

निर्वाचक नामावली 2026 S20 राजस्थान

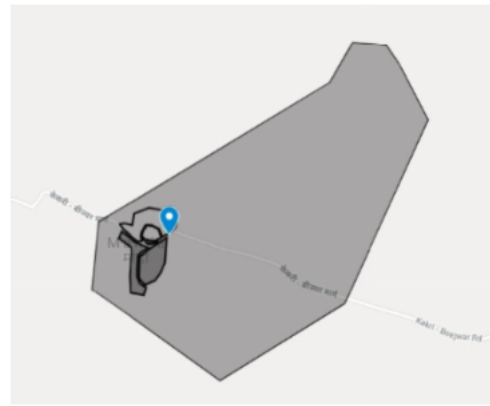
विधान सभा क्षेत्र की संख्या, नाम व आरक्षण स्थिति : 105 - केकड़ी (सामान्य)		भाग संख्या : : 194																	
संसदीय निर्वाचन क्षेत्र की संख्या, नाम व आरक्षण स्थिति, जिसमें विधान सभा निर्वाचन क्षेत्र स्थित है : 13 - अजमेर (सामान्य)																			
1. पुनरीक्षण का विवरण																			
पुनरीक्षण का वर्ष :	2026	निर्वाचक नामावली की पहचान :																	
अर्हता तिथि :	01-01-2026	समस्त पूरकों को समेकित करते हुए विशेष गहन पुनरीक्षण 2026 की मूल नामावली																	
पुनरीक्षण का स्वरूप :	विशेष गहन पुनरीक्षण - 2026																		
प्रकाशन की तिथि :	21-02-2026																		
2. भाग व मतदान क्षेत्र का विवरण :																			
भाग में आने वाले अनुभागों की संख्या और नाम :																			
1-दरोगा बस्ती,मण्डा	<table style="width: 100%; border-collapse: collapse;"> <tr> <td style="width: 60%;">मुख्य शहर / मुख्य ग्राम</td> <td style="width: 40%;">: मंडा</td> </tr> <tr> <td>वार्ड</td> <td>:</td> </tr> <tr> <td>पोस्ट ऑफिस</td> <td>: मोलकिया</td> </tr> <tr> <td>पुलिस थाना</td> <td>: केकड़ी शहर</td> </tr> <tr> <td>तहसील</td> <td>: केकड़ी</td> </tr> <tr> <td>जिला</td> <td>: अजमेर</td> </tr> <tr> <td>पिन कोड</td> <td>: 305408</td> </tr> </table>					मुख्य शहर / मुख्य ग्राम	: मंडा	वार्ड	:	पोस्ट ऑफिस	: मोलकिया	पुलिस थाना	: केकड़ी शहर	तहसील	: केकड़ी	जिला	: अजमेर	पिन कोड	: 305408
मुख्य शहर / मुख्य ग्राम						: मंडा													
वार्ड						:													
पोस्ट ऑफिस						: मोलकिया													
पुलिस थाना						: केकड़ी शहर													
तहसील						: केकड़ी													
जिला	: अजमेर																		
पिन कोड	: 305408																		
2-जाट बस्ती,मण्डा																			
3-स्कूल के पास,मण्डा																			
4-गढ़ के पास,मण्डा																			
5-गुजर बस्ती,मण्डा																			
6-देवपुरा झोपड़ा,मण्डा																			
3. मतदान केंद्र का विवरण																			
मतदान केंद्र की संख्या व नाम :	मतदान केन्द्र की विशेष हैसियत (पुरुष/महिला/सामान्य) :		सामान्य																
194 - मण्डा			0																
मतदान केंद्र का भवन व पता :	इस मतदान क्षेत्र के सहायक (ऑक्जिलियरी) मतदान केन्द्रों की संख्या :																		
राजकीय उच्च प्राथमिक विद्यालय, नवीन भवन, मण्डा																			
4. मतदाताओं की संख्या :																			
आरंभिक क्रम	अंतिम क्रम	मतदाताओं की संख्या																	
संख्या	संख्या	पुरुष	महिला	तृतीय लिंग	कुल														
1	440	229	209	0	438														

निर्वाचक रजिस्ट्रीकरण अधिकारी द्वारा जारी

Nazri Naksha



Google Map View



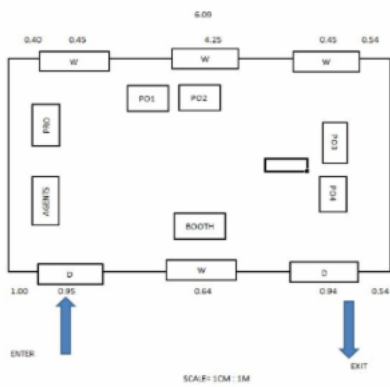
Polling Station Building Front View



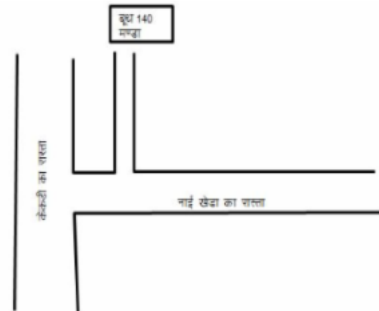
Polling Station Front View



Cad View



Key MAP View



1	RJ/13/102/381587	निर्वाचक का नाम : मनफुली पति का नाम: लाला गृह संख्या : 1 उम्र : 64 लिंग : महिला	फोटो उपलब्ध	2	RJ/13/102/381294	निर्वाचक का नाम : जगदीश पिता का नाम: लाला गृह संख्या : 1 उम्र : 49 लिंग : पुरुष	फोटो उपलब्ध	3	RJ/13/102/381302	निर्वाचक का नाम : पारसी पति का नाम: जगदीश गृह संख्या : 1 उम्र : 48 लिंग : महिला	फोटो उपलब्ध
4	TAR0641704	निर्वाचक का नाम : सांवरा पिता का नाम: लालाराम गृह संख्या : 1 उम्र : 41 लिंग : पुरुष	फोटो उपलब्ध	5	TAR0873190	निर्वाचक का नाम : कमलेश पति का नाम: सांवरा गृह संख्या : 1 उम्र : 39 लिंग : महिला	फोटो उपलब्ध	6	TAR1737204	निर्वाचक का नाम : दिनेश पिता का नाम: लालाराम गृह संख्या : 1 उम्र : 38 लिंग : पुरुष	फोटो उपलब्ध
7	TAR1730712	निर्वाचक का नाम : सत्यनारायण पिता का नाम: लालाराम गृह संख्या : 1 उम्र : 36 लिंग : पुरुष	फोटो उपलब्ध	8	TAR0785139	निर्वाचक का नाम : पार्वती पति का नाम: दिनेश गृह संख्या : 1 उम्र : 36 लिंग : महिला	फोटो उपलब्ध	9	TAR0955526	निर्वाचक का नाम : विमला पति का नाम: सत्यनारायण गृह संख्या : 1 उम्र : 32 लिंग : महिला	फोटो उपलब्ध
10	RJ/13/102/381324	निर्वाचक का नाम : पारसी पति का नाम: सुवालाल गृह संख्या : 2 उम्र : 64 लिंग : महिला	फोटो उपलब्ध	11	RJ/13/102/381321	निर्वाचक का नाम : लक्ष्मण पिता का नाम: बजरंग गृह संख्या : 2 उम्र : 59 लिंग : पुरुष	फोटो उपलब्ध	12	TAR0670018	निर्वाचक का नाम : चंदा पति का नाम: पप्पूलाल गृह संख्या : 2 उम्र : 44 लिंग : महिला	फोटो उपलब्ध
13	TAR0955534	निर्वाचक का नाम : रूपेन्द्र पिता का नाम: लक्ष्मण गृह संख्या : 2 उम्र : 32 लिंग : पुरुष	फोटो उपलब्ध	14	TAR1939420	निर्वाचक का नाम : सीमा कुमारी पंवार पति का नाम: रूपेन्द्र गृह संख्या : 2 उम्र : 30 लिंग : महिला	फोटो उपलब्ध	15	TAR1938273	निर्वाचक का नाम : बिशना पंवार पिता का नाम: पप्पू लाल गृह संख्या : 02 उम्र : 24 लिंग : महिला	फोटो उपलब्ध
16	TAR1938299	निर्वाचक का नाम : किस्मत पंवार पिता का नाम: पप्पू सिंह गृह संख्या : 02 उम्र : 23 लिंग : महिला	फोटो उपलब्ध	17	RJ/13/102/381289	निर्वाचक का नाम : शिवराज पिता का नाम: रामेश्वर गृह संख्या : 3 उम्र : 57 लिंग : पुरुष	फोटो उपलब्ध	18	TAR1729854	निर्वाचक का नाम : सौरभ पिता का नाम: शिवराज गृह संख्या : 3 उम्र : 33 लिंग : पुरुष	फोटो उपलब्ध
19	TAR1674902	निर्वाचक का नाम : रेनु आचार्य पति का नाम: सौरभ गृह संख्या : 3 उम्र : 33 लिंग : महिला	फोटो उपलब्ध	20	TAR2065407	निर्वाचक का नाम : सीता पति का नाम: कालू राम जाट गृह संख्या : 7 उम्र : 27 लिंग : महिला	फोटो उपलब्ध	21	RJ/13/102/381274	निर्वाचक का नाम : नन्दा पिता का नाम: गीला गृह संख्या : 12 उम्र : 74 लिंग : पुरुष	फोटो उपलब्ध
22	RJ/13/102/381296	निर्वाचक का नाम : रूकमा पति का नाम: नन्दा गृह संख्या : 12 उम्र : 69 लिंग : महिला	फोटो उपलब्ध	23	RJ/13/102/381068	निर्वाचक का नाम : राधेश्याम पिता का नाम: नंदा गृह संख्या : 12 उम्र : 53 लिंग : पुरुष	फोटो उपलब्ध	24	TAR0955492	निर्वाचक का नाम : नोल्या पति का नाम: राधेश्याम गृह संख्या : 12 उम्र : 52 लिंग : महिला	फोटो उपलब्ध
25	RJ/13/102/381144	निर्वाचक का नाम : रघुवीर पिता का नाम: नंदा गृह संख्या : 12 उम्र : 49 लिंग : पुरुष	फोटो उपलब्ध	26	RJ/13/102/381584	निर्वाचक का नाम : सुशीला पति का नाम: रघुवीर गृह संख्या : 12 उम्र : 47 लिंग : महिला	फोटो उपलब्ध	27	TAR0580662	निर्वाचक का नाम : सिन्दूरकर पति का नाम: राजेन्द्रसिंह गृह संख्या : 12 उम्र : 43 लिंग : महिला	फोटो उपलब्ध
28	TAR1210210	निर्वाचक का नाम : रिकू कुमारी पिता का नाम: रघुवीर गृह संख्या : 12 उम्र : 29 लिंग : महिला	फोटो उपलब्ध	29	TAR1577402	निर्वाचक का नाम : राम सिंग पिता का नाम: रघुवीर गृह संख्या : 12 उम्र : 27 लिंग : पुरुष	फोटो उपलब्ध	30	TAR1577410	निर्वाचक का नाम : लोकेश दारोगा पिता का नाम: राधेश्याम गृह संख्या : 12 उम्र : 27 लिंग : पुरुष	फोटो उपलब्ध

31	TAR1938349	निर्वाचक का नाम : रचना कुमारी दरोगा पिता का नाम: राधे श्याम दरोगा गृह संख्या : 12 उम्र : 24 लिंग : महिला	फोटो उपलब्ध	32	RJ/13/102/381220	निर्वाचक का नाम : सीताराम पिता का नाम: सोहन गृह संख्या : 13 उम्र : 64 लिंग : पुरुष	फोटो उपलब्ध	33	BGS1476993	निर्वाचक का नाम : सीता पति का नाम: रतनलाल गृह संख्या : 14 उम्र : 59 लिंग : महिला	फोटो उपलब्ध
34	BGS1476985	निर्वाचक का नाम : रतनलाल पिता का नाम: गोपाल गृह संख्या : 14 उम्र : 55 लिंग : पुरुष	फोटो उपलब्ध	35	TAR1210228	निर्वाचक का नाम : शंकर लाल पिता का नाम: रतनलाल गृह संख्या : 14 उम्र : 29 लिंग : पुरुष	फोटो उपलब्ध	36	RJ/13/102/381303	निर्वाचक का नाम : सीता पिता का नाम: धीसालाल गृह संख्या : 17 उम्र : 54 लिंग : पुरुष	फोटो उपलब्ध
37	TAR1391663	निर्वाचक का नाम : सुरेश कुमार पिता का नाम: धीसालाल दरोगा गृह संख्या : 17 उम्र : 27 लिंग : पुरुष	फोटो उपलब्ध	38	TAR1535889	निर्वाचक का नाम : गोविंद पिता का नाम: धीसालाल गृह संख्या : 17 उम्र : 27 लिंग : पुरुष	फोटो उपलब्ध	39	RJ/13/102/381145	निर्वाचक का नाम : रामधन पिता का नाम: मदन गृह संख्या : 18 उम्र : 59 लिंग : पुरुष	फोटो उपलब्ध
40	RJ/13/102/381608	निर्वाचक का नाम : लाली पति का नाम: रामधन गृह संख्या : 18 उम्र : 56 लिंग : महिला	फोटो उपलब्ध	41	RJ/13/102/381270	निर्वाचक का नाम : पप्पू पिता का नाम: मदन गृह संख्या : 18 उम्र : 52 लिंग : पुरुष	फोटो उपलब्ध	42	BGS1441484	निर्वाचक का नाम : सम्पति पति का नाम: पप्पू गृह संख्या : 18 उम्र : 42 लिंग : महिला	फोटो उपलब्ध
43	TAR1729870	निर्वाचक का नाम : भंवरलाल पिता का नाम: रामधन गृह संख्या : 18 उम्र : 33 लिंग : पुरुष	फोटो उपलब्ध	44	TAR0955542	निर्वाचक का नाम : सोनू पति का नाम: भंवरलाल गृह संख्या : 18 उम्र : 31 लिंग : महिला	फोटो उपलब्ध	45	TAR1988328	निर्वाचक का नाम : सुमन दारोगा पति का नाम: महेंद्र सिंह गृह संख्या : 18 उम्र : 31 लिंग : महिला	फोटो उपलब्ध
46	TAR1210236	निर्वाचक का नाम : महेन्द्र सिंह पिता का नाम: रामधन गृह संख्या : 18 उम्र : 29 लिंग : पुरुष	फोटो उपलब्ध	47	TAR1391515	निर्वाचक का नाम : बबलू पिता का नाम: पप्पू गृह संख्या : 18 उम्र : 27 लिंग : पुरुष	फोटो उपलब्ध	48	TAR1938018	निर्वाचक का नाम : कृष्णा दरोगा पति का नाम: बबलू गृह संख्या : 18 उम्र : 26 लिंग : महिला	फोटो उपलब्ध
49	TAR2372001	निर्वाचक का नाम : नीतू कुमारी दारोगा पति का नाम: दिलखुश खुमाना गृह संख्या : 18 उम्र : 26 लिंग : महिला	फोटो उपलब्ध	50	TAR1938315	निर्वाचक का नाम : दिलखुश खुमाना पिता का नाम: पप्पू सिंह खुमाना गृह संख्या : 18 उम्र : 23 लिंग : पुरुष	फोटो उपलब्ध	51	RJ/13/102/381384	निर्वाचक का नाम : शिवराज पिता का नाम: रामस्वरूप गृह संख्या : 19 उम्र : 54 लिंग : पुरुष	फोटो उपलब्ध
52	BGS1441476	निर्वाचक का नाम : भूरी पति का नाम: शिवराज गृह संख्या : 19 उम्र : 44 लिंग : महिला	फोटो उपलब्ध	53	TAR0641753	निर्वाचक का नाम : धीसीदेवी पति का नाम: पुखराज गृह संख्या : 19 उम्र : 44 लिंग : महिला	फोटो उपलब्ध	54	BGS2181907	निर्वाचक का नाम : पुखराज पिता का नाम: लाला गृह संख्या : 19 उम्र : 43 लिंग : पुरुष	फोटो उपलब्ध
55	TAR0873240	निर्वाचक का नाम : ईश्वरदयाल पिता का नाम: अमरसिंह गृह संख्या : 19 उम्र : 32 लिंग : पुरुष	फोटो उपलब्ध	56	TAR1125954	निर्वाचक का नाम : दुर्गा पति का नाम: ईश्वर दयाल गृह संख्या : 19 उम्र : 31 लिंग : महिला	फोटो उपलब्ध	57	TAR1939107	निर्वाचक का नाम : दीपक कुमार दारोगा पिता का नाम: पुखराज गृह संख्या : 19 उम्र : 24 लिंग : पुरुष	फोटो उपलब्ध
58	TAR2319044	निर्वाचक का नाम : विशना दरोगा पिता का नाम: शिवराज दरोगा गृह संख्या : 19 उम्र : 24 लिंग : महिला	फोटो उपलब्ध	59	TAR2318996	निर्वाचक का नाम : सीमा कुमारी दरोगा पिता का नाम: शिवराज दरोगा गृह संख्या : 19 उम्र : 20 लिंग : महिला	फोटो उपलब्ध	60	TAR2224327	निर्वाचक का नाम : धीसा लाल मीणा पिता का नाम: धन्ना गृह संख्या : 20 उम्र : 55 लिंग : पुरुष	फोटो उपलब्ध

61	TAR0955500
निर्वाचक का नाम : पुष्पा पति का नाम: धीसालाल गृह संख्या : 20 उम्र : 51 लिंग : महिला	फोटो उपलब्ध

62	BGS1441427
निर्वाचक का नाम : सन्तोक पति का नाम: महेंद्र कुमार गृह संख्या : 20 उम्र : 42 लिंग : महिला	फोटो उपलब्ध

63	TAR1125962
निर्वाचक का नाम : दिलराज मीणा पिता का नाम: धीसालाल मीणा गृह संख्या : 20 उम्र : 30 लिंग : पुरुष	फोटो उपलब्ध

64	TAR2288074
निर्वाचक का नाम : सपना कुमारी मीना पति का नाम: दिलराज मीना गृह संख्या : 20 उम्र : 25 लिंग : महिला	फोटो उपलब्ध

65	TAR2035095
निर्वाचक का नाम : रीना कुमारी मीणा पिता का नाम: महेंद्र कुमार मीणा गृह संख्या : 20 उम्र : 24 लिंग : महिला	फोटो उपलब्ध

66	TAR1938190
निर्वाचक का नाम : केसर लाल मीणा पिता का नाम: महेंद्र कुमार मीणा गृह संख्या : 20 उम्र : 23 लिंग : पुरुष	फोटो उपलब्ध

67	RJ/13/102/382043
निर्वाचक का नाम : मोहन पिता का नाम: पांचू गृह संख्या : 21 उम्र : 68 लिंग : पुरुष	फोटो उपलब्ध

68	RJ/13/102/382040
निर्वाचक का नाम : मांगी पति का नाम: मोहन गृह संख्या : 21 उम्र : 61 लिंग : महिला	फोटो उपलब्ध

69	RJ/13/102/381232
निर्वाचक का नाम : गीता पति का नाम: भंवरलाल गृह संख्या : 21 उम्र : 59 लिंग : महिला	फोटो उपलब्ध

70	RJ/13/102/381570
निर्वाचक का नाम : भंवरलाल पिता का नाम: पांचू गृह संख्या : 21 उम्र : 57 लिंग : पुरुष	फोटो उपलब्ध

71	TAR1391622	निर्वाचक का नाम : हनुमान सिंह पंवार पिता का नाम: लक्ष्मण गृह संख्या : 0 उम्र : 27 लिंग : पुरुष	72	TAR2149557	निर्वाचक का नाम : रामलाल गुर्जर पिता का नाम: नारायण लाल गृह संख्या : 1 उम्र : 20 लिंग : पुरुष	73	TAR1391630	निर्वाचक का नाम : परमेश्वर दरोगा पिता का नाम: सुवालाल दरोगा गृह संख्या : 2 उम्र : 27 लिंग : पुरुष
# 74	TAR0580696	निर्वाचक का नाम : सावित्री शर्मा पति का नाम: शिवराज गृह संख्या : 3 उम्र : 55 लिंग : महिला	75	RJ/13/102/381222	निर्वाचक का नाम : धन्ना पिता का नाम: रामसुख गृह संख्या : 4 उम्र : 62 लिंग : पुरुष	76	RJ/13/102/381364	निर्वाचक का नाम : फुटरी पति का नाम: धन्ना गृह संख्या : 4 उम्र : 60 लिंग : महिला
77	BGS2267979	निर्वाचक का नाम : मुकेश पिता का नाम: धन्ना गृह संख्या : 4 उम्र : 41 लिंग : पुरुष	78	BGS2267987	निर्वाचक का नाम : प्रदीप पिता का नाम: धन्ना गृह संख्या : 4 उम्र : 35 लिंग : पुरुष	79	TAR1737105	निर्वाचक का नाम : सीमा पति का नाम: प्रदीप गृह संख्या : 4 उम्र : 33 लिंग : महिला
80	RJ/13/102/381263	निर्वाचक का नाम : रामेश्वरी पति का नाम: रामबक्ष गृह संख्या : 5 उम्र : 67 लिंग : महिला	81	RJ/13/102/381158	निर्वाचक का नाम : बन्नालाल पिता का नाम: रामसुख गृह संख्या : 5 उम्र : 65 लिंग : पुरुष	82	RJ/13/102/381366	निर्वाचक का नाम : धीसी पति का नाम: बन्नालाल गृह संख्या : 5 उम्र : 63 लिंग : महिला
83	BGS1288612	निर्वाचक का नाम : सूरजमल पिता का नाम: रामबक्ष गृह संख्या : 5 उम्र : 46 लिंग : पुरुष	84	BGS2268530	निर्वाचक का नाम : शिमला पति का नाम: सूरजमल गृह संख्या : 5 उम्र : 45 लिंग : महिला	85	TAR0041152	निर्वाचक का नाम : प्रहलाद पिता का नाम: रामबक्ष गृह संख्या : 5 उम्र : 41 लिंग : पुरुष
86	BGS1442227	निर्वाचक का नाम : शंकरलाल पिता का नाम: बन्नालाल गृह संख्या : 5 उम्र : 40 लिंग : पुरुष	87	BGS2267995	निर्वाचक का नाम : शारदा पति का नाम: प्रहलाद गृह संख्या : 5 उम्र : 39 लिंग : महिला	88	BGS2268001	निर्वाचक का नाम : विष्णु पिता का नाम: बन्नालाल गृह संख्या : 5 उम्र : 39 लिंग : पुरुष
89	BGS2268019	निर्वाचक का नाम : विनोद पिता का नाम: बन्नालाल गृह संख्या : 5 उम्र : 38 लिंग : पुरुष	90	BGS2268027	निर्वाचक का नाम : जीवतराम पिता का नाम: रामबक्ष गृह संख्या : 5 उम्र : 38 लिंग : पुरुष	91	BGS2268035	निर्वाचक का नाम : सीमा पति का नाम: जीवतराम गृह संख्या : 5 उम्र : 37 लिंग : महिला
92	TAR0174045	निर्वाचक का नाम : हीरा पति का नाम: विष्णु गृह संख्या : 5 उम्र : 37 लिंग : महिला	93	TAR0174037	निर्वाचक का नाम : सीमा पति का नाम: शंकर लाल गृह संख्या : 5 उम्र : 36 लिंग : महिला	94	TAR0955559	निर्वाचक का नाम : दीपा पति का नाम: विनोद गृह संख्या : 5 उम्र : 31 लिंग : महिला
95	RJ/13/102/381338	निर्वाचक का नाम : ऐजन पति का नाम: हंसराज गृह संख्या : 6 उम्र : 69 लिंग : महिला	96	RJ/13/102/381318	निर्वाचक का नाम : रामेश्वर पिता का नाम: रामकरण गृह संख्या : 6 उम्र : 69 लिंग : पुरुष	97	RJ/13/102/381157	निर्वाचक का नाम : सीताराम पिता का नाम: रामकरण गृह संख्या : 6 उम्र : 64 लिंग : पुरुष
98	RJ/13/102/381392	निर्वाचक का नाम : बैजनाथ पिता का नाम: रामकरण गृह संख्या : 6 उम्र : 60 लिंग : पुरुष	99	RJ/13/102/381373	निर्वाचक का नाम : कमला पति का नाम: सीताराम गृह संख्या : 6 उम्र : 59 लिंग : महिला	100	RJ/13/102/381221	निर्वाचक का नाम : कैलाश पिता का नाम: रामकरण गृह संख्या : 6 उम्र : 58 लिंग : पुरुष

101	RJ/13/102/381363	निर्वाचक का नाम : लादी पति का नाम: बैजनाथ गृह संख्या : 6 उम्र : 56 लिंग : महिला	फोटो उपलब्ध	102	BGS1185685	निर्वाचक का नाम : लाडा पति का नाम: रामेश्वर गृह संख्या : 6 उम्र : 54 लिंग : महिला	फोटो उपलब्ध	103	RJ/13/102/381322	निर्वाचक का नाम : शिवराज पिता का नाम: हंसराज गृह संख्या : 6 उम्र : 54 लिंग : पुरुष	फोटो उपलब्ध
104	BGS1185677	निर्वाचक का नाम : कान्ता पति का नाम: शिवराज गृह संख्या : 6 उम्र : 53 लिंग : महिला	फोटो उपलब्ध	105	BGS1185693	निर्वाचक का नाम : गीता पति का नाम: कैलाश गृह संख्या : 6 उम्र : 53 लिंग : महिला	फोटो उपलब्ध	106	TAR0143610	निर्वाचक का नाम : राजाराम पिता का नाम: हंसराज गृह संख्या : 6 उम्र : 44 लिंग : पुरुष	फोटो उपलब्ध
107	TAR0143602	निर्वाचक का नाम : सीमा पति का नाम: राजाराम गृह संख्या : 6 उम्र : 42 लिंग : महिला	फोटो उपलब्ध	108	TAR0041145	निर्वाचक का नाम : केदारमल पिता का नाम: हंसराज गृह संख्या : 6 उम्र : 42 लिंग : पुरुष	फोटो उपलब्ध	109	TAR0833137	निर्वाचक का नाम : आशाराम पिता का नाम: हंसराज गृह संख्या : 6 उम्र : 34 लिंग : पुरुष	फोटो उपलब्ध
110	TAR1737121	निर्वाचक का नाम : रामघणी पिता का नाम: बैजनाथ गृह संख्या : 6 उम्र : 33 लिंग : महिला	फोटो उपलब्ध	111	TAR2288082	निर्वाचक का नाम : काली देवी पति का नाम: कैदर मल गृह संख्या : 6 उम्र : 33 लिंग : महिला	फोटो उपलब्ध	112	TAR1125970	निर्वाचक का नाम : भेरू लाल जाट पिता का नाम: बैजनाथ गृह संख्या : 6 उम्र : 30 लिंग : पुरुष	फोटो उपलब्ध
113	TAR1210251	निर्वाचक का नाम : मनराज पति का नाम: आशा राम गृह संख्या : 6 उम्र : 30 लिंग : महिला	फोटो उपलब्ध	114	TAR1247188	निर्वाचक का नाम : दिलराज पिता का नाम: बैजनाथ गृह संख्या : 6 उम्र : 29 लिंग : पुरुष	फोटो उपलब्ध	115	TAR2326098	निर्वाचक का नाम : आरामी पति का नाम: दिलराज जाट गृह संख्या : 6 उम्र : 29 लिंग : महिला	फोटो उपलब्ध
116	TAR1577394	निर्वाचक का नाम : रामअवतार जाट पिता का नाम: कैलाश जाट गृह संख्या : 6 उम्र : 27 लिंग : पुरुष	फोटो उपलब्ध	117	TAR1938331	निर्वाचक का नाम : कानराम जाट पिता का नाम: कैलाश चन्द जाट गृह संख्या : 6 उम्र : 24 लिंग : पुरुष	फोटो उपलब्ध	118	TAR1967751	निर्वाचक का नाम : मनसाराम चौधरी पिता का नाम: रामेश्वर गृह संख्या : 6 उम्र : 24 लिंग : पुरुष	फोटो उपलब्ध
119	TAR1936046	निर्वाचक का नाम : मनराज कुमारी जाट पिता का नाम: सीताराम जाट गृह संख्या : 6 उम्र : 23 लिंग : महिला	फोटो उपलब्ध	120	TAR2104867	निर्वाचक का नाम : भरतराज जाट पिता का नाम: सीताराम जाट गृह संख्या : 6 उम्र : 21 लिंग : पुरुष	फोटो उपलब्ध	121	TAR2146884	निर्वाचक का नाम : सुमन जाट पिता का नाम: केदार जाट गृह संख्या : 6 उम्र : 20 लिंग : महिला	फोटो उपलब्ध
122	TAR1825413	निर्वाचक का नाम : लाला राम जाट पिता का नाम: राम चंद जाट गृह संख्या : 7 उम्र : 68 लिंग : पुरुष	फोटो उपलब्ध	123	RJ/13/102/381239	निर्वाचक का नाम : देवकरण पिता का नाम: रामचंदर गृह संख्या : 7 उम्र : 66 लिंग : पुरुष	फोटो उपलब्ध	124	RJ/13/102/381262	निर्वाचक का नाम : गीता पति का नाम: देवकरण गृह संख्या : 7 उम्र : 63 लिंग : महिला	फोटो उपलब्ध
125	RJ/13/102/381267	निर्वाचक का नाम : झमरी पति का नाम: लाला गृह संख्या : 7 उम्र : 55 लिंग : महिला	फोटो उपलब्ध	# 126	BGS2268043	निर्वाचक का नाम : सुरेश जाट पिता का नाम: देवकरण जाट गृह संख्या : 7 उम्र : 40 लिंग : पुरुष	फोटो उपलब्ध	127	BGS2268050	निर्वाचक का नाम : फोरन्ता पति का नाम: सुरेश गृह संख्या : 7 उम्र : 38 लिंग : महिला	फोटो उपलब्ध
128	BGS2268068	निर्वाचक का नाम : महेन्द्र पिता का नाम: देवकरण गृह संख्या : 7 उम्र : 38 लिंग : पुरुष	फोटो उपलब्ध	129	TAR1014141	निर्वाचक का नाम : लाड कुमारी पति का नाम: महेन्द्र गृह संख्या : 7 उम्र : 34 लिंग : महिला	फोटो उपलब्ध	130	TAR1535905	निर्वाचक का नाम : अनिता जाट पिता का नाम: श्री देवकरण गृह संख्या : 7 उम्र : 31 लिंग : महिला	फोटो उपलब्ध

131	TAR1535913	निर्वाचक का नाम : प्रिया जाट पिता का नाम: श्री देवकरण गृह संख्या : 7 उम्र : 27 लिंग : महिला	फोटो उपलब्ध	132	TAR2065514	निर्वाचक का नाम : कालू राम जाट पिता का नाम: लाला राम जाट गृह संख्या : 7 उम्र : 22 लिंग : पुरुष	फोटो उपलब्ध	133	RJ/13/102/381231	निर्वाचक का नाम : सायरी पति का नाम: रतन गृह संख्या : 8 उम्र : 64 लिंग : महिला	फोटो उपलब्ध
134	TAR0873257	निर्वाचक का नाम : टोनूकुमार पिता का नाम: रतन गृह संख्या : 8 उम्र : 35 लिंग : पुरुष	फोटो उपलब्ध	135	TAR1125988	निर्वाचक का नाम : सांवरा लाल पिता का नाम: रतन लाल गृह संख्या : 8 उम्र : 30 लिंग : पुरुष	फोटो उपलब्ध	136	RJ/13/102/381266	निर्वाचक का नाम : रामधन पिता का नाम: छोगा गृह संख्या : 9 उम्र : 66 लिंग : पुरुष	फोटो उपलब्ध
137	BGS1288620	निर्वाचक का नाम : सत्यनारायण पिता का नाम: रामधन गृह संख्या : 9 उम्र : 44 लिंग : पुरुष	फोटो उपलब्ध	138	TAR0642330	निर्वाचक का नाम : कैलाश पिता का नाम: गोपाल गृह संख्या : 10 उम्र : 46 लिंग : पुरुष	फोटो उपलब्ध	139	BGS1476571	निर्वाचक का नाम : ललिता पति का नाम: कैलाश गृह संख्या : 10 उम्र : 43 लिंग : महिला	फोटो उपलब्ध
140	TAR0641779	निर्वाचक का नाम : जसराज पिता का नाम: गोपाल गृह संख्या : 10 उम्र : 41 लिंग : पुरुष	फोटो उपलब्ध	141	TAR0642314	निर्वाचक का नाम : जमना पति का नाम: जसराज गृह संख्या : 10 उम्र : 39 लिंग : महिला	फोटो उपलब्ध	142	TAR0732883	निर्वाचक का नाम : सत्यनारायण पिता का नाम: रामेश्वर गृह संख्या : 11 उम्र : 46 लिंग : पुरुष	फोटो उपलब्ध
143	BGS1476563	निर्वाचक का नाम : मधु पति का नाम: सत्यनारायण गृह संख्या : 11 उम्र : 44 लिंग : महिला	फोटो उपलब्ध	144	BGS1476555	निर्वाचक का नाम : राजाराम पिता का नाम: रामेश्वर गृह संख्या : 11 उम्र : 43 लिंग : पुरुष	फोटो उपलब्ध	145	TAR1938307	निर्वाचक का नाम : बलराज वैष्णव पिता का नाम: सत्यनारायण वैष्णव गृह संख्या : 11 उम्र : 23 लिंग : पुरुष	फोटो उपलब्ध

146 निर्वाचक का नाम : महावीर पिता का नाम: रामकरण गृह संख्या : 22 उम्र : 54 लिंग : पुरुष	TAR0642348 फोटो उपलब्ध	147 निर्वाचक का नाम : कैलाशी पति का नाम: महावीर गृह संख्या : 22 उम्र : 51 लिंग : महिला	RJ/13/102/381582 फोटो उपलब्ध	148 निर्वाचक का नाम : राजी पति का नाम: रामदेव गृह संख्या : 23 उम्र : 74 लिंग : महिला	TAR0641944 फोटो उपलब्ध
149 निर्वाचक का नाम : सूरज करण पिता का नाम: रामदेव गृह संख्या : 23 उम्र : 48 लिंग : पुरुष	TAR0641910 फोटो उपलब्ध	150 निर्वाचक का नाम : कैलाश पिता का नाम: रामदेव गृह संख्या : 23 उम्र : 48 लिंग : पुरुष	BGS1476720 फोटो उपलब्ध	151 निर्वाचक का नाम : कमलेश पति का नाम: कैलाश गृह संख्या : 23 उम्र : 46 लिंग : महिला	BGS1476738 फोटो उपलब्ध
152 निर्वाचक का नाम : चन्ता देवी पति का नाम: सूरज करण गृह संख्या : 23 उम्र : 43 लिंग : महिला	TAR0641928 फोटो उपलब्ध	153 निर्वाचक का नाम : सम्पत कुमारी बैरवा पिता का नाम: कैलाश बैरवा गृह संख्या : 23 उम्र : 21 लिंग : महिला	TAR2105211 फोटो उपलब्ध	154 निर्वाचक का नाम : बजरंग पिता का नाम: भैरू गृह संख्या : 24 उम्र : 59 लिंग : पुरुष	RJ/13/102/381249 फोटो उपलब्ध
155 निर्वाचक का नाम : मनभर पति का नाम: बजरंग गृह संख्या : 24 उम्र : 56 लिंग : महिला	RJ/13/102/381254 फोटो उपलब्ध	156 निर्वाचक का नाम : कमलेशी बैरवा पति का नाम: केसर लाल बैरवा गृह संख्या : 24 उम्र : 25 लिंग : महिला	TAR2286870 फोटो उपलब्ध	157 निर्वाचक का नाम : केसर लाल बैरवा पिता का नाम: बजरंग गृह संख्या : 24 उम्र : 24 लिंग : पुरुष	TAR2053056 फोटो उपलब्ध
158 निर्वाचक का नाम : मोनिया कुमारी बैरवा पिता का नाम: बजरंग लाल गृह संख्या : 24 उम्र : 22 लिंग : महिला	TAR2054492 फोटो उपलब्ध	159 निर्वाचक का नाम : छोटू पिता का नाम: भैरू गृह संख्या : 25 उम्र : 58 लिंग : पुरुष	RJ/13/102/381192 फोटो उपलब्ध	160 निर्वाचक का नाम : रसाली पति का नाम: छोटू गृह संख्या : 25 उम्र : 56 लिंग : महिला	RJ/13/102/381283 फोटो उपलब्ध
161 निर्वाचक का नाम : रामेश्वर पिता का नाम: भैरू गृह संख्या : 25 उम्र : 49 लिंग : पुरुष	RJ/13/102/381397 फोटो उपलब्ध	162 निर्वाचक का नाम : मीरा पति का नाम: रामेश्वर गृह संख्या : 25 उम्र : 48 लिंग : महिला	RJ/13/102/381282 फोटो उपलब्ध	163 निर्वाचक का नाम : सुखपाल बैरवा पिता का नाम: हजारी लाल बैरवा गृह संख्या : 25 उम्र : 44 लिंग : पुरुष	TAR1535939 फोटो उपलब्ध
164 निर्वाचक का नाम : सुशीला बैरवा पति का नाम: सुखपाल बैरवा गृह संख्या : 25 उम्र : 39 लिंग : महिला	TAR1535947 फोटो उपलब्ध	165 निर्वाचक का नाम : माया पति का नाम: चेतन गृह संख्या : 25 उम्र : 36 लिंग : महिला	TAR0833152 फोटो उपलब्ध	166 निर्वाचक का नाम : चेतन पिता का नाम: छोटूलाल गृह संख्या : 25 उम्र : 33 लिंग : पुरुष	TAR0833145 फोटो उपलब्ध
167 निर्वाचक का नाम : पप्पू लाल बैरवा पिता का नाम: छोटू लाल बैरवा गृह संख्या : 25 उम्र : 31 लिंग : पुरुष	TAR1125996 फोटो उपलब्ध	168 निर्वाचक का नाम : शरमा कुमारी बैरवा पति का नाम: पप्पू लाल बैरवा गृह संख्या : 25 उम्र : 24 लिंग : महिला	TAR2057537 फोटो उपलब्ध	169 निर्वाचक का नाम : संजय कुमार माता का नाम: रामेश्वर बैरवा गृह संख्या : 25 उम्र : 24 लिंग : पुरुष	TAR1884048 फोटो उपलब्ध
170 निर्वाचक का नाम : शीला कुमारी बैरवा पिता का नाम: सुखपाल बैरवा गृह संख्या : 25 उम्र : 22 लिंग : महिला	TAR2071488 फोटो उपलब्ध	171 निर्वाचक का नाम : रामकरण पिता का नाम: भैरू गृह संख्या : 26 उम्र : 79 लिंग : पुरुष	RJ/13/102/381180 फोटो उपलब्ध	172 निर्वाचक का नाम : राजी पति का नाम: रामकरण गृह संख्या : 26 उम्र : 74 लिंग : महिला	RJ/13/102/381260 फोटो उपलब्ध
173 निर्वाचक का नाम : रतनलाल पिता का नाम: रामकरण गृह संख्या : 26 उम्र : 45 लिंग : पुरुष	TAR0040600 फोटो उपलब्ध	174 निर्वाचक का नाम : सन्ध्या पति का नाम: रतनलाल गृह संख्या : 26 उम्र : 44 लिंग : महिला	TAR0040592 फोटो उपलब्ध	175 निर्वाचक का नाम : प्रकाश पिता का नाम: रामकरण गृह संख्या : 26 उम्र : 34 लिंग : पुरुष	TAR0873273 फोटो उपलब्ध

176	TAR2290633	निर्वाचक का नाम : पार्वती देवी पति का नाम: भगवान बैरवा गृह संख्या : 26 उम्र : 33 लिंग : महिला	फोटो उपलब्ध	177	TAR0873281	निर्वाचक का नाम : फोरन्तादेवी पति का नाम: प्रकाश गृह संख्या : 26 उम्र : 32 लिंग : महिला	फोटो उपलब्ध	178	TAR1247196	निर्वाचक का नाम : गोविन्द पिता का नाम: महावीर गृह संख्या : 26 उम्र : 28 लिंग : पुरुष	फोटो उपलब्ध
179	TAR1391655	निर्वाचक का नाम : भगवान बैरवा पिता का नाम: किशना गृह संख्या : 26 उम्र : 27 लिंग : पुरुष	फोटो उपलब्ध	180	TAR1938232	निर्वाचक का नाम : आकाश कुमार बैरवा पिता का नाम: रतन लाल बैरवा गृह संख्या : 26 उम्र : 24 लिंग : पुरुष	फोटो उपलब्ध	181	TAR1993534	निर्वाचक का नाम : खुशबू बैरवा पिता का नाम: कानाराम गृह संख्या : 26 उम्र : 22 लिंग : महिला	फोटो उपलब्ध
182	RJ/13/102/381279	निर्वाचक का नाम : भैरू पिता का नाम: सुक्खा गृह संख्या : 27 उम्र : 79 लिंग : पुरुष	फोटो उपलब्ध	183	RJ/13/102/381323	निर्वाचक का नाम : बाली पति का नाम: भैरू गृह संख्या : 27 उम्र : 74 लिंग : महिला	फोटो उपलब्ध	184	BGS1441153	निर्वाचक का नाम : भंवर पिता का नाम: लादू गृह संख्या : 27 उम्र : 47 लिंग : पुरुष	फोटो उपलब्ध
185	BGS1441195	निर्वाचक का नाम : रामचणी पति का नाम: भंवर गृह संख्या : 27 उम्र : 45 लिंग : महिला	फोटो उपलब्ध	186	TAR0041103	निर्वाचक का नाम : मोहन पिता का नाम: लादू गृह संख्या : 27 उम्र : 45 लिंग : पुरुष	फोटो उपलब्ध	187	BGS1288638	निर्वाचक का नाम : रामधन पिता का नाम: भैरू गृह संख्या : 27 उम्र : 45 लिंग : पुरुष	फोटो उपलब्ध
188	TAR0041111	निर्वाचक का नाम : छोटी पति का नाम: मोहन गृह संख्या : 27 उम्र : 44 लिंग : महिला	फोटो उपलब्ध	189	BGS1441278	निर्वाचक का नाम : सुनीता पति का नाम: रामधन गृह संख्या : 27 उम्र : 42 लिंग : महिला	फोटो उपलब्ध	190	TAR1938257	निर्वाचक का नाम : महेन्द्र बैरवा पिता का नाम: भंवर लाल बैरवा गृह संख्या : 27 उम्र : 23 लिंग : पुरुष	फोटो उपलब्ध
191	TAR2097251	निर्वाचक का नाम : सुगना बैरवा पति का नाम: महेन्द्र बैरवा गृह संख्या : 27 उम्र : 22 लिंग : महिला	फोटो उपलब्ध	192	TAR2165819	निर्वाचक का नाम : मनीष कुमार बैरवा पिता का नाम: मोहन लाल बैरवा गृह संख्या : 27 उम्र : 20 लिंग : पुरुष	फोटो उपलब्ध	193	TAR2319010	निर्वाचक का नाम : तेजपाल बैरवा पिता का नाम: रामधन बैरवा गृह संख्या : 27 उम्र : 19 लिंग : पुरुष	फोटो उपलब्ध
194	RJ/13/102/381261	निर्वाचक का नाम : शंकरलाल पिता का नाम: मूला गृह संख्या : 28 उम्र : 49 लिंग : पुरुष	फोटो उपलब्ध	195	TAR0143636	निर्वाचक का नाम : श्रवण पिता का नाम: मूला गृह संख्या : 28 उम्र : 42 लिंग : पुरुष	फोटो उपलब्ध	196	TAR0642256	निर्वाचक का नाम : इन्द्रा पति का नाम: श्रवण गृह संख्या : 28 उम्र : 40 लिंग : महिला	फोटो उपलब्ध
197	RJ/13/102/381243	निर्वाचक का नाम : सुगनी पति का नाम: छीतर गृह संख्या : 29 उम्र : 70 लिंग : महिला	फोटो उपलब्ध	198	BGS1288646	निर्वाचक का नाम : रामेश्वर पिता का नाम: छीतर गृह संख्या : 29 उम्र : 48 लिंग : पुरुष	फोटो उपलब्ध	199	TAR0143628	निर्वाचक का नाम : सीता पति का नाम: रामेश्वर गृह संख्या : 29 उम्र : 47 लिंग : महिला	फोटो उपलब्ध
200	TAR1967876	निर्वाचक का नाम : राजूलाल बैरवा पिता का नाम: रामेश्वर गृह संख्या : 29 उम्र : 24 लिंग : पुरुष	फोटो उपलब्ध	201	TAR1967884	निर्वाचक का नाम : विनोद कुमार बैरवा पिता का नाम: रामेश्वर गृह संख्या : 29 उम्र : 23 लिंग : पुरुष	फोटो उपलब्ध	202	RJ/13/102/381285	निर्वाचक का नाम : नारायण पिता का नाम: रामचंद्र गृह संख्या : 30 उम्र : 65 लिंग : पुरुष	फोटो उपलब्ध
203	RJ/13/102/381314	निर्वाचक का नाम : गीता पति का नाम: नारायण गृह संख्या : 30 उम्र : 60 लिंग : महिला	फोटो उपलब्ध	204	TAR1729631	निर्वाचक का नाम : मेघराज पिता का नाम: नारायण गृह संख्या : 30 उम्र : 32 लिंग : पुरुष	फोटो उपलब्ध	205	TAR1210269	निर्वाचक का नाम : रामराज पिता का नाम: नारायण मीणा गृह संख्या : 30 उम्र : 29 लिंग : पुरुष	फोटो उपलब्ध

206	TAR1374453	निर्वाचक का नाम : बन्टी मीणा पति का नाम: राम राज गृह संख्या : 30 उम्र : 28 लिंग : महिला	फोटो उपलब्ध	207	RJ/13/102/381328	निर्वाचक का नाम : गीता पति का नाम: लाला गृह संख्या : 31 उम्र : 59 लिंग : महिला	फोटो उपलब्ध	208	TAR0580647	निर्वाचक का नाम : मुकेश पिता का नाम: लालाराम गृह संख्या : 31 उम्र : 39 लिंग : पुरुष	फोटो उपलब्ध
209	TAR0873299	निर्वाचक का नाम : संतरा पति का नाम: मुकेश गृह संख्या : 31 उम्र : 32 लिंग : महिला	फोटो उपलब्ध	210	TAR1126002	निर्वाचक का नाम : सोनू बैरवा पिता का नाम: लालाराम गृह संख्या : 31 उम्र : 30 लिंग : पुरुष	फोटो उपलब्ध	211	TAR2213981	निर्वाचक का नाम : कैलाशी बैरवा पति का नाम: सोनू बैरवा गृह संख्या : 31 उम्र : 28 लिंग : महिला	फोटो उपलब्ध
212	TAR2316685	निर्वाचक का नाम : छोटू लाल बैरवा पिता का नाम: लालाराम बैरवा गृह संख्या : 31 उम्र : 23 लिंग : पुरुष	फोटो उपलब्ध	213	RJ/13/102/381395	निर्वाचक का नाम : छीतर पिता का नाम: माधू गृह संख्या : 32 उम्र : 77 लिंग : पुरुष	फोटो उपलब्ध	214	RJ/13/102/381358	निर्वाचक का नाम : तुलसी पति का नाम: छीतर गृह संख्या : 32 उम्र : 74 लिंग : महिला	फोटो उपलब्ध
215	RJ/13/102/381278	निर्वाचक का नाम : भवना पिता का नाम: मोडू गृह संख्या : 33 उम्र : 66 लिंग : पुरुष	फोटो उपलब्ध	216	BGS1288653	निर्वाचक का नाम : गीता पति का नाम: भवना गृह संख्या : 33 उम्र : 48 लिंग : महिला	फोटो उपलब्ध	217	TAR2316479	निर्वाचक का नाम : रामधन बैरवा पिता का नाम: भवना गृह संख्या : 33 उम्र : 19 लिंग : पुरुष	फोटो उपलब्ध
218	BGS1288661	निर्वाचक का नाम : भंवरलाल पिता का नाम: सुक्खा गृह संख्या : 34 उम्र : 58 लिंग : पुरुष	फोटो उपलब्ध	219	BGS1288679	निर्वाचक का नाम : लाली पति का नाम: भंवरलाल गृह संख्या : 34 उम्र : 55 लिंग : महिला	फोटो उपलब्ध	220	TAR1247204	निर्वाचक का नाम : रामावतार पिता का नाम: भंवरलाल गृह संख्या : 34 उम्र : 28 लिंग : पुरुष	फोटो उपलब्ध
221	RJ/13/102/381233	निर्वाचक का नाम : लक्ष्मी नारायण पिता का नाम: सुक्खा गृह संख्या : 35 उम्र : 74 लिंग : पुरुष	फोटो उपलब्ध	222	RJ/13/102/381255	निर्वाचक का नाम : फूला पति का नाम: लक्ष्मी नारायण गृह संख्या : 35 उम्र : 59 लिंग : महिला	फोटो उपलब्ध	223	TAR0580613	निर्वाचक का नाम : कानाराम पिता का नाम: लक्ष्मीनारायण गृह संख्या : 35 उम्र : 41 लिंग : पुरुष	फोटो उपलब्ध
224	TAR0873307	निर्वाचक का नाम : लीला पति का नाम: कानाराम गृह संख्या : 35 उम्र : 36 लिंग : महिला	फोटो उपलब्ध	225	TAR1883909	निर्वाचक का नाम : दिलराज ढोली पिता का नाम: रतनलाल ढोली गृह संख्या : 36 उम्र : 40 लिंग : पुरुष	फोटो उपलब्ध	226	TAR1391531	निर्वाचक का नाम : मुकेश पिता का नाम: कानाराम गृह संख्या : 67 उम्र : 27 लिंग : पुरुष	फोटो उपलब्ध
227	TAR1535954	निर्वाचक का नाम : रामघनी पति का नाम: रामअवतार बैरवा गृह संख्या : 67 उम्र : 27 लिंग : महिला	फोटो उपलब्ध	228	TAR2360642	निर्वाचक का नाम : सरोज बैरवा पति का नाम: गोविंद कुमार बैरवा गृह संख्या : मंडा उम्र : 29 लिंग : महिला	फोटो उपलब्ध				

229	TAR1535970	निर्वाचक का नाम : रामसिंह दरोगा पिता का नाम: धीसालाल गृह संख्या : 17 उम्र : 27 लिंग : पुरुष	फोटो उपलब्ध	230	TAR1758895	निर्वाचक का नाम : दिलीप ढोली पिता का नाम: रतन ढोली गृह संख्या : 26 उम्र : 36 लिंग : पुरुष	फोटो उपलब्ध	231	TAR1758911	निर्वाचक का नाम : गोविंद पिता का नाम: रतन ढोली गृह संख्या : 26 उम्र : 34 लिंग : पुरुष	फोटो उपलब्ध
232	TAR1759513	निर्वाचक का नाम : रतन ढोली पिता का नाम: मोहन गृह संख्या : 36 उम्र : 66 लिंग : पुरुष	फोटो उपलब्ध	233	RJ/13/102/381252	निर्वाचक का नाम : सम्पति पति का नाम: रतन गृह संख्या : 36 उम्र : 61 लिंग : महिला	फोटो उपलब्ध	234	RJ/13/102/381400	निर्वाचक का नाम : सीता देवी पति का नाम: लक्ष्मीनारायण गृह संख्या : 37 उम्र : 63 लिंग : महिला	फोटो उपलब्ध
235	RJ/13/102/381378	निर्वाचक का नाम : मनभर पति का नाम: सूजा गृह संख्या : 38 उम्र : 79 लिंग : महिला	फोटो उपलब्ध	236	TAR0873315	निर्वाचक का नाम : सुशीला पिता का नाम: सूजा गृह संख्या : 38 उम्र : 46 लिंग : महिला	फोटो उपलब्ध	237	TAR1940048	निर्वाचक का नाम : पूजा कुमरी मीणा पिता का नाम: भंवर लाल मीणा गृह संख्या : 38 उम्र : 24 लिंग : महिला	फोटो उपलब्ध
238	TAR2004497	निर्वाचक का नाम : प्रधान मीणा पिता का नाम: भंवर लाल मीणा गृह संख्या : 38 उम्र : 22 लिंग : पुरुष	फोटो उपलब्ध	239	RJ/13/102/381333	निर्वाचक का नाम : सीता पति का नाम: लादू गृह संख्या : 39 उम्र : 78 लिंग : महिला	फोटो उपलब्ध	240	BGS1476811	निर्वाचक का नाम : नन्दलाल पिता का नाम: छोटूलाल गृह संख्या : 40 उम्र : 48 लिंग : पुरुष	फोटो उपलब्ध
241	BGS1288687	निर्वाचक का नाम : रोडू पिता का नाम: धीसा गृह संख्या : 41 उम्र : 42 लिंग : पुरुष	फोटो उपलब्ध	242	TAR1014158	निर्वाचक का नाम : भैरू पिता का नाम: रामा गृह संख्या : 41 उम्र : 36 लिंग : पुरुष	फोटो उपलब्ध	243	RJ/13/102/381133	निर्वाचक का नाम : चकोली पति का नाम: रामलाल गृह संख्या : 42 उम्र : 64 लिंग : महिला	फोटो उपलब्ध
244	TAR0040980	निर्वाचक का नाम : रामराज पिता का नाम: रामलाल गृह संख्या : 42 उम्र : 47 लिंग : पुरुष	फोटो उपलब्ध	245	TAR0641936	निर्वाचक का नाम : हंसराज पिता का नाम: रामलाल गृह संख्या : 42 उम्र : 44 लिंग : पुरुष	फोटो उपलब्ध	246	TAR0642827	निर्वाचक का नाम : संतरा पति का नाम: हंसराज गृह संख्या : 42 उम्र : 42 लिंग : महिला	फोटो उपलब्ध
247	TAR0873323	निर्वाचक का नाम : लालीदेवी पति का नाम: रामराज गृह संख्या : 42 उम्र : 36 लिंग : महिला	फोटो उपलब्ध	248	TAR2206860	निर्वाचक का नाम : शिवराज मीना पिता का नाम: भंवर लाल मीना गृह संख्या : 42 उम्र : 24 लिंग : पुरुष	फोटो उपलब्ध	249	RJ/13/102/381197	निर्वाचक का नाम : नारायणी पति का नाम: रामनाथ गृह संख्या : 43 उम्र : 69 लिंग : महिला	फोटो उपलब्ध
250	TAR1014166	निर्वाचक का नाम : महेन्द्र पिता का नाम: रामनाथ गृह संख्या : 43 उम्र : 39 लिंग : पुरुष	फोटो उपलब्ध	251	TAR1210277	निर्वाचक का नाम : मुकेश पिता का नाम: रामनाथ गृह संख्या : 43 उम्र : 29 लिंग : पुरुष	फोटो उपलब्ध	252	RJ/13/102/381434	निर्वाचक का नाम : नारायण पिता का नाम: हरजी गृह संख्या : 44 उम्र : 79 लिंग : पुरुष	फोटो उपलब्ध
253	RJ/13/102/381331	निर्वाचक का नाम : बरजी पति का नाम: नारायण गृह संख्या : 44 उम्र : 59 लिंग : महिला	फोटो उपलब्ध	254	TAR1970953	निर्वाचक का नाम : महावीर पिता का नाम: माधू गृह संख्या : 45 उम्र : 63 लिंग : पुरुष	फोटो उपलब्ध	255	TAR1970946	निर्वाचक का नाम : मूली पति का नाम: महावीर गृह संख्या : 45 उम्र : 62 लिंग : महिला	फोटो उपलब्ध
256	TAR1391564	निर्वाचक का नाम : जयसिंह पिता का नाम: महावीर गृह संख्या : 45 उम्र : 28 लिंग : पुरुष	फोटो उपलब्ध	257	TAR2288058	निर्वाचक का नाम : सोनिया कुमारी दारोगा पति का नाम: जयसिंह दारोगा गृह संख्या : 45 उम्र : 26 लिंग : महिला	फोटो उपलब्ध	258	RJ/13/102/381332	निर्वाचक का नाम : कैलाशी पति का नाम: भंवरलाल गृह संख्या : 46 उम्र : 63 लिंग : महिला	फोटो उपलब्ध

259 निर्वाचक का नाम : राजू पिता का नाम: भंवरलाल गृह संख्या : 46 उम्र : 42 लिंग : पुरुष	TAR0040741 फोटो उपलब्ध	260 निर्वाचक का नाम : सुरेश पिता का नाम: भंवरलाल गृह संख्या : 46 उम्र : 39 लिंग : पुरुष	TAR1729979 फोटो उपलब्ध	261 निर्वाचक का नाम : सोनू पति का नाम: सुरेश गृह संख्या : 46 उम्र : 36 लिंग : महिला	TAR1737162 फोटो उपलब्ध
262 निर्वाचक का नाम : घमती पति का नाम: राजू गृह संख्या : 46 उम्र : 34 लिंग : महिला	TAR1737188 फोटो उपलब्ध	263 निर्वाचक का नाम : पवन पिता का नाम: महावीर गृह संख्या : 47 उम्र : 42 लिंग : पुरुष	BGS1288695 फोटो उपलब्ध	264 निर्वाचक का नाम : लीला पति का नाम: पवन गृह संख्या : 47 उम्र : 35 लिंग : महिला	TAR0641738 फोटो उपलब्ध
265 निर्वाचक का नाम : माया कुमारी दरोगा पिता का नाम: महावीर दरोगा गृह संख्या : 47 उम्र : 27 लिंग : महिला	TAR1391606 फोटो उपलब्ध	266 निर्वाचक का नाम : नारायण पिता का नाम: सूजा गृह संख्या : 48 उम्र : 45 लिंग : पुरुष	BGS1288703 फोटो उपलब्ध	267 निर्वाचक का नाम : मनसा पति का नाम: नारायण गृह संख्या : 48 उम्र : 44 लिंग : महिला	BGS1288711 फोटो उपलब्ध
268 निर्वाचक का नाम : नीतू कुमारी पिता का नाम: नारायण गृह संख्या : 48 उम्र : 24 लिंग : महिला	TAR2014470 फोटो उपलब्ध	269 निर्वाचक का नाम : अजय राठौड़ पिता का नाम: नारायण राठौड़ गृह संख्या : 48 उम्र : 22 लिंग : पुरुष	TAR2014306 फोटो उपलब्ध	270 निर्वाचक का नाम : मोहनकंवर पति का नाम: रतनसिंह गृह संख्या : 49 उम्र : 75 लिंग : महिला	RJ/13/102/382042 फोटो उपलब्ध
271 निर्वाचक का नाम : भेंवर केंवर पिता का नाम: रतन सिंह गृह संख्या : 49 उम्र : 56 लिंग : महिला	TAR1535962 फोटो उपलब्ध	272 निर्वाचक का नाम : रंगलाल पिता का नाम: सूखा गृह संख्या : 50 उम्र : 67 लिंग : पुरुष	RJ/13/102/381598 फोटो उपलब्ध	273 निर्वाचक का नाम : कंचन पति का नाम: रंगलाल गृह संख्या : 50 उम्र : 66 लिंग : महिला	TAR0642843 फोटो उपलब्ध
274 निर्वाचक का नाम : पप्पू पिता का नाम: सूखा गृह संख्या : 50 उम्र : 55 लिंग : पुरुष	RJ/13/102/381163 फोटो उपलब्ध	275 निर्वाचक का नाम : विमला पति का नाम: पप्पू गृह संख्या : 50 उम्र : 51 लिंग : महिला	RJ/13/102/381602 फोटो उपलब्ध	276 निर्वाचक का नाम : सुरेश कुमार पिता का नाम: पप्पू लाल गृह संख्या : 50 उम्र : 27 लिंग : पुरुष	TAR1374503 फोटो उपलब्ध
277 निर्वाचक का नाम : गोपाल मीणा पिता का नाम: पप्पू मीणा गृह संख्या : 50 उम्र : 26 लिंग : पुरुष	TAR1819028 फोटो उपलब्ध	278 निर्वाचक का नाम : छीतर पिता का नाम: सूखा गृह संख्या : 51 उम्र : 69 लिंग : पुरुष	RJ/13/102/381600 फोटो उपलब्ध	279 निर्वाचक का नाम : शान्ति पति का नाम: छीतर गृह संख्या : 51 उम्र : 64 लिंग : महिला	TAR0642298 फोटो उपलब्ध
280 निर्वाचक का नाम : नोरती देवी पति का नाम: सांवर लाल गृह संख्या : 51 उम्र : 41 लिंग : महिला	TAR2094928 फोटो उपलब्ध	281 निर्वाचक का नाम : बबलू पिता का नाम: छीतर गृह संख्या : 51 उम्र : 29 लिंग : पुरुष	TAR1210293 फोटो उपलब्ध	282 निर्वाचक का नाम : लोकेश कुमार पिता का नाम: ओमप्रकाश गृह संख्या : 53 उम्र : 27 लिंग : पुरुष	TAR1391556 फोटो उपलब्ध
283 निर्वाचक का नाम : पुष्पा कुमारी मीना पति का नाम: लोकेश कुमार मीना गृह संख्या : 53 उम्र : 25 लिंग : महिला	TAR2290641 फोटो उपलब्ध	284 निर्वाचक का नाम : दिलखुश मीणा पिता का नाम: रामराज मीणा गृह संख्या : वार्ड नं.4 उम्र : 21 लिंग : पुरुष	TAR2212231 फोटो उपलब्ध		

285	BGS1288729	निर्वाचक का नाम : रोडूलाल पिता का नाम: बाबूलाल गृह संख्या : 52 उम्र : 43 लिंग : पुरुष	फोटो उपलब्ध	286	TAR0873349	निर्वाचक का नाम : लालीदेवी पति का नाम: रोडूलाल गृह संख्या : 52 उम्र : 39 लिंग : महिला	फोटो उपलब्ध	287	RJ/13/102/381271	निर्वाचक का नाम : भंवरलाल पिता का नाम: सोकरण गृह संख्या : 53 उम्र : 61 लिंग : पुरुष	फोटो उपलब्ध
288	RJ/13/102/381301	निर्वाचक का नाम : गीता पति का नाम: भंवरलाल गृह संख्या : 53 उम्र : 59 लिंग : महिला	फोटो उपलब्ध	289	RJ/13/102/381025	निर्वाचक का नाम : ओमप्रकाश पिता का नाम: रामकरण गृह संख्या : 53 उम्र : 57 लिंग : पुरुष	फोटो उपलब्ध	290	RJ/13/102/381312	निर्वाचक का नाम : रामकन्या पति का नाम: ओमप्रकाश गृह संख्या : 53 उम्र : 53 लिंग : महिला	फोटो उपलब्ध
291	TAR1391598	निर्वाचक का नाम : रामसिंह पिता का नाम: भंवरलाल गृह संख्या : 53 उम्र : 27 लिंग : पुरुष	फोटो उपलब्ध	292	TAR1577428	निर्वाचक का नाम : ब्रम्हा कुमारी मीना पिता का नाम: ओमप्रकाश मीना गृह संख्या : 53 उम्र : 27 लिंग : महिला	फोटो उपलब्ध	293	TAR0670026	निर्वाचक का नाम : रामघणी पति का नाम: कानाराम गृह संख्या : 54 उम्र : 41 लिंग : महिला	फोटो उपलब्ध
294	TAR1938026	निर्वाचक का नाम : दीपक कुमार मीणा पिता का नाम: कानाराम मीणा गृह संख्या : 54 उम्र : 23 लिंग : पुरुष	फोटो उपलब्ध	295	TAR2125540	निर्वाचक का नाम : आकाश मीना माता का नाम: रामघणी देवी गृह संख्या : 54 उम्र : 20 लिंग : पुरुष	फोटो उपलब्ध	296	RJ/13/102/381604	निर्वाचक का नाम : नाथी पति का नाम: कालू गृह संख्या : 56 उम्र : 78 लिंग : महिला	फोटो उपलब्ध
297	TAR0040998	निर्वाचक का नाम : गोपाल पिता का नाम: कालू गृह संख्या : 56 उम्र : 44 लिंग : पुरुष	फोटो उपलब्ध	298	TAR0642363	निर्वाचक का नाम : मथरा पति का नाम: गोपाल गृह संख्या : 56 उम्र : 42 लिंग : महिला	फोटो उपलब्ध	299	RJ/13/102/381356	निर्वाचक का नाम : हरखू पति का नाम: हरचंद गृह संख्या : 57 उम्र : 78 लिंग : महिला	फोटो उपलब्ध
300	BGS1288737	निर्वाचक का नाम : हेमराज पिता का नाम: हरचंद गृह संख्या : 57 उम्र : 48 लिंग : पुरुष	फोटो उपलब्ध	301	TAR2262582	निर्वाचक का नाम : मनीषा गुर्जर पिता का नाम: हेमराज गुर्जर गृह संख्या : 57 उम्र : 23 लिंग : महिला	फोटो उपलब्ध	302	TAR2262590	निर्वाचक का नाम : देवराज गुर्जर पिता का नाम: हेमराज गुर्जर गृह संख्या : 57 उम्र : 23 लिंग : पुरुष	फोटो उपलब्ध
303	TAR2306041	निर्वाचक का नाम : प्रधान गुर्जर पिता का नाम: हेमराज गुर्जर गृह संख्या : 57 उम्र : 19 लिंग : पुरुष	फोटो उपलब्ध	304	BGS1440858	निर्वाचक का नाम : धीसालाल पिता का नाम: गोपी गृह संख्या : 58 उम्र : 45 लिंग : पुरुष	फोटो उपलब्ध	305	BGS1477009	निर्वाचक का नाम : नीरू पति का नाम: धीसालाल गृह संख्या : 58 उम्र : 40 लिंग : महिला	फोटो उपलब्ध
306	TAR0040865	निर्वाचक का नाम : गणेश लाल पिता का नाम: गोपी लाल गृह संख्या : 58 उम्र : 39 लिंग : पुरुष	फोटो उपलब्ध	307	TAR0873356	निर्वाचक का नाम : सूरमा पति का नाम: गणेशलाल गृह संख्या : 58 उम्र : 38 लिंग : महिला	फोटो उपलब्ध	308	TAR2319408	निर्वाचक का नाम : सुनीता गुर्जर पिता का नाम: धीसा लाल गृह संख्या : 58 उम्र : 21 लिंग : महिला	फोटो उपलब्ध
309	RJ/13/102/381277	निर्वाचक का नाम : मदन पिता का नाम: रामकरण गृह संख्या : 59 उम्र : 69 लिंग : पुरुष	फोटो उपलब्ध	310	RJ/13/102/381355	निर्वाचक का नाम : बरजी पति का नाम: मदन गृह संख्या : 59 उम्र : 64 लिंग : महिला	फोटो उपलब्ध	311	TAR0641621	निर्वाचक का नाम : सांवरलाल पिता का नाम: मदन गृह संख्या : 59 उम्र : 40 लिंग : पुरुष	फोटो उपलब्ध
312	TAR0641746	निर्वाचक का नाम : पोखर पिता का नाम: मदन गृह संख्या : 59 उम्र : 35 लिंग : पुरुष	फोटो उपलब्ध	313	TAR1014182	निर्वाचक का नाम : रामप्यारी पति का नाम: सांवर लाल गृह संख्या : 59 उम्र : 35 लिंग : महिला	फोटो उपलब्ध	314	TAR1014174	निर्वाचक का नाम : सायरा पति का नाम: पोखर गृह संख्या : 59 उम्र : 33 लिंग : महिला	फोटो उपलब्ध

<p>315 RJ/13/102/381290</p> <p>निर्वाचक का नाम : हेमराज पिता का नाम: चतुर्भुज गृह संख्या : 60 उम्र : 66 लिंग : पुरुष</p> <p>फोटो उपलब्ध</p>	<p>316 RJ/13/102/381359</p> <p>निर्वाचक का नाम : लाली पति का नाम: हेमराज गृह संख्या : 60 उम्र : 60 लिंग : महिला</p> <p>फोटो उपलब्ध</p>	<p>317 TAR1014190</p> <p>निर्वाचक का नाम : सीताराम पिता का नाम: हेमराज गृह संख्या : 60 उम्र : 35 लिंग : पुरुष</p> <p>फोटो उपलब्ध</p>
<p>318 TAR1210301</p> <p>निर्वाचक का नाम : मूंशी लाल पिता का नाम: हेमराज गृह संख्या : 60 उम्र : 29 लिंग : पुरुष</p> <p>फोटो उपलब्ध</p>	<p>319 TAR1940063</p> <p>निर्वाचक का नाम : अमीला मीना पिता का नाम: हेमराज गृह संख्या : 60 उम्र : 25 लिंग : महिला</p> <p>फोटो उपलब्ध</p>	<p>320 BGS1288752</p> <p>निर्वाचक का नाम : कान्ता पिता का नाम: भूरा गृह संख्या : 61 उम्र : 48 लिंग : महिला</p> <p>फोटो उपलब्ध</p>
<p>321 TAR1374545</p> <p>निर्वाचक का नाम : सविता कुमारी पति का नाम: जगदीश गृह संख्या : 61 उम्र : 29 लिंग : महिला</p> <p>फोटो उपलब्ध</p>	<p>322 TAR0873364</p> <p>निर्वाचक का नाम : देवराज पिता का नाम: मदनलाल गृह संख्या : 62 उम्र : 34 लिंग : पुरुष</p> <p>फोटो उपलब्ध</p>	<p>323 TAR0873372</p> <p>निर्वाचक का नाम : मनीषा पति का नाम: देवराज गृह संख्या : 62 उम्र : 33 लिंग : महिला</p> <p>फोटो उपलब्ध</p>
<p>324 TAR2319747</p> <p>निर्वाचक का नाम : रिकू कुमारी माली पिता का नाम: रामधन माली गृह संख्या : 66 उम्र : 20 लिंग : महिला</p> <p>फोटो उपलब्ध</p>	<p>325 TAR1247212</p> <p>निर्वाचक का नाम : पप्पूलाल पिता का नाम: किशन लाल गृह संख्या : 67 उम्र : 28 लिंग : पुरुष</p> <p>फोटो उपलब्ध</p>	

326	BGS1288794	निर्वाचक का नाम : गीता पति का नाम: गोर्धन गृह संख्या : 40 उम्र : 78 लिंग : महिला	फोटो उपलब्ध	327	BGS1441575	निर्वाचक का नाम : शंकर पिता का नाम: गोर्धन गृह संख्या : 40 उम्र : 50 लिंग : पुरुष	फोटो उपलब्ध	328	BGS1441625	निर्वाचक का नाम : कमलेश पति का नाम: शंकर गृह संख्या : 40 उम्र : 45 लिंग : महिला	फोटो उपलब्ध
329	TAR2367910	निर्वाचक का नाम : राकेश मीणा पिता का नाम: सकराम मीणा गृह संख्या : 58 उम्र : 36 लिंग : पुरुष	फोटो उपलब्ध	330	TAR0580670	निर्वाचक का नाम : राजू पिता का नाम: रामप्रसाद गृह संख्या : 62 उम्र : 39 लिंग : पुरुष	फोटो उपलब्ध	331	TAR0580688	निर्वाचक का नाम : नुरका पिता का नाम: राजू गृह संख्या : 62 उम्र : 37 लिंग : महिला	फोटो उपलब्ध
332	RJ/13/102/381268	निर्वाचक का नाम : मदन पिता का नाम: चतुर्भूज गृह संख्या : 63 उम्र : 74 लिंग : पुरुष	फोटो उपलब्ध	333	RJ/13/102/381326	निर्वाचक का नाम : जमना पति का नाम: मदन गृह संख्या : 63 उम्र : 72 लिंग : महिला	फोटो उपलब्ध	334	TAR0873380	निर्वाचक का नाम : राकेशकुमार पिता का नाम: सकराम गृह संख्या : 63 उम्र : 36 लिंग : पुरुष	फोटो उपलब्ध
335	TAR0873398	निर्वाचक का नाम : सुरेखा पति का नाम: राकेश गृह संख्या : 63 उम्र : 34 लिंग : महिला	फोटो उपलब्ध	336	RJ/13/102/381257	निर्वाचक का नाम : भागुती पति का नाम: सकराम गृह संख्या : 64 उम्र : 74 लिंग : महिला	फोटो उपलब्ध	337	RJ/13/102/381256	निर्वाचक का नाम : रामी पति का नाम: छोटू गृह संख्या : 65 उम्र : 69 लिंग : महिला	फोटो उपलब्ध
338	BGS1288786	निर्वाचक का नाम : शैतान पिता का नाम: छोटू गृह संख्या : 65 उम्र : 41 लिंग : पुरुष	फोटो उपलब्ध	339	TAR0580639	निर्वाचक का नाम : ललिता पति का नाम: शैतान गृह संख्या : 65 उम्र : 36 लिंग : महिला	फोटो उपलब्ध	340	TAR1210319	निर्वाचक का नाम : प्रधान पिता का नाम: छोटू गृह संख्या : 65 उम्र : 29 लिंग : पुरुष	फोटो उपलब्ध
341	RJ/13/102/381216	निर्वाचक का नाम : मोहन पिता का नाम: जुवारा गृह संख्या : 66 उम्र : 69 लिंग : पुरुष	फोटो उपलब्ध	342	RJ/13/102/381229	निर्वाचक का नाम : नाथी पति का नाम: मोहन गृह संख्या : 66 उम्र : 64 लिंग : महिला	फोटो उपलब्ध	343	TAR0641761	निर्वाचक का नाम : रामधन पिता का नाम: मोहन गृह संख्या : 66 उम्र : 43 लिंग : पुरुष	फोटो उपलब्ध
344	TAR0580605	निर्वाचक का नाम : ममता पति का नाम: रामधन गृह संख्या : 66 उम्र : 42 लिंग : महिला	फोटो उपलब्ध	345	TAR1126028	निर्वाचक का नाम : बिरदीचन्द पिता का नाम: मोहन लाल गृह संख्या : 66 उम्र : 30 लिंग : पुरुष	फोटो उपलब्ध	346	TAR1803501	निर्वाचक का नाम : सम्पति सैनी पति का नाम: बिरदी चन्द माली गृह संख्या : 66 उम्र : 30 लिंग : महिला	फोटो उपलब्ध
347	RJ/13/102/381339	निर्वाचक का नाम : राजी पति का नाम: मीटू गृह संख्या : 67 उम्र : 79 लिंग : महिला	फोटो उपलब्ध	348	RJ/13/102/381556	निर्वाचक का नाम : किशनलाल पिता का नाम: मीटू गृह संख्या : 67 उम्र : 64 लिंग : पुरुष	फोटो उपलब्ध	349	RJ/13/102/381313	निर्वाचक का नाम : तुलसी पति का नाम: किशनलाल गृह संख्या : 67 उम्र : 59 लिंग : महिला	फोटो उपलब्ध
350	RJ/13/102/381123	निर्वाचक का नाम : काना पिता का नाम: मीटू गृह संख्या : 67 उम्र : 59 लिंग : पुरुष	फोटो उपलब्ध	351	TAR0580621	निर्वाचक का नाम : शान्ति पति का नाम: काना गृह संख्या : 67 उम्र : 47 लिंग : महिला	फोटो उपलब्ध	352	TAR0580571	निर्वाचक का नाम : भंवरलाल पिता का नाम: कैलाश गृह संख्या : 67 उम्र : 38 लिंग : पुरुष	फोटो उपलब्ध
353	TAR0580597	निर्वाचक का नाम : राजू पिता का नाम: किशनलाल गृह संख्या : 67 उम्र : 35 लिंग : पुरुष	फोटो उपलब्ध	354	TAR0801258	निर्वाचक का नाम : शिमला पति का नाम: राजू गृह संख्या : 67 उम्र : 34 लिंग : महिला	फोटो उपलब्ध	355	TAR0833160	निर्वाचक का नाम : सांवरलाल पिता का नाम: किशनलाल गृह संख्या : 67 उम्र : 34 लिंग : पुरुष	फोटो उपलब्ध

356	TAR1210327	निर्वाचक का नाम : मोनू पिता का नाम: किशन लाल गृह संख्या : 67 उम्र : 29 लिंग : पुरुष	फोटो उपलब्ध	357	TAR1605591	निर्वाचक का नाम : कविता पति का नाम: भंवर लाल माली गृह संख्या : 67 उम्र : 28 लिंग : महिला	फोटो उपलब्ध	358	TAR1981174	निर्वाचक का नाम : नेराज देवी पति का नाम: मुकेश गृह संख्या : 67 उम्र : 25 लिंग : महिला	फोटो उपलब्ध
359	TAR2277978	निर्वाचक का नाम : दिलराज माली पिता का नाम: किशन लाल माली गृह संख्या : 67 उम्र : 22 लिंग : पुरुष	फोटो उपलब्ध	360	RJ/13/102/381237	निर्वाचक का नाम : शम्भू पति का नाम: भंवरलाल गृह संख्या : 68 उम्र : 59 लिंग : महिला	फोटो उपलब्ध	361	TAR0873406	निर्वाचक का नाम : अमरसिंह पिता का नाम: रामस्वरूप गृह संख्या : 68 उम्र : 52 लिंग : पुरुष	फोटो उपलब्ध
362	TAR0873414	निर्वाचक का नाम : तेजपाल पिता का नाम: भंवरलाल गृह संख्या : 68 उम्र : 34 लिंग : पुरुष	फोटो उपलब्ध	363	TAR0642215	निर्वाचक का नाम : सत्यनारायण पिता का नाम: हरचंद गृह संख्या : 69 उम्र : 59 लिंग : पुरुष	फोटो उपलब्ध	364	RJ/13/102/381616	निर्वाचक का नाम : लाली पति का नाम: सत्यनाराण गृह संख्या : 69 उम्र : 57 लिंग : महिला	फोटो उपलब्ध
365	BGS1441971	निर्वाचक का नाम : रामराज पिता का नाम: चतुर्भुज गृह संख्या : 69 उम्र : 48 लिंग : पुरुष	फोटो उपलब्ध	366	TAR0642157	निर्वाचक का नाम : गीता पति का नाम: रामराज गृह संख्या : 69 उम्र : 45 लिंग : महिला	फोटो उपलब्ध	367	TAR1374461	निर्वाचक का नाम : धीसालाल पिता का नाम: सत्यनारायण गृह संख्या : 69 उम्र : 27 लिंग : पुरुष	फोटो उपलब्ध
368	TAR1374479	निर्वाचक का नाम : राकेश पिता का नाम: रामराज गृह संख्या : 69 उम्र : 27 लिंग : पुरुष	फोटो उपलब्ध	369	TAR1535996	निर्वाचक का नाम : लोकेश कुमार जाट पिता का नाम: श्री रामराज जाट गृह संख्या : 69 उम्र : 27 लिंग : पुरुष	फोटो उपलब्ध	370	TAR1773456	निर्वाचक का नाम : सुमन चौधरी पति का नाम: धीसा लाल गृह संख्या : 69 उम्र : 26 लिंग : महिला	फोटो उपलब्ध
371	RJ/13/102/381317	निर्वाचक का नाम : रतन पिता का नाम: कजोड गृह संख्या : 70 उम्र : 63 लिंग : पुरुष	फोटो उपलब्ध	372	RJ/13/102/381311	निर्वाचक का नाम : प्रधान पिता का नाम: कजोड गृह संख्या : 70 उम्र : 55 लिंग : पुरुष	फोटो उपलब्ध	373	TAR0642199	निर्वाचक का नाम : राजू देवी पति का नाम: प्रधान गृह संख्या : 70 उम्र : 48 लिंग : महिला	फोटो उपलब्ध
374	TAR1247246	निर्वाचक का नाम : दशरथ पिता का नाम: प्रधान गृह संख्या : 70 उम्र : 28 लिंग : पुरुष	फोटो उपलब्ध	375	TAR1761485	निर्वाचक का नाम : पृथ्वी राज जाट पिता का नाम: रतन लाल जाट गृह संख्या : 70 उम्र : 26 लिंग : पुरुष	फोटो उपलब्ध	376	TAR1803485	निर्वाचक का नाम : पूजा कुमारी जाट पिता का नाम: प्रधान लाल चौधरी गृह संख्या : 70 उम्र : 25 लिंग : महिला	फोटो उपलब्ध
377	RJ/13/102/381361	निर्वाचक का नाम : रसाली पति का नाम: नारायण गृह संख्या : 71 उम्र : 64 लिंग : महिला	फोटो उपलब्ध	378	BGS1288802	निर्वाचक का नाम : सांवरलाल पिता का नाम: नारायण गृह संख्या : 71 उम्र : 43 लिंग : पुरुष	फोटो उपलब्ध	379	TAR0523191	निर्वाचक का नाम : सुनीता पति का नाम: सांवर गृह संख्या : 71 उम्र : 40 लिंग : महिला	फोटो उपलब्ध
380	RJ/13/102/381343	निर्वाचक का नाम : श्रवणी पति का नाम: गोपाल गृह संख्या : 72 उम्र : 60 लिंग : महिला	फोटो उपलब्ध	381	RJ/13/102/381319	निर्वाचक का नाम : सुखलाल पिता का नाम: लादू गृह संख्या : 72 उम्र : 57 लिंग : पुरुष	फोटो उपलब्ध	382	TAR0955518	निर्वाचक का नाम : सुशीला पति का नाम: सुखलाल गृह संख्या : 72 उम्र : 55 लिंग : महिला	फोटो उपलब्ध
383	TAR0642264	निर्वाचक का नाम : मांगी पति का नाम: पुखराज गृह संख्या : 72 उम्र : 43 लिंग : महिला	फोटो उपलब्ध	384	BGS1288810	निर्वाचक का नाम : पुखराज पिता का नाम: गोपाल गृह संख्या : 72 उम्र : 42 लिंग : पुरुष	फोटो उपलब्ध	385	TAR0762005	निर्वाचक का नाम : सूरजभान पिता का नाम: गोपाल गृह संख्या : 72 उम्र : 36 लिंग : पुरुष	फोटो उपलब्ध

386 निर्वाचक का नाम : राजेंद्र पिता का नाम: सुखलाल गृह संख्या : 72 उम्र : 34 लिंग : पुरुष	TAR0762013	387 निर्वाचक का नाम : सुनिता पति का नाम: राजेंद्र गृह संख्या : 72 उम्र : 34 लिंग : महिला	TAR0762021	388 निर्वाचक का नाम : जीवणी पति का नाम: सूरजभान गृह संख्या : 72 उम्र : 34 लिंग : महिला	TAR0762039
389 निर्वाचक का नाम : जीवत राम पिता का नाम: सुखलाल गृह संख्या : 72 उम्र : 29 लिंग : पुरुष	TAR1247238	390 निर्वाचक का नाम : नेराज जाट पति का नाम: जीतराम जाट गृह संख्या : 72 उम्र : 28 लिंग : महिला	TAR1803519	391 निर्वाचक का नाम : रामधन बागरिया पिता का नाम: नानका गृह संख्या : 73 उम्र : 62 लिंग : पुरुष	TAR2226504
392 निर्वाचक का नाम : हीरा पति का नाम: रामधन गृह संख्या : 73 उम्र : 52 लिंग : महिला	RJ/13/102/038041	393 निर्वाचक का नाम : सुनीता बागरिया पति का नाम: पांचू बागरिया गृह संख्या : 73 उम्र : 30 लिंग : महिला	TAR1803477	394 निर्वाचक का नाम : पांचू लाल पिता का नाम: रामधन बागरिया गृह संख्या : 73 उम्र : 27 लिंग : पुरुष	TAR1374495
395 निर्वाचक का नाम : दिनेश बगरीया पिता का नाम: रामधन गृह संख्या : 73 उम्र : 24 लिंग : पुरुष	TAR2071033	Q 396 निर्वाचक का नाम : चन्त्या बागरीया पति का नाम: दिनेश बागरीया गृह संख्या : 73 उम्र : 22 लिंग : महिला	TAR2070688	397 निर्वाचक का नाम : कालू पिता का नाम: सूजा गृह संख्या : 74 उम्र : 61 लिंग : पुरुष	RJ/13/102/381218
398 निर्वाचक का नाम : बदाम पति का नाम: कालू गृह संख्या : 74 उम्र : 59 लिंग : महिला	RJ/13/102/381226	399 निर्वाचक का नाम : प्रहलाद पिता का नाम: कालू गृह संख्या : 74 उम्र : 42 लिंग : पुरुष	TAR0580589	400 निर्वाचक का नाम : रामनारायण पिता का नाम: कालूराम गृह संख्या : 74 उम्र : 33 लिंग : पुरुष	TAR0873422
401 निर्वाचक का नाम : सुगना पति का नाम: प्रहलाद गृह संख्या : 74 उम्र : 32 लिंग : महिला	TAR0955567	402 निर्वाचक का नाम : मीरा पति का नाम: रामनारायण गृह संख्या : 74 उम्र : 31 लिंग : महिला	TAR0955575	403 निर्वाचक का नाम : प्रधान बगरिया पिता का नाम: कालू बागरिया गृह संख्या : 74 उम्र : 27 लिंग : पुरुष	TAR1674910
404 निर्वाचक का नाम : प्रताप पिता का नाम: बालू गृह संख्या : 75 उम्र : 74 लिंग : पुरुष	TAR0851451	405 निर्वाचक का नाम : भोली पति का नाम: प्रताप गृह संख्या : 75 उम्र : 69 लिंग : महिला	RJ/13/102/381341	406 निर्वाचक का नाम : पोलूराम पिता का नाम: प्रताप गृह संख्या : 75 उम्र : 44 लिंग : पुरुष	TAR0642223
407 निर्वाचक का नाम : सुमित्रा देवी पति का नाम: पोलूराम गृह संख्या : 75 उम्र : 41 लिंग : महिला	TAR0642207	408 निर्वाचक का नाम : हंसा बागरिया पति का नाम: घीसालाल बागरिया गृह संख्या : 75 उम्र : 24 लिंग : महिला	TAR2323053	409 निर्वाचक का नाम : घीसालाल बागरिया पिता का नाम: पोलूराम बागरिया गृह संख्या : 75 उम्र : 23 लिंग : पुरुष	TAR2322253
410 निर्वाचक का नाम : नाथू पिता का नाम: प्रताप गृह संख्या : 76 उम्र : 52 लिंग : पुरुष	RJ/13/102/381124	411 निर्वाचक का नाम : नौस्या पति का नाम: नाथू गृह संख्या : 76 उम्र : 48 लिंग : महिला	BGS1288828	412 निर्वाचक का नाम : हेमराज बागरिया पिता का नाम: नाथु बागरिया गृह संख्या : 76 उम्र : 23 लिंग : पुरुष	TAR2326122
413 निर्वाचक का नाम : मौन्या बागरिया पति का नाम: हेमराज बागरिया गृह संख्या : 76 उम्र : 19 लिंग : महिला	TAR2325207	414 निर्वाचक का नाम : किशनलाल पिता का नाम: हीरा गृह संख्या : 77 उम्र : 59 लिंग : पुरुष	RJ/13/102/381406	415 निर्वाचक का नाम : श्रवण पिता का नाम: किशनलाल गृह संख्या : 77 उम्र : 47 लिंग : पुरुष	TAR0785147

416	BGS1441773	निर्वाचक का नाम : परसराम पिता का नाम: किशनलाल गृह संख्या : 77 उम्र : 44 लिंग : पुरुष	फोटो उपलब्ध	417	BGS1441815	निर्वाचक का नाम : राधा पति का नाम: श्रवण गृह संख्या : 77 उम्र : 42 लिंग : महिला	फोटो उपलब्ध	418	BGS1441823	निर्वाचक का नाम : नन्दू पति का नाम: परसराम गृह संख्या : 77 उम्र : 40 लिंग : महिला	फोटो उपलब्ध
419	RJ/13/102/381259	निर्वाचक का नाम : गोपाल पिता का नाम: हीरा गृह संख्या : 78 उम्र : 54 लिंग : पुरुष	फोटो उपलब्ध	420	RJ/13/102/381241	निर्वाचक का नाम : कमला पति का नाम: गोपाल गृह संख्या : 78 उम्र : 52 लिंग : महिला	फोटो उपलब्ध	421	RJ/13/102/381265	निर्वाचक का नाम : जगदीश पिता का नाम: श्रीपाल गृह संख्या : 79 उम्र : 69 लिंग : पुरुष	फोटो उपलब्ध
422	BGS1288836	निर्वाचक का नाम : सीताराम पिता का नाम: जगदीश गृह संख्या : 79 उम्र : 44 लिंग : पुरुष	फोटो उपलब्ध	423	BGS1441781	निर्वाचक का नाम : नानकराम पिता का नाम: जगदीश गृह संख्या : 79 उम्र : 44 लिंग : पुरुष	फोटो उपलब्ध	424	BGS1288844	निर्वाचक का नाम : नोरती पति का नाम: सीताराम गृह संख्या : 79 उम्र : 42 लिंग : महिला	फोटो उपलब्ध
Q 425	BGS1441807	निर्वाचक का नाम : आशा पति का नाम: नानकराम गृह संख्या : 79 उम्र : 41 लिंग : महिला	फोटो उपलब्ध	426	TAR2322972	निर्वाचक का नाम : संजय कुमार बागरिया पिता का नाम: नानक राम बागरिया गृह संख्या : 79 उम्र : 25 लिंग : पुरुष	फोटो उपलब्ध	427	TAR2322675	निर्वाचक का नाम : लाली बागरिया पति का नाम: संजय कुमार बागरिया गृह संख्या : 79 उम्र : 21 लिंग : महिला	फोटो उपलब्ध
428	RJ/13/102/381310	निर्वाचक का नाम : रामपाल साधू पिता का नाम: नन्ददास गृह संख्या : 80 उम्र : 68 लिंग : पुरुष	फोटो उपलब्ध	429	RJ/13/102/381354	निर्वाचक का नाम : सन्तोक पति का नाम: रामपाल गृह संख्या : 80 उम्र : 62 लिंग : महिला	फोटो उपलब्ध	430	BGS1288851	निर्वाचक का नाम : ओमप्रकाश पिता का नाम: रामपाल गृह संख्या : 80 उम्र : 46 लिंग : पुरुष	फोटो उपलब्ध
431	BGS1288869	निर्वाचक का नाम : सीताराम पिता का नाम: रामपाल गृह संख्या : 80 उम्र : 44 लिंग : पुरुष	फोटो उपलब्ध	432	TAR1536002	निर्वाचक का नाम : कौशल्या देवी पति का नाम: ओमप्रकाश गृह संख्या : 80 उम्र : 44 लिंग : महिला	फोटो उपलब्ध	433	BGS1288877	निर्वाचक का नाम : भंवरी पति का नाम: सीताराम गृह संख्या : 80 उम्र : 43 लिंग : महिला	फोटो उपलब्ध
434	TAR0873430	निर्वाचक का नाम : भंवरलाल पिता का नाम: रामपाल गृह संख्या : 80 उम्र : 40 लिंग : पुरुष	फोटो उपलब्ध	435	TAR0642181	निर्वाचक का नाम : मधु पति का नाम: भंवरलाल गृह संख्या : 80 उम्र : 37 लिंग : महिला	फोटो उपलब्ध	436	TAR1938216	निर्वाचक का नाम : शिल्पा कुमारी वैष्णव पिता का नाम: सीताराम वैष्णव गृह संख्या : 80 उम्र : 23 लिंग : महिला	फोटो उपलब्ध
437	TAR2286797	निर्वाचक का नाम : प्रदीप कुमार वैष्णव पिता का नाम: ओम प्रकाश वैष्णव गृह संख्या : मंडा का झोपड़ा देवपुरा,मंडा उम्र : 22 लिंग : पुरुष	फोटो उपलब्ध								

विधान सभा क्षेत्र की संख्या व नाम : 105-केकडी
घटक I - परिवर्धन सूची 1 (16-12-2025 से 21-02-2026 तक)

438	3	TAR2393312	निर्वाचक का नाम : अनिता मीणा पति का नाम: मेघराज मीणा गृह संख्या : 30 उम्र : 30 लिंग : महिला	फोटो उपलब्ध
439	1	TAR2398758	निर्वाचक का नाम : रामकुँवार दरोगा पिता का नाम: जगदीश दरोगा गृह संख्या : 1 उम्र : 25 लिंग : पुरुष	फोटो उपलब्ध
440	6	TAR2428332	निर्वाचक का नाम : सेवा राम बागरिया पिता का नाम: पोलु गृह संख्या : 75 उम्र : 18 लिंग : पुरुष	फोटो उपलब्ध

निर्वाचकों का विवरण :							
A) मतदाताओं की संख्या :							
		नामावली का प्रकार	निर्वाचक नामावली की पहचान :	मतदाताओं की संख्या :			
				पुरुष	महिला	तृतीय लिंग	कुल
I	मूल	मूल नामावली	समस्त पूरकों को समेकित करते हुए विशेष गहन पुनरीक्षण 2026 की मूल नामावली	227	210	0	437
II	घटक I - परिवर्धन सूची	पूरक 1	विशेष गहन पुनरीक्षण - 2026	2	1	0	3
III	घटक II - विलोपन सूची	पूरक 1	विशेष गहन पुनरीक्षण - 2026	0	2	0	2
IV	लिंग में संशोधन के कारण अंतर			0	0	0	0
पुनरीक्षण के बाद इस नामावली में शुद्ध निर्वाचक (I+II-III+IV)				229	209	0	438
B) संशोधनों की संख्या :							
नामावली का प्रकार		निर्वाचक नामावली की पहचान :		संशोधनों की संख्या :			
पूरक 1		विशेष गहन पुनरीक्षण - 2026		3			

निर्वाचक रजिस्ट्रीकरण अधिकारी द्वारा जारी

E2-मृत्यु, S2-स्थानांतरित, R2-दोहरी प्रविष्टि, M2-लापता, Q2-अहर्ता नहीं