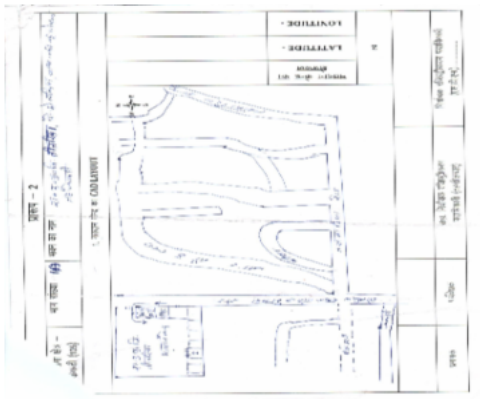


निर्वाचक नामावली 2026 S20 राजस्थान

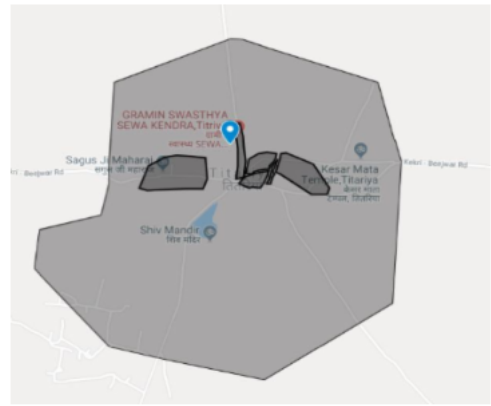
विधान सभा क्षेत्र की संख्या, नाम व आरक्षण स्थिति : 105 - केकड़ी (सामान्य)		भाग संख्या : : 197			
संसदीय निर्वाचन क्षेत्र की संख्या, नाम व आरक्षण स्थिति, जिसमें विधान सभा निर्वाचन क्षेत्र स्थित है : 13 - अजमेर (सामान्य)					
1. पुनरीक्षण का विवरण					
पुनरीक्षण का वर्ष :	2026	निर्वाचक नामावली की पहचान :			
अर्हता तिथि :	01-01-2026	समस्त पूरकों को समेकित करते हुए विशेष गहन पुनरीक्षण 2026 की मूल नामावली			
पुनरीक्षण का स्वरूप :	विशेष गहन पुनरीक्षण - 2026				
प्रकाशन की तिथि :	21-02-2026				
2. भाग व मतदान क्षेत्र का विवरण :					
भाग में आने वाले अनुभागों की संख्या और नाम :					
1-जाट मौहल्ला, तीतरिया	मुख्य शहर / मुख्य ग्राम		: तितरिया		
2-बैरवा मौहल्ला, तीतरिया	वार्ड		:		
3-राजपूतों का मौहल्ला, तीतरिया	पोस्ट ऑफिस		: मोलकिया		
4-मीणा मौहल्ला, तीतरिया	पुलिस थाना		: केकड़ी शहर		
5-भीलों का मौहल्ला, तीतरिया	तहसील		: केकड़ी		
6-मण्डा मार्ग, तीतरिया	जिला		: अजमेर		
	पिन कोड		: 305408		
3. मतदान केंद्र का विवरण					
मतदान केंद्र की संख्या व नाम :	मतदान केन्द्र की विशेष हैसियत (पुरुष/महिला/सामान्य) :		सामान्य		
197 - तीतरिया			0		
मतदान केंद्र का भवन व पता :	इस मतदान क्षेत्र के सहायक (ऑक्जिलियरी) मतदान केन्द्रों की संख्या :				
राजकीय उच्च प्राथमिक विद्यालय, दक्षिणी भाग का कमरा नं. 3, तितरिया					
4. मतदाताओं की संख्या :					
आरंभिक क्रम	अंतिम क्रम	मतदाताओं की संख्या			
संख्या	संख्या	पुरुष	महिला	तृतीय लिंग	कुल
1	874	452	421	0	873

निर्वाचक रजिस्ट्रीकरण अधिकारी द्वारा जारी

Nazri Naksha



Google Map View



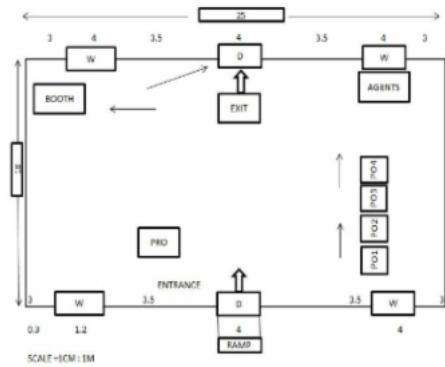
Polling Station Building Front View



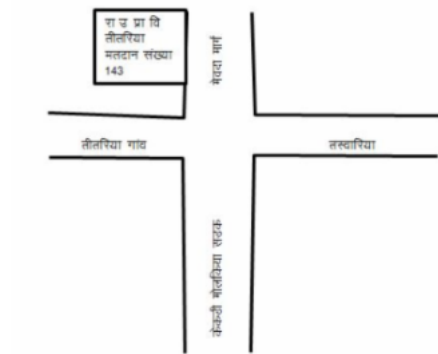
Polling Station Front View



Cad View



Key MAP View



1 निर्वाचक का नाम : राजू पिता का नाम: रामस्वरूप गृह संख्या : 00 उम्र : 38 लिंग : पुरुष	TAR1376813 फोटो उपलब्ध	2 निर्वाचक का नाम : कैलाशी पति का नाम: सीताराम गृह संख्या : 1 उम्र : 75 लिंग : महिला	RJ/13/102/390441 फोटो उपलब्ध	3 निर्वाचक का नाम : सजना पति का नाम: राजू देवी गृह संख्या : 01 उम्र : 37 लिंग : महिला	TAR1913391 फोटो उपलब्ध
4 निर्वाचक का नाम : लाला राम पिता का नाम: सीता राम वैष्णव गृह संख्या : 1 उम्र : 36 लिंग : पुरुष	TAR1709518 फोटो उपलब्ध	5 निर्वाचक का नाम : शंकर लाल वैष्णव पिता का नाम: सीता राम गृह संख्या : 01 उम्र : 35 लिंग : पुरुष	TAR2032373 फोटो उपलब्ध	6 निर्वाचक का नाम : सोनू ढोली पिता का नाम: राजू ढोली गृह संख्या : 01 उम्र : 19 लिंग : महिला	TAR2357044 फोटो उपलब्ध
7 निर्वाचक का नाम : कमला पति का नाम: रामस्वरूप गृह संख्या : 2 उम्र : 63 लिंग : महिला	RJ/13/102/391007 फोटो उपलब्ध	8 निर्वाचक का नाम : मुकेश पिता का नाम: रामस्वरूप गृह संख्या : 2 उम्र : 33 लिंग : पुरुष	TAR0955856 फोटो उपलब्ध	9 निर्वाचक का नाम : रामधन पिता का नाम: भवानीबक्ष गृह संख्या : 3 उम्र : 61 लिंग : पुरुष	RJ/13/102/390268 फोटो उपलब्ध
10 निर्वाचक का नाम : मदन पिता का नाम: भवानीबक्ष गृह संख्या : 3 उम्र : 61 लिंग : पुरुष	BGS1290501 फोटो उपलब्ध	11 निर्वाचक का नाम : शांति पति का नाम: रामधन गृह संख्या : 3 उम्र : 57 लिंग : महिला	RJ/13/102/390235 फोटो उपलब्ध	12 निर्वाचक का नाम : रेखा पति का नाम: शिवराज गृह संख्या : 4 उम्र : 52 लिंग : महिला	TAR0654830 फोटो उपलब्ध
13 निर्वाचक का नाम : महावीर ढोली पिता का नाम: जगदीश गृह संख्या : 4 उम्र : 49 लिंग : पुरुष	TAR0539452 फोटो उपलब्ध	14 निर्वाचक का नाम : राधेश्याम पिता का नाम: रामचन्द्रदास गृह संख्या : 5 उम्र : 73 लिंग : पुरुष	RJ/13/102/390304 फोटो उपलब्ध	15 निर्वाचक का नाम : मुरलीधर पिता का नाम: राधेश्याम गृह संख्या : 5 उम्र : 47 लिंग : पुरुष	BGS1440825 फोटो उपलब्ध
16 निर्वाचक का नाम : कान्ता पति का नाम: मुरलीधर गृह संख्या : 5 उम्र : 43 लिंग : महिला	BGS1440833 फोटो उपलब्ध	17 निर्वाचक का नाम : विष्णु पिता का नाम: राधेश्याम गृह संख्या : 5 उम्र : 40 लिंग : पुरुष	TAR0955864 फोटो उपलब्ध	18 निर्वाचक का नाम : कौशल्या बेरागी पति का नाम: विष्णु साधू गृह संख्या : 05 उम्र : 32 लिंग : महिला	TAR1913086 फोटो उपलब्ध
19 निर्वाचक का नाम : गोविंद चौधरी पिता का नाम: परमेश्वर चौधरी गृह संख्या : 5 उम्र : 20 लिंग : पुरुष	TAR2181691 फोटो उपलब्ध	20 निर्वाचक का नाम : कोमल कुमार वैष्णव पिता का नाम: मुरलीधर वैष्णव गृह संख्या : 5 उम्र : 20 लिंग : पुरुष	TAR2251379 फोटो उपलब्ध	21 निर्वाचक का नाम : रामरतन पिता का नाम: मूला गृह संख्या : 6 उम्र : 52 लिंग : पुरुष	RJ/13/102/390132 फोटो उपलब्ध
22 निर्वाचक का नाम : मनराज पति का नाम: रामरतन गृह संख्या : 6 उम्र : 50 लिंग : महिला	RJ/13/102/390099 फोटो उपलब्ध	23 निर्वाचक का नाम : सतपाल चौधरी पिता का नाम: रामरतन चौधरी गृह संख्या : 6 उम्र : 30 लिंग : पुरुष	TAR1210608 फोटो उपलब्ध	24 निर्वाचक का नाम : सुमित्रा पति का नाम: लादूराम गृह संख्या : 7 उम्र : 65 लिंग : महिला	RJ/13/102/390035 फोटो उपलब्ध
25 निर्वाचक का नाम : शिवजी पिता का नाम: लादू गृह संख्या : 7 उम्र : 37 लिंग : पुरुष	BGS2268134 फोटो उपलब्ध	26 निर्वाचक का नाम : निरमा देवी पति का नाम: शिवजीराम गृह संख्या : 7 उम्र : 33 लिंग : महिला	TAR1210616 फोटो उपलब्ध	27 निर्वाचक का नाम : रामेश्वर पिता का नाम: बन्नाराल गृह संख्या : 8 उम्र : 58 लिंग : पुरुष	RJ/13/102/390148 फोटो उपलब्ध
28 निर्वाचक का नाम : अमरी पति का नाम: रामेश्वर गृह संख्या : 8 उम्र : 57 लिंग : महिला	RJ/13/102/390056 फोटो उपलब्ध	29 निर्वाचक का नाम : मुकेश पिता का नाम: बन्नाराल गृह संख्या : 8 उम्र : 41 लिंग : पुरुष	TAR0654954 फोटो उपलब्ध	30 निर्वाचक का नाम : जशोदा पति का नाम: मुकेश गृह संख्या : 8 उम्र : 38 लिंग : महिला	TAR0578864 फोटो उपलब्ध

31	TAR0827345	निर्वाचक का नाम : श्योनारायण पिता का नाम: शोकरण गृह संख्या : 9 उम्र : 77 लिंग : पुरुष	फोटो उपलब्ध	32	RJ/13/102/390001	निर्वाचक का नाम : सोसर पति का नाम: रामसिंह गृह संख्या : 9 उम्र : 71 लिंग : महिला	फोटो उपलब्ध	33	TAR0500231	निर्वाचक का नाम : धीसालाल चौधरी पिता का नाम: रामसिंह चौधरी गृह संख्या : 9 उम्र : 45 लिंग : पुरुष	फोटो उपलब्ध
34	TAR1014364	निर्वाचक का नाम : विमलादेवी पति का नाम: धीसा लाल चौधरी गृह संख्या : 9 उम्र : 38 लिंग : महिला	फोटो उपलब्ध	35	RJ/13/102/390447	निर्वाचक का नाम : श्रीगोपाल पिता का नाम: रामकिशन गृह संख्या : 10 उम्र : 73 लिंग : पुरुष	फोटो उपलब्ध	36	RJ/13/102/390302	निर्वाचक का नाम : हगामी पति का नाम: गोपाल गृह संख्या : 10 उम्र : 71 लिंग : महिला	फोटो उपलब्ध
37	TAR0500207	निर्वाचक का नाम : गंगा देवी पिता का नाम: राम किशन गृह संख्या : 10 उम्र : 40 लिंग : महिला	फोटो उपलब्ध	38	TAR1174291	निर्वाचक का नाम : रामसहाय जाट पिता का नाम: श्रीगोपाल गृह संख्या : 10 उम्र : 34 लिंग : पुरुष	फोटो उपलब्ध	39	TAR1956937	निर्वाचक का नाम : सुनीता जाट पति का नाम: रामसहाय जाट गृह संख्या : 10 उम्र : 29 लिंग : महिला	फोटो उपलब्ध
40	RJ/13/102/390360	निर्वाचक का नाम : भूला पति का नाम: शोकरण गृह संख्या : 12 उम्र : 98 लिंग : महिला	फोटो उपलब्ध	41	RJ/13/102/390314	निर्वाचक का नाम : हरिसिंह पिता का नाम: शोकरण गृह संख्या : 12 उम्र : 71 लिंग : पुरुष	फोटो उपलब्ध	42	TAR1950609	निर्वाचक का नाम : सत्यनारायण पिता का नाम: शोकरण गृह संख्या : 13 उम्र : 63 लिंग : पुरुष	फोटो उपलब्ध
43	RJ/13/102/390183	निर्वाचक का नाम : मनभर पति का नाम: सत्यनारायण गृह संख्या : 13 उम्र : 57 लिंग : महिला	फोटो उपलब्ध	44	TAR1174309	निर्वाचक का नाम : चतुर्भुज चौधरी पिता का नाम: सत्यनारायण गृह संख्या : 13 उम्र : 31 लिंग : पुरुष	फोटो उपलब्ध	45	RJ/13/102/390264	निर्वाचक का नाम : रंगलाल पिता का नाम: हरजी गृह संख्या : 14 उम्र : 67 लिंग : पुरुष	फोटो उपलब्ध
46	RJ/13/102/390057	निर्वाचक का नाम : पोलू पिता का नाम: हरजी गृह संख्या : 14 उम्र : 63 लिंग : पुरुष	फोटो उपलब्ध	47	RJ/13/102/390031	निर्वाचक का नाम : सायरी पति का नाम: पोलू गृह संख्या : 14 उम्र : 61 लिंग : महिला	फोटो उपलब्ध	48	BGS1442367	निर्वाचक का नाम : रमेश चन्द पिता का नाम: नन्दा गृह संख्या : 14 उम्र : 42 लिंग : पुरुष	फोटो उपलब्ध
49	BGS1442375	निर्वाचक का नाम : कमलेश पति का नाम: रमेश चन्द गृह संख्या : 14 उम्र : 41 लिंग : महिला	फोटो उपलब्ध	50	TAR2002947	निर्वाचक का नाम : धीसालाल जाट पिता का नाम: पोलू राम जाट गृह संख्या : 14 उम्र : 22 लिंग : पुरुष	फोटो उपलब्ध	51	RJ/13/102/390002	निर्वाचक का नाम : सीता पति का नाम: धनराज गृह संख्या : 15 उम्र : 52 लिंग : महिला	फोटो उपलब्ध
52	TAR1126275	निर्वाचक का नाम : रामसिंह पिता का नाम: धनराज गृह संख्या : 15 उम्र : 32 लिंग : पुरुष	फोटो उपलब्ध	53	TAR1126283	निर्वाचक का नाम : प्रवीणकुमार पिता का नाम: धनराज गृह संख्या : 15 उम्र : 30 लिंग : पुरुष	फोटो उपलब्ध	54	TAR1946268	निर्वाचक का नाम : निरमा पति का नाम: रामसिंह जाट गृह संख्या : 15 उम्र : 30 लिंग : महिला	फोटो उपलब्ध
55	TAR1946656	निर्वाचक का नाम : भंवरी जाट पति का नाम: प्रवीण कुमार गृह संख्या : 15 उम्र : 28 लिंग : महिला	फोटो उपलब्ध	56	RJ/13/102/390054	निर्वाचक का नाम : रामेश्वर पिता का नाम: रामकरण गृह संख्या : 16 उम्र : 63 लिंग : पुरुष	फोटो उपलब्ध	57	RJ/13/102/390278	निर्वाचक का नाम : भूरी पति का नाम: रामेश्वर गृह संख्या : 16 उम्र : 61 लिंग : महिला	फोटो उपलब्ध
58	BGS1186436	निर्वाचक का नाम : परमेश्वर पिता का नाम: रामेश्वर गृह संख्या : 16 उम्र : 42 लिंग : पुरुष	फोटो उपलब्ध	59	BGS1340405	निर्वाचक का नाम : रामकन्या पति का नाम: परमेश्वर गृह संख्या : 16 उम्र : 41 लिंग : महिला	फोटो उपलब्ध	60	TAR0068957	निर्वाचक का नाम : प्रधान जाट पिता का नाम: रामेश्वर गृह संख्या : 16 उम्र : 37 लिंग : पुरुष	फोटो उपलब्ध

61	TAR2090967	निर्वाचक का नाम : निरमा जाट पति का नाम: परमेश्वर चौधरी गृह संख्या : 16 उम्र : 31 लिंग : महिला	फोटो उपलब्ध	62	TAR2055382	निर्वाचक का नाम : अनिता कुमारी जाट पिता का नाम: रामरतन जाट गृह संख्या : 16 उम्र : 29 लिंग : महिला	फोटो उपलब्ध	63	RJ/13/102/390169	निर्वाचक का नाम : रामराज पिता का नाम: बैजनाथ गृह संख्या : 18 उम्र : 63 लिंग : पुरुष	फोटो उपलब्ध
64	RJ/13/102/391029	निर्वाचक का नाम : रसाल पति का नाम: रामराज गृह संख्या : 18 उम्र : 61 लिंग : महिला	फोटो उपलब्ध	65	TAR0654871	निर्वाचक का नाम : सत्यनारायण पिता का नाम: रामराज गृह संख्या : 18 उम्र : 37 लिंग : पुरुष	फोटो उपलब्ध	66	TAR1983402	निर्वाचक का नाम : काली देवी पति का नाम: भागचंद जाट गृह संख्या : 18 उम्र : 34 लिंग : महिला	फोटो उपलब्ध
67	TAR1818004	निर्वाचक का नाम : मोनिका पति का नाम: सत्यनारायण गृह संख्या : 18 उम्र : 33 लिंग : महिला	फोटो उपलब्ध	68	TAR1818061	निर्वाचक का नाम : भागचन्द पिता का नाम: रामराज गृह संख्या : 18 उम्र : 33 लिंग : पुरुष	फोटो उपलब्ध	69	RJ/13/102/390371	निर्वाचक का नाम : गुलाब पति का नाम: श्योनारायण गृह संख्या : 19 उम्र : 89 लिंग : महिला	फोटो उपलब्ध
70	TAR0846626	निर्वाचक का नाम : जगदीश पिता का नाम: श्योनारायण गृह संख्या : 19 उम्र : 68 लिंग : पुरुष	फोटो उपलब्ध	71	RJ/13/102/390368	निर्वाचक का नाम : पारसी पति का नाम: जगदीश गृह संख्या : 19 उम्र : 67 लिंग : महिला	फोटो उपलब्ध	72	RJ/13/102/390367	निर्वाचक का नाम : नाथी पति का नाम: गोपाल गृह संख्या : 19 उम्र : 63 लिंग : महिला	फोटो उपलब्ध
73	RJ/13/102/390028	निर्वाचक का नाम : पोखरलाल पिता का नाम: श्योनारायण गृह संख्या : 19 उम्र : 61 लिंग : पुरुष	फोटो उपलब्ध	74	RJ/13/102/390366	निर्वाचक का नाम : राज कंवर पति का नाम: पोखरलाल गृह संख्या : 19 उम्र : 59 लिंग : महिला	फोटो उपलब्ध	75	TAR1059674	निर्वाचक का नाम : सीमा पति का नाम: सांवरलाल गृह संख्या : 19 उम्र : 39 लिंग : महिला	फोटो उपलब्ध
76	TAR0068908	निर्वाचक का नाम : सोजी पिता का नाम: जगदीश गृह संख्या : 19 उम्र : 37 लिंग : पुरुष	फोटो उपलब्ध	77	TAR1059682	निर्वाचक का नाम : समोक पति का नाम: सोजी गृह संख्या : 19 उम्र : 36 लिंग : महिला	फोटो उपलब्ध	78	TAR1947787	निर्वाचक का नाम : शंकर लाल जाट पिता का नाम: पोखर लाल जाट गृह संख्या : 19 उम्र : 24 लिंग : पुरुष	फोटो उपलब्ध
79	TAR2344745	निर्वाचक का नाम : रचना जाट पति का नाम: शंकर लाल जाट गृह संख्या : 19 उम्र : 23 लिंग : महिला	फोटो उपलब्ध	80	RJ/13/102/390125	निर्वाचक का नाम : लादू पिता का नाम: भूरा गृह संख्या : 20 उम्र : 66 लिंग : पुरुष	फोटो उपलब्ध	81	RJ/13/102/390049	निर्वाचक का नाम : सोधरा पति का नाम: लादू गृह संख्या : 20 उम्र : 63 लिंग : महिला	फोटो उपलब्ध
82	BGS1186428	निर्वाचक का नाम : शंकरलाल पिता का नाम: लादूराम गृह संख्या : 20 उम्र : 43 लिंग : पुरुष	फोटो उपलब्ध	83	TAR0500215	निर्वाचक का नाम : निर्मला पति का नाम: शंकर लाल गृह संख्या : 20 उम्र : 41 लिंग : महिला	फोटो उपलब्ध	84	TAR2145464	निर्वाचक का नाम : अल्का जाट पिता का नाम: शंकर लाल जाट गृह संख्या : 20 उम्र : 20 लिंग : महिला	फोटो उपलब्ध
85	TAR2251262	निर्वाचक का नाम : अनु कुमारी चौधरी पिता का नाम: शंकर लाल चौधरी गृह संख्या : 20 उम्र : 20 लिंग : महिला	फोटो उपलब्ध	86	TAR0826370	निर्वाचक का नाम : लाली पति का नाम: रामदेव गृह संख्या : 21 उम्र : 65 लिंग : महिला	फोटो उपलब्ध	87	RJ/13/102/390362	निर्वाचक का नाम : हेमराज पिता का नाम: रामनारायण गृह संख्या : 22 उम्र : 51 लिंग : पुरुष	फोटो उपलब्ध
88	TAR1126291	निर्वाचक का नाम : उर्मिला जाट पति का नाम: हेमराज गृह संख्या : 22 उम्र : 42 लिंग : महिला	फोटो उपलब्ध	89	TAR2071041	निर्वाचक का नाम : रानू चौधरी पिता का नाम: हेमराज चौधरी गृह संख्या : 22 उम्र : 21 लिंग : महिला	फोटो उपलब्ध	90	TAR2322782	निर्वाचक का नाम : मनोज चौधरी पिता का नाम: हेमराज चौधरी गृह संख्या : 22 उम्र : 19 लिंग : पुरुष	फोटो उपलब्ध

91	RJ/13/102/390110	निर्वाचक का नाम : नाथू लाल पिता का नाम: बैजनाथ गृह संख्या : 23 उम्र : 71 लिंग : पुरुष	फोटो उपलब्ध	92	TAR0068882	निर्वाचक का नाम : पोखरी पति का नाम: नाथू लाल गृह संख्या : 23 उम्र : 69 लिंग : महिला	फोटो उपलब्ध	93	TAR0654848	निर्वाचक का नाम : प्रधान पिता का नाम: नाथूलाल गृह संख्या : 23 उम्र : 36 लिंग : पुरुष	फोटो उपलब्ध
94	TAR1126309	निर्वाचक का नाम : रामेश्वरी पति का नाम: प्रधान गृह संख्या : 23 उम्र : 32 लिंग : महिला	फोटो उपलब्ध	95	RJ/13/102/390042	निर्वाचक का नाम : हरजू पति का नाम: सुखदेव गृह संख्या : 25 उम्र : 78 लिंग : महिला	फोटो उपलब्ध	96	TAR1959667	निर्वाचक का नाम : रसाल देवी पति का नाम: गोपी लाल बलाई गृह संख्या : 25 उम्र : 43 लिंग : महिला	फोटो उपलब्ध
97	TAR2322899	निर्वाचक का नाम : पिकी मेघवंशी पिता का नाम: गोपी मेघवंशी गृह संख्या : 25 उम्र : 19 लिंग : महिला	फोटो उपलब्ध	98	RJ/13/102/390282	निर्वाचक का नाम : रंगलाल पिता का नाम: हजारी गृह संख्या : 26 उम्र : 63 लिंग : पुरुष	फोटो उपलब्ध	99	RJ/13/102/390128	निर्वाचक का नाम : लादी पति का नाम: रंगलाल गृह संख्या : 26 उम्र : 58 लिंग : महिला	फोटो उपलब्ध
100	TAR1376946	निर्वाचक का नाम : किशन लाल पिता का नाम: रंग लाल गृह संख्या : 26 उम्र : 27 लिंग : पुरुष	फोटो उपलब्ध	101	TAR0180968	निर्वाचक का नाम : गोपाल पिता का नाम: हजारी गृह संख्या : 27 उम्र : 55 लिंग : पुरुष	फोटो उपलब्ध	102	BGS1186378	निर्वाचक का नाम : जमनी पति का नाम: गोपाल गृह संख्या : 27 उम्र : 52 लिंग : महिला	फोटो उपलब्ध
103	TAR1014372	निर्वाचक का नाम : ईश्वरलाल मीणा पिता का नाम: रामगोपाल मीणा गृह संख्या : 27 उम्र : 36 लिंग : पुरुष	फोटो उपलब्ध	104	TAR1817972	निर्वाचक का नाम : रामघणी पति का नाम: ईश्वर लाल गृह संख्या : 27 उम्र : 33 लिंग : महिला	फोटो उपलब्ध	105	TAR2134963	निर्वाचक का नाम : कौशल्या देवी पति का नाम: जीतराम मीणा गृह संख्या : 27 उम्र : 30 लिंग : महिला	फोटो उपलब्ध
106	TAR1210624	निर्वाचक का नाम : जीत राम पिता का नाम: गोपाल गृह संख्या : 27 उम्र : 29 लिंग : पुरुष	फोटो उपलब्ध	107	RJ/13/102/390286	निर्वाचक का नाम : संतोक पति का नाम: भवरलाल गृह संख्या : 28 उम्र : 65 लिंग : महिला	फोटो उपलब्ध	108	TAR1593656	निर्वाचक का नाम : राकेश मीणा पिता का नाम: भंवर लाल मीणा गृह संख्या : 28 उम्र : 37 लिंग : पुरुष	फोटो उपलब्ध
109	TAR1664986	निर्वाचक का नाम : मान सिंह मीना पिता का नाम: भवर लाल मीना गृह संख्या : 28 उम्र : 30 लिंग : पुरुष	फोटो उपलब्ध	110	RJ/13/102/390225	निर्वाचक का नाम : रामचन्द्र पिता का नाम: हरदेव गृह संख्या : 29 उम्र : 69 लिंग : पुरुष	फोटो उपलब्ध	111	RJ/13/102/390052	निर्वाचक का नाम : मधु पति का नाम: रामचन्द्र गृह संख्या : 29 उम्र : 63 लिंग : महिला	फोटो उपलब्ध
112	RJ/13/102/390027	निर्वाचक का नाम : गोपाल पिता का नाम: हरदेव गृह संख्या : 29 उम्र : 51 लिंग : पुरुष	फोटो उपलब्ध	113	RJ/13/102/390357	निर्वाचक का नाम : सुगनाराम पिता का नाम: हरदेव गृह संख्या : 29 उम्र : 44 लिंग : पुरुष	फोटो उपलब्ध	114	BGS1441138	निर्वाचक का नाम : सुरता पति का नाम: सुगना राम गृह संख्या : 29 उम्र : 43 लिंग : महिला	फोटो उपलब्ध
115	TAR1265057	निर्वाचक का नाम : श्योजी राम पिता का नाम: रामचन्द्र गृह संख्या : 29 उम्र : 31 लिंग : पुरुष	फोटो उपलब्ध	116	TAR1998202	निर्वाचक का नाम : राजू जाट पिता का नाम: रामचंद्र गृह संख्या : 29 उम्र : 22 लिंग : पुरुष	फोटो उपलब्ध	117	TAR2139756	निर्वाचक का नाम : आशीष चौधरी पिता का नाम: सुगना राम जाट गृह संख्या : 29 उम्र : 20 लिंग : पुरुष	फोटो उपलब्ध
118	RJ/13/102/390300	निर्वाचक का नाम : लादी पति का नाम: रामकरण गृह संख्या : 30 उम्र : 71 लिंग : महिला	फोटो उपलब्ध	119	BGS1442169	निर्वाचक का नाम : देवी लाल पिता का नाम: किशन लाल गृह संख्या : 30 उम्र : 41 लिंग : पुरुष	फोटो उपलब्ध	120	TAR1377761	निर्वाचक का नाम : लाली चौधरी पति का नाम: देवीलाल गृह संख्या : 30 उम्र : 28 लिंग : महिला	फोटो उपलब्ध

121	RJ/13/102/390452	निर्वाचक का नाम : रसाल पति का नाम: केसरलाल गृह संख्या : 31 उम्र : 51 लिंग : महिला	फोटो उपलब्ध	122	TAR1885235	निर्वाचक का नाम : राहुल मेघवन्शी पिता का नाम: केशर लाल मेघवन्शी गृह संख्या : 31 उम्र : 23 लिंग : पुरुष	फोटो उपलब्ध	123	BGS2182202	निर्वाचक का नाम : चन्ता पति का नाम: सौहन गृह संख्या : 32 उम्र : 56 लिंग : महिला	फोटो उपलब्ध
124	TAR2159002	निर्वाचक का नाम : भागचंद बलाई पिता का नाम: सौहन बलाई गृह संख्या : 32 उम्र : 20 लिंग : पुरुष	फोटो उपलब्ध	125	RJ/13/102/390168	निर्वाचक का नाम : जगदीश पिता का नाम: रामकरण गृह संख्या : 33 उम्र : 81 लिंग : पुरुष	फोटो उपलब्ध	126	TAR0180950	निर्वाचक का नाम : गजराज पिता का नाम: जगदीश गृह संख्या : 33 उम्र : 58 लिंग : पुरुष	फोटो उपलब्ध
127	BGS1441831	निर्वाचक का नाम : लाली पति का नाम: गजराज गृह संख्या : 33 उम्र : 56 लिंग : महिला	फोटो उपलब्ध	128	RJ/13/102/390156	निर्वाचक का नाम : केदार पिता का नाम: जगदीश गृह संख्या : 33 उम्र : 56 लिंग : पुरुष	फोटो उपलब्ध	129	RJ/13/102/391030	निर्वाचक का नाम : फूल पति का नाम: केदार गृह संख्या : 33 उम्र : 54 लिंग : महिला	फोटो उपलब्ध
130	TAR0654889	निर्वाचक का नाम : मजेसिंह मीणा पिता का नाम: जगदीश गृह संख्या : 33 उम्र : 37 लिंग : पुरुष	फोटो उपलब्ध	131	TAR1377951	निर्वाचक का नाम : सुनीता पति का नाम: मज सिंह गृह संख्या : 33 उम्र : 33 लिंग : महिला	फोटो उपलब्ध	132	TAR1377910	निर्वाचक का नाम : सांवर लाल पिता का नाम: केदार गृह संख्या : 33 उम्र : 32 लिंग : पुरुष	फोटो उपलब्ध
133	TAR1377936	निर्वाचक का नाम : मीना पति का नाम: सांवर लाल गृह संख्या : 33 उम्र : 30 लिंग : महिला	फोटो उपलब्ध	134	TAR1377118	निर्वाचक का नाम : नन्द किशोर पिता का नाम: गजराज गृह संख्या : 33 उम्र : 27 लिंग : पुरुष	फोटो उपलब्ध	135	TAR1377159	निर्वाचक का नाम : ईश्वर लाल पिता का नाम: केदार मीणा गृह संख्या : 33 उम्र : 27 लिंग : पुरुष	फोटो उपलब्ध
136	TAR2097194	निर्वाचक का नाम : सुनीता कुमारी मीना पति का नाम: नंदकिशोर मीणा गृह संख्या : 33 उम्र : 24 लिंग : महिला	फोटो उपलब्ध	137	RJ/13/102/390287	निर्वाचक का नाम : गोपाल पिता का नाम: रामकरण गृह संख्या : 34 उम्र : 61 लिंग : पुरुष	फोटो उपलब्ध	138	TAR0790923	निर्वाचक का नाम : बंदी पिता का नाम: रामकरण गृह संख्या : 34 उम्र : 58 लिंग : पुरुष	फोटो उपलब्ध
139	TAR0687905	निर्वाचक का नाम : गीता पति का नाम: गोपाल गृह संख्या : 34 उम्र : 56 लिंग : महिला	फोटो उपलब्ध	140	RJ/13/102/390275	निर्वाचक का नाम : सुप्यार पति का नाम: बंदी गृह संख्या : 34 उम्र : 53 लिंग : महिला	फोटो उपलब्ध	141	RJ/13/102/391013	निर्वाचक का नाम : रामरता पति का नाम: गोपाल गृह संख्या : 34 उम्र : 50 लिंग : महिला	फोटो उपलब्ध
142	TAR1817949	निर्वाचक का नाम : माया पति का नाम: शंकर लाल जाट गृह संख्या : 34 उम्र : 29 लिंग : महिला	फोटो उपलब्ध	143	TAR1377456	निर्वाचक का नाम : दिलराज पिता का नाम: गोपाल गृह संख्या : 34 उम्र : 28 लिंग : पुरुष	फोटो उपलब्ध	144	TAR1674605	निर्वाचक का नाम : शंकर लाल जाट पिता का नाम: बंदी जाट गृह संख्या : 34 उम्र : 26 लिंग : पुरुष	फोटो उपलब्ध
145	TAR1674613	निर्वाचक का नाम : शिवजी राम जाट पिता का नाम: गोपाल जाट गृह संख्या : 34 उम्र : 26 लिंग : पुरुष	फोटो उपलब्ध	146	TAR1998376	निर्वाचक का नाम : नेराजी जाट पति का नाम: दिलराज जाट गृह संख्या : 34 उम्र : 22 लिंग : महिला	फोटो उपलब्ध	147	TAR2132934	निर्वाचक का नाम : मैना कुमारी जाट पति का नाम: शिवजी राम जाट गृह संख्या : 34 उम्र : 21 लिंग : महिला	फोटो उपलब्ध
148	RJ/13/102/390283	निर्वाचक का नाम : नाथू पिता का नाम: गजानन्द गृह संख्या : 35 उम्र : 71 लिंग : पुरुष	फोटो उपलब्ध	149	RJ/13/102/390350	निर्वाचक का नाम : प्रेम पति का नाम: नाथू गृह संख्या : 35 उम्र : 68 लिंग : महिला	फोटो उपलब्ध	150	BGS1152768	निर्वाचक का नाम : शम्भूदयाल पिता का नाम: नाथू गृह संख्या : 35 उम्र : 46 लिंग : पुरुष	फोटो उपलब्ध

151 निर्वाचक का नाम : शंकरलाल पिता का नाम: नाथू गृह संख्या : 35 उम्र : 44 लिंग : पुरुष	TAR0539411 फोटो उपलब्ध	152 निर्वाचक का नाम : लाला राम लौहार पिता का नाम: नाथू गृह संख्या : 35 उम्र : 36 लिंग : पुरुष	TAR1014406 फोटो उपलब्ध	153 निर्वाचक का नाम : शिल्पा देवी पति का नाम: लाला राम लौहार गृह संख्या : 35 उम्र : 33 लिंग : महिला	TAR1014398 फोटो उपलब्ध
154 निर्वाचक का नाम : लक्ष्मी पति का नाम: शम्भू लौहार गृह संख्या : 35 उम्र : 27 लिंग : महिला	TAR1376821 फोटो उपलब्ध	155 निर्वाचक का नाम : गोपाल पिता का नाम: रामनारायण गृह संख्या : 36 उम्र : 59 लिंग : पुरुष	TAR0500033 फोटो उपलब्ध	156 निर्वाचक का नाम : नारायणी पति का नाम: गोपाल गृह संख्या : 36 उम्र : 57 लिंग : महिला	RJ/13/102/390021 फोटो उपलब्ध
157 निर्वाचक का नाम : धर्मवीर मीणा पिता का नाम: रंग लाल मीणा गृह संख्या : 36 उम्र : 33 लिंग : पुरुष	TAR1675420 फोटो उपलब्ध	158 निर्वाचक का नाम : गोवर्धन पिता का नाम: गोपाल लाल जाट गृह संख्या : 36 उम्र : 30 लिंग : पुरुष	TAR1713973 फोटो उपलब्ध	159 निर्वाचक का नाम : मनराज पति का नाम: गोवर्धन जाट गृह संख्या : 36 उम्र : 29 लिंग : महिला	TAR1956887 फोटो उपलब्ध
160 निर्वाचक का नाम : रामलाल पिता का नाम: रामनारायण गृह संख्या : 37 उम्र : 63 लिंग : पुरुष	RJ/13/102/390050 फोटो उपलब्ध	161 निर्वाचक का नाम : गीता पति का नाम: रामलाल गृह संख्या : 37 उम्र : 61 लिंग : महिला	BGS1440981 फोटो उपलब्ध	162 निर्वाचक का नाम : महावीर पिता का नाम: रामलाल गृह संख्या : 37 उम्र : 37 लिंग : पुरुष	TAR0578880 फोटो उपलब्ध
163 निर्वाचक का नाम : नेराज देवी पति का नाम: महावीर जाट गृह संख्या : 37 उम्र : 33 लिंग : महिला	TAR1674894 फोटो उपलब्ध	164 निर्वाचक का नाम : प्रहलाद पिता का नाम: भूरा गृह संख्या : 38 उम्र : 56 लिंग : पुरुष	RJ/13/102/390024 फोटो उपलब्ध	165 निर्वाचक का नाम : संतोक पति का नाम: प्रहलाद गृह संख्या : 38 उम्र : 54 लिंग : महिला	BGS1476969 फोटो उपलब्ध
166 निर्वाचक का नाम : मनोज कुमार चौधरी पिता का नाम: प्रहलाद गृह संख्या : 38 उम्र : 21 लिंग : पुरुष	TAR2102341 फोटो उपलब्ध	167 निर्वाचक का नाम : भंवरलाल पिता का नाम: रामकरण गृह संख्या : 40 उम्र : 75 लिंग : पुरुष	RJ/13/102/390425 फोटो उपलब्ध	168 निर्वाचक का नाम : कमला पति का नाम: भंवरलाल गृह संख्या : 40 उम्र : 73 लिंग : महिला	RJ/13/102/390220 फोटो उपलब्ध
169 निर्वाचक का नाम : महावीर प्रसाद पिता का नाम: रामकरण गृह संख्या : 40 उम्र : 60 लिंग : पुरुष	TAR0068924 फोटो उपलब्ध	170 निर्वाचक का नाम : रूकमणी देवी पति का नाम: महावीरप्रसाद गृह संख्या : 40 उम्र : 57 लिंग : महिला	TAR0068965 फोटो उपलब्ध	171 निर्वाचक का नाम : अरविन्दकुमार पिता का नाम: माहवीरप्रसाद गृह संख्या : 40 उम्र : 32 लिंग : पुरुष	TAR0955872 फोटो उपलब्ध
172 निर्वाचक का नाम : लक्ष्मी देवी पति का नाम: अरविन्द कुमार सैन गृह संख्या : 40 उम्र : 30 लिंग : महिला	TAR1377191 फोटो उपलब्ध	173 निर्वाचक का नाम : मनीष कुमार सैन पिता का नाम: महावीर प्रसाद गृह संख्या : 40 उम्र : 27 लिंग : पुरुष	TAR1377324 फोटो उपलब्ध	174 निर्वाचक का नाम : पोखर पिता का नाम: रामनारायण गृह संख्या : 41 उम्र : 61 लिंग : पुरुष	RJ/13/102/390129 फोटो उपलब्ध
175 निर्वाचक का नाम : रामघणी पति का नाम: पोखर गृह संख्या : 41 उम्र : 59 लिंग : महिला	RJ/13/102/390134 फोटो उपलब्ध	176 निर्वाचक का नाम : ओमप्रकाश चौधरी पिता का नाम: पोखर चौधरी गृह संख्या : 41 उम्र : 29 लिंग : पुरुष	TAR1377175 फोटो उपलब्ध	177 निर्वाचक का नाम : रेखा कुमारी जाट पिता का नाम: पोखर लाल गृह संख्या : 41 उम्र : 25 लिंग : महिला	TAR1947837 फोटो उपलब्ध
178 निर्वाचक का नाम : सुरेश कुमार चौधरी पिता का नाम: पोखर जाट गृह संख्या : 41 उम्र : 22 लिंग : पुरुष	TAR2010809 फोटो उपलब्ध	179 निर्वाचक का नाम : रामदेव पिता का नाम: रामनारायण गृह संख्या : 42 उम्र : 59 लिंग : पुरुष	RJ/13/102/390154 फोटो उपलब्ध	180 निर्वाचक का नाम : उस्ताजी पति का नाम: रामदेव गृह संख्या : 42 उम्र : 57 लिंग : महिला	RJ/13/102/390412 फोटो उपलब्ध

181 निर्वाचक का नाम : हंसराज पिता का नाम: रामनारायण गृह संख्या : 42 उम्र : 50 लिंग : पुरुष	TAR0654855 फोटो उपलब्ध	182 निर्वाचक का नाम : गीता पिता का नाम: हंसराज गृह संख्या : 42 उम्र : 46 लिंग : महिला	BGS1440973 फोटो उपलब्ध	183 निर्वाचक का नाम : भंवरलाल पिता का नाम: हंसराज गृह संख्या : 42 उम्र : 30 लिंग : पुरुष	TAR1126317 फोटो उपलब्ध
184 निर्वाचक का नाम : नेराज जाट पति का नाम: भंवर लाल गृह संख्या : 42 उम्र : 30 लिंग : महिला	TAR1694355 फोटो उपलब्ध	185 निर्वाचक का नाम : शांति लाल जाट पिता का नाम: रामदेव जाट गृह संख्या : 42 उम्र : 24 लिंग : पुरुष	TAR1965185 फोटो उपलब्ध	186 निर्वाचक का नाम : सोनिया जाट पिता का नाम: हंसराज जाट गृह संख्या : 42 उम्र : 24 लिंग : महिला	TAR2113298 फोटो उपलब्ध
187 निर्वाचक का नाम : रामरतन पिता का नाम: श्री किशन गृह संख्या : 43 उम्र : 78 लिंग : पुरुष	RJ/13/102/390094 फोटो उपलब्ध	188 निर्वाचक का नाम : रामकन्या पति का नाम: रामरतन गृह संख्या : 43 उम्र : 73 लिंग : महिला	RJ/13/102/390109 फोटो उपलब्ध	189 निर्वाचक का नाम : सायरी पति का नाम: लादू गृह संख्या : 43 उम्र : 65 लिंग : महिला	RJ/13/102/390108 फोटो उपलब्ध
190 निर्वाचक का नाम : प्रहलाद पिता का नाम: श्री किशन गृह संख्या : 43 उम्र : 58 लिंग : पुरुष	RJ/13/102/391018 फोटो उपलब्ध	191 निर्वाचक का नाम : विमला पति का नाम: प्रहलाद गृह संख्या : 43 उम्र : 56 लिंग : महिला	RJ/13/102/390107 फोटो उपलब्ध	192 निर्वाचक का नाम : आत्माराम पिता का नाम: रामरतन गृह संख्या : 43 उम्र : 44 लिंग : पुरुष	BGS1290519 फोटो उपलब्ध
193 निर्वाचक का नाम : शिमला पति का नाम: आत्मा राम गृह संख्या : 43 उम्र : 42 लिंग : महिला	BGS1290527 फोटो उपलब्ध	194 निर्वाचक का नाम : परमेश्वर पिता का नाम: लादूराम गृह संख्या : 43 उम्र : 39 लिंग : पुरुष	TAR0578856 फोटो उपलब्ध	195 निर्वाचक का नाम : पिकु कुमारी जाट पति का नाम: भागीरथ जाट गृह संख्या : 43 उम्र : 31 लिंग : महिला	TAR2013621 फोटो उपलब्ध
196 निर्वाचक का नाम : भागीरथ जाट पिता का नाम: लादूराम गृह संख्या : 43 उम्र : 30 लिंग : पुरुष	TAR1174317 फोटो उपलब्ध	197 निर्वाचक का नाम : अमरचंद चौधरी पिता का नाम: प्रहलाद गृह संख्या : 43 उम्र : 21 लिंग : पुरुष	TAR2109429 फोटो उपलब्ध	198 निर्वाचक का नाम : मोनिका चौधरी पिता का नाम: आत्माराम जाट गृह संख्या : 43 उम्र : 20 लिंग : महिला	TAR2243533 फोटो उपलब्ध
199 निर्वाचक का नाम : रिशु जाट पिता का नाम: आत्माराम चौधरी गृह संख्या : 43 उम्र : 19 लिंग : पुरुष	TAR2323178 फोटो उपलब्ध	200 निर्वाचक का नाम : जमनी पति का नाम: भूरा गृह संख्या : 44 उम्र : 85 लिंग : महिला	RJ/13/102/390018 फोटो उपलब्ध	201 निर्वाचक का नाम : प्रहलाद पिता का नाम: भूरा गृह संख्या : 44 उम्र : 63 लिंग : पुरुष	RJ/13/102/390162 फोटो उपलब्ध
202 निर्वाचक का नाम : पारसी पति का नाम: प्रहलाद गृह संख्या : 44 उम्र : 61 लिंग : महिला	RJ/13/102/390014 फोटो उपलब्ध	203 निर्वाचक का नाम : धीसा पिता का नाम: काशीराम गृह संख्या : 44 उम्र : 56 लिंग : पुरुष	RJ/13/102/390009 फोटो उपलब्ध	204 निर्वाचक का नाम : प्रेम पति का नाम: धीसा गृह संख्या : 44 उम्र : 54 लिंग : महिला	RJ/13/102/390016 फोटो उपलब्ध
205 निर्वाचक का नाम : भागचन्द पिता का नाम: भूरा गृह संख्या : 44 उम्र : 49 लिंग : पुरुष	RJ/13/102/390413 फोटो उपलब्ध	206 निर्वाचक का नाम : करमा पति का नाम: भागचन्द गृह संख्या : 44 उम्र : 46 लिंग : महिला	RJ/13/102/390015 फोटो उपलब्ध	207 निर्वाचक का नाम : रामस्वरूप पिता का नाम: काशीराम गृह संख्या : 44 उम्र : 46 लिंग : पुरुष	TAR1014331 फोटो उपलब्ध
208 निर्वाचक का नाम : राजकंवर पति का नाम: रामस्वरूप गृह संख्या : 44 उम्र : 44 लिंग : महिला	TAR0654947 फोटो उपलब्ध	209 निर्वाचक का नाम : सुरेन्द्रसिंह पिता का नाम: धीसा गृह संख्या : 44 उम्र : 35 लिंग : पुरुष	TAR0578906 फोटो उपलब्ध	210 निर्वाचक का नाम : ध्रुव पाल पिता का नाम: प्रहलाद लाल गृह संख्या : 44 उम्र : 23 लिंग : पुरुष	TAR2164283 फोटो उपलब्ध

211	TAR2164549	निर्वाचक का नाम : करण पाल पिता का नाम: भागचंद गृह संख्या : 44 उम्र : 22 लिंग : पुरुष	फोटो उपलब्ध	212	BGS1290535	निर्वाचक का नाम : सुखलाल पिता का नाम: रामजस गृह संख्या : 45 उम्र : 44 लिंग : पुरुष	फोटो उपलब्ध	213	BGS1340413	निर्वाचक का नाम : माया पिता का नाम: सुख लाल गृह संख्या : 45 उम्र : 42 लिंग : महिला	फोटो उपलब्ध
214	TAR0654863	निर्वाचक का नाम : शंकर सिंह पिता का नाम: रामजस गृह संख्या : 45 उम्र : 37 लिंग : पुरुष	फोटो उपलब्ध	215	TAR0654970	निर्वाचक का नाम : पार्वती पति का नाम: शंकरसिंह गृह संख्या : 45 उम्र : 35 लिंग : महिला	फोटो उपलब्ध	216	TAR0955880	निर्वाचक का नाम : गणेशलाल पिता का नाम: रामजस गृह संख्या : 45 उम्र : 33 लिंग : पुरुष	फोटो उपलब्ध
217	TAR1536192	निर्वाचक का नाम : सरोज पति का नाम: सत्यनारायण गृह संख्या : 45 उम्र : 33 लिंग : महिला	फोटो उपलब्ध	218	TAR1674886	निर्वाचक का नाम : धनराज देवी पति का नाम: गणेश लाल चौधरी गृह संख्या : 45 उम्र : 29 लिंग : महिला	फोटो उपलब्ध	219	TAR2252435	निर्वाचक का नाम : मनुपाल जाट पिता का नाम: सुखलाल जाट गृह संख्या : 45 उम्र : 20 लिंग : पुरुष	फोटो उपलब्ध
220	RJ/13/102/390059	निर्वाचक का नाम : नाथू पिता का नाम: रामप्रताप गृह संख्या : 45ए उम्र : 76 लिंग : पुरुष	फोटो उपलब्ध	221	RJ/13/102/390079	निर्वाचक का नाम : लादी पति का नाम: नाथू गृह संख्या : 45ए उम्र : 75 लिंग : महिला	फोटो उपलब्ध	222	RJ/13/102/390072	निर्वाचक का नाम : बालू पिता का नाम: नाथू गृह संख्या : 45ए उम्र : 52 लिंग : पुरुष	फोटो उपलब्ध
223	TAR0654962	निर्वाचक का नाम : सत्यनारायण पिता का नाम: नाथू गृह संख्या : 45ए उम्र : 38 लिंग : पुरुष	फोटो उपलब्ध	224	TAR0955898	निर्वाचक का नाम : ललिता पति का नाम: बालूराम गृह संख्या : 45क उम्र : 41 लिंग : महिला	फोटो उपलब्ध	225	RJ/13/102/390105	निर्वाचक का नाम : धमला पति का नाम: गोपाल गृह संख्या : 47 उम्र : 73 लिंग : महिला	फोटो उपलब्ध
226	BGS1476613	निर्वाचक का नाम : धमला पति का नाम: सीता राम गृह संख्या : 47 उम्र : 41 लिंग : महिला	फोटो उपलब्ध	227	BGS1340421	निर्वाचक का नाम : सीता राम पिता का नाम: गोपाल गृह संख्या : 47 उम्र : 40 लिंग : पुरुष	फोटो उपलब्ध	228	TAR0121434	निर्वाचक का नाम : केसर लाल पिता का नाम: गोपाल गृह संख्या : 47 उम्र : 39 लिंग : पुरुष	फोटो उपलब्ध
229	TAR0181008	निर्वाचक का नाम : शैतान पिता का नाम: गोपाल गृह संख्या : 47 उम्र : 37 लिंग : पुरुष	फोटो उपलब्ध	230	TAR0654988	निर्वाचक का नाम : सुनीता पति का नाम: केसरलाल गृह संख्या : 47 उम्र : 36 लिंग : महिला	फोटो उपलब्ध	231	TAR0687897	निर्वाचक का नाम : काली पति का नाम: शैतानसिंह गृह संख्या : 47 उम्र : 35 लिंग : महिला	फोटो उपलब्ध
232	RJ/13/102/390432	निर्वाचक का नाम : प्रेम पति का नाम: रामेश्वर गृह संख्या : 48 उम्र : 65 लिंग : महिला	फोटो उपलब्ध	233	TAR1059757	निर्वाचक का नाम : दिलराज वैष्णव पिता का नाम: रामेश्वर वैष्णव गृह संख्या : 48 उम्र : 35 लिंग : पुरुष	फोटो उपलब्ध	234	TAR1265032	निर्वाचक का नाम : राजेश वैष्णव पिता का नाम: रामेश्वर वैष्णव गृह संख्या : 48 उम्र : 29 लिंग : पुरुष	फोटो उपलब्ध
235	TAR1631787	निर्वाचक का नाम : पूजा वैष्णव पिता का नाम: रामेश्वर वैष्णव गृह संख्या : 48 उम्र : 26 लिंग : महिला	फोटो उपलब्ध	236	TAR1939289	निर्वाचक का नाम : गोविंद वैष्णव पिता का नाम: रामेश्वर वैष्णव गृह संख्या : 48 उम्र : 24 लिंग : पुरुष	फोटो उपलब्ध	237	RJ/13/102/318006	निर्वाचक का नाम : हंसराज पिता का नाम: कल्याण गृह संख्या : 48ए उम्र : 76 लिंग : पुरुष	फोटो उपलब्ध
238	BGS1266105	निर्वाचक का नाम : पारसीदेवी पति का नाम: हंसराज गृह संख्या : 48ए उम्र : 74 लिंग : महिला	फोटो उपलब्ध	239	TAR0086868	निर्वाचक का नाम : कमला पिता का नाम: हंसराज गृह संख्या : 48ए उम्र : 47 लिंग : महिला	फोटो उपलब्ध	240	TAR1265040	निर्वाचक का नाम : सुनीता देवी पति का नाम: परमेश्वर गृह संख्या : 65 उम्र : 35 लिंग : महिला	फोटो उपलब्ध

241	TAR1946227
निर्वाचक का नाम : संजय मेघवन्शी पिता का नाम: धनराज मेघवन्शी गृह संख्या : 127 उम्र : 29 लिंग : पुरुष	फोटो उपलब्ध

242	TAR1648047
निर्वाचक का नाम : प्रवीण कुमार मेघवंशी पिता का नाम: लालाराम मेघवंशी गृह संख्या : 127 उम्र : 29 लिंग : पुरुष	फोटो उपलब्ध

243	TAR1640572
निर्वाचक का नाम : रिकू मेघवन्शी पिता का नाम: मनोज मेघवन्शी गृह संख्या : 127 उम्र : 28 लिंग : महिला	फोटो उपलब्ध

244	TAR1376847
निर्वाचक का नाम : मनराज पति का नाम: राम अवतार गृह संख्या : 153 उम्र : 28 लिंग : महिला	फोटो उपलब्ध

245	TAR1377464	निर्वाचक का नाम : प्रधान पिता का नाम: राधाकिशन गृह संख्या : 00 उम्र : 28 लिंग : पुरुष	फोटो उपलब्ध	246	TAR1265107	निर्वाचक का नाम : माया देवी पति का नाम: श्योजी राम गृह संख्या : 29 उम्र : 32 लिंग : महिला	फोटो उपलब्ध	247	TAR1014414	निर्वाचक का नाम : नैराज देवी बैरवा पति का नाम: लक्ष्मीनारायण बैरवा गृह संख्या : 46 उम्र : 33 लिंग : महिला	फोटो उपलब्ध
248	RJ/13/102/390237	निर्वाचक का नाम : बरदी पति का नाम: राधाकिशन गृह संख्या : 50 उम्र : 63 लिंग : महिला	फोटो उपलब्ध	249	TAR1014422	निर्वाचक का नाम : कंचन देवी बैरवा पति का नाम: धर्मराज बैरवा गृह संख्या : 50 उम्र : 36 लिंग : महिला	फोटो उपलब्ध	250	TAR1709500	निर्वाचक का नाम : करमा पति का नाम: प्रधान बैरवा गृह संख्या : 50 उम्र : 27 लिंग : महिला	फोटो उपलब्ध
251	RJ/13/102/390387	निर्वाचक का नाम : काना पिता का नाम: मूला गृह संख्या : 51 उम्र : 58 लिंग : पुरुष	फोटो उपलब्ध	252	RJ/13/102/391008	निर्वाचक का नाम : गोपाल पिता का नाम: मूला गृह संख्या : 51 उम्र : 53 लिंग : पुरुष	फोटो उपलब्ध	253	TAR2132983	निर्वाचक का नाम : खुशीराम बैरवा पिता का नाम: गोपाल लाल बैरवा गृह संख्या : 51 उम्र : 22 लिंग : पुरुष	फोटो उपलब्ध
254	TAR2132975	निर्वाचक का नाम : दुर्गा कुमारी बैरवा पति का नाम: खुशी राम बैरवा गृह संख्या : 51 उम्र : 20 लिंग : महिला	फोटो उपलब्ध	255	RJ/13/102/390341	निर्वाचक का नाम : गंगाराम पिता का नाम: सुखा गृह संख्या : 52 उम्र : 73 लिंग : पुरुष	फोटो उपलब्ध	256	RJ/13/102/390193	निर्वाचक का नाम : लादी पति का नाम: गंगाराम गृह संख्या : 52 उम्र : 71 लिंग : महिला	फोटो उपलब्ध
257	BGS1441799	निर्वाचक का नाम : कालू पिता का नाम: गंगा राम गृह संख्या : 52 उम्र : 49 लिंग : पुरुष	फोटो उपलब्ध	258	TAR0040808	निर्वाचक का नाम : कैलाश पिता का नाम: गंगा राम गृह संख्या : 52 उम्र : 46 लिंग : पुरुष	फोटो उपलब्ध	259	TAR0539494	निर्वाचक का नाम : प्रकाश पिता का नाम: गंगा राम गृह संख्या : 52 उम्र : 43 लिंग : पुरुष	फोटो उपलब्ध
260	TAR0687921	निर्वाचक का नाम : मीरा पति का नाम: कैलाश गृह संख्या : 52 उम्र : 43 लिंग : महिला	फोटो उपलब्ध	261	TAR1014430	निर्वाचक का नाम : मुकेश बैरवा पिता का नाम: गंगाराम गृह संख्या : 52 उम्र : 33 लिंग : पुरुष	फोटो उपलब्ध	262	TAR2132967	निर्वाचक का नाम : मैना बैरवा पति का नाम: मुकेश बैरवा गृह संख्या : 52 उम्र : 24 लिंग : महिला	फोटो उपलब्ध
263	RJ/13/102/390100	निर्वाचक का नाम : प्रेम देवी पति का नाम: बैजनाथ बैरवा गृह संख्या : 53 उम्र : 65 लिंग : महिला	फोटो उपलब्ध	264	RJ/13/102/390096	निर्वाचक का नाम : हरजी पिता का नाम: मकना गृह संख्या : 53 उम्र : 58 लिंग : पुरुष	फोटो उपलब्ध	265	BGS2181998	निर्वाचक का नाम : घीसी पति का नाम: हरजी गृह संख्या : 53 उम्र : 57 लिंग : महिला	फोटो उपलब्ध
266	TAR0873653	निर्वाचक का नाम : राजा राम बैरवा पिता का नाम: बैजनाथ गृह संख्या : 53 उम्र : 35 लिंग : पुरुष	फोटो उपलब्ध	267	TAR1126325	निर्वाचक का नाम : मीना देवी पति का नाम: राजाराम बैरवा गृह संख्या : 53 उम्र : 32 लिंग : महिला	फोटो उपलब्ध	268	TAR1014448	निर्वाचक का नाम : राकेश बैरवा पिता का नाम: बैजनाथ बैरवा गृह संख्या : 53 उम्र : 31 लिंग : पुरुष	फोटो उपलब्ध
269	TAR1265073	निर्वाचक का नाम : सोनिया पति का नाम: राकेश गृह संख्या : 53 उम्र : 30 लिंग : महिला	फोटो उपलब्ध	270	TAR1377795	निर्वाचक का नाम : रमेश चन्द पिता का नाम: बैजनाथ गृह संख्या : 53 उम्र : 27 लिंग : पुरुष	फोटो उपलब्ध	271	TAR1913300	निर्वाचक का नाम : पूजा कुमारी बैरवा पति का नाम: रमेशचंद गृह संख्या : 53 उम्र : 26 लिंग : महिला	फोटो उपलब्ध
272	TAR2325306	निर्वाचक का नाम : राम प्यारी बैरवा पति का नाम: परमेश्वर बैरवा गृह संख्या : 53 उम्र : 23 लिंग : महिला	फोटो उपलब्ध	273	TAR1997824	निर्वाचक का नाम : परमेश्वर बैरवा पिता का नाम: बैजनाथ बैरवा गृह संख्या : 53 उम्र : 22 लिंग : पुरुष	फोटो उपलब्ध	274	TAR1998350	निर्वाचक का नाम : सुरेश बैरवा पिता का नाम: हरजी राम बैरवा गृह संख्या : 53 उम्र : 22 लिंग : पुरुष	फोटो उपलब्ध

275	TAR2106284	निर्वाचक का नाम : गणेश बैरवा पिता का नाम: हरजी राम बैरवा गृह संख्या : 53 उम्र : 21 लिंग : पुरुष	276	TAR2262624	निर्वाचक का नाम : लादू राम बैरवा अन्य: महादेव बैरवा गृह संख्या : 54 उम्र : 73 लिंग : पुरुष	277	BGS2182095	निर्वाचक का नाम : प्रेम पति का नाम: बजरंग गृह संख्या : 54 उम्र : 69 लिंग : महिला
278	BGS2181980	निर्वाचक का नाम : महादेव पिता का नाम: लादूराम गृह संख्या : 54 उम्र : 46 लिंग : पुरुष	279	BGS2182004	निर्वाचक का नाम : काली देवी पति का नाम: महादेव गृह संख्या : 54 उम्र : 40 लिंग : महिला	280	TAR0955906	निर्वाचक का नाम : शंकरलाल पिता का नाम: लादू राम बैरवा गृह संख्या : 54 उम्र : 35 लिंग : पुरुष
281	TAR1014455	निर्वाचक का नाम : फोरन्ता बैरवा पति का नाम: शंकर लाल बैरवा गृह संख्या : 54 उम्र : 33 लिंग : महिला	282	TAR2095131	निर्वाचक का नाम : अभिषेक कुमार बैरवा पिता का नाम: महादेव बैरवा गृह संख्या : 54 उम्र : 21 लिंग : पुरुष	283	TAR2263986	निर्वाचक का नाम : हेमराज बैरवा पिता का नाम: महादेव बैरवा गृह संख्या : 54 उम्र : 20 लिंग : पुरुष
284	RJ/13/102/390238	निर्वाचक का नाम : रामप्यारी पति का नाम: हरनाथ गृह संख्या : 55 उम्र : 63 लिंग : महिला	285	TAR0873661	निर्वाचक का नाम : महावीर पिता का नाम: हरनाथ गृह संख्या : 55 उम्र : 34 लिंग : पुरुष	286	TAR2027910	निर्वाचक का नाम : सुनीता कुमारी बैरवा पति का नाम: महावीर बैरवा गृह संख्या : 55 उम्र : 23 लिंग : महिला
287	RJ/13/102/390190	निर्वाचक का नाम : भुवना पिता का नाम: कल्याण गृह संख्या : 56 उम्र : 69 लिंग : पुरुष	288	RJ/13/102/390239	निर्वाचक का नाम : मागी पति का नाम: भुवना गृह संख्या : 56 उम्र : 67 लिंग : महिला	289	BGS1152719	निर्वाचक का नाम : रसाल पति का नाम: रामनाथ गृह संख्या : 56 उम्र : 63 लिंग : महिला
290	TAR0849034	निर्वाचक का नाम : मोती पति का नाम: हरचन्द गृह संख्या : 56 उम्र : 55 लिंग : महिला	291	TAR0539577	निर्वाचक का नाम : बनवारी पिता का नाम: भुवना गृह संख्या : 56 उम्र : 43 लिंग : पुरुष	292	TAR0539585	निर्वाचक का नाम : नाथी पति का नाम: बनवारी गृह संख्या : 56 उम्र : 42 लिंग : महिला
293	TAR2355725	निर्वाचक का नाम : सीमा देवी पति का नाम: बालू राम गृह संख्या : 56 उम्र : 35 लिंग : महिला	294	TAR1014497	निर्वाचक का नाम : बालूराम बैरवा पिता का नाम: भुवान बैरवा गृह संख्या : 56 उम्र : 34 लिंग : पुरुष	295	TAR1014471	निर्वाचक का नाम : द्वारका प्रसाद बैरवा पिता का नाम: नन्दाराम बैरवा गृह संख्या : 56 उम्र : 33 लिंग : पुरुष
296	TAR2266765	निर्वाचक का नाम : लाली बैरवा पति का नाम: द्वारका प्रसाद बैरवा गृह संख्या : 56 उम्र : 31 लिंग : महिला	297	TAR1126333	निर्वाचक का नाम : राकेश पिता का नाम: हरचन्द गृह संख्या : 56 उम्र : 30 लिंग : पुरुष	298	TAR1059765	निर्वाचक का नाम : मुकेश बैरवा पिता का नाम: भुवान बैरवा गृह संख्या : 56 उम्र : 30 लिंग : पुरुष
299	TAR1265065	निर्वाचक का नाम : दिनेश पिता का नाम: हरचंद गृह संख्या : 56 उम्र : 29 लिंग : पुरुष	300	TAR1817840	निर्वाचक का नाम : गुडिया बैरवा पति का नाम: मुकेश बैरवा गृह संख्या : 56 उम्र : 27 लिंग : महिला	301	TAR2132942	निर्वाचक का नाम : पिकी बैरवा पति का नाम: दिनेश कुमार बैरवा गृह संख्या : 56 उम्र : 21 लिंग : महिला
302	TAR2158350	निर्वाचक का नाम : निरमा बैरवा पिता का नाम: बनवारी लाल बैरवा गृह संख्या : 56 उम्र : 20 लिंग : महिला	303	TAR2345940	निर्वाचक का नाम : सुरमा बैरवा पिता का नाम: बनवारी लाल बैरवा गृह संख्या : 56 उम्र : 19 लिंग : महिला	304	RJ/13/102/391005	निर्वाचक का नाम : बत्रालाल पिता का नाम: हुकमा गृह संख्या : 57 उम्र : 68 लिंग : पुरुष

305	RJ/13/102/391004	निर्वाचक का नाम : हरजू पति का नाम: बत्रालाल गृह संख्या : 57 उम्र : 65 लिंग : महिला	फोटो उपलब्ध	306	TAR1014505	निर्वाचक का नाम : रामेश्वर बैरवा पिता का नाम: बत्रालाल बैरवा गृह संख्या : 57 उम्र : 39 लिंग : पुरुष	फोटो उपलब्ध	307	TAR1014513	निर्वाचक का नाम : इन्द्रा देवी बैरवा पति का नाम: रामेश्वर बैरवा गृह संख्या : 57 उम्र : 37 लिंग : महिला	फोटो उपलब्ध
308	RJ/13/102/390217	निर्वाचक का नाम : मथरा पति का नाम: गोपी गृह संख्या : 58 उम्र : 61 लिंग : महिला	फोटो उपलब्ध	309	RJ/13/102/390439	निर्वाचक का नाम : पोलूराम पिता का नाम: कजोड गृह संख्या : 58 उम्र : 58 लिंग : पुरुष	फोटो उपलब्ध	# 310	TAR2425940	निर्वाचक का नाम : न्याली पति का नाम: पोलूराम गृह संख्या : 58 उम्र : 56 लिंग : महिला	फोटो उपलब्ध
311	TAR0539460	निर्वाचक का नाम : ओम प्रकाश पिता का नाम: गोपी गृह संख्या : 58 उम्र : 41 लिंग : पुरुष	फोटो उपलब्ध	312	TAR1014349	निर्वाचक का नाम : चन्ता पति का नाम: ओमप्रकाश गृह संख्या : 58 उम्र : 40 लिंग : महिला	फोटो उपलब्ध	313	TAR0500157	निर्वाचक का नाम : सुखलाल पिता का नाम: गोपी गृह संख्या : 58 उम्र : 40 लिंग : पुरुष	फोटो उपलब्ध
314	TAR1014356	निर्वाचक का नाम : कमलेश पति का नाम: सुखलाल गृह संख्या : 58 उम्र : 38 लिंग : महिला	फोटो उपलब्ध	315	TAR1014521	निर्वाचक का नाम : लक्ष्मीनारायण बैरवा पिता का नाम: गोपीराम बैरवा गृह संख्या : 58 उम्र : 34 लिंग : पुरुष	फोटो उपलब्ध	316	TAR1265099	निर्वाचक का नाम : रामजी लाल बैरवा पिता का नाम: गोपी लाल गृह संख्या : 58 उम्र : 33 लिंग : पुरुष	फोटो उपलब्ध
317	TAR1938141	निर्वाचक का नाम : राम कुमार बैरवा पिता का नाम: पोलु राम बैरवा गृह संख्या : 58 उम्र : 23 लिंग : पुरुष	फोटो उपलब्ध	318	TAR0500181	निर्वाचक का नाम : बरदा पिता का नाम: प्रताप गृह संख्या : 59 उम्र : 68 लिंग : पुरुष	फोटो उपलब्ध	319	RJ/13/102/390151	निर्वाचक का नाम : प्रहलाद पिता का नाम: सूरजमल गृह संख्या : 60 उम्र : 51 लिंग : पुरुष	फोटो उपलब्ध
320	BGS1152875	निर्वाचक का नाम : हारू पति का नाम: प्रहलाद गृह संख्या : 60 उम्र : 46 लिंग : महिला	फोटो उपलब्ध	321	TAR2365252	निर्वाचक का नाम : पोलूराम बागरिया पिता का नाम: प्रहलाद बागरिया गृह संख्या : 60 उम्र : 19 लिंग : पुरुष	फोटो उपलब्ध	322	RJ/13/102/390186	निर्वाचक का नाम : रतन पिता का नाम: सूरजमल गृह संख्या : 61 उम्र : 55 लिंग : पुरुष	फोटो उपलब्ध
323	RJ/13/102/390184	निर्वाचक का नाम : नन्दू पति का नाम: रतन गृह संख्या : 61 उम्र : 48 लिंग : महिला	फोटो उपलब्ध	324	TAR1210657	निर्वाचक का नाम : रामराज बागरिया पिता का नाम: रतन गृह संख्या : 61 उम्र : 34 लिंग : पुरुष	फोटो उपलब्ध	325	TAR2055325	निर्वाचक का नाम : इन्द्रा पति का नाम: रामराज बागरिया गृह संख्या : 61 उम्र : 33 लिंग : महिला	फोटो उपलब्ध
326	TAR1210640	निर्वाचक का नाम : कमली देवी पति का नाम: भवंर लाल गृह संख्या : 61 उम्र : 32 लिंग : महिला	फोटो उपलब्ध	327	TAR1210632	निर्वाचक का नाम : भंवर लाल बागरिया पिता का नाम: रामरतन गृह संख्या : 61 उम्र : 31 लिंग : पुरुष	फोटो उपलब्ध	328	TAR2055408	निर्वाचक का नाम : लीला पति का नाम: सुशील गृह संख्या : 61 उम्र : 23 लिंग : महिला	फोटो उपलब्ध
329	TAR2054948	निर्वाचक का नाम : सुशील पिता का नाम: रतन गृह संख्या : 61 उम्र : 22 लिंग : पुरुष	फोटो उपलब्ध	330	RJ/13/102/390277	निर्वाचक का नाम : गोंगा पति का नाम: नाथू गृह संख्या : 63 उम्र : 73 लिंग : महिला	फोटो उपलब्ध	331	TAR0068940	निर्वाचक का नाम : नौरत पिता का नाम: नाथू गृह संख्या : 63 उम्र : 36 लिंग : पुरुष	फोटो उपलब्ध
332	TAR1377985	निर्वाचक का नाम : पांचुलाल पिता का नाम: नाथुलाल गृह संख्या : 63 उम्र : 30 लिंग : पुरुष	फोटो उपलब्ध	333	BGS1152727	निर्वाचक का नाम : बंदा पति का नाम: रामकिशन गृह संख्या : 64 उम्र : 61 लिंग : महिला	फोटो उपलब्ध	334	TAR0762054	निर्वाचक का नाम : राजू पिता का नाम: रामकिशन गृह संख्या : 64 उम्र : 35 लिंग : पुरुष	फोटो उपलब्ध

विधान सभा क्षेत्र की संख्या व नाम : 105-केकडी
अनुभाग की संख्या व नाम : 2-बैरवा मौहल्ला,तीतरिया

335	TAR0762088	निर्वाचक का नाम : सीता पति का नाम: राजू गृह संख्या : 64 उम्र : 33 लिंग : महिला	फोटो उपलब्ध	336	TAR1265081	निर्वाचक का नाम : मनराज पति का नाम: राकेश गृह संख्या : 64 उम्र : 27 लिंग : महिला	फोटो उपलब्ध	337	RJ/13/102/390308	निर्वाचक का नाम : गौरी पति का नाम: छीतर गृह संख्या : 65 उम्र : 71 लिंग : महिला	फोटो उपलब्ध
338	RJ/13/102/390446	निर्वाचक का नाम : गोपाल पिता का नाम: छीतर गृह संख्या : 65 उम्र : 54 लिंग : पुरुष	फोटो उपलब्ध	339	RJ/13/102/390307	निर्वाचक का नाम : गन्ना पति का नाम: गोपाल गृह संख्या : 65 उम्र : 53 लिंग : महिला	फोटो उपलब्ध	340	TAR1014539	निर्वाचक का नाम : भंवरलाल बैरवा पिता का नाम: गोपाल बैरवा गृह संख्या : 65 उम्र : 31 लिंग : पुरुष	फोटो उपलब्ध
341	TAR1059773	निर्वाचक का नाम : शोभा पति का नाम: भंवर लाल ब्रैरवा गृह संख्या : 65 उम्र : 31 लिंग : महिला	फोटो उपलब्ध	342	TAR1885219	निर्वाचक का नाम : यादराम बैरवा पिता का नाम: गोपाल लाल बैरवा गृह संख्या : 65 उम्र : 24 लिंग : पुरुष	फोटो उपलब्ध	343	TAR2252492	निर्वाचक का नाम : अंती बैरवा पति का नाम: यादराम बैरवा गृह संख्या : 65 उम्र : 23 लिंग : महिला	फोटो उपलब्ध
344	TAR1674860	निर्वाचक का नाम : सुरेश कुमार जाट पिता का नाम: राम स्वरूप जाट गृह संख्या : 70 उम्र : 26 लिंग : पुरुष	फोटो उपलब्ध	345	TAR1674845	निर्वाचक का नाम : विमला देवी पति का नाम: प्रकाश गृह संख्या : 152 उम्र : 48 लिंग : महिला	फोटो उपलब्ध	346	TAR1265115	निर्वाचक का नाम : रामावतार पिता का नाम: रामकिशन गृह संख्या : 288 उम्र : 29 लिंग : पुरुष	फोटो उपलब्ध

347 निर्वाचक का नाम : रघुवीर सिंह भाटी पिता का नाम: लक्ष्मण सिंह भाटी गृह संख्या : 0 उम्र : 39 लिंग : पुरुष	TAR2022267 फोटो उपलब्ध	348 निर्वाचक का नाम : भवर सिंह पिता का नाम: नन्द सिंह गृह संख्या : 00 उम्र : 30 लिंग : पुरुष	TAR1378017 फोटो उपलब्ध	349 निर्वाचक का नाम : झमकू देवी पिता का नाम: विनोद दास वैष्णव गृह संख्या : 1 उम्र : 41 लिंग : महिला	TAR1748052 फोटो उपलब्ध
350 निर्वाचक का नाम : नैतिक वैष्णव पिता का नाम: विनोद वैष्णव गृह संख्या : 1 उम्र : 21 लिंग : पुरुष	TAR2109791 फोटो उपलब्ध	351 निर्वाचक का नाम : मुकेश कुमार जाट पिता का नाम: किशनलाल जाट गृह संख्या : 62 उम्र : 36 लिंग : पुरुष	TAR1174325 फोटो उपलब्ध	352 निर्वाचक का नाम : कजोड पिता का नाम: कल्याण गृह संख्या : 67 उम्र : 77 लिंग : पुरुष	RJ/13/102/390124 फोटो उपलब्ध
353 निर्वाचक का नाम : गोपी पति का नाम: कजोड गृह संख्या : 67 उम्र : 76 लिंग : महिला	RJ/13/102/390161 फोटो उपलब्ध	354 निर्वाचक का नाम : जगदीश पिता का नाम: कजोड गृह संख्या : 67 उम्र : 55 लिंग : पुरुष	RJ/13/102/390157 फोटो उपलब्ध	355 निर्वाचक का नाम : जीवराज पति का नाम: जगदीश गृह संख्या : 67 उम्र : 51 लिंग : महिला	TAR0539353 फोटो उपलब्ध
356 निर्वाचक का नाम : सुनीता जाट पिता का नाम: जगदीश जाट गृह संख्या : 67 उम्र : 26 लिंग : महिला	TAR1887066 फोटो उपलब्ध	357 निर्वाचक का नाम : खुशीराम चौधरी पिता का नाम: जगदीश गृह संख्या : 67 उम्र : 25 लिंग : पुरुष	TAR1913268 फोटो उपलब्ध	358 निर्वाचक का नाम : गोपाल पिता का नाम: धन्ना गृह संख्या : 68 उम्र : 62 लिंग : पुरुष	RJ/13/102/390029 फोटो उपलब्ध
359 निर्वाचक का नाम : कमला पति का नाम: गोपाल गृह संख्या : 68 उम्र : 61 लिंग : महिला	RJ/13/102/390040 फोटो उपलब्ध	360 निर्वाचक का नाम : रामेश्वर पिता का नाम: धन्ना गृह संख्या : 68 उम्र : 57 लिंग : पुरुष	RJ/13/102/391025 फोटो उपलब्ध	361 निर्वाचक का नाम : कैलाशी पति का नाम: रामेश्वर गृह संख्या : 68 उम्र : 56 लिंग : महिला	RJ/13/102/390030 फोटो उपलब्ध
362 निर्वाचक का नाम : कालू राम जाट पिता का नाम: गोपाल लाल गृह संख्या : 68 उम्र : 39 लिंग : पुरुष	TAR2091460 फोटो उपलब्ध	363 निर्वाचक का नाम : राजा राम जाट पिता का नाम: गोपाल जाट गृह संख्या : 68 उम्र : 37 लिंग : पुरुष	TAR1593649 फोटो उपलब्ध	364 निर्वाचक का नाम : रिकू देवी पति का नाम: कालू राम गृह संख्या : 68 उम्र : 33 लिंग : महिला	TAR1639335 फोटो उपलब्ध
365 निर्वाचक का नाम : माया कुमारी जाट पति का नाम: राजा राम जाट गृह संख्या : 68 उम्र : 30 लिंग : महिला	TAR2093466 फोटो उपलब्ध	366 निर्वाचक का नाम : धर्मराज पिता का नाम: रामेश्वर गृह संख्या : 68 उम्र : 28 लिंग : पुरुष	TAR1377563 फोटो उपलब्ध	367 निर्वाचक का नाम : शंकर पिता का नाम: रामेश्वर गृह संख्या : 68 उम्र : 27 लिंग : पुरुष	TAR1377431 फोटो उपलब्ध
368 निर्वाचक का नाम : राम कवरी पति का नाम: किशनलाल गृह संख्या : 69 उम्र : 58 लिंग : महिला	RJ/13/102/390153 फोटो उपलब्ध	369 निर्वाचक का नाम : चतुरभुज पिता का नाम: रामनाथ गृह संख्या : 70 उम्र : 78 लिंग : पुरुष	RJ/13/102/390325 फोटो उपलब्ध	370 निर्वाचक का नाम : शिवनारायण पिता का नाम: रामनाथ गृह संख्या : 70 उम्र : 76 लिंग : पुरुष	RJ/13/102/390327 फोटो उपलब्ध
371 निर्वाचक का नाम : धमला पति का नाम: चतुरभुज गृह संख्या : 70 उम्र : 75 लिंग : महिला	RJ/13/102/390165 फोटो उपलब्ध	372 निर्वाचक का नाम : सुरज पति का नाम: शिवनारायण गृह संख्या : 70 उम्र : 73 लिंग : महिला	TAR2037547 फोटो उपलब्ध	373 निर्वाचक का नाम : रामधन पिता का नाम: रामनाथ गृह संख्या : 70 उम्र : 71 लिंग : पुरुष	RJ/13/102/390176 फोटो उपलब्ध
374 निर्वाचक का नाम : कमला पति का नाम: रामधन गृह संख्या : 70 उम्र : 68 लिंग : महिला	RJ/13/102/390339 फोटो उपलब्ध	375 निर्वाचक का नाम : भंवरलाल पिता का नाम: चतुर्भूज गृह संख्या : 70 उम्र : 59 लिंग : पुरुष	RJ/13/102/390135 फोटो उपलब्ध	376 निर्वाचक का नाम : शांता पति का नाम: भंवरलाल गृह संख्या : 70 उम्र : 57 लिंग : महिला	RJ/13/102/390336 फोटो उपलब्ध

377	RJ/13/102/390130	निर्वाचक का नाम : द्वारका पिता का नाम: चतुर्भुज गृह संख्या : 70 उम्र : 54 लिंग : पुरुष	फोटो उपलब्ध	378	RJ/13/102/390334	निर्वाचक का नाम : रतनी पति का नाम: रामस्वरूप गृह संख्या : 70 उम्र : 53 लिंग : महिला	फोटो उपलब्ध	379	RJ/13/102/391015	निर्वाचक का नाम : लाली पति का नाम: द्वारका गृह संख्या : 70 उम्र : 53 लिंग : महिला	फोटो उपलब्ध
380	RJ/13/102/390331	निर्वाचक का नाम : भागचन्द पिता का नाम: शिवनारायण गृह संख्या : 70 उम्र : 52 लिंग : पुरुष	फोटो उपलब्ध	381	RJ/13/102/391016	निर्वाचक का नाम : कल्ली पति का नाम: भागचन्द गृह संख्या : 70 उम्र : 51 लिंग : महिला	फोटो उपलब्ध	382	BGS1152859	निर्वाचक का नाम : शंकरलाल पिता का नाम: चतुर्भुज गृह संख्या : 70 उम्र : 44 लिंग : पुरुष	फोटो उपलब्ध
383	BGS1340439	निर्वाचक का नाम : नारायण पिता का नाम: शिवनारायण गृह संख्या : 70 उम्र : 44 लिंग : पुरुष	फोटो उपलब्ध	384	BGS1340447	निर्वाचक का नाम : रामराज पिता का नाम: शिव नारायण गृह संख्या : 70 उम्र : 42 लिंग : पुरुष	फोटो उपलब्ध	385	BGS1340454	निर्वाचक का नाम : गीता पति का नाम: शंकर लाल गृह संख्या : 70 उम्र : 42 लिंग : महिला	फोटो उपलब्ध
386	BGS1440718	निर्वाचक का नाम : सन्तरा पति का नाम: रामराज गृह संख्या : 70 उम्र : 41 लिंग : महिला	फोटो उपलब्ध	387	TAR0654897	निर्वाचक का नाम : कैलाश पिता का नाम: चतुर्भुज गृह संख्या : 70 उम्र : 40 लिंग : पुरुष	फोटो उपलब्ध	388	TAR0655035	निर्वाचक का नाम : रामनिवास पिता का नाम: श्योनारायण गृह संख्या : 70 उम्र : 39 लिंग : पुरुष	फोटो उपलब्ध
389	TAR0687889	निर्वाचक का नाम : लीला पति का नाम: रामनिवास गृह संख्या : 70 उम्र : 38 लिंग : महिला	फोटो उपलब्ध	390	TAR0655050	निर्वाचक का नाम : प्रेम पति का नाम: कैलाश गृह संख्या : 70 उम्र : 38 लिंग : महिला	फोटो उपलब्ध	391	TAR1792332	निर्वाचक का नाम : सरोजना पति का नाम: राजेन्द्र जाट गृह संख्या : 70 उम्र : 32 लिंग : महिला	फोटो उपलब्ध
392	TAR1059781	निर्वाचक का नाम : राजेन्द्र पिता का नाम: रामधन जाट गृह संख्या : 70 उम्र : 31 लिंग : पुरुष	फोटो उपलब्ध	393	TAR1265149	निर्वाचक का नाम : राकेश पिता का नाम: भंवर गृह संख्या : 70 उम्र : 29 लिंग : पुरुष	फोटो उपलब्ध	394	TAR1754100	निर्वाचक का नाम : लोकेश जाट पिता का नाम: भंवर लाल गृह संख्या : 70 उम्र : 25 लिंग : पुरुष	फोटो उपलब्ध
395	TAR2132884	निर्वाचक का नाम : पूजा जाट पिता का नाम: द्वारका जाट गृह संख्या : 70 उम्र : 22 लिंग : महिला	फोटो उपलब्ध	396	TAR2296192	निर्वाचक का नाम : मनीष जाट पिता का नाम: शंकर लाल जाट गृह संख्या : 70 उम्र : 20 लिंग : पुरुष	फोटो उपलब्ध	397	TAR2322733	निर्वाचक का नाम : प्रियंका जाट पिता का नाम: द्वारका जाट गृह संख्या : 70 उम्र : 19 लिंग : महिला	फोटो उपलब्ध
398	RJ/13/102/390167	निर्वाचक का नाम : लादूदास पिता का नाम: बालदास गृह संख्या : 71 उम्र : 88 लिंग : पुरुष	फोटो उपलब्ध	399	BGS1340462	निर्वाचक का नाम : जितेन्द्र पिता का नाम: लादू दास गृह संख्या : 71 उम्र : 42 लिंग : पुरुष	फोटो उपलब्ध	400	BGS1340470	निर्वाचक का नाम : सीमा पति का नाम: जितेन्द्र गृह संख्या : 71 उम्र : 41 लिंग : महिला	फोटो उपलब्ध
401	TAR2263994	निर्वाचक का नाम : देवराज वैष्णव पिता का नाम: जितेन्द्र वैष्णव गृह संख्या : 71 उम्र : 20 लिंग : पुरुष	फोटो उपलब्ध	402	RJ/13/102/390214	निर्वाचक का नाम : लालाराम पिता का नाम: हीरादास गृह संख्या : 72 उम्र : 58 लिंग : पुरुष	फोटो उपलब्ध	403	RJ/13/102/390086	निर्वाचक का नाम : सीता पति का नाम: लालाराम गृह संख्या : 72 उम्र : 56 लिंग : महिला	फोटो उपलब्ध
404	TAR0500256	निर्वाचक का नाम : विनोद पिता का नाम: हीरादास गृह संख्या : 72 उम्र : 52 लिंग : पुरुष	फोटो उपलब्ध	405	TAR1174333	निर्वाचक का नाम : मोनू वैष्णव पिता का नाम: लालाराम गृह संख्या : 72 उम्र : 31 लिंग : पुरुष	फोटो उपलब्ध	406	TAR2251254	निर्वाचक का नाम : काली वैष्णव पति का नाम: मोनू वैष्णव गृह संख्या : 72 उम्र : 29 लिंग : महिला	फोटो उपलब्ध

407 निर्वाचक का नाम : सोनू वैष्णव पिता का नाम: लालाराम गृह संख्या : 72 उम्र : 27 लिंग : पुरुष	TAR1377829	408 निर्वाचक का नाम : कालू वैष्णव पिता का नाम: लालाराम गृह संख्या : 72 उम्र : 22 लिंग : पुरुष	TAR2012433	409 निर्वाचक का नाम : खुशी वैष्णव पिता का नाम: विनोद वैष्णव गृह संख्या : 72 उम्र : 19 लिंग : महिला	TAR2322535
410 निर्वाचक का नाम : कैलाश पिता का नाम: गोपालदास गृह संख्या : 74 उम्र : 53 लिंग : पुरुष	RJ/13/102/390378	411 निर्वाचक का नाम : इन्द्रा पति का नाम: कैलाश गृह संख्या : 74 उम्र : 42 लिंग : महिला	BGS1340488	412 निर्वाचक का नाम : हेमराज पिता का नाम: लक्ष्मीनारायण गृह संख्या : 76 उम्र : 73 लिंग : पुरुष	RJ/13/102/390295
413 निर्वाचक का नाम : किशन पिता का नाम: लक्ष्मीनारायण गृह संख्या : 76 उम्र : 70 लिंग : पुरुष	TAR0500041	414 निर्वाचक का नाम : बन्नलाल पिता का नाम: लक्ष्मीनारायण गृह संख्या : 76 उम्र : 67 लिंग : पुरुष	RJ/13/102/390207	415 निर्वाचक का नाम : ओमप्रकाश पिता का नाम: लक्ष्मी नारायण गृह संख्या : 76 उम्र : 62 लिंग : पुरुष	BGS1440809
416 निर्वाचक का नाम : पप्पू पिता का नाम: हेमराज गृह संख्या : 76 उम्र : 54 लिंग : पुरुष	RJ/13/102/390312	417 निर्वाचक का नाम : घनश्याम पिता का नाम: किशनलाल गृह संख्या : 76 उम्र : 51 लिंग : पुरुष	TAR0180976	418 निर्वाचक का नाम : खानी देवी पति का नाम: बन्नलाल गृह संख्या : 76 उम्र : 48 लिंग : महिला	BGS1340504
419 निर्वाचक का नाम : लाली पति का नाम: ओमप्रकाश गृह संख्या : 76 उम्र : 48 लिंग : महिला	BGS1340496	420 निर्वाचक का नाम : सीता देवी पति का नाम: घनश्याम गृह संख्या : 76 उम्र : 48 लिंग : महिला	TAR1792944	421 निर्वाचक का नाम : सत्यनारायण पिता का नाम: किशनलाल गृह संख्या : 76 उम्र : 39 लिंग : पुरुष	TAR0655019
422 निर्वाचक का नाम : मुकेश पिता का नाम: किशनलाल गृह संख्या : 76 उम्र : 37 लिंग : पुरुष	TAR0655001	423 निर्वाचक का नाम : लाडदेवी पति का नाम: सत्यनारायण गृह संख्या : 76 उम्र : 37 लिंग : महिला	TAR0655027	424 निर्वाचक का नाम : शम्भु पिता का नाम: किशनलाल गृह संख्या : 76 उम्र : 30 लिंग : पुरुष	TAR1377738
425 निर्वाचक का नाम : रामघणी देवी पति का नाम: मुकेश वैष्णव गृह संख्या : 76 उम्र : 27 लिंग : महिला	TAR1675206	426 निर्वाचक का नाम : रवि बैरागी पिता का नाम: ओमप्रकाश गृह संख्या : 76 उम्र : 27 लिंग : पुरुष	TAR1376904	427 निर्वाचक का नाम : दिलकुश साधू पिता का नाम: बन्ना गृह संख्या : 76 उम्र : 27 लिंग : पुरुष	TAR1265123
428 निर्वाचक का नाम : पूजा पति का नाम: शंभू वैष्णव गृह संख्या : 76 उम्र : 24 लिंग : महिला	TAR2296036	429 निर्वाचक का नाम : अनुराज वैष्णव पति का नाम: दिलखुश साधू गृह संख्या : 76 उम्र : 23 लिंग : महिला	TAR2345965	430 निर्वाचक का नाम : किरण स्वामी पति का नाम: रवि बैरागी गृह संख्या : 76 उम्र : 22 लिंग : महिला	TAR2355659
431 निर्वाचक का नाम : संतोष कुमारी वैष्णव पिता का नाम: बन्नलाल गृह संख्या : 76 उम्र : 21 लिंग : महिला	TAR2060432	432 निर्वाचक का नाम : पवन कुमार वैष्णव पिता का नाम: घनश्याम वैष्णव गृह संख्या : 76 उम्र : 20 लिंग : पुरुष	TAR2146629	433 निर्वाचक का नाम : कोमल कुमारी वैष्णव पिता का नाम: घनश्याम वैष्णव गृह संख्या : 76 उम्र : 19 लिंग : महिला	TAR2377422
434 निर्वाचक का नाम : रतनकंवर पति का नाम: उगमसिंह गृह संख्या : 77 उम्र : 76 लिंग : महिला	RJ/13/102/390077	435 निर्वाचक का नाम : ओम सिंह पिता का नाम: उगम सिंह गृह संख्या : 77 उम्र : 45 लिंग : पुरुष	BGS1441401	436 निर्वाचक का नाम : दीप कंवर पति का नाम: ओम सिंह गृह संख्या : 77 उम्र : 39 लिंग : महिला	TAR1059807

437	TAR1059799	निर्वाचक का नाम : धर्म सिंह कानावत पिता का नाम: उगम सिंह गृह संख्या : 77 उम्र : 33 लिंग : पुरुष	फोटो उपलब्ध	438	TAR2238558	निर्वाचक का नाम : गीता कंवर पिता का नाम: नन्द सिंह गृह संख्या : 78 उम्र : 66 लिंग : महिला	फोटो उपलब्ध	439	RJ/13/102/390069	निर्वाचक का नाम : नन्दसिंह पिता का नाम: मदनसिंह गृह संख्या : 78 उम्र : 61 लिंग : पुरुष	फोटो उपलब्ध
440	RJ/13/102/390060	निर्वाचक का नाम : पप्पूसिंह पिता का नाम: मदनसिंह गृह संख्या : 78 उम्र : 58 लिंग : पुरुष	फोटो उपलब्ध	441	RJ/13/102/390026	निर्वाचक का नाम : गोपालसिंह पिता का नाम: मदनसिंह गृह संख्या : 78 उम्र : 52 लिंग : पुरुष	फोटो उपलब्ध	442	TAR0539510	निर्वाचक का नाम : कसन कंवर पिता का नाम: गोपाल सिंह गृह संख्या : 78 उम्र : 51 लिंग : महिला	फोटो उपलब्ध
443	TAR1126259	निर्वाचक का नाम : विक्रम सिंह पिता का नाम: नन्द सिंह गृह संख्या : 78 उम्र : 31 लिंग : पुरुष	फोटो उपलब्ध	444	TAR1378009	निर्वाचक का नाम : जितेन्द्र सिंह कानावत पिता का नाम: गोपाल गृह संख्या : 78 उम्र : 30 लिंग : पुरुष	फोटो उपलब्ध	445	TAR1913292	निर्वाचक का नाम : भूपेन्द्रसिंह पिता का नाम: गोपाल सिंह गृह संख्या : 78 उम्र : 28 लिंग : पुरुष	फोटो उपलब्ध
446	TAR1377217	निर्वाचक का नाम : सुरेन्द्र सिंह पिता का नाम: पप्पू सिंह गृह संख्या : 78 उम्र : 27 लिंग : पुरुष	फोटो उपलब्ध	447	TAR2219665	निर्वाचक का नाम : पिकी राजपूत पिता का नाम: पप्पू सिंह गृह संख्या : 78 उम्र : 27 लिंग : महिला	फोटो उपलब्ध	448	TAR2251288	निर्वाचक का नाम : पूनम कंवर पिता का नाम: विक्रम सिंह गृह संख्या : 78 उम्र : 27 लिंग : महिला	फोटो उपलब्ध
449	TAR2322667	निर्वाचक का नाम : पार्वती कंवर पिता का नाम: जितेन्द्र सिंह कानावत गृह संख्या : 78 उम्र : 26 लिंग : महिला	फोटो उपलब्ध	450	TAR1885193	निर्वाचक का नाम : निलू कंवर पिता का नाम: नंद सिंह गृह संख्या : 78 उम्र : 24 लिंग : महिला	फोटो उपलब्ध	451	TAR2346575	निर्वाचक का नाम : सोनू सिंह कानावत पिता का नाम: कान सिंह कानावत गृह संख्या : 78 उम्र : 19 लिंग : पुरुष	फोटो उपलब्ध
452	RJ/13/102/390364	निर्वाचक का नाम : रणजीतसिंह पिता का नाम: अमरसिंह गृह संख्या : 79 उम्र : 63 लिंग : पुरुष	फोटो उपलब्ध	453	TAR0040816	निर्वाचक का नाम : हेमा कंवर पिता का नाम: रणजीतसिंह गृह संख्या : 79 उम्र : 61 लिंग : महिला	फोटो उपलब्ध	454	TAR1983279	निर्वाचक का नाम : नंदा कंवर पिता का नाम: महावीर सिंह नरुका गृह संख्या : 79 उम्र : 29 लिंग : महिला	फोटो उपलब्ध
455	TAR1377365	निर्वाचक का नाम : महावीर सिंह पिता का नाम: रणजीत सिंह गृह संख्या : 79 उम्र : 27 लिंग : पुरुष	फोटो उपलब्ध	456	RJ/13/102/391022	निर्वाचक का नाम : पप्पूसिंह पिता का नाम: नाथूसिंह गृह संख्या : 80 उम्र : 58 लिंग : पुरुष	फोटो उपलब्ध	457	BGS1340512	निर्वाचक का नाम : सुमन कंवर पिता का नाम: पप्पू सिंह गृह संख्या : 80 उम्र : 52 लिंग : महिला	फोटो उपलब्ध
458	TAR0655068	निर्वाचक का नाम : राम सिंह पिता का नाम: कजोड सिंह गृह संख्या : 82 उम्र : 58 लिंग : पुरुष	फोटो उपलब्ध	459	TAR0040824	निर्वाचक का नाम : प्रेम कंवर पिता का नाम: रामसिंह गृह संख्या : 82 उम्र : 54 लिंग : महिला	फोटो उपलब्ध	460	TAR0873687	निर्वाचक का नाम : उम्मेदसिंह पिता का नाम: शिजीसिंह गृह संख्या : 82 उम्र : 39 लिंग : पुरुष	फोटो उपलब्ध
461	TAR0873679	निर्वाचक का नाम : सुमेरसिंह पिता का नाम: दशरथसिंह गृह संख्या : 82 उम्र : 38 लिंग : पुरुष	फोटो उपलब्ध	462	TAR1059815	निर्वाचक का नाम : उमराव सिंह पिता का नाम: राम सिंह गृह संख्या : 82 उम्र : 32 लिंग : पुरुष	फोटो उपलब्ध	463	TAR2272029	निर्वाचक का नाम : नमिता शेखावत पिता का नाम: उमराव सिंह गृह संख्या : 82 उम्र : 29 लिंग : महिला	फोटो उपलब्ध
464	RJ/13/102/390145	निर्वाचक का नाम : दशरथ पिता का नाम: गोवर्धनसिंह गृह संख्या : 83 उम्र : 69 लिंग : पुरुष	फोटो उपलब्ध	465	TAR1174341	निर्वाचक का नाम : सायर कंवर पिता का नाम: भंवरसिंह गृह संख्या : 83 उम्र : 42 लिंग : महिला	फोटो उपलब्ध	466	TAR1059724	निर्वाचक का नाम : भंवरसिंह पिता का नाम: हनुमान सिंह गृह संख्या : 83 उम्र : 41 लिंग : पुरुष	फोटो उपलब्ध

467	TAR1014547	निर्वाचक का नाम : महेन्द्रसिंह राजावत पिता का नाम: दशरथसिंह राजावत गृह संख्या : 83 उम्र : 38 लिंग : पुरुष	फोटो उपलब्ध	468	TAR1983287	निर्वाचक का नाम : सुरेन्द्र सिंह राजावत पिता का नाम: हनुमान सिंह राजावत गृह संख्या : 83 उम्र : 38 लिंग : पुरुष	फोटो उपलब्ध	469	TAR1983162	निर्वाचक का नाम : पूजा कंवर पति का नाम: सुरेन्द्र सिंह राजावत गृह संख्या : 83 उम्र : 34 लिंग : महिला	फोटो उपलब्ध
470	TAR1126267	निर्वाचक का नाम : राजू बैरवा पिता का नाम: धीसा लाल बैरवा गृह संख्या : 83 उम्र : 33 लिंग : पुरुष	फोटो उपलब्ध	471	TAR1377407	निर्वाचक का नाम : नीलू कंवर पति का नाम: महेन्द्र सिंह राजावत गृह संख्या : 83 उम्र : 29 लिंग : महिला	फोटो उपलब्ध	472	RJ/13/102/390080	निर्वाचक का नाम : भूलू कंवर पति का नाम: शिवजी सिंह गृह संख्या : 84 उम्र : 71 लिंग : महिला	फोटो उपलब्ध
473	RJ/13/102/390326	निर्वाचक का नाम : पृथ्वीराजसिंह पिता का नाम: गोवर्धनसिंह गृह संख्या : 84 उम्र : 58 लिंग : पुरुष	फोटो उपलब्ध	474	RJ/13/102/390085	निर्वाचक का नाम : हेम कंवर पति का नाम: पृथ्वीराजसिंह गृह संख्या : 84 उम्र : 57 लिंग : महिला	फोटो उपलब्ध	475	TAR1059831	निर्वाचक का नाम : छोटू सिंह राजावत पिता का नाम: शिव जी सिंह गृह संख्या : 84 उम्र : 37 लिंग : पुरुष	फोटो उपलब्ध
476	TAR1126341	निर्वाचक का नाम : कमलेश कंवर पति का नाम: छोटू सिंह गृह संख्या : 84 उम्र : 37 लिंग : महिला	फोटो उपलब्ध	477	TAR1126358	निर्वाचक का नाम : रेणू कंवर पति का नाम: उमदेसिंह गृह संख्या : 84 उम्र : 36 लिंग : महिला	फोटो उपलब्ध	478	TAR1377548	निर्वाचक का नाम : अजीत सिंह पिता का नाम: पृथ्वीराज सिंह गृह संख्या : 84 उम्र : 28 लिंग : पुरुष	फोटो उपलब्ध
479	TAR1885045	निर्वाचक का नाम : बबली कंवर पिता का नाम: पृथ्वी सिंह गृह संख्या : 84 उम्र : 23 लिंग : महिला	फोटो उपलब्ध	480	BGS1152735	निर्वाचक का नाम : राजेन्द्रसिंह पिता का नाम: गोवर्धनसिंह गृह संख्या : 85 उम्र : 61 लिंग : पुरुष	फोटो उपलब्ध	481	RJ/13/102/390075	निर्वाचक का नाम : सम्पत कंवर पति का नाम: राजेन्द्रसिंह गृह संख्या : 85 उम्र : 59 लिंग : महिला	फोटो उपलब्ध
482	TAR1909720	निर्वाचक का नाम : सरोज कंवर पिता का नाम: राजेंद्र सिंह गृह संख्या : 85 उम्र : 28 लिंग : महिला	फोटो उपलब्ध	483	TAR1377100	निर्वाचक का नाम : कुलदीप सिंह पिता का नाम: राजेन्द्र सिंह गृह संख्या : 85 उम्र : 27 लिंग : पुरुष	फोटो उपलब्ध	484	TAR1885144	निर्वाचक का नाम : संदीप सिंह पिता का नाम: राजेंद्र सिंह राजावत गृह संख्या : 85 उम्र : 23 लिंग : पुरुष	फोटो उपलब्ध
485	TAR2164317	निर्वाचक का नाम : अभय प्रताप सिंह राजावत पिता का नाम: शक्ति सिंह राजावत गृह संख्या : 85ए उम्र : 22 लिंग : पुरुष	फोटो उपलब्ध	486	TAR0175927	निर्वाचक का नाम : नन्दसिंह पिता का नाम: गोवर्धनसिंह गृह संख्या : 85ए उम्र : 85 लिंग : पुरुष	फोटो उपलब्ध	487	TAR0040881	निर्वाचक का नाम : फूल कंवर पति का नाम: नन्द सिंह गृह संख्या : 85ए उम्र : 78 लिंग : महिला	फोटो उपलब्ध
488	TAR1059732	निर्वाचक का नाम : शक्तिसिंह पिता का नाम: नन्द सिंह गृह संख्या : 85ए उम्र : 54 लिंग : पुरुष	फोटो उपलब्ध	489	TAR1059740	निर्वाचक का नाम : मुन्ना कंवर पति का नाम: शक्तिसिंह गृह संख्या : 85ए उम्र : 53 लिंग : महिला	फोटो उपलब्ध	490	BGS1152693	निर्वाचक का नाम : रामदेव पिता का नाम: रघुनाथ गृह संख्या : 86 उम्र : 68 लिंग : पुरुष	फोटो उपलब्ध
491	RJ/13/102/390008	निर्वाचक का नाम : रसाल पति का नाम: रामदेव गृह संख्या : 86 उम्र : 65 लिंग : महिला	फोटो उपलब्ध	492	TAR0762062	निर्वाचक का नाम : मुकेश पिता का नाम: रामदेव गृह संख्या : 86 उम्र : 35 लिंग : पुरुष	फोटो उपलब्ध	493	TAR1126366	निर्वाचक का नाम : सोना पति का नाम: मुकेश कुमार गृह संख्या : 86 उम्र : 32 लिंग : महिला	फोटो उपलब्ध
494	TAR1693068	निर्वाचक का नाम : शैतान बैरवा पिता का नाम: रामदेव बैरवा गृह संख्या : 86 उम्र : 28 लिंग : पुरुष	फोटो उपलब्ध	495	TAR2355675	निर्वाचक का नाम : मनराज बैरवा पति का नाम: शैतान बैरवा गृह संख्या : 86 उम्र : 24 लिंग : महिला	फोटो उपलब्ध	496	TAR0539486	निर्वाचक का नाम : कोकला पति का नाम: धीसा गृह संख्या : 87 उम्र : 68 लिंग : महिला	फोटो उपलब्ध

497	TAR1059872	निर्वाचक का नाम : भागचन्द बैरवा पिता का नाम: रामलाल गृह संख्या : 87 उम्र : 37 लिंग : पुरुष	फोटो उपलब्ध	498	TAR1126374	निर्वाचक का नाम : सुमित्रा पति का नाम: भागचन्द गृह संख्या : 87 उम्र : 33 लिंग : महिला	फोटो उपलब्ध	499	TAR1059864	निर्वाचक का नाम : चन्ता बैरवा पति का नाम: राजू बैरवा गृह संख्या : 87 उम्र : 31 लिंग : महिला	फोटो उपलब्ध
500	RJ/13/102/390211	निर्वाचक का नाम : रामधन पिता का नाम: रामदेव गृह संख्या : 88 उम्र : 58 लिंग : पुरुष	फोटो उपलब्ध	501	RJ/13/102/390210	निर्वाचक का नाम : सजनी पति का नाम: रामधन गृह संख्या : 88 उम्र : 56 लिंग : महिला	फोटो उपलब्ध	502	TAR1059880	निर्वाचक का नाम : रमेश बैरवा पिता का नाम: रामधन बैरवा गृह संख्या : 88 उम्र : 35 लिंग : पुरुष	फोटो उपलब्ध
503	TAR1059898	निर्वाचक का नाम : कजोडी देवी पति का नाम: रमेश बैरवा गृह संख्या : 88 उम्र : 32 लिंग : महिला	फोटो उपलब्ध	504	TAR1377811	निर्वाचक का नाम : शैतान पिता का नाम: रामधन गृह संख्या : 88 उम्र : 27 लिंग : पुरुष	फोटो उपलब्ध	505	RJ/13/102/390394	निर्वाचक का नाम : प्रहलाद पिता का नाम: चन्द्रा गृह संख्या : 89 उम्र : 52 लिंग : पुरुष	फोटो उपलब्ध
506	BGS1290550	निर्वाचक का नाम : सीमा पति का नाम: प्रहलाद गृह संख्या : 89 उम्र : 48 लिंग : महिला	फोटो उपलब्ध	507	TAR0180992	निर्वाचक का नाम : सांवर लाल पिता का नाम: चन्द्रा गृह संख्या : 89 उम्र : 37 लिंग : पुरुष	फोटो उपलब्ध	508	TAR1913532	निर्वाचक का नाम : दूदी देवी पति का नाम: सांवर लाल गृह संख्या : 89 उम्र : 26 लिंग : महिला	फोटो उपलब्ध
509	TAR2284677	निर्वाचक का नाम : धर्मराज बैरवा पिता का नाम: प्रहलाद बैरवा गृह संख्या : 89 उम्र : 20 लिंग : पुरुष	फोटो उपलब्ध	510	TAR2023737	निर्वाचक का नाम : रेणु कैंवर पति का नाम: रघुवीर सिंह भाटी गृह संख्या : तितरिया उम्र : 37 लिंग : महिला	फोटो उपलब्ध				

511 निर्वाचक का नाम : सुनील मीणा पिता का नाम: खेमराज मीणा गृह संख्या : 1 उम्र : 26 लिंग : पुरुष	TAR1749563 फोटो उपलब्ध	512 निर्वाचक का नाम : बाबुलाल पिता का नाम: छीतर गृह संख्या : 90 उम्र : 48 लिंग : पुरुष	RJ/13/102/390204 फोटो उपलब्ध	513 निर्वाचक का नाम : छोटी देवी पति का नाम: बाबुलाल गृह संख्या : 90 उम्र : 45 लिंग : महिला	BGS1152842 फोटो उपलब्ध
514 निर्वाचक का नाम : जयलाल पिता का नाम: छीतर गृह संख्या : 90 उम्र : 45 लिंग : पुरुष	BGS1441682 फोटो उपलब्ध	515 निर्वाचक का नाम : यादराम पिता का नाम: छीतर गृह संख्या : 90 उम्र : 43 लिंग : पुरुष	BGS1152834 फोटो उपलब्ध	516 निर्वाचक का नाम : किस्मत देवी पति का नाम: यादराम गृह संख्या : 90 उम्र : 42 लिंग : महिला	BGS1442110 फोटो उपलब्ध
517 निर्वाचक का नाम : मोनिका मीना पिता का नाम: बाबूलाल मीना गृह संख्या : 90 उम्र : 25 लिंग : महिला	TAR2072353 फोटो उपलब्ध	518 निर्वाचक का नाम : देवीलाल पिता का नाम: घीसा गृह संख्या : 91 उम्र : 45 लिंग : पुरुष	TAR0732925 फोटो उपलब्ध	519 निर्वाचक का नाम : लक्ष्मी पति का नाम: देवी लाल गृह संख्या : 91 उम्र : 42 लिंग : महिला	TAR0180984 फोटो उपलब्ध
520 निर्वाचक का नाम : रामगोपाल पिता का नाम: हीरा गृह संख्या : 92 उम्र : 49 लिंग : पुरुष	RJ/13/102/115280 फोटो उपलब्ध	521 निर्वाचक का नाम : प्रेम देवी पति का नाम: रामगोपाल गृह संख्या : 92 उम्र : 45 लिंग : महिला	BGS1340520 फोटो उपलब्ध	522 निर्वाचक का नाम : सोनिया मीणा पिता का नाम: रामगोपाल मीणा गृह संख्या : 92 उम्र : 24 लिंग : महिला	TAR1885094 फोटो उपलब्ध
523 निर्वाचक का नाम : मनीषा मीना पिता का नाम: रामगोपाल मीना गृह संख्या : 92 उम्र : 23 लिंग : महिला	TAR2132777 फोटो उपलब्ध	524 निर्वाचक का नाम : प्रियंका कुमारी मीना पिता का नाम: रामगोपाल गृह संख्या : 92 उम्र : 21 लिंग : महिला	TAR2106938 फोटो उपलब्ध	525 निर्वाचक का नाम : अश्विनी कुमार मीना पिता का नाम: राम गोपाल मीना गृह संख्या : 92 उम्र : 20 लिंग : पुरुष	TAR2251205 फोटो उपलब्ध
526 निर्वाचक का नाम : लादूराम पिता का नाम: शिवनारायण गृह संख्या : 93 उम्र : 54 लिंग : पुरुष	RJ/13/102/390342 फोटो उपलब्ध	527 निर्वाचक का नाम : कान्ता पति का नाम: लादूराम गृह संख्या : 93 उम्र : 53 लिंग : महिला	BGS1290568 फोटो उपलब्ध	528 निर्वाचक का नाम : सीता राम पिता का नाम: शिव नारायण गृह संख्या : 93 उम्र : 44 लिंग : पुरुष	BGS1290576 फोटो उपलब्ध
529 निर्वाचक का नाम : मीरा देवी पति का नाम: सीता राम गृह संख्या : 93 उम्र : 41 लिंग : महिला	TAR0687913 फोटो उपलब्ध	530 निर्वाचक का नाम : अंकित मीना पिता का नाम: लादूराम गृह संख्या : 93 उम्र : 26 लिंग : पुरुष	TAR2055705 फोटो उपलब्ध	531 निर्वाचक का नाम : भवरलाल पिता का नाम: बैजनाथ गृह संख्या : 94 उम्र : 58 लिंग : पुरुष	TAR0539361 फोटो उपलब्ध
532 निर्वाचक का नाम : कल्ली पति का नाम: भवरलाल गृह संख्या : 94 उम्र : 56 लिंग : महिला	TAR0539445 फोटो उपलब्ध	533 निर्वाचक का नाम : छाटूराम पिता का नाम: बैजनाथ गृह संख्या : 94 उम्र : 42 लिंग : पुरुष	TAR0578831 फोटो उपलब्ध	534 निर्वाचक का नाम : सीमा देवी पति का नाम: छोटू राम गृह संख्या : 94 उम्र : 38 लिंग : महिला	TAR2132785 फोटो उपलब्ध
535 निर्वाचक का नाम : दुर्गा लाल मीणा पिता का नाम: भंवर लाल मीणा गृह संख्या : 94 उम्र : 27 लिंग : पुरुष	TAR1674621 फोटो उपलब्ध	536 निर्वाचक का नाम : प्रियंका कुमारी मीणा पति का नाम: दुर्गा लाल मीणा गृह संख्या : 94 उम्र : 24 लिंग : महिला	TAR2322089 फोटो उपलब्ध	537 निर्वाचक का नाम : दिलखुश मीना पिता का नाम: भंवर लाल मीणा गृह संख्या : 94 उम्र : 20 लिंग : पुरुष	TAR2322808 फोटो उपलब्ध
538 निर्वाचक का नाम : रामधन पिता का नाम: फूदा गृह संख्या : 95 उम्र : 55 लिंग : पुरुष	RJ/13/102/390442 फोटो उपलब्ध	539 निर्वाचक का नाम : कालू राम मीणा पिता का नाम: फूदा लाल गृह संख्या : 95 उम्र : 44 लिंग : पुरुष	TAR2131860 फोटो उपलब्ध	540 निर्वाचक का नाम : लाला पिता का नाम: फूदा गृह संख्या : 95 उम्र : 42 लिंग : पुरुष	TAR0500058 फोटो उपलब्ध

541 निर्वाचक का नाम : रिकू पति का नाम: लालाराम गृह संख्या : 95 उम्र : 30 लिंग : महिला	TAR1174275 फोटो उपलब्ध	542 निर्वाचक का नाम : सांवर लाल मीणा पिता का नाम: कालू राम मीणा गृह संख्या : 95 उम्र : 25 लिंग : पुरुष	TAR1936038 फोटो उपलब्ध	543 निर्वाचक का नाम : धीसालाल पिता का नाम: हरचन्द गृह संख्या : 96 उम्र : 55 लिंग : पुरुष	RJ/13/102/390262 फोटो उपलब्ध
544 निर्वाचक का नाम : रामकन्या पति का नाम: दयाल गृह संख्या : 97 उम्र : 75 लिंग : महिला	RJ/13/102/390274 फोटो उपलब्ध	545 निर्वाचक का नाम : रामप्रसाद पिता का नाम: दयाल गृह संख्या : 97 उम्र : 48 लिंग : पुरुष	TAR0539437 फोटो उपलब्ध	546 निर्वाचक का नाम : रसाली पति का नाम: राम प्रसाद गृह संख्या : 97 उम्र : 45 लिंग : महिला	BGS1290584 फोटो उपलब्ध
547 निर्वाचक का नाम : प्रधान प्रजापत पिता का नाम: रामदयाल कुमाहर गृह संख्या : 97 उम्र : 37 लिंग : पुरुष	TAR1014554 फोटो उपलब्ध	548 निर्वाचक का नाम : अनीता पति का नाम: प्रधान गृह संख्या : 97 उम्र : 34 लिंग : महिला	TAR1265172 फोटो उपलब्ध	549 निर्वाचक का नाम : सोनू कुमार प्रजापति पिता का नाम: रामप्रसाद गृह संख्या : 97 उम्र : 24 लिंग : पुरुष	TAR1885011 फोटो उपलब्ध
550 निर्वाचक का नाम : लीला कुमारी प्रजापत पिता का नाम: रामप्रसाद प्रजापत गृह संख्या : 97 उम्र : 20 लिंग : महिला	TAR2125011 फोटो उपलब्ध	551 निर्वाचक का नाम : कविता प्रजापत पिता का नाम: रामप्रसाद प्रजापत गृह संख्या : 97 उम्र : 19 लिंग : महिला	TAR2377463 फोटो उपलब्ध	552 निर्वाचक का नाम : रामेश्वर पिता का नाम: हरदेव गृह संख्या : 98 उम्र : 52 लिंग : पुरुष	RJ/13/102/390061 फोटो उपलब्ध
553 निर्वाचक का नाम : रामरूप पिता का नाम: हरदेव गृह संख्या : 98 उम्र : 51 लिंग : पुरुष	RJ/13/102/390006 फोटो उपलब्ध	554 निर्वाचक का नाम : कन्या पति का नाम: रामेश्वर गृह संख्या : 98 उम्र : 49 लिंग : महिला	BGS1290592 फोटो उपलब्ध	555 निर्वाचक का नाम : इन्द्रा पति का नाम: रामरूप गृह संख्या : 98 उम्र : 47 लिंग : महिला	BGS1441898 फोटो उपलब्ध
556 निर्वाचक का नाम : कमलेश प्रजापत पिता का नाम: रामरूप प्रजापत गृह संख्या : 98 उम्र : 19 लिंग : महिला	TAR2344018 फोटो उपलब्ध	557 निर्वाचक का नाम : देवीसिंह पिता का नाम: मानसिंह गृह संख्या : 99 उम्र : 75 लिंग : पुरुष	RJ/13/102/391020 फोटो उपलब्ध	558 निर्वाचक का नाम : हेमकंवर पति का नाम: देवीसिंह गृह संख्या : 99 उम्र : 71 लिंग : महिला	RJ/13/102/391021 फोटो उपलब्ध
559 निर्वाचक का नाम : प्रेमसिंह पिता का नाम: मानसिंह गृह संख्या : 99 उम्र : 71 लिंग : पुरुष	RJ/13/102/390224 फोटो उपलब्ध	560 निर्वाचक का नाम : लीला कंवर पति का नाम: प्रेमसिंह गृह संख्या : 99 उम्र : 59 लिंग : महिला	TAR2027688 फोटो उपलब्ध	561 निर्वाचक का नाम : शंकरसिंह पिता का नाम: मान सिंह गृह संख्या : 99 उम्र : 47 लिंग : पुरुष	TAR0500066 फोटो उपलब्ध
562 निर्वाचक का नाम : कमलेश कंवर पति का नाम: शंकर सिंह गृह संख्या : 99 उम्र : 45 लिंग : महिला	TAR0500074 फोटो उपलब्ध	563 निर्वाचक का नाम : सुमेरा सिंह पिता का नाम: देवी सिंह गृह संख्या : 99 उम्र : 35 लिंग : पुरुष	TAR1817774 फोटो उपलब्ध	564 निर्वाचक का नाम : मन्जू पति का नाम: सुमेरा सिंह गृह संख्या : 99 उम्र : 29 लिंग : महिला	TAR1815018 फोटो उपलब्ध
565 निर्वाचक का नाम : प्रदीप सिंह पिता का नाम: प्रेम सिंह गृह संख्या : 99 उम्र : 26 लिंग : पुरुष	TAR1593888 फोटो उपलब्ध	566 निर्वाचक का नाम : कृपा कंवर राजपूत पिता का नाम: प्रेम सिंह गृह संख्या : 99 उम्र : 21 लिंग : महिला	TAR2251130 फोटो उपलब्ध	567 निर्वाचक का नाम : छोटू पिता का नाम: चुन्नीलाल गृह संख्या : 100 उम्र : 68 लिंग : पुरुष	RJ/13/102/391036 फोटो उपलब्ध
568 निर्वाचक का नाम : गोविन्दी देवी पति का नाम: छोटू गृह संख्या : 100 उम्र : 65 लिंग : महिला	RJ/13/102/391034 फोटो उपलब्ध	569 निर्वाचक का नाम : महावीरप्रसाद पिता का नाम: छोटूलाल गृह संख्या : 100 उम्र : 32 लिंग : पुरुष	TAR0955922 फोटो उपलब्ध	570 निर्वाचक का नाम : रिकू सैन पति का नाम: महावीर प्रसाद गृह संख्या : 100 उम्र : 27 लिंग : महिला	TAR1377613 फोटो उपलब्ध

571	BGS1152818	निर्वाचक का नाम : विनोद कुमार पिता का नाम: रतन लाल गृह संख्या : 101 उम्र : 45 लिंग : पुरुष	फोटो उपलब्ध	572	BGS1152826	निर्वाचक का नाम : मंजू देवी पति का नाम: विनोद कुमार गृह संख्या : 101 उम्र : 44 लिंग : महिला	फोटो उपलब्ध	573	TAR2251270	निर्वाचक का नाम : किस्मत कुमारी सेन पिता का नाम: विनोद कुमार सेन गृह संख्या : 101 उम्र : 20 लिंग : महिला	फोटो उपलब्ध
574	TAR2321842	निर्वाचक का नाम : कोमल सेन पिता का नाम: विनोद कुमार सेन गृह संख्या : 101 उम्र : 19 लिंग : महिला	फोटो उपलब्ध	575	RJ/13/102/390149	निर्वाचक का नाम : रामकरण पिता का नाम: मादू गृह संख्या : 102 उम्र : 81 लिंग : पुरुष	फोटो उपलब्ध	576	BGS1290600	निर्वाचक का नाम : हेमराज पिता का नाम: रामकरण गृह संख्या : 102 उम्र : 44 लिंग : पुरुष	फोटो उपलब्ध
577	BGS1340538	निर्वाचक का नाम : जय सिंह पिता का नाम: राम करण गृह संख्या : 102 उम्र : 41 लिंग : पुरुष	फोटो उपलब्ध	578	TAR2322527	निर्वाचक का नाम : रेखा मीणा पति का नाम: जयसिंह मीणा गृह संख्या : 102 उम्र : 40 लिंग : महिला	फोटो उपलब्ध	579	TAR0955930	निर्वाचक का नाम : रामघणीदेवी पति का नाम: हेमराज गृह संख्या : 102 उम्र : 37 लिंग : महिला	फोटो उपलब्ध
580	RJ/13/102/390269	निर्वाचक का नाम : मनभर पति का नाम: हरचन्द गृह संख्या : 103 उम्र : 85 लिंग : महिला	फोटो उपलब्ध	581	RJ/13/102/390259	निर्वाचक का नाम : पूरणमल पिता का नाम: हरचन्द गृह संख्या : 103 उम्र : 47 लिंग : पुरुष	फोटो उपलब्ध	582	TAR0068916	निर्वाचक का नाम : राम घणी पति का नाम: पूरण मल गृह संख्या : 103 उम्र : 44 लिंग : महिला	फोटो उपलब्ध
583	RJ/13/102/390335	निर्वाचक का नाम : पानी पति का नाम: शयोजी गृह संख्या : 104 उम्र : 73 लिंग : महिला	फोटो उपलब्ध	584	RJ/13/102/390285	निर्वाचक का नाम : सायरी पति का नाम: बालाराम गृह संख्या : 105 उम्र : 56 लिंग : महिला	फोटो उपलब्ध	585	TAR0539478	निर्वाचक का नाम : शंकर लाल पिता का नाम: बालाराम गृह संख्या : 105 उम्र : 37 लिंग : पुरुष	फोटो उपलब्ध
586	TAR1376938	निर्वाचक का नाम : मस्तराम पिता का नाम: बालाराम गृह संख्या : 105 उम्र : 27 लिंग : पुरुष	फोटो उपलब्ध	587	TAR2131845	निर्वाचक का नाम : रामअवतार मीणा पिता का नाम: बाला राम मीणा गृह संख्या : 105 उम्र : 25 लिंग : पुरुष	फोटो उपलब्ध	588	TAR2131852	निर्वाचक का नाम : गोविंद मीणा पिता का नाम: बाला राम मीणा गृह संख्या : 105 उम्र : 21 लिंग : पुरुष	फोटो उपलब्ध
589	TAR1210673	निर्वाचक का नाम : गुलाब पति का नाम: जयकिशन मीणा गृह संख्या : 106 उम्र : 91 लिंग : महिला	फोटो उपलब्ध	590	RJ/13/102/390038	निर्वाचक का नाम : नोखा पति का नाम: शोजीराम गृह संख्या : 106 उम्र : 81 लिंग : महिला	फोटो उपलब्ध	591	TAR2250868	निर्वाचक का नाम : केसर लाल मीणा पिता का नाम: रायचंद मीणा गृह संख्या : 106 उम्र : 69 लिंग : पुरुष	फोटो उपलब्ध
592	TAR2361012	निर्वाचक का नाम : रामप्रसाद मीणा पिता का नाम: शोजिराम मीणा गृह संख्या : 106 उम्र : 60 लिंग : पुरुष	फोटो उपलब्ध	593	RJ/13/102/391012	निर्वाचक का नाम : गीता देवी पति का नाम: राम प्रसाद गृह संख्या : 106 उम्र : 49 लिंग : महिला	फोटो उपलब्ध	594	TAR0654905	निर्वाचक का नाम : नृसिंह पिता का नाम: सोजी गृह संख्या : 106 उम्र : 41 लिंग : पुरुष	फोटो उपलब्ध
595	TAR0654913	निर्वाचक का नाम : गंगा पति का नाम: नृसिंह गृह संख्या : 106 उम्र : 36 लिंग : महिला	फोटो उपलब्ध	596	TAR2052934	निर्वाचक का नाम : दिनेश मीणा पिता का नाम: नरसिंह मीणा गृह संख्या : 106 उम्र : 22 लिंग : पुरुष	फोटो उपलब्ध	597	TAR2137545	निर्वाचक का नाम : अनिता मीणा पिता का नाम: रामप्रसाद मीणा गृह संख्या : 106 उम्र : 20 लिंग : महिला	फोटो उपलब्ध
598	TAR2364743	निर्वाचक का नाम : तनीषा मीणा पिता का नाम: रामप्रसाद मीणा गृह संख्या : 106 उम्र : 19 लिंग : महिला	फोटो उपलब्ध	599	RJ/13/102/390068	निर्वाचक का नाम : बद्दी पिता का नाम: रायचन्द गृह संख्या : 107 उम्र : 62 लिंग : पुरुष	फोटो उपलब्ध	600	RJ/13/102/390066	निर्वाचक का नाम : काली पति का नाम: बद्दी गृह संख्या : 107 उम्र : 61 लिंग : महिला	फोटो उपलब्ध

601 निर्वाचक का नाम : रामेश्वर पिता का नाम: रायचन्द गृह संख्या : 107 उम्र : 58 लिंग : पुरुष	TAR2220077 फोटो उपलब्ध	602 निर्वाचक का नाम : मैना पति का नाम: किशन गृह संख्या : 107 उम्र : 38 लिंग : महिला	TAR0655084 फोटो उपलब्ध	603 निर्वाचक का नाम : महावीर प्रसाद मीणा पिता का नाम: बट्टी लाल मीणा गृह संख्या : 107 उम्र : 34 लिंग : पुरुष	TAR1059906 फोटो उपलब्ध
604 निर्वाचक का नाम : रामपाल पिता का नाम: रामेश्वर गृह संख्या : 107 उम्र : 27 लिंग : पुरुष	TAR1377423 फोटो उपलब्ध	605 निर्वाचक का नाम : रामघनी मीणा पति का नाम: रामपाल मीणा गृह संख्या : 107 उम्र : 26 लिंग : महिला	TAR2131886 फोटो उपलब्ध	606 निर्वाचक का नाम : नीलू मीणा पिता का नाम: रामेश्वर लाल गृह संख्या : 107 उम्र : 23 लिंग : महिला	TAR2131894 फोटो उपलब्ध
607 निर्वाचक का नाम : आयुषी मीना पिता का नाम: बट्टीलाल मीना गृह संख्या : 107 उम्र : 22 लिंग : महिला	TAR2096535 फोटो उपलब्ध	608 निर्वाचक का नाम : अजय मीना पिता का नाम: रामेश्वर लाल मीना गृह संख्या : 107 उम्र : 21 लिंग : पुरुष	TAR2052983 फोटो उपलब्ध	609 निर्वाचक का नाम : भूरी देवी पति का नाम: गोपाल गृह संख्या : 108 उम्र : 53 लिंग : महिला	TAR0068932 फोटो उपलब्ध
610 निर्वाचक का नाम : गोपाल मीणा पिता का नाम: लखमा मीणा गृह संख्या : 108 उम्र : 52 लिंग : पुरुष	TAR2227270 फोटो उपलब्ध	611 निर्वाचक का नाम : रामरतन पिता का नाम: लखमा गृह संख्या : 108 उम्र : 51 लिंग : पुरुष	RJ/13/102/390399 फोटो उपलब्ध	612 निर्वाचक का नाम : सीमा मीणा पति का नाम: रामरतन मीणा गृह संख्या : 108 उम्र : 35 लिंग : महिला	TAR1815034 फोटो उपलब्ध
613 निर्वाचक का नाम : खेमराज मीणा पिता का नाम: उगमा मीणा गृह संख्या : 109 उम्र : 48 लिंग : पुरुष	TAR1675446 फोटो उपलब्ध	614 निर्वाचक का नाम : गीता पति का नाम: खेमराज गृह संख्या : 109 उम्र : 43 लिंग : महिला	TAR0654822 फोटो उपलब्ध	615 निर्वाचक का नाम : रणजीत पिता का नाम: उगमा गृह संख्या : 109 उम्र : 43 लिंग : पुरुष	TAR0539379 फोटो उपलब्ध
616 निर्वाचक का नाम : सम्पत पति का नाम: रणजीत गृह संख्या : 109 उम्र : 42 लिंग : महिला	TAR0539395 फोटो उपलब्ध	617 निर्वाचक का नाम : भोजराज पिता का नाम: उगमा गृह संख्या : 109 उम्र : 42 लिंग : पुरुष	TAR0654921 फोटो उपलब्ध	618 निर्वाचक का नाम : धर्मराज मीणा पिता का नाम: नाथूलाल गृह संख्या : 109 उम्र : 28 लिंग : पुरुष	TAR1377746 फोटो उपलब्ध
619 निर्वाचक का नाम : अनिल कुमार मीना पिता का नाम: खेमराज मीना गृह संख्या : 109 उम्र : 22 लिंग : पुरुष	TAR2072585 फोटो उपलब्ध	620 निर्वाचक का नाम : प्रहलाद पिता का नाम: हरचन्द गृह संख्या : 110 उम्र : 55 लिंग : पुरुष	BGS1290626 फोटो उपलब्ध	621 निर्वाचक का नाम : ओम प्रकाश पिता का नाम: हरचन्द गृह संख्या : 110 उम्र : 44 लिंग : पुरुष	BGS1441211 फोटो उपलब्ध
622 निर्वाचक का नाम : गुमान सिंह पिता का नाम: हरचन्द गृह संख्या : 110 उम्र : 42 लिंग : पुरुष	BGS1441740 फोटो उपलब्ध	623 निर्वाचक का नाम : रामसिंह मीणा पिता का नाम: प्रहलाद मीणा गृह संख्या : 110 उम्र : 27 लिंग : पुरुष	TAR1377316 फोटो उपलब्ध	624 निर्वाचक का नाम : माया मीना पति का नाम: रामसिंह मीना गृह संख्या : 110 उम्र : 25 लिंग : महिला	TAR2053171 फोटो उपलब्ध
625 निर्वाचक का नाम : आशाराम मीणा पिता का नाम: प्रहलाद मीणा गृह संख्या : 110 उम्र : 22 लिंग : पुरुष	TAR1998335 फोटो उपलब्ध	626 निर्वाचक का नाम : अमित कुमार मीना पिता का नाम: ओम प्रकाश गृह संख्या : 110 उम्र : 21 लिंग : पुरुष	TAR2053379 फोटो उपलब्ध	627 निर्वाचक का नाम : अंकित मीना पिता का नाम: गुमान मीना गृह संख्या : 110 उम्र : 21 लिंग : पुरुष	TAR2053411 फोटो उपलब्ध
628 निर्वाचक का नाम : रिकू मीना पति का नाम: आशाराम मीना गृह संख्या : 110 उम्र : 21 लिंग : महिला	TAR2101673 फोटो उपलब्ध	629 निर्वाचक का नाम : प्रवीण मीना पिता का नाम: ओम प्रकाश मीना गृह संख्या : 110 उम्र : 19 लिंग : पुरुष	TAR2364735 फोटो उपलब्ध	630 निर्वाचक का नाम : मोहनलाल पिता का नाम: हरचन्द गृह संख्या : 111 उम्र : 60 लिंग : पुरुष	BGS2182251 फोटो उपलब्ध

631	RJ/13/102/390380	निर्वाचक का नाम : चकोला पति का नाम: मोहनलाल गृह संख्या : 111 उम्र : 57 लिंग : महिला	फोटो उपलब्ध	632	TAR1947944	निर्वाचक का नाम : रामसिंह मीना पिता का नाम: मोहनलाल मीना गृह संख्या : 111 उम्र : 23 लिंग : पुरुष	फोटो उपलब्ध	633	TAR0069005	निर्वाचक का नाम : धापू पति का नाम: रामलाल गृह संख्या : 112 उम्र : 81 लिंग : महिला	फोटो उपलब्ध
634	RJ/13/102/390323	निर्वाचक का नाम : मन्नी पति का नाम: महादेव गृह संख्या : 112 उम्र : 75 लिंग : महिला	फोटो उपलब्ध	635	RJ/13/102/391010	निर्वाचक का नाम : कैलाशी पति का नाम: रामकिशन गृह संख्या : 112 उम्र : 69 लिंग : महिला	फोटो उपलब्ध	636	BGS1340546	निर्वाचक का नाम : रमेश मीना पिता का नाम: रामलाल गृह संख्या : 112 उम्र : 47 लिंग : पुरुष	फोटो उपलब्ध
637	TAR0068999	निर्वाचक का नाम : सन्तरा पति का नाम: रमेश मीना गृह संख्या : 112 उम्र : 41 लिंग : महिला	फोटो उपलब्ध	638	RJ/13/102/390097	निर्वाचक का नाम : हरजीराम पिता का नाम: रायचन्द गृह संख्या : 113 उम्र : 55 लिंग : पुरुष	फोटो उपलब्ध	639	RJ/13/102/391011	निर्वाचक का नाम : कान्ता पति का नाम: हरजीराम गृह संख्या : 113 उम्र : 54 लिंग : महिला	फोटो उपलब्ध
640	TAR1265164	निर्वाचक का नाम : शंकर पिता का नाम: मोहन गृह संख्या : 118 उम्र : 30 लिंग : पुरुष	फोटो उपलब्ध	641	TAR1265156	निर्वाचक का नाम : ममता पति का नाम: शंकर गृह संख्या : 118 उम्र : 28 लिंग : महिला	फोटो उपलब्ध	642	TAR1126390	निर्वाचक का नाम : किशनगोपाल पिता का नाम: बंशीलाल गृह संख्या : 145ए उम्र : 39 लिंग : पुरुष	फोटो उपलब्ध
643	RJ/13/102/391009	निर्वाचक का नाम : बंशी पिता का नाम: रायचन्द गृह संख्या : 145ए उम्र : 68 लिंग : पुरुष	फोटो उपलब्ध	644	RJ/13/102/390453	निर्वाचक का नाम : हरजू पति का नाम: बंशी गृह संख्या : 145ए उम्र : 65 लिंग : महिला	फोटो उपलब्ध	645	TAR1014588	निर्वाचक का नाम : रामकुआर पिता का नाम: बंशीलाल गृह संख्या : 145क उम्र : 38 लिंग : पुरुष	फोटो उपलब्ध
646	TAR1014570	निर्वाचक का नाम : ब्रह्मलाल मीणा पिता का नाम: बंशीलाल मीणा गृह संख्या : 145क उम्र : 36 लिंग : पुरुष	फोटो उपलब्ध	647	TAR1126408	निर्वाचक का नाम : चकोलीदेवी पति का नाम: रामकुआर गृह संख्या : 145क उम्र : 36 लिंग : महिला	फोटो उपलब्ध	648	TAR1014562	निर्वाचक का नाम : राजेश मीणा पिता का नाम: बालाराम मीणा गृह संख्या : 165 उम्र : 31 लिंग : पुरुष	फोटो उपलब्ध
649	TAR2099992	निर्वाचक का नाम : मनोज कुमार मीना पिता का नाम: पुरण मल मीना गृह संख्या : पुरण मल मीना का घर उम्र : 24 लिंग : पुरुष	फोटो उपलब्ध								

650	TAR1376797	निर्वाचक का नाम : रतनी देवी पति का नाम: रामचन्द्र गृह संख्या : 00 उम्र : 40 लिंग : महिला	फोटो उपलब्ध	651	TAR1377852	निर्वाचक का नाम : रामदेव भील पिता का नाम: जगदीश गृह संख्या : 00 उम्र : 36 लिंग : पुरुष	फोटो उपलब्ध	652	TAR1377837	निर्वाचक का नाम : लक्ष्मी देवी पति का नाम: रामदेव भील गृह संख्या : 00 उम्र : 34 लिंग : महिला	फोटो उपलब्ध
653	TAR1377183	निर्वाचक का नाम : सोनिया पिता का नाम: गोपाल गृह संख्या : 00 उम्र : 30 लिंग : पुरुष	फोटो उपलब्ध	654	TAR1265206	निर्वाचक का नाम : मनोज पिता का नाम: रमेश्वर गृह संख्या : 14 उम्र : 28 लिंग : पुरुष	फोटो उपलब्ध	655	RJ/13/102/390036	निर्वाचक का नाम : रामदेव पिता का नाम: भूरा गृह संख्या : 114 उम्र : 73 लिंग : पुरुष	फोटो उपलब्ध
656	RJ/13/102/390058	निर्वाचक का नाम : छोटी पति का नाम: रामदेव गृह संख्या : 114 उम्र : 71 लिंग : महिला	फोटो उपलब्ध	657	TAR0040659	निर्वाचक का नाम : रामरतन जाट पिता का नाम: रामदेव गृह संख्या : 114 उम्र : 41 लिंग : पुरुष	फोटो उपलब्ध	658	TAR0040675	निर्वाचक का नाम : सोनिया पति का नाम: लालाराम गृह संख्या : 114 उम्र : 37 लिंग : महिला	फोटो उपलब्ध
659	TAR0850651	निर्वाचक का नाम : गोपाल पिता का नाम: धन्ना गृह संख्या : 115 उम्र : 55 लिंग : पुरुष	फोटो उपलब्ध	660	RJ/13/102/390222	निर्वाचक का नाम : सीता पति का नाम: गोपाल गृह संख्या : 115 उम्र : 54 लिंग : महिला	फोटो उपलब्ध	661	TAR1956846	निर्वाचक का नाम : ओमप्रकाश कुमार पिता का नाम: गोपाल भील गृह संख्या : 115 उम्र : 26 लिंग : पुरुष	फोटो उपलब्ध
662	TAR1967272	निर्वाचक का नाम : सीता देवी पति का नाम: ओमप्रकाश कुमार गृह संख्या : 115 उम्र : 26 लिंग : महिला	फोटो उपलब्ध	663	TAR2346591	निर्वाचक का नाम : हेम लाल भील पिता का नाम: गोपाल भील गृह संख्या : 115 उम्र : 19 लिंग : पुरुष	फोटो उपलब्ध	664	RJ/13/102/390338	निर्वाचक का नाम : रामधन पिता का नाम: कचरा गृह संख्या : 116 उम्र : 63 लिंग : पुरुष	फोटो उपलब्ध
665	RJ/13/102/390227	निर्वाचक का नाम : बदाम पति का नाम: रामधन गृह संख्या : 116 उम्र : 61 लिंग : महिला	फोटो उपलब्ध	666	TAR1126416	निर्वाचक का नाम : राजू लाल भील पिता का नाम: रामधन गृह संख्या : 116 उम्र : 33 लिंग : पुरुष	फोटो उपलब्ध	667	TAR1377571	निर्वाचक का नाम : कैलाश भील पिता का नाम: रामधन गृह संख्या : 116 उम्र : 27 लिंग : पुरुष	फोटो उपलब्ध
668	RJ/13/102/390451	निर्वाचक का नाम : रामचन्द्र पिता का नाम: छोगा गृह संख्या : 117 उम्र : 63 लिंग : पुरुष	फोटो उपलब्ध	669	BGS1152784	निर्वाचक का नाम : प्रेम पति का नाम: होमा गृह संख्या : 117 उम्र : 52 लिंग : महिला	फोटो उपलब्ध	670	TAR1814995	निर्वाचक का नाम : पोखर भील पिता का नाम: गंगा राम भील गृह संख्या : 117 उम्र : 38 लिंग : पुरुष	फोटो उपलब्ध
671	TAR1814946	निर्वाचक का नाम : श्रवण लाल भील पिता का नाम: गंगा राम भील गृह संख्या : 117 उम्र : 34 लिंग : पुरुष	फोटो उपलब्ध	672	TAR1814961	निर्वाचक का नाम : लाली देवी भील पति का नाम: पोखर भील गृह संख्या : 117 उम्र : 31 लिंग : महिला	फोटो उपलब्ध	673	RJ/13/102/390251	निर्वाचक का नाम : गीता पति का नाम: मोहन गृह संख्या : 118 उम्र : 52 लिंग : महिला	फोटो उपलब्ध
674	TAR2164010	निर्वाचक का नाम : कैलाशी देवी पति का नाम: रामलाल गृह संख्या : 118ए उम्र : 50 लिंग : महिला	फोटो उपलब्ध	675	TAR2163954	निर्वाचक का नाम : सुनील कुमार भील पिता का नाम: पप्पू भील गृह संख्या : 118ए उम्र : 20 लिंग : पुरुष	फोटो उपलब्ध	676	RJ/13/102/390212	निर्वाचक का नाम : लादू पिता का नाम: बैजनाथ गृह संख्या : 119 उम्र : 68 लिंग : पुरुष	फोटो उपलब्ध
677	RJ/13/102/390182	निर्वाचक का नाम : गीता पति का नाम: लादू गृह संख्या : 119 उम्र : 66 लिंग : महिला	फोटो उपलब्ध	678	TAR1126424	निर्वाचक का नाम : बर्दी देवी जाट पति का नाम: लादू गृह संख्या : 119 उम्र : 57 लिंग : महिला	फोटो उपलब्ध	679	TAR2251213	निर्वाचक का नाम : प्रियंका चौधरी पिता का नाम: लादूराम गृह संख्या : 119 उम्र : 22 लिंग : महिला	फोटो उपलब्ध

680	RJ/13/102/390252	निर्वाचक का नाम : महावीर पिता का नाम: हरचन्द गृह संख्या : 120 उम्र : 52 लिंग : पुरुष	फोटो उपलब्ध	681	BGS1340553	निर्वाचक का नाम : सोहन लाल पिता का नाम: हर चन्द गृह संख्या : 120 उम्र : 47 लिंग : पुरुष	फोटो उपलब्ध	682	TAR2355543	निर्वाचक का नाम : कालू भील पिता का नाम: महावीर भील गृह संख्या : 120 उम्र : 29 लिंग : पुरुष	फोटो उपलब्ध
683	TAR1536259	निर्वाचक का नाम : सोभाग पति का नाम: श्रवण भील गृह संख्या : 120 उम्र : 28 लिंग : महिला	फोटो उपलब्ध	684	TAR1536226	निर्वाचक का नाम : सीता देवी पति का नाम: सोहन लाल गृह संख्या : 120 उम्र : 28 लिंग : महिला	फोटो उपलब्ध	685	TAR2355519	निर्वाचक का नाम : पूजा भील पति का नाम: कालू भील गृह संख्या : 120 उम्र : 26 लिंग : महिला	फोटो उपलब्ध
686	RJ/13/102/390256	निर्वाचक का नाम : नन्दा पिता का नाम: नाथू गृह संख्या : 121 उम्र : 72 लिंग : पुरुष	फोटो उपलब्ध	687	TAR0040923	निर्वाचक का नाम : कैलाशी पति का नाम: नन्दा गृह संख्या : 121 उम्र : 70 लिंग : महिला	फोटो उपलब्ध	688	TAR1675453	निर्वाचक का नाम : रामधन भील पिता का नाम: अर्जुन भील गृह संख्या : 121 उम्र : 44 लिंग : पुरुष	फोटो उपलब्ध
689	TAR1693050	निर्वाचक का नाम : भूरी देवी पति का नाम: राम दान भील गृह संख्या : 121 उम्र : 41 लिंग : महिला	फोटो उपलब्ध	690	RJ/13/102/390250	निर्वाचक का नाम : प्रेम पति का नाम: गोकुल गृह संख्या : 122 उम्र : 58 लिंग : महिला	फोटो उपलब्ध	691	TAR2035970	निर्वाचक का नाम : गीता देवी पति का नाम: भंवर लाल भील गृह संख्या : 122 उम्र : 44 लिंग : महिला	फोटो उपलब्ध
692	TAR0955948	निर्वाचक का नाम : भंवरलाल पिता का नाम: भैरू लाल भील गृह संख्या : 122 उम्र : 39 लिंग : पुरुष	फोटो उपलब्ध	693	TAR1913425	निर्वाचक का नाम : शंकर पिता का नाम: गोकुल गृह संख्या : 122 उम्र : 27 लिंग : पुरुष	फोटो उपलब्ध	694	TAR1913243	निर्वाचक का नाम : छोटी देवी पति का नाम: शंकर लाल भील गृह संख्या : 122 उम्र : 24 लिंग : महिला	फोटो उपलब्ध
695	TAR2164085	निर्वाचक का नाम : राकेश भील पिता का नाम: भंवर लाल भील गृह संख्या : 122 उम्र : 23 लिंग : पुरुष	फोटो उपलब्ध	696	TAR0500116	निर्वाचक का नाम : रामू पति का नाम: भैरू गृह संख्या : 123 उम्र : 75 लिंग : महिला	फोटो उपलब्ध	697	TAR1059922	निर्वाचक का नाम : भंवर लाल भील पिता का नाम: रामकुंवार भील गृह संख्या : 124 उम्र : 40 लिंग : पुरुष	फोटो उपलब्ध
698	TAR1059948	निर्वाचक का नाम : नन्द किशोर भील पिता का नाम: रामकुंवार भील गृह संख्या : 124 उम्र : 39 लिंग : पुरुष	फोटो उपलब्ध	699	TAR1059930	निर्वाचक का नाम : प्रेम देवी पति का नाम: भंवर लाल भील गृह संख्या : 124 उम्र : 37 लिंग : महिला	फोटो उपलब्ध	700	TAR0121459	निर्वाचक का नाम : शारदा पति का नाम: नन्दकिशोर गृह संख्या : 124 उम्र : 37 लिंग : महिला	फोटो उपलब्ध
701	TAR1059914	निर्वाचक का नाम : गोपाल लाल भील पिता का नाम: रामकुंवार भील गृह संख्या : 124 उम्र : 33 लिंग : पुरुष	फोटो उपलब्ध	702	TAR1126440	निर्वाचक का नाम : सांवरलाल पिता का नाम: दयाल गृह संख्या : 125 उम्र : 31 लिंग : पुरुष	फोटो उपलब्ध	703	TAR1126432	निर्वाचक का नाम : शीला देवी पति का नाम: सांवरलाल गृह संख्या : 125 उम्र : 30 लिंग : महिला	फोटो उपलब्ध
704	RJ/13/102/390261	निर्वाचक का नाम : मदनसिंह पिता का नाम: कल्याणसिंह गृह संख्या : 126 उम्र : 88 लिंग : पुरुष	फोटो उपलब्ध	705	TAR0539502	निर्वाचक का नाम : गुलाब पति का नाम: मदनसिंह गृह संख्या : 126 उम्र : 85 लिंग : महिला	फोटो उपलब्ध	706	BGS1340579	निर्वाचक का नाम : नन्द कंवर पति का नाम: पप्पू सिंह गृह संख्या : 126 उम्र : 48 लिंग : महिला	फोटो उपलब्ध
707	BGS1340587	निर्वाचक का नाम : पुष्पा कंवर पिता का नाम: मदन सिंह गृह संख्या : 126 उम्र : 46 लिंग : महिला	फोटो उपलब्ध	708	TAR1884980	निर्वाचक का नाम : चंद्रसिंह पिता का नाम: पप्पू सिंह गृह संख्या : 126 उम्र : 24 लिंग : पुरुष	फोटो उपलब्ध	709	RJ/13/102/390370	निर्वाचक का नाम : गुलाब पति का नाम: हरचन्द गृह संख्या : 127 उम्र : 88 लिंग : महिला	फोटो उपलब्ध

710	RJ/13/102/390351	निर्वाचक का नाम : संतोक पति का नाम: लालाराम गृह संख्या : 127 उम्र : 53 लिंग : महिला	711	RJ/13/102/390321	निर्वाचक का नाम : सम्पत पति का नाम: धनराज गृह संख्या : 127 उम्र : 51 लिंग : महिला	712	TAR1926575	निर्वाचक का नाम : धनराज पिता का नाम: हरचन्द गृह संख्या : 127 उम्र : 49 लिंग : पुरुष
713	TAR0121467	निर्वाचक का नाम : महावीर प्रसाद पिता का नाम: कानाराम गृह संख्या : 127 उम्र : 42 लिंग : पुरुष	714	TAR1174366	निर्वाचक का नाम : मंजू पति का नाम: महावीर प्रसाद गृह संख्या : 127 उम्र : 39 लिंग : महिला	715	TAR1694330	निर्वाचक का नाम : राकेश कुमार मेघवन्शी पिता का नाम: कानाराम गृह संख्या : 127 उम्र : 31 लिंग : पुरुष
716	TAR1640580	निर्वाचक का नाम : वंदना पति का नाम: प्रवीण कुमार मेघवन्शी गृह संख्या : 127 उम्र : 28 लिंग : महिला	717	TAR1952951	निर्वाचक का नाम : आरती बलाई पति का नाम: संजय मेघवन्शी गृह संख्या : 127 उम्र : 26 लिंग : महिला	718	BGS1186337	निर्वाचक का नाम : रामदेव पिता का नाम: छोगा गृह संख्या : 128 उम्र : 63 लिंग : पुरुष
719	BGS1186345	निर्वाचक का नाम : मन्जू पति का नाम: रामदेव गृह संख्या : 128 उम्र : 61 लिंग : महिला	720	RJ/13/102/390353	निर्वाचक का नाम : रामेश्वर पिता का नाम: छोगा गृह संख्या : 128 उम्र : 54 लिंग : पुरुष	721	TAR1174267	निर्वाचक का नाम : मनभर पति का नाम: रामेश्वर गृह संख्या : 128 उम्र : 53 लिंग : महिला
722	TAR0955955	निर्वाचक का नाम : शंकरलाल पिता का नाम: रामदेव गृह संख्या : 128 उम्र : 31 लिंग : पुरुष	723	TAR1639285	निर्वाचक का नाम : लीला पति का नाम: शंकर लाल मेघवन्शी गृह संख्या : 128 उम्र : 31 लिंग : महिला	724	TAR1913078	निर्वाचक का नाम : किस्मत बलाई पिता का नाम: रामदेव बलाई गृह संख्या : 128 उम्र : 28 लिंग : महिला
725	RJ/13/102/390226	निर्वाचक का नाम : सुगनी पति का नाम: जगदीश गृह संख्या : 129 उम्र : 69 लिंग : महिला	726	TAR0539254	निर्वाचक का नाम : सांवर लाल पिता का नाम: जगदीश गृह संख्या : 129 उम्र : 37 लिंग : पुरुष	727	TAR0955963	निर्वाचक का नाम : लक्ष्मीदेवी पति का नाम: सांवरलाल गृह संख्या : 129 उम्र : 35 लिंग : महिला
728	TAR1059963	निर्वाचक का नाम : राजू लाल मेघवन्शी पिता का नाम: जगदीश मेघवन्शी गृह संख्या : 129 उम्र : 34 लिंग : पुरुष	729	TAR1059955	निर्वाचक का नाम : हंसराज मेघवन्शी पिता का नाम: जगदीश मेघवन्शी गृह संख्या : 129 उम्र : 32 लिंग : पुरुष	730	TAR2251098	निर्वाचक का नाम : फ़ोरंता मेघवन्शी पति का नाम: राजूलाल मेघवन्शी गृह संख्या : 129 उम्र : 31 लिंग : महिला
731	TAR1674647	निर्वाचक का नाम : दिनेश कुमार मेघवन्शी पिता का नाम: जगदीश मेघवन्शी गृह संख्या : 129 उम्र : 29 लिंग : पुरुष	732	RJ/13/102/390354	निर्वाचक का नाम : गोपाल पिता का नाम: हरदेव गृह संख्या : 130 उम्र : 63 लिंग : पुरुष	733	RJ/13/102/390352	निर्वाचक का नाम : प्रेम पति का नाम: गोपाल गृह संख्या : 130 उम्र : 61 लिंग : महिला
734	TAR1126457	निर्वाचक का नाम : गणेशलाल पिता का नाम: गोपाल गृह संख्या : 130 उम्र : 30 लिंग : पुरुष	735	TAR1377522	निर्वाचक का नाम : सोनु पति का नाम: गणेशलाल गृह संख्या : 130 उम्र : 28 लिंग : महिला	736	RJ/13/102/390324	निर्वाचक का नाम : कजौड पिता का नाम: हरदेव गृह संख्या : 131 उम्र : 68 लिंग : पुरुष
737	RJ/13/102/390320	निर्वाचक का नाम : कान्ता पति का नाम: कजौड गृह संख्या : 131 उम्र : 65 लिंग : महिला	738	TAR0578898	निर्वाचक का नाम : बनवारी पिता का नाम: कजौड गृह संख्या : 131 उम्र : 41 लिंग : पुरुष	739	TAR0655076	निर्वाचक का नाम : रामकन्या पति का नाम: बनवारी गृह संख्या : 131 उम्र : 37 लिंग : महिला

740	TAR1059971	निर्वाचक का नाम : दिनेश लाल प्रजापत पिता का नाम: कजोड़ लाल गृह संख्या : 131 उम्र : 32 लिंग : पुरुष	फोटो उपलब्ध	741	TAR2095974	निर्वाचक का नाम : अंतिमा प्रजापत पति का नाम: दिनेश लाल प्रजापत गृह संख्या : 131 उम्र : 22 लिंग : महिला	फोटो उपलब्ध	742	RJ/13/102/390064	निर्वाचक का नाम : रतनी पति का नाम: रामधन गृह संख्या : 132 उम्र : 73 लिंग : महिला	फोटो उपलब्ध
743	RJ/13/102/390263	निर्वाचक का नाम : अमरा पिता का नाम: हरदेव गृह संख्या : 132 उम्र : 71 लिंग : पुरुष	फोटो उपलब्ध	744	RJ/13/102/390065	निर्वाचक का नाम : रसाल पति का नाम: अमरा गृह संख्या : 132 उम्र : 69 लिंग : महिला	फोटो उपलब्ध	745	TAR1791771	निर्वाचक का नाम : घीसा लाल चौधरी पिता का नाम: रामधन जाट गृह संख्या : 132 उम्र : 27 लिंग : पुरुष	फोटो उपलब्ध
746	TAR2095495	निर्वाचक का नाम : फ़ोरंता कुमारी जाट पिता का नाम: रामधन जाट गृह संख्या : 132 उम्र : 23 लिंग : महिला	फोटो उपलब्ध	747	TAR0040642	निर्वाचक का नाम : रामजीवण पिता का नाम: रामदेव गृह संख्या : 133 उम्र : 42 लिंग : पुरुष	फोटो उपलब्ध	748	BGS1476795	निर्वाचक का नाम : परमेश्वरी पति का नाम: रामजीवण गृह संख्या : 133 उम्र : 41 लिंग : महिला	फोटो उपलब्ध
749	RJ/13/102/390127	निर्वाचक का नाम : शिवराज पिता का नाम: भूरा गृह संख्या : 134 उम्र : 68 लिंग : पुरुष	फोटो उपलब्ध	750	TAR1265214	निर्वाचक का नाम : विमला पति का नाम: सावरलाल गृह संख्या : 134 उम्र : 38 लिंग : महिला	फोटो उपलब्ध	751	BGS2268142	निर्वाचक का नाम : सांवर लाल जाट पिता का नाम: शिवराज जाट शिवराज जाट गृह संख्या : 134 उम्र : 38 लिंग : पुरुष	फोटो उपलब्ध
752	RJ/13/102/390192	निर्वाचक का नाम : कौशल्यादेवी पति का नाम: जगदीश गृह संख्या : 135 उम्र : 78 लिंग : महिला	फोटो उपलब्ध	753	TAR0578849	निर्वाचक का नाम : काशीराम पिता का नाम: जगदीश गृह संख्या : 135 उम्र : 35 लिंग : पुरुष	फोटो उपलब्ध	754	TAR1174374	निर्वाचक का नाम : सुनिता पति का नाम: काशीराम गृह संख्या : 135 उम्र : 33 लिंग : महिला	फोटो उपलब्ध
755	RJ/13/102/390111	निर्वाचक का नाम : रामलाल पिता का नाम: मागीलाल गृह संख्या : 136 उम्र : 50 लिंग : पुरुष	फोटो उपलब्ध	756	RJ/13/102/390073	निर्वाचक का नाम : मथरा पति का नाम: रामलाल गृह संख्या : 136 उम्र : 48 लिंग : महिला	फोटो उपलब्ध	757	TAR1814839	निर्वाचक का नाम : सीमा जाट पति का नाम: दिनेश कुमार चौधरी गृह संख्या : 136 उम्र : 26 लिंग : महिला	फोटो उपलब्ध
758	TAR1814896	निर्वाचक का नाम : दिनेश कुमार चौधरी पिता का नाम: रामलाल चौधरी गृह संख्या : 136 उम्र : 25 लिंग : पुरुष	फोटो उपलब्ध	759	TAR2368124	निर्वाचक का नाम : प्रहलाद पिता का नाम: मागीलाल गृह संख्या : 137 उम्र : 59 लिंग : पुरुष	फोटो उपलब्ध	760	TAR2368769	निर्वाचक का नाम : सुरता पति का नाम: प्रहलाद गृह संख्या : 137 उम्र : 57 लिंग : महिला	फोटो उपलब्ध
761	RJ/13/102/390243	निर्वाचक का नाम : सीतादेवी पति का नाम: गोपीनाथ गृह संख्या : 138 उम्र : 78 लिंग : महिला	फोटो उपलब्ध	762	TAR1174382	निर्वाचक का नाम : रतननाथ पिता का नाम: गोपीनाथ गृह संख्या : 138 उम्र : 31 लिंग : पुरुष	फोटो उपलब्ध	763	RJ/13/102/390266	निर्वाचक का नाम : बजरंग पिता का नाम: छीतरनाथ गृह संख्या : 139 उम्र : 60 लिंग : पुरुष	फोटो उपलब्ध
764	RJ/13/102/390271	निर्वाचक का नाम : गीता पति का नाम: बजरंग गृह संख्या : 139 उम्र : 59 लिंग : महिला	फोटो उपलब्ध	765	TAR1126473	निर्वाचक का नाम : भरतरीनाथ पिता का नाम: बजरंगलाल गृह संख्या : 139 उम्र : 30 लिंग : पुरुष	फोटो उपलब्ध	Q 766	TAR2359198	निर्वाचक का नाम : सुनीता पति का नाम: भरतरी नाथ गृह संख्या : 139 उम्र : 28 लिंग : महिला	फोटो उपलब्ध
767	TAR1377589	निर्वाचक का नाम : कुशल नाथ पिता का नाम: बजरंग लाल गृह संख्या : 139 उम्र : 27 लिंग : पुरुष	फोटो उपलब्ध	768	RJ/13/102/390191	निर्वाचक का नाम : गोपाल पिता का नाम: रामकरण गृह संख्या : 142 उम्र : 55 लिंग : पुरुष	फोटो उपलब्ध	769	TAR0040899	निर्वाचक का नाम : भवरलाल पिता का नाम: रामकरण गृह संख्या : 142 उम्र : 50 लिंग : पुरुष	फोटो उपलब्ध

770	BGS1186352	निर्वाचक का नाम : इन्द्रा पति का नाम: गोपाल गृह संख्या : 142 उम्र : 46 लिंग : महिला	फोटो उपलब्ध	771	TAR1674639	निर्वाचक का नाम : दिनेश कुमार मीणा पिता का नाम: गोपाल मीणा गृह संख्या : 142 उम्र : 26 लिंग : पुरुष	फोटो उपलब्ध	772	TAR2032894	निर्वाचक का नाम : सुनील कुमार मीना मीना पिता का नाम: भंवर लाल मीना गृह संख्या : 142 उम्र : 24 लिंग : पुरुष	फोटो उपलब्ध
773	TAR2322584	निर्वाचक का नाम : अंजली कुमारी मीना पिता का नाम: भंवर लाल मीणा गृह संख्या : 142 उम्र : 20 लिंग : महिला	फोटो उपलब्ध	774	TAR1376805	निर्वाचक का नाम : भागचंद पिता का नाम: किशनलाल गृह संख्या : 143 उम्र : 31 लिंग : पुरुष	फोटो उपलब्ध	775	TAR2134955	निर्वाचक का नाम : रेखा कुमारी जोगी पति का नाम: आशीष कुमार नाथ गृह संख्या : 146ए उम्र : 25 लिंग : महिला	फोटो उपलब्ध
776	TAR2025559	निर्वाचक का नाम : आशीष कुमार नाथ पिता का नाम: दुर्गा लाल नाथ गृह संख्या : 146ए उम्र : 23 लिंग : पुरुष	फोटो उपलब्ध	777	RJ/13/102/390260	निर्वाचक का नाम : दुर्गालाल पिता का नाम: गोपीनाथ गृह संख्या : 146ए उम्र : 54 लिंग : पुरुष	फोटो उपलब्ध	778	BGS1440676	निर्वाचक का नाम : छोटी पति का नाम: दुर्गालाल गृह संख्या : 146ए उम्र : 52 लिंग : महिला	फोटो उपलब्ध
779	TAR1265198	निर्वाचक का नाम : गोपाल पिता का नाम: हजारी गृह संख्या : 147 उम्र : 45 लिंग : पुरुष	फोटो उपलब्ध	780	TAR1265180	निर्वाचक का नाम : केलाश पति का नाम: गोपाल गृह संख्या : 147 उम्र : 43 लिंग : महिला	फोटो उपलब्ध	781	TAR0578872	निर्वाचक का नाम : मुकेश पिता का नाम: केसरलाल गृह संख्या : 147 उम्र : 40 लिंग : पुरुष	फोटो उपलब्ध
782	TAR0654939	निर्वाचक का नाम : प्यारीदेवी पति का नाम: मुकेश गृह संख्या : 147 उम्र : 38 लिंग : महिला	फोटो उपलब्ध	783	TAR0955971	निर्वाचक का नाम : शंकरलाल पिता का नाम: केसरलाल गृह संख्या : 147 उम्र : 31 लिंग : पुरुष	फोटो उपलब्ध	784	TAR2377315	निर्वाचक का नाम : हर्षिता मीना पिता का नाम: मुकेश मीना गृह संख्या : 147 उम्र : 19 लिंग : महिला	फोटो उपलब्ध
785	TAR1536234	निर्वाचक का नाम : मुकेश पिता का नाम: सोराम भील गृह संख्या : 149 उम्र : 28 लिंग : पुरुष	फोटो उपलब्ध	786	TAR1536242	निर्वाचक का नाम : पूजा पति का नाम: मुकेश गृह संख्या : 149 उम्र : 28 लिंग : महिला	फोटो उपलब्ध	787	TAR1377647	निर्वाचक का नाम : दिलखुश पिता का नाम: रामेश्वर जाट गृह संख्या : 149 उम्र : 27 लिंग : पुरुष	फोटो उपलब्ध
788	TAR1631860	निर्वाचक का नाम : द्वारका देवी पति का नाम: घीसा लाल गृह संख्या : - उम्र : 28 लिंग : महिला	फोटो उपलब्ध								

789 निर्वाचक का नाम : छनू देवी पति का नाम: रमेश नाथ गृह संख्या : 00 उम्र : 33 लिंग : महिला	TAR1693084 फोटो उपलब्ध	790 निर्वाचक का नाम : रमेश नाथ पिता का नाम: देवी नाथ गृह संख्या : 08 उम्र : 42 लिंग : पुरुष	TAR1693076 फोटो उपलब्ध	791 निर्वाचक का नाम : कमला देवी पति का नाम: गोरु नाथ कालबेलिया गृह संख्या : 8 उम्र : 38 लिंग : महिला	TAR2352227 फोटो उपलब्ध
792 निर्वाचक का नाम : मिश्री देवी पति का नाम: रामेश्वर लाल गृह संख्या : 107 उम्र : 43 लिंग : महिला	BGS1440668 फोटो उपलब्ध	793 निर्वाचक का नाम : मथरा पति का नाम: प्रहलाद गृह संख्या : 110 उम्र : 45 लिंग : महिला	TAR0068981 फोटो उपलब्ध	794 निर्वाचक का नाम : मेना देवी पति का नाम: गुमान सिंह गृह संख्या : 110 उम्र : 42 लिंग : महिला	BGS2182046 फोटो उपलब्ध
795 निर्वाचक का नाम : रतनीदेवी पति का नाम: ओम प्रकाश गृह संख्या : 110 उम्र : 42 लिंग : महिला	BGS1441203 फोटो उपलब्ध	796 निर्वाचक का नाम : मन्नी पति का नाम: भवरलाल गृह संख्या : 142 उम्र : 51 लिंग : महिला	BGS1186360 फोटो उपलब्ध	797 निर्वाचक का नाम : भैरूनाथ पिता का नाम: छीतरनाथ गृह संख्या : 143 उम्र : 71 लिंग : पुरुष	RJ/13/102/390291 फोटो उपलब्ध
798 निर्वाचक का नाम : सजनी पति का नाम: भैरूनाथ गृह संख्या : 143 उम्र : 68 लिंग : महिला	RJ/13/102/390209 फोटो उपलब्ध	799 निर्वाचक का नाम : रमेश पिता का नाम: भैरूनाथ गृह संख्या : 143 उम्र : 48 लिंग : पुरुष	RJ/13/102/390289 फोटो उपलब्ध	800 निर्वाचक का नाम : राजुनाथ पिता का नाम: भैरूनाथ गृह संख्या : 143 उम्र : 41 लिंग : पुरुष	BGS1441039 फोटो उपलब्ध
801 निर्वाचक का नाम : ममता पति का नाम: राजू नाथ गृह संख्या : 143 उम्र : 35 लिंग : महिला	TAR1126481 फोटो उपलब्ध	802 निर्वाचक का नाम : रसाल पति का नाम: रामकरण गृह संख्या : 144 उम्र : 67 लिंग : महिला	RJ/13/102/390144 फोटो उपलब्ध	803 निर्वाचक का नाम : आशादेवी पति का नाम: शिशुपाल गृह संख्या : 144 उम्र : 51 लिंग : महिला	TAR0955997 फोटो उपलब्ध
804 निर्वाचक का नाम : शिशु पाल पिता का नाम: राम करण गृह संख्या : 144 उम्र : 41 लिंग : पुरुष	BGS1340603 फोटो उपलब्ध	805 निर्वाचक का नाम : प्रहलाद पिता का नाम: रामकरण गृह संख्या : 144 उम्र : 39 लिंग : पुरुष	TAR0955989 फोटो उपलब्ध	806 निर्वाचक का नाम : मनराज देवी पति का नाम: प्रहलाद मीना गृह संख्या : 144 उम्र : 34 लिंग : महिला	TAR2033017 फोटो उपलब्ध
807 निर्वाचक का नाम : विजय कुमार मीना पिता का नाम: शिशुपाल मीना गृह संख्या : 144 उम्र : 21 लिंग : पुरुष	TAR2164101 फोटो उपलब्ध	808 निर्वाचक का नाम : धन्नी पति का नाम: संग्राम गृह संख्या : 145 उम्र : 83 लिंग : महिला	RJ/13/102/390133 फोटो उपलब्ध	809 निर्वाचक का नाम : रामकंवार पिता का नाम: संग्राम गृह संख्या : 145 उम्र : 68 लिंग : पुरुष	BGS1186386 फोटो उपलब्ध
810 निर्वाचक का नाम : बदाम पति का नाम: रामकंवार गृह संख्या : 145 उम्र : 65 लिंग : महिला	RJ/13/102/391024 फोटो उपलब्ध	811 निर्वाचक का नाम : रामचन्द्र पिता का नाम: संग्राम गृह संख्या : 145 उम्र : 64 लिंग : पुरुष	RJ/13/102/390166 फोटो उपलब्ध	812 निर्वाचक का नाम : शारदा पति का नाम: रामचन्द्र गृह संख्या : 145 उम्र : 60 लिंग : महिला	RJ/13/102/390180 फोटो उपलब्ध
813 निर्वाचक का नाम : काली कुमारी पिता का नाम: जगदीश गृह संख्या : 145 उम्र : 37 लिंग : महिला	ZWZ0717785 फोटो उपलब्ध	814 निर्वाचक का नाम : शंकरलाल पिता का नाम: रामकुंवार गृह संख्या : 145 उम्र : 36 लिंग : पुरुष	TAR0840405 फोटो उपलब्ध	815 निर्वाचक का नाम : हंसराज पिता का नाम: रामचन्द्र गृह संख्या : 145 उम्र : 30 लिंग : पुरुष	TAR1126499 फोटो उपलब्ध
816 निर्वाचक का नाम : शम्भू पिता का नाम: रामकंवार गृह संख्या : 145 उम्र : 30 लिंग : पुरुष	TAR1126507 फोटो उपलब्ध	817 निर्वाचक का नाम : बद्दी पिता का नाम: मांगीलाल गृह संख्या : 146 उम्र : 63 लिंग : पुरुष	RJ/13/102/390020 फोटो उपलब्ध	818 निर्वाचक का नाम : जमना पति का नाम: बद्दी गृह संख्या : 146 उम्र : 61 लिंग : महिला	RJ/13/102/390044 फोटो उपलब्ध

819	TAR1210699	निर्वाचक का नाम : सुरेश कुमार जाट पिता का नाम: बट्टी लाल जाट गृह संख्या : 146 उम्र : 30 लिंग : पुरुष	फोटो उपलब्ध	820	TAR1814813	निर्वाचक का नाम : नीमा मीणा पति का नाम: शंकर लाल मीणा गृह संख्या : 147 उम्र : 31 लिंग : महिला	फोटो उपलब्ध	821	RJ/13/102/390181	निर्वाचक का नाम : पसमा पति का नाम: गोपी गृह संख्या : 148 उम्र : 81 लिंग : महिला	फोटो उपलब्ध
822	TAR0040840	निर्वाचक का नाम : जगदेव पिता का नाम: गोपी गृह संख्या : 148 उम्र : 52 लिंग : पुरुष	फोटो उपलब्ध	823	TAR0956003	निर्वाचक का नाम : हंसा पति का नाम: जगदेव गृह संख्या : 148 उम्र : 41 लिंग : महिला	फोटो उपलब्ध	824	TAR1014596	निर्वाचक का नाम : महावीर मीणा पिता का नाम: गोपी गृह संख्या : 148 उम्र : 33 लिंग : पुरुष	फोटो उपलब्ध
825	TAR1754050	निर्वाचक का नाम : शिमला पति का नाम: महावीर गृह संख्या : 148 उम्र : 33 लिंग : महिला	फोटो उपलब्ध	826	RJ/13/102/390196	निर्वाचक का नाम : शांती पति का नाम: रामेश्वर गृह संख्या : 149 उम्र : 56 लिंग : महिला	फोटो उपलब्ध	827	RJ/13/102/391019	निर्वाचक का नाम : रामेश्वर पिता का नाम: मांगीलाल गृह संख्या : 149 उम्र : 54 लिंग : पुरुष	फोटो उपलब्ध
828	BGS1197078	निर्वाचक का नाम : बाली पति का नाम: गोवर्धन गृह संख्या : 151 उम्र : 65 लिंग : महिला	फोटो उपलब्ध	829	TAR0956011	निर्वाचक का नाम : मनीराम पिता का नाम: गोवर्धन गृह संख्या : 151 उम्र : 39 लिंग : पुरुष	फोटो उपलब्ध	830	TAR1750033	निर्वाचक का नाम : ममता देवी पति का नाम: मनीराम मीणा गृह संख्या : 151 उम्र : 37 लिंग : महिला	फोटो उपलब्ध
831	TAR1713965	निर्वाचक का नाम : नीरज पिता का नाम: गोवर्धन गृह संख्या : 151 उम्र : 32 लिंग : पुरुष	फोटो उपलब्ध	832	RJ/13/102/390118	निर्वाचक का नाम : रामदेव पिता का नाम: हजारी गृह संख्या : 152 उम्र : 75 लिंग : पुरुष	फोटो उपलब्ध	833	RJ/13/102/390131	निर्वाचक का नाम : नर्बदा पति का नाम: रामदेव गृह संख्या : 152 उम्र : 73 लिंग : महिला	फोटो उपलब्ध
834	TAR1674878	निर्वाचक का नाम : ममता देवी मीणा पति का नाम: नंदकिशोर गृह संख्या : 152 उम्र : 34 लिंग : महिला	फोटो उपलब्ध	835	TAR1713999	निर्वाचक का नाम : नन्द किशोर पिता का नाम: राम देव गृह संख्या : 152 उम्र : 33 लिंग : पुरुष	फोटो उपलब्ध	836	TAR1909704	निर्वाचक का नाम : दिनेश कुमार मीणा पिता का नाम: रामदेव मीणा गृह संख्या : 152 उम्र : 25 लिंग : पुरुष	फोटो उपलब्ध
837	TAR1989755	निर्वाचक का नाम : मैना मीना पति का नाम: दिनेश कुमार मीना गृह संख्या : 152 उम्र : 22 लिंग : महिला	फोटो उपलब्ध	838	RJ/13/102/390171	निर्वाचक का नाम : कमला पति का नाम: सहदेव गृह संख्या : 153 उम्र : 66 लिंग : महिला	फोटो उपलब्ध	839	BGS2182293	निर्वाचक का नाम : राजू पिता का नाम: सहदेव गृह संख्या : 153 उम्र : 49 लिंग : पुरुष	फोटो उपलब्ध
840	BGS1186410	निर्वाचक का नाम : माया पति का नाम: राजू गृह संख्या : 153 उम्र : 46 लिंग : महिला	फोटो उपलब्ध	841	TAR0539403	निर्वाचक का नाम : प्रधान पिता का नाम: सहदेव गृह संख्या : 153 उम्र : 43 लिंग : पुरुष	फोटो उपलब्ध	842	TAR0180935	निर्वाचक का नाम : शिमला पति का नाम: प्रधान गृह संख्या : 153 उम्र : 41 लिंग : महिला	फोटो उपलब्ध
843	TAR1377134	निर्वाचक का नाम : रमेश चन्द जाट पिता का नाम: किशनलाल गृह संख्या : 153 उम्र : 27 लिंग : पुरुष	फोटो उपलब्ध	844	TAR1946284	निर्वाचक का नाम : संजय कुमार मीणा पिता का नाम: राजू मीणा गृह संख्या : 153 उम्र : 24 लिंग : पुरुष	फोटो उपलब्ध	845	TAR2159168	निर्वाचक का नाम : अंकित कुमार मीना पिता का नाम: राम सिंग मीना गृह संख्या : 153 उम्र : 20 लिंग : पुरुष	फोटो उपलब्ध
846	RJ/13/102/390258	निर्वाचक का नाम : शिवजी नाथ पिता का नाम: छीतरनाथ गृह संख्या : 154 उम्र : 71 लिंग : पुरुष	फोटो उपलब्ध	847	RJ/13/102/390257	निर्वाचक का नाम : संतोक पति का नाम: शिवजी नाथ गृह संख्या : 154 उम्र : 69 लिंग : महिला	फोटो उपलब्ध	848	TAR1126523	निर्वाचक का नाम : रामसिंह नाथ पिता का नाम: शिवजीनाथ गृह संख्या : 154 उम्र : 32 लिंग : पुरुष	फोटो उपलब्ध

849	TAR1126515	निर्वाचक का नाम : अनूनाथ पति का नाम: रामसिंह गृह संख्या : 154 उम्र : 30 लिंग : महिला	फोटो उपलब्ध	850	BGS1186402	निर्वाचक का नाम : मोत्या पति का नाम: गिरधारी गृह संख्या : 155 उम्र : 65 लिंग : महिला	फोटो उपलब्ध	851	TAR1014612	निर्वाचक का नाम : शैतान मीणा पिता का नाम: गिरधारी मीणा गृह संख्या : 155 उम्र : 34 लिंग : पुरुष	फोटो उपलब्ध
852	TAR1014604	निर्वाचक का नाम : देवलाल मीणा पिता का नाम: गिरधारी मीणा गृह संख्या : 155 उम्र : 33 लिंग : पुरुष	फोटो उपलब्ध	853	TAR1126531	निर्वाचक का नाम : कमलेश पिता का नाम: गिरधारी गृह संख्या : 155 उम्र : 30 लिंग : पुरुष	फोटो उपलब्ध	854	TAR2134880	निर्वाचक का नाम : संजू मीणा पति का नाम: शैतान मीणा गृह संख्या : 155 उम्र : 29 लिंग : महिला	फोटो उपलब्ध
855	TAR1747781	निर्वाचक का नाम : सजना पति का नाम: कमलेश गृह संख्या : 155 उम्र : 25 लिंग : महिला	फोटो उपलब्ध	856	TAR2137040	निर्वाचक का नाम : कोमल कुमारी मीणा पिता का नाम: गिरधारी मीणा गृह संख्या : 155 उम्र : 20 लिंग : महिला	फोटो उपलब्ध	857	TAR0539304	निर्वाचक का नाम : जयसिंह पिता का नाम: रामकरण गृह संख्या : 156 उम्र : 62 लिंग : पुरुष	फोटो उपलब्ध
858	BGS1476605	निर्वाचक का नाम : शान्ती देवी पति का नाम: जयसिंह गृह संख्या : 156 उम्र : 50 लिंग : महिला	फोटो उपलब्ध	859	TAR1014620	निर्वाचक का नाम : विजयबहादुर सिंह मीणा पिता का नाम: जयसिंह मीणा गृह संख्या : 156 उम्र : 36 लिंग : पुरुष	फोटो उपलब्ध	860	TAR1126549	निर्वाचक का नाम : सुनिता कुमारी पिता का नाम: जयसिंह मीणा गृह संख्या : 156 उम्र : 30 लिंग : महिला	फोटो उपलब्ध
861	TAR2325751	निर्वाचक का नाम : सोनिया कुमारी मीणा पिता का नाम: जयसिंह मीणा गृह संख्या : 156 उम्र : 29 लिंग : महिला	फोटो उपलब्ध	862	TAR1377415	निर्वाचक का नाम : मान सिंह पिता का नाम: जय सिंह गृह संख्या : 156 उम्र : 27 लिंग : पुरुष	फोटो उपलब्ध	863	TAR1814755	निर्वाचक का नाम : भूला देवी पति का नाम: किशन लाल जाट गृह संख्या : 157 उम्र : 67 लिंग : महिला	फोटो उपलब्ध
864	TAR1814714	निर्वाचक का नाम : काली जाट पति का नाम: रमेश चन्द जाट गृह संख्या : 157 उम्र : 37 लिंग : महिला	फोटो उपलब्ध								

विधान सभा क्षेत्र की संख्या व नाम : 105-केकडी
घटक I - परिवर्धन सूची 1 (16-12-2025 से 21-02-2026 तक)

865	1	TAR2389096	निर्वाचक का नाम : अनामिका जाट पिता का नाम: शंकर लाल जाट गृह संख्या : 20 उम्र : 18 लिंग : महिला	फोटो उपलब्ध
866	5	TAR2392058	निर्वाचक का नाम : सोनू भील पिता का नाम: रामधन भील गृह संख्या : 121 उम्र : 19 लिंग : पुरुष	फोटो उपलब्ध
867	5	TAR2393502	निर्वाचक का नाम : खुशीराम जाट पिता का नाम: प्रहलाद जाट गृह संख्या : 137 उम्र : 18 लिंग : पुरुष	फोटो उपलब्ध
868	5	TAR2393841	निर्वाचक का नाम : राम जाट पिता का नाम: लादू राम जाट गृह संख्या : 119 उम्र : 18 लिंग : पुरुष	फोटो उपलब्ध
869	6	TAR2400505	निर्वाचक का नाम : कोमल मीना पिता का नाम: अशोक मीना गृह संख्या : 151 उम्र : 18 लिंग : महिला	फोटो उपलब्ध
870	6	TAR2400554	निर्वाचक का नाम : अशोक कुमार मीना पिता का नाम: गोवर्धन मीना गृह संख्या : 151 उम्र : 44 लिंग : पुरुष	फोटो उपलब्ध
871	3	TAR2426187	निर्वाचक का नाम : शिप्रा राजावत पिता का नाम: शक्ति सिंह राजावत गृह संख्या : 85ए उम्र : 25 लिंग : महिला	फोटो उपलब्ध
872	6	TAR2426088	निर्वाचक का नाम : बसंती मीना पति का नाम: अशोक मीना गृह संख्या : 151 उम्र : 38 लिंग : महिला	फोटो उपलब्ध
873	4	TAR2427565	निर्वाचक का नाम : ललिता प्रजापत पति का नाम: सोनू कुमार प्रजापत गृह संख्या : 97 उम्र : 24 लिंग : महिला	फोटो उपलब्ध
874	3	TAR2427854	निर्वाचक का नाम : सोनू जाट पति का नाम: शंकर गृह संख्या : 68 उम्र : 26 लिंग : महिला	फोटो उपलब्ध

निर्वाचकों का विवरण :							
A) मतदाताओं की संख्या :							
		नामावली का प्रकार	निर्वाचक नामावली की पहचान :	मतदाताओं की संख्या :			
				पुरुष	महिला	तृतीय लिंग	कुल
I	मूल	मूल नामावली	समस्त पूरकों को समेकित करते हुए विशेष गहन पुनरीक्षण 2026 की मूल नामावली	448	416	0	864
II	घटक I - परिवर्धन सूची	पूरक 1	विशेष गहन पुनरीक्षण - 2026	4	6	0	10
III	घटक II - विलोपन सूची	पूरक 1	विशेष गहन पुनरीक्षण - 2026	0	1	0	1
IV	लिंग में संशोधन के कारण अंतर			0	0	0	0
पुनरीक्षण के बाद इस नामावली में शुद्ध निर्वाचक (I+II-III+IV)				452	421	0	873
B) संशोधनों की संख्या :							
नामावली का प्रकार		निर्वाचक नामावली की पहचान :		संशोधनों की संख्या :			
पूरक 1		विशेष गहन पुनरीक्षण - 2026		1			

निर्वाचक रजिस्ट्रीकरण अधिकारी द्वारा जारी

E2-मृत्यु , S2-स्थानांतरित, R2-दोहरी प्रविष्टि, M2-लापता , Q2-अहर्ता नहीं