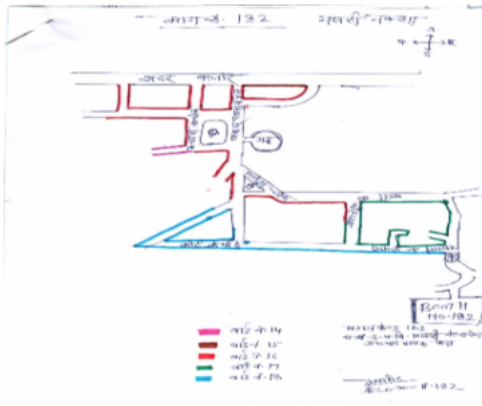


## निर्वाचक नामावली 2026 S20 राजस्थान

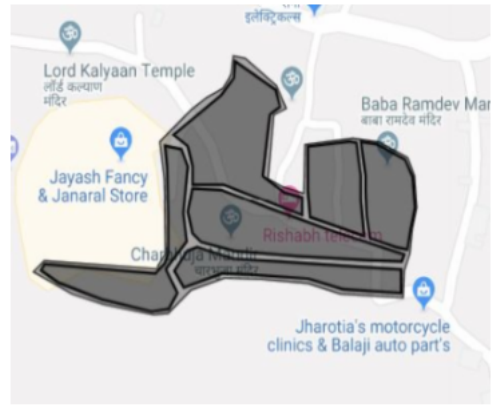
विधान सभा क्षेत्र की संख्या, नाम व आरक्षण स्थिति : 105 - केकड़ी (सामान्य)		भाग संख्या : 219																						
संसदीय निर्वाचन क्षेत्र की संख्या, नाम व आरक्षण स्थिति, जिसमें विधान सभा निर्वाचन क्षेत्र स्थित है : 13 - अजमेर (सामान्य)																								
<b>1. पुनरीक्षण का विवरण</b>																								
पुनरीक्षण का वर्ष :	2026	<b>निर्वाचक नामावली की पहचान :</b> समस्त पूरकों को समेकित करते हुए विशेष गहन पुनरीक्षण 2026 की मूल नामावली																						
अर्हता तिथि :	01-01-2026																							
पुनरीक्षण का स्वरूप :	विशेष गहन पुनरीक्षण - 2026																							
प्रकाशन की तिथि :	21-02-2026																							
<b>2. भाग व मतदान क्षेत्र का विवरण :</b>																								
भाग में आने वाले अनुभागों की संख्या और नाम :																								
1-कबूतर खाना के पास 2-कनोईयाँ का चौक 3-गणेश चौक 4-पण्डो का मौहल्ला 5-सलारी गेट के पास 6-कोर्ट के पीछे	<table style="width: 100%; border-collapse: collapse;"> <tr> <td style="width: 60%;">मुख्य शहर / मुख्य ग्राम</td> <td style="width: 20%;">:</td> <td style="width: 20%;">बघेरा</td> </tr> <tr> <td>वार्ड</td> <td>:</td> <td></td> </tr> <tr> <td>पोस्ट ऑफिस</td> <td>:</td> <td>बघेरा</td> </tr> <tr> <td>पुलिस थाना</td> <td>:</td> <td>केकड़ी शहर</td> </tr> <tr> <td>तहसील</td> <td>:</td> <td>केकड़ी</td> </tr> <tr> <td>जिला</td> <td>:</td> <td>अजमेर</td> </tr> <tr> <td>पिन कोड</td> <td>:</td> <td>305415</td> </tr> </table>			मुख्य शहर / मुख्य ग्राम	:	बघेरा	वार्ड	:		पोस्ट ऑफिस	:	बघेरा	पुलिस थाना	:	केकड़ी शहर	तहसील	:	केकड़ी	जिला	:	अजमेर	पिन कोड	:	305415
मुख्य शहर / मुख्य ग्राम	:	बघेरा																						
वार्ड	:																							
पोस्ट ऑफिस	:	बघेरा																						
पुलिस थाना	:	केकड़ी शहर																						
तहसील	:	केकड़ी																						
जिला	:	अजमेर																						
पिन कोड	:	305415																						
<b>3. मतदान केंद्र का विवरण</b>																								
मतदान केंद्र की संख्या व नाम :	मतदान केन्द्र की विशेष हैसियत (पुरुष/महिला/सामान्य) :		सामान्य																					
219 - बघेरा																								
मतदान केंद्र का भवन व पता :	इस मतदान क्षेत्र के सहायक (ऑक्जिलियरी) मतदान केन्द्रों की संख्या :		0																					
राजकीय वरिष्ठ उपाध्याय संस्कृत विद्यालय सल्लारी गेट, प्रधानाध्यापक कक्ष, बघेरा																								
<b>4. मतदाताओं की संख्या :</b>																								
आरंभिक क्रम	अंतिम क्रम	मतदाताओं की संख्या																						
संख्या	संख्या	पुरुष	महिला	तृतीय लिंग	कुल																			
1	770	396	372	0	768																			

निर्वाचक रजिस्ट्रीकरण अधिकारी द्वारा जारी

Nazri Naksha



Google Map View



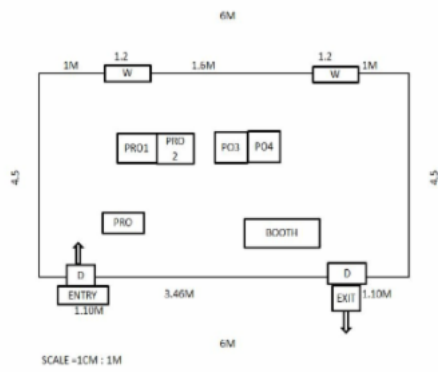
Polling Station Building Front View



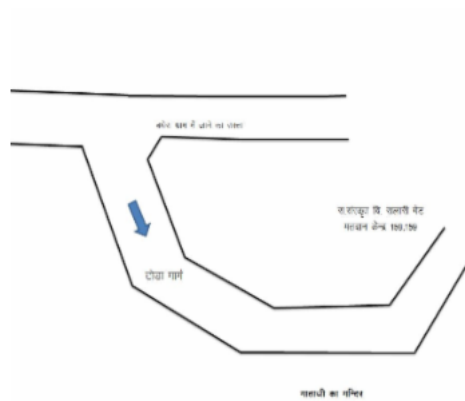
Polling Station Front View



Cad View



Key MAP View



1	RJ/13/102/447472	निर्वाचक का नाम : कजोड पिता का नाम: जगदीश गृह संख्या : 710 उम्र : 66 लिंग : पुरुष	2	TAR1775154	निर्वाचक का नाम : भंवर लाल साहू पिता का नाम: मदन लाल साहू गृह संख्या : 710 उम्र : 63 लिंग : पुरुष	3	BGS2181808	निर्वाचक का नाम : शान्ति देवी पति का नाम: कजोड़मल गृह संख्या : 710 उम्र : 52 लिंग : महिला
4	RJ/13/102/447184	निर्वाचक का नाम : करीमन पति का नाम: अब्दुलरहमान गृह संख्या : 711 उम्र : 77 लिंग : महिला	5	RJ/13/102/448033	निर्वाचक का नाम : अजीज मोहम्मद पिता का नाम: अब्दुल रहमान गृह संख्या : 711 उम्र : 64 लिंग : पुरुष	6	TAR0047969	निर्वाचक का नाम : सलीम पिता का नाम: अब्दुल रहमान गृह संख्या : 711 उम्र : 55 लिंग : पुरुष
7	BGS1296698	निर्वाचक का नाम : सहनाज पति का नाम: अजीज मोहम्मद गृह संख्या : 711 उम्र : 55 लिंग : महिला	8	TAR0883538	निर्वाचक का नाम : इकबाल मो0 पिता का नाम: अ0 रहमान गृह संख्या : 711 उम्र : 38 लिंग : पुरुष	9	TAR0763680	निर्वाचक का नाम : मौसिमखान पिता का नाम: अजीज़ गृह संख्या : 711 उम्र : 35 लिंग : पुरुष
10	TAR1388024	निर्वाचक का नाम : अनीसा पति का नाम: इकबाल गृह संख्या : 711 उम्र : 34 लिंग : महिला	11	TAR1386549	निर्वाचक का नाम : रूखसाना पति का नाम: मौसिम खान गृह संख्या : 711 उम्र : 30 लिंग : महिला	12	TAR1836956	निर्वाचक का नाम : अहमद हुसैन पिता का नाम: अजीज़ हुसैन गृह संख्या : 711 उम्र : 27 लिंग : पुरुष
13	TAR2218394	निर्वाचक का नाम : मुस्तकीन मो पिता का नाम: सलीम मो गृह संख्या : 711 उम्र : 26 लिंग : पुरुष	14	TAR1840495	निर्वाचक का नाम : साहिल मोहम्मद पिता का नाम: अजीज़ मोहम्मद गृह संख्या : 711 उम्र : 25 लिंग : पुरुष	15	TAR1911122	निर्वाचक का नाम : अनवर हुसैन पिता का नाम: सलीम मोहम्मद गृह संख्या : 711 उम्र : 23 लिंग : पुरुष
16	TAR2201788	निर्वाचक का नाम : खुशनुमा बानो पति का नाम: अहमद हुसैन गृह संख्या : 711 उम्र : 21 लिंग : महिला	17	TAR2204642	निर्वाचक का नाम : मुस्कान बानो पति का नाम: साहिल मोहम्मद गृह संख्या : 711 उम्र : 21 लिंग : महिला	18	RJ/13/102/447214	निर्वाचक का नाम : नेमीचन्द पिता का नाम: मेवालाल गृह संख्या : 712 उम्र : 69 लिंग : पुरुष
19	TAR1858224	निर्वाचक का नाम : पारसी देवी पति का नाम: नेमीचन्द जैन गृह संख्या : 712 उम्र : 64 लिंग : महिला	20	RJ/13/102/447287	निर्वाचक का नाम : त्रिलोकचन्द पिता का नाम: मिश्रीलाल गृह संख्या : 712 उम्र : 61 लिंग : पुरुष	21	RJ/13/102/447261	निर्वाचक का नाम : सन्तरा पति का नाम: त्रिलोक गृह संख्या : 712 उम्र : 61 लिंग : महिला
22	RJ/13/102/447306	निर्वाचक का नाम : भागचन्द पिता का नाम: मिश्रीलाल गृह संख्या : 712 उम्र : 59 लिंग : पुरुष	23	RJ/13/102/447262	निर्वाचक का नाम : आशा पति का नाम: भागचन्द गृह संख्या : 712 उम्र : 56 लिंग : महिला	24	BGS1296714	निर्वाचक का नाम : विमल पिता का नाम: नेमीचन्द गृह संख्या : 712 उम्र : 43 लिंग : पुरुष
25	BGS1296722	निर्वाचक का नाम : सुभाष पिता का नाम: नेमीचन्द गृह संख्या : 712 उम्र : 41 लिंग : पुरुष	26	TAR0763698	निर्वाचक का नाम : वन्दना पति का नाम: विमलकुमार गृह संख्या : 712 उम्र : 39 लिंग : महिला	27	TAR1061381	निर्वाचक का नाम : रेणुका पति का नाम: सुभाष चंद जैन गृह संख्या : 712 उम्र : 39 लिंग : महिला
28	TAR1212646	निर्वाचक का नाम : अविनाश जैन पिता का नाम: तिलोक चन्द जैन गृह संख्या : 712 उम्र : 29 लिंग : पुरुष	29	TAR1386572	निर्वाचक का नाम : प्रियान्शु पिता का नाम: भागचंद गृह संख्या : 712 उम्र : 27 लिंग : पुरुष	30	TAR1860493	निर्वाचक का नाम : हिमांशु जैन पिता का नाम: भागचंद जैन गृह संख्या : 712 उम्र : 25 लिंग : पुरुष

31	RJ/13/102/447403	निर्वाचक का नाम : हरीसिंह पिता का नाम: राधाकिशन गृह संख्या : 713 उम्र : 77 लिंग : पुरुष	फोटो उपलब्ध	32	RJ/13/102/448026	निर्वाचक का नाम : शान्ती पति का नाम: हरीसिंह गृह संख्या : 713 उम्र : 75 लिंग : महिला	फोटो उपलब्ध	33	TAR0048140	निर्वाचक का नाम : रमेशसिंह पिता का नाम: गोविन्दसिंह गृह संख्या : 713 उम्र : 58 लिंग : पुरुष	फोटो उपलब्ध
34	BGS1496736	निर्वाचक का नाम : प्रेम देवी पति का नाम: रमेश सिंह गृह संख्या : 713 उम्र : 53 लिंग : महिला	फोटो उपलब्ध	35	RJ/13/102/447227	निर्वाचक का नाम : विजयसिंह पिता का नाम: हरीसिंह गृह संख्या : 713 उम्र : 53 लिंग : पुरुष	फोटो उपलब्ध	36	BGS2181881	निर्वाचक का नाम : बलबीर सिंह पिता का नाम: हरी सिंह गृह संख्या : 713 उम्र : 51 लिंग : पुरुष	फोटो उपलब्ध
37	BGS1296748	निर्वाचक का नाम : सुरेश पिता का नाम: गोविन्द सिंह गृह संख्या : 713 उम्र : 51 लिंग : पुरुष	फोटो उपलब्ध	38	BGS1436955	निर्वाचक का नाम : सीमा देवी पति का नाम: सुरेश गृह संख्या : 713 उम्र : 48 लिंग : महिला	फोटो उपलब्ध	39	BGS1438183	निर्वाचक का नाम : कृष्णा पति का नाम: विजयसिंह गृह संख्या : 713 उम्र : 47 लिंग : महिला	फोटो उपलब्ध
40	TAR0883546	निर्वाचक का नाम : सीमा पति का नाम: बलवीरसिंह गृह संख्या : 713 उम्र : 36 लिंग : महिला	फोटो उपलब्ध	41	TAR1885524	निर्वाचक का नाम : प्रतीक्षा भाटी पिता का नाम: रमेश सिंह भाटी गृह संख्या : 713 उम्र : 29 लिंग : महिला	फोटो उपलब्ध	42	TAR1386473	निर्वाचक का नाम : कुनाल सिंह पिता का नाम: सुरेश गृह संख्या : 713 उम्र : 27 लिंग : पुरुष	फोटो उपलब्ध
43	TAR1996123	निर्वाचक का नाम : महिपाल सिंह भाटी पिता का नाम: सुरेश भाटी गृह संख्या : 713 उम्र : 22 लिंग : पुरुष	फोटो उपलब्ध	44	TAR2229094	निर्वाचक का नाम : रुद्र प्रताप सिंह भाटी पिता का नाम: विजय सिंह भाटी गृह संख्या : 713 उम्र : 20 लिंग : पुरुष	फोटो उपलब्ध	45	TAR1848035	निर्वाचक का नाम : रणजीत सिंह पिता का नाम: दुर्गा सिंह गृह संख्या : 714 उम्र : 65 लिंग : पुरुष	फोटो उपलब्ध
46	BGS1296755	निर्वाचक का नाम : मंजू राजावत पति का नाम: रणजीत गृह संख्या : 714 उम्र : 59 लिंग : महिला	फोटो उपलब्ध	47	BGS1296763	निर्वाचक का नाम : प्रशान्त सिंह पति का नाम: भवर सिंह गृह संख्या : 714 उम्र : 55 लिंग : पुरुष	फोटो उपलब्ध	48	RJ/13/102/447405	निर्वाचक का नाम : किरणसिंह पिता का नाम: भंवरसिंह गृह संख्या : 714 उम्र : 53 लिंग : पुरुष	फोटो उपलब्ध
49	BGS1189216	निर्वाचक का नाम : इन्द्रा कंवर पति का नाम: प्रशान्त सिंह गृह संख्या : 714 उम्र : 46 लिंग : महिला	फोटो उपलब्ध	50	BGS1296771	निर्वाचक का नाम : ममतेश कंवर पति का नाम: किरण सिंह गृह संख्या : 714 उम्र : 46 लिंग : महिला	फोटो उपलब्ध	51	TAR0763706	निर्वाचक का नाम : अमितसिंह पिता का नाम: रणजीतसिंह गृह संख्या : 714 उम्र : 37 लिंग : पुरुष	फोटो उपलब्ध
52	TAR1579945	निर्वाचक का नाम : साधना पति का नाम: अमित सिंह गृह संख्या : 714 उम्र : 33 लिंग : महिला	फोटो उपलब्ध	53	TAR1938596	निर्वाचक का नाम : शोभाग कंवर भाटी पिता का नाम: प्रशांत सिंह भाटी गृह संख्या : 714 उम्र : 23 लिंग : महिला	फोटो उपलब्ध	54	TAR2072650	निर्वाचक का नाम : कुसुम कंवर भाटी पिता का नाम: किरण सिंह भाटी गृह संख्या : 714 उम्र : 22 लिंग : महिला	फोटो उपलब्ध
55	TAR2332054	निर्वाचक का नाम : भूपेंद्र सिंह भाटी पिता का नाम: किरण सिंह भाटी गृह संख्या : 714 उम्र : 19 लिंग : पुरुष	फोटो उपलब्ध	56	RJ/13/102/447153	निर्वाचक का नाम : कैलाश पिता का नाम: नोरतमल गृह संख्या : 715 उम्र : 69 लिंग : पुरुष	फोटो उपलब्ध	57	RJ/13/102/447175	निर्वाचक का नाम : सजनीदेवी पति का नाम: कैलाश गृह संख्या : 715 उम्र : 67 लिंग : महिला	फोटो उपलब्ध
58	TAR0123463	निर्वाचक का नाम : मनोज पिता का नाम: कैलाश चन्द गृह संख्या : 715 उम्र : 40 लिंग : पुरुष	फोटो उपलब्ध	59	TAR0958728	निर्वाचक का नाम : राजकुमारी पति का नाम: मनोजकुमार गृह संख्या : 715 उम्र : 40 लिंग : महिला	फोटो उपलब्ध	60	TAR1829977	निर्वाचक का नाम : सुनीता देवी पति का नाम: सुशील कुमार गृह संख्या : 715 उम्र : 30 लिंग : महिला	फोटो उपलब्ध

61	TAR0163147	निर्वाचक का नाम : सुशील पिता का नाम: पारसमल गृह संख्या : 715 क उम्र : 37 लिंग : पुरुष	फोटो उपलब्ध	62	RJ/13/102/448005	निर्वाचक का नाम : जारसी पति का नाम: जगदीश गृह संख्या : 716 उम्र : 85 लिंग : महिला	फोटो उपलब्ध	63	RJ/13/102/447259	निर्वाचक का नाम : प्रेम पति का नाम: चांदमल गृह संख्या : 717 उम्र : 68 लिंग : महिला	फोटो उपलब्ध
64	RJ/13/102/447411	निर्वाचक का नाम : मुकेश पिता का नाम: चांदमल गृह संख्या : 717 उम्र : 55 लिंग : पुरुष	फोटो उपलब्ध	65	RJ/13/102/447260	निर्वाचक का नाम : सुमन पति का नाम: मुकेश गृह संख्या : 717 उम्र : 48 लिंग : महिला	फोटो उपलब्ध	66	RJ/13/102/447384	निर्वाचक का नाम : पदम पिता का नाम: चांदमल गृह संख्या : 717 उम्र : 48 लिंग : पुरुष	फोटो उपलब्ध
67	BGS1436690	निर्वाचक का नाम : हेमलता पति का नाम: पदम गृह संख्या : 717 उम्र : 46 लिंग : महिला	फोटो उपलब्ध	68	TAR1386465	निर्वाचक का नाम : आयुषि जैन पिता का नाम: मुकेश कुमार जैन गृह संख्या : 717 उम्र : 28 लिंग : महिला	फोटो उपलब्ध	69	TAR1913979	निर्वाचक का नाम : पीयूष कुमार मित्तल पिता का नाम: पदम कुमार मित्तल गृह संख्या : 717 उम्र : 24 लिंग : पुरुष	फोटो उपलब्ध
70	TAR2005908	निर्वाचक का नाम : ऋषभ जैन पिता का नाम: मुकेश जैन गृह संख्या : 717 उम्र : 22 लिंग : पुरुष	फोटो उपलब्ध	71	TAR2320653	निर्वाचक का नाम : तनिषा जैन पिता का नाम: पदम कुमार जैन गृह संख्या : 717 उम्र : 19 लिंग : महिला	फोटो उपलब्ध	72	TAR2300689	निर्वाचक का नाम : चाँदबा जैन पति का नाम: रामनिवास गृह संख्या : 718 उम्र : 95 लिंग : महिला	फोटो उपलब्ध
73	RJ/13/102/447282	निर्वाचक का नाम : हेमराज पिता का नाम: रामनिवास गृह संख्या : 718 उम्र : 57 लिंग : पुरुष	फोटो उपलब्ध	74	RJ/13/102/447152	निर्वाचक का नाम : गोतम पिता का नाम: रामनिवास गृह संख्या : 718 उम्र : 53 लिंग : पुरुष	फोटो उपलब्ध	75	BGS1436468	निर्वाचक का नाम : माया पति का नाम: गोतम गृह संख्या : 718 उम्र : 46 लिंग : महिला	फोटो उपलब्ध
76	TAR1862861	निर्वाचक का नाम : प्रेरिता भाटी पिता का नाम: रमेश सिंह भाटी गृह संख्या : 718 उम्र : 26 लिंग : महिला	फोटो उपलब्ध	77	TAR2073906	निर्वाचक का नाम : धर्मराज जैन पिता का नाम: गौतम जैन गृह संख्या : 718 उम्र : 24 लिंग : पुरुष	फोटो उपलब्ध	78	TAR2073955	निर्वाचक का नाम : धनराज जैन पिता का नाम: गौतम जैन गृह संख्या : 718 उम्र : 23 लिंग : पुरुष	फोटो उपलब्ध
79	RJ/13/102/447147	निर्वाचक का नाम : महावीर पिता का नाम: भोलाराम गृह संख्या : 719 उम्र : 74 लिंग : पुरुष	फोटो उपलब्ध	80	RJ/13/102/447144	निर्वाचक का नाम : सुशील पिता का नाम: महावीर गृह संख्या : 719 उम्र : 51 लिंग : पुरुष	फोटो उपलब्ध	81	BGS1437227	निर्वाचक का नाम : अशोक पिता का नाम: महावीर गृह संख्या : 719 उम्र : 43 लिंग : पुरुष	फोटो उपलब्ध
82	BGS1438167	निर्वाचक का नाम : सुनिता पति का नाम: सुशील गृह संख्या : 719 उम्र : 43 लिंग : महिला	फोटो उपलब्ध	83	TAR2301059	निर्वाचक का नाम : प्रत्यक्ष कुमार जैन पिता का नाम: सुशील कुमार जैन गृह संख्या : 719 उम्र : 19 लिंग : पुरुष	फोटो उपलब्ध	84	BGS1296789	निर्वाचक का नाम : सिकंदर अली पिता का नाम: अब्दुल गफ़ार गृह संख्या : 727 उम्र : 41 लिंग : पुरुष	फोटो उपलब्ध
85	TAR1387349	निर्वाचक का नाम : गुलशन आरा पति का नाम: सिकंदर अली गृह संख्या : 727 उम्र : 27 लिंग : महिला	फोटो उपलब्ध	86	TAR1580117	निर्वाचक का नाम : नंदराम गुर्जर पिता का नाम: गोपाल गुर्जर गृह संख्या : 728 उम्र : 30 लिंग : पुरुष	फोटो उपलब्ध	87	TAR1580141	निर्वाचक का नाम : इंद नारायण गुर्जर पिता का नाम: श्योजी राम गुर्जर गृह संख्या : 728 उम्र : 27 लिंग : पुरुष	फोटो उपलब्ध
88	TAR1580067	निर्वाचक का नाम : नंद किशोर प्रजापत पिता का नाम: श्योजिराम प्रजापत गृह संख्या : 741 उम्र : 27 लिंग : महिला	फोटो उपलब्ध	89	TAR1580158	निर्वाचक का नाम : ज्योति जांगिड़ पिता का नाम: विनोद कुमार जांगिड़ गृह संख्या : 773 उम्र : 35 लिंग : महिला	फोटो उपलब्ध	90	TAR1829969	निर्वाचक का नाम : अंकित कुमार शर्मा पिता का नाम: बृजेश कुमार शर्मा गृह संख्या : 780 उम्र : 26 लिंग : पुरुष	फोटो उपलब्ध

91

TAR1651074

निर्वाचक का नाम : राजेश कुमार कोली  
पिता का नाम: रामपाल  
गृह संख्या : 785  
उम्र : 29 लिंग : पुरुष

फोटो उपलब्ध

92	RJ/13/102/447216	निर्वाचक का नाम : लाभचन्द्र पिता का नाम: रूपचन्द्र गृह संख्या : 721 उम्र : 51 लिंग : पुरुष	फोटो उपलब्ध	93	RJ/13/102/447232	निर्वाचक का नाम : रामनाथ पिता का नाम: भूरालाल गृह संख्या : 722 उम्र : 81 लिंग : पुरुष	फोटो उपलब्ध	94	BGS1189059	निर्वाचक का नाम : सोसर पति का नाम: हजारी गृह संख्या : 722 उम्र : 78 लिंग : महिला	फोटो उपलब्ध
95	BGS1189067	निर्वाचक का नाम : छीतर पिता का नाम: हजारी गृह संख्या : 722 उम्र : 56 लिंग : पुरुष	फोटो उपलब्ध	96	TAR1809292	निर्वाचक का नाम : प्रेमलता पति का नाम: छीतर गृह संख्या : 722 उम्र : 55 लिंग : महिला	फोटो उपलब्ध	97	BGS1189075	निर्वाचक का नाम : शान्ति देवी पति का नाम: गोपाल गृह संख्या : 722 उम्र : 51 लिंग : महिला	फोटो उपलब्ध
98	RJ/13/102/447100	निर्वाचक का नाम : दुर्गालाल पिता का नाम: रामनाथ गृह संख्या : 722 उम्र : 51 लिंग : पुरुष	फोटो उपलब्ध	99	TAR0047787	निर्वाचक का नाम : मनराज देवी पति का नाम: दुर्गालाल गृह संख्या : 722 उम्र : 43 लिंग : महिला	फोटो उपलब्ध	100	TAR1821016	निर्वाचक का नाम : राहुल कुमार केवट पिता का नाम: छीतर मल केवट गृह संख्या : 722 उम्र : 31 लिंग : पुरुष	फोटो उपलब्ध
101	TAR2042893	निर्वाचक का नाम : प्रदीप केवट पिता का नाम: गोपाल केवट गृह संख्या : 722 उम्र : 24 लिंग : पुरुष	फोटो उपलब्ध	102	TAR2204360	निर्वाचक का नाम : लोकेश कीर पिता का नाम: दुर्गा लाल कीर गृह संख्या : 722 उम्र : 22 लिंग : पुरुष	फोटो उपलब्ध	103	TAR2142594	निर्वाचक का नाम : संदीप कीर पिता का नाम: गोपी लाल कीर गृह संख्या : 722 उम्र : 20 लिंग : पुरुष	फोटो उपलब्ध
104	RJ/13/102/447468	निर्वाचक का नाम : अनोप पति का नाम: गोकुल गृह संख्या : 723 उम्र : 93 लिंग : महिला	फोटो उपलब्ध	105	RJ/13/102/447149	निर्वाचक का नाम : बदरीलाल पिता का नाम: गोकुल गृह संख्या : 723 उम्र : 61 लिंग : पुरुष	फोटो उपलब्ध	106	RJ/13/102/447233	निर्वाचक का नाम : सोहनी पति का नाम: बद्री गृह संख्या : 723 उम्र : 58 लिंग : महिला	फोटो उपलब्ध
107	TAR0047837	निर्वाचक का नाम : रमेश चन्द्र कीर पिता का नाम: बद्री लाल कीर गृह संख्या : 723 उम्र : 36 लिंग : पुरुष	फोटो उपलब्ध	108	TAR0822544	निर्वाचक का नाम : नोरती कीर पति का नाम: रमेश चंद्र कीर गृह संख्या : 723 उम्र : 33 लिंग : महिला	फोटो उपलब्ध	109	TAR1541648	निर्वाचक का नाम : प्रमेन्द्र पिता का नाम: बद्री लाल गृह संख्या : 723 उम्र : 29 लिंग : पुरुष	फोटो उपलब्ध
110	TAR1830017	निर्वाचक का नाम : सुमन कीर पिता का नाम: बद्री लाल कीर गृह संख्या : 723 उम्र : 25 लिंग : महिला	फोटो उपलब्ध								

111	RJ/13/102/447370	निर्वाचक का नाम : सन्तोषकंवर पति का नाम: भानुप्रताप गृह संख्या : 724 उम्र : 63 लिंग : महिला	फोटो उपलब्ध	112	RJ/13/102/447383	निर्वाचक का नाम : शैलेन्द्रसिंह पिता का नाम: हनुमन्तसिंह गृह संख्या : 724 उम्र : 62 लिंग : पुरुष	फोटो उपलब्ध	113	RJ/13/102/447369	निर्वाचक का नाम : मीनाकंवर पति का नाम: शैलेन्द्रसिंह गृह संख्या : 724 उम्र : 58 लिंग : महिला	फोटो उपलब्ध
114	TAR0601922	निर्वाचक का नाम : रेणुका पिता का नाम: बसन्त गृह संख्या : 724 उम्र : 58 लिंग : महिला	फोटो उपलब्ध	115	RJ/13/102/447376	निर्वाचक का नाम : धर्मवीर पिता का नाम: बसन्तकुमार गृह संख्या : 724 उम्र : 51 लिंग : पुरुष	फोटो उपलब्ध	116	BGS1437953	निर्वाचक का नाम : रेखा राठौड़ पति का नाम: जसवंत सिंह राठौड़ गृह संख्या : 724 उम्र : 48 लिंग : महिला	फोटो उपलब्ध
117	TAR0883561	निर्वाचक का नाम : रमाकंवर पति का नाम: धर्मवीरसिंह गृह संख्या : 724 उम्र : 45 लिंग : महिला	फोटो उपलब्ध	118	TAR1388131	निर्वाचक का नाम : उषा पति का नाम: राघवेंद्र गृह संख्या : 724 उम्र : 35 लिंग : महिला	फोटो उपलब्ध	119	TAR1387570	निर्वाचक का नाम : अनिरुद्ध प्रताप सिंह पिता का नाम: शैलेन्द्र प्रताप सिंह गृह संख्या : 724 उम्र : 27 लिंग : पुरुष	फोटो उपलब्ध
120	TAR2362804	निर्वाचक का नाम : शांतनु सिंह राठौड़ पिता का नाम: जसवंत सिंह राठौड़ गृह संख्या : 724 उम्र : 23 लिंग : पुरुष	फोटो उपलब्ध	121	RJ/13/102/447146	निर्वाचक का नाम : सुशीलादेवी पति का नाम: रामकल्याण गृह संख्या : 725 उम्र : 79 लिंग : महिला	फोटो उपलब्ध	122	RJ/13/102/447071	निर्वाचक का नाम : रामकल्याण पिता का नाम: सोहनलाल गृह संख्या : 725 उम्र : 77 लिंग : पुरुष	फोटो उपलब्ध
123	BGS2181758	निर्वाचक का नाम : महावीरप्रसाद पिता का नाम: रामस्वरूप गृह संख्या : 725 उम्र : 63 लिंग : पुरुष	फोटो उपलब्ध	124	BGS2181774	निर्वाचक का नाम : सुशीला देवी पति का नाम: महावीरप्रसाद गृह संख्या : 725 उम्र : 58 लिंग : महिला	फोटो उपलब्ध	125	BGS1189224	निर्वाचक का नाम : यशवन्त पिता का नाम: रामकल्याण गृह संख्या : 725 उम्र : 44 लिंग : पुरुष	फोटो उपलब्ध
126	TAR1773399	निर्वाचक का नाम : भावना सिखवाल पति का नाम: यशवंत सिखवाल गृह संख्या : 725 उम्र : 44 लिंग : महिला	फोटो उपलब्ध	127	TAR1386499	निर्वाचक का नाम : मनीष पति का नाम: महावीर गृह संख्या : 725 उम्र : 27 लिंग : पुरुष	फोटो उपलब्ध	128	RJ/13/102/444248	निर्वाचक का नाम : रामदेव पिता का नाम: लक्ष्मीनारायण गृह संख्या : 726 उम्र : 63 लिंग : पुरुष	फोटो उपलब्ध
S 129	TAR0822551	निर्वाचक का नाम : संजीवसिंह पिता का नाम: रामदेव गृह संख्या : 726 उम्र : 34 लिंग : पुरुष	फोटो उपलब्ध	130	BGS2180941	निर्वाचक का नाम : राजीव सिंह राठौड़ पिता का नाम: रामदेव गृह संख्या : 726 उम्र : 34 लिंग : पुरुष	फोटो उपलब्ध	131	TAR1386531	निर्वाचक का नाम : मीनाक्षी पति का नाम: राजीव गृह संख्या : 726 उम्र : 32 लिंग : महिला	फोटो उपलब्ध
132	RJ/13/102/447191	निर्वाचक का नाम : रउस बेग पिता का नाम: इदमोहम्मद गृह संख्या : 727 उम्र : 80 लिंग : पुरुष	फोटो उपलब्ध	133	RJ/13/102/448003	निर्वाचक का नाम : अब्दुलरसीद पिता का नाम: बसीर मोहम्मद गृह संख्या : 727 उम्र : 71 लिंग : पुरुष	फोटो उपलब्ध	134	RJ/13/102/447165	निर्वाचक का नाम : शमीमबेगम पति का नाम: अब्दुलरसीद गृह संख्या : 727 उम्र : 68 लिंग : महिला	फोटो उपलब्ध
135	RJ/13/102/447196	निर्वाचक का नाम : सलीम मोहम्मद पिता का नाम: बसीर मोहम्मद गृह संख्या : 727 उम्र : 64 लिंग : पुरुष	फोटो उपलब्ध	136	TAR0865691	निर्वाचक का नाम : शबनमबेगम पति का नाम: सलीम मोहम्मद गृह संख्या : 727 उम्र : 63 लिंग : महिला	फोटो उपलब्ध	137	TAR0047480	निर्वाचक का नाम : अयुब मो पिता का नाम: अब्दुल हकीम गृह संख्या : 727 उम्र : 60 लिंग : पुरुष	फोटो उपलब्ध
138	BGS1157593	निर्वाचक का नाम : शमीम बेगम पति का नाम: अयुब मोहम्मद गृह संख्या : 727 उम्र : 56 लिंग : महिला	फोटो उपलब्ध	139	TAR1897669	निर्वाचक का नाम : मोहम्मद शरीफ पिता का नाम: रउस बेग गृह संख्या : 727 उम्र : 56 लिंग : पुरुष	फोटो उपलब्ध	140	BGS1157775	निर्वाचक का नाम : रुखसाना बानो पति का नाम: मोहम्मद शरीफ गृह संख्या : 727 उम्र : 49 लिंग : महिला	फोटो उपलब्ध

141 निर्वाचक का नाम : वसीम पिता का नाम: अयुब गृह संख्या : 727 उम्र : 27 लिंग : पुरुष	TAR1387265 फोटो उपलब्ध	142 निर्वाचक का नाम : जुनेद खान पिता का नाम: अय्युब खान गृह संख्या : 727 उम्र : 25 लिंग : पुरुष	TAR1885672 फोटो उपलब्ध	143 निर्वाचक का नाम : फ़रदीन खान पिता का नाम: मोहम्मद शरीफ़ गृह संख्या : 727 उम्र : 25 लिंग : पुरुष	TAR1885649 फोटो उपलब्ध
144 निर्वाचक का नाम : समरीन नाज़ पिता का नाम: मोहम्मद शरीफ़ गृह संख्या : 727 उम्र : 23 लिंग : महिला	TAR1942630 फोटो उपलब्ध	145 निर्वाचक का नाम : दानिश मोहम्मद पिता का नाम: अयूब मोहम्मद गृह संख्या : 727 उम्र : 22 लिंग : पुरुष	TAR2218113 फोटो उपलब्ध	146 निर्वाचक का नाम : अरसद खान पिता का नाम: अयूब खान गृह संख्या : 727 उम्र : 20 लिंग : पुरुष	TAR2218584 फोटो उपलब्ध
147 निर्वाचक का नाम : बद्दी लाल पिता का नाम: पन्नाराम गृह संख्या : 728 उम्र : 80 लिंग : पुरुष	RJ/13/102/447001 फोटो उपलब्ध	148 निर्वाचक का नाम : गोपाल पिता का नाम: जगन्नाथ गृह संख्या : 728 उम्र : 79 लिंग : पुरुष	RJ/13/102/447423 फोटो उपलब्ध	149 निर्वाचक का नाम : इन्द्रजीत सिंह पिता का नाम: मान सिंह गृह संख्या : 728 उम्र : 76 लिंग : पुरुष	TAR1541705 फोटो उपलब्ध
150 निर्वाचक का नाम : सीतादेवी पति का नाम: गोपाल गृह संख्या : 728 उम्र : 75 लिंग : महिला	RJ/13/102/447074 फोटो उपलब्ध	151 निर्वाचक का नाम : बदामदेवी पति का नाम: बदरीलाल गृह संख्या : 728 उम्र : 75 लिंग : महिला	RJ/13/102/447048 फोटो उपलब्ध	152 निर्वाचक का नाम : जगदीश पिता का नाम: जगन्नाथ गृह संख्या : 728 उम्र : 63 लिंग : पुरुष	TAR0865709 फोटो उपलब्ध
153 निर्वाचक का नाम : नोरतमल पिता का नाम: रामनाथ गृह संख्या : 728 उम्र : 60 लिंग : पुरुष	RJ/13/102/447363 फोटो उपलब्ध	154 निर्वाचक का नाम : भूला पति का नाम: जगदीश गृह संख्या : 728 उम्र : 58 लिंग : महिला	BGS1440205 फोटो उपलब्ध	155 निर्वाचक का नाम : किशन लाल पिता का नाम: देवी लाल गृह संख्या : 728 उम्र : 52 लिंग : पुरुष	RJ/13/102/447475 फोटो उपलब्ध
156 निर्वाचक का नाम : मोत्या देवी पति का नाम: श्योजी राम गृह संख्या : 728 उम्र : 51 लिंग : महिला	BGS2181543 फोटो उपलब्ध	157 निर्वाचक का नाम : छोटी देवी पति का नाम: किशनलाल गृह संख्या : 728 उम्र : 50 लिंग : महिला	BGS1440197 फोटो उपलब्ध	158 निर्वाचक का नाम : घीसा लाल गुर्जर पिता का नाम: बद्दी लाल गुर्जर गृह संख्या : 728 उम्र : 47 लिंग : पुरुष	BGS1189232 फोटो उपलब्ध
159 निर्वाचक का नाम : प्रेरणा धाबाई पति का नाम: घीसा लाल गुर्जर गृह संख्या : ७२८ उम्र : 36 लिंग : महिला	TAR1689785 फोटो उपलब्ध	160 निर्वाचक का नाम : मुकेश कुमार गुर्जर पिता का नाम: गोपाल गुर्जर गृह संख्या : 728 उम्र : 36 लिंग : पुरुष	TAR1813245 फोटो उपलब्ध	161 निर्वाचक का नाम : रमता गुर्जर पति का नाम: मुकेश गुर्जर गृह संख्या : 728 उम्र : 31 लिंग : महिला	TAR1820992 फोटो उपलब्ध
162 निर्वाचक का नाम : सुनीता गुर्जर पति का नाम: प्रह्लाद गुर्जर गृह संख्या : 728 उम्र : 31 लिंग : महिला	TAR2353043 फोटो उपलब्ध	163 निर्वाचक का नाम : नारायण गुर्जर पिता का नाम: बद्दी लाल गुर्जर गृह संख्या : 728 उम्र : 29 लिंग : पुरुष	TAR1541697 फोटो उपलब्ध	164 निर्वाचक का नाम : सन्तया गुर्जर पति का नाम: नंदराम गुर्जर गृह संख्या : 728 उम्र : 28 लिंग : महिला	TAR2116903 फोटो उपलब्ध
165 निर्वाचक का नाम : हर्षित पिता का नाम: दिनेश कुमार गृह संख्या : 728 उम्र : 27 लिंग : पुरुष	TAR1267020 फोटो उपलब्ध	166 निर्वाचक का नाम : रीना कुमारी पिता का नाम: श्योजी राम गुर्जर गृह संख्या : 728 उम्र : 26 लिंग : महिला	TAR1813260 फोटो उपलब्ध	167 निर्वाचक का नाम : गोविंद गुर्जर पिता का नाम: नोरतमल गुर्जर गृह संख्या : 728 उम्र : 25 लिंग : पुरुष	TAR1845650 फोटो उपलब्ध
168 निर्वाचक का नाम : सांवरा पिता का नाम: नोरत मल गृह संख्या : 728 उम्र : 24 लिंग : पुरुष	TAR1864727 फोटो उपलब्ध	169 निर्वाचक का नाम : प्रह्लाद गुर्जर पिता का नाम: जगदीश गुर्जर गृह संख्या : 728 उम्र : 23 लिंग : पुरुष	TAR1968262 फोटो उपलब्ध		

170	TAR2267268	निर्वाचक का नाम : चंचल प्रजापति पति का नाम: अखिलेश प्रजापत गृह संख्या : 00 उम्र : 27 लिंग : महिला	171	TAR1267038	निर्वाचक का नाम : राधिका जोशी पति का नाम: बलवन्त जोशी गृह संख्या : 298 उम्र : 36 लिंग : महिला	172	TAR1387612	निर्वाचक का नाम : प्रियंका पाठक पिता का नाम: दशरथ कुमार पाठक गृह संख्या : 461 उम्र : 27 लिंग : महिला
173	TAR0602011	निर्वाचक का नाम : आशाराम कीर पिता का नाम: लादूराम कीर गृह संख्या : 623 उम्र : 37 लिंग : पुरुष	174	RJ/13/102/447387	निर्वाचक का नाम : प्रहलाद राय पिता का नाम: रामदयाल गृह संख्या : 729 उम्र : 92 लिंग : पुरुष	175	TAR0847939	निर्वाचक का नाम : ज्ञानचन्द्र पिता का नाम: रतनलाल गृह संख्या : 731 उम्र : 62 लिंग : पुरुष
176	TAR0847921	निर्वाचक का नाम : बीना देवी पति का नाम: ज्ञानचन्द्र गृह संख्या : 731 उम्र : 56 लिंग : महिला	177	RJ/13/102/447283	निर्वाचक का नाम : अविनिश कुमार पिता का नाम: भागचंद गृह संख्या : 731 उम्र : 49 लिंग : पुरुष	178	BGS1189265	निर्वाचक का नाम : सीमा पति का नाम: अविनीश गृह संख्या : 731 उम्र : 46 लिंग : महिला
179	TAR0156760	निर्वाचक का नाम : रजनी पिता का नाम: जितेन्द्र गृह संख्या : 731 उम्र : 44 लिंग : महिला	180	TAR0156778	निर्वाचक का नाम : जितेन्द्र पिता का नाम: भागचन्द गृह संख्या : 731 उम्र : 42 लिंग : पुरुष	181	TAR1130079	निर्वाचक का नाम : शुभम सिंहल पिता का नाम: ज्ञानचन्द्र गृह संख्या : 731 उम्र : 30 लिंग : पुरुष
182	TAR2217883	निर्वाचक का नाम : पायल सिंहल पिता का नाम: ज्ञान चांद सिंहल गृह संख्या : 731 उम्र : 29 लिंग : महिला	183	TAR2217917	निर्वाचक का नाम : दिव्या सिंहल पिता का नाम: ज्ञान चंद सिंहल गृह संख्या : 731 उम्र : 27 लिंग : महिला	184	RJ/13/102/447470	निर्वाचक का नाम : दिनेश कुमार पिता का नाम: चांदमल गृह संख्या : 732 उम्र : 60 लिंग : पुरुष
185	TAR0047910	निर्वाचक का नाम : बरखा पति का नाम: दिनेश कुमार गृह संख्या : 732 उम्र : 55 लिंग : महिला	186	RJ/13/102/447381	निर्वाचक का नाम : ललितादेवी पति का नाम: कृष्ण कुमार गृह संख्या : 733 उम्र : 79 लिंग : महिला	187	RJ/13/102/447032	निर्वाचक का नाम : रविन्द्र कुमार पिता का नाम: कृष्ण कुमार गृह संख्या : 733 उम्र : 62 लिंग : पुरुष
188	RJ/13/102/447382	निर्वाचक का नाम : गीता देवी पति का नाम: रविन्द्र कुमार गृह संख्या : 733 उम्र : 61 लिंग : महिला	189	BGS1437615	निर्वाचक का नाम : अन्जू पति का नाम: दिलीप गृह संख्या : 733 उम्र : 47 लिंग : महिला	190	TAR0822569	निर्वाचक का नाम : सुनील कुमार पिता का नाम: रविन्द्र कुमार गृह संख्या : 733 उम्र : 32 लिंग : पुरुष
191	TAR1849736	निर्वाचक का नाम : वंदना पति का नाम: सुनील कुमार गृह संख्या : 733 उम्र : 31 लिंग : महिला	192	TAR1829829	निर्वाचक का नाम : अभिजीत जोशी पिता का नाम: रवींद्र कुमार गृह संख्या : 733 उम्र : 26 लिंग : पुरुष	193	TAR2364420	निर्वाचक का नाम : शान्तिदेवी पति का नाम: मोहनलाल गृह संख्या : 734 उम्र : 85 लिंग : महिला
194	BGS1438852	निर्वाचक का नाम : राजेंद्र कुमार पिता का नाम: मोहनलाल गृह संख्या : 734 उम्र : 58 लिंग : पुरुष	195	BGS1438860	निर्वाचक का नाम : सुनिता पति का नाम: राजेंद्र कुमार गृह संख्या : 734 उम्र : 53 लिंग : महिला	196	TAR1849744	निर्वाचक का नाम : मयंक कुमार शर्मा पिता का नाम: राजेंद्र शर्मा गृह संख्या : 734 उम्र : 30 लिंग : पुरुष
197	RJ/13/102/447304	निर्वाचक का नाम : शायरमल पिता का नाम: बजरंग लाल गृह संख्या : 735 उम्र : 66 लिंग : पुरुष	198	RJ/13/102/447050	निर्वाचक का नाम : कान्ही देवी पति का नाम: शायरमल गृह संख्या : 735 उम्र : 64 लिंग : महिला	199	TAR0601666	निर्वाचक का नाम : भैरूलाल पिता का नाम: बजरंग गृह संख्या : 735 उम्र : 62 लिंग : पुरुष

200	TAR0047340	निर्वाचक का नाम : लालाराम पिता का नाम: बजरंगलाल गृह संख्या : 735 उम्र : 56 लिंग : पुरुष	फोटो उपलब्ध	201	BGS1296797	निर्वाचक का नाम : रणजीत पिता का नाम: बजरंग लाल गृह संख्या : 735 उम्र : 50 लिंग : पुरुष	फोटो उपलब्ध	202	BGS1438316	निर्वाचक का नाम : रूकमा देवी पति का नाम: रणजीत गृह संख्या : 735 उम्र : 45 लिंग : महिला	फोटो उपलब्ध
203	BGS1296805	निर्वाचक का नाम : मीरा पति का नाम: लालाराम गृह संख्या : 735 उम्र : 43 लिंग : महिला	फोटो उपलब्ध	204	TAR0958736	निर्वाचक का नाम : मुकेश पिता का नाम: शायरमल गृह संख्या : 735 उम्र : 35 लिंग : पुरुष	फोटो उपलब्ध	205	TAR1387794	निर्वाचक का नाम : रामघणी पति का नाम: मुकेश गृह संख्या : 735 उम्र : 28 लिंग : महिला	फोटो उपलब्ध
206	TAR1867340	निर्वाचक का नाम : संजय खारोल पिता का नाम: भैरू लाल खारोल गृह संख्या : 735 उम्र : 24 लिंग : पुरुष	फोटो उपलब्ध	207	TAR2054054	निर्वाचक का नाम : हनुमान खारोल पिता का नाम: लालाराम खारोल गृह संख्या : 735 उम्र : 22 लिंग : पुरुष	फोटो उपलब्ध	208	RJ/13/102/447305	निर्वाचक का नाम : बाबुलाल पिता का नाम: श्योजीराम गृह संख्या : 736 उम्र : 62 लिंग : पुरुष	फोटो उपलब्ध
209	RJ/13/102/447245	निर्वाचक का नाम : अमरचंद पिता का नाम: श्योजीराम गृह संख्या : 736 उम्र : 60 लिंग : पुरुष	फोटो उपलब्ध	210	RJ/13/102/447059	निर्वाचक का नाम : मन्जू देवी पति का नाम: अमरचंद गृह संख्या : 736 उम्र : 58 लिंग : महिला	फोटो उपलब्ध	211	RJ/13/102/447057	निर्वाचक का नाम : सीता देवी पति का नाम: बाबुलाल गृह संख्या : 736 उम्र : 57 लिंग : महिला	फोटो उपलब्ध
212	BGS1496439	निर्वाचक का नाम : नाथू सिंह पिता का नाम: श्योजीराम गृह संख्या : 736 उम्र : 45 लिंग : पुरुष	फोटो उपलब्ध	213	TAR0047548	निर्वाचक का नाम : माया पति का नाम: नाथू सिंह गृह संख्या : 736 उम्र : 41 लिंग : महिला	फोटो उपलब्ध	214	TAR1387505	निर्वाचक का नाम : छीतर सिंह दरोगा पिता का नाम: अमरचन्द दरोगा गृह संख्या : 736 उम्र : 27 लिंग : पुरुष	फोटो उपलब्ध
215	TAR1900661	निर्वाचक का नाम : दशरथ पिता का नाम: अमरसिंग गृह संख्या : 736 उम्र : 24 लिंग : पुरुष	फोटो उपलब्ध	216	TAR2035111	निर्वाचक का नाम : टीना दारोगा पिता का नाम: नाथू सिंह दारोगा गृह संख्या : 736 उम्र : 22 लिंग : महिला	फोटो उपलब्ध	217	TAR2312098	निर्वाचक का नाम : भानु प्रताप सिंह पिता का नाम: नाथू सिंह गृह संख्या : 736 उम्र : 19 लिंग : पुरुष	फोटो उपलब्ध
218	RJ/13/102/447396	निर्वाचक का नाम : रामा पिता का नाम: धन्नालाल गृह संख्या : 737 उम्र : 65 लिंग : पुरुष	फोटो उपलब्ध	219	RJ/13/102/447041	निर्वाचक का नाम : मनभर देवी पति का नाम: रामा गृह संख्या : 737 उम्र : 64 लिंग : महिला	फोटो उपलब्ध	220	TAR1388164	निर्वाचक का नाम : सीताराम कीर पिता का नाम: रामा कीर गृह संख्या : 737 उम्र : 27 लिंग : पुरुष	फोटो उपलब्ध
221	RJ/13/102/447097	निर्वाचक का नाम : चन्द्रा पिता का नाम: छीतर गृह संख्या : 738 उम्र : 83 लिंग : पुरुष	फोटो उपलब्ध	222	RJ/13/102/447102	निर्वाचक का नाम : धापूदेवी पति का नाम: कूराराम गृह संख्या : 738 उम्र : 80 लिंग : महिला	फोटो उपलब्ध	223	RJ/13/102/447138	निर्वाचक का नाम : प्रभुलाल पिता का नाम: चन्द्रा गृह संख्या : 738 उम्र : 54 लिंग : पुरुष	फोटो उपलब्ध
224	RJ/13/102/447106	निर्वाचक का नाम : तुलसी देवी पति का नाम: प्रभुलाल गृह संख्या : 738 उम्र : 52 लिंग : महिला	फोटो उपलब्ध	225	BGS1296813	निर्वाचक का नाम : रामरतन पिता का नाम: चन्द्रा गृह संख्या : 738 उम्र : 41 लिंग : पुरुष	फोटो उपलब्ध	226	TAR1017060	निर्वाचक का नाम : मायादेवी पति का नाम: रामरतन गृह संख्या : 738 उम्र : 36 लिंग : महिला	फोटो उपलब्ध
227	TAR0958744	निर्वाचक का नाम : कृष्णगोपाल पिता का नाम: प्रभुलाल गृह संख्या : 738 उम्र : 33 लिंग : पुरुष	फोटो उपलब्ध	228	TAR1387273	निर्वाचक का नाम : हंसराज खारोल पिता का नाम: प्रभुलाल गृह संख्या : 738 उम्र : 27 लिंग : पुरुष	फोटो उपलब्ध	229	TAR1387539	निर्वाचक का नाम : धर्मराज खारोल पिता का नाम: प्रभु खारोल गृह संख्या : 738 उम्र : 27 लिंग : पुरुष	फोटो उपलब्ध

230	TAR1839000	निर्वाचक का नाम : सोनू पति का नाम: हंसराज खारोल गृह संख्या : 738 उम्र : 25 लिंग : महिला	फोटो उपलब्ध	231	TAR2179596	निर्वाचक का नाम : गणेश लाल खारोल पिता का नाम: प्रभू लाल गृह संख्या : 738 उम्र : 22 लिंग : पुरुष	फोटो उपलब्ध	232	RJ/13/102/448023	निर्वाचक का नाम : भीमदेव पिता का नाम: रामस्वरूप गृह संख्या : 739 उम्र : 57 लिंग : पुरुष	फोटो उपलब्ध
233	RJ/13/102/447429	निर्वाचक का नाम : सत्यदेव पिता का नाम: रामस्वरूप गृह संख्या : 739 उम्र : 52 लिंग : पुरुष	फोटो उपलब्ध	234	TAR0156737	निर्वाचक का नाम : स्नेहलता पति का नाम: सत्यदेव गृह संख्या : 739 उम्र : 46 लिंग : महिला	फोटो उपलब्ध	235	TAR1998277	निर्वाचक का नाम : छोटू केवट पिता का नाम: रामा कीर गृह संख्या : 739 उम्र : 22 लिंग : पुरुष	फोटो उपलब्ध
236	RJ/13/102/447302	निर्वाचक का नाम : प्रेमप्रकाश पिता का नाम: श्रीपाल गृह संख्या : 740 उम्र : 63 लिंग : पुरुष	फोटो उपलब्ध	237	BGS1157684	निर्वाचक का नाम : मुकेश प्रकाश झंवर पिता का नाम: श्रीपाल झंवर गृह संख्या : 740 उम्र : 61 लिंग : पुरुष	फोटो उपलब्ध	238	RJ/13/102/447359	निर्वाचक का नाम : बसन्त कुमार पिता का नाम: श्रीपाल गृह संख्या : 740 उम्र : 53 लिंग : पुरुष	फोटो उपलब्ध
239	TAR0685388	निर्वाचक का नाम : गोपाल पिता का नाम: श्रीपाल गृह संख्या : 740 उम्र : 51 लिंग : पुरुष	फोटो उपलब्ध	240	TAR1386457	निर्वाचक का नाम : आशिका पति का नाम: गोपाल गृह संख्या : 740 उम्र : 33 लिंग : महिला	फोटो उपलब्ध	241	RJ/13/102/447398	निर्वाचक का नाम : बन्नाराम पिता का नाम: शम्भू गृह संख्या : 741 उम्र : 67 लिंग : पुरुष	फोटो उपलब्ध
242	RJ/13/102/447244	निर्वाचक का नाम : कैलाशी पति का नाम: बन्नाराम गृह संख्या : 741 उम्र : 65 लिंग : महिला	फोटो उपलब्ध	243	RJ/13/102/447252	निर्वाचक का नाम : रामस्वरूप पिता का नाम: रामदेव गृह संख्या : 741 उम्र : 63 लिंग : पुरुष	फोटो उपलब्ध	244	TAR1850858	निर्वाचक का नाम : बरदा प्रजापत पिता का नाम: हरजी प्रजापत गृह संख्या : 741 उम्र : 63 लिंग : पुरुष	फोटो उपलब्ध
245	TAR0958702	निर्वाचक का नाम : मनभरदेवी पति का नाम: बरदा गृह संख्या : 741 उम्र : 63 लिंग : महिला	फोटो उपलब्ध	246	TAR0163303	निर्वाचक का नाम : गलोल पति का नाम: रामस्वरूप गृह संख्या : 741 उम्र : 61 लिंग : महिला	फोटो उपलब्ध	247	RJ/13/102/447083	निर्वाचक का नाम : गोकुल पिता का नाम: रामदेव गृह संख्या : 741 उम्र : 61 लिंग : पुरुष	फोटो उपलब्ध
248	BGS1189083	निर्वाचक का नाम : मथुरा पिता का नाम: सोजीराम गृह संख्या : 741 उम्र : 53 लिंग : पुरुष	फोटो उपलब्ध	249	BGS2181717	निर्वाचक का नाम : गोपाल पिता का नाम: शम्भू गृह संख्या : 741 उम्र : 44 लिंग : पुरुष	फोटो उपलब्ध	250	BGS2181709	निर्वाचक का नाम : सुनिता पति का नाम: गोपाल गृह संख्या : 741 उम्र : 42 लिंग : महिला	फोटो उपलब्ध
251	TAR0822577	निर्वाचक का नाम : रघुनन्दन पिता का नाम: बरदा लाल गृह संख्या : 741 उम्र : 38 लिंग : पुरुष	फोटो उपलब्ध	252	TAR0601880	निर्वाचक का नाम : मुकेश पिता का नाम: बरदा गृह संख्या : 741 उम्र : 36 लिंग : पुरुष	फोटो उपलब्ध	253	TAR0822585	निर्वाचक का नाम : आशा पति का नाम: रघुनन्दन गृह संख्या : 741 उम्र : 35 लिंग : महिला	फोटो उपलब्ध
254	TAR0958751	निर्वाचक का नाम : नन्दादेवी पति का नाम: मुकेश गृह संख्या : 741 उम्र : 33 लिंग : महिला	फोटो उपलब्ध	255	TAR1915404	निर्वाचक का नाम : सचिन प्रजापत पिता का नाम: गोपाल लाल गृह संख्या : 741 उम्र : 23 लिंग : पुरुष	फोटो उपलब्ध	256	TAR1990837	निर्वाचक का नाम : अनिल प्रजापत पिता का नाम: गोपाल लाल प्रजापत गृह संख्या : 741 उम्र : 22 लिंग : पुरुष	फोटो उपलब्ध
257	RJ/13/102/448022	निर्वाचक का नाम : गोकूल पिता का नाम: रामदियाल गृह संख्या : 742 उम्र : 63 लिंग : पुरुष	फोटो उपलब्ध	258	RJ/13/102/447407	निर्वाचक का नाम : मोतिया पति का नाम: गोकुल गृह संख्या : 742 उम्र : 61 लिंग : महिला	फोटो उपलब्ध	259	TAR0601914	निर्वाचक का नाम : काली पति का नाम: प्रधान गृह संख्या : 742 उम्र : 43 लिंग : महिला	फोटो उपलब्ध

260	TAR0883587	निर्वाचक का नाम : प्रधान पिता का नाम: पांचूलाल गृह संख्या : 742 उम्र : 40 लिंग : पुरुष	फोटो उपलब्ध	261	TAR1176080	निर्वाचक का नाम : शिमला पति का नाम: लालचन्द गृह संख्या : 742 उम्र : 36 लिंग : महिला	फोटो उपलब्ध	262	TAR0763730	निर्वाचक का नाम : प्रवीण पिता का नाम: गोकुल गृह संख्या : 742 उम्र : 35 लिंग : पुरुष	फोटो उपलब्ध
263	TAR0763755	निर्वाचक का नाम : गणेशलाल पिता का नाम: पांचूलाल गृह संख्या : 742 उम्र : 35 लिंग : पुरुष	फोटो उपलब्ध	264	TAR1130095	निर्वाचक का नाम : सोना देवी पति का नाम: गणेश प्रजापत गृह संख्या : 742 उम्र : 34 लिंग : महिला	फोटो उपलब्ध	265	TAR0763748	निर्वाचक का नाम : लीला पति का नाम: प्रवीण गृह संख्या : 742 उम्र : 33 लिंग : महिला	फोटो उपलब्ध
266	TAR1387232	निर्वाचक का नाम : शंकरलाल पिता का नाम: गोकुलराम गृह संख्या : 742 उम्र : 27 लिंग : पुरुष	फोटो उपलब्ध	267	TAR2105807	निर्वाचक का नाम : प्रसन कुमारी प्रजापत पिता का नाम: प्रहलाद कुम्हार गृह संख्या : 742 उम्र : 24 लिंग : महिला	फोटो उपलब्ध	268	TAR2061695	निर्वाचक का नाम : अंजलि प्रजापत पिता का नाम: प्रहलाद प्रजापत गृह संख्या : 742 उम्र : 22 लिंग : महिला	फोटो उपलब्ध
269	TAR2326791	निर्वाचक का नाम : राहुल पोटर पिता का नाम: प्रह्लाद कुमार गृह संख्या : 742 उम्र : 19 लिंग : पुरुष	फोटो उपलब्ध	270	RJ/13/102/447207	निर्वाचक का नाम : सजनी देवी पति का नाम: छोगाराम गृह संख्या : 743 उम्र : 61 लिंग : महिला	फोटो उपलब्ध	271	RJ/13/102/447047	निर्वाचक का नाम : गोपीराम पिता का नाम: रामदयाल गृह संख्या : 743 उम्र : 55 लिंग : पुरुष	फोटो उपलब्ध
272	RJ/13/102/447037	निर्वाचक का नाम : गीतादेवी पति का नाम: गोपीराम गृह संख्या : 743 उम्र : 53 लिंग : महिला	फोटो उपलब्ध	273	TAR1176098	निर्वाचक का नाम : अखिलेश प्रजापत पिता का नाम: छोगा लाल प्रजापत गृह संख्या : 743 उम्र : 30 लिंग : पुरुष	फोटो उपलब्ध	274	TAR1900588	निर्वाचक का नाम : लोकेश प्रजापत पिता का नाम: गोपीलाल गृह संख्या : 743 उम्र : 23 लिंग : पुरुष	फोटो उपलब्ध
275	TAR1967629	निर्वाचक का नाम : सोनी प्रजापत पति का नाम: लोकेश प्रजापत गृह संख्या : 743 उम्र : 23 लिंग : महिला	फोटो उपलब्ध	276	RJ/13/102/447053	निर्वाचक का नाम : धीसाराम पिता का नाम: पोखर गृह संख्या : 744 उम्र : 73 लिंग : पुरुष	फोटो उपलब्ध	277	TAR2307106	निर्वाचक का नाम : दुर्गा लाल कुम्हार पिता का नाम: पोखर गृह संख्या : 744 उम्र : 66 लिंग : पुरुष	फोटो उपलब्ध
278	RJ/13/102/447307	निर्वाचक का नाम : बाबुलाल पिता का नाम: पोखर गृह संख्या : 744 उम्र : 62 लिंग : पुरुष	फोटो उपलब्ध	279	RJ/13/102/447022	निर्वाचक का नाम : मुन्नीदेवी पति का नाम: धीसा गृह संख्या : 744 उम्र : 62 लिंग : महिला	फोटो उपलब्ध	280	TAR2307098	निर्वाचक का नाम : घमला देवी पति का नाम: दुर्गा गृह संख्या : 744 उम्र : 61 लिंग : महिला	फोटो उपलब्ध
281	RJ/13/102/447036	निर्वाचक का नाम : छोटी देवी पति का नाम: बाबुलाल गृह संख्या : 744 उम्र : 60 लिंग : महिला	फोटो उपलब्ध	282	BGS1296821	निर्वाचक का नाम : भैरू पिता का नाम: धीसा गृह संख्या : 744 उम्र : 42 लिंग : पुरुष	फोटो उपलब्ध	283	TAR0123554	निर्वाचक का नाम : लालचन्द पिता का नाम: दुर्गालाल गृह संख्या : 744 उम्र : 42 लिंग : पुरुष	फोटो उपलब्ध
284	TAR0047605	निर्वाचक का नाम : रामधणी पति का नाम: भैरू गृह संख्या : 744 उम्र : 41 लिंग : महिला	फोटो उपलब्ध	285	TAR0763771	निर्वाचक का नाम : हेमराज पिता का नाम: धीसालाल गृह संख्या : 744 उम्र : 38 लिंग : पुरुष	फोटो उपलब्ध	286	TAR0763763	निर्वाचक का नाम : रामपाल पिता का नाम: बाबुलाल गृह संख्या : 744 उम्र : 33 लिंग : पुरुष	फोटो उपलब्ध
287	TAR1387208	निर्वाचक का नाम : नाराज देवी पिता का नाम: दुर्गालाल गृह संख्या : 744 उम्र : 27 लिंग : महिला	फोटो उपलब्ध	288	TAR1387588	निर्वाचक का नाम : गोविंद राम प्रजापत पिता का नाम: बाबू लाल प्रजापत गृह संख्या : 744 उम्र : 27 लिंग : पुरुष	फोटो उपलब्ध	289	TAR1992718	निर्वाचक का नाम : संजय प्रजापत पिता का नाम: भैरू लाल प्रजापत गृह संख्या : 744 उम्र : 22 लिंग : पुरुष	फोटो उपलब्ध

290	TAR1995729	निर्वाचक का नाम : पूजा प्रजापत पिता का नाम: दुर्गा लाल प्रजापत गृह संख्या : 744 उम्र : 22 लिंग : महिला	फोटो उपलब्ध	291	RJ/13/102/447465	निर्वाचक का नाम : रतन देवी पति का नाम: गजानन्द गृह संख्या : 745 उम्र : 62 लिंग : महिला	फोटो उपलब्ध	292	RJ/13/102/447018	निर्वाचक का नाम : धीरजमल पिता का नाम: किशनलाल गृह संख्या : 745 उम्र : 55 लिंग : पुरुष	फोटो उपलब्ध
293	BGS1339969	निर्वाचक का नाम : लाली पति का नाम: धीरजमल गृह संख्या : 745 उम्र : 47 लिंग : महिला	फोटो उपलब्ध	294	TAR1176122	निर्वाचक का नाम : दिनेश पिता का नाम: गजानन्द गृह संख्या : 745 उम्र : 30 लिंग : पुरुष	फोटो उपलब्ध	295	TAR1541713	निर्वाचक का नाम : सोना प्रजापत पति का नाम: दिनेश प्रजापत गृह संख्या : 745 उम्र : 28 लिंग : महिला	फोटो उपलब्ध
296	TAR1387190	निर्वाचक का नाम : बुद्धिप्रकाश पिता का नाम: गजानन्द गृह संख्या : 745 उम्र : 27 लिंग : पुरुष	फोटो उपलब्ध	297	TAR1799410	निर्वाचक का नाम : रोहित कुमार प्रजापत पिता का नाम: धीरज प्रजापत गृह संख्या : 745 उम्र : 25 लिंग : पुरुष	फोटो उपलब्ध	298	TAR1829951	निर्वाचक का नाम : मैना प्रजापत पिता का नाम: धीरज कुमार गृह संख्या : 745 उम्र : 24 लिंग : महिला	फोटो उपलब्ध
299	TAR1900935	निर्वाचक का नाम : खुशीराम प्रजापत पिता का नाम: धीरज प्रजापत गृह संख्या : 745 उम्र : 24 लिंग : पुरुष	फोटो उपलब्ध	300	TAR1980267	निर्वाचक का नाम : रेखा कुमारी प्रजापत पति का नाम: रोहित कुमार प्रजापत गृह संख्या : 745 उम्र : 24 लिंग : महिला	फोटो उपलब्ध	301	RJ/13/102/447043	निर्वाचक का नाम : कैलाशचंद पिता का नाम: जगदीश प्रसाद गृह संख्या : 746 उम्र : 76 लिंग : पुरुष	फोटो उपलब्ध
302	RJ/13/102/448018	निर्वाचक का नाम : मनोहर देवी पति का नाम: कैलाशचंद गृह संख्या : 746 उम्र : 71 लिंग : महिला	फोटो उपलब्ध	303	RJ/13/102/448037	निर्वाचक का नाम : सन्तोष कुमार पिता का नाम: जगदीश प्रसाद गृह संख्या : 746 उम्र : 62 लिंग : पुरुष	फोटो उपलब्ध	304	RJ/13/102/447205	निर्वाचक का नाम : गीता देवी पति का नाम: सन्तोष कुमार गृह संख्या : 746 उम्र : 58 लिंग : महिला	फोटो उपलब्ध
305	BGS1189281	निर्वाचक का नाम : राजेश कुमार पिता का नाम: कैलाश चन्द गृह संख्या : 746 उम्र : 43 लिंग : पुरुष	फोटो उपलब्ध	306	BGS1296839	निर्वाचक का नाम : बलबन्त कुमार पिता का नाम: भंवरलाल गृह संख्या : 746 उम्र : 42 लिंग : पुरुष	फोटो उपलब्ध	307	TAR1017078	निर्वाचक का नाम : सीमा पति का नाम: राकेश कुमार गृह संख्या : 746 उम्र : 36 लिंग : महिला	फोटो उपलब्ध
308	TAR1017086	निर्वाचक का नाम : पूजा पति का नाम: राजेश कुमार गृह संख्या : 746 उम्र : 34 लिंग : महिला	फोटो उपलब्ध	S 309	TAR1267061	निर्वाचक का नाम : प्रगति जोशी पिता का नाम: सन्तोष कुमार गृह संख्या : 746 उम्र : 28 लिंग : महिला	फोटो उपलब्ध	310	TAR2020063	निर्वाचक का नाम : चिराग जोशी पिता का नाम: संतोष कुमार जोशी गृह संख्या : 746 उम्र : 26 लिंग : पुरुष	फोटो उपलब्ध
311	RJ/13/102/447195	निर्वाचक का नाम : कमलेश कुमार पिता का नाम: कल्याण दत्त गृह संख्या : 747 उम्र : 57 लिंग : पुरुष	फोटो उपलब्ध	312	BGS1157700	निर्वाचक का नाम : चन्द्रमणी पति का नाम: कमलेश कुमार गृह संख्या : 747 उम्र : 49 लिंग : महिला	फोटो उपलब्ध	313	TAR1765668	निर्वाचक का नाम : स्मृति त्रिपाठी पिता का नाम: कमलेश कुमार त्रिपाठी गृह संख्या : 747 उम्र : 25 लिंग : महिला	फोटो उपलब्ध
314	TAR1999291	निर्वाचक का नाम : कुशाग्र त्रिपाठी पिता का नाम: कमलेश कुमार त्रिपाठी गृह संख्या : 747 उम्र : 22 लिंग : पुरुष	फोटो उपलब्ध	315	TAR1808401	निर्वाचक का नाम : रमेश झंवर पिता का नाम: रामनारायण गृह संख्या : 749 उम्र : 77 लिंग : पुरुष	फोटो उपलब्ध	316	TAR1808393	निर्वाचक का नाम : प्रेमलता पति का नाम: रमेश झंवर गृह संख्या : 749 उम्र : 74 लिंग : महिला	फोटो उपलब्ध
317	TAR1061407	निर्वाचक का नाम : अनुराधा पति का नाम: लेन्सी झंवर गृह संख्या : 749 उम्र : 43 लिंग : महिला	फोटो उपलब्ध	318	BGS1296847	निर्वाचक का नाम : लेंसी झंवर पिता का नाम: रमेश झंवर गृह संख्या : 749 उम्र : 42 लिंग : पुरुष	फोटो उपलब्ध	319	BGS1296854	निर्वाचक का नाम : दिनेश पिता का नाम: महेश चन्द गृह संख्या : 750 उम्र : 65 लिंग : पुरुष	फोटो उपलब्ध

320	RJ/13/102/447226	निर्वाचक का नाम : अशोक कुमार पिता का नाम: महेशचंद गृह संख्या : 750 उम्र : 63 लिंग : पुरुष	फोटो उपलब्ध	321	RJ/13/102/447377	निर्वाचक का नाम : सुरेश कुमार पिता का नाम: महेश चंद गृह संख्या : 750 उम्र : 62 लिंग : पुरुष	फोटो उपलब्ध	322	TAR0559252	निर्वाचक का नाम : गायत्री देवी पति का नाम: दिनेश चन्द गृह संख्या : 750 उम्र : 62 लिंग : महिला	फोटो उपलब्ध
323	RJ/13/102/447092	निर्वाचक का नाम : सरला देवी पति का नाम: अशोक कुमार गृह संख्या : 750 उम्र : 57 लिंग : महिला	फोटो उपलब्ध	324	RJ/13/102/447494	निर्वाचक का नाम : अनिल कुमार पिता का नाम: महेशचंद गृह संख्या : 750 उम्र : 54 लिंग : पुरुष	फोटो उपलब्ध	325	RJ/13/102/447091	निर्वाचक का नाम : सावित्री देवी पति का नाम: अनिल कुमार गृह संख्या : 750 उम्र : 53 लिंग : महिला	फोटो उपलब्ध
326	TAR0822619	निर्वाचक का नाम : प्रदीप पिता का नाम: अनिल गृह संख्या : 750 उम्र : 35 लिंग : पुरुष	फोटो उपलब्ध	327	TAR0822627	निर्वाचक का नाम : पिकी पति का नाम: दिनेश कुमार गृह संख्या : 750 उम्र : 35 लिंग : महिला	फोटो उपलब्ध	328	TAR1711688	निर्वाचक का नाम : प्रभात जोशी पिता का नाम: अनिल कुमार जोशी गृह संख्या : 750 उम्र : 31 लिंग : पुरुष	फोटो उपलब्ध
329	TAR1387315	निर्वाचक का नाम : राजलक्ष्मी जोशी पिता का नाम: दिनेश कुमार जोशी गृह संख्या : 750 उम्र : 27 लिंग : महिला	फोटो उपलब्ध	330	TAR1812965	निर्वाचक का नाम : रीतिष कुमार जोशी पिता का नाम: दिनेश कुमार जोशी गृह संख्या : 750 उम्र : 26 लिंग : पुरुष	फोटो उपलब्ध	331	TAR2038057	निर्वाचक का नाम : हर्षा जोशी पति का नाम: प्रदीप जोशी गृह संख्या : 750 उम्र : 26 लिंग : महिला	फोटो उपलब्ध
332	TAR2007086	निर्वाचक का नाम : दीपा जोशी पिता का नाम: अशोक जोशी गृह संख्या : 750 उम्र : 22 लिंग : महिला	फोटो उपलब्ध	333	TAR1807106	निर्वाचक का नाम : हेमन्त कुमार जोशी पिता का नाम: विष्णुदत्त गृह संख्या : 751 उम्र : 63 लिंग : पुरुष	फोटो उपलब्ध	334	RJ/13/102/447301	निर्वाचक का नाम : बसन्त कुमार पिता का नाम: विष्णुदत्त गृह संख्या : 751 उम्र : 62 लिंग : पुरुष	फोटो उपलब्ध
335	RJ/13/102/447355	निर्वाचक का नाम : चन्द्रकला पति का नाम: हेमंत कुमार गृह संख्या : 751 उम्र : 62 लिंग : महिला	फोटो उपलब्ध	336	RJ/13/102/447431	निर्वाचक का नाम : किरण देवी पति का नाम: बसन्त कुमार गृह संख्या : 751 उम्र : 59 लिंग : महिला	फोटो उपलब्ध	337	TAR0123596	निर्वाचक का नाम : आकाश कुमार जोशी पिता का नाम: हेमंत कुमार जोशी गृह संख्या : 751 उम्र : 34 लिंग : पुरुष	फोटो उपलब्ध
338	TAR2069565	निर्वाचक का नाम : किरण कुमारी शर्मा पति का नाम: आकाश कुमार जोशी गृह संख्या : 751 उम्र : 33 लिंग : महिला	फोटो उपलब्ध	339	TAR0958769	निर्वाचक का नाम : प्रकाश जोशी पिता का नाम: हेमन्तकुमार गृह संख्या : 751 उम्र : 31 लिंग : पुरुष	फोटो उपलब्ध	340	TAR2044808	निर्वाचक का नाम : समता कुमारी शर्मा पति का नाम: प्रकाश जोशी गृह संख्या : 751 उम्र : 28 लिंग : महिला	फोटो उपलब्ध
341	TAR1387448	निर्वाचक का नाम : दीपशिखा जोशी पिता का नाम: बसंत कुमार गृह संख्या : 751 उम्र : 27 लिंग : महिला	फोटो उपलब्ध	342	TAR1995794	निर्वाचक का नाम : कुनाल जोशी पिता का नाम: बसंत कुमार जोशी गृह संख्या : 751 उम्र : 22 लिंग : पुरुष	फोटो उपलब्ध	343	RJ/13/102/447342	निर्वाचक का नाम : भंवरसिंह पिता का नाम: उम्मेद सिंह गृह संख्या : 752 उम्र : 90 लिंग : पुरुष	फोटो उपलब्ध
344	RJ/13/102/447322	निर्वाचक का नाम : पुष्प कंवर पति का नाम: विजय बहादुर गृह संख्या : 752 उम्र : 70 लिंग : महिला	फोटो उपलब्ध	345	RJ/13/102/447284	निर्वाचक का नाम : विरेन्द्र सिंह पिता का नाम: भंवरसिंह गृह संख्या : 752 उम्र : 69 लिंग : पुरुष	फोटो उपलब्ध	346	RJ/13/102/447316	निर्वाचक का नाम : धन कंवर पति का नाम: विरेन्द्र सिंह गृह संख्या : 752 उम्र : 68 लिंग : महिला	फोटो उपलब्ध
347	RJ/13/102/447320	निर्वाचक का नाम : भंवर कंवर पति का नाम: राजेन्द्रसिंह गृह संख्या : 752 उम्र : 61 लिंग : महिला	फोटो उपलब्ध	348	TAR0865733	निर्वाचक का नाम : नरेंद्र सिंह पिता का नाम: लक्ष्मण सिंह गृह संख्या : 752 उम्र : 58 लिंग : पुरुष	फोटो उपलब्ध	349	BGS1157734	निर्वाचक का नाम : आनन्द कँवर पति का नाम: नरेन्द्र सिंह गृह संख्या : 752 उम्र : 51 लिंग : महिला	फोटो उपलब्ध

350	BGS1296862	निर्वाचक का नाम : दिग्विजय पिता का नाम: विजय बहादुर गृह संख्या : 752 उम्र : 43 लिंग : पुरुष	फोटो उपलब्ध	351	BGS1296870	निर्वाचक का नाम : राजेश्वरी पिता का नाम: विजय बहादुर गृह संख्या : 752 उम्र : 41 लिंग : महिला	फोटो उपलब्ध	352	TAR0047472	निर्वाचक का नाम : रिपुदमन सिंह पिता का नाम: रणजीत सिंह गृह संख्या : 752 उम्र : 41 लिंग : पुरुष	फोटो उपलब्ध
353	BGS1296888	निर्वाचक का नाम : भूपेन्द्र सिंह पिता का नाम: बीरेन्द्र सिंह गृह संख्या : 752 उम्र : 41 लिंग : पुरुष	फोटो उपलब्ध	354	BGS1438589	निर्वाचक का नाम : अजीतसिंह पिता का नाम: विरेन्द्रसिंह गृह संख्या : 752 उम्र : 41 लिंग : पुरुष	फोटो उपलब्ध	355	TAR0123398	निर्वाचक का नाम : शोभाग कंवर पति का नाम: भूपेन्द्र सिंह गृह संख्या : 752 उम्र : 40 लिंग : महिला	फोटो उपलब्ध
356	TAR1130137	निर्वाचक का नाम : रेखा कंवर पति का नाम: दिग्विजय सिंह गृह संख्या : 752 उम्र : 40 लिंग : महिला	फोटो उपलब्ध	357	TAR0883603	निर्वाचक का नाम : सुरेंद्रसिंह पिता का नाम: रणजीतसिंह गृह संख्या : 752 उम्र : 36 लिंग : पुरुष	फोटो उपलब्ध	358	TAR1799444	निर्वाचक का नाम : स्वरूप कंवर पति का नाम: सुरेंद्र सिंह राठौड़ गृह संख्या : 752 उम्र : 34 लिंग : महिला	फोटो उपलब्ध
359	TAR0958793	निर्वाचक का नाम : ऐश्वर्या पिता का नाम: विक्रमसिंह गृह संख्या : 752 उम्र : 33 लिंग : महिला	फोटो उपलब्ध	360	TAR1130129	निर्वाचक का नाम : वन्दना राठौड़ पिता का नाम: राजेन्द्र सिंह राठौड़ गृह संख्या : 752 उम्र : 33 लिंग : महिला	फोटो उपलब्ध	361	TAR0958785	निर्वाचक का नाम : दुष्यन्तसिंह पिता का नाम: विक्रमसिंह गृह संख्या : 752 उम्र : 31 लिंग : पुरुष	फोटो उपलब्ध
362	TAR1130111	निर्वाचक का नाम : रवि प्रताप सिंह पिता का नाम: राजेन्द्र सिंह राठौड़ गृह संख्या : 752 उम्र : 31 लिंग : पुरुष	फोटो उपलब्ध	363	TAR1812932	निर्वाचक का नाम : लोकेन्द्र सिंह राठौड़ पिता का नाम: नरेंद्र सिंह राठौड़ गृह संख्या : 752 उम्र : 27 लिंग : पुरुष	फोटो उपलब्ध	364	TAR1812924	निर्वाचक का नाम : कीर्ति राठौड़ पिता का नाम: नरेंद्र सिंह राठौड़ गृह संख्या : 752 उम्र : 25 लिंग : महिला	फोटो उपलब्ध
365	RJ/13/102/447462	निर्वाचक का नाम : रोड्डू मल पिता का नाम: हाथीराम गृह संख्या : 753 उम्र : 68 लिंग : पुरुष	फोटो उपलब्ध	366	RJ/13/102/447464	निर्वाचक का नाम : सीतादेवी पति का नाम: रोड्डूमल गृह संख्या : 753 उम्र : 65 लिंग : महिला	फोटो उपलब्ध	367	TAR1959766	निर्वाचक का नाम : जितेंद्र कुमार गुर्जर पिता का नाम: रोड्डू मल गुर्जर गृह संख्या : 753 उम्र : 23 लिंग : पुरुष	फोटो उपलब्ध
368	RJ/13/102/448028	निर्वाचक का नाम : पार्वती देवी पति का नाम: नाथू लाल गृह संख्या : 754 उम्र : 88 लिंग : महिला	फोटो उपलब्ध	369	BGS1157643	निर्वाचक का नाम : कमलेश पति का नाम: बद्री नारायण गृह संख्या : 754 उम्र : 55 लिंग : महिला	फोटो उपलब्ध	370	TAR0601948	निर्वाचक का नाम : मंयक पिता का नाम: बद्रीनारायण गृह संख्या : 754 उम्र : 37 लिंग : पुरुष	फोटो उपलब्ध
371	TAR1387810	निर्वाचक का नाम : प्रियंका पति का नाम: मंयक सिखवाल गृह संख्या : 754 उम्र : 35 लिंग : महिला	फोटो उपलब्ध	372	TAR1130145	निर्वाचक का नाम : प्रशांत सिखवाल पिता का नाम: बद्री नारायण गृह संख्या : 754 उम्र : 30 लिंग : पुरुष	फोटो उपलब्ध	# 373	TAR1836972	निर्वाचक का नाम : विनय कुमार मिश्रा पिता का नाम: बद्री नारायण मिश्रा गृह संख्या : 754 उम्र : 29 लिंग : पुरुष	फोटो उपलब्ध
374	RJ/13/102/447039	निर्वाचक का नाम : कान्ही देवी पति का नाम: लादूराम गृह संख्या : 755 उम्र : 80 लिंग : महिला	फोटो उपलब्ध	375	TAR0763805	निर्वाचक का नाम : तारा पति का नाम: आशाराम गृह संख्या : 755 उम्र : 34 लिंग : महिला	फोटो उपलब्ध	376	BGS1496520	निर्वाचक का नाम : गीता देवी पति का नाम: प्रेम लाल गृह संख्या : 757 उम्र : 60 लिंग : महिला	फोटो उपलब्ध
377	TAR0763813	निर्वाचक का नाम : महावीरप्रसाद पिता का नाम: प्रेमलाल गृह संख्या : 757 उम्र : 37 लिंग : पुरुष	फोटो उपलब्ध	378	TAR0763821	निर्वाचक का नाम : सोना पति का नाम: महावीरप्रसाद गृह संख्या : 757 उम्र : 36 लिंग : महिला	फोटो उपलब्ध	379	RJ/13/102/447015	निर्वाचक का नाम : जगदीश पिता का नाम: भूवानाराम गृह संख्या : 758 उम्र : 62 लिंग : पुरुष	फोटो उपलब्ध

380	RJ/13/102/447023	निर्वाचक का नाम : रामधन पिता का नाम: भूवानाराम गृह संख्या : 758 उम्र : 59 लिंग : पुरुष	फोटो उपलब्ध	381	RJ/13/102/447418	निर्वाचक का नाम : सीतादेवी पति का नाम: रामधन गृह संख्या : 758 उम्र : 57 लिंग : महिला	फोटो उपलब्ध	382	RJ/13/102/447011	निर्वाचक का नाम : अम्बालाल पिता का नाम: भूवानाराम गृह संख्या : 758 उम्र : 56 लिंग : पुरुष	फोटो उपलब्ध
383	RJ/13/102/447038	निर्वाचक का नाम : शायरी देवी पति का नाम: अम्बालाल गृह संख्या : 758 उम्र : 54 लिंग : महिला	फोटो उपलब्ध	384	TAR0822668	निर्वाचक का नाम : शैतान पिता का नाम: रामधन गृह संख्या : 758 उम्र : 34 लिंग : पुरुष	फोटो उपलब्ध	385	TAR1267079	निर्वाचक का नाम : सोदान पिता का नाम: अम्बालाल गृह संख्या : 758 उम्र : 29 लिंग : पुरुष	फोटो उपलब्ध
386	TAR1388057	निर्वाचक का नाम : दिलीप पिता का नाम: अम्बा गृह संख्या : 758 उम्र : 29 लिंग : पुरुष	फोटो उपलब्ध	387	TAR1813310	निर्वाचक का नाम : पूजा कीर पति का नाम: शैतान कीर गृह संख्या : 758 उम्र : 29 लिंग : महिला	फोटो उपलब्ध	388	TAR2262848	निर्वाचक का नाम : रिकू कीर पति का नाम: सोदान केवट गृह संख्या : 758 उम्र : 26 लिंग : महिला	फोटो उपलब्ध
389	TAR1830009	निर्वाचक का नाम : सुरेंद्र केवट पिता का नाम: अंबा लाल गृह संख्या : 758 उम्र : 24 लिंग : पुरुष	फोटो उपलब्ध	390	TAR2260297	निर्वाचक का नाम : शिवानी कीर पति का नाम: दिलीप कुमार केवट गृह संख्या : 758 उम्र : 20 लिंग : महिला	फोटो उपलब्ध	391	RJ/13/102/447084	निर्वाचक का नाम : सर्वज्ञनारायण पिता का नाम: गजानन्द गृह संख्या : 759 उम्र : 86 लिंग : पुरुष	फोटो उपलब्ध
392	RJ/13/102/447248	निर्वाचक का नाम : कंचनदेवी पति का नाम: भगवतीप्रसाद गृह संख्या : 760 उम्र : 90 लिंग : महिला	फोटो उपलब्ध	393	TAR2031623	निर्वाचक का नाम : रघुवीर प्रसाद पाठक पिता का नाम: भगवती प्रसाद पाठक गृह संख्या : 760 उम्र : 65 लिंग : पुरुष	फोटो उपलब्ध	394	TAR0685339	निर्वाचक का नाम : ललित कुमार पिता का नाम: रघुबीर गृह संख्या : 760 उम्र : 45 लिंग : पुरुष	फोटो उपलब्ध
395	TAR2105856	निर्वाचक का नाम : रेणु पाराशर पति का नाम: ललित कुमार गृह संख्या : 760 उम्र : 39 लिंग : महिला	फोटो उपलब्ध	396	RJ/13/102/447012	निर्वाचक का नाम : महेशचन्द्र पिता का नाम: धीसालाल गृह संख्या : 761 उम्र : 80 लिंग : पुरुष	फोटो उपलब्ध	397	RJ/13/102/447239	निर्वाचक का नाम : कमलादेवी पति का नाम: महेशचन्द्र गृह संख्या : 761 उम्र : 76 लिंग : महिला	फोटो उपलब्ध
398	RJ/13/102/447061	निर्वाचक का नाम : दशरथकुमार पिता का नाम: महेशचन्द्र गृह संख्या : 761 उम्र : 54 लिंग : पुरुष	फोटो उपलब्ध	399	RJ/13/102/447218	निर्वाचक का नाम : गौरी शंकर पिता का नाम: महेशचन्द्र गृह संख्या : 761 उम्र : 52 लिंग : पुरुष	फोटो उपलब्ध	400	BGS1157742	निर्वाचक का नाम : पुष्पा देवी पति का नाम: गौरी शंकर गृह संख्या : 761 उम्र : 47 लिंग : महिला	फोटो उपलब्ध
401	RJ/13/102/448025	निर्वाचक का नाम : शीला देवी पति का नाम: दशरथ कुमार गृह संख्या : 761 उम्र : 47 लिंग : महिला	फोटो उपलब्ध	402	TAR1387356	निर्वाचक का नाम : जानवी पाराशर पिता का नाम: गौरी शंकर पाठक गृह संख्या : 761 उम्र : 27 लिंग : महिला	फोटो उपलब्ध	403	TAR2044832	निर्वाचक का नाम : अभिषेक पाठक पिता का नाम: दशरथ पाठक गृह संख्या : 761 उम्र : 24 लिंग : पुरुष	फोटो उपलब्ध
404	TAR2377430	निर्वाचक का नाम : राधिका पाठक पिता का नाम: गौरीशंकर पाठक गृह संख्या : 761 उम्र : 19 लिंग : महिला	फोटो उपलब्ध	405	RJ/13/102/447366	निर्वाचक का नाम : नन्द किशोर पिता का नाम: हीरालाल गृह संख्या : 764 उम्र : 73 लिंग : पुरुष	फोटो उपलब्ध	406	RJ/13/102/447247	निर्वाचक का नाम : लक्ष्मीदेवी पति का नाम: नन्दकिशोर गृह संख्या : 764 उम्र : 69 लिंग : महिला	फोटो उपलब्ध
407	RJ/13/102/447389	निर्वाचक का नाम : सत्यनारायण पिता का नाम: हीरालाल गृह संख्या : 764 उम्र : 63 लिंग : पुरुष	फोटो उपलब्ध	408	RJ/13/102/447249	निर्वाचक का नाम : कलावतीदेवी पति का नाम: सत्यनारायण गृह संख्या : 764 उम्र : 62 लिंग : महिला	फोटो उपलब्ध	409	RJ/13/102/447349	निर्वाचक का नाम : सुरेन्द्रकुमार पिता का नाम: हीरालाल गृह संख्या : 764 उम्र : 60 लिंग : पुरुष	फोटो उपलब्ध

410	RJ/13/102/447496	निर्वाचक का नाम : शशि कला पति का नाम: सुरेन्द्र गृह संख्या : 764 उम्र : 54 लिंग : महिला	फोटो उपलब्ध	411	BGS1157759	निर्वाचक का नाम : कुलदीप पिता का नाम: नन्द किशोर गृह संख्या : 764 उम्र : 48 लिंग : पुरुष	फोटो उपलब्ध	412	BGS2181345	निर्वाचक का नाम : संदीप पिता का नाम: नन्दकिशोर गृह संख्या : 764 उम्र : 46 लिंग : पुरुष	फोटो उपलब्ध
413	TAR1176130	निर्वाचक का नाम : आरती पाराशर पति का नाम: संदीप गृह संख्या : 764 उम्र : 36 लिंग : महिला	फोटो उपलब्ध	414	TAR0958819	निर्वाचक का नाम : अन्तिमा पिता का नाम: सत्यनारायण गृह संख्या : 764 उम्र : 32 लिंग : महिला	फोटो उपलब्ध	415	TAR1176148	निर्वाचक का नाम : स्वाति पाठक पिता का नाम: सत्यनारायण पाठक गृह संख्या : 764 उम्र : 31 लिंग : महिला	फोटो उपलब्ध
416	TAR1267053	निर्वाचक का नाम : पूजा जोशी पिता का नाम: धन्नालाल गृह संख्या : 764 उम्र : 28 लिंग : महिला	फोटो उपलब्ध	417	TAR1386606	निर्वाचक का नाम : वैशाली पिता का नाम: सुरेन्द्र गृह संख्या : 764 उम्र : 27 लिंग : महिला	फोटो उपलब्ध	418	TAR1839240	निर्वाचक का नाम : उमेश पाठक पिता का नाम: सुरेन्द्र पाठक गृह संख्या : 764 उम्र : 25 लिंग : पुरुष	फोटो उपलब्ध
419	TAR1849074	निर्वाचक का नाम : अनामिका पाठक पिता का नाम: सुरेन्द्र कुमार गृह संख्या : 764 उम्र : 24 लिंग : महिला	फोटो उपलब्ध	420	TAR1964949	निर्वाचक का नाम : स्नेहलता खारोल पिता का नाम: भैरू लाल खारोल गृह संख्या : सलारी गेट बघेरा उम्र : 33 लिंग : महिला	फोटो उपलब्ध				

421	TAR1386630	निर्वाचक का नाम : आरती पति का नाम: बुद्धिप्रकाश गृह संख्या : 431 उम्र : 28 लिंग : महिला	फोटो उपलब्ध	422	TAR2202240	निर्वाचक का नाम : विष्णु कुमारी माली पति का नाम: बन्टी माली गृह संख्या : 480, उम्र : 25 लिंग : महिला	फोटो उपलब्ध	423	TAR2153740	निर्वाचक का नाम : मोनू जांगिड़ पिता का नाम: बन्नलाल जांगिड़ गृह संख्या : 664 उम्र : 20 लिंग : पुरुष	फोटो उपलब्ध
424	TAR1541762	निर्वाचक का नाम : रूप कंवर पति का नाम: रिपु दमन सिंह गृह संख्या : 752 उम्र : 37 लिंग : महिला	फोटो उपलब्ध	425	TAR1541770	निर्वाचक का नाम : आशीष सेन पिता का नाम: आशीष सेन गृह संख्या : 752 उम्र : 29 लिंग : पुरुष	फोटो उपलब्ध	426	RJ/13/102/447056	निर्वाचक का नाम : गोपाल पिता का नाम: चांदमल गृह संख्या : 765 उम्र : 68 लिंग : पुरुष	फोटो उपलब्ध
427	RJ/13/102/447388	निर्वाचक का नाम : सीतादेवी पति का नाम: गोपाल गृह संख्या : 765 उम्र : 65 लिंग : महिला	फोटो उपलब्ध	428	RJ/13/102/447209	निर्वाचक का नाम : बाबुलाल पिता का नाम: चांदमल गृह संख्या : 765 उम्र : 64 लिंग : पुरुष	फोटो उपलब्ध	429	RJ/13/102/447223	निर्वाचक का नाम : सत्यनारायण पिता का नाम: चांदमल गृह संख्या : 765 उम्र : 62 लिंग : पुरुष	फोटो उपलब्ध
430	RJ/13/102/447314	निर्वाचक का नाम : नारंगी देवी पति का नाम: सत्यनारायण गृह संख्या : 765 उम्र : 62 लिंग : महिला	फोटो उपलब्ध	431	RJ/13/102/447313	निर्वाचक का नाम : पार्वतीदेवी पति का नाम: बाबुलाल गृह संख्या : 765 उम्र : 62 लिंग : महिला	फोटो उपलब्ध	432	TAR0123539	निर्वाचक का नाम : रोहित पिता का नाम: बाबू लाल गृह संख्या : 765 उम्र : 37 लिंग : पुरुष	फोटो उपलब्ध
433	TAR0958835	निर्वाचक का नाम : बुद्धि प्रकाश पिता का नाम: सत्यनारायण गृह संख्या : 765 उम्र : 31 लिंग : पुरुष	फोटो उपलब्ध	434	TAR1773506	निर्वाचक का नाम : पूजा सेन पति का नाम: रोहित कुमार सेन गृह संख्या : 765 उम्र : 30 लिंग : महिला	फोटो उपलब्ध	435	TAR1248004	निर्वाचक का नाम : विकास सेन पिता का नाम: सत्यनारायण सेन गृह संख्या : 765 उम्र : 29 लिंग : पुरुष	फोटो उपलब्ध
436	TAR2311892	निर्वाचक का नाम : प्रेरणा सेन पति का नाम: आशीष सेन गृह संख्या : 765 उम्र : 23 लिंग : महिला	फोटो उपलब्ध	437	RJ/13/102/447469	निर्वाचक का नाम : नूरी पति का नाम: गफूर खां गृह संख्या : 766 उम्र : 69 लिंग : महिला	फोटो उपलब्ध	438	TAR0123745	निर्वाचक का नाम : इन्साफ खान पिता का नाम: गफूर खां गृह संख्या : 766 उम्र : 38 लिंग : पुरुष	फोटो उपलब्ध
439	TAR0563031	निर्वाचक का नाम : इसाक अली पिता का नाम: गफूर खां गृह संख्या : 766 उम्र : 36 लिंग : पुरुष	फोटो उपलब्ध	440	TAR1689801	निर्वाचक का नाम : समीना बानू पति का नाम: इसाक अली गृह संख्या : 766 उम्र : 36 लिंग : महिला	फोटो उपलब्ध	441	TAR0958876	निर्वाचक का नाम : रहमत बानो पिता का नाम: बाबू खां गृह संख्या : 766 उम्र : 32 लिंग : महिला	फोटो उपलब्ध
442	TAR0958850	निर्वाचक का नाम : निसार पिता का नाम: गफूर खां गृह संख्या : 766 उम्र : 32 लिंग : पुरुष	फोटो उपलब्ध	443	TAR0958843	निर्वाचक का नाम : मन्जूर पिता का नाम: गफूर खां गृह संख्या : 766 उम्र : 31 लिंग : पुरुष	फोटो उपलब्ध	444	TAR1689546	निर्वाचक का नाम : परवीन बानो पति का नाम: इसाफ खान गृह संख्या : 766 उम्र : 31 लिंग : महिला	फोटो उपलब्ध
445	TAR1689827	निर्वाचक का नाम : प्रवीण बानू पति का नाम: निसार गृह संख्या : 766 उम्र : 27 लिंग : महिला	फोटो उपलब्ध	446	TAR2042414	निर्वाचक का नाम : रिहाना खान पति का नाम: मंजूर देशवाली गृह संख्या : 766 उम्र : 27 लिंग : महिला	फोटो उपलब्ध	447	RJ/13/102/447193	निर्वाचक का नाम : बाबू खां पिता का नाम: नसीर खां गृह संख्या : 767 उम्र : 68 लिंग : पुरुष	फोटो उपलब्ध
448	RJ/13/102/447204	निर्वाचक का नाम : रमजी पति का नाम: बाबूखां गृह संख्या : 767 उम्र : 66 लिंग : महिला	फोटो उपलब्ध	449	TAR0123810	निर्वाचक का नाम : महबूब अली पिता का नाम: बाबू खां गृह संख्या : 767 उम्र : 37 लिंग : पुरुष	फोटो उपलब्ध	# 450	TAR0883611	निर्वाचक का नाम : महमूद अली पिता का नाम: बाबू खान गृह संख्या : 767 उम्र : 34 लिंग : पुरुष	फोटो उपलब्ध

451 निर्वाचक का नाम : फ़ातमा खातुन पति का नाम: शाजिद मोहम्मद गृह संख्या : 767 उम्र : 32 लिंग : महिला	TAR1812940 फोटो उपलब्ध	# 452 निर्वाचक का नाम : रेशमा बानो पति का नाम: महमूद अली गृह संख्या : 767 उम्र : 31 लिंग : महिला	TAR1388206 फोटो उपलब्ध	453 निर्वाचक का नाम : असलम खान पिता का नाम: बाबू खान गृह संख्या : 767 उम्र : 30 लिंग : पुरुष	TAR1821081 फोटो उपलब्ध
454 निर्वाचक का नाम : तरीना बानो पति का नाम: महबूब अली गृह संख्या : 767 उम्र : 28 लिंग : महिला	TAR1386697 फोटो उपलब्ध	455 निर्वाचक का नाम : अनवर हुसैन पिता का नाम: बाबू खान गृह संख्या : 767 उम्र : 25 लिंग : पुरुष	TAR1813401 फोटो उपलब्ध	456 निर्वाचक का नाम : ईदा बानो पति का नाम: सलीम गृह संख्या : 767 ए उम्र : 53 लिंग : महिला	TAR0559559 फोटो उपलब्ध
457 निर्वाचक का नाम : साजिद मोहम्मद पिता का नाम: सलीम मोहम्मद गृह संख्या : 767 ए उम्र : 37 लिंग : पुरुष	TAR0123729 फोटो उपलब्ध	458 निर्वाचक का नाम : हकीम पिता का नाम: अब्दुल रहमान गृह संख्या : 768 उम्र : 62 लिंग : पुरुष	RJ/13/102/447341 फोटो उपलब्ध	459 निर्वाचक का नाम : रूकसाना पति का नाम: हकीम गृह संख्या : 768 उम्र : 61 लिंग : महिला	RJ/13/102/448019 फोटो उपलब्ध
460 निर्वाचक का नाम : सिकन्दर अली पिता का नाम: हकीम खान गृह संख्या : 768 उम्र : 37 लिंग : पुरुष	TAR0123752 फोटो उपलब्ध	461 निर्वाचक का नाम : बरकतबानू पति का नाम: किन्दरअली गृह संख्या : 768 उम्र : 33 लिंग : महिला	TAR1017094 फोटो उपलब्ध	462 निर्वाचक का नाम : इलियास पिता का नाम: हकीम गृह संख्या : 768 उम्र : 26 लिंग : पुरुष	TAR1813419 फोटो उपलब्ध
463 निर्वाचक का नाम : धीसालाल पिता का नाम: गंगाधर गृह संख्या : 770 उम्र : 69 लिंग : पुरुष	RJ/13/102/447142 फोटो उपलब्ध	464 निर्वाचक का नाम : नेहरूदेवी पति का नाम: धीसालाल गृह संख्या : 770 उम्र : 64 लिंग : महिला	RJ/13/102/447444 फोटो उपलब्ध	465 निर्वाचक का नाम : सुमित्रादेवी पति का नाम: धनलाल गृह संख्या : 770 उम्र : 62 लिंग : महिला	RJ/13/102/447206 फोटो उपलब्ध
466 निर्वाचक का नाम : धनलाल पिता का नाम: गंगाधर गृह संख्या : 770 उम्र : 59 लिंग : पुरुष	TAR0923730 फोटो उपलब्ध	467 निर्वाचक का नाम : अनिल पिता का नाम: धीसालाल गृह संख्या : 770 उम्र : 41 लिंग : पुरुष	BGS1296920 फोटो उपलब्ध	468 निर्वाचक का नाम : अशोक पिता का नाम: धीसा लाल गृह संख्या : 770 उम्र : 37 लिंग : पुरुष	TAR0507467 फोटो उपलब्ध
469 निर्वाचक का नाम : सोनू पिता का नाम: धीसा लाल गृह संख्या : 770 उम्र : 37 लिंग : महिला	TAR0507566 फोटो उपलब्ध	470 निर्वाचक का नाम : प्रदीप कुमार पिता का नाम: धनू लाल गृह संख्या : 770 उम्र : 30 लिंग : पुरुष	TAR1176155 फोटो उपलब्ध	471 निर्वाचक का नाम : झमकूदेवी पति का नाम: रामगोपाल गृह संख्या : 771 उम्र : 89 लिंग : महिला	TAR0507525 फोटो उपलब्ध
472 निर्वाचक का नाम : कालूराम पिता का नाम: रामगोपाल गृह संख्या : 771 उम्र : 60 लिंग : पुरुष	RJ/13/102/447179 फोटो उपलब्ध	473 निर्वाचक का नाम : शाकुन्तलादेवी पति का नाम: कालूराम गृह संख्या : 771 उम्र : 56 लिंग : महिला	RJ/13/102/447189 फोटो उपलब्ध	474 निर्वाचक का नाम : कान्ता पति का नाम: काना गृह संख्या : 771 उम्र : 48 लिंग : महिला	BGS2181162 फोटो उपलब्ध
475 निर्वाचक का नाम : कन्हैया लाल जोशी पिता का नाम: रामगोपाल जोशी गृह संख्या : 771 उम्र : 47 लिंग : पुरुष	TAR0507517 फोटो उपलब्ध	476 निर्वाचक का नाम : सुनिता जोशी पिता का नाम: कालू राम जोशी गृह संख्या : 771 उम्र : 30 लिंग : महिला	TAR1130178 फोटो उपलब्ध	477 निर्वाचक का नाम : योगेश कुमार जोशी पिता का नाम: कालूराम गृह संख्या : 771 उम्र : 29 लिंग : पुरुष	TAR1176163 फोटो उपलब्ध
478 निर्वाचक का नाम : प्रीति पिता का नाम: कन्हैयालाल गृह संख्या : 771 उम्र : 27 लिंग : महिला	TAR1386937 फोटो उपलब्ध	479 निर्वाचक का नाम : पूजा शर्मा पति का नाम: योगेश कुमार जोशी गृह संख्या : 771 उम्र : 26 लिंग : महिला	TAR2044816 फोटो उपलब्ध	480 निर्वाचक का नाम : बदामदेवी पति का नाम: गोकुलराम गृह संख्या : 772 उम्र : 89 लिंग : महिला	TAR0617969 फोटो उपलब्ध

481	BGS1437581	निर्वाचक का नाम : जगदीश पिता का नाम: गोकल गृह संख्या : 772 उम्र : 63 लिंग : पुरुष	फोटो उपलब्ध	482	BGS1439439	निर्वाचक का नाम : गीता पति का नाम: जगदीश गृह संख्या : 772 उम्र : 61 लिंग : महिला	फोटो उपलब्ध	483	RJ/13/102/447445	निर्वाचक का नाम : सीतादेवी पति का नाम: प्रहलाद गृह संख्या : 772 उम्र : 59 लिंग : महिला	फोटो उपलब्ध
484	TAR1388107	निर्वाचक का नाम : मनोज पिता का नाम: प्रहलाद गृह संख्या : 772 उम्र : 32 लिंग : पुरुष	फोटो उपलब्ध	485	TAR1176171	निर्वाचक का नाम : मनभर देवी पति का नाम: बजरंग गृह संख्या : 773 उम्र : 85 लिंग : महिला	फोटो उपलब्ध	486	RJ/13/102/447072	निर्वाचक का नाम : छीतरमल पिता का नाम: बजरंगलाल गृह संख्या : 773 उम्र : 63 लिंग : पुरुष	फोटो उपलब्ध
487	RJ/13/102/447484	निर्वाचक का नाम : कमलादेवी पति का नाम: छीतरमल गृह संख्या : 773 उम्र : 61 लिंग : महिला	फोटो उपलब्ध	488	TAR0617951	निर्वाचक का नाम : विनोद कुमार जांगिड पिता का नाम: छीतर मल जांगिड गृह संख्या : 773 उम्र : 34 लिंग : पुरुष	फोटो उपलब्ध	489	TAR0822676	निर्वाचक का नाम : प्रदीप जांगिड पिता का नाम: छीतर मल जांगिड गृह संख्या : 773 उम्र : 34 लिंग : पुरुष	फोटो उपलब्ध
490	RJ/13/102/447197	निर्वाचक का नाम : कमलादेवी पति का नाम: गोगा लाल गृह संख्या : 774 उम्र : 71 लिंग : महिला	फोटो उपलब्ध	491	BGS1189240	निर्वाचक का नाम : भँवर लाल पिता का नाम: गोगा लाल गृह संख्या : 774 उम्र : 54 लिंग : पुरुष	फोटो उपलब्ध	492	BGS1189257	निर्वाचक का नाम : रामलता पति का नाम: भँवर लाल गृह संख्या : 774 उम्र : 51 लिंग : महिला	फोटो उपलब्ध
493	BGS1189190	निर्वाचक का नाम : राकेश कुमार पिता का नाम: गोगाराम गृह संख्या : 774 उम्र : 46 लिंग : पुरुष	फोटो उपलब्ध	494	BGS1189208	निर्वाचक का नाम : सम्पति देवी पति का नाम: राकेश कुमार गृह संख्या : 774 उम्र : 45 लिंग : महिला	फोटो उपलब्ध	495	TAR1915289	निर्वाचक का नाम : अवनीश कुमार जांगिड पिता का नाम: भँवर लाल जांगिड गृह संख्या : 774 उम्र : 24 लिंग : पुरुष	फोटो उपलब्ध
496	TAR2191393	निर्वाचक का नाम : सुमन जांगिड पिता का नाम: राकेश कुमार खाती गृह संख्या : 774 उम्र : 24 लिंग : महिला	फोटो उपलब्ध	497	TAR2064871	निर्वाचक का नाम : अमित कुमार जांगिड पिता का नाम: भँवर लाल खाती गृह संख्या : 774 उम्र : 21 लिंग : पुरुष	फोटो उपलब्ध	498	TAR2185403	निर्वाचक का नाम : शुभम जांगिड पिता का नाम: राकेश कुमार खाती गृह संख्या : 774 उम्र : 20 लिंग : पुरुष	फोटो उपलब्ध
499	RJ/13/102/448015	निर्वाचक का नाम : रामेश्वर प्रसाद पिता का नाम: बंदी लाल गृह संख्या : 775 उम्र : 77 लिंग : पुरुष	फोटो उपलब्ध	500	RJ/13/102/447017	निर्वाचक का नाम : सीतादेवी पति का नाम: रामेश्वरप्रसाद गृह संख्या : 775 उम्र : 75 लिंग : महिला	फोटो उपलब्ध	501	TAR0822684	निर्वाचक का नाम : मुकेश कुमार पिता का नाम: रामेश्वर प्रसाद गृह संख्या : 775 उम्र : 35 लिंग : पुरुष	फोटो उपलब्ध
502	TAR1821099	निर्वाचक का नाम : प्रीति जांगिड पति का नाम: मुकेश गृह संख्या : 775 उम्र : 27 लिंग : महिला	फोटो उपलब्ध	503	RJ/13/102/447288	निर्वाचक का नाम : गिरधर सिंह पिता का नाम: उम्मेदसिंह गृह संख्या : 776 उम्र : 74 लिंग : पुरुष	फोटो उपलब्ध	504	BGS1296938	निर्वाचक का नाम : देवी प्रताप सिंह पिता का नाम: गिरधर सिंह गृह संख्या : 776 उम्र : 41 लिंग : पुरुष	फोटो उपलब्ध
505	TAR1248012	निर्वाचक का नाम : दुर्गा कंवर राजपूत पति का नाम: देविप्रताप सिंह गृह संख्या : 776 उम्र : 36 लिंग : महिला	फोटो उपलब्ध	506	RJ/13/102/447364	निर्वाचक का नाम : परमेश्वर पिता का नाम: सीताराम गृह संख्या : 777 उम्र : 81 लिंग : पुरुष	फोटो उपलब्ध	507	RJ/13/102/447200	निर्वाचक का नाम : जयन्तीदेवी पति का नाम: परमेश्वर प्रसाद गृह संख्या : 777 उम्र : 75 लिंग : महिला	फोटो उपलब्ध
508	TAR0865758	निर्वाचक का नाम : मनोजकुमार पिता का नाम: परमेश्वर प्रसाद गृह संख्या : 777 उम्र : 49 लिंग : पुरुष	फोटो उपलब्ध	509	TAR0848713	निर्वाचक का नाम : सुनिता पति का नाम: मनोज कुमार गृह संख्या : 777 उम्र : 47 लिंग : महिला	फोटो उपलब्ध	510	TAR0865766	निर्वाचक का नाम : संजय कुमार पिता का नाम: परमेश्वर प्रसाद गृह संख्या : 777 उम्र : 47 लिंग : पुरुष	फोटो उपलब्ध

511	BGS1157791	निर्वाचक का नाम : नवनीत पिता का नाम: परमेश्वर प्रसाद गृह संख्या : 777 उम्र : 46 लिंग : महिला	फोटो उपलब्ध	512	BGS1296953	निर्वाचक का नाम : इन्दु पति का नाम: संजय गृह संख्या : 777 उम्र : 45 लिंग : महिला	फोटो उपलब्ध	513	BGS1296946	निर्वाचक का नाम : आशीष कुमार पिता का नाम: परमेश्वर गृह संख्या : 777 उम्र : 42 लिंग : पुरुष	फोटो उपलब्ध
514	TAR0507632	निर्वाचक का नाम : वन्दना पति का नाम: नवनीत गृह संख्या : 777 उम्र : 40 लिंग : महिला	फोटो उपलब्ध	515	TAR0763722	निर्वाचक का नाम : हेमलता पति का नाम: आशिष गृह संख्या : 777 उम्र : 37 लिंग : महिला	फोटो उपलब्ध	516	TAR1849694	निर्वाचक का नाम : शिवांश जोशी पिता का नाम: मनोज जोशी गृह संख्या : 777 उम्र : 24 लिंग : पुरुष	फोटो उपलब्ध
517	RJ/13/102/447354	निर्वाचक का नाम : लाली देवी पति का नाम: किशन गोपाल गृह संख्या : 778 उम्र : 57 लिंग : महिला	फोटो उपलब्ध	518	BGS1339985	निर्वाचक का नाम : राजेश पिता का नाम: किशन गोपाल गृह संख्या : 778 उम्र : 43 लिंग : पुरुष	फोटो उपलब्ध	519	BGS1296961	निर्वाचक का नाम : विनोद कुमार जोशी पिता का नाम: किशन गोपाल गृह संख्या : 778 उम्र : 41 लिंग : पुरुष	फोटो उपलब्ध
520	TAR0984328	निर्वाचक का नाम : मधु कुमारी पिता का नाम: विनोद कुमार गृह संख्या : 778 उम्र : 40 लिंग : महिला	फोटो उपलब्ध	521	TAR0883629	निर्वाचक का नाम : अलकादेवी पति का नाम: राजेशकुमार गृह संख्या : 778 उम्र : 39 लिंग : महिला	फोटो उपलब्ध	522	RJ/13/102/447114	निर्वाचक का नाम : भंवरलाल पिता का नाम: प्रबोधचन्द गृह संख्या : 780 उम्र : 79 लिंग : पुरुष	फोटो उपलब्ध
523	RJ/13/102/447136	निर्वाचक का नाम : नाथूलाल पिता का नाम: रामपाल गृह संख्या : 780 उम्र : 75 लिंग : पुरुष	फोटो उपलब्ध	524	RJ/13/102/447090	निर्वाचक का नाम : भंवरी देवी पति का नाम: भंवरलाल गृह संख्या : 780 उम्र : 74 लिंग : महिला	फोटो उपलब्ध	525	RJ/13/102/448032	निर्वाचक का नाम : ब्रजेशकुमार पिता का नाम: भंवरलाल गृह संख्या : 780 उम्र : 55 लिंग : पुरुष	फोटो उपलब्ध
526	RJ/13/102/447452	निर्वाचक का नाम : मन्जुकुमारी पति का नाम: ब्रजेशकुमार गृह संख्या : 780 उम्र : 53 लिंग : महिला	फोटो उपलब्ध	527	TAR2275956	निर्वाचक का नाम : प्रियंका शर्मा पति का नाम: संदीप शर्मा गृह संख्या : 780 उम्र : 29 लिंग : महिला	फोटो उपलब्ध	528	TAR1813369	निर्वाचक का नाम : संदीप शर्मा पिता का नाम: ब्रिजेश कुमार शर्मा गृह संख्या : 780 उम्र : 28 लिंग : पुरुष	फोटो उपलब्ध
529	RJ/13/102/448013	निर्वाचक का नाम : कमलादेवी पति का नाम: नाथूलाल गृह संख्या : 781 उम्र : 75 लिंग : महिला	फोटो उपलब्ध	530	BGS1296979	निर्वाचक का नाम : नाथूलाल पिता का नाम: मोहनलाल गृह संख्या : 781 उम्र : 73 लिंग : पुरुष	फोटो उपलब्ध	531	TAR1666254	निर्वाचक का नाम : राजेंद्र प्रसाद जोशी पिता का नाम: रामेश्वर प्रसाद जोशी गृह संख्या : 781 उम्र : 58 लिंग : पुरुष	फोटो उपलब्ध
532	RJ/13/102/447471	निर्वाचक का नाम : रामअवतार पिता का नाम: नाथूलाल गृह संख्या : 781 उम्र : 52 लिंग : पुरुष	फोटो उपलब्ध	533	TAR0123406	निर्वाचक का नाम : मधुबाला पति का नाम: रामअवतार गृह संख्या : 781 उम्र : 41 लिंग : महिला	फोटो उपलब्ध	534	TAR0123521	निर्वाचक का नाम : गोविन्द नारायण जोशी पिता का नाम: नाथू लाल गृह संख्या : 781 उम्र : 38 लिंग : पुरुष	फोटो उपलब्ध
535	TAR1665538	निर्वाचक का नाम : आशुतोष जोशी पिता का नाम: राजेंद्र प्रसाद जोशी गृह संख्या : 781 उम्र : 27 लिंग : पुरुष	फोटो उपलब्ध	536	TAR1849678	निर्वाचक का नाम : अभिलाषा जोशी पिता का नाम: राजेंद्र कुमार जोशी गृह संख्या : 781 उम्र : 24 लिंग : महिला	फोटो उपलब्ध	537	RJ/13/102/447297	निर्वाचक का नाम : रामेश्वर प्रसाद पिता का नाम: सीताराम गृह संख्या : 782 उम्र : 88 लिंग : पुरुष	फोटो उपलब्ध
538	RJ/13/102/447031	निर्वाचक का नाम : शान्तिदेवी पति का नाम: रामेश्वर प्रसाद गृह संख्या : 782 उम्र : 84 लिंग : महिला	फोटो उपलब्ध	539	TAR1130186	निर्वाचक का नाम : मंजू देवी पति का नाम: राजेंद्र प्रसाद गृह संख्या : 782 उम्र : 57 लिंग : महिला	फोटो उपलब्ध	540	RJ/13/102/447273	निर्वाचक का नाम : कालूराम पिता का नाम: रामकरण गृह संख्या : 783 उम्र : 62 लिंग : पुरुष	फोटो उपलब्ध

541	RJ/13/102/447483	निर्वाचक का नाम : रामप्यारी पति का नाम: कालूराम गृह संख्या : 783 उम्र : 60 लिंग : महिला	फोटो उपलब्ध	542	BGS1189125	निर्वाचक का नाम : कान्हाराम पिता का नाम: रामकरण गृह संख्या : 783 उम्र : 52 लिंग : पुरुष	फोटो उपलब्ध	543	TAR0047365	निर्वाचक का नाम : सावित्री पति का नाम: बन्नालाल गृह संख्या : 783 उम्र : 51 लिंग : महिला	फोटो उपलब्ध
544	TAR0123414	निर्वाचक का नाम : भाग चन्द पिता का नाम: रामकरण गृह संख्या : 783 उम्र : 49 लिंग : पुरुष	फोटो उपलब्ध	545	TAR2115673	निर्वाचक का नाम : ममता जांगिड़ पति का नाम: राकेश कुमार जांगिड़ गृह संख्या : 783 उम्र : 35 लिंग : महिला	फोटो उपलब्ध	546	TAR0822692	निर्वाचक का नाम : राकेश कुमार पिता का नाम: कालूराम गृह संख्या : 783 उम्र : 34 लिंग : पुरुष	फोटो उपलब्ध
547	TAR0822700	निर्वाचक का नाम : दिनेश कुमार पिता का नाम: कालूराम गृह संख्या : 783 उम्र : 34 लिंग : पुरुष	फोटो उपलब्ध	548	TAR2326593	निर्वाचक का नाम : नंदकिशोर जांगिड़ पिता का नाम: धीसा लाल जांगिड़ गृह संख्या : 783 उम्र : 29 लिंग : पुरुष	फोटो उपलब्ध	549	TAR1387596	निर्वाचक का नाम : लाडा देवी खाती पति का नाम: दिनेश कुमार खाती गृह संख्या : 783 उम्र : 27 लिंग : महिला	फोटो उपलब्ध
550	TAR1900778	निर्वाचक का नाम : जौनू पिता का नाम: बन्नालाल गृह संख्या : 783 उम्र : 27 लिंग : पुरुष	फोटो उपलब्ध	551	TAR2322030	निर्वाचक का नाम : निर्मला पति का नाम: नंदकिशोर जांगिड़ गृह संख्या : 783 उम्र : 26 लिंग : महिला	फोटो उपलब्ध	552	BGS1189133	निर्वाचक का नाम : महावीरप्रसाद पिता का नाम: रामदयाल गृह संख्या : 784 उम्र : 64 लिंग : पुरुष	फोटो उपलब्ध
553	TAR2276541	निर्वाचक का नाम : सन्तोषदेवी पति का नाम: महावीर गृह संख्या : 784 उम्र : 57 लिंग : महिला	फोटो उपलब्ध	554	TAR0739615	निर्वाचक का नाम : हेमराज पिता का नाम: महावीर प्रसाद गृह संख्या : 784 उम्र : 34 लिंग : पुरुष	फोटो उपलब्ध	555	TAR2044824	निर्वाचक का नाम : माया जांगिड़ पति का नाम: हेमराज जांगिड़ गृह संख्या : 784 उम्र : 29 लिंग : महिला	फोटो उपलब्ध
556	TAR1387471	निर्वाचक का नाम : नेहा पिता का नाम: महावीर प्रसाद गृह संख्या : 784 उम्र : 27 लिंग : महिला	फोटो उपलब्ध	557	RJ/13/102/447069	निर्वाचक का नाम : रामपाल पिता का नाम: श्रीकिशन गृह संख्या : 785 उम्र : 70 लिंग : पुरुष	फोटो उपलब्ध	558	RJ/13/102/447271	निर्वाचक का नाम : रतनी पति का नाम: रामपाल गृह संख्या : 785 उम्र : 68 लिंग : महिला	फोटो उपलब्ध
559	BGS2181394	निर्वाचक का नाम : रवि पिता का नाम: रामपाल गृह संख्या : 785 उम्र : 38 लिंग : पुरुष	फोटो उपलब्ध	560	TAR1813344	निर्वाचक का नाम : धर्मा महावर पति का नाम: रवि गृह संख्या : 785 उम्र : 32 लिंग : महिला	फोटो उपलब्ध	561	TAR1820919	निर्वाचक का नाम : डाली कुमारी कोली पिता का नाम: रामपाल गृह संख्या : 785 उम्र : 25 लिंग : महिला	फोटो उपलब्ध
562	TAR1387638	निर्वाचक का नाम : युधिष्ठिर महावर पिता का नाम: कन्हैयालाल कोली गृह संख्या : 800 उम्र : 27 लिंग : पुरुष	फोटो उपलब्ध								

563	BGS1437946	निर्वाचक का नाम : राघवेंद्रसिंह पिता का नाम: भानुप्रताप गृह संख्या : 724 उम्र : 40 लिंग : पुरुष	फोटो उपलब्ध	564	TAR2000107	निर्वाचक का नाम : अक्षय जोशी पिता का नाम: दिलीप कुमार जोशी गृह संख्या : 733 उम्र : 22 लिंग : पुरुष	फोटो उपलब्ध	565	TAR2051266	निर्वाचक का नाम : किरण कुमारी कोली पिता का नाम: गंगाराम कोली गृह संख्या : 749 उम्र : 24 लिंग : महिला	फोटो उपलब्ध
566	TAR1176213	निर्वाचक का नाम : सुनिता गुर्जर पिता का नाम: रोडू राम गुर्जर गृह संख्या : 753 उम्र : 34 लिंग : महिला	फोटो उपलब्ध	567	TAR0865824	निर्वाचक का नाम : रमेशचंद्र पिता का नाम: सत्यनारायण गृह संख्या : 756 उम्र : 57 लिंग : पुरुष	फोटो उपलब्ध	568	TAR2128007	निर्वाचक का नाम : खूबचंद कोली पिता का नाम: रामपाल कोली गृह संख्या : 785 उम्र : 20 लिंग : पुरुष	फोटो उपलब्ध
569	RJ/13/102/447351	निर्वाचक का नाम : प्रेमदेवी पति का नाम: सुवालाल गृह संख्या : 786 उम्र : 75 लिंग : महिला	फोटो उपलब्ध	570	BGS1439009	निर्वाचक का नाम : लक्ष्मण पिता का नाम: सुवा लाल गृह संख्या : 786 उम्र : 40 लिंग : पुरुष	फोटो उपलब्ध	571	TAR0601773	निर्वाचक का नाम : नौरतमल पिता का नाम: सुवालाल गृह संख्या : 786 उम्र : 39 लिंग : पुरुष	फोटो उपलब्ध
572	TAR0763854	निर्वाचक का नाम : शैलेंद्रकुमार पिता का नाम: नेनाराम गृह संख्या : 786 उम्र : 35 लिंग : पुरुष	फोटो उपलब्ध	573	TAR1388149	निर्वाचक का नाम : कुन्ती पति का नाम: लक्ष्मण गृह संख्या : 786 उम्र : 33 लिंग : महिला	फोटो उपलब्ध	574	TAR1387901	निर्वाचक का नाम : लक्ष्मी कोली पति का नाम: शैलेंद्र कोली गृह संख्या : 786 उम्र : 31 लिंग : महिला	फोटो उपलब्ध
575	RJ/13/102/447157	निर्वाचक का नाम : कमला पति का नाम: बजरंग गृह संख्या : 787 उम्र : 63 लिंग : महिला	फोटो उपलब्ध	576	TAR1848506	निर्वाचक का नाम : बजरंग लाल महावर पिता का नाम: नारायण कोली गृह संख्या : 787 उम्र : 58 लिंग : पुरुष	फोटो उपलब्ध	577	TAR0763862	निर्वाचक का नाम : हरीराम पिता का नाम: बजरंगलाल गृह संख्या : 787 उम्र : 38 लिंग : पुरुष	फोटो उपलब्ध
578	TAR0763870	निर्वाचक का नाम : राजेंद्रकुमार पिता का नाम: बजरंगलाल गृह संख्या : 787 उम्र : 35 लिंग : पुरुष	फोटो उपलब्ध	579	TAR1799428	निर्वाचक का नाम : लक्ष्मी महावर पति का नाम: राजेंद्र कोली गृह संख्या : 787 उम्र : 31 लिंग : महिला	फोटो उपलब्ध	580	TAR1388008	निर्वाचक का नाम : लोकेश महावर पिता का नाम: बजरंग लाल महावर गृह संख्या : 787 उम्र : 28 लिंग : पुरुष	फोटो उपलब्ध
581	TAR1980390	निर्वाचक का नाम : दुर्गेश कोली पिता का नाम: बजरंग लाल कोली गृह संख्या : 787 उम्र : 25 लिंग : महिला	फोटो उपलब्ध	582	TAR0958710	निर्वाचक का नाम : चुन्नीलाल पिता का नाम: कन्हैयालाल गृह संख्या : 790 उम्र : 63 लिंग : पुरुष	फोटो उपलब्ध	583	RJ/13/102/447156	निर्वाचक का नाम : उषादेवी पति का नाम: चुन्नीलाल गृह संख्या : 790 उम्र : 62 लिंग : महिला	फोटो उपलब्ध
584	TAR0958900	निर्वाचक का नाम : रविकुमार पिता का नाम: चुन्नीलाल गृह संख्या : 790 उम्र : 33 लिंग : पुरुष	फोटो उपलब्ध	585	TAR2218485	निर्वाचक का नाम : दुर्गा देवी कोली पिता का नाम: चुन्नी लाल कोली गृह संख्या : 790 उम्र : 32 लिंग : महिला	फोटो उपलब्ध	586	TAR1387257	निर्वाचक का नाम : राजेंद्र कुमार पिता का नाम: चुन्नीलाल गृह संख्या : 790 उम्र : 27 लिंग : पुरुष	फोटो उपलब्ध
587	TAR1813385	निर्वाचक का नाम : किशन लाल महावर पिता का नाम: चुन्नी लाल महावर गृह संख्या : 790 उम्र : 25 लिंग : पुरुष	फोटो उपलब्ध	588	RJ/13/102/447361	निर्वाचक का नाम : नाथीदेवी पति का नाम: हजारी गृह संख्या : 791 उम्र : 85 लिंग : महिला	फोटो उपलब्ध	589	TAR2343341	निर्वाचक का नाम : गोपाल लाल कोली पिता का नाम: हजारी गृह संख्या : 791 उम्र : 57 लिंग : पुरुष	फोटो उपलब्ध
590	TAR0143990	निर्वाचक का नाम : विमला देवी कोली पति का नाम: गोपाल गृह संख्या : 791 उम्र : 45 लिंग : महिला	फोटो उपलब्ध	591	BGS1439421	निर्वाचक का नाम : रामलाल पिता का नाम: हजारी गृह संख्या : 791 उम्र : 42 लिंग : पुरुष	फोटो उपलब्ध	592	BGS1297001	निर्वाचक का नाम : छोटलाल पिता का नाम: बालुराम गृह संख्या : 793 उम्र : 64 लिंग : पुरुष	फोटो उपलब्ध

593	RJ/13/102/447477	निर्वाचक का नाम : सीता देवी पति का नाम: दुर्गा लाल गृह संख्या : 793 उम्र : 63 लिंग : महिला	फोटो उपलब्ध	594	BGS1296987	निर्वाचक का नाम : प्रभाती पति का नाम: छोटू लाल गृह संख्या : 793 उम्र : 62 लिंग : महिला	फोटो उपलब्ध	595	RJ/13/102/447478	निर्वाचक का नाम : भूरी देवी पति का नाम: पूरण मल गृह संख्या : 793 उम्र : 62 लिंग : महिला	फोटो उपलब्ध
596	BGS2180842	निर्वाचक का नाम : किशन पिता का नाम: पूरणमल गृह संख्या : 793 उम्र : 43 लिंग : पुरुष	फोटो उपलब्ध	597	BGS1296995	निर्वाचक का नाम : राजेन्द्र पिता का नाम: पूरणमल गृह संख्या : 793 उम्र : 42 लिंग : पुरुष	फोटो उपलब्ध	598	TAR0617977	निर्वाचक का नाम : अनीता कोली पति का नाम: राजेंद्र कोली गृह संख्या : 793 उम्र : 41 लिंग : महिला	फोटो उपलब्ध
599	TAR0048280	निर्वाचक का नाम : शांकर पिता का नाम: दुर्गालाल गृह संख्या : 793 उम्र : 38 लिंग : पुरुष	फोटो उपलब्ध	600	TAR0048082	निर्वाचक का नाम : रमेश पिता का नाम: दुर्गालाल गृह संख्या : 793 उम्र : 38 लिंग : पुरुष	फोटो उपलब्ध	601	TAR0563023	निर्वाचक का नाम : सुरेश पिता का नाम: पूरणमल गृह संख्या : 793 उम्र : 37 लिंग : पुरुष	फोटो उपलब्ध
602	TAR0958918	निर्वाचक का नाम : नीतूदेवी पति का नाम: शंकरलाल गृह संख्या : 793 उम्र : 37 लिंग : महिला	फोटो उपलब्ध	603	TAR1915248	निर्वाचक का नाम : गुड्डी देवी पति का नाम: रमेश गृह संख्या : 793 उम्र : 33 लिंग : महिला	फोटो उपलब्ध	604	TAR1740281	निर्वाचक का नाम : भूरी पति का नाम: भूरू गृह संख्या : 793क उम्र : 89 लिंग : महिला	फोटो उपलब्ध
605	RJ/13/102/447476	निर्वाचक का नाम : दुर्गा लाल पिता का नाम: परसा राम गृह संख्या : 793ख उम्र : 69 लिंग : पुरुष	फोटो उपलब्ध	606	BGS2181048	निर्वाचक का नाम : गंगाराम पिता का नाम: पीरू गृह संख्या : 794 उम्र : 46 लिंग : पुरुष	फोटो उपलब्ध	607	TAR0559310	निर्वाचक का नाम : सीता पति का नाम: गंगाराम गृह संख्या : 794 उम्र : 44 लिंग : महिला	फोटो उपलब्ध
608	TAR2051290	निर्वाचक का नाम : मुकेश कोली पिता का नाम: गंगाराम कोली गृह संख्या : 794 उम्र : 23 लिंग : पुरुष	फोटो उपलब्ध	609	TAR2051258	निर्वाचक का नाम : सत्येंद्र कुमार कोली पिता का नाम: गंगाराम कोली गृह संख्या : 794 उम्र : 22 लिंग : पुरुष	फोटो उपलब्ध	610	TAR2218519	निर्वाचक का नाम : काजल कुमारी कोली पिता का नाम: गंगा राम कोली गृह संख्या : 794 उम्र : 21 लिंग : महिला	फोटो उपलब्ध
611	TAR2317428	निर्वाचक का नाम : नीलम कुमारी महावर पति का नाम: मुकेश कोली गृह संख्या : 794 उम्र : 21 लिंग : महिला	फोटो उपलब्ध	612	RJ/13/102/447286	निर्वाचक का नाम : धन्नीदेवी पति का नाम: भंवरलाल गृह संख्या : 795 उम्र : 63 लिंग : महिला	फोटो उपलब्ध	613	BGS1438027	निर्वाचक का नाम : लक्ष्मणलाल पिता का नाम: भंवरलाल गृह संख्या : 795 उम्र : 41 लिंग : पुरुष	फोटो उपलब्ध
614	BGS2180859	निर्वाचक का नाम : चन्द्रपकाश पिता का नाम: भंवरलाल गृह संख्या : 795 उम्र : 38 लिंग : पुरुष	फोटो उपलब्ध	615	TAR0958926	निर्वाचक का नाम : सत्यनारायण पिता का नाम: भंवरलाल गृह संख्या : 795 उम्र : 35 लिंग : पुरुष	फोटो उपलब्ध	616	TAR0958934	निर्वाचक का नाम : बलराम पिता का नाम: भंवरलाल गृह संख्या : 795 उम्र : 34 लिंग : पुरुष	फोटो उपलब्ध
617	TAR1387885	निर्वाचक का नाम : ममता पति का नाम: लक्ष्मण गृह संख्या : 795 उम्र : 33 लिंग : महिला	फोटो उपलब्ध	618	TAR1387877	निर्वाचक का नाम : इंद्रा पति का नाम: चंद्र प्रकाश गृह संख्या : 795 उम्र : 32 लिंग : महिला	फोटो उपलब्ध	619	TAR1580042	निर्वाचक का नाम : घीसी महावर पति का नाम: सत्यनारायण गृह संख्या : 795 उम्र : 30 लिंग : महिला	फोटो उपलब्ध
620	RJ/13/102/447108	निर्वाचक का नाम : चिरन्जीलाल पिता का नाम: जमुनालाल गृह संख्या : 797 उम्र : 59 लिंग : पुरुष	फोटो उपलब्ध	621	BGS1437961	निर्वाचक का नाम : किशनलाल पिता का नाम: चिरन्जीलाल गृह संख्या : 797 उम्र : 41 लिंग : पुरुष	फोटो उपलब्ध	622	TAR1387836	निर्वाचक का नाम : विधा देवी पति का नाम: किशन गृह संख्या : 797 उम्र : 34 लिंग : महिला	फोटो उपलब्ध

623	TAR1130194	निर्वाचक का नाम : बृजमोहन कोली पिता का नाम: चिरंजी लाल गृह संख्या : 797 उम्र : 32 लिंग : पुरुष	फोटो उपलब्ध	624	TAR1840214	निर्वाचक का नाम : महेंद्र कुमार पिता का नाम: चिरंजीलाल गृह संख्या : 797 उम्र : 25 लिंग : पुरुष	फोटो उपलब्ध	625	TAR2218618	निर्वाचक का नाम : सुनीता कोली पिता का नाम: चिरंजी लाल कोली गृह संख्या : 797 उम्र : 23 लिंग : महिला	फोटो उपलब्ध
626	RJ/13/102/447458	निर्वाचक का नाम : अमरचन्द पिता का नाम: धन्ना गृह संख्या : 799 उम्र : 81 लिंग : पुरुष	फोटो उपलब्ध	627	RJ/13/102/447460	निर्वाचक का नाम : अर्जुनलाल पिता का नाम: अमरचन्द गृह संख्या : 799 उम्र : 63 लिंग : पुरुष	फोटो उपलब्ध	628	RJ/13/102/447461	निर्वाचक का नाम : गुडडी देवी पति का नाम: अर्जुनलाल गृह संख्या : 799 उम्र : 60 लिंग : महिला	फोटो उपलब्ध
629	BGS1297019	निर्वाचक का नाम : नरेन्द्र पिता का नाम: अमरचन्द गृह संख्या : 799 उम्र : 44 लिंग : पुरुष	फोटो उपलब्ध	630	BGS1297027	निर्वाचक का नाम : रामलाल पिता का नाम: अमरचन्द गृह संख्या : 799 उम्र : 42 लिंग : पुरुष	फोटो उपलब्ध	631	TAR0123620	निर्वाचक का नाम : कान्ता पति का नाम: नरेन्द्र गृह संख्या : 799 उम्र : 40 लिंग : महिला	फोटो उपलब्ध
632	TAR0123646	निर्वाचक का नाम : गोरधन लाल पिता का नाम: अमर चन्द गृह संख्या : 799 उम्र : 39 लिंग : पुरुष	फोटो उपलब्ध	633	TAR0123638	निर्वाचक का नाम : तुलसी पति का नाम: रामलाल गृह संख्या : 799 उम्र : 38 लिंग : महिला	फोटो उपलब्ध	634	TAR0733253	निर्वाचक का नाम : सुमित्रा पति का नाम: गोरधन लाल गृह संख्या : 799 उम्र : 37 लिंग : महिला	फोटो उपलब्ध
635	TAR1541853	निर्वाचक का नाम : राकेश महावर पिता का नाम: अर्जुन लाल महावर गृह संख्या : 799 उम्र : 28 लिंग : पुरुष	फोटो उपलब्ध	636	TAR2259083	निर्वाचक का नाम : सोनू कुमारी पति का नाम: राकेश महावर गृह संख्या : 799 उम्र : 27 लिंग : महिला	फोटो उपलब्ध	637	TAR2107217	निर्वाचक का नाम : राहुल कोली पिता का नाम: नरेन्द्र कोली गृह संख्या : 799 उम्र : 21 लिंग : पुरुष	फोटो उपलब्ध
638	RJ/13/102/447119	निर्वाचक का नाम : छोटीदेवी पति का नाम: नेतराम गृह संख्या : 800 उम्र : 78 लिंग : महिला	फोटो उपलब्ध	639	RJ/13/102/447414	निर्वाचक का नाम : कन्हैया लाल महावर पिता का नाम: नोरतमल महावर गृह संख्या : 800 उम्र : 59 लिंग : पुरुष	फोटो उपलब्ध	640	BGS2181113	निर्वाचक का नाम : मीरादेवी पति का नाम: कन्हैया लाल गृह संख्या : 800 उम्र : 55 लिंग : महिला	फोटो उपलब्ध
641	TAR0883637	निर्वाचक का नाम : विरेंद्रकुमार पिता का नाम: सीताराम गृह संख्या : 800 उम्र : 37 लिंग : पुरुष	फोटो उपलब्ध	642	TAR0958967	निर्वाचक का नाम : लक्ष्मीदेवी पति का नाम: वीरेन्द्रकुमार गृह संख्या : 800 उम्र : 36 लिंग : महिला	फोटो उपलब्ध	643	TAR1388115	निर्वाचक का नाम : शंकर सिंह महावर पिता का नाम: कन्हैया गृह संख्या : 800 उम्र : 35 लिंग : पुरुष	फोटो उपलब्ध
644	TAR2101335	निर्वाचक का नाम : ममता महावर पति का नाम: युधिष्ठिर महावर गृह संख्या : 800 उम्र : 34 लिंग : महिला	फोटो उपलब्ध	645	TAR1388123	निर्वाचक का नाम : गायत्री पति का नाम: शंकर गृह संख्या : 800 उम्र : 33 लिंग : महिला	फोटो उपलब्ध	646	TAR0883645	निर्वाचक का नाम : सुरेशकुमार पिता का नाम: सीताराम गृह संख्या : 800 उम्र : 32 लिंग : पुरुष	फोटो उपलब्ध
647	TAR1813336	निर्वाचक का नाम : ज्योति महावर पति का नाम: सुरेश महावर गृह संख्या : 800 उम्र : 32 लिंग : महिला	फोटो उपलब्ध	648	TAR1541879	निर्वाचक का नाम : दौलत सिंह पिता का नाम: कन्हैयालाल कोली गृह संख्या : 800 उम्र : 32 लिंग : पुरुष	फोटो उपलब्ध	649	TAR1812957	निर्वाचक का नाम : कोमल महावर पति का नाम: दौलत महावर गृह संख्या : 800 उम्र : 27 लिंग : महिला	फोटो उपलब्ध
650	RJ/13/102/447027	निर्वाचक का नाम : गिरधारी पिता का नाम: चतुर्भूज गृह संख्या : 802 उम्र : 55 लिंग : पुरुष	फोटो उपलब्ध	651	TAR1799436	निर्वाचक का नाम : बीना देवी पति का नाम: गिरधारी गृह संख्या : 802 उम्र : 38 लिंग : महिला	फोटो उपलब्ध	652	RJ/13/102/447008	निर्वाचक का नाम : रोडीदेवी पति का नाम: लादूराम गृह संख्या : 803 उम्र : 82 लिंग : महिला	फोटो उपलब्ध

653	TAR1956051	निर्वाचक का नाम : पूरण मल कोली पिता का नाम: लादू राम कोली गृह संख्या : 803 उम्र : 51 लिंग : पुरुष	फोटो उपलब्ध	654	TAR0958983	निर्वाचक का नाम : लाडदेवी पति का नाम: पूरणमल गृह संख्या : 803 उम्र : 50 लिंग : महिला	फोटो उपलब्ध	655	TAR2322840	निर्वाचक का नाम : हेमलता महावर पिता का नाम: पूरण मल महावर गृह संख्या : 803 उम्र : 20 लिंग : महिला	फोटो उपलब्ध
656	RJ/13/102/447219	निर्वाचक का नाम : घनश्याम पिता का नाम: मनफूल गृह संख्या : 806 उम्र : 58 लिंग : पुरुष	फोटो उपलब्ध	657	RJ/13/102/448036	निर्वाचक का नाम : पानीदेवी पिता का नाम: घनश्याम गृह संख्या : 806 उम्र : 54 लिंग : महिला	फोटो उपलब्ध	658	TAR1820976	निर्वाचक का नाम : हेमैन्द्र महावर पिता का नाम: घनश्याम महावर गृह संख्या : 806 उम्र : 30 लिंग : पुरुष	फोटो उपलब्ध
659	TAR1956531	निर्वाचक का नाम : लाजवंती महावर पति का नाम: हेमैन्द्र महावर गृह संख्या : 806 उम्र : 28 लिंग : महिला	फोटो उपलब्ध	660	TAR1541911	निर्वाचक का नाम : विजय महावर पिता का नाम: घनश्याम महावर गृह संख्या : 806 उम्र : 27 लिंग : पुरुष	फोटो उपलब्ध	661	TAR1852854	निर्वाचक का नाम : जितेंद्र महावर पिता का नाम: घनश्याम गृह संख्या : 806 उम्र : 25 लिंग : पुरुष	फोटो उपलब्ध
662	TAR2322048	निर्वाचक का नाम : नीतू कोली पति का नाम: विजय महावर गृह संख्या : 806 उम्र : 22 लिंग : महिला	फोटो उपलब्ध	663	TAR2322139	निर्वाचक का नाम : तेजस्वनी महावर पिता का नाम: घनश्याम कोली गृह संख्या : 806 उम्र : 22 लिंग : महिला	फोटो उपलब्ध	664	RJ/13/102/447082	निर्वाचक का नाम : मूलीदेवी पति का नाम: नाथू गृह संख्या : 809 उम्र : 84 लिंग : महिला	फोटो उपलब्ध
665	RJ/13/102/447081	निर्वाचक का नाम : ललिता पति का नाम: सोहन गृह संख्या : 809 उम्र : 60 लिंग : महिला	फोटो उपलब्ध	666	RJ/13/102/447029	निर्वाचक का नाम : गुमानमल पिता का नाम: नाथू गृह संख्या : 809 उम्र : 53 लिंग : पुरुष	फोटो उपलब्ध	667	BGS2181816	निर्वाचक का नाम : टीकम पिता का नाम: नाथू गृह संख्या : 809 उम्र : 39 लिंग : पुरुष	फोटो उपलब्ध
668	TAR1387927	निर्वाचक का नाम : मीनाक्षी पिता का नाम: सोहन गृह संख्या : 809 उम्र : 30 लिंग : महिला	फोटो उपलब्ध	669	TAR1956606	निर्वाचक का नाम : नीतू कोली पिता का नाम: सोहनलाल कोली गृह संख्या : 809 उम्र : 24 लिंग : महिला	फोटो उपलब्ध	670	RJ/13/102/447335	निर्वाचक का नाम : शान्तिदेवी पति का नाम: रामचन्द्र गृह संख्या : 812 उम्र : 76 लिंग : महिला	फोटो उपलब्ध
671	RJ/13/102/447028	निर्वाचक का नाम : किशनलाल पिता का नाम: रामचन्द्र गृह संख्या : 812 उम्र : 48 लिंग : पुरुष	फोटो उपलब्ध	672	BGS1437888	निर्वाचक का नाम : गुडी पति का नाम: किशनलाल गृह संख्या : 812 उम्र : 45 लिंग : महिला	फोटो उपलब्ध	673	BGS1297043	निर्वाचक का नाम : महेन्द्र पिता का नाम: रामचन्द्र गृह संख्या : 812 उम्र : 43 लिंग : पुरुष	फोटो उपलब्ध
674	BGS1297050	निर्वाचक का नाम : रेखा पति का नाम: महेन्द्र गृह संख्या : 812 उम्र : 42 लिंग : महिला	फोटो उपलब्ध	675	TAR2075455	निर्वाचक का नाम : कालू कोली पिता का नाम: महेन्द्र कोली गृह संख्या : 812 उम्र : 23 लिंग : पुरुष	फोटो उपलब्ध	676	TAR2063360	निर्वाचक का नाम : गौरी शंकर पिता का नाम: किशन कोली गृह संख्या : 812 उम्र : 22 लिंग : पुरुष	फोटो उपलब्ध
677	TAR2073948	निर्वाचक का नाम : ज्योति कुमारी कोली पिता का नाम: किशन लाल कोली गृह संख्या : 812 उम्र : 22 लिंग : महिला	फोटो उपलब्ध	678	RJ/13/102/447222	निर्वाचक का नाम : बिरदीदेवी पति का नाम: नन्दा गृह संख्या : 813 उम्र : 72 लिंग : महिला	फोटो उपलब्ध	679	BGS1440338	निर्वाचक का नाम : हेमचन्द्र पिता का नाम: नन्दा गृह संख्या : 813 उम्र : 41 लिंग : पुरुष	फोटो उपलब्ध
680	TAR1061423	निर्वाचक का नाम : नीतू देवी पति का नाम: हेम चन्द कोली गृह संख्या : 813 उम्र : 38 लिंग : महिला	फोटो उपलब्ध	681	TAR1061415	निर्वाचक का नाम : कानाराम कोली पिता का नाम: नन्द राम कोली गृह संख्या : 813 उम्र : 35 लिंग : पुरुष	फोटो उपलब्ध	682	TAR2068948	निर्वाचक का नाम : धापू पति का नाम: कानाराम कोली गृह संख्या : 813 उम्र : 30 लिंग : महिला	फोटो उपलब्ध

683	RJ/13/102/447311	निर्वाचक का नाम : कान्तादेवी पति का नाम: बिरदीचन्द गृह संख्या : 814 उम्र : 55 लिंग : महिला	फोटो उपलब्ध	684	TAR0883652	निर्वाचक का नाम : दिनेश पिता का नाम: बिरदीचंद गृह संख्या : 814 उम्र : 33 लिंग : पुरुष	फोटो उपलब्ध	685	TAR1900927	निर्वाचक का नाम : रवि कोली पिता का नाम: बिर्दी चंद गृह संख्या : 814 उम्र : 28 लिंग : पुरुष	फोटो उपलब्ध
686	RJ/13/102/447077	निर्वाचक का नाम : बालीदेवी पति का नाम: श्रवण गृह संख्या : 815 उम्र : 84 लिंग : महिला	फोटो उपलब्ध	687	TAR0733261	निर्वाचक का नाम : बाबूलाल पिता का नाम: श्रवण गृह संख्या : 815 उम्र : 56 लिंग : पुरुष	फोटो उपलब्ध	688	RJ/13/102/447412	निर्वाचक का नाम : नैनाराम पिता का नाम: श्रवण गृह संख्या : 815 उम्र : 54 लिंग : पुरुष	फोटो उपलब्ध
689	BGS2181766	निर्वाचक का नाम : हेमराज कोली पिता का नाम: श्रवण लाल कोली गृह संख्या : 815 उम्र : 52 लिंग : पुरुष	फोटो उपलब्ध	690	BGS1297068	निर्वाचक का नाम : पुष्पा देवी पति का नाम: नैनाराम गृह संख्या : 815 उम्र : 49 लिंग : महिला	फोटो उपलब्ध	691	BGS1297076	निर्वाचक का नाम : बुलबुल देवी कोली पति का नाम: हेमराज कोली गृह संख्या : 815 उम्र : 47 लिंग : महिला	फोटो उपलब्ध
692	BGS1339993	निर्वाचक का नाम : ओमप्रकाश पिता का नाम: श्रवण गृह संख्या : 815 उम्र : 45 लिंग : पुरुष	फोटो उपलब्ध	693	BGS1297084	निर्वाचक का नाम : राधादेवी पति का नाम: ओमप्रकाश गृह संख्या : 815 उम्र : 43 लिंग : महिला	फोटो उपलब्ध	694	TAR2325090	निर्वाचक का नाम : ममता पति का नाम: मुकेश कुमार कोली गृह संख्या : 815 उम्र : 28 लिंग : महिला	फोटो उपलब्ध
695	TAR2061158	निर्वाचक का नाम : अजय कुमार पिता का नाम: बाबू लाल कोली गृह संख्या : 815 उम्र : 27 लिंग : पुरुष	फोटो उपलब्ध	696	TAR2064640	निर्वाचक का नाम : किरण महावर पति का नाम: अजय कुमार गृह संख्या : 815 उम्र : 26 लिंग : महिला	फोटो उपलब्ध	697	TAR2356897	निर्वाचक का नाम : सुनीता कोली पिता का नाम: रवि कोली गृह संख्या : 815 उम्र : 25 लिंग : महिला	फोटो उपलब्ध
698	TAR1980481	निर्वाचक का नाम : देवी लाल कोली पिता का नाम: नैना राम कोली गृह संख्या : 815 उम्र : 24 लिंग : पुरुष	फोटो उपलब्ध	699	TAR1980572	निर्वाचक का नाम : लक्ष्मण कुमार कोली पिता का नाम: हेमराज कोली गृह संख्या : 815 उम्र : 24 लिंग : पुरुष	फोटो उपलब्ध	700	TAR2107498	निर्वाचक का नाम : सुनीता महावर पति का नाम: रवि कोली गृह संख्या : 815 उम्र : 24 लिंग : महिला	फोटो उपलब्ध
701	TAR2013878	निर्वाचक का नाम : रवि कोली पिता का नाम: ओमप्रकाश कोली गृह संख्या : 815 उम्र : 23 लिंग : पुरुष	फोटो उपलब्ध	702	TAR2325074	निर्वाचक का नाम : मुकेश कुमार कोली पिता का नाम: हेमराज कोली गृह संख्या : 815 उम्र : 23 लिंग : पुरुष	फोटो उपलब्ध	703	TAR2339133	निर्वाचक का नाम : गायत्री कुमारी कोली पिता का नाम: नैनाराम कोली गृह संख्या : 815 उम्र : 23 लिंग : महिला	फोटो उपलब्ध
704	TAR2339083	निर्वाचक का नाम : मीरा पति का नाम: देवी लाल महावर गृह संख्या : 815 उम्र : 20 लिंग : महिला	फोटो उपलब्ध	705	RJ/13/102/447336	निर्वाचक का नाम : हगामी पति का नाम: छीतर गृह संख्या : 816 उम्र : 65 लिंग : महिला	फोटो उपलब्ध	706	TAR1387968	निर्वाचक का नाम : तिक्शणा पति का नाम: रामअवतार गृह संख्या : 816 उम्र : 34 लिंग : महिला	फोटो उपलब्ध
707	TAR0958991	निर्वाचक का नाम : शान्तिलाल पिता का नाम: छीतरलाल गृह संख्या : 816 उम्र : 33 लिंग : पुरुष	फोटो उपलब्ध	708	TAR1386655	निर्वाचक का नाम : रीना पति का नाम: शांति लाल कोली गृह संख्या : 816 उम्र : 27 लिंग : महिला	फोटो उपलब्ध	709	RJ/13/102/447310	निर्वाचक का नाम : कमला पति का नाम: धीसालाल गृह संख्या : 818 उम्र : 67 लिंग : महिला	फोटो उपलब्ध
710	BGS1439587	निर्वाचक का नाम : लाभचन्द पिता का नाम: धीसालाल गृह संख्या : 818 उम्र : 41 लिंग : पुरुष	फोटो उपलब्ध	711	TAR0559583	निर्वाचक का नाम : सुनिता पति का नाम: लाभचन्द गृह संख्या : 818 उम्र : 39 लिंग : महिला	फोटो उपलब्ध	712	BGS2180883	निर्वाचक का नाम : दिनेश कोली पिता का नाम: धीसा लाल कोली गृह संख्या : 818 उम्र : 38 लिंग : पुरुष	फोटो उपलब्ध

713 निर्वाचक का नाम : मीरा पति का नाम: दिनेश गृह संख्या : 818 उम्र : 37 लिंग : महिला	TAR0865857 फोटो उपलब्ध	714 निर्वाचक का नाम : छीतर पिता का नाम: प्रताप गृह संख्या : 819 उम्र : 62 लिंग : पुरुष	RJ/13/102/447145 फोटो उपलब्ध	715 निर्वाचक का नाम : संतरा देवी पति का नाम: छीतर गृह संख्या : 819 उम्र : 62 लिंग : महिला	TAR2223055 फोटो उपलब्ध
716 निर्वाचक का नाम : रोमा कुमारी महावर पिता का नाम: छीतर मल कोली गृह संख्या : 819 उम्र : 22 लिंग : महिला	TAR2107530 फोटो उपलब्ध	717 निर्वाचक का नाम : मदनलाल पिता का नाम: प्रताप गृह संख्या : 820 उम्र : 68 लिंग : पुरुष	RJ/13/102/447275 फोटो उपलब्ध	718 निर्वाचक का नाम : रामधन पिता का नाम: मदनलाल गृह संख्या : 820 उम्र : 42 लिंग : पुरुष	BGS1340009 फोटो उपलब्ध
719 निर्वाचक का नाम : सीता देवी पति का नाम: रामधन कोली गृह संख्या : 820 उम्र : 39 लिंग : महिला	TAR1061431 फोटो उपलब्ध	720 निर्वाचक का नाम : उमेशकुमार पिता का नाम: मदनलाल गृह संख्या : 820 उम्र : 35 लिंग : पुरुष	TAR0763896 फोटो उपलब्ध	721 निर्वाचक का नाम : रुकमणि महावर पति का नाम: उमेश कुमार कोली गृह संख्या : 820 उम्र : 30 लिंग : महिला	TAR2107175 फोटो उपलब्ध
722 निर्वाचक का नाम : यूनिका कुमारी महावर पिता का नाम: रामधन महावर गृह संख्या : 820 उम्र : 19 लिंग : महिला	TAR2323400 फोटो उपलब्ध	723 निर्वाचक का नाम : गंगाराम पिता का नाम: जमुना गृह संख्या : 821 उम्र : 80 लिंग : पुरुष	RJ/13/102/447026 फोटो उपलब्ध	724 निर्वाचक का नाम : मूलीदेवी पति का नाम: गंगाराम गृह संख्या : 821 उम्र : 77 लिंग : महिला	RJ/13/102/447160 फोटो उपलब्ध
725 निर्वाचक का नाम : निरमा पति का नाम: हरिश चन्द्र गृह संख्या : 821 उम्र : 40 लिंग : महिला	TAR0163220 फोटो उपलब्ध	726 निर्वाचक का नाम : रमेश चन्द्र पिता का नाम: गंगाराम गृह संख्या : 821 उम्र : 39 लिंग : पुरुष	TAR0163212 फोटो उपलब्ध	727 निर्वाचक का नाम : भारती पति का नाम: रमेश गृह संख्या : 821 उम्र : 38 लिंग : महिला	TAR0563007 फोटो उपलब्ध
728 निर्वाचक का नाम : धनराज कोली पिता का नाम: गंगाराम गृह संख्या : 821 उम्र : 34 लिंग : पुरुष	TAR1130202 फोटो उपलब्ध	729 निर्वाचक का नाम : आशा कोली पति का नाम: धनराज कोली गृह संख्या : 821 उम्र : 34 लिंग : महिला	TAR1813286 फोटो उपलब्ध	730 निर्वाचक का नाम : खेमचन्द पिता का नाम: रामलाल गृह संख्या : 822 उम्र : 51 लिंग : पुरुष	BGS1439918 फोटो उपलब्ध
731 निर्वाचक का नाम : हरिराम पिता का नाम: रामलाल गृह संख्या : 822 उम्र : 44 लिंग : पुरुष	BGS1439926 फोटो उपलब्ध	732 निर्वाचक का नाम : मंजू पति का नाम: हरि गृह संख्या : 822 उम्र : 43 लिंग : महिला	TAR1387943 फोटो उपलब्ध	733 निर्वाचक का नाम : ममता पति का नाम: खेमचन्द गृह संख्या : 822 उम्र : 42 लिंग : महिला	BGS1439892 फोटो उपलब्ध
734 निर्वाचक का नाम : रंजना कोली पिता का नाम: हरिराम कोली गृह संख्या : 822 उम्र : 22 लिंग : महिला	TAR2004992 फोटो उपलब्ध	735 निर्वाचक का नाम : राजेश्वरी महावर पिता का नाम: खेमचंद महावर गृह संख्या : 822 उम्र : 21 लिंग : महिला	TAR2107159 फोटो उपलब्ध	736 निर्वाचक का नाम : भावना कोली पिता का नाम: हरिराम कोली गृह संख्या : 822 उम्र : 19 लिंग : महिला	TAR2315695 फोटो उपलब्ध
737 निर्वाचक का नाम : दिव्या महावर पिता का नाम: खेमचंद कोली गृह संख्या : 822 उम्र : 19 लिंग : महिला	TAR2317865 फोटो उपलब्ध	738 निर्वाचक का नाम : कल्लीदेवी पति का नाम: छीतर गृह संख्या : 823 उम्र : 80 लिंग : महिला	RJ/13/102/447481 फोटो उपलब्ध	739 निर्वाचक का नाम : छोटी पति का नाम: बजरंग गृह संख्या : 824 उम्र : 82 लिंग : महिला	RJ/13/102/447054 फोटो उपलब्ध
740 निर्वाचक का नाम : गलोल पति का नाम: रामा गृह संख्या : 825 उम्र : 82 लिंग : महिला	RJ/13/102/447055 फोटो उपलब्ध	741 निर्वाचक का नाम : बद्दी पिता का नाम: रामा गृह संख्या : 825 उम्र : 52 लिंग : पुरुष	RJ/13/102/448008 फोटो उपलब्ध	742 निर्वाचक का नाम : पदमा देवी पति का नाम: बद्दी लाल गृह संख्या : 825 उम्र : 48 लिंग : महिला	TAR0123562 फोटो उपलब्ध

743	TAR1989631	निर्वाचक का नाम : मनीषा प्रजापत पिता का नाम: सुगन लाल प्रजापत गृह संख्या : 825 उम्र : 22 लिंग : महिला	फोटो उपलब्ध	744	TAR1996008	निर्वाचक का नाम : रेखा कुमारी प्रजापत पिता का नाम: महावीर प्रसाद गृह संख्या : 825 उम्र : 22 लिंग : महिला	फोटो उपलब्ध	745	TAR2320679	निर्वाचक का नाम : हिमांशु प्रजापत पिता का नाम: बट्टी लाल प्रजापत गृह संख्या : 825 उम्र : 19 लिंग : पुरुष	फोटो उपलब्ध
746	RJ/13/102/447378	निर्वाचक का नाम : धन्ना पिता का नाम: नन्दा गृह संख्या : 826 उम्र : 54 लिंग : पुरुष	फोटो उपलब्ध	747	BGS1436906	निर्वाचक का नाम : पारसी पति का नाम: धन्ना गृह संख्या : 826 उम्र : 52 लिंग : महिला	फोटो उपलब्ध	748	RJ/13/102/447220	निर्वाचक का नाम : सुगन लाल पिता का नाम: नन्द लाल गृह संख्या : 826 उम्र : 51 लिंग : पुरुष	फोटो उपलब्ध
749	TAR0047639	निर्वाचक का नाम : लादी देवी पति का नाम: सुगन लाल गृह संख्या : 826 उम्र : 44 लिंग : महिला	फोटो उपलब्ध	750	TAR1915537	निर्वाचक का नाम : कोमल प्रजापत पिता का नाम: सुगन लाल गृह संख्या : 826 उम्र : 23 लिंग : महिला	फोटो उपलब्ध	751	TAR2102200	निर्वाचक का नाम : पार्वती कुम्हार पिता का नाम: सुगन लाल कुम्हार गृह संख्या : 826 उम्र : 21 लिंग : महिला	फोटो उपलब्ध
752	RJ/13/102/447328	निर्वाचक का नाम : सुभाषचन्द्र पिता का नाम: दुर्गाप्रसाद गृह संख्या : 828 उम्र : 60 लिंग : पुरुष	फोटो उपलब्ध	753	RJ/13/102/447199	निर्वाचक का नाम : हेमन्तकुमारी पति का नाम: सुभाषचन्द्र गृह संख्या : 828 उम्र : 58 लिंग : महिला	फोटो उपलब्ध	754	TAR0865865	निर्वाचक का नाम : पुरुषोत्तम पिता का नाम: दुर्गाप्रसाद गृह संख्या : 828 उम्र : 56 लिंग : पुरुष	फोटो उपलब्ध
755	TAR0559542	निर्वाचक का नाम : कैलाशचन्द्र पिता का नाम: दुर्गाप्रसाद गृह संख्या : 828 उम्र : 54 लिंग : पुरुष	फोटो उपलब्ध	756	BGS1435668	निर्वाचक का नाम : सरोज पति का नाम: पुरुषोत्तम गृह संख्या : 828 उम्र : 53 लिंग : महिला	फोटो उपलब्ध	757	BGS1438753	निर्वाचक का नाम : दयमन्ती पति का नाम: कैलाश चन्द्र गृह संख्या : 828 उम्र : 48 लिंग : महिला	फोटो उपलब्ध
758	TAR0959007	निर्वाचक का नाम : आदित्य जोशी पिता का नाम: सुभाष चंद जोशी गृह संख्या : 828 उम्र : 31 लिंग : पुरुष	फोटो उपलब्ध	759	TAR1958016	निर्वाचक का नाम : प्रिया शृंगी पति का नाम: आदित्य जोशी गृह संख्या : 828 उम्र : 31 लिंग : महिला	फोटो उपलब्ध	760	TAR1386663	निर्वाचक का नाम : अर्पिता पिता का नाम: पुरुषोत्तम गृह संख्या : 828 उम्र : 27 लिंग : महिला	फोटो उपलब्ध
761	TAR1829944	निर्वाचक का नाम : अर्पण जोशी पिता का नाम: पुरुषोत्तम जोशी गृह संख्या : 828 उम्र : 25 लिंग : पुरुष	फोटो उपलब्ध	762	TAR1915354	निर्वाचक का नाम : अक्षत जोशी पिता का नाम: कैलाश गृह संख्या : 828 उम्र : 23 लिंग : पुरुष	फोटो उपलब्ध				

विधान सभा क्षेत्र की संख्या व नाम : 105-केकडी  
घटक I - परिवर्धन सूची 1 (16-12-2025 से 21-02-2026 तक)

<p>763 3 TAR2402030</p> <p>निर्वाचक का नाम : एजाज खान पिता का नाम: मोहम्मद शरीफ़ गृह संख्या : 727 उम्र : 19 लिंग : पुरुष</p> <p>फोटो उपलब्ध</p>	<p>764 6 TAR2402444</p> <p>निर्वाचक का नाम : सावित्री कोली पति का नाम: राजेंद्र कुमार कोली गृह संख्या : 790 उम्र : 20 लिंग : महिला</p> <p>फोटो उपलब्ध</p>	<p>765 6 TAR2402451</p> <p>निर्वाचक का नाम : भूपेंद्र महावर पिता का नाम: रामधन कोली गृह संख्या : 820 उम्र : 18 लिंग : पुरुष</p> <p>फोटो उपलब्ध</p>
<p>766 6 TAR2405793</p> <p>निर्वाचक का नाम : प्रीति कंवर महावर पिता का नाम: पूरन मल महावर गृह संख्या : 803 उम्र : 18 लिंग : महिला</p> <p>फोटो उपलब्ध</p>	<p>767 6 TAR2418291</p> <p>निर्वाचक का नाम : प्रियंका कोली पति का नाम: जितेंद्र महावर गृह संख्या : 806 उम्र : 22 लिंग : महिला</p> <p>फोटो उपलब्ध</p>	<p>768 2 TAR2418580</p> <p>निर्वाचक का नाम : मनीषा केवट पति का नाम: लोकेश कीर गृह संख्या : 722 उम्र : 19 लिंग : महिला</p> <p>फोटो उपलब्ध</p>
<p>769 6 TAR2423614</p> <p>निर्वाचक का नाम : सलोनी महावर पिता का नाम: हेमचंद्र महावर गृह संख्या : 813 उम्र : 18 लिंग : महिला</p> <p>फोटो उपलब्ध</p>	<p>770 3 TAR2424570</p> <p>निर्वाचक का नाम : कृष्णा सिंह राठौड़ माता का नाम: रेखा राठौड़ गृह संख्या : 724 उम्र : 18 लिंग : पुरुष</p> <p>फोटो उपलब्ध</p>	

निर्वाचकों का विवरण :							
A) मतदाताओं की संख्या :							
		नामावली का प्रकार	निर्वाचक नामावली की पहचान :	मतदाताओं की संख्या :			
				पुरुष	महिला	तृतीय लिंग	कुल
I	मूल	मूल नामावली	समस्त पूरकों को समेकित करते हुए विशेष गहन पुनरीक्षण 2026 की मूल नामावली	394	368	0	762
II	घटक I - परिवर्धन सूची	पूरक 1	विशेष गहन पुनरीक्षण - 2026	3	5	0	8
III	घटक II - विलोपन सूची	पूरक 1	विशेष गहन पुनरीक्षण - 2026	1	1	0	2
IV	लिंग में संशोधन के कारण अंतर			0	0	0	0
पुनरीक्षण के बाद इस नामावली में शुद्ध निर्वाचक (I+II-III+IV)				396	372	0	768
B) संशोधनों की संख्या :							
नामावली का प्रकार		निर्वाचक नामावली की पहचान :		संशोधनों की संख्या :			
पूरक 1		विशेष गहन पुनरीक्षण - 2026		3			

निर्वाचक रजिस्ट्रीकरण अधिकारी द्वारा जारी

E2-मृत्यु, S2-स्थानांतरित, R2-दोहरी प्रविष्टि, M2-लापता, Q2-अहर्ता नहीं