

निर्वाचक नामावली 2026 S20 राजस्थान

विधान सभा क्षेत्र की संख्या, नाम व आरक्षण स्थिति : 105 - केकड़ी (सामान्य)		भाग संख्या : : 223			
संसदीय निर्वाचन क्षेत्र की संख्या, नाम व आरक्षण स्थिति, जिसमें विधान सभा निर्वाचन क्षेत्र स्थित है : 13 - अजमेर (सामान्य)					
1. पुनरीक्षण का विवरण					
पुनरीक्षण का वर्ष :	2026	निर्वाचक नामावली की पहचान :			
अर्हता तिथि :	01-01-2026	समस्त पूरकों को समेकित करते हुए विशेष गहन पुनरीक्षण 2026 की मूल नामावली			
पुनरीक्षण का स्वरूप :	विशेष गहन पुनरीक्षण - 2026				
प्रकाशन की तिथि :	21-02-2026				
2. भाग व मतदान क्षेत्र का विवरण :					
भाग में आने वाले अनुभागों की संख्या और नाम :					
1-मुख्य ग्राम (मजरा बालापुरा),मजरा बालापुरा	मुख्य शहर / मुख्य ग्राम		: सलारी		
2-कुम्हारो का मोहल्ला क,सलारी	वार्ड		:		
3-गोलकुण्डा,सलारी	पोस्ट ऑफिस		: सलारी		
4-गुजर मोहल्ला,सलारी	पुलिस थाना		: केकड़ी शहर		
5-मोतीपुरा (मजरा),मोतीपुरा (मजरा)	तहसील		: केकड़ी		
6-उम्मेदपुरा (मजरा),उम्मेदपुरा (मजरा)	जिला		: अजमेर		
	पिन कोड		: 305415		
3. मतदान केंद्र का विवरण					
मतदान केंद्र की संख्या व नाम :	मतदान केन्द्र की विशेष हैसियत (पुरुष/महिला/सामान्य) :		सामान्य		
223 - सलारी	इस मतदान क्षेत्र के सहायक (ऑक्जिलियरी) मतदान केन्द्रों की संख्या :		0		
मतदान केंद्र का भवन व पता :					
राजकीय उच्च माध्यमिक विद्यालय, पश्चिमी भाग का कमरा नं 3, सलारी					
4. मतदाताओं की संख्या :					
आरंभिक क्रम	अंतिम क्रम	मतदाताओं की संख्या			
संख्या	संख्या	पुरुष	महिला	तृतीय लिंग	कुल
1	955	495	458	0	953

निर्वाचक रजिस्ट्रीकरण अधिकारी द्वारा जारी

Nazri Naksha



Google Map View



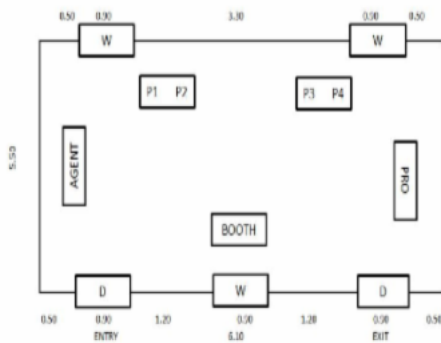
Polling Station Building Front View



Polling Station Front View



Cad View



Key MAP View



1 निर्वाचक का नाम : नन्दलाल पिता का नाम: कजोड़ मल गृह संख्या : 00 उम्र : 27 लिंग : पुरुष	TAR1543073 फोटो उपलब्ध	2 निर्वाचक का नाम : अमरी पति का नाम: रायचन्द गृह संख्या : 135 उम्र : 64 लिंग : महिला	TAR0618801 फोटो उपलब्ध	3 निर्वाचक का नाम : सोजी पिता का नाम: छोटू गृह संख्या : 135 उम्र : 53 लिंग : पुरुष	BGS1406404 फोटो उपलब्ध
4 निर्वाचक का नाम : मथरा पति का नाम: सोजी गृह संख्या : 135 उम्र : 52 लिंग : महिला	TAR1543081 फोटो उपलब्ध	5 निर्वाचक का नाम : मीरा देवी पति का नाम: बेजनाथ गृह संख्या : 135 उम्र : 40 लिंग : महिला	TAR1543107 फोटो उपलब्ध	6 निर्वाचक का नाम : रामसिंह कुमावत पिता का नाम: रायचन्द गृह संख्या : 135 उम्र : 33 लिंग : पुरुष	TAR1701853 फोटो उपलब्ध
7 निर्वाचक का नाम : विकास कुमावत पिता का नाम: श्योजीराम कुमावत गृह संख्या : 135 उम्र : 27 लिंग : पुरुष	TAR2043131 फोटो उपलब्ध	8 निर्वाचक का नाम : पूजा कुमावत पति का नाम: विकास कुमावत गृह संख्या : 135 उम्र : 27 लिंग : महिला	TAR2043156 फोटो उपलब्ध	9 निर्वाचक का नाम : मोहनी पति का नाम: हजारी गृह संख्या : 136 उम्र : 82 लिंग : महिला	RJ/13/102/405306 फोटो उपलब्ध
10 निर्वाचक का नाम : काना पिता का नाम: भोलू गृह संख्या : 136 उम्र : 71 लिंग : पुरुष	RJ/13/102/405338 फोटो उपलब्ध	11 निर्वाचक का नाम : सजनी पति का नाम: काना गृह संख्या : 136 उम्र : 65 लिंग : महिला	RJ/13/102/405307 फोटो उपलब्ध	12 निर्वाचक का नाम : सीताराम पिता का नाम: भोलू गृह संख्या : 136 उम्र : 61 लिंग : पुरुष	RJ/13/102/405318 फोटो उपलब्ध
13 निर्वाचक का नाम : मंजू पति का नाम: सीताराम गृह संख्या : 136 उम्र : 55 लिंग : महिला	BGS1407907 फोटो उपलब्ध	14 निर्वाचक का नाम : लक्षमण पिता का नाम: हजारी गृह संख्या : 136 उम्र : 45 लिंग : पुरुष	TAR0512459 फोटो उपलब्ध	15 निर्वाचक का नाम : चंता पति का नाम: लक्षमण गृह संख्या : 136 उम्र : 43 लिंग : महिला	RJ/13/102/406104 फोटो उपलब्ध
16 निर्वाचक का नाम : गटका देवी कुमावत पति का नाम: रतन लाल कुमावत गृह संख्या : 136 उम्र : 37 लिंग : महिला	TAR1543123 फोटो उपलब्ध	17 निर्वाचक का नाम : बेज नाथ पति का नाम: रायचन्द गृह संख्या : 136 उम्र : 36 लिंग : पुरुष	TAR1543149 फोटो उपलब्ध	18 निर्वाचक का नाम : धर्मराज पिता का नाम: कानाराम गृह संख्या : 136 उम्र : 35 लिंग : पुरुष	TAR1394212 फोटो उपलब्ध
19 निर्वाचक का नाम : पोलुराम पिता का नाम: कानाराम गृह संख्या : 136 उम्र : 32 लिंग : पुरुष	TAR1394220 फोटो उपलब्ध	20 निर्वाचक का नाम : दुर्गा पति का नाम: पोलू गृह संख्या : 136 उम्र : 29 लिंग : महिला	TAR1394170 फोटो उपलब्ध	21 निर्वाचक का नाम : माया कुमारी कुमावत पति का नाम: मनोज कुमावत गृह संख्या : 136 उम्र : 25 लिंग : महिला	TAR1986405 फोटो उपलब्ध
22 निर्वाचक का नाम : मनोज कुमावत पिता का नाम: लक्षमण कुमावत गृह संख्या : 136 उम्र : 23 लिंग : पुरुष	TAR1986397 फोटो उपलब्ध	23 निर्वाचक का नाम : सुरेश कुमार कुमावत पिता का नाम: सीता राम कुमावत गृह संख्या : 136 उम्र : 22 लिंग : पुरुष	TAR2012508 फोटो उपलब्ध	24 निर्वाचक का नाम : भादूडा पिता का नाम: भोलू गृह संख्या : 137 उम्र : 75 लिंग : पुरुष	RJ/13/102/405264 फोटो उपलब्ध
25 निर्वाचक का नाम : लाडा पति का नाम: भादूडा गृह संख्या : 137 उम्र : 73 लिंग : महिला	RJ/13/102/405204 फोटो उपलब्ध	26 निर्वाचक का नाम : प्रहलाद पिता का नाम: भादूडा गृह संख्या : 137 उम्र : 49 लिंग : पुरुष	BGS1154079 फोटो उपलब्ध	27 निर्वाचक का नाम : नन्दाम पिता का नाम: भादूडा गृह संख्या : 137 उम्र : 45 लिंग : पुरुष	BGS1340108 फोटो उपलब्ध
28 निर्वाचक का नाम : छोट्टी पति का नाम: प्रहलाद गृह संख्या : 137 उम्र : 45 लिंग : महिला	BGS1406180 फोटो उपलब्ध	29 निर्वाचक का नाम : राजू पिता का नाम: भादूडा गृह संख्या : 137 उम्र : 43 लिंग : पुरुष	TAR0618744 फोटो उपलब्ध	30 निर्वाचक का नाम : रसाली पति का नाम: नन्दाराम गृह संख्या : 137 उम्र : 40 लिंग : महिला	BGS1408137 फोटो उपलब्ध

31	TAR1543115	निर्वाचक का नाम : राजी कुमावत पति का नाम: राजू कुमावत गृह संख्या : 137 उम्र : 35 लिंग : महिला	फोटो उपलब्ध	32	TAR2245520	निर्वाचक का नाम : पूजा कुमावत पिता का नाम: नंदराम कुमावत गृह संख्या : 137 उम्र : 20 लिंग : महिला	फोटो उपलब्ध	33	RJ/13/102/405233	निर्वाचक का नाम : रामकिशन पिता का नाम: भोलू गृह संख्या : 138 उम्र : 78 लिंग : पुरुष	फोटो उपलब्ध
34	RJ/13/102/405265	निर्वाचक का नाम : रामा पिता का नाम: रामकिशन गृह संख्या : 138 उम्र : 58 लिंग : पुरुष	फोटो उपलब्ध	35	RJ/13/102/405201	निर्वाचक का नाम : भंवर पिता का नाम: रामकिशन गृह संख्या : 138 उम्र : 55 लिंग : पुरुष	फोटो उपलब्ध	36	RJ/13/102/406028	निर्वाचक का नाम : लाडा पति का नाम: भंवर गृह संख्या : 138 उम्र : 50 लिंग : महिला	फोटो उपलब्ध
37	RJ/13/102/406029	निर्वाचक का नाम : जगदीशी पति का नाम: रामा गृह संख्या : 138 उम्र : 49 लिंग : महिला	फोटो उपलब्ध	38	TAR2033868	निर्वाचक का नाम : आशीष कुमावत पिता का नाम: भंवर लाल कुमावत गृह संख्या : 138 उम्र : 26 लिंग : पुरुष	फोटो उपलब्ध	39	RJ/13/102/409089	निर्वाचक का नाम : द्वारका पिता का नाम: छोटू गृह संख्या : 139 उम्र : 53 लिंग : पुरुष	फोटो उपलब्ध
40	RJ/13/102/409088	निर्वाचक का नाम : सरमा पति का नाम: द्वारका गृह संख्या : 139 उम्र : 52 लिंग : महिला	फोटो उपलब्ध	41	TAR1543099	निर्वाचक का नाम : मनीष कुमार पिता का नाम: द्वारका प्रसाद गृह संख्या : 139 उम्र : 27 लिंग : पुरुष	फोटो उपलब्ध	42	TAR2116192	निर्वाचक का नाम : दुर्गा लाल कुमावत पिता का नाम: शंकर लाल कुमावत गृह संख्या : 151 उम्र : 26 लिंग : पुरुष	फोटो उपलब्ध
43	TAR2260933	निर्वाचक का नाम : लीला कुमारी कुमावत पति का नाम: दुर्गा लाल कुमावत गृह संख्या : 151 उम्र : 24 लिंग : महिला	फोटो उपलब्ध	44	TAR1993195	निर्वाचक का नाम : कविता कुमावत पिता का नाम: काशीराम कुमावत गृह संख्या : 151 उम्र : 22 लिंग : महिला	फोटो उपलब्ध	45	TAR2011641	निर्वाचक का नाम : राधेश्याम कुमावत पिता का नाम: शंकर लाल कुमावत गृह संख्या : 151 उम्र : 22 लिंग : पुरुष	फोटो उपलब्ध
46	TAR2245470	निर्वाचक का नाम : सुरेश कुमावत पिता का नाम: हनुमान कुमावत गृह संख्या : 151 उम्र : 20 लिंग : पुरुष	फोटो उपलब्ध	47	TAR2028066	निर्वाचक का नाम : परमेश्वरी कुमावत पति का नाम: सुरज करण कुमावत गृह संख्या : 160 उम्र : 23 लिंग : महिला	फोटो उपलब्ध	48	TAR1581230	निर्वाचक का नाम : सीता पति का नाम: रामलाल कुमावत गृह संख्या : 162 उम्र : 41 लिंग : महिला	फोटो उपलब्ध
49	TAR1581024	निर्वाचक का नाम : भैरू लाल गुर्जर पिता का नाम: धीसा गृह संख्या : 167 उम्र : 34 लिंग : पुरुष	फोटो उपलब्ध	50	TAR1581149	निर्वाचक का नाम : हंसा देवी पति का नाम: भैरव लाल गुर्जर गृह संख्या : 167 उम्र : 32 लिंग : महिला	फोटो उपलब्ध	51	TAR1581180	निर्वाचक का नाम : नोरतमल कुमहार पिता का नाम: मांगीलाल गृह संख्या : 175 उम्र : 35 लिंग : पुरुष	फोटो उपलब्ध
52	TAR2241982	निर्वाचक का नाम : मंजू पति का नाम: नोरत मल कुमहार गृह संख्या : 175 उम्र : 35 लिंग : महिला	फोटो उपलब्ध	53	TAR1581297	निर्वाचक का नाम : चंता देवी पति का नाम: रामनिवास गृह संख्या : 181 उम्र : 30 लिंग : महिला	फोटो उपलब्ध	54	TAR1677574	निर्वाचक का नाम : खुशीराम गुर्जर पिता का नाम: छीतर मल गृह संख्या : 189 उम्र : 27 लिंग : पुरुष	फोटो उपलब्ध
55	TAR1581032	निर्वाचक का नाम : सूर्य देव सिंह राठोड पिता का नाम: भूपेंद्र सिंह राठोड गृह संख्या : 197 उम्र : 26 लिंग : पुरुष	फोटो उपलब्ध	56	TAR1677764	निर्वाचक का नाम : गीता पति का नाम: मिटू लाल नाथ गृह संख्या : 198 उम्र : 28 लिंग : महिला	फोटो उपलब्ध	57	TAR1677780	निर्वाचक का नाम : रामा देवी पति का नाम: जगदीश गृह संख्या : 209 उम्र : 29 लिंग : महिला	फोटो उपलब्ध
58	TAR1581016	निर्वाचक का नाम : जयलाल गुर्जर पिता का नाम: नाथू लाल गुर्जर गृह संख्या : 216 उम्र : 28 लिंग : पुरुष	फोटो उपलब्ध	59	TAR1580919	निर्वाचक का नाम : बनवारी गुर्जर पिता का नाम: रतन लाल गुर्जर गृह संख्या : 236 उम्र : 28 लिंग : पुरुष	फोटो उपलब्ध	60	TAR1580901	निर्वाचक का नाम : नितेश कुमावत पिता का नाम: घासी राम कुमावत गृह संख्या : 262 उम्र : 29 लिंग : पुरुष	फोटो उपलब्ध

61	TAR1677590
निर्वाचक का नाम : मूर्ती कुमावत पिता का नाम: जवाना कुमावत गृह संख्या : 277 उम्र : 25 लिंग : महिला	फोटो उपलब्ध

62	TAR1581040
निर्वाचक का नाम : सांवर गुर्जर पिता का नाम: रामदेव गुर्जर गृह संख्या : 280 उम्र : 43 लिंग : पुरुष	फोटो उपलब्ध

63	TAR1581081
निर्वाचक का नाम : चंता देवी पति का नाम: सांवर गुर्जर गृह संख्या : 280 उम्र : 43 लिंग : महिला	फोटो उपलब्ध

64	TAR1857473	निर्वाचक का नाम : दशरथ जांगिड़ पिता का नाम: रामदेव जांगिड़ गृह संख्या : 73 उम्र : 24 लिंग : पुरुष	फोटो उपलब्ध	65	RJ/13/102/408074	निर्वाचक का नाम : रसाली पति का नाम: रामनिवास गृह संख्या : 150 उम्र : 61 लिंग : महिला	फोटो उपलब्ध	66	TAR2242824	निर्वाचक का नाम : तेजमल प्रजापत पिता का नाम: पोलु राम प्रजापत गृह संख्या : 150 उम्र : 50 लिंग : पुरुष	फोटो उपलब्ध
67	TAR1393867	निर्वाचक का नाम : खुशीराम पिता का नाम: रामनिवास गृह संख्या : 150 उम्र : 28 लिंग : पुरुष	फोटो उपलब्ध	68	TAR1981018	निर्वाचक का नाम : आशाराम प्रजापत माता का नाम: रसाल देवी गृह संख्या : 150 उम्र : 23 लिंग : पुरुष	फोटो उपलब्ध	69	TAR2040103	निर्वाचक का नाम : रेखा प्रजापत पति का नाम: खुशी राम प्रजापत गृह संख्या : 150 उम्र : 23 लिंग : महिला	फोटो उपलब्ध
70	RJ/13/102/408195	निर्वाचक का नाम : बजरंग पिता का नाम: सुखा गृह संख्या : 151 उम्र : 85 लिंग : पुरुष	फोटो उपलब्ध	71	RJ/13/102/408124	निर्वाचक का नाम : अमरी पति का नाम: बजरंग गृह संख्या : 151 उम्र : 81 लिंग : महिला	फोटो उपलब्ध	72	RJ/13/102/408126	निर्वाचक का नाम : सोहनी पति का नाम: बंदी गृह संख्या : 151 उम्र : 77 लिंग : महिला	फोटो उपलब्ध
73	RJ/13/102/408003	निर्वाचक का नाम : गंगाराम पिता का नाम: भोलू गृह संख्या : 151 उम्र : 68 लिंग : पुरुष	फोटो उपलब्ध	74	RJ/13/102/408176	निर्वाचक का नाम : काशी पिता का नाम: बजरंग गृह संख्या : 151 उम्र : 67 लिंग : पुरुष	फोटो उपलब्ध	75	RJ/13/102/408007	निर्वाचक का नाम : गंगा पति का नाम: गंगाराम गृह संख्या : 151 उम्र : 65 लिंग : महिला	फोटो उपलब्ध
76	RJ/13/102/408326	निर्वाचक का नाम : सरजू पति का नाम: काशी गृह संख्या : 151 उम्र : 63 लिंग : महिला	फोटो उपलब्ध	77	RJ/13/102/408210	निर्वाचक का नाम : शंकर पिता का नाम: छोटू गृह संख्या : 151 उम्र : 55 लिंग : पुरुष	फोटो उपलब्ध	78	TAR0618413	निर्वाचक का नाम : गणेश पिता का नाम: छोटू गृह संख्या : 151 उम्र : 53 लिंग : पुरुष	फोटो उपलब्ध
79	RJ/13/102/408170	निर्वाचक का नाम : गोपाल पिता का नाम: बंदी गृह संख्या : 151 उम्र : 53 लिंग : पुरुष	फोटो उपलब्ध	80	RJ/13/102/409090	निर्वाचक का नाम : लदी पति का नाम: शंकर गृह संख्या : 151 उम्र : 52 लिंग : महिला	फोटो उपलब्ध	81	BGS1407030	निर्वाचक का नाम : परस्ता पति का नाम: गोपाल गृह संख्या : 151 उम्र : 51 लिंग : महिला	फोटो उपलब्ध
82	TAR2368140	निर्वाचक का नाम : कैलाशी देवी पति का नाम: गणेश लाल कुमावत गृह संख्या : 151 उम्र : 45 लिंग : महिला	फोटो उपलब्ध	83	BGS1406875	निर्वाचक का नाम : बनवारी पिता का नाम: बदरी गृह संख्या : 151 उम्र : 42 लिंग : पुरुष	फोटो उपलब्ध	84	BGS1407048	निर्वाचक का नाम : किस्मत पति का नाम: बनवारी गृह संख्या : 151 उम्र : 41 लिंग : महिला	फोटो उपलब्ध
85	BGS1406594	निर्वाचक का नाम : शिमला पति का नाम: हनुमान गृह संख्या : 151 उम्र : 41 लिंग : महिला	फोटो उपलब्ध	86	BGS1406354	निर्वाचक का नाम : हनुमान पिता का नाम: बलदेव गृह संख्या : 151 उम्र : 41 लिंग : पुरुष	फोटो उपलब्ध	87	TAR2028934	निर्वाचक का नाम : मोहित कुमावत पिता का नाम: गणेश लाल कुमावत गृह संख्या : 151 उम्र : 25 लिंग : पुरुष	फोटो उपलब्ध
88	TAR2032415	निर्वाचक का नाम : अंकित कुमावत पिता का नाम: गणेश लाल कुमावत गृह संख्या : 151 उम्र : 22 लिंग : पुरुष	फोटो उपलब्ध	89	TAR1850908	निर्वाचक का नाम : राधा देवी पति का नाम: जगदीश गृह संख्या : 152 उम्र : 77 लिंग : महिला	फोटो उपलब्ध	90	RJ/13/102/409067	निर्वाचक का नाम : रामस्वरूप पिता का नाम: जगदीश गृह संख्या : 152 उम्र : 49 लिंग : पुरुष	फोटो उपलब्ध
91	TAR0618827	निर्वाचक का नाम : सीमादेवी पति का नाम: रामस्वरूप गृह संख्या : 152 उम्र : 46 लिंग : महिला	फोटो उपलब्ध	92	TAR0884056	निर्वाचक का नाम : हनुमान प्रसाद लौहार पिता का नाम: जगदीश गृह संख्या : 152 उम्र : 38 लिंग : पुरुष	फोटो उपलब्ध	93	TAR0558759	निर्वाचक का नाम : रामावतार पिता का नाम: मोहन गृह संख्या : 153 उम्र : 56 लिंग : पुरुष	फोटो उपलब्ध

94 निर्वाचक का नाम : सन्तोक पति का नाम: रामावतार गृह संख्या : 153 उम्र : 54 लिंग : महिला	TAR0558767 फोटो उपलब्ध	95 निर्वाचक का नाम : मुकेश पांचाल पिता का नाम: रामावतार गृह संख्या : 153 उम्र : 30 लिंग : पुरुष	TAR1395185 फोटो उपलब्ध	96 निर्वाचक का नाम : सुरेश पिता का नाम: रामावतार गृह संख्या : 153 उम्र : 27 लिंग : पुरुष	TAR1394105 फोटो उपलब्ध
97 निर्वाचक का नाम : शांति पति का नाम: गोपाल गृह संख्या : 154 उम्र : 73 लिंग : महिला	RJ/13/102/408059 फोटो उपलब्ध	98 निर्वाचक का नाम : रामकिशन पिता का नाम: गोपाल गृह संख्या : 154 उम्र : 54 लिंग : पुरुष	RJ/13/102/408048 फोटो उपलब्ध	99 निर्वाचक का नाम : सीमा पति का नाम: रामकिशन गृह संख्या : 154 उम्र : 47 लिंग : महिला	TAR1061977 फोटो उपलब्ध
100 निर्वाचक का नाम : इन्द्र पिता का नाम: गोपाल गृह संख्या : 154 उम्र : 42 लिंग : पुरुष	BGS1406164 फोटो उपलब्ध	101 निर्वाचक का नाम : पुष्पा देवी पति का नाम: इन्द्र प्रजापत गृह संख्या : 154 उम्र : 37 लिंग : महिला	TAR1543156 फोटो उपलब्ध	102 निर्वाचक का नाम : पूजा प्रजापत पिता का नाम: रामकिशन प्रजापत गृह संख्या : 154 उम्र : 20 लिंग : महिला	TAR2329340 फोटो उपलब्ध
103 निर्वाचक का नाम : बजरंग पिता का नाम: लक्ष्मीनारायण गृह संख्या : 156 उम्र : 59 लिंग : पुरुष	RJ/13/102/408071 फोटो उपलब्ध	104 निर्वाचक का नाम : रामपाली पति का नाम: बजरंग गृह संख्या : 156 उम्र : 53 लिंग : महिला	BGS1408160 फोटो उपलब्ध	105 निर्वाचक का नाम : सांवरिया लाल पिता का नाम: बजरंग लाल गृह संख्या : 156 उम्र : 39 लिंग : पुरुष	TAR1395854 फोटो उपलब्ध
106 निर्वाचक का नाम : मैना पति का नाम: सांवरिया लाल गृह संख्या : 156 उम्र : 37 लिंग : महिला	TAR1396092 फोटो उपलब्ध	107 निर्वाचक का नाम : प्रधान पिता का नाम: बजरंग गृह संख्या : 156 उम्र : 33 लिंग : पुरुष	TAR1395227 फोटो उपलब्ध	108 निर्वाचक का नाम : इन्द्रा पति का नाम: मनिराम गृह संख्या : 244 उम्र : 26 लिंग : महिला	TAR1881820 फोटो उपलब्ध

109	BGS2184539	निर्वाचक का नाम : गणेश पिता का नाम: पांचूराम गृह संख्या : 158 उम्र : 67 लिंग : पुरुष	110	RJ/13/102/408089	निर्वाचक का नाम : प्रेम पति का नाम: गणेश गृह संख्या : 158 उम्र : 63 लिंग : महिला	111	TAR2262137	निर्वाचक का नाम : रामपाल पिता का नाम: पांचू गृह संख्या : 158 उम्र : 61 लिंग : पुरुष
112	RJ/13/102/408088	निर्वाचक का नाम : रामलीला पति का नाम: रामपाल गृह संख्या : 158 उम्र : 50 लिंग : महिला	113	RJ/13/102/409029	निर्वाचक का नाम : सुरेश पिता का नाम: गणेश गृह संख्या : 158 उम्र : 48 लिंग : पुरुष	114	TAR1130772	निर्वाचक का नाम : छोटू लाल पिता का नाम: गणेश लाल गृह संख्या : 158 उम्र : 40 लिंग : पुरुष
115	TAR2042810	निर्वाचक का नाम : सुशीला प्रजापत पति का नाम: छोटू लाल गृह संख्या : 158 उम्र : 30 लिंग : महिला	116	RJ/13/102/408351	निर्वाचक का नाम : मथरा पिता का नाम: कजोड गृह संख्या : 159 उम्र : 68 लिंग : पुरुष	117	RJ/13/102/408011	निर्वाचक का नाम : पानी पति का नाम: मथरा गृह संख्या : 159 उम्र : 64 लिंग : महिला
118	TAR1062223	निर्वाचक का नाम : राजू लाल पिता का नाम: मथरा गृह संख्या : 159 उम्र : 38 लिंग : पुरुष	119	TAR1062231	निर्वाचक का नाम : सोनू राम पिता का नाम: मथरा गृह संख्या : 159 उम्र : 33 लिंग : पुरुष	120	TAR1176411	निर्वाचक का नाम : हसरराज पिता का नाम: मथरा गृह संख्या : 159 उम्र : 31 लिंग : पुरुष
121	TAR1964873	निर्वाचक का नाम : ममता बलाई पिता का नाम: हसरराज बलाई गृह संख्या : 159 उम्र : 27 लिंग : महिला	122	BGS2184471	निर्वाचक का नाम : बजरंग पिता का नाम: गोकल गृह संख्या : 160 उम्र : 66 लिंग : पुरुष	123	BGS1292507	निर्वाचक का नाम : कालू पिता का नाम: गोकल गृह संख्या : 160 उम्र : 62 लिंग : पुरुष
124	BGS1292515	निर्वाचक का नाम : मीरा पति का नाम: कालू गृह संख्या : 160 उम्र : 60 लिंग : महिला	S 125	BGS1292523	निर्वाचक का नाम : सोहनी पति का नाम: गजानंद गृह संख्या : 160 उम्र : 54 लिंग : महिला	S 126	BGS2184042	निर्वाचक का नाम : गजानंद पिता का नाम: गोकुल गृह संख्या : 160 उम्र : 52 लिंग : पुरुष
127	RJ/13/102/408172	निर्वाचक का नाम : दुर्गा पति का नाम: रामधन गृह संख्या : 161 उम्र : 73 लिंग : महिला	128	BGS1187350	निर्वाचक का नाम : ऐजन पति का नाम: जगदीश गृह संख्या : 161 उम्र : 71 लिंग : महिला	129	RJ/13/102/408174	निर्वाचक का नाम : मनभर पति का नाम: कालू गृह संख्या : 161 उम्र : 61 लिंग : महिला
130	TAR2043206	निर्वाचक का नाम : कसनी पति का नाम: घीसा गृह संख्या : 161 उम्र : 57 लिंग : महिला	131	RJ/13/102/408005	निर्वाचक का नाम : कैलाश पिता का नाम: रामधन गृह संख्या : 161 उम्र : 49 लिंग : पुरुष	132	RJ/13/102/409079	निर्वाचक का नाम : हेम राज पिता का नाम: जगदीश गृह संख्या : 161 उम्र : 48 लिंग : पुरुष
133	RJ/13/102/409034	निर्वाचक का नाम : कमला पति का नाम: कैलाश गृह संख्या : 161 उम्र : 48 लिंग : महिला	134	RJ/13/102/409033	निर्वाचक का नाम : भूरी पति का नाम: रामसिंह गृह संख्या : 161 उम्र : 47 लिंग : महिला	135	RJ/13/102/408058	निर्वाचक का नाम : रामसिंह पिता का नाम: रामधन गृह संख्या : 161 उम्र : 47 लिंग : पुरुष
136	RJ/13/102/409018	निर्वाचक का नाम : बनवारी पिता का नाम: रामधन गृह संख्या : 161 उम्र : 46 लिंग : पुरुष	137	TAR1130780	निर्वाचक का नाम : लाली पति का नाम: बनवारी गृह संख्या : 161 उम्र : 44 लिंग : महिला	138	TAR2180339	निर्वाचक का नाम : लाड कंवर पति का नाम: जयसिंह दारोगा गृह संख्या : 161 उम्र : 43 लिंग : महिला

139 निर्वाचक का नाम : सीता पति का नाम: हेमराज गृह संख्या : 161 उम्र : 39 लिंग : महिला	TAR1130798	140 निर्वाचक का नाम : जयसिंह पिता का नाम: जगदीश गृह संख्या : 161 उम्र : 37 लिंग : पुरुष	TAR1130806	141 निर्वाचक का नाम : बलवानसिंह पिता का नाम: कालूसिंह गृह संख्या : 161 उम्र : 32 लिंग : पुरुष	TAR1017383
142 निर्वाचक का नाम : काता पिता का नाम: कालु गृह संख्या : 161 उम्र : 28 लिंग : महिला	TAR1394287	143 निर्वाचक का नाम : दिलीप सिंह राठौड़ पिता का नाम: रामसिंह राठौड़ गृह संख्या : 161 उम्र : 25 लिंग : पुरुष	TAR1832732	144 निर्वाचक का नाम : सोनिया दरोगा पिता का नाम: कैलाश चंद दरोगा गृह संख्या : 161 उम्र : 23 लिंग : महिला	TAR1964782
145 निर्वाचक का नाम : किशन सिंह पिता का नाम: कैलाश सिंह गृह संख्या : 161 उम्र : 21 लिंग : पुरुष	TAR2055754	146 निर्वाचक का नाम : रामलाल पिता का नाम: हाथी गृह संख्या : 162 उम्र : 78 लिंग : पुरुष	RJ/13/102/408266	147 निर्वाचक का नाम : बरजी पति का नाम: रामलाल गृह संख्या : 162 उम्र : 76 लिंग : महिला	RJ/13/102/408323
148 निर्वाचक का नाम : किशन पिता का नाम: रामलाल गृह संख्या : 162 उम्र : 52 लिंग : पुरुष	RJ/13/102/408350	149 निर्वाचक का नाम : कानी पति का नाम: किशन गृह संख्या : 162 उम्र : 47 लिंग : महिला	RJ/13/102/409024	150 निर्वाचक का नाम : सीताराम पिता का नाम: रामलाल गृह संख्या : 162 उम्र : 42 लिंग : पुरुष	TAR1130814
151 निर्वाचक का नाम : राम कुंवरी पति का नाम: सीताराम गृह संख्या : 162 उम्र : 40 लिंग : महिला	TAR1130822	152 निर्वाचक का नाम : जुवाना पिता का नाम: हाथी गृह संख्या : 163 उम्र : 83 लिंग : पुरुष	RJ/13/102/408285	153 निर्वाचक का नाम : गौरी पति का नाम: जुवाना गृह संख्या : 163 उम्र : 78 लिंग : महिला	RJ/13/102/408041
154 निर्वाचक का नाम : नाथू पिता का नाम: जुवाना गृह संख्या : 163 उम्र : 53 लिंग : पुरुष	RJ/13/102/408027	155 निर्वाचक का नाम : उछाब पति का नाम: नाथू लाल गृह संख्या : 163 उम्र : 45 लिंग : महिला	TAR1895200	156 निर्वाचक का नाम : बाबू लाल पिता का नाम: जवानाराम गृह संख्या : 163 उम्र : 44 लिंग : पुरुष	TAR1130830
157 निर्वाचक का नाम : कालू पिता का नाम: जुवाना गृह संख्या : 163 उम्र : 39 लिंग : पुरुष	TAR1130855	158 निर्वाचक का नाम : इन्द्रा पति का नाम: बाबूलाल गृह संख्या : 163 उम्र : 38 लिंग : महिला	TAR1130848	159 निर्वाचक का नाम : नंद किशोर कुमावत पिता का नाम: नाथू लाल कुमावत गृह संख्या : 163 उम्र : 20 लिंग : पुरुष	TAR2150522
160 निर्वाचक का नाम : रीना कुमावत पिता का नाम: नाथू लाल गृह संख्या : 163 उम्र : 20 लिंग : महिला	TAR2167468	161 निर्वाचक का नाम : नन्दू पति का नाम: चतुर्भुज गृह संख्या : 164 उम्र : 88 लिंग : महिला	RJ/13/102/408287	162 निर्वाचक का नाम : भंवर पिता का नाम: चतुर्भुज गृह संख्या : 164 उम्र : 59 लिंग : पुरुष	RJ/13/102/408288
163 निर्वाचक का नाम : धीसी पति का नाम: भंवर लाल गृह संख्या : 164 उम्र : 56 लिंग : महिला	RJ/13/102/408358	164 निर्वाचक का नाम : रामराज पिता का नाम: चतुर्भुज गृह संख्या : 164 उम्र : 48 लिंग : पुरुष	RJ/13/102/409010	165 निर्वाचक का नाम : रामेश्वर पिता का नाम: चतुर्भुज गृह संख्या : 164 उम्र : 48 लिंग : पुरुष	BGS1292531
166 निर्वाचक का नाम : शिव राज पिता का नाम: चतुर्भुज गृह संख्या : 164 उम्र : 47 लिंग : पुरुष	RJ/13/102/409017	167 निर्वाचक का नाम : माया देवी पति का नाम: रामराज खाती गृह संख्या : 164 उम्र : 40 लिंग : महिला	TAR1797455	168 निर्वाचक का नाम : सीमा पति का नाम: शिवराज गृह संख्या : 164 उम्र : 38 लिंग : महिला	TAR1543164

169	RJ/13/102/408072	निर्वाचक का नाम : कैलाश पिता का नाम: शंकर गृह संख्या : 165 उम्र : 63 लिंग : पुरुष	फोटो उपलब्ध	170	RJ/13/102/408129	निर्वाचक का नाम : गणेशी पिता का नाम: कैलाश गृह संख्या : 165 उम्र : 61 लिंग : महिला	फोटो उपलब्ध	171	RJ/13/102/408024	निर्वाचक का नाम : राजू पिता का नाम: शंकर गृह संख्या : 165 उम्र : 53 लिंग : पुरुष	फोटो उपलब्ध
172	RJ/13/102/409041	निर्वाचक का नाम : सूमित्रा पति का नाम: राजू गृह संख्या : 165 उम्र : 51 लिंग : महिला	फोटो उपलब्ध	173	BGS1292549	निर्वाचक का नाम : अम्बालाल पिता का नाम: कैलाश गृह संख्या : 165 उम्र : 41 लिंग : पुरुष	फोटो उपलब्ध	174	TAR1062256	निर्वाचक का नाम : मधु पति का नाम: अम्बा लाल गृह संख्या : 165 उम्र : 39 लिंग : महिला	फोटो उपलब्ध
175	TAR1248269	निर्वाचक का नाम : सुरेशचन्द्र पिता का नाम: कैलाश गृह संख्या : 165 उम्र : 39 लिंग : पुरुष	फोटो उपलब्ध	176	TAR1395862	निर्वाचक का नाम : नेराज पति का नाम: सुरेश चन्द्र गृह संख्या : 165 उम्र : 34 लिंग : महिला	फोटो उपलब्ध	177	TAR2166049	निर्वाचक का नाम : केदार जांगिड पिता का नाम: राजेंद्र प्रसाद खाती गृह संख्या : 165 उम्र : 20 लिंग : पुरुष	फोटो उपलब्ध
178	RJ/13/102/409022	निर्वाचक का नाम : रामा पिता का नाम: शंकर गृह संख्या : 166 उम्र : 64 लिंग : पुरुष	फोटो उपलब्ध	179	BGS1187368	निर्वाचक का नाम : बद्री पिता का नाम: शंकर गृह संख्या : 166 उम्र : 54 लिंग : पुरुष	फोटो उपलब्ध	180	RJ/13/102/408215	निर्वाचक का नाम : सीता पति का नाम: बद्री गृह संख्या : 166 उम्र : 52 लिंग : महिला	फोटो उपलब्ध
181	RJ/13/102/409028	निर्वाचक का नाम : मंजू पति का नाम: रामा गृह संख्या : 166 उम्र : 52 लिंग : महिला	फोटो उपलब्ध	182	TAR1393834	निर्वाचक का नाम : विक्रम पिता का नाम: बद्रीलाल गृह संख्या : 166 उम्र : 29 लिंग : पुरुष	फोटो उपलब्ध	183	TAR1394535	निर्वाचक का नाम : बनवारी पिता का नाम: रामा गृह संख्या : 166 उम्र : 28 लिंग : पुरुष	फोटो उपलब्ध
184	TAR2043099	निर्वाचक का नाम : अनु कुमारी सुथार पति का नाम: बनवारी गृह संख्या : 166 उम्र : 26 लिंग : महिला	फोटो उपलब्ध	185	TAR0512335	निर्वाचक का नाम : धापू पति का नाम: रामदेव गृह संख्या : 167 उम्र : 93 लिंग : महिला	फोटो उपलब्ध	186	RJ/13/102/408061	निर्वाचक का नाम : धीसा पिता का नाम: रामदेव गृह संख्या : 167 उम्र : 58 लिंग : पुरुष	फोटो उपलब्ध
187	TAR0512368	निर्वाचक का नाम : सन्तोका पति का नाम: धीसा गृह संख्या : 167 उम्र : 55 लिंग : महिला	फोटो उपलब्ध	188	TAR0130815	निर्वाचक का नाम : महावीर पिता का नाम: धीसा गृह संख्या : 167 उम्र : 42 लिंग : पुरुष	फोटो उपलब्ध	189	TAR0512384	निर्वाचक का नाम : फोरन्ता पति का नाम: महावीर गृह संख्या : 167 उम्र : 39 लिंग : महिला	फोटो उपलब्ध
190	RJ/13/102/408271	निर्वाचक का नाम : भंवरी पति का नाम: रामराय गृह संख्या : 169 उम्र : 78 लिंग : महिला	फोटो उपलब्ध	191	RJ/13/102/409035	निर्वाचक का नाम : दुर्गा प्रसाद पिता का नाम: रामराय गृह संख्या : 169 उम्र : 43 लिंग : पुरुष	फोटो उपलब्ध	192	TAR1130863	निर्वाचक का नाम : सुनीता पति का नाम: दुर्गा प्रसाद गृह संख्या : 169 उम्र : 42 लिंग : महिला	फोटो उपलब्ध
193	TAR2050946	निर्वाचक का नाम : गणेशी पति का नाम: बालू गृह संख्या : 170 उम्र : 58 लिंग : महिला	फोटो उपलब्ध	194	RJ/13/102/409027	निर्वाचक का नाम : भंवर पिता का नाम: बालू गृह संख्या : 170 उम्र : 47 लिंग : पुरुष	फोटो उपलब्ध	195	TAR1061985	निर्वाचक का नाम : गीता देवी पति का नाम: भवर लाल गृह संख्या : 170 उम्र : 44 लिंग : महिला	फोटो उपलब्ध
196	RJ/13/102/408205	निर्वाचक का नाम : बालू पिता का नाम: जमना गृह संख्या : 171 उम्र : 63 लिंग : पुरुष	फोटो उपलब्ध	197	RJ/13/102/408218	निर्वाचक का नाम : लाडा पति का नाम: बालू गृह संख्या : 171 उम्र : 61 लिंग : महिला	फोटो उपलब्ध	198	TAR2039261	निर्वाचक का नाम : शैतान पिता का नाम: बालू राम कुमावत गृह संख्या : 171 उम्र : 30 लिंग : पुरुष	फोटो उपलब्ध

199	TAR2039279	निर्वाचक का नाम : सुनीता देवी पति का नाम: शैतान गृह संख्या : 171 उम्र : 30 लिंग : महिला	फोटो उपलब्ध	200	RJ/13/102/408081	निर्वाचक का नाम : छोटी पति का नाम: शम्भू गृह संख्या : 172 उम्र : 78 लिंग : महिला	फोटो उपलब्ध	201	RJ/13/102/408078	निर्वाचक का नाम : मनीष पिता का नाम: शम्भू गृह संख्या : 172 उम्र : 48 लिंग : पुरुष	फोटो उपलब्ध
202	RJ/13/102/408082	निर्वाचक का नाम : इन्द्रा पति का नाम: मनीष गृह संख्या : 172 उम्र : 45 लिंग : महिला	फोटो उपलब्ध	203	TAR1543313	निर्वाचक का नाम : सवाईराम पिता का नाम: गणेश गृह संख्या : 172 उम्र : 40 लिंग : पुरुष	फोटो उपलब्ध	204	TAR1394253	निर्वाचक का नाम : आशुतोष राव पिता का नाम: मनीष कुमार गृह संख्या : 172 उम्र : 28 लिंग : पुरुष	फोटो उपलब्ध
205	TAR1896539	निर्वाचक का नाम : ममता पिता का नाम: मनीष कुमार राव गृह संख्या : 172 उम्र : 23 लिंग : महिला	फोटो उपलब्ध	206	RJ/13/102/408025	निर्वाचक का नाम : बद्धी पिता का नाम: धूला गृह संख्या : 174 उम्र : 88 लिंग : पुरुष	फोटो उपलब्ध	207	RJ/13/102/408413	निर्वाचक का नाम : मोहनी पति का नाम: बद्धी गृह संख्या : 174 उम्र : 79 लिंग : महिला	फोटो उपलब्ध
208	RJ/13/102/408102	निर्वाचक का नाम : सुखी पति का नाम: मांगीलाल गृह संख्या : 175 उम्र : 65 लिंग : महिला	फोटो उपलब्ध	209	TAR1744929	निर्वाचक का नाम : गोपाली पति का नाम: मोती गृह संख्या : 176 उम्र : 70 लिंग : महिला	फोटो उपलब्ध	210	TAR1393677	निर्वाचक का नाम : गोविंद पिता का नाम: मोतीलाल गृह संख्या : 176 उम्र : 34 लिंग : पुरुष	फोटो उपलब्ध
211	TAR2267847	निर्वाचक का नाम : ममता कुम्हार पति का नाम: गोविंद कुम्हार गृह संख्या : 176 उम्र : 31 लिंग : महिला	फोटो उपलब्ध	212	RJ/13/102/408160	निर्वाचक का नाम : सोहनी पति का नाम: छोटू गृह संख्या : 178 उम्र : 73 लिंग : महिला	फोटो उपलब्ध	213	RJ/13/102/408087	निर्वाचक का नाम : गंगा पति का नाम: छीतर गृह संख्या : 179 उम्र : 78 लिंग : महिला	फोटो उपलब्ध
214	RJ/13/102/408016	निर्वाचक का नाम : काशी पिता का नाम: छीतर गृह संख्या : 179 उम्र : 61 लिंग : पुरुष	फोटो उपलब्ध	215	RJ/13/102/409011	निर्वाचक का नाम : कल्ली पति का नाम: काशी गृह संख्या : 179 उम्र : 58 लिंग : महिला	फोटो उपलब्ध	216	RJ/13/102/408263	निर्वाचक का नाम : छोटू पिता का नाम: छीतर गृह संख्या : 179 उम्र : 48 लिंग : पुरुष	फोटो उपलब्ध
217	BGS1407451	निर्वाचक का नाम : चन्ता पति का नाम: छोटू गृह संख्या : 179 उम्र : 43 लिंग : महिला	फोटो उपलब्ध	218	BGS1292572	निर्वाचक का नाम : श्योजी पिता का नाम: छीतर गृह संख्या : 179 उम्र : 41 लिंग : पुरुष	फोटो उपलब्ध	219	BGS1407469	निर्वाचक का नाम : कांता पति का नाम: श्योजी गृह संख्या : 179 उम्र : 41 लिंग : महिला	फोटो उपलब्ध
220	TAR1062272	निर्वाचक का नाम : नन्द राज कुमावत पिता का नाम: छीतर कुमावत गृह संख्या : 179 उम्र : 40 लिंग : पुरुष	फोटो उपलब्ध	221	TAR1062264	निर्वाचक का नाम : जशोदा देवी पति का नाम: नन्द राज कुमावत गृह संख्या : 179 उम्र : 39 लिंग : महिला	फोटो उपलब्ध	222	TAR0130823	निर्वाचक का नाम : धर्मराज पिता का नाम: काशीराम गृह संख्या : 179 उम्र : 36 लिंग : पुरुष	फोटो उपलब्ध
223	TAR1130889	निर्वाचक का नाम : हीरा लाल पिता का नाम: काशी राम गृह संख्या : 179 उम्र : 33 लिंग : पुरुष	फोटो उपलब्ध	224	TAR1130871	निर्वाचक का नाम : सोना पति का नाम: धर्मराज गृह संख्या : 179 उम्र : 32 लिंग : महिला	फोटो उपलब्ध	225	TAR1130897	निर्वाचक का नाम : महावीर पिता का नाम: काशी राम गृह संख्या : 179 उम्र : 31 लिंग : पुरुष	फोटो उपलब्ध
226	TAR1980903	निर्वाचक का नाम : उगंता पति का नाम: हीरा लाल गृह संख्या : 179 उम्र : 30 लिंग : महिला	फोटो उपलब्ध	227	TAR2346443	निर्वाचक का नाम : भरत कुमावत पिता का नाम: छोटू लाल कुमावत गृह संख्या : 179 उम्र : 19 लिंग : पुरुष	फोटो उपलब्ध	228	RJ/13/102/408181	निर्वाचक का नाम : जगदीश पिता का नाम: जीवा गृह संख्या : 180 उम्र : 75 लिंग : पुरुष	फोटो उपलब्ध

229	RJ/13/102/408211	निर्वाचक का नाम : सोसर पति का नाम: जगदीश गृह संख्या : 180 उम्र : 71 लिंग : महिला	फोटो उपलब्ध	230	RJ/13/102/408208	निर्वाचक का नाम : जयराम पिता का नाम: जीवा गृह संख्या : 180 उम्र : 68 लिंग : पुरुष	फोटो उपलब्ध	231	TAR0558668	निर्वाचक का नाम : रामधणी पति का नाम: जयराम गृह संख्या : 180 उम्र : 65 लिंग : महिला	फोटो उपलब्ध
232	BGS1406172	निर्वाचक का नाम : दुर्गा पिता का नाम: जयराम गृह संख्या : 180 उम्र : 40 लिंग : पुरुष	फोटो उपलब्ध	233	TAR1396621	निर्वाचक का नाम : परमेश्वरी पति का नाम: हनुमान प्रसाद गृह संख्या : 180 उम्र : 37 लिंग : महिला	फोटो उपलब्ध	234	TAR1062280	निर्वाचक का नाम : भैरू लाल पिता का नाम: जय राम कुमावत गृह संख्या : 180 उम्र : 33 लिंग : पुरुष	फोटो उपलब्ध
235	TAR1062298	निर्वाचक का नाम : हनुमान प्रसाद पिता का नाम: जय राम कुमावत गृह संख्या : 180 उम्र : 32 लिंग : पुरुष	फोटो उपलब्ध	236	TAR1394238	निर्वाचक का नाम : पोलू राम कुमावत पिता का नाम: जयराम गृह संख्या : 180 उम्र : 28 लिंग : पुरुष	फोटो उपलब्ध	237	TAR1797448	निर्वाचक का नाम : फोरन्ता कुमारी पति का नाम: पोलू राम कुमावत गृह संख्या : 180 उम्र : 28 लिंग : महिला	फोटो उपलब्ध
238	RJ/13/102/408114	निर्वाचक का नाम : धीसा पिता का नाम: बालू गृह संख्या : 181 उम्र : 73 लिंग : पुरुष	फोटो उपलब्ध	239	RJ/13/102/408302	निर्वाचक का नाम : गणेश पिता का नाम: बालू गृह संख्या : 181 उम्र : 68 लिंग : पुरुष	फोटो उपलब्ध	240	RJ/13/102/408094	निर्वाचक का नाम : सीता पति का नाम: गणेश गृह संख्या : 181 उम्र : 65 लिंग : महिला	फोटो उपलब्ध
241	RJ/13/102/409009	निर्वाचक का नाम : द्वारका पिता का नाम: बालू गृह संख्या : 181 उम्र : 45 लिंग : पुरुष	फोटो उपलब्ध	242	BGS1154152	निर्वाचक का नाम : छोटू पिता का नाम: बालू गृह संख्या : 181 उम्र : 43 लिंग : पुरुष	फोटो उपलब्ध	243	TAR0512392	निर्वाचक का नाम : आशा पति का नाम: द्वारका गृह संख्या : 181 उम्र : 43 लिंग : महिला	फोटो उपलब्ध
244	BGS1408095	निर्वाचक का नाम : इन्द्रा पति का नाम: छोटू गृह संख्या : 181 उम्र : 41 लिंग : महिला	फोटो उपलब्ध	245	TAR1543289	निर्वाचक का नाम : अमरजीत पति का नाम: सवाई राम गृह संख्या : 181 उम्र : 37 लिंग : महिला	फोटो उपलब्ध	246	TAR0830695	निर्वाचक का नाम : रामलाल पिता का नाम: धीसालाल गृह संख्या : 181 उम्र : 36 लिंग : पुरुष	फोटो उपलब्ध
247	TAR1755925	निर्वाचक का नाम : मोत्या पति का नाम: रामलाल गृह संख्या : 181 उम्र : 32 लिंग : महिला	फोटो उपलब्ध	248	TAR2243467	निर्वाचक का नाम : रामनिवास कुमावत पिता का नाम: गणेश कुमावत गृह संख्या : 181 उम्र : 31 लिंग : पुरुष	फोटो उपलब्ध	249	TAR1896711	निर्वाचक का नाम : प्रियंका कुमारी कुमावत पिता का नाम: द्वारका प्रसाद गृह संख्या : 181 उम्र : 23 लिंग : महिला	फोटो उपलब्ध
250	RJ/13/102/408204	निर्वाचक का नाम : संतोक पति का नाम: धन्ना गृह संख्या : 182 उम्र : 77 लिंग : महिला	फोटो उपलब्ध	251	TAR1130905	निर्वाचक का नाम : कालूराम पिता का नाम: धन्ना गृह संख्या : 182 उम्र : 36 लिंग : पुरुष	फोटो उपलब्ध	252	TAR1130913	निर्वाचक का नाम : राजेश्वरी पति का नाम: कालूराम गृह संख्या : 182 उम्र : 35 लिंग : महिला	फोटो उपलब्ध
253	BGS1154293	निर्वाचक का नाम : नरेश कंवर पिता का नाम: भापाल सिंह गृह संख्या : 184 उम्र : 56 लिंग : महिला	फोटो उपलब्ध	254	BGS1154301	निर्वाचक का नाम : भूपेन्द्र सिंह पिता का नाम: भोपाल सिंह गृह संख्या : 184 उम्र : 52 लिंग : पुरुष	फोटो उपलब्ध	255	BGS1154285	निर्वाचक का नाम : विक्रम सिंह पिता का नाम: भोपाल सिंह गृह संख्या : 184 उम्र : 50 लिंग : पुरुष	फोटो उपलब्ध
256	RJ/13/102/408095	निर्वाचक का नाम : मीना पिता का नाम: भोपालसिंह गृह संख्या : 184 उम्र : 45 लिंग : महिला	फोटो उपलब्ध	257	RJ/13/102/318091	निर्वाचक का नाम : गिरीराज पिता का नाम: सवाई जयसिंह गृह संख्या : 185 उम्र : 61 लिंग : पुरुष	फोटो उपलब्ध	258	RJ/13/102/408304	निर्वाचक का नाम : श्रवण पिता का नाम: भूरा गृह संख्या : 186 उम्र : 75 लिंग : पुरुष	फोटो उपलब्ध

259	RJ/13/102/408064	निर्वाचक का नाम : रोडी पति का नाम: श्रवण गृह संख्या : 186 उम्र : 73 लिंग : महिला	फोटो उपलब्ध	260	RJ/13/102/408191	निर्वाचक का नाम : हगामी पति का नाम: पोलू गृह संख्या : 186 उम्र : 68 लिंग : महिला	फोटो उपलब्ध	261	TAR0866061	निर्वाचक का नाम : लक्ष्मण पिता का नाम: श्रवण गृह संख्या : 186 उम्र : 42 लिंग : पुरुष	फोटो उपलब्ध
262	TAR1176437	निर्वाचक का नाम : फोरता पति का नाम: लक्ष्मण गृह संख्या : 186 उम्र : 40 लिंग : महिला	फोटो उपलब्ध	263	RJ/13/102/408151	निर्वाचक का नाम : जगदीश पिता का नाम: रामकरण गृह संख्या : 187 उम्र : 78 लिंग : पुरुष	फोटो उपलब्ध	264	BGS1292580	निर्वाचक का नाम : शिवराज पिता का नाम: जगदीश प्रसाद गृह संख्या : 187 उम्र : 45 लिंग : पुरुष	फोटो उपलब्ध
265	BGS1407972	निर्वाचक का नाम : रमता पति का नाम: शिवराज गृह संख्या : 187 उम्र : 43 लिंग : महिला	फोटो उपलब्ध	266	TAR2242865	निर्वाचक का नाम : हेमराज गुर्जर पिता का नाम: जगदीश गुर्जर गृह संख्या : 187 उम्र : 41 लिंग : पुरुष	फोटो उपलब्ध	267	TAR2243392	निर्वाचक का नाम : गिरीराज गुर्जर पिता का नाम: शिवराज गुर्जर गृह संख्या : 187 उम्र : 21 लिंग : पुरुष	फोटो उपलब्ध
268	TAR2150209	निर्वाचक का नाम : धनराज गुर्जर पिता का नाम: शिवराज गुर्जर गृह संख्या : 187 उम्र : 20 लिंग : पुरुष	फोटो उपलब्ध	269	TAR2243418	निर्वाचक का नाम : आशाराम गुर्जर पिता का नाम: शिवराज गुर्जर गृह संख्या : 187 उम्र : 20 लिंग : पुरुष	फोटो उपलब्ध	270	TAR0866079	निर्वाचक का नाम : शिवराज पिता का नाम: रामधन गृह संख्या : 188 उम्र : 54 लिंग : पुरुष	फोटो उपलब्ध
271	TAR0866087	निर्वाचक का नाम : पपुडी पति का नाम: शिवराज गृह संख्या : 188 उम्र : 52 लिंग : महिला	फोटो उपलब्ध	272	BGS1187483	निर्वाचक का नाम : रमेशकुमार पिता का नाम: रामधन गृह संख्या : 188 उम्र : 50 लिंग : पुरुष	फोटो उपलब्ध	273	RJ/13/102/409071	निर्वाचक का नाम : कांता देवी पति का नाम: रमेश गृह संख्या : 188 उम्र : 48 लिंग : महिला	फोटो उपलब्ध
274	TAR1394279	निर्वाचक का नाम : प्रदीप पिता का नाम: शिवराज गृह संख्या : 188 उम्र : 27 लिंग : पुरुष	फोटो उपलब्ध	275	TAR2039899	निर्वाचक का नाम : आरती खाती पति का नाम: प्रदीप जांगिड़ गृह संख्या : 188 उम्र : 25 लिंग : महिला	फोटो उपलब्ध	276	TAR2039915	निर्वाचक का नाम : कुलदीप जांगिड़ पिता का नाम: रमेश चंद्र जांगिड़ गृह संख्या : 188 उम्र : 24 लिंग : पुरुष	फोटो उपलब्ध
277	TAR2165892	निर्वाचक का नाम : दीपा कुमारी जांगिड़ पिता का नाम: रमेश चंद्र जांगिड़ गृह संख्या : 188 उम्र : 20 लिंग : महिला	फोटो उपलब्ध	278	RJ/13/102/408305	निर्वाचक का नाम : भूरी पति का नाम: छीतर गृह संख्या : 189 उम्र : 73 लिंग : महिला	फोटो उपलब्ध	279	TAR1395847	निर्वाचक का नाम : प्रधान पिता का नाम: छीतर गुर्जर गृह संख्या : 189 उम्र : 36 लिंग : पुरुष	फोटो उपलब्ध
280	RJ/13/102/408031	निर्वाचक का नाम : बदाम पति का नाम: बरदा गृह संख्या : 190 उम्र : 71 लिंग : महिला	फोटो उपलब्ध	281	RJ/13/102/408272	निर्वाचक का नाम : भंवर पिता का नाम: बजरंग गृह संख्या : 191 उम्र : 69 लिंग : पुरुष	फोटो उपलब्ध	282	RJ/13/102/408130	निर्वाचक का नाम : लाडा पति का नाम: भंवर गृह संख्या : 191 उम्र : 63 लिंग : महिला	फोटो उपलब्ध
283	RJ/13/102/409015	निर्वाचक का नाम : हेमराज पिता का नाम: भंवरलाल गृह संख्या : 191 उम्र : 50 लिंग : पुरुष	फोटो उपलब्ध	284	TAR1062009	निर्वाचक का नाम : सजना पति का नाम: हेम राज गृह संख्या : 191 उम्र : 48 लिंग : महिला	फोटो उपलब्ध	285	TAR1130921	निर्वाचक का नाम : सांवरालाल खाती पिता का नाम: भंवर लाल खाती गृह संख्या : 191 उम्र : 44 लिंग : पुरुष	फोटो उपलब्ध
286	TAR2166825	निर्वाचक का नाम : ज्योति कुमारी जांगिड़ पिता का नाम: सांवर लाल जांगिड़ गृह संख्या : 191 उम्र : 20 लिंग : महिला	फोटो उपलब्ध	287	RJ/13/102/408231	निर्वाचक का नाम : कैलाश पिता का नाम: बजरंग गृह संख्या : 192 उम्र : 66 लिंग : पुरुष	फोटो उपलब्ध	288	RJ/13/102/408383	निर्वाचक का नाम : गीता पति का नाम: कैलाश गृह संख्या : 192 उम्र : 64 लिंग : महिला	फोटो उपलब्ध

289	RJ/13/102/408384	निर्वाचक का नाम : इन्द्रा पति का नाम: महावीर गृह संख्या : 192 उम्र : 53 लिंग : महिला	फोटो उपलब्ध	290	TAR1176445	निर्वाचक का नाम : कालूराम पिता का नाम: महावीर गृह संख्या : 192 उम्र : 37 लिंग : पुरुष	फोटो उपलब्ध	291	TAR1176452	निर्वाचक का नाम : मोनू पति का नाम: कालूराम गृह संख्या : 192 उम्र : 36 लिंग : महिला	फोटो उपलब्ध
292	TAR1062314	निर्वाचक का नाम : दिनेश कुमार जांगीड़ पिता का नाम: कैलाश चन्द्र जांगीड़ गृह संख्या : 192 उम्र : 35 लिंग : पुरुष	फोटो उपलब्ध	293	TAR1062322	निर्वाचक का नाम : सरोज देवी पति का नाम: दिनेश कुमार जांगीड़ गृह संख्या : 192 उम्र : 33 लिंग : महिला	फोटो उपलब्ध	294	TAR1176460	निर्वाचक का नाम : बनवारी लाल पिता का नाम: महावीर गृह संख्या : 192 उम्र : 30 लिंग : पुरुष	फोटो उपलब्ध
295	BGS1187376	निर्वाचक का नाम : श्योनारायण पिता का नाम: रामपाल गृह संख्या : 193 उम्र : 61 लिंग : पुरुष	फोटो उपलब्ध	296	TAR1895218	निर्वाचक का नाम : रतनी पति का नाम: भोजा गृह संख्या : 193 उम्र : 60 लिंग : महिला	फोटो उपलब्ध	297	RJ/13/102/408062	निर्वाचक का नाम : श्योजी पिता का नाम: रामपाल गृह संख्या : 193 उम्र : 59 लिंग : पुरुष	फोटो उपलब्ध
298	RJ/13/102/408239	निर्वाचक का नाम : मोहन पिता का नाम: बजरंग गृह संख्या : 193 उम्र : 59 लिंग : पुरुष	फोटो उपलब्ध	299	RJ/13/102/408154	निर्वाचक का नाम : कैलाशी पति का नाम: श्योजी गृह संख्या : 193 उम्र : 57 लिंग : महिला	फोटो उपलब्ध	300	BGS1292598	निर्वाचक का नाम : भोजू पिता का नाम: रामपाल गृह संख्या : 193 उम्र : 56 लिंग : पुरुष	फोटो उपलब्ध
301	RJ/13/102/408264	निर्वाचक का नाम : किशन पिता का नाम: बजरंग गृह संख्या : 193 उम्र : 54 लिंग : पुरुष	फोटो उपलब्ध	302	RJ/13/102/409092	निर्वाचक का नाम : मथरा पति का नाम: किशन गृह संख्या : 193 उम्र : 52 लिंग : महिला	फोटो उपलब्ध	303	TAR1983717	निर्वाचक का नाम : ममता गुर्जर पति का नाम: रामराज गुर्जर गृह संख्या : 193 उम्र : 30 लिंग : महिला	फोटो उपलब्ध
304	TAR1212802	निर्वाचक का नाम : रामराज गुर्जर पिता का नाम: किशन लाल गृह संख्या : 193 उम्र : 29 लिंग : पुरुष	फोटो उपलब्ध	305	TAR1983758	निर्वाचक का नाम : आशा गुर्जर पति का नाम: प्रेम राज गुर्जर गृह संख्या : 193 उम्र : 29 लिंग : महिला	फोटो उपलब्ध	306	TAR1543255	निर्वाचक का नाम : रामसहाय पिता का नाम: किशनलाल गृह संख्या : 193 उम्र : 28 लिंग : पुरुष	फोटो उपलब्ध
307	TAR1840602	निर्वाचक का नाम : काया देवी पति का नाम: प्रधान गुर्जर गृह संख्या : 193 उम्र : 28 लिंग : महिला	फोटो उपलब्ध	308	TAR1394576	निर्वाचक का नाम : प्रेमराज पिता का नाम: श्योनारायण गृह संख्या : 193 उम्र : 27 लिंग : पुरुष	फोटो उपलब्ध	309	TAR1394626	निर्वाचक का नाम : प्रधान पिता का नाम: भोजाराम गृह संख्या : 193 उम्र : 27 लिंग : पुरुष	फोटो उपलब्ध
310	TAR1983832	निर्वाचक का नाम : गणेश गुर्जर पिता का नाम: किशन लाल गुर्जर गृह संख्या : 193 उम्र : 25 लिंग : पुरुष	फोटो उपलब्ध	311	TAR1758820	निर्वाचक का नाम : बदाम देवी पति का नाम: गोकल राम गृह संख्या : 194 उम्र : 71 लिंग : महिला	फोटो उपलब्ध	312	BGS1408020	निर्वाचक का नाम : रामराज पिता का नाम: गोकल गृह संख्या : 194 उम्र : 45 लिंग : पुरुष	फोटो उपलब्ध
313	TAR0130831	निर्वाचक का नाम : समोदरा पति का नाम: रामराज गृह संख्या : 194 उम्र : 40 लिंग : महिला	फोटो उपलब्ध	314	RJ/13/102/408143	निर्वाचक का नाम : पुषपा पति का नाम: सत्य नारायण गृह संख्या : 195 उम्र : 71 लिंग : महिला	फोटो उपलब्ध	315	RJ/13/102/408012	निर्वाचक का नाम : कैलाश पिता का नाम: धीसालाल गृह संख्या : 195 उम्र : 68 लिंग : पुरुष	फोटो उपलब्ध
316	RJ/13/102/408145	निर्वाचक का नाम : सूरज पति का नाम: कैलाश गृह संख्या : 195 उम्र : 65 लिंग : महिला	फोटो उपलब्ध	317	TAR2260115	निर्वाचक का नाम : गोरी शंकर तिवाड़ी पिता का नाम: धीसालाल गृह संख्या : 195 उम्र : 61 लिंग : पुरुष	फोटो उपलब्ध	318	RJ/13/102/408013	निर्वाचक का नाम : गोपीलाल पिता का नाम: धीसालाल गृह संख्या : 195 उम्र : 58 लिंग : पुरुष	फोटो उपलब्ध

319	TAR2260123	निर्वाचक का नाम : चांद देवी पति का नाम: गोरी शंकर तिवारी गृह संख्या : 195 उम्र : 57 लिंग : महिला	फोटो उपलब्ध	320	RJ/13/102/408021	निर्वाचक का नाम : गायत्री पति का नाम: गोपीलाल गृह संख्या : 195 उम्र : 56 लिंग : महिला	फोटो उपलब्ध	321	BGS2184620	निर्वाचक का नाम : महेन्द्र पिता का नाम: कैलाशचन्द्र गृह संख्या : 195 उम्र : 43 लिंग : पुरुष	फोटो उपलब्ध
322	BGS2184638	निर्वाचक का नाम : मीना पति का नाम: महेन्द्र गृह संख्या : 195 उम्र : 42 लिंग : महिला	फोटो उपलब्ध	323	BGS2184521	निर्वाचक का नाम : नरेन्द्र पिता का नाम: गोरीशंकर गृह संख्या : 195 उम्र : 37 लिंग : पुरुष	फोटो उपलब्ध	324	TAR0764134	निर्वाचक का नाम : महेशकुमार पिता का नाम: कैलाशचंद्र गृह संख्या : 195 उम्र : 36 लिंग : पुरुष	फोटो उपलब्ध
325	TAR0764142	निर्वाचक का नाम : मुकेश कुमार पिता का नाम: कैलाशचंद्र गृह संख्या : 195 उम्र : 35 लिंग : पुरुष	फोटो उपलब्ध	326	TAR1235225	निर्वाचक का नाम : दीप्ति पति का नाम: नरेन्द्र गृह संख्या : 195 उम्र : 30 लिंग : महिला	फोटो उपलब्ध	327	TAR1393727	निर्वाचक का नाम : योगिता पति का नाम: मुकेश गृह संख्या : 195 उम्र : 30 लिंग : महिला	फोटो उपलब्ध
328	TAR1393701	निर्वाचक का नाम : रोशनी पति का नाम: महेश गृह संख्या : 195 उम्र : 27 लिंग : महिला	फोटो उपलब्ध	329	RJ/13/102/408015	निर्वाचक का नाम : महावीरसिंह पिता का नाम: सज्जनसिंह गृह संख्या : 196 उम्र : 69 लिंग : पुरुष	फोटो उपलब्ध	330	RJ/13/102/408395	निर्वाचक का नाम : नंदकंवर पति का नाम: महावीरसिंह गृह संख्या : 196 उम्र : 67 लिंग : महिला	फोटो उपलब्ध
331	TAR0130849	निर्वाचक का नाम : नरेंद्र सिंह राठीड़ पिता का नाम: महावीर सिंह राठीड़ गृह संख्या : 196 उम्र : 38 लिंग : पुरुष	फोटो उपलब्ध	332	TAR0959197	निर्वाचक का नाम : सोनू कंवर पति का नाम: नरेन्द्र सिंह राठीड़ गृह संख्या : 196 उम्र : 37 लिंग : महिला	फोटो उपलब्ध	333	RJ/13/102/409085	निर्वाचक का नाम : सुरेंद्र सिंह पिता का नाम: शंकरसिंह गृह संख्या : 197 उम्र : 75 लिंग : पुरुष	फोटो उपलब्ध
334	BGS1154178	निर्वाचक का नाम : प्रेमकंवर पति का नाम: सुरेंद्र सिंह गृह संख्या : 197 उम्र : 73 लिंग : महिला	फोटो उपलब्ध	335	BGS1154160	निर्वाचक का नाम : चन्द्रकला पति का नाम: रघुराज सिंह गृह संख्या : 197 उम्र : 73 लिंग : महिला	फोटो उपलब्ध	336	TAR0785865	निर्वाचक का नाम : रघुराज सिंह पिता का नाम: शंकर सिंह गृह संख्या : 197 उम्र : 68 लिंग : पुरुष	फोटो उपलब्ध
337	TAR0785840	निर्वाचक का नाम : भूपेन्द्रसिंह पिता का नाम: सुरेंद्र सिंह गृह संख्या : 197 उम्र : 57 लिंग : पुरुष	फोटो उपलब्ध	338	TAR0785857	निर्वाचक का नाम : पूनमकुंवर पति का नाम: भूपेन्द्रसिंह गृह संख्या : 197 उम्र : 55 लिंग : महिला	फोटो उपलब्ध	339	TAR2150555	निर्वाचक का नाम : सुरेंद्र सिंह पिता का नाम: बनवारी लाल गृह संख्या : 204 उम्र : 20 लिंग : पुरुष	फोटो उपलब्ध
340	BGS1267376	निर्वाचक का नाम : दुर्गा सिंह पिता का नाम: गजराज सिंह राठीड़ गृह संख्या : गढ़ सलारी उम्र : 43 लिंग : पुरुष	फोटो उपलब्ध	341	TAR1989888	निर्वाचक का नाम : धर्मेंद्र कुमार खाती पिता का नाम: भंवर लाल खाती गृह संख्या : गोल्युन्डा महल्ला सलारी उम्र : 22 लिंग : पुरुष	फोटो उपलब्ध	342	TAR2300523	निर्वाचक का नाम : गोरधन खाती पिता का नाम: रामेश्वर खाती गृह संख्या : सालारी उम्र : 20 लिंग : पुरुष	फोटो उपलब्ध

343	TAR1394378	निर्वाचक का नाम : मनराज पिता का नाम: श्योजी गृह संख्या : 00 उम्र : 27 लिंग : पुरुष	फोटो उपलब्ध	344	TAR1990753	निर्वाचक का नाम : जसवंत गुर्जर पिता का नाम: गोवर्धन गुर्जर गृह संख्या : 00 उम्र : 22 लिंग : पुरुष	फोटो उपलब्ध	345	TAR1847789	निर्वाचक का नाम : ममता गुर्जर पिता का नाम: मनराज गुर्जर गृह संख्या : 12 उम्र : 26 लिंग : महिला	फोटो उपलब्ध
346	TAR1895499	निर्वाचक का नाम : विनोद कुमार कुमावत पिता का नाम: सीताराम गृह संख्या : 136 उम्र : 25 लिंग : पुरुष	फोटो उपलब्ध	347	TAR1176478	निर्वाचक का नाम : मिठूलाल पिता का नाम: शंकर गृह संख्या : 168 उम्र : 50 लिंग : पुरुष	फोटो उपलब्ध	348	TAR1840685	निर्वाचक का नाम : सांवरा लाल पिता का नाम: जगदीश गुर्जर गृह संख्या : 187 उम्र : 44 लिंग : पुरुष	फोटो उपलब्ध
349	TAR1840529	निर्वाचक का नाम : सावित्री देवी पति का नाम: सांवरा लाल गुर्जर गृह संख्या : 187 उम्र : 26 लिंग : महिला	फोटो उपलब्ध	350	TAR1394360	निर्वाचक का नाम : शोभाराम पिता का नाम: श्योनारायण गृह संख्या : 193 उम्र : 29 लिंग : पुरुष	फोटो उपलब्ध	351	TAR1394501	निर्वाचक का नाम : बनवारी पिता का नाम: भोजाराम गृह संख्या : 193 उम्र : 27 लिंग : पुरुष	फोटो उपलब्ध
352	TAR2043404	निर्वाचक का नाम : दुर्गा कुमारी पति का नाम: बनवारी लाल गुर्जर गुर्जर गृह संख्या : 193 उम्र : 23 लिंग : महिला	फोटो उपलब्ध	353	TAR0824078	निर्वाचक का नाम : महेंद्रसिंह पिता का नाम: रघुराजसिंह गृह संख्या : 197 उम्र : 45 लिंग : पुरुष	फोटो उपलब्ध	354	TAR0824052	निर्वाचक का नाम : संजूकवर पति का नाम: महेंद्रसिंह गृह संख्या : 197 उम्र : 42 लिंग : महिला	फोटो उपलब्ध
355	TAR1895184	निर्वाचक का नाम : हर्ष वर्धन सिंह राठीड़ पिता का नाम: भूपेंद्र सिंह राठीड़ गृह संख्या : 197 उम्र : 24 लिंग : पुरुष	फोटो उपलब्ध	356	TAR1543321	निर्वाचक का नाम : पन्ना पिता का नाम: भूरा गृह संख्या : 198 उम्र : 93 लिंग : पुरुष	फोटो उपलब्ध	357	BGS1292614	निर्वाचक का नाम : जग्गा पिता का नाम: भूरा गृह संख्या : 198 उम्र : 78 लिंग : पुरुष	फोटो उपलब्ध
358	RJ/13/102/408315	निर्वाचक का नाम : सोहनी पति का नाम: जग्गा गृह संख्या : 198 उम्र : 74 लिंग : महिला	फोटो उपलब्ध	359	TAR1176510	निर्वाचक का नाम : भगवान पिता का नाम: शौराम गृह संख्या : 198 उम्र : 72 लिंग : पुरुष	फोटो उपलब्ध	360	BGS1292622	निर्वाचक का नाम : छोटू पिता का नाम: जग्गा गृह संख्या : 198 उम्र : 51 लिंग : पुरुष	फोटो उपलब्ध
361	TAR0558585	निर्वाचक का नाम : नन्दू पति का नाम: छोटू गृह संख्या : 198 उम्र : 48 लिंग : महिला	फोटो उपलब्ध	362	TAR1176494	निर्वाचक का नाम : धर्मा पिता का नाम: भगवान नाथ गृह संख्या : 198 उम्र : 44 लिंग : पुरुष	फोटो उपलब्ध	363	BGS1408061	निर्वाचक का नाम : हंसराज पिता का नाम: जग्गा गृह संख्या : 198 उम्र : 43 लिंग : पुरुष	फोटो उपलब्ध
364	TAR1062017	निर्वाचक का नाम : लादी पति का नाम: हंसराज गृह संख्या : 198 उम्र : 41 लिंग : महिला	फोटो उपलब्ध	365	TAR1176528	निर्वाचक का नाम : विनोद पिता का नाम: भगवान नाथ गृह संख्या : 198 उम्र : 40 लिंग : पुरुष	फोटो उपलब्ध	366	TAR1176502	निर्वाचक का नाम : रेखा पति का नाम: विनोद गृह संख्या : 198 उम्र : 36 लिंग : महिला	फोटो उपलब्ध
367	RJ/13/102/408419	निर्वाचक का नाम : लाडा पति का नाम: शोदान गृह संख्या : 199 उम्र : 81 लिंग : महिला	फोटो उपलब्ध	368	RJ/13/102/408317	निर्वाचक का नाम : गंगाराम पिता का नाम: शोदान गृह संख्या : 199 उम्र : 63 लिंग : पुरुष	फोटो उपलब्ध	369	RJ/13/102/408299	निर्वाचक का नाम : गुलाब पति का नाम: गंगाराम गृह संख्या : 199 उम्र : 61 लिंग : महिला	फोटो उपलब्ध
370	RJ/13/102/408368	निर्वाचक का नाम : मनोहर पिता का नाम: शोदान गृह संख्या : 199 उम्र : 59 लिंग : पुरुष	फोटो उपलब्ध	371	BGS1154186	निर्वाचक का नाम : रूपा पिता का नाम: रामनाथ गृह संख्या : 199 उम्र : 59 लिंग : पुरुष	फोटो उपलब्ध	372	BGS2184901	निर्वाचक का नाम : सीता पति का नाम: मनोहर गृह संख्या : 199 उम्र : 56 लिंग : महिला	फोटो उपलब्ध

373 निर्वाचक का नाम : अर्जुन पिता का नाम: रामनाथ गृह संख्या : 199 उम्र : 54 लिंग : पुरुष	TAR0053025	374 निर्वाचक का नाम : छोटी पिता का नाम: अर्जुन गृह संख्या : 199 उम्र : 52 लिंग : महिला	RJ/13/102/408121	375 निर्वाचक का नाम : जस्सा पिता का नाम: रामनाथ गृह संख्या : 199 उम्र : 51 लिंग : पुरुष	RJ/13/102/408141
376 निर्वाचक का नाम : मनीषा पति का नाम: रूपा गृह संख्या : 199 उम्र : 48 लिंग : महिला	BGS1407717	377 निर्वाचक का नाम : कमलेश पिता का नाम: रामनाथ गृह संख्या : 199 उम्र : 44 लिंग : महिला	TAR0512293	378 निर्वाचक का नाम : देव लाल पिता का नाम: सोदान गृह संख्या : 199 उम्र : 42 लिंग : पुरुष	TAR0130856
379 निर्वाचक का नाम : सीमा पति का नाम: जस्सा गृह संख्या : 199 उम्र : 38 लिंग : महिला	TAR0130872	380 निर्वाचक का नाम : धमेन्द्र पिता का नाम: गंगाराम गृह संख्या : 199 उम्र : 37 लिंग : पुरुष	TAR0130864	381 निर्वाचक का नाम : धत्री पति का नाम: धर्मेन्द्र गुर्जर गृह संख्या : 199 उम्र : 33 लिंग : महिला	TAR2039832
382 निर्वाचक का नाम : राजू लाल पिता का नाम: गंगा राम गृह संख्या : 199 उम्र : 30 लिंग : पुरुष	TAR1212810	383 निर्वाचक का नाम : सुनीता पति का नाम: राकेश कुमार गृह संख्या : 199 उम्र : 29 लिंग : महिला	TAR2039303	384 निर्वाचक का नाम : राकेश कुमार पिता का नाम: अर्जुनलाल गृह संख्या : 199 उम्र : 28 लिंग : पुरुष	TAR1394550
385 निर्वाचक का नाम : खुशी राम गुर्जर पिता का नाम: मनोहर लाल गुर्जर गृह संख्या : 199 उम्र : 26 लिंग : पुरुष	TAR2039287	386 निर्वाचक का नाम : रिकू गूजर पिता का नाम: अर्जुन गृह संख्या : 199 उम्र : 24 लिंग : महिला	TAR1896273	387 निर्वाचक का नाम : रामसिंह गूजर पिता का नाम: गंगाराम गृह संख्या : 199 उम्र : 24 लिंग : पुरुष	TAR1896448
388 निर्वाचक का नाम : नितेश कुमार गुर्जर पिता का नाम: मनोहर लाल गुर्जर गृह संख्या : 199 उम्र : 22 लिंग : पुरुष	TAR2243251	389 निर्वाचक का नाम : विनोद गुर्जर पिता का नाम: रूपा गुर्जर गृह संख्या : 199 उम्र : 20 लिंग : पुरुष	TAR2242519	390 निर्वाचक का नाम : लाली पति का नाम: किशनलाल गृह संख्या : 201 उम्र : 63 लिंग : महिला	TAR0052969
391 निर्वाचक का नाम : सुवा गुर्जर पिता का नाम: किशन गुर्जर गृह संख्या : 201 उम्र : 31 लिंग : पुरुष	TAR1062348	392 निर्वाचक का नाम : देव लाल पिता का नाम: बजरंग गृह संख्या : 202 उम्र : 54 लिंग : पुरुष	RJ/13/102/408253	393 निर्वाचक का नाम : नीरा पति का नाम: देवलाल गृह संख्या : 202 उम्र : 48 लिंग : महिला	BGS1407311
394 निर्वाचक का नाम : कमलेश देवी पति का नाम: नारायण लाल गुर्जर गृह संख्या : 202 उम्र : 34 लिंग : महिला	TAR1543529	395 निर्वाचक का नाम : सुनीता पिता का नाम: देवलाल गृह संख्या : 202 उम्र : 27 लिंग : महिला	TAR1394352	396 निर्वाचक का नाम : विनोद गुर्जर पिता का नाम: देवा लाल गुर्जर गृह संख्या : 202 उम्र : 20 लिंग : पुरुष	TAR2167021
397 निर्वाचक का नाम : किशनी पति का नाम: धीसा गृह संख्या : 203 उम्र : 81 लिंग : महिला	TAR0052985	398 निर्वाचक का नाम : मोती पिता का नाम: माधु गृह संख्या : 203 उम्र : 78 लिंग : पुरुष	BGS1406388	399 निर्वाचक का नाम : कमला पति का नाम: सोदान गुर्जर गृह संख्या : 203 उम्र : 76 लिंग : महिला	TAR1988526
400 निर्वाचक का नाम : छोदू पिता का नाम: माधु गृह संख्या : 203 उम्र : 74 लिंग : पुरुष	RJ/13/102/408357	401 निर्वाचक का नाम : लादी पति का नाम: छोदू गृह संख्या : 203 उम्र : 71 लिंग : महिला	RJ/13/102/408373	402 निर्वाचक का नाम : नर्बदा पति का नाम: मोती गृह संख्या : 203 उम्र : 65 लिंग : महिला	RJ/13/102/408375

403	BGS1340124	निर्वाचक का नाम : श्योजी पिता का नाम: मोती गृह संख्या : 203 उम्र : 58 लिंग : पुरुष	404	BWX1105873	निर्वाचक का नाम : शंकर पिता का नाम: मोती गृह संख्या : 203 उम्र : 55 लिंग : पुरुष	405	BGS1340132	निर्वाचक का नाम : जमना पति का नाम: श्योजी गृह संख्या : 203 उम्र : 53 लिंग : महिला
406	RJ/13/102/408360	निर्वाचक का नाम : प्रभु पिता का नाम: मोती गृह संख्या : 203 उम्र : 51 लिंग : पुरुष	407	BGS1340116	निर्वाचक का नाम : संतरा पति का नाम: प्रभु गृह संख्या : 203 उम्र : 48 लिंग : महिला	408	TAR0512285	निर्वाचक का नाम : माया पति का नाम: शंकर गृह संख्या : 203 उम्र : 48 लिंग : महिला
409	TAR0980995	निर्वाचक का नाम : कालूराम पिता का नाम: छोटू लाल गृह संख्या : 203 उम्र : 36 लिंग : पुरुष	410	TAR1896679	निर्वाचक का नाम : अलका कुमारी गुजर पिता का नाम: श्योजी राम गृह संख्या : 203 उम्र : 23 लिंग : महिला	411	TAR1130954	निर्वाचक का नाम : रामलाल पिता का नाम: जगदीश गृह संख्या : 204 उम्र : 37 लिंग : पुरुष
412	TAR0981001	निर्वाचक का नाम : हनुमान पिता का नाम: जगदीश गृह संख्या : 204 उम्र : 36 लिंग : पुरुष	413	TAR1130962	निर्वाचक का नाम : चन्ता पति का नाम: रामलाल गृह संख्या : 204 उम्र : 35 लिंग : महिला	414	TAR1395615	निर्वाचक का नाम : सोनिया देवी पति का नाम: हनुमान गृह संख्या : 204 उम्र : 32 लिंग : महिला
415	BGS1154251	निर्वाचक का नाम : मानी पति का नाम: भेरू गृह संख्या : 205 उम्र : 54 लिंग : महिला	416	TAR1395904	निर्वाचक का नाम : काली गुर्जर पिता का नाम: भेरू लाल गृह संख्या : 205 उम्र : 31 लिंग : महिला	417	RJ/13/102/408026	निर्वाचक का नाम : कल्याण पिता का नाम: भवाना गृह संख्या : 206 उम्र : 69 लिंग : पुरुष
418	TAR1394329	निर्वाचक का नाम : प्रधान पिता का नाम: कल्याणमल गृह संख्या : 206 उम्र : 28 लिंग : पुरुष	419	TAR1394345	निर्वाचक का नाम : कांता पिता का नाम: कल्याण गृह संख्या : 206 उम्र : 27 लिंग : महिला	420	RJ/13/102/409068	निर्वाचक का नाम : छीतर पिता का नाम: रामसुख गृह संख्या : 208 उम्र : 69 लिंग : पुरुष
421	TAR0558684	निर्वाचक का नाम : पांची पति का नाम: छीतर गृह संख्या : 208 उम्र : 67 लिंग : महिला	422	RJ/13/102/409043	निर्वाचक का नाम : किशन पिता का नाम: छीतर गृह संख्या : 208 उम्र : 47 लिंग : पुरुष	423	TAR0558676	निर्वाचक का नाम : सीता पति का नाम: किशनलाल गृह संख्या : 208 उम्र : 43 लिंग : महिला
424	RJ/13/102/408402	निर्वाचक का नाम : बद्री पिता का नाम: नारायण गृह संख्या : 209 उम्र : 66 लिंग : पुरुष	425	BGS1292648	निर्वाचक का नाम : सावलराम पिता का नाम: घीसा गृह संख्या : 209 उम्र : 63 लिंग : पुरुष	426	BGS1292655	निर्वाचक का नाम : लाली पति का नाम: सावलराम गृह संख्या : 209 उम्र : 58 लिंग : महिला
427	TAR1977875	निर्वाचक का नाम : देवराज गुर्जर पिता का नाम: सांवल राम गुर्जर गृह संख्या : 209 उम्र : 23 लिंग : पुरुष	428	TAR0558569	निर्वाचक का नाम : राधा देवी पति का नाम: श्योजी गुर्जर गृह संख्या : 210 उम्र : 59 लिंग : महिला	429	TAR1701820	निर्वाचक का नाम : लक्ष्मण गुर्जर पिता का नाम: श्योजी गुर्जर गृह संख्या : 210 उम्र : 26 लिंग : पुरुष
430	TAR1396597	निर्वाचक का नाम : माया देवी पति का नाम: सांवरिया लाल गृह संख्या : 211 उम्र : 33 लिंग : महिला	431	TAR0884080	निर्वाचक का नाम : सांवरियालाल पिता का नाम: पोलूराम गृह संख्या : 211 उम्र : 32 लिंग : पुरुष	432	TAR1980424	निर्वाचक का नाम : मीरा गुर्जर पिता का नाम: पोलूराम गुर्जर गृह संख्या : 211 उम्र : 29 लिंग : महिला

433	TAR1980499	निर्वाचक का नाम : शोभाराम गुर्जर पिता का नाम: फोलुराम गुर्जर गृह संख्या : 211 उम्र : 23 लिंग : पुरुष	434	TAR0866095	निर्वाचक का नाम : काना पिता का नाम: बेदा गृह संख्या : 212 उम्र : 88 लिंग : पुरुष	435	RJ/13/102/408230	निर्वाचक का नाम : मानी पिता का नाम: काना गृह संख्या : 212 उम्र : 82 लिंग : महिला
436	RJ/13/102/408159	निर्वाचक का नाम : रामदेव पिता का नाम: काना गृह संख्या : 212 उम्र : 67 लिंग : पुरुष	437	RJ/13/102/408163	निर्वाचक का नाम : राधा पति का नाम: रामदेव गृह संख्या : 212 उम्र : 65 लिंग : महिला	438	TAR0764159	निर्वाचक का नाम : मोनिका पति का नाम: लक्ष्मणसिंह गृह संख्या : 212 उम्र : 36 लिंग : महिला
439	TAR1764240	निर्वाचक का नाम : गायत्री देवी गुर्जर पिता का नाम: रामदेवी गुर्जर गृह संख्या : 212 उम्र : 36 लिंग : महिला	440	TAR0764167	निर्वाचक का नाम : लक्ष्मणसिंह पिता का नाम: रामदेव गृह संख्या : 212 उम्र : 34 लिंग : पुरुष	441	TAR1130970	निर्वाचक का नाम : मुकेश कुमार पिता का नाम: रामदेव गृह संख्या : 212 उम्र : 31 लिंग : पुरुष
442	TAR1130988	निर्वाचक का नाम : सोना पति का नाम: मुकेश गृह संख्या : 212 उम्र : 30 लिंग : महिला	443	RJ/13/102/408103	निर्वाचक का नाम : किशन लाल पिता का नाम: रामनारायण गृह संख्या : 213 उम्र : 62 लिंग : पुरुष	444	RJ/13/102/408178	निर्वाचक का नाम : रतनी पति का नाम: किशन लाल गृह संख्या : 213 उम्र : 60 लिंग : महिला
445	RJ/13/102/408135	निर्वाचक का नाम : नाथी पति का नाम: सुखलाल गृह संख्या : 213 उम्र : 56 लिंग : महिला	446	TAR1840594	निर्वाचक का नाम : प्रेमराज गुर्जर पिता का नाम: सुखलाल गुर्जर गृह संख्या : 213 उम्र : 30 लिंग : पुरुष	447	TAR1394113	निर्वाचक का नाम : हंसराज पिता का नाम: सुखलाल गृह संख्या : 213 उम्र : 28 लिंग : पुरुष
448	TAR1797422	निर्वाचक का नाम : देव लाल गुर्जर पिता का नाम: किशन लाल गुर्जर गृह संख्या : 213 उम्र : 26 लिंग : पुरुष	449	TAR1993526	निर्वाचक का नाम : शोभा राम गुर्जर पिता का नाम: किशन लाल गुर्जर गृह संख्या : 213 उम्र : 22 लिंग : पुरुष	450	RJ/13/102/408132	निर्वाचक का नाम : रतनी पति का नाम: शयोकरण गृह संख्या : 214 उम्र : 75 लिंग : महिला
451	TAR0618793	निर्वाचक का नाम : आशा देवी पति का नाम: शिवराज गृह संख्या : 214 उम्र : 44 लिंग : महिला	452	BGS1187525	निर्वाचक का नाम : शिवराज पिता का नाम: शयोकरण गृह संख्या : 214 उम्र : 44 लिंग : पुरुष	453	BGS1292663	निर्वाचक का नाम : हेमराज पिता का नाम: शयोकरण गृह संख्या : 214 उम्र : 43 लिंग : पुरुष
454	TAR2039337	निर्वाचक का नाम : देशराज गुर्जर पिता का नाम: शिवराज गुर्जर गृह संख्या : 214 उम्र : 23 लिंग : पुरुष	455	TAR1744937	निर्वाचक का नाम : गोना पति का नाम: देवकरण गृह संख्या : 215 उम्र : 69 लिंग : महिला	456	TAR0866111	निर्वाचक का नाम : मथरा पति का नाम: काना गृह संख्या : 215 उम्र : 56 लिंग : महिला
457	BGS1406511	निर्वाचक का नाम : प्रहलाद पिता का नाम: देवकरण गृह संख्या : 215 उम्र : 44 लिंग : पुरुष	458	BGS1407329	निर्वाचक का नाम : सीमादेवी पति का नाम: प्रहलाद गृह संख्या : 215 उम्र : 41 लिंग : महिला	459	TAR1062074	निर्वाचक का नाम : सत्यपाल पिता का नाम: काना राम गुर्जर गृह संख्या : 215 उम्र : 34 लिंग : पुरुष
460	TAR1235191	निर्वाचक का नाम : रामधनी पति का नाम: सत्यपाल सिंह गृह संख्या : 215 उम्र : 32 लिंग : महिला	461	TAR1235233	निर्वाचक का नाम : राजेंद्र कुमार पिता का नाम: काना राम गुर्जर गृह संख्या : 215 उम्र : 31 लिंग : पुरुष	462	RJ/13/102/408343	निर्वाचक का नाम : गोपाल पिता का नाम: गीगा गृह संख्या : 216 उम्र : 69 लिंग : पुरुष

463	RJ/13/102/408206	निर्वाचक का नाम : मोहनी पति का नाम: जगदीश गृह संख्या : 216 उम्र : 66 लिंग : महिला	फोटो उपलब्ध	464	RJ/13/102/408377	निर्वाचक का नाम : नोसर पति का नाम: गोपाल गृह संख्या : 216 उम्र : 66 लिंग : महिला	फोटो उपलब्ध	465	TAR1744952	निर्वाचक का नाम : धापू पति का नाम: सोदान गृह संख्या : 216 उम्र : 64 लिंग : महिला	फोटो उपलब्ध
466	RJ/13/102/408265	निर्वाचक का नाम : सोदान पिता का नाम: इशर गृह संख्या : 216 उम्र : 64 लिंग : पुरुष	फोटो उपलब्ध	467	RJ/13/102/408321	निर्वाचक का नाम : मोत्या पति का नाम: नाथू गृह संख्या : 216 उम्र : 62 लिंग : महिला	फोटो उपलब्ध	468	BGS1187338	निर्वाचक का नाम : बैनाथ पिता का नाम: श्री राम गृह संख्या : 216 उम्र : 59 लिंग : पुरुष	फोटो उपलब्ध
469	RJ/13/102/408342	निर्वाचक का नाम : शिवराज पिता का नाम: जगदीश गृह संख्या : 216 उम्र : 53 लिंग : पुरुष	फोटो उपलब्ध	470	TAR0866129	निर्वाचक का नाम : मोती पति का नाम: ईशवर लाल गृह संख्या : 216 उम्र : 49 लिंग : महिला	फोटो उपलब्ध	471	BGS1407709	निर्वाचक का नाम : विमला पति का नाम: शिवराज गृह संख्या : 216 उम्र : 48 लिंग : महिला	फोटो उपलब्ध
472	BGS1378900	निर्वाचक का नाम : देवराज पिता का नाम: जगदीश गृह संख्या : 216 उम्र : 43 लिंग : पुरुष	फोटो उपलब्ध	473	TAR0145409	निर्वाचक का नाम : रतिराम पिता का नाम: रामदेव गृह संख्या : 216 उम्र : 41 लिंग : पुरुष	फोटो उपलब्ध	474	TAR1395938	निर्वाचक का नाम : पवन कुमार पिता का नाम: सोदान गुर्जर गृह संख्या : 216 उम्र : 35 लिंग : पुरुष	फोटो उपलब्ध
475	TAR1395953	निर्वाचक का नाम : भैरू पिता का नाम: सोदान गृह संख्या : 216 उम्र : 35 लिंग : पुरुष	फोटो उपलब्ध	476	TAR1212828	निर्वाचक का नाम : धर्मराज गुर्जर पिता का नाम: गोपाल लाल गृह संख्या : 216 उम्र : 33 लिंग : पुरुष	फोटो उपलब्ध	477	TAR1212836	निर्वाचक का नाम : सुनीता गुर्जर पति का नाम: धर्मराज गुर्जर गृह संख्या : 216 उम्र : 32 लिंग : महिला	फोटो उपलब्ध
478	TAR1678127	निर्वाचक का नाम : माया गुर्जर पति का नाम: पवन राज गुर्जर गृह संख्या : 216 उम्र : 29 लिंग : महिला	फोटो उपलब्ध	479	TAR1394261	निर्वाचक का नाम : रामराज पिता का नाम: गोपाल गृह संख्या : 216 उम्र : 28 लिंग : पुरुष	फोटो उपलब्ध	480	TAR1394337	निर्वाचक का नाम : मदन पिता का नाम: सोदान गृह संख्या : 216 उम्र : 28 लिंग : पुरुष	फोटो उपलब्ध
481	TAR1774611	निर्वाचक का नाम : मनीषा गुर्जर पति का नाम: देवराज गुर्जर गृह संख्या : 216 उम्र : 28 लिंग : महिला	फोटो उपलब्ध	482	TAR1394584	निर्वाचक का नाम : कांता पिता का नाम: सोदान गृह संख्या : 216 उम्र : 27 लिंग : महिला	फोटो उपलब्ध	483	TAR1758796	निर्वाचक का नाम : इन्द्रा देवी गुर्जर पति का नाम: जयलाल गुर्जर गृह संख्या : 216 उम्र : 27 लिंग : महिला	फोटो उपलब्ध
484	TAR1895234	निर्वाचक का नाम : रोशन गुर्जर पति का नाम: रतिराम गृह संख्या : 216 उम्र : 27 लिंग : महिला	फोटो उपलब्ध	485	TAR1980440	निर्वाचक का नाम : किस्मत गुर्जर पति का नाम: मदन लाल गुर्जर गृह संख्या : 216 उम्र : 27 लिंग : महिला	फोटो उपलब्ध	486	TAR2124907	निर्वाचक का नाम : जीतराम गुर्जर पिता का नाम: नाथू लाल गुर्जर गृह संख्या : 216 उम्र : 20 लिंग : पुरुष	फोटो उपलब्ध
487	RJ/13/102/409005	निर्वाचक का नाम : किशन पिता का नाम: रामनाथ गृह संख्या : 217 उम्र : 69 लिंग : पुरुष	फोटो उपलब्ध	488	TAR0618843	निर्वाचक का नाम : गीता पति का नाम: किशन गृह संख्या : 217 उम्र : 67 लिंग : महिला	फोटो उपलब्ध	489	TAR1062355	निर्वाचक का नाम : भैरू गुर्जर पिता का नाम: किशन लाल गुर्जर गृह संख्या : 217 उम्र : 35 लिंग : पुरुष	फोटो उपलब्ध
490	TAR1652072	निर्वाचक का नाम : सीता गुर्जर पति का नाम: भैरू लाल गुर्जर गृह संख्या : 217 उम्र : 35 लिंग : महिला	फोटो उपलब्ध	491	TAR1543404	निर्वाचक का नाम : रामावतार पिता का नाम: किशनलाल गृह संख्या : 217 उम्र : 29 लिंग : पुरुष	फोटो उपलब्ध	492	RJ/13/102/408220	निर्वाचक का नाम : केशर पति का नाम: सवाईराम गृह संख्या : 218 उम्र : 67 लिंग : महिला	फोटो उपलब्ध

493	RJ/13/102/408033	निर्वाचक का नाम : रामा पिता का नाम: हरनाथ गृह संख्या : 218 उम्र : 66 लिंग : पुरुष	494	TAR1616465	निर्वाचक का नाम : शंकर लाल पिता का नाम: सवाई राम गृह संख्या : 218 उम्र : 37 लिंग : पुरुष	495	TAR1062363	निर्वाचक का नाम : सुशीला पिता का नाम: शंकर गुर्जर गृह संख्या : 218 उम्र : 35 लिंग : महिला
496	RJ/13/102/409023	निर्वाचक का नाम : रोडू पिता का नाम: हीरा गृह संख्या : 219 उम्र : 66 लिंग : पुरुष	497	RJ/13/102/408245	निर्वाचक का नाम : रसाली पिता का नाम: रोडू गृह संख्या : 219 उम्र : 64 लिंग : महिला	498	TAR0866053	निर्वाचक का नाम : मुकेश पिता का नाम: रोडू गृह संख्या : 219 उम्र : 36 लिंग : पुरुष
499	TAR1396233	निर्वाचक का नाम : इन्द्रपाल पिता का नाम: रोडू गुर्जर गृह संख्या : 219 उम्र : 35 लिंग : पुरुष	500	TAR1062389	निर्वाचक का नाम : अनिता पिता का नाम: रामकुंवार गृह संख्या : 219 उम्र : 34 लिंग : महिला	501	TAR1062397	निर्वाचक का नाम : माया पिता का नाम: प्रेम राज गृह संख्या : 219 उम्र : 33 लिंग : महिला
502	TAR1062371	निर्वाचक का नाम : लाली पिता का नाम: मुकेश गुर्जर गृह संख्या : 219 उम्र : 32 लिंग : महिला	503	RJ/13/102/408221	निर्वाचक का नाम : कंवरी पिता का नाम: धीसा गृह संख्या : 220 उम्र : 81 लिंग : महिला	504	BGS1292671	निर्वाचक का नाम : गोरधन पिता का नाम: धीसा गृह संख्या : 220 उम्र : 58 लिंग : पुरुष
505	RJ/13/102/409050	निर्वाचक का नाम : जसोदा पिता का नाम: गोवर्धन गृह संख्या : 220 उम्र : 52 लिंग : महिला	506	BGS1408004	निर्वाचक का नाम : रामलाल पिता का नाम: धीसा गृह संख्या : 220 उम्र : 43 लिंग : पुरुष	507	BGS1407832	निर्वाचक का नाम : दुर्गा पिता का नाम: रामलाल गृह संख्या : 220 उम्र : 41 लिंग : महिला
508	TAR0512475	निर्वाचक का नाम : सजनी पिता का नाम: रामकिशन गृह संख्या : 221 उम्र : 71 लिंग : महिला	509	RJ/13/102/408180	निर्वाचक का नाम : जोधा पिता का नाम: पन्ना गृह संख्या : 221 उम्र : 56 लिंग : पुरुष	510	RJ/13/102/408229	निर्वाचक का नाम : नाहर मल पिता का नाम: रामकिशन गृह संख्या : 221 उम्र : 54 लिंग : पुरुष
511	TAR1957380	निर्वाचक का नाम : गोपी पिता का नाम: बरदा गृह संख्या : 221 उम्र : 54 लिंग : पुरुष	512	RJ/13/102/409040	निर्वाचक का नाम : देवा पिता का नाम: रामकिशन गृह संख्या : 221 उम्र : 53 लिंग : पुरुष	513	RJ/13/102/408219	निर्वाचक का नाम : सांवरा पिता का नाम: पन्ना गृह संख्या : 221 उम्र : 53 लिंग : पुरुष
514	TAR1176544	निर्वाचक का नाम : शांती पिता का नाम: देवा गृह संख्या : 221 उम्र : 51 लिंग : महिला	515	BGS1407774	निर्वाचक का नाम : सोसर पिता का नाम: नाहर मल गृह संख्या : 221 उम्र : 49 लिंग : महिला	516	TAR0866137	निर्वाचक का नाम : कलावती पिता का नाम: गोपी गृह संख्या : 221 उम्र : 47 लिंग : महिला
517	TAR0687236	निर्वाचक का नाम : नन्दलाल पिता का नाम: पन्ना गृह संख्या : 221 उम्र : 43 लिंग : पुरुष	518	TAR1396654	निर्वाचक का नाम : सुशीला पिता का नाम: सावरा गृह संख्या : 221 उम्र : 40 लिंग : महिला	519	TAR1131002	निर्वाचक का नाम : सोनिया पिता का नाम: नन्द लाल गृह संख्या : 221 उम्र : 34 लिंग : महिला
520	TAR1396308	निर्वाचक का नाम : विनोद पिता का नाम: गोपी गृह संख्या : 221 उम्र : 31 लिंग : पुरुष	521	TAR1616457	निर्वाचक का नाम : पूजा देवी गुर्जर पिता का नाम: विनोद गुर्जर गृह संख्या : 221 उम्र : 29 लिंग : महिला	522	TAR2035988	निर्वाचक का नाम : काना राम गुर्जर पिता का नाम: जोधा राम गुर्जर गृह संख्या : 221 उम्र : 22 लिंग : पुरुष

523 निर्वाचक का नाम : उदा पिता का नाम: गंगाराम गृह संख्या : 222 उम्र : 59 लिंग : पुरुष	TAR0618835 फोटो उपलब्ध	524 निर्वाचक का नाम : ऐजान पति का नाम: उदा गृह संख्या : 222 उम्र : 58 लिंग : महिला	TAR0558551 फोटो उपलब्ध	525 निर्वाचक का नाम : भोजू पिता का नाम: श्री पाल गृह संख्या : 223 उम्र : 74 लिंग : पुरुष	RJ/13/102/408298 फोटो उपलब्ध
526 निर्वाचक का नाम : चन्द्रा पिता का नाम: श्री पाल गृह संख्या : 223 उम्र : 70 लिंग : पुरुष	RJ/13/102/409001 फोटो उपलब्ध	527 निर्वाचक का नाम : छोटू पिता का नाम: श्री पाल गृह संख्या : 223 उम्र : 67 लिंग : पुरुष	BGS2184109 फोटो उपलब्ध	528 निर्वाचक का नाम : गोरदेवी पति का नाम: चन्द्रा गृह संख्या : 223 उम्र : 51 लिंग : महिला	BGS1407964 फोटो उपलब्ध
529 निर्वाचक का नाम : धीसा पिता का नाम: जयराम गृह संख्या : 224 उम्र : 79 लिंग : पुरुष	RJ/13/102/408136 फोटो उपलब्ध	530 निर्वाचक का नाम : रामप्यारी पति का नाम: धीसा गृह संख्या : 224 उम्र : 76 लिंग : महिला	RJ/13/102/408010 फोटो उपलब्ध	531 निर्वाचक का नाम : तुलसी देवी गुर्जर पति का नाम: रामनिवास गृह संख्या : 224 उम्र : 59 लिंग : महिला	BGS1187509 फोटो उपलब्ध
532 निर्वाचक का नाम : रामनिवास पिता का नाम: धीसा गृह संख्या : 224 उम्र : 58 लिंग : पुरुष	BGS1187400 फोटो उपलब्ध	533 निर्वाचक का नाम : बाली पति का नाम: बृजेश गृह संख्या : 224 उम्र : 42 लिंग : महिला	BGS2184497 फोटो उपलब्ध	534 निर्वाचक का नाम : बृजेश पिता का नाम: रामनिवास गृह संख्या : 224 उम्र : 42 लिंग : पुरुष	TAR1062041 फोटो उपलब्ध
535 निर्वाचक का नाम : महेश गुर्जर पिता का नाम: रामनिवास गुर्जर गृह संख्या : 224 उम्र : 31 लिंग : पुरुष	TAR1978261 फोटो उपलब्ध	536 निर्वाचक का नाम : सरजू पति का नाम: काना गृह संख्या : 225 उम्र : 64 लिंग : महिला	RJ/13/102/408175 फोटो उपलब्ध	537 निर्वाचक का नाम : कमला कुमारी पिता का नाम: काना राम गृह संख्या : 225 उम्र : 51 लिंग : महिला	BGS1187517 फोटो उपलब्ध
538 निर्वाचक का नाम : सत्यनारायण पिता का नाम: काना गृह संख्या : 225 उम्र : 42 लिंग : पुरुष	TAR1895226 फोटो उपलब्ध	539 निर्वाचक का नाम : चंता देवी पति का नाम: बालुराम गुर्जर गृह संख्या : 225 उम्र : 40 लिंग : महिला	TAR1543537 फोटो उपलब्ध	540 निर्वाचक का नाम : श्रीराम पिता का नाम: महाराम गृह संख्या : 226 उम्र : 89 लिंग : पुरुष	TAR0923771 फोटो उपलब्ध
541 निर्वाचक का नाम : हीरा पति का नाम: श्रीराम गृह संख्या : 226 उम्र : 85 लिंग : महिला	TAR0923789 फोटो उपलब्ध	542 निर्वाचक का नाम : जालिम राम गुर्जर पिता का नाम: श्री राम गृह संख्या : 226 उम्र : 59 लिंग : पुरुष	BGS1187459 फोटो उपलब्ध	543 निर्वाचक का नाम : चन्द्रकला पति का नाम: जालम गृह संख्या : 226 उम्र : 58 लिंग : महिला	TAR1062058 फोटो उपलब्ध
544 निर्वाचक का नाम : श्योजी पिता का नाम: श्रीराम गृह संख्या : 226 उम्र : 51 लिंग : पुरुष	TAR1971076 फोटो उपलब्ध	545 निर्वाचक का नाम : सीमा पति का नाम: श्योजी गृह संख्या : 226 उम्र : 48 लिंग : महिला	TAR0558593 फोटो उपलब्ध	546 निर्वाचक का नाम : मनीषा गुर्जर पिता का नाम: श्योजी राम गुर्जर गृह संख्या : 226 उम्र : 24 लिंग : महिला	TAR1956903 फोटो उपलब्ध
547 निर्वाचक का नाम : दिव्या कुमारी पिता का नाम: जालिम राम गुर्जर गृह संख्या : 226 उम्र : 24 लिंग : महिला	TAR2125607 फोटो उपलब्ध	548 निर्वाचक का नाम : भूपेश गूजर पिता का नाम: जालिम राम गुर्जर गृह संख्या : 226 उम्र : 23 लिंग : पुरुष	TAR2049195 फोटो उपलब्ध	549 निर्वाचक का नाम : बबली गुर्जर पिता का नाम: श्योजी राम गुर्जर गृह संख्या : 226 उम्र : 22 लिंग : महिला	TAR1998145 फोटो उपलब्ध
550 निर्वाचक का नाम : महेश गुजर पिता का नाम: जालिम राम गुर्जर गृह संख्या : 226 उम्र : 22 लिंग : पुरुष	TAR2125581 फोटो उपलब्ध	551 निर्वाचक का नाम : नवनीत गुर्जर पिता का नाम: श्योजी राम गुर्जर गृह संख्या : 226 उम्र : 21 लिंग : पुरुष	TAR2065233 फोटो उपलब्ध	552 निर्वाचक का नाम : किशना पिता का नाम: पन्ना गृह संख्या : 241 उम्र : 53 लिंग : पुरुष	BGS1292689 फोटो उपलब्ध

553	BGS1407899	निर्वाचक का नाम : मथरा पति का नाम: किशना गृह संख्या : 241 उम्र : 48 लिंग : महिला	फोटो उपलब्ध	554	TAR1394527	निर्वाचक का नाम : सोनिया पिता का नाम: किशनलाल गृह संख्या : 241 उम्र : 27 लिंग : महिला	फोटो उपलब्ध	555	RJ/13/102/408238	निर्वाचक का नाम : गंगा पति का नाम: हीरा गृह संख्या : 242 उम्र : 82 लिंग : महिला	फोटो उपलब्ध
556	RJ/13/102/408083	निर्वाचक का नाम : शयोजी पिता का नाम: हीरा गृह संख्या : 242 उम्र : 57 लिंग : पुरुष	फोटो उपलब्ध	557	RJ/13/102/408244	निर्वाचक का नाम : लाली पति का नाम: शयोजी गृह संख्या : 242 उम्र : 54 लिंग : महिला	फोटो उपलब्ध	558	BGS1292697	निर्वाचक का नाम : भोजू पिता का नाम: हीरा गृह संख्या : 242 उम्र : 46 लिंग : पुरुष	फोटो उपलब्ध
559	TAR1394311	निर्वाचक का नाम : लक्ष्मण पिता का नाम: श्योजीराम गृह संख्या : 242 उम्र : 27 लिंग : पुरुष	फोटो उपलब्ध	560	TAR2316362	निर्वाचक का नाम : मोनिका गुर्जर पति का नाम: लक्ष्मण गुर्जर गृह संख्या : 242 उम्र : 23 लिंग : महिला	फोटो उपलब्ध	561	RJ/13/102/408150	निर्वाचक का नाम : जगदीश पिता का नाम: रामकरण गृह संख्या : 243 उम्र : 73 लिंग : पुरुष	फोटो उपलब्ध
562	RJ/13/102/409083	निर्वाचक का नाम : जमनी पति का नाम: जगदीश गृह संख्या : 243 उम्र : 69 लिंग : महिला	फोटो उपलब्ध	563	TAR0558510	निर्वाचक का नाम : जगदीशी पति का नाम: जगदीश गृह संख्या : 243 उम्र : 65 लिंग : महिला	फोटो उपलब्ध	564	RJ/13/102/408050	निर्वाचक का नाम : धीसा पिता का नाम: छोंगा गृह संख्या : 244 उम्र : 74 लिंग : पुरुष	फोटो उपलब्ध
565	RJ/13/102/408092	निर्वाचक का नाम : सोदरा पति का नाम: धीसा गृह संख्या : 244 उम्र : 71 लिंग : महिला	फोटो उपलब्ध	566	RJ/13/102/408091	निर्वाचक का नाम : रतनी पति का नाम: गंगाराम गृह संख्या : 244 उम्र : 65 लिंग : महिला	फोटो उपलब्ध	567	TAR0866145	निर्वाचक का नाम : श्री राम पिता का नाम: छोंगा गृह संख्या : 244 उम्र : 65 लिंग : पुरुष	फोटो उपलब्ध
568	TAR0053272	निर्वाचक का नाम : नीर पति का नाम: श्री राम गृह संख्या : 244 उम्र : 63 लिंग : महिला	फोटो उपलब्ध	569	RJ/13/102/408051	निर्वाचक का नाम : भंवरलाल पिता का नाम: धीसालाल गृह संख्या : 244 उम्र : 48 लिंग : पुरुष	फोटो उपलब्ध	570	BGS2184935	निर्वाचक का नाम : रामलाल पिता का नाम: धीसा लाल गृह संख्या : 244 उम्र : 46 लिंग : पुरुष	फोटो उपलब्ध
571	TAR0053348	निर्वाचक का नाम : देवलाल पिता का नाम: धीसालाल गृह संख्या : 244 उम्र : 42 लिंग : पुरुष	फोटो उपलब्ध	572	TAR0053330	निर्वाचक का नाम : सुशीला देवी पति का नाम: भंवर लाल गृह संख्या : 244 उम्र : 41 लिंग : महिला	फोटो उपलब्ध	573	TAR1543446	निर्वाचक का नाम : मौसमी पति का नाम: देवलाल गृह संख्या : 244 उम्र : 41 लिंग : महिला	फोटो उपलब्ध
574	TAR1543545	निर्वाचक का नाम : नोरती देवी गुर्जर पति का नाम: रामलाल गृह संख्या : 244 उम्र : 35 लिंग : महिला	फोटो उपलब्ध	575	TAR1543552	निर्वाचक का नाम : नारायण पिता का नाम: बजरग गृह संख्या : 244 उम्र : 33 लिंग : पुरुष	फोटो उपलब्ध	576	TAR0884098	निर्वाचक का नाम : भोपाल सिंह पिता का नाम: श्रीराम गृह संख्या : 244 उम्र : 32 लिंग : पुरुष	फोटो उपलब्ध
577	TAR1543453	निर्वाचक का नाम : रामू पति का नाम: भोपाल सिंह गृह संख्या : 244 उम्र : 32 लिंग : महिला	फोटो उपलब्ध	578	TAR1967330	निर्वाचक का नाम : मनीराम गुर्जर पिता का नाम: श्री राम गुर्जर गृह संख्या : 244 उम्र : 25 लिंग : पुरुष	फोटो उपलब्ध	579	TAR0558619	निर्वाचक का नाम : बन्ना पिता का नाम: रामरतन गृह संख्या : 245 उम्र : 73 लिंग : पुरुष	फोटो उपलब्ध
580	RJ/13/102/407340	निर्वाचक का नाम : लाली पति का नाम: बन्ना गृह संख्या : 245 उम्र : 71 लिंग : महिला	फोटो उपलब्ध	581	RJ/13/102/408177	निर्वाचक का नाम : धन्ना पिता का नाम: रामरतन गृह संख्या : 245 उम्र : 61 लिंग : पुरुष	फोटो उपलब्ध	582	RJ/13/102/408339	निर्वाचक का नाम : दलवर पति का नाम: धन्ना गृह संख्या : 245 उम्र : 57 लिंग : महिला	फोटो उपलब्ध

583 निर्वाचक का नाम : कमलेश देवी पति का नाम: हेमराज गृह संख्या : 245 उम्र : 42 लिंग : महिला	TAR1896232	584 निर्वाचक का नाम : हेमराज पिता का नाम: बन्ना गृह संख्या : 245 उम्र : 40 लिंग : पुरुष	TAR0618306	585 निर्वाचक का नाम : हनुमान गुजर पिता का नाम: बना लाल गृह संख्या : 245 उम्र : 27 लिंग : पुरुष	TAR1895655
586 निर्वाचक का नाम : सत्यनारायण गुजर पिता का नाम: बनन राम गृह संख्या : 245 उम्र : 27 लिंग : पुरुष	TAR1896174	587 निर्वाचक का नाम : कन्नु देवी गुजर पति का नाम: सत्यनारायण गृह संख्या : 245 उम्र : 26 लिंग : महिला	TAR1895770	588 निर्वाचक का नाम : रामनिवास गुर्जर पिता का नाम: धन्ना लाल गुर्जर गृह संख्या : 245 उम्र : 26 लिंग : पुरुष	TAR1959857
589 निर्वाचक का नाम : रूकमा पति का नाम: रामपाल गृह संख्या : 246 उम्र : 78 लिंग : महिला	RJ/13/102/408361	590 निर्वाचक का नाम : जयकिशन पिता का नाम: रामपाल गृह संख्या : 246 उम्र : 58 लिंग : पुरुष	RJ/13/102/408353	591 निर्वाचक का नाम : नाथी पति का नाम: जयकिशन गृह संख्या : 246 उम्र : 56 लिंग : महिला	TAR0053298
592 निर्वाचक का नाम : कालू पिता का नाम: रामपाल गृह संख्या : 246 उम्र : 53 लिंग : पुरुष	TAR0512525	593 निर्वाचक का नाम : बदाम पति का नाम: कालू गृह संख्या : 246 उम्र : 52 लिंग : महिला	RJ/13/102/408363	594 निर्वाचक का नाम : लाला राम गुर्जर पिता का नाम: रामपाल गुर्जर गृह संख्या : 246 उम्र : 51 लिंग : पुरुष	BGS1407956
595 निर्वाचक का नाम : मांगी देवी पति का नाम: लाला राम गृह संख्या : 246 उम्र : 46 लिंग : महिला	BGS1407949	596 निर्वाचक का नाम : देवराज पिता का नाम: रामपाल गृह संख्या : 246 उम्र : 43 लिंग : पुरुष	BGS1407766	597 निर्वाचक का नाम : गीता पति का नाम: देवराज गृह संख्या : 246 उम्र : 41 लिंग : महिला	BGS1407881
598 निर्वाचक का नाम : सुनिता कुमारी गुर्जर पति का नाम: आशाराम गुर्जर गृह संख्या : 246 उम्र : 33 लिंग : महिला	TAR1705045	599 निर्वाचक का नाम : आशाराम पिता का नाम: कालू गुर्जर गृह संख्या : 246 उम्र : 31 लिंग : पुरुष	TAR1396084	600 निर्वाचक का नाम : मुकेश कुमार पिता का नाम: जयकिशन गुर्जर गृह संख्या : 246 उम्र : 30 लिंग : पुरुष	TAR1932763
601 निर्वाचक का नाम : मनराजी गुजर पति का नाम: राजेश कुमार गुर्जर गृह संख्या : 246 उम्र : 27 लिंग : महिला	TAR2245041	602 निर्वाचक का नाम : संजय गुर्जर पिता का नाम: लाला राम गुर्जर गृह संख्या : 246 उम्र : 25 लिंग : पुरुष	TAR1832575	603 निर्वाचक का नाम : राजेश कुमार गुर्जर पिता का नाम: जय किशन गुर्जर गृह संख्या : 246 उम्र : 25 लिंग : पुरुष	TAR2241289
604 निर्वाचक का नाम : राकेश गुर्जर पिता का नाम: कालू राम गुर्जर गृह संख्या : 246 उम्र : 22 लिंग : पुरुष	TAR2240232	605 निर्वाचक का नाम : नाथू पिता का नाम: लादू गृह संख्या : 247 उम्र : 73 लिंग : पुरुष	RJ/13/102/408370	606 निर्वाचक का नाम : मोत्यां पति का नाम: नाथू गृह संख्या : 247 उम्र : 68 लिंग : महिला	RJ/13/102/408371
607 निर्वाचक का नाम : बरजी पति का नाम: हीरा गृह संख्या : 248 उम्र : 83 लिंग : महिला	TAR1543479	608 निर्वाचक का नाम : रामदेव पिता का नाम: हीरा गृह संख्या : 248 उम्र : 59 लिंग : पुरुष	TAR1543487	609 निर्वाचक का नाम : काना पिता का नाम: हीरा गृह संख्या : 248 उम्र : 55 लिंग : पुरुष	RJ/13/102/408374
610 निर्वाचक का नाम : रामप्यारी पति का नाम: कनराम गुर्जर गृह संख्या : 248 उम्र : 41 लिंग : महिला	TAR1618222	611 निर्वाचक का नाम : मोत्या पति का नाम: रामकरण गृह संख्या : 249 उम्र : 71 लिंग : महिला	RJ/13/102/408391	612 निर्वाचक का नाम : भूरी पति का नाम: जग्गा गृह संख्या : 250 उम्र : 81 लिंग : महिला	TAR0618710

613 निर्वाचक का नाम : रामदेव पिता का नाम: जग्गा गृह संख्या : 250 उम्र : 65 लिंग : पुरुष	TAR1744960 फोटो उपलब्ध	614 निर्वाचक का नाम : मकनी पति का नाम: रामदेव गृह संख्या : 250 उम्र : 63 लिंग : महिला	RJ/13/102/408389 फोटो उपलब्ध	615 निर्वाचक का नाम : भैरू पिता का नाम: जग्गा गृह संख्या : 250 उम्र : 58 लिंग : पुरुष	BGS1407816 फोटो उपलब्ध
616 निर्वाचक का नाम : सायरी पति का नाम: भैरू गृह संख्या : 250 उम्र : 55 लिंग : महिला	RJ/13/102/409078 फोटो उपलब्ध	617 निर्वाचक का नाम : रूपा पिता का नाम: जग्गा गृह संख्या : 250 उम्र : 52 लिंग : महिला	TAR0618660 फोटो उपलब्ध	618 निर्वाचक का नाम : देव किशन पिता का नाम: भैरू लाल गृह संख्या : 250 उम्र : 31 लिंग : पुरुष	TAR1062405 फोटो उपलब्ध
619 निर्वाचक का नाम : सुनीता गुर्जर पति का नाम: देव किशन गुर्जर गृह संख्या : 250 उम्र : 29 लिंग : महिला	TAR2241065 फोटो उपलब्ध	620 निर्वाचक का नाम : धीसालाल पिता का नाम: रामदेव गृह संख्या : 250 उम्र : 28 लिंग : पुरुष	TAR1394618 फोटो उपलब्ध	621 निर्वाचक का नाम : पूजा गुर्जर पति का नाम: धीसा लाल गुर्जर गृह संख्या : 250 उम्र : 26 लिंग : महिला	TAR1840768 फोटो उपलब्ध
622 निर्वाचक का नाम : शोभा राम गुजर पिता का नाम: भैरू गृह संख्या : 250 उम्र : 25 लिंग : पुरुष	TAR1895861 फोटो उपलब्ध	623 निर्वाचक का नाम : रामसिंह पिता का नाम: शंकरसिंह गृह संख्या : 251 उम्र : 78 लिंग : पुरुष	RJ/13/102/408216 फोटो उपलब्ध	624 निर्वाचक का नाम : मानकंवर पति का नाम: रामसिंह गृह संख्या : 251 उम्र : 73 लिंग : महिला	RJ/13/102/408167 फोटो उपलब्ध
625 निर्वाचक का नाम : राजेन्द्रसिंह पिता का नाम: रामसिंह गृह संख्या : 251 उम्र : 59 लिंग : पुरुष	RJ/13/102/408257 फोटो उपलब्ध	626 निर्वाचक का नाम : ओमकंवर पति का नाम: राजेन्द्रसिंह गृह संख्या : 251 उम्र : 57 लिंग : महिला	RJ/13/102/408169 फोटो उपलब्ध	627 निर्वाचक का नाम : जितेन्द्रसिंह पिता का नाम: रामसिंह गृह संख्या : 251 उम्र : 55 लिंग : पुरुष	RJ/13/102/408424 फोटो उपलब्ध
628 निर्वाचक का नाम : देवनारायण सिंह पिता का नाम: राजेन्द्र सिंह गृह संख्या : 251 उम्र : 35 लिंग : पुरुष	TAR1062413 फोटो उपलब्ध	629 निर्वाचक का नाम : सतपाल सिंह राठीड़ पिता का नाम: राजेंद्र सिंह गृह संख्या : 251 उम्र : 32 लिंग : पुरुष	TAR2301620 फोटो उपलब्ध	630 निर्वाचक का नाम : ओम कंवर नरुका पति का नाम: देवनारायण सिंह गृह संख्या : 251 उम्र : 31 लिंग : महिला	TAR1705060 फोटो उपलब्ध
631 निर्वाचक का नाम : नीतू कंवर राणावत पति का नाम: सतपाल सिंह राठीड़ गृह संख्या : 251 उम्र : 27 लिंग : महिला	TAR2301539 फोटो उपलब्ध	632 निर्वाचक का नाम : बजरंगसिंह पिता का नाम: उमरावसिंह गृह संख्या : 252 उम्र : 68 लिंग : पुरुष	RJ/13/102/408079 फोटो उपलब्ध	633 निर्वाचक का नाम : नोनन्द कंवर पति का नाम: बजरंग सिंह गृह संख्या : 252 उम्र : 64 लिंग : महिला	RJ/13/102/408168 फोटो उपलब्ध
634 निर्वाचक का नाम : दिग्विजय सिंह पिता का नाम: बजरंग सिंह गृह संख्या : 252 उम्र : 43 लिंग : पुरुष	BGS1292705 फोटो उपलब्ध	635 निर्वाचक का नाम : वीर विक्रम सिंह पिता का नाम: बजरंग सिंह गृह संख्या : 252 उम्र : 41 लिंग : पुरुष	BGS1292713 फोटो उपलब्ध	636 निर्वाचक का नाम : सुमनकंवर पति का नाम: दिग्विजय सिंह गृह संख्या : 252 उम्र : 41 लिंग : महिला	TAR0824086 फोटो उपलब्ध
637 निर्वाचक का नाम : वंदना पति का नाम: वीरविक्रमसिंह गृह संख्या : 252 उम्र : 37 लिंग : महिला	TAR0884106 फोटो उपलब्ध	638 निर्वाचक का नाम : कालू पिता का नाम: रामनाथ गृह संख्या : 253 उम्र : 61 लिंग : पुरुष	TAR0827089 फोटो उपलब्ध	639 निर्वाचक का नाम : गोपी पति का नाम: कालू गृह संख्या : 253 उम्र : 58 लिंग : महिला	RJ/13/102/408117 फोटो उपलब्ध
640 निर्वाचक का नाम : काली पति का नाम: बन्ना गृह संख्या : 253 उम्र : 55 लिंग : महिला	RJ/13/102/408125 फोटो उपलब्ध	641 निर्वाचक का नाम : राजेश पिता का नाम: कालू गृह संख्या : 253 उम्र : 43 लिंग : पुरुष	BGS1407659 फोटो उपलब्ध	642 निर्वाचक का नाम : राजेश्वरी पिता का नाम: कालू गृह संख्या : 253 उम्र : 41 लिंग : महिला	BGS1292721 फोटो उपलब्ध

643	TAR1062066
निर्वाचक का नाम : अल्का सिंह पिता का नाम: कालू राम गृह संख्या : 253 उम्र : 36 लिंग : महिला	फोटो उपलब्ध

644	TAR1396134
निर्वाचक का नाम : हंसा देवी पति का नाम: राजेश गृह संख्या : 253 उम्र : 36 लिंग : महिला	फोटो उपलब्ध

645	TAR1647502
निर्वाचक का नाम : बनवारी लाल गुर्जर पिता का नाम: बन्ना राम गुर्जर गृह संख्या : 253 उम्र : 31 लिंग : पुरुष	फोटो उपलब्ध

646	RJ/13/102/408301
निर्वाचक का नाम : धीसी पति का नाम: जगदीश गृह संख्या : 261 उम्र : 58 लिंग : महिला	फोटो उपलब्ध

647	TAR2104164	निर्वाचक का नाम : पिकी गुर्जर पिता का नाम: प्रभुलाल गुर्जर गृह संख्या : 203 उम्र : 21 लिंग : महिला	फोटो उपलब्ध	648	RJ/13/102/408403	निर्वाचक का नाम : जगदीश पिता का नाम: दयाल गृह संख्या : 209क उम्र : 73 लिंग : पुरुष	फोटो उपलब्ध	649	TAR0618736	निर्वाचक का नाम : रामनिवास पिता का नाम: दयाल गृह संख्या : 209क उम्र : 58 लिंग : पुरुष	फोटो उपलब्ध
650	TAR1978618	निर्वाचक का नाम : ओम प्रकाश गुर्जर पिता का नाम: सोदान गुर्जर गृह संख्या : 216 उम्र : 24 लिंग : पुरुष	फोटो उपलब्ध	651	TAR1957232	निर्वाचक का नाम : राकेश गुर्जर अन्य: विनोद गृह संख्या : 221 उम्र : 23 लिंग : पुरुष	फोटो उपलब्ध	652	TAR1936871	निर्वाचक का नाम : सांवल राम गुर्जर पिता का नाम: रामपाल गृह संख्या : 228 उम्र : 61 लिंग : पुरुष	फोटो उपलब्ध
653	RJ/13/102/408209	निर्वाचक का नाम : लाडा पति का नाम: सांवल राम गृह संख्या : 228 उम्र : 59 लिंग : महिला	फोटो उपलब्ध	654	TAR0884114	निर्वाचक का नाम : पृथ्वीराज पिता का नाम: सांवलराम गृह संख्या : 228 उम्र : 32 लिंग : पुरुष	फोटो उपलब्ध	655	TAR1235209	निर्वाचक का नाम : फोरन्ता देवी पति का नाम: पृथ्वी राज गृह संख्या : 228 उम्र : 29 लिंग : महिला	फोटो उपलब्ध
656	BGS1292747	निर्वाचक का नाम : कमला पति का नाम: छोटूराम गृह संख्या : 229 उम्र : 63 लिंग : महिला	फोटो उपलब्ध	657	TAR1753698	निर्वाचक का नाम : गीता देवी पति का नाम: सोहन लाल गुर्जर गृह संख्या : 229 उम्र : 36 लिंग : महिला	फोटो उपलब्ध	658	TAR1764299	निर्वाचक का नाम : सोहन लाल गुर्जर पिता का नाम: छोटूर लाल गुर्जर गृह संख्या : 229 उम्र : 32 लिंग : पुरुष	फोटो उपलब्ध
659	BGS1292762	निर्वाचक का नाम : गोकली पति का नाम: हरजीराम गृह संख्या : 230 उम्र : 83 लिंग : महिला	फोटो उपलब्ध	660	BGS1292770	निर्वाचक का नाम : भंवरलाल पिता का नाम: हरजीराम गृह संख्या : 230 उम्र : 58 लिंग : पुरुष	फोटो उपलब्ध	661	BGS1292788	निर्वाचक का नाम : मथरा पति का नाम: भंवरलाल गृह संख्या : 230 उम्र : 53 लिंग : महिला	फोटो उपलब्ध
662	BGS1292796	निर्वाचक का नाम : कमला पति का नाम: बद्रीलाल गृह संख्या : 230 उम्र : 48 लिंग : महिला	फोटो उपलब्ध	663	TAR1131028	निर्वाचक का नाम : शैतान पिता का नाम: भंवर लाल गृह संख्या : 230 उम्र : 35 लिंग : पुरुष	फोटो उपलब्ध	664	TAR1131036	निर्वाचक का नाम : रेखा पति का नाम: शैतान गृह संख्या : 230 उम्र : 30 लिंग : महिला	फोटो उपलब्ध
665	TAR1393800	निर्वाचक का नाम : रामसिंह पिता का नाम: बद्रीलाल गृह संख्या : 230 उम्र : 28 लिंग : पुरुष	फोटो उपलब्ध	666	TAR1543560	निर्वाचक का नाम : सुरता गुर्जर पिता का नाम: बद्री लाल गृह संख्या : 230 उम्र : 27 लिंग : महिला	फोटो उपलब्ध	667	TAR2240943	निर्वाचक का नाम : मनीषा कुमारी गुर्जर अन्य: भंवर लाल गुर्जर गृह संख्या : 230 उम्र : 21 लिंग : महिला	फोटो उपलब्ध
668	RJ/13/102/409008	निर्वाचक का नाम : जग्गा पिता का नाम: भोजू गृह संख्या : 231 उम्र : 75 लिंग : पुरुष	फोटो उपलब्ध	669	RJ/13/102/408146	निर्वाचक का नाम : रामनिवास पिता का नाम: जग्गा गृह संख्या : 231 उम्र : 55 लिंग : पुरुष	फोटो उपलब्ध	670	BGS1187434	निर्वाचक का नाम : लाला पिता का नाम: जग्गा गृह संख्या : 231 उम्र : 53 लिंग : पुरुष	फोटो उपलब्ध
671	RJ/13/102/409038	निर्वाचक का नाम : सीता पति का नाम: लाला गृह संख्या : 231 उम्र : 52 लिंग : महिला	फोटो उपलब्ध	672	TAR2065324	निर्वाचक का नाम : खुशबू गुर्जर पति का नाम: गिरीराज गुर्जर गृह संख्या : 231 उम्र : 23 लिंग : महिला	फोटो उपलब्ध	673	RJ/13/102/408037	निर्वाचक का नाम : बैनाथ पिता का नाम: जग्गा गृह संख्या : 232 उम्र : 60 लिंग : पुरुष	फोटो उपलब्ध
674	RJ/13/102/408158	निर्वाचक का नाम : लादी पति का नाम: बैनाथ गृह संख्या : 232 उम्र : 58 लिंग : महिला	फोटो उपलब्ध	675	TAR1395219	निर्वाचक का नाम : हनुमान प्रसाद पिता का नाम: बैनाथ गृह संख्या : 232 उम्र : 34 लिंग : पुरुष	फोटो उपलब्ध	676	RJ/13/102/409074	निर्वाचक का नाम : तुलसी पति का नाम: छोटूर गृह संख्या : 233 उम्र : 71 लिंग : महिला	फोटो उपलब्ध

677	RJ/13/102/408196	निर्वाचक का नाम : गोपी पिता का नाम: मोती गृह संख्या : 234 उम्र : 54 लिंग : पुरुष	फोटो उपलब्ध	678	TAR1395235	निर्वाचक का नाम : रामघणी पति का नाम: गोपी गृह संख्या : 234 उम्र : 45 लिंग : महिला	फोटो उपलब्ध	679	TAR1945393	निर्वाचक का नाम : प्रधान गुर्जर अन्य: तुलसी गृह संख्या : 234 उम्र : 30 लिंग : पुरुष	फोटो उपलब्ध
680	TAR2038883	निर्वाचक का नाम : बीना गुर्जर पति का नाम: प्रधान गुर्जर गृह संख्या : 234 उम्र : 27 लिंग : महिला	फोटो उपलब्ध	681	RJ/13/102/408056	निर्वाचक का नाम : गोकली पति का नाम: रामलाल गृह संख्या : 235 उम्र : 68 लिंग : महिला	फोटो उपलब्ध	682	BGS1292804	निर्वाचक का नाम : किशनलाल पिता का नाम: रामलाल गृह संख्या : 235 उम्र : 43 लिंग : पुरुष	फोटो उपलब्ध
683	BGS1340165	निर्वाचक का नाम : सीमा पति का नाम: किशनलाल गृह संख्या : 235 उम्र : 41 लिंग : महिला	फोटो उपलब्ध	684	TAR1131044	निर्वाचक का नाम : हेमराज पिता का नाम: रामलाल गृह संख्या : 235 उम्र : 41 लिंग : पुरुष	फोटो उपलब्ध	685	TAR1131051	निर्वाचक का नाम : न्याली पति का नाम: हेमराज गृह संख्या : 235 उम्र : 40 लिंग : महिला	फोटो उपलब्ध
686	RJ/13/102/409016	निर्वाचक का नाम : रतन पिता का नाम: श्योजी गृह संख्या : 236 उम्र : 59 लिंग : पुरुष	फोटो उपलब्ध	687	RJ/13/102/409064	निर्वाचक का नाम : झड़व पति का नाम: रतन गृह संख्या : 236 उम्र : 56 लिंग : महिला	फोटो उपलब्ध	688	BGS2185155	निर्वाचक का नाम : इंदरा पति का नाम: रंगलाल गृह संख्या : 236 उम्र : 53 लिंग : महिला	फोटो उपलब्ध
689	TAR1580927	निर्वाचक का नाम : आशा पति का नाम: बनवारी गृह संख्या : 236 उम्र : 28 लिंग : महिला	फोटो उपलब्ध	690	TAR1647726	निर्वाचक का नाम : शंकर लाल गुर्जर पिता का नाम: रंग लाल गुर्जर गृह संख्या : 236 उम्र : 26 लिंग : पुरुष	फोटो उपलब्ध	691	TAR1986249	निर्वाचक का नाम : आशा गुर्जर पति का नाम: शंकर लाल गुर्जर गृह संख्या : 236 उम्र : 23 लिंग : महिला	फोटो उपलब्ध
692	TAR1986629	निर्वाचक का नाम : धर्म राज गुर्जर पिता का नाम: रतन लाल गुर्जर गृह संख्या : 236 उम्र : 23 लिंग : पुरुष	फोटो उपलब्ध	693	TAR2241149	निर्वाचक का नाम : पृथ्वी राज गुर्जर पिता का नाम: रतन लाल गुर्जर गृह संख्या : 236 उम्र : 21 लिंग : पुरुष	फोटो उपलब्ध	694	TAR1176551	निर्वाचक का नाम : दुर्गा पति का नाम: रामधन गृह संख्या : 237 उम्र : 49 लिंग : महिला	फोटो उपलब्ध
695	BGS1187442	निर्वाचक का नाम : रामधन पिता का नाम: रामचंद्र गृह संख्या : 237 उम्र : 48 लिंग : पुरुष	फोटो उपलब्ध	696	BGS1292812	निर्वाचक का नाम : कालू पिता का नाम: रामचन्द्र गृह संख्या : 237 उम्र : 42 लिंग : पुरुष	फोटो उपलब्ध	697	TAR1396407	निर्वाचक का नाम : दिनेशी पति का नाम: सांवरिया गृह संख्या : 237 उम्र : 39 लिंग : महिला	फोटो उपलब्ध
698	RJ/13/102/408187	निर्वाचक का नाम : नाथू पिता का नाम: दयाल गृह संख्या : 237क उम्र : 68 लिंग : पुरुष	फोटो उपलब्ध	699	RJ/13/102/409058	निर्वाचक का नाम : सजनी पति का नाम: नाथू गृह संख्या : 237क उम्र : 66 लिंग : महिला	फोटो उपलब्ध	700	TAR1131069	निर्वाचक का नाम : सांवरिया लाल पिता का नाम: नाथू लाल गृह संख्या : 237क उम्र : 35 लिंग : पुरुष	फोटो उपलब्ध
701	RJ/13/102/409002	निर्वाचक का नाम : पोलू पिता का नाम: रामकिशन गृह संख्या : 238 उम्र : 78 लिंग : पुरुष	फोटो उपलब्ध	702	RJ/13/102/409063	निर्वाचक का नाम : फूमा पति का नाम: पोलू गृह संख्या : 238 उम्र : 75 लिंग : महिला	फोटो उपलब्ध	703	RJ/13/102/409075	निर्वाचक का नाम : भूरी पति का नाम: छीतर गृह संख्या : 239 उम्र : 67 लिंग : महिला	फोटो उपलब्ध
704	RJ/13/102/408183	निर्वाचक का नाम : मांगीलाल पिता का नाम: श्री राम गृह संख्या : 239 उम्र : 65 लिंग : पुरुष	फोटो उपलब्ध	705	RJ/13/102/409084	निर्वाचक का नाम : किशमत पति का नाम: मांगीलाल गृह संख्या : 239 उम्र : 61 लिंग : महिला	फोटो उपलब्ध	706	BGS1340173	निर्वाचक का नाम : सीता पति का नाम: नाना लाल गृह संख्या : 239 उम्र : 41 लिंग : महिला	फोटो उपलब्ध

<p>707</p> <p>निर्वाचक का नाम : योगेश गुर्जर पिता का नाम: नाना लाल गुर्जर गृह संख्या : 239 उम्र : 23 लिंग : पुरुष</p> <p>TAR1979228</p> <p>फोटो उपलब्ध</p>	<p>708</p> <p>निर्वाचक का नाम : नंदु पति का नाम: उदा गृह संख्या : 240 उम्र : 81 लिंग : महिला</p> <p>RJ/13/102/408381</p> <p>फोटो उपलब्ध</p>	<p>709</p> <p>निर्वाचक का नाम : गोपाल पिता का नाम: उदा गृह संख्या : 240 उम्र : 51 लिंग : पुरुष</p> <p>RJ/13/102/409065</p> <p>फोटो उपलब्ध</p>
<p>710</p> <p>निर्वाचक का नाम : धीसी पति का नाम: गोपाल गृह संख्या : 240 उम्र : 48 लिंग : महिला</p> <p>RJ/13/102/409062</p> <p>फोटो उपलब्ध</p>	<p>711</p> <p>निर्वाचक का नाम : मुकेश पिता का नाम: गोपाल गृह संख्या : 240 उम्र : 27 लिंग : पुरुष</p> <p>TAR1394543</p> <p>फोटो उपलब्ध</p>	<p>712</p> <p>निर्वाचक का नाम : सोनिया गुर्जर पति का नाम: मुकेश गृह संख्या : 240 उम्र : 25 लिंग : महिला</p> <p>TAR2240364</p> <p>फोटो उपलब्ध</p>
<p>713</p> <p>निर्वाचक का नाम : रगलाल पिता का नाम: श्योजी गृह संख्या : 331 उम्र : 53 लिंग : पुरुष</p> <p>TAR1543586</p> <p>फोटो उपलब्ध</p>	<p>714</p> <p>निर्वाचक का नाम : गिरीराज गुर्जर पिता का नाम: लाला गृह संख्या : 331 उम्र : 24 लिंग : पुरुष</p> <p>TAR1962240</p> <p>फोटो उपलब्ध</p>	

715 निर्वाचक का नाम : कैलाश पिता का नाम: रामस्वरूप गृह संख्या : 00 उम्र : 33 लिंग : पुरुष	TAR1062439	716 निर्वाचक का नाम : पिटू कुमावत पिता का नाम: नंदलाल कुमावत गृह संख्या : 1 उम्र : 21 लिंग : पुरुष	TAR2112209	717 निर्वाचक का नाम : राधेश्याम कुमावत पिता का नाम: भादूराम कुमावत गृह संख्या : 12 उम्र : 37 लिंग : पुरुष	TAR1847748
718 निर्वाचक का नाम : गीता देवी पति का नाम: राधेश्याम कुमावत गृह संख्या : 12 उम्र : 37 लिंग : महिला	TAR1847755	719 निर्वाचक का नाम : धनराज पिता का नाम: गोपीलाल गृह संख्या : 195 उम्र : 31 लिंग : महिला	TAR1395169	720 निर्वाचक का नाम : रवि तिवाड़ी पिता का नाम: गोपी लाल तिवाड़ी गृह संख्या : 195 उम्र : 25 लिंग : पुरुष	TAR2124865
721 निर्वाचक का नाम : श्योजी राम गुर्जर पिता का नाम: रामसुख गृह संख्या : 210 उम्र : 61 लिंग : पुरुष	TAR2242345	722 निर्वाचक का नाम : पोलू पिता का नाम: रामसुख गृह संख्या : 211 उम्र : 65 लिंग : पुरुष	RJ/13/102/408207	723 निर्वाचक का नाम : गोपी पति का नाम: पोलू गृह संख्या : 211 उम्र : 63 लिंग : महिला	RJ/13/102/409077
724 निर्वाचक का नाम : उर्मिला पति का नाम: हनुमान प्रसाद गृह संख्या : 232 उम्र : 32 लिंग : महिला	TAR1395250	725 निर्वाचक का नाम : नाना लाल पिता का नाम: छीतर लाल गृह संख्या : 239 उम्र : 46 लिंग : पुरुष	BGS1407139	726 निर्वाचक का नाम : गंगा पति का नाम: धीसा गृह संख्या : 254 उम्र : 75 लिंग : महिला	RJ/13/102/408283
727 निर्वाचक का नाम : रोडू पिता का नाम: धीसा गृह संख्या : 254 उम्र : 47 लिंग : पुरुष	TAR0866228	728 निर्वाचक का नाम : उदाराम पिता का नाम: धीसा गृह संख्या : 254 उम्र : 37 लिंग : पुरुष	TAR0866152	729 निर्वाचक का नाम : मोतिया देवी पति का नाम: रोडू लाल कुमावत गृह संख्या : 254 उम्र : 27 लिंग : महिला	TAR2044592
730 निर्वाचक का नाम : बाला पिता का नाम: गोपाल गृह संख्या : 255 उम्र : 49 लिंग : पुरुष	BGS1340181	731 निर्वाचक का नाम : कैलाशी पति का नाम: बाला गृह संख्या : 255 उम्र : 47 लिंग : महिला	BGS1340199	732 निर्वाचक का नाम : मीरा कुमावत पिता का नाम: बाला राम कुमावत गृह संख्या : 255 उम्र : 21 लिंग : महिला	TAR2065423
733 निर्वाचक का नाम : गणेश पिता का नाम: छीतर गृह संख्या : 256 उम्र : 65 लिंग : पुरुष	RJ/13/102/409066	734 निर्वाचक का नाम : बादामी पति का नाम: छीतर गृह संख्या : 257 उम्र : 90 लिंग : महिला	RJ/13/102/408385	735 निर्वाचक का नाम : रामपाल पिता का नाम: छीतर गृह संख्या : 257 उम्र : 49 लिंग : पुरुष	TAR0512533
736 निर्वाचक का नाम : राधा पति का नाम: रामपाल गृह संख्या : 257 उम्र : 47 लिंग : महिला	BGS1407105	737 निर्वाचक का नाम : मनीषा कुमावत पिता का नाम: रामपाल कुमावत गृह संख्या : 257 उम्र : 23 लिंग : महिला	TAR1971928	738 निर्वाचक का नाम : धनराज कुमावत पिता का नाम: रामपाल कुमावत गृह संख्या : 257 उम्र : 21 लिंग : पुरुष	TAR2060549
739 निर्वाचक का नाम : अमरा पिता का नाम: रामनाथ गृह संख्या : 258 उम्र : 66 लिंग : पुरुष	RJ/13/102/408162	740 निर्वाचक का नाम : मनभर पति का नाम: अमरा गृह संख्या : 258 उम्र : 63 लिंग : महिला	RJ/13/102/408344	741 निर्वाचक का नाम : ओमप्रकाश पिता का नाम: अमराराम गृह संख्या : 258 उम्र : 27 लिंग : पुरुष	TAR1394121
742 निर्वाचक का नाम : रिधिराज कुमावत पिता का नाम: अमरा राम कुमावत गृह संख्या : 258 उम्र : 24 लिंग : पुरुष	TAR1986710	743 निर्वाचक का नाम : जयराम पिता का नाम: गजानंद गृह संख्या : 259 उम्र : 73 लिंग : पुरुष	RJ/13/102/408137	744 निर्वाचक का नाम : मोत्या देवी पति का नाम: बजरंग लाल कुमावत गृह संख्या : 259 उम्र : 47 लिंग : महिला	TAR2301513

745	BGS1292820	निर्वाचक का नाम : बजरंग पिता का नाम: जयराम गृह संख्या : 259 उम्र : 43 लिंग : पुरुष	746	TAR1394162	निर्वाचक का नाम : राजेश पिता का नाम: जयराम गृह संख्या : 259 उम्र : 27 लिंग : पुरुष	747	TAR2301760	निर्वाचक का नाम : सुरेश कुमावत पिता का नाम: बजरंग लाल कुमावत गृह संख्या : 259 उम्र : 21 लिंग : पुरुष
748	RJ/13/102/408192	निर्वाचक का नाम : लाडा पति का नाम: गोपाल गृह संख्या : 260 उम्र : 92 लिंग : महिला	749	RJ/13/102/408028	निर्वाचक का नाम : हंसराज पिता का नाम: गोपाल गृह संख्या : 260 उम्र : 57 लिंग : पुरुष	750	RJ/13/102/408392	निर्वाचक का नाम : तोला पति का नाम: हंसराज गृह संख्या : 260 उम्र : 54 लिंग : महिला
751	RJ/13/102/409082	निर्वाचक का नाम : रामविलास पिता का नाम: गोपाल गृह संख्या : 260 उम्र : 47 लिंग : पुरुष	752	BGS1406503	निर्वाचक का नाम : सरमा पति का नाम: रामविलास गृह संख्या : 260 उम्र : 41 लिंग : महिला	753	TAR1981570	निर्वाचक का नाम : शालू कुमावत पिता का नाम: हंसराज कुमावत गृह संख्या : 260 उम्र : 25 लिंग : महिला
754	TAR2060671	निर्वाचक का नाम : पवन कुमावत पिता का नाम: रामविलास कुमावत गृह संख्या : 260 उम्र : 21 लिंग : पुरुष	755	RJ/13/102/408076	निर्वाचक का नाम : सीताराम पिता का नाम: हजारी गृह संख्या : 261 उम्र : 79 लिंग : पुरुष	756	RJ/13/102/408134	निर्वाचक का नाम : भूरी पति का नाम: सीताराम गृह संख्या : 261 उम्र : 75 लिंग : महिला
757	BGS1340207	निर्वाचक का नाम : दशरथी पति का नाम: सुखलाल गृह संख्या : 261 उम्र : 60 लिंग : महिला	758	BGS1292838	निर्वाचक का नाम : रामलाल पिता का नाम: सीता राम गृह संख्या : 261 उम्र : 49 लिंग : पुरुष	759	BGS1406347	निर्वाचक का नाम : सुख लाल पिता का नाम: सीता राम गृह संख्या : 261 उम्र : 49 लिंग : पुरुष
760	BGS1407014	निर्वाचक का नाम : जेती पति का नाम: राम लाल गृह संख्या : 261 उम्र : 47 लिंग : महिला	761	TAR1832609	निर्वाचक का नाम : राकेश कुमावत पिता का नाम: सुखलाल कुमावत गृह संख्या : 261 उम्र : 24 लिंग : पुरुष	762	TAR1978139	निर्वाचक का नाम : आशाराम कुमावत पिता का नाम: राम लाल कुमावत गृह संख्या : 261 उम्र : 23 लिंग : पुरुष
763	TAR2243137	निर्वाचक का नाम : मनीषा कुमावत पिता का नाम: रामलाल कुमावत गृह संख्या : 261 उम्र : 21 लिंग : महिला	764	TAR2315968	निर्वाचक का नाम : कृष्णा कुमावत पिता का नाम: सुखलाल कुमावत गृह संख्या : 261 उम्र : 21 लिंग : महिला	765	TAR0618462	निर्वाचक का नाम : शांति देवी पति का नाम: घासीराम गृह संख्या : 262 उम्र : 65 लिंग : महिला
766	TAR0618454	निर्वाचक का नाम : घासीराम पिता का नाम: रामनिवास गृह संख्या : 262 उम्र : 59 लिंग : पुरुष	767	TAR1543644	निर्वाचक का नाम : कंचन पति का नाम: कमलेश गृह संख्या : 262 उम्र : 42 लिंग : महिला	768	BGS1340215	निर्वाचक का नाम : कमलेश पिता का नाम: रामनिवास गृह संख्या : 262 उम्र : 41 लिंग : पुरुष
769	TAR1543651	निर्वाचक का नाम : शांतया पति का नाम: छोटूलाल कुमावत गृह संख्या : 262 उम्र : 40 लिंग : महिला	770	TAR2242709	निर्वाचक का नाम : छोटू लाल कुमावत पिता का नाम: रामनिवास कुमावत गृह संख्या : 262 उम्र : 39 लिंग : पुरुष	771	TAR1396563	निर्वाचक का नाम : नरेन्द्र पिता का नाम: घासी राम गृह संख्या : 262 उम्र : 32 लिंग : पुरुष
772	TAR1744978	निर्वाचक का नाम : संतोष पति का नाम: बद्दी गृह संख्या : 263 उम्र : 67 लिंग : महिला	773	RJ/13/102/408097	निर्वाचक का नाम : बरदा पिता का नाम: हजारी गृह संख्या : 263 उम्र : 67 लिंग : पुरुष	774	RJ/13/102/408111	निर्वाचक का नाम : जानकी पति का नाम: बरदा गृह संख्या : 263 उम्र : 62 लिंग : महिला

775	TAR1396241	निर्वाचक का नाम : सुवालाल पिता का नाम: बिरदी लाल गृह संख्या : 263 उम्र : 40 लिंग : पुरुष	फोटो उपलब्ध	776	TAR1396530	निर्वाचक का नाम : किशन लाल पिता का नाम: बिरदी चन्द गृह संख्या : 263 उम्र : 37 लिंग : पुरुष	फोटो उपलब्ध	777	TAR1396480	निर्वाचक का नाम : सुशीला देवी पति का नाम: रामकुमार गृह संख्या : 263 उम्र : 36 लिंग : महिला	फोटो उपलब्ध
778	TAR1543602	निर्वाचक का नाम : सीमा पति का नाम: किशन लाल गृह संख्या : 263 उम्र : 36 लिंग : महिला	फोटो उपलब्ध	779	TAR1396217	निर्वाचक का नाम : मदी देवी पति का नाम: सुवालाल गृह संख्या : 263 उम्र : 35 लिंग : महिला	फोटो उपलब्ध	780	TAR1396514	निर्वाचक का नाम : रामकुमार पिता का नाम: बदी कुमावत गृह संख्या : 263 उम्र : 35 लिंग : पुरुष	फोटो उपलब्ध
781	RJ/13/102/408345	निर्वाचक का नाम : हीरा पति का नाम: जमना गृह संख्या : 264 उम्र : 74 लिंग : महिला	फोटो उपलब्ध	782	RJ/13/102/408312	निर्वाचक का नाम : हीरा पिता का नाम: गोरू गृह संख्या : 264 उम्र : 69 लिंग : पुरुष	फोटो उपलब्ध	783	RJ/13/102/408396	निर्वाचक का नाम : सुखलाल पिता का नाम: गोरू गृह संख्या : 264 उम्र : 68 लिंग : पुरुष	फोटो उपलब्ध
784	RJ/13/102/408282	निर्वाचक का नाम : धीसी पति का नाम: सुखलाल गृह संख्या : 264 उम्र : 65 लिंग : महिला	फोटो उपलब्ध	785	RJ/13/102/408346	निर्वाचक का नाम : गंगा पति का नाम: हीरा गृह संख्या : 264 उम्र : 64 लिंग : महिला	फोटो उपलब्ध	786	RJ/13/102/408311	निर्वाचक का नाम : जमना पिता का नाम: गोरू गृह संख्या : 264 उम्र : 61 लिंग : पुरुष	फोटो उपलब्ध
787	BGS1406701	निर्वाचक का नाम : सीता राम पिता का नाम: हीरा गृह संख्या : 264 उम्र : 47 लिंग : पुरुष	फोटो उपलब्ध	788	BGS1406685	निर्वाचक का नाम : मडी पति का नाम: सीताराम गृह संख्या : 264 उम्र : 45 लिंग : महिला	फोटो उपलब्ध	789	TAR1395144	निर्वाचक का नाम : महावीर पिता का नाम: हीरा गृह संख्या : 264 उम्र : 39 लिंग : पुरुष	फोटो उपलब्ध
790	TAR1396332	निर्वाचक का नाम : मीरा पति का नाम: महावीर गृह संख्या : 264 उम्र : 39 लिंग : महिला	फोटो उपलब्ध	791	TAR1832658	निर्वाचक का नाम : चन्ता कुमावत पिता का नाम: सीताराम कुमावत गृह संख्या : 264 उम्र : 24 लिंग : महिला	फोटो उपलब्ध	792	RJ/13/102/408020	निर्वाचक का नाम : भादुडा पिता का नाम: गोंगा गृह संख्या : 265 उम्र : 63 लिंग : पुरुष	फोटो उपलब्ध
793	RJ/13/102/408112	निर्वाचक का नाम : कमला पति का नाम: भादुडा गृह संख्या : 265 उम्र : 61 लिंग : महिला	फोटो उपलब्ध	794	TAR1394246	निर्वाचक का नाम : दिनेश कुमावत पिता का नाम: भादुराम गृह संख्या : 265 उम्र : 27 लिंग : पुरुष	फोटो उपलब्ध	795	RJ/13/102/408330	निर्वाचक का नाम : लाली पति का नाम: कालू गृह संख्या : 266 उम्र : 63 लिंग : महिला	फोटो उपलब्ध
796	BGS1340223	निर्वाचक का नाम : कालू पिता का नाम: गोपाल गृह संख्या : 266 उम्र : 58 लिंग : पुरुष	फोटो उपलब्ध	797	TAR1395102	निर्वाचक का नाम : नन्द लाल पिता का नाम: कालुराम गृह संख्या : 266 उम्र : 32 लिंग : पुरुष	फोटो उपलब्ध	798	TAR1396175	निर्वाचक का नाम : रेखा पति का नाम: नन्दलाल गृह संख्या : 266 उम्र : 29 लिंग : महिला	फोटो उपलब्ध
799	TAR1994318	निर्वाचक का नाम : बाबू लाल कुमावत पिता का नाम: कालू राम कुमावत गृह संख्या : 266 उम्र : 22 लिंग : पुरुष	फोटो उपलब्ध	800	RJ/13/102/408407	निर्वाचक का नाम : मोहनी पति का नाम: रामस्वरूप गृह संख्या : 267 उम्र : 61 लिंग : महिला	फोटो उपलब्ध	801	TAR1394956	निर्वाचक का नाम : मधु कुमावत पति का नाम: कैलाश गृह संख्या : 267 उम्र : 31 लिंग : महिला	फोटो उपलब्ध
802	TAR1543610	निर्वाचक का नाम : शेतान कुमावत पिता का नाम: कालुराम गृह संख्या : 267 उम्र : 28 लिंग : पुरुष	फोटो उपलब्ध	803	RJ/13/102/408066	निर्वाचक का नाम : रामनिवास पिता का नाम: हजारी गृह संख्या : 268 उम्र : 85 लिंग : पुरुष	फोटो उपलब्ध	804	BGS1154202	निर्वाचक का नाम : लाली पति का नाम: रामनिवास गृह संख्या : 268 उम्र : 81 लिंग : महिला	फोटो उपलब्ध

805	RJ/13/102/408045	निर्वाचक का नाम : जगदीश पिता का नाम: माधु गृह संख्या : 268 उम्र : 67 लिंग : पुरुष	फोटो उपलब्ध	806	RJ/13/102/408355	निर्वाचक का नाम : मथरा पति का नाम: जगदीश गृह संख्या : 268 उम्र : 63 लिंग : महिला	फोटो उपलब्ध	807	TAR0923797	निर्वाचक का नाम : नंदलाल पिता का नाम: रामनिवास गृह संख्या : 268 उम्र : 55 लिंग : पुरुष	फोटो उपलब्ध
808	TAR0884122	निर्वाचक का नाम : कैलाशीदेवी पति का नाम: नंदलाल गृह संख्या : 268 उम्र : 50 लिंग : महिला	फोटो उपलब्ध	809	BGS1292846	निर्वाचक का नाम : रमेश पिता का नाम: जगदीश गृह संख्या : 268 उम्र : 45 लिंग : पुरुष	फोटो उपलब्ध	810	BGS1407360	निर्वाचक का नाम : मनफूली पति का नाम: रमेश गृह संख्या : 268 उम्र : 43 लिंग : महिला	फोटो उपलब्ध
811	TAR1840560	निर्वाचक का नाम : खुशी राम कुमावत पिता का नाम: जगदीश कुमावत गृह संख्या : 268 उम्र : 38 लिंग : पुरुष	फोटो उपलब्ध	812	TAR1395268	निर्वाचक का नाम : सुरजान पति का नाम: रामपाल गृह संख्या : 268 उम्र : 34 लिंग : महिला	फोटो उपलब्ध	813	TAR1394139	निर्वाचक का नाम : रामपाल पिता का नाम: नंदलाल गृह संख्या : 268 उम्र : 27 लिंग : पुरुष	फोटो उपलब्ध
814	TAR2245454	निर्वाचक का नाम : पूजा कुमावत पिता का नाम: खुशीराम कुमावत गृह संख्या : 268 उम्र : 20 लिंग : महिला	फोटो उपलब्ध	815	RJ/13/102/408269	निर्वाचक का नाम : बन्ना पिता का नाम: रामकिशन गृह संख्या : 269 उम्र : 61 लिंग : पुरुष	फोटो उपलब्ध	816	TAR0866160	निर्वाचक का नाम : भंवर पिता का नाम: मूला गृह संख्या : 270 उम्र : 54 लिंग : पुरुष	फोटो उपलब्ध
817	BGS1406370	निर्वाचक का नाम : रामपाल पिता का नाम: मूला गृह संख्या : 270 उम्र : 53 लिंग : पुरुष	फोटो उपलब्ध	818	BGS1340249	निर्वाचक का नाम : ज्ञारसी पति का नाम: रामपाल गृह संख्या : 270 उम्र : 48 लिंग : महिला	फोटो उपलब्ध	819	BGS1340231	निर्वाचक का नाम : इन्द्रा पति का नाम: भंवरलाल गृह संख्या : 270 उम्र : 48 लिंग : महिला	फोटो उपलब्ध
820	TAR1394592	निर्वाचक का नाम : दिलखुश पिता का नाम: भंवरलाल गृह संख्या : 270 उम्र : 27 लिंग : पुरुष	फोटो उपलब्ध	821	TAR1994748	निर्वाचक का नाम : नन्द किशोर कुमावत पिता का नाम: रामपाल कुमावत गृह संख्या : 270 उम्र : 22 लिंग : पुरुष	फोटो उपलब्ध	822	TAR2150191	निर्वाचक का नाम : पूजा कुमावत पिता का नाम: भंवर लाल कुमावत गृह संख्या : 270 उम्र : 20 लिंग : महिला	फोटो उपलब्ध
823	TAR2167096	निर्वाचक का नाम : राजा राम कुमावत पिता का नाम: रामपाल कुमावत गृह संख्या : 270 उम्र : 20 लिंग : पुरुष	फोटो उपलब्ध	824	TAR2029932	निर्वाचक का नाम : रामदेव कुमावत पिता का नाम: रामकरण गृह संख्या : 271 उम्र : 65 लिंग : पुरुष	फोटो उपलब्ध	825	RJ/13/102/408106	निर्वाचक का नाम : राजी पति का नाम: रामदेव गृह संख्या : 271 उम्र : 63 लिंग : महिला	फोटो उपलब्ध
826	BGS1407675	निर्वाचक का नाम : दयाराम पिता का नाम: रामदेव गृह संख्या : 271 उम्र : 41 लिंग : पुरुष	फोटो उपलब्ध	827	BGS1407147	निर्वाचक का नाम : नाथीदेवी पति का नाम: दयाराम गृह संख्या : 271 उम्र : 41 लिंग : महिला	फोटो उपलब्ध	828	TAR1394196	निर्वाचक का नाम : मुकेश पिता का नाम: रामदेव गृह संख्या : 271 उम्र : 36 लिंग : पुरुष	फोटो उपलब्ध
829	TAR1394204	निर्वाचक का नाम : रिकू पति का नाम: मुकेश गृह संख्या : 271 उम्र : 35 लिंग : महिला	फोटो उपलब्ध	830	TAR1543677	निर्वाचक का नाम : प्रधान पिता का नाम: रामदेव गृह संख्या : 271 उम्र : 33 लिंग : पुरुष	फोटो उपलब्ध	831	TAR1543685	निर्वाचक का नाम : रामपाल पिता का नाम: जगदीश गृह संख्या : 271 उम्र : 33 लिंग : पुरुष	फोटो उपलब्ध
832	TAR1543693	निर्वाचक का नाम : दुर्गा लाल पिता का नाम: गणेश गृह संख्या : 271 उम्र : 33 लिंग : पुरुष	फोटो उपलब्ध	833	TAR1543669	निर्वाचक का नाम : उर्मिला पति का नाम: प्रधान कुमावत गृह संख्या : 271 उम्र : 33 लिंग : महिला	फोटो उपलब्ध	834	TAR2336824	निर्वाचक का नाम : अलका कुमावत पिता का नाम: दयाराम कुमावत गृह संख्या : 271 उम्र : 21 लिंग : महिला	फोटो उपलब्ध

835	TAR2336808	निर्वाचक का नाम : अर्चना कुमावत पिता का नाम: दयाराम कुमावत गृह संख्या : 271 उम्र : 20 लिंग : महिला	फोटो उपलब्ध	836	RJ/13/102/408224	निर्वाचक का नाम : रामदेव पिता का नाम: बालू गृह संख्या : 272 उम्र : 69 लिंग : पुरुष	फोटो उपलब्ध	837	RJ/13/102/408228	निर्वाचक का नाम : भूला पिता का नाम: रामदेव गृह संख्या : 272 उम्र : 64 लिंग : महिला	फोटो उपलब्ध
838	TAR1394519	निर्वाचक का नाम : भेरू लाल कुमावत पिता का नाम: रामदेव गृह संख्या : 272 उम्र : 32 लिंग : पुरुष	फोटो उपलब्ध	839	TAR1396126	निर्वाचक का नाम : सोनिया पिता का नाम: भेरू लाल गृह संख्या : 272 उम्र : 32 लिंग : महिला	फोटो उपलब्ध	840	TAR1393818	निर्वाचक का नाम : दशरथ पिता का नाम: रामदेव गृह संख्या : 272 उम्र : 27 लिंग : पुरुष	फोटो उपलब्ध
841	TAR1972025	निर्वाचक का नाम : इन्द्रा कुमावत पिता का नाम: दशरथ गृह संख्या : 272 उम्र : 24 लिंग : महिला	फोटो उपलब्ध	842	RJ/13/102/408001	निर्वाचक का नाम : बजरंग पिता का नाम: बालू गृह संख्या : 273 उम्र : 64 लिंग : पुरुष	फोटो उपलब्ध	843	TAR1062447	निर्वाचक का नाम : तेजमल कुमावत पिता का नाम: बजरंग लाल कुमावत गृह संख्या : 273 उम्र : 33 लिंग : पुरुष	फोटो उपलब्ध
844	TAR1395193	निर्वाचक का नाम : मुकेश कुमावत पिता का नाम: बजरंग लाल कुमावत गृह संख्या : 273 उम्र : 31 लिंग : पुरुष	फोटो उपलब्ध	845	TAR1840644	निर्वाचक का नाम : सोना कुमावत पिता का नाम: तेजमल कुमावत गृह संख्या : 273 उम्र : 27 लिंग : महिला	फोटो उपलब्ध	846	TAR1981638	निर्वाचक का नाम : इंद्रपाल कुमावत पिता का नाम: बजरंग कुमावत गृह संख्या : 273 उम्र : 23 लिंग : पुरुष	फोटो उपलब्ध
847	RJ/13/102/408164	निर्वाचक का नाम : समंदर पिता का नाम: बालू गृह संख्या : 274 उम्र : 73 लिंग : पुरुष	फोटो उपलब्ध	848	RJ/13/102/408080	निर्वाचक का नाम : रतनी पिता का नाम: समंदर गृह संख्या : 274 उम्र : 70 लिंग : महिला	फोटो उपलब्ध	849	BGS1292853	निर्वाचक का नाम : गोपाल पिता का नाम: समंदर गृह संख्या : 274 उम्र : 43 लिंग : पुरुष	फोटो उपलब्ध
850	BGS1292861	निर्वाचक का नाम : रमेशी पिता का नाम: गोपाल गृह संख्या : 274 उम्र : 41 लिंग : महिला	फोटो उपलब्ध	851	TAR1130509	निर्वाचक का नाम : जगदीशी पिता का नाम: सीताराम गृह संख्या : 274 उम्र : 37 लिंग : महिला	फोटो उपलब्ध	852	TAR1130491	निर्वाचक का नाम : सीताराम पिता का नाम: समंदर गृह संख्या : 274 उम्र : 37 लिंग : पुरुष	फोटो उपलब्ध
853	RJ/13/102/408119	निर्वाचक का नाम : नाथी पिता का नाम: गोगा गृह संख्या : 275 उम्र : 94 लिंग : महिला	फोटो उपलब्ध	854	RJ/13/102/408086	निर्वाचक का नाम : रामरतन पिता का नाम: गोगा गृह संख्या : 275 उम्र : 55 लिंग : पुरुष	फोटो उपलब्ध	855	RJ/13/102/408120	निर्वाचक का नाम : जगदीशी पिता का नाम: रामरतन गृह संख्या : 275 उम्र : 53 लिंग : महिला	फोटो उपलब्ध
856	BGS1340256	निर्वाचक का नाम : भोलू पिता का नाम: गोगा गृह संख्या : 275 उम्र : 43 लिंग : पुरुष	फोटो उपलब्ध	857	BGS1340264	निर्वाचक का नाम : धीसी पिता का नाम: भोलू गृह संख्या : 275 उम्र : 41 लिंग : महिला	फोटो उपलब्ध	858	TAR1394188	निर्वाचक का नाम : सत्यनारायण पिता का नाम: रामरतन गृह संख्या : 275 उम्र : 28 लिंग : पुरुष	फोटो उपलब्ध
859	TAR1543628	निर्वाचक का नाम : फोरन्ता देवी पिता का नाम: सत्यनारायण कुमावत गृह संख्या : 275 उम्र : 28 लिंग : महिला	फोटो उपलब्ध	860	TAR1797166	निर्वाचक का नाम : महेन्द्र कुमावत पिता का नाम: भोलू राम कुमावत गृह संख्या : 275 उम्र : 25 लिंग : पुरुष	फोटो उपलब्ध	861	TAR1994334	निर्वाचक का नाम : शैतान कुमावत पिता का नाम: भोलू राम कुमावत गृह संख्या : 275 उम्र : 22 लिंग : पुरुष	फोटो उपलब्ध
862	RJ/13/102/408118	निर्वाचक का नाम : मोहनी पिता का नाम: रामनाथ गृह संख्या : 276 उम्र : 80 लिंग : महिला	फोटो उपलब्ध	863	BGS1292879	निर्वाचक का नाम : जगदीश पिता का नाम: रामनाथ गृह संख्या : 276 उम्र : 45 लिंग : पुरुष	फोटो उपलब्ध	864	BGS1406693	निर्वाचक का नाम : कमला पिता का नाम: जगदीश गृह संख्या : 276 उम्र : 43 लिंग : महिला	फोटो उपलब्ध

865	TAR1978360	निर्वाचक का नाम : शिवांग कुमावत पिता का नाम: जगदीश प्रसाद कुमावत गृह संख्या : 276 उम्र : 23 लिंग : पुरुष	फोटो उपलब्ध	866	TAR2116283	निर्वाचक का नाम : राजा राम कुमावत पिता का नाम: जगदीश कुमावत गृह संख्या : 276 उम्र : 21 लिंग : पुरुष	फोटो उपलब्ध	867	RJ/13/102/408225	निर्वाचक का नाम : बजरंग पिता का नाम: चंद्ररा गृह संख्या : 277 उम्र : 95 लिंग : पुरुष	फोटो उपलब्ध
868	RJ/13/102/408108	निर्वाचक का नाम : छोटी पति का नाम: बजरंग गृह संख्या : 277 उम्र : 93 लिंग : महिला	फोटो उपलब्ध	869	RJ/13/102/408107	निर्वाचक का नाम : रतनी पति का नाम: कजोड गृह संख्या : 277 उम्र : 66 लिंग : महिला	फोटो उपलब्ध	870	RJ/13/102/408068	निर्वाचक का नाम : भुवना पिता का नाम: बजरंग गृह संख्या : 277 उम्र : 64 लिंग : पुरुष	फोटो उपलब्ध
871	RJ/13/102/408110	निर्वाचक का नाम : उछवा पति का नाम: भुवना गृह संख्या : 277 उम्र : 61 लिंग : महिला	फोटो उपलब्ध	872	TAR2361046	निर्वाचक का नाम : भादुडा पिता का नाम: बजरंग गृह संख्या : 277 उम्र : 60 लिंग : पुरुष	फोटो उपलब्ध	873	BGS1408210	निर्वाचक का नाम : हंसा पति का नाम: जुवान गृह संख्या : 277 उम्र : 57 लिंग : महिला	फोटो उपलब्ध
874	BGS1408228	निर्वाचक का नाम : लाली देवी पति का नाम: भादुडा गृह संख्या : 277 उम्र : 57 लिंग : महिला	फोटो उपलब्ध	875	BGS1408236	निर्वाचक का नाम : सुमित्रा पति का नाम: मेवा गृह संख्या : 277 उम्र : 43 लिंग : महिला	फोटो उपलब्ध	876	TAR1396118	निर्वाचक का नाम : कविता पति का नाम: महावीर गृह संख्या : 277 उम्र : 39 लिंग : महिला	फोटो उपलब्ध
877	TAR0884130	निर्वाचक का नाम : महावीरप्रसाद पिता का नाम: कजोडमल गृह संख्या : 277 उम्र : 35 लिंग : पुरुष	फोटो उपलब्ध	878	TAR0884148	निर्वाचक का नाम : शंकर लाल कुमावत पिता का नाम: कजोडमल कुमावत गृह संख्या : 277 उम्र : 33 लिंग : पुरुष	फोटो उपलब्ध	879	TAR1131085	निर्वाचक का नाम : शिवराज पिता का नाम: कजोड गृह संख्या : 277 उम्र : 32 लिंग : पुरुष	फोटो उपलब्ध
880	TAR1395805	निर्वाचक का नाम : मनीषा पति का नाम: शिवराज गृह संख्या : 277 उम्र : 31 लिंग : महिला	फोटो उपलब्ध	881	TAR1131077	निर्वाचक का नाम : राजू कुमावत पिता का नाम: भुवान कुमावत गृह संख्या : 277 उम्र : 31 लिंग : पुरुष	फोटो उपलब्ध	882	TAR1988104	निर्वाचक का नाम : गायत्री कुमावत पति का नाम: शंकर लाल कुमावत गृह संख्या : 277 उम्र : 30 लिंग : महिला	फोटो उपलब्ध
883	TAR1616440	निर्वाचक का नाम : सुनीता कुमावत पति का नाम: राजू कुमावत गृह संख्या : 277 उम्र : 29 लिंग : महिला	फोटो उपलब्ध	884	TAR1832492	निर्वाचक का नाम : मुकेश कुमावत पिता का नाम: भादूराम कुमावत गृह संख्या : 277 उम्र : 24 लिंग : पुरुष	फोटो उपलब्ध	885	TAR1881812	निर्वाचक का नाम : कालुराम पिता का नाम: जवान गृह संख्या : 277 उम्र : 23 लिंग : पुरुष	फोटो उपलब्ध
886	TAR2349165	निर्वाचक का नाम : राजू कुमावत पति का नाम: नंदलाल कुमावत गृह संख्या : 277 उम्र : 22 लिंग : महिला	फोटो उपलब्ध	887	TAR2102929	निर्वाचक का नाम : कृष्णा कुमावत पिता का नाम: मेवा लाल कुमावत गृह संख्या : 277 उम्र : 21 लिंग : महिला	फोटो उपलब्ध	888	TAR2116143	निर्वाचक का नाम : बाबूलाल कुमावत पिता का नाम: जवान कुमावत गृह संख्या : 277 उम्र : 21 लिंग : पुरुष	फोटो उपलब्ध
889	TAR2349173	निर्वाचक का नाम : मौसम कुमावत पति का नाम: मुकेश कुमावत गृह संख्या : 277 उम्र : 21 लिंग : महिला	फोटो उपलब्ध	890	TAR2150332	निर्वाचक का नाम : ममता कुमावत पिता का नाम: भुवना कुमावत गृह संख्या : 277 उम्र : 20 लिंग : महिला	फोटो उपलब्ध	891	RJ/13/102/408006	निर्वाचक का नाम : जगदीश पिता का नाम: भूरा गृह संख्या : 278 उम्र : 69 लिंग : पुरुष	फोटो उपलब्ध
892	TAR1395136	निर्वाचक का नाम : मीरा पति का नाम: खुशीराम गृह संख्या : 278 उम्र : 37 लिंग : महिला	फोटो उपलब्ध	893	TAR2260693	निर्वाचक का नाम : ममता देवी पति का नाम: रामपाल कुमावत गृह संख्या : 278 उम्र : 32 लिंग : महिला	फोटो उपलब्ध	894	RJ/13/102/408002	निर्वाचक का नाम : काना पिता का नाम: भूरा गृह संख्या : 279 उम्र : 65 लिंग : पुरुष	फोटो उपलब्ध

895	RJ/13/102/408113	निर्वाचक का नाम : भूरी पति का नाम: काना गृह संख्या : 279 उम्र : 61 लिंग : महिला	फोटो उपलब्ध	896	TAR0866178	निर्वाचक का नाम : भैरू पिता का नाम: भूरा गृह संख्या : 279 उम्र : 59 लिंग : पुरुष	फोटो उपलब्ध	897	TAR0785881	निर्वाचक का नाम : बाली पति का नाम: भैरू गृह संख्या : 279 उम्र : 54 लिंग : महिला	फोटो उपलब्ध
898	TAR1395631	निर्वाचक का नाम : चन्द देवी पति का नाम: सांवर लाल गृह संख्या : 279 उम्र : 35 लिंग : महिला	फोटो उपलब्ध	899	TAR1396050	निर्वाचक का नाम : सांवर लाल पिता का नाम: काना राम गृह संख्या : 279 उम्र : 35 लिंग : पुरुष	फोटो उपलब्ध	900	TAR0558429	निर्वाचक का नाम : रामदेव पिता का नाम: नारायण गृह संख्या : 280 उम्र : 65 लिंग : पुरुष	फोटो उपलब्ध
901	RJ/13/102/408105	निर्वाचक का नाम : गोकली पति का नाम: रामदेव गृह संख्या : 280 उम्र : 61 लिंग : महिला	फोटो उपलब्ध	902	TAR1394568	निर्वाचक का नाम : देवराज पिता का नाम: रामदेव गृह संख्या : 280 उम्र : 28 लिंग : पुरुष	फोटो उपलब्ध	903	TAR2118693	निर्वाचक का नाम : राजा राम गुर्जर पिता का नाम: रामदेव गुर्जर गृह संख्या : 280 उम्र : 22 लिंग : पुरुष	फोटो उपलब्ध
904	RJ/13/102/408223	निर्वाचक का नाम : नंदा पिता का नाम: रामधन गृह संख्या : 281 उम्र : 64 लिंग : पुरुष	फोटो उपलब्ध	905	BGS1406651	निर्वाचक का नाम : सायरी पति का नाम: नन्दा गृह संख्या : 281 उम्र : 52 लिंग : महिला	फोटो उपलब्ध	906	TAR1394154	निर्वाचक का नाम : प्रधान पिता का नाम: नन्दा गृह संख्या : 281 उम्र : 27 लिंग : पुरुष	फोटो उपलब्ध
907	TAR2102903	निर्वाचक का नाम : मीरा गुर्जर पिता का नाम: नंद लाल गुर्जर गृह संख्या : 281 उम्र : 21 लिंग : महिला	फोटो उपलब्ध	908	RJ/13/102/408226	निर्वाचक का नाम : जगदीश पिता का नाम: गौरू गृह संख्या : 282 उम्र : 79 लिंग : पुरुष	फोटो उपलब्ध	909	RJ/13/102/408200	निर्वाचक का नाम : उंकारी पति का नाम: जगदीश गृह संख्या : 282 उम्र : 75 लिंग : महिला	फोटो उपलब्ध
910	BGS1407626	निर्वाचक का नाम : रामलक्ष्मण पिता का नाम: जगदीश गृह संख्या : 282 उम्र : 48 लिंग : पुरुष	फोटो उपलब्ध	911	BGS1407634	निर्वाचक का नाम : मोत्या पति का नाम: रामलक्ष्मण गृह संख्या : 282 उम्र : 43 लिंग : महिला	फोटो उपलब्ध	912	TAR1978816	निर्वाचक का नाम : दिलखुश कुमावत पिता का नाम: लक्ष्मण कुमावत गृह संख्या : 282 उम्र : 25 लिंग : महिला	फोटो उपलब्ध
913	TAR1978857	निर्वाचक का नाम : मनराज कुमारी कुमावत पिता का नाम: लक्ष्मण कुमावत गृह संख्या : 282 उम्र : 24 लिंग : महिला	फोटो उपलब्ध	914	RJ/13/102/409081	निर्वाचक का नाम : भूला पति का नाम: घीसालाल गृह संख्या : 283 उम्र : 91 लिंग : महिला	फोटो उपलब्ध	915	BGS1292887	निर्वाचक का नाम : काना पिता का नाम: जयराम गृह संख्या : 284 उम्र : 78 लिंग : पुरुष	फोटो उपलब्ध
916	BGS1292895	निर्वाचक का नाम : पानी पति का नाम: काना गृह संख्या : 284 उम्र : 59 लिंग : महिला	फोटो उपलब्ध	917	TAR0852475	निर्वाचक का नाम : लादू पिता का नाम: जयराम गृह संख्या : 284 उम्र : 55 लिंग : पुरुष	फोटो उपलब्ध	918	TAR1988476	निर्वाचक का नाम : मथरा देवी पति का नाम: लादु राम बागरिया गृह संख्या : 284 उम्र : 49 लिंग : महिला	फोटो उपलब्ध
919	TAR1212844	निर्वाचक का नाम : रोड़ी पति का नाम: लादूराम गृह संख्या : 284 उम्र : 47 लिंग : महिला	फोटो उपलब्ध	920	TAR1212851	निर्वाचक का नाम : सांवर लाल बागरिया पिता का नाम: काना गृह संख्या : 284 उम्र : 33 लिंग : पुरुष	फोटो उपलब्ध	921	TAR2379998	निर्वाचक का नाम : विनोद बागरिया पिता का नाम: कना बागरिया गृह संख्या : 284 उम्र : 28 लिंग : पुरुष	फोटो उपलब्ध
922	TAR2380004	निर्वाचक का नाम : सोनिया पति का नाम: सांवर लाल गृह संख्या : 284 उम्र : 27 लिंग : महिला	फोटो उपलब्ध	923	TAR1984293	निर्वाचक का नाम : रोहित कुमावत माता का नाम: श्यामा कुमावत गृह संख्या : 284 उम्र : 25 लिंग : पुरुष	फोटो उपलब्ध	924	TAR2037083	निर्वाचक का नाम : धनराज बागरिया पिता का नाम: कना बागरिया गृह संख्या : 284 उम्र : 25 लिंग : पुरुष	फोटो उपलब्ध

विधान सभा क्षेत्र की संख्या व नाम : 105-केकडी
अनुभाग की संख्या व नाम : 6-उम्मेदपुरा (मजरा),उम्मेदपुरा (मजरा)

925	BGS1292903	निर्वाचक का नाम : बालू पिता का नाम: लादू गृह संख्या : 285 उम्र : 68 लिंग : पुरुष	फोटो उपलब्ध	926	BGS1292911	निर्वाचक का नाम : गौरी पति का नाम: बालू गृह संख्या : 285 उम्र : 53 लिंग : महिला	फोटो उपलब्ध	927	TAR1131093	निर्वाचक का नाम : श्यामा कुमारी कुमावत पति का नाम: जगदीश गृह संख्या : 285 उम्र : 52 लिंग : महिला	फोटो उपलब्ध
928	BGS1292937	निर्वाचक का नाम : शिव राज पिता का नाम: भूरा गृह संख्या : 285 उम्र : 49 लिंग : पुरुष	फोटो उपलब्ध	929	TAR0866210	निर्वाचक का नाम : छोटू लाल पिता का नाम: भूरा गृह संख्या : 285 उम्र : 48 लिंग : पुरुष	फोटो उपलब्ध	930	BGS1187467	निर्वाचक का नाम : पार्वती पति का नाम: शिव राज गृह संख्या : 285 उम्र : 47 लिंग : महिला	फोटो उपलब्ध
931	BGS1292929	निर्वाचक का नाम : बीना पति का नाम: छोटू लाल गृह संख्या : 285 उम्र : 43 लिंग : महिला	फोटो उपलब्ध	932	TAR1757988	निर्वाचक का नाम : बिरदी चन्द पिता का नाम: बालू राम कुमावत गृह संख्या : 285 उम्र : 34 लिंग : पुरुष	फोटो उपलब्ध	933	TAR1758010	निर्वाचक का नाम : चांद देवी पति का नाम: बिरदी चन्द कुमावत गृह संख्या : 285 उम्र : 32 लिंग : महिला	फोटो उपलब्ध
934	TAR1131101	निर्वाचक का नाम : संजय कुमावत पिता का नाम: जगदीश कुमावत गृह संख्या : 285 उम्र : 32 लिंग : पुरुष	फोटो उपलब्ध	935	TAR1396209	निर्वाचक का नाम : प्रियका कुमावत पिता का नाम: शिवराज गृह संख्या : 285 उम्र : 29 लिंग : महिला	फोटो उपलब्ध	936	TAR2266955	निर्वाचक का नाम : गुड्डी कुमावत माता का नाम: पार्वती बाई गृह संख्या : 285 उम्र : 25 लिंग : महिला	फोटो उपलब्ध
937	TAR1981125	निर्वाचक का नाम : धनराज कुमावत पिता का नाम: शिव राज कुमावत गृह संख्या : 285 उम्र : 24 लिंग : पुरुष	फोटो उपलब्ध	938	TAR2042844	निर्वाचक का नाम : देवराज कुमावत पिता का नाम: छोटू लाल कुमावत गृह संख्या : 285 उम्र : 23 लिंग : पुरुष	फोटो उपलब्ध	939	TAR2060184	निर्वाचक का नाम : महावीर कुमावत पिता का नाम: छोटू लाल कुमावत गृह संख्या : 285 उम्र : 21 लिंग : पुरुष	फोटो उपलब्ध
940	TAR2263788	निर्वाचक का नाम : मनीष कुमावत पिता का नाम: शिवराज कुमावत गृह संख्या : 285 उम्र : 20 लिंग : पुरुष	फोटो उपलब्ध	941	TAR1393859	निर्वाचक का नाम : सीमा पिता का नाम: सुखलाल गृह संख्या : 361 उम्र : 27 लिंग : महिला	फोटो उपलब्ध	942	TAR2359115	निर्वाचक का नाम : फ़ोरेंता देवी पति का नाम: उदाराम कुमावत गृह संख्या : कुमावत मोहला उम्र : 38 लिंग : महिला	फोटो उपलब्ध

विधान सभा क्षेत्र की संख्या व नाम : 105-केकडी
घटक I - परिवर्धन सूची 1 (16-12-2025 से 21-02-2026 तक)

943	4	TAR2390169	निर्वाचक का नाम : प्रियंका गुर्जर पिता का नाम: प्रह्लाद गृह संख्या : 215 उम्र : 18 लिंग : महिला	फोटो उपलब्ध
944	4	TAR2390201	निर्वाचक का नाम : विकास गुर्जर पिता का नाम: प्रह्लाद गुर्जर गृह संख्या : 215 उम्र : 19 लिंग : पुरुष	फोटो उपलब्ध
945	6	TAR2390318	निर्वाचक का नाम : राधेश्याम कुमावत पिता का नाम: जगदीश कुमावत गृह संख्या : 268 उम्र : 38 लिंग : पुरुष	फोटो उपलब्ध
946	1	TAR2391886	निर्वाचक का नाम : विष्णु कुमावत पिता का नाम: लक्ष्मण कुमावत गृह संख्या : 136 उम्र : 19 लिंग : पुरुष	फोटो उपलब्ध
947	6	TAR2392884	निर्वाचक का नाम : इंद्र बागरिया पिता का नाम: विनोद बागरिया गृह संख्या : 284 उम्र : 25 लिंग : महिला	फोटो उपलब्ध
948	4	TAR2393874	निर्वाचक का नाम : दिपेंद्र सिंह राठौड़ पिता का नाम: जितेंद्र सिंह राठौड़ गृह संख्या : 251 उम्र : 24 लिंग : पुरुष	फोटो उपलब्ध
949	4	TAR2395812	निर्वाचक का नाम : ममता देवी पिता का नाम: लक्ष्मण गुर्जर गृह संख्या : 210 उम्र : 26 लिंग : महिला	फोटो उपलब्ध
950	6	TAR2397487	निर्वाचक का नाम : अंकित कुमावत पिता का नाम: बन्ना लाल कुमावत गृह संख्या : 269 उम्र : 18 लिंग : पुरुष	फोटो उपलब्ध
951	4	TAR2398303	निर्वाचक का नाम : विजय सिंह राठौड़ पिता का नाम: जितेंद्र सिंह राठौड़ गृह संख्या : 251 उम्र : 25 लिंग : पुरुष	फोटो उपलब्ध
952	1	TAR2398436	निर्वाचक का नाम : सूरज करण कुमावत पिता का नाम: काशीराम काशी गृह संख्या : 151 उम्र : 24 लिंग : पुरुष	फोटो उपलब्ध
953	4	TAR2400794	निर्वाचक का नाम : हंस कंवर पिता का नाम: जितेंद्र सिंह गृह संख्या : 251 उम्र : 46 लिंग : महिला	फोटो उपलब्ध
954	4	TAR2402600	निर्वाचक का नाम : निरमा गुर्जर पिता का नाम: छोटू गुर्जर गृह संख्या : 198 उम्र : 18 लिंग : महिला	फोटो उपलब्ध
955	3	TAR2426377	निर्वाचक का नाम : पायल राव पिता का नाम: आशुतोष राव गृह संख्या : 172 उम्र : 21 लिंग : महिला	फोटो उपलब्ध

निर्वाचकों का विवरण :							
A) मतदाताओं की संख्या :							
		नामावली का प्रकार	निर्वाचक नामावली की पहचान :	मतदाताओं की संख्या :			
				पुरुष	महिला	तृतीय लिंग	कुल
I	मूल	मूल नामावली	समस्त पूरकों को समेकित करते हुए विशेष गहन पुनरीक्षण 2026 की मूल नामावली	489	453	0	942
II	घटक I - परिवर्धन सूची	पूरक 1	विशेष गहन पुनरीक्षण - 2026	7	6	0	13
III	घटक II - विलोपन सूची	पूरक 1	विशेष गहन पुनरीक्षण - 2026	1	1	0	2
IV	लिंग में संशोधन के कारण अंतर			0	0	0	0
पुनरीक्षण के बाद इस नामावली में शुद्ध निर्वाचक (I+II-III+IV)				495	458	0	953
B) संशोधनों की संख्या :							
नामावली का प्रकार		निर्वाचक नामावली की पहचान :		संशोधनों की संख्या :			
पूरक 1		विशेष गहन पुनरीक्षण - 2026		0			

निर्वाचक रजिस्ट्रीकरण अधिकारी द्वारा जारी

E2-मृत्यु, S2-स्थानांतरित, R2-दोहरी प्रविष्टि, M2-लापता, Q2-अहर्ता नहीं