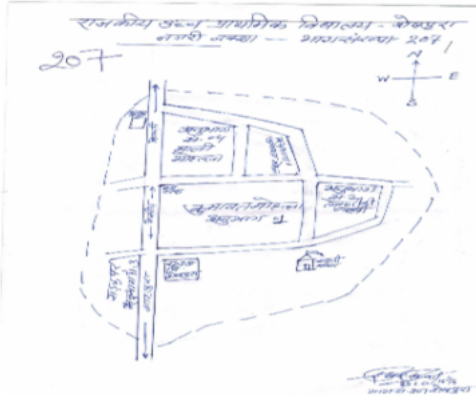


निर्वाचक नामावली 2026 S20 राजस्थान

विधान सभा क्षेत्र की संख्या, नाम व आरक्षण स्थिति : 105 - केकड़ी (सामान्य)		भाग संख्या : : 250																								
संसदीय निर्वाचन क्षेत्र की संख्या, नाम व आरक्षण स्थिति, जिसमें विधान सभा निर्वाचन क्षेत्र स्थित है : 13 - अजमेर (सामान्य)																										
1. पुनरीक्षण का विवरण																										
पुनरीक्षण का वर्ष :	2026	निर्वाचक नामावली की पहचान :																								
अर्हता तिथि :	01-01-2026	समस्त पूरकों को समेकित करते हुए विशेष गहन पुनरीक्षण 2026 की मूल नामावली																								
पुनरीक्षण का स्वरूप :	विशेष गहन पुनरीक्षण - 2026																									
प्रकाशन की तिथि :	21-02-2026																									
2. भाग व मतदान क्षेत्र का विवरण :																										
भाग में आने वाले अनुभागों की संख्या और नाम :																										
1-कुमावत मोहल्ला,शेषपुरा 2-तेजाजी की गली,शेषपुरा 3-सड़क पर,शेषपुरा 4-माली मोहल्ला,शेषपुरा	<table style="width: 100%; border-collapse: collapse;"> <tr> <td style="width: 60%;">मुख्य शहर / मुख्य ग्राम</td> <td style="width: 20%;">: शेषपुरा</td> <td style="width: 20%;"></td> </tr> <tr> <td>वार्ड</td> <td>: </td> <td></td> </tr> <tr> <td>पोस्ट ऑफिस</td> <td>: खवास</td> <td></td> </tr> <tr> <td>पुलिस थाना</td> <td>: केकड़ी सदर</td> <td></td> </tr> <tr> <td>तहसील</td> <td>: केकड़ी</td> <td></td> </tr> <tr> <td>जिला</td> <td>: अजमेर</td> <td></td> </tr> <tr> <td>पिन कोड</td> <td>: 305405</td> <td></td> </tr> </table>					मुख्य शहर / मुख्य ग्राम	: शेषपुरा		वार्ड	:		पोस्ट ऑफिस	: खवास		पुलिस थाना	: केकड़ी सदर		तहसील	: केकड़ी		जिला	: अजमेर		पिन कोड	: 305405	
मुख्य शहर / मुख्य ग्राम	: शेषपुरा																									
वार्ड	:																									
पोस्ट ऑफिस	: खवास																									
पुलिस थाना	: केकड़ी सदर																									
तहसील	: केकड़ी																									
जिला	: अजमेर																									
पिन कोड	: 305405																									
3. मतदान केंद्र का विवरण																										
मतदान केंद्र की संख्या व नाम :	मतदान केन्द्र की विशेष हैसियत (पुरुष/महिला/सामान्य) :		सामान्य																							
250 - शेषपुरा			0																							
मतदान केंद्र का भवन व पता :	इस मतदान क्षेत्र के सहायक (ऑक्जिलियरी) मतदान केन्द्रों की संख्या :																									
राजकीय उच्च प्राथमिक विद्यालय, पूर्वी भाग का हॉल, शेषपुरा																										
4. मतदाताओं की संख्या :																										
आरंभिक क्रम	अंतिम क्रम	मतदाताओं की संख्या																								
संख्या	संख्या	पुरुष	महिला	तृतीय लिंग	कुल																					
1	661	320	334	0	654																					

निर्वाचक रजिस्ट्रीकरण अधिकारी द्वारा जारी

Nazri Naksha



Google Map View



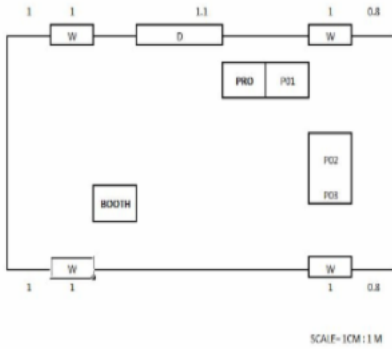
Polling Station Building Front View



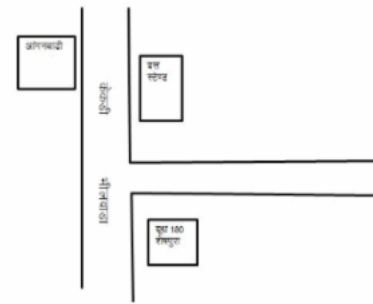
Polling Station Front View



Cad View



Key MAP View



1	RJ/13/102/105131	निर्वाचक का नाम : रोडू पिता का नाम: भूरा गृह संख्या : 1 उम्र : 66 लिंग : पुरुष	2	RJ/13/102/105142	निर्वाचक का नाम : लाली पिता का नाम: रोडू गृह संख्या : 1 उम्र : 62 लिंग : महिला	3	RJ/13/102/105507	निर्वाचक का नाम : नाथू पिता का नाम: भूरा गृह संख्या : 1 उम्र : 62 लिंग : पुरुष
4	TAR1135490	निर्वाचक का नाम : हीरा देवी पति का नाम: नाथू लाल गृह संख्या : 1 उम्र : 37 लिंग : महिला	5	TAR2070704	निर्वाचक का नाम : राधाकिशन कुमावत पिता का नाम: रोडू कुमावत गृह संख्या : 1 उम्र : 21 लिंग : पुरुष	6	BGS1346410	निर्वाचक का नाम : विष्णू पिता का नाम: रामनारायण गृह संख्या : 2 उम्र : 48 लिंग : पुरुष
7	BGS1346428	निर्वाचक का नाम : इन्द्रा पति का नाम: विष्णू गृह संख्या : 2 उम्र : 45 लिंग : महिला	8	TAR0132829	निर्वाचक का नाम : शंकर लाल पिता का नाम: राम नारायण गृह संख्या : 2 उम्र : 41 लिंग : पुरुष	9	TAR0132738	निर्वाचक का नाम : विजय लक्ष्मी पति का नाम: शंकर लाल गृह संख्या : 2 उम्र : 37 लिंग : महिला
10	TAR2239721	निर्वाचक का नाम : लीला सैनी पिता का नाम: विष्णू सैनी गृह संख्या : 2 उम्र : 20 लिंग : महिला	11	BGS1346436	निर्वाचक का नाम : लादी पति का नाम: जमना गृह संख्या : 3 उम्र : 77 लिंग : महिला	12	RJ/13/102/105081	निर्वाचक का नाम : जगदीश पिता का नाम: जमना गृह संख्या : 3 उम्र : 56 लिंग : पुरुष
13	RJ/13/102/105514	निर्वाचक का नाम : गोपाल पिता का नाम: जमना गृह संख्या : 3 उम्र : 54 लिंग : पुरुष	14	RJ/13/102/105472	निर्वाचक का नाम : सीता पति का नाम: गोपाल गृह संख्या : 3 उम्र : 53 लिंग : महिला	15	RJ/13/102/105665	निर्वाचक का नाम : नोसर देवी पति का नाम: जगदीश गृह संख्या : 3 उम्र : 53 लिंग : महिला
16	TAR1237296	निर्वाचक का नाम : गणेशराम पिता का नाम: जगदीश कुमावत गृह संख्या : 3 उम्र : 30 लिंग : पुरुष	17	TAR1270503	निर्वाचक का नाम : लोकेश पिता का नाम: गोपाल लाल गृह संख्या : 3 उम्र : 27 लिंग : पुरुष	18	TAR1852938	निर्वाचक का नाम : अनुसूया पति का नाम: लोकेश कुमावत गृह संख्या : 3 उम्र : 26 लिंग : महिला
19	TAR2135853	निर्वाचक का नाम : सोनिया कुमावत पिता का नाम: जगदीश कुमावत गृह संख्या : 3 उम्र : 21 लिंग : महिला	20	TAR2199545	निर्वाचक का नाम : वंदना कुमावत पिता का नाम: गोपाल कुमावत गृह संख्या : 3 उम्र : 20 लिंग : महिला	21	RJ/13/102/105110	निर्वाचक का नाम : गंगाराम पिता का नाम: रामकरण गृह संख्या : 4 उम्र : 76 लिंग : पुरुष
22	RJ/13/102/105143	निर्वाचक का नाम : भूरी पति का नाम: गंगाराम गृह संख्या : 4 उम्र : 72 लिंग : महिला	23	TAR0565366	निर्वाचक का नाम : छोटू पिता का नाम: लादू गृह संख्या : 4 उम्र : 58 लिंग : पुरुष	24	BGS1346444	निर्वाचक का नाम : कान्ता पति का नाम: छोटू गृह संख्या : 4 उम्र : 55 लिंग : महिला
25	TAR1776376	निर्वाचक का नाम : संतू देवी पति का नाम: मुकेश कुमावत गृह संख्या : 4 उम्र : 30 लिंग : महिला	26	TAR1549401	निर्वाचक का नाम : मुकेश कुमावत पिता का नाम: छोटूलाल कुमावत गृह संख्या : 4 उम्र : 27 लिंग : पुरुष	27	TAR1776509	निर्वाचक का नाम : दिनेश कुमावत पिता का नाम: छोटू लाल कुमावत गृह संख्या : 4 उम्र : 26 लिंग : पुरुष
28	BGS1346451	निर्वाचक का नाम : हरलाल पिता का नाम: हिरा गृह संख्या : 5 उम्र : 45 लिंग : पुरुष	29	TAR0565218	निर्वाचक का नाम : काली पति का नाम: हरलाल गृह संख्या : 5 उम्र : 42 लिंग : महिला	30	BGS2203420	निर्वाचक का नाम : कैलाश पिता का नाम: हीरा गृह संख्या : 5 उम्र : 42 लिंग : पुरुष

31	TAR1020890	निर्वाचक का नाम : शोभाग कुमावत पिता का नाम: हीरालाल कुमावत गृह संख्या : 5 उम्र : 33 लिंग : पुरुष	फोटो उपलब्ध	32	TAR1549393	निर्वाचक का नाम : सजनी देवी पति का नाम: कैलाश गृह संख्या : 5 उम्र : 33 लिंग : महिला	फोटो उपलब्ध	33	TAR1428168	निर्वाचक का नाम : रेखा पति का नाम: सोभाग गृह संख्या : 5 उम्र : 32 लिंग : महिला	फोटो उपलब्ध
34	RJ/13/102/105219	निर्वाचक का नाम : जगदीश पिता का नाम: उगमा गृह संख्या : 6 उम्र : 71 लिंग : पुरुष	फोटो उपलब्ध	35	RJ/13/102/105273	निर्वाचक का नाम : बाली पति का नाम: रामकिशन गृह संख्या : 6 उम्र : 69 लिंग : महिला	फोटो उपलब्ध	36	RJ/13/102/105282	निर्वाचक का नाम : गंगा पति का नाम: जगदीश गृह संख्या : 6 उम्र : 68 लिंग : महिला	फोटो उपलब्ध
37	TAR1897248	निर्वाचक का नाम : जय किशन कुमावत पिता का नाम: उगमा गृह संख्या : 6 उम्र : 64 लिंग : पुरुष	फोटो उपलब्ध	38	RJ/13/102/105270	निर्वाचक का नाम : पुष्पा पति का नाम: जयकिशन गृह संख्या : 6 उम्र : 57 लिंग : महिला	फोटो उपलब्ध	39	RJ/13/102/105262	निर्वाचक का नाम : रुधनाथ पिता का नाम: रामकिशन गृह संख्या : 6 उम्र : 53 लिंग : पुरुष	फोटो उपलब्ध
40	BGS1220789	निर्वाचक का नाम : बदाम पिता का नाम: रुधनाथ गृह संख्या : 6 उम्र : 49 लिंग : महिला	फोटो उपलब्ध	41	BGS1220771	निर्वाचक का नाम : ओमप्रकाश पिता का नाम: जगदीश गृह संख्या : 6 उम्र : 45 लिंग : पुरुष	फोटो उपलब्ध	42	BGS2203198	निर्वाचक का नाम : सायरी पति का नाम: ओमप्रकाश गृह संख्या : 6 उम्र : 43 लिंग : महिला	फोटो उपलब्ध
43	TAR0009209	निर्वाचक का नाम : भंवरलाल पिता का नाम: रामकिशन गृह संख्या : 6 उम्र : 41 लिंग : पुरुष	फोटो उपलब्ध	44	TAR0009613	निर्वाचक का नाम : हेमलता पति का नाम: कैलाश गृह संख्या : 6 उम्र : 37 लिंग : महिला	फोटो उपलब्ध	45	BGS2203479	निर्वाचक का नाम : कैलाश कुमावत पिता का नाम: जयकिशन गृह संख्या : 6 उम्र : 36 लिंग : पुरुष	फोटो उपलब्ध
46	TAR1549534	निर्वाचक का नाम : शांति देवी पति का नाम: भंवर लाल गृह संख्या : 6 उम्र : 36 लिंग : महिला	फोटो उपलब्ध	47	TAR1135516	निर्वाचक का नाम : रामावतार कुमावत पति का नाम: जयकिशन कुमावत गृह संख्या : 6 उम्र : 30 लिंग : पुरुष	फोटो उपलब्ध	48	TAR1179589	निर्वाचक का नाम : समोक देवी पति का नाम: रामावतार गृह संख्या : 6 उम्र : 30 लिंग : महिला	फोटो उपलब्ध
49	TAR2000834	निर्वाचक का नाम : दिनेश कुमार कुमावत पिता का नाम: रघुनाथ कुमावत गृह संख्या : 6 उम्र : 22 लिंग : पुरुष	फोटो उपलब्ध	50	TAR2146322	निर्वाचक का नाम : आशाराम कुमावत पिता का नाम: ओम प्रकाश कुमावत गृह संख्या : 6 उम्र : 20 लिंग : पुरुष	फोटो उपलब्ध	51	RJ/13/102/105146	निर्वाचक का नाम : रामनाथ पिता का नाम: माधु गृह संख्या : 7 उम्र : 88 लिंग : पुरुष	फोटो उपलब्ध
52	RJ/13/102/105132	निर्वाचक का नाम : किशनगोपाल पिता का नाम: रामनाथ गृह संख्या : 7 उम्र : 59 लिंग : पुरुष	फोटो उपलब्ध	53	BGS1466598	निर्वाचक का नाम : रसाल पति का नाम: किशन गोपाल गृह संख्या : 7 उम्र : 55 लिंग : महिला	फोटो उपलब्ध	54	BGS1346469	निर्वाचक का नाम : रतनलाल पिता का नाम: रामनाथ गृह संख्या : 7 उम्र : 48 लिंग : पुरुष	फोटो उपलब्ध
55	BGS1466580	निर्वाचक का नाम : लहरी पति का नाम: रतनलाल गृह संख्या : 7 उम्र : 44 लिंग : महिला	फोटो उपलब्ध	56	TAR0962043	निर्वाचक का नाम : शरद पिता का नाम: किशनगोपाल गृह संख्या : 7 उम्र : 34 लिंग : पुरुष	फोटो उपलब्ध	57	TAR1064492	निर्वाचक का नाम : अश्विनी कुमावत पिता का नाम: किशन गोपाल कुमावत गृह संख्या : 7 उम्र : 33 लिंग : पुरुष	फोटो उपलब्ध
58	TAR2369940	निर्वाचक का नाम : रेखा कुमावत पति का नाम: नगेन्द्र कुमावत गृह संख्या : 7 उम्र : 24 लिंग : महिला	फोटो उपलब्ध	59	TAR1965631	निर्वाचक का नाम : सुनीता कुमावत पिता का नाम: रतन लाल कुमावत गृह संख्या : 7 उम्र : 23 लिंग : महिला	फोटो उपलब्ध	60	TAR1911940	निर्वाचक का नाम : नगेंद्र कुमावत पिता का नाम: रतन लाल कुमावत गृह संख्या : 7 उम्र : 23 लिंग : पुरुष	फोटो उपलब्ध

61	RJ/13/102/105286	निर्वाचक का नाम : मिश्री पिता का नाम: रामकरण गृह संख्या : 10 उम्र : 77 लिंग : पुरुष	फोटो उपलब्ध	62	RJ/13/102/105047	निर्वाचक का नाम : ऐजन पति का नाम: मिश्री गृह संख्या : 10 उम्र : 75 लिंग : महिला	फोटो उपलब्ध	63	RJ/13/102/105037	निर्वाचक का नाम : मोहन पिता का नाम: रामकरण गृह संख्या : 10 उम्र : 64 लिंग : पुरुष	फोटो उपलब्ध
64	RJ/13/102/105039	निर्वाचक का नाम : बदाम पति का नाम: मोहन गृह संख्या : 10 उम्र : 61 लिंग : महिला	फोटो उपलब्ध	65	TAR0565705	निर्वाचक का नाम : मनोजकुमार पिता का नाम: मोहन लाल गृह संख्या : 10 उम्र : 41 लिंग : पुरुष	फोटो उपलब्ध	66	BGS1468040	निर्वाचक का नाम : छोटीदेवी पिता का नाम: मनोजकुमार गृह संख्या : 10 उम्र : 41 लिंग : पुरुष	फोटो उपलब्ध
67	TAR2128122	निर्वाचक का नाम : अंजली कुमावत पिता का नाम: मनोज कुमावत गृह संख्या : 10 उम्र : 20 लिंग : महिला	फोटो उपलब्ध	68	BGS1136258	निर्वाचक का नाम : रामदेव पिता का नाम: मूला गृह संख्या : 11 उम्र : 73 लिंग : पुरुष	फोटो उपलब्ध	69	BGS1468123	निर्वाचक का नाम : रामप्रसाद पिता का नाम: रामदेव गृह संख्या : 11 उम्र : 40 लिंग : पुरुष	फोटो उपलब्ध
70	TAR1549526	निर्वाचक का नाम : गीता पति का नाम: रामप्रसाद गृह संख्या : 11 उम्र : 39 लिंग : महिला	फोटो उपलब्ध	71	RJ/13/102/105218	निर्वाचक का नाम : रोडू पिता का नाम: मूला गृह संख्या : 12 उम्र : 73 लिंग : पुरुष	फोटो उपलब्ध	72	BGS1368679	निर्वाचक का नाम : गोपाल पिता का नाम: रोडू गृह संख्या : 12 उम्र : 47 लिंग : पुरुष	फोटो उपलब्ध
73	BGS1346477	निर्वाचक का नाम : संतोक पति का नाम: गोपाल गृह संख्या : 12 उम्र : 45 लिंग : महिला	फोटो उपलब्ध	74	TAR1911916	निर्वाचक का नाम : खुशबू कुमावत पिता का नाम: गोपाल कुमावत गृह संख्या : 12 उम्र : 23 लिंग : महिला	फोटो उपलब्ध	75	TAR2239283	निर्वाचक का नाम : सत्यनारायण कुमावत पिता का नाम: गोपाल कुमावत गृह संख्या : 12 उम्र : 20 लिंग : पुरुष	फोटो उपलब्ध
76	RJ/13/102/105045	निर्वाचक का नाम : लदी पति का नाम: रघुनाथ गृह संख्या : 13 उम्र : 62 लिंग : महिला	फोटो उपलब्ध	77	RJ/13/102/105012	निर्वाचक का नाम : रघुनाथ पिता का नाम: काना गृह संख्या : 13 उम्र : 61 लिंग : पुरुष	फोटो उपलब्ध	78	TAR0824250	निर्वाचक का नाम : कालूराम पिता का नाम: रघुनाथ गृह संख्या : 13 उम्र : 33 लिंग : पुरुष	फोटो उपलब्ध
79	TAR1427905	निर्वाचक का नाम : बरदी देवी पति का नाम: कालूराम गृह संख्या : 13 उम्र : 31 लिंग : महिला	फोटो उपलब्ध	80	RJ/13/102/105050	निर्वाचक का नाम : लाली पति का नाम: कजोड गृह संख्या : 23 उम्र : 66 लिंग : महिला	फोटो उपलब्ध	81	RJ/13/102/105653	निर्वाचक का नाम : अलोल पति का नाम: सोहनलाल गृह संख्या : 24 उम्र : 68 लिंग : महिला	फोटो उपलब्ध
82	RJ/13/102/105322	निर्वाचक का नाम : मूलचंद पिता का नाम: माधु गृह संख्या : 25 उम्र : 63 लिंग : पुरुष	फोटो उपलब्ध	83	RJ/13/102/105207	निर्वाचक का नाम : कमलेश पति का नाम: मूलचंद गृह संख्या : 25 उम्र : 60 लिंग : महिला	फोटो उपलब्ध	84	TAR0824268	निर्वाचक का नाम : महावीर पिता का नाम: मूलचंद गृह संख्या : 25 उम्र : 32 लिंग : पुरुष	फोटो उपलब्ध
85	RJ/13/102/105064	निर्वाचक का नाम : नानी पति का नाम: किशनगोपाल गृह संख्या : 26 उम्र : 59 लिंग : महिला	फोटो उपलब्ध	86	TAR1852953	निर्वाचक का नाम : गोपाल कुमावत पिता का नाम: मिश्री लाल कुमावत गृह संख्या : 26 उम्र : 58 लिंग : पुरुष	फोटो उपलब्ध	87	TAR0825018	निर्वाचक का नाम : सत्यनारायण पिता का नाम: मिश्री लाल गृह संख्या : 26 उम्र : 56 लिंग : पुरुष	फोटो उपलब्ध
88	RJ/13/102/105066	निर्वाचक का नाम : शांती पति का नाम: सत्यनारायण गृह संख्या : 26 उम्र : 53 लिंग : महिला	फोटो उपलब्ध	89	TAR1852961	निर्वाचक का नाम : हीरा मणी पति का नाम: गोपाल गृह संख्या : 26 उम्र : 51 लिंग : महिला	फोटो उपलब्ध	90	BGS1467984	निर्वाचक का नाम : नन्दकिशोर पिता का नाम: गोपाललाल गृह संख्या : 26 उम्र : 41 लिंग : पुरुष	फोटो उपलब्ध

91	TAR1135524	निर्वाचक का नाम : प्रकाश कुमावत पिता का नाम: सत्यनारायण कुमावत गृह संख्या : 26 उम्र : 30 लिंग : पुरुष	92	TAR1852870	निर्वाचक का नाम : मोनिका पिता का नाम: गोपाल गृह संख्या : 26 उम्र : 29 लिंग : महिला	93	TAR1911924	निर्वाचक का नाम : रिकू कुमारी कुमावत पति का नाम: नंद किशोर कुमावत गृह संख्या : 26 उम्र : 27 लिंग : महिला
94	TAR1584721	निर्वाचक का नाम : रोहित कुमावत पिता का नाम: सत्यनारायण कुमावत गृह संख्या : 26 उम्र : 26 लिंग : पुरुष	95	TAR1852797	निर्वाचक का नाम : शुभम पिता का नाम: गोपाल गृह संख्या : 26 उम्र : 26 लिंग : पुरुष	96	RJ/13/102/105411	निर्वाचक का नाम : सरजू पति का नाम: रामलाल गृह संख्या : 27 उम्र : 71 लिंग : महिला
97	TAR0145912	निर्वाचक का नाम : फूलचन्द पिता का नाम: रामलाल गृह संख्या : 27 उम्र : 43 लिंग : पुरुष	98	TAR0009225	निर्वाचक का नाम : फारन्ता पति का नाम: दिनेश गृह संख्या : 27 उम्र : 42 लिंग : महिला	99	BGS1468115	निर्वाचक का नाम : दिनेश पिता का नाम: रामलाल गृह संख्या : 27 उम्र : 41 लिंग : पुरुष
100	RJ/13/102/105483	निर्वाचक का नाम : रामधन पिता का नाम: रामनाथ गृह संख्या : 28 उम्र : 72 लिंग : पुरुष	101	RJ/13/102/105065	निर्वाचक का नाम : सीता पति का नाम: रामधन गृह संख्या : 28 उम्र : 70 लिंग : महिला	102	TAR1427863	निर्वाचक का नाम : अनिता कुमावत पति का नाम: लाला राम कुमावत गृह संख्या : 28 उम्र : 37 लिंग : महिला
103	TAR1179555	निर्वाचक का नाम : लालाराम कुमावत पिता का नाम: रामधन कुमावत गृह संख्या : 28 उम्र : 36 लिंग : पुरुष	104	TAR1549443	निर्वाचक का नाम : तेजमल पिता का नाम: रामधन गृह संख्या : 28 उम्र : 28 लिंग : पुरुष	105	RJ/13/102/106001	निर्वाचक का नाम : जगदीश पिता का नाम: रोडू गृह संख्या : 29 उम्र : 84 लिंग : पुरुष
# 106	TAR2398949	निर्वाचक का नाम : बट्टी लाल कुमावत पिता का नाम: जगदीश कुमावत गृह संख्या : 29 उम्र : 60 लिंग : पुरुष	107	TAR2223063	निर्वाचक का नाम : लाड देवी पति का नाम: बट्टी लाल कुमावत गृह संख्या : 29 उम्र : 57 लिंग : महिला	108	TAR0008888	निर्वाचक का नाम : रामकुंवार पिता का नाम: बट्टी गृह संख्या : 29 उम्र : 37 लिंग : पुरुष
109	TAR1020908	निर्वाचक का नाम : लक्ष्मीदेवी पति का नाम: रामकुंवार गृह संख्या : 29 उम्र : 33 लिंग : महिला	110	TAR1427673	निर्वाचक का नाम : यतेंद्र कुमावत पिता का नाम: बट्टी लाल कुमावत गृह संख्या : 29 उम्र : 27 लिंग : पुरुष	111	TAR1905116	निर्वाचक का नाम : टीना कुमारी कुमावत पति का नाम: यतेंद्र कुमावत गृह संख्या : 29 उम्र : 24 लिंग : महिला
112	BGS2204816	निर्वाचक का नाम : दुर्गालाल पिता का नाम: हरजी गृह संख्या : 30 उम्र : 42 लिंग : पुरुष	113	BGS2204998	निर्वाचक का नाम : विमला देवी पति का नाम: दुर्गालाल गृह संख्या : 30 उम्र : 38 लिंग : महिला	114	TAR1135532	निर्वाचक का नाम : रामगोपाल कुमावत पिता का नाम: हरजी राम कुमावत गृह संख्या : 30 उम्र : 30 लिंग : पुरुष
115	RJ/13/102/105391	निर्वाचक का नाम : बना पिता का नाम: रामचंदर गृह संख्या : 31 उम्र : 69 लिंग : पुरुष	116	RJ/13/102/105406	निर्वाचक का नाम : न्याली पति का नाम: बना गृह संख्या : 31 उम्र : 65 लिंग : महिला	117	BGS1220797	निर्वाचक का नाम : राधेश्याम पिता का नाम: बना गृह संख्या : 31 उम्र : 46 लिंग : पुरुष
118	BGS1346485	निर्वाचक का नाम : सीता पति का नाम: राधेश्याम गृह संख्या : 31 उम्र : 44 लिंग : महिला	119	BGS1220805	निर्वाचक का नाम : शिवजी राम पिता का नाम: बना गृह संख्या : 31 उम्र : 41 लिंग : पुरुष	120	TAR0132704	निर्वाचक का नाम : ललिता पति का नाम: शिवजी राम गृह संख्या : 31 उम्र : 39 लिंग : महिला

121	TAR2333284	निर्वाचक का नाम : प्रियंका कुमावत पति का नाम: दिलखुश कुमावत गृह संख्या : 31 उम्र : 25 लिंग : महिला	फोटो उपलब्ध	122	TAR1905470	निर्वाचक का नाम : दिलखुश कुमावत पिता का नाम: राधेश्याम गृह संख्या : 31 उम्र : 24 लिंग : पुरुष	फोटो उपलब्ध	123	TAR1965656	निर्वाचक का नाम : दीपेश कुमावत पिता का नाम: राधेश्याम कुमावत गृह संख्या : 31 उम्र : 23 लिंग : पुरुष	फोटो उपलब्ध
124	TAR2090538	निर्वाचक का नाम : इंद्र कुमावत पिता का नाम: राधेश्याम कुमावत गृह संख्या : 31 उम्र : 21 लिंग : महिला	फोटो उपलब्ध	125	RJ/13/102/105260	निर्वाचक का नाम : अमरा पिता का नाम: छीतर गृह संख्या : 32 उम्र : 77 लिंग : पुरुष	फोटो उपलब्ध	126	BGS1220813	निर्वाचक का नाम : महावीर पिता का नाम: अमरा गृह संख्या : 32 उम्र : 43 लिंग : पुरुष	फोटो उपलब्ध
127	BGS1220821	निर्वाचक का नाम : नाथी पति का नाम: महावीर गृह संख्या : 32 उम्र : 41 लिंग : महिला	फोटो उपलब्ध	128	TAR2240604	निर्वाचक का नाम : सुनीता कुमावत पति का नाम: शिवराज कुमावत गृह संख्या : 32 उम्र : 27 लिंग : महिला	फोटो उपलब्ध	129	TAR1774082	निर्वाचक का नाम : शिवराज कुमावत पिता का नाम: महावीर कुमावत गृह संख्या : 32 उम्र : 25 लिंग : पुरुष	फोटो उपलब्ध
130	TAR1997253	निर्वाचक का नाम : निर्मला कुमावत पिता का नाम: महावीर कुमावत गृह संख्या : 32 उम्र : 22 लिंग : महिला	फोटो उपलब्ध	131	TAR0868158	निर्वाचक का नाम : सजनी पति का नाम: हीरालाल गृह संख्या : 33 उम्र : 81 लिंग : महिला	फोटो उपलब्ध	132	TAR2047595	निर्वाचक का नाम : कैलाश कुमावत पिता का नाम: महावीर प्रसाद कुमावत गृह संख्या : 33 उम्र : 22 लिंग : पुरुष	फोटो उपलब्ध
133	RJ/13/102/105372	निर्वाचक का नाम : लादू पिता का नाम: भैरूलाल गृह संख्या : 34 उम्र : 81 लिंग : पुरुष	फोटो उपलब्ध	134	RJ/13/102/105167	निर्वाचक का नाम : सोहनी पति का नाम: लादू गृह संख्या : 34 उम्र : 78 लिंग : महिला	फोटो उपलब्ध	135	RJ/13/102/105248	निर्वाचक का नाम : शांतीलाल पिता का नाम: लादू गृह संख्या : 34 उम्र : 54 लिंग : पुरुष	फोटो उपलब्ध
136	TAR2148625	निर्वाचक का नाम : लाली पति का नाम: शांतीलाल गृह संख्या : 34 उम्र : 46 लिंग : महिला	फोटो उपलब्ध	137	BGS1220839	निर्वाचक का नाम : मुरलीधर पिता का नाम: लादू गृह संख्या : 34 उम्र : 42 लिंग : पुरुष	फोटो उपलब्ध	138	BGS1346493	निर्वाचक का नाम : बाली देवी पति का नाम: मुरलीधर गृह संख्या : 34 उम्र : 41 लिंग : महिला	फोटो उपलब्ध
139	TAR1549450	निर्वाचक का नाम : मैना कुमारी पिता का नाम: शांति लाल गृह संख्या : 34 उम्र : 29 लिंग : महिला	फोटो उपलब्ध	140	TAR1270479	निर्वाचक का नाम : राजकुमार कुमावत पिता का नाम: शांति लाल कुमावत गृह संख्या : 34 उम्र : 26 लिंग : पुरुष	फोटो उपलब्ध	141	TAR1911957	निर्वाचक का नाम : किशन लाल कुमावत पिता का नाम: शांति लाल कुमावत गृह संख्या : 34 उम्र : 24 लिंग : पुरुष	फोटो उपलब्ध
142	TAR1911684	निर्वाचक का नाम : सीताराम कुमावत पिता का नाम: मुरलीधर कुमावत गृह संख्या : 34 उम्र : 23 लिंग : पुरुष	फोटो उपलब्ध	143	TAR1998038	निर्वाचक का नाम : प्रियंका कुमावत पिता का नाम: मुरलीधर कुमावत गृह संख्या : 34 उम्र : 22 लिंग : महिला	फोटो उपलब्ध	144	RJ/13/102/105115	निर्वाचक का नाम : हरलाल पिता का नाम: गुल्ला गृह संख्या : 35 उम्र : 55 लिंग : पुरुष	फोटो उपलब्ध
145	BGS1346501	निर्वाचक का नाम : प्रेम पति का नाम: हरलाल गृह संख्या : 35 उम्र : 51 लिंग : महिला	फोटो उपलब्ध	146	TAR1997998	निर्वाचक का नाम : मनोज कुमावत पिता का नाम: हरलाल कुमावत गृह संख्या : 35 उम्र : 22 लिंग : पुरुष	फोटो उपलब्ध	147	TAR2246734	निर्वाचक का नाम : सुनील कुमावत पिता का नाम: हरलाल कुमावत गृह संख्या : 35 उम्र : 20 लिंग : पुरुष	फोटो उपलब्ध
148	TAR0008797	निर्वाचक का नाम : जगदीश पिता का नाम: गजानंद गृह संख्या : 36 उम्र : 65 लिंग : पुरुष	फोटो उपलब्ध	149	RJ/13/102/105094	निर्वाचक का नाम : संतोकी पति का नाम: जगदीश गृह संख्या : 36 उम्र : 62 लिंग : महिला	फोटो उपलब्ध	150	RJ/13/102/105619	निर्वाचक का नाम : मनभर पति का नाम: कैलाश गृह संख्या : 36 उम्र : 58 लिंग : महिला	फोटो उपलब्ध

151 निर्वाचक का नाम : परमेश्वर पिता का नाम: कैलाश कुमावत गृह संख्या : 36 उम्र : 27 लिंग : पुरुष	TAR1270495 फोटो उपलब्ध	152 निर्वाचक का नाम : मनीषा पति का नाम: परमेश्वर गृह संख्या : 36 उम्र : 27 लिंग : महिला	TAR1549468 फोटो उपलब्ध	153 निर्वाचक का नाम : कालू राम कुमावत पिता का नाम: कैलाश कुमावत गृह संख्या : 36 उम्र : 25 लिंग : पुरुष	TAR1776434 फोटो उपलब्ध
154 निर्वाचक का नाम : गट्टू पति का नाम: जगन्नाथ गृह संख्या : 37 उम्र : 95 लिंग : महिला	BGS1346519 फोटो उपलब्ध	155 निर्वाचक का नाम : बाली पिता का नाम: जगन्नाथ गृह संख्या : 37 उम्र : 67 लिंग : महिला	RJ/13/102/105095 फोटो उपलब्ध	156 निर्वाचक का नाम : रामलाल पिता का नाम: जगन्नाथ गृह संख्या : 37 उम्र : 66 लिंग : पुरुष	RJ/13/102/105103 फोटो उपलब्ध
157 निर्वाचक का नाम : सीता पति का नाम: रामलाल गृह संख्या : 37 उम्र : 64 लिंग : महिला	RJ/13/102/105109 फोटो उपलब्ध	158 निर्वाचक का नाम : किशन लाल पिता का नाम: जगन्नाथ गृह संख्या : 37 उम्र : 61 लिंग : पुरुष	TAR2043610 फोटो उपलब्ध	159 निर्वाचक का नाम : ललिता पति का नाम: किशनलाल गृह संख्या : 37 उम्र : 57 लिंग : महिला	RJ/13/102/105107 फोटो उपलब्ध
160 निर्वाचक का नाम : राकेश पिता का नाम: रामलाल गृह संख्या : 37 उम्र : 33 लिंग : पुरुष	TAR0977306 फोटो उपलब्ध	161 निर्वाचक का नाम : रिंकी कुमारी कुमावत पति का नाम: राकेश कुमावत गृह संख्या : 37 उम्र : 27 लिंग : महिला	TAR2141646 फोटो उपलब्ध	162 निर्वाचक का नाम : बालमुकुंद कुमावत पिता का नाम: किशन लाल कुमावत गृह संख्या : 37 उम्र : 22 लिंग : पुरुष	TAR2005155 फोटो उपलब्ध
163 निर्वाचक का नाम : धीसालाल पिता का नाम: सुखदेव गृह संख्या : 38 उम्र : 67 लिंग : पुरुष	RJ/13/102/105149 फोटो उपलब्ध	164 निर्वाचक का नाम : दुर्गादेवी पति का नाम: धीसालाल गृह संख्या : 38 उम्र : 62 लिंग : महिला	RJ/13/102/105108 फोटो उपलब्ध	165 निर्वाचक का नाम : दिलीप कुमावत पिता का नाम: धासीलाल कुमावत गृह संख्या : 38 उम्र : 29 लिंग : पुरुष	TAR1237288 फोटो उपलब्ध
166 निर्वाचक का नाम : मढी देवी कुमावत पति का नाम: दिलीप गृह संख्या : 38 उम्र : 28 लिंग : महिला	TAR1549542 फोटो उपलब्ध	167 निर्वाचक का नाम : खुशबू कुमावत पिता का नाम: धीसा लाल कुमावत गृह संख्या : 38 उम्र : 21 लिंग : महिला	TAR2071058 फोटो उपलब्ध	168 निर्वाचक का नाम : नाथी पति का नाम: छोटू गृह संख्या : 39 उम्र : 74 लिंग : महिला	RJ/13/102/105502 फोटो उपलब्ध
169 निर्वाचक का नाम : महावीर पिता का नाम: छोटू गृह संख्या : 39 उम्र : 40 लिंग : पुरुष	BGS1466630 फोटो उपलब्ध	170 निर्वाचक का नाम : शीला कुमावत पति का नाम: महावीर कुमावत गृह संख्या : 39 उम्र : 37 लिंग : महिला	TAR1135557 फोटो उपलब्ध	171 निर्वाचक का नाम : उच्छवा पति का नाम: सुखलाल गृह संख्या : 41 उम्र : 52 लिंग : महिला	TAR2370104 फोटो उपलब्ध
172 निर्वाचक का नाम : खुशीराम पिता का नाम: सुख लाल गृह संख्या : 41 उम्र : 31 लिंग : पुरुष	TAR1135565 फोटो उपलब्ध	173 निर्वाचक का नाम : राजी पति का नाम: खुशीराम गृह संख्या : 41 उम्र : 28 लिंग : महिला	TAR1549476 फोटो उपलब्ध	174 निर्वाचक का नाम : रतनलाल पिता का नाम: रामनाथ गृह संख्या : 42 उम्र : 61 लिंग : पुरुष	TAR0826362 फोटो उपलब्ध
175 निर्वाचक का नाम : गोरीदेवी पति का नाम: रतनलाल गृह संख्या : 42 उम्र : 60 लिंग : महिला	TAR2027381 फोटो उपलब्ध	176 निर्वाचक का नाम : राजीव कृष्ण कुमावत पिता का नाम: रतन लाल गृह संख्या : 42 उम्र : 30 लिंग : पुरुष	TAR1135573 फोटो उपलब्ध	177 निर्वाचक का नाम : गोपाली देवी पति का नाम: राजीव कृष्ण गृह संख्या : 42 उम्र : 28 लिंग : महिला	TAR1653278 फोटो उपलब्ध
178 निर्वाचक का नाम : अक्षय तेज प्रकाश कुमावत पिता का नाम: रतन लाल कुमावत गृह संख्या : 42 उम्र : 23 लिंग : पुरुष	TAR1911932 फोटो उपलब्ध	179 निर्वाचक का नाम : रिंजू कुमावत पति का नाम: अक्षय तेजप्रकाश कुमावत गृह संख्या : 42 उम्र : 23 लिंग : महिला	TAR2062511 फोटो उपलब्ध	180 निर्वाचक का नाम : भूला पति का नाम: धासीलाल गृह संख्या : 43 उम्र : 72 लिंग : महिला	RJ/13/102/105599 फोटो उपलब्ध

181	BGS1346527	निर्वाचक का नाम : हंसराज पिता का नाम: धासी नाथ गृह संख्या : 43 उम्र : 43 लिंग : पुरुष	फोटो उपलब्ध	182	BGS1346535	निर्वाचक का नाम : रामकन्या पति का नाम: हंसराज गृह संख्या : 43 उम्र : 41 लिंग : महिला	फोटो उपलब्ध	183	TAR0605790	निर्वाचक का नाम : बुद्धिप्रकाश पिता का नाम: धासीलाल गृह संख्या : 43 उम्र : 41 लिंग : पुरुष	फोटो उपलब्ध
184	TAR0605808	निर्वाचक का नाम : हेमलता पति का नाम: बुद्धिप्रकाश गृह संख्या : 43 उम्र : 40 लिंग : महिला	फोटो उपलब्ध	185	TAR1991702	निर्वाचक का नाम : काना राम कुमावत पिता का नाम: हंस राज कुमावत गृह संख्या : 43 उम्र : 22 लिंग : पुरुष	फोटो उपलब्ध	186	TAR2340396	निर्वाचक का नाम : सुमन कुमावत पिता का नाम: हंसराज गृह संख्या : 43 उम्र : 19 लिंग : महिला	फोटो उपलब्ध
187	TAR0962027	निर्वाचक का नाम : रघुनाथ पिता का नाम: रायचन्द गृह संख्या : 44 उम्र : 56 लिंग : पुरुष	फोटो उपलब्ध	188	RJ/13/102/105398	निर्वाचक का नाम : दुर्गादेवी पति का नाम: रघुनाथ गृह संख्या : 44 उम्र : 53 लिंग : महिला	फोटो उपलब्ध	189	TAR0903849	निर्वाचक का नाम : राजकुमार पिता का नाम: रघुनाथ गृह संख्या : 44 उम्र : 32 लिंग : पुरुष	फोटो उपलब्ध
190	TAR1215961	निर्वाचक का नाम : कमोतरी कुमावत पति का नाम: राजकुमार गृह संख्या : 44 उम्र : 30 लिंग : महिला	फोटो उपलब्ध	191	TAR1215979	निर्वाचक का नाम : दामोदर कुमावत पिता का नाम: रघुनाथ कुमावत गृह संख्या : 44 उम्र : 29 लिंग : पुरुष	फोटो उपलब्ध	192	RJ/13/102/105323	निर्वाचक का नाम : मानी पति का नाम: सुरजकरण गृह संख्या : 45 उम्र : 69 लिंग : महिला	फोटो उपलब्ध
193	BGS1346543	निर्वाचक का नाम : ओमप्रकाश पिता का नाम: सुरजकरण गृह संख्या : 45 उम्र : 44 लिंग : पुरुष	फोटो उपलब्ध	194	BGS1346550	निर्वाचक का नाम : समोक पति का नाम: ओमप्रकाश गृह संख्या : 45 उम्र : 41 लिंग : महिला	फोटो उपलब्ध	195	BGS1467992	निर्वाचक का नाम : रतन लाल कुमावत पिता का नाम: सुरजकरण गृह संख्या : 45 उम्र : 41 लिंग : पुरुष	फोटो उपलब्ध
# 196	TAR1020916	निर्वाचक का नाम : शिमला देवी पति का नाम: रतन लाल कुमावत गृह संख्या : 45 उम्र : 34 लिंग : महिला	फोटो उपलब्ध	197	TAR1998616	निर्वाचक का नाम : मोनिका कुमावत कुमावत पिता का नाम: ओमप्रकाश कुमावत गृह संख्या : 45 उम्र : 22 लिंग : महिला	फोटो उपलब्ध	198	TAR2157824	निर्वाचक का नाम : ब्रजेश कुमावत पिता का नाम: ओमप्रकाश कुमावत गृह संख्या : 45 उम्र : 20 लिंग : पुरुष	फोटो उपलब्ध
199	RJ/13/102/105285	निर्वाचक का नाम : बद्री लाल पिता का नाम: रामनाथ गृह संख्या : 46 उम्र : 76 लिंग : पुरुष	फोटो उपलब्ध	200	RJ/13/102/105598	निर्वाचक का नाम : लादी पति का नाम: बद्री लाल गृह संख्या : 46 उम्र : 74 लिंग : महिला	फोटो उपलब्ध	201	RJ/13/102/105321	निर्वाचक का नाम : हेमराज पिता का नाम: बद्री लाल गृह संख्या : 46 उम्र : 52 लिंग : पुरुष	फोटो उपलब्ध
202	RJ/13/102/105245	निर्वाचक का नाम : सुशीला पति का नाम: हेमराज गृह संख्या : 46 उम्र : 50 लिंग : महिला	फोटो उपलब्ध	203	TAR1991678	निर्वाचक का नाम : अचलेश्वर लौहार पिता का नाम: हेमराज लौहार गृह संख्या : 46 उम्र : 22 लिंग : पुरुष	फोटो उपलब्ध	204	BGS1136456	निर्वाचक का नाम : रोडू पिता का नाम: सुखदेव गृह संख्या : 48 उम्र : 61 लिंग : पुरुष	फोटो उपलब्ध
205	BGS1346568	निर्वाचक का नाम : मानी पति का नाम: रोडू गृह संख्या : 48 उम्र : 56 लिंग : महिला	फोटो उपलब्ध	206	RJ/13/102/105313	निर्वाचक का नाम : रामेश्वर पिता का नाम: बालुराम गृह संख्या : 54 उम्र : 56 लिंग : पुरुष	फोटो उपलब्ध	207	TAR1427897	निर्वाचक का नाम : दीपक पिता का नाम: रामेश्वर गृह संख्या : 54 उम्र : 27 लिंग : पुरुष	फोटो उपलब्ध
208	TAR2317980	निर्वाचक का नाम : ललिता कुमावत पति का नाम: दीपक कुमावत गृह संख्या : 54 उम्र : 27 लिंग : महिला	फोटो उपलब्ध	209	TAR1830926	निर्वाचक का नाम : सूर्य प्रकाश पिता का नाम: रामेश्वर कुमावत गृह संख्या : 54 उम्र : 24 लिंग : पुरुष	फोटो उपलब्ध	210	RJ/13/102/105226	निर्वाचक का नाम : हजारी पिता का नाम: जमना गृह संख्या : 55 उम्र : 71 लिंग : पुरुष	फोटो उपलब्ध

211	RJ/13/102/105583	निर्वाचक का नाम : अनोली पति का नाम: हजारी गृह संख्या : 55 उम्र : 67 लिंग : महिला	फोटो उपलब्ध	212	RJ/13/102/105151	निर्वाचक का नाम : प्रहलाद पिता का नाम: जमना गृह संख्या : 55 उम्र : 60 लिंग : पुरुष	फोटो उपलब्ध	213	RJ/13/102/105315	निर्वाचक का नाम : छोटीदेवी पति का नाम: प्रहलाद गृह संख्या : 55 उम्र : 57 लिंग : महिला	फोटो उपलब्ध
214	TAR0132639	निर्वाचक का नाम : बनवारी लाल पिता का नाम: हजारी लाल गृह संख्या : 55 उम्र : 39 लिंग : पुरुष	फोटो उपलब्ध	215	TAR0962050	निर्वाचक का नाम : शिमलादेवी पति का नाम: बनवारीलाल गृह संख्या : 55 उम्र : 36 लिंग : महिला	फोटो उपलब्ध	216	TAR1135607	निर्वाचक का नाम : पुष्पा कुमावत पिता का नाम: प्रहलाद कुमावत गृह संख्या : 55 उम्र : 34 लिंग : महिला	फोटो उपलब्ध
217	RJ/13/102/106020	निर्वाचक का नाम : बनलाल पिता का नाम: पोखर गृह संख्या : 56 उम्र : 56 लिंग : पुरुष	फोटो उपलब्ध	218	RJ/13/102/106037	निर्वाचक का नाम : सीता पति का नाम: बनलाल गृह संख्या : 56 उम्र : 52 लिंग : महिला	फोटो उपलब्ध	219	RJ/13/102/105231	निर्वाचक का नाम : मदन पिता का नाम: सुखदेव गृह संख्या : 57 उम्र : 65 लिंग : पुरुष	फोटो उपलब्ध
220	RJ/13/102/105393	निर्वाचक का नाम : कैलाशी पति का नाम: मदन गृह संख्या : 57 उम्र : 62 लिंग : महिला	फोटो उपलब्ध	221	TAR0868166	निर्वाचक का नाम : मुकेश पिता का नाम: मदन लाल गृह संख्या : 57 उम्र : 37 लिंग : पुरुष	फोटो उपलब्ध	222	TAR1237312	निर्वाचक का नाम : सुमन देवी पति का नाम: मुकेश कुमावत गृह संख्या : 57 उम्र : 33 लिंग : महिला	फोटो उपलब्ध
223	TAR1647957	निर्वाचक का नाम : जितेंद्र कुमावत पिता का नाम: मदन कुमावत गृह संख्या : 57 उम्र : 27 लिंग : पुरुष	फोटो उपलब्ध	E 224	RJ/13/102/105402	निर्वाचक का नाम : गंगा पति का नाम: कानाराम गृह संख्या : 58 उम्र : 81 लिंग : महिला	फोटो उपलब्ध	225	RJ/13/102/105324	निर्वाचक का नाम : जारसी पति का नाम: कालू गृह संख्या : 58 उम्र : 62 लिंग : महिला	फोटो उपलब्ध
226	RJ/13/102/105370	निर्वाचक का नाम : रामलाल पिता का नाम: काना गृह संख्या : 58 उम्र : 57 लिंग : पुरुष	फोटो उपलब्ध	227	RJ/13/102/105400	निर्वाचक का नाम : संतोक पति का नाम: रामलाल गृह संख्या : 58 उम्र : 55 लिंग : महिला	फोटो उपलब्ध	228	TAR0903856	निर्वाचक का नाम : किशनीदेवी पिता का नाम: काना गृह संख्या : 58 उम्र : 51 लिंग : महिला	फोटो उपलब्ध
229	TAR1064500	निर्वाचक का नाम : मनोज कुमावत पिता का नाम: बना लाल कमावत गृह संख्या : 58 उम्र : 33 लिंग : पुरुष	फोटो उपलब्ध	230	TAR1549492	निर्वाचक का नाम : रामघनी पति का नाम: मनोज गृह संख्या : 58 उम्र : 27 लिंग : महिला	फोटो उपलब्ध	231	TAR1584713	निर्वाचक का नाम : नंदकिशोर कुमावत पिता का नाम: रामलाल कुमावत गृह संख्या : 58 उम्र : 26 लिंग : पुरुष	फोटो उपलब्ध
232	TAR2128106	निर्वाचक का नाम : विद्या कुमारी कुमावत पिता का नाम: रामलाल कुमावत गृह संख्या : 58 उम्र : 20 लिंग : महिला	फोटो उपलब्ध	233	TAR2315158	निर्वाचक का नाम : आरती कुमावत पिता का नाम: रामलाल कुमावत गृह संख्या : 58 उम्र : 19 लिंग : महिला	फोटो उपलब्ध	234	RJ/13/102/105297	निर्वाचक का नाम : जयसिंह पिता का नाम: लाला गृह संख्या : 59 उम्र : 67 लिंग : पुरुष	फोटो उपलब्ध
235	RJ/13/102/105496	निर्वाचक का नाम : गलकू पति का नाम: जयसिंह गृह संख्या : 59 उम्र : 66 लिंग : महिला	फोटो उपलब्ध	236	BGS2205177	निर्वाचक का नाम : अमित कुमावत पिता का नाम: जय सिंह गृह संख्या : 59 उम्र : 42 लिंग : पुरुष	फोटो उपलब्ध	237	BGS2205243	निर्वाचक का नाम : ललिता पति का नाम: अमित गृह संख्या : 59 उम्र : 41 लिंग : महिला	फोटो उपलब्ध
238	TAR2342178	निर्वाचक का नाम : सुरेन्द्र कुमावत पिता का नाम: अमित कुमावत गृह संख्या : 59 उम्र : 19 लिंग : पुरुष	फोटो उपलब्ध	239	RJ/13/102/105305	निर्वाचक का नाम : गुमानमल पिता का नाम: श्री राम गृह संख्या : 60 उम्र : 74 लिंग : पुरुष	फोटो उपलब्ध	240	RJ/13/102/105304	निर्वाचक का नाम : मांगीदेवी पति का नाम: गुमानमल गृह संख्या : 60 उम्र : 71 लिंग : महिला	फोटो उपलब्ध

241	TAR0851477	निर्वाचक का नाम : भंवरलाल पिता का नाम: गुमानमल गृह संख्या : 60 उम्र : 51 लिंग : पुरुष	फोटो उपलब्ध	242	BGS1467166	निर्वाचक का नाम : संतरा पिता का नाम: भंवरलाल गृह संख्या : 60 उम्र : 51 लिंग : महिला	फोटो उपलब्ध	243	BGS2205169	निर्वाचक का नाम : हंसराज पिता का नाम: गुमानमल गृह संख्या : 60 उम्र : 42 लिंग : पुरुष	फोटो उपलब्ध
244	TAR0132803	निर्वाचक का नाम : रमेशी देवी पिता का नाम: हंसराज गृह संख्या : 60 उम्र : 39 लिंग : महिला	फोटो उपलब्ध	245	TAR1427780	निर्वाचक का नाम : आनन्द कुमावत पिता का नाम: भंवर लाल गृह संख्या : 60 उम्र : 27 लिंग : पुरुष	फोटो उपलब्ध	246	TAR1905140	निर्वाचक का नाम : पूजा कुमावत पिता का नाम: भवर लाल गृह संख्या : 60 उम्र : 23 लिंग : महिला	फोटो उपलब्ध
247	RJ/13/102/105384	निर्वाचक का नाम : रामधन पिता का नाम: रामनारायण गृह संख्या : 61 उम्र : 77 लिंग : पुरुष	फोटो उपलब्ध	248	RJ/13/102/105412	निर्वाचक का नाम : बरदी पिता का नाम: रामधन गृह संख्या : 61 उम्र : 74 लिंग : महिला	फोटो उपलब्ध	249	RJ/13/102/106012	निर्वाचक का नाम : सत्यनारायण पिता का नाम: रामधन गृह संख्या : 61 उम्र : 49 लिंग : पुरुष	फोटो उपलब्ध
250	RJ/13/102/105481	निर्वाचक का नाम : मुकेश पिता का नाम: रामधन गृह संख्या : 61 उम्र : 47 लिंग : पुरुष	फोटो उपलब्ध	251	RJ/13/102/105495	निर्वाचक का नाम : निर्मला देवी पिता का नाम: मुकेश गृह संख्या : 61 उम्र : 46 लिंग : महिला	फोटो उपलब्ध	252	BGS1466911	निर्वाचक का नाम : आशा पिता का नाम: सत्यनारायण गृह संख्या : 61 उम्र : 40 लिंग : महिला	फोटो उपलब्ध
253	TAR1911692	निर्वाचक का नाम : अभिनंदन वैष्णव पिता का नाम: मुकेश वैष्णव गृह संख्या : 61 उम्र : 23 लिंग : पुरुष	फोटो उपलब्ध	254	TAR2057776	निर्वाचक का नाम : रवि वैष्णव पिता का नाम: मुकेश कुमार वैष्णव गृह संख्या : 61 उम्र : 21 लिंग : पुरुष	फोटो उपलब्ध	255	TAR2342376	निर्वाचक का नाम : भावना कुमावत पिता का नाम: रघुनाथ कुमावत गृह संख्या : 61 उम्र : 19 लिंग : महिला	फोटो उपलब्ध
256	RJ/13/102/105265	निर्वाचक का नाम : भंवरलाल पिता का नाम: लादू गृह संख्या : 62 उम्र : 57 लिंग : पुरुष	फोटो उपलब्ध	257	RJ/13/102/105212	निर्वाचक का नाम : रामकन्या पिता का नाम: भंवरलाल गृह संख्या : 62 उम्र : 54 लिंग : महिला	फोटो उपलब्ध	258	RJ/13/102/105327	निर्वाचक का नाम : गोपाल पिता का नाम: लादू गृह संख्या : 62 उम्र : 51 लिंग : पुरुष	फोटो उपलब्ध
259	TAR0132779	निर्वाचक का नाम : आशीष पिता का नाम: भंवर लाल गृह संख्या : 62 उम्र : 36 लिंग : पुरुष	फोटो उपलब्ध	260	TAR0605758	निर्वाचक का नाम : धनराज पिता का नाम: गोपाल गृह संख्या : 62 उम्र : 35 लिंग : पुरुष	फोटो उपलब्ध	261	TAR1215987	निर्वाचक का नाम : सोनिया कुमावत पिता का नाम: धनराज कुमावत गृह संख्या : 62 उम्र : 31 लिंग : महिला	फोटो उपलब्ध
262	RJ/13/102/106038	निर्वाचक का नाम : मूलचन्द पिता का नाम: भोलू गृह संख्या : 63 उम्र : 70 लिंग : पुरुष	फोटो उपलब्ध	263	RJ/13/102/105388	निर्वाचक का नाम : कमला देवी पिता का नाम: मूलचंद गृह संख्या : 63 उम्र : 58 लिंग : महिला	फोटो उपलब्ध	264	TAR0714030	निर्वाचक का नाम : रामलाल पिता का नाम: मूलचंद गृह संख्या : 63 उम्र : 34 लिंग : पुरुष	फोटो उपलब्ध
265	TAR0714048	निर्वाचक का नाम : लक्ष्मण पिता का नाम: मूलचंद गृह संख्या : 63 उम्र : 34 लिंग : पुरुष	फोटो उपलब्ध	266	TAR1216001	निर्वाचक का नाम : सोनिया देवी पिता का नाम: राम लाल गृह संख्या : 63 उम्र : 32 लिंग : महिला	फोटो उपलब्ध	267	RJ/13/102/105152	निर्वाचक का नाम : रामकिशन पिता का नाम: अमरा गृह संख्या : 64 उम्र : 71 लिंग : पुरुष	फोटो उपलब्ध
268	RJ/13/102/105153	निर्वाचक का नाम : बाली पिता का नाम: रामकिशन गृह संख्या : 64 उम्र : 67 लिंग : महिला	फोटो उपलब्ध	269	TAR0566315	निर्वाचक का नाम : गोपाल लाल पिता का नाम: अमरा राम गृह संख्या : 64 उम्र : 56 लिंग : पुरुष	फोटो उपलब्ध	270	TAR0566323	निर्वाचक का नाम : शान्ति देवी पिता का नाम: गोपाल लाल गृह संख्या : 64 उम्र : 52 लिंग : महिला	फोटो उपलब्ध

271	TAR0145979	निर्वाचक का नाम : सुरेन्द्र पिता का नाम: रामकिशन गृह संख्या : 64 उम्र : 41 लिंग : पुरुष	फोटो उपलब्ध	272	TAR1687441	निर्वाचक का नाम : रेखा कुमारी कुमावत पिता का नाम: रामकिशन कुमावत गृह संख्या : 64 उम्र : 40 लिंग : महिला	फोटो उपलब्ध	273	TAR1020924	निर्वाचक का नाम : सुनीता पिता का नाम: गोपाललाल कुमावत गृह संख्या : 64 उम्र : 33 लिंग : महिला	फोटो उपलब्ध
274	TAR1179597	निर्वाचक का नाम : अन्जली कुमावत पिता का नाम: गोपाल लाल गृह संख्या : 64 उम्र : 30 लिंग : महिला	फोटो उपलब्ध	275	TAR1852920	निर्वाचक का नाम : सीमा कुमावत पति का नाम: सुरेंद्र कुमार कुमावत गृह संख्या : 64 उम्र : 27 लिंग : महिला	फोटो उपलब्ध	276	TAR1783513	निर्वाचक का नाम : योगिता कुमावत पिता का नाम: गोपाल लाल कुमावत गृह संख्या : 64 उम्र : 25 लिंग : महिला	फोटो उपलब्ध
277	RJ/13/102/105056	निर्वाचक का नाम : लाडा पति का नाम: देवीलाल गृह संख्या : 65 उम्र : 86 लिंग : महिला	फोटो उपलब्ध	278	BGS1220847	निर्वाचक का नाम : महावीर पिता का नाम: देवी लाल गृह संख्या : 65 उम्र : 45 लिंग : पुरुष	फोटो उपलब्ध	279	BGS1466903	निर्वाचक का नाम : आशा पति का नाम: महावीर गृह संख्या : 65 उम्र : 40 लिंग : महिला	फोटो उपलब्ध
280	TAR2318004	निर्वाचक का नाम : निधि कुमावत पिता का नाम: महावीर प्रसाद कुमावत गृह संख्या : 65 उम्र : 19 लिंग : महिला	फोटो उपलब्ध	281	RJ/13/102/105493	निर्वाचक का नाम : रायचंद पिता का नाम: नंदा गृह संख्या : 66 उम्र : 73 लिंग : पुरुष	फोटो उपलब्ध	282	RJ/13/102/105084	निर्वाचक का नाम : धनी पति का नाम: रायचंद गृह संख्या : 66 उम्र : 72 लिंग : महिला	फोटो उपलब्ध
283	RJ/13/102/105616	निर्वाचक का नाम : प्रहलाद पिता का नाम: रायचंद गृह संख्या : 66 उम्र : 57 लिंग : पुरुष	फोटो उपलब्ध	284	TAR0924142	निर्वाचक का नाम : शिवजीराम पिता का नाम: रायचंद गृह संख्या : 66 उम्र : 52 लिंग : पुरुष	फोटो उपलब्ध	285	RJ/13/102/105486	निर्वाचक का नाम : चांद पति का नाम: शिवजीराम गृह संख्या : 66 उम्र : 49 लिंग : महिला	फोटो उपलब्ध
286	BGS1172790	निर्वाचक का नाम : मंजू देवी पति का नाम: प्रहलाद गृह संख्या : 66 उम्र : 44 लिंग : महिला	फोटो उपलब्ध	287	TAR1216027	निर्वाचक का नाम : मुकेश कुमावत पिता का नाम: शिवजीराम कुमावत गृह संख्या : 66 उम्र : 29 लिंग : पुरुष	फोटो उपलब्ध	288	TAR1216035	निर्वाचक का नाम : लीला कुमावत पति का नाम: मुकेश कुमावत गृह संख्या : 66 उम्र : 27 लिंग : महिला	फोटो उपलब्ध
289	RJ/13/102/105227	निर्वाचक का नाम : काना पिता का नाम: जगन्नाथ गृह संख्या : 67 उम्र : 76 लिंग : पुरुष	फोटो उपलब्ध	290	TAR0145953	निर्वाचक का नाम : धीसी पति का नाम: काना गृह संख्या : 67 उम्र : 73 लिंग : महिला	फोटो उपलब्ध	291	RJ/13/102/105413	निर्वाचक का नाम : कैलाश पिता का नाम: काना गृह संख्या : 67 उम्र : 57 लिंग : पुरुष	फोटो उपलब्ध
292	RJ/13/102/105415	निर्वाचक का नाम : मैनादेवी पति का नाम: कैलाश गृह संख्या : 67 उम्र : 55 लिंग : महिला	फोटो उपलब्ध	293	TAR0924159	निर्वाचक का नाम : भंवरलाल पिता का नाम: काना गृह संख्या : 67 उम्र : 51 लिंग : पुरुष	फोटो उपलब्ध	294	RJ/13/102/105485	निर्वाचक का नाम : नर्बदा पति का नाम: भूरालाल गृह संख्या : 67 उम्र : 49 लिंग : महिला	फोटो उपलब्ध
295	TAR1776590	निर्वाचक का नाम : निरमा कुमावत पति का नाम: देवेन्द्र कुमावत गृह संख्या : 67 उम्र : 32 लिंग : महिला	फोटो उपलब्ध	296	TAR0977314	निर्वाचक का नाम : सुनिलकुमार पिता का नाम: कैलाशचन्द गृह संख्या : 67 उम्र : 31 लिंग : पुरुष	फोटो उपलब्ध	297	TAR1549518	निर्वाचक का नाम : किस्मत पति का नाम: सुनिल कुमार गृह संख्या : 67 उम्र : 28 लिंग : महिला	फोटो उपलब्ध
298	TAR1618743	निर्वाचक का नाम : देवेन्द्र कुमावत पिता का नाम: कैलाश कुमावत गृह संख्या : 67 उम्र : 26 लिंग : पुरुष	फोटो उपलब्ध	299	TAR1830322	निर्वाचक का नाम : दिनेश कुमावत पिता का नाम: कैलाश चन्द कुमावत गृह संख्या : 67 उम्र : 24 लिंग : पुरुष	फोटो उपलब्ध	300	TAR1997089	निर्वाचक का नाम : खुशीराम कुमावत पिता का नाम: भंवर लाल कुमावत गृह संख्या : 67 उम्र : 22 लिंग : पुरुष	फोटो उपलब्ध

301	RJ/13/102/105247	निर्वाचक का नाम : जगदीश पिता का नाम: शंकरलाल गृह संख्या : 68 उम्र : 76 लिंग : पुरुष	फोटो उपलब्ध	302	RJ/13/102/105632	निर्वाचक का नाम : कमला पिता का नाम: शंकरलाल गृह संख्या : 68 उम्र : 71 लिंग : महिला	फोटो उपलब्ध	303	TAR0631366	निर्वाचक का नाम : काशीराम पिता का नाम: जगदीश प्रसाद गृह संख्या : 68 उम्र : 47 लिंग : पुरुष	फोटो उपलब्ध
304	RJ/13/102/105451	निर्वाचक का नाम : सुरेश पिता का नाम: जगदीश गृह संख्या : 68 उम्र : 47 लिंग : पुरुष	फोटो उपलब्ध	305	BGS2203677	निर्वाचक का नाम : मनीषा पति का नाम: सुरेश गृह संख्या : 68 उम्र : 43 लिंग : महिला	फोटो उपलब्ध	306	TAR0631374	निर्वाचक का नाम : शीतल पति का नाम: काशीराम गृह संख्या : 68 उम्र : 42 लिंग : महिला	फोटो उपलब्ध
307	TAR1905413	निर्वाचक का नाम : प्रियंका शर्मा पिता का नाम: सुरेश कुमार शर्मा गृह संख्या : 68 उम्र : 23 लिंग : महिला	फोटो उपलब्ध	308	TAR2106714	निर्वाचक का नाम : किरण शर्मा पिता का नाम: सुरेश कुमार शर्मा गृह संख्या : 68 उम्र : 21 लिंग : महिला	फोटो उपलब्ध	309	TAR0868174	निर्वाचक का नाम : मोहन पिता का नाम: काना गृह संख्या : 69 उम्र : 65 लिंग : पुरुष	फोटो उपलब्ध
310	RJ/13/102/105414	निर्वाचक का नाम : रामप्यारी पति का नाम: मोहन गृह संख्या : 69 उम्र : 63 लिंग : महिला	फोटो उपलब्ध	311	TAR1135623	निर्वाचक का नाम : फूलचन्द कुमावत पिता का नाम: मोहन लाल कुमावत गृह संख्या : 69 उम्र : 31 लिंग : पुरुष	फोटो उपलब्ध	312	TAR1428184	निर्वाचक का नाम : बीना पति का नाम: फूलचंद गृह संख्या : 69 उम्र : 29 लिंग : महिला	फोटो उपलब्ध
313	RJ/13/102/105180	निर्वाचक का नाम : पांची पति का नाम: कल्याण गृह संख्या : 70 उम्र : 86 लिंग : महिला	फोटो उपलब्ध	314	RJ/13/102/105420	निर्वाचक का नाम : मोहन पिता का नाम: धना गृह संख्या : 70 उम्र : 86 लिंग : पुरुष	फोटो उपलब्ध	315	RJ/13/102/106011	निर्वाचक का नाम : गोरू पिता का नाम: धना गृह संख्या : 70 उम्र : 84 लिंग : पुरुष	फोटो उपलब्ध
316	RJ/13/102/105440	निर्वाचक का नाम : लादी पति का नाम: गोरू गृह संख्या : 70 उम्र : 82 लिंग : महिला	फोटो उपलब्ध	317	TAR0868182	निर्वाचक का नाम : गंगाराम पिता का नाम: धना गृह संख्या : 70 उम्र : 81 लिंग : पुरुष	फोटो उपलब्ध	318	RJ/13/102/105453	निर्वाचक का नाम : सुखी पति का नाम: गंगाराम गृह संख्या : 70 उम्र : 79 लिंग : महिला	फोटो उपलब्ध
319	RJ/13/102/105392	निर्वाचक का नाम : गणेश पिता का नाम: किशन गृह संख्या : 70 उम्र : 65 लिंग : पुरुष	फोटो उपलब्ध	320	TAR2222941	निर्वाचक का नाम : लक्ष्मीनारायण कुमावत पिता का नाम: गंगाराम कुमावत गृह संख्या : 70 उम्र : 63 लिंग : पुरुष	फोटो उपलब्ध	321	RJ/13/102/105030	निर्वाचक का नाम : मधुबाला पति का नाम: गणेश गृह संख्या : 70 उम्र : 62 लिंग : महिला	फोटो उपलब्ध
322	RJ/13/102/105428	निर्वाचक का नाम : रामरतन पिता का नाम: कल्याण गृह संख्या : 70 उम्र : 62 लिंग : पुरुष	फोटो उपलब्ध	323	RJ/13/102/105390	निर्वाचक का नाम : गोविन्दा पिता का नाम: श्री किशन गृह संख्या : 70 उम्र : 60 लिंग : पुरुष	फोटो उपलब्ध	324	RJ/13/102/105005	निर्वाचक का नाम : रंगलाल पिता का नाम: गोरू गृह संख्या : 70 उम्र : 60 लिंग : पुरुष	फोटो उपलब्ध
325	RJ/13/102/105459	निर्वाचक का नाम : प्रेम पति का नाम: रामरतन गृह संख्या : 70 उम्र : 59 लिंग : महिला	फोटो उपलब्ध	326	RJ/13/102/105150	निर्वाचक का नाम : कुंदनमल पिता का नाम: मोहन गृह संख्या : 70 उम्र : 59 लिंग : पुरुष	फोटो उपलब्ध	327	TAR2222958	निर्वाचक का नाम : गीता पति का नाम: लक्ष्मीनारायण गृह संख्या : 70 उम्र : 59 लिंग : महिला	फोटो उपलब्ध
328	RJ/13/102/105465	निर्वाचक का नाम : सीता पति का नाम: कुंदनमल गृह संख्या : 70 उम्र : 57 लिंग : महिला	फोटो उपलब्ध	329	RJ/13/102/105429	निर्वाचक का नाम : बैजनाथ पिता का नाम: कल्याण गृह संख्या : 70 उम्र : 56 लिंग : पुरुष	फोटो उपलब्ध	330	RJ/13/102/105186	निर्वाचक का नाम : रामप्यारी पति का नाम: गोविन्दा गृह संख्या : 70 उम्र : 56 लिंग : महिला	फोटो उपलब्ध

331	RJ/13/102/105664	निर्वाचक का नाम : सहोदरा पति का नाम: रंगलाल गृह संख्या : 70 उम्र : 56 लिंग : महिला	फोटो उपलब्ध	332	RJ/13/102/105006	निर्वाचक का नाम : बजरंग पिता का नाम: श्री किशन गृह संख्या : 70 उम्र : 55 लिंग : पुरुष	फोटो उपलब्ध	333	RJ/13/102/105442	निर्वाचक का नाम : चिन्ता पति का नाम: सत्य नारायण गृह संख्या : 70 उम्र : 54 लिंग : महिला	फोटो उपलब्ध
334	RJ/13/102/105276	निर्वाचक का नाम : सियाराम पिता का नाम: गौरू गृह संख्या : 70 उम्र : 54 लिंग : पुरुष	फोटो उपलब्ध	335	RJ/13/102/105444	निर्वाचक का नाम : रामघणी पति का नाम: सिया राम गृह संख्या : 70 उम्र : 52 लिंग : महिला	फोटो उपलब्ध	# 336	TAR2403756	निर्वाचक का नाम : रसाल पति का नाम: बजरंग कुमावत गृह संख्या : 70 उम्र : 57 लिंग : महिला	फोटो उपलब्ध
337	RJ/13/102/105457	निर्वाचक का नाम : हंजा पति का नाम: बैजनाथ गृह संख्या : 70 उम्र : 52 लिंग : महिला	फोटो उपलब्ध	338	RJ/13/102/105024	निर्वाचक का नाम : हरि नारायण पिता का नाम: गंगाराम गृह संख्या : 70 उम्र : 51 लिंग : पुरुष	फोटो उपलब्ध	339	TAR0009696	निर्वाचक का नाम : मनोहरी पति का नाम: हरिराम गृह संख्या : 70 उम्र : 51 लिंग : महिला	फोटो उपलब्ध
340	RJ/13/102/105422	निर्वाचक का नाम : चेतमल पिता का नाम: मोहन गृह संख्या : 70 उम्र : 49 लिंग : पुरुष	फोटो उपलब्ध	341	RJ/13/102/105455	निर्वाचक का नाम : संतरा पति का नाम: चेतमल गृह संख्या : 70 उम्र : 49 लिंग : महिला	फोटो उपलब्ध	S 342	BGS1468016	निर्वाचक का नाम : अरूण पिता का नाम: रामरतन गृह संख्या : 70 उम्र : 40 लिंग : पुरुष	फोटो उपलब्ध
343	BGS1467398	निर्वाचक का नाम : अमित पिता का नाम: गोविन्द्राम गृह संख्या : 70 उम्र : 40 लिंग : पुरुष	फोटो उपलब्ध	S 344	TAR0132654	निर्वाचक का नाम : रितेश कुमार पिता का नाम: बजरंग लाल कुमावत गृह संख्या : 70 उम्र : 36 लिंग : पुरुष	फोटो उपलब्ध	345	TAR0605733	निर्वाचक का नाम : कान्तादेवी पति का नाम: अमित गृह संख्या : 70 उम्र : 38 लिंग : महिला	फोटो उपलब्ध
346	TAR0605774	निर्वाचक का नाम : अनिल पिता का नाम: रंगलाल गृह संख्या : 70 उम्र : 37 लिंग : पुरुष	फोटो उपलब्ध	347	TAR0132647	निर्वाचक का नाम : मधु पति का नाम: रितेश गृह संख्या : 70 उम्र : 36 लिंग : महिला	फोटो उपलब्ध	S 348	TAR0132662	निर्वाचक का नाम : अभिषेक पिता का नाम: गोविन्द राम गृह संख्या : 70 उम्र : 36 लिंग : पुरुष	फोटो उपलब्ध
349	TAR1020882	निर्वाचक का नाम : शिमला देवी पति का नाम: अनिल कुमार गृह संख्या : 70 उम्र : 36 लिंग : महिला	फोटो उपलब्ध	350	TAR0605717	निर्वाचक का नाम : कमलकिशोर पिता का नाम: कुन्दनमल गृह संख्या : 70 उम्र : 35 लिंग : पुरुष	फोटो उपलब्ध	351	TAR0767194	निर्वाचक का नाम : राकेश पिता का नाम: बैजनाथ गृह संख्या : 70 उम्र : 35 लिंग : पुरुष	फोटो उपलब्ध
352	TAR1020932	निर्वाचक का नाम : फोरन्ता पति का नाम: अभिषेक गृह संख्या : 70 उम्र : 34 लिंग : महिला	फोटो उपलब्ध	353	TAR1216050	निर्वाचक का नाम : मैना कुमावत पति का नाम: राकेश कुमावत गृह संख्या : 70 उम्र : 33 लिंग : महिला	फोटो उपलब्ध	354	TAR1216076	निर्वाचक का नाम : सोनू कुमावत पति का नाम: कमल किशोर कुमावत गृह संख्या : 70 उम्र : 31 लिंग : महिला	फोटो उपलब्ध
355	TAR1427723	निर्वाचक का नाम : हीरा कुमारी कुमावत पति का नाम: अरूण कुमार कुमावत गृह संख्या : 70 उम्र : 28 लिंग : महिला	फोटो उपलब्ध	S 356	TAR1427756	निर्वाचक का नाम : खुशबू कुमावत पिता का नाम: चेतमल कुमावत गृह संख्या : 70 उम्र : 28 लिंग : महिला	फोटो उपलब्ध	357	TAR1427699	निर्वाचक का नाम : रानू कुमावत पिता का नाम: लक्ष्मीनारायण कुमावत गृह संख्या : 70 उम्र : 27 लिंग : महिला	फोटो उपलब्ध
# 358	TAR1618677	निर्वाचक का नाम : मोहित कुमावत पिता का नाम: रंगलाल कुमावत गृह संख्या : 70 उम्र : 26 लिंग : पुरुष	फोटो उपलब्ध	359	TAR2071280	निर्वाचक का नाम : सुमन कुमावत पिता का नाम: चेतमल कुमावत गृह संख्या : 70 उम्र : 25 लिंग : महिला	फोटो उपलब्ध	S 360	TAR1831007	निर्वाचक का नाम : दिलखुश कुमावत पिता का नाम: सियाराम कुमावत गृह संख्या : 70 उम्र : 24 लिंग : पुरुष	फोटो उपलब्ध

361 निर्वाचक का नाम : अंकित कुमावत पिता का नाम: बैजनाथ कुमावत गृह संख्या : 70 उम्र : 24 लिंग : पुरुष	TAR2233260 फोटो उपलब्ध	362 निर्वाचक का नाम : मोनिका कुमावत पिता का नाम: चेतन गृह संख्या : 70 उम्र : 23 लिंग : महिला	TAR1905488 फोटो उपलब्ध	363 निर्वाचक का नाम : सुशीला कुमावत पिता का नाम: लक्ष्मीनारायण गृह संख्या : 70 उम्र : 23 लिंग : महिला	TAR2014397 फोटो उपलब्ध
364 निर्वाचक का नाम : प्रदीप कुमावत पिता का नाम: सियाराम कुमावत गृह संख्या : 70 उम्र : 22 लिंग : पुरुष	TAR2019479 फोटो उपलब्ध	365 निर्वाचक का नाम : अखिल कुमावत पिता का नाम: चेतमल कुमावत गृह संख्या : 70 उम्र : 21 लिंग : पुरुष	TAR2071686 फोटो उपलब्ध	366 निर्वाचक का नाम : कोमल कुमावत पिता का नाम: हरिराम कुमावत गृह संख्या : 70 उम्र : 21 लिंग : महिला	TAR2090629 फोटो उपलब्ध
367 निर्वाचक का नाम : निखिल कुमावत पिता का नाम: लक्ष्मी नारायण कुमावत गृह संख्या : 70 उम्र : 20 लिंग : पुरुष	TAR2125631 फोटो उपलब्ध	368 निर्वाचक का नाम : हीरालाल पिता का नाम: मोडू गृह संख्या : 71 उम्र : 63 लिंग : पुरुष	RJ/13/102/105022 फोटो उपलब्ध	369 निर्वाचक का नाम : रामकंवरी पति का नाम: हीरालाल गृह संख्या : 71 उम्र : 61 लिंग : महिला	RJ/13/102/105016 फोटो उपलब्ध
370 निर्वाचक का नाम : धीसी पति का नाम: छोटू गृह संख्या : 71 उम्र : 58 लिंग : महिला	RJ/13/102/105389 फोटो उपलब्ध	371 निर्वाचक का नाम : छोटू लाल पिता का नाम: मोडू लाल गृह संख्या : 71 उम्र : 54 लिंग : पुरुष	TAR0132621 फोटो उपलब्ध	372 निर्वाचक का नाम : गोमा पति का नाम: छोटू गृह संख्या : 71 उम्र : 52 लिंग : महिला	BGS2204931 फोटो उपलब्ध
373 निर्वाचक का नाम : एमना पति का नाम: महावीरप्रसाद गृह संख्या : 71 उम्र : 42 लिंग : महिला	TAR0172627 फोटो उपलब्ध	374 निर्वाचक का नाम : महावीर प्रसाद पिता का नाम: हीरालाल गृह संख्या : 71 उम्र : 41 लिंग : पुरुष	BGS1467950 फोटो उपलब्ध	375 निर्वाचक का नाम : परमेश्वर पिता का नाम: छोटूलाल गृह संख्या : 71 उम्र : 34 लिंग : पुरुष	TAR0824326 फोटो उपलब्ध
376 निर्वाचक का नाम : चांद कुमावत पति का नाम: परमेश्वर कुमावत गृह संख्या : 71 उम्र : 31 लिंग : महिला	TAR1135631 फोटो उपलब्ध	377 निर्वाचक का नाम : विशाल कुमावत पिता का नाम: छोटू लाल कुमावत गृह संख्या : 71 उम्र : 21 लिंग : पुरुष	TAR2058972 फोटो उपलब्ध	378 निर्वाचक का नाम : काना पिता का नाम: मांगीलाल गृह संख्या : 72 उम्र : 84 लिंग : पुरुष	RJ/13/102/105523 फोटो उपलब्ध
379 निर्वाचक का नाम : नाथू लाल पिता का नाम: काना राम गृह संख्या : 72 उम्र : 33 लिंग : पुरुष	TAR1135649 फोटो उपलब्ध	380 निर्वाचक का नाम : सुनिता देवी पति का नाम: नाथू लाल गृह संख्या : 72 उम्र : 32 लिंग : महिला	TAR1179605 फोटो उपलब्ध	381 निर्वाचक का नाम : सांवरा पिता का नाम: मोहन गृह संख्या : 73 उम्र : 40 लिंग : पुरुष	BGS2205235 फोटो उपलब्ध
382 निर्वाचक का नाम : सावरी पति का नाम: सावरा गृह संख्या : 73 उम्र : 39 लिंग : महिला	BGS2205227 फोटो उपलब्ध	383 निर्वाचक का नाम : कंचन पिता का नाम: सांवरा गृह संख्या : 73 उम्र : 21 लिंग : महिला	TAR2107282 फोटो उपलब्ध	384 निर्वाचक का नाम : रामप्यारी पति का नाम: गोकल गृह संख्या : 74 उम्र : 76 लिंग : महिला	RJ/13/102/105439 फोटो उपलब्ध
385 निर्वाचक का नाम : रामधन पिता का नाम: गोकल गृह संख्या : 74 उम्र : 50 लिंग : पुरुष	BGS1346584 फोटो उपलब्ध	386 निर्वाचक का नाम : इन्द्रा पति का नाम: रामधन गृह संख्या : 74 उम्र : 47 लिंग : महिला	TAR0565036 फोटो उपलब्ध	387 निर्वाचक का नाम : रामकुंवार पिता का नाम: गोकुल गृह संख्या : 74 उम्र : 36 लिंग : पुरुष	TAR0903864 फोटो उपलब्ध
388 निर्वाचक का नाम : सुशीला कुमावत पति का नाम: राम कुंवार कुमावत गृह संख्या : 74 उम्र : 34 लिंग : महिला	TAR1911700 फोटो उपलब्ध	389 निर्वाचक का नाम : शैतान पिता का नाम: गोकुल गृह संख्या : 74 उम्र : 30 लिंग : पुरुष	TAR1135656 फोटो उपलब्ध	390 निर्वाचक का नाम : सरोज कुमावत पति का नाम: शैतान कुमावत गृह संख्या : 74 उम्र : 25 लिंग : महिला	TAR2135812 फोटो उपलब्ध

391	TAR2199552
निर्वाचक का नाम : संगीता कुमावत पिता का नाम: रामधन कुमावत गृह संख्या : 74 उम्र : 20 लिंग : महिला	फोटो उपलब्ध

392	TAR1237320
निर्वाचक का नाम : भागचंद पिता का नाम: गणेश गृह संख्या : 83 उम्र : 31 लिंग : पुरुष	फोटो उपलब्ध

393	RJ/13/102/105036	निर्वाचक का नाम : ज़ारसी पति का नाम: हीरा गृह संख्या : 14 उम्र : 71 लिंग : महिला	फोटो उपलब्ध	394	RJ/13/102/105609	निर्वाचक का नाम : हीरा पिता का नाम: हजारी गृह संख्या : 14 उम्र : 67 लिंग : पुरुष	फोटो उपलब्ध	395	BGS1466317	निर्वाचक का नाम : सरोज देवी पति का नाम: सांवरमल गृह संख्या : 14 उम्र : 42 लिंग : महिला	फोटो उपलब्ध
396	BGS1467711	निर्वाचक का नाम : सांवरलाल पिता का नाम: हीरालाल गृह संख्या : 14 उम्र : 41 लिंग : पुरुष	फोटो उपलब्ध	397	TAR2072635	निर्वाचक का नाम : शंकर लाल कुमावत पिता का नाम: संवरा कुमावत गृह संख्या : 14 उम्र : 21 लिंग : पुरुष	फोटो उपलब्ध	398	RJ/13/102/106031	निर्वाचक का नाम : सत्यनारायण पिता का नाम: छोगा गृह संख्या : 15 उम्र : 69 लिंग : पुरुष	फोटो उपलब्ध
399	RJ/13/102/105019	निर्वाचक का नाम : ऐजन पति का नाम: सत्यनारायण गृह संख्या : 15 उम्र : 66 लिंग : महिला	फोटो उपलब्ध	400	TAR0903872	निर्वाचक का नाम : तेजमल पिता का नाम: सत्यनारायण गृह संख्या : 15 उम्र : 33 लिंग : पुरुष	फोटो उपलब्ध	401	TAR1618719	निर्वाचक का नाम : आशा देवी पति का नाम: तेजमल गृह संख्या : 15 उम्र : 29 लिंग : महिला	फोटो उपलब्ध
402	RJ/13/102/105063	निर्वाचक का नाम : भूरी पति का नाम: रामचंदर गृह संख्या : 16 उम्र : 90 लिंग : महिला	फोटो उपलब्ध	403	RJ/13/102/105092	निर्वाचक का नाम : प्रहलाद पिता का नाम: रामचंदर गृह संख्या : 16 उम्र : 64 लिंग : पुरुष	फोटो उपलब्ध	404	RJ/13/102/105178	निर्वाचक का नाम : जडाव पति का नाम: प्रहलाद गृह संख्या : 16 उम्र : 61 लिंग : महिला	फोटो उपलब्ध
405	RJ/13/102/105091	निर्वाचक का नाम : ओमप्रकाश पिता का नाम: रामचंदर गृह संख्या : 16 उम्र : 58 लिंग : पुरुष	फोटो उपलब्ध	406	RJ/13/102/105181	निर्वाचक का नाम : हगामी पति का नाम: ओमप्रकाश गृह संख्या : 16 उम्र : 56 लिंग : महिला	फोटो उपलब्ध	407	BGS2263572	निर्वाचक का नाम : राजाराम पिता का नाम: प्रहलाद गृह संख्या : 16 उम्र : 41 लिंग : पुरुष	फोटो उपलब्ध
408	TAR0824284	निर्वाचक का नाम : तारा पिता का नाम: प्रहलाद गृह संख्या : 16 उम्र : 34 लिंग : महिला	फोटो उपलब्ध	409	TAR0824276	निर्वाचक का नाम : शिमला पति का नाम: राजाराम गृह संख्या : 16 उम्र : 33 लिंग : महिला	फोटो उपलब्ध	410	TAR0981456	निर्वाचक का नाम : आशा राम कुमावत पिता का नाम: प्रहलाद कुमावत गृह संख्या : 16 उम्र : 32 लिंग : पुरुष	फोटो उपलब्ध
411	TAR0962068	निर्वाचक का नाम : सोजतराय पिता का नाम: ओमप्रकाश गृह संख्या : 16 उम्र : 31 लिंग : पुरुष	फोटो उपलब्ध	412	TAR2233278	निर्वाचक का नाम : निशा कुमावत पति का नाम: आशाराम कुमावत गृह संख्या : 16 उम्र : 30 लिंग : महिला	फोटो उपलब्ध	413	RJ/13/102/105080	निर्वाचक का नाम : कैलाश पिता का नाम: हजारी गृह संख्या : 17 उम्र : 66 लिंग : पुरुष	फोटो उपलब्ध
414	TAR0962035	निर्वाचक का नाम : निर्मला देवी पति का नाम: कैलाश गृह संख्या : 17 उम्र : 62 लिंग : महिला	फोटो उपलब्ध	415	BGS1172717	निर्वाचक का नाम : रामधन पिता का नाम: हजारी गृह संख्या : 17 उम्र : 60 लिंग : पुरुष	फोटो उपलब्ध	416	BGS1466713	निर्वाचक का नाम : विमला पति का नाम: रामधन गृह संख्या : 17 उम्र : 57 लिंग : महिला	फोटो उपलब्ध
417	TAR0903880	निर्वाचक का नाम : ममता पिता का नाम: कैलाशचन्द्र गृह संख्या : 17 उम्र : 33 लिंग : महिला	फोटो उपलब्ध	418	TAR0824318	निर्वाचक का नाम : मुकेश कुमार कुमावत पिता का नाम: कैलाश चन्द्र कुमावत गृह संख्या : 17 उम्र : 33 लिंग : पुरुष	फोटो उपलब्ध	419	TAR1783380	निर्वाचक का नाम : आशा कुमारी कुमावत पति का नाम: मुकेश कुमार कुमावत गृह संख्या : 17 उम्र : 33 लिंग : महिला	फोटो उपलब्ध
420	TAR1216167	निर्वाचक का नाम : वीरेंद्र कुमावत पिता का नाम: कैलाश चन्द्र गृह संख्या : 17 उम्र : 29 लिंग : पुरुष	फोटो उपलब्ध	421	TAR1428150	निर्वाचक का नाम : पार्वती पति का नाम: वीरेंद्र गृह संख्या : 17 उम्र : 28 लिंग : महिला	फोटो उपलब्ध	422	TAR2262459	निर्वाचक का नाम : कनक कुमारी कुमावत पिता का नाम: रामधन कुमावत गृह संख्या : 17 उम्र : 21 लिंग : महिला	फोटो उपलब्ध

423	TAR2339877	निर्वाचक का नाम : विकास कुमावत पिता का नाम: रामधन कुमावत गृह संख्या : 17 उम्र : 19 लिंग : पुरुष	फोटो उपलब्ध	424	RJ/13/102/105624	निर्वाचक का नाम : रोडू पिता का नाम: ऊंकार गृह संख्या : 18 उम्र : 60 लिंग : पुरुष	फोटो उपलब्ध	425	TAR0868190	निर्वाचक का नाम : छोटी पिता का नाम: रोडू गृह संख्या : 18 उम्र : 57 लिंग : महिला	फोटो उपलब्ध
426	TAR0605725	निर्वाचक का नाम : किशनलाल पिता का नाम: रोडूमल गृह संख्या : 18 उम्र : 35 लिंग : पुरुष	फोटो उपलब्ध	427	TAR0903898	निर्वाचक का नाम : मायादेवी पिता का नाम: किशनलाल गृह संख्या : 18 उम्र : 33 लिंग : महिला	फोटो उपलब्ध	428	TAR0767202	निर्वाचक का नाम : रामेश्वर पिता का नाम: रोडूलाल गृह संख्या : 18 उम्र : 33 लिंग : पुरुष	फोटो उपलब्ध
429	TAR1064518	निर्वाचक का नाम : मनोज कुमावत पिता का नाम: मोहन लाल कुमावत गृह संख्या : 19 उम्र : 39 लिंग : पुरुष	फोटो उपलब्ध	430	TAR1064526	निर्वाचक का नाम : मथरा देवी पिता का नाम: मनोज कुमावत गृह संख्या : 19 उम्र : 36 लिंग : महिला	फोटो उपलब्ध	431	BGS2205664	निर्वाचक का नाम : सांवरा पिता का नाम: छोदू गृह संख्या : 20 उम्र : 43 लिंग : पुरुष	फोटो उपलब्ध
432	BGS2204840	निर्वाचक का नाम : रामकन्या पिता का नाम: अशोक गृह संख्या : 20 उम्र : 41 लिंग : महिला	फोटो उपलब्ध	433	BGS1468099	निर्वाचक का नाम : अशोक पिता का नाम: छोदूराम गृह संख्या : 20 उम्र : 40 लिंग : पुरुष	फोटो उपलब्ध	434	TAR0903906	निर्वाचक का नाम : उदीदेवी पिता का नाम: छोदू गृह संख्या : 20 उम्र : 38 लिंग : महिला	फोटो उपलब्ध
435	RJ/13/102/105296	निर्वाचक का नाम : लादू पिता का नाम: हरजी गृह संख्या : 21 उम्र : 85 लिंग : पुरुष	फोटो उपलब्ध	436	RJ/13/102/105174	निर्वाचक का नाम : रतनी पिता का नाम: महावीर गृह संख्या : 21 उम्र : 53 लिंग : महिला	फोटो उपलब्ध	437	TAR1809219	निर्वाचक का नाम : महावीर प्रसाद कुमावत पिता का नाम: लादू गृह संख्या : 21 उम्र : 53 लिंग : पुरुष	फोटो उपलब्ध
438	TAR1237304	निर्वाचक का नाम : रुचिता कुमावत पिता का नाम: महावीर प्रसाद गृह संख्या : 21 उम्र : 29 लिंग : महिला	फोटो उपलब्ध	439	TAR1270511	निर्वाचक का नाम : रीना कुमावत पिता का नाम: महावीर प्रसाद गृह संख्या : 21 उम्र : 27 लिंग : महिला	फोटो उपलब्ध	440	TAR1831106	निर्वाचक का नाम : हर्षित कुमावत पिता का नाम: महावीर प्रसाद कुमावत गृह संख्या : 21 उम्र : 24 लिंग : पुरुष	फोटो उपलब्ध
441	RJ/13/102/105054	निर्वाचक का नाम : मांगी पिता का नाम: हीरालाल गृह संख्या : 22 उम्र : 75 लिंग : महिला	फोटो उपलब्ध	442	TAR0903922	निर्वाचक का नाम : टीनादेवी पिता का नाम: शोभागमल गृह संख्या : 22 उम्र : 39 लिंग : महिला	फोटो उपलब्ध	S 443	TAR0903914	निर्वाचक का नाम : शोभागमल पिता का नाम: हीरालाल गृह संख्या : 22 उम्र : 39 लिंग : पुरुष	फोटो उपलब्ध

444	RJ/13/102/105100	निर्वाचक का नाम : धना पिता का नाम: गोकल गृह संख्या : 49 उम्र : 72 लिंग : पुरुष	फोटो उपलब्ध	445	RJ/13/102/105449	निर्वाचक का नाम : सुंदर पति का नाम: धना गृह संख्या : 49 उम्र : 66 लिंग : महिला	फोटो उपलब्ध	446	RJ/13/102/105102	निर्वाचक का नाम : गोपाल पिता का नाम: गोकल गृह संख्या : 49 उम्र : 61 लिंग : पुरुष	फोटो उपलब्ध
447	RJ/13/102/105311	निर्वाचक का नाम : मनभर पति का नाम: गोपाल गृह संख्या : 49 उम्र : 57 लिंग : महिला	फोटो उपलब्ध	448	RJ/13/102/106019	निर्वाचक का नाम : हरीराम पिता का नाम: धनलाल गृह संख्या : 49 उम्र : 48 लिंग : पुरुष	फोटो उपलब्ध	449	BGS1368653	निर्वाचक का नाम : सायरी पति का नाम: हरीराम गृह संख्या : 49 उम्र : 42 लिंग : महिला	फोटो उपलब्ध
450	TAR1776459	निर्वाचक का नाम : अंजली कुमावत पिता का नाम: हरिराम कुमावत गृह संख्या : 49 उम्र : 25 लिंग : महिला	फोटो उपलब्ध	451	TAR1905397	निर्वाचक का नाम : नेहा कुमावत पिता का नाम: हरिराम गृह संख्या : 49 उम्र : 23 लिंग : महिला	फोटो उपलब्ध	452	TAR2106946	निर्वाचक का नाम : पूजा कुमावत पिता का नाम: हरी राम कुमावत गृह संख्या : 49 उम्र : 21 लिंग : महिला	फोटो उपलब्ध
453	RJ/13/102/105004	निर्वाचक का नाम : जगदीश पिता का नाम: लाडू गृह संख्या : 50 उम्र : 69 लिंग : पुरुष	फोटो उपलब्ध	454	BGS1467695	निर्वाचक का नाम : कालूराम पिता का नाम: जगदीश गृह संख्या : 50 उम्र : 46 लिंग : पुरुष	फोटो उपलब्ध	455	BGS1467380	निर्वाचक का नाम : मोतिया पति का नाम: कालूराम गृह संख्या : 50 उम्र : 44 लिंग : महिला	फोटो उपलब्ध
456	TAR2005262	निर्वाचक का नाम : सुमित्रा कुमावत पिता का नाम: कालुराम कुमावत गृह संख्या : 50 उम्र : 22 लिंग : महिला	फोटो उपलब्ध	457	TAR2179208	निर्वाचक का नाम : राजाराम कुमावत पिता का नाम: कालू राम कुमावत गृह संख्या : 50 उम्र : 20 लिंग : पुरुष	फोटो उपलब्ध	458	RJ/13/102/105573	निर्वाचक का नाम : लाडा पति का नाम: सीताराम गृह संख्या : 51 उम्र : 62 लिंग : महिला	फोटो उपलब्ध
459	TAR0605766	निर्वाचक का नाम : ओमप्रकाश पिता का नाम: सीताराम गृह संख्या : 51 उम्र : 38 लिंग : पुरुष	फोटो उपलब्ध	460	TAR0962084	निर्वाचक का नाम : ललितादेवी पति का नाम: ओमप्रकाश गृह संख्या : 51 उम्र : 33 लिंग : महिला	फोटो उपलब्ध	461	RJ/13/102/106013	निर्वाचक का नाम : रामदेवी पति का नाम: रामधन गृह संख्या : 52 उम्र : 64 लिंग : महिला	फोटो उपलब्ध
462	BGS1220870	निर्वाचक का नाम : महावीर पिता का नाम: रामधन गृह संख्या : 52 उम्र : 46 लिंग : पुरुष	फोटो उपलब्ध	463	TAR0565051	निर्वाचक का नाम : मंजू पति का नाम: महावीर गृह संख्या : 52 उम्र : 41 लिंग : महिला	फोटो उपलब्ध	464	RJ/13/102/105330	निर्वाचक का नाम : गंगादेवी पति का नाम: गोपाल गृह संख्या : 53 उम्र : 72 लिंग : महिला	फोटो उपलब्ध
465	RJ/13/102/105349	निर्वाचक का नाम : रामप्रसाद पिता का नाम: गोपाल गृह संख्या : 53 उम्र : 49 लिंग : पुरुष	फोटो उपलब्ध	466	BGS1346576	निर्वाचक का नाम : आशा पति का नाम: रामप्रसाद गृह संख्या : 53 उम्र : 46 लिंग : महिला	फोटो उपलब्ध	467	TAR1776558	निर्वाचक का नाम : जगदीश कुमावत पिता का नाम: रामप्रसाद कुमावत गृह संख्या : 53 उम्र : 25 लिंग : पुरुष	फोटो उपलब्ध
468	TAR2010742	निर्वाचक का नाम : कालुराम कुमावत पिता का नाम: राम प्रसाद कुमावत गृह संख्या : 53 उम्र : 22 लिंग : पुरुष	फोटो उपलब्ध	469	BGS2205433	निर्वाचक का नाम : रमेश कुमावत पिता का नाम: मोहनलाल गृह संख्या : 89 उम्र : 42 लिंग : पुरुष	फोटो उपलब्ध	470	TAR0655969	निर्वाचक का नाम : पारसीदेवी पति का नाम: रमेश गृह संख्या : 89 उम्र : 39 लिंग : महिला	फोटो उपलब्ध
471	TAR2057917	निर्वाचक का नाम : कृष्णा कुमारी कुमावत पिता का नाम: रमेश कुमावत गृह संख्या : 89 उम्र : 21 लिंग : महिला	फोटो उपलब्ध	472	TAR2149235	निर्वाचक का नाम : मोहन पिता का नाम: जगलाल गृह संख्या : 90 उम्र : 70 लिंग : पुरुष	फोटो उपलब्ध	473	TAR2149243	निर्वाचक का नाम : लाली पति का नाम: मोहन गृह संख्या : 90 उम्र : 69 लिंग : महिला	फोटो उपलब्ध

474 निर्वाचक का नाम : प्रेम पिता का नाम: मोहन गृह संख्या : 90 उम्र : 46 लिंग : महिला	BGS1467885 फोटो उपलब्ध	475 निर्वाचक का नाम : महावीर पिता का नाम: मोहन गृह संख्या : 90 उम्र : 43 लिंग : पुरुष	BGS2203347 फोटो उपलब्ध	476 निर्वाचक का नाम : तुलसी पति का नाम: महावीर गृह संख्या : 90 उम्र : 43 लिंग : महिला	TAR0146019 फोटो उपलब्ध
477 निर्वाचक का नाम : अंजली कुमावत पिता का नाम: महावीर कुमावत गृह संख्या : 90 उम्र : 20 लिंग : महिला	TAR2128577 फोटो उपलब्ध	478 निर्वाचक का नाम : भैरूलाल पिता का नाम: जगलाल गृह संख्या : 91 उम्र : 75 लिंग : पुरुष	TAR2149250 फोटो उपलब्ध	479 निर्वाचक का नाम : मांगीदेवी पति का नाम: भैरूलाल गृह संख्या : 91 उम्र : 71 लिंग : महिला	TAR2149276 फोटो उपलब्ध
480 निर्वाचक का नाम : रघुनाथ पिता का नाम: भैरूलाल गृह संख्या : 91 उम्र : 53 लिंग : पुरुष	TAR0146001 फोटो उपलब्ध	481 निर्वाचक का नाम : संतोक पति का नाम: रघुनाथ गृह संख्या : 91 उम्र : 50 लिंग : महिला	TAR2149284 फोटो उपलब्ध	482 निर्वाचक का नाम : राजाराम पिता का नाम: रघुनाथ गृह संख्या : 91 उम्र : 28 लिंग : पुरुष	TAR1427814 फोटो उपलब्ध
483 निर्वाचक का नाम : शम्भूप्रकाश पिता का नाम: रघुनाथ गृह संख्या : 91 उम्र : 27 लिंग : पुरुष	TAR1270545 फोटो उपलब्ध	484 निर्वाचक का नाम : खुशबू कुमावत पिता का नाम: रघुनाथ कुमावत गृह संख्या : 91 उम्र : 24 लिंग : महिला	TAR1830959 फोटो उपलब्ध	485 निर्वाचक का नाम : काशीराम पिता का नाम: भैरूलाल गृह संख्या : 92 उम्र : 51 लिंग : पुरुष	TAR0172635 फोटो उपलब्ध
486 निर्वाचक का नाम : रामकन्या पति का नाम: काशीराम गृह संख्या : 92 उम्र : 49 लिंग : महिला	TAR2149151 फोटो उपलब्ध	487 निर्वाचक का नाम : मोहित पिता का नाम: काशीराम गृह संख्या : 92 उम्र : 27 लिंग : पुरुष	TAR1427921 फोटो उपलब्ध	488 निर्वाचक का नाम : सुनिता कुमावत पिता का नाम: काशी राम कुमावत गृह संख्या : 92 उम्र : 25 लिंग : महिला	TAR1787316 फोटो उपलब्ध
489 निर्वाचक का नाम : अमृता कुमावत पिता का नाम: काशी राम कुमावत गृह संख्या : 92 उम्र : 22 लिंग : महिला	TAR2199412 फोटो उपलब्ध	# 490 निर्वाचक का नाम : मदन लाल कुमावत पिता का नाम: गजानंद कुमावत गृह संख्या : 93 उम्र : 56 लिंग : पुरुष	TAR0566489 फोटो उपलब्ध	# 491 निर्वाचक का नाम : शांति देवी कुमावत पति का नाम: मदन लाल कुमावत गृह संख्या : 93 उम्र : 55 लिंग : महिला	TAR0566497 फोटो उपलब्ध
492 निर्वाचक का नाम : पंकज कुमावत पिता का नाम: मदन लाल कुमावत गृह संख्या : 93 उम्र : 32 लिंग : पुरुष	TAR2058899 फोटो उपलब्ध	493 निर्वाचक का नाम : श्रीयांस कुमावत पिता का नाम: मदन लाल कुमावत गृह संख्या : 93 उम्र : 30 लिंग : पुरुष	TAR2062461 फोटो उपलब्ध	494 निर्वाचक का नाम : अंकित कुमावत पिता का नाम: मदन लाल कुमावत गृह संख्या : 93 उम्र : 28 लिंग : पुरुष	TAR2047587 फोटो उपलब्ध
495 निर्वाचक का नाम : जेती पति का नाम: गजानंद गृह संख्या : 94 उम्र : 83 लिंग : महिला	TAR2149169 फोटो उपलब्ध	496 निर्वाचक का नाम : रतनलाल पिता का नाम: गजानंद गृह संख्या : 94 उम्र : 56 लिंग : पुरुष	TAR0971440 फोटो उपलब्ध	497 निर्वाचक का नाम : मनिषा पति का नाम: रतनलाल गृह संख्या : 94 उम्र : 56 लिंग : महिला	TAR0565416 फोटो उपलब्ध
498 निर्वाचक का नाम : रचना कुमावत पति का नाम: कृष्ण गोपाल कुमावत गृह संख्या : 94 उम्र : 31 लिंग : महिला	TAR1683960 फोटो उपलब्ध	499 निर्वाचक का नाम : कृष्ण गोपाल कुमावत पिता का नाम: रतन लाल कुमावत गृह संख्या : 94 उम्र : 30 लिंग : पुरुष	TAR1135599 फोटो उपलब्ध	500 निर्वाचक का नाम : रामप्रसाद पिता का नाम: गजानंद गृह संख्या : 95 उम्र : 65 लिंग : पुरुष	RJ/13/102/105342 फोटो उपलब्ध
501 निर्वाचक का नाम : नाथी पति का नाम: रामप्रसाद गृह संख्या : 95 उम्र : 60 लिंग : महिला	RJ/13/102/105409 फोटो उपलब्ध	502 निर्वाचक का नाम : दिनेश कुमार कुमावत पिता का नाम: रामप्रसाद कुमावत गृह संख्या : 95 उम्र : 25 लिंग : पुरुष	TAR1776491 फोटो उपलब्ध	503 निर्वाचक का नाम : सीताराम पिता का नाम: जगन्नाथ गृह संख्या : 96 उम्र : 53 लिंग : पुरुष	TAR2149292 फोटो उपलब्ध

504 निर्वाचक का नाम : कमला पति का नाम: सीताराम गृह संख्या : 96 उम्र : 49 लिंग : महिला	TAR2149300	फोटो उपलब्ध	505 निर्वाचक का नाम : तेजप्रकाश पिता का नाम: सीताराम गृह संख्या : 96 उम्र : 28 लिंग : पुरुष	TAR1428143	फोटो उपलब्ध	506 निर्वाचक का नाम : गंगादेवी पति का नाम: जगन्नाथ गृह संख्या : 97 उम्र : 86 लिंग : महिला	TAR2149318	फोटो उपलब्ध
507 निर्वाचक का नाम : काशीराम पिता का नाम: जगन्नाथ गृह संख्या : 97 उम्र : 45 लिंग : पुरुष	BGS1346600	फोटो उपलब्ध	508 निर्वाचक का नाम : सीता पति का नाम: काशीराम गृह संख्या : 97 उम्र : 43 लिंग : महिला	BGS1220854	फोटो उपलब्ध	509 निर्वाचक का नाम : दिलखुश पिता का नाम: काशीराम गृह संख्या : 97 उम्र : 28 लिंग : पुरुष	TAR1270529	फोटो उपलब्ध
510 निर्वाचक का नाम : पुष्पादेवी पति का नाम: दिलखुश गृह संख्या : 97 उम्र : 28 लिंग : महिला	TAR1270537	फोटो उपलब्ध	511 निर्वाचक का नाम : यादराम कुमावत पिता का नाम: काशीराम कुमावत गृह संख्या : 97 उम्र : 25 लिंग : पुरुष	TAR1776350	फोटो उपलब्ध	512 निर्वाचक का नाम : राकेश कुमावत पिता का नाम: काशी राम कुमावत गृह संख्या : 97 उम्र : 23 लिंग : पुरुष	TAR1911908	फोटो उपलब्ध
513 निर्वाचक का नाम : मनीषा कुमावत पति का नाम: याद राम कुमावत गृह संख्या : 97 उम्र : 20 लिंग : महिला	TAR2318053	फोटो उपलब्ध	514 निर्वाचक का नाम : काना पिता का नाम: रामकरण गृह संख्या : 98 उम्र : 81 लिंग : पुरुष	TAR2149334	फोटो उपलब्ध	515 निर्वाचक का नाम : मथुरादेवी पति का नाम: काना गृह संख्या : 98 उम्र : 76 लिंग : महिला	TAR0145987	फोटो उपलब्ध
516 निर्वाचक का नाम : रोडू पिता का नाम: काना गृह संख्या : 98 उम्र : 51 लिंग : पुरुष	TAR2149326	फोटो उपलब्ध	517 निर्वाचक का नाम : मीरा पति का नाम: रोडू गृह संख्या : 98 उम्र : 42 लिंग : महिला	BGS1346592	फोटो उपलब्ध	518 निर्वाचक का नाम : जितेन्द्र कुमावत पिता का नाम: रोडू मल कुमावत गृह संख्या : 98 उम्र : 25 लिंग : पुरुष	TAR1774017	फोटो उपलब्ध
519 निर्वाचक का नाम : मोनिका कुमावत पिता का नाम: रोडूमल कुमावत गृह संख्या : 98 उम्र : 22 लिंग : महिला	TAR1934660	फोटो उपलब्ध	520 निर्वाचक का नाम : महावीर पिता का नाम: मोहन गृह संख्या : 99 उम्र : 45 लिंग : पुरुष	BGS1220862	फोटो उपलब्ध	521 निर्वाचक का नाम : इन्द्रा पति का नाम: महावीर गृह संख्या : 99 उम्र : 41 लिंग : महिला	BGS1467372	फोटो उपलब्ध
522 निर्वाचक का नाम : सुनिता कुमावत पिता का नाम: महावीर कुमावत गृह संख्या : 99 उम्र : 20 लिंग : महिला	TAR2179364	फोटो उपलब्ध	523 निर्वाचक का नाम : ओमप्रकाश पिता का नाम: गोकल गृह संख्या : 100 उम्र : 55 लिंग : पुरुष	RJ/13/102/105426	फोटो उपलब्ध	524 निर्वाचक का नाम : प्रेम पति का नाम: ओमप्रकाश गृह संख्या : 100 उम्र : 52 लिंग : महिला	RJ/13/102/105462	फोटो उपलब्ध
525 निर्वाचक का नाम : मनीषा पिता का नाम: ओमप्रकाश गृह संख्या : 100 उम्र : 30 लिंग : महिला	TAR1549419	फोटो उपलब्ध	526 निर्वाचक का नाम : खुशबू कुमावत पिता का नाम: ओमप्रकाश कुमावत गृह संख्या : 100 उम्र : 24 लिंग : महिला	TAR1831023	फोटो उपलब्ध	527 निर्वाचक का नाम : मोनिका कुमावत पिता का नाम: ओमप्रकाश कुमावत गृह संख्या : 100 उम्र : 21 लिंग : महिला	TAR2072221	फोटो उपलब्ध
528 निर्वाचक का नाम : रामलाल पिता का नाम: गोकल गृह संख्या : 101 उम्र : 79 लिंग : पुरुष	RJ/13/102/105367	फोटो उपलब्ध	529 निर्वाचक का नाम : लाड देवी पति का नाम: रामलाल गृह संख्या : 101 उम्र : 73 लिंग : महिला	TAR2279198	फोटो उपलब्ध	530 निर्वाचक का नाम : कैलाश पिता का नाम: रामलाल गृह संख्या : 101 उम्र : 53 लिंग : पुरुष	TAR0145904	फोटो उपलब्ध
531 निर्वाचक का नाम : सीमा पति का नाम: कैलाश चंद गृह संख्या : 101 उम्र : 48 लिंग : महिला	TAR0714014	फोटो उपलब्ध	532 निर्वाचक का नाम : गीतांजली पिता का नाम: कैलाश चन्द्र गृह संख्या : 101 उम्र : 28 लिंग : महिला	TAR1549427	फोटो उपलब्ध			

533	RJ/13/102/105561	निर्वाचक का नाम : जगदीश पिता का नाम: जगन्नाथ गृह संख्या : 75 उम्र : 61 लिंग : पुरुष	फोटो उपलब्ध	534	RJ/13/102/106032	निर्वाचक का नाम : पार्वती पिता का नाम: जगदीश गृह संख्या : 75 उम्र : 59 लिंग : महिला	फोटो उपलब्ध	535	TAR0132613	निर्वाचक का नाम : रामरख पिता का नाम: जगदीश चन्द्र गृह संख्या : 75 उम्र : 38 लिंग : पुरुष	फोटो उपलब्ध
536	TAR0767210	निर्वाचक का नाम : पुखराज पिता का नाम: जगदीश गृह संख्या : 75 उम्र : 37 लिंग : पुरुष	फोटो उपलब्ध	537	TAR1179571	निर्वाचक का नाम : शारदा देवी पिता का नाम: रामरख सैनी गृह संख्या : 75 उम्र : 35 लिंग : महिला	फोटो उपलब्ध	538	TAR1584705	निर्वाचक का नाम : रवि रश्मि मालि पिता का नाम: पुखराज सैनी गृह संख्या : 75 उम्र : 33 लिंग : महिला	फोटो उपलब्ध
539	RJ/13/102/105079	निर्वाचक का नाम : रामकन्या पिता का नाम: बजरंग गृह संख्या : 76 उम्र : 97 लिंग : महिला	फोटो उपलब्ध	540	RJ/13/102/105129	निर्वाचक का नाम : दामोदर पिता का नाम: बजरंग गृह संख्या : 76 उम्र : 52 लिंग : पुरुष	फोटो उपलब्ध	541	RJ/13/102/105114	निर्वाचक का नाम : रामेश्वरी पिता का नाम: दामोदर गृह संख्या : 76 उम्र : 52 लिंग : महिला	फोटो उपलब्ध
542	TAR1852946	निर्वाचक का नाम : कृष्ण गोपाल पिता का नाम: दामोदर गृह संख्या : 76 उम्र : 26 लिंग : पुरुष	फोटो उपलब्ध	543	TAR1948124	निर्वाचक का नाम : प्रिया सैनी पिता का नाम: दामोदर सैनी गृह संख्या : 76 उम्र : 23 लिंग : महिला	फोटो उपलब्ध	544	TAR2157832	निर्वाचक का नाम : गायत्री सैनी पिता का नाम: दामोदर प्रसाद माली गृह संख्या : 76 उम्र : 20 लिंग : महिला	फोटो उपलब्ध
545	TAR1135664	निर्वाचक का नाम : कुलदीप कुमार पिता का नाम: सत्यनारायण गृह संख्या : 78 उम्र : 30 लिंग : पुरुष	फोटो उपलब्ध	546	TAR1427970	निर्वाचक का नाम : खुशबू पिता का नाम: कुलदीप गृह संख्या : 78 उम्र : 28 लिंग : महिला	फोटो उपलब्ध	547	BGS2205649	निर्वाचक का नाम : रामेश्वर पिता का नाम: काना गृह संख्या : 79 उम्र : 56 लिंग : पुरुष	फोटो उपलब्ध
548	RJ/13/102/105044	निर्वाचक का नाम : रतनी पिता का नाम: रामेश्वर गृह संख्या : 79 उम्र : 53 लिंग : महिला	फोटो उपलब्ध	549	RJ/13/102/105259	निर्वाचक का नाम : सीताराम पिता का नाम: काना गृह संख्या : 79 उम्र : 51 लिंग : पुरुष	फोटो उपलब्ध	550	RJ/13/102/105042	निर्वाचक का नाम : सुगनी पिता का नाम: सीताराम गृह संख्या : 79 उम्र : 50 लिंग : महिला	फोटो उपलब्ध
551	BGS1220888	निर्वाचक का नाम : महावीर पिता का नाम: मूलचन्द गृह संख्या : 79 उम्र : 44 लिंग : पुरुष	फोटो उपलब्ध	552	BGS1220896	निर्वाचक का नाम : सुमित्रा पिता का नाम: महावीर गृह संख्या : 79 उम्र : 41 लिंग : महिला	फोटो उपलब्ध	553	TAR0903930	निर्वाचक का नाम : भरतकुमार पिता का नाम: रमेशचन्द गृह संख्या : 79 उम्र : 33 लिंग : पुरुष	फोटो उपलब्ध
554	TAR1179613	निर्वाचक का नाम : माया देवी पिता का नाम: भरत कुमार गृह संख्या : 79 उम्र : 31 लिंग : महिला	फोटो उपलब्ध	555	TAR1135672	निर्वाचक का नाम : गौतम सैनी पिता का नाम: सीताराम सैनी गृह संख्या : 79 उम्र : 30 लिंग : पुरुष	फोटो उपलब्ध	556	TAR1427855	निर्वाचक का नाम : विष्णु देवी पिता का नाम: गौतम सैनी गृह संख्या : 79 उम्र : 28 लिंग : महिला	फोटो उपलब्ध
557	TAR1648161	निर्वाचक का नाम : प्रियंका सैनी पिता का नाम: सीता राम गृह संख्या : 79 उम्र : 27 लिंग : महिला	फोटो उपलब्ध	558	TAR1954874	निर्वाचक का नाम : शोभा कुमारी सैनी पिता का नाम: महावीर प्रसाद सैनी गृह संख्या : 79 उम्र : 24 लिंग : महिला	फोटो उपलब्ध	559	TAR2000875	निर्वाचक का नाम : ओम प्रकाश सैनी पिता का नाम: रमेश चंद्रा गृह संख्या : 79 उम्र : 22 लिंग : पुरुष	फोटो उपलब्ध
560	TAR2012227	निर्वाचक का नाम : अमृता सैनी पिता का नाम: महावीर सैनी गृह संख्या : 79 उम्र : 22 लिंग : महिला	फोटो उपलब्ध	561	TAR2157840	निर्वाचक का नाम : दीप चंद माली पिता का नाम: महावीर प्रसाद माली गृह संख्या : 79 उम्र : 20 लिंग : पुरुष	फोटो उपलब्ध	562	TAR2032795	निर्वाचक का नाम : माधुलाल पिता का नाम: हजारी गृह संख्या : 80 उम्र : 65 लिंग : पुरुष	फोटो उपलब्ध

563	RJ/13/102/105040	निर्वाचक का नाम : छाऊ पति का नाम: माधुलाल गृह संख्या : 80 उम्र : 53 लिंग : महिला	फोटो उपलब्ध	564	BGS1467760	निर्वाचक का नाम : घनश्याम पिता का नाम: माधू लाल गृह संख्या : 80 उम्र : 42 लिंग : पुरुष	फोटो उपलब्ध	565	TAR0132787	निर्वाचक का नाम : शम्भू लाल पिता का नाम: माधू लाल गृह संख्या : 80 उम्र : 37 लिंग : पुरुष	फोटो उपलब्ध
566	TAR1064534	निर्वाचक का नाम : राजेश्वरी पति का नाम: घनश्याम गृह संख्या : 80 उम्र : 35 लिंग : महिला	फोटो उपलब्ध	567	RJ/13/102/105200	निर्वाचक का नाम : मदन पिता का नाम: काना गृह संख्या : 81 उम्र : 72 लिंग : पुरुष	फोटो उपलब्ध	568	TAR2041341	निर्वाचक का नाम : रोडू लाल पिता का नाम: रामचन्द्र माली गृह संख्या : 81 उम्र : 72 लिंग : पुरुष	फोटो उपलब्ध
569	RJ/13/102/105251	निर्वाचक का नाम : नर्बदा पति का नाम: रोडू गृह संख्या : 81 उम्र : 68 लिंग : महिला	फोटो उपलब्ध	570	TAR0868208	निर्वाचक का नाम : कस्तूरी पति का नाम: मदन गृह संख्या : 81 उम्र : 67 लिंग : महिला	फोटो उपलब्ध	571	RJ/13/102/105258	निर्वाचक का नाम : रामधन पिता का नाम: काना गृह संख्या : 81 उम्र : 62 लिंग : पुरुष	फोटो उपलब्ध
572	RJ/13/102/105041	निर्वाचक का नाम : सोहनी पति का नाम: रामधन गृह संख्या : 81 उम्र : 58 लिंग : महिला	फोटो उपलब्ध	573	TAR0868216	निर्वाचक का नाम : रामप्रसाद पिता का नाम: काना गृह संख्या : 81 उम्र : 57 लिंग : पुरुष	फोटो उपलब्ध	574	RJ/13/102/105620	निर्वाचक का नाम : सत्यनारायण पिता का नाम: काना गृह संख्या : 81 उम्र : 55 लिंग : पुरुष	फोटो उपलब्ध
575	RJ/13/102/105008	निर्वाचक का नाम : गंगा पति का नाम: सत्यनारायण गृह संख्या : 81 उम्र : 54 लिंग : महिला	फोटो उपलब्ध	# 576	BGS1136266	निर्वाचक का नाम : शिवजीराम पिता का नाम: काना गृह संख्या : 81 उम्र : 52 लिंग : पुरुष	फोटो उपलब्ध	577	RJ/13/102/105617	निर्वाचक का नाम : सीता पति का नाम: सोजी गृह संख्या : 81 उम्र : 50 लिंग : महिला	फोटो उपलब्ध
578	BGS1368687	निर्वाचक का नाम : सुशीला पति का नाम: रामप्रसाद गृह संख्या : 81 उम्र : 48 लिंग : महिला	फोटो उपलब्ध	579	BGS1346618	निर्वाचक का नाम : राजाराम पति का नाम: मदन गृह संख्या : 81 उम्र : 43 लिंग : पुरुष	फोटो उपलब्ध	580	BGS1220904	निर्वाचक का नाम : सीताराम पिता का नाम: रोडू गृह संख्या : 81 उम्र : 42 लिंग : पुरुष	फोटो उपलब्ध
581	TAR1020973	निर्वाचक का नाम : आचुकी पति का नाम: दयाराम गृह संख्या : 81 उम्र : 42 लिंग : महिला	फोटो उपलब्ध	582	TAR0132720	निर्वाचक का नाम : इन्द्रा पति का नाम: राजा राम गृह संख्या : 81 उम्र : 41 लिंग : महिला	फोटो उपलब्ध	583	TAR1549575	निर्वाचक का नाम : प्रेम चाँद सेनी पिता का नाम: सत्यनारायण गृह संख्या : 81 उम्र : 39 लिंग : पुरुष	फोटो उपलब्ध
584	TAR1020957	निर्वाचक का नाम : बाबूलाल पिता का नाम: मदनलाल गृह संख्या : 81 उम्र : 37 लिंग : पुरुष	फोटो उपलब्ध	585	TAR1020965	निर्वाचक का नाम : दयाराम पिता का नाम: रामधन गृह संख्या : 81 उम्र : 36 लिंग : पुरुष	फोटो उपलब्ध	586	TAR0132753	निर्वाचक का नाम : नन्दू पति का नाम: सीताराम गृह संख्या : 81 उम्र : 36 लिंग : महिला	फोटो उपलब्ध
587	TAR1020999	निर्वाचक का नाम : मनोज सेनी पिता का नाम: शिवजीराम सेनी गृह संख्या : 81 उम्र : 35 लिंग : पुरुष	फोटो उपलब्ध	588	TAR1031921	निर्वाचक का नाम : नंदकिशोर माली पिता का नाम: शिवजीराम माली गृह संख्या : 81 उम्र : 35 लिंग : पुरुष	फोटो उपलब्ध	589	TAR1020981	निर्वाचक का नाम : दशरथ सेनी पिता का नाम: रामधन सेनी गृह संख्या : 81 उम्र : 32 लिंग : पुरुष	फोटो उपलब्ध
590	TAR1135680	निर्वाचक का नाम : स्मिता माली पति का नाम: मनोज सेनी गृह संख्या : 81 उम्र : 32 लिंग : महिला	फोटो उपलब्ध	591	TAR1427830	निर्वाचक का नाम : विष्णु देवी पति का नाम: नन्द किशोर गृह संख्या : 81 उम्र : 28 लिंग : महिला	फोटो उपलब्ध	592	TAR1549559	निर्वाचक का नाम : शिमला पति का नाम: दशरथ गृह संख्या : 81 उम्र : 28 लिंग : महिला	फोटो उपलब्ध

593 निर्वाचक का नाम : माया पति का नाम: बाबू लाल गृह संख्या : 81 उम्र : 28 लिंग : महिला	TAR1648013	594 निर्वाचक का नाम : हनुमान पिता का नाम: रामप्रसाद गृह संख्या : 81 उम्र : 27 लिंग : पुरुष	TAR1428127	595 निर्वाचक का नाम : रेखा सैनी पिता का नाम: रामप्रसाद सैनी गृह संख्या : 81 उम्र : 22 लिंग : महिला	TAR2008217
596 निर्वाचक का नाम : लखन सैनी पिता का नाम: शिवजीराम माली गृह संख्या : 81 उम्र : 22 लिंग : पुरुष	TAR2019529	597 निर्वाचक का नाम : रवि कुमार सैनी पिता का नाम: राजाराम सैनी गृह संख्या : 81 उम्र : 20 लिंग : पुरुष	TAR2199586	598 निर्वाचक का नाम : मुकेश सैनी पिता का नाम: राम प्रसाद सैनी गृह संख्या : 81 उम्र : 19 लिंग : पुरुष	TAR2318012
599 निर्वाचक का नाम : रामकंवरी पति का नाम: जगन्नाथ गृह संख्या : 82 उम्र : 83 लिंग : महिला	TAR0868224	600 निर्वाचक का नाम : हरिराम पिता का नाम: जगन्नाथ गृह संख्या : 82 उम्र : 57 लिंग : पुरुष	RJ/13/102/105196	601 निर्वाचक का नाम : हीरा पति का नाम: हरिराम गृह संख्या : 82 उम्र : 56 लिंग : महिला	RJ/13/102/105656
602 निर्वाचक का नाम : आशाराम पिता का नाम: हरिराम गृह संख्या : 82 उम्र : 37 लिंग : पुरुष	TAR0767228	603 निर्वाचक का नाम : गिरिराज पिता का नाम: हरिराम गृह संख्या : 82 उम्र : 35 लिंग : पुरुष	TAR0767236	604 निर्वाचक का नाम : मोनिका सैनी पति का नाम: आशाराम सैनी गृह संख्या : 82 उम्र : 29 लिंग : महिला	TAR1428234
605 निर्वाचक का नाम : हीरा पति का नाम: गणेश गृह संख्या : 83 उम्र : 56 लिंग : महिला	RJ/13/102/105031	606 निर्वाचक का नाम : सोहनी पति का नाम: गोपाल गृह संख्या : 83 उम्र : 50 लिंग : महिला	BGS2204873	607 निर्वाचक का नाम : मेघराज पिता का नाम: गोदू गृह संख्या : 84 उम्र : 92 लिंग : पुरुष	RJ/13/102/105334
608 निर्वाचक का नाम : जमनी पति का नाम: मेघराज गृह संख्या : 84 उम्र : 89 लिंग : महिला	RJ/13/102/106055	609 निर्वाचक का नाम : भूला पति का नाम: सुगना गृह संख्या : 84 उम्र : 83 लिंग : महिला	RJ/13/102/105650	610 निर्वाचक का नाम : गाझरी देवी पति का नाम: रामधन गृह संख्या : 84 उम्र : 63 लिंग : महिला	TAR0090118
611 निर्वाचक का नाम : किशनलाल पिता का नाम: सुगना गृह संख्या : 84 उम्र : 62 लिंग : पुरुष	RJ/13/102/105001	612 निर्वाचक का नाम : इन्द्रा पति का नाम: किशनलाल गृह संख्या : 84 उम्र : 61 लिंग : महिला	RJ/13/102/105029	613 निर्वाचक का नाम : रतन पिता का नाम: काना गृह संख्या : 84 उम्र : 56 लिंग : पुरुष	RJ/13/102/105198
614 निर्वाचक का नाम : मीरा पति का नाम: रतन गृह संख्या : 84 उम्र : 55 लिंग : महिला	RJ/13/102/105026	615 निर्वाचक का नाम : मोहन पिता का नाम: मेघराज गृह संख्या : 84 उम्र : 55 लिंग : पुरुष	RJ/13/102/105255	616 निर्वाचक का नाम : संतरा पति का नाम: मोहन गृह संख्या : 84 उम्र : 50 लिंग : महिला	RJ/13/102/105043
617 निर्वाचक का नाम : अमित पिता का नाम: कैलाश गृह संख्या : 84 उम्र : 42 लिंग : पुरुष	BGS1346626	618 निर्वाचक का नाम : बलराम सैनी पिता का नाम: कैलाश सैनी गृह संख्या : 84 उम्र : 40 लिंग : पुरुष	TAR1216175	619 निर्वाचक का नाम : तुलसी पति का नाम: अमित गृह संख्या : 84 उम्र : 39 लिंग : महिला	TAR0132761
620 निर्वाचक का नाम : आशा देवी माली पति का नाम: बलराम सैनी गृह संख्या : 84 उम्र : 37 लिंग : महिला	TAR1216183	621 निर्वाचक का नाम : दीपककुमार पिता का नाम: श्रीकिशन गृह संख्या : 84 उम्र : 35 लिंग : पुरुष	TAR0767244	622 निर्वाचक का नाम : नीलेश सैनी पति का नाम: दीपक कुमार गृह संख्या : 84 उम्र : 35 लिंग : महिला	TAR1754522

623 निर्वाचक का नाम : परसराम सैनी पिता का नाम: रामरतन गृह संख्या : 84 उम्र : 34 लिंग : पुरुष	TAR1021005 फोटो उपलब्ध	# 624 निर्वाचक का नाम : आशीष सैनी पिता का नाम: किशन लाल गृह संख्या : 84 उम्र : 32 लिंग : पुरुष	TAR0962100 फोटो उपलब्ध	625 निर्वाचक का नाम : गोविन्द सैनी पिता का नाम: मोहन लाल सैनी गृह संख्या : 84 उम्र : 32 लिंग : पुरुष	TAR1135698 फोटो उपलब्ध
626 निर्वाचक का नाम : सुनीता नागरा पति का नाम: परस राम सैनी गृह संख्या : 84 उम्र : 30 लिंग : महिला	TAR1773969 फोटो उपलब्ध	627 निर्वाचक का नाम : अंजली गहलोत पति का नाम: गोविंद सैनी गृह संख्या : 84 उम्र : 28 लिंग : महिला	TAR1993047 फोटो उपलब्ध	628 निर्वाचक का नाम : ज्योति सैनी पिता का नाम: रामरतन गृह संख्या : 84 उम्र : 22 लिंग : महिला	TAR2012219 फोटो उपलब्ध
629 निर्वाचक का नाम : रामनिवास पिता का नाम: गणेश गृह संख्या : 85 उम्र : 60 लिंग : पुरुष	BGS1346634 फोटो उपलब्ध	630 निर्वाचक का नाम : गंगा पति का नाम: रामनिवास गृह संख्या : 85 उम्र : 53 लिंग : महिला	RJ/13/102/105089 फोटो उपलब्ध	631 निर्वाचक का नाम : रामराय पिता का नाम: गणेश गृह संख्या : 85 उम्र : 53 लिंग : पुरुष	RJ/13/102/105075 फोटो उपलब्ध
632 निर्वाचक का नाम : लाली पति का नाम: रामराय गृह संख्या : 85 उम्र : 51 लिंग : महिला	RJ/13/102/105086 फोटो उपलब्ध	633 निर्वाचक का नाम : गोपाल पिता का नाम: गणेश गृह संख्या : 85 उम्र : 51 लिंग : पुरुष	RJ/13/102/105140 फोटो उपलब्ध	634 निर्वाचक का नाम : सायरी पति का नाम: गोपाल गृह संख्या : 85 उम्र : 49 लिंग : महिला	RJ/13/102/105090 फोटो उपलब्ध
635 निर्वाचक का नाम : मैना सैनी पति का नाम: महावीर गृह संख्या : 85 उम्र : 38 लिंग : महिला	TAR1270560 फोटो उपलब्ध	636 निर्वाचक का नाम : महावीर पिता का नाम: रामराय गृह संख्या : 85 उम्र : 38 लिंग : पुरुष	TAR0605741 फोटो उपलब्ध	637 निर्वाचक का नाम : दयाराम सैनी पिता का नाम: गोपाललाल गृह संख्या : 85 उम्र : 32 लिंग : पुरुष	TAR1021013 फोटो उपलब्ध
638 निर्वाचक का नाम : हंसराज सैनी पिता का नाम: गोपाल लाल सैनी गृह संख्या : 85 उम्र : 29 लिंग : पुरुष	TAR1618701 फोटो उपलब्ध	639 निर्वाचक का नाम : सीमा देवी पति का नाम: दयाराम गृह संख्या : 85 उम्र : 28 लिंग : महिला	TAR1549567 फोटो उपलब्ध	640 निर्वाचक का नाम : अरविंद सैनी पिता का नाम: रामनिवास सैनी गृह संख्या : 85 उम्र : 23 लिंग : पुरुष	TAR2187847 फोटो उपलब्ध
641 निर्वाचक का नाम : बुद्धी प्रकाश सैनी पिता का नाम: रामनिवास सैनी गृह संख्या : 85 उम्र : 21 लिंग : पुरुष	TAR2107563 फोटो उपलब्ध	642 निर्वाचक का नाम : तुलसी पति का नाम: रामेश्वर गृह संख्या : 86 उम्र : 64 लिंग : महिला	RJ/13/102/105028 फोटो उपलब्ध	643 निर्वाचक का नाम : अहिल्या सैनी पिता का नाम: रामेश्वर लाल गृह संख्या : 86 उम्र : 39 लिंग : महिला	TAR1704162 फोटो उपलब्ध
644 निर्वाचक का नाम : यादराम पिता का नाम: रामेश्वर गृह संख्या : 86 उम्र : 32 लिंग : पुरुष	TAR1021021 फोटो उपलब्ध	645 निर्वाचक का नाम : रोशन माली पति का नाम: यादराम गृह संख्या : 86 उम्र : 27 लिंग : महिला	TAR1904432 फोटो उपलब्ध	646 निर्वाचक का नाम : राजू सैनी पिता का नाम: रामेश्वर गृह संख्या : 86 उम्र : 23 लिंग : पुरुष	TAR1911718 फोटो उपलब्ध
647 निर्वाचक का नाम : संतोका पति का नाम: रामकिशन गृह संख्या : 87 उम्र : 67 लिंग : महिला	TAR0090159 फोटो उपलब्ध	648 निर्वाचक का नाम : बट्टी पिता का नाम: घासीराम गृह संख्या : 87 उम्र : 60 लिंग : पुरुष	RJ/13/102/105636 फोटो उपलब्ध	649 निर्वाचक का नाम : नोसर पति का नाम: बट्टी गृह संख्या : 87 उम्र : 57 लिंग : महिला	TAR0868232 फोटो उपलब्ध
650 निर्वाचक का नाम : विमला सैनी पिता का नाम: बट्टी लाल सैनी गृह संख्या : 87 उम्र : 37 लिंग : महिला	TAR1064542 फोटो उपलब्ध	651 निर्वाचक का नाम : रेखा पति का नाम: सुभाष चंद्र गृह संख्या : 88 उम्र : 58 लिंग : महिला	BGS1467836 फोटो उपलब्ध	652 निर्वाचक का नाम : टीना बोहरा पिता का नाम: सुभाष चंद्र बोहरा गृह संख्या : 88 उम्र : 27 लिंग : महिला	TAR2317998 फोटो उपलब्ध

विधान सभा क्षेत्र की संख्या व नाम : 105-केकडी
घटक I - परिवर्धन सूची 1 (16-12-2025 से 21-02-2026 तक)

653	1	TAR2383891	निर्वाचक का नाम : राजलक्ष्मी कुमावत पति का नाम: दामोदर कुमावत गृह संख्या : 44 उम्र : 24 लिंग : महिला	फोटो उपलब्ध
654	1	TAR2384576	निर्वाचक का नाम : सियाराम कुमावत पिता का नाम: ओमप्रकाश कुमावत गृह संख्या : 6 उम्र : 19 लिंग : पुरुष	फोटो उपलब्ध
655	2	TAR2387215	निर्वाचक का नाम : मीरा कुमावत पति का नाम: सोजत राय कुमावत गृह संख्या : 16 उम्र : 29 लिंग : महिला	फोटो उपलब्ध
656	1	RBM1608074	निर्वाचक का नाम : पूजा कुमावत पिता का नाम: रामकुमार कुमावत गृह संख्या : 34 उम्र : 23 लिंग : महिला	फोटो उपलब्ध
657	1	TAR2397347	निर्वाचक का नाम : राजेन्द्र कुमावत पिता का नाम: रोड्डू कुमावत गृह संख्या : 1 उम्र : 19 लिंग : पुरुष	फोटो उपलब्ध
658	1	TAR2400729	निर्वाचक का नाम : माया कुमावत पिता का नाम: सत्यनारायण कुमावत गृह संख्या : 26 उम्र : 33 लिंग : महिला	फोटो उपलब्ध
659	1	TAR2403053	निर्वाचक का नाम : दीपक कुमावत पिता का नाम: प्रहलाद कुमावत गृह संख्या : 66 उम्र : 22 लिंग : पुरुष	फोटो उपलब्ध
660	4	TAR2409852	निर्वाचक का नाम : धनराज सैनी पिता का नाम: महावीर माली गृह संख्या : 79 उम्र : 18 लिंग : पुरुष	फोटो उपलब्ध
661	1	TAR2412112	निर्वाचक का नाम : दुर्गा कुमावत पति का नाम: किशन लाल कुमावत गृह संख्या : 34 उम्र : 24 लिंग : महिला	फोटो उपलब्ध

निर्वाचकों का विवरण :

A) मतदाताओं की संख्या :

	नामावली का प्रकार	निर्वाचक नामावली की पहचान :	मतदाताओं की संख्या :				
			पुरुष	महिला	तृतीय लिंग	कुल	
I	मूल	मूल नामावली	समस्त पूरकों को समेकित करते हुए विशेष गहन पुनरीक्षण 2026 की मूल नामावली	321	331	0	652
II	घटक I - परिवर्धन सूची	पूरक 1	विशेष गहन पुनरीक्षण - 2026	4	5	0	9
III	घटक II - विलोपन सूची	पूरक 1	विशेष गहन पुनरीक्षण - 2026	5	2	0	7
IV	लिंग में संशोधन के कारण अंतर			0	0	0	0
पुनरीक्षण के बाद इस नामावली में शुद्ध निर्वाचक (I+II-III+IV)				320	334	0	654

B) संशोधनों की संख्या :

नामावली का प्रकार	निर्वाचक नामावली की पहचान :	संशोधनों की संख्या :
पूरक 1	विशेष गहन पुनरीक्षण - 2026	10

निर्वाचक रजिस्ट्रीकरण अधिकारी द्वारा जारी

E2-मृत्यु, S2-स्थानांतरित, R2-दोहरी प्रविष्टि, M2-लापता, Q2-अहर्ता नहीं