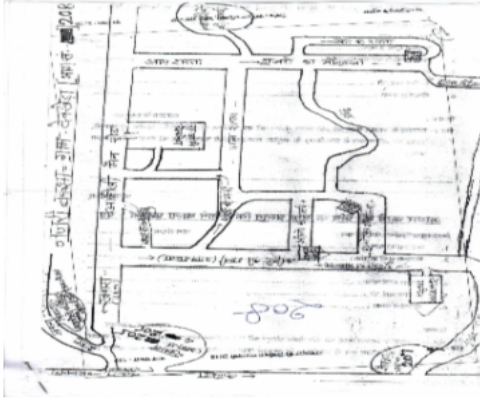


निर्वाचक नामावली 2026 S20 राजस्थान

विधान सभा क्षेत्र की संख्या, नाम व आरक्षण स्थिति : 105 - केकड़ी (सामान्य)		भाग संख्या : : 251																								
संसदीय निर्वाचन क्षेत्र की संख्या, नाम व आरक्षण स्थिति, जिसमें विधान सभा निर्वाचन क्षेत्र स्थित है : 13 - अजमेर (सामान्य)																										
1. पुनरीक्षण का विवरण																										
पुनरीक्षण का वर्ष :	2026	निर्वाचक नामावली की पहचान :																								
अर्हता तिथि :	01-01-2026	समस्त पूरकों को समेकित करते हुए विशेष गहन पुनरीक्षण 2026 की मूल नामावली																								
पुनरीक्षण का स्वरूप :	विशेष गहन पुनरीक्षण - 2026																									
प्रकाशन की तिथि :	21-02-2026																									
2. भाग व मतदान क्षेत्र का विवरण :																										
भाग में आने वाले अनुभागों की संख्या और नाम :																										
1-देवखेड़ा,देवखेड़ा 2-भीलों की गली,देवखेड़ा 3-गूजरों का मोहल्ला,देवखेड़ा 4-बागरियों की ढाणी,देवखेड़ा 5-खारोलो का मोहल्ला,गोपालपुरा	<table style="width: 100%; border-collapse: collapse;"> <tr> <td style="width: 60%;">मुख्य शहर / मुख्य ग्राम</td> <td style="width: 20%;">: देवखेड़ा</td> <td style="width: 20%;"></td> </tr> <tr> <td>वार्ड</td> <td>:</td> <td></td> </tr> <tr> <td>पोस्ट ऑफिस</td> <td>: आलोली</td> <td></td> </tr> <tr> <td>पुलिस थाना</td> <td>: केकड़ी सदर</td> <td></td> </tr> <tr> <td>तहसील</td> <td>: केकड़ी</td> <td></td> </tr> <tr> <td>जिला</td> <td>: अजमेर</td> <td></td> </tr> <tr> <td>पिन कोड</td> <td>: 305405</td> <td></td> </tr> </table>					मुख्य शहर / मुख्य ग्राम	: देवखेड़ा		वार्ड	:		पोस्ट ऑफिस	: आलोली		पुलिस थाना	: केकड़ी सदर		तहसील	: केकड़ी		जिला	: अजमेर		पिन कोड	: 305405	
मुख्य शहर / मुख्य ग्राम	: देवखेड़ा																									
वार्ड	:																									
पोस्ट ऑफिस	: आलोली																									
पुलिस थाना	: केकड़ी सदर																									
तहसील	: केकड़ी																									
जिला	: अजमेर																									
पिन कोड	: 305405																									
3. मतदान केंद्र का विवरण																										
मतदान केंद्र की संख्या व नाम :	मतदान केन्द्र की विशेष हैसियत (पुरुष/महिला/सामान्य) :		सामान्य																							
251 - देवखेड़ा			0																							
मतदान केंद्र का भवन व पता :	इस मतदान क्षेत्र के सहायक (ऑक्जिलियरी) मतदान केन्द्रों की संख्या :																									
राजकीय उच्च प्राथमिक विद्यालय, पूर्वी भाग का कमरा, देवखेड़ा																										
4. मतदाताओं की संख्या :																										
आरंभिक क्रम	अंतिम क्रम	मतदाताओं की संख्या																								
संख्या	संख्या	पुरुष	महिला	तृतीय लिंग	कुल																					
1	549	284	264	0	548																					

निर्वाचक रजिस्ट्रीकरण अधिकारी द्वारा जारी

Nazri Naksha



Google Map View



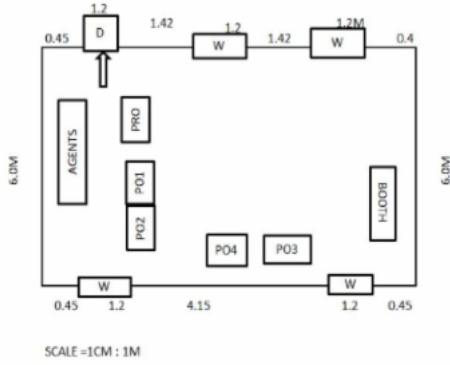
Polling Station Building Front View



Polling Station Front View



Cad View



Key MAP View



1 निर्वाचक का नाम : ऐजन देवी पति का नाम: माधू गृह संख्या : 431 उम्र : 92 लिंग : महिला	BGS1467273	2 निर्वाचक का नाम : रामलाल पिता का नाम: माधू गृह संख्या : 431 उम्र : 65 लिंग : पुरुष	TAR0655837	3 निर्वाचक का नाम : रसाल पति का नाम: रामलाल गृह संख्या : 431 उम्र : 62 लिंग : महिला	TAR0566158
4 निर्वाचक का नाम : मदन पिता का नाम: माधू गृह संख्या : 431 उम्र : 62 लिंग : पुरुष	RJ/13/102102265	5 निर्वाचक का नाम : काली पति का नाम: मदन गृह संख्या : 431 उम्र : 59 लिंग : महिला	TAR0655910	6 निर्वाचक का नाम : राम कुंवार पिता का नाम: माधू गृह संख्या : 431 उम्र : 59 लिंग : पुरुष	TAR0566232
7 निर्वाचक का नाम : जडाव पति का नाम: राम कुंवार गृह संख्या : 431 उम्र : 56 लिंग : महिला	RJ/13/102102243	8 निर्वाचक का नाम : सीताराम पिता का नाम: मदन लाल गृह संख्या : 431 उम्र : 42 लिंग : पुरुष	BGS1467331	9 निर्वाचक का नाम : रामेश्वर पिता का नाम: रामलाल गृह संख्या : 431 उम्र : 38 लिंग : पुरुष	TAR0656371
10 निर्वाचक का नाम : कमलेश पति का नाम: रामेश्वर गृह संख्या : 431 उम्र : 36 लिंग : महिला	TAR1851583	11 निर्वाचक का नाम : रमकू पति का नाम: सीताराम गृह संख्या : 431 उम्र : 29 लिंग : महिला	TAR1678374	12 निर्वाचक का नाम : जय लाल खारोल पिता का नाम: सीता राम खारोल गृह संख्या : 431 उम्र : 19 लिंग : पुरुष	TAR2378941
13 निर्वाचक का नाम : रामनाथ पिता का नाम: हुक्मा गृह संख्या : 432 उम्र : 90 लिंग : पुरुष	TAR0655886	14 निर्वाचक का नाम : राम रतन पिता का नाम: राम नाथ गृह संख्या : 432 उम्र : 62 लिंग : पुरुष	TAR0566273	15 निर्वाचक का नाम : ऐजन पति का नाम: राम रतन गृह संख्या : 432 उम्र : 59 लिंग : महिला	RJ/13/102102250
16 निर्वाचक का नाम : ऐजन पति का नाम: बन्ना गृह संख्या : 432 उम्र : 55 लिंग : महिला	RJ/13/102102240	17 निर्वाचक का नाम : भैरू लाल पिता का नाम: राम रतन गृह संख्या : 432 उम्र : 39 लिंग : पुरुष	TAR0566356	18 निर्वाचक का नाम : द्वारकी पति का नाम: भैरू लाल गृह संख्या : 432 उम्र : 37 लिंग : महिला	TAR0566349
19 निर्वाचक का नाम : सुख लाल पिता का नाम: राम रतन गृह संख्या : 432 उम्र : 37 लिंग : पुरुष	TAR0566281	20 निर्वाचक का नाम : सीमा खारोल पति का नाम: सुखलाल खारोल गृह संख्या : 432 उम्र : 37 लिंग : महिला	TAR1618776	21 निर्वाचक का नाम : शिमला पति का नाम: खुशीराम गृह संख्या : 432 उम्र : 27 लिंग : महिला	TAR1664325
22 निर्वाचक का नाम : खुशीराम पिता का नाम: बन्ना लाल गृह संख्या : 432 उम्र : 27 लिंग : पुरुष	TAR1664333	23 निर्वाचक का नाम : हरी ओम खारोल पिता का नाम: बन्नलाल खारोल गृह संख्या : 432 उम्र : 26 लिंग : पुरुष	TAR1896430	24 निर्वाचक का नाम : काजल खारोल पति का नाम: हरिओम खारोल गृह संख्या : 432 उम्र : 21 लिंग : महिला	TAR2242196
25 निर्वाचक का नाम : मनभर पति का नाम: अम्बा गृह संख्या : 433 उम्र : 82 लिंग : महिला	RJ/13/102102254	26 निर्वाचक का नाम : सीता पति का नाम: सोराज गृह संख्या : 433 उम्र : 60 लिंग : महिला	BGS4466499	# 27 निर्वाचक का नाम : प्रभू लाल खारोल पिता का नाम: अम्बा लाल खारोल गृह संख्या : 433 उम्र : 53 लिंग : पुरुष	TAR1803014
28 निर्वाचक का नाम : लाली पति का नाम: प्रभु गृह संख्या : 433 उम्र : 51 लिंग : महिला	RJ/13/102102257	29 निर्वाचक का नाम : धर्म राज पिता का नाम: शिवराज गृह संख्या : 433 उम्र : 36 लिंग : पुरुष	TAR1625011	30 निर्वाचक का नाम : ममता देवी पति का नाम: धर्मराज गृह संख्या : 433 उम्र : 33 लिंग : महिला	TAR1664515

विधान सभा क्षेत्र की संख्या व नाम : 105-केकडी
अनुभाग की संख्या व नाम : 1-देवखेडा,देवखेडा

31	TAR1664416	निर्वाचक का नाम : कंकू पति का नाम: मांगीलाल गृह संख्या : 433 उम्र : 31 लिंग : महिला	फोटो उपलब्ध	32	TAR1664424	निर्वाचक का नाम : मागी लाल पिता का नाम: महावीर गृह संख्या : 433 उम्र : 31 लिंग : पुरुष	फोटो उपलब्ध	33	TAR1664440	निर्वाचक का नाम : महादेव पिता का नाम: प्रभू गृह संख्या : 433 उम्र : 29 लिंग : पुरुष	फोटो उपलब्ध
34	TAR1896315	निर्वाचक का नाम : रामप्रसाद खारोल पिता का नाम: महावीर खारोल गृह संख्या : 433 उम्र : 28 लिंग : पुरुष	फोटो उपलब्ध	35	TAR1664432	निर्वाचक का नाम : सोनिया पति का नाम: महादेव गृह संख्या : 433 उम्र : 27 लिंग : महिला	फोटो उपलब्ध	36	TAR2241859	निर्वाचक का नाम : मोना खारोल पति का नाम: रामप्रसाद खारोल गृह संख्या : 433 उम्र : 22 लिंग : महिला	फोटो उपलब्ध
37	TAR2295020	निर्वाचक का नाम : प्रेम चंद खारोल पिता का नाम: प्रभू लाल खारोल गृह संख्या : 433 उम्र : 20 लिंग : पुरुष	फोटो उपलब्ध	38	RJ/13/102102235	निर्वाचक का नाम : बद्री पिता का नाम: रामनाथ गृह संख्या : 434 उम्र : 59 लिंग : पुरुष	फोटो उपलब्ध	39	TAR0655944	निर्वाचक का नाम : चांद पति का नाम: बद्री गृह संख्या : 434 उम्र : 56 लिंग : महिला	फोटो उपलब्ध
40	TAR1618784	निर्वाचक का नाम : लालाराम खारोल पिता का नाम: बद्रीलाल खारोल गृह संख्या : 434 उम्र : 34 लिंग : पुरुष	फोटो उपलब्ध	41	TAR1630862	निर्वाचक का नाम : सांवरी पति का नाम: लालाराम गृह संख्या : 434 उम्र : 29 लिंग : महिला	फोटो उपलब्ध	42	TAR0515049	निर्वाचक का नाम : काना पिता का नाम: धन्ना गृह संख्या : 435 उम्र : 74 लिंग : पुरुष	फोटो उपलब्ध
43	RJ/13/102/102263	निर्वाचक का नाम : रंगलाल पिता का नाम: धन्ना गृह संख्या : 435 उम्र : 62 लिंग : पुरुष	फोटो उपलब्ध	44	TAR0515056	निर्वाचक का नाम : शांति पति का नाम: रंगलाल गृह संख्या : 435 उम्र : 59 लिंग : महिला	फोटो उपलब्ध	45	TAR0009738	निर्वाचक का नाम : हंसराज पिता का नाम: रंगलाल गृह संख्या : 435 उम्र : 36 लिंग : पुरुष	फोटो उपलब्ध
46	TAR0655894	निर्वाचक का नाम : रामराज पिता का नाम: रंग लाल गृह संख्या : 435 उम्र : 36 लिंग : पुरुष	फोटो उपलब्ध								

47 निर्वाचक का नाम : कालूराम पिता का नाम: रामपाल गृह संख्या : 74 उम्र : 39 लिंग : पुरुष	TAR0841098 फोटो उपलब्ध	48 निर्वाचक का नाम : काली देवी पति का नाम: कालू राम गृह संख्या : 74 उम्र : 33 लिंग : महिला	TAR1678218 फोटो उपलब्ध	49 निर्वाचक का नाम : सांवरा पिता का नाम: बन्नलाल गृह संख्या : 81 उम्र : 35 लिंग : पुरुष	TAR0841114 फोटो उपलब्ध
50 निर्वाचक का नाम : कमलेश पति का नाम: सांवरा गृह संख्या : 81 उम्र : 34 लिंग : महिला	TAR0841122 फोटो उपलब्ध	51 निर्वाचक का नाम : छोटी पति का नाम: रामदेव गृह संख्या : 88 उम्र : 72 लिंग : महिला	RJ/13/102/105203 फोटो उपलब्ध	52 निर्वाचक का नाम : नौरती पति का नाम: रामलाल गृह संख्या : 88 उम्र : 60 लिंग : महिला	BGS1466549 फोटो उपलब्ध
53 निर्वाचक का नाम : गोपाल पिता का नाम: रामकरण गृह संख्या : 88 उम्र : 43 लिंग : पुरुष	TAR0566455 फोटो उपलब्ध	54 निर्वाचक का नाम : राकेश पिता का नाम: रामलाल गृह संख्या : 88 उम्र : 30 लिंग : पुरुष	TAR1429109 फोटो उपलब्ध	55 निर्वाचक का नाम : उर्मिला पति का नाम: राकेश गृह संख्या : 88 उम्र : 27 लिंग : महिला	TAR1428903 फोटो उपलब्ध
56 निर्वाचक का नाम : मुकेश पिता का नाम: रामलाल गृह संख्या : 88 उम्र : 24 लिंग : पुरुष	TAR1428895 फोटो उपलब्ध	57 निर्वाचक का नाम : शिवराज भील पिता का नाम: रामलाल भील गृह संख्या : 88 उम्र : 24 लिंग : पुरुष	TAR1973080 फोटो उपलब्ध	58 निर्वाचक का नाम : गंगा कुमारी पति का नाम: शिवराज भील गृह संख्या : 88 उम्र : 24 लिंग : महिला	TAR2136471 फोटो उपलब्ध
59 निर्वाचक का नाम : मनभर देवी पति का नाम: मुकेश कुमार भील गृह संख्या : 88 उम्र : 20 लिंग : महिला	TAR2246866 फोटो उपलब्ध	60 निर्वाचक का नाम : काली पति का नाम: नाथू गृह संख्या : 89 उम्र : 69 लिंग : महिला	RJ/13/102/105522 फोटो उपलब्ध	61 निर्वाचक का नाम : छोटी पति का नाम: रामदेव गृह संख्या : 89 उम्र : 56 लिंग : महिला	RJ/13/102/105343 फोटो उपलब्ध
62 निर्वाचक का नाम : शिवराज पिता का नाम: नाथू गृह संख्या : 89 उम्र : 49 लिंग : पुरुष	BGS1346642 फोटो उपलब्ध	63 निर्वाचक का नाम : नंदू पति का नाम: शिवराज गृह संख्या : 89 उम्र : 41 लिंग : महिला	TAR1624576 फोटो उपलब्ध	64 निर्वाचक का नाम : सावरिया पिता का नाम: रामदेव गृह संख्या : 89 उम्र : 36 लिंग : पुरुष	TAR0514901 फोटो उपलब्ध
65 निर्वाचक का नाम : राजी देवी पति का नाम: सावरिया गृह संख्या : 89 उम्र : 31 लिंग : महिला	TAR1549666 फोटो उपलब्ध	66 निर्वाचक का नाम : गोपाल पिता का नाम: ऊंकार गृह संख्या : 90 उम्र : 56 लिंग : पुरुष	RJ/13/102/105376 फोटो उपलब्ध	67 निर्वाचक का नाम : कैलाशी पति का नाम: गोपाल गृह संख्या : 90 उम्र : 54 लिंग : महिला	RJ/13/102/105240 फोटो उपलब्ध
68 निर्वाचक का नाम : केदार पिता का नाम: रामा गृह संख्या : 91 उम्र : 43 लिंग : पुरुष	TAR0132977 फोटो उपलब्ध	69 निर्वाचक का नाम : रोडी देवी पति का नाम: केदार गृह संख्या : 91 उम्र : 41 लिंग : महिला	TAR0132969 फोटो उपलब्ध	70 निर्वाचक का नाम : रोडी पति का नाम: छोदू गृह संख्या : 92 उम्र : 57 लिंग : महिला	RJ/13/102/105417 फोटो उपलब्ध
71 निर्वाचक का नाम : राम किशन पिता का नाम: छोदू गृह संख्या : 92 उम्र : 48 लिंग : पुरुष	TAR0009548 फोटो उपलब्ध	72 निर्वाचक का नाम : मोहनी पति का नाम: राम किशन गृह संख्या : 92 उम्र : 46 लिंग : महिला	TAR0009555 फोटो उपलब्ध	73 निर्वाचक का नाम : मुकेश भील पिता का नाम: रामकिशन भील गृह संख्या : 92 उम्र : 21 लिंग : पुरुष	TAR2346633 फोटो उपलब्ध
74 निर्वाचक का नाम : विमला भील पति का नाम: मुकेश भील गृह संख्या : 92 उम्र : 20 लिंग : महिला	TAR2346666 फोटो उपलब्ध	75 निर्वाचक का नाम : रामू पति का नाम: मोडू गृह संख्या : 93 उम्र : 77 लिंग : महिला	RJ/13/102/105228 फोटो उपलब्ध	76 निर्वाचक का नाम : नंदू पति का नाम: छीतर गृह संख्या : 94 उम्र : 68 लिंग : महिला	RJ/13/102/105518 फोटो उपलब्ध

77 निर्वाचक का नाम : नन्दू पति का नाम: गोपाल गृह संख्या : 94 उम्र : 46 लिंग : महिला	TAR0566430 फोटो उपलब्ध	78 निर्वाचक का नाम : महावीर पिता का नाम: छीतर गृह संख्या : 94 उम्र : 41 लिंग : पुरुष	TAR0565531 फोटो उपलब्ध	79 निर्वाचक का नाम : धीसी पति का नाम: महावीर गृह संख्या : 94 उम्र : 40 लिंग : महिला	TAR0009464 फोटो उपलब्ध
80 निर्वाचक का नाम : गोपाल पिता का नाम: छीतर गृह संख्या : 94 उम्र : 39 लिंग : पुरुष	TAR0514851 फोटो उपलब्ध	81 निर्वाचक का नाम : भीम पिता का नाम: गोपाल गृह संख्या : 94 उम्र : 36 लिंग : पुरुष	TAR0514885 फोटो उपलब्ध	82 निर्वाचक का नाम : चंता देवी पति का नाम: गोपाल भील गृह संख्या : 94 उम्र : 34 लिंग : महिला	TAR1616986 फोटो उपलब्ध
# 83 निर्वाचक का नाम : शंकर लाल भील पिता का नाम: गोपाल गृह संख्या : 94 उम्र : 28 लिंग : पुरुष	TAR0962134 फोटो उपलब्ध	84 निर्वाचक का नाम : दुर्गा पति का नाम: धनराज भील गृह संख्या : 94 उम्र : 33 लिंग : महिला	TAR1617000 फोटो उपलब्ध	85 निर्वाचक का नाम : धनराज पिता का नाम: छीतर गृह संख्या : 94 उम्र : 31 लिंग : पुरुष	TAR1021047 फोटो उपलब्ध
86 निर्वाचक का नाम : कांता देवी पति का नाम: शंकर गृह संख्या : 94 उम्र : 29 लिंग : महिला	TAR2135994 फोटो उपलब्ध	87 निर्वाचक का नाम : लक्ष्मी भील पति का नाम: कालू भील गृह संख्या : 94 उम्र : 27 लिंग : महिला	TAR2370245 फोटो उपलब्ध	88 निर्वाचक का नाम : कालू भील माता का नाम: नंदू भील गृह संख्या : 94 उम्र : 26 लिंग : पुरुष	TAR2370229 फोटो उपलब्ध
89 निर्वाचक का नाम : नाथी पति का नाम: गोकल गृह संख्या : 95 उम्र : 65 लिंग : महिला	BGS1172725 फोटो उपलब्ध	90 निर्वाचक का नाम : सावरा पिता का नाम: गोकल गृह संख्या : 95 उम्र : 39 लिंग : पुरुष	TAR0514844 फोटो उपलब्ध	91 निर्वाचक का नाम : अंजली पति का नाम: श्याम लाल गृह संख्या : 95 उम्र : 37 लिंग : महिला	TAR0733949 फोटो उपलब्ध
92 निर्वाचक का नाम : सुगनी पति का नाम: छीतर गृह संख्या : 96 उम्र : 62 लिंग : महिला	RJ/13/102/105360 फोटो उपलब्ध	93 निर्वाचक का नाम : भैरूलाल पिता का नाम: छीतर गृह संख्या : 96 उम्र : 33 लिंग : पुरुष	TAR0962142 फोटो उपलब्ध	94 निर्वाचक का नाम : पिंकी पति का नाम: भैरू लाल गृह संख्या : 96 उम्र : 32 लिंग : महिला	TAR1624832 फोटो उपलब्ध
95 निर्वाचक का नाम : अशोक कुमार पिता का नाम: छीतर गृह संख्या : 96 उम्र : 29 लिंग : पुरुष	TAR1678036 फोटो उपलब्ध	96 निर्वाचक का नाम : बालू पिता का नाम: काना गृह संख्या : 97 उम्र : 57 लिंग : पुरुष	RJ/13/102/105032 फोटो उपलब्ध	97 निर्वाचक का नाम : खानी पति का नाम: बालू गृह संख्या : 97 उम्र : 55 लिंग : महिला	RJ/13/102/105007 फोटो उपलब्ध
98 निर्वाचक का नाम : केशर पति का नाम: किशना गृह संख्या : 98 उम्र : 89 लिंग : महिला	RJ/13/102/106034 फोटो उपलब्ध	99 निर्वाचक का नाम : बना पिता का नाम: छोगा गृह संख्या : 98 उम्र : 70 लिंग : पुरुष	RJ/13/102/105099 फोटो उपलब्ध	100 निर्वाचक का नाम : गुलाबी पति का नाम: बना गृह संख्या : 98 उम्र : 67 लिंग : महिला	BGS1172733 फोटो उपलब्ध
101 निर्वाचक का नाम : मोहन पिता का नाम: छोगा गृह संख्या : 98 उम्र : 63 लिंग : पुरुष	TAR0565119 फोटो उपलब्ध	102 निर्वाचक का नाम : छोटू पिता का नाम: छोगा गृह संख्या : 98 उम्र : 62 लिंग : पुरुष	RJ/13/102/105188 फोटो उपलब्ध	103 निर्वाचक का नाम : धीसी पति का नाम: मोहन गृह संख्या : 98 उम्र : 61 लिंग : महिला	BGS1172741 फोटो उपलब्ध
104 निर्वाचक का नाम : लाली पति का नाम: छोटू गृह संख्या : 98 उम्र : 60 लिंग : महिला	RJ/13/102/105175 फोटो उपलब्ध	105 निर्वाचक का नाम : बद्दी पिता का नाम: छोगा गृह संख्या : 98 उम्र : 57 लिंग : पुरुष	RJ/13/102/105374 फोटो उपलब्ध	106 निर्वाचक का नाम : शान्ति पति का नाम: बद्दी गृह संख्या : 98 उम्र : 56 लिंग : महिला	RJ/13/102/105373 फोटो उपलब्ध

107	RJ/13/102/105293	निर्वाचक का नाम : पप्पू पिता का नाम: किशना गृह संख्या : 98 उम्र : 51 लिंग : पुरुष	फोटो उपलब्ध	108	BGS2204733	निर्वाचक का नाम : प्रेम पति का नाम: पप्पू गृह संख्या : 98 उम्र : 51 लिंग : महिला	फोटो उपलब्ध	109	TAR0824201	निर्वाचक का नाम : इन्द्रा पिता का नाम: बन्नलाल गृह संख्या : 98 उम्र : 47 लिंग : महिला	फोटो उपलब्ध
110	TAR0514786	निर्वाचक का नाम : हेमराज पिता का नाम: छोटू लाल गृह संख्या : 98 उम्र : 41 लिंग : पुरुष	फोटो उपलब्ध	111	TAR0514810	निर्वाचक का नाम : शम्भू पिता का नाम: छोटू गृह संख्या : 98 उम्र : 39 लिंग : पुरुष	फोटो उपलब्ध	112	TAR0132951	निर्वाचक का नाम : कैलाश पिता का नाम: मोहन गृह संख्या : 98 उम्र : 38 लिंग : पुरुष	फोटो उपलब्ध
113	TAR0009324	निर्वाचक का नाम : गोपाल पिता का नाम: किशना गृह संख्या : 98 उम्र : 37 लिंग : पुरुष	फोटो उपलब्ध	114	TAR0514802	निर्वाचक का नाम : सावरिया पिता का नाम: छोटू गृह संख्या : 98 उम्र : 37 लिंग : पुरुष	फोटो उपलब्ध	115	TAR0132944	निर्वाचक का नाम : मैना पति का नाम: कैलाश गृह संख्या : 98 उम्र : 37 लिंग : महिला	फोटो उपलब्ध
116	TAR1179621	निर्वाचक का नाम : सोनिया पति का नाम: शम्भू गृह संख्या : 98 उम्र : 32 लिंग : महिला	फोटो उपलब्ध	117	TAR1429133	निर्वाचक का नाम : बाली देवी पति का नाम: सावरिया गृह संख्या : 98 उम्र : 31 लिंग : महिला	फोटो उपलब्ध	118	TAR1429117	निर्वाचक का नाम : भेरुलाल पिता का नाम: छोटूलाल गृह संख्या : 98 उम्र : 30 लिंग : पुरुष	फोटो उपलब्ध
119	TAR1429158	निर्वाचक का नाम : नर्बदा पति का नाम: भेरु लाल गृह संख्या : 98 उम्र : 30 लिंग : महिला	फोटो उपलब्ध	120	TAR1428614	निर्वाचक का नाम : राकेश पिता का नाम: बन्ना लाल गृह संख्या : 98 उम्र : 28 लिंग : पुरुष	फोटो उपलब्ध	121	TAR1428812	निर्वाचक का नाम : धर्मराज पिता का नाम: पप्पू गृह संख्या : 98 उम्र : 28 लिंग : पुरुष	फोटो उपलब्ध
122	TAR1549591	निर्वाचक का नाम : रीना देवी पति का नाम: धर्मराज गृह संख्या : 98 उम्र : 28 लिंग : महिला	फोटो उपलब्ध	123	TAR1428630	निर्वाचक का नाम : सत्यनारायण पिता का नाम: बन्ना लाल गृह संख्या : 98 उम्र : 27 लिंग : पुरुष	फोटो उपलब्ध	124	TAR1428838	निर्वाचक का नाम : शंकर पिता का नाम: बद्दीलाल गृह संख्या : 98 उम्र : 27 लिंग : पुरुष	फोटो उपलब्ध
125	TAR1428846	निर्वाचक का नाम : परमेश्वर पिता का नाम: छोटू लाल गृह संख्या : 98 उम्र : 27 लिंग : पुरुष	फोटो उपलब्ध	126	TAR1584853	निर्वाचक का नाम : नंद किशोर पिता का नाम: छोटू लाल भिल गृह संख्या : 98 उम्र : 26 लिंग : पुरुष	फोटो उपलब्ध	127	TAR2136455	निर्वाचक का नाम : गोपी पिता का नाम: बद्दी गृह संख्या : 98 उम्र : 25 लिंग : पुरुष	फोटो उपलब्ध
128	TAR1944701	निर्वाचक का नाम : शोभाग पिता का नाम: पप्पू गृह संख्या : 98 उम्र : 24 लिंग : पुरुष	फोटो उपलब्ध	129	TAR1826973	निर्वाचक का नाम : आशा भील पति का नाम: परमेश्वर गृह संख्या : 98 उम्र : 24 लिंग : महिला	फोटो उपलब्ध	130	TAR2136463	निर्वाचक का नाम : मीरा कुमारी भील पति का नाम: शंकर गृह संख्या : 98 उम्र : 24 लिंग : महिला	फोटो उपलब्ध
131	TAR2345833	निर्वाचक का नाम : राजेंद्र भील पिता का नाम: छोटू लाल भील गृह संख्या : 98 उम्र : 21 लिंग : पुरुष	फोटो उपलब्ध	132	TAR2345783	निर्वाचक का नाम : छोटी भील पति का नाम: राजेंद्र भील गृह संख्या : 98 उम्र : 20 लिंग : महिला	फोटो उपलब्ध	133	RJ/13/102/106047	निर्वाचक का नाम : गोकल पिता का नाम: हरदेव गृह संख्या : 101 उम्र : 80 लिंग : पुरुष	फोटो उपलब्ध
134	RJ/13/102/105048	निर्वाचक का नाम : सायरी पति का नाम: गोकल गृह संख्या : 101 उम्र : 78 लिंग : महिला	फोटो उपलब्ध	135	BGS1172758	निर्वाचक का नाम : मोहन पिता का नाम: गोकल गृह संख्या : 101 उम्र : 57 लिंग : पुरुष	फोटो उपलब्ध	136	BGS1220912	निर्वाचक का नाम : रामप्रसाद पिता का नाम: गोकल गृह संख्या : 101 उम्र : 44 लिंग : पुरुष	फोटो उपलब्ध

137 निर्वाचक का नाम : सुमित्रा पति का नाम: रामप्रसाद गृह संख्या : 101 उम्र : 41 लिंग : महिला	TAR0009381	138 निर्वाचक का नाम : दुर्गा लाल पिता का नाम: मोहन गृह संख्या : 101 उम्र : 36 लिंग : पुरुष	TAR0132936	139 निर्वाचक का नाम : सोनू पति का नाम: दुर्गालाल गृह संख्या : 101 उम्र : 33 लिंग : महिला	TAR1429125
140 निर्वाचक का नाम : महावीर भील पिता का नाम: मोहन गृह संख्या : 101 उम्र : 23 लिंग : पुरुष	TAR2036432	141 निर्वाचक का नाम : हेमा भील पति का नाम: भंवर लाल गृह संख्या : 101 उम्र : 22 लिंग : महिला	TAR2294973	142 निर्वाचक का नाम : ममता पति का नाम: महावीर भील गृह संख्या : 101 उम्र : 22 लिंग : महिला	TAR2335198
143 निर्वाचक का नाम : बनवारी लाल भील पिता का नाम: रामप्रसाद भील गृह संख्या : 101 उम्र : 21 लिंग : पुरुष	TAR2048148	144 निर्वाचक का नाम : पूजा भील पति का नाम: बनवारी लाल भील गृह संख्या : 101 उम्र : 21 लिंग : महिला	TAR2335271	145 निर्वाचक का नाम : भंवर लाल पिता का नाम: रामप्रसाद गृह संख्या : 101 उम्र : 20 लिंग : पुरुष	TAR2295012
146 निर्वाचक का नाम : सोहनी पति का नाम: धना गृह संख्या : 102 उम्र : 74 लिंग : महिला	RJ/13/102/105531	147 निर्वाचक का नाम : रतन लाल माता का नाम: सोहनी गृह संख्या : 102 उम्र : 25 लिंग : पुरुष	TAR2036457	148 निर्वाचक का नाम : रिकू कुमारी भील पति का नाम: रतन लाल गृह संख्या : 102 उम्र : 23 लिंग : महिला	TAR2141323
149 निर्वाचक का नाम : राम नाथ पिता का नाम: भूरा गृह संख्या : 104 उम्र : 65 लिंग : पुरुष	RJ/13/102/105542	150 निर्वाचक का नाम : लाली पति का नाम: मिश्री लाल भील गृह संख्या : 104 उम्र : 56 लिंग : महिला	TAR2370294	151 निर्वाचक का नाम : मिश्री पिता का नाम: भूरा गृह संख्या : 104 उम्र : 55 लिंग : पुरुष	RJ/13/102/105452
152 निर्वाचक का नाम : सांवरा भील पिता का नाम: मिस्री लाल भील गृह संख्या : 104 उम्र : 32 लिंग : पुरुष	TAR1549682	153 निर्वाचक का नाम : रेखा देवी पति का नाम: सांवरा भील गृह संख्या : 104 उम्र : 31 लिंग : महिला	TAR1549641	154 निर्वाचक का नाम : दुर्गा पति का नाम: रामदेव गृह संख्या : 104 उम्र : 29 लिंग : महिला	TAR1549609
155 निर्वाचक का नाम : रामदेव पिता का नाम: रामनाथ गृह संख्या : 104 उम्र : 29 लिंग : पुरुष	TAR1549674	156 निर्वाचक का नाम : सुन्दर पति का नाम: रामकरण गृह संख्या : 105 उम्र : 78 लिंग : महिला	BGS2205094	157 निर्वाचक का नाम : ऐजान पति का नाम: उगमा गृह संख्या : 105 उम्र : 78 लिंग : महिला	RJ/13/102/105512
158 निर्वाचक का नाम : शिवराज पिता का नाम: उगमा गृह संख्या : 105 उम्र : 46 लिंग : पुरुष	TAR0655811	159 निर्वाचक का नाम : सुमित्रा पति का नाम: शिवराज गृह संख्या : 105 उम्र : 43 लिंग : महिला	TAR0655803	160 निर्वाचक का नाम : रामेश्वर पिता का नाम: उगमा गृह संख्या : 105 उम्र : 40 लिंग : पुरुष	TAR0566414
161 निर्वाचक का नाम : माया पति का नाम: रामेश्वर गृह संख्या : 105 उम्र : 29 लिंग : महिला	TAR1678341	162 निर्वाचक का नाम : सोनू भील पिता का नाम: शिवराज भील गृह संख्या : 105 उम्र : 22 लिंग : पुरुष	TAR2069730	163 निर्वाचक का नाम : केशर पति का नाम: राम पाल गृह संख्या : 106 उम्र : 74 लिंग : महिला	RJ/13/102/105025
164 निर्वाचक का नाम : रामपाल पिता का नाम: हरजी गृह संख्या : 106 उम्र : 73 लिंग : पुरुष	RJ/13/102/105423	165 निर्वाचक का नाम : कैलाश पिता का नाम: रामपाल गृह संख्या : 106 उम्र : 51 लिंग : पुरुष	TAR0868240	166 निर्वाचक का नाम : छीतर पिता का नाम: रामपाल गृह संख्या : 106 उम्र : 45 लिंग : पुरुष	BGS1220920

167 निर्वाचक का नाम : रसाल पति का नाम: छीतर गृह संख्या : 106 उम्र : 43 लिंग : महिला	TAR0009522	168 निर्वाचक का नाम : रमेश पिता का नाम: रामचन्द्र गृह संख्या : 106 उम्र : 38 लिंग : पुरुष	TAR0514737	169 निर्वाचक का नाम : सीमा पति का नाम: रमेश गृह संख्या : 106 उम्र : 37 लिंग : महिला	TAR0565515
170 निर्वाचक का नाम : मंजू देवी भील पति का नाम: देवराज गृह संख्या : 106 उम्र : 29 लिंग : महिला	TAR2141869	171 निर्वाचक का नाम : देवराज पिता का नाम: कैलाश गृह संख्या : 106 उम्र : 23 लिंग : पुरुष	TAR2141851	172 निर्वाचक का नाम : ओमप्रकाश पिता का नाम: श्री राम गृह संख्या : 108 उम्र : 55 लिंग : पुरुष	RJ/13/102/105098
173 निर्वाचक का नाम : प्रेम पति का नाम: ओमप्रकाश गृह संख्या : 108 उम्र : 54 लिंग : महिला	RJ/13/102/105339	174 निर्वाचक का नाम : काना पिता का नाम: ओमप्रकाश गृह संख्या : 108 उम्र : 23 लिंग : पुरुष	TAR2141885	175 निर्वाचक का नाम : रामदेव पिता का नाम: जगन्नाथ गृह संख्या : 109 उम्र : 67 लिंग : पुरुष	RJ/13/102/105308
176 निर्वाचक का नाम : भैरू पिता का नाम: प्रताप गृह संख्या : 111 उम्र : 75 लिंग : पुरुष	TAR0868257	177 निर्वाचक का नाम : जस्सू पति का नाम: भैरू गृह संख्या : 111 उम्र : 71 लिंग : महिला	RJ/13/102/105179	178 निर्वाचक का नाम : फ़ोरू भील पिता का नाम: भैरू भील गृह संख्या : 111 उम्र : 38 लिंग : पुरुष	TAR2135796
179 निर्वाचक का नाम : भीखा राम पिता का नाम: भैरू लाल भिल गृह संख्या : 111 उम्र : 26 लिंग : पुरुष	TAR2080620	180 निर्वाचक का नाम : अनीता भील पति का नाम: भीखा राम गृह संख्या : 111 उम्र : 24 लिंग : महिला	TAR2141794	181 निर्वाचक का नाम : लादू पिता का नाम: जवारा गृह संख्या : 112 उम्र : 75 लिंग : पुरुष	RJ/13/102/105133
182 निर्वाचक का नाम : छोटी पति का नाम: लादू गृह संख्या : 112 उम्र : 71 लिंग : महिला	RJ/13/102/105106	183 निर्वाचक का नाम : भंवर लाल पिता का नाम: देवीलाल गृह संख्या : 112 उम्र : 42 लिंग : पुरुष	BGS2205250	184 निर्वाचक का नाम : सायरी पति का नाम: भंवर लाल गृह संख्या : 112 उम्र : 40 लिंग : महिला	TAR0009480
185 निर्वाचक का नाम : बबलू पिता का नाम: लादू गृह संख्या : 112 उम्र : 38 लिंग : पुरुष	TAR0514919	186 निर्वाचक का नाम : फोरन्ता पति का नाम: शम्भू गृह संख्या : 112 उम्र : 37 लिंग : महिला	TAR0514893	187 निर्वाचक का नाम : शम्भू पिता का नाम: देवी लाल गृह संख्या : 112 उम्र : 37 लिंग : पुरुष	TAR0514877
188 निर्वाचक का नाम : गोरा देवी पति का नाम: बबलू गृह संख्या : 112 उम्र : 37 लिंग : महिला	TAR0785592	189 निर्वाचक का नाम : मनभर पिता का नाम: देवी लाल गृह संख्या : 112 उम्र : 29 लिंग : महिला	TAR1678085	190 निर्वाचक का नाम : भैरू लाल भील पिता का नाम: भंवर लाल भील गृह संख्या : 112 उम्र : 21 लिंग : पुरुष	TAR2136307
191 निर्वाचक का नाम : मोहन पिता का नाम: उगमा गृह संख्या : 114 उम्र : 62 लिंग : पुरुष	RJ/13/102/105014	192 निर्वाचक का नाम : सोजी पिता का नाम: उगमा गृह संख्या : 114 उम्र : 47 लिंग : पुरुष	BGS2205326	193 निर्वाचक का नाम : मन्नी पति का नाम: सोजी गृह संख्या : 114 उम्र : 44 लिंग : महिला	BGS2204865
194 निर्वाचक का नाम : अजय कुमार भील पिता का नाम: श्योजी राम भील गृह संख्या : 114 उम्र : 21 लिंग : पुरुष	TAR2141893	195 निर्वाचक का नाम : गोपाल पिता का नाम: उदा गृह संख्या : 115 उम्र : 57 लिंग : पुरुष	RJ/13/102/105519	196 निर्वाचक का नाम : प्रेम पति का नाम: गोपाल गृह संख्या : 115 उम्र : 56 लिंग : महिला	RJ/13/102/105535

197	RJ/13/102/105137	निर्वाचक का नाम : मदन पिता का नाम: उदा गृह संख्या : 115 उम्र : 53 लिंग : पुरुष	फोटो उपलब्ध	198	BGS1467893	निर्वाचक का नाम : मेवा पिता का नाम: उदा गृह संख्या : 115 उम्र : 43 लिंग : पुरुष	फोटो उपलब्ध	199	BGS1467901	निर्वाचक का नाम : लाडा पिता का नाम: मेवा गृह संख्या : 115 उम्र : 41 लिंग : महिला	फोटो उपलब्ध
200	TAR0132928	निर्वाचक का नाम : रामकिशन पिता का नाम: गोपाल गृह संख्या : 115 उम्र : 37 लिंग : पुरुष	फोटो उपलब्ध	201	TAR1549633	निर्वाचक का नाम : रामू पिता का नाम: रामकिशन भील गृह संख्या : 115 उम्र : 33 लिंग : महिला	फोटो उपलब्ध	202	TAR1584861	निर्वाचक का नाम : सुरेश कुमार पिता का नाम: गोपाल भिल गृह संख्या : 115 उम्र : 30 लिंग : पुरुष	फोटो उपलब्ध
203	TAR2064830	निर्वाचक का नाम : कालू भील पिता का नाम: गोपाल भील गृह संख्या : 115 उम्र : 25 लिंग : पुरुष	फोटो उपलब्ध	204	TAR1947597	निर्वाचक का नाम : मनीषा पिता का नाम: सुरेश कुमार गृह संख्या : 115 उम्र : 24 लिंग : महिला	फोटो उपलब्ध	205	RJ/13/102/105171	निर्वाचक का नाम : जमनी पिता का नाम: गंगाराम गृह संख्या : 116 उम्र : 76 लिंग : महिला	फोटो उपलब्ध
206	TAR0903948	निर्वाचक का नाम : भंवरलाल पिता का नाम: गंगाराम गृह संख्या : 116 उम्र : 54 लिंग : पुरुष	फोटो उपलब्ध	207	RJ/13/102/105170	निर्वाचक का नाम : लाडा पिता का नाम: भंवरलाल गृह संख्या : 116 उम्र : 53 लिंग : महिला	फोटो उपलब्ध	208	TAR2307072	निर्वाचक का नाम : ममता भील पिता का नाम: देवराज गृह संख्या : 116 उम्र : 22 लिंग : महिला	फोटो उपलब्ध
209	TAR2343168	निर्वाचक का नाम : देवराज पिता का नाम: भंवर लाल गृह संख्या : 116 उम्र : 19 लिंग : पुरुष	फोटो उपलब्ध	210	RJ/13/102/105336	निर्वाचक का नाम : धना पिता का नाम: छोगा गृह संख्या : 117 उम्र : 68 लिंग : पुरुष	फोटो उपलब्ध	211	RJ/13/102/105513	निर्वाचक का नाम : छोटी पिता का नाम: धना गृह संख्या : 117 उम्र : 67 लिंग : महिला	फोटो उपलब्ध
212	TAR0514760	निर्वाचक का नाम : कजोड़ पिता का नाम: धन्ना गृह संख्या : 117 उम्र : 40 लिंग : पुरुष	फोटो उपलब्ध	213	TAR0514778	निर्वाचक का नाम : लाडा देवी पिता का नाम: कजोड़ गृह संख्या : 117 उम्र : 39 लिंग : महिला	फोटो उपलब्ध	214	TAR0565267	निर्वाचक का नाम : ओम प्रकाश पिता का नाम: धन्ना गृह संख्या : 117 उम्र : 37 लिंग : पुरुष	फोटो उपलब्ध
215	TAR1549708	निर्वाचक का नाम : दुर्गा लाल पिता का नाम: गोकुल भील गृह संख्या : 117 उम्र : 35 लिंग : पुरुष	फोटो उपलब्ध	216	TAR1179639	निर्वाचक का नाम : नोरत मल पिता का नाम: धन्नालाल गृह संख्या : 117 उम्र : 32 लिंग : पुरुष	फोटो उपलब्ध	217	TAR1625151	निर्वाचक का नाम : जेना पिता का नाम: ओमप्रकाश गृह संख्या : 117 उम्र : 32 लिंग : महिला	फोटो उपलब्ध
218	TAR1549690	निर्वाचक का नाम : रमेश पिता का नाम: बद्री लाल गृह संख्या : 117 उम्र : 32 लिंग : पुरुष	फोटो उपलब्ध	219	TAR1179647	निर्वाचक का नाम : मनभरी पिता का नाम: नोरत मल गृह संख्या : 117 उम्र : 31 लिंग : महिला	फोटो उपलब्ध	220	TAR1549658	निर्वाचक का नाम : दुर्गा पिता का नाम: रमेश गृह संख्या : 117 उम्र : 31 लिंग : महिला	फोटो उपलब्ध
221	TAR1941996	निर्वाचक का नाम : सत्य नारायण भील पिता का नाम: धन्ना लाल भील गृह संख्या : 117 उम्र : 25 लिंग : पुरुष	फोटो उपलब्ध	222	TAR2304285	निर्वाचक का नाम : सुनीता भील पिता का नाम: सत्य नारायण भील गृह संख्या : 117 उम्र : 23 लिंग : महिला	फोटो उपलब्ध				

223	RJ/13/102/105450	निर्वाचक का नाम : प्रहलाद पिता का नाम: गंगाराम गृह संख्या : 118 उम्र : 74 लिंग : पुरुष	फोटो उपलब्ध	224	RJ/13/102/105527	निर्वाचक का नाम : जेतू पति का नाम: प्रहलाद गृह संख्या : 118 उम्र : 74 लिंग : महिला	फोटो उपलब्ध	225	RJ/13/102/105124	निर्वाचक का नाम : मोहन पिता का नाम: गंगाराम गृह संख्या : 118 उम्र : 67 लिंग : पुरुष	फोटो उपलब्ध
226	RJ/13/102/106054	निर्वाचक का नाम : राजू पिता का नाम: प्रहलाद गृह संख्या : 118 उम्र : 55 लिंग : पुरुष	फोटो उपलब्ध	227	BGS2205417	निर्वाचक का नाम : मनभरी पति का नाम: राजू गृह संख्या : 118 उम्र : 54 लिंग : महिला	फोटो उपलब्ध	228	BGS2205557	निर्वाचक का नाम : हेमराज पिता का नाम: प्रहलाद गृह संख्या : 118 उम्र : 46 लिंग : पुरुष	फोटो उपलब्ध
229	BGS1220946	निर्वाचक का नाम : मुरली पिता का नाम: मोहन गृह संख्या : 118 उम्र : 46 लिंग : पुरुष	फोटो उपलब्ध	230	BGS2205409	निर्वाचक का नाम : संतरा पति का नाम: हेमराज गृह संख्या : 118 उम्र : 44 लिंग : महिला	फोटो उपलब्ध	231	BGS1467224	निर्वाचक का नाम : नीरू पति का नाम: मुरली गृह संख्या : 118 उम्र : 43 लिंग : महिला	फोटो उपलब्ध
232	TAR0733956	निर्वाचक का नाम : मुकेश पिता का नाम: मोहन लाल गृह संख्या : 118 उम्र : 36 लिंग : पुरुष	फोटो उपलब्ध	233	TAR0824219	निर्वाचक का नाम : बंटी देवी पति का नाम: मुकेश कुमार गृह संख्या : 118 उम्र : 32 लिंग : महिला	फोटो उपलब्ध	234	TAR2135713	निर्वाचक का नाम : इंद्रा देवी पति का नाम: प्रधान गृह संख्या : 118 उम्र : 31 लिंग : महिला	फोटो उपलब्ध
235	TAR1764174	निर्वाचक का नाम : सोनिया गुर्जर पति का नाम: धर्मराज गुर्जर गृह संख्या : 118 उम्र : 28 लिंग : महिला	फोटो उपलब्ध	236	TAR1428598	निर्वाचक का नाम : प्रधान पिता का नाम: मोहन लाल गृह संख्या : 118 उम्र : 27 लिंग : पुरुष	फोटो उपलब्ध	237	TAR1584747	निर्वाचक का नाम : धर्मराज गुर्जर पिता का नाम: राजू गुर्जर गृह संख्या : 118 उम्र : 26 लिंग : पुरुष	फोटो उपलब्ध
238	TAR1939743	निर्वाचक का नाम : संजू कुमारी गुर्जर पिता का नाम: मुरली गुर्जर गृह संख्या : 118 उम्र : 23 लिंग : महिला	फोटो उपलब्ध	239	RJ/13/102/105530	निर्वाचक का नाम : छोटू पिता का नाम: किशना गृह संख्या : 119 उम्र : 72 लिंग : पुरुष	फोटो उपलब्ध	240	RJ/13/102/105517	निर्वाचक का नाम : सुगनी पति का नाम: छोटू गृह संख्या : 119 उम्र : 69 लिंग : महिला	फोटो उपलब्ध
241	RJ/13/102/105566	निर्वाचक का नाम : विजयलाल पिता का नाम: किशना गृह संख्या : 119 उम्र : 61 लिंग : पुरुष	फोटो उपलब्ध	242	RJ/13/102/105528	निर्वाचक का नाम : कमला पति का नाम: विजयलाल गृह संख्या : 119 उम्र : 59 लिंग : महिला	फोटो उपलब्ध	243	BGS2204428	निर्वाचक का नाम : रामधन पिता का नाम: किशना गृह संख्या : 119 उम्र : 54 लिंग : पुरुष	फोटो उपलब्ध
244	RJ/13/102/105577	निर्वाचक का नाम : धीसी पति का नाम: रामधन गृह संख्या : 119 उम्र : 53 लिंग : महिला	फोटो उपलब्ध	245	TAR1617893	निर्वाचक का नाम : मुकेश गुर्जर पिता का नाम: विजयलाल गृह संख्या : 119 उम्र : 37 लिंग : पुरुष	फोटो उपलब्ध	246	TAR1616978	निर्वाचक का नाम : रुकमा पति का नाम: मुकेश गृह संख्या : 119 उम्र : 33 लिंग : महिला	फोटो उपलब्ध
247	TAR1944867	निर्वाचक का नाम : भंवरी देवी पति का नाम: देवराज गुर्जर गृह संख्या : 119 उम्र : 29 लिंग : महिला	फोटो उपलब्ध	248	TAR1428580	निर्वाचक का नाम : भैरू लाल पिता का नाम: छोटू लाल गृह संख्या : 119 उम्र : 28 लिंग : पुरुष	फोटो उपलब्ध	249	TAR1584887	निर्वाचक का नाम : देवराज गुर्जर पिता का नाम: रामधन गुर्जर गृह संख्या : 119 उम्र : 27 लिंग : पुरुष	फोटो उपलब्ध
250	TAR2345478	निर्वाचक का नाम : धारासिंह पिता का नाम: रामधन गृह संख्या : 119 उम्र : 22 लिंग : पुरुष	फोटो उपलब्ध	251	TAR1617885	निर्वाचक का नाम : सायरी गुर्जर पति का नाम: धीसा गृह संख्या : 120 उम्र : 73 लिंग : महिला	फोटो उपलब्ध	252	RJ/13/102/105147	निर्वाचक का नाम : धीसा पिता का नाम: माना गृह संख्या : 120 उम्र : 71 लिंग : पुरुष	फोटो उपलब्ध

253	BGS1346659	निर्वाचक का नाम : रामविलास पिता का नाम: धीसा गृह संख्या : 120 उम्र : 44 लिंग : पुरुष	फोटो उपलब्ध	254	BGS1466929	निर्वाचक का नाम : विमला पति का नाम: रामविलास गृह संख्या : 120 उम्र : 43 लिंग : महिला	फोटो उपलब्ध	255	BGS1346667	निर्वाचक का नाम : संपत पिता का नाम: धीसा गृह संख्या : 120 उम्र : 41 लिंग : पुरुष	फोटो उपलब्ध
256	TAR0090258	निर्वाचक का नाम : मोतिया पति का नाम: सम्पत गृह संख्या : 120 उम्र : 40 लिंग : महिला	फोटो उपलब्ध	257	TAR2175123	निर्वाचक का नाम : खुशीराम गुर्जर पिता का नाम: रामविलास गुर्जर गृह संख्या : 120 उम्र : 20 लिंग : पुरुष	फोटो उपलब्ध	258	RJ/13/102/105508	निर्वाचक का नाम : भोजा पिता का नाम: हीरा गृह संख्या : 121 उम्र : 66 लिंग : पुरुष	फोटो उपलब्ध
259	RJ/13/102/105576	निर्वाचक का नाम : गोपी पति का नाम: भोजा गृह संख्या : 121 उम्र : 63 लिंग : महिला	फोटो उपलब्ध	260	TAR0733964	निर्वाचक का नाम : हंसा पति का नाम: परमेश्वर गृह संख्या : 121 उम्र : 38 लिंग : महिला	फोटो उपलब्ध	261	TAR0090191	निर्वाचक का नाम : परमेश्वर पिता का नाम: भोजा गृह संख्या : 121 उम्र : 37 लिंग : पुरुष	फोटो उपलब्ध
262	TAR0962159	निर्वाचक का नाम : रमेश पिता का नाम: भोजा गृह संख्या : 121 उम्र : 31 लिंग : पुरुष	फोटो उपलब्ध	263	TAR1945310	निर्वाचक का नाम : सोनिया गुर्जर पति का नाम: रमेश गृह संख्या : 121 उम्र : 31 लिंग : महिला	फोटो उपलब्ध	264	BGS2205367	निर्वाचक का नाम : लालाराम पिता का नाम: देवा गृह संख्या : 122 उम्र : 74 लिंग : पुरुष	फोटो उपलब्ध
265	RJ/13/102/105647	निर्वाचक का नाम : कमला पति का नाम: बंदी गृह संख्या : 122 उम्र : 73 लिंग : महिला	फोटो उपलब्ध	266	RJ/13/102/105337	निर्वाचक का नाम : शिवराज पिता का नाम: बंदी गृह संख्या : 122 उम्र : 55 लिंग : पुरुष	फोटो उपलब्ध	267	RJ/13/102/105574	निर्वाचक का नाम : सीता पति का नाम: शिवराज गृह संख्या : 122 उम्र : 55 लिंग : महिला	फोटो उपलब्ध
268	RJ/13/102/105667	निर्वाचक का नाम : बाला पिता का नाम: नाथू गृह संख्या : 122 उम्र : 54 लिंग : पुरुष	फोटो उपलब्ध	269	RJ/13/102/105668	निर्वाचक का नाम : लाली पति का नाम: बाला गृह संख्या : 122 उम्र : 52 लिंग : महिला	फोटो उपलब्ध	270	TAR0008946	निर्वाचक का नाम : श्योजी राम पिता का नाम: नाथू गृह संख्या : 122 उम्र : 52 लिंग : पुरुष	फोटो उपलब्ध
271	RJ/13/102/105611	निर्वाचक का नाम : शंकर पिता का नाम: बंदी गृह संख्या : 122 उम्र : 51 लिंग : पुरुष	फोटो उपलब्ध	272	RJ/13/102/105669	निर्वाचक का नाम : प्रेम पति का नाम: श्योजी गृह संख्या : 122 उम्र : 50 लिंग : महिला	फोटो उपलब्ध	273	BGS1346675	निर्वाचक का नाम : सायरी पति का नाम: शंकर गृह संख्या : 122 उम्र : 45 लिंग : महिला	फोटो उपलब्ध
274	TAR0090225	निर्वाचक का नाम : रामेश्वर पिता का नाम: नाथू गृह संख्या : 122 उम्र : 38 लिंग : पुरुष	फोटो उपलब्ध	275	TAR0514828	निर्वाचक का नाम : सजनी पति का नाम: रामेश्वर गृह संख्या : 122 उम्र : 38 लिंग : महिला	फोटो उपलब्ध	276	TAR0514794	निर्वाचक का नाम : कैलाशी पति का नाम: गोपाल गृह संख्या : 122 उम्र : 37 लिंग : महिला	फोटो उपलब्ध
277	TAR0090183	निर्वाचक का नाम : गोपाललाल पिता का नाम: नाथू गृह संख्या : 122 उम्र : 36 लिंग : पुरुष	फोटो उपलब्ध	278	TAR1021054	निर्वाचक का नाम : बनवारीलाल पिता का नाम: शिवराज गृह संख्या : 122 उम्र : 31 लिंग : पुरुष	फोटो उपलब्ध	279	TAR1616788	निर्वाचक का नाम : सीमा पति का नाम: बनवारी लाल गृह संख्या : 122 उम्र : 28 लिंग : महिला	फोटो उपलब्ध
280	TAR1428820	निर्वाचक का नाम : देवराज पिता का नाम: बालाराम गृह संख्या : 122 उम्र : 27 लिंग : पुरुष	फोटो उपलब्ध	281	TAR1428879	निर्वाचक का नाम : सीताराम पिता का नाम: श्योजीराम गृह संख्या : 122 उम्र : 27 लिंग : पुरुष	फोटो उपलब्ध	282	TAR2042372	निर्वाचक का नाम : निरमा कुमारी पति का नाम: सीताराम गुर्जर गृह संख्या : 122 उम्र : 25 लिंग : महिला	फोटो उपलब्ध

283 निर्वाचक का नाम : खुशीराम गुर्जर पिता का नाम: शंकर लाल गृह संख्या : 122 उम्र : 23 लिंग : पुरुष	TAR1877984 फोटो उपलब्ध	284 निर्वाचक का नाम : रामराज पिता का नाम: श्योजी राम गृह संख्या : 122 उम्र : 21 लिंग : पुरुष	TAR2150076 फोटो उपलब्ध	285 निर्वाचक का नाम : दशरथ गुर्जर पिता का नाम: बाला राम गुर्जर गृह संख्या : 122 उम्र : 19 लिंग : पुरुष	TAR2339455 फोटो उपलब्ध
286 निर्वाचक का नाम : रतनी पति का नाम: रामनिवास गृह संख्या : 124 उम्र : 59 लिंग : महिला	TAR0090266 फोटो उपलब्ध	287 निर्वाचक का नाम : भूरालाल पिता का नाम: गंगाराम गृह संख्या : 125 उम्र : 73 लिंग : पुरुष	RJ/13/102/105555 फोटो उपलब्ध	288 निर्वाचक का नाम : रामकुंवार पिता का नाम: भूरालाल गृह संख्या : 125 उम्र : 57 लिंग : पुरुष	RJ/13/102/105377 फोटो उपलब्ध
289 निर्वाचक का नाम : रामप्यारी पति का नाम: रामकुंवार गृह संख्या : 125 उम्र : 56 लिंग : महिला	RJ/13/102/105578 फोटो उपलब्ध	290 निर्वाचक का नाम : कुंदनमल पिता का नाम: भूरालाल गृह संख्या : 125 उम्र : 56 लिंग : पुरुष	RJ/13/102/105589 फोटो उपलब्ध	291 निर्वाचक का नाम : सीता पति का नाम: कुन्दन लाल गृह संख्या : 125 उम्र : 47 लिंग : महिला	BGS1466945 फोटो उपलब्ध
292 निर्वाचक का नाम : लाली पति का नाम: पप्पू गृह संख्या : 125 उम्र : 41 लिंग : महिला	BGS2205532 फोटो उपलब्ध	293 निर्वाचक का नाम : पप्पू पिता का नाम: भूरा गृह संख्या : 125 उम्र : 40 लिंग : पुरुष	BGS1467968 फोटो उपलब्ध	294 निर्वाचक का नाम : हरिनारायण पिता का नाम: रामकुंवार गृह संख्या : 125 उम्र : 27 लिंग : पुरुष	TAR1549716 फोटो उपलब्ध
295 निर्वाचक का नाम : रमेश कुमार गुर्जर पिता का नाम: रामकुंवार गुर्जर गृह संख्या : 125 उम्र : 24 लिंग : पुरुष	TAR1831387 फोटो उपलब्ध	296 निर्वाचक का नाम : लक्ष्मण गुर्जर पिता का नाम: रामकुंवार गुर्जर गृह संख्या : 125 उम्र : 21 लिंग : पुरुष	TAR2047256 फोटो उपलब्ध	297 निर्वाचक का नाम : सोनिया कुमारी गुर्जर पति का नाम: हरी नारायण गुर्जर गृह संख्या : 125 उम्र : 21 लिंग : महिला	TAR2107092 फोटो उपलब्ध
298 निर्वाचक का नाम : गोरी शंकर गुर्जर पिता का नाम: पप्पू गुर्जर गृह संख्या : 125 उम्र : 20 लिंग : पुरुष	TAR2296689 फोटो उपलब्ध	299 निर्वाचक का नाम : गड्डू पति का नाम: नारायण गृह संख्या : 126 उम्र : 68 लिंग : महिला	TAR0514570 फोटो उपलब्ध	300 निर्वाचक का नाम : गोपाल पिता का नाम: भूरालाल गृह संख्या : 126 उम्र : 64 लिंग : पुरुष	TAR0824227 फोटो उपलब्ध
301 निर्वाचक का नाम : सोजी गुर्जर पिता का नाम: नारायण गृह संख्या : 126 उम्र : 46 लिंग : पुरुष	TAR0090175 फोटो उपलब्ध	302 निर्वाचक का नाम : नीरी पति का नाम: छोटू लाल गृह संख्या : 126 उम्र : 45 लिंग : महिला	TAR0514752 फोटो उपलब्ध	303 निर्वाचक का नाम : देवली पति का नाम: सोजी गृह संख्या : 126 उम्र : 43 लिंग : महिला	BGS1346683 फोटो उपलब्ध
304 निर्वाचक का नाम : छोटू पिता का नाम: नारायण गृह संख्या : 126 उम्र : 43 लिंग : पुरुष	BGS1346691 फोटो उपलब्ध	305 निर्वाचक का नाम : खुशीराम गुर्जर पिता का नाम: सोजी गुर्जर गृह संख्या : 126 उम्र : 20 लिंग : पुरुष	TAR2175206 फोटो उपलब्ध	306 निर्वाचक का नाम : रेखा कुमारी गुर्जर पिता का नाम: छोटू लाल गुर्जर गृह संख्या : 126 उम्र : 20 लिंग : महिला	TAR2233252 फोटो उपलब्ध
307 निर्वाचक का नाम : जेतू पति का नाम: देवकरण गृह संख्या : 127 उम्र : 87 लिंग : महिला	TAR0962118 फोटो उपलब्ध	308 निर्वाचक का नाम : भोजू गुर्जर पिता का नाम: देवकरण गृह संख्या : 127 उम्र : 69 लिंग : पुरुष	RJ/13/102/105072 फोटो उपलब्ध	309 निर्वाचक का नाम : हीरा पति का नाम: भोजा गृह संख्या : 127 उम्र : 66 लिंग : महिला	RJ/13/102/105511 फोटो उपलब्ध
310 निर्वाचक का नाम : काना पिता का नाम: देवकरण गृह संख्या : 127 उम्र : 61 लिंग : पुरुष	RJ/13/102/105306 फोटो उपलब्ध	311 निर्वाचक का नाम : महावीर पिता का नाम: लादू गृह संख्या : 127 उम्र : 61 लिंग : पुरुष	TAR2149201 फोटो उपलब्ध	312 निर्वाचक का नाम : सजनी पति का नाम: महावीर गृह संख्या : 127 उम्र : 57 लिंग : महिला	TAR2296648 फोटो उपलब्ध

313 निर्वाचक का नाम : सांवरा पिता का नाम: भोजा गृह संख्या : 127 उम्र : 41 लिंग : पुरुष	TAR0009605 फोटो उपलब्ध	314 निर्वाचक का नाम : राधा पति का नाम: सांवरा गृह संख्या : 127 उम्र : 40 लिंग : महिला	TAR0514745 फोटो उपलब्ध	315 निर्वाचक का नाम : रामधन पिता का नाम: भंवर लाल गृह संख्या : 127 उम्र : 37 लिंग : पुरुष	TAR0514588 फोटो उपलब्ध
316 निर्वाचक का नाम : चन्ता पति का नाम: मुकेश कुमार गृह संख्या : 127 उम्र : 37 लिंग : महिला	TAR0565093 फोटो उपलब्ध	317 निर्वाचक का नाम : मुकेशकुमार पिता का नाम: भोजा राम गृह संख्या : 127 उम्र : 36 लिंग : पुरुष	TAR0009316 फोटो उपलब्ध	318 निर्वाचक का नाम : सुरता देवी गुर्जर पति का नाम: आशा राम गृह संख्या : 127 उम्र : 26 लिंग : महिला	TAR1626662 फोटो उपलब्ध
319 निर्वाचक का नाम : रिकू गुर्जर पिता का नाम: सांवर लाल गुर्जर गृह संख्या : 127 उम्र : 20 लिंग : महिला	TAR2295160 फोटो उपलब्ध	320 निर्वाचक का नाम : प्रेम पति का नाम: कालू गृह संख्या : 128 उम्र : 72 लिंग : महिला	BGS1172766 फोटो उपलब्ध	321 निर्वाचक का नाम : दुर्गा लाल पिता का नाम: कालूराम गृह संख्या : 128 उम्र : 38 लिंग : पुरुष	TAR0514836 फोटो उपलब्ध
322 निर्वाचक का नाम : ओम प्रकाश ढोली पिता का नाम: कालू राम ढोली गृह संख्या : 128 उम्र : 31 लिंग : पुरुष	TAR1064559 फोटो उपलब्ध	323 निर्वाचक का नाम : सुरमा देवी पति का नाम: दुर्गालाल गृह संख्या : 128 उम्र : 31 लिंग : महिला	TAR1429018 फोटो उपलब्ध	324 निर्वाचक का नाम : संजू पति का नाम: ओमप्रकाश ढोली गृह संख्या : 128 उम्र : 27 लिंग : महिला	TAR2053981 फोटो उपलब्ध
325 निर्वाचक का नाम : रतन पिता का नाम: कल्याण गृह संख्या : 129 उम्र : 80 लिंग : पुरुष	RJ/13/102/105375 फोटो उपलब्ध	326 निर्वाचक का नाम : भोली पति का नाम: रतन गृह संख्या : 129 उम्र : 76 लिंग : महिला	RJ/13/102/105126 फोटो उपलब्ध	327 निर्वाचक का नाम : मोहन पिता का नाम: कल्याण गृह संख्या : 129 उम्र : 57 लिंग : पुरुष	RJ/13/102/105128 फोटो उपलब्ध
328 निर्वाचक का नाम : गीता पति का नाम: मोहन गृह संख्या : 129 उम्र : 55 लिंग : महिला	RJ/13/102/105125 फोटो उपलब्ध	329 निर्वाचक का नाम : राजू पिता का नाम: धन्ना गृह संख्या : 129 उम्र : 32 लिंग : पुरुष	TAR1021062 फोटो उपलब्ध	330 निर्वाचक का नाम : निरमा पति का नाम: राजू गृह संख्या : 129 उम्र : 31 लिंग : महिला	TAR1021070 फोटो उपलब्ध
331 निर्वाचक का नाम : सांवरा बैरवा पिता का नाम: मोहन लाल बैरवा गृह संख्या : 129 उम्र : 22 लिंग : पुरुष	TAR2000917 फोटो उपलब्ध	332 निर्वाचक का नाम : जीवणी पति का नाम: बना गृह संख्या : 130 उम्र : 79 लिंग : महिला	BGS2204113 फोटो उपलब्ध	333 निर्वाचक का नाम : बना पिता का नाम: ऊंकार गृह संख्या : 130 उम्र : 75 लिंग : पुरुष	RJ/13/102/105549 फोटो उपलब्ध
334 निर्वाचक का नाम : घीसा लाल बैरवा पिता का नाम: बना लाल गृह संख्या : 130 उम्र : 43 लिंग : पुरुष	TAR0132902 फोटो उपलब्ध	335 निर्वाचक का नाम : रामघणी पति का नाम: घीसा लाल गृह संख्या : 130 उम्र : 41 लिंग : महिला	TAR0132894 फोटो उपलब्ध	336 निर्वाचक का नाम : श्रवण पिता का नाम: कालू गृह संख्या : 132 उम्र : 77 लिंग : पुरुष	RJ/13/102/105118 फोटो उपलब्ध
337 निर्वाचक का नाम : रतनी देवी पति का नाम: श्रवण लाल गृह संख्या : 132 उम्र : 68 लिंग : महिला	TAR0514620 फोटो उपलब्ध	338 निर्वाचक का नाम : रामलाल पिता का नाम: श्रवण गृह संख्या : 132 उम्र : 60 लिंग : पुरुष	RJ/13/102/105316 फोटो उपलब्ध	339 निर्वाचक का नाम : सुमित्रा पति का नाम: रामलाल गृह संख्या : 132 उम्र : 58 लिंग : महिला	RJ/13/102/105344 फोटो उपलब्ध
340 निर्वाचक का नाम : छोटी पति का नाम: सोनू कुमार गृह संख्या : 132 उम्र : 36 लिंग : महिला	TAR0565101 फोटो उपलब्ध	341 निर्वाचक का नाम : सोनू कुमार पिता का नाम: राम लाल गृह संख्या : 132 उम्र : 36 लिंग : पुरुष	TAR0514653 फोटो उपलब्ध	342 निर्वाचक का नाम : लाली पिता का नाम: श्रवण गृह संख्या : 132 उम्र : 29 लिंग : महिला	TAR1678325 फोटो उपलब्ध

343 निर्वाचक का नाम : दुर्गा लाल पिता का नाम: रामलाल गृह संख्या : 132 उम्र : 28 लिंग : पुरुष	TAR1428606	344 निर्वाचक का नाम : पूजा पति का नाम: दुर्गा लाल गृह संख्या : 132 उम्र : 27 लिंग : महिला	TAR1428697	345 निर्वाचक का नाम : कमला पति का नाम: कैलाश गृह संख्या : 134 उम्र : 55 लिंग : महिला	RJ/13/102/106035
346 निर्वाचक का नाम : शिवजी राम पिता का नाम: गंगाराम गृह संख्या : 134 उम्र : 51 लिंग : पुरुष	RJ/13/102/105526	347 निर्वाचक का नाम : पूजा पति का नाम: शिवजीराम गृह संख्या : 134 उम्र : 42 लिंग : महिला	BGS2205144	348 निर्वाचक का नाम : सुरेश भील पिता का नाम: कैलाश चंद्र भील गृह संख्या : 134 उम्र : 22 लिंग : पुरुष	TAR2346518
349 निर्वाचक का नाम : मुकेश कुमार भील पिता का नाम: कैलाश चंद्र भील गृह संख्या : 134 उम्र : 19 लिंग : पुरुष	TAR2367274	350 निर्वाचक का नाम : चिन्ता देवी पति का नाम: आशा राम गृह संख्या : 135 उम्र : 40 लिंग : महिला	TAR0514604	351 निर्वाचक का नाम : आशाराम पिता का नाम: छीतर गृह संख्या : 135 उम्र : 38 लिंग : पुरुष	BGS2205185
352 निर्वाचक का नाम : रामकिशन पिता का नाम: धना गृह संख्या : 136 उम्र : 72 लिंग : पुरुष	RJ/13/102/105604	353 निर्वाचक का नाम : रूकमा पति का नाम: रामकिशन गृह संख्या : 136 उम्र : 71 लिंग : महिला	RJ/13/102/105539	354 निर्वाचक का नाम : शिवराज पिता का नाम: राम किशन गृह संख्या : 136 उम्र : 43 लिंग : पुरुष	BGS1220953
355 निर्वाचक का नाम : कैलाशी पति का नाम: शिवराज गृह संख्या : 136 उम्र : 42 लिंग : महिला	BGS2204824	356 निर्वाचक का नाम : देवराज गुर्जर पिता का नाम: शिवराज गुर्जर गृह संख्या : 136 उम्र : 22 लिंग : पुरुष	TAR2001097	357 निर्वाचक का नाम : छीतर पिता का नाम: बना गृह संख्या : 137 उम्र : 80 लिंग : पुरुष	RJ/13/102/105300
358 निर्वाचक का नाम : प्रहलाद पिता का नाम: छीतर गृह संख्या : 137 उम्र : 57 लिंग : पुरुष	RJ/13/102/106050	359 निर्वाचक का नाम : लाली पति का नाम: प्रहलाद गृह संख्या : 137 उम्र : 54 लिंग : महिला	RJ/13/102/106046	360 निर्वाचक का नाम : सोजी पिता का नाम: छीतर गृह संख्या : 137 उम्र : 54 लिंग : पुरुष	RJ/13/102/105301
361 निर्वाचक का नाम : संतरा पति का नाम: सोजी गृह संख्या : 137 उम्र : 52 लिंग : महिला	RJ/13/102/106052	362 निर्वाचक का नाम : जयलाल पिता का नाम: छीतर गृह संख्या : 137 उम्र : 46 लिंग : पुरुष	TAR0009217	363 निर्वाचक का नाम : लाडा पति का नाम: जयलाल गृह संख्या : 137 उम्र : 43 लिंग : महिला	BGS1346709
364 निर्वाचक का नाम : मुकेश पिता का नाम: प्रहलाद गृह संख्या : 137 उम्र : 32 लिंग : पुरुष	TAR1179654	365 निर्वाचक का नाम : सोनिया पति का नाम: मुकेश गृह संख्या : 137 उम्र : 27 लिंग : महिला	TAR1428564	366 निर्वाचक का नाम : सुरेश पिता का नाम: प्रहलाद गृह संख्या : 137 उम्र : 26 लिंग : पुरुष	TAR1624568
367 निर्वाचक का नाम : प्रियंका कुमारी गुर्जर पति का नाम: सुरेश गुर्जर गृह संख्या : 137 उम्र : 20 लिंग : महिला	TAR2296697	368 निर्वाचक का नाम : सुशीला कुमारी गुर्जर पिता का नाम: सोजी राम गुर्जर गृह संख्या : 137 उम्र : 19 लिंग : महिला	TAR2367415	369 निर्वाचक का नाम : रामेश्वर पिता का नाम: हाथी गृह संख्या : 138 उम्र : 67 लिंग : पुरुष	RJ/13/102/105119
370 निर्वाचक का नाम : मनभरी पति का नाम: रामेश्वर गृह संख्या : 138 उम्र : 66 लिंग : महिला	BGS2204980	371 निर्वाचक का नाम : मोहन पिता का नाम: हाथी गृह संख्या : 138 उम्र : 65 लिंग : पुरुष	RJ/13/102/105290	372 निर्वाचक का नाम : रूपा पति का नाम: मोहन गृह संख्या : 138 उम्र : 62 लिंग : महिला	RJ/13/102/105559

373	BGS1220979	निर्वाचक का नाम : सत्यनारायण पिता का नाम: रामेश्वर गृह संख्या : 138 उम्र : 62 लिंग : पुरुष	फोटो उपलब्ध	374	BGS2204972	निर्वाचक का नाम : संतोक पति का नाम: सत्यनारायण गृह संख्या : 138 उम्र : 60 लिंग : महिला	फोटो उपलब्ध	375	RJ/13/102/106026	निर्वाचक का नाम : रूकमा पति का नाम: रामलाल गृह संख्या : 138 उम्र : 57 लिंग : महिला	फोटो उपलब्ध
376	RJ/13/102/105291	निर्वाचक का नाम : रामलाल पिता का नाम: हाथी गृह संख्या : 138 उम्र : 57 लिंग : पुरुष	फोटो उपलब्ध	377	TAR0132886	निर्वाचक का नाम : राम नारायण पिता का नाम: रामेश्वर गृह संख्या : 138 उम्र : 36 लिंग : पुरुष	फोटो उपलब्ध	378	TAR0841072	निर्वाचक का नाम : नेराज पति का नाम: रामनारायण गृह संख्या : 138 उम्र : 36 लिंग : महिला	फोटो उपलब्ध
379	TAR1428994	निर्वाचक का नाम : कालूराम पिता का नाम: मोहन लाल गृह संख्या : 138 उम्र : 28 लिंग : पुरुष	फोटो उपलब्ध	380	TAR1428671	निर्वाचक का नाम : निरमा पति का नाम: कालूराम गृह संख्या : 138 उम्र : 27 लिंग : महिला	फोटो उपलब्ध	381	TAR2146108	निर्वाचक का नाम : पूजा कुमारी गुर्जर पिता का नाम: सत्य नारायण गुर्जर गृह संख्या : 138 उम्र : 20 लिंग : महिला	फोटो उपलब्ध
382	TAR2378982	निर्वाचक का नाम : रामदेव गुर्जर पिता का नाम: राम लाल गुर्जर गृह संख्या : 138 उम्र : 19 लिंग : पुरुष	फोटो उपलब्ध	383	TAR2378990	निर्वाचक का नाम : सुगना कुमारी गुर्जर पिता का नाम: राम लाल गुर्जर गृह संख्या : 138 उम्र : 19 लिंग : महिला	फोटो उपलब्ध	384	RJ/13/102/105552	निर्वाचक का नाम : छोटी पति का नाम: पांचू गृह संख्या : 139 उम्र : 65 लिंग : महिला	फोटो उपलब्ध
385	TAR0903955	निर्वाचक का नाम : हीरालाल पिता का नाम: पांचूलाल गृह संख्या : 139 उम्र : 36 लिंग : पुरुष	फोटो उपलब्ध	386	TAR1429315	निर्वाचक का नाम : सांवरा पिता का नाम: पांचू गृह संख्या : 139 उम्र : 30 लिंग : पुरुष	फोटो उपलब्ध	387	TAR1625565	निर्वाचक का नाम : रेखादेवी पति का नाम: संवरा गृह संख्या : 139 उम्र : 28 लिंग : महिला	फोटो उपलब्ध
388	RJ/13/102/105053	निर्वाचक का नाम : रामप्यारी पति का नाम: जीता गृह संख्या : 140 उम्र : 62 लिंग : महिला	फोटो उपलब्ध	389	RJ/13/102/105563	निर्वाचक का नाम : गलोल पति का नाम: शक्ता गृह संख्या : 140 उम्र : 61 लिंग : महिला	फोटो उपलब्ध	390	RJ/13/102/105466	निर्वाचक का नाम : सगता पिता का नाम: हिन्दू गृह संख्या : 140 उम्र : 60 लिंग : पुरुष	फोटो उपलब्ध
391	BGS1368760	निर्वाचक का नाम : हेमराज पिता का नाम: देव किशन गृह संख्या : 140 उम्र : 41 लिंग : पुरुष	फोटो उपलब्ध	392	TAR0009498	निर्वाचक का नाम : गेंदा पति का नाम: हेमराज गृह संख्या : 140 उम्र : 40 लिंग : महिला	फोटो उपलब्ध	393	TAR1429083	निर्वाचक का नाम : नारायण पिता का नाम: शक्ता गृह संख्या : 140 उम्र : 34 लिंग : पुरुष	फोटो उपलब्ध
394	TAR0824235	निर्वाचक का नाम : राधादेवी पति का नाम: रामधन गृह संख्या : 140 उम्र : 32 लिंग : महिला	फोटो उपलब्ध	395	TAR0824243	निर्वाचक का नाम : रामधन पिता का नाम: जीता गृह संख्या : 140 उम्र : 32 लिंग : पुरुष	फोटो उपलब्ध	396	TAR1429034	निर्वाचक का नाम : आशा देवी पति का नाम: नारायण गृह संख्या : 140 उम्र : 32 लिंग : महिला	फोटो उपलब्ध
397	TAR1428853	निर्वाचक का नाम : हंसराज पिता का नाम: शक्ता गृह संख्या : 140 उम्र : 27 लिंग : पुरुष	फोटो उपलब्ध	398	TAR1428861	निर्वाचक का नाम : अन्नू पति का नाम: हंसराज गृह संख्या : 140 उम्र : 27 लिंग : महिला	फोटो उपलब्ध	399	TAR2002046	निर्वाचक का नाम : सरोज कुमारी गुर्जर माता का नाम: रामप्यारी गुर्जर गृह संख्या : 140 उम्र : 22 लिंग : महिला	फोटो उपलब्ध
400	TAR2106383	निर्वाचक का नाम : खुशी राम गुर्जर पिता का नाम: हेमराज गुर्जर गृह संख्या : 140 उम्र : 21 लिंग : पुरुष	फोटो उपलब्ध	401	RJ/13/102/105003	निर्वाचक का नाम : गोकल पिता का नाम: देवा गृह संख्या : 141 उम्र : 85 लिंग : पुरुष	फोटो उपलब्ध	402	RJ/13/102/105592	निर्वाचक का नाम : जेती पति का नाम: गोकल गृह संख्या : 141 उम्र : 83 लिंग : महिला	फोटो उपलब्ध

403	BGS2204394	निर्वाचक का नाम : गोपाल पिता का नाम: गोकल गृह संख्या : 141 उम्र : 61 लिंग : पुरुष	फोटो उपलब्ध	404	BGS1136324	निर्वाचक का नाम : भैरू पिता का नाम: गोकल गृह संख्या : 141 उम्र : 55 लिंग : पुरुष	फोटो उपलब्ध	405	RJ/13/102/105569	निर्वाचक का नाम : छोटी पिता का नाम: गोपाल गृह संख्या : 141 उम्र : 54 लिंग : महिला	फोटो उपलब्ध
406	BGS2204386	निर्वाचक का नाम : कैलाशी पति का नाम: भैरू गृह संख्या : 141 उम्र : 38 लिंग : महिला	फोटो उपलब्ध	407	TAR1953421	निर्वाचक का नाम : सुमन गुर्जर पति का नाम: बन्ना लाल गुर्जर गृह संख्या : 141 उम्र : 25 लिंग : महिला	फोटो उपलब्ध	408	TAR1826957	निर्वाचक का नाम : बन्ना लाल गुर्जर पिता का नाम: गोपाल लाल गुर्जर गृह संख्या : 141 उम्र : 24 लिंग : पुरुष	फोटो उपलब्ध
409	TAR2345064	निर्वाचक का नाम : दयाराम गुर्जर पिता का नाम: भैरू लाल गुर्जर गृह संख्या : 141 उम्र : 19 लिंग : पुरुष	फोटो उपलब्ध	410	RJ/13/102/105083	निर्वाचक का नाम : रूघनाथ पिता का नाम: लाडू गृह संख्या : 142 उम्र : 60 लिंग : पुरुष	फोटो उपलब्ध	411	RJ/13/102/105643	निर्वाचक का नाम : काली पति का नाम: रूघनाथ गृह संख्या : 142 उम्र : 57 लिंग : महिला	फोटो उपलब्ध
412	RJ/13/102/105467	निर्वाचक का नाम : रतन पिता का नाम: लाडू गृह संख्या : 142 उम्र : 57 लिंग : पुरुष	फोटो उपलब्ध	413	RJ/13/102/106051	निर्वाचक का नाम : कैलाशी पति का नाम: रतन गृह संख्या : 142 उम्र : 57 लिंग : महिला	फोटो उपलब्ध	414	TAR0009415	निर्वाचक का नाम : मनसुखी पति का नाम: भैरू गृह संख्या : 142 उम्र : 37 लिंग : महिला	फोटो उपलब्ध
415	TAR0009399	निर्वाचक का नाम : भैरू पिता का नाम: रघुनाथ गृह संख्या : 142 उम्र : 37 लिंग : पुरुष	फोटो उपलब्ध	416	TAR1428705	निर्वाचक का नाम : सोनिया पति का नाम: देवराज गृह संख्या : 142 उम्र : 27 लिंग : महिला	फोटो उपलब्ध	417	TAR1428739	निर्वाचक का नाम : देवराज पिता का नाम: रतन लाल गृह संख्या : 142 उम्र : 27 लिंग : पुरुष	फोटो उपलब्ध
418	TAR2294858	निर्वाचक का नाम : खुशीराम गुर्जर पिता का नाम: रतन लाल गुर्जर गृह संख्या : 142 उम्र : 20 लिंग : पुरुष	फोटो उपलब्ध	419	RJ/13/102/105516	निर्वाचक का नाम : छोडू पिता का नाम: काना गृह संख्या : 143 उम्र : 56 लिंग : पुरुष	फोटो उपलब्ध	420	RJ/13/102/105570	निर्वाचक का नाम : धीसी पति का नाम: छोडू गृह संख्या : 143 उम्र : 55 लिंग : महिला	फोटो उपलब्ध
421	TAR0565143	निर्वाचक का नाम : ललिता पति का नाम: कालूराम गृह संख्या : 143 उम्र : 37 लिंग : महिला	फोटो उपलब्ध	422	TAR1624782	निर्वाचक का नाम : देवराज गुर्जर पिता का नाम: छोडू गृह संख्या : 143 उम्र : 30 लिंग : पुरुष	फोटो उपलब्ध	423	TAR2149946	निर्वाचक का नाम : सोनिया गुर्जर पति का नाम: देवराज गुर्जर गृह संख्या : 143 उम्र : 28 लिंग : महिला	फोटो उपलब्ध
424	RJ/13/102/105362	निर्वाचक का नाम : बट्टी पिता का नाम: देवकिशन गृह संख्या : 144 उम्र : 66 लिंग : पुरुष	फोटो उपलब्ध	425	RJ/13/102/105588	निर्वाचक का नाम : सायरी पति का नाम: बट्टी गृह संख्या : 144 उम्र : 64 लिंग : महिला	फोटो उपलब्ध	426	RJ/13/102/106028	निर्वाचक का नाम : रतनी पति का नाम: ऊंकार गृह संख्या : 144 उम्र : 57 लिंग : महिला	फोटो उपलब्ध
427	RJ/13/102/105307	निर्वाचक का नाम : ऊंकार पिता का नाम: देवकिशन गृह संख्या : 144 उम्र : 56 लिंग : पुरुष	फोटो उपलब्ध	428	RJ/13/102/105325	निर्वाचक का नाम : सायरी पति का नाम: किशना गृह संख्या : 145 उम्र : 70 लिंग : महिला	फोटो उपलब्ध	429	RJ/13/102/105320	निर्वाचक का नाम : लाली पति का नाम: रामा गृह संख्या : 145 उम्र : 64 लिंग : महिला	फोटो उपलब्ध
430	BGS2205656	निर्वाचक का नाम : हंसराज पिता का नाम: किशना गृह संख्या : 145 उम्र : 52 लिंग : पुरुष	फोटो उपलब्ध	431	BGS1467356	निर्वाचक का नाम : अमरी पति का नाम: हंसराज गृह संख्या : 145 उम्र : 42 लिंग : महिला	फोटो उपलब्ध	432	BGS2203289	निर्वाचक का नाम : बाबू लाल पिता का नाम: रामा गृह संख्या : 145 उम्र : 38 लिंग : पुरुष	फोटो उपलब्ध

433 निर्वाचक का नाम : छोडूलाल पिता का नाम: रामा गृह संख्या : 145 उम्र : 38 लिंग : पुरुष	TAR0903963 फोटो उपलब्ध	434 निर्वाचक का नाम : शिमला पति का नाम: बाबूलाल गृह संख्या : 145 उम्र : 37 लिंग : महिला	TAR0566422 फोटो उपलब्ध	435 निर्वाचक का नाम : नेराजदेवी पति का नाम: छोडूलाल गृह संख्या : 145 उम्र : 34 लिंग : महिला	TAR0903971 फोटो उपलब्ध
436 निर्वाचक का नाम : धर्मराज पिता का नाम: हंसराज गृह संख्या : 145 उम्र : 27 लिंग : पुरुष	TAR1687458 फोटो उपलब्ध	437 निर्वाचक का नाम : पूजा गुर्जर पति का नाम: धर्मराज गुर्जर गृह संख्या : 145 उम्र : 21 लिंग : महिला	TAR2334514 फोटो उपलब्ध	438 निर्वाचक का नाम : महाराम पिता का नाम: हीरा गृह संख्या : 146 उम्र : 66 लिंग : पुरुष	RJ/13/102/105292 फोटो उपलब्ध
439 निर्वाचक का नाम : भूला पति का नाम: महाराम गृह संख्या : 146 उम्र : 65 लिंग : महिला	RJ/13/102/106027 फोटो उपलब्ध	440 निर्वाचक का नाम : रामदेव पिता का नाम: महाराम गुर्जर गृह संख्या : 146 उम्र : 21 लिंग : पुरुष	TAR2141562 फोटो उपलब्ध	441 निर्वाचक का नाम : लाडा पति का नाम: प्रहलाद गृह संख्या : 147 उम्र : 65 लिंग : महिला	RJ/13/102/105558 फोटो उपलब्ध
442 निर्वाचक का नाम : द्वारका प्रसाद पिता का नाम: प्रहलाद गृह संख्या : 147 उम्र : 36 लिंग : पुरुष	TAR0514695 फोटो उपलब्ध	443 निर्वाचक का नाम : मनराज पति का नाम: दूरका गृह संख्या : 147 उम्र : 28 लिंग : महिला	TAR1428655 फोटो उपलब्ध	444 निर्वाचक का नाम : शंकर पिता का नाम: रायमल गृह संख्या : 148 उम्र : 58 लिंग : पुरुष	RJ/13/102/105371 फोटो उपलब्ध
445 निर्वाचक का नाम : मनभर पति का नाम: शंकर गृह संख्या : 148 उम्र : 56 लिंग : महिला	RJ/13/102/105580 फोटो उपलब्ध	446 निर्वाचक का नाम : नारायण पिता का नाम: शंकर लाल गृह संख्या : 148 उम्र : 37 लिंग : पुरुष	TAR0565135 फोटो उपलब्ध	447 निर्वाचक का नाम : सौदान पिता का नाम: शंकरलाल गृह संख्या : 148 उम्र : 31 लिंग : पुरुष	TAR1021088 फोटो उपलब्ध
448 निर्वाचक का नाम : बाली पति का नाम: नारायण गृह संख्या : 148 उम्र : 30 लिंग : महिला	TAR2036390 फोटो उपलब्ध	449 निर्वाचक का नाम : रचना पति का नाम: सोदान गृह संख्या : 148 उम्र : 28 लिंग : महिला	TAR1428796 फोटो उपलब्ध	450 निर्वाचक का नाम : देऊ पति का नाम: रामलाल गृह संख्या : 149 उम्र : 70 लिंग : महिला	RJ/13/102/105545 फोटो उपलब्ध
451 निर्वाचक का नाम : कालूराम पिता का नाम: रामलाल गृह संख्या : 149 उम्र : 42 लिंग : पुरुष	BGS2205201 फोटो उपलब्ध	452 निर्वाचक का नाम : जमनी पति का नाम: गंगाराम गृह संख्या : 150 उम्र : 80 लिंग : महिला	TAR0514646 फोटो उपलब्ध	453 निर्वाचक का नाम : सरजू पति का नाम: रामप्यारा गृह संख्या : 151 उम्र : 79 लिंग : महिला	RJ/13/102/106030 फोटो उपलब्ध
454 निर्वाचक का नाम : हस्तू पति का नाम: सुगना गृह संख्या : 151 उम्र : 73 लिंग : महिला	RJ/13/102/106025 फोटो उपलब्ध	455 निर्वाचक का नाम : रेवत पिता का नाम: उदा गृह संख्या : 151 उम्र : 56 लिंग : पुरुष	RJ/13/102/105642 फोटो उपलब्ध	456 निर्वाचक का नाम : छोटी देवी पति का नाम: रेवत गृह संख्या : 151 उम्र : 53 लिंग : महिला	TAR1971449 फोटो उपलब्ध
457 निर्वाचक का नाम : रामकुंवार पिता का नाम: रामप्यारा गृह संख्या : 151 उम्र : 53 लिंग : पुरुष	RJ/13/102/106029 फोटो उपलब्ध	458 निर्वाचक का नाम : सूजी देवी पति का नाम: रामकुंवार गृह संख्या : 151 उम्र : 50 लिंग : महिला	TAR0733972 फोटो उपलब्ध	459 निर्वाचक का नाम : गोपाल पिता का नाम: रामप्यारा गृह संख्या : 151 उम्र : 42 लिंग : पुरुष	TAR0514661 फोटो उपलब्ध
460 निर्वाचक का नाम : सीता देवी पति का नाम: हेमराज गृह संख्या : 151 उम्र : 40 लिंग : महिला	TAR1429224 फोटो उपलब्ध	461 निर्वाचक का नाम : हेमराज पिता का नाम: सुगना गृह संख्या : 151 उम्र : 39 लिंग : पुरुष	TAR0903989 फोटो उपलब्ध	462 निर्वाचक का नाम : मीरा पति का नाम: गोपाल गृह संख्या : 151 उम्र : 37 लिंग : महिला	TAR1429067 फोटो उपलब्ध

463	TAR1021096	निर्वाचक का नाम : धनराज पिता का नाम: रेवता गृह संख्या : 151 उम्र : 31 लिंग : पुरुष	फोटो उपलब्ध	464	TAR2149961	निर्वाचक का नाम : कमलेश देवी पिता का नाम: धनराज गुर्जर गृह संख्या : 151 उम्र : 27 लिंग : महिला	फोटो उपलब्ध	465	TAR1999168	निर्वाचक का नाम : बच्छराज गुर्जर पिता का नाम: राम कुंवर गुर्जर गृह संख्या : 151 उम्र : 22 लिंग : पुरुष	फोटो उपलब्ध
466	BGS2204741	निर्वाचक का नाम : सुखदेव पिता का नाम: सूरजमल गृह संख्या : 152 उम्र : 72 लिंग : पुरुष	फोटो उपलब्ध	467	RJ/13/102/105382	निर्वाचक का नाम : सजनी पिता का नाम: सुखदेव गृह संख्या : 152 उम्र : 70 लिंग : महिला	फोटो उपलब्ध	468	RJ/13/102/105312	निर्वाचक का नाम : छोटू पिता का नाम: सूरजमल गृह संख्या : 152 उम्र : 69 लिंग : पुरुष	फोटो उपलब्ध
469	RJ/13/102/105319	निर्वाचक का नाम : रामू पिता का नाम: छोटू गृह संख्या : 152 उम्र : 66 लिंग : महिला	फोटो उपलब्ध	470	RJ/13/102/105354	निर्वाचक का नाम : जगदीश पिता का नाम: रामनाथ गृह संख्या : 152 उम्र : 48 लिंग : पुरुष	फोटो उपलब्ध	471	BGS1368745	निर्वाचक का नाम : प्रेम पिता का नाम: जगदीश गृह संख्या : 152 उम्र : 44 लिंग : महिला	फोटो उपलब्ध
472	BGS1467307	निर्वाचक का नाम : सुरतराम पिता का नाम: सुखदेव गृह संख्या : 152 उम्र : 44 लिंग : पुरुष	फोटो उपलब्ध	473	TAR0132852	निर्वाचक का नाम : माया देवी पिता का नाम: राम रतन गृह संख्या : 152 उम्र : 39 लिंग : महिला	फोटो उपलब्ध	474	TAR0733980	निर्वाचक का नाम : रंग लाल पिता का नाम: सुखदेव गृह संख्या : 152 उम्र : 38 लिंग : पुरुष	फोटो उपलब्ध
475	TAR1796705	निर्वाचक का नाम : देवराज गुर्जर पिता का नाम: सूरत राम गुर्जर गृह संख्या : 152 उम्र : 26 लिंग : पुरुष	फोटो उपलब्ध	476	RJ/13/102/105641	निर्वाचक का नाम : रामदेव पिता का नाम: हरनाथ गृह संख्या : 153 उम्र : 64 लिंग : पुरुष	फोटो उपलब्ध	477	RJ/13/102/105303	निर्वाचक का नाम : देवी लाल पिता का नाम: हरनाथ गृह संख्या : 153 उम्र : 53 लिंग : पुरुष	फोटो उपलब्ध
478	RJ/13/102/105591	निर्वाचक का नाम : अर्जुन पिता का नाम: हरनाथ गृह संख्या : 153 उम्र : 45 लिंग : पुरुष	फोटो उपलब्ध	479	BGS2204642	निर्वाचक का नाम : हीरा पिता का नाम: अर्जुन गृह संख्या : 153 उम्र : 44 लिंग : महिला	फोटो उपलब्ध	480	TAR0514679	निर्वाचक का नाम : ब्रह्मादेवी पिता का नाम: देवीलाल गृह संख्या : 153 उम्र : 43 लिंग : महिला	फोटो उपलब्ध
481	TAR2174902	निर्वाचक का नाम : बनवारी लाल गुर्जर पिता का नाम: अर्जुन लाल गुर्जर गृह संख्या : 153 उम्र : 20 लिंग : पुरुष	फोटो उपलब्ध	482	RJ/13/102/105644	निर्वाचक का नाम : उगमा पिता का नाम: हरबक्ष गृह संख्या : 154 उम्र : 57 लिंग : पुरुष	फोटो उपलब्ध	483	RJ/13/102/105645	निर्वाचक का नाम : मनभर देवी पिता का नाम: उगमा गृह संख्या : 154 उम्र : 56 लिंग : महिला	फोटो उपलब्ध
484	RJ/13/102/105156	निर्वाचक का नाम : बद्री पिता का नाम: श्री बक्ष गृह संख्या : 154 उम्र : 53 लिंग : पुरुष	फोटो उपलब्ध	485	BGS1136340	निर्वाचक का नाम : रसाली पिता का नाम: बद्री गृह संख्या : 154 उम्र : 52 लिंग : महिला	फोटो उपलब्ध	S 486	TAR1814664	निर्वाचक का नाम : नैराज गुर्जर पिता का नाम: बद्री लाल गुर्जर गृह संख्या : 154 उम्र : 26 लिंग : महिला	फोटो उपलब्ध
487	TAR2339513	निर्वाचक का नाम : कौशल्या गूजर पिता का नाम: बद्री लाल गूजर गृह संख्या : 154 उम्र : 24 लिंग : महिला	फोटो उपलब्ध	488	TAR2002798	निर्वाचक का नाम : रामावतार गूजर पिता का नाम: बद्री लाल गूजर गृह संख्या : 154 उम्र : 22 लिंग : पुरुष	फोटो उपलब्ध	489	TAR0903997	निर्वाचक का नाम : अम्बालाल पिता का नाम: गोपाल गृह संख्या : 294 उम्र : 34 लिंग : पुरुष	फोटो उपलब्ध
490	TAR1179662	निर्वाचक का नाम : सुनिता पिता का नाम: अंबा लाल गृह संख्या : 294 उम्र : 33 लिंग : महिला	फोटो उपलब्ध	491	TAR1064567	निर्वाचक का नाम : सत्यनारायण पिता का नाम: उगमा गृह संख्या : 374 उम्र : 35 लिंग : पुरुष	फोटो उपलब्ध	492	TAR1064575	निर्वाचक का नाम : नाराणी देवी पिता का नाम: सत्यनारायण गृह संख्या : 374 उम्र : 33 लिंग : महिला	फोटो उपलब्ध

493	TAR2373744	निर्वाचक का नाम : सोनिया पति का नाम: कैलाश गृह संख्या : 01 उम्र : 20 लिंग : महिला	फोटो उपलब्ध	494	TAR1428804	निर्वाचक का नाम : आशाराम पिता का नाम: महावीर गृह संख्या : 127 उम्र : 28 लिंग : पुरुष	फोटो उपलब्ध	495	RJ/13/102/106041	निर्वाचक का नाम : मोहन पिता का नाम: सुखा गृह संख्या : 156 उम्र : 56 लिंग : पुरुष	फोटो उपलब्ध
496	RJ/13/102/106044	निर्वाचक का नाम : लाली पति का नाम: मोहन गृह संख्या : 156 उम्र : 55 लिंग : महिला	फोटो उपलब्ध	497	TAR0962167	निर्वाचक का नाम : सुरेश पिता का नाम: मोहन गृह संख्या : 156 उम्र : 33 लिंग : पुरुष	फोटो उपलब्ध	498	TAR1896398	निर्वाचक का नाम : शारदा पति का नाम: सुरेश गृह संख्या : 156 उम्र : 32 लिंग : महिला	फोटो उपलब्ध
499	TAR1902006	निर्वाचक का नाम : कालू बागरिया पिता का नाम: मोहन बागरिया गृह संख्या : 156 उम्र : 29 लिंग : पुरुष	फोटो उपलब्ध	500	TAR1899285	निर्वाचक का नाम : जिया देवी बागरिया पति का नाम: कालू बागरिया गृह संख्या : 156 उम्र : 29 लिंग : महिला	फोटो उपलब्ध	501	RJ/13/102/105074	निर्वाचक का नाम : रामेश्वर पिता का नाम: सुखा गृह संख्या : 157 उम्र : 61 लिंग : पुरुष	फोटो उपलब्ध
502	RJ/13/102/105634	निर्वाचक का नाम : छोटी पति का नाम: रामेश्वर गृह संख्या : 157 उम्र : 58 लिंग : महिला	फोटो उपलब्ध	503	TAR1549724	निर्वाचक का नाम : बीना बागरिया पति का नाम: राम लाल गृह संख्या : 157 उम्र : 37 लिंग : महिला	फोटो उपलब्ध	504	TAR1216217	निर्वाचक का नाम : रामलाल पिता का नाम: रामेश्वर गृह संख्या : 157 उम्र : 36 लिंग : पुरुष	फोटो उपलब्ध
505	TAR2294957	निर्वाचक का नाम : कैलाश पिता का नाम: रामेश्वर गृह संख्या : 157 उम्र : 22 लिंग : पुरुष	फोटो उपलब्ध	506	RJ/13/102/105340	निर्वाचक का नाम : रामकरण पिता का नाम: सुखा गृह संख्या : 159 उम्र : 66 लिंग : पुरुष	फोटो उपलब्ध	507	RJ/13/102/105338	निर्वाचक का नाम : लाडूडी पति का नाम: रामकरण गृह संख्या : 159 उम्र : 62 लिंग : महिला	फोटो उपलब्ध
508	TAR0514703	निर्वाचक का नाम : रतन लाल बागरिया पिता का नाम: राम करण गृह संख्या : 159 उम्र : 46 लिंग : पुरुष	फोटो उपलब्ध	509	TAR1021039	निर्वाचक का नाम : सीमा देवी पति का नाम: रतन गृह संख्या : 159 उम्र : 45 लिंग : महिला	फोटो उपलब्ध	510	TAR0514711	निर्वाचक का नाम : गोपाल पिता का नाम: राम करण गृह संख्या : 159 उम्र : 38 लिंग : पुरुष	फोटो उपलब्ध
511	TAR1549732	निर्वाचक का नाम : रामनारायण पिता का नाम: रामकरण गृह संख्या : 159 उम्र : 33 लिंग : पुरुष	फोटो उपलब्ध	512	TAR2370252	निर्वाचक का नाम : रोडी बागरिया पति का नाम: हीरा लाल बागरिया गृह संख्या : 159 उम्र : 32 लिंग : महिला	फोटो उपलब्ध	513	TAR1678069	निर्वाचक का नाम : हीरा लाल पिता का नाम: राम करण गृह संख्या : 159 उम्र : 31 लिंग : पुरुष	फोटो उपलब्ध
514	TAR1939750	निर्वाचक का नाम : प्रेम देवी पति का नाम: रामनारायण गृह संख्या : 159 उम्र : 29 लिंग : महिला	फोटो उपलब्ध	515	TAR1678291	निर्वाचक का नाम : रतनी पति का नाम: गोपाल गृह संख्या : 159 उम्र : 29 लिंग : महिला	फोटो उपलब्ध	516	RJ/13/102/106042	निर्वाचक का नाम : लक्ष्मण पिता का नाम: धुकल गृह संख्या : 160 उम्र : 48 लिंग : पुरुष	फोटो उपलब्ध
517	TAR0733998	निर्वाचक का नाम : रामप्यारी पति का नाम: लक्ष्मण गृह संख्या : 160 उम्र : 43 लिंग : महिला	फोटो उपलब्ध	518	TAR1620277	निर्वाचक का नाम : सोरज बागरिया पिता का नाम: लक्ष्मण बागरिया गृह संख्या : 160 उम्र : 30 लिंग : पुरुष	फोटो उपलब्ध	519	TAR1625110	निर्वाचक का नाम : सीमा पति का नाम: सोराज गृह संख्या : 160 उम्र : 26 लिंग : महिला	फोटो उपलब्ध
520	RJ/13/102/105071	निर्वाचक का नाम : धुकल पिता का नाम: सूरजमल गृह संख्या : 161 उम्र : 68 लिंग : पुरुष	फोटो उपलब्ध	521	RJ/13/102/105068	निर्वाचक का नाम : गुलाबी पति का नाम: धुकल गृह संख्या : 161 उम्र : 66 लिंग : महिला	फोटो उपलब्ध	522	TAR0566083	निर्वाचक का नाम : पांचू पिता का नाम: धुकल गृह संख्या : 161 उम्र : 43 लिंग : पुरुष	फोटो उपलब्ध

523	TAR0566091	निर्वाचक का नाम : भूरी पति का नाम: पांचू गृह संख्या : 161 उम्र : 40 लिंग : महिला	फोटो उपलब्ध	524	TAR0514729	निर्वाचक का नाम : महावीर पिता का नाम: धूकल गृह संख्या : 161 उम्र : 40 लिंग : पुरुष	फोटो उपलब्ध	525	TAR0565523	निर्वाचक का नाम : छोटी पति का नाम: महावीर गृह संख्या : 161 उम्र : 38 लिंग : महिला	फोटो उपलब्ध
526	RJ/13/102/105341	निर्वाचक का नाम : रणजीत पिता का नाम: धना गृह संख्या : 162 उम्र : 62 लिंग : पुरुष	फोटो उपलब्ध	527	RJ/13/102/105070	निर्वाचक का नाम : चंदा पिता का नाम: धना गृह संख्या : 162 उम्र : 55 लिंग : पुरुष	फोटो उपलब्ध	528	TAR0904003	निर्वाचक का नाम : प्रेमदेवी पति का नाम: बट्टीलाल गृह संख्या : 162 उम्र : 50 लिंग : महिला	फोटो उपलब्ध
529	RJ/13/102/106045	निर्वाचक का नाम : बट्टी पिता का नाम: रणजीत गृह संख्या : 162 उम्र : 49 लिंग : पुरुष	फोटो उपलब्ध	530	TAR0566372	निर्वाचक का नाम : प्रकाश पिता का नाम: रणजीत गृह संख्या : 162 उम्र : 43 लिंग : पुरुष	फोटो उपलब्ध	531	TAR0566380	निर्वाचक का नाम : संतरा पति का नाम: प्रकाश गृह संख्या : 162 उम्र : 40 लिंग : महिला	फोटो उपलब्ध
532	TAR1616804	निर्वाचक का नाम : हरजी पिता का नाम: रंजीत बागरिया गृह संख्या : 162 उम्र : 28 लिंग : पुरुष	फोटो उपलब्ध	533	TAR1899251	निर्वाचक का नाम : अंबालाल बगरिया पिता का नाम: रणजीत बगरिया गृह संख्या : 162 उम्र : 25 लिंग : पुरुष	फोटो उपलब्ध	534	TAR1896794	निर्वाचक का नाम : पिंकी बगरिया पति का नाम: अंबा लाल बगरिया गृह संख्या : 162 उम्र : 25 लिंग : महिला	फोटो उपलब्ध
535	TAR2136406	निर्वाचक का नाम : लाला राम पिता का नाम: बट्टी बागरिया गृह संख्या : 162 उम्र : 23 लिंग : पुरुष	फोटो उपलब्ध	536	TAR2136430	निर्वाचक का नाम : लाडा पति का नाम: लाला राम गृह संख्या : 162 उम्र : 22 लिंग : महिला	फोटो उपलब्ध	537	TAR2373736	निर्वाचक का नाम : कैलाश पिता का नाम: लक्ष्मण बागरिया गृह संख्या : वार्ड नं. 11 उम्र : 25 लिंग : पुरुष	फोटो उपलब्ध

<p>538</p> <p>निर्वाचक का नाम : परमेश्वर पिता का नाम: रामलाल गृह संख्या : 431 उम्र : 35 लिंग : पुरुष</p> <p>TAR1429232</p> <p>फोटो उपलब्ध</p>	<p>539</p> <p>निर्वाचक का नाम : भंवरी पति का नाम: परमेश्वर गृह संख्या : 431 उम्र : 34 लिंग : महिला</p> <p>TAR1429281</p> <p>फोटो उपलब्ध</p>	<p>540</p> <p>निर्वाचक का नाम : सीमा पति का नाम: दिलखुश गृह संख्या : 4333 उम्र : 31 लिंग : महिला</p> <p>TAR1664390</p> <p>फोटो उपलब्ध</p>
<p>541</p> <p>निर्वाचक का नाम : रचना देवी पति का नाम: हेमराजखारोल गृह संख्या : 434 उम्र : 35 लिंग : महिला</p> <p>TAR1687466</p> <p>फोटो उपलब्ध</p>	<p>542</p> <p>निर्वाचक का नाम : सत्यनारायण खारोल पिता का नाम: बद्रीलाल खारोल गृह संख्या : 434 उम्र : 28 लिंग : पुरुष</p> <p>TAR1429323</p> <p>फोटो उपलब्ध</p>	<p>543</p> <p>निर्वाचक का नाम : हेमराज खारोल पिता का नाम: बद्री लाल खारोल गृह संख्या : 434 उम्र : 28 लिंग : पुरुष</p> <p>TAR1429349</p> <p>फोटो उपलब्ध</p>
<p>544</p> <p>निर्वाचक का नाम : आशा पति का नाम: रामराज गृह संख्या : 435 उम्र : 32 लिंग : महिला</p> <p>TAR1429091</p> <p>फोटो उपलब्ध</p>	<p>545</p> <p>निर्वाचक का नाम : राजा राम खारोल पिता का नाम: रंग लाल खारोल गृह संख्या : 435 उम्र : 20 लिंग : पुरुष</p> <p>TAR2129302</p> <p>फोटो उपलब्ध</p>	

विधान सभा क्षेत्र की संख्या व नाम : 105-केकडी
घटक I - परिवर्धन सूची 1 (16-12-2025 से 21-02-2026 तक)

546	3	TAR2397743
निर्वाचक का नाम : अनु कुमारी गुर्जर पिता का नाम: हेमराज गुर्जर गृह संख्या : 118 उम्र : 18 लिंग : महिला		फोटो उपलब्ध

547	2	TAR2397842
निर्वाचक का नाम : बिट्टू कुमार भील पिता का नाम: मेवा लाल भील गृह संख्या : 115 उम्र : 18 लिंग : पुरुष		फोटो उपलब्ध

548	3	TAR2398345
निर्वाचक का नाम : मनराज बैरवा पिता का नाम: मोहन लाल बैरवा गृह संख्या : 129 उम्र : 18 लिंग : महिला		फोटो उपलब्ध

549	1	TAR2403830
निर्वाचक का नाम : तमन्ना खारोल पिता का नाम: सुखलाल खारोल गृह संख्या : 432 उम्र : 18 लिंग : महिला		फोटो उपलब्ध

निर्वाचकों का विवरण :							
A) मतदाताओं की संख्या :							
		नामावली का प्रकार	निर्वाचक नामावली की पहचान :	मतदाताओं की संख्या :			
				पुरुष	महिला	तृतीय लिंग	कुल
I	मूल	मूल नामावली	समस्त पूरकों को समेकित करते हुए विशेष गहन पुनरीक्षण 2026 की मूल नामावली	283	262	0	545
II	घटक I - परिवर्धन सूची	पूरक 1	विशेष गहन पुनरीक्षण - 2026	1	3	0	4
III	घटक II - विलोपन सूची	पूरक 1	विशेष गहन पुनरीक्षण - 2026	0	1	0	1
IV	लिंग में संशोधन के कारण अंतर			0	0	0	0
पुनरीक्षण के बाद इस नामावली में शुद्ध निर्वाचक (I+II-III+IV)				284	264	0	548
B) संशोधनों की संख्या :							
नामावली का प्रकार		निर्वाचक नामावली की पहचान :		संशोधनों की संख्या :			
पूरक 1		विशेष गहन पुनरीक्षण - 2026		2			

निर्वाचक रजिस्ट्रीकरण अधिकारी द्वारा जारी

E2-मृत्यु, S2-स्थानांतरित, R2-दोहरी प्रविष्टि, M2-लापता, Q2-अहर्ता नहीं