

निर्वाचक नामावली 2026 S20 राजस्थान

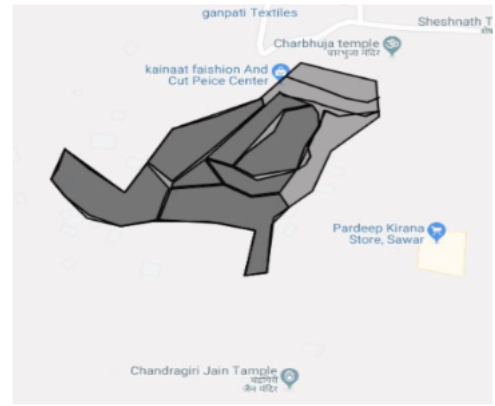
विधान सभा क्षेत्र की संख्या, नाम व आरक्षण स्थिति : 105 - केकडी (सामान्य)		भाग संख्या : : 286																								
संसदीय निर्वाचन क्षेत्र की संख्या, नाम व आरक्षण स्थिति, जिसमें विधान सभा निर्वाचन क्षेत्र स्थित है : 13 - अजमेर (सामान्य)																										
1. पुनरीक्षण का विवरण																										
पुनरीक्षण का वर्ष :	2026	निर्वाचक नामावली की पहचान :																								
अर्हता तिथि :	01-01-2026	समस्त पूरकों को समेकित करते हुए विशेष गहन पुनरीक्षण 2026 की मूल नामावली																								
पुनरीक्षण का स्वरूप :	विशेष गहन पुनरीक्षण - 2026																									
प्रकाशन की तिथि :	21-02-2026																									
2. भाग व मतदान क्षेत्र का विवरण :																										
भाग में आने वाले अनुभागों की संख्या और नाम :																										
1-हलवाईयों की गली,सावर 2-पब्लिक स्कूल गली,सावर 3-ढोली मौहल्ला व गली,सावर 4-ब्रह्मपुरी मौहल्ला,सावर 5-गोल हथाई गली,सावर 6-कोली मौहल्ला,सावर 7-गोल हथाई,सावर 8-खतोड़,सावर 9-शाहपुरा गेट के पास,सावर 10-बस्सी मौहल्ला पुराना डाकघर गली,सावर		<table style="width: 100%; border-collapse: collapse;"> <tr> <td style="width: 60%;">मुख्य शहर / मुख्य ग्राम</td> <td style="width: 20%;">: सावर</td> <td style="width: 20%;"></td> </tr> <tr> <td>वार्ड</td> <td>: </td> <td></td> </tr> <tr> <td>पोस्ट ऑफिस</td> <td>: सावर एस ओ</td> <td></td> </tr> <tr> <td>पुलिस थाना</td> <td>: सावर</td> <td></td> </tr> <tr> <td>तहसील</td> <td>: सावर</td> <td></td> </tr> <tr> <td>जिला</td> <td>: अजमेर</td> <td></td> </tr> <tr> <td>पिन कोड</td> <td>: 305407</td> <td></td> </tr> </table>				मुख्य शहर / मुख्य ग्राम	: सावर		वार्ड	:		पोस्ट ऑफिस	: सावर एस ओ		पुलिस थाना	: सावर		तहसील	: सावर		जिला	: अजमेर		पिन कोड	: 305407	
मुख्य शहर / मुख्य ग्राम	: सावर																									
वार्ड	:																									
पोस्ट ऑफिस	: सावर एस ओ																									
पुलिस थाना	: सावर																									
तहसील	: सावर																									
जिला	: अजमेर																									
पिन कोड	: 305407																									
3. मतदान केंद्र का विवरण																										
मतदान केंद्र की संख्या व नाम :		मतदान केन्द्र की विशेष हैसियत (पुरुष/महिला/सामान्य) :		सामान्य																						
286 - सावर		इस मतदान क्षेत्र के सहायक (ऑक्जिलियरी) मतदान केन्द्रों की संख्या :		0																						
मतदान केंद्र का भवन व पता :																										
महात्मा गांधी राजकीय विद्यालय, उत्तरी भाग का कमरा 01, सावर																										
4. मतदाताओं की संख्या :																										
आरंभिक क्रम	अंतिम क्रम	मतदाताओं की संख्या																								
संख्या	संख्या	पुरुष	महिला	तृतीय लिंग	कुल																					
1	857	434	422	0	856																					

निर्वाचक रजिस्ट्रीकरण अधिकारी द्वारा जारी

Nazri Naksha



Google Map View



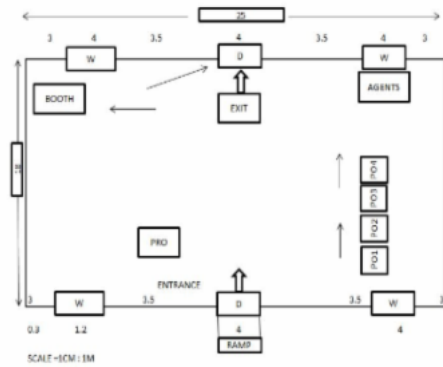
Polling Station Building Front View



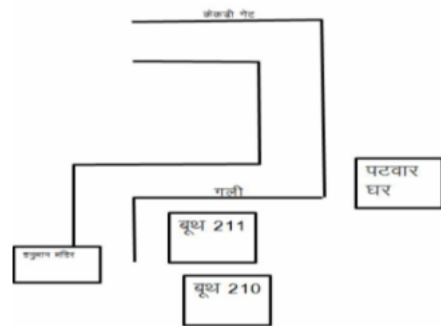
Polling Station Front View



Cad View



Key MAP View



1	TAR1144666	निर्वाचक का नाम : माया जैन पति का नाम: संजय कुमार जैन गृह संख्या : 61/174 रजत पथ उम्र : 38 लिंग : महिला	2	TAR1421361	निर्वाचक का नाम : अंशुल मित्तल पिता का नाम: श्री पाल मित्तल गृह संख्या : 407 उम्र : 27 लिंग : पुरुष	3	RJ/13/102/285009	निर्वाचक का नाम : मनोज कुमार पिता का नाम: चिरंजीलाल गृह संख्या : 481 उम्र : 61 लिंग : पुरुष
4	RJ/13/102/285136	निर्वाचक का नाम : प्रिय दर्शनी पति का नाम: मनोज कुमार गृह संख्या : 481 उम्र : 57 लिंग : महिला	5	BGS2208429	निर्वाचक का नाम : अभिषेक पिता का नाम: मनोज गृह संख्या : 481 उम्र : 35 लिंग : पुरुष	6	TAR1559384	निर्वाचक का नाम : प्रतिभा पति का नाम: अभिषेक गृह संख्या : 481 उम्र : 34 लिंग : महिला
7	TAR0817940	निर्वाचक का नाम : अक्षय मित्तल पिता का नाम: मनोज कुमार मित्तल गृह संख्या : 481 उम्र : 32 लिंग : पुरुष	8	TAR1837541	निर्वाचक का नाम : पूजा जैन पति का नाम: अक्षय मित्तल गृह संख्या : 481 उम्र : 30 लिंग : महिला	9	TAR1067933	निर्वाचक का नाम : मंदाकिनी सोनी पति का नाम: गोविन्द नारायण सोनी गृह संख्या : 481 क उम्र : 38 लिंग : महिला
10	RJ/13/102/285227	निर्वाचक का नाम : गीता पति का नाम: कृष्ण गोपाल गृह संख्या : 482 उम्र : 63 लिंग : महिला	11	RJ/13/102/285425	निर्वाचक का नाम : लादी पति का नाम: ईश्वर दास गृह संख्या : 483 उम्र : 83 लिंग : महिला	12	RJ/13/102/285299	निर्वाचक का नाम : हरिप्रकाश पिता का नाम: ईश्वर दास गृह संख्या : 483 उम्र : 49 लिंग : पुरुष
13	BGS1478627	निर्वाचक का नाम : रेखा पति का नाम: हरिप्रकाश गृह संख्या : 483 उम्र : 44 लिंग : महिला	14	TAR1845197	निर्वाचक का नाम : रितु वैष्णव पिता का नाम: हरी प्रकाश वैष्णव गृह संख्या : 483 उम्र : 25 लिंग : महिला	15	TAR1845221	निर्वाचक का नाम : ऋतिक वैष्णव पिता का नाम: हरी प्रकाश वैष्णव गृह संख्या : 483 उम्र : 24 लिंग : पुरुष
16	TAR2243129	निर्वाचक का नाम : अतुल वैष्णव पिता का नाम: हरि प्रकाश वैष्णव गृह संख्या : 483 उम्र : 20 लिंग : पुरुष	17	RJ/13/102/285223	निर्वाचक का नाम : गीता पति का नाम: सम्पतलाल गृह संख्या : 484 उम्र : 78 लिंग : महिला	18	RJ/13/102/285116	निर्वाचक का नाम : चिरंजीलाल पिता का नाम: सम्पतलाल गृह संख्या : 484 उम्र : 59 लिंग : पुरुष
19	RJ/13/102/285222	निर्वाचक का नाम : कलावती पति का नाम: चिरंजीलाल गृह संख्या : 484 उम्र : 58 लिंग : महिला	20	TAR0836882	निर्वाचक का नाम : लक्ष्मीकांत पिता का नाम: सम्पतलाल गृह संख्या : 484 उम्र : 58 लिंग : पुरुष	21	RJ/13/102/285375	निर्वाचक का नाम : शीला पति का नाम: लक्ष्मीकांत गृह संख्या : 484 उम्र : 55 लिंग : महिला
22	BGS2269785	निर्वाचक का नाम : कुलदीप पिता का नाम: चिरंजीलाल गृह संख्या : 484 उम्र : 37 लिंग : पुरुष	23	TAR2303022	निर्वाचक का नाम : प्रियंका शर्मा पति का नाम: वत्सल शर्मा गृह संख्या : 484 उम्र : 36 लिंग : महिला	24	TAR0130146	निर्वाचक का नाम : वत्सल शर्मा पिता का नाम: लक्ष्मीकांत शर्मा गृह संख्या : 484 उम्र : 33 लिंग : पुरुष
25	RJ/13/102/285319	निर्वाचक का नाम : कपूरचंद पिता का नाम: रामराय गृह संख्या : 485 उम्र : 93 लिंग : पुरुष	26	RJ/13/102/285218	निर्वाचक का नाम : संतरा पति का नाम: कपूर चंद गृह संख्या : 485 उम्र : 88 लिंग : महिला	27	RJ/13/102/285318	निर्वाचक का नाम : पवन पिता का नाम: कपूर चंद गृह संख्या : 485 उम्र : 51 लिंग : पुरुष
28	BGS1258433	निर्वाचक का नाम : समता देवी पति का नाम: पवन कुमार गृह संख्या : 485 उम्र : 48 लिंग : महिला	29	TAR1782580	निर्वाचक का नाम : कविता जैन पिता का नाम: पवन कुमार जैन गृह संख्या : 485 उम्र : 25 लिंग : महिला	30	TAR2267672	निर्वाचक का नाम : मीना कुमारी जैन पिता का नाम: पवन कुमार जैन गृह संख्या : 485 उम्र : 23 लिंग : महिला

31	TAR2267680	निर्वाचक का नाम : हीना जैन पिता का नाम: पवन कुमार जैन गृह संख्या : 485 उम्र : 21 लिंग : महिला	फोटो उपलब्ध	32	RJ/13/102/285232	निर्वाचक का नाम : शांती पति का नाम: प्रेमचंद गृह संख्या : 486 उम्र : 73 लिंग : महिला	फोटो उपलब्ध	33	RJ/13/102/285250	निर्वाचक का नाम : ओमप्रकाश पिता का नाम: कालूराम गृह संख्या : 486 उम्र : 71 लिंग : पुरुष	फोटो उपलब्ध
34	RJ/13/102/285229	निर्वाचक का नाम : मनोहर पति का नाम: ओमप्रकाश गृह संख्या : 486 उम्र : 67 लिंग : महिला	फोटो उपलब्ध	35	TAR2221083	निर्वाचक का नाम : रमेश चंद्र जैन पिता का नाम: कालूराम गृह संख्या : 486 उम्र : 66 लिंग : पुरुष	फोटो उपलब्ध	36	RJ/13/102/285228	निर्वाचक का नाम : मुन्नादेवी पति का नाम: रमेशचंदर गृह संख्या : 486 उम्र : 62 लिंग : महिला	फोटो उपलब्ध
37	BGS1258458	निर्वाचक का नाम : रामबाबू पिता का नाम: ओमप्रकाश गृह संख्या : 486 उम्र : 45 लिंग : पुरुष	फोटो उपलब्ध	38	BGS2207546	निर्वाचक का नाम : रिकू पति का नाम: रामबाबू गृह संख्या : 486 उम्र : 45 लिंग : महिला	फोटो उपलब्ध	39	BGS1258474	निर्वाचक का नाम : संजय कुमार जैन पिता का नाम: रमेश चंद्र जैन गृह संख्या : 486 उम्र : 42 लिंग : पुरुष	फोटो उपलब्ध
40	BGS1258482	निर्वाचक का नाम : श्याम कुमार जैन पिता का नाम: ओमप्रकाश गृह संख्या : 486 उम्र : 42 लिंग : पुरुष	फोटो उपलब्ध	41	BGS2208494	निर्वाचक का नाम : मनीष कुमार पिता का नाम: गोपाल गृह संख्या : 486 उम्र : 42 लिंग : पुरुष	फोटो उपलब्ध	42	BGS1477470	निर्वाचक का नाम : संदीप कुमार पिता का नाम: रमेशचंद्र गृह संख्या : 486 उम्र : 40 लिंग : पुरुष	फोटो उपलब्ध
43	TAR1219997	निर्वाचक का नाम : आस्था मित्तल पिता का नाम: श्री पाल मित्तल गृह संख्या : 486 उम्र : 29 लिंग : महिला	फोटो उपलब्ध	44	TAR2379972	निर्वाचक का नाम : पर्युश जैन पिता का नाम: रामबाबू जैन गृह संख्या : 486 उम्र : 19 लिंग : पुरुष	फोटो उपलब्ध	45	RJ/13/102/285221	निर्वाचक का नाम : गोपाल पिता का नाम: भंवरलाल गृह संख्या : 487 उम्र : 63 लिंग : पुरुष	फोटो उपलब्ध
46	RJ/13/102/285143	निर्वाचक का नाम : मैना पति का नाम: गोपाल गृह संख्या : 487 उम्र : 61 लिंग : महिला	फोटो उपलब्ध	47	TAR0025494	निर्वाचक का नाम : प्रेमलता पति का नाम: ओमप्रकाश गृह संख्या : 487 उम्र : 54 लिंग : महिला	फोटो उपलब्ध	48	RJ/13/102/285207	निर्वाचक का नाम : श्रीपाल पिता का नाम: रामस्वरूप गृह संख्या : 487 उम्र : 53 लिंग : पुरुष	फोटो उपलब्ध
49	BGS1147883	निर्वाचक का नाम : बीना पति का नाम: श्री पाल गृह संख्या : 487 उम्र : 47 लिंग : महिला	फोटो उपलब्ध	50	TAR0817957	निर्वाचक का नाम : रिन्कु देवी पति का नाम: मनीष कुमार गृह संख्या : 487 उम्र : 43 लिंग : महिला	फोटो उपलब्ध	51	TAR2319515	निर्वाचक का नाम : पूजा कुमारी जैन पति का नाम: अंशुल मित्तल गृह संख्या : 487 उम्र : 29 लिंग : महिला	फोटो उपलब्ध
52	TAR1559392	निर्वाचक का नाम : आयुषी मित्तल पिता का नाम: ओम प्रकाश जैन गृह संख्या : 487 उम्र : 28 लिंग : महिला	फोटो उपलब्ध	53	RJ/13/102/285316	निर्वाचक का नाम : अशोककुमार पिता का नाम: ताराचंद्र गृह संख्या : 488 उम्र : 63 लिंग : पुरुष	फोटो उपलब्ध	54	RJ/13/102/285127	निर्वाचक का नाम : बीना पति का नाम: अशोककुमार गृह संख्या : 488 उम्र : 60 लिंग : महिला	फोटो उपलब्ध
55	TAR1706324	निर्वाचक का नाम : हर्षाली जैन पति का नाम: अभिषेक जैन गृह संख्या : 488 उम्र : 33 लिंग : महिला	फोटो उपलब्ध	56	TAR0817965	निर्वाचक का नाम : अभिषेक जैन पिता का नाम: अशोक कुमार जैन गृह संख्या : 488 उम्र : 32 लिंग : पुरुष	फोटो उपलब्ध	57	TAR1144674	निर्वाचक का नाम : राहुल पिता का नाम: अशोक कुमार गृह संख्या : 488 उम्र : 30 लिंग : पुरुष	फोटो उपलब्ध
58	TAR1869924	निर्वाचक का नाम : कोमल जैन पति का नाम: राहुल जैन गृह संख्या : 488 उम्र : 29 लिंग : महिला	फोटो उपलब्ध	59	RJ/13/102/285055	निर्वाचक का नाम : पवन कुमार पिता का नाम: शोभागमल गृह संख्या : 490 उम्र : 57 लिंग : पुरुष	फोटो उपलब्ध	60	RJ/13/102/285224	निर्वाचक का नाम : इन्द्रा पति का नाम: पवनकुमार गृह संख्या : 490 उम्र : 55 लिंग : महिला	फोटो उपलब्ध

विधान सभा क्षेत्र की संख्या व नाम : 105-केकडी
अनुभाग की संख्या व नाम : 1-हलवाईयो की गली,सावर

61	RJ/13/102/285377
निर्वाचक का नाम : निशांत पिता का नाम: शोभागमल गृह संख्या : 490 उम्र : 51 लिंग : पुरुष	फोटो उपलब्ध

62	TAR0773846
निर्वाचक का नाम : संतोष पति का नाम: निशांत गृह संख्या : 490 उम्र : 39 लिंग : महिला	फोटो उपलब्ध

63	TAR1559426
निर्वाचक का नाम : अविनाश जैन पिता का नाम: पवन कुमार जैन गृह संख्या : 490 उम्र : 25 लिंग : पुरुष	फोटो उपलब्ध

64	TAR1993633
निर्वाचक का नाम : प्रियंका जैन पिता का नाम: पवन कुमार जैन गृह संख्या : 490 उम्र : 22 लिंग : महिला	फोटो उपलब्ध

65	TAR1597285
निर्वाचक का नाम : किशन कुमार पिता का नाम: गोपाल लाल गृह संख्या : 529 उम्र : 26 लिंग : पुरुष	फोटो उपलब्ध

66	TAR1649094
निर्वाचक का नाम : वीरेंद्र राव पिता का नाम: रामप्रसाद राव गृह संख्या : 532 उम्र : 32 लिंग : पुरुष	फोटो उपलब्ध

67	TAR1649805
निर्वाचक का नाम : मनोज राव पिता का नाम: रामप्रसाद राव गृह संख्या : 532 उम्र : 26 लिंग : पुरुष	फोटो उपलब्ध

68	TAR1240647
निर्वाचक का नाम : ऋषभ कुमार पिता का नाम: चंद्रप्रकाश गृह संख्या : 564 उम्र : 36 लिंग : पुरुष	फोटो उपलब्ध

69	TAR1649904
निर्वाचक का नाम : अतुल कुमार सेन पिता का नाम: संजय कुमार सेन गृह संख्या : 572 उम्र : 28 लिंग : पुरुष	फोटो उपलब्ध

70	TAR1649748
निर्वाचक का नाम : कुणाल सेन पिता का नाम: संजय कुमार सेन गृह संख्या : 572 उम्र : 26 लिंग : पुरुष	फोटो उपलब्ध

71	TAR1649573
निर्वाचक का नाम : निखिल कुमार गर्ग पिता का नाम: अरुण कुमार गर्ग गृह संख्या : 573 उम्र : 26 लिंग : पुरुष	फोटो उपलब्ध

72	TAR1636398
निर्वाचक का नाम : दीपिका उपाध्याय पति का नाम: मनीष शर्मा गृह संख्या : 606 उम्र : 36 लिंग : महिला	फोटो उपलब्ध

73	TAR1869841
निर्वाचक का नाम : अभिषेक जैन पिता का नाम: पवन कुमार जैन गृह संख्या : हल्वैयो की गली उम्र : 23 लिंग : पुरुष	फोटो उपलब्ध

74	RJ/13/102/285337	निर्वाचक का नाम : सुशील कुमार पिता का नाम: गोकलचंद गृह संख्या : 492 उम्र : 72 लिंग : पुरुष	फोटो उपलब्ध	75	RJ/13/102/285043	निर्वाचक का नाम : निर्मला पिता का नाम: सुशील कुमार गृह संख्या : 492 उम्र : 70 लिंग : महिला	फोटो उपलब्ध	76	BGS1258490	निर्वाचक का नाम : प्रदीप कुमार पिता का नाम: सुशील कुमार गृह संख्या : 492 उम्र : 42 लिंग : पुरुष	फोटो उपलब्ध
77	TAR1559434	निर्वाचक का नाम : प्रिया गुप्ता पति का नाम: प्रदीप कुमार गृह संख्या : 492 उम्र : 30 लिंग : महिला	फोटो उपलब्ध	78	RJ/13/102/285428	निर्वाचक का नाम : चेतन प्रकाश पिता का नाम: रामप्रसाद गृह संख्या : 493 उम्र : 73 लिंग : पुरुष	फोटो उपलब्ध	79	RJ/13/102/285167	निर्वाचक का नाम : कैलाशदेवी पति का नाम: चेतनप्रकाश गृह संख्या : 493 उम्र : 71 लिंग : महिला	फोटो उपलब्ध
80	RJ/13/102/285135	निर्वाचक का नाम : पवन कुमार पिता का नाम: चेतनप्रकाश गृह संख्या : 493 उम्र : 52 लिंग : पुरुष	फोटो उपलब्ध	81	BGS1147917	निर्वाचक का नाम : प्रदीप कुमार पिता का नाम: चेतन कुमार गृह संख्या : 493 उम्र : 47 लिंग : पुरुष	फोटो उपलब्ध	82	BGS1147909	निर्वाचक का नाम : मीरा पति का नाम: पवन कुमार गृह संख्या : 493 उम्र : 46 लिंग : महिला	फोटो उपलब्ध
83	BGS1478379	निर्वाचक का नाम : रेणु पति का नाम: प्रदीप गृह संख्या : 493 उम्र : 45 लिंग : महिला	फोटो उपलब्ध	84	BGS1147891	निर्वाचक का नाम : जिनेन्द्र कुमार पिता का नाम: चेतन प्रकाश गृह संख्या : 493 उम्र : 45 लिंग : पुरुष	फोटो उपलब्ध	85	TAR0773812	निर्वाचक का नाम : मोना पति का नाम: जिनेन्द्र कुमार गृह संख्या : 493 उम्र : 37 लिंग : महिला	फोटो उपलब्ध
86	TAR1845205	निर्वाचक का नाम : समीक्षा जैन पिता का नाम: पवन कुमार जैन गृह संख्या : 493 उम्र : 24 लिंग : महिला	फोटो उपलब्ध	87	TAR2105732	निर्वाचक का नाम : ओजस्वी जैन पिता का नाम: प्रदीप कुमार जैन गृह संख्या : 493 उम्र : 21 लिंग : महिला	फोटो उपलब्ध	88	RJ/13/102/285178	निर्वाचक का नाम : सावित्री पति का नाम: गणपति प्रकाश गृह संख्या : 494 उम्र : 71 लिंग : महिला	फोटो उपलब्ध
89	BGS1258516	निर्वाचक का नाम : रजनीश कुमार पिता का नाम: गणपति प्रकाश गृह संख्या : 494 उम्र : 41 लिंग : पुरुष	फोटो उपलब्ध	90	BGS2269793	निर्वाचक का नाम : हितेश कुमार जोशी पिता का नाम: गणपति प्रकाश जोशी गृह संख्या : 494 उम्र : 38 लिंग : पुरुष	फोटो उपलब्ध	91	TAR1835537	निर्वाचक का नाम : नीलम शर्मा पति का नाम: हितेश शर्मा गृह संख्या : 494 उम्र : 33 लिंग : महिला	फोटो उपलब्ध
92	RJ/13/102/285169	निर्वाचक का नाम : वंश प्रभा पति का नाम: कृष्ण गोपाल गृह संख्या : 495 उम्र : 73 लिंग : महिला	फोटो उपलब्ध	93	RJ/13/102/286007	निर्वाचक का नाम : भरत कुमार पिता का नाम: कृष्ण गोपाल गृह संख्या : 495 उम्र : 48 लिंग : पुरुष	फोटो उपलब्ध	94	BGS2207132	निर्वाचक का नाम : रामलक्ष्मण पिता का नाम: कृष्ण गोपाल गृह संख्या : 495 उम्र : 42 लिंग : पुरुष	फोटो उपलब्ध
95	TAR0129700	निर्वाचक का नाम : मीनाक्षी पति का नाम: भरत कुमार गृह संख्या : 495 उम्र : 42 लिंग : महिला	फोटो उपलब्ध	96	TAR0965582	निर्वाचक का नाम : विमला पति का नाम: रामलक्ष्मण गृह संख्या : 495 उम्र : 37 लिंग : महिला	फोटो उपलब्ध	97	TAR2162428	निर्वाचक का नाम : दिव्यांश शर्मा पिता का नाम: भरत कुमार शर्मा गृह संख्या : 495 उम्र : 21 लिंग : पुरुष	फोटो उपलब्ध
98	TAR1825751	निर्वाचक का नाम : आशा जैन पति का नाम: रजनीश कुमार शर्मा गृह संख्या : 499 उम्र : 31 लिंग : महिला	फोटो उपलब्ध								

99	TAR1421684	निर्वाचक का नाम : कृतिका परिहार पिता का नाम: मनोज कुमार गृह संख्या : 0 उम्र : 27 लिंग : महिला	फोटो उपलब्ध	100	TAR1421452	निर्वाचक का नाम : मोहित पाराशर पिता का नाम: सत्यनारायण गृह संख्या : 0 उम्र : 27 लिंग : पुरुष	फोटो उपलब्ध	101	TAR1865914	निर्वाचक का नाम : अजय चौहान पिता का नाम: धीसा लाल चौहान गृह संख्या : 00 उम्र : 25 लिंग : पुरुष	फोटो उपलब्ध
102	TAR2369981	निर्वाचक का नाम : राहुल नरुका पिता का नाम: महावीर नरुका गृह संख्या : 8 उम्र : 24 लिंग : पुरुष	फोटो उपलब्ध	103	TAR1761295	निर्वाचक का नाम : आबिद खान पिता का नाम: सलीम मोहम्मद गृह संख्या : 50 उम्र : 27 लिंग : महिला	फोटो उपलब्ध	104	RJ/13/102/285355	निर्वाचक का नाम : रमेशचंद्र पिता का नाम: भूरालाल गृह संख्या : 497 उम्र : 80 लिंग : पुरुष	फोटो उपलब्ध
105	RJ/13/102/285179	निर्वाचक का नाम : मुज्री देवी पति का नाम: रमेशचंद्र गृह संख्या : 497 उम्र : 78 लिंग : महिला	फोटो उपलब्ध	106	TAR1806983	निर्वाचक का नाम : कुलदीप जोशी पिता का नाम: रमेश चंद्र जोशी गृह संख्या : 497 उम्र : 51 लिंग : पुरुष	फोटो उपलब्ध	107	BGS1258532	निर्वाचक का नाम : ज्योत्सना शर्मा पति का नाम: कुलदीप जोशी गृह संख्या : 497 उम्र : 49 लिंग : महिला	फोटो उपलब्ध
108	BGS2205953	निर्वाचक का नाम : सूर्य प्रकाश जोशी पिता का नाम: रमेश चंद्र जोशी गृह संख्या : 497 उम्र : 49 लिंग : पुरुष	फोटो उपलब्ध	109	RJ/13/102/285284	निर्वाचक का नाम : मनभर पति का नाम: रमेशचंद्र गृह संख्या : 498 उम्र : 53 लिंग : महिला	फोटो उपलब्ध	110	RJ/13/102/285288	निर्वाचक का नाम : लाडा पति का नाम: मूलचंद्र गृह संख्या : 499 उम्र : 73 लिंग : महिला	फोटो उपलब्ध
111	BGS1182245	निर्वाचक का नाम : रमेश पिता का नाम: मूलचन्द्र गृह संख्या : 499 उम्र : 43 लिंग : पुरुष	फोटो उपलब्ध	112	BGS1182252	निर्वाचक का नाम : कंचन पति का नाम: रमेश गृह संख्या : 499 उम्र : 42 लिंग : महिला	फोटो उपलब्ध	113	TAR0129494	निर्वाचक का नाम : मुकेश शर्मा पिता का नाम: धीसा लाल गृह संख्या : 500 उम्र : 46 लिंग : पुरुष	फोटो उपलब्ध
114	TAR1026244	निर्वाचक का नाम : गायत्री शर्मा पति का नाम: मुकेश गृह संख्या : 500 उम्र : 44 लिंग : महिला	फोटो उपलब्ध	115	RJ/13/102/285386	निर्वाचक का नाम : कैलाशचंद्र पिता का नाम: सुगनचंद्र गृह संख्या : 502 उम्र : 68 लिंग : पुरुष	फोटो उपलब्ध	# 116	TAR0817999	निर्वाचक का नाम : भेरू लाल धोबी पिता का नाम: सुगन चन्द्र धोबी गृह संख्या : 502 उम्र : 57 लिंग : पुरुष	फोटो उपलब्ध
117	TAR0818013	निर्वाचक का नाम : रूपेश कुमार पिता का नाम: भेरूलाल गृह संख्या : 502 उम्र : 34 लिंग : पुरुष	फोटो उपलब्ध	118	TAR0817981	निर्वाचक का नाम : रोहित कुमार पिता का नाम: कैलाश चन्द्र गृह संख्या : 502 उम्र : 33 लिंग : पुरुष	फोटो उपलब्ध	119	TAR0818005	निर्वाचक का नाम : भूपेश कुमार पिता का नाम: भेरूलाल गृह संख्या : 502 उम्र : 33 लिंग : पुरुष	फोटो उपलब्ध
120	TAR1597079	निर्वाचक का नाम : पूजा पति का नाम: रूपेश कुमार गृह संख्या : 502 उम्र : 28 लिंग : महिला	फोटो उपलब्ध	121	TAR1597400	निर्वाचक का नाम : अविनाश पिता का नाम: भेरू लाल धोबी गृह संख्या : 502 उम्र : 26 लिंग : पुरुष	फोटो उपलब्ध	122	RJ/13/102/285035	निर्वाचक का नाम : धीसालाल पिता का नाम: गणपत गृह संख्या : 503 उम्र : 73 लिंग : पुरुष	फोटो उपलब्ध
123	RJ/13/102/285248	निर्वाचक का नाम : सरोज पति का नाम: धीसालाल गृह संख्या : 503 उम्र : 63 लिंग : महिला	फोटो उपलब्ध	124	TAR1991033	निर्वाचक का नाम : अक्षय चौहान पिता का नाम: धीसा लाल चौहान गृह संख्या : 503 उम्र : 22 लिंग : पुरुष	फोटो उपलब्ध	125	BGS1147818	निर्वाचक का नाम : गीता देवी पति का नाम: भेरू लाल गृह संख्या : 504 उम्र : 67 लिंग : महिला	फोटो उपलब्ध
126	RJ/13/102/285357	निर्वाचक का नाम : महावीर पिता का नाम: भंवरलाल गृह संख्या : 504 उम्र : 59 लिंग : पुरुष	फोटो उपलब्ध	127	RJ/13/102/285258	निर्वाचक का नाम : अनुराधा पति का नाम: महावीर गृह संख्या : 504 उम्र : 56 लिंग : महिला	फोटो उपलब्ध	128	TAR0635664	निर्वाचक का नाम : पृथ्वीराज पिता का नाम: भेरूलाल गृह संख्या : 504 उम्र : 42 लिंग : पुरुष	फोटो उपलब्ध

129	TAR0147512	निर्वाचक का नाम : तेजपाल पिता का नाम: भैरूलाल गृह संख्या : 504 उम्र : 41 लिंग : पुरुष	130	TAR0965590	निर्वाचक का नाम : अनुराधा पति का नाम: तेजपाल गृह संख्या : 504 उम्र : 38 लिंग : महिला	131	TAR1948348	निर्वाचक का नाम : नीतू कुमारी चौहान पति का नाम: विशाल चौहान गृह संख्या : 504 उम्र : 35 लिंग : महिला
132	TAR0773820	निर्वाचक का नाम : दीपक कुमार पिता का नाम: महावीर प्रसाद गृह संख्या : 504 उम्र : 33 लिंग : पुरुष	133	TAR0981753	निर्वाचक का नाम : दीपीका चौहान पिता का नाम: महावीर प्रसाद गृह संख्या : 504 उम्र : 32 लिंग : महिला	134	TAR1421254	निर्वाचक का नाम : विशाल चौहान पिता का नाम: महावीर प्रसाद गृह संख्या : 504 उम्र : 27 लिंग : पुरुष
135	TAR1869957	निर्वाचक का नाम : वर्षा गन्धर्व पति का नाम: दीपक कुमार चौहान गृह संख्या : 504 उम्र : 27 लिंग : महिला	136	RJ/13/102/285263	निर्वाचक का नाम : चंदा पति का नाम: रघुवीर गृह संख्या : 505 उम्र : 78 लिंग : महिला	137	TAR0147520	निर्वाचक का नाम : मनोजकुमार पिता का नाम: रघुवीर गृह संख्या : 505 उम्र : 53 लिंग : पुरुष
138	BGS1391747	निर्वाचक का नाम : विजय लक्ष्मी पति का नाम: मनोज कुमार गृह संख्या : 505 उम्र : 50 लिंग : महिला	139	BGS1182278	निर्वाचक का नाम : शैलेन्द्र पिता का नाम: रघुवीर कुमार गृह संख्या : 505 उम्र : 45 लिंग : पुरुष	140	BGS1182226	निर्वाचक का नाम : सिद्धार्थ पिता का नाम: रघुवीर कुमार गृह संख्या : 505 उम्र : 45 लिंग : पुरुष
141	TAR0636225	निर्वाचक का नाम : आशादेवी पति का नाम: शैलेन्द्रकुमार गृह संख्या : 505 उम्र : 43 लिंग : महिला	142	TAR0636233	निर्वाचक का नाम : किरण माला पति का नाम: सिद्धार्थ गृह संख्या : 505 उम्र : 43 लिंग : महिला	143	RJ/13/102/285129	निर्वाचक का नाम : सत्यनारायण पिता का नाम: विद्याधर गृह संख्या : 506 उम्र : 65 लिंग : पुरुष
144	TAR0847186	निर्वाचक का नाम : मधुबाला पति का नाम: सत्यनारायण गृह संख्या : 506 उम्र : 60 लिंग : महिला	145	TAR2190007	निर्वाचक का नाम : रमेश पाराशर पिता का नाम: विद्या धर पाराशर गृह संख्या : 506 उम्र : 59 लिंग : पुरुष	146	TAR2190015	निर्वाचक का नाम : कृष्णा पाराशर पति का नाम: रमेश पाराशर गृह संख्या : 506 उम्र : 53 लिंग : महिला
147	RJ/13/102/285039	निर्वाचक का नाम : अशवनी कुमार पिता का नाम: विद्याधर गृह संख्या : 506 उम्र : 49 लिंग : पुरुष	148	BGS1381482	निर्वाचक का नाम : मीनाक्षी पति का नाम: अश्विनी गृह संख्या : 506 उम्र : 47 लिंग : महिला	149	TAR0588517	निर्वाचक का नाम : रंजना पाराशर पिता का नाम: सत्यनारायण गृह संख्या : 506 उम्र : 37 लिंग : महिला
150	TAR1220003	निर्वाचक का नाम : सूरज पाराशर पिता का नाम: रमेश पाराशर गृह संख्या : 506 उम्र : 29 लिंग : पुरुष	151	TAR2303303	निर्वाचक का नाम : सोनाक्षी पाराशर पिता का नाम: अश्विनी पाराशर गृह संख्या : 506 उम्र : 19 लिंग : महिला	152	TAR1421882	निर्वाचक का नाम : महेश चन्द पिता का नाम: जगन्नाथ प्रसाद गृह संख्या : 506A उम्र : 53 लिंग : पुरुष
153	TAR2051514	निर्वाचक का नाम : दीपक गोयल पिता का नाम: महेश चंद गुप्ता गृह संख्या : 506ए उम्र : 22 लिंग : पुरुष	154	TAR1720119	निर्वाचक का नाम : ममता कुमारी गुप्ता पति का नाम: महेश चन्द गृह संख्या : 506 क उम्र : 53 लिंग : महिला	155	TAR1720739	निर्वाचक का नाम : दिव्या गोयल पिता का नाम: महेश चन्द गृह संख्या : 506 क उम्र : 25 लिंग : महिला
156	RJ/13/102/285255	निर्वाचक का नाम : ललिता पति का नाम: महावीर गृह संख्या : 507 उम्र : 58 लिंग : महिला	157	RJ/13/102/285368	निर्वाचक का नाम : गोपाललाल पिता का नाम: बदरीप्रसाद गृह संख्या : 508 उम्र : 75 लिंग : पुरुष	E 158	RJ/13/102/285262	निर्वाचक का नाम : सरोज पति का नाम: गोपाल गृह संख्या : 508 उम्र : 73 लिंग : महिला

159	BGS1147925	निर्वाचक का नाम : प्रदीप कुमार पिता का नाम: गोपाल गृह संख्या : 508 उम्र : 47 लिंग : पुरुष	फोटो उपलब्ध	160	BGS2269801	निर्वाचक का नाम : दिलीप चौहान पिता का नाम: गोपाललाल गृह संख्या : 508 उम्र : 39 लिंग : पुरुष	फोटो उपलब्ध	161	TAR0817973	निर्वाचक का नाम : सोनल चौहान पिता का नाम: दिलीप चौहान गृह संख्या : 508 उम्र : 34 लिंग : महिला	फोटो उपलब्ध
162	RJ/13/102/285249	निर्वाचक का नाम : सुशीला पति का नाम: द्वारका गृह संख्या : 509 उम्र : 68 लिंग : महिला	फोटो उपलब्ध	163	BGS1147933	निर्वाचक का नाम : मथुरा प्रसाद पिता का नाम: द्वारका प्रसाद गृह संख्या : 509 उम्र : 46 लिंग : पुरुष	फोटो उपलब्ध	164	BGS1392653	निर्वाचक का नाम : सुमन कंवर पति का नाम: मथुराप्रसाद गृह संख्या : 509 उम्र : 45 लिंग : महिला	फोटो उपलब्ध
165	RJ/13/102/285088	निर्वाचक का नाम : जेतून पति का नाम: जुमाखां गृह संख्या : 510 उम्र : 88 लिंग : महिला	फोटो उपलब्ध	166	RJ/13/102/285090	निर्वाचक का नाम : सलीम मोहम्मद पिता का नाम: जुमा खां गृह संख्या : 510 उम्र : 59 लिंग : पुरुष	फोटो उपलब्ध	167	RJ/13/102/285086	निर्वाचक का नाम : जुम्मी बेगम पति का नाम: सलीम मोहम्मद गृह संख्या : 510 उम्र : 55 लिंग : महिला	फोटो उपलब्ध
168	RJ/13/102/285438	निर्वाचक का नाम : सिराज मोहम्मद पिता का नाम: जुम्मा खां गृह संख्या : 510 उम्र : 53 लिंग : पुरुष	फोटो उपलब्ध	169	TAR0178012	निर्वाचक का नाम : इस्लाम मोहम्मद पिता का नाम: जुम्मा खां गृह संख्या : 510 उम्र : 48 लिंग : पुरुष	फोटो उपलब्ध	170	TAR0130088	निर्वाचक का नाम : विन्शी पति का नाम: इस्लाम मोहम्मद गृह संख्या : 510 उम्र : 47 लिंग : महिला	फोटो उपलब्ध
171	TAR0147603	निर्वाचक का नाम : रजिया बेगम पति का नाम: छोटू मोहम्मद गृह संख्या : 510 उम्र : 40 लिंग : महिला	फोटो उपलब्ध	172	TAR1798867	निर्वाचक का नाम : मुराद बेगम पति का नाम: इरफान मोहम्मद गृह संख्या : 510 उम्र : 33 लिंग : महिला	फोटो उपलब्ध	173	TAR2094910	निर्वाचक का नाम : सैय्यद साजिद मुस्तफ़ा पिता का नाम: सलीम मो गृह संख्या : 510 उम्र : 30 लिंग : पुरुष	फोटो उपलब्ध
174	TAR1760529	निर्वाचक का नाम : नाहिद बानो पिता का नाम: सिराज मोहम्मद गृह संख्या : 510 उम्र : 29 लिंग : महिला	फोटो उपलब्ध	175	TAR1559475	निर्वाचक का नाम : आमीद अली मोहम्मद पिता का नाम: सिराज मोहम्मद गृह संख्या : 510 उम्र : 28 लिंग : पुरुष	फोटो उपलब्ध	176	TAR2094894	निर्वाचक का नाम : साहिबा पति का नाम: सैय्यद साजिद मुस्तफ़ा गृह संख्या : 510 उम्र : 28 लिंग : महिला	फोटो उपलब्ध
177	TAR1421692	निर्वाचक का नाम : इरफान पिता का नाम: इस्लाम मोहम्मद गृह संख्या : 510 उम्र : 27 लिंग : पुरुष	फोटो उपलब्ध	178	TAR2085215	निर्वाचक का नाम : समीना खान पिता का नाम: सलीम मो गृह संख्या : 510 उम्र : 27 लिंग : महिला	फोटो उपलब्ध	179	TAR1799188	निर्वाचक का नाम : सिमरन पिता का नाम: इस्लाम मोहम्मद गृह संख्या : 510 उम्र : 25 लिंग : महिला	फोटो उपलब्ध
180	TAR2185957	निर्वाचक का नाम : रहनुमा बानू पिता का नाम: सिराज मो गृह संख्या : 510 उम्र : 25 लिंग : महिला	फोटो उपलब्ध	181	TAR2096238	निर्वाचक का नाम : शिफ़ा खान पिता का नाम: इस्लाम मो गृह संख्या : 510 उम्र : 21 लिंग : महिला	फोटो उपलब्ध	182	RJ/13/102/285348	निर्वाचक का नाम : भूरे खां पिता का नाम: जुम्माखां गृह संख्या : 511 उम्र : 68 लिंग : पुरुष	फोटो उपलब्ध
183	RJ/13/102/285347	निर्वाचक का नाम : खुशीदा बानो पति का नाम: भूरे खां गृह संख्या : 511 उम्र : 63 लिंग : महिला	फोटो उपलब्ध	184	TAR0542761	निर्वाचक का नाम : शकीर मो. पिता का नाम: भूरे खां गृह संख्या : 511 उम्र : 49 लिंग : पुरुष	फोटो उपलब्ध	185	TAR0588475	निर्वाचक का नाम : साबिर पिता का नाम: भूरे खां गृह संख्या : 511 उम्र : 37 लिंग : पुरुष	फोटो उपलब्ध
186	TAR1559483	निर्वाचक का नाम : सबनम बानो पति का नाम: साबिर मोहम्मद गृह संख्या : 511 उम्र : 32 लिंग : महिला	फोटो उपलब्ध	187	TAR0965608	निर्वाचक का नाम : माहिर आजाद पिता का नाम: भूरे खां गृह संख्या : 511 उम्र : 31 लिंग : पुरुष	फोटो उपलब्ध	188	TAR1144682	निर्वाचक का नाम : शाहिना बानू पिता का नाम: भूरे खां गृह संख्या : 511 उम्र : 30 लिंग : महिला	फोटो उपलब्ध

189 निर्वाचक का नाम : साहिना बानो पति का नाम: शाकिर मोहम्मद गृह संख्या : 511 उम्र : 28 लिंग : महिला	TAR1559491	190 निर्वाचक का नाम : अफ़रोज़ बानो पति का नाम: माहिर आज़ाद गृह संख्या : 511 उम्र : 28 लिंग : महिला	TAR1830207	191 निर्वाचक का नाम : प्रेम पति का नाम: धन्नजय गृह संख्या : 512 उम्र : 83 लिंग : महिला	RJ/13/102/285175
192 निर्वाचक का नाम : मानवेन्द्र पिता का नाम: धन्नजय गृह संख्या : 512 उम्र : 58 लिंग : पुरुष	RJ/13/102/285390	193 निर्वाचक का नाम : अन्जू लता शर्मा पति का नाम: मानविन्द्र गृह संख्या : 512 उम्र : 49 लिंग : महिला	BGS1381177	194 निर्वाचक का नाम : योगेन्द्र कुमार पिता का नाम: धन्नजय गृह संख्या : 512 उम्र : 46 लिंग : पुरुष	BGS2206530
195 निर्वाचक का नाम : अयन शर्मा पिता का नाम: मानवेन्द्र शर्मा गृह संख्या : 512 उम्र : 22 लिंग : पुरुष	TAR2044212	196 निर्वाचक का नाम : जमनालाल पिता का नाम: भंवरलाल गृह संख्या : 513 उम्र : 65 लिंग : पुरुष	RJ/13/102/285373	197 निर्वाचक का नाम : ऊषा देवी पति का नाम: जमनालाल गृह संख्या : 513 उम्र : 64 लिंग : महिला	RJ/13/102/285260
198 निर्वाचक का नाम : पंकज पिता का नाम: जमनालाल गृह संख्या : 513 उम्र : 42 लिंग : पुरुष	TAR0072520	199 निर्वाचक का नाम : पुष्पा चौहान पति का नाम: पंकज चौहान गृह संख्या : 513 उम्र : 40 लिंग : महिला	TAR1559517	200 निर्वाचक का नाम : विक्रांत पिता का नाम: जमनालाल गृह संख्या : 513 उम्र : 36 लिंग : पुरुष	TAR0773838
201 निर्वाचक का नाम : ज्योति दमामी पति का नाम: विक्रान्त गृह संख्या : 513 उम्र : 27 लिंग : महिला	TAR1421460	202 निर्वाचक का नाम : गोपाल धोबी पिता का नाम: सोहन लाल गृह संख्या : 523 उम्र : 62 लिंग : पुरुष	TAR1597004	203 निर्वाचक का नाम : गीता देवी पति का नाम: गोपाल लाल धोबी गृह संख्या : 523 उम्र : 61 लिंग : महिला	TAR1596907
204 निर्वाचक का नाम : विष्णु दत्त धोबी पिता का नाम: गोपाल लाल धोबी गृह संख्या : 529 उम्र : 29 लिंग : पुरुष	TAR1681667	205 निर्वाचक का नाम : मनीष कोली पिता का नाम: मिठू लाल कोली गृह संख्या : 588 उम्र : 32 लिंग : पुरुष	TAR1686153	206 निर्वाचक का नाम : अनुष्का जोशी पिता का नाम: कुलदीप जोशी गृह संख्या : बर्मपूरी मोहोला उम्र : 23 लिंग : महिला	TAR1868306
207 निर्वाचक का नाम : अंतु देवी पति का नाम: भेरू लाल धोबी गृह संख्या : डॉली मोहल्ला गली उम्र : 55 लिंग : महिला	TAR1596931				

208 निर्वाचक का नाम : शुभम जोशी पिता का नाम: कुलदीप जोशी गृह संख्या : 497 उम्र : 19 लिंग : पुरुष	TAR2359560 फोटो उपलब्ध	209 निर्वाचक का नाम : अशोक कुमार पिता का नाम: भंवर लाल गृह संख्या : 502 ए उम्र : 63 लिंग : पुरुष	TAR1789528 फोटो उपलब्ध	210 निर्वाचक का नाम : चंदा देवी पति का नाम: अशोक कुमार दसलानिया गृह संख्या : 502 ए उम्र : 58 लिंग : महिला	TAR1789510 फोटो उपलब्ध
211 निर्वाचक का नाम : पूजा कुमारी दसलानिया पिता का नाम: अशोक कुमार दसलानिया गृह संख्या : 502 ए उम्र : 35 लिंग : महिला	TAR1789502 फोटो उपलब्ध	212 निर्वाचक का नाम : महेश कुमार पिता का नाम: अशोक कुमार गृह संख्या : 502 ए उम्र : 30 लिंग : पुरुष	TAR1789536 फोटो उपलब्ध	213 निर्वाचक का नाम : कन्हैया लाल पिता का नाम: रतन लाल गृह संख्या : 506 उम्र : 56 लिंग : पुरुष	TAR1698554 फोटो उपलब्ध
214 निर्वाचक का नाम : मंजू देवी पति का नाम: कन्हैया लाल गृह संख्या : 506 उम्र : 51 लिंग : महिला	TAR1698901 फोटो उपलब्ध	215 निर्वाचक का नाम : भावना शर्मा पिता का नाम: मनोज शर्मा गृह संख्या : 513 ए उम्र : 24 लिंग : महिला	TAR2085322 फोटो उपलब्ध	216 निर्वाचक का नाम : अभिषेक शर्मा पिता का नाम: मनोज शर्मा गृह संख्या : 513ए उम्र : 22 लिंग : पुरुष	TAR2007995 फोटो उपलब्ध
217 निर्वाचक का नाम : विमला पति का नाम: रमेश चन्द गृह संख्या : 513क उम्र : 75 लिंग : महिला	BGS1391895 फोटो उपलब्ध	# 218 निर्वाचक का नाम : मनोज कुमार शर्मा पिता का नाम: रमेश चन्द गृह संख्या : 513क उम्र : 53 लिंग : पुरुष	BGS1391085 फोटो उपलब्ध	219 निर्वाचक का नाम : रेखा पति का नाम: मनोज कुमार गृह संख्या : 513क उम्र : 50 लिंग : महिला	BGS1391705 फोटो उपलब्ध
220 निर्वाचक का नाम : श्री राम पिता का नाम: देवीलाल गृह संख्या : 514 उम्र : 79 लिंग : पुरुष	RJ/13/102/285030 फोटो उपलब्ध	221 निर्वाचक का नाम : सूरज पति का नाम: श्री राम गृह संख्या : 514 उम्र : 75 लिंग : महिला	RJ/13/102/285172 फोटो उपलब्ध	222 निर्वाचक का नाम : पुष्पा पारीक पति का नाम: महेन्द्र कुमार पारीक गृह संख्या : 516 उम्र : 71 लिंग : महिला	TAR1804079 फोटो उपलब्ध
223 निर्वाचक का नाम : राजेन्द्र कुमार पारीक पिता का नाम: सम्मत लाल पारीक गृह संख्या : 516 उम्र : 67 लिंग : पुरुष	TAR1801836 फोटो उपलब्ध	224 निर्वाचक का नाम : हंसा देवी पारीक पति का नाम: राजेन्द्र कुमार पारीक गृह संख्या : 516 उम्र : 58 लिंग : महिला	TAR1801828 फोटो उपलब्ध	225 निर्वाचक का नाम : लोकेश पारीक पिता का नाम: महेन्द्र कुमार पारीक गृह संख्या : 516 उम्र : 52 लिंग : पुरुष	TAR1804103 फोटो उपलब्ध
226 निर्वाचक का नाम : मुकेश पारीक पिता का नाम: महेन्द्र कुमार पारीक गृह संख्या : 516 उम्र : 50 लिंग : पुरुष	TAR1804087 फोटो उपलब्ध	227 निर्वाचक का नाम : शकुन्तला पारीक पति का नाम: लोकेश पारीक गृह संख्या : 516 उम्र : 49 लिंग : महिला	BGS1258557 फोटो उपलब्ध	228 निर्वाचक का नाम : हेमलता पारीक पति का नाम: मुकेश पारीक गृह संख्या : 516 उम्र : 47 लिंग : महिला	BGS2206621 फोटो उपलब्ध
229 निर्वाचक का नाम : मनीष पारीक पिता का नाम: महेन्द्र कुमार पारीक गृह संख्या : 516 उम्र : 45 लिंग : पुरुष	BGS1147966 फोटो उपलब्ध	230 निर्वाचक का नाम : अनिता पारीक पति का नाम: मनीष पारीक गृह संख्या : 516 उम्र : 43 लिंग : महिला	BGS2206639 फोटो उपलब्ध	231 निर्वाचक का नाम : सुमन पारीक पति का नाम: हरिओम पारीक गृह संख्या : 516 उम्र : 38 लिंग : महिला	TAR1026251 फोटो उपलब्ध
232 निर्वाचक का नाम : हरिओम पारीक पिता का नाम: राजेन्द्र कुमार पारीक गृह संख्या : 516 उम्र : 38 लिंग : पुरुष	BGS2207322 फोटो उपलब्ध	233 निर्वाचक का नाम : तेजेन्द्र कुमार पारीक पिता का नाम: राजेन्द्र कुमार पारीक गृह संख्या : 516 उम्र : 32 लिंग : पुरुष	TAR1067958 फोटो उपलब्ध	234 निर्वाचक का नाम : रश्मि पारीक पति का नाम: तेजेन्द्र कुमार पारीक गृह संख्या : 516 उम्र : 30 लिंग : महिला	TAR2200814 फोटो उपलब्ध
235 निर्वाचक का नाम : आस्था पारीक पिता का नाम: लोकेश पारिक पारीक गृह संख्या : 516 उम्र : 23 लिंग : महिला	TAR1868256 फोटो उपलब्ध	236 निर्वाचक का नाम : श्रेया पारीक पिता का नाम: मुकेश पारीक पारीक गृह संख्या : 516 उम्र : 23 लिंग : महिला	TAR1912104 फोटो उपलब्ध	237 निर्वाचक का नाम : आदित्य पारीक पिता का नाम: लोकेश पारिक पारीक गृह संख्या : 516 उम्र : 23 लिंग : पुरुष	TAR1868272 फोटो उपलब्ध

238	TAR2263887	निर्वाचक का नाम : महिका पारीक पिता का नाम: मनीष पारीक गृह संख्या : 516 उम्र : 20 लिंग : महिला	फोटो उपलब्ध	239	TAR2263895	निर्वाचक का नाम : अक्षत पारीक पिता का नाम: मुकेश पारीक गृह संख्या : 516 उम्र : 20 लिंग : पुरुष	फोटो उपलब्ध	240	RJ/13/102/285295	निर्वाचक का नाम : प्रहलाद राय पिता का नाम: मदनलाल गृह संख्या : 518 उम्र : 73 लिंग : पुरुष	फोटो उपलब्ध
241	RJ/13/102/285226	निर्वाचक का नाम : संतोष पति का नाम: प्रहलाद राय गृह संख्या : 518 उम्र : 68 लिंग : महिला	फोटो उपलब्ध	242	RJ/13/102/285395	निर्वाचक का नाम : युगल किशोर पिता का नाम: रामकिशोर गृह संख्या : 518 उम्र : 54 लिंग : पुरुष	फोटो उपलब्ध	243	BGS1478890	निर्वाचक का नाम : सीतादेवी पति का नाम: युगलकिशोर गृह संख्या : 518 उम्र : 47 लिंग : महिला	फोटो उपलब्ध
244	RJ/13/102/285119	निर्वाचक का नाम : शंकर पिता का नाम: भेरूलाल गृह संख्या : 519 उम्र : 55 लिंग : पुरुष	फोटो उपलब्ध	245	RJ/13/102/285125	निर्वाचक का नाम : कुंती पति का नाम: शंकर गृह संख्या : 519 उम्र : 53 लिंग : महिला	फोटो उपलब्ध	246	TAR0965616	निर्वाचक का नाम : रजनीश शर्मा पिता का नाम: शंकर लाल शर्मा गृह संख्या : 519 उम्र : 33 लिंग : पुरुष	फोटो उपलब्ध
247	TAR1683747	निर्वाचक का नाम : अन्नू शर्मा पति का नाम: रजनीश शर्मा गृह संख्या : 519 उम्र : 26 लिंग : महिला	फोटो उपलब्ध	248	RJ/13/102/285305	निर्वाचक का नाम : सत्यनारायण पिता का नाम: सूर्यनारायण गृह संख्या : 520 उम्र : 69 लिंग : पुरुष	फोटो उपलब्ध	249	RJ/13/102/285268	निर्वाचक का नाम : संजीव पिता का नाम: सत्यनारायण गृह संख्या : 520 उम्र : 49 लिंग : पुरुष	फोटो उपलब्ध
250	BGS1381151	निर्वाचक का नाम : उमाशर्मा पति का नाम: संजीव कुमार गृह संख्या : 520 उम्र : 48 लिंग : महिला	फोटो उपलब्ध	251	TAR2025385	निर्वाचक का नाम : गौरव शर्मा पिता का नाम: संजीव शर्मा गृह संख्या : 520 उम्र : 23 लिंग : पुरुष	फोटो उपलब्ध	252	TAR2025377	निर्वाचक का नाम : आशुतोष शर्मा पिता का नाम: संजीव शर्मा गृह संख्या : 520 उम्र : 22 लिंग : पुरुष	फोटो उपलब्ध
253	RJ/13/102/285280	निर्वाचक का नाम : रामसुखी पति का नाम: विहारीलाल गृह संख्या : 521 उम्र : 78 लिंग : महिला	फोटो उपलब्ध	254	RJ/13/102/285008	निर्वाचक का नाम : मानसिंह पिता का नाम: विहारीलाल गृह संख्या : 521 उम्र : 61 लिंग : पुरुष	फोटो उपलब्ध	255	RJ/13/102/285150	निर्वाचक का नाम : शान्ता पति का नाम: मानसिंह गृह संख्या : 521 उम्र : 57 लिंग : महिला	फोटो उपलब्ध
256	BGS2208346	निर्वाचक का नाम : बल्वेन्द्रसिंह पिता का नाम: मानसिंह गृह संख्या : 521 उम्र : 37 लिंग : पुरुष	फोटो उपलब्ध	257	RJ/13/102/285033	निर्वाचक का नाम : कृष्ण वल्लभ पिता का नाम: रतनलाल गृह संख्या : 522 उम्र : 61 लिंग : पुरुष	फोटो उपलब्ध	258	TAR0147611	निर्वाचक का नाम : विजय लक्ष्मी पति का नाम: कृष्ण वल्लभ गृह संख्या : 522 उम्र : 59 लिंग : महिला	फोटो उपलब्ध
259	TAR0130039	निर्वाचक का नाम : गिरिश पिता का नाम: कृष्ण वल्लभ गृह संख्या : 522 उम्र : 33 लिंग : पुरुष	फोटो उपलब्ध	260	TAR1705979	निर्वाचक का नाम : दीपिका पति का नाम: गिरीश गृह संख्या : 522 उम्र : 29 लिंग : महिला	फोटो उपलब्ध	261	TAR1698463	निर्वाचक का नाम : गार्गी पारीक पिता का नाम: कृष्ण बल्लभ पारिक गृह संख्या : 522 उम्र : 26 लिंग : महिला	फोटो उपलब्ध
262	BGS2207686	निर्वाचक का नाम : रामप्यारी पति का नाम: रामकरण गृह संख्या : 523 उम्र : 56 लिंग : महिला	फोटो उपलब्ध	263	RJ/13/102/286005	निर्वाचक का नाम : प्रहलाद पिता का नाम: धीसालाल गृह संख्या : 524 उम्र : 63 लिंग : पुरुष	फोटो उपलब्ध	264	RJ/13/102/285014	निर्वाचक का नाम : मांगीलाल पिता का नाम: छीतरमल गृह संख्या : 525 उम्र : 73 लिंग : पुरुष	फोटो उपलब्ध
265	BGS1478288	निर्वाचक का नाम : नरेश कुमार धोबी पिता का नाम: मांगी लाल धोबी गृह संख्या : 525 उम्र : 39 लिंग : पुरुष	फोटो उपलब्ध	266	TAR0129635	निर्वाचक का नाम : मुकेश कुमार धोबी पिता का नाम: मांगी लाल धोबी गृह संख्या : 525 उम्र : 34 लिंग : पुरुष	फोटो उपलब्ध	267	TAR1026269	निर्वाचक का नाम : पूजा पति का नाम: नरेश गृह संख्या : 525 उम्र : 33 लिंग : महिला	फोटो उपलब्ध

268	TAR1144690	निर्वाचक का नाम : रेनु कुमारी धोबी पति का नाम: मुकेश कुमार धोबी गृह संख्या : 525 उम्र : 32 लिंग : महिला	फोटो उपलब्ध	269	RJ/13/102/285315	निर्वाचक का नाम : कालू राम पिता का नाम: गोरू गृह संख्या : 526 उम्र : 68 लिंग : पुरुष	फोटो उपलब्ध	270	RJ/13/102/285314	निर्वाचक का नाम : छोटी पति का नाम: कालू राम गृह संख्या : 526 उम्र : 63 लिंग : महिला	फोटो उपलब्ध
271	TAR0544353	निर्वाचक का नाम : नन्दा पिता का नाम: कालूराम गृह संख्या : 526 उम्र : 37 लिंग : पुरुष	फोटो उपलब्ध	272	TAR2305738	निर्वाचक का नाम : राधा कुमारी पति का नाम: नंद लाल धोबी गृह संख्या : 526 उम्र : 37 लिंग : महिला	फोटो उपलब्ध	273	RJ/13/102/285317	निर्वाचक का नाम : कमला पति का नाम: मोहन गृह संख्या : 527 उम्र : 73 लिंग : महिला	फोटो उपलब्ध
274	TAR0544957	निर्वाचक का नाम : गोपाल पिता का नाम: लादू गृह संख्या : 529 उम्र : 58 लिंग : पुरुष	फोटो उपलब्ध	275	BGS1391572	निर्वाचक का नाम : गीता पति का नाम: गोपाल गृह संख्या : 529 उम्र : 53 लिंग : महिला	फोटो उपलब्ध	276	TAR2196376	निर्वाचक का नाम : ममता कुमारी धोबी पिता का नाम: सत्यनारायण गृह संख्या : 529 उम्र : 23 लिंग : महिला	फोटो उपलब्ध
277	RJ/13/102/285330	निर्वाचक का नाम : पानी पति का नाम: रामनारायण गृह संख्या : 530 उम्र : 73 लिंग : महिला	फोटो उपलब्ध	278	RJ/13/102/285297	निर्वाचक का नाम : सोराज पिता का नाम: रामनारायण गृह संख्या : 530 उम्र : 51 लिंग : पुरुष	फोटो उपलब्ध	279	BGS1390814	निर्वाचक का नाम : राधाकिशन पिता का नाम: रामनारायण गृह संख्या : 530 उम्र : 49 लिंग : पुरुष	फोटो उपलब्ध
280	BGS1392075	निर्वाचक का नाम : नाथी हिहि पति का नाम: सोराज गृह संख्या : 530 उम्र : 48 लिंग : महिला	फोटो उपलब्ध	281	BGS1391523	निर्वाचक का नाम : नारायणी पति का नाम: राधाकिशन गृह संख्या : 530 उम्र : 47 लिंग : महिला	फोटो उपलब्ध	282	TAR0544528	निर्वाचक का नाम : राकेश कुमार धोबी पिता का नाम: राम नारायण धोबी गृह संख्या : 530 उम्र : 38 लिंग : पुरुष	फोटो उपलब्ध
283	TAR2333144	निर्वाचक का नाम : मोनिका धोबी पिता का नाम: राधाकिशन धोबी गृह संख्या : 530 उम्र : 19 लिंग : महिला	फोटो उपलब्ध	284	RJ/13/102/285321	निर्वाचक का नाम : रामप्रसाद पिता का नाम: भूरालाल गृह संख्या : 532 उम्र : 68 लिंग : पुरुष	फोटो उपलब्ध	285	RJ/13/102/285147	निर्वाचक का नाम : विमला पति का नाम: रामप्रसाद गृह संख्या : 532 उम्र : 63 लिंग : महिला	फोटो उपलब्ध
286	RJ/13/102/285334	निर्वाचक का नाम : लक्ष्मण पिता का नाम: जगन्नाथ गृह संख्या : 533 उम्र : 73 लिंग : पुरुष	फोटो उपलब्ध	287	RJ/13/102/285333	निर्वाचक का नाम : बदाम पति का नाम: लक्ष्मण गृह संख्या : 533 उम्र : 68 लिंग : महिला	फोटो उपलब्ध	288	BGS2269819	निर्वाचक का नाम : शंकरलाल पिता का नाम: लक्ष्मण गृह संख्या : 533 उम्र : 49 लिंग : पुरुष	फोटो उपलब्ध
289	TAR0818039	निर्वाचक का नाम : आशा पति का नाम: दुर्गा लाल गृह संख्या : 533 उम्र : 40 लिंग : महिला	फोटो उपलब्ध	290	TAR0818021	निर्वाचक का नाम : राजकुमार पिता का नाम: लक्ष्मण गृह संख्या : 533 उम्र : 34 लिंग : पुरुष	फोटो उपलब्ध	291	TAR1587336	निर्वाचक का नाम : नीलम खड़िया पति का नाम: राजकुमार गृह संख्या : 533 उम्र : 28 लिंग : महिला	फोटो उपलब्ध
292	RJ/13/102/285108	निर्वाचक का नाम : विषणुदत्त पिता का नाम: ब्रह्मदत्त गृह संख्या : 534 उम्र : 69 लिंग : पुरुष	फोटो उपलब्ध	293	RJ/13/102/285195	निर्वाचक का नाम : उर्मिला पति का नाम: विषणुदत्त गृह संख्या : 534 उम्र : 66 लिंग : महिला	फोटो उपलब्ध	294	RJ/13/102/285145	निर्वाचक का नाम : महेश पिता का नाम: मुरली धर गृह संख्या : 536 उम्र : 61 लिंग : पुरुष	फोटो उपलब्ध
295	TAR1935360	निर्वाचक का नाम : रश्मि गौतम पति का नाम: कृष्ण गौतम गृह संख्या : 536 उम्र : 34 लिंग : महिला	फोटो उपलब्ध	296	TAR0876920	निर्वाचक का नाम : कृष्णा गौतम पिता का नाम: महेशचन्द्र गृह संख्या : 536 उम्र : 32 लिंग : पुरुष	फोटो उपलब्ध	297	RJ/13/102/285024	निर्वाचक का नाम : जयनारायण पिता का नाम: पीताम्बर गृह संख्या : 538 उम्र : 78 लिंग : पुरुष	फोटो उपलब्ध

298	RJ/13/102/285198	निर्वाचक का नाम : रमा पति का नाम: जयनारायण गृह संख्या : 538 उम्र : 73 लिंग : महिला	फोटो उपलब्ध	299	BGS1147982	निर्वाचक का नाम : श्याम कुमार पिता का नाम: जयनारायण गृह संख्या : 538 उम्र : 46 लिंग : पुरुष	फोटो उपलब्ध	300	TAR1187228	निर्वाचक का नाम : मंजू शर्मा पति का नाम: श्याम कुमार गृह संख्या : 538 उम्र : 45 लिंग : महिला	फोटो उपलब्ध
301	TAR2197846	निर्वाचक का नाम : आशा व्यास पति का नाम: रामावतार व्यास गृह संख्या : 538 उम्र : 42 लिंग : महिला	फोटो उपलब्ध	302	TAR0173716	निर्वाचक का नाम : भंवरी देवी पति का नाम: सोहन लाल गृह संख्या : 540 उम्र : 68 लिंग : महिला	फोटो उपलब्ध	303	RJ/13/102/285107	निर्वाचक का नाम : भगवती पति का नाम: बसंतीलाल गृह संख्या : 541 उम्र : 73 लिंग : महिला	फोटो उपलब्ध
304	BGS1258623	निर्वाचक का नाम : काजू पति का नाम: लक्ष्मी नारायण गृह संख्या : 541 उम्र : 42 लिंग : महिला	फोटो उपलब्ध	305	RJ/13/102/285340	निर्वाचक का नाम : रविन्द्र कुमार पिता का नाम: रामकुमार गृह संख्या : 543 उम्र : 68 लिंग : पुरुष	फोटो उपलब्ध	306	RJ/13/102/285068	निर्वाचक का नाम : संतोष पति का नाम: रविन्द्र कुमार गृह संख्या : 543 उम्र : 63 लिंग : महिला	फोटो उपलब्ध
307	RJ/13/102/285266	निर्वाचक का नाम : हेमन्द्र सिंह पिता का नाम: रविन्द्र कुमार गृह संख्या : 543 उम्र : 46 लिंग : पुरुष	फोटो उपलब्ध	308	BGS2207777	निर्वाचक का नाम : हेमरानी पति का नाम: हेमन्द्र सिंह गृह संख्या : 543 उम्र : 45 लिंग : महिला	फोटो उपलब्ध	309	RJ/13/102/285037	निर्वाचक का नाम : लाभचंदर पिता का नाम: नाथूलाल गृह संख्या : 544 उम्र : 53 लिंग : पुरुष	फोटो उपलब्ध
310	TAR0129932	निर्वाचक का नाम : राजू लाल पिता का नाम: नाथू लाल गृह संख्या : 544 उम्र : 40 लिंग : पुरुष	फोटो उपलब्ध	311	TAR0130047	निर्वाचक का नाम : ज्योति पति का नाम: राजू लाल गृह संख्या : 544 उम्र : 38 लिंग : महिला	फोटो उपलब्ध	312	TAR1869130	निर्वाचक का नाम : प्रेम देवी पति का नाम: भेरूलाल गृह संख्या : 545 उम्र : 64 लिंग : महिला	फोटो उपलब्ध
313	RJ/13/102/285133	निर्वाचक का नाम : हेमराज पिता का नाम: माधू गृह संख्या : 545 उम्र : 51 लिंग : पुरुष	फोटो उपलब्ध	314	TAR1026301	निर्वाचक का नाम : सुशीला पिता का नाम: भेरू लाल गृह संख्या : 545 उम्र : 37 लिंग : महिला	फोटो उपलब्ध	315	TAR2085140	निर्वाचक का नाम : मीरा धोबी पति का नाम: नरेंद्र कुमार धोबी गृह संख्या : 545 उम्र : 37 लिंग : महिला	फोटो उपलब्ध
316	TAR1559525	निर्वाचक का नाम : नरेन्द्र पिता का नाम: हेमराज गृह संख्या : 545 उम्र : 27 लिंग : पुरुष	फोटो उपलब्ध	317	TAR2034916	निर्वाचक का नाम : हेमराज राव पिता का नाम: रतनलाल राव गृह संख्या : 547 उम्र : 52 लिंग : पुरुष	फोटो उपलब्ध	318	BGS1381474	निर्वाचक का नाम : सुमित्रा देवी राव पति का नाम: हेमराज राव गृह संख्या : 547 उम्र : 50 लिंग : महिला	फोटो उपलब्ध
319	TAR1220011	निर्वाचक का नाम : नित्यानन्द राव पिता का नाम: हेमराज राव गृह संख्या : 547 उम्र : 29 लिंग : पुरुष	फोटो उपलब्ध	320	TAR1869874	निर्वाचक का नाम : मुस्कान राव पति का नाम: नित्यानन्द राव गृह संख्या : 547 उम्र : 23 लिंग : महिला	फोटो उपलब्ध	321	TAR1869858	निर्वाचक का नाम : सुधांशु राव पिता का नाम: हेमराज राव गृह संख्या : 547 उम्र : 23 लिंग : पुरुष	फोटो उपलब्ध
322	RJ/13/102/285302	निर्वाचक का नाम : शिवप्रसाद पिता का नाम: वंशीधर गृह संख्या : 549 उम्र : 63 लिंग : पुरुष	फोटो उपलब्ध	323	RJ/13/102/285050	निर्वाचक का नाम : ललिता पति का नाम: शिव प्रसाद गृह संख्या : 549 उम्र : 61 लिंग : महिला	फोटो उपलब्ध	324	TAR1559533	निर्वाचक का नाम : अंजु गौतम पति का नाम: नीरज शर्मा गृह संख्या : 549 उम्र : 34 लिंग : महिला	फोटो उपलब्ध
325	TAR0818047	निर्वाचक का नाम : नीरज शर्मा पिता का नाम: शिव प्रसाद गृह संख्या : 549 उम्र : 31 लिंग : पुरुष	फोटो उपलब्ध	326	TAR2292746	निर्वाचक का नाम : कुनाल चौहान पिता का नाम: प्रदीप चौहान गृह संख्या : दमामी मोहल्ला उम्र : 20 लिंग : पुरुष	फोटो उपलब्ध				

327	TAR1698778	निर्वाचक का नाम : अंकित कुमार भगत पिता का नाम: पारस भगत गृह संख्या : 0 उम्र : 34 लिंग : पुरुष	फोटो उपलब्ध	328	TAR1249051	निर्वाचक का नाम : खुशबू जैन पति का नाम: अंकित कुमार भगत गृह संख्या : 0 उम्र : 32 लिंग : महिला	फोटो उपलब्ध	329	TAR1866706	निर्वाचक का नाम : कुसुमलता सेन पति का नाम: अतुल कुमार सेन गृह संख्या : 00 उम्र : 26 लिंग : महिला	फोटो उपलब्ध
330	BGS2206084	निर्वाचक का नाम : मुकेश पिता का नाम: आशाराम गृह संख्या : 381 उम्र : 39 लिंग : पुरुष	फोटो उपलब्ध	331	RJ/13/102/285343	निर्वाचक का नाम : माणक चंद पिता का नाम: मोखमचंद गृह संख्या : 551 उम्र : 85 लिंग : पुरुष	फोटो उपलब्ध	332	RJ/13/102/285215	निर्वाचक का नाम : प्रेम पति का नाम: माणकचंद गृह संख्या : 551 उम्र : 81 लिंग : महिला	फोटो उपलब्ध
333	RJ/13/102/285254	निर्वाचक का नाम : विमलकुमार पिता का नाम: माणक चन्द्र गृह संख्या : 551 उम्र : 61 लिंग : पुरुष	फोटो उपलब्ध	334	RJ/13/102/285217	निर्वाचक का नाम : सुनिता पति का नाम: विमल कुमार गृह संख्या : 551 उम्र : 59 लिंग : महिला	फोटो उपलब्ध	335	RJ/13/102/114792	निर्वाचक का नाम : त्रिलोकचंद पिता का नाम: माणक चन्द्र गृह संख्या : 551 उम्र : 54 लिंग : पुरुष	फोटो उपलब्ध
336	TAR1144716	निर्वाचक का नाम : शुभम पिता का नाम: विमल कुमार गृह संख्या : 551 उम्र : 30 लिंग : पुरुष	फोटो उपलब्ध	337	TAR2209716	निर्वाचक का नाम : अंशिका जैन पिता का नाम: त्रिलोक चंद जैन गृह संख्या : 551 उम्र : 21 लिंग : महिला	फोटो उपलब्ध	338	RJ/13/102/285029	निर्वाचक का नाम : शम्भू पिता का नाम: रतनलाल गृह संख्या : 552 उम्र : 63 लिंग : पुरुष	फोटो उपलब्ध
339	RJ/13/102/285067	निर्वाचक का नाम : मैना पति का नाम: शम्भू गृह संख्या : 552 उम्र : 61 लिंग : महिला	फोटो उपलब्ध	340	TAR2256055	निर्वाचक का नाम : टीकम चन्द पिता का नाम: रतनलाल गृह संख्या : 552 उम्र : 59 लिंग : पुरुष	फोटो उपलब्ध	341	RJ/13/102/285040	निर्वाचक का नाम : सुनील कुमार पिता का नाम: रतनलाल गृह संख्या : 552 उम्र : 47 लिंग : पुरुष	फोटो उपलब्ध
342	TAR0026179	निर्वाचक का नाम : संगीता पति का नाम: सुनिल कुमार गृह संख्या : 552 उम्र : 45 लिंग : महिला	फोटो उपलब्ध	343	TAR0545046	निर्वाचक का नाम : विकास कुमार पिता का नाम: शम्भू कुमार गृह संख्या : 552 उम्र : 43 लिंग : पुरुष	फोटो उपलब्ध	344	TAR1144732	निर्वाचक का नाम : प्रिया गोयल पिता का नाम: टीकम चन्द गोयल गृह संख्या : 552 उम्र : 31 लिंग : महिला	फोटो उपलब्ध
345	RJ/13/102/285369	निर्वाचक का नाम : निर्मल कुमार पिता का नाम: भंवरलाल गृह संख्या : 553 उम्र : 69 लिंग : पुरुष	फोटो उपलब्ध	346	RJ/13/102/285197	निर्वाचक का नाम : राजमति पति का नाम: निर्मल कुमार गृह संख्या : 553 उम्र : 67 लिंग : महिला	फोटो उपलब्ध	347	BGS1478106	निर्वाचक का नाम : विनय कुमार पिता का नाम: निर्मल कुमार गृह संख्या : 553 उम्र : 42 लिंग : पुरुष	फोटो उपलब्ध
348	TAR0773853	निर्वाचक का नाम : नीतू पति का नाम: विनयकुमार गृह संख्या : 553 उम्र : 40 लिंग : महिला	फोटो उपलब्ध	349	BGS1355973	निर्वाचक का नाम : कैलाश चंद पिता का नाम: राजमल गृह संख्या : 554 उम्र : 76 लिंग : पुरुष	फोटो उपलब्ध	350	RJ/13/102/285234	निर्वाचक का नाम : मंजू पति का नाम: कैलाश गृह संख्या : 554 उम्र : 67 लिंग : महिला	फोटो उपलब्ध
351	BGS1355965	निर्वाचक का नाम : विकास चन्द पिता का नाम: कैलाश चन्द गृह संख्या : 554 उम्र : 44 लिंग : पुरुष	फोटो उपलब्ध	352	RJ/13/102/285085	निर्वाचक का नाम : महावीर पिता का नाम: शोभाग मल गृह संख्या : 555 उम्र : 69 लिंग : पुरुष	फोटो उपलब्ध	353	RJ/13/102/285308	निर्वाचक का नाम : सुमन पति का नाम: महेन्द्र कुमार गृह संख्या : 555 उम्र : 68 लिंग : महिला	फोटो उपलब्ध
354	RJ/13/102/285312	निर्वाचक का नाम : कृष्णा पति का नाम: महावीर गृह संख्या : 555 उम्र : 67 लिंग : महिला	फोटो उपलब्ध	355	RJ/13/102/285363	निर्वाचक का नाम : आशाराम पिता का नाम: शोभागमल गृह संख्या : 555 उम्र : 65 लिंग : पुरुष	फोटो उपलब्ध	356	RJ/13/102/285359	निर्वाचक का नाम : किरोडीमल पिता का नाम: शोभागमल गृह संख्या : 555 उम्र : 63 लिंग : पुरुष	फोटो उपलब्ध

357	RJ/13/102/285310	निर्वाचक का नाम : मंजू पति का नाम: आशाराम गृह संख्या : 555 उम्र : 61 लिंग : महिला	फोटो उपलब्ध	358	RJ/13/102/285309	निर्वाचक का नाम : माया पति का नाम: किरोडीमल गृह संख्या : 555 उम्र : 59 लिंग : महिला	फोटो उपलब्ध	359	RJ/13/102/285155	निर्वाचक का नाम : कपिल देव पिता का नाम: महावीर प्रसाद गृह संख्या : 555 उम्र : 48 लिंग : पुरुष	फोटो उपलब्ध
360	TAR0026013	निर्वाचक का नाम : शालिनी पति का नाम: कपिलदेव गृह संख्या : 555 उम्र : 46 लिंग : महिला	फोटो उपलब्ध	361	BGS1147826	निर्वाचक का नाम : मुकिल देव पिता का नाम: महावीर प्रसाद गृह संख्या : 555 उम्र : 45 लिंग : पुरुष	फोटो उपलब्ध	362	BGS1258656	निर्वाचक का नाम : संदीप पिता का नाम: महेन्द्र कुमार गृह संख्या : 555 उम्र : 43 लिंग : पुरुष	फोटो उपलब्ध
363	TAR0981761	निर्वाचक का नाम : दिव्या अग्वाल पति का नाम: मुकिल देव भगत गृह संख्या : 555 उम्र : 40 लिंग : महिला	फोटो उपलब्ध	364	TAR1698489	निर्वाचक का नाम : मनीष भगत पिता का नाम: आशाराम भगत गृह संख्या : 555 उम्र : 36 लिंग : पुरुष	फोटो उपलब्ध	365	TAR0818070	निर्वाचक का नाम : साक्षी पति का नाम: मुकेश कुमार गृह संख्या : 555 उम्र : 34 लिंग : महिला	फोटो उपलब्ध
366	TAR1144740	निर्वाचक का नाम : राहुल भगत पिता का नाम: महेन्द्र कुमार गृह संख्या : 555 उम्र : 32 लिंग : पुरुष	फोटो उपलब्ध	367	TAR2182038	निर्वाचक का नाम : सौरभ जैन पिता का नाम: करोडी मल भगत गृह संख्या : 555 उम्र : 27 लिंग : पुरुष	फोटो उपलब्ध	368	TAR1720788	निर्वाचक का नाम : गौरव जैन पिता का नाम: करोडी मल भगत गृह संख्या : 555 उम्र : 25 लिंग : पुरुष	फोटो उपलब्ध
369	TAR2311231	निर्वाचक का नाम : अक्षत भगत पिता का नाम: कपिल देव भगत गृह संख्या : 555 उम्र : 22 लिंग : पुरुष	फोटो उपलब्ध	370	TAR1987015	निर्वाचक का नाम : राम लक्ष्मण शर्मा पिता का नाम: बजरंग लाल शर्मा गृह संख्या : 556 उम्र : 63 लिंग : पुरुष	फोटो उपलब्ध	371	TAR1987007	निर्वाचक का नाम : किरण शर्मा पति का नाम: राम लक्ष्मण शर्मा गृह संख्या : 556 उम्र : 58 लिंग : महिला	फोटो उपलब्ध
372	BGS1258680	निर्वाचक का नाम : आशीष पिता का नाम: रामलक्ष्मण गृह संख्या : 556 उम्र : 43 लिंग : पुरुष	फोटो उपलब्ध	373	TAR0818096	निर्वाचक का नाम : कृष्णा पति का नाम: आशीष गृह संख्या : 556 उम्र : 41 लिंग : महिला	फोटो उपलब्ध	374	BGS1390764	निर्वाचक का नाम : हेमलता पति का नाम: त्रिलोकचन्द गृह संख्या : 557/368 उम्र : 46 लिंग : महिला	फोटो उपलब्ध
375	RJ/13/102/285410	निर्वाचक का नाम : सत्यनारायण पिता का नाम: श्री किशन गृह संख्या : 558 उम्र : 81 लिंग : पुरुष	फोटो उपलब्ध	376	TAR2303949	निर्वाचक का नाम : छुट्टन पिता का नाम: सत्यनारायण गृह संख्या : 558 उम्र : 51 लिंग : पुरुष	फोटो उपलब्ध	377	BGS1390285	निर्वाचक का नाम : जयमाला पति का नाम: छुट्टन गृह संख्या : 558 उम्र : 44 लिंग : महिला	फोटो उपलब्ध
378	TAR1757848	निर्वाचक का नाम : हिमांशु उपाध्याय पिता का नाम: छुट्टन शर्मा गृह संख्या : 558 उम्र : 25 लिंग : पुरुष	फोटो उपलब्ध	379	TAR2178945	निर्वाचक का नाम : विधी उपाध्याय पिता का नाम: छुट्टन उपाध्याय गृह संख्या : 558 उम्र : 22 लिंग : महिला	फोटो उपलब्ध	380	RJ/13/102/285235	निर्वाचक का नाम : अरूणा पति का नाम: महेन्द्र गृह संख्या : 559 उम्र : 77 लिंग : महिला	फोटो उपलब्ध
381	RJ/13/102/285411	निर्वाचक का नाम : महेन्द्र कुमार पिता का नाम: सुआलाल गृह संख्या : 559 उम्र : 77 लिंग : पुरुष	फोटो उपलब्ध	382	RJ/13/102/285434	निर्वाचक का नाम : सुलोचना पति का नाम: राजेन्द्रकुमार गृह संख्या : 559 उम्र : 68 लिंग : महिला	फोटो उपलब्ध	383	BGS1147859	निर्वाचक का नाम : जितेन्द्र कुमार पिता का नाम: राजेन्द्र कुमार गृह संख्या : 559 उम्र : 47 लिंग : पुरुष	फोटो उपलब्ध
384	BGS2206134	निर्वाचक का नाम : संजय कुमार पिता का नाम: राजेन्द्र कुमार गृह संख्या : 559 उम्र : 44 लिंग : पुरुष	फोटो उपलब्ध	385	TAR1954429	निर्वाचक का नाम : मीनाक्षी जैन पति का नाम: संजय कुमार जैन गृह संख्या : 559 उम्र : 36 लिंग : महिला	फोटो उपलब्ध	386	RJ/13/102/285241	निर्वाचक का नाम : उर्मिला पति का नाम: राजकुमार गृह संख्या : 564 उम्र : 61 लिंग : महिला	फोटो उपलब्ध

387	RJ/13/102/285292	निर्वाचक का नाम : चन्द्रप्रकाश पिता का नाम: मोतीलाल गृह संख्या : 564 उम्र : 58 लिंग : पुरुष	फोटो उपलब्ध	388	RJ/13/102/285243	निर्वाचक का नाम : बीना पिता का नाम: चन्द्रप्रकाश गृह संख्या : 564 उम्र : 53 लिंग : महिला	फोटो उपलब्ध	389	TAR0818104	निर्वाचक का नाम : रवि कुमार पिता का नाम: चन्द्रप्रकाश गृह संख्या : 564 उम्र : 32 लिंग : पुरुष	फोटो उपलब्ध
390	TAR2196830	निर्वाचक का नाम : अदिति जैन पति का नाम: रवि कुमार पांड्या गृह संख्या : 564 उम्र : 31 लिंग : महिला	फोटो उपलब्ध	391	TAR2196798	निर्वाचक का नाम : अमिषा जैन पति का नाम: ऋषभ कुमार पांड्या गृह संख्या : 564 उम्र : 26 लिंग : महिला	फोटो उपलब्ध	392	BGS1390152	निर्वाचक का नाम : प्रेम देवी पति का नाम: कृष्ण मुरारी गृह संख्या : 565 उम्र : 67 लिंग : महिला	फोटो उपलब्ध
393	TAR0026104	निर्वाचक का नाम : संतोष पति का नाम: राजेन्द्र कुमार गृह संख्या : 566 उम्र : 58 लिंग : महिला	फोटो उपलब्ध	394	TAR0129882	निर्वाचक का नाम : नरेन्द्र पिता का नाम: राजेन्द्र गृह संख्या : 566 उम्र : 37 लिंग : पुरुष	फोटो उपलब्ध	395	TAR1144799	निर्वाचक का नाम : देवेन्द्रकुमार पिता का नाम: राजेन्द्र कुमार गृह संख्या : 566 उम्र : 33 लिंग : पुरुष	फोटो उपलब्ध
396	TAR1559541	निर्वाचक का नाम : किरण पति का नाम: नरेन्द्र गृह संख्या : 566 उम्र : 33 लिंग : महिला	फोटो उपलब्ध	397	TAR1421809	निर्वाचक का नाम : पंकज कुमार जोशी पिता का नाम: राजेन्द्र जोशी गृह संख्या : 566 उम्र : 28 लिंग : पुरुष	फोटो उपलब्ध	398	TAR0545012	निर्वाचक का नाम : विमलकुमार पिता का नाम: रामस्वरूप गृह संख्या : 567 उम्र : 65 लिंग : पुरुष	फोटो उपलब्ध
399	RJ/13/102/285196	निर्वाचक का नाम : उर्मिला पति का नाम: विमलकुमार गृह संख्या : 567 उम्र : 61 लिंग : महिला	फोटो उपलब्ध	400	RJ/13/102/285156	निर्वाचक का नाम : पारसकुमार पिता का नाम: चम्पालाल गृह संख्या : 567 उम्र : 60 लिंग : पुरुष	फोटो उपलब्ध	401	RJ/13/102/285157	निर्वाचक का नाम : इन्द्रा पति का नाम: पारसकुमार गृह संख्या : 567 उम्र : 58 लिंग : महिला	फोटो उपलब्ध
402	BGS1258714	निर्वाचक का नाम : मनोज कुमार पिता का नाम: विमल कुमार गृह संख्या : 567 उम्र : 40 लिंग : पुरुष	फोटो उपलब्ध	403	TAR0773861	निर्वाचक का नाम : राजकुमारी पति का नाम: मनोजकुमार गृह संख्या : 567 उम्र : 39 लिंग : महिला	फोटो उपलब्ध	404	RJ/13/102/285419	निर्वाचक का नाम : अशोक पिता का नाम: गणेशीराम गृह संख्या : 569 उम्र : 63 लिंग : पुरुष	फोटो उपलब्ध
405	RJ/13/102/285113	निर्वाचक का नाम : शांति पति का नाम: अशोक गृह संख्या : 569 उम्र : 58 लिंग : महिला	फोटो उपलब्ध	406	RJ/13/102/285112	निर्वाचक का नाम : बाबू पिता का नाम: गणेशीराम गृह संख्या : 569 उम्र : 55 लिंग : पुरुष	फोटो उपलब्ध	407	RJ/13/102/285111	निर्वाचक का नाम : संतोष पति का नाम: बाबू गृह संख्या : 569 उम्र : 53 लिंग : महिला	फोटो उपलब्ध
408	TAR1698786	निर्वाचक का नाम : ललिता साहू पति का नाम: महावीर प्रसाद गृह संख्या : 569 उम्र : 36 लिंग : महिला	फोटो उपलब्ध	409	TAR0876938	निर्वाचक का नाम : महावीरप्रसाद पिता का नाम: अशोककुमार गृह संख्या : 569 उम्र : 32 लिंग : पुरुष	फोटो उपलब्ध	410	TAR0773887	निर्वाचक का नाम : आनंदकुमार पिता का नाम: राजकुमार गृह संख्या : 569/454 उम्र : 35 लिंग : महिला	फोटो उपलब्ध
411	RJ/13/102/285104	निर्वाचक का नाम : सीता पति का नाम: सुगनचन्द्र गृह संख्या : 570 उम्र : 63 लिंग : महिला	फोटो उपलब्ध	412	TAR0147546	निर्वाचक का नाम : योगेंद्र कुमार साहू पिता का नाम: सुगन चन्द्र गृह संख्या : 570 उम्र : 45 लिंग : पुरुष	फोटो उपलब्ध	413	BGS1393552	निर्वाचक का नाम : राकेश कुमार पिता का नाम: सुगनचन्द्र गृह संख्या : 570 उम्र : 43 लिंग : पुरुष	फोटो उपलब्ध
414	TAR0147553	निर्वाचक का नाम : सुमन पति का नाम: योगेंद्रकुमार गृह संख्या : 570 उम्र : 41 लिंग : महिला	फोटो उपलब्ध	415	TAR0965640	निर्वाचक का नाम : अपूर्वदेवी पति का नाम: राकेश कुमार गृह संख्या : 570 उम्र : 37 लिंग : महिला	फोटो उपलब्ध	416	TAR0588509	निर्वाचक का नाम : लोकेश कुमार पिता का नाम: सुगन चन्द्र गृह संख्या : 570 उम्र : 34 लिंग : पुरुष	फोटो उपलब्ध

417	TAR1240688	निर्वाचक का नाम : दिनेश साहू पिता का नाम: सुगन चन्द्र साहू गृह संख्या : 570 उम्र : 31 लिंग : पुरुष	418	TAR1796432	निर्वाचक का नाम : पूजा साहू पति का नाम: लोकेश कुमार तेली गृह संख्या : 570 उम्र : 30 लिंग : महिला	419	TAR0024893	निर्वाचक का नाम : रमेश पिता का नाम: कन्हैयालाल गृह संख्या : 571 उम्र : 46 लिंग : पुरुष
420	BGS1478411	निर्वाचक का नाम : सोनू पति का नाम: रमेश गृह संख्या : 571 उम्र : 44 लिंग : महिला	421	TAR2128445	निर्वाचक का नाम : दर्शन सेन पिता का नाम: कन्हैया लाल सेन गृह संख्या : 571 उम्र : 20 लिंग : पुरुष	422	RJ/13/102/285074	निर्वाचक का नाम : कौशल्या पति का नाम: ओमप्रकाश गृह संख्या : 572 उम्र : 71 लिंग : महिला
423	RJ/13/102/285034	निर्वाचक का नाम : संजयकुमार पिता का नाम: वसंतीलाल गृह संख्या : 572 उम्र : 55 लिंग : पुरुष	424	RJ/13/102/285054	निर्वाचक का नाम : अंजना पति का नाम: संजय कुमार गृह संख्या : 572 उम्र : 53 लिंग : महिला	425	TAR2052819	निर्वाचक का नाम : सारिका सेन पिता का नाम: संजय कुमार गृह संख्या : 572 उम्र : 22 लिंग : महिला
426	TAR2221075	निर्वाचक का नाम : नीलम कौशिक पति का नाम: अरुण कुमार गर्ग गृह संख्या : 573 उम्र : 55 लिंग : महिला	427	TAR0130302	निर्वाचक का नाम : सत्यनारायण पिता का नाम: कैलाश गृह संख्या : 574 उम्र : 37 लिंग : पुरुष	428	TAR1026327	निर्वाचक का नाम : शशि बाला पति का नाम: सत्यनारायण गृह संख्या : 574 उम्र : 36 लिंग : महिला
429	TAR2220069	निर्वाचक का नाम : सत्यनारायण पिता का नाम: राधेश्याम गृह संख्या : 575 उम्र : 68 लिंग : पुरुष	430	TAR2220051	निर्वाचक का नाम : ज्योती पति का नाम: सत्यनारायण गृह संख्या : 575 उम्र : 61 लिंग : महिला	431	BGS1390541	निर्वाचक का नाम : मुकेश कुमार पिता का नाम: सत्यनारायण गृह संख्या : 575 उम्र : 41 लिंग : पुरुष
432	BGS2269835	निर्वाचक का नाम : हितेशकुमार पिता का नाम: सत्यनारायण गृह संख्या : 575 उम्र : 39 लिंग : पुरुष	433	TAR1681576	निर्वाचक का नाम : संगीता शर्मा पति का नाम: मुकेश शर्मा गृह संख्या : 575 उम्र : 36 लिंग : महिला	434	RJ/13/102/285194	निर्वाचक का नाम : सीता पति का नाम: भंवरलाल गृह संख्या : 576 उम्र : 75 लिंग : महिला
435	TAR2025070	निर्वाचक का नाम : लाभांशी गौतम पति का नाम: अपूर्व शर्मा गृह संख्या : 584 उम्र : 28 लिंग : महिला	436	TAR1686146	निर्वाचक का नाम : आदेश शर्मा पिता का नाम: भानु कुमार शर्मा गृह संख्या : 584 उम्र : 27 लिंग : पुरुष	437	TAR2189330	निर्वाचक का नाम : प्रियांशी गौतम पति का नाम: आदेश शर्मा गृह संख्या : 584 उम्र : 24 लिंग : महिला
438	TAR1698497	निर्वाचक का नाम : स्वाति शर्मा पिता का नाम: रघु शर्मा गृह संख्या : 603 उम्र : 26 लिंग : महिला	439	TAR1720473	निर्वाचक का नाम : अर्पित भगत पिता का नाम: मुकेश कुमार जैन गृह संख्या : 604 उम्र : 25 लिंग : पुरुष	440	TAR1421437	निर्वाचक का नाम : अभिषेक गोयल पिता का नाम: पारस चंद जैन गृह संख्या : 608 उम्र : 27 लिंग : पुरुष
441	TAR1698513	निर्वाचक का नाम : हर्षित जैन पिता का नाम: कुशल जैन गृह संख्या : 610 उम्र : 26 लिंग : पुरुष	442	TAR1683663	निर्वाचक का नाम : रेनू देवी पति का नाम: दुर्गेश कुमार तेली गृह संख्या : 682 उम्र : 33 लिंग : महिला	443	TAR2221109	निर्वाचक का नाम : अरुण कुमार गर्ग पिता का नाम: भँवर लाल गर्ग गृह संख्या : 923 उम्र : 58 लिंग : पुरुष
444	TAR2226223	निर्वाचक का नाम : पलक त्रिवेदी पिता का नाम: चंद्रा प्रकाश शर्मा गृह संख्या : खतोड मोहला गोल हथाइ सावर उम्र : 21 लिंग : महिला						

445	RJ/13/102/285053	निर्वाचक का नाम : पंचकन्या पति का नाम: प्रेमप्रकाश गृह संख्या : 580 उम्र : 88 लिंग : महिला	फोटो उपलब्ध	446	RJ/13/102/285186	निर्वाचक का नाम : गीता पति का नाम: विजयप्रताप गृह संख्या : 580 उम्र : 77 लिंग : महिला	फोटो उपलब्ध	447	RJ/13/102/285426	निर्वाचक का नाम : निरंजन पिता का नाम: विजयप्रताप गृह संख्या : 580 उम्र : 56 लिंग : पुरुष	फोटो उपलब्ध
448	RJ/13/102/285203	निर्वाचक का नाम : राजेश पिता का नाम: प्रेमप्रकाश गृह संख्या : 580 उम्र : 56 लिंग : पुरुष	फोटो उपलब्ध	449	RJ/13/102/285184	निर्वाचक का नाम : स्नेहलता पति का नाम: निरंजन गृह संख्या : 580 उम्र : 54 लिंग : महिला	फोटो उपलब्ध	450	TAR1931609	निर्वाचक का नाम : मधु सूदन शर्मा पिता का नाम: विजयप्रताप गृह संख्या : 580 उम्र : 54 लिंग : पुरुष	फोटो उपलब्ध
451	TAR1144807	निर्वाचक का नाम : भुवनेश शर्मा पिता का नाम: निरंजन शर्मा गृह संख्या : 580 उम्र : 30 लिंग : पुरुष	फोटो उपलब्ध	452	TAR2090165	निर्वाचक का नाम : कविता गौतम पति का नाम: भुवनेश शर्मा गृह संख्या : 580 उम्र : 30 लिंग : महिला	फोटो उपलब्ध	453	TAR1559558	निर्वाचक का नाम : प्रदुल शर्मा पिता का नाम: निरंजन शर्मा गृह संख्या : 580 उम्र : 28 लिंग : पुरुष	फोटो उपलब्ध
454	BGS1182195	निर्वाचक का नाम : प्रेम देवी पति का नाम: राधेश्याम गृह संख्या : 581 उम्र : 70 लिंग : महिला	फोटो उपलब्ध	455	BGS2207967	निर्वाचक का नाम : गौतम कुमार पिता का नाम: गोविन्द सहाय गृह संख्या : 581 उम्र : 44 लिंग : पुरुष	फोटो उपलब्ध	456	BGS2207231	निर्वाचक का नाम : शिव कुमार शर्मा पिता का नाम: राधेश्याम शर्मा गृह संख्या : 581 उम्र : 43 लिंग : पुरुष	फोटो उपलब्ध
457	TAR0072579	निर्वाचक का नाम : सीमा पति का नाम: गौतम गृह संख्या : 581 उम्र : 42 लिंग : महिला	फोटो उपलब्ध	458	TAR0818138	निर्वाचक का नाम : अनिता कुमारी पति का नाम: शिवकुमार गृह संख्या : 581 उम्र : 40 लिंग : महिला	फोटो उपलब्ध	459	RJ/13/102/285189	निर्वाचक का नाम : चंचल पति का नाम: राजेन्द्र कुमार गृह संख्या : 582 उम्र : 68 लिंग : महिला	फोटो उपलब्ध
460	TAR0129791	निर्वाचक का नाम : रमा पिता का नाम: राजेन्द्र प्रसाद गृह संख्या : 582 उम्र : 41 लिंग : महिला	फोटो उपलब्ध	461	TAR0129924	निर्वाचक का नाम : शिव कल्याण पिता का नाम: राजेन्द्र प्रसाद गृह संख्या : 582 उम्र : 37 लिंग : पुरुष	फोटो उपलब्ध	462	TAR1067974	निर्वाचक का नाम : अर्चना तिवाड़ी पति का नाम: शिव कल्याण गौतम गृह संख्या : 582 उम्र : 33 लिंग : महिला	फोटो उपलब्ध
463	TAR1421494	निर्वाचक का नाम : खुशबु सेन पिता का नाम: महावीर सेन गृह संख्या : 582 उम्र : 28 लिंग : महिला	फोटो उपलब्ध	464	RJ/13/102/285200	निर्वाचक का नाम : शांति पति का नाम: रामस्वरूप गृह संख्या : 583 उम्र : 88 लिंग : महिला	फोटो उपलब्ध	465	TAR2220085	निर्वाचक का नाम : महावीर पिता का नाम: रामस्वरूप गृह संख्या : 583 उम्र : 58 लिंग : पुरुष	फोटो उपलब्ध
466	RJ/13/102/285211	निर्वाचक का नाम : प्रेम प्रकाश पिता का नाम: रामस्वरूप गृह संख्या : 583 उम्र : 53 लिंग : पुरुष	फोटो उपलब्ध	467	TAR0129940	निर्वाचक का नाम : उषा पति का नाम: प्रेम प्रकाश गृह संख्या : 583 उम्र : 46 लिंग : महिला	फोटो उपलब्ध	468	TAR2273985	निर्वाचक का नाम : सुनीता देवी पति का नाम: महावीर गृह संख्या : 583 उम्र : 46 लिंग : महिला	फोटो उपलब्ध
469	TAR1845254	निर्वाचक का नाम : सुनील कुमार सेन पिता का नाम: महावीर सेन गृह संख्या : 583 उम्र : 30 लिंग : पुरुष	फोटो उपलब्ध	470	RJ/13/102/285300	निर्वाचक का नाम : भानुकुमार पिता का नाम: रमेश चन्द गृह संख्या : 584 उम्र : 54 लिंग : पुरुष	फोटो उपलब्ध	471	RJ/13/102/285164	निर्वाचक का नाम : रेखा पति का नाम: भानुकुमार गृह संख्या : 584 उम्र : 50 लिंग : महिला	फोटो उपलब्ध
472	TAR1144815	निर्वाचक का नाम : अपूर्व पिता का नाम: भानू कुमार गृह संख्या : 584 उम्र : 30 लिंग : पुरुष	फोटो उपलब्ध	473	RJ/13/102/285012	निर्वाचक का नाम : रमेश चन्द पिता का नाम: लादूराम गृह संख्या : 585 उम्र : 69 लिंग : पुरुष	फोटो उपलब्ध	474	RJ/13/102/285159	निर्वाचक का नाम : गायत्री पति का नाम: रमेश चन्द गृह संख्या : 585 उम्र : 65 लिंग : महिला	फोटो उपलब्ध

475	TAR1220029	निर्वाचक का नाम : सविता श्री पति का नाम: हरीश कुमार गृह संख्या : 585 उम्र : 34 लिंग : महिला	फोटो उपलब्ध	476	TAR0147561	निर्वाचक का नाम : राजीव पिता का नाम: सत्यनारायण गृह संख्या : 586 उम्र : 46 लिंग : पुरुष	फोटो उपलब्ध	477	TAR0130104	निर्वाचक का नाम : ममता पति का नाम: राजीव गृह संख्या : 586 उम्र : 42 लिंग : महिला	फोटो उपलब्ध
478	BGS1182211	निर्वाचक का नाम : रामगोपाल पिता का नाम: जेट मल गृह संख्या : 587 उम्र : 67 लिंग : पुरुष	फोटो उपलब्ध	479	BGS1182229	निर्वाचक का नाम : मुन्नी शर्मा पति का नाम: रामगोपाल गृह संख्या : 587 उम्र : 66 लिंग : महिला	फोटो उपलब्ध	480	TAR0129460	निर्वाचक का नाम : अभिषेखा पति का नाम: विक्रान्त गृह संख्या : 587 उम्र : 43 लिंग : महिला	फोटो उपलब्ध
481	BGS1182310	निर्वाचक का नाम : विक्रान्त पिता का नाम: रामगोपाल गृह संख्या : 587 उम्र : 41 लिंग : पुरुष	फोटो उपलब्ध	482	RJ/13/102/285096	निर्वाचक का नाम : मनोहरी पति का नाम: जगदीश गृह संख्या : 588 उम्र : 73 लिंग : महिला	फोटो उपलब्ध	483	BGS2208320	निर्वाचक का नाम : लोकेशकुमार पिता का नाम: जगदीश गृह संख्या : 588 उम्र : 43 लिंग : पुरुष	फोटो उपलब्ध
484	TAR1835503	निर्वाचक का नाम : नरेंद्र कुमार पिता का नाम: प्रल्हाद गृह संख्या : 588 उम्र : 39 लिंग : पुरुष	फोटो उपलब्ध	485	TAR1681600	निर्वाचक का नाम : विमला कोली पति का नाम: मुकेश कुमार कोली गृह संख्या : 588 उम्र : 33 लिंग : महिला	फोटो उपलब्ध	486	TAR1835495	निर्वाचक का नाम : आरती देवी पति का नाम: नरेंद्र कोली गृह संख्या : 588 उम्र : 31 लिंग : महिला	फोटो उपलब्ध
487	TAR1421486	निर्वाचक का नाम : दिनेश कोली पिता का नाम: भिट्टू लाल गृह संख्या : 588 उम्र : 28 लिंग : पुरुष	फोटो उपलब्ध	488	BGS1390061	निर्वाचक का नाम : फेफली पति का नाम: बंसीलाल गृह संख्या : 589 उम्र : 63 लिंग : महिला	फोटो उपलब्ध	489	RJ/13/102/285071	निर्वाचक का नाम : रामदयाल पिता का नाम: दुर्गालाल गृह संख्या : 589 उम्र : 60 लिंग : पुरुष	फोटो उपलब्ध
490	RJ/13/102/285031	निर्वाचक का नाम : छोटी पति का नाम: रामदयाल गृह संख्या : 589 उम्र : 56 लिंग : महिला	फोटो उपलब्ध	491	TAR1698521	निर्वाचक का नाम : गायत्री देवी पति का नाम: दीपक कोली गृह संख्या : 589 उम्र : 36 लिंग : महिला	फोटो उपलब्ध	492	TAR0876961	निर्वाचक का नाम : रमेश पिता का नाम: बंशीलाल गृह संख्या : 589 उम्र : 34 लिंग : पुरुष	फोटो उपलब्ध
493	TAR0876946	निर्वाचक का नाम : दीपक पिता का नाम: रामदयाल गृह संख्या : 589 उम्र : 33 लिंग : पुरुष	फोटो उपलब्ध	494	TAR1421841	निर्वाचक का नाम : शिवा पिता का नाम: रामदयाल गृह संख्या : 589 उम्र : 29 लिंग : पुरुष	फोटो उपलब्ध	495	TAR2068401	निर्वाचक का नाम : लक्ष्मी कोली पति का नाम: शिवा कोली गृह संख्या : 589 उम्र : 28 लिंग : महिला	फोटो उपलब्ध
496	RJ/13/102/285130	निर्वाचक का नाम : मोहनलाल पिता का नाम: वेणीराम गृह संख्या : 590 उम्र : 63 लिंग : पुरुष	फोटो उपलब्ध	497	RJ/13/102/285093	निर्वाचक का नाम : कांता पति का नाम: मोहन गृह संख्या : 590 उम्र : 60 लिंग : महिला	फोटो उपलब्ध	498	TAR2281954	निर्वाचक का नाम : गायत्री देवी पति का नाम: जसवंत कोली गृह संख्या : 590 उम्र : 36 लिंग : महिला	फोटो उपलब्ध
499	TAR1421502	निर्वाचक का नाम : उत्तम कोली पिता का नाम: मोहन लाल गृह संख्या : 590 उम्र : 28 लिंग : पुरुष	फोटो उपलब्ध	500	TAR1597095	निर्वाचक का नाम : विष्णु कोली पिता का नाम: मोहन लाल कोली गृह संख्या : 590 उम्र : 27 लिंग : पुरुष	फोटो उपलब्ध	501	TAR1597160	निर्वाचक का नाम : जसवंत कोली पिता का नाम: मोहन लाल कोली गृह संख्या : 590 उम्र : 26 लिंग : पुरुष	फोटो उपलब्ध
502	TAR1990969	निर्वाचक का नाम : मैना कोली पिता का नाम: मोहन लाल गृह संख्या : 590 उम्र : 22 लिंग : महिला	फोटो उपलब्ध	503	RJ/13/102/285097	निर्वाचक का नाम : छोटी पति का नाम: नौरत गृह संख्या : 591 उम्र : 63 लिंग : महिला	फोटो उपलब्ध	504	RJ/13/102/285391	निर्वाचक का नाम : अशोककुमार पिता का नाम: नौरत गृह संख्या : 591 उम्र : 51 लिंग : पुरुष	फोटो उपलब्ध

505	BGS1258755	निर्वाचक का नाम : निर्मला पति का नाम: अशोक गृह संख्या : 591 उम्र : 48 लिंग : महिला	फोटो उपलब्ध	506	BGS1258748	निर्वाचक का नाम : राजेन्द्रकुमार पिता का नाम: नौरतमल गृह संख्या : 591 उम्र : 43 लिंग : पुरुष	फोटो उपलब्ध	507	TAR0588541	निर्वाचक का नाम : मीरा देवी पति का नाम: राजेन्द्र प्रसाद गृह संख्या : 591 उम्र : 39 लिंग : महिला	फोटो उपलब्ध
508	TAR0876979	निर्वाचक का नाम : मुकेशकुमार पिता का नाम: नौरतमल गृह संख्या : 591 उम्र : 35 लिंग : पुरुष	फोटो उपलब्ध	509	TAR0876987	निर्वाचक का नाम : छोटूलाल पिता का नाम: नौरतमल गृह संख्या : 591 उम्र : 32 लिंग : पुरुष	फोटो उपलब्ध	510	TAR0773895	निर्वाचक का नाम : तारा देवी पति का नाम: रामप्रसाद कोली गृह संख्या : 592 उम्र : 66 लिंग : महिला	फोटो उपलब्ध
511	TAR2303931	निर्वाचक का नाम : रामप्रसाद पिता का नाम: हीरा गृह संख्या : 592 उम्र : 55 लिंग : पुरुष	फोटो उपलब्ध	512	TAR0818146	निर्वाचक का नाम : राजेन्द्र पिता का नाम: रामप्रसाद गृह संख्या : 592 उम्र : 36 लिंग : पुरुष	फोटो उपलब्ध	513	TAR0836890	निर्वाचक का नाम : जमनालाल पिता का नाम: रामप्रसाद गृह संख्या : 592 उम्र : 34 लिंग : पुरुष	फोटो उपलब्ध
514	TAR1837558	निर्वाचक का नाम : ललिता कोली पति का नाम: जमना लाल कोली गृह संख्या : 592 उम्र : 30 लिंग : महिला	फोटो उपलब्ध	515	TAR1421676	निर्वाचक का नाम : भूपेन्द्र कोली पिता का नाम: राम प्रसाद कोली गृह संख्या : 592 उम्र : 27 लिंग : पुरुष	फोटो उपलब्ध	516	TAR2176535	निर्वाचक का नाम : रजनी महावर पति का नाम: भूपेन्द्र कोली गृह संख्या : 592 उम्र : 24 लिंग : महिला	फोटो उपलब्ध
517	TAR1992577	निर्वाचक का नाम : मैना कोली पिता का नाम: रामप्रसाद कोली गृह संख्या : 592 उम्र : 22 लिंग : महिला	फोटो उपलब्ध	518	BGS1393057	निर्वाचक का नाम : भगवती पति का नाम: चाँदमल गृह संख्या : 593 उम्र : 53 लिंग : महिला	फोटो उपलब्ध	519	TAR0072546	निर्वाचक का नाम : मोहन पिता का नाम: हीरालाल गृह संख्या : 593 उम्र : 48 लिंग : पुरुष	फोटो उपलब्ध
520	BGS1258763	निर्वाचक का नाम : मंजू पति का नाम: मोहन गृह संख्या : 593 उम्र : 45 लिंग : महिला	फोटो उपलब्ध	521	TAR1421643	निर्वाचक का नाम : नीरज कोली पिता का नाम: चाँदमल गृह संख्या : 593 उम्र : 27 लिंग : पुरुष	फोटो उपलब्ध	522	TAR0544882	निर्वाचक का नाम : प्रेम पति का नाम: गोपाल गृह संख्या : 594 उम्र : 58 लिंग : महिला	फोटो उपलब्ध
523	TAR0876995	निर्वाचक का नाम : नंदकिशोर पिता का नाम: गोपाललाल गृह संख्या : 594 उम्र : 36 लिंग : पुरुष	फोटो उपलब्ध	524	TAR0877001	निर्वाचक का नाम : मैनादेवी पति का नाम: नन्दकिशोर गृह संख्या : 594 उम्र : 34 लिंग : महिला	फोटो उपलब्ध	525	RJ/13/102/285046	निर्वाचक का नाम : विरदीचंद पिता का नाम: कन्हैयालाल गृह संख्या : 595 उम्र : 61 लिंग : पुरुष	फोटो उपलब्ध
526	TAR1559566	निर्वाचक का नाम : मधु पति का नाम: नन्द भंवर गृह संख्या : 595 उम्र : 30 लिंग : महिला	फोटो उपलब्ध	527	TAR2052892	निर्वाचक का नाम : दिनेश सेन पिता का नाम: बिरदी चंद सेन गृह संख्या : 595 उम्र : 27 लिंग : पुरुष	फोटो उपलब्ध	528	TAR2052926	निर्वाचक का नाम : राकेश सेन पिता का नाम: बिरदी चंद सेन गृह संख्या : 595 उम्र : 24 लिंग : पुरुष	फोटो उपलब्ध
529	RJ/13/102/285453	निर्वाचक का नाम : रामी पति का नाम: भंवरलाल गृह संख्या : 596 उम्र : 78 लिंग : महिला	फोटो उपलब्ध	530	TAR1698802	निर्वाचक का नाम : कन्हैया लाल कोली पिता का नाम: भंवर लाल कोली गृह संख्या : 596 उम्र : 62 लिंग : पुरुष	फोटो उपलब्ध	531	BGS1392547	निर्वाचक का नाम : कान्ता देवी पति का नाम: कन्हैया लाल महावर गृह संख्या : 596 उम्र : 57 लिंग : महिला	फोटो उपलब्ध
532	BGS1393032	निर्वाचक का नाम : ललितकुमार पिता का नाम: भंवरलाल गृह संख्या : 596 उम्र : 42 लिंग : पुरुष	फोटो उपलब्ध	533	TAR0877019	निर्वाचक का नाम : सूरजकुमार पिता का नाम: चाँदमल गृह संख्या : 596 उम्र : 33 लिंग : पुरुष	फोटो उपलब्ध	534	TAR2177095	निर्वाचक का नाम : जयकुमार महावर पिता का नाम: कन्हैया लाल महावर गृह संख्या : 596 उम्र : 22 लिंग : पुरुष	फोटो उपलब्ध

535 निर्वाचक का नाम : पुष्पेन्द्र कोली पिता का नाम: चांद मल कोली गृह संख्या : 596 उम्र : 22 लिंग : पुरुष	TAR2272144 फोटो उपलब्ध	536 निर्वाचक का नाम : सूरज महावर पिता का नाम: कन्हैयालाल गृह संख्या : 596, वार्ड नं .10 उम्र : 28 लिंग : पुरुष	TAR1421239 फोटो उपलब्ध	537 निर्वाचक का नाम : भैरूलाल पिता का नाम: वेणाराम गृह संख्या : 597 उम्र : 73 लिंग : पुरुष	RJ/13/102/285276 फोटो उपलब्ध
538 निर्वाचक का नाम : नाथी पति का नाम: भैरूलाल गृह संख्या : 597 उम्र : 68 लिंग : महिला	RJ/13/102/285110 फोटो उपलब्ध	539 निर्वाचक का नाम : जीवण पिता का नाम: भैरूलाल गृह संख्या : 597 उम्र : 45 लिंग : पुरुष	BGS1258805 फोटो उपलब्ध	540 निर्वाचक का नाम : रमेश पिता का नाम: भैरूलाल गृह संख्या : 597 उम्र : 44 लिंग : पुरुष	BGS1258797 फोटो उपलब्ध
541 निर्वाचक का नाम : चन्द्रकला पति का नाम: जीवण गृह संख्या : 597 उम्र : 43 लिंग : महिला	BGS1393065 फोटो उपलब्ध	542 निर्वाचक का नाम : सीता पति का नाम: रमेश चन्द गृह संख्या : 597 उम्र : 39 लिंग : महिला	TAR0588558 फोटो उपलब्ध	543 निर्वाचक का नाम : नंदभंवर पिता का नाम: बिरदीचंद गृह संख्या : 597 उम्र : 35 लिंग : पुरुष	TAR0836908 फोटो उपलब्ध
544 निर्वाचक का नाम : बाली देवी पति का नाम: नाथू लाल गृह संख्या : 598 उम्र : 76 लिंग : महिला	BGS1258821 फोटो उपलब्ध	545 निर्वाचक का नाम : दाखी पति का नाम: मांगीलाल गृह संख्या : 598 उम्र : 73 लिंग : महिला	RJ/13/102/285087 फोटो उपलब्ध	546 निर्वाचक का नाम : हेमराज पिता का नाम: मांगी लाल गृह संख्या : 598 उम्र : 43 लिंग : पुरुष	TAR0588574 फोटो उपलब्ध
547 निर्वाचक का नाम : रामकन्या देवी पति का नाम: हेमराज गृह संख्या : 598 उम्र : 39 लिंग : महिला	TAR0877043 फोटो उपलब्ध	548 निर्वाचक का नाम : ओमप्रकाश पिता का नाम: नाथूलाल गृह संख्या : 598 उम्र : 38 लिंग : पुरुष	TAR0877027 फोटो उपलब्ध	549 निर्वाचक का नाम : हेमराज पिता का नाम: भंवरलाल गृह संख्या : 598 उम्र : 38 लिंग : पुरुष	TAR0877035 फोटो उपलब्ध
550 निर्वाचक का नाम : किरण देवी पति का नाम: सत्य नारायण गृह संख्या : 598 उम्र : 31 लिंग : महिला	TAR1698836 फोटो उपलब्ध	551 निर्वाचक का नाम : फेफी पति का नाम: धीसालाल गृह संख्या : 599 उम्र : 78 लिंग : महिला	TAR0025684 फोटो उपलब्ध	552 निर्वाचक का नाम : नाथू पिता का नाम: धीसालाल गृह संख्या : 599 उम्र : 57 लिंग : पुरुष	RJ/13/102/285367 फोटो उपलब्ध
553 निर्वाचक का नाम : ललीता पति का नाम: नाथू गृह संख्या : 599 उम्र : 48 लिंग : महिला	TAR0025478 फोटो उपलब्ध	554 निर्वाचक का नाम : आरती पति का नाम: कान्हा गृह संख्या : 599 उम्र : 45 लिंग : महिला	BGS1258839 फोटो उपलब्ध	555 निर्वाचक का नाम : विजय कुमार पिता का नाम: नाथू लाल गृह संख्या : 599 उम्र : 27 लिंग : पुरुष	TAR1421767 फोटो उपलब्ध
556 निर्वाचक का नाम : दौलत राम महावर पिता का नाम: कन्हैया लाल गृह संख्या : 599 उम्र : 26 लिंग : पुरुष	TAR1681634 फोटो उपलब्ध	557 निर्वाचक का नाम : राहुल महावर पिता का नाम: कन्हैया महावर गृह संख्या : 599 उम्र : 24 लिंग : पुरुष	TAR1835529 फोटो उपलब्ध	558 निर्वाचक का नाम : महेश कुमार पिता का नाम: नाथू लाल कोली गृह संख्या : 599 उम्र : 24 लिंग : पुरुष	TAR1835487 फोटो उपलब्ध
559 निर्वाचक का नाम : शिवराज महावर पिता का नाम: कन्हैया लाल महावर गृह संख्या : 599 उम्र : 22 लिंग : पुरुष	TAR2068419 फोटो उपलब्ध	560 निर्वाचक का नाम : युगल किशोर पिता का नाम: अर्नंदीलाल गृह संख्या : 600 उम्र : 48 लिंग : पुरुष	TAR0524280 फोटो उपलब्ध	561 निर्वाचक का नाम : कंचन पति का नाम: युगल किशोर गृह संख्या : 600 उम्र : 45 लिंग : महिला	TAR0177998 फोटो उपलब्ध
562 निर्वाचक का नाम : धन कंवर महावर पिता का नाम: युगल किशोर महावर गृह संख्या : 600 उम्र : 23 लिंग : महिला	TAR1985910 फोटो उपलब्ध	563 निर्वाचक का नाम : दिव्या कुमारी महावर पिता का नाम: युगल किशोर कोली गृह संख्या : 600 उम्र : 20 लिंग : महिला	TAR2182103 फोटो उपलब्ध	564 निर्वाचक का नाम : सत्यनारायण पिता का नाम: मिश्री लाल गृह संख्या : 601 उम्र : 48 लिंग : पुरुष	BGS1258854 फोटो उपलब्ध

565	TAR0072561	निर्वाचक का नाम : निर्मला देवी पति का नाम: सत्यनारायण गृह संख्या : 601 उम्र : 45 लिंग : महिला	फोटो उपलब्ध	566	TAR0588442	निर्वाचक का नाम : मीरा महावर पिता का नाम: मिश्री लाल गृह संख्या : 601 उम्र : 38 लिंग : महिला	फोटो उपलब्ध	567	TAR2103000	निर्वाचक का नाम : नेहा महावर पिता का नाम: सत्यनारायण महावर गृह संख्या : 601 उम्र : 21 लिंग : महिला	फोटो उपलब्ध
568	TAR2378040	निर्वाचक का नाम : कविता महावर पिता का नाम: सत्यनारायण कोली गृह संख्या : 601 उम्र : 19 लिंग : महिला	फोटो उपलब्ध	569	TAR0826909	निर्वाचक का नाम : दिनेशकुमार पिता का नाम: रामेशवर प्रसाद गृह संख्या : 602 उम्र : 57 लिंग : पुरुष	फोटो उपलब्ध	570	BGS1390178	निर्वाचक का नाम : रेखा देवी पति का नाम: दिनेश गृह संख्या : 602 उम्र : 44 लिंग : महिला	फोटो उपलब्ध
571	TAR2003754	निर्वाचक का नाम : अकलेश शर्मा पिता का नाम: दिनेश कुमार गृह संख्या : 602 उम्र : 22 लिंग : पुरुष	फोटो उपलब्ध	572	TAR2138014	निर्वाचक का नाम : कमलेश शर्मा पिता का नाम: दिनेश कुमार शर्मा गृह संख्या : 602 उम्र : 20 लिंग : पुरुष	फोटो उपलब्ध	573	TAR1835610	निर्वाचक का नाम : अनिल कुमार गौड पिता का नाम: ओम प्रकाश शर्मा गृह संख्या : 602 के उम्र : 46 लिंग : पुरुष	फोटो उपलब्ध
574	TAR1835602	निर्वाचक का नाम : रामघणी पिता का नाम: अनिल कुमार गौड गृह संख्या : 602 के उम्र : 42 लिंग : पुरुष	फोटो उपलब्ध	575	TAR2181956	निर्वाचक का नाम : यास्मीन अब्बासी पति का नाम: अल्ताफ मोहम्मद गृह संख्या : 617 उम्र : 27 लिंग : महिला	फोटो उपलब्ध	576	TAR1845247	निर्वाचक का नाम : अल्ताफ मोहम्मद पिता का नाम: अतीक मोहम्मद गृह संख्या : 617 उम्र : 26 लिंग : पुरुष	फोटो उपलब्ध
577	TAR2287787	निर्वाचक का नाम : रेखा पिता का नाम: छोटू गृह संख्या : 1283 उम्र : 31 लिंग : महिला	फोटो उपलब्ध	578	TAR1874924	निर्वाचक का नाम : शांतनु कुमार महावर पिता का नाम: सत्य नारायण महावर गृह संख्या : कोली मोहोला उम्र : 23 लिंग : पुरुष	फोटो उपलब्ध				

579	TAR2007268	निर्वाचक का नाम : अभिनंदन जैन पिता का नाम: त्रिलोक चंद जैन गृह संख्या : 551 उम्र : 22 लिंग : पुरुष	फोटो उपलब्ध	580	TAR1720101	निर्वाचक का नाम : मंजू देवी जैन पति का नाम: टीकम चन्द जैन गृह संख्या : 552 उम्र : 57 लिंग : महिला	फोटो उपलब्ध	581	TAR1559582	निर्वाचक का नाम : शिवानी गर्ग पिता का नाम: अरुण कुमार गर्ग गृह संख्या : 573 उम्र : 29 लिंग : महिला	फोटो उपलब्ध
582	BGS2206035	निर्वाचक का नाम : मनीष कुमार गर्ग पिता का नाम: रमेशचन्द्र गृह संख्या : 585 उम्र : 40 लिंग : पुरुष	फोटो उपलब्ध	583	TAR1026335	निर्वाचक का नाम : मिनाक्षी त्रिवेदी पति का नाम: मनीष कुमार गर्ग गृह संख्या : 585 उम्र : 37 लिंग : महिला	फोटो उपलब्ध	584	BGS2206423	निर्वाचक का नाम : हरिश कुमार गर्ग पिता का नाम: रमेश चन्द्र गर्ग गृह संख्या : 585 उम्र : 35 लिंग : पुरुष	फोटो उपलब्ध
585	BGS2264620	निर्वाचक का नाम : रघु शर्मा पिता का नाम: शिव स्वरूप शर्मा गृह संख्या : 603 उम्र : 67 लिंग : पुरुष	फोटो उपलब्ध	586	TAR0129593	निर्वाचक का नाम : विनोद पिता का नाम: शिव स्वरूप गृह संख्या : 603 उम्र : 62 लिंग : पुरुष	फोटो उपलब्ध	587	TAR0129890	निर्वाचक का नाम : वीरा शर्मा पति का नाम: रघु शर्मा गृह संख्या : 603 उम्र : 62 लिंग : महिला	फोटो उपलब्ध
588	TAR0129601	निर्वाचक का नाम : योजना पति का नाम: विनोद गृह संख्या : 603 उम्र : 58 लिंग : महिला	फोटो उपलब्ध	589	TAR0734756	निर्वाचक का नाम : गौरव पिता का नाम: ब्रजेन्द्र गृह संख्या : 603 उम्र : 46 लिंग : पुरुष	फोटो उपलब्ध	590	TAR0734764	निर्वाचक का नाम : दीपा पति का नाम: गौरव गृह संख्या : 603 उम्र : 43 लिंग : महिला	फोटो उपलब्ध
591	TAR0965657	निर्वाचक का नाम : सागर शर्मा पिता का नाम: रघु शर्मा गृह संख्या : 603 उम्र : 31 लिंग : पुरुष	फोटो उपलब्ध	592	RJ/13/102/288166	निर्वाचक का नाम : विमलादेवी पति का नाम: अमरचन्द्र गृह संख्या : 604 उम्र : 67 लिंग : महिला	फोटो उपलब्ध	593	RJ/13/102/288411	निर्वाचक का नाम : मुकेशकुमार पिता का नाम: अमरचन्द्र गृह संख्या : 604 उम्र : 52 लिंग : पुरुष	फोटो उपलब्ध
# 594	BGS1148204	निर्वाचक का नाम : सुनिता जैन पति का नाम: राजेश कुमार गृह संख्या : 604 उम्र : 49 लिंग : महिला	फोटो उपलब्ध	595	BGS1148196	निर्वाचक का नाम : मैना कुमारी पति का नाम: मुकेश कुमार गृह संख्या : 604 उम्र : 48 लिंग : महिला	फोटो उपलब्ध	596	TAR1559590	निर्वाचक का नाम : हर्षित कुमार पिता का नाम: राजेश कुमार गृह संख्या : 604 उम्र : 27 लिंग : पुरुष	फोटो उपलब्ध
597	TAR2039469	निर्वाचक का नाम : अनय जैन पिता का नाम: मुकेश कुमार जैन गृह संख्या : 604 उम्र : 22 लिंग : पुरुष	फोटो उपलब्ध	598	TAR2180313	निर्वाचक का नाम : तनिषा जैन पिता का नाम: राजेश जैन गृह संख्या : 604 उम्र : 22 लिंग : महिला	फोटो उपलब्ध	599	RJ/13/102/289086	निर्वाचक का नाम : सुरेशकुमार पिता का नाम: रतनलाल गृह संख्या : 605 उम्र : 70 लिंग : पुरुष	फोटो उपलब्ध
600	TAR0026187	निर्वाचक का नाम : विनोदकुमार पिता का नाम: भैरूलाल गृह संख्या : 605 उम्र : 65 लिंग : पुरुष	फोटो उपलब्ध	601	RJ/13/102/289045	निर्वाचक का नाम : उमादेवी पति का नाम: विनोदकुमार गृह संख्या : 605 उम्र : 60 लिंग : महिला	फोटो उपलब्ध	602	BGS2207439	निर्वाचक का नाम : विपुल शर्मा पिता का नाम: विनोद शर्मा गृह संख्या : 605 उम्र : 35 लिंग : पुरुष	फोटो उपलब्ध
603	TAR0818153	निर्वाचक का नाम : नेहा कुमारी पिता का नाम: विनोद कुमार गृह संख्या : 605 उम्र : 32 लिंग : महिला	फोटो उपलब्ध	604	RJ/13/102/288026	निर्वाचक का नाम : नरेन्द्र कुमार पिता का नाम: सुरेन्द्र प्रकाश गृह संख्या : 606 उम्र : 68 लिंग : पुरुष	फोटो उपलब्ध	605	RJ/13/102/288187	निर्वाचक का नाम : कनकदेवी पति का नाम: नरेन्द्र कुमार गृह संख्या : 606 उम्र : 65 लिंग : महिला	फोटो उपलब्ध
606	BGS2208726	निर्वाचक का नाम : ललिता पति का नाम: रोहितकुमार गृह संख्या : 606 उम्र : 44 लिंग : महिला	फोटो उपलब्ध	607	BGS1390509	निर्वाचक का नाम : मनीष शर्मा पिता का नाम: नरेन्द्र कुमार गृह संख्या : 606 उम्र : 43 लिंग : पुरुष	फोटो उपलब्ध	608	BGS1258862	निर्वाचक का नाम : रोहित कुमार पिता का नाम: नरेन्द्र गृह संख्या : 606 उम्र : 41 लिंग : पुरुष	फोटो उपलब्ध

609	RJ/13/102/288097	निर्वाचक का नाम : शांति पति का नाम: ओमप्रकाश गृह संख्या : 607 उम्र : 55 लिंग : महिला	फोटो उपलब्ध	610	BGS1478486	निर्वाचक का नाम : कैलाश पिता का नाम: कैलाश गृह संख्या : 607 उम्र : 45 लिंग : पुरुष	फोटो उपलब्ध	611	BGS1478452	निर्वाचक का नाम : कमला पति का नाम: कैलाश गृह संख्या : 607 उम्र : 43 लिंग : महिला	फोटो उपलब्ध
612	TAR0025866	निर्वाचक का नाम : हीरालाल पिता का नाम: ओम प्रकाश गृह संख्या : 607 उम्र : 42 लिंग : पुरुष	फोटो उपलब्ध	613	TAR0544890	निर्वाचक का नाम : माया पति का नाम: हीरा लाल गृह संख्या : 607 उम्र : 39 लिंग : महिला	फोटो उपलब्ध	614	BGS2207470	निर्वाचक का नाम : रमेश चंद सेन पिता का नाम: ओमप्रकाश गृह संख्या : 607 उम्र : 38 लिंग : पुरुष	फोटो उपलब्ध
615	TAR2156974	निर्वाचक का नाम : राखी सेन पिता का नाम: हीरा लाल सेन गृह संख्या : 607 उम्र : 20 लिंग : महिला	फोटो उपलब्ध	616	RJ/13/102/285069	निर्वाचक का नाम : शिखर पिता का नाम: मदन लाल, गृह संख्या : 608 उम्र : 56 लिंग : पुरुष	फोटो उपलब्ध	617	RJ/13/102/285202	निर्वाचक का नाम : मंजू देवी पति का नाम: शिखर गृह संख्या : 608 उम्र : 55 लिंग : महिला	फोटो उपलब्ध
618	RJ/13/102/285078	निर्वाचक का नाम : पारस पिता का नाम: मदन लाल गृह संख्या : 608 उम्र : 51 लिंग : पुरुष	फोटो उपलब्ध	619	BGS1258870	निर्वाचक का नाम : शशि कला पति का नाम: पारस गृह संख्या : 608 उम्र : 50 लिंग : महिला	फोटो उपलब्ध	620	BGS2205961	निर्वाचक का नाम : विकासकुमार पिता का नाम: शिखरचन्द गृह संख्या : 608 उम्र : 37 लिंग : पुरुष	फोटो उपलब्ध
621	TAR0877050	निर्वाचक का नाम : अंकित पिता का नाम: शिखरचन्द गृह संख्या : 608 उम्र : 34 लिंग : पुरुष	फोटो उपलब्ध	622	TAR2090124	निर्वाचक का नाम : दीप्ति जैन पति का नाम: विकास कुमार जैन गृह संख्या : 608 उम्र : 34 लिंग : महिला	फोटो उपलब्ध	623	TAR2038727	निर्वाचक का नाम : अर्पिता जैन पिता का नाम: पारस कुमार जैन गृह संख्या : 608 उम्र : 23 लिंग : महिला	फोटो उपलब्ध
624	RJ/13/102/288231	निर्वाचक का नाम : गोपी देवी पति का नाम: गुलाबचन्द गृह संख्या : 609 उम्र : 96 लिंग : महिला	फोटो उपलब्ध	625	RJ/13/102/288167	निर्वाचक का नाम : जीवणसिंह पिता का नाम: माधोलाल गृह संख्या : 610 उम्र : 83 लिंग : पुरुष	फोटो उपलब्ध	626	RJ/13/102/288139	निर्वाचक का नाम : कमला देवी पति का नाम: जीवणसिंह गृह संख्या : 610 उम्र : 78 लिंग : महिला	फोटो उपलब्ध
627	RJ/13/102/288184	निर्वाचक का नाम : कुशलसिंह पिता का नाम: जीवणसिंह गृह संख्या : 610 उम्र : 59 लिंग : पुरुष	फोटो उपलब्ध	628	RJ/13/102/288499	निर्वाचक का नाम : किरणदेवी पति का नाम: कुशलसिंह गृह संख्या : 610 उम्र : 57 लिंग : महिला	फोटो उपलब्ध	629	RJ/13/102/288168	निर्वाचक का नाम : सज्जनसिंह पिता का नाम: जीवणसिंह गृह संख्या : 610 उम्र : 51 लिंग : पुरुष	फोटो उपलब्ध
630	RJ/13/102/288539	निर्वाचक का नाम : राजेशकुमार पिता का नाम: जीवणसिंह गृह संख्या : 610 उम्र : 48 लिंग : पुरुष	फोटो उपलब्ध	631	BGS1258888	निर्वाचक का नाम : रेखा कुमारी पति का नाम: सज्जन सिंह गृह संख्या : 610 उम्र : 47 लिंग : महिला	फोटो उपलब्ध	632	BGS2269850	निर्वाचक का नाम : सविता पति का नाम: राजेशकुमार गृह संख्या : 610 उम्र : 46 लिंग : महिला	फोटो उपलब्ध
633	TAR0965699	निर्वाचक का नाम : अक्षय सिंह चोरडिया पिता का नाम: कुशल सिंह चोरडिया गृह संख्या : 610 उम्र : 31 लिंग : पुरुष	फोटो उपलब्ध	634	TAR2369692	निर्वाचक का नाम : साक्षी धुपिया पति का नाम: अक्षय सिंह चोरडिया गृह संख्या : 610 उम्र : 30 लिंग : महिला	फोटो उपलब्ध	635	TAR1220037	निर्वाचक का नाम : अजय सिंह चोरडिया पिता का नाम: कुशल सिंह चोरडिया गृह संख्या : 610 उम्र : 29 लिंग : पुरुष	फोटो उपलब्ध
636	TAR1961713	निर्वाचक का नाम : हर्षिता जैन पिता का नाम: कुशल सिंह जैन गृह संख्या : 610 उम्र : 23 लिंग : महिला	फोटो उपलब्ध	637	TAR2009199	निर्वाचक का नाम : अमन जैन पिता का नाम: सज्जन सिंह चोरडिया गृह संख्या : 610 उम्र : 22 लिंग : पुरुष	फोटो उपलब्ध	638	TAR2243731	निर्वाचक का नाम : नमन चोरडिया पिता का नाम: सज्जन सिंह चोरडिया गृह संख्या : 610 उम्र : 20 लिंग : पुरुष	फोटो उपलब्ध

639	TAR2201325	निर्वाचक का नाम : सूर्य प्रकाश त्रिवेदी पिता का नाम: रमेश चंद्र त्रिवेदी गृह संख्या : 610ए उम्र : 46 लिंग : पुरुष	फोटो उपलब्ध	640	TAR2139160	निर्वाचक का नाम : अनिल उपाध्याय पिता का नाम: भरतराज उपाध्याय गृह संख्या : 610ए उम्र : 32 लिंग : पुरुष	फोटो उपलब्ध	641	TAR2139178	निर्वाचक का नाम : पलक शर्मा पति का नाम: अनिल उपाध्याय गृह संख्या : 610ए उम्र : 28 लिंग : महिला	फोटो उपलब्ध
642	BGS1392877	निर्वाचक का नाम : कमलकिशोर पिता का नाम: ताराचन्द गृह संख्या : 612 उम्र : 63 लिंग : पुरुष	फोटो उपलब्ध	643	TAR0807305	निर्वाचक का नाम : मन्जूदेवी पति का नाम: कमलकिशोर गृह संख्या : 612 उम्र : 61 लिंग : महिला	फोटो उपलब्ध	644	RJ/13/102/288509	निर्वाचक का नाम : राजेश पिता का नाम: ताराचन्द गृह संख्या : 612 उम्र : 50 लिंग : पुरुष	फोटो उपलब्ध
645	TAR0734780	निर्वाचक का नाम : आरती पति का नाम: सागर गृह संख्या : 612 उम्र : 48 लिंग : महिला	फोटो उपलब्ध	646	TAR0773911	निर्वाचक का नाम : विवेक पिता का नाम: कमलकिशोर गृह संख्या : 612 उम्र : 34 लिंग : पुरुष	फोटो उपलब्ध	647	RJ/13/102/288206	निर्वाचक का नाम : कुशलकंवर पति का नाम: गोविन्दसिंह गृह संख्या : 633 उम्र : 68 लिंग : महिला	फोटो उपलब्ध
648	TAR0130237	निर्वाचक का नाम : शक्ति सिंह पिता का नाम: कुशल कंवर गृह संख्या : 633 उम्र : 38 लिंग : पुरुष	फोटो उपलब्ध	649	RJ/13/102/289011	निर्वाचक का नाम : प्रमोदकुमार पिता का नाम: गुलाबचन्द गृह संख्या : 634 उम्र : 61 लिंग : पुरुष	फोटो उपलब्ध	650	RJ/13/102/288008	निर्वाचक का नाम : अनितादेवी पति का नाम: प्रमोदकुमार गृह संख्या : 634 उम्र : 57 लिंग : महिला	फोटो उपलब्ध
651	TAR0965707	निर्वाचक का नाम : प्रियल भगत पिता का नाम: प्रमोद कुमार गृह संख्या : 634 उम्र : 31 लिंग : महिला	फोटो उपलब्ध	652	TAR1240654	निर्वाचक का नाम : रोनाक पिता का नाम: प्रमोद गृह संख्या : 634 उम्र : 29 लिंग : पुरुष	फोटो उपलब्ध	653	RJ/13/102/288224	निर्वाचक का नाम : प्रेमकंवर पति का नाम: सज्जनसिंह गृह संख्या : 636 उम्र : 78 लिंग : महिला	फोटो उपलब्ध
654	RJ/13/102/288209	निर्वाचक का नाम : दुर्गासिंह पिता का नाम: सज्जनसिंह गृह संख्या : 636 उम्र : 53 लिंग : पुरुष	फोटो उपलब्ध	655	RJ/13/102/288246	निर्वाचक का नाम : अर्जुन सिंह पिता का नाम: सज्जनसिंह गृह संख्या : 636 उम्र : 53 लिंग : पुरुष	फोटो उपलब्ध	656	BGS1258912	निर्वाचक का नाम : रेखा कंवर पति का नाम: दुर्गा सिंह गृह संख्या : 636 उम्र : 48 लिंग : महिला	फोटो उपलब्ध
657	TAR0544312	निर्वाचक का नाम : दशरथ कंवर पति का नाम: अर्जुन सिंह गृह संख्या : 636 उम्र : 47 लिंग : महिला	फोटो उपलब्ध	658	TAR1837848	निर्वाचक का नाम : आस्था कंवर पिता का नाम: दुर्गा सिंह गृह संख्या : 636 उम्र : 25 लिंग : महिला	फोटो उपलब्ध	659	TAR2053791	निर्वाचक का नाम : अंशुमान सिंह पिता का नाम: दुर्गा सिंह गृह संख्या : 636 उम्र : 21 लिंग : पुरुष	फोटो उपलब्ध
660	RJ/13/102/288298	निर्वाचक का नाम : जसवन्तसिंह पिता का नाम: हिम्मतसिंह गृह संख्या : 637 उम्र : 52 लिंग : पुरुष	फोटो उपलब्ध	661	BGS2209146	निर्वाचक का नाम : राधा कंवर पति का नाम: तेज सिंह गृह संख्या : 637 उम्र : 48 लिंग : महिला	फोटो उपलब्ध	662	TAR0129551	निर्वाचक का नाम : सीमा पति का नाम: जसवन्त सिंह गृह संख्या : 637 उम्र : 43 लिंग : महिला	फोटो उपलब्ध
663	TAR2071777	निर्वाचक का नाम : राजसिंह पिता का नाम: तेजसिंह यादव गृह संख्या : 637 उम्र : 24 लिंग : पुरुष	फोटो उपलब्ध	664	RJ/13/102/288374	निर्वाचक का नाम : भागचन्द पिता का नाम: भैरूलाल गृह संख्या : 638 उम्र : 78 लिंग : पुरुष	फोटो उपलब्ध	665	RJ/13/102/288343	निर्वाचक का नाम : मनोहरबाई पति का नाम: भागचन्द गृह संख्या : 638 उम्र : 73 लिंग : महिला	फोटो उपलब्ध
666	BGS1356005	निर्वाचक का नाम : बुदि प्रकाश पिता का नाम: पदम चंद गृह संख्या : 638 उम्र : 44 लिंग : पुरुष	फोटो उपलब्ध	667	TAR0877068	निर्वाचक का नाम : मिनाक्षी पति का नाम: बृद्धप्रकाश गृह संख्या : 638 उम्र : 38 लिंग : महिला	फोटो उपलब्ध	668	RJ/13/102/288185	निर्वाचक का नाम : पदमचन्द पिता का नाम: सोहनलाल गृह संख्या : 639 उम्र : 72 लिंग : पुरुष	फोटो उपलब्ध

<p>669 RJ/13/102/288165</p> <p>निर्वाचक का नाम : ओमप्रकाश पिता का नाम: सोहनलाल गृह संख्या : 639 उम्र : 69 लिंग : पुरुष</p> <p>फोटो उपलब्ध</p>	<p>670 TAR0072595</p> <p>निर्वाचक का नाम : गुडडी देवी पति का नाम: अरविन्द कुमार गृह संख्या : 639 उम्र : 44 लिंग : महिला</p> <p>फोटो उपलब्ध</p>	<p>671 BGS1258938</p> <p>निर्वाचक का नाम : अरविन्द पिता का नाम: पदमचन्द गृह संख्या : 639 उम्र : 44 लिंग : पुरुष</p> <p>फोटो उपलब्ध</p>
<p>672 TAR1144823</p> <p>निर्वाचक का नाम : गौरव कुमार पिता का नाम: ओमप्रकाश गृह संख्या : 639 उम्र : 31 लिंग : पुरुष</p> <p>फोटो उपलब्ध</p>	<p>673 TAR2085702</p> <p>निर्वाचक का नाम : अविशा जैन पिता का नाम: अरविंद कुमार जैन गृह संख्या : 639 उम्र : 21 लिंग : महिला</p> <p>फोटो उपलब्ध</p>	<p>674 BGS1196559</p> <p>निर्वाचक का नाम : प्रेमचन्द पिता का नाम: राजमल गृह संख्या : 640 उम्र : 80 लिंग : पुरुष</p> <p>फोटो उपलब्ध</p>
<p>675 RJ/13/102/288130</p> <p>निर्वाचक का नाम : ज्ञाना देवी पति का नाम: प्रेमचन्द गृह संख्या : 640 उम्र : 73 लिंग : महिला</p> <p>फोटो उपलब्ध</p>	<p>676 TAR0807313</p> <p>निर्वाचक का नाम : ज्ञान चन्द पिता का नाम: राजमल गृह संख्या : 640 उम्र : 73 लिंग : पुरुष</p> <p>फोटो उपलब्ध</p>	<p>677 RJ/13/102/288044</p> <p>निर्वाचक का नाम : महावीप्रसाद पिता का नाम: प्रेमचन्द गृह संख्या : 640 उम्र : 49 लिंग : पुरुष</p> <p>फोटो उपलब्ध</p>
<p>678 TAR0072611</p> <p>निर्वाचक का नाम : ललिता पति का नाम: महावीर प्रसाद गृह संख्या : 640 उम्र : 46 लिंग : महिला</p> <p>फोटो उपलब्ध</p>	<p>679 TAR2226215</p> <p>निर्वाचक का नाम : चक्षु त्रिवेदी पिता का नाम: चंद्रा प्रकाश शर्मा गृह संख्या : खतोड मोहला उम्र : 23 लिंग : महिला</p> <p>फोटो उपलब्ध</p>	

680	TAR1421825	निर्वाचक का नाम : प्रेम चन्द कोली पिता का नाम: नोरत मल गृह संख्या : 591 उम्र : 27 लिंग : पुरुष	फोटो उपलब्ध	681	RJ/13/102/288010	निर्वाचक का नाम : गोविन्दकुमार पिता का नाम: रामप्रसाद गृह संख्या : 613 उम्र : 61 लिंग : पुरुष	फोटो उपलब्ध	682	RJ/13/102/288205	निर्वाचक का नाम : रेखादेवी पिता का नाम: गोविन्दकुमार गृह संख्या : 613 उम्र : 58 लिंग : महिला	फोटो उपलब्ध
683	BGS1258953	निर्वाचक का नाम : नरेन्द्र पिता का नाम: गोविन्द राम गृह संख्या : 613 उम्र : 41 लिंग : पुरुष	फोटो उपलब्ध	684	TAR1559616	निर्वाचक का नाम : हंसा पिता का नाम: गोविन्द कुमार गृह संख्या : 613 उम्र : 31 लिंग : महिला	फोटो उपलब्ध	685	TAR1929108	निर्वाचक का नाम : महेन्द्र कुमार पिता का नाम: नोरतकुमार गृह संख्या : 614 उम्र : 64 लिंग : पुरुष	फोटो उपलब्ध
686	TAR1929090	निर्वाचक का नाम : धीसी देवी पति का नाम: महेन्द्रकुमार गृह संख्या : 614 उम्र : 62 लिंग : महिला	फोटो उपलब्ध	687	TAR0737056	निर्वाचक का नाम : रमेश पिता का नाम: नोरत गृह संख्या : 614 उम्र : 57 लिंग : पुरुष	फोटो उपलब्ध	688	TAR0130229	निर्वाचक का नाम : लाली पति का नाम: रमेश गृह संख्या : 614 उम्र : 51 लिंग : महिला	फोटो उपलब्ध
689	TAR0588483	निर्वाचक का नाम : मुकेश पिता का नाम: नोरतमल गृह संख्या : 614 उम्र : 46 लिंग : पुरुष	फोटो उपलब्ध	690	TAR0588491	निर्वाचक का नाम : सुशीला पति का नाम: मुकेश गृह संख्या : 614 उम्र : 42 लिंग : महिला	फोटो उपलब्ध	691	TAR0543975	निर्वाचक का नाम : दीपक पिता का नाम: महेन्द्र गृह संख्या : 614 उम्र : 41 लिंग : पुरुष	फोटो उपलब्ध
692	TAR0130203	निर्वाचक का नाम : संजया देवी पति का नाम: राजेंद्र कुमार तेली गृह संख्या : 614 उम्र : 39 लिंग : महिला	फोटो उपलब्ध	693	TAR1421866	निर्वाचक का नाम : जितेन्द्र पिता का नाम: महेन्द्र कुमार गृह संख्या : 614 उम्र : 33 लिंग : पुरुष	फोटो उपलब्ध	694	TAR1649086	निर्वाचक का नाम : लक्ष्मी देवी पति का नाम: दीपक कुमार गृह संख्या : 614 उम्र : 33 लिंग : महिला	फोटो उपलब्ध
695	TAR1144831	निर्वाचक का नाम : रेखा पिता का नाम: रमेश कुमार गृह संख्या : 614 उम्र : 31 लिंग : महिला	फोटो उपलब्ध	696	TAR1649862	निर्वाचक का नाम : रवि साहू पिता का नाम: रमेश चंद्रा गृह संख्या : 614 उम्र : 26 लिंग : पुरुष	फोटो उपलब्ध	697	TAR2004687	निर्वाचक का नाम : योगेश साहू पिता का नाम: राजेंद्र प्रसाद साहू गृह संख्या : 614 उम्र : 22 लिंग : पुरुष	फोटो उपलब्ध
698	TAR2157170	निर्वाचक का नाम : दिव्यांश साहू पिता का नाम: मुकेश तेली गृह संख्या : 614 उम्र : 20 लिंग : पुरुष	फोटो उपलब्ध	699	BGS1390251	निर्वाचक का नाम : लाली देवी पति का नाम: राम स्वरूप गृह संख्या : 616 उम्र : 58 लिंग : महिला	फोटो उपलब्ध	700	TAR2176956	निर्वाचक का नाम : नोरती पिता का नाम: रामस्वरूप धोबी गृह संख्या : 616 उम्र : 35 लिंग : महिला	फोटो उपलब्ध
701	TAR0025791	निर्वाचक का नाम : अतीक पिता का नाम: असरफ गृह संख्या : 617 उम्र : 48 लिंग : पुरुष	फोटो उपलब्ध	702	TAR0025809	निर्वाचक का नाम : शहनाज पति का नाम: अतीक गृह संख्या : 617 उम्र : 46 लिंग : महिला	फोटो उपलब्ध	703	TAR0543538	निर्वाचक का नाम : अजीज पिता का नाम: असरफ गृह संख्या : 617 उम्र : 46 लिंग : पुरुष	फोटो उपलब्ध
704	TAR0025817	निर्वाचक का नाम : शबाना पति का नाम: अजीज गृह संख्या : 617 उम्र : 43 लिंग : महिला	फोटो उपलब्ध	705	RJ/13/102/288230	निर्वाचक का नाम : नारायणी देवी पति का नाम: नाथूलाल गृह संख्या : 618 उम्र : 79 लिंग : महिला	फोटो उपलब्ध	706	RJ/13/102/288048	निर्वाचक का नाम : रामेश्वर पिता का नाम: गोकुलचन्द गृह संख्या : 618 उम्र : 73 लिंग : पुरुष	फोटो उपलब्ध
707	RJ/13/102/288222	निर्वाचक का नाम : नाथीदेवी पति का नाम: रामेश्वर गृह संख्या : 618 उम्र : 71 लिंग : महिला	फोटो उपलब्ध	708	TAR0734798	निर्वाचक का नाम : कैलाश चन्द पिता का नाम: नाथू लाल गृह संख्या : 618 उम्र : 60 लिंग : पुरुष	फोटो उपलब्ध	709	TAR0734806	निर्वाचक का नाम : गुडी पति का नाम: कैलाश गृह संख्या : 618 उम्र : 53 लिंग : महिला	फोटो उपलब्ध

710	BGS1258995	निर्वाचक का नाम : दिनेश कुमार जांगिड़ पिता का नाम: नाथू लाल जांगिड़ गृह संख्या : 618 उम्र : 47 लिंग : पुरुष	711	BGS1477371	निर्वाचक का नाम : अमर चंद पिता का नाम: नाथू लाल गृह संख्या : 618 उम्र : 45 लिंग : पुरुष	712	TAR0025981	निर्वाचक का नाम : कमलेश पिता का नाम: अमर चंद गृह संख्या : 618 उम्र : 43 लिंग : महिला
713	TAR0129569	निर्वाचक का नाम : कविता जांगिड़ पति का नाम: पुष्पेन्द्र गृह संख्या : 618 उम्र : 43 लिंग : महिला	714	BGS1356021	निर्वाचक का नाम : ताराचंद पिता का नाम: नाथू लाल गृह संख्या : 618 उम्र : 42 लिंग : पुरुष	715	BGS1259019	निर्वाचक का नाम : गीता पति का नाम: दिनेश गृह संख्या : 618 उम्र : 42 लिंग : महिला
716	BGS1356013	निर्वाचक का नाम : पुष्पेन्द्र जांगिड़ पिता का नाम: रामेश्वर प्रसाद खाती गृह संख्या : 618 उम्र : 42 लिंग : पुरुष	717	BGS1259001	निर्वाचक का नाम : माया पति का नाम: ताराचंद गृह संख्या : 618 उम्र : 41 लिंग : महिला	718	BGS1258987	निर्वाचक का नाम : नीतू देवी खाती पति का नाम: सुरेश खाती गृह संख्या : 618 उम्र : 41 लिंग : महिला
719	TAR1559624	निर्वाचक का नाम : नवीन कुमार जांगिड़ पिता का नाम: दिनेश कुमार गृह संख्या : 618 उम्र : 28 लिंग : पुरुष	720	TAR2054260	निर्वाचक का नाम : प्रिया जांगिड़ पिता का नाम: सुरेश कुमार जांगिड़ गृह संख्या : 618 उम्र : 21 लिंग : महिला	721	TAR2096170	निर्वाचक का नाम : आर्यन कुमार जांगिड़ पिता का नाम: अमरचंद जांगिड़ गृह संख्या : 618 उम्र : 21 लिंग : पुरुष
722	TAR2156933	निर्वाचक का नाम : प्रीतम जांगिड़ पिता का नाम: ताराचंद जांगिड़ गृह संख्या : 618 उम्र : 20 लिंग : पुरुष	723	TAR2265353	निर्वाचक का नाम : हर्षिता जांगिड़ पिता का नाम: पुष्पेन्द्र जांगिड़ गृह संख्या : 618 उम्र : 20 लिंग : महिला	724	RJ/13/102/288425	निर्वाचक का नाम : धीसालाल पिता का नाम: शंकरलाल गृह संख्या : 619 उम्र : 60 लिंग : पुरुष
725	TAR0025973	निर्वाचक का नाम : मधुदेवी पति का नाम: धीसालाल गृह संख्या : 619 उम्र : 57 लिंग : महिला	726	RJ/13/102/288318	निर्वाचक का नाम : प्रहलाद पिता का नाम: शंकरलाल गृह संख्या : 619 उम्र : 56 लिंग : पुरुष	727	TAR0025940	निर्वाचक का नाम : उछबदेवी पति का नाम: प्रहलाद गृह संख्या : 619 उम्र : 54 लिंग : महिला
728	TAR1421668	निर्वाचक का नाम : दिलखुश जांगिड़ पिता का नाम: प्रहलाद खाती गृह संख्या : 619 उम्र : 27 लिंग : पुरुष	729	TAR1720721	निर्वाचक का नाम : सुरेश कुमार जांगिड़ पिता का नाम: धीसा लाल खाती गृह संख्या : 619 उम्र : 25 लिंग : पुरुष	730	RJ/13/102/288142	निर्वाचक का नाम : रामनिवास खाती पिता का नाम: लादूराम खाती गृह संख्या : 620 उम्र : 71 लिंग : पुरुष
731	RJ/13/102/288229	निर्वाचक का नाम : यशोदादेवी पति का नाम: रामनिवास गृह संख्या : 620 उम्र : 68 लिंग : महिला	732	BGS1259027	निर्वाचक का नाम : सुरेन्द्र कुमार खाती पिता का नाम: रामनिवास खाती गृह संख्या : 620 उम्र : 45 लिंग : पुरुष	733	BGS2206787	निर्वाचक का नाम : ममता पति का नाम: सुरेन्द्र गृह संख्या : 620 उम्र : 44 लिंग : महिला
734	TAR2168441	निर्वाचक का नाम : खुशबू अरोड़ा पति का नाम: आयुष अरोड़ा गृह संख्या : 620 उम्र : 30 लिंग : महिला	735	TAR1249069	निर्वाचक का नाम : आयुष अरोड़ा पिता का नाम: राजेन्द्र प्रसाद अरोड़ा गृह संख्या : 620 उम्र : 28 लिंग : पुरुष	736	TAR1971985	निर्वाचक का नाम : किरण जांगिड़ पिता का नाम: सुरेन्द्र जांगिड़ गृह संख्या : 620 उम्र : 23 लिंग : महिला
737	TAR2366565	निर्वाचक का नाम : नीरज जांगिड़ पिता का नाम: सुरेन्द्र कुमार खाती गृह संख्या : 620 उम्र : 19 लिंग : पुरुष	738	TAR0869727	निर्वाचक का नाम : कुसुमलता पति का नाम: राजेन्द्रप्रसाद गृह संख्या : 620क उम्र : 59 लिंग : महिला	739	TAR0818211	निर्वाचक का नाम : अभिषेक पिता का नाम: राजेन्द्रप्रसाद गृह संख्या : 620क उम्र : 36 लिंग : पुरुष

740 निर्वाचक का नाम : पूजा पति का नाम: अभिषेक गृह संख्या : 620क उम्र : 32 लिंग : महिला	TAR0877084 फोटो उपलब्ध	741 निर्वाचक का नाम : रामपाल पिता का नाम: बजरंगलाल गृह संख्या : 631 उम्र : 51 लिंग : पुरुष	RJ/13/102/288149 फोटो उपलब्ध	742 निर्वाचक का नाम : लीला देवी पति का नाम: रामपाल गृह संख्या : 631 उम्र : 43 लिंग : महिला	BGS1259035 फोटो उपलब्ध
743 निर्वाचक का नाम : अनिलकुमार पिता का नाम: शांतिलाल गृह संख्या : 632 उम्र : 59 लिंग : पुरुष	RJ/13/102/288248 फोटो उपलब्ध	744 निर्वाचक का नाम : अनिता पति का नाम: अनिल कुमार गृह संख्या : 632 उम्र : 49 लिंग : महिला	BGS1148220 फोटो उपलब्ध	745 निर्वाचक का नाम : सुनील कुमार पिता का नाम: शांति लाल गृह संख्या : 632 उम्र : 44 लिंग : पुरुष	BGS1148712 फोटो उपलब्ध
746 निर्वाचक का नाम : राजकुमारी पति का नाम: सुनिल कुमार गृह संख्या : 632 उम्र : 43 लिंग : महिला	BGS2206613 फोटो उपलब्ध	747 निर्वाचक का नाम : पूजा जैन पिता का नाम: अनिल कुमार जैन गृह संख्या : 632 उम्र : 26 लिंग : महिला	TAR1720440 फोटो उपलब्ध	748 निर्वाचक का नाम : अरिहंत जैन पिता का नाम: अनिल जैन गृह संख्या : 632 उम्र : 24 लिंग : पुरुष	TAR1837830 फोटो उपलब्ध
749 निर्वाचक का नाम : दिनेशकुमार पिता का नाम: दीपचंद गृह संख्या : 641/1 उम्र : 34 लिंग : पुरुष	TAR0773945 फोटो उपलब्ध	750 निर्वाचक का नाम : सुनिता पति का नाम: राकेशकुमार गृह संख्या : 641/831 उम्र : 37 लिंग : महिला	TAR0773937 फोटो उपलब्ध	751 निर्वाचक का नाम : सुरेश कुमार खाती पिता का नाम: रामेश्वर खाती गृह संख्या : खतोड़ उम्र : 48 लिंग : पुरुष	TAR1649888 फोटो उपलब्ध
752 निर्वाचक का नाम : जया जांगिड़ पिता का नाम: सुरेश कुमार जांगिड़ गृह संख्या : खतोड़ उम्र : 23 लिंग : महिला	TAR1868421 फोटो उपलब्ध				

753	RJ/13/102/288350	निर्वाचक का नाम : छीतरमल पिता का नाम: कन्हैयालाल गृह संख्या : 622 उम्र : 88 लिंग : पुरुष	754	RJ/13/102/288355	निर्वाचक का नाम : कोकीला देवी पति का नाम: छीतरमल गृह संख्या : 622 उम्र : 80 लिंग : महिला	755	BGS1389659	निर्वाचक का नाम : कृष्ण गोपाल भदागिया पिता का नाम: छीतरमल गृह संख्या : 622 उम्र : 58 लिंग : पुरुष
756	RJ/13/102/288356	निर्वाचक का नाम : गीतादेवी पति का नाम: महावीर गृह संख्या : 622 उम्र : 55 लिंग : महिला	757	RJ/13/102/288478	निर्वाचक का नाम : सुलेखा देवी पति का नाम: कृष्ण गोपाल गृह संख्या : 622 उम्र : 54 लिंग : महिला	758	TAR1144849	निर्वाचक का नाम : मोहित जांगिड़ पिता का नाम: कृष्ण गोपाल गृह संख्या : 622 उम्र : 30 लिंग : पुरुष
759	TAR1421262	निर्वाचक का नाम : अश्विनी जांगीड पिता का नाम: महावीर प्रसाद गृह संख्या : 622 उम्र : 27 लिंग : पुरुष	760	TAR1597251	निर्वाचक का नाम : पदम कुमार जांगिड़ पिता का नाम: महावीर प्रसाद गृह संख्या : 622 उम्र : 26 लिंग : पुरुष	761	TAR2070860	निर्वाचक का नाम : पूजा जांगिड़ पति का नाम: मोहित जांगिड़ गृह संख्या : 622 उम्र : 25 लिंग : महिला
762	TAR1249077	निर्वाचक का नाम : रतनी देवी पति का नाम: लालचंद गृह संख्या : 622K उम्र : 37 लिंग : महिला	763	TAR0025288	निर्वाचक का नाम : कलावती पिता का नाम: सुगनचन्द गृह संख्या : 623 उम्र : 70 लिंग : महिला	764	RJ/13/102/288071	निर्वाचक का नाम : भगत राम पिता का नाम: सुगनचन्द गृह संख्या : 623 उम्र : 63 लिंग : पुरुष
765	RJ/13/102/288237	निर्वाचक का नाम : कृष्णा देवी पति का नाम: भगतराम गृह संख्या : 623 उम्र : 61 लिंग : महिला	766	RJ/13/102/288358	निर्वाचक का नाम : राजकुमार पिता का नाम: सुगनचन्द गृह संख्या : 623 उम्र : 60 लिंग : पुरुष	767	BGS1356047	निर्वाचक का नाम : साधना पति का नाम: राज कुमार गृह संख्या : 623 उम्र : 51 लिंग : महिला
768	BGS1390400	निर्वाचक का नाम : पारस पिता का नाम: भगतराम गृह संख्या : 623 उम्र : 36 लिंग : पुरुष	769	TAR1559632	निर्वाचक का नाम : अरुणा पति का नाम: पारस कुमार गृह संख्या : 623 उम्र : 36 लिंग : महिला	770	TAR1144856	निर्वाचक का नाम : दीन दयाल भगत पिता का नाम: भगतराम गृह संख्या : 623 उम्र : 30 लिंग : पुरुष
771	TAR1220045	निर्वाचक का नाम : अमृत भगत पिता का नाम: भगत राम भगत गृह संख्या : 623 उम्र : 30 लिंग : पुरुष	772	TAR2027498	निर्वाचक का नाम : अंतिमा बाला अग्रवाल पति का नाम: दीन दयाल भगत गृह संख्या : 623 उम्र : 30 लिंग : महिला	773	TAR1720713	निर्वाचक का नाम : अनुराधा भगत पिता का नाम: राज कुमार भगत गृह संख्या : 623 उम्र : 25 लिंग : महिला
774	RJ/13/102/288333	निर्वाचक का नाम : भूरीदेवी पति का नाम: मिश्रीलाल गृह संख्या : 624 उम्र : 73 लिंग : महिला	775	TAR0588582	निर्वाचक का नाम : धर्मराज पिता का नाम: मिश्रीलाल गृह संख्या : 624 उम्र : 35 लिंग : पुरुष	776	RJ/13/102/288458	निर्वाचक का नाम : गोपाललाल पिता का नाम: बंशीलाल गृह संख्या : 625 उम्र : 67 लिंग : पुरुष
777	RJ/13/102/288460	निर्वाचक का नाम : शान्तादेवी पति का नाम: गोपाललाल गृह संख्या : 625 उम्र : 65 लिंग : महिला	# 778	BGS1259043	निर्वाचक का नाम : बाबू लाल सुवालका पिता का नाम: बंशीलाल गृह संख्या : 625 उम्र : 59 लिंग : पुरुष	779	RJ/13/102/288242	निर्वाचक का नाम : मंजूदेवी पति का नाम: बाबूलाल गृह संख्या : 625 उम्र : 57 लिंग : महिला
780	TAR0818161	निर्वाचक का नाम : मुकेश पिता का नाम: मिश्रीलाल गृह संख्या : 625 उम्र : 49 लिंग : पुरुष	781	TAR1067982	निर्वाचक का नाम : जितेन्द्र कुमार सुवालका पिता का नाम: बाबू लाल गृह संख्या : 625 उम्र : 42 लिंग : पुरुष	782	TAR1067990	निर्वाचक का नाम : कुलदीप सुवालका पिता का नाम: बाबू लाल सुवालका गृह संख्या : 625 उम्र : 34 लिंग : पुरुष

783	TAR2167732	निर्वाचक का नाम : शिवानी माहुर पति का नाम: कुलदीप सुवालका गृह संख्या : 625 उम्र : 23 लिंग : महिला	फोटो उपलब्ध	784	RJ/13/102/288275	निर्वाचक का नाम : प्रेमदेवी पति का नाम: शंकरलाल गृह संख्या : 626 उम्र : 73 लिंग : महिला	फोटो उपलब्ध	785	BGS1259050	निर्वाचक का नाम : कालूराम पिता का नाम: शंकर लाल गृह संख्या : 626 उम्र : 44 लिंग : पुरुष	फोटो उपलब्ध
786	BGS1259068	निर्वाचक का नाम : कंचन देवी पति का नाम: कालूराम गृह संख्या : 626 उम्र : 42 लिंग : महिला	फोटो उपलब्ध	787	TAR0025999	निर्वाचक का नाम : लालचन्द पिता का नाम: शंकरलाल गृह संख्या : 626 उम्र : 38 लिंग : पुरुष	फोटो उपलब्ध	788	TAR2176782	निर्वाचक का नाम : घनश्याम सुवालका पिता का नाम: कालू राम सुवालका गृह संख्या : 626 उम्र : 23 लिंग : पुरुष	फोटो उपलब्ध
789	TAR2054484	निर्वाचक का नाम : प्रदीप सुवालका पिता का नाम: कालू राम सुवालका गृह संख्या : 626 उम्र : 21 लिंग : पुरुष	फोटो उपलब्ध	790	TAR0635698	निर्वाचक का नाम : नाथूलाल सुवालका पिता का नाम: राजूलाल सुवालका गृह संख्या : 627 उम्र : 68 लिंग : पुरुष	फोटो उपलब्ध	791	RJ/13/102/288288	निर्वाचक का नाम : चन्दकला पति का नाम: नाथूलाल गृह संख्या : 627 उम्र : 65 लिंग : महिला	फोटो उपलब्ध
792	TAR0877092	निर्वाचक का नाम : कमलकुमार पिता का नाम: नाथूलाल गृह संख्या : 627 उम्र : 32 लिंग : पुरुष	फोटो उपलब्ध	793	TAR1421759	निर्वाचक का नाम : विमल सुवालका पिता का नाम: नाथू लाल सुवालका गृह संख्या : 627 उम्र : 27 लिंग : पुरुष	फोटो उपलब्ध	794	TAR0129676	निर्वाचक का नाम : प्रेम देवी पति का नाम: नोरत मल गृह संख्या : 629 उम्र : 63 लिंग : महिला	फोटो उपलब्ध
795	TAR0129668	निर्वाचक का नाम : नोरत मल पिता का नाम: देवी लाल गृह संख्या : 629 उम्र : 60 लिंग : पुरुष	फोटो उपलब्ध	796	TAR0773929	निर्वाचक का नाम : गोविंद तेली पिता का नाम: नोरतमल गृह संख्या : 629 उम्र : 33 लिंग : पुरुष	फोटो उपलब्ध	797	TAR1559657	निर्वाचक का नाम : सीमा पति का नाम: गोविन्द गृह संख्या : 629 उम्र : 31 लिंग : महिला	फोटो उपलब्ध
798	TAR1559665	निर्वाचक का नाम : भरत साहू पिता का नाम: नोरत मल गृह संख्या : 629 उम्र : 27 लिंग : पुरुष	फोटो उपलब्ध	799	RJ/13/102/288332	निर्वाचक का नाम : लक्ष्मी देवी पति का नाम: रामसिंह गृह संख्या : 630 उम्र : 73 लिंग : महिला	फोटो उपलब्ध	800	TAR2222040	निर्वाचक का नाम : रजनी महावर पति का नाम: पुष्पेंद्र कुमार कोली गृह संख्या : 856 उम्र : 31 लिंग : महिला	फोटो उपलब्ध
801	TAR1868439	निर्वाचक का नाम : गौरव भगत पिता का नाम: राजकुमार भगत गृह संख्या : शाहापुरा के पास उम्र : 23 लिंग : पुरुष	फोटो उपलब्ध								

802	TAR1799543	निर्वाचक का नाम : पूजा सेन पति का नाम: हनुमान सेन गृह संख्या : 619 उम्र : 30 लिंग : महिला	फोटो उपलब्ध	803	BGS1393404	निर्वाचक का नाम : रामस्वरूप पिता का नाम: मोखम चंद गृह संख्या : 641 उम्र : 75 लिंग : पुरुष	फोटो उपलब्ध	804	BGS1393115	निर्वाचक का नाम : माया देवी पति का नाम: रामस्वरूप गृह संख्या : 641 उम्र : 71 लिंग : महिला	फोटो उपलब्ध
805	BGS1393107	निर्वाचक का नाम : सीता देवी पति का नाम: दीप चंद गृह संख्या : 641 उम्र : 61 लिंग : महिला	फोटो उपलब्ध	806	TAR0173708	निर्वाचक का नाम : लोकेश कुमार पिता का नाम: रामस्वरूप गृह संख्या : 641 उम्र : 49 लिंग : पुरुष	फोटो उपलब्ध	807	BGS1393263	निर्वाचक का नाम : ममता पति का नाम: मुकेश जैन गृह संख्या : 641 उम्र : 46 लिंग : महिला	फोटो उपलब्ध
808	BGS1393297	निर्वाचक का नाम : हेमलता पति का नाम: लोकेश कुमार गृह संख्या : 641 उम्र : 45 लिंग : महिला	फोटो उपलब्ध	809	BGS1393412	निर्वाचक का नाम : मुकेश पिता का नाम: रामस्वरूप गृह संख्या : 641 उम्र : 45 लिंग : पुरुष	फोटो उपलब्ध	810	TAR0156687	निर्वाचक का नाम : राकेश कुमार पिता का नाम: दीपचन्द गृह संख्या : 641 उम्र : 40 लिंग : पुरुष	फोटो उपलब्ध
811	BGS2269868	निर्वाचक का नाम : बुद्धिप्रकाश पिता का नाम: दीपचन्द गृह संख्या : 641 उम्र : 38 लिंग : पुरुष	फोटो उपलब्ध	812	TAR1828672	निर्वाचक का नाम : स्मृती जैन पति का नाम: बुद्धी प्रकाश जैन गृह संख्या : 641 उम्र : 32 लिंग : महिला	फोटो उपलब्ध	813	TAR2121614	निर्वाचक का नाम : अक्षत जैन पिता का नाम: लोकेश जैन गृह संख्या : 641 उम्र : 21 लिंग : पुरुष	फोटो उपलब्ध
814	TAR0130062	निर्वाचक का नाम : जितेन्द्र पिता का नाम: भवानी शंकर गृह संख्या : 643 उम्र : 37 लिंग : पुरुष	फोटो उपलब्ध	815	RJ/13/102/288161	निर्वाचक का नाम : उच्छबदेवी पति का नाम: घीसालाल गृह संख्या : 681 उम्र : 75 लिंग : महिला	फोटो उपलब्ध	816	TAR1240670	निर्वाचक का नाम : हनुमान सेन पिता का नाम: घीसालाल गृह संख्या : 681 उम्र : 33 लिंग : पुरुष	फोटो उपलब्ध
817	TAR2044493	निर्वाचक का नाम : दीपिका सेन पति का नाम: बलराम सेन गृह संख्या : 681 उम्र : 32 लिंग : महिला	फोटो उपलब्ध	818	TAR1240704	निर्वाचक का नाम : बलराम सेन पिता का नाम: घीसालाल गृह संख्या : 681 उम्र : 29 लिंग : पुरुष	फोटो उपलब्ध	819	TAR0807321	निर्वाचक का नाम : बदाम पति का नाम: बजरंग गृह संख्या : 682 उम्र : 83 लिंग : महिला	फोटो उपलब्ध
820	TAR1937176	निर्वाचक का नाम : मंजूदेवी पति का नाम: गोपाल गृह संख्या : 682 उम्र : 56 लिंग : महिला	फोटो उपलब्ध	821	BGS2208775	निर्वाचक का नाम : महावीर पिता का नाम: बजरंग गृह संख्या : 682 उम्र : 56 लिंग : पुरुष	फोटो उपलब्ध	822	RJ/13/102/288160	निर्वाचक का नाम : सीता पति का नाम: महावीर गृह संख्या : 682 उम्र : 54 लिंग : महिला	फोटो उपलब्ध
823	TAR0818187	निर्वाचक का नाम : दुर्गा कुमार पिता का नाम: गोपाल गृह संख्या : 682 उम्र : 36 लिंग : पुरुष	फोटो उपलब्ध	824	TAR0965723	निर्वाचक का नाम : लोकेश कुमार तेली पिता का नाम: गोपाल लाल तेली गृह संख्या : 682 उम्र : 31 लिंग : पुरुष	फोटो उपलब्ध	825	TAR1421247	निर्वाचक का नाम : विकास सेन पिता का नाम: महावीर गृह संख्या : 682 उम्र : 28 लिंग : पुरुष	फोटो उपलब्ध
826	RJ/13/102/288279	निर्वाचक का नाम : नारायणप्रसाद पिता का नाम: बंशीलाल गृह संख्या : 683 उम्र : 78 लिंग : पुरुष	फोटो उपलब्ध	827	RJ/13/102/288226	निर्वाचक का नाम : आशाकुमारी पति का नाम: नारायणप्रसाद गृह संख्या : 683 उम्र : 73 लिंग : महिला	फोटो उपलब्ध	828	BGS1182492	निर्वाचक का नाम : श्रवण कुमार उपाध्याय पिता का नाम: नारायण प्रसाद गृह संख्या : 683 उम्र : 45 लिंग : पुरुष	फोटो उपलब्ध
829	TAR0818195	निर्वाचक का नाम : अनुराधा पति का नाम: श्रवण गृह संख्या : 683 उम्र : 43 लिंग : महिला	फोटो उपलब्ध	830	RJ/13/102/288158	निर्वाचक का नाम : रतनीदेवी पति का नाम: भवरलाल गृह संख्या : 685 उम्र : 77 लिंग : महिला	फोटो उपलब्ध	831	RJ/13/102/288399	निर्वाचक का नाम : राजेन्द्रकुमार पिता का नाम: भंवरलाल गृह संख्या : 685 उम्र : 51 लिंग : पुरुष	फोटो उपलब्ध

832	TAR0543025	निर्वाचक का नाम : लाडा देवी पति का नाम: राजेन्द्र कुमार गृह संख्या : 685 उम्र : 43 लिंग : महिला	फोटो उपलब्ध	833	TAR1846377	निर्वाचक का नाम : नीतू साहू पिता का नाम: राजेंद्र कुमार गृह संख्या : 685 उम्र : 24 लिंग : महिला	फोटो उपलब्ध	834	TAR2142644	निर्वाचक का नाम : सुनीता साहू पिता का नाम: राजेंद्र साहू गृह संख्या : 685 उम्र : 20 लिंग : महिला	फोटो उपलब्ध
835	TAR2336873	निर्वाचक का नाम : इंद्रराज साहू पिता का नाम: राजेंद्र कुमार गृह संख्या : 685 उम्र : 19 लिंग : पुरुष	फोटो उपलब्ध	836	TAR1698687	निर्वाचक का नाम : शबीना पिता का नाम: शब्बीर अहमद गृह संख्या : 686 उम्र : 29 लिंग : महिला	फोटो उपलब्ध	837	TAR1698711	निर्वाचक का नाम : तनवीर खान पिता का नाम: शब्बीर खान गृह संख्या : 686 उम्र : 26 लिंग : महिला	फोटो उपलब्ध
838	TAR1869825	निर्वाचक का नाम : रिकू सेन पति का नाम: विकास सेन गृह संख्या : बस्ती मोहोल उम्र : 28 लिंग : महिला	फोटो उपलब्ध	839	AWF1734755	निर्वाचक का नाम : अखिलेश जैन पिता का नाम: लोकेश कुमार जैन गृह संख्या : ओल्डा पोस्ट ऑफिस गली उम्र : 24 लिंग : पुरुष	फोटो उपलब्ध				

विधान सभा क्षेत्र की संख्या व नाम : 105-केकडी
घटक I - परिवर्धन सूची 1 (16-12-2025 से 21-02-2026 तक)

840	3	TAR2403475	निर्वाचक का नाम : दिव्यांश परिहार पिता का नाम: सिद्धार्थ परिहार गृह संख्या : 505 उम्र : 19 लिंग : पुरुष	841	6	TAR2403939	निर्वाचक का नाम : ममता कुमारी पति का नाम: सूरज कोली गृह संख्या : 596 उम्र : 32 लिंग : महिला	842	4	TAR2404044	निर्वाचक का नाम : सोनू धोबी पिता का नाम: दीपू धोबी गृह संख्या : 523 उम्र : 18 लिंग : पुरुष
843	4	TAR2404036	निर्वाचक का नाम : भूरा लाल पिता का नाम: हीरा लाल गृह संख्या : 523 उम्र : 69 लिंग : पुरुष	844	3	TAR2404077	निर्वाचक का नाम : यशवर्धन परिहार पिता का नाम: मनोज परिहार गृह संख्या : 505 उम्र : 21 लिंग : पुरुष	845	4	TAR2404085	निर्वाचक का नाम : दीपू धोबी पिता का नाम: भूरा लाल गृह संख्या : 523 उम्र : 41 लिंग : पुरुष
846	3	TAR2404028	निर्वाचक का नाम : ईशान मोहम्मद पिता का नाम: इस्लाम मोहम्मद गृह संख्या : 510 उम्र : 19 लिंग : पुरुष	847	4	TAR2404127	निर्वाचक का नाम : पूजा चौहान पिता का नाम: घीसा लाल चौहान गृह संख्या : 503 उम्र : 30 लिंग : महिला	848	10	TAR2404010	निर्वाचक का नाम : खुशी जैन पिता का नाम: मुकेश जैन गृह संख्या : 641 उम्र : 19 लिंग : महिला
849	3	TAR2404473	निर्वाचक का नाम : अरिशा गजल पति का नाम: अमीद अली मोहम्मद गृह संख्या : 510 उम्र : 24 लिंग : महिला	850	4	TAR2405306	निर्वाचक का नाम : मधु धोबी पति का नाम: दीपू धोबी गृह संख्या : 523 उम्र : 39 लिंग : महिला	851	1	TAR2407310	निर्वाचक का नाम : अनमोल मित्तल माता का नाम: प्रेमलता मित्तल गृह संख्या : 487 उम्र : 18 लिंग : पुरुष
852	6	TAR2414506	निर्वाचक का नाम : देवकीनंदन महावर पिता का नाम: राजेन्द्र महावर गृह संख्या : 591 उम्र : 19 लिंग : पुरुष	853	8	TAR2416741	निर्वाचक का नाम : निधि जांगिड पिता का नाम: सुरेश कुमार खाती गृह संख्या : 618 उम्र : 18 लिंग : महिला	854	10	TAR2422947	निर्वाचक का नाम : ज्योति जैन पति का नाम: दिनेश कुमार गृह संख्या : 641 उम्र : 29 लिंग : महिला
855	5	TAR2424869	निर्वाचक का नाम : तनिशा साहू पिता का नाम: राकेश कुमार साहू गृह संख्या : 495 उम्र : 18 लिंग : महिला	856	4	TAR2425452	निर्वाचक का नाम : हरी ओम राव पिता का नाम: राम प्रसाद गृह संख्या : 532 उम्र : 34 लिंग : पुरुष	857	4	TAR2428985	निर्वाचक का नाम : समीर खान माता का नाम: रजिया बेगम गृह संख्या : 510 उम्र : 19 लिंग : पुरुष

निर्वाचकों का विवरण :

A) मतदाताओं की संख्या :

	नामावली का प्रकार	निर्वाचक नामावली की पहचान :	मतदाताओं की संख्या :				
			पुरुष	महिला	तृतीय लिंग	कुल	
I	मूल	मूल नामावली	समस्त पूरकों को समेकित करते हुए विशेष गहन पुनरीक्षण 2026 की मूल नामावली	424	415	0	839
II	घटक I - परिवर्धन सूची	पूरक 1	विशेष गहन पुनरीक्षण - 2026	10	8	0	18
III	घटक II - विलोपन सूची	पूरक 1	विशेष गहन पुनरीक्षण - 2026	0	1	0	1
IV	लिंग में संशोधन के कारण अंतर			0	0	0	0
पुनरीक्षण के बाद इस नामावली में शुद्ध निर्वाचक (I+II-III+IV)				434	422	0	856

B) संशोधनों की संख्या :

नामावली का प्रकार	निर्वाचक नामावली की पहचान :	संशोधनों की संख्या :
पूरक 1	विशेष गहन पुनरीक्षण - 2026	4

निर्वाचक रजिस्ट्रीकरण अधिकारी द्वारा जारी

E2-मृत्यु, S2-स्थानांतरित, R2-दोहरी प्रविष्टि, M2-लापता, Q2-अहर्ता नहीं