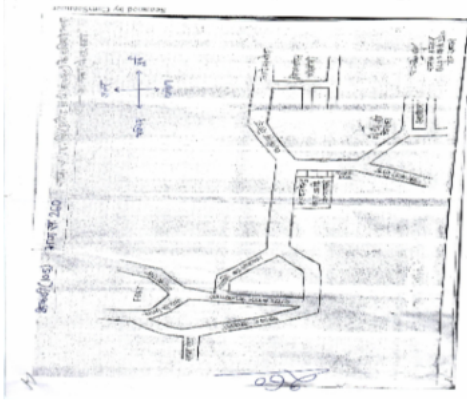


निर्वाचक नामावली 2026 S20 राजस्थान

विधान सभा क्षेत्र की संख्या, नाम व आरक्षण स्थिति : 105 - केकडी (सामान्य)		भाग संख्या : : 309			
संसदीय निर्वाचन क्षेत्र की संख्या, नाम व आरक्षण स्थिति, जिसमें विधान सभा निर्वाचन क्षेत्र स्थित है : 13 - अजमेर (सामान्य)					
1. पुनरीक्षण का विवरण					
पुनरीक्षण का वर्ष :	2026	निर्वाचक नामावली की पहचान :			
अर्हता तिथि :	01-01-2026	समस्त पूरकों को समेकित करते हुए विशेष गहन पुनरीक्षण 2026 की मूल नामावली			
पुनरीक्षण का स्वरूप :	विशेष गहन पुनरीक्षण - 2026				
प्रकाशन की तिथि :	21-02-2026				
2. भाग व मतदान क्षेत्र का विवरण :					
भाग में आने वाले अनुभागों की संख्या और नाम :					
1-सदर बाजार,आलोला मजरा	मुख्य शहर / मुख्य ग्राम		: मेहरूकलां		
2-कालेज रोड़,मेहरू कलां	वार्ड		:		
3-सावर रास्ता,मेहरू कलां	पोस्ट ऑफिस		: मेहरू कलां		
4-मेहरू कलां,मेहरू कलां	पुलिस थाना		: सावर		
5-पानी की टंकी के पास,मेहरू कलां	तहसील		: सावर		
6-गढ़ के पास,मेहरू कलां	जिला		: अजमेर		
7-खाइयों का मोहल्ला,मेहरू कलां	पिन कोड		: 305405		
8-गायों की बैसकां,मेहरू कलां					
3. मतदान केंद्र का विवरण					
मतदान केंद्र की संख्या व नाम :	मतदान केन्द्र की विशेष हैसियत (पुरुष/महिला/सामान्य) :		सामान्य		
309 - मेहरूकलां	इस मतदान क्षेत्र के सहायक (ऑक्जिलियरी) मतदान केन्द्रों की संख्या :		0		
मतदान केंद्र का भवन व पता :					
महात्मा गांधी राजकीय विद्यालय, दक्षिणी भाग का कमरा, मेहरूकलां					
4. मतदाताओं की संख्या :					
आरंभिक क्रम	अंतिम क्रम	मतदाताओं की संख्या			
संख्या	संख्या	पुरुष	महिला	तृतीय लिंग	कुल
1	813	418	395	0	813

निर्वाचक रजिस्ट्रीकरण अधिकारी द्वारा जारी

Nazri Naksha



Google Map View



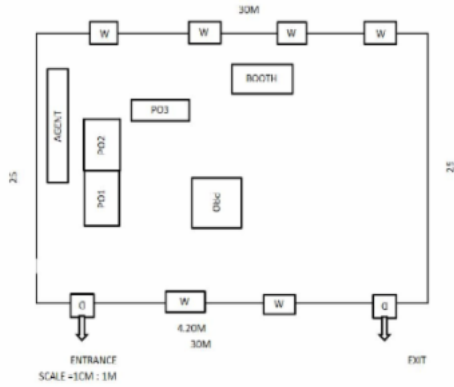
Polling Station Building Front View



Polling Station Front View



Cad View



Key MAP View



1 निर्वाचक का नाम : कन्या देवी पति का नाम: जगदीश गुर्जर गृह संख्या : 00 उम्र : 53 लिंग : महिला	TAR2281301	2 निर्वाचक का नाम : भागचंद पिता का नाम: सुगना गृह संख्या : 00 उम्र : 28 लिंग : पुरुष	TAR1444801	3 निर्वाचक का नाम : मंजु देवी पति का नाम: शिवराज गृह संख्या : 0 उम्र : 28 लिंग : महिला	TAR1445246
4 निर्वाचक का नाम : शिवराज पिता का नाम: राम लाल गृह संख्या : 0 उम्र : 27 लिंग : पुरुष	TAR1445238	5 निर्वाचक का नाम : नैराज गुर्जर पति का नाम: धनराज गुर्जर गृह संख्या : 00 उम्र : 25 लिंग : महिला	TAR2281624	6 निर्वाचक का नाम : काना पिता का नाम: धन्ना गृह संख्या : 1 उम्र : 65 लिंग : पुरुष	TAR2027076
7 निर्वाचक का नाम : अनोपी पति का नाम: काना गृह संख्या : 1 उम्र : 60 लिंग : महिला	TAR2027084	8 निर्वाचक का नाम : सुनीता देवी पति का नाम: भागचन्द गृह संख्या : 1 उम्र : 28 लिंग : महिला	TAR1445303	9 निर्वाचक का नाम : रामधन पिता का नाम: शोकीन गृह संख्या : 01 उम्र : 27 लिंग : पुरुष	TAR1444447
10 निर्वाचक का नाम : चेतन कुमार पिता का नाम: रतन लाल गृह संख्या : 1 उम्र : 27 लिंग : पुरुष	TAR1445329	11 निर्वाचक का नाम : पुष्पा देवी पति का नाम: रामधन कुमावत गृह संख्या : 01 उम्र : 26 लिंग : महिला	TAR1716869	12 निर्वाचक का नाम : रचना कुमावत कुमावत पिता का नाम: रमेश कुमावत गृह संख्या : 1 उम्र : 24 लिंग : महिला	TAR1938810
13 निर्वाचक का नाम : मैना कुमावत पिता का नाम: कानाराम कुमावत गृह संख्या : 1 उम्र : 23 लिंग : महिला	TAR1952803	14 निर्वाचक का नाम : अनु कुमारी पिता का नाम: काना गृह संख्या : 1 उम्र : 20 लिंग : महिला	TAR2309748	15 निर्वाचक का नाम : रामा पिता का नाम: हुक्मा गृह संख्या : 2 उम्र : 93 लिंग : पुरुष	BGS1221969
16 निर्वाचक का नाम : बालूराम कुमावत पिता का नाम: रामा कुमावत गृह संख्या : 2 उम्र : 66 लिंग : पुरुष	TAR1803865	17 निर्वाचक का नाम : बजरंग लाल कुमावत पिता का नाम: बालूराम कुमावत गृह संख्या : 2 उम्र : 30 लिंग : पुरुष	TAR1594662	18 निर्वाचक का नाम : महावीर प्रसाद कुमावत पिता का नाम: कानाराम कुमावत गृह संख्या : 2 उम्र : 27 लिंग : पुरुष	TAR1589977
19 निर्वाचक का नाम : हनुमान कुमावत पिता का नाम: बालूराम कुमावत गृह संख्या : 2 उम्र : 27 लिंग : पुरुष	TAR1594589	20 निर्वाचक का नाम : सुमन कुमावत पति का नाम: हनुमान कुमावत गृह संख्या : 2 उम्र : 27 लिंग : महिला	TAR1594530	21 निर्वाचक का नाम : अनिता कुमावत पति का नाम: महावीर प्रसाद गृह संख्या : 2 उम्र : 26 लिंग : महिला	TAR1589969
22 निर्वाचक का नाम : ललिता देवी पति का नाम: बजरंग लाल कुमावत गृह संख्या : 2 उम्र : 26 लिंग : महिला	TAR1594639	23 निर्वाचक का नाम : गंगाराम पिता का नाम: रायचंद गृह संख्या : 3 उम्र : 70 लिंग : पुरुष	RJ/13/102/114479	24 निर्वाचक का नाम : राधा पति का नाम: गंगाराम गृह संख्या : 3 उम्र : 68 लिंग : महिला	RJ/13/102/115011
25 निर्वाचक का नाम : मोहन पिता का नाम: रायचंद गृह संख्या : 3 उम्र : 68 लिंग : पुरुष	RJ/13/102/114559	26 निर्वाचक का नाम : कैलाश पिता का नाम: गंगाराम गृह संख्या : 3 उम्र : 43 लिंग : पुरुष	TAR0045054	27 निर्वाचक का नाम : श्रवणी पति का नाम: कैलाश गृह संख्या : 3 उम्र : 41 लिंग : महिला	TAR0045211
28 निर्वाचक का नाम : केदार पिता का नाम: गंगाराम गृह संख्या : 3 उम्र : 41 लिंग : पुरुष	TAR0045203	29 निर्वाचक का नाम : पर्मिला पति का नाम: केदार गृह संख्या : 3 उम्र : 41 लिंग : महिला	TAR0045013	30 निर्वाचक का नाम : ओमप्रकाश पिता का नाम: मोहन गृह संख्या : 3 उम्र : 41 लिंग : पुरुष	TAR0655423

31	TAR0064329	निर्वाचक का नाम : संतरा पति का नाम: ओमप्रकाश गृह संख्या : 3 उम्र : 41 लिंग : महिला	फोटो उपलब्ध	32	TAR0655688	निर्वाचक का नाम : राम राज पिता का नाम: मोहन गृह संख्या : 3 उम्र : 37 लिंग : पुरुष	फोटो उपलब्ध	33	TAR2353027	निर्वाचक का नाम : जानकी देवी पति का नाम: रामराज जाट गृह संख्या : 3 उम्र : 37 लिंग : महिला	फोटो उपलब्ध
34	TAR1716885	निर्वाचक का नाम : गोविन्द कुमावत पिता का नाम: मोहन लाल कुमावत गृह संख्या : 3 उम्र : 25 लिंग : पुरुष	फोटो उपलब्ध	35	TAR2308575	निर्वाचक का नाम : रीना कुमावत पति का नाम: गोपाल कुमावत गृह संख्या : 03 उम्र : 25 लिंग : महिला	फोटो उपलब्ध	36	TAR1844745	निर्वाचक का नाम : गोपाल कुमावत पिता का नाम: कैलाश कुमावत गृह संख्या : 03 उम्र : 24 लिंग : पुरुष	फोटो उपलब्ध
37	TAR1953355	निर्वाचक का नाम : गुड्डी कुमावत पति का नाम: गोविंद कुमावत गृह संख्या : 3 उम्र : 23 लिंग : महिला	फोटो उपलब्ध	38	TAR1962521	निर्वाचक का नाम : रैना कुमारी पिता का नाम: कैलाश जाट गृह संख्या : 3 उम्र : 23 लिंग : महिला	फोटो उपलब्ध	39	TAR1975135	निर्वाचक का नाम : पूजा कुमारी जाट पिता का नाम: ओमप्रकाश जाट गृह संख्या : 3 उम्र : 23 लिंग : महिला	फोटो उपलब्ध
40	TAR0064360	निर्वाचक का नाम : सोहनी पति का नाम: जगन्नाथ गृह संख्या : 4 उम्र : 89 लिंग : महिला	फोटो उपलब्ध	41	RJ/13/102/114184	निर्वाचक का नाम : मनभरी पति का नाम: लादू गृह संख्या : 4 उम्र : 74 लिंग : महिला	फोटो उपलब्ध	42	RJ/13/102/114187	निर्वाचक का नाम : श्रीपाल पिता का नाम: लादू गृह संख्या : 4 उम्र : 55 लिंग : पुरुष	फोटो उपलब्ध
43	RJ/13/102/114110	निर्वाचक का नाम : हंसराज पिता का नाम: जगन्नाथ गृह संख्या : 4 उम्र : 54 लिंग : पुरुष	फोटो उपलब्ध	44	RJ/13/102/114106	निर्वाचक का नाम : शिवराज पिता का नाम: लादू गृह संख्या : 4 उम्र : 53 लिंग : पुरुष	फोटो उपलब्ध	45	RJ/13/102/115033	निर्वाचक का नाम : नोसी पति का नाम: हंसराज गृह संख्या : 4 उम्र : 52 लिंग : महिला	फोटो उपलब्ध
46	RJ/13/102/115036	निर्वाचक का नाम : सम्पत पति का नाम: शिवराज गृह संख्या : 4 उम्र : 51 लिंग : महिला	फोटो उपलब्ध	47	TAR0655662	निर्वाचक का नाम : लाडा पति का नाम: श्रीपाल गृह संख्या : 4 उम्र : 43 लिंग : महिला	फोटो उपलब्ध	48	TAR0064394	निर्वाचक का नाम : सीमा पति का नाम: पोखर गृह संख्या : 4 उम्र : 40 लिंग : महिला	फोटो उपलब्ध
49	TAR1983311	निर्वाचक का नाम : पुखराज जाट पिता का नाम: लादूराम जाट गृह संख्या : 4 उम्र : 37 लिंग : पुरुष	फोटो उपलब्ध	50	TAR1444868	निर्वाचक का नाम : मनोज पिता का नाम: हंसराज गृह संख्या : 04 उम्र : 28 लिंग : पुरुष	फोटो उपलब्ध	51	TAR1445063	निर्वाचक का नाम : सुरेश कुमार पिता का नाम: सोराज गृह संख्या : 04 उम्र : 27 लिंग : पुरुष	फोटो उपलब्ध
52	TAR1962828	निर्वाचक का नाम : चंद्रा प्रकाश जाट पिता का नाम: सोराज जाट गृह संख्या : 4 उम्र : 23 लिंग : पुरुष	फोटो उपलब्ध	53	TAR1983386	निर्वाचक का नाम : सोनिया कुमावत पिता का नाम: शिवराज कुमावत गृह संख्या : 4 उम्र : 23 लिंग : महिला	फोटो उपलब्ध	54	RJ/13/102/114352	निर्वाचक का नाम : अमरी पति का नाम: कालू गृह संख्या : 5 उम्र : 68 लिंग : महिला	फोटो उपलब्ध
55	RJ/13/102/114408	निर्वाचक का नाम : कैलाश पिता का नाम: छोगा गृह संख्या : 5 उम्र : 60 लिंग : पुरुष	फोटो उपलब्ध	56	RJ/13/102/114462	निर्वाचक का नाम : प्रेमी पति का नाम: कैलाश गृह संख्या : 5 उम्र : 57 लिंग : महिला	फोटो उपलब्ध	57	TAR1445352	निर्वाचक का नाम : तेजमल कुमावत पिता का नाम: कालुराम कुमावत गृह संख्या : 5 उम्र : 32 लिंग : पुरुष	फोटो उपलब्ध
58	TAR1445378	निर्वाचक का नाम : शोभाग कुमावत पिता का नाम: कालुराम कुमावत गृह संख्या : 5 उम्र : 31 लिंग : पुरुष	फोटो उपलब्ध	59	TAR1445360	निर्वाचक का नाम : सुशीला कुमावत पति का नाम: तेजमल कुमावत गृह संख्या : 5 उम्र : 28 लिंग : महिला	फोटो उपलब्ध	60	TAR1890870	निर्वाचक का नाम : खुशीराम कुमावत पिता का नाम: कैलाश चंद गृह संख्या : 5 उम्र : 27 लिंग : पुरुष	फोटो उपलब्ध

61	TAR2039097	निर्वाचक का नाम : शर्मा पति का नाम: शोभाग कुमावत गृह संख्या : 5 उम्र : 27 लिंग : महिला	फोटो उपलब्ध	62	TAR1890854	निर्वाचक का नाम : रीना कुमावत पति का नाम: खुशी राम कुमावत गृह संख्या : 5 उम्र : 23 लिंग : महिला	फोटो उपलब्ध	63	RJ/13/102/114475	निर्वाचक का नाम : गंगाराम पिता का नाम: काना गृह संख्या : 6 उम्र : 70 लिंग : पुरुष	फोटो उपलब्ध
64	RJ/13/102/114476	निर्वाचक का नाम : मनभरी पति का नाम: गंगाराम गृह संख्या : 6 उम्र : 68 लिंग : महिला	फोटो उपलब्ध	65	RJ/13/102/114463	निर्वाचक का नाम : बद्री पिता का नाम: काना गृह संख्या : 6 उम्र : 54 लिंग : पुरुष	फोटो उपलब्ध	66	RJ/13/102/114477	निर्वाचक का नाम : लाली पति का नाम: बद्री गृह संख्या : 6 उम्र : 52 लिंग : महिला	फोटो उपलब्ध
67	RJ/13/102/114575	निर्वाचक का नाम : राधेश्याम पिता का नाम: काना गृह संख्या : 6 उम्र : 52 लिंग : पुरुष	फोटो उपलब्ध	68	RJ/13/102/114665	निर्वाचक का नाम : लाडा पति का नाम: राधेश्याम गृह संख्या : 6 उम्र : 51 लिंग : महिला	फोटो उपलब्ध	69	TAR0588954	निर्वाचक का नाम : मदनलाल पिता का नाम: गंगाराम गृह संख्या : 6 उम्र : 45 लिंग : पुरुष	फोटो उपलब्ध
70	TAR1943117	निर्वाचक का नाम : नंद किशोर कुमावत पिता का नाम: बद्री लाल कुमावत गृह संख्या : 6 उम्र : 23 लिंग : पुरुष	फोटो उपलब्ध	71	TAR1955947	निर्वाचक का नाम : गीता कुमावत पिता का नाम: बद्री गृह संख्या : 6 उम्र : 23 लिंग : महिला	फोटो उपलब्ध	72	RJ/13/102/115075	निर्वाचक का नाम : लादू पिता का नाम: श्री किशन गृह संख्या : 7 उम्र : 71 लिंग : पुरुष	फोटो उपलब्ध
73	RJ/13/102/114487	निर्वाचक का नाम : अनोपी पति का नाम: लादू गृह संख्या : 7 उम्र : 68 लिंग : महिला	फोटो उपलब्ध	74	RJ/13/102/114480	निर्वाचक का नाम : सुगना पिता का नाम: श्री किशन गृह संख्या : 7 उम्र : 61 लिंग : पुरुष	फोटो उपलब्ध	75	RJ/13/102/114577	निर्वाचक का नाम : यशोधरा पति का नाम: सुगना गृह संख्या : 7 उम्र : 58 लिंग : महिला	फोटो उपलब्ध
76	RJ/13/102/114121	निर्वाचक का नाम : इन्द्रा पति का नाम: जगदीश गृह संख्या : 7 उम्र : 57 लिंग : महिला	फोटो उपलब्ध	77	TAR0064410	निर्वाचक का नाम : शौकीन पिता का नाम: लादू गृह संख्या : 7 उम्र : 45 लिंग : महिला	फोटो उपलब्ध	78	BGS2191211	निर्वाचक का नाम : सुशीला पति का नाम: शौकीन गृह संख्या : 7 उम्र : 44 लिंग : महिला	फोटो उपलब्ध
79	TAR0655100	निर्वाचक का नाम : दुर्गालाल पिता का नाम: लादू गृह संख्या : 7 उम्र : 43 लिंग : पुरुष	फोटो उपलब्ध	80	BGS2191401	निर्वाचक का नाम : कृष्णा पति का नाम: दुर्गालाल गृह संख्या : 7 उम्र : 42 लिंग : महिला	फोटो उपलब्ध	81	TAR1188960	निर्वाचक का नाम : समोल पति का नाम: मदन लाल गृह संख्या : 7 उम्र : 40 लिंग : महिला	फोटो उपलब्ध
82	TAR1444462	निर्वाचक का नाम : मुकेश पिता का नाम: शौकीन गृह संख्या : 07 उम्र : 27 लिंग : पुरुष	फोटो उपलब्ध	83	TAR1829340	निर्वाचक का नाम : परमेश्वर कुमावत पिता का नाम: शौकीन कुमावत गृह संख्या : 07 उम्र : 25 लिंग : पुरुष	फोटो उपलब्ध	84	RJ/13/102/114309	निर्वाचक का नाम : बजरंग पिता का नाम: मन्ना गृह संख्या : 8 उम्र : 56 लिंग : पुरुष	फोटो उपलब्ध
85	RJ/13/102/114607	निर्वाचक का नाम : मीरा पति का नाम: बजरंग गृह संख्या : 8 उम्र : 54 लिंग : महिला	फोटो उपलब्ध	86	TAR2314060	निर्वाचक का नाम : मंजू देवी पति का नाम: गणेश कुमावत गृह संख्या : 08 उम्र : 38 लिंग : महिला	फोटो उपलब्ध	87	TAR1564335	निर्वाचक का नाम : गणेश कुमावत पिता का नाम: बजरंग लाल कुमावत गृह संख्या : 08 उम्र : 34 लिंग : पुरुष	फोटो उपलब्ध
88	TAR1989912	निर्वाचक का नाम : कमलेश कुमावत पिता का नाम: बजरंग लाल कुमावत गृह संख्या : 8 उम्र : 22 लिंग : पुरुष	फोटो उपलब्ध	89	RJ/13/102/115057	निर्वाचक का नाम : गोपाल पिता का नाम: मन्ना गृह संख्या : 9 उम्र : 63 लिंग : पुरुष	फोटो उपलब्ध	90	RJ/13/102/115055	निर्वाचक का नाम : छोटी पति का नाम: सीताराम गृह संख्या : 9 उम्र : 61 लिंग : महिला	फोटो उपलब्ध

91	RJ/13/102/114529	निर्वाचक का नाम : सीताराम पिता का नाम: मन्ना गृह संख्या : 9 उम्र : 61 लिंग : पुरुष	92	TAR1869189	निर्वाचक का नाम : सीता देवी पति का नाम: रामपाल गृह संख्या : 10 उम्र : 61 लिंग : महिला	93	RJ/13/102/114357	निर्वाचक का नाम : रामपाल पिता का नाम: हीरा गृह संख्या : 10 उम्र : 55 लिंग : पुरुष
94	RJ/13/102/114351	निर्वाचक का नाम : शिशुपाल पिता का नाम: हीरा गृह संख्या : 10 उम्र : 53 लिंग : पुरुष	95	RJ/13/102/114191	निर्वाचक का नाम : बन्ना पिता का नाम: हीरा गृह संख्या : 10 उम्र : 51 लिंग : पुरुष	96	RJ/13/102/114308	निर्वाचक का नाम : पोखरी पिता का नाम: शिशुपाल गृह संख्या : 10 उम्र : 50 लिंग : महिला
97	TAR0064345	निर्वाचक का नाम : भूरी पति का नाम: बन्ना गृह संख्या : 10 उम्र : 48 लिंग : महिला	98	TAR1753292	निर्वाचक का नाम : श्योजी राम जाट पिता का नाम: शिशुपाल जाट गृह संख्या : 10 उम्र : 29 लिंग : पुरुष	99	TAR1989748	निर्वाचक का नाम : शंकर लाल जाट पिता का नाम: बन्ना लाल जाट गृह संख्या : 10 उम्र : 22 लिंग : पुरुष
100	RJ/13/102/114358	निर्वाचक का नाम : जगदीश पिता का नाम: रायचंद गृह संख्या : 11 उम्र : 76 लिंग : पुरुष	101	RJ/13/102/115035	निर्वाचक का नाम : जशोदा पति का नाम: जगदीश गृह संख्या : 11 उम्र : 73 लिंग : महिला	102	RJ/13/102/114370	निर्वाचक का नाम : रामधन पिता का नाम: जगदीश गृह संख्या : 11 उम्र : 53 लिंग : पुरुष
103	RJ/13/102/115012	निर्वाचक का नाम : शांती पति का नाम: रामधन गृह संख्या : 11 उम्र : 52 लिंग : महिला	104	TAR0064386	निर्वाचक का नाम : रतन पिता का नाम: जगदीश गृह संख्या : 11 उम्र : 42 लिंग : पुरुष	105	TAR0064337	निर्वाचक का नाम : बद्री पति का नाम: रतन गृह संख्या : 11 उम्र : 41 लिंग : महिला
106	TAR0064378	निर्वाचक का नाम : सांवरलाल पिता का नाम: जगदीश प्रसाद गृह संख्या : 11 उम्र : 40 लिंग : पुरुष	107	TAR1590017	निर्वाचक का नाम : इंद्र देवी जाट पति का नाम: सांवरिया जाट गृह संख्या : 11 उम्र : 27 लिंग : महिला	108	TAR1847243	निर्वाचक का नाम : दशरथ कुमावत पिता का नाम: रतन लाल कुमावत गृह संख्या : 11 उम्र : 24 लिंग : पुरुष
109	TAR1989854	निर्वाचक का नाम : कमलेश जाट पिता का नाम: रतन लाल जाट गृह संख्या : 11 उम्र : 22 लिंग : पुरुष	110	RJ/13/102/114457	निर्वाचक का नाम : झूमा पति का नाम: मांगीलाल गृह संख्या : 12 उम्र : 86 लिंग : महिला	111	RJ/13/102/114442	निर्वाचक का नाम : रामदेव पिता का नाम: मांगीलाल गृह संख्या : 12 उम्र : 63 लिंग : पुरुष
112	TAR2031268	निर्वाचक का नाम : कैलाश कुमावत पिता का नाम: मांगी लाल कुमावत गृह संख्या : 12 उम्र : 62 लिंग : पुरुष	113	RJ/13/102/114450	निर्वाचक का नाम : लाली पति का नाम: रामदेव गृह संख्या : 12 उम्र : 61 लिंग : महिला	114	TAR2031201	निर्वाचक का नाम : मीरा देवी पति का नाम: कैलाश कुमावत गृह संख्या : 12 उम्र : 60 लिंग : महिला
115	TAR2031250	निर्वाचक का नाम : काली देवी पति का नाम: कैलाश कुमावत गृह संख्या : 12 उम्र : 60 लिंग : महिला	116	TAR1983253	निर्वाचक का नाम : सुरीता पति का नाम: बद्री लाल कुमावत गृह संख्या : 12 उम्र : 29 लिंग : महिला	117	TAR1444488	निर्वाचक का नाम : बदरी लाल पिता का नाम: कैलाश चंद गृह संख्या : 12 उम्र : 28 लिंग : पुरुष
118	TAR1444736	निर्वाचक का नाम : सुरत राम पिता का नाम: कैलाश चंद गृह संख्या : 12 उम्र : 27 लिंग : पुरुष	119	TAR1445089	निर्वाचक का नाम : सियाराम पिता का नाम: कैलाश चंद गृह संख्या : 12 उम्र : 27 लिंग : पुरुष	120	TAR2308559	निर्वाचक का नाम : फोरंता कुमावत पति का नाम: सुरत राम कुमावत गृह संख्या : 12 उम्र : 26 लिंग : महिला

121	TAR2175057	निर्वाचक का नाम : भँवर लाल कुमावत पिता का नाम: रामदेव कुमावत गृह संख्या : 12 उम्र : 20 लिंग : पुरुष	फोटो उपलब्ध	122	RJ/13/102/114447	निर्वाचक का नाम : गंगाराम पिता का नाम: भूरा गृह संख्या : 13 उम्र : 68 लिंग : पुरुष	फोटो उपलब्ध	123	RJ/13/102/114444	निर्वाचक का नाम : मनभरी पिता का नाम: गंगाराम गृह संख्या : 13 उम्र : 66 लिंग : महिला	फोटो उपलब्ध
124	TAR0546614	निर्वाचक का नाम : सत्यनारायण पिता का नाम: गंगा राम गृह संख्या : 13 उम्र : 39 लिंग : पुरुष	फोटो उपलब्ध	125	TAR0546473	निर्वाचक का नाम : कृष्ण गोपाल पिता का नाम: गंगा राम गृह संख्या : 13 उम्र : 37 लिंग : पुरुष	फोटो उपलब्ध	126	TAR1595099	निर्वाचक का नाम : पुष्पा कुमावत पिता का नाम: कृष्ण गोपाल कुमावत गृह संख्या : 13 उम्र : 27 लिंग : महिला	फोटो उपलब्ध
127	BGS1173251	निर्वाचक का नाम : मानी पिता का नाम: भेरू गृह संख्या : 14 उम्र : 66 लिंग : महिला	फोटो उपलब्ध	128	RJ/13/102/114537	निर्वाचक का नाम : रामकुवार पिता का नाम: किशना गृह संख्या : 14 उम्र : 65 लिंग : पुरुष	फोटो उपलब्ध	129	RJ/13/102/114344	निर्वाचक का नाम : कैलाशी पिता का नाम: रामकुवार गृह संख्या : 14 उम्र : 62 लिंग : महिला	फोटो उपलब्ध
130	TAR1444975	निर्वाचक का नाम : द्वारका प्रसाद पिता का नाम: राम कुवार गृह संख्या : 14 उम्र : 27 लिंग : पुरुष	फोटो उपलब्ध	131	TAR1917814	निर्वाचक का नाम : सुनीता कुमावत पिता का नाम: द्वारका प्रसाद कुमावत गृह संख्या : 14 उम्र : 23 लिंग : महिला	फोटो उपलब्ध	132	TAR2000024	निर्वाचक का नाम : गोपाल कुमावत पिता का नाम: राम कुंवार कुमावत गृह संख्या : 14 उम्र : 22 लिंग : पुरुष	फोटो उपलब्ध
133	RJ/13/102/115073	निर्वाचक का नाम : धत्री पिता का नाम: रामप्यारा गृह संख्या : 15 उम्र : 52 लिंग : महिला	फोटो उपलब्ध	134	TAR1830314	निर्वाचक का नाम : शिवजी राम कुमावत पिता का नाम: रामप्यारा कुमावत गृह संख्या : 15 उम्र : 24 लिंग : पुरुष	फोटो उपलब्ध	135	TAR2004448	निर्वाचक का नाम : संजू कुमारी कुमावत पिता का नाम: रामप्यारा कुमावत गृह संख्या : 15 उम्र : 22 लिंग : महिला	फोटो उपलब्ध
136	RJ/13/102/114452	निर्वाचक का नाम : भंवरलाल पिता का नाम: उगमा गृह संख्या : 16 उम्र : 62 लिंग : पुरुष	फोटो उपलब्ध	137	RJ/13/102/114446	निर्वाचक का नाम : प्रेम पिता का नाम: भंवरलाल गृह संख्या : 16 उम्र : 60 लिंग : महिला	फोटो उपलब्ध	138	TAR1899103	निर्वाचक का नाम : राजाराम कुमावत पिता का नाम: भंवर लाल कुमावत गृह संख्या : 16 उम्र : 38 लिंग : पुरुष	फोटो उपलब्ध
139	RJ/13/102/114253	निर्वाचक का नाम : हीरालाल पिता का नाम: काना गृह संख्या : 17 उम्र : 71 लिंग : पुरुष	फोटो उपलब्ध	140	RJ/13/102/114384	निर्वाचक का नाम : भोली पिता का नाम: हीरालाल गृह संख्या : 17 उम्र : 68 लिंग : महिला	फोटो उपलब्ध	141	BGS1221985	निर्वाचक का नाम : मन्दोर पिता का नाम: हीरा गृह संख्या : 17 उम्र : 48 लिंग : पुरुष	फोटो उपलब्ध
142	BGS1221993	निर्वाचक का नाम : संतोक पिता का नाम: मन्दोर गृह संख्या : 17 उम्र : 43 लिंग : महिला	फोटो उपलब्ध	143	TAR1847235	निर्वाचक का नाम : कमलेश कुमावत पिता का नाम: मनोहर कुमावत गृह संख्या : 17 उम्र : 24 लिंग : पुरुष	फोटो उपलब्ध	144	TAR2374932	निर्वाचक का नाम : दिलखुश कुमावत पिता का नाम: मनोहर कुमावत गृह संख्या : 17 उम्र : 21 लिंग : पुरुष	फोटो उपलब्ध
145	RJ/13/102/114345	निर्वाचक का नाम : रामप्रसाद पिता का नाम: काना गृह संख्या : 18 उम्र : 68 लिंग : पुरुष	फोटो उपलब्ध	146	RJ/13/102/115040	निर्वाचक का नाम : हंसराज पिता का नाम: रघुनाथ गृह संख्या : 18 उम्र : 54 लिंग : पुरुष	फोटो उपलब्ध	147	RJ/13/102/115041	निर्वाचक का नाम : सायरी पिता का नाम: हंसराज गृह संख्या : 18 उम्र : 52 लिंग : महिला	फोटो उपलब्ध
148	RJ/13/102/114536	निर्वाचक का नाम : श्योजी पिता का नाम: हीरा गृह संख्या : 18 उम्र : 52 लिंग : पुरुष	फोटो उपलब्ध	149	RJ/13/102/114347	निर्वाचक का नाम : रतनी पिता का नाम: श्योजी गृह संख्या : 18 उम्र : 51 लिंग : महिला	फोटो उपलब्ध	150	BGS2190874	निर्वाचक का नाम : रामपाल पिता का नाम: रामप्रसाद गृह संख्या : 18 उम्र : 42 लिंग : पुरुष	फोटो उपलब्ध

151	BGS1483106	निर्वाचक का नाम : सुनिता पति का नाम: रामपाल गृह संख्या : 18 उम्र : 40 लिंग : महिला	फोटो उपलब्ध	152	TAR1241652	निर्वाचक का नाम : राकेश कुमावत पिता का नाम: हंसराज कुमावत गृह संख्या : 18 उम्र : 29 लिंग : पुरुष	फोटो उपलब्ध	153	TAR1444900	निर्वाचक का नाम : ओमप्रकाश पिता का नाम: हंसराज कुमावत गृह संख्या : 18 उम्र : 27 लिंग : पुरुष	फोटो उपलब्ध
154	RJ/13/102/114579	निर्वाचक का नाम : लादू पिता का नाम: सुवा गृह संख्या : 19 उम्र : 53 लिंग : पुरुष	फोटो उपलब्ध	155	RJ/13/102/114403	निर्वाचक का नाम : छोटी पति का नाम: लादू गृह संख्या : 19 उम्र : 51 लिंग : महिला	फोटो उपलब्ध	156	TAR1952944	निर्वाचक का नाम : शिवराज कुमावत पिता का नाम: लादूराम कुमावत गृह संख्या : 19 उम्र : 23 लिंग : पुरुष	फोटो उपलब्ध
157	TAR2007300	निर्वाचक का नाम : बबलू कुमावत पिता का नाम: लादूराम कुमावत गृह संख्या : 19 उम्र : 22 लिंग : पुरुष	फोटो उपलब्ध	158	TAR1869205	निर्वाचक का नाम : देऊ देवी कुमावत पति का नाम: लालू गृह संख्या : 20 उम्र : 63 लिंग : महिला	फोटो उपलब्ध	159	RJ/13/102/114516	निर्वाचक का नाम : लालू पिता का नाम: किशना गृह संख्या : 20 उम्र : 61 लिंग : पुरुष	फोटो उपलब्ध
160	TAR0655621	निर्वाचक का नाम : अजोध्या देवी पति का नाम: कालू राम गृह संख्या : 20 उम्र : 38 लिंग : महिला	फोटो उपलब्ध	161	RJ/13/102/114319	निर्वाचक का नाम : केशर पति का नाम: उगमा गृह संख्या : 21 उम्र : 83 लिंग : महिला	फोटो उपलब्ध	162	BGS1482868	निर्वाचक का नाम : नोरत पिता का नाम: उगमा गृह संख्या : 21 उम्र : 48 लिंग : पुरुष	फोटो उपलब्ध
163	BGS1482850	निर्वाचक का नाम : पुष्पा पति का नाम: नोरत गृह संख्या : 21 उम्र : 43 लिंग : महिला	फोटो उपलब्ध	164	TAR1444827	निर्वाचक का नाम : प्रकाश पिता का नाम: नोरत मल प्रजापत गृह संख्या : 21 उम्र : 27 लिंग : पुरुष	फोटो उपलब्ध	165	TAR1444959	निर्वाचक का नाम : बालाराम पिता का नाम: नोरत मल गृह संख्या : 21 उम्र : 27 लिंग : पुरुष	फोटो उपलब्ध
166	TAR2309789	निर्वाचक का नाम : मनीषा देवी पति का नाम: बालाराम कुमावत गृह संख्या : 21 उम्र : 23 लिंग : महिला	फोटो उपलब्ध	167	RJ/13/102/114461	निर्वाचक का नाम : उदा पिता का नाम: गोपी गृह संख्या : 22 उम्र : 68 लिंग : पुरुष	फोटो उपलब्ध	168	RJ/13/102/114580	निर्वाचक का नाम : जमनी पति का नाम: उदा गृह संख्या : 22 उम्र : 65 लिंग : महिला	फोटो उपलब्ध
169	RJ/13/102/114411	निर्वाचक का नाम : छोदू पिता का नाम: गोपी गृह संख्या : 22 उम्र : 65 लिंग : पुरुष	फोटो उपलब्ध	170	RJ/13/102/114582	निर्वाचक का नाम : सजनी पति का नाम: छोदू गृह संख्या : 22 उम्र : 61 लिंग : महिला	फोटो उपलब्ध	171	RJ/13/102/114448	निर्वाचक का नाम : सीताराम पिता का नाम: गोपी गृह संख्या : 22 उम्र : 61 लिंग : पुरुष	फोटो उपलब्ध
172	RJ/13/102/114583	निर्वाचक का नाम : रसाली पति का नाम: सीताराम गृह संख्या : 22 उम्र : 60 लिंग : महिला	फोटो उपलब्ध	173	TAR0064287	निर्वाचक का नाम : कालू पिता का नाम: छोदू गृह संख्या : 22 उम्र : 41 लिंग : पुरुष	फोटो उपलब्ध	174	TAR2043453	निर्वाचक का नाम : रोशन कुमावत पिता का नाम: सीताराम कुमावत गृह संख्या : 22 उम्र : 37 लिंग : पुरुष	फोटो उपलब्ध
175	TAR1589993	निर्वाचक का नाम : सीमा कुमावत पति का नाम: रोशन कुमावत गृह संख्या : 22 उम्र : 29 लिंग : महिला	फोटो उपलब्ध	176	RJ/13/102/114236	निर्वाचक का नाम : गंगाराम पिता का नाम: रामनाथ गृह संख्या : 23 उम्र : 85 लिंग : पुरुष	फोटो उपलब्ध	177	RJ/13/102/114249	निर्वाचक का नाम : रूकमा पति का नाम: गंगाराम गृह संख्या : 23 उम्र : 81 लिंग : महिला	फोटो उपलब्ध
178	RJ/13/102/114391	निर्वाचक का नाम : सोसर पति का नाम: रामकिशन गृह संख्या : 24 उम्र : 100 लिंग : महिला	फोटो उपलब्ध	179	RJ/13/102/114478	निर्वाचक का नाम : मूला पिता का नाम: रामकिशन गृह संख्या : 24 उम्र : 69 लिंग : पुरुष	फोटो उपलब्ध	180	RJ/13/102/114470	निर्वाचक का नाम : लाडा पति का नाम: मूला गृह संख्या : 24 उम्र : 65 लिंग : महिला	फोटो उपलब्ध

181	RJ/13/102/115056	निर्वाचक का नाम : उच्छब पिता का नाम: मूला गृह संख्या : 24 उम्र : 52 लिंग : महिला	फोटो उपलब्ध	182	RJ/13/102/115074	निर्वाचक का नाम : अमरी पिता का नाम: उच्छब गृह संख्या : 24 उम्र : 51 लिंग : महिला	फोटो उपलब्ध	183	TAR0045179	निर्वाचक का नाम : रमेश पिता का नाम: मूला गृह संख्या : 24 उम्र : 43 लिंग : पुरुष	फोटो उपलब्ध
184	TAR0064428	निर्वाचक का नाम : लाली पति का नाम: रमेश गृह संख्या : 24 उम्र : 41 लिंग : महिला	फोटो उपलब्ध	185	TAR0546218	निर्वाचक का नाम : बदनोर पिता का नाम: भूला गृह संख्या : 24 उम्र : 38 लिंग : पुरुष	फोटो उपलब्ध	186	TAR2312999	निर्वाचक का नाम : मड़ी देवी कुमावत पति का नाम: बदनोर गृह संख्या : 24 उम्र : 38 लिंग : महिला	फोटो उपलब्ध
187	RJ/13/102/114486	निर्वाचक का नाम : रघुनाथ पिता का नाम: काना गृह संख्या : 25 उम्र : 80 लिंग : पुरुष	फोटो उपलब्ध	188	RJ/13/102/114342	निर्वाचक का नाम : हीरा पति का नाम: रघुनाथ गृह संख्या : 25 उम्र : 75 लिंग : महिला	फोटो उपलब्ध	189	TAR1890706	निर्वाचक का नाम : छोटू लाल कुमावत पिता का नाम: काना राम कुमावत गृह संख्या : 25 उम्र : 59 लिंग : पुरुष	फोटो उपलब्ध
190	TAR1890722	निर्वाचक का नाम : सीता देवी कुमावत पति का नाम: छोटू लाल कुमावत गृह संख्या : 25 उम्र : 55 लिंग : महिला	फोटो उपलब्ध	191	RJ/13/102/114491	निर्वाचक का नाम : महावीर पिता का नाम: रघुनाथ गृह संख्या : 25 उम्र : 52 लिंग : पुरुष	फोटो उपलब्ध	192	RJ/13/102/114346	निर्वाचक का नाम : चिन्ता पति का नाम: महावीर गृह संख्या : 25 उम्र : 51 लिंग : महिला	फोटो उपलब्ध
193	BGS1482660	निर्वाचक का नाम : बिरदीचंद पिता का नाम: रघुनाथ गृह संख्या : 25 उम्र : 40 लिंग : पुरुष	फोटो उपलब्ध	194	BGS1482710	निर्वाचक का नाम : काली देवी पति का नाम: बिरदीचंद गृह संख्या : 25 उम्र : 40 लिंग : महिला	फोटो उपलब्ध	195	TAR1444934	निर्वाचक का नाम : भागचन्द पिता का नाम: महावीर प्रसाद गृह संख्या : 25 उम्र : 28 लिंग : पुरुष	फोटो उपलब्ध
196	TAR1444496	निर्वाचक का नाम : अनुराधा पिता का नाम: महावीर प्रसाद गृह संख्या : 25 उम्र : 27 लिंग : महिला	फोटो उपलब्ध	197	TAR2089258	निर्वाचक का नाम : सोनू कुमावत पिता का नाम: महावीर कुमावत गृह संख्या : 25 उम्र : 21 लिंग : पुरुष	फोटो उपलब्ध	198	RJ/13/102/114041	निर्वाचक का नाम : उगमी पति का नाम: गोपाल गृह संख्या : 26 उम्र : 80 लिंग : महिला	फोटो उपलब्ध
199	TAR0655480	निर्वाचक का नाम : नोरत पिता का नाम: गोपाल गृह संख्या : 26 उम्र : 43 लिंग : पुरुष	फोटो उपलब्ध	200	TAR0064402	निर्वाचक का नाम : मगनी पति का नाम: नोरत गृह संख्या : 26 उम्र : 43 लिंग : महिला	फोटो उपलब्ध	201	TAR2308591	निर्वाचक का नाम : रामेश्वरी देवी पति का नाम: छोटूलाल गृह संख्या : 26 उम्र : 40 लिंग : महिला	फोटो उपलब्ध
202	RJ/13/102/114485	निर्वाचक का नाम : धापू पति का नाम: भूरा गृह संख्या : 27 उम्र : 99 लिंग : महिला	फोटो उपलब्ध	203	RJ/13/102/114481	निर्वाचक का नाम : धन्ना पिता का नाम: भूरा गृह संख्या : 27 उम्र : 60 लिंग : पुरुष	फोटो उपलब्ध	204	RJ/13/102/114483	निर्वाचक का नाम : रसाल पति का नाम: धन्ना गृह संख्या : 27 उम्र : 58 लिंग : महिला	फोटो उपलब्ध
205	BGS1222009	निर्वाचक का नाम : लक्ष्मण पिता का नाम: भूरा गृह संख्या : 27 उम्र : 41 लिंग : पुरुष	फोटो उपलब्ध	206	BGS1222017	निर्वाचक का नाम : रामघणी पति का नाम: लक्ष्मण गृह संख्या : 27 उम्र : 41 लिंग : महिला	फोटो उपलब्ध	207	TAR1189000	निर्वाचक का नाम : बुद्धि प्रकाश कुमावत पिता का नाम: धन्ना लाल कुमावत गृह संख्या : 27 उम्र : 31 लिंग : पुरुष	फोटो उपलब्ध
208	TAR1444389	निर्वाचक का नाम : प्रमीला पिता का नाम: धन्नालाल गृह संख्या : 27 उम्र : 27 लिंग : महिला	फोटो उपलब्ध	209	TAR1955921	निर्वाचक का नाम : मोनिका कुमावत पिता का नाम: धन्ना लाल गृह संख्या : 27 उम्र : 23 लिंग : महिला	फोटो उपलब्ध	210	TAR2308567	निर्वाचक का नाम : सरिता पिता का नाम: लक्ष्मण गृह संख्या : 27 उम्र : 20 लिंग : महिला	फोटो उपलब्ध

211	RJ/13/102/114381	निर्वाचक का नाम : अनोपी पति का नाम: नाना गृह संख्या : 28 उम्र : 75 लिंग : महिला	फोटो उपलब्ध	212	RJ/13/102/114482	निर्वाचक का नाम : रामलाल पिता का नाम: नाना गृह संख्या : 28 उम्र : 56 लिंग : पुरुष	फोटो उपलब्ध	213	RJ/13/102/114464	निर्वाचक का नाम : कमला पति का नाम: रामजस गृह संख्या : 29 उम्र : 71 लिंग : महिला	फोटो उपलब्ध
214	TAR0045047	निर्वाचक का नाम : दुर्गा जाट अलोला पति का नाम: हेमराज गृह संख्या : 29 उम्र : 66 लिंग : महिला	फोटो उपलब्ध	215	TAR2027068	निर्वाचक का नाम : हेमराज पिता का नाम: रामजस गृह संख्या : 29 उम्र : 62 लिंग : पुरुष	फोटो उपलब्ध	216	RJ/13/102/114471	निर्वाचक का नाम : अजन्ता पति का नाम: भागचंद गृह संख्या : 29 उम्र : 51 लिंग : महिला	फोटो उपलब्ध
217	TAR1829357	निर्वाचक का नाम : सौनिया ज़ाट पिता का नाम: राम जस ज़ाट गृह संख्या : 29 उम्र : 35 लिंग : महिला	फोटो उपलब्ध	218	TAR2039089	निर्वाचक का नाम : दिनेश जाट पिता का नाम: भागचंद जाट गृह संख्या : 29 उम्र : 29 लिंग : पुरुष	फोटो उपलब्ध	219	TAR2308963	निर्वाचक का नाम : धनराज कुमावत पिता का नाम: लाला राम कुमावत गृह संख्या : 30 उम्र : 33 लिंग : पुरुष	फोटो उपलब्ध
220	TAR2313435	निर्वाचक का नाम : मनोज कुमावत पिता का नाम: रामकुमार गृह संख्या : 30 उम्र : 25 लिंग : पुरुष	फोटो उपलब्ध	221	RJ/13/102/114337	निर्वाचक का नाम : कालू पिता का नाम: मन्ना गृह संख्या : 31 उम्र : 71 लिंग : पुरुष	फोटो उपलब्ध	222	RJ/13/102/114488	निर्वाचक का नाम : मनभरी पति का नाम: कालू गृह संख्या : 31 उम्र : 65 लिंग : महिला	फोटो उपलब्ध
223	TAR0589036	निर्वाचक का नाम : रतनलाल पिता का नाम: कालूराम गृह संख्या : 31 उम्र : 41 लिंग : पुरुष	फोटो उपलब्ध	224	TAR0589044	निर्वाचक का नाम : सायरदेवी पति का नाम: रतनलाल गृह संख्या : 31 उम्र : 39 लिंग : महिला	फोटो उपलब्ध	225	TAR1651108	निर्वाचक का नाम : सीतादेवी पति का नाम: ओमप्रकाश कुमावत गृह संख्या : 31 उम्र : 35 लिंग : महिला	फोटो उपलब्ध
226	TAR1651140	निर्वाचक का नाम : ओमप्रकाश कुमावत पिता का नाम: कालू राम कुमावत गृह संख्या : 31 उम्र : 35 लिंग : पुरुष	फोटो उपलब्ध	227	BGS2190452	निर्वाचक का नाम : पार्वती पति का नाम: पांचू गृह संख्या : 32 उम्र : 82 लिंग : महिला	फोटो उपलब्ध	228	RJ/13/102/114553	निर्वाचक का नाम : गोपाल पिता का नाम: पांचू गृह संख्या : 32 उम्र : 55 लिंग : पुरुष	फोटो उपलब्ध
229	RJ/13/102/114584	निर्वाचक का नाम : सीता पति का नाम: गोपाल गृह संख्या : 32 उम्र : 53 लिंग : महिला	फोटो उपलब्ध	230	RJ/13/102/114378	निर्वाचक का नाम : नंदा पिता का नाम: पांचू गृह संख्या : 32 उम्र : 53 लिंग : पुरुष	फोटो उपलब्ध	231	RJ/13/102/115019	निर्वाचक का नाम : कमाली पति का नाम: नंदा गृह संख्या : 32 उम्र : 52 लिंग : महिला	फोटो उपलब्ध
232	RJ/13/102/114364	निर्वाचक का नाम : कैलाश पिता का नाम: पांचू गृह संख्या : 32 उम्र : 51 लिंग : पुरुष	फोटो उपलब्ध	233	TAR0655654	निर्वाचक का नाम : इन्द्रा पति का नाम: कैलाश गृह संख्या : 32 उम्र : 43 लिंग : महिला	फोटो उपलब्ध	234	TAR2313005	निर्वाचक का नाम : शिवराज कुमावत पिता का नाम: उदा गृह संख्या : 32 उम्र : 30 लिंग : पुरुष	फोटो उपलब्ध
235	TAR1899137	निर्वाचक का नाम : मुकेश बगड़ियों पिता का नाम: नंद लाल बगड़ियों गृह संख्या : 32 उम्र : 27 लिंग : पुरुष	फोटो उपलब्ध	236	TAR2313120	निर्वाचक का नाम : द्वारका प्रसाद कुमावत पिता का नाम: उदा गृह संख्या : 32 उम्र : 26 लिंग : पुरुष	फोटो उपलब्ध	237	TAR1917830	निर्वाचक का नाम : पूजा पति का नाम: मुकेश गृह संख्या : 32 उम्र : 23 लिंग : महिला	फोटो उपलब्ध
238	TAR0064279	निर्वाचक का नाम : उगमा पिता का नाम: गिरधारी गृह संख्या : 33 उम्र : 67 लिंग : पुरुष	फोटो उपलब्ध	239	TAR1717156	निर्वाचक का नाम : फुमा देवी पति का नाम: उगमा लाल गृह संख्या : 33 उम्र : 60 लिंग : महिला	फोटो उपलब्ध	240	TAR1795632	निर्वाचक का नाम : पप्पू नाथ पिता का नाम: कंवर नाथ गृह संख्या : 33 उम्र : 53 लिंग : पुरुष	फोटो उपलब्ध

241	RJ/13/102/115032	निर्वाचक का नाम : न्याथी पति का नाम: रतन गृह संख्या : 33 उम्र : 51 लिंग : महिला	फोटो उपलब्ध	242	TAR1795608	निर्वाचक का नाम : सुरमा देवी पति का नाम: पप्पू नाथ गृह संख्या : 33 उम्र : 48 लिंग : महिला	फोटो उपलब्ध	243	TAR2215499	निर्वाचक का नाम : मेवा कालबेलिया पति का नाम: श्यौराज कालबेलिया गृह संख्या : 33 उम्र : 39 लिंग : महिला	फोटो उपलब्ध
244	TAR1717263	निर्वाचक का नाम : धन्ना नाथ पिता का नाम: भोप नाथ कालबेलिया गृह संख्या : 33 उम्र : 38 लिंग : पुरुष	फोटो उपलब्ध	245	TAR1717008	निर्वाचक का नाम : इन्द्रा देवी पति का नाम: राम लाल कालबेलिया गृह संख्या : 33 उम्र : 26 लिंग : महिला	फोटो उपलब्ध	246	TAR1717016	निर्वाचक का नाम : कमला देवी पति का नाम: धन्ना नाथ गृह संख्या : 33 उम्र : 26 लिंग : महिला	फोटो उपलब्ध
247	TAR1717214	निर्वाचक का नाम : काली देवी पति का नाम: श्रवण कालबेलिया गृह संख्या : 33 उम्र : 26 लिंग : महिला	फोटो उपलब्ध	248	TAR1717230	निर्वाचक का नाम : श्रवण कालबेलिया पिता का नाम: उगमा लाल गृह संख्या : 33 उम्र : 26 लिंग : पुरुष	फोटो उपलब्ध	249	TAR1241660	निर्वाचक का नाम : निलोफर बानू पति का नाम: रफ़ीद महोम्मद गृह संख्या : 157 उम्र : 35 लिंग : महिला	फोटो उपलब्ध
250	TAR1241694	निर्वाचक का नाम : सोनिया देवी पति का नाम: कमलेश गृह संख्या : 163 उम्र : 31 लिंग : महिला	फोटो उपलब्ध	251	TAR1445170	निर्वाचक का नाम : साँवरिया पिता का नाम: गोपाल गृह संख्या : 168 उम्र : 27 लिंग : पुरुष	फोटो उपलब्ध	252	TAR1683739	निर्वाचक का नाम : राज कुमार शर्मा पिता का नाम: सोहन लाल शर्मा गृह संख्या : 169 उम्र : 59 लिंग : पुरुष	फोटो उपलब्ध
253	TAR1683713	निर्वाचक का नाम : पूजा टेलर पति का नाम: चन्द्र प्रकाश गृह संख्या : 178 उम्र : 34 लिंग : महिला	फोटो उपलब्ध	254	TAR1241678	निर्वाचक का नाम : मौनू कुमार पिता का नाम: अनिल कुमार गृह संख्या : 180 उम्र : 39 लिंग : पुरुष	फोटो उपलब्ध	255	TAR1683754	निर्वाचक का नाम : अरुण कुमार माली पिता का नाम: सत्य नारायण माली गृह संख्या : 198 उम्र : 28 लिंग : पुरुष	फोटो उपलब्ध
256	TAR1683762	निर्वाचक का नाम : चिन्ता देवी माली पति का नाम: अरुण कुमार माली गृह संख्या : 198 उम्र : 28 लिंग : महिला	फोटो उपलब्ध	257	TAR2379204	निर्वाचक का नाम : अंकित सेन पिता का नाम: भंवर लाल गृह संख्या : 223 उम्र : 23 लिंग : पुरुष	फोटो उपलब्ध	258	TAR2379212	निर्वाचक का नाम : कोमल सेन पति का नाम: अंकित सेन गृह संख्या : 223 उम्र : 19 लिंग : महिला	फोटो उपलब्ध
259	TAR1595073	निर्वाचक का नाम : छीतर कहार पिता का नाम: हरजी कहार गृह संख्या : 243 उम्र : 69 लिंग : पुरुष	फोटो उपलब्ध	260	TAR1594738	निर्वाचक का नाम : भैरू लाल पिता का नाम: रामदेव गुर्जर गृह संख्या : 243 उम्र : 26 लिंग : पुरुष	फोटो उपलब्ध	261	TAR1595149	निर्वाचक का नाम : गदू देवी पति का नाम: छीतर कहार गृह संख्या : 243 ए उम्र : 68 लिंग : महिला	फोटो उपलब्ध
262	TAR1595222	निर्वाचक का नाम : सत्यनारायण कहार पिता का नाम: छीतर कहार गृह संख्या : 243 A उम्र : 34 लिंग : पुरुष	फोटो उपलब्ध	263	TAR1595172	निर्वाचक का नाम : रामघणी देवी पति का नाम: सत्यनारायण कहार गृह संख्या : 243 A उम्र : 27 लिंग : महिला	फोटो उपलब्ध	264	TAR1933654	निर्वाचक का नाम : नितेश जैन पिता का नाम: ओम प्रकाश जैन गृह संख्या : 266 उम्र : 28 लिंग : पुरुष	फोटो उपलब्ध
265	TAR2231769	निर्वाचक का नाम : शिमला कहार पिता का नाम: छितर मल कहार गृह संख्या : 272 उम्र : 28 लिंग : महिला	फोटो उपलब्ध	266	TAR2113215	निर्वाचक का नाम : दीपक कुमार रेगर पिता का नाम: परमेश्वर रेगर गृह संख्या : मेहरु kalan उम्र : 22 लिंग : पुरुष	फोटो उपलब्ध	267	TAR2287902	निर्वाचक का नाम : सियाराम कुमावत पिता का नाम: रमेश कुमावत गृह संख्या : वार्ड नं 1 उम्र : 20 लिंग : पुरुष	फोटो उपलब्ध

<p>268</p> <p>निर्वाचक का नाम : शिवराज जाट पिता का नाम: रामपाल जाट गृह संख्या : 10 उम्र : 34 लिंग : पुरुष</p> <p>TAR1189018</p> <p>फोटो उपलब्ध</p>	<p>269</p> <p>निर्वाचक का नाम : हरिदास पिता का नाम: सीताराम दास गृह संख्या : 10A उम्र : 49 लिंग : पुरुष</p> <p>TAR0589051</p> <p>फोटो उपलब्ध</p>	<p>270</p> <p>निर्वाचक का नाम : महावीर पिता का नाम: देवीलाल गृह संख्या : 137 उम्र : 43 लिंग : पुरुष</p> <p>BGS1482645</p> <p>फोटो उपलब्ध</p>
<p>271</p> <p>निर्वाचक का नाम : माया पति का नाम: महावीर गृह संख्या : 137 उम्र : 41 लिंग : महिला</p> <p>BGS1222074</p> <p>फोटो उपलब्ध</p>	<p>272</p> <p>निर्वाचक का नाम : सीमा पति का नाम: दशरथ गृह संख्या : 137 उम्र : 41 लिंग : महिला</p> <p>BGS1482686</p> <p>फोटो उपलब्ध</p>	<p>273</p> <p>निर्वाचक का नाम : सुरेखा कुमारी पिता का नाम: महावीर प्रसाद गृह संख्या : 137 उम्र : 27 लिंग : महिला</p> <p>TAR1444660</p> <p>फोटो उपलब्ध</p>
<p>274</p> <p>निर्वाचक का नाम : छितर पिता का नाम: मिश्रीलाल गृह संख्या : 138 उम्र : 73 लिंग : पुरुष</p> <p>RJ/13/102/114542</p> <p>फोटो उपलब्ध</p>	<p>275</p> <p>निर्वाचक का नाम : नन्दकिशोर पिता का नाम: छीतरमल गृह संख्या : 138 उम्र : 42 लिंग : पुरुष</p> <p>TAR0588970</p> <p>फोटो उपलब्ध</p>	<p>276</p> <p>निर्वाचक का नाम : शंकरलाल पिता का नाम: छीतरमल गृह संख्या : 138 उम्र : 36 लिंग : पुरुष</p> <p>TAR0588962</p> <p>फोटो उपलब्ध</p>
<p>277</p> <p>निर्वाचक का नाम : राजेन्द्र कुमार पिता का नाम: छीतर मल गृह संख्या : 138 उम्र : 27 लिंग : पुरुष</p> <p>TAR1444512</p> <p>फोटो उपलब्ध</p>	<p>278</p> <p>निर्वाचक का नाम : सोनिया पति का नाम: गजेन्द्रसिंह गृह संख्या : 139 उम्र : 41 लिंग : महिला</p> <p>BGS1396126</p> <p>फोटो उपलब्ध</p>	<p>279</p> <p>निर्वाचक का नाम : मानी देवी पति का नाम: हजारी गृह संख्या : 213 उम्र : 66 लिंग : महिला</p> <p>TAR1241744</p> <p>फोटो उपलब्ध</p>

280	TAR0816942	निर्वाचक का नाम : राजेन्द्र प्रसाद पिता का नाम: रमेश चन्द गृह संख्या : 3 उम्र : 32 लिंग : पुरुष	फोटो उपलब्ध	281	TAR1445154	निर्वाचक का नाम : भागचन्द पिता का नाम: कैलाश चंद गृह संख्या : 3 उम्र : 28 लिंग : पुरुष	फोटो उपलब्ध	282	TAR0721472	निर्वाचक का नाम : सीमा पति का नाम: नन्द किशोर गृह संख्या : 138 उम्र : 36 लिंग : महिला	फोटो उपलब्ध
283	RJ/13/102/114368	निर्वाचक का नाम : भूरी पति का नाम: परूणपूरी गृह संख्या : 142 उम्र : 73 लिंग : महिला	फोटो उपलब्ध	284	RJ/13/102/114545	निर्वाचक का नाम : बाली पति का नाम: कालू गृह संख्या : 143 उम्र : 55 लिंग : महिला	फोटो उपलब्ध	285	TAR1564400	निर्वाचक का नाम : दुर्गा लाल कुमावत पिता का नाम: कालूराम कुमावत गृह संख्या : 143 उम्र : 31 लिंग : पुरुष	फोटो उपलब्ध
286	TAR1444884	निर्वाचक का नाम : धर्मराज पिता का नाम: कालूराम गृह संख्या : 143 उम्र : 28 लिंग : पुरुष	फोटो उपलब्ध	287	TAR1444843	निर्वाचक का नाम : शैतान पिता का नाम: कालूराम गृह संख्या : 143 उम्र : 27 लिंग : पुरुष	फोटो उपलब्ध	288	TAR1716992	निर्वाचक का नाम : मोनिका देवी पति का नाम: शैतान कुमावत गृह संख्या : 143 उम्र : 26 लिंग : महिला	फोटो उपलब्ध
289	TAR1752252	निर्वाचक का नाम : पूजा देवी पति का नाम: धर्मराज कुमावत गृह संख्या : 143 उम्र : 26 लिंग : महिला	फोटो उपलब्ध	290	RJ/13/102/115004	निर्वाचक का नाम : नोरत पिता का नाम: धीसा गृह संख्या : 144 उम्र : 54 लिंग : पुरुष	फोटो उपलब्ध	291	BGS1352392	निर्वाचक का नाम : तुलसी पति का नाम: नोरत गृह संख्या : 144 उम्र : 53 लिंग : महिला	फोटो उपलब्ध
292	RJ/13/102/114029	निर्वाचक का नाम : कमला पति का नाम: कैलाशचंद गृह संख्या : 145 उम्र : 48 लिंग : महिला	फोटो उपलब्ध	293	BGS1222140	निर्वाचक का नाम : सांवरमल पिता का नाम: गंगाराम गृह संख्या : 145 उम्र : 41 लिंग : पुरुष	फोटो उपलब्ध	294	BGS1396308	निर्वाचक का नाम : नैराजदेवी पति का नाम: सावरलाल गृह संख्या : 145 उम्र : 41 लिंग : महिला	फोटो उपलब्ध
295	BGS1222165	निर्वाचक का नाम : राधेश्याम पिता का नाम: धीसा गृह संख्या : 148 उम्र : 43 लिंग : पुरुष	फोटो उपलब्ध	296	BGS1352400	निर्वाचक का नाम : प्रेम पति का नाम: राधेश्याम गृह संख्या : 148 उम्र : 41 लिंग : महिला	फोटो उपलब्ध	297	TAR2011229	निर्वाचक का नाम : अभिषेक कुमावत पिता का नाम: राधेश्याम कुमावत गृह संख्या : 148 उम्र : 22 लिंग : पुरुष	फोटो उपलब्ध
298	RJ/13/102/114609	निर्वाचक का नाम : छोटी पति का नाम: गंगाराम गृह संख्या : 149 उम्र : 65 लिंग : महिला	फोटो उपलब्ध	299	BGS1222173	निर्वाचक का नाम : शिशुपाल पिता का नाम: गंगाराम गृह संख्या : 149 उम्र : 41 लिंग : पुरुष	फोटो उपलब्ध	300	RJ/13/102/114035	निर्वाचक का नाम : रामलाल पिता का नाम: जग्गा गृह संख्या : 150 उम्र : 55 लिंग : पुरुष	फोटो उपलब्ध
301	RJ/13/102/114402	निर्वाचक का नाम : मंजू पति का नाम: रामलाल गृह संख्या : 150 उम्र : 53 लिंग : महिला	फोटो उपलब्ध	302	RJ/13/102/114262	निर्वाचक का नाम : शीला पति का नाम: गिरधर गृह संख्या : 151 उम्र : 58 लिंग : महिला	फोटो उपलब्ध	303	BGS1482785	निर्वाचक का नाम : गोपाल पिता का नाम: अम्बा शंकर गृह संख्या : 151 उम्र : 57 लिंग : पुरुष	फोटो उपलब्ध
304	BGS1482793	निर्वाचक का नाम : गीता पति का नाम: गोपाल गृह संख्या : 151 उम्र : 55 लिंग : महिला	फोटो उपलब्ध	305	RJ/13/102/114436	निर्वाचक का नाम : समसुददीन पिता का नाम: साबुददीन गृह संख्या : 153 उम्र : 53 लिंग : पुरुष	फोटो उपलब्ध	306	RJ/13/102/114467	निर्वाचक का नाम : सिरताज पति का नाम: समसुददीन गृह संख्या : 153 उम्र : 52 लिंग : महिला	फोटो उपलब्ध
307	BGS1222181	निर्वाचक का नाम : अजीज पिता का नाम: शहाबीन गृह संख्या : 153 उम्र : 48 लिंग : पुरुष	फोटो उपलब्ध	308	TAR2058311	निर्वाचक का नाम : समीना पिता का नाम: शमसुद्दीन गृह संख्या : 153 उम्र : 25 लिंग : महिला	फोटो उपलब्ध	309	TAR1807577	निर्वाचक का नाम : कमालुदीन पिता का नाम: मोला बक्स गृह संख्या : 154 उम्र : 65 लिंग : पुरुष	फोटो उपलब्ध

310	RJ/13/102/114414	निर्वाचक का नाम : मुन्नी पति का नाम: कमालुदीन गृह संख्या : 154 उम्र : 61 लिंग : महिला	फोटो उपलब्ध	311	TAR1150960	निर्वाचक का नाम : महबूब अली पति का नाम: कमालुदीन गृह संख्या : 154 उम्र : 42 लिंग : पुरुष	फोटो उपलब्ध	312	TAR1150978	निर्वाचक का नाम : अनिशा पति का नाम: महबूब अली गृह संख्या : 154 उम्र : 38 लिंग : महिला	फोटो उपलब्ध
313	TAR1445196	निर्वाचक का नाम : शाहरुख पति का नाम: कमालुदीन गृह संख्या : 154 उम्र : 28 लिंग : पुरुष	फोटो उपलब्ध	314	TAR1717057	निर्वाचक का नाम : मोहसिना बानो पति का नाम: शाहरुख खान गृह संख्या : 154 उम्र : 26 लिंग : महिला	फोटो उपलब्ध	315	RJ/13/102/114621	निर्वाचक का नाम : रमेश पति का नाम: रामदयाल गृह संख्या : 155 उम्र : 63 लिंग : पुरुष	फोटो उपलब्ध
316	RJ/13/102/114205	निर्वाचक का नाम : कैलाश पति का नाम: रामदयाल गृह संख्या : 155 उम्र : 61 लिंग : पुरुष	फोटो उपलब्ध	317	RJ/13/102/114227	निर्वाचक का नाम : ज्ञारसी पति का नाम: रमेश गृह संख्या : 155 उम्र : 59 लिंग : महिला	फोटो उपलब्ध	318	BGS1173392	निर्वाचक का नाम : संजू पति का नाम: कैलाश गृह संख्या : 155 उम्र : 42 लिंग : महिला	फोटो उपलब्ध
319	TAR1716893	निर्वाचक का नाम : रवि प्रकाश सैन पति का नाम: रमेश चन्द सैन गृह संख्या : 155 उम्र : 25 लिंग : पुरुष	फोटो उपलब्ध	320	TAR2222388	निर्वाचक का नाम : मौनू कुमार सेन पति का नाम: कैलाश चंद सेन गृह संख्या : 155 उम्र : 24 लिंग : पुरुष	फोटो उपलब्ध	321	TAR1241751	निर्वाचक का नाम : मोत्या देवी पति का नाम: धनराज गृह संख्या : 213 उम्र : 38 लिंग : महिला	फोटो उपलब्ध
322	BGS1352418	निर्वाचक का नाम : मांगी पति का नाम: उंकार गृह संख्या : 220 उम्र : 63 लिंग : महिला	फोटो उपलब्ध	323	RJ/13/102/114646	निर्वाचक का नाम : सुमित्रा पति का नाम: रामधन गृह संख्या : 230 उम्र : 71 लिंग : महिला	फोटो उपलब्ध	324	BGS1352426	निर्वाचक का नाम : ओमप्रकाश पति का नाम: रामधन गृह संख्या : 230 उम्र : 42 लिंग : पुरुष	फोटो उपलब्ध
325	TAR0044891	निर्वाचक का नाम : सीमा पति का नाम: ओमप्रकाश गृह संख्या : 230 उम्र : 40 लिंग : महिला	फोटो उपलब्ध	326	TAR1041821	निर्वाचक का नाम : सुमनदेवी पति का नाम: अशोककुमार गृह संख्या : 230 उम्र : 35 लिंग : महिला	फोटो उपलब्ध	327	BGS1173301	निर्वाचक का नाम : लादू पति का नाम: गोपाल गृह संख्या : 231 उम्र : 55 लिंग : पुरुष	फोटो उपलब्ध
328	RJ/13/102/114024	निर्वाचक का नाम : सीता पति का नाम: लादू गृह संख्या : 231 उम्र : 54 लिंग : महिला	फोटो उपलब्ध	329	RJ/13/102/114649	निर्वाचक का नाम : महावीर पति का नाम: गोपाल गृह संख्या : 231 उम्र : 54 लिंग : पुरुष	फोटो उपलब्ध	330	BGS1396274	निर्वाचक का नाम : राधा पति का नाम: महावीर गृह संख्या : 231 उम्र : 52 लिंग : महिला	फोटो उपलब्ध
331	RJ/13/102/118085	निर्वाचक का नाम : राजू पति का नाम: गोपाल गृह संख्या : 231 उम्र : 42 लिंग : पुरुष	फोटो उपलब्ध	332	BGS1482736	निर्वाचक का नाम : भागचन्द पति का नाम: गोपाल गृह संख्या : 231 उम्र : 40 लिंग : पुरुष	फोटो उपलब्ध	333	TAR1595008	निर्वाचक का नाम : सुनिल पांचाल पति का नाम: महावीर प्रसाद गृह संख्या : 231 उम्र : 27 लिंग : पुरुष	फोटो उपलब्ध
334	TAR2220119	निर्वाचक का नाम : शिव कुमार पति का नाम: अमोलक चंद गृह संख्या : 232 उम्र : 71 लिंग : पुरुष	फोटो उपलब्ध	335	TAR2220127	निर्वाचक का नाम : पुष्पा पति का नाम: शिव कुमार गृह संख्या : 232 उम्र : 68 लिंग : महिला	फोटो उपलब्ध	336	BGS1483130	निर्वाचक का नाम : सुभाष पति का नाम: शिव कुमार गृह संख्या : 232 उम्र : 48 लिंग : पुरुष	फोटो उपलब्ध
337	BGS1483239	निर्वाचक का नाम : अर्जना पति का नाम: सुभाष गृह संख्या : 232 उम्र : 46 लिंग : महिला	फोटो उपलब्ध	338	BGS1483056	निर्वाचक का नाम : संजय कुमार पति का नाम: शिव कुमार गृह संख्या : 232 उम्र : 44 लिंग : पुरुष	फोटो उपलब्ध	339	TAR1028778	निर्वाचक का नाम : आरती जैन पति का नाम: संजय कुमार जैन गृह संख्या : 232 उम्र : 42 लिंग : महिला	फोटो उपलब्ध

340	TAR2101707
निर्वाचक का नाम : अक्षिता जैन पिता का नाम: सुभाष जैन गृह संख्या : 232 उम्र : 21 लिंग : महिला	फोटो उपलब्ध

341	RJ/13/102/115060
निर्वाचक का नाम : बंशी पिता का नाम: लक्ष्मण गृह संख्या : 241 उम्र : 67 लिंग : पुरुष	फोटो उपलब्ध

342	RJ/13/102/115061
निर्वाचक का नाम : रूकमा पति का नाम: बंशी गृह संख्या : 241 उम्र : 65 लिंग : महिला	फोटो उपलब्ध

343	TAR1564442
निर्वाचक का नाम : ज्योति देवी पति का नाम: शिशुपाल कुमावत गृह संख्या : 241 उम्र : 38 लिंग : महिला	फोटो उपलब्ध

344	TAR1564459
निर्वाचक का नाम : सोनियालोहार पति का नाम: भाग चन्द लोहार गृह संख्या : 241 उम्र : 36 लिंग : महिला	फोटो उपलब्ध

345	TAR1564426
निर्वाचक का नाम : गोविन्द कुमावत पिता का नाम: नोरतमल कुमावत गृह संख्या : 241 उम्र : 28 लिंग : पुरुष	फोटो उपलब्ध

346 निर्वाचक का नाम : धनराज गुर्जर पिता का नाम: जगदीश गुर्जर गृह संख्या : 00 उम्र : 28 लिंग : पुरुष	TAR2275766 फोटो उपलब्ध	347 निर्वाचक का नाम : शंकर लाल पिता का नाम: शौकीन लाल गृह संख्या : 0 उम्र : 27 लिंग : पुरुष	TAR1445212 फोटो उपलब्ध	348 निर्वाचक का नाम : धन्ना लाल तेली पिता का नाम: शौकीन लाल तेली गृह संख्या : 0 उम्र : 23 लिंग : पुरुष	TAR2026763 फोटो उपलब्ध
349 निर्वाचक का नाम : अनिल कुमार पिता का नाम: रामेश्वर गृह संख्या : 60 उम्र : 38 लिंग : पुरुष	BGS2191237 फोटो उपलब्ध	350 निर्वाचक का नाम : माफिया पति का नाम: अजीज मो० गृह संख्या : 157 उम्र : 73 लिंग : महिला	RJ/13/102/114224 फोटो उपलब्ध	351 निर्वाचक का नाम : हबीबुर्रहमान पिता का नाम: अजीम मो० गृह संख्या : 157 उम्र : 45 लिंग : पुरुष	BGS1482983 फोटो उपलब्ध
352 निर्वाचक का नाम : मेहरून बानू पति का नाम: हबीबुर्रहमान गृह संख्या : 157 उम्र : 43 लिंग : महिला	BGS2264067 फोटो उपलब्ध	353 निर्वाचक का नाम : धीसालाल पिता का नाम: नंदा गृह संख्या : 158 उम्र : 55 लिंग : पुरुष	RJ/13/102/114079 फोटो उपलब्ध	354 निर्वाचक का नाम : मंजू पति का नाम: धीसालाल गृह संख्या : 158 उम्र : 53 लिंग : महिला	BGS1482967 फोटो उपलब्ध
355 निर्वाचक का नाम : जितेन्द्र कुमार पिता का नाम: धीसालाल गृह संख्या : 158 उम्र : 30 लिंग : पुरुष	TAR1444397 फोटो उपलब्ध	356 निर्वाचक का नाम : सोनिया पांचाल पति का नाम: जीतेन्द्र कुमार पांचाल गृह संख्या : 158 उम्र : 26 लिंग : महिला	TAR1594860 फोटो उपलब्ध	357 निर्वाचक का नाम : भोलूराम पिता का नाम: किशनलाल गृह संख्या : 159 उम्र : 80 लिंग : पुरुष	TAR0847723 फोटो उपलब्ध
358 निर्वाचक का नाम : कैलाशचंद पिता का नाम: किशनलाल गृह संख्या : 159 उम्र : 76 लिंग : पुरुष	RJ/13/102/114428 फोटो उपलब्ध	359 निर्वाचक का नाम : लाडा पति का नाम: भोलूराम गृह संख्या : 159 उम्र : 75 लिंग : महिला	TAR0847731 फोटो उपलब्ध	360 निर्वाचक का नाम : शंकरलाल पिता का नाम: रामनारायण गृह संख्या : 159 उम्र : 73 लिंग : पुरुष	BGS1173277 फोटो उपलब्ध
361 निर्वाचक का नाम : नोरत मल जैन पिता का नाम: मेवा लाल गृह संख्या : 159 उम्र : 73 लिंग : पुरुष	TAR2229953 फोटो उपलब्ध	362 निर्वाचक का नाम : शान्ति पति का नाम: शंकरलाल गृह संख्या : 159 उम्र : 70 लिंग : महिला	RJ/13/102/114302 फोटो उपलब्ध	363 निर्वाचक का नाम : निर्मला जैन पति का नाम: नोरत मल जैन गृह संख्या : 159 उम्र : 69 लिंग : महिला	TAR2229979 फोटो उपलब्ध
364 निर्वाचक का नाम : कजोड़ी देवी पति का नाम: मगन लाल तेली गृह संख्या : 159 उम्र : 66 लिंग : महिला	TAR2231652 फोटो उपलब्ध	365 निर्वाचक का नाम : ओमप्रकाश पिता का नाम: रतनलाल गृह संख्या : 159 उम्र : 63 लिंग : पुरुष	RJ/13/102/114168 फोटो उपलब्ध	366 निर्वाचक का नाम : मेना पति का नाम: ओमप्रकाश गृह संख्या : 159 उम्र : 61 लिंग : महिला	RJ/13/102/114315 फोटो उपलब्ध
367 निर्वाचक का नाम : भागचन्द पिता का नाम: भोलूराम गृह संख्या : 159 उम्र : 57 लिंग : पुरुष	RJ/13/102/114525 फोटो उपलब्ध	368 निर्वाचक का नाम : मेना पति का नाम: भागचन्द गृह संख्या : 159 उम्र : 55 लिंग : महिला	RJ/13/102/114316 फोटो उपलब्ध	369 निर्वाचक का नाम : कमलेश पिता का नाम: शंकरलाल गृह संख्या : 159 उम्र : 55 लिंग : पुरुष	BGS1352434 फोटो उपलब्ध
370 निर्वाचक का नाम : उषा कुमारी पति का नाम: पवन कुमार गृह संख्या : 159 उम्र : 52 लिंग : महिला	RJ/13/102/115001 फोटो उपलब्ध	371 निर्वाचक का नाम : पवन पिता का नाम: रतनलाल गृह संख्या : 159 उम्र : 52 लिंग : पुरुष	RJ/13/102/114393 फोटो उपलब्ध	372 निर्वाचक का नाम : निहाल पिता का नाम: कैलाशचंद गृह संख्या : 159 उम्र : 52 लिंग : पुरुष	RJ/13/102/114003 फोटो उपलब्ध
373 निर्वाचक का नाम : प्रदीपकुमार पिता का नाम: कैलाश चन्द गृह संख्या : 159 उम्र : 47 लिंग : पुरुष	BGS1137297 फोटो उपलब्ध	374 निर्वाचक का नाम : अनिता पति का नाम: निहाल चन्द गृह संख्या : 159 उम्र : 46 लिंग : महिला	BGS1222199 फोटो उपलब्ध	375 निर्वाचक का नाम : ज्योति पति का नाम: प्रदीप गृह संख्या : 159 उम्र : 44 लिंग : महिला	TAR0735464 फोटो उपलब्ध

376	BGS1395672	निर्वाचक का नाम : जम्बू कुमार पिता का नाम: ओमप्रकाश गृह संख्या : 159 उम्र : 41 लिंग : पुरुष	फोटो उपलब्ध	377	TAR2229995	निर्वाचक का नाम : पंकज कुमार जैन पिता का नाम: नोरत मल जैन गृह संख्या : 159 उम्र : 40 लिंग : पुरुष	फोटो उपलब्ध	378	TAR2231603	निर्वाचक का नाम : मुकेश कुमार पिता का नाम: मगन लाल गृह संख्या : 159 उम्र : 39 लिंग : पुरुष	फोटो उपलब्ध
379	TAR2230027	निर्वाचक का नाम : मीनाक्षी कुमारी जैन पति का नाम: पंकज कुमार जैन गृह संख्या : 159 उम्र : 36 लिंग : महिला	फोटो उपलब्ध	380	TAR2231629	निर्वाचक का नाम : कमला देवी पति का नाम: मुकेश कुमार गृह संख्या : 159 उम्र : 33 लिंग : महिला	फोटो उपलब्ध	381	TAR2231579	निर्वाचक का नाम : आशा राम तेली पिता का नाम: मगन लाल तेली गृह संख्या : 159 उम्र : 31 लिंग : पुरुष	फोटो उपलब्ध
382	TAR1444744	निर्वाचक का नाम : अंजली जैन पिता का नाम: पवन कुमार जैन गृह संख्या : 159 उम्र : 27 लिंग : महिला	फोटो उपलब्ध	383	TAR1844927	निर्वाचक का नाम : पूजा जैन पिता का नाम: निहाल चंद जैन गृह संख्या : 159 उम्र : 27 लिंग : महिला	फोटो उपलब्ध	384	TAR1594936	निर्वाचक का नाम : देवेंद्र कुमार जैन पिता का नाम: पवन कुमार जैन गृह संख्या : 159 उम्र : 26 लिंग : पुरुष	फोटो उपलब्ध
385	TAR1753326	निर्वाचक का नाम : अंतिमा जैन पति का नाम: जम्बू कुमार गृह संख्या : 159 उम्र : 26 लिंग : महिला	फोटो उपलब्ध	386	TAR2231595	निर्वाचक का नाम : गायत्री कुमारी तेली पति का नाम: आशा राम तेली गृह संख्या : 159 उम्र : 26 लिंग : महिला	फोटो उपलब्ध	387	TAR1949817	निर्वाचक का नाम : गीतान्शी जैन पिता का नाम: निहाल चंद जैन गृह संख्या : 159 उम्र : 23 लिंग : महिला	फोटो उपलब्ध
388	RJ/13/102/114371	निर्वाचक का नाम : धीसी पिता का नाम: रामकिशन गृह संख्या : 160 उम्र : 95 लिंग : महिला	फोटो उपलब्ध	389	RJ/13/102/114552	निर्वाचक का नाम : कांता पति का नाम: सुरेश गृह संख्या : 160 उम्र : 51 लिंग : महिला	फोटो उपलब्ध	390	TAR2053700	निर्वाचक का नाम : दीपक शर्मा पिता का नाम: सुरेश कुमार शर्मा गृह संख्या : 160 उम्र : 26 लिंग : पुरुष	फोटो उपलब्ध
391	TAR2314326	निर्वाचक का नाम : प्रभा शर्मा पति का नाम: दीपक शर्मा गृह संख्या : 160 उम्र : 20 लिंग : महिला	फोटो उपलब्ध	392	RJ/13/102/114305	निर्वाचक का नाम : प्रहलाद पिता का नाम: प्यारेलाल गृह संख्या : 162 उम्र : 63 लिंग : पुरुष	फोटो उपलब्ध	393	RJ/13/102/114330	निर्वाचक का नाम : मुन्नी पति का नाम: प्रहलाद गृह संख्या : 162 उम्र : 61 लिंग : महिला	फोटो उपलब्ध
394	BGS1397082	निर्वाचक का नाम : मनोज पिता का नाम: प्रहलाद गृह संख्या : 162 उम्र : 40 लिंग : पुरुष	फोटो उपलब्ध	395	TAR1249374	निर्वाचक का नाम : शशी जैन पति का नाम: मनोज कुमार जैन गृह संख्या : 162 उम्र : 37 लिंग : महिला	फोटो उपलब्ध	396	TAR0546549	निर्वाचक का नाम : संजीव कुमार जैन पिता का नाम: प्रहलाद कुमार जैन गृह संख्या : 162 उम्र : 36 लिंग : पुरुष	फोटो उपलब्ध
397	RJ/13/102/114556	निर्वाचक का नाम : गंगा पति का नाम: सोकिन गृह संख्या : 163 उम्र : 65 लिंग : महिला	फोटो उपलब्ध	398	RJ/13/102/114539	निर्वाचक का नाम : किशनलाल पिता का नाम: जमनालाल गृह संख्या : 163 उम्र : 61 लिंग : पुरुष	फोटो उपलब्ध	399	RJ/13/102/114518	निर्वाचक का नाम : रतनी पति का नाम: किशनलाल गृह संख्या : 163 उम्र : 59 लिंग : महिला	फोटो उपलब्ध
400	BGS1137108	निर्वाचक का नाम : जगदीश पिता का नाम: रूपनारायण गृह संख्या : 164 उम्र : 65 लिंग : पुरुष	फोटो उपलब्ध	401	BGS1137116	निर्वाचक का नाम : मुन्नी पति का नाम: जगदीश गृह संख्या : 164 उम्र : 61 लिंग : महिला	फोटो उपलब्ध	402	TAR0735472	निर्वाचक का नाम : बालकिशन पिता का नाम: प्रहलाद गृह संख्या : 164 उम्र : 52 लिंग : पुरुष	फोटो उपलब्ध
403	BGS1396753	निर्वाचक का नाम : सीमा पति का नाम: बालकिशन गृह संख्या : 164 उम्र : 42 लिंग : महिला	फोटो उपलब्ध	404	BGS1396761	निर्वाचक का नाम : नन्दकिशोर पिता का नाम: लादूराम गृह संख्या : 165 उम्र : 74 लिंग : पुरुष	फोटो उपलब्ध	405	RJ/13/102/114365	निर्वाचक का नाम : सुमित्रा पति का नाम: नंदकिशोर गृह संख्या : 165 उम्र : 73 लिंग : महिला	फोटो उपलब्ध

406	RJ/13/102/114164	निर्वाचक का नाम : शिवराज पिता का नाम: नंदकिशोर गृह संख्या : 165 उम्र : 53 लिंग : पुरुष	फोटो उपलब्ध	407	RJ/13/102/114505	निर्वाचक का नाम : दुर्गा पिता का नाम: काना गृह संख्या : 165 उम्र : 47 लिंग : पुरुष	फोटो उपलब्ध	408	RJ/13/102/114074	निर्वाचक का नाम : रामेश्वर पिता का नाम: मगनलाल गृह संख्या : 166 उम्र : 76 लिंग : पुरुष	फोटो उपलब्ध
409	BGS1222215	निर्वाचक का नाम : सुनिल कुमार पिता का नाम: रामेश्वर गृह संख्या : 166 उम्र : 43 लिंग : पुरुष	फोटो उपलब्ध	410	RJ/13/102/114077	निर्वाचक का नाम : राधेश्याम पिता का नाम: नाथूराम गृह संख्या : 167 उम्र : 81 लिंग : पुरुष	फोटो उपलब्ध	411	RJ/13/102/114362	निर्वाचक का नाम : कंचन पिता का नाम: राधेश्याम गृह संख्या : 167 उम्र : 75 लिंग : पुरुष	फोटो उपलब्ध
412	RJ/13/102/114643	निर्वाचक का नाम : लक्ष्मण लाल पिता का नाम: राधेश्याम गृह संख्या : 167 उम्र : 51 लिंग : पुरुष	फोटो उपलब्ध	413	RJ/13/102/114218	निर्वाचक का नाम : विरेन्द्र पिता का नाम: राधेश्याम गृह संख्या : 167 उम्र : 48 लिंग : पुरुष	फोटो उपलब्ध	414	BGS1396779	निर्वाचक का नाम : अनीतादेवी पति का नाम: लक्ष्मणलाल गृह संख्या : 167 उम्र : 42 लिंग : महिला	फोटो उपलब्ध
415	TAR1150986	निर्वाचक का नाम : ज्योति पति का नाम: विरेन्द्र गृह संख्या : 167 उम्र : 40 लिंग : महिला	फोटो उपलब्ध	416	TAR2108801	निर्वाचक का नाम : हिमांशु पाराशर पिता का नाम: लक्ष्मण पाराशर गृह संख्या : 211 उम्र : 21 लिंग : पुरुष	फोटो उपलब्ध	417	TAR2202448	निर्वाचक का नाम : बदाम देवी पति का नाम: लड्डू गुर्जर गृह संख्या : 221 उम्र : 58 लिंग : महिला	फोटो उपलब्ध
418	RJ/13/102/114080	निर्वाचक का नाम : शिवराज पिता का नाम: नाथू गृह संख्या : 221 उम्र : 48 लिंग : पुरुष	फोटो उपलब्ध	419	TAR1028810	निर्वाचक का नाम : सोहन लाल गुर्जर पिता का नाम: लाडू लाल गुर्जर गृह संख्या : 221 उम्र : 41 लिंग : पुरुष	फोटो उपलब्ध	420	TAR1028802	निर्वाचक का नाम : ममता देवी गुर्जर पति का नाम: सोहन लाल गुर्जर गृह संख्या : 221 उम्र : 38 लिंग : महिला	फोटो उपलब्ध
421	BGS1137207	निर्वाचक का नाम : दीपचन्द पिता का नाम: नाथूलाल गृह संख्या : 222 उम्र : 44 लिंग : पुरुष	फोटो उपलब्ध	422	TAR0780700	निर्वाचक का नाम : केदार पति का नाम: दीपचंद गृह संख्या : 222 उम्र : 42 लिंग : महिला	फोटो उपलब्ध	423	RJ/13/102/114226	निर्वाचक का नाम : अलोल्ली पति का नाम: श्रवण गृह संख्या : 223 उम्र : 73 लिंग : महिला	फोटो उपलब्ध
424	BGS2191609	निर्वाचक का नाम : भंवरलाल पिता का नाम: श्रवण गृह संख्या : 223 उम्र : 53 लिंग : पुरुष	फोटो उपलब्ध	425	RJ/13/102/115024	निर्वाचक का नाम : महावीर पिता का नाम: श्रवण गृह संख्या : 223 उम्र : 46 लिंग : पुरुष	फोटो उपलब्ध	426	TAR0510206	निर्वाचक का नाम : मधु पति का नाम: महावीर गृह संख्या : 223 उम्र : 43 लिंग : महिला	फोटो उपलब्ध
427	TAR0655118	निर्वाचक का नाम : चंदा पति का नाम: भंवरलाल गृह संख्या : 223 उम्र : 42 लिंग : महिला	फोटो उपलब्ध	428	BGS1222231	निर्वाचक का नाम : शंकर पिता का नाम: श्रवण गृह संख्या : 223 उम्र : 41 लिंग : पुरुष	फोटो उपलब्ध	429	BGS1396712	निर्वाचक का नाम : ममता पति का नाम: दुर्गा गृह संख्या : 224 उम्र : 41 लिंग : महिला	फोटो उपलब्ध
430	BGS2191005	निर्वाचक का नाम : शायरी पति का नाम: रतनलाल गृह संख्या : 225 उम्र : 68 लिंग : महिला	फोटो उपलब्ध	431	TAR1594985	निर्वाचक का नाम : जय नारायण सेन पिता का नाम: रतन लाल सेन गृह संख्या : 225 उम्र : 27 लिंग : पुरुष	फोटो उपलब्ध	432	TAR2274942	निर्वाचक का नाम : पूजा सेन पति का नाम: जय नारायण सेन गृह संख्या : 225 उम्र : 26 लिंग : महिला	फोटो उपलब्ध
433	RJ/13/102/114050	निर्वाचक का नाम : सत्यनारायण पिता का नाम: उंकार गृह संख्या : 226 उम्र : 61 लिंग : पुरुष	फोटो उपलब्ध	434	BGS2191120	निर्वाचक का नाम : भंवरी पति का नाम: सत्यनारायण गृह संख्या : 226 उम्र : 59 लिंग : महिला	फोटो उपलब्ध	435	TAR0735498	निर्वाचक का नाम : लादी पति का नाम: छोंगा गृह संख्या : 227 उम्र : 87 लिंग : महिला	फोटो उपलब्ध

436	BGS2191617
निर्वाचक का नाम : बिरदीचंद पिता का नाम: किशनलाल गृह संख्या : 229 उम्र : 84 लिंग : पुरुष	फोटो उपलब्ध

437	BGS2264075
निर्वाचक का नाम : पदमकुमार पिता का नाम: बिरदीचन्द गृह संख्या : 229 उम्र : 62 लिंग : पुरुष	फोटो उपलब्ध

438	TAR0164053
निर्वाचक का नाम : अनिता पति का नाम: पदमकुमार गृह संख्या : 229 उम्र : 58 लिंग : महिला	फोटो उपलब्ध

439	TAR1028844
निर्वाचक का नाम : ज्योत्सना जैन पति का नाम: मनोज कुमार जैन गृह संख्या : 229 उम्र : 38 लिंग : महिला	फोटो उपलब्ध

440	TAR1028836
निर्वाचक का नाम : मनोज कुमार जैन पिता का नाम: पदम कुमार जैन गृह संख्या : 229 उम्र : 37 लिंग : पुरुष	फोटो उपलब्ध

441	TAR2314177
निर्वाचक का नाम : प्रतिभा सेन पिता का नाम: भंवरलाल गृह संख्या : 284 उम्र : 24 लिंग : महिला	फोटो उपलब्ध

442	TAR0735506
निर्वाचक का नाम : धीसा लाल पिता का नाम: छोगा लाल गृह संख्या : 343 उम्र : 37 लिंग : पुरुष	फोटो उपलब्ध

443	TAR2051670
निर्वाचक का नाम : सुनीता देवी पति का नाम: धीसा लाल माली गृह संख्या : 343 उम्र : 36 लिंग : महिला	फोटो उपलब्ध

444	WAN2269140
निर्वाचक का नाम : नीतू माली पिता का नाम: रमेश माली गृह संख्या : आलीला रोड उम्र : 21 लिंग : महिला	फोटो उपलब्ध

445 निर्वाचक का नाम : लक्ष्मी देवी पति का नाम: तेजमल तेली गृह संख्या : 0 उम्र : 35 लिंग : महिला	TAR2084739 फोटो उपलब्ध	446 निर्वाचक का नाम : लादी पति का नाम: दुर्गाप्रसाद गृह संख्या : 168 उम्र : 84 लिंग : महिला	RJ/13/102/115068 फोटो उपलब्ध	447 निर्वाचक का नाम : दूष्यंत पिता का नाम: दुर्गाप्रसाद गृह संख्या : 168 उम्र : 63 लिंग : पुरुष	TAR0846857 फोटो उपलब्ध
448 निर्वाचक का नाम : चन्द्रकला पति का नाम: दूष्यंत गृह संख्या : 168 उम्र : 60 लिंग : महिला	RJ/13/102/115069 फोटो उपलब्ध	449 निर्वाचक का नाम : अनन्त कुमार पुरोहित पिता का नाम: दुर्गाप्रसाद गृह संख्या : 168 उम्र : 54 लिंग : पुरुष	TAR2190031 फोटो उपलब्ध	450 निर्वाचक का नाम : मधुबाला शर्मा पति का नाम: ऋषिराज पुरोहित गृह संख्या : 168 उम्र : 32 लिंग : महिला	TAR2222354 फोटो उपलब्ध
451 निर्वाचक का नाम : ऋषि राज पुरोहित पिता का नाम: दुष्यंत कुमार पुरोहित गृह संख्या : 168 उम्र : 25 लिंग : पुरुष	TAR1844760 फोटो उपलब्ध	452 निर्वाचक का नाम : सुषमय विश्वास पिता का नाम: परमानन्द गृह संख्या : 169 उम्र : 61 लिंग : पुरुष	TAR1717172 फोटो उपलब्ध	453 निर्वाचक का नाम : दुर्गादेवी पति का नाम: सुषमय गृह संख्या : 169 उम्र : 59 लिंग : महिला	RJ/13/102/114273 फोटो उपलब्ध
454 निर्वाचक का नाम : कांता पति का नाम: राजकुमार गृह संख्या : 169 उम्र : 58 लिंग : महिला	RJ/13/102/114270 फोटो उपलब्ध	455 निर्वाचक का नाम : राजशेखर पिता का नाम: सुषमय गृह संख्या : 169 उम्र : 31 लिंग : पुरुष	TAR1151000 फोटो उपलब्ध	456 निर्वाचक का नाम : भवर पिता का नाम: रामस्वरूप गृह संख्या : 170 उम्र : 61 लिंग : पुरुष	RJ/13/102/114388 फोटो उपलब्ध
457 निर्वाचक का नाम : रेखा पति का नाम: भवर गृह संख्या : 170 उम्र : 58 लिंग : महिला	RJ/13/102/114387 फोटो उपलब्ध	458 निर्वाचक का नाम : कजोडी पति का नाम: लक्ष्मणलाल गृह संख्या : 171 उम्र : 72 लिंग : महिला	RJ/13/102/114271 फोटो उपलब्ध	459 निर्वाचक का नाम : भूपेन्द्र पिता का नाम: लक्ष्मण गृह संख्या : 171 उम्र : 38 लिंग : पुरुष	BGS2190320 फोटो उपलब्ध
460 निर्वाचक का नाम : जितेन्द्र सिंह पिता का नाम: लक्ष्मण सिंह गृह संख्या : 171 उम्र : 35 लिंग : पुरुष	TAR1028851 फोटो उपलब्ध	461 निर्वाचक का नाम : शांति पति का नाम: देवी लाल गृह संख्या : 172 उम्र : 80 लिंग : महिला	RJ/13/102/115064 फोटो उपलब्ध	462 निर्वाचक का नाम : ज्योती पति का नाम: रमेश चंद गृह संख्या : 174 उम्र : 59 लिंग : महिला	RJ/13/102/114275 फोटो उपलब्ध
463 निर्वाचक का नाम : गणेश पिता का नाम: जगदीश गृह संख्या : 174 उम्र : 56 लिंग : पुरुष	RJ/13/102/114047 फोटो उपलब्ध	464 निर्वाचक का नाम : निर्मला पिता का नाम: जगदीश गृह संख्या : 174 उम्र : 42 लिंग : महिला	BGS1483205 फोटो उपलब्ध	465 निर्वाचक का नाम : विशाल कुमार पिता का नाम: रमेशचन्द्र गृह संख्या : 174 उम्र : 38 लिंग : पुरुष	BGS2190627 फोटो उपलब्ध
466 निर्वाचक का नाम : सोनू टेलर पति का नाम: विशाल कुमार गृह संख्या : 174 उम्र : 36 लिंग : महिला	TAR1697887 फोटो उपलब्ध	467 निर्वाचक का नाम : रोशन कुमार टेलर पिता का नाम: गणेश कुमार गृह संख्या : 174 उम्र : 25 लिंग : पुरुष	TAR1445006 फोटो उपलब्ध	468 निर्वाचक का नाम : सांवरा तेली पिता का नाम: नोरत मल तेली गृह संख्या : 229 उम्र : 34 लिंग : पुरुष	TAR1028877 फोटो उपलब्ध
469 निर्वाचक का नाम : संजू देवी पति का नाम: सांवरा तेली गृह संख्या : 229 उम्र : 32 लिंग : महिला	TAR1028869 फोटो उपलब्ध	470 निर्वाचक का नाम : महेश कुमार पिता का नाम: रमेश चन्द गृह संख्या : 236 उम्र : 33 लिंग : पुरुष	TAR1028885 फोटो उपलब्ध	471 निर्वाचक का नाम : तेजमल तेली पिता का नाम: नोरतमल तेली गृह संख्या : 236 उम्र : 28 लिंग : पुरुष	TAR1564566 फोटो उपलब्ध
472 निर्वाचक का नाम : संगीता पुरोहित पिता का नाम: दुष्यंत कुमार गृह संख्या : 236 उम्र : 28 लिंग : महिला	TAR1564574 फोटो उपलब्ध				

473	RJ/13/102/115020	निर्वाचक का नाम : मायाकुमारी पति का नाम: गणेशकुमार गृह संख्या : 174 उम्र : 52 लिंग : महिला	फोटो उपलब्ध	474	RJ/13/102/114418	निर्वाचक का नाम : केलाशकंवर पति का नाम: ब्रजराजसिंह गृह संख्या : 175 उम्र : 85 लिंग : महिला	फोटो उपलब्ध	475	TAR1844885	निर्वाचक का नाम : पुष्पा कुमारी राठौड़ पति का नाम: बलभद्र सिंह राठौड़ गृह संख्या : 175 उम्र : 73 लिंग : महिला	फोटो उपलब्ध
476	RJ/13/102/114420	निर्वाचक का नाम : प्रहलाद कंवर पति का नाम: सत्यनारायण गृह संख्या : 175 उम्र : 68 लिंग : महिला	फोटो उपलब्ध	477	RJ/13/102/114652	निर्वाचक का नाम : मनोहरकंवर पति का नाम: बलवन्त सिंह गृह संख्या : 175 उम्र : 68 लिंग : महिला	फोटो उपलब्ध	478	TAR1564640	निर्वाचक का नाम : कैलाश कंवर पति का नाम: सायर सिंह गृह संख्या : 175 उम्र : 65 लिंग : महिला	फोटो उपलब्ध
479	RJ/13/102/114421	निर्वाचक का नाम : प्रवीणकंवर पति का नाम: वीरबहादुरसिंह गृह संख्या : 175 उम्र : 61 लिंग : महिला	फोटो उपलब्ध	480	TAR2053494	निर्वाचक का नाम : शिवराज सिंह राठौड़ पिता का नाम: बृजराज सिंह राठौड़ गृह संख्या : 175 उम्र : 60 लिंग : पुरुष	फोटो उपलब्ध	481	RJ/13/102/114425	निर्वाचक का नाम : जयनारायण पिता का नाम: रघुवीर गृह संख्या : 175 उम्र : 59 लिंग : पुरुष	फोटो उपलब्ध
482	TAR2057966	निर्वाचक का नाम : संतोष कंवर पति का नाम: शिवराज सिंह राठौड़ गृह संख्या : 175 उम्र : 58 लिंग : महिला	फोटो उपलब्ध	483	RJ/13/102/114629	निर्वाचक का नाम : यशपाल पिता का नाम: यजनारायण गृह संख्या : 175 उम्र : 54 लिंग : पुरुष	फोटो उपलब्ध	484	BGS1137199	निर्वाचक का नाम : कुसुम पति का नाम: दिलीप सिंह गृह संख्या : 175 उम्र : 48 लिंग : महिला	फोटो उपलब्ध
485	TAR0045039	निर्वाचक का नाम : अवधेशनंदनी पति का नाम: कुलदीपसिंह गृह संख्या : 175 उम्र : 47 लिंग : महिला	फोटो उपलब्ध	486	TAR1973395	निर्वाचक का नाम : संगीता कुमारी पति का नाम: यशपाल सिंह गृह संख्या : 175 उम्र : 47 लिंग : महिला	फोटो उपलब्ध	487	BGS1396969	निर्वाचक का नाम : कुलदीप सिंह पिता का नाम: सत्यनारायण सिंह गृह संख्या : 175 उम्र : 46 लिंग : पुरुष	फोटो उपलब्ध
488	BGS1352442	निर्वाचक का नाम : प्रताप सिंह पिता का नाम: सत्यनारायण सिंह गृह संख्या : 175 उम्र : 44 लिंग : पुरुष	फोटो उपलब्ध	489	TAR0045021	निर्वाचक का नाम : मिथलेशकंवर पति का नाम: प्रतापसिंह गृह संख्या : 175 उम्र : 44 लिंग : महिला	फोटो उपलब्ध	490	BGS2269223	निर्वाचक का नाम : विक्रम पिता का नाम: वीरबहादुर गृह संख्या : 175 उम्र : 38 लिंग : पुरुष	फोटो उपलब्ध
491	TAR1564657	निर्वाचक का नाम : लीला टेलर पति का नाम: प्रशांत कुमार गृह संख्या : 175 उम्र : 37 लिंग : महिला	फोटो उपलब्ध	492	TAR1826312	निर्वाचक का नाम : पंकज कंवर पति का नाम: जितेंद्र सिंह गृह संख्या : 175 उम्र : 35 लिंग : महिला	फोटो उपलब्ध	493	TAR1688951	निर्वाचक का नाम : जेलेन्द्र सिंग राठौड़ पिता का नाम: बलवंत सिंग राठौड़ गृह संख्या : 175 उम्र : 34 लिंग : पुरुष	फोटो उपलब्ध
494	TAR1694827	निर्वाचक का नाम : आरती कंवर राठौड़ पति का नाम: प्रवीण सिंग गृह संख्या : 175 उम्र : 34 लिंग : महिला	फोटो उपलब्ध	495	TAR0756510	निर्वाचक का नाम : जितेंद्र सिंह पिता का नाम: शक्तिसिंह गृह संख्या : 175 उम्र : 33 लिंग : पुरुष	फोटो उपलब्ध	496	TAR1688969	निर्वाचक का नाम : नेहा राठौड़ पति का नाम: जैलेन्द्र सिंग गृह संख्या : 175 उम्र : 32 लिंग : महिला	फोटो उपलब्ध
497	TAR1844893	निर्वाचक का नाम : विश्वजीत सिंह राठौड़ पिता का नाम: वीर बहादुर सिंह राठौड़ गृह संख्या : 175 उम्र : 30 लिंग : पुरुष	फोटो उपलब्ध	498	TAR1444421	निर्वाचक का नाम : शैलेन्द्र सिंह राठौड़ पिता का नाम: सायर सिंह राठौड़ गृह संख्या : 175 उम्र : 29 लिंग : पुरुष	फोटो उपलब्ध	499	TAR1564616	निर्वाचक का नाम : मनिराज सिंह राठौड़ पिता का नाम: शिवराज सिंह राठौड़ गृह संख्या : 175 उम्र : 28 लिंग : पुरुष	फोटो उपलब्ध
500	TAR1803964	निर्वाचक का नाम : शम्भूदयाल डांगी पिता का नाम: भवानी शंकर डांगी गृह संख्या : 176 उम्र : 77 लिंग : पुरुष	फोटो उपलब्ध	501	TAR1716877	निर्वाचक का नाम : मोहित कुमार दमामी पिता का नाम: अनिल कुमार गृह संख्या : 176 उम्र : 26 लिंग : पुरुष	फोटो उपलब्ध	# 502	TAR1716919	निर्वाचक का नाम : तमन्ना परियार पति का नाम: मोहित कुमार गृह संख्या : 176 उम्र : 25 लिंग : महिला	फोटो उपलब्ध

503	RJ/13/102/114142	निर्वाचक का नाम : महावीर पिता का नाम: चन्दीदयाल गृह संख्या : 177 उम्र : 67 लिंग : पुरुष	फोटो उपलब्ध	504	RJ/13/102/114188	निर्वाचक का नाम : उमिला पति का नाम: महावीर गृह संख्या : 177 उम्र : 63 लिंग : महिला	फोटो उपलब्ध	505	BGS2190593	निर्वाचक का नाम : पंकज पिता का नाम: महावीर गृह संख्या : 177 उम्र : 41 लिंग : पुरुष	फोटो उपलब्ध
506	BGS2190601	निर्वाचक का नाम : महेन्द्र पिता का नाम: महावीर गृह संख्या : 177 उम्र : 39 लिंग : पुरुष	फोटो उपलब्ध	507	TAR1151018	निर्वाचक का नाम : ममता देवी पति का नाम: पंकज कुमार गृह संख्या : 177 उम्र : 35 लिंग : महिला	फोटो उपलब्ध	508	RJ/13/102/114134	निर्वाचक का नाम : संतोष पति का नाम: लादूराम गृह संख्या : 178 उम्र : 88 लिंग : महिला	फोटो उपलब्ध
509	RJ/13/102/114136	निर्वाचक का नाम : बरदी पति का नाम: रामप्रसाद गृह संख्या : 178 उम्र : 82 लिंग : महिला	फोटो उपलब्ध	510	RJ/13/102/114133	निर्वाचक का नाम : सुशीला पति का नाम: बसन्तीलाल गृह संख्या : 178 उम्र : 68 लिंग : महिला	फोटो उपलब्ध	511	RJ/13/102/114073	निर्वाचक का नाम : कालू पिता का नाम: लादूराम गृह संख्या : 178 उम्र : 65 लिंग : पुरुष	फोटो उपलब्ध
512	RJ/13/102/115052	निर्वाचक का नाम : सत्यनारायण पिता का नाम: बसन्तीलाल गृह संख्या : 178 उम्र : 46 लिंग : पुरुष	फोटो उपलब्ध	513	TAR0655274	निर्वाचक का नाम : राजेशकुमार पिता का नाम: कालूराम गृह संख्या : 178 उम्र : 40 लिंग : पुरुष	फोटो उपलब्ध	514	TAR0780718	निर्वाचक का नाम : चन्दादेवी पति का नाम: सत्यनारायण गृह संख्या : 178 उम्र : 39 लिंग : महिला	फोटो उपलब्ध
515	TAR1981042	निर्वाचक का नाम : राकेश कुमार दर्जी पिता का नाम: कालू राम दर्जी गृह संख्या : 178 उम्र : 38 लिंग : पुरुष	फोटो उपलब्ध	516	BGS2190437	निर्वाचक का नाम : चन्द्रप्रकाश पिता का नाम: बसन्ती गृह संख्या : 178 उम्र : 37 लिंग : पुरुष	फोटो उपलब्ध	517	TAR1028893	निर्वाचक का नाम : लोकेश कुमार पिता का नाम: कालूराम टेलर गृह संख्या : 178 उम्र : 33 लिंग : पुरुष	फोटो उपलब्ध
518	TAR2307288	निर्वाचक का नाम : पूजा टेलर अन्य: कालू गृह संख्या : 178 उम्र : 31 लिंग : महिला	फोटो उपलब्ध	519	RJ/13/102/115014	निर्वाचक का नाम : शान्ति पति का नाम: रतनलाल गृह संख्या : 179 उम्र : 75 लिंग : महिला	फोटो उपलब्ध	520	BGS1222272	निर्वाचक का नाम : गोपाल पिता का नाम: रतनलाल गृह संख्या : 179 उम्र : 42 लिंग : पुरुष	फोटो उपलब्ध
521	RJ/13/102/114268	निर्वाचक का नाम : सीता पति का नाम: अनिलकुमार गृह संख्या : 180 उम्र : 61 लिंग : महिला	फोटो उपलब्ध	522	RJ/13/102/114023	निर्वाचक का नाम : शान्ति पिता का नाम: रामधन गृह संख्या : 181 उम्र : 59 लिंग : महिला	फोटो उपलब्ध	523	BGS2191419	निर्वाचक का नाम : प्रशान्त पिता का नाम: रमेश गृह संख्या : 182 उम्र : 41 लिंग : पुरुष	फोटो उपलब्ध
524	TAR1663723	निर्वाचक का नाम : रमेश चंद टेलर पिता का नाम: जगदीश प्रसाद टेलर गृह संख्या : 400 उम्र : 62 लिंग : पुरुष	फोटो उपलब्ध								

525	TAR2065373	निर्वाचक का नाम : रिकू दरोगा पति का नाम: प्रहलाद गृह संख्या : 0 उम्र : 29 लिंग : महिला	फोटो उपलब्ध	526	TAR1445287	निर्वाचक का नाम : प्रहलाद कुमार पिता का नाम: बसंत कुमार गृह संख्या : 0 उम्र : 28 लिंग : पुरुष	फोटो उपलब्ध	527	TAR1867001	निर्वाचक का नाम : राजवीर सिंह राठौड़ पिता का नाम: पदम सिंह गृह संख्या : 0 उम्र : 25 लिंग : पुरुष	फोटो उपलब्ध
528	TAR2360295	निर्वाचक का नाम : आपुषी कँवर पिता का नाम: रामसिंह वर्मा गृह संख्या : 00 उम्र : 19 लिंग : महिला	फोटो उपलब्ध	529	BGS1395144	निर्वाचक का नाम : गिरीराज पिता का नाम: धीसालाल गृह संख्या : 129 उम्र : 41 लिंग : पुरुष	फोटो उपलब्ध	530	TAR1783489	निर्वाचक का नाम : प्रियंका चौधरी पति का नाम: गिरीराज साहू गृह संख्या : 129 उम्र : 40 लिंग : महिला	फोटो उपलब्ध
531	TAR0846824	निर्वाचक का नाम : राजेन्द्र पिता का नाम: बजरंग गृह संख्या : 182 उम्र : 59 लिंग : पुरुष	फोटो उपलब्ध	532	TAR0846832	निर्वाचक का नाम : सुशीला पति का नाम: राजेन्द्र गृह संख्या : 182 उम्र : 58 लिंग : महिला	फोटो उपलब्ध	533	TAR1694876	निर्वाचक का नाम : बॉनी कुमार पिता का नाम: राजेंद्र कुमार गृह संख्या : 182 उम्र : 26 लिंग : पुरुष	फोटो उपलब्ध
534	TAR2056836	निर्वाचक का नाम : दीपक कुमार जांगिड़ पिता का नाम: राजेंद्र जांगिड़ गृह संख्या : 182 उम्र : 23 लिंग : पुरुष	फोटो उपलब्ध	535	TAR0588988	निर्वाचक का नाम : मुकेश पिता का नाम: गंगाराम गृह संख्या : 182K उम्र : 35 लिंग : पुरुष	फोटो उपलब्ध	536	TAR1898956	निर्वाचक का नाम : अंजना देवी पति का नाम: मुकेश कुमार गुर्जर गृह संख्या : 182 क उम्र : 34 लिंग : महिला	फोटो उपलब्ध
537	RJ/13/102/114289	निर्वाचक का नाम : कपूरी पति का नाम: ताराचंद गृह संख्या : 183 उम्र : 73 लिंग : महिला	फोटो उपलब्ध	538	RJ/13/102/114401	निर्वाचक का नाम : ओमप्रकाश पिता का नाम: ताराचंद गृह संख्या : 183 उम्र : 55 लिंग : पुरुष	फोटो उपलब्ध	539	RJ/13/102/114288	निर्वाचक का नाम : माया पति का नाम: ओमप्रकाश गृह संख्या : 183 उम्र : 53 लिंग : महिला	फोटो उपलब्ध
540	RJ/13/102/114193	निर्वाचक का नाम : मुबारिक पिता का नाम: शकूरखां गृह संख्या : 184 उम्र : 51 लिंग : पुरुष	फोटो उपलब्ध	541	BGS1222298	निर्वाचक का नाम : नसीब बानो पति का नाम: मुतारिक गृह संख्या : 184 उम्र : 46 लिंग : महिला	फोटो उपलब्ध	542	RJ/13/102/115049	निर्वाचक का नाम : गनीमोहम्मद पिता का नाम: गुलाब खां गृह संख्या : 185 उम्र : 74 लिंग : पुरुष	फोटो उपलब्ध
543	RJ/13/102/115050	निर्वाचक का नाम : जन्नत पति का नाम: गनी मो गृह संख्या : 185 उम्र : 70 लिंग : महिला	फोटो उपलब्ध	544	BGS1173368	निर्वाचक का नाम : मो॰मुस्तफा पिता का नाम: गनी मो॰ गृह संख्या : 185 उम्र : 42 लिंग : पुरुष	फोटो उपलब्ध	545	TAR0756528	निर्वाचक का नाम : फिरदोशबानो पति का नाम: मोहम्मद मुस्तफ़ा गृह संख्या : 185 उम्र : 38 लिंग : महिला	फोटो उपलब्ध
546	BGS1137231	निर्वाचक का नाम : रमेश चंद तेली पिता का नाम: हजारी लाल तेली गृह संख्या : 186 उम्र : 48 लिंग : पुरुष	फोटो उपलब्ध	547	BGS1352467	निर्वाचक का नाम : ममता पति का नाम: रमेश गृह संख्या : 186 उम्र : 43 लिंग : महिला	फोटो उपलब्ध	548	RJ/13/102/114084	निर्वाचक का नाम : गुलाबदेवी पति का नाम: गंगाराम गृह संख्या : 187 उम्र : 90 लिंग : महिला	फोटो उपलब्ध
549	RJ/13/102/114082	निर्वाचक का नाम : गंगादेवी पति का नाम: धीसालाल गृह संख्या : 187 उम्र : 67 लिंग : महिला	फोटो उपलब्ध	550	RJ/13/102/114042	निर्वाचक का नाम : हेमराज पिता का नाम: धीसालाल गृह संख्या : 187 उम्र : 53 लिंग : पुरुष	फोटो उपलब्ध	551	RJ/13/102/114641	निर्वाचक का नाम : ममता पति का नाम: हेमराज गृह संख्या : 187 उम्र : 51 लिंग : महिला	फोटो उपलब्ध
552	BGS1173376	निर्वाचक का नाम : हंसराज पिता का नाम: धीसालाल गृह संख्या : 187 उम्र : 43 लिंग : पुरुष	फोटो उपलब्ध	553	BGS1173384	निर्वाचक का नाम : शिवराज पिता का नाम: धीसालाल गृह संख्या : 187 उम्र : 41 लिंग : पुरुष	फोटो उपलब्ध	554	TAR1795590	निर्वाचक का नाम : सोनू देवी पति का नाम: हंसराज गृह संख्या : 187 उम्र : 36 लिंग : महिला	फोटो उपलब्ध

555 निर्वाचक का नाम : शीतल साहू पिता का नाम: हेमराज साहू गृह संख्या : 187 उम्र : 26 लिंग : महिला	TAR1705029	556 निर्वाचक का नाम : दुर्लभराज साहू पिता का नाम: हेमराज साहू गृह संख्या : 187 उम्र : 23 लिंग : पुरुष	TAR2053163	557 निर्वाचक का नाम : अभयराज साहू पिता का नाम: हंसराज गृह संख्या : 187 उम्र : 22 लिंग : पुरुष	TAR2260271
558 निर्वाचक का नाम : रामकन्या देवी पति का नाम: कन्हैया लाल लोहार गृह संख्या : 188 उम्र : 78 लिंग : महिला	TAR2084754	559 निर्वाचक का नाम : रामेश्वर पिता का नाम: भुवानी गृह संख्या : 188 उम्र : 69 लिंग : पुरुष	BGS1483007	560 निर्वाचक का नाम : केलाशी पति का नाम: रामेश्वर गृह संख्या : 188 उम्र : 65 लिंग : महिला	RJ/13/102/114460
561 निर्वाचक का नाम : रामकिशन पिता का नाम: भुवानी गृह संख्या : 188 उम्र : 58 लिंग : पुरुष	RJ/13/102/115023	562 निर्वाचक का नाम : भूरी पति का नाम: रामकिशन गृह संख्या : 188 उम्र : 54 लिंग : महिला	TAR0045138	563 निर्वाचक का नाम : रामेश्वर प्रसाद लोहार पिता का नाम: कन्हैया लाल लोहार गृह संख्या : 188 उम्र : 54 लिंग : पुरुष	TAR2084770
564 निर्वाचक का नाम : बसंती देवी पति का नाम: रामेश्वर प्रसाद लोहार गृह संख्या : 188 उम्र : 50 लिंग : महिला	TAR2084788	565 निर्वाचक का नाम : रामनिवास तेली पिता का नाम: रामकिशन तेली गृह संख्या : 188 उम्र : 28 लिंग : पुरुष	TAR1844919	566 निर्वाचक का नाम : आशा पति का नाम: रामनिवास तेली गृह संख्या : 188 उम्र : 26 लिंग : महिला	TAR2056968
567 निर्वाचक का नाम : मनोज पांचाल पिता का नाम: रामेश्वर प्रसाद गृह संख्या : 188 उम्र : 22 लिंग : पुरुष	TAR2084796	568 निर्वाचक का नाम : जसोदा तेली पिता का नाम: रामकिशन तेली गृह संख्या : 188 उम्र : 21 लिंग : महिला	TAR2063329	569 निर्वाचक का नाम : विनोद पांचाल पिता का नाम: रामेश्वर प्रसाद गृह संख्या : 188 उम्र : 21 लिंग : पुरुष	TAR2084804
570 निर्वाचक का नाम : रूपचंद पिता का नाम: रामकरण गृह संख्या : 189 उम्र : 65 लिंग : पुरुष	RJ/13/102/114286	571 निर्वाचक का नाम : गीता पति का नाम: रूपचंद गृह संख्या : 189 उम्र : 60 लिंग : महिला	RJ/13/102/114126	572 निर्वाचक का नाम : ओमप्रकाश पिता का नाम: रूपचंद गृह संख्या : 189 उम्र : 43 लिंग : पुरुष	BGS1222314
573 निर्वाचक का नाम : कविता पति का नाम: ओमप्रकाश गृह संख्या : 189 उम्र : 41 लिंग : महिला	BGS1352475	574 निर्वाचक का नाम : हेमा खाती पति का नाम: घीसालाल गृह संख्या : 189 उम्र : 34 लिंग : महिला	TAR1151026	575 निर्वाचक का नाम : घीसा लाल खाती पिता का नाम: रूप चन्द खाती गृह संख्या : 189 उम्र : 34 लिंग : पुरुष	TAR0164145
576 निर्वाचक का नाम : भगवानदास पिता का नाम: बजरंगदास गृह संख्या : 192 उम्र : 61 लिंग : पुरुष	RJ/13/102/114194	577 निर्वाचक का नाम : अशोक पिता का नाम: बजरंग दास गृह संख्या : 192 उम्र : 47 लिंग : पुरुष	BGS1222348	578 निर्वाचक का नाम : ललता पति का नाम: भगवान दास गृह संख्या : 192 उम्र : 45 लिंग : महिला	BGS1222330
579 निर्वाचक का नाम : सूर्यकांत पिता का नाम: भगवान दास गृह संख्या : 192 उम्र : 21 लिंग : पुरुष	TAR2074748	580 निर्वाचक का नाम : रामकन्या पति का नाम: रामकिशन गृह संख्या : 193 उम्र : 69 लिंग : महिला	RJ/13/102/114508	581 निर्वाचक का नाम : अशोक कुमार व्यास पिता का नाम: रामकिशन व्यास गृह संख्या : 193 उम्र : 47 लिंग : पुरुष	TAR1807718
582 निर्वाचक का नाम : मीरा देवी व्यास पति का नाम: अशोक कुमार व्यास गृह संख्या : 193 उम्र : 41 लिंग : महिला	BGS1222363	583 निर्वाचक का नाम : विजय कुमार व्यास पिता का नाम: रामकिशन व्यास गृह संख्या : 193 उम्र : 40 लिंग : पुरुष	BGS1222389	584 निर्वाचक का नाम : विष्णुदत्त पिता का नाम: मोहनलाल गृह संख्या : 194 उम्र : 74 लिंग : पुरुष	RJ/13/102/114555

585	RJ/13/102/114143	निर्वाचक का नाम : कंचन पति का नाम: विष्णुदत्त गृह संख्या : 194 उम्र : 70 लिंग : महिला	फोटो उपलब्ध	586	RJ/13/102/114596	निर्वाचक का नाम : लाडा पति का नाम: मांगीलाल गृह संख्या : 195 उम्र : 70 लिंग : महिला	फोटो उपलब्ध	587	TAR0148635	निर्वाचक का नाम : राकेशकुमार पिता का नाम: मांगीलाल गृह संख्या : 195 उम्र : 43 लिंग : पुरुष	फोटो उपलब्ध
588	TAR0148627	निर्वाचक का नाम : लोकेशकुमार पिता का नाम: मांगीलाल गृह संख्या : 195 उम्र : 42 लिंग : पुरुष	फोटो उपलब्ध	589	RJ/13/102/114595	निर्वाचक का नाम : कमला पति का नाम: रामेश्वर गृह संख्या : 197 उम्र : 63 लिंग : महिला	फोटो उपलब्ध	590	TAR2260677	निर्वाचक का नाम : रतन लाल पिता का नाम: धन्ना गृह संख्या : 198 उम्र : 64 लिंग : पुरुष	फोटो उपलब्ध
591	BGS2264083	निर्वाचक का नाम : नन्दकिशोर पिता का नाम: रतन लाल गृह संख्या : 198 उम्र : 43 लिंग : पुरुष	फोटो उपलब्ध	592	BGS2190304	निर्वाचक का नाम : मुकेशकुमार पिता का नाम: रतन लाल गृह संख्या : 198 उम्र : 42 लिंग : पुरुष	फोटो उपलब्ध	593	TAR0044529	निर्वाचक का नाम : मैना पति का नाम: मुकेश गृह संख्या : 198 उम्र : 40 लिंग : महिला	फोटो उपलब्ध
594	BGS2191708	निर्वाचक का नाम : राजकुमार पिता का नाम: रतनलाल गृह संख्या : 198 उम्र : 37 लिंग : पुरुष	फोटो उपलब्ध	595	TAR2074730	निर्वाचक का नाम : सीमा देवी माली पति का नाम: नंदकिशोर माली गृह संख्या : 198 उम्र : 34 लिंग : महिला	फोटो उपलब्ध	596	TAR1594464	निर्वाचक का नाम : ज्योति देवी पति का नाम: राजकुमार माली गृह संख्या : 198 उम्र : 27 लिंग : महिला	फोटो उपलब्ध
597	RJ/13/102/114572	निर्वाचक का नाम : कालू पिता का नाम: लादूराम गृह संख्या : 199 उम्र : 61 लिंग : पुरुष	फोटो उपलब्ध	598	TAR0871467	निर्वाचक का नाम : भंवरलाल पिता का नाम: रामदेव गृह संख्या : 200 उम्र : 68 लिंग : पुरुष	फोटो उपलब्ध	599	RJ/13/102/114507	निर्वाचक का नाम : गीता पति का नाम: भंवरलाल गृह संख्या : 200 उम्र : 61 लिंग : महिला	फोटो उपलब्ध
600	TAR0044396	निर्वाचक का नाम : देवीलाल पिता का नाम: भंवर लाल गृह संख्या : 200 उम्र : 38 लिंग : पुरुष	फोटो उपलब्ध	601	TAR1221407	निर्वाचक का नाम : रामकुमार पिता का नाम: भंवर लाल गुर्जर गृह संख्या : 200 उम्र : 35 लिंग : पुरुष	फोटो उपलब्ध	602	TAR1221399	निर्वाचक का नाम : माया देवी पति का नाम: देवीलाल गृह संख्या : 200 उम्र : 33 लिंग : महिला	फोटो उपलब्ध
603	RJ/13/102/114538	निर्वाचक का नाम : रविप्रकाश पिता का नाम: गोकलचंद गृह संख्या : 201 उम्र : 74 लिंग : पुरुष	फोटो उपलब्ध	604	RJ/13/102/114127	निर्वाचक का नाम : राजकंवर पति का नाम: रविप्रकाश गृह संख्या : 201 उम्र : 71 लिंग : महिला	फोटो उपलब्ध	605	RJ/13/102/115008	निर्वाचक का नाम : पवन कुमार पिता का नाम: रविप्रकाश व्यास गृह संख्या : 201 उम्र : 46 लिंग : पुरुष	फोटो उपलब्ध
606	BGS1222397	निर्वाचक का नाम : सीमा पति का नाम: पवन कुमार गृह संख्या : 201 उम्र : 43 लिंग : महिला	फोटो उपलब्ध	607	BGS2190742	निर्वाचक का नाम : कमलकिशोर पिता का नाम: रविप्रकाश गृह संख्या : 201 उम्र : 42 लिंग : पुरुष	फोटो उपलब्ध	608	BGS2191633	निर्वाचक का नाम : राजकुमारी पति का नाम: कमलकिशोर गृह संख्या : 201 उम्र : 38 लिंग : महिला	फोटो उपलब्ध
609	TAR2051803	निर्वाचक का नाम : अरुण कुमार व्यास पिता का नाम: पवन कुमार व्यास गृह संख्या : 201 उम्र : 21 लिंग : पुरुष	फोटो उपलब्ध	610	RJ/13/102/114059	निर्वाचक का नाम : ओमप्रकाश पिता का नाम: लादूराम गृह संख्या : 202 उम्र : 60 लिंग : पुरुष	फोटो उपलब्ध	611	RJ/13/102/114198	निर्वाचक का नाम : कालू पिता का नाम: भैरव गृह संख्या : 203 उम्र : 65 लिंग : पुरुष	फोटो उपलब्ध
612	BGS2191161	निर्वाचक का नाम : पानी पति का नाम: कालू गृह संख्या : 203 उम्र : 64 लिंग : महिला	फोटो उपलब्ध	613	BGS2191088	निर्वाचक का नाम : बदामी पति का नाम: काना गृह संख्या : 204 उम्र : 74 लिंग : महिला	फोटो उपलब्ध	614	RJ/13/102/114547	निर्वाचक का नाम : छीतर पिता का नाम: काना गृह संख्या : 204 उम्र : 60 लिंग : पुरुष	फोटो उपलब्ध

615	RJ/13/102/114312	निर्वाचक का नाम : मोत्या पति का नाम: छीतर गृह संख्या : 204 उम्र : 59 लिंग : महिला	फोटो उपलब्ध	616	RJ/13/102/114020	निर्वाचक का नाम : भोमा पिता का नाम: काना गृह संख्या : 204 उम्र : 59 लिंग : महिला	फोटो उपलब्ध	617	BGS2190379	निर्वाचक का नाम : राकेश पिता का नाम: छीतर गृह संख्या : 204 उम्र : 37 लिंग : पुरुष	फोटो उपलब्ध
618	TAR1688977	निर्वाचक का नाम : रजनी गुर्जर पति का नाम: नोर्ट गुर्जर गृह संख्या : 204 उम्र : 37 लिंग : महिला	फोटो उपलब्ध	619	TAR1694819	निर्वाचक का नाम : नोर्ट मल गुर्जर पिता का नाम: छीतर मल गुर्जर गृह संख्या : 204 उम्र : 33 लिंग : पुरुष	फोटो उपलब्ध	620	TAR1595107	निर्वाचक का नाम : सावरा गुर्जर पिता का नाम: कालू राम गुर्जर गृह संख्या : 204 उम्र : 27 लिंग : पुरुष	फोटो उपलब्ध
621	RJ/13/102/114016	निर्वाचक का नाम : सीता पति का नाम: गंगाराम गृह संख्या : 205 उम्र : 71 लिंग : महिला	फोटो उपलब्ध	622	RJ/13/102/114225	निर्वाचक का नाम : फूला पति का नाम: काना गृह संख्या : 206 उम्र : 85 लिंग : महिला	फोटो उपलब्ध	623	BGS1137215	निर्वाचक का नाम : गोपाल पिता का नाम: काना गृह संख्या : 206 उम्र : 44 लिंग : पुरुष	फोटो उपलब्ध
624	BGS1396720	निर्वाचक का नाम : सोन्या पति का नाम: गोपाल गृह संख्या : 206 उम्र : 43 लिंग : महिला	फोटो उपलब्ध	625	TAR1654334	निर्वाचक का नाम : सुरेश कुमार सेन पिता का नाम: गोपाल लाल सेन गृह संख्या : 206 उम्र : 26 लिंग : पुरुष	फोटो उपलब्ध	626	RJ/13/102/114051	निर्वाचक का नाम : बसंत पिता का नाम: मोहनलाल गृह संख्या : 208 उम्र : 56 लिंग : पुरुष	फोटो उपलब्ध
627	TAR1803063	निर्वाचक का नाम : पुष्पा पति का नाम: बसन्त कुमार गृह संख्या : 208 उम्र : 52 लिंग : महिला	फोटो उपलब्ध	628	TAR1444637	निर्वाचक का नाम : जितेन्द्र सिंह पिता का नाम: बंसत सिंह दरोगा गृह संख्या : 208 उम्र : 27 लिंग : पुरुष	फोटो उपलब्ध	629	TAR1970003	निर्वाचक का नाम : सुरज कंवर पति का नाम: विजय लाल गृह संख्या : 209 उम्र : 67 लिंग : महिला	फोटो उपलब्ध
630	BGS1137256	निर्वाचक का नाम : मीरा देवी पति का नाम: सुरेन्द्र सिंह गृह संख्या : 209 उम्र : 45 लिंग : महिला	फोटो उपलब्ध	631	TAR1795301	निर्वाचक का नाम : मानसिंह पिता का नाम: सुरेन्द्र सिंह गृह संख्या : 209 उम्र : 28 लिंग : पुरुष	फोटो उपलब्ध	632	TAR1970169	निर्वाचक का नाम : सोनू शक्तावत पति का नाम: मानसिंह गृह संख्या : 209 उम्र : 28 लिंग : महिला	फोटो उपलब्ध
633	RJ/13/102/114060	निर्वाचक का नाम : गोपाल पिता का नाम: मोहनलाल गृह संख्या : 210 उम्र : 61 लिंग : पुरुष	फोटो उपलब्ध	634	RJ/13/102/114063	निर्वाचक का नाम : दुर्गा पति का नाम: गोपाल गृह संख्या : 210 उम्र : 58 लिंग : महिला	फोटो उपलब्ध	635	TAR1848415	निर्वाचक का नाम : संतोष कुमार प्रजापत पिता का नाम: गंगाराम गृह संख्या : 211 उम्र : 71 लिंग : पुरुष	फोटो उपलब्ध
636	TAR0044412	निर्वाचक का नाम : पार्वती पति का नाम: संतोष गृह संख्या : 211 उम्र : 61 लिंग : महिला	फोटो उपलब्ध	637	TAR0871475	निर्वाचक का नाम : सुगना पिता का नाम: श्रवण गृह संख्या : 212 उम्र : 73 लिंग : पुरुष	फोटो उपलब्ध	638	RJ/13/102/114673	निर्वाचक का नाम : अनोपी पति का नाम: सुगना गृह संख्या : 212 उम्र : 71 लिंग : महिला	फोटो उपलब्ध
639	BGS1396894	निर्वाचक का नाम : सूमित्रा पति का नाम: धीसालाल गृह संख्या : 212 उम्र : 41 लिंग : महिला	फोटो उपलब्ध	640	BGS1395011	निर्वाचक का नाम : दिनेश कुमार पिता का नाम: बजरंग लाल गृह संख्या : 213 उम्र : 41 लिंग : पुरुष	फोटो उपलब्ध	641	TAR1151034	निर्वाचक का नाम : कंचन देवी पति का नाम: दिनेश कुमार गृह संख्या : 213 उम्र : 37 लिंग : महिला	फोटो उपलब्ध
642	TAR2033371	निर्वाचक का नाम : उमेश कुमार शर्मा पिता का नाम: रामेश्वर शर्मा गृह संख्या : 214 उम्र : 58 लिंग : पुरुष	फोटो उपलब्ध	643	BGS2190775	निर्वाचक का नाम : प्रेम देवी पति का नाम: उमेश कुमार शर्मा गृह संख्या : 214 उम्र : 48 लिंग : महिला	फोटो उपलब्ध	644	TAR1069293	निर्वाचक का नाम : सुशीला अन्य: देबी लाल गुर्जर गृह संख्या : 215 उम्र : 45 लिंग : महिला	फोटो उपलब्ध

645	RJ/13/102/115028	निर्वाचक का नाम : शांति पति का नाम: दिलीप गृह संख्या : 216 उम्र : 79 लिंग : महिला	फोटो उपलब्ध	646	TAR2355014	निर्वाचक का नाम : राधेश्याम राठोड पिता का नाम: छोगालाल गृह संख्या : 216 उम्र : 76 लिंग : पुरुष	फोटो उपलब्ध	647	BGS2190635	निर्वाचक का नाम : पदम सिंह पिता का नाम: दिलीप सिंह गृह संख्या : 216 उम्र : 54 लिंग : पुरुष	फोटो उपलब्ध
648	BGS1137132	निर्वाचक का नाम : दशरथसिंह पिता का नाम: दिलीप गृह संख्या : 216 उम्र : 51 लिंग : पुरुष	फोटो उपलब्ध	649	BGS1397447	निर्वाचक का नाम : रामसिंह पिता का नाम: दिलीप सिंह गृह संख्या : 216 उम्र : 51 लिंग : पुरुष	फोटो उपलब्ध	650	BGS2190643	निर्वाचक का नाम : नीतू पति का नाम: पदम सिंह गृह संख्या : 216 उम्र : 49 लिंग : महिला	फोटो उपलब्ध
651	BGS1137223	निर्वाचक का नाम : पार्वती पति का नाम: दशरथ गृह संख्या : 216 उम्र : 45 लिंग : महिला	फोटो उपलब्ध	652	BGS2190676	निर्वाचक का नाम : ओमकंवर पति का नाम: रामसिंह गृह संख्या : 216 उम्र : 40 लिंग : महिला	फोटो उपलब्ध	653	TAR1444595	निर्वाचक का नाम : राघवेंद्र पिता का नाम: दशरथ सिंह गृह संख्या : 216 उम्र : 29 लिंग : पुरुष	फोटो उपलब्ध
654	TAR2222370	निर्वाचक का नाम : रघुवीर सिंह पिता का नाम: दशरथ सिंह गृह संख्या : 216 उम्र : 24 लिंग : पुरुष	फोटो उपलब्ध	655	RJ/13/102/114081	निर्वाचक का नाम : कौशल्या पति का नाम: लादूराम गृह संख्या : 218 उम्र : 75 लिंग : महिला	फोटो उपलब्ध	656	RJ/13/102/115016	निर्वाचक का नाम : नन्दगोपाल पिता का नाम: लादूराम गृह संख्या : 218 उम्र : 55 लिंग : पुरुष	फोटो उपलब्ध
657	TAR1564673	निर्वाचक का नाम : चांददेवी पति का नाम: नन्दगोपाल गृह संख्या : 218 उम्र : 52 लिंग : महिला	फोटो उपलब्ध	658	RJ/13/102/114129	निर्वाचक का नाम : रूकमा पति का नाम: मंगलदास गृह संख्या : 219 उम्र : 75 लिंग : महिला	फोटो उपलब्ध	659	BGS1352483	निर्वाचक का नाम : राजेन्द्र पिता का नाम: मंगलदास गृह संख्या : 219 उम्र : 41 लिंग : पुरुष	फोटो उपलब्ध
660	TAR2027332	निर्वाचक का नाम : सुलोचना देवी पति का नाम: राजेंद्र प्रसाद वैष्णव गृह संख्या : 219 उम्र : 39 लिंग : महिला	फोटो उपलब्ध	661	TAR2171510	निर्वाचक का नाम : आशीष वैष्णव पिता का नाम: राजेंद्र प्रसाद वैष्णव गृह संख्या : 219 उम्र : 20 लिंग : पुरुष	फोटो उपलब्ध	662	TAR2027324	निर्वाचक का नाम : मिठन लाल पिता का नाम: कल्याण मल गृह संख्या : 223 उम्र : 73 लिंग : पुरुष	फोटो उपलब्ध
663	TAR2027308	निर्वाचक का नाम : बदाम देवी पति का नाम: मिठन लाल गृह संख्या : 223 उम्र : 69 लिंग : महिला	फोटो उपलब्ध	664	TAR1564715	निर्वाचक का नाम : नुतन देवी साहू पति का नाम: शिवराज साहू गृह संख्या : 266 उम्र : 37 लिंग : महिला	फोटो उपलब्ध	665	TAR1564699	निर्वाचक का नाम : दशरथ प्रजापत पिता का नाम: संतोष प्रजापत गृह संख्या : 266 उम्र : 29 लिंग : पुरुष	फोटो उपलब्ध
666	TAR1564681	निर्वाचक का नाम : साहिल रंगरेज पिता का नाम: मुबारिक मो. गृह संख्या : 266 उम्र : 28 लिंग : पुरुष	फोटो उपलब्ध	667	TAR1936186	निर्वाचक का नाम : अजित कुमार जैन पिता का नाम: ओम प्रकाश जैन गृह संख्या : 266 उम्र : 26 लिंग : पुरुष	फोटो उपलब्ध				

668	BGS2191344	निर्वाचक का नाम : रूकमा देवी पति का नाम: श्योजीराम गृह संख्या : 1K उम्र : 78 लिंग : महिला	फोटो उपलब्ध	669	TAR0816959	निर्वाचक का नाम : देवली पति का नाम: शिवजीराम गृह संख्या : 1K उम्र : 54 लिंग : महिला	फोटो उपलब्ध	670	TAR0816975	निर्वाचक का नाम : शिवजीराम पति का नाम: रामदेव गृह संख्या : 1K उम्र : 53 लिंग : पुरुष	फोटो उपलब्ध
671	BGS2191542	निर्वाचक का नाम : सन्तरा देवी पति का नाम: पप्पूलाल गृह संख्या : 1K उम्र : 53 लिंग : महिला	फोटो उपलब्ध	672	BGS2191351	निर्वाचक का नाम : सीता देवी पति का नाम: हंसराज गृह संख्या : 1K उम्र : 48 लिंग : महिला	फोटो उपलब्ध	673	BGS2264091	निर्वाचक का नाम : भगवानदास पिता का नाम: मंगलदास गृह संख्या : 1K उम्र : 44 लिंग : पुरुष	फोटो उपलब्ध
674	TAR0547083	निर्वाचक का नाम : छोटूलाल पिता का नाम: गोपाल लाल गृह संख्या : 1K उम्र : 41 लिंग : पुरुष	फोटो उपलब्ध	675	TAR0044925	निर्वाचक का नाम : सरोज पति का नाम: भगवान दास गृह संख्या : 1K उम्र : 41 लिंग : महिला	फोटो उपलब्ध	676	TAR1716901	निर्वाचक का नाम : शंकर लाल बैरवा पिता का नाम: शिवजी राम बैरवा गृह संख्या : 1 क उम्र : 25 लिंग : पुरुष	फोटो उपलब्ध
677	BGS2191369	निर्वाचक का नाम : रफीक मोहम्मद पिता का नाम: अजीज मोहम्मद गृह संख्या : 157 उम्र : 37 लिंग : पुरुष	फोटो उपलब्ध	# 678	BGS1396803	निर्वाचक का नाम : चंचल कुमारी शर्मा पति का नाम: अनंत कुमार गृह संख्या : 168 उम्र : 43 लिंग : महिला	फोटो उपलब्ध	679	BGS1397306	निर्वाचक का नाम : झमकूदेवी पति का नाम: नन्दाराम गृह संख्या : 213 उम्र : 73 लिंग : महिला	फोटो उपलब्ध
680	BGS1397157	निर्वाचक का नाम : गगाराम पिता का नाम: नन्दाराम गृह संख्या : 213 उम्र : 60 लिंग : पुरुष	फोटो उपलब्ध	681	BGS1395185	निर्वाचक का नाम : गीतादेवी पति का नाम: रामनारायण गृह संख्या : 213 उम्र : 60 लिंग : महिला	फोटो उपलब्ध	682	BGS1395516	निर्वाचक का नाम : सीतादेवी पति का नाम: लादूराम गृह संख्या : 213 उम्र : 58 लिंग : महिला	फोटो उपलब्ध
683	BGS1395177	निर्वाचक का नाम : रामनारायण पिता का नाम: कालूराम गृह संख्या : 213 उम्र : 58 लिंग : पुरुष	फोटो उपलब्ध	684	BGS1396225	निर्वाचक का नाम : शान्तादेवी पति का नाम: प्रहलाद गृह संख्या : 213 उम्र : 53 लिंग : महिला	फोटो उपलब्ध	685	TAR0044818	निर्वाचक का नाम : रामलाल पिता का नाम: नन्दा गृह संख्या : 213 उम्र : 53 लिंग : पुरुष	फोटो उपलब्ध
686	BGS1395474	निर्वाचक का नाम : रामप्रसाद पिता का नाम: माधुराम गृह संख्या : 213 उम्र : 53 लिंग : पुरुष	फोटो उपलब्ध	687	BGS1396076	निर्वाचक का नाम : श्योज्यादेवी पति का नाम: रामप्रसाद गृह संख्या : 213 उम्र : 51 लिंग : महिला	फोटो उपलब्ध	688	BGS1396241	निर्वाचक का नाम : सन्तोकादेवी पति का नाम: रामलाल गृह संख्या : 213 उम्र : 51 लिंग : महिला	फोटो उपलब्ध
689	BGS1395417	निर्वाचक का नाम : रमेशकुमार पिता का नाम: माधुराम गृह संख्या : 213 उम्र : 43 लिंग : पुरुष	फोटो उपलब्ध	690	BGS1396092	निर्वाचक का नाम : सीमादेवी पति का नाम: रमेशकुमार गृह संख्या : 213 उम्र : 41 लिंग : महिला	फोटो उपलब्ध	691	TAR0721514	निर्वाचक का नाम : देव किशन पिता का नाम: रामनारायण गृह संख्या : 213 उम्र : 37 लिंग : पुरुष	फोटो उपलब्ध
692	TAR1826320	निर्वाचक का नाम : लादू राम कुमावत पिता का नाम: राम प्रसाद कुमावत गृह संख्या : 213 उम्र : 35 लिंग : पुरुष	फोटो उपलब्ध	693	TAR1868587	निर्वाचक का नाम : बसंती यादव पति का नाम: देवकिशन गृह संख्या : 213 उम्र : 35 लिंग : महिला	फोटो उपलब्ध	694	TAR1694868	निर्वाचक का नाम : धर्मराज बैरवा पिता का नाम: गंगा राम बैरवा गृह संख्या : 213 उम्र : 34 लिंग : पुरुष	फोटो उपलब्ध
695	TAR1694850	निर्वाचक का नाम : गरिमा बैरवा पति का नाम: धर्मराज बैरवा गृह संख्या : 213 उम्र : 27 लिंग : महिला	फोटो उपलब्ध	696	TAR2074896	निर्वाचक का नाम : नोरतमल बैरवा पिता का नाम: प्रहलाद बैरवा गृह संख्या : 213 उम्र : 21 लिंग : पुरुष	फोटो उपलब्ध	697	TAR2123735	निर्वाचक का नाम : बंटी बैरवा पिता का नाम: प्रहलाद बैरवा गृह संख्या : 213 उम्र : 20 लिंग : पुरुष	फोटो उपलब्ध

698	RJ/13/102/117093	निर्वाचक का नाम : रामी पति का नाम: रामपाल गृह संख्या : 233 उम्र : 58 लिंग : महिला	फोटो उपलब्ध	699	BGS1173517	निर्वाचक का नाम : शंकर पिता का नाम: रामपाल गृह संख्या : 233 उम्र : 43 लिंग : पुरुष	फोटो उपलब्ध	700	BGS1397488	निर्वाचक का नाम : इन्द्रा पति का नाम: शंकर गृह संख्या : 233 उम्र : 41 लिंग : महिला	फोटो उपलब्ध
701	TAR1999960	निर्वाचक का नाम : विकास कुमार खटीक पिता का नाम: शंकर लाल खटीक गृह संख्या : 233 उम्र : 22 लिंग : पुरुष	फोटो उपलब्ध	702	RJ/13/102/222439	निर्वाचक का नाम : मनफूली पति का नाम: सकराम गृह संख्या : 234 उम्र : 54 लिंग : महिला	फोटो उपलब्ध	703	RJ/13/102/117195	निर्वाचक का नाम : पांचू पिता का नाम: भागूता गृह संख्या : 236 उम्र : 63 लिंग : पुरुष	फोटो उपलब्ध
704	RJ/13/102/118060	निर्वाचक का नाम : सोन्या पति का नाम: पांचू गृह संख्या : 236 उम्र : 59 लिंग : महिला	फोटो उपलब्ध	705	RJ/13/102/222454	निर्वाचक का नाम : गंगाराम पिता का नाम: मांगू गृह संख्या : 236 उम्र : 59 लिंग : पुरुष	फोटो उपलब्ध	706	RJ/13/102/118051	निर्वाचक का नाम : लाड पति का नाम: गंगाराम गृह संख्या : 236 उम्र : 54 लिंग : महिला	फोटो उपलब्ध
707	TAR1869981	निर्वाचक का नाम : दुर्गा देवी पति का नाम: परमेश्वर गृह संख्या : 236 उम्र : 38 लिंग : महिला	फोटो उपलब्ध	708	TAR1444991	निर्वाचक का नाम : भेरू लाल पिता का नाम: पांचू लाल गृह संख्या : 236 उम्र : 28 लिंग : पुरुष	फोटो उपलब्ध	709	RJ/13/102/222462	निर्वाचक का नाम : रामलाल पिता का नाम: मांगू गृह संख्या : 237 उम्र : 49 लिंग : पुरुष	फोटो उपलब्ध
710	RJ/13/102/222470	निर्वाचक का नाम : कैलाशी पति का नाम: रामलाल गृह संख्या : 237 उम्र : 44 लिंग : महिला	फोटो उपलब्ध	711	TAR1444751	निर्वाचक का नाम : रमेश चन्द पिता का नाम: राम लाल गृह संख्या : 237 उम्र : 28 लिंग : पुरुष	फोटो उपलब्ध	712	TAR1858398	निर्वाचक का नाम : रामप्रसाद कुमावत पिता का नाम: रामकिशन गृह संख्या : 238 उम्र : 71 लिंग : पुरुष	फोटो उपलब्ध
713	RJ/13/102/117387	निर्वाचक का नाम : रामलाल पिता का नाम: रामकिशन गृह संख्या : 238 उम्र : 59 लिंग : पुरुष	फोटो उपलब्ध	714	RJ/13/102/118093	निर्वाचक का नाम : लाडा पति का नाम: रामलाल गृह संख्या : 238 उम्र : 57 लिंग : महिला	फोटो उपलब्ध	715	TAR1444769	निर्वाचक का नाम : छोटू लाल पिता का नाम: राम प्रसाद गृह संख्या : 238 उम्र : 28 लिंग : पुरुष	फोटो उपलब्ध
716	TAR1444983	निर्वाचक का नाम : कालूराम पिता का नाम: राम प्रसाद गृह संख्या : 238 उम्र : 27 लिंग : पुरुष	फोटो उपलब्ध	717	TAR1917863	निर्वाचक का नाम : बाल किशन कुमावत पिता का नाम: राम प्रसाद कुमावत गृह संख्या : 238 उम्र : 25 लिंग : पुरुष	फोटो उपलब्ध	718	TAR1595024	निर्वाचक का नाम : दशरथ गुर्जर पिता का नाम: मोहन लाल गुर्जर गृह संख्या : 238 ए उम्र : 34 लिंग : पुरुष	फोटो उपलब्ध
719	TAR1594977	निर्वाचक का नाम : आशा देवी पति का नाम: दशरथ गुर्जर गृह संख्या : 238 A उम्र : 27 लिंग : महिला	फोटो उपलब्ध	720	TAR0044545	निर्वाचक का नाम : गीता देवी पति का नाम: रामप्रसाद गृह संख्या : 239 उम्र : 69 लिंग : महिला	फोटो उपलब्ध	721	TAR0721522	निर्वाचक का नाम : सुरेश कुमार पिता का नाम: जगनाथ गृह संख्या : 240 उम्र : 36 लिंग : पुरुष	फोटो उपलब्ध
722	BGS1222496	निर्वाचक का नाम : भूला पति का नाम: श्री किशन गृह संख्या : 241 उम्र : 68 लिंग : महिला	फोटो उपलब्ध	723	TAR1189034	निर्वाचक का नाम : गणेशी देवी पति का नाम: लादूराम लोदा गृह संख्या : 241 उम्र : 67 लिंग : महिला	फोटो उपलब्ध	724	BGS2191039	निर्वाचक का नाम : रामकरण पिता का नाम: जवारा गृह संख्या : 241 उम्र : 65 लिंग : पुरुष	फोटो उपलब्ध
725	BGS2191104	निर्वाचक का नाम : लादूराम पिता का नाम: हरदेव गृह संख्या : 241 उम्र : 65 लिंग : पुरुष	फोटो उपलब्ध	726	TAR1151067	निर्वाचक का नाम : रूकमा देवी पति का नाम: लादू राम गृह संख्या : 241 उम्र : 62 लिंग : महिला	फोटो उपलब्ध	727	TAR0721563	निर्वाचक का नाम : लालाराम पिता का नाम: देवीलाल गृह संख्या : 241 उम्र : 46 लिंग : पुरुष	फोटो उपलब्ध

728	BGS2191096	निर्वाचक का नाम : लालाराम पिता का नाम: लादूराम गृह संख्या : 241 उम्र : 45 लिंग : पुरुष	729	TAR0721597	निर्वाचक का नाम : बन्नालाल पिता का नाम: देवीलाल गृह संख्या : 241 उम्र : 41 लिंग : पुरुष	730	TAR0721621	निर्वाचक का नाम : महेश कुमार पिता का नाम: माधुराम गृह संख्या : 241 उम्र : 41 लिंग : पुरुष
731	TAR0721647	निर्वाचक का नाम : सेवाराम पिता का नाम: लादूराम गृह संख्या : 241 उम्र : 41 लिंग : पुरुष	732	TAR0721530	निर्वाचक का नाम : प्रेम देवी पति का नाम: लालाराम गृह संख्या : 241 उम्र : 41 लिंग : महिला	733	TAR0721639	निर्वाचक का नाम : विजयलाल पिता का नाम: लादूराम गृह संख्या : 241 उम्र : 39 लिंग : पुरुष
734	TAR0721613	निर्वाचक का नाम : शांति देवी पति का नाम: महेश कुमार गृह संख्या : 241 उम्र : 39 लिंग : महिला	735	TAR0721555	निर्वाचक का नाम : सोहनलाल पिता का नाम: माधुराम गृह संख्या : 241 उम्र : 39 लिंग : पुरुष	736	TAR0044768	निर्वाचक का नाम : राजेश कुमार पिता का नाम: लादूराम गृह संख्या : 241 उम्र : 39 लिंग : पुरुष
737	BGS2191013	निर्वाचक का नाम : सांवर लाल पिता का नाम: रामकरण गृह संख्या : 241 उम्र : 38 लिंग : पुरुष	738	TAR1189042	निर्वाचक का नाम : शीला देवी पति का नाम: सेवाराम लोदा गृह संख्या : 241 उम्र : 38 लिंग : महिला	739	TAR0721589	निर्वाचक का नाम : रसाली देवी पति का नाम: बन्नालाल गृह संख्या : 241 उम्र : 36 लिंग : महिला
740	TAR0721548	निर्वाचक का नाम : कमलेश पति का नाम: सावरा गृह संख्या : 241 उम्र : 36 लिंग : महिला	741	TAR0721571	निर्वाचक का नाम : दुर्गालाल पिता का नाम: देवीलाल गृह संख्या : 241 उम्र : 34 लिंग : पुरुष	742	TAR1151075	निर्वाचक का नाम : ममता देवी पति का नाम: विजयलाल गृह संख्या : 241 उम्र : 34 लिंग : महिला
743	TAR1188986	निर्वाचक का नाम : भागचन्द पिता का नाम: माधुराम गृह संख्या : 241 उम्र : 34 लिंग : पुरुष	744	TAR1151083	निर्वाचक का नाम : विमला देवी पति का नाम: राजेश कुमार गृह संख्या : 241 उम्र : 33 लिंग : महिला	745	TAR1188978	निर्वाचक का नाम : सोनिया पति का नाम: सोहनलाल गृह संख्या : 241 उम्र : 32 लिंग : महिला
746	TAR1188994	निर्वाचक का नाम : दुर्गा पति का नाम: भागचन्द गृह संख्या : 241 उम्र : 31 लिंग : महिला	747	TAR0871483	निर्वाचक का नाम : हर्गामी पति का नाम: लादू गृह संख्या : 242 उम्र : 63 लिंग : महिला	748	TAR0780734	निर्वाचक का नाम : मंगल पिता का नाम: लादू गृह संख्या : 242 उम्र : 43 लिंग : पुरुष
749	TAR0780759	निर्वाचक का नाम : कंचन पिता का नाम: मंगल गृह संख्या : 242 उम्र : 41 लिंग : महिला	750	TAR1844901	निर्वाचक का नाम : धर्मराज गुर्जर पिता का नाम: लादू राम गुर्जर गृह संख्या : 242 उम्र : 32 लिंग : पुरुष	751	TAR1444587	निर्वाचक का नाम : प्रधान पिता का नाम: लादूराम गृह संख्या : 242 उम्र : 28 लिंग : पुरुष
752	TAR1890649	निर्वाचक का नाम : गोविंद गुर्जर पिता का नाम: लादूराम गुर्जर गृह संख्या : 242 उम्र : 24 लिंग : पुरुष	753	BGS1395573	निर्वाचक का नाम : रामदेव पिता का नाम: माधुराल गृह संख्या : 243 उम्र : 77 लिंग : पुरुष	754	BGS1395219	निर्वाचक का नाम : उगमाराम पिता का नाम: जगन्नाथ गृह संख्या : 243 उम्र : 77 लिंग : पुरुष
755	BGS1396191	निर्वाचक का नाम : धीसी देवी पति का नाम: रूगाराम गृह संख्या : 243 उम्र : 75 लिंग : महिला	756	BGS1395227	निर्वाचक का नाम : केसरदेवी पति का नाम: उगमाराम गृह संख्या : 243 उम्र : 75 लिंग : महिला	757	BGS1396290	निर्वाचक का नाम : दाखां देवी पति का नाम: रामदेव गृह संख्या : 243 उम्र : 74 लिंग : महिला

758	BGS2191492	निर्वाचक का नाम : कानाराम पिता का नाम: जगन्नाथ गृह संख्या : 243 उम्र : 73 लिंग : पुरुष	759	BGS1396860	निर्वाचक का नाम : माधुराम पिता का नाम: भुरालाल गृह संख्या : 243 उम्र : 72 लिंग : पुरुष	760	BGS1395235	निर्वाचक का नाम : प्रेमदेवी पति का नाम: माधुराम गृह संख्या : 243 उम्र : 70 लिंग : महिला
761	BGS1395243	निर्वाचक का नाम : सीतादेवी पति का नाम: कानाराम गृह संख्या : 243 उम्र : 70 लिंग : महिला	762	BGS1396217	निर्वाचक का नाम : निहाली देवी पति का नाम: गंगाराम गृह संख्या : 243 उम्र : 52 लिंग : महिला	763	TAR0164202	निर्वाचक का नाम : बद्रीलाल पिता का नाम: नन्दाराम गृह संख्या : 243 उम्र : 52 लिंग : पुरुष
764	BGS1396266	निर्वाचक का नाम : मोतिया देवी पति का नाम: बद्रीलाल गृह संख्या : 243 उम्र : 50 लिंग : महिला	765	TAR0164194	निर्वाचक का नाम : रमेश कुमार पिता का नाम: रतनलाल गृह संख्या : 243 उम्र : 50 लिंग : पुरुष	766	TAR1694835	निर्वाचक का नाम : रामलाल बैरवा पिता का नाम: रुग्गा बैरवा गृह संख्या : 243 उम्र : 50 लिंग : पुरुष
767	BGS1397298	निर्वाचक का नाम : कैलाश पिता का नाम: नन्दाराम गृह संख्या : 243 उम्र : 47 लिंग : पुरुष	768	TAR2063196	निर्वाचक का नाम : ममता देवी पति का नाम: रामलाल बैरवा गृह संख्या : 243 उम्र : 47 लिंग : महिला	769	TAR0164210	निर्वाचक का नाम : माना देवी पति का नाम: कैलाश गृह संख्या : 243 उम्र : 45 लिंग : महिला
770	TAR0164186	निर्वाचक का नाम : महावीर पिता का नाम: नन्दाम गृह संख्या : 243 उम्र : 45 लिंग : पुरुष	771	BGS1396696	निर्वाचक का नाम : जगदीशप्रसाद पिता का नाम: भोजाराम गृह संख्या : 243 उम्र : 44 लिंग : पुरुष	772	TAR0871491	निर्वाचक का नाम : रतनीदेवी पति का नाम: महावीर गृह संख्या : 243 उम्र : 43 लिंग : महिला
773	BGS1395441	निर्वाचक का नाम : ओमप्रकाश पिता का नाम: कानाराम गृह संख्या : 243 उम्र : 42 लिंग : पुरुष	774	TAR0164152	निर्वाचक का नाम : लीलादेवी पति का नाम: जगदीशप्रसाद गृह संख्या : 243 उम्र : 42 लिंग : महिला	775	TAR0721662	निर्वाचक का नाम : गीता देवी पति का नाम: रामदेव गृह संख्या : 243 उम्र : 41 लिंग : महिला
776	TAR1589936	निर्वाचक का नाम : श्योजी राम गुर्जर पिता का नाम: भोजा राम गुर्जर गृह संख्या : 243 उम्र : 41 लिंग : पुरुष	777	BGS1395458	निर्वाचक का नाम : रामभरोसी पति का नाम: ओमप्रकाश गृह संख्या : 243 उम्र : 40 लिंग : महिला	778	TAR1151091	निर्वाचक का नाम : अम्बालाल पिता का नाम: कानाराम गृह संख्या : 243 उम्र : 37 लिंग : पुरुष
779	TAR1151109	निर्वाचक का नाम : धनराज लोधा पिता का नाम: कानाराम गृह संख्या : 243 उम्र : 35 लिंग : पुरुष	780	TAR1151125	निर्वाचक का नाम : इन्दा पति का नाम: अम्बालाल गृह संख्या : 243 उम्र : 35 लिंग : महिला	781	TAR1694843	निर्वाचक का नाम : मोहन अल बैरवा पिता का नाम: रुग्गा लाल बैरवा गृह संख्या : 243 उम्र : 33 लिंग : पुरुष
782	TAR1151117	निर्वाचक का नाम : तुलसी देवी पति का नाम: धनराज गृह संख्या : 243 उम्र : 33 लिंग : महिला	783	TAR1189067	निर्वाचक का नाम : किशनगोपाल पिता का नाम: उगमाराम गृह संख्या : 243 उम्र : 33 लिंग : पुरुष	784	TAR1189075	निर्वाचक का नाम : रिकू देवी पति का नाम: किशनगोपाल लोधा गृह संख्या : 243 उम्र : 33 लिंग : महिला
785	TAR1589944	निर्वाचक का नाम : आशा देवी अन्य: भोजा राम गुर्जर गृह संख्या : 243 उम्र : 32 लिंग : महिला	786	TAR1564756	निर्वाचक का नाम : जीवा कुमारी पिता का नाम: कैलाश कहार गृह संख्या : 243 उम्र : 29 लिंग : महिला	787	TAR1444629	निर्वाचक का नाम : सीताराम पिता का नाम: शिवजीराम गृह संख्या : 243 उम्र : 27 लिंग : पुरुष

<p>788</p> <p>निर्वाचक का नाम : घनश्याम लोधा पिता का नाम: ओमप्रकाश लोधा गृह संख्या : 243 उम्र : 21 लिंग : पुरुष</p>	<p>TAR2089233</p> <p>फोटो उपलब्ध</p>	<p>789</p> <p>निर्वाचक का नाम : प्रधान बैरवा पिता का नाम: रामलाल बैरवा गृह संख्या : 243 उम्र : 21 लिंग : पुरुष</p>	<p>TAR2104040</p> <p>फोटो उपलब्ध</p>	<p>790</p> <p>निर्वाचक का नाम : जगदीशप्रसाद पिता का नाम: श्योजीराम गृह संख्या : 243K उम्र : 59 लिंग : पुरुष</p>	<p>TAR0044305</p> <p>फोटो उपलब्ध</p>
<p>791</p> <p>निर्वाचक का नाम : पप्पूलालगूर्जर पिता का नाम: श्योजीराम गृह संख्या : 243K उम्र : 54 लिंग : पुरुष</p>	<p>TAR0044420</p> <p>फोटो उपलब्ध</p>	<p>792</p> <p>निर्वाचक का नाम : हंसराज पिता का नाम: श्योजीराम गृह संख्या : 243K उम्र : 49 लिंग : पुरुष</p>	<p>TAR0044362</p> <p>फोटो उपलब्ध</p>	<p>793</p> <p>निर्वाचक का नाम : सीमा पिता का नाम: शिवजीराम गृह संख्या : 244 उम्र : 27 लिंग : महिला</p>	<p>TAR1445105</p> <p>फोटो उपलब्ध</p>

विधान सभा क्षेत्र की संख्या व नाम : 105-केकडी
घटक I - परिवर्धन सूची 1 (16-12-2025 से 21-02-2026 तक)

794	7	TAR2389773	निर्वाचक का नाम : गोविंद सिंह वर्मा पिता का नाम: गोपाल लाल वर्मा गृह संख्या : 210 उम्र : 32 लिंग : पुरुष	795	4	TAR2394146	निर्वाचक का नाम : चंदू सेन पिता का नाम: शिवराज सेन गृह संख्या : 221 उम्र : 20 लिंग : महिला	796	3	TAR2406320	निर्वाचक का नाम : आर्यन कुमावत पिता का नाम: शिशुपाल कुमावत गृह संख्या : 149 उम्र : 19 लिंग : पुरुष
797	8	TAR2407468	निर्वाचक का नाम : कौशल्या लोधा पिता का नाम: रामप्रसाद लोधा गृह संख्या : 213 उम्र : 26 लिंग : पुरुष	798	4	TAR2409225	निर्वाचक का नाम : कार्तिक पराशर पिता का नाम: लक्ष्मण पराशर गृह संख्या : 167 उम्र : 18 लिंग : पुरुष	799	3	TAR2409175	निर्वाचक का नाम : बाबूदीन बिसायती पिता का नाम: शमसुद्दीन बिसायती गृह संख्या : 153 उम्र : 21 लिंग : पुरुष
800	7	TAR2413177	निर्वाचक का नाम : चंद्र कांता वैष्णव पिता का नाम: मंगल दास वैष्णव गृह संख्या : 219 उम्र : 35 लिंग : महिला	801	8	TAR2414498	निर्वाचक का नाम : निशा माली पिता का नाम: रमेश माली गृह संख्या : 228 उम्र : 18 लिंग : महिला	802	3	TAR2414589	निर्वाचक का नाम : अनिल कुमावत पिता का नाम: राधेश्याम कुमावत गृह संख्या : 148 उम्र : 18 लिंग : पुरुष
803	6	TAR2414597	निर्वाचक का नाम : कार्तिकेय सिंह राठौड़ पिता का नाम: नागेंद्र सिंह राठौड़ गृह संख्या : 175 उम्र : 26 लिंग : पुरुष	804	8	TAR2414639	निर्वाचक का नाम : दिनेश कुमार गुर्जर पिता का नाम: जगदीश गुर्जर गृह संख्या : 243के उम्र : 26 लिंग : पुरुष	805	7	TAR2415560	निर्वाचक का नाम : शिवानी कंवर पिता का नाम: पदम सिंह गृह संख्या : 216 उम्र : 23 लिंग : महिला
806	1	TAR2420016	निर्वाचक का नाम : रामलाल कुमावत पिता का नाम: श्योजी राम कुमावत गृह संख्या : 18 उम्र : 24 लिंग : पुरुष	807	1	TAR2420032	निर्वाचक का नाम : कविता कुमावत पिता का नाम: बिरदी चंद कुमावत गृह संख्या : 25 उम्र : 19 लिंग : महिला	808	4	TAR2421972	निर्वाचक का नाम : प्रिंस जैन पिता का नाम: निहाल जैन गृह संख्या : 159 उम्र : 20 लिंग : पुरुष
809	3	TAR2422756	निर्वाचक का नाम : शायना बानु पति का नाम: बाबूदीन बिसायती गृह संख्या : 153 उम्र : 21 लिंग : महिला	810	8	TAR2423234	निर्वाचक का नाम : खुशीराम बैरवा पिता का नाम: महावीर बैरवा गृह संख्या : 243 उम्र : 21 लिंग : पुरुष	811	8	TAR2274066	निर्वाचक का नाम : लीला पति का नाम: सत्यनारायण गृह संख्या : 243के उम्र : 27 लिंग : महिला
812	7	TAR2426252	निर्वाचक का नाम : रामेश्वरी गुर्जर पति का नाम: मुकेश कुमार धाबाई गृह संख्या : 197 उम्र : 36 लिंग : महिला	813	8	TAR2428837	निर्वाचक का नाम : अनु कुमारी पिता का नाम: सांवरा बैरवा गृह संख्या : 241 उम्र : 18 लिंग : महिला				

निर्वाचकों का विवरण :							
A) मतदाताओं की संख्या :							
		नामावली का प्रकार	निर्वाचक नामावली की पहचान :	मतदाताओं की संख्या :			
				पुरुष	महिला	तृतीय लिंग	कुल
I	मूल	मूल नामावली	समस्त पूरकों को समेकित करते हुए विशेष गहन पुनरीक्षण 2026 की मूल नामावली	407	386	0	793
II	घटक I - परिवर्धन सूची	पूरक 1	विशेष गहन पुनरीक्षण - 2026	11	9	0	20
III	घटक II - विलोपन सूची	पूरक 1	विशेष गहन पुनरीक्षण - 2026	0	0	0	0
IV	लिंग में संशोधन के कारण अंतर			0	0	0	0
पुनरीक्षण के बाद इस नामावली में शुद्ध निर्वाचक (I+II-III+IV)				418	395	0	813
B) संशोधनों की संख्या :							
नामावली का प्रकार		निर्वाचक नामावली की पहचान :		संशोधनों की संख्या :			
पूरक 1		विशेष गहन पुनरीक्षण - 2026		2			

निर्वाचक रजिस्ट्रीकरण अधिकारी द्वारा जारी

E2-मृत्यु, S2-स्थानांतरित, R2-दोहरी प्रविष्टि, M2-लापता, Q2-अहर्ता नहीं