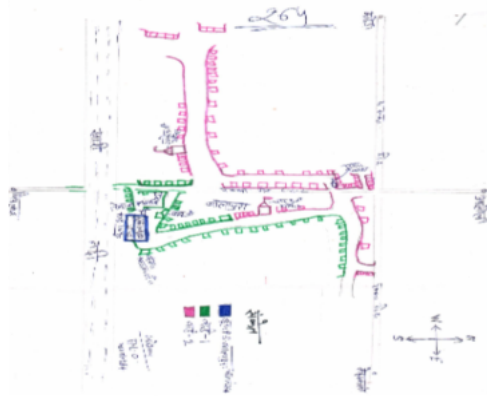


निर्वाचक नामावली 2026 S20 राजस्थान

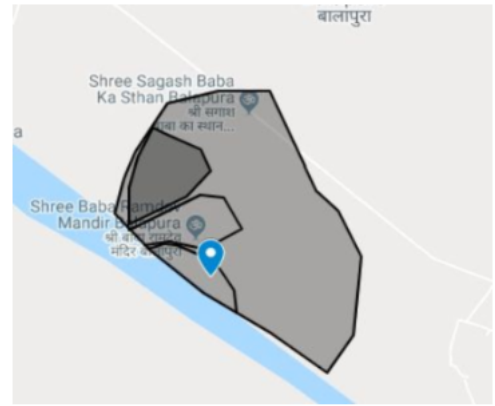
विधान सभा क्षेत्र की संख्या, नाम व आरक्षण स्थिति : 105 - केकडी (सामान्य)		भाग संख्या : : 314																								
संसदीय निर्वाचन क्षेत्र की संख्या, नाम व आरक्षण स्थिति, जिसमें विधान सभा निर्वाचन क्षेत्र स्थित है : 13 - अजमेर (सामान्य)																										
1. पुनरीक्षण का विवरण																										
पुनरीक्षण का वर्ष :	2026	निर्वाचक नामावली की पहचान :																								
अर्हता तिथि :	01-01-2026	समस्त पूरकों को समेकित करते हुए विशेष गहन पुनरीक्षण 2026 की मूल नामावली																								
पुनरीक्षण का स्वरूप :	विशेष गहन पुनरीक्षण - 2026																									
प्रकाशन की तिथि :	21-02-2026																									
2. भाग व मतदान क्षेत्र का विवरण :																										
भाग में आने वाले अनुभागों की संख्या और नाम :																										
1-सदर बाजार,बालापुरा 2-झूपड़ा,बालापुरा 3-भील बस्ती,बालापुरा		<table style="width: 100%; border-collapse: collapse;"> <tr> <td style="width: 60%;">मुख्य शहर / मुख्य ग्राम</td> <td style="width: 20%;">: बालापुरा</td> <td style="width: 20%;"></td> </tr> <tr> <td>वार्ड</td> <td>: </td> <td></td> </tr> <tr> <td>पोस्ट ऑफिस</td> <td>: मेहरु कलां</td> <td></td> </tr> <tr> <td>पुलिस थाना</td> <td>: सावर</td> <td></td> </tr> <tr> <td>तहसील</td> <td>: सावर</td> <td></td> </tr> <tr> <td>जिला</td> <td>: अजमेर</td> <td></td> </tr> <tr> <td>पिन कोड</td> <td>: 305405</td> <td></td> </tr> </table>				मुख्य शहर / मुख्य ग्राम	: बालापुरा		वार्ड	:		पोस्ट ऑफिस	: मेहरु कलां		पुलिस थाना	: सावर		तहसील	: सावर		जिला	: अजमेर		पिन कोड	: 305405	
मुख्य शहर / मुख्य ग्राम	: बालापुरा																									
वार्ड	:																									
पोस्ट ऑफिस	: मेहरु कलां																									
पुलिस थाना	: सावर																									
तहसील	: सावर																									
जिला	: अजमेर																									
पिन कोड	: 305405																									
3. मतदान केंद्र का विवरण																										
मतदान केंद्र की संख्या व नाम :		मतदान केन्द्र की विशेष हैसियत (पुरुष/महिला/सामान्य) :		सामान्य																						
314 - बालापुरा				0																						
मतदान केंद्र का भवन व पता :		इस मतदान क्षेत्र के सहायक (ऑक्जिलियरी) मतदान केन्द्रों की संख्या :																								
राजकीय प्राथमिक विद्यालय, कक्षा 5 का कमरा, बालापुरा																										
4. मतदाताओं की संख्या :																										
आरंभिक क्रम	अंतिम क्रम	मतदाताओं की संख्या																								
संख्या	संख्या	पुरुष	महिला	तृतीय लिंग	कुल																					
1	573	276	283	0	559																					

निर्वाचक रजिस्ट्रीकरण अधिकारी द्वारा जारी

Nazri Naksha



Google Map View



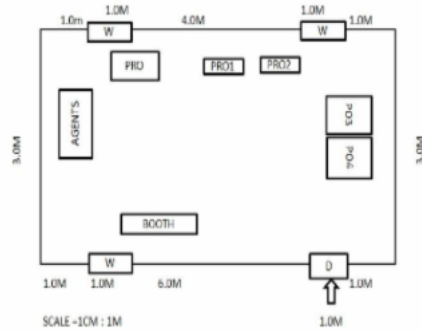
Polling Station Building Front View



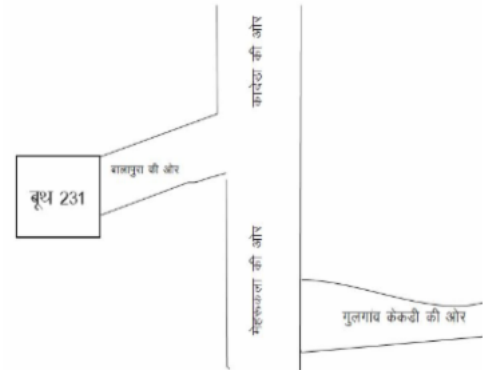
Polling Station Front View



Cad View



Key MAP View



1 निर्वाचक का नाम : रामलाल कुमावत पिता का नाम: धीसालाल कुमावत गृह संख्या : 33 उम्र : 56 लिंग : पुरुष	TAR1566066 फोटो उपलब्ध	2 निर्वाचक का नाम : उगमी पति का नाम: रामलाल गृह संख्या : 33 उम्र : 53 लिंग : महिला	BGS1352053 फोटो उपलब्ध	3 निर्वाचक का नाम : रामनाथ पिता का नाम: धीसा गृह संख्या : 33 उम्र : 51 लिंग : पुरुष	RJ/13/102/114514 फोटो उपलब्ध
4 निर्वाचक का नाम : सुरजान पति का नाम: रामनाथ कुमावत गृह संख्या : 33 उम्र : 33 लिंग : महिला	TAR2041051 फोटो उपलब्ध	5 निर्वाचक का नाम : राम कुंवार कुमावत पिता का नाम: रामलाल कुमावत गृह संख्या : 33 उम्र : 30 लिंग : पुरुष	TAR1566074 फोटो उपलब्ध	6 निर्वाचक का नाम : सोनिया कुमावत पति का नाम: राम कुंवर कुमावत गृह संख्या : 33 उम्र : 27 लिंग : महिला	TAR1652700 फोटो उपलब्ध
7 निर्वाचक का नाम : आशा राम कुमावत पिता का नाम: रामलाल कुमावत गृह संख्या : 33 उम्र : 21 लिंग : पुरुष	TAR2102838 फोटो उपलब्ध	8 निर्वाचक का नाम : लाली पति का नाम: मांगीलाल गृह संख्या : 34 उम्र : 67 लिंग : महिला	RJ/13/102/114334 फोटो उपलब्ध	9 निर्वाचक का नाम : गोपाल पिता का नाम: मांगीलाल गृह संख्या : 34 उम्र : 47 लिंग : पुरुष	BGS1352079 फोटो उपलब्ध
10 निर्वाचक का नाम : इन्द्रा पति का नाम: गोपाल गृह संख्या : 34 उम्र : 43 लिंग : महिला	TAR0546408 फोटो उपलब्ध	11 निर्वाचक का नाम : दशरथ पिता का नाम: मांगीलाल गृह संख्या : 34 उम्र : 40 लिंग : पुरुष	BGS1483254 फोटो उपलब्ध	12 निर्वाचक का नाम : मौसमी देवी पति का नाम: दशरत कुमावत गृह संख्या : 34 उम्र : 40 लिंग : महिला	TAR1242593 फोटो उपलब्ध
13 निर्वाचक का नाम : प्रधान कुमावत पिता का नाम: मांगी लाल कुमावत गृह संख्या : 34 उम्र : 34 लिंग : पुरुष	TAR1190164 फोटो उपलब्ध	14 निर्वाचक का नाम : रिकू देवी पति का नाम: प्रधान कुमावत गृह संख्या : 34 उम्र : 32 लिंग : महिला	TAR1242601 फोटो उपलब्ध	15 निर्वाचक का नाम : प्रियंका कुमावत पिता का नाम: गोपाल कुमावत गृह संख्या : 34 उम्र : 21 लिंग : महिला	TAR2054005 फोटो उपलब्ध
16 निर्वाचक का नाम : नेराज कुमावत पिता का नाम: गोपाल लाल कुमावत गृह संख्या : 34 उम्र : 19 लिंग : महिला	TAR2310621 फोटो उपलब्ध	17 निर्वाचक का नाम : महेंद्र कुमावत पिता का नाम: दशरथ कुमावत गृह संख्या : 34 उम्र : 19 लिंग : पुरुष	TAR2377844 फोटो उपलब्ध	18 निर्वाचक का नाम : गोपाल पिता का नाम: चंदा गृह संख्या : 35 उम्र : 66 लिंग : पुरुष	RJ/13/102/114320 फोटो उपलब्ध
19 निर्वाचक का नाम : मूली पति का नाम: गोपाल गृह संख्या : 35 उम्र : 64 लिंग : महिला	TAR0853077 फोटो उपलब्ध	20 निर्वाचक का नाम : राधेश्याम पिता का नाम: चंदा गृह संख्या : 35 उम्र : 61 लिंग : पुरुष	RJ/13/102/114179 फोटो उपलब्ध	21 निर्वाचक का नाम : मनफूली पति का नाम: राधेश्याम गृह संख्या : 35 उम्र : 59 लिंग : महिला	RJ/13/102/114102 फोटो उपलब्ध
22 निर्वाचक का नाम : संतरा पति का नाम: रामप्रसाद गृह संख्या : 35 उम्र : 52 लिंग : महिला	RJ/13/102/114108 फोटो उपलब्ध	23 निर्वाचक का नाम : पुरुषोत्तम पिता का नाम: राधेश्याम गृह संख्या : 35 उम्र : 32 लिंग : पुरुष	TAR0816983 फोटो उपलब्ध	24 निर्वाचक का नाम : सुनीता कुमावत पति का नाम: पुरुषोत्तम कुमावत गृह संख्या : 35 उम्र : 31 लिंग : महिला	TAR1566132 फोटो उपलब्ध
25 निर्वाचक का नाम : रणजीत कुमावत पिता का नाम: रामप्रसाद कुमावत गृह संख्या : 35 उम्र : 29 लिंग : पुरुष	TAR1242619 फोटो उपलब्ध	26 निर्वाचक का नाम : फोर्या कुमावत पति का नाम: हरिराम कुमावत गृह संख्या : 35 उम्र : 28 लिंग : महिला	TAR1880004 फोटो उपलब्ध	27 निर्वाचक का नाम : हरीराम पिता का नाम: राम प्रसाद गृह संख्या : 35 उम्र : 27 लिंग : पुरुष	TAR1448612 फोटो उपलब्ध
28 निर्वाचक का नाम : मनीषा कुमावत पति का नाम: रणजीत कुमावत गृह संख्या : 35 उम्र : 24 लिंग : महिला	TAR1970821 फोटो उपलब्ध	29 निर्वाचक का नाम : हनुमान कुमावत पिता का नाम: गोपाल कुमावत गृह संख्या : 35 उम्र : 24 लिंग : पुरुष	TAR2036291 फोटो उपलब्ध	30 निर्वाचक का नाम : रिकू कुमारी कुमावत पति का नाम: हनुमान कुमावत गृह संख्या : 35 उम्र : 23 लिंग : महिला	TAR2285443 फोटो उपलब्ध

31	RJ/13/102/114666	निर्वाचक का नाम : लालू पिता का नाम: जगदीश गृह संख्या : 36 उम्र : 58 लिंग : पुरुष	फोटो उपलब्ध	32	RJ/13/102/114383	निर्वाचक का नाम : मानी पिता का नाम: लालू गृह संख्या : 36 उम्र : 55 लिंग : महिला	फोटो उपलब्ध	33	TAR0879494	निर्वाचक का नाम : रणवीर पिता का नाम: लालाराम गृह संख्या : 36 उम्र : 43 लिंग : पुरुष	फोटो उपलब्ध
34	TAR1242627	निर्वाचक का नाम : आशा देवी पति का नाम: रणजीत कुमावत गृह संख्या : 36 उम्र : 31 लिंग : महिला	फोटो उपलब्ध	35	TAR1271121	निर्वाचक का नाम : मुकेश पिता का नाम: लालाराम गृह संख्या : 36 उम्र : 30 लिंग : पुरुष	फोटो उपलब्ध	36	TAR1271113	निर्वाचक का नाम : बरदुलाल पिता का नाम: लालाराम गृह संख्या : 36 उम्र : 28 लिंग : पुरुष	फोटो उपलब्ध
37	TAR1889344	निर्वाचक का नाम : सुमित्रा कुमावत पति का नाम: बरदू कुमावत गृह संख्या : 36 उम्र : 26 लिंग : महिला	फोटो उपलब्ध	38	TAR1932284	निर्वाचक का नाम : कालू कुमावत पिता का नाम: मोडू लाल गृह संख्या : 38 उम्र : 64 लिंग : पुरुष	फोटो उपलब्ध	39	TAR2246916	निर्वाचक का नाम : सीता देवी पति का नाम: कालुराम कुमावत गृह संख्या : 38 उम्र : 53 लिंग : महिला	फोटो उपलब्ध
40	BGS1396209	निर्वाचक का नाम : शंकर पिता का नाम: मोडू गृह संख्या : 38 उम्र : 49 लिंग : पुरुष	फोटो उपलब्ध	41	BGS1396183	निर्वाचक का नाम : मनभर पति का नाम: शंकर गृह संख्या : 38 उम्र : 47 लिंग : महिला	फोटो उपलब्ध	42	BGS1397009	निर्वाचक का नाम : दूदाराम पिता का नाम: मोडूराम गृह संख्या : 38 उम्र : 47 लिंग : पुरुष	फोटो उपलब्ध
43	TAR0066308	निर्वाचक का नाम : लीला पति का नाम: दूदाराम गृह संख्या : 38 उम्र : 45 लिंग : महिला	फोटो उपलब्ध	44	TAR1448398	निर्वाचक का नाम : शैतान कुमावत पिता का नाम: शंकरलाल गृह संख्या : 38 उम्र : 28 लिंग : पुरुष	फोटो उपलब्ध	45	TAR1448497	निर्वाचक का नाम : संजू कुमावत पति का नाम: शैतन कुमावत गृह संख्या : 38 उम्र : 28 लिंग : महिला	फोटो उपलब्ध
46	TAR1590165	निर्वाचक का नाम : बबलू कुमावत पिता का नाम: कालुराम कुमावत गृह संख्या : 38 उम्र : 26 लिंग : पुरुष	फोटो उपलब्ध	47	TAR1994870	निर्वाचक का नाम : अंतिमा कुमावत दुदाराम कुमावत पिता का नाम: दुदाराम कुमावत गृह संख्या : 38 उम्र : 22 लिंग : महिला	फोटो उपलब्ध	48	TAR2165876	निर्वाचक का नाम : अजू कुमावत पिता का नाम: कालुराम कुमावत गृह संख्या : 38 उम्र : 20 लिंग : महिला	फोटो उपलब्ध
49	TAR2166023	निर्वाचक का नाम : सुरेंद्र कुमावत पिता का नाम: दुदाराम कुमावत गृह संख्या : 38 उम्र : 20 लिंग : पुरुष	फोटो उपलब्ध	50	RJ/13/102/114234	निर्वाचक का नाम : भंवरलाल पिता का नाम: बक्षा गृह संख्या : 39 उम्र : 69 लिंग : पुरुष	फोटो उपलब्ध	51	BGS1396878	निर्वाचक का नाम : हरीदेवी पति का नाम: भंवरलाल गृह संख्या : 39 उम्र : 47 लिंग : महिला	फोटो उपलब्ध
52	BGS1482991	निर्वाचक का नाम : रामराज पिता का नाम: भंवर लाल गृह संख्या : 39 उम्र : 40 लिंग : पुरुष	फोटो उपलब्ध	53	TAR1271139	निर्वाचक का नाम : प्रियंका पति का नाम: रामराज गृह संख्या : 39 उम्र : 35 लिंग : महिला	फोटो उपलब्ध	54	TAR0879502	निर्वाचक का नाम : राम निवास कुमावत पिता का नाम: भंवर लाल कुमावत गृह संख्या : 39 उम्र : 34 लिंग : पुरुष	फोटो उपलब्ध
55	TAR2354942	निर्वाचक का नाम : उर्मिला कुमावत अन्य: रामनिवास कुमावत गृह संख्या : 39 उम्र : 30 लिंग : महिला	फोटो उपलब्ध	56	TAR2178846	निर्वाचक का नाम : राजू कुमावत पिता का नाम: भंवर लाल कुमावत गृह संख्या : 39 उम्र : 22 लिंग : पुरुष	फोटो उपलब्ध	57	RJ/13/102/114119	निर्वाचक का नाम : रामचंदर पिता का नाम: चंदा गृह संख्या : 40 उम्र : 73 लिंग : पुरुष	फोटो उपलब्ध
58	RJ/13/102/114120	निर्वाचक का नाम : छोटी पति का नाम: रामचंदर गृह संख्या : 40 उम्र : 71 लिंग : महिला	फोटो उपलब्ध	59	TAR0044511	निर्वाचक का नाम : सीताराम पिता का नाम: रामचन्द्र गृह संख्या : 40 उम्र : 47 लिंग : पुरुष	फोटो उपलब्ध	60	BGS1395631	निर्वाचक का नाम : चंद्रकांता पति का नाम: सीताराम गृह संख्या : 40 उम्र : 45 लिंग : महिला	फोटो उपलब्ध

61	BGS1397066	निर्वाचक का नाम : मडी पति का नाम: बरदु गृह संख्या : 40 उम्र : 43 लिंग : महिला	फोटो उपलब्ध	62	TAR1190297	निर्वाचक का नाम : धनराज कुमावत पिता का नाम: रामचन्द्र गृह संख्या : 40 उम्र : 32 लिंग : पुरुष	फोटो उपलब्ध	63	TAR1448620	निर्वाचक का नाम : हेमा पिता का नाम: धनराज गृह संख्या : 40 उम्र : 28 लिंग : महिला	फोटो उपलब्ध
64	TAR2012557	निर्वाचक का नाम : प्रीता कुमावत माता का नाम: कांता गृह संख्या : 40 उम्र : 22 लिंग : महिला	फोटो उपलब्ध	65	TAR2377836	निर्वाचक का नाम : नीतू कुमावत पिता का नाम: सीताराम कुमावत गृह संख्या : 40 उम्र : 19 लिंग : महिला	फोटो उपलब्ध	66	RJ/13/102/114111	निर्वाचक का नाम : सीता पति का नाम: श्याम सुन्दर गृह संख्या : 41 उम्र : 55 लिंग : महिला	फोटो उपलब्ध
67	TAR1692565	निर्वाचक का नाम : आरामी कुमावत पति का नाम: बनवारी लाल कुमावत गृह संख्या : 41 उम्र : 30 लिंग : महिला	फोटो उपलब्ध	68	TAR1242635	निर्वाचक का नाम : बनवारी लाल कुमावत पिता का नाम: श्यामसुन्दर गृह संख्या : 41 उम्र : 29 लिंग : पुरुष	फोटो उपलब्ध	69	RJ/13/102/114325	निर्वाचक का नाम : बरजी पति का नाम: गंगाराम गृह संख्या : 43 उम्र : 82 लिंग : महिला	फोटो उपलब्ध
70	RJ/13/102/114331	निर्वाचक का नाम : गीता पति का नाम: राधेश्याम गृह संख्या : 43 उम्र : 63 लिंग : महिला	फोटो उपलब्ध	71	TAR1899558	निर्वाचक का नाम : राधेश्याम पिता का नाम: गंगाराम गृह संख्या : 43 उम्र : 62 लिंग : पुरुष	फोटो उपलब्ध	72	RJ/13/102/114431	निर्वाचक का नाम : लाला पिता का नाम: गंगाराम गृह संख्या : 43 उम्र : 61 लिंग : पुरुष	फोटो उपलब्ध
73	RJ/13/102/114672	निर्वाचक का नाम : गंगा पति का नाम: लाला गृह संख्या : 43 उम्र : 58 लिंग : महिला	फोटो उपलब्ध	74	RJ/13/102/114338	निर्वाचक का नाम : शंकरलाल पिता का नाम: गंगाराम गृह संख्या : 43 उम्र : 53 लिंग : पुरुष	फोटो उपलब्ध	75	TAR0066316	निर्वाचक का नाम : काली पति का नाम: शंकरलाल गृह संख्या : 43 उम्र : 43 लिंग : महिला	फोटो उपलब्ध
76	TAR0816991	निर्वाचक का नाम : नन्द किशोर कुमावत पिता का नाम: लालाराम कुमावत गृह संख्या : 43 उम्र : 34 लिंग : पुरुष	फोटो उपलब्ध	77	TAR0984518	निर्वाचक का नाम : सोनू कुमावत पति का नाम: नन्द किशोर कुमावत गृह संख्या : 43 उम्र : 34 लिंग : महिला	फोटो उपलब्ध	78	TAR1448299	निर्वाचक का नाम : शैतान पिता का नाम: लालाराम कुमावत गृह संख्या : 43 उम्र : 28 लिंग : पुरुष	फोटो उपलब्ध
79	TAR1271097	निर्वाचक का नाम : रोडूमल पिता का नाम: राधेश्याम गृह संख्या : 43 उम्र : 28 लिंग : पुरुष	फोटो उपलब्ध	80	TAR1448968	निर्वाचक का नाम : सोहन लाल पिता का नाम: शंकर लाल गृह संख्या : 43 उम्र : 27 लिंग : पुरुष	फोटो उपलब्ध	81	TAR2179117	निर्वाचक का नाम : सुगना कुमावत पति का नाम: सोहन कुमावत गृह संख्या : 43 उम्र : 25 लिंग : महिला	फोटो उपलब्ध
# 82	TAR1975846	निर्वाचक का नाम : पिन्दू लाल कुमावत पिता का नाम: राधेश्याम कुमावत गृह संख्या : 43 उम्र : 24 लिंग : पुरुष	फोटो उपलब्ध	83	TAR2178960	निर्वाचक का नाम : सोना कुमावत पति का नाम: रोडूमल कुमावत गृह संख्या : 43 उम्र : 24 लिंग : महिला	फोटो उपलब्ध	84	RJ/13/102/114568	निर्वाचक का नाम : जगदीश पिता का नाम: नंदा गृह संख्या : 44 उम्र : 59 लिंग : पुरुष	फोटो उपलब्ध
85	RJ/13/102/114619	निर्वाचक का नाम : भाया पति का नाम: जगदीश गृह संख्या : 44 उम्र : 59 लिंग : महिला	फोटो उपलब्ध	86	TAR1190172	निर्वाचक का नाम : रघुवीर प्रजापत पिता का नाम: जगदीश प्रजापत गृह संख्या : 44 उम्र : 31 लिंग : पुरुष	फोटो उपलब्ध	87	TAR1628239	निर्वाचक का नाम : सम्पति देवी पति का नाम: रघुवीर प्रजापत गृह संख्या : 44 उम्र : 27 लिंग : महिला	फोटो उपलब्ध
88	RJ/13/102/115002	निर्वाचक का नाम : सुंदर पति का नाम: नंदा गृह संख्या : 45 उम्र : 99 लिंग : महिला	फोटो उपलब्ध	89	RJ/13/102/114220	निर्वाचक का नाम : धीसा पिता का नाम: नंदा गृह संख्या : 45 उम्र : 69 लिंग : पुरुष	फोटो उपलब्ध	90	RJ/13/102/114212	निर्वाचक का नाम : धापू पति का नाम: धीसा गृह संख्या : 45 उम्र : 67 लिंग : महिला	फोटो उपलब्ध

91 निर्वाचक का नाम : सुखलाल पिता का नाम: धीसा लाल गृह संख्या : 45 उम्र : 36 लिंग : पुरुष	TAR0546978 फोटो उपलब्ध	92 निर्वाचक का नाम : किशन लाल कुम्हार पिता का नाम: धीसा लाल प्रजापत गृह संख्या : 45 उम्र : 35 लिंग : पुरुष	TAR1566108 फोटो उपलब्ध	93 निर्वाचक का नाम : माया देवी पति का नाम: सुख लाल गृह संख्या : 45 उम्र : 35 लिंग : महिला	TAR1604750 फोटो उपलब्ध
94 निर्वाचक का नाम : महावीर कुम्हार पिता का नाम: धीसा कुम्हार गृह संख्या : 45 उम्र : 30 लिंग : पुरुष	TAR1688787 फोटो उपलब्ध	95 निर्वाचक का नाम : नोरती पति का नाम: किशन लाल प्रजापत गृह संख्या : 45 उम्र : 30 लिंग : महिला	TAR2179224 फोटो उपलब्ध	96 निर्वाचक का नाम : मंजू कुम्हार पति का नाम: महावीर कुम्हार गृह संख्या : 45 उम्र : 27 लिंग : महिला	TAR1688795 फोटो उपलब्ध
97 निर्वाचक का नाम : गोविंद परजापत पिता का नाम: धीसा प्रजापत गृह संख्या : 45 उम्र : 24 लिंग : पुरुष	TAR1888650 फोटो उपलब्ध	98 निर्वाचक का नाम : हीरा पति का नाम: पाबू गृह संख्या : 46 उम्र : 75 लिंग : महिला	RJ/13/102/114587 फोटो उपलब्ध	99 निर्वाचक का नाम : धर्मा रेबारी पिता का नाम: पबुदन गृह संख्या : 46 उम्र : 46 लिंग : पुरुष	TAR1840222 फोटो उपलब्ध
100 निर्वाचक का नाम : नंदाराम पिता का नाम: पाबुदान गृह संख्या : 46 उम्र : 40 लिंग : पुरुष	TAR1242643 फोटो उपलब्ध	101 निर्वाचक का नाम : रामधन पिता का नाम: भोपाल गृह संख्या : 47 उम्र : 75 लिंग : पुरुष	RJ/13/102/114588 फोटो उपलब्ध	102 निर्वाचक का नाम : समोक पति का नाम: रामधन गृह संख्या : 47 उम्र : 73 लिंग : महिला	RJ/13/102/114221 फोटो उपलब्ध
103 निर्वाचक का नाम : शंकरलाल पिता का नाम: रामधन गृह संख्या : 47 उम्र : 43 लिंग : पुरुष	BGS2190791 फोटो उपलब्ध	104 निर्वाचक का नाम : परमेश्वर पिता का नाम: रामधन गृह संख्या : 47 उम्र : 43 लिंग : पुरुष	BGS2191310 फोटो उपलब्ध	105 निर्वाचक का नाम : सुन्दर देवी पति का नाम: शंकरलाल गृह संख्या : 47 उम्र : 43 लिंग : महिला	TAR1242668 फोटो उपलब्ध
106 निर्वाचक का नाम : इन्दिरा देवी पति का नाम: परमेश्वर गृह संख्या : 47 उम्र : 40 लिंग : महिला	TAR0971846 फोटो उपलब्ध	107 निर्वाचक का नाम : रामा पिता का नाम: गोरधन गृह संख्या : 48 उम्र : 67 लिंग : पुरुष	TAR0846808 फोटो उपलब्ध	108 निर्वाचक का नाम : सोहनी पति का नाम: रामा गृह संख्या : 48 उम्र : 65 लिंग : महिला	TAR0846816 फोटो उपलब्ध
109 निर्वाचक का नाम : हनुमान पिता का नाम: रामा गृह संख्या : 48 उम्र : 38 लिंग : पुरुष	TAR0655340 फोटो उपलब्ध	110 निर्वाचक का नाम : दरिया देवी पति का नाम: हनुमान रेबारी गृह संख्या : 48 उम्र : 35 लिंग : महिला	TAR1242650 फोटो उपलब्ध	111 निर्वाचक का नाम : गजराज पिता का नाम: रामा गृह संख्या : 48 उम्र : 29 लिंग : पुरुष	TAR1448638 फोटो उपलब्ध
112 निर्वाचक का नाम : अलोल देवी पति का नाम: काना रेबारी गृह संख्या : 49 उम्र : 83 लिंग : महिला	TAR2373371 फोटो उपलब्ध	113 निर्वाचक का नाम : लटूर पिता का नाम: काना गृह संख्या : 49 उम्र : 55 लिंग : पुरुष	RJ/13/102/114200 फोटो उपलब्ध	114 निर्वाचक का नाम : सत्यनारायण पिता का नाम: काना गृह संख्या : 49 उम्र : 53 लिंग : पुरुष	RJ/13/102/114335 फोटो उपलब्ध
115 निर्वाचक का नाम : जिया पति का नाम: लटूर गृह संख्या : 49 उम्र : 51 लिंग : महिला	TAR0044719 फोटो उपलब्ध	116 निर्वाचक का नाम : खेलण पति का नाम: सत्यनारायण गृह संख्या : 49 उम्र : 43 लिंग : महिला	TAR0044727 फोटो उपलब्ध	117 निर्वाचक का नाम : कालू पिता का नाम: जीवण गृह संख्या : 52 उम्र : 68 लिंग : पुरुष	RJ/13/102/114590 फोटो उपलब्ध
118 निर्वाचक का नाम : गेकां पति का नाम: कालू गृह संख्या : 52 उम्र : 65 लिंग : महिला	RJ/13/102/114247 फोटो उपलब्ध	# 119 निर्वाचक का नाम : कौशल्या देवी पति का नाम: भरत रेबारी गृह संख्या : 52 उम्र : 25 लिंग : महिला	TAR1888676 फोटो उपलब्ध	120 निर्वाचक का नाम : उच्छबी पति का नाम: थाना गृह संख्या : 53 उम्र : 63 लिंग : महिला	BGS1352103 फोटो उपलब्ध

121	TAR0879510	निर्वाचक का नाम : हनुमानप्रसाद पिता का नाम: थानाराम गृह संख्या : 53 उम्र : 32 लिंग : पुरुष	122	TAR2240653	निर्वाचक का नाम : गंगा पति का नाम: हनुमान प्रसाद गृह संख्या : 53 उम्र : 31 लिंग : महिला	123	TAR1448703	निर्वाचक का नाम : पुखराज पिता का नाम: थाना गृह संख्या : 53 उम्र : 27 लिंग : पुरुष
124	RJ/13/102/114589	निर्वाचक का नाम : प्रभू पिता का नाम: भोपाल गृह संख्या : 54 उम्र : 69 लिंग : पुरुष	125	RJ/13/102/114245	निर्वाचक का नाम : आबल पति का नाम: प्रभू गृह संख्या : 54 उम्र : 67 लिंग : महिला	126	BGS1482975	निर्वाचक का नाम : मदन लाल पिता का नाम: प्रभू लाल गृह संख्या : 54 उम्र : 42 लिंग : पुरुष
127	TAR0655175	निर्वाचक का नाम : शोभा पति का नाम: मदन गृह संख्या : 54 उम्र : 42 लिंग : महिला	128	TAR1190321	निर्वाचक का नाम : सांवर मल रेबारी पिता का नाम: प्रभू रेबारी गृह संख्या : 54 उम्र : 35 लिंग : पुरुष	129	TAR2203446	निर्वाचक का नाम : सुरता रेबारी पति का नाम: सांवर मल गृह संख्या : 54 उम्र : 30 लिंग : महिला
130	RJ/13/102/115005	निर्वाचक का नाम : जड़ाव पति का नाम: सोदान गृह संख्या : 55 उम्र : 83 लिंग : महिला	131	TAR1803980	निर्वाचक का नाम : बक्स रेबारी पिता का नाम: सोदान गृह संख्या : 55 उम्र : 73 लिंग : पुरुष	132	RJ/13/102/115007	निर्वाचक का नाम : अनोप पति का नाम: बक्स गृह संख्या : 55 उम्र : 61 लिंग : महिला
133	TAR0655183	निर्वाचक का नाम : सीता पति का नाम: सम्भू गृह संख्या : 55 उम्र : 50 लिंग : महिला	134	TAR0044503	निर्वाचक का नाम : शम्भू पिता का नाम: सोदान गृह संख्या : 55 उम्र : 49 लिंग : पुरुष	135	RJ/13/102/114318	निर्वाचक का नाम : उदा पिता का नाम: हरजी गृह संख्या : 57 उम्र : 89 लिंग : पुरुष
136	RJ/13/102/114152	निर्वाचक का नाम : सोसर पति का नाम: उदा गृह संख्या : 57 उम्र : 87 लिंग : महिला	137	TAR1640820	निर्वाचक का नाम : केनपाल भील पिता का नाम: उदा राम भील गृह संख्या : 57 उम्र : 27 लिंग : पुरुष	138	TAR2240455	निर्वाचक का नाम : गुलाबी भील पति का नाम: केनपाल भील गृह संख्या : 57 उम्र : 27 लिंग : महिला
139	RJ/13/102/114156	निर्वाचक का नाम : मांगी पति का नाम: छोगा गृह संख्या : 59 उम्र : 79 लिंग : महिला	140	TAR0044537	निर्वाचक का नाम : शिवजी पिता का नाम: छोगा गृह संख्या : 59 उम्र : 43 लिंग : पुरुष	141	BGS1352111	निर्वाचक का नाम : सीमा पति का नाम: शिवजी गृह संख्या : 59 उम्र : 41 लिंग : महिला
142	RJ/13/102/114144	निर्वाचक का नाम : ज्ञारसी पति का नाम: मोहन गृह संख्या : 60 उम्र : 83 लिंग : महिला	143	BGS1352129	निर्वाचक का नाम : महावीर पिता का नाम: मोहन गृह संख्या : 60 उम्र : 48 लिंग : पुरुष	144	TAR0044602	निर्वाचक का नाम : प्रेम पति का नाम: महावीर गृह संख्या : 60 उम्र : 45 लिंग : महिला
145	TAR0655530	निर्वाचक का नाम : धनराज पिता का नाम: मोहन गृह संख्या : 60 उम्र : 43 लिंग : पुरुष	146	TAR0546820	निर्वाचक का नाम : सम्पती देवी पति का नाम: चतरा राम गृह संख्या : 60 उम्र : 38 लिंग : महिला	147	TAR1816057	निर्वाचक का नाम : मनोज कुमार रेगर पिता का नाम: महावीर रेगर गृह संख्या : 60 उम्र : 26 लिंग : पुरुष
148	TAR1880095	निर्वाचक का नाम : अशोक कुमार रेगर पिता का नाम: महावीर रेगर गृह संख्या : 60 उम्र : 24 लिंग : पुरुष	149	TAR2356012	निर्वाचक का नाम : जसवंत रेगर पिता का नाम: चतराराम रेगर गृह संख्या : 60 उम्र : 19 लिंग : पुरुष	150	RJ/13/102/114513	निर्वाचक का नाम : बद्दी पिता का नाम: लादू गृह संख्या : 61 उम्र : 55 लिंग : पुरुष

151 निर्वाचक का नाम : संतोक पति का नाम: बंदी गृह संख्या : 61 उम्र : 53 लिंग : महिला	TAR0044594 फोटो उपलब्ध	152 निर्वाचक का नाम : भागचंद रेगर पिता का नाम: बंदीलाल रेगर गृह संख्या : 61 उम्र : 26 लिंग : पुरुष	TAR1640747 फोटो उपलब्ध	153 निर्वाचक का नाम : मनीषा रेगर पति का नाम: भागचंद रेगर गृह संख्या : 61 उम्र : 21 लिंग : महिला	TAR2168540 फोटो उपलब्ध
154 निर्वाचक का नाम : महेंद्र कुमार रेगर पिता का नाम: बंदी लाल रेगर गृह संख्या : 61 उम्र : 19 लिंग : पुरुष	TAR2309391 फोटो उपलब्ध	155 निर्वाचक का नाम : भोली पति का नाम: जेता गृह संख्या : 62 उम्र : 73 लिंग : महिला	RJ/13/102/114147 फोटो उपलब्ध	156 निर्वाचक का नाम : छोटूलाल पिता का नाम: जेता गृह संख्या : 62 उम्र : 44 लिंग : पुरुष	BGS1222025 फोटो उपलब्ध
157 निर्वाचक का नाम : मूल चन्द पिता का नाम: जेता गृह संख्या : 62 उम्र : 39 लिंग : पुरुष	TAR0181750 फोटो उपलब्ध	158 निर्वाचक का नाम : कैलासी पति का नाम: मूलचन्द गृह संख्या : 62 उम्र : 37 लिंग : महिला	TAR0546762 फोटो उपलब्ध	159 निर्वाचक का नाम : चिता रेगर पति का नाम: छोटू लाल रेगर गृह संख्या : 62 उम्र : 27 लिंग : महिला	TAR1628270 फोटो उपलब्ध
160 निर्वाचक का नाम : गंगा पति का नाम: हरजी गृह संख्या : 63 उम्र : 58 लिंग : महिला	RJ/13/102/114153 फोटो उपलब्ध	161 निर्वाचक का नाम : रामकिशन भील पिता का नाम: नाथू गृह संख्या : 64 उम्र : 35 लिंग : पुरुष	TAR2310332 फोटो उपलब्ध	162 निर्वाचक का नाम : निरमा पति का नाम: रामकिशन भील गृह संख्या : 64 उम्र : 34 लिंग : महिला	TAR1816032 फोटो उपलब्ध
163 निर्वाचक का नाम : बाली पति का नाम: कालू गृह संख्या : 65 उम्र : 64 लिंग : महिला	RJ/13/102/114283 फोटो उपलब्ध	164 निर्वाचक का नाम : मानी पति का नाम: भेरू गृह संख्या : 66 उम्र : 81 लिंग : महिला	RJ/13/102/114210 फोटो उपलब्ध	165 निर्वाचक का नाम : ओमप्रकाश पिता का नाम: भेरू गृह संख्या : 66 उम्र : 55 लिंग : पुरुष	BGS1137090 फोटो उपलब्ध
166 निर्वाचक का नाम : कैलाशी पति का नाम: ओमप्रकाश गृह संख्या : 66 उम्र : 53 लिंग : महिला	RJ/13/102/114662 फोटो उपलब्ध	167 निर्वाचक का नाम : शंकर पिता का नाम: भेरू गृह संख्या : 66 उम्र : 52 लिंग : पुरुष	RJ/13/102/114232 फोटो उपलब्ध	168 निर्वाचक का नाम : चांद पिता का नाम: शंकर गृह संख्या : 66 उम्र : 43 लिंग : महिला	BGS1222033 फोटो उपलब्ध
169 निर्वाचक का नाम : परमेश्वर पिता का नाम: भेरू लाल गृह संख्या : 66 उम्र : 41 लिंग : पुरुष	TAR0547117 फोटो उपलब्ध	170 निर्वाचक का नाम : बसन्त कुमार पिता का नाम: भेरूलाल गृह संख्या : 66 उम्र : 40 लिंग : पुरुष	BGS1395607 फोटो उपलब्ध	171 निर्वाचक का नाम : सारदा पति का नाम: बसन्त गृह संख्या : 66 उम्र : 40 लिंग : महिला	TAR0546739 फोटो उपलब्ध
172 निर्वाचक का नाम : विष्णु कान्ता पति का नाम: परमेश्वर गृह संख्या : 66 उम्र : 36 लिंग : महिला	TAR0547125 फोटो उपलब्ध	173 निर्वाचक का नाम : गोविंद रेगर पिता का नाम: ओमप्रकाश रेगर गृह संख्या : 66 उम्र : 26 लिंग : पुरुष	TAR1690684 फोटो उपलब्ध	174 निर्वाचक का नाम : माया रेगर पति का नाम: गोविंद रेगर गृह संख्या : 66 उम्र : 22 लिंग : महिला	TAR2005478 फोटो उपलब्ध
175 निर्वाचक का नाम : सुरेंद्र रेगर पिता का नाम: शंकर लाल रेगर गृह संख्या : 66 उम्र : 20 लिंग : पुरुष	TAR2158590 फोटो उपलब्ध	176 निर्वाचक का नाम : अनिल कुमार रेगर पिता का नाम: ओमप्रकाश रेगर गृह संख्या : 66 उम्र : 19 लिंग : पुरुष	TAR2309664 फोटो उपलब्ध	177 निर्वाचक का नाम : काना पिता का नाम: सोला गृह संख्या : 67 उम्र : 76 लिंग : पुरुष	RJ/13/102/114343 फोटो उपलब्ध
178 निर्वाचक का नाम : ओमप्रकाश पिता का नाम: कानाराम गृह संख्या : 67 उम्र : 40 लिंग : पुरुष	TAR0044644 फोटो उपलब्ध	179 निर्वाचक का नाम : ललता देवी पति का नाम: ओमप्रकाश गृह संख्या : 67 उम्र : 38 लिंग : महिला	TAR2036317 फोटो उपलब्ध	180 निर्वाचक का नाम : गीता पति का नाम: मेवा गृह संख्या : 68 उम्र : 58 लिंग : महिला	RJ/13/102/114149 फोटो उपलब्ध

181 निर्वाचक का नाम : गोविंद रेगर पिता का नाम: मेवा रेगर गृह संख्या : 68 उम्र : 37 लिंग : पुरुष	TAR1815984 फोटो उपलब्ध	182 निर्वाचक का नाम : विधा पिता का नाम: गोविन्द गृह संख्या : 68 उम्र : 34 लिंग : महिला	TAR1815968 फोटो उपलब्ध	183 निर्वाचक का नाम : नाथू लाल रेगर पिता का नाम: मेवाराम रेगर गृह संख्या : 68 उम्र : 33 लिंग : पुरुष	TAR1815943 फोटो उपलब्ध
184 निर्वाचक का नाम : धीसा पिता का नाम: भोलु गृह संख्या : 69 उम्र : 81 लिंग : पुरुष	RJ/13/102/114151 फोटो उपलब्ध	185 निर्वाचक का नाम : जगदीश पिता का नाम: गोरू गृह संख्या : 70 उम्र : 68 लिंग : पुरुष	RJ/13/102/114292 फोटो उपलब्ध	186 निर्वाचक का नाम : सायरी पिता का नाम: जगदीश गृह संख्या : 70 उम्र : 66 लिंग : महिला	RJ/13/102/114260 फोटो उपलब्ध
187 निर्वाचक का नाम : शीला मीना पिता का नाम: हेमराज मीना गृह संख्या : 70 उम्र : 41 लिंग : महिला	TAR1644806 फोटो उपलब्ध	188 निर्वाचक का नाम : हेमराज पिता का नाम: जगदीश गृह संख्या : 70 उम्र : 36 लिंग : पुरुष	TAR0735563 फोटो उपलब्ध	189 निर्वाचक का नाम : इन्द्रा पिता का नाम: जगदीश गृह संख्या : 70 उम्र : 30 लिंग : महिला	TAR1448760 फोटो उपलब्ध
190 निर्वाचक का नाम : सोनिया मीना पिता का नाम: जगदीश मीना गृह संख्या : 70 उम्र : 24 लिंग : महिला	TAR1983410 फोटो उपलब्ध	191 निर्वाचक का नाम : रामराज मीना पिता का नाम: जगदीश मीना गृह संख्या : 70 उम्र : 23 लिंग : पुरुष	TAR1880079 फोटो उपलब्ध	192 निर्वाचक का नाम : सोहनी पिता का नाम: रामचंद्र गृह संख्या : 71 उम्र : 76 लिंग : महिला	RJ/13/102/114158 फोटो उपलब्ध
193 निर्वाचक का नाम : मथरा देवी पिता का नाम: बरदू मीना गृह संख्या : 71 उम्र : 53 लिंग : महिला	TAR2240596 फोटो उपलब्ध	194 निर्वाचक का नाम : बरदू पिता का नाम: रामचंद्र गृह संख्या : 71 उम्र : 51 लिंग : पुरुष	RJ/13/102/114340 फोटो उपलब्ध	195 निर्वाचक का नाम : आशा देवी पिता का नाम: हेमंत गृह संख्या : 71 उम्र : 30 लिंग : महिला	TAR1449073 फोटो उपलब्ध
196 निर्वाचक का नाम : हेमन्त पिता का नाम: बरदू लाल गृह संख्या : 71 उम्र : 28 लिंग : पुरुष	TAR1448851 फोटो उपलब्ध	197 निर्वाचक का नाम : पिन्टू कुमार पिता का नाम: बरदू लाल गृह संख्या : 71 उम्र : 27 लिंग : पुरुष	TAR1448331 फोटो उपलब्ध	198 निर्वाचक का नाम : सपना कुमारी मीना पिता का नाम: पिंटू कुमार मीना गृह संख्या : 71 उम्र : 25 लिंग : महिला	TAR2315927 फोटो उपलब्ध
199 निर्वाचक का नाम : गंगाराम पिता का नाम: नंदा गृह संख्या : 72 उम्र : 66 लिंग : पुरुष	RJ/13/102/114244 फोटो उपलब्ध	200 निर्वाचक का नाम : गीता पिता का नाम: गंगाराम गृह संख्या : 72 उम्र : 63 लिंग : महिला	RJ/13/102/114243 फोटो उपलब्ध	201 निर्वाचक का नाम : संतोष देवी पिता का नाम: राम प्रसाद मीणा गृह संख्या : 72 उम्र : 39 लिंग : महिला	TAR1190198 फोटो उपलब्ध
202 निर्वाचक का नाम : रामप्रसाद पिता का नाम: गंगाराम गृह संख्या : 72 उम्र : 36 लिंग : पुरुष	TAR0655167 फोटो उपलब्ध	203 निर्वाचक का नाम : सत्यनारायण पिता का नाम: गंगाराम गृह संख्या : 72 उम्र : 35 लिंग : पुरुष	TAR0721670 फोटो उपलब्ध	204 निर्वाचक का नाम : गोविन्द मीणा पिता का नाम: गंगाराम मीणा गृह संख्या : 72 उम्र : 30 लिंग : पुरुष	TAR1190180 फोटो उपलब्ध
205 निर्वाचक का नाम : मैना मीना पिता का नाम: सत्यनारायण मीणा गृह संख्या : 72 उम्र : 30 लिंग : महिला	TAR1190206 फोटो उपलब्ध	206 निर्वाचक का नाम : भोपाल पिता का नाम: थाना गृह संख्या : 73 उम्र : 66 लिंग : पुरुष	RJ/13/102/114307 फोटो उपलब्ध	207 निर्वाचक का नाम : सोनाथ पिता का नाम: थाना गृह संख्या : 73 उम्र : 55 लिंग : पुरुष	RJ/13/102/114597 फोटो उपलब्ध
208 निर्वाचक का नाम : धर्मीचंद पिता का नाम: थाना गृह संख्या : 73 उम्र : 43 लिंग : पुरुष	BGS1222041 फोटो उपलब्ध	209 निर्वाचक का नाम : नेराज पिता का नाम: धर्मीचंद गृह संख्या : 73 उम्र : 42 लिंग : महिला	TAR0879528 फोटो उपलब्ध	210 निर्वाचक का नाम : हंसराज रेबारी पिता का नाम: भोपाल रेबारी गृह संख्या : 73 उम्र : 40 लिंग : पुरुष	TAR1151695 फोटो उपलब्ध

211	TAR1448869	निर्वाचक का नाम : रणजीत पिता का नाम: भोपाल गृह संख्या : 73 उम्र : 28 लिंग : पुरुष	फोटो उपलब्ध	212	TAR1644897	निर्वाचक का नाम : इशर रेबारी पिता का नाम: भोपाल रेबारी गृह संख्या : 73 उम्र : 26 लिंग : पुरुष	फोटो उपलब्ध	213	TAR2142180	निर्वाचक का नाम : लीला रेबारी पिता का नाम: राजाराम रेबारी गृह संख्या : 73 उम्र : 21 लिंग : महिला	फोटो उपलब्ध
214	RJ/13/102/114203	निर्वाचक का नाम : पुसी पति का नाम: भंवरलाल गृह संख्या : 76 उम्र : 75 लिंग : महिला	फोटो उपलब्ध	215	RJ/13/102/114157	निर्वाचक का नाम : बाली पति का नाम: रघुनाथ गृह संख्या : 78 उम्र : 75 लिंग : महिला	फोटो उपलब्ध	216	TAR0852848	निर्वाचक का नाम : रामदेव पिता का नाम: रघुनाथ गृह संख्या : 78 उम्र : 53 लिंग : पुरुष	फोटो उपलब्ध
217	RJ/13/102/114255	निर्वाचक का नाम : सुमित्रा पति का नाम: रामदेव गृह संख्या : 78 उम्र : 51 लिंग : महिला	फोटो उपलब्ध	218	BGS1396548	निर्वाचक का नाम : प्रेम पति का नाम: राजेन्द्र गृह संख्या : 78 उम्र : 49 लिंग : महिला	फोटो उपलब्ध	219	TAR2315034	निर्वाचक का नाम : राजेंद्र कुमावत पिता का नाम: रघुनाथ गृह संख्या : 78 उम्र : 48 लिंग : पुरुष	फोटो उपलब्ध
220	BGS1222058	निर्वाचक का नाम : परमेश्वर पिता का नाम: रघुनाथ गृह संख्या : 78 उम्र : 45 लिंग : पुरुष	फोटो उपलब्ध	221	BGS1396522	निर्वाचक का नाम : शांति पति का नाम: परमेश्वर गृह संख्या : 78 उम्र : 43 लिंग : महिला	फोटो उपलब्ध	222	BGS1396555	निर्वाचक का नाम : भूरी पति का नाम: लक्ष्मण गृह संख्या : 78 उम्र : 41 लिंग : महिला	फोटो उपलब्ध
223	TAR1448307	निर्वाचक का नाम : सुरेश कुमावत पिता का नाम: रामदेव कुमावत गृह संख्या : 78 उम्र : 28 लिंग : पुरुष	फोटो उपलब्ध	224	TAR1590157	निर्वाचक का नाम : शीलू राम कुमावत पिता का नाम: रामदेव कुमावत गृह संख्या : 78 उम्र : 25 लिंग : पुरुष	फोटो उपलब्ध	225	TAR1880087	निर्वाचक का नाम : पिंटू लाल कुमावत पिता का नाम: राजेंद्र प्रसाद कुमावत गृह संख्या : 78 उम्र : 23 लिंग : पुरुष	फोटो उपलब्ध
226	TAR2101921	निर्वाचक का नाम : पिकु कुमावत माता का नाम: भूरी गृह संख्या : 78 उम्र : 21 लिंग : पुरुष	फोटो उपलब्ध	227	TAR2377810	निर्वाचक का नाम : रीना कुमावत पिता का नाम: राजेंद्र कुमावत गृह संख्या : 78 उम्र : 19 लिंग : महिला	फोटो उपलब्ध	228	TAR2377828	निर्वाचक का नाम : रैना कुमावत पिता का नाम: परमेश्वर कुमावत गृह संख्या : 78 उम्र : 19 लिंग : महिला	फोटो उपलब्ध
229	RJ/13/102/114397	निर्वाचक का नाम : जगदीश पिता का नाम: लादू गृह संख्या : 79 उम्र : 61 लिंग : पुरुष	फोटो उपलब्ध	230	RJ/13/102/114599	निर्वाचक का नाम : भैरू पिता का नाम: बरदा गृह संख्या : 79 उम्र : 61 लिंग : पुरुष	फोटो उपलब्ध	231	RJ/13/102/114530	निर्वाचक का नाम : कैलाशी पति का नाम: भैरू गृह संख्या : 79 उम्र : 58 लिंग : महिला	फोटो उपलब्ध
232	BGS1396282	निर्वाचक का नाम : इन्द्रा पति का नाम: जगदीश गृह संख्या : 79 उम्र : 57 लिंग : महिला	फोटो उपलब्ध	233	RJ/13/102/114528	निर्वाचक का नाम : कालू पिता का नाम: बरदा गृह संख्या : 79 उम्र : 53 लिंग : पुरुष	फोटो उपलब्ध	234	RJ/13/102/114675	निर्वाचक का नाम : छोटी पति का नाम: कालू गृह संख्या : 79 उम्र : 51 लिंग : महिला	फोटो उपलब्ध
235	RJ/13/102/115045	निर्वाचक का नाम : बजरंग पिता का नाम: बरदा गृह संख्या : 79 उम्र : 51 लिंग : पुरुष	फोटो उपलब्ध	236	RJ/13/102/114367	निर्वाचक का नाम : मांगीलाल पिता का नाम: लादू गृह संख्या : 79 उम्र : 51 लिंग : पुरुष	फोटो उपलब्ध	237	TAR1815828	निर्वाचक का नाम : छोटी देवी पति का नाम: शंकर लाल कुमावत गृह संख्या : 79 उम्र : 45 लिंग : महिला	फोटो उपलब्ध
238	BGS1352152	निर्वाचक का नाम : शंकर पिता का नाम: लादू गृह संख्या : 79 उम्र : 44 लिंग : पुरुष	फोटो उपलब्ध	239	BGS1395821	निर्वाचक का नाम : सुमित्रा पति का नाम: बजरंग लाल गृह संख्या : 79 उम्र : 43 लिंग : महिला	फोटो उपलब्ध	240	BGS1352145	निर्वाचक का नाम : प्रेम पति का नाम: मांगीलाल गृह संख्या : 79 उम्र : 43 लिंग : महिला	फोटो उपलब्ध

241	BGS1222066	निर्वाचक का नाम : महावीर पिता का नाम: बरदा गृह संख्या : 79 उम्र : 41 लिंग : पुरुष	फोटो उपलब्ध	242	BGS1352160	निर्वाचक का नाम : कानी पति का नाम: महावीर गृह संख्या : 79 उम्र : 41 लिंग : महिला	फोटो उपलब्ध	243	TAR0817007	निर्वाचक का नाम : रामा पिता का नाम: भैरूलाल गृह संख्या : 79 उम्र : 34 लिंग : पुरुष	फोटो उपलब्ध
244	TAR0817015	निर्वाचक का नाम : लक्ष्मण पिता का नाम: भैरूलाल गृह संख्या : 79 उम्र : 33 लिंग : पुरुष	फोटो उपलब्ध	245	TAR1753524	निर्वाचक का नाम : बसन्ती देवी पति का नाम: लक्ष्मण कुमावत गृह संख्या : 79 उम्र : 32 लिंग : महिला	फोटो उपलब्ध	246	TAR1242676	निर्वाचक का नाम : रेखा देवी पति का नाम: रामा कुमावत गृह संख्या : 79 उम्र : 29 लिंग : महिला	फोटो उपलब्ध
247	TAR1448356	निर्वाचक का नाम : राधेश्याम कुमावत पिता का नाम: मांगीलाल कुमावत गृह संख्या : 79 उम्र : 27 लिंग : पुरुष	फोटो उपलब्ध	248	TAR1448372	निर्वाचक का नाम : गणेश कुमावत पिता का नाम: कालूराम कुमावत गृह संख्या : 79 उम्र : 27 लिंग : पुरुष	फोटो उपलब्ध	249	TAR1448349	निर्वाचक का नाम : रामजस कुमावत पिता का नाम: जगदीश कुमावत गृह संख्या : 79 उम्र : 27 लिंग : पुरुष	फोटो उपलब्ध
250	TAR1975234	निर्वाचक का नाम : निरमा कुमावत राधेश्याम पति का नाम: राधेश्याम कुमावत राधेश्याम गृह संख्या : 79 उम्र : 25 लिंग : महिला	फोटो उपलब्ध	251	TAR1880111	निर्वाचक का नाम : पुरुष राम कुमावत पिता का नाम: कालू राम कुमावत गृह संख्या : 79 उम्र : 24 लिंग : पुरुष	फोटो उपलब्ध	252	TAR2310753	निर्वाचक का नाम : रचना कुमावत पति का नाम: गणेश कुमावत गृह संख्या : 79 उम्र : 22 लिंग : महिला	फोटो उपलब्ध
253	TAR2054039	निर्वाचक का नाम : मोना कुमावत पिता का नाम: जगदीश कुमावत गृह संख्या : 79 उम्र : 21 लिंग : महिला	फोटो उपलब्ध	254	BGS1352178	निर्वाचक का नाम : सोहनी पति का नाम: कालू गृह संख्या : 80 उम्र : 62 लिंग : महिला	फोटो उपलब्ध	255	TAR2032191	निर्वाचक का नाम : कालूराम कुमावत पिता का नाम: कजोड कुमावत गृह संख्या : 80 उम्र : 60 लिंग : पुरुष	फोटो उपलब्ध
256	TAR1590173	निर्वाचक का नाम : महेंद्र कुमावत पिता का नाम: कालूराम गृह संख्या : 80 उम्र : 30 लिंग : पुरुष	फोटो उपलब्ध	257	TAR1590181	निर्वाचक का नाम : दुर्गा देवी कुमावत पति का नाम: महेंद्र कुमावत गृह संख्या : 80 उम्र : 29 लिंग : महिला	फोटो उपलब्ध	258	RJ/13/102/114375	निर्वाचक का नाम : किशन पिता का नाम: सुवा गृह संख्या : 82 उम्र : 58 लिंग : पुरुष	फोटो उपलब्ध
259	RJ/13/102/114663	निर्वाचक का नाम : बाली पति का नाम: किशन गृह संख्या : 82 उम्र : 56 लिंग : महिला	फोटो उपलब्ध	260	TAR0547000	निर्वाचक का नाम : शांति पति का नाम: परमेश्वर गृह संख्या : 82 उम्र : 43 लिंग : महिला	फोटो उपलब्ध	261	TAR1448265	निर्वाचक का नाम : लक्ष्मण पिता का नाम: किशन गृह संख्या : 82 उम्र : 28 लिंग : पुरुष	फोटो उपलब्ध
262	TAR1652684	निर्वाचक का नाम : रामधनी कुमावत पति का नाम: लक्ष्मण कुमावत गृह संख्या : 82 उम्र : 27 लिंग : महिला	फोटो उपलब्ध	263	TAR1888635	निर्वाचक का नाम : कमलेश कुमावत पिता का नाम: किशन लाल कुमावत गृह संख्या : 82 उम्र : 24 लिंग : पुरुष	फोटो उपलब्ध	264	TAR2006559	निर्वाचक का नाम : नंद लाल कुमावत माता का नाम: शांति देवी गृह संख्या : 82 उम्र : 22 लिंग : पुरुष	फोटो उपलब्ध
265	TAR2144525	निर्वाचक का नाम : मनीषा कुमावत पिता का नाम: परमेश्वर कुमावत गृह संख्या : 82 उम्र : 20 लिंग : महिला	फोटो उपलब्ध	266	RJ/13/102/114032	निर्वाचक का नाम : श्रवण पिता का नाम: हाथी गृह संख्या : 83 उम्र : 78 लिंग : पुरुष	फोटो उपलब्ध	267	RJ/13/102/114291	निर्वाचक का नाम : किशानी पति का नाम: श्रवण गृह संख्या : 83 उम्र : 76 लिंग : महिला	फोटो उपलब्ध
268	RJ/13/102/114376	निर्वाचक का नाम : सत्यनारायण पिता का नाम: श्रवण गृह संख्या : 83 उम्र : 51 लिंग : पुरुष	फोटो उपलब्ध	269	BGS1396399	निर्वाचक का नाम : सुमित्रा पति का नाम: सत्यनारायण गृह संख्या : 83 उम्र : 43 लिंग : महिला	फोटो उपलब्ध	270	BGS1396449	निर्वाचक का नाम : जगदीश प्रसाद पिता का नाम: श्रवण गृह संख्या : 83 उम्र : 43 लिंग : पुरुष	फोटो उपलब्ध

271	BGS2269199	निर्वाचक का नाम : भोलूराम पिता का नाम: श्रवण गृह संख्या : 83 उम्र : 41 लिंग : पुरुष	फोटो उपलब्ध	272	BGS1483197	निर्वाचक का नाम : सम्पति पति का नाम: जगदीश प्रसाद गृह संख्या : 83 उम्र : 40 लिंग : महिला	फोटो उपलब्ध	273	TAR0044982	निर्वाचक का नाम : सीमा पति का नाम: भोलूराम गृह संख्या : 83 उम्र : 39 लिंग : महिला	फोटो उपलब्ध
274	TAR2239507	निर्वाचक का नाम : अरमान कुमावत पिता का नाम: जगदीश कुमावत गृह संख्या : 83 उम्र : 20 लिंग : पुरुष	फोटो उपलब्ध	275	TAR2341964	निर्वाचक का नाम : दिनेश कुमावत पिता का नाम: सत्यनारायण कुमावत गृह संख्या : 83 उम्र : 19 लिंग : पुरुष	फोटो उपलब्ध	276	TAR2356079	निर्वाचक का नाम : ब्रजेश कुमावत पिता का नाम: भोलूराम कुमावत गृह संख्या : 83 उम्र : 19 लिंग : पुरुष	फोटो उपलब्ध
277	BGS1173269	निर्वाचक का नाम : कैलाशी पति का नाम: रामलाल गृह संख्या : 84 उम्र : 63 लिंग : महिला	फोटो उपलब्ध	278	TAR1242684	निर्वाचक का नाम : मांगीलाल कुमावत पिता का नाम: रामलाल कुमावत गृह संख्या : 84 उम्र : 29 लिंग : पुरुष	फोटो उपलब्ध	279	RJ/13/102/114676	निर्वाचक का नाम : रतन पिता का नाम: जगदीश गृह संख्या : 85 उम्र : 52 लिंग : पुरुष	फोटो उपलब्ध
280	RJ/13/102/114674	निर्वाचक का नाम : सायरी पति का नाम: रतन गृह संख्या : 85 उम्र : 52 लिंग : महिला	फोटो उपलब्ध	281	TAR1242692	निर्वाचक का नाम : शिवराज कुमावत पिता का नाम: रतनलाल कुमावत गृह संख्या : 85 उम्र : 29 लिंग : पुरुष	फोटो उपलब्ध	282	TAR1448836	निर्वाचक का नाम : हंसराज पिता का नाम: रतनलाल गृह संख्या : 85 उम्र : 27 लिंग : पुरुष	फोटो उपलब्ध
283	TAR1880145	निर्वाचक का नाम : रेखा देवी पति का नाम: हंसराज कुमावत गृह संख्या : 85 उम्र : 26 लिंग : महिला	फोटो उपलब्ध	284	RJ/13/102/114668	निर्वाचक का नाम : रूपा पिता का नाम: श्रीराम गृह संख्या : 86 उम्र : 75 लिंग : पुरुष	फोटो उपलब्ध	285	RJ/13/102/114510	निर्वाचक का नाम : राजी पति का नाम: रूपा गृह संख्या : 86 उम्र : 73 लिंग : महिला	फोटो उपलब्ध
286	TAR0547141	निर्वाचक का नाम : कालू राम पिता का नाम: रूपा गृह संख्या : 86 उम्र : 38 लिंग : पुरुष	फोटो उपलब्ध	287	TAR1448554	निर्वाचक का नाम : सम्पत पति का नाम: कालूराम गृह संख्या : 86 उम्र : 36 लिंग : महिला	फोटो उपलब्ध	# 288	TAR0721688	निर्वाचक का नाम : श्योजी राम कुमावत पिता का नाम: रूपा गृह संख्या : 86 उम्र : 36 लिंग : पुरुष	फोटो उपलब्ध
289	TAR1862879	निर्वाचक का नाम : रेखा कुमावत पति का नाम: श्योजी राम कुमावत गृह संख्या : 86 उम्र : 31 लिंग : महिला	फोटो उपलब्ध	290	TAR1880103	निर्वाचक का नाम : जमना कुमावत पिता का नाम: रूपा कुमावत गृह संख्या : 86 उम्र : 24 लिंग : महिला	फोटो उपलब्ध	291	RJ/13/102/114093	निर्वाचक का नाम : शांती पति का नाम: छोटू गृह संख्या : 90 उम्र : 62 लिंग : महिला	फोटो उपलब्ध
292	TAR1448984	निर्वाचक का नाम : सुमन देवी पति का नाम: अजय कुमार गृह संख्या : 90 उम्र : 33 लिंग : महिला	फोटो उपलब्ध	293	TAR1190305	निर्वाचक का नाम : फोरन्ता देवी पति का नाम: विजय कुमार गृह संख्या : 90 उम्र : 32 लिंग : महिला	फोटो उपलब्ध	294	RJ/13/102/114087	निर्वाचक का नाम : सीताराम पिता का नाम: बक्षा गृह संख्या : 91 उम्र : 67 लिंग : पुरुष	फोटो उपलब्ध
295	RJ/13/102/114095	निर्वाचक का नाम : भूरी पति का नाम: सीताराम गृह संख्या : 91 उम्र : 65 लिंग : महिला	फोटो उपलब्ध	296	TAR0546648	निर्वाचक का नाम : शिवराज पिता का नाम: सीता राम गृह संख्या : 91 उम्र : 37 लिंग : पुरुष	फोटो उपलब्ध	297	TAR0721696	निर्वाचक का नाम : द्वारका प्रसाद पिता का नाम: सीताराम गृह संख्या : 91 उम्र : 36 लिंग : पुरुष	फोटो उपलब्ध
298	TAR1030048	निर्वाचक का नाम : लीला देवी पति का नाम: द्वारका प्रसाद गृह संख्या : 91 उम्र : 34 लिंग : महिला	फोटो उपलब्ध	299	TAR1030055	निर्वाचक का नाम : मधु देवी कुमावत पति का नाम: शिवराज कुमावत गृह संख्या : 91 उम्र : 34 लिंग : महिला	फोटो उपलब्ध	300	RJ/13/102/114223	निर्वाचक का नाम : सोहनी पति का नाम: जगदीश गृह संख्या : 92 उम्र : 78 लिंग : महिला	फोटो उपलब्ध

301	TAR0066332	निर्वाचक का नाम : महावीर पिता का नाम: जगदीश गृह संख्या : 92 उम्र : 45 लिंग : पुरुष	302	TAR0066340	निर्वाचक का नाम : सुशीला पति का नाम: महावीर गृह संख्या : 92 उम्र : 43 लिंग : महिला	303	TAR0045187	निर्वाचक का नाम : घनश्याम पिता का नाम: जगदीश गृह संख्या : 92 उम्र : 43 लिंग : पुरुष
304	TAR0045195	निर्वाचक का नाम : लाली पति का नाम: घनश्याम गृह संख्या : 92 उम्र : 41 लिंग : महिला	305	TAR1683655	निर्वाचक का नाम : खुशीराम कुमावत पिता का नाम: महावीर प्रसाद कुमावत गृह संख्या : 92 उम्र : 29 लिंग : पुरुष	306	TAR1970482	निर्वाचक का नाम : केदार कुमावत घनश्याम कुमावत पिता का नाम: घनश्याम कुमावत गृह संख्या : 92 उम्र : 23 लिंग : पुरुष
307	TAR2251031	निर्वाचक का नाम : देवराज कुमावत पिता का नाम: घनश्याम कुमावत गृह संख्या : 92 उम्र : 20 लिंग : पुरुष	308	RJ/13/102/115044	निर्वाचक का नाम : नारायण पिता का नाम: चंदा गृह संख्या : 93 उम्र : 68 लिंग : पुरुष	309	RJ/13/102/114107	निर्वाचक का नाम : कैलाशी पति का नाम: नारायण गृह संख्या : 93 उम्र : 66 लिंग : महिला
310	TAR0096685	निर्वाचक का नाम : सांवर मल पिता का नाम: नारायण गृह संख्या : 93 उम्र : 36 लिंग : पुरुष	311	TAR1190339	निर्वाचक का नाम : सुमन कुमावत पति का नाम: सांवर मल गृह संख्या : 93 उम्र : 30 लिंग : महिला	312	RJ/13/102/114321	निर्वाचक का नाम : श्रीपाल पिता का नाम: भूरा गृह संख्या : 94 उम्र : 79 लिंग : पुरुष
313	RJ/13/102/114669	निर्वाचक का नाम : जेती पति का नाम: श्रीपाल गृह संख्या : 94 उम्र : 75 लिंग : महिला	314	RJ/13/102/114502	निर्वाचक का नाम : गोपाल पिता का नाम: श्रीपाल गृह संख्या : 94 उम्र : 51 लिंग : पुरुष	315	BGS1395623	निर्वाचक का नाम : लाडा पति का नाम: गोपाल गृह संख्या : 94 उम्र : 47 लिंग : महिला
316	BGS1352194	निर्वाचक का नाम : कालू पिता का नाम: श्रीपाल गृह संख्या : 94 उम्र : 47 लिंग : पुरुष	317	TAR2310886	निर्वाचक का नाम : छोटी देवी पति का नाम: कालुराम कुमावत गृह संख्या : 94 उम्र : 39 लिंग : महिला	318	TAR1994896	निर्वाचक का नाम : सुशीला कुमावत कालू राम कुमावत पिता का नाम: कालू राम कुमावत गृह संख्या : 94 उम्र : 22 लिंग : महिला
319	TAR2060663	निर्वाचक का नाम : सियाराम कुमावत पिता का नाम: कालुराम गृह संख्या : 94 उम्र : 21 लिंग : पुरुष	320	TAR2310647	निर्वाचक का नाम : शीला कुमावत पिता का नाम: गोपाल लाल कुमावत गृह संख्या : 94 उम्र : 19 लिंग : महिला	321	BGS1395755	निर्वाचक का नाम : भूरी पति का नाम: रामनाथ गृह संख्या : 95 उम्र : 83 लिंग : महिला
322	RJ/13/102/114549	निर्वाचक का नाम : रामधन पिता का नाम: रामनाथ गृह संख्या : 95 उम्र : 56 लिंग : पुरुष	323	RJ/13/102/114323	निर्वाचक का नाम : कैलाशी पति का नाम: रामधन गृह संख्या : 95 उम्र : 55 लिंग : महिला	324	TAR1448729	निर्वाचक का नाम : बजरंग पिता का नाम: रामधन गृह संख्या : 95 उम्र : 28 लिंग : पुरुष
325	TAR1448786	निर्वाचक का नाम : पारस मल कुमावत पिता का नाम: रामधन कुमावत गृह संख्या : 95 उम्र : 27 लिंग : पुरुष	326	RJ/13/102/114504	निर्वाचक का नाम : रेवती पति का नाम: छोटू गृह संख्या : 96 उम्र : 81 लिंग : महिला	327	BGS2269207	निर्वाचक का नाम : गिरधारी पिता का नाम: छोटू गृह संख्या : 96 उम्र : 39 लिंग : पुरुष
328	TAR1448943	निर्वाचक का नाम : संजू पति का नाम: गिरधर गृह संख्या : 96 उम्र : 36 लिंग : महिला	329	RJ/13/102/114667	निर्वाचक का नाम : गोकल पिता का नाम: भूरा गृह संख्या : 97 उम्र : 78 लिंग : पुरुष	330	RJ/13/102/114324	निर्वाचक का नाम : रामकुंवारी पति का नाम: गोकल गृह संख्या : 97 उम्र : 73 लिंग : महिला

331 निर्वाचक का नाम : रामस्वरूप कुमावत पिता का नाम: गोकल गृह संख्या : 97 उम्र : 63 लिंग : पुरुष	TAR2028249 फोटो उपलब्ध	332 निर्वाचक का नाम : ऐना देवी पति का नाम: रामस्वरूप गृह संख्या : 97 उम्र : 60 लिंग : महिला	TAR0045229 फोटो उपलब्ध	333 निर्वाचक का नाम : किशनलाल पिता का नाम: गोकल गृह संख्या : 97 उम्र : 51 लिंग : पुरुष	RJ/13/102/114501 फोटो उपलब्ध
334 निर्वाचक का नाम : लाली पति का नाम: किशनलाल गृह संख्या : 97 उम्र : 47 लिंग : महिला	BGS1352210 फोटो उपलब्ध	335 निर्वाचक का नाम : सोनिया पति का नाम: भागचंद गृह संख्या : 97 उम्र : 31 लिंग : महिला	TAR1448562 फोटो उपलब्ध	336 निर्वाचक का नाम : भागचंद पिता का नाम: किशनलाल गृह संख्या : 97 उम्र : 28 लिंग : पुरुष	TAR1448364 फोटो उपलब्ध
337 निर्वाचक का नाम : भैरू लाल पिता का नाम: किशन लाल कुमावत गृह संख्या : 97 उम्र : 20 लिंग : पुरुष	TAR2285013 फोटो उपलब्ध	338 निर्वाचक का नाम : कौशल्या कुमावत पिता का नाम: किशन लाल कुमावत गृह संख्या : 97 उम्र : 20 लिंग : महिला	TAR2285401 फोटो उपलब्ध	S 339 निर्वाचक का नाम : हनुमान बघावत पिता का नाम: बरद कुमावत गृह संख्या : 104 उम्र : 26 लिंग : पुरुष	TAR1604925 फोटो उपलब्ध
S 340 निर्वाचक का नाम : सुरेश पिता का नाम: आनंदीबाल गृह संख्या : 109 उम्र : 41 लिंग : पुरुष	TAR0879544 फोटो उपलब्ध	S 341 निर्वाचक का नाम : अम्बा लाल मीना पिता का नाम: लक्ष्मीनारायण गृह संख्या : 111 उम्र : 32 लिंग : पुरुष	TAR0879551 फोटो उपलब्ध	S 342 निर्वाचक का नाम : मीनाक्षी मीना पति का नाम: अम्बा लाल मीना गृह संख्या : 111 उम्र : 30 लिंग : महिला	TAR2087120 फोटो उपलब्ध
S 343 निर्वाचक का नाम : टीकम भील पिता का नाम: बालू राम भील गृह संख्या : 116 उम्र : 30 लिंग : पुरुष	TAR1604867 फोटो उपलब्ध	S 344 निर्वाचक का नाम : उषा देवी भील पति का नाम: टिकम चांद भील गृह संख्या : 116 उम्र : 29 लिंग : महिला	TAR1604990 फोटो उपलब्ध	S 345 निर्वाचक का नाम : संवरा भील पिता का नाम: जगदीश भील गृह संख्या : 118 उम्र : 27 लिंग : पुरुष	TAR1686096 फोटो उपलब्ध
S 346 निर्वाचक का नाम : सोनिया देवी पति का नाम: सावर मल गृह संख्या : 118 उम्र : 27 लिंग : महिला	TAR2028918 फोटो उपलब्ध	S 347 निर्वाचक का नाम : बनवारीलाल माता का नाम: श्रवण गृह संख्या : 128 उम्र : 36 लिंग : पुरुष	TAR0879536 फोटो उपलब्ध	S 348 निर्वाचक का नाम : सोनिया देवी रेगर पति का नाम: ब्रिजेश कुमार रेगर गृह संख्या : 131 उम्र : 27 लिंग : महिला	TAR1628338 फोटो उपलब्ध
S 349 निर्वाचक का नाम : रसाल देवी पति का नाम: रजा राम कुमावत गृह संख्या : 135 उम्र : 38 लिंग : महिला	TAR1604842 फोटो उपलब्ध	S 350 निर्वाचक का नाम : दिनेश कुमावत पिता का नाम: भानवर लाल कुमावत गृह संख्या : 135 उम्र : 26 लिंग : पुरुष	TAR1604818 फोटो उपलब्ध	351 निर्वाचक का नाम : सुमन कुमावत पति का नाम: हंसराज कुमावत गृह संख्या : बालापुरा उम्र : 22 लिंग : महिला	TAR2349256 फोटो उपलब्ध

<p>S 352</p> <p>निर्वाचक का नाम : राजाराम रेबारी पिता का नाम: भोपाल रेबारी गृह संख्या : 73 उम्र : 43 लिंग : पुरुष</p> <p>TAR1930270</p> <p>फोटो उपलब्ध</p>	<p>S 353</p> <p>निर्वाचक का नाम : विजय कुमार कुमावत पिता का नाम: छोटा लाल गृह संख्या : 90 उम्र : 31 लिंग : पुरुष</p> <p>TAR1190313</p> <p>फोटो उपलब्ध</p>	<p>354</p> <p>निर्वाचक का नाम : गोपाल शर्मा पिता का नाम: देबीलाल शर्मा गृह संख्या : 98 उम्र : 47 लिंग : पुरुष</p> <p>TAR1151703</p> <p>फोटो उपलब्ध</p>
<p>355</p> <p>निर्वाचक का नाम : रामकिशन पिता का नाम: छोटा गृह संख्या : 99 उम्र : 77 लिंग : पुरुष</p> <p>RJ/13/102/114252</p> <p>फोटो उपलब्ध</p>	<p>356</p> <p>निर्वाचक का नाम : रूकमा पति का नाम: रामकिशन गृह संख्या : 99 उम्र : 75 लिंग : महिला</p> <p>RJ/13/102/114254</p> <p>फोटो उपलब्ध</p>	<p>357</p> <p>निर्वाचक का नाम : शिमला पति का नाम: भैरूलाल गृह संख्या : 99 उम्र : 41 लिंग : महिला</p> <p>TAR0655399</p> <p>फोटो उपलब्ध</p>
<p>358</p> <p>निर्वाचक का नाम : प्रधान पिता का नाम: राम किशन गृह संख्या : 99 उम्र : 36 लिंग : पुरुष</p> <p>TAR0655407</p> <p>फोटो उपलब्ध</p>	<p>359</p> <p>निर्वाचक का नाम : सुनीता देवी पति का नाम: प्रधान गृह संख्या : 99 उम्र : 34 लिंग : महिला</p> <p>TAR1242742</p> <p>फोटो उपलब्ध</p>	<p>360</p> <p>निर्वाचक का नाम : रणजीत कुमावत माता का नाम: शिमला देवी गृह संख्या : 99 उम्र : 21 लिंग : पुरुष</p> <p>TAR2106219</p> <p>फोटो उपलब्ध</p>
<p>361</p> <p>निर्वाचक का नाम : ज्ञाना पति का नाम: रामधन गृह संख्या : 100 उम्र : 73 लिंग : महिला</p> <p>TAR0066324</p> <p>फोटो उपलब्ध</p>	<p>362</p> <p>निर्वाचक का नाम : गोवर्धन पिता का नाम: रामधन गृह संख्या : 100 उम्र : 45 लिंग : पुरुष</p> <p>BGS1352228</p> <p>फोटो उपलब्ध</p>	<p>363</p> <p>निर्वाचक का नाम : काली देवी पति का नाम: गोवर्धन गृह संख्या : 100 उम्र : 44 लिंग : महिला</p> <p>TAR1242734</p> <p>फोटो उपलब्ध</p>
<p>364</p> <p>निर्वाचक का नाम : गोपाल पिता का नाम: रामधन गृह संख्या : 100 उम्र : 41 लिंग : पुरुष</p> <p>TAR1242726</p> <p>फोटो उपलब्ध</p>	<p>365</p> <p>निर्वाचक का नाम : रामलाल पिता का नाम: रामधन गृह संख्या : 100 उम्र : 37 लिंग : पुरुष</p> <p>TAR1242767</p> <p>फोटो उपलब्ध</p>	<p>366</p> <p>निर्वाचक का नाम : सुगनी पति का नाम: मंदरूपा गृह संख्या : 101 उम्र : 65 लिंग : महिला</p> <p>RJ/13/102/114197</p> <p>फोटो उपलब्ध</p>
<p>367</p> <p>निर्वाचक का नाम : बहादुर पिता का नाम: मन्दरूप रेबारी गृह संख्या : 101 उम्र : 28 लिंग : पुरुष</p> <p>TAR1449032</p> <p>फोटो उपलब्ध</p>	<p>368</p> <p>निर्वाचक का नाम : भीमराम रेबारी पिता का नाम: मंदरूप रेबारी गृह संख्या : 101 उम्र : 25 लिंग : पुरुष</p> <p>TAR1815802</p> <p>फोटो उपलब्ध</p>	<p>369</p> <p>निर्वाचक का नाम : पेमा रेबारी पति का नाम: बहादुर रेबारी गृह संख्या : 101 उम्र : 25 लिंग : महिला</p> <p>TAR2026326</p> <p>फोटो उपलब्ध</p>
<p>370</p> <p>निर्वाचक का नाम : सजनी पति का नाम: केशा गृह संख्या : 102 उम्र : 75 लिंग : महिला</p> <p>RJ/13/102/114211</p> <p>फोटो उपलब्ध</p>	<p>371</p> <p>निर्वाचक का नाम : भंवर पिता का नाम: केशा गृह संख्या : 102 उम्र : 47 लिंग : पुरुष</p> <p>BGS1352236</p> <p>फोटो उपलब्ध</p>	<p>372</p> <p>निर्वाचक का नाम : दूदा पिता का नाम: केशा गृह संख्या : 102 उम्र : 45 लिंग : पुरुष</p> <p>BGS1396498</p> <p>फोटो उपलब्ध</p>
<p>373</p> <p>निर्वाचक का नाम : इंद्रा देवी पति का नाम: दूधा रेबारी गृह संख्या : 102 उम्र : 43 लिंग : महिला</p> <p>TAR1815778</p> <p>फोटो उपलब्ध</p>	<p>374</p> <p>निर्वाचक का नाम : गणेश पिता का नाम: छोटा गृह संख्या : 103 उम्र : 69 लिंग : पुरुष</p> <p>RJ/13/102/114251</p> <p>फोटो उपलब्ध</p>	<p>375</p> <p>निर्वाचक का नाम : हीरा पति का नाम: बरदु गृह संख्या : 104 उम्र : 73 लिंग : महिला</p> <p>RJ/13/102/114290</p> <p>फोटो उपलब्ध</p>
<p>376</p> <p>निर्वाचक का नाम : सुभाष पिता का नाम: बरदु गृह संख्या : 104 उम्र : 43 लिंग : पुरुष</p> <p>BGS1396563</p> <p>फोटो उपलब्ध</p>	<p>377</p> <p>निर्वाचक का नाम : बाली पति का नाम: सुभाष गृह संख्या : 104 उम्र : 41 लिंग : महिला</p> <p>BGS1396407</p> <p>फोटो उपलब्ध</p>	<p>378</p> <p>निर्वाचक का नाम : बन्ना पिता का नाम: बरदु गृह संख्या : 104 उम्र : 40 लिंग : पुरुष</p> <p>BGS2190585</p> <p>फोटो उपलब्ध</p>
<p>379</p> <p>निर्वाचक का नाम : कालू पिता का नाम: बरदु गृह संख्या : 104 उम्र : 38 लिंग : पुरुष</p> <p>TAR0547158</p> <p>फोटो उपलब्ध</p>	<p>380</p> <p>निर्वाचक का नाम : रेखा देवी पति का नाम: बन्ना लाल कुमावत गृह संख्या : 104 उम्र : 38 लिंग : महिला</p> <p>TAR2196244</p> <p>फोटो उपलब्ध</p>	<p>381</p> <p>निर्वाचक का नाम : माया पति का नाम: कालूराम गृह संख्या : 104 उम्र : 37 लिंग : महिला</p> <p>TAR0547166</p> <p>फोटो उपलब्ध</p>

382	TAR2054088	निर्वाचक का नाम : सुनील कुमावत पिता का नाम: सुभाष कुमावत गृह संख्या : 104 उम्र : 21 लिंग : पुरुष	फोटो उपलब्ध	383	RJ/13/102/114297	निर्वाचक का नाम : ढोमा पति का नाम: मदन गृह संख्या : 105 उम्र : 68 लिंग : महिला	फोटो उपलब्ध	384	TAR1753482	निर्वाचक का नाम : इन्द्रा देवी पति का नाम: दुर्गा लाल कुमावत गृह संख्या : 105 उम्र : 42 लिंग : महिला	फोटो उपलब्ध
385	TAR0655357	निर्वाचक का नाम : दुर्गालाल पिता का नाम: मदन लाल गृह संख्या : 105 उम्र : 36 लिंग : पुरुष	फोटो उपलब्ध	386	TAR1788207	निर्वाचक का नाम : रामावतार कुमावत पिता का नाम: मदन लाल कुमावत गृह संख्या : 105 उम्र : 33 लिंग : पुरुष	फोटो उपलब्ध	387	TAR2017846	निर्वाचक का नाम : कैलाश श्रीबक्षा पिता का नाम: श्रीबक्षा गृह संख्या : 106 उम्र : 65 लिंग : पुरुष	फोटो उपलब्ध
388	BGS1395813	निर्वाचक का नाम : अलोल पिता का नाम: श्री बक्षा गृह संख्या : 106 उम्र : 62 लिंग : महिला	फोटो उपलब्ध	389	BGS1395771	निर्वाचक का नाम : उछबा पति का नाम: कैलाश गृह संख्या : 106 उम्र : 61 लिंग : महिला	फोटो उपलब्ध	390	RJ/13/102/115017	निर्वाचक का नाम : मोहन पिता का नाम: जगन्नाथ गृह संख्या : 107 उम्र : 75 लिंग : पुरुष	फोटो उपलब्ध
391	RJ/13/102/114167	निर्वाचक का नाम : रूकमा पति का नाम: मोहन गृह संख्या : 107 उम्र : 73 लिंग : महिला	फोटो उपलब्ध	392	RJ/13/102/114276	निर्वाचक का नाम : गजानंद पिता का नाम: जगन्नाथ गृह संख्या : 107 उम्र : 63 लिंग : पुरुष	फोटो उपलब्ध	393	RJ/13/102/114294	निर्वाचक का नाम : मनफुली पति का नाम: गजानंद गृह संख्या : 107 उम्र : 61 लिंग : महिला	फोटो उपलब्ध
394	BGS1352244	निर्वाचक का नाम : कैलाश पिता का नाम: गजानंद गृह संख्या : 107 उम्र : 43 लिंग : पुरुष	फोटो उपलब्ध	395	TAR1190214	निर्वाचक का नाम : सांवर मल कुमावत पिता का नाम: गजानंद गृह संख्या : 107 उम्र : 38 लिंग : पुरुष	फोटो उपलब्ध	396	TAR1190222	निर्वाचक का नाम : बाली देवी पति का नाम: सांवर लाल कुमावत गृह संख्या : 107 उम्र : 34 लिंग : महिला	फोटो उपलब्ध
397	TAR1448539	निर्वाचक का नाम : मीरा पति का नाम: कैलाश गृह संख्या : 107 उम्र : 33 लिंग : महिला	फोटो उपलब्ध	398	RJ/13/102/114104	निर्वाचक का नाम : गलकू पति का नाम: रामनारायण गृह संख्या : 108 उम्र : 83 लिंग : महिला	फोटो उपलब्ध	399	TAR2037380	निर्वाचक का नाम : रामघणी कुमावत पति का नाम: रामेश्वर गृह संख्या : 108 उम्र : 58 लिंग : महिला	फोटो उपलब्ध
400	TAR0780767	निर्वाचक का नाम : महावीर प्रसाद पिता का नाम: रामनारायण गृह संख्या : 108 उम्र : 47 लिंग : पुरुष	फोटो उपलब्ध	401	TAR1969567	निर्वाचक का नाम : रतनी देवी महावीर प्रसाद पति का नाम: महावीर प्रसाद गृह संख्या : 108 उम्र : 43 लिंग : महिला	फोटो उपलब्ध	402	TAR1190248	निर्वाचक का नाम : किस्मत कुमावत पति का नाम: बालमुकुन्द कुमावत गृह संख्या : 108 उम्र : 32 लिंग : महिला	फोटो उपलब्ध
403	TAR1190230	निर्वाचक का नाम : बालमुकुन्द कुमावत पिता का नाम: रामेश्वर कुमावत गृह संख्या : 108 उम्र : 32 लिंग : पुरुष	फोटो उपलब्ध	404	TAR1969559	निर्वाचक का नाम : आशा राम कुमावत रामेश्वर कुमावत पिता का नाम: रामेश्वर गृह संख्या : 108 उम्र : 23 लिंग : पुरुष	फोटो उपलब्ध	405	TAR2123206	निर्वाचक का नाम : खुशबू कुमावत माता का नाम: रामघणी कुमावत गृह संख्या : 108 उम्र : 20 लिंग : महिला	फोटो उपलब्ध
406	RJ/13/102/114070	निर्वाचक का नाम : आनंदीराम पिता का नाम: जीवा गृह संख्या : 109 उम्र : 73 लिंग : पुरुष	फोटो उपलब्ध	407	RJ/13/102/114228	निर्वाचक का नाम : जमनी पति का नाम: आनंदीराम गृह संख्या : 109 उम्र : 68 लिंग : महिला	फोटो उपलब्ध	408	TAR1190255	निर्वाचक का नाम : संजू देवी पति का नाम: सुरेश कुमावत गृह संख्या : 109 उम्र : 38 लिंग : महिला	फोटो उपलब्ध
409	TAR0655126	निर्वाचक का नाम : दुर्गा शंकर पिता का नाम: आनन्दी लाल गृह संख्या : 109 उम्र : 35 लिंग : पुरुष	फोटो उपलब्ध	410	TAR1190263	निर्वाचक का नाम : गुमान देवी पति का नाम: दुर्गाशंकर कुमावत गृह संख्या : 109 उम्र : 33 लिंग : महिला	फोटो उपलब्ध	411	RJ/13/102/114257	निर्वाचक का नाम : गंगाराम पिता का नाम: छोटू गृह संख्या : 110 उम्र : 58 लिंग : पुरुष	फोटो उपलब्ध

412	RJ/13/102/114172	निर्वाचक का नाम : प्रेम पति का नाम: गंगाराम गृह संख्या : 110 उम्र : 53 लिंग : महिला	413	TAR1566165	निर्वाचक का नाम : धनराज कुमावत पिता का नाम: गंगाराम कुमावत गृह संख्या : 110 उम्र : 38 लिंग : पुरुष	414	TAR2036333	निर्वाचक का नाम : सीमा देवी कुमावत पति का नाम: धनराज कुमावत गृह संख्या : 110 उम्र : 38 लिंग : महिला
415	TAR1449057	निर्वाचक का नाम : राकेश पिता का नाम: गंगा राम गृह संख्या : 110 उम्र : 29 लिंग : पुरुष	416	TAR1880129	निर्वाचक का नाम : केदारमल कुमावत पिता का नाम: गंगा राम कुमावत गृह संख्या : 110 उम्र : 25 लिंग : पुरुष	417	TAR1879998	निर्वाचक का नाम : ललिता कुमावत पति का नाम: राकेश कुमावत गृह संख्या : 110 उम्र : 25 लिंग : महिला
418	RJ/13/102/114001	निर्वाचक का नाम : महेन्द्र कुमार पिता का नाम: रामलाल गृह संख्या : 111 उम्र : 72 लिंग : पुरुष	419	RJ/13/102/114163	निर्वाचक का नाम : काली पति का नाम: महेन्द्र गृह संख्या : 111 उम्र : 68 लिंग : महिला	420	TAR2343317	निर्वाचक का नाम : रोडी पति का नाम: लक्ष्मी नारायण गृह संख्या : 111 उम्र : 66 लिंग : महिला
421	RJ/13/102/114238	निर्वाचक का नाम : रामप्यारी पति का नाम: धनराज गृह संख्या : 111 उम्र : 63 लिंग : महिला	422	TAR1566173	निर्वाचक का नाम : धनराज मीणा पिता का नाम: श्री रामलाल गृह संख्या : 111 उम्र : 63 लिंग : पुरुष	423	TAR0044859	निर्वाचक का नाम : मांगी लाल पिता का नाम: महेन्द्र कुमार गृह संख्या : 111 उम्र : 40 लिंग : पुरुष
424	TAR0735530	निर्वाचक का नाम : सुनिता पति का नाम: धीसा लाल गृह संख्या : 111 उम्र : 36 लिंग : महिला	425	TAR0721704	निर्वाचक का नाम : आशा कुमारी पति का नाम: मांगीलाल गृह संख्या : 111 उम्र : 36 लिंग : महिला	426	TAR0655746	निर्वाचक का नाम : धीसा लाल पिता का नाम: लक्ष्मी नारायण गृह संख्या : 111 उम्र : 36 लिंग : पुरुष
427	TAR0721712	निर्वाचक का नाम : गणराज पिता का नाम: लक्ष्मीनारायण गृह संख्या : 111 उम्र : 34 लिंग : पुरुष	428	TAR1242700	निर्वाचक का नाम : उर्मिला देवी पति का नाम: गणराज गृह संख्या : 111 उम्र : 33 लिंग : महिला	429	RJ/13/102/114177	निर्वाचक का नाम : ज़ारसी पति का नाम: सुगना गृह संख्या : 112 उम्र : 88 लिंग : महिला
430	BGS1352251	निर्वाचक का नाम : महावीर प्रसाद मीना पिता का नाम: सुगना गृह संख्या : 112 उम्र : 45 लिंग : पुरुष	431	BGS1352269	निर्वाचक का नाम : जमला पति का नाम: महावीर गृह संख्या : 112 उम्र : 41 लिंग : महिला	432	TAR2057040	निर्वाचक का नाम : मनिषा मीना पिता का नाम: महावीर मीना गृह संख्या : 112 उम्र : 23 लिंग : महिला
433	TAR1435296	निर्वाचक का नाम : जयलाल पिता का नाम: गोपाल गृह संख्या : 113 उम्र : 31 लिंग : पुरुष	434	TAR1434612	निर्वाचक का नाम : अनिता कुमारी पिता का नाम: जय लाल गृह संख्या : 113 उम्र : 27 लिंग : महिला	435	RJ/13/102/114088	निर्वाचक का नाम : प्रताप पिता का नाम: सुगना गृह संख्या : 115 उम्र : 71 लिंग : पुरुष
436	RJ/13/102/114165	निर्वाचक का नाम : मनभरी पिता का नाम: प्रताप गृह संख्या : 115 उम्र : 68 लिंग : पुरुष	437	TAR0096693	निर्वाचक का नाम : राम कुंवार मीणा पिता का नाम: प्रताप राम गृह संख्या : 115 उम्र : 41 लिंग : पुरुष	438	TAR0735548	निर्वाचक का नाम : आशा पति का नाम: राम कुवार गृह संख्या : 115 उम्र : 37 लिंग : महिला
439	TAR2053361	निर्वाचक का नाम : छोटू लाल मीना पिता का नाम: प्रताप मीना गृह संख्या : 115 उम्र : 21 लिंग : पुरुष						

440	RJ/13/102/114125	निर्वाचक का नाम : धन्ना पिता का नाम: हुकमा गृह संख्या : 116 उम्र : 86 लिंग : पुरुष	फोटो उपलब्ध	441	RJ/13/102/114113	निर्वाचक का नाम : शान्ती पति का नाम: धन्ना गृह संख्या : 116 उम्र : 83 लिंग : महिला	फोटो उपलब्ध	442	TAR0044677	निर्वाचक का नाम : बालू पिता का नाम: धन्ना गृह संख्या : 116 उम्र : 53 लिंग : पुरुष	फोटो उपलब्ध
443	TAR0044669	निर्वाचक का नाम : गीता पति का नाम: बालू गृह संख्या : 116 उम्र : 51 लिंग : महिला	फोटो उपलब्ध	444	RJ/13/102/114355	निर्वाचक का नाम : जगदीश पिता का नाम: भूरा गृह संख्या : 118 उम्र : 58 लिंग : पुरुष	फोटो उपलब्ध	445	RJ/13/102/114118	निर्वाचक का नाम : रामधणी पति का नाम: जगदीश गृह संख्या : 118 उम्र : 56 लिंग : महिला	फोटो उपलब्ध
446	TAR0655647	निर्वाचक का नाम : महावीर पिता का नाम: भूरा गृह संख्या : 118 उम्र : 51 लिंग : पुरुष	फोटो उपलब्ध	447	TAR0044693	निर्वाचक का नाम : सीता पति का नाम: रंगलाल गृह संख्या : 118 उम्र : 43 लिंग : महिला	फोटो उपलब्ध	448	TAR1448596	निर्वाचक का नाम : सुनीता पति का नाम: कालूराम गृह संख्या : 118 उम्र : 39 लिंग : महिला	फोटो उपलब्ध
449	TAR1448570	निर्वाचक का नाम : रामराज पिता का नाम: जगदीश गृह संख्या : 118 उम्र : 33 लिंग : पुरुष	फोटो उपलब्ध	450	TAR1448588	निर्वाचक का नाम : रामघणी पति का नाम: रामराज गृह संख्या : 118 उम्र : 32 लिंग : महिला	फोटो उपलब्ध	451	TAR1448380	निर्वाचक का नाम : कालूराम भील पिता का नाम: जगदीश भील गृह संख्या : 118 उम्र : 28 लिंग : पुरुष	फोटो उपलब्ध
452	TAR1622752	निर्वाचक का नाम : गोपी भील पिता का नाम: रंग लाल भील गृह संख्या : 118 उम्र : 27 लिंग : पुरुष	फोटो उपलब्ध	453	TAR2240307	निर्वाचक का नाम : सुगना भील पति का नाम: गोपीचंद भील गृह संख्या : 118 उम्र : 22 लिंग : महिला	फोटो उपलब्ध	454	RJ/13/102/114114	निर्वाचक का नाम : रामु पति का नाम: भूरा गृह संख्या : 119 उम्र : 83 लिंग : महिला	फोटो उपलब्ध
455	BGS1352277	निर्वाचक का नाम : गोपाल पिता का नाम: गंगाराम गृह संख्या : 119 उम्र : 48 लिंग : पुरुष	फोटो उपलब्ध	456	BGS1352285	निर्वाचक का नाम : सांवरी पति का नाम: गोपाल गृह संख्या : 119 उम्र : 46 लिंग : महिला	फोटो उपलब्ध	457	BGS1352293	निर्वाचक का नाम : लादू पिता का नाम: भूरा गृह संख्या : 119 उम्र : 45 लिंग : पुरुष	फोटो उपलब्ध
458	BGS1352301	निर्वाचक का नाम : नंदू पति का नाम: लादू गृह संख्या : 119 उम्र : 43 लिंग : महिला	फोटो उपलब्ध	459	TAR0546705	निर्वाचक का नाम : राम प्रसाद पिता का नाम: भूरा गृह संख्या : 119 उम्र : 40 लिंग : पुरुष	फोटो उपलब्ध	460	TAR0655191	निर्वाचक का नाम : शिवराज पिता का नाम: भूरा गृह संख्या : 119 उम्र : 38 लिंग : पुरुष	फोटो उपलब्ध
461	TAR1642347	निर्वाचक का नाम : फ़ोरंता देवी भील पति का नाम: रामप्रसाद भील गृह संख्या : 119 उम्र : 38 लिंग : महिला	फोटो उपलब्ध	462	TAR1815745	निर्वाचक का नाम : मंतरा देवी पति का नाम: शिवराज भील गृह संख्या : 119 उम्र : 36 लिंग : महिला	फोटो उपलब्ध	463	TAR1692599	निर्वाचक का नाम : नंदा राम भिल पिता का नाम: गोपाल भिल गृह संख्या : 119 उम्र : 26 लिंग : पुरुष	फोटो उपलब्ध
464	TAR1640259	निर्वाचक का नाम : किशन लाल भील पिता का नाम: लादू भील गृह संख्या : 119 उम्र : 26 लिंग : पुरुष	फोटो उपलब्ध	465	TAR2240539	निर्वाचक का नाम : बसंती भील पिता का नाम: गोपाल भील गृह संख्या : 119 उम्र : 21 लिंग : महिला	फोटो उपलब्ध	466	RJ/13/102/114170	निर्वाचक का नाम : रूपा पति का नाम: कल्याण गृह संख्या : 120 उम्र : 75 लिंग : महिला	फोटो उपलब्ध
467	BGS1352319	निर्वाचक का नाम : शंकर पिता का नाम: कल्याण गृह संख्या : 120 उम्र : 43 लिंग : पुरुष	फोटो उपलब्ध	468	BGS1352327	निर्वाचक का नाम : प्रेम पति का नाम: शंकर गृह संख्या : 120 उम्र : 41 लिंग : महिला	फोटो उपलब्ध	469	TAR2240349	निर्वाचक का नाम : देवराज भील पिता का नाम: शंकर भील गृह संख्या : 120 उम्र : 26 लिंग : पुरुष	फोटो उपलब्ध

470	TAR2325587	निर्वाचक का नाम : आरती भील पति का नाम: देवराज भील गृह संख्या : 120 उम्र : 23 लिंग : महिला	फोटो उपलब्ध	471	TAR0655472	निर्वाचक का नाम : भूरी पति का नाम: रामेश्वर गृह संख्या : 122 उम्र : 46 लिंग : महिला	फोटो उपलब्ध	472	TAR0655464	निर्वाचक का नाम : शांति देवी भील पति का नाम: शंकर गृह संख्या : 122 उम्र : 41 लिंग : महिला	फोटो उपलब्ध
473	TAR1692573	निर्वाचक का नाम : मुकेश भिल पिता का नाम: रामेश्वर भिल गृह संख्या : 122 उम्र : 26 लिंग : पुरुष	फोटो उपलब्ध	474	TAR1692581	निर्वाचक का नाम : परमेश्वरी देवी भिल पति का नाम: मुकेश भिल गृह संख्या : 122 उम्र : 26 लिंग : महिला	फोटो उपलब्ध	475	TAR2289809	निर्वाचक का नाम : शान्ति पति का नाम: लाला गृह संख्या : 123 उम्र : 73 लिंग : महिला	फोटो उपलब्ध
476	TAR0601039	निर्वाचक का नाम : राधेश्याम पिता का नाम: लाला गृह संख्या : 123 उम्र : 43 लिंग : पुरुष	फोटो उपलब्ध	477	RJ/13/102/114096	निर्वाचक का नाम : रूग्नाथ पिता का नाम: भोलू गृह संख्या : 125 उम्र : 71 लिंग : पुरुष	फोटो उपलब्ध	478	RJ/13/102/114101	निर्वाचक का नाम : प्रेम पति का नाम: रूग्नाथ गृह संख्या : 125 उम्र : 68 लिंग : महिला	फोटो उपलब्ध
479	TAR0601021	निर्वाचक का नाम : रामलाल पिता का नाम: रघुनाथ गृह संख्या : 125 उम्र : 38 लिंग : पुरुष	फोटो उपलब्ध	480	TAR1449081	निर्वाचक का नाम : पार्वती देवी पति का नाम: राम लाला रेगर गृह संख्या : 125 उम्र : 34 लिंग : महिला	फोटो उपलब्ध	481	TAR1190289	निर्वाचक का नाम : सांवर मल पिता का नाम: रघुनाथ रेगर गृह संख्या : 125 उम्र : 33 लिंग : पुरुष	फोटो उपलब्ध
482	TAR2041085	निर्वाचक का नाम : शीला देवी पति का नाम: सांवर मल रेगर गृह संख्या : 125 उम्र : 30 लिंग : महिला	फोटो उपलब्ध	483	RJ/13/102/114441	निर्वाचक का नाम : सत्यनारायण पिता का नाम: भोलू गृह संख्या : 126 उम्र : 64 लिंग : पुरुष	फोटो उपलब्ध	484	RJ/13/102/114377	निर्वाचक का नाम : घीसी पति का नाम: सत्यनारायण गृह संख्या : 126 उम्र : 61 लिंग : महिला	फोटो उपलब्ध
485	TAR0670562	निर्वाचक का नाम : मांगीलाल पिता का नाम: सत्यनारायण गृह संख्या : 126 उम्र : 38 लिंग : पुरुष	फोटो उपलब्ध	486	TAR1030063	निर्वाचक का नाम : दुर्गा देवी रेगर पति का नाम: मांगी लाल रेगर गृह संख्या : 126 उम्र : 37 लिंग : महिला	फोटो उपलब्ध	487	RJ/13/102/114230	निर्वाचक का नाम : गोपाल पिता का नाम: भोलू गृह संख्या : 127 उम्र : 66 लिंग : पुरुष	फोटो उपलब्ध
# 488	TAR2427367	निर्वाचक का नाम : कमला देवी पति का नाम: श्रवण गृह संख्या : 128 उम्र : 75 लिंग : महिला	फोटो उपलब्ध	# 489	TAR0546671	निर्वाचक का नाम : काली देवी पति का नाम: छीतर गृह संख्या : 128 उम्र : 36 लिंग : महिला	फोटो उपलब्ध	490	TAR0546564	निर्वाचक का नाम : छीतर मल पिता का नाम: श्रवण गृह संख्या : 128 उम्र : 36 लिंग : पुरुष	फोटो उपलब्ध
491	TAR2168557	निर्वाचक का नाम : लीला रेगर पति का नाम: बनवारी लाल रेगर गृह संख्या : 128 उम्र : 28 लिंग : महिला	फोटो उपलब्ध	492	RJ/13/102/114259	निर्वाचक का नाम : लादी पति का नाम: गणपत गृह संख्या : 129 उम्र : 73 लिंग : महिला	फोटो उपलब्ध	493	BGS1352335	निर्वाचक का नाम : कैलाश पिता का नाम: गणपत गृह संख्या : 129 उम्र : 43 लिंग : पुरुष	फोटो उपलब्ध
494	TAR0546424	निर्वाचक का नाम : लाली पति का नाम: कैलाश गृह संख्या : 129 उम्र : 41 लिंग : महिला	फोटो उपलब्ध	495	TAR0655159	निर्वाचक का नाम : राधेश्याम पिता का नाम: गणपत गृह संख्या : 129 उम्र : 41 लिंग : पुरुष	फोटो उपलब्ध	496	TAR0546416	निर्वाचक का नाम : गंगा राम पिता का नाम: गणपत गृह संख्या : 129 उम्र : 40 लिंग : पुरुष	फोटो उपलब्ध
497	TAR0655142	निर्वाचक का नाम : सुनिता पति का नाम: राधेश्याम गृह संख्या : 129 उम्र : 37 लिंग : महिला	फोटो उपलब्ध	498	TAR0735555	निर्वाचक का नाम : माया पति का नाम: गंगा राम गृह संख्या : 129 उम्र : 37 लिंग : महिला	फोटो उपलब्ध	499	TAR1448877	निर्वाचक का नाम : रेखा पिता का नाम: कैलाश गृह संख्या : 129 उम्र : 27 लिंग : महिला	फोटो उपलब्ध

500 निर्वाचक का नाम : मंगलराम रेगर पिता का नाम: कैलाश चंद रेगर गृह संख्या : 129 उम्र : 21 लिंग : पुरुष	TAR2102291 फोटो उपलब्ध	501 निर्वाचक का नाम : बदरीलाल पिता का नाम: बिरमा गृह संख्या : 130 उम्र : 55 लिंग : पुरुष	RJ/13/102/114231 फोटो उपलब्ध	502 निर्वाचक का नाम : शारदा पति का नाम: बदरीलाल गृह संख्या : 130 उम्र : 53 लिंग : महिला	BGS1352343 फोटो उपलब्ध
503 निर्वाचक का नाम : पुष्पा रेगर अन्य: शारदा गृह संख्या : 130 उम्र : 23 लिंग : महिला	TAR1975523 फोटो उपलब्ध	504 निर्वाचक का नाम : दिलखुश रेगर माता का नाम: शारदा गृह संख्या : 130 उम्र : 22 लिंग : पुरुष	TAR2006294 फोटो उपलब्ध	505 निर्वाचक का नाम : भंवरलाल पिता का नाम: हरचन्दा गृह संख्या : 131 उम्र : 59 लिंग : पुरुष	RJ/13/102/114550 फोटो उपलब्ध
506 निर्वाचक का नाम : लाडा पति का नाम: भंवरलाल गृह संख्या : 131 उम्र : 58 लिंग : महिला	RJ/13/102/114390 फोटो उपलब्ध	507 निर्वाचक का नाम : सीता पति का नाम: गोपाल गृह संख्या : 131 उम्र : 54 लिंग : महिला	BGS1352368 फोटो उपलब्ध	508 निर्वाचक का नाम : अर्जुन पिता का नाम: हरचन्दा गृह संख्या : 131 उम्र : 53 लिंग : पुरुष	BGS1352376 फोटो उपलब्ध
509 निर्वाचक का नाम : कंचन पति का नाम: अर्जुन गृह संख्या : 131 उम्र : 51 लिंग : महिला	BGS1352384 फोटो उपलब्ध	510 निर्वाचक का नाम : बृजेश कुमार पिता का नाम: भंवरलाल गृह संख्या : 131 उम्र : 34 लिंग : पुरुष	TAR0968016 फोटो उपलब्ध	511 निर्वाचक का नाम : प्रकाश पिता का नाम: भंवर गृह संख्या : 131 उम्र : 30 लिंग : पुरुष	TAR1271147 फोटो उपलब्ध
512 निर्वाचक का नाम : हंसराज रेगर पिता का नाम: गोपाल रेगर गृह संख्या : 131 उम्र : 29 लिंग : पुरुष	TAR2240166 फोटो उपलब्ध	513 निर्वाचक का नाम : मुकेश पिता का नाम: भंवर गृह संख्या : 131 उम्र : 27 लिंग : पुरुष	TAR1271154 फोटो उपलब्ध	514 निर्वाचक का नाम : पूजा रेगर पति का नाम: हंसराज रेगर गृह संख्या : 131 उम्र : 25 लिंग : महिला	TAR2240117 फोटो उपलब्ध
515 निर्वाचक का नाम : खुशी रेगर पिता का नाम: अर्जुन रेगर गृह संख्या : 131 उम्र : 19 लिंग : महिला	TAR2309508 फोटो उपलब्ध	516 निर्वाचक का नाम : प्रहलाद पिता का नाम: हरचन्दा गृह संख्या : 132 उम्र : 65 लिंग : पुरुष	RJ/13/102/114366 फोटो उपलब्ध	517 निर्वाचक का नाम : सायरी पति का नाम: प्रहलाद गृह संख्या : 132 उम्र : 60 लिंग : महिला	TAR2165041 फोटो उपलब्ध
518 निर्वाचक का नाम : राजेंद्र प्रसाद पिता का नाम: प्रहलाद गृह संख्या : 132 उम्र : 40 लिंग : पुरुष	TAR0968024 फोटो उपलब्ध	519 निर्वाचक का नाम : संतरा पति का नाम: राजेन्द्र गृह संख्या : 132 उम्र : 39 लिंग : महिला	TAR0670570 फोटो उपलब्ध	520 निर्वाचक का नाम : धनराज पिता का नाम: प्रहलाद गृह संख्या : 132 उम्र : 39 लिंग : पुरुष	TAR0655282 फोटो उपलब्ध
521 निर्वाचक का नाम : सुगना देवी पति का नाम: धन राज गृह संख्या : 132 उम्र : 37 लिंग : महिला	TAR0547109 फोटो उपलब्ध	522 निर्वाचक का नाम : मोहनलाल मीणा पिता का नाम: सुगना गृह संख्या : 133 उम्र : 65 लिंग : पुरुष	TAR1822949 फोटो उपलब्ध	523 निर्वाचक का नाम : भूरी पति का नाम: मोहन गृह संख्या : 133 उम्र : 63 लिंग : महिला	RJ/13/102/114176 फोटो उपलब्ध
524 निर्वाचक का नाम : शंकरलाल पिता का नाम: मोहनलाल गृह संख्या : 133 उम्र : 45 लिंग : पुरुष	TAR0721720 फोटो उपलब्ध	525 निर्वाचक का नाम : आरामी पति का नाम: शंकर लाल गृह संख्या : 133 उम्र : 35 लिंग : महिला	TAR2057057 फोटो उपलब्ध	526 निर्वाचक का नाम : मदन लाल पिता का नाम: मोहन लाल गृह संख्या : 133 उम्र : 27 लिंग : पुरुष	TAR1448745 फोटो उपलब्ध
527 निर्वाचक का नाम : हीरा पति का नाम: सीताराम गृह संख्या : 134 उम्र : 55 लिंग : महिला	BGS1395730 फोटो उपलब्ध	528 निर्वाचक का नाम : पप्पू कुमावत पिता का नाम: रामचन्द्र गृह संख्या : 134 उम्र : 43 लिंग : पुरुष	TAR0044990 फोटो उपलब्ध	529 निर्वाचक का नाम : समोक देवी पति का नाम: पप्पू कुमावत गृह संख्या : 134 उम्र : 40 लिंग : महिला	TAR1815711 फोटो उपलब्ध

530	TAR1622828
निर्वाचक का नाम : जयलाल कुमावत पिता का नाम: सीताराम कुमावत गृह संख्या : 134 उम्र : 26 लिंग : पुरुष	फोटो उपलब्ध

531	TAR1974278
निर्वाचक का नाम : दुर्गा कुमावत पति का नाम: जयलाल कुमावत गृह संख्या : 134 उम्र : 25 लिंग : महिला	फोटो उपलब्ध

532	TAR1880012
निर्वाचक का नाम : हंसराज कुमावत पिता का नाम: सीता राम कुमावत गृह संख्या : 134 उम्र : 23 लिंग : पुरुष	फोटो उपलब्ध

533	TAR1566199
निर्वाचक का नाम : धीसी कुमावत पति का नाम: रामचंद्र कुमावत गृह संख्या : 135 उम्र : 81 लिंग : महिला	फोटो उपलब्ध

534	RJ/13/102/114139
निर्वाचक का नाम : भंवरलाल पिता का नाम: रामचंदर गृह संख्या : 135 उम्र : 63 लिंग : पुरुष	फोटो उपलब्ध

535	RJ/13/102/114122
निर्वाचक का नाम : गलकू पति का नाम: भंवरलाल गृह संख्या : 135 उम्र : 62 लिंग : महिला	फोटो उपलब्ध

536	TAR0721738
निर्वाचक का नाम : राजाराम पिता का नाम: भंवरलाल गृह संख्या : 135 उम्र : 36 लिंग : पुरुष	फोटो उपलब्ध

537	TAR1566181
निर्वाचक का नाम : किशन लाल कुमावत पिता का नाम: भवर लाल कुमावत गृह संख्या : 135 उम्र : 32 लिंग : पुरुष	फोटो उपलब्ध

विधान सभा क्षेत्र की संख्या व नाम : 105-केकडी
घटक I - परिवर्धन सूची 1 (16-12-2025 से 21-02-2026 तक)

538	2	TAR1604925	निर्वाचक का नाम : हनुमान क्मावत पिता का नाम: बरदू कुमावत गृह संख्या : 104 उम्र : 26 लिंग : पुरुष	539	2	TAR0879544	निर्वाचक का नाम : सुरेश पिता का नाम: आनंदीलाल गृह संख्या : 109 उम्र : 41 लिंग : पुरुष	540	2	TAR0879551	निर्वाचक का नाम : अम्बा लाल पिता का नाम: लक्ष्मीनारायण गृह संख्या : 111 उम्र : 32 लिंग : पुरुष
541	2	TAR2087120	निर्वाचक का नाम : मीनाक्षी मीना पति का नाम: अम्बा लाल मीना गृह संख्या : 111 उम्र : 30 लिंग : महिला	542	3	TAR1604867	निर्वाचक का नाम : टीकम भील पिता का नाम: बालू राम भील गृह संख्या : 116 उम्र : 30 लिंग : पुरुष	543	3	TAR1604990	निर्वाचक का नाम : उषा देवी पति का नाम: टिकम चांद भील गृह संख्या : 116 उम्र : 29 लिंग : महिला
544	3	TAR1686096	निर्वाचक का नाम : संवरा भील पिता का नाम: जगदीश भील गृह संख्या : 118 उम्र : 27 लिंग : पुरुष	545	3	TAR2028918	निर्वाचक का नाम : सोनिया देवी पति का नाम: सावर मल गृह संख्या : 118 उम्र : 27 लिंग : महिला	546	3	TAR0879536	निर्वाचक का नाम : बनवारीलाल माता का नाम: श्रवण गृह संख्या : 128 उम्र : 36 लिंग : पुरुष
547	3	TAR1628338	निर्वाचक का नाम : सोनिया देवी पति का नाम: ब्रिजेश कुमार रेगर गृह संख्या : 131 उम्र : 27 लिंग : महिला	548	3	TAR1604842	निर्वाचक का नाम : रसाल देवी पति का नाम: रजा राम कुमावत गृह संख्या : 135 उम्र : 38 लिंग : महिला	549	3	TAR1604818	निर्वाचक का नाम : दिनेश कुमावत पिता का नाम: भानवर लाल कुमावत गृह संख्या : 135 उम्र : 26 लिंग : पुरुष
550	3	TAR1930270	निर्वाचक का नाम : राजाराम रेबारी पिता का नाम: भोपाल रेबारी गृह संख्या : 73 उम्र : 43 लिंग : पुरुष	551	1	TAR2399244	निर्वाचक का नाम : निराज कुमावत पति का नाम: नंदलाल कुमावत गृह संख्या : 82 उम्र : 21 लिंग : महिला	552	1	TAR1190313	निर्वाचक का नाम : विजय कुमार पिता का नाम: छोटू लाल गृह संख्या : 90 उम्र : 31 लिंग : पुरुष
553	1	TAR2401685	निर्वाचक का नाम : पूजा कुमावत पति का नाम: रामराज कुमावत गृह संख्या : 79 उम्र : 23 लिंग : महिला	554	1	TAR2401701	निर्वाचक का नाम : रामराज कुमावत पिता का नाम: मांगी लाल कुमावत गृह संख्या : 79 उम्र : 24 लिंग : पुरुष	555	2	TAR2401727	निर्वाचक का नाम : लक्ष्मण रेबारी पिता का नाम: मनरूप रेबारी गृह संख्या : 101 उम्र : 18 लिंग : पुरुष
556	3	TAR2401735	निर्वाचक का नाम : राजू लाल भील पिता का नाम: रामप्रसाद भील गृह संख्या : 119 उम्र : 18 लिंग : पुरुष	557	1	TAR2401826	निर्वाचक का नाम : टोनिा रेबारी पति का नाम: गजराज रेबारी गृह संख्या : 48 उम्र : 21 लिंग : महिला	558	3	TAR2401834	निर्वाचक का नाम : पूजा कुमारी भील पति का नाम: नंदा राम भील गृह संख्या : 119 उम्र : 18 लिंग : महिला
559	1	TAR2401859	निर्वाचक का नाम : भरत रेबारी पिता का नाम: कालुराम रेबारी गृह संख्या : 52 उम्र : 35 लिंग : पुरुष	560	1	TAR2401867	निर्वाचक का नाम : प्रियंका कुमावत पिता का नाम: महावीर प्रसाद कुमावत गृह संख्या : 79 उम्र : 20 लिंग : महिला	561	1	TAR2402329	निर्वाचक का नाम : मनीष कुमावत पिता का नाम: परमेश्वर कुमावत गृह संख्या : 82 उम्र : 19 लिंग : पुरुष
562	1	TAR2414472	निर्वाचक का नाम : रिंकू कुमारी कुमावत पति का नाम: दिनेश कुमावत गृह संख्या : 83 उम्र : 19 लिंग : महिला	563	1	TAR2415446	निर्वाचक का नाम : दुर्गा कुमावत पति का नाम: मुकेश कुमावत गृह संख्या : 36 उम्र : 25 लिंग : महिला	564	3	TAR2415479	निर्वाचक का नाम : रीना कुमारी रेगर पति का नाम: मुकेश रेगर गृह संख्या : 131 उम्र : 28 लिंग : महिला
565	1	TAR2415503	निर्वाचक का नाम : उर्मिला कुमावत पति का नाम: मांगी लाल कुमावत गृह संख्या : 84 उम्र : 26 लिंग : महिला	566	3	TAR2415693	निर्वाचक का नाम : लचमा रेगर पिता का नाम: बंद्री लाल गृह संख्या : 130 उम्र : 19 लिंग : महिला	567	3	TAR2415818	निर्वाचक का नाम : रीना कुमारी रेगर पति का नाम: मंगलराम रेगर गृह संख्या : 129 उम्र : 19 लिंग : महिला

विधान सभा क्षेत्र की संख्या व नाम : 105-केकडी
घटक I - परिवर्धन सूची 1 (16-12-2025 से 21-02-2026 तक)

<p>568 3 TAR2422103</p> <p>निर्वाचक का नाम : संगीता कुमावत पति का नाम: दिनेश लाल कुमावत गृह संख्या : 135 उम्र : 19 लिंग : महिला</p> <p>फोटो उपलब्ध</p>	<p>569 1 TAR2422244</p> <p>निर्वाचक का नाम : प्रियंका पति का नाम: गोविंद प्रजापत गृह संख्या : 45 उम्र : 25 लिंग : महिला</p> <p>फोटो उपलब्ध</p>	<p>570 1 TAR2423341</p> <p>निर्वाचक का नाम : गणेश रेबारी पिता का नाम: सत्यनारायण रेबारी गृह संख्या : 49 उम्र : 19 लिंग : पुरुष</p> <p>फोटो उपलब्ध</p>
<p>571 1 TAR2423325</p> <p>निर्वाचक का नाम : पारस कुमारी कुमावत पति का नाम: सुरेश कुमावत गृह संख्या : 78 उम्र : 27 लिंग : महिला</p> <p>फोटो उपलब्ध</p>	<p>572 1 RBM2103018</p> <p>निर्वाचक का नाम : अंजू कुमावत पिता का नाम: मन मोहन कुमावत गृह संख्या : 43 उम्र : 24 लिंग : महिला</p> <p>फोटो उपलब्ध</p>	<p>573 1 YNC1298231</p> <p>निर्वाचक का नाम : किस्मत पति का नाम: प्रभू लाल गृह संख्या : 82 उम्र : 25 लिंग : महिला</p> <p>फोटो उपलब्ध</p>

निर्वाचकों का विवरण :							
A) मतदाताओं की संख्या :							
		नामावली का प्रकार	निर्वाचक नामावली की पहचान :	मतदाताओं की संख्या :			
				पुरुष	महिला	तृतीय लिंग	कुल
I	मूल	मूल नामावली	समस्त पूरकों को समेकित करते हुए विशेष गहन पुनरीक्षण 2026 की मूल नामावली	270	267	0	537
II	घटक I - परिवर्धन सूची	पूरक 1	विशेष गहन पुनरीक्षण - 2026	15	21	0	36
III	घटक II - विलोपन सूची	पूरक 1	विशेष गहन पुनरीक्षण - 2026	9	5	0	14
IV	लिंग में संशोधन के कारण अंतर			0	0	0	0
पुनरीक्षण के बाद इस नामावली में शुद्ध निर्वाचक (I+II-III+IV)				276	283	0	559
B) संशोधनों की संख्या :							
नामावली का प्रकार		निर्वाचक नामावली की पहचान :		संशोधनों की संख्या :			
पूरक 1		विशेष गहन पुनरीक्षण - 2026		5			

निर्वाचक रजिस्ट्रीकरण अधिकारी द्वारा जारी

E2-मृत्यु, S2-स्थानांतरित, R2-दोहरी प्रविष्टि, M2-लापता, Q2-अहर्ता नहीं