

निर्वाचक नामावली 2026 S20 राजस्थान

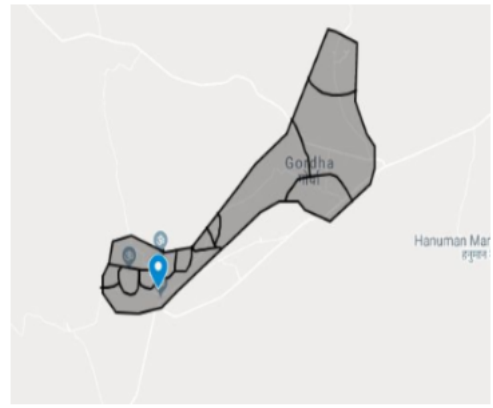
विधान सभा क्षेत्र की संख्या, नाम व आरक्षण स्थिति : 105 - केकडी (सामान्य)		भाग संख्या : : 319			
संसदीय निर्वाचन क्षेत्र की संख्या, नाम व आरक्षण स्थिति, जिसमें विधान सभा निर्वाचन क्षेत्र स्थित है : 13 - अजमेर (सामान्य)					
1. पुनरीक्षण का विवरण					
पुनरीक्षण का वर्ष :	2026	निर्वाचक नामावली की पहचान :			
अर्हता तिथि :	01-01-2026	समस्त पूरकों को समेकित करते हुए विशेष गहन पुनरीक्षण 2026 की मूल नामावली			
पुनरीक्षण का स्वरूप :	विशेष गहन पुनरीक्षण - 2026				
प्रकाशन की तिथि :	21-02-2026				
2. भाग व मतदान क्षेत्र का विवरण :					
भाग में आने वाले अनुभागों की संख्या और नाम :					
1-मीणा मौहल्ला चार भुजा गली,गोरदा	मुख्य शहर / मुख्य ग्राम		: गोरधा		
2-मीणा मौहल्ला चक्की वाली गली,गोरदा	वार्ड		:		
3-मीणा मौहल्ला फडियार गली,गोरदा	पोस्ट ऑफिस		: गोरधा		
4-मीणा मौहल्ला चक्की वाली गली,गोरदा	पुलिस थाना		: सावर		
5-मीणा मौहल्ला चादर खेडा,गोरदा	तहसील		: सावर		
6-भील मौहल्ला,गोरदा	जिला		: अजमेर		
7-जैन मौहल्ला,गोरदा	पिन कोड		: 305407		
8-बलाई मौहल्ला,गोरदा					
9-हेमपुरी,गोरदा					
10-जग्गा मीण की गली,गोरदा					
11-सुरज पुरा रास्ता,गोरदा					
12-चीकल्या रास्ता,गोरदा					
3. मतदान केंद्र का विवरण					
मतदान केंद्र की संख्या व नाम :	मतदान केन्द्र की विशेष हैसियत (पुरुष/महिला/सामान्य) :		सामान्य		
319 - गोरधा			0		
मतदान केंद्र का भवन व पता :	इस मतदान क्षेत्र के सहायक (ऑक्जिलियरी) मतदान केन्द्रों की संख्या :				
राजकीय उच्च माध्यमिक विद्यालय, पश्चिमी भाग का कमरा, गोरधा					
4. मतदाताओं की संख्या :					
आरंभिक क्रम	अंतिम क्रम	मतदाताओं की संख्या			
संख्या	संख्या	पुरुष	महिला	तृतीय लिंग	कुल
1	1132	591	541	0	1132

निर्वाचक रजिस्ट्रीकरण अधिकारी द्वारा जारी

Nazri Naksha



Google Map View



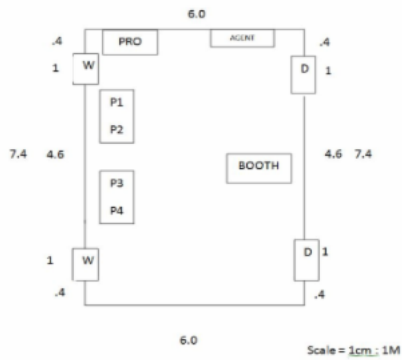
Polling Station Building Front View



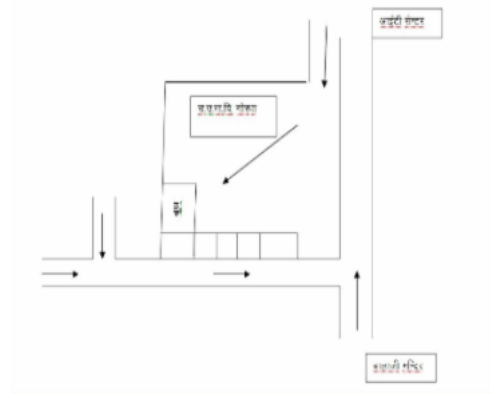
Polling Station Front View



Cad View



Key MAP View



अनुभाग की संख्या व नाम : 1-मीणा मौहल्ला चार भुजा गली,गोरदा

1	RJ/13/102/150450	निर्वाचक का नाम : शंकर पिता का नाम: काना गृह संख्या : 1 उम्र : 55 लिंग : पुरुष	2	BGS2216026	निर्वाचक का नाम : आरामी पति का नाम: शंकर गृह संख्या : 1 उम्र : 54 लिंग : महिला	3	TAR1566645	निर्वाचक का नाम : भागचन्द मीणा पिता का नाम: शंकर मीणा गृह संख्या : 1 उम्र : 29 लिंग : पुरुष
4	TAR1978865	निर्वाचक का नाम : मोनिका देवी पति का नाम: भाग चंद गृह संख्या : 1 उम्र : 26 लिंग : महिला	5	RJ/13/102/150315	निर्वाचक का नाम : हीरा पति का नाम: भागूता गृह संख्या : 2 उम्र : 65 लिंग : महिला	6	BGS1445089	निर्वाचक का नाम : बाबू पिता का नाम: भागूता गृह संख्या : 2 उम्र : 46 लिंग : पुरुष
7	TAR0549386	निर्वाचक का नाम : प्यारी पति का नाम: बाबूलाल गृह संख्या : 2 उम्र : 43 लिंग : महिला	8	BGS1444843	निर्वाचक का नाम : सोराज पिता का नाम: भागूता गृह संख्या : 2 उम्र : 43 लिंग : पुरुष	9	BGS2216018	निर्वाचक का नाम : मनभर पति का नाम: सोराज गृह संख्या : 2 उम्र : 42 लिंग : महिला
10	TAR0690982	निर्वाचक का नाम : फोरू पिता का नाम: भागूता गृह संख्या : 2 उम्र : 40 लिंग : पुरुष	11	TAR0548362	निर्वाचक का नाम : बन्दू पिता का नाम: मागुता गृह संख्या : 2 उम्र : 37 लिंग : पुरुष	12	TAR1606409	निर्वाचक का नाम : रंगानी देवी मीना पति का नाम: फोरू मीना गृह संख्या : 2 उम्र : 32 लिंग : महिला
13	TAR1975705	निर्वाचक का नाम : रीना पति का नाम: बंदू गृह संख्या : 2 उम्र : 26 लिंग : महिला	14	TAR1990159	निर्वाचक का नाम : सुनील कुमार मीना पिता का नाम: बाबू लाल गृह संख्या : 2 उम्र : 22 लिंग : पुरुष	15	TAR2190411	निर्वाचक का नाम : ओमप्रकाश मीना पिता का नाम: शिवराज मीना गृह संख्या : 2 उम्र : 20 लिंग : पुरुष
16	RJ/13/102/150362	निर्वाचक का नाम : केसर पति का नाम: लोडल्या गृह संख्या : 3 उम्र : 73 लिंग : महिला	17	RJ/13/102/150205	निर्वाचक का नाम : रामकुंवार पति का नाम: देवी गृह संख्या : 3 उम्र : 65 लिंग : पुरुष	18	RJ/13/102/150260	निर्वाचक का नाम : भवना पिता का नाम: देवी गृह संख्या : 3 उम्र : 63 लिंग : पुरुष
19	RJ/13/102/150470	निर्वाचक का नाम : छगना पिता का नाम: देवी गृह संख्या : 3 उम्र : 59 लिंग : पुरुष	20	RJ/13/102/150360	निर्वाचक का नाम : दयाली पति का नाम: छगना गृह संख्या : 3 उम्र : 55 लिंग : महिला	21	TAR0548594	निर्वाचक का नाम : पार्वती पति का नाम: भवना गृह संख्या : 3 उम्र : 45 लिंग : महिला
22	TAR0880344	निर्वाचक का नाम : महेंद्रकुमार पिता का नाम: छगनलाल गृह संख्या : 3 उम्र : 33 लिंग : पुरुष	23	TAR1069707	निर्वाचक का नाम : सुरेश पिता का नाम: राम कुंवार गृह संख्या : 3 उम्र : 32 लिंग : पुरुष	24	TAR1271857	निर्वाचक का नाम : शमा देवी पति का नाम: महेंद्र गृह संख्या : 3 उम्र : 31 लिंग : महिला
25	TAR1606417	निर्वाचक का नाम : साँवर लाल मीना पिता का नाम: छगन राम मीना गृह संख्या : 3 उम्र : 27 लिंग : पुरुष	26	RJ/13/102/150301	निर्वाचक का नाम : राजू पिता का नाम: सूरजमल गृह संख्या : 4 उम्र : 68 लिंग : पुरुष	27	RJ/13/102/150299	निर्वाचक का नाम : लाडा पति का नाम: राजू गृह संख्या : 4 उम्र : 68 लिंग : महिला
28	TAR0549139	निर्वाचक का नाम : कालू पिता का नाम: राजू गृह संख्या : 4 उम्र : 42 लिंग : पुरुष	29	BGS1444702	निर्वाचक का नाम : रतनलाल पिता का नाम: राजू गृह संख्या : 4 उम्र : 40 लिंग : पुरुष	30	TAR0549147	निर्वाचक का नाम : काली पति का नाम: कालू गृह संख्या : 4 उम्र : 37 लिंग : महिला

31	RJ/13/102/150320	निर्वाचक का नाम : गलकू पति का नाम: सूरजमल गृह संख्या : 5 उम्र : 85 लिंग : महिला	फोटो उपलब्ध	32	RJ/13/102/150342	निर्वाचक का नाम : महावीर पिता का नाम: सूरजमल गृह संख्या : 5 उम्र : 58 लिंग : पुरुष	फोटो उपलब्ध	33	TAR0092296	निर्वाचक का नाम : सायर पिता का नाम: सूरजमल गृह संख्या : 5 उम्र : 49 लिंग : पुरुष	फोटो उपलब्ध
34	BGS1444710	निर्वाचक का नाम : प्रहलाद पिता का नाम: सूरजमल गृह संख्या : 5 उम्र : 44 लिंग : पुरुष	फोटो उपलब्ध	35	TAR0549170	निर्वाचक का नाम : जयसिंह पिता का नाम: सूरजमल गृह संख्या : 5 उम्र : 42 लिंग : पुरुष	फोटो उपलब्ध	36	TAR0549162	निर्वाचक का नाम : दुर्गा पति का नाम: सायर गृह संख्या : 5 उम्र : 41 लिंग : महिला	फोटो उपलब्ध
37	TAR0549154	निर्वाचक का नाम : पशमा पति का नाम: महावीर गृह संख्या : 5 उम्र : 41 लिंग : महिला	फोटो उपलब्ध	38	TAR1606318	निर्वाचक का नाम : लक्ष्मी देवी पति का नाम: प्रल्हाद मीना गृह संख्या : 5 उम्र : 36 लिंग : महिला	फोटो उपलब्ध	39	TAR2190403	निर्वाचक का नाम : दिनेश कुमार मीना पिता का नाम: सायर लाल मीना गृह संख्या : 5 उम्र : 21 लिंग : पुरुष	फोटो उपलब्ध
40	TAR2281434	निर्वाचक का नाम : बबली मीना पिता का नाम: सायर मीना गृह संख्या : 5 उम्र : 20 लिंग : महिला	फोटो उपलब्ध	41	RJ/13/102/150127	निर्वाचक का नाम : रामकुंवार पिता का नाम: बद्री गृह संख्या : 6 उम्र : 62 लिंग : पुरुष	फोटो उपलब्ध	42	TAR0755900	निर्वाचक का नाम : सुशीला पति का नाम: रामकुंवार गृह संख्या : 6 उम्र : 49 लिंग : महिला	फोटो उपलब्ध
43	BGS1175520	निर्वाचक का नाम : प्रभुलाल पिता का नाम: मांगीलाल गृह संख्या : 7 उम्र : 47 लिंग : पुरुष	फोटो उपलब्ध	44	BGS1175512	निर्वाचक का नाम : देवकीदेवी मीणा पति का नाम: प्रभुलाल गृह संख्या : 7 उम्र : 44 लिंग : महिला	फोटो उपलब्ध	45	RJ/13/102/150043	निर्वाचक का नाम : भवानी पिता का नाम: सूरजमल गृह संख्या : 8 उम्र : 65 लिंग : पुरुष	फोटो उपलब्ध
46	RJ/13/102/150385	निर्वाचक का नाम : सीता पति का नाम: भवानी गृह संख्या : 8 उम्र : 60 लिंग : महिला	फोटो उपलब्ध	47	TAR0549188	निर्वाचक का नाम : भाग चन्द पिता का नाम: भवानी राम गृह संख्या : 8 उम्र : 39 लिंग : पुरुष	फोटो उपलब्ध	48	TAR0097261	निर्वाचक का नाम : लीला पति का नाम: बन्टू लाल गृह संख्या : 8 उम्र : 38 लिंग : महिला	फोटो उपलब्ध
49	TAR0097600	निर्वाचक का नाम : बन्टू लाल पिता का नाम: भवानी गृह संख्या : 8 उम्र : 38 लिंग : पुरुष	फोटो उपलब्ध	50	TAR0814251	निर्वाचक का नाम : राजेश कुमार पिता का नाम: भवानीराम गृह संख्या : 8 उम्र : 34 लिंग : पुरुष	फोटो उपलब्ध	51	RJ/13/102/150469	निर्वाचक का नाम : गीता पति का नाम: शंकर गृह संख्या : 9 उम्र : 55 लिंग : महिला	फोटो उपलब्ध
52	TAR0814269	निर्वाचक का नाम : महादेव पिता का नाम: शंकरलाल गृह संख्या : 9 उम्र : 32 लिंग : पुरुष	फोटो उपलब्ध	53	TAR1271865	निर्वाचक का नाम : संतरा पति का नाम: महादेव गृह संख्या : 9 उम्र : 29 लिंग : महिला	फोटो उपलब्ध	54	TAR1566652	निर्वाचक का नाम : फोरुलाल पिता का नाम: शंकर गृह संख्या : 9 उम्र : 27 लिंग : पुरुष	फोटो उपलब्ध
55	TAR1894674	निर्वाचक का नाम : रचना कुमारी पति का नाम: फोरु लाल गृह संख्या : 9 उम्र : 24 लिंग : महिला	फोटो उपलब्ध	56	BGS1444686	निर्वाचक का नाम : जगदीश पिता का नाम: चन्दालाल गृह संख्या : 10 उम्र : 59 लिंग : पुरुष	फोटो उपलब्ध	57	RJ/13/102/150531	निर्वाचक का नाम : लालीदेवी पति का नाम: जगदीश गृह संख्या : 10 उम्र : 57 लिंग : महिला	फोटो उपलब्ध
58	RJ/13/102/151013	निर्वाचक का नाम : प्रेमदेवी पति का नाम: रामेश्वर गृह संख्या : 10 उम्र : 55 लिंग : महिला	फोटो उपलब्ध	59	TAR0968487	निर्वाचक का नाम : कुलदीप पिता का नाम: रामेश्वर गृह संख्या : 10 उम्र : 31 लिंग : पुरुष	फोटो उपलब्ध	60	TAR1190750	निर्वाचक का नाम : रवि प्रकाश पिता का नाम: जगदीश गृह संख्या : 10 उम्र : 30 लिंग : पुरुष	फोटो उपलब्ध

61	TAR1271774	निर्वाचक का नाम : सुर्य प्रकाश खाती पिता का नाम: रामेश्वर खाती गृह संख्या : 10 उम्र : 29 लिंग : पुरुष	फोटो उपलब्ध	62	TAR1271782	निर्वाचक का नाम : शंकर लाल खाती पिता का नाम: जगदीश खाती गृह संख्या : 10 उम्र : 29 लिंग : पुरुष	फोटो उपलब्ध	63	TAR1444611	निर्वाचक का नाम : रेणु देवी पति का नाम: प्रेम गृह संख्या : 10 उम्र : 28 लिंग : महिला	फोटो उपलब्ध
64	TAR1705581	निर्वाचक का नाम : चंचल देवी जांगीड़ पति का नाम: रवि प्रकाश गृह संख्या : 10 उम्र : 26 लिंग : महिला	फोटो उपलब्ध	65	RJ/13/102/150130	निर्वाचक का नाम : महावीर पिता का नाम: लादू गृह संख्या : 11 उम्र : 65 लिंग : पुरुष	फोटो उपलब्ध	66	RJ/13/102/150427	निर्वाचक का नाम : लाडा पति का नाम: महावीर गृह संख्या : 11 उम्र : 59 लिंग : महिला	फोटो उपलब्ध
67	BGS2216141	निर्वाचक का नाम : फूल चन्द पिता का नाम: काना गृह संख्या : 12 उम्र : 54 लिंग : पुरुष	फोटो उपलब्ध	68	BGS2216489	निर्वाचक का नाम : काली पति का नाम: फूलचन्द गृह संख्या : 12 उम्र : 53 लिंग : महिला	फोटो उपलब्ध	69	BGS1232412	निर्वाचक का नाम : रमेश पिता का नाम: काना गृह संख्या : 12 उम्र : 45 लिंग : पुरुष	फोटो उपलब्ध
70	TAR0691048	निर्वाचक का नाम : हिममत पिता का नाम: काना गृह संख्या : 12 उम्र : 43 लिंग : पुरुष	फोटो उपलब्ध	71	BGS1444777	निर्वाचक का नाम : सन्जू पति का नाम: रमेश गृह संख्या : 12 उम्र : 43 लिंग : महिला	फोटो उपलब्ध	72	TAR0622167	निर्वाचक का नाम : संतोक पति का नाम: हिममतसिंह गृह संख्या : 12 उम्र : 40 लिंग : महिला	फोटो उपलब्ध
73	TAR1444579	निर्वाचक का नाम : देवराज पिता का नाम: फूल चंद गृह संख्या : 12 उम्र : 27 लिंग : पुरुष	फोटो उपलब्ध	74	TAR1975341	निर्वाचक का नाम : पिंकी कुमारी सेन पिता का नाम: फूल चंद गृह संख्या : 12 उम्र : 23 लिंग : महिला	फोटो उपलब्ध	75	TAR2011088	निर्वाचक का नाम : सुनील कुमार सेन पिता का नाम: रमेश सेन गृह संख्या : 12 उम्र : 22 लिंग : पुरुष	फोटो उपलब्ध
76	TAR0549196	निर्वाचक का नाम : श्योजी पिता का नाम: देवा गृह संख्या : 13 उम्र : 70 लिंग : पुरुष	फोटो उपलब्ध	77	TAR1606367	निर्वाचक का नाम : दिलखुश मीना पिता का नाम: श्योजी गृह संख्या : 13 उम्र : 35 लिंग : पुरुष	फोटो उपलब्ध	78	TAR1566702	निर्वाचक का नाम : प्रियंका मीणा पति का नाम: दिलखुश मीणा गृह संख्या : 13 उम्र : 30 लिंग : महिला	फोटो उपलब्ध
79	RJ/13/102/150371	निर्वाचक का नाम : जगदीश पिता का नाम: हीरा गृह संख्या : 14 उम्र : 75 लिंग : पुरुष	फोटो उपलब्ध	80	RJ/13/102/150401	निर्वाचक का नाम : रूपा पति का नाम: जगदीश गृह संख्या : 14 उम्र : 70 लिंग : महिला	फोटो उपलब्ध	81	TAR1566660	निर्वाचक का नाम : रामरतन पिता का नाम: जगदीश गृह संख्या : 14 उम्र : 28 लिंग : पुरुष	फोटो उपलब्ध
82	TAR1566678	निर्वाचक का नाम : आरती देवी पति का नाम: रामरतन गृह संख्या : 14 उम्र : 27 लिंग : महिला	फोटो उपलब्ध	83	TAR2112340	निर्वाचक का नाम : किरण देवी मीना पति का नाम: राधेश्याम गृह संख्या : 14 उम्र : 25 लिंग : महिला	फोटो उपलब्ध	84	TAR2007748	निर्वाचक का नाम : राधेश्याम पिता का नाम: जगदीश गृह संख्या : 14 उम्र : 22 लिंग : पुरुष	फोटो उपलब्ध
85	RJ/13/102/150511	निर्वाचक का नाम : सजनी पति का नाम: जुवारा गृह संख्या : 15 उम्र : 78 लिंग : महिला	फोटो उपलब्ध	86	BGS1175421	निर्वाचक का नाम : प्रभु पिता का नाम: जुवारा गृह संख्या : 15 उम्र : 45 लिंग : पुरुष	फोटो उपलब्ध	87	TAR0691030	निर्वाचक का नाम : शैतान पिता का नाम: जुवारा गृह संख्या : 15 उम्र : 43 लिंग : पुरुष	फोटो उपलब्ध
88	TAR0722603	निर्वाचक का नाम : कंचन देवी पति का नाम: प्रभु गृह संख्या : 15 उम्र : 40 लिंग : महिला	फोटो उपलब्ध	89	TAR0691022	निर्वाचक का नाम : सीमा पति का नाम: शैतान गृह संख्या : 15 उम्र : 39 लिंग : महिला	फोटो उपलब्ध	90	BGS1369834	निर्वाचक का नाम : सोदान पिता का नाम: देवी गृह संख्या : 25 उम्र : 69 लिंग : पुरुष	फोटो उपलब्ध

91	RJ/13/102/150020	निर्वाचक का नाम : पुष्पा पति का नाम: सोदान गृह संख्या : 25 उम्र : 66 लिंग : महिला	फोटो उपलब्ध	92	BGS2216257	निर्वाचक का नाम : सन्जु पिता का नाम: सोदान गृह संख्या : 25 उम्र : 38 लिंग : पुरुष	फोटो उपलब्ध	93	TAR0722611	निर्वाचक का नाम : आशा पति का नाम: संजु गृह संख्या : 25 उम्र : 36 लिंग : महिला	फोटो उपलब्ध
94	RJ/13/102/151021	निर्वाचक का नाम : उर्मिला पति का नाम: रामपाल गृह संख्या : 26 उम्र : 50 लिंग : महिला	फोटो उपलब्ध	95	TAR1566686	निर्वाचक का नाम : रोहित कुमार पिता का नाम: रामपाल गृह संख्या : 26 उम्र : 28 लिंग : पुरुष	फोटो उपलब्ध	96	TAR1444603	निर्वाचक का नाम : नीलू पिता का नाम: रामपाल गृह संख्या : 26 उम्र : 27 लिंग : महिला	फोटो उपलब्ध
97	TAR2072072	निर्वाचक का नाम : पूजा कुमारी मीना पिता का नाम: रामपाल मीना गृह संख्या : 26 उम्र : 22 लिंग : महिला	फोटो उपलब्ध	98	RJ/13/102/150396	निर्वाचक का नाम : धीसा पिता का नाम: गोकल गृह संख्या : 27 उम्र : 60 लिंग : पुरुष	फोटो उपलब्ध	99	RJ/13/102/150493	निर्वाचक का नाम : लीला पति का नाम: धीसा गृह संख्या : 27 उम्र : 57 लिंग : महिला	फोटो उपलब्ध
100	BGS1232420	निर्वाचक का नाम : न्याली पति का नाम: सुवालाल गृह संख्या : 27 उम्र : 49 लिंग : महिला	फोटो उपलब्ध	101	BGS1444868	निर्वाचक का नाम : राजु पिता का नाम: गोकल गृह संख्या : 27 उम्र : 47 लिंग : पुरुष	फोटो उपलब्ध	102	BGS1444934	निर्वाचक का नाम : सुनिता पति का नाम: राजु गृह संख्या : 27 उम्र : 46 लिंग : महिला	फोटो उपलब्ध
103	TAR0968495	निर्वाचक का नाम : संजुकुमार पिता का नाम: धीसालाल गृह संख्या : 27 उम्र : 31 लिंग : पुरुष	फोटो उपलब्ध	104	TAR1764752	निर्वाचक का नाम : विमल कुमार मीणा पिता का नाम: धीसा लाल गृह संख्या : 27 उम्र : 25 लिंग : पुरुष	फोटो उपलब्ध	105	TAR2007458	निर्वाचक का नाम : लोकेश कुमार पिता का नाम: सुवालाल गृह संख्या : 27 उम्र : 22 लिंग : पुरुष	फोटो उपलब्ध
106	TAR2105567	निर्वाचक का नाम : अंकित कुमार मीना पिता का नाम: सुवा लाल मीना गृह संख्या : 27 उम्र : 21 लिंग : पुरुष	फोटो उपलब्ध	107	TAR2366078	निर्वाचक का नाम : दुर्गेश कुमार मीणा पिता का नाम: राजू मीणा गृह संख्या : 27 उम्र : 19 लिंग : पुरुष	फोटो उपलब्ध	108	RJ/13/102/150266	निर्वाचक का नाम : कालू पिता का नाम: राधाकिशन गृह संख्या : 28 उम्र : 58 लिंग : पुरुष	फोटो उपलब्ध
109	RJ/13/102/150472	निर्वाचक का नाम : फूलचन्द पिता का नाम: राधाकिशन गृह संख्या : 28 उम्र : 55 लिंग : पुरुष	फोटो उपलब्ध	110	BGS1444959	निर्वाचक का नाम : ठमरिया पति का नाम: कालू गृह संख्या : 28 उम्र : 48 लिंग : महिला	फोटो उपलब्ध	111	BGS1444819	निर्वाचक का नाम : गीता पति का नाम: फूलचन्द गृह संख्या : 28 उम्र : 45 लिंग : महिला	फोटो उपलब्ध
112	TAR2076701	निर्वाचक का नाम : शिवराज मीना पिता का नाम: कालू राम गृह संख्या : 28 उम्र : 22 लिंग : पुरुष	फोटो उपलब्ध	113	TAR1682079	निर्वाचक का नाम : नेराज पति का नाम: शैलान गृह संख्या : 29 उम्र : 29 लिंग : महिला	फोटो उपलब्ध	114	TAR1682038	निर्वाचक का नाम : मनीष कुमार मीणा पिता का नाम: फूलचंद गृह संख्या : 29 उम्र : 29 लिंग : पुरुष	फोटो उपलब्ध
115	TAR1606482	निर्वाचक का नाम : माया देवी पति का नाम: परमेश गृह संख्या : 48 उम्र : 27 लिंग : महिला	फोटो उपलब्ध	116	TAR1686252	निर्वाचक का नाम : संजु कुमार मीणा पिता का नाम: धन्ना लाल गृह संख्या : 86 उम्र : 29 लिंग : पुरुष	फोटो उपलब्ध	117	TAR2071082	निर्वाचक का नाम : मनीष कुमार मीना पिता का नाम: प्रभू राम मीना गृह संख्या : 87 उम्र : 21 लिंग : पुरुष	फोटो उपलब्ध
118	TAR1682053	निर्वाचक का नाम : किशन लाल पिता का नाम: नेनुराम गृह संख्या : 89बी उम्र : 29 लिंग : पुरुष	फोटो उपलब्ध	119	TAR1686229	निर्वाचक का नाम : घिसी देवी मीणा पति का नाम: किशन लाल गृह संख्या : 89 बी उम्र : 29 लिंग : महिला	फोटो उपलब्ध	120	TAR2071637	निर्वाचक का नाम : अंजु कुमारी मीना पिता का नाम: धीसुलाल गृह संख्या : 96 उम्र : 24 लिंग : महिला	फोटो उपलब्ध

121 निर्वाचक का नाम : सोनू कुमार मीणा पिता का नाम: धर्मचंद गृह संख्या : 105 उम्र : 27 लिंग : पुरुष	TAR1687896 फोटो उपलब्ध	122 निर्वाचक का नाम : फूल कंवर राजपूत पति का नाम: गोरधन सिंह गृह संख्या : 113 उम्र : 29 लिंग : महिला	TAR1687904 फोटो उपलब्ध	123 निर्वाचक का नाम : मुकेश बलाई पिता का नाम: कालू बलाई गृह संख्या : 125 उम्र : 29 लिंग : पुरुष	TAR1682012 फोटो उपलब्ध
124 निर्वाचक का नाम : किस्मत बलाई पति का नाम: कैलाश गृह संख्या : 127 उम्र : 29 लिंग : महिला	TAR1683887 फोटो उपलब्ध	125 निर्वाचक का नाम : किस्मत देवी पति का नाम: गजराज गृह संख्या : 128 उम्र : 35 लिंग : महिला	TAR1656636 फोटो उपलब्ध	126 निर्वाचक का नाम : लाली देवी बलाई पति का नाम: बबलू गृह संख्या : 135 के उम्र : 27 लिंग : महिला	TAR1606623 फोटो उपलब्ध
127 निर्वाचक का नाम : हंसा देवी मीणा पति का नाम: परमेश गृह संख्या : 154 उम्र : 29 लिंग : महिला	TAR1686278 फोटो उपलब्ध	128 निर्वाचक का नाम : रितु कुमारी मीना पति का नाम: संजू कुमार मीना गृह संख्या : मीना मोहला गोर्धा उम्र : 29 लिंग : महिला	TAR2355154 फोटो उपलब्ध	129 निर्वाचक का नाम : अंतिमा कुमारी मीणा पति का नाम: सुरेश मीणा गृह संख्या : म.क्र.196 उम्र : 32 लिंग : महिला	TAR1911346 फोटो उपलब्ध

130	TAR0548347	निर्वाचक का नाम : रामनारायण पिता का नाम: सांवता गृह संख्या : 16 उम्र : 78 लिंग : पुरुष	131	TAR0548446	निर्वाचक का नाम : सुरेश पिता का नाम: राम नारायण गृह संख्या : 16 उम्र : 43 लिंग : पुरुष	132	TAR0097782	निर्वाचक का नाम : मुकेश पिता का नाम: राम नारायण गृह संख्या : 16 उम्र : 38 लिंग : पुरुष
133	TAR0735811	निर्वाचक का नाम : दुर्गालाल पिता का नाम: रामनारायण गृह संख्या : 16 उम्र : 37 लिंग : पुरुष	134	TAR0691063	निर्वाचक का नाम : जानादेवी पति का नाम: मुकेश गृह संख्या : 16 उम्र : 36 लिंग : महिला	135	TAR0722629	निर्वाचक का नाम : नैराजी पति का नाम: दुर्गालाल गृह संख्या : 16 उम्र : 35 लिंग : महिला
136	BGS1175397	निर्वाचक का नाम : छोटू पिता का नाम: सांवता गृह संख्या : 17 उम्र : 60 लिंग : पुरुष	137	RJ/13/102/150330	निर्वाचक का नाम : देवा पति का नाम: छोटू गृह संख्या : 17 उम्र : 55 लिंग : महिला	138	TAR1606458	निर्वाचक का नाम : कप्तान कुमारी पति का नाम: मनोज कुमार गृह संख्या : 17 उम्र : 27 लिंग : महिला
139	TAR1606532	निर्वाचक का नाम : मनोज कुमार मीना पिता का नाम: छोटू लाल गृह संख्या : 17 उम्र : 27 लिंग : पुरुष	140	TAR2109452	निर्वाचक का नाम : सोनू कुमारी मीना पिता का नाम: छोटू लाल मीना गृह संख्या : 17 उम्र : 21 लिंग : महिला	141	BGS1175405	निर्वाचक का नाम : भवानीराम पिता का नाम: सांवता गृह संख्या : 18 उम्र : 60 लिंग : पुरुष
142	RJ/13/102/150486	निर्वाचक का नाम : प्यारी पति का नाम: भवानीराम गृह संख्या : 18 उम्र : 56 लिंग : महिला	143	TAR1986686	निर्वाचक का नाम : काली मीना पति का नाम: सिद्धार्थ गृह संख्या : 18 उम्र : 29 लिंग : महिला	144	TAR1606490	निर्वाचक का नाम : सिद्धार्थ मीना पिता का नाम: भवानी राम गृह संख्या : 18 उम्र : 27 लिंग : पुरुष
145	TAR1978634	निर्वाचक का नाम : दुष्यंत कुमार पिता का नाम: भवानी सिंग गृह संख्या : 18 उम्र : 27 लिंग : पुरुष	146	RJ/13/102/151030	निर्वाचक का नाम : रामेश्वर पिता का नाम: राधाकिशन गृह संख्या : 19 उम्र : 68 लिंग : पुरुष	147	RJ/13/102/151026	निर्वाचक का नाम : गीता पति का नाम: रामेश्वर गृह संख्या : 19 उम्र : 64 लिंग : महिला
148	TAR0880351	निर्वाचक का नाम : सायरा पिता का नाम: रामेश्वर गृह संख्या : 19 उम्र : 36 लिंग : पुरुष	149	TAR2352755	निर्वाचक का नाम : हेमा देवी पति का नाम: सायर कुमार मीणा गृह संख्या : 19 उम्र : 32 लिंग : महिला	150	RJ/13/102/150234	निर्वाचक का नाम : भोलू पिता का नाम: रामचन्द्र गृह संख्या : 20 उम्र : 60 लिंग : पुरुष
151	RJ/13/102/150509	निर्वाचक का नाम : जमना पति का नाम: भोलू गृह संख्या : 20 उम्र : 56 लिंग : महिला	152	TAR1566710	निर्वाचक का नाम : दिनेश कुमार पिता का नाम: भोलू राम गृह संख्या : 20 उम्र : 27 लिंग : पुरुष	153	TAR2318087	निर्वाचक का नाम : मैना कुमारी मीणा पिता का नाम: भोलुराम मीणा गृह संख्या : 20 उम्र : 26 लिंग : महिला
154	BGS1232438	निर्वाचक का नाम : प्यारा पिता का नाम: धन्ना गृह संख्या : 21 उम्र : 59 लिंग : पुरुष	155	BGS1232446	निर्वाचक का नाम : सीता पति का नाम: प्यारा गृह संख्या : 21 उम्र : 56 लिंग : महिला	156	TAR0622381	निर्वाचक का नाम : अशोक पिता का नाम: प्यारा गृह संख्या : 21 उम्र : 36 लिंग : पुरुष
157	TAR0814285	निर्वाचक का नाम : संती देवी पति का नाम: अशोक गृह संख्या : 21 उम्र : 34 लिंग : महिला	158	TAR2072288	निर्वाचक का नाम : सीता राम मीना पिता का नाम: पयारचंद गृह संख्या : 21 उम्र : 21 लिंग : पुरुष	159	BGS1232453	निर्वाचक का नाम : हीरालाल पिता का नाम: रणजीत गृह संख्या : 22 उम्र : 73 लिंग : पुरुष

160	BGS2215952	निर्वाचक का नाम : मीरा पति का नाम: रामलाल गृह संख्या : 22 उम्र : 46 लिंग : महिला	161	BGS1175439	निर्वाचक का नाम : रामलाल पिता का नाम: हीरा गृह संख्या : 22 उम्र : 45 लिंग : पुरुष	162	TAR1606508	निर्वाचक का नाम : कुलदीप मीना पिता का नाम: राम लाल गृह संख्या : 22 उम्र : 26 लिंग : पुरुष
163	RJ/13/102/150213	निर्वाचक का नाम : बिरदा पिता का नाम: देवी गृह संख्या : 23 उम्र : 62 लिंग : पुरुष	164	RJ/13/102/151020	निर्वाचक का नाम : गीता पति का नाम: विरदा गृह संख्या : 23 उम्र : 47 लिंग : महिला	165	RJ/13/102/150040	निर्वाचक का नाम : काली पति का नाम: लादू गृह संख्या : 24 उम्र : 65 लिंग : महिला
166	BGS2215762	निर्वाचक का नाम : राजेश पिता का नाम: लादू गृह संख्या : 24 उम्र : 38 लिंग : पुरुष	167	TAR0622654	निर्वाचक का नाम : सत्यनारायण पिता का नाम: लादू गृह संख्या : 24 उम्र : 37 लिंग : पुरुष	168	TAR0622647	निर्वाचक का नाम : मंदराज पिता का नाम: लादू गृह संख्या : 24 उम्र : 37 लिंग : पुरुष
169	TAR1760149	निर्वाचक का नाम : मैना देवी मीणा पति का नाम: राजेश गृह संख्या : 24 उम्र : 25 लिंग : महिला	170	RJ/13/102/150336	निर्वाचक का नाम : अर्जुन पिता का नाम: रामचन्द्र गृह संख्या : 29 उम्र : 65 लिंग : पुरुष	171	RJ/13/102/150300	निर्वाचक का नाम : मांगी पति का नाम: अर्जुन गृह संख्या : 29 उम्र : 60 लिंग : महिला
172	BGS2216075	निर्वाचक का नाम : सीताराम पिता का नाम: अर्जुन गृह संख्या : 29 उम्र : 38 लिंग : पुरुष	173	TAR0622662	निर्वाचक का नाम : गीता पति का नाम: सीताराम गृह संख्या : 29 उम्र : 36 लिंग : महिला	174	TAR1444645	निर्वाचक का नाम : शैतान पिता का नाम: अर्जुन गृह संख्या : 29 उम्र : 27 लिंग : पुरुष
175	RJ/13/102/150390	निर्वाचक का नाम : मिश्री पिता का नाम: रणजीत गृह संख्या : 30 उम्र : 70 लिंग : पुरुष	176	RJ/13/102/150464	निर्वाचक का नाम : बाली पति का नाम: मिश्री गृह संख्या : 30 उम्र : 65 लिंग : महिला	177	TAR0843169	निर्वाचक का नाम : गोपाल लाल पिता का नाम: मिश्रीलाल गृह संख्या : 30 उम्र : 32 लिंग : पुरुष
178	TAR1030527	निर्वाचक का नाम : गायत्री पति का नाम: गोपाल गृह संख्या : 30 उम्र : 31 लिंग : महिला	179	RJ/13/102/150037	निर्वाचक का नाम : धन्ना पिता का नाम: सुगना गृह संख्या : 31 उम्र : 65 लिंग : पुरुष	180	TAR0737502	निर्वाचक का नाम : मुकेश पिता का नाम: धन्ना गृह संख्या : 31 उम्र : 39 लिंग : पुरुष
181	TAR0880377	निर्वाचक का नाम : सोनिया पति का नाम: मुकेशकुमार गृह संख्या : 31 उम्र : 36 लिंग : महिला	182	TAR2377760	निर्वाचक का नाम : नगीना कुमारी मीणा पिता का नाम: धन्ना लाल मीणा गृह संख्या : 31 उम्र : 19 लिंग : महिला	183	TAR0814293	निर्वाचक का नाम : दुर्गालाल पिता का नाम: रामकरण गृह संख्या : 32 उम्र : 64 लिंग : पुरुष
184	BGS1232479	निर्वाचक का नाम : रतनी पति का नाम: रंगलाल गृह संख्या : 32 उम्र : 63 लिंग : महिला	185	TAR0814301	निर्वाचक का नाम : सुनीता देवी पति का नाम: दुर्गालाल गृह संख्या : 32 उम्र : 59 लिंग : महिला	186	TAR1879956	निर्वाचक का नाम : ओम प्रकाश मीना पिता का नाम: रंगलाल मीना गृह संख्या : 32 उम्र : 34 लिंग : पुरुष
187	TAR2190395	निर्वाचक का नाम : रामपाली पति का नाम: ओमप्रकाश मीना गृह संख्या : 32 उम्र : 22 लिंग : महिला	188	RJ/13/102/150455	निर्वाचक का नाम : बजरंग पिता का नाम: सुक्का गृह संख्या : 33 उम्र : 60 लिंग : पुरुष	189	RJ/13/102/150180	निर्वाचक का नाम : कैलाशी पति का नाम: बजरंग गृह संख्या : 33 उम्र : 55 लिंग : महिला

190	TAR0690883	निर्वाचक का नाम : बन्टूलाल पिता का नाम: बजरंग गृह संख्या : 33 उम्र : 37 लिंग : पुरुष	फोटो उपलब्ध	191	TAR0814319	निर्वाचक का नाम : दिलखुश पिता का नाम: बजरंग गृह संख्या : 33 उम्र : 32 लिंग : पुरुष	फोटो उपलब्ध	192	TAR1030543	निर्वाचक का नाम : सीमा पिता का नाम: दिलखुश गृह संख्या : 33 उम्र : 31 लिंग : महिला	फोटो उपलब्ध
193	TAR1838721	निर्वाचक का नाम : सुरता कुमारी मीणा पति का नाम: बंटूलाल गृह संख्या : 33 उम्र : 29 लिंग : महिला	फोटो उपलब्ध	194	RJ/13/102/150051	निर्वाचक का नाम : रामप्रसाद पिता का नाम: कालू गृह संख्या : 34 उम्र : 65 लिंग : पुरुष	फोटो उपलब्ध	195	TAR0097774	निर्वाचक का नाम : राम सिंह पिता का नाम: राम प्रसाद गृह संख्या : 34 उम्र : 38 लिंग : पुरुष	फोटो उपलब्ध
196	TAR0880393	निर्वाचक का नाम : मायादेवी पति का नाम: रामसिंह गृह संख्या : 34 उम्र : 33 लिंग : महिला	फोटो उपलब्ध	197	RJ/13/102/150433	निर्वाचक का नाम : उगमी पति का नाम: कालू गृह संख्या : 35 उम्र : 89 लिंग : महिला	फोटो उपलब्ध	198	RJ/13/102/150530	निर्वाचक का नाम : गेगा पिता का नाम: लालू गृह संख्या : 36 उम्र : 63 लिंग : पुरुष	फोटो उपलब्ध
199	BGS1232487	निर्वाचक का नाम : मन्जू पति का नाम: गेगा गृह संख्या : 36 उम्र : 58 लिंग : महिला	फोटो उपलब्ध	200	TAR2072395	निर्वाचक का नाम : सीमा देवी पति का नाम: सोनू कुमार मीना गृह संख्या : 36 उम्र : 36 लिंग : महिला	फोटो उपलब्ध	201	TAR0755918	निर्वाचक का नाम : विजयसिंह पिता का नाम: गेगाराम गृह संख्या : 36 उम्र : 34 लिंग : पुरुष	फोटो उपलब्ध
202	TAR0968503	निर्वाचक का नाम : नैराजदेवी पति का नाम: विजयसिंह गृह संख्या : 36 उम्र : 31 लिंग : महिला	फोटो उपलब्ध	203	TAR1566728	निर्वाचक का नाम : सोनू कुमार मीणा पिता का नाम: गेगाराम मीणा गृह संख्या : 36 उम्र : 29 लिंग : पुरुष	फोटो उपलब्ध	204	RJ/13/102/150437	निर्वाचक का नाम : रामदेव पिता का नाम: हीरा गृह संख्या : 37 उम्र : 63 लिंग : पुरुष	फोटो उपलब्ध
205	RJ/13/102/150294	निर्वाचक का नाम : बालू पिता का नाम: हीरा गृह संख्या : 37 उम्र : 58 लिंग : पुरुष	फोटो उपलब्ध	206	RJ/13/102/151011	निर्वाचक का नाम : सुशीला पति का नाम: रामदेव गृह संख्या : 37 उम्र : 56 लिंग : महिला	फोटो उपलब्ध	207	BGS1445402	निर्वाचक का नाम : लालू पति का नाम: बालू गृह संख्या : 37 उम्र : 50 लिंग : महिला	फोटो उपलब्ध
208	TAR1566736	निर्वाचक का नाम : पवन कुमार पिता का नाम: रामदेव गृह संख्या : 37 उम्र : 30 लिंग : पुरुष	फोटो उपलब्ध	209	TAR1566744	निर्वाचक का नाम : नैराजी देवी पति का नाम: पवन गृह संख्या : 37 उम्र : 28 लिंग : महिला	फोटो उपलब्ध	210	TAR2072197	निर्वाचक का नाम : ओमप्रकाश मीना पिता का नाम: बालू राम गृह संख्या : 37 उम्र : 26 लिंग : पुरुष	फोटो उपलब्ध
211	TAR2308112	निर्वाचक का नाम : मनीषा मीणा पति का नाम: सुरेंद्र मीणा गृह संख्या : 40 उम्र : 20 लिंग : महिला	फोटो उपलब्ध	212	TAR2377869	निर्वाचक का नाम : अनु कुमारी मीना पिता का नाम: सुरेश चांद मीना गृह संख्या : 41 उम्र : 19 लिंग : महिला	फोटो उपलब्ध	213	TAR1566751	निर्वाचक का नाम : दिनेश मीणा पिता का नाम: रामदेव मीणा गृह संख्या : 45 उम्र : 27 लिंग : पुरुष	फोटो उपलब्ध
214	TAR1975259	निर्वाचक का नाम : टोणा कुमारी पिता का नाम: सोकीन राम गृह संख्या : 45 उम्र : 24 लिंग : महिला	फोटो उपलब्ध								

215	TAR2006716	निर्वाचक का नाम : सुनील मीना पिता का नाम: छोटूलाल मीना गृह संख्या : 16 उम्र : 22 लिंग : पुरुष	फोटो उपलब्ध	216	BGS1232511	निर्वाचक का नाम : अशोक पिता का नाम: सावलराम गृह संख्या : 38 उम्र : 43 लिंग : पुरुष	फोटो उपलब्ध	217	TAR0549204	निर्वाचक का नाम : समोख पति का नाम: अशोक गृह संख्या : 38 उम्र : 40 लिंग : महिला	फोटो उपलब्ध
218	TAR2190379	निर्वाचक का नाम : सुलेंद्र कुमार मीना पिता का नाम: अशोक कुमार मीना गृह संख्या : 38 उम्र : 22 लिंग : पुरुष	फोटो उपलब्ध	219	RJ/13/102/150272	निर्वाचक का नाम : कंकू पति का नाम: दुर्गा गृह संख्या : 39 उम्र : 58 लिंग : महिला	फोटो उपलब्ध	220	BGS1445196	निर्वाचक का नाम : मदन पिता का नाम: कल्याण गृह संख्या : 39 उम्र : 45 लिंग : पुरुष	फोटो उपलब्ध
221	BGS1445162	निर्वाचक का नाम : गंगा पति का नाम: मदन गृह संख्या : 39 उम्र : 43 लिंग : महिला	फोटो उपलब्ध	222	TAR2318061	निर्वाचक का नाम : सोनिया कुमारी मीणा पिता का नाम: मदन लाल मीणा गृह संख्या : 39 उम्र : 27 लिंग : महिला	फोटो उपलब्ध	223	TAR1838697	निर्वाचक का नाम : परमेश्वर मीणा पिता का नाम: मदन लाल गृह संख्या : 39 उम्र : 24 लिंग : पुरुष	फोटो उपलब्ध
224	TAR2318046	निर्वाचक का नाम : संजय कुमार मीणा पिता का नाम: मदन लाल मीणा गृह संख्या : 39 उम्र : 23 लिंग : पुरुष	फोटो उपलब्ध	225	RJ/13/102/150050	निर्वाचक का नाम : कानी पति का नाम: बरदा गृह संख्या : 40 उम्र : 80 लिंग : महिला	फोटो उपलब्ध	226	TAR0735837	निर्वाचक का नाम : गोपाल पिता का नाम: बरदा गृह संख्या : 40 उम्र : 63 लिंग : पुरुष	फोटो उपलब्ध
227	TAR0735845	निर्वाचक का नाम : लाली पति का नाम: गोपाल गृह संख्या : 40 उम्र : 58 लिंग : महिला	फोटो उपलब्ध	228	RJ/13/102/150475	निर्वाचक का नाम : सीमा पति का नाम: हंसराज गृह संख्या : 40 उम्र : 56 लिंग : महिला	फोटो उपलब्ध	229	TAR0735852	निर्वाचक का नाम : प्रेम पति का नाम: अरविन्द गृह संख्या : 40 उम्र : 43 लिंग : महिला	फोटो उपलब्ध
230	BGS1445360	निर्वाचक का नाम : मुकेश पिता का नाम: बरदा गृह संख्या : 40 उम्र : 41 लिंग : पुरुष	फोटो उपलब्ध	231	TAR0011429	निर्वाचक का नाम : शिमला पति का नाम: मुकेश गृह संख्या : 40 उम्र : 40 लिंग : महिला	फोटो उपलब्ध	232	TAR2308203	निर्वाचक का नाम : मनीष मीणा पिता का नाम: गोपाल मीणा गृह संख्या : 40 उम्र : 28 लिंग : पुरुष	फोटो उपलब्ध
233	TAR1606573	निर्वाचक का नाम : रीना कुमारी मीना पिता का नाम: हंसराज गृह संख्या : 40 उम्र : 26 लिंग : महिला	फोटो उपलब्ध	234	TAR2315059	निर्वाचक का नाम : सुमन मीणा पिता का नाम: गोपाल मीणा गृह संख्या : 40 उम्र : 25 लिंग : महिला	फोटो उपलब्ध	235	TAR2308211	निर्वाचक का नाम : गायत्री कुमारी मीणा पति का नाम: मनीष मीणा गृह संख्या : 40 उम्र : 23 लिंग : महिला	फोटो उपलब्ध
236	TAR2315042	निर्वाचक का नाम : सुरेंद्र मीना पिता का नाम: गोपाल मीणा गृह संख्या : 40 उम्र : 23 लिंग : पुरुष	फोटो उपलब्ध	237	TAR2307528	निर्वाचक का नाम : विजेंद्र सिंह मीना माता का नाम: प्रेम देवी मीना गृह संख्या : 40 उम्र : 20 लिंग : पुरुष	फोटो उपलब्ध				

238	TAR2190205	निर्वाचक का नाम : मोनू पिता का नाम: रंगलाल मीना गृह संख्या : 32 उम्र : 21 लिंग : पुरुष	239	BGS1232529	निर्वाचक का नाम : पुष्पादेवी पति का नाम: मोतीलाल गृह संख्या : 41 उम्र : 61 लिंग : महिला	240	BGS1445394	निर्वाचक का नाम : सुरेश पिता का नाम: मोतीलाल गृह संख्या : 41 उम्र : 45 लिंग : पुरुष
241	BGS2215937	निर्वाचक का नाम : शिमला पति का नाम: सुरेश गृह संख्या : 41 उम्र : 44 लिंग : महिला	242	TAR0549212	निर्वाचक का नाम : प्रेम चन्द पिता का नाम: मोती लाल गृह संख्या : 41 उम्र : 40 लिंग : पुरुष	243	TAR0549220	निर्वाचक का नाम : समोक पति का नाम: प्रेम चन्द गृह संख्या : 41 उम्र : 38 लिंग : महिला
244	TAR2304939	निर्वाचक का नाम : अजय कुमार मीना पिता का नाम: प्रेम मीना गृह संख्या : 41 उम्र : 19 लिंग : पुरुष	245	BGS1232545	निर्वाचक का नाम : खेमराज पिता का नाम: सुक्का गृह संख्या : 42 उम्र : 50 लिंग : पुरुष	246	BGS1232537	निर्वाचक का नाम : इन्दिरादेवी पति का नाम: खेमराज गृह संख्या : 42 उम्र : 49 लिंग : महिला
247	TAR2015337	निर्वाचक का नाम : लाली देवी पति का नाम: राकेश कुमार गृह संख्या : 42 उम्र : 26 लिंग : महिला	248	TAR2015444	निर्वाचक का नाम : राकेश कुमार पिता का नाम: खेमराज गृह संख्या : 42 उम्र : 23 लिंग : पुरुष	249	TAR2331783	निर्वाचक का नाम : मुकेश मीणा पिता का नाम: हेमराज मीणा गृह संख्या : 42 उम्र : 21 लिंग : पुरुष
250	RJ/13/102/150350	निर्वाचक का नाम : केसरा पिता का नाम: गौरू गृह संख्या : 43 उम्र : 70 लिंग : पुरुष	251	TAR0622472	निर्वाचक का नाम : बाबूलाल पिता का नाम: केसरा गृह संख्या : 43 उम्र : 45 लिंग : पुरुष	252	BGS2215945	निर्वाचक का नाम : मीरा पति का नाम: बाबूलाल गृह संख्या : 43 उम्र : 41 लिंग : महिला
253	TAR0814327	निर्वाचक का नाम : मनोज कुमार पिता का नाम: केसरा गृह संख्या : 43 उम्र : 33 लिंग : पुरुष	254	TAR1030550	निर्वाचक का नाम : अन्तिमा पति का नाम: मनोज गृह संख्या : 43 उम्र : 31 लिंग : महिला	255	RJ/13/102/150404	निर्वाचक का नाम : भवना पिता का नाम: रामकिशन गृह संख्या : 44 उम्र : 65 लिंग : पुरुष
256	RJ/13/102/150395	निर्वाचक का नाम : कल्ला पति का नाम: भवना गृह संख्या : 44 उम्र : 52 लिंग : महिला	257	TAR0880401	निर्वाचक का नाम : महेंद्रकुमार पिता का नाम: भुवना गृह संख्या : 44 उम्र : 33 लिंग : पुरुष	258	TAR1271899	निर्वाचक का नाम : बरमा देवी पति का नाम: महेंद्र गृह संख्या : 44 उम्र : 30 लिंग : महिला
259	TAR1190768	निर्वाचक का नाम : सुरेश पिता का नाम: भुवानी राम मीणा गृह संख्या : 44 उम्र : 30 लिंग : पुरुष	260	TAR1271881	निर्वाचक का नाम : बिसना पति का नाम: सुरेश गृह संख्या : 44 उम्र : 29 लिंग : महिला	261	BGS1444892	निर्वाचक का नाम : शौकीना पिता का नाम: सुगना गृह संख्या : 45 उम्र : 51 लिंग : पुरुष
262	BGS1444942	निर्वाचक का नाम : धीसी पति का नाम: मूलचन्द गृह संख्या : 45 उम्र : 50 लिंग : महिला	263	BGS1444926	निर्वाचक का नाम : शौकीनी पति का नाम: शौकीना गृह संख्या : 45 उम्र : 48 लिंग : महिला	264	TAR0097790	निर्वाचक का नाम : दामोदर पिता का नाम: सुगना गृह संख्या : 45 उम्र : 42 लिंग : पुरुष
265	TAR0549238	निर्वाचक का नाम : जमना पति का नाम: दामोदर गृह संख्या : 45 उम्र : 39 लिंग : महिला	266	TAR1838671	निर्वाचक का नाम : पांचु लाल मीणा पिता का नाम: मूलचंद मीणा गृह संख्या : 45 उम्र : 24 लिंग : पुरुष	267	TAR2306843	निर्वाचक का नाम : मिठून लाल मीना माता का नाम: धीसी देवी मीना गृह संख्या : 45 उम्र : 19 लिंग : पुरुष

<p>268</p> <p>RJ/13/102/150075</p> <p>निर्वाचक का नाम : कमला पति का नाम: नाथू गृह संख्या : 46 उम्र : 70 लिंग : महिला</p> <p>फोटो उपलब्ध</p>	<p>269</p> <p>BGS1444850</p> <p>निर्वाचक का नाम : सावरमल पिता का नाम: नाथू गृह संख्या : 46 उम्र : 44 लिंग : पुरुष</p> <p>फोटो उपलब्ध</p>	<p>270</p> <p>TAR0092288</p> <p>निर्वाचक का नाम : सुमेर पिता का नाम: नाथू गृह संख्या : 46 उम्र : 42 लिंग : पुरुष</p> <p>फोटो उपलब्ध</p>
<p>271</p> <p>TAR0092270</p> <p>निर्वाचक का नाम : सुमन पति का नाम: सुमेर गृह संख्या : 46 उम्र : 41 लिंग : महिला</p> <p>फोटो उपलब्ध</p>	<p>272</p> <p>TAR0814335</p> <p>निर्वाचक का नाम : सीमादेवी पति का नाम: सावरमल गृह संख्या : 46 उम्र : 33 लिंग : महिला</p> <p>फोटो उपलब्ध</p>	<p>273</p> <p>RJ/13/102/150302</p> <p>निर्वाचक का नाम : कौशल्या पति का नाम: लक्षमण गृह संख्या : 47 उम्र : 60 लिंग : महिला</p> <p>फोटो उपलब्ध</p>

274	TAR1979632	निर्वाचक का नाम : समोक देवी मीणा पति का नाम: नारायण लाल गृह संख्या : 10 उम्र : 38 लिंग : महिला	फोटो उपलब्ध	275	TAR2296556	निर्वाचक का नाम : देवराज मीना पिता का नाम: धीसालाल मीना गृह संख्या : 35 उम्र : 20 लिंग : पुरुष	फोटो उपलब्ध	276	TAR1566819	निर्वाचक का नाम : कमलेश देवी पति का नाम: पिंटू गृह संख्या : 56 उम्र : 32 लिंग : महिला	फोटो उपलब्ध
277	RJ/13/102/150417	निर्वाचक का नाम : सुगना पिता का नाम: नन्दा गृह संख्या : 71 उम्र : 75 लिंग : पुरुष	फोटो उपलब्ध	278	RJ/13/102/150425	निर्वाचक का नाम : प्रेम पति का नाम: सुगना गृह संख्या : 71 उम्र : 70 लिंग : महिला	फोटो उपलब्ध	279	BGS1445188	निर्वाचक का नाम : सोजी पिता का नाम: सुगना गृह संख्या : 71 उम्र : 44 लिंग : पुरुष	फोटो उपलब्ध
280	BGS2216422	निर्वाचक का नाम : द्रोपदी पिता का नाम: श्योजी गृह संख्या : 71 उम्र : 41 लिंग : महिला	फोटो उपलब्ध	281	BGS2216414	निर्वाचक का नाम : सुवालाल पिता का नाम: सुगना गृह संख्या : 71 उम्र : 39 लिंग : पुरुष	फोटो उपलब्ध	282	BGS2215838	निर्वाचक का नाम : शंकरलाल पिता का नाम: धन्ना गृह संख्या : 71 उम्र : 39 लिंग : पुरुष	फोटो उपलब्ध
283	BGS2216406	निर्वाचक का नाम : गोपाल पिता का नाम: सुगना गृह संख्या : 71 उम्र : 38 लिंग : पुरुष	फोटो उपलब्ध	284	TAR0097659	निर्वाचक का नाम : शिमला पति का नाम: सुवा लाल गृह संख्या : 71 उम्र : 37 लिंग : महिला	फोटो उपलब्ध	285	TAR0622407	निर्वाचक का नाम : रामसिंह पिता का नाम: सुगना गृह संख्या : 71 उम्र : 36 लिंग : पुरुष	फोटो उपलब्ध
286	TAR0880450	निर्वाचक का नाम : मनसा पति का नाम: रामसिंह गृह संख्या : 71 उम्र : 33 लिंग : महिला	फोटो उपलब्ध	287	TAR1069723	निर्वाचक का नाम : शिमला देवी पति का नाम: शंकर लाल गृह संख्या : 71 उम्र : 33 लिंग : महिला	फोटो उपलब्ध	288	RJ/13/102/150337	निर्वाचक का नाम : रंगलाल पिता का नाम: नन्दा गृह संख्या : 72 उम्र : 70 लिंग : पुरुष	फोटो उपलब्ध
289	RJ/13/102/150335	निर्वाचक का नाम : रामघणी पति का नाम: रंगलाल गृह संख्या : 72 उम्र : 65 लिंग : महिला	फोटो उपलब्ध	290	BGS2216455	निर्वाचक का नाम : बाली पति का नाम: धीसा गृह संख्या : 72 उम्र : 38 लिंग : महिला	फोटो उपलब्ध	291	TAR0843128	निर्वाचक का नाम : गुलाबदेवी पति का नाम: देवाराम गृह संख्या : 73 उम्र : 79 लिंग : महिला	फोटो उपलब्ध
292	RJ/13/102/151001	निर्वाचक का नाम : गणपत पिता का नाम: कल्याण गृह संख्या : 73 उम्र : 66 लिंग : पुरुष	फोटो उपलब्ध	293	RJ/13/102/150424	निर्वाचक का नाम : भंवरलाल पिता का नाम: कल्याण गृह संख्या : 73 उम्र : 63 लिंग : पुरुष	फोटो उपलब्ध	294	TAR2040491	निर्वाचक का नाम : भागूता पिता का नाम: कल्याण गृह संख्या : 73 उम्र : 61 लिंग : पुरुष	फोटो उपलब्ध
295	TAR0622423	निर्वाचक का नाम : माया पति का नाम: भागूता गृह संख्या : 73 उम्र : 58 लिंग : महिला	फोटो उपलब्ध	296	TAR0814343	निर्वाचक का नाम : रामेश्वर पिता का नाम: देवाराम गृह संख्या : 73 उम्र : 54 लिंग : पुरुष	फोटो उपलब्ध	297	RJ/13/102/150420	निर्वाचक का नाम : फोरा पिता का नाम: कल्याण गृह संख्या : 73 उम्र : 52 लिंग : पुरुष	फोटो उपलब्ध
298	TAR2281426	निर्वाचक का नाम : विजयसिंह मीना पिता का नाम: भागूता मीना गृह संख्या : 73 उम्र : 20 लिंग : पुरुष	फोटो उपलब्ध								

299	TAR2034080	निर्वाचक का नाम : सकराम भील पिता का नाम: पांचुराम भील गृह संख्या : 2 उम्र : 73 लिंग : पुरुष	फोटो उपलब्ध	300	BGS2216323	निर्वाचक का नाम : रतनी पति का नाम: महावीर गृह संख्या : 73 उम्र : 38 लिंग : महिला	फोटो उपलब्ध	301	TAR2067361	निर्वाचक का नाम : आशाराम भील पिता का नाम: महावीर गृह संख्या : 73 उम्र : 23 लिंग : पुरुष	फोटो उपलब्ध
302	TAR0010959	निर्वाचक का नाम : अमरानाथ पिता का नाम: भूरानाथ गृह संख्या : 75 उम्र : 68 लिंग : पुरुष	फोटो उपलब्ध	303	TAR1566827	निर्वाचक का नाम : जगदीश पिता का नाम: नारायण गृह संख्या : 75 उम्र : 59 लिंग : पुरुष	फोटो उपलब्ध	304	TAR0843110	निर्वाचक का नाम : लक्ष्मणनाथ पिता का नाम: मांगीनाथ गृह संख्या : 75 उम्र : 39 लिंग : पुरुष	फोटो उपलब्ध
305	TAR0502773	निर्वाचक का नाम : प्रभु पिता का नाम: अमरानाथ गृह संख्या : 75 उम्र : 38 लिंग : पुरुष	फोटो उपलब्ध	306	TAR0502765	निर्वाचक का नाम : लादू पिता का नाम: अमरानाथ गृह संख्या : 75 उम्र : 36 लिंग : पुरुष	फोटो उपलब्ध	307	TAR0755983	निर्वाचक का नाम : रेखा पिता का नाम: अमरानाथ गृह संख्या : 75 उम्र : 35 लिंग : महिला	फोटो उपलब्ध
308	TAR1445204	निर्वाचक का नाम : सुमित्रा देवी पति का नाम: प्रभु गृह संख्या : 75 उम्र : 34 लिंग : महिला	फोटो उपलब्ध	309	TAR1566835	निर्वाचक का नाम : हेमराज पिता का नाम: जगदीश गृह संख्या : 75 उम्र : 33 लिंग : पुरुष	फोटो उपलब्ध	310	TAR1445188	निर्वाचक का नाम : गीता देवी पति का नाम: लादू गृह संख्या : 75 उम्र : 32 लिंग : महिला	फोटो उपलब्ध
311	TAR1445253	निर्वाचक का नाम : माया देवी पिता का नाम: अमरानाथ गृह संख्या : 75 उम्र : 31 लिंग : महिला	फोटो उपलब्ध	312	TAR1759554	निर्वाचक का नाम : लीला देवी पति का नाम: हेमराज गृह संख्या : 75 उम्र : 30 लिंग : महिला	फोटो उपलब्ध	313	TAR1444785	निर्वाचक का नाम : मोरा पिता का नाम: अमरनाथ गृह संख्या : 75 उम्र : 27 लिंग : महिला	फोटो उपलब्ध
314	TAR1566843	निर्वाचक का नाम : बबलू पिता का नाम: जगदीश गृह संख्या : 75 उम्र : 27 लिंग : पुरुष	फोटो उपलब्ध	315	TAR2103687	निर्वाचक का नाम : महावीर पिता का नाम: जगदीश कलबेलिया गृह संख्या : 75 उम्र : 26 लिंग : पुरुष	फोटो उपलब्ध	316	TAR2190338	निर्वाचक का नाम : कालूराम पिता का नाम: रंगलाल गृह संख्या : 75 उम्र : 26 लिंग : पुरुष	फोटो उपलब्ध
317	TAR2103679	निर्वाचक का नाम : सुरेश कुमार पिता का नाम: जगदीश कलबेलिया गृह संख्या : 75 उम्र : 24 लिंग : पुरुष	फोटो उपलब्ध	318	TAR2332989	निर्वाचक का नाम : बबली नाथ पिता का नाम: अमरानाथ गृह संख्या : 75 उम्र : 21 लिंग : महिला	फोटो उपलब्ध	319	TAR0092254	निर्वाचक का नाम : मांगीलाल पिता का नाम: भूरालाल गृह संख्या : 76A उम्र : 55 लिंग : पुरुष	फोटो उपलब्ध
320	RJ/13/102/150264	निर्वाचक का नाम : रामकिशन पिता का नाम: भूरा गृह संख्या : 78 उम्र : 63 लिंग : पुरुष	फोटो उपलब्ध	321	BGS1444991	निर्वाचक का नाम : कमला पति का नाम: रामकिशन गृह संख्या : 78 उम्र : 58 लिंग : महिला	फोटो उपलब्ध	322	RJ/13/102/150508	निर्वाचक का नाम : नन्दू पति का नाम: चूना गृह संख्या : 79 उम्र : 70 लिंग : महिला	फोटो उपलब्ध
323	BGS1232644	निर्वाचक का नाम : पप्पू पिता का नाम: चूना गृह संख्या : 79 उम्र : 44 लिंग : पुरुष	फोटो उपलब्ध	324	TAR0097287	निर्वाचक का नाम : फोरी पति का नाम: पप्पू गृह संख्या : 79 उम्र : 39 लिंग : महिला	फोटो उपलब्ध	325	RJ/13/102/150073	निर्वाचक का नाम : चूना पिता का नाम: पांचू गृह संख्या : 79A उम्र : 75 लिंग : पुरुष	फोटो उपलब्ध
326	TAR1566850	निर्वाचक का नाम : रुकमा देवी पति का नाम: जगदीश गृह संख्या : 79A उम्र : 57 लिंग : महिला	फोटो उपलब्ध	327	TAR0814350	निर्वाचक का नाम : सायरी पति का नाम: सकराम गृह संख्या : 79A उम्र : 54 लिंग : महिला	फोटो उपलब्ध	328	TAR1566868	निर्वाचक का नाम : लीला पति का नाम: बबलू गृह संख्या : 79A उम्र : 30 लिंग : महिला	फोटो उपलब्ध

विधान सभा क्षेत्र की संख्या व नाम : 105-केकडी
अनुभाग की संख्या व नाम : 6-भील मौहल्ला,गोरदा

329

TAR2190692

निर्वाचक का नाम : विकास कुमार
पिता का नाम: प्रभू लाल
गृह संख्या : 133
उम्र : 20 लिंग : पुरुष

फोटो उपलब्ध

330	TAR2138147	निर्वाचक का नाम : रिकू कुमारी मीणा पति का नाम: गोपाल मीणा गृह संख्या : 0 उम्र : 21 लिंग : महिला	फोटो उपलब्ध	331	TAR2036689	निर्वाचक का नाम : मेना लुहार पति का नाम: छोटू लोहार गृह संख्या : 1 उम्र : 22 लिंग : महिला	फोटो उपलब्ध	332	TAR1566942	निर्वाचक का नाम : गंगा देवी पति का नाम: दुर्गा लाल गृह संख्या : 8 उम्र : 30 लिंग : महिला	फोटो उपलब्ध
333	TAR2040517	निर्वाचक का नाम : कंचन कुमारी मीणा पति का नाम: नवरतन कुमार मीणा गृह संख्या : 9 उम्र : 22 लिंग : महिला	फोटो उपलब्ध	334	TAR1566876	निर्वाचक का नाम : सोनिया पति का नाम: राकेश कुमार गृह संख्या : 22 उम्र : 31 लिंग : महिला	फोटो उपलब्ध	335	TAR1243039	निर्वाचक का नाम : नेनुराम पिता का नाम: हरदेव गृह संख्या : 24b उम्र : 70 लिंग : पुरुष	फोटो उपलब्ध
336	TAR1566884	निर्वाचक का नाम : मोहनी देवी पति का नाम: नेनुराम गृह संख्या : 24b उम्र : 47 लिंग : महिला	फोटो उपलब्ध	337	TAR1986967	निर्वाचक का नाम : लाभचंद सेन पिता का नाम: कैलाश गृह संख्या : 41 उम्र : 25 लिंग : पुरुष	फोटो उपलब्ध	338	TAR0880476	निर्वाचक का नाम : लालाराम पिता का नाम: सोहन गृह संख्या : 78 उम्र : 36 लिंग : पुरुष	फोटो उपलब्ध
339	TAR0880468	निर्वाचक का नाम : सुशीला पति का नाम: लालाराम गृह संख्या : 78 उम्र : 34 लिंग : महिला	फोटो उपलब्ध	340	BGS2216083	निर्वाचक का नाम : सांवर लाल सेन पिता का नाम: रामधन गृह संख्या : 79 उम्र : 39 लिंग : पुरुष	फोटो उपलब्ध	341	RJ/13/102/150457	निर्वाचक का नाम : हगामी पति का नाम: उगमा गृह संख्या : 81 उम्र : 76 लिंग : महिला	फोटो उपलब्ध
342	RJ/13/102/150456	निर्वाचक का नाम : राधाकिशन पिता का नाम: उगमा गृह संख्या : 81 उम्र : 51 लिंग : पुरुष	फोटो उपलब्ध	343	RJ/13/102/151024	निर्वाचक का नाम : सीता पति का नाम: राधाकिशन गृह संख्या : 81 उम्र : 49 लिंग : महिला	फोटो उपलब्ध	344	RJ/13/102/150466	निर्वाचक का नाम : लाडू पिता का नाम: उगमा गृह संख्या : 81 उम्र : 49 लिंग : पुरुष	फोटो उपलब्ध
345	BGS1232669	निर्वाचक का नाम : माया पति का नाम: लाडूराम गृह संख्या : 81 उम्र : 45 लिंग : महिला	फोटो उपलब्ध	346	TAR0548735	निर्वाचक का नाम : कैलाश पिता का नाम: उगमा गृह संख्या : 81 उम्र : 43 लिंग : पुरुष	फोटो उपलब्ध	347	TAR0548768	निर्वाचक का नाम : नर्बदा पति का नाम: कैलाश गृह संख्या : 81 उम्र : 41 लिंग : महिला	फोटो उपलब्ध
348	TAR1444678	निर्वाचक का नाम : भगचंद पिता का नाम: रामकिशन गृह संख्या : 81 उम्र : 28 लिंग : पुरुष	फोटो उपलब्ध	349	TAR1444652	निर्वाचक का नाम : राजेश कुमार पिता का नाम: लाडू गृह संख्या : 81 उम्र : 27 लिंग : पुरुष	फोटो उपलब्ध	350	TAR1444702	निर्वाचक का नाम : प्रकाश पति का नाम: भगचंद गृह संख्या : 81 उम्र : 27 लिंग : महिला	फोटो उपलब्ध
351	TAR1978907	निर्वाचक का नाम : लक्ष्मी मीना पति का नाम: राजेंद्र कुमार गृह संख्या : 81 उम्र : 25 लिंग : महिला	फोटो उपलब्ध	352	TAR2067387	निर्वाचक का नाम : नरेंद्र कुमार मीना पिता का नाम: कैलाश चांद मीना गृह संख्या : 81 उम्र : 22 लिंग : पुरुष	फोटो उपलब्ध	353	RJ/13/102/150125	निर्वाचक का नाम : गोमदी पति का नाम: कल्याण गृह संख्या : 82 उम्र : 65 लिंग : महिला	फोटो उपलब्ध
354	TAR1848308	निर्वाचक का नाम : कालू पिता का नाम: सुख देव गृह संख्या : 82 उम्र : 60 लिंग : पुरुष	फोटो उपलब्ध	355	TAR1190776	निर्वाचक का नाम : मजू देवी पति का नाम: बाबू गृह संख्या : 82 उम्र : 33 लिंग : महिला	फोटो उपलब्ध	356	TAR0622530	निर्वाचक का नाम : फूलचन्द पिता का नाम: आँकार गृह संख्या : 83 उम्र : 55 लिंग : पुरुष	फोटो उपलब्ध
357	RJ/13/102/150323	निर्वाचक का नाम : कैलाशी पति का नाम: फूलचन्द गृह संख्या : 83 उम्र : 52 लिंग : महिला	फोटो उपलब्ध	358	RJ/13/102/150523	निर्वाचक का नाम : राम निवास पिता का नाम: आँकार गृह संख्या : 83 उम्र : 50 लिंग : पुरुष	फोटो उपलब्ध	359	BGS1232677	निर्वाचक का नाम : मन्नी देवी पति का नाम: रामनिवास गृह संख्या : 83 उम्र : 45 लिंग : महिला	फोटो उपलब्ध

360	BGS1232685	निर्वाचक का नाम : ओमप्रकाश पिता का नाम: औंकार गृह संख्या : 83 उम्र : 45 लिंग : पुरुष	फोटो उपलब्ध	361	TAR0097824	निर्वाचक का नाम : कमलेश पति का नाम: ओम प्रकाश गृह संख्या : 83 उम्र : 40 लिंग : महिला	फोटो उपलब्ध	362	RJ/13/102/150532	निर्वाचक का नाम : हरजी पिता का नाम: मांगीलाल गृह संख्या : 84 उम्र : 65 लिंग : पुरुष	फोटो उपलब्ध
363	RJ/13/102/151025	निर्वाचक का नाम : सीता पति का नाम: गोपाल गृह संख्या : 84 उम्र : 50 लिंग : महिला	फोटो उपलब्ध	364	TAR1190784	निर्वाचक का नाम : महेन्द्र पिता का नाम: गोपाल गृह संख्या : 84 उम्र : 30 लिंग : पुरुष	फोटो उपलब्ध	365	TAR1645324	निर्वाचक का नाम : सोनिया देवी मीना पति का नाम: महेंद गृह संख्या : 84 उम्र : 27 लिंग : महिला	फोटो उपलब्ध
366	TAR1840107	निर्वाचक का नाम : सांवर लाल पिता का नाम: गोपाल गृह संख्या : 84 उम्र : 25 लिंग : पुरुष	फोटो उपलब्ध	367	RJ/13/102/150225	निर्वाचक का नाम : ज्ञारसा पिता का नाम: लखमा गृह संख्या : 85 उम्र : 81 लिंग : पुरुष	फोटो उपलब्ध	368	RJ/13/102/150463	निर्वाचक का नाम : मिश्री पिता का नाम: लखमा गृह संख्या : 85 उम्र : 71 लिंग : पुरुष	फोटो उपलब्ध
369	RJ/13/102/150105	निर्वाचक का नाम : बरदी पति का नाम: मिश्री गृह संख्या : 85 उम्र : 65 लिंग : महिला	फोटो उपलब्ध	370	TAR0880484	निर्वाचक का नाम : राकेशकुमार पिता का नाम: मिश्रीलाल गृह संख्या : 85 उम्र : 32 लिंग : पुरुष	फोटो उपलब्ध	371	TAR0968552	निर्वाचक का नाम : बाबूलाल पिता का नाम: मिश्रीलाल गृह संख्या : 85 उम्र : 31 लिंग : पुरुष	फोटो उपलब्ध
372	TAR1566892	निर्वाचक का नाम : निरमा मीणा पति का नाम: बाबू लाल गृह संख्या : 85 उम्र : 28 लिंग : महिला	फोटो उपलब्ध	373	TAR0850800	निर्वाचक का नाम : राजी पति का नाम: धन्ना गृह संख्या : 86 उम्र : 60 लिंग : महिला	फोटो उपलब्ध	374	TAR0097766	निर्वाचक का नाम : जगदीश पिता का नाम: धन्ना गृह संख्या : 86 उम्र : 40 लिंग : पुरुष	फोटो उपलब्ध
375	TAR0502104	निर्वाचक का नाम : लीला पति का नाम: जगदीश गृह संख्या : 86 उम्र : 38 लिंग : महिला	फोटो उपलब्ध	376	TAR2257715	निर्वाचक का नाम : बबलू कुमार मीना पिता का नाम: धन्ना गृह संख्या : 86 उम्र : 21 लिंग : पुरुष	फोटो उपलब्ध	377	RJ/13/102/150081	निर्वाचक का नाम : मनफूल पति का नाम: कजोड गृह संख्या : 87 उम्र : 65 लिंग : महिला	फोटो उपलब्ध
378	TAR1271790	निर्वाचक का नाम : बाबू लाल मीणा पिता का नाम: रामकुंवार मीणा गृह संख्या : 87 उम्र : 41 लिंग : पुरुष	फोटो उपलब्ध	379	TAR0755843	निर्वाचक का नाम : प्रेमराज पिता का नाम: कजोड गृह संख्या : 87 उम्र : 34 लिंग : पुरुष	फोटो उपलब्ध	380	RJ/13/102/150076	निर्वाचक का नाम : कैलासी पति का नाम: सुगना गृह संख्या : 88 उम्र : 75 लिंग : महिला	फोटो उपलब्ध
381	TAR0548669	निर्वाचक का नाम : कैलासी पति का नाम: कल्याण गृह संख्या : 88 उम्र : 68 लिंग : महिला	फोटो उपलब्ध	382	RJ/13/102/150128	निर्वाचक का नाम : छगना पिता का नाम: हजारी गृह संख्या : 88 उम्र : 65 लिंग : पुरुष	फोटो उपलब्ध	383	RJ/13/102/150116	निर्वाचक का नाम : सोदरा पति का नाम: छगना गृह संख्या : 88 उम्र : 60 लिंग : महिला	फोटो उपलब्ध
384	BGS1139138	निर्वाचक का नाम : किशनलाल पिता का नाम: नन्दा गृह संख्या : 88 उम्र : 56 लिंग : पुरुष	फोटो उपलब्ध	385	BGS1139120	निर्वाचक का नाम : शिमला पति का नाम: किशनलाल गृह संख्या : 88 उम्र : 48 लिंग : महिला	फोटो उपलब्ध	386	BGS1357938	निर्वाचक का नाम : सुशीला देवी पति का नाम: जयसिंह गृह संख्या : 88 उम्र : 45 लिंग : महिला	फोटो उपलब्ध
387	BGS1445238	निर्वाचक का नाम : सुरेश पिता का नाम: सुगना गृह संख्या : 88 उम्र : 41 लिंग : पुरुष	फोटो उपलब्ध	388	BGS1445220	निर्वाचक का नाम : नरेशी पति का नाम: सुरेश गृह संख्या : 88 उम्र : 40 लिंग : महिला	फोटो उपलब्ध	389	TAR0755850	निर्वाचक का नाम : परमेश पिता का नाम: छगनलाल गृह संख्या : 88 उम्र : 35 लिंग : पुरुष	फोटो उपलब्ध

390	TAR0755868	निर्वाचक का नाम : सुमित्रादेवी पति का नाम: परमेश गृह संख्या : 88 उम्र : 34 लिंग : महिला	फोटो उपलब्ध	391	TAR0880492	निर्वाचक का नाम : खेमराज पिता का नाम: छगना गृह संख्या : 88 उम्र : 33 लिंग : पुरुष	फोटो उपलब्ध	392	TAR0968560	निर्वाचक का नाम : निमादेवी पति का नाम: खेमराज गृह संख्या : 88 उम्र : 31 लिंग : महिला	फोटो उपलब्ध
393	TAR1759414	निर्वाचक का नाम : दीपा कुमारी मीणा पिता का नाम: किशन लाल गृह संख्या : 88 उम्र : 25 लिंग : महिला	फोटो उपलब्ध	394	TAR1986801	निर्वाचक का नाम : काली देवी पति का नाम: दिनेश गृह संख्या : 88 उम्र : 25 लिंग : महिला	फोटो उपलब्ध	395	TAR1991868	निर्वाचक का नाम : भागचंद मीना पिता का नाम: किशन लाल गृह संख्या : 88 उम्र : 22 लिंग : पुरुष	फोटो उपलब्ध
396	TAR2070811	निर्वाचक का नाम : कालू राम मीना पिता का नाम: जयशिंग मीना गृह संख्या : 88 उम्र : 21 लिंग : पुरुष	फोटो उपलब्ध	397	BGS1232693	निर्वाचक का नाम : भूरा पिता का नाम: हजारी गृह संख्या : 88A उम्र : 78 लिंग : पुरुष	फोटो उपलब्ध	398	BGS1139112	निर्वाचक का नाम : जयसिंह पिता का नाम: नन्दा गृह संख्या : 88A उम्र : 46 लिंग : पुरुष	फोटो उपलब्ध
399	TAR0968594	निर्वाचक का नाम : दिनेश कुमार पिता का नाम: सुगना गृह संख्या : 88क उम्र : 32 लिंग : पुरुष	फोटो उपलब्ध	400	TAR1566900	निर्वाचक का नाम : पार्वती देवी पति का नाम: लादुराम गृह संख्या : 89 उम्र : 70 लिंग : महिला	फोटो उपलब्ध	401	TAR1243021	निर्वाचक का नाम : रमेश पिता का नाम: लादू गृह संख्या : 89 उम्र : 52 लिंग : पुरुष	फोटो उपलब्ध
402	RJ/13/102/150113	निर्वाचक का नाम : बत्रा पिता का नाम: छोटू गृह संख्या : 89 उम्र : 50 लिंग : पुरुष	फोटो उपलब्ध	403	TAR2375657	निर्वाचक का नाम : दिपेश बारेठ पिता का नाम: रमेश बारेठ गृह संख्या : 89 उम्र : 19 लिंग : पुरुष	फोटो उपलब्ध	404	TAR0010827	निर्वाचक का नाम : छोटू पिता का नाम: काना गृह संख्या : 91 उम्र : 50 लिंग : पुरुष	फोटो उपलब्ध
405	TAR1444546	निर्वाचक का नाम : रतन पिता का नाम: छोटू गृह संख्या : 91 उम्र : 29 लिंग : पुरुष	फोटो उपलब्ध	406	TAR1566918	निर्वाचक का नाम : शारदा देवी पति का नाम: रतनलाल गृह संख्या : 91 उम्र : 27 लिंग : महिला	फोटो उपलब्ध	407	TAR2067346	निर्वाचक का नाम : हीरा लाल पिता का नाम: छोटू लाल गृह संख्या : 91 उम्र : 22 लिंग : पुरुष	फोटो उपलब्ध
408	TAR2282051	निर्वाचक का नाम : फूलचंद मीणा पिता का नाम: देवी मीणा गृह संख्या : 92 उम्र : 52 लिंग : पुरुष	फोटो उपलब्ध	409	BGS2216372	निर्वाचक का नाम : सन्तोक पति का नाम: फूलचन्द गृह संख्या : 92 उम्र : 47 लिंग : महिला	फोटो उपलब्ध	410	TAR0011254	निर्वाचक का नाम : रामनिवास पिता का नाम: देवी गृह संख्या : 92 उम्र : 47 लिंग : पुरुष	फोटो उपलब्ध
411	BGS1232701	निर्वाचक का नाम : चन्दलाल पिता का नाम: देवी गृह संख्या : 92 उम्र : 46 लिंग : पुरुष	फोटो उपलब्ध	412	BGS2216109	निर्वाचक का नाम : सम्पतदेवी पति का नाम: चन्दलाल गृह संख्या : 92 उम्र : 43 लिंग : महिला	फोटो उपलब्ध	413	TAR0011387	निर्वाचक का नाम : बाबूलाल पिता का नाम: देवी गृह संख्या : 92 उम्र : 43 लिंग : पुरुष	फोटो उपलब्ध
414	BGS2216398	निर्वाचक का नाम : भंवरलाल पिता का नाम: देवीलाल गृह संख्या : 92 उम्र : 39 लिंग : पुरुष	फोटो उपलब्ध	415	TAR0548826	निर्वाचक का नाम : सुलेखा पति का नाम: बाबू लाल गृह संख्या : 92 उम्र : 38 लिंग : महिला	फोटो उपलब्ध	416	TAR1975689	निर्वाचक का नाम : अनिता पति का नाम: भवर लाल गृह संख्या : 92 उम्र : 29 लिंग : महिला	फोटो उपलब्ध
417	TAR2018414	निर्वाचक का नाम : गोपाल लाल पिता का नाम: फूल चंद गृह संख्या : 92 उम्र : 25 लिंग : पुरुष	फोटो उपलब्ध	418	TAR2190551	निर्वाचक का नाम : शैतान कुमार मीना पिता का नाम: चंदा लाल मीना गृह संख्या : 92 उम्र : 22 लिंग : पुरुष	फोटो उपलब्ध	419	RJ/13/102/150518	निर्वाचक का नाम : प्रेमलता पति का नाम: नाथू राम गृह संख्या : 93 उम्र : 65 लिंग : महिला	फोटो उपलब्ध

420	RJ/13/102/150101	निर्वाचक का नाम : शांति पति का नाम: शिवराज गृह संख्या : 93 उम्र : 55 लिंग : महिला	फोटो उपलब्ध	421	BGS1232719	निर्वाचक का नाम : विजय प्रकाश पिता का नाम: नाथू राम मीना गृह संख्या : 93 उम्र : 43 लिंग : पुरुष	फोटो उपलब्ध	# 422	TAR0148023	निर्वाचक का नाम : अशोक कुमार मीना पिता का नाम: नाथू राम गृह संख्या : 93 उम्र : 40 लिंग : पुरुष	फोटो उपलब्ध
423	TAR0548438	निर्वाचक का नाम : सरोज मीना पति का नाम: विजय प्रकाश गृह संख्या : 93 उम्र : 42 लिंग : महिला	फोटो उपलब्ध	424	TAR0148031	निर्वाचक का नाम : संदीप कुमार पिता का नाम: नाथू राम गृह संख्या : 93 उम्र : 40 लिंग : पुरुष	फोटो उपलब्ध	425	TAR0968578	निर्वाचक का नाम : राकेश कुमार पिता का नाम: शिवराज गृह संख्या : 93 उम्र : 31 लिंग : पुरुष	फोटो उपलब्ध
426	TAR1885037	निर्वाचक का नाम : सुनील कुमार मीना पिता का नाम: शिवराज गृह संख्या : 93 उम्र : 23 लिंग : पुरुष	फोटो उपलब्ध	427	TAR0148015	निर्वाचक का नाम : नाथूराम पिता का नाम: कन्हैया लाल गृह संख्या : 93A उम्र : 73 लिंग : पुरुष	फोटो उपलब्ध	428	RJ/13/102/150089	निर्वाचक का नाम : शिवराज पिता का नाम: सकराम गृह संख्या : 93B उम्र : 60 लिंग : पुरुष	फोटो उपलब्ध
429	RJ/13/102/150104	निर्वाचक का नाम : बदाम पति का नाम: लादू गृह संख्या : 94 उम्र : 85 लिंग : महिला	फोटो उपलब्ध	430	RJ/13/102/150038	निर्वाचक का नाम : कैलाश पिता का नाम: लादू गृह संख्या : 94 उम्र : 49 लिंग : पुरुष	फोटो उपलब्ध	431	BGS1232735	निर्वाचक का नाम : हेमा पति का नाम: कैलाश गृह संख्या : 94 उम्र : 46 लिंग : महिला	फोटो उपलब्ध
432	RJ/13/102/150007	निर्वाचक का नाम : सत्यनारायण पिता का नाम: श्री किशन गृह संख्या : 96 उम्र : 65 लिंग : पुरुष	फोटो उपलब्ध	433	RJ/13/102/150535	निर्वाचक का नाम : नाना पति का नाम: सत्यनारायण गृह संख्या : 96 उम्र : 60 लिंग : महिला	फोटो उपलब्ध	434	BGS1232743	निर्वाचक का नाम : संजय पिता का नाम: सत्यनारायण गृह संख्या : 96 उम्र : 45 लिंग : पुरुष	फोटो उपलब्ध
435	BGS2216463	निर्वाचक का नाम : सोना पति का नाम: रतनलाल गृह संख्या : 96 उम्र : 42 लिंग : महिला	फोटो उपलब्ध	436	TAR0880500	निर्वाचक का नाम : इन्द्रादेवी पति का नाम: संजय गृह संख्या : 96 उम्र : 42 लिंग : महिला	फोटो उपलब्ध	437	TAR0814376	निर्वाचक का नाम : बजरंगलाल पिता का नाम: सत्यनारायण गृह संख्या : 96 उम्र : 37 लिंग : पुरुष	फोटो उपलब्ध
438	TAR1069731	निर्वाचक का नाम : शीला देवी पति का नाम: बजरंग गृह संख्या : 96 उम्र : 33 लिंग : महिला	फोटो उपलब्ध	439	TAR2190270	निर्वाचक का नाम : कुलदीप सेन पिता का नाम: रतन लाल सेन गृह संख्या : 96 उम्र : 21 लिंग : पुरुष	फोटो उपलब्ध	440	RJ/13/102/150025	निर्वाचक का नाम : रामधन पिता का नाम: श्री किशन गृह संख्या : 97 उम्र : 60 लिंग : पुरुष	फोटो उपलब्ध
441	RJ/13/102/150108	निर्वाचक का नाम : सुमित्रा पति का नाम: रामधन गृह संख्या : 97 उम्र : 55 लिंग : महिला	फोटो उपलब्ध	442	TAR0097204	निर्वाचक का नाम : किस्मत पति का नाम: सावरिया गृह संख्या : 97 उम्र : 36 लिंग : महिला	फोटो उपलब्ध	443	RJ/13/102/150418	निर्वाचक का नाम : सियाराम पिता का नाम: छोटूदास गृह संख्या : 98 उम्र : 65 लिंग : पुरुष	फोटो उपलब्ध
444	RJ/13/102/150256	निर्वाचक का नाम : मथरा पति का नाम: सियाराम गृह संख्या : 98 उम्र : 60 लिंग : महिला	फोटो उपलब्ध	445	RJ/13/102/150208	निर्वाचक का नाम : रघुवीरप्रसाद पिता का नाम: छोटूदास गृह संख्या : 98 उम्र : 58 लिंग : पुरुष	फोटो उपलब्ध	446	TAR0502112	निर्वाचक का नाम : बजरंग पिता का नाम: सिया राम गृह संख्या : 98 उम्र : 38 लिंग : पुरुष	फोटो उपलब्ध
447	TAR1030568	निर्वाचक का नाम : रामरसी पति का नाम: बजरंग गृह संख्या : 98 उम्र : 33 लिंग : महिला	फोटो उपलब्ध	448	TAR0871665	निर्वाचक का नाम : तेजपाल पिता का नाम: सियाराम गृह संख्या : 98 उम्र : 32 लिंग : पुरुष	फोटो उपलब्ध	449	TAR1190800	निर्वाचक का नाम : खुशबू पति का नाम: तेजपाल गृह संख्या : 98 उम्र : 30 लिंग : महिला	फोटो उपलब्ध

450	BGS1232750	निर्वाचक का नाम : मुकेश कुमार पिता का नाम: छीतरमल गृह संख्या : 99 उम्र : 44 लिंग : पुरुष	फोटो उपलब्ध	451	TAR1690643	निर्वाचक का नाम : प्रीति जैन पिता का नाम: मुकेश जैन गृह संख्या : 99 उम्र : 32 लिंग : महिला	फोटो उपलब्ध	452	TAR0097634	निर्वाचक का नाम : राधेश्याम पिता का नाम: गणपत लाल गृह संख्या : 100 उम्र : 52 लिंग : पुरुष	फोटो उपलब्ध
453	BGS1444975	निर्वाचक का नाम : शंकर पिता का नाम: चांदमल गृह संख्या : 100 उम्र : 40 लिंग : पुरुष	फोटो उपलब्ध	454	TAR1868652	निर्वाचक का नाम : नवल किशोर जैन पिता का नाम: राधेश्याम गृह संख्या : 100 उम्र : 23 लिंग : पुरुष	फोटो उपलब्ध	455	TAR2076636	निर्वाचक का नाम : शिवानी जैन पिता का नाम: राधेश्याम गृह संख्या : 100 उम्र : 21 लिंग : महिला	फोटो उपलब्ध
456	RJ/13/102/150048	निर्वाचक का नाम : बसंती पति का नाम: चांदमल गृह संख्या : 100A उम्र : 75 लिंग : महिला	फोटो उपलब्ध	457	TAR0097642	निर्वाचक का नाम : सोनिया पति का नाम: राधेश्याम गृह संख्या : 100A उम्र : 48 लिंग : महिला	फोटो उपलब्ध	458	BGS1445279	निर्वाचक का नाम : बालकृष्ण पिता का नाम: रामपाल गृह संख्या : 101 उम्र : 41 लिंग : पुरुष	फोटो उपलब्ध
459	BGS2215895	निर्वाचक का नाम : सीमा पति का नाम: बालकृष्ण गृह संख्या : 101 उम्र : 39 लिंग : महिला	फोटो उपलब्ध	460	RJ/13/102/150405	निर्वाचक का नाम : त्रिलोकचन्द पिता का नाम: मीठालाल गृह संख्या : 102 उम्र : 70 लिंग : पुरुष	फोटो उपलब्ध	461	TAR0924407	निर्वाचक का नाम : लाडदेवी पति का नाम: त्रिलोकचन्द गृह संख्या : 102 उम्र : 65 लिंग : महिला	फोटो उपलब्ध
462	RJ/13/102/150422	निर्वाचक का नाम : बन्टूकुमार पिता का नाम: त्रिलोकचन्द गृह संख्या : 102 उम्र : 50 लिंग : पुरुष	फोटो उपलब्ध	463	BGS1232768	निर्वाचक का नाम : हेमराज पिता का नाम: त्रिलोकचन्द गृह संख्या : 102 उम्र : 43 लिंग : पुरुष	फोटो उपलब्ध	464	RJ/13/102/150160	निर्वाचक का नाम : कंचन पति का नाम: रामेश्वर गृह संख्या : 103 उम्र : 65 लिंग : महिला	फोटो उपलब्ध
465	BGS1175488	निर्वाचक का नाम : धर्मराज पिता का नाम: रामेश्वर गृह संख्या : 103 उम्र : 46 लिंग : पुरुष	फोटो उपलब्ध	466	TAR2189728	निर्वाचक का नाम : नीरज सिंह मीना पिता का नाम: नन्दा गृह संख्या : 103 उम्र : 25 लिंग : पुरुष	फोटो उपलब्ध	467	TAR2007201	निर्वाचक का नाम : छोटू लाल पिता का नाम: रामेश्वर गृह संख्या : 103 उम्र : 22 लिंग : पुरुष	फोटो उपलब्ध
468	RJ/13/102/150285	निर्वाचक का नाम : नंदा पिता का नाम: छीतर गृह संख्या : 104 उम्र : 68 लिंग : पुरुष	फोटो उपलब्ध	469	RJ/13/102/150248	निर्वाचक का नाम : पुष्या पति का नाम: नंदा गृह संख्या : 104 उम्र : 62 लिंग : महिला	फोटो उपलब्ध	470	TAR0814384	निर्वाचक का नाम : बजरंग लाल पिता का नाम: नन्दा गृह संख्या : 104 उम्र : 32 लिंग : पुरुष	फोटो उपलब्ध
471	TAR2190700	निर्वाचक का नाम : सुशीला कुमारी मीना पति का नाम: नीरज सिंह गृह संख्या : 104 उम्र : 31 लिंग : महिला	फोटो उपलब्ध	472	TAR1444793	निर्वाचक का नाम : पुखराज पिता का नाम: नन्दा गृह संख्या : 104 उम्र : 28 लिंग : महिला	फोटो उपलब्ध	473	TAR1566926	निर्वाचक का नाम : मैना देवी पति का नाम: बजरंग मीणा गृह संख्या : 104 उम्र : 28 लिंग : महिला	फोटो उपलब्ध
474	TAR1645415	निर्वाचक का नाम : रामू देवी पति का नाम: पुखराज गृह संख्या : 104 उम्र : 27 लिंग : महिला	फोटो उपलब्ध	475	RJ/13/102/150496	निर्वाचक का नाम : धर्मचन्द पिता का नाम: छीतर गृह संख्या : 105 उम्र : 53 लिंग : पुरुष	फोटो उपलब्ध	476	RJ/13/102/150003	निर्वाचक का नाम : मथरा पति का नाम: धर्मचन्द गृह संख्या : 105 उम्र : 51 लिंग : महिला	फोटो उपलब्ध
477	TAR0755975	निर्वाचक का नाम : दिनेश पिता का नाम: धर्मचन्द गृह संख्या : 105 उम्र : 33 लिंग : पुरुष	फोटो उपलब्ध	478	TAR1566934	निर्वाचक का नाम : प्रवीणा देवी पति का नाम: दिनेश मीणा गृह संख्या : 105 उम्र : 27 लिंग : महिला	फोटो उपलब्ध	479	RJ/13/102/150021	निर्वाचक का नाम : फोरी पति का नाम: रामजस गृह संख्या : 106 उम्र : 55 लिंग : महिला	फोटो उपलब्ध

480	TAR0622340	निर्वाचक का नाम : दुर्गालाल पिता का नाम: रामजस गृह संख्या : 106 उम्र : 35 लिंग : पुरुष	फोटो उपलब्ध	481	TAR1645522	निर्वाचक का नाम : नवरतन पिता का नाम: धर्मचंद गृह संख्या : 106 उम्र : 30 लिंग : पुरुष	फोटो उपलब्ध	482	RJ/13/102/150169	निर्वाचक का नाम : फूलचंद पिता का नाम: छीतर गृह संख्या : 107 उम्र : 55 लिंग : पुरुष	फोटो उपलब्ध
483	BGS1357946	निर्वाचक का नाम : शान्ता पति का नाम: फूलचंद गृह संख्या : 107 उम्र : 48 लिंग : महिला	फोटो उपलब्ध	484	RJ/13/102/150002	निर्वाचक का नाम : कमला पति का नाम: रणजीत गृह संख्या : 108 उम्र : 65 लिंग : महिला	फोटो उपलब्ध	485	BGS1232784	निर्वाचक का नाम : मांगी पति का नाम: प्रहलाद गृह संख्या : 108 उम्र : 41 लिंग : महिला	फोटो उपलब्ध
486	TAR0097279	निर्वाचक का नाम : पप्पू पिता का नाम: रणजीत गृह संख्या : 108 उम्र : 39 लिंग : पुरुष	फोटो उपलब्ध	487	TAR0502179	निर्वाचक का नाम : रतनी पति का नाम: पप्पू गृह संख्या : 108 उम्र : 37 लिंग : महिला	फोटो उपलब्ध	488	RJ/13/102/150331	निर्वाचक का नाम : कैलाश पिता का नाम: मीठालाल गृह संख्या : 109 उम्र : 58 लिंग : पुरुष	फोटो उपलब्ध
489	RJ/13/102/150232	निर्वाचक का नाम : मंजूदेवी पति का नाम: कैलाश गृह संख्या : 109 उम्र : 53 लिंग : महिला	फोटो उपलब्ध	490	BGS1175470	निर्वाचक का नाम : पवन कुमार पिता का नाम: मीठालाल गृह संख्या : 109 उम्र : 47 लिंग : पुरुष	फोटो उपलब्ध	491	TAR1974120	निर्वाचक का नाम : अरूणा अग्रवाल पति का नाम: पवन कुमार गृह संख्या : 109 उम्र : 47 लिंग : महिला	फोटो उपलब्ध
492	TAR0968586	निर्वाचक का नाम : महावीरप्रसाद पिता का नाम: कैलाश गृह संख्या : 109 उम्र : 31 लिंग : पुरुष	फोटो उपलब्ध	493	TAR1901917	निर्वाचक का नाम : मोना जैन पति का नाम: महावीर जैन गृह संख्या : 109 उम्र : 31 लिंग : महिला	फोटो उपलब्ध	494	TAR1444728	निर्वाचक का नाम : आयुष पिता का नाम: पवन गृह संख्या : 109 उम्र : 27 लिंग : पुरुष	फोटो उपलब्ध
495	TAR1759802	निर्वाचक का नाम : गौरव जैन पिता का नाम: पवन कुमार गृह संख्या : 109 उम्र : 25 लिंग : पुरुष	फोटो उपलब्ध	496	RJ/13/102/150220	निर्वाचक का नाम : पुष्पा पति का नाम: भोलूराम गृह संख्या : 110 उम्र : 70 लिंग : महिला	फोटो उपलब्ध	497	BGS1232792	निर्वाचक का नाम : शान्तिलाल पिता का नाम: भोलूराम गृह संख्या : 110 उम्र : 41 लिंग : पुरुष	फोटो उपलब्ध
498	TAR1190834	निर्वाचक का नाम : रेणु पति का नाम: शान्तिलाल गृह संख्या : 110 उम्र : 37 लिंग : महिला	फोटो उपलब्ध	499	RJ/13/102/150304	निर्वाचक का नाम : श्याम सुन्दर पिता का नाम: रामविलास गृह संख्या : 111 उम्र : 66 लिंग : पुरुष	फोटो उपलब्ध	500	RJ/13/102/150280	निर्वाचक का नाम : चम्पादेवी पति का नाम: श्याम सुन्दर गृह संख्या : 111 उम्र : 65 लिंग : महिला	फोटो उपलब्ध
501	BGS1232800	निर्वाचक का नाम : दिनेश पिता का नाम: श्यामसुन्दर गृह संख्या : 111 उम्र : 42 लिंग : पुरुष	फोटो उपलब्ध	502	TAR1190974	निर्वाचक का नाम : दिव्या जैन पति का नाम: दिनेश जैन गृह संख्या : 111 उम्र : 41 लिंग : महिला	फोटो उपलब्ध	503	RJ/13/102/150011	निर्वाचक का नाम : भंवरसिंह पिता का नाम: दलपतसिंह गृह संख्या : 112 उम्र : 62 लिंग : पुरुष	फोटो उपलब्ध
504	RJ/13/102/151008	निर्वाचक का नाम : कमलाकंवर पति का नाम: भंवरसिंह गृह संख्या : 112 उम्र : 58 लिंग : महिला	फोटो उपलब्ध	505	RJ/13/102/150008	निर्वाचक का नाम : ब्रजेन्द्रसिंह पिता का नाम: दलपतसिंह गृह संख्या : 112 उम्र : 56 लिंग : पुरुष	फोटो उपलब्ध	506	RJ/13/102/150506	निर्वाचक का नाम : दरयावकंवर पति का नाम: ब्रजेन्द्रसिंह गृह संख्या : 112 उम्र : 54 लिंग : महिला	फोटो उपलब्ध
507	TAR0097188	निर्वाचक का नाम : बरजा कंवर पिता का नाम: दलपत सिंह गृह संख्या : 112 उम्र : 42 लिंग : महिला	फोटो उपलब्ध	508	TAR2017903	निर्वाचक का नाम : बलवीर सिंग पिता का नाम: बिजेंद्र सिंग गृह संख्या : 112 उम्र : 23 लिंग : पुरुष	फोटो उपलब्ध	509	TAR2167542	निर्वाचक का नाम : जय सिंग सोलंकी पिता का नाम: भानवर सिंग गृह संख्या : 112 उम्र : 20 लिंग : पुरुष	फोटो उपलब्ध

विधान सभा क्षेत्र की संख्या व नाम : 105-केकडी
अनुभाग की संख्या व नाम : 7-जैन मोहल्ला, गोरदा

510	RJ/13/102/150012	निर्वाचक का नाम : गोरधनसिंह पिता का नाम: भोपालसिंह गृह संख्या : 113 उम्र : 80 लिंग : पुरुष	फोटो उपलब्ध	511	TAR2278828	निर्वाचक का नाम : भूपेंद्र सिंह शक्तावत पिता का नाम: देवराज सिंह शक्तावत गृह संख्या : 113 उम्र : 78 लिंग : पुरुष	फोटो उपलब्ध	512	TAR0851915	निर्वाचक का नाम : लाडकंवर पति का नाम: गोरधनसिंह गृह संख्या : 113 उम्र : 70 लिंग : महिला	फोटो उपलब्ध
513	TAR2257731	निर्वाचक का नाम : आशा कवर पति का नाम: भूपेंद्र सिंह शक्तावत गृह संख्या : 113 उम्र : 65 लिंग : महिला	फोटो उपलब्ध	514	TAR1901941	निर्वाचक का नाम : रीना कंवर पति का नाम: भवानी सिंग गृह संख्या : 113 उम्र : 31 लिंग : महिला	फोटो उपलब्ध	515	TAR2026573	निर्वाचक का नाम : मनराज सिंह सोलंकी पिता का नाम: गोवर्धन सिंह सोलंकी गृह संख्या : 113 उम्र : 21 लिंग : पुरुष	फोटो उपलब्ध
516	TAR1932946	निर्वाचक का नाम : भानवर लाल पिता का नाम: लादू गृह संख्या : 114 उम्र : 63 लिंग : पुरुष	फोटो उपलब्ध	517	RJ/13/102/150088	निर्वाचक का नाम : दुर्गा पति का नाम: भंवरलाल गृह संख्या : 114 उम्र : 55 लिंग : महिला	फोटो उपलब्ध	518	TAR1271931	निर्वाचक का नाम : सीमा देवी पति का नाम: रमेश गृह संख्या : 114 उम्र : 43 लिंग : महिला	फोटो उपलब्ध
519	TAR0622613	निर्वाचक का नाम : बबलू पिता का नाम: भंवरलाल गृह संख्या : 114 उम्र : 36 लिंग : पुरुष	फोटो उपलब्ध	520	TAR1069749	निर्वाचक का नाम : पुष्पा देवी पति का नाम: बबलू गृह संख्या : 114 उम्र : 34 लिंग : महिला	फोटो उपलब्ध	521	TAR2109502	निर्वाचक का नाम : मनोज कुमार मीना पिता का नाम: शिवराज मीना गृह संख्या : 409 उम्र : 21 लिंग : पुरुष	फोटो उपलब्ध

522	TAR2028330	निर्वाचक का नाम : राम लाल मेघवंशी पिता का नाम: दुर्गा लाल मेघवंशी गृह संख्या : 0 उम्र : 27 लिंग : पुरुष	523	TAR1931476	निर्वाचक का नाम : पूजा बलाई पति का नाम: राम लाल मेघवंशी गृह संख्या : 00 उम्र : 26 लिंग : महिला	524	TAR2333060	निर्वाचक का नाम : धर्मराज नाथ पिता का नाम: बट्टी नाथ गृह संख्या : 75 उम्र : 23 लिंग : पुरुष
525	TAR0880518	निर्वाचक का नाम : भवानीसिंह पिता का नाम: गोवर्धनसिंह गृह संख्या : 113 उम्र : 33 लिंग : पुरुष	526	RJ/13/102/150162	निर्वाचक का नाम : गटकी पति का नाम: काना गृह संख्या : 115 उम्र : 65 लिंग : महिला	527	RJ/13/102/150056	निर्वाचक का नाम : हगामी पति का नाम: रामेशवर गृह संख्या : 116 उम्र : 60 लिंग : महिला
528	TAR0097170	निर्वाचक का नाम : प्यारे लाल पिता का नाम: रामेश्वर गृह संख्या : 116 उम्र : 40 लिंग : पुरुष	529	TAR0097956	निर्वाचक का नाम : राम प्रसाद पिता का नाम: रामेश्वर गृह संख्या : 116 उम्र : 38 लिंग : पुरुष	530	TAR0548537	निर्वाचक का नाम : फोरी पति का नाम: प्यारे लाल गृह संख्या : 116 उम्र : 36 लिंग : महिला
531	TAR0880526	निर्वाचक का नाम : सांवरालाल पिता का नाम: छोटू गृह संख्या : 116 उम्र : 35 लिंग : पुरुष	532	TAR1190842	निर्वाचक का नाम : कोशल्या पति का नाम: रामप्रसाद गृह संख्या : 116 उम्र : 35 लिंग : महिला	533	BGS1232818	निर्वाचक का नाम : शंकरलाल पिता का नाम: सुखलाल गृह संख्या : 117 उम्र : 53 लिंग : पुरुष
534	BGS1232826	निर्वाचक का नाम : रसाली पति का नाम: शंकरलाल गृह संख्या : 117 उम्र : 50 लिंग : महिला	535	TAR2332963	निर्वाचक का नाम : मनीषा मेघवंशी पति का नाम: दीपक कुमार गृह संख्या : 117 उम्र : 24 लिंग : महिला	536	TAR1996768	निर्वाचक का नाम : ममता कुमारी पिता का नाम: शंकर लाल गृह संख्या : 117 उम्र : 22 लिंग : महिला
537	TAR2190254	निर्वाचक का नाम : दीपक कुमार पिता का नाम: शंकर लाल गृह संख्या : 117 उम्र : 20 लिंग : पुरुष	538	BGS1139062	निर्वाचक का नाम : छोटूलाल पिता का नाम: रतना गृह संख्या : 118 उम्र : 56 लिंग : पुरुष	539	BGS1369818	निर्वाचक का नाम : मिश्री पति का नाम: छोटूलाल गृह संख्या : 118 उम्र : 54 लिंग : महिला
540	BGS1369776	निर्वाचक का नाम : गीता पति का नाम: प्यारेलाल गृह संख्या : 118 उम्र : 53 लिंग : महिला	541	TAR0548503	निर्वाचक का नाम : नन्दा पिता का नाम: छोटू गृह संख्या : 118 उम्र : 38 लिंग : पुरुष	542	TAR0502187	निर्वाचक का नाम : काली पति का नाम: नन्दा गृह संख्या : 118 उम्र : 37 लिंग : महिला
543	TAR0548628	निर्वाचक का नाम : किशन पिता का नाम: छोटू गृह संख्या : 118 उम्र : 36 लिंग : पुरुष	544	TAR0622498	निर्वाचक का नाम : दुर्गालाल पिता का नाम: प्यारेलाल गृह संख्या : 118 उम्र : 36 लिंग : पुरुष	545	TAR2100386	निर्वाचक का नाम : रामपाल बलाई पिता का नाम: छोटू लाल बलाई गृह संख्या : 118 उम्र : 26 लिंग : पुरुष
546	TAR2100410	निर्वाचक का नाम : मनोज बलाई पिता का नाम: छोटू लाल गृह संख्या : 118 उम्र : 26 लिंग : पुरुष	547	TAR2100451	निर्वाचक का नाम : निरमा बलाई पिता का नाम: छोटू लाल गृह संख्या : 118 उम्र : 22 लिंग : महिला	548	RJ/13/102/150378	निर्वाचक का नाम : संतोष पिता का नाम: जगदीश गृह संख्या : 119 उम्र : 49 लिंग : पुरुष
549	BGS1139146	निर्वाचक का नाम : सीता देवी पति का नाम: सन्तोष गृह संख्या : 119 उम्र : 49 लिंग : महिला	550	TAR0549253	निर्वाचक का नाम : देवराज पिता का नाम: जगदीश गृह संख्या : 119 उम्र : 36 लिंग : पुरुष	551	TAR2190296	निर्वाचक का नाम : अंकित कुमार बलाई पिता का नाम: संतोष बलाई गृह संख्या : 119 उम्र : 20 लिंग : पुरुष

552	RJ/13/102/151031	निर्वाचक का नाम : नंदा पिता का नाम: रूपा गृह संख्या : 121 उम्र : 65 लिंग : पुरुष	फोटो उपलब्ध	553	BGS1138981	निर्वाचक का नाम : ग्यारसा बलाई पिता का नाम: रूपा गृह संख्या : 121 उम्र : 64 लिंग : पुरुष	फोटो उपलब्ध	554	RJ/13/102/150145	निर्वाचक का नाम : भोली पिता का नाम: नंदा गृह संख्या : 121 उम्र : 60 लिंग : महिला	फोटो उपलब्ध
555	TAR1190859	निर्वाचक का नाम : पार्वती पति का नाम: ज्ञारस्या गृह संख्या : 121 उम्र : 52 लिंग : महिला	फोटो उपलब्ध	556	TAR1984178	निर्वाचक का नाम : कमलेश कुमार पिता का नाम: नंदा गृह संख्या : 121 उम्र : 24 लिंग : पुरुष	फोटो उपलब्ध	557	TAR2076719	निर्वाचक का नाम : हेमराज बलाई पिता का नाम: नंदा राम गृह संख्या : 121 उम्र : 22 लिंग : पुरुष	फोटो उपलब्ध
558	RJ/13/102/150399	निर्वाचक का नाम : नारायणी पति का नाम: देवा गृह संख्या : 122 उम्र : 82 लिंग : महिला	फोटो उपलब्ध	559	RJ/13/102/150067	निर्वाचक का नाम : राधाकिशन पिता का नाम: शोकरण गृह संख्या : 122 उम्र : 63 लिंग : पुरुष	फोटो उपलब्ध	560	RJ/13/102/150071	निर्वाचक का नाम : छाऊ पति का नाम: राधाकिशन गृह संख्या : 122 उम्र : 58 लिंग : महिला	फोटो उपलब्ध
561	BGS1232834	निर्वाचक का नाम : प्रेमलाल पिता का नाम: राधाकिशन गृह संख्या : 122 उम्र : 44 लिंग : पुरुष	फोटो उपलब्ध	562	TAR0548578	निर्वाचक का नाम : माया पति का नाम: प्रेम लाल गृह संख्या : 122 उम्र : 42 लिंग : महिला	फोटो उपलब्ध	563	TAR0098038	निर्वाचक का नाम : कालू पिता का नाम: राधा किशन गृह संख्या : 122 उम्र : 40 लिंग : पुरुष	फोटो उपलब्ध
564	TAR0814426	निर्वाचक का नाम : लादी पति का नाम: कालू गृह संख्या : 122 उम्र : 38 लिंग : महिला	फोटो उपलब्ध	565	TAR0814418	निर्वाचक का नाम : गोविन्द पिता का नाम: राधाकिशन गृह संख्या : 122 उम्र : 35 लिंग : पुरुष	फोटो उपलब्ध	566	TAR0814392	निर्वाचक का नाम : महेन्द्र पिता का नाम: राधाकिशन गृह संख्या : 122 उम्र : 34 लिंग : पुरुष	फोटो उपलब्ध
567	TAR0814400	निर्वाचक का नाम : रेखा पति का नाम: महेन्द्र गृह संख्या : 122 उम्र : 32 लिंग : महिला	फोटो उपलब्ध	568	RJ/13/102/150161	निर्वाचक का नाम : नरबदा पति का नाम: छीतर गृह संख्या : 123 उम्र : 78 लिंग : महिला	फोटो उपलब्ध	569	RJ/13/102/150349	निर्वाचक का नाम : महावीर पिता का नाम: छीतर गृह संख्या : 123 उम्र : 50 लिंग : पुरुष	फोटो उपलब्ध
570	TAR0622522	निर्वाचक का नाम : अमर चन्द पिता का नाम: छीतर गृह संख्या : 123 उम्र : 42 लिंग : पुरुष	फोटो उपलब्ध	571	TAR0548495	निर्वाचक का नाम : गोरधन पिता का नाम: छीतर गृह संख्या : 123 उम्र : 38 लिंग : पुरुष	फोटो उपलब्ध	572	TAR2076685	निर्वाचक का नाम : ममता कुमारी पति का नाम: गोरधन गृह संख्या : 123 उम्र : 25 लिंग : महिला	फोटो उपलब्ध
573	TAR0092346	निर्वाचक का नाम : अर्जुन पिता का नाम: लखमा गृह संख्या : 124 उम्र : 45 लिंग : पुरुष	फोटो उपलब्ध	574	RJ/13/102/151023	निर्वाचक का नाम : इन्द्रा पति का नाम: अर्जुन गृह संख्या : 124 उम्र : 45 लिंग : महिला	फोटो उपलब्ध	575	TAR0548511	निर्वाचक का नाम : शैतान पिता का नाम: लकमा गृह संख्या : 124 उम्र : 41 लिंग : पुरुष	फोटो उपलब्ध
576	TAR0622324	निर्वाचक का नाम : ललिता पति का नाम: शैतान गृह संख्या : 124 उम्र : 39 लिंग : महिला	फोटो उपलब्ध	577	TAR1645605	निर्वाचक का नाम : दिलखुश बलाई पिता का नाम: अर्जुन गृह संख्या : 124 उम्र : 27 लिंग : पुरुष	फोटो उपलब्ध	578	TAR2190288	निर्वाचक का नाम : लेखराज पिता का नाम: अर्जुन बलाई गृह संख्या : 124 उम्र : 21 लिंग : पुरुष	फोटो उपलब्ध
579	TAR2296564	निर्वाचक का नाम : शिवानी कुमारी बलाई पिता का नाम: शैतान बलाई गृह संख्या : 124 उम्र : 20 लिंग : महिला	फोटो उपलब्ध	580	RJ/13/102/150172	निर्वाचक का नाम : कालू पिता का नाम: मांगीलाल गृह संख्या : 125 उम्र : 62 लिंग : पुरुष	फोटो उपलब्ध	581	RJ/13/102/150192	निर्वाचक का नाम : अलौली पति का नाम: कालू गृह संख्या : 125 उम्र : 60 लिंग : महिला	फोटो उपलब्ध

582	RJ/13/102/150329	निर्वाचक का नाम : रसाली पति का नाम: नाहरा गृह संख्या : 125 उम्र : 58 लिंग : महिला	फोटो उपलब्ध	583	BGS1139104	निर्वाचक का नाम : मंजू पति का नाम: मूलचन्द गृह संख्या : 125 उम्र : 46 लिंग : महिला	फोटो उपलब्ध	584	TAR0097196	निर्वाचक का नाम : रोडू लाल पिता का नाम: नाहरा गृह संख्या : 125 उम्र : 37 लिंग : पुरुष	फोटो उपलब्ध
585	TAR0502161	निर्वाचक का नाम : रामू देवी पति का नाम: रोडू लाल गृह संख्या : 125 उम्र : 36 लिंग : महिला	फोटो उपलब्ध	586	TAR0755934	निर्वाचक का नाम : ओमप्रकाश पिता का नाम: कालूराम गृह संख्या : 125 उम्र : 33 लिंग : पुरुष	फोटो उपलब्ध	587	TAR0814434	निर्वाचक का नाम : सोनिया पति का नाम: ओमप्रकाश गृह संख्या : 125 उम्र : 32 लिंग : महिला	फोटो उपलब्ध
588	TAR1764802	निर्वाचक का नाम : सुमित्रा देवी बलाई पति का नाम: मुकेश गृह संख्या : 125 उम्र : 28 लिंग : महिला	फोटो उपलब्ध	589	TAR1974153	निर्वाचक का नाम : पूजा कुमारी पिता का नाम: मूल चंद गृह संख्या : 125 उम्र : 24 लिंग : महिला	फोटो उपलब्ध	590	TAR1984095	निर्वाचक का नाम : लाभ चंद पिता का नाम: कालू राम गृह संख्या : 125 उम्र : 24 लिंग : पुरुष	फोटो उपलब्ध
591	TAR2258556	निर्वाचक का नाम : सीमा देवी बलाई पति का नाम: लाभचंद बलाई गृह संख्या : 125 उम्र : 24 लिंग : महिला	फोटो उपलब्ध	592	TAR2011310	निर्वाचक का नाम : फूल चंद बलाई पिता का नाम: मुलचंद बलाई गृह संख्या : 125 उम्र : 23 लिंग : पुरुष	फोटो उपलब्ध	593	TAR2076693	निर्वाचक का नाम : ममता कुमारी पिता का नाम: रामदेव बलाई गृह संख्या : 125 उम्र : 21 लिंग : महिला	फोटो उपलब्ध
594	RJ/13/102/150393	निर्वाचक का नाम : बरजी पति का नाम: मांगीलाल गृह संख्या : 125A उम्र : 83 लिंग : महिला	फोटो उपलब्ध	595	RJ/13/102/150270	निर्वाचक का नाम : नाहरा पिता का नाम: मांगीलाल गृह संख्या : 125B उम्र : 60 लिंग : पुरुष	फोटो उपलब्ध	596	RJ/13/102/151005	निर्वाचक का नाम : मूलचंद पिता का नाम: मांगीलाल गृह संख्या : 125D उम्र : 52 लिंग : पुरुष	फोटो उपलब्ध
597	RJ/13/102/150136	निर्वाचक का नाम : लादी पति का नाम: लादू गृह संख्या : 126 उम्र : 80 लिंग : महिला	फोटो उपलब्ध	598	RJ/13/102/150134	निर्वाचक का नाम : दुर्गा पिता का नाम: लादू गृह संख्या : 126 उम्र : 58 लिंग : पुरुष	फोटो उपलब्ध	599	BGS1139096	निर्वाचक का नाम : रामघणी पति का नाम: दुर्गालाल गृह संख्या : 126 उम्र : 46 लिंग : महिला	फोटो उपलब्ध
600	RJ/13/102/150034	निर्वाचक का नाम : बाली पति का नाम: मोहन गृह संख्या : 127 उम्र : 75 लिंग : महिला	फोटो उपलब्ध	601	RJ/13/102/150097	निर्वाचक का नाम : छाऊ पति का नाम: उदा गृह संख्या : 127 उम्र : 70 लिंग : महिला	फोटो उपलब्ध	602	BGS1166040	निर्वाचक का नाम : नाना पिता का नाम: गोकल गृह संख्या : 127 उम्र : 60 लिंग : पुरुष	फोटो उपलब्ध
603	RJ/13/102/150498	निर्वाचक का नाम : गुलाबी पति का नाम: नाना गृह संख्या : 127 उम्र : 56 लिंग : महिला	फोटो उपलब्ध	604	RJ/13/102/150084	निर्वाचक का नाम : हरलाल पिता का नाम: उदा गृह संख्या : 127 उम्र : 52 लिंग : पुरुष	फोटो उपलब्ध	605	TAR0010819	निर्वाचक का नाम : मंजूदेवी पति का नाम: हरलाल गृह संख्या : 127 उम्र : 48 लिंग : महिला	फोटो उपलब्ध
606	TAR0622332	निर्वाचक का नाम : रतन पिता का नाम: मोहन गृह संख्या : 127 उम्र : 42 लिंग : पुरुष	फोटो उपलब्ध	607	TAR0780387	निर्वाचक का नाम : मन्जू पति का नाम: रतन गृह संख्या : 127 उम्र : 40 लिंग : महिला	फोटो उपलब्ध	608	TAR0622373	निर्वाचक का नाम : हेमराज पिता का नाम: उद्धा गृह संख्या : 127 उम्र : 38 लिंग : पुरुष	फोटो उपलब्ध
609	BGS2215846	निर्वाचक का नाम : कैलाश पिता का नाम: मोहन गृह संख्या : 127 उम्र : 37 लिंग : पुरुष	फोटो उपलब्ध	610	TAR0690917	निर्वाचक का नाम : बदी पिता का नाम: नानालाल गृह संख्या : 127 उम्र : 36 लिंग : पुरुष	फोटो उपलब्ध	611	TAR0871640	निर्वाचक का नाम : मीरा पति का नाम: बदी गृह संख्या : 127 उम्र : 35 लिंग : महिला	फोटो उपलब्ध

612	TAR1760131	निर्वाचक का नाम : रामघणी बलाई पति का नाम: हेमराज गृह संख्या : 127 उम्र : 33 लिंग : महिला	फोटो उपलब्ध	613	TAR0880534	निर्वाचक का नाम : मुकेशकुमार पिता का नाम: नाना गृह संख्या : 127 उम्र : 32 लिंग : पुरुष	फोटो उपलब्ध	614	TAR1986579	निर्वाचक का नाम : कैलाश बलाई पिता का नाम: लाडू बलाई गृह संख्या : 127 उम्र : 32 लिंग : पुरुष	फोटो उपलब्ध
615	TAR2015501	निर्वाचक का नाम : रूपी देवी पति का नाम: कैलाश गृह संख्या : 127 उम्र : 31 लिंग : महिला	फोटो उपलब्ध	616	TAR1645092	निर्वाचक का नाम : रामराज पिता का नाम: हरलाल गृह संख्या : 127 उम्र : 28 लिंग : पुरुष	फोटो उपलब्ध	617	TAR1633379	निर्वाचक का नाम : भोलू बलाई पिता का नाम: मोहन बलाई गृह संख्या : 127 उम्र : 27 लिंग : पुरुष	फोटो उपलब्ध
618	TAR1645670	निर्वाचक का नाम : लीला देवी बलाई पति का नाम: रामराज गृह संख्या : 127 उम्र : 27 लिंग : महिला	फोटो उपलब्ध	619	TAR1633320	निर्वाचक का नाम : नारायण पिता का नाम: हरलाल गृह संख्या : 127 उम्र : 26 लिंग : पुरुष	फोटो उपलब्ध	620	TAR1759992	निर्वाचक का नाम : पप्पू देवी पति का नाम: नारायण गृह संख्या : 127 उम्र : 25 लिंग : महिला	फोटो उपलब्ध
621	TAR2190684	निर्वाचक का नाम : अनिता पति का नाम: भोलाराम गृह संख्या : 127 उम्र : 23 लिंग : महिला	फोटो उपलब्ध	622	RJ/13/102/150016	निर्वाचक का नाम : मोहन पिता का नाम: गोकल गृह संख्या : 127A उम्र : 80 लिंग : पुरुष	फोटो उपलब्ध	623	RJ/13/102/150525	निर्वाचक का नाम : उदा पिता का नाम: गोकल गृह संख्या : 127B उम्र : 70 लिंग : पुरुष	फोटो उपलब्ध
624	RJ/13/102/150499	निर्वाचक का नाम : केसर पति का नाम: कल्याण गृह संख्या : 128 उम्र : 86 लिंग : महिला	फोटो उपलब्ध	625	TAR0549261	निर्वाचक का नाम : प्रहलाद पिता का नाम: कल्याण गृह संख्या : 128 उम्र : 50 लिंग : पुरुष	फोटो उपलब्ध	626	BGS1357953	निर्वाचक का नाम : जड़ाव पति का नाम: प्रहलाद गृह संख्या : 128 उम्र : 48 लिंग : महिला	फोटो उपलब्ध
627	TAR0549063	निर्वाचक का नाम : गणराज पिता का नाम: कल्याण गृह संख्या : 128 उम्र : 38 लिंग : पुरुष	फोटो उपलब्ध	628	TAR1444835	निर्वाचक का नाम : सुरेश पिता का नाम: प्रहलाद गृह संख्या : 128 उम्र : 28 लिंग : पुरुष	फोटो उपलब्ध	629	TAR1645241	निर्वाचक का नाम : कौशल्यादेवी बलाई पति का नाम: सुरेश गृह संख्या : 128 उम्र : 28 लिंग : महिला	फोटो उपलब्ध
630	RJ/13/102/150416	निर्वाचक का नाम : प्रकाश पिता का नाम: देवी गृह संख्या : 129 उम्र : 61 लिंग : पुरुष	फोटो उपलब्ध	631	RJ/13/102/150102	निर्वाचक का नाम : दुर्गा पति का नाम: प्रकाश गृह संख्या : 129 उम्र : 58 लिंग : महिला	फोटो उपलब्ध	632	TAR0790014	निर्वाचक का नाम : छोटू पिता का नाम: देवी गृह संख्या : 129 उम्र : 52 लिंग : पुरुष	फोटो उपलब्ध
633	TAR0549048	निर्वाचक का नाम : बट्टी पिता का नाम: देवी गृह संख्या : 129 उम्र : 38 लिंग : पुरुष	फोटो उपलब्ध	634	TAR0790022	निर्वाचक का नाम : मंजू पति का नाम: छोटू गृह संख्या : 129 उम्र : 37 लिंग : महिला	फोटो उपलब्ध	635	TAR1445279	निर्वाचक का नाम : मुकेश कुमार पिता का नाम: प्रकाश गृह संख्या : 129 उम्र : 31 लिंग : पुरुष	फोटो उपलब्ध
636	TAR1445261	निर्वाचक का नाम : भूरी देवी पति का नाम: मुकेश गृह संख्या : 129 उम्र : 30 लिंग : महिला	फोटो उपलब्ध	637	TAR1444819	निर्वाचक का नाम : हनुमान पिता का नाम: प्रकाश गृह संख्या : 129 उम्र : 27 लिंग : पुरुष	फोटो उपलब्ध	638	TAR1838747	निर्वाचक का नाम : प्रेम देवी पति का नाम: बट्टीलाल गृह संख्या : 129 उम्र : 27 लिंग : महिला	फोटो उपलब्ध
639	TAR2245686	निर्वाचक का नाम : सीताराम बलाई पिता का नाम: प्रकाश चांद बलाई गृह संख्या : 129 उम्र : 21 लिंग : पुरुष	फोटो उपलब्ध	640	TAR2281442	निर्वाचक का नाम : रामसिंह बलाई पिता का नाम: प्रकाश बलाई गृह संख्या : 129 उम्र : 20 लिंग : पुरुष	फोटो उपलब्ध	641	BGS2216299	निर्वाचक का नाम : हजारी पिता का नाम: श्रीकिशन गृह संख्या : 130 उम्र : 74 लिंग : पुरुष	फोटो उपलब्ध

642 निर्वाचक का नाम : हगामी पति का नाम: हजारी गृह संख्या : 130 उम्र : 70 लिंग : महिला	TAR0622415	643 निर्वाचक का नाम : कैलाश पिता का नाम: हजारी गृह संख्या : 130 उम्र : 54 लिंग : पुरुष	BGS2216315	644 निर्वाचक का नाम : प्रेम पति का नाम: कैलाश गृह संख्या : 130 उम्र : 51 लिंग : महिला	BGS2216307
645 निर्वाचक का नाम : अम्बालाल पिता का नाम: हजारी गृह संख्या : 130 उम्र : 45 लिंग : पुरुष	TAR0092320	646 निर्वाचक का नाम : मीरा पति का नाम: अम्बालाल गृह संख्या : 130 उम्र : 42 लिंग : महिला	TAR0092338	647 निर्वाचक का नाम : राजेश पिता का नाम: हजारी गृह संख्या : 130 उम्र : 37 लिंग : पुरुष	TAR0502153
648 निर्वाचक का नाम : अंजली मेघवंशी पिता का नाम: कैलाश मेघवंशी गृह संख्या : 130 उम्र : 24 लिंग : महिला	TAR2290419	649 निर्वाचक का नाम : कालू पिता का नाम: उदा गृह संख्या : 131 उम्र : 53 लिंग : पुरुष	RJ/13/102/150258	650 निर्वाचक का नाम : प्रेम पति का नाम: कालू गृह संख्या : 131 उम्र : 50 लिंग : महिला	TAR0690925
651 निर्वाचक का नाम : रतन पिता का नाम: उदा गृह संख्या : 131 उम्र : 47 लिंग : पुरुष	BGS2216356	652 निर्वाचक का नाम : हंसराज पिता का नाम: कालू गृह संख्या : 131 उम्र : 31 लिंग : पुरुष	TAR1069756	653 निर्वाचक का नाम : निरमा देवी पति का नाम: हंसराज गृह संख्या : 131 उम्र : 28 लिंग : महिला	TAR1445022
654 निर्वाचक का नाम : भूरा पिता का नाम: आशू गृह संख्या : 132 उम्र : 71 लिंग : पुरुष	BGS2216380	655 निर्वाचक का नाम : सुगनी पति का नाम: भूरा गृह संख्या : 132 उम्र : 66 लिंग : महिला	RJ/13/102/150501	656 निर्वाचक का नाम : दुर्गाशंकर पिता का नाम: भूरा गृह संख्या : 132 उम्र : 41 लिंग : पुरुष	BGS1232842
657 निर्वाचक का नाम : लाड पति का नाम: दुर्गा शंकर गृह संख्या : 132 उम्र : 39 लिंग : महिला	TAR0549279	658 निर्वाचक का नाम : राजेश पिता का नाम: भूरा गृह संख्या : 132 उम्र : 38 लिंग : पुरुष	TAR0097212	659 निर्वाचक का नाम : निरमा पति का नाम: राजेश गृह संख्या : 132 उम्र : 37 लिंग : महिला	TAR0097220
660 निर्वाचक का नाम : हजारी पिता का नाम: हरदेव गृह संख्या : 133 उम्र : 90 लिंग : पुरुष	RJ/13/102/150257	661 निर्वाचक का नाम : रतन पिता का नाम: छीतर गृह संख्या : 133 उम्र : 55 लिंग : पुरुष	RJ/13/102/150295	662 निर्वाचक का नाम : मीरा पति का नाम: रतन गृह संख्या : 133 उम्र : 53 लिंग : महिला	RJ/13/102/150288
663 निर्वाचक का नाम : मूलचन्द पिता का नाम: हजारी गृह संख्या : 133 उम्र : 52 लिंग : पुरुष	RJ/13/102/150383	664 निर्वाचक का नाम : चिता पति का नाम: मूलचन्द गृह संख्या : 133 उम्र : 50 लिंग : महिला	RJ/13/102/150487	665 निर्वाचक का नाम : धूला पिता का नाम: छीतर गृह संख्या : 133 उम्र : 45 लिंग : पुरुष	BGS1357979
666 निर्वाचक का नाम : जमना पिता का नाम: छीतर गृह संख्या : 133 उम्र : 44 लिंग : पुरुष	BGS1357987	667 निर्वाचक का नाम : प्रभु पिता का नाम: हजारी गृह संख्या : 133 उम्र : 43 लिंग : पुरुष	TAR0011288	668 निर्वाचक का नाम : भूरी पति का नाम: प्रभु गृह संख्या : 133 उम्र : 41 लिंग : महिला	BGS1232859
669 निर्वाचक का नाम : मेवा पति का नाम: जमना गृह संख्या : 133 उम्र : 41 लिंग : महिला	TAR1982107	670 निर्वाचक का नाम : सुरेश कुमार पिता का नाम: रतनलाल गृह संख्या : 133 उम्र : 33 लिंग : पुरुष	TAR0968602	671 निर्वाचक का नाम : मौसमी पति का नाम: सुरेश गृह संख्या : 133 उम्र : 31 लिंग : महिला	TAR1030592

672	TAR1567007	निर्वाचक का नाम : मनराज पिता का नाम: रतन लाल गृह संख्या : 133 उम्र : 27 लिंग : पुरुष	फोटो उपलब्ध	673	TAR1566991	निर्वाचक का नाम : गायत्री पति का नाम: मनराज गृह संख्या : 133 उम्र : 27 लिंग : महिला	फोटो उपलब्ध	674	TAR1759968	निर्वाचक का नाम : नन्दराज बलाई पिता का नाम: मूलचंद गृह संख्या : 133 उम्र : 26 लिंग : पुरुष	फोटो उपलब्ध
675	TAR2264729	निर्वाचक का नाम : धीसा लाल बलाई पिता का नाम: मूलचंद बलाई गृह संख्या : 133 उम्र : 20 लिंग : पुरुष	फोटो उपलब्ध	676	RJ/13/102/150419	निर्वाचक का नाम : मोडू पिता का नाम: काना गृह संख्या : 134 उम्र : 58 लिंग : पुरुष	फोटो उपलब्ध	677	TAR2015436	निर्वाचक का नाम : दया राम पिता का नाम: पन्ना लाल गृह संख्या : 134 उम्र : 39 लिंग : पुरुष	फोटो उपलब्ध
678	TAR1030600	निर्वाचक का नाम : सुनिता देवी पति का नाम: मोडू गृह संख्या : 134 उम्र : 31 लिंग : महिला	फोटो उपलब्ध	679	RJ/13/102/150443	निर्वाचक का नाम : मोहन पिता का नाम: भोलू गृह संख्या : 135 उम्र : 65 लिंग : पुरुष	फोटो उपलब्ध	680	RJ/13/102/150375	निर्वाचक का नाम : काली पति का नाम: मोहन गृह संख्या : 135 उम्र : 61 लिंग : महिला	फोटो उपलब्ध
681	TAR2198760	निर्वाचक का नाम : शांति देवी पति का नाम: जारस्या गृह संख्या : 135 उम्र : 60 लिंग : महिला	फोटो उपलब्ध	682	TAR0011247	निर्वाचक का नाम : चिंता देवी पति का नाम: चेतन गृह संख्या : 135 उम्र : 58 लिंग : महिला	फोटो उपलब्ध	683	TAR0622589	निर्वाचक का नाम : मक्खन पिता का नाम: मोहन गृह संख्या : 135 उम्र : 40 लिंग : पुरुष	फोटो उपलब्ध
684	TAR0622597	निर्वाचक का नाम : गट्टू पति का नाम: मक्खन गृह संख्या : 135 उम्र : 39 लिंग : महिला	फोटो उपलब्ध	685	TAR0549295	निर्वाचक का नाम : शम्भू पिता का नाम: मोहन गृह संख्या : 135 उम्र : 38 लिंग : पुरुष	फोटो उपलब्ध	686	TAR0549287	निर्वाचक का नाम : किस्मत पति का नाम: महेन्द्र गृह संख्या : 135 उम्र : 38 लिंग : महिला	फोटो उपलब्ध
687	TAR0098020	निर्वाचक का नाम : राजेश पिता का नाम: सुगना गृह संख्या : 135 उम्र : 38 लिंग : पुरुष	फोटो उपलब्ध	688	TAR1042274	निर्वाचक का नाम : समेतारा पति का नाम: शम्भू गृह संख्या : 135 उम्र : 37 लिंग : महिला	फोटो उपलब्ध	689	TAR0097238	निर्वाचक का नाम : सुनीता पति का नाम: राजेश गृह संख्या : 135 उम्र : 37 लिंग : महिला	फोटो उपलब्ध
690	TAR0780395	निर्वाचक का नाम : कालू पिता का नाम: जारसी गृह संख्या : 135 उम्र : 36 लिंग : पुरुष	फोटो उपलब्ध	691	TAR0814442	निर्वाचक का नाम : नौरती पति का नाम: कालू गृह संख्या : 135 उम्र : 34 लिंग : महिला	फोटो उपलब्ध	692	TAR2198778	निर्वाचक का नाम : ग्यारसा बलाई पिता का नाम: भोलू गृह संख्या : 135B उम्र : 62 लिंग : पुरुष	फोटो उपलब्ध
693	RJ/13/102/150489	निर्वाचक का नाम : कमला पति का नाम: सुगना गृह संख्या : 135B उम्र : 60 लिंग : महिला	फोटो उपलब्ध	694	TAR2198752	निर्वाचक का नाम : चेतन बलाई पिता का नाम: भोलू गृह संख्या : 135C उम्र : 61 लिंग : पुरुष	फोटो उपलब्ध	695	TAR0097246	निर्वाचक का नाम : महेन्द्र पिता का नाम: सुगना गृह संख्या : 135D उम्र : 40 लिंग : पुरुष	फोटो उपलब्ध
696	TAR0880575	निर्वाचक का नाम : बबलू पिता का नाम: सुगना गृह संख्या : 135क उम्र : 33 लिंग : पुरुष	फोटो उपलब्ध	697	RJ/13/102/150182	निर्वाचक का नाम : रंगलाल पिता का नाम: जुवारा गृह संख्या : 136 उम्र : 75 लिंग : पुरुष	फोटो उपलब्ध	698	RJ/13/102/150495	निर्वाचक का नाम : छोटी पति का नाम: रंगलाल गृह संख्या : 136 उम्र : 71 लिंग : महिला	फोटो उपलब्ध
699	TAR0548651	निर्वाचक का नाम : फूल चन्द पिता का नाम: गंगाराम बलाई गृह संख्या : 136 उम्र : 43 लिंग : पुरुष	फोटो उपलब्ध	700	TAR0548636	निर्वाचक का नाम : मन्जू पति का नाम: फूल चन्द गृह संख्या : 136 उम्र : 41 लिंग : महिला	फोटो उपलब्ध	701	TAR0548602	निर्वाचक का नाम : मिश्रीलाल पिता का नाम: रंगलाल गृह संख्या : 136 उम्र : 40 लिंग : पुरुष	फोटो उपलब्ध

702	TAR0502146	निर्वाचक का नाम : प्रभूलाल पिता का नाम: रंगलाल गृह संख्या : 136 उम्र : 38 लिंग : पुरुष	703	TAR0502138	निर्वाचक का नाम : शारदा पति का नाम: प्रभूलाल गृह संख्या : 136 उम्र : 36 लिंग : महिला	704	TAR0548586	निर्वाचक का नाम : ललिता पति का नाम: मिश्रीलाल गृह संख्या : 136 उम्र : 36 लिंग : महिला
705	TAR0880559	निर्वाचक का नाम : रामलाल पिता का नाम: रंगलाल गृह संख्या : 136 उम्र : 35 लिंग : पुरुष	706	TAR0880567	निर्वाचक का नाम : पोलूराम पिता का नाम: रंगलाल गृह संख्या : 136 उम्र : 34 लिंग : पुरुष	707	TAR1606474	निर्वाचक का नाम : किरण देवी पति का नाम: राम लाल गृह संख्या : 136 उम्र : 28 लिंग : महिला
708	TAR1606441	निर्वाचक का नाम : बीना कुमारी पति का नाम: पोलु राम गृह संख्या : 136 उम्र : 27 लिंग : महिला	709	TAR2076669	निर्वाचक का नाम : राकेश कुमार बलाई पिता का नाम: फूल चंद गृह संख्या : 136 उम्र : 21 लिंग : पुरुष	710	RJ/13/102/150537	निर्वाचक का नाम : रामस्वरूप पिता का नाम: छगना गृह संख्या : 137 उम्र : 52 लिंग : पुरुष
711	RJ/13/102/150408	निर्वाचक का नाम : ओमप्रकाश पिता का नाम: छगना गृह संख्या : 137 उम्र : 49 लिंग : पुरुष	712	BGS1232867	निर्वाचक का नाम : शिमला पति का नाम: ओमप्रकाश गृह संख्या : 137 उम्र : 46 लिंग : महिला	713	TAR0548560	निर्वाचक का नाम : भोजाराम पिता का नाम: गंगाराम गृह संख्या : 137 उम्र : 40 लिंग : पुरुष
714	TAR0548644	निर्वाचक का नाम : लाली पति का नाम: भोजाराम गृह संख्या : 137 उम्र : 38 लिंग : महिला	715	TAR0502195	निर्वाचक का नाम : हरपाल पिता का नाम: छगना गृह संख्या : 137 उम्र : 36 लिंग : पुरुष	716	TAR0690941	निर्वाचक का नाम : इन्द्रा पति का नाम: हरपाल गृह संख्या : 137 उम्र : 35 लिंग : महिला
717	TAR1840289	निर्वाचक का नाम : धर्मचंद बलाई पिता का नाम: ओमप्रकाश गृह संख्या : 137 उम्र : 25 लिंग : पुरुष	718	TAR2076602	निर्वाचक का नाम : पूजा कुमारी पति का नाम: दिलखुश बलाई गृह संख्या : 137 उम्र : 23 लिंग : महिला	719	TAR1878313	निर्वाचक का नाम : दिलखुश बलाई पिता का नाम: रामस्वरूप गृह संख्या : 137 उम्र : 23 लिंग : पुरुष
720	TAR1991629	निर्वाचक का नाम : लोकेश कुमार पिता का नाम: भोजाराम गृह संख्या : 137 उम्र : 22 लिंग : पुरुष	721	TAR2071199	निर्वाचक का नाम : आशा राम बलाई पिता का नाम: ओमप्रकाश गृह संख्या : 137 उम्र : 21 लिंग : पुरुष	722	RJ/13/102/150482	निर्वाचक का नाम : झमकू पति का नाम: गंगाराम गृह संख्या : 137A उम्र : 81 लिंग : महिला
723	BGS2215820	निर्वाचक का नाम : पेमा राम पिता का नाम: वीरमा गृह संख्या : 138 उम्र : 71 लिंग : पुरुष	724	TAR0502567	निर्वाचक का नाम : आशा पति का नाम: भागचन्द गृह संख्या : 138 उम्र : 41 लिंग : महिला	725	BGS2216067	निर्वाचक का नाम : नीलम पति का नाम: मुकेश कुमार गृह संख्या : 138 उम्र : 38 लिंग : महिला
726	TAR0502120	निर्वाचक का नाम : देवेन्द्र पिता का नाम: पेमाराम गृह संख्या : 138 उम्र : 36 लिंग : पुरुष	727	TAR0968628	निर्वाचक का नाम : सुनिता बलाई पति का नाम: देवेन्द्र गृह संख्या : 138 उम्र : 33 लिंग : महिला	728	BGS1232883	निर्वाचक का नाम : भागचन्द पिता का नाम: छीतर गृह संख्या : 138B उम्र : 42 लिंग : पुरुष
729	BGS1139013	निर्वाचक का नाम : श्योजी पिता का नाम: देवी गृह संख्या : 140 उम्र : 55 लिंग : पुरुष	730	BGS2216471	निर्वाचक का नाम : विमला पति का नाम: श्योजी गृह संख्या : 140 उम्र : 51 लिंग : महिला	731	RJ/13/102/150103	निर्वाचक का नाम : कमला पति का नाम: मोहन गृह संख्या : 141 उम्र : 70 लिंग : महिला

732	TAR0812677	निर्वाचक का नाम : गोपाल पिता का नाम: उगमा गृह संख्या : 141 उम्र : 50 लिंग : पुरुष	733	BGS1166065	निर्वाचक का नाम : धीसी पिता का नाम: गोपाल गृह संख्या : 141 उम्र : 48 लिंग : महिला	734	TAR0092056	निर्वाचक का नाम : रामरतन पिता का नाम: मोहनलाल गृह संख्या : 141 उम्र : 38 लिंग : पुरुष
735	TAR0549303	निर्वाचक का नाम : दुर्गादेवी पति का नाम: रामरतन गृह संख्या : 141 उम्र : 37 लिंग : महिला	736	TAR2067734	निर्वाचक का नाम : सरिता कुमारी बलाई पिता का नाम: गोपाल लाल बलाई गृह संख्या : 141 उम्र : 24 लिंग : महिला	737	RJ/13/102/150201	निर्वाचक का नाम : सोहनी पति का नाम: कालू गृह संख्या : 142 उम्र : 70 लिंग : महिला
738	BGS1232891	निर्वाचक का नाम : प्रहलाद पिता का नाम: कालू गृह संख्या : 142 उम्र : 43 लिंग : पुरुष	739	BGS2216125	निर्वाचक का नाम : शिमला पति का नाम: प्रहलाद गृह संख्या : 142 उम्र : 38 लिंग : महिला	740	TAR0548552	निर्वाचक का नाम : रामप्रसाद पिता का नाम: कालू गृह संख्या : 142 उम्र : 38 लिंग : पुरुष
741	TAR0549113	निर्वाचक का नाम : रामराज पिता का नाम: कालू गृह संख्या : 142 उम्र : 36 लिंग : पुरुष	742	TAR0780403	निर्वाचक का नाम : मन्जू पति का नाम: रामप्रसाद गृह संख्या : 142 उम्र : 36 लिंग : महिला	743	TAR1567015	निर्वाचक का नाम : सुगना देवी पति का नाम: रामराज बलाई गृह संख्या : 142 उम्र : 28 लिंग : महिला
744	RJ/13/102/150079	निर्वाचक का नाम : कन्या पति का नाम: गोकल गृह संख्या : 143 उम्र : 60 लिंग : महिला	745	BGS1357995	निर्वाचक का नाम : लालाराम पिता का नाम: गोकल गृह संख्या : 143 उम्र : 41 लिंग : पुरुष	746	TAR0549055	निर्वाचक का नाम : सावित्री पति का नाम: लालाराम गृह संख्या : 143 उम्र : 39 लिंग : महिला
747	TAR0622548	निर्वाचक का नाम : शिवराज पिता का नाम: गोकल गृह संख्या : 143 उम्र : 36 लिंग : पुरुष	748	TAR0871657	निर्वाचक का नाम : छोटया पति का नाम: शिवराज गृह संख्या : 143 उम्र : 35 लिंग : महिला	749	RJ/13/102/150168	निर्वाचक का नाम : नारायण पिता का नाम: रामनाथ गृह संख्या : 144 उम्र : 68 लिंग : पुरुष
750	RJ/13/102/150121	निर्वाचक का नाम : रामुडी पति का नाम: नारायण गृह संख्या : 144 उम्र : 65 लिंग : महिला	751	TAR0548529	निर्वाचक का नाम : मोडू पिता का नाम: नारायण गृह संख्या : 144 उम्र : 40 लिंग : पुरुष	752	TAR0814459	निर्वाचक का नाम : शिमला पति का नाम: मोडू गृह संख्या : 144 उम्र : 37 लिंग : महिला
753	TAR0548545	निर्वाचक का नाम : मान सिंह पिता का नाम: नारायण गृह संख्या : 144 उम्र : 36 लिंग : पुरुष	754	BGS1232909	निर्वाचक का नाम : मदन पिता का नाम: हीरा गृह संख्या : 145 उम्र : 53 लिंग : पुरुष	755	TAR0011056	निर्वाचक का नाम : समता देवी पति का नाम: मदनलाल गृह संख्या : 145 उम्र : 41 लिंग : महिला
756	TAR2105039	निर्वाचक का नाम : प्रभू लाल बलाई पिता का नाम: मदन लाल गृह संख्या : 145 उम्र : 21 लिंग : पुरुष	757	TAR2190189	निर्वाचक का नाम : पिकी कुमारी पति का नाम: दयाराम बलाई गृह संख्या : 146ए उम्र : 28 लिंग : महिला	758	TAR2366367	निर्वाचक का नाम : सीमा कुमारी पिता का नाम: शंकर लाल गृह संख्या : 177 उम्र : 19 लिंग : महिला
759	BGS1369735	निर्वाचक का नाम : प्यारेलाल पिता का नाम: सुखलाल गृह संख्या : 188A उम्र : 58 लिंग : पुरुष	760	TAR1567023	निर्वाचक का नाम : राधेश्याम बलाई पिता का नाम: संतोष बलाई गृह संख्या : 199 उम्र : 27 लिंग : पुरुष	761	TAR1567031	निर्वाचक का नाम : रूपचन्द बलाई पिता का नाम: गोपाल लाल बलाई गृह संख्या : 199 उम्र : 27 लिंग : पुरुष

762	RJ/13/102/150001	निर्वाचक का नाम : लादू पिता का नाम: जगन्नाथ गृह संख्या : 146 उम्र : 75 लिंग : पुरुष	फोटो उपलब्ध	763	RJ/13/102/150188	निर्वाचक का नाम : रामूडी पति का नाम: लादू गृह संख्या : 146 उम्र : 61 लिंग : महिला	फोटो उपलब्ध	764	RJ/13/102/150187	निर्वाचक का नाम : बरदी पति का नाम: लक्ष्मण गृह संख्या : 146 उम्र : 53 लिंग : महिला	फोटो उपलब्ध
765	TAR0622464	निर्वाचक का नाम : मोत्या पति का नाम: दुर्गालाल गृह संख्या : 146 उम्र : 45 लिंग : महिला	फोटो उपलब्ध	766	TAR0814467	निर्वाचक का नाम : लाड देवी पति का नाम: गोपाल गृह संख्या : 146 उम्र : 33 लिंग : महिला	फोटो उपलब्ध	767	TAR2019172	निर्वाचक का नाम : कौशल्या कुमारी पिता का नाम: लाडू राम गृह संख्या : 146 उम्र : 25 लिंग : महिला	फोटो उपलब्ध
768	TAR1996644	निर्वाचक का नाम : राकेश कुमार माता का नाम: मोतिया देवी गृह संख्या : 146 उम्र : 22 लिंग : पुरुष	फोटो उपलब्ध	769	TAR1606383	निर्वाचक का नाम : दयाराम पिता का नाम: दुर्गा लाल गृह संख्या : 146 A उम्र : 27 लिंग : पुरुष	फोटो उपलब्ध	770	RJ/13/102/150193	निर्वाचक का नाम : नंदु पति का नाम: कल्याण गृह संख्या : 147 उम्र : 85 लिंग : महिला	फोटो उपलब्ध
771	RJ/13/102/150343	निर्वाचक का नाम : बदामी पति का नाम: रामपाल गृह संख्या : 148 उम्र : 65 लिंग : महिला	फोटो उपलब्ध	772	TAR0843102	निर्वाचक का नाम : महावीर पिता का नाम: रामपाल गृह संख्या : 148 उम्र : 33 लिंग : पुरुष	फोटो उपलब्ध	773	TAR1645472	निर्वाचक का नाम : मनभर देवी मीना पति का नाम: महावीर गृह संख्या : 148 उम्र : 28 लिंग : महिला	फोटो उपलब्ध
774	TAR1606557	निर्वाचक का नाम : संजय कुमार मीणा पिता का नाम: फूलचंद गृह संख्या : 197 उम्र : 26 लिंग : पुरुष	फोटो उपलब्ध								

775	TAR1271808	निर्वाचक का नाम : सुनिता मीणा पति का नाम: मुकेश मीणा गृह संख्या : 65 उम्र : 31 लिंग : महिला	फोटो उपलब्ध	776	RJ/13/102/150308	निर्वाचक का नाम : रामनारायण पिता का नाम: जग्गा गृह संख्या : 149 उम्र : 65 लिंग : पुरुष	फोटो उपलब्ध	777	RJ/13/102/150214	निर्वाचक का नाम : मनफूली पति का नाम: रामनारायण गृह संख्या : 149 उम्र : 62 लिंग : महिला	फोटो उपलब्ध
778	TAR0622670	निर्वाचक का नाम : बबलू पिता का नाम: रामनारायण गृह संख्या : 149 उम्र : 37 लिंग : पुरुष	फोटो उपलब्ध	779	TAR0622696	निर्वाचक का नाम : जसोदा पति का नाम: राजेश गृह संख्या : 149 उम्र : 36 लिंग : महिला	फोटो उपलब्ध	780	TAR0622704	निर्वाचक का नाम : शीमला पति का नाम: बबलू गृह संख्या : 149 उम्र : 36 लिंग : महिला	फोटो उपलब्ध
781	TAR0622688	निर्वाचक का नाम : राजेश पिता का नाम: रामनारायण गृह संख्या : 149 उम्र : 36 लिंग : पुरुष	फोटो उपलब्ध	782	TAR1926187	निर्वाचक का नाम : धन्ना पिता का नाम: कालू गृह संख्या : 151 उम्र : 63 लिंग : पुरुष	फोटो उपलब्ध	783	BGS1358001	निर्वाचक का नाम : सायरी पति का नाम: धन्ना गृह संख्या : 151 उम्र : 63 लिंग : महिला	फोटो उपलब्ध
784	TAR1445014	निर्वाचक का नाम : महेन्द्र कुमार पिता का नाम: धन्ना लाल गृह संख्या : 151 उम्र : 27 लिंग : पुरुष	फोटो उपलब्ध	785	TAR1606375	निर्वाचक का नाम : सुनीता देवी मीना पति का नाम: महेन्द्र कुमार गृह संख्या : 151 उम्र : 27 लिंग : महिला	फोटो उपलब्ध	786	TAR1977479	निर्वाचक का नाम : हंसा मीना पति का नाम: अशोक कुमार गृह संख्या : 151 उम्र : 26 लिंग : महिला	फोटो उपलब्ध
787	TAR1774900	निर्वाचक का नाम : अशोक कुमार मीणा पिता का नाम: धन्ना लाल गृह संख्या : 151 उम्र : 25 लिंग : पुरुष	फोटो उपलब्ध	788	RJ/13/102/150211	निर्वाचक का नाम : रामजस पिता का नाम: कालू गृह संख्या : 152 उम्र : 60 लिंग : पुरुष	फोटो उपलब्ध	789	RJ/13/102/150246	निर्वाचक का नाम : लाली पति का नाम: रामजस गृह संख्या : 152 उम्र : 58 लिंग : महिला	फोटो उपलब्ध
790	TAR0011445	निर्वाचक का नाम : सांवराराम पिता का नाम: रामजस गृह संख्या : 152 उम्र : 37 लिंग : पुरुष	फोटो उपलब्ध	791	TAR0622480	निर्वाचक का नाम : शीला पति का नाम: सांवरा गृह संख्या : 152 उम्र : 35 लिंग : महिला	फोटो उपलब्ध	792	RJ/13/102/150141	निर्वाचक का नाम : कजोड पिता का नाम: गोपाल गृह संख्या : 153 उम्र : 62 लिंग : पुरुष	फोटो उपलब्ध
793	RJ/13/102/150177	निर्वाचक का नाम : कैलासी पति का नाम: कजोड गृह संख्या : 153 उम्र : 58 लिंग : महिला	फोटो उपलब्ध	794	TAR0549329	निर्वाचक का नाम : बाबूलाल पिता का नाम: कजोड गृह संख्या : 153 उम्र : 40 लिंग : पुरुष	फोटो उपलब्ध	795	TAR0549311	निर्वाचक का नाम : कान्ता पति का नाम: बाबूलाल गृह संख्या : 153 उम्र : 36 लिंग : महिला	फोटो उपलब्ध
796	TAR1445113	निर्वाचक का नाम : लेखराज पिता का नाम: कजोड गृह संख्या : 153 उम्र : 27 लिंग : पुरुष	फोटो उपलब्ध	797	RJ/13/102/150151	निर्वाचक का नाम : कमला पति का नाम: मदन गृह संख्या : 154 उम्र : 70 लिंग : महिला	फोटो उपलब्ध	798	TAR0843094	निर्वाचक का नाम : परमेश पिता का नाम: मदन गृह संख्या : 154 उम्र : 32 लिंग : पुरुष	फोटो उपलब्ध
799	BGS1232917	निर्वाचक का नाम : गणेश पिता का नाम: भूरा गृह संख्या : 155 उम्र : 45 लिंग : पुरुष	फोटो उपलब्ध	800	BGS1445378	निर्वाचक का नाम : सन्तोकदेवी पति का नाम: गणेश गृह संख्या : 155 उम्र : 41 लिंग : महिला	फोटो उपलब्ध	801	TAR0622746	निर्वाचक का नाम : पप्पू लाल पिता का नाम: भूरा गृह संख्या : 155 उम्र : 41 लिंग : पुरुष	फोटो उपलब्ध
802	TAR0622753	निर्वाचक का नाम : हन्सी पति का नाम: पप्पू लाल गृह संख्या : 155 उम्र : 39 लिंग : महिला	फोटो उपलब्ध	803	RJ/13/102/150066	निर्वाचक का नाम : अम्बालाल पिता का नाम: रामसुख गृह संख्या : 157 उम्र : 70 लिंग : पुरुष	फोटो उपलब्ध	804	TAR0098061	निर्वाचक का नाम : सांवरा पिता का नाम: अम्बा लाल गृह संख्या : 157 उम्र : 38 लिंग : पुरुष	फोटो उपलब्ध

805	TAR1271816	निर्वाचक का नाम : बाली देवी मीणा पति का नाम: सांवरा राम मीणा गृह संख्या : 157 उम्र : 37 लिंग : महिला	फोटो उपलब्ध	806	TAR1271824	निर्वाचक का नाम : नरेश कुमार मीणा पिता का नाम: अम्बा लाल मीणा गृह संख्या : 157 उम्र : 29 लिंग : पुरुष	फोटो उपलब्ध	807	TAR2267235	निर्वाचक का नाम : ईन्दरा मीना मीना पति का नाम: नरेश कुमार मीना गृह संख्या : 157 उम्र : 25 लिंग : महिला	फोटो उपलब्ध
808	RJ/13/102/150149	निर्वाचक का नाम : ईशर पिता का नाम: रामसुख गृह संख्या : 158 उम्र : 63 लिंग : पुरुष	फोटो उपलब्ध	809	RJ/13/102/150148	निर्वाचक का नाम : पुष्पा पति का नाम: ईशर गृह संख्या : 158 उम्र : 58 लिंग : महिला	फोटो उपलब्ध	810	TAR1910975	निर्वाचक का नाम : हीरा लाल मीना पिता का नाम: ईश्वर लाल मीना गृह संख्या : 158 उम्र : 23 लिंग : पुरुष	फोटो उपलब्ध
811	TAR2190635	निर्वाचक का नाम : प्रेमराज मीना पिता का नाम: ईश्वर मीना गृह संख्या : 158 उम्र : 20 लिंग : पुरुष	फोटो उपलब्ध	812	BGS2216281	निर्वाचक का नाम : रामसिंह पिता का नाम: रामकिशन गृह संख्या : 160 उम्र : 51 लिंग : पुरुष	फोटो उपलब्ध	813	BGS1358027	निर्वाचक का नाम : मन्जू देवी पति का नाम: रामसिंह गृह संख्या : 160 उम्र : 49 लिंग : महिला	फोटो उपलब्ध
814	TAR0501502	निर्वाचक का नाम : छोटू पिता का नाम: रामकिशन गृह संख्या : 160 उम्र : 43 लिंग : पुरुष	फोटो उपलब्ध	815	TAR0501510	निर्वाचक का नाम : शीमला पति का नाम: छोटू गृह संख्या : 160 उम्र : 42 लिंग : महिला	फोटो उपलब्ध	816	RJ/13/102/150245	निर्वाचक का नाम : सोसर पति का नाम: रामलाल गृह संख्या : 161 उम्र : 75 लिंग : महिला	फोटो उपलब्ध
817	BGS2216331	निर्वाचक का नाम : रामप्रसाद पिता का नाम: रामलाल गृह संख्या : 161 उम्र : 48 लिंग : पुरुष	फोटो उपलब्ध	818	TAR0092379	निर्वाचक का नाम : लीला पति का नाम: रामप्रसाद गृह संख्या : 161 उम्र : 43 लिंग : महिला	फोटो उपलब्ध	819	TAR0501528	निर्वाचक का नाम : राजेश पिता का नाम: राम लाल गृह संख्या : 161 उम्र : 42 लिंग : पुरुष	फोटो उपलब्ध
820	TAR0097923	निर्वाचक का नाम : हेमराज पिता का नाम: राम लाल गृह संख्या : 161 उम्र : 40 लिंग : पुरुष	फोटो उपलब्ध	821	TAR0501627	निर्वाचक का नाम : हंसी पति का नाम: राजेश गृह संख्या : 161 उम्र : 38 लिंग : महिला	फोटो उपलब्ध	822	TAR0622282	निर्वाचक का नाम : धर्मराज पिता का नाम: रामलाल गृह संख्या : 161 उम्र : 37 लिंग : पुरुष	फोटो उपलब्ध
823	TAR0622290	निर्वाचक का नाम : शीमला पति का नाम: हेमराज गृह संख्या : 161 उम्र : 37 लिंग : महिला	फोटो उपलब्ध	824	TAR1190867	निर्वाचक का नाम : दुर्गा पति का नाम: धर्मराज गृह संख्या : 161 उम्र : 34 लिंग : महिला	फोटो उपलब्ध	825	TAR2340727	निर्वाचक का नाम : पंकज कुमार मीना पिता का नाम: रामप्रसाद मीना गृह संख्या : 161 उम्र : 19 लिंग : पुरुष	फोटो उपलब्ध
826	RJ/13/102/150339	निर्वाचक का नाम : रामदेव पिता का नाम: हरदेव गृह संख्या : 162 उम्र : 68 लिंग : पुरुष	फोटो उपलब्ध	827	RJ/13/102/150237	निर्वाचक का नाम : गलकू पति का नाम: रामदेव गृह संख्या : 162 उम्र : 67 लिंग : महिला	फोटो उपलब्ध	828	RJ/13/102/150522	निर्वाचक का नाम : राम निवास पिता का नाम: राम देव गृह संख्या : 162 उम्र : 46 लिंग : पुरुष	फोटो उपलब्ध
829	BGS1139039	निर्वाचक का नाम : छरमा पति का नाम: राम निवास गृह संख्या : 162 उम्र : 43 लिंग : महिला	फोटो उपलब्ध	830	BGS1232925	निर्वाचक का नाम : महावीर पिता का नाम: रामदेव गृह संख्या : 162 उम्र : 41 लिंग : पुरुष	फोटो उपलब्ध	831	TAR0755991	निर्वाचक का नाम : लाडा पति का नाम: महावीर गृह संख्या : 162 उम्र : 38 लिंग : महिला	फोटो उपलब्ध
832	TAR0843086	निर्वाचक का नाम : जोरावर पिता का नाम: रामदेव गृह संख्या : 162 उम्र : 32 लिंग : पुरुष	फोटो उपलब्ध	833	TAR1606342	निर्वाचक का नाम : सुनीता देवी पति का नाम: जोरावर गृह संख्या : 162 उम्र : 28 लिंग : महिला	फोटो उपलब्ध	834	TAR1974146	निर्वाचक का नाम : नरेंद्र कुमार पिता का नाम: रामनिवास गृह संख्या : 162 उम्र : 23 लिंग : पुरुष	फोटो उपलब्ध

835	TAR2143006	निर्वाचक का नाम : गन्ना कुमारी मीना पिता का नाम: रामनिवास मीना गृह संख्या : 162 उम्र : 20 लिंग : महिला	फोटो उपलब्ध	836	RJ/13/102/150255	निर्वाचक का नाम : शंकर पिता का नाम: जग्गा गृह संख्या : 163 उम्र : 50 लिंग : पुरुष	फोटो उपलब्ध	837	RJ/13/102/150251	निर्वाचक का नाम : रामप्यारी पति का नाम: शंकर गृह संख्या : 163 उम्र : 48 लिंग : महिला	फोटो उपलब्ध
838	RJ/13/102/150022	निर्वाचक का नाम : मोहन पिता का नाम: हरदेव गृह संख्या : 164 उम्र : 60 लिंग : पुरुष	फोटो उपलब्ध	839	RJ/13/102/150032	निर्वाचक का नाम : बाली पति का नाम: मोहन गृह संख्या : 164 उम्र : 55 लिंग : महिला	फोटो उपलब्ध	840	BGS1358043	निर्वाचक का नाम : लादू पिता का नाम: गंगाराम गृह संख्या : 164 उम्र : 41 लिंग : पुरुष	फोटो उपलब्ध
841	TAR0501577	निर्वाचक का नाम : सांवर पिता का नाम: मोहन गृह संख्या : 164 उम्र : 37 लिंग : पुरुष	फोटो उपलब्ध	842	TAR0755876	निर्वाचक का नाम : मीरादेवी पति का नाम: लादूराम गृह संख्या : 164 उम्र : 37 लिंग : महिला	फोटो उपलब्ध	843	TAR0097998	निर्वाचक का नाम : मीरा पति का नाम: सांवर गृह संख्या : 164 उम्र : 36 लिंग : महिला	फोटो उपलब्ध
844	RJ/13/102/150316	निर्वाचक का नाम : बरदी पति का नाम: रामेश्वर गृह संख्या : 165 उम्र : 60 लिंग : महिला	फोटो उपलब्ध	845	TAR0622738	निर्वाचक का नाम : जयसिंह पिता का नाम: रामेश्वर गृह संख्या : 165 उम्र : 42 लिंग : पुरुष	फोटो उपलब्ध	846	BGS1358050	निर्वाचक का नाम : मीरादेवी पति का नाम: जयसिंह गृह संख्या : 165 उम्र : 41 लिंग : महिला	फोटो उपलब्ध
847	TAR0755967	निर्वाचक का नाम : सांवराराम पिता का नाम: रामेश्वर गृह संख्या : 165 उम्र : 34 लिंग : पुरुष	फोटो उपलब्ध	848	TAR1444538	निर्वाचक का नाम : सोनिया पति का नाम: सावर गृह संख्या : 165 उम्र : 30 लिंग : महिला	फोटो उपलब्ध	849	TAR1271832	निर्वाचक का नाम : राजेश मीणा पिता का नाम: रामेश्वर मीणा गृह संख्या : 165 उम्र : 29 लिंग : पुरुष	फोटो उपलब्ध
850	RJ/13/102/150317	निर्वाचक का नाम : कानी पति का नाम: रामपाल गृह संख्या : 166 उम्र : 58 लिंग : महिला	फोटो उपलब्ध	851	TAR0010983	निर्वाचक का नाम : परमेश्वर पिता का नाम: रामपाल गृह संख्या : 166 उम्र : 38 लिंग : पुरुष	फोटो उपलब्ध	852	TAR0501486	निर्वाचक का नाम : इन्द्रा पति का नाम: परमेश्वर गृह संख्या : 166 उम्र : 36 लिंग : महिला	फोटो उपलब्ध
853	TAR1069772	निर्वाचक का नाम : सोनिया पति का नाम: मानसिंह गृह संख्या : 166 उम्र : 35 लिंग : महिला	फोटो उपलब्ध	854	TAR0880591	निर्वाचक का नाम : मानसिंह पिता का नाम: रामपाल गृह संख्या : 166 उम्र : 32 लिंग : पुरुष	फोटो उपलब्ध	855	TAR1606631	निर्वाचक का नाम : संपत कुमार पिता का नाम: रामपाल मीना गृह संख्या : 166 उम्र : 27 लिंग : पुरुष	फोटो उपलब्ध
856	TAR2090181	निर्वाचक का नाम : राजकुमारी मीना पति का नाम: संपत मीना गृह संख्या : 166 उम्र : 24 लिंग : महिला	फोटो उपलब्ध	857	BGS1232933	निर्वाचक का नाम : बाबूलाल पिता का नाम: मोहन गृह संख्या : 167 उम्र : 43 लिंग : पुरुष	फोटो उपलब्ध	858	BGS1358068	निर्वाचक का नाम : गोपाली पति का नाम: बाबूलाल गृह संख्या : 167 उम्र : 41 लिंग : महिला	फोटो उपलब्ध
859	TAR0501437	निर्वाचक का नाम : शैतान पिता का नाम: मोहन गृह संख्या : 167 उम्र : 40 लिंग : पुरुष	फोटो उपलब्ध	860	TAR0501452	निर्वाचक का नाम : मौसमी पति का नाम: शैतान गृह संख्या : 167 उम्र : 38 लिंग : महिला	फोटो उपलब्ध	861	RJ/13/102/150164	निर्वाचक का नाम : शयोजी पिता का नाम: जगन्नाथ गृह संख्या : 168 उम्र : 63 लिंग : पुरुष	फोटो उपलब्ध
862	RJ/13/102/150173	निर्वाचक का नाम : कमला पति का नाम: शयोजी गृह संख्या : 168 उम्र : 60 लिंग : महिला	फोटो उपलब्ध	863	BGS1175504	निर्वाचक का नाम : हेमराज पिता का नाम: सोजीराम गृह संख्या : 168 उम्र : 46 लिंग : पुरुष	फोटो उपलब्ध	864	TAR0097931	निर्वाचक का नाम : कालूराम पिता का नाम: सोजी गृह संख्या : 168 उम्र : 42 लिंग : पुरुष	फोटो उपलब्ध

865	TAR0501445	निर्वाचक का नाम : फोरी पति का नाम: हेमराज गृह संख्या : 168 उम्र : 41 लिंग : महिला	फोटो उपलब्ध	866	TAR0501494	निर्वाचक का नाम : किशन पिता का नाम: सोजी गृह संख्या : 168 उम्र : 40 लिंग : पुरुष	फोटो उपलब्ध	867	TAR0501544	निर्वाचक का नाम : सरमा पति का नाम: किशना गृह संख्या : 168 उम्र : 38 लिंग : महिला	फोटो उपलब्ध
868	TAR0690958	निर्वाचक का नाम : मूली पति का नाम: कालू गृह संख्या : 168 उम्र : 36 लिंग : महिला	फोटो उपलब्ध	869	TAR2086072	निर्वाचक का नाम : दिलभर कुमारी मीना पति का नाम: घनश्याम मीना गृह संख्या : 168 उम्र : 24 लिंग : महिला	फोटो उपलब्ध	870	TAR2086221	निर्वाचक का नाम : घनश्याम मीना पिता का नाम: हेमराज मीना गृह संख्या : 168 उम्र : 22 लिंग : पुरुष	फोटो उपलब्ध
871	RJ/13/102/150218	निर्वाचक का नाम : गांधी पति का नाम: भूरा गृह संख्या : 169 उम्र : 70 लिंग : महिला	फोटो उपलब्ध	872	BGS1139153	निर्वाचक का नाम : पप्पूलाल पिता का नाम: भूरालाल गृह संख्या : 169 उम्र : 45 लिंग : पुरुष	फोटो उपलब्ध	873	BGS1358076	निर्वाचक का नाम : लीला पति का नाम: पप्पूलाल गृह संख्या : 169 उम्र : 41 लिंग : महिला	फोटो उपलब्ध
874	TAR1970698	निर्वाचक का नाम : लोकेश कुमार मीना पिता का नाम: पप्पू लाल गृह संख्या : 169 उम्र : 23 लिंग : पुरुष	फोटो उपलब्ध	875	BGS2216364	निर्वाचक का नाम : सीमा पति का नाम: छोटूलाल गृह संख्या : 170 उम्र : 42 लिंग : महिला	फोटो उपलब्ध	876	TAR0010868	निर्वाचक का नाम : फोखरलाल पिता का नाम: अर्जुनलाल गृह संख्या : 170 उम्र : 40 लिंग : पुरुष	फोटो उपलब्ध
877	TAR0548750	निर्वाचक का नाम : गीता पति का नाम: पोखर गृह संख्या : 170 उम्र : 38 लिंग : महिला	फोटो उपलब्ध	878	TAR0968636	निर्वाचक का नाम : द्वारकाप्रसाद पिता का नाम: अर्जुन गृह संख्या : 170 उम्र : 32 लिंग : पुरुष	फोटो उपलब्ध	879	TAR1271949	निर्वाचक का नाम : रेशमा पति का नाम: द्वारका प्रसाद गृह संख्या : 170 उम्र : 29 लिंग : महिला	फोटो उपलब्ध
880	RJ/13/102/150163	निर्वाचक का नाम : प्रभू पिता का नाम: मांगीलाल गृह संख्या : 171 उम्र : 60 लिंग : पुरुष	फोटो उपलब्ध	881	RJ/13/102/150117	निर्वाचक का नाम : चकू पति का नाम: प्रभू गृह संख्या : 171 उम्र : 58 लिंग : महिला	फोटो उपलब्ध	882	TAR0548776	निर्वाचक का नाम : होशियार पिता का नाम: प्रभूलाल गृह संख्या : 171 उम्र : 42 लिंग : पुरुष	फोटो उपलब्ध
883	TAR0548693	निर्वाचक का नाम : मनभर पति का नाम: होशियार गृह संख्या : 171 उम्र : 42 लिंग : महिला	फोटो उपलब्ध	884	TAR0501593	निर्वाचक का नाम : भोलू पिता का नाम: प्रभु गृह संख्या : 171 उम्र : 40 लिंग : पुरुष	फोटो उपलब्ध	885	TAR0501601	निर्वाचक का नाम : इन्द्रा पति का नाम: भोलू गृह संख्या : 171 उम्र : 38 लिंग : महिला	फोटो उपलब्ध
886	TAR1910991	निर्वाचक का नाम : गोपाल लाल मीना पिता का नाम: भोलुराम मीना गृह संख्या : 171 उम्र : 26 लिंग : पुरुष	फोटो उपलब्ध	887	TAR2322758	निर्वाचक का नाम : आशा कुमारी मीना पति का नाम: गोपाल लाल गृह संख्या : 171 उम्र : 23 लिंग : महिला	फोटो उपलब्ध	888	RJ/13/102/150140	निर्वाचक का नाम : शोकरण पिता का नाम: जग्गा गृह संख्या : 172 उम्र : 55 लिंग : पुरुष	फोटो उपलब्ध
889	RJ/13/102/150273	निर्वाचक का नाम : गौरी पति का नाम: शोकरण गृह संख्या : 172 उम्र : 52 लिंग : महिला	फोटो उपलब्ध	890	TAR0622712	निर्वाचक का नाम : धर्मराज पिता का नाम: शोकरण गृह संख्या : 172 उम्र : 39 लिंग : पुरुष	फोटो उपलब्ध	891	TAR0690867	निर्वाचक का नाम : सरमा पति का नाम: धर्मराज गृह संख्या : 172 उम्र : 37 लिंग : महिला	फोटो उपलब्ध
892	TAR0968644	निर्वाचक का नाम : देवराज पिता का नाम: शोकरण गृह संख्या : 172 उम्र : 31 लिंग : पुरुष	फोटो उपलब्ध	893	TAR1190875	निर्वाचक का नाम : लक्ष्मी पति का नाम: देवराज गृह संख्या : 172 उम्र : 30 लिंग : महिला	फोटो उपलब्ध	894	TAR0814483	निर्वाचक का नाम : नन्द लाल पिता का नाम: प्यारा गृह संख्या : 182 उम्र : 33 लिंग : पुरुष	फोटो उपलब्ध

895	RJ/13/102/150035	निर्वाचक का नाम : फूमा पति का नाम: हरलाल गृह संख्या : 197 उम्र : 70 लिंग : महिला	फोटो उपलब्ध	896	RJ/13/102/150222	निर्वाचक का नाम : फूलचंद पिता का नाम: हरलाल गृह संख्या : 197 उम्र : 51 लिंग : पुरुष	फोटो उपलब्ध	897	BGS1369792	निर्वाचक का नाम : इन्द्रा पति का नाम: फूलचन्द गृह संख्या : 197 उम्र : 48 लिंग : महिला	फोटो उपलब्ध
898	BGS1369800	निर्वाचक का नाम : बदाम पति का नाम: फूलचन्द गृह संख्या : 197 उम्र : 45 लिंग : महिला	फोटो उपलब्ध	899	TAR2321446	निर्वाचक का नाम : अंकिता कुमारी मीना पिता का नाम: फूलचंद मीना गृह संख्या : 197 उम्र : 19 लिंग : महिला	फोटो उपलब्ध	900	RJ/13/102/150253	निर्वाचक का नाम : मोती पिता का नाम: करणा गृह संख्या : 198 उम्र : 60 लिंग : पुरुष	फोटो उपलब्ध
901	RJ/13/102/150252	निर्वाचक का नाम : मनभर पति का नाम: मोती गृह संख्या : 198 उम्र : 58 लिंग : महिला	फोटो उपलब्ध	902	BGS1232941	निर्वाचक का नाम : सम्पतलाल पिता का नाम: मोती गृह संख्या : 198 उम्र : 41 लिंग : पुरुष	फोटो उपलब्ध	903	TAR0549030	निर्वाचक का नाम : कमलेशी पति का नाम: सम्पत लाल गृह संख्या : 198 उम्र : 39 लिंग : महिला	फोटो उपलब्ध
904	TAR1445097	निर्वाचक का नाम : नरेश कुमार पिता का नाम: मोतीलाल गृह संख्या : 198 उम्र : 28 लिंग : पुरुष	फोटो उपलब्ध	905	TAR1690635	निर्वाचक का नाम : जशोदा देवी पति का नाम: नरेश मीना गृह संख्या : 198 उम्र : 27 लिंग : महिला	फोटो उपलब्ध	906	RJ/13/102/150196	निर्वाचक का नाम : नंदू पति का नाम: उगमा गृह संख्या : 199 उम्र : 65 लिंग : महिला	फोटो उपलब्ध
907	TAR0622720	निर्वाचक का नाम : धर्मराज पिता का नाम: उगमा गृह संख्या : 199 उम्र : 35 लिंग : पुरुष	फोटो उपलब्ध	908	TAR0722637	निर्वाचक का नाम : सरमा पति का नाम: धर्मराज गृह संख्या : 199 उम्र : 34 लिंग : महिला	फोटो उपलब्ध	909	RJ/13/102/150440	निर्वाचक का नाम : जगदीश पिता का नाम: शौनाथ गृह संख्या : 200 उम्र : 60 लिंग : पुरुष	फोटो उपलब्ध
910	TAR2366334	निर्वाचक का नाम : कोमल कुमारीमीना पिता का नाम: रामसिंह मीना गृह संख्या : 830 उम्र : 19 लिंग : महिला	फोटो उपलब्ध	911	TAR2031581	निर्वाचक का नाम : मनीष कुमार मीना मीना पिता का नाम: संपत लाल मीना गृह संख्या : किट्टा का जोपदा उम्र : 22 लिंग : पुरुष	फोटो उपलब्ध				

912 निर्वाचक का नाम : इंद्रा देवी पति का नाम: छीतर मीणा गृह संख्या : 0 उम्र : 45 लिंग : महिला	TAR2362648 फोटो उपलब्ध	913 निर्वाचक का नाम : राजू पिता का नाम: देवी गृह संख्या : 173 उम्र : 75 लिंग : पुरुष	RJ/13/102/150197 फोटो उपलब्ध	914 निर्वाचक का नाम : बरदी पति का नाम: राजू गृह संख्या : 173 उम्र : 70 लिंग : महिला	RJ/13/102/150198 फोटो उपलब्ध
915 निर्वाचक का नाम : माया पति का नाम: कालूराम गृह संख्या : 173 उम्र : 41 लिंग : महिला	TAR0011155 फोटो उपलब्ध	916 निर्वाचक का नाम : हुकमी चंद पिता का नाम: राजू गृह संख्या : 173 उम्र : 38 लिंग : पुरुष	TAR0098012 फोटो उपलब्ध	917 निर्वाचक का नाम : संतरा पति का नाम: हुकमीचंद गृह संख्या : 173 उम्र : 36 लिंग : महिला	TAR0716746 फोटो उपलब्ध
918 निर्वाचक का नाम : दीपक कुमार पिता का नाम: राजू गृह संख्या : 173 उम्र : 31 लिंग : पुरुष	TAR0968651 फोटो उपलब्ध	919 निर्वाचक का नाम : सोनिया पति का नाम: दीपक गृह संख्या : 173 उम्र : 30 लिंग : महिला	TAR1190883 फोटो उपलब्ध	920 निर्वाचक का नाम : बन्टू कुमार पिता का नाम: राजू लाल गृह संख्या : 173 उम्र : 27 लिंग : पुरुष	TAR1272004 फोटो उपलब्ध
921 निर्वाचक का नाम : पार्वती देवी पति का नाम: बटू कुमार गृह संख्या : 173 उम्र : 27 लिंग : महिला	TAR1633312 फोटो उपलब्ध	922 निर्वाचक का नाम : गंगा पति का नाम: बट्टी गृह संख्या : 174 उम्र : 75 लिंग : महिला	RJ/13/102/150036 फोटो उपलब्ध	923 निर्वाचक का नाम : छगनी पति का नाम: कनीराम गृह संख्या : 174 उम्र : 58 लिंग : महिला	RJ/13/102/150479 फोटो उपलब्ध
924 निर्वाचक का नाम : गोपाल पिता का नाम: बट्टी गृह संख्या : 174 उम्र : 55 लिंग : पुरुष	RJ/13/102/150366 फोटो उपलब्ध	925 निर्वाचक का नाम : भोज्या पति का नाम: गोपाल गृह संख्या : 174 उम्र : 51 लिंग : महिला	RJ/13/102/150478 फोटो उपलब्ध	926 निर्वाचक का नाम : भोजा पिता का नाम: बट्टी गृह संख्या : 174 उम्र : 50 लिंग : पुरुष	RJ/13/102/150072 फोटो उपलब्ध
927 निर्वाचक का नाम : फोरी पति का नाम: भोजा गृह संख्या : 174 उम्र : 45 लिंग : महिला	TAR0010835 फोटो उपलब्ध	928 निर्वाचक का नाम : रामराज पिता का नाम: बट्टी गृह संख्या : 174 उम्र : 43 लिंग : पुरुष	BGS1232966 फोटो उपलब्ध	929 निर्वाचक का नाम : बाबूलाल पिता का नाम: कनीराम गृह संख्या : 174 उम्र : 43 लिंग : पुरुष	BGS1232982 फोटो उपलब्ध
930 निर्वाचक का नाम : मोतिया पति का नाम: रामराज गृह संख्या : 174 उम्र : 41 लिंग : महिला	BGS1232974 फोटो उपलब्ध	931 निर्वाचक का नाम : निरमा पति का नाम: बाबू गृह संख्या : 174 उम्र : 38 लिंग : महिला	TAR0501569 फोटो उपलब्ध	932 निर्वाचक का नाम : मानसिंह पिता का नाम: गोपाल गृह संख्या : 174 उम्र : 34 लिंग : पुरुष	TAR0622233 फोटो उपलब्ध
933 निर्वाचक का नाम : फोरन्टी देवी पति का नाम: मानसिंह गृह संख्या : 174 उम्र : 31 लिंग : महिला	TAR1069798 फोटो उपलब्ध	934 निर्वाचक का नाम : पूजा पिता का नाम: भोजा गृह संख्या : 174 उम्र : 27 लिंग : महिला	TAR1444876 फोटो उपलब्ध	935 निर्वाचक का नाम : आशा देवी मीना पिता का नाम: भोजराज गृह संख्या : 174 उम्र : 27 लिंग : महिला	TAR1645340 फोटो उपलब्ध
936 निर्वाचक का नाम : रामसिंह मीना माता का नाम: मोटया देवी गृह संख्या : 174 उम्र : 22 लिंग : पुरुष	TAR2012466 फोटो उपलब्ध	937 निर्वाचक का नाम : कनीराम पिता का नाम: देवी गृह संख्या : 174B उम्र : 60 लिंग : पुरुष	RJ/13/102/150199 फोटो उपलब्ध	938 निर्वाचक का नाम : सकराम पिता का नाम: रामनाथ गृह संख्या : 175 उम्र : 55 लिंग : पुरुष	RJ/13/102/150139 फोटो उपलब्ध
939 निर्वाचक का नाम : काली पति का नाम: सकराम गृह संख्या : 175 उम्र : 50 लिंग : महिला	RJ/13/102/150138 फोटो उपलब्ध	940 निर्वाचक का नाम : कपूर कुमारी मीना पिता का नाम: सखाराम गृह संख्या : 175 उम्र : 20 लिंग : महिला	TAR2123289 फोटो उपलब्ध	941 निर्वाचक का नाम : रामदयाल मीणा पिता का नाम: मोडू गृह संख्या : 176 उम्र : 70 लिंग : पुरुष	TAR1821883 फोटो उपलब्ध

942	RJ/13/102/150158	निर्वाचक का नाम : लाड पति का नाम: केसरा गृह संख्या : 176 उम्र : 65 लिंग : महिला	फोटो उपलब्ध	943	RJ/13/102/150078	निर्वाचक का नाम : सोराम पिता का नाम: नाना गृह संख्या : 176 उम्र : 55 लिंग : पुरुष	फोटो उपलब्ध	944	TAR0092387	निर्वाचक का नाम : सायरी पति का नाम: सोराम गृह संख्या : 176 उम्र : 53 लिंग : महिला	फोटो उपलब्ध
945	RJ/13/102/150119	निर्वाचक का नाम : सीताराम पिता का नाम: नाना गृह संख्या : 176 उम्र : 50 लिंग : पुरुष	फोटो उपलब्ध	946	TAR0549345	निर्वाचक का नाम : चिन्ता पति का नाम: सीताराम गृह संख्या : 176 उम्र : 48 लिंग : महिला	फोटो उपलब्ध	947	BGS1175447	निर्वाचक का नाम : सुवालाल पिता का नाम: नाना गृह संख्या : 176 उम्र : 45 लिंग : पुरुष	फोटो उपलब्ध
948	BGS1369826	निर्वाचक का नाम : शैतान पिता का नाम: नाथू गृह संख्या : 176 उम्र : 43 लिंग : पुरुष	फोटो उपलब्ध	949	TAR0011361	निर्वाचक का नाम : धीसी पति का नाम: शैतान गृह संख्या : 176 उम्र : 41 लिंग : महिला	फोटो उपलब्ध	950	TAR0092353	निर्वाचक का नाम : सीमा पति का नाम: सुवालाल गृह संख्या : 176 उम्र : 41 लिंग : महिला	फोटो उपलब्ध
951	TAR0622795	निर्वाचक का नाम : पोखर पिता का नाम: केसरा गृह संख्या : 176 उम्र : 40 लिंग : पुरुष	फोटो उपलब्ध	952	TAR0548701	निर्वाचक का नाम : माया पति का नाम: पोखर गृह संख्या : 176 उम्र : 38 लिंग : महिला	फोटो उपलब्ध	953	TAR0622621	निर्वाचक का नाम : किशन पिता का नाम: नाथू गृह संख्या : 176 उम्र : 38 लिंग : पुरुष	फोटो उपलब्ध
954	TAR0622779	निर्वाचक का नाम : समोक पति का नाम: किशन गृह संख्या : 176 उम्र : 36 लिंग : महिला	फोटो उपलब्ध	955	TAR1645480	निर्वाचक का नाम : दिलखुश मीना पिता का नाम: सोरम गृह संख्या : 176 उम्र : 28 लिंग : पुरुष	फोटो उपलब्ध	956	TAR1879584	निर्वाचक का नाम : दिलप्यार मीणा पिता का नाम: सोराम मीणा गृह संख्या : 176 उम्र : 25 लिंग : पुरुष	फोटो उपलब्ध
957	TAR1879931	निर्वाचक का नाम : प्रधान कहार पिता का नाम: सीताराम गृह संख्या : 176 उम्र : 24 लिंग : पुरुष	फोटो उपलब्ध	958	TAR2067395	निर्वाचक का नाम : रीना कुमारी पति का नाम: दिलप्यार मीना गृह संख्या : 176 उम्र : 22 लिंग : महिला	फोटो उपलब्ध	959	RJ/13/102/150170	निर्वाचक का नाम : केसरा पिता का नाम: मांगीलाल गृह संख्या : 176/A उम्र : 68 लिंग : पुरुष	फोटो उपलब्ध
960	RJ/13/102/150112	निर्वाचक का नाम : रणजीत पिता का नाम: नाना गृह संख्या : 176/C उम्र : 60 लिंग : पुरुष	फोटो उपलब्ध	961	TAR0548784	निर्वाचक का नाम : कमला पति का नाम: जगदेव गृह संख्या : 177 उम्र : 63 लिंग : महिला	फोटो उपलब्ध	962	BGS1358084	निर्वाचक का नाम : सुमित्रा पति का नाम: प्रहलाद गृह संख्या : 177 उम्र : 53 लिंग : महिला	फोटो उपलब्ध
963	TAR0501536	निर्वाचक का नाम : प्रेम चन्द पिता का नाम: जगदेव गृह संख्या : 177 उम्र : 37 लिंग : पुरुष	फोटो उपलब्ध	964	TAR1271964	निर्वाचक का नाम : विमला देवी पति का नाम: प्रेमचन्द गृह संख्या : 177 उम्र : 33 लिंग : महिला	फोटो उपलब्ध	965	TAR1069806	निर्वाचक का नाम : लेखराज पिता का नाम: जगदेव गृह संख्या : 177 उम्र : 31 लिंग : पुरुष	फोटो उपलब्ध
966	TAR2315521	निर्वाचक का नाम : ताराचंद मीना पिता का नाम: प्रह्लाद मीना गृह संख्या : 177 उम्र : 21 लिंग : पुरुष	फोटो उपलब्ध	967	RJ/13/102/151018	निर्वाचक का नाम : प्रहलाद पिता का नाम: मोहन गृह संख्या : 177/A उम्र : 55 लिंग : पुरुष	फोटो उपलब्ध	968	RJ/13/102/150449	निर्वाचक का नाम : शंकर पिता का नाम: मोहन गृह संख्या : 178 उम्र : 60 लिंग : पुरुष	फोटो उपलब्ध
969	RJ/13/102/151016	निर्वाचक का नाम : कैलाशी पति का नाम: शंकर गृह संख्या : 178 उम्र : 58 लिंग : महिला	फोटो उपलब्ध	970	TAR1848316	निर्वाचक का नाम : लक्ष्मण पिता का नाम: मोहन गृह संख्या : 178 उम्र : 50 लिंग : पुरुष	फोटो उपलब्ध	971	BGS1139047	निर्वाचक का नाम : सोहनी पति का नाम: लक्ष्मण गृह संख्या : 178 उम्र : 45 लिंग : महिला	फोटो उपलब्ध

# 972 निर्वाचक का नाम : सुखलाल मीणा पिता का नाम: शंकर लाल मीणा गृह संख्या : 178 उम्र : 36 लिंग : पुरुष	TAR0722645 फोटो उपलब्ध	973 निर्वाचक का नाम : कालीदेवी पति का नाम: सुखलाल गृह संख्या : 178 उम्र : 31 लिंग : महिला	TAR0968669 फोटो उपलब्ध	974 निर्वाचक का नाम : आशा देवी पति का नाम: विष्णु कुमार गृह संख्या : 178 उम्र : 30 लिंग : महिला	TAR1878321 फोटो उपलब्ध
975 निर्वाचक का नाम : ओमप्रकाश पिता का नाम: लक्ष्मण गृह संख्या : 178 उम्र : 27 लिंग : पुरुष	TAR1445055 फोटो उपलब्ध	976 निर्वाचक का नाम : विष्णु पिता का नाम: शंकर गृह संख्या : 178 उम्र : 27 लिंग : पुरुष	TAR1445147 फोटो उपलब्ध	977 निर्वाचक का नाम : चंद्रा प्रकाश पिता का नाम: लक्ष्मण गृह संख्या : 178 उम्र : 23 लिंग : पुरुष	TAR1975952 फोटो उपलब्ध
978 निर्वाचक का नाम : अर्चना कुमारी मीना पति का नाम: चंदरपरकाश गृह संख्या : 178 उम्र : 20 लिंग : महिला	TAR2326338 फोटो उपलब्ध	979 निर्वाचक का नाम : रामकुंवार पिता का नाम: छगना गृह संख्या : 179 उम्र : 71 लिंग : पुरुष	RJ/13/102/150254 फोटो उपलब्ध	980 निर्वाचक का नाम : चकौली पति का नाम: रामकुंवार गृह संख्या : 179 उम्र : 68 लिंग : महिला	RJ/13/102/150157 फोटो उपलब्ध
981 निर्वाचक का नाम : गोपाल पिता का नाम: छगना गृह संख्या : 179 उम्र : 65 लिंग : पुरुष	RJ/13/102/150159 फोटो उपलब्ध	982 निर्वाचक का नाम : कैलासी पति का नाम: गोपाल गृह संख्या : 179 उम्र : 60 लिंग : महिला	RJ/13/102/150143 फोटो उपलब्ध	983 निर्वाचक का नाम : प्रमेश पिता का नाम: रामकुंवार गृह संख्या : 179 उम्र : 37 लिंग : पुरुष	TAR0622639 फोटो उपलब्ध
984 निर्वाचक का नाम : दुर्गा देवी पति का नाम: परमेश गृह संख्या : 179 उम्र : 36 लिंग : महिला	TAR0548818 फोटो उपलब्ध	985 निर्वाचक का नाम : सन्तर पिता का नाम: गोपाल गृह संख्या : 179 उम्र : 32 लिंग : पुरुष	TAR0814475 फोटो उपलब्ध	986 निर्वाचक का नाम : मुकेश कुमार पिता का नाम: रामकुंवार गृह संख्या : 179 उम्र : 31 लिंग : पुरुष	TAR0968677 फोटो उपलब्ध
987 निर्वाचक का नाम : आशा देवी मीना पति का नाम: संतर मीना गृह संख्या : 179 उम्र : 30 लिंग : महिला	TAR1688688 फोटो उपलब्ध	988 निर्वाचक का नाम : सरिता मीणा पति का नाम: मुकेश कुमार गृह संख्या : 179 उम्र : 28 लिंग : महिला	TAR1271972 फोटो उपलब्ध	989 निर्वाचक का नाम : काजल मीना पति का नाम: संतर गृह संख्या : 179 उम्र : 19 लिंग : महिला	TAR2317071 फोटो उपलब्ध
990 निर्वाचक का नाम : प्रमोद पिता का नाम: कैलाश गृह संख्या : 185 उम्र : 30 लिंग : पुरुष	TAR1190891 फोटो उपलब्ध	991 निर्वाचक का नाम : रायमल पिता का नाम: माधू गृह संख्या : 186 उम्र : 65 लिंग : पुरुष	RJ/13/102/150365 फोटो उपलब्ध	992 निर्वाचक का नाम : आरामी पति का नाम: रायमल गृह संख्या : 186 उम्र : 60 लिंग : महिला	RJ/13/102/150359 फोटो उपलब्ध
993 निर्वाचक का नाम : चेतन पिता का नाम: रायमल गृह संख्या : 186 उम्र : 42 लिंग : पुरुष	TAR0010975 फोटो उपलब्ध	994 निर्वाचक का नाम : रेशमादेवी पति का नाम: चेतन गृह संख्या : 186 उम्र : 40 लिंग : महिला	TAR0501619 फोटो उपलब्ध	995 निर्वाचक का नाम : अशोक पिता का नाम: रायमल गृह संख्या : 186 उम्र : 34 लिंग : पुरुष	TAR0755884 फोटो उपलब्ध
996 निर्वाचक का नाम : गुडली पति का नाम: अशोक गृह संख्या : 186 उम्र : 32 लिंग : महिला	TAR1190909 फोटो उपलब्ध	997 निर्वाचक का नाम : रिकू कुमारी मीना अन्य: रामलाल मीना गृह संख्या : 186 उम्र : 22 लिंग : महिला	TAR2086486 फोटो उपलब्ध	998 निर्वाचक का नाम : छीतर पिता का नाम: छोटू गृह संख्या : 187 उम्र : 58 लिंग : पुरुष	RJ/13/102/150216 फोटो उपलब्ध
999 निर्वाचक का नाम : सावरा राम पिता का नाम: छीतर लाल गृह संख्या : 187 उम्र : 30 लिंग : पुरुष	TAR1271980 फोटो उपलब्ध	1000 निर्वाचक का नाम : गंगा देवी पति का नाम: सावरा राम गृह संख्या : 187 उम्र : 28 लिंग : महिला	TAR1272012 फोटो उपलब्ध	1001 निर्वाचक का नाम : ललित कुमार पिता का नाम: चितर गृह संख्या : 187 उम्र : 27 लिंग : पुरुष	TAR1970623 फोटो उपलब्ध

1002	BGS1369867	निर्वाचक का नाम : रूपा पति का नाम: रामदेव गृह संख्या : 188 उम्र : 68 लिंग : महिला	फोटो उपलब्ध	1003	RJ/13/102/150409	निर्वाचक का नाम : धीसा पिता का नाम: रामदेव गृह संख्या : 188 उम्र : 52 लिंग : पुरुष	फोटो उपलब्ध	1004	TAR0011411	निर्वाचक का नाम : नन्दलाल पिता का नाम: दामा गृह संख्या : 188 उम्र : 41 लिंग : पुरुष	फोटो उपलब्ध
1005	TAR0501585	निर्वाचक का नाम : बाबू पिता का नाम: रामदेव गृह संख्या : 188 उम्र : 37 लिंग : पुरुष	फोटो उपलब्ध	1006	TAR0968685	निर्वाचक का नाम : धीसीदेवी पति का नाम: नंदलाल गृह संख्या : 188 उम्र : 36 लिंग : महिला	फोटो उपलब्ध	1007	TAR0755892	निर्वाचक का नाम : प्रहलाद पिता का नाम: दामा गृह संख्या : 188 उम्र : 34 लिंग : पुरुष	फोटो उपलब्ध
1008	TAR1030626	निर्वाचक का नाम : कालू पिता का नाम: दामा गृह संख्या : 188 उम्र : 31 लिंग : पुरुष	फोटो उपलब्ध	1009	TAR1271998	निर्वाचक का नाम : जैना देवी पति का नाम: प्रहलाद गृह संख्या : 188 उम्र : 29 लिंग : महिला	फोटो उपलब्ध	1010	RJ/13/102/150106	निर्वाचक का नाम : सीता पति का नाम: मिश्री गृह संख्या : 189 उम्र : 60 लिंग : महिला	फोटो उपलब्ध
1011	RJ/13/102/150045	निर्वाचक का नाम : मूली पति का नाम: मेवा गृह संख्या : 189 उम्र : 60 लिंग : महिला	फोटो उपलब्ध	1012	BGS1358092	निर्वाचक का नाम : भंवरलाल पिता का नाम: मिश्रीलाल गृह संख्या : 189 उम्र : 46 लिंग : पुरुष	फोटो उपलब्ध	1013	TAR0092403	निर्वाचक का नाम : बदामी पति का नाम: भंवर गृह संख्या : 189 उम्र : 45 लिंग : महिला	फोटो उपलब्ध
1014	BGS1358100	निर्वाचक का नाम : अम्बालाल पिता का नाम: मिश्रीलाल गृह संख्या : 189 उम्र : 43 लिंग : पुरुष	फोटो उपलब्ध	1015	TAR0622787	निर्वाचक का नाम : सीमा पति का नाम: अम्बालाल गृह संख्या : 189 उम्र : 41 लिंग : महिला	फोटो उपलब्ध	1016	TAR1190917	निर्वाचक का नाम : रामधन पिता का नाम: मिश्रीलाल गृह संख्या : 189 उम्र : 30 लिंग : पुरुष	फोटो उपलब्ध
1017	TAR1190925	निर्वाचक का नाम : पार्वती पति का नाम: रामधन गृह संख्या : 189 उम्र : 30 लिंग : महिला	फोटो उपलब्ध	1018	TAR1190933	निर्वाचक का नाम : नन्दलाल पिता का नाम: भंवरलाल गृह संख्या : 189 उम्र : 30 लिंग : पुरुष	फोटो उपलब्ध	1019	RJ/13/102/150123	निर्वाचक का नाम : चतरी पति का नाम: सुखदेव गृह संख्या : 190 उम्र : 75 लिंग : महिला	फोटो उपलब्ध
1020	RJ/13/102/150403	निर्वाचक का नाम : शोराज पिता का नाम: सुखदेव गृह संख्या : 190 उम्र : 60 लिंग : पुरुष	फोटो उपलब्ध	1021	RJ/13/102/150122	निर्वाचक का नाम : मनभर पति का नाम: शोराज गृह संख्या : 190 उम्र : 58 लिंग : महिला	फोटो उपलब्ध	1022	RJ/13/102/150120	निर्वाचक का नाम : गणपत पिता का नाम: सुखदेव गृह संख्या : 190 उम्र : 57 लिंग : पुरुष	फोटो उपलब्ध
1023	RJ/13/102/150351	निर्वाचक का नाम : कालू पिता का नाम: सुखदेव गृह संख्या : 190 उम्र : 55 लिंग : पुरुष	फोटो उपलब्ध	1024	RJ/13/102/150124	निर्वाचक का नाम : लाडा पति का नाम: कालू गृह संख्या : 190 उम्र : 54 लिंग : महिला	फोटो उपलब्ध	1025	TAR0549352	निर्वाचक का नाम : रामप्यारी पति का नाम: पणू गृह संख्या : 190 उम्र : 43 लिंग : महिला	फोटो उपलब्ध
1026	BGS1233006	निर्वाचक का नाम : लाडूराम पिता का नाम: सुखदेव गृह संख्या : 190 उम्र : 43 लिंग : पुरुष	फोटो उपलब्ध	1027	TAR0092429	निर्वाचक का नाम : माया पति का नाम: लाडूराम गृह संख्या : 190 उम्र : 42 लिंग : महिला	फोटो उपलब्ध	1028	TAR0755926	निर्वाचक का नाम : परमेश पिता का नाम: सोराज गृह संख्या : 190 उम्र : 38 लिंग : पुरुष	फोटो उपलब्ध
1029	TAR0737510	निर्वाचक का नाम : कान्ता पति का नाम: परमेश गृह संख्या : 190 उम्र : 36 लिंग : महिला	फोटो उपलब्ध	1030	TAR1030634	निर्वाचक का नाम : सांवरा राम पिता का नाम: कालू राम गृह संख्या : 190 उम्र : 33 लिंग : पुरुष	फोटो उपलब्ध	1031	TAR1444942	निर्वाचक का नाम : मनोज कुमार पिता का नाम: कालूराम गृह संख्या : 190 उम्र : 28 लिंग : पुरुष	फोटो उपलब्ध

1032	TAR1444967	निर्वाचक का नाम : माया देवी पति का नाम: सांवराम गृह संख्या : 190 उम्र : 28 लिंग : महिला	फोटो उपलब्ध	1033	TAR1984004	निर्वाचक का नाम : राजेंद्र कुमार पिता का नाम: पप्पू लाल गृह संख्या : 190 उम्र : 23 लिंग : पुरुष	फोटो उपलब्ध	1034	TAR2190668	निर्वाचक का नाम : रोशनी कुमारी पति का नाम: मनोज कुमार गृह संख्या : 190 उम्र : 23 लिंग : महिला	फोटो उपलब्ध
1035	TAR2321461	निर्वाचक का नाम : विकास कुमार मीना पिता का नाम: लाडूराम गृह संख्या : 190 उम्र : 19 लिंग : पुरुष	फोटो उपलब्ध	1036	RJ/13/102/150519	निर्वाचक का नाम : सोहन पिता का नाम: भागूता गृह संख्या : 191 उम्र : 65 लिंग : पुरुष	फोटो उपलब्ध	1037	RJ/13/102/150520	निर्वाचक का नाम : प्रेम पति का नाम: सोहन गृह संख्या : 191 उम्र : 63 लिंग : महिला	फोटो उपलब्ध
1038	RJ/13/102/150369	निर्वाचक का नाम : गोदू पिता का नाम: भागूता गृह संख्या : 191 उम्र : 63 लिंग : पुरुष	फोटो उपलब्ध	1039	RJ/13/102/150215	निर्वाचक का नाम : चकोली पति का नाम: रोडू गृह संख्या : 191 उम्र : 60 लिंग : महिला	फोटो उपलब्ध	1040	TAR0549360	निर्वाचक का नाम : बरमा पिता का नाम: रोडू गृह संख्या : 191 उम्र : 40 लिंग : पुरुष	फोटो उपलब्ध
1041	TAR0622803	निर्वाचक का नाम : सीता पति का नाम: बरमा गृह संख्या : 191 उम्र : 38 लिंग : महिला	फोटो उपलब्ध	1042	TAR0755959	निर्वाचक का नाम : हंसराज पिता का नाम: रोडूलाल गृह संख्या : 191 उम्र : 35 लिंग : पुरुष	फोटो उपलब्ध	1043	TAR1190958	निर्वाचक का नाम : रामगणी पति का नाम: हंसराज गृह संख्या : 191 उम्र : 32 लिंग : महिला	फोटो उपलब्ध
1044	TAR1444850	निर्वाचक का नाम : धर्मराज पिता का नाम: गोदू गृह संख्या : 191 उम्र : 27 लिंग : पुरुष	फोटो उपलब्ध	1045	TAR2080927	निर्वाचक का नाम : मनीष मीना पिता का नाम: गोडू राम गृह संख्या : 191 उम्र : 25 लिंग : पुरुष	फोटो उपलब्ध	1046	TAR2020337	निर्वाचक का नाम : दुर्गेश कुमार मीना पिता का नाम: सोहन लाल गृह संख्या : 191 उम्र : 22 लिंग : पुरुष	फोटो उपलब्ध
1047	TAR2085660	निर्वाचक का नाम : पूजा मीना पति का नाम: दुर्गेश कुमार मीना गृह संख्या : 191 उम्र : 21 लिंग : महिला	फोटो उपलब्ध	1048	TAR2312726	निर्वाचक का नाम : किरण मीना पति का नाम: मनीष कुमार मीना गृह संख्या : 191 उम्र : 20 लिंग : महिला	फोटो उपलब्ध	1049	TAR2321768	निर्वाचक का नाम : कुलदीप कुमार मीना पिता का नाम: सोहन लाल गृह संख्या : 191 उम्र : 19 लिंग : पुरुष	फोटो उपलब्ध
1050	RJ/13/102/150529	निर्वाचक का नाम : रोडू पिता का नाम: भागूता गृह संख्या : 191/B उम्र : 68 लिंग : पुरुष	फोटो उपलब्ध	1051	TAR0092437	निर्वाचक का नाम : रतनी देवी पति का नाम: गोदू गृह संख्या : 191/A उम्र : 60 लिंग : महिला	फोटो उपलब्ध	1052	RJ/13/102/150370	निर्वाचक का नाम : छोटू पिता का नाम: भागूता गृह संख्या : 192 उम्र : 55 लिंग : पुरुष	फोटो उपलब्ध
1053	TAR0011262	निर्वाचक का नाम : फोरी पति का नाम: छोटूलाल गृह संख्या : 192 उम्र : 51 लिंग : महिला	फोटो उपलब्ध	1054	TAR1910959	निर्वाचक का नाम : ओम प्रकाश मीना पिता का नाम: छोटू लाल मीना गृह संख्या : 192 उम्र : 24 लिंग : पुरुष	फोटो उपलब्ध	1055	TAR2316065	निर्वाचक का नाम : टीना मीना पति का नाम: ओमप्रकाश मीना गृह संख्या : 192 उम्र : 19 लिंग : महिला	फोटो उपलब्ध
1056	RJ/13/102/150402	निर्वाचक का नाम : लादू पिता का नाम: रामकरण गृह संख्या : 193 उम्र : 60 लिंग : पुरुष	फोटो उपलब्ध	1057	RJ/13/102/150429	निर्वाचक का नाम : लादी पति का नाम: लादू गृह संख्या : 193 उम्र : 55 लिंग : महिला	फोटो उपलब्ध	1058	RJ/13/102/150407	निर्वाचक का नाम : गोपाली पति का नाम: लादू गृह संख्या : 193 उम्र : 55 लिंग : महिला	फोटो उपलब्ध
1059	BGS1233014	निर्वाचक का नाम : शंकर पिता का नाम: रामकरण गृह संख्या : 193 उम्र : 45 लिंग : पुरुष	फोटो उपलब्ध	1060	TAR0843078	निर्वाचक का नाम : मुकेश पिता का नाम: लादूराम गृह संख्या : 193 उम्र : 33 लिंग : पुरुष	फोटो उपलब्ध	1061	TAR1190966	निर्वाचक का नाम : हन्ती पति का नाम: मुकेश गृह संख्या : 193 उम्र : 31 लिंग : महिला	फोटो उपलब्ध

1062	TAR1692508	निर्वाचक का नाम : धनराज पिता का नाम: लादूराम मीना गृह संख्या : 193 उम्र : 27 लिंग : महिला	फोटो उपलब्ध	1063	TAR1690668	निर्वाचक का नाम : मोनिका पति का नाम: हंसराज गृह संख्या : 193 उम्र : 27 लिंग : महिला	फोटो उपलब्ध	1064	TAR1445337	निर्वाचक का नाम : हंसराज पिता का नाम: लादूराम गृह संख्या : 193 उम्र : 27 लिंग : पुरुष	फोटो उपलब्ध
1065	TAR2086361	निर्वाचक का नाम : आरती मीना पति का नाम: धनराज मीना गृह संख्या : 193 उम्र : 25 लिंग : महिला	फोटो उपलब्ध	1066	RJ/13/102/150413	निर्वाचक का नाम : अलोली पति का नाम: रामनाथ गृह संख्या : 194 उम्र : 75 लिंग : महिला	फोटो उपलब्ध	1067	TAR1933092	निर्वाचक का नाम : महावीर मीना पिता का नाम: रामनाथ गृह संख्या : 194 उम्र : 61 लिंग : पुरुष	फोटो उपलब्ध
1068	BGS1233022	निर्वाचक का नाम : सजना देवी पति का नाम: महावीर गृह संख्या : 194 उम्र : 61 लिंग : महिला	फोटो उपलब्ध	1069	RJ/13/102/150381	निर्वाचक का नाम : जगदीश पिता का नाम: रामनाथ गृह संख्या : 194 उम्र : 56 लिंग : पुरुष	फोटो उपलब्ध	1070	RJ/13/102/150382	निर्वाचक का नाम : गनेशी पति का नाम: जगदीश गृह संख्या : 194 उम्र : 52 लिंग : महिला	फोटो उपलब्ध
1071	TAR1272038	निर्वाचक का नाम : प्रकाश पिता का नाम: महावीर गृह संख्या : 194 उम्र : 28 लिंग : पुरुष	फोटो उपलब्ध	1072	TAR1606607	निर्वाचक का नाम : कोमल देवी पति का नाम: प्रकाशमिना गृह संख्या : 194 उम्र : 27 लिंग : महिला	फोटो उपलब्ध	1073	TAR2324416	निर्वाचक का नाम : दिनेश मीना पिता का नाम: जगदीश मीना गृह संख्या : 194 उम्र : 20 लिंग : पुरुष	फोटो उपलब्ध
1074	RJ/13/102/150154	निर्वाचक का नाम : हगामी पति का नाम: हरनाथ गृह संख्या : 195 उम्र : 88 लिंग : महिला	फोटो उपलब्ध	1075	RJ/13/102/150271	निर्वाचक का नाम : रामप्रसाद पिता का नाम: हरनाथ गृह संख्या : 195 उम्र : 63 लिंग : पुरुष	फोटो उपलब्ध	1076	TAR0010892	निर्वाचक का नाम : संतरा पति का नाम: रामप्रसाद गृह संख्या : 195 उम्र : 58 लिंग : महिला	फोटो उपलब्ध
1077	RJ/13/102/150230	निर्वाचक का नाम : राधाकिशन पिता का नाम: हरनाथ गृह संख्या : 195 उम्र : 50 लिंग : पुरुष	फोटो उपलब्ध	1078	BGS1358118	निर्वाचक का नाम : सुशीला पति का नाम: राधाकिशन गृह संख्या : 195 उम्र : 48 लिंग : महिला	फोटो उपलब्ध	1079	TAR1445220	निर्वाचक का नाम : रामराज पिता का नाम: रामप्रसाद गृह संख्या : 195 उम्र : 27 लिंग : पुरुष	फोटो उपलब्ध
1080	TAR1879485	निर्वाचक का नाम : श्वेता कुमारी पति का नाम: रामराज गृह संख्या : 195 उम्र : 23 लिंग : महिला	फोटो उपलब्ध	1081	TAR2065985	निर्वाचक का नाम : मनभर कुमारी मीना पिता का नाम: राधाकिशन मीना गृह संख्या : 195 उम्र : 21 लिंग : महिला	फोटो उपलब्ध	1082	TAR1801810	निर्वाचक का नाम : गोपाल मीना पिता का नाम: भैरू गृह संख्या : 196 उम्र : 71 लिंग : पुरुष	फोटो उपलब्ध
1083	RJ/13/102/150236	निर्वाचक का नाम : सायरी पति का नाम: गोपाल गृह संख्या : 196 उम्र : 55 लिंग : महिला	फोटो उपलब्ध	1084	TAR2235521	निर्वाचक का नाम : चिता पति का नाम: नंदा गृह संख्या : 196 उम्र : 55 लिंग : महिला	फोटो उपलब्ध	1085	BGS1233030	निर्वाचक का नाम : कौशल्या पति का नाम: बन्ना गृह संख्या : 196 उम्र : 45 लिंग : महिला	फोटो उपलब्ध
1086	TAR0501882	निर्वाचक का नाम : फोरी पति का नाम: शोकिन्दा गृह संख्या : 196 उम्र : 36 लिंग : महिला	फोटो उपलब्ध	1087	TAR0501890	निर्वाचक का नाम : मुकेश पिता का नाम: गोपाल गृह संख्या : 196 उम्र : 36 लिंग : पुरुष	फोटो उपलब्ध	1088	TAR0548487	निर्वाचक का नाम : शोकिन्दा पिता का नाम: गोपाल गृह संख्या : 196 उम्र : 36 लिंग : पुरुष	फोटो उपलब्ध
1089	TAR0622761	निर्वाचक का नाम : लीला पति का नाम: मुकेश गृह संख्या : 196 उम्र : 35 लिंग : महिला	फोटो उपलब्ध	1090	TAR0843060	निर्वाचक का नाम : रामफूल पिता का नाम: गोपाल गृह संख्या : 196 उम्र : 32 लिंग : पुरुष	फोटो उपलब्ध	1091	TAR1444892	निर्वाचक का नाम : फोरी पति का नाम: रामफूल गृह संख्या : 196 उम्र : 28 लिंग : महिला	फोटो उपलब्ध

1092	TAR1445071
निर्वाचक का नाम : सुरेश कुमार पिता का नाम: नन्दा गृह संख्या : 196 उम्र : 27 लिंग : पुरुष	फोटो उपलब्ध

1093	TAR1775873
निर्वाचक का नाम : संतर कुमार मीणा पिता का नाम: बन्ना लाल गृह संख्या : 196 उम्र : 25 लिंग : पुरुष	फोटो उपलब्ध

1094	TAR1975960
निर्वाचक का नाम : नवरत्न मीना पिता का नाम: नंदा मीना गृह संख्या : 196 उम्र : 23 लिंग : पुरुष	फोटो उपलब्ध

1095	TAR1925726
निर्वाचक का नाम : नंदा पिता का नाम: भैरू गृह संख्या : 196/B उम्र : 65 लिंग : पुरुष	फोटो उपलब्ध

1096	RJ/13/102/150444
निर्वाचक का नाम : बन्ना पिता का नाम: भैरू गृह संख्या : 196/C उम्र : 49 लिंग : पुरुष	फोटो उपलब्ध

1097	TAR1878255	निर्वाचक का नाम : अनिता देवी पति का नाम: राजेश मीना गृह संख्या : 165 उम्र : 26 लिंग : महिला	फोटो उपलब्ध	1098	RJ/13/102/150388	निर्वाचक का नाम : रामलाल पिता का नाम: माधू गृह संख्या : 180 उम्र : 65 लिंग : पुरुष	फोटो उपलब्ध	1099	RJ/13/102/150389	निर्वाचक का नाम : धीसी पति का नाम: रामलाल गृह संख्या : 180 उम्र : 60 लिंग : महिला	फोटो उपलब्ध
1100	BGS1175454	निर्वाचक का नाम : रमेश पिता का नाम: रामलाल गृह संख्या : 180 उम्र : 47 लिंग : पुरुष	फोटो उपलब्ध	1101	TAR0092411	निर्वाचक का नाम : कान्ता देवी पति का नाम: रमेश गृह संख्या : 180 उम्र : 42 लिंग : महिला	फोटो उपलब्ध	1102	TAR2028611	निर्वाचक का नाम : अंकित कुमार मीना पिता का नाम: रमेश गृह संख्या : 180 उम्र : 23 लिंग : पुरुष	फोटो उपलब्ध
1103	TAR2332385	निर्वाचक का नाम : मानसिंह मीना पिता का नाम: रमेश गृह संख्या : 181 उम्र : 19 लिंग : पुरुष	फोटो उपलब्ध	1104	RJ/13/102/150459	निर्वाचक का नाम : रामकन्या पति का नाम: रतनलाल गृह संख्या : 181 उम्र : 60 लिंग : महिला	फोटो उपलब्ध	1105	TAR0843052	निर्वाचक का नाम : मुकेश पिता का नाम: रतनलाल गृह संख्या : 181 उम्र : 33 लिंग : पुरुष	फोटो उपलब्ध
1106	RJ/13/102/150387	निर्वाचक का नाम : प्यारा पिता का नाम: हीरा गृह संख्या : 182 उम्र : 60 लिंग : पुरुष	फोटो उपलब्ध	1107	RJ/13/102/150458	निर्वाचक का नाम : आरामी पति का नाम: प्यारा गृह संख्या : 182 उम्र : 55 लिंग : महिला	फोटो उपलब्ध	1108	TAR0968693	निर्वाचक का नाम : रामघणी पति का नाम: नंदलाल गृह संख्या : 182 उम्र : 32 लिंग : महिला	फोटो उपलब्ध
1109	TAR1445345	निर्वाचक का नाम : धनराज पिता का नाम: प्यारा गृह संख्या : 182 उम्र : 27 लिंग : पुरुष	फोटो उपलब्ध	1110	TAR2067353	निर्वाचक का नाम : अनिता मीना पति का नाम: धनराज मीना गृह संख्या : 182 उम्र : 24 लिंग : महिला	फोटो उपलब्ध	1111	RJ/13/102/150298	निर्वाचक का नाम : शायरी पति का नाम: चंदा गृह संख्या : 183 उम्र : 60 लिंग : महिला	फोटो उपलब्ध
1112	BGS1358126	निर्वाचक का नाम : हेमराज पिता का नाम: चन्दा गृह संख्या : 183 उम्र : 41 लिंग : पुरुष	फोटो उपलब्ध	1113	TAR0011098	निर्वाचक का नाम : लीलादेवी पति का नाम: हेमराज गृह संख्या : 183 उम्र : 40 लिंग : महिला	फोटो उपलब्ध	1114	TAR0501551	निर्वाचक का नाम : शिमला पति का नाम: कन्हैया गृह संख्या : 183 उम्र : 40 लिंग : महिला	फोटो उपलब्ध
1115	TAR2086460	निर्वाचक का नाम : संजू मीना पिता का नाम: कन्हैया राम मीना गृह संख्या : 183 उम्र : 23 लिंग : पुरुष	फोटो उपलब्ध	1116	TAR2321297	निर्वाचक का नाम : विजय कुमार मीना पिता का नाम: हेमराज मीना गृह संख्या : 183 उम्र : 19 लिंग : पुरुष	फोटो उपलब्ध	1117	TAR2321909	निर्वाचक का नाम : बिट्टू कुमार मीना पिता का नाम: कन्हैया लाल गृह संख्या : 184 उम्र : 19 लिंग : पुरुष	फोटो उपलब्ध
1118	RJ/13/102/150305	निर्वाचक का नाम : बंशी पिता का नाम: मगना गृह संख्या : 184 उम्र : 78 लिंग : पुरुष	फोटो उपलब्ध	1119	RJ/13/102/150155	निर्वाचक का नाम : लादी पति का नाम: बंशी गृह संख्या : 184 उम्र : 73 लिंग : महिला	फोटो उपलब्ध	1120	BGS1358134	निर्वाचक का नाम : बाबूलाल पिता का नाम: बन्शी गृह संख्या : 184 उम्र : 43 लिंग : पुरुष	फोटो उपलब्ध
1121	TAR0010900	निर्वाचक का नाम : सीमा पति का नाम: बाबूलाल गृह संख्या : 184 उम्र : 41 लिंग : महिला	फोटो उपलब्ध	1122	TAR0548792	निर्वाचक का नाम : शांति लाल पिता का नाम: बन्सी गृह संख्या : 184 उम्र : 38 लिंग : पुरुष	फोटो उपलब्ध	1123	TAR0548800	निर्वाचक का नाम : सरमा पति का नाम: शांति लाल गृह संख्या : 184 उम्र : 36 लिंग : महिला	फोटो उपलब्ध
1124	TAR0843045	निर्वाचक का नाम : हंसराज पिता का नाम: बंशीलाल गृह संख्या : 184 उम्र : 33 लिंग : पुरुष	फोटो उपलब्ध	1125	TAR1272046	निर्वाचक का नाम : काली देवी पति का नाम: हंसराज गृह संख्या : 184 उम्र : 29 लिंग : महिला	फोटो उपलब्ध	1126	TAR2084911	निर्वाचक का नाम : विकास कुमार मीना पिता का नाम: बाबू लाल मीना गृह संख्या : 184 उम्र : 23 लिंग : पुरुष	फोटो उपलब्ध

1127	TAR2321933
निर्वाचक का नाम : रोशन कुमार पिता का नाम: बाबूलाल गृह संख्या : 184 उम्र : 19 लिंग : पुरुष	फोटो उपलब्ध

1128	RJ/13/102/150367
निर्वाचक का नाम : कैलाश पिता का नाम: मगना गृह संख्या : 185 उम्र : 60 लिंग : पुरुष	फोटो उपलब्ध

1129	TAR1742303
निर्वाचक का नाम : सीता पति का नाम: कैलाश गृह संख्या : 185 उम्र : 55 लिंग : महिला	फोटो उपलब्ध

1130	TAR0843037
निर्वाचक का नाम : राकेशकुमार पिता का नाम: कैलाश गृह संख्या : 185 उम्र : 32 लिंग : पुरुष	फोटो उपलब्ध

1131	TAR1444561
निर्वाचक का नाम : मेना देवी पति का नाम: राकेश मीणा गृह संख्या : 185 उम्र : 27 लिंग : महिला	फोटो उपलब्ध

विधान सभा क्षेत्र की संख्या व नाम : 105-केकडी
घटक I - परिवर्धन सूची 1 (16-12-2025 से 21-02-2026 तक)

1132	7	TAR2414571
निर्वाचक का नाम : कोमल मीणा पिता का नाम: फूल चंद मीणा गृह संख्या : 83 उम्र : 18 लिंग : महिला		फोटो उपलब्ध

निर्वाचकों का विवरण :							
A) मतदाताओं की संख्या :							
		नामावली का प्रकार	निर्वाचक नामावली की पहचान :	मतदाताओं की संख्या :			
				पुरुष	महिला	तृतीय लिंग	कुल
I	मूल	मूल नामावली	समस्त पूरकों को समेकित करते हुए विशेष गहन पुनरीक्षण 2026 की मूल नामावली	591	540	0	1131
II	घटक I - परिवर्धन सूची	पूरक 1	विशेष गहन पुनरीक्षण - 2026	0	1	0	1
III	घटक II - विलोपन सूची	पूरक 1	विशेष गहन पुनरीक्षण - 2026	0	0	0	0
IV	लिंग में संशोधन के कारण अंतर			0	0	0	0
पुनरीक्षण के बाद इस नामावली में शुद्ध निर्वाचक (I+II-III+IV)				591	541	0	1132
B) संशोधनों की संख्या :							
नामावली का प्रकार		निर्वाचक नामावली की पहचान :		संशोधनों की संख्या :			
पूरक 1		विशेष गहन पुनरीक्षण - 2026		2			

निर्वाचक रजिस्ट्रीकरण अधिकारी द्वारा जारी

E2-मृत्यु, S2-स्थानांतरित, R2-दोहरी प्रविष्टि, M2-लापता, Q2-अहर्ता नहीं