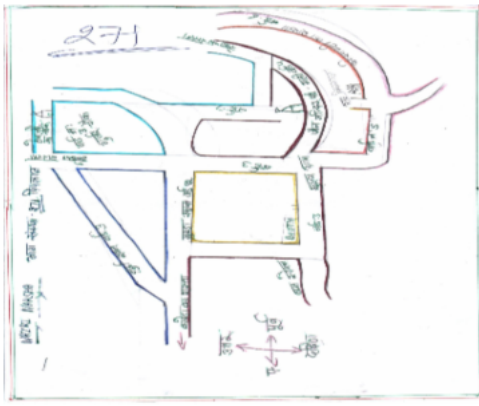


निर्वाचक नामावली 2026 S20 राजस्थान

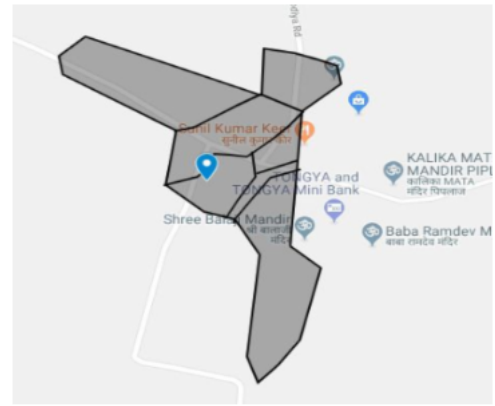
विधान सभा क्षेत्र की संख्या, नाम व आरक्षण स्थिति : 105 - केकडी (सामान्य)		भाग संख्या : : 321			
संसदीय निर्वाचन क्षेत्र की संख्या, नाम व आरक्षण स्थिति, जिसमें विधान सभा निर्वाचन क्षेत्र स्थित है : 13 - अजमेर (सामान्य)					
1. पुनरीक्षण का विवरण					
पुनरीक्षण का वर्ष :	2026	निर्वाचक नामावली की पहचान :			
अर्हता तिथि :	01-01-2026	समस्त पूरकों को समेकित करते हुए विशेष गहन पुनरीक्षण 2026 की मूल नामावली			
पुनरीक्षण का स्वरूप :	विशेष गहन पुनरीक्षण - 2026				
प्रकाशन की तिथि :	21-02-2026				
2. भाग व मतदान क्षेत्र का विवरण :					
भाग में आने वाले अनुभागों की संख्या और नाम :					
1-मुरडा खाना,पिपलाज		मुख्य शहर / मुख्य ग्राम	:	पीपलाज	
2-गुर्जर चौक,पिपलाज		वार्ड	:		
3-जैन मंदिर के पास,पिपलाज		पोस्ट ऑफिस	:	पीपलाज	
4-मुख्य ग्राम,पिपलाज		पुलिस थाना	:	सावर	
5-गढ़,पिपलाज		तहसील	:	सावर	
6-सोसायटी का रास्ता,पिपलाज		जिला	:	अजमेर	
		पिन कोड	:	305407	
3. मतदान केंद्र का विवरण					
मतदान केंद्र की संख्या व नाम :	321 - पिपलाज	मतदान केन्द्र की विशेष हैसियत (पुरुष/महिला/सामान्य) :		सामान्य	
मतदान केंद्र का भवन व पता :	राजकीय उच्च माध्यमिक विद्यालय, उतरी भाग का कमरा, पीपलाज	इस मतदान क्षेत्र के सहायक (ऑक्जिलियरी) मतदान केन्द्रों की संख्या :		0	
4. मतदाताओं की संख्या :					
आरंभिक क्रम	अंतिम क्रम	मतदाताओं की संख्या			
संख्या	संख्या	पुरुष	महिला	तृतीय लिंग	कुल
1	1044	546	498	0	1044

निर्वाचक रजिस्ट्रीकरण अधिकारी द्वारा जारी

Nazri Naksha



Google Map View



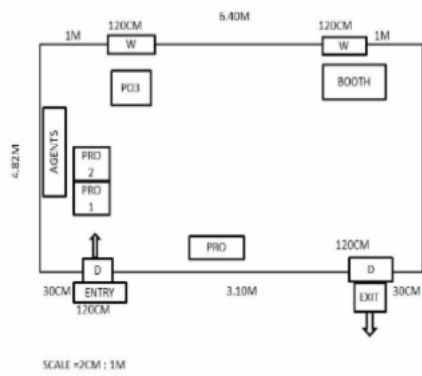
Polling Station Building Front View



Polling Station Front View



Cad View



Key MAP View



1 निर्वाचक का नाम : आशा देवी पति का नाम: सत्यनारायण कुमावत गृह संख्या : 00 उम्र : 37 लिंग : महिला	TAR2022689	2 निर्वाचक का नाम : सोनिया पति का नाम: रामलाल जाखड़ गृह संख्या : 0 उम्र : 28 लिंग : महिला	TAR1846633	3 निर्वाचक का नाम : काजू देवी पति का नाम: सांवर लाल गृह संख्या : 0 उम्र : 27 लिंग : महिला	TAR1846625
4 निर्वाचक का नाम : भंवरसिंह पिता का नाम: सुखदेव गृह संख्या : 1 उम्र : 80 लिंग : पुरुष	RJ/13/102/144403	5 निर्वाचक का नाम : विमला पति का नाम: भंवरसिंह गृह संख्या : 1 उम्र : 73 लिंग : महिला	RJ/13/102/144354	6 निर्वाचक का नाम : गजेन्द्र पिता का नाम: भंवर सिंह गृह संख्या : 1 उम्र : 47 लिंग : पुरुष	BGS1231927
7 निर्वाचक का नाम : भंवर कंवर पति का नाम: गजेन्द्र गृह संख्या : 1 उम्र : 44 लिंग : महिला	BGS1138304	8 निर्वाचक का नाम : प्रदीप पिता का नाम: भंवर सिंह गृह संख्या : 1 उम्र : 42 लिंग : पुरुष	BGS1357540	9 निर्वाचक का नाम : रन्जुकंवर पति का नाम: प्रदीप गृह संख्या : 1 उम्र : 39 लिंग : महिला	TAR0148155
10 निर्वाचक का नाम : अनुराधा सोलंकी पिता का नाम: गजेन्द्र सिंह सोलंकी गृह संख्या : 1 उम्र : 25 लिंग : महिला	TAR1753888	11 निर्वाचक का नाम : मथुरा देवी पति का नाम: धन्नालाल गृह संख्या : 1A उम्र : 37 लिंग : महिला	TAR1243047	12 निर्वाचक का नाम : रामलाल पिता का नाम: भागूला गृह संख्या : 2 उम्र : 65 लिंग : पुरुष	RJ/13/102/144431
13 निर्वाचक का नाम : लाली पति का नाम: रामलाल गृह संख्या : 2 उम्र : 61 लिंग : महिला	RJ/13/102/144371	14 निर्वाचक का नाम : सांवरलाल पिता का नाम: रामलाल गृह संख्या : 2 उम्र : 31 लिंग : पुरुष	TAR0968982	15 निर्वाचक का नाम : गंगाराम पिता का नाम: छोंगा गृह संख्या : 3 उम्र : 69 लिंग : पुरुष	RJ/13/102/144382
16 निर्वाचक का नाम : डाली पति का नाम: गंगाराम गृह संख्या : 3 उम्र : 66 लिंग : महिला	RJ/13/102/144367	17 निर्वाचक का नाम : रामदेव पिता का नाम: गंगाराम गृह संख्या : 3 उम्र : 38 लिंग : पुरुष	TAR0148163	18 निर्वाचक का नाम : काली पति का नाम: रामदेव गृह संख्या : 3 उम्र : 37 लिंग : महिला	TAR1191220
19 निर्वाचक का नाम : काना पिता का नाम: भागूला गृह संख्या : 4 उम्र : 67 लिंग : पुरुष	RJ/13/102/144374	20 निर्वाचक का नाम : लाड पति का नाम: काना गृह संख्या : 4 उम्र : 63 लिंग : महिला	RJ/13/102/144372	21 निर्वाचक का नाम : भंवर लाल पिता का नाम: काना गृह संख्या : 4 उम्र : 45 लिंग : पुरुष	BGS2210623
22 निर्वाचक का नाम : रतनी पति का नाम: भंवर लाल गृह संख्या : 4 उम्र : 43 लिंग : महिला	BGS2210631	23 निर्वाचक का नाम : दुर्गालाल पिता का नाम: काना गृह संख्या : 4 उम्र : 42 लिंग : पुरुष	BGS2210573	24 निर्वाचक का नाम : संतरा पिता का नाम: काना गृह संख्या : 4 उम्र : 40 लिंग : महिला	BGS2210805
25 निर्वाचक का नाम : मीरा पति का नाम: दुर्गालाल गृह संख्या : 4 उम्र : 39 लिंग : महिला	BGS2210649	26 निर्वाचक का नाम : सत्यनारायण पिता का नाम: काना गृह संख्या : 4 उम्र : 37 लिंग : पुरुष	TAR0148171	27 निर्वाचक का नाम : राजेंद्र कुमार कुमावत पिता का नाम: भंवर लाल कुमावत गृह संख्या : 4 उम्र : 25 लिंग : पुरुष	TAR1847474
28 निर्वाचक का नाम : बनवारी लाल कुमावत पिता का नाम: भंवर लाल कुमावत गृह संख्या : 4 उम्र : 24 लिंग : पुरुष	TAR1828607	29 निर्वाचक का नाम : मनोज कुमावत पिता का नाम: रामप्रसाद गृह संख्या : 4 उम्र : 21 लिंग : पुरुष	TAR2107308	30 निर्वाचक का नाम : धीसी पति का नाम: मदन गृह संख्या : 5 उम्र : 73 लिंग : महिला	RJ/13/102/144331

31	RJ/13/102/144333	निर्वाचक का नाम : भूरी पति का नाम: महावीर गृह संख्या : 5 उम्र : 52 लिंग : महिला	फोटो उपलब्ध	32	TAR0656777	निर्वाचक का नाम : महावीर पिता का नाम: मदन गृह संख्या : 5 उम्र : 47 लिंग : पुरुष	फोटो उपलब्ध	33	TAR0656744	निर्वाचक का नाम : दयाराम पिता का नाम: मदन गृह संख्या : 5 उम्र : 45 लिंग : पुरुष	फोटो उपलब्ध
34	TAR0735902	निर्वाचक का नाम : कमलेश पति का नाम: दयाराम गृह संख्या : 5 उम्र : 43 लिंग : महिला	फोटो उपलब्ध	35	TAR0656751	निर्वाचक का नाम : राजेन्द्र पिता का नाम: मदन गृह संख्या : 5 उम्र : 38 लिंग : पुरुष	फोटो उपलब्ध	36	TAR0656769	निर्वाचक का नाम : सांवरा पिता का नाम: मदन गृह संख्या : 5 उम्र : 37 लिंग : पुरुष	फोटो उपलब्ध
37	RJ/13/102/144377	निर्वाचक का नाम : गुलाबी पति का नाम: घीसा गृह संख्या : 6 उम्र : 75 लिंग : महिला	फोटो उपलब्ध	38	BGS2210524	निर्वाचक का नाम : लालाराम पिता का नाम: घीसा गृह संख्या : 6 उम्र : 42 लिंग : पुरुष	फोटो उपलब्ध	39	TAR1069822	निर्वाचक का नाम : रेखा पति का नाम: लालाराम गृह संख्या : 6 उम्र : 40 लिंग : महिला	फोटो उपलब्ध
40	TAR1030766	निर्वाचक का नाम : कैलाश चन्द पिता का नाम: घीसा लाल कुमावत गृह संख्या : 6 उम्र : 34 लिंग : पुरुष	फोटो उपलब्ध	41	TAR1069814	निर्वाचक का नाम : मनभर देवी पति का नाम: कैलाश चन्द गृह संख्या : 6 उम्र : 33 लिंग : महिला	फोटो उपलब्ध	42	TAR1030758	निर्वाचक का नाम : परमेश्वर पिता का नाम: घीसा लाल गृह संख्या : 6 उम्र : 32 लिंग : पुरुष	फोटो उपलब्ध
43	TAR2336816	निर्वाचक का नाम : पार्वती कुमावत पति का नाम: परमेश्वर कुमावत गृह संख्या : 6 उम्र : 28 लिंग : महिला	फोटो उपलब्ध	44	RJ/13/102/144210	निर्वाचक का नाम : गौरी पति का नाम: मूला गृह संख्या : 7 उम्र : 73 लिंग : महिला	फोटो उपलब्ध	45	TAR2043602	निर्वाचक का नाम : कालू राम कुमावत पिता का नाम: मूला गृह संख्या : 7 उम्र : 62 लिंग : पुरुष	फोटो उपलब्ध
46	RJ/13/102/144209	निर्वाचक का नाम : छगनी पति का नाम: कालू गृह संख्या : 7 उम्र : 53 लिंग : महिला	फोटो उपलब्ध	47	TAR0568055	निर्वाचक का नाम : भंवर लाल पिता का नाम: कालू राम गृह संख्या : 7 उम्र : 36 लिंग : पुरुष	फोटो उपलब्ध	48	TAR0656520	निर्वाचक का नाम : सोनिया पति का नाम: भंवर लाल गृह संख्या : 7 उम्र : 36 लिंग : महिला	फोटो उपलब्ध
49	TAR1567304	निर्वाचक का नाम : दुर्गालाल पिता का नाम: कालुराम गृह संख्या : 7 उम्र : 30 लिंग : पुरुष	फोटो उपलब्ध	50	TAR1567312	निर्वाचक का नाम : खानी देवी पति का नाम: दुर्गालाल गृह संख्या : 7 उम्र : 27 लिंग : महिला	फोटो उपलब्ध	51	TAR1846609	निर्वाचक का नाम : नोरती देवी पति का नाम: किशन लाल गृह संख्या : 07 उम्र : 25 लिंग : महिला	फोटो उपलब्ध
52	RJ/13/102/144153	निर्वाचक का नाम : शांती पति का नाम: छोटू गृह संख्या : 8 उम्र : 63 लिंग : महिला	फोटो उपलब्ध	53	TAR0148189	निर्वाचक का नाम : जगदीश पिता का नाम: छोटू गृह संख्या : 8 उम्र : 41 लिंग : पुरुष	फोटो उपलब्ध	54	BGS2210839	निर्वाचक का नाम : भंवरलाल पिता का नाम: छोटू गृह संख्या : 8 उम्र : 37 लिंग : पुरुष	फोटो उपलब्ध
55	TAR1030782	निर्वाचक का नाम : सन्तोष देवी पति का नाम: जगदीश कुमावत गृह संख्या : 8 उम्र : 36 लिंग : महिला	फोटो उपलब्ध	56	TAR1030774	निर्वाचक का नाम : मैना देवी पति का नाम: भंवर लाल गृह संख्या : 8 उम्र : 35 लिंग : महिला	फोटो उपलब्ध	57	TAR1945997	निर्वाचक का नाम : प्रियंका कुमावत पिता का नाम: जगदीश कुमावत गृह संख्या : 8 उम्र : 23 लिंग : महिला	फोटो उपलब्ध
58	RJ/13/102/144518	निर्वाचक का नाम : रतन पिता का नाम: हजारी गृह संख्या : 10 उम्र : 68 लिंग : पुरुष	फोटो उपलब्ध	59	RJ/13/102/144334	निर्वाचक का नाम : रामकन्या पति का नाम: रतन गृह संख्या : 10 उम्र : 63 लिंग : महिला	फोटो उपलब्ध	60	TAR1567320	निर्वाचक का नाम : भैरू लाल पिता का नाम: रतन लाल गृह संख्या : 10 उम्र : 27 लिंग : पुरुष	फोटो उपलब्ध

61	TAR2127371	निर्वाचक का नाम : बजरंगलाल पिता का नाम: गोपाल गृह संख्या : 11 उम्र : 62 लिंग : पुरुष	फोटो उपलब्ध	62	TAR0968990	निर्वाचक का नाम : श्रवण कुमार पिता का नाम: बजरंगलाल गृह संख्या : 11 उम्र : 31 लिंग : पुरुष	फोटो उपलब्ध	63	TAR1606086	निर्वाचक का नाम : मोना तेली पिता का नाम: श्रवण कुमार गृह संख्या : 11 उम्र : 30 लिंग : महिला	फोटो उपलब्ध
64	TAR2127389	निर्वाचक का नाम : लाडा पति का नाम: बजरंग तेली गृह संख्या : 11 उम्र : 30 लिंग : महिला	फोटो उपलब्ध	65	TAR1567338	निर्वाचक का नाम : सुनील साहु पिता का नाम: बजरंग लाल साहु गृह संख्या : 11 उम्र : 28 लिंग : पुरुष	फोटो उपलब्ध	66	TAR1069830	निर्वाचक का नाम : सत्यनारायण पिता का नाम: छोटू लाल गृह संख्या : 12 उम्र : 41 लिंग : पुरुष	फोटो उपलब्ध
67	TAR1681949	निर्वाचक का नाम : कमलेश पति का नाम: सत्य नारायण गृह संख्या : 12 उम्र : 34 लिंग : महिला	फोटो उपलब्ध	68	TAR0880815	निर्वाचक का नाम : महावीर पिता का नाम: छोटूलाल गृह संख्या : 12 उम्र : 33 लिंग : पुरुष	फोटो उपलब्ध	69	BGS2211100	निर्वाचक का नाम : कैलाश पिता का नाम: लादू गृह संख्या : 13 उम्र : 52 लिंग : पुरुष	फोटो उपलब्ध
70	TAR1151877	निर्वाचक का नाम : सांवरा पिता का नाम: लादू गृह संख्या : 13 उम्र : 36 लिंग : पुरुष	फोटो उपलब्ध	71	TAR1151869	निर्वाचक का नाम : मीरा पति का नाम: सांवरा गृह संख्या : 13 उम्र : 35 लिंग : महिला	फोटो उपलब्ध	72	TAR0969006	निर्वाचक का नाम : छोटूलाल पिता का नाम: लादू गृह संख्या : 13 उम्र : 34 लिंग : पुरुष	फोटो उपलब्ध
73	TAR1030790	निर्वाचक का नाम : गोपाल लाल पिता का नाम: लादू राम गृह संख्या : 13 उम्र : 33 लिंग : पुरुष	फोटो उपलब्ध	74	TAR1441997	निर्वाचक का नाम : सरोज देवी पति का नाम: छोटू लाल गृह संख्या : 13 उम्र : 31 लिंग : महिला	फोटो उपलब्ध	75	TAR1442326	निर्वाचक का नाम : सोनिया पति का नाम: गोपाल लाल गृह संख्या : 13 उम्र : 29 लिंग : महिला	फोटो उपलब्ध
76	TAR1947076	निर्वाचक का नाम : मनीषा कुमावत पिता का नाम: कैलाश चंद्र गृह संख्या : 13 उम्र : 23 लिंग : महिला	फोटो उपलब्ध	77	TAR2011732	निर्वाचक का नाम : खुशीराम कुमावत पिता का नाम: कैलाश चंद्र गृह संख्या : 13 उम्र : 22 लिंग : पुरुष	फोटो उपलब्ध	78	RJ/13/102/144446	निर्वाचक का नाम : भूरी पति का नाम: नाथू गृह संख्या : 14 उम्र : 71 लिंग : महिला	फोटो उपलब्ध
79	RJ/13/102/144385	निर्वाचक का नाम : लक्ष्मीनारायण पिता का नाम: नाथू गृह संख्या : 14 उम्र : 56 लिंग : पुरुष	फोटो उपलब्ध	80	RJ/13/102/144368	निर्वाचक का नाम : शंकर पिता का नाम: नाथू गृह संख्या : 14 उम्र : 54 लिंग : पुरुष	फोटो उपलब्ध	81	RJ/13/102/144060	निर्वाचक का नाम : सुशीला पति का नाम: लक्ष्मीनारायण गृह संख्या : 14 उम्र : 53 लिंग : महिला	फोटो उपलब्ध
82	RJ/13/102/144434	निर्वाचक का नाम : रामेश्वर पिता का नाम: नाथू गृह संख्या : 14 उम्र : 53 लिंग : पुरुष	फोटो उपलब्ध	83	RJ/13/102/144471	निर्वाचक का नाम : लीला पति का नाम: शंकर गृह संख्या : 14 उम्र : 51 लिंग : महिला	फोटो उपलब्ध	# 84	TAR0568261	निर्वाचक का नाम : शंभू सिंह राणावत पिता का नाम: नाथू सिंह राणावत गृह संख्या : 14 उम्र : 45 लिंग : पुरुष	फोटो उपलब्ध
85	TAR0722850	निर्वाचक का नाम : सीता देवी पति का नाम: शम्भू सिंह गृह संख्या : 14 उम्र : 41 लिंग : महिला	फोटो उपलब्ध	86	TAR2355949	निर्वाचक का नाम : पिकी राणावत पिता का नाम: शंकर लाल राणावत गृह संख्या : 14 उम्र : 19 लिंग : महिला	फोटो उपलब्ध	87	TAR1943133	निर्वाचक का नाम : शिमला गुर्जर पिता का नाम: रतन लाल गुर्जर गृह संख्या : 15 उम्र : 23 लिंग : महिला	फोटो उपलब्ध
88	RJ/13/102/144516	निर्वाचक का नाम : रामधन पिता का नाम: हीरा गृह संख्या : 16 उम्र : 56 लिंग : पुरुष	फोटो उपलब्ध	89	RJ/13/102/144522	निर्वाचक का नाम : ऐजन पति का नाम: रामधन गृह संख्या : 16 उम्र : 54 लिंग : महिला	फोटो उपलब्ध	90	RJ/13/102/144524	निर्वाचक का नाम : केदार पिता का नाम: हीरा गृह संख्या : 16 उम्र : 52 लिंग : पुरुष	फोटो उपलब्ध

91	TAR0969014	निर्वाचक का नाम : सांवरियालाल पिता का नाम: रामधन गृह संख्या : 16 उम्र : 31 लिंग : पुरुष	92	TAR1567346	निर्वाचक का नाम : मोनिका पति का नाम: सांवरिया लाल गृह संख्या : 16 उम्र : 29 लिंग : महिला	93	TAR1442656	निर्वाचक का नाम : आशाराम पिता का नाम: रामधन गृह संख्या : 16 उम्र : 28 लिंग : पुरुष
94	TAR2088946	निर्वाचक का नाम : सुखलाल पिता का नाम: सूरजमल गृह संख्या : 17 उम्र : 63 लिंग : पुरुष	95	TAR2088995	निर्वाचक का नाम : लाली पति का नाम: सुखलाल गृह संख्या : 17 उम्र : 60 लिंग : महिला	96	TAR1746791	निर्वाचक का नाम : राजकुमार पिता का नाम: सुखलाल गृह संख्या : 17 उम्र : 29 लिंग : पुरुष
97	TAR1441971	निर्वाचक का नाम : आरामी देवी पति का नाम: राज कुमार गृह संख्या : 17 उम्र : 28 लिंग : महिला	98	RJ/13/102/144008	निर्वाचक का नाम : गोपाल पिता का नाम: लालू गृह संख्या : 18 उम्र : 70 लिंग : पुरुष	99	RJ/13/102/144212	निर्वाचक का नाम : रामकन्या पति का नाम: गोपाल गृह संख्या : 18 उम्र : 68 लिंग : महिला
100	TAR1191352	निर्वाचक का नाम : कौशल्या देवी पति का नाम: अकरलाल गृह संख्या : 18 उम्र : 40 लिंग : महिला	101	TAR0148197	निर्वाचक का नाम : शंकर पिता का नाम: गोपाल गृह संख्या : 18 उम्र : 36 लिंग : पुरुष	102	TAR0969022	निर्वाचक का नाम : मुकेश पिता का नाम: गोपाललाल गृह संख्या : 18 उम्र : 34 लिंग : पुरुष
103	TAR2237741	निर्वाचक का नाम : रेखा देवी पति का नाम: मुकेश गृह संख्या : 18 उम्र : 29 लिंग : महिला	104	RJ/13/102/144468	निर्वाचक का नाम : सोहन पिता का नाम: लालू गृह संख्या : 19 उम्र : 68 लिंग : पुरुष	105	TAR0594804	निर्वाचक का नाम : रामराज पिता का नाम: सोहन लाल गृह संख्या : 19 उम्र : 39 लिंग : पुरुष
106	RJ/13/102/144493	निर्वाचक का नाम : जगन्नाथ पिता का नाम: लालू गृह संख्या : 20 उम्र : 83 लिंग : पुरुष	107	RJ/13/102/144472	निर्वाचक का नाम : कमला पति का नाम: जगन्नाथ गृह संख्या : 20 उम्र : 79 लिंग : महिला	108	TAR0148205	निर्वाचक का नाम : शमभू पिता का नाम: जगनाथ गृह संख्या : 20 उम्र : 36 लिंग : पुरुष
109	RJ/13/102/145023	निर्वाचक का नाम : कैलाश पिता का नाम: ऐकिलग गृह संख्या : 22 उम्र : 78 लिंग : पुरुष	110	RJ/13/102/145024	निर्वाचक का नाम : भूरी पति का नाम: कैलाश गृह संख्या : 22 उम्र : 75 लिंग : महिला	111	BGS1231935	निर्वाचक का नाम : गजराज सिंह पिता का नाम: कैलाश गृह संख्या : 22 उम्र : 48 लिंग : पुरुष
112	BGS1231943	निर्वाचक का नाम : निरमा पति का नाम: गजराज गृह संख्या : 22 उम्र : 46 लिंग : महिला	113	BGS2210920	निर्वाचक का नाम : प्रहलाद पिता का नाम: कैलाश गृह संख्या : 22 उम्र : 40 लिंग : पुरुष	114	TAR0568436	निर्वाचक का नाम : परमेश्वर सिंह पिता का नाम: कैलाश सिंह गृह संख्या : 22 उम्र : 36 लिंग : पुरुष
115	TAR1645985	निर्वाचक का नाम : पूजा देवी पति का नाम: प्रहलाद गृह संख्या : 22 उम्र : 28 लिंग : महिला	116	TAR1847466	निर्वाचक का नाम : रामेश्वर कुमावत पिता का नाम: रामलाल गृह संख्या : 22 उम्र : 25 लिंग : पुरुष	117	TAR1942945	निर्वाचक का नाम : अर्जुन सिंग सोलंकी पिता का नाम: प्रह्लाद सिंग सोलंकी गृह संख्या : 22 उम्र : 23 लिंग : पुरुष
118	TAR2320034	निर्वाचक का नाम : रितु सोलंकी पिता का नाम: गजराज सिंह सोलंकी गृह संख्या : 22 उम्र : 19 लिंग : महिला	119	RJ/13/102/144436	निर्वाचक का नाम : राजी पति का नाम: सोहनलाल गृह संख्या : 23 उम्र : 67 लिंग : महिला	120	TAR1754167	निर्वाचक का नाम : महावीर कुमावत पिता का नाम: सोहन लाल कुमावत गृह संख्या : 23 उम्र : 31 लिंग : पुरुष

121	TAR1754019	निर्वाचक का नाम : देवकी देवी पति का नाम: महावीर कुमावत गृह संख्या : 23 उम्र : 30 लिंग : महिला	फोटो उपलब्ध	122	RJ/13/102/144047	निर्वाचक का नाम : रामलाल पिता का नाम: गंगाराम गृह संख्या : 24 उम्र : 53 लिंग : पुरुष	फोटो उपलब्ध	123	RJ/13/102/144251	निर्वाचक का नाम : मानी पति का नाम: रामलाल गृह संख्या : 24 उम्र : 52 लिंग : महिला	फोटो उपलब्ध
124	RJ/13/102/144276	निर्वाचक का नाम : बदरीलाल पिता का नाम: भूरा गृह संख्या : 25 उम्र : 67 लिंग : पुरुष	फोटो उपलब्ध	125	RJ/13/102/144389	निर्वाचक का नाम : कानी पति का नाम: बदरीलाल गृह संख्या : 25 उम्र : 64 लिंग : महिला	फोटो उपलब्ध	126	TAR1746817	निर्वाचक का नाम : कालू राम पिता का नाम: भूरा लाल गृह संख्या : 25 उम्र : 53 लिंग : पुरुष	फोटो उपलब्ध
127	TAR0567909	निर्वाचक का नाम : राम लक्ष्मण पिता का नाम: बद्री लाल गृह संख्या : 25 उम्र : 36 लिंग : पुरुष	फोटो उपलब्ध	128	TAR0656587	निर्वाचक का नाम : माया पति का नाम: राम लक्ष्मण गृह संख्या : 25 उम्र : 36 लिंग : महिला	फोटो उपलब्ध	129	TAR1272087	निर्वाचक का नाम : हीरा लाल पिता का नाम: कालू राम गृह संख्या : 25 उम्र : 34 लिंग : पुरुष	फोटो उपलब्ध
130	TAR1746833	निर्वाचक का नाम : बजरंग लाल पिता का नाम: कालू राम गृह संख्या : 25 उम्र : 29 लिंग : पुरुष	फोटो उपलब्ध	131	TAR1441989	निर्वाचक का नाम : रामस्वरूप पिता का नाम: बद्री लाल गृह संख्या : 25 उम्र : 29 लिंग : पुरुष	फोटो उपलब्ध	132	TAR1846419	निर्वाचक का नाम : दीपू कुमावत पति का नाम: रामस्वरूप कुमावत गृह संख्या : 25 उम्र : 28 लिंग : महिला	फोटो उपलब्ध
133	RJ/13/102/144289	निर्वाचक का नाम : कन्हैयालाल पिता का नाम: रामनाथ गृह संख्या : 27 उम्र : 63 लिंग : पुरुष	फोटो उपलब्ध	134	RJ/13/102/144237	निर्वाचक का नाम : कमला पति का नाम: कन्हैयालाल गृह संख्या : 27 उम्र : 59 लिंग : महिला	फोटो उपलब्ध	135	TAR0722843	निर्वाचक का नाम : हेमराज कुम्हार पिता का नाम: कन्हैयालाल गृह संख्या : 27 उम्र : 35 लिंग : पुरुष	फोटो उपलब्ध
136	TAR0842492	निर्वाचक का नाम : पार्वती पिता का नाम: कन्हैयालाल गृह संख्या : 27 उम्र : 33 लिंग : महिला	फोटो उपलब्ध	137	TAR1879618	निर्वाचक का नाम : सोनू कुमारी कुम्हार पति का नाम: हेमराज कुम्हार गृह संख्या : 27 उम्र : 28 लिंग : महिला	फोटो उपलब्ध	138	TAR1879451	निर्वाचक का नाम : दौलत राम कुम्हार पिता का नाम: कन्हैया लाल कुम्हार गृह संख्या : 27 उम्र : 24 लिंग : पुरुष	फोटो उपलब्ध
139	TAR2094597	निर्वाचक का नाम : रामराज कुम्हार पिता का नाम: कन्हैया लाल गृह संख्या : 27 उम्र : 21 लिंग : पुरुष	फोटो उपलब्ध	140	RJ/13/102/144411	निर्वाचक का नाम : शंकरलाल पिता का नाम: मूला गृह संख्या : 28 उम्र : 69 लिंग : पुरुष	फोटो उपलब्ध	141	TAR1951557	निर्वाचक का नाम : प्रेम देवी पति का नाम: शंकर लाल गृह संख्या : 28 उम्र : 43 लिंग : महिला	फोटो उपलब्ध
142	BGS1427715	निर्वाचक का नाम : पन्ना पिता का नाम: शंकरलाल गृह संख्या : 28 उम्र : 42 लिंग : पुरुष	फोटो उपलब्ध	143	BGS1427707	निर्वाचक का नाम : शारदा पति का नाम: पन्ना गृह संख्या : 28 उम्र : 40 लिंग : महिला	फोटो उपलब्ध	144	TAR1971191	निर्वाचक का नाम : रामचरण चमार पिता का नाम: सूमलाल गृह संख्या : 29 उम्र : 60 लिंग : पुरुष	फोटो उपलब्ध
145	TAR1971183	निर्वाचक का नाम : रेश्मी देवी पति का नाम: रामचरण गृह संख्या : 29 उम्र : 56 लिंग : महिला	फोटो उपलब्ध	146	TAR0736108	निर्वाचक का नाम : धर्मेन्द्र पिता का नाम: रामचरण गृह संख्या : 29 उम्र : 36 लिंग : पुरुष	फोटो उपलब्ध	147	TAR0969030	निर्वाचक का नाम : लीलादेवी पति का नाम: धर्मेन्द्र गृह संख्या : 29 उम्र : 33 लिंग : महिला	फोटो उपलब्ध
148	TAR1975119	निर्वाचक का नाम : सत्यनारायण पिता का नाम: रामचरण चमार गृह संख्या : 29 उम्र : 31 लिंग : पुरुष	फोटो उपलब्ध	149	TAR1605849	निर्वाचक का नाम : सोनू कुमार पिता का नाम: राम चरण गृह संख्या : 29 उम्र : 30 लिंग : पुरुष	फोटो उपलब्ध	150	RJ/13/102/144181	निर्वाचक का नाम : देवकरण पिता का नाम: जयराम गृह संख्या : 30 उम्र : 60 लिंग : पुरुष	फोटो उपलब्ध

151	RJ/13/102/144183	निर्वाचक का नाम : हस्तू पति का नाम: देवकरण गृह संख्या : 30 उम्र : 57 लिंग : महिला	फोटो उपलब्ध	152	RJ/13/102/144180	निर्वाचक का नाम : रामजस पिता का नाम: जयराम गृह संख्या : 30 उम्र : 57 लिंग : पुरुष	फोटो उपलब्ध	153	BGS1231950	निर्वाचक का नाम : रूकमा पति का नाम: रामजस गृह संख्या : 30 उम्र : 56 लिंग : महिला	फोटो उपलब्ध
154	RJ/13/102/144327	निर्वाचक का नाम : रामलाल पिता का नाम: जयराम गृह संख्या : 30 उम्र : 51 लिंग : पुरुष	फोटो उपलब्ध	155	TAR1442003	निर्वाचक का नाम : कालू राम पिता का नाम: लादू गृह संख्या : 30 उम्र : 39 लिंग : पुरुष	फोटो उपलब्ध	156	TAR1441955	निर्वाचक का नाम : सीता देवी पति का नाम: कालूराम गृह संख्या : 30 उम्र : 37 लिंग : महिला	फोटो उपलब्ध
157	TAR1151885	निर्वाचक का नाम : श्योजीराम पिता का नाम: रामजस सोनी गृह संख्या : 30 उम्र : 32 लिंग : पुरुष	फोटो उपलब्ध	158	TAR0969048	निर्वाचक का नाम : शिवराज पिता का नाम: देवकरण गृह संख्या : 30 उम्र : 31 लिंग : पुरुष	फोटो उपलब्ध	159	TAR0969055	निर्वाचक का नाम : सुनिता पति का नाम: शिवराज गृह संख्या : 30 उम्र : 31 लिंग : महिला	फोटो उपलब्ध
160	TAR2041796	निर्वाचक का नाम : गोपी चन्द बागरिया पिता का नाम: रामजस बागरिया गृह संख्या : 30 उम्र : 31 लिंग : पुरुष	फोटो उपलब्ध	161	TAR2041804	निर्वाचक का नाम : सोनिया देवी पति का नाम: गोपी चंद बागरिया गृह संख्या : 30 उम्र : 30 लिंग : महिला	फोटो उपलब्ध	162	TAR1840008	निर्वाचक का नाम : कैलाश बागड़िया पिता का नाम: देवकरण गृह संख्या : 30 उम्र : 29 लिंग : पुरुष	फोटो उपलब्ध
163	TAR1442755	निर्वाचक का नाम : सोनिया देवी पति का नाम: रमेश गृह संख्या : 30 उम्र : 28 लिंग : महिला	फोटो उपलब्ध	164	TAR1442789	निर्वाचक का नाम : लाली देवी पति का नाम: श्योजी राम गृह संख्या : 30 उम्र : 28 लिंग : महिला	फोटो उपलब्ध	165	TAR1442680	निर्वाचक का नाम : रमेश पिता का नाम: देवकरण गृह संख्या : 30 उम्र : 27 लिंग : पुरुष	फोटो उपलब्ध
166	TAR1828722	निर्वाचक का नाम : इन्द्रा पिता का नाम: कैलाश गृह संख्या : 30 उम्र : 25 लिंग : महिला	फोटो उपलब्ध	167	RJ/13/102/144252	निर्वाचक का नाम : बाली पति का नाम: धीसालाल गृह संख्या : 31 उम्र : 65 लिंग : महिला	फोटो उपलब्ध	168	TAR1567353	निर्वाचक का नाम : सुगनी पिता का नाम: धीसालाल गृह संख्या : 31 उम्र : 27 लिंग : महिला	फोटो उपलब्ध
169	TAR1893320	निर्वाचक का नाम : संतरा कुमारी कुमावत पिता का नाम: धीसा लाल कुमावत गृह संख्या : 31 उम्र : 25 लिंग : महिला	फोटो उपलब्ध	170	RJ/13/102/144476	निर्वाचक का नाम : मांगी पति का नाम: जग्गा गृह संख्या : 33 उम्र : 83 लिंग : महिला	फोटो उपलब्ध	171	RJ/13/102/144369	निर्वाचक का नाम : गोपाल पिता का नाम: जग्गा गृह संख्या : 33 उम्र : 59 लिंग : पुरुष	फोटो उपलब्ध
172	RJ/13/102/144376	निर्वाचक का नाम : महावीर पिता का नाम: जग्गा गृह संख्या : 33 उम्र : 57 लिंग : पुरुष	फोटो उपलब्ध	173	RJ/13/102/144370	निर्वाचक का नाम : हीरा पति का नाम: गोपाल गृह संख्या : 33 उम्र : 56 लिंग : महिला	फोटो उपलब्ध	174	RJ/13/102/144375	निर्वाचक का नाम : बाली पति का नाम: महावीर गृह संख्या : 33 उम्र : 55 लिंग : महिला	फोटो उपलब्ध
175	BGS2210979	निर्वाचक का नाम : भीमराज पिता का नाम: जग्गा राम गृह संख्या : 33 उम्र : 47 लिंग : पुरुष	फोटो उपलब्ध	176	TAR0148221	निर्वाचक का नाम : मीरा देवी पति का नाम: भीमराज गृह संख्या : 33 उम्र : 42 लिंग : महिला	फोटो उपलब्ध	177	TAR0148239	निर्वाचक का नाम : मुकेश पिता का नाम: गोपाल गृह संख्या : 33 उम्र : 36 लिंग : पुरुष	फोटो उपलब्ध
178	TAR1030808	निर्वाचक का नाम : किशन लाल कुमावत पिता का नाम: गोपाल कुमावत गृह संख्या : 33 उम्र : 32 लिंग : पुरुष	फोटो उपलब्ध	179	TAR0969063	निर्वाचक का नाम : गुमानमल पिता का नाम: महावीर गृह संख्या : 33 उम्र : 31 लिंग : पुरुष	फोटो उपलब्ध	180	TAR1647361	निर्वाचक का नाम : कमली पति का नाम: गुमन गृह संख्या : 33 उम्र : 28 लिंग : महिला	फोटो उपलब्ध

181 निर्वाचक का नाम : मोतिया पति का नाम: कालू राम गृह संख्या : 33 उम्र : 27 लिंग : महिला	TAR1647874	182 निर्वाचक का नाम : कालुराम पिता का नाम: महावीर गृह संख्या : 33 उम्र : 26 लिंग : पुरुष	TAR1634435	183 निर्वाचक का नाम : राजाराम कुमावत पिता का नाम: महावीर कुमावत गृह संख्या : 33 उम्र : 23 लिंग : पुरुष	TAR2344471
184 निर्वाचक का नाम : नैराज कुमारी कुमावत पिता का नाम: भीमराज कुमावत गृह संख्या : 33 उम्र : 20 लिंग : महिला	TAR2325439	185 निर्वाचक का नाम : सूरजमल पिता का नाम: भूरा गृह संख्या : 34 उम्र : 87 लिंग : पुरुष	RJ/13/102/144453	186 निर्वाचक का नाम : मनभर पति का नाम: सूरजमल गृह संख्या : 34 उम्र : 84 लिंग : महिला	RJ/13/102/144213
187 निर्वाचक का नाम : गोपाल पिता का नाम: सूरजमल गृह संख्या : 34 उम्र : 55 लिंग : पुरुष	RJ/13/102/144240	188 निर्वाचक का नाम : बजरंग पिता का नाम: सूरजमल गृह संख्या : 34 उम्र : 51 लिंग : पुरुष	RJ/13/102/144143	189 निर्वाचक का नाम : नोरती पति का नाम: गोपाल गृह संख्या : 34 उम्र : 41 लिंग : महिला	BGS2210664
190 निर्वाचक का नाम : काशीराम पिता का नाम: सूरजमल गृह संख्या : 34 उम्र : 40 लिंग : पुरुष	BGS2210755	191 निर्वाचक का नाम : पांचू लाल पिता का नाम: सूरजमल गृह संख्या : 34 उम्र : 39 लिंग : पुरुष	TAR0656645	192 निर्वाचक का नाम : मंजू पति का नाम: सांवरा गृह संख्या : 34 उम्र : 39 लिंग : महिला	BGS2210771
193 निर्वाचक का नाम : सीमा पति का नाम: बजरंग गृह संख्या : 34 उम्र : 38 लिंग : महिला	BGS2210672	194 निर्वाचक का नाम : धन्ना लाल पिता का नाम: सूरजमल गृह संख्या : 34 उम्र : 37 लिंग : पुरुष	TAR0656637	195 निर्वाचक का नाम : लाडा देवी पति का नाम: पांचू लाल गृह संख्या : 34 उम्र : 36 लिंग : महिला	TAR1605989
196 निर्वाचक का नाम : रामलाल जाखड पिता का नाम: सुरजमल गृह संख्या : 34 उम्र : 29 लिंग : पुरुष	TAR1746858	197 निर्वाचक का नाम : कान्ता देवी पति का नाम: देवी सिंह गृह संख्या : 35 उम्र : 44 लिंग : महिला	TAR0148247	198 निर्वाचक का नाम : लादी पति का नाम: महावीर गृह संख्या : 36 उम्र : 71 लिंग : महिला	RJ/13/102/144355
199 निर्वाचक का नाम : दुगदिवी पति का नाम: जयसिंह गृह संख्या : 36 उम्र : 69 लिंग : महिला	RJ/13/102/144353	200 निर्वाचक का नाम : सुशीला पति का नाम: करणसिंह गृह संख्या : 36 उम्र : 61 लिंग : महिला	RJ/13/102/144097	201 निर्वाचक का नाम : शैतान सिंह पिता का नाम: जय सिंह गृह संख्या : 36 उम्र : 56 लिंग : पुरुष	BGS2211118
202 निर्वाचक का नाम : रामसिंह पिता का नाम: महावीर गृह संख्या : 36 उम्र : 53 लिंग : पुरुष	RJ/13/102/144158	203 निर्वाचक का नाम : भीमसिंह पिता का नाम: महावीर गृह संख्या : 36 उम्र : 51 लिंग : पुरुष	RJ/13/102/144398	204 निर्वाचक का नाम : काली पति का नाम: रामसिंह गृह संख्या : 36 उम्र : 43 लिंग : महिला	BGS1357573
205 निर्वाचक का नाम : राज कुमार पिता का नाम: कर्ण सिंह गृह संख्या : 36 उम्र : 43 लिंग : पुरुष	TAR1606037	206 निर्वाचक का नाम : मैना पति का नाम: भीम सिंह गृह संख्या : 36 उम्र : 42 लिंग : महिला	BGS1357581	207 निर्वाचक का नाम : नौरती पिता का नाम: गोकुल गृह संख्या : 36 उम्र : 42 लिंग : पुरुष	BGS1427509
208 निर्वाचक का नाम : गोवर्धनसिंह पिता का नाम: कर्णसिंह गृह संख्या : 36 उम्र : 42 लिंग : पुरुष	TAR0755348	209 निर्वाचक का नाम : पूनम पति का नाम: शैतान गृह संख्या : 36 उम्र : 37 लिंग : महिला	BGS2210821	210 निर्वाचक का नाम : रामेश्वरसिंह पिता का नाम: जयसिंह गृह संख्या : 36 उम्र : 37 लिंग : पुरुष	TAR0755363

211	TAR1191360	निर्वाचक का नाम : आशाकवर पति का नाम: रामेश्वरसिंह गृह संख्या : 36 उम्र : 36 लिंग : महिला	फोटो उपलब्ध	212	TAR1606003	निर्वाचक का नाम : विष्णु कंवर पति का नाम: राज कुमार गृह संख्या : 36 उम्र : 35 लिंग : महिला	फोटो उपलब्ध	213	TAR1606078	निर्वाचक का नाम : शिला कँवर पति का नाम: गोवर्धन सिंह गृह संख्या : 36 उम्र : 34 लिंग : महिला	फोटो उपलब्ध
214	TAR1945955	निर्वाचक का नाम : कन्नू सोलंकी पिता का नाम: भीम सिंह सोलंकी गृह संख्या : 36 उम्र : 23 लिंग : महिला	फोटो उपलब्ध	215	TAR2323988	निर्वाचक का नाम : राज नंदनी सोलंकी पिता का नाम: गोकुल सिंह सोलंकी गृह संख्या : 36 उम्र : 19 लिंग : महिला	फोटो उपलब्ध	216	RJ/13/102/144274	निर्वाचक का नाम : हनुमान पिता का नाम: भैरूलाल गृह संख्या : 37 उम्र : 71 लिंग : पुरुष	फोटो उपलब्ध
217	RJ/13/102/144320	निर्वाचक का नाम : पार्वती पति का नाम: हनुमान गृह संख्या : 37 उम्र : 69 लिंग : महिला	फोटो उपलब्ध	218	RJ/13/102/144272	निर्वाचक का नाम : गणेश पिता का नाम: भैरूलाल गृह संख्या : 37 उम्र : 67 लिंग : पुरुष	फोटो उपलब्ध	219	RJ/13/102/144362	निर्वाचक का नाम : मंजू पति का नाम: गणेश गृह संख्या : 37 उम्र : 63 लिंग : महिला	फोटो उपलब्ध
220	BGS1357599	निर्वाचक का नाम : सज्जन पिता का नाम: हनुमान गृह संख्या : 37 उम्र : 44 लिंग : पुरुष	फोटो उपलब्ध	221	BGS1231968	निर्वाचक का नाम : कमलेश पति का नाम: सज्जन गृह संख्या : 37 उम्र : 42 लिंग : महिला	फोटो उपलब्ध	222	TAR0880831	निर्वाचक का नाम : भोपालसिंह पिता का नाम: गणेशसिंह गृह संख्या : 37 उम्र : 38 लिंग : पुरुष	फोटो उपलब्ध
223	TAR0006205	निर्वाचक का नाम : मोना पति का नाम: पृथ्वीराज गृह संख्या : 37 उम्र : 38 लिंग : महिला	फोटो उपलब्ध	224	TAR0568485	निर्वाचक का नाम : पृथ्वी राज पिता का नाम: हनुमान गृह संख्या : 37 उम्र : 37 लिंग : पुरुष	फोटो उपलब्ध	225	TAR0880849	निर्वाचक का नाम : सुनिताकंवर पति का नाम: भोपालसिंह गृह संख्या : 37 उम्र : 36 लिंग : महिला	फोटो उपलब्ध
226	TAR1030816	निर्वाचक का नाम : हाथी राम पिता का नाम: हनुमान गृह संख्या : 37 उम्र : 32 लिंग : पुरुष	फोटो उपलब्ध	227	TAR1442961	निर्वाचक का नाम : सुमन पति का नाम: हाथीराम गृह संख्या : 37 उम्र : 28 लिंग : महिला	फोटो उपलब्ध	228	TAR1955046	निर्वाचक का नाम : दौलत सिंह सोलंकी पिता का नाम: सज्जन सिंह सोलंकी गृह संख्या : 37 उम्र : 25 लिंग : पुरुष	फोटो उपलब्ध
229	TAR1948900	निर्वाचक का नाम : अंजली कंवर पिता का नाम: सज्जन सिंह गृह संख्या : 37 उम्र : 23 लिंग : महिला	फोटो उपलब्ध	230	TAR2165363	निर्वाचक का नाम : अंतिमा कुमारी पति का नाम: दौलत सिंह सोलंकी गृह संख्या : 37 उम्र : 23 लिंग : महिला	फोटो उपलब्ध	231	RJ/13/102/144015	निर्वाचक का नाम : लाडा पति का नाम: गोकल गृह संख्या : 39 उम्र : 67 लिंग : महिला	फोटो उपलब्ध
232	TAR0656561	निर्वाचक का नाम : कैलाश पिता का नाम: गोकुल गृह संख्या : 39 उम्र : 45 लिंग : पुरुष	फोटो उपलब्ध	233	TAR0735910	निर्वाचक का नाम : चांद पति का नाम: कैलाश गृह संख्या : 39 उम्र : 43 लिंग : महिला	फोटो उपलब्ध	234	TAR0567925	निर्वाचक का नाम : जगदीश पिता का नाम: गोकुल गृह संख्या : 39 उम्र : 43 लिंग : पुरुष	फोटो उपलब्ध
235	TAR0568071	निर्वाचक का नाम : मंजू पति का नाम: जगदीश गृह संख्या : 39 उम्र : 40 लिंग : महिला	फोटो उपलब्ध	236	TAR1442508	निर्वाचक का नाम : महावीर पिता का नाम: गोकुल गृह संख्या : 39 उम्र : 28 लिंग : पुरुष	फोटो उपलब्ध	237	TAR1901909	निर्वाचक का नाम : संजू देवी पति का नाम: महावीर गृह संख्या : 39 उम्र : 27 लिंग : महिला	फोटो उपलब्ध
238	TAR2051878	निर्वाचक का नाम : दिलखुश कुमावत पिता का नाम: कैलाश चांद गृह संख्या : 39 उम्र : 21 लिंग : पुरुष	फोटो उपलब्ध	239	RJ/13/102/144302	निर्वाचक का नाम : नोसर पति का नाम: गोपाल गृह संख्या : 40 उम्र : 70 लिंग : महिला	फोटो उपलब्ध	240	RJ/13/102/144041	निर्वाचक का नाम : मिश्रीलाल पिता का नाम: घासी गृह संख्या : 40 उम्र : 55 लिंग : पुरुष	फोटो उपलब्ध

241	TAR0924415	निर्वाचक का नाम : बसर्ती पिता का नाम: मिश्री लाल गृह संख्या : 40 उम्र : 50 लिंग : पुरुष	फोटो उपलब्ध	242	TAR0736116	निर्वाचक का नाम : दुर्गालाल पिता का नाम: गोपाल लाल गृह संख्या : 40 उम्र : 40 लिंग : पुरुष	फोटो उपलब्ध	243	TAR0736124	निर्वाचक का नाम : गंगा देवी पिता का नाम: दुर्गालाल गृह संख्या : 40 उम्र : 38 लिंग : महिला	फोटो उपलब्ध
244	TAR0969071	निर्वाचक का नाम : रमेशचंद्र पिता का नाम: मिश्रीलाल गृह संख्या : 40 उम्र : 31 लिंग : पुरुष	फोटो उपलब्ध	245	TAR1846427	निर्वाचक का नाम : रेखा देवी पिता का नाम: रमेश चद कुमावत गृह संख्या : 40 उम्र : 30 लिंग : महिला	फोटो उपलब्ध	246	TAR0735936	निर्वाचक का नाम : लाला राम पिता का नाम: लादू राम गृह संख्या : 42 उम्र : 42 लिंग : पुरुष	फोटो उपलब्ध
247	TAR0735928	निर्वाचक का नाम : शान्ति पिता का नाम: लाला राम गृह संख्या : 42 उम्र : 39 लिंग : महिला	फोटो उपलब्ध	248	TAR1442771	निर्वाचक का नाम : भागचंद पिता का नाम: रामदेव गृह संख्या : 43 उम्र : 28 लिंग : पुरुष	फोटो उपलब्ध	249	TAR1442581	निर्वाचक का नाम : सीता देवी पिता का नाम: भागचंद गृह संख्या : 43 उम्र : 27 लिंग : महिला	फोटो उपलब्ध
250	RJ/13/102/145068	निर्वाचक का नाम : धीसालाल पिता का नाम: चतुर्भूज गृह संख्या : 44 उम्र : 78 लिंग : पुरुष	फोटो उपलब्ध	251	RJ/13/102/144160	निर्वाचक का नाम : धीसी पिता का नाम: धीसालाल गृह संख्या : 44 उम्र : 76 लिंग : महिला	फोटो उपलब्ध	252	TAR0005983	निर्वाचक का नाम : गणेश पिता का नाम: धीसा लाल गृह संख्या : 44 उम्र : 46 लिंग : पुरुष	फोटो उपलब्ध
253	BGS1231984	निर्वाचक का नाम : रमती पिता का नाम: गणेश गृह संख्या : 44 उम्र : 45 लिंग : महिला	फोटो उपलब्ध	254	TAR0568253	निर्वाचक का नाम : सांवर लाल पिता का नाम: धीसा लाल गृह संख्या : 44 उम्र : 39 लिंग : पुरुष	फोटो उपलब्ध	255	TAR2208106	निर्वाचक का नाम : प्रियंका गुर्जर पिता का नाम: गणेश गुर्जर गृह संख्या : 44 उम्र : 23 लिंग : महिला	फोटो उपलब्ध
256	BGS1505320	निर्वाचक का नाम : लादूराम पिता का नाम: भूरा गृह संख्या : 45 उम्र : 84 लिंग : पुरुष	फोटो उपलब्ध	257	TAR0568527	निर्वाचक का नाम : सोदरी पिता का नाम: लादूराम गृह संख्या : 45 उम्र : 83 लिंग : महिला	फोटो उपलब्ध	258	BGS2211084	निर्वाचक का नाम : लाली पिता का नाम: नानूराम गृह संख्या : 45 उम्र : 56 लिंग : महिला	फोटो उपलब्ध
259	BGS2211126	निर्वाचक का नाम : माया पिता का नाम: गोपाल उर्फ ओनाड गृह संख्या : 45 उम्र : 54 लिंग : महिला	फोटो उपलब्ध	260	TAR0568519	निर्वाचक का नाम : रामधन पिता का नाम: लादूराम गृह संख्या : 45 उम्र : 51 लिंग : पुरुष	फोटो उपलब्ध	261	BGS1505387	निर्वाचक का नाम : सायरी पिता का नाम: नानाराम गृह संख्या : 45 उम्र : 49 लिंग : महिला	फोटो उपलब्ध
262	BGS1505288	निर्वाचक का नाम : छोटी पिता का नाम: रामधन गृह संख्या : 45 उम्र : 49 लिंग : महिला	फोटो उपलब्ध	263	TAR1442664	निर्वाचक का नाम : पूजा देवी पिता का नाम: रामप्रसाद गृह संख्या : 45 उम्र : 29 लिंग : महिला	फोटो उपलब्ध	264	TAR1442730	निर्वाचक का नाम : रामप्रसाद पिता का नाम: रामधन गृह संख्या : 45 उम्र : 28 लिंग : पुरुष	फोटो उपलब्ध
265	RJ/13/102/145062	निर्वाचक का नाम : मगना पिता का नाम: उगमा गृह संख्या : 46 उम्र : 67 लिंग : पुरुष	फोटो उपलब्ध	266	TAR0656835	निर्वाचक का नाम : भागूती पिता का नाम: मगना गृह संख्या : 46 उम्र : 55 लिंग : महिला	फोटो उपलब्ध	267	TAR2087609	निर्वाचक का नाम : रामराज गुर्जर अन्य: मगना गुर्जर गृह संख्या : 46 उम्र : 21 लिंग : पुरुष	फोटो उपलब्ध
268	RJ/13/102/144026	निर्वाचक का नाम : छोटी पिता का नाम: रामचन्द्र गृह संख्या : 47 उम्र : 91 लिंग : महिला	फोटो उपलब्ध	269	RJ/13/102/144058	निर्वाचक का नाम : धीसालाल पिता का नाम: रामचन्द्र गृह संख्या : 47 उम्र : 59 लिंग : पुरुष	फोटो उपलब्ध	270	BGS1174952	निर्वाचक का नाम : जतनी पिता का नाम: धीसालाल गृह संख्या : 47 उम्र : 59 लिंग : महिला	फोटो उपलब्ध

271 निर्वाचक का नाम : रामेश्वर गुर्जर पिता का नाम: धीसा गुर्जर गृह संख्या : 47 उम्र : 31 लिंग : पुरुष	TAR1753904 फोटो उपलब्ध	272 निर्वाचक का नाम : कन्या देवी पति का नाम: रामेश्वर गृह संख्या : 47 उम्र : 28 लिंग : महिला	TAR1753896 फोटो उपलब्ध	273 निर्वाचक का नाम : शैतान गुर्जर पिता का नाम: धीसा लाल गुर्जर गृह संख्या : 47 उम्र : 27 लिंग : पुरुष	TAR1753920 फोटो उपलब्ध
274 निर्वाचक का नाम : सोनिया पति का नाम: शैतान गुर्जर गृह संख्या : 47 उम्र : 26 लिंग : महिला	TAR1753946 फोटो उपलब्ध	275 निर्वाचक का नाम : गोपाल पिता का नाम: करणा गृह संख्या : 48 उम्र : 63 लिंग : पुरुष	RJ/13/102/144545 फोटो उपलब्ध	276 निर्वाचक का नाम : रतनी पति का नाम: गोपाल गृह संख्या : 48 उम्र : 58 लिंग : महिला	RJ/13/102/144020 फोटो उपलब्ध
277 निर्वाचक का नाम : पॉंचू पिता का नाम: करणा गृह संख्या : 48 उम्र : 53 लिंग : पुरुष	RJ/13/102/144241 फोटो उपलब्ध	278 निर्वाचक का नाम : गुमानी पति का नाम: पॉंचू गृह संख्या : 48 उम्र : 51 लिंग : महिला	RJ/13/102/144019 फोटो उपलब्ध	279 निर्वाचक का नाम : शंकरलाल पिता का नाम: पांचूलाल गृह संख्या : 48 उम्र : 32 लिंग : पुरुष	TAR0880856 फोटो उपलब्ध
280 निर्वाचक का नाम : नेराज देवी पति का नाम: शंकर गृह संख्या : 48 उम्र : 28 लिंग : महिला	TAR1442607 फोटो उपलब्ध	281 निर्वाचक का नाम : दुर्गा लाल पिता का नाम: गोपाल लाल गृह संख्या : 48 उम्र : 26 लिंग : पुरुष	TAR1681956 फोटो उपलब्ध	282 निर्वाचक का नाम : भूला पति का नाम: ऊँकार गृह संख्या : 49 उम्र : 95 लिंग : महिला	RJ/13/102/144552 फोटो उपलब्ध
283 निर्वाचक का नाम : रामकंवरी पति का नाम: भंवरलाल गृह संख्या : 50 उम्र : 85 लिंग : महिला	RJ/13/102/144280 फोटो उपलब्ध	284 निर्वाचक का नाम : जयलाल पिता का नाम: भंवरलाल गृह संख्या : 50 उम्र : 61 लिंग : पुरुष	RJ/13/102/145017 फोटो उपलब्ध	285 निर्वाचक का नाम : चिन्ता पति का नाम: जयलाल गृह संख्या : 50 उम्र : 59 लिंग : महिला	RJ/13/102/144127 फोटो उपलब्ध
286 निर्वाचक का नाम : सोनाथ पिता का नाम: भवर लाल गृह संख्या : 50 उम्र : 39 लिंग : पुरुष	TAR0656660 फोटो उपलब्ध	287 निर्वाचक का नाम : आशा पति का नाम: सोनाथ गृह संख्या : 50 उम्र : 37 लिंग : महिला	TAR0656702 फोटो उपलब्ध	288 निर्वाचक का नाम : ईश्वर गुर्जर पिता का नाम: जयलाल गृह संख्या : 50 उम्र : 30 लिंग : पुरुष	TAR1191238 फोटो उपलब्ध
289 निर्वाचक का नाम : हनजा पति का नाम: काना गृह संख्या : 51 उम्र : 62 लिंग : महिला	RJ/13/102/144164 फोटो उपलब्ध	290 निर्वाचक का नाम : गुमानी देवी पति का नाम: रंगलाल गृह संख्या : 51 उम्र : 47 लिंग : महिला	TAR1442185 फोटो उपलब्ध	291 निर्वाचक का नाम : नारायण पिता का नाम: काना गृह संख्या : 51 उम्र : 35 लिंग : पुरुष	TAR1069855 फोटो उपलब्ध
292 निर्वाचक का नाम : कैलाशी पति का नाम: पांचू गृह संख्या : 52 उम्र : 57 लिंग : महिला	RJ/13/102/144166 फोटो उपलब्ध	293 निर्वाचक का नाम : रामदेव पिता का नाम: छीतर गृह संख्या : 53 उम्र : 65 लिंग : पुरुष	BGS1174960 फोटो उपलब्ध	294 निर्वाचक का नाम : सोहनी पति का नाम: रामदेव गृह संख्या : 53 उम्र : 64 लिंग : महिला	RJ/13/102/144554 फोटो उपलब्ध
295 निर्वाचक का नाम : भैरूलाल पिता का नाम: रंगलाल गृह संख्या : 53 उम्र : 31 लिंग : पुरुष	TAR0969089 फोटो उपलब्ध	296 निर्वाचक का नाम : ज्योति देवी पति का नाम: भैरू लाल गृह संख्या : 53 उम्र : 29 लिंग : महिला	TAR1681964 फोटो उपलब्ध	297 निर्वाचक का नाम : प्रधान गुर्जर पिता का नाम: रामदेव गुर्जर गृह संख्या : 53 उम्र : 28 लिंग : पुरुष	TAR1754001 फोटो उपलब्ध
298 निर्वाचक का नाम : हाथीराम पिता का नाम: सुखदेव गृह संख्या : 55 उम्र : 70 लिंग : पुरुष	RJ/13/102/145085 फोटो उपलब्ध	299 निर्वाचक का नाम : प्रेम पति का नाम: हाथीराम गृह संख्या : 55 उम्र : 65 लिंग : महिला	RJ/13/102/145098 फोटो उपलब्ध	300 निर्वाचक का नाम : छगन लाल पिता का नाम: हाथी राम गृह संख्या : 55 उम्र : 37 लिंग : पुरुष	TAR0568089 फोटो उपलब्ध

301	TAR0735944	निर्वाचक का नाम : लीला पति का नाम: छगन लाल गृह संख्या : 55 उम्र : 36 लिंग : महिला	फोटो उपलब्ध	302	TAR1746874	निर्वाचक का नाम : देवेन्द्र गुर्जर पिता का नाम: हाथीराम गुर्जर गृह संख्या : 55 उम्र : 30 लिंग : पुरुष	फोटो उपलब्ध	303	TAR1879592	निर्वाचक का नाम : टोना कुमारी गुर्जर पिता का नाम: देवेन्द्र गुर्जर गृह संख्या : 55 उम्र : 28 लिंग : महिला	फोटो उपलब्ध
304	RJ/13/102/144346	निर्वाचक का नाम : रामदेव पिता का नाम: रंगलाल गृह संख्या : 56 उम्र : 66 लिंग : पुरुष	फोटो उपलब्ध	305	BGS1174978	निर्वाचक का नाम : सीता पति का नाम: रामदेव गृह संख्या : 56 उम्र : 64 लिंग : महिला	फोटो उपलब्ध	306	RJ/13/102/144175	निर्वाचक का नाम : राम कुंवार पिता का नाम: रंगलाल गृह संख्या : 56 उम्र : 57 लिंग : पुरुष	फोटो उपलब्ध
307	BGS1174986	निर्वाचक का नाम : दुर्गा पति का नाम: राम कुंवार गृह संख्या : 56 उम्र : 55 लिंग : महिला	फोटो उपलब्ध	308	RJ/13/102/144557	निर्वाचक का नाम : रणजीत पिता का नाम: रंगलाल गृह संख्या : 56 उम्र : 53 लिंग : पुरुष	फोटो उपलब्ध	309	RJ/13/102/144558	निर्वाचक का नाम : कंचन पति का नाम: रणजीत गृह संख्या : 56 उम्र : 51 लिंग : महिला	फोटो उपलब्ध
310	RJ/13/102/144460	निर्वाचक का नाम : गोपाल पिता का नाम: रंगलाल गृह संख्या : 56 उम्र : 51 लिंग : पुरुष	फोटो उपलब्ध	311	BGS1505155	निर्वाचक का नाम : सुशीला पति का नाम: गोपाल लाल गृह संख्या : 56 उम्र : 44 लिंग : महिला	फोटो उपलब्ध	312	TAR0969097	निर्वाचक का नाम : भागचंद पिता का नाम: रामदेव गृह संख्या : 56 उम्र : 31 लिंग : पुरुष	फोटो उपलब्ध
313	TAR1191246	निर्वाचक का नाम : यशपाल कीर पिता का नाम: रामकुंवार गृह संख्या : 56 उम्र : 30 लिंग : पुरुष	फोटो उपलब्ध	314	TAR1442862	निर्वाचक का नाम : माया देवी पति का नाम: यशपाल गृह संख्या : 56 उम्र : 28 लिंग : महिला	फोटो उपलब्ध	315	TAR2094621	निर्वाचक का नाम : रामघनी कीर पति का नाम: तेजपाल कीर गृह संख्या : 56 उम्र : 28 लिंग : महिला	फोटो उपलब्ध
316	TAR1442938	निर्वाचक का नाम : शैतान पिता का नाम: रणजीत प्रसाद गृह संख्या : 56 उम्र : 27 लिंग : पुरुष	फोटो उपलब्ध	317	TAR1755180	निर्वाचक का नाम : तेजपाल कीर पिता का नाम: रामकुंवार कीर गृह संख्या : 56 उम्र : 25 लिंग : पुरुष	फोटो उपलब्ध	318	TAR2105781	निर्वाचक का नाम : आदित्य कीर पिता का नाम: गोपाल लाल कीर गृह संख्या : 56 उम्र : 21 लिंग : पुरुष	फोटो उपलब्ध
319	BGS1175355	निर्वाचक का नाम : छोटी पति का नाम: उंकार गृह संख्या : 57 उम्र : 78 लिंग : महिला	फोटो उपलब्ध	320	RJ/13/102/144560	निर्वाचक का नाम : भूरी पति का नाम: उगमा गृह संख्या : 57 उम्र : 75 लिंग : महिला	फोटो उपलब्ध	321	RJ/13/102/144104	निर्वाचक का नाम : बन्ना पिता का नाम: भूरा गृह संख्या : 57 उम्र : 73 लिंग : पुरुष	फोटो उपलब्ध
322	BGS1138221	निर्वाचक का नाम : छोटी पति का नाम: बन्ना गृह संख्या : 57 उम्र : 71 लिंग : महिला	फोटो उपलब्ध	323	BGS1138239	निर्वाचक का नाम : शोकेशन पिता का नाम: भूरा गृह संख्या : 57 उम्र : 67 लिंग : पुरुष	फोटो उपलब्ध	324	BGS1135247	निर्वाचक का नाम : स्याणी पति का नाम: शोकेशन गृह संख्या : 57 उम्र : 65 लिंग : महिला	फोटो उपलब्ध
325	BGS1505171	निर्वाचक का नाम : दुर्गालाल पिता का नाम: उंकार गृह संख्या : 57 उम्र : 58 लिंग : पुरुष	फोटो उपलब्ध	326	BGS1505163	निर्वाचक का नाम : गीता पति का नाम: दुर्गालाल गृह संख्या : 57 उम्र : 55 लिंग : महिला	फोटो उपलब्ध	327	BGS1505189	निर्वाचक का नाम : रामधन पिता का नाम: उंकार गृह संख्या : 57 उम्र : 45 लिंग : पुरुष	फोटो उपलब्ध
328	TAR0568501	निर्वाचक का नाम : हंस राज पिता का नाम: श्योकेशन गृह संख्या : 57 उम्र : 40 लिंग : पुरुष	फोटो उपलब्ध	329	TAR0736140	निर्वाचक का नाम : सीमा पति का नाम: हंसराज गृह संख्या : 57 उम्र : 39 लिंग : महिला	फोटो उपलब्ध	330	BGS2211019	निर्वाचक का नाम : लीला पति का नाम: रामधन गृह संख्या : 57 उम्र : 38 लिंग : महिला	फोटो उपलब्ध

331 निर्वाचक का नाम : मुकेश पिता का नाम: बन्ना गृह संख्या : 57 उम्र : 38 लिंग : पुरुष	TAR0567875 फोटो उपलब्ध	332 निर्वाचक का नाम : मीरा कीर पिता का नाम: श्योकिशन कीर गृह संख्या : 57 उम्र : 38 लिंग : महिला	TAR1272129 फोटो उपलब्ध	333 निर्वाचक का नाम : सुरेश पिता का नाम: श्योकिशन गृह संख्या : 57 उम्र : 37 लिंग : पुरुष	TAR0568295 फोटो उपलब्ध
334 निर्वाचक का नाम : गमला पति का नाम: मुकेश गृह संख्या : 57 उम्र : 37 लिंग : महिला	TAR0657056 फोटो उपलब्ध	335 निर्वाचक का नाम : शारदा पति का नाम: सुरेश गृह संख्या : 57 उम्र : 36 लिंग : महिला	TAR0735951 फोटो उपलब्ध	336 निर्वाचक का नाम : घीसा लाल पिता का नाम: उगमा गृह संख्या : 57 उम्र : 36 लिंग : पुरुष	TAR0567958 फोटो उपलब्ध
337 निर्वाचक का नाम : राजकुमार पिता का नाम: दुर्गालाल गृह संख्या : 57 उम्र : 31 लिंग : पुरुष	TAR0969105 फोटो उपलब्ध	338 निर्वाचक का नाम : शिवराज कीर पिता का नाम: श्योकिशन कीर गृह संख्या : 57 उम्र : 29 लिंग : पुरुष	TAR1746890 फोटो उपलब्ध	339 निर्वाचक का नाम : समोक देवी पति का नाम: शिवराज कीर गृह संख्या : 57 उम्र : 28 लिंग : महिला	TAR1606110 फोटो उपलब्ध
340 निर्वाचक का नाम : ललिता पति का नाम: राजकुमार गृह संख्या : 57 उम्र : 27 लिंग : महिला	TAR1840073 फोटो उपलब्ध	341 निर्वाचक का नाम : दिलखुश कीर पिता का नाम: दुर्गा लाल कीर गृह संख्या : 57 उम्र : 23 लिंग : पुरुष	TAR1911015 फोटो उपलब्ध	342 निर्वाचक का नाम : पायल कीर पिता का नाम: रामधन कीर गृह संख्या : 57 उम्र : 21 लिंग : महिला	TAR2336980 फोटो उपलब्ध
343 निर्वाचक का नाम : अनिष कुमार कीर पिता का नाम: रामधन कीर गृह संख्या : 57 उम्र : 19 लिंग : पुरुष	TAR2365831 फोटो उपलब्ध	344 निर्वाचक का नाम : राधा पति का नाम: गंगाराम गृह संख्या : 58 उम्र : 80 लिंग : महिला	RJ/13/102/144464 फोटो उपलब्ध	345 निर्वाचक का नाम : बदरीलाल पिता का नाम: गंगाराम गृह संख्या : 58 उम्र : 65 लिंग : पुरुष	RJ/13/102/144311 फोटो उपलब्ध
346 निर्वाचक का नाम : भैरूलाल पिता का नाम: गंगाराम गृह संख्या : 58 उम्र : 53 लिंग : पुरुष	BGS1505478 फोटो उपलब्ध	347 निर्वाचक का नाम : बदाम पति का नाम: बदरीलाल गृह संख्या : 58 उम्र : 52 लिंग : महिला	BGS1505221 फोटो उपलब्ध	348 निर्वाचक का नाम : सीता पति का नाम: भैरूलाल गृह संख्या : 58 उम्र : 51 लिंग : महिला	BGS1505247 फोटो उपलब्ध
349 निर्वाचक का नाम : हरिद्वार पिता का नाम: गंगाराम गृह संख्या : 58 उम्र : 48 लिंग : पुरुष	BGS1505494 फोटो उपलब्ध	350 निर्वाचक का नाम : सत्यनारायण पिता का नाम: उगमा गृह संख्या : 58 उम्र : 48 लिंग : पुरुष	BGS1428135 फोटो उपलब्ध	351 निर्वाचक का नाम : इन्द्रा पति का नाम: सत्यनारायण गृह संख्या : 58 उम्र : 45 लिंग : महिला	BGS1428093 फोटो उपलब्ध
352 निर्वाचक का नाम : आशा पति का नाम: हरि द्वार गृह संख्या : 58 उम्र : 40 लिंग : महिला	TAR0567842 फोटो उपलब्ध	353 निर्वाचक का नाम : रामराज कीर पिता का नाम: बद्री लाल कीर गृह संख्या : 58 उम्र : 29 लिंग : पुरुष	TAR1754209 फोटो उपलब्ध	354 निर्वाचक का नाम : रामरतन पिता का नाम: बद्रीलाल गृह संख्या : 58 उम्र : 29 लिंग : पुरुष	TAR1838002 फोटो उपलब्ध
355 निर्वाचक का नाम : योगेश कीर पिता का नाम: सत्यनारायण कीर गृह संख्या : 58 उम्र : 28 लिंग : पुरुष	TAR2094639 फोटो उपलब्ध	356 निर्वाचक का नाम : ममता देवी पति का नाम: रामराज गृह संख्या : 58 उम्र : 26 लिंग : महिला	TAR1754266 फोटो उपलब्ध	357 निर्वाचक का नाम : काली कुमारी कीर पति का नाम: रामरतन कीर गृह संख्या : 58 उम्र : 25 लिंग : महिला	TAR2096444 फोटो उपलब्ध
358 निर्वाचक का नाम : मोनू कीर पिता का नाम: सत्यनारायण कीर गृह संख्या : 58 उम्र : 21 लिंग : पुरुष	TAR2105690 फोटो उपलब्ध	359 निर्वाचक का नाम : छोटू पिता का नाम: नानूराम गृह संख्या : 59 उम्र : 70 लिंग : पुरुष	RJ/13/102/144171 फोटो उपलब्ध	360 निर्वाचक का नाम : शांती पति का नाम: छोटू गृह संख्या : 59 उम्र : 68 लिंग : महिला	RJ/13/102/144162 फोटो उपलब्ध

361	RJ/13/102/145013	निर्वाचक का नाम : नंद किशोर पिता का नाम: छोटलाल गृह संख्या : 59 उम्र : 46 लिंग : पुरुष	फोटो उपलब्ध	362	BGS2210813	निर्वाचक का नाम : नरेन्द्र सिंह पिता का नाम: छोटू गृह संख्या : 59 उम्र : 42 लिंग : पुरुष	फोटो उपलब्ध	363	TAR2238079	निर्वाचक का नाम : सीता देवा पति का नाम: नरेन्द्र सिंह गृह संख्या : 59 उम्र : 38 लिंग : महिला	फोटो उपलब्ध
364	RJ/13/102/144161	निर्वाचक का नाम : मुन्ना पति का नाम: राम गोपाल गृह संख्या : 61 उम्र : 75 लिंग : महिला	फोटो उपलब्ध	365	RJ/13/102/145014	निर्वाचक का नाम : निरंजन पिता का नाम: रामगोपाल गृह संख्या : 61 उम्र : 46 लिंग : पुरुष	फोटो उपलब्ध	366	TAR1442888	निर्वाचक का नाम : सुनीता देवी पति का नाम: निरंजन गृह संख्या : 61 उम्र : 28 लिंग : महिला	फोटो उपलब्ध
367	TAR2301786	निर्वाचक का नाम : अनुशका राणावत पिता का नाम: महेश सिंह राणावत गृह संख्या : 61 उम्र : 19 लिंग : महिला	फोटो उपलब्ध	368	TAR1910660	निर्वाचक का नाम : साँवरिया लाल कुमावत पिता का नाम: पंचु लाल कुमावत गृह संख्या : 69 उम्र : 23 लिंग : पुरुष	फोटो उपलब्ध	369	TAR1647734	निर्वाचक का नाम : राकेश कहार पिता का नाम: भंवर लाल गृह संख्या : 82 उम्र : 26 लिंग : पुरुष	फोटो उपलब्ध
370	TAR1647213	निर्वाचक का नाम : मैना देवी पति का नाम: बनवारी गृह संख्या : 88 उम्र : 27 लिंग : महिला	फोटो उपलब्ध	371	TAR1605930	निर्वाचक का नाम : पार्वती देवी पति का नाम: पवन गृह संख्या : 100 उम्र : 38 लिंग : महिला	फोटो उपलब्ध	372	TAR1683812	निर्वाचक का नाम : मीरा देवी पति का नाम: भैरू लाल गृह संख्या : 101 उम्र : 29 लिंग : महिला	फोटो उपलब्ध
373	TAR1683804	निर्वाचक का नाम : भैरू लाल पिता का नाम: बरदा लाल गृह संख्या : 101 उम्र : 26 लिंग : पुरुष	फोटो उपलब्ध	374	TAR1605807	निर्वाचक का नाम : विमला देवी पति का नाम: सत्य नारायण गृह संख्या : 105 उम्र : 45 लिंग : महिला	फोटो उपलब्ध	375	TAR1612928	निर्वाचक का नाम : कालू राम पिता का नाम: राम लाल गृह संख्या : 112 उम्र : 26 लिंग : पुरुष	फोटो उपलब्ध
376	TAR0656652	निर्वाचक का नाम : बनवारी पिता का नाम: जयलाल गृह संख्या : 114 उम्र : 37 लिंग : पुरुष	फोटो उपलब्ध	377	TAR1612969	निर्वाचक का नाम : मनोज कंवर पिता का नाम: यदुनाथ सिंह गृह संख्या : 138 उम्र : 38 लिंग : महिला	फोटो उपलब्ध	378	TAR1605823	निर्वाचक का नाम : कविता पति का नाम: दीपक कुमार गृह संख्या : 154 उम्र : 29 लिंग : महिला	फोटो उपलब्ध
379	TAR1840081	निर्वाचक का नाम : लाली देवी पति का नाम: काशी राम गृह संख्या : 182 उम्र : 38 लिंग : महिला	फोटो उपलब्ध	380	TAR1441963	निर्वाचक का नाम : सुशीला कंवर पति का नाम: परमेश्वर सिंह गृह संख्या : 184 उम्र : 32 लिंग : महिला	फोटो उपलब्ध	381	TAR1605948	निर्वाचक का नाम : मुरली गुर्जर पिता का नाम: भंवर लाल गुर्जर गृह संख्या : 184 उम्र : 29 लिंग : पुरुष	फोटो उपलब्ध
382	TAR2352458	निर्वाचक का नाम : फोरंता पति का नाम: मुरली गुर्जर गृह संख्या : 184 उम्र : 21 लिंग : महिला	फोटो उपलब्ध								

383	TAR2121309	निर्वाचक का नाम : तुलसी देवी पति का नाम: नारायण गुर्जर गृह संख्या : 00 उम्र : 33 लिंग : महिला	फोटो उपलब्ध	384	TAR2148039	निर्वाचक का नाम : अंकुश कुमार गुर्जर पिता का नाम: धनश्याम गुर्जर गृह संख्या : 1 उम्र : 20 लिंग : पुरुष	फोटो उपलब्ध	385	BGS2211076	निर्वाचक का नाम : सायरी पति का नाम: कैलाश गृह संख्या : 13 उम्र : 45 लिंग : महिला	फोटो उपलब्ध
386	TAR0098145	निर्वाचक का नाम : सुनीता पति का नाम: महेश गृह संख्या : 61 उम्र : 40 लिंग : महिला	फोटो उपलब्ध	387	RJ/13/102/145072	निर्वाचक का नाम : वीरेन्द्रसिंह पिता का नाम: रघुराजसिंह गृह संख्या : 63 उम्र : 64 लिंग : पुरुष	फोटो उपलब्ध	388	RJ/13/102/144149	निर्वाचक का नाम : मानकवर पति का नाम: वीरेन्द्रसिंह गृह संख्या : 63 उम्र : 59 लिंग : महिला	फोटो उपलब्ध
389	TAR1030824	निर्वाचक का नाम : सत्यवधन सिंह पिता का नाम: विरेन्द्र सिंह गृह संख्या : 63 उम्र : 31 लिंग : पुरुष	फोटो उपलब्ध	390	TAR1442045	निर्वाचक का नाम : कुशवर्धन सिंह पिता का नाम: विरेन्द्र सिंह गृह संख्या : 63 उम्र : 28 लिंग : पुरुष	फोटो उपलब्ध	391	RJ/13/102/144499	निर्वाचक का नाम : महादेव पिता का नाम: श्रीकिशन गृह संख्या : 64 उम्र : 71 लिंग : पुरुष	फोटो उपलब्ध
392	RJ/13/102/144469	निर्वाचक का नाम : गंगा पति का नाम: महादेव गृह संख्या : 64 उम्र : 67 लिंग : महिला	फोटो उपलब्ध	393	TAR2275261	निर्वाचक का नाम : शैतान गुर्जर पिता का नाम: महादेव गुर्जर गृह संख्या : 64 उम्र : 46 लिंग : पुरुष	फोटो उपलब्ध	394	BGS1175066	निर्वाचक का नाम : चिंता देवी पति का नाम: शैतान गुर्जर गृह संख्या : 64 उम्र : 45 लिंग : महिला	फोटो उपलब्ध
395	TAR1838499	निर्वाचक का नाम : राजवीर गुर्जर पिता का नाम: शैतान गुर्जर गृह संख्या : 64 उम्र : 24 लिंग : पुरुष	फोटो उपलब्ध	396	TAR1879535	निर्वाचक का नाम : जीतू कुमारी गुर्जर पति का नाम: राजवीर गुर्जर गृह संख्या : 64 उम्र : 24 लिंग : महिला	फोटो उपलब्ध	397	RJ/13/102/144105	निर्वाचक का नाम : रूपा पिता का नाम: गंगाराम गृह संख्या : 65 उम्र : 61 लिंग : पुरुष	फोटो उपलब्ध
398	RJ/13/102/144332	निर्वाचक का नाम : छोटी पति का नाम: रूपा गृह संख्या : 65 उम्र : 58 लिंग : महिला	फोटो उपलब्ध	399	TAR0656967	निर्वाचक का नाम : नोरत पिता का नाम: रूपा गृह संख्या : 65 उम्र : 38 लिंग : पुरुष	फोटो उपलब्ध	400	TAR1879527	निर्वाचक का नाम : किस्मत देवी पति का नाम: नोरत मल गुर्जर गृह संख्या : 65 उम्र : 34 लिंग : महिला	फोटो उपलब्ध
401	RJ/13/102/144292	निर्वाचक का नाम : जडाव पति का नाम: कल्ला गृह संख्या : 66 उम्र : 67 लिंग : महिला	फोटो उपलब्ध	402	TAR0842500	निर्वाचक का नाम : शिवराज पिता का नाम: कल्ला गृह संख्या : 66 उम्र : 37 लिंग : पुरुष	फोटो उपलब्ध	403	TAR0842518	निर्वाचक का नाम : ललिता पति का नाम: शिवराज गृह संख्या : 66 उम्र : 36 लिंग : महिला	फोटो उपलब्ध
404	TAR1030832	निर्वाचक का नाम : पप्पू पिता का नाम: कल्ला गृह संख्या : 66 उम्र : 35 लिंग : पुरुष	फोटो उपलब्ध	405	TAR1151893	निर्वाचक का नाम : सीताराम गुर्जर पिता का नाम: कल्याण गुर्जर गृह संख्या : 66 उम्र : 30 लिंग : पुरुष	फोटो उपलब्ध	406	TAR1910652	निर्वाचक का नाम : हंसराज गुर्जर पिता का नाम: कल्याण गुर्जर गृह संख्या : 66 उम्र : 23 लिंग : पुरुष	फोटो उपलब्ध
407	RJ/13/102/144130	निर्वाचक का नाम : भावनीशंकर पिता का नाम: जीतमल गृह संख्या : 67 उम्र : 51 लिंग : पुरुष	फोटो उपलब्ध	408	BGS1232008	निर्वाचक का नाम : गंगा देवी पति का नाम: भवानी शंकर गृह संख्या : 67 उम्र : 47 लिंग : महिला	फोटो उपलब्ध	409	BGS1427392	निर्वाचक का नाम : डूंगर सिंह पिता का नाम: जीतमल गृह संख्या : 67 उम्र : 41 लिंग : पुरुष	फोटो उपलब्ध
410	TAR1443134	निर्वाचक का नाम : मुकेश कुमार पिता का नाम: भवानी शंकर गृह संख्या : 67 उम्र : 27 लिंग : पुरुष	फोटो उपलब्ध	411	TAR1753912	निर्वाचक का नाम : पूजा राणावत पिता का नाम: भवानी शंकर गृह संख्या : 67 उम्र : 25 लिंग : महिला	फोटो उपलब्ध	412	RJ/13/102/144017	निर्वाचक का नाम : ऐजन पति का नाम: मूला गृह संख्या : 68 उम्र : 66 लिंग : महिला	फोटो उपलब्ध

413	RJ/13/102/144063	निर्वाचक का नाम : सुन्दर पति का नाम: ज्वाना गृह संख्या : 69 उम्र : 85 लिंग : महिला	फोटो उपलब्ध	414	RJ/13/102/144155	निर्वाचक का नाम : धापू पति का नाम: नाथूलाल गृह संख्या : 69 उम्र : 62 लिंग : महिला	फोटो उपलब्ध	415	RJ/13/102/144192	निर्वाचक का नाम : गोपाल पिता का नाम: ज्वाना गृह संख्या : 69 उम्र : 61 लिंग : पुरुष	फोटो उपलब्ध
416	RJ/13/102/144208	निर्वाचक का नाम : लाली पति का नाम: गोपाल गृह संख्या : 69 उम्र : 59 लिंग : महिला	फोटो उपलब्ध	417	RJ/13/102/144174	निर्वाचक का नाम : पांचू पिता का नाम: ज्वाना गृह संख्या : 69 उम्र : 53 लिंग : पुरुष	फोटो उपलब्ध	418	RJ/13/102/145057	निर्वाचक का नाम : रतनी पति का नाम: पांचू गृह संख्या : 69 उम्र : 51 लिंग : महिला	फोटो उपलब्ध
419	TAR1755164	निर्वाचक का नाम : दुर्गा लाल कुमावत पिता का नाम: गोपाल लाल कुमावत गृह संख्या : 69 उम्र : 27 लिंग : पुरुष	फोटो उपलब्ध	420	TAR1893064	निर्वाचक का नाम : राजकुमार कुमावत पिता का नाम: नाथू लाल कुमावत गृह संख्या : 69 उम्र : 24 लिंग : पुरुष	फोटो उपलब्ध	421	TAR2334886	निर्वाचक का नाम : मौनू कुमावत पिता का नाम: गोपाल कुमावत गृह संख्या : 69 उम्र : 21 लिंग : पुरुष	फोटो उपलब्ध
422	RJ/13/102/144038	निर्वाचक का नाम : उगमा पिता का नाम: गोरू गृह संख्या : 70 उम्र : 67 लिंग : पुरुष	फोटो उपलब्ध	423	RJ/13/102/144124	निर्वाचक का नाम : रूपा पति का नाम: उगमा गृह संख्या : 70 उम्र : 65 लिंग : महिला	फोटो उपलब्ध	424	RJ/13/102/144140	निर्वाचक का नाम : रामदेव पिता का नाम: गोरू गृह संख्या : 70 उम्र : 57 लिंग : पुरुष	फोटो उपलब्ध
425	RJ/13/102/145071	निर्वाचक का नाम : अनोपी पति का नाम: रामदेव गृह संख्या : 70 उम्र : 57 लिंग : महिला	फोटो उपलब्ध	426	RJ/13/102/144139	निर्वाचक का नाम : कैलाश पिता का नाम: गोरू गृह संख्या : 70 उम्र : 52 लिंग : पुरुष	फोटो उपलब्ध	427	RJ/13/102/144072	निर्वाचक का नाम : सन्तरा पति का नाम: रतन गृह संख्या : 70 उम्र : 51 लिंग : महिला	फोटो उपलब्ध
428	RJ/13/102/145016	निर्वाचक का नाम : रामस्वरूप पिता का नाम: उगमा लाल गृह संख्या : 70 उम्र : 48 लिंग : पुरुष	फोटो उपलब्ध	429	TAR1606094	निर्वाचक का नाम : शिमला पति का नाम: रामस्वरूप गृह संख्या : 70 उम्र : 43 लिंग : महिला	फोटो उपलब्ध	430	RJ/13/102/144069	निर्वाचक का नाम : गडू पति का नाम: रामनाथ गृह संख्या : 71 उम्र : 79 लिंग : महिला	फोटो उपलब्ध
431	RJ/13/102/144148	निर्वाचक का नाम : रतन पिता का नाम: रामनाथ गृह संख्या : 71 उम्र : 55 लिंग : पुरुष	फोटो उपलब्ध	432	TAR1191261	निर्वाचक का नाम : बाली देवी पति का नाम: रतन गृह संख्या : 71 उम्र : 54 लिंग : महिला	फोटो उपलब्ध	433	RJ/13/102/144081	निर्वाचक का नाम : महावीर पिता का नाम: रामनाथ गृह संख्या : 71 उम्र : 53 लिंग : पुरुष	फोटो उपलब्ध
434	BGS1427624	निर्वाचक का नाम : प्रेम पति का नाम: महावीर गृह संख्या : 71 उम्र : 51 लिंग : महिला	फोटो उपलब्ध	435	RJ/13/102/144309	निर्वाचक का नाम : काना पिता का नाम: धन्ना गृह संख्या : 72 उम्र : 69 लिंग : पुरुष	फोटो उपलब्ध	436	RJ/13/102/144074	निर्वाचक का नाम : बीलू पति का नाम: काना गृह संख्या : 72 उम्र : 67 लिंग : महिला	फोटो उपलब्ध
437	RJ/13/102/144102	निर्वाचक का नाम : गोपाल पिता का नाम: काना गृह संख्या : 72 उम्र : 51 लिंग : पुरुष	फोटो उपलब्ध	438	BGS1505411	निर्वाचक का नाम : काली देवी पति का नाम: गोपाल गृह संख्या : 72 उम्र : 45 लिंग : महिला	फोटो उपलब्ध	439	BGS1505551	निर्वाचक का नाम : जगदीश पिता का नाम: काना गृह संख्या : 72 उम्र : 44 लिंग : पुरुष	फोटो उपलब्ध
440	BGS1505593	निर्वाचक का नाम : मीरा पति का नाम: जगदीश गृह संख्या : 72 उम्र : 42 लिंग : महिला	फोटो उपलब्ध	441	TAR0880864	निर्वाचक का नाम : सोमतीदेवी पति का नाम: मुकेशकुमार गृह संख्या : 72 उम्र : 34 लिंग : महिला	फोटो उपलब्ध	442	TAR2090827	निर्वाचक का नाम : हनुमान कुमावत पिता का नाम: गोपाल लाल कुमावत गृह संख्या : 72 उम्र : 24 लिंग : पुरुष	फोटो उपलब्ध

443	TAR2237733	निर्वाचक का नाम : नोरतमल कुमावत अन्य: गोपाल लाल गृह संख्या : 72 उम्र : 23 लिंग : पुरुष	फोटो उपलब्ध	444	TAR2146538	निर्वाचक का नाम : दुर्गा लाल कुमावत पिता का नाम: जगदीश कुमावत गृह संख्या : 72 उम्र : 20 लिंग : पुरुष	फोटो उपलब्ध	445	RJ/13/102/144316	निर्वाचक का नाम : लादूराम पिता का नाम: भज्जा गृह संख्या : 74 उम्र : 80 लिंग : पुरुष	फोटो उपलब्ध
446	TAR0871707	निर्वाचक का नाम : गंगा पति का नाम: लादूराम गृह संख्या : 74 उम्र : 79 लिंग : महिला	फोटो उपलब्ध	447	RJ/13/102/144565	निर्वाचक का नाम : भंवरलाल पिता का नाम: लादुराम गृह संख्या : 74 उम्र : 61 लिंग : पुरुष	फोटो उपलब्ध	448	TAR2354991	निर्वाचक का नाम : भारत कहार पिता का नाम: भंवर लाल कहार गृह संख्या : 74 उम्र : 25 लिंग : पुरुष	फोटो उपलब्ध
449	TAR2354967	निर्वाचक का नाम : मनीषा कहार पति का नाम: भारत कहार गृह संख्या : 74 उम्र : 24 लिंग : महिला	फोटो उपलब्ध	450	TAR2316420	निर्वाचक का नाम : लक्ष्मण कहार पिता का नाम: भंवर लाल गृह संख्या : 74 उम्र : 22 लिंग : पुरुष	फोटो उपलब्ध	451	RJ/13/102/144089	निर्वाचक का नाम : रामकिशन पिता का नाम: गोरू गृह संख्या : 75 उम्र : 65 लिंग : पुरुष	फोटो उपलब्ध
452	RJ/13/102/144165	निर्वाचक का नाम : धीसी पति का नाम: रामकिशन गृह संख्या : 75 उम्र : 64 लिंग : महिला	फोटो उपलब्ध	453	RJ/13/102/144275	निर्वाचक का नाम : सत्यनारायण पिता का नाम: गोरू गृह संख्या : 75 उम्र : 57 लिंग : पुरुष	फोटो उपलब्ध	454	RJ/13/102/144157	निर्वाचक का नाम : रोडी पति का नाम: सत्यनारायण गृह संख्या : 75 उम्र : 55 लिंग : महिला	फोटो उपलब्ध
455	RJ/13/102/144119	निर्वाचक का नाम : कल्याण पिता का नाम: भूरा गृह संख्या : 76 उम्र : 78 लिंग : पुरुष	फोटो उपलब्ध	456	RJ/13/102/144437	निर्वाचक का नाम : सोसर पति का नाम: कल्याण गृह संख्या : 76 उम्र : 75 लिंग : महिला	फोटो उपलब्ध	457	RJ/13/102/144117	निर्वाचक का नाम : महावीर पिता का नाम: कल्याण गृह संख्या : 76 उम्र : 55 लिंग : पुरुष	फोटो उपलब्ध
458	RJ/13/102/144123	निर्वाचक का नाम : झमकू पति का नाम: महावीर गृह संख्या : 76 उम्र : 53 लिंग : महिला	फोटो उपलब्ध	459	RJ/13/102/144141	निर्वाचक का नाम : सीताराम पिता का नाम: कल्याण गृह संख्या : 76 उम्र : 52 लिंग : पुरुष	फोटो उपलब्ध	460	TAR0568006	निर्वाचक का नाम : धत्री पति का नाम: सीता राम गृह संख्या : 76 उम्र : 43 लिंग : महिला	फोटो उपलब्ध
461	TAR0568337	निर्वाचक का नाम : दुर्गा लाल पिता का नाम: कल्याण गृह संख्या : 76 उम्र : 40 लिंग : पुरुष	फोटो उपलब्ध	462	TAR1443118	निर्वाचक का नाम : आशा देवी पति का नाम: दुर्गा लाल गृह संख्या : 76 उम्र : 27 लिंग : महिला	फोटो उपलब्ध	463	TAR1840123	निर्वाचक का नाम : हंसराज पिता का नाम: सीताराम गृह संख्या : 76 उम्र : 24 लिंग : पुरुष	फोटो उपलब्ध
464	TAR2188787	निर्वाचक का नाम : धीसा लाल कुमावत पिता का नाम: महावीर कुमावत गृह संख्या : 76 उम्र : 24 लिंग : पुरुष	फोटो उपलब्ध	465	TAR2189801	निर्वाचक का नाम : अनु कुमावत पति का नाम: हंसराज गृह संख्या : 76 उम्र : 20 लिंग : महिला	फोटो उपलब्ध	466	RJ/13/102/145021	निर्वाचक का नाम : दाखी पति का नाम: जमना गृह संख्या : 77 उम्र : 82 लिंग : महिला	फोटो उपलब्ध
467	RJ/13/102/144319	निर्वाचक का नाम : गोपाल पिता का नाम: जमना गृह संख्या : 77 उम्र : 57 लिंग : पुरुष	फोटो उपलब्ध	468	RJ/13/102/144156	निर्वाचक का नाम : रसाली पति का नाम: गोपाल गृह संख्या : 77 उम्र : 55 लिंग : महिला	फोटो उपलब्ध	469	TAR0736165	निर्वाचक का नाम : मुकेश पिता का नाम: गोपाल लाल गृह संख्या : 77 उम्र : 37 लिंग : पुरुष	फोटो उपलब्ध
470	TAR0814186	निर्वाचक का नाम : नोरत मल पिता का नाम: गोपाल लाल गृह संख्या : 77 उम्र : 32 लिंग : पुरुष	फोटो उपलब्ध	471	TAR1151919	निर्वाचक का नाम : आशाराम कुमावत पिता का नाम: गोपाल लाल कुमावत गृह संख्या : 77 उम्र : 30 लिंग : पुरुष	फोटो उपलब्ध	472	TAR1567361	निर्वाचक का नाम : छोटु लाल पिता का नाम: गोपाल लाल गृह संख्या : 77 उम्र : 28 लिंग : पुरुष	फोटो उपलब्ध

473	TAR0852582	निर्वाचक का नाम : रामदेव पिता का नाम: मिश्रीलाल गृह संख्या : 78 उम्र : 58 लिंग : पुरुष	फोटो उपलब्ध	474	RJ/13/102/145081	निर्वाचक का नाम : पप्पू पिता का नाम: मिश्रीलाल गृह संख्या : 78 उम्र : 55 लिंग : पुरुष	फोटो उपलब्ध	475	RJ/13/102/145082	निर्वाचक का नाम : सम्पती पति का नाम: पप्पू गृह संख्या : 78 उम्र : 52 लिंग : महिला	फोटो उपलब्ध
476	TAR0568535	निर्वाचक का नाम : लाली पति का नाम: रामदेव गृह संख्या : 78 उम्र : 39 लिंग : महिला	फोटो उपलब्ध	477	TAR0735969	निर्वाचक का नाम : कालूराम पिता का नाम: मिश्री लाल गृह संख्या : 78 उम्र : 37 लिंग : पुरुष	फोटो उपलब्ध	478	BGS1357607	निर्वाचक का नाम : हीरा पिता का नाम: भूरा गृह संख्या : 79 उम्र : 77 लिंग : पुरुष	फोटो उपलब्ध
479	BGS1427178	निर्वाचक का नाम : रूपा पति का नाम: हीरा गृह संख्या : 79 उम्र : 73 लिंग : महिला	फोटो उपलब्ध	480	BGS2210912	निर्वाचक का नाम : कैलाशी पति का नाम: बाबूलाल गृह संख्या : 79 उम्र : 42 लिंग : महिला	फोटो उपलब्ध	481	TAR2030146	निर्वाचक का नाम : कमलेश देवी पति का नाम: शंकर लाल कुमावत गृह संख्या : 79 उम्र : 32 लिंग : महिला	फोटो उपलब्ध
482	TAR1605781	निर्वाचक का नाम : शंकर लाल पिता का नाम: हिरा लाल गृह संख्या : 79 उम्र : 31 लिंग : पुरुष	फोटो उपलब्ध	483	TAR2030096	निर्वाचक का नाम : प्रियंका कुमावत पति का नाम: खुशीराम कुमावत गृह संख्या : 79 उम्र : 26 लिंग : महिला	फोटो उपलब्ध	484	TAR2030104	निर्वाचक का नाम : खुशी राम पिता का नाम: बाबू लाल गृह संख्या : 79 उम्र : 22 लिंग : पुरुष	फोटो उपलब्ध
485	RJ/13/102/144358	निर्वाचक का नाम : प्रेम पति का नाम: रामदेव गृह संख्या : 80 उम्र : 65 लिंग : महिला	फोटो उपलब्ध	486	RJ/13/102/144056	निर्वाचक का नाम : धीसालाल पिता का नाम: हरजी गृह संख्या : 80 उम्र : 55 लिंग : पुरुष	फोटो उपलब्ध	487	RJ/13/102/144010	निर्वाचक का नाम : बदामी पति का नाम: धीसालाल गृह संख्या : 80 उम्र : 53 लिंग : महिला	फोटो उपलब्ध
488	BGS2210607	निर्वाचक का नाम : रामस्वरूप पिता का नाम: रामदेव गृह संख्या : 80 उम्र : 43 लिंग : पुरुष	फोटो उपलब्ध	489	BGS2210888	निर्वाचक का नाम : मीरा पति का नाम: रामस्वरूप गृह संख्या : 80 उम्र : 40 लिंग : महिला	फोटो उपलब्ध	490	TAR1030857	निर्वाचक का नाम : ललिता देवी पति का नाम: शंकर कुमावत गृह संख्या : 80 उम्र : 33 लिंग : महिला	फोटो उपलब्ध
491	TAR0969113	निर्वाचक का नाम : शंकर कुमावत पिता का नाम: धीसालाल गृह संख्या : 80 उम्र : 32 लिंग : पुरुष	फोटो उपलब्ध	492	TAR1567387	निर्वाचक का नाम : कान्ता देवी पति का नाम: दुर्गा लाल गृह संख्या : 80 उम्र : 29 लिंग : महिला	फोटो उपलब्ध	493	TAR1938646	निर्वाचक का नाम : अंकित कुमावत पिता का नाम: रामस्वरूप कुमावत गृह संख्या : 80 उम्र : 23 लिंग : पुरुष	फोटो उपलब्ध
494	TAR0567966	निर्वाचक का नाम : धीसालाल कुमावत पिता का नाम: जगन्नाथ कुमावत गृह संख्या : 81 उम्र : 34 लिंग : पुरुष	फोटो उपलब्ध	495	TAR0880872	निर्वाचक का नाम : ममता देवी पति का नाम: धीसा लाल कुमावत गृह संख्या : 81 उम्र : 32 लिंग : महिला	फोटो उपलब्ध	496	RJ/13/102/144480	निर्वाचक का नाम : नाथूलाल पिता का नाम: बरदू गृह संख्या : 82 उम्र : 61 लिंग : पुरुष	फोटो उपलब्ध
497	RJ/13/102/144125	निर्वाचक का नाम : रामू पति का नाम: नाथूलाल गृह संख्या : 82 उम्र : 59 लिंग : महिला	फोटो उपलब्ध	498	RJ/13/102/144106	निर्वाचक का नाम : रामपाल पिता का नाम: बरदू गृह संख्या : 82 उम्र : 57 लिंग : पुरुष	फोटो उपलब्ध	499	RJ/13/102/145087	निर्वाचक का नाम : भंवरलाल पिता का नाम: बरदू गृह संख्या : 82 उम्र : 52 लिंग : पुरुष	फोटो उपलब्ध
500	TAR0736173	निर्वाचक का नाम : गणेशलाल पिता का नाम: नाथूलाल गृह संख्या : 82 उम्र : 44 लिंग : पुरुष	फोटो उपलब्ध	501	TAR0567917	निर्वाचक का नाम : बाली पति का नाम: भंवर लाल गृह संख्या : 82 उम्र : 39 लिंग : महिला	फोटो उपलब्ध	502	TAR0568238	निर्वाचक का नाम : महावीर पिता का नाम: नाथू लाल गृह संख्या : 82 उम्र : 37 लिंग : पुरुष	फोटो उपलब्ध

503 निर्वाचक का नाम : किस्मत पति का नाम: महावीर गृह संख्या : 82 उम्र : 36 लिंग : महिला	TAR0567867 फोटो उपलब्ध	504 निर्वाचक का नाम : गोविन्द राम पिता का नाम: नाथू लाल गृह संख्या : 82 उम्र : 31 लिंग : पुरुष	TAR1030865 फोटो उपलब्ध	505 निर्वाचक का नाम : शंकर लाल कुमावत पिता का नाम: रामपाल कुमावत गृह संख्या : 82 उम्र : 31 लिंग : पुरुष	TAR1030873 फोटो उपलब्ध
506 निर्वाचक का नाम : अनिता देवी पति का नाम: गोविंद गृह संख्या : 82 उम्र : 28 लिंग : महिला	TAR1442292 फोटो उपलब्ध	507 निर्वाचक का नाम : बनवारी लाल पिता का नाम: भंवर लाल गृह संख्या : 82 उम्र : 28 लिंग : पुरुष	TAR1567403 फोटो उपलब्ध	508 निर्वाचक का नाम : नेराज देवी पति का नाम: शंकर लाल गृह संख्या : 82 उम्र : 27 लिंग : महिला	TAR1443019 फोटो उपलब्ध
509 निर्वाचक का नाम : संजू देवी पति का नाम: गणेश लाल गृह संख्या : 82 उम्र : 27 लिंग : महिला	TAR1613116 फोटो उपलब्ध	510 निर्वाचक का नाम : रेखा कुमावत पति का नाम: बनवारी लाल कुमावत गृह संख्या : 82 उम्र : 26 लिंग : महिला	TAR1946037 फोटो उपलब्ध	511 निर्वाचक का नाम : भूला पति का नाम: रामचन्द्र गृह संख्या : 83 उम्र : 83 लिंग : महिला	RJ/13/102/145086 फोटो उपलब्ध
512 निर्वाचक का नाम : गोपाल पिता का नाम: रामचन्द्र गृह संख्या : 83 उम्र : 52 लिंग : पुरुष	RJ/13/102/144338 फोटो उपलब्ध	513 निर्वाचक का नाम : लाड देवी पति का नाम: गोपाल गृह संख्या : 83 उम्र : 45 लिंग : महिला	TAR0735977 फोटो उपलब्ध	514 निर्वाचक का नाम : शैतान कहार पिता का नाम: गोपाल कहार गृह संख्या : 83 उम्र : 28 लिंग : पुरुष	TAR1879469 फोटो उपलब्ध
515 निर्वाचक का नाम : हरकू पति का नाम: हरनाथ गृह संख्या : 84 उम्र : 76 लिंग : महिला	TAR0722900 फोटो उपलब्ध	516 निर्वाचक का नाम : रामदेव पिता का नाम: हजारी गृह संख्या : 84 उम्र : 67 लिंग : पुरुष	RJ/13/102/144176 फोटो उपलब्ध	517 निर्वाचक का नाम : सोहनी पति का नाम: रामदेव गृह संख्या : 84 उम्र : 65 लिंग : महिला	RJ/13/102/144178 फोटो उपलब्ध
518 निर्वाचक का नाम : रामलाल पिता का नाम: हरनाथ गृह संख्या : 84 उम्र : 62 लिंग : पुरुष	TAR0722876 फोटो उपलब्ध	519 निर्वाचक का नाम : वर्मा देवी पति का नाम: रामलाल गृह संख्या : 84 उम्र : 60 लिंग : महिला	TAR1879477 फोटो उपलब्ध	520 निर्वाचक का नाम : रामेश्वर पिता का नाम: हरनाथ गृह संख्या : 84 उम्र : 54 लिंग : पुरुष	TAR0880898 फोटो उपलब्ध
521 निर्वाचक का नाम : छोटी पति का नाम: रामेश्वर गृह संख्या : 84 उम्र : 52 लिंग : महिला	TAR0880906 फोटो उपलब्ध	522 निर्वाचक का नाम : कैलाश पिता का नाम: रामदेव गृह संख्या : 84 उम्र : 38 लिंग : पुरुष	TAR0735985 फोटो उपलब्ध	523 निर्वाचक का नाम : रामस्वरूप पिता का नाम: रामदेव गृह संख्या : 84 उम्र : 36 लिंग : पुरुष	TAR0880880 फोटो उपलब्ध
524 निर्वाचक का नाम : शिमला पति का नाम: आशाराम गृह संख्या : 84 उम्र : 32 लिंग : महिला	TAR1069889 फोटो उपलब्ध	525 निर्वाचक का नाम : आशाराम पिता का नाम: रामेश्वर गृह संख्या : 84 उम्र : 31 लिंग : पुरुष	TAR0969121 फोटो उपलब्ध	526 निर्वाचक का नाम : सोहन पिता का नाम: हजारी गृह संख्या : 85 उम्र : 66 लिंग : पुरुष	RJ/13/102/144023 फोटो उपलब्ध
527 निर्वाचक का नाम : प्रेम पति का नाम: सोहन गृह संख्या : 85 उम्र : 64 लिंग : महिला	RJ/13/102/144018 फोटो उपलब्ध	528 निर्वाचक का नाम : मोहन पिता का नाम: हजारी गृह संख्या : 85 उम्र : 57 लिंग : पुरुष	RJ/13/102/144065 फोटो उपलब्ध	529 निर्वाचक का नाम : मांगी पति का नाम: मोहन गृह संख्या : 85 उम्र : 53 लिंग : महिला	RJ/13/102/144066 फोटो उपलब्ध
530 निर्वाचक का नाम : रामलाल पिता का नाम: सोहन गृह संख्या : 85 उम्र : 37 लिंग : पुरुष	TAR1606052 फोटो उपलब्ध	531 निर्वाचक का नाम : लाली देवी पति का नाम: राम लाल गृह संख्या : 85 उम्र : 36 लिंग : महिला	TAR1606128 फोटो उपलब्ध	532 निर्वाचक का नाम : कालुराम कहार पिता का नाम: सोहन कहार गृह संख्या : 85 उम्र : 31 लिंग : पुरुष	TAR1706613 फोटो उपलब्ध

533 निर्वाचक का नाम : पप्पु कहार पिता का नाम: सोहन गृह संख्या : 85 उम्र : 30 लिंग : पुरुष	TAR1567411 फोटो उपलब्ध	534 निर्वाचक का नाम : सुमन देवी कहार पति का नाम: कालुराम कहार गृह संख्या : 85 उम्र : 27 लिंग : महिला	TAR1706555 फोटो उपलब्ध	535 निर्वाचक का नाम : गंगा पति का नाम: गंगाराम गृह संख्या : 86 उम्र : 89 लिंग : महिला	TAR0847897 फोटो उपलब्ध
536 निर्वाचक का नाम : गुड़डी पति का नाम: छीतर गृह संख्या : 86 उम्र : 64 लिंग : महिला	TAR0847913 फोटो उपलब्ध	537 निर्वाचक का नाम : गोपाल पिता का नाम: गंगाराम गृह संख्या : 86 उम्र : 55 लिंग : पुरुष	RJ/13/102/144308 फोटो उपलब्ध	538 निर्वाचक का नाम : भूरी पति का नाम: गोपाल गृह संख्या : 86 उम्र : 53 लिंग : महिला	RJ/13/102/145037 फोटो उपलब्ध
539 निर्वाचक का नाम : शंकर लाल पिता का नाम: गंगाराम गृह संख्या : 86 उम्र : 42 लिंग : पुरुष	TAR0735993 फोटो उपलब्ध	540 निर्वाचक का नाम : ललता पति का नाम: शंकर लाल गृह संख्या : 86 उम्र : 37 लिंग : महिला	TAR0847905 फोटो उपलब्ध	541 निर्वाचक का नाम : सांबरा लाल पिता का नाम: छित्तर कहार गृह संख्या : 86 उम्र : 31 लिंग : पुरुष	TAR1069897 फोटो उपलब्ध
542 निर्वाचक का नाम : गोपाल पिता का नाम: देवीलाल गृह संख्या : 87 उम्र : 67 लिंग : पुरुष	RJ/13/102/144530 फोटो उपलब्ध	543 निर्वाचक का नाम : छोटी पति का नाम: गोपाल गृह संख्या : 87 उम्र : 64 लिंग : महिला	RJ/13/102/145007 फोटो उपलब्ध	544 निर्वाचक का नाम : भैरु पिता का नाम: गोपाल गृह संख्या : 87 उम्र : 37 लिंग : पुरुष	TAR0736181 फोटो उपलब्ध
545 निर्वाचक का नाम : सुनीता पति का नाम: शैतान गृह संख्या : 87 उम्र : 29 लिंग : महिला	TAR1839893 फोटो उपलब्ध	546 निर्वाचक का नाम : शैतान गुर्जर पिता का नाम: गोपाल गृह संख्या : 87 उम्र : 29 लिंग : पुरुष	TAR1839992 फोटो उपलब्ध	547 निर्वाचक का नाम : कालु राम पिता का नाम: गोपाल गृह संख्या : 87 उम्र : 28 लिंग : पुरुष	TAR1442532 फोटो उपलब्ध
548 निर्वाचक का नाम : राजन्ता पति का नाम: भैरू लाल गृह संख्या : 87 उम्र : 27 लिंग : महिला	TAR1706597 फोटो उपलब्ध	549 निर्वाचक का नाम : ओनाड गुर्जर पिता का नाम: उदाराम गृह संख्या : 88 उम्र : 70 लिंग : पुरुष	TAR1899848 फोटो उपलब्ध	550 निर्वाचक का नाम : सूरतराम पिता का नाम: उदाराम गृह संख्या : 88 उम्र : 67 लिंग : पुरुष	RJ/13/102/144296 फोटो उपलब्ध
551 निर्वाचक का नाम : छोटी पति का नाम: सूरतराम गृह संख्या : 88 उम्र : 65 लिंग : महिला	RJ/13/102/144359 फोटो उपलब्ध	552 निर्वाचक का नाम : गोपी पति का नाम: ओनाड गृह संख्या : 88 उम्र : 65 लिंग : महिला	RJ/13/102/144357 फोटो उपलब्ध	553 निर्वाचक का नाम : कसणी देवी गुर्जर पति का नाम: जगदीश गृह संख्या : 88 उम्र : 60 लिंग : महिला	TAR2129096 फोटो उपलब्ध
554 निर्वाचक का नाम : जगदीश पिता का नाम: उदाराम गृह संख्या : 88 उम्र : 58 लिंग : पुरुष	RJ/13/102/144517 फोटो उपलब्ध	555 निर्वाचक का नाम : बनवारी पिता का नाम: जगदीश गृह संख्या : 88 उम्र : 28 लिंग : पुरुष	TAR1442870 फोटो उपलब्ध	556 निर्वाचक का नाम : नाथू पिता का नाम: सुखदेव गृह संख्या : 89 उम्र : 66 लिंग : पुरुष	RJ/13/102/144426 फोटो उपलब्ध
557 निर्वाचक का नाम : रामकुंवार पिता का नाम: नाथूलाल गृह संख्या : 89 उम्र : 46 लिंग : पुरुष	BGS1427418 फोटो उपलब्ध	558 निर्वाचक का नाम : कमला पति का नाम: रामकुंवार गृह संख्या : 89 उम्र : 42 लिंग : महिला	BGS1427475 फोटो उपलब्ध	559 निर्वाचक का नाम : पुष्पा कुमावत पिता का नाम: रामकुंवर गृह संख्या : 89 उम्र : 20 लिंग : महिला	TAR2143956 फोटो उपलब्ध
560 निर्वाचक का नाम : गंगाराम पिता का नाम: गोरू गृह संख्या : 90 उम्र : 75 लिंग : पुरुष	RJ/13/102/144435 फोटो उपलब्ध	561 निर्वाचक का नाम : छोटी पति का नाम: गंगाराम गृह संख्या : 90 उम्र : 69 लिंग : महिला	RJ/13/102/144466 फोटो उपलब्ध	562 निर्वाचक का नाम : महावीर पिता का नाम: गंगाराम गृह संख्या : 90 उम्र : 42 लिंग : पुरुष	TAR0657064 फोटो उपलब्ध

563 निर्वाचक का नाम : किशन लाल पिता का नाम: गंगाराम गृह संख्या : 90 उम्र : 39 लिंग : पुरुष	TAR0656918 फोटो उपलब्ध	564 निर्वाचक का नाम : नाथू पिता का नाम: श्रीराम गृह संख्या : 91 उम्र : 79 लिंग : पुरुष	RJ/13/102/144503 फोटो उपलब्ध	565 निर्वाचक का नाम : सुगनी पति का नाम: नाथू गृह संख्या : 91 उम्र : 75 लिंग : महिला	RJ/13/102/144467 फोटो उपलब्ध
566 निर्वाचक का नाम : सीता पति का नाम: राम लाल गृह संख्या : 91 उम्र : 44 लिंग : महिला	TAR0568550 फोटो उपलब्ध	567 निर्वाचक का नाम : आशा राम पिता का नाम: नाथू राम गृह संख्या : 91 उम्र : 40 लिंग : पुरुष	TAR0568576 फोटो उपलब्ध	568 निर्वाचक का नाम : माया देवी पति का नाम: आशाराम गृह संख्या : 91 उम्र : 32 लिंग : महिला	TAR1442201 फोटो उपलब्ध
569 निर्वाचक का नाम : दुर्गा लाल गुर्जर पिता का नाम: नाथु गुर्जर गृह संख्या : 91 उम्र : 27 लिंग : पुरुष	TAR2230563 फोटो उपलब्ध	570 निर्वाचक का नाम : रसाली पति का नाम: बन्नलाल गृह संख्या : 92 उम्र : 67 लिंग : महिला	RJ/13/102/144422 फोटो उपलब्ध	571 निर्वाचक का नाम : सांवरा पिता का नाम: बन्नलाल गृह संख्या : 92 उम्र : 40 लिंग : पुरुष	TAR0736199 फोटो उपलब्ध
572 निर्वाचक का नाम : हाथी राम पिता का नाम: बन्ना गृह संख्या : 92 उम्र : 38 लिंग : पुरुष	TAR0568428 फोटो उपलब्ध	573 निर्वाचक का नाम : लाडा पति का नाम: गंगाराम गृह संख्या : 93 उम्र : 69 लिंग : महिला	RJ/13/102/144438 फोटो उपलब्ध	574 निर्वाचक का नाम : उदा पिता का नाम: गंगाराम गृह संख्या : 93 उम्र : 44 लिंग : पुरुष	BGS1427830 फोटो उपलब्ध
575 निर्वाचक का नाम : समोक पति का नाम: उदा गृह संख्या : 93 उम्र : 40 लिंग : महिला	TAR0656991 फोटो उपलब्ध	576 निर्वाचक का नाम : सोनिया कुमावत पिता का नाम: रतन लाल गृह संख्या : 93 उम्र : 23 लिंग : महिला	TAR1941210 फोटो उपलब्ध	577 निर्वाचक का नाम : रामलाल पिता का नाम: मांगीलाल गृह संख्या : 95 उम्र : 71 लिंग : पुरुष	RJ/13/102/144462 फोटो उपलब्ध
578 निर्वाचक का नाम : छगनी पति का नाम: रामलाल गृह संख्या : 95 उम्र : 69 लिंग : महिला	RJ/13/102/144455 फोटो उपलब्ध	579 निर्वाचक का नाम : गोपाल पिता का नाम: रामलाल गृह संख्या : 95 उम्र : 45 लिंग : पुरुष	BGS1427988 फोटो उपलब्ध	580 निर्वाचक का नाम : दुर्गा देवी पति का नाम: गोपाल गृह संख्या : 95 उम्र : 45 लिंग : महिला	TAR0780429 फोटो उपलब्ध
581 निर्वाचक का नाम : गोकुल गुर्जर पिता का नाम: गोपाल गुर्जर गृह संख्या : 95 उम्र : 22 लिंग : पुरुष	TAR2237840 फोटो उपलब्ध	582 निर्वाचक का नाम : लाडा पति का नाम: लालूराम गृह संख्या : 97 उम्र : 85 लिंग : महिला	RJ/13/102/144290 फोटो उपलब्ध	583 निर्वाचक का नाम : बजरंग पिता का नाम: लालूराम गृह संख्या : 97 उम्र : 57 लिंग : पुरुष	RJ/13/102/144288 फोटो उपलब्ध
584 निर्वाचक का नाम : विमला पति का नाम: बजरंग गृह संख्या : 97 उम्र : 55 लिंग : महिला	RJ/13/102/145018 फोटो उपलब्ध	585 निर्वाचक का नाम : राजेंद्र प्रसाद कुमावत पिता का नाम: बजरंग लाल कुमावत गृह संख्या : 97 उम्र : 35 लिंग : पुरुष	TAR0755371 फोटो उपलब्ध	586 निर्वाचक का नाम : ममता कुमारी कुमावत पति का नाम: राजेंद्र प्रसाद कुमावत गृह संख्या : 97 उम्र : 28 लिंग : महिला	TAR1937390 फोटो उपलब्ध
587 निर्वाचक का नाम : काना पिता का नाम: मूला गृह संख्या : 100 उम्र : 63 लिंग : पुरुष	RJ/13/102/144228 फोटो उपलब्ध	588 निर्वाचक का नाम : छोटी पति का नाम: काना गृह संख्या : 100 उम्र : 59 लिंग : महिला	RJ/13/102/145069 फोटो उपलब्ध	589 निर्वाचक का नाम : ममता कुमावत पति का नाम: राम प्रसाद गृह संख्या : 100 उम्र : 42 लिंग : महिला	TAR2065688 फोटो उपलब्ध
590 निर्वाचक का नाम : राधिका कुमावत पिता का नाम: रामप्रसाद कुमावत गृह संख्या : 100 उम्र : 19 लिंग : महिला	TAR2329902 फोटो उपलब्ध	591 निर्वाचक का नाम : बरदा पिता का नाम: श्रवण गृह संख्या : 101 उम्र : 55 लिंग : पुरुष	RJ/13/102/144387 फोटो उपलब्ध	592 निर्वाचक का नाम : मनभर पति का नाम: बरदा गृह संख्या : 101 उम्र : 54 लिंग : महिला	RJ/13/102/144430 फोटो उपलब्ध

593 निर्वाचक का नाम : सोहन पिता का नाम: श्रवण गृह संख्या : 101 उम्र : 53 लिंग : पुरुष	TAR0567883 फोटो उपलब्ध	594 निर्वाचक का नाम : मोहन पिता का नाम: श्रवण गृह संख्या : 101 उम्र : 48 लिंग : पुरुष	TAR0568147 फोटो उपलब्ध	595 निर्वाचक का नाम : माया पति का नाम: सोहन गृह संख्या : 101 उम्र : 48 लिंग : महिला	TAR0567859 फोटो उपलब्ध
596 निर्वाचक का नाम : सन्जा पति का नाम: मोहन गृह संख्या : 101 उम्र : 45 लिंग : महिला	TAR0568444 फोटो उपलब्ध	597 निर्वाचक का नाम : केदारमल पिता का नाम: सोहन लाल गृह संख्या : 101 उम्र : 27 लिंग : पुरुष	TAR1443100 फोटो उपलब्ध	598 निर्वाचक का नाम : ईश्वर कुमावत पिता का नाम: मोहन लाल गृह संख्या : 101 उम्र : 23 लिंग : पुरुष	TAR1893304 फोटो उपलब्ध
599 निर्वाचक का नाम : प्रियंका कुमावत पिता का नाम: मोहन लाल कुमावत गृह संख्या : 101 उम्र : 20 लिंग : महिला	TAR2142917 फोटो उपलब्ध	600 निर्वाचक का नाम : नानाराम पिता का नाम: गंगाराम गृह संख्या : 102 उम्र : 61 लिंग : पुरुष	RJ/13/102/144277 फोटो उपलब्ध	601 निर्वाचक का नाम : सायरी पति का नाम: सूरजमल गृह संख्या : 103 उम्र : 71 लिंग : महिला	RJ/13/102/144185 फोटो उपलब्ध
602 निर्वाचक का नाम : कालूराम पिता का नाम: सुरजमल गृह संख्या : 103 उम्र : 42 लिंग : पुरुष	BGS1428267 फोटो उपलब्ध	603 निर्वाचक का नाम : कन्या पति का नाम: कालूराम गृह संख्या : 103 उम्र : 40 लिंग : महिला	BGS1505544 फोटो उपलब्ध	604 निर्वाचक का नाम : पुखराज पिता का नाम: छोटू गृह संख्या : 104 उम्र : 50 लिंग : पुरुष	TAR0568014 फोटो उपलब्ध
605 निर्वाचक का नाम : लाली पति का नाम: पुख राज गृह संख्या : 104 उम्र : 48 लिंग : महिला	TAR0568030 फोटो उपलब्ध	606 निर्वाचक का नाम : मुकेश पिता का नाम: पुखराज गृह संख्या : 104 उम्र : 27 लिंग : पुरुष	TAR1442540 फोटो उपलब्ध	607 निर्वाचक का नाम : पूजा कुमावत पति का नाम: मुकेश कुमावत गृह संख्या : 104 उम्र : 27 लिंग : महिला	TAR2041713 फोटो उपलब्ध
608 निर्वाचक का नाम : प्रेमचंद कुमावत पिता का नाम: पुखराज गृह संख्या : 104 उम्र : 25 लिंग : पुरुष	TAR1838606 फोटो उपलब्ध	609 निर्वाचक का नाम : महावीर प्रसाद पिता का नाम: जानकी दास गृह संख्या : 105 उम्र : 76 लिंग : पुरुष	TAR1605963 फोटो उपलब्ध	610 निर्वाचक का नाम : धीसालाल पिता का नाम: कल्याण गृह संख्या : 105 उम्र : 72 लिंग : पुरुष	RJ/13/102/144481 फोटो उपलब्ध
611 निर्वाचक का नाम : राजी पति का नाम: धीसालाल गृह संख्या : 105 उम्र : 69 लिंग : महिला	RJ/13/102/144475 फोटो उपलब्ध	612 निर्वाचक का नाम : बदाम देवी पति का नाम: महावीर प्रसाद गृह संख्या : 105 उम्र : 68 लिंग : महिला	TAR1605914 फोटो उपलब्ध	613 निर्वाचक का नाम : हनुमान पिता का नाम: जानकीदास गृह संख्या : 105 उम्र : 65 लिंग : पुरुष	RJ/13/102/144496 फोटो उपलब्ध
614 निर्वाचक का नाम : प्रेम पति का नाम: हनुमान गृह संख्या : 105 उम्र : 58 लिंग : महिला	TAR0568212 फोटो उपलब्ध	615 निर्वाचक का नाम : सत्यनारायण पिता का नाम: महावीर प्रसाद गृह संख्या : 105 उम्र : 46 लिंग : पुरुष	TAR1606151 फोटो उपलब्ध	616 निर्वाचक का नाम : रामप्रसाद पिता का नाम: धीसालाल गृह संख्या : 105 उम्र : 45 लिंग : पुरुष	BGS2210946 फोटो उपलब्ध
617 निर्वाचक का नाम : बजरंग पिता का नाम: धीसालाल गृह संख्या : 105 उम्र : 39 लिंग : पुरुष	BGS2210730 फोटो उपलब्ध	618 निर्वाचक का नाम : उच्छबा पति का नाम: रामप्रसाद गृह संख्या : 105 उम्र : 39 लिंग : महिला	TAR1069905 फोटो उपलब्ध	619 निर्वाचक का नाम : अंजली पति का नाम: बजरंग गृह संख्या : 105 उम्र : 37 लिंग : महिला	TAR0568477 फोटो उपलब्ध
620 निर्वाचक का नाम : विद्या वैष्णव पिता का नाम: सत्यनारायण गृह संख्या : 105 उम्र : 19 लिंग : महिला	TAR2376945 फोटो उपलब्ध	621 निर्वाचक का नाम : लादू पिता का नाम: धन्ना गृह संख्या : 106 उम्र : 73 लिंग : पुरुष	TAR0568139 फोटो उपलब्ध	622 निर्वाचक का नाम : रामेश्वर पिता का नाम: लादूराम गृह संख्या : 106 उम्र : 51 लिंग : पुरुष	RJ/13/102/144101 फोटो उपलब्ध

623	RJ/13/102/144070	निर्वाचक का नाम : सीता पति का नाम: रामेश्वर गृह संख्या : 106 उम्र : 51 लिंग : महिला	फोटो उपलब्ध	624	TAR0568345	निर्वाचक का नाम : मदन पिता का नाम: लादू गृह संख्या : 106 उम्र : 42 लिंग : पुरुष	फोटो उपलब्ध	625	TAR0568352	निर्वाचक का नाम : सीमा पति का नाम: मदन गृह संख्या : 106 उम्र : 40 लिंग : महिला	फोटो उपलब्ध
626	TAR0568329	निर्वाचक का नाम : सांवरा पिता का नाम: लादू गृह संख्या : 106 उम्र : 38 लिंग : पुरुष	फोटो उपलब्ध	627	TAR1191287	निर्वाचक का नाम : कान्ता कुमावत पति का नाम: सांवरा लाल गृह संख्या : 106 उम्र : 36 लिंग : महिला	फोटो उपलब्ध	628	TAR1442912	निर्वाचक का नाम : आरामी कुमारी पिता का नाम: रामेश्वर प्रसाद गृह संख्या : 106 उम्र : 27 लिंग : महिला	फोटो उपलब्ध
629	TAR1910645	निर्वाचक का नाम : राजेंद्र प्रसाद कुमावत पिता का नाम: रामेश्वर प्रसाद कुमावत गृह संख्या : 106 उम्र : 23 लिंग : पुरुष	फोटो उपलब्ध	630	TAR2294908	निर्वाचक का नाम : हेमराज कुमावत पिता का नाम: सांवरा कुमावत गृह संख्या : 106 उम्र : 20 लिंग : पुरुष	फोटो उपलब्ध	631	RJ/13/102/144408	निर्वाचक का नाम : दाखी पति का नाम: जगन्नाथ गृह संख्या : 107 उम्र : 67 लिंग : महिला	फोटो उपलब्ध
632	TAR0969147	निर्वाचक का नाम : प्रहलाद पिता का नाम: जगन्नाथ गृह संख्या : 107 उम्र : 35 लिंग : पुरुष	फोटो उपलब्ध	633	TAR2008266	निर्वाचक का नाम : गजराज कुमावत पिता का नाम: रामपाल कुमावत गृह संख्या : 107 उम्र : 22 लिंग : पुरुष	फोटो उपलब्ध	634	TAR2008464	निर्वाचक का नाम : मौनू कुमावत पिता का नाम: गोपाल कुमावत गृह संख्या : 107 उम्र : 22 लिंग : पुरुष	फोटो उपलब्ध
635	RJ/13/102/144300	निर्वाचक का नाम : जग्गी पति का नाम: रामनाथ गृह संख्या : 108 उम्र : 73 लिंग : महिला	फोटो उपलब्ध	636	RJ/13/102/144077	निर्वाचक का नाम : बंजरण पिता का नाम: दाणा गृह संख्या : 108 उम्र : 67 लिंग : पुरुष	फोटो उपलब्ध	637	RJ/13/102/144009	निर्वाचक का नाम : बरजी पति का नाम: रामकिशन गृह संख्या : 108 उम्र : 63 लिंग : महिला	फोटो उपलब्ध
638	RJ/13/102/144054	निर्वाचक का नाम : रामकिशन पिता का नाम: दाणा गृह संख्या : 108 उम्र : 53 लिंग : पुरुष	फोटो उपलब्ध	639	TAR0568246	निर्वाचक का नाम : छोटी पति का नाम: बजरंग लाल गृह संख्या : 108 उम्र : 46 लिंग : महिला	फोटो उपलब्ध	640	TAR0568568	निर्वाचक का नाम : भैरू पिता का नाम: रामनाथ गृह संख्या : 108 उम्र : 44 लिंग : पुरुष	फोटो उपलब्ध
641	TAR0656850	निर्वाचक का नाम : सांवरा पिता का नाम: रामनाथ गृह संख्या : 108 उम्र : 40 लिंग : पुरुष	फोटो उपलब्ध	642	TAR0780437	निर्वाचक का नाम : कमला पति का नाम: सावरिया गृह संख्या : 108 उम्र : 38 लिंग : महिला	फोटो उपलब्ध	643	TAR0722918	निर्वाचक का नाम : कालूराम पिता का नाम: रामकिशन गृह संख्या : 108 उम्र : 36 लिंग : पुरुष	फोटो उपलब्ध
644	TAR1442243	निर्वाचक का नाम : प्रकाश पिता का नाम: बजरंग गृह संख्या : 108 उम्र : 34 लिंग : पुरुष	फोटो उपलब्ध	645	TAR1442235	निर्वाचक का नाम : सोनिया देवी पति का नाम: प्रकाश गृह संख्या : 108 उम्र : 33 लिंग : महिला	फोटो उपलब्ध	646	TAR1442615	निर्वाचक का नाम : सीमा देवी पति का नाम: कालु गृह संख्या : 108 उम्र : 28 लिंग : महिला	फोटो उपलब्ध
647	TAR1442631	निर्वाचक का नाम : सजना पिता का नाम: रामकिशन गृह संख्या : 108 उम्र : 28 लिंग : महिला	फोटो उपलब्ध	648	TAR1442623	निर्वाचक का नाम : दुर्गा लाल पिता का नाम: रामकिशन गृह संख्या : 108 उम्र : 27 लिंग : पुरुष	फोटो उपलब्ध	649	TAR2025674	निर्वाचक का नाम : शैतान गुर्जर पिता का नाम: रामधन गुर्जर गृह संख्या : 108 उम्र : 24 लिंग : पुरुष	फोटो उपलब्ध
650	TAR2244861	निर्वाचक का नाम : आशाराम कुमावत पिता का नाम: बजरंग लाल गृह संख्या : 108 उम्र : 23 लिंग : पुरुष	फोटो उपलब्ध	651	TAR2025666	निर्वाचक का नाम : मनीषा गुर्जर पति का नाम: शैतान गुर्जर गृह संख्या : 108 उम्र : 22 लिंग : महिला	फोटो उपलब्ध	652	RJ/13/102/144167	निर्वाचक का नाम : कमला पति का नाम: कैलाश गृह संख्या : 110 उम्र : 58 लिंग : महिला	फोटो उपलब्ध

653	TAR0656801	निर्वाचक का नाम : रतन पिता का नाम: रामपाल गृह संख्या : 110 उम्र : 53 लिंग : पुरुष	फोटो उपलब्ध	654	TAR0568378	निर्वाचक का नाम : यशोदा पति का नाम: रतन लाल गृह संख्या : 110 उम्र : 48 लिंग : महिला	फोटो उपलब्ध	655	TAR1443142	निर्वाचक का नाम : राजेन्द्र प्रसाद पिता का नाम: रतन लाल गृह संख्या : 110 उम्र : 28 लिंग : पुरुष	फोटो उपलब्ध
656	TAR1443043	निर्वाचक का नाम : पूजा पति का नाम: राजेन्द्र प्रसाद गृह संख्या : 110 उम्र : 27 लिंग : महिला	फोटो उपलब्ध	657	TAR2358448	निर्वाचक का नाम : दिलखुश कहार पिता का नाम: गोपाल कहार गृह संख्या : 110 उम्र : 24 लिंग : पुरुष	फोटो उपलब्ध	658	TAR2358430	निर्वाचक का नाम : फ़ोरी पति का नाम: दिलखुश कहार गृह संख्या : 110 उम्र : 23 लिंग : महिला	फोटो उपलब्ध
659	RJ/13/102/144609	निर्वाचक का नाम : राम सिंह पिता का नाम: कुन्ज बिहारी गृह संख्या : 111 उम्र : 51 लिंग : पुरुष	फोटो उपलब्ध	660	RJ/13/102/144231	निर्वाचक का नाम : रामचन्द्र पिता का नाम: काना गृह संख्या : 112 उम्र : 68 लिंग : पुरुष	फोटो उपलब्ध	661	RJ/13/102/144235	निर्वाचक का नाम : चांदू पति का नाम: रामचन्द्र गृह संख्या : 112 उम्र : 65 लिंग : महिला	फोटो उपलब्ध
662	RJ/13/102/144120	निर्वाचक का नाम : गोपाल पिता का नाम: काना गृह संख्या : 112 उम्र : 60 लिंग : पुरुष	फोटो उपलब्ध	663	TAR2165058	निर्वाचक का नाम : भूरी देवी पति का नाम: रामलाल कुमावत गृह संख्या : 112 उम्र : 59 लिंग : महिला	फोटो उपलब्ध	664	TAR0568048	निर्वाचक का नाम : भूरी देवी पति का नाम: रणजीत कुमावत गृह संख्या : 112 उम्र : 58 लिंग : महिला	फोटो उपलब्ध
665	RJ/13/102/144122	निर्वाचक का नाम : देऊ पति का नाम: गोपाल गृह संख्या : 112 उम्र : 57 लिंग : महिला	फोटो उपलब्ध	666	BGS1505577	निर्वाचक का नाम : रामलाल पिता का नाम: काना गृह संख्या : 112 उम्र : 55 लिंग : पुरुष	फोटो उपलब्ध	667	RJ/13/102/144303	निर्वाचक का नाम : रणजीत पिता का नाम: काना गृह संख्या : 112 उम्र : 52 लिंग : पुरुष	फोटो उपलब्ध
668	TAR1030899	निर्वाचक का नाम : रामप्रसाद कुमावत पिता का नाम: रामचन्द्र गृह संख्या : 112 उम्र : 37 लिंग : पुरुष	फोटो उपलब्ध	669	TAR1567445	निर्वाचक का नाम : निरमा देवी पति का नाम: राम प्रसाद गृह संख्या : 112 उम्र : 35 लिंग : महिला	फोटो उपलब्ध	670	TAR2041739	निर्वाचक का नाम : प्रल्हाद गुर्जर पिता का नाम: हरजी गुर्जर गृह संख्या : 112 उम्र : 35 लिंग : पुरुष	फोटो उपलब्ध
671	TAR1030881	निर्वाचक का नाम : सोनू कुमावत पिता का नाम: रामचन्द्र गृह संख्या : 112 उम्र : 33 लिंग : पुरुष	फोटो उपलब्ध	672	TAR1567452	निर्वाचक का नाम : रिंकु देवी पति का नाम: सोनू कुमावत गृह संख्या : 112 उम्र : 32 लिंग : महिला	फोटो उपलब्ध	673	TAR2041747	निर्वाचक का नाम : लीला देवी गुर्जर पति का नाम: प्रल्हाद गुर्जर गृह संख्या : 112 उम्र : 32 लिंग : महिला	फोटो उपलब्ध
674	TAR2237758	निर्वाचक का नाम : विनोद कुमार कुमावत पिता का नाम: रामचंद्र कुमावत गृह संख्या : 112 उम्र : 24 लिंग : पुरुष	फोटो उपलब्ध	675	TAR2237766	निर्वाचक का नाम : जीवराज कुमावत पिता का नाम: रंजीत कुमावत गृह संख्या : 112 उम्र : 20 लिंग : पुरुष	फोटो उपलब्ध	676	TAR2237790	निर्वाचक का नाम : छोटू लाल पिता का नाम: राम लाल गृह संख्या : 112 उम्र : 20 लिंग : पुरुष	फोटो उपलब्ध
677	RJ/13/102/144135	निर्वाचक का नाम : भगवानसिंह पिता का नाम: लादूसिंह गृह संख्या : 113 उम्र : 69 लिंग : पुरुष	फोटो उपलब्ध	678	RJ/13/102/144111	निर्वाचक का नाम : विष्णु कंवर पति का नाम: भगवानसिंह गृह संख्या : 113 उम्र : 67 लिंग : महिला	फोटो उपलब्ध	679	TAR0736009	निर्वाचक का नाम : कुलदीप सिंह पिता का नाम: भगवान सिंह गृह संख्या : 113 उम्र : 37 लिंग : पुरुष	फोटो उपलब्ध
680	TAR1838226	निर्वाचक का नाम : रेणू कंवर पति का नाम: कुलदीप सिंह गृह संख्या : 113 उम्र : 34 लिंग : महिला	फोटो उपलब्ध	681	TAR0098137	निर्वाचक का नाम : रामदेव पिता का नाम: किशन गृह संख्या : 114 उम्र : 73 लिंग : पुरुष	फोटो उपलब्ध	682	TAR0093526	निर्वाचक का नाम : बदरीलाल पिता का नाम: श्रीकिशन गृह संख्या : 114 उम्र : 66 लिंग : पुरुष	फोटो उपलब्ध

683	RJ/13/102/144470	निर्वाचक का नाम : सीता पति का नाम: बदरीलाल गृह संख्या : 114 उम्र : 63 लिंग : महिला	फोटो उपलब्ध
684	RJ/13/102/144509	निर्वाचक का नाम : कैलाश पिता का नाम: भेरूलाल गृह संख्या : 115 उम्र : 52 लिंग : पुरुष	फोटो उपलब्ध
685	RJ/13/102/144574	निर्वाचक का नाम : मनोहरी पति का नाम: कैलाश गृह संख्या : 115 उम्र : 51 लिंग : महिला	फोटो उपलब्ध
686	TAR1902626	निर्वाचक का नाम : धर्मेश्वर सिंग गुर्जर पिता का नाम: कैलाश चंद्रा गुर्जर गृह संख्या : 115 उम्र : 25 लिंग : पुरुष	फोटो उपलब्ध
687	TAR2285948	निर्वाचक का नाम : कालू राम खटीक पिता का नाम: मिश्री लाल खटीक गृह संख्या : 136, तेजाजी का चौक उम्र : 38 लिंग : पुरुष	फोटो उपलब्ध
688	TAR1948785	निर्वाचक का नाम : पिंकी देवी खटीक पति का नाम: कालूराम खटीक गृह संख्या : 136, तेजाजी का चौक उम्र : 31 लिंग : महिला	फोटो उपलब्ध
689	TAR1910702	निर्वाचक का नाम : आशाराम पंचाल पिता का नाम: गोपाल लाल पंचाल गृह संख्या : 166 उम्र : 23 लिंग : पुरुष	फोटो उपलब्ध
690	TAR1442037	निर्वाचक का नाम : बाली देवी पति का नाम: प्रहलाद गृह संख्या : 520 उम्र : 31 लिंग : महिला	फोटो उपलब्ध
691	TAR2141901	निर्वाचक का नाम : आशिता कुमावत पति का नाम: दुर्गा लाल कुमावत गृह संख्या : गुर्जर चौक उम्र : 27 लिंग : महिला	फोटो उपलब्ध
692	TAR2360881	निर्वाचक का नाम : ममता देवी पति का नाम: सीताराम गुर्जर गृह संख्या : पीपलाज उम्र : 29 लिंग : महिला	फोटो उपलब्ध
693	TAR2265312	निर्वाचक का नाम : संजू देवी पति का नाम: पप्पू लाल गृह संख्या : तेजाजी चौक उम्र : 24 लिंग : महिला	फोटो उपलब्ध
694	TAR2205078	निर्वाचक का नाम : पुष्पेंद्र कुमावत पिता का नाम: बजरंग लाल कुमावत गृह संख्या : तेजाजी चौक उम्र : 30 लिंग : पुरुष	फोटो उपलब्ध
695	TAR2264901	निर्वाचक का नाम : पप्पू लाल पिता का नाम: गोपाल गृह संख्या : तेजाजी का चौक उम्र : 29 लिंग : पुरुष	फोटो उपलब्ध

696	RJ/13/102/144605	निर्वाचक का नाम : रामधन पिता का नाम: रामनाथ गृह संख्या : 49 उम्र : 57 लिंग : पुरुष	फोटो उपलब्ध	697	RJ/13/102/144110	निर्वाचक का नाम : भंवरकंवर पति का नाम: जयदेवसिंह गृह संख्या : 117 उम्र : 79 लिंग : महिला	फोटो उपलब्ध	698	RJ/13/102/144379	निर्वाचक का नाम : दशरथसिंह पिता का नाम: जयदेवसिंह गृह संख्या : 117 उम्र : 56 लिंग : पुरुष	फोटो उपलब्ध
699	BGS1428184	निर्वाचक का नाम : वन्दना कंवर पति का नाम: दशरथ सिंह गृह संख्या : 117 उम्र : 50 लिंग : महिला	फोटो उपलब्ध	700	TAR0594812	निर्वाचक का नाम : लाल बहादुर पिता का नाम: जयदेव सिंह गृह संख्या : 117 उम्र : 46 लिंग : पुरुष	फोटो उपलब्ध	701	BGS1232016	निर्वाचक का नाम : भगत सिंह पिता का नाम: जयदेव सिंह गृह संख्या : 117 उम्र : 43 लिंग : पुरुष	फोटो उपलब्ध
702	BGS1505452	निर्वाचक का नाम : जनककंवर पति का नाम: लालबहादुरसिंह गृह संख्या : 117 उम्र : 42 लिंग : महिला	फोटो उपलब्ध	703	TAR0657031	निर्वाचक का नाम : बलवीर सिंह पिता का नाम: जयदेव सिंह गृह संख्या : 117 उम्र : 39 लिंग : पुरुष	फोटो उपलब्ध	704	TAR1272145	निर्वाचक का नाम : प्रवीण कंवर पति का नाम: भगत सिंह गृह संख्या : 117 उम्र : 39 लिंग : महिला	फोटो उपलब्ध
705	TAR1901966	निर्वाचक का नाम : चांद कंवर पति का नाम: बलवीर सिंह गृह संख्या : 117 उम्र : 31 लिंग : महिला	फोटो उपलब्ध	706	TAR1567460	निर्वाचक का नाम : इंदुबाला शक्तावत पिता का नाम: दशरथ सिंह गृह संख्या : 117 उम्र : 29 लिंग : महिला	फोटो उपलब्ध	707	TAR2248029	निर्वाचक का नाम : बिंदू बाला शक्तावत पिता का नाम: दशरथ सिंह शक्तावत गृह संख्या : 117 उम्र : 26 लिंग : महिला	फोटो उपलब्ध
708	TAR2008043	निर्वाचक का नाम : आंचल कंवर शक्तावत पिता का नाम: दशरथ सिंह शक्तावत गृह संख्या : 117 उम्र : 22 लिंग : महिला	फोटो उपलब्ध	709	TAR2175925	निर्वाचक का नाम : किर्ती कंवर पिता का नाम: लालबहादुर सिंह गृह संख्या : 117 उम्र : 22 लिंग : महिला	फोटो उपलब्ध	710	TAR2215374	निर्वाचक का नाम : ईश्वर कंवर पिता का नाम: लाल बहादुर गृह संख्या : 117 उम्र : 20 लिंग : महिला	फोटो उपलब्ध
711	BGS1427822	निर्वाचक का नाम : गोपाललाल पिता का नाम: बन्नालाल गृह संख्या : 118 उम्र : 42 लिंग : पुरुष	फोटो उपलब्ध	712	TAR0148254	निर्वाचक का नाम : अनोपी पति का नाम: गोपीलाल गृह संख्या : 118 उम्र : 41 लिंग : महिला	फोटो उपलब्ध	713	BGS1427780	निर्वाचक का नाम : सांवरालाल पिता का नाम: बन्नालाल गृह संख्या : 118 उम्र : 40 लिंग : पुरुष	फोटो उपलब्ध
714	TAR1838200	निर्वाचक का नाम : गोपी देवी गुर्जर पति का नाम: सावरा गृह संख्या : 118 उम्र : 38 लिंग : महिला	फोटो उपलब्ध	715	RJ/13/102/144108	निर्वाचक का नाम : गजराजकंवर पति का नाम: भंवरसिंह गृह संख्या : 120 उम्र : 100 लिंग : महिला	फोटो उपलब्ध	716	BGS1138320	निर्वाचक का नाम : दुर्गा सिंह पिता का नाम: सज्जन सिंह गृह संख्या : 120 उम्र : 69 लिंग : पुरुष	फोटो उपलब्ध
717	RJ/13/102/144242	निर्वाचक का नाम : नरेन्द्रसिंह पिता का नाम: भंवरसिंह गृह संख्या : 120 उम्र : 67 लिंग : पुरुष	फोटो उपलब्ध	718	BGS1138338	निर्वाचक का नाम : शंकर कंवर पति का नाम: दुर्गा सिंह गृह संख्या : 120 उम्र : 64 लिंग : महिला	फोटो उपलब्ध	719	TAR1442300	निर्वाचक का नाम : पृथ्वीराज पिता का नाम: नरेंद्र सिंह गृह संख्या : 120 उम्र : 29 लिंग : पुरुष	फोटो उपलब्ध
720	TAR2306678	निर्वाचक का नाम : श्री लता कंवर पति का नाम: महिपाल सिंह शक्तावत गृह संख्या : 120 उम्र : 27 लिंग : महिला	फोटो उपलब्ध	721	TAR1706571	निर्वाचक का नाम : हेमैन्द्र सिंह शक्तावत पिता का नाम: नरेंद्रसिंह शक्तावत गृह संख्या : 120 उम्र : 26 लिंग : पुरुष	फोटो उपलब्ध	722	TAR1902691	निर्वाचक का नाम : भवानी सिंग शक्तावत पिता का नाम: भरत सिंग गृह संख्या : 120 उम्र : 25 लिंग : पुरुष	फोटो उपलब्ध
723	TAR1991728	निर्वाचक का नाम : अभिजीत सिंह शक्तावत पिता का नाम: भरत सिंह गृह संख्या : 120 उम्र : 22 लिंग : पुरुष	फोटो उपलब्ध	724	TAR2019164	निर्वाचक का नाम : नंदू देवी पति का नाम: रामनिवास मेड़तिया गृह संख्या : 120,के उम्र : 72 लिंग : महिला	फोटो उपलब्ध	725	TAR2019420	निर्वाचक का नाम : सुमन मेड़तिया पिता का नाम: रामनिवास मेड़तिया गृह संख्या : 120,के उम्र : 37 लिंग : महिला	फोटो उपलब्ध

726	TAR2019396	निर्वाचक का नाम : रविंद्र सिंह मेड़तिया पिता का नाम: रामनिवास मेड़तिया गृह संख्या : 120,के उम्र : 33 लिंग : पुरुष	फोटो उपलब्ध	727	RJ/13/102/144392	निर्वाचक का नाम : ईधन पति का नाम: मोहम्मद हुसैन गृह संख्या : 122 उम्र : 63 लिंग : महिला	फोटो उपलब्ध	728	TAR0842526	निर्वाचक का नाम : अकबरअली पिता का नाम: मोहम्मद हुसैन गृह संख्या : 122 उम्र : 33 लिंग : पुरुष	फोटो उपलब्ध
729	TAR1443068	निर्वाचक का नाम : रिजवाना पति का नाम: अखबर गृह संख्या : 122 उम्र : 29 लिंग : महिला	फोटो उपलब्ध	730	BGS1505460	निर्वाचक का नाम : निशा पिता का नाम: रघुवीर सिंह गृह संख्या : 127 उम्र : 50 लिंग : महिला	फोटो उपलब्ध	731	TAR0880914	निर्वाचक का नाम : संजयसिंह पिता का नाम: जगदीशसिंह गृह संख्या : 128 उम्र : 33 लिंग : पुरुष	फोटो उपलब्ध
732	RJ/13/102/144406	निर्वाचक का नाम : महावीरप्रसाद पिता का नाम: भवानीलाल गृह संख्या : 174 उम्र : 79 लिंग : पुरुष	फोटो उपलब्ध	733	BGS1357623	निर्वाचक का नाम : सुनील कुमार पिता का नाम: महावीर प्रसाद गृह संख्या : 174 उम्र : 44 लिंग : पुरुष	फोटो उपलब्ध	734	BGS1357631	निर्वाचक का नाम : लोकेश कुमार पिता का नाम: महावीर प्रसाद गृह संख्या : 174 उम्र : 41 लिंग : पुरुष	फोटो उपलब्ध
735	BGS1427566	निर्वाचक का नाम : रीना देवी पति का नाम: सुनील कुमार गृह संख्या : 174 उम्र : 41 लिंग : महिला	फोटो उपलब्ध	736	TAR2043818	निर्वाचक का नाम : भावना जैन पति का नाम: लोकेश कुमार गृह संख्या : 174 उम्र : 36 लिंग : महिला	फोटो उपलब्ध	737	TAR2232080	निर्वाचक का नाम : शुभम जैन पिता का नाम: सुनील कुमार जैन गृह संख्या : 174 उम्र : 20 लिंग : पुरुष	फोटो उपलब्ध
738	TAR0924423	निर्वाचक का नाम : नंददेवी पति का नाम: घीसालाल गृह संख्या : 175 उम्र : 79 लिंग : महिला	फोटो उपलब्ध	739	BGS1138379	निर्वाचक का नाम : पदम चंद जैन पिता का नाम: घिसा लाल गृह संख्या : 175 उम्र : 46 लिंग : पुरुष	फोटो उपलब्ध	740	RJ/13/102/144247	निर्वाचक का नाम : भंवरकंवर पति का नाम: विरेन्द्रसिंह गृह संख्या : 177 उम्र : 75 लिंग : महिला	फोटो उपलब्ध
741	BGS1175074	निर्वाचक का नाम : जय सिंह पिता का नाम: विरेन्द्र सिंह गृह संख्या : 177 उम्र : 51 लिंग : पुरुष	फोटो उपलब्ध	742	TAR1899863	निर्वाचक का नाम : देवेन्द्रसिंह शक्तावत पिता का नाम: विरेन्द्रसिंह गृह संख्या : 177 उम्र : 51 लिंग : पुरुष	फोटो उपलब्ध	743	TAR0736025	निर्वाचक का नाम : भगवान कंवर पति का नाम: जय सिंह गृह संख्या : 177 उम्र : 43 लिंग : महिला	फोटो उपलब्ध
744	TAR0736017	निर्वाचक का नाम : चांद कंवर पति का नाम: देवेन्द्र सिंह गृह संख्या : 177 उम्र : 40 लिंग : महिला	फोटो उपलब्ध	745	RJ/13/102/144402	निर्वाचक का नाम : रामनाथ पिता का नाम: ओंकार गृह संख्या : 178 उम्र : 81 लिंग : पुरुष	फोटो उपलब्ध	746	RJ/13/102/144604	निर्वाचक का नाम : रूकमा पति का नाम: रामनाथ गृह संख्या : 178 उम्र : 77 लिंग : महिला	फोटो उपलब्ध
747	RJ/13/102/144244	निर्वाचक का नाम : जयलाल पिता का नाम: रामनाथ गृह संख्या : 178 उम्र : 54 लिंग : पुरुष	फोटो उपलब्ध	748	BGS1505395	निर्वाचक का नाम : सादरी पति का नाम: जयलाल गृह संख्या : 178 उम्र : 52 लिंग : महिला	फोटो उपलब्ध	749	TAR0657072	निर्वाचक का नाम : गणेश पिता का नाम: रामनाथ गृह संख्या : 178 उम्र : 37 लिंग : पुरुष	फोटो उपलब्ध
750	TAR0842534	निर्वाचक का नाम : सुनिता पति का नाम: गणेशलाल गृह संख्या : 178 उम्र : 36 लिंग : महिला	फोटो उपलब्ध	751	BGS1427244	निर्वाचक का नाम : नाहर कुमावत पिता का नाम: उगमा गृह संख्या : 179 उम्र : 58 लिंग : पुरुष	फोटो उपलब्ध	752	BGS1357649	निर्वाचक का नाम : मगनी पति का नाम: नारू गृह संख्या : 179 उम्र : 53 लिंग : महिला	फोटो उपलब्ध
753	TAR2237709	निर्वाचक का नाम : इंद्रा कुमारी कुमावता पिता का नाम: नाहर कुमावत गृह संख्या : 179 उम्र : 26 लिंग : पुरुष	फोटो उपलब्ध	754	TAR1910835	निर्वाचक का नाम : तेजपाल कुमावत पिता का नाम: नाहर कुमावत गृह संख्या : 179 उम्र : 23 लिंग : पुरुष	फोटो उपलब्ध	755	TAR2051795	निर्वाचक का नाम : मौनू कुमावत पिता का नाम: नाहर कुमावत गृह संख्या : 179 उम्र : 21 लिंग : पुरुष	फोटो उपलब्ध

756	TAR2112076	निर्वाचक का नाम : गोपीचंद कुमावत पिता का नाम: नहर कुमावत गृह संख्या : 179 उम्र : 21 लिंग : पुरुष	फोटो उपलब्ध	757	TAR2112092	निर्वाचक का नाम : अनु कुमावत पिता का नाम: नहर कुमावत गृह संख्या : 179 उम्र : 21 लिंग : महिला	फोटो उपलब्ध	758	RJ/13/102/145034	निर्वाचक का नाम : पांचू पिता का नाम: श्रीकिशन गृह संख्या : 180 उम्र : 69 लिंग : पुरुष	फोटो उपलब्ध
759	RJ/13/102/145080	निर्वाचक का नाम : हस्तू पति का नाम: पांचू गृह संख्या : 180 उम्र : 68 लिंग : महिला	फोटो उपलब्ध	760	TAR0656496	निर्वाचक का नाम : प्रहलाद पिता का नाम: पांचू गृह संख्या : 180 उम्र : 43 लिंग : पुरुष	फोटो उपलब्ध	761	TAR0656884	निर्वाचक का नाम : चन्ता पति का नाम: प्रहलाद गृह संख्या : 180 उम्र : 41 लिंग : महिला	फोटो उपलब्ध
762	TAR0842542	निर्वाचक का नाम : रामधन पिता का नाम: पांचूलाल गृह संख्या : 180 उम्र : 34 लिंग : पुरुष	फोटो उपलब्ध	763	TAR0842559	निर्वाचक का नाम : आशा पति का नाम: रामधन गृह संख्या : 180 उम्र : 34 लिंग : महिला	फोटो उपलब्ध	764	TAR1272152	निर्वाचक का नाम : द्वारका प्रसाद पिता का नाम: पांचू लाल गृह संख्या : 180 उम्र : 30 लिंग : पुरुष	फोटो उपलब्ध
765	TAR1754779	निर्वाचक का नाम : ललिता देवी पति का नाम: द्वारका प्रसाद कुमावत गृह संख्या : 180 उम्र : 29 लिंग : महिला	फोटो उपलब्ध	766	RJ/13/102/145004	निर्वाचक का नाम : रूपा पति का नाम: कल्याण गृह संख्या : 181 उम्र : 91 लिंग : महिला	फोटो उपलब्ध	767	RJ/13/102/144479	निर्वाचक का नाम : झूला पति का नाम: सुगना गृह संख्या : 181 उम्र : 65 लिंग : महिला	फोटो उपलब्ध
768	RJ/13/102/145054	निर्वाचक का नाम : महावीर पिता का नाम: कल्याण गृह संख्या : 181 उम्र : 63 लिंग : पुरुष	फोटो उपलब्ध	769	TAR1151935	निर्वाचक का नाम : शिवराज पिता का नाम: सुगना गृह संख्या : 181 उम्र : 31 लिंग : पुरुष	फोटो उपलब्ध	# 770	TAR1443175	निर्वाचक का नाम : भैरू लाल कुमावत पिता का नाम: महावीर कुमावत गृह संख्या : 181 उम्र : 27 लिंग : पुरुष	फोटो उपलब्ध
771	TAR1997766	निर्वाचक का नाम : दिलखुश कुमावत पिता का नाम: महावीर कुमावत गृह संख्या : 181 उम्र : 22 लिंग : पुरुष	फोटो उपलब्ध	772	RJ/13/102/144373	निर्वाचक का नाम : बालकृष्णसिंह पिता का नाम: महावीरसिंह गृह संख्या : 182 उम्र : 51 लिंग : पुरुष	फोटो उपलब्ध	773	BGS1428200	निर्वाचक का नाम : मधु कंवर पति का नाम: बाल कृष्ण सिंह गृह संख्या : 182 उम्र : 43 लिंग : महिला	फोटो उपलब्ध
774	TAR1838630	निर्वाचक का नाम : ज्योति कंवर पिता का नाम: बालकृष्ण सिंह गृह संख्या : 182 उम्र : 25 लिंग : महिला	फोटो उपलब्ध	775	TAR1893312	निर्वाचक का नाम : विजय सिंग शक्तावत पिता का नाम: बाल कृष्ण शक्तावत गृह संख्या : 182 उम्र : 23 लिंग : पुरुष	फोटो उपलब्ध	776	RJ/13/102/144115	निर्वाचक का नाम : गोपालकंवर पति का नाम: हनुमानसिंह गृह संख्या : 183 उम्र : 72 लिंग : महिला	फोटो उपलब्ध
777	RJ/13/102/144461	निर्वाचक का नाम : ब्रजराजसिंह पिता का नाम: हनुमानसिंह गृह संख्या : 183 उम्र : 51 लिंग : पुरुष	फोटो उपलब्ध	778	BGS1427749	निर्वाचक का नाम : चांदकंवर पति का नाम: बृजराज सिंह गृह संख्या : 183 उम्र : 44 लिंग : महिला	फोटो उपलब्ध	779	TAR1847011	निर्वाचक का नाम : महेश्वर सिंह पिता का नाम: ब्रजराज सिंह गृह संख्या : 183 उम्र : 24 लिंग : पुरुष	फोटो उपलब्ध
780	TAR2074649	निर्वाचक का नाम : शीतल कंवर शक्तावत पिता का नाम: ब्रजराज सिंग गृह संख्या : 183 उम्र : 22 लिंग : महिला	फोटो उपलब्ध	781	RJ/13/102/144170	निर्वाचक का नाम : भंवरलाल पिता का नाम: देवा गृह संख्या : 184 उम्र : 75 लिंग : पुरुष	फोटो उपलब्ध	782	RJ/13/102/144211	निर्वाचक का नाम : गौरी पति का नाम: भंवरलाल गृह संख्या : 184 उम्र : 71 लिंग : महिला	फोटो उपलब्ध
783	BGS1505262	निर्वाचक का नाम : गोपाल पिता का नाम: भंवरलाल गृह संख्या : 184 उम्र : 53 लिंग : पुरुष	फोटो उपलब्ध	784	RJ/13/102/144543	निर्वाचक का नाम : देवीलाल पिता का नाम: जमना गृह संख्या : 186 उम्र : 76 लिंग : पुरुष	फोटो उपलब्ध	785	RJ/13/102/144079	निर्वाचक का नाम : कौशल्या पति का नाम: देवीलाल गृह संख्या : 186 उम्र : 70 लिंग : महिला	फोटो उपलब्ध

786	BGS2210532	निर्वाचक का नाम : राजकुमार पिता का नाम: देवीलाल गृह संख्या : 186 उम्र : 52 लिंग : पुरुष	फोटो उपलब्ध	787	TAR0148270	निर्वाचक का नाम : पवन पिता का नाम: देवीलाल गृह संख्या : 186 उम्र : 42 लिंग : पुरुष	फोटो उपलब्ध	788	TAR0656553	निर्वाचक का नाम : अंजना पति का नाम: राजकुमार गृह संख्या : 186 उम्र : 38 लिंग : महिला	फोटो उपलब्ध
789	TAR0814194	निर्वाचक का नाम : कुमकुम पति का नाम: पवन कुमार गृह संख्या : 186 उम्र : 33 लिंग : महिला	फोटो उपलब्ध	790	RJ/13/102/144013	निर्वाचक का नाम : रघुवीरसिंह पिता का नाम: मोतीसिंह गृह संख्या : 187 उम्र : 71 लिंग : पुरुष	फोटो उपलब्ध	791	RJ/13/102/144011	निर्वाचक का नाम : चन्द्रकुमारी पति का नाम: रघुवीरसिंह गृह संख्या : 187 उम्र : 69 लिंग : महिला	फोटो उपलब्ध
792	BGS2211134	निर्वाचक का नाम : गिरिराजकेकर पति का नाम: धुवराजसिंह गृह संख्या : 187 उम्र : 47 लिंग : महिला	फोटो उपलब्ध	793	TAR0842567	निर्वाचक का नाम : धुरवराजसिंह पिता का नाम: रघुवीरसिंह गृह संख्या : 187 उम्र : 46 लिंग : पुरुष	फोटो उपलब्ध	794	TAR1837632	निर्वाचक का नाम : यशस्वी चौहान पिता का नाम: शिवराज सिंह गृह संख्या : 187 उम्र : 25 लिंग : महिला	फोटो उपलब्ध
795	RJ/13/102/144521	निर्वाचक का नाम : रघुनन्दनदास पिता का नाम: मस्तराम गृह संख्या : 189 उम्र : 90 लिंग : पुरुष	फोटो उपलब्ध	796	RJ/13/102/145091	निर्वाचक का नाम : राजाराम पिता का नाम: रघुनन्दनदास गृह संख्या : 189 उम्र : 59 लिंग : पुरुष	फोटो उपलब्ध	797	RJ/13/102/144295	निर्वाचक का नाम : भगवती पति का नाम: राजाराम गृह संख्या : 189 उम्र : 55 लिंग : महिला	फोटो उपलब्ध
798	TAR1442490	निर्वाचक का नाम : भरत पिता का नाम: राजाराम गृह संख्या : 189 उम्र : 31 लिंग : पुरुष	फोटो उपलब्ध	799	TAR0098160	निर्वाचक का नाम : महेश पिता का नाम: जगदीश प्रसाद गृह संख्या : 190 उम्र : 40 लिंग : पुरुष	फोटो उपलब्ध	800	TAR0880948	निर्वाचक का नाम : रामअवतार पिता का नाम: जगदीश गृह संख्या : 190 उम्र : 35 लिंग : पुरुष	फोटो उपलब्ध
801	TAR1191295	निर्वाचक का नाम : चोंद वैष्णव पति का नाम: महेश गृह संख्या : 190 उम्र : 34 लिंग : महिला	फोटो उपलब्ध	802	TAR1191303	निर्वाचक का नाम : टीना पति का नाम: रामअवतार गृह संख्या : 190 उम्र : 34 लिंग : महिला	फोटो उपलब्ध	803	RJ/13/102/144510	निर्वाचक का नाम : सत्यनारायण पिता का नाम: नाथूराम गृह संख्या : 191 उम्र : 63 लिंग : पुरुष	फोटो उपलब्ध
804	RJ/13/102/144356	निर्वाचक का नाम : सीतादेवी पति का नाम: सत्यनारायण गृह संख्या : 191 उम्र : 58 लिंग : महिला	फोटो उपलब्ध	805	TAR1442516	निर्वाचक का नाम : रवि कुमार पिता का नाम: सत्यनारायण गृह संख्या : 191 उम्र : 28 लिंग : पुरुष	फोटो उपलब्ध	806	RJ/13/102/144329	निर्वाचक का नाम : जगदीशप्रसाद पिता का नाम: केशरलाल गृह संख्या : 192 उम्र : 69 लिंग : पुरुष	फोटो उपलब्ध
807	TAR1867076	निर्वाचक का नाम : राजेश कुमार शर्मा पिता का नाम: जगदीश प्रसाद शर्मा गृह संख्या : 192 उम्र : 41 लिंग : पुरुष	फोटो उपलब्ध	808	TAR2181519	निर्वाचक का नाम : क्षिप्रा जोशी पति का नाम: राजेश शर्मा गृह संख्या : 300 उम्र : 41 लिंग : महिला	फोटो उपलब्ध	809	TAR0969154	निर्वाचक का नाम : महिपाल सिंह शक्तावत पिता का नाम: दुर्गा सिंह शक्तावत गृह संख्या : दुर्गा सिंग शक्तावत उम्र : 31 लिंग : पुरुष	फोटो उपलब्ध

810	TAR2121887	निर्वाचक का नाम : पप्पू लाल भील पिता का नाम: रामलाल भील गृह संख्या : 00 उम्र : 30 लिंग : पुरुष	फोटो उपलब्ध	811	TAR2360568	निर्वाचक का नाम : गीता पति का नाम: सांवर लाल गृह संख्या : 0 उम्र : 25 लिंग : महिला	फोटो उपलब्ध	812	RJ/13/102/144450	निर्वाचक का नाम : मीरादेवी पति का नाम: जगदीशप्रसाद गृह संख्या : 124 उम्र : 73 लिंग : महिला	फोटो उपलब्ध
813	BGS1138254	निर्वाचक का नाम : शकुन्तला पति का नाम: चन्द्रसिंह गृह संख्या : 124 उम्र : 53 लिंग : महिला	फोटो उपलब्ध	814	RJ/13/102/144381	निर्वाचक का नाम : मानसिंह पिता का नाम: जगदीशप्रसाद गृह संख्या : 124 उम्र : 51 लिंग : पुरुष	फोटो उपलब्ध	815	BGS1505379	निर्वाचक का नाम : अन्जुकंवर पति का नाम: मानसिंह गृह संख्या : 124 उम्र : 46 लिंग : महिला	फोटो उपलब्ध
816	BGS1175124	निर्वाचक का नाम : विनोद पिता का नाम: भंवर सिंह गृह संख्या : 125 उम्र : 58 लिंग : पुरुष	फोटो उपलब्ध	817	BGS1175132	निर्वाचक का नाम : इन्दू सोलंकी पति का नाम: विनोद गृह संख्या : 125 उम्र : 55 लिंग : महिला	फोटो उपलब्ध	818	TAR0969170	निर्वाचक का नाम : गौरवसिंह पिता का नाम: विनोदसिंह गृह संख्या : 125 उम्र : 31 लिंग : पुरुष	फोटो उपलब्ध
819	RJ/13/102/144035	निर्वाचक का नाम : प्रेमकुमारी पति का नाम: देवीलाल गृह संख्या : 126 उम्र : 90 लिंग : महिला	फोटो उपलब्ध	820	RJ/13/102/144109	निर्वाचक का नाम : मुन्नाकंवर पति का नाम: सुरेन्द्र कुमार गृह संख्या : 127 उम्र : 67 लिंग : महिला	फोटो उपलब्ध	821	BGS1428085	निर्वाचक का नाम : प्रताप सिंह पिता का नाम: सुरेन्द्र कुमार गृह संख्या : 127 उम्र : 42 लिंग : पुरुष	फोटो उपलब्ध
822	TAR0736207	निर्वाचक का नाम : अभय सिंह पिता का नाम: सुरेन्द्र कुमार सिंह गृह संख्या : 127 उम्र : 35 लिंग : पुरुष	फोटो उपलब्ध	823	TAR0780478	निर्वाचक का नाम : ज्योति कंवर पति का नाम: प्रताप सिंह शक्तावत गृह संख्या : 127 उम्र : 35 लिंग : महिला	फोटो उपलब्ध	824	RJ/13/102/145042	निर्वाचक का नाम : जगदीशसिंह पिता का नाम: लादूराम गृह संख्या : 128 उम्र : 56 लिंग : पुरुष	फोटो उपलब्ध
825	RJ/13/102/144539	निर्वाचक का नाम : सायरी पति का नाम: जगदीशसिंह गृह संख्या : 128 उम्र : 52 लिंग : महिला	फोटो उपलब्ध	826	RJ/13/102/144150	निर्वाचक का नाम : धीसी पति का नाम: छोटू गृह संख्या : 129 उम्र : 69 लिंग : महिला	फोटो उपलब्ध	827	RJ/13/102/144386	निर्वाचक का नाम : गंगाराम पिता का नाम: कल्याण गृह संख्या : 129 उम्र : 63 लिंग : पुरुष	फोटो उपलब्ध
828	RJ/13/102/144146	निर्वाचक का नाम : नोसी पति का नाम: गंगाराम गृह संख्या : 129 उम्र : 61 लिंग : महिला	फोटो उपलब्ध	829	TAR0568311	निर्वाचक का नाम : गोपाल पिता का नाम: धन्ना गृह संख्या : 129 उम्र : 38 लिंग : पुरुष	फोटो उपलब्ध	830	TAR0567800	निर्वाचक का नाम : मुकेश पिता का नाम: गंगा राम गृह संख्या : 129 उम्र : 37 लिंग : पुरुष	फोटो उपलब्ध
831	TAR1069913	निर्वाचक का नाम : रामकन्या पति का नाम: गोपाल गृह संख्या : 129 उम्र : 36 लिंग : महिला	फोटो उपलब्ध	832	TAR1442227	निर्वाचक का नाम : सुनीता देवी पति का नाम: मुकेश गृह संख्या : 129 उम्र : 32 लिंग : महिला	फोटो उपलब्ध	833	TAR1606185	निर्वाचक का नाम : हेमराज पिता का नाम: गंगाराम गृह संख्या : 129 उम्र : 28 लिंग : पुरुष	फोटो उपलब्ध
834	TAR1834571	निर्वाचक का नाम : विमला कुमावत पति का नाम: हेमराज गृह संख्या : 129 उम्र : 26 लिंग : महिला	फोटो उपलब्ध	835	BGS2210722	निर्वाचक का नाम : लादू पिता का नाम: उगमा गृह संख्या : 131 उम्र : 43 लिंग : पुरुष	फोटो उपलब्ध	836	BGS2211043	निर्वाचक का नाम : रामपाल पिता का नाम: उगमा गृह संख्या : 131 उम्र : 41 लिंग : पुरुष	फोटो उपलब्ध
837	TAR2175909	निर्वाचक का नाम : आशा देवी पति का नाम: रामपाल गृह संख्या : 131 उम्र : 36 लिंग : महिला	फोटो उपलब्ध	838	TAR1939875	निर्वाचक का नाम : भंवर कंवर पति का नाम: भूपेन्द्र सिंह राठीड़ गृह संख्या : 132 उम्र : 68 लिंग : महिला	फोटो उपलब्ध	839	RJ/13/102/144407	निर्वाचक का नाम : लालसिंह पिता का नाम: मदनसिंह गृह संख्या : 132 उम्र : 64 लिंग : पुरुष	फोटो उपलब्ध

840	TAR2103042	निर्वाचक का नाम : भूपेंद्र सिंग पिता का नाम: रामेश्वर सिंह गृह संख्या : 132 उम्र : 63 लिंग : पुरुष	फोटो उपलब्ध	841	RJ/13/102/144266	निर्वाचक का नाम : मुन्ना कंवर पति का नाम: लालसिंह गृह संख्या : 132 उम्र : 60 लिंग : महिला	फोटो उपलब्ध	842	RJ/13/102/144581	निर्वाचक का नाम : सुरेन्द्र सिंह पिता का नाम: रामेश्वर सिंह गृह संख्या : 132 उम्र : 57 लिंग : पुरुष	फोटो उपलब्ध
843	RJ/13/102/145056	निर्वाचक का नाम : जीतेन्द्र सिंह पिता का नाम: रामेश्वर सिंह गृह संख्या : 132 उम्र : 54 लिंग : पुरुष	फोटो उपलब्ध	844	RJ/13/102/145040	निर्वाचक का नाम : नंदकंवर पति का नाम: सुरेन्द्र सिंह गृह संख्या : 132 उम्र : 53 लिंग : महिला	फोटो उपलब्ध	845	BGS1428176	निर्वाचक का नाम : भगवान सिंह पिता का नाम: समुन्द्र सिंह गृह संख्या : 132 उम्र : 41 लिंग : पुरुष	फोटो उपलब्ध
846	TAR1191378	निर्वाचक का नाम : बन्टीकवर पति का नाम: भगवानसिंह गृह संख्या : 132 उम्र : 41 लिंग : महिला	फोटो उपलब्ध	847	TAR0814228	निर्वाचक का नाम : फतेहपाल सिंह पिता का नाम: लालसिंह गृह संख्या : 132 उम्र : 32 लिंग : पुरुष	फोटो उपलब्ध	848	TAR1893106	निर्वाचक का नाम : राहुल सिंग राठौर पिता का नाम: सुरेंद्र सिंग राठौर गृह संख्या : 132 उम्र : 23 लिंग : पुरुष	फोटो उपलब्ध
849	TAR2103810	निर्वाचक का नाम : संदीप सिंग राठौड़ पिता का नाम: भूपेंद्र सिंग राठौड़ गृह संख्या : 132 उम्र : 21 लिंग : पुरुष	फोटो उपलब्ध	850	RJ/13/102/144222	निर्वाचक का नाम : पुष्पाकंवर पति का नाम: भंवरसिंह गृह संख्या : 134 उम्र : 84 लिंग : महिला	फोटो उपलब्ध	851	RJ/13/102/144087	निर्वाचक का नाम : सत्येन्द्रसिंह पिता का नाम: भंवरसिंह गृह संख्या : 134 उम्र : 63 लिंग : पुरुष	फोटो उपलब्ध
852	RJ/13/102/145065	निर्वाचक का नाम : राजकंवर पति का नाम: सत्येन्द्रसिंह गृह संख्या : 134 उम्र : 61 लिंग : महिला	फोटो उपलब्ध	853	RJ/13/102/144084	निर्वाचक का नाम : गोविन्दसिंह पिता का नाम: भंवरसिंह गृह संख्या : 134 उम्र : 60 लिंग : पुरुष	फोटो उपलब्ध	854	BGS1175090	निर्वाचक का नाम : विष्णु कंवर पति का नाम: गोविन्द सिंह गृह संख्या : 134 उम्र : 51 लिंग : महिला	फोटो उपलब्ध
855	RJ/13/102/145067	निर्वाचक का नाम : दशरथसिंह पिता का नाम: भंवरसिंह गृह संख्या : 134 उम्र : 51 लिंग : पुरुष	फोटो उपलब्ध	856	TAR0145318	निर्वाचक का नाम : नौनन्द कंवर पति का नाम: दशरथ सिंह गृह संख्या : 134 उम्र : 43 लिंग : महिला	फोटो उपलब्ध	857	TAR0969188	निर्वाचक का नाम : राजवीरसिंह पिता का नाम: सत्येंद्रसिंह गृह संख्या : 134 उम्र : 31 लिंग : पुरुष	फोटो उपलब्ध
858	RJ/13/102/144512	निर्वाचक का नाम : देवेन्द्रसिंह पिता का नाम: तेजसिंह गृह संख्या : 135 उम्र : 71 लिंग : पुरुष	फोटो उपलब्ध	859	TAR2292340	निर्वाचक का नाम : भूपेंद्र सिंह शक्तावत पिता का नाम: तेज सिंह शक्तावत गृह संख्या : 135 उम्र : 56 लिंग : पुरुष	फोटो उपलब्ध	860	BGS1175140	निर्वाचक का नाम : दुर्गेश राठौड़ पति का नाम: भूपेंद्र सिंह गृह संख्या : 135 उम्र : 47 लिंग : महिला	फोटो उपलब्ध
861	TAR0969196	निर्वाचक का नाम : शैलेन्द्रपाल सिंह पिता का नाम: देवेन्द्रसिंह गृह संख्या : 135 उम्र : 31 लिंग : पुरुष	फोटो उपलब्ध	862	TAR1699594	निर्वाचक का नाम : कविता कंवर शक्तावत पिता का नाम: देवेन्द्र सिंह शक्तावत गृह संख्या : 135 उम्र : 29 लिंग : महिला	फोटो उपलब्ध	863	TAR1838531	निर्वाचक का नाम : सूर्यवीर सिंह शक्तावत पिता का नाम: गजेंद्र सिंह गृह संख्या : 135 उम्र : 29 लिंग : पुरुष	फोटो उपलब्ध
864	TAR1840024	निर्वाचक का नाम : कपिल सिंह पिता का नाम: चतुर्भुज सिंह गृह संख्या : 135 उम्र : 29 लिंग : पुरुष	फोटो उपलब्ध	865	TAR1838481	निर्वाचक का नाम : समरवीर सिंह पिता का नाम: गजेंद्र सिंह गृह संख्या : 135 उम्र : 27 लिंग : पुरुष	फोटो उपलब्ध	866	TAR1840057	निर्वाचक का नाम : सौरभ सिंग पिता का नाम: चतुर्भुज सिंग गृह संख्या : 135 उम्र : 27 लिंग : पुरुष	फोटो उपलब्ध
867	TAR1847383	निर्वाचक का नाम : यामिनी शक्तावत पिता का नाम: भूपेंद्र सिंह गृह संख्या : 135 उम्र : 24 लिंग : महिला	फोटो उपलब्ध	868	TAR1893080	निर्वाचक का नाम : आदित्य सिंग शक्तावत पिता का नाम: भूपेंद्र सिंग शक्तावत गृह संख्या : 135 उम्र : 23 लिंग : पुरुष	फोटो उपलब्ध	869	BGS1428283	निर्वाचक का नाम : भंवर कंवर पति का नाम: भगवान सिंह गृह संख्या : 138 उम्र : 77 लिंग : महिला	फोटो उपलब्ध

870	RJ/13/102/144225	निर्वाचक का नाम : फूलकंवर पति का नाम: भंवरसिंह गृह संख्या : 138 उम्र : 63 लिंग : महिला	फोटो उपलब्ध	871	TAR0656728	निर्वाचक का नाम : श्रीपालसिंह पिता का नाम: ईश्वर सिंह गृह संख्या : 138 उम्र : 60 लिंग : पुरुष	फोटो उपलब्ध	872	TAR0969204	निर्वाचक का नाम : सुनिताकंवर पति का नाम: श्रीपालसिंह गृह संख्या : 138 उम्र : 58 लिंग : महिला	फोटो उपलब्ध
873	BGS1370360	निर्वाचक का नाम : परमेवरसिंह पिता का नाम: महेन्द्र सिंह गृह संख्या : 138 उम्र : 54 लिंग : पुरुष	फोटो उपलब्ध	874	TAR0594788	निर्वाचक का नाम : यदुनाथ सिंह पिता का नाम: भंवर सिंह गृह संख्या : 138 उम्र : 39 लिंग : पुरुष	फोटो उपलब्ध	875	TAR2188597	निर्वाचक का नाम : कृष्णपाल सिंह पिता का नाम: श्रीपाल सिंह गृह संख्या : 138 उम्र : 27 लिंग : पुरुष	फोटो उपलब्ध
876	TAR2173904	निर्वाचक का नाम : पूर्वा शक्तावत पिता का नाम: श्रीपाल सिंह शक्तावत गृह संख्या : 138 उम्र : 21 लिंग : महिला	फोटो उपलब्ध	877	RJ/13/102/144452	निर्वाचक का नाम : गंगा पति का नाम: मोहन गृह संख्या : 139 उम्र : 76 लिंग : महिला	फोटो उपलब्ध	878	BGS1427814	निर्वाचक का नाम : दुर्गा पति का नाम: दयाराम गृह संख्या : 139 उम्र : 45 लिंग : महिला	फोटो उपलब्ध
879	BGS1427376	निर्वाचक का नाम : दयाराम पिता का नाम: मोहनलाल गृह संख्या : 139 उम्र : 42 लिंग : पुरुष	फोटो उपलब्ध	880	BGS1427434	निर्वाचक का नाम : छोटूलाल पिता का नाम: मोहनलाल गृह संख्या : 139 उम्र : 40 लिंग : पुरुष	फोटो उपलब्ध	881	TAR0098152	निर्वाचक का नाम : शंकर पिता का नाम: मोहन गृह संख्या : 139 उम्र : 36 लिंग : पुरुष	फोटो उपलब्ध
882	BGS1505585	निर्वाचक का नाम : दुर्गालाल पिता का नाम: मांगी लाल गृह संख्या : 140 उम्र : 56 लिंग : पुरुष	फोटो उपलब्ध	883	RJ/13/102/144317	निर्वाचक का नाम : मांगीलाल पिता का नाम: लक्ष्मण गृह संख्या : 141 उम्र : 80 लिंग : पुरुष	फोटो उपलब्ध	884	RJ/13/102/145066	निर्वाचक का नाम : लादी पति का नाम: मांगीलाल गृह संख्या : 141 उम्र : 71 लिंग : महिला	फोटो उपलब्ध
885	TAR1030915	निर्वाचक का नाम : कालूराम कुम्हार पिता का नाम: मांगी लाल गृह संख्या : 141 उम्र : 37 लिंग : पुरुष	फोटो उपलब्ध	886	BGS1232024	निर्वाचक का नाम : जयसिंह पिता का नाम: तेज सिंह गृह संख्या : 142 उम्र : 77 लिंग : पुरुष	फोटो उपलब्ध	887	RJ/13/102/145092	निर्वाचक का नाम : भूपत कंवर पति का नाम: जयसिंह गृह संख्या : 142 उम्र : 76 लिंग : महिला	फोटो उपलब्ध
888	BGS1427798	निर्वाचक का नाम : संजुला कंवर पति का नाम: विष्णु सिंह गृह संख्या : 142 उम्र : 43 लिंग : महिला	फोटो उपलब्ध	889	BGS1175157	निर्वाचक का नाम : विष्णु सिंह पिता का नाम: जयसिंह गृह संख्या : 142 उम्र : 43 लिंग : पुरुष	फोटो उपलब्ध	890	BGS1175165	निर्वाचक का नाम : महेश सिंह पिता का नाम: जयसिंह गृह संख्या : 142 उम्र : 42 लिंग : पुरुष	फोटो उपलब्ध
891	TAR0657007	निर्वाचक का नाम : कमलेश कंवर पति का नाम: महेश सिंह गृह संख्या : 142 उम्र : 37 लिंग : महिला	फोटो उपलब्ध	892	TAR2297612	निर्वाचक का नाम : अनुकृति कंवर पिता का नाम: विष्णु सिंह शक्तावत गृह संख्या : 142 उम्र : 20 लिंग : महिला	फोटो उपलब्ध	893	RJ/13/102/144541	निर्वाचक का नाम : चांददेवी पति का नाम: बोदूसिंह गृह संख्या : 144 उम्र : 75 लिंग : महिला	फोटो उपलब्ध
894	RJ/13/102/144585	निर्वाचक का नाम : घनश्याम पिता का नाम: बोदूसिंह गृह संख्या : 144 उम्र : 57 लिंग : पुरुष	फोटो उपलब्ध	895	BGS1428036	निर्वाचक का नाम : रेणु कंवर पति का नाम: घनश्याम गृह संख्या : 144 उम्र : 53 लिंग : महिला	फोटो उपलब्ध	896	BGS1232032	निर्वाचक का नाम : विजय बहादुर पिता का नाम: बोदूसिंह गृह संख्या : 144 उम्र : 42 लिंग : पुरुष	फोटो उपलब्ध
897	RJ/13/102/144328	निर्वाचक का नाम : कैलाश पिता का नाम: देवीलाल गृह संख्या : 145 उम्र : 51 लिंग : पुरुष	फोटो उपलब्ध	898	TAR0098111	निर्वाचक का नाम : माया पति का नाम: कैलाश गृह संख्या : 145 उम्र : 46 लिंग : महिला	फोटो उपलब्ध	899	TAR0098103	निर्वाचक का नाम : महावीर पिता का नाम: देवी लाल गृह संख्या : 145 उम्र : 39 लिंग : पुरुष	फोटो उपलब्ध

विधान सभा क्षेत्र की संख्या व नाम : 105-केकडी
अनुभाग की संख्या व नाम : 4-मुख्य ग्राम,पिपलाज

900	TAR0736041	निर्वाचक का नाम : ममता पति का नाम: महावीर गृह संख्या : 145 उम्र : 36 लिंग : महिला	फोटो उपलब्ध	901	TAR1443159	निर्वाचक का नाम : आशीष कुमार पिता का नाम: कैलाश गृह संख्या : 145 उम्र : 27 लिंग : पुरुष	फोटो उपलब्ध	902	TAR1443167	निर्वाचक का नाम : किरण पिता का नाम: कैलाश गृह संख्या : 145 उम्र : 27 लिंग : महिला	फोटो उपलब्ध
903	TAR1975168	निर्वाचक का नाम : मैना साहू पिता का नाम: कैलाश चंद साहू गृह संख्या : 145 उम्र : 26 लिंग : महिला	फोटो उपलब्ध	904	BGS1427442	निर्वाचक का नाम : भंवर सिंह पिता का नाम: सुरेन्द्र सिंह गृह संख्या : 147 उम्र : 42 लिंग : पुरुष	फोटो उपलब्ध	905	BGS1427723	निर्वाचक का नाम : शिमला कंवर पति का नाम: भंवर सिंह गृह संख्या : 147 उम्र : 42 लिंग : महिला	फोटो उपलब्ध
906	TAR2230605	निर्वाचक का नाम : रूचिता सिंह गौर पिता का नाम: भंवर सिंह गौर गृह संख्या : 147 उम्र : 20 लिंग : महिला	फोटो उपलब्ध	907	TAR2187995	निर्वाचक का नाम : बबली कंवर पिता का नाम: योगेंद्र सिंह गृह संख्या : 148 ग उम्र : 20 लिंग : महिला	फोटो उपलब्ध	908	TAR2121713	निर्वाचक का नाम : शंकर लाल कीर पिता का नाम: सुवालाल कीर गृह संख्या : पिपलाज उम्र : 33 लिंग : पुरुष	फोटो उपलब्ध

909	TAR2026011	निर्वाचक का नाम : सूर्य प्रकाश कीर पिता का नाम: रामेश्वर कीर गृह संख्या : 00 उम्र : 31 लिंग : पुरुष	910	TAR2046209	निर्वाचक का नाम : ईन्द्रश्री पिता का नाम: पवन सिंह गृह संख्या : 0 उम्र : 22 लिंग : महिला	911	BGS1138361	निर्वाचक का नाम : रूप कंवर पति का नाम: विक्रम सिंह गृह संख्या : 148 उम्र : 78 लिंग : महिला
912	RJ/13/102/144341	निर्वाचक का नाम : पुष्पाकंवर पति का नाम: सवाई जय सिंह गृह संख्या : 148 उम्र : 75 लिंग : महिला	913	RJ/13/102/144591	निर्वाचक का नाम : भूपेन्द्र सिंह पिता का नाम: आनन्दसिंह गृह संख्या : 148 उम्र : 66 लिंग : पुरुष	914	RJ/13/102/144463	निर्वाचक का नाम : गजराज सिंह पिता का नाम: महेन्द्र सिंह गृह संख्या : 148 उम्र : 61 लिंग : पुरुष
915	RJ/13/102/144451	निर्वाचक का नाम : यज्ञनारायण सिंह पिता का नाम: सवाई जय सिंह गृह संख्या : 148 उम्र : 53 लिंग : पुरुष	916	RJ/13/102/144083	निर्वाचक का नाम : हनुमानसिंह पिता का नाम: राजेन्द्रसिंह गृह संख्या : 148 उम्र : 51 लिंग : पुरुष	917	TAR0880971	निर्वाचक का नाम : ममताकंवर पति का नाम: यज्ञनारायणसिंह गृह संख्या : 148 उम्र : 50 लिंग : महिला
918	TAR0880989	निर्वाचक का नाम : शिमलाकंवर पति का नाम: नंदभंवरसिंह गृह संख्या : 148 उम्र : 49 लिंग : महिला	919	BGS1232040	निर्वाचक का नाम : नरेन्द्र सिंह पिता का नाम: विक्रम सिंह गृह संख्या : 148 उम्र : 47 लिंग : पुरुष	920	BGS1427681	निर्वाचक का नाम : नन्दकंवर पति का नाम: नरेन्द्रसिंह गृह संख्या : 148 उम्र : 46 लिंग : महिला
921	BGS1428150	निर्वाचक का नाम : कैलाश कंवर पति का नाम: गजेन्द्र सिंह गृह संख्या : 148 उम्र : 45 लिंग : महिला	922	TAR0880997	निर्वाचक का नाम : यशपालसिंह पिता का नाम: सवाईजयसिंह गृह संख्या : 148 उम्र : 45 लिंग : पुरुष	923	TAR0881003	निर्वाचक का नाम : रूकमणकंवर पति का नाम: यशपालसिंह गृह संख्या : 148 उम्र : 39 लिंग : महिला
924	TAR1042290	निर्वाचक का नाम : रमा कंवर पति का नाम: पवन सिंह गृह संख्या : 148 उम्र : 39 लिंग : महिला	925	TAR1151943	निर्वाचक का नाम : पिकी कंवर पति का नाम: हनुमान सिंह गृह संख्या : 148 उम्र : 38 लिंग : महिला	926	TAR0568303	निर्वाचक का नाम : अमर पाल सिंह पिता का नाम: सुर्य शीवापाल सिंह गृह संख्या : 148 उम्र : 36 लिंग : पुरुष
927	TAR0880955	निर्वाचक का नाम : दीपेंद्रसिंह पिता का नाम: गणपतसिंह गृह संख्या : 148 उम्र : 33 लिंग : पुरुष	928	TAR2254068	निर्वाचक का नाम : कुमकुम कंवर पिता का नाम: भूपेंद्र सिंह गृह संख्या : 148 उम्र : 24 लिंग : महिला	929	TAR1941236	निर्वाचक का नाम : नवदीप सिंह शक्तावत पिता का नाम: गजराज सिंह शक्तावत गृह संख्या : 148 उम्र : 23 लिंग : पुरुष
930	TAR2065555	निर्वाचक का नाम : कार्तिकेय शक्तावत पिता का नाम: गजराज सिंग गृह संख्या : 148 उम्र : 21 लिंग : पुरुष	931	TAR2188662	निर्वाचक का नाम : अभयराज सिंह शक्तावत पिता का नाम: योगेंद्र शिंग गृह संख्या : 148 उम्र : 21 लिंग : पुरुष	932	RJ/13/102/144344	निर्वाचक का नाम : सुर्य शिवपाल पिता का नाम: रामेश्वर सिंह गृह संख्या : 148 च उम्र : 67 लिंग : पुरुष
933	RJ/13/102/144207	निर्वाचक का नाम : गजराजकंवर पति का नाम: सुर्य शिवपाल सिंह गृह संख्या : 148 च उम्र : 66 लिंग : महिला	934	BGS2210516	निर्वाचक का नाम : विजयपाल पिता का नाम: सूर्यशिवपाल गृह संख्या : 148 च उम्र : 39 लिंग : पुरुष	935	TAR0969212	निर्वाचक का नाम : निलेशपाल सिंह पिता का नाम: रविउमापाल सिंह गृह संख्या : 148च उम्र : 37 लिंग : पुरुष
936	TAR2175917	निर्वाचक का नाम : अर्चना कंवर चौहान पति का नाम: विजय पाल सिंह गृह संख्या : 148च उम्र : 33 लिंग : महिला	937	TAR0969220	निर्वाचक का नाम : नवदीपसिंह पिता का नाम: रविउमापाल सिंह गृह संख्या : 148च उम्र : 32 लिंग : पुरुष	938	RJ/13/102/144195	निर्वाचक का नाम : गुमानकंवर पति का नाम: लादूसिंह गृह संख्या : 148 इ उम्र : 103 लिंग : महिला

939	BGS1428168	निर्वाचक का नाम : भंवर कंवर पति का नाम: योगेन्द्र गृह संख्या : 148 ग उम्र : 42 लिंग : महिला	फोटो उपलब्ध	940	BGS1138262	निर्वाचक का नाम : चांदकंवर पति का नाम: गणपतसिंह गृह संख्या : 148 घ उम्र : 60 लिंग : महिला	फोटो उपलब्ध	941	RJ/13/102/144193	निर्वाचक का नाम : मदनसिंह पिता का नाम: चावण्डसिंह गृह संख्या : 148 घ उम्र : 55 लिंग : पुरुष	फोटो उपलब्ध
942	RJ/13/102/144134	निर्वाचक का नाम : गजेंद्रसिंह पिता का नाम: देवीसिंह गृह संख्या : 148 क उम्र : 63 लिंग : पुरुष	फोटो उपलब्ध	943	RJ/13/102/144342	निर्वाचक का नाम : सरूप कंवर पति का नाम: भूपेन्द्रसिंह गृह संख्या : 148 क उम्र : 62 लिंग : महिला	फोटो उपलब्ध	944	BGS1175058	निर्वाचक का नाम : शक्ती सिंह पिता का नाम: चावंड सिंह गृह संख्या : 148 क उम्र : 59 लिंग : पुरुष	फोटो उपलब्ध
945	RJ/13/102/144587	निर्वाचक का नाम : पवन सिंह पिता का नाम: भगवत सिंह गृह संख्या : 148 क उम्र : 56 लिंग : पुरुष	फोटो उपलब्ध	946	TAR0736058	निर्वाचक का नाम : योगेन्द्र सिंह पिता का नाम: चावण्ड र सिंह गृह संख्या : 148 क उम्र : 47 लिंग : पुरुष	फोटो उपलब्ध	947	TAR0736066	निर्वाचक का नाम : मनोजकंवर पति का नाम: योगेन्द्र सिंह गृह संख्या : 148 क उम्र : 44 लिंग : महिला	फोटो उपलब्ध
948	TAR2334043	निर्वाचक का नाम : दिव्या कंवर शक्तावत पिता का नाम: गजेंद्र सिंह शक्तावत गृह संख्या : 148 के उम्र : 25 लिंग : महिला	फोटो उपलब्ध	949	BGS1138353	निर्वाचक का नाम : भुवनेश कुमारी पति का नाम: गजराज सिंह गृह संख्या : 148 ख उम्र : 51 लिंग : महिला	फोटो उपलब्ध	950	TAR1934124	निर्वाचक का नाम : सुनिल कुमार कीर पिता का नाम: महावीर कीर गृह संख्या : 257 उम्र : 23 लिंग : पुरुष	फोटो उपलब्ध
951	TAR2367654	निर्वाचक का नाम : तेजप्रताप सिंह शक्तावत पिता का नाम: गजेंद्र सिंह शक्तावत गृह संख्या : गढ़ के आंदर उम्र : 27 लिंग : पुरुष	फोटो उपलब्ध								

952	TAR1069921	निर्वाचक का नाम : कैलाशी देवी पति का नाम: राजू गृह संख्या : 150 उम्र : 41 लिंग : महिला	फोटो उपलब्ध	953	TAR1069939	निर्वाचक का नाम : सोनू कुमावत पिता का नाम: नन्द राम कुमावत गृह संख्या : 150 उम्र : 38 लिंग : पुरुष	फोटो उपलब्ध	954	TAR0656579	निर्वाचक का नाम : राजू पिता का नाम: नन्दा गृह संख्या : 150 उम्र : 37 लिंग : पुरुष	फोटो उपलब्ध
955	TAR1272160	निर्वाचक का नाम : विनोद पिता का नाम: नन्दा राम कुमावत गृह संख्या : 150 उम्र : 29 लिंग : पुरुष	फोटो उपलब्ध	956	TAR1442219	निर्वाचक का नाम : पिंकी देवी पति का नाम: मुकेश गृह संख्या : 153 उम्र : 32 लिंग : महिला	फोटो उपलब्ध	957	RJ/13/102/145055	निर्वाचक का नाम : राजू पिता का नाम: ओकारलाल गृह संख्या : 154 उम्र : 58 लिंग : पुरुष	फोटो उपलब्ध
958	RJ/13/102/145089	निर्वाचक का नाम : विमला पति का नाम: राजू गृह संख्या : 154 उम्र : 56 लिंग : महिला	फोटो उपलब्ध	959	RJ/13/102/145088	निर्वाचक का नाम : सीमा पति का नाम: रमेश गृह संख्या : 154 उम्र : 52 लिंग : महिला	फोटो उपलब्ध	960	TAR0969238	निर्वाचक का नाम : दीपक कुमार पिता का नाम: रमेशचंद गृह संख्या : 154 उम्र : 31 लिंग : पुरुष	फोटो उपलब्ध
961	TAR2142362	निर्वाचक का नाम : अंकित कुमार प्रजापत पिता का नाम: राजू कुम्हार गृह संख्या : 154 उम्र : 20 लिंग : पुरुष	फोटो उपलब्ध	962	RJ/13/102/144204	निर्वाचक का नाम : सोहनी पति का नाम: काना गृह संख्या : 155 उम्र : 83 लिंग : महिला	फोटो उपलब्ध	963	RJ/13/102/145038	निर्वाचक का नाम : छाऊ पति का नाम: मदनलाल गृह संख्या : 156 उम्र : 85 लिंग : महिला	फोटो उपलब्ध
964	BGS1427269	निर्वाचक का नाम : सुरेश पिता का नाम: मदनलाल गृह संख्या : 156 उम्र : 45 लिंग : पुरुष	फोटो उपलब्ध	965	RJ/13/102/144396	निर्वाचक का नाम : धीसालाल पिता का नाम: सुखदेव गृह संख्या : 157 उम्र : 69 लिंग : पुरुष	फोटो उपलब्ध	966	RJ/13/102/144456	निर्वाचक का नाम : प्रेमदेवी पति का नाम: धीसालाल गृह संख्या : 157 उम्र : 66 लिंग : महिला	फोटो उपलब्ध
967	BGS1427251	निर्वाचक का नाम : सत्यनारायण पिता का नाम: धीसालाल गृह संख्या : 157 उम्र : 44 लिंग : पुरुष	फोटो उपलब्ध	968	BGS2210615	निर्वाचक का नाम : सावंरा पिता का नाम: धीसालाल गृह संख्या : 157 उम्र : 42 लिंग : पुरुष	फोटो उपलब्ध	969	BGS1427533	निर्वाचक का नाम : सुशीला पति का नाम: सत्यनारायण गृह संख्या : 157 उम्र : 41 लिंग : महिला	फोटो उपलब्ध
970	TAR1191345	निर्वाचक का नाम : आशा देवी पति का नाम: सावंरा साहू गृह संख्या : 157 उम्र : 36 लिंग : महिला	फोटो उपलब्ध	971	TAR2266781	निर्वाचक का नाम : मोहित कुमार साहू पिता का नाम: सत्यनारायण साहू गृह संख्या : 157 उम्र : 20 लिंग : पुरुष	फोटो उपलब्ध	972	TAR2266856	निर्वाचक का नाम : रोहित कुमार साहू पिता का नाम: सत्यनारायण साहू गृह संख्या : 157 उम्र : 20 लिंग : पुरुष	फोटो उपलब्ध
973	TAR1937895	निर्वाचक का नाम : राम लाल शाहू पिता का नाम: मांगीलाल गृह संख्या : 158 उम्र : 67 लिंग : पुरुष	फोटो उपलब्ध	974	RJ/13/102/145059	निर्वाचक का नाम : छोटूलाल पिता का नाम: मांगीलाल गृह संख्या : 158 उम्र : 52 लिंग : पुरुष	फोटो उपलब्ध	975	TAR0736090	निर्वाचक का नाम : संजू पति का नाम: छोटू लाल गृह संख्या : 158 उम्र : 38 लिंग : महिला	फोटो उपलब्ध
976	TAR0969246	निर्वाचक का नाम : रामकुमार पिता का नाम: जगदीशलाल गृह संख्या : 158 उम्र : 34 लिंग : पुरुष	फोटो उपलब्ध	977	RJ/13/102/144413	निर्वाचक का नाम : देवीलाल पिता का नाम: माधू गृह संख्या : 159 उम्र : 80 लिंग : पुरुष	फोटो उपलब्ध	978	RJ/13/102/144007	निर्वाचक का नाम : लादूराम पिता का नाम: श्रीकिशन गृह संख्या : 161 उम्र : 74 लिंग : पुरुष	फोटो उपलब्ध
979	RJ/13/102/144062	निर्वाचक का नाम : उगमी पति का नाम: लादूराम गृह संख्या : 161 उम्र : 63 लिंग : महिला	फोटो उपलब्ध	980	TAR0568121	निर्वाचक का नाम : नाथी पति का नाम: भाग चन्द गृह संख्या : 161 उम्र : 38 लिंग : महिला	फोटो उपलब्ध	981	TAR0567933	निर्वाचक का नाम : भाग चन्द पिता का नाम: लादूराम गृह संख्या : 161 उम्र : 38 लिंग : पुरुष	फोटो उपलब्ध

982	RJ/13/102/144259	निर्वाचक का नाम : लालाराम पिता का नाम: जगन्नाथ गृह संख्या : 162 उम्र : 60 लिंग : पुरुष	फोटो उपलब्ध	983	RJ/13/102/144025	निर्वाचक का नाम : धीसी पति का नाम: लालाराम गृह संख्या : 162 उम्र : 58 लिंग : महिला	फोटो उपलब्ध	984	TAR0568204	निर्वाचक का नाम : पांचू लाल पिता का नाम: लादू गृह संख्या : 162 उम्र : 40 लिंग : पुरुष	फोटो उपलब्ध
985	TAR0568196	निर्वाचक का नाम : भगवती पति का नाम: पांचू लाल गृह संख्या : 162 उम्र : 38 लिंग : महिला	फोटो उपलब्ध	986	RJ/13/102/144040	निर्वाचक का नाम : लादूराम पिता का नाम: ज्वारा गृह संख्या : 163 उम्र : 63 लिंग : पुरुष	फोटो उपलब्ध	987	RJ/13/102/145078	निर्वाचक का नाम : इन्द्रा पति का नाम: लादूराम गृह संख्या : 163 उम्र : 61 लिंग : महिला	फोटो उपलब्ध
988	BGS1505197	निर्वाचक का नाम : मुकेश पिता का नाम: लादूराम गृह संख्या : 163 उम्र : 40 लिंग : पुरुष	फोटो उपलब्ध	989	RJ/13/102/145043	निर्वाचक का नाम : सत्यनारायण पिता का नाम: देवीलाल गृह संख्या : 164 उम्र : 68 लिंग : पुरुष	फोटो उपलब्ध	990	RJ/13/102/145083	निर्वाचक का नाम : मुन्नी पति का नाम: सत्यनारायण गृह संख्या : 164 उम्र : 65 लिंग : महिला	फोटो उपलब्ध
991	RJ/13/102/144236	निर्वाचक का नाम : धीसी पति का नाम: जगदीश गृह संख्या : 165 उम्र : 70 लिंग : महिला	फोटो उपलब्ध	992	BGS1138270	निर्वाचक का नाम : कंचन पति का नाम: रघुनाथ गृह संख्या : 166 उम्र : 81 लिंग : महिला	फोटो उपलब्ध	993	RJ/13/102/144600	निर्वाचक का नाम : गोपाललाल पिता का नाम: रघुनाथ गृह संख्या : 166 उम्र : 55 लिंग : पुरुष	फोटो उपलब्ध
994	TAR0093559	निर्वाचक का नाम : नोरती देवी पति का नाम: गोपाल गृह संख्या : 166 उम्र : 44 लिंग : महिला	फोटो उपलब्ध	995	TAR2098119	निर्वाचक का नाम : मंजू लोहार पति का नाम: आशाराम पंचाल गृह संख्या : 166 उम्र : 24 लिंग : महिला	फोटो उपलब्ध	996	TAR2304202	निर्वाचक का नाम : मुरली मनोहर पंचाल पिता का नाम: गोपाल लाल लोहार गृह संख्या : 166 उम्र : 19 लिंग : पुरुष	फोटो उपलब्ध
997	RJ/13/102/144601	निर्वाचक का नाम : देवीलाल पिता का नाम: रामपाल गृह संख्या : 167 उम्र : 54 लिंग : पुरुष	फोटो उपलब्ध	998	RJ/13/102/145002	निर्वाचक का नाम : प्रेम पति का नाम: देवीलाल गृह संख्या : 167 उम्र : 52 लिंग : महिला	फोटो उपलब्ध	999	TAR2074524	निर्वाचक का नाम : संतरा प्रजापत पिता का नाम: देबी लाल प्रजापत गृह संख्या : 167 उम्र : 22 लिंग : महिला	फोटो उपलब्ध
1000	TAR2143998	निर्वाचक का नाम : गोविंद राम पिता का नाम: देबी लाल गृह संख्या : 167 उम्र : 20 लिंग : पुरुष	फोटो उपलब्ध	1001	TAR0881029	निर्वाचक का नाम : रामधन पिता का नाम: दुर्गालाल गृह संख्या : 168 उम्र : 35 लिंग : पुरुष	फोटो उपलब्ध	1002	TAR1442441	निर्वाचक का नाम : कालुराम पिता का नाम: दुर्गालाल गृह संख्या : 168 उम्र : 28 लिंग : पुरुष	फोटो उपलब्ध
1003	TAR1442979	निर्वाचक का नाम : सोनिया देवी पति का नाम: रामधन गृह संख्या : 168 उम्र : 28 लिंग : महिला	फोटो उपलब्ध	1004	RJ/13/102/144515	निर्वाचक का नाम : छोटी पति का नाम: रामकरण गृह संख्या : 169 उम्र : 95 लिंग : महिला	फोटो उपलब्ध	1005	RJ/13/102/145005	निर्वाचक का नाम : रामप्रसाद पिता का नाम: रामकरण गृह संख्या : 169 उम्र : 60 लिंग : पुरुष	फोटो उपलब्ध
1006	RJ/13/102/145031	निर्वाचक का नाम : फुमा पति का नाम: रामप्रसाद गृह संख्या : 169 उम्र : 59 लिंग : महिला	फोटो उपलब्ध	1007	RJ/13/102/144234	निर्वाचक का नाम : रतनलाल पिता का नाम: रामकरण गृह संख्या : 169 उम्र : 56 लिंग : पुरुष	फोटो उपलब्ध	1008	RJ/13/102/145033	निर्वाचक का नाम : दुर्गादेवी पति का नाम: रतनलाल गृह संख्या : 169 उम्र : 53 लिंग : महिला	फोटो उपलब्ध
1009	TAR0881045	निर्वाचक का नाम : सत्यनारायण पिता का नाम: रामप्रसाद गृह संख्या : 169 उम्र : 35 लिंग : पुरुष	फोटो उपलब्ध	1010	TAR0881052	निर्वाचक का नाम : सोनिया पति का नाम: सत्यनारायण गृह संख्या : 169 उम्र : 33 लिंग : महिला	फोटो उपलब्ध	1011	TAR0881060	निर्वाचक का नाम : ब्रजमोहन पिता का नाम: रतनलाल गृह संख्या : 169 उम्र : 33 लिंग : पुरुष	फोटो उपलब्ध

<p>1012</p> <p>निर्वाचक का नाम : भंवरलाल पिता का नाम: रामप्रसाद गृह संख्या : 169 उम्र : 33 लिंग : पुरुष</p> <p>TAR0881037</p> <p>फोटो उपलब्ध</p>	<p>1013</p> <p>निर्वाचक का नाम : मोनिका पति का नाम: भंवरलाल गृह संख्या : 169 उम्र : 30 लिंग : महिला</p> <p>TAR1442060</p> <p>फोटो उपलब्ध</p>	<p>1014</p> <p>निर्वाचक का नाम : पूजा देवी पति का नाम: ब्रज मोहन गृह संख्या : 169 उम्र : 28 लिंग : महिला</p> <p>TAR1442433</p> <p>फोटो उपलब्ध</p>
<p>1015</p> <p>निर्वाचक का नाम : किशन कुमार पिता का नाम: रतनलाल गृह संख्या : 169 उम्र : 27 लिंग : पुरुष</p> <p>TAR1442318</p> <p>फोटो उपलब्ध</p>	<p>1016</p> <p>निर्वाचक का नाम : नाथीदेवी पति का नाम: रामप्रताप गृह संख्या : 170 उम्र : 68 लिंग : महिला</p> <p>RJ/13/102/144497</p> <p>फोटो उपलब्ध</p>	<p>1017</p> <p>निर्वाचक का नाम : गोपाल पिता का नाम: रामप्रताप गृह संख्या : 170 उम्र : 46 लिंग : पुरुष</p> <p>BGS1427152</p> <p>फोटो उपलब्ध</p>
<p>1018</p> <p>निर्वाचक का नाम : कृष्णगोपाल पिता का नाम: रामप्रताप गृह संख्या : 170 उम्र : 45 लिंग : पुरुष</p> <p>BGS2210847</p> <p>फोटो उपलब्ध</p>	<p># 1019</p> <p>निर्वाचक का नाम : लाली देवी पति का नाम: गोपाल दरोगा गृह संख्या : 170 उम्र : 43 लिंग : महिला</p> <p>BGS1427145</p> <p>फोटो उपलब्ध</p>	<p>1020</p> <p>निर्वाचक का नाम : गोपाललाल पिता का नाम: रामस्वरूप गृह संख्या : 171 उम्र : 60 लिंग : पुरुष</p> <p>RJ/13/102/144034</p> <p>फोटो उपलब्ध</p>
<p>1021</p> <p>निर्वाचक का नाम : रामकन्या पति का नाम: गोपाललाल गृह संख्या : 171 उम्र : 55 लिंग : महिला</p> <p>RJ/13/102/144191</p> <p>फोटो उपलब्ध</p>	<p>1022</p> <p>निर्वाचक का नाम : परमेश्वर पिता का नाम: गोपाल लाल गृह संख्या : 171 उम्र : 33 लिंग : पुरुष</p> <p>TAR1030923</p> <p>फोटो उपलब्ध</p>	<p>1023</p> <p>निर्वाचक का नाम : प्रदीप कुमार पिता का नाम: गोपाल लाल गृह संख्या : 171 उम्र : 33 लिंग : पुरुष</p> <p>TAR1030931</p> <p>फोटो उपलब्ध</p>
<p>1024</p> <p>निर्वाचक का नाम : ज्योति कुमारी वैष्णव पति का नाम: परमेश्वर वैष्णव गृह संख्या : 171 उम्र : 32 लिंग : महिला</p> <p>TAR2245652</p> <p>फोटो उपलब्ध</p>	<p>1025</p> <p>निर्वाचक का नाम : बजरंग पिता का नाम: धीसा लाल गृह संख्या : 172 उम्र : 38 लिंग : पुरुष</p> <p>TAR0098095</p> <p>फोटो उपलब्ध</p>	<p>1026</p> <p>निर्वाचक का नाम : चेतना पति का नाम: बजरंग गृह संख्या : 172 उम्र : 35 लिंग : महिला</p> <p>TAR1442474</p> <p>फोटो उपलब्ध</p>

विधान सभा क्षेत्र की संख्या व नाम : 105-केकडी
घटक I - परिवर्धन सूची 1 (16-12-2025 से 21-02-2026 तक)

1027	1	TAR2386605	निर्वाचक का नाम : आकांक्षा कीर पिता का नाम: गोपाल लाल कीर गृह संख्या : 56 उम्र : 19 लिंग : महिला	फोटो उपलब्ध	1028	1	TAR2386662	निर्वाचक का नाम : पार्वती कुमावत पति का नाम: रामेश्वर कुमावत गृह संख्या : 2 उम्र : 20 लिंग : महिला	फोटो उपलब्ध	1029	5	TAR2389005	निर्वाचक का नाम : विष्णु प्रताप सिंह पिता का नाम: नंद भवर सिंह गृह संख्या : 48 उम्र : 18 लिंग : पुरुष	फोटो उपलब्ध
1030	4	TAR2389708	निर्वाचक का नाम : भगवान सिंह पिता का नाम: गोपाल सिंह गृह संख्या : 130 उम्र : 35 लिंग : पुरुष	फोटो उपलब्ध	1031	2	TAR2389740	निर्वाचक का नाम : देवराज कुमावत पिता का नाम: मदन गृह संख्या : 106 उम्र : 18 लिंग : पुरुष	फोटो उपलब्ध	1032	1	TAR2389864	निर्वाचक का नाम : संदीप सिंह सोलंकी पिता का नाम: भीम सिंह गृह संख्या : 36 उम्र : 21 लिंग : पुरुष	फोटो उपलब्ध
1033	4	TAR2391647	निर्वाचक का नाम : ममता देवी पति का नाम: भगवान सिंह गृह संख्या : 230 उम्र : 37 लिंग : महिला	फोटो उपलब्ध	1034	4	TAR2405058	निर्वाचक का नाम : पुजा पति का नाम: अजय सिंह गृह संख्या : 130 उम्र : 25 लिंग : महिला	फोटो उपलब्ध	1035	3	TAR2406080	निर्वाचक का नाम : भैरू लाल गुर्जर पिता का नाम: जय लाल गुर्जर गृह संख्या : 178 उम्र : 18 लिंग : पुरुष	फोटो उपलब्ध
1036	4	TAR2406155	निर्वाचक का नाम : गोपाल सिंह पिता का नाम: लालू राम गृह संख्या : 130 उम्र : 60 लिंग : पुरुष	फोटो उपलब्ध	1037	3	TAR2411650	निर्वाचक का नाम : लक्ष्मी तेली पति का नाम: रवि कुमार गृह संख्या : 191 उम्र : 28 लिंग : महिला	फोटो उपलब्ध	1038	2	TAR2422004	निर्वाचक का नाम : प्रियंका राणावत पिता का नाम: भवानीशंकर गृह संख्या : 67 उम्र : 23 लिंग : महिला	फोटो उपलब्ध
1039	1	TAR2422814	निर्वाचक का नाम : अक्षत राज सिंह राणावत पिता का नाम: निरंजन राणावत गृह संख्या : 61 उम्र : 18 लिंग : पुरुष	फोटो उपलब्ध	1040	2	TAR2422822	निर्वाचक का नाम : अरुणेंद्र सिंह शक्तावत पिता का नाम: राजेंद्र सिंह शक्तावत गृह संख्या : 63 उम्र : 38 लिंग : पुरुष	फोटो उपलब्ध	1041	1	TAR2423788	निर्वाचक का नाम : अंकित कुमावत पिता का नाम: काशी राम कुमावत गृह संख्या : 34 उम्र : 18 लिंग : पुरुष	फोटो उपलब्ध
1042	4	TAR2424737	निर्वाचक का नाम : सावित्री पति का नाम: गोपाल गृह संख्या : 130 उम्र : 60 लिंग : महिला	फोटो उपलब्ध	1043	5	TAR2427219	निर्वाचक का नाम : अंशुमान सिंह शक्तावत पिता का नाम: मनजीत सिंह शक्तावत गृह संख्या : 148 उम्र : 27 लिंग : पुरुष	फोटो उपलब्ध	1044	5	TAR2427292	निर्वाचक का नाम : भँवर कँवर पति का नाम: नवदीप सिंह गृह संख्या : 148 उम्र : 26 लिंग : महिला	फोटो उपलब्ध

निर्वाचकों का विवरण :							
A) मतदाताओं की संख्या :							
		नामावली का प्रकार	निर्वाचक नामावली की पहचान :	मतदाताओं की संख्या :			
				पुरुष	महिला	तृतीय लिंग	कुल
I	मूल	मूल नामावली	समस्त पूरकों को समेकित करते हुए विशेष गहन पुनरीक्षण 2026 की मूल नामावली	536	490	0	1026
II	घटक I - परिवर्धन सूची	पूरक 1	विशेष गहन पुनरीक्षण - 2026	10	8	0	18
III	घटक II - विलोपन सूची	पूरक 1	विशेष गहन पुनरीक्षण - 2026	0	0	0	0
IV	लिंग में संशोधन के कारण अंतर			0	0	0	0
पुनरीक्षण के बाद इस नामावली में शुद्ध निर्वाचक (I+II-III+IV)				546	498	0	1044
B) संशोधनों की संख्या :							
नामावली का प्रकार		निर्वाचक नामावली की पहचान :		संशोधनों की संख्या :			
पूरक 1		विशेष गहन पुनरीक्षण - 2026		3			

निर्वाचक रजिस्ट्रीकरण अधिकारी द्वारा जारी

E2-मृत्यु, S2-स्थानांतरित, R2-दोहरी प्रविष्टि, M2-लापता, Q2-अहर्ता नहीं