

निर्वाचक नामावली 2026 S20 राजस्थान

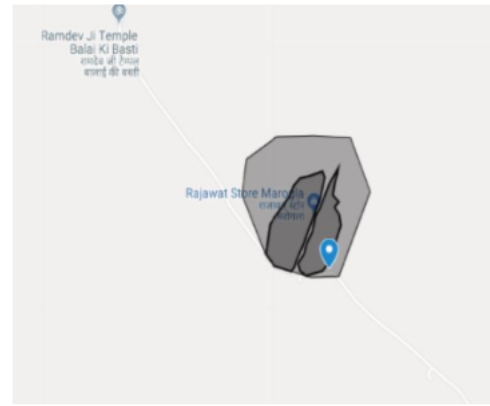
विधान सभा क्षेत्र की संख्या, नाम व आरक्षण स्थिति : 105 - केकडी (सामान्य)		भाग संख्या : : 38																								
संसदीय निर्वाचन क्षेत्र की संख्या, नाम व आरक्षण स्थिति, जिसमें विधान सभा निर्वाचन क्षेत्र स्थित है : 13 - अजमेर (सामान्य)																										
1. पुनरीक्षण का विवरण																										
पुनरीक्षण का वर्ष :	2026	निर्वाचक नामावली की पहचान :																								
अर्हता तिथि :	01-01-2026	समस्त पूरकों को समेकित करते हुए विशेष गहन पुनरीक्षण 2026 की मूल नामावली																								
पुनरीक्षण का स्वरूप :	विशेष गहन पुनरीक्षण - 2026																									
प्रकाशन की तिथि :	21-02-2026																									
2. भाग व मतदान क्षेत्र का विवरण :																										
भाग में आने वाले अनुभागों की संख्या और नाम :																										
1-सदर बाजार,मरोगला 2-बड़वो का बास,मरोगला		<table style="width: 100%; border-collapse: collapse;"> <tr> <td style="width: 60%;">मुख्य शहर / मुख्य ग्राम</td> <td style="width: 20%;">: मरोगला</td> <td style="width: 20%;"></td> </tr> <tr> <td>वार्ड</td> <td>: </td> <td></td> </tr> <tr> <td>पोस्ट ऑफिस</td> <td>: फतेहगढ़</td> <td></td> </tr> <tr> <td>पुलिस थाना</td> <td>: सरवाड</td> <td></td> </tr> <tr> <td>तहसील</td> <td>: </td> <td></td> </tr> <tr> <td>जिला</td> <td>: अजमेर</td> <td></td> </tr> <tr> <td>पिन कोड</td> <td>: 305412</td> <td></td> </tr> </table>				मुख्य शहर / मुख्य ग्राम	: मरोगला		वार्ड	:		पोस्ट ऑफिस	: फतेहगढ़		पुलिस थाना	: सरवाड		तहसील	:		जिला	: अजमेर		पिन कोड	: 305412	
मुख्य शहर / मुख्य ग्राम	: मरोगला																									
वार्ड	:																									
पोस्ट ऑफिस	: फतेहगढ़																									
पुलिस थाना	: सरवाड																									
तहसील	:																									
जिला	: अजमेर																									
पिन कोड	: 305412																									
3. मतदान केंद्र का विवरण																										
मतदान केंद्र की संख्या व नाम :		मतदान केन्द्र की विशेष हैसियत (पुरुष/महिला/सामान्य) :		सामान्य																						
38 - मरोगला		इस मतदान क्षेत्र के सहायक (ऑक्जिलियरी) मतदान केन्द्रों की संख्या :		0																						
मतदान केंद्र का भवन व पता :																										
राजकीय उच्च प्राथमिक विद्यालय, कक्षा 8 का कमरा, मरोगला																										
4. मतदाताओं की संख्या :																										
आरंभिक क्रम	अंतिम क्रम	मतदाताओं की संख्या																								
संख्या	संख्या	पुरुष	महिला	तृतीय लिंग	कुल																					
1	388	201	187	0	388																					

निर्वाचक रजिस्ट्रीकरण अधिकारी द्वारा जारी

Nazri Naksha



Google Map View



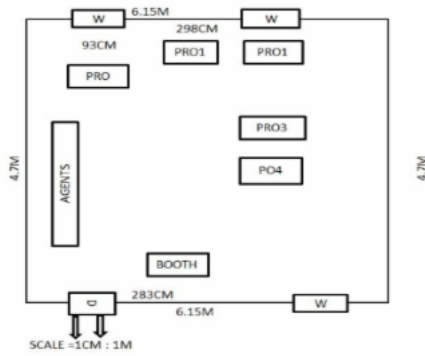
Polling Station Building Front View



Polling Station Front View



Cad View



Key MAP View



1	RJ/12/101/153062	निर्वाचक का नाम : प्रेम पति का नाम: रामकुंवार गृह संख्या : 1 उम्र : 68 लिंग : महिला	फोटो उपलब्ध	2	RJ/12/101/153094	निर्वाचक का नाम : रामनिवास पिता का नाम: कल्याण गृह संख्या : 1 उम्र : 67 लिंग : पुरुष	फोटो उपलब्ध	3	RJ/12/101/153143	निर्वाचक का नाम : कानी पति का नाम: रामनिवास गृह संख्या : 1 उम्र : 65 लिंग : महिला	फोटो उपलब्ध
4	RJ/12/101/153038	निर्वाचक का नाम : काना पिता का नाम: कल्याण गृह संख्या : 1 उम्र : 62 लिंग : पुरुष	फोटो उपलब्ध	5	RJ/12/101/153161	निर्वाचक का नाम : गुलाबी पति का नाम: काना गृह संख्या : 1 उम्र : 60 लिंग : महिला	फोटो उपलब्ध	6	RJ/12/101/153127	निर्वाचक का नाम : रिद्धकरण पिता का नाम: कल्याण गृह संख्या : 1 उम्र : 60 लिंग : पुरुष	फोटो उपलब्ध
7	RJ/12/101/153049	निर्वाचक का नाम : कमला पति का नाम: रिद्धकरण गृह संख्या : 1 उम्र : 58 लिंग : महिला	फोटो उपलब्ध	8	FNW1148709	निर्वाचक का नाम : हरिराम पिता का नाम: रिद्धकरण गृह संख्या : 1 उम्र : 40 लिंग : पुरुष	फोटो उपलब्ध	9	FNW1236272	निर्वाचक का नाम : लाडा पति का नाम: हरिराम गृह संख्या : 1 उम्र : 39 लिंग : महिला	फोटो उपलब्ध
10	FNW2477081	निर्वाचक का नाम : मनराज देवी पति का नाम: सांवर लाल गृह संख्या : 01 उम्र : 39 लिंग : महिला	फोटो उपलब्ध	11	FNW2477057	निर्वाचक का नाम : गिरधारी लाल पिता का नाम: रिद्धकरण गृह संख्या : 01 उम्र : 38 लिंग : पुरुष	फोटो उपलब्ध	12	FNW2477065	निर्वाचक का नाम : धीसालाल पिता का नाम: काना गृह संख्या : 1 उम्र : 37 लिंग : पुरुष	फोटो उपलब्ध
13	TAR0078451	निर्वाचक का नाम : सरिता पति का नाम: धीसालाल गृह संख्या : 1 उम्र : 36 लिंग : महिला	फोटो उपलब्ध	14	TAR0638254	निर्वाचक का नाम : सरोज पति का नाम: गिरधारी गृह संख्या : 1 उम्र : 36 लिंग : महिला	फोटो उपलब्ध	15	TAR0638346	निर्वाचक का नाम : सरदार पिता का नाम: रिद्धकरण गृह संख्या : 1 उम्र : 35 लिंग : पुरुष	फोटो उपलब्ध
16	TAR1500859	निर्वाचक का नाम : निर्मला पति का नाम: प्रहलाद जाट गृह संख्या : 1 उम्र : 33 लिंग : महिला	फोटो उपलब्ध	17	TAR0930693	निर्वाचक का नाम : कैलाश पिता का नाम: रामनिवास गृह संख्या : 1 उम्र : 31 लिंग : पुरुष	फोटो उपलब्ध	18	TAR0930701	निर्वाचक का नाम : केदार पिता का नाम: कानाराम गृह संख्या : 1 उम्र : 31 लिंग : पुरुष	फोटो उपलब्ध
19	TAR0991588	निर्वाचक का नाम : किस्मत पति का नाम: कैलाश जाट गृह संख्या : 1 उम्र : 31 लिंग : महिला	फोटो उपलब्ध	20	TAR0991596	निर्वाचक का नाम : प्रहलाद पिता का नाम: रामनिवास गृह संख्या : 1 उम्र : 31 लिंग : पुरुष	फोटो उपलब्ध	21	TAR1690007	निर्वाचक का नाम : निरमा चौधरी पति का नाम: केदार गृह संख्या : 1 उम्र : 28 लिंग : महिला	फोटो उपलब्ध
22	TAR1949007	निर्वाचक का नाम : अमरचंद चौधरी पिता का नाम: रामनिवास गृह संख्या : 01 उम्र : 24 लिंग : पुरुष	फोटो उपलब्ध	23	FNW1324334	निर्वाचक का नाम : सांवर लाल पिता का नाम: रिद्धकरण गृह संख्या : 1क उम्र : 40 लिंग : पुरुष	फोटो उपलब्ध	24	RJ/12/101/153059	निर्वाचक का नाम : पैमा पति का नाम: रामधन गृह संख्या : 2 उम्र : 76 लिंग : महिला	फोटो उपलब्ध
25	RJ/12/101/153058	निर्वाचक का नाम : न्याली पति का नाम: बरदू गृह संख्या : 2 उम्र : 74 लिंग : महिला	फोटो उपलब्ध	26	RJ/12/101/154007	निर्वाचक का नाम : जीवराज पिता का नाम: रामधन गृह संख्या : 2 उम्र : 45 लिंग : पुरुष	फोटो उपलब्ध	27	RJ/12/101/154015	निर्वाचक का नाम : सूरता पति का नाम: जीवराज गृह संख्या : 2 उम्र : 44 लिंग : महिला	फोटो उपलब्ध
28	FNW1148717	निर्वाचक का नाम : गणेश पिता का नाम: बरदू गृह संख्या : 2 उम्र : 39 लिंग : पुरुष	फोटो उपलब्ध	29	TAR0058313	निर्वाचक का नाम : विमला पति का नाम: गणेश गृह संख्या : 2 उम्र : 39 लिंग : महिला	फोटो उपलब्ध	30	TAR1948926	निर्वाचक का नाम : जयसिंह चौधरी पिता का नाम: जीवराज गृह संख्या : 02 उम्र : 24 लिंग : पुरुष	फोटो उपलब्ध

31	RJ/12/101/153020	निर्वाचक का नाम : छोटी पति का नाम: रामनारायण गृह संख्या : 3 उम्र : 68 लिंग : महिला	फोटो उपलब्ध	32	FNW1148725	निर्वाचक का नाम : श्रवण पिता का नाम: रामनारायण गृह संख्या : 3 उम्र : 43 लिंग : पुरुष	फोटो उपलब्ध	33	FNW2477032	निर्वाचक का नाम : कालू पिता का नाम: रामनारायण गृह संख्या : 3 उम्र : 42 लिंग : पुरुष	फोटो उपलब्ध
34	FNW1148733	निर्वाचक का नाम : भगवति पति का नाम: कालू गृह संख्या : 3 उम्र : 39 लिंग : महिला	फोटो उपलब्ध	35	FNW1148741	निर्वाचक का नाम : शोभाग पति का नाम: श्रवण गृह संख्या : 3 उम्र : 39 लिंग : महिला	फोटो उपलब्ध	36	TAR0991612	निर्वाचक का नाम : शंकर लाल पिता का नाम: रामनारायण गृह संख्या : 3 उम्र : 35 लिंग : पुरुष	फोटो उपलब्ध
37	TAR0991604	निर्वाचक का नाम : धीसी देवी पति का नाम: शंकर लाल गृह संख्या : 3 उम्र : 32 लिंग : महिला	फोटो उपलब्ध	38	TAR2161933	निर्वाचक का नाम : सुमन चौधरी पिता का नाम: श्रवण लाल चौधरी गृह संख्या : Sadr Bajar Marogla उम्र : 20 लिंग : महिला	फोटो उपलब्ध	39	RJ/12/101/153029	निर्वाचक का नाम : काना पिता का नाम: रोडू गृह संख्या : 4 उम्र : 52 लिंग : पुरुष	फोटो उपलब्ध
40	RJ/12/101/153163	निर्वाचक का नाम : सम्पत्ति पति का नाम: काना गृह संख्या : 4 उम्र : 50 लिंग : महिला	फोटो उपलब्ध	41	TAR0991620	निर्वाचक का नाम : सुनीता देवी पति का नाम: गोपाल गृह संख्या : 4 उम्र : 37 लिंग : महिला	फोटो उपलब्ध	42	TAR0991638	निर्वाचक का नाम : धनराज पिता का नाम: कानाराम गृह संख्या : 4 उम्र : 32 लिंग : पुरुष	फोटो उपलब्ध
43	TAR2243954	निर्वाचक का नाम : किस्मत चौधरी पति का नाम: धनराज जाट गृह संख्या : 4 उम्र : 25 लिंग : महिला	फोटो उपलब्ध	44	TAR2265577	निर्वाचक का नाम : ओमप्रकाश जाट पिता का नाम: काना राम जाट गृह संख्या : 4 उम्र : 20 लिंग : पुरुष	फोटो उपलब्ध	45	TAR2316735	निर्वाचक का नाम : गौरी नायक पति का नाम: जीतराम नायक गृह संख्या : 5 उम्र : 23 लिंग : महिला	फोटो उपलब्ध
46	RJ/12/101/154046	निर्वाचक का नाम : लादू पिता का नाम: हीरा गृह संख्या : 6 उम्र : 60 लिंग : पुरुष	फोटो उपलब्ध	47	RJ/12/101/153032	निर्वाचक का नाम : काली पति का नाम: लादू गृह संख्या : 6 उम्र : 57 लिंग : महिला	फोटो उपलब्ध	48	FNW1379908	निर्वाचक का नाम : बद्रीलाल पिता का नाम: लादू गृह संख्या : 6 उम्र : 38 लिंग : पुरुष	फोटो उपलब्ध
49	FNW2477321	निर्वाचक का नाम : सांवर लाल पिता का नाम: लादूराम गृह संख्या : 06 उम्र : 38 लिंग : पुरुष	फोटो उपलब्ध	50	FNW2477107	निर्वाचक का नाम : कमला पति का नाम: सांवरलाल गृह संख्या : 6 उम्र : 37 लिंग : महिला	फोटो उपलब्ध	51	TAR0895185	निर्वाचक का नाम : संगीता पति का नाम: बद्रीलाल गृह संख्या : 6 उम्र : 34 लिंग : महिला	फोटो उपलब्ध
52	TAR1976554	निर्वाचक का नाम : पूजा जाट पति का नाम: शिवराज चौधरी गृह संख्या : 06 उम्र : 25 लिंग : महिला	फोटो उपलब्ध	53	TAR1945427	निर्वाचक का नाम : शिवराज पिता का नाम: लादू गृह संख्या : 06 उम्र : 24 लिंग : पुरुष	फोटो उपलब्ध	54	RJ/12/101/153146	निर्वाचक का नाम : भूली पति का नाम: लादू गृह संख्या : 7 उम्र : 92 लिंग : महिला	फोटो उपलब्ध
55	RJ/12/101/154029	निर्वाचक का नाम : किशन लाल पिता का नाम: लादू गृह संख्या : 7 उम्र : 63 लिंग : पुरुष	फोटो उपलब्ध	56	FNW1061365	निर्वाचक का नाम : शो पाल पति का नाम: किशन लाल गृह संख्या : 7 उम्र : 61 लिंग : महिला	फोटो उपलब्ध	57	RJ/12/101/154039	निर्वाचक का नाम : धन्ना पिता का नाम: लादू गृह संख्या : 7 उम्र : 61 लिंग : पुरुष	फोटो उपलब्ध
58	RJ/12/101/153144	निर्वाचक का नाम : धीसी पति का नाम: धन्ना गृह संख्या : 7 उम्र : 58 लिंग : महिला	फोटो उपलब्ध	59	RJ/12/101/153149	निर्वाचक का नाम : महावीर पिता का नाम: लादू गृह संख्या : 7 उम्र : 57 लिंग : पुरुष	फोटो उपलब्ध	60	RJ/12/101/153142	निर्वाचक का नाम : कमला पति का नाम: महावीर गृह संख्या : 7 उम्र : 55 लिंग : महिला	फोटो उपलब्ध

61	FNW1148758	निर्वाचक का नाम : भगवान पिता का नाम: किशनलाल गृह संख्या : 7 उम्र : 40 लिंग : पुरुष	फोटो उपलब्ध	62	FNW1323682	निर्वाचक का नाम : हेमराज पिता का नाम: धन्नालाल गृह संख्या : 7 उम्र : 40 लिंग : पुरुष	फोटो उपलब्ध	63	TAR0078436	निर्वाचक का नाम : मन्द्राज पिता का नाम: हेमराज गृह संख्या : 7 उम्र : 38 लिंग : महिला	फोटो उपलब्ध
64	FNW2477388	निर्वाचक का नाम : रघुवीर सिंह पिता का नाम: धन्ना गृह संख्या : 7 उम्र : 38 लिंग : पुरुष	फोटो उपलब्ध	65	TAR1082007	निर्वाचक का नाम : सुनीता कंवर पति का नाम: भगवान गृह संख्या : 7 उम्र : 36 लिंग : महिला	फोटो उपलब्ध	66	TAR1081991	निर्वाचक का नाम : चांद कंवर पति का नाम: रघुवीर गृह संख्या : 7 उम्र : 32 लिंग : महिला	फोटो उपलब्ध
67	TAR0930719	निर्वाचक का नाम : सुरेश पिता का नाम: महावीर गृह संख्या : 7 उम्र : 31 लिंग : पुरुष	फोटो उपलब्ध	68	TAR1500800	निर्वाचक का नाम : पूजा कंवर पति का नाम: सुरेश गृह संख्या : 7 उम्र : 27 लिंग : महिला	फोटो उपलब्ध	69	TAR2172831	निर्वाचक का नाम : रामेश्वर पिता का नाम: रामचन्द्र गृह संख्या : 8 उम्र : 62 लिंग : पुरुष	फोटो उपलब्ध
70	RJ/12/101/153164	निर्वाचक का नाम : रतन पिता का नाम: राम चन्द्र गृह संख्या : 8 उम्र : 59 लिंग : पुरुष	फोटो उपलब्ध	71	RJ/12/101/154031	निर्वाचक का नाम : सुवा पति का नाम: रतन गृह संख्या : 8 उम्र : 58 लिंग : महिला	फोटो उपलब्ध	72	FNW1324508	निर्वाचक का नाम : नोसर पति का नाम: रामेश्वर गृह संख्या : 8 उम्र : 46 लिंग : महिला	फोटो उपलब्ध
73	RJ/12/101/154041	निर्वाचक का नाम : कालू पिता का नाम: रामचन्द्र गृह संख्या : 8 उम्र : 43 लिंग : पुरुष	फोटो उपलब्ध	74	FNW1148766	निर्वाचक का नाम : सीता पति का नाम: कालू गृह संख्या : 8 उम्र : 41 लिंग : महिला	फोटो उपलब्ध	75	TAR0782771	निर्वाचक का नाम : शंकरलाल पिता का नाम: रतनलाल गृह संख्या : 8 उम्र : 34 लिंग : पुरुष	फोटो उपलब्ध
76	TAR1605021	निर्वाचक का नाम : रेखा देवी पति का नाम: शोजी राम गृह संख्या : 8 उम्र : 30 लिंग : महिला	फोटो उपलब्ध	77	TAR2327286	निर्वाचक का नाम : कुलदीप दरोगा पिता का नाम: कालू राम दरोगा गृह संख्या : 08 उम्र : 20 लिंग : पुरुष	फोटो उपलब्ध	78	TAR2320083	निर्वाचक का नाम : सुगना दरोगा माता का नाम: नोसर गृह संख्या : 8 उम्र : 19 लिंग : महिला	फोटो उपलब्ध
79	RJ/12/101/153030	निर्वाचक का नाम : बद्री पिता का नाम: मोहन गृह संख्या : 9 उम्र : 66 लिंग : पुरुष	फोटो उपलब्ध	80	RJ/12/101/153156	निर्वाचक का नाम : राधा पति का नाम: बद्री गृह संख्या : 9 उम्र : 64 लिंग : महिला	फोटो उपलब्ध	81	TAR2287647	निर्वाचक का नाम : हनुमान पिता का नाम: मोहन गृह संख्या : 9 उम्र : 61 लिंग : पुरुष	फोटो उपलब्ध
82	RJ/12/101/154022	निर्वाचक का नाम : गीता पति का नाम: हनुमान गृह संख्या : 9 उम्र : 57 लिंग : महिला	फोटो उपलब्ध	83	RJ/12/101/153158	निर्वाचक का नाम : कालू पिता का नाम: मोहन गृह संख्या : 9 उम्र : 51 लिंग : पुरुष	फोटो उपलब्ध	84	RJ/12/101/153155	निर्वाचक का नाम : लाडा पति का नाम: कालू गृह संख्या : 9 उम्र : 50 लिंग : महिला	फोटो उपलब्ध
85	TAR0057851	निर्वाचक का नाम : भंवर सिंह पिता का नाम: बद्री सिंह गृह संख्या : 9 उम्र : 37 लिंग : पुरुष	फोटो उपलब्ध	86	TAR0782763	निर्वाचक का नाम : रेखा पति का नाम: भंवरसिंह गृह संख्या : 9 उम्र : 35 लिंग : महिला	फोटो उपलब्ध	87	TAR0991646	निर्वाचक का नाम : सत्यनारायण पिता का नाम: बद्री लाल गृह संख्या : 9 उम्र : 31 लिंग : पुरुष	फोटो उपलब्ध
88	TAR1757269	निर्वाचक का नाम : लाली देवी पति का नाम: सत्यनारायण गृह संख्या : 9 उम्र : 25 लिंग : महिला	फोटो उपलब्ध	89	TAR1947225	निर्वाचक का नाम : गजराज सिंह राजावत पिता का नाम: हनुमान गृह संख्या : 09 उम्र : 24 लिंग : पुरुष	फोटो उपलब्ध	90	RJ/12/101/153147	निर्वाचक का नाम : गो पाल पिता का नाम: कल्याण गृह संख्या : 10 उम्र : 65 लिंग : पुरुष	फोटो उपलब्ध

91	RJ/12/101/153154	निर्वाचक का नाम : भूरी पति का नाम: गो पाल गृह संख्या : 10 उम्र : 64 लिंग : महिला	फोटो उपलब्ध	92	RJ/12/101/153115	निर्वाचक का नाम : लाला पिता का नाम: कल्याण गृह संख्या : 10 उम्र : 57 लिंग : पुरुष	फोटो उपलब्ध	93	RJ/12/101/153052	निर्वाचक का नाम : पप्पू पिता का नाम: कल्याण गृह संख्या : 10 उम्र : 53 लिंग : पुरुष	फोटो उपलब्ध
94	RJ/12/101/153001	निर्वाचक का नाम : सूरज पति का नाम: पप्पू गृह संख्या : 10 उम्र : 51 लिंग : महिला	फोटो उपलब्ध	95	FNW1379825	निर्वाचक का नाम : सांवर लाल पिता का नाम: गोपाल लाल गृह संख्या : 10 उम्र : 41 लिंग : पुरुष	फोटो उपलब्ध	96	TAR0637827	निर्वाचक का नाम : सुनीता पति का नाम: सांवरलाल गृह संख्या : 10 उम्र : 37 लिंग : महिला	फोटो उपलब्ध
97	TAR0724955	निर्वाचक का नाम : छोटूलाल पिता का नाम: गोपाल गृह संख्या : 10 उम्र : 35 लिंग : पुरुष	फोटो उपलब्ध	98	TAR0991653	निर्वाचक का नाम : गीता देवी दरोगा पति का नाम: छोटू दरोगा गृह संख्या : 10 उम्र : 32 लिंग : महिला	फोटो उपलब्ध	99	TAR1308071	निर्वाचक का नाम : शंकर लाल पिता का नाम: गोपाल गृह संख्या : 10 उम्र : 28 लिंग : पुरुष	फोटो उपलब्ध
100	TAR1500818	निर्वाचक का नाम : छीतर मल पिता का नाम: पप्पु लाल गृह संख्या : 10 उम्र : 27 लिंग : पुरुष	फोटो उपलब्ध	101	RJ/12/101/153015	निर्वाचक का नाम : प्रेम कंवर पति का नाम: मदन सिंह गृह संख्या : 11 उम्र : 80 लिंग : महिला	फोटो उपलब्ध	102	TAR2246940	निर्वाचक का नाम : छीतर सिंह पिता का नाम: मोहन सिंह गृह संख्या : 11 उम्र : 61 लिंग : पुरुष	फोटो उपलब्ध
103	RJ/12/101/153010	निर्वाचक का नाम : शम्भू सिंह पिता का नाम: मोहन सिंह गृह संख्या : 11 उम्र : 58 लिंग : पुरुष	फोटो उपलब्ध	104	FNW1236314	निर्वाचक का नाम : कैलाश कंवर पति का नाम: छीतरसिंह गृह संख्या : 11 उम्र : 58 लिंग : महिला	फोटो उपलब्ध	105	FNW1236306	निर्वाचक का नाम : संपत कंवर पति का नाम: प्रहलादसिंह गृह संख्या : 11 उम्र : 58 लिंग : महिला	फोटो उपलब्ध
106	RJ/12/101/153037	निर्वाचक का नाम : प्रहलाद सिंह पिता का नाम: मदन सिंह गृह संख्या : 11 उम्र : 49 लिंग : पुरुष	फोटो उपलब्ध	107	FNW2477230	निर्वाचक का नाम : रघुवीर सिंह पिता का नाम: मदन सिंह गृह संख्या : 11 उम्र : 46 लिंग : पुरुष	फोटो उपलब्ध	108	FNW2477214	निर्वाचक का नाम : दशरथ पिता का नाम: मदन सिंह गृह संख्या : 11 उम्र : 41 लिंग : पुरुष	फोटो उपलब्ध
109	FNW2477206	निर्वाचक का नाम : राधाकंवर पति का नाम: दशरथसिंह गृह संख्या : 11 उम्र : 37 लिंग : महिला	फोटो उपलब्ध	110	FNW2477396	निर्वाचक का नाम : विक्रमसिंह पिता का नाम: मदनसिंह गृह संख्या : 11 उम्र : 37 लिंग : पुरुष	फोटो उपलब्ध	111	TAR0058305	निर्वाचक का नाम : भारत सिंह पिता का नाम: मदन सिंह गृह संख्या : 11 उम्र : 37 लिंग : पुरुष	फोटो उपलब्ध
112	TAR0058297	निर्वाचक का नाम : मीनाकंवर पति का नाम: रघुवीरसिंह गृह संख्या : 11 उम्र : 36 लिंग : महिला	फोटो उपलब्ध	113	TAR0991661	निर्वाचक का नाम : राजेश कंवर पति का नाम: भारत सिंह गृह संख्या : 11 उम्र : 31 लिंग : महिला	फोटो उपलब्ध	114	TAR1569573	निर्वाचक का नाम : नरेंद्र सिंह राजपूत पिता का नाम: शंभू सिंह राजपूत गृह संख्या : 11 उम्र : 26 लिंग : पुरुष	फोटो उपलब्ध
115	TAR1813930	निर्वाचक का नाम : भंवर सिंह पिता का नाम: प्रहलाद सिंह गृह संख्या : 11 उम्र : 25 लिंग : पुरुष	फोटो उपलब्ध	116	TAR1948876	निर्वाचक का नाम : देवेंद्र सिंह राजपूत माता का नाम: केलाश कंवर गृह संख्या : 11 उम्र : 23 लिंग : पुरुष	फोटो उपलब्ध	117	RJ/12/101/153087	निर्वाचक का नाम : सूरजकरण पिता का नाम: भूरा गृह संख्या : 12 उम्र : 82 लिंग : पुरुष	फोटो उपलब्ध
118	RJ/12/101/154034	निर्वाचक का नाम : रामस्वरूपी पति का नाम: सूरजकरण गृह संख्या : 12 उम्र : 78 लिंग : महिला	फोटो उपलब्ध	119	RJ/12/101/153085	निर्वाचक का नाम : गोपाल पिता का नाम: सूरजकरण गृह संख्या : 12 उम्र : 54 लिंग : पुरुष	फोटो उपलब्ध	120	RJ/12/101/154033	निर्वाचक का नाम : लाडा पति का नाम: गोपाल गृह संख्या : 12 उम्र : 52 लिंग : महिला	फोटो उपलब्ध

121	TAR1308030	निर्वाचक का नाम : सरदार पिता का नाम: गोपाल गृह संख्या : 12 उम्र : 31 लिंग : पुरुष	फोटो उपलब्ध	122	TAR1197003	निर्वाचक का नाम : ममता देवी पति का नाम: प्रधान जाट गृह संख्या : 12 उम्र : 29 लिंग : महिला	फोटो उपलब्ध	123	TAR1197011	निर्वाचक का नाम : प्रधान जाट पिता का नाम: गोपाल लाल गृह संख्या : 12 उम्र : 29 लिंग : पुरुष	फोटो उपलब्ध
124	TAR1500826	निर्वाचक का नाम : नेराज देवी पति का नाम: सरदार गृह संख्या : 12 उम्र : 28 लिंग : महिला	फोटो उपलब्ध	125	TAR2327559	निर्वाचक का नाम : रामघनी माता का नाम: शंभूडी गृह संख्या : 12 उम्र : 19 लिंग : महिला	फोटो उपलब्ध	126	FNW1148782	निर्वाचक का नाम : शम्भूडी पति का नाम: कालूराम गृह संख्या : 12क उम्र : 40 लिंग : महिला	फोटो उपलब्ध
127	RJ/12/101/153160	निर्वाचक का नाम : छोटू पिता का नाम: हीरा गृह संख्या : 13 उम्र : 70 लिंग : पुरुष	फोटो उपलब्ध	128	TAR2135424	निर्वाचक का नाम : प्रेम पति का नाम: छोटू भाट गृह संख्या : 13 उम्र : 67 लिंग : महिला	फोटो उपलब्ध	129	FNW1280163	निर्वाचक का नाम : रूपचंद पिता का नाम: छोटू गृह संख्या : 13 उम्र : 40 लिंग : पुरुष	फोटो उपलब्ध
130	FNW1379890	निर्वाचक का नाम : चौधमल पिता का नाम: छोटू गृह संख्या : 13 उम्र : 38 लिंग : पुरुष	फोटो उपलब्ध	131	TAR0057877	निर्वाचक का नाम : बसराम पिता का नाम: छोटू गृह संख्या : 13 उम्र : 36 लिंग : पुरुष	फोटो उपलब्ध	132	TAR0724963	निर्वाचक का नाम : रेखा पति का नाम: बसराम गृह संख्या : 13 उम्र : 35 लिंग : महिला	फोटो उपलब्ध
133	TAR0855809	निर्वाचक का नाम : मनोहर पिता का नाम: रूपचन्द गृह संख्या : 13 उम्र : 34 लिंग : पुरुष	फोटो उपलब्ध	134	TAR0855791	निर्वाचक का नाम : रेखा पति का नाम: चौधमल गृह संख्या : 13 उम्र : 33 लिंग : महिला	फोटो उपलब्ध	135	RJ/12/101/153002	निर्वाचक का नाम : मनभर पति का नाम: कल्याण गृह संख्या : 16 उम्र : 89 लिंग : महिला	फोटो उपलब्ध
136	RJ/12/101/153006	निर्वाचक का नाम : सत्यनारायण पिता का नाम: कल्याण गृह संख्या : 16 उम्र : 50 लिंग : पुरुष	फोटो उपलब्ध	137	FNW1061373	निर्वाचक का नाम : कमलेश पति का नाम: सत्यनारायण गृह संख्या : 16 उम्र : 49 लिंग : महिला	फोटो उपलब्ध	138	RJ/12/101/153096	निर्वाचक का नाम : जडाव पति का नाम: मोहन गृह संख्या : 17 उम्र : 72 लिंग : महिला	फोटो उपलब्ध
139	FNW2477131	निर्वाचक का नाम : कालू राम पिता का नाम: मोहन गृह संख्या : 17 उम्र : 38 लिंग : पुरुष	फोटो उपलब्ध	140	TAR1197045	निर्वाचक का नाम : बबली देवी पति का नाम: कालू राम गृह संख्या : 17 उम्र : 35 लिंग : महिला	फोटो उपलब्ध	141	TAR0930727	निर्वाचक का नाम : फौजी पिता का नाम: मोहन गृह संख्या : 17 उम्र : 31 लिंग : पुरुष	फोटो उपलब्ध
142	RJ/12/101/153082	निर्वाचक का नाम : भूरा पिता का नाम: मांगू गृह संख्या : 18 उम्र : 79 लिंग : पुरुष	फोटो उपलब्ध	143	RJ/12/101/153081	निर्वाचक का नाम : लादू पिता का नाम: भूरा गृह संख्या : 18 उम्र : 57 लिंग : पुरुष	फोटो उपलब्ध	144	RJ/12/101/153079	निर्वाचक का नाम : रामप्यारी पति का नाम: लादू गृह संख्या : 18 उम्र : 55 लिंग : महिला	फोटो उपलब्ध
145	RJ/12/101/153034	निर्वाचक का नाम : रामकिशन पिता का नाम: भूरा गृह संख्या : 18 उम्र : 54 लिंग : पुरुष	फोटो उपलब्ध	146	TAR0554261	निर्वाचक का नाम : चन्ता पति का नाम: रामकिशन गृह संख्या : 18 उम्र : 40 लिंग : महिला	फोटो उपलब्ध	147	TAR1593797	निर्वाचक का नाम : भैरू नायक पिता का नाम: लादू राम गृह संख्या : 18 उम्र : 27 लिंग : पुरुष	फोटो उपलब्ध
148	RJ/12/101/153056	निर्वाचक का नाम : सो राम पिता का नाम: उगमा गृह संख्या : 19 उम्र : 73 लिंग : पुरुष	फोटो उपलब्ध	149	RJ/12/101/153070	निर्वाचक का नाम : उगमी पति का नाम: सो राम गृह संख्या : 19 उम्र : 71 लिंग : महिला	फोटो उपलब्ध	150	RJ/12/101/153057	निर्वाचक का नाम : जुग पाल पिता का नाम: उगमा गृह संख्या : 19 उम्र : 57 लिंग : पुरुष	फोटो उपलब्ध

151 निर्वाचक का नाम : सीता पति का नाम: जुग पाल गृह संख्या : 19 उम्र : 55 लिंग : महिला	FNW1100841	152 निर्वाचक का नाम : भगवान पिता का नाम: सो राम गृह संख्या : 19 उम्र : 54 लिंग : पुरुष	RJ/12/101/153117	153 निर्वाचक का नाम : लाली पति का नाम: भगवान गृह संख्या : 19 उम्र : 49 लिंग : महिला	RJ/12/101/154023
154 निर्वाचक का नाम : गोरू पिता का नाम: सोराम गृह संख्या : 19 उम्र : 44 लिंग : पुरुष	RJ/12/101/154020	155 निर्वाचक का नाम : मीरा देवी पति का नाम: गोरू गृह संख्या : 19 उम्र : 43 लिंग : महिला	FNW2477156	156 निर्वाचक का नाम : भागचंद पिता का नाम: सोराम गृह संख्या : 19 उम्र : 41 लिंग : पुरुष	FNW1236322
157 निर्वाचक का नाम : सीता पति का नाम: भागचंद गृह संख्या : 19 उम्र : 39 लिंग : महिला	FNW1324490	158 निर्वाचक का नाम : शंकर लाल पिता का नाम: जगपाल गृह संख्या : 19 उम्र : 38 लिंग : पुरुष	FNW2477149	159 निर्वाचक का नाम : राजू पिता का नाम: जुगपाल गृह संख्या : 19 उम्र : 36 लिंग : पुरुष	TAR1253475
160 निर्वाचक का नाम : खुशबू नायक पति का नाम: राजू नायक गृह संख्या : 19 उम्र : 28 लिंग : महिला	TAR1308048	161 निर्वाचक का नाम : जीतराम नायक पिता का नाम: भगवान नायक गृह संख्या : 19 उम्र : 24 लिंग : पुरुष	TAR1853522	162 निर्वाचक का नाम : राम देव पिता का नाम: बीजा राम गृह संख्या : 20 उम्र : 69 लिंग : पुरुष	RJ/12/101/153123
163 निर्वाचक का नाम : कंचन पति का नाम: राम देव गृह संख्या : 20 उम्र : 67 लिंग : महिला	RJ/12/101/153113	164 निर्वाचक का नाम : शिवराज पिता का नाम: रामदेव गृह संख्या : 20 उम्र : 42 लिंग : पुरुष	FNW1379858	165 निर्वाचक का नाम : माया देवी पति का नाम: शिवराज गृह संख्या : 20 उम्र : 41 लिंग : महिला	FNW1379874
166 निर्वाचक का नाम : धीसालाल पिता का नाम: रामदेव गृह संख्या : 20 उम्र : 35 लिंग : पुरुष	TAR0638403	167 निर्वाचक का नाम : जगदीप सिंह पिता का नाम: बाबु सिंह गृह संख्या : 25 उम्र : 27 लिंग : पुरुष	TAR1500834	168 निर्वाचक का नाम : शैतान भट्ट पिता का नाम: छोटू लाल भट्ट गृह संख्या : 25 उम्र : 22 लिंग : पुरुष	TAR2266708
169 निर्वाचक का नाम : पायल रावत पति का नाम: शैतान सिंग रावत गृह संख्या : 32 उम्र : 26 लिंग : महिला	TAR1569532	170 निर्वाचक का नाम : दिनेश कुमार रावत पिता का नाम: शंकर लाल रावत गृह संख्या : 32 उम्र : 26 लिंग : पुरुष	TAR1569557	171 निर्वाचक का नाम : विनोद भाट पिता का नाम: रघुवीर गृह संख्या : 34 उम्र : 20 लिंग : पुरुष	TAR2160299
172 निर्वाचक का नाम : कमला पति का नाम: प्रभू नाथ गृह संख्या : 35 उम्र : 57 लिंग : महिला	RJ/12/101/154027	173 निर्वाचक का नाम : ओमप्रकाश जोगी पिता का नाम: प्रभूनाथ गृह संख्या : 35 उम्र : 29 लिंग : पुरुष	TAR1253558	174 निर्वाचक का नाम : मदन पिता का नाम: केसू गृह संख्या : 36 उम्र : 60 लिंग : पुरुष	RJ/12/101/153028
175 निर्वाचक का नाम : झूमली पति का नाम: मदन गृह संख्या : 36 उम्र : 58 लिंग : महिला	RJ/12/101/153027	176 निर्वाचक का नाम : राम देव पिता का नाम: केसू गृह संख्या : 36 उम्र : 54 लिंग : पुरुष	FNW1148808	177 निर्वाचक का नाम : कान्ता पति का नाम: रामदेव गृह संख्या : 36 उम्र : 47 लिंग : महिला	FNW1148816
178 निर्वाचक का नाम : कालूराम राव पिता का नाम: मदनलाल राव गृह संख्या : 36 उम्र : 33 लिंग : पुरुष	TAR1307982	179 निर्वाचक का नाम : सेठूराम राव पिता का नाम: मदनलाल राव गृह संख्या : 36 उम्र : 28 लिंग : पुरुष	TAR1308022	180 निर्वाचक का नाम : जसराज पिता का नाम: अर्जुन गृह संख्या : 37 उम्र : 63 लिंग : पुरुष	RJ/12/101/153013

181	RJ/12/101/154019	निर्वाचक का नाम : सुशीला पति का नाम: जसराज गृह संख्या : 37 उम्र : 59 लिंग : महिला	फोटो उपलब्ध	182	TAR0782789	निर्वाचक का नाम : महेंद्र पिता का नाम: जसराज गृह संख्या : 37 उम्र : 35 लिंग : पुरुष	फोटो उपलब्ध	183	TAR0637835	निर्वाचक का नाम : प्रथ्वीराज पिता का नाम: जसराज गृह संख्या : 37 उम्र : 35 लिंग : पुरुष	फोटो उपलब्ध
184	TAR1308014	निर्वाचक का नाम : माया देवी पति का नाम: पृथ्वीराज गृह संख्या : 37 उम्र : 34 लिंग : महिला	फोटो उपलब्ध	185	TAR0895177	निर्वाचक का नाम : रामघणी पति का नाम: महेंद्रकुमार गृह संख्या : 37 उम्र : 33 लिंग : महिला	फोटो उपलब्ध	186	RJ/12/101/153011	निर्वाचक का नाम : कमला पति का नाम: गणपत गृह संख्या : 38 उम्र : 76 लिंग : महिला	फोटो उपलब्ध
187	RJ/12/101/153023	निर्वाचक का नाम : धीसी पति का नाम: हरी गृह संख्या : 38 उम्र : 68 लिंग : महिला	फोटो उपलब्ध	188	RJ/12/101/153175	निर्वाचक का नाम : जगदीश पिता का नाम: मिश्री गृह संख्या : 38 उम्र : 57 लिंग : पुरुष	फोटो उपलब्ध	189	RJ/12/101/153107	निर्वाचक का नाम : सुगनी पति का नाम: जगदीश गृह संख्या : 38 उम्र : 55 लिंग : महिला	फोटो उपलब्ध
190	RJ/12/101/153176	निर्वाचक का नाम : काना पिता का नाम: मिश्री गृह संख्या : 38 उम्र : 53 लिंग : पुरुष	फोटो उपलब्ध	191	RJ/12/101/153177	निर्वाचक का नाम : हाबूडी पति का नाम: काना गृह संख्या : 38 उम्र : 52 लिंग : महिला	फोटो उपलब्ध	192	FNW2477339	निर्वाचक का नाम : बसराम पिता का नाम: गणपत गृह संख्या : 38 उम्र : 42 लिंग : पुरुष	फोटो उपलब्ध
193	FNW1280155	निर्वाचक का नाम : रघुवीर पिता का नाम: हरी गृह संख्या : 38 उम्र : 41 लिंग : पुरुष	फोटो उपलब्ध	194	FNW2477354	निर्वाचक का नाम : मंजू पति का नाम: बसराम गृह संख्या : 38 उम्र : 40 लिंग : महिला	फोटो उपलब्ध	195	FNW2477362	निर्वाचक का नाम : आचुकी पति का नाम: कालू गृह संख्या : 38 उम्र : 40 लिंग : महिला	फोटो उपलब्ध
196	FNW1236330	निर्वाचक का नाम : कालू पिता का नाम: गणपत गृह संख्या : 38 उम्र : 39 लिंग : पुरुष	फोटो उपलब्ध	197	TAR0057893	निर्वाचक का नाम : मन्ना पति का नाम: रघुवीर गृह संख्या : 38 उम्र : 39 लिंग : महिला	फोटो उपलब्ध	198	TAR1963883	निर्वाचक का नाम : अशोक भाट पिता का नाम: रघुवीर भाट गृह संख्या : 38 उम्र : 23 लिंग : पुरुष	फोटो उपलब्ध
199	TAR2249266	निर्वाचक का नाम : गणेश पिता का नाम: बस राम भट गृह संख्या : 38 उम्र : 23 लिंग : पुरुष	फोटो उपलब्ध	200	RJ/12/101/153182	निर्वाचक का नाम : ईश्वर पिता का नाम: छगना गृह संख्या : 40 उम्र : 61 लिंग : पुरुष	फोटो उपलब्ध	201	FNW1061399	निर्वाचक का नाम : ललिता पति का नाम: ईश्वर गृह संख्या : 40 उम्र : 58 लिंग : महिला	फोटो उपलब्ध
202	FNW2477164	निर्वाचक का नाम : तेजपाल पिता का नाम: ईश्वर गृह संख्या : 40 उम्र : 38 लिंग : पुरुष	फोटो उपलब्ध	203	FNW2477172	निर्वाचक का नाम : सीमा पति का नाम: तेजपाल गृह संख्या : 40 उम्र : 37 लिंग : महिला	फोटो उपलब्ध	204	TAR1308063	निर्वाचक का नाम : रामू भाट पिता का नाम: ईश्वर गृह संख्या : 40 उम्र : 28 लिंग : पुरुष	फोटो उपलब्ध
205	TAR1500842	निर्वाचक का नाम : मनीष कुमार पिता का नाम: ईश्वर गृह संख्या : 40 उम्र : 28 लिंग : पुरुष	फोटो उपलब्ध	206	RJ/12/101/153128	निर्वाचक का नाम : कालू पिता का नाम: नाथू गृह संख्या : 42 उम्र : 61 लिंग : पुरुष	फोटो उपलब्ध	207	RJ/12/101/153118	निर्वाचक का नाम : लाली पति का नाम: कालू गृह संख्या : 42 उम्र : 59 लिंग : महिला	फोटो उपलब्ध
208	RJ/12/101/154003	निर्वाचक का नाम : सत्य नारायण पिता का नाम: रामधन गृह संख्या : 42 उम्र : 45 लिंग : पुरुष	फोटो उपलब्ध	209	FNW1148824	निर्वाचक का नाम : नाराज पति का नाम: सत्य नारायण गृह संख्या : 42 उम्र : 43 लिंग : महिला	फोटो उपलब्ध	210	TAR1963826	निर्वाचक का नाम : पिंकी जाट पिता का नाम: सत्यनारायण गृह संख्या : 42 उम्र : 24 लिंग : महिला	फोटो उपलब्ध

211	RJ/12/101/153044	निर्वाचक का नाम : धीसा पिता का नाम: राधाकिशन गृह संख्या : 43 उम्र : 86 लिंग : पुरुष	फोटो उपलब्ध	212	RJ/12/101/154004	निर्वाचक का नाम : ओम प्रकाश पिता का नाम: धीसादास गृह संख्या : 43 उम्र : 45 लिंग : पुरुष	फोटो उपलब्ध	213	FNW2477255	निर्वाचक का नाम : मिथलेश पति का नाम: ओमप्रकाश गृह संख्या : 43 उम्र : 44 लिंग : महिला	फोटो उपलब्ध
214	FNW1148832	निर्वाचक का नाम : मुकेश पिता का नाम: धीसादास गृह संख्या : 43 उम्र : 42 लिंग : पुरुष	फोटो उपलब्ध	215	FNW1148840	निर्वाचक का नाम : सावित्री पति का नाम: मुकेश गृह संख्या : 43 उम्र : 40 लिंग : महिला	फोटो उपलब्ध	216	TAR1945377	निर्वाचक का नाम : धनराज वैष्णव पिता का नाम: मुकेश गृह संख्या : 43 उम्र : 23 लिंग : पुरुष	फोटो उपलब्ध
217	FNW1148857	निर्वाचक का नाम : सीमा पति का नाम: काना गृह संख्या : 44 उम्र : 45 लिंग : महिला	फोटो उपलब्ध	218	RJ/12/101/153022	निर्वाचक का नाम : छोटू पिता का नाम: राधाकिशन गृह संख्या : 45 उम्र : 77 लिंग : पुरुष	फोटो उपलब्ध	219	RJ/12/101/153101	निर्वाचक का नाम : काना पिता का नाम: छोटू गृह संख्या : 45 उम्र : 50 लिंग : पुरुष	फोटो उपलब्ध
220	RJ/12/101/154040	निर्वाचक का नाम : लक्ष्मी पिता का नाम: छोटू गृह संख्या : 45 उम्र : 47 लिंग : महिला	फोटो उपलब्ध	221	TAR0991679	निर्वाचक का नाम : सुशिला पति का नाम: गोपाल वैष्णव गृह संख्या : 45 उम्र : 38 लिंग : महिला	फोटो उपलब्ध	222	TAR0058339	निर्वाचक का नाम : रामराज पिता का नाम: छोटू दास गृह संख्या : 45 उम्र : 37 लिंग : पुरुष	फोटो उपलब्ध
223	TAR1308006	निर्वाचक का नाम : माया देवी पति का नाम: रामराज गृह संख्या : 45 उम्र : 34 लिंग : महिला	फोटो उपलब्ध	224	TAR1948595	निर्वाचक का नाम : विक्रम वैश्रव पिता का नाम: काना गृह संख्या : 45 उम्र : 23 लिंग : पुरुष	फोटो उपलब्ध	225	RJ/12/101/153042	निर्वाचक का नाम : रतनी पति का नाम: हीरा गृह संख्या : 47 उम्र : 83 लिंग : महिला	फोटो उपलब्ध
226	RJ/12/101/153153	निर्वाचक का नाम : रामस्वरूप पिता का नाम: हीरा गृह संख्या : 47 उम्र : 56 लिंग : पुरुष	फोटो उपलब्ध	227	RJ/12/101/153041	निर्वाचक का नाम : गोविन्दी पति का नाम: रामस्वरूप गृह संख्या : 47 उम्र : 54 लिंग : महिला	फोटो उपलब्ध	228	TAR2241651	निर्वाचक का नाम : गोवर्धन चौधरी पिता का नाम: रामस्वरूप जाट गृह संख्या : 47 उम्र : 22 लिंग : पुरुष	फोटो उपलब्ध
229	RJ/12/101/154012	निर्वाचक का नाम : सीमा पति का नाम: किशना गृह संख्या : 49 उम्र : 74 लिंग : महिला	फोटो उपलब्ध	230	RJ/12/101/153150	निर्वाचक का नाम : किशना पिता का नाम: बजरंग गृह संख्या : 49 उम्र : 52 लिंग : पुरुष	फोटो उपलब्ध	231	FNW1322908	निर्वाचक का नाम : गुडडी पति का नाम: छोटू गृह संख्या : 49 उम्र : 49 लिंग : महिला	फोटो उपलब्ध
232	TAR1945468	निर्वाचक का नाम : सुशीला जागा अन्य: गुड्डी गृह संख्या : 49 उम्र : 30 लिंग : महिला	फोटो उपलब्ध	233	TAR1500867	निर्वाचक का नाम : योगेश भाट पिता का नाम: छोटू गृह संख्या : 49 उम्र : 29 लिंग : पुरुष	फोटो उपलब्ध	234	TAR1948694	निर्वाचक का नाम : गोविंद भाट माता का नाम: गुड्डी गृह संख्या : 49 उम्र : 28 लिंग : पुरुष	फोटो उपलब्ध
235	TAR1308089	निर्वाचक का नाम : फुलवती भाट पिता का नाम: छोटू गृह संख्या : 49 उम्र : 27 लिंग : महिला	फोटो उपलब्ध	236	TAR2011468	निर्वाचक का नाम : संजना जागा माता का नाम: गुड्डी गृह संख्या : 49 उम्र : 22 लिंग : महिला	फोटो उपलब्ध	237	TAR2319861	निर्वाचक का नाम : पूजा भाट माता का नाम: गुड्डी गृह संख्या : 49 उम्र : 19 लिंग : महिला	फोटो उपलब्ध
238	RJ/12/101/153073	निर्वाचक का नाम : कमला पति का नाम: सुवा गृह संख्या : 50 उम्र : 81 लिंग : महिला	फोटो उपलब्ध	239	RJ/12/101/153055	निर्वाचक का नाम : मकना पिता का नाम: सुवा गृह संख्या : 50 उम्र : 59 लिंग : पुरुष	फोटो उपलब्ध	240	RJ/12/101/153126	निर्वाचक का नाम : अमरी पति का नाम: मकना गृह संख्या : 50 उम्र : 57 लिंग : महिला	फोटो उपलब्ध

241	RJ/12/101/153021	निर्वाचक का नाम : हरकरण पिता का नाम: सुवा गृह संख्या : 50 उम्र : 55 लिंग : पुरुष	फोटो उपलब्ध	242	FNW1061407	निर्वाचक का नाम : रामधनी पति का नाम: हरकरण गृह संख्या : 50 उम्र : 48 लिंग : महिला	फोटो उपलब्ध	243	TAR1660935	निर्वाचक का नाम : सूरजान देवी पति का नाम: रामराज गृह संख्या : 50 उम्र : 29 लिंग : महिला	फोटो उपलब्ध
244	TAR1569516	निर्वाचक का नाम : रामराज जाट पिता का नाम: हरकरण जाट गृह संख्या : 50 उम्र : 26 लिंग : पुरुष	फोटो उपलब्ध	245	RJ/12/101/153004	निर्वाचक का नाम : मोला पति का नाम: श्रीकिशन गृह संख्या : 51 उम्र : 72 लिंग : महिला	फोटो उपलब्ध	246	FNW1236355	निर्वाचक का नाम : लक्ष्मण पिता का नाम: हरि किशन गृह संख्या : 51 उम्र : 45 लिंग : पुरुष	फोटो उपलब्ध
247	FNW1236363	निर्वाचक का नाम : लाड पति का नाम: लक्ष्मण गृह संख्या : 51 उम्र : 43 लिंग : महिला	फोटो उपलब्ध	248	FNW2477115	निर्वाचक का नाम : राम सिंह पिता का नाम: किशन गृह संख्या : 51 उम्र : 38 लिंग : पुरुष	फोटो उपलब्ध	249	FNW2477123	निर्वाचक का नाम : रामसिया पति का नाम: रामसिंह गृह संख्या : 51 उम्र : 37 लिंग : महिला	फोटो उपलब्ध
250	TAR1569524	निर्वाचक का नाम : सत्यनारायण जाट पिता का नाम: लक्ष्मण जाट गृह संख्या : 51 उम्र : 28 लिंग : पुरुष	फोटो उपलब्ध	251	TAR2316800	निर्वाचक का नाम : नेराज चोधरी पति का नाम: सत्यनारायण जाट गृह संख्या : 51 उम्र : 23 लिंग : महिला	फोटो उपलब्ध	252	RJ/12/101/154005	निर्वाचक का नाम : भैरू पिता का नाम: शैतान गृह संख्या : 52 उम्र : 51 लिंग : पुरुष	फोटो उपलब्ध
253	TAR0855783	निर्वाचक का नाम : नीसाकंवर पति का नाम: भैरूसिंह गृह संख्या : 52 उम्र : 37 लिंग : महिला	फोटो उपलब्ध	254	TAR0782797	निर्वाचक का नाम : सांवरसिंह पिता का नाम: शैतानसिंह गृह संख्या : 52 उम्र : 34 लिंग : पुरुष	फोटो उपलब्ध	255	TAR0078444	निर्वाचक का नाम : शिवराज पिता का नाम: शैतान सिंह गृह संख्या : 52क उम्र : 39 लिंग : पुरुष	फोटो उपलब्ध
256	RJ/12/101/153100	निर्वाचक का नाम : नीर पिता का नाम: छोटू गृह संख्या : 53 उम्र : 73 लिंग : पुरुष	फोटो उपलब्ध	257	RJ/12/101/153136	निर्वाचक का नाम : चांदा पति का नाम: नीर गृह संख्या : 53 उम्र : 71 लिंग : महिला	फोटो उपलब्ध	258	FNW2477370	निर्वाचक का नाम : नन्द सिंह पिता का नाम: नीर सिंह गृह संख्या : 53 उम्र : 39 लिंग : पुरुष	फोटो उपलब्ध
259	FNW2477305	निर्वाचक का नाम : मैना दरोगा पति का नाम: नन्दसिंह दरोगा गृह संख्या : 53 उम्र : 39 लिंग : महिला	फोटो उपलब्ध	260	TAR2340594	निर्वाचक का नाम : सुनीता हवलदार पिता का नाम: नंद लाल गृह संख्या : 53 उम्र : 19 लिंग : महिला	फोटो उपलब्ध	261	RJ/12/101/153135	निर्वाचक का नाम : रामकरण पिता का नाम: छोटू गृह संख्या : 54 उम्र : 86 लिंग : पुरुष	फोटो उपलब्ध
262	RJ/12/101/153157	निर्वाचक का नाम : छीतर पिता का नाम: रामकरण गृह संख्या : 54 उम्र : 50 लिंग : पुरुष	फोटो उपलब्ध	263	RJ/12/101/154045	निर्वाचक का नाम : काना पिता का नाम: रामकरण गृह संख्या : 54 उम्र : 45 लिंग : पुरुष	फोटो उपलब्ध	264	RJ/12/101/154035	निर्वाचक का नाम : कंचन पति का नाम: छीतर गृह संख्या : 54 उम्र : 43 लिंग : महिला	फोटो उपलब्ध
265	TAR0638429	निर्वाचक का नाम : यशोदा पति का नाम: कानाराम गृह संख्या : 54 उम्र : 37 लिंग : महिला	फोटो उपलब्ध	266	TAR2339562	निर्वाचक का नाम : मोनिका पति का नाम: राहुल दरोगा गृह संख्या : 54 उम्र : 19 लिंग : महिला	फोटो उपलब्ध	267	RJ/12/101/153145	निर्वाचक का नाम : रामधन पिता का नाम: हर देव गृह संख्या : 55 उम्र : 55 लिंग : पुरुष	फोटो उपलब्ध
268	RJ/12/101/153137	निर्वाचक का नाम : सुंदर पति का नाम: रामधन गृह संख्या : 55 उम्र : 53 लिंग : महिला	फोटो उपलब्ध	269	RJ/12/101/153003	निर्वाचक का नाम : रामदयाल पिता का नाम: हर देव गृह संख्या : 55 उम्र : 50 लिंग : पुरुष	फोटो उपलब्ध	270	TAR0553982	निर्वाचक का नाम : कंचन पति का नाम: रामदयाल गृह संख्या : 55 उम्र : 46 लिंग : महिला	फोटो उपलब्ध

271	TAR1963933	निर्वाचक का नाम : धनराज दरोगा पिता का नाम: रामधन गृह संख्या : 55 उम्र : 23 लिंग : पुरुष	फोटो उपलब्ध	272	RJ/12/101/153122	निर्वाचक का नाम : सायर पिता का नाम: छोटू गृह संख्या : 56 उम्र : 79 लिंग : पुरुष	फोटो उपलब्ध	273	RJ/12/101/153134	निर्वाचक का नाम : नाथी पिता का नाम: सायर गृह संख्या : 56 उम्र : 77 लिंग : महिला	फोटो उपलब्ध
274	RJ/12/101/153025	निर्वाचक का नाम : प्रहलाद पिता का नाम: सायर गृह संख्या : 56 उम्र : 53 लिंग : पुरुष	फोटो उपलब्ध	275	RJ/12/101/153138	निर्वाचक का नाम : मथरा पिता का नाम: प्रहलाद गृह संख्या : 56 उम्र : 52 लिंग : महिला	फोटो उपलब्ध	276	RJ/12/101/153133	निर्वाचक का नाम : गोतम पिता का नाम: सायर गृह संख्या : 56 उम्र : 49 लिंग : पुरुष	फोटो उपलब्ध
277	FNW2477412	निर्वाचक का नाम : कालू राम पिता का नाम: सायर गृह संख्या : 56 उम्र : 39 लिंग : पुरुष	फोटो उपलब्ध	278	FNW2477313	निर्वाचक का नाम : किस्मत पिता का नाम: कालूराम गृह संख्या : 56 उम्र : 38 लिंग : महिला	फोटो उपलब्ध	279	TAR1962489	निर्वाचक का नाम : धाशीराम दरोगा पिता का नाम: प्रहलाद गृह संख्या : 56 उम्र : 23 लिंग : पुरुष	फोटो उपलब्ध
280	TAR1990241	निर्वाचक का नाम : सरोज अन्य: प्रहलाद गृह संख्या : 56 उम्र : 22 लिंग : महिला	फोटो उपलब्ध	281	TAR2316933	निर्वाचक का नाम : हगाम कंवर पिता का नाम: गजराज सिंह राजावत गृह संख्या : 69 उम्र : 22 लिंग : महिला	फोटो उपलब्ध	282	TAR2134336	निर्वाचक का नाम : लक्ष्मण बडवा अन्य: शिवराज बडवा गृह संख्या : सदर बाजार मरोगला उम्र : 52 लिंग : पुरुष	फोटो उपलब्ध
283	TAR2093011	निर्वाचक का नाम : धन राज जाट पिता का नाम: मकना राम जाट मकना राम जाट गृह संख्या : सदर बाजार मरोगला उम्र : 24 लिंग : पुरुष	फोटो उपलब्ध	284	TAR2062164	निर्वाचक का नाम : राहुल दरोगा पिता का नाम: छीतर दरोगा गृह संख्या : सदर बाजार मरोगला उम्र : 21 लिंग : पुरुष	फोटो उपलब्ध	285	TAR2093243	निर्वाचक का नाम : सिटू कुमारी जाट अन्य: धनराज जाट धनराज जाट गृह संख्या : सदर बाजार मरोगला उम्र : 27 लिंग : महिला	फोटो उपलब्ध
286	TAR2097970	निर्वाचक का नाम : सीता राम पिता का नाम: ईश्वर भाट ईश्वर भाट गृह संख्या : सदर बाजार मरोगला उम्र : 24 लिंग : पुरुष	फोटो उपलब्ध	287	TAR2097996	निर्वाचक का नाम : निहालता भाट पिता का नाम: मनीष कुमार गृह संख्या : सदर बाजार मरोगला उम्र : 24 लिंग : महिला	फोटो उपलब्ध	288	TAR2111383	निर्वाचक का नाम : बनवारी लाल पिता का नाम: शिवराज भाट शिवराज भाट गृह संख्या : सदर बाजार मरोगला उम्र : 21 लिंग : पुरुष	फोटो उपलब्ध
289	TAR2142636	निर्वाचक का नाम : काजल देवी पिता का नाम: रामू भाट गृह संख्या : सदर बाजार मरोगला उम्र : 20 लिंग : महिला	फोटो उपलब्ध	290	TAR2160414	निर्वाचक का नाम : धर्मराज वैष्णव पिता का नाम: कानाराम वैष्णव गृह संख्या : सदर बाजार मरोगला उम्र : 20 लिंग : पुरुष	फोटो उपलब्ध	291	TAR2160497	निर्वाचक का नाम : सोनू चौधरी पिता का नाम: भंवर लाल गृह संख्या : सदर बाजार मरोगला उम्र : 20 लिंग : पुरुष	फोटो उपलब्ध
292	TAR2160745	निर्वाचक का नाम : रामदेव राजावत पिता का नाम: रामेश्वर राजावत गृह संख्या : सदर बाजार मरोगला उम्र : 20 लिंग : पुरुष	फोटो उपलब्ध	293	TAR2167682	निर्वाचक का नाम : ज्ञान चंद नाथ माता का नाम: कमला देवी गृह संख्या : सदर बाजार मरोगला उम्र : 20 लिंग : पुरुष	फोटो उपलब्ध	294	TAR2093045	निर्वाचक का नाम : हरी सिंह चौधरी पिता का नाम: हरकरण चौधरी हरकरण चौधरी गृह संख्या : सदर बाजार मरोगला उम्र : 24 लिंग : पुरुष	फोटो उपलब्ध

295	RJ/12/101/153089	निर्वाचक का नाम : मदन पिता का नाम: नंदकिशोर गृह संख्या : 21 उम्र : 66 लिंग : पुरुष	फोटो उपलब्ध	296	RJ/12/101/153106	निर्वाचक का नाम : छोदू पिता का नाम: नंदकिशोर गृह संख्या : 21 उम्र : 61 लिंग : पुरुष	फोटो उपलब्ध	297	RJ/12/101/153099	निर्वाचक का नाम : मांगी पिता का नाम: छोदू गृह संख्या : 21 उम्र : 59 लिंग : महिला	फोटो उपलब्ध
298	TAR2247609	निर्वाचक का नाम : गोपाल पिता का नाम: नंदकिशोर गृह संख्या : 21 उम्र : 57 लिंग : पुरुष	फोटो उपलब्ध	299	FNW1280148	निर्वाचक का नाम : मजला पति का नाम: मदन गृह संख्या : 21 उम्र : 46 लिंग : महिला	फोटो उपलब्ध	300	TAR1500875	निर्वाचक का नाम : ममता पिता का नाम: मदन गृह संख्या : 21 उम्र : 40 लिंग : महिला	फोटो उपलब्ध
301	TAR0895201	निर्वाचक का नाम : सतवीर पिता का नाम: छोदू गृह संख्या : 21 उम्र : 35 लिंग : पुरुष	फोटो उपलब्ध	302	TAR0895219	निर्वाचक का नाम : संतरा पति का नाम: सतवीर गृह संख्या : 21 उम्र : 33 लिंग : महिला	फोटो उपलब्ध	303	TAR0895193	निर्वाचक का नाम : महेंद्र पिता का नाम: छोदू गृह संख्या : 21 उम्र : 33 लिंग : पुरुष	फोटो उपलब्ध
304	RJ/12/101/153093	निर्वाचक का नाम : विमला पति का नाम: रामेश्वर गृह संख्या : 22 उम्र : 65 लिंग : महिला	फोटो उपलब्ध	305	FNW1148865	निर्वाचक का नाम : संजय पिता का नाम: रामेश्वर गृह संख्या : 22 उम्र : 39 लिंग : पुरुष	फोटो उपलब्ध	306	FNW2477628	निर्वाचक का नाम : राजेश पिता का नाम: रामेश्वर गृह संख्या : 22 उम्र : 38 लिंग : पुरुष	फोटो उपलब्ध
307	FNW2477636	निर्वाचक का नाम : भारती पति का नाम: संजयकुमार गृह संख्या : 22 उम्र : 37 लिंग : महिला	फोटो उपलब्ध	308	TAR1082023	निर्वाचक का नाम : आशा पति का नाम: सांवर लाल गृह संख्या : 22 उम्र : 31 लिंग : महिला	फोटो उपलब्ध	309	RJ/12/101/153065	निर्वाचक का नाम : मनभर पति का नाम: उमराव गृह संख्या : 25 उम्र : 77 लिंग : महिला	फोटो उपलब्ध
310	RJ/12/101/153169	निर्वाचक का नाम : राम सिंह पिता का नाम: बने सिंह गृह संख्या : 25 उम्र : 75 लिंग : पुरुष	फोटो उपलब्ध	311	TAR0825000	निर्वाचक का नाम : विनोद पति का नाम: देवी सिंह गृह संख्या : 25 उम्र : 72 लिंग : महिला	फोटो उपलब्ध	312	RJ/12/101/153170	निर्वाचक का नाम : गीता पति का नाम: राम सिंह गृह संख्या : 25 उम्र : 71 लिंग : महिला	फोटो उपलब्ध
313	RJ/12/101/153171	निर्वाचक का नाम : बाबूसिंह पिता का नाम: बने सिंह गृह संख्या : 25 उम्र : 67 लिंग : पुरुष	फोटो उपलब्ध	314	RJ/12/101/154026	निर्वाचक का नाम : इन्द्रा पति का नाम: बाबू सिंह गृह संख्या : 25 उम्र : 65 लिंग : महिला	फोटो उपलब्ध	315	FNW1280197	निर्वाचक का नाम : हनुमान सिंह पिता का नाम: बने सिंह गृह संख्या : 25 उम्र : 55 लिंग : पुरुष	फोटो उपलब्ध
316	TAR0637728	निर्वाचक का नाम : किरण पति का नाम: हनुमान सिंह गृह संख्या : 25 उम्र : 46 लिंग : महिला	फोटो उपलब्ध	317	TAR0057620	निर्वाचक का नाम : जितेन्द्र सिंह पिता का नाम: उमराव गृह संख्या : 25 उम्र : 44 लिंग : पुरुष	फोटो उपलब्ध	318	FNW2477644	निर्वाचक का नाम : राजेन्द्र सिंह पिता का नाम: उमराव सिंह गृह संख्या : 25 उम्र : 39 लिंग : पुरुष	फोटो उपलब्ध
319	TAR0752279	निर्वाचक का नाम : नीमाकंवर पति का नाम: जितेंद्रसिंह गृह संख्या : 25 उम्र : 39 लिंग : महिला	फोटो उपलब्ध	320	TAR0782813	निर्वाचक का नाम : महेंद्रसिंह पिता का नाम: देवीसिंह गृह संख्या : 25 उम्र : 34 लिंग : पुरुष	फोटो उपलब्ध	321	TAR0782821	निर्वाचक का नाम : हेमसिंह पिता का नाम: रामसिंह गृह संख्या : 25 उम्र : 34 लिंग : पुरुष	फोटो उपलब्ध
322	TAR1253574	निर्वाचक का नाम : ममता कंवर पति का नाम: महेंद्र सिंह गृह संख्या : 25 उम्र : 32 लिंग : महिला	फोटो उपलब्ध	323	TAR0930743	निर्वाचक का नाम : हुकमसिंह पिता का नाम: रामसिंह गृह संख्या : 25 उम्र : 31 लिंग : पुरुष	फोटो उपलब्ध	324	TAR1253566	निर्वाचक का नाम : विरेन्द्र सिंह पिता का नाम: देवी सिंह गृह संख्या : 25 उम्र : 29 लिंग : पुरुष	फोटो उपलब्ध

325	TAR2135374	निर्वाचक का नाम : सुरेन्द्र पिता का नाम: देवी सिंह गृह संख्या : 25 उम्र : 29 लिंग : पुरुष	326	RJ/12/101/153088	निर्वाचक का नाम : मनोहर पिता का नाम: छगना गृह संख्या : 26 उम्र : 79 लिंग : महिला	327	RJ/12/101/153092	निर्वाचक का नाम : रिध्दकरण पिता का नाम: लाला गृह संख्या : 26 उम्र : 69 लिंग : पुरुष
328	RJ/12/101/153090	निर्वाचक का नाम : न्याली पति का नाम: रिध्दकरण गृह संख्या : 26 उम्र : 64 लिंग : महिला	329	FNW1061431	निर्वाचक का नाम : भंवर लाल पिता का नाम: छगनलाल गृह संख्या : 26 उम्र : 44 लिंग : पुरुष	330	FNW1061415	निर्वाचक का नाम : सुखपाल पति का नाम: भंवर लाल गृह संख्या : 26 उम्र : 43 लिंग : महिला
331	FNW2477610	निर्वाचक का नाम : भूला चौधरी पति का नाम: बसराम चौधरी गृह संख्या : 26 उम्र : 39 लिंग : महिला	332	FNW1324466	निर्वाचक का नाम : बसराम पिता का नाम: रिध्दकरण गृह संख्या : 26 उम्र : 38 लिंग : पुरुष	333	FNW2477347	निर्वाचक का नाम : शिवजीराम पिता का नाम: छगना गृह संख्या : 26 उम्र : 38 लिंग : पुरुष
334	FNW2477586	निर्वाचक का नाम : रामरतन पिता का नाम: रिध्दकरण गृह संख्या : 26 उम्र : 38 लिंग : पुरुष	335	FNW2477289	निर्वाचक का नाम : सुरजान पति का नाम: शिवजीराम गृह संख्या : 26 उम्र : 37 लिंग : महिला	336	TAR0637843	निर्वाचक का नाम : जमनादेवी पति का नाम: रामरतन गृह संख्या : 26 उम्र : 35 लिंग : महिला
337	TAR2009454	निर्वाचक का नाम : अजित चौधरी पिता का नाम: भंवर लाल गृह संख्या : 26 उम्र : 22 लिंग : पुरुष	338	TAR2320174	निर्वाचक का नाम : मनीषा चौधरी पिता का नाम: भवर चौधरी गृह संख्या : 26 उम्र : 19 लिंग : महिला	339	RJ/12/101/153129	निर्वाचक का नाम : भगवती पति का नाम: नारायण गृह संख्या : 27 उम्र : 84 लिंग : महिला
340	FNW2477495	निर्वाचक का नाम : शंकर लाल पिता का नाम: नारायण सिंह गृह संख्या : 27 उम्र : 39 लिंग : पुरुष	341	FNW1061381	निर्वाचक का नाम : कोमल सिंह पिता का नाम: मूल सिंह गृह संख्या : 28 उम्र : 50 लिंग : पुरुष	342	RJ/12/101/154002	निर्वाचक का नाम : सुमन पति का नाम: गुमान गृह संख्या : 28 उम्र : 45 लिंग : महिला
343	TAR0554253	निर्वाचक का नाम : हैमा कंवर पति का नाम: कोमल सिंह गृह संख्या : 28 उम्र : 38 लिंग : महिला	344	TAR2319119	निर्वाचक का नाम : तनु कंवर पिता का नाम: कोमल सिंह गृह संख्या : 28 उम्र : 19 लिंग : महिला	345	RJ/12/101/153172	निर्वाचक का नाम : कंवर लाल पिता का नाम: उमराव सिंह गृह संख्या : 29 उम्र : 68 लिंग : पुरुष
346	RJ/12/101/153047	निर्वाचक का नाम : कमला पति का नाम: कंवर लाल गृह संख्या : 29 उम्र : 66 लिंग : महिला	347	RJ/12/101/153173	निर्वाचक का नाम : राम सिंह पिता का नाम: उमराव सिंह गृह संख्या : 29 उम्र : 59 लिंग : पुरुष	348	RJ/12/101/153174	निर्वाचक का नाम : तारा देवी पति का नाम: राम सिंह गृह संख्या : 29 उम्र : 56 लिंग : महिला
349	FNW1061449	निर्वाचक का नाम : नरेन्द्र सिंह पिता का नाम: कंवर लाल गृह संख्या : 29 उम्र : 43 लिंग : पुरुष	350	TAR0057976	निर्वाचक का नाम : दर्शन कंवर पति का नाम: नरेन्द्र सिंह गृह संख्या : 29 उम्र : 38 लिंग : महिला	351	TAR1223916	निर्वाचक का नाम : राजेन्द्र सिंह पिता का नाम: कंवरलाल गृह संख्या : 29 उम्र : 29 लिंग : पुरुष
352	TAR1308055	निर्वाचक का नाम : लाखन सिंह पिता का नाम: रामसिंह गृह संख्या : 29 उम्र : 28 लिंग : पुरुष	353	TAR2243699	निर्वाचक का नाम : अंकिता कंवर पति का नाम: लखन सिंह चौहान गृह संख्या : 29 उम्र : 23 लिंग : महिला	354	FNW1100858	निर्वाचक का नाम : इन्द्र सिंह पिता का नाम: भेरू सिंह गृह संख्या : 30 उम्र : 54 लिंग : पुरुष

355 निर्वाचक का नाम : मुकुट सिंह पिता का नाम: कल्याण सिंह गृह संख्या : 30 उम्र : 44 लिंग : पुरुष	FNW1061423 फोटो उपलब्ध	356 निर्वाचक का नाम : रीनाकंवर पति का नाम: मुकुटसिंह गृह संख्या : 30 उम्र : 36 लिंग : महिला	TAR0752303 फोटो उपलब्ध	357 निर्वाचक का नाम : पारस पिता का नाम: ज्वारा गृह संख्या : 31 उम्र : 54 लिंग : पुरुष	RJ/12/101/153074 फोटो उपलब्ध
358 निर्वाचक का नाम : हनुमान पिता का नाम: ज्वारा गृह संख्या : 31 उम्र : 51 लिंग : पुरुष	FNW1148881 फोटो उपलब्ध	359 निर्वाचक का नाम : रेखा पति का नाम: पारस गृह संख्या : 31 उम्र : 49 लिंग : महिला	FNW1379866 फोटो उपलब्ध	360 निर्वाचक का नाम : नर्बदा पति का नाम: हनुमान गृह संख्या : 31 उम्र : 46 लिंग : महिला	TAR0078428 फोटो उपलब्ध
361 निर्वाचक का नाम : लालचंद पिता का नाम: ज्वारा गृह संख्या : 31 उम्र : 43 लिंग : पुरुष	FNW1148899 फोटो उपलब्ध	362 निर्वाचक का नाम : धोठ्या देवी पति का नाम: लालचन्द्र गृह संख्या : 31 उम्र : 38 लिंग : महिला	TAR0078410 फोटो उपलब्ध	363 निर्वाचक का नाम : सुवा पति का नाम: हीरा गृह संख्या : 32 उम्र : 86 लिंग : महिला	RJ/12/101/153139 फोटो उपलब्ध
364 निर्वाचक का नाम : गो पाल पिता का नाम: हीरा गृह संख्या : 32 उम्र : 58 लिंग : पुरुष	RJ/12/101/153151 फोटो उपलब्ध	365 निर्वाचक का नाम : मीरा पति का नाम: गो पाल गृह संख्या : 32 उम्र : 56 लिंग : महिला	RJ/12/101/153141 फोटो उपलब्ध	366 निर्वाचक का नाम : रामेश्वर पिता का नाम: हीरा गृह संख्या : 32 उम्र : 54 लिंग : पुरुष	RJ/12/101/153019 फोटो उपलब्ध
367 निर्वाचक का नाम : न्याली पति का नाम: रामेश्वर गृह संख्या : 32 उम्र : 52 लिंग : महिला	RJ/12/101/153148 फोटो उपलब्ध	368 निर्वाचक का नाम : शंकर पिता का नाम: हीरा गृह संख्या : 32 उम्र : 51 लिंग : पुरुष	RJ/12/101/153152 फोटो उपलब्ध	369 निर्वाचक का नाम : पारसी पति का नाम: शंकर गृह संख्या : 32 उम्र : 47 लिंग : महिला	RJ/12/101/154011 फोटो उपलब्ध
370 निर्वाचक का नाम : हीरा पति का नाम: भागचन्द गृह संख्या : 32 उम्र : 37 लिंग : महिला	FNW2477487 फोटो उपलब्ध	371 निर्वाचक का नाम : जयसिंह पिता का नाम: रामेश्वरलाल गृह संख्या : 32 उम्र : 32 लिंग : पुरुष	TAR0930768 फोटो उपलब्ध	372 निर्वाचक का नाम : मंजू रावत पति का नाम: जय सिंह रावत गृह संख्या : 32 उम्र : 31 लिंग : महिला	TAR1593755 फोटो उपलब्ध
373 निर्वाचक का नाम : शैतान सिंह रावत पिता का नाम: रामेश्वर लाल रावत गृह संख्या : 32 उम्र : 29 लिंग : पुरुष	TAR1197037 फोटो उपलब्ध	374 निर्वाचक का नाम : इंद्रा पति का नाम: दिनेश रावत गृह संख्या : 32 उम्र : 25 लिंग : महिला	TAR1969708 फोटो उपलब्ध	375 निर्वाचक का नाम : पूजा पिता का नाम: शंकर रावत गृह संख्या : 32 उम्र : 24 लिंग : महिला	TAR1969682 फोटो उपलब्ध
376 निर्वाचक का नाम : मोना देवी रावत पिता का नाम: शंकर रावत गृह संख्या : बड़वो का बास उम्र : 20 लिंग : महिला	TAR2160406 फोटो उपलब्ध	377 निर्वाचक का नाम : निशा बड़वा पिता का नाम: बाबू सिंह गृह संख्या : बड़वो का बास मरोगला उम्र : 23 लिंग : महिला	TAR2090116 फोटो उपलब्ध	378 निर्वाचक का नाम : कविता कंवर पति का नाम: हेमसिंह गृह संख्या : बड़वो का बास मरोगला उम्र : 28 लिंग : महिला	TAR2100360 फोटो उपलब्ध
379 निर्वाचक का नाम : लारा रावत पति का नाम: कालुराम रावत गृह संख्या : बड़वो का बास मरोगला उम्र : 21 लिंग : महिला	TAR2089829 फोटो उपलब्ध	380 निर्वाचक का नाम : कालू राम रावत पिता का नाम: गोपाल रावत गृह संख्या : बड़वो का बास मरोगला उम्र : 24 लिंग : पुरुष	TAR2089753 फोटो उपलब्ध	381 निर्वाचक का नाम : प्रशांत सिंह राव माता का नाम: सुमन कंवर गृह संख्या : नंबर 04 उम्र : 24 लिंग : पुरुष	TAR2183804 फोटो उपलब्ध

विधान सभा क्षेत्र की संख्या व नाम : 105-केकडी
घटक I - परिवर्धन सूची 1 (16-12-2025 से 21-02-2026 तक)

<p>382 1 TAR2383909</p> <p>निर्वाचक का नाम : सुरेन्द्र चौधरी पिता का नाम: जीवराज चौधरी गृह संख्या : 02 उम्र : 18 लिंग : पुरुष</p> <p>फोटो उपलब्ध</p>	<p>383 1 TAR2388361</p> <p>निर्वाचक का नाम : कर्मा जाट पति का नाम: जयसिंह चौधरी गृह संख्या : 02 उम्र : 21 लिंग : महिला</p> <p>फोटो उपलब्ध</p>	<p>384 1 TAR2389286</p> <p>निर्वाचक का नाम : सजना दरोगा पति का नाम: शंकर दरोगा गृह संख्या : 10 उम्र : 20 लिंग : महिला</p> <p>फोटो उपलब्ध</p>
<p>385 1 TAR2425163</p> <p>निर्वाचक का नाम : बिंदू कंवर पिता का नाम: प्रहलाद सिंह राजपूत गृह संख्या : 11 उम्र : 22 लिंग : महिला</p> <p>फोटो उपलब्ध</p>	<p>386 1 TAR2425072</p> <p>निर्वाचक का नाम : मोनू कंवर पिता का नाम: प्रहलाद सिंह राजपूत गृह संख्या : 11 उम्र : 19 लिंग : महिला</p> <p>फोटो उपलब्ध</p>	<p>387 2 TAR2425015</p> <p>निर्वाचक का नाम : महेश कुमार पिता का नाम: छोटू सिंह गृह संख्या : 25 उम्र : 52 लिंग : पुरुष</p> <p>फोटो उपलब्ध</p>
<p>388 1 TAR2428761</p> <p>निर्वाचक का नाम : सोनू राव पति का नाम: शैतान भाट गृह संख्या : 25 उम्र : 19 लिंग : महिला</p> <p>फोटो उपलब्ध</p>		

निर्वाचकों का विवरण :							
A) मतदाताओं की संख्या :							
		नामावली का प्रकार	निर्वाचक नामावली की पहचान :	मतदाताओं की संख्या :			
				पुरुष	महिला	तृतीय लिंग	कुल
I	मूल	मूल नामावली	समस्त पूरकों को समेकित करते हुए विशेष गहन पुनरीक्षण 2026 की मूल नामावली	199	182	0	381
II	घटक I - परिवर्धन सूची	पूरक 1	विशेष गहन पुनरीक्षण - 2026	2	5	0	7
III	घटक II - विलोपन सूची	पूरक 1	विशेष गहन पुनरीक्षण - 2026	0	0	0	0
IV	लिंग में संशोधन के कारण अंतर			0	0	0	0
पुनरीक्षण के बाद इस नामावली में शुद्ध निर्वाचक (I+II-III+IV)				201	187	0	388
B) संशोधनों की संख्या :							
नामावली का प्रकार		निर्वाचक नामावली की पहचान :		संशोधनों की संख्या :			
पूरक 1		विशेष गहन पुनरीक्षण - 2026		0			

निर्वाचक रजिस्ट्रीकरण अधिकारी द्वारा जारी

E2-मृत्यु , S2-स्थानांतरित, R2-दोहरी प्रविष्टि, M2-लापता , Q2-अहर्ता नहीं