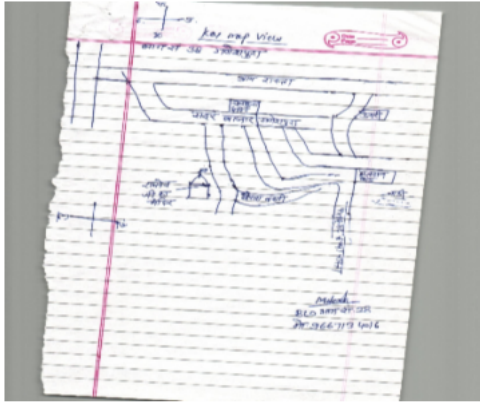


निर्वाचक नामावली 2026 S20 राजस्थान

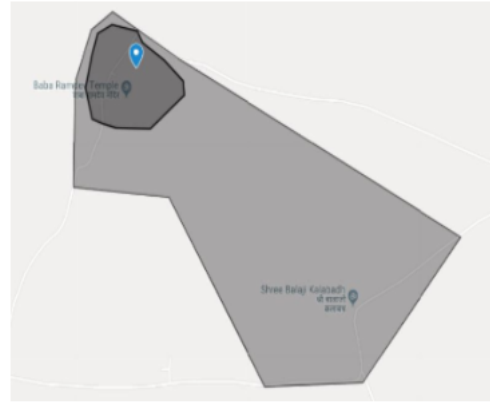
विधान सभा क्षेत्र की संख्या, नाम व आरक्षण स्थिति : 105 - केकडी (सामान्य)		भाग संख्या : : 44																								
संसदीय निर्वाचन क्षेत्र की संख्या, नाम व आरक्षण स्थिति, जिसमें विधान सभा निर्वाचन क्षेत्र स्थित है : 13 - अजमेर (सामान्य)																										
1. पुनरीक्षण का विवरण																										
पुनरीक्षण का वर्ष :	2026	निर्वाचक नामावली की पहचान :																								
अर्हता तिथि :	01-01-2026	समस्त पूरकों को समेकित करते हुए विशेष गहन पुनरीक्षण 2026 की मूल नामावली																								
पुनरीक्षण का स्वरूप :	विशेष गहन पुनरीक्षण - 2026																									
प्रकाशन की तिथि :	21-02-2026																									
2. भाग व मतदान क्षेत्र का विवरण :																										
भाग में आने वाले अनुभागों की संख्या और नाम :																										
1-गणेशपुरा, गणेशपुरा		<table style="width: 100%; border-collapse: collapse;"> <tr> <td style="width: 60%;">मुख्य शहर / मुख्य ग्राम</td> <td style="width: 20%;">: गणेशपुरा</td> <td style="width: 20%;"></td> </tr> <tr> <td>वार्ड</td> <td>: </td> <td></td> </tr> <tr> <td>पोस्ट ऑफिस</td> <td>: फतेहगढ़</td> <td></td> </tr> <tr> <td>पुलिस थाना</td> <td>: सरवाड</td> <td></td> </tr> <tr> <td>तहसील</td> <td>: </td> <td></td> </tr> <tr> <td>जिला</td> <td>: अजमेर</td> <td></td> </tr> <tr> <td>पिन कोड</td> <td>: 305412</td> <td></td> </tr> </table>				मुख्य शहर / मुख्य ग्राम	: गणेशपुरा		वार्ड	:		पोस्ट ऑफिस	: फतेहगढ़		पुलिस थाना	: सरवाड		तहसील	:		जिला	: अजमेर		पिन कोड	: 305412	
मुख्य शहर / मुख्य ग्राम	: गणेशपुरा																									
वार्ड	:																									
पोस्ट ऑफिस	: फतेहगढ़																									
पुलिस थाना	: सरवाड																									
तहसील	:																									
जिला	: अजमेर																									
पिन कोड	: 305412																									
3. मतदान केंद्र का विवरण																										
मतदान केंद्र की संख्या व नाम :		मतदान केन्द्र की विशेष हैसियत (पुरुष/महिला/सामान्य) :		सामान्य																						
44 - गणेशपुरा (फतेहगढ़)		इस मतदान क्षेत्र के सहायक (ऑक्जिलियरी) मतदान केन्द्रों की संख्या :		0																						
मतदान केंद्र का भवन व पता :																										
राजकीय उच्च प्राथमिक विद्यालय, कक्षा 5 का कमरा, गणेशपुरा (फतेहगढ़)																										
4. मतदाताओं की संख्या :																										
आरंभिक क्रम	अंतिम क्रम	मतदाताओं की संख्या																								
संख्या	संख्या	पुरुष	महिला	तृतीय लिंग	कुल																					
1	479	258	221	0	479																					

निर्वाचक रजिस्ट्रीकरण अधिकारी द्वारा जारी

Nazri Naksha



Google Map View



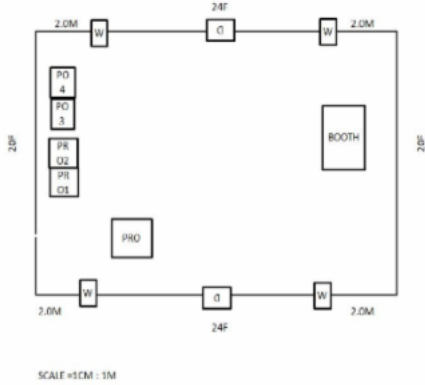
Polling Station Building Front View



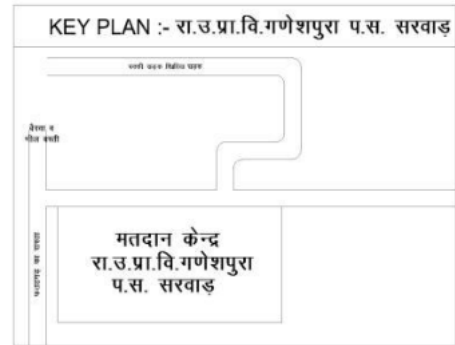
Polling Station Front View



Cad View



Key MAP View



1 निर्वाचक का नाम : संतरा देवी पति का नाम: जीवराज बागरिया गृह संख्या : 0 उम्र : 32 लिंग : महिला	TAR2256659	2 निर्वाचक का नाम : मान पति का नाम: महावीर भील गृह संख्या : 0 उम्र : 32 लिंग : महिला	TAR2262186	3 निर्वाचक का नाम : फोरन्ता पति का नाम: ओमप्रकाश गृह संख्या : 00 उम्र : 31 लिंग : महिला	TAR1311950
4 निर्वाचक का नाम : मुकेश कुमार भील पिता का नाम: श्रवण भील गृह संख्या : 00 उम्र : 21 लिंग : पुरुष	TAR2256642	5 निर्वाचक का नाम : कजोड पिता का नाम: सूरता गृह संख्या : 1 उम्र : 59 लिंग : पुरुष	FNW1323468	6 निर्वाचक का नाम : कैलाशी पति का नाम: कजोड गृह संख्या : 1 उम्र : 56 लिंग : महिला	TAR0856062
7 निर्वाचक का नाम : कालू राम अन्य: रेखा गृह संख्या : 01 उम्र : 43 लिंग : पुरुष	TAR2040558	8 निर्वाचक का नाम : रेखा पति का नाम: कालू राम गुर्जर गृह संख्या : 01 उम्र : 32 लिंग : महिला	TAR2040574	9 निर्वाचक का नाम : कालूराम पिता का नाम: कजोड गृह संख्या : 1 उम्र : 29 लिंग : पुरुष	TAR1224005
10 निर्वाचक का नाम : मैना देवी पति का नाम: कालू राम गृह संख्या : 1 उम्र : 28 लिंग : महिला	TAR1311828	11 निर्वाचक का नाम : प्रधान बगरिया पिता का नाम: कजोड बगरिया गृह संख्या : 1 उम्र : 23 लिंग : पुरुष	TAR1941855	12 निर्वाचक का नाम : मोहन पिता का नाम: लादू गृह संख्या : 2 उम्र : 67 लिंग : पुरुष	RJ/12/101/148208
13 निर्वाचक का नाम : मल्ली पति का नाम: मोहन गृह संख्या : 2 उम्र : 65 लिंग : महिला	RJ/12/101/148204	# 14 निर्वाचक का नाम : लाला राम पिता का नाम: मोहन गृह संख्या : 2 उम्र : 41 लिंग : पुरुष	FNW1323484	15 निर्वाचक का नाम : लाली पति का नाम: लाला गृह संख्या : 2 उम्र : 40 लिंग : महिला	FNW1323476
16 निर्वाचक का नाम : राजूलाल पिता का नाम: मोहन गृह संख्या : 2 उम्र : 39 लिंग : पुरुष	TAR1726306	17 निर्वाचक का नाम : मायाकुमारी पति का नाम: राजूलाल गृह संख्या : 2 उम्र : 37 लिंग : महिला	TAR1726322	18 निर्वाचक का नाम : बीरम लाल पिता का नाम: मोहन गृह संख्या : 2 उम्र : 28 लिंग : पुरुष	TAR1253665
19 निर्वाचक का नाम : हरिराम बगरिया पिता का नाम: लालाराम बागरिया गृह संख्या : 2 उम्र : 22 लिंग : पुरुष	TAR2214369	20 निर्वाचक का नाम : ममता बागरिया पति का नाम: हरिराम बागरिया गृह संख्या : 2 उम्र : 21 लिंग : महिला	TAR2232239	21 निर्वाचक का नाम : गोकल पिता का नाम: भूरा गृह संख्या : 3 उम्र : 67 लिंग : पुरुष	RJ/12/101/148212
22 निर्वाचक का नाम : सजनी पति का नाम: गोकल गृह संख्या : 3 उम्र : 65 लिंग : महिला	RJ/12/101/148213	23 निर्वाचक का नाम : जगदीश पिता का नाम: गोकल गृह संख्या : 3 उम्र : 39 लिंग : पुरुष	FNW1323344	24 निर्वाचक का नाम : छोटू पिता का नाम: गोकल गृह संख्या : 3 उम्र : 36 लिंग : पुरुष	TAR0782961
25 निर्वाचक का नाम : किशनलाल पिता का नाम: गोकुल गृह संख्या : 3 उम्र : 34 लिंग : पुरुष	TAR0992503	26 निर्वाचक का नाम : रामप्यारी पति का नाम: किशनलाल गृह संख्या : 3 उम्र : 32 लिंग : महिला	TAR0992511	27 निर्वाचक का नाम : प्रेमदेवी पिता का नाम: गोकल गृह संख्या : 3 उम्र : 32 लिंग : महिला	TAR1726363
28 निर्वाचक का नाम : गूजीराम पिता का नाम: गोकल गृह संख्या : 3 उम्र : 31 लिंग : पुरुष	TAR0992537	29 निर्वाचक का नाम : मंजू देवी पति का नाम: गुजी राम गृह संख्या : 3 उम्र : 30 लिंग : महिला	TAR1618487	30 निर्वाचक का नाम : नोनू पति का नाम: छोटू राम गृह संख्या : 3 उम्र : 26 लिंग : महिला	TAR2069862

31	RJ/12/101/148102	निर्वाचक का नाम : छोटू पिता का नाम: बरदा गृह संख्या : 4 उम्र : 71 लिंग : पुरुष	फोटो उपलब्ध	32	RJ/12/101/148064	निर्वाचक का नाम : बाली पति का नाम: छोटू गृह संख्या : 4 उम्र : 69 लिंग : महिला	फोटो उपलब्ध	33	TAR0856070	निर्वाचक का नाम : बदामी पति का नाम: धीरा गृह संख्या : 6 उम्र : 63 लिंग : महिला	फोटो उपलब्ध
34	FNW1324524	निर्वाचक का नाम : रतन पिता का नाम: हीरा गृह संख्या : 6 उम्र : 41 लिंग : पुरुष	फोटो उपलब्ध	35	TAR0516708	निर्वाचक का नाम : विमलादेवी पति का नाम: भागचन्द गृह संख्या : 6 उम्र : 39 लिंग : महिला	फोटो उपलब्ध	36	TAR0058248	निर्वाचक का नाम : कालूराम पिता का नाम: धीरा गृह संख्या : 6 उम्र : 38 लिंग : पुरुष	फोटो उपलब्ध
37	TAR2134427	निर्वाचक का नाम : काना राम गुर्जर अन्य: फ़ोरंता गुर्जर गृह संख्या : 6 उम्र : 38 लिंग : पुरुष	फोटो उपलब्ध	38	TAR0992545	निर्वाचक का नाम : इन्द्रा पति का नाम: कालूराम गृह संख्या : 6 उम्र : 36 लिंग : महिला	फोटो उपलब्ध	39	TAR0992552	निर्वाचक का नाम : फोरन्ता पति का नाम: काना गृह संख्या : 6 उम्र : 32 लिंग : महिला	फोटो उपलब्ध
40	FNW1148071	निर्वाचक का नाम : न्याली पति का नाम: श्योजी गृह संख्या : 7 उम्र : 61 लिंग : महिला	फोटो उपलब्ध	41	FNW1324037	निर्वाचक का नाम : नाथी पति का नाम: जगदीश गृह संख्या : 7 उम्र : 50 लिंग : महिला	फोटो उपलब्ध	42	RJ/12/101/148176	निर्वाचक का नाम : जगदीश पिता का नाम: हीरा गृह संख्या : 7 उम्र : 47 लिंग : पुरुष	फोटो उपलब्ध
43	TAR0638452	निर्वाचक का नाम : पूसालाल पिता का नाम: सोजीराम गृह संख्या : 7 उम्र : 39 लिंग : पुरुष	फोटो उपलब्ध	44	TAR0516781	निर्वाचक का नाम : बबूडी पति का नाम: पूसा गृह संख्या : 7 उम्र : 36 लिंग : महिला	फोटो उपलब्ध	45	TAR0689448	निर्वाचक का नाम : ओमप्रकाश पिता का नाम: सोजीराम गृह संख्या : 7 उम्र : 35 लिंग : पुरुष	फोटो उपलब्ध
46	RJ/12/101/147473	निर्वाचक का नाम : धीरा पिता का नाम: सुजाण गृह संख्या : 8 उम्र : 66 लिंग : पुरुष	फोटो उपलब्ध	47	FNW1148089	निर्वाचक का नाम : भागचन्द पिता का नाम: धीरा गृह संख्या : 8 उम्र : 43 लिंग : पुरुष	फोटो उपलब्ध	48	TAR1197151	निर्वाचक का नाम : लालाराम गुर्जर पिता का नाम: धीरलाल गुर्जर गृह संख्या : 8 उम्र : 29 लिंग : पुरुष	फोटो उपलब्ध
49	RJ/12/101/148202	निर्वाचक का नाम : नन्दा पिता का नाम: हजारी गृह संख्या : 9 उम्र : 77 लिंग : पुरुष	फोटो उपलब्ध	50	FNW1148097	निर्वाचक का नाम : पांचू पिता का नाम: नन्दा गृह संख्या : 9 उम्र : 51 लिंग : पुरुष	फोटो उपलब्ध	51	FNW1324011	निर्वाचक का नाम : प्रेम पति का नाम: पांचू गृह संख्या : 9 उम्र : 50 लिंग : महिला	फोटो उपलब्ध
52	FNW1239417	निर्वाचक का नाम : मंगला पिता का नाम: नन्दा गृह संख्या : 9 उम्र : 39 लिंग : पुरुष	फोटो उपलब्ध	53	TAR0166801	निर्वाचक का नाम : सुगना देवी पति का नाम: मंगला गृह संख्या : 9 उम्र : 38 लिंग : महिला	फोटो उपलब्ध	54	RJ/12/101/148182	निर्वाचक का नाम : रामकरण पिता का नाम: हजारी गृह संख्या : 10 उम्र : 69 लिंग : पुरुष	फोटो उपलब्ध
55	RJ/12/101/148099	निर्वाचक का नाम : कमला पति का नाम: रामकरण गृह संख्या : 10 उम्र : 68 लिंग : महिला	फोटो उपलब्ध	56	FNW1239409	निर्वाचक का नाम : जीवराज पिता का नाम: रामकरण गृह संख्या : 10 उम्र : 43 लिंग : पुरुष	फोटो उपलब्ध	57	TAR0516633	निर्वाचक का नाम : मथरा देवी पति का नाम: जीवराज गृह संख्या : 10 उम्र : 41 लिंग : महिला	फोटो उपलब्ध
58	TAR0166918	निर्वाचक का नाम : साँवर लाल पिता का नाम: राम करण गृह संख्या : 10 उम्र : 38 लिंग : पुरुष	फोटो उपलब्ध	59	TAR0516732	निर्वाचक का नाम : गुमान देवी पति का नाम: साँवर लाल गृह संख्या : 10 उम्र : 36 लिंग : महिला	फोटो उपलब्ध	60	TAR0992560	निर्वाचक का नाम : हनुमान पिता का नाम: रामकरण गृह संख्या : 10 उम्र : 33 लिंग : पुरुष	फोटो उपलब्ध

61	TAR1311927	निर्वाचक का नाम : पांची देवी पति का नाम: हनुमान गृह संख्या : 10 उम्र : 31 लिंग : महिला	फोटो उपलब्ध	62	TAR1726389	निर्वाचक का नाम : मंगला पिता का नाम: किशना गृह संख्या : 11 उम्र : 63 लिंग : पुरुष	फोटो उपलब्ध	63	RJ/12/101/148073	निर्वाचक का नाम : कमला पति का नाम: मंगला गृह संख्या : 11 उम्र : 61 लिंग : महिला	फोटो उपलब्ध
64	TAR0516658	निर्वाचक का नाम : अमरा पिता का नाम: मंगला गृह संख्या : 11 उम्र : 37 लिंग : पुरुष	फोटो उपलब्ध	65	TAR1726405	निर्वाचक का नाम : फोरन्ता पति का नाम: अमरा गृह संख्या : 11 उम्र : 36 लिंग : महिला	फोटो उपलब्ध	66	TAR1155472	निर्वाचक का नाम : बसुराम पिता का नाम: मंगला राम गृह संख्या : 11 उम्र : 30 लिंग : पुरुष	फोटो उपलब्ध
67	TAR1311836	निर्वाचक का नाम : शंकर लाल पिता का नाम: मंगला गृह संख्या : 11 उम्र : 27 लिंग : पुरुष	फोटो उपलब्ध	68	TAR1931930	निर्वाचक का नाम : कालू पिता का नाम: किशना गृह संख्या : 12 उम्र : 63 लिंग : पुरुष	फोटो उपलब्ध	69	FNW1379817	निर्वाचक का नाम : इन्द्रा देवी पति का नाम: कालू गृह संख्या : 12 उम्र : 58 लिंग : महिला	फोटो उपलब्ध
70	TAR1853530	निर्वाचक का नाम : महादेव गुर्जर पिता का नाम: कालुराम गुर्जर गृह संख्या : 12 उम्र : 24 लिंग : पुरुष	फोटो उपलब्ध	71	TAR2250397	निर्वाचक का नाम : बलवीर गुर्जर पिता का नाम: कालुराम गुर्जर गृह संख्या : 12 उम्र : 21 लिंग : पुरुष	फोटो उपलब्ध	72	RJ/12/101/148068	निर्वाचक का नाम : गो पाल पिता का नाम: किशना गृह संख्या : 13 उम्र : 54 लिंग : पुरुष	फोटो उपलब्ध
73	FNW1322957	निर्वाचक का नाम : बन्नी पति का नाम: गो पाल गृह संख्या : 13 उम्र : 52 लिंग : महिला	फोटो उपलब्ध	74	TAR1311844	निर्वाचक का नाम : अशोक कुमार पिता का नाम: गोपाल लाल गृह संख्या : 13 उम्र : 28 लिंग : पुरुष	फोटो उपलब्ध	75	TAR1311851	निर्वाचक का नाम : सेवा लाल पिता का नाम: गोपाल लाल गृह संख्या : 13 उम्र : 27 लिंग : पुरुष	फोटो उपलब्ध
76	TAR1919281	निर्वाचक का नाम : मोनिका पति का नाम: अशोक गृह संख्या : 13 उम्र : 25 लिंग : महिला	फोटो उपलब्ध	77	RJ/12/101/148012	निर्वाचक का नाम : भाणू पिता का नाम: सूरजमल गृह संख्या : 14 उम्र : 73 लिंग : पुरुष	फोटो उपलब्ध	78	RJ/12/101/148098	निर्वाचक का नाम : राधा पति का नाम: भाणू गृह संख्या : 14 उम्र : 71 लिंग : महिला	फोटो उपलब्ध
79	RJ/12/101/148079	निर्वाचक का नाम : उदा राम पिता का नाम: गंगाराम गृह संख्या : 14 उम्र : 61 लिंग : पुरुष	फोटो उपलब्ध	80	FNW1324029	निर्वाचक का नाम : रमतू पति का नाम: उदा राम गृह संख्या : 14 उम्र : 56 लिंग : महिला	फोटो उपलब्ध	81	FNW2476562	निर्वाचक का नाम : कालुराम पिता का नाम: गंगाराम गृह संख्या : 14 उम्र : 37 लिंग : पुरुष	फोटो उपलब्ध
82	TAR0974816	निर्वाचक का नाम : कमलेश पति का नाम: कालू राम गृह संख्या : 14 उम्र : 36 लिंग : महिला	फोटो उपलब्ध	83	RJ/12/101/147476	निर्वाचक का नाम : सायरी पति का नाम: रामकिशन गृह संख्या : 15 उम्र : 76 लिंग : महिला	फोटो उपलब्ध	84	RJ/12/101/148003	निर्वाचक का नाम : पांचू पिता का नाम: काना गृह संख्या : 15 उम्र : 66 लिंग : पुरुष	फोटो उपलब्ध
85	RJ/12/101/147477	निर्वाचक का नाम : कमला पति का नाम: सोदान गृह संख्या : 15 उम्र : 66 लिंग : महिला	फोटो उपलब्ध	86	RJ/12/101/148096	निर्वाचक का नाम : पांची पति का नाम: पांचू गृह संख्या : 15 उम्र : 61 लिंग : महिला	फोटो उपलब्ध	87	RJ/12/101/147478	निर्वाचक का नाम : जगदीश पिता का नाम: रामकिशन गृह संख्या : 15 उम्र : 50 लिंग : पुरुष	फोटो उपलब्ध
88	FNW1148105	निर्वाचक का नाम : सम्पत पति का नाम: जगदीश गृह संख्या : 15 उम्र : 49 लिंग : महिला	फोटो उपलब्ध	89	FNW1148303	निर्वाचक का नाम : सुदाम पति का नाम: प्रधान गृह संख्या : 15 उम्र : 42 लिंग : महिला	फोटो उपलब्ध	90	FNW1148121	निर्वाचक का नाम : हेमराज पिता का नाम: सोदान गृह संख्या : 15 उम्र : 42 लिंग : पुरुष	फोटो उपलब्ध

91 निर्वाचक का नाम : प्रधान पिता का नाम: रामकिशन गृह संख्या : 15 उम्र : 41 लिंग : पुरुष	FNW1148113	92 निर्वाचक का नाम : धन्ना पिता का नाम: पांचू गृह संख्या : 15 उम्र : 41 लिंग : पुरुष	FNW1239375	93 निर्वाचक का नाम : नीरू पति का नाम: धन्ना गृह संख्या : 15 उम्र : 40 लिंग : महिला	FNW1239383
94 निर्वाचक का नाम : पन्ना लाल पिता का नाम: पांचू राम गृह संख्या : 15 उम्र : 38 लिंग : पुरुष	TAR0516617	95 निर्वाचक का नाम : कानी पति का नाम: पन्ना लाल गृह संख्या : 15 उम्र : 36 लिंग : महिला	TAR0638106	96 निर्वाचक का नाम : मोलिया पति का नाम: बीरम लाल गृह संख्या : 15 उम्र : 32 लिंग : महिला	TAR1502426
97 निर्वाचक का नाम : पुखराज जाट पिता का नाम: जगदीश गृह संख्या : 15 उम्र : 23 लिंग : पुरुष	TAR1920537	98 निर्वाचक का नाम : माया कुमारी पिता का नाम: प्रधान गृह संख्या : 15 उम्र : 23 लिंग : पुरुष	TAR1919315	99 निर्वाचक का नाम : रचना गुर्जर माता का नाम: निरू गुर्जर गृह संख्या : 15 उम्र : 21 लिंग : महिला	TAR2047942
100 निर्वाचक का नाम : मनोज जाट पिता का नाम: हेमराज जाट गृह संख्या : 15 उम्र : 20 लिंग : पुरुष	TAR2291946	101 निर्वाचक का नाम : विष्णु चौधरी पिता का नाम: हेमराज जाट गृह संख्या : 15 उम्र : 19 लिंग : पुरुष	TAR2324606	102 निर्वाचक का नाम : इन्द्रा पति का नाम: हेमराज गृह संख्या : 16 उम्र : 40 लिंग : महिला	FNW1148139
103 निर्वाचक का नाम : ललिता पति का नाम: हरिराम गृह संख्या : 16 उम्र : 39 लिंग : महिला	TAR0057901	104 निर्वाचक का नाम : हरिराम पिता का नाम: रिद्धकरण गृह संख्या : 16 उम्र : 34 लिंग : पुरुष	TAR0918680	105 निर्वाचक का नाम : अर्जुन पिता का नाम: महराम गृह संख्या : 16 उम्र : 28 लिंग : पुरुष	TAR1311752
106 निर्वाचक का नाम : माया गुर्जर पति का नाम: अर्जुन गुर्जर गृह संख्या : 16 उम्र : 27 लिंग : महिला	TAR2322964	107 निर्वाचक का नाम : शेतान पिता का नाम: हीरा गृह संख्या : 17 उम्र : 57 लिंग : पुरुष	RJ/12/101/148119	108 निर्वाचक का नाम : तीजी पति का नाम: शेतान गृह संख्या : 17 उम्र : 56 लिंग : महिला	FNW1323757
109 निर्वाचक का नाम : मह राम पिता का नाम: हीरा गृह संख्या : 18 उम्र : 66 लिंग : पुरुष	RJ/12/101/147480	110 निर्वाचक का नाम : चिन्ता पति का नाम: मह राम गृह संख्या : 18 उम्र : 64 लिंग : महिला	RJ/12/101/148071	111 निर्वाचक का नाम : हरिराम पिता का नाम: महराम गृह संख्या : 18 उम्र : 40 लिंग : पुरुष	FNW1239425
112 निर्वाचक का नाम : प्रहलाद पिता का नाम: मेहराम गृह संख्या : 18 उम्र : 38 लिंग : पुरुष	TAR0058040	# 113 निर्वाचक का नाम : शीला देवी पति का नाम: प्रहलाद गुर्जर गृह संख्या : 18 उम्र : 36 लिंग : महिला	TAR0856088	114 निर्वाचक का नाम : लादी पति का नाम: सुखदेव गृह संख्या : 19 उम्र : 69 लिंग : महिला	FNW2476810
115 निर्वाचक का नाम : मनरूप पिता का नाम: सुख देव गृह संख्या : 19 उम्र : 53 लिंग : पुरुष	RJ/12/101/148120	116 निर्वाचक का नाम : रोडी पति का नाम: मनरूप गृह संख्या : 19 उम्र : 52 लिंग : महिला	FNW1324383	117 निर्वाचक का नाम : प्रधान पिता का नाम: सुख देव गृह संख्या : 19 उम्र : 49 लिंग : पुरुष	FNW1323740
118 निर्वाचक का नाम : राधा पति का नाम: प्रधान गृह संख्या : 19 उम्र : 44 लिंग : महिला	FNW1323633	119 निर्वाचक का नाम : गोरधन पिता का नाम: सुखदेव गृह संख्या : 19 उम्र : 40 लिंग : पुरुष	FNW1324532	120 निर्वाचक का नाम : रामघणी पति का नाम: गोरधन गृह संख्या : 19 उम्र : 37 लिंग : महिला	TAR1726421

121	TAR2004042	निर्वाचक का नाम : रामस्वरूप गुर्जर पिता का नाम: प्रधान गृह संख्या : 19 उम्र : 22 लिंग : पुरुष	फोटो उपलब्ध	122	TAR2338218	निर्वाचक का नाम : महेंद्र कुमार गुर्जर पिता का नाम: प्रधान गुर्जर गृह संख्या : 19 उम्र : 19 लिंग : पुरुष	फोटो उपलब्ध	123	TAR2134419	निर्वाचक का नाम : संग्राम गुर्जर गुर्जर अन्य: कमला गुर्जर गृह संख्या : 20 उम्र : 73 लिंग : पुरुष	फोटो उपलब्ध
124	FNW1323724	निर्वाचक का नाम : कमला पति का नाम: संग्राम गृह संख्या : 20 उम्र : 65 लिंग : महिला	फोटो उपलब्ध	125	TAR1592450	निर्वाचक का नाम : इंद्र कुमार गुर्जर पिता का नाम: संग्राम गुर्जर गृह संख्या : 20 उम्र : 27 लिंग : पुरुष	फोटो उपलब्ध	126	TAR1919299	निर्वाचक का नाम : विक्रम सिंह पिता का नाम: संग्राम गुर्जर गृह संख्या : 20 उम्र : 24 लिंग : पुरुष	फोटो उपलब्ध
127	RJ/12/101/147481	निर्वाचक का नाम : रिद्धकरण पिता का नाम: मोती गृह संख्या : 21 उम्र : 67 लिंग : पुरुष	फोटो उपलब्ध	128	FNW1324219	निर्वाचक का नाम : धत्री पति का नाम: रिद्धकरण गृह संख्या : 21 उम्र : 64 लिंग : महिला	फोटो उपलब्ध	129	FNW1323013	निर्वाचक का नाम : रामरतन पिता का नाम: रिद्धकरण गृह संख्या : 21 उम्र : 39 लिंग : पुरुष	फोटो उपलब्ध
130	FNW2476653	निर्वाचक का नाम : धमलादेवी पति का नाम: रामरतन गृह संख्या : 21 उम्र : 37 लिंग : महिला	फोटो उपलब्ध	131	TAR0638353	निर्वाचक का नाम : इन्द्रा पति का नाम: हरि राम गृह संख्या : 21 उम्र : 32 लिंग : महिला	फोटो उपलब्ध	132	FNW1239458	निर्वाचक का नाम : लाला पिता का नाम: हरजी गृह संख्या : 22 उम्र : 67 लिंग : पुरुष	फोटो उपलब्ध
133	RJ/12/101/148137	निर्वाचक का नाम : लाडा पति का नाम: लाला गृह संख्या : 22 उम्र : 65 लिंग : महिला	फोटो उपलब्ध	134	TAR0638197	निर्वाचक का नाम : तेजूराम पिता का नाम: लालाराम गृह संख्या : 22 उम्र : 37 लिंग : पुरुष	फोटो उपलब्ध	135	TAR0689349	निर्वाचक का नाम : नेराजदेवी पति का नाम: तेजूराम गृह संख्या : 22 उम्र : 35 लिंग : महिला	फोटो उपलब्ध
136	TAR0918698	निर्वाचक का नाम : धनराज पिता का नाम: जगदीश गृह संख्या : 22 उम्र : 34 लिंग : पुरुष	फोटो उपलब्ध	137	TAR0918706	निर्वाचक का नाम : काली पति का नाम: धनराज गृह संख्या : 22 उम्र : 33 लिंग : महिला	फोटो उपलब्ध	138	FNW1239474	निर्वाचक का नाम : सूरजी पति का नाम: सुवा दास गृह संख्या : 23 उम्र : 91 लिंग : महिला	फोटो उपलब्ध
139	RJ/12/101/147486	निर्वाचक का नाम : शिवजी पिता का नाम: श्रवण गृह संख्या : 23 उम्र : 58 लिंग : पुरुष	फोटो उपलब्ध	140	FNW1239466	निर्वाचक का नाम : गीता पति का नाम: गोपाल दास गृह संख्या : 23 उम्र : 57 लिंग : महिला	फोटो उपलब्ध	141	RJ/12/101/147495	निर्वाचक का नाम : पारसी पति का नाम: धीसा लाल गृह संख्या : 23 उम्र : 53 लिंग : महिला	फोटो उपलब्ध
142	TAR0844597	निर्वाचक का नाम : सीताराम पिता का नाम: गोपालदास गृह संख्या : 23 उम्र : 32 लिंग : पुरुष	फोटो उपलब्ध	143	TAR0931451	निर्वाचक का नाम : सांवरलाल पिता का नाम: धीसालाल गृह संख्या : 23 उम्र : 31 लिंग : पुरुष	फोटो उपलब्ध	144	TAR1031285	निर्वाचक का नाम : मायादेवी पति का नाम: सीताराम गृह संख्या : 23 उम्र : 31 लिंग : महिला	फोटो उपलब्ध
145	TAR1606433	निर्वाचक का नाम : काली जाट पति का नाम: सांवर लाल गृह संख्या : 23 उम्र : 26 लिंग : महिला	फोटो उपलब्ध	146	TAR2099869	निर्वाचक का नाम : गोरधन जाट पिता का नाम: श्योजी जाट गृह संख्या : 23 उम्र : 22 लिंग : पुरुष	फोटो उपलब्ध	147	RJ/12/101/148166	निर्वाचक का नाम : हर नाथ पिता का नाम: भागीरथ गृह संख्या : 24 उम्र : 66 लिंग : पुरुष	फोटो उपलब्ध
148	RJ/12/101/148122	निर्वाचक का नाम : बदाम पति का नाम: हर नाथ गृह संख्या : 24 उम्र : 65 लिंग : महिला	फोटो उपलब्ध	149	TAR0918748	निर्वाचक का नाम : प्रहलाद पिता का नाम: गोपाल गृह संख्या : 24 उम्र : 34 लिंग : पुरुष	फोटो उपलब्ध	150	TAR0751131	निर्वाचक का नाम : गोरधन पिता का नाम: छीतर गृह संख्या : 24 उम्र : 34 लिंग : पुरुष	फोटो उपलब्ध

151 निर्वाचक का नाम : मीरादेवी पति का नाम: प्रहलाद गृह संख्या : 24 उम्र : 33 लिंग : महिला	TAR0918730	152 निर्वाचक का नाम : रामराज पिता का नाम: जगन्नाथ गृह संख्या : 24 उम्र : 32 लिंग : पुरुष	TAR0918722	153 निर्वाचक का नाम : रमेशी देवी पति का नाम: गोरधन गुर्जर गृह संख्या : 24 उम्र : 31 लिंग : महिला	TAR1796945
154 निर्वाचक का नाम : गोटिया पति का नाम: रामराज गृह संख्या : 24 उम्र : 30 लिंग : महिला	TAR1083807	155 निर्वाचक का नाम : तेजू पिता का नाम: हरनाथ गृह संख्या : 25 उम्र : 40 लिंग : पुरुष	FNW1324193	156 निर्वाचक का नाम : मथरा देवी पति का नाम: तेजू राम गृह संख्या : 25 उम्र : 36 लिंग : महिला	TAR0166926
157 निर्वाचक का नाम : जगदीश पिता का नाम: भागीरथ गृह संख्या : 26 उम्र : 62 लिंग : पुरुष	FNW2475184	158 निर्वाचक का नाम : अमरी पति का नाम: जगदीश गृह संख्या : 26 उम्र : 60 लिंग : महिला	TAR2155927	159 निर्वाचक का नाम : दशरत चौधरी पिता का नाम: जगदीश चौधरी गृह संख्या : 26 उम्र : 22 लिंग : पुरुष	TAR2080703
160 निर्वाचक का नाम : स्याणी देवी पति का नाम: जगन्नाथ गृह संख्या : 27 उम्र : 68 लिंग : महिला	TAR0516674	161 निर्वाचक का नाम : श्रवण पिता का नाम: जगन्नाथ गृह संख्या : 27 उम्र : 40 लिंग : पुरुष	FNW1324326	162 निर्वाचक का नाम : इन्द्रा पति का नाम: श्रवण गृह संख्या : 27 उम्र : 39 लिंग : महिला	TAR0516591
163 निर्वाचक का नाम : सुख लाल पिता का नाम: जगन्नाथ गृह संख्या : 27 उम्र : 36 लिंग : पुरुष	TAR0516625	164 निर्वाचक का नाम : लाडा देवी पति का नाम: सुख लाल गृह संख्या : 27 उम्र : 34 लिंग : महिला	TAR1155464	165 निर्वाचक का नाम : नन्दु पति का नाम: श्रवण गृह संख्या : 28 उम्र : 86 लिंग : महिला	RJ/12/101/147484
166 निर्वाचक का नाम : पूसा पिता का नाम: श्रवण गृह संख्या : 28 उम्र : 60 लिंग : पुरुष	RJ/12/101/147485	167 निर्वाचक का नाम : उगमी पति का नाम: पूसा गृह संख्या : 28 उम्र : 58 लिंग : महिला	RJ/12/101/148028	168 निर्वाचक का नाम : विष्णु प्रसाद पिता का नाम: पुसाराम गृह संख्या : 28 उम्र : 28 लिंग : पुरुष	TAR1311885
169 निर्वाचक का नाम : मदन गोपाल चौधरी पिता का नाम: पूसा राम चौधरी गृह संख्या : 28 उम्र : 25 लिंग : पुरुष	TAR1778869	170 निर्वाचक का नाम : देवली जाट पति का नाम: विष्णु प्रसाद चौधरी गृह संख्या : 28 उम्र : 23 लिंग : महिला	TAR2313575	171 निर्वाचक का नाम : ओमी पति का नाम: शिवजी गृह संख्या : 29 उम्र : 55 लिंग : महिला	RJ/12/101/147487
172 निर्वाचक का नाम : किशनी पति का नाम: हेमा गृह संख्या : 30 उम्र : 69 लिंग : महिला	FNW1148170	173 निर्वाचक का नाम : प्रभु पिता का नाम: श्रवण गृह संख्या : 30 उम्र : 55 लिंग : पुरुष	RJ/12/101/148117	174 निर्वाचक का नाम : चिन्ता देवी पति का नाम: प्रभु गृह संख्या : 30 उम्र : 53 लिंग : महिला	TAR1822980
175 निर्वाचक का नाम : बद्दी पिता का नाम: हेमा गृह संख्या : 30 उम्र : 52 लिंग : पुरुष	RJ/12/101/147514	176 निर्वाचक का नाम : गोपन पति का नाम: बद्दी गृह संख्या : 30 उम्र : 50 लिंग : महिला	RJ/12/101/148072	177 निर्वाचक का नाम : भगवान प्रसाद पिता का नाम: प्रभु लाल गृह संख्या : 30 उम्र : 30 लिंग : पुरुष	TAR1083823
178 निर्वाचक का नाम : यज्ञनारायण पिता का नाम: प्रभुलाल गृह संख्या : 30 उम्र : 28 लिंग : पुरुष	TAR1311745	179 निर्वाचक का नाम : पूजा पति का नाम: यज्ञनारायण गृह संख्या : 30 उम्र : 27 लिंग : महिला	TAR1311729	180 निर्वाचक का नाम : प्रेम चन्द पिता का नाम: श्रवण गृह संख्या : 31 उम्र : 53 लिंग : पुरुष	RJ/12/101/147489

181 निर्वाचक का नाम : चन्ता पति का नाम: प्रेमचन्द गृह संख्या : 31 उम्र : 43 लिंग : महिला	FNW1324656	182 निर्वाचक का नाम : राम रतन चौधरी पिता का नाम: प्रेम चन्द गृह संख्या : 31 उम्र : 24 लिंग : पुरुष	TAR1988039	183 निर्वाचक का नाम : सूरजानी पति का नाम: राम रतन चौधरी गृह संख्या : 31 उम्र : 24 लिंग : महिला	TAR2307999
184 निर्वाचक का नाम : जीवराज जाट पिता का नाम: प्रेमचंद जाट गृह संख्या : 31 उम्र : 20 लिंग : पुरुष	TAR2162865	185 निर्वाचक का नाम : हरीराम पिता का नाम: श्रवण गृह संख्या : 32 उम्र : 40 लिंग : पुरुष	FNW1148147	186 निर्वाचक का नाम : विष्णु देवी पति का नाम: हरि राम गृह संख्या : 32 उम्र : 38 लिंग : महिला	TAR0166785
187 निर्वाचक का नाम : जसराज पिता का नाम: घासी गृह संख्या : 32 उम्र : 32 लिंग : पुरुष	TAR0918771	188 निर्वाचक का नाम : कमलेश जाट पति का नाम: जसराज जाट गृह संख्या : 32 उम्र : 26 लिंग : महिला	TAR2048155	189 निर्वाचक का नाम : रामदयाल पिता का नाम: राम चन्द्र गृह संख्या : 33 उम्र : 56 लिंग : पुरुष	RJ/12/101/148006
190 निर्वाचक का नाम : मनभर पति का नाम: रामदयाल गृह संख्या : 33 उम्र : 54 लिंग : महिला	RJ/12/101/147492	191 निर्वाचक का नाम : बीरमलाल पिता का नाम: हरदयाल गृह संख्या : 33 उम्र : 32 लिंग : पुरुष	TAR0918789	192 निर्वाचक का नाम : भरत पिता का नाम: दयाल गृह संख्या : 33 उम्र : 29 लिंग : पुरुष	TAR1197177
193 निर्वाचक का नाम : सरदार चौधरी माता का नाम: रामदयाल चौधरी गृह संख्या : 33 उम्र : 25 लिंग : पुरुष	TAR1778877	194 निर्वाचक का नाम : करतार जाट पिता का नाम: रामदयाल जाट गृह संख्या : 33 उम्र : 23 लिंग : पुरुष	TAR2099844	195 निर्वाचक का नाम : चिन्ता पति का नाम: सुगन चन्द गृह संख्या : 34 उम्र : 69 लिंग : महिला	RJ/12/101/148124
196 निर्वाचक का नाम : शंकर सिंह पिता का नाम: सुगन चंद गृह संख्या : 34 उम्र : 37 लिंग : पुरुष	TAR0166793	197 निर्वाचक का नाम : निरमा जाट पति का नाम: शंकर सिंह गृह संख्या : 34 उम्र : 31 लिंग : महिला	TAR1253632	198 निर्वाचक का नाम : जतन पिता का नाम: लादू गृह संख्या : 35 उम्र : 58 लिंग : महिला	TAR2023547
199 निर्वाचक का नाम : छीतर पिता का नाम: लादू गृह संख्या : 36 उम्र : 75 लिंग : पुरुष	RJ/12/101/147497	200 निर्वाचक का नाम : जमनी पति का नाम: छीतर गृह संख्या : 36 उम्र : 73 लिंग : महिला	RJ/12/101/147498	201 निर्वाचक का नाम : गिरधारीलाल पिता का नाम: छीतर गृह संख्या : 36 उम्र : 35 लिंग : पुरुष	TAR0689455
202 निर्वाचक का नाम : रेखदेवी पति का नाम: गिरधारीलाल गृह संख्या : 36 उम्र : 32 लिंग : महिला	TAR1726447	203 निर्वाचक का नाम : गो पाल पिता का नाम: लादू गृह संख्या : 37 उम्र : 66 लिंग : पुरुष	RJ/12/101/147499	204 निर्वाचक का नाम : कमला पति का नाम: गो पाल गृह संख्या : 37 उम्र : 63 लिंग : महिला	RJ/12/101/147500
205 निर्वाचक का नाम : देवा राम गुर्जर पिता का नाम: गोपाल गुर्जर गृह संख्या : 37 उम्र : 23 लिंग : पुरुष	TAR2112399	206 निर्वाचक का नाम : बीरमा पिता का नाम: लादू गृह संख्या : 38 उम्र : 55 लिंग : पुरुष	RJ/12/101/147501	207 निर्वाचक का नाम : मुकेश पिता का नाम: बीरम गृह संख्या : 38 उम्र : 29 लिंग : पुरुष	TAR1224047
208 निर्वाचक का नाम : भुला देवी पति का नाम: मुकेश गृह संख्या : 38 उम्र : 29 लिंग : महिला	TAR1311935	209 निर्वाचक का नाम : बलराम गुर्जर पिता का नाम: बिरम लाल गृह संख्या : 38 उम्र : 19 लिंग : पुरुष	TAR2337616	210 निर्वाचक का नाम : रतनी पति का नाम: बाबू लाल गृह संख्या : 40 उम्र : 55 लिंग : महिला	RJ/12/101/148181

211	TAR2257608	निर्वाचक का नाम : रामकरण पिता का नाम: गजानंद खाती गृह संख्या : 40 उम्र : 55 लिंग : पुरुष	फोटो उपलब्ध	212	TAR1726462	निर्वाचक का नाम : नन्दकिशोर पिता का नाम: बाबूलाल गृह संख्या : 40 उम्र : 32 लिंग : पुरुष	फोटो उपलब्ध	213	TAR2152692	निर्वाचक का नाम : पूजा जांगिड़ पति का नाम: नंदकिशोर जांगिड़ गृह संख्या : 40 उम्र : 32 लिंग : महिला	फोटो उपलब्ध
214	RJ/12/101/147507	निर्वाचक का नाम : सत्यनारायण पिता का नाम: रामधन गृह संख्या : 41 उम्र : 65 लिंग : पुरुष	फोटो उपलब्ध	215	RJ/12/101/147508	निर्वाचक का नाम : शान्ति पति का नाम: सत्यनारायण गृह संख्या : 41 उम्र : 63 लिंग : महिला	फोटो उपलब्ध	216	FNW1239490	निर्वाचक का नाम : धर्माचन्द पिता का नाम: सत्यनारायण गृह संख्या : 41 उम्र : 41 लिंग : पुरुष	फोटो उपलब्ध
217	FNW1239508	निर्वाचक का नाम : बिन्दु पति का नाम: धर्माचन्द गृह संख्या : 41 उम्र : 40 लिंग : महिला	फोटो उपलब्ध	218	RJ/12/101/147505	निर्वाचक का नाम : रामकुमार पिता का नाम: रामधन गृह संख्या : 42 उम्र : 69 लिंग : पुरुष	फोटो उपलब्ध	219	RJ/12/101/147506	निर्वाचक का नाम : लाली पति का नाम: रामकुमार गृह संख्या : 42 उम्र : 67 लिंग : महिला	फोटो उपलब्ध
220	RJ/12/101/147298	निर्वाचक का नाम : छोटू पिता का नाम: रामधन गृह संख्या : 42 उम्र : 61 लिंग : पुरुष	फोटो उपलब्ध	221	FNW1279827	निर्वाचक का नाम : गो पाल पिता का नाम: रामधन गृह संख्या : 43 उम्र : 55 लिंग : पुरुष	फोटो उपलब्ध	222	TAR0516757	निर्वाचक का नाम : माया पति का नाम: गो पाल गृह संख्या : 43 उम्र : 52 लिंग : महिला	फोटो उपलब्ध
223	TAR2232387	निर्वाचक का नाम : समीर जांगिड़ पिता का नाम: गोपाल जांगिड़ गृह संख्या : 43 उम्र : 22 लिंग : पुरुष	फोटो उपलब्ध	224	RJ/12/101/148057	निर्वाचक का नाम : देवकरण पिता का नाम: उगमा गृह संख्या : 44 उम्र : 63 लिंग : पुरुष	फोटो उपलब्ध	225	FNW1148162	निर्वाचक का नाम : नोसर पति का नाम: देवकरण गृह संख्या : 44 उम्र : 61 लिंग : महिला	फोटो उपलब्ध
226	TAR2279172	निर्वाचक का नाम : कालू राम पिता का नाम: उगमा गृह संख्या : 44 उम्र : 61 लिंग : पुरुष	फोटो उपलब्ध	227	FNW1239516	निर्वाचक का नाम : इन्द्रा पति का नाम: कालूराम गृह संख्या : 44 उम्र : 54 लिंग : महिला	फोटो उपलब्ध	228	FNW2475465	निर्वाचक का नाम : लक्ष्मण पिता का नाम: देवकरण गृह संख्या : 44 उम्र : 39 लिंग : पुरुष	फोटो उपलब्ध
229	TAR0166744	निर्वाचक का नाम : कंचन पति का नाम: लक्ष्मण लाल गृह संख्या : 44 उम्र : 37 लिंग : महिला	फोटो उपलब्ध	230	TAR0516765	निर्वाचक का नाम : ओमप्रकाश पिता का नाम: देवकरण गृह संख्या : 44 उम्र : 36 लिंग : पुरुष	फोटो उपलब्ध	231	TAR1716604	निर्वाचक का नाम : सुरेश गुर्जर पिता का नाम: कालू राम गुर्जर गृह संख्या : 44 उम्र : 25 लिंग : पुरुष	फोटो उपलब्ध
232	RJ/12/101/147511	निर्वाचक का नाम : सकराम पिता का नाम: काना गृह संख्या : 45 उम्र : 69 लिंग : पुरुष	फोटो उपलब्ध	233	RJ/12/101/148097	निर्वाचक का नाम : छोटी पति का नाम: सक राम गृह संख्या : 45 उम्र : 67 लिंग : महिला	फोटो उपलब्ध	234	TAR2025203	निर्वाचक का नाम : अभिषेक काचाटिया माता का नाम: कविता गृह संख्या : 45 उम्र : 23 लिंग : पुरुष	फोटो उपलब्ध
235	RJ/12/101/148174	निर्वाचक का नाम : रामराज पिता का नाम: श्रवण गृह संख्या : 46 उम्र : 44 लिंग : पुरुष	फोटो उपलब्ध	236	FNW1148188	निर्वाचक का नाम : धन्द्रा पति का नाम: रामराज गृह संख्या : 46 उम्र : 43 लिंग : महिला	फोटो उपलब्ध	237	FNW1279835	निर्वाचक का नाम : शिवराज पिता का नाम: श्रवण गृह संख्या : 48 उम्र : 46 लिंग : पुरुष	फोटो उपलब्ध
238	TAR0166728	निर्वाचक का नाम : सुगनी देवी पति का नाम: शिवराज गुर्जर गृह संख्या : 48 उम्र : 37 लिंग : महिला	फोटो उपलब्ध	239	RJ/12/101/148197	निर्वाचक का नाम : भाग चन्द पिता का नाम: सवाई गृह संख्या : 49 उम्र : 65 लिंग : पुरुष	फोटो उपलब्ध	240	RJ/12/101/148126	निर्वाचक का नाम : भूरी पति का नाम: भाग चन्द गृह संख्या : 49 उम्र : 63 लिंग : महिला	फोटो उपलब्ध

241	TAR1569763	निर्वाचक का नाम : पूजा गुर्जर पिता का नाम: भागचंद गुर्जर गृह संख्या : 49 उम्र : 26 लिंग : महिला	फोटो उपलब्ध	242	FNW1148196	निर्वाचक का नाम : शेतान पिता का नाम: सोजी गृह संख्या : 50 उम्र : 61 लिंग : पुरुष	फोटो उपलब्ध	243	RJ/12/101/148074	निर्वाचक का नाम : गठू पति का नाम: शेतान गृह संख्या : 50 उम्र : 59 लिंग : महिला	फोटो उपलब्ध
244	TAR1224039	निर्वाचक का नाम : बन्नालाल पिता का नाम: कानाराम गृह संख्या : 50 उम्र : 37 लिंग : पुरुष	फोटो उपलब्ध	245	TAR1223999	निर्वाचक का नाम : सुवा देवी पति का नाम: बन्नालाल गृह संख्या : 50 उम्र : 35 लिंग : महिला	फोटो उपलब्ध	246	TAR1920578	निर्वाचक का नाम : विष्णु गुर्जर पिता का नाम: शैतान गृह संख्या : 50 उम्र : 23 लिंग : पुरुष	फोटो उपलब्ध
247	RJ/12/101/148167	निर्वाचक का नाम : देवा पिता का नाम: गोकुल गृह संख्या : 51 उम्र : 71 लिंग : पुरुष	फोटो उपलब्ध	248	RJ/12/101/148069	निर्वाचक का नाम : सायरी पति का नाम: देवा गृह संख्या : 51 उम्र : 69 लिंग : महिला	फोटो उपलब्ध	249	FNW1239524	निर्वाचक का नाम : सूरजकरण पिता का नाम: गोकल गृह संख्या : 51 उम्र : 67 लिंग : पुरुष	फोटो उपलब्ध
250	FNW1148204	निर्वाचक का नाम : बाली पति का नाम: सूरजकरण गृह संख्या : 51 उम्र : 65 लिंग : महिला	फोटो उपलब्ध	251	RJ/12/101/147515	निर्वाचक का नाम : मीठू पिता का नाम: धन्ना गृह संख्या : 52 उम्र : 81 लिंग : पुरुष	फोटो उपलब्ध	252	FNW1323732	निर्वाचक का नाम : सोसर पति का नाम: मीठू गृह संख्या : 52 उम्र : 79 लिंग : महिला	फोटो उपलब्ध
253	TAR1660232	निर्वाचक का नाम : जसोदा देवी पति का नाम: रामदेव जाट गृह संख्या : 52 उम्र : 55 लिंग : महिला	फोटो उपलब्ध	254	TAR0856096	निर्वाचक का नाम : राम देव पिता का नाम: मिठू गृह संख्या : 52 उम्र : 54 लिंग : पुरुष	फोटो उपलब्ध	255	TAR2163111	निर्वाचक का नाम : किशन जाट पिता का नाम: मिठू जाट गृह संख्या : 52 उम्र : 20 लिंग : पुरुष	फोटो उपलब्ध
256	FNW1323716	निर्वाचक का नाम : गो पाल पिता का नाम: धन्ना गृह संख्या : 53 उम्र : 73 लिंग : पुरुष	फोटो उपलब्ध	257	RJ/12/101/148141	निर्वाचक का नाम : छेकू पति का नाम: गोपाल गृह संख्या : 53 उम्र : 71 लिंग : महिला	फोटो उपलब्ध	258	FNW1324342	निर्वाचक का नाम : घासी पिता का नाम: गो पाल गृह संख्या : 53 उम्र : 54 लिंग : पुरुष	फोटो उपलब्ध
259	RJ/12/101/147520	निर्वाचक का नाम : नरबदा पति का नाम: घासी गृह संख्या : 53 उम्र : 52 लिंग : महिला	फोटो उपलब्ध	260	TAR2364099	निर्वाचक का नाम : शंकर लाल जाट पिता का नाम: घासीराम जाट गृह संख्या : 53 उम्र : 19 लिंग : पुरुष	फोटो उपलब्ध	261	RJ/12/101/147517	निर्वाचक का नाम : नाथू पिता का नाम: राम चन्द्र गृह संख्या : 54 उम्र : 69 लिंग : पुरुष	फोटो उपलब्ध
262	RJ/12/101/147518	निर्वाचक का नाम : भूली पति का नाम: नाथू गृह संख्या : 54 उम्र : 67 लिंग : महिला	फोटो उपलब्ध	263	RJ/12/101/148189	निर्वाचक का नाम : जगदीश पिता का नाम: नाथू गृह संख्या : 54 उम्र : 45 लिंग : पुरुष	फोटो उपलब्ध	264	TAR0057547	निर्वाचक का नाम : सुरता पति का नाम: जगदीश गृह संख्या : 54 उम्र : 43 लिंग : महिला	फोटो उपलब्ध
265	FNW1323005	निर्वाचक का नाम : रामस्वरूप पिता का नाम: नाथू गृह संख्या : 54 उम्र : 40 लिंग : पुरुष	फोटो उपलब्ध	266	TAR0516690	निर्वाचक का नाम : राम निवास चौधरी पिता का नाम: नाथू गृह संख्या : 54 उम्र : 37 लिंग : पुरुष	फोटो उपलब्ध	267	TAR0992594	निर्वाचक का नाम : गणेशलाल पिता का नाम: नाथूराम गृह संख्या : 54 उम्र : 33 लिंग : पुरुष	फोटो उपलब्ध
268	TAR1604933	निर्वाचक का नाम : दिनेश जाट पिता का नाम: जगदीश जाट गृह संख्या : 54 उम्र : 26 लिंग : पुरुष	फोटो उपलब्ध	269	TAR1977933	निर्वाचक का नाम : गीता पति का नाम: रामनिवास गृह संख्या : 54 उम्र : 26 लिंग : महिला	फोटो उपलब्ध	270	TAR2080711	निर्वाचक का नाम : रिकू चौधरी पति का नाम: गणेश जाट गृह संख्या : 54 उम्र : 23 लिंग : महिला	फोटो उपलब्ध

271	RJ/12/101/148180	निर्वाचक का नाम : घासी पिता का नाम: चन्द्रा गृह संख्या : 55 उम्र : 91 लिंग : पुरुष	फोटो उपलब्ध	272	RJ/12/101/148170	निर्वाचक का नाम : जसराज पिता का नाम: घासी गृह संख्या : 55 उम्र : 68 लिंग : पुरुष	फोटो उपलब्ध	273	RJ/12/101/147574	निर्वाचक का नाम : सम्पती पति का नाम: जसराज गृह संख्या : 55 उम्र : 66 लिंग : महिला	फोटो उपलब्ध
274	RJ/12/101/148025	निर्वाचक का नाम : जगदीश पिता का नाम: घासी गृह संख्या : 55 उम्र : 58 लिंग : पुरुष	फोटो उपलब्ध	275	RJ/12/101/148125	निर्वाचक का नाम : गीता पति का नाम: जगदीश गृह संख्या : 55 उम्र : 56 लिंग : महिला	फोटो उपलब्ध	276	FNW1061076	निर्वाचक का नाम : हंसराज पिता का नाम: घासी गृह संख्या : 55 उम्र : 55 लिंग : पुरुष	फोटो उपलब्ध
277	RJ/12/101/148192	निर्वाचक का नाम : कन्हैया पति का नाम: हंसराज गृह संख्या : 55 उम्र : 53 लिंग : महिला	फोटो उपलब्ध	278	RJ/12/101/148196	निर्वाचक का नाम : कालू पिता का नाम: घासी गृह संख्या : 55 उम्र : 51 लिंग : पुरुष	फोटो उपलब्ध	279	RJ/12/101/147133	निर्वाचक का नाम : रामेश्वर पिता का नाम: जसराज गृह संख्या : 55 उम्र : 49 लिंग : पुरुष	फोटो उपलब्ध
280	FNW1148212	निर्वाचक का नाम : भूरी पति का नाम: रामेश्वर गृह संख्या : 55 उम्र : 45 लिंग : महिला	फोटो उपलब्ध	281	FNW1148238	निर्वाचक का नाम : कैलाश पिता का नाम: घासी गृह संख्या : 55 उम्र : 40 लिंग : पुरुष	फोटो उपलब्ध	282	FNW1148246	निर्वाचक का नाम : अमरा पिता का नाम: जसराज गृह संख्या : 55 उम्र : 40 लिंग : पुरुष	फोटो उपलब्ध
283	FNW1323260	निर्वाचक का नाम : सांवरलाल पिता का नाम: जसराज गृह संख्या : 55 उम्र : 40 लिंग : पुरुष	फोटो उपलब्ध	284	TAR0058057	निर्वाचक का नाम : रामप्यारी पति का नाम: कैलाश गृह संख्या : 55 उम्र : 39 लिंग : महिला	फोटो उपलब्ध	285	FNW1324201	निर्वाचक का नाम : शोभाग पति का नाम: अमरा गृह संख्या : 55 उम्र : 39 लिंग : महिला	फोटो उपलब्ध
286	TAR0057711	निर्वाचक का नाम : हरिराम पिता का नाम: जगदीश गृह संख्या : 55 उम्र : 37 लिंग : पुरुष	फोटो उपलब्ध	287	TAR0638387	निर्वाचक का नाम : शारदादेवी पति का नाम: सांवरलाल गृह संख्या : 55 उम्र : 36 लिंग : महिला	फोटो उपलब्ध	288	TAR0856104	निर्वाचक का नाम : मनभरदेवी पति का नाम: हरिराम गृह संख्या : 55 उम्र : 36 लिंग : महिला	फोटो उपलब्ध
289	TAR1031293	निर्वाचक का नाम : केदार पिता का नाम: रामेश्वर गृह संख्या : 55 उम्र : 33 लिंग : पुरुष	फोटो उपलब्ध	290	TAR0992628	निर्वाचक का नाम : आशादेवी पति का नाम: केदार गृह संख्या : 55 उम्र : 32 लिंग : महिला	फोटो उपलब्ध	291	TAR0992610	निर्वाचक का नाम : रतनलाल पिता का नाम: जगदीश गृह संख्या : 55 उम्र : 32 लिंग : पुरुष	फोटो उपलब्ध
292	TAR1253624	निर्वाचक का नाम : प्रियंका चौधरी पति का नाम: रतन लाल गृह संख्या : 55 उम्र : 31 लिंग : महिला	फोटो उपलब्ध	293	TAR1594894	निर्वाचक का नाम : बट्टी जाट पिता का नाम: हंसराज जाट गृह संख्या : 55 उम्र : 31 लिंग : पुरुष	फोटो उपलब्ध	294	TAR1223981	निर्वाचक का नाम : रीना देवी पति का नाम: बट्टीलाल गृह संख्या : 55 उम्र : 29 लिंग : महिला	फोटो उपलब्ध
295	TAR1594753	निर्वाचक का नाम : मोती लाल पिता का नाम: कालू राम गृह संख्या : 55 उम्र : 28 लिंग : पुरुष	फोटो उपलब्ध	296	TAR1958628	निर्वाचक का नाम : रिकम चौधरी पिता का नाम: रामेश्वर गृह संख्या : 55 उम्र : 23 लिंग : पुरुष	फोटो उपलब्ध	297	TAR1996636	निर्वाचक का नाम : रचना चौधरी पिता का नाम: कैलाश गृह संख्या : 55 उम्र : 22 लिंग : पुरुष	फोटो उपलब्ध
298	TAR2291938	निर्वाचक का नाम : सुरेश चौधरी पिता का नाम: कालूराम चौधरी गृह संख्या : 55 उम्र : 20 लिंग : पुरुष	फोटो उपलब्ध	299	RJ/12/101/148168	निर्वाचक का नाम : रामकिशन पिता का नाम: चन्द्रा गृह संख्या : 56 उम्र : 81 लिंग : पुरुष	फोटो उपलब्ध	300	RJ/12/101/148127	निर्वाचक का नाम : मनभर पति का नाम: रामकिशन गृह संख्या : 56 उम्र : 79 लिंग : महिला	फोटो उपलब्ध

301	RJ/12/101/147576	निर्वाचक का नाम : गुलाब पति का नाम: मिश्री लाल गृह संख्या : 56 उम्र : 73 लिंग : महिला	फोटो उपलब्ध	302	RJ/12/101/148188	निर्वाचक का नाम : शिवराज पिता का नाम: मिश्री लाल गृह संख्या : 56 उम्र : 54 लिंग : पुरुष	फोटो उपलब्ध	303	RJ/12/101/147577	निर्वाचक का नाम : सुन्दर पति का नाम: शिवराज गृह संख्या : 56 उम्र : 51 लिंग : महिला	फोटो उपलब्ध
304	RJ/12/101/148186	निर्वाचक का नाम : सुख लाल पिता का नाम: मिश्री लाल गृह संख्या : 56 उम्र : 49 लिंग : पुरुष	फोटो उपलब्ध	305	FNW1148220	निर्वाचक का नाम : गीता पति का नाम: सुखलाल गृह संख्या : 56 उम्र : 45 लिंग : महिला	फोटो उपलब्ध	306	TAR0057828	निर्वाचक का नाम : रामसिंह पिता का नाम: मिश्री गृह संख्या : 56 उम्र : 43 लिंग : पुरुष	फोटो उपलब्ध
307	FNW1239532	निर्वाचक का नाम : गीता पति का नाम: रामसिंह गृह संख्या : 56 उम्र : 39 लिंग : महिला	फोटो उपलब्ध	308	TAR0637918	निर्वाचक का नाम : कन्हैयालाल पिता का नाम: मिश्रीलाल गृह संख्या : 56 उम्र : 37 लिंग : पुरुष	फोटो उपलब्ध	309	TAR0637926	निर्वाचक का नाम : कमदिवी पति का नाम: कन्हैयालाल गृह संख्या : 56 उम्र : 36 लिंग : महिला	फोटो उपलब्ध
310	TAR1224013	निर्वाचक का नाम : शंकरलाल पिता का नाम: शिवराज गृह संख्या : 56 उम्र : 31 लिंग : पुरुष	फोटो उपलब्ध	311	TAR1224021	निर्वाचक का नाम : मनभर देवी पति का नाम: शंकरलाल गृह संख्या : 56 उम्र : 30 लिंग : महिला	फोटो उपलब्ध	312	TAR1253657	निर्वाचक का नाम : शीला पति का नाम: सत्यनारायण गृह संख्या : 56 उम्र : 29 लिंग : महिला	फोटो उपलब्ध
313	TAR1253640	निर्वाचक का नाम : सत्यनारायण पिता का नाम: सुखलाल गृह संख्या : 56 उम्र : 28 लिंग : पुरुष	फोटो उपलब्ध	314	TAR1996545	निर्वाचक का नाम : अशोक जाट पिता का नाम: शिवराज जाट गृह संख्या : 56 उम्र : 22 लिंग : पुरुष	फोटो उपलब्ध	315	TAR2251072	निर्वाचक का नाम : धनराज जाट पिता का नाम: सुखलाल जाट गृह संख्या : 56 उम्र : 20 लिंग : पुरुष	फोटो उपलब्ध
316	RJ/12/101/148062	निर्वाचक का नाम : छोगा पिता का नाम: गोकल गृह संख्या : 57 उम्र : 81 लिंग : पुरुष	फोटो उपलब्ध	317	RJ/12/101/148024	निर्वाचक का नाम : हरदयाल पिता का नाम: छोगा गृह संख्या : 57 उम्र : 59 लिंग : पुरुष	फोटो उपलब्ध	318	TAR0057554	निर्वाचक का नाम : हेमा पति का नाम: हरदयाल गृह संख्या : 57 उम्र : 57 लिंग : महिला	फोटो उपलब्ध
319	TAR1223973	निर्वाचक का नाम : सेना देवी पति का नाम: बीरम लाल गृह संख्या : 57 उम्र : 31 लिंग : महिला	फोटो उपलब्ध	320	TAR1618479	निर्वाचक का नाम : करतार गुर्जर पिता का नाम: हरदयाल गृह संख्या : 57 उम्र : 29 लिंग : पुरुष	फोटो उपलब्ध	321	TAR1919240	निर्वाचक का नाम : नारायण पिता का नाम: हरदयाल गृह संख्या : 57 उम्र : 23 लिंग : पुरुष	फोटो उपलब्ध
322	RJ/12/101/148010	निर्वाचक का नाम : मिश्री लाल पिता का नाम: चन्द्रा गृह संख्या : 58 उम्र : 76 लिंग : पुरुष	फोटो उपलब्ध	323	RJ/12/101/148030	निर्वाचक का नाम : बनवारी पिता का नाम: बंशी गृह संख्या : 59 उम्र : 45 लिंग : पुरुष	फोटो उपलब्ध	324	TAR1726488	निर्वाचक का नाम : नोरत पिता का नाम: छोटू गृह संख्या : 60 उम्र : 52 लिंग : पुरुष	फोटो उपलब्ध
325	RJ/12/101/147525	निर्वाचक का नाम : बन्ना पिता का नाम: छोटू गृह संख्या : 60 उम्र : 49 लिंग : पुरुष	फोटो उपलब्ध	326	RJ/12/101/147526	निर्वाचक का नाम : लाडा पति का नाम: बन्ना गृह संख्या : 60 उम्र : 49 लिंग : महिला	फोटो उपलब्ध	327	TAR0057596	निर्वाचक का नाम : भूरी पति का नाम: नीरत गृह संख्या : 60 उम्र : 46 लिंग : महिला	फोटो उपलब्ध
328	TAR0856161	निर्वाचक का नाम : महावीर पिता का नाम: छोटू गृह संख्या : 60 उम्र : 32 लिंग : पुरुष	फोटो उपलब्ध	329	TAR2019628	निर्वाचक का नाम : मुकेश भील पिता का नाम: नोरत गृह संख्या : 60 उम्र : 24 लिंग : पुरुष	फोटो उपलब्ध	330	TAR1989375	निर्वाचक का नाम : सत्यनारायण पिता का नाम: बन्ना गृह संख्या : 60 उम्र : 22 लिंग : पुरुष	फोटो उपलब्ध

331	TAR2005742	निर्वाचक का नाम : गोविंद भील पिता का नाम: बन्ना गृह संख्या : 60 उम्र : 22 लिंग : पुरुष	फोटो उपलब्ध	332	TAR2285898	निर्वाचक का नाम : धनु भील पिता का नाम: गोविंद भील गृह संख्या : 60 उम्र : 22 लिंग : महिला	फोटो उपलब्ध	333	TAR2115111	निर्वाचक का नाम : करतार भील पिता का नाम: नोर्ट भील गृह संख्या : 60 उम्र : 21 लिंग : पुरुष	फोटो उपलब्ध
334	TAR2321545	निर्वाचक का नाम : राधेश्याम भील पिता का नाम: बन्ना लाल गृह संख्या : 60 उम्र : 20 लिंग : पुरुष	फोटो उपलब्ध	335	RJ/12/101/148185	निर्वाचक का नाम : ज्ञारसी पिता का नाम: काना गृह संख्या : 61 उम्र : 77 लिंग : महिला	फोटो उपलब्ध	336	RJ/12/101/147528	निर्वाचक का नाम : नन्दा पिता का नाम: काना गृह संख्या : 61 उम्र : 61 लिंग : पुरुष	फोटो उपलब्ध
337	RJ/12/101/147529	निर्वाचक का नाम : सायरी पिता का नाम: नन्दा गृह संख्या : 61 उम्र : 59 लिंग : महिला	फोटो उपलब्ध	338	RJ/12/101/147530	निर्वाचक का नाम : श्रवण पिता का नाम: काना गृह संख्या : 61 उम्र : 56 लिंग : पुरुष	फोटो उपलब्ध	339	RJ/12/101/147531	निर्वाचक का नाम : पांची पिता का नाम: श्रवण गृह संख्या : 61 उम्र : 55 लिंग : महिला	फोटो उपलब्ध
340	RJ/12/101/148191	निर्वाचक का नाम : धमला पिता का नाम: रणजीत गृह संख्या : 61 उम्र : 49 लिंग : महिला	फोटो उपलब्ध	341	RJ/12/101/148184	निर्वाचक का नाम : कैलाश पिता का नाम: काना गृह संख्या : 61 उम्र : 44 लिंग : पुरुष	फोटो उपलब्ध	342	TAR1660273	निर्वाचक का नाम : इंद्रा देवी पिता का नाम: कैलाश भील गृह संख्या : 61 उम्र : 38 लिंग : महिला	फोटो उपलब्ध
343	TAR0638205	निर्वाचक का नाम : नाहरा पिता का नाम: नन्दा गृह संख्या : 61 उम्र : 36 लिंग : पुरुष	फोटो उपलब्ध	344	TAR1704113	निर्वाचक का नाम : शम्भूड़ी भील पिता का नाम: नाहरा भील गृह संख्या : 61 उम्र : 36 लिंग : महिला	फोटो उपलब्ध	345	TAR0856179	निर्वाचक का नाम : भैरू पिता का नाम: श्रवण गृह संख्या : 61 उम्र : 32 लिंग : पुरुष	फोटो उपलब्ध
346	TAR1083849	निर्वाचक का नाम : रामधन पिता का नाम: श्रवण गृह संख्या : 61 उम्र : 30 लिंग : पुरुष	फोटो उपलब्ध	347	TAR1311869	निर्वाचक का नाम : रामसिंह पिता का नाम: नन्दा राम गृह संख्या : 61 उम्र : 27 लिंग : पुरुष	फोटो उपलब्ध	348	RJ/12/101/147532	निर्वाचक का नाम : मनभर पिता का नाम: छोटू गृह संख्या : 62 उम्र : 72 लिंग : महिला	फोटो उपलब्ध
349	RJ/12/101/147533	निर्वाचक का नाम : कालू पिता का नाम: छोटू गृह संख्या : 62 उम्र : 53 लिंग : पुरुष	फोटो उपलब्ध	350	FNW1239540	निर्वाचक का नाम : घासी पिता का नाम: छोटू गृह संख्या : 62 उम्र : 43 लिंग : पुरुष	फोटो उपलब्ध	351	TAR0166876	निर्वाचक का नाम : संतरा पिता का नाम: घासी गृह संख्या : 62 उम्र : 41 लिंग : महिला	फोटो उपलब्ध
352	TAR0638379	निर्वाचक का नाम : शंकर लाल पिता का नाम: छोटू राम गृह संख्या : 62 उम्र : 38 लिंग : पुरुष	फोटो उपलब्ध	353	TAR0856112	निर्वाचक का नाम : इंद्रा देवी पिता का नाम: शंकर लाल गृह संख्या : 62 उम्र : 36 लिंग : महिला	फोटो उपलब्ध	354	TAR1502418	निर्वाचक का नाम : सोनिया जाट पिता का नाम: रामस्वरूप चौधरी गृह संख्या : 62 उम्र : 32 लिंग : महिला	फोटो उपलब्ध
355	TAR1311711	निर्वाचक का नाम : अनिल कुमार पिता का नाम: कालू गृह संख्या : 62 उम्र : 31 लिंग : पुरुष	फोटो उपलब्ध	356	TAR1502400	निर्वाचक का नाम : शंकर लाल पिता का नाम: मनरूप गृह संख्या : 62 उम्र : 28 लिंग : पुरुष	फोटो उपलब्ध	357	FNW2476760	निर्वाचक का नाम : राजेन्द्र पिता का नाम: जोरू गृह संख्या : 63 उम्र : 39 लिंग : पुरुष	फोटो उपलब्ध
358	TAR0166751	निर्वाचक का नाम : हरिराम पिता का नाम: जोरू गृह संख्या : 63 उम्र : 38 लिंग : पुरुष	फोटो उपलब्ध	359	TAR0057539	निर्वाचक का नाम : रोडीदेवी पिता का नाम: राजेन्द्र गृह संख्या : 63 उम्र : 38 लिंग : महिला	फोटो उपलब्ध	360	TAR0166769	निर्वाचक का नाम : अशोक कुमार पिता का नाम: जोरू गृह संख्या : 63 उम्र : 37 लिंग : पुरुष	फोटो उपलब्ध

361 निर्वाचक का नाम : माया देवी पति का नाम: अशोक कुमार गृह संख्या : 63 उम्र : 36 लिंग : महिला	TAR0637967	362 निर्वाचक का नाम : कंचन पति का नाम: हरिराम गृह संख्या : 63 उम्र : 28 लिंग : महिला	TAR1311802	363 निर्वाचक का नाम : मेवा पिता का नाम: सो नाथ गृह संख्या : 64 उम्र : 76 लिंग : पुरुष	RJ/12/101/147537
364 निर्वाचक का नाम : नन्दा पिता का नाम: मेवा गृह संख्या : 64 उम्र : 59 लिंग : पुरुष	RJ/12/101/147539	365 निर्वाचक का नाम : पारसी पति का नाम: नन्दा गृह संख्या : 64 उम्र : 57 लिंग : महिला	RJ/12/101/148156	366 निर्वाचक का नाम : राजूलाल पिता का नाम: नन्दकिशोर गृह संख्या : 64 उम्र : 40 लिंग : पुरुष	FNW2476604
367 निर्वाचक का नाम : मायादेवी पति का नाम: राजूलाल गृह संख्या : 64 उम्र : 38 लिंग : महिला	TAR0057604	368 निर्वाचक का नाम : गो पाल पिता का नाम: मेवा गृह संख्या : 65 उम्र : 50 लिंग : पुरुष	RJ/12/101/148164	369 निर्वाचक का नाम : मथरा पति का नाम: गो पाल गृह संख्या : 65 उम्र : 49 लिंग : महिला	RJ/12/101/148157
370 निर्वाचक का नाम : कालू पिता का नाम: मेवा गृह संख्या : 66 उम्र : 42 लिंग : पुरुष	FNW1279868	371 निर्वाचक का नाम : प्रभूडी पति का नाम: कालू गृह संख्या : 66 उम्र : 41 लिंग : महिला	FNW1323849	372 निर्वाचक का नाम : सांवरा पिता का नाम: मेवा गृह संख्या : 67 उम्र : 40 लिंग : पुरुष	FNW1279751
373 निर्वाचक का नाम : सोनू पति का नाम: सांवरा गृह संख्या : 67 उम्र : 40 लिंग : महिला	FNW1323823	374 निर्वाचक का नाम : काना पिता का नाम: बालू गृह संख्या : 68 उम्र : 76 लिंग : पुरुष	RJ/12/101/148037	375 निर्वाचक का नाम : जगदीश पिता का नाम: काना गृह संख्या : 68 उम्र : 41 लिंग : पुरुष	FNW2476596
376 निर्वाचक का नाम : सोहनी पति का नाम: मीठू गृह संख्या : 69 उम्र : 79 लिंग : महिला	RJ/12/101/147544	377 निर्वाचक का नाम : भाग चन्द पिता का नाम: मीठू गृह संख्या : 69 उम्र : 56 लिंग : पुरुष	RJ/12/101/147545	378 निर्वाचक का नाम : काली पति का नाम: भाग चन्द गृह संख्या : 69 उम्र : 53 लिंग : महिला	FNW1148253
379 निर्वाचक का नाम : सांवरलाल पिता का नाम: भागचन्द गृह संख्या : 69 उम्र : 32 लिंग : पुरुष	TAR1726504	380 निर्वाचक का नाम : पवन कुमार रेगर पिता का नाम: भागचंद गृह संख्या : 69 उम्र : 29 लिंग : पुरुष	TAR1696830	381 निर्वाचक का नाम : प्रियंका रेगर पति का नाम: पवन कुमार रेगर गृह संख्या : 69 उम्र : 27 लिंग : महिला	TAR2334522
382 निर्वाचक का नाम : प्रभु पिता का नाम: मीठू गृह संख्या : 70 उम्र : 50 लिंग : पुरुष	RJ/12/101/147165	383 निर्वाचक का नाम : लीला पति का नाम: प्रभू गृह संख्या : 70 उम्र : 40 लिंग : महिला	TAR0638023	384 निर्वाचक का नाम : हंसराज पिता का नाम: मीठू गृह संख्या : 71 उम्र : 49 लिंग : पुरुष	FNW1324110
385 निर्वाचक का नाम : कविता पति का नाम: हंसराज गृह संख्या : 71 उम्र : 46 लिंग : महिला	TAR1726520	386 निर्वाचक का नाम : किशना पिता का नाम: नन्दा गृह संख्या : 72 उम्र : 81 लिंग : पुरुष	RJ/12/101/147548	387 निर्वाचक का नाम : सूरता पति का नाम: किशना गृह संख्या : 72 उम्र : 79 लिंग : महिला	RJ/12/101/147549
388 निर्वाचक का नाम : तेजू राम पिता का नाम: किशना गृह संख्या : 72 उम्र : 38 लिंग : पुरुष	TAR0554105	389 निर्वाचक का नाम : सीता पति का नाम: तेजू राम गृह संख्या : 72 उम्र : 36 लिंग : महिला	TAR0856120	390 निर्वाचक का नाम : कमला पति का नाम: रामा गृह संख्या : 73 उम्र : 76 लिंग : महिला	RJ/12/101/147551

391	RJ/12/101/147553	निर्वाचक का नाम : हरचन्दा पिता का नाम: रेखा गृह संख्या : 74 उम्र : 69 लिंग : पुरुष	फोटो उपलब्ध	392	RJ/12/101/147554	निर्वाचक का नाम : गीता पति का नाम: हरचन्दा गृह संख्या : 74 उम्र : 66 लिंग : महिला	फोटो उपलब्ध	393	TAR1726546	निर्वाचक का नाम : नौरतमल पिता का नाम: हरचन्दा गृह संख्या : 74 उम्र : 32 लिंग : पुरुष	फोटो उपलब्ध
394	TAR1659507	निर्वाचक का नाम : अंजु रेगर पति का नाम: नौरत मल रेगर गृह संख्या : 74 उम्र : 26 लिंग : महिला	फोटो उपलब्ध	395	RJ/12/101/147556	निर्वाचक का नाम : तेजी पति का नाम: छोटू गृह संख्या : 75 उम्र : 67 लिंग : महिला	फोटो उपलब्ध	396	RJ/12/101/147560	निर्वाचक का नाम : रामी पति का नाम: भैरू गृह संख्या : 76 उम्र : 58 लिंग : महिला	फोटो उपलब्ध
397	RJ/12/101/148206	निर्वाचक का नाम : नाहरा पिता का नाम: भैरू गृह संख्या : 76 उम्र : 45 लिंग : पुरुष	फोटो उपलब्ध	398	TAR0057752	निर्वाचक का नाम : शोदान पिता का नाम: भैरू गृह संख्या : 76 उम्र : 40 लिंग : पुरुष	फोटो उपलब्ध	399	TAR0057778	निर्वाचक का नाम : खुशबादेवी पति का नाम: शोदान गृह संख्या : 76 उम्र : 38 लिंग : महिला	फोटो उपलब्ध
400	TAR0057729	निर्वाचक का नाम : सुखदेव पिता का नाम: भैरू गृह संख्या : 76 उम्र : 38 लिंग : पुरुष	फोटो उपलब्ध	401	TAR0083725	निर्वाचक का नाम : भगुतीदेवी पति का नाम: सुखदेव गृह संख्या : 76 उम्र : 37 लिंग : महिला	फोटो उपलब्ध	402	TAR0637975	निर्वाचक का नाम : रोडी पति का नाम: नाहरा गृह संख्या : 76 उम्र : 36 लिंग : महिला	फोटो उपलब्ध
403	TAR1726561	निर्वाचक का नाम : रामेश्वर पिता का नाम: भैरूलाल गृह संख्या : 76 उम्र : 32 लिंग : पुरुष	फोटो उपलब्ध	404	TAR1502376	निर्वाचक का नाम : लक्ष्मी देवी पति का नाम: रामेश्वर लाल गृह संख्या : 76 उम्र : 28 लिंग : महिला	फोटो उपलब्ध	405	TAR2258036	निर्वाचक का नाम : गो पाल पिता का नाम: राम देव गृह संख्या : 77 उम्र : 61 लिंग : पुरुष	फोटो उपलब्ध
406	TAR2258069	निर्वाचक का नाम : पारसी पति का नाम: गो पाल गृह संख्या : 77 उम्र : 57 लिंग : महिला	फोटो उपलब्ध	407	RJ/12/101/148056	निर्वाचक का नाम : सनतोषी पति का नाम: लादू गृह संख्या : 78 उम्र : 71 लिंग : महिला	फोटो उपलब्ध	408	RJ/12/101/148059	निर्वाचक का नाम : तेजू पिता का नाम: लादू गृह संख्या : 78 उम्र : 44 लिंग : पुरुष	फोटो उपलब्ध
409	TAR0638213	निर्वाचक का नाम : सीताराम पिता का नाम: लादू गृह संख्या : 78 उम्र : 40 लिंग : पुरुष	फोटो उपलब्ध	410	TAR0689414	निर्वाचक का नाम : अशोक पिता का नाम: लादू गृह संख्या : 78 उम्र : 35 लिंग : पुरुष	फोटो उपलब्ध	411	TAR1778885	निर्वाचक का नाम : न्याली देवी पति का नाम: सीताराम भील गृह संख्या : 78 उम्र : 32 लिंग : महिला	फोटो उपलब्ध
412	TAR0516831	निर्वाचक का नाम : हरि राम पिता का नाम: निम्बाराम गृह संख्या : 79 उम्र : 40 लिंग : पुरुष	फोटो उपलब्ध	413	TAR0638031	निर्वाचक का नाम : सन्तोष देवी पति का नाम: हरि राम गृह संख्या : 79 उम्र : 38 लिंग : महिला	फोटो उपलब्ध	414	RJ/12/101/147564	निर्वाचक का नाम : उगमा पिता का नाम: हरजी गृह संख्या : 80 उम्र : 68 लिंग : पुरुष	फोटो उपलब्ध
415	RJ/12/101/147565	निर्वाचक का नाम : सन्तोष पति का नाम: उगमा गृह संख्या : 80 उम्र : 66 लिंग : महिला	फोटो उपलब्ध	416	TAR0166827	निर्वाचक का नाम : नाहरा पिता का नाम: उगमा गृह संख्या : 80 उम्र : 36 लिंग : पुरुष	फोटो उपलब्ध	417	TAR0856138	निर्वाचक का नाम : रसाल पति का नाम: नाहरा गृह संख्या : 80 उम्र : 36 लिंग : महिला	फोटो उपलब्ध
418	RJ/12/101/148076	निर्वाचक का नाम : जगला पिता का नाम: हरजी गृह संख्या : 82 उम्र : 59 लिंग : पुरुष	फोटो उपलब्ध	419	FNW2476778	निर्वाचक का नाम : भूरा पिता का नाम: हरजी गृह संख्या : 82 उम्र : 56 लिंग : पुरुष	फोटो उपलब्ध	420	TAR1626191	निर्वाचक का नाम : लक्ष्मी देवी पति का नाम: रतन गृह संख्या : 82 उम्र : 29 लिंग : महिला	फोटो उपलब्ध

421	TAR1622745	निर्वाचक का नाम : रतन पिता का नाम: जंगला गृह संख्या : 82 उम्र : 28 लिंग : पुरुष	422	TAR2168227	निर्वाचक का नाम : नीता भील अन्य: जंगला भील गृह संख्या : 82 उम्र : 24 लिंग : महिला	423	TAR2069904	निर्वाचक का नाम : मुकेश भील पिता का नाम: जांगला भील गृह संख्या : 82 उम्र : 21 लिंग : पुरुष
424	RJ/12/101/147567	निर्वाचक का नाम : सुगनी पति का नाम: सूरजकरण गृह संख्या : 83 उम्र : 76 लिंग : महिला	425	TAR0638056	निर्वाचक का नाम : धीसी पति का नाम: रामदेव गृह संख्या : 83 उम्र : 43 लिंग : महिला	426	TAR0057638	निर्वाचक का नाम : भोलू पिता का नाम: सूरजकरण गृह संख्या : 83 उम्र : 39 लिंग : पुरुष
427	TAR0638296	निर्वाचक का नाम : इन्द्रा पति का नाम: भोलूराम गृह संख्या : 83 उम्र : 39 लिंग : महिला	428	TAR1726629	निर्वाचक का नाम : लाडा देवी पति का नाम: महावीर गृह संख्या : 83 उम्र : 34 लिंग : महिला	429	TAR2296242	निर्वाचक का नाम : सुनीता भील पति का नाम: नाथू गृह संख्या : 83 उम्र : 25 लिंग : महिला
430	TAR2296259	निर्वाचक का नाम : गोवर्धन लाल भील पिता का नाम: रामदेव भील गृह संख्या : 83 उम्र : 21 लिंग : पुरुष	431	TAR2296325	निर्वाचक का नाम : नाथू पिता का नाम: रामदेव गृह संख्या : 83 उम्र : 21 लिंग : पुरुष	432	RJ/12/101/147568	निर्वाचक का नाम : रतना पिता का नाम: बालू गृह संख्या : 84 उम्र : 69 लिंग : पुरुष
433	RJ/12/101/147569	निर्वाचक का नाम : मांगी पति का नाम: रतना गृह संख्या : 84 उम्र : 66 लिंग : महिला	434	FNW1323831	निर्वाचक का नाम : संतोष पिता का नाम: रतना गृह संख्या : 84 उम्र : 46 लिंग : महिला	435	RJ/12/101/148109	निर्वाचक का नाम : प्रधान पिता का नाम: रतना गृह संख्या : 84 उम्र : 44 लिंग : पुरुष
436	RJ/12/101/148035	निर्वाचक का नाम : सीता पति का नाम: प्रधान गृह संख्या : 84 उम्र : 43 लिंग : महिला	437	TAR0057745	निर्वाचक का नाम : हेमराज पिता का नाम: रतनलाल गृह संख्या : 84 उम्र : 40 लिंग : पुरुष	438	TAR0083717	निर्वाचक का नाम : धरमीचन्द्र पिता का नाम: रतनलाल गृह संख्या : 84 उम्र : 38 लिंग : पुरुष
439	TAR0057760	निर्वाचक का नाम : संतरा देवी पति का नाम: हेमराज गृह संख्या : 84 उम्र : 38 लिंग : महिला	440	TAR0638221	निर्वाचक का नाम : रेखा देवी पति का नाम: धरमीचन्द्र गृह संख्या : 84 उम्र : 37 लिंग : महिला	441	RJ/12/101/148178	निर्वाचक का नाम : हरि पिता का नाम: हरजी गृह संख्या : 85 उम्र : 49 लिंग : पुरुष
442	TAR0638320	निर्वाचक का नाम : काली पति का नाम: हरिराम गृह संख्या : 85 उम्र : 44 लिंग : महिला	443	RJ/12/101/148211	निर्वाचक का नाम : छोटी पति का नाम: देवा गृह संख्या : 86 उम्र : 83 लिंग : महिला	444	FNW1279942	निर्वाचक का नाम : रामरतन पिता का नाम: देवा गृह संख्या : 86 उम्र : 57 लिंग : पुरुष
445	RJ/12/101/148067	निर्वाचक का नाम : गो पाल पिता का नाम: देवा गृह संख्या : 86 उम्र : 54 लिंग : पुरुष	446	RJ/12/101/148210	निर्वाचक का नाम : सायरी पति का नाम: गो पाल गृह संख्या : 86 उम्र : 52 लिंग : महिला	447	FNW1323336	निर्वाचक का नाम : सुगनी पति का नाम: रामरतन गृह संख्या : 86 उम्र : 49 लिंग : महिला
448	TAR1726645	निर्वाचक का नाम : गणेशलाल पिता का नाम: लालाराम बैरवा गृह संख्या : 86 उम्र : 31 लिंग : पुरुष	449	TAR1083831	निर्वाचक का नाम : पूजा बैरवा पति का नाम: रामसिंह गृह संख्या : 86 उम्र : 31 लिंग : महिला	450	TAR1083856	निर्वाचक का नाम : रामसिंह पिता का नाम: गोपाल गृह संख्या : 86 उम्र : 30 लिंग : पुरुष

451 निर्वाचक का नाम : सोनू देवी पति का नाम: गणेश लाल गृह संख्या : 86 उम्र : 28 लिंग : महिला	TAR1502384 फोटो उपलब्ध	452 निर्वाचक का नाम : सरोज बैरवा माता का नाम: सायरी बैरवा गृह संख्या : 86 उम्र : 23 लिंग : महिला	TAR2048767 फोटो उपलब्ध	453 निर्वाचक का नाम : लेखराज बैरवा पिता का नाम: गोपाल बैरवा गृह संख्या : 86 उम्र : 20 लिंग : पुरुष	TAR2163129 फोटो उपलब्ध
454 निर्वाचक का नाम : किशना पिता का नाम: भूरा गृह संख्या : 87 उम्र : 65 लिंग : पुरुष	RJ/12/101/147572 फोटो उपलब्ध	455 निर्वाचक का नाम : अमरी पति का नाम: किशना गृह संख्या : 87 उम्र : 63 लिंग : महिला	RJ/12/101/147573 फोटो उपलब्ध	456 निर्वाचक का नाम : श्योजीराम पिता का नाम: किशना गृह संख्या : 87 उम्र : 38 लिंग : पुरुष	TAR0057695 फोटो उपलब्ध
457 निर्वाचक का नाम : रामेश्वर लाल पिता का नाम: किशना गृह संख्या : 87 उम्र : 37 लिंग : पुरुष	TAR0166777 फोटो उपलब्ध	458 निर्वाचक का नाम : मन्शा देवी पति का नाम: रामेश्वर लाल गृह संख्या : 87 उम्र : 36 लिंग : महिला	TAR0516682 फोटो उपलब्ध	459 निर्वाचक का नाम : कमलेश पति का नाम: श्योजी गृह संख्या : 87 उम्र : 36 लिंग : महिला	TAR0554139 फोटो उपलब्ध
460 निर्वाचक का नाम : महेन्द्र कुमार पिता का नाम: किसना गृह संख्या : 87 उम्र : 30 लिंग : पुरुष	TAR1197185 फोटो उपलब्ध	461 निर्वाचक का नाम : पूजा देवी पति का नाम: महेन्द्र कुमार गृह संख्या : 87 उम्र : 27 लिंग : महिला	TAR1311810 फोटो उपलब्ध	462 निर्वाचक का नाम : रामा पिता का नाम: भूरा गृह संख्या : 88 उम्र : 67 लिंग : पुरुष	RJ/12/101/147570 फोटो उपलब्ध
463 निर्वाचक का नाम : गुलाब पति का नाम: रामा गृह संख्या : 88 उम्र : 66 लिंग : महिला	RJ/12/101/147571 फोटो उपलब्ध	464 निर्वाचक का नाम : कैलाश पिता का नाम: रामा गृह संख्या : 88 उम्र : 41 लिंग : पुरुष	FNW1148261 फोटो उपलब्ध	465 निर्वाचक का नाम : साँवर लाल पिता का नाम: रामा गृह संख्या : 88 उम्र : 37 लिंग : पुरुष	TAR0638304 फोटो उपलब्ध
466 निर्वाचक का नाम : मोहनीदेवी पति का नाम: कैलाशचन्द्र गृह संख्या : 88 उम्र : 37 लिंग : महिला	TAR0856146 फोटो उपलब्ध	467 निर्वाचक का नाम : आरामी देवी पति का नाम: साँवर लाल गृह संख्या : 88 उम्र : 36 लिंग : महिला	TAR0856153 फोटो उपलब्ध	468 निर्वाचक का नाम : चिन्ता पति का नाम: बीरमा गृह संख्या : 138 उम्र : 59 लिंग : महिला	TAR2131522 फोटो उपलब्ध
469 निर्वाचक का नाम : बिन्दू देवी पति का नाम: भगवान गृह संख्या : 138 उम्र : 28 लिंग : महिला	TAR1311737 फोटो उपलब्ध	470 निर्वाचक का नाम : प्रह्लाद भील पिता का नाम: जंगला भील गृह संख्या : गणेशपुरा उम्र : 23 लिंग : पुरुष	TAR2345213 फोटो उपलब्ध	471 निर्वाचक का नाम : रिकू चौधरी पिता का नाम: राम सिंह चौधरी गृह संख्या : वार्ड नं. 01 उम्र : 22 लिंग : महिला	TAR2349744 फोटो उपलब्ध
472 निर्वाचक का नाम : सिंटू कुमारी गुर्जर पति का नाम: सुरेश गुर्जर गृह संख्या : वार्ड नं.01 ग्राम गणेशपुरा उम्र : 23 लिंग : महिला	TAR2285120 फोटो उपलब्ध				

विधान सभा क्षेत्र की संख्या व नाम : 105-केकडी
घटक I - परिवर्धन सूची 1 (16-12-2025 से 21-02-2026 तक)

<p>473 1 TAR2388692</p> <p>निर्वाचक का नाम : शंकर गुर्जर पिता का नाम: शैतान गुर्जर गृह संख्या : 50 उम्र : 19 लिंग : पुरुष</p> <p>फोटो उपलब्ध</p>	<p>474 1 TAR2392520</p> <p>निर्वाचक का नाम : हन्ज़ा पति का नाम: बसराम गुर्जर गृह संख्या : 11 उम्र : 20 लिंग : महिला</p> <p>फोटो उपलब्ध</p>	<p>475 1 TAR2408912</p> <p>निर्वाचक का नाम : भगवान भील पिता का नाम: तेजू राम गृह संख्या : 01 उम्र : 23 लिंग : पुरुष</p> <p>फोटो उपलब्ध</p>
<p>476 1 TAR2413730</p> <p>निर्वाचक का नाम : विष्णु गुर्जर पति का नाम: लालाराम गुर्जर गृह संख्या : 8 उम्र : 29 लिंग : महिला</p> <p>फोटो उपलब्ध</p>	<p>477 1 TAR2414241</p> <p>निर्वाचक का नाम : आशा देवी पति का नाम: अनिल कुमार बैरवा गृह संख्या : 62 उम्र : 27 लिंग : महिला</p> <p>फोटो उपलब्ध</p>	<p>478 1 TAR2424760</p> <p>निर्वाचक का नाम : मुकेश चौधरी पिता का नाम: जगदीश चौधरी गृह संख्या : 54 उम्र : 21 लिंग : पुरुष</p> <p>फोटो उपलब्ध</p>
<p>479 1 TAR2428431</p> <p>निर्वाचक का नाम : आशा रेगर पति का नाम: सांवर लाल रेगर गृह संख्या : 69 उम्र : 24 लिंग : महिला</p> <p>फोटो उपलब्ध</p>		

निर्वाचकों का विवरण :							
A) मतदाताओं की संख्या :							
		नामावली का प्रकार	निर्वाचक नामावली की पहचान :	मतदाताओं की संख्या :			
				पुरुष	महिला	तृतीय लिंग	कुल
I	मूल	मूल नामावली	समस्त पूरकों को समेकित करते हुए विशेष गहन पुनरीक्षण 2026 की मूल नामावली	255	217	0	472
II	घटक I - परिवर्धन सूची	पूरक 1	विशेष गहन पुनरीक्षण - 2026	3	4	0	7
III	घटक II - विलोपन सूची	पूरक 1	विशेष गहन पुनरीक्षण - 2026	0	0	0	0
IV	लिंग में संशोधन के कारण अंतर			0	0	0	0
पुनरीक्षण के बाद इस नामावली में शुद्ध निर्वाचक (I+II-III+IV)				258	221	0	479
B) संशोधनों की संख्या :							
नामावली का प्रकार		निर्वाचक नामावली की पहचान :		संशोधनों की संख्या :			
पूरक 1		विशेष गहन पुनरीक्षण - 2026		2			

निर्वाचक रजिस्ट्रीकरण अधिकारी द्वारा जारी

E2-मृत्यु, S2-स्थानांतरित, R2-दोहरी प्रविष्टि, M2-लापता, Q2-अहर्ता नहीं