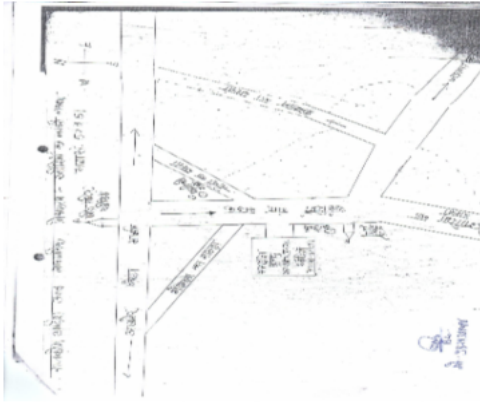


## निर्वाचक नामावली 2026 S20 राजस्थान

विधान सभा क्षेत्र की संख्या, नाम व आरक्षण स्थिति : 105 - केकडी (सामान्य)		भाग संख्या : : 60																								
संसदीय निर्वाचन क्षेत्र की संख्या, नाम व आरक्षण स्थिति, जिसमें विधान सभा निर्वाचन क्षेत्र स्थित है : 13 - अजमेर (सामान्य)																										
<b>1. पुनरीक्षण का विवरण</b>																										
पुनरीक्षण का वर्ष :	2026	<b>निर्वाचक नामावली की पहचान :</b>																								
अर्हता तिथि :	01-01-2026	समस्त पूरकों को समेकित करते हुए विशेष गहन पुनरीक्षण 2026 की मूल नामावली																								
पुनरीक्षण का स्वरूप :	विशेष गहन पुनरीक्षण - 2026																									
प्रकाशन की तिथि :	21-02-2026																									
<b>2. भाग व मतदान क्षेत्र का विवरण :</b>																										
भाग में आने वाले अनुभागों की संख्या और नाम :																										
1-गणेश चौक माली मोहल्ला, खीरियां 2-जाटों की हथार्ई, खीरियां 3-जैन मन्दिर के पास, खीरियां 4-रथुन्नाथ मन्दिर के पास, खीरियां 5-तेजा चौक, खीरियां 6-जानकी मन्दिर, खीरियां 7-माली मोहल्ला, खीरियां		<table style="width: 100%; border-collapse: collapse;"> <tr> <td style="width: 60%;">मुख्य शहर / मुख्य ग्राम</td> <td style="width: 20%;">:</td> <td style="width: 20%;">खीरियां</td> </tr> <tr> <td>वार्ड</td> <td>:</td> <td></td> </tr> <tr> <td>पोस्ट ऑफिस</td> <td>:</td> <td>खीरिया</td> </tr> <tr> <td>पुलिस थाना</td> <td>:</td> <td>सरवाड</td> </tr> <tr> <td>तहसील</td> <td>:</td> <td>सरवाड</td> </tr> <tr> <td>जिला</td> <td>:</td> <td>अजमेर</td> </tr> <tr> <td>पिन कोड</td> <td>:</td> <td>305403</td> </tr> </table>				मुख्य शहर / मुख्य ग्राम	:	खीरियां	वार्ड	:		पोस्ट ऑफिस	:	खीरिया	पुलिस थाना	:	सरवाड	तहसील	:	सरवाड	जिला	:	अजमेर	पिन कोड	:	305403
मुख्य शहर / मुख्य ग्राम	:	खीरियां																								
वार्ड	:																									
पोस्ट ऑफिस	:	खीरिया																								
पुलिस थाना	:	सरवाड																								
तहसील	:	सरवाड																								
जिला	:	अजमेर																								
पिन कोड	:	305403																								
<b>3. मतदान केंद्र का विवरण</b>																										
मतदान केंद्र की संख्या व नाम :		मतदान केन्द्र की विशेष हैसियत (पुरुष/महिला/सामान्य) :		सामान्य																						
60 - खीरिया				0																						
मतदान केंद्र का भवन व पता :		इस मतदान क्षेत्र के सहायक (ऑक्जिलियरी) मतदान केन्द्रों की संख्या :																								
राजकीय उच्च माध्यमिक विद्यालय, पूर्वी भाग का हॉल (कमरा नंबर 12), खीरिया																										
<b>4. मतदाताओं की संख्या :</b>																										
आरंभिक क्रम	अंतिम क्रम	मतदाताओं की संख्या																								
संख्या	संख्या	पुरुष	महिला	तृतीय लिंग	कुल																					
1	1068	560	504	0	1064																					

निर्वाचक रजिस्ट्रीकरण अधिकारी द्वारा जारी

Nazri Naksha



Google Map View



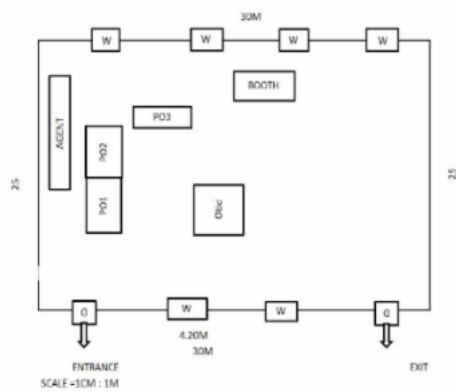
Polling Station Building Front View



Polling Station Front View



Cad View



Key MAP View



विधान सभा क्षेत्र की संख्या व नाम : 105-केकडी  
अनुभाग की संख्या व नाम : 1-गणेश चौक माली मोहल्ला, खीरियां

1	TAR1939404	निर्वाचक का नाम : मैना माली माली पिता का नाम: लाला राम माली गृह संख्या : 30 उम्र : 24 लिंग : महिला	2	TAR2298719	निर्वाचक का नाम : दिलखुश माली पिता का नाम: भंवर लाल माली गृह संख्या : 108 उम्र : 20 लिंग : पुरुष	3	TAR1592443	निर्वाचक का नाम : अनवर बलाई पति का नाम: नोरत बलाई गृह संख्या : 159 उम्र : 34 लिंग : महिला
4	TAR1591817	निर्वाचक का नाम : धनराज बलाई पिता का नाम: सत्य नारायण बलाई गृह संख्या : 159 उम्र : 26 लिंग : पुरुष	5	TAR1591668	निर्वाचक का नाम : धनराज जाट पिता का नाम: गोपाल जाट गृह संख्या : 164 उम्र : 26 लिंग : पुरुष	6	TAR2250470	निर्वाचक का नाम : कालूराम जाट पिता का नाम: शिवराज जाट गृह संख्या : 164 उम्र : 23 लिंग : पुरुष
7	TAR1591791	निर्वाचक का नाम : विनोद गुर्जर पिता का नाम: रोडु गुर्जर गृह संख्या : 175 उम्र : 27 लिंग : पुरुष	8	TAR1669043	निर्वाचक का नाम : सीमा देवी गुर्जर पति का नाम: बसुराम गुर्जर गृह संख्या : 180 उम्र : 32 लिंग : महिला	9	TAR1591593	निर्वाचक का नाम : राम प्रसाद माली पिता का नाम: कालू राम माली गृह संख्या : 183 उम्र : 28 लिंग : पुरुष
10	RJ/12/101/198285	निर्वाचक का नाम : शैतान सिंह पिता का नाम: मूल सिंह गृह संख्या : 194 उम्र : 76 लिंग : पुरुष	11	RJ/12/101/198347	निर्वाचक का नाम : दुर्गा कंवर पति का नाम: शैतान सिंह गृह संख्या : 194 उम्र : 71 लिंग : महिला	12	RJ/12/101/198348	निर्वाचक का नाम : प्रभु सिंह पिता का नाम: शैतान सिंह गृह संख्या : 194 उम्र : 50 लिंग : पुरुष
13	FNW1158195	निर्वाचक का नाम : सुरजकंवर पति का नाम: प्रभुसिंह गृह संख्या : 194 उम्र : 46 लिंग : महिला	14	FNW1064898	निर्वाचक का नाम : राजेन्द्र सिंह पिता का नाम: शैतान सिंह गृह संख्या : 194 उम्र : 42 लिंग : पुरुष	15	RJ/12/101/198351	निर्वाचक का नाम : रिद्धकरण पिता का नाम: बल देव गृह संख्या : 195 उम्र : 71 लिंग : पुरुष
16	RJ/12/101/198352	निर्वाचक का नाम : प्रेम पति का नाम: रिद्धकरण गृह संख्या : 195 उम्र : 66 लिंग : महिला	17	RJ/12/101/198353	निर्वाचक का नाम : लाला पिता का नाम: बलेदव गृह संख्या : 195 उम्र : 66 लिंग : पुरुष	18	FNW1158203	निर्वाचक का नाम : हंसराज पिता का नाम: बलदेव गृह संख्या : 195 उम्र : 42 लिंग : पुरुष
19	FNW1158211	निर्वाचक का नाम : रामप्यारी पति का नाम: हंसराज गृह संख्या : 195 उम्र : 39 लिंग : महिला	20	TAR1320423	निर्वाचक का नाम : रामदेव पिता का नाम: रिद्धकरण गृह संख्या : 195 उम्र : 32 लिंग : पुरुष	21	TAR1320431	निर्वाचक का नाम : सावरा पिता का नाम: रिद्धकरण गृह संख्या : 195 उम्र : 29 लिंग : पुरुष
22	TAR1320373	निर्वाचक का नाम : फोरन्ता पति का नाम: रामदेव गृह संख्या : 195 उम्र : 28 लिंग : महिला	23	TAR1811603	निर्वाचक का नाम : नन्द किशोर माली पिता का नाम: हंसराज माली गृह संख्या : 195 उम्र : 26 लिंग : पुरुष	24	TAR1773191	निर्वाचक का नाम : रतनी देवी पति का नाम: सावरा माली गृह संख्या : 195 उम्र : 25 लिंग : महिला
25	TAR2300036	निर्वाचक का नाम : कान्ता माली पिता का नाम: हंसराज माली गृह संख्या : 195 उम्र : 19 लिंग : महिला	26	RJ/12/101/198155	निर्वाचक का नाम : हुकमा पिता का नाम: मोडू गृह संख्या : 196 उम्र : 66 लिंग : पुरुष	27	RJ/12/101/198278	निर्वाचक का नाम : रामजीवनी पति का नाम: हुकमा गृह संख्या : 196 उम्र : 63 लिंग : महिला
28	RJ/12/101/198345	निर्वाचक का नाम : नोरत पिता का नाम: मोडू गृह संख्या : 196 उम्र : 61 लिंग : पुरुष	29	RJ/12/101/198315	निर्वाचक का नाम : कालू पिता का नाम: मोडू गृह संख्या : 196 उम्र : 56 लिंग : पुरुष	30	RJ/12/101/198329	निर्वाचक का नाम : कमला पति का नाम: कालू गृह संख्या : 196 उम्र : 55 लिंग : महिला

31	FNW1158229	निर्वाचक का नाम : लालाराम पिता का नाम: हुकमाराम गृह संख्या : 196 उम्र : 44 लिंग : पुरुष	फोटो उपलब्ध	32	FNW1158237	निर्वाचक का नाम : सीता पिता का नाम: लाला गृह संख्या : 196 उम्र : 43 लिंग : महिला	फोटो उपलब्ध	33	RJ/12/101/198328	निर्वाचक का नाम : भंवर लाल पिता का नाम: हुकमा गृह संख्या : 196 उम्र : 41 लिंग : पुरुष	फोटो उपलब्ध
34	TAR0699017	निर्वाचक का नाम : रेखा पति का नाम: भंवरलाल गृह संख्या : 196 उम्र : 39 लिंग : महिला	फोटो उपलब्ध	35	TAR2174977	निर्वाचक का नाम : मंगल माली पिता का नाम: लालाराम माली गृह संख्या : 196 उम्र : 20 लिंग : पुरुष	फोटो उपलब्ध	# 36	TAR0725689	निर्वाचक का नाम : तेजू राम पिता का नाम: लादू गृह संख्या : 197 उम्र : 48 लिंग : पुरुष	फोटो उपलब्ध
37	TAR0725671	निर्वाचक का नाम : सजना पिता का नाम: लादू गृह संख्या : 197 उम्र : 45 लिंग : पुरुष	फोटो उपलब्ध	38	TAR0166413	निर्वाचक का नाम : लाला पिता का नाम: लादू गृह संख्या : 197 उम्र : 43 लिंग : पुरुष	फोटो उपलब्ध	39	TAR0166645	निर्वाचक का नाम : साबरी पति का नाम: सजना गृह संख्या : 197 उम्र : 43 लिंग : महिला	फोटो उपलब्ध
40	TAR1244268	निर्वाचक का नाम : कान्ता देवी पति का नाम: लालाराम गृह संख्या : 197 उम्र : 41 लिंग : महिला	फोटो उपलब्ध	41	TAR2123008	निर्वाचक का नाम : विनोद कुमार भांबी पिता का नाम: सज्जन लाल भांबी गृह संख्या : 197 उम्र : 20 लिंग : पुरुष	फोटो उपलब्ध	42	RJ/12/101/198355	निर्वाचक का नाम : चांद कंवर पति का नाम: भंवर सिंह गृह संख्या : 198 उम्र : 71 लिंग : महिला	फोटो उपलब्ध
43	RJ/12/101/198227	निर्वाचक का नाम : नरेन्द्र सिंह पिता का नाम: भंवर सिंह गृह संख्या : 198 उम्र : 53 लिंग : पुरुष	फोटो उपलब्ध	44	RJ/12/101/198195	निर्वाचक का नाम : किशन सिंह पिता का नाम: भंवर सिंह गृह संख्या : 198 उम्र : 49 लिंग : पुरुष	फोटो उपलब्ध	45	RJ/12/101/199022	निर्वाचक का नाम : रेखा कंवर पति का नाम: किशन सिंह गृह संख्या : 198 उम्र : 46 लिंग : महिला	फोटो उपलब्ध
46	TAR1860915	निर्वाचक का नाम : विनय प्रताप सिंह राठौड़ पिता का नाम: किशन सिंह राठौड़ गृह संख्या : 198 उम्र : 24 लिंग : पुरुष	फोटो उपलब्ध	47	TAR1874551	निर्वाचक का नाम : मयूरज सिंह राठौड़ पिता का नाम: नरेन्द्र सिंह राठौड़ गृह संख्या : 198 उम्र : 24 लिंग : पुरुष	फोटो उपलब्ध	48	TAR2044097	निर्वाचक का नाम : आयुशी राठौड़ पिता का नाम: किशन सिंह राठौड़ गृह संख्या : 198 उम्र : 22 लिंग : महिला	फोटो उपलब्ध
49	RJ/12/101/198327	निर्वाचक का नाम : अर्जुन सिंह पिता का नाम: गुमान सिंह गृह संख्या : 199 उम्र : 81 लिंग : पुरुष	फोटो उपलब्ध	50	RJ/12/101/198356	निर्वाचक का नाम : लाड कंवर पति का नाम: अर्जुन सिंह गृह संख्या : 199 उम्र : 79 लिंग : महिला	फोटो उपलब्ध	51	TAR0725663	निर्वाचक का नाम : भंवर सिंह पिता का नाम: अर्जुन सिंह गृह संख्या : 199 उम्र : 50 लिंग : पुरुष	फोटो उपलब्ध
52	TAR0698860	निर्वाचक का नाम : सरोज कंवर पति का नाम: भंवर सिंह गृह संख्या : 199 उम्र : 45 लिंग : महिला	फोटो उपलब्ध	53	TAR1591940	निर्वाचक का नाम : दशरथ सिंह पिता का नाम: भंवर सिंह गृह संख्या : 199 उम्र : 26 लिंग : पुरुष	फोटो उपलब्ध	54	TAR2226967	निर्वाचक का नाम : प्रकाश कंवर पति का नाम: दशरथ सिंह गृह संख्या : 199, वार्ड नं.11 उम्र : 29 लिंग : महिला	फोटो उपलब्ध
55	RJ/12/101/198317	निर्वाचक का नाम : महेन्द्र सिंह पिता का नाम: समुन्द्र सिंह गृह संख्या : 200 उम्र : 71 लिंग : पुरुष	फोटो उपलब्ध	56	RJ/12/101/198357	निर्वाचक का नाम : शायर कंवर पति का नाम: महेन्द्र सिंह गृह संख्या : 200 उम्र : 67 लिंग : महिला	फोटो उपलब्ध	57	RJ/12/101/196059	निर्वाचक का नाम : सुरज कंवर पति का नाम: सुरज भान सिंह गृह संख्या : 200 उम्र : 58 लिंग : महिला	फोटो उपलब्ध
58	TAR0082743	निर्वाचक का नाम : किरण कंवर पति का नाम: विक्रमसिंह गृह संख्या : 200 उम्र : 40 लिंग : महिला	फोटो उपलब्ध	59	FNW1103316	निर्वाचक का नाम : विक्रमसिंह पिता का नाम: महेन्द्र सिंह गृह संख्या : 200 उम्र : 40 लिंग : पुरुष	फोटो उपलब्ध	60	TAR1254333	निर्वाचक का नाम : पूनम पति का नाम: भंवर सिंह गृह संख्या : 200 उम्र : 38 लिंग : महिला	फोटो उपलब्ध

विधान सभा क्षेत्र की संख्या व नाम : 105-केकडी  
अनुभाग की संख्या व नाम : 1-गणेश चौक माली मोहल्ला, खीरियां

61	TAR0725697	निर्वाचक का नाम : भंवरसिंह पिता का नाम: सूरजभान गृह संख्या : 200 उम्र : 37 लिंग : पुरुष	फोटो उपलब्ध	62	RJ/12/101/198358	निर्वाचक का नाम : कमला पति का नाम: लादू गृह संख्या : 201 उम्र : 86 लिंग : महिला	फोटो उपलब्ध	63	RJ/12/101/199036	निर्वाचक का नाम : संतोच पति का नाम: रातन लाल गृह संख्या : 201 उम्र : 66 लिंग : महिला	फोटो उपलब्ध
64	RJ/12/101/198206	निर्वाचक का नाम : गो पाल पिता का नाम: लादू गृह संख्या : 201 उम्र : 61 लिंग : पुरुष	फोटो उपलब्ध	65	FNW2463685	निर्वाचक का नाम : भूरी पति का नाम: गो पाल गृह संख्या : 201 उम्र : 60 लिंग : महिला	फोटो उपलब्ध	66	RJ/12/101/198302	निर्वाचक का नाम : महावीर पिता का नाम: लादू गृह संख्या : 201 उम्र : 53 लिंग : पुरुष	फोटो उपलब्ध
67	RJ/12/101/199033	निर्वाचक का नाम : सम्पति पति का नाम: महावीर गृह संख्या : 201 उम्र : 51 लिंग : महिला	फोटो उपलब्ध	68	TAR1320480	निर्वाचक का नाम : सावरा पिता का नाम: महावीर गृह संख्या : 201 उम्र : 28 लिंग : पुरुष	फोटो उपलब्ध	69	TAR1662899	निर्वाचक का नाम : पूजा नाई पिता का नाम: महावीर नाई गृह संख्या : 201 उम्र : 27 लिंग : महिला	फोटो उपलब्ध
70	TAR2064145	निर्वाचक का नाम : नोरत सेन पिता का नाम: गोपाल सेन गृह संख्या : 201 उम्र : 21 लिंग : पुरुष	फोटो उपलब्ध	71	RJ/12/101/198025	निर्वाचक का नाम : कालू पिता का नाम: बालू गृह संख्या : 202 उम्र : 61 लिंग : पुरुष	फोटो उपलब्ध	72	TAR0738518	निर्वाचक का नाम : अलोल पति का नाम: कालूराम गृह संख्या : 202 उम्र : 57 लिंग : महिला	फोटो उपलब्ध
73	TAR1826882	निर्वाचक का नाम : कनि माली पिता का नाम: कालूराम माली गृह संख्या : 202 उम्र : 24 लिंग : महिला	फोटो उपलब्ध	74	RJ/12/101/198196	निर्वाचक का नाम : नन्दा पिता का नाम: सुवा गृह संख्या : 203 उम्र : 79 लिंग : पुरुष	फोटो उपलब्ध	75	RJ/12/101/198198	निर्वाचक का नाम : देवकरण पिता का नाम: राम चन्द्र गृह संख्या : 203 उम्र : 61 लिंग : पुरुष	फोटो उपलब्ध
76	RJ/12/101/198277	निर्वाचक का नाम : नानूडी पति का नाम: देवकरण गृह संख्या : 203 उम्र : 59 लिंग : महिला	फोटो उपलब्ध	77	FNW1158245	निर्वाचक का नाम : चतुर्भुज पिता का नाम: देवकरण गृह संख्या : 203 उम्र : 41 लिंग : पुरुष	फोटो उपलब्ध	78	TAR0572735	निर्वाचक का नाम : किस्मत पति का नाम: चतुर्भुज गृह संख्या : 203 उम्र : 39 लिंग : महिला	फोटो उपलब्ध
79	TAR0725713	निर्वाचक का नाम : आशाराम पिता का नाम: देवकरण गृह संख्या : 203 उम्र : 38 लिंग : पुरुष	फोटो उपलब्ध	80	TAR1199140	निर्वाचक का नाम : अनिता पति का नाम: आशा राम माली गृह संख्या : 203 उम्र : 35 लिंग : महिला	फोटो उपलब्ध	81	TAR0921593	निर्वाचक का नाम : सोदान पिता का नाम: भूरा गृह संख्या : 204 उम्र : 51 लिंग : पुरुष	फोटो उपलब्ध
82	TAR0015297	निर्वाचक का नाम : पुष्पा पति का नाम: सोदान गृह संख्या : 204 उम्र : 49 लिंग : महिला	फोटो उपलब्ध	83	FNW1103159	निर्वाचक का नाम : रोडू पिता का नाम: घीसा गृह संख्या : 205 उम्र : 66 लिंग : पुरुष	फोटो उपलब्ध	84	RJ/12/101/198367	निर्वाचक का नाम : कानी पति का नाम: रोडू गृह संख्या : 205 उम्र : 61 लिंग : महिला	फोटो उपलब्ध
85	RJ/12/101/198368	निर्वाचक का नाम : रामेश्वर लाल पिता का नाम: घीसा गृह संख्या : 205 उम्र : 56 लिंग : पुरुष	फोटो उपलब्ध	86	RJ/12/101/198369	निर्वाचक का नाम : मनभर पति का नाम: रामेश्वर लाल गृह संख्या : 205 उम्र : 54 लिंग : महिला	फोटो उपलब्ध	87	TAR1320621	निर्वाचक का नाम : जीवराज पिता का नाम: रोडू गृह संख्या : 205 उम्र : 28 लिंग : पुरुष	फोटो उपलब्ध
88	TAR1320639	निर्वाचक का नाम : कालूराम पिता का नाम: रामेश्वर लाल गृह संख्या : 205 उम्र : 27 लिंग : पुरुष	फोटो उपलब्ध	89	TAR1861160	निर्वाचक का नाम : राजू माली पिता का नाम: रामेश्वर माली गृह संख्या : 205 उम्र : 26 लिंग : पुरुष	फोटो उपलब्ध	90	TAR1773316	निर्वाचक का नाम : छोटू लाल माली पिता का नाम: रामेश्वर माली गृह संख्या : 205 उम्र : 25 लिंग : पुरुष	फोटो उपलब्ध

विधान सभा क्षेत्र की संख्या व नाम : 105-केकड़ी  
अनुभाग की संख्या व नाम : 1-गणेश चौक माली मोहल्ला, खीरियां

91	RJ/12/101/198134	निर्वाचक का नाम : नोरीती पति का नाम: भो पाल गृह संख्या : 207 उम्र : 58 लिंग : महिला	फोटो उपलब्ध	92	RJ/12/101/198371	निर्वाचक का नाम : मन्दोरी पति का नाम: पुरोहित गृह संख्या : 207 उम्र : 54 लिंग : महिला	फोटो उपलब्ध	93	FNW1350560	निर्वाचक का नाम : सांवरा पिता का नाम: भोपाल गृह संख्या : 207 उम्र : 41 लिंग : पुरुष	फोटो उपलब्ध
94	TAR1662857	निर्वाचक का नाम : नैराज सैनी पिता का नाम: पुरोहित सैनी गृह संख्या : 207 उम्र : 26 लिंग : महिला	फोटो उपलब्ध	95	TAR1714823	निर्वाचक का नाम : मुकेश कुमार सैनी पिता का नाम: पुरोहित सैनी गृह संख्या : 207 उम्र : 25 लिंग : पुरुष	फोटो उपलब्ध	96	RJ/12/101/198235	निर्वाचक का नाम : संतोकी पति का नाम: दुर्गा गृह संख्या : 213 उम्र : 49 लिंग : महिला	फोटो उपलब्ध
97	TAR0932848	निर्वाचक का नाम : सुखलाल पिता का नाम: दुर्गालाल गृह संख्या : 213 उम्र : 33 लिंग : पुरुष	फोटो उपलब्ध	98	TAR1592435	निर्वाचक का नाम : मंजू माली पति का नाम: सुख लाल माली गृह संख्या : 213 उम्र : 32 लिंग : महिला	फोटो उपलब्ध	99	RJ/12/101/198097	निर्वाचक का नाम : उगमा पिता का नाम: किशना गृह संख्या : 214 उम्र : 68 लिंग : पुरुष	फोटो उपलब्ध
100	RJ/12/101/198253	निर्वाचक का नाम : मदन पिता का नाम: रामकरण् गृह संख्या : 214 उम्र : 50 लिंग : पुरुष	फोटो उपलब्ध	101	TAR0532325	निर्वाचक का नाम : आशाराम पिता का नाम: उगमा गृह संख्या : 214 उम्र : 37 लिंग : पुरुष	फोटो उपलब्ध	102	TAR0532333	निर्वाचक का नाम : अमरी पति का नाम: आशाराम गृह संख्या : 214 उम्र : 36 लिंग : महिला	फोटो उपलब्ध
103	TAR0857144	निर्वाचक का नाम : भरोसाराम पिता का नाम: उगमा गृह संख्या : 214 उम्र : 33 लिंग : पुरुष	फोटो उपलब्ध	104	TAR1087048	निर्वाचक का नाम : संपिता पति का नाम: भरोसा राम गृह संख्या : 214 उम्र : 32 लिंग : महिला	फोटो उपलब्ध	105	TAR1087030	निर्वाचक का नाम : कालू राम माली पिता का नाम: उगमा माली गृह संख्या : 214 उम्र : 30 लिंग : पुरुष	फोटो उपलब्ध
106	RJ/12/101/198049	निर्वाचक का नाम : रतना पिता का नाम: उगमा गृह संख्या : 215 उम्र : 61 लिंग : पुरुष	फोटो उपलब्ध	107	RJ/12/101/198050	निर्वाचक का नाम : सुगनी पति का नाम: रतन गृह संख्या : 215 उम्र : 59 लिंग : महिला	फोटो उपलब्ध	108	RJ/12/101/198386	निर्वाचक का नाम : मोहनी पति का नाम: गणेश गृह संख्या : 217 उम्र : 59 लिंग : महिला	फोटो उपलब्ध
109	TAR0629782	निर्वाचक का नाम : रामजीलाल पिता का नाम: हरदेव गृह संख्या : 217 उम्र : 43 लिंग : पुरुष	फोटो उपलब्ध	110	TAR0629790	निर्वाचक का नाम : नरमा पति का नाम: रामजीलाल गृह संख्या : 217 उम्र : 41 लिंग : महिला	फोटो उपलब्ध	111	TAR0844183	निर्वाचक का नाम : शिवराज पिता का नाम: गणेश माली गृह संख्या : 217 उम्र : 30 लिंग : पुरुष	फोटो उपलब्ध
112	TAR1320514	निर्वाचक का नाम : रामराज माली पिता का नाम: गणेश माली गृह संख्या : 217 उम्र : 27 लिंग : पुरुष	फोटो उपलब्ध	113	TAR2245249	निर्वाचक का नाम : मनराज पति का नाम: शिवराज माली गृह संख्या : 217 उम्र : 25 लिंग : महिला	फोटो उपलब्ध	114	RJ/12/101/198197	निर्वाचक का नाम : भंवर लाल पिता का नाम: लादू लाल गृह संख्या : 218 उम्र : 64 लिंग : पुरुष	फोटो उपलब्ध
115	RJ/12/101/198387	निर्वाचक का नाम : आशा पति का नाम: भंवर लाल गृह संख्या : 218 उम्र : 61 लिंग : महिला	फोटो उपलब्ध	116	FNW1158278	निर्वाचक का नाम : दीपक पिता का नाम: भंवरलाल गृह संख्या : 218 उम्र : 41 लिंग : पुरुष	फोटो उपलब्ध	117	TAR0844167	निर्वाचक का नाम : रमेश पिता का नाम: नंदा गृह संख्या : 219 उम्र : 38 लिंग : पुरुष	फोटो उपलब्ध
118	TAR1035138	निर्वाचक का नाम : सावरलाल माली पिता का नाम: नन्दा माली गृह संख्या : 219 उम्र : 32 लिंग : पुरुष	फोटो उपलब्ध	119	TAR1810704	निर्वाचक का नाम : संतोष देवी पति का नाम: रमेश चन्द माली गृह संख्या : 219 उम्र : 32 लिंग : महिला	फोटो उपलब्ध	120	TAR1320654	निर्वाचक का नाम : विष्णु देवी माली पति का नाम: सावरलाल माली गृह संख्या : 219 उम्र : 27 लिंग : महिला	फोटो उपलब्ध

121	RJ/12/101/198060	निर्वाचक का नाम : सुगनी पति का नाम: पोलू गृह संख्या : 220 उम्र : 79 लिंग : महिला	122	TAR1824267	निर्वाचक का नाम : सुगना देवी पति का नाम: महावीर गृह संख्या : 220 उम्र : 61 लिंग : महिला	123	RJ/12/101/198390	निर्वाचक का नाम : महावीर पति का नाम: पोलू गृह संख्या : 220 उम्र : 58 लिंग : पुरुष
124	RJ/12/101/198391	निर्वाचक का नाम : कमला पति का नाम: महावीर गृह संख्या : 220 उम्र : 56 लिंग : महिला	125	FNW2463693	निर्वाचक का नाम : धीसालाल पिता का नाम: पोलू गृह संख्या : 220 उम्र : 39 लिंग : पुरुष	126	TAR0699587	निर्वाचक का नाम : इन्द्रादेवी पति का नाम: धीसालाल गृह संख्या : 220 उम्र : 38 लिंग : महिला
127	TAR0699215	निर्वाचक का नाम : बरदीचंद पिता का नाम: पोलू गृह संख्या : 220 उम्र : 37 लिंग : पुरुष	128	TAR0699223	निर्वाचक का नाम : लाली पति का नाम: बरदीचंद गृह संख्या : 220 उम्र : 36 लिंग : महिला	129	RJ/12/101/198254	निर्वाचक का नाम : राम देव पिता का नाम: लादू गृह संख्या : 221 उम्र : 51 लिंग : पुरुष
130	FNW1064864	निर्वाचक का नाम : रूकमा पति का नाम: राम देव गृह संख्या : 221 उम्र : 49 लिंग : महिला	131	RJ/12/101/198228	निर्वाचक का नाम : भागीरथ पिता का नाम: भैरू गृह संख्या : 222 उम्र : 86 लिंग : पुरुष	132	RJ/12/101/198127	निर्वाचक का नाम : कानी पति का नाम: भागीरथ गृह संख्या : 222 उम्र : 81 लिंग : महिला
133	TAR1727999	निर्वाचक का नाम : चैना देवी पति का नाम: हनुमान गृह संख्या : 222 उम्र : 37 लिंग : महिला	134	TAR1661461	निर्वाचक का नाम : हनुमान माली पिता का नाम: भागीरथ माली गृह संख्या : 222 उम्र : 37 लिंग : पुरुष	135	TAR0932855	निर्वाचक का नाम : सत्यनारायण पिता का नाम: भागीरथ गृह संख्या : 222 उम्र : 32 लिंग : पुरुष
136	TAR0932863	निर्वाचक का नाम : आरती पति का नाम: सत्यनारायण गृह संख्या : 222 उम्र : 31 लिंग : महिला	137	FNW1158286	निर्वाचक का नाम : काना पिता का नाम: रामसुख गृह संख्या : 223 उम्र : 56 लिंग : पुरुष	138	FNW1158294	निर्वाचक का नाम : दुर्गा पति का नाम: काना गृह संख्या : 223 उम्र : 54 लिंग : महिला
139	FNW1158302	निर्वाचक का नाम : जेटू पिता का नाम: रामसुख गृह संख्या : 223 उम्र : 41 लिंग : पुरुष	140	TAR0699165	निर्वाचक का नाम : सुमित्रा पति का नाम: जेटू गृह संख्या : 223 उम्र : 37 लिंग : महिला	141	RJ/12/101/198020	निर्वाचक का नाम : गोपी पिता का नाम: लादू गृह संख्या : 224 उम्र : 96 लिंग : पुरुष
142	RJ/12/101/198296	निर्वाचक का नाम : धीसी पति का नाम: गोपी गृह संख्या : 224 उम्र : 91 लिंग : महिला	143	FNW1158310	निर्वाचक का नाम : जगदीश प्रसाद कलवार पिता का नाम: गोपी गृह संख्या : 224 उम्र : 69 लिंग : पुरुष	144	RJ/12/101/198393	निर्वाचक का नाम : चिन्ता पति का नाम: जगदीश गृह संख्या : 224 उम्र : 61 लिंग : महिला
145	RJ/12/101/198394	निर्वाचक का नाम : बट्टी पिता का नाम: गोपी गृह संख्या : 224 उम्र : 61 लिंग : पुरुष	146	RJ/12/101/198395	निर्वाचक का नाम : जिया पति का नाम: बट्टी गृह संख्या : 224 उम्र : 59 लिंग : महिला	147	TAR1696574	निर्वाचक का नाम : श्योजी राम पिता का नाम: जगदीश गृह संख्या : 224 उम्र : 39 लिंग : पुरुष
148	TAR1696384	निर्वाचक का नाम : मैना मेवाडा पति का नाम: श्योजी राम मेवाडा गृह संख्या : 224 उम्र : 36 लिंग : महिला	149	TAR0698589	निर्वाचक का नाम : सांवरलाल पिता का नाम: जगदीश गृह संख्या : 224 उम्र : 35 लिंग : पुरुष	150	TAR1320456	निर्वाचक का नाम : अनिता पति का नाम: सांवरलाल गृह संख्या : 224 उम्र : 31 लिंग : महिला

विधान सभा क्षेत्र की संख्या व नाम : 105-केकडी  
अनुभाग की संख्या व नाम : 1-गणेश चौक माली मोहल्ला, खीरियां

<p>151</p> <p>TAR1087055</p> <p>निर्वाचक का नाम : टीकम मेवाड़ा पिता का नाम: बंदी मेवाड़ा गृह संख्या : 224 उम्र : 31 लिंग : पुरुष</p> <p>फोटो उपलब्ध</p>	<p>152</p> <p>TAR2333466</p> <p>निर्वाचक का नाम : मंजू मेवाड़ा पति का नाम: टीकम मेवाड़ा गृह संख्या : 224 उम्र : 22 लिंग : महिला</p> <p>फोटो उपलब्ध</p>	<p>153</p> <p>RJ/12/101/198346</p> <p>निर्वाचक का नाम : सूरजकरण् पिता का नाम: रतन लाल गृह संख्या : 225 उम्र : 79 लिंग : पुरुष</p> <p>फोटो उपलब्ध</p>
<p>154</p> <p>TAR1669035</p> <p>निर्वाचक का नाम : रीतू जैन पिता का नाम: बसंत कुमार जैन गृह संख्या : 257 उम्र : 26 लिंग : महिला</p> <p>फोटो उपलब्ध</p>	<p>155</p> <p>TAR1669019</p> <p>निर्वाचक का नाम : कल्पना शर्मा पति का नाम: मनीष दाधीच गृह संख्या : 278 उम्र : 28 लिंग : महिला</p> <p>फोटो उपलब्ध</p>	<p>156</p> <p>TAR1669225</p> <p>निर्वाचक का नाम : पिकी वैष्णव पति का नाम: विष्णु प्रसाद वैष्णव गृह संख्या : 293 उम्र : 28 लिंग : महिला</p> <p>फोटो उपलब्ध</p>
<p>157</p> <p>TAR1643352</p> <p>निर्वाचक का नाम : सीता जाट पति का नाम: सत्यनारायण जाट गृह संख्या : 316 उम्र : 28 लिंग : महिला</p> <p>फोटो उपलब्ध</p>	<p>158</p> <p>TAR1650829</p> <p>निर्वाचक का नाम : माया गुर्जर पति का नाम: सांवर लाल गुर्जर गृह संख्या : 319 उम्र : 27 लिंग : महिला</p> <p>फोटो उपलब्ध</p>	

विधान सभा क्षेत्र की संख्या व नाम : 105-केकडी  
अनुभाग की संख्या व नाम : 2-जाटों की हथाई, खीरियां

159	RJ/12/101/198398	निर्वाचक का नाम : धीसा लाल पिता का नाम: जवरी लाल गृह संख्या : 226 उम्र : 61 लिंग : पुरुष	फोटो उपलब्ध	160	RJ/12/101/198399	निर्वाचक का नाम : कंचन पति का नाम: धीसा लाल गृह संख्या : 226 उम्र : 59 लिंग : महिला	फोटो उपलब्ध	161	RJ/12/101/198192	निर्वाचक का नाम : नरेश कुमार पिता का नाम: जवरी लाल गृह संख्या : 226 उम्र : 48 लिंग : पुरुष	फोटो उपलब्ध
162	FNW1276047	निर्वाचक का नाम : हरीराम पिता का नाम: रामविलास गृह संख्या : 228 उम्र : 91 लिंग : पुरुष	फोटो उपलब्ध	163	RJ/12/101/198291	निर्वाचक का नाम : रतन देवी पति का नाम: हरी राम गृह संख्या : 228 उम्र : 86 लिंग : महिला	फोटो उपलब्ध	164	TAR1199231	निर्वाचक का नाम : लता तोषनिवाल पति का नाम: अशोक तोषनिवाल गृह संख्या : 228 उम्र : 51 लिंग : महिला	फोटो उपलब्ध
165	TAR1199207	निर्वाचक का नाम : प्रदीप तोषनिवाल पिता का नाम: भगवान तोषनिवाल गृह संख्या : 228 उम्र : 46 लिंग : पुरुष	फोटो उपलब्ध	166	TAR1087063	निर्वाचक का नाम : अजय पिता का नाम: भगवान प्रसाद गृह संख्या : 228 उम्र : 43 लिंग : पुरुष	फोटो उपलब्ध	167	TAR1199173	निर्वाचक का नाम : विजय तोषनिवाल पिता का नाम: शिव प्रसाद तोषनिवाल गृह संख्या : 228 उम्र : 43 लिंग : पुरुष	फोटो उपलब्ध
168	FNW1158377	निर्वाचक का नाम : अमित तोषनीवाल पिता का नाम: भगवान प्रसाद गृह संख्या : 228 उम्र : 39 लिंग : पुरुष	फोटो उपलब्ध	169	TAR0994400	निर्वाचक का नाम : वन्दना तोषनीवाल पिता का नाम: अजय तोषनीवाल गृह संख्या : 228 उम्र : 38 लिंग : महिला	फोटो उपलब्ध	170	TAR0994392	निर्वाचक का नाम : पूजा तोषनीवाल पति का नाम: अमित तोषनीवाल गृह संख्या : 228 उम्र : 37 लिंग : महिला	फोटो उपलब्ध
171	RJ/12/101/198142	निर्वाचक का नाम : मोहन लाल पिता का नाम: बालूराम गृह संख्या : 229 उम्र : 69 लिंग : पुरुष	फोटो उपलब्ध	172	FNW1158393	निर्वाचक का नाम : रामनिवास पिता का नाम: मोहन गृह संख्या : 229 उम्र : 39 लिंग : पुरुष	फोटो उपलब्ध	173	TAR1087089	निर्वाचक का नाम : मन्जू पति का नाम: रामनिवास गृह संख्या : 229 उम्र : 35 लिंग : महिला	फोटो उपलब्ध
174	TAR1087071	निर्वाचक का नाम : गीता पति का नाम: कालूराम गृह संख्या : 229 उम्र : 33 लिंग : महिला	फोटो उपलब्ध	175	TAR1035112	निर्वाचक का नाम : रानू पति का नाम: प्रदीप गृह संख्या : 247 उम्र : 40 लिंग : महिला	फोटो उपलब्ध	176	TAR1669027	निर्वाचक का नाम : प्रियंका खटिक पति का नाम: विष्णु खटिक गृह संख्या : 337 उम्र : 28 लिंग : महिला	फोटो उपलब्ध
177	TAR0141556	निर्वाचक का नाम : सुधा पति का नाम: विजय गृह संख्या : 396 उम्र : 38 लिंग : महिला	फोटो उपलब्ध								

178	RJ/12/101/198404	निर्वाचक का नाम : राजी पति का नाम: रामा गृह संख्या : 231 उम्र : 71 लिंग : महिला	179	TAR0699504	निर्वाचक का नाम : रेखा पति का नाम: सुखलाल गृह संख्या : 231 उम्र : 47 लिंग : महिला	180	FNW1103233	निर्वाचक का नाम : सुखलाल पिता का नाम: रामा गृह संख्या : 231 उम्र : 42 लिंग : पुरुष
181	TAR2098077	निर्वाचक का नाम : लोकेश मेवाडा पिता का नाम: लाला राम मेवाडा गृह संख्या : 231 उम्र : 23 लिंग : पुरुष	182	TAR2332534	निर्वाचक का नाम : मनीषा मेवाड़ा पति का नाम: लोकेश मेवाड़ा गृह संख्या : 231 उम्र : 21 लिंग : महिला	183	FNW1103324	निर्वाचक का नाम : रामदेव पिता का नाम: देवी गृह संख्या : 236 उम्र : 39 लिंग : पुरुष
184	TAR0532622	निर्वाचक का नाम : बसन्ती पति का नाम: रामदेव गृह संख्या : 236 उम्र : 36 लिंग : महिला	185	FNW1243278	निर्वाचक का नाम : भगवान प्रसाद पिता का नाम: रामगोपाल गृह संख्या : 240 उम्र : 41 लिंग : पुरुष	186	FNW1158401	निर्वाचक का नाम : राजेन्द्र पिता का नाम: रामगोपाल गृह संख्या : 240 उम्र : 39 लिंग : पुरुष
187	TAR0532598	निर्वाचक का नाम : रेखा पति का नाम: भगवानप्रसाद गृह संख्या : 240 उम्र : 39 लिंग : महिला	188	TAR1320837	निर्वाचक का नाम : दीपिका पति का नाम: राजेन्द्र गृह संख्या : 240 उम्र : 36 लिंग : महिला	189	RJ/12/101/198421	निर्वाचक का नाम : कालू पिता का नाम: नारायण गृह संख्या : 241 उम्र : 71 लिंग : पुरुष
190	RJ/12/101/198149	निर्वाचक का नाम : शांती पति का नाम: जगदीश गृह संख्या : 244 उम्र : 61 लिंग : महिला	191	TAR0913061	निर्वाचक का नाम : रामेश्वरलाल पिता का नाम: जेठमल गृह संख्या : 244 उम्र : 59 लिंग : पुरुष	192	TAR0913053	निर्वाचक का नाम : कान्तादेवी पति का नाम: रामेश्वरलाल गृह संख्या : 244 उम्र : 56 लिंग : महिला
193	FNW1103373	निर्वाचक का नाम : दिनेश पिता का नाम: जगदीश गृह संख्या : 244 उम्र : 39 लिंग : पुरुष	194	FNW1350149	निर्वाचक का नाम : जितेन्द्र पिता का नाम: जगदीश गृह संख्या : 244 उम्र : 38 लिंग : पुरुष	# 195	FNW2463578	निर्वाचक का नाम : सुरेश कुमार दमामी पिता का नाम: जगदीश गृह संख्या : 244 उम्र : 37 लिंग : पुरुष
196	TAR0932871	निर्वाचक का नाम : दुर्गादेवी पति का नाम: दिनेशकुमार गृह संख्या : 244 उम्र : 37 लिंग : महिला	197	TAR0913079	निर्वाचक का नाम : हरिराम पिता का नाम: रामेश्वरलाल गृह संख्या : 244 उम्र : 36 लिंग : पुरुष	198	TAR1087097	निर्वाचक का नाम : महावीर प्रसाद पिता का नाम: रामेश्वर प्रसाद गृह संख्या : 244 उम्र : 36 लिंग : पुरुष
199	TAR0932889	निर्वाचक का नाम : रेखाकुमारी पति का नाम: जितेन्द्रकुमार गृह संख्या : 244 उम्र : 35 लिंग : महिला	200	TAR1087105	निर्वाचक का नाम : सुमन देवी पति का नाम: महावीर प्रसाद दमामी गृह संख्या : 244 उम्र : 34 लिंग : महिला	201	RJ/12/101/198423	निर्वाचक का नाम : लाली पति का नाम: देवा गृह संख्या : 246 उम्र : 53 लिंग : महिला
202	TAR1728013	निर्वाचक का नाम : सोजी राम पिता का नाम: हगाम गृह संख्या : 246 उम्र : 38 लिंग : पुरुष	203	TAR0857128	निर्वाचक का नाम : मन्शा देवी पति का नाम: सोजीराम गृह संख्या : 246 उम्र : 35 लिंग : महिला	204	FNW1364546	निर्वाचक का नाम : लाली पति का नाम: धीसा गृह संख्या : 247 उम्र : 61 लिंग : महिला
205	TAR0532390	निर्वाचक का नाम : बंदी पिता का नाम: धीसा गृह संख्या : 247 उम्र : 41 लिंग : पुरुष	206	TAR1199272	निर्वाचक का नाम : शंकर पिता का नाम: धीसा गृह संख्या : 247 उम्र : 29 लिंग : पुरुष	207	RJ/12/101/199038	निर्वाचक का नाम : शांती पति का नाम: लक्ष्मीनारायण गृह संख्या : 248 उम्र : 76 लिंग : महिला

208	RJ/12/101/198226	निर्वाचक का नाम : प्रकाश चन्द पिता का नाम: तारा चन्द गृह संख्या : 248 उम्र : 64 लिंग : पुरुष	फोटो उपलब्ध	209	RJ/12/101/198169	निर्वाचक का नाम : पुष्पा देवी पति का नाम: प्रकाश चन्द गृह संख्या : 248 उम्र : 61 लिंग : महिला	फोटो उपलब्ध	210	RJ/12/101/198424	निर्वाचक का नाम : शिवराज पिता का नाम: लक्ष्मीनारायण गृह संख्या : 248 उम्र : 51 लिंग : पुरुष	फोटो उपलब्ध
211	RJ/12/101/198425	निर्वाचक का नाम : माया पति का नाम: शिवराज गृह संख्या : 248 उम्र : 50 लिंग : महिला	फोटो उपलब्ध	212	RJ/12/101/198426	निर्वाचक का नाम : छोटी पति का नाम: रामधन गृह संख्या : 250 उम्र : 64 लिंग : महिला	फोटो उपलब्ध	213	TAR2357739	निर्वाचक का नाम : गोवर्धन पिता का नाम: हगामा गृह संख्या : 250 उम्र : 61 लिंग : पुरुष	फोटो उपलब्ध
214	TAR2357747	निर्वाचक का नाम : गीता पति का नाम: गोरधन गृह संख्या : 250 उम्र : 58 लिंग : महिला	फोटो उपलब्ध	215	TAR0532424	निर्वाचक का नाम : हरदयाल पिता का नाम: हगामा गृह संख्या : 250 उम्र : 46 लिंग : पुरुष	फोटो उपलब्ध	216	FNW1364553	निर्वाचक का नाम : कानी पति का नाम: हरदयाल गृह संख्या : 250 उम्र : 43 लिंग : महिला	फोटो उपलब्ध
217	TAR0532408	निर्वाचक का नाम : प्रधान पिता का नाम: हगामा गृह संख्या : 250 उम्र : 41 लिंग : पुरुष	फोटो उपलब्ध	218	FNW1350685	निर्वाचक का नाम : धीसा पिता का नाम: रामधन गृह संख्या : 250 उम्र : 39 लिंग : पुरुष	फोटो उपलब्ध	219	TAR0532432	निर्वाचक का नाम : नोरती माली पति का नाम: प्रधान गृह संख्या : 250 उम्र : 39 लिंग : महिला	फोटो उपलब्ध
220	TAR0913087	निर्वाचक का नाम : तेजूराम पिता का नाम: रामधन गृह संख्या : 250 उम्र : 38 लिंग : पुरुष	फोटो उपलब्ध	221	TAR0699157	निर्वाचक का नाम : मन्जू देवी पति का नाम: धीसा गृह संख्या : 250 उम्र : 37 लिंग : महिला	फोटो उपलब्ध	222	TAR0014795	निर्वाचक का नाम : लालाराम माली पिता का नाम: रामधन गृह संख्या : 250 उम्र : 36 लिंग : पुरुष	फोटो उपलब्ध
223	TAR0994426	निर्वाचक का नाम : करमा देवी पति का नाम: लाला राम गृह संख्या : 250 उम्र : 34 लिंग : महिला	फोटो उपलब्ध	224	TAR0994418	निर्वाचक का नाम : हंसा देवी पति का नाम: तेजूराम माली गृह संख्या : 250 उम्र : 33 लिंग : महिला	फोटो उपलब्ध	225	TAR1320662	निर्वाचक का नाम : हनुमान माली पिता का नाम: हरयाल माली गृह संख्या : 250 उम्र : 27 लिंग : पुरुष	फोटो उपलब्ध
226	TAR1320670	निर्वाचक का नाम : भगचन्द माली पिता का नाम: गोरधन माली गृह संख्या : 250 उम्र : 27 लिंग : पुरुष	फोटो उपलब्ध	227	TAR2247294	निर्वाचक का नाम : लाला राम माली पिता का नाम: हर दयाल माली गृह संख्या : 250 उम्र : 22 लिंग : पुरुष	फोटो उपलब्ध	228	TAR2345957	निर्वाचक का नाम : पूजा माली पति का नाम: भागचंद माली गृह संख्या : 250 उम्र : 21 लिंग : महिला	फोटो उपलब्ध
229	RJ/12/101/198251	निर्वाचक का नाम : भगवान पिता का नाम: जानकी लाल गृह संख्या : 252 उम्र : 63 लिंग : पुरुष	फोटो उपलब्ध	230	TAR2225365	निर्वाचक का नाम : कृष्णा देवी पति का नाम: भगवान प्रसाद गृह संख्या : 252 उम्र : 63 लिंग : महिला	फोटो उपलब्ध	231	TAR0750778	निर्वाचक का नाम : आदित्य पिता का नाम: भगवानप्रसाद गृह संख्या : 252 उम्र : 34 लिंग : पुरुष	फोटो उपलब्ध
232	TAR1087196	निर्वाचक का नाम : दीपक कुमार दाधीच पिता का नाम: भगवान शर्मा गृह संख्या : 252 उम्र : 31 लिंग : पुरुष	फोटो उपलब्ध	233	TAR1903632	निर्वाचक का नाम : पायल दधीच पिता का नाम: भगवान प्रसाद शर्मा गृह संख्या : 252 उम्र : 23 लिंग : महिला	फोटो उपलब्ध	234	RJ/12/101/198311	निर्वाचक का नाम : पुरुषोत्तम पिता का नाम: बालू राम गृह संख्या : 253 उम्र : 62 लिंग : पुरुष	फोटो उपलब्ध
235	RJ/12/101/198270	निर्वाचक का नाम : कमला पति का नाम: पुरुषोत्तम गृह संख्या : 253 उम्र : 61 लिंग : महिला	फोटो उपलब्ध	236	RJ/12/101/199029	निर्वाचक का नाम : किशन दत्त पिता का नाम: बालू राम गृह संख्या : 253 उम्र : 58 लिंग : पुरुष	फोटो उपलब्ध	237	RJ/12/101/198269	निर्वाचक का नाम : मंजू पति का नाम: किशन दत्त गृह संख्या : 253 उम्र : 56 लिंग : महिला	फोटो उपलब्ध

<p>S 238</p> <p>निर्वाचक का नाम : राहुल पिता का नाम: पुरुषोत्तम गृह संख्या : 253 उम्र : 35 लिंग : पुरुष</p> <p>TAR0725788</p> <p>फोटो उपलब्ध</p>	<p>239</p> <p>निर्वाचक का नाम : अंकुर दाधीच पिता का नाम: किशन लाल गृह संख्या : 253 उम्र : 29 लिंग : पुरुष</p> <p>TAR1199280</p> <p>फोटो उपलब्ध</p>	<p>240</p> <p>निर्वाचक का नाम : छीतर पिता का नाम: नंदा गृह संख्या : 254 उम्र : 81 लिंग : पुरुष</p> <p>RJ/12/101/198047</p> <p>फोटो उपलब्ध</p>
<p>241</p> <p>निर्वाचक का नाम : निहाली पति का नाम: छीतर गृह संख्या : 254 उम्र : 77 लिंग : महिला</p> <p>RJ/12/101/198427</p> <p>फोटो उपलब्ध</p>	<p>242</p> <p>निर्वाचक का नाम : भंवरलाल पिता का नाम: छीतर गृह संख्या : 254 उम्र : 46 लिंग : पुरुष</p> <p>RJ/12/101/199037</p> <p>फोटो उपलब्ध</p>	<p>243</p> <p>निर्वाचक का नाम : सीता पति का नाम: भवरलाल गृह संख्या : 254 उम्र : 44 लिंग : महिला</p> <p>TAR0532648</p> <p>फोटो उपलब्ध</p>
<p>244</p> <p>निर्वाचक का नाम : धीसा पिता का नाम: गोपी गृह संख्या : 255 उम्र : 71 लिंग : पुरुष</p> <p>RJ/12/101/198224</p> <p>फोटो उपलब्ध</p>	<p>245</p> <p>निर्वाचक का नाम : रतनी पति का नाम: धीसा गृह संख्या : 255 उम्र : 61 लिंग : महिला</p> <p>RJ/12/101/198004</p> <p>फोटो उपलब्ध</p>	<p>246</p> <p>निर्वाचक का नाम : धीसी पति का नाम: देवा गृह संख्या : 255 उम्र : 59 लिंग : महिला</p> <p>FNW1103209</p> <p>फोटो उपलब्ध</p>
<p>247</p> <p>निर्वाचक का नाम : काना पिता का नाम: गोपी गृह संख्या : 255 उम्र : 56 लिंग : पुरुष</p> <p>RJ/12/101/198428</p> <p>फोटो उपलब्ध</p>	<p>248</p> <p>निर्वाचक का नाम : मथरा पति का नाम: काना गृह संख्या : 255 उम्र : 54 लिंग : महिला</p> <p>RJ/12/101/198429</p> <p>फोटो उपलब्ध</p>	<p>249</p> <p>निर्वाचक का नाम : शिवराज धोबी पिता का नाम: धीसा गृह संख्या : 255 उम्र : 31 लिंग : पुरुष</p> <p>TAR1087113</p> <p>फोटो उपलब्ध</p>
<p>250</p> <p>निर्वाचक का नाम : राजकुमारी पिता का नाम: धीसा गृह संख्या : 255 उम्र : 29 लिंग : महिला</p> <p>TAR1254341</p> <p>फोटो उपलब्ध</p>	<p>251</p> <p>निर्वाचक का नाम : रामराज पिता का नाम: धीसा गृह संख्या : 255 उम्र : 29 लिंग : पुरुष</p> <p>TAR1254358</p> <p>फोटो उपलब्ध</p>	<p>252</p> <p>निर्वाचक का नाम : राधा पति का नाम: शिवराज गृह संख्या : 255 उम्र : 29 लिंग : महिला</p> <p>TAR1254366</p> <p>फोटो उपलब्ध</p>
<p>253</p> <p>निर्वाचक का नाम : सुरेन्द्र कुमार पिता का नाम: मोहन लाल गृह संख्या : 257 उम्र : 69 लिंग : पुरुष</p> <p>RJ/12/101/198014</p> <p>फोटो उपलब्ध</p>	<p>254</p> <p>निर्वाचक का नाम : गुणमाला पति का नाम: सुरेन्द्र कुमार गृह संख्या : 257 उम्र : 66 लिंग : महिला</p> <p>RJ/12/101/198171</p> <p>फोटो उपलब्ध</p>	<p>255</p> <p>निर्वाचक का नाम : नरेन्द्र कुमार पिता का नाम: मोहन लाल गृह संख्या : 257 उम्र : 66 लिंग : पुरुष</p> <p>RJ/12/101/199055</p> <p>फोटो उपलब्ध</p>
<p>256</p> <p>निर्वाचक का नाम : राजेश कुमारी पति का नाम: नरेन्द्र कुमार गृह संख्या : 257 उम्र : 61 लिंग : महिला</p> <p>RJ/12/101/198172</p> <p>फोटो उपलब्ध</p>	<p>257</p> <p>निर्वाचक का नाम : बसन्त कुमार पिता का नाम: मोहन लाल गृह संख्या : 257 उम्र : 54 लिंग : पुरुष</p> <p>RJ/12/101/198333</p> <p>फोटो उपलब्ध</p>	<p>258</p> <p>निर्वाचक का नाम : स्नेहलता पति का नाम: बसन्त कुमार गृह संख्या : 257 उम्र : 51 लिंग : महिला</p> <p>RJ/12/101/198173</p> <p>फोटो उपलब्ध</p>
<p>259</p> <p>निर्वाचक का नाम : टीना पति का नाम: निर्मल कुमार गृह संख्या : 257 उम्र : 46 लिंग : महिला</p> <p>FNW1275999</p> <p>फोटो उपलब्ध</p>	<p>260</p> <p>निर्वाचक का नाम : निर्मल पिता का नाम: मोहन लाल गृह संख्या : 257 उम्र : 45 लिंग : पुरुष</p> <p>RJ/12/101/198193</p> <p>फोटो उपलब्ध</p>	<p>261</p> <p>निर्वाचक का नाम : शिप्रा कुमारी जैन पति का नाम: राजकुमार गृह संख्या : 257 उम्र : 42 लिंग : महिला</p> <p>TAR0708800</p> <p>फोटो उपलब्ध</p>
<p>262</p> <p>निर्वाचक का नाम : राजकुमार जैन पिता का नाम: सुरेन्द्र कुमार गृह संख्या : 257 उम्र : 42 लिंग : पुरुष</p> <p>FNW1158443</p> <p>फोटो उपलब्ध</p>	<p>263</p> <p>निर्वाचक का नाम : रोहित जैन पिता का नाम: बसन्त कुमार जैन गृह संख्या : 257 उम्र : 28 लिंग : पुरुष</p> <p>TAR1320548</p> <p>फोटो उपलब्ध</p>	<p>264</p> <p>निर्वाचक का नाम : गो पाल पिता का नाम: हजारी गृह संख्या : 258 उम्र : 67 लिंग : पुरुष</p> <p>RJ/12/101/198432</p> <p>फोटो उपलब्ध</p>
<p>265</p> <p>निर्वाचक का नाम : राज कुमारी पति का नाम: गो पाल गृह संख्या : 258 उम्र : 63 लिंग : महिला</p> <p>RJ/12/101/198433</p> <p>फोटो उपलब्ध</p>	<p>266</p> <p>निर्वाचक का नाम : सुरेखा पति का नाम: सुखलाल जाट गृह संख्या : 258 उम्र : 40 लिंग : महिला</p> <p>TAR1087139</p> <p>फोटो उपलब्ध</p>	<p>267</p> <p>निर्वाचक का नाम : सुखलाल पिता का नाम: गोपाल गृह संख्या : 258 उम्र : 39 लिंग : पुरुष</p> <p>FNW1350024</p> <p>फोटो उपलब्ध</p>

268	RJ/12/101/198170	निर्वाचक का नाम : चांद देवी पति का नाम: तारा चन्द गृह संख्या : 259 उम्र : 86 लिंग : महिला	फोटो उपलब्ध	269	RJ/12/101/198105	निर्वाचक का नाम : पदम कुमार पिता का नाम: तारा चन्द गृह संख्या : 259 उम्र : 53 लिंग : पुरुष	फोटो उपलब्ध	270	FNW1350511	निर्वाचक का नाम : रेखा पति का नाम: पदम चन्द गृह संख्या : 259 उम्र : 49 लिंग : महिला	फोटो उपलब्ध
271	RJ/12/101/198436	निर्वाचक का नाम : अजीत कुमार पिता का नाम: तारा चन्द गृह संख्या : 259 उम्र : 48 लिंग : पुरुष	फोटो उपलब्ध	272	FNW1158450	निर्वाचक का नाम : राज कुमारी पति का नाम: अजित कुमार गृह संख्या : 259 उम्र : 47 लिंग : महिला	फोटो उपलब्ध	273	TAR1320530	निर्वाचक का नाम : विनीत जैन पिता का नाम: पदमकुमार गृह संख्या : 259 उम्र : 27 लिंग : पुरुष	फोटो उपलब्ध
274	TAR1773217	निर्वाचक का नाम : रूपाली जैन पिता का नाम: पदम कुमार जैन गृह संख्या : 259 उम्र : 25 लिंग : महिला	फोटो उपलब्ध	275	TAR2265957	निर्वाचक का नाम : अमीषा जैन पिता का नाम: अजीत जैन गृह संख्या : 259 उम्र : 22 लिंग : महिला	फोटो उपलब्ध	276	TAR2265965	निर्वाचक का नाम : हर्ष जैन पिता का नाम: पदम कुमार जैन गृह संख्या : 259 उम्र : 20 लिंग : पुरुष	फोटो उपलब्ध
277	FNW1349901	निर्वाचक का नाम : शांतिदेवी पति का नाम: मदनलाल गृह संख्या : 260 उम्र : 82 लिंग : महिला	फोटो उपलब्ध	278	FNW1349836	निर्वाचक का नाम : मदनलाल पिता का नाम: मिलाप चन्द गृह संख्या : 260 उम्र : 81 लिंग : पुरुष	फोटो उपलब्ध	279	RJ/12/101/198340	निर्वाचक का नाम : नेमी चन्द पिता का नाम: सूरजमल गृह संख्या : 261 उम्र : 81 लिंग : पुरुष	फोटो उपलब्ध
280	RJ/12/101/198179	निर्वाचक का नाम : कनक लता पति का नाम: नेमी चन्द गृह संख्या : 261 उम्र : 76 लिंग : महिला	फोटो उपलब्ध	281	FNW1158468	निर्वाचक का नाम : महावीर पिता का नाम: भूरा गृह संख्या : 262 उम्र : 42 लिंग : पुरुष	फोटो उपलब्ध	282	TAR0572701	निर्वाचक का नाम : सीमादेवी पति का नाम: महावीर गृह संख्या : 262 उम्र : 37 लिंग : महिला	फोटो उपलब्ध
283	RJ/12/101/198211	निर्वाचक का नाम : राम पाल पिता का नाम: सूवा गृह संख्या : 263 उम्र : 73 लिंग : पुरुष	फोटो उपलब्ध	284	RJ/12/101/198437	निर्वाचक का नाम : गंगा पति का नाम: राम पाल गृह संख्या : 263 उम्र : 73 लिंग : महिला	फोटो उपलब्ध	285	RJ/12/101/198438	निर्वाचक का नाम : गो पाल पिता का नाम: राम पाल गृह संख्या : 263 उम्र : 46 लिंग : पुरुष	फोटो उपलब्ध
286	FNW1158476	निर्वाचक का नाम : रामकिशन पिता का नाम: रामपाल गृह संख्या : 263 उम्र : 43 लिंग : पुरुष	फोटो उपलब्ध	287	FNW1243294	निर्वाचक का नाम : राधा पति का नाम: गो पाल गृह संख्या : 263 उम्र : 42 लिंग : महिला	फोटो उपलब्ध	288	TAR0725754	निर्वाचक का नाम : लाली पति का नाम: रामकिशन गृह संख्या : 263 उम्र : 40 लिंग : महिला	फोटो उपलब्ध
289	TAR2221802	निर्वाचक का नाम : सुभद्रा धोबी पिता का नाम: गोपाल धोबी गृह संख्या : 263, जैन मंदिर के उम्र : 20 लिंग : महिला	फोटो उपलब्ध	290	TAR2221422	निर्वाचक का नाम : कन्हैया लाल धोबी पिता का नाम: गोपाल धोबी गृह संख्या : 263 जैन मंदिरकेपास उम्र : 21 लिंग : पुरुष	फोटो उपलब्ध	291	RJ/12/101/198266	निर्वाचक का नाम : गौरी पति का नाम: छीतर गृह संख्या : 264 उम्र : 76 लिंग : महिला	फोटो उपलब्ध
292	TAR1087147	निर्वाचक का नाम : जेठी पति का नाम: गिरधारी माली गृह संख्या : 264 उम्र : 59 लिंग : महिला	फोटो उपलब्ध	293	RJ/12/101/198201	निर्वाचक का नाम : महावीर पिता का नाम: छीतर गृह संख्या : 264 उम्र : 57 लिंग : पुरुष	फोटो उपलब्ध	294	RJ/12/101/198247	निर्वाचक का नाम : गिरधारी पिता का नाम: छीतर गृह संख्या : 264 उम्र : 53 लिंग : पुरुष	फोटो उपलब्ध
295	RJ/12/101/199013	निर्वाचक का नाम : जसराज पिता का नाम: छीतर गृह संख्या : 264 उम्र : 49 लिंग : पुरुष	फोटो उपलब्ध	296	RJ/12/101/199011	निर्वाचक का नाम : रामकन्या पति का नाम: जसराज गृह संख्या : 264 उम्र : 46 लिंग : महिला	फोटो उपलब्ध	297	FNW1243302	निर्वाचक का नाम : सुरत पिता का नाम: छीतर गृह संख्या : 264 उम्र : 40 लिंग : पुरुष	फोटो उपलब्ध

298	TAR0166702	निर्वाचक का नाम : विमला पति का नाम: सुरता गृह संख्या : 264 उम्र : 39 लिंग : महिला	फोटो उपलब्ध	299	TAR2081099	निर्वाचक का नाम : शंकर लाल माली पिता का नाम: जसराज माली गृह संख्या : 264 उम्र : 23 लिंग : पुरुष	फोटो उपलब्ध	300	TAR2081131	निर्वाचक का नाम : ओम प्रकाश माली पिता का नाम: जसराज माली गृह संख्या : 264 उम्र : 22 लिंग : पुरुष	फोटो उपलब्ध
301	RJ/12/101/198130	निर्वाचक का नाम : रामधन पिता का नाम: मुकना गृह संख्या : 265 उम्र : 71 लिंग : पुरुष	फोटो उपलब्ध	302	RJ/12/101/198032	निर्वाचक का नाम : लादी पति का नाम: रामधन गृह संख्या : 265 उम्र : 69 लिंग : महिला	फोटो उपलब्ध	303	RJ/12/101/198116	निर्वाचक का नाम : सुरता पति का नाम: महावीर गृह संख्या : 265 उम्र : 59 लिंग : महिला	फोटो उपलब्ध
304	RJ/12/101/199050	निर्वाचक का नाम : जसराज पिता का नाम: रामधन गृह संख्या : 265 उम्र : 49 लिंग : पुरुष	फोटो उपलब्ध	305	FNW1243310	निर्वाचक का नाम : सीमा पति का नाम: जसराज गृह संख्या : 265 उम्र : 43 लिंग : महिला	फोटो उपलब्ध	306	FNW1158484	निर्वाचक का नाम : सुरेश पिता का नाम: रामधन गृह संख्या : 265 उम्र : 39 लिंग : पुरुष	फोटो उपलब्ध
307	TAR0532499	निर्वाचक का नाम : हेमराज पिता का नाम: महावीर गृह संख्या : 265 उम्र : 37 लिंग : पुरुष	फोटो उपलब्ध	308	FNW1350032	निर्वाचक का नाम : कालूराम पिता का नाम: महावीर गृह संख्या : 265 उम्र : 37 लिंग : पुरुष	फोटो उपलब्ध	309	TAR0725796	निर्वाचक का नाम : निरमादेवी पति का नाम: सुरेश गृह संख्या : 265 उम्र : 36 लिंग : महिला	फोटो उपलब्ध
310	TAR0725762	निर्वाचक का नाम : सांवरलाल पिता का नाम: महावीर गृह संख्या : 265 उम्र : 35 लिंग : पुरुष	फोटो उपलब्ध	311	TAR0844118	निर्वाचक का नाम : रेखादेवी पति का नाम: कालूराम गृह संख्या : 265 उम्र : 34 लिंग : महिला	फोटो उपलब्ध	312	TAR1087154	निर्वाचक का नाम : सोनू देवी पति का नाम: सांवर लाल जाट गृह संख्या : 265 उम्र : 31 लिंग : महिला	फोटो उपलब्ध
313	TAR1254382	निर्वाचक का नाम : शारदा जाट पति का नाम: हेमराज जाट गृह संख्या : 265 उम्र : 27 लिंग : महिला	फोटो उपलब्ध	314	TAR1860949	निर्वाचक का नाम : मुकेश जाट पिता का नाम: जसराज जाट गृह संख्या : 265 उम्र : 24 लिंग : पुरुष	फोटो उपलब्ध	315	TAR2316529	निर्वाचक का नाम : मैना जाट पति का नाम: राकेश जाट गृह संख्या : 265 उम्र : 22 लिंग : महिला	फोटो उपलब्ध
316	TAR2316537	निर्वाचक का नाम : रिकू जाट पति का नाम: मुकेश जाट गृह संख्या : 265 उम्र : 22 लिंग : महिला	फोटो उपलब्ध	317	TAR2058436	निर्वाचक का नाम : राकेश जाट पिता का नाम: जसराज जाट गृह संख्या : 265 उम्र : 21 लिंग : पुरुष	फोटो उपलब्ध	318	RJ/12/101/198443	निर्वाचक का नाम : हरि किशन उर्फ छोटू पिता का नाम: नंदा गृह संख्या : 268 उम्र : 60 लिंग : पुरुष	फोटो उपलब्ध
319	RJ/12/101/198444	निर्वाचक का नाम : लाली देवी पति का नाम: छोटू जाट गृह संख्या : 268 उम्र : 55 लिंग : महिला	फोटो उपलब्ध	320	FNW1350339	निर्वाचक का नाम : हरिराम पिता का नाम: छोटू जाट गृह संख्या : 268 उम्र : 37 लिंग : पुरुष	फोटो उपलब्ध	321	TAR0532630	निर्वाचक का नाम : सुमित्रा देवी पति का नाम: हरिराम जाट गृह संख्या : 268 उम्र : 37 लिंग : महिला	फोटो उपलब्ध
322	TAR0725804	निर्वाचक का नाम : तेजाराम जाट पिता का नाम: हरिकिशन जाट गृह संख्या : 268 उम्र : 34 लिंग : पुरुष	फोटो उपलब्ध	323	TAR0994442	निर्वाचक का नाम : काना राम जाट पिता का नाम: राम किशन जाट गृह संख्या : 268 उम्र : 31 लिंग : पुरुष	फोटो उपलब्ध	324	TAR1696541	निर्वाचक का नाम : मनराज जाट पति का नाम: तेजा राम जाट गृह संख्या : 268 उम्र : 28 लिंग : महिला	फोटो उपलब्ध
325	TAR1975598	निर्वाचक का नाम : पूजा पति का नाम: काना राम जाट गृह संख्या : 268 उम्र : 27 लिंग : महिला	फोटो उपलब्ध	326	RJ/12/101/198445	निर्वाचक का नाम : रोडू पिता का नाम: नंदा गृह संख्या : 269 उम्र : 63 लिंग : पुरुष	फोटो उपलब्ध	327	RJ/12/101/198446	निर्वाचक का नाम : लाडा पति का नाम: रोडू गृह संख्या : 269 उम्र : 61 लिंग : महिला	फोटो उपलब्ध

328	TAR0698621	निर्वाचक का नाम : गोरधन पिता का नाम: रोडू गृह संख्या : 269 उम्र : 36 लिंग : पुरुष	फोटो उपलब्ध	329	RJ/12/101/198449	निर्वाचक का नाम : महावीर पिता का नाम: छोदू गृह संख्या : 270 उम्र : 59 लिंग : पुरुष	फोटो उपलब्ध	330	RJ/12/101/198450	निर्वाचक का नाम : शांती पति का नाम: महावीर गृह संख्या : 270 उम्र : 56 लिंग : महिला	फोटो उपलब्ध
331	RJ/12/101/198451	निर्वाचक का नाम : जगदीश पिता का नाम: छोदू गृह संख्या : 270 उम्र : 50 लिंग : पुरुष	फोटो उपलब्ध	332	RJ/12/101/198452	निर्वाचक का नाम : कानी पति का नाम: जगदीश जगदीश गृह संख्या : 270 उम्र : 49 लिंग : महिला	फोटो उपलब्ध	333	TAR1696566	निर्वाचक का नाम : रेखा जाट पति का नाम: शिव राज जाट गृह संख्या : 270 उम्र : 28 लिंग : महिला	फोटो उपलब्ध
334	TAR1320761	निर्वाचक का नाम : शिवराज पिता का नाम: पप्पू गृह संख्या : 270 उम्र : 27 लिंग : पुरुष	फोटो उपलब्ध	335	TAR1860956	निर्वाचक का नाम : मनोज जाट पिता का नाम: महावीर जाट गृह संख्या : 270 उम्र : 25 लिंग : पुरुष	फोटो उपलब्ध	336	RJ/12/101/198453	निर्वाचक का नाम : जगदीश पिता का नाम: हीरा गृह संख्या : 271 उम्र : 65 लिंग : पुरुष	फोटो उपलब्ध
337	RJ/12/101/198454	निर्वाचक का नाम : रामकन्या पति का नाम: जगदीश गृह संख्या : 271 उम्र : 61 लिंग : महिला	फोटो उपलब्ध	338	RJ/12/101/198455	निर्वाचक का नाम : छोदू पिता का नाम: हीरा गृह संख्या : 271 उम्र : 54 लिंग : पुरुष	फोटो उपलब्ध	339	RJ/12/101/199012	निर्वाचक का नाम : कमला पति का नाम: छोदू गृह संख्या : 271 उम्र : 53 लिंग : महिला	फोटो उपलब्ध
340	TAR0845776	निर्वाचक का नाम : श्योराज पिता का नाम: जगदीश गृह संख्या : 271 उम्र : 46 लिंग : पुरुष	फोटो उपलब्ध	341	FNW1158591	निर्वाचक का नाम : गणपत पिता का नाम: जगदीश गृह संख्या : 271 उम्र : 41 लिंग : पुरुष	फोटो उपलब्ध	342	TAR1199306	निर्वाचक का नाम : रामघणी पति का नाम: गणपत माली गृह संख्या : 271 उम्र : 36 लिंग : महिला	फोटो उपलब्ध
343	TAR1320506	निर्वाचक का नाम : किशन लाल पिता का नाम: जगदीश माली गृह संख्या : 271 उम्र : 28 लिंग : पुरुष	फोटो उपलब्ध	344	TAR2232205	निर्वाचक का नाम : सुमन कुमारी सैनी पिता का नाम: श्योराज माली गृह संख्या : 271 उम्र : 22 लिंग : महिला	फोटो उपलब्ध	345	TAR2232155	निर्वाचक का नाम : राहुल कुमार सैनी पिता का नाम: श्योराज माली गृह संख्या : 271 उम्र : 20 लिंग : पुरुष	फोटो उपलब्ध
346	RJ/12/101/198210	निर्वाचक का नाम : नाथी पति का नाम: नाथू गृह संख्या : 273 उम्र : 66 लिंग : महिला	फोटो उपलब्ध	347	FNW1243328	निर्वाचक का नाम : भगवान पिता का नाम: नाथू गृह संख्या : 273 उम्र : 41 लिंग : पुरुष	फोटो उपलब्ध	348	FNW1243336	निर्वाचक का नाम : अयोध्या पति का नाम: भगवान गृह संख्या : 273 उम्र : 39 लिंग : महिला	फोटो उपलब्ध
349	TAR1696525	निर्वाचक का नाम : हनुमान जाट पिता का नाम: भगवान जाट गृह संख्या : 273 उम्र : 26 लिंग : पुरुष	फोटो उपलब्ध	350	RJ/12/101/198467	निर्वाचक का नाम : दुर्गा लाल पिता का नाम: रामेश्वर गृह संख्या : 275 उम्र : 66 लिंग : पुरुष	फोटो उपलब्ध	351	RJ/12/101/198180	निर्वाचक का नाम : चन्द्र कान्ता पति का नाम: दुर्गा लाल गृह संख्या : 275 उम्र : 63 लिंग : महिला	फोटो उपलब्ध
352	TAR2247393	निर्वाचक का नाम : पिन्दू शर्मा पिता का नाम: दुर्गा लाल गृह संख्या : 275 उम्र : 39 लिंग : महिला	फोटो उपलब्ध	353	TAR0532614	निर्वाचक का नाम : सुनिल पिता का नाम: दुर्गा लाल गृह संख्या : 275 उम्र : 36 लिंग : पुरुष	फोटो उपलब्ध	354	FNW1158500	निर्वाचक का नाम : ओम प्रकाश पिता का नाम: रोडू दास गृह संख्या : 276 उम्र : 55 लिंग : पुरुष	फोटो उपलब्ध
355	FNW1158534	निर्वाचक का नाम : रामलीला पति का नाम: भगवान गृह संख्या : 276 उम्र : 49 लिंग : महिला	फोटो उपलब्ध	356	FNW1158526	निर्वाचक का नाम : सुमित्रा देवी पति का नाम: ओमप्रकाश गृह संख्या : 276 उम्र : 43 लिंग : महिला	फोटो उपलब्ध	357	FNW1158518	निर्वाचक का नाम : भगवानप्रसाद पिता का नाम: सेंडूराम गृह संख्या : 276 उम्र : 43 लिंग : पुरुष	फोटो उपलब्ध

358	FNW1243351	निर्वाचक का नाम : शिवप्रसाद पिता का नाम: रोडूदास गृह संख्या : 276 उम्र : 41 लिंग : पुरुष	फोटो उपलब्ध	359	FNW1350446	निर्वाचक का नाम : राजू पिता का नाम: रोडू दास गृह संख्या : 276 उम्र : 40 लिंग : पुरुष	फोटो उपलब्ध	360	TAR0532523	निर्वाचक का नाम : ममता पति का नाम: शिव प्रसाद गृह संख्या : 276 उम्र : 38 लिंग : महिला	फोटो उपलब्ध
361	TAR0532515	निर्वाचक का नाम : आशा पति का नाम: राजू गृह संख्या : 276 उम्र : 36 लिंग : महिला	फोटो उपलब्ध	362	TAR1320472	निर्वाचक का नाम : तुलसीराम पिता का नाम: ओमप्रकाश गृह संख्या : 276 उम्र : 27 लिंग : पुरुष	फोटो उपलब्ध	363	TAR2247278	निर्वाचक का नाम : गणेश वैष्णव पिता का नाम: भगवान वैष्णव गृह संख्या : 276 उम्र : 21 लिंग : पुरुष	फोटो उपलब्ध
364	TAR1704121	निर्वाचक का नाम : रामलाल धोबी पिता का नाम: सुवालाल धोबी गृह संख्या : 277 उम्र : 73 लिंग : पुरुष	फोटो उपलब्ध	365	RJ/12/101/198156	निर्वाचक का नाम : ज्यानी पति का नाम: राम लाल गृह संख्या : 277 उम्र : 69 लिंग : महिला	फोटो उपलब्ध	366	RJ/12/101/198470	निर्वाचक का नाम : कैलाश पिता का नाम: राम लाल गृह संख्या : 277 उम्र : 52 लिंग : पुरुष	फोटो उपलब्ध
367	TAR1032416	निर्वाचक का नाम : नीलू पति का नाम: लाला गृह संख्या : 277 उम्र : 41 लिंग : महिला	फोटो उपलब्ध	368	TAR1897966	निर्वाचक का नाम : बनवारी पिता का नाम: रामगो पाल गृह संख्या : 278 उम्र : 63 लिंग : पुरुष	फोटो उपलब्ध	369	RJ/12/101/198159	निर्वाचक का नाम : बद्री पिता का नाम: रामगो पाल गृह संख्या : 278 उम्र : 62 लिंग : पुरुष	फोटो उपलब्ध
370	RJ/12/101/198182	निर्वाचक का नाम : कंचन पति का नाम: बद्री गृह संख्या : 278 उम्र : 61 लिंग : महिला	फोटो उपलब्ध	371	FNW1243377	निर्वाचक का नाम : रामरतन शर्मा पिता का नाम: रामगोपाल गृह संख्या : 278 उम्र : 57 लिंग : पुरुष	फोटो उपलब्ध	372	RJ/12/101/198157	निर्वाचक का नाम : रमेश पिता का नाम: रामगो पाल गृह संख्या : 278 उम्र : 56 लिंग : पुरुष	फोटो उपलब्ध
373	TAR0932814	निर्वाचक का नाम : पुष्पा देवी पति का नाम: बनवारी गृह संख्या : 278 उम्र : 55 लिंग : महिला	फोटो उपलब्ध	374	FNW1243385	निर्वाचक का नाम : चंद्रकला पति का नाम: रामरतन गृह संख्या : 278 उम्र : 55 लिंग : महिला	फोटो उपलब्ध	375	FNW1243369	निर्वाचक का नाम : रेखा पति का नाम: रमेश गृह संख्या : 278 उम्र : 53 लिंग : महिला	फोटो उपलब्ध
376	TAR0698662	निर्वाचक का नाम : मनीश पिता का नाम: रामरतन गृह संख्या : 278 उम्र : 35 लिंग : पुरुष	फोटो उपलब्ध	377	TAR0699058	निर्वाचक का नाम : मुकेशकुमार पिता का नाम: बद्रीलाल गृह संख्या : 278 उम्र : 35 लिंग : पुरुष	फोटो उपलब्ध	378	TAR1810670	निर्वाचक का नाम : सोनू कुमारी शर्मा पति का नाम: मुकेश कुमार शर्मा गृह संख्या : 278 उम्र : 35 लिंग : महिला	फोटो उपलब्ध
379	TAR1728039	निर्वाचक का नाम : राकेश कुमार पिता का नाम: बद्री लाल गृह संख्या : 278 उम्र : 32 लिंग : पुरुष	फोटो उपलब्ध	380	TAR2202646	निर्वाचक का नाम : खुशबु दाधीच पिता का नाम: रामरतन शर्मा गृह संख्या : 278 उम्र : 30 लिंग : महिला	फोटो उपलब्ध	381	TAR1569342	निर्वाचक का नाम : सुरेश धोबी पिता का नाम: बरदू धोबी गृह संख्या : 281 उम्र : 40 लिंग : पुरुष	फोटो उपलब्ध
382	TAR1152248	निर्वाचक का नाम : रेखा पति का नाम: गोपाल गृह संख्या : 348 उम्र : 43 लिंग : महिला	फोटो उपलब्ध	383	TAR2226579	निर्वाचक का नाम : आकांक्षा दाधीच पति का नाम: दीपक कुमार दाधीच गृह संख्या : वार्ड नं 10 उम्र : 24 लिंग : महिला	फोटो उपलब्ध				

384 निर्वाचक का नाम : मनराज जाट पति का नाम: सोराम जाट गृह संख्या : 238 उम्र : 26 लिंग : महिला	TAR2250447 फोटो उपलब्ध	385 निर्वाचक का नाम : शांति पति का नाम: श्योराज गृह संख्या : 271 उम्र : 43 लिंग : महिला	FNW1276021 फोटो उपलब्ध	386 निर्वाचक का नाम : विजय पिता का नाम: बनवारीलाल गृह संख्या : 278 उम्र : 35 लिंग : पुरुष	TAR0932905 फोटो उपलब्ध
# 387 निर्वाचक का नाम : अजय दाधीच पिता का नाम: बनवारीलाल गृह संख्या : 278 उम्र : 31 लिंग : पुरुष	TAR0932897 फोटो उपलब्ध	388 निर्वाचक का नाम : प्रियंका पति का नाम: अजय दाधीच गृह संख्या : 278, उम्र : 25 लिंग : महिला	TAR2162980 फोटो उपलब्ध	389 निर्वाचक का नाम : नाथी पति का नाम: हरजी गृह संख्या : 279 उम्र : 79 लिंग : महिला	RJ/12/101/198015 फोटो उपलब्ध
390 निर्वाचक का नाम : रामधन पिता का नाम: हरजी गृह संख्या : 279 उम्र : 61 लिंग : पुरुष	RJ/12/101/198520 फोटो उपलब्ध	391 निर्वाचक का नाम : रतनी पति का नाम: रामधन गृह संख्या : 279 उम्र : 59 लिंग : महिला	RJ/12/101/198023 फोटो उपलब्ध	392 निर्वाचक का नाम : ओमप्रकाश पिता का नाम: बालूराम गृह संख्या : 279 उम्र : 51 लिंग : पुरुष	FNW1158542 फोटो उपलब्ध
393 निर्वाचक का नाम : गीता पति का नाम: ओमप्रकाश गृह संख्या : 279 उम्र : 49 लिंग : महिला	FNW1158559 फोटो उपलब्ध	394 निर्वाचक का नाम : सांवरलाल पिता का नाम: रामधन गृह संख्या : 279 उम्र : 32 लिंग : पुरुष	TAR0844134 फोटो उपलब्ध	395 निर्वाचक का नाम : विष्णु दत्त पिता का नाम: बालू गृह संख्या : 280 उम्र : 70 लिंग : पुरुष	FNW1122068 फोटो उपलब्ध
396 निर्वाचक का नाम : कैलाश देवी पति का नाम: विष्णु दत्त गृह संख्या : 280 उम्र : 68 लिंग : महिला	TAR2237493 फोटो उपलब्ध	397 निर्वाचक का नाम : राकेश कुमार शर्मा पिता का नाम: विष्णु दत्त शर्मा गृह संख्या : 280 उम्र : 45 लिंग : पुरुष	FNW1103258 फोटो उपलब्ध	398 निर्वाचक का नाम : शारदा देवी पति का नाम: राकेश कुमार गृह संख्या : 280 उम्र : 40 लिंग : महिला	FNW1275957 फोटो उपलब्ध
399 निर्वाचक का नाम : तनुजा कुमारी शर्मा पिता का नाम: राकेश कुमार शर्मा गृह संख्या : 280 उम्र : 19 लिंग : महिला	TAR2377992 फोटो उपलब्ध	E 400 निर्वाचक का नाम : रतनी पति का नाम: बिरदा गृह संख्या : 281 उम्र : 76 लिंग : महिला	RJ/12/101/198183 फोटो उपलब्ध	401 निर्वाचक का नाम : मोहन पिता का नाम: पांचू गृह संख्या : 281 उम्र : 71 लिंग : पुरुष	RJ/12/101/198082 फोटो उपलब्ध
402 निर्वाचक का नाम : रतनी पिता का नाम: लाला गृह संख्या : 281 उम्र : 63 लिंग : पुरुष	FNW1103217 फोटो उपलब्ध	403 निर्वाचक का नाम : भागचन्द पिता का नाम: बरदा गृह संख्या : 281 उम्र : 43 लिंग : पुरुष	TAR0572677 फोटो उपलब्ध	404 निर्वाचक का नाम : इन्द्रा पति का नाम: भागचंद गृह संख्या : 281 उम्र : 41 लिंग : महिला	TAR0725838 फोटो उपलब्ध
405 निर्वाचक का नाम : भगवान पिता का नाम: बिरदा गृह संख्या : 281 उम्र : 41 लिंग : पुरुष	TAR0572743 फोटो उपलब्ध	406 निर्वाचक का नाम : मंजू पति का नाम: भगवान गृह संख्या : 281 उम्र : 39 लिंग : महिला	TAR0572750 फोटो उपलब्ध	407 निर्वाचक का नाम : कालू पिता का नाम: मोहन गृह संख्या : 281 उम्र : 39 लिंग : पुरुष	FNW1158575 फोटो उपलब्ध
408 निर्वाचक का नाम : सीमा पति का नाम: कालूराम गृह संख्या : 281 उम्र : 36 लिंग : महिला	TAR0725861 फोटो उपलब्ध	409 निर्वाचक का नाम : मुकेश धोबी पिता का नाम: लालाराम धोबी गृह संख्या : 281 उम्र : 36 लिंग : पुरुष	TAR1569367 फोटो उपलब्ध	410 निर्वाचक का नाम : भोमा पिता का नाम: बजरंग गृह संख्या : 282 उम्र : 62 लिंग : पुरुष	FNW2463065 फोटो उपलब्ध
411 निर्वाचक का नाम : सोदान पिता का नाम: बजरंग गृह संख्या : 282 उम्र : 57 लिंग : पुरुष	RJ/12/101/198240 फोटो उपलब्ध	412 निर्वाचक का नाम : नोर्ती पति का नाम: भोमा गृह संख्या : 282 उम्र : 56 लिंग : महिला	RJ/12/101/198022 फोटो उपलब्ध	413 निर्वाचक का नाम : श्रवण लाल पिता का नाम: बजरंग लाल गृह संख्या : 282 उम्र : 49 लिंग : पुरुष	FNW1064880 फोटो उपलब्ध

414	RJ/12/101/199026	निर्वाचक का नाम : प्रेम देवी पति का नाम: श्रवण लाल गृह संख्या : 282 उम्र : 46 लिंग : महिला	415	FNW1243427	निर्वाचक का नाम : रंगलाल पिता का नाम: बजरंग लाल गृह संख्या : 282 उम्र : 43 लिंग : पुरुष	416	FNW2462935	निर्वाचक का नाम : नौरती पति का नाम: रामलाल गृह संख्या : 282 उम्र : 42 लिंग : महिला
417	FNW1276112	निर्वाचक का नाम : रामलाल पिता का नाम: गोपाल गृह संख्या : 282 उम्र : 41 लिंग : पुरुष	418	TAR0725887	निर्वाचक का नाम : मनराज पति का नाम: रंगलाल गृह संख्या : 282 उम्र : 37 लिंग : महिला	419	TAR0725879	निर्वाचक का नाम : सांवरलाल पिता का नाम: भौमा गृह संख्या : 282 उम्र : 36 लिंग : पुरुष
420	TAR0794156	निर्वाचक का नाम : मौनू राम पिता का नाम: भौमा माली गृह संख्या : 282 उम्र : 35 लिंग : पुरुष	421	TAR1728054	निर्वाचक का नाम : निरमा पति का नाम: सावरलाल गृह संख्या : 282 उम्र : 33 लिंग : महिला	422	TAR1695972	निर्वाचक का नाम : सोनू माली पिता का नाम: भौमा माली गृह संख्या : 282 उम्र : 27 लिंग : पुरुष
423	TAR2003416	निर्वाचक का नाम : हनुमान माली पिता का नाम: श्रावण लाल माली गृह संख्या : 282 उम्र : 22 लिंग : पुरुष	424	RJ/12/101/198474	निर्वाचक का नाम : नारायण पिता का नाम: नंदा गृह संख्या : 283 उम्र : 59 लिंग : पुरुष	425	RJ/12/101/198219	निर्वाचक का नाम : कमली पति का नाम: नारायण गृह संख्या : 283 उम्र : 56 लिंग : महिला
426	TAR0750794	निर्वाचक का नाम : सोराम पिता का नाम: नारायणलाल गृह संख्या : 283 उम्र : 34 लिंग : पुरुष	427	RJ/12/101/198133	निर्वाचक का नाम : जाना पति का नाम: लाला गृह संख्या : 284 उम्र : 71 लिंग : महिला	428	TAR1199314	निर्वाचक का नाम : बजरंग लाल पिता का नाम: लाला राम जाट गृह संख्या : 284 उम्र : 29 लिंग : पुरुष
429	TAR2223188	निर्वाचक का नाम : करमा देवी जाट पति का नाम: बजरंग लाल जाट गृह संख्या : 284 उम्र : 27 लिंग : महिला	430	RJ/12/101/198241	निर्वाचक का नाम : महावीर पिता का नाम: गोपी लाल गृह संख्या : 285 उम्र : 68 लिंग : पुरुष	431	RJ/12/101/198221	निर्वाचक का नाम : कैलाशी पति का नाम: महावीर गृह संख्या : 285 उम्र : 63 लिंग : महिला
432	RJ/12/101/198064	निर्वाचक का नाम : गो पाल पिता का नाम: लादू गृह संख्या : 285 उम्र : 63 लिंग : पुरुष	433	RJ/12/101/198048	निर्वाचक का नाम : जीवनी पति का नाम: गो पाल गृह संख्या : 285 उम्र : 59 लिंग : महिला	434	FNW1243484	निर्वाचक का नाम : गोविन्द लाल शर्मा पिता का नाम: महावीर प्रसाद शर्मा गृह संख्या : 285 उम्र : 44 लिंग : पुरुष
435	TAR0015149	निर्वाचक का नाम : तेजू राम जाट पिता का नाम: गोपाल गृह संख्या : 285 उम्र : 43 लिंग : पुरुष	436	FNW1350495	निर्वाचक का नाम : रंजना शर्मा पति का नाम: गोविन्द कुमार गृह संख्या : 285 उम्र : 42 लिंग : महिला	437	FNW1158724	निर्वाचक का नाम : अशोक कुमार पिता का नाम: महावीर गृह संख्या : 285 उम्र : 40 लिंग : पुरुष
438	FNW2462992	निर्वाचक का नाम : सोनू पति का नाम: अशोक कुमार गृह संख्या : 285 उम्र : 40 लिंग : महिला	439	FNW2463180	निर्वाचक का नाम : इन्द्रा पति का नाम: मांगीलाल गृह संख्या : 285 उम्र : 39 लिंग : महिला	440	TAR2055333	निर्वाचक का नाम : शुभम दाधीच पिता का नाम: गोविंद लाल शर्मा शर्मा गृह संख्या : 285 उम्र : 22 लिंग : पुरुष
441	TAR2250090	निर्वाचक का नाम : संचित दाधीच पिता का नाम: गोविंद लाल शर्मा गृह संख्या : 285 उम्र : 20 लिंग : पुरुष	442	RJ/12/101/199024	निर्वाचक का नाम : रामधन पिता का नाम: रामकरण गृह संख्या : 289 उम्र : 67 लिंग : पुरुष	443	RJ/12/101/198476	निर्वाचक का नाम : लादी पति का नाम: रामधन गृह संख्या : 289 उम्र : 64 लिंग : महिला

444	RJ/12/101/198334	निर्वाचक का नाम : धीसा पिता का नाम: छीतर गृह संख्या : 289 उम्र : 52 लिंग : पुरुष	फोटो उपलब्ध	445	FNW1243476	निर्वाचक का नाम : नोरती पति का नाम: धीसा गृह संख्या : 289 उम्र : 47 लिंग : महिला	फोटो उपलब्ध	446	TAR1320217	निर्वाचक का नाम : किशन गोपाल खाती पिता का नाम: धीसा लाल खाती गृह संख्या : 289 उम्र : 27 लिंग : पुरुष	फोटो उपलब्ध
447	TAR1818863	निर्वाचक का नाम : गिरधर गोपाल जांगिड़ पिता का नाम: धीसा लाल खाती गृह संख्या : 289 उम्र : 25 लिंग : पुरुष	फोटो उपलब्ध	448	RJ/12/101/198257	निर्वाचक का नाम : हरी राम पिता का नाम: राम चन्द्र गृह संख्या : 292 उम्र : 96 लिंग : पुरुष	फोटो उपलब्ध	449	RJ/12/101/198080	निर्वाचक का नाम : भूरी पति का नाम: हरी राम गृह संख्या : 292 उम्र : 91 लिंग : महिला	फोटो उपलब्ध
450	RJ/12/101/198019	निर्वाचक का नाम : ओम प्रकाश पिता का नाम: हरी राम गृह संख्या : 292 उम्र : 61 लिंग : पुरुष	फोटो उपलब्ध	451	TAR1087204	निर्वाचक का नाम : लक्ष्मीकान्त दाधिच पिता का नाम: ओम प्रकाश गृह संख्या : 292 उम्र : 30 लिंग : पुरुष	फोटो उपलब्ध	452	TAR1874544	निर्वाचक का नाम : शिवानी दाधीच पति का नाम: लक्ष्मीकांत दाधीच गृह संख्या : 292 उम्र : 30 लिंग : महिला	फोटो उपलब्ध
453	RJ/12/101/198521	निर्वाचक का नाम : रामधन दास पिता का नाम: मोती दास गृह संख्या : 293 उम्र : 87 लिंग : पुरुष	फोटो उपलब्ध	454	RJ/12/101/198091	निर्वाचक का नाम : जमनी पति का नाम: रामधन दास गृह संख्या : 293 उम्र : 83 लिंग : महिला	फोटो उपलब्ध	455	RJ/12/101/198478	निर्वाचक का नाम : कैलाश पिता का नाम: सोहन दास गृह संख्या : 293 उम्र : 65 लिंग : पुरुष	फोटो उपलब्ध
456	RJ/12/101/198029	निर्वाचक का नाम : प्रेम पति का नाम: कैलाश गृह संख्या : 293 उम्र : 63 लिंग : महिला	फोटो उपलब्ध	457	FNW1243435	निर्वाचक का नाम : महावीर पिता का नाम: सोहन दास गृह संख्या : 293 उम्र : 63 लिंग : पुरुष	फोटो उपलब्ध	458	RJ/12/101/198037	निर्वाचक का नाम : सत्यनारायण पिता का नाम: रामधन दास गृह संख्या : 293 उम्र : 63 लिंग : पुरुष	फोटो उपलब्ध
459	TAR1087212	निर्वाचक का नाम : सीता देवी पति का नाम: नन्द किशोर वैष्णव गृह संख्या : 293 उम्र : 62 लिंग : महिला	फोटो उपलब्ध	460	RJ/12/101/198189	निर्वाचक का नाम : लाली पति का नाम: सत्यनारायण गृह संख्या : 293 उम्र : 61 लिंग : महिला	फोटो उपलब्ध	461	RJ/12/101/198479	निर्वाचक का नाम : रूकमा पति का नाम: महावीर गृह संख्या : 293 उम्र : 59 लिंग : महिला	फोटो उपलब्ध
462	RJ/12/101/198480	निर्वाचक का नाम : कल्याण पिता का नाम: रामधन गृह संख्या : 293 उम्र : 56 लिंग : पुरुष	फोटो उपलब्ध	463	RJ/12/101/198190	निर्वाचक का नाम : सुरजान पति का नाम: कल्याण गृह संख्या : 293 उम्र : 54 लिंग : महिला	फोटो उपलब्ध	464	TAR0179267	निर्वाचक का नाम : रामप्रसाद पिता का नाम: रामधन गृह संख्या : 293 उम्र : 41 लिंग : पुरुष	फोटो उपलब्ध
465	FNW1364710	निर्वाचक का नाम : रामेश्वर पिता का नाम: महावीर गृह संख्या : 293 उम्र : 40 लिंग : पुरुष	फोटो उपलब्ध	466	FNW1349935	निर्वाचक का नाम : शिवजी पिता का नाम: कैलाश गृह संख्या : 293 उम्र : 40 लिंग : पुरुष	फोटो उपलब्ध	467	FNW1243443	निर्वाचक का नाम : विष्णू देवी पति का नाम: रामेश्वर गृह संख्या : 293 उम्र : 39 लिंग : महिला	फोटो उपलब्ध
468	FNW1158625	निर्वाचक का नाम : ललिता पति का नाम: भगवान गृह संख्या : 293 उम्र : 39 लिंग : महिला	फोटो उपलब्ध	469	TAR0179275	निर्वाचक का नाम : शारदा देवी पति का नाम: रामप्रसाद गृह संख्या : 293 उम्र : 39 लिंग : महिला	फोटो उपलब्ध	470	FNW1364736	निर्वाचक का नाम : मीरा पति का नाम: रामचन्द्र गृह संख्या : 293 उम्र : 38 लिंग : महिला	फोटो उपलब्ध
471	TAR0532358	निर्वाचक का नाम : सिया राम पिता का नाम: महावीर गृह संख्या : 293 उम्र : 36 लिंग : पुरुष	फोटो उपलब्ध	472	TAR0932913	निर्वाचक का नाम : विष्णुप्रसाद पिता का नाम: सत्यनारायण गृह संख्या : 293 उम्र : 32 लिंग : पुरुष	फोटो उपलब्ध	473	TAR1199322	निर्वाचक का नाम : कालू राम पिता का नाम: कल्याण गृह संख्या : 293 उम्र : 31 लिंग : पुरुष	फोटो उपलब्ध

474	TAR1861020	निर्वाचक का नाम : मैना वैष्णव पति का नाम: सियाराम वैष्णव गृह संख्या : 293 उम्र : 31 लिंग : महिला	फोटो उपलब्ध	475	TAR1254408	निर्वाचक का नाम : पूजा पिता का नाम: सत्यनारायण गृह संख्या : 293 उम्र : 29 लिंग : महिला	फोटो उपलब्ध	476	TAR1254390	निर्वाचक का नाम : गणेश प्रसाद पिता का नाम: सत्यनारायण गृह संख्या : 293 उम्र : 28 लिंग : पुरुष	फोटो उपलब्ध
477	TAR1320779	निर्वाचक का नाम : दीपक पिता का नाम: कल्याण गृह संख्या : 293 उम्र : 28 लिंग : पुरुष	फोटो उपलब्ध	478	TAR1320647	निर्वाचक का नाम : रेखा वैष्णव पति का नाम: कालू राम वैष्णव गृह संख्या : 293 उम्र : 27 लिंग : महिला	फोटो उपलब्ध	479	TAR2334258	निर्वाचक का नाम : दशरथ वैष्णव पिता का नाम: रामेश्वर वैष्णव गृह संख्या : 293 उम्र : 20 लिंग : पुरुष	फोटो उपलब्ध
480	TAR2223121	निर्वाचक का नाम : अंजना वैष्णव पिता का नाम: रामेश्वर वैष्णव गृह संख्या : 293, रधुनाथ मंदिर उम्र : 21 लिंग : महिला	फोटो उपलब्ध	481	FNW1103266	निर्वाचक का नाम : अनिल कुमार पिता का नाम: बालचन्द गृह संख्या : 294 उम्र : 42 लिंग : पुरुष	फोटो उपलब्ध	482	FNW1158658	निर्वाचक का नाम : सुनिल कुमार पिता का नाम: बालचन्द गृह संख्या : 294 उम्र : 41 लिंग : पुरुष	फोटो उपलब्ध
483	TAR0725895	निर्वाचक का नाम : सीमा पति का नाम: अनिल गृह संख्या : 294 उम्र : 40 लिंग : महिला	फोटो उपलब्ध	484	TAR1045467	निर्वाचक का नाम : आरती सोनी पति का नाम: रवि कुमार सोनी गृह संख्या : 294 उम्र : 40 लिंग : महिला	फोटो उपलब्ध	485	TAR0725903	निर्वाचक का नाम : राधा पति का नाम: सुनिल गृह संख्या : 294 उम्र : 39 लिंग : महिला	फोटो उपलब्ध
486	FNW1158641	निर्वाचक का नाम : रविकुमार पिता का नाम: बालचन्द गृह संख्या : 294 उम्र : 39 लिंग : पुरुष	फोटो उपलब्ध	487	TAR0082800	निर्वाचक का नाम : गणेश कुमार स्वर्णकार पिता का नाम: बालचन्द स्वर्णकार गृह संख्या : 294 उम्र : 27 लिंग : पुरुष	फोटो उपलब्ध	488	RJ/12/101/198057	निर्वाचक का नाम : रामकन्या पति का नाम: गोपाल दास गृह संख्या : 296 उम्र : 63 लिंग : महिला	फोटो उपलब्ध
489	FNW1276054	निर्वाचक का नाम : गोविन्द पिता का नाम: गोपाल गृह संख्या : 296 उम्र : 41 लिंग : पुरुष	फोटो उपलब्ध	490	FNW1158666	निर्वाचक का नाम : रामलीला पति का नाम: गोविन्द गृह संख्या : 296 उम्र : 39 लिंग : महिला	फोटो उपलब्ध	491	TAR2361350	निर्वाचक का नाम : अदिती सोनी पति का नाम: गणेश कुमार स्वर्णकार गृह संख्या : 296 उम्र : 30 लिंग : महिला	फोटो उपलब्ध
492	RJ/12/101/198199	निर्वाचक का नाम : नाथू दास पिता का नाम: मोती दास गृह संख्या : 297 उम्र : 69 लिंग : पुरुष	फोटो उपलब्ध	493	RJ/12/101/198058	निर्वाचक का नाम : रामकन्या पति का नाम: नाथू दास गृह संख्या : 297 उम्र : 66 लिंग : महिला	फोटो उपलब्ध	494	FNW1243450	निर्वाचक का नाम : रामप्रसाद पिता का नाम: नाथूदास गृह संख्या : 297 उम्र : 41 लिंग : पुरुष	फोटो उपलब्ध
495	FNW1243468	निर्वाचक का नाम : पार्वती पति का नाम: रामप्रसाद गृह संख्या : 297 उम्र : 39 लिंग : महिला	फोटो उपलब्ध	496	TAR0698605	निर्वाचक का नाम : सांवरलाल पिता का नाम: नाथूदास गृह संख्या : 297 उम्र : 36 लिंग : पुरुष	फोटो उपलब्ध	497	TAR1087220	निर्वाचक का नाम : सुरजान पति का नाम: सांवर लाल गृह संख्या : 297 उम्र : 34 लिंग : महिला	फोटो उपलब्ध
498	TAR2064012	निर्वाचक का नाम : परमेश्वर वैष्णव पिता का नाम: रामप्रसाद वैष्णव गृह संख्या : 297 उम्र : 21 लिंग : पुरुष	फोटो उपलब्ध	499	TAR2160364	निर्वाचक का नाम : कोमल वैष्णव पिता का नाम: रामप्रसाद वैष्णव गृह संख्या : 297 उम्र : 20 लिंग : महिला	फोटो उपलब्ध	500	TAR1773340	निर्वाचक का नाम : कालू राम खाती पिता का नाम: सत्यनारायण खाती गृह संख्या : 299 उम्र : 25 लिंग : पुरुष	फोटो उपलब्ध
501	TAR2151918	निर्वाचक का नाम : सौरभ शर्मा पिता का नाम: राकेश कुमार शर्मा गृह संख्या : खीरिया उम्र : 20 लिंग : पुरुष	फोटो उपलब्ध								

502	TAR1669175	निर्वाचक का नाम : हेमराज गुर्जर पिता का नाम: मगना गुर्जर गृह संख्या : 173 उम्र : 32 लिंग : पुरुष	फोटो उपलब्ध	503	RJ/12/101/198223	निर्वाचक का नाम : कैलाश पिता का नाम: श्रीधर गृह संख्या : 301 उम्र : 66 लिंग : पुरुष	फोटो उपलब्ध	504	FNW1103274	निर्वाचक का नाम : भगवान प्रसाद पिता का नाम: कैलाशचन्द गृह संख्या : 301 उम्र : 42 लिंग : पुरुष	फोटो उपलब्ध
505	FNW1158674	निर्वाचक का नाम : मधू पति का नाम: भगवान गृह संख्या : 301 उम्र : 41 लिंग : महिला	फोटो उपलब्ध	506	FNW1103282	निर्वाचक का नाम : विष्णु प्रसाद पिता का नाम: कैलाशचन्द गृह संख्या : 301 उम्र : 40 लिंग : पुरुष	फोटो उपलब्ध	507	FNW1158682	निर्वाचक का नाम : मंजू पति का नाम: विष्णु गृह संख्या : 301 उम्र : 39 लिंग : महिला	फोटो उपलब्ध
508	TAR1862465	निर्वाचक का नाम : पीयूष दधीच पिता का नाम: भगवान प्रसाद शर्मा गृह संख्या : 301 उम्र : 25 लिंग : पुरुष	फोटो उपलब्ध	509	RJ/12/101/198090	निर्वाचक का नाम : बजरंग पिता का नाम: गोपी लाल गृह संख्या : 302 उम्र : 61 लिंग : पुरुष	फोटो उपलब्ध	510	RJ/12/101/198230	निर्वाचक का नाम : जगदीश पिता का नाम: श्रीधर गृह संख्या : 302 उम्र : 61 लिंग : पुरुष	फोटो उपलब्ध
511	RJ/12/101/198125	निर्वाचक का नाम : प्रेम पति का नाम: जगदीश गृह संख्या : 302 उम्र : 59 लिंग : महिला	फोटो उपलब्ध	512	TAR0847053	निर्वाचक का नाम : स्नेहलता पति का नाम: बजरंग गृह संख्या : 302 उम्र : 59 लिंग : महिला	फोटो उपलब्ध	513	TAR1810712	निर्वाचक का नाम : नीतू शर्मा पति का नाम: योगेश कुमार दाधीच गृह संख्या : 302 उम्र : 37 लिंग : महिला	फोटो उपलब्ध
514	TAR0698951	निर्वाचक का नाम : योगेश पिता का नाम: जगदीश गृह संख्या : 302 उम्र : 35 लिंग : पुरुष	फोटो उपलब्ध	515	RJ/12/101/198272	निर्वाचक का नाम : मैना पति का नाम: नाथू गृह संख्या : 304 उम्र : 64 लिंग : महिला	फोटो उपलब्ध	516	FNW1350669	निर्वाचक का नाम : कैलाश सिंह पिता का नाम: देवी सिंह गृह संख्या : 305 उम्र : 50 लिंग : पुरुष	फोटो उपलब्ध
517	FNW1350602	निर्वाचक का नाम : पूजा देवी पति का नाम: कैलाश सिंह गृह संख्या : 305 उम्र : 45 लिंग : महिला	फोटो उपलब्ध	518	TAR1714815	निर्वाचक का नाम : उदय सिंह कानावत पिता का नाम: कैलाश सिंह कानावत गृह संख्या : 305 उम्र : 25 लिंग : पुरुष	फोटो उपलब्ध	519	TAR2005270	निर्वाचक का नाम : पायल कुमारी दरोगा दरोगा पिता का नाम: कैलाश चंद दरोगा दरोगा गृह संख्या : 305 उम्र : 22 लिंग : महिला	फोटो उपलब्ध
520	RJ/12/101/198485	निर्वाचक का नाम : काना पिता का नाम: उगमा गृह संख्या : 306 उम्र : 63 लिंग : पुरुष	फोटो उपलब्ध	521	RJ/12/101/198111	निर्वाचक का नाम : गोपाली पति का नाम: काना गृह संख्या : 306 उम्र : 61 लिंग : महिला	फोटो उपलब्ध	522	TAR1320233	निर्वाचक का नाम : गणेश पिता का नाम: लाला राम माली गृह संख्या : 306 उम्र : 36 लिंग : पुरुष	फोटो उपलब्ध
523	TAR1320225	निर्वाचक का नाम : नारायण पिता का नाम: काना राम माली गृह संख्या : 306 उम्र : 29 लिंग : पुरुष	फोटो उपलब्ध	524	TAR1254424	निर्वाचक का नाम : चिंता देवी पति का नाम: गणेश माली गृह संख्या : 306 उम्र : 27 लिंग : महिला	फोटो उपलब्ध	525	TAR2334076	निर्वाचक का नाम : शिमला पति का नाम: नारायण माली गृह संख्या : 306 उम्र : 26 लिंग : महिला	फोटो उपलब्ध
526	RJ/12/101/199025	निर्वाचक का नाम : भगवत सिंह पिता का नाम: मोती सिंह गृह संख्या : 309 उम्र : 73 लिंग : पुरुष	फोटो उपलब्ध	527	TAR1045483	निर्वाचक का नाम : सदा कंवर पति का नाम: रामसिंह गृह संख्या : 309 उम्र : 63 लिंग : महिला	फोटो उपलब्ध	528	TAR1320266	निर्वाचक का नाम : राजेंद्र सिंह पिता का नाम: रामसिंह राजपुत गृह संख्या : 309 उम्र : 31 लिंग : पुरुष	फोटो उपलब्ध
529	TAR2091411	निर्वाचक का नाम : प्रियंका कंवर पति का नाम: राजेंद्र सिंह गृह संख्या : 309 उम्र : 22 लिंग : महिला	फोटो उपलब्ध	530	RJ/12/101/198163	निर्वाचक का नाम : भंवर सिंह पिता का नाम: गोपाल सिंह गृह संख्या : 310 उम्र : 66 लिंग : पुरुष	फोटो उपलब्ध	531	RJ/12/101/198041	निर्वाचक का नाम : सम्पत कंवर पति का नाम: भंवर सिंह गृह संख्या : 310 उम्र : 63 लिंग : महिला	फोटो उपलब्ध

532	TAR1152263	निर्वाचक का नाम : सुरेन्द्र सिंह पिता का नाम: गोपाल सिंह गृह संख्या : 310 उम्र : 61 लिंग : पुरुष	फोटो उपलब्ध	533	TAR1152271	निर्वाचक का नाम : सज्जन कंवर पिता का नाम: सुरेन्द्र सिंह गृह संख्या : 310 उम्र : 58 लिंग : महिला	फोटो उपलब्ध	534	FNW1243492	निर्वाचक का नाम : भगवानसिंह पिता का नाम: भंवरसिंह गृह संख्या : 310 उम्र : 39 लिंग : पुरुष	फोटो उपलब्ध
535	TAR1504976	निर्वाचक का नाम : महावीर सिंह पिता का नाम: सुरेन्द्र सिंह गृह संख्या : 310 उम्र : 39 लिंग : पुरुष	फोटो उपलब्ध	536	TAR1320845	निर्वाचक का नाम : मनु कंवर पिता का नाम: भगवान सिंह गृह संख्या : 310 उम्र : 37 लिंग : महिला	फोटो उपलब्ध	537	TAR0725937	निर्वाचक का नाम : पवन सिंह पिता का नाम: भंवर सिंह गृह संख्या : 310 उम्र : 36 लिंग : पुरुष	फोटो उपलब्ध
538	TAR1320860	निर्वाचक का नाम : युगल कंवर पिता का नाम: महावीर सिंह गृह संख्या : 310 उम्र : 35 लिंग : महिला	फोटो उपलब्ध	539	RJ/12/101/198042	निर्वाचक का नाम : फूल कंवर पिता का नाम: भगवत सिंह गृह संख्या : 311 उम्र : 76 लिंग : महिला	फोटो उपलब्ध	540	RJ/12/101/199008	निर्वाचक का नाम : मूल सिंह पिता का नाम: भगवत सिंह गृह संख्या : 311 उम्र : 43 लिंग : पुरुष	फोटो उपलब्ध
541	TAR0725945	निर्वाचक का नाम : दशरथकंवर पिता का नाम: मूलसिंह गृह संख्या : 311 उम्र : 39 लिंग : महिला	फोटो उपलब्ध	542	FNW2463024	निर्वाचक का नाम : कालू पिता का नाम: दुर्गा गृह संख्या : 312 उम्र : 42 लिंग : पुरुष	फोटो उपलब्ध	543	FNW2463081	निर्वाचक का नाम : गोविन्दी पिता का नाम: कालू गृह संख्या : 312 उम्र : 40 लिंग : महिला	फोटो उपलब्ध
544	TAR2161610	निर्वाचक का नाम : सावित्री कंवर पिता का नाम: रामदेव गृह संख्या : 312 उम्र : 20 लिंग : महिला	फोटो उपलब्ध	545	TAR2002426	निर्वाचक का नाम : सांवर लाल दूंगा पिता का नाम: रामदेव दरोगा गृह संख्या : 312खीरिया उम्र : 22 लिंग : पुरुष	फोटो उपलब्ध	546	FNW1158732	निर्वाचक का नाम : चिता पिता का नाम: मंगला गृह संख्या : 313 उम्र : 57 लिंग : महिला	फोटो उपलब्ध
547	RJ/12/101/198314	निर्वाचक का नाम : छोटी पिता का नाम: छोटू गृह संख्या : 314 उम्र : 66 लिंग : महिला	फोटो उपलब्ध	548	FNW2463354	निर्वाचक का नाम : रामपाल पिता का नाम: छोटू गृह संख्या : 314 उम्र : 41 लिंग : पुरुष	फोटो उपलब्ध	549	RJ/12/101/198084	निर्वाचक का नाम : महावीर पिता का नाम: गोपी गृह संख्या : 315 उम्र : 51 लिंग : पुरुष	फोटो उपलब्ध
550	RJ/12/101/198487	निर्वाचक का नाम : सुरता पिता का नाम: महावीर गृह संख्या : 315 उम्र : 50 लिंग : महिला	फोटो उपलब्ध	551	RJ/12/101/198488	निर्वाचक का नाम : गोलू पिता का नाम: खेमा गृह संख्या : 316 उम्र : 60 लिंग : पुरुष	फोटो उपलब्ध	552	RJ/12/101/198232	निर्वाचक का नाम : लाली पिता का नाम: गोलू गृह संख्या : 316 उम्र : 57 लिंग : महिला	फोटो उपलब्ध
553	RJ/12/101/198158	निर्वाचक का नाम : रणजीत पिता का नाम: खेमा गृह संख्या : 316 उम्र : 56 लिंग : पुरुष	फोटो उपलब्ध	554	RJ/12/101/198489	निर्वाचक का नाम : कानी पिता का नाम: रणजीत गृह संख्या : 316 उम्र : 56 लिंग : महिला	फोटो उपलब्ध	555	TAR0857102	निर्वाचक का नाम : सुखलाल पिता का नाम: खेमा गृह संख्या : 316 उम्र : 41 लिंग : पुरुष	फोटो उपलब्ध
556	TAR0738468	निर्वाचक का नाम : श्योराजी पिता का नाम: सुखलाल गृह संख्या : 316 उम्र : 39 लिंग : महिला	फोटो उपलब्ध	557	TAR1087238	निर्वाचक का नाम : सत्यनारायण जाट पिता का नाम: गोलुराम जाट गृह संख्या : 316 उम्र : 31 लिंग : पुरुष	फोटो उपलब्ध	558	TAR1320613	निर्वाचक का नाम : गणेश जाट पिता का नाम: रणजीत जाट गृह संख्या : 316 उम्र : 27 लिंग : पुरुष	फोटो उपलब्ध
559	TAR2345296	निर्वाचक का नाम : अनीता जाट पिता का नाम: गणेश जाट गृह संख्या : 316 उम्र : 21 लिंग : महिला	फोटो उपलब्ध	560	RJ/12/101/198491	निर्वाचक का नाम : हंसराज पिता का नाम: नंदा गृह संख्या : 317 उम्र : 63 लिंग : पुरुष	फोटो उपलब्ध	561	RJ/12/101/198492	निर्वाचक का नाम : चिन्ता पिता का नाम: हंसराज गृह संख्या : 317 उम्र : 61 लिंग : महिला	फोटो उपलब्ध

562	RJ/12/101/198493	निर्वाचक का नाम : मिश्री पिता का नाम: नंदा गृह संख्या : 317 उम्र : 61 लिंग : पुरुष	फोटो उपलब्ध	563	FNW1350453	निर्वाचक का नाम : सीता पिता का नाम: मिश्री गृह संख्या : 317 उम्र : 61 लिंग : पुरुष	फोटो उपलब्ध	564	RJ/12/101/198306	निर्वाचक का नाम : गोवर्धन पिता का नाम: नंदा गृह संख्या : 317 उम्र : 59 लिंग : पुरुष	फोटो उपलब्ध
565	FNW1349810	निर्वाचक का नाम : सोभाग पति का नाम: गोवर्धन गृह संख्या : 317 उम्र : 57 लिंग : महिला	फोटो उपलब्ध	566	RJ/12/101/198007	निर्वाचक का नाम : समरथ पिता का नाम: नंदा गृह संख्या : 317 उम्र : 57 लिंग : पुरुष	फोटो उपलब्ध	567	TAR1505049	निर्वाचक का नाम : भवर लाल जाट पिता का नाम: हंसराज जाट गृह संख्या : 317 उम्र : 41 लिंग : पुरुष	फोटो उपलब्ध
568	TAR0975409	निर्वाचक का नाम : मनीषा पति का नाम: रामराज गृह संख्या : 317 उम्र : 37 लिंग : महिला	फोटो उपलब्ध	569	TAR0725960	निर्वाचक का नाम : रामराज पिता का नाम: गोरधन गृह संख्या : 317 उम्र : 35 लिंग : पुरुष	फोटो उपलब्ध	570	TAR1320407	निर्वाचक का नाम : सरूप पति का नाम: भँवर लाल गृह संख्या : 317 उम्र : 35 लिंग : महिला	फोटो उपलब्ध
571	TAR1320415	निर्वाचक का नाम : रामसिंह पिता का नाम: मिश्रीलाल गृह संख्या : 317 उम्र : 33 लिंग : पुरुष	फोटो उपलब्ध	572	TAR1320399	निर्वाचक का नाम : मथरा पति का नाम: कालुराम गृह संख्या : 317 उम्र : 33 लिंग : महिला	फोटो उपलब्ध	573	TAR1320308	निर्वाचक का नाम : कालुराम पिता का नाम: समरथा गृह संख्या : 317 उम्र : 32 लिंग : पुरुष	फोटो उपलब्ध
574	TAR1320787	निर्वाचक का नाम : करमा पति का नाम: रामसिंह गृह संख्या : 317 उम्र : 28 लिंग : महिला	फोटो उपलब्ध	575	TAR2006062	निर्वाचक का नाम : हनुमान प्रसाद जाट पिता का नाम: मिश्री लाल जाट गृह संख्या : 317 उम्र : 22 लिंग : पुरुष	फोटो उपलब्ध	576	TAR2073120	निर्वाचक का नाम : हरिराम जाट पिता का नाम: मिश्री लाल जाट गृह संख्या : 317 उम्र : 21 लिंग : पुरुष	फोटो उपलब्ध
577	RJ/12/101/198297	निर्वाचक का नाम : गो पाल पिता का नाम: मदन गृह संख्या : 318 उम्र : 65 लिंग : पुरुष	फोटो उपलब्ध	578	RJ/12/101/198497	निर्वाचक का नाम : छोटी पति का नाम: गो पाल गृह संख्या : 318 उम्र : 63 लिंग : महिला	फोटो उपलब्ध	579	FNW1158740	निर्वाचक का नाम : हेमराज पिता का नाम: गोपाल गृह संख्या : 318 उम्र : 41 लिंग : पुरुष	फोटो उपलब्ध
580	FNW2463016	निर्वाचक का नाम : रामस्वरूप पिता का नाम: गोपाल गृह संख्या : 318 उम्र : 39 लिंग : पुरुष	फोटो उपलब्ध	581	FNW2463099	निर्वाचक का नाम : लाडा पति का नाम: रामस्वरूप गृह संख्या : 318 उम्र : 38 लिंग : महिला	फोटो उपलब्ध	582	TAR1087246	निर्वाचक का नाम : बदाम देवी पति का नाम: हेमराज गृह संख्या : 318 उम्र : 38 लिंग : महिला	फोटो उपलब्ध
583	TAR1199330	निर्वाचक का नाम : धनराज दरोगा पिता का नाम: गोपाल दरोगा गृह संख्या : 318 उम्र : 30 लिंग : पुरुष	फोटो उपलब्ध	584	TAR2182350	निर्वाचक का नाम : पिकी दरोगा पति का नाम: धनराज दरोगा गृह संख्या : 318 उम्र : 28 लिंग : महिला	फोटो उपलब्ध	585	TAR0699199	निर्वाचक का नाम : मंथरा देवी पति का नाम: तेजपाल गृह संख्या : 319 उम्र : 66 लिंग : महिला	फोटो उपलब्ध
586	RJ/12/101/198525	निर्वाचक का नाम : तेजपाल पिता का नाम: बन्नाराल गृह संख्या : 319 उम्र : 49 लिंग : पुरुष	फोटो उपलब्ध	587	TAR0572693	निर्वाचक का नाम : हरीराम पिता का नाम: बन्ना गृह संख्या : 319 उम्र : 41 लिंग : पुरुष	फोटो उपलब्ध	588	FNW1243500	निर्वाचक का नाम : रसाल देवी पति का नाम: हरीराम गृह संख्या : 319 उम्र : 39 लिंग : महिला	फोटो उपलब्ध
589	TAR0738377	निर्वाचक का नाम : सांवर लाल पिता का नाम: बन्नाराम गृह संख्या : 319 उम्र : 36 लिंग : पुरुष	फोटो उपलब्ध	590	TAR1087279	निर्वाचक का नाम : भगवान गुर्जर पिता का नाम: तेजपाल गुर्जर गृह संख्या : 319 उम्र : 30 लिंग : पुरुष	फोटो उपलब्ध	591	TAR1320241	निर्वाचक का नाम : सुरेश पिता का नाम: तेजपाल गृह संख्या : 319 उम्र : 28 लिंग : पुरुष	फोटो उपलब्ध

592	TAR1993575	निर्वाचक का नाम : सोनिया गुर्जर पिता का नाम: हरिराम गुर्जर गृह संख्या : 319 उम्र : 22 लिंग : महिला	फोटो उपलब्ध	593	TAR2006187	निर्वाचक का नाम : मोना कुमारी गुर्जर पिता का नाम: तेजपाल गुर्जर गृह संख्या : 319 उम्र : 22 लिंग : महिला	फोटो उपलब्ध	594	TAR1898428	निर्वाचक का नाम : अहेन्द्र सिंह पिता का नाम: नाथू सिंह गृह संख्या : 320 उम्र : 64 लिंग : पुरुष	फोटो उपलब्ध
595	TAR1898436	निर्वाचक का नाम : कैलाश कंवर पति का नाम: अहेन्द्र सिंह गृह संख्या : 320 उम्र : 61 लिंग : महिला	फोटो उपलब्ध	596	RJ/12/101/199017	निर्वाचक का नाम : करतार सिंह पिता का नाम: नारायण सिंह गृह संख्या : 320 उम्र : 59 लिंग : पुरुष	फोटो उपलब्ध	597	RJ/12/101/198087	निर्वाचक का नाम : धनराज कंवर पति का नाम: करतार सिंह गृह संख्या : 320 उम्र : 56 लिंग : महिला	फोटो उपलब्ध
598	TAR0015172	निर्वाचक का नाम : आशा कंवर पति का नाम: अमरसिंह गृह संख्या : 320 उम्र : 42 लिंग : महिला	फोटो उपलब्ध	599	TAR0725978	निर्वाचक का नाम : अमर सिंह पिता का नाम: नाथू सिंह गृह संख्या : 320 उम्र : 38 लिंग : पुरुष	फोटो उपलब्ध	600	TAR0725986	निर्वाचक का नाम : सोनूसिंह पिता का नाम: अहेन्द्रसिंह गृह संख्या : 320 उम्र : 36 लिंग : पुरुष	फोटो उपलब्ध
601	TAR0698837	निर्वाचक का नाम : देवेन्द्रसिंह पिता का नाम: करतारसिंह गृह संख्या : 320 उम्र : 35 लिंग : पुरुष	फोटो उपलब्ध	602	TAR1320290	निर्वाचक का नाम : नन्दभवर पति का नाम: देवेन्द्र सिंह गृह संख्या : 320 उम्र : 34 लिंग : महिला	फोटो उपलब्ध	603	TAR2180131	निर्वाचक का नाम : भानु प्रताप सिंह पिता का नाम: अमर सिंह गृह संख्या : 320 उम्र : 21 लिंग : पुरुष	फोटो उपलब्ध
604	RJ/12/101/198234	निर्वाचक का नाम : झमरी पति का नाम: पीरू गृह संख्या : 322 उम्र : 76 लिंग : महिला	फोटो उपलब्ध	605	RJ/12/101/198501	निर्वाचक का नाम : शिवराज पिता का नाम: पीरू गृह संख्या : 322 उम्र : 59 लिंग : पुरुष	फोटो उपलब्ध	606	RJ/12/101/198502	निर्वाचक का नाम : चिन्ता पति का नाम: शिवराज गृह संख्या : 322 उम्र : 56 लिंग : महिला	फोटो उपलब्ध
607	FNW1158765	निर्वाचक का नाम : तेजूराम गुर्जर पिता का नाम: पीरू गृह संख्या : 322 उम्र : 41 लिंग : पुरुष	फोटो उपलब्ध	608	FNW2463776	निर्वाचक का नाम : इन्द्रा देवी पति का नाम: तेजूराम गृह संख्या : 322 उम्र : 41 लिंग : महिला	फोटो उपलब्ध	609	TAR1505031	निर्वाचक का नाम : मेना गुर्जर पिता का नाम: शिवराज गुर्जर गृह संख्या : 322 उम्र : 30 लिंग : महिला	फोटो उपलब्ध
610	TAR1504984	निर्वाचक का नाम : भगवान पिता का नाम: शिवराज गृह संख्या : 322 उम्र : 27 लिंग : पुरुष	फोटो उपलब्ध	611	RJ/12/101/198273	निर्वाचक का नाम : बन्ना पिता का नाम: धन्ना गृह संख्या : 323 उम्र : 68 लिंग : पुरुष	फोटो उपलब्ध	612	RJ/12/101/198294	निर्वाचक का नाम : सायरी पति का नाम: बन्ना गृह संख्या : 323 उम्र : 63 लिंग : महिला	फोटो उपलब्ध
# 613	TAR1087287	निर्वाचक का नाम : भंवर लाल पिता का नाम: बन्ना लाल गृह संख्या : 323 उम्र : 37 लिंग : पुरुष	फोटो उपलब्ध	614	TAR1505007	निर्वाचक का नाम : काली देवी गुर्जर पति का नाम: भंवर लाल गुर्जर गृह संख्या : 323 उम्र : 32 लिंग : महिला	फोटो उपलब्ध	615	RJ/12/101/198115	निर्वाचक का नाम : देवा पिता का नाम: भागीरथ गृह संख्या : 324 उम्र : 78 लिंग : पुरुष	फोटो उपलब्ध
616	TAR0844175	निर्वाचक का नाम : मंगलाराम गुर्जर पिता का नाम: देवा गृह संख्या : 324 उम्र : 37 लिंग : पुरुष	फोटो उपलब्ध	617	TAR1504992	निर्वाचक का नाम : मंदोर गुर्जर पति का नाम: मंगला राम गुर्जर गृह संख्या : 324 उम्र : 35 लिंग : महिला	फोटो उपलब्ध	618	RJ/12/101/198523	निर्वाचक का नाम : काना पिता का नाम: उगमा गृह संख्या : 326 उम्र : 71 लिंग : पुरुष	फोटो उपलब्ध
619	RJ/12/101/198066	निर्वाचक का नाम : जगदीश पिता का नाम: उगमा गृह संख्या : 326 उम्र : 69 लिंग : पुरुष	फोटो उपलब्ध	620	RJ/12/101/198292	निर्वाचक का नाम : रसाल पति का नाम: जगदीश गृह संख्या : 326 उम्र : 66 लिंग : महिला	फोटो उपलब्ध	621	RJ/12/101/199044	निर्वाचक का नाम : सरदार पिता का नाम: उगमा गृह संख्या : 326 उम्र : 59 लिंग : पुरुष	फोटो उपलब्ध

622	TAR0698712	निर्वाचक का नाम : सुमित्रा पति का नाम: सरदार गृह संख्या : 326 उम्र : 53 लिंग : महिला	फोटो उपलब्ध	623	TAR0699595	निर्वाचक का नाम : राजकुमार पिता का नाम: जगदीश गृह संख्या : 326 उम्र : 37 लिंग : पुरुष	फोटो उपलब्ध	624	TAR1087295	निर्वाचक का नाम : विश्राम गुर्जर पिता का नाम: जगदीश गुर्जर गृह संख्या : 326 उम्र : 30 लिंग : पुरुष	फोटो उपलब्ध
625	TAR1199348	निर्वाचक का नाम : सुमन देवी पति का नाम: राजकुमार गुर्जर गृह संख्या : 326 उम्र : 30 लिंग : महिला	फोटो उपलब्ध	626	TAR1823053	निर्वाचक का नाम : समेनेद कौर पति का नाम: लक्ष्मण सिंह गृह संख्या : 327 उम्र : 79 लिंग : महिला	फोटो उपलब्ध	627	RJ/12/101/198527	निर्वाचक का नाम : हरि सिंह पिता का नाम: लक्ष्मण सिंह गृह संख्या : 327 उम्र : 49 लिंग : पुरुष	फोटो उपलब्ध
# 628	TAR2381028	निर्वाचक का नाम : बसंत कंवर पति का नाम: हरी सिंह गृह संख्या : 327 उम्र : 43 लिंग : महिला	फोटो उपलब्ध	629	TAR1903566	निर्वाचक का नाम : नरेंद्र सिंह पिता का नाम: हरी सिंह गृह संख्या : 327 उम्र : 23 लिंग : पुरुष	फोटो उपलब्ध	# 630	TAR2381002	निर्वाचक का नाम : जसराज कंवर पति का नाम: गुरू गोविन्द सिंह गृह संख्या : 328 उम्र : 65 लिंग : महिला	फोटो उपलब्ध
631	RJ/12/101/198515	निर्वाचक का नाम : हर्षवर्धन सिंह पिता का नाम: राम सिंह गृह संख्या : 328 उम्र : 58 लिंग : पुरुष	फोटो उपलब्ध	632	RJ/12/101/198101	निर्वाचक का नाम : राज कंवर पति का नाम: हर्षवर्धन सिंह गृह संख्या : 328 उम्र : 54 लिंग : महिला	फोटो उपलब्ध	633	FNW1349950	निर्वाचक का नाम : नन्द भंवर पिता का नाम: गुरूगोविन्द गृह संख्या : 328 उम्र : 38 लिंग : पुरुष	फोटो उपलब्ध
634	TAR1087329	निर्वाचक का नाम : मैना कंवर पति का नाम: नन्द भंवर सिंह गृह संख्या : 328 उम्र : 37 लिंग : महिला	फोटो उपलब्ध	635	TAR1087303	निर्वाचक का नाम : नरेन्द्र सिंह पिता का नाम: गुरूगोविन्द सिंह गृह संख्या : 328 उम्र : 33 लिंग : पुरुष	फोटो उपलब्ध	636	TAR1087311	निर्वाचक का नाम : दिलिप सिंह पिता का नाम: हर्षवर्धन सिंह गृह संख्या : 328 उम्र : 31 लिंग : पुरुष	फोटो उपलब्ध
# 637	TAR1199355	निर्वाचक का नाम : नीतू राज कंवर पति का नाम: नरेन्द्र सिंह गृह संख्या : 328 उम्र : 31 लिंग : महिला	फोटो उपलब्ध	638	TAR2182020	निर्वाचक का नाम : विजयलक्ष्मी कंवर पति का नाम: दलीप सिंह गृह संख्या : 328 उम्र : 31 लिंग : महिला	फोटो उपलब्ध	639	TAR1320563	निर्वाचक का नाम : पूजा कंवर पिता का नाम: हर्षवर्धन सिंह गृह संख्या : 328 उम्र : 28 लिंग : महिला	फोटो उपलब्ध
640	TAR0921635	निर्वाचक का नाम : कृष्णा कंवर पति का नाम: शिव प्रवन्त सिंह गृह संख्या : 330 उम्र : 63 लिंग : महिला	फोटो उपलब्ध	641	TAR0921627	निर्वाचक का नाम : शिव प्रवन्त सिंह पिता का नाम: राम सिंह गृह संख्या : 330 उम्र : 55 लिंग : पुरुष	फोटो उपलब्ध	642	FNW1350123	निर्वाचक का नाम : भंवर भूपेन्द्र पिता का नाम: शिवप्रवन्त गृह संख्या : 330 उम्र : 40 लिंग : पुरुष	फोटो उपलब्ध
643	FNW2462828	निर्वाचक का नाम : गणेश बी सिंह खंगारोत पिता का नाम: शिव प्रवन्त सिंह खंगारोत गृह संख्या : 330 उम्र : 36 लिंग : पुरुष	फोटो उपलब्ध	644	TAR1861046	निर्वाचक का नाम : प्रतिभा पति का नाम: गणेश बी खंगारोत गृह संख्या : 330 उम्र : 35 लिंग : महिला	फोटो उपलब्ध	645	TAR1320464	निर्वाचक का नाम : प्रियंका पति का नाम: भंवर भूपेन्द्र गृह संख्या : 330 उम्र : 31 लिंग : महिला	फोटो उपलब्ध
646	RJ/12/101/198305	निर्वाचक का नाम : किशनी पति का नाम: श्यो राम गृह संख्या : 331 उम्र : 79 लिंग : महिला	फोटो उपलब्ध	647	RJ/12/101/198504	निर्वाचक का नाम : रामू पति का नाम: कालू गृह संख्या : 331 उम्र : 55 लिंग : महिला	फोटो उपलब्ध	648	RJ/12/101/198264	निर्वाचक का नाम : कालू पिता का नाम: श्यो राम गृह संख्या : 331 उम्र : 51 लिंग : पुरुष	फोटो उपलब्ध
649	TAR1199363	निर्वाचक का नाम : अशोक कुमार गुर्जर पिता का नाम: कालूराम गुर्जर गृह संख्या : 331 उम्र : 29 लिंग : पुरुष	फोटो उपलब्ध	650	TAR1320498	निर्वाचक का नाम : समता देवी पति का नाम: भेरू लाल गृह संख्या : 331 उम्र : 28 लिंग : महिला	फोटो उपलब्ध	651	TAR1320522	निर्वाचक का नाम : गन्ना देवी पति का नाम: अशोक गृह संख्या : 331 उम्र : 27 लिंग : महिला	फोटो उपलब्ध

652 निर्वाचक का नाम : भेरू लाल गुर्जर पिता का नाम: कालू राम गुर्जर गृह संख्या : 331 उम्र : 26 लिंग : पुरुष	TAR1661867 फोटो उपलब्ध	653 निर्वाचक का नाम : दिलखुश पति का नाम: आशु गुर्जर गृह संख्या : 331 उम्र : 25 लिंग : महिला	TAR2346245 फोटो उपलब्ध	654 निर्वाचक का नाम : आशु गुर्जर पिता का नाम: कालू राम गुर्जर गृह संख्या : 331 उम्र : 22 लिंग : पुरुष	TAR2095149 फोटो उपलब्ध
655 निर्वाचक का नाम : रतनसिंह पिता का नाम: बंशी गृह संख्या : 332 उम्र : 68 लिंग : पुरुष	TAR0698852 फोटो उपलब्ध	656 निर्वाचक का नाम : रामेश्वरी पति का नाम: गो पाल गृह संख्या : 333 उम्र : 63 लिंग : महिला	RJ/12/101/198150 फोटो उपलब्ध	657 निर्वाचक का नाम : रामनिवास पिता का नाम: काना गृह संख्या : 333 उम्र : 49 लिंग : पुरुष	FNW1364538 फोटो उपलब्ध
658 निर्वाचक का नाम : नंदकिशोर पिता का नाम: गोपाल गृह संख्या : 333 उम्र : 40 लिंग : पुरुष	FNW1243542 फोटो उपलब्ध	659 निर्वाचक का नाम : सीता पति का नाम: बजरंग गृह संख्या : 335 उम्र : 59 लिंग : महिला	RJ/12/101/198218 फोटो उपलब्ध	660 निर्वाचक का नाम : धीसालाल पिता का नाम: बजरंगलाल गृह संख्या : 335 उम्र : 37 लिंग : पुरुष	TAR0698696 फोटो उपलब्ध
661 निर्वाचक का नाम : मिश्री लाल पिता का नाम: भेरू गृह संख्या : 337 उम्र : 58 लिंग : पुरुष	RJ/12/101/198071 फोटो उपलब्ध	662 निर्वाचक का नाम : छोटी पति का नाम: मिश्री लाल गृह संख्या : 337 उम्र : 58 लिंग : महिला	TAR2288686 फोटो उपलब्ध	663 निर्वाचक का नाम : धनराज पिता का नाम: मिश्रीलाल गृह संख्या : 337 उम्र : 37 लिंग : पुरुष	TAR0698597 फोटो उपलब्ध
664 निर्वाचक का नाम : राकेश पिता का नाम: मिश्रीलाल गृह संख्या : 337 उम्र : 34 लिंग : पुरुष	TAR0913103 फोटो उपलब्ध	665 निर्वाचक का नाम : पूजा देवी पति का नाम: धनराज गृह संख्या : 337 उम्र : 34 लिंग : महिला	TAR0994467 फोटो उपलब्ध	666 निर्वाचक का नाम : विष्णुप्रसाद पिता का नाम: मिश्रीलाल गृह संख्या : 337 उम्र : 31 लिंग : पुरुष	TAR0932939 फोटो उपलब्ध
667 निर्वाचक का नाम : काली देवी पति का नाम: राकेश खटीक गृह संख्या : 337 उम्र : 30 लिंग : महिला	TAR1199371 फोटो उपलब्ध	668 निर्वाचक का नाम : भंवर पिता का नाम: भेरू गृह संख्या : 338 उम्र : 65 लिंग : पुरुष	RJ/12/101/198524 फोटो उपलब्ध	669 निर्वाचक का नाम : श्रवणी पति का नाम: भंवर गृह संख्या : 338 उम्र : 61 लिंग : महिला	RJ/12/101/198033 फोटो उपलब्ध
670 निर्वाचक का नाम : महावीरप्रसाद पिता का नाम: भंवरलाल गृह संख्या : 338 उम्र : 34 लिंग : पुरुष	TAR0913111 फोटो उपलब्ध	671 निर्वाचक का नाम : रामधन पिता का नाम: भेरू गृह संख्या : 339 उम्र : 63 लिंग : पुरुष	RJ/12/101/198096 फोटो उपलब्ध	672 निर्वाचक का नाम : कंचन पति का नाम: रामधन गृह संख्या : 339 उम्र : 61 लिंग : महिला	RJ/12/101/198143 फोटो उपलब्ध
673 निर्वाचक का नाम : हेमराज पिता का नाम: रामधन गृह संख्या : 339 उम्र : 40 लिंग : पुरुष	TAR0015032 फोटो उपलब्ध	674 निर्वाचक का नाम : सावित्री पति का नाम: हेमराज गृह संख्या : 339 उम्र : 39 लिंग : महिला	TAR0699462 फोटो उपलब्ध	675 निर्वाचक का नाम : जसराज चन्देल पिता का नाम: रामधन गृह संख्या : 339 उम्र : 31 लिंग : पुरुष	TAR0932947 फोटो उपलब्ध
676 निर्वाचक का नाम : पूजा देवी पति का नाम: जसराज गृह संख्या : 339 उम्र : 30 लिंग : महिला	TAR1199389 फोटो उपलब्ध	677 निर्वाचक का नाम : राधाकिशन पिता का नाम: भागीरथ गृह संख्या : 340 उम्र : 59 लिंग : पुरुष	RJ/12/101/198339 फोटो उपलब्ध	678 निर्वाचक का नाम : पुष्पा पति का नाम: राधाकिशन गृह संख्या : 340 उम्र : 56 लिंग : महिला	RJ/12/101/198135 फोटो उपलब्ध
679 निर्वाचक का नाम : गीता पति का नाम: मिश्री गृह संख्या : 340 उम्र : 53 लिंग : महिला	FNW1350289 फोटो उपलब्ध	680 निर्वाचक का नाम : निम्बा लाल पिता का नाम: राधाकिशन गृह संख्या : 340 उम्र : 43 लिंग : पुरुष	FNW1103308 फोटो उपलब्ध	681 निर्वाचक का नाम : सीता पति का नाम: निम्बा गृह संख्या : 340 उम्र : 41 लिंग : महिला	FNW1243518 फोटो उपलब्ध

682	FNW1243526	निर्वाचक का नाम : हरि पिता का नाम: राधाकिशन गृह संख्या : 340 उम्र : 41 लिंग : पुरुष	फोटो उपलब्ध	683	FNW1350107	निर्वाचक का नाम : अम्बालाल पिता का नाम: देवाराम गृह संख्या : 340 उम्र : 40 लिंग : पुरुष	फोटो उपलब्ध	684	FNW2463503	निर्वाचक का नाम : सन्तोक पिता का नाम: धीसालाल गृह संख्या : 340 उम्र : 37 लिंग : महिला	फोटो उपलब्ध
685	TAR0913129	निर्वाचक का नाम : राजू पिता का नाम: बिरदीचन्द गृह संख्या : 340 उम्र : 35 लिंग : पुरुष	फोटो उपलब्ध	686	TAR0932954	निर्वाचक का नाम : घनश्याम पिता का नाम: बिरदीचन्द गृह संख्या : 340 उम्र : 35 लिंग : पुरुष	फोटो उपलब्ध	687	TAR0913137	निर्वाचक का नाम : श्रवण पिता का नाम: मिश्रीलाल गृह संख्या : 340 उम्र : 34 लिंग : पुरुष	फोटो उपलब्ध
688	TAR1320449	निर्वाचक का नाम : सोन्या पति का नाम: श्रवण गृह संख्या : 340 उम्र : 34 लिंग : महिला	फोटो उपलब्ध	689	TAR1505023	निर्वाचक का नाम : रामप्यारी गुर्जर पति का नाम: अम्बा लाल गुर्जर गृह संख्या : 340 उम्र : 32 लिंग : महिला	फोटो उपलब्ध	690	TAR1320852	निर्वाचक का नाम : सोहन लोहार पिता का नाम: मिश्रीलाल गृह संख्या : 340 उम्र : 31 लिंग : पुरुष	फोटो उपलब्ध
691	TAR2025096	निर्वाचक का नाम : सुखलाल लुहार माता का नाम: मिश्री लाल गृह संख्या : 340 उम्र : 24 लिंग : पुरुष	फोटो उपलब्ध	692	TAR1903541	निर्वाचक का नाम : सोनिया गुर्जर पिता का नाम: निंबा लाल गुर्जर गृह संख्या : 340 उम्र : 23 लिंग : महिला	फोटो उपलब्ध	693	TAR1903533	निर्वाचक का नाम : गणेश गुर्जर पिता का नाम: हरिराम गृह संख्या : 340 उम्र : 23 लिंग : पुरुष	फोटो उपलब्ध
694	TAR2068146	निर्वाचक का नाम : पूजा गुर्जर पिता का नाम: निंबा गृह संख्या : 340 उम्र : 21 लिंग : महिला	फोटो उपलब्ध	695	RJ/12/101/198151	निर्वाचक का नाम : मीरा देवी पति का नाम: जगदीश गृह संख्या : 341 उम्र : 68 लिंग : महिला	फोटो उपलब्ध	696	RJ/12/101/199040	निर्वाचक का नाम : आचुकी पति का नाम: रमेशचन्द्र गृह संख्या : 341 उम्र : 63 लिंग : महिला	फोटो उपलब्ध
697	FNW2463511	निर्वाचक का नाम : सुरज पति का नाम: सांवरलाल गृह संख्या : 341 उम्र : 39 लिंग : महिला	फोटो उपलब्ध	698	FNW1158781	निर्वाचक का नाम : मंगलचंद पिता का नाम: रमेशचंद गृह संख्या : 341 उम्र : 39 लिंग : पुरुष	फोटो उपलब्ध	699	FNW1350438	निर्वाचक का नाम : हनुमान पिता का नाम: रमेश चन्द्र गृह संख्या : 341 उम्र : 38 लिंग : पुरुष	फोटो उपलब्ध
700	FNW1350156	निर्वाचक का नाम : सांवरलाल पिता का नाम: जगदीश गृह संख्या : 341 उम्र : 38 लिंग : पुरुष	फोटो उपलब्ध	701	FNW2463768	निर्वाचक का नाम : गीता पति का नाम: जितेन्द्र गृह संख्या : 341 उम्र : 37 लिंग : महिला	फोटो उपलब्ध	702	TAR1592351	निर्वाचक का नाम : जितेंद्र कुमार सामरिया पिता का नाम: जगदीश प्रसाद गृह संख्या : 341 उम्र : 36 लिंग : पुरुष	फोटो उपलब्ध
703	TAR0913145	निर्वाचक का नाम : लक्ष्मण पिता का नाम: जगदीशप्रसाद गृह संख्या : 341 उम्र : 35 लिंग : पुरुष	फोटो उपलब्ध	704	TAR0698704	निर्वाचक का नाम : रामचंद्र पिता का नाम: जगदीश गृह संख्या : 341 उम्र : 35 लिंग : पुरुष	फोटो उपलब्ध	705	TAR0932962	निर्वाचक का नाम : रूणिकादेवी पति का नाम: रामचन्द्र गृह संख्या : 341 उम्र : 35 लिंग : महिला	फोटो उपलब्ध
706	TAR1861038	निर्वाचक का नाम : निर्मला खतीक पति का नाम: लक्ष्मण सामरिया गृह संख्या : 341 उम्र : 25 लिंग : महिला	फोटो उपलब्ध	707	RJ/12/101/198506	निर्वाचक का नाम : रमेश पिता का नाम: मांगू गृह संख्या : 343 उम्र : 63 लिंग : पुरुष	फोटो उपलब्ध	708	RJ/12/101/198252	निर्वाचक का नाम : लाली पति का नाम: रमेश गृह संख्या : 343 उम्र : 58 लिंग : महिला	फोटो उपलब्ध
709	TAR0932970	निर्वाचक का नाम : मनोजकुमार पिता का नाम: रमेश गृह संख्या : 343 उम्र : 31 लिंग : पुरुष	फोटो उपलब्ध	710	TAR1320258	निर्वाचक का नाम : शिवजी पिता का नाम: रमेश गृह संख्या : 343 उम्र : 28 लिंग : पुरुष	फोटो उपलब्ध	711	TAR1320555	निर्वाचक का नाम : सुनिता खटीक पति का नाम: मनोज खटीक गृह संख्या : 343 उम्र : 27 लिंग : महिला	फोटो उपलब्ध

712	FNW2463743
निर्वाचक का नाम : बद्री पिता का नाम: मांगू गृह संख्या : 344 उम्र : 64 लिंग : पुरुष	फोटो उपलब्ध

713	TAR1860980
निर्वाचक का नाम : हनुमान जाट पिता का नाम: जोधाराम जाट गृह संख्या : 351 उम्र : 24 लिंग : पुरुष	फोटो उपलब्ध

714	TAR2215549
निर्वाचक का नाम : राज भवानी सिंह पिता का नाम: हरी सिंह गृह संख्या : तेजा चौक वार्ड नं 8 उम्र : 20 लिंग : पुरुष	फोटो उपलब्ध

715 निर्वाचक का नाम : पूजा देवी गुर्जर पति का नाम: हेमराज गुर्जर गृह संख्या : 173 उम्र : 30 लिंग : महिला	TAR1669191 फोटो उपलब्ध	716 निर्वाचक का नाम : देबी कंवर पति का नाम: राजेन्द्र गृह संख्या : 194 उम्र : 39 लिंग : महिला	TAR0532655 फोटो उपलब्ध	717 निर्वाचक का नाम : कैलाश पति का नाम: जगदीश गृह संख्या : 224 उम्र : 39 लिंग : पुरुष	FNW1364728 फोटो उपलब्ध
718 निर्वाचक का नाम : संतोष पति का नाम: कैलाश गृह संख्या : 224 उम्र : 38 लिंग : महिला	TAR1152297 फोटो उपलब्ध	719 निर्वाचक का नाम : गणेश वैष्णव पति का नाम: रामप्रसाद वैष्णव गृह संख्या : 297 उम्र : 25 लिंग : पुरुष	TAR1861012 फोटो उपलब्ध	720 निर्वाचक का नाम : गंगा पति का नाम: गोपी गृह संख्या : 345 उम्र : 68 लिंग : महिला	RJ/12/101/198147 फोटो उपलब्ध
721 निर्वाचक का नाम : महावीर प्रसाद पति का नाम: गोपीलाल गृह संख्या : 345 उम्र : 46 लिंग : पुरुष	RJ/12/101/199002 फोटो उपलब्ध	722 निर्वाचक का नाम : मथुरा पति का नाम: महावीर गृह संख्या : 345 उम्र : 43 लिंग : महिला	FNW1103225 फोटो उपलब्ध	723 निर्वाचक का नाम : राधेश्याम पति का नाम: गोपी गृह संख्या : 345 उम्र : 41 लिंग : पुरुष	FNW1158799 फोटो उपलब्ध
724 निर्वाचक का नाम : मीरा पति का नाम: राधेश्याम गृह संख्या : 345 उम्र : 37 लिंग : महिला	TAR0698803 फोटो उपलब्ध	725 निर्वाचक का नाम : खुशी गंगा पति का नाम: महावीर प्रसाद चावला गृह संख्या : 345 उम्र : 21 लिंग : महिला	TAR2106029 फोटो उपलब्ध	726 निर्वाचक का नाम : रामेश्वरी पति का नाम: रोड्डू गृह संख्या : 348 उम्र : 68 लिंग : महिला	RJ/12/101/198507 फोटो उपलब्ध
727 निर्वाचक का नाम : गोपाल पति का नाम: रोड्डू गृह संख्या : 348 उम्र : 41 लिंग : पुरुष	TAR0014845 फोटो उपलब्ध	728 निर्वाचक का नाम : विष्णुकुमार जांगीड पति का नाम: रोड्डू गृह संख्या : 348 उम्र : 33 लिंग : पुरुष	TAR0844142 फोटो उपलब्ध	729 निर्वाचक का नाम : शंकर लाल खाती पति का नाम: लड्डू गृह संख्या : 349 उम्र : 61 लिंग : पुरुष	TAR0726018 फोटो उपलब्ध
730 निर्वाचक का नाम : रामकन्या पति का नाम: शंकर गृह संख्या : 349 उम्र : 58 लिंग : महिला	RJ/12/101/198508 फोटो उपलब्ध	731 निर्वाचक का नाम : अशोक कुमार पति का नाम: शंकर लाल गृह संख्या : 349 उम्र : 37 लिंग : पुरुष	TAR0532275 फोटो उपलब्ध	732 निर्वाचक का नाम : बाल मुकुन्द जांगीड पति का नाम: शंकर लाल जांगीड गृह संख्या : 349 उम्र : 32 लिंग : पुरुष	TAR1199405 फोटो उपलब्ध
733 निर्वाचक का नाम : पवन कुमार पति का नाम: शंकर लाल जांगीड गृह संख्या : 349 उम्र : 28 लिंग : पुरुष	TAR1320274 फोटो उपलब्ध	734 निर्वाचक का नाम : सोनिया देवी पति का नाम: अशोक जांगीड गृह संख्या : 349 जानकी मंदिर उम्र : 32 लिंग : महिला	TAR2221794 फोटो उपलब्ध	735 निर्वाचक का नाम : खुशबू जांगीड पति का नाम: बाल मुकुन्द जांगीड गृह संख्या : 349, जानकी मंदिर उम्र : 25 लिंग : महिला	TAR2221786 फोटो उपलब्ध
736 निर्वाचक का नाम : सजनी पति का नाम: सोदान गृह संख्या : 351 उम्र : 79 लिंग : महिला	RJ/12/101/198010 फोटो उपलब्ध	737 निर्वाचक का नाम : शोभा पति का नाम: जोधाराम गृह संख्या : 351 उम्र : 45 लिंग : महिला	FNW2463453 फोटो उपलब्ध	738 निर्वाचक का नाम : हेमराज कुमारी जाट पति का नाम: जोधाराम गृह संख्या : 351 उम्र : 25 लिंग : महिला	TAR1826965 फोटो उपलब्ध
739 निर्वाचक का नाम : लाला पति का नाम: हुकमा गृह संख्या : 353 उम्र : 73 लिंग : पुरुष	RJ/12/101/198261 फोटो उपलब्ध	740 निर्वाचक का नाम : बदनी पति का नाम: लाला गृह संख्या : 353 उम्र : 68 लिंग : महिला	RJ/12/101/198510 फोटो उपलब्ध	E 741 निर्वाचक का नाम : भूली पति का नाम: लादू गृह संख्या : 355 उम्र : 78 लिंग : महिला	RJ/12/101/198309 फोटो उपलब्ध
742 निर्वाचक का नाम : रतन पति का नाम: हीरा गृह संख्या : 355 उम्र : 63 लिंग : पुरुष	RJ/12/101/198511 फोटो उपलब्ध	743 निर्वाचक का नाम : रामस्वरूप पति का नाम: लादू गृह संख्या : 355 उम्र : 63 लिंग : पुरुष	TAR2286250 फोटो उपलब्ध	744 निर्वाचक का नाम : बसंती पति का नाम: रतन गृह संख्या : 355 उम्र : 59 लिंग : महिला	RJ/12/101/198512 फोटो उपलब्ध

745	RJ/12/101/198514	निर्वाचक का नाम : काना पिता का नाम: लादू गृह संख्या : 355 उम्र : 55 लिंग : पुरुष	फोटो उपलब्ध	746	RJ/12/101/198167	निर्वाचक का नाम : श्योजी पिता का नाम: लादू गृह संख्या : 355 उम्र : 53 लिंग : पुरुष	फोटो उपलब्ध	747	FNW1350701	निर्वाचक का नाम : मथरा पति का नाम: रामस्वरूप गृह संख्या : 355 उम्र : 51 लिंग : महिला	फोटो उपलब्ध
748	TAR0726026	निर्वाचक का नाम : राजू पिता का नाम: लादू गृह संख्या : 355 उम्र : 43 लिंग : पुरुष	फोटो उपलब्ध	749	FNW1350693	निर्वाचक का नाम : रामेश्वरी पति का नाम: श्योजी गृह संख्या : 355 उम्र : 42 लिंग : महिला	फोटो उपलब्ध	750	TAR0082768	निर्वाचक का नाम : हेमराज पिता का नाम: लादू गृह संख्या : 355 उम्र : 41 लिंग : पुरुष	फोटो उपलब्ध
751	FNW1243559	निर्वाचक का नाम : संतरा पति का नाम: राजू गृह संख्या : 355 उम्र : 41 लिंग : महिला	फोटो उपलब्ध	752	TAR0015198	निर्वाचक का नाम : शंकर पिता का नाम: लादू गृह संख्या : 355 उम्र : 39 लिंग : पुरुष	फोटो उपलब्ध	753	TAR1199413	निर्वाचक का नाम : माया देवी पति का नाम: हेमराज गृह संख्या : 355 उम्र : 35 लिंग : महिला	फोटो उपलब्ध
754	TAR1199421	निर्वाचक का नाम : मथरा पति का नाम: शंकर पोषक गृह संख्या : 355 उम्र : 35 लिंग : महिला	फोटो उपलब्ध	755	TAR2095800	निर्वाचक का नाम : गौरव पोषक पिता का नाम: रामस्वरूप पोषक गृह संख्या : 355 उम्र : 21 लिंग : पुरुष	फोटो उपलब्ध	756	TAR2098101	निर्वाचक का नाम : शिवपाल जाट पिता का नाम: रतन पोषक गृह संख्या : 355 उम्र : 21 लिंग : पुरुष	फोटो उपलब्ध
757	TAR2271914	निर्वाचक का नाम : विष्णु जाट पिता का नाम: श्योजी जाट गृह संख्या : 355 उम्र : 20 लिंग : पुरुष	फोटो उपलब्ध								

758	TAR0014829	निर्वाचक का नाम : मोहन पिता का नाम: बलदेव गृह संख्या : 3 उम्र : 58 लिंग : पुरुष	759	TAR0015180	निर्वाचक का नाम : रामधन पिता का नाम: बलदेव गृह संख्या : 3 उम्र : 56 लिंग : पुरुष	760	TAR0975250	निर्वाचक का नाम : सत्यनारायण पिता का नाम: बलदेव गृह संख्या : 3 उम्र : 54 लिंग : पुरुष
761	TAR0141523	निर्वाचक का नाम : प्रभाती पति का नाम: रामधन गृह संख्या : 3 उम्र : 54 लिंग : महिला	762	TAR1505080	निर्वाचक का नाम : लाली देवी पति का नाम: सत्यनारायण गृह संख्या : 3 उम्र : 52 लिंग : महिला	763	TAR1086966	निर्वाचक का नाम : जमना देवी माली पति का नाम: लक्ष्मण माली गृह संख्या : 3 उम्र : 37 लिंग : महिला
764	TAR1086933	निर्वाचक का नाम : लक्ष्मण माली पिता का नाम: मोहन माली गृह संख्या : 3 उम्र : 37 लिंग : पुरुष	765	TAR1086958	निर्वाचक का नाम : हनुमान माली पिता का नाम: मोहन लाल माली गृह संख्या : 3 उम्र : 30 लिंग : पुरुष	766	TAR1199009	निर्वाचक का नाम : कानाराम माली पिता का नाम: सत्यनारायण गृह संख्या : 3 उम्र : 30 लिंग : पुरुष
767	TAR1199017	निर्वाचक का नाम : नन्द लाल माली पिता का नाम: सत्यनारायण माली गृह संख्या : 3 उम्र : 30 लिंग : पुरुष	768	TAR2267128	निर्वाचक का नाम : पूजा माली पति का नाम: नन्दलाल माली गृह संख्या : 3 उम्र : 21 लिंग : महिला	769	FNW1350792	निर्वाचक का नाम : महावीर पिता का नाम: गणेश गृह संख्या : 4 उम्र : 68 लिंग : पुरुष
770	TAR0015305	निर्वाचक का नाम : सीता देवी पति का नाम: महावीर गृह संख्या : 4 उम्र : 60 लिंग : महिला	771	TAR0014936	निर्वाचक का नाम : रामस्वरूप पिता का नाम: छगन लाल गृह संख्या : 5 उम्र : 50 लिंग : पुरुष	772	RJ/12/101/195369	निर्वाचक का नाम : कंचन पति का नाम: रामस्वरूप गृह संख्या : 5 उम्र : 48 लिंग : महिला
773	TAR1086974	निर्वाचक का नाम : बबलू रेगर पिता का नाम: रामस्वरूप गृह संख्या : 5 उम्र : 31 लिंग : पुरुष	774	TAR1938034	निर्वाचक का नाम : फ़ोरन्ता रेगर पति का नाम: बबलू रेगर गृह संख्या : 5 उम्र : 29 लिंग : महिला	775	TAR1505098	निर्वाचक का नाम : मदन पिता का नाम: रामा गृह संख्या : 8 उम्र : 65 लिंग : पुरुष
776	FNW2463735	निर्वाचक का नाम : भागवती पति का नाम: मदन गृह संख्या : 8 उम्र : 61 लिंग : महिला	777	FNW2463719	निर्वाचक का नाम : मुकेश पिता का नाम: मदन गृह संख्या : 8 उम्र : 41 लिंग : पुरुष	778	FNW1350297	निर्वाचक का नाम : महेन्द्र पिता का नाम: मदन गृह संख्या : 8 उम्र : 38 लिंग : पुरुष
779	TAR2272359	निर्वाचक का नाम : आशा पति का नाम: महेंद्र गृह संख्या : 8 उम्र : 32 लिंग : महिला	780	FNW2463677	निर्वाचक का नाम : जगदीश पिता का नाम: कल्याण गृह संख्या : 9 उम्र : 41 लिंग : पुरुष	781	FNW1350321	निर्वाचक का नाम : हेमराज पिता का नाम: कल्याण गृह संख्या : 9 उम्र : 38 लिंग : पुरुष
782	TAR2221778	निर्वाचक का नाम : फिसी देवी भील पति का नाम: जगदीश भील गृह संख्या : 9 माली मोहला उम्र : 51 लिंग : महिला	783	FNW2463560	निर्वाचक का नाम : राधाकिशन पिता का नाम: कालू गृह संख्या : 10 उम्र : 42 लिंग : पुरुष	784	FNW2463487	निर्वाचक का नाम : पार्वती पति का नाम: राधाकिशन गृह संख्या : 10 उम्र : 40 लिंग : महिला
785	RJ/12/101/195167	निर्वाचक का नाम : मदन सिंह पिता का नाम: मूलसिंह गृह संख्या : 16 उम्र : 80 लिंग : पुरुष	786	RJ/12/101/195463	निर्वाचक का नाम : मीठू कंवर पति का नाम: मदन सिंह गृह संख्या : 16 उम्र : 76 लिंग : महिला	787	TAR1505155	निर्वाचक का नाम : हनुमान सिंह पिता का नाम: मदन सिंह गृह संख्या : 16 उम्र : 52 लिंग : पुरुष

788	TAR0975268	निर्वाचक का नाम : कुशल कंवर पति का नाम: हनुमान सिंह गृह संख्या : 16 उम्र : 50 लिंग : महिला	789	FNW2462562	निर्वाचक का नाम : रणजीत पिता का नाम: मदनसिंह गृह संख्या : 16 उम्र : 45 लिंग : पुरुष	790	FNW2463552	निर्वाचक का नाम : मिश्रया पति का नाम: भंवर लाल गृह संख्या : 16 उम्र : 39 लिंग : महिला
791	TAR1045426	निर्वाचक का नाम : रामरतन पिता का नाम: मेघराज गृह संख्या : 16 उम्र : 39 लिंग : पुरुष	792	TAR1811587	निर्वाचक का नाम : कुलदीपिका राणावत पति का नाम: भरत सिंह गृह संख्या : 16 उम्र : 31 लिंग : महिला	793	TAR1199025	निर्वाचक का नाम : भरत सिंह पिता का नाम: हनुमान सिंह गृह संख्या : 16 उम्र : 29 लिंग : पुरुष
794	FNW2462570	निर्वाचक का नाम : सांवरा पिता का नाम: बालूराम गृह संख्या : 18 उम्र : 40 लिंग : पुरुष	795	FNW1349976	निर्वाचक का नाम : गणेशी पति का नाम: फूलचन्द गृह संख्या : 70 उम्र : 40 लिंग : महिला	796	FNW1349919	निर्वाचक का नाम : फूलचन्द पिता का नाम: पांचू गृह संख्या : 70 उम्र : 40 लिंग : पुरुष
797	FNW1350552	निर्वाचक का नाम : देवा पिता का नाम: रामबक्स गृह संख्या : 70 उम्र : 38 लिंग : पुरुष	798	TAR0082859	निर्वाचक का नाम : भैरू पिता का नाम: कालू गृह संख्या : 77 उम्र : 38 लिंग : पुरुष	799	FNW2462646	निर्वाचक का नाम : मीरा पति का नाम: नारायण गृह संख्या : 78 उम्र : 66 लिंग : महिला
800	FNW1364504	निर्वाचक का नाम : रामकुवार पिता का नाम: बालूराम गृह संख्या : 78 उम्र : 38 लिंग : पुरुष	801	TAR1086982	निर्वाचक का नाम : सन्तरा देवी जाट पति का नाम: राम कुवार जाट गृह संख्या : 78 उम्र : 34 लिंग : महिला	802	TAR0699140	निर्वाचक का नाम : गीता पति का नाम: सांवरा गृह संख्या : 80 उम्र : 38 लिंग : महिला
803	FNW1350610	निर्वाचक का नाम : कैलाश चांद रेगर पिता का नाम: राम लाल रेगर गृह संख्या : 97 उम्र : 55 लिंग : पुरुष	804	FNW1350628	निर्वाचक का नाम : धीसी पति का नाम: कैलाश गृह संख्या : 97 उम्र : 54 लिंग : महिला	805	TAR0932798	निर्वाचक का नाम : राकेशकुमार पिता का नाम: कैलाशचन्द गृह संख्या : 97 उम्र : 34 लिंग : पुरुष
# 806	TAR1318658	निर्वाचक का नाम : ममता कुमारी झारोटिया पति का नाम: राकेश कुमार रेगर गृह संख्या : 97 उम्र : 31 लिंग : महिला	807	TAR1818921	निर्वाचक का नाम : पुष्या कामड़ पति का नाम: नेमीचन्द कामड़ गृह संख्या : 102 उम्र : 37 लिंग : महिला	808	TAR1318633	निर्वाचक का नाम : रेखा पति का नाम: सुरेश गृह संख्या : 154 उम्र : 33 लिंग : महिला
809	RJ/12/101/195447	निर्वाचक का नाम : पांचू पिता का नाम: गंभीरा गृह संख्या : 158 उम्र : 86 लिंग : पुरुष	810	RJ/12/101/195448	निर्वाचक का नाम : हगामी पति का नाम: पांचू गृह संख्या : 158 उम्र : 81 लिंग : महिला	811	RJ/12/101/195034	निर्वाचक का नाम : रामधन पिता का नाम: राम देव गृह संख्या : 158 उम्र : 66 लिंग : पुरुष
812	RJ/12/101/195155	निर्वाचक का नाम : संतोक पति का नाम: रामधन गृह संख्या : 158 उम्र : 61 लिंग : महिला	813	RJ/12/101/195449	निर्वाचक का नाम : भाग चंद पिता का नाम: पांचू गृह संख्या : 158 उम्र : 61 लिंग : पुरुष	814	RJ/12/101/195450	निर्वाचक का नाम : गीता पति का नाम: भाग चंद गृह संख्या : 158 उम्र : 59 लिंग : महिला
815	RJ/12/101/195451	निर्वाचक का नाम : रामधन पिता का नाम: पांचू गृह संख्या : 158 उम्र : 56 लिंग : पुरुष	816	RJ/12/101/195452	निर्वाचक का नाम : सन्तोक पति का नाम: रामधन गृह संख्या : 158 उम्र : 53 लिंग : महिला	817	TAR1254747	निर्वाचक का नाम : श्योजी पिता का नाम: भागचंद गृह संख्या : 158 उम्र : 36 लिंग : पुरुष

818	TAR1086990	निर्वाचक का नाम : परमेश्वर मेघवंशी पिता का नाम: रामधन मेघवंशी गृह संख्या : 158 उम्र : 33 लिंग : पुरुष	फोटो उपलब्ध	819	TAR1810696	निर्वाचक का नाम : शांति मेघवंशी पति का नाम: बसुराम बलाई गृह संख्या : 158 उम्र : 29 लिंग : महिला	फोटो उपलब्ध	820	TAR1505247	निर्वाचक का नाम : नेराज पति का नाम: परमेश्वर गृह संख्या : 158 उम्र : 28 लिंग : महिला	फोटो उपलब्ध
821	TAR1254762	निर्वाचक का नाम : दशरत पिता का नाम: भागचंद गृह संख्या : 158 उम्र : 28 लिंग : पुरुष	फोटो उपलब्ध	822	TAR1254754	निर्वाचक का नाम : रिकू पति का नाम: श्योजी गृह संख्या : 158 उम्र : 28 लिंग : महिला	फोटो उपलब्ध	823	TAR1505304	निर्वाचक का नाम : बसुराम पिता का नाम: रामधन गृह संख्या : 158 उम्र : 28 लिंग : पुरुष	फोटो उपलब्ध
824	TAR2282655	निर्वाचक का नाम : चेतन मेघवंशी पिता का नाम: भागचंद मेघवंशी गृह संख्या : 158 उम्र : 26 लिंग : पुरुष	फोटो उपलब्ध	825	TAR1796887	निर्वाचक का नाम : बनवारी मेघवंशी पिता का नाम: रामधन मेघवंशी गृह संख्या : 158 उम्र : 25 लिंग : पुरुष	फोटो उपलब्ध	826	RJ/12/101/195191	निर्वाचक का नाम : भोली पति का नाम: रायचन्द्र गृह संख्या : 159 उम्र : 66 लिंग : महिला	फोटो उपलब्ध
827	FNW1158013	निर्वाचक का नाम : सत्यनारायण पिता का नाम: सोदान गृह संख्या : 159 उम्र : 47 लिंग : पुरुष	फोटो उपलब्ध	828	FNW1158021	निर्वाचक का नाम : रतनी पति का नाम: सत्यनारायण गृह संख्या : 159 उम्र : 43 लिंग : महिला	फोटो उपलब्ध	829	FNW1350776	निर्वाचक का नाम : सुखलाल पिता का नाम: सोदान गृह संख्या : 159 उम्र : 41 लिंग : पुरुष	फोटो उपलब्ध
830	FNW1158005	निर्वाचक का नाम : रामकुमार पिता का नाम: रामचंद्र गृह संख्या : 159 उम्र : 41 लिंग : पुरुष	फोटो उपलब्ध	831	FNW2463206	निर्वाचक का नाम : चंता पति का नाम: रामकुमार गृह संख्या : 159 उम्र : 40 लिंग : महिला	फोटो उपलब्ध	832	FNW2463172	निर्वाचक का नाम : संतोश पति का नाम: सुखलाल गृह संख्या : 159 उम्र : 40 लिंग : महिला	फोटो उपलब्ध
833	TAR0857003	निर्वाचक का नाम : नोरत पिता का नाम: राम चन्द्र गृह संख्या : 159 उम्र : 37 लिंग : पुरुष	फोटो उपलब्ध	834	TAR2062339	निर्वाचक का नाम : दिलखुश मेघवंशी पिता का नाम: सत्यनारायण मेघवंशी गृह संख्या : 159 उम्र : 21 लिंग : पुरुष	फोटो उपलब्ध	835	TAR2082360	निर्वाचक का नाम : प्रियंका बलाई पिता का नाम: सुखलाल बलाई गृह संख्या : 159 उम्र : 21 लिंग : महिला	फोटो उपलब्ध
836	RJ/12/101/195454	निर्वाचक का नाम : किशना पिता का नाम: बिरदा गृह संख्या : 160 उम्र : 76 लिंग : पुरुष	फोटो उपलब्ध	837	RJ/12/101/195455	निर्वाचक का नाम : रामकन्या पति का नाम: किशना गृह संख्या : 160 उम्र : 71 लिंग : महिला	फोटो उपलब्ध	838	TAR1505254	निर्वाचक का नाम : मथरा पिता का नाम: बिरदा गृह संख्या : 160 उम्र : 51 लिंग : पुरुष	फोटो उपलब्ध
839	FNW2463164	निर्वाचक का नाम : नन्द लाल बलाई पिता का नाम: किशना गृह संख्या : 160 उम्र : 44 लिंग : पुरुष	फोटो उपलब्ध	840	FNW2463156	निर्वाचक का नाम : सीता देवी बलाई पति का नाम: नंदा गृह संख्या : 160 उम्र : 42 लिंग : महिला	फोटो उपलब्ध	841	FNW2463149	निर्वाचक का नाम : रामलाल पिता का नाम: किशना गृह संख्या : 160 उम्र : 42 लिंग : पुरुष	फोटो उपलब्ध
842	FNW2463131	निर्वाचक का नाम : धीसी देवी पति का नाम: रामलाल गृह संख्या : 160 उम्र : 40 लिंग : महिला	फोटो उपलब्ध	843	TAR0932806	निर्वाचक का नाम : रामप्रसाद पिता का नाम: मथुरालाल गृह संख्या : 160 उम्र : 31 लिंग : पुरुष	फोटो उपलब्ध	844	TAR2002681	निर्वाचक का नाम : राजेश मेघवंशी पिता का नाम: नंदलाल मेघवंशी गृह संख्या : 160 उम्र : 22 लिंग : पुरुष	फोटो उपलब्ध
845	RJ/12/101/195458	निर्वाचक का नाम : इन्द्रा पति का नाम: भंवर लाल गृह संख्या : 161 उम्र : 49 लिंग : महिला	फोटो उपलब्ध	846	FNW1158039	निर्वाचक का नाम : नोरतमल पिता का नाम: सोहनलाल गृह संख्या : 162 उम्र : 46 लिंग : पुरुष	फोटो उपलब्ध	847	TAR2343028	निर्वाचक का नाम : रोनक कामड़ पिता का नाम: नोरतमल गृह संख्या : 162 उम्र : 19 लिंग : पुरुष	फोटो उपलब्ध

848	RJ/12/101/195045	निर्वाचक का नाम : लादी पति का नाम: भोमा गृह संख्या : 164 उम्र : 86 लिंग : महिला	फोटो उपलब्ध	849	FNW1243229	निर्वाचक का नाम : स्याणी पति का नाम: नाथू गृह संख्या : 164 उम्र : 71 लिंग : महिला	फोटो उपलब्ध	850	TAR0699033	निर्वाचक का नाम : श्रीकिशन पिता का नाम: लादू गृह संख्या : 164 उम्र : 66 लिंग : पुरुष	फोटो उपलब्ध
851	TAR0857037	निर्वाचक का नाम : धीसा पिता का नाम: उगमा गृह संख्या : 164 उम्र : 66 लिंग : पुरुष	फोटो उपलब्ध	852	FNW1243211	निर्वाचक का नाम : सांवरा पिता का नाम: भोमा गृह संख्या : 164 उम्र : 66 लिंग : पुरुष	फोटो उपलब्ध	853	RJ/12/101/195461	निर्वाचक का नाम : कचन पति का नाम: सांवरा गृह संख्या : 164 उम्र : 61 लिंग : महिला	फोटो उपलब्ध
854	TAR0975300	निर्वाचक का नाम : गोपाल पिता का नाम: लादू गृह संख्या : 164 उम्र : 60 लिंग : पुरुष	फोटो उपलब्ध	855	TAR0975318	निर्वाचक का नाम : रामकन्या पति का नाम: गोपाल गृह संख्या : 164 उम्र : 57 लिंग : महिला	फोटो उपलब्ध	856	RJ/12/101/195462	निर्वाचक का नाम : ब्रम्हा पिता का नाम: भोमा गृह संख्या : 164 उम्र : 55 लिंग : पुरुष	फोटो उपलब्ध
857	RJ/12/101/199018	निर्वाचक का नाम : सुशीला पति का नाम: जगदीश गृह संख्या : 164 उम्र : 54 लिंग : महिला	फोटो उपलब्ध	858	RJ/12/101/198005	निर्वाचक का नाम : कैलाश पिता का नाम: उगमा गृह संख्या : 164 उम्र : 53 लिंग : पुरुष	फोटो उपलब्ध	859	RJ/12/101/198035	निर्वाचक का नाम : शिवराम पिता का नाम: श्रीकिशन गृह संख्या : 164 उम्र : 47 लिंग : पुरुष	फोटो उपलब्ध
860	FNW1103100	निर्वाचक का नाम : सहोदरा पति का नाम: ब्रम्हा गृह संख्या : 164 उम्र : 47 लिंग : महिला	फोटो उपलब्ध	861	FNW2463289	निर्वाचक का नाम : राधा पति का नाम: शिवराम गृह संख्या : 164 उम्र : 44 लिंग : महिला	फोटो उपलब्ध	862	TAR0975326	निर्वाचक का नाम : परमेश्वरी पति का नाम: नोरत मल गृह संख्या : 164 उम्र : 43 लिंग : महिला	फोटो उपलब्ध
863	TAR1254770	निर्वाचक का नाम : मंजू पति का नाम: अमराव गृह संख्या : 164 उम्र : 43 लिंग : महिला	फोटो उपलब्ध	864	FNW1158054	निर्वाचक का नाम : नोरत पिता का नाम: नाथू गृह संख्या : 164 उम्र : 40 लिंग : पुरुष	फोटो उपलब्ध	865	FNW2463248	निर्वाचक का नाम : रामराज पिता का नाम: गोपाल गृह संख्या : 164 उम्र : 40 लिंग : पुरुष	फोटो उपलब्ध
866	TAR0698944	निर्वाचक का नाम : अमराव पिता का नाम: श्रीकिशन गृह संख्या : 164 उम्र : 39 लिंग : पुरुष	फोटो उपलब्ध	867	FNW2463230	निर्वाचक का नाम : देवेन्द्र पिता का नाम: जगदीश गृह संख्या : 164 उम्र : 37 लिंग : पुरुष	फोटो उपलब्ध	868	TAR0857029	निर्वाचक का नाम : महेन्द्र पिता का नाम: कैलाश गृह संख्या : 164 उम्र : 36 लिंग : पुरुष	फोटो उपलब्ध
869	TAR0698886	निर्वाचक का नाम : सुरेश पिता का नाम: जगदीश गृह संख्या : 164 उम्र : 35 लिंग : पुरुष	फोटो उपलब्ध	870	TAR1087014	निर्वाचक का नाम : कान्ता देवी जाट पति का नाम: देवेन्द्र कुमार जाट गृह संख्या : 164 उम्र : 35 लिंग : महिला	फोटो उपलब्ध	871	TAR1087022	निर्वाचक का नाम : शोकिन पिता का नाम: कैलाश जाट गृह संख्या : 164 उम्र : 32 लिंग : पुरुष	फोटो उपलब्ध
872	TAR1155894	निर्वाचक का नाम : मैना देवी जाट पति का नाम: सुरेश चौधरी गृह संख्या : 164 उम्र : 32 लिंग : महिला	फोटो उपलब्ध	873	TAR1592500	निर्वाचक का नाम : मधू जाट पति का नाम: महेंद्र जाट गृह संख्या : 164 उम्र : 32 लिंग : महिला	फोटो उपलब्ध	874	TAR1087006	निर्वाचक का नाम : राजेश चौधरी पिता का नाम: जगदीश चौधरी गृह संख्या : 164 उम्र : 29 लिंग : पुरुष	फोटो उपलब्ध
875	TAR1592245	निर्वाचक का नाम : चिंता जाट पति का नाम: राम राज जाट गृह संख्या : 164 उम्र : 27 लिंग : महिला	फोटो उपलब्ध	876	TAR2228369	निर्वाचक का नाम : प्रदीप जाट पिता का नाम: ब्रम्हा जाट गृह संख्या : 164, वार्ड 13 खीरिया उम्र : 22 लिंग : पुरुष	फोटो उपलब्ध	877	TAR2228088	निर्वाचक का नाम : काली देवी पति का नाम: प्रदीप जाट गृह संख्या : 164, वार्ड नं., 13 उम्र : 28 लिंग : महिला	फोटो उपलब्ध

878	RJ/12/101/195464	निर्वाचक का नाम : रसाल कंवर पति का नाम: देवी सिंह गृह संख्या : 168 उम्र : 88 लिंग : महिला	फोटो उपलब्ध	879	RJ/12/101/195143	निर्वाचक का नाम : शंकर सिंह पिता का नाम: देवी सिंह गृह संख्या : 168 उम्र : 68 लिंग : पुरुष	फोटो उपलब्ध	880	RJ/12/101/196066	निर्वाचक का नाम : भंवर सिंह पिता का नाम: देवी सिंह गृह संख्या : 168 उम्र : 68 लिंग : पुरुष	फोटो उपलब्ध
881	RJ/12/101/195465	निर्वाचक का नाम : छगन कंवर पति का नाम: शंकर सिंह गृह संख्या : 168 उम्र : 66 लिंग : महिला	फोटो उपलब्ध	882	TAR0975334	निर्वाचक का नाम : मोहन कंवर पति का नाम: भवरसिंह गृह संख्या : 168 उम्र : 65 लिंग : महिला	फोटो उपलब्ध	883	FNW2462877	निर्वाचक का नाम : शिवराजसिंह पिता का नाम: देवीसिंह गृह संख्या : 168 उम्र : 57 लिंग : पुरुष	फोटो उपलब्ध
884	RJ/12/101/195466	निर्वाचक का नाम : शंभू सिंह पिता का नाम: देवी सिंह गृह संख्या : 168 उम्र : 55 लिंग : पुरुष	फोटो उपलब्ध	885	TAR0780320	निर्वाचक का नाम : लाल सिंह पिता का नाम: देवी सिंह गृह संख्या : 168 उम्र : 50 लिंग : पुरुष	फोटो उपलब्ध	886	FNW2463370	निर्वाचक का नाम : सम्पत कंवर पति का नाम: शम्भू सिंह गृह संख्या : 168 उम्र : 46 लिंग : महिला	फोटो उपलब्ध
887	TAR0015123	निर्वाचक का नाम : अन्नू कंवर पति का नाम: लाला सिंह गृह संख्या : 168 उम्र : 40 लिंग : महिला	फोटो उपलब्ध	888	TAR1199033	निर्वाचक का नाम : शुभम सिंह पिता का नाम: शंकर सिंह गृह संख्या : 168 उम्र : 30 लिंग : पुरुष	फोटो उपलब्ध	889	TAR1317965	निर्वाचक का नाम : निकिताप कंवर पिता का नाम: शंकर सिंह गृह संख्या : 168 उम्र : 27 लिंग : महिला	फोटो उपलब्ध
890	TAR1592211	निर्वाचक का नाम : प्रियंका कंवर पिता का नाम: शम्भू सिंह गृह संख्या : 168 उम्र : 26 लिंग : महिला	फोटो उपलब्ध	891	TAR2232114	निर्वाचक का नाम : कोमल कंवर पिता का नाम: शम्भू सिंह गृह संख्या : 168 उम्र : 22 लिंग : महिला	फोटो उपलब्ध	892	TAR2160281	निर्वाचक का नाम : शिवानी कंवर नरुका पिता का नाम: शिवराज सिंग नरुका गृह संख्या : 168 उम्र : 20 लिंग : महिला	फोटो उपलब्ध
893	TAR0015008	निर्वाचक का नाम : नंदभंवर सिंह पिता का नाम: छोटू सिंह गृह संख्या : 170 उम्र : 61 लिंग : पुरुष	फोटो उपलब्ध	894	FNW1064823	निर्वाचक का नाम : कंचन कंवर पति का नाम: नंदभंवर सिंह गृह संख्या : 170 उम्र : 59 लिंग : महिला	फोटो उपलब्ध	895	RJ/12/101/195469	निर्वाचक का नाम : रघुवीर सिंह पिता का नाम: छोटू सिंह गृह संख्या : 170 उम्र : 56 लिंग : पुरुष	फोटो उपलब्ध
896	TAR1811595	निर्वाचक का नाम : दिलीप सिंह पिता का नाम: नन्द भंवर सिंह गृह संख्या : 170 उम्र : 28 लिंग : पुरुष	फोटो उपलब्ध	897	TAR0826305	निर्वाचक का नाम : हगामी पति का नाम: कालू गृह संख्या : 172 उम्र : 76 लिंग : महिला	फोटो उपलब्ध	898	TAR1823020	निर्वाचक का नाम : राम देव पिता का नाम: कालू गृह संख्या : 172 उम्र : 56 लिंग : पुरुष	फोटो उपलब्ध
899	RJ/12/101/195470	निर्वाचक का नाम : धीसी पति का नाम: राम देव गृह संख्या : 172 उम्र : 54 लिंग : महिला	फोटो उपलब्ध	900	RJ/12/101/195141	निर्वाचक का नाम : शंकर पिता का नाम: हीरा गुर्जर गृह संख्या : 172 उम्र : 51 लिंग : पुरुष	फोटो उपलब्ध	901	RJ/12/101/196073	निर्वाचक का नाम : गीता पति का नाम: शंकर गृह संख्या : 172 उम्र : 46 लिंग : महिला	फोटो उपलब्ध
902	TAR1662725	निर्वाचक का नाम : भगवान गुर्जर पिता का नाम: कालू गुर्जर गृह संख्या : 172 उम्र : 43 लिंग : पुरुष	फोटो उपलब्ध	903	FNW1158070	निर्वाचक का नाम : सांवरा गुर्जर पिता का नाम: कालू गृह संख्या : 172 उम्र : 42 लिंग : पुरुष	फोटो उपलब्ध	904	FNW1158062	निर्वाचक का नाम : मथरा पति का नाम: भगवान गृह संख्या : 172 उम्र : 41 लिंग : महिला	फोटो उपलब्ध
905	TAR0082818	निर्वाचक का नाम : संतोक पति का नाम: सांवरा गृह संख्या : 172 उम्र : 39 लिंग : महिला	फोटो उपलब्ध	906	TAR1874528	निर्वाचक का नाम : सोनिया गुर्जर पति का नाम: महेंद्र गुर्जर गृह संख्या : 172 उम्र : 29 लिंग : महिला	फोटो उपलब्ध	907	TAR1317916	निर्वाचक का नाम : संदीरप कुमार जाट पिता का नाम: सांवरलाल गृह संख्या : 172 उम्र : 28 लिंग : पुरुष	फोटो उपलब्ध

908	TAR1903616	निर्वाचक का नाम : सुरेश कुमार गुर्जर पिता का नाम: शंकर लाल गुर्जर गृह संख्या : 172 उम्र : 23 लिंग : पुरुष	फोटो उपलब्ध	909	TAR1941269	निर्वाचक का नाम : सुनीता कुमारी गुर्जर पिता का नाम: भगवान गुर्जर गृह संख्या : 172 उम्र : 23 लिंग : महिला	फोटो उपलब्ध	910	TAR2344661	निर्वाचक का नाम : समता गुर्जर पिता का नाम: सुरेश गुर्जर गृह संख्या : 172 उम्र : 23 लिंग : महिला	फोटो उपलब्ध
911	TAR2006112	निर्वाचक का नाम : महेंद्र गुर्जर पिता का नाम: रामदेव गुर्जर गृह संख्या : 172 उम्र : 22 लिंग : पुरुष	फोटो उपलब्ध	912	TAR2055275	निर्वाचक का नाम : देवराज गुर्जर पिता का नाम: शंकर लाल गुर्जर गृह संख्या : 172 उम्र : 21 लिंग : पुरुष	फोटो उपलब्ध	913	TAR2346195	निर्वाचक का नाम : गणेश गुर्जर पिता का नाम: भगवान गुर्जर गृह संख्या : 172 उम्र : 19 लिंग : पुरुष	फोटो उपलब्ध
914	RJ/12/101/195496	निर्वाचक का नाम : मगन पिता का नाम: रामनारायण गृह संख्या : 173 उम्र : 66 लिंग : पुरुष	फोटो उपलब्ध	915	FNW1158088	निर्वाचक का नाम : चांदा पति का नाम: मगन गृह संख्या : 173 उम्र : 61 लिंग : महिला	फोटो उपलब्ध	916	RJ/12/101/195131	निर्वाचक का नाम : छोटू पिता का नाम: रामनारायण गृह संख्या : 173 उम्र : 57 लिंग : पुरुष	फोटो उपलब्ध
917	TAR1591585	निर्वाचक का नाम : श्रवणी पति का नाम: छोटू गुर्जर गृह संख्या : 173 उम्र : 46 लिंग : महिला	फोटो उपलब्ध	918	TAR0014811	निर्वाचक का नाम : नन्दा राम गुर्जर पिता का नाम: मगना गृह संख्या : 173 उम्र : 44 लिंग : पुरुष	फोटो उपलब्ध	919	FNW2463636	निर्वाचक का नाम : कमला पति का नाम: नंदराम गृह संख्या : 173 उम्र : 42 लिंग : महिला	फोटो उपलब्ध
920	TAR0014969	निर्वाचक का नाम : रामलाल पिता का नाम: जयराम गृह संख्या : 173 उम्र : 41 लिंग : पुरुष	फोटो उपलब्ध	921	FNW2463644	निर्वाचक का नाम : मतिया पति का नाम: रामलाल गृह संख्या : 173 उम्र : 40 लिंग : महिला	फोटो उपलब्ध	922	TAR0698720	निर्वाचक का नाम : रामरतन पिता का नाम: मगना गृह संख्या : 173 उम्र : 38 लिंग : पुरुष	फोटो उपलब्ध
923	TAR1045434	निर्वाचक का नाम : सुवा देवी पति का नाम: रामरतन गृह संख्या : 173 उम्र : 36 लिंग : महिला	फोटो उपलब्ध	924	TAR1904127	निर्वाचक का नाम : प्रल्हाद गुर्जर पिता का नाम: मंगला गुर्जर गृह संख्या : 173 उम्र : 28 लिंग : महिला	फोटो उपलब्ध	925	TAR2102481	निर्वाचक का नाम : सुगनी कुमारी गुर्जर पिता का नाम: नंदा गुर्जर गृह संख्या : 173 उम्र : 21 लिंग : महिला	फोटो उपलब्ध
926	TAR2161354	निर्वाचक का नाम : आशा गुर्जर पिता का नाम: छोटू गुर्जर गृह संख्या : 173 उम्र : 20 लिंग : महिला	फोटो उपलब्ध	927	RJ/12/101/195175	निर्वाचक का नाम : भूरी पति का नाम: भोमा गृह संख्या : 175 उम्र : 81 लिंग : महिला	फोटो उपलब्ध	928	RJ/12/101/195264	निर्वाचक का नाम : रोडू पिता का नाम: भोमा गृह संख्या : 175 उम्र : 53 लिंग : पुरुष	फोटो उपलब्ध
929	FNW1158104	निर्वाचक का नाम : नाथी पति का नाम: रोडू गृह संख्या : 175 उम्र : 51 लिंग : महिला	फोटो उपलब्ध	930	FNW1158112	निर्वाचक का नाम : जयकिशन पिता का नाम: भोमा गृह संख्या : 175 उम्र : 43 लिंग : पुरुष	फोटो उपलब्ध	931	FNW1158120	निर्वाचक का नाम : भूरी पति का नाम: जयकिशन गृह संख्या : 175 उम्र : 41 लिंग : महिला	फोटो उपलब्ध
932	TAR2123115	निर्वाचक का नाम : विमला गुर्जर पिता का नाम: रोडू गुर्जर गृह संख्या : 175 उम्र : 20 लिंग : महिला	फोटो उपलब्ध	933	TAR2345841	निर्वाचक का नाम : विष्णु गुर्जर पिता का नाम: रोडू राम गृह संख्या : 175 उम्र : 19 लिंग : पुरुष	फोटो उपलब्ध	934	TAR2345882	निर्वाचक का नाम : पोलू राम गुर्जर पिता का नाम: जयकिशन गुर्जर गृह संख्या : 175 उम्र : 19 लिंग : पुरुष	फोटो उपलब्ध
935	RJ/12/101/195176	निर्वाचक का नाम : जैती पति का नाम: मेवा गृह संख्या : 176 उम्र : 66 लिंग : महिला	फोटो उपलब्ध	936	RJ/12/101/195239	निर्वाचक का नाम : तेजा पिता का नाम: गोपी गृह संख्या : 176 उम्र : 60 लिंग : पुरुष	फोटो उपलब्ध	937	RJ/12/101/195473	निर्वाचक का नाम : रामेश्वरी पति का नाम: तेजा गृह संख्या : 176 उम्र : 55 लिंग : महिला	फोटो उपलब्ध

938	TAR1199041	निर्वाचक का नाम : मनराज देवी गुर्जर पति का नाम: राजूराम गुर्जर गृह संख्या : 176 उम्र : 34 लिंग : महिला	फोटो उपलब्ध	939	TAR1728070	निर्वाचक का नाम : राजू पिता का नाम: मेवाराम गृह संख्या : 176 उम्र : 32 लिंग : पुरुष	फोटो उपलब्ध	940	TAR1904093	निर्वाचक का नाम : मोना गुर्जर पिता का नाम: प्रल्हाद गुर्जर गृह संख्या : 176 उम्र : 28 लिंग : महिला	फोटो उपलब्ध
941	TAR1318039	निर्वाचक का नाम : मुकेश पिता का नाम: तेजू गुर्जर गृह संख्या : 176 उम्र : 27 लिंग : पुरुष	फोटो उपलब्ध	942	TAR2055226	निर्वाचक का नाम : दिनेश गुर्जर पिता का नाम: तेजू गुर्जर गृह संख्या : 176 उम्र : 21 लिंग : पुरुष	फोटो उपलब्ध	943	RJ/12/101/195132	निर्वाचक का नाम : सुण्डा पिता का नाम: गोपी गृह संख्या : 177 उम्र : 70 लिंग : पुरुष	फोटो उपलब्ध
944	RJ/12/101/195474	निर्वाचक का नाम : बोदू पिता का नाम: गोपी गृह संख्या : 177 उम्र : 65 लिंग : पुरुष	फोटो उपलब्ध	945	RJ/12/101/195173	निर्वाचक का नाम : रामकन्या पति का नाम: बोदू गृह संख्या : 177 उम्र : 63 लिंग : महिला	फोटो उपलब्ध	946	FNW1243237	निर्वाचक का नाम : हगामी पति का नाम: सुन्दा गृह संख्या : 177 उम्र : 63 लिंग : महिला	फोटो उपलब्ध
947	TAR0166686	निर्वाचक का नाम : मंगल राम पिता का नाम: सुण्डा गृह संख्या : 177 उम्र : 36 लिंग : पुरुष	फोटो उपलब्ध	948	TAR1505288	निर्वाचक का नाम : अर्जुन पिता का नाम: सुंडा गुर्जर गृह संख्या : 177 उम्र : 32 लिंग : पुरुष	फोटो उपलब्ध	949	TAR1591536	निर्वाचक का नाम : फोरंत गुर्जर पति का नाम: अर्जुन गुर्जर गृह संख्या : 177 उम्र : 31 लिंग : महिला	फोटो उपलब्ध
950	TAR1317627	निर्वाचक का नाम : नौरतमल गुर्जर पिता का नाम: बोदू राम गृह संख्या : 177 उम्र : 27 लिंग : पुरुष	फोटो उपलब्ध	951	TAR1317940	निर्वाचक का नाम : मांगी गुर्जर पिता का नाम: बोदू राम गृह संख्या : 177 उम्र : 27 लिंग : महिला	फोटो उपलब्ध	952	FNW1243245	निर्वाचक का नाम : कानी पति का नाम: भूरा गृह संख्या : 179 उम्र : 57 लिंग : महिला	फोटो उपलब्ध
953	FNW1158146	निर्वाचक का नाम : हनुमान पिता का नाम: श्योजी गृह संख्या : 179 उम्र : 53 लिंग : पुरुष	फोटो उपलब्ध	954	FNW2463669	निर्वाचक का नाम : रसाल देवी पति का नाम: हनुमान प्रसाद गृह संख्या : 179 उम्र : 44 लिंग : महिला	फोटो उपलब्ध	955	FNW1243252	निर्वाचक का नाम : पप्पू लाल पिता का नाम: श्योजी राम गृह संख्या : 179 उम्र : 42 लिंग : पुरुष	फोटो उपलब्ध
956	FNW1158153	निर्वाचक का नाम : प्रेम पति का नाम: पप्पुलाल गृह संख्या : 179 उम्र : 41 लिंग : महिला	फोटो उपलब्ध	957	TAR1623016	निर्वाचक का नाम : प्रधान गुर्जर पिता का नाम: भूरा गुर्जर गृह संख्या : 179 उम्र : 35 लिंग : पुरुष	फोटो उपलब्ध	958	TAR1621903	निर्वाचक का नाम : मनराज गुर्जर पति का नाम: प्रधान गुर्जर गृह संख्या : 179 उम्र : 34 लिंग : महिला	फोटो उपलब्ध
959	TAR1622984	निर्वाचक का नाम : महेंद्र गुर्जर पिता का नाम: भूरा गुर्जर गृह संख्या : 179 उम्र : 30 लिंग : पुरुष	फोटो उपलब्ध	960	TAR2250520	निर्वाचक का नाम : कांता देवी पति का नाम: महेंद्र गृह संख्या : 179 उम्र : 29 लिंग : महिला	फोटो उपलब्ध	961	TAR2247385	निर्वाचक का नाम : पूजा कुमारी गुर्जर पिता का नाम: हनुमान गुर्जर गृह संख्या : 179 उम्र : 25 लिंग : महिला	फोटो उपलब्ध
962	TAR1860923	निर्वाचक का नाम : कन्हैया लाल गुर्जर पिता का नाम: पप्पू लाल गुर्जर गृह संख्या : 179 उम्र : 24 लिंग : पुरुष	फोटो उपलब्ध	963	TAR2247328	निर्वाचक का नाम : आरती गुर्जर पिता का नाम: हनुमान गुर्जर गृह संख्या : 179 उम्र : 24 लिंग : महिला	फोटो उपलब्ध	964	TAR2160851	निर्वाचक का नाम : किस्मत गुर्जर पिता का नाम: पप्पू गुर्जर गृह संख्या : 179 उम्र : 20 लिंग : महिला	फोटो उपलब्ध
965	TAR2227452	निर्वाचक का नाम : निशा गुर्जर पिता का नाम: हनुमान गृह संख्या : 179 वार्ड नं.13 उम्र : 20 लिंग : महिला	फोटो उपलब्ध	966	RJ/12/101/195221	निर्वाचक का नाम : उददी पति का नाम: गोकल गृह संख्या : 180 उम्र : 91 लिंग : महिला	फोटो उपलब्ध	967	RJ/12/101/195124	निर्वाचक का नाम : कालू पिता का नाम: गोकल गृह संख्या : 180 उम्र : 68 लिंग : पुरुष	फोटो उपलब्ध

968	RJ/12/101/195217	निर्वाचक का नाम : रोड़ी गुर्जर पति का नाम: कालू गृह संख्या : 180 उम्र : 66 लिंग : महिला	फोटो उपलब्ध	969	RJ/12/101/195151	निर्वाचक का नाम : माधू पिता का नाम: गोकल गृह संख्या : 180 उम्र : 66 लिंग : पुरुष	फोटो उपलब्ध	970	RJ/12/101/195216	निर्वाचक का नाम : लाली पति का नाम: माधु गृह संख्या : 180 उम्र : 63 लिंग : महिला	फोटो उपलब्ध
971	FNW2463651	निर्वाचक का नाम : हंसा पति का नाम: हरदयाल गृह संख्या : 180 उम्र : 42 लिंग : महिला	फोटो उपलब्ध	972	TAR0857045	निर्वाचक का नाम : बसराम गुर्जर पिता का नाम: माधू गृह संख्या : 180 उम्र : 39 लिंग : पुरुष	फोटो उपलब्ध	973	TAR0857052	निर्वाचक का नाम : हेमराज पिता का नाम: माधू गृह संख्या : 180 उम्र : 39 लिंग : पुरुष	फोटो उपलब्ध
974	TAR1199066	निर्वाचक का नाम : छोटी देवी पति का नाम: भेरू लाल गुर्जर गृह संख्या : 180 उम्र : 36 लिंग : महिला	फोटो उपलब्ध	975	TAR1199124	निर्वाचक का नाम : जसराज गुर्जर पिता का नाम: मादू लाल गुर्जर गृह संख्या : 180 उम्र : 33 लिंग : पुरुष	फोटो उपलब्ध	976	TAR1199058	निर्वाचक का नाम : सजनी देवी पति का नाम: हेमराज गुर्जर गृह संख्या : 180 उम्र : 33 लिंग : महिला	फोटो उपलब्ध
977	TAR1696715	निर्वाचक का नाम : रिकू गुर्जर पति का नाम: जसराज गुर्जर गृह संख्या : 180 उम्र : 31 लिंग : महिला	फोटो उपलब्ध	978	TAR1592294	निर्वाचक का नाम : सोनू गुर्जर पिता का नाम: कालू गुर्जर गृह संख्या : 180 उम्र : 28 लिंग : पुरुष	फोटो उपलब्ध	979	TAR1592203	निर्वाचक का नाम : लक्ष्मी गुर्जर पिता का नाम: सोनू गुर्जर गृह संख्या : 180 उम्र : 27 लिंग : महिला	फोटो उपलब्ध
980	TAR1977743	निर्वाचक का नाम : गोविंद गुर्जर पिता का नाम: हरदयाल गुर्जर गृह संख्या : 180 उम्र : 24 लिंग : पुरुष	फोटो उपलब्ध	981	TAR1992700	निर्वाचक का नाम : गुड्डी गुर्जर पिता का नाम: कालुराम गुर्जर गृह संख्या : 180 उम्र : 22 लिंग : महिला	फोटो उपलब्ध	982	TAR1993591	निर्वाचक का नाम : बाली गुर्जर पिता का नाम: हरदयाल गुर्जर गृह संख्या : 180 उम्र : 22 लिंग : महिला	फोटो उपलब्ध
983	RJ/12/101/195480	निर्वाचक का नाम : सायरी पति का नाम: गिरधारी गृह संख्या : 182 उम्र : 71 लिंग : महिला	फोटो उपलब्ध	984	RJ/12/101/195481	निर्वाचक का नाम : नानू पिता का नाम: मांगू गृह संख्या : 182 उम्र : 66 लिंग : पुरुष	फोटो उपलब्ध	985	RJ/12/101/195482	निर्वाचक का नाम : मानी पति का नाम: नानू गृह संख्या : 182 उम्र : 64 लिंग : महिला	फोटो उपलब्ध
986	TAR0082826	निर्वाचक का नाम : प्रभू पिता का नाम: गिरधारी गृह संख्या : 182 उम्र : 43 लिंग : पुरुष	फोटो उपलब्ध	987	TAR0082834	निर्वाचक का नाम : सीता पति का नाम: प्रभू गृह संख्या : 182 उम्र : 41 लिंग : महिला	फोटो उपलब्ध	988	TAR0166389	निर्वाचक का नाम : बाबू लाल पिता का नाम: नानू राम गृह संख्या : 182 उम्र : 38 लिंग : पुरुष	फोटो उपलब्ध
989	TAR0699181	निर्वाचक का नाम : राजू पिता का नाम: गिरधारी गृह संख्या : 182 उम्र : 37 लिंग : पुरुष	फोटो उपलब्ध	990	TAR1591502	निर्वाचक का नाम : निरमा माली पति का नाम: बाबू लाल माली गृह संख्या : 182 उम्र : 33 लिंग : महिला	फोटो उपलब्ध	991	TAR1592419	निर्वाचक का नाम : जीत मल माली पिता का नाम: नानू राम माली गृह संख्या : 182 उम्र : 30 लिंग : पुरुष	फोटो उपलब्ध
992	TAR1318047	निर्वाचक का नाम : लाला राम पिता का नाम: नानू राम गृह संख्या : 182 उम्र : 27 लिंग : पुरुष	फोटो उपलब्ध	993	TAR1650860	निर्वाचक का नाम : सुनीता देवी माली पति का नाम: राजू माली गृह संख्या : 182 उम्र : 27 लिंग : महिला	फोटो उपलब्ध	994	RJ/12/101/195204	निर्वाचक का नाम : कालू पिता का नाम: मांगू गृह संख्या : 183 उम्र : 72 लिंग : पुरुष	फोटो उपलब्ध
995	RJ/12/101/195220	निर्वाचक का नाम : गीता पति का नाम: कालू गृह संख्या : 183 उम्र : 69 लिंग : महिला	फोटो उपलब्ध	996	TAR1317924	निर्वाचक का नाम : सुरेश माली पिता का नाम: कालूमाली गृह संख्या : 183 उम्र : 27 लिंग : पुरुष	फोटो उपलब्ध	997	TAR1714971	निर्वाचक का नाम : मनराज देवी माली पति का नाम: सुरेश माली गृह संख्या : 183 उम्र : 26 लिंग : महिला	फोटो उपलब्ध

998	RJ/12/101/195225	निर्वाचक का नाम : अलोल पति का नाम: बालू गृह संख्या : 184 उम्र : 68 लिंग : महिला	फोटो उपलब्ध	999	TAR2255396	निर्वाचक का नाम : बालू पिता का नाम: कल्याण गृह संख्या : 184 उम्र : 63 लिंग : पुरुष	फोटो उपलब्ध	1000	TAR0166371	निर्वाचक का नाम : कैलाश पिता का नाम: बालू गृह संख्या : 184 उम्र : 37 लिंग : पुरुष	फोटो उपलब्ध
1001	TAR1714799	निर्वाचक का नाम : रामप्यारी देवी माली पति का नाम: कैलाश माली गृह संख्या : 184 उम्र : 32 लिंग : महिला	फोटो उपलब्ध	1002	TAR1696517	निर्वाचक का नाम : सोनू माली पिता का नाम: बालू माली माली गृह संख्या : 184 उम्र : 26 लिंग : पुरुष	फोटो उपलब्ध	1003	RJ/12/101/195125	निर्वाचक का नाम : श्योजी पिता का नाम: कल्याण गृह संख्या : 185 उम्र : 81 लिंग : पुरुष	फोटो उपलब्ध
1004	RJ/12/101/195085	निर्वाचक का नाम : छगू पति का नाम: श्योजी गृह संख्या : 185 उम्र : 76 लिंग : महिला	फोटो उपलब्ध	1005	FNW1349968	निर्वाचक का नाम : भवरलाल पिता का नाम: श्योजी गृह संख्या : 185 उम्र : 41 लिंग : पुरुष	फोटो उपलब्ध	1006	FNW2463339	निर्वाचक का नाम : सीता पति का नाम: भंवरलाल गृह संख्या : 185 उम्र : 39 लिंग : महिला	फोटो उपलब्ध
1007	RJ/12/101/195484	निर्वाचक का नाम : गंगा पति का नाम: पोलू गृह संख्या : 186 उम्र : 69 लिंग : महिला	फोटो उपलब्ध	1008	RJ/12/101/195065	निर्वाचक का नाम : खेमा पिता का नाम: कल्याण गृह संख्या : 186 उम्र : 66 लिंग : पुरुष	फोटो उपलब्ध	1009	RJ/12/101/195485	निर्वाचक का नाम : जमनी पति का नाम: खेमा गृह संख्या : 186 उम्र : 63 लिंग : महिला	फोटो उपलब्ध
1010	TAR0857060	निर्वाचक का नाम : नोरत पिता का नाम: खेमा गृह संख्या : 186 उम्र : 38 लिंग : पुरुष	फोटो उपलब्ध	1011	TAR1199074	निर्वाचक का नाम : रामप्यारी पति का नाम: नोरत मल माली गृह संख्या : 186 उम्र : 36 लिंग : महिला	फोटो उपलब्ध	1012	TAR0975284	निर्वाचक का नाम : हेमराज पिता का नाम: पोलू गृह संख्या : 186 उम्र : 36 लिंग : पुरुष	फोटो उपलब्ध
1013	TAR1861178	निर्वाचक का नाम : शारदा देवी माली पति का नाम: हेमराज माली गृह संख्या : 186 उम्र : 33 लिंग : महिला	फोटो उपलब्ध	1014	TAR1199082	निर्वाचक का नाम : रूपचन्द माली पिता का नाम: खेमा माली गृह संख्या : 186 उम्र : 32 लिंग : पुरुष	फोटो उपलब्ध	1015	TAR1318005	निर्वाचक का नाम : पोखर पिता का नाम: खेमराज गृह संख्या : 186 उम्र : 27 लिंग : पुरुष	फोटो उपलब्ध
1016	TAR2058352	निर्वाचक का नाम : शिवराज माली पिता का नाम: पोलू माली गृह संख्या : 186 उम्र : 21 लिंग : पुरुष	फोटो उपलब्ध	1017	RJ/12/101/195494	निर्वाचक का नाम : राम देव पिता का नाम: ज्वारा गृह संख्या : 187 उम्र : 66 लिंग : पुरुष	फोटो उपलब्ध	1018	RJ/12/101/195486	निर्वाचक का नाम : देउ पति का नाम: राम देव गृह संख्या : 187 उम्र : 65 लिंग : महिला	फोटो उपलब्ध
1019	TAR0975292	निर्वाचक का नाम : प्रधान पिता का नाम: रामदेव गृह संख्या : 187 उम्र : 36 लिंग : पुरुष	फोटो उपलब्ध	1020	TAR1621945	निर्वाचक का नाम : फोरन्ता माली पति का नाम: प्रधान माली गृह संख्या : 187 उम्र : 29 लिंग : महिला	फोटो उपलब्ध	1021	RJ/12/101/195062	निर्वाचक का नाम : गोकल पिता का नाम: ज्वारा गृह संख्या : 188 उम्र : 73 लिंग : पुरुष	फोटो उपलब्ध
1022	RJ/12/101/195193	निर्वाचक का नाम : सोहनी पति का नाम: गोकल गृह संख्या : 188 उम्र : 71 लिंग : महिला	फोटो उपलब्ध	1023	TAR0856989	निर्वाचक का नाम : नन्दिकशोर पिता का नाम: गोकल गृह संख्या : 188 उम्र : 37 लिंग : पुरुष	फोटो उपलब्ध	1024	TAR1816958	निर्वाचक का नाम : पूजा माली पति का नाम: नन्द किशोर माली गृह संख्या : 188 उम्र : 30 लिंग : महिला	फोटो उपलब्ध
1025	RJ/12/101/195488	निर्वाचक का नाम : धूकल पिता का नाम: ज्वारा गृह संख्या : 189 उम्र : 69 लिंग : पुरुष	फोटो उपलब्ध	1026	RJ/12/101/196045	निर्वाचक का नाम : भूरी पति का नाम: धूकल गृह संख्या : 189 उम्र : 68 लिंग : महिला	फोटो उपलब्ध	1027	TAR0857078	निर्वाचक का नाम : सत्यनारायण पिता का नाम: धूकल गृह संख्या : 189 उम्र : 37 लिंग : पुरुष	फोटो उपलब्ध

विधान सभा क्षेत्र की संख्या व नाम : 105-केकडी  
अनुभाग की संख्या व नाम : 7-माली मोहल्ला, खीरियां

1028	TAR1811611	निर्वाचक का नाम : कान्ता देवी माली पति का नाम: सत्यनारायण माली गृह संख्या : 189 उम्र : 32 लिंग : महिला	फोटो उपलब्ध	1029	RJ/12/101/195049	निर्वाचक का नाम : कमला पति का नाम: जगदीश गृह संख्या : 190 उम्र : 61 लिंग : महिला	फोटो उपलब्ध	1030	FNW1350750	निर्वाचक का नाम : गोपाल पिता का नाम: जगदीश गृह संख्या : 190 उम्र : 43 लिंग : पुरुष	फोटो उपलब्ध
1031	TAR0699108	निर्वाचक का नाम : शोकीन पिता का नाम: जगदीश गृह संख्या : 190 उम्र : 37 लिंग : पुरुष	फोटो उपलब्ध	1032	TAR1199090	निर्वाचक का नाम : दुर्गा देवी पति का नाम: गोपाल माली गृह संख्या : 190 उम्र : 36 लिंग : महिला	फोटो उपलब्ध	1033	TAR1199116	निर्वाचक का नाम : कैलाशी देवी पति का नाम: रामस्वरूप माली गृह संख्या : 190 उम्र : 32 लिंग : महिला	फोटो उपलब्ध
1034	TAR1086925	निर्वाचक का नाम : रामस्वरूप माली पिता का नाम: जगदीश माली गृह संख्या : 190 उम्र : 31 लिंग : पुरुष	फोटो उपलब्ध	1035	RJ/12/101/195490	निर्वाचक का नाम : रूकमा पति का नाम: काना गृह संख्या : 192 उम्र : 71 लिंग : महिला	फोटो उपलब्ध	1036	RJ/12/101/195491	निर्वाचक का नाम : रुपा देवी माली पति का नाम: महावीर गृह संख्या : 192 उम्र : 56 लिंग : महिला	फोटो उपलब्ध
1037	RJ/12/101/195086	निर्वाचक का नाम : दुर्गा पिता का नाम: छोगा गृह संख्या : 192 उम्र : 49 लिंग : पुरुष	फोटो उपलब्ध	1038	FNW1350008	निर्वाचक का नाम : भूरी पति का नाम: दुर्गा गृह संख्या : 192 उम्र : 46 लिंग : महिला	फोटो उपलब्ध	1039	FNW1350164	निर्वाचक का नाम : रामकुवार पिता का नाम: छोगा गृह संख्या : 192 उम्र : 43 लिंग : पुरुष	फोटो उपलब्ध
1040	TAR1773308	निर्वाचक का नाम : तेजू राम माली पिता का नाम: दुर्गा माली गृह संख्या : 192 उम्र : 25 लिंग : पुरुष	फोटो उपलब्ध	1041	TAR1779149	निर्वाचक का नाम : सीमा माली पिता का नाम: महावीर माली गृह संख्या : 192 उम्र : 25 लिंग : महिला	फोटो उपलब्ध	1042	TAR1903624	निर्वाचक का नाम : हनुमान माली पिता का नाम: दुर्गा लाल माली गृह संख्या : 192 उम्र : 23 लिंग : पुरुष	फोटो उपलब्ध
1043	TAR1826874	निर्वाचक का नाम : मैना माली पिता का नाम: दुर्गा लाल माली गृह संख्या : 213 उम्र : 24 लिंग : महिला	फोटो उपलब्ध								

1044	7	TAR2381200	निर्वाचक का नाम : जसराज गुर्जर पिता का नाम: भगवान गुर्जर गृह संख्या : 172 उम्र : 18 लिंग : पुरुष	फोटो उपलब्ध	1045	3	TAR2381218	निर्वाचक का नाम : सोनू जैन पिता का नाम: अजीत कुमार जैन गृह संख्या : 259 उम्र : 18 लिंग : पुरुष	फोटो उपलब्ध	1046	5	TAR2384022	निर्वाचक का नाम : गनू दरोगा पिता का नाम: कालू दरोगा गृह संख्या : 312 उम्र : 18 लिंग : महिला	फोटो उपलब्ध
1047	1	TAR2384261	निर्वाचक का नाम : दीपक माली पिता का नाम: रतन लाल माली गृह संख्या : 215 उम्र : 18 लिंग : पुरुष	फोटो उपलब्ध	1048	7	TAR2384808	निर्वाचक का नाम : हंसराज गुर्जर पिता का नाम: सांवरलाल गुर्जर गृह संख्या : 172 उम्र : 18 लिंग : पुरुष	फोटो उपलब्ध	1049	7	TAR2386324	निर्वाचक का नाम : रिकू जाट पति का नाम: राजेश चौधरी गृह संख्या : 164 उम्र : 22 लिंग : महिला	फोटो उपलब्ध
R 1050	5	TAR2386415	निर्वाचक का नाम : गनू दरोगा पिता का नाम: कालू दरोगा गृह संख्या : 312 उम्र : 18 लिंग : महिला	फोटो उपलब्ध	1051	3	TAR2387058	निर्वाचक का नाम : राजू सैनी पिता का नाम: रामधन माली गृह संख्या : 003 उम्र : 19 लिंग : पुरुष	फोटो उपलब्ध	1052	5	TAR2391126	निर्वाचक का नाम : कविता शर्मा पिता का नाम: भगवान प्रसाद शर्मा गृह संख्या : 301 उम्र : 20 लिंग : महिला	फोटो उपलब्ध
1053	5	TAR2391662	निर्वाचक का नाम : आदित्य दाधीच पिता का नाम: विष्णु प्रसाद शर्मा गृह संख्या : 301 उम्र : 18 लिंग : पुरुष	फोटो उपलब्ध	1054	4	TAR2392512	निर्वाचक का नाम : सुमित दाधीच पिता का नाम: अशोक कुमार शर्मा गृह संख्या : 285 उम्र : 18 लिंग : पुरुष	फोटो उपलब्ध	1055	1	TAR2393288	निर्वाचक का नाम : रामकिशोर माली माता का नाम: संतोष देवी गृह संख्या : 213 उम्र : 18 लिंग : पुरुष	फोटो उपलब्ध
1056	5	TAR2394237	निर्वाचक का नाम : रामघणी गुर्जर पति का नाम: भगवान गुर्जर गृह संख्या : 322 उम्र : 21 लिंग : महिला	फोटो उपलब्ध	1057	1	TAR2394385	निर्वाचक का नाम : किरन पति का नाम: तेजुराम गृह संख्या : 197 उम्र : 38 लिंग : महिला	फोटो उपलब्ध	1058	5	TAR2396430	निर्वाचक का नाम : विक्रम सिंह दरोगा पिता का नाम: रामस्वरूप दरोगा गृह संख्या : 318 उम्र : 18 लिंग : पुरुष	फोटो उपलब्ध
1059	7	TAR2399285	निर्वाचक का नाम : गुमानी गुर्जर पिता का नाम: बोदुराम गुर्जर गृह संख्या : 177 उम्र : 30 लिंग : महिला	फोटो उपलब्ध	1060	3	TAR2407922	निर्वाचक का नाम : अनू धोबी पिता का नाम: घीसा धोबी गृह संख्या : 255 उम्र : 23 लिंग : महिला	फोटो उपलब्ध	1061	3	TAR2417756	निर्वाचक का नाम : अभिषेक सैनी पिता का नाम: प्रधान सैनी गृह संख्या : 250 उम्र : 19 लिंग : पुरुष	फोटो उपलब्ध
1062	7	TAR2424596	निर्वाचक का नाम : सूर्यप्रताप सिंह पिता का नाम: शम्भू सिंह गृह संख्या : 168 उम्र : 19 लिंग : पुरुष	फोटो उपलब्ध	1063	3	TAR2426724	निर्वाचक का नाम : पूजा जैन पति का नाम: रोहित जैन गृह संख्या : 257 उम्र : 28 लिंग : महिला	फोटो उपलब्ध	1064	7	TAR2427060	निर्वाचक का नाम : विनोद कुमार पिता का नाम: भंवर लाल गृह संख्या : 179 उम्र : 20 लिंग : पुरुष	फोटो उपलब्ध
1065	5	TAR2427052	निर्वाचक का नाम : ममता पति का नाम: सोहन लुहार गृह संख्या : 340 उम्र : 22 लिंग : महिला	फोटो उपलब्ध	1066	3	TAR2426757	निर्वाचक का नाम : खुशी जैन पिता का नाम: निर्मल जैन गृह संख्या : 257 उम्र : 20 लिंग : महिला	फोटो उपलब्ध	1067	5	TAR2427862	निर्वाचक का नाम : सुशीला पति का नाम: रतन सिंह गृह संख्या : 332 उम्र : 59 लिंग : महिला	फोटो उपलब्ध
1068	5	TAR2428548	निर्वाचक का नाम : दीपक पिता का नाम: रतन सिंह गृह संख्या : 332 उम्र : 47 लिंग : पुरुष	फोटो उपलब्ध										

निर्वाचकों का विवरण :							
A) मतदाताओं की संख्या :							
		नामावली का प्रकार	निर्वाचक नामावली की पहचान :	मतदाताओं की संख्या :			
				पुरुष	महिला	तृतीय लिंग	कुल
I	मूल	मूल नामावली	समस्त पूरकों को समेकित करते हुए विशेष गहन पुनरीक्षण 2026 की मूल नामावली	548	495	0	1043
II	घटक I - परिवर्धन सूची	पूरक 1	विशेष गहन पुनरीक्षण - 2026	13	12	0	25
III	घटक II - विलोपन सूची	पूरक 1	विशेष गहन पुनरीक्षण - 2026	1	3	0	4
IV	लिंग में संशोधन के कारण अंतर			0	0	0	0
पुनरीक्षण के बाद इस नामावली में शुद्ध निर्वाचक (I+II-III+IV)				560	504	0	1064
B) संशोधनों की संख्या :							
नामावली का प्रकार		निर्वाचक नामावली की पहचान :		संशोधनों की संख्या :			
पूरक 1		विशेष गहन पुनरीक्षण - 2026		8			

निर्वाचक रजिस्ट्रीकरण अधिकारी द्वारा जारी

E2-मृत्यु, S2-स्थानांतरित, R2-दोहरी प्रविष्टि, M2-लापता, Q2-अहर्ता नहीं