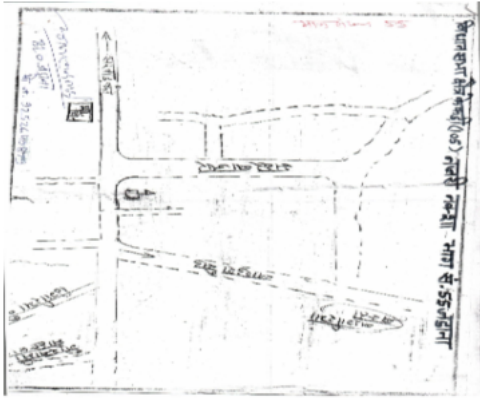


निर्वाचक नामावली 2026 S20 राजस्थान

विधान सभा क्षेत्र की संख्या, नाम व आरक्षण स्थिति : 105 - केकडी (सामान्य)		भाग संख्या : : 65			
संसदीय निर्वाचन क्षेत्र की संख्या, नाम व आरक्षण स्थिति, जिसमें विधान सभा निर्वाचन क्षेत्र स्थित है : 13 - अजमेर (सामान्य)					
1. पुनरीक्षण का विवरण					
पुनरीक्षण का वर्ष :	2026	निर्वाचक नामावली की पहचान :			
अर्हता तिथि :	01-01-2026	समस्त पूरकों को समेकित करते हुए विशेष गहन पुनरीक्षण 2026 की मूल नामावली			
पुनरीक्षण का स्वरूप :	विशेष गहन पुनरीक्षण - 2026				
प्रकाशन की तिथि :	21-02-2026				
2. भाग व मतदान क्षेत्र का विवरण :					
भाग में आने वाले अनुभागों की संख्या और नाम :					
1-जड़ाना					
2-कबूतर खाना, जड़ाना					
	मुख्य शहर / मुख्य ग्राम	:	जड़ाना		
	वार्ड	:			
	पोस्ट ऑफिस	:	जड़ाना		
	पुलिस थाना	:	सरवाड		
	तहसील	:	सरवाड		
	जिला	:	अजमेर		
	पिन कोड	:	305403		
3. मतदान केंद्र का विवरण					
मतदान केंद्र की संख्या व नाम :	मतदान केन्द्र की विशेष हैसियत (पुरुष/महिला/सामान्य) :		सामान्य		
65 - जड़ाना	इस मतदान क्षेत्र के सहायक (ऑक्जिलियरी) मतदान केन्द्रों की संख्या :		0		
मतदान केंद्र का भवन व पता :					
राजकीय उच्च माध्यमिक विद्यालय, कमरा नंबर 9, जड़ाना					
4. मतदाताओं की संख्या :					
आरंभिक क्रम	अंतिम क्रम	मतदाताओं की संख्या			
संख्या	संख्या	पुरुष	महिला	तृतीय लिंग	कुल
1	1120	566	551	0	1117

निर्वाचक रजिस्ट्रीकरण अधिकारी द्वारा जारी

Nazri Naksha



Google Map View



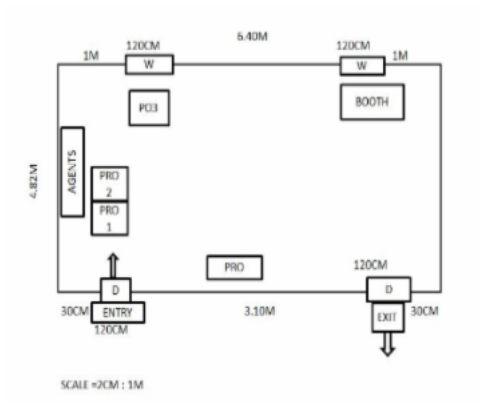
Polling Station Building Front View



Polling Station Front View



Cad View



Key MAP View



1 निर्वाचक का नाम : इन्द्रा पति का नाम: बाबू लाल बागरिया गृह संख्या : 01 उम्र : 28 लिंग : महिला	TAR2363554 फोटो उपलब्ध	2 निर्वाचक का नाम : नीला पति का नाम: हरीश गृह संख्या : 3 उम्र : 32 लिंग : महिला	TAR0982306 फोटो उपलब्ध	3 निर्वाचक का नाम : सुरेश पिता का नाम: बट्टी लाल गृह संख्या : 3 उम्र : 27 लिंग : पुरुष	TAR1323971 फोटो उपलब्ध
4 निर्वाचक का नाम : सोनिया कुमारी गुर्जर पति का नाम: भारत गुर्जर गृह संख्या : 10 उम्र : 27 लिंग : महिला	TAR2184752 फोटो उपलब्ध	5 निर्वाचक का नाम : मैना पति का नाम: नारायण गृह संख्या : 13 उम्र : 32 लिंग : महिला	TAR0982314 फोटो उपलब्ध	6 निर्वाचक का नाम : सानू बानो पति का नाम: दाउद खान गृह संख्या : 16 उम्र : 29 लिंग : महिला	TAR1569599 फोटो उपलब्ध
7 निर्वाचक का नाम : अज़हरुद्दीन सायत पिता का नाम: मोहम्मद रहीस गृह संख्या : 17 उम्र : 20 लिंग : पुरुष	TAR2140663 फोटो उपलब्ध	8 निर्वाचक का नाम : सिमरन बानो पति का नाम: शब्बीर मोहम्मद गृह संख्या : 22 उम्र : 27 लिंग : महिला	TAR1694314 फोटो उपलब्ध	9 निर्वाचक का नाम : नोरती गुर्जर पति का नाम: हरनाथ गृह संख्या : 28 उम्र : 60 लिंग : महिला	TAR0982330 फोटो उपलब्ध
10 निर्वाचक का नाम : इमामुद्दीन बिसायती पिता का नाम: याकूब गृह संख्या : 30 उम्र : 25 लिंग : पुरुष	TAR1859941 फोटो उपलब्ध	11 निर्वाचक का नाम : किस्मत कुमारी बलाई पति का नाम: सांवर लाल गृह संख्या : 34 उम्र : 29 लिंग : महिला	TAR2134625 फोटो उपलब्ध	12 निर्वाचक का नाम : कुलदीप मेघवंशी पिता का नाम: जितेन्द्र मेघवंशी गृह संख्या : 35 उम्र : 26 लिंग : पुरुष	TAR1670363 फोटो उपलब्ध
13 निर्वाचक का नाम : रीना मेघावन्शी पति का नाम: कुलदीप मेघावन्शी गृह संख्या : 35 उम्र : 24 लिंग : महिला	TAR2127637 फोटो उपलब्ध	14 निर्वाचक का नाम : अबीद खान पिता का नाम: अब्दुल रज़ाक गृह संख्या : 37 उम्र : 24 लिंग : पुरुष	TAR1860337 फोटो उपलब्ध	15 निर्वाचक का नाम : साजिद आसाम पिता का नाम: अब्दुल रहमान गृह संख्या : 37 उम्र : 24 लिंग : पुरुष	TAR1859883 फोटो उपलब्ध
16 निर्वाचक का नाम : प्रिया कंवर पिता का नाम: नरेंद्र सिंग गृह संख्या : 44 उम्र : 24 लिंग : महिला	TAR1859909 फोटो उपलब्ध	17 निर्वाचक का नाम : अनु बानो पति का नाम: अल्ताफ गृह संख्या : 50 उम्र : 29 लिंग : महिला	TAR1569615 फोटो उपलब्ध	18 निर्वाचक का नाम : लीला पति का नाम: दिनेश बैरवा गृह संख्या : 53 उम्र : 32 लिंग : महिला	TAR1957299 फोटो उपलब्ध
19 निर्वाचक का नाम : दिनेश बैरवा पिता का नाम: बट्टीलाल बैरवा गृह संख्या : 53 उम्र : 26 लिंग : पुरुष	TAR1569540 फोटो उपलब्ध	20 निर्वाचक का नाम : राधिका पंचोली पिता का नाम: हरी प्रसाद शर्मा गृह संख्या : 67 उम्र : 26 लिंग : महिला	TAR1569425 फोटो उपलब्ध	21 निर्वाचक का नाम : शीतल शर्मा पिता का नाम: रामगोपाल शर्मा शर्मा गृह संख्या : 69 उम्र : 24 लिंग : महिला	TAR1860352 फोटो उपलब्ध
22 निर्वाचक का नाम : गिरीराज शर्मा पिता का नाम: ज्योतिस्वरूप शर्मा गृह संख्या : 70 उम्र : 24 लिंग : पुरुष	TAR1859842 फोटो उपलब्ध	23 निर्वाचक का नाम : अज़हरुद्दीन मुस्लीम पिता का नाम: चांद मोहम्मद गृह संख्या : 71 उम्र : 24 लिंग : पुरुष	TAR1859925 फोटो उपलब्ध	24 निर्वाचक का नाम : नर्बदा पति का नाम: देबी लाल गुर्जर गृह संख्या : 74 उम्र : 31 लिंग : महिला	TAR1670298 फोटो उपलब्ध
25 निर्वाचक का नाम : गणपत सिंग राठौड़ पिता का नाम: हनुमान सिंग गृह संख्या : 78 उम्र : 26 लिंग : पुरुष	TAR1569565 फोटो उपलब्ध	26 निर्वाचक का नाम : शंकर लाल गुर्जर पिता का नाम: राधा किशन गुर्जर गृह संख्या : 88 उम्र : 30 लिंग : पुरुष	TAR1693001 फोटो उपलब्ध	27 निर्वाचक का नाम : धनराज गुर्जर पिता का नाम: जगदीश गुर्जर गृह संख्या : 88 उम्र : 27 लिंग : पुरुष	TAR1670322 फोटो उपलब्ध
28 निर्वाचक का नाम : लाड़ा देवी पति का नाम: सांवर लाल गुर्जर गृह संख्या : 91 उम्र : 29 लिंग : महिला	TAR1670082 फोटो उपलब्ध	29 निर्वाचक का नाम : बनवारी लाल गुर्जर पिता का नाम: जीवराज गुर्जर गृह संख्या : 98 उम्र : 26 लिंग : पुरुष	TAR1595313 फोटो उपलब्ध	30 निर्वाचक का नाम : विष्णु गुर्जर पिता का नाम: शिवराज गुर्जर गृह संख्या : 98 उम्र : 20 लिंग : पुरुष	TAR2144921 फोटो उपलब्ध

31 निर्वाचक का नाम : हनुमान गुर्जर पिता का नाम: देबी लाल गुर्जर गृह संख्या : 106 उम्र : 31 लिंग : पुरुष	TAR1605492 फोटो उपलब्ध	32 निर्वाचक का नाम : कल्ली पति का नाम: कानाराम गृह संख्या : 123 उम्र : 65 लिंग : महिला	TAR0982348 फोटो उपलब्ध	33 निर्वाचक का नाम : हरनाथ गुर्जर पिता का नाम: कना राम गुर्जर गृह संख्या : 123 उम्र : 62 लिंग : पुरुष	TAR0982355 फोटो उपलब्ध
34 निर्वाचक का नाम : मुस्कान पति का नाम: मुस्तकीम गृह संख्या : 124 उम्र : 31 लिंग : महिला	TAR0982363 फोटो उपलब्ध	35 निर्वाचक का नाम : ढोमा पति का नाम: धनराज गृह संख्या : 137 उम्र : 36 लिंग : महिला	TAR0982371 फोटो उपलब्ध	36 निर्वाचक का नाम : काना राम गुर्जर पिता का नाम: बन्ना राम गुर्जर गृह संख्या : 142 उम्र : 27 लिंग : पुरुष	TAR1693043 फोटो उपलब्ध
37 निर्वाचक का नाम : नारायणी पति का नाम: सन्वरा बागरिया गृह संख्या : 147 उम्र : 27 लिंग : महिला	TAR2351831 फोटो उपलब्ध	38 निर्वाचक का नाम : नोरत बागरिया पिता का नाम: हरचंद बागरिया गृह संख्या : 149 उम्र : 31 लिंग : पुरुष	TAR1693027 फोटो उपलब्ध	39 निर्वाचक का नाम : ग्यारसीलाल बागरिया पिता का नाम: किशन लाल बागरिया गृह संख्या : 157 उम्र : 26 लिंग : पुरुष	TAR1569631 फोटो उपलब्ध
40 निर्वाचक का नाम : सुवालाल गोस्वामी पिता का नाम: तेजपुरी गृह संख्या : 162 उम्र : 29 लिंग : पुरुष	TAR1670314 फोटो उपलब्ध	41 निर्वाचक का नाम : दिनेश गोस्वामी पिता का नाम: जगदीश गृह संख्या : 164 उम्र : 24 लिंग : पुरुष	TAR1859933 फोटो उपलब्ध	42 निर्वाचक का नाम : अमरचंद पिता का नाम: छोटू गृह संख्या : 192 उम्र : 30 लिंग : पुरुष	TAR2372159 फोटो उपलब्ध
43 निर्वाचक का नाम : रामराज गुर्जर पिता का नाम: राधा किशन गुर्जर गृह संख्या : 194 उम्र : 27 लिंग : पुरुष	TAR1569458 फोटो उपलब्ध	44 निर्वाचक का नाम : तेजु राम माली पिता का नाम: चौधू माली गृह संख्या : 196 उम्र : 34 लिंग : पुरुष	TAR1691856 फोटो उपलब्ध	45 निर्वाचक का नाम : सुनीता माली पति का नाम: तेजुराम माली गृह संख्या : 196 उम्र : 32 लिंग : महिला	TAR1670074 फोटो उपलब्ध
46 निर्वाचक का नाम : माया गुर्जर पति का नाम: रामराज गुर्जर गृह संख्या : 201 उम्र : 27 लिंग : महिला	TAR1666007 फोटो उपलब्ध	47 निर्वाचक का नाम : शंकर लाल गुर्जर पिता का नाम: राधा किशन गुर्जर गृह संख्या : 202 उम्र : 26 लिंग : पुरुष	TAR1569466 फोटो उपलब्ध	48 निर्वाचक का नाम : पिंकी कुमारी नायक पति का नाम: यशवंत नायक गृह संख्या : जडाना उम्र : 26 लिंग : महिला	TAR2363471 फोटो उपलब्ध
49 निर्वाचक का नाम : रेहाना बानो पति का नाम: साहिल बिलाल गृह संख्या : वार्ड नं 15 उम्र : 24 लिंग : महिला	TAR1859891 फोटो उपलब्ध				

50	RJ/12/101/231181	निर्वाचक का नाम : गंगा पति का नाम: नाथू गृह संख्या : 1 उम्र : 71 लिंग : महिला	फोटो उपलब्ध	51	FNW1165091	निर्वाचक का नाम : लाडू पिता का नाम: नाथू गृह संख्या : 1 उम्र : 42 लिंग : पुरुष	फोटो उपलब्ध	52	FNW1247998	निर्वाचक का नाम : लाडा पति का नाम: लाडू गृह संख्या : 1 उम्र : 39 लिंग : महिला	फोटो उपलब्ध
53	FNW1378108	निर्वाचक का नाम : जीवराज पिता का नाम: नाथूलाल गृह संख्या : 1 उम्र : 39 लिंग : पुरुष	फोटो उपलब्ध	54	RJ/12/101/231507	निर्वाचक का नाम : सत्यनारायण पिता का नाम: उगमा गृह संख्या : 2 उम्र : 53 लिंग : पुरुष	फोटो उपलब्ध	55	RJ/12/101/231469	निर्वाचक का नाम : मनभर पति का नाम: सत्यनारायण गृह संख्या : 2 उम्र : 52 लिंग : महिला	फोटो उपलब्ध
56	TAR0840454	निर्वाचक का नाम : मथरा पति का नाम: मुकेश गृह संख्या : 2 उम्र : 34 लिंग : महिला	फोटो उपलब्ध	57	TAR1045558	निर्वाचक का नाम : भागीरथ पिता का नाम: सत्यनारायण गृह संख्या : 2 उम्र : 32 लिंग : पुरुष	फोटो उपलब्ध	58	RJ/12/101/231060	निर्वाचक का नाम : काना पिता का नाम: पन्ना गृह संख्या : 3 उम्र : 69 लिंग : पुरुष	फोटो उपलब्ध
59	FNW2553634	निर्वाचक का नाम : गो पाल पिता का नाम: पन्ना गृह संख्या : 3 उम्र : 69 लिंग : पुरुष	फोटो उपलब्ध	60	RJ/12/101/231048	निर्वाचक का नाम : जमनी पति का नाम: गो पाल गृह संख्या : 3 उम्र : 67 लिंग : महिला	फोटो उपलब्ध	61	RJ/12/101/231069	निर्वाचक का नाम : नोरती पति का नाम: काना गृह संख्या : 3 उम्र : 66 लिंग : महिला	फोटो उपलब्ध
62	TAR2247567	निर्वाचक का नाम : जगदीश पिता का नाम: श्री किशन गृह संख्या : 3 उम्र : 60 लिंग : पुरुष	फोटो उपलब्ध	63	TAR2257392	निर्वाचक का नाम : सीता पति का नाम: जगदीश गृह संख्या : 3 उम्र : 57 लिंग : महिला	फोटो उपलब्ध	64	FNW1278746	निर्वाचक का नाम : बद्दी पिता का नाम: गो पाल गृह संख्या : 3 उम्र : 51 लिंग : पुरुष	फोटो उपलब्ध
65	RJ/12/101/232052	निर्वाचक का नाम : दुर्गा पति का नाम: बद्दी गृह संख्या : 3 उम्र : 50 लिंग : महिला	फोटो उपलब्ध	66	RJ/12/101/232061	निर्वाचक का नाम : गणेश पिता का नाम: गो पाल गृह संख्या : 3 उम्र : 49 लिंग : पुरुष	फोटो उपलब्ध	67	TAR0933374	निर्वाचक का नाम : कमलेश पति का नाम: गणेश गृह संख्या : 3 उम्र : 49 लिंग : महिला	फोटो उपलब्ध
68	TAR0840447	निर्वाचक का नाम : हरीश पिता का नाम: बद्दी गृह संख्या : 3 उम्र : 32 लिंग : पुरुष	फोटो उपलब्ध	69	TAR0933408	निर्वाचक का नाम : राकेश पिता का नाम: जगदीश गृह संख्या : 3 उम्र : 31 लिंग : पुरुष	फोटो उपलब्ध	70	TAR1225267	निर्वाचक का नाम : ललिता कुम्हार पति का नाम: राकेश कुम्हार गृह संख्या : 3 उम्र : 30 लिंग : महिला	फोटो उपलब्ध
71	TAR2331528	निर्वाचक का नाम : नाथी प्रजापत पति का नाम: सुरेश कुम्हार गृह संख्या : 3 उम्र : 25 लिंग : महिला	फोटो उपलब्ध	72	TAR2264554	निर्वाचक का नाम : मनीष प्रजापत पिता का नाम: जगदीश प्रजापत गृह संख्या : 03 उम्र : 21 लिंग : पुरुष	फोटो उपलब्ध	73	RJ/12/101/232015	निर्वाचक का नाम : राम लाल पिता का नाम: श्री किशन गृह संख्या : 4 उम्र : 49 लिंग : पुरुष	फोटो उपलब्ध
74	FNW1278720	निर्वाचक का नाम : लाडा पति का नाम: रामलाल गृह संख्या : 4 उम्र : 46 लिंग : महिला	फोटो उपलब्ध	75	TAR2012706	निर्वाचक का नाम : दीपक प्रजापत पिता का नाम: रामलाल प्रजापत गृह संख्या : 4 उम्र : 22 लिंग : पुरुष	फोटो उपलब्ध	76	TAR2220556	निर्वाचक का नाम : रुकमा कंवर पति का नाम: हरि सिंह गृह संख्या : 7 उम्र : 67 लिंग : महिला	फोटो उपलब्ध
77	RJ/12/101/231207	निर्वाचक का नाम : लखमन कंवर पति का नाम: गिरधर सिंह गृह संख्या : 7 उम्र : 65 लिंग : महिला	फोटो उपलब्ध	78	FNW1165125	निर्वाचक का नाम : खेतसिंह पिता का नाम: हिम्मत सिंह गृह संख्या : 7 उम्र : 42 लिंग : पुरुष	फोटो उपलब्ध	79	FNW1165109	निर्वाचक का नाम : राजेन्द्र सिंह पिता का नाम: गिरधर सिंह गृह संख्या : 7 उम्र : 41 लिंग : पुरुष	फोटो उपलब्ध

80	FNW2463941	निर्वाचक का नाम : सुशीला कंवर पति का नाम: राजेन्द्रसिंह गृह संख्या : 7 उम्र : 40 लिंग : महिला	फोटो उपलब्ध	81	FNW1378041	निर्वाचक का नाम : गोविन्द सिंह पिता का नाम: हिम्मत सिंह गृह संख्या : 7 उम्र : 39 लिंग : पुरुष	फोटो उपलब्ध	82	TAR0726281	निर्वाचक का नाम : मंगल सिंह पिता का नाम: हिम्मत सिंह गृह संख्या : 07 उम्र : 36 लिंग : पुरुष	फोटो उपलब्ध
83	RJ/12/101/231553	निर्वाचक का नाम : अमर सिंह पिता का नाम: भैरू सिंह गृह संख्या : 11 उम्र : 67 लिंग : पुरुष	फोटो उपलब्ध	84	TAR1251388	निर्वाचक का नाम : मीठूकंवर पिता का नाम: त्रिवेन्द्रसिंह गृह संख्या : 11 उम्र : 28 लिंग : महिला	फोटो उपलब्ध	85	RJ/12/101/231145	निर्वाचक का नाम : श्री किशन पिता का नाम: उगमा गृह संख्या : 13 उम्र : 66 लिंग : पुरुष	फोटो उपलब्ध
86	RJ/12/101/232019	निर्वाचक का नाम : लाली पति का नाम: श्री किशन गृह संख्या : 13 उम्र : 64 लिंग : महिला	फोटो उपलब्ध	87	RJ/12/101/232034	निर्वाचक का नाम : गोपाल पिता का नाम: उगमा गृह संख्या : 13 उम्र : 61 लिंग : पुरुष	फोटो उपलब्ध	88	RJ/12/101/232033	निर्वाचक का नाम : कोयली पति का नाम: गो पाल गृह संख्या : 13 उम्र : 57 लिंग : महिला	फोटो उपलब्ध
89	TAR0742940	निर्वाचक का नाम : भैरूलाल पिता का नाम: गोपाल गृह संख्या : 13 उम्र : 34 लिंग : पुरुष	फोटो उपलब्ध	90	TAR1088194	निर्वाचक का नाम : रिकू पति का नाम: भैरू लाल गृह संख्या : 13 उम्र : 32 लिंग : महिला	फोटो उपलब्ध	91	TAR1323906	निर्वाचक का नाम : राजू गुर्जर पिता का नाम: गोपाल गुर्जर गृह संख्या : 13 उम्र : 28 लिंग : पुरुष	फोटो उपलब्ध
92	TAR1758523	निर्वाचक का नाम : प्रीति गुर्जर पति का नाम: राजू गुर्जर गृह संख्या : 13 उम्र : 26 लिंग : महिला	फोटो उपलब्ध	93	FNW1248004	निर्वाचक का नाम : प्रेम पति का नाम: राम देव गृह संख्या : 14 उम्र : 65 लिंग : महिला	फोटो उपलब्ध	94	FNW1105477	निर्वाचक का नाम : देवी पिता का नाम: सुगना गृह संख्या : 14 उम्र : 65 लिंग : पुरुष	फोटो उपलब्ध
95	RJ/12/101/231082	निर्वाचक का नाम : कमला पति का नाम: देवी गृह संख्या : 14 उम्र : 62 लिंग : महिला	फोटो उपलब्ध	96	FNW1165158	निर्वाचक का नाम : ठमूरी पति का नाम: महावीर गृह संख्या : 14 उम्र : 59 लिंग : महिला	फोटो उपलब्ध	97	FNW1378272	निर्वाचक का नाम : भंवर लाल पिता का नाम: रामदेव गृह संख्या : 14 उम्र : 59 लिंग : पुरुष	फोटो उपलब्ध
98	FNW1296672	निर्वाचक का नाम : रामकन्या पति का नाम: भंवर लाल गृह संख्या : 14 उम्र : 56 लिंग : महिला	फोटो उपलब्ध	99	FNW2464139	निर्वाचक का नाम : किस्मत पति का नाम: शैतान गृह संख्या : 14 उम्र : 39 लिंग : महिला	फोटो उपलब्ध	100	TAR0521534	निर्वाचक का नाम : यशवंत पिता का नाम: राम देव गृह संख्या : 14 उम्र : 36 लिंग : पुरुष	फोटो उपलब्ध
101	TAR1505981	निर्वाचक का नाम : विष्णु नायक पिता का नाम: भंवरलाल नायक गृह संख्या : 14 उम्र : 27 लिंग : पुरुष	फोटो उपलब्ध	102	TAR1982701	निर्वाचक का नाम : जानकीलाल नायक पिता का नाम: भवर लाल नायक गृह संख्या : 14 उम्र : 24 लिंग : पुरुष	फोटो उपलब्ध	103	TAR1875111	निर्वाचक का नाम : राहुल नायक पिता का नाम: महावीर नायक गृह संख्या : 14 उम्र : 23 लिंग : पुरुष	फोटो उपलब्ध
104	TAR1992049	निर्वाचक का नाम : खुशबू नायक पति का नाम: जानकी लाल नायक गृह संख्या : 14 उम्र : 22 लिंग : महिला	फोटो उपलब्ध	105	TAR2100626	निर्वाचक का नाम : खुशी नायक पति का नाम: राहुल नायक गृह संख्या : 14 उम्र : 21 लिंग : महिला	फोटो उपलब्ध	106	RJ/12/101/231375	निर्वाचक का नाम : रामी पति का नाम: तेजु गृह संख्या : 15 उम्र : 56 लिंग : महिला	फोटो उपलब्ध
107	TAR2244739	निर्वाचक का नाम : लाली देवी पति का नाम: मुकेश कुम्हार गृह संख्या : 15 उम्र : 36 लिंग : महिला	फोटो उपलब्ध	108	TAR0708867	निर्वाचक का नाम : मुकेश पिता का नाम: तेजूराम गृह संख्या : 15 उम्र : 35 लिंग : पुरुष	फोटो उपलब्ध	109	TAR0933416	निर्वाचक का नाम : गणेश पिता का नाम: तेजु गृह संख्या : 15 उम्र : 31 लिंग : पुरुष	फोटो उपलब्ध

110	TAR1643444	निर्वाचक का नाम : प्रल्हाद प्रजापत पिता का नाम: तेज प्रजापत गृह संख्या : 15 उम्र : 26 लिंग : पुरुष	फोटो उपलब्ध	111	TAR1961820	निर्वाचक का नाम : छोटू लाल प्रजापत पिता का नाम: तेजुराम प्रजापत गृह संख्या : 15 उम्र : 24 लिंग : पुरुष	फोटो उपलब्ध	112	TAR2244804	निर्वाचक का नाम : फोरंता पति का नाम: प्रल्हाद प्रजापत गृह संख्या : 15 उम्र : 24 लिंग : महिला	फोटो उपलब्ध
113	RJ/12/101/231308	निर्वाचक का नाम : धापू पति का नाम: चांदखां गृह संख्या : 16 उम्र : 76 लिंग : महिला	फोटो उपलब्ध	114	RJ/12/101/232057	निर्वाचक का नाम : बाबूमोहम्मद पिता का नाम: चांदखां गृह संख्या : 16 उम्र : 51 लिंग : पुरुष	फोटो उपलब्ध	115	RJ/12/101/231094	निर्वाचक का नाम : फातमा पति का नाम: बाबूमोहम्मद गृह संख्या : 16 उम्र : 51 लिंग : महिला	फोटो उपलब्ध
116	RJ/12/101/231274	निर्वाचक का नाम : ईशाक मोहम्मद पिता का नाम: चांदखां गृह संख्या : 16 उम्र : 50 लिंग : पुरुष	फोटो उपलब्ध	117	FNW1105779	निर्वाचक का नाम : रईसा पति का नाम: इशाक मो गृह संख्या : 16 उम्र : 45 लिंग : महिला	फोटो उपलब्ध	118	TAR0933424	निर्वाचक का नाम : दाउद खान पिता का नाम: बाबू खान गृह संख्या : 16 उम्र : 31 लिंग : पुरुष	फोटो उपलब्ध
119	TAR1960509	निर्वाचक का नाम : बेनजीर पति का नाम: निसार मोहम्मद गृह संख्या : 16 उम्र : 28 लिंग : महिला	फोटो उपलब्ध	120	TAR1947100	निर्वाचक का नाम : निसार मोहम्मद जेड पिता का नाम: बाबू मोहम्मद जेड गृह संख्या : 16 उम्र : 23 लिंग : पुरुष	फोटो उपलब्ध	121	RJ/12/101/231353	निर्वाचक का नाम : धीसी पति का नाम: सरदारखां गृह संख्या : 17 उम्र : 73 लिंग : महिला	फोटो उपलब्ध
122	RJ/12/101/231539	निर्वाचक का नाम : रहीस पिता का नाम: सरदारखां गृह संख्या : 17 उम्र : 53 लिंग : पुरुष	फोटो उपलब्ध	123	RJ/12/101/231227	निर्वाचक का नाम : नरजहां पति का नाम: रहीस गृह संख्या : 17 उम्र : 51 लिंग : महिला	फोटो उपलब्ध	124	TAR2099778	निर्वाचक का नाम : रुखसाना बानो पिता का नाम: मोहम्मद रईस गृह संख्या : 17 उम्र : 22 लिंग : महिला	फोटो उपलब्ध
125	TAR2353787	निर्वाचक का नाम : हीना पति का नाम: अजहरुद्दिन सायत गृह संख्या : 17 उम्र : 19 लिंग : महिला	फोटो उपलब्ध	126	TAR0921684	निर्वाचक का नाम : इब्राहीम पिता का नाम: सरदारखां गृह संख्या : 18 उम्र : 64 लिंग : पुरुष	फोटो उपलब्ध	127	RJ/12/101/231121	निर्वाचक का नाम : रसीदा पति का नाम: इब्राहीम गृह संख्या : 18 उम्र : 59 लिंग : महिला	फोटो उपलब्ध
128	TAR0906990	निर्वाचक का नाम : जमील पिता का नाम: इब्राहीम गृह संख्या : 18 उम्र : 32 लिंग : पुरुष	फोटो उपलब्ध	129	TAR0921692	निर्वाचक का नाम : इस्माईल पिता का नाम: सरदारखां गृह संख्या : 19 उम्र : 64 लिंग : पुरुष	फोटो उपलब्ध	130	TAR2128940	निर्वाचक का नाम : नूर बानू पति का नाम: इस्माईल गृह संख्या : 19 उम्र : 57 लिंग : महिला	फोटो उपलब्ध
131	TAR1505999	निर्वाचक का नाम : इमरान पिता का नाम: इस्माइल गृह संख्या : 19 उम्र : 26 लिंग : पुरुष	फोटो उपलब्ध	132	TAR2031532	निर्वाचक का नाम : शमशाद बानो पति का नाम: इमरान गृह संख्या : 19 उम्र : 23 लिंग : महिला	फोटो उपलब्ध	133	RJ/12/101/231558	निर्वाचक का नाम : शहीदा पति का नाम: मुनीर गृह संख्या : 21 उम्र : 63 लिंग : महिला	फोटो उपलब्ध
134	FNW1248012	निर्वाचक का नाम : मोहम्मद सलीम पिता का नाम: मुनीर गृह संख्या : 21 उम्र : 42 लिंग : पुरुष	फोटो उपलब्ध	135	FNW1278761	निर्वाचक का नाम : मोहम्मद कलीम पिता का नाम: मुनीर शाह गृह संख्या : 21 उम्र : 40 लिंग : पुरुष	फोटो उपलब्ध	136	TAR0726307	निर्वाचक का नाम : रूखसाना बेगम पति का नाम: मोहम्मद सलीम गृह संख्या : 21 उम्र : 39 लिंग : महिला	फोटो उपलब्ध
137	FNW1295880	निर्वाचक का नाम : अफसाना बानो पति का नाम: कलीम अली गृह संख्या : 21 उम्र : 35 लिंग : महिला	फोटो उपलब्ध	138	TAR1943844	निर्वाचक का नाम : शाहिदा पति का नाम: सफीमोहम्मद गृह संख्या : 22 उम्र : 87 लिंग : महिला	फोटो उपलब्ध	139	FNW1165166	निर्वाचक का नाम : अमीन पिता का नाम: सफीमोहम्मद गृह संख्या : 22 उम्र : 56 लिंग : पुरुष	फोटो उपलब्ध

140	RJ/12/101/231769	निर्वाचक का नाम : रूक्या पति का नाम: अमीन गृह संख्या : 22 उम्र : 55 लिंग : महिला	फोटो उपलब्ध	141	FNW1378066	निर्वाचक का नाम : आरीफ पिता का नाम: आमीन गृह संख्या : 22 उम्र : 38 लिंग : पुरुष	फोटो उपलब्ध	142	FNW2464212	निर्वाचक का नाम : सलमा पति का नाम: आरिफ गृह संख्या : 22 उम्र : 37 लिंग : महिला	फोटो उपलब्ध
143	TAR1721356	निर्वाचक का नाम : हबीब खान पिता का नाम: आमिन मोहम्मद गृह संख्या : 22 उम्र : 33 लिंग : पुरुष	फोटो उपलब्ध	144	TAR0933432	निर्वाचक का नाम : शब्बीर मोहम्मद पिता का नाम: आमीन गृह संख्या : 22 उम्र : 31 लिंग : पुरुष	फोटो उपलब्ध	145	TAR1251255	निर्वाचक का नाम : रिजवाना पति का नाम: हबीब गृह संख्या : 22 उम्र : 30 लिंग : महिला	फोटो उपलब्ध
146	RJ/12/101/231163	निर्वाचक का नाम : जन्नत पति का नाम: कालू गृह संख्या : 23 उम्र : 71 लिंग : महिला	फोटो उपलब्ध	147	TAR2112712	निर्वाचक का नाम : जब्बार मोहम्मद पिता का नाम: कालू खान गृह संख्या : 23 उम्र : 61 लिंग : पुरुष	फोटो उपलब्ध	148	TAR1779438	निर्वाचक का नाम : रईसा पति का नाम: जब्बार गृह संख्या : 23 उम्र : 56 लिंग : महिला	फोटो उपलब्ध
149	FNW1105865	निर्वाचक का नाम : गफ्फार पिता का नाम: कालू गृह संख्या : 23 उम्र : 41 लिंग : पुरुष	फोटो उपलब्ध	150	FNW1278753	निर्वाचक का नाम : काली पति का नाम: गफ्फार गृह संख्या : 23 उम्र : 39 लिंग : महिला	फोटो उपलब्ध	151	TAR0073882	निर्वाचक का नाम : आमीन पिता का नाम: कालू गृह संख्या : 23 उम्र : 38 लिंग : पुरुष	फोटो उपलब्ध
152	TAR0726315	निर्वाचक का नाम : लाली पति का नाम: आमीन गृह संख्या : 23 उम्र : 38 लिंग : महिला	फोटो उपलब्ध	153	TAR2099802	निर्वाचक का नाम : अनीस सुमरा पिता का नाम: अब्दुल गफ्फार गृह संख्या : 23 उम्र : 21 लिंग : पुरुष	फोटो उपलब्ध	154	TAR2265403	निर्वाचक का नाम : औसिक खान पिता का नाम: अब्दुल जब्बार गृह संख्या : 23 उम्र : 20 लिंग : पुरुष	फोटो उपलब्ध
155	RJ/12/101/231502	निर्वाचक का नाम : बीरमा पिता का नाम: प्रताप गृह संख्या : 27 उम्र : 71 लिंग : पुरुष	फोटो उपलब्ध	156	RJ/12/101/231559	निर्वाचक का नाम : रामसुखी पति का नाम: बीरमा गृह संख्या : 27 उम्र : 69 लिंग : महिला	फोटो उपलब्ध	157	RJ/12/101/231031	निर्वाचक का नाम : सीता राम पिता का नाम: बीरमा गृह संख्या : 27 उम्र : 56 लिंग : पुरुष	फोटो उपलब्ध
158	TAR1200054	निर्वाचक का नाम : रूपा नायक पति का नाम: सांवरा नायक गृह संख्या : 27 उम्र : 55 लिंग : महिला	फोटो उपलब्ध	159	RJ/12/101/231317	निर्वाचक का नाम : धीसी पति का नाम: सीता राम गृह संख्या : 27 उम्र : 53 लिंग : महिला	फोटो उपलब्ध	160	TAR0672790	निर्वाचक का नाम : राम लाल पिता का नाम: सांवरा गृह संख्या : 27 उम्र : 36 लिंग : पुरुष	फोटो उपलब्ध
161	TAR1200047	निर्वाचक का नाम : राजू पिता का नाम: रामलाल नायक गृह संख्या : 27 उम्र : 32 लिंग : पुरुष	फोटो उपलब्ध	162	TAR2097004	निर्वाचक का नाम : धर्मेन्द्र नायक पिता का नाम: संवारा नायक गृह संख्या : 27 उम्र : 26 लिंग : पुरुष	फोटो उपलब्ध	163	TAR2096949	निर्वाचक का नाम : शिमला पति का नाम: धर्मेन्द्र नायक गृह संख्या : 27 उम्र : 23 लिंग : महिला	फोटो उपलब्ध
164	RJ/12/101/231275	निर्वाचक का नाम : शेर मोहम्मद पिता का नाम: ईस्माईल गृह संख्या : 29 उम्र : 66 लिंग : पुरुष	फोटो उपलब्ध	165	RJ/12/101/231304	निर्वाचक का नाम : मेहरून पति का नाम: शेरमोहम्मद गृह संख्या : 29 उम्र : 61 लिंग : महिला	फोटो उपलब्ध	166	TAR0609370	निर्वाचक का नाम : इन्साफ पिता का नाम: शेरमोहम्मद गृह संख्या : 29 उम्र : 35 लिंग : पुरुष	फोटो उपलब्ध
167	TAR1323856	निर्वाचक का नाम : पाकीज़ा पति का नाम: ईसाफ गृह संख्या : 29 उम्र : 28 लिंग : महिला	फोटो उपलब्ध	168	RJ/12/101/231095	निर्वाचक का नाम : जेतून पति का नाम: ईशाक गृह संख्या : 30 उम्र : 76 लिंग : महिला	फोटो उपलब्ध	169	RJ/12/101/231100	निर्वाचक का नाम : याकुब पिता का नाम: ईशाक गृह संख्या : 30 उम्र : 57 लिंग : पुरुष	फोटो उपलब्ध

170	TAR1803170	निर्वाचक का नाम : जेतून पति का नाम: याकूब बिसायती गृह संख्या : 30 उम्र : 50 लिंग : महिला	फोटो उपलब्ध	171	FNW1278696	निर्वाचक का नाम : फरीदा बानो पति का नाम: ईसब गृह संख्या : 30 उम्र : 39 लिंग : महिला	फोटो उपलब्ध	172	FNW1248020	निर्वाचक का नाम : युसुफ पिता का नाम: ईशाक गृह संख्या : 30 उम्र : 38 लिंग : पुरुष	फोटो उपलब्ध
173	TAR1088228	निर्वाचक का नाम : सोनिया पति का नाम: आरिफ मोहम्मद गृह संख्या : 30 उम्र : 35 लिंग : महिला	फोटो उपलब्ध	174	TAR0933440	निर्वाचक का नाम : फखरुद्दीन पिता का नाम: याकूब गृह संख्या : 30 उम्र : 31 लिंग : पुरुष	फोटो उपलब्ध	175	TAR1957836	निर्वाचक का नाम : शबाना बेगम पति का नाम: फकमुददीन बिसायती गृह संख्या : 30 उम्र : 31 लिंग : महिला	फोटो उपलब्ध
176	TAR2244515	निर्वाचक का नाम : सोनिया पति का नाम: शारुख गृह संख्या : 30 उम्र : 30 लिंग : महिला	फोटो उपलब्ध	177	TAR2244531	निर्वाचक का नाम : शारुख पिता का नाम: मुस्ताक गृह संख्या : 30 उम्र : 28 लिंग : पुरुष	फोटो उपलब्ध	178	TAR1999754	निर्वाचक का नाम : यारसीन बानो पिता का नाम: याकूब बिसायती गृह संख्या : 30 उम्र : 22 लिंग : महिला	फोटो उपलब्ध
179	TAR2048031	निर्वाचक का नाम : तमन्ना बानो पिता का नाम: यूसुफ गृह संख्या : 30 उम्र : 22 लिंग : महिला	फोटो उपलब्ध	180	TAR2048023	निर्वाचक का नाम : नाज़िया पिता का नाम: याकूब खान गृह संख्या : 30 उम्र : 21 लिंग : महिला	फोटो उपलब्ध	181	TAR2249647	निर्वाचक का नाम : सुबी खातून पति का नाम: इमामुद्दीन बिसायती गृह संख्या : 30 उम्र : 21 लिंग : महिला	फोटो उपलब्ध
182	RJ/12/101/231508	निर्वाचक का नाम : धीसी पति का नाम: हकीम गृह संख्या : 32 उम्र : 73 लिंग : महिला	फोटो उपलब्ध	183	RJ/12/101/231174	निर्वाचक का नाम : मजीज पिता का नाम: हकीम गृह संख्या : 32 उम्र : 56 लिंग : पुरुष	फोटो उपलब्ध	184	RJ/12/101/231051	निर्वाचक का नाम : बाबू पिता का नाम: हकीम गृह संख्या : 32 उम्र : 55 लिंग : पुरुष	फोटो उपलब्ध
185	RJ/12/101/231120	निर्वाचक का नाम : सायना पति का नाम: बाबू गृह संख्या : 32 उम्र : 53 लिंग : महिला	फोटो उपलब्ध	186	RJ/12/101/231509	निर्वाचक का नाम : अनीषा पति का नाम: मजीज गृह संख्या : 32 उम्र : 53 लिंग : महिला	फोटो उपलब्ध	187	TAR1936756	निर्वाचक का नाम : सकील पिता का नाम: मजिल मोहम्मद गृह संख्या : 32 उम्र : 23 लिंग : पुरुष	फोटो उपलब्ध
188	TAR2349660	निर्वाचक का नाम : मजीज पिता का नाम: खलील खॉ गृह संख्या : 33 उम्र : 59 लिंग : पुरुष	फोटो उपलब्ध	189	TAR2349645	निर्वाचक का नाम : सलमा पति का नाम: मजीज गृह संख्या : 33 उम्र : 56 लिंग : महिला	फोटो उपलब्ध	190	TAR1323765	निर्वाचक का नाम : इजराइल मोहम्मद पिता का नाम: मजीज गृह संख्या : 33 उम्र : 27 लिंग : पुरुष	फोटो उपलब्ध
191	TAR1948678	निर्वाचक का नाम : समीर पंवार पिता का नाम: अब्दुल मजिज गृह संख्या : 33 उम्र : 26 लिंग : पुरुष	फोटो उपलब्ध	192	TAR2024115	निर्वाचक का नाम : शानू पन्वार पिता का नाम: मजीज पन्वार गृह संख्या : 33 उम्र : 23 लिंग : पुरुष	फोटो उपलब्ध	193	RJ/12/101/231771	निर्वाचक का नाम : भूला पति का नाम: तेजु गृह संख्या : 34 उम्र : 59 लिंग : महिला	फोटो उपलब्ध
194	RJ/12/101/231564	निर्वाचक का नाम : रामेशवर पिता का नाम: देवा गृह संख्या : 34 उम्र : 59 लिंग : पुरुष	फोटो उपलब्ध	195	RJ/12/101/231714	निर्वाचक का नाम : लाली पति का नाम: रामेशवर गृह संख्या : 34 उम्र : 56 लिंग : महिला	फोटो उपलब्ध	196	TAR0850206	निर्वाचक का नाम : जगदीश पिता का नाम: देवा गृह संख्या : 34 उम्र : 56 लिंग : पुरुष	फोटो उपलब्ध
197	RJ/12/101/231445	निर्वाचक का नाम : राम प्रसाद पिता का नाम: देवा गृह संख्या : 34 उम्र : 56 लिंग : पुरुष	फोटो उपलब्ध	198	RJ/12/101/231305	निर्वाचक का नाम : मंगली पति का नाम: जगदीश गृह संख्या : 34 उम्र : 53 लिंग : महिला	फोटो उपलब्ध	199	RJ/12/101/231510	निर्वाचक का नाम : मनभर पति का नाम: राम प्रसाद गृह संख्या : 34 उम्र : 52 लिंग : महिला	फोटो उपलब्ध

200	TAR0978031	निर्वाचक का नाम : सांवर लाल पिता का नाम: रामप्रसाद गृह संख्या : 34 उम्र : 34 लिंग : पुरुष	फोटो उपलब्ध	201	TAR0933457	निर्वाचक का नाम : टीकमचन्द पिता का नाम: रामेश्वरलाल गृह संख्या : 34 उम्र : 31 लिंग : पुरुष	फोटो उपलब्ध	202	TAR1200062	निर्वाचक का नाम : महावीर बलाई पिता का नाम: रामप्रसाद बलाई गृह संख्या : 34 उम्र : 30 लिंग : पुरुष	फोटो उपलब्ध
203	TAR1572163	निर्वाचक का नाम : राधेश्याम मेघवंशी पिता का नाम: जगदीश मेघवंशी गृह संख्या : 34 उम्र : 26 लिंग : पुरुष	फोटो उपलब्ध	204	TAR1963131	निर्वाचक का नाम : पूजा पति का नाम: महावीर बलाई गृह संख्या : 34 उम्र : 25 लिंग : महिला	फोटो उपलब्ध	205	TAR2061919	निर्वाचक का नाम : पूजा बलाई पति का नाम: राधेश्याम मेघवंशी गृह संख्या : 34 उम्र : 25 लिंग : महिला	फोटो उपलब्ध
206	TAR2349629	निर्वाचक का नाम : जितेन्द्र पिता का नाम: मोहन गृह संख्या : 35 उम्र : 59 लिंग : पुरुष	फोटो उपलब्ध	207	TAR1702927	निर्वाचक का नाम : सुरेश कुमार मेघवंशी पिता का नाम: मोहन लाल गृह संख्या : 35 उम्र : 57 लिंग : पुरुष	फोटो उपलब्ध	208	TAR1709278	निर्वाचक का नाम : सरिता मेघवंशी पति का नाम: सुरेश कुमार मेघवंशी गृह संख्या : 35 उम्र : 52 लिंग : महिला	फोटो उपलब्ध
209	RJ/12/101/231370	निर्वाचक का नाम : महेन्द्र पिता का नाम: मोहन गृह संख्या : 35 उम्र : 50 लिंग : पुरुष	फोटो उपलब्ध	210	RJ/12/101/232029	निर्वाचक का नाम : प्रेम पति का नाम: जितेन्द्र गृह संख्या : 35 उम्र : 49 लिंग : महिला	फोटो उपलब्ध	211	FNW1378199	निर्वाचक का नाम : रामेश्वरी पति का नाम: महेन्द्र गृह संख्या : 35 उम्र : 46 लिंग : महिला	फोटो उपलब्ध
212	TAR0933465	निर्वाचक का नाम : संदीप मेघवंशी पिता का नाम: जितेन्द्र गृह संख्या : 35 उम्र : 31 लिंग : पुरुष	फोटो उपलब्ध	213	TAR1251362	निर्वाचक का नाम : सविता पति का नाम: सन्दीप गृह संख्या : 35 उम्र : 30 लिंग : महिला	फोटो उपलब्ध	214	TAR1761683	निर्वाचक का नाम : दीपमाला मेघवंशी पिता का नाम: जितेन्द्र मेघवंशी गृह संख्या : 35 उम्र : 26 लिंग : महिला	फोटो उपलब्ध
215	TAR2235109	निर्वाचक का नाम : राहुल मेघवंशी पिता का नाम: महेंद्र कुमार मेघवंशी गृह संख्या : 35 उम्र : 20 लिंग : पुरुष	फोटो उपलब्ध	216	TAR1943810	निर्वाचक का नाम : अब्दुल रहमान पिता का नाम: पीरमोहम्मद गृह संख्या : 37 उम्र : 67 लिंग : पुरुष	फोटो उपलब्ध	217	TAR2164960	निर्वाचक का नाम : बिस्मिल्ला बानो पति का नाम: अ० रहमान गृह संख्या : 37 उम्र : 58 लिंग : महिला	फोटो उपलब्ध
218	TAR2088920	निर्वाचक का नाम : अब्दुल रजाक पिता का नाम: पीर मो० गृह संख्या : 37 उम्र : 51 लिंग : पुरुष	फोटो उपलब्ध	219	TAR2088938	निर्वाचक का नाम : अब्दुल सत्तार पिता का नाम: पीर मो० गृह संख्या : 37 उम्र : 50 लिंग : पुरुष	फोटो उपलब्ध	220	RJ/12/101/231761	निर्वाचक का नाम : मेमुदा पति का नाम: अब्दुल रजाक गृह संख्या : 37 उम्र : 46 लिंग : महिला	फोटो उपलब्ध
221	FNW1165182	निर्वाचक का नाम : अब्दुल गफ़ार पिता का नाम: पीरू गृह संख्या : 37 उम्र : 45 लिंग : पुरुष	फोटो उपलब्ध	222	FNW1248046	निर्वाचक का नाम : वकीला पति का नाम: सत्तार गृह संख्या : 37 उम्र : 42 लिंग : महिला	फोटो उपलब्ध	223	FNW1248053	निर्वाचक का नाम : बरगद पति का नाम: गफ़ार गृह संख्या : 37 उम्र : 40 लिंग : महिला	फोटो उपलब्ध
224	TAR1244524	निर्वाचक का नाम : अब्दुल अव्वल पिता का नाम: अब्दुल रहमान गृह संख्या : 37 उम्र : 28 लिंग : पुरुष	फोटो उपलब्ध	225	TAR1324029	निर्वाचक का नाम : जाहिर खान पिता का नाम: अब्दुल रज्जाक गृह संख्या : 37 उम्र : 27 लिंग : पुरुष	फोटो उपलब्ध	226	TAR2245074	निर्वाचक का नाम : रुखसार बानो पति का नाम: अब्दुल अवल गृह संख्या : 37 उम्र : 25 लिंग : महिला	फोटो उपलब्ध
227	TAR2247005	निर्वाचक का नाम : सिमरन चौहान पति का नाम: जहीर खान गृह संख्या : 37 उम्र : 23 लिंग : महिला	फोटो उपलब्ध	228	TAR2011799	निर्वाचक का नाम : अब्दुल सलाम पिता का नाम: अब्दुल सत्तार गृह संख्या : 37 उम्र : 22 लिंग : पुरुष	फोटो उपलब्ध	229	TAR2062743	निर्वाचक का नाम : तमन्ना बानू पिता का नाम: अब्दुल सत्तार गृह संख्या : 37 उम्र : 21 लिंग : महिला	फोटो उपलब्ध

230	TAR2062891	निर्वाचक का नाम : अनीस खान पिता का नाम: अब्दुल रज़ाक गृह संख्या : 37 उम्र : 21 लिंग : पुरुष	फोटो उपलब्ध	231	TAR2063667	निर्वाचक का नाम : मोना बानो पिता का नाम: अब्दुल गफ़ार गृह संख्या : 37 उम्र : 21 लिंग : महिला	फोटो उपलब्ध	232	TAR2167237	निर्वाचक का नाम : स्वलेहा खान पिता का नाम: साजिद आसाम गृह संख्या : 37 उम्र : 20 लिंग : महिला	फोटो उपलब्ध
233	RJ/12/101/231314	निर्वाचक का नाम : पार्वती पति का नाम: देवा गृह संख्या : 39 उम्र : 68 लिंग : महिला	फोटो उपलब्ध	234	FNW2463990	निर्वाचक का नाम : भेरू पिता का नाम: देवा गृह संख्या : 39 उम्र : 45 लिंग : पुरुष	फोटो उपलब्ध	235	FNW2463842	निर्वाचक का नाम : भंवर लाल पिता का नाम: देवा गृह संख्या : 39 उम्र : 40 लिंग : पुरुष	फोटो उपलब्ध
236	RJ/12/101/231772	निर्वाचक का नाम : नरबदा पति का नाम: राम देव गृह संख्या : 43 उम्र : 69 लिंग : महिला	फोटो उपलब्ध	237	FNW1105808	निर्वाचक का नाम : गीता देवी पति का नाम: कालूराम गृह संख्या : 43 उम्र : 44 लिंग : महिला	फोटो उपलब्ध	238	TAR2088912	निर्वाचक का नाम : कालू राम मेघवन्शी पिता का नाम: राम देव गृह संख्या : 43 उम्र : 43 लिंग : पुरुष	फोटो उपलब्ध
239	FNW1057790	निर्वाचक का नाम : बाबु लाल पिता का नाम: रामदेव गृह संख्या : 43 उम्र : 42 लिंग : पुरुष	फोटो उपलब्ध	240	TAR1200070	निर्वाचक का नाम : माया बलाई पति का नाम: भेरू बलाई गृह संख्या : 43 उम्र : 41 लिंग : महिला	फोटो उपलब्ध	241	TAR0693325	निर्वाचक का नाम : रेखा पति का नाम: बाबू लाल गृह संख्या : 43 उम्र : 39 लिंग : महिला	फोटो उपलब्ध
242	TAR0647487	निर्वाचक का नाम : मंगला राम पिता का नाम: सूरज मल गृह संख्या : 43 उम्र : 36 लिंग : पुरुष	फोटो उपलब्ध	243	TAR2025229	निर्वाचक का नाम : आशा पति का नाम: मंगला राम गृह संख्या : 43 उम्र : 35 लिंग : महिला	फोटो उपलब्ध	244	TAR0933473	निर्वाचक का नाम : सोनू पति का नाम: जीवण गृह संख्या : 43 उम्र : 33 लिंग : महिला	फोटो उपलब्ध
245	TAR2166338	निर्वाचक का नाम : रघुवीर मेघवन्शी पिता का नाम: कालूराम मेघवन्शी गृह संख्या : 43 उम्र : 20 लिंग : पुरुष	फोटो उपलब्ध	246	RJ/12/101/231568	निर्वाचक का नाम : सोहन कंवर पति का नाम: मोती सिंह गृह संख्या : 44 उम्र : 76 लिंग : महिला	फोटो उपलब्ध	247	RJ/12/101/231106	निर्वाचक का नाम : भीम सिंह पिता का नाम: बलवंत सिंह गृह संख्या : 44 उम्र : 67 लिंग : पुरुष	फोटो उपलब्ध
248	RJ/12/101/231251	निर्वाचक का नाम : श्याम कंवर पति का नाम: भीम सिंह गृह संख्या : 44 उम्र : 66 लिंग : महिला	फोटो उपलब्ध	249	RJ/12/101/231467	निर्वाचक का नाम : नरेन्द्र सिंह पिता का नाम: मोती सिंह गृह संख्या : 44 उम्र : 47 लिंग : पुरुष	फोटो उपलब्ध	250	TAR2187631	निर्वाचक का नाम : इंदू बाला जैसा पिता का नाम: भीम सिंह राव गृह संख्या : 44 उम्र : 46 लिंग : महिला	फोटो उपलब्ध
251	FNW2464352	निर्वाचक का नाम : चतर कंवर पति का नाम: नरेन्द्र सिंह गृह संख्या : 44 उम्र : 44 लिंग : महिला	फोटो उपलब्ध	252	TAR0969675	निर्वाचक का नाम : भगवत सिंह पिता का नाम: भीम सिंह गृह संख्या : 44 उम्र : 44 लिंग : पुरुष	फोटो उपलब्ध	253	FNW1165190	निर्वाचक का नाम : शक्ति सिंह पिता का नाम: भीमसिंह गृह संख्या : 44 उम्र : 39 लिंग : पुरुष	फोटो उपलब्ध
254	FNW1296961	निर्वाचक का नाम : महावीर सिंह पिता का नाम: मोती सिंह गृह संख्या : 44 उम्र : 36 लिंग : पुरुष	फोटो उपलब्ध	255	TAR0742965	निर्वाचक का नाम : रीनाकंवर पति का नाम: शक्तिसिंह गृह संख्या : 44 उम्र : 34 लिंग : महिला	फोटो उपलब्ध	256	TAR1200088	निर्वाचक का नाम : रीना कंवर राव पति का नाम: महावीर सिंह राव गृह संख्या : 44 उम्र : 34 लिंग : महिला	फोटो उपलब्ध
257	TAR2221158	निर्वाचक का नाम : दिलीप सिंह पिता का नाम: तेज सिंह गृह संख्या : 44 उम्र : 32 लिंग : पुरुष	फोटो उपलब्ध	258	TAR2187540	निर्वाचक का नाम : रितिका कंवर पिता का नाम: राजेश सिंह जोरावत गृह संख्या : 44 उम्र : 22 लिंग : महिला	फोटो उपलब्ध	259	TAR2080679	निर्वाचक का नाम : हर्ष वर्धन सिंह पिता का नाम: नरेंद्र सिंह गृह संख्या : 44 उम्र : 21 लिंग : पुरुष	फोटो उपलब्ध

260	TAR2102945	निर्वाचक का नाम : प्रधान बलाई पिता का नाम: गोपाल लाल मेघवन्शी गृह संख्या : 47 उम्र : 21 लिंग : पुरुष	फोटो उपलब्ध	261	TAR2122182	निर्वाचक का नाम : पूजा मेघवन्शी पिता का नाम: गोपाल लाल मेघवन्शी गृह संख्या : 47 उम्र : 20 लिंग : महिला	फोटो उपलब्ध	262	FNW1105485	निर्वाचक का नाम : गोपाल पिता का नाम: रघुनाथ गृह संख्या : 48 उम्र : 64 लिंग : पुरुष	फोटो उपलब्ध
263	RJ/12/101/231037	निर्वाचक का नाम : मीरा पति का नाम: गो पाल गृह संख्या : 48 उम्र : 61 लिंग : महिला	फोटो उपलब्ध	264	FNW1105493	निर्वाचक का नाम : रामस्वरूप नायक रघुनाथ नायक पिता का नाम: रघु नाथ गृह संख्या : 48 उम्र : 60 लिंग : पुरुष	फोटो उपलब्ध	265	FNW1105501	निर्वाचक का नाम : मंजू देवी रामस्वरूप नायक पति का नाम: रामस्वरूप गृह संख्या : 48 उम्र : 56 लिंग : महिला	फोटो उपलब्ध
266	RJ/12/101/232044	निर्वाचक का नाम : बसन्ती लाल पिता का नाम: रघु नाथ गृह संख्या : 48 उम्र : 45 लिंग : पुरुष	फोटो उपलब्ध	267	FNW2464121	निर्वाचक का नाम : रामराज पति का नाम: बसन्तीलाल गृह संख्या : 48 उम्र : 43 लिंग : महिला	फोटो उपलब्ध	268	TAR0907006	निर्वाचक का नाम : पूजा पति का नाम: गोविन्द गृह संख्या : 48 उम्र : 33 लिंग : महिला	फोटो उपलब्ध
269	TAR0933499	निर्वाचक का नाम : बबलू पिता का नाम: गोपाल गृह संख्या : 48 उम्र : 31 लिंग : पुरुष	फोटो उपलब्ध	270	TAR1251297	निर्वाचक का नाम : सावरी देवी पति का नाम: बबलू नायक गृह संख्या : 48 उम्र : 30 लिंग : महिला	फोटो उपलब्ध	271	TAR1643329	निर्वाचक का नाम : धनराज नायक पिता का नाम: गोपाल नायक गृह संख्या : 48 उम्र : 26 लिंग : पुरुष	फोटो उपलब्ध
272	TAR2362192	निर्वाचक का नाम : गुड्डी नायक पति का नाम: धनराज नायक गृह संख्या : 48 उम्र : 26 लिंग : महिला	फोटो उपलब्ध	273	RJ/12/101/231763	निर्वाचक का नाम : तेजु पिता का नाम: देवा गृह संख्या : 49 उम्र : 61 लिंग : पुरुष	फोटो उपलब्ध	274	TAR0672733	निर्वाचक का नाम : गोपाल लाल पिता का नाम: तेजूराम गृह संख्या : 49 उम्र : 46 लिंग : पुरुष	फोटो उपलब्ध
275	FNW1297316	निर्वाचक का नाम : राजू पिता का नाम: तेजूराम गृह संख्या : 49 उम्र : 43 लिंग : पुरुष	फोटो उपलब्ध	276	TAR0016998	निर्वाचक का नाम : पार्वती पति का नाम: राजूलाल गृह संख्या : 49 उम्र : 41 लिंग : महिला	फोटो उपलब्ध	277	TAR1200096	निर्वाचक का नाम : निरमा बलाई पति का नाम: गोपाल लाल बलाई गृह संख्या : 49 उम्र : 41 लिंग : महिला	फोटो उपलब्ध
278	RJ/12/101/231007	निर्वाचक का नाम : पीरू पिता का नाम: अलादीन गृह संख्या : 50 उम्र : 65 लिंग : पुरुष	फोटो उपलब्ध	279	FNW1165224	निर्वाचक का नाम : जमेल पति का नाम: पीरू गृह संख्या : 50 उम्र : 61 लिंग : महिला	फोटो उपलब्ध	280	RJ/12/101/231362	निर्वाचक का नाम : मुंशी पिता का नाम: अलादीन गृह संख्या : 50 उम्र : 61 लिंग : पुरुष	फोटो उपलब्ध
281	RJ/12/101/231030	निर्वाचक का नाम : नजमा पति का नाम: मुंशी गृह संख्या : 50 उम्र : 60 लिंग : महिला	फोटो उपलब्ध	282	TAR1721331	निर्वाचक का नाम : इरफान पिता का नाम: पीरू गृह संख्या : 50 उम्र : 33 लिंग : पुरुष	फोटो उपलब्ध	283	TAR0994913	निर्वाचक का नाम : नाजिया पति का नाम: इरफान गृह संख्या : 50 उम्र : 32 लिंग : महिला	फोटो उपलब्ध
284	TAR0994921	निर्वाचक का नाम : इनसाफ पिता का नाम: पीरू मोहम्मद गृह संख्या : 50 उम्र : 31 लिंग : पुरुष	फोटो उपलब्ध	285	TAR1251230	निर्वाचक का नाम : अल्लाफ पिता का नाम: मुंशी गृह संख्या : 50 उम्र : 29 लिंग : पुरुष	फोटो उपलब्ध	286	TAR1506005	निर्वाचक का नाम : मुस्कान पति का नाम: इंसाफ गृह संख्या : 50 उम्र : 27 लिंग : महिला	फोटो उपलब्ध
287	TAR2098309	निर्वाचक का नाम : शाहरुख पिता का नाम: मुंशी खान गृह संख्या : 50 उम्र : 21 लिंग : पुरुष	फोटो उपलब्ध	288	FNW1105519	निर्वाचक का नाम : सन्तोष पति का नाम: हंसराज गृह संख्या : 51 उम्र : 69 लिंग : महिला	फोटो उपलब्ध	289	RJ/12/101/231499	निर्वाचक का नाम : दुर्गा पिता का नाम: चूना गृह संख्या : 51 उम्र : 62 लिंग : पुरुष	फोटो उपलब्ध

290	FNW2464071	निर्वाचक का नाम : सत्यनारायण पिता का नाम: चुना लाल लाल गृह संख्या : 51 उम्र : 62 लिंग : पुरुष	फोटो उपलब्ध	291	RJ/12/101/231165	निर्वाचक का नाम : घुपु पति का नाम: दुर्गा गृह संख्या : 51 उम्र : 61 लिंग : महिला	फोटो उपलब्ध	292	FNW2464147	निर्वाचक का नाम : मीरा देवी नायक पति का नाम: सत्यनारायण नायक गृह संख्या : 51 उम्र : 60 लिंग : महिला	फोटो उपलब्ध
293	FNW1105832	निर्वाचक का नाम : धीसू लाल पिता का नाम: हंसराज गृह संख्या : 51 उम्र : 48 लिंग : पुरुष	फोटो उपलब्ध	294	FNW1105840	निर्वाचक का नाम : विमला पति का नाम: धीसू लाल गृह संख्या : 51 उम्र : 47 लिंग : महिला	फोटो उपलब्ध	295	FNW1105824	निर्वाचक का नाम : प्रहलाद पिता का नाम: हंसराज गृह संख्या : 51 उम्र : 42 लिंग : पुरुष	फोटो उपलब्ध
296	TAR0708909	निर्वाचक का नाम : कैलाश पिता का नाम: दुर्गालाल गृह संख्या : 51 उम्र : 34 लिंग : पुरुष	फोटो उपलब्ध	297	TAR2105286	निर्वाचक का नाम : अनोखा नायक पिता का नाम: सत्यनारायण नायक गृह संख्या : 51 उम्र : 21 लिंग : महिला	फोटो उपलब्ध	298	RJ/12/101/231098	निर्वाचक का नाम : अजीज पिता का नाम: गुलाबखो गृह संख्या : 52 उम्र : 61 लिंग : पुरुष	फोटो उपलब्ध
299	RJ/12/101/231064	निर्वाचक का नाम : सजना पति का नाम: अजीज गृह संख्या : 52 उम्र : 59 लिंग : महिला	फोटो उपलब्ध	300	TAR1045566	निर्वाचक का नाम : समया पति का नाम: सदास गृह संख्या : 52 उम्र : 32 लिंग : महिला	फोटो उपलब्ध	301	TAR1251404	निर्वाचक का नाम : सोनूदेवी पति का नाम: कैलाश गृह संख्या : 52 उम्र : 31 लिंग : महिला	फोटो उपलब्ध
302	TAR0827501	निर्वाचक का नाम : गोपी पति का नाम: बीरमा गृह संख्या : 53 उम्र : 71 लिंग : महिला	फोटो उपलब्ध	303	TAR0827493	निर्वाचक का नाम : नोरत पिता का नाम: हीरा गृह संख्या : 53 उम्र : 62 लिंग : पुरुष	फोटो उपलब्ध	304	RJ/12/101/231068	निर्वाचक का नाम : रसाल पति का नाम: नोरत गृह संख्या : 53 उम्र : 61 लिंग : महिला	फोटो उपलब्ध
305	RJ/12/101/231569	निर्वाचक का नाम : बन्नी लाल पिता का नाम: बीरमा गृह संख्या : 53 उम्र : 46 लिंग : पुरुष	फोटो उपलब्ध	306	FNW1165232	निर्वाचक का नाम : सीता पति का नाम: बदरीलाल गृह संख्या : 53 उम्र : 44 लिंग : महिला	फोटो उपलब्ध	307	FNW1378017	निर्वाचक का नाम : शिवराज पिता का नाम: बीरमा गृह संख्या : 53 उम्र : 39 लिंग : पुरुष	फोटो उपलब्ध
308	TAR0708859	निर्वाचक का नाम : मीरा पति का नाम: शिवराज गृह संख्या : 53 उम्र : 39 लिंग : महिला	फोटो उपलब्ध	309	TAR1200112	निर्वाचक का नाम : रामराज बैरवा पिता का नाम: नोरत बैरवा गृह संख्या : 53 उम्र : 32 लिंग : पुरुष	फोटो उपलब्ध	310	TAR1200104	निर्वाचक का नाम : चंदा पति का नाम: रामराज बैरवा गृह संख्या : 53 उम्र : 29 लिंग : महिला	फोटो उपलब्ध
311	TAR2061133	निर्वाचक का नाम : संदीप बैरवा पिता का नाम: बन्नी लाल बैरवा गृह संख्या : 53 उम्र : 21 लिंग : पुरुष	फोटो उपलब्ध	312	RJ/12/101/231570	निर्वाचक का नाम : नाथू पिता का नाम: हीरा गृह संख्या : 56 उम्र : 65 लिंग : पुरुष	फोटो उपलब्ध	313	RJ/12/101/231085	निर्वाचक का नाम : भोली पति का नाम: नाथू गृह संख्या : 56 उम्र : 64 लिंग : महिला	फोटो उपलब्ध
314	TAR1506013	निर्वाचक का नाम : महावीर पिता का नाम: नाथू बैरवा गृह संख्या : 56 उम्र : 28 लिंग : पुरुष	फोटो उपलब्ध	315	TAR1962745	निर्वाचक का नाम : ममता पति का नाम: महावीर बैरवा गृह संख्या : 56 उम्र : 25 लिंग : महिला	फोटो उपलब्ध	316	TAR0647164	निर्वाचक का नाम : अमर सिंह पिता का नाम: सुरेन्द्र सिंह गृह संख्या : 64 उम्र : 77 लिंग : पुरुष	फोटो उपलब्ध
317	TAR0647172	निर्वाचक का नाम : कैलाश कंवर पति का नाम: अमर सिंह गृह संख्या : 64 उम्र : 73 लिंग : महिला	फोटो उपलब्ध	318	FNW1278654	निर्वाचक का नाम : जितेन्द्र सिंह पिता का नाम: अमर सिंह गृह संख्या : 64 उम्र : 50 लिंग : पुरुष	फोटो उपलब्ध	319	TAR1225317	निर्वाचक का नाम : शम्भू दाश पिता का नाम: राजमंगल दाश गृह संख्या : 65 उम्र : 73 लिंग : पुरुष	फोटो उपलब्ध

320	RJ/12/101/231494	निर्वाचक का नाम : चांद पति का नाम: देवी लाल गृह संख्या : 66 उम्र : 71 लिंग : महिला	फोटो उपलब्ध	321	RJ/12/101/231052	निर्वाचक का नाम : मुकेश पिता का नाम: देवी लाल गृह संख्या : 66 उम्र : 49 लिंग : पुरुष	फोटो उपलब्ध	322	TAR1824051	निर्वाचक का नाम : कृष्ण गोपाल गृह संख्या : 66 उम्र : 45 लिंग : पुरुष	फोटो उपलब्ध
323	FNW1165240	निर्वाचक का नाम : गीता पति का नाम: मुकेश गृह संख्या : 66 उम्र : 41 लिंग : महिला	फोटो उपलब्ध	324	FNW1165257	निर्वाचक का नाम : मीरा देवी पति का नाम: गोपाल गृह संख्या : 66 उम्र : 40 लिंग : महिला	फोटो उपलब्ध	325	TAR2040962	निर्वाचक का नाम : मंजुला पंचोली पिता का नाम: कैलाश चांद शर्मा गृह संख्या : 66 उम्र : 29 लिंग : महिला	फोटो उपलब्ध
326	TAR1696434	निर्वाचक का नाम : निष्मिता पंचोली पिता का नाम: कैलाश चन्द्र शर्मा गृह संख्या : 66 उम्र : 27 लिंग : महिला	फोटो उपलब्ध	327	TAR1875095	निर्वाचक का नाम : कृष्णा शर्मा पिता का नाम: मुकेश चंद्र शर्मा गृह संख्या : 66 उम्र : 23 लिंग : महिला	फोटो उपलब्ध	328	TAR1875061	निर्वाचक का नाम : शिवा शर्मा पिता का नाम: कृष्ण गोपाल शर्मा गृह संख्या : 66 उम्र : 23 लिंग : महिला	फोटो उपलब्ध
329	TAR2235091	निर्वाचक का नाम : जावेद खान पिता का नाम: बाबू मोहम्मद गृह संख्या : 66 उम्र : 23 लिंग : पुरुष	फोटो उपलब्ध	330	TAR2160133	निर्वाचक का नाम : मोनिका पंचोली पिता का नाम: कृष्ण गोपाल शर्मा गृह संख्या : 66 उम्र : 20 लिंग : महिला	फोटो उपलब्ध	331	TAR2164796	निर्वाचक का नाम : कमलेश पंचोली पिता का नाम: मुकेश चंद्र शर्मा गृह संख्या : 66 उम्र : 20 लिंग : महिला	फोटो उपलब्ध
332	RJ/12/101/232032	निर्वाचक का नाम : गिरधर पिता का नाम: घनश्याम गृह संख्या : 67 उम्र : 63 लिंग : पुरुष	फोटो उपलब्ध	333	RJ/12/101/231023	निर्वाचक का नाम : रामेश्वरी पति का नाम: गिरधर गृह संख्या : 67 उम्र : 61 लिंग : महिला	फोटो उपलब्ध	334	RJ/12/101/232012	निर्वाचक का नाम : रामप्यारी पति का नाम: हरी प्रसाद गृह संख्या : 67 उम्र : 59 लिंग : महिला	फोटो उपलब्ध
335	RJ/12/101/231574	निर्वाचक का नाम : रमेश पिता का नाम: घनश्याम गृह संख्या : 67 उम्र : 54 लिंग : पुरुष	फोटो उपलब्ध	336	TAR1803162	निर्वाचक का नाम : परमेश्वरी देवी पति का नाम: रमेश चंद शर्मा गृह संख्या : 67 उम्र : 47 लिंग : महिला	फोटो उपलब्ध	337	FNW1165265	निर्वाचक का नाम : बुद्धिप्रकाश पिता का नाम: गिरधर गृह संख्या : 67 उम्र : 39 लिंग : पुरुष	फोटो उपलब्ध
338	TAR0969683	निर्वाचक का नाम : सोनू देवी पति का नाम: बुद्धि प्रकाश गृह संख्या : 67 उम्र : 35 लिंग : महिला	फोटो उपलब्ध	339	TAR0907014	निर्वाचक का नाम : विष्णुकुमारी पिता का नाम: गिरधर गृह संख्या : 67 उम्र : 33 लिंग : महिला	फोटो उपलब्ध	340	TAR1045574	निर्वाचक का नाम : मनोज कुमार पिता का नाम: गिरधर लाल गृह संख्या : 67 उम्र : 32 लिंग : पुरुष	फोटो उपलब्ध
341	TAR1324060	निर्वाचक का नाम : शिवकन्या शर्मा पिता का नाम: हरिप्रसाद शर्मा गृह संख्या : 67 उम्र : 30 लिंग : महिला	फोटो उपलब्ध	342	TAR2219293	निर्वाचक का नाम : मोना शर्मा पति का नाम: मनोज कुमार शर्मा गृह संख्या : 67 उम्र : 30 लिंग : महिला	फोटो उपलब्ध	343	TAR1323963	निर्वाचक का नाम : महेश शर्मा पिता का नाम: रमेश शर्मा गृह संख्या : 67 उम्र : 27 लिंग : पुरुष	फोटो उपलब्ध
344	TAR2206076	निर्वाचक का नाम : वसंता पंचोली पति का नाम: ओम प्रकाश गृह संख्या : 67 उम्र : 25 लिंग : महिला	फोटो उपलब्ध	345	RJ/12/101/231307	निर्वाचक का नाम : जन्नत पति का नाम: भंवर मो० गृह संख्या : 68 उम्र : 66 लिंग : महिला	फोटो उपलब्ध	346	RJ/12/101/231364	निर्वाचक का नाम : इस्माईल पिता का नाम: बंशीरखां गृह संख्या : 68 उम्र : 66 लिंग : पुरुष	फोटो उपलब्ध
347	RJ/12/101/231093	निर्वाचक का नाम : उमराव पति का नाम: लुकमान गृह संख्या : 68 उम्र : 66 लिंग : महिला	फोटो उपलब्ध	348	RJ/12/101/231575	निर्वाचक का नाम : नूर बानो पति का नाम: इस्माईल गृह संख्या : 68 उम्र : 61 लिंग : महिला	फोटो उपलब्ध	349	TAR0850289	निर्वाचक का नाम : अजीज पिता का नाम: बशीरखां गृह संख्या : 68 उम्र : 51 लिंग : पुरुष	फोटो उपलब्ध

350	FNW1165299	निर्वाचक का नाम : इस्लाम पिता का नाम: लुकमान गृह संख्या : 68 उम्र : 42 लिंग : पुरुष	फोटो उपलब्ध	351	FNW1165273	निर्वाचक का नाम : अब्दुल जब्बार पिता का नाम: भंवर मो० गृह संख्या : 68 उम्र : 41 लिंग : पुरुष	फोटो उपलब्ध	352	TAR0073791	निर्वाचक का नाम : इसाक पिता का नाम: लुकमान गृह संख्या : 68 उम्र : 40 लिंग : पुरुष	फोटो उपलब्ध
353	FNW1165281	निर्वाचक का नाम : शकीला बानू पति का नाम: अब्दुल जब्बार गृह संख्या : 68 उम्र : 39 लिंग : महिला	फोटो उपलब्ध	354	TAR0017095	निर्वाचक का नाम : जेबन पति का नाम: इस्लाम गृह संख्या : 68 उम्र : 39 लिंग : महिला	फोटो उपलब्ध	355	FNW2464410	निर्वाचक का नाम : आरीफ पिता का नाम: इस्माईल गृह संख्या : 68 उम्र : 39 लिंग : पुरुष	फोटो उपलब्ध
356	TAR0017103	निर्वाचक का नाम : रूकसाना पति का नाम: इसाक गृह संख्या : 68 उम्र : 38 लिंग : महिला	फोटो उपलब्ध	357	TAR1721414	निर्वाचक का नाम : आमीन पिता का नाम: भंवर मो० गृह संख्या : 68 उम्र : 36 लिंग : पुरुष	फोटो उपलब्ध	358	TAR1045582	निर्वाचक का नाम : मदीना पति का नाम: आरिफ गृह संख्या : 68 उम्र : 34 लिंग : महिला	फोटो उपलब्ध
359	TAR1721398	निर्वाचक का नाम : मेराज पति का नाम: आमीन गृह संख्या : 68 उम्र : 33 लिंग : महिला	फोटो उपलब्ध	360	TAR0933523	निर्वाचक का नाम : मेराज पिता का नाम: ईसब गृह संख्या : 68 उम्र : 31 लिंग : महिला	फोटो उपलब्ध	361	TAR1695626	निर्वाचक का नाम : इरफान अन्य: ईस्माइल गृह संख्या : 68 उम्र : 29 लिंग : पुरुष	फोटो उपलब्ध
362	TAR1758499	निर्वाचक का नाम : खालिदा बानो पति का नाम: हबीब खान गृह संख्या : 68 उम्र : 26 लिंग : महिला	फोटो उपलब्ध	363	TAR1761584	निर्वाचक का नाम : हबीब खान पिता का नाम: अजीज़ आसाम गृह संख्या : 68 उम्र : 26 लिंग : पुरुष	फोटो उपलब्ध	364	TAR2018752	निर्वाचक का नाम : दिलशाना बानो पति का नाम: शकील मोहम्मद गृह संख्या : 68 उम्र : 25 लिंग : महिला	फोटो उपलब्ध
365	TAR2012888	निर्वाचक का नाम : शकील आसाम पिता का नाम: अब्दुल जब्बार आसाम गृह संख्या : 68 उम्र : 22 लिंग : पुरुष	फोटो उपलब्ध	366	TAR2106342	निर्वाचक का नाम : आशिबा बानो पिता का नाम: इस्लाम गृह संख्या : 68 उम्र : 21 लिंग : महिला	फोटो उपलब्ध	367	TAR2106359	निर्वाचक का नाम : यास्मीन बानो पिता का नाम: इशाक गृह संख्या : 68 उम्र : 21 लिंग : महिला	फोटो उपलब्ध
368	TAR2351815	निर्वाचक का नाम : मेहर बानो पति का नाम: इरफान गृह संख्या : 68 उम्र : 20 लिंग : महिला	फोटो उपलब्ध	369	RJ/12/101/232068	निर्वाचक का नाम : चन्द्रकान्ता पति का नाम: रामगो पाल गृह संख्या : 69 उम्र : 59 लिंग : महिला	फोटो उपलब्ध	370	TAR0149799	निर्वाचक का नाम : मुकेश पिता का नाम: सत्यनारायण गृह संख्या : 69 उम्र : 36 लिंग : पुरुष	फोटो उपलब्ध
371	TAR0933531	निर्वाचक का नाम : पूजा पिता का नाम: रामगोपाल गृह संख्या : 69 उम्र : 31 लिंग : महिला	फोटो उपलब्ध	372	TAR1200138	निर्वाचक का नाम : अन्तिमा शर्मा पिता का नाम: रामगोपाल शर्मा गृह संख्या : 69 उम्र : 31 लिंग : महिला	फोटो उपलब्ध	373	RJ/12/101/231127	निर्वाचक का नाम : ज्योती स्वरूप पिता का नाम: राम प्रसाद गृह संख्या : 70 उम्र : 54 लिंग : पुरुष	फोटो उपलब्ध
374	RJ/12/101/231488	निर्वाचक का नाम : कौशल्या पति का नाम: ज्योतिस्विरूप गृह संख्या : 70 उम्र : 51 लिंग : महिला	फोटो उपलब्ध	375	FNW2463859	निर्वाचक का नाम : लक्ष्मण स्वरूप पिता का नाम: राम प्रसाद गृह संख्या : 70 उम्र : 51 लिंग : पुरुष	फोटो उपलब्ध	376	RJ/12/101/231576	निर्वाचक का नाम : सुशीला पति का नाम: लक्ष्मणस्वरूप गृह संख्या : 70 उम्र : 49 लिंग : महिला	फोटो उपलब्ध
377	TAR2024081	निर्वाचक का नाम : महिमा शर्मा पति का नाम: गणेश शर्मा गृह संख्या : 70 उम्र : 28 लिंग : महिला	फोटो उपलब्ध	378	TAR1251396	निर्वाचक का नाम : गणेश पिता का नाम: ज्योतिस्वरूप गृह संख्या : 70 उम्र : 27 लिंग : पुरुष	फोटो उपलब्ध	379	RJ/12/101/231538	निर्वाचक का नाम : रमजान पिता का नाम: मिठूखां गृह संख्या : 71 उम्र : 66 लिंग : पुरुष	फोटो उपलब्ध

380 निर्वाचक का नाम : अमराव पति का नाम: रमजान गृह संख्या : 71 उम्र : 63 लिंग : महिला	TAR0141580	381 निर्वाचक का नाम : छीतर पिता का नाम: सुलेमान गृह संख्या : 71 उम्र : 61 लिंग : पुरुष	RJ/12/101/231483	382 निर्वाचक का नाम : अनीसा पति का नाम: चाँद मो॰ गृह संख्या : 71 उम्र : 61 लिंग : महिला	FNW1105535
383 निर्वाचक का नाम : रजिया पति का नाम: छीतर गृह संख्या : 71 उम्र : 59 लिंग : महिला	RJ/12/101/231529	384 निर्वाचक का नाम : चाँद मोहम्मद पिता का नाम: सुलेमान गृह संख्या : 71 उम्र : 55 लिंग : पुरुष	RJ/12/101/231577	385 निर्वाचक का नाम : कमरुद्दीन पिता का नाम: सुलेमान गृह संख्या : 71 उम्र : 49 लिंग : पुरुष	RJ/12/101/231578
386 निर्वाचक का नाम : रजिया पति का नाम: कमरुद्दीन गृह संख्या : 71 उम्र : 45 लिंग : महिला	FNW1296664	387 निर्वाचक का नाम : रफीक पिता का नाम: रमजान गृह संख्या : 71 उम्र : 39 लिंग : पुरुष	FNW1165307	388 निर्वाचक का नाम : शहनाज पति का नाम: रफीक गृह संख्या : 71 उम्र : 38 लिंग : महिला	FNW1296706
389 निर्वाचक का नाम : अब्दुल लतीफ पिता का नाम: रमजान गृह संख्या : 71 उम्र : 34 लिंग : पुरुष	TAR1721430	390 निर्वाचक का नाम : सलीम मोहम्मद पिता का नाम: छीतर गृह संख्या : 71 उम्र : 34 लिंग : पुरुष	TAR1721455	391 निर्वाचक का नाम : आसान बानू पति का नाम: अब्दुल लतीफ गृह संख्या : 71 उम्र : 32 लिंग : महिला	TAR1035161
392 निर्वाचक का नाम : शमीम बानो पति का नाम: सलीम गृह संख्या : 71 उम्र : 32 लिंग : महिला	TAR1088178	393 निर्वाचक का नाम : सनु पति का नाम: अनीस गृह संख्या : 71 उम्र : 28 लिंग : महिला	TAR1695683	394 निर्वाचक का नाम : अनीस पिता का नाम: कमरुद्दीन गृह संख्या : 71 उम्र : 27 लिंग : पुरुष	TAR1506021
395 निर्वाचक का नाम : फ़रीदा पति का नाम: अज़हरुद्दीन चौहान गृह संख्या : 71 उम्र : 26 लिंग : महिला	TAR2100618	396 निर्वाचक का नाम : शौकत चौहान पिता का नाम: छीतर चौहान गृह संख्या : 71 उम्र : 22 लिंग : पुरुष	TAR1999655	397 निर्वाचक का नाम : शकील चौहान पिता का नाम: रफीक गृह संख्या : 71 उम्र : 21 लिंग : पुरुष	TAR2080646
398 निर्वाचक का नाम : बाबू मोहम्मद पिता का नाम: चाँद मोहम्मद गृह संख्या : 71 उम्र : 21 लिंग : पुरुष	TAR2090744	399 निर्वाचक का नाम : सिमरन बानो पिता का नाम: मोहम्मद रफीक चौहान गृह संख्या : 71 उम्र : 21 लिंग : महिला	TAR2099653	400 निर्वाचक का नाम : संतरा पति का नाम: मूल चन्द गृह संख्या : 73 उम्र : 68 लिंग : महिला	TAR1088269
401 निर्वाचक का नाम : बद्री लाल पिता का नाम: मदन लाल गृह संख्या : 73 उम्र : 56 लिंग : पुरुष	FNW1165323	402 निर्वाचक का नाम : ममता पति का नाम: बद्री लाल गृह संख्या : 73 उम्र : 53 लिंग : महिला	RJ/12/101/231582	403 निर्वाचक का नाम : कोशल कुमार पिता का नाम: मूल चन्द गृह संख्या : 73 उम्र : 50 लिंग : पुरुष	RJ/12/101/231581
404 निर्वाचक का नाम : टीना पति का नाम: कोशल कुमार गृह संख्या : 73 उम्र : 44 लिंग : महिला	TAR1088251	405 निर्वाचक का नाम : मंजू शर्मा पिता का नाम: बद्री लाल शर्मा गृह संख्या : 73 उम्र : 26 लिंग : महिला	TAR1657691	406 निर्वाचक का नाम : संजू शर्मा पिता का नाम: बद्री शर्मा गृह संख्या : 73 उम्र : 20 लिंग : महिला	TAR2317063
407 निर्वाचक का नाम : रमाकांत शर्मा पिता का नाम: बद्री शर्मा गृह संख्या : 73 उम्र : 19 लिंग : पुरुष	TAR2364214	408 निर्वाचक का नाम : आम्बा पिता का नाम: शयोजी गृह संख्या : 74 उम्र : 60 लिंग : पुरुष	RJ/12/101/231244	409 निर्वाचक का नाम : लक्ष्मण गुर्जर पिता का नाम: शयोजी गृह संख्या : 74 उम्र : 60 लिंग : पुरुष	TAR2360048

410	RJ/12/101/231286	निर्वाचक का नाम : हगामी पति का नाम: अम्बा गृह संख्या : 74 उम्र : 59 लिंग : महिला	फोटो उपलब्ध	411	FNW1248095	निर्वाचक का नाम : माणी पति का नाम: लक्ष्मण गुर्जर गृह संख्या : 74 उम्र : 56 लिंग : महिला	फोटो उपलब्ध	412	TAR1088277	निर्वाचक का नाम : देवी लाल पिता का नाम: अम्बा गृह संख्या : 74 उम्र : 31 लिंग : पुरुष	फोटो उपलब्ध
413	TAR1088285	निर्वाचक का नाम : शिवराज पिता का नाम: अम्बा गृह संख्या : 74 उम्र : 30 लिंग : पुरुष	फोटो उपलब्ध	414	TAR1695634	निर्वाचक का नाम : हंसा पति का नाम: शिवराज गुर्जर गृह संख्या : 74 उम्र : 29 लिंग : महिला	फोटो उपलब्ध	415	TAR1323922	निर्वाचक का नाम : होलुराम पिता का नाम: अम्बा गृह संख्या : 74 उम्र : 28 लिंग : पुरुष	फोटो उपलब्ध
416	TAR1946920	निर्वाचक का नाम : हनुमान गुर्जर पिता का नाम: लक्ष्मण गुर्जर गृह संख्या : 74 उम्र : 24 लिंग : पुरुष	फोटो उपलब्ध	417	RJ/12/101/231530	निर्वाचक का नाम : सुख देव पिता का नाम: गंगा राम गृह संख्या : 75 उम्र : 73 लिंग : पुरुष	फोटो उपलब्ध	418	RJ/12/101/232021	निर्वाचक का नाम : हीरा लाल पिता का नाम: गंगा राम गृह संख्या : 75 उम्र : 67 लिंग : पुरुष	फोटो उपलब्ध
419	FNW1105550	निर्वाचक का नाम : बाली पति का नाम: हीरा लाल गृह संख्या : 75 उम्र : 65 लिंग : महिला	फोटो उपलब्ध	420	RJ/12/101/231449	निर्वाचक का नाम : गोकली पति का नाम: महावीर गृह संख्या : 75 उम्र : 52 लिंग : महिला	फोटो उपलब्ध	421	RJ/12/101/231442	निर्वाचक का नाम : महावीर पिता का नाम: सुख देव गृह संख्या : 75 उम्र : 52 लिंग : पुरुष	फोटो उपलब्ध
422	FNW1165331	निर्वाचक का नाम : सुवा पति का नाम: शंकर गृह संख्या : 75 उम्र : 43 लिंग : महिला	फोटो उपलब्ध	423	RJ/12/101/232024	निर्वाचक का नाम : शंकर पिता का नाम: हीरालाल गृह संख्या : 75 उम्र : 43 लिंग : पुरुष	फोटो उपलब्ध	424	RJ/12/101/232001	निर्वाचक का नाम : शिवराज पिता का नाम: सुखदेव गृह संख्या : 75 उम्र : 43 लिंग : पुरुष	फोटो उपलब्ध
425	FNW1105816	निर्वाचक का नाम : गमला पति का नाम: शिवराज गृह संख्या : 75 उम्र : 42 लिंग : महिला	फोटो उपलब्ध	426	TAR1506039	निर्वाचक का नाम : मीरा गुर्जर पति का नाम: भगवान गुर्जर गृह संख्या : 75 उम्र : 29 लिंग : महिला	फोटो उपलब्ध	427	TAR1324037	निर्वाचक का नाम : भगवान पिता का नाम: महावीर गृह संख्या : 75 उम्र : 27 लिंग : पुरुष	फोटो उपलब्ध
428	TAR2313393	निर्वाचक का नाम : लक्ष्मण गुर्जर पिता का नाम: महावीर प्रसाद गुर्जर गृह संख्या : 75 उम्र : 24 लिंग : पुरुष	फोटो उपलब्ध	429	TAR2065605	निर्वाचक का नाम : प्रधान गुर्जर पिता का नाम: शंकर लाल गुर्जर गृह संख्या : 75 उम्र : 21 लिंग : पुरुष	फोटो उपलब्ध	430	TAR2122422	निर्वाचक का नाम : खुशीराम गुर्जर पिता का नाम: शंकर लाल गुर्जर गृह संख्या : 75 उम्र : 20 लिंग : पुरुष	फोटो उपलब्ध
431	TAR2164820	निर्वाचक का नाम : तोला गुर्जर पिता का नाम: शिवराज गुर्जर गृह संख्या : 75 उम्र : 20 लिंग : महिला	फोटो उपलब्ध	432	RJ/12/101/231026	निर्वाचक का नाम : कैलाश सिंह पिता का नाम: महावीर सिंह गृह संख्या : 77 उम्र : 56 लिंग : पुरुष	फोटो उपलब्ध	433	RJ/12/101/231170	निर्वाचक का नाम : मधु कंवर पति का नाम: कैलाश सिंह गृह संख्या : 77 उम्र : 54 लिंग : महिला	फोटो उपलब्ध
434	TAR0994954	निर्वाचक का नाम : अखिलेश सिंह पिता का नाम: कैलाश सिंह गृह संख्या : 77 उम्र : 31 लिंग : पुरुष	फोटो उपलब्ध	435	RJ/12/101/231254	निर्वाचक का नाम : शंभू सिंह पिता का नाम: नन्द सिंह गृह संख्या : 78 उम्र : 55 लिंग : पुरुष	फोटो उपलब्ध	436	RJ/12/101/231583	निर्वाचक का नाम : हनुमान सिंह पिता का नाम: नन्द सिंह गृह संख्या : 78 उम्र : 54 लिंग : पुरुष	फोटो उपलब्ध
437	RJ/12/101/231249	निर्वाचक का नाम : चांद कंवर पति का नाम: शंभू सिंह गृह संख्या : 78 उम्र : 53 लिंग : महिला	फोटो उपलब्ध	438	RJ/12/101/232041	निर्वाचक का नाम : मानकंवर पति का नाम: हनुमान सिंह गृह संख्या : 78 उम्र : 45 लिंग : महिला	फोटो उपलब्ध	439	FNW1165398	निर्वाचक का नाम : इन्द्रजीत सिंह पिता का नाम: नन्द सिंह गृह संख्या : 78 उम्र : 42 लिंग : पुरुष	फोटो उपलब्ध

440	FNW1295872	निर्वाचक का नाम : पेप सिंह पिता का नाम: नन्द सिंह गृह संख्या : 78 उम्र : 39 लिंग : पुरुष	फोटो उपलब्ध	441	TAR0609388	निर्वाचक का नाम : युगराज सिंह पिता का नाम: सत्यनारायणसिंह गृह संख्या : 78 उम्र : 36 लिंग : पुरुष	फोटो उपलब्ध	442	TAR0742999	निर्वाचक का नाम : रणजीतसिंह पिता का नाम: सत्यनारायणसिंह गृह संख्या : 78 उम्र : 33 लिंग : पुरुष	फोटो उपलब्ध
443	TAR1045590	निर्वाचक का नाम : नेरश कंवर पिता का नाम: सत्यनारायण सिंह गृह संख्या : 78 उम्र : 32 लिंग : महिला	फोटो उपलब्ध	444	TAR1200153	निर्वाचक का नाम : किशन सिंह राजपूत पिता का नाम: शम्भू सिंह राजपूत गृह संख्या : 78 उम्र : 30 लिंग : पुरुष	फोटो उपलब्ध	445	TAR1323724	निर्वाचक का नाम : करतार सिंह पिता का नाम: हनुमान गृह संख्या : 78 उम्र : 27 लिंग : पुरुष	फोटो उपलब्ध
446	TAR1928951	निर्वाचक का नाम : रेखा कंवर राजपूत पति का नाम: युगराज सिंह राठौड़ गृह संख्या : 78 उम्र : 27 लिंग : महिला	फोटो उपलब्ध	447	TAR2346583	निर्वाचक का नाम : अंजु कंवर राणावत पति का नाम: करतार सिंह गृह संख्या : 78 उम्र : 23 लिंग : महिला	फोटो उपलब्ध	448	TAR1999267	निर्वाचक का नाम : भारत सिंग राठौड़ पिता का नाम: हनुमान सिंग राठौड़ गृह संख्या : 78 उम्र : 22 लिंग : पुरुष	फोटो उपलब्ध
449	RJ/12/101/231176	निर्वाचक का नाम : पृथ्वी सिंह पिता का नाम: भैरूसिंह गृह संख्या : 79 उम्र : 63 लिंग : पुरुष	फोटो उपलब्ध	450	TAR2128890	निर्वाचक का नाम : राम कंवर पति का नाम: पृथ्वी सिंह गृह संख्या : 79 उम्र : 58 लिंग : महिला	फोटो उपलब्ध	451	TAR1200161	निर्वाचक का नाम : अनिताराज कंवर पति का नाम: विक्रम सिंह गृह संख्या : 79 उम्र : 36 लिंग : महिला	फोटो उपलब्ध
452	RJ/12/101/231357	निर्वाचक का नाम : सुरजान कंवर पति का नाम: बाबू सिंह गृह संख्या : 80 उम्र : 69 लिंग : महिला	फोटो उपलब्ध	453	RJ/12/101/231358	निर्वाचक का नाम : चोसल कंवर पति का नाम: जगदीश सिंह गृह संख्या : 80 उम्र : 63 लिंग : महिला	फोटो उपलब्ध	454	TAR0726356	निर्वाचक का नाम : दुर्गा सिंह पिता का नाम: बाबू सिंह गृह संख्या : 80 उम्र : 36 लिंग : पुरुष	फोटो उपलब्ध
455	TAR1251305	निर्वाचक का नाम : चन्दाकंवर पति का नाम: दुर्गासिंह गृह संख्या : 80 उम्र : 31 लिंग : महिला	फोटो उपलब्ध	456	TAR1572205	निर्वाचक का नाम : नाथू सिंह राव पिता का नाम: जगदीश सिंह राव गृह संख्या : 80 उम्र : 26 लिंग : पुरुष	फोटो उपलब्ध	457	TAR1949056	निर्वाचक का नाम : स्वाती राव पिता का नाम: जगदीश सिंग गृह संख्या : 80 उम्र : 24 लिंग : पुरुष	फोटो उपलब्ध
458	RJ/12/101/231584	निर्वाचक का नाम : ओम प्रकाश पिता का नाम: धन्ना गृह संख्या : 81 उम्र : 66 लिंग : पुरुष	फोटो उपलब्ध	459	RJ/12/101/231142	निर्वाचक का नाम : लाली पति का नाम: ओम प्रकाश गृह संख्या : 81 उम्र : 63 लिंग : महिला	फोटो उपलब्ध	460	TAR0141598	निर्वाचक का नाम : मुकेश पिता का नाम: ओमप्रकाश गृह संख्या : 81 उम्र : 39 लिंग : पुरुष	फोटो उपलब्ध
461	TAR0743005	निर्वाचक का नाम : मोनिका पिता का नाम: ओमप्रकाश गृह संख्या : 81 उम्र : 34 लिंग : महिला	फोटो उपलब्ध	462	TAR0783316	निर्वाचक का नाम : आनन्दी लाल पिता का नाम: धन्ना गृह संख्या : 82 उम्र : 73 लिंग : पुरुष	फोटो उपलब्ध	463	RJ/12/101/231081	निर्वाचक का नाम : कमला पति का नाम: आनन्दी लाल गृह संख्या : 82 उम्र : 69 लिंग : महिला	फोटो उपलब्ध
464	TAR1323716	निर्वाचक का नाम : टीना सैन पति का नाम: राकेश सैन गृह संख्या : 82 उम्र : 27 लिंग : महिला	फोटो उपलब्ध	465	RJ/12/101/231252	निर्वाचक का नाम : अमदी पति का नाम: हाथी राम गृह संख्या : 87 उम्र : 78 लिंग : महिला	फोटो उपलब्ध	466	RJ/12/101/231486	निर्वाचक का नाम : सुख लाल पिता का नाम: हाथी राम गृह संख्या : 87 उम्र : 56 लिंग : पुरुष	फोटो उपलब्ध
467	RJ/12/101/231228	निर्वाचक का नाम : सीता पति का नाम: सुख लाल गृह संख्या : 87 उम्र : 55 लिंग : महिला	फोटो उपलब्ध	468	TAR1932383	निर्वाचक का नाम : सीता गुर्जर गुर्जर पति का नाम: सुख देव गृह संख्या : 87 उम्र : 48 लिंग : महिला	फोटो उपलब्ध	469	FNW1165414	निर्वाचक का नाम : रामकुमार पिता का नाम: हाथी राम गृह संख्या : 87 उम्र : 43 लिंग : पुरुष	फोटो उपलब्ध

470	FNW1377993	निर्वाचक का नाम : माया पति का नाम: राम कुवार गृह संख्या : 87 उम्र : 42 लिंग : महिला	471	TAR0708917	निर्वाचक का नाम : नारायण पति का नाम: सुखपाल गुर्जर गृह संख्या : 87 उम्र : 36 लिंग : पुरुष	472	TAR0994988	निर्वाचक का नाम : सुरता पति का नाम: नारायण गृह संख्या : 87 उम्र : 31 लिंग : महिला
473	TAR1691823	निर्वाचक का नाम : हनुमान गुर्जर पति का नाम: सुखदेव गुर्जर गृह संख्या : 87 उम्र : 29 लिंग : पुरुष	474	TAR2316503	निर्वाचक का नाम : बनवारी लाल पति का नाम: सुखदेव गुर्जर गृह संख्या : 87 उम्र : 24 लिंग : पुरुष	475	TAR2316263	निर्वाचक का नाम : पूजा गुर्जर पति का नाम: बनवारी गुर्जर गृह संख्या : 87 उम्र : 22 लिंग : महिला
476	TAR2298024	निर्वाचक का नाम : शंकर लाल गुर्जर पति का नाम: रामकुंवर गुर्जर गृह संख्या : 87 उम्र : 20 लिंग : पुरुष	477	FNW1165422	निर्वाचक का नाम : जमनी पति का नाम: शयोजी गृह संख्या : 88 उम्र : 81 लिंग : महिला	478	RJ/12/101/231206	निर्वाचक का नाम : हदी पति का नाम: छोटू गृह संख्या : 88 उम्र : 68 लिंग : महिला
479	RJ/12/101/231587	निर्वाचक का नाम : भूरी पति का नाम: तेजमल गृह संख्या : 88 उम्र : 66 लिंग : महिला	480	TAR2038453	निर्वाचक का नाम : तेजू पति का नाम: देवा राम गृह संख्या : 88 उम्र : 66 लिंग : पुरुष	481	RJ/12/101/231231	निर्वाचक का नाम : जगदीश पति का नाम: देवा गृह संख्या : 88 उम्र : 64 लिंग : पुरुष
482	RJ/12/101/231161	निर्वाचक का नाम : लाली पति का नाम: जगदीश गृह संख्या : 88 उम्र : 61 लिंग : महिला	483	RJ/12/101/231188	निर्वाचक का नाम : रामधनी पति का नाम: राधाकिशन गृह संख्या : 88 उम्र : 59 लिंग : महिला	484	TAR1824481	निर्वाचक का नाम : पपुडी पति का नाम: नाथू लाल गृह संख्या : 88 उम्र : 55 लिंग : महिला
485	TAR2022531	निर्वाचक का नाम : नाथू लाल गुर्जर पति का नाम: शयोजी राम गुर्जर गृह संख्या : 88 उम्र : 50 लिंग : पुरुष	486	TAR1982131	निर्वाचक का नाम : सूरजकरण पति का नाम: छोटू गुर्जर गृह संख्या : 88 उम्र : 49 लिंग : पुरुष	487	FNW1165430	निर्वाचक का नाम : बरजी पति का नाम: सूरजकरण गृह संख्या : 88 उम्र : 49 लिंग : महिला
# 488	TAR1957521	निर्वाचक का नाम : चिंता पति का नाम: बालु गुर्जर गृह संख्या : 88 उम्र : 37 लिंग : महिला	489	TAR2331460	निर्वाचक का नाम : किस्मत पति का नाम: राकेश गुर्जर गृह संख्या : 88 उम्र : 34 लिंग : महिला	490	TAR1088319	निर्वाचक का नाम : विकास पति का नाम: नाथू गृह संख्या : 88 उम्र : 32 लिंग : पुरुष
491	TAR2022739	निर्वाचक का नाम : बालुराम गुर्जर पति का नाम: राधाकिशन गुर्जर गृह संख्या : 88 उम्र : 31 लिंग : पुरुष	492	TAR1200195	निर्वाचक का नाम : धीरा गूजर पति का नाम: जगदीश गूजर गृह संख्या : 88 उम्र : 29 लिंग : पुरुष	493	TAR1702943	निर्वाचक का नाम : राकेश गुर्जर पति का नाम: सुरज करण गुर्जर गृह संख्या : 88 उम्र : 28 लिंग : पुरुष
494	TAR1323708	निर्वाचक का नाम : हरी प्रसाद गुर्जर पति का नाम: सुरजकरण गुर्जर गृह संख्या : 88 उम्र : 28 लिंग : पुरुष	495	TAR1696749	निर्वाचक का नाम : पार्वती गुर्जर पति का नाम: विकास गुर्जर गृह संख्या : 88 उम्र : 27 लिंग : महिला	496	TAR1695881	निर्वाचक का नाम : सोनू कुमारी पति का नाम: नाथू लाल गृह संख्या : 88 उम्र : 26 लिंग : महिला
497	TAR2080653	निर्वाचक का नाम : गन्ना कुमारी गुर्जर पति का नाम: धीरा लाल गुर्जर गृह संख्या : 88 उम्र : 26 लिंग : महिला	498	TAR2099588	निर्वाचक का नाम : सीमा गुर्जर पति का नाम: शंकर लाल गुर्जर गृह संख्या : 88 उम्र : 26 लिंग : महिला	499	FNW1165448	निर्वाचक का नाम : रामकरण पति का नाम: नन्दा गृह संख्या : 89 उम्र : 81 लिंग : पुरुष

500	RJ/12/101/231210	निर्वाचक का नाम : लाडा पति का नाम: रामकरण गृह संख्या : 89 उम्र : 79 लिंग : महिला	फोटो उपलब्ध	501	RJ/12/101/231118	निर्वाचक का नाम : गोपाल लाल पिता का नाम: रामकरण गृह संख्या : 89 उम्र : 63 लिंग : पुरुष	फोटो उपलब्ध	502	RJ/12/101/231182	निर्वाचक का नाम : हंजा पति का नाम: गोपाल लाल गृह संख्या : 89 उम्र : 61 लिंग : महिला	फोटो उपलब्ध
503	FNW1165455	निर्वाचक का नाम : महावीर पिता का नाम: रामकरण गृह संख्या : 89 उम्र : 51 लिंग : पुरुष	फोटो उपलब्ध	504	TAR1818293	निर्वाचक का नाम : मन्जू पति का नाम: महावीर गृह संख्या : 89 उम्र : 37 लिंग : महिला	फोटो उपलब्ध	S 505	TAR1045616	निर्वाचक का नाम : निरमा पिता का नाम: गोपाल गृह संख्या : 89 उम्र : 31 लिंग : महिला	फोटो उपलब्ध
506	TAR1595271	निर्वाचक का नाम : हनुमान गुर्जर पिता का नाम: गोपाल गुर्जर गृह संख्या : 89 उम्र : 28 लिंग : पुरुष	फोटो उपलब्ध	507	TAR2315588	निर्वाचक का नाम : चंता गुर्जर पति का नाम: हनुमान गुर्जर गृह संख्या : 89 उम्र : 22 लिंग : महिला	फोटो उपलब्ध	508	RJ/12/101/231240	निर्वाचक का नाम : मानी पति का नाम: उदा गृह संख्या : 91 उम्र : 79 लिंग : महिला	फोटो उपलब्ध
509	RJ/12/101/231547	निर्वाचक का नाम : भंवर लाल पिता का नाम: उदा गृह संख्या : 91 उम्र : 61 लिंग : पुरुष	फोटो उपलब्ध	510	RJ/12/101/231239	निर्वाचक का नाम : हेमली पति का नाम: भंवर लाल गृह संख्या : 91 उम्र : 59 लिंग : महिला	फोटो उपलब्ध	511	RJ/12/101/231588	निर्वाचक का नाम : मन्डोर पति का नाम: श्रवण लाल गृह संख्या : 91 उम्र : 56 लिंग : महिला	फोटो उपलब्ध
512	TAR2273589	निर्वाचक का नाम : श्रवण पिता का नाम: उदाराम गुर्जर गृह संख्या : 91 उम्र : 55 लिंग : पुरुष	फोटो उपलब्ध	513	RJ/12/101/231172	निर्वाचक का नाम : जगन्नाथ पिता का नाम: उदा गृह संख्या : 91 उम्र : 52 लिंग : पुरुष	फोटो उपलब्ध	514	RJ/12/101/231242	निर्वाचक का नाम : चूकी पति का नाम: जगन्नाथ गृह संख्या : 91 उम्र : 50 लिंग : महिला	फोटो उपलब्ध
515	TAR0073619	निर्वाचक का नाम : गंगाराम पिता का नाम: उदा गृह संख्या : 91 उम्र : 43 लिंग : पुरुष	फोटो उपलब्ध	516	TAR0016683	निर्वाचक का नाम : रामदेव पिता का नाम: उदा गृह संख्या : 91 उम्र : 43 लिंग : पुरुष	फोटो उपलब्ध	517	FNW1165489	निर्वाचक का नाम : जेतु पति का नाम: रामदेव गृह संख्या : 91 उम्र : 41 लिंग : महिला	फोटो उपलब्ध
518	FNW1165471	निर्वाचक का नाम : सीता पति का नाम: गंगाराम गृह संख्या : 91 उम्र : 41 लिंग : महिला	फोटो उपलब्ध	519	TAR0907022	निर्वाचक का नाम : सांवरा पिता का नाम: जगन्नाथ गृह संख्या : 91 उम्र : 32 लिंग : पुरुष	फोटो उपलब्ध	520	TAR1323989	निर्वाचक का नाम : गणेश गुर्जर पिता का नाम: जगन्नाथ गृह संख्या : 91 उम्र : 28 लिंग : पुरुष	फोटो उपलब्ध
521	TAR2095214	निर्वाचक का नाम : रीना गुर्जर पति का नाम: गणेश गुर्जर गृह संख्या : 91 उम्र : 26 लिंग : महिला	फोटो उपलब्ध	522	RJ/12/101/231263	निर्वाचक का नाम : गोपाल पिता का नाम: तेजु गृह संख्या : 92 उम्र : 55 लिंग : पुरुष	फोटो उपलब्ध	523	RJ/12/101/231241	निर्वाचक का नाम : शान्ती पति का नाम: गोपाल गृह संख्या : 92 उम्र : 54 लिंग : महिला	फोटो उपलब्ध
524	TAR1200211	निर्वाचक का नाम : पांचू राम गुजर पिता का नाम: गोपाल गुजर गृह संख्या : 92 उम्र : 31 लिंग : पुरुष	फोटो उपलब्ध	525	TAR1251271	निर्वाचक का नाम : सीतादेवी पति का नाम: पांचूराम गृह संख्या : 92 उम्र : 31 लिंग : महिला	फोटो उपलब्ध	526	TAR1695899	निर्वाचक का नाम : केसरिया गुर्जर पति का नाम: सुरेश गुर्जर गृह संख्या : 92 उम्र : 30 लिंग : महिला	फोटो उपलब्ध
527	TAR1200203	निर्वाचक का नाम : सुरेश गुर्जर पिता का नाम: गोपाल गुजर गृह संख्या : 92 उम्र : 29 लिंग : पुरुष	फोटो उपलब्ध	528	RJ/12/101/231471	निर्वाचक का नाम : बरदा पिता का नाम: रामा गृह संख्या : 93 उम्र : 71 लिंग : पुरुष	फोटो उपलब्ध	529	RJ/12/101/231265	निर्वाचक का नाम : छोटी पति का नाम: बरदा गृह संख्या : 93 उम्र : 68 लिंग : महिला	फोटो उपलब्ध

530	FNW1165497	निर्वाचक का नाम : राम देव पिता का नाम: बरदा गृह संख्या : 93 उम्र : 51 लिंग : पुरुष	फोटो उपलब्ध	531	RJ/12/101/231589	निर्वाचक का नाम : गीता पति का नाम: राम देव गृह संख्या : 93 उम्र : 50 लिंग : महिला	फोटो उपलब्ध	532	FNW2463784	निर्वाचक का नाम : पूषा पिता का नाम: बरदा गृह संख्या : 93 उम्र : 44 लिंग : पुरुष	फोटो उपलब्ध
533	FNW1278837	निर्वाचक का नाम : धीसी पति का नाम: पूषा गृह संख्या : 93 उम्र : 42 लिंग : महिला	फोटो उपलब्ध	534	FNW2553618	निर्वाचक का नाम : बबलीकवर पति का नाम: खेत सिंह गृह संख्या : 93 उम्र : 38 लिंग : महिला	फोटो उपलब्ध	535	TAR2317113	निर्वाचक का नाम : सोना गुर्जर पिता का नाम: रामदेव गुर्जर गृह संख्या : 93 उम्र : 19 लिंग : महिला	फोटो उपलब्ध
536	FNW1165505	निर्वाचक का नाम : रंगलाल पिता का नाम: रामेश्वर गृह संख्या : 94 उम्र : 41 लिंग : पुरुष	फोटो उपलब्ध	537	FNW1297183	निर्वाचक का नाम : रामू पति का नाम: रंगलाल गृह संख्या : 94 उम्र : 39 लिंग : महिला	फोटो उपलब्ध	538	RJ/12/101/231590	निर्वाचक का नाम : गीला पिता का नाम: तेजु गृह संख्या : 95 उम्र : 69 लिंग : पुरुष	फोटो उपलब्ध
539	RJ/12/101/231328	निर्वाचक का नाम : मनभर पति का नाम: गीला गृह संख्या : 95 उम्र : 66 लिंग : महिला	फोटो उपलब्ध	540	RJ/12/101/231341	निर्वाचक का नाम : राधाकिशन पिता का नाम: तेजु गृह संख्या : 95 उम्र : 64 लिंग : पुरुष	फोटो उपलब्ध	541	RJ/12/101/231003	निर्वाचक का नाम : रूकमा पति का नाम: राधाकिशन गृह संख्या : 95 उम्र : 61 लिंग : महिला	फोटो उपलब्ध
542	FNW1295997	निर्वाचक का नाम : रामराज पिता का नाम: गीला गृह संख्या : 95 उम्र : 39 लिंग : पुरुष	फोटो उपलब्ध	543	TAR0907030	निर्वाचक का नाम : सांवरी पति का नाम: रामदेव गृह संख्या : 95 उम्र : 37 लिंग : महिला	फोटो उपलब्ध	544	TAR1875079	निर्वाचक का नाम : नरेश गुर्जर पिता का नाम: राधा किशन गुर्जर गृह संख्या : 95 उम्र : 23 लिंग : पुरुष	फोटो उपलब्ध
545	TAR2367985	निर्वाचक का नाम : पूजा गुर्जर पति का नाम: नरेश गुर्जर गृह संख्या : 95 उम्र : 23 लिंग : महिला	फोटो उपलब्ध	546	RJ/12/101/231235	निर्वाचक का नाम : सजनी पति का नाम: धीसा गृह संख्या : 96 उम्र : 76 लिंग : महिला	फोटो उपलब्ध	547	RJ/12/101/231195	निर्वाचक का नाम : भंवर लाल पिता का नाम: धीसा गृह संख्या : 96 उम्र : 61 लिंग : पुरुष	फोटो उपलब्ध
548	RJ/12/101/231236	निर्वाचक का नाम : सुगनी पति का नाम: भंवर लाल गृह संख्या : 96 उम्र : 61 लिंग : महिला	फोटो उपलब्ध	549	FNW1165521	निर्वाचक का नाम : सूरताराम पिता का नाम: धीसा गृह संख्या : 96 उम्र : 46 लिंग : पुरुष	फोटो उपलब्ध	550	FNW1248145	निर्वाचक का नाम : नाथी पति का नाम: सूरताराम गृह संख्या : 96 उम्र : 44 लिंग : महिला	फोटो उपलब्ध
551	TAR0179143	निर्वाचक का नाम : रामलाल पिता का नाम: धीसा गृह संख्या : 96 उम्र : 41 लिंग : पुरुष	फोटो उपलब्ध	552	FNW1378074	निर्वाचक का नाम : काली पति का नाम: रामलाल गृह संख्या : 96 उम्र : 39 लिंग : महिला	फोटो उपलब्ध	553	FNW1378033	निर्वाचक का नाम : नारायण पिता का नाम: धीसा गृह संख्या : 96 उम्र : 39 लिंग : पुरुष	फोटो उपलब्ध
554	TAR1088335	निर्वाचक का नाम : कैलाशी पति का नाम: खुशीराम गृह संख्या : 96 उम्र : 31 लिंग : महिला	फोटो उपलब्ध	555	RJ/12/101/231593	निर्वाचक का नाम : गोपी पिता का नाम: राम चन्द्र गृह संख्या : 97 उम्र : 69 लिंग : पुरुष	फोटो उपलब्ध	556	FNW1165539	निर्वाचक का नाम : छीतर पिता का नाम: गोपी गृह संख्या : 97 उम्र : 43 लिंग : पुरुष	फोटो उपलब्ध
557	TAR1045624	निर्वाचक का नाम : गीता पति का नाम: तेजु राम गृह संख्या : 97 उम्र : 33 लिंग : महिला	फोटो उपलब्ध	558	TAR0994996	निर्वाचक का नाम : भोजराज पिता का नाम: गोपी गृह संख्या : 97 उम्र : 33 लिंग : पुरुष	फोटो उपलब्ध	559	RJ/12/101/231202	निर्वाचक का नाम : लादी पति का नाम: काना गृह संख्या : 98 उम्र : 69 लिंग : महिला	फोटो उपलब्ध

560	RJ/12/101/231171	निर्वाचक का नाम : जीवराज पिता का नाम: काना गृह संख्या : 98 उम्र : 53 लिंग : पुरुष	फोटो उपलब्ध	561	RJ/12/101/231201	निर्वाचक का नाम : पांची पिता का नाम: जीवराज गृह संख्या : 98 उम्र : 52 लिंग : महिला	फोटो उपलब्ध	562	FNW1165547	निर्वाचक का नाम : शिवराज पिता का नाम: काना गृह संख्या : 98 उम्र : 43 लिंग : पुरुष	फोटो उपलब्ध
563	FNW1165554	निर्वाचक का नाम : समदपति पति का नाम: शिवराज गृह संख्या : 98 उम्र : 41 लिंग : महिला	फोटो उपलब्ध	564	TAR1200252	निर्वाचक का नाम : हनुमान गुर्जर पिता का नाम: जीवराज गुर्जर गृह संख्या : 98 उम्र : 35 लिंग : पुरुष	फोटो उपलब्ध	565	TAR2318632	निर्वाचक का नाम : नेराज पति का नाम: हनुमान गुर्जर गृह संख्या : 98 उम्र : 27 लिंग : महिला	फोटो उपलब्ध
566	TAR2329449	निर्वाचक का नाम : बनवारी गुर्जर पिता का नाम: जीवराज गुर्जर गृह संख्या : 98 उम्र : 26 लिंग : पुरुष	फोटो उपलब्ध	567	TAR2318434	निर्वाचक का नाम : माया गुर्जर पति का नाम: बनवारी गुर्जर गृह संख्या : 98 उम्र : 23 लिंग : महिला	फोटो उपलब्ध	568	RJ/12/101/231729	निर्वाचक का नाम : अमरा पिता का नाम: मेवा गृह संख्या : 101 उम्र : 62 लिंग : पुरुष	फोटो उपलब्ध
569	RJ/12/101/231424	निर्वाचक का नाम : श्रवणी पति का नाम: अमरा गृह संख्या : 101 उम्र : 57 लिंग : महिला	फोटो उपलब्ध	570	RJ/12/101/231301	निर्वाचक का नाम : महावीर पिता का नाम: मेवा गृह संख्या : 101 उम्र : 55 लिंग : पुरुष	फोटो उपलब्ध	571	TAR0827634	निर्वाचक का नाम : करमी पति का नाम: महावीर गृह संख्या : 101 उम्र : 54 लिंग : महिला	फोटो उपलब्ध
572	TAR1088343	निर्वाचक का नाम : प्रधान पिता का नाम: अमरा गृह संख्या : 101 उम्र : 30 लिंग : पुरुष	फोटो उपलब्ध	573	TAR1251263	निर्वाचक का नाम : नारायण पिता का नाम: महावीर गृह संख्या : 101 उम्र : 29 लिंग : पुरुष	फोटो उपलब्ध	574	TAR1251289	निर्वाचक का नाम : रामावतार पिता का नाम: अमरा गृह संख्या : 101 उम्र : 28 लिंग : पुरुष	फोटो उपलब्ध
575	TAR0972265	निर्वाचक का नाम : नाना पिता का नाम: राम चन्द्र गृह संख्या : 102 उम्र : 76 लिंग : पुरुष	फोटो उपलब्ध	576	RJ/12/101/231594	निर्वाचक का नाम : केशर पति का नाम: नाना गृह संख्या : 102 उम्र : 75 लिंग : महिला	फोटो उपलब्ध	577	RJ/12/101/231595	निर्वाचक का नाम : कालू पिता का नाम: हरजी गृह संख्या : 102 उम्र : 61 लिंग : पुरुष	फोटो उपलब्ध
578	RJ/12/101/231212	निर्वाचक का नाम : सुख लाल पिता का नाम: हरजी गृह संख्या : 102 उम्र : 57 लिंग : पुरुष	फोटो उपलब्ध	579	RJ/12/101/231596	निर्वाचक का नाम : लक्ष्मी पति का नाम: सुख लाल गृह संख्या : 102 उम्र : 51 लिंग : महिला	फोटो उपलब्ध	580	FNW1278795	निर्वाचक का नाम : इन्द्रापति पति का नाम: बालूराम गृह संख्या : 102 उम्र : 41 लिंग : महिला	फोटो उपलब्ध
581	TAR1323732	निर्वाचक का नाम : शैतान पिता का नाम: कालू गृह संख्या : 102 उम्र : 28 लिंग : पुरुष	फोटो उपलब्ध	582	TAR1323740	निर्वाचक का नाम : टीमू गुर्जर पति का नाम: शैतान गुर्जर गृह संख्या : 102 उम्र : 28 लिंग : महिला	फोटो उपलब्ध	583	TAR1506047	निर्वाचक का नाम : मुकेश गुर्जर पिता का नाम: सुखलाल गुर्जर गृह संख्या : 102 उम्र : 27 लिंग : पुरुष	फोटो उपलब्ध
584	RJ/12/101/231345	निर्वाचक का नाम : कमला पति का नाम: भेरू गृह संख्या : 103 उम्र : 76 लिंग : महिला	फोटो उपलब्ध	585	FNW1378058	निर्वाचक का नाम : बजरंग पिता का नाम: भेरू गृह संख्या : 103 उम्र : 43 लिंग : पुरुष	फोटो उपलब्ध	586	FNW1297175	निर्वाचक का नाम : सौदान पिता का नाम: भेरू गृह संख्या : 103 उम्र : 41 लिंग : पुरुष	फोटो उपलब्ध
587	FNW1278829	निर्वाचक का नाम : पांची पति का नाम: बजरंग गृह संख्या : 103 उम्र : 39 लिंग : महिला	फोटो उपलब्ध	588	FNW1378223	निर्वाचक का नाम : फोरन्ता पति का नाम: सौदान गृह संख्या : 103 उम्र : 37 लिंग : महिला	फोटो उपलब्ध	589	FNW1165570	निर्वाचक का नाम : सांवरा पिता का नाम: धीसा गृह संख्या : 104 उम्र : 57 लिंग : पुरुष	फोटो उपलब्ध

590	RJ/12/101/231005	निर्वाचक का नाम : नाथी पति का नाम: सांवरा गृह संख्या : 104 उम्र : 55 लिंग : महिला	फोटो उपलब्ध	591	FNW1165588	निर्वाचक का नाम : तेजू पिता का नाम: धीसा गृह संख्या : 104 उम्र : 39 लिंग : पुरुष	फोटो उपलब्ध	592	TAR1324086	निर्वाचक का नाम : हरी देवी पति का नाम: तेजू गृह संख्या : 104 उम्र : 35 लिंग : महिला	फोटो उपलब्ध
593	TAR0933556	निर्वाचक का नाम : धनाराम पिता का नाम: सांवरलाल गृह संख्या : 104 उम्र : 32 लिंग : पुरुष	फोटो उपलब्ध	594	TAR2065399	निर्वाचक का नाम : माया पति का नाम: पप्पू गुर्जर गृह संख्या : 104 उम्र : 31 लिंग : महिला	फोटो उपलब्ध	595	TAR1200278	निर्वाचक का नाम : जसराज पिता का नाम: सांवरा गृह संख्या : 104 उम्र : 30 लिंग : पुरुष	फोटो उपलब्ध
596	TAR1200260	निर्वाचक का नाम : रेखा पति का नाम: धन्नाराम गूजर गृह संख्या : 104 उम्र : 29 लिंग : महिला	फोटो उपलब्ध	597	TAR1758309	निर्वाचक का नाम : प्रधान गुर्जर पिता का नाम: सांवरा गुर्जर गृह संख्या : 104 उम्र : 25 लिंग : पुरुष	फोटो उपलब्ध	598	TAR2353795	निर्वाचक का नाम : इनायत पिता का नाम: हमीद शाह गृह संख्या : 105 उम्र : 26 लिंग : पुरुष	फोटो उपलब्ध
599	TAR2353803	निर्वाचक का नाम : समीना पति का नाम: इनायत गृह संख्या : 105 उम्र : 23 लिंग : महिला	फोटो उपलब्ध	600	RJ/12/101/231080	निर्वाचक का नाम : हेमा पिता का नाम: बन्ना गृह संख्या : 106 उम्र : 66 लिंग : पुरुष	फोटो उपलब्ध	601	RJ/12/101/231534	निर्वाचक का नाम : लाली पति का नाम: हेमा गृह संख्या : 106 उम्र : 65 लिंग : महिला	फोटो उपलब्ध
602	RJ/12/101/231597	निर्वाचक का नाम : गो पाल पिता का नाम: बन्ना गृह संख्या : 106 उम्र : 59 लिंग : पुरुष	फोटो उपलब्ध	603	RJ/12/101/231535	निर्वाचक का नाम : द्रोमा पति का नाम: गो पाल गृह संख्या : 106 उम्र : 56 लिंग : महिला	फोटो उपलब्ध	604	RJ/12/101/231485	निर्वाचक का नाम : लाला राम पिता का नाम: बन्ना गृह संख्या : 106 उम्र : 52 लिंग : पुरुष	फोटो उपलब्ध
605	FNW1248152	निर्वाचक का नाम : रामू पति का नाम: लाला राम गृह संख्या : 106 उम्र : 51 लिंग : महिला	फोटो उपलब्ध	606	FNW1165596	निर्वाचक का नाम : महादेव पिता का नाम: हेमराज गृह संख्या : 106 उम्र : 37 लिंग : पुरुष	फोटो उपलब्ध	607	TAR0840439	निर्वाचक का नाम : अंजना पति का नाम: महादेव गृह संख्या : 106 उम्र : 36 लिंग : महिला	फोटो उपलब्ध
608	TAR1200302	निर्वाचक का नाम : शंकर लाल गूजर पिता का नाम: गोपाल गूजर गृह संख्या : 106 उम्र : 32 लिंग : पुरुष	फोटो उपलब्ध	609	TAR2061992	निर्वाचक का नाम : मोटा देवी पति का नाम: शंकर गुर्जर गृह संख्या : 106 उम्र : 29 लिंग : महिला	फोटो उपलब्ध	610	TAR1804616	निर्वाचक का नाम : सरस्वती गुर्जर पति का नाम: कालूराम गुर्जर गृह संख्या : 106 उम्र : 27 लिंग : महिला	फोटो उपलब्ध
611	RJ/12/101/231598	निर्वाचक का नाम : सायरी पति का नाम: छोटू गृह संख्या : 107 उम्र : 76 लिंग : महिला	फोटो उपलब्ध	612	RJ/12/101/231315	निर्वाचक का नाम : जिया पति का नाम: पन्न गृह संख्या : 108 उम्र : 69 लिंग : महिला	फोटो उपलब्ध	613	RJ/12/101/231774	निर्वाचक का नाम : रामस्वरूप पिता का नाम: पन्न गृह संख्या : 108 उम्र : 49 लिंग : पुरुष	फोटो उपलब्ध
614	FNW2464485	निर्वाचक का नाम : शिमला देवी पति का नाम: रामस्वरूप गृह संख्या : 108 उम्र : 49 लिंग : महिला	फोटो उपलब्ध	615	TAR2122877	निर्वाचक का नाम : रेशमा गुर्जर पिता का नाम: रामस्वरूप गुर्जर गृह संख्या : 108 उम्र : 20 लिंग : महिला	फोटो उपलब्ध	616	RJ/12/101/231141	निर्वाचक का नाम : श्यानी पति का नाम: हरी राम गृह संख्या : 109 उम्र : 57 लिंग : महिला	फोटो उपलब्ध
617	TAR0016600	निर्वाचक का नाम : नारायण पिता का नाम: श्री किशन गृह संख्या : 109 उम्र : 37 लिंग : पुरुष	फोटो उपलब्ध	618	TAR0672808	निर्वाचक का नाम : शैतान पिता का नाम: हरि राम गृह संख्या : 109 उम्र : 36 लिंग : पुरुष	फोटो उपलब्ध	619	TAR1200336	निर्वाचक का नाम : जीवराज गूजर पिता का नाम: हरीराम गूजर गृह संख्या : 109 उम्र : 33 लिंग : पुरुष	फोटो उपलब्ध

620	TAR1200328	निर्वाचक का नाम : इन्द्रा गूजर पति का नाम: शैतान गूजर गृह संख्या : 109 उम्र : 29 लिंग : महिला	फोटो उपलब्ध	621	TAR1200310	निर्वाचक का नाम : नेराज पति का नाम: जीवराज गृह संख्या : 109 उम्र : 29 लिंग : महिला	फोटो उपलब्ध	622	RJ/12/101/231325	निर्वाचक का नाम : जमनी पति का नाम: बाबू लाल गृह संख्या : 110 उम्र : 63 लिंग : महिला	फोटो उपलब्ध
623	TAR0933572	निर्वाचक का नाम : कालूराम पिता का नाम: बाबूलाल गृह संख्या : 110 उम्र : 33 लिंग : पुरुष	फोटो उपलब्ध	624	TAR0933564	निर्वाचक का नाम : रामघणी पति का नाम: कालूराम गृह संख्या : 110 उम्र : 31 लिंग : महिला	फोटो उपलब्ध	625	TAR1200344	निर्वाचक का नाम : अशोक गूजर पिता का नाम: बाबूलाल गूजर गृह संख्या : 110 उम्र : 30 लिंग : पुरुष	फोटो उपलब्ध
626	TAR1225275	निर्वाचक का नाम : छीतर पिता का नाम: मूलाराम गृह संख्या : 110 उम्र : 30 लिंग : पुरुष	फोटो उपलब्ध	627	TAR1506054	निर्वाचक का नाम : रसाल गुर्जर पति का नाम: अशोक गुर्जर गृह संख्या : 110 उम्र : 27 लिंग : महिला	फोटो उपलब्ध	628	TAR1804608	निर्वाचक का नाम : पूजा देवी पति का नाम: छीतर गुर्जर गृह संख्या : 110 उम्र : 25 लिंग : महिला	फोटो उपलब्ध
629	FNW1165604	निर्वाचक का नाम : गोदी पति का नाम: जगन् नाथ गृह संख्या : 111 उम्र : 76 लिंग : महिला	फोटो उपलब्ध	630	FNW1165612	निर्वाचक का नाम : तेजूराम पिता का नाम: जगन्नाथ गृह संख्या : 111 उम्र : 39 लिंग : पुरुष	फोटो उपलब्ध	631	TAR2040947	निर्वाचक का नाम : गीता पति का नाम: तेजू गुर्जर गृह संख्या : 111 उम्र : 38 लिंग : महिला	फोटो उपलब्ध
632	RJ/12/101/231426	निर्वाचक का नाम : धीसा राम पिता का नाम: जगन् नाथ गृह संख्या : 112 उम्र : 76 लिंग : पुरुष	फोटो उपलब्ध	633	TAR0827626	निर्वाचक का नाम : अनोपी पति का नाम: धीसा राम गृह संख्या : 112 उम्र : 71 लिंग : महिला	फोटो उपलब्ध	634	FNW1105733	निर्वाचक का नाम : प्रहलाद पिता का नाम: धीसालाल गृह संख्या : 112 उम्र : 48 लिंग : पुरुष	फोटो उपलब्ध
635	FNW1165620	निर्वाचक का नाम : हंजा पति का नाम: प्रहलाद गृह संख्या : 112 उम्र : 47 लिंग : महिला	फोटो उपलब्ध	636	TAR1963354	निर्वाचक का नाम : प्रकाश चंद गुर्जर पिता का नाम: प्रलहाद गुर्जर गृह संख्या : 112 उम्र : 24 लिंग : पुरुष	फोटो उपलब्ध	637	TAR2053247	निर्वाचक का नाम : सुनीता पति का नाम: प्रकाश चंद गुर्जर गृह संख्या : 112 उम्र : 23 लिंग : महिला	फोटो उपलब्ध
638	TAR2048072	निर्वाचक का नाम : अताउल पिता का नाम: इशाक गृह संख्या : 112 उम्र : 21 लिंग : पुरुष	फोटो उपलब्ध	639	RJ/12/101/231531	निर्वाचक का नाम : छीतर पिता का नाम: राजू गृह संख्या : 113 उम्र : 65 लिंग : पुरुष	फोटो उपलब्ध	640	TAR0933580	निर्वाचक का नाम : भंवरलाल पिता का नाम: छीतर गृह संख्या : 113 उम्र : 31 लिंग : पुरुष	फोटो उपलब्ध
641	TAR1200351	निर्वाचक का नाम : काली पति का नाम: भंवर लाल गृह संख्या : 113 उम्र : 29 लिंग : महिला	फोटो उपलब्ध	642	RJ/12/101/231737	निर्वाचक का नाम : हमीद पिता का नाम: बशीरखां गृह संख्या : 116 उम्र : 61 लिंग : पुरुष	फोटो उपलब्ध	643	RJ/12/101/231004	निर्वाचक का नाम : लाडा पति का नाम: हमीद गृह संख्या : 116 उम्र : 59 लिंग : महिला	फोटो उपलब्ध
644	TAR0647792	निर्वाचक का नाम : जाकिर पिता का नाम: हमीद गृह संख्या : 116 उम्र : 35 लिंग : पुरुष	फोटो उपलब्ध	645	TAR0907048	निर्वाचक का नाम : सन्या पति का नाम: जाकिर गृह संख्या : 116 उम्र : 34 लिंग : महिला	फोटो उपलब्ध	646	TAR1758507	निर्वाचक का नाम : जावेद आसाम पिता का नाम: अब्दुल हमीद आसाम गृह संख्या : 116 उम्र : 25 लिंग : पुरुष	फोटो उपलब्ध
647	TAR2088904	निर्वाचक का नाम : देवा राम बैरवा पिता का नाम: रामा गृह संख्या : 117 उम्र : 65 लिंग : पुरुष	फोटो उपलब्ध	648	RJ/12/101/232067	निर्वाचक का नाम : जसोदा पिता का नाम: देवा गृह संख्या : 117 उम्र : 59 लिंग : पुरुष	फोटो उपलब्ध	649	TAR2064350	निर्वाचक का नाम : नारायण बैरवा पिता का नाम: देवा राम बैरवा गृह संख्या : 117 उम्र : 21 लिंग : पुरुष	फोटो उपलब्ध

650	FNW1165638	निर्वाचक का नाम : सत्यनारायण बैरवा पिता का नाम: भोलू गृह संख्या : 118 उम्र : 39 लिंग : पुरुष	फोटो उपलब्ध	651	TAR0783324	निर्वाचक का नाम : घमला पति का नाम: सत्यनारायण गृह संख्या : 118 उम्र : 37 लिंग : महिला	फोटो उपलब्ध	652	RJ/12/101/231076	निर्वाचक का नाम : राधा पति का नाम: धन गृह संख्या : 119 उम्र : 70 लिंग : महिला	फोटो उपलब्ध
653	TAR1858216	निर्वाचक का नाम : धन्नाराम बैरवा पिता का नाम: गंगा राम बैरवा गृह संख्या : 119 उम्र : 69 लिंग : पुरुष	फोटो उपलब्ध	654	FNW1377944	निर्वाचक का नाम : सुमित्रा पति का नाम: प्रहलाद लाल गृह संख्या : 119 उम्र : 42 लिंग : महिला	फोटो उपलब्ध	655	FNW1165646	निर्वाचक का नाम : प्रहलाद बैरवा बैरवा पिता का नाम: धन्नाराम गृह संख्या : 119 उम्र : 42 लिंग : पुरुष	फोटो उपलब्ध
656	TAR2102911	निर्वाचक का नाम : किस्मत बैरवा पिता का नाम: प्रहलाद बैरवा गृह संख्या : 119 उम्र : 21 लिंग : महिला	फोटो उपलब्ध	657	TAR2379261	निर्वाचक का नाम : ओम प्रकाश बैरवा पिता का नाम: प्रहलाद बैरवा गृह संख्या : 119 उम्र : 19 लिंग : पुरुष	फोटो उपलब्ध	658	RJ/12/101/231144	निर्वाचक का नाम : मेवा पिता का नाम: गंगा राम गृह संख्या : 120 उम्र : 69 लिंग : पुरुष	फोटो उपलब्ध
659	RJ/12/101/231143	निर्वाचक का नाम : रूकमा पति का नाम: मेवा गृह संख्या : 120 उम्र : 66 लिंग : महिला	फोटो उपलब्ध	660	TAR1790872	निर्वाचक का नाम : धीसी पति का नाम: रामस्वरूप गृह संख्या : 120 उम्र : 37 लिंग : महिला	फोटो उपलब्ध	# 661	TAR2394765	निर्वाचक का नाम : जगदीश नायक पिता का नाम: बीरमा गृह संख्या : 122 उम्र : 59 लिंग : पुरुष	फोटो उपलब्ध
662	RJ/12/101/231601	निर्वाचक का नाम : राधेश्याम पिता का नाम: बीरमा गृह संख्या : 122 उम्र : 52 लिंग : पुरुष	फोटो उपलब्ध	663	TAR0017129	निर्वाचक का नाम : जडाव पति का नाम: राधेश्याम गृह संख्या : 122 उम्र : 42 लिंग : महिला	फोटो उपलब्ध	664	TAR2102937	निर्वाचक का नाम : विष्णु गुर्जर पिता का नाम: हरनाथ गुर्जर गृह संख्या : 123 उम्र : 21 लिंग : पुरुष	फोटो उपलब्ध
665	RJ/12/101/231602	निर्वाचक का नाम : मुंशी पिता का नाम: सफीखां गृह संख्या : 124 उम्र : 66 लिंग : पुरुष	फोटो उपलब्ध	666	RJ/12/101/231253	निर्वाचक का नाम : खालू पति का नाम: मुंशी गृह संख्या : 124 उम्र : 65 लिंग : महिला	फोटो उपलब्ध	667	FNW1295914	निर्वाचक का नाम : अनवर पिता का नाम: मुंशी गृह संख्या : 124 उम्र : 39 लिंग : पुरुष	फोटो उपलब्ध
668	TAR1721505	निर्वाचक का नाम : मुस्तकीम पिता का नाम: मुंशी शाह गृह संख्या : 124 उम्र : 33 लिंग : पुरुष	फोटो उपलब्ध	669	RJ/12/101/231740	निर्वाचक का नाम : अलौली पति का नाम: कल्याण गृह संख्या : 125 उम्र : 73 लिंग : महिला	फोटो उपलब्ध	670	TAR0852616	निर्वाचक का नाम : काना राम पिता का नाम: कल्याण गृह संख्या : 125 उम्र : 50 लिंग : पुरुष	फोटो उपलब्ध
671	FNW1165653	निर्वाचक का नाम : सुमित्रा पति का नाम: कानाराम गृह संख्या : 125 उम्र : 46 लिंग : महिला	फोटो उपलब्ध	672	FNW1165679	निर्वाचक का नाम : रामचन्द्र पिता का नाम: कल्याण गृह संख्या : 125 उम्र : 41 लिंग : पुरुष	फोटो उपलब्ध	673	FNW1165661	निर्वाचक का नाम : चौंद पति का नाम: रामचन्द्र गृह संख्या : 125 उम्र : 39 लिंग : महिला	फोटो उपलब्ध
674	TAR1948819	निर्वाचक का नाम : हनुमान प्रसाद बैरवा पिता का नाम: कना राम बैरवा गृह संख्या : 125 उम्र : 23 लिंग : पुरुष	फोटो उपलब्ध	675	TAR1948959	निर्वाचक का नाम : गणेश बैरवा पिता का नाम: कनाराम बैरवा गृह संख्या : 125 उम्र : 23 लिंग : पुरुष	फोटो उपलब्ध	676	TAR2122869	निर्वाचक का नाम : शंकर लाल बैरवा पिता का नाम: कानाराम बैरवा गृह संख्या : 125 उम्र : 20 लिंग : पुरुष	फोटो उपलब्ध
677	RJ/12/101/231099	निर्वाचक का नाम : जगदीश पिता का नाम: उगमा गृह संख्या : 126 उम्र : 66 लिंग : पुरुष	फोटो उपलब्ध	678	RJ/12/101/231603	निर्वाचक का नाम : नाना पिता का नाम: उगमा गृह संख्या : 126 उम्र : 64 लिंग : पुरुष	फोटो उपलब्ध	679	RJ/12/101/231112	निर्वाचक का नाम : गीता पति का नाम: नाना गृह संख्या : 126 उम्र : 61 लिंग : महिला	फोटो उपलब्ध

680	FNW1165687	निर्वाचक का नाम : राम देव पिता का नाम: उगमा गृह संख्या : 126 उम्र : 55 लिंग : पुरुष	फोटो उपलब्ध	681	RJ/12/101/231083	निर्वाचक का नाम : रामूडी पति का नाम: राम देव गृह संख्या : 126 उम्र : 53 लिंग : महिला	फोटो उपलब्ध	S 682	TAR1855543	निर्वाचक का नाम : भागवती बैरवा पिता का नाम: नानूराम बैरवा गृह संख्या : 126 उम्र : 24 लिंग : महिला	फोटो उपलब्ध
683	TAR1999788	निर्वाचक का नाम : दुर्गा बैरवा पिता का नाम: नानाराम बैरवा गृह संख्या : 126 उम्र : 22 लिंग : महिला	फोटो उपलब्ध	684	TAR2065431	निर्वाचक का नाम : महेश बैरवा पिता का नाम: नानूराम बैरवा गृह संख्या : 126 उम्र : 21 लिंग : पुरुष	फोटो उपलब्ध	685	RJ/12/101/231229	निर्वाचक का नाम : रामकन्या पति का नाम: उगमा गृह संख्या : 127 उम्र : 79 लिंग : महिला	फोटो उपलब्ध
686	RJ/12/101/231222	निर्वाचक का नाम : जगदीश पिता का नाम: उगमा गृह संख्या : 127 उम्र : 63 लिंग : पुरुष	फोटो उपलब्ध	687	RJ/12/101/231287	निर्वाचक का नाम : प्रेम पति का नाम: जगदीश गृह संख्या : 127 उम्र : 61 लिंग : महिला	फोटो उपलब्ध	688	TAR0978049	निर्वाचक का नाम : रामलाल पिता का नाम: जगदीश गृह संख्या : 127 उम्र : 33 लिंग : पुरुष	फोटो उपलब्ध
689	TAR1225291	निर्वाचक का नाम : नैराज देवी पति का नाम: रामलाल गृह संख्या : 127 उम्र : 32 लिंग : महिला	फोटो उपलब्ध	690	TAR1088376	निर्वाचक का नाम : सांवर लाल पिता का नाम: जगदीश गृह संख्या : 127 उम्र : 30 लिंग : पुरुष	फोटो उपलब्ध	691	TAR1251339	निर्वाचक का नाम : पूजा पति का नाम: सांवरलाल गृह संख्या : 127 उम्र : 30 लिंग : महिला	फोटो उपलब्ध
692	TAR1324011	निर्वाचक का नाम : भागचंद पिता का नाम: जगदीश गृह संख्या : 127 उम्र : 27 लिंग : पुरुष	फोटो उपलब्ध	693	RJ/12/101/231139	निर्वाचक का नाम : भूला पति का नाम: मेवा गृह संख्या : 130 उम्र : 70 लिंग : महिला	फोटो उपलब्ध	694	RJ/12/101/231441	निर्वाचक का नाम : कालू पिता का नाम: मेवा गृह संख्या : 130 उम्र : 49 लिंग : पुरुष	फोटो उपलब्ध
695	TAR0073643	निर्वाचक का नाम : माया पति का नाम: कालूराम गृह संख्या : 130 उम्र : 37 लिंग : महिला	फोटो उपलब्ध	696	TAR0708891	निर्वाचक का नाम : प्रभूलाल पिता का नाम: मेवा गृह संख्या : 130 उम्र : 36 लिंग : पुरुष	फोटो उपलब्ध	697	RJ/12/101/231400	निर्वाचक का नाम : छीतर पिता का नाम: नन्दा गृह संख्या : 131 उम्र : 71 लिंग : पुरुष	फोटो उपलब्ध
698	RJ/12/101/231209	निर्वाचक का नाम : कमला पति का नाम: छीतर गृह संख्या : 131 उम्र : 69 लिंग : महिला	फोटो उपलब्ध	699	FNW1165695	निर्वाचक का नाम : जीवन पिता का नाम: नन्दा गृह संख्या : 131 उम्र : 69 लिंग : पुरुष	फोटो उपलब्ध	700	FNW1165703	निर्वाचक का नाम : पांची पति का नाम: जीवन गृह संख्या : 131 उम्र : 63 लिंग : महिला	फोटो उपलब्ध
701	FNW1377985	निर्वाचक का नाम : सांवरा पिता का नाम: छीतरमल गृह संख्या : 131 उम्र : 41 लिंग : पुरुष	फोटो उपलब्ध	702	TAR0073650	निर्वाचक का नाम : लाडू देवी पति का नाम: सांवरा लाल गृह संख्या : 131 उम्र : 39 लिंग : महिला	फोटो उपलब्ध	703	TAR1088400	निर्वाचक का नाम : भोजराज गुर्जर पिता का नाम: जीवण राम गृह संख्या : 131 उम्र : 30 लिंग : पुरुष	फोटो उपलब्ध
704	TAR1323898	निर्वाचक का नाम : मंजू पति का नाम: भोजराम गृह संख्या : 131 उम्र : 29 लिंग : महिला	फोटो उपलब्ध	705	TAR1323757	निर्वाचक का नाम : शिवराज गुर्जर पिता का नाम: जीवन राम गृह संख्या : 131 उम्र : 27 लिंग : पुरुष	फोटो उपलब्ध	706	TAR1572239	निर्वाचक का नाम : गोविंदराम गुर्जर पिता का नाम: छीतरमल गुर्जर गृह संख्या : 131 उम्र : 26 लिंग : पुरुष	फोटो उपलब्ध
707	TAR2308310	निर्वाचक का नाम : गायत्री गुर्जर पिता का नाम: छीतर मल गुर्जर गृह संख्या : 131 उम्र : 23 लिंग : महिला	फोटो उपलब्ध	708	TAR2244887	निर्वाचक का नाम : सीमा गुर्जर पति का नाम: शिवराज गुर्जर गृह संख्या : 131 उम्र : 21 लिंग : महिला	फोटो उपलब्ध	709	RJ/12/101/231128	निर्वाचक का नाम : गोकल पिता का नाम: लादू राम गृह संख्या : 132 उम्र : 66 लिंग : पुरुष	फोटो उपलब्ध

710	RJ/12/101/231211	निर्वाचक का नाम : धत्री पति का नाम: गोकल गृह संख्या : 132 उम्र : 61 लिंग : महिला	फोटो उपलब्ध	711	RJ/12/101/231300	निर्वाचक का नाम : लाला राम पिता का नाम: रामा गृह संख्या : 133 उम्र : 63 लिंग : पुरुष	फोटो उपलब्ध	712	RJ/12/101/231736	निर्वाचक का नाम : प्रेम पति का नाम: लाला राम गृह संख्या : 133 उम्र : 61 लिंग : महिला	फोटो उपलब्ध
713	TAR0708875	निर्वाचक का नाम : धर्मराज पिता का नाम: लालाराम गृह संख्या : 133 उम्र : 41 लिंग : पुरुष	फोटो उपलब्ध	714	FNW1378207	निर्वाचक का नाम : कालू पिता का नाम: लालाराम गृह संख्या : 133 उम्र : 39 लिंग : पुरुष	फोटो उपलब्ध	715	TAR0907055	निर्वाचक का नाम : धीसी पति का नाम: कालू गृह संख्या : 133 उम्र : 38 लिंग : महिला	फोटो उपलब्ध
716	TAR0708883	निर्वाचक का नाम : सुवालाल पिता का नाम: लालाराम गृह संख्या : 133 उम्र : 36 लिंग : पुरुष	फोटो उपलब्ध	717	TAR1691872	निर्वाचक का नाम : शिमला गुर्जर पति का नाम: धर्मा गुर्जर गृह संख्या : 133 उम्र : 34 लिंग : महिला	फोटो उपलब्ध	718	TAR0933598	निर्वाचक का नाम : शैतान पिता का नाम: लालाराम गृह संख्या : 133 उम्र : 31 लिंग : पुरुष	फोटो उपलब्ध
719	TAR1200377	निर्वाचक का नाम : निरमा पति का नाम: शैतान गृह संख्या : 133 उम्र : 29 लिंग : महिला	फोटो उपलब्ध	720	TAR1595289	निर्वाचक का नाम : शिवराज गुर्जर पिता का नाम: लालाराम गुर्जर गृह संख्या : 133 उम्र : 28 लिंग : पुरुष	फोटो उपलब्ध	721	RJ/12/101/231107	निर्वाचक का नाम : नाथू पिता का नाम: रामा गृह संख्या : 134 उम्र : 73 लिंग : पुरुष	फोटो उपलब्ध
722	RJ/12/101/231108	निर्वाचक का नाम : लाडू पति का नाम: नाथू गृह संख्या : 134 उम्र : 71 लिंग : महिला	फोटो उपलब्ध	723	RJ/12/101/231173	निर्वाचक का नाम : रामधन पिता का नाम: नाथू गृह संख्या : 134 उम्र : 55 लिंग : पुरुष	फोटो उपलब्ध	724	FNW1165711	निर्वाचक का नाम : सुशीला पति का नाम: रामधन गृह संख्या : 134 उम्र : 52 लिंग : महिला	फोटो उपलब्ध
725	TAR1781889	निर्वाचक का नाम : दिनेश गुर्जर पिता का नाम: रामधन गुर्जर गृह संख्या : 134 उम्र : 25 लिंग : पुरुष	फोटो उपलब्ध	726	TAR1979111	निर्वाचक का नाम : देवराज गुर्जर पिता का नाम: रामधन गुर्जर गृह संख्या : 134 उम्र : 23 लिंग : पुरुष	फोटो उपलब्ध	727	TAR2140168	निर्वाचक का नाम : जीतू गुर्जर पिता का नाम: रामधन गुर्जर गृह संख्या : 134 उम्र : 20 लिंग : पुरुष	फोटो उपलब्ध
728	RJ/12/101/231217	निर्वाचक का नाम : छोटी पति का नाम: सकराम गृह संख्या : 137 उम्र : 79 लिंग : महिला	फोटो उपलब्ध	729	TAR2349678	निर्वाचक का नाम : बद्री पिता का नाम: सकराम गृह संख्या : 137 उम्र : 60 लिंग : पुरुष	फोटो उपलब्ध	730	TAR1824499	निर्वाचक का नाम : शिवराज गुर्जर पिता का नाम: सकराम गृह संख्या : 137 उम्र : 56 लिंग : पुरुष	फोटो उपलब्ध
731	RJ/12/101/231298	निर्वाचक का नाम : भोमा पिता का नाम: सकराम गृह संख्या : 137 उम्र : 55 लिंग : पुरुष	फोटो उपलब्ध	732	FNW1165737	निर्वाचक का नाम : श्रवणी पति का नाम: भोमा गृह संख्या : 137 उम्र : 49 लिंग : महिला	फोटो उपलब्ध	733	FNW1295989	निर्वाचक का नाम : राजी पति का नाम: शिवराज गृह संख्या : 137 उम्र : 46 लिंग : महिला	फोटो उपलब्ध
734	FNW1297373	निर्वाचक का नाम : धनराज पिता का नाम: सकराम गृह संख्या : 137 उम्र : 40 लिंग : पुरुष	फोटो उपलब्ध	735	TAR1875129	निर्वाचक का नाम : दीन दयाल गुर्जर पिता का नाम: भोमा राम गुर्जर गृह संख्या : 137 उम्र : 23 लिंग : पुरुष	फोटो उपलब्ध	736	TAR2064624	निर्वाचक का नाम : नीतू गुर्जर अन्य: देवराज गुर्जर गृह संख्या : 137 उम्र : 21 लिंग : महिला	फोटो उपलब्ध
737	RJ/12/101/231189	निर्वाचक का नाम : उगमी पति का नाम: छोटू गृह संख्या : 138 उम्र : 76 लिंग : महिला	फोटो उपलब्ध	738	FNW1165745	निर्वाचक का नाम : नाथू पिता का नाम: छोटू गृह संख्या : 138 उम्र : 46 लिंग : पुरुष	फोटो उपलब्ध	739	FNW1165752	निर्वाचक का नाम : मंजू पति का नाम: नाथू गृह संख्या : 138 उम्र : 44 लिंग : महिला	फोटो उपलब्ध

740	FNW1297324	निर्वाचक का नाम : कैलाश पिता का नाम: छोटू गृह संख्या : 138 उम्र : 39 लिंग : महिला	फोटो उपलब्ध	741	TAR1999879	निर्वाचक का नाम : पारा गुर्जर पिता का नाम: नथू गुर्जर गृह संख्या : 138 उम्र : 22 लिंग : महिला	फोटो उपलब्ध	742	RJ/12/101/231071	निर्वाचक का नाम : सुख देव पिता का नाम: बल देव गृह संख्या : 140 उम्र : 66 लिंग : पुरुष	फोटो उपलब्ध
743	RJ/12/101/231515	निर्वाचक का नाम : रमती पति का नाम: सुख देव गृह संख्या : 140 उम्र : 65 लिंग : महिला	फोटो उपलब्ध	744	RJ/12/101/231084	निर्वाचक का नाम : हदी पति का नाम: सुख देव गृह संख्या : 140 उम्र : 63 लिंग : महिला	फोटो उपलब्ध	745	TAR1045632	निर्वाचक का नाम : मांगी लाल पिता का नाम: सुख देव गृह संख्या : 140 उम्र : 33 लिंग : पुरुष	फोटो उपलब्ध
746	TAR0933606	निर्वाचक का नाम : भैरूलाल पिता का नाम: सुखदेव गृह संख्या : 140 उम्र : 31 लिंग : पुरुष	फोटो उपलब्ध	747	TAR2026003	निर्वाचक का नाम : पूजा गुर्जर पति का नाम: मंगी लाल गृह संख्या : 140 उम्र : 22 लिंग : महिला	फोटो उपलब्ध	748	RJ/12/101/231438	निर्वाचक का नाम : रतन पिता का नाम: रामकरण गृह संख्या : 142 उम्र : 71 लिंग : पुरुष	फोटो उपलब्ध
749	RJ/12/101/231204	निर्वाचक का नाम : लाली पति का नाम: रतन गृह संख्या : 142 उम्र : 70 लिंग : महिला	फोटो उपलब्ध	750	RJ/12/101/231232	निर्वाचक का नाम : जगदीश पिता का नाम: रामकरण गृह संख्या : 142 उम्र : 67 लिंग : पुरुष	फोटो उपलब्ध	751	RJ/12/101/231104	निर्वाचक का नाम : बन्ना पिता का नाम: रामकरण गृह संख्या : 142 उम्र : 65 लिंग : पुरुष	फोटो उपलब्ध
752	RJ/12/101/231421	निर्वाचक का नाम : नोसर पति का नाम: बन्ना गृह संख्या : 142 उम्र : 63 लिंग : महिला	फोटो उपलब्ध	753	RJ/12/101/231243	निर्वाचक का नाम : मथरा पति का नाम: जगदीश गृह संख्या : 142 उम्र : 63 लिंग : महिला	फोटो उपलब्ध	754	TAR0826917	निर्वाचक का नाम : बद्री पिता का नाम: रामकरण गृह संख्या : 142 उम्र : 61 लिंग : पुरुष	फोटो उपलब्ध
755	RJ/12/101/232036	निर्वाचक का नाम : सुप्यार पति का नाम: बद्री गृह संख्या : 142 उम्र : 60 लिंग : महिला	फोटो उपलब्ध	756	TAR0672428	निर्वाचक का नाम : लाली पति का नाम: हेमराज गृह संख्या : 142 उम्र : 36 लिंग : महिला	फोटो उपलब्ध	757	TAR0672436	निर्वाचक का नाम : पप्पू पिता का नाम: रतन गृह संख्या : 142 उम्र : 36 लिंग : पुरुष	फोटो उपलब्ध
758	TAR0647206	निर्वाचक का नाम : तेजू पिता का नाम: बन्ना गृह संख्या : 142 उम्र : 35 लिंग : पुरुष	फोटो उपलब्ध	759	TAR0743013	निर्वाचक का नाम : प्रधान पिता का नाम: रतनलाल गृह संख्या : 142 उम्र : 33 लिंग : पुरुष	फोटो उपलब्ध	760	TAR0743021	निर्वाचक का नाम : सांवरा पिता का नाम: जगदीश गृह संख्या : 142 उम्र : 33 लिंग : पुरुष	फोटो उपलब्ध
761	TAR1760412	निर्वाचक का नाम : नोरती गुर्जर पति का नाम: पप्पू गृह संख्या : 142 उम्र : 32 लिंग : महिला	फोटो उपलब्ध	762	TAR0978056	निर्वाचक का नाम : मुकेश पिता का नाम: बद्री गृह संख्या : 142 उम्र : 31 लिंग : पुरुष	फोटो उपलब्ध	763	TAR1045640	निर्वाचक का नाम : कालू राम पिता का नाम: बद्री गृह संख्या : 142 उम्र : 31 लिंग : पुरुष	फोटो उपलब्ध
764	TAR1696491	निर्वाचक का नाम : सीता गुर्जर पति का नाम: काना राम गुर्जर गृह संख्या : 142 उम्र : 29 लिंग : महिला	फोटो उपलब्ध	765	TAR1605385	निर्वाचक का नाम : ब्रम्हा पति का नाम: कालुराम गृह संख्या : 142 उम्र : 29 लिंग : महिला	फोटो उपलब्ध	766	TAR1200393	निर्वाचक का नाम : माया पति का नाम: मुकेश गृह संख्या : 142 उम्र : 28 लिंग : महिला	फोटो उपलब्ध
767	TAR2131589	निर्वाचक का नाम : मोतिया पति का नाम: तेजुराम गुर्जर गृह संख्या : 142 उम्र : 28 लिंग : महिला	फोटो उपलब्ध	768	TAR1324045	निर्वाचक का नाम : विक्रम पिता का नाम: बद्री गृह संख्या : 142 उम्र : 27 लिंग : पुरुष	फोटो उपलब्ध	769	TAR1323914	निर्वाचक का नाम : रामधन पिता का नाम: रतन लाल गृह संख्या : 142 उम्र : 27 लिंग : पुरुष	फोटो उपलब्ध

770	TAR2080695	निर्वाचक का नाम : रामदेव गुर्जर पिता का नाम: बनन लाल गुर्जर गृह संख्या : 142 उम्र : 22 लिंग : पुरुष	फोटो उपलब्ध	771	RJ/12/101/231186	निर्वाचक का नाम : धीसी पति का नाम: सत्यनारायण गृह संख्या : 143 उम्र : 65 लिंग : महिला	फोटो उपलब्ध	772	FNW2464295	निर्वाचक का नाम : लाड देवी पति का नाम: हरी राम गृह संख्या : 143 उम्र : 59 लिंग : महिला	फोटो उपलब्ध
773	FNW2464261	निर्वाचक का नाम : रामकिशन पिता का नाम: रामधन गृह संख्या : 143 उम्र : 54 लिंग : पुरुष	फोटो उपलब्ध	774	FNW2464055	निर्वाचक का नाम : ओमप्रकाश पिता का नाम: सत्यनारायण गृह संख्या : 143 उम्र : 46 लिंग : पुरुष	फोटो उपलब्ध	775	FNW2464048	निर्वाचक का नाम : रेखा पति का नाम: ओमप्रकाश गृह संख्या : 143 उम्र : 43 लिंग : महिला	फोटो उपलब्ध
776	FNW2464329	निर्वाचक का नाम : महावीर पिता का नाम: भंवरलाल गृह संख्या : 143 उम्र : 42 लिंग : पुरुष	फोटो उपलब्ध	777	FNW1165760	निर्वाचक का नाम : रमेश पिता का नाम: सत्यनारायण गृह संख्या : 143 उम्र : 41 लिंग : पुरुष	फोटो उपलब्ध	778	FNW2464303	निर्वाचक का नाम : सीमा पति का नाम: महावीर गृह संख्या : 143 उम्र : 40 लिंग : महिला	फोटो उपलब्ध
779	TAR1323872	निर्वाचक का नाम : रेशमा पिता का नाम: हरिराम गृह संख्या : 143 उम्र : 27 लिंग : महिला	फोटो उपलब्ध	780	TAR1946854	निर्वाचक का नाम : गणेश पिता का नाम: हरिराम गृह संख्या : 143 उम्र : 23 लिंग : पुरुष	फोटो उपलब्ध	781	RJ/12/101/231225	निर्वाचक का नाम : रामनारायण पिता का नाम: रामधन गृह संख्या : 144 उम्र : 73 लिंग : पुरुष	फोटो उपलब्ध
782	RJ/12/101/231184	निर्वाचक का नाम : कौशल्या पति का नाम: रामनारायण गृह संख्या : 144 उम्र : 71 लिंग : महिला	फोटो उपलब्ध	783	TAR0726273	निर्वाचक का नाम : मोना देवी पति का नाम: तेजूराम गृह संख्या : 144 उम्र : 37 लिंग : महिला	फोटो उपलब्ध	784	RJ/12/101/231525	निर्वाचक का नाम : बंदी पिता का नाम: हीरा गृह संख्या : 147 उम्र : 66 लिंग : पुरुष	फोटो उपलब्ध
785	RJ/12/101/231528	निर्वाचक का नाम : छोटी पति का नाम: बंदी गृह संख्या : 147 उम्र : 61 लिंग : महिला	फोटो उपलब्ध	786	TAR1975150	निर्वाचक का नाम : गोविंदा पिता का नाम: गोपाल बगरिया गृह संख्या : 147 उम्र : 36 लिंग : पुरुष	फोटो उपलब्ध	787	TAR1200401	निर्वाचक का नाम : कैलाश पिता का नाम: बंदी बागरिया गृह संख्या : 147 उम्र : 33 लिंग : पुरुष	फोटो उपलब्ध
788	TAR1961358	निर्वाचक का नाम : ओमप्रकाश बगरिया पिता का नाम: गोपाल बगरिया गृह संख्या : 147 उम्र : 30 लिंग : पुरुष	फोटो उपलब्ध	789	TAR1506062	निर्वाचक का नाम : धर्मा पिता का नाम: बंदी बागरिया गृह संख्या : 147 उम्र : 28 लिंग : पुरुष	फोटो उपलब्ध	790	TAR1506070	निर्वाचक का नाम : गौरा पति का नाम: धर्मा बागरिया गृह संख्या : 147 उम्र : 27 लिंग : महिला	फोटो उपलब्ध
791	TAR1961135	निर्वाचक का नाम : छोटे पिता का नाम: हरचंद गृह संख्या : 147 उम्र : 27 लिंग : पुरुष	फोटो उपलब्ध	792	TAR1802651	निर्वाचक का नाम : मांगीलाल चौहान पिता का नाम: बंदी लाल चौहान गृह संख्या : 147 उम्र : 26 लिंग : पुरुष	फोटो उपलब्ध	793	TAR1961291	निर्वाचक का नाम : रोडी पति का नाम: ओमप्रकाश बगरिया गृह संख्या : 147 उम्र : 24 लिंग : महिला	फोटो उपलब्ध
794	FNW2464170	निर्वाचक का नाम : कमला पति का नाम: उदा गृह संख्या : 148 उम्र : 60 लिंग : महिला	फोटो उपलब्ध	795	FNW1165778	निर्वाचक का नाम : लाला पिता का नाम: हीरा गृह संख्या : 148 उम्र : 55 लिंग : पुरुष	फोटो उपलब्ध	796	FNW1165786	निर्वाचक का नाम : हगामी पति का नाम: लाला गृह संख्या : 148 उम्र : 54 लिंग : महिला	फोटो उपलब्ध
797	TAR0016691	निर्वाचक का नाम : जगदीश पिता का नाम: हीरा गृह संख्या : 148 उम्र : 49 लिंग : पुरुष	फोटो उपलब्ध	798	TAR0647636	निर्वाचक का नाम : बसन्ती पति का नाम: जगदीश गृह संख्या : 148 उम्र : 46 लिंग : महिला	फोटो उपलब्ध	799	TAR1506088	निर्वाचक का नाम : सोनिया पति का नाम: सीता राम गृह संख्या : 148 उम्र : 28 लिंग : महिला	फोटो उपलब्ध

800	TAR1323948	निर्वाचक का नाम : सीता राम पिता का नाम: उदा राम गृह संख्या : 148 उम्र : 27 लिंग : पुरुष	फोटो उपलब्ध	801	TAR2337848	निर्वाचक का नाम : दीपा बागरिया पति का नाम: रामलाल बागरिया गृह संख्या : 148 उम्र : 20 लिंग : महिला	फोटो उपलब्ध	802	RJ/12/101/231727	निर्वाचक का नाम : बाली पति का नाम: हरचन्दा गृह संख्या : 149 उम्र : 66 लिंग : महिला	फोटो उपलब्ध
803	FNW1165794	निर्वाचक का नाम : राधेश्याम पिता का नाम: हरचन्दा गृह संख्या : 149 उम्र : 41 लिंग : पुरुष	फोटो उपलब्ध	804	FNW1165802	निर्वाचक का नाम : प्रेम पति का नाम: राधेश्याम गृह संख्या : 149 उम्र : 39 लिंग : महिला	फोटो उपलब्ध	805	TAR2095297	निर्वाचक का नाम : छोटू पिता का नाम: गोपाल बगरिया गृह संख्या : 149 उम्र : 27 लिंग : पुरुष	फोटो उपलब्ध
806	TAR2095743	निर्वाचक का नाम : रोडी पति का नाम: छोटू लाल बागरिया गृह संख्या : 149 उम्र : 24 लिंग : महिला	फोटो उपलब्ध	807	RJ/12/101/231514	निर्वाचक का नाम : गो पाल पिता का नाम: बालू गृह संख्या : 150 उम्र : 53 लिंग : पुरुष	फोटो उपलब्ध	808	FNW1297332	निर्वाचक का नाम : नन्दूपति पति का नाम: गोपाल गृह संख्या : 150 उम्र : 48 लिंग : महिला	फोटो उपलब्ध
809	TAR1506096	निर्वाचक का नाम : हेमराज बागरिया पिता का नाम: गोपाल बागरिया गृह संख्या : 150 उम्र : 27 लिंग : पुरुष	फोटो उपलब्ध	810	FNW1278704	निर्वाचक का नाम : सुगनी पति का नाम: कालू गृह संख्या : 152 उम्र : 73 लिंग : महिला	फोटो उपलब्ध	811	TAR0647701	निर्वाचक का नाम : छोटू पिता का नाम: कालू गृह संख्या : 152 उम्र : 59 लिंग : पुरुष	फोटो उपलब्ध
812	TAR0647719	निर्वाचक का नाम : दाखी पति का नाम: छोटू गृह संख्या : 152 उम्र : 55 लिंग : महिला	फोटो उपलब्ध	813	TAR0647644	निर्वाचक का नाम : नाथू पिता का नाम: कालू गृह संख्या : 152 उम्र : 43 लिंग : पुरुष	फोटो उपलब्ध	814	TAR0647610	निर्वाचक का नाम : हनुमान पिता का नाम: कालू गृह संख्या : 152 उम्र : 42 लिंग : पुरुष	फोटो उपलब्ध
815	TAR0647628	निर्वाचक का नाम : टाटा पति का नाम: हनुमान गृह संख्या : 152 उम्र : 41 लिंग : महिला	फोटो उपलब्ध	816	TAR0647651	निर्वाचक का नाम : सोमन पति का नाम: नाथू गृह संख्या : 152 उम्र : 41 लिंग : महिला	फोटो उपलब्ध	817	TAR0708958	निर्वाचक का नाम : पप्पू पिता का नाम: छोटू गृह संख्या : 152 उम्र : 37 लिंग : पुरुष	फोटो उपलब्ध
818	TAR0708966	निर्वाचक का नाम : सीता पति का नाम: पप्पू गृह संख्या : 152 उम्र : 34 लिंग : महिला	फोटो उपलब्ध	819	TAR2096055	निर्वाचक का नाम : राजू पिता का नाम: छोटू बागरिया गृह संख्या : 152 उम्र : 34 लिंग : पुरुष	फोटो उपलब्ध	820	TAR2337921	निर्वाचक का नाम : हेमराज पिता का नाम: नाथीराम गृह संख्या : 152 उम्र : 25 लिंग : पुरुष	फोटो उपलब्ध
821	TAR2032001	निर्वाचक का नाम : मथरा पति का नाम: राजू गृह संख्या : 152 उम्र : 23 लिंग : महिला	फोटो उपलब्ध	822	TAR2338002	निर्वाचक का नाम : रामलाल बागरिया पिता का नाम: नाथू बागरिया गृह संख्या : 152 उम्र : 20 लिंग : पुरुष	फोटो उपलब्ध	823	RJ/12/101/231513	निर्वाचक का नाम : प्रहलाद पिता का नाम: दयाला गृह संख्या : 153 उम्र : 61 लिंग : पुरुष	फोटो उपलब्ध
824	TAR0933390	निर्वाचक का नाम : सोहनी पति का नाम: प्रहलाद गृह संख्या : 153 उम्र : 61 लिंग : महिला	फोटो उपलब्ध	825	TAR0708974	निर्वाचक का नाम : महावीर पिता का नाम: प्रहलाद गृह संख्या : 153 उम्र : 37 लिंग : पुरुष	फोटो उपलब्ध	826	TAR0708982	निर्वाचक का नाम : नन्दू पति का नाम: महावीर गृह संख्या : 153 उम्र : 35 लिंग : महिला	फोटो उपलब्ध
827	TAR1200419	निर्वाचक का नाम : सांवरा पिता का नाम: मेवा गृह संख्या : 153 उम्र : 34 लिंग : पुरुष	फोटो उपलब्ध	828	TAR0933614	निर्वाचक का नाम : सतवीर पिता का नाम: प्रहलाद गृह संख्या : 153 उम्र : 31 लिंग : पुरुष	फोटो उपलब्ध	829	TAR1595339	निर्वाचक का नाम : काजोदी बगरिया पति का नाम: साँवर बगरिया गृह संख्या : 153 उम्र : 30 लिंग : महिला	फोटो उपलब्ध

830	TAR2337897	निर्वाचक का नाम : शिवराज बागरिया पिता का नाम: प्रहलाद गृह संख्या : 153 उम्र : 20 लिंग : पुरुष	फोटो उपलब्ध	831	TAR0016642	निर्वाचक का नाम : नाथू पिता का नाम: दयाल गृह संख्या : 154 उम्र : 66 लिंग : पुरुष	फोटो उपलब्ध	832	TAR0016667	निर्वाचक का नाम : शयोजी पिता का नाम: बन्ना गृह संख्या : 155 उम्र : 61 लिंग : पुरुष	फोटो उपलब्ध
833	TAR0016675	निर्वाचक का नाम : बदाम पति का नाम: शयोजी गृह संख्या : 155 उम्र : 59 लिंग : महिला	फोटो उपलब्ध	834	TAR1251347	निर्वाचक का नाम : बाबूलाल पिता का नाम: हाथी गृह संख्या : 155 उम्र : 28 लिंग : पुरुष	फोटो उपलब्ध	835	RJ/12/101/231606	निर्वाचक का नाम : पांचू पिता का नाम: बन्ना गृह संख्या : 156 उम्र : 63 लिंग : पुरुष	फोटो उपलब्ध
836	RJ/12/101/231022	निर्वाचक का नाम : शान्ती पति का नाम: पांचू गृह संख्या : 156 उम्र : 61 लिंग : महिला	फोटो उपलब्ध	837	TAR0907089	निर्वाचक का नाम : प्रभू पिता का नाम: पांचू गृह संख्या : 156 उम्र : 42 लिंग : पुरुष	फोटो उपलब्ध	838	TAR0907097	निर्वाचक का नाम : काली पति का नाम: प्रभू गृह संख्या : 156 उम्र : 39 लिंग : महिला	फोटो उपलब्ध
839	TAR1045665	निर्वाचक का नाम : छोटू पिता का नाम: पांचू गृह संख्या : 156 उम्र : 35 लिंग : पुरुष	फोटो उपलब्ध	840	TAR1045657	निर्वाचक का नाम : सोदरा पति का नाम: छोटू गृह संख्या : 156 उम्र : 32 लिंग : महिला	फोटो उपलब्ध	841	RJ/12/101/231775	निर्वाचक का नाम : हरिकिशन पिता का नाम: बन्ना गृह संख्या : 157 उम्र : 66 लिंग : पुरुष	फोटो उपलब्ध
842	RJ/12/101/231607	निर्वाचक का नाम : बदाम पति का नाम: हरिकिशन गृह संख्या : 157 उम्र : 64 लिंग : महिला	फोटो उपलब्ध	843	TAR1928860	निर्वाचक का नाम : संपती पति का नाम: छीतर मल बागरिया गृह संख्या : 157 उम्र : 42 लिंग : महिला	फोटो उपलब्ध	844	FNW1165810	निर्वाचक का नाम : नन्दा पिता का नाम: हरिकिशन गृह संख्या : 157 उम्र : 41 लिंग : पुरुष	फोटो उपलब्ध
845	FNW1296821	निर्वाचक का नाम : सन्तरा पति का नाम: नन्दा गृह संख्या : 157 उम्र : 39 लिंग : महिला	फोटो उपलब्ध	846	TAR0726406	निर्वाचक का नाम : छीतर पिता का नाम: हरि किशन गृह संख्या : 157 उम्र : 39 लिंग : पुरुष	फोटो उपलब्ध	847	TAR2310829	निर्वाचक का नाम : सीमा पति का नाम: सुवा अबागरिया गृह संख्या : 157 उम्र : 37 लिंग : महिला	फोटो उपलब्ध
848	TAR1975036	निर्वाचक का नाम : सुवा बगरिया पिता का नाम: श्रीकिशन बगरिया गृह संख्या : 157 उम्र : 36 लिंग : पुरुष	फोटो उपलब्ध	849	TAR2310696	निर्वाचक का नाम : सुशीला पति का नाम: सतवीर बागरिया गृह संख्या : 157 उम्र : 33 लिंग : महिला	फोटो उपलब्ध	850	TAR1963560	निर्वाचक का नाम : प्रधान बागरिया पिता का नाम: श्रीकिशन बागरिया गृह संख्या : 157 उम्र : 30 लिंग : पुरुष	फोटो उपलब्ध
851	TAR1963636	निर्वाचक का नाम : सायरी पति का नाम: ग्यारसी लाल बगरिया गृह संख्या : 157 उम्र : 27 लिंग : महिला	फोटो उपलब्ध	852	TAR2311041	निर्वाचक का नाम : गणेश पिता का नाम: सुवा लाल गृह संख्या : 157 उम्र : 20 लिंग : पुरुष	फोटो उपलब्ध	853	TAR2313070	निर्वाचक का नाम : सिंदू बागरिया पिता का नाम: सुवालाल गृह संख्या : 157 उम्र : 20 लिंग : महिला	फोटो उपलब्ध
854	RJ/12/101/231536	निर्वाचक का नाम : रतन पिता का नाम: श्री किशन गृह संख्या : 160 उम्र : 66 लिंग : पुरुष	फोटो उपलब्ध	855	RJ/12/101/231316	निर्वाचक का नाम : रसाल पति का नाम: रतन गृह संख्या : 160 उम्र : 65 लिंग : महिला	फोटो उपलब्ध	856	RJ/12/101/231487	निर्वाचक का नाम : टमू पति का नाम: लाला राम गृह संख्या : 160 उम्र : 55 लिंग : महिला	फोटो उपलब्ध
857	FNW2464451	निर्वाचक का नाम : कानाराम पिता का नाम: किशन गृह संख्या : 160 उम्र : 45 लिंग : पुरुष	फोटो उपलब्ध	858	TAR0995019	निर्वाचक का नाम : धीरा राम पिता का नाम: लाला राम गृह संख्या : 160 उम्र : 31 लिंग : पुरुष	फोटो उपलब्ध	859	TAR1323864	निर्वाचक का नाम : सुरता पति का नाम: धीरा राम गृह संख्या : 160 उम्र : 29 लिंग : महिला	फोटो उपलब्ध

860	TAR1323930	निर्वाचक का नाम : शिवराज पिता का नाम: लालाराम गृह संख्या : 160 उम्र : 28 लिंग : पुरुष	861	TAR2105336	निर्वाचक का नाम : छीतर पिता का नाम: रतन लाल गुर्जर गृह संख्या : 160 उम्र : 21 लिंग : पुरुष	862	RJ/12/101/231456	निर्वाचक का नाम : बरदी पिता का नाम: शम्भुपुरी गृह संख्या : 161 उम्र : 81 लिंग : महिला
863	FNW1165828	निर्वाचक का नाम : राम देव पिता का नाम: शमभुपुरी गृह संख्या : 161 उम्र : 61 लिंग : पुरुष	864	FNW2464154	निर्वाचक का नाम : काली पिता का नाम: रामदेव गृह संख्या : 161 उम्र : 59 लिंग : महिला	865	RJ/12/101/231132	निर्वाचक का नाम : बाला पिता का नाम: शम्भुपुरी गृह संख्या : 161 उम्र : 51 लिंग : पुरुष
866	RJ/12/101/231609	निर्वाचक का नाम : धेवरी पिता का नाम: बाला गृह संख्या : 161 उम्र : 49 लिंग : महिला	867	FNW2464444	निर्वाचक का नाम : गीता देवी पिता का नाम: कानाराम गृह संख्या : 161 उम्र : 42 लिंग : महिला	868	TAR1761659	निर्वाचक का नाम : विश्राम गोस्वामी पिता का नाम: बाला पुरी गृह संख्या : 161 उम्र : 26 लिंग : पुरुष
869	RJ/12/101/231453	निर्वाचक का नाम : सोनी पिता का नाम: मोहनपुरी गृह संख्या : 162 उम्र : 89 लिंग : महिला	870	TAR0174086	निर्वाचक का नाम : गंगाराम गोस्वामी पिता का नाम: मोहन पुरी गृह संख्या : 162 उम्र : 66 लिंग : पुरुष	871	RJ/12/101/231610	निर्वाचक का नाम : रमेश पिता का नाम: मोहनपुरी गृह संख्या : 162 उम्र : 61 लिंग : पुरुष
872	RJ/12/101/231611	निर्वाचक का नाम : कमला पिता का नाम: रमेश गृह संख्या : 162 उम्र : 56 लिंग : महिला	873	RJ/12/101/231503	निर्वाचक का नाम : जेठुपुरी पिता का नाम: मोहनपुरी गृह संख्या : 162 उम्र : 51 लिंग : पुरुष	874	TAR1156280	निर्वाचक का नाम : गंगा देवी पिता का नाम: गंगाराम गृह संख्या : 162 उम्र : 50 लिंग : महिला
875	FNW1248160	निर्वाचक का नाम : प्रेम पिता का नाम: जेठुपुरी गृह संख्या : 162 उम्र : 49 लिंग : महिला	876	RJ/12/101/231782	निर्वाचक का नाम : तेजू राम पुरी पिता का नाम: मोहनपुरी गृह संख्या : 162 उम्र : 49 लिंग : पुरुष	877	FNW1248178	निर्वाचक का नाम : सोसर पिता का नाम: तेजू गृह संख्या : 162 उम्र : 43 लिंग : महिला
878	TAR0521633	निर्वाचक का नाम : कालू पिता का नाम: श्योजी गृह संख्या : 162 उम्र : 42 लिंग : पुरुष	879	TAR0672774	निर्वाचक का नाम : सीमा पिता का नाम: कालू गृह संख्या : 162 उम्र : 39 लिंग : महिला	880	TAR2024099	निर्वाचक का नाम : बबलू गोस्वामी पिता का नाम: गंगाराम पुरी गृह संख्या : 162 उम्र : 23 लिंग : पुरुष
881	TAR2061174	निर्वाचक का नाम : मैना गोस्वामी पिता का नाम: सुवा लाल गोस्वामी गृह संख्या : 162 उम्र : 23 लिंग : महिला	882	TAR2361681	निर्वाचक का नाम : ममता पुरी पिता का नाम: कालू गोस्वामी गृह संख्या : 162 उम्र : 22 लिंग : महिला	883	TAR2318392	निर्वाचक का नाम : ओम प्रकाश पिता का नाम: जेठू पुरी गृह संख्या : 162 उम्र : 21 लिंग : पुरुष
884	TAR2122216	निर्वाचक का नाम : कालू गोस्वामी पिता का नाम: तेजुराम पुरी गृह संख्या : 162 उम्र : 20 लिंग : पुरुष	885	TAR2318517	निर्वाचक का नाम : निशा गोस्वामी पिता का नाम: बबलू गोस्वामी गृह संख्या : 162 उम्र : 20 लिंग : महिला	886	TAR2341386	निर्वाचक का नाम : गणेश पुरी पिता का नाम: जेठू पुरी गृह संख्या : 162 उम्र : 19 लिंग : पुरुष
887	RJ/12/101/231079	निर्वाचक का नाम : शयोजी पिता का नाम: भगवानपुरी गृह संख्या : 164 उम्र : 71 लिंग : पुरुष	888	FNW1248186	निर्वाचक का नाम : कमला पिता का नाम: शयोजी गृह संख्या : 164 उम्र : 66 लिंग : महिला	889	RJ/12/101/231346	निर्वाचक का नाम : सीमा पिता का नाम: हीरापुरी गृह संख्या : 164 उम्र : 63 लिंग : महिला

890	RJ/12/101/231299	निर्वाचक का नाम : कैलाशपुरी पिता का नाम: भगवानपुरी गृह संख्या : 164 उम्र : 61 लिंग : पुरुष	फोटो उपलब्ध	891	TAR2236982	निर्वाचक का नाम : जगदीश पुरी पिता का नाम: भगवानपुरी गृह संख्या : 164 उम्र : 60 लिंग : पुरुष	फोटो उपलब्ध	892	RJ/12/101/231343	निर्वाचक का नाम : मानी पति का नाम: कैलाशपुरी गृह संख्या : 164 उम्र : 59 लिंग : महिला	फोटो उपलब्ध
893	FNW1165836	निर्वाचक का नाम : रामधनी पति का नाम: जगदीशपुरी गृह संख्या : 164 उम्र : 55 लिंग : महिला	फोटो उपलब्ध	894	FNW1296086	निर्वाचक का नाम : जीवराज पिता का नाम: श्योजी गृह संख्या : 164 उम्र : 38 लिंग : पुरुष	फोटो उपलब्ध	895	TAR0672782	निर्वाचक का नाम : डाली पति का नाम: जीवराज गृह संख्या : 164 उम्र : 36 लिंग : महिला	फोटो उपलब्ध
896	TAR1721489	निर्वाचक का नाम : शिवदयाल पिता का नाम: जगदीशपुरी गृह संख्या : 164 उम्र : 32 लिंग : पुरुष	फोटो उपलब्ध	897	TAR1088442	निर्वाचक का नाम : हेमी पति का नाम: शिवदयाल गृह संख्या : 164 उम्र : 32 लिंग : महिला	फोटो उपलब्ध	898	TAR0933622	निर्वाचक का नाम : रंगलाल पिता का नाम: हीरापुरी गृह संख्या : 164 उम्र : 31 लिंग : पुरुष	फोटो उपलब्ध
899	TAR0995027	निर्वाचक का नाम : धीसा राम पिता का नाम: कैलाश पुरी गृह संख्या : 164 उम्र : 31 लिंग : पुरुष	फोटो उपलब्ध	900	TAR1758101	निर्वाचक का नाम : छीतर मल गोस्वामी पिता का नाम: कैलाशपुरी गृह संख्या : 164 उम्र : 26 लिंग : पुरुष	फोटो उपलब्ध	901	TAR1789627	निर्वाचक का नाम : सुनीता पुरी पति का नाम: रंगलाल गोस्वामी गृह संख्या : 164 उम्र : 26 लिंग : महिला	फोटो उपलब्ध
902	TAR1974518	निर्वाचक का नाम : अनु भारती पति का नाम: छीतर पुरी गृह संख्या : 164 उम्र : 26 लिंग : महिला	फोटो उपलब्ध	903	TAR1761576	निर्वाचक का नाम : सुमन गोस्वामी पिता का नाम: जगदीश गोस्वामी गृह संख्या : 164 उम्र : 25 लिंग : महिला	फोटो उपलब्ध	904	TAR2361673	निर्वाचक का नाम : दीपा गोस्वामी पति का नाम: दिनेश गोस्वामी गृह संख्या : 164 उम्र : 23 लिंग : महिला	फोटो उपलब्ध
905	TAR0672741	निर्वाचक का नाम : आरीफ पिता का नाम: ईशाकमो गृह संख्या : 176 उम्र : 38 लिंग : पुरुष	फोटो उपलब्ध	906	TAR0826891	निर्वाचक का नाम : राम लाल पिता का नाम: उगमा गृह संख्या : 178 उम्र : 55 लिंग : पुरुष	फोटो उपलब्ध	907	FNW1165869	निर्वाचक का नाम : लाली पति का नाम: राम लाल गृह संख्या : 178 उम्र : 54 लिंग : महिला	फोटो उपलब्ध
908	TAR0853408	निर्वाचक का नाम : अमरी पति का नाम: राम चन्द्र गृह संख्या : 178 उम्र : 50 लिंग : महिला	फोटो उपलब्ध	909	TAR2234953	निर्वाचक का नाम : रामचंद्र पिता का नाम: उगमा गुर्जर गृह संख्या : 178 उम्र : 50 लिंग : पुरुष	फोटो उपलब्ध	910	TAR1200427	निर्वाचक का नाम : कालूराम गुजर पिता का नाम: रामलाल गुजर गृह संख्या : 178 उम्र : 29 लिंग : पुरुष	फोटो उपलब्ध
911	TAR1323997	निर्वाचक का नाम : फोरन्ता गुर्जर पति का नाम: कालूराम गृह संख्या : 178 उम्र : 27 लिंग : महिला	फोटो उपलब्ध	912	TAR2373892	निर्वाचक का नाम : राधेश्याम गुर्जर पिता का नाम: रामचंद्र गुर्जर गृह संख्या : 178 उम्र : 24 लिंग : पुरुष	फोटो उपलब्ध	913	TAR1875103	निर्वाचक का नाम : सत्यनारायण गुर्जर पिता का नाम: रामलाल गुर्जर गृह संख्या : 178 उम्र : 23 लिंग : पुरुष	फोटो उपलब्ध
914	TAR2062016	निर्वाचक का नाम : सीताराम गुर्जर पिता का नाम: रामचंद्र गुर्जर गृह संख्या : 178 उम्र : 21 लिंग : पुरुष	फोटो उपलब्ध	915	RJ/12/101/231091	निर्वाचक का नाम : छोटू पिता का नाम: आम्बा गृह संख्या : 179 उम्र : 71 लिंग : पुरुष	फोटो उपलब्ध	916	RJ/12/101/231125	निर्वाचक का नाम : कमला पति का नाम: छोटू गृह संख्या : 179 उम्र : 69 लिंग : महिला	फोटो उपलब्ध
917	FNW1296094	निर्वाचक का नाम : गिरधर पिता का नाम: छोटू गृह संख्या : 179 उम्र : 40 लिंग : पुरुष	फोटो उपलब्ध	918	FNW2463800	निर्वाचक का नाम : मंगलाराम पिता का नाम: छोटू गृह संख्या : 179 उम्र : 40 लिंग : पुरुष	फोटो उपलब्ध	919	TAR0907121	निर्वाचक का नाम : सीता पति का नाम: गिरधर गृह संख्या : 179 उम्र : 40 लिंग : महिला	फोटो उपलब्ध

920	TAR0907196	निर्वाचक का नाम : मानी पति का नाम: मंगलाराम गृह संख्या : 179 उम्र : 37 लिंग : महिला	फोटो उपलब्ध	921	TAR0907139	निर्वाचक का नाम : अमरचन्द पिता का नाम: छोटू गृह संख्या : 179 उम्र : 33 लिंग : पुरुष	फोटो उपलब्ध	922	TAR0907147	निर्वाचक का नाम : सीमा पति का नाम: अमरचन्द गृह संख्या : 179 उम्र : 32 लिंग : महिला	फोटो उपलब्ध
923	TAR1758325	निर्वाचक का नाम : हरी राम गुर्जर पिता का नाम: छोटू गुर्जर गृह संख्या : 179 उम्र : 27 लिंग : पुरुष	फोटो उपलब्ध	924	TAR2319507	निर्वाचक का नाम : नेराज गुर्जर पति का नाम: हरिराम गुर्जर गृह संख्या : 179 उम्र : 23 लिंग : महिला	फोटो उपलब्ध	925	RJ/12/101/231140	निर्वाचक का नाम : गलकु पति का नाम: श्योजी गृह संख्या : 180 उम्र : 76 लिंग : महिला	फोटो उपलब्ध
926	FNW1165877	निर्वाचक का नाम : काना पिता का नाम: श्योजी गृह संख्या : 180 उम्र : 41 लिंग : पुरुष	फोटो उपलब्ध	927	FNW2463974	निर्वाचक का नाम : माया पति का नाम: काना गृह संख्या : 180 उम्र : 40 लिंग : महिला	फोटो उपलब्ध	928	RJ/12/101/231336	निर्वाचक का नाम : रामा पिता का नाम: धन्ना गृह संख्या : 185 उम्र : 59 लिंग : पुरुष	फोटो उपलब्ध
929	RJ/12/101/232070	निर्वाचक का नाम : लाली पति का नाम: रामा गृह संख्या : 185 उम्र : 58 लिंग : महिला	फोटो उपलब्ध	930	TAR0933630	निर्वाचक का नाम : प्रधान पिता का नाम: रामा गृह संख्या : 185 उम्र : 33 लिंग : पुरुष	फोटो उपलब्ध	931	TAR1045673	निर्वाचक का नाम : मन्ना पति का नाम: प्रधान गृह संख्या : 185 उम्र : 31 लिंग : महिला	फोटो उपलब्ध
932	TAR1323955	निर्वाचक का नाम : धनराज पिता का नाम: रामा गृह संख्या : 185 उम्र : 27 लिंग : पुरुष	फोटो उपलब्ध	933	RJ/12/101/231224	निर्वाचक का नाम : मिश्री पिता का नाम: धन्ना गृह संख्या : 186 उम्र : 64 लिंग : पुरुष	फोटो उपलब्ध	934	RJ/12/101/231285	निर्वाचक का नाम : भूला पति का नाम: मिश्री गृह संख्या : 186 उम्र : 61 लिंग : महिला	फोटो उपलब्ध
935	TAR1045681	निर्वाचक का नाम : काली देवी पति का नाम: कालू राम गृह संख्या : 186 उम्र : 35 लिंग : महिला	फोटो उपलब्ध	936	TAR1088160	निर्वाचक का नाम : मोन्या पति का नाम: हेमराज गृह संख्या : 186 उम्र : 32 लिंग : महिला	फोटो उपलब्ध	937	RJ/12/101/231545	निर्वाचक का नाम : राम देव पिता का नाम: नन्दा गृह संख्या : 187 उम्र : 66 लिंग : पुरुष	फोटो उपलब्ध
938	RJ/12/101/231324	निर्वाचक का नाम : गणेशी पति का नाम: राम देव गृह संख्या : 187 उम्र : 64 लिंग : महिला	फोटो उपलब्ध	939	TAR1758085	निर्वाचक का नाम : शिवराज गुर्जर पिता का नाम: रामदेव गुर्जर गृह संख्या : 187 उम्र : 29 लिंग : पुरुष	फोटो उपलब्ध	940	TAR1957117	निर्वाचक का नाम : जीवराज गुर्जर पिता का नाम: रामदेव गुर्जर गृह संख्या : 187 उम्र : 23 लिंग : पुरुष	फोटो उपलब्ध
941	RJ/12/101/231136	निर्वाचक का नाम : देऊ पति का नाम: सुख देव गृह संख्या : 188 उम्र : 81 लिंग : महिला	फोटो उपलब्ध	942	RJ/12/101/231612	निर्वाचक का नाम : गो पाल पिता का नाम: सुख देव गृह संख्या : 188 उम्र : 59 लिंग : पुरुष	फोटो उपलब्ध	943	RJ/12/101/231337	निर्वाचक का नाम : मन्नी पति का नाम: गो पाल गृह संख्या : 188 उम्र : 58 लिंग : महिला	फोटो उपलब्ध
944	RJ/12/101/231179	निर्वाचक का नाम : जगदीश पिता का नाम: सुख देव गृह संख्या : 188 उम्र : 56 लिंग : पुरुष	फोटो उपलब्ध	945	RJ/12/101/231613	निर्वाचक का नाम : रसाल पति का नाम: जगदीश गृह संख्या : 188 उम्र : 55 लिंग : महिला	फोटो उपलब्ध	946	RJ/12/101/231147	निर्वाचक का नाम : महावीर पिता का नाम: सुख देव गृह संख्या : 188 उम्र : 53 लिंग : पुरुष	फोटो उपलब्ध
947	FNW1165901	निर्वाचक का नाम : ढोमा पति का नाम: महावीर गृह संख्या : 188 उम्र : 41 लिंग : महिला	फोटो उपलब्ध	# 948	FNW1165893	निर्वाचक का नाम : अर्जुन गुर्जर पिता का नाम: सुखदेव गृह संख्या : 188 उम्र : 39 लिंग : पुरुष	फोटो उपलब्ध	949	TAR1957224	निर्वाचक का नाम : बनवारी लाल गुर्जर पिता का नाम: महावीर गुर्जर गृह संख्या : 188 उम्र : 23 लिंग : पुरुष	फोटो उपलब्ध

950 निर्वाचक का नाम : मोहिनी गुर्जर पिता का नाम: जगदीश गुर्जर गृह संख्या : 188 उम्र : 21 लिंग : महिला	TAR2104123 फोटो उपलब्ध	951 निर्वाचक का नाम : राय चन्द पिता का नाम: आम्बा गृह संख्या : 189 उम्र : 69 लिंग : पुरुष	RJ/12/101/231614 फोटो उपलब्ध	952 निर्वाचक का नाम : कानी पति का नाम: राय चन्द गृह संख्या : 189 उम्र : 68 लिंग : महिला	RJ/12/101/231615 फोटो उपलब्ध
953 निर्वाचक का नाम : भरतराम पिता का नाम: रायचन्द गृह संख्या : 189 उम्र : 31 लिंग : पुरुष	TAR0933648 फोटो उपलब्ध	954 निर्वाचक का नाम : भैरू पिता का नाम: देवा गृह संख्या : 190 उम्र : 63 लिंग : पुरुष	TAR0826875 फोटो उपलब्ध	955 निर्वाचक का नाम : रसाल पति का नाम: भैरू गृह संख्या : 190 उम्र : 62 लिंग : महिला	RJ/12/101/231138 फोटो उपलब्ध
956 निर्वाचक का नाम : श्रवण पिता का नाम: देवा गृह संख्या : 190 उम्र : 54 लिंग : पुरुष	FNW2464378 फोटो उपलब्ध	957 निर्वाचक का नाम : मनभर पति का नाम: श्रवण गृह संख्या : 190 उम्र : 52 लिंग : महिला	FNW2464386 फोटो उपलब्ध	958 निर्वाचक का नाम : जमना पति का नाम: धीसा राम गुर्जर गृह संख्या : 190 उम्र : 48 लिंग : महिला	TAR2252245 फोटो उपलब्ध
959 निर्वाचक का नाम : लाली पति का नाम: रामधन गृह संख्या : 190 उम्र : 31 लिंग : महिला	TAR0933655 फोटो उपलब्ध	960 निर्वाचक का नाम : हरदयाल पिता का नाम: भैरू गृह संख्या : 190 उम्र : 30 लिंग : पुरुष	TAR1251412 फोटो उपलब्ध	961 निर्वाचक का नाम : रामचन्द्र पिता का नाम: भैरूलाल गृह संख्या : 190 उम्र : 27 लिंग : पुरुष	TAR1324003 फोटो उपलब्ध
962 निर्वाचक का नाम : सीता देवी पति का नाम: हरदयाल गुर्जर गृह संख्या : 190 उम्र : 27 लिंग : महिला	TAR1928845 फोटो उपलब्ध	963 निर्वाचक का नाम : मेवा पिता का नाम: हीरा गृह संख्या : 191 उम्र : 73 लिंग : पुरुष	RJ/12/101/231777 फोटो उपलब्ध	964 निर्वाचक का नाम : पोमा पति का नाम: मेवा गृह संख्या : 191 उम्र : 71 लिंग : महिला	RJ/12/101/231137 फोटो उपलब्ध
965 निर्वाचक का नाम : भंवरलाल पिता का नाम: मेवा गृह संख्या : 191 उम्र : 43 लिंग : पुरुष	FNW1278688 फोटो उपलब्ध	966 निर्वाचक का नाम : मथरा पति का नाम: भंवरलाल गृह संख्या : 191 उम्र : 40 लिंग : महिला	FNW1248194 फोटो उपलब्ध	967 निर्वाचक का नाम : रंगलाल पिता का नाम: मेवा गृह संख्या : 191 उम्र : 39 लिंग : पुरुष	FNW1248202 फोटो उपलब्ध
968 निर्वाचक का नाम : लालाराम पिता का नाम: मेवा गृह संख्या : 191 उम्र : 37 लिंग : पुरुष	TAR0907154 फोटो उपलब्ध	969 निर्वाचक का नाम : गोकली पति का नाम: लालाराम गृह संख्या : 191 उम्र : 35 लिंग : महिला	TAR0907162 फोटो उपलब्ध	970 निर्वाचक का नाम : काली पति का नाम: रंगलाल गृह संख्या : 191 उम्र : 34 लिंग : महिला	TAR0907170 फोटो उपलब्ध
971 निर्वाचक का नाम : पीरु लाल गुर्जर पिता का नाम: भंवर लाल गुर्जर गृह संख्या : 191 उम्र : 24 लिंग : पुरुष	TAR1957091 फोटो उपलब्ध	972 निर्वाचक का नाम : सोनू गुर्जर पिता का नाम: भानवर गुर्जर गृह संख्या : 191 उम्र : 23 लिंग : पुरुष	TAR1974492 फोटो उपलब्ध	973 निर्वाचक का नाम : नाथू पिता का नाम: हीरा गृह संख्या : 192 उम्र : 69 लिंग : पुरुष	RJ/12/101/231351 फोटो उपलब्ध
974 निर्वाचक का नाम : राधा पति का नाम: नाथू गृह संख्या : 192 उम्र : 69 लिंग : महिला	RJ/12/101/231470 फोटो उपलब्ध	975 निर्वाचक का नाम : हरजी गुर्जर पिता का नाम: हीरा गुर्जर गृह संख्या : 192 उम्र : 62 लिंग : पुरुष	TAR2273795 फोटो उपलब्ध	976 निर्वाचक का नाम : रामलाल गुर्जर पिता का नाम: हीरा गुर्जर गृह संख्या : 192 उम्र : 61 लिंग : पुरुष	TAR0847871 फोटो उपलब्ध
977 निर्वाचक का नाम : पाची पति का नाम: हरजी गुर्जर गृह संख्या : 192 उम्र : 59 लिंग : महिला	TAR2273803 फोटो उपलब्ध	978 निर्वाचक का नाम : झूमा पति का नाम: राम लाल गृह संख्या : 192 उम्र : 58 लिंग : महिला	TAR0847863 फोटो उपलब्ध	979 निर्वाचक का नाम : हनुमान पिता का नाम: हरजी गृह संख्या : 192 उम्र : 31 लिंग : पुरुष	TAR0933663 फोटो उपलब्ध

980	TAR2220168	निर्वाचक का नाम : सुशीला गुर्जर पति का नाम: धन्ना लाल गुर्जर गृह संख्या : 192 उम्र : 29 लिंग : महिला	फोटो उपलब्ध	981	TAR2353522	निर्वाचक का नाम : रेखा गुर्जर पति का नाम: हरिराम गृह संख्या : 192 उम्र : 26 लिंग : महिला	फोटो उपलब्ध	982	TAR1760420	निर्वाचक का नाम : सुरेश गुर्जर पिता का नाम: रामलाल गुर्जर गृह संख्या : 192 उम्र : 25 लिंग : पुरुष	फोटो उपलब्ध
983	TAR1760925	निर्वाचक का नाम : बिमला गुर्जर पिता का नाम: रामलाल गृह संख्या : 192 उम्र : 25 लिंग : महिला	फोटो उपलब्ध	984	TAR1948736	निर्वाचक का नाम : धन्ना लाल गुर्जर पिता का नाम: हरजी राम गृह संख्या : 192 उम्र : 23 लिंग : पुरुष	फोटो उपलब्ध	985	RJ/12/101/231257	निर्वाचक का नाम : नोरती पति का नाम: चन्नभुज गृह संख्या : 194 उम्र : 86 लिंग : महिला	फोटो उपलब्ध
986	RJ/12/101/231617	निर्वाचक का नाम : राधाकिशन पिता का नाम: चन्नभुज गृह संख्या : 194 उम्र : 61 लिंग : पुरुष	फोटो उपलब्ध	987	RJ/12/101/231258	निर्वाचक का नाम : तेजी पति का नाम: राधाकिशन गृह संख्या : 194 उम्र : 59 लिंग : महिला	फोटो उपलब्ध	988	TAR0933671	निर्वाचक का नाम : रामदेव गुर्जर पिता का नाम: राधाकिशन गृह संख्या : 194 उम्र : 31 लिंग : पुरुष	फोटो उपलब्ध
989	TAR1200435	निर्वाचक का नाम : बसराम पति का नाम: रामदेव गुर्जर गृह संख्या : 194 उम्र : 29 लिंग : महिला	फोटो उपलब्ध	990	TAR2024396	निर्वाचक का नाम : सुगना गुर्जर पति का नाम: रामराज गुर्जर गृह संख्या : 194 उम्र : 24 लिंग : महिला	फोटो उपलब्ध	991	RJ/12/101/231542	निर्वाचक का नाम : जगदीश पिता का नाम: कजोड गृह संख्या : 195 उम्र : 63 लिंग : पुरुष	फोटो उपलब्ध
992	RJ/12/101/232066	निर्वाचक का नाम : ज्याना पति का नाम: जगदीश गृह संख्या : 195 उम्र : 61 लिंग : महिला	फोटो उपलब्ध	993	RJ/12/101/231618	निर्वाचक का नाम : भंवर लाल पिता का नाम: कजोड गृह संख्या : 195 उम्र : 61 लिंग : पुरुष	फोटो उपलब्ध	994	RJ/12/101/231619	निर्वाचक का नाम : गेन्दी पति का नाम: भंवर लाल गृह संख्या : 195 उम्र : 59 लिंग : महिला	फोटो उपलब्ध
995	TAR0672766	निर्वाचक का नाम : गणेश पिता का नाम: जगदीश गृह संख्या : 195 उम्र : 36 लिंग : पुरुष	फोटो उपलब्ध	996	TAR1721521	निर्वाचक का नाम : गंगा देवी पति का नाम: गणेश गृह संख्या : 195 उम्र : 35 लिंग : महिला	फोटो उपलब्ध	997	TAR0933689	निर्वाचक का नाम : जनता पति का नाम: ओमप्रकाश गृह संख्या : 195 उम्र : 31 लिंग : महिला	फोटो उपलब्ध
998	TAR1761006	निर्वाचक का नाम : गुलाबी पति का नाम: शंकर लाल सैनी गृह संख्या : 195 उम्र : 30 लिंग : महिला	फोटो उपलब्ध	999	RJ/12/101/231540	निर्वाचक का नाम : गुलाबी पति का नाम: चौधू गृह संख्या : 196 उम्र : 71 लिंग : महिला	फोटो उपलब्ध	1000	RJ/12/101/231551	निर्वाचक का नाम : चांदी पति का नाम: नाथू गृह संख्या : 197 उम्र : 71 लिंग : महिला	फोटो उपलब्ध
1001	RJ/12/101/231027	निर्वाचक का नाम : रूकमा पति का नाम: हरि राम गृह संख्या : 200 उम्र : 69 लिंग : महिला	फोटो उपलब्ध	1002	RJ/12/101/231245	निर्वाचक का नाम : श्योजी पिता का नाम: हरि राम गृह संख्या : 200 उम्र : 49 लिंग : पुरुष	फोटो उपलब्ध	1003	FNW1248210	निर्वाचक का नाम : रतनी पति का नाम: श्योजी गृह संख्या : 200 उम्र : 46 लिंग : महिला	फोटो उपलब्ध
1004	TAR0672444	निर्वाचक का नाम : सावंरा पिता का नाम: हरिराम गृह संख्या : 200 उम्र : 41 लिंग : पुरुष	फोटो उपलब्ध	1005	FNW1377977	निर्वाचक का नाम : सुरजान पति का नाम: सांवर गृह संख्या : 200 उम्र : 39 लिंग : महिला	फोटो उपलब्ध	1006	FNW1165919	निर्वाचक का नाम : महावीर पिता का नाम: हरिराम गृह संख्या : 200 उम्र : 39 लिंग : पुरुष	फोटो उपलब्ध
1007	TAR0907188	निर्वाचक का नाम : प्रधान पिता का नाम: हरिराम गृह संख्या : 200 उम्र : 34 लिंग : पुरुष	फोटो उपलब्ध	1008	TAR1088459	निर्वाचक का नाम : रसाल पिता का नाम: हरिराम गृह संख्या : 200 उम्र : 30 लिंग : महिला	फोटो उपलब्ध	1009	TAR1789460	निर्वाचक का नाम : सिन्दू गुर्जर पिता का नाम: श्योजी राम गुर्जर गृह संख्या : 200 उम्र : 27 लिंग : महिला	फोटो उपलब्ध

1010	TAR2329886	निर्वाचक का नाम : धनराज गुर्जर पिता का नाम: श्योजी गुर्जर गृह संख्या : 200 उम्र : 22 लिंग : पुरुष	फोटो उपलब्ध	1011	RJ/12/101/231058	निर्वाचक का नाम : रूकमा पति का नाम: नाना गृह संख्या : 201 उम्र : 63 लिंग : महिला	फोटो उपलब्ध	1012	TAR1200450	निर्वाचक का नाम : रामराज गुजर पिता का नाम: नानू राम गुजरा गृह संख्या : 201 उम्र : 29 लिंग : पुरुष	फोटो उपलब्ध
1013	RJ/12/101/231057	निर्वाचक का नाम : मेवा पिता का नाम: राम चन्द्र गृह संख्या : 202 उम्र : 73 लिंग : पुरुष	फोटो उपलब्ध	1014	RJ/12/101/231115	निर्वाचक का नाम : झमरी पति का नाम: मेवा गृह संख्या : 202 उम्र : 71 लिंग : महिला	फोटो उपलब्ध	1015	RJ/12/101/231043	निर्वाचक का नाम : राधाकिशन पिता का नाम: मेवा गृह संख्या : 202 उम्र : 55 लिंग : पुरुष	फोटो उपलब्ध
1016	RJ/12/101/231114	निर्वाचक का नाम : सुरता पति का नाम: राधाकिशन गृह संख्या : 202 उम्र : 54 लिंग : महिला	फोटो उपलब्ध	1017	FNW1105741	निर्वाचक का नाम : मिठूलाल पिता का नाम: मेवाराम गृह संख्या : 202 उम्र : 47 लिंग : पुरुष	फोटो उपलब्ध	1018	FNW1377969	निर्वाचक का नाम : मैना पति का नाम: मिठूलाल गृह संख्या : 202 उम्र : 43 लिंग : महिला	फोटो उपलब्ध
1019	TAR1251321	निर्वाचक का नाम : हनुमान पिता का नाम: राधाकिशन गृह संख्या : 202 उम्र : 27 लिंग : पुरुष	फोटो उपलब्ध	1020	RJ/12/101/231620	निर्वाचक का नाम : देवा पिता का नाम: आम्बा गृह संख्या : 203 उम्र : 76 लिंग : पुरुष	फोटो उपलब्ध	1021	RJ/12/101/231203	निर्वाचक का नाम : मनभर पति का नाम: देवा गृह संख्या : 203 उम्र : 71 लिंग : महिला	फोटो उपलब्ध
1022	FNW1165927	निर्वाचक का नाम : कालूराम पिता का नाम: देवा गृह संख्या : 203 उम्र : 41 लिंग : पुरुष	फोटो उपलब्ध	1023	FNW1165935	निर्वाचक का नाम : रामकुँवार पिता का नाम: देवा गृह संख्या : 203 उम्र : 39 लिंग : पुरुष	फोटो उपलब्ध	1024	TAR0647156	निर्वाचक का नाम : घीसी पति का नाम: कालूराम गृह संख्या : 203 उम्र : 39 लिंग : महिला	फोटो उपलब्ध
1025	TAR0726422	निर्वाचक का नाम : मैना पति का नाम: रामकुँवार गृह संख्या : 203 उम्र : 37 लिंग : महिला	फोटो उपलब्ध	1026	TAR0726430	निर्वाचक का नाम : गणेश पिता का नाम: नाथूलाल गृह संख्या : 204 उम्र : 48 लिंग : पुरुष	फोटो उपलब्ध	1027	FNW2463966	निर्वाचक का नाम : जीवर्णाम पिता का नाम: सूरजमल गृह संख्या : 231 उम्र : 38 लिंग : पुरुष	फोटो उपलब्ध
1028	FNW2464345	निर्वाचक का नाम : गोविन्द्राम पिता का नाम: गोपाललाल गृह संख्या : 270 उम्र : 38 लिंग : पुरुष	फोटो उपलब्ध	1029	TAR0726455	निर्वाचक का नाम : भंवरलाल पिता का नाम: दुर्गालाल गृह संख्या : 286 उम्र : 38 लिंग : पुरुष	फोटो उपलब्ध	1030	TAR0726463	निर्वाचक का नाम : संतरा पति का नाम: भंवरलाल गृह संख्या : 286 उम्र : 37 लिंग : महिला	फोटो उपलब्ध
1031	FNW2464014	निर्वाचक का नाम : सद्दाम पिता का नाम: अजीज गृह संख्या : 298 उम्र : 37 लिंग : पुरुष	फोटो उपलब्ध	1032	FNW2553626	निर्वाचक का नाम : औमप्रकाश पिता का नाम: हरिप्रसाद गृह संख्या : 339 उम्र : 37 लिंग : पुरुष	फोटो उपलब्ध	1033	TAR0073809	निर्वाचक का नाम : ईसब पिता का नाम: लुकमान खाँ गृह संख्या : 358 उम्र : 37 लिंग : पुरुष	फोटो उपलब्ध
1034	TAR0016592	निर्वाचक का नाम : हेमराज पिता का नाम: आम्बा गृह संख्या : 393 उम्र : 37 लिंग : पुरुष	फोटो उपलब्ध	1035	FNW2463867	निर्वाचक का नाम : विक्रम सिंह पिता का नाम: पृथ्वीसिंह गृह संख्या : 428 उम्र : 37 लिंग : पुरुष	फोटो उपलब्ध	1036	FNW2463958	निर्वाचक का नाम : राकेश पिता का नाम: आनन्दीलाल गृह संख्या : 446 उम्र : 38 लिंग : पुरुष	फोटो उपलब्ध
1037	TAR0016808	निर्वाचक का नाम : शिवराज पिता का नाम: गोपाल गृह संख्या : 485 उम्र : 42 लिंग : पुरुष	फोटो उपलब्ध	1038	TAR0073775	निर्वाचक का नाम : सुमित्रा पति का नाम: शिवराज गृह संख्या : 485 उम्र : 39 लिंग : महिला	फोटो उपलब्ध	1039	FNW2553659	निर्वाचक का नाम : सोना पति का नाम: रामराज गृह संख्या : 516 उम्र : 38 लिंग : महिला	फोटो उपलब्ध

1040 निर्वाचक का नाम : रामदेव पिता का नाम: राधाकिशन गृह संख्या : 518 उम्र : 36 लिंग : पुरुष	TAR0141606 फोटो उपलब्ध	1041 निर्वाचक का नाम : आशा पति का नाम: नारायण गृह संख्या : 522 उम्र : 37 लिंग : महिला	TAR0672410 फोटो उपलब्ध	1042 निर्वाचक का नाम : खुशीराम पिता का नाम: भंवरलाल गृह संख्या : 524 उम्र : 36 लिंग : पुरुष	TAR0073866 फोटो उपलब्ध
1043 निर्वाचक का नाम : तेजू राम गुर्जर पिता का नाम: गोपी गुर्जर गृह संख्या : 531 उम्र : 41 लिंग : पुरुष	FNW2464337 फोटो उपलब्ध	1044 निर्वाचक का नाम : पप्पू पिता का नाम: देवी गृह संख्या : 565 उम्र : 37 लिंग : पुरुष	FNW2463834 फोटो उपलब्ध	1045 निर्वाचक का नाम : कालूराम गुर्जर पिता का नाम: हेमराज गुर्जर गृह संख्या : 568 उम्र : 33 लिंग : पुरुष	FNW2464246 फोटो उपलब्ध
1046 निर्वाचक का नाम : रामस्वरूप पिता का नाम: मेवाराम गृह संख्या : 614 उम्र : 39 लिंग : पुरुष	TAR0073841 फोटो उपलब्ध	1047 निर्वाचक का नाम : हेमराज पिता का नाम: जगदीश गृह संख्या : 676 उम्र : 37 लिंग : पुरुष	FNW2463875 फोटो उपलब्ध	1048 निर्वाचक का नाम : विष्णु पिता का नाम: हरिराम गृह संख्या : 687 उम्र : 37 लिंग : पुरुष	FNW2464279 फोटो उपलब्ध
1049 निर्वाचक का नाम : सुनीता खाती पति का नाम: विष्णु जांगिड़ गृह संख्या : 687 उम्र : 26 लिंग : महिला	TAR2317733 फोटो उपलब्ध	1050 निर्वाचक का नाम : रेखा पति का नाम: रमेशचन्द्र गृह संख्या : 691 उम्र : 37 लिंग : महिला	TAR0571711 फोटो उपलब्ध	1051 निर्वाचक का नाम : तेजू पिता का नाम: रामनारायण गृह संख्या : 693 उम्र : 37 लिंग : पुरुष	TAR0149690 फोटो उपलब्ध
1052 निर्वाचक का नाम : छीतर पिता का नाम: रामनारायण गृह संख्या : 693 उम्र : 36 लिंग : पुरुष	TAR0149708 फोटो उपलब्ध	1053 निर्वाचक का नाम : छोटी पति का नाम: ओमप्रकाश गृह संख्या : 750 उम्र : 33 लिंग : महिला	TAR1251354 फोटो उपलब्ध	1054 निर्वाचक का नाम : कालूराम पिता का नाम: मिश्रीलाल गृह संख्या : 763 उम्र : 37 लिंग : पुरुष	TAR0647149 फोटो उपलब्ध
1055 निर्वाचक का नाम : हेमराज पिता का नाम: मिश्रीलाल गृह संख्या : 763 उम्र : 36 लिंग : पुरुष	TAR0726471 फोटो उपलब्ध	1056 निर्वाचक का नाम : सोहनी पति का नाम: अर्जुन गृह संख्या : 802 उम्र : 40 लिंग : महिला	FNW2553642 फोटो उपलब्ध	1057 निर्वाचक का नाम : रामधन पिता का नाम: भैरू गृह संख्या : 812 उम्र : 37 लिंग : पुरुष	FNW2463792 फोटो उपलब्ध
1058 निर्वाचक का नाम : ओमप्रकाश पिता का नाम: जगदीश गृह संख्या : 830 उम्र : 37 लिंग : पुरुष	FNW2463818 फोटो उपलब्ध	1059 निर्वाचक का नाम : शंकर लाल पिता का नाम: भवर लाल गृह संख्या : 830 उम्र : 30 लिंग : पुरुष	TAR1506104 फोटो उपलब्ध	1060 निर्वाचक का नाम : शबाना बेगम पति का नाम: फ़ख़रुद्दीन गृह संख्या : ग्राम जड़ाना उम्र : 31 लिंग : महिला	TAR2351070 फोटो उपलब्ध
1061 निर्वाचक का नाम : सुरता पति का नाम: नारायण लाल गुर्जर गृह संख्या : जड़ाना उम्र : 25 लिंग : महिला	TAR2362770 फोटो उपलब्ध	1062 निर्वाचक का नाम : कविता कंवर पति का नाम: भानु प्रताप सिंह गृह संख्या : ना उम्र : 26 लिंग : महिला	TAR2362929 फोटो उपलब्ध	1063 निर्वाचक का नाम : भानु प्रताप सिंह पिता का नाम: त्रिवेंद्र सिंह गृह संख्या : वार्ड नं 8 उम्र : 23 लिंग : पुरुष	TAR2333490 फोटो उपलब्ध

विधान सभा क्षेत्र की संख्या व नाम : 105-केकडी
घटक I - परिवर्धन सूची 1 (16-12-2025 से 21-02-2026 तक)

1064	2	TAR2382604	निर्वाचक का नाम : सीमा पति का नाम: छीतर मल गुर्जर गृह संख्या : 179 उम्र : 23 लिंग : महिला	1065	2	TAR2382620	निर्वाचक का नाम : मोहन लाल गुर्जर पिता का नाम: घीसा राम गुर्जर गृह संख्या : 190 उम्र : 23 लिंग : पुरुष	1066	2	TAR2382638	निर्वाचक का नाम : हफ़ीज़ पिता का नाम: शरीफ गृह संख्या : 76 उम्र : 31 लिंग : पुरुष
1067	2	TAR2382646	निर्वाचक का नाम : जमीला पति का नाम: शरीफ मोहम्मद गृह संख्या : 76 उम्र : 47 लिंग : महिला	1068	2	TAR2382661	निर्वाचक का नाम : पूजा गुर्जर पिता का नाम: गिरधर गुर्जर गृह संख्या : 179 उम्र : 20 लिंग : महिला	1069	2	TAR2382679	निर्वाचक का नाम : रुकसाना पिता का नाम: शरीफ खा गृह संख्या : 76 उम्र : 32 लिंग : महिला
1070	2	TAR2382695	निर्वाचक का नाम : गुलफ़सा पिता का नाम: शरीफ मोहम्मद गृह संख्या : 76 उम्र : 25 लिंग : महिला	1071	2	TAR2382711	निर्वाचक का नाम : शरीफ मोहम्मद पिता का नाम: इस्माइल गृह संख्या : 76 उम्र : 49 लिंग : पुरुष	1072	2	TAR2382737	निर्वाचक का नाम : रमजी पति का नाम: हमीद शाह गृह संख्या : 62 उम्र : 56 लिंग : महिला
1073	2	TAR2382745	निर्वाचक का नाम : गणेश गुर्जर पिता का नाम: रामलाल गुर्जर गृह संख्या : 192 उम्र : 20 लिंग : पुरुष	1074	2	TAR2382752	निर्वाचक का नाम : हेमराज गुर्जर पिता का नाम: लाला राम गृह संख्या : 160 उम्र : 19 लिंग : पुरुष	1075	2	TAR2382760	निर्वाचक का नाम : गन्दरा कुमारी पिता का नाम: लाला राम गृह संख्या : 160 उम्र : 22 लिंग : महिला
R 1076	2	TAR2382778	निर्वाचक का नाम : जीशान आसम पिता का नाम: अब्दुल ज़ब्बार गृह संख्या : 68 उम्र : 18 लिंग : पुरुष	1077	2	TAR2382786	निर्वाचक का नाम : अफसाना बानो पति का नाम: अल्ताफ गृह संख्या : 62 उम्र : 27 लिंग : महिला	1078	1	TAR2384394	निर्वाचक का नाम : विक्रम गुर्जर पिता का नाम: लादु लाल गुर्जर गृह संख्या : 1 उम्र : 19 लिंग : पुरुष
1079	2	TAR2384410	निर्वाचक का नाम : आशाराम गुसाई पिता का नाम: बाला पुरी गृह संख्या : 161 उम्र : 21 लिंग : पुरुष	1080	1	TAR2384493	निर्वाचक का नाम : दुर्गा बागरिया पिता का नाम: कालू बागरिया गृह संख्या : 152 उम्र : 38 लिंग : पुरुष	1081	1	TAR2384501	निर्वाचक का नाम : नाज़मीन बानो पिता का नाम: मोहम्मद कलीम गृह संख्या : 21 उम्र : 18 लिंग : महिला
1082	1	TAR2384519	निर्वाचक का नाम : सागर देवी पति का नाम: दुर्गा बागरिया गृह संख्या : 152 उम्र : 36 लिंग : महिला	1083	2	TAR2384584	निर्वाचक का नाम : देवराज पिता का नाम: लादु गुर्जर गृह संख्या : 1 उम्र : 20 लिंग : पुरुष	1084	2	TAR2384717	निर्वाचक का नाम : नारायण गुर्जर पिता का नाम: लादुलाल गुर्जर गृह संख्या : 1 उम्र : 23 लिंग : पुरुष
1085	1	TAR2384915	निर्वाचक का नाम : रेश्मा बानो पति का नाम: शौकत चौहान गृह संख्या : 71 उम्र : 24 लिंग : महिला	1086	1	TAR2385029	निर्वाचक का नाम : रतिराम गुर्जर पिता का नाम: भंवर लाल गुर्जर गृह संख्या : 96 उम्र : 24 लिंग : पुरुष	1087	1	TAR2385144	निर्वाचक का नाम : संतोक पति का नाम: जीवराज गुर्जर गृह संख्या : 187 उम्र : 22 लिंग : महिला
1088	1	TAR2385201	निर्वाचक का नाम : लाली गुर्जर पति का नाम: राहुल गुर्जर गृह संख्या : 96 उम्र : 21 लिंग : महिला	1089	2	TAR2387553	निर्वाचक का नाम : प्रेम देवी पति का नाम: प्रधान गृह संख्या : 142 उम्र : 34 लिंग : महिला	1090	2	TAR2387629	निर्वाचक का नाम : मन्शा कुमारी गुर्जर पिता का नाम: श्रवण लाल गुर्जर गृह संख्या : 190 उम्र : 18 लिंग : महिला
1091	2	TAR2387710	निर्वाचक का नाम : परवीन पति का नाम: शकील चौहान गृह संख्या : 71 उम्र : 19 लिंग : महिला	1092	2	TAR2387728	निर्वाचक का नाम : सोनम गुर्जर पति का नाम: सीताराम गुर्जर गृह संख्या : 178 उम्र : 18 लिंग : महिला	1093	2	TAR2387793	निर्वाचक का नाम : गीता पति का नाम: सत्यनारायण गुर्जर गृह संख्या : 178 उम्र : 25 लिंग : महिला

विधान सभा क्षेत्र की संख्या व नाम : 105-केकडी
घटक I - परिवर्धन सूची 1 (16-12-2025 से 21-02-2026 तक)

1094	1	TAR2388296	निर्वाचक का नाम : मन्शा गुर्जर पति का नाम: हनुमान गुर्जर गृह संख्या : 96 उम्र : 21 लिंग : महिला	1095	1	TAR2388353	निर्वाचक का नाम : हनुमान गुर्जर पिता का नाम: सुरत राम गुर्जर गृह संख्या : 96 उम्र : 24 लिंग : पुरुष	1096	1	TAR2388536	निर्वाचक का नाम : कानी पति का नाम: शिवराज गुर्जर गृह संख्या : 160 उम्र : 27 लिंग : महिला
1097	1	TAR2388676	निर्वाचक का नाम : ब्रह्म देव गुर्जर पिता का नाम: शिव राज गुर्जर गृह संख्या : 98 उम्र : 20 लिंग : पुरुष	1098	1	TAR2388734	निर्वाचक का नाम : पूजा गुर्जर पति का नाम: विष्णु गुर्जर गृह संख्या : 98 उम्र : 21 लिंग : महिला	1099	1	TAR2388783	निर्वाचक का नाम : खुशबु गुर्जर पति का नाम: ब्रह्म देव गुर्जर गृह संख्या : 98 उम्र : 20 लिंग : महिला
1100	2	TAR2390466	निर्वाचक का नाम : छीतर मल गुर्जर पिता का नाम: घीसा राम गुर्जर गृह संख्या : 190 उम्र : 24 लिंग : पुरुष	1101	2	TAR2390474	निर्वाचक का नाम : मंगली पति का नाम: अमरचंद गृह संख्या : 178 उम्र : 24 लिंग : महिला	1102	2	TAR2390888	निर्वाचक का नाम : जीशान आसाम पिता का नाम: अब्दुल जब्बार गृह संख्या : 68 उम्र : 18 लिंग : पुरुष
1103	2	TAR2391423	निर्वाचक का नाम : दिनेश गुर्जर पिता का नाम: महावीर प्रसाद गुर्जर गृह संख्या : 89 उम्र : 23 लिंग : पुरुष	1104	2	TAR2391571	निर्वाचक का नाम : अनीता गुर्जर पति का नाम: दिनेश गुर्जर गृह संख्या : 89 उम्र : 20 लिंग : महिला	1105	2	TAR2392611	निर्वाचक का नाम : रिकू गुर्जर पति का नाम: दिनेश गुर्जर गृह संख्या : 134 उम्र : 26 लिंग : महिला
1106	2	TAR2392637	निर्वाचक का नाम : आशाराम गुर्जर पिता का नाम: बजरंग लाल गुर्जर गृह संख्या : 103 उम्र : 18 लिंग : पुरुष	1107	2	TAR2392645	निर्वाचक का नाम : सोनिया गुर्जर पिता का नाम: शिवराज गुर्जर गृह संख्या : 137 उम्र : 18 लिंग : महिला	1108	2	TAR2392652	निर्वाचक का नाम : किरण जांगिड़ पिता का नाम: महावीर जांगिड़ गृह संख्या : 143 उम्र : 18 लिंग : महिला
1109	2	TAR2398048	निर्वाचक का नाम : तमन्ना पिता का नाम: गफ्फार गृह संख्या : 23 उम्र : 18 लिंग : महिला	1110	1	TAR2398287	निर्वाचक का नाम : राहुल गुर्जर पिता का नाम: रामलाल गृह संख्या : 96 उम्र : 22 लिंग : पुरुष	1111	2	TAR2399707	निर्वाचक का नाम : हमीद शाह पिता का नाम: शफी मुहम्मद गृह संख्या : 62 उम्र : 57 लिंग : पुरुष
1112	2	TAR2400109	निर्वाचक का नाम : शंकर लाल गुर्जर पिता का नाम: महावीर गुर्जर गृह संख्या : 101 उम्र : 23 लिंग : पुरुष	1113	2	TAR2400083	निर्वाचक का नाम : अब्बास पिता का नाम: अब्दुल गफ्फार गृह संख्या : 37 उम्र : 19 लिंग : पुरुष	1114	2	TAR2400075	निर्वाचक का नाम : पांची गुर्जर पति का नाम: जसराज गुर्जर गृह संख्या : 104 उम्र : 23 लिंग : महिला
1115	2	TAR2400042	निर्वाचक का नाम : अब्दुल समद पिता का नाम: अब्दुल सत्तार गृह संख्या : 37 उम्र : 19 लिंग : पुरुष	1116	2	TAR2404580	निर्वाचक का नाम : भूमइश्का सिंह पिता का नाम: भागवत सिंह गृह संख्या : 44 उम्र : 18 लिंग : महिला	1117	2	TAR2408219	निर्वाचक का नाम : भीमराज गुर्जर पिता का नाम: शफी मुहम्मद गृह संख्या : 101 उम्र : 20 लिंग : पुरुष
1118	1	TAR2408557	निर्वाचक का नाम : सिंदू पति का नाम: रतिराम गृह संख्या : 96 उम्र : 23 लिंग : महिला	1119	2	TAR2410447	निर्वाचक का नाम : माया पति का नाम: रामचंद्र गुर्जर गृह संख्या : 189 उम्र : 25 लिंग : महिला	1120	2	TAR2424406	निर्वाचक का नाम : चंचल राव पिता का नाम: पृथ्वी सिंह राव गृह संख्या : 79 उम्र : 24 लिंग : महिला

निर्वाचकों का विवरण :							
A) मतदाताओं की संख्या :							
		नामावली का प्रकार	निर्वाचक नामावली की पहचान :	मतदाताओं की संख्या :			
				पुरुष	महिला	तृतीय लिंग	कुल
I	मूल	मूल नामावली	समस्त पूरकों को समेकित करते हुए विशेष गहन पुनरीक्षण 2026 की मूल नामावली	544	519	0	1063
II	घटक I - परिवर्धन सूची	पूरक 1	विशेष गहन पुनरीक्षण - 2026	24	33	0	57
III	घटक II - विलोपन सूची	पूरक 1	विशेष गहन पुनरीक्षण - 2026	1	2	0	3
IV	लिंग में संशोधन के कारण अंतर			-1	1	0	0
पुनरीक्षण के बाद इस नामावली में शुद्ध निर्वाचक (I+II-III+IV)				566	551	0	1117
B) संशोधनों की संख्या :							
नामावली का प्रकार		निर्वाचक नामावली की पहचान :		संशोधनों की संख्या :			
पूरक 1		विशेष गहन पुनरीक्षण - 2026		3			

निर्वाचक रजिस्ट्रीकरण अधिकारी द्वारा जारी

E2-मृत्यु, S2-स्थानांतरित, R2-दोहरी प्रविष्टि, M2-लापता, Q2-अहर्ता नहीं