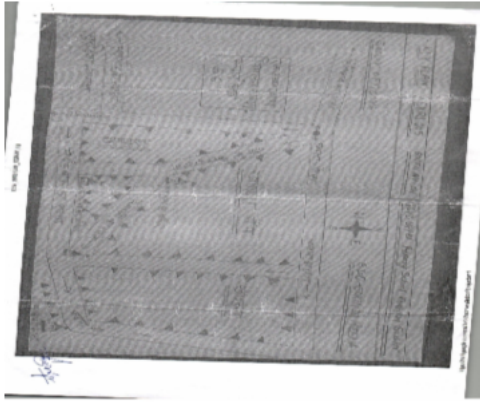


निर्वाचक नामावली 2026 S20 राजस्थान

विधान सभा क्षेत्र की संख्या, नाम व आरक्षण स्थिति : 105 - केकडी (सामान्य)		भाग संख्या : : 66																						
संसदीय निर्वाचन क्षेत्र की संख्या, नाम व आरक्षण स्थिति, जिसमें विधान सभा निर्वाचन क्षेत्र स्थित है : 13 - अजमेर (सामान्य)																								
1. पुनरीक्षण का विवरण																								
पुनरीक्षण का वर्ष :	2026	निर्वाचक नामावली की पहचान : समस्त पूरकों को समेकित करते हुए विशेष गहन पुनरीक्षण 2026 की मूल नामावली																						
अर्हता तिथि :	01-01-2026																							
पुनरीक्षण का स्वरूप :	विशेष गहन पुनरीक्षण - 2026																							
प्रकाशन की तिथि :	21-02-2026																							
2. भाग व मतदान क्षेत्र का विवरण :																								
भाग में आने वाले अनुभागों की संख्या और नाम :																								
1-सदर बाजार,खाण्डरा	<table style="width: 100%; border-collapse: collapse;"> <tr> <td style="width: 60%;">मुख्य शहर / मुख्य ग्राम</td> <td style="width: 20%;">:</td> <td style="width: 20%;">खाण्डरा</td> </tr> <tr> <td>वार्ड</td> <td>:</td> <td></td> </tr> <tr> <td>पोस्ट ऑफिस</td> <td>:</td> <td>जड़ाना</td> </tr> <tr> <td>पुलिस थाना</td> <td>:</td> <td>सरवाड</td> </tr> <tr> <td>तहसील</td> <td>:</td> <td>सरवाड</td> </tr> <tr> <td>जिला</td> <td>:</td> <td>अजमेर</td> </tr> <tr> <td>पिन कोड</td> <td>:</td> <td>305403</td> </tr> </table>			मुख्य शहर / मुख्य ग्राम	:	खाण्डरा	वार्ड	:		पोस्ट ऑफिस	:	जड़ाना	पुलिस थाना	:	सरवाड	तहसील	:	सरवाड	जिला	:	अजमेर	पिन कोड	:	305403
मुख्य शहर / मुख्य ग्राम	:	खाण्डरा																						
वार्ड	:																							
पोस्ट ऑफिस	:	जड़ाना																						
पुलिस थाना	:	सरवाड																						
तहसील	:	सरवाड																						
जिला	:	अजमेर																						
पिन कोड	:	305403																						
3. मतदान केंद्र का विवरण																								
मतदान केंद्र की संख्या व नाम :	मतदान केन्द्र की विशेष हैसियत (पुरुष/महिला/सामान्य) :		सामान्य																					
66 - खांडरा																								
मतदान केंद्र का भवन व पता :	इस मतदान क्षेत्र के सहायक (ऑक्जिलियरी) मतदान केन्द्रों की संख्या :		0																					
राजकीय उच्च प्राथमिक विद्यालय, कक्षा 05 का कमरा, खांडरा																								
4. मतदाताओं की संख्या :																								
आरंभिक क्रम	अंतिम क्रम	मतदाताओं की संख्या																						
संख्या	संख्या	पुरुष	महिला	तृतीय लिंग	कुल																			
1	715	353	361	0	714																			

निर्वाचक रजिस्ट्रीकरण अधिकारी द्वारा जारी

Nazri Naksha



Google Map View



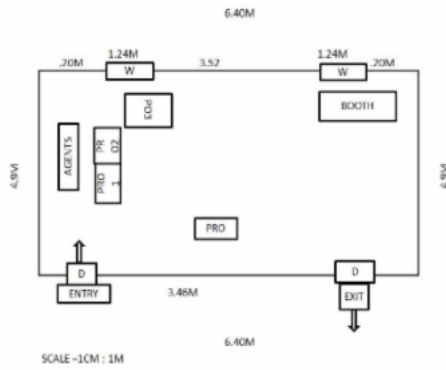
Polling Station Building Front View



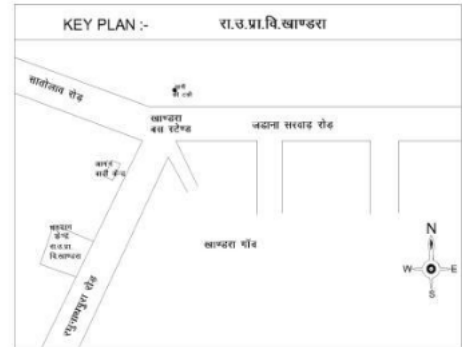
Polling Station Front View



Cad View



Key MAP View



1	RJ/12/101/231414	निर्वाचक का नाम : सन्तोष पति का नाम: उगमा गृह संख्या : 1 उम्र : 66 लिंग : महिला	2	FNW1165950	निर्वाचक का नाम : राम देव पिता का नाम: किशना गृह संख्या : 1 उम्र : 56 लिंग : पुरुष	3	RJ/12/101/231420	निर्वाचक का नाम : लाडा पति का नाम: राम देव गृह संख्या : 1 उम्र : 54 लिंग : महिला
4	TAR2027399	निर्वाचक का नाम : जगदीश पिता का नाम: किशना बैरवा गृह संख्या : 1 उम्र : 53 लिंग : पुरुष	5	TAR0073874	निर्वाचक का नाम : सोराज पिता का नाम: उगमा गृह संख्या : 1 उम्र : 51 लिंग : पुरुष	6	TAR0073817	निर्वाचक का नाम : नारायण पिता का नाम: उगमा गृह संख्या : 1 उम्र : 49 लिंग : पुरुष
7	FNW2464220	निर्वाचक का नाम : सीता पति का नाम: जगदीश गृह संख्या : 1 उम्र : 47 लिंग : महिला	8	FNW1165968	निर्वाचक का नाम : महावीर पिता का नाम: उगमा गृह संख्या : 1 उम्र : 40 लिंग : पुरुष	9	TAR0073858	निर्वाचक का नाम : सांवरा पिता का नाम: उगमा गृह संख्या : 1 उम्र : 37 लिंग : पुरुष
10	TAR0709071	निर्वाचक का नाम : ममतादेवी पति का नाम: सांवरा गृह संख्या : 1 उम्र : 35 लिंग : महिला	11	TAR1723071	निर्वाचक का नाम : धनराज पिता का नाम: रामदेव गृह संख्या : 1 उम्र : 35 लिंग : पुरुष	12	TAR1244698	निर्वाचक का नाम : ओम प्रकाश बैरवा पिता का नाम: जगदीश बैरवा गृह संख्या : 1 उम्र : 28 लिंग : पुरुष
13	TAR1506112	निर्वाचक का नाम : प्रीति कुमारी बैरवा पति का नाम: ओमप्रकाश बैरवा गृह संख्या : 1 उम्र : 27 लिंग : महिला	14	TAR1820836	निर्वाचक का नाम : रेखा बैरवा पति का नाम: धनराज बैरवा गृह संख्या : 01 उम्र : 26 लिंग : महिला	15	TAR1852417	निर्वाचक का नाम : श्रवण बैरवा पिता का नाम: नारायण बैरवा गृह संख्या : 01 उम्र : 24 लिंग : पुरुष
16	TAR1852987	निर्वाचक का नाम : हनुमान बैरवा पिता का नाम: जगदीश बैरवा गृह संख्या : 01 उम्र : 24 लिंग : पुरुष	17	TAR2135895	निर्वाचक का नाम : सरिता बैरवा पति का नाम: श्रवण बैरवा गृह संख्या : 1 उम्र : 23 लिंग : महिला	18	TAR2003531	निर्वाचक का नाम : कन्या बैरवा पिता का नाम: जगदीश बैरवा गृह संख्या : 1 उम्र : 22 लिंग : महिला
19	TAR2135887	निर्वाचक का नाम : मन्ना बैरवा पिता का नाम: जगदीश बैरवा गृह संख्या : 1 उम्र : 20 लिंग : महिला	20	TAR2213353	निर्वाचक का नाम : रिकू बैरवा पति का नाम: हनुमान बैरवा गृह संख्या : 1 उम्र : 20 लिंग : महिला	21	RJ/12/101/231429	निर्वाचक का नाम : देवकरण पिता का नाम: बोदू गृह संख्या : 2 उम्र : 65 लिंग : पुरुष
22	RJ/12/101/231439	निर्वाचक का नाम : गो पाल पिता का नाम: बोदू गृह संख्या : 2 उम्र : 55 लिंग : पुरुष	23	FNW1296250	निर्वाचक का नाम : विमला पति का नाम: गोपाल गृह संख्या : 2 उम्र : 47 लिंग : महिला	24	RJ/12/101/231437	निर्वाचक का नाम : गोपी पिता का नाम: मांगू गृह संख्या : 3 उम्र : 73 लिंग : पुरुष
25	FNW1165984	निर्वाचक का नाम : धापु पति का नाम: गोपी गृह संख्या : 3 उम्र : 71 लिंग : महिला	26	FNW2464063	निर्वाचक का नाम : महादेव पिता का नाम: गोपी गृह संख्या : 3 उम्र : 38 लिंग : पुरुष	27	TAR0571612	निर्वाचक का नाम : सन्तोष पति का नाम: महादेव गृह संख्या : 3 उम्र : 37 लिंग : महिला
28	TAR2342988	निर्वाचक का नाम : आशा बैरवा पिता का नाम: महादेव बैरवा गृह संख्या : 3 उम्र : 19 लिंग : महिला	29	FNW1166008	निर्वाचक का नाम : उछबा पति का नाम: गोरधन गृह संख्या : 4 उम्र : 71 लिंग : महिला	30	FNW1165992	निर्वाचक का नाम : गोपालगिरी पिता का नाम: नेमगिरी गृह संख्या : 4 उम्र : 56 लिंग : पुरुष

31	RJ/12/101/231755	निर्वाचक का नाम : मोहनी पति का नाम: गोपालगिरी गृह संख्या : 4 उम्र : 55 लिंग : महिला	फोटो उपलब्ध	32	FNW1166016	निर्वाचक का नाम : पप्पु गिरी पिता का नाम: गोरधन गिरी गृह संख्या : 4 उम्र : 40 लिंग : पुरुष	फोटो उपलब्ध	33	TAR0016832	निर्वाचक का नाम : लालीदेवी पति का नाम: पप्पु गिरी गृह संख्या : 4 उम्र : 38 लिंग : महिला	फोटो उपलब्ध
34	TAR1251933	निर्वाचक का नाम : अशोक गोस्वामी पिता का नाम: गोपालगिरी गृह संख्या : 04 उम्र : 27 लिंग : पुरुष	फोटो उपलब्ध	35	TAR1882851	निर्वाचक का नाम : सुभाष गिरी गोस्वामी पिता का नाम: गोपाल गिरी गोस्वामी गृह संख्या : 04 उम्र : 23 लिंग : पुरुष	फोटो उपलब्ध	36	TAR1999275	निर्वाचक का नाम : सोनिया गोस्वामी पिता का नाम: पप्पु गोस्वामी गृह संख्या : 4 उम्र : 22 लिंग : महिला	फोटो उपलब्ध
37	TAR2364248	निर्वाचक का नाम : द्वारका प्रसाद गिरी पिता का नाम: पप्पु गिरी गृह संख्या : 4 उम्र : 19 लिंग : पुरुष	फोटो उपलब्ध	38	RJ/12/101/231153	निर्वाचक का नाम : दुर्गापुरी पिता का नाम: हुक्मपुरी गृह संख्या : 5 उम्र : 76 लिंग : पुरुष	फोटो उपलब्ध	39	RJ/12/101/231623	निर्वाचक का नाम : लाडा पति का नाम: दुर्गापुरी गृह संख्या : 5 उम्र : 71 लिंग : महिला	फोटो उपलब्ध
40	FNW2464394	निर्वाचक का नाम : शिवपुरी पिता का नाम: दुर्गापुरी गृह संख्या : 5 उम्र : 41 लिंग : पुरुष	फोटो उपलब्ध	41	FNW2464402	निर्वाचक का नाम : मैना पति का नाम: शिवपुरी गृह संख्या : 5 उम्र : 38 लिंग : महिला	फोटो उपलब्ध	42	RJ/12/101/231624	निर्वाचक का नाम : हगामी पति का नाम: हजारी गृह संख्या : 6 उम्र : 66 लिंग : महिला	फोटो उपलब्ध
43	TAR0580407	निर्वाचक का नाम : रूकमा पति का नाम: बन्नाराम गृह संख्या : 6 उम्र : 63 लिंग : महिला	फोटो उपलब्ध	44	TAR0580399	निर्वाचक का नाम : बन्नाराम पिता का नाम: रामचन्द्र गृह संख्या : 6 उम्र : 62 लिंग : पुरुष	फोटो उपलब्ध	45	TAR0925008	निर्वाचक का नाम : जगदीश पिता का नाम: श्री किशन गृह संख्या : 6 उम्र : 53 लिंग : पुरुष	फोटो उपलब्ध
46	FNW1166024	निर्वाचक का नाम : बन्ना पिता का नाम: श्री किशन गृह संख्या : 6 उम्र : 51 लिंग : पुरुष	फोटो उपलब्ध	47	FNW1166032	निर्वाचक का नाम : सप्यार पति का नाम: बन्ना गृह संख्या : 6 उम्र : 49 लिंग : महिला	फोटो उपलब्ध	48	TAR0173161	निर्वाचक का नाम : बाली पति का नाम: जगदीश गृह संख्या : 6 उम्र : 49 लिंग : महिला	फोटो उपलब्ध
49	TAR0580415	निर्वाचक का नाम : सुखलाल पिता का नाम: बन्नाराम गृह संख्या : 6 उम्र : 43 लिंग : पुरुष	फोटो उपलब्ध	50	TAR0173203	निर्वाचक का नाम : महावीर पिता का नाम: हगामा गृह संख्या : 6 उम्र : 39 लिंग : पुरुष	फोटो उपलब्ध	51	FNW2464253	निर्वाचक का नाम : शिवलाल पिता का नाम: हजारी गृह संख्या : 6 उम्र : 39 लिंग : पुरुष	फोटो उपलब्ध
52	TAR0709097	निर्वाचक का नाम : सम्पती पति का नाम: महावीर गृह संख्या : 6 उम्र : 37 लिंग : महिला	फोटो उपलब्ध	53	TAR0709048	निर्वाचक का नाम : राजू पिता का नाम: बन्नाराम गृह संख्या : 6 उम्र : 36 लिंग : पुरुष	फोटो उपलब्ध	54	TAR0571653	निर्वाचक का नाम : पोलू पिता का नाम: हगामा गृह संख्या : 06 उम्र : 36 लिंग : पुरुष	फोटो उपलब्ध
55	TAR0173286	निर्वाचक का नाम : सदा पति का नाम: शिवलाल गृह संख्या : 6 उम्र : 36 लिंग : महिला	फोटो उपलब्ध	56	TAR1882687	निर्वाचक का नाम : सीता देवी पति का नाम: सुखलाल खारोल खारोल गृह संख्या : 6 उम्र : 35 लिंग : महिला	फोटो उपलब्ध	57	TAR0708990	निर्वाचक का नाम : सीमा पति का नाम: राजू गृह संख्या : 6 उम्र : 34 लिंग : महिला	फोटो उपलब्ध
58	TAR0995035	निर्वाचक का नाम : सुशीलादेवी पति का नाम: पोलू गृह संख्या : 6 उम्र : 34 लिंग : महिला	फोटो उपलब्ध	59	TAR0795914	निर्वाचक का नाम : शंकरलाल पिता का नाम: बन्नाराल गृह संख्या : 6 उम्र : 32 लिंग : पुरुष	फोटो उपलब्ध	60	TAR1200534	निर्वाचक का नाम : बदाम पति का नाम: शंकर लाल गृह संख्या : 6 उम्र : 30 लिंग : महिला	फोटो उपलब्ध

61	TAR1244672	निर्वाचक का नाम : राम प्रसाद खारोल पिता का नाम: जगदीश प्रसाद गृह संख्या : 6 उम्र : 28 लिंग : पुरुष	फोटो उपलब्ध	62	TAR1244680	निर्वाचक का नाम : भंवर लाल पिता का नाम: हजारी खारोल गृह संख्या : 6 उम्र : 28 लिंग : पुरुष	फोटो उपलब्ध	63	TAR1324284	निर्वाचक का नाम : दिलखुश पिता का नाम: बन्ना गृह संख्या : 06 उम्र : 27 लिंग : पुरुष	फोटो उपलब्ध
64	TAR2063097	निर्वाचक का नाम : आराम देवी पति का नाम: भंवर लाल खारोल गृह संख्या : 6 उम्र : 27 लिंग : महिला	फोटो उपलब्ध	65	TAR1670033	निर्वाचक का नाम : आरामी पति का नाम: रामप्रसाद गृह संख्या : 6 उम्र : 26 लिंग : महिला	फोटो उपलब्ध	66	TAR1852763	निर्वाचक का नाम : हेमराज खारोल पिता का नाम: हजारी लाल खारोल गृह संख्या : 6 उम्र : 24 लिंग : पुरुष	फोटो उपलब्ध
67	TAR1875145	निर्वाचक का नाम : सुरेश खारोल पिता का नाम: बनन राम खारोल खारोल गृह संख्या : 06 उम्र : 23 लिंग : पुरुष	फोटो उपलब्ध	68	TAR2241594	निर्वाचक का नाम : निरमा खारोल पति का नाम: महेंद्र कुमार खारोल गृह संख्या : 6 उम्र : 23 लिंग : महिला	फोटो उपलब्ध	69	TAR2003366	निर्वाचक का नाम : महेंद्र कुमार खारोल पिता का नाम: बन्नाखारोल गृह संख्या : 6 उम्र : 22 लिंग : पुरुष	फोटो उपलब्ध
70	TAR2277176	निर्वाचक का नाम : रेखा खारोल पति का नाम: दिलखुश खारोल गृह संख्या : 6 उम्र : 20 लिंग : महिला	फोटो उपलब्ध	71	TAR2293140	निर्वाचक का नाम : ओमप्रकाश खारोल पिता का नाम: जगदीश खारोल गृह संख्या : 6 उम्र : 20 लिंग : पुरुष	फोटो उपलब्ध	72	RJ/12/101/231628	निर्वाचक का नाम : हीरा पिता का नाम: रामा गृह संख्या : 7 उम्र : 76 लिंग : पुरुष	फोटो उपलब्ध
73	RJ/12/101/231355	निर्वाचक का नाम : बालू पिता का नाम: हीरा गृह संख्या : 7 उम्र : 53 लिंग : पुरुष	फोटो उपलब्ध	74	TAR0804872	निर्वाचक का नाम : लाली पति का नाम: सूरजकरण गृह संख्या : 7 उम्र : 51 लिंग : महिला	फोटो उपलब्ध	75	RJ/12/101/231384	निर्वाचक का नाम : लाली पति का नाम: बालू गृह संख्या : 7 उम्र : 50 लिंग : महिला	फोटो उपलब्ध
S 76	TAR1200542	निर्वाचक का नाम : आशा देवी पति का नाम: फुलचन्द गृह संख्या : 7 उम्र : 30 लिंग : महिला	फोटो उपलब्ध	77	TAR1244664	निर्वाचक का नाम : प्रधान खारोल पिता का नाम: सूरज करण गृह संख्या : 7 उम्र : 28 लिंग : पुरुष	फोटो उपलब्ध	78	TAR2235257	निर्वाचक का नाम : लीला खारोल पति का नाम: प्रधान खारोल गृह संख्या : 7 उम्र : 25 लिंग : महिला	फोटो उपलब्ध
79	TAR2143766	निर्वाचक का नाम : सीताराम खारोल पिता का नाम: बालाराम खारोल गृह संख्या : 7 उम्र : 20 लिंग : पुरुष	फोटो उपलब्ध	80	FNW2464196	निर्वाचक का नाम : गोवर्धन पिता का नाम: धीसालाल बलाई गृह संख्या : 8 उम्र : 39 लिंग : पुरुष	फोटो उपलब्ध	81	TAR0907204	निर्वाचक का नाम : सोनियादेवी पति का नाम: गोरधन गृह संख्या : 8 उम्र : 33 लिंग : महिला	फोटो उपलब्ध
82	RJ/12/101/231717	निर्वाचक का नाम : जगदीशपुरी पिता का नाम: भेरूपुरी गृह संख्या : 10 उम्र : 71 लिंग : पुरुष	फोटो उपलब्ध	83	RJ/12/101/231382	निर्वाचक का नाम : बिमला पति का नाम: जगदीशपुरी गृह संख्या : 10 उम्र : 66 लिंग : महिला	फोटो उपलब्ध	84	RJ/12/101/232054	निर्वाचक का नाम : भंवर पति का नाम: नारू पुरी गृह संख्या : 10 उम्र : 44 लिंग : महिला	फोटो उपलब्ध
85	TAR0571414	निर्वाचक का नाम : कालू पिता का नाम: जगदीश गृह संख्या : 10 उम्र : 40 लिंग : पुरुष	फोटो उपलब्ध	86	TAR0521740	निर्वाचक का नाम : माया पति का नाम: कालू गृह संख्या : 10 उम्र : 38 लिंग : महिला	फोटो उपलब्ध	87	TAR0571281	निर्वाचक का नाम : गणेश पिता का नाम: जगदीश गृह संख्या : 10 उम्र : 38 लिंग : पुरुष	फोटो उपलब्ध
88	TAR0921718	निर्वाचक का नाम : विष्णु पुरी गोस्वामी पिता का नाम: जगदीश गृह संख्या : 10 उम्र : 32 लिंग : पुरुष	फोटो उपलब्ध	89	TAR1506120	निर्वाचक का नाम : प्रयाग देवी पति का नाम: गणेश पुरी गृह संख्या : 10 उम्र : 30 लिंग : महिला	फोटो उपलब्ध	90	TAR1945195	निर्वाचक का नाम : निशा कुमारी गिरी पति का नाम: विष्णु पुरी गृह संख्या : 10 उम्र : 28 लिंग : महिला	फोटो उपलब्ध

91	FNW1166040	निर्वाचक का नाम : शान्ती पति का नाम: रतनपुरी गृह संख्या : 11 उम्र : 81 लिंग : महिला	फोटो उपलब्ध	92	RJ/12/101/231631	निर्वाचक का नाम : नन्दापुरी पिता का नाम: छगनपुरी गृह संख्या : 11 उम्र : 71 लिंग : पुरुष	फोटो उपलब्ध	93	RJ/12/101/231267	निर्वाचक का नाम : सीता पति का नाम: मनोहरपुरी गृह संख्या : 11 उम्र : 63 लिंग : महिला	फोटो उपलब्ध
94	RJ/12/101/231632	निर्वाचक का नाम : नोरतपुरी पिता का नाम: छगनपुरी गृह संख्या : 11 उम्र : 61 लिंग : पुरुष	फोटो उपलब्ध	95	RJ/12/101/231633	निर्वाचक का नाम : रामू पति का नाम: नोरतपुरी गृह संख्या : 11 उम्र : 56 लिंग : महिला	फोटो उपलब्ध	96	RJ/12/101/231271	निर्वाचक का नाम : लारी पति का नाम: बालुपुरी गृह संख्या : 11 उम्र : 53 लिंग : महिला	फोटो उपलब्ध
97	FNW1166057	निर्वाचक का नाम : रमेशपुरी पिता का नाम: रतनपुरी गृह संख्या : 11 उम्र : 47 लिंग : पुरुष	फोटो उपलब्ध	98	TAR0571232	निर्वाचक का नाम : चन्ता पति का नाम: रमेश गृह संख्या : 11 उम्र : 45 लिंग : महिला	फोटो उपलब्ध	99	TAR0017194	निर्वाचक का नाम : सुरेश पिता का नाम: मनोहरपुरी गृह संख्या : 11 उम्र : 40 लिंग : पुरुष	फोटो उपलब्ध
100	TAR0521716	निर्वाचक का नाम : सुनिता पति का नाम: सुरेश गृह संख्या : 11 उम्र : 38 लिंग : महिला	फोटो उपलब्ध	101	TAR0571182	निर्वाचक का नाम : हनुमान पिता का नाम: बालू गृह संख्या : 11 उम्र : 36 लिंग : पुरुष	फोटो उपलब्ध	102	TAR0709014	निर्वाचक का नाम : आशादेवी पति का नाम: हनुमान गृह संख्या : 11 उम्र : 34 लिंग : महिला	फोटो उपलब्ध
103	TAR1045707	निर्वाचक का नाम : किस्मत पति का नाम: श्रवण पुरी गृह संख्या : 11 उम्र : 32 लिंग : महिला	फोटो उपलब्ध	104	TAR0933713	निर्वाचक का नाम : श्रवणपुरी पिता का नाम: नन्दापुरी गृह संख्या : 11 उम्र : 31 लिंग : पुरुष	फोटो उपलब्ध	105	TAR1088517	निर्वाचक का नाम : राजकुमार पिता का नाम: नोरतपुरी गृह संख्या : 11 उम्र : 30 लिंग : पुरुष	फोटो उपलब्ध
106	TAR1852714	निर्वाचक का नाम : गोपाल पुरी पिता का नाम: बालु पुरी गोस्वामी गृह संख्या : 11 उम्र : 24 लिंग : पुरुष	फोटो उपलब्ध	107	TAR1993708	निर्वाचक का नाम : कुलदीप पुरी पिता का नाम: रमेश पुरी गृह संख्या : 11 उम्र : 22 लिंग : पुरुष	फोटो उपलब्ध	108	TAR2379139	निर्वाचक का नाम : नीरज गिरी पिता का नाम: सुरेश गिरी गृह संख्या : 11 उम्र : 19 लिंग : पुरुष	फोटो उपलब्ध
109	RJ/12/101/231378	निर्वाचक का नाम : काली पति का नाम: बरदू गृह संख्या : 12 उम्र : 66 लिंग : महिला	फोटो उपलब्ध	110	FNW1248228	निर्वाचक का नाम : सुप्यार पति का नाम: लादू गृह संख्या : 12 उम्र : 59 लिंग : महिला	फोटो उपलब्ध	111	FNW1067628	निर्वाचक का नाम : सुखलाल धाकड पिता का नाम: लादू गृह संख्या : 12 उम्र : 49 लिंग : पुरुष	फोटो उपलब्ध
112	FNW2464089	निर्वाचक का नाम : प्रधान पिता का नाम: बरदूराम गृह संख्या : 12 उम्र : 42 लिंग : पुरुष	फोटो उपलब्ध	113	FNW2464097	निर्वाचक का नाम : गायत्री पति का नाम: प्रधान गृह संख्या : 12 उम्र : 40 लिंग : महिला	फोटो उपलब्ध	114	FNW1248236	निर्वाचक का नाम : इन्द्रा पति का नाम: सुखलाल गृह संख्या : 12 उम्र : 40 लिंग : महिला	फोटो उपलब्ध
115	TAR0521708	निर्वाचक का नाम : राजू पिता का नाम: बरदू गृह संख्या : 12 उम्र : 38 लिंग : पुरुष	फोटो उपलब्ध	116	TAR0580464	निर्वाचक का नाम : सुनीता पति का नाम: राजू गृह संख्या : 12 उम्र : 36 लिंग : महिला	फोटो उपलब्ध	117	TAR0709022	निर्वाचक का नाम : सांवरालाल पिता का नाम: बरदू गृह संख्या : 12 उम्र : 34 लिंग : पुरुष	फोटो उपलब्ध
118	TAR1200567	निर्वाचक का नाम : सुरता देवी पति का नाम: सांवरालाल गृह संख्या : 12 उम्र : 29 लिंग : महिला	फोटो उपलब्ध	119	TAR2003176	निर्वाचक का नाम : सीमा धाकड पिता का नाम: सुखलाल धाकड गृह संख्या : 12 उम्र : 22 लिंग : महिला	फोटो उपलब्ध	120	RJ/12/101/231404	निर्वाचक का नाम : रामकिशन पिता का नाम: धन्ना गृह संख्या : 13 उम्र : 61 लिंग : पुरुष	फोटो उपलब्ध

121	TAR2359909	निर्वाचक का नाम : सुख देव पिता का नाम: धन्ना गृह संख्या : 13 उम्र : 60 लिंग : पुरुष	फोटो उपलब्ध	122	RJ/12/101/231122	निर्वाचक का नाम : कस्तुरी पति का नाम: रामकिशन गृह संख्या : 13 उम्र : 58 लिंग : महिला	फोटो उपलब्ध	123	TAR0580423	निर्वाचक का नाम : महावीर पिता का नाम: रामकिशन गृह संख्या : 13 उम्र : 35 लिंग : पुरुष	फोटो उपलब्ध
124	TAR1723352	निर्वाचक का नाम : मुकेश पिता का नाम: रामकिशन गृह संख्या : 13 उम्र : 34 लिंग : पुरुष	फोटो उपलब्ध	125	TAR0933721	निर्वाचक का नाम : काशीराम पिता का नाम: रामकिशन गृह संख्या : 13 उम्र : 31 लिंग : पुरुष	फोटो उपलब्ध	126	TAR1988005	निर्वाचक का नाम : सोनिया धाकड पति का नाम: महावीर धाकड गृह संख्या : 13 उम्र : 23 लिंग : महिला	फोटो उपलब्ध
127	TAR2281962	निर्वाचक का नाम : नैराज धाकड पति का नाम: मुकेश धाकड गृह संख्या : 13 उम्र : 23 लिंग : महिला	फोटो उपलब्ध	128	TAR2003655	निर्वाचक का नाम : विजय शंकर धाकड पिता का नाम: रामकिशन गृह संख्या : 13 उम्र : 22 लिंग : पुरुष	फोटो उपलब्ध	129	RJ/12/101/231415	निर्वाचक का नाम : पोलू पिता का नाम: नाथू गृह संख्या : 14 उम्र : 71 लिंग : पुरुष	फोटो उपलब्ध
130	RJ/12/101/231413	निर्वाचक का नाम : छोटी पति का नाम: पोलू गृह संख्या : 14 उम्र : 66 लिंग : महिला	फोटो उपलब्ध	131	RJ/12/101/231234	निर्वाचक का नाम : रतन लाल पिता का नाम: बद्री गृह संख्या : 14 उम्र : 49 लिंग : पुरुष	फोटो उपलब्ध	132	RJ/12/101/232042	निर्वाचक का नाम : मोडू पिता का नाम: बद्री गृह संख्या : 14 उम्र : 45 लिंग : पुरुष	फोटो उपलब्ध
133	TAR0173211	निर्वाचक का नाम : रतनी पति का नाम: मोडू गृह संख्या : 14 उम्र : 44 लिंग : महिला	फोटो उपलब्ध	134	RJ/12/101/232028	निर्वाचक का नाम : गायत्री पति का नाम: हेमा गृह संख्या : 14 उम्र : 43 लिंग : महिला	फोटो उपलब्ध	135	FNW1166065	निर्वाचक का नाम : प्रेम पति का नाम: रतन गृह संख्या : 14 उम्र : 41 लिंग : महिला	फोटो उपलब्ध
136	TAR0521732	निर्वाचक का नाम : सीता राम पिता का नाम: बद्री गृह संख्या : 14 उम्र : 40 लिंग : पुरुष	फोटो उपलब्ध	137	FNW2464105	निर्वाचक का नाम : रामस्वरूप पिता का नाम: पोलूराम गृह संख्या : 14 उम्र : 39 लिंग : पुरुष	फोटो उपलब्ध	138	TAR0521682	निर्वाचक का नाम : शिमला पति का नाम: सीता राम गृह संख्या : 14 उम्र : 38 लिंग : महिला	फोटो उपलब्ध
139	TAR0580472	निर्वाचक का नाम : कोरन्ता पति का नाम: रामस्वरूप गृह संख्या : 14 उम्र : 37 लिंग : महिला	फोटो उपलब्ध	140	TAR1569938	निर्वाचक का नाम : शिव प्रकाश धाकड पिता का नाम: पोलूराम गृह संख्या : 14 उम्र : 29 लिंग : पुरुष	फोटो उपलब्ध	141	TAR1324367	निर्वाचक का नाम : संजय पिता का नाम: रतनलाल गृह संख्या : 14 उम्र : 27 लिंग : पुरुष	फोटो उपलब्ध
142	TAR1324615	निर्वाचक का नाम : मनीता पति का नाम: शिव प्रकाश गृह संख्या : 14 उम्र : 27 लिंग : महिला	फोटो उपलब्ध	143	TAR1992981	निर्वाचक का नाम : लीला धाकड पति का नाम: संजय धाकड गृह संख्या : 14 उम्र : 22 लिंग : महिला	फोटो उपलब्ध	144	TAR1992999	निर्वाचक का नाम : निरमा कुमारी धाकड पिता का नाम: मोडू लाल धाकड गृह संख्या : 14 उम्र : 22 लिंग : महिला	फोटो उपलब्ध
145	TAR2003614	निर्वाचक का नाम : अन्नू धाकड पिता का नाम: रतन धाकड गृह संख्या : 14 उम्र : 22 लिंग : महिला	फोटो उपलब्ध	146	TAR2004224	निर्वाचक का नाम : राहुल धाकड पिता का नाम: मोडू धाकड गृह संख्या : 14 उम्र : 22 लिंग : पुरुष	फोटो उपलब्ध	147	TAR2146397	निर्वाचक का नाम : सुरमा धाकड पिता का नाम: मोडू धाकड गृह संख्या : 14 उम्र : 20 लिंग : महिला	फोटो उपलब्ध
148	TAR2161966	निर्वाचक का नाम : धीसा लाल धाकड पिता का नाम: हेमराज धाकड गृह संख्या : 14 उम्र : 20 लिंग : पुरुष	फोटो उपलब्ध	149	TAR2364230	निर्वाचक का नाम : उर्मिला धाकड पिता का नाम: सीताराम धाकड गृह संख्या : 14 उम्र : 19 लिंग : महिला	फोटो उपलब्ध	150	TAR2379147	निर्वाचक का नाम : पुजा धाकड पिता का नाम: रामस्वरूप धाकड गृह संख्या : 14 उम्र : 19 लिंग : महिला	फोटो उपलब्ध

151	RJ/12/101/231390	निर्वाचक का नाम : कजोडी पति का नाम: बछराज गृह संख्या : 15 उम्र : 56 लिंग : महिला	152	TAR0173179	निर्वाचक का नाम : समोदरा पति का नाम: नारायणलाल गृह संख्या : 15 उम्र : 53 लिंग : महिला	153	FNW1166081	निर्वाचक का नाम : शिवलाल पिता का नाम: छोटू गृह संख्या : 15 उम्र : 41 लिंग : पुरुष
154	TAR0173237	निर्वाचक का नाम : रमता देवी पति का नाम: शिवलाल गृह संख्या : 15 उम्र : 40 लिंग : महिला	155	FNW2464527	निर्वाचक का नाम : लाडा देवी पति का नाम: भंवरलाल गृह संख्या : 15 उम्र : 40 लिंग : महिला	156	FNW1166073	निर्वाचक का नाम : भंवरलाल पिता का नाम: छोटू गृह संख्या : 15 उम्र : 39 लिंग : पुरुष
157	TAR1852722	निर्वाचक का नाम : हनुमान प्रसाद धाकड पिता का नाम: बछराज धाकड गृह संख्या : 15 उम्र : 24 लिंग : पुरुष	158	TAR2277275	निर्वाचक का नाम : कोमल धाकड पिता का नाम: भंवर लाल धाकड गृह संख्या : 15 उम्र : 20 लिंग : महिला	159	TAR2293330	निर्वाचक का नाम : सलोचना धाकड पति का नाम: हनुमान धाकड गृह संख्या : 15 उम्र : 20 लिंग : महिला
160	TAR2342913	निर्वाचक का नाम : पुजा धाकड पिता का नाम: शिव लाल धाकड गृह संख्या : 15 उम्र : 19 लिंग : महिला	161	TAR2364263	निर्वाचक का नाम : बलराम धाकड पिता का नाम: भंवर लाल गृह संख्या : 15 उम्र : 19 लिंग : पुरुष	162	FNW1067636	निर्वाचक का नाम : श्रवणलाल पिता का नाम: बजरंग दास गृह संख्या : 16 उम्र : 54 लिंग : पुरुष
163	FNW1248251	निर्वाचक का नाम : रूकमा पति का नाम: श्रवण गृह संख्या : 16 उम्र : 40 लिंग : महिला	164	TAR1854462	निर्वाचक का नाम : अनिता साधू पिता का नाम: श्रवण साधू गृह संख्या : 16 उम्र : 24 लिंग : महिला	165	TAR2002194	निर्वाचक का नाम : सुनील कुमार साधू पिता का नाम: श्रवण साधू गृह संख्या : 16 उम्र : 22 लिंग : पुरुष
166	TAR2006229	निर्वाचक का नाम : शंकर लाल साधू पिता का नाम: श्रवण लाल साधू गृह संख्या : 16 उम्र : 22 लिंग : पुरुष	167	RJ/12/101/231329	निर्वाचक का नाम : नाथी पति का नाम: महावीर दास गृह संख्या : 17 उम्र : 77 लिंग : महिला	168	RJ/12/101/231332	निर्वाचक का नाम : सत्यनारायण पिता का नाम: महावीर दास गृह संख्या : 17 उम्र : 58 लिंग : पुरुष
169	RJ/12/101/231124	निर्वाचक का नाम : प्रेम पति का नाम: सत्यनारायण गृह संख्या : 17 उम्र : 55 लिंग : महिला	170	RJ/12/101/231635	निर्वाचक का नाम : सुख पाल पिता का नाम: महावीर दास गृह संख्या : 17 उम्र : 51 लिंग : पुरुष	171	RJ/12/101/232006	निर्वाचक का नाम : माया देवी पति का नाम: सुखपाल गृह संख्या : 17 उम्र : 44 लिंग : महिला
172	TAR1723378	निर्वाचक का नाम : शिवदयाल पिता का नाम: सत्यनारायण गृह संख्या : 17 उम्र : 32 लिंग : पुरुष	173	TAR1200575	निर्वाचक का नाम : पूजा पति का नाम: शिवदयाल गृह संख्या : 17 उम्र : 29 लिंग : महिला	174	TAR1569664	निर्वाचक का नाम : राकेश कुमार साधू पिता का नाम: सुखपाल साधू गृह संख्या : 17 उम्र : 26 लिंग : पुरुष
175	TAR1569896	निर्वाचक का नाम : दिनेश कुमार साधू पिता का नाम: सत्यनारायण साधू गृह संख्या : 17 उम्र : 26 लिंग : पुरुष	176	TAR2002467	निर्वाचक का नाम : अनिल कुमार साधू पिता का नाम: सुखपाल साधू गृह संख्या : 17 उम्र : 22 लिंग : पुरुष	177	TAR2234938	निर्वाचक का नाम : अंतिमा वैष्णव पति का नाम: राकेश साधू गृह संख्या : 17 उम्र : 20 लिंग : महिला
178	RJ/12/101/232010	निर्वाचक का नाम : प्रेम पति का नाम: मिठू दास गृह संख्या : 18 उम्र : 71 लिंग : महिला	179	FNW1105626	निर्वाचक का नाम : भंवर लाल पिता का नाम: मिठू दास गृह संख्या : 18 उम्र : 45 लिंग : पुरुष	180	TAR0571661	निर्वाचक का नाम : रेखा पति का नाम: भंवर लाल गृह संख्या : 18 उम्र : 38 लिंग : महिला

181	RJ/12/101/231302	निर्वाचक का नाम : प्रेम पति का नाम: सुख देव दास गृह संख्या : 19 उम्र : 71 लिंग : महिला	फोटो उपलब्ध	182	TAR0016865	निर्वाचक का नाम : राम प्रसाद वैष्णव पिता का नाम: गणपत दास गृह संख्या : 19 उम्र : 61 लिंग : पुरुष	फोटो उपलब्ध	183	TAR0073692	निर्वाचक का नाम : सीता पति का नाम: रामनिवास गृह संख्या : 19 उम्र : 59 लिंग : महिला	फोटो उपलब्ध
184	TAR0571513	निर्वाचक का नाम : अयोधया पति का नाम: राम प्रसाद गृह संख्या : 19 उम्र : 58 लिंग : महिला	फोटो उपलब्ध	185	RJ/12/101/231320	निर्वाचक का नाम : काना पिता का नाम: गणपत दास गृह संख्या : 19 उम्र : 55 लिंग : पुरुष	फोटो उपलब्ध	186	RJ/12/101/231368	निर्वाचक का नाम : सीता पति का नाम: काना दास गृह संख्या : 19 उम्र : 53 लिंग : महिला	फोटो उपलब्ध
187	RJ/12/101/231636	निर्वाचक का नाम : बाबू लाल पिता का नाम: सिया राम गृह संख्या : 19 उम्र : 49 लिंग : पुरुष	फोटो उपलब्ध	188	FNW1105758	निर्वाचक का नाम : दयाली पति का नाम: बाबुलाल गृह संख्या : 19 उम्र : 47 लिंग : महिला	फोटो उपलब्ध	189	TAR1088533	निर्वाचक का नाम : दशरथ पिता का नाम: रामप्रसाद गृह संख्या : 19 उम्र : 30 लिंग : पुरुष	फोटो उपलब्ध
190	TAR1569722	निर्वाचक का नाम : राजू वैष्णव पिता का नाम: कन्हैया लाल वैष्णव गृह संख्या : 19 उम्र : 26 लिंग : पुरुष	फोटो उपलब्ध	191	TAR2135564	निर्वाचक का नाम : कौशल्या वैष्णव पति का नाम: राजू वैष्णव गृह संख्या : 19 उम्र : 25 लिंग : महिला	फोटो उपलब्ध	192	TAR1853092	निर्वाचक का नाम : पूजा साधू पिता का नाम: कानाराम साधू गृह संख्या : 19 उम्र : 24 लिंग : महिला	फोटो उपलब्ध
193	TAR1875152	निर्वाचक का नाम : दीपक कुमार वैष्णव पिता का नाम: बाबूलाल वैष्णव गृह संख्या : 19 उम्र : 23 लिंग : पुरुष	फोटो उपलब्ध	194	TAR2277259	निर्वाचक का नाम : मनीषा साधू पिता का नाम: काना राम साधू गृह संख्या : 19 उम्र : 20 लिंग : महिला	फोटो उपलब्ध	195	TAR2277283	निर्वाचक का नाम : मनु साधू पिता का नाम: बाबू लाल साधू गृह संख्या : 19 उम्र : 20 लिंग : महिला	फोटो उपलब्ध
196	RJ/12/101/231215	निर्वाचक का नाम : अलोल पति का नाम: छोटू गृह संख्या : 20 उम्र : 71 लिंग : महिला	फोटो उपलब्ध	197	TAR0924910	निर्वाचक का नाम : लछमन पिता का नाम: देवा गृह संख्या : 20 उम्र : 66 लिंग : पुरुष	फोटो उपलब्ध	198	RJ/12/101/231637	निर्वाचक का नाम : अनोपी पति का नाम: लछमन गृह संख्या : 20 उम्र : 63 लिंग : महिला	फोटो उपलब्ध
199	RJ/12/101/231371	निर्वाचक का नाम : रामा पिता का नाम: देवा गृह संख्या : 20 उम्र : 61 लिंग : पुरुष	फोटो उपलब्ध	200	FNW1166099	निर्वाचक का नाम : चिन्ता पति का नाम: रामा गृह संख्या : 20 उम्र : 58 लिंग : महिला	फोटो उपलब्ध	201	RJ/12/101/231150	निर्वाचक का नाम : हरी पिता का नाम: देवा गृह संख्या : 20 उम्र : 55 लिंग : पुरुष	फोटो उपलब्ध
202	RJ/12/101/231363	निर्वाचक का नाम : शौराज पिता का नाम: छोटू गृह संख्या : 20 उम्र : 51 लिंग : पुरुष	फोटो उपलब्ध	203	RJ/12/101/232020	निर्वाचक का नाम : हेमा पिता का नाम: छोटू गृह संख्या : 20 उम्र : 49 लिंग : पुरुष	फोटो उपलब्ध	204	TAR1898444	निर्वाचक का नाम : झूमा पति का नाम: शौराज गृह संख्या : 20 उम्र : 46 लिंग : महिला	फोटो उपलब्ध
205	FNW1166107	निर्वाचक का नाम : गोमा पति का नाम: हेमा गृह संख्या : 20 उम्र : 44 लिंग : महिला	फोटो उपलब्ध	206	FNW1166115	निर्वाचक का नाम : कालू पिता का नाम: छोटू गृह संख्या : 20 उम्र : 40 लिंग : पुरुष	फोटो उपलब्ध	207	TAR0017020	निर्वाचक का नाम : धमला देवी पति का नाम: कालुराम गृह संख्या : 20 उम्र : 39 लिंग : महिला	फोटो उपलब्ध
208	TAR0017012	निर्वाचक का नाम : पोल् पिता का नाम: लक्षमण गृह संख्या : 20 उम्र : 37 लिंग : पुरुष	फोटो उपलब्ध	209	TAR1762095	निर्वाचक का नाम : रुकमा गुर्जर पति का नाम: साँवरा गुर्जर गृह संख्या : 20 उम्र : 36 लिंग : महिला	फोटो उपलब्ध	210	TAR0933739	निर्वाचक का नाम : छीतर पिता का नाम: हरिराम गृह संख्या : 20 उम्र : 31 लिंग : पुरुष	फोटो उपलब्ध

211	TAR1156306	निर्वाचक का नाम : फोरन्ता पति का नाम: छीतर गृह संख्या : 20 उम्र : 31 लिंग : महिला	फोटो उपलब्ध	212	TAR1088541	निर्वाचक का नाम : सांवरा पिता का नाम: सोराज गृह संख्या : 20 उम्र : 30 लिंग : पुरुष	फोटो उपलब्ध	213	TAR1225358	निर्वाचक का नाम : धीसा लाल पिता का नाम: रामा गृह संख्या : 20 उम्र : 30 लिंग : पुरुष	फोटो उपलब्ध
214	TAR1820752	निर्वाचक का नाम : सीता देवी पति का नाम: धीसालाल गुर्जर गृह संख्या : 20 उम्र : 27 लिंग : महिला	फोटो उपलब्ध	215	TAR1762194	निर्वाचक का नाम : राधाकिशन गुर्जर पिता का नाम: हेमराज गुर्जर गृह संख्या : 20 उम्र : 25 लिंग : पुरुष	फोटो उपलब्ध	216	TAR1852730	निर्वाचक का नाम : श्रवण लाल गुर्जर पिता का नाम: राम गुर्जर गृह संख्या : 20 उम्र : 24 लिंग : पुरुष	फोटो उपलब्ध
217	TAR1882372	निर्वाचक का नाम : तेजुराम गुर्जर पिता का नाम: हरी राम गुर्जर गृह संख्या : 20 उम्र : 23 लिंग : पुरुष	फोटो उपलब्ध	218	TAR1997725	निर्वाचक का नाम : नारायण गुर्जर पिता का नाम: हेमराज गुर्जर गृह संख्या : 20 उम्र : 22 लिंग : पुरुष	फोटो उपलब्ध	219	TAR2001527	निर्वाचक का नाम : जीवनी गुर्जर पिता का नाम: कालुराम गुर्जर गृह संख्या : 20 उम्र : 22 लिंग : महिला	फोटो उपलब्ध
220	TAR2001683	निर्वाचक का नाम : पूजा गूरुज पिता का नाम: सोरज गुर्जर गृह संख्या : 20 उम्र : 22 लिंग : महिला	फोटो उपलब्ध	221	TAR2003713	निर्वाचक का नाम : हनुमान गुर्जर पिता का नाम: लक्ष्मण गुर्जर गृह संख्या : 20 उम्र : 22 लिंग : पुरुष	फोटो उपलब्ध	222	TAR2235216	निर्वाचक का नाम : सरोज गुर्जर पति का नाम: राधाकिशन गुर्जर गृह संख्या : 20 उम्र : 22 लिंग : महिला	फोटो उपलब्ध
223	TAR2235026	निर्वाचक का नाम : तेजी गुर्जर पति का नाम: हनुमान गुर्जर गृह संख्या : 20 उम्र : 21 लिंग : महिला	फोटो उपलब्ध	224	TAR2161230	निर्वाचक का नाम : काना राम गुर्जर पिता का नाम: कालुराम गुर्जर गृह संख्या : 20 उम्र : 20 लिंग : पुरुष	फोटो उपलब्ध	225	TAR2293132	निर्वाचक का नाम : गौरा गुर्जर पिता का नाम: कालू राम गुर्जर गृह संख्या : 20 उम्र : 20 लिंग : महिला	फोटो उपलब्ध
226	RJ/12/101/231359	निर्वाचक का नाम : कालू पिता का नाम: भूरा गृह संख्या : 21 उम्र : 58 लिंग : पुरुष	फोटो उपलब्ध	227	RJ/12/101/231214	निर्वाचक का नाम : लादी पति का नाम: कालू गृह संख्या : 21 उम्र : 56 लिंग : महिला	फोटो उपलब्ध	228	TAR1820786	निर्वाचक का नाम : सुरता देवी पति का नाम: हेमराज खारोल गृह संख्या : 21 उम्र : 41 लिंग : महिला	फोटो उपलब्ध
229	TAR0571489	निर्वाचक का नाम : धन राज पिता का नाम: कालू गृह संख्या : 21 उम्र : 39 लिंग : पुरुष	फोटो उपलब्ध	230	TAR0571471	निर्वाचक का नाम : इन्द्रा पति का नाम: धन राज गृह संख्या : 21 उम्र : 37 लिंग : महिला	फोटो उपलब्ध	231	TAR0933747	निर्वाचक का नाम : हेमराज पिता का नाम: कालूराम गृह संख्या : 21 उम्र : 31 लिंग : पुरुष	फोटो उपलब्ध
232	TAR1852771	निर्वाचक का नाम : संगीता खारोल पिता का नाम: कालुराम खारोल गृह संख्या : 21 उम्र : 24 लिंग : महिला	फोटो उपलब्ध	233	TAR2003200	निर्वाचक का नाम : रामरतन खारोल पिता का नाम: कालुराम खारोल गृह संख्या : 21 उम्र : 22 लिंग : पुरुष	फोटो उपलब्ध	234	RJ/12/101/231757	निर्वाचक का नाम : प्रेम कंवर पति का नाम: छोटु सिंह गृह संख्या : 22 उम्र : 81 लिंग : महिला	फोटो उपलब्ध
235	RJ/12/101/231102	निर्वाचक का नाम : मोहन सिंह पिता का नाम: शम्भू सिंह गृह संख्या : 22 उम्र : 51 लिंग : पुरुष	फोटो उपलब्ध	236	RJ/12/101/232056	निर्वाचक का नाम : आशा कंवर पति का नाम: मोहन सिंह गृह संख्या : 22 उम्र : 44 लिंग : महिला	फोटो उपलब्ध	237	TAR1569862	निर्वाचक का नाम : करण सिंह पिता का नाम: मोहन लाल गृह संख्या : 22 उम्र : 26 लिंग : पुरुष	फोटो उपलब्ध
238	TAR2254563	निर्वाचक का नाम : सोनू कंवर कानावत पति का नाम: करण सिंह गृह संख्या : 22 उम्र : 25 लिंग : महिला	फोटो उपलब्ध	239	TAR1852375	निर्वाचक का नाम : अर्जुन सिंह पिता का नाम: मोहन सिंह गृह संख्या : 22 उम्र : 24 लिंग : पुरुष	फोटो उपलब्ध	240	RJ/12/101/231644	निर्वाचक का नाम : पारसी पति का नाम: गो पाल गृह संख्या : 23 उम्र : 61 लिंग : महिला	फोटो उपलब्ध

241	RJ/12/101/231647	निर्वाचक का नाम : प्रभू पिता का नाम: राम चन्द्र गृह संख्या : 23 उम्र : 55 लिंग : पुरुष	242	TAR0580431	निर्वाचक का नाम : सांवरलाल पिता का नाम: हंसराज गृह संख्या : 23 उम्र : 36 लिंग : पुरुष	243	TAR0933754	निर्वाचक का नाम : पोलुराम पिता का नाम: प्रभूलाल गृह संख्या : 23 उम्र : 33 लिंग : पुरुष
244	TAR0907212	निर्वाचक का नाम : सायरी देवी पति का नाम: सांवरलाल गृह संख्या : 23 उम्र : 31 लिंग : महिला	245	TAR1820695	निर्वाचक का नाम : अमरी जाट पति का नाम: तेजाराज जाट गृह संख्या : 23 उम्र : 31 लिंग : महिला	246	TAR1200591	निर्वाचक का नाम : रामधन पिता का नाम: प्रभू गृह संख्या : 23 उम्र : 29 लिंग : पुरुष
247	TAR1324565	निर्वाचक का नाम : हेमा पति का नाम: पोलुराम गृह संख्या : 23 उम्र : 28 लिंग : महिला	248	TAR1324557	निर्वाचक का नाम : सरोज पति का नाम: रामधन गृह संख्या : 23 उम्र : 27 लिंग : महिला	249	TAR1324268	निर्वाचक का नाम : तेजा राम जाट पिता का नाम: गोपाल जाट गृह संख्या : 23 उम्र : 27 लिंग : पुरुष
250	RJ/12/101/231649	निर्वाचक का नाम : रूकमा पति का नाम: गो पाल गृह संख्या : 25 उम्र : 61 लिंग : महिला	251	TAR1824192	निर्वाचक का नाम : गोपाल पिता का नाम: श्रीकिशन गृह संख्या : 25 उम्र : 61 लिंग : पुरुष	252	TAR0907220	निर्वाचक का नाम : चन्द्रकान्ता पति का नाम: सांवरलाल गृह संख्या : 25 उम्र : 35 लिंग : महिला
253	TAR1723394	निर्वाचक का नाम : सांवर लाल पिता का नाम: गोपाल गृह संख्या : 25 उम्र : 35 लिंग : पुरुष	254	TAR0795963	निर्वाचक का नाम : जगदीश पिता का नाम: गोपाल गृह संख्या : 25 उम्र : 32 लिंग : पुरुष	255	TAR1598838	निर्वाचक का नाम : गमला पति का नाम: जगदीश जाट गृह संख्या : 25 उम्र : 28 लिंग : महिला
256	TAR1324441	निर्वाचक का नाम : दशरथ पिता का नाम: गोपाल गृह संख्या : 25 उम्र : 27 लिंग : पुरुष	257	RJ/12/101/231651	निर्वाचक का नाम : शान्ती पति का नाम: नन्दा गृह संख्या : 26 उम्र : 71 लिंग : महिला	258	RJ/12/101/231392	निर्वाचक का नाम : राम लाल पिता का नाम: नन्दा गृह संख्या : 26 उम्र : 49 लिंग : पुरुष
259	FNW1296839	निर्वाचक का नाम : सीमा पति का नाम: रामलाल गृह संख्या : 26 उम्र : 44 लिंग : महिला	260	TAR2003135	निर्वाचक का नाम : पिकी खारोल पिता का नाम: रामलाल खारोल गृह संख्या : 26 उम्र : 22 लिंग : महिला	261	TAR2145076	निर्वाचक का नाम : विकास खारोल पिता का नाम: रामलाल खारोल गृह संख्या : 26 उम्र : 20 लिंग : पुरुष
262	TAR2234227	निर्वाचक का नाम : काली खारोल पिता का नाम: रामलाल खारोल गृह संख्या : 26 उम्र : 20 लिंग : महिला	263	RJ/12/101/231432	निर्वाचक का नाम : लादू पिता का नाम: रामपुरी गृह संख्या : 27 उम्र : 72 लिंग : पुरुष	264	RJ/12/101/231279	निर्वाचक का नाम : मोडु पिता का नाम: रामपुरी गृह संख्या : 27 उम्र : 71 लिंग : पुरुष
265	RJ/12/101/231014	निर्वाचक का नाम : बद्दी पिता का नाम: रामपुरी गृह संख्या : 27 उम्र : 71 लिंग : पुरुष	266	RJ/12/101/231407	निर्वाचक का नाम : जमनी पति का नाम: मोडु गृह संख्या : 27 उम्र : 69 लिंग : महिला	267	RJ/12/101/231266	निर्वाचक का नाम : प्रेम पति का नाम: बद्दी गृह संख्या : 27 उम्र : 69 लिंग : महिला
268	FNW1248269	निर्वाचक का नाम : धापू पति का नाम: लादु गृह संख्या : 27 उम्र : 66 लिंग : महिला	269	RJ/12/101/231410	निर्वाचक का नाम : कमला पति का नाम: लाला गृह संख्या : 27 उम्र : 61 लिंग : महिला	270	TAR0850503	निर्वाचक का नाम : प्रहलाद पिता का नाम: रामपुरी गृह संख्या : 27 उम्र : 59 लिंग : पुरुष

271	RJ/12/101/231411	निर्वाचक का नाम : श्रवणी पति का नाम: प्रहलाद गृह संख्या : 27 उम्र : 56 लिंग : महिला	फोटो उपलब्ध	272	RJ/12/101/231264	निर्वाचक का नाम : आरामी पति का नाम: मिश्री गृह संख्या : 27 उम्र : 55 लिंग : महिला	फोटो उपलब्ध	273	TAR0647297	निर्वाचक का नाम : मीरा पति का नाम: शिवराजपुरी गृह संख्या : 27 उम्र : 41 लिंग : महिला	फोटो उपलब्ध
274	FNW1248285	निर्वाचक का नाम : सुखेदव पिता का नाम: लाटूपुरी गृह संख्या : 27 उम्र : 39 लिंग : पुरुष	फोटो उपलब्ध	275	TAR0571448	निर्वाचक का नाम : लीला पति का नाम: सुखेदव गृह संख्या : 27 उम्र : 39 लिंग : महिला	फोटो उपलब्ध	276	TAR0073734	निर्वाचक का नाम : शिवराज पिता का नाम: लालापुरी गृह संख्या : 27 उम्र : 39 लिंग : पुरुष	फोटो उपलब्ध
277	TAR0073759	निर्वाचक का नाम : हरिरामपुरी पिता का नाम: लाला गृह संख्या : 27 उम्र : 38 लिंग : पुरुष	फोटो उपलब्ध	278	TAR0571455	निर्वाचक का नाम : कालू पिता का नाम: लालापुरी गृह संख्या : 27 उम्र : 38 लिंग : पुरुष	फोटो उपलब्ध	279	TAR0907246	निर्वाचक का नाम : शिवपुरी पिता का नाम: मिश्री गृह संख्या : 27 उम्र : 38 लिंग : पुरुष	फोटो उपलब्ध
280	TAR0580498	निर्वाचक का नाम : मन्जू पति का नाम: कालू गृह संख्या : 27 उम्र : 36 लिंग : महिला	फोटो उपलब्ध	281	TAR0907238	निर्वाचक का नाम : शीला पति का नाम: हरिराम गृह संख्या : 27 उम्र : 35 लिंग : महिला	फोटो उपलब्ध	282	TAR0933762	निर्वाचक का नाम : सांवरा पुरी गोस्वामी पिता का नाम: प्रहलादपुरी गृह संख्या : 27 उम्र : 35 लिंग : पुरुष	फोटो उपलब्ध
283	TAR0844290	निर्वाचक का नाम : महावीरपुरी पिता का नाम: मौडू पुरी गृह संख्या : 27 उम्र : 33 लिंग : पुरुष	फोटो उपलब्ध	284	TAR0995043	निर्वाचक का नाम : चन्दा पति का नाम: महावीरपुरी गृह संख्या : 27 उम्र : 32 लिंग : महिला	फोटो उपलब्ध	285	TAR1088558	निर्वाचक का नाम : निर्भयपुरी पिता का नाम: बदीपुरी गृह संख्या : 27 उम्र : 30 लिंग : पुरुष	फोटो उपलब्ध
286	TAR2361574	निर्वाचक का नाम : अरूणा गोस्वामी पति का नाम: सांवरा पुरी गोस्वामी गृह संख्या : 27 उम्र : 29 लिंग : महिला	फोटो उपलब्ध	287	TAR1251941	निर्वाचक का नाम : इन्द्रा पति का नाम: निर्भयपुरी गृह संख्या : 27 उम्र : 27 लिंग : महिला	फोटो उपलब्ध	288	TAR2003226	निर्वाचक का नाम : महेंद्र पुरी गोस्वामी पिता का नाम: प्रहलाद पुरी गृह संख्या : 27 उम्र : 22 लिंग : पुरुष	फोटो उपलब्ध
289	TAR2364297	निर्वाचक का नाम : कृष्णा पुरी गोस्वामी पिता का नाम: शिवराज पुरी गृह संख्या : 27 उम्र : 19 लिंग : महिला	फोटो उपलब्ध	290	RJ/12/101/231322	निर्वाचक का नाम : छीतर पिता का नाम: गोपालपुरी गृह संख्या : 28 उम्र : 66 लिंग : पुरुष	फोटो उपलब्ध	291	RJ/12/101/231344	निर्वाचक का नाम : सुगनी पति का नाम: छीतर गृह संख्या : 28 उम्र : 63 लिंग : महिला	फोटो उपलब्ध
292	FNW2464238	निर्वाचक का नाम : धन्ना पिता का नाम: छीतर गृह संख्या : 28 उम्र : 41 लिंग : पुरुष	फोटो उपलब्ध	293	TAR1723410	निर्वाचक का नाम : हंसराज पिता का नाम: छीतर पुरी गृह संख्या : 28 उम्र : 34 लिंग : पुरुष	फोटो उपलब्ध	294	TAR1244649	निर्वाचक का नाम : जीव राज पुरी पिता का नाम: छीतर पुरी गृह संख्या : 28 उम्र : 28 लिंग : पुरुष	फोटो उपलब्ध
295	TAR2306637	निर्वाचक का नाम : मनीषा पुरी पति का नाम: जीवराज पुरी गृह संख्या : 28 उम्र : 23 लिंग : महिला	फोटो उपलब्ध	296	RJ/12/101/231292	निर्वाचक का नाम : कमला पति का नाम: शंकर गृह संख्या : 29 उम्र : 61 लिंग : महिला	फोटो उपलब्ध	297	RJ/12/101/231295	निर्वाचक का नाम : गीता पति का नाम: रामधन गृह संख्या : 29 उम्र : 59 लिंग : महिला	फोटो उपलब्ध
298	RJ/12/101/231160	निर्वाचक का नाम : हरि राम पिता का नाम: शंकरपुरी गृह संख्या : 29 उम्र : 49 लिंग : पुरुष	फोटो उपलब्ध	299	RJ/12/101/231290	निर्वाचक का नाम : मनोहारी पति का नाम: हरि राम गृह संख्या : 29 उम्र : 49 लिंग : महिला	फोटो उपलब्ध	300	TAR0647305	निर्वाचक का नाम : सीताराम पिता का नाम: शंकरपुरी गृह संख्या : 29 उम्र : 40 लिंग : पुरुष	फोटो उपलब्ध

301 निर्वाचक का नाम : लक्ष्मण पिता का नाम: रामधन गृह संख्या : 29 उम्र : 40 लिंग : पुरुष	TAR0073742 फोटो उपलब्ध	302 निर्वाचक का नाम : माया पिता का नाम: लक्ष्मण गृह संख्या : 29 उम्र : 39 लिंग : महिला	FNW1248293 फोटो उपलब्ध	303 निर्वाचक का नाम : धर्मराज पिता का नाम: शंकरपुरी गृह संख्या : 29 उम्र : 38 लिंग : पुरुष	TAR0709147 फोटो उपलब्ध
304 निर्वाचक का नाम : गीता पति का नाम: सीताराम गृह संख्या : 29 उम्र : 38 लिंग : महिला	TAR0709121 फोटो उपलब्ध	305 निर्वाचक का नाम : नारायणपुरी पिता का नाम: रामधनपुरी गृह संख्या : 29 उम्र : 36 लिंग : पुरुष	TAR0709154 फोटो उपलब्ध	306 निर्वाचक का नाम : सीता पति का नाम: धर्मराज गृह संख्या : 29 उम्र : 36 लिंग : महिला	TAR0709139 फोटो उपलब्ध
307 निर्वाचक का नाम : रचनादेवी पति का नाम: नारायणपुरी गृह संख्या : 29 उम्र : 35 लिंग : महिला	TAR0709162 फोटो उपलब्ध	308 निर्वाचक का नाम : जगदीश पिता का नाम: शंकर पुरी गृह संख्या : 29 उम्र : 32 लिंग : पुरुष	TAR1723436 फोटो उपलब्ध	309 निर्वाचक का नाम : रामकन्या पति का नाम: जगदीशपुरी गृह संख्या : 29 उम्र : 30 लिंग : महिला	TAR1088566 फोटो उपलब्ध
310 निर्वाचक का नाम : भगवान पूरी गोस्वामी पिता का नाम: राम धन पूरी गृह संख्या : 29 उम्र : 29 लिंग : पुरुष	TAR1244540 फोटो उपलब्ध	311 निर्वाचक का नाम : दिलराज गोस्वामी पति का नाम: रतनपुरी गोस्वामी गृह संख्या : 29 उम्र : 29 लिंग : महिला	TAR2235224 फोटो उपलब्ध	312 निर्वाचक का नाम : रतन पूरी पिता का नाम: शंकर पुरी गृह संख्या : 29 उम्र : 28 लिंग : पुरुष	TAR1244623 फोटो उपलब्ध
313 निर्वाचक का नाम : सुनीता पति का नाम: भगवान पुरी गृह संख्या : 29 उम्र : 26 लिंग : महिला	TAR1569821 फोटो उपलब्ध	314 निर्वाचक का नाम : दयाराम पुरी गोस्वामी पिता का नाम: हरिराम पुरी गोस्वामी गृह संख्या : 29 उम्र : 21 लिंग : पुरुष	TAR2055051 फोटो उपलब्ध	315 निर्वाचक का नाम : राहुल गोस्वामी पिता का नाम: जीवराज गोस्वामी गृह संख्या : 29 उम्र : 20 लिंग : पुरुष	TAR2270254 फोटो उपलब्ध
316 निर्वाचक का नाम : राजू लाल गोस्वामी पिता का नाम: महादेव गोस्वामी गृह संख्या : 29 उम्र : 19 लिंग : पुरुष	TAR2308005 फोटो उपलब्ध	317 निर्वाचक का नाम : ओमपूरी गोस्वामी पिता का नाम: हरिराम पुरी गृह संख्या : 29 उम्र : 19 लिंग : पुरुष	TAR2342830 फोटो उपलब्ध	318 निर्वाचक का नाम : रीना गोस्वामी पिता का नाम: सीता राम पुरी गृह संख्या : 29 उम्र : 19 लिंग : महिला	TAR2342954 फोटो उपलब्ध
319 निर्वाचक का नाम : सुन्दर पति का नाम: रामकरण गृह संख्या : 31 उम्र : 86 लिंग : महिला	RJ/12/101/231326 फोटो उपलब्ध	320 निर्वाचक का नाम : सत्य नारायण पिता का नाम: रामकरण गृह संख्या : 31 उम्र : 59 लिंग : पुरुष	FNW1166131 फोटो उपलब्ध	321 निर्वाचक का नाम : समता पति का नाम: सत्यनारायण गृह संख्या : 31 उम्र : 56 लिंग : महिला	FNW1378280 फोटो उपलब्ध
322 निर्वाचक का नाम : श्रवणी पति का नाम: सुख लाल गृह संख्या : 31 उम्र : 53 लिंग : महिला	RJ/12/101/231294 फोटो उपलब्ध	323 निर्वाचक का नाम : सम्पती पति का नाम: प्रभू गृह संख्या : 31 उम्र : 51 लिंग : महिला	RJ/12/101/231434 फोटो उपलब्ध	324 निर्वाचक का नाम : भंवर लाल पिता का नाम: रामकरण गृह संख्या : 31 उम्र : 51 लिंग : पुरुष	RJ/12/101/231779 फोटो उपलब्ध
325 निर्वाचक का नाम : कान्ता पति का नाम: भंवरलाल गृह संख्या : 31 उम्र : 39 लिंग : महिला	FNW1248301 फोटो उपलब्ध	326 निर्वाचक का नाम : बट्टी पिता का नाम: रामकरण गृह संख्या : 31 उम्र : 39 लिंग : पुरुष	FNW1378249 फोटो उपलब्ध	327 निर्वाचक का नाम : सुरता पति का नाम: बट्टी गृह संख्या : 31 उम्र : 34 लिंग : महिला	TAR0907261 फोटो उपलब्ध
328 निर्वाचक का नाम : शिवराम पिता का नाम: प्रभुलाल गृह संख्या : 31 उम्र : 32 लिंग : पुरुष	TAR1723170 फोटो उपलब्ध	329 निर्वाचक का नाम : कमलेश जाट पति का नाम: बसराम जाट गृह संख्या : 31 उम्र : 31 लिंग : महिला	TAR2274025 फोटो उपलब्ध	330 निर्वाचक का नाम : प्रधान पिता का नाम: प्रभू लाल गृह संख्या : 31 उम्र : 30 लिंग : पुरुष	TAR1200609 फोटो उपलब्ध

331	TAR1696731	निर्वाचक का नाम : गंगा देवी पति का नाम: जगदीश गृह संख्या : 31 उम्र : 29 लिंग : महिला	फोटो उपलब्ध	332	TAR1670157	निर्वाचक का नाम : नाराज पति का नाम: शैतान जान गृह संख्या : 31 उम्र : 29 लिंग : महिला	फोटो उपलब्ध	333	TAR1200617	निर्वाचक का नाम : सीमा पति का नाम: गृह संख्या : 31 उम्र : 29 लिंग : महिला	फोटो उपलब्ध
334	TAR1200625	निर्वाचक का नाम : शैतान पिता का नाम: सुखलाल गृह संख्या : 31 उम्र : 29 लिंग : पुरुष	फोटो उपलब्ध	335	TAR2235000	निर्वाचक का नाम : सुनीता जाट पति का नाम: भगवान जाट गृह संख्या : 31 उम्र : 28 लिंग : महिला	फोटो उपलब्ध	336	TAR1324359	निर्वाचक का नाम : भगवान जाट पिता का नाम: सुखलाल गृह संख्या : 31 उम्र : 27 लिंग : पुरुष	फोटो उपलब्ध
337	TAR1251958	निर्वाचक का नाम : सजनी पति का नाम: शिवराम गृह संख्या : 31 उम्र : 27 लिंग : महिला	फोटो उपलब्ध	338	TAR1569748	निर्वाचक का नाम : हनुमान जाट पिता का नाम: प्रभू जाट गृह संख्या : 31 उम्र : 26 लिंग : पुरुष	फोटो उपलब्ध	339	TAR2274082	निर्वाचक का नाम : नोका देवी पति का नाम: हनुमान जाट गृह संख्या : 31 उम्र : 26 लिंग : महिला	फोटो उपलब्ध
340	TAR2001964	निर्वाचक का नाम : कर्मा जाट पिता का नाम: भंवर लाल जाट गृह संख्या : 31 उम्र : 22 लिंग : महिला	फोटो उपलब्ध	341	TAR2006658	निर्वाचक का नाम : बसराज जाट पिता का नाम: भंवर लाल जाट गृह संख्या : 31 उम्र : 22 लिंग : पुरुष	फोटो उपलब्ध	342	FNW1296235	निर्वाचक का नाम : धीसी पति का नाम: बालू गृह संख्या : 34 उम्र : 53 लिंग : महिला	फोटो उपलब्ध
343	TAR2374197	निर्वाचक का नाम : हेमराज जाट पिता का नाम: बालू राम जाट गृह संख्या : 34 उम्र : 20 लिंग : पुरुष	फोटो उपलब्ध	344	RJ/12/101/231481	निर्वाचक का नाम : अमरी पति का नाम: हीरा गृह संख्या : 35 उम्र : 81 लिंग : महिला	फोटो उपलब्ध	345	RJ/12/101/231738	निर्वाचक का नाम : कालू पिता का नाम: हीरा गृह संख्या : 35 उम्र : 56 लिंग : पुरुष	फोटो उपलब्ध
346	TAR0017277	निर्वाचक का नाम : गीता पति का नाम: कालू गृह संख्या : 35 उम्र : 54 लिंग : महिला	फोटो उपलब्ध	347	TAR0017285	निर्वाचक का नाम : लाला पिता का नाम: हीरा गृह संख्या : 35 उम्र : 41 लिंग : पुरुष	फोटो उपलब्ध	348	TAR0173252	निर्वाचक का नाम : शारदा पति का नाम: लाला गृह संख्या : 35 उम्र : 38 लिंग : महिला	फोटो उपलब्ध
349	TAR1251990	निर्वाचक का नाम : भैरुलाल पिता का नाम: कालुराम गृह संख्या : 35 उम्र : 27 लिंग : पुरुष	फोटो उपलब्ध	350	TAR1852441	निर्वाचक का नाम : जीवराज गुर्जर पिता का नाम: कालुराम गुर्जर गृह संख्या : 35 उम्र : 24 लिंग : पुरुष	फोटो उपलब्ध	351	TAR1875202	निर्वाचक का नाम : रामराज गुर्जर पिता का नाम: लालाराम गुर्जर गृह संख्या : 35 उम्र : 23 लिंग : पुरुष	फोटो उपलब्ध
352	TAR2009348	निर्वाचक का नाम : भागचंद गुर्जर पिता का नाम: कालुराम गुर्जर गृह संख्या : 35 उम्र : 22 लिंग : पुरुष	फोटो उपलब्ध	353	TAR2133957	निर्वाचक का नाम : सूरता गुर्जर पिता का नाम: लालाराम गुर्जर गृह संख्या : 35 उम्र : 21 लिंग : महिला	फोटो उपलब्ध	354	TAR2364271	निर्वाचक का नाम : पांचु गुर्जर पिता का नाम: कालुराम गुर्जर गृह संख्या : 35 उम्र : 19 लिंग : पुरुष	फोटो उपलब्ध
355	FNW1296300	निर्वाचक का नाम : धीसा पिता का नाम: छीतर गृह संख्या : 36 उम्र : 81 लिंग : पुरुष	फोटो उपलब्ध	356	FNW1105659	निर्वाचक का नाम : सायरी पति का नाम: धीसा गृह संख्या : 36 उम्र : 76 लिंग : महिला	फोटो उपलब्ध	357	FNW1278811	निर्वाचक का नाम : मुकेश पिता का नाम: धीसा गृह संख्या : 36 उम्र : 40 लिंग : पुरुष	फोटो उपलब्ध
358	TAR1723212	निर्वाचक का नाम : कैलाशी पति का नाम: मुकेश गृह संख्या : 36 उम्र : 39 लिंग : महिला	फोटो उपलब्ध	359	TAR0173302	निर्वाचक का नाम : मंगलाराम खारोल पिता का नाम: धीसा खारोल गृह संख्या : 36 उम्र : 39 लिंग : पुरुष	फोटो उपलब्ध	360	TAR1723196	निर्वाचक का नाम : जगदीश पिता का नाम: धीसालाल गृह संख्या : 36 उम्र : 37 लिंग : पुरुष	फोटो उपलब्ध

361	TAR0907287	निर्वाचक का नाम : नेराज पति का नाम: मंगलाराम गृह संख्या : 36 उम्र : 37 लिंग : महिला	फोटो उपलब्ध	362	RJ/12/101/231652	निर्वाचक का नाम : गलकू पति का नाम: जगन्नाथ गृह संख्या : 37 उम्र : 91 लिंग : महिला	फोटो उपलब्ध	363	RJ/12/101/231546	निर्वाचक का नाम : राम लाल पिता का नाम: जगन्नाथ गृह संख्या : 37 उम्र : 61 लिंग : पुरुष	फोटो उपलब्ध
364	FNW1105667	निर्वाचक का नाम : रामकन्या पति का नाम: राम लाल गृह संख्या : 37 उम्र : 59 लिंग : महिला	फोटो उपलब्ध	365	RJ/12/101/231710	निर्वाचक का नाम : रामनारायण पिता का नाम: जगन्नाथ गृह संख्या : 37 उम्र : 49 लिंग : पुरुष	फोटो उपलब्ध	366	TAR0907295	निर्वाचक का नाम : कमलेश पति का नाम: रामनारायण गृह संख्या : 37 उम्र : 42 लिंग : महिला	फोटो उपलब्ध
367	TAR1852995	निर्वाचक का नाम : संगीता खारोल पिता का नाम: रामलाल खारोल गृह संख्या : 37 उम्र : 24 लिंग : महिला	फोटो उपलब्ध	368	TAR2003663	निर्वाचक का नाम : काली खारोल पिता का नाम: रामलाल खारोल गृह संख्या : 37 उम्र : 22 लिंग : महिला	फोटो उपलब्ध	369	RJ/12/101/231288	निर्वाचक का नाम : राम चन्द्र पिता का नाम: श्रवण गृह संख्या : 38 उम्र : 86 लिंग : पुरुष	फोटो उपलब्ध
370	RJ/12/101/231001	निर्वाचक का नाम : राधा पति का नाम: राम चन्द्र गृह संख्या : 38 उम्र : 81 लिंग : महिला	फोटो उपलब्ध	371	TAR1861814	निर्वाचक का नाम : सुख लाल पिता का नाम: राम चन्द्र गृह संख्या : 38 उम्र : 56 लिंग : पुरुष	फोटो उपलब्ध	372	TAR0016931	निर्वाचक का नाम : जगदीश पिता का नाम: रामचन्द्र गृह संख्या : 38 उम्र : 41 लिंग : पुरुष	फोटो उपलब्ध
373	FNW2464311	निर्वाचक का नाम : नीरी पति का नाम: जगदीश गृह संख्या : 38 उम्र : 41 लिंग : महिला	फोटो उपलब्ध	374	TAR0580456	निर्वाचक का नाम : मनभर पति का नाम: शिवराज गृह संख्या : 38 उम्र : 36 लिंग : महिला	फोटो उपलब्ध	375	TAR1852599	निर्वाचक का नाम : गोपाल खारोल पिता का नाम: सुखलाल खारोल गृह संख्या : 38 उम्र : 26 लिंग : पुरुष	फोटो उपलब्ध
376	TAR2293157	निर्वाचक का नाम : नाराज खारोल पिता का नाम: गोपाल खारोल गृह संख्या : 38 उम्र : 20 लिंग : महिला	फोटो उपलब्ध	377	RJ/12/101/231306	निर्वाचक का नाम : संक राम पिता का नाम: रूचनाथ गृह संख्या : 39 उम्र : 71 लिंग : पुरुष	फोटो उपलब्ध	378	TAR0173260	निर्वाचक का नाम : प्रेम पति का नाम: संक्राम गृह संख्या : 39 उम्र : 66 लिंग : महिला	फोटो उपलब्ध
379	FNW1166149	निर्वाचक का नाम : हेमराज पिता का नाम: सकराम गृह संख्या : 39 उम्र : 41 लिंग : पुरुष	फोटो उपलब्ध	380	TAR0709055	निर्वाचक का नाम : कंचन पिता का नाम: हेमराज गृह संख्या : 39 उम्र : 39 लिंग : महिला	फोटो उपलब्ध	381	TAR0016949	निर्वाचक का नाम : रामधन पिता का नाम: सकराम गृह संख्या : 39 उम्र : 37 लिंग : पुरुष	फोटो उपलब्ध
382	TAR0907311	निर्वाचक का नाम : पारसी पति का नाम: रामधन गृह संख्या : 39 उम्र : 35 लिंग : महिला	फोटो उपलब्ध	383	TAR0580480	निर्वाचक का नाम : प्रदान पिता का नाम: सकराम गृह संख्या : 39 उम्र : 35 लिंग : पुरुष	फोटो उपलब्ध	384	TAR0907303	निर्वाचक का नाम : सम्पती पति का नाम: प्रदान गृह संख्या : 39 उम्र : 33 लिंग : महिला	फोटो उपलब्ध
385	TAR2134567	निर्वाचक का नाम : प्रीति कुमारी खारोल पिता का नाम: हेमराज खारोल गृह संख्या : 39 उम्र : 20 लिंग : महिला	फोटो उपलब्ध	386	TAR2277325	निर्वाचक का नाम : विष्णु कुमार खारोल पिता का नाम: हेमराज खारोल गृह संख्या : 39 उम्र : 20 लिंग : पुरुष	फोटो उपलब्ध	387	TAR0933697	निर्वाचक का नाम : सुमित्रा पति का नाम: राम देव गृह संख्या : 40 उम्र : 53 लिंग : महिला	फोटो उपलब्ध
388	FNW2464584	निर्वाचक का नाम : प्रहलाद पिता का नाम: लादू गृह संख्या : 40 उम्र : 40 लिंग : पुरुष	फोटो उपलब्ध	389	TAR0693267	निर्वाचक का नाम : गणेश पिता का नाम: लादू गृह संख्या : 40 उम्र : 39 लिंग : पुरुष	फोटो उपलब्ध	390	TAR0580530	निर्वाचक का नाम : फूला पति का नाम: प्रहलाद गृह संख्या : 40 उम्र : 37 लिंग : महिला	फोटो उपलब्ध

391	TAR1820828	निर्वाचक का नाम : कन्या देवी पति का नाम: गणेश खारोल गृह संख्या : 40 उम्र : 34 लिंग : महिला	फोटो उपलब्ध	392	TAR1723279	निर्वाचक का नाम : कंवरलाल पिता का नाम: रामदेव गृह संख्या : 40 उम्र : 33 लिंग : पुरुष	फोटो उपलब्ध	393	TAR1324698	निर्वाचक का नाम : रेखा खारोल पति का नाम: कंवर लाल गृह संख्या : 40 उम्र : 32 लिंग : महिला	फोटो उपलब्ध
394	TAR2235174	निर्वाचक का नाम : काली खारोल पति का नाम: जगदीश खारोल गृह संख्या : 40 उम्र : 27 लिंग : महिला	फोटो उपलब्ध	395	TAR1762244	निर्वाचक का नाम : जगदीश खारोल पिता का नाम: रामदेव खारोल गृह संख्या : 40 उम्र : 25 लिंग : पुरुष	फोटो उपलब्ध	396	RJ/12/101/231656	निर्वाचक का नाम : प्रेम पति का नाम: धीसा गृह संख्या : 41 उम्र : 61 लिंग : महिला	फोटो उपलब्ध
397	RJ/12/101/231657	निर्वाचक का नाम : रूकमा पति का नाम: धीसा गृह संख्या : 41 उम्र : 61 लिंग : महिला	फोटो उपलब्ध	398	FNW1166156	निर्वाचक का नाम : शिवराज पिता का नाम: धीसा गृह संख्या : 41 उम्र : 41 लिंग : पुरुष	फोटो उपलब्ध	399	FNW1248319	निर्वाचक का नाम : सीता पति का नाम: शिवराज गृह संख्या : 41 उम्र : 39 लिंग : महिला	फोटो उपलब्ध
400	TAR1723295	निर्वाचक का नाम : रामसिंह पिता का नाम: धीसालाल गृह संख्या : 41 उम्र : 35 लिंग : पुरुष	फोटो उपलब्ध	401	TAR0982397	निर्वाचक का नाम : ममता पति का नाम: रामसिंह गृह संख्या : 41 उम्र : 32 लिंग : महिला	फोटो उपलब्ध	402	TAR1088574	निर्वाचक का नाम : सरदार पिता का नाम: धीसा गृह संख्या : 41 उम्र : 30 लिंग : पुरुष	फोटो उपलब्ध
403	TAR1200633	निर्वाचक का नाम : हनुमान पिता का नाम: धीसालाल गृह संख्या : 41 उम्र : 29 लिंग : पुरुष	फोटो उपलब्ध	404	TAR1324276	निर्वाचक का नाम : सोनूदेवी पति का नाम: सरदार गृह संख्या : 41 उम्र : 27 लिंग : महिला	फोटो उपलब्ध	405	TAR2144897	निर्वाचक का नाम : धनराज जाट पिता का नाम: शिवराज जाट गृह संख्या : 41 उम्र : 20 लिंग : पुरुष	फोटो उपलब्ध
406	RJ/12/101/231086	निर्वाचक का नाम : काली पति का नाम: हगामा गृह संख्या : 42 उम्र : 76 लिंग : महिला	फोटो उपलब्ध	407	RJ/12/101/231659	निर्वाचक का नाम : रामनारायण पिता का नाम: हगामा गृह संख्या : 42 उम्र : 51 लिंग : पुरुष	फोटो उपलब्ध	408	RJ/12/101/231660	निर्वाचक का नाम : लाली पति का नाम: रामनारायण गृह संख्या : 42 उम्र : 49 लिंग : महिला	फोटो उपलब्ध
409	FNW2464204	निर्वाचक का नाम : कालू पिता का नाम: हगामा गृह संख्या : 42 उम्र : 48 लिंग : पुरुष	फोटो उपलब्ध	410	FNW2464543	निर्वाचक का नाम : सीता पति का नाम: कालू गृह संख्या : 42 उम्र : 46 लिंग : महिला	फोटो उपलब्ध	411	FNW2464576	निर्वाचक का नाम : बन्ना पिता का नाम: हगामा गृह संख्या : 42 उम्र : 44 लिंग : पुरुष	फोटो उपलब्ध
412	FNW2464568	निर्वाचक का नाम : समता पति का नाम: बन्ना गृह संख्या : 42 उम्र : 43 लिंग : महिला	फोटो उपलब्ध	413	TAR0580514	निर्वाचक का नाम : तेजी पति का नाम: जगदीश गृह संख्या : 42 उम्र : 41 लिंग : महिला	फोटो उपलब्ध	414	FNW2464550	निर्वाचक का नाम : हरिराम पिता का नाम: हगामा गृह संख्या : 42 उम्र : 41 लिंग : पुरुष	फोटो उपलब्ध
415	TAR0017186	निर्वाचक का नाम : विष्णु पति का नाम: हरिराम गृह संख्या : 42 उम्र : 40 लिंग : महिला	फोटो उपलब्ध	416	TAR0173328	निर्वाचक का नाम : जगदीश पिता का नाम: हगामा गृह संख्या : 42 उम्र : 40 लिंग : पुरुष	फोटो उपलब्ध	417	TAR0173278	निर्वाचक का नाम : सोराज पिता का नाम: हगामा गृह संख्या : 42 उम्र : 39 लिंग : पुरुष	फोटो उपलब्ध
418	TAR0709063	निर्वाचक का नाम : माया पति का नाम: सोराज गृह संख्या : 42 उम्र : 36 लिंग : महिला	फोटो उपलब्ध	419	TAR2001428	निर्वाचक का नाम : प्रथ्वीराज जाट पिता का नाम: जगदीश जाट गृह संख्या : 42 उम्र : 22 लिंग : पुरुष	फोटो उपलब्ध	420	TAR2022770	निर्वाचक का नाम : धनराज जाट पिता का नाम: बन्ना जाट गृह संख्या : 42 उम्र : 22 लिंग : पुरुष	फोटो उपलब्ध

421	TAR2140556	निर्वाचक का नाम : मंशा जाट पिता का नाम: बन्ना जाट गृह संख्या : 42 उम्र : 20 लिंग : महिला	फोटो उपलब्ध	422	TAR2146272	निर्वाचक का नाम : दिनेश जाट पिता का नाम: कालू राम जाट गृह संख्या : 42 उम्र : 20 लिंग : पुरुष	फोटो उपलब्ध	423	TAR2160620	निर्वाचक का नाम : रोडू जाट पिता का नाम: रामनारायण जाट गृह संख्या : 42 उम्र : 20 लिंग : पुरुष	फोटो उपलब्ध
424	RJ/12/101/231479	निर्वाचक का नाम : जगदीश पिता का नाम: शोकरण गृह संख्या : 44 उम्र : 58 लिंग : पुरुष	फोटो उपलब्ध	425	TAR0809574	निर्वाचक का नाम : पारसी पति का नाम: जगदीश गृह संख्या : 44 उम्र : 56 लिंग : महिला	फोटो उपलब्ध	426	RJ/12/101/231716	निर्वाचक का नाम : सुख लाल पिता का नाम: शोकरण गृह संख्या : 44 उम्र : 56 लिंग : पुरुष	फोटो उपलब्ध
427	RJ/12/101/231661	निर्वाचक का नाम : सुरता पति का नाम: सुख लाल गृह संख्या : 44 उम्र : 52 लिंग : महिला	फोटो उपलब्ध	428	TAR0580522	निर्वाचक का नाम : तेजाराम पिता का नाम: जगदीश गृह संख्या : 44 उम्र : 35 लिंग : पुरुष	फोटो उपलब्ध	429	TAR0982405	निर्वाचक का नाम : मंजू पति का नाम: तेजा राम गृह संख्या : 44 उम्र : 32 लिंग : महिला	फोटो उपलब्ध
430	TAR1972793	निर्वाचक का नाम : दुर्गा जाट पिता का नाम: सुखलाल जाट गृह संख्या : 44 उम्र : 24 लिंग : महिला	फोटो उपलब्ध	431	RJ/12/101/231663	निर्वाचक का नाम : रसाल पति का नाम: रामकरण गृह संख्या : 45 उम्र : 81 लिंग : महिला	फोटो उपलब्ध	432	RJ/12/101/231664	निर्वाचक का नाम : राम देव पिता का नाम: रामकरण गृह संख्या : 45 उम्र : 58 लिंग : पुरुष	फोटो उपलब्ध
433	RJ/12/101/231665	निर्वाचक का नाम : पारसी पति का नाम: राम देव गृह संख्या : 45 उम्र : 56 लिंग : महिला	फोटो उपलब्ध	434	RJ/12/101/231667	निर्वाचक का नाम : सुप्यार पति का नाम: सुख लाल गृह संख्या : 45 उम्र : 53 लिंग : महिला	फोटो उपलब्ध	435	TAR0850370	निर्वाचक का नाम : नारायण पिता का नाम: रामकरण गृह संख्या : 45 उम्र : 51 लिंग : पुरुष	फोटो उपलब्ध
436	FNW1296847	निर्वाचक का नाम : सुरता पति का नाम: नारायण गृह संख्या : 45 उम्र : 49 लिंग : महिला	फोटो उपलब्ध	437	TAR1088582	निर्वाचक का नाम : कालूराम पिता का नाम: रामदेव गृह संख्या : 45 उम्र : 30 लिंग : पुरुष	फोटो उपलब्ध	438	TAR1088590	निर्वाचक का नाम : मोटूलादेवी पति का नाम: कालूराम गृह संख्या : 45 उम्र : 30 लिंग : महिला	फोटो उपलब्ध
439	TAR1200641	निर्वाचक का नाम : गणपत लाल पिता का नाम: नारायण गृह संख्या : 45 उम्र : 29 लिंग : पुरुष	फोटो उपलब्ध	440	TAR1569805	निर्वाचक का नाम : काली पति का नाम: गणपत लाल जाट गृह संख्या : 45 उम्र : 26 लिंग : महिला	फोटो उपलब्ध	441	TAR1762384	निर्वाचक का नाम : छीतर लाल जाट पिता का नाम: सुखलाल जाट गृह संख्या : 45 उम्र : 25 लिंग : पुरुष	फोटो उपलब्ध
442	TAR2259158	निर्वाचक का नाम : ग्यारसी जाट पति का नाम: छीतर लाल जाट गृह संख्या : 45 उम्र : 25 लिंग : महिला	फोटो उपलब्ध	443	TAR2160323	निर्वाचक का नाम : रणजीत जाट पिता का नाम: नारायण जाट गृह संख्या : 45 उम्र : 20 लिंग : पुरुष	फोटो उपलब्ध	444	TAR2351773	निर्वाचक का नाम : रचना जाट पति का नाम: रणजीत जाट गृह संख्या : 45 उम्र : 19 लिंग : महिला	फोटो उपलब्ध
445	RJ/12/101/231671	निर्वाचक का नाम : गुलाब पति का नाम: बालू गृह संख्या : 46 उम्र : 61 लिंग : महिला	फोटो उपलब्ध	446	TAR0571323	निर्वाचक का नाम : शोभाग मल पिता का नाम: बालू राम गृह संख्या : 46 उम्र : 37 लिंग : पुरुष	फोटो उपलब्ध	447	TAR0571331	निर्वाचक का नाम : पैमा पति का नाम: शोभाग मल गृह संख्या : 46 उम्र : 36 लिंग : महिला	फोटो उपलब्ध
448	TAR0933770	निर्वाचक का नाम : सांवरलाल पिता का नाम: बालूराम गृह संख्या : 46 उम्र : 31 लिंग : पुरुष	फोटो उपलब्ध	449	TAR1088608	निर्वाचक का नाम : रामघणी पति का नाम: सांवरलाल गृह संख्या : 46 उम्र : 30 लिंग : महिला	फोटो उपलब्ध	450	RJ/12/101/231133	निर्वाचक का नाम : छोटु पिता का नाम: सोहन दास गृह संख्या : 47 उम्र : 63 लिंग : पुरुष	फोटो उपलब्ध

451	RJ/12/101/231431	निर्वाचक का नाम : कमला पति का नाम: छोटू गृह संख्या : 47 उम्र : 61 लिंग : महिला	फोटो उपलब्ध	452	RJ/12/101/231331	निर्वाचक का नाम : बंशी पिता का नाम: सोहन दास गृह संख्या : 47 उम्र : 61 लिंग : पुरुष	फोटो उपलब्ध	453	RJ/12/101/231526	निर्वाचक का नाम : बदाम पति का नाम: बंशी गृह संख्या : 47 उम्र : 59 लिंग : महिला	फोटो उपलब्ध
454	FNW1166164	निर्वाचक का नाम : नारायण पिता का नाम: कैलाश गृह संख्या : 47 उम्र : 47 लिंग : पुरुष	फोटो उपलब्ध	455	FNW1166172	निर्वाचक का नाम : लाली पति का नाम: नारायण गृह संख्या : 47 उम्र : 46 लिंग : महिला	फोटो उपलब्ध	456	TAR0553628	निर्वाचक का नाम : हेम राज पिता का नाम: कैलाश गृह संख्या : 47 उम्र : 43 लिंग : पुरुष	फोटो उपलब्ध
457	FNW1166180	निर्वाचक का नाम : धीसी पति का नाम: हेमराज गृह संख्या : 47 उम्र : 41 लिंग : महिला	फोटो उपलब्ध	458	FNW1166198	निर्वाचक का नाम : गणेश पिता का नाम: छोटू गृह संख्या : 47 उम्र : 41 लिंग : पुरुष	फोटो उपलब्ध	459	FNW1166206	निर्वाचक का नाम : मंजू पति का नाम: गणेश गृह संख्या : 47 उम्र : 40 लिंग : महिला	फोटो उपलब्ध
460	FNW1378140	निर्वाचक का नाम : मूरली पिता का नाम: बंशी गृह संख्या : 47 उम्र : 39 लिंग : पुरुष	फोटो उपलब्ध	461	TAR0571406	निर्वाचक का नाम : चन्ता देवी पति का नाम: मुरली गृह संख्या : 47 उम्र : 39 लिंग : महिला	फोटो उपलब्ध	462	TAR0571372	निर्वाचक का नाम : प्रदान पिता का नाम: बंशी दास गृह संख्या : 47 उम्र : 37 लिंग : पुरुष	फोटो उपलब्ध
463	TAR0521773	निर्वाचक का नाम : छीतर पिता का नाम: छोटू गृह संख्या : 47 उम्र : 36 लिंग : पुरुष	फोटो उपलब्ध	464	TAR2022788	निर्वाचक का नाम : सुरेखा देवी पति का नाम: छीतर गृह संख्या : 47 उम्र : 36 लिंग : महिला	फोटो उपलब्ध	465	TAR0907329	निर्वाचक का नाम : सोन्या पति का नाम: प्रदान गृह संख्या : 47 उम्र : 34 लिंग : महिला	फोटो उपलब्ध
466	TAR0796045	निर्वाचक का नाम : हनुमान पिता का नाम: सांवरा दास गृह संख्या : 47 उम्र : 33 लिंग : पुरुष	फोटो उपलब्ध	467	TAR1200658	निर्वाचक का नाम : रामराज पिता का नाम: बंशी दास गृह संख्या : 47 उम्र : 30 लिंग : महिला	फोटो उपलब्ध	468	TAR1244557	निर्वाचक का नाम : दिनेश कुमार पिता का नाम: नारायण साधू गृह संख्या : 47 उम्र : 29 लिंग : पुरुष	फोटो उपलब्ध
# 469	TAR1200666	निर्वाचक का नाम : सुरत राम वैष्णव पिता का नाम: सांवरा दास गृह संख्या : 47 उम्र : 30 लिंग : पुरुष	फोटो उपलब्ध	470	TAR1762004	निर्वाचक का नाम : पूनम वैष्णव पति का नाम: दिनेश वैष्णव गृह संख्या : 47 उम्र : 27 लिंग : महिला	फोटो उपलब्ध	471	TAR1762046	निर्वाचक का नाम : विष्णु कुमार साधू पिता का नाम: नारायण साधू गृह संख्या : 47 उम्र : 25 लिंग : पुरुष	फोटो उपलब्ध
472	TAR1763671	निर्वाचक का नाम : सीमा वैष्णव पति का नाम: हनुमान वैष्णव गृह संख्या : 47 उम्र : 25 लिंग : महिला	फोटो उपलब्ध	473	TAR1768639	निर्वाचक का नाम : दिलखुश वैष्णव पिता का नाम: सांवरा वैष्णव गृह संख्या : 47 उम्र : 25 लिंग : पुरुष	फोटो उपलब्ध	474	TAR2130169	निर्वाचक का नाम : शंकर वैष्णव पिता का नाम: हेमराज वैष्णव गृह संख्या : 47 उम्र : 23 लिंग : पुरुष	फोटो उपलब्ध
475	TAR2237113	निर्वाचक का नाम : अन्नू वैष्णव पति का नाम: दिलखुश वैष्णव गृह संख्या : 47 उम्र : 22 लिंग : महिला	फोटो उपलब्ध	476	RJ/12/101/231676	निर्वाचक का नाम : रामकिशन पिता का नाम: गोपी दास गृह संख्या : 48 उम्र : 61 लिंग : पुरुष	फोटो उपलब्ध	477	RJ/12/101/231677	निर्वाचक का नाम : कमला पति का नाम: रामकिशन गृह संख्या : 48 उम्र : 59 लिंग : महिला	फोटो उपलब्ध
478	FNW1378173	निर्वाचक का नाम : कालू पिता का नाम: गोपी दास गृह संख्या : 48 उम्र : 56 लिंग : पुरुष	फोटो उपलब्ध	479	TAR0016758	निर्वाचक का नाम : गीता पति का नाम: कालू गृह संख्या : 48 उम्र : 53 लिंग : महिला	फोटो उपलब्ध	480	TAR0016733	निर्वाचक का नाम : मुकेश पिता का नाम: रामकिशन गृह संख्या : 48 उम्र : 40 लिंग : पुरुष	फोटो उपलब्ध

481 निर्वाचक का नाम : संजू देवी पति का नाम: मुकेश गृह संख्या : 48 उम्र : 37 लिंग : महिला	TAR0571422	482 निर्वाचक का नाम : भागचन्द पिता का नाम: रामकिशन गृह संख्या : 48 उम्र : 35 लिंग : पुरुष	TAR0580506	483 निर्वाचक का नाम : चैना पति का नाम: परमेश्वर गृह संख्या : 48 उम्र : 34 लिंग : महिला	TAR0709105
484 निर्वाचक का नाम : ममता देवी पति का नाम: भागचन्द गृह संख्या : 48 उम्र : 34 लिंग : महिला	TAR1225333	485 निर्वाचक का नाम : शिवराज वैष्णव पिता का नाम: कालुराम गृह संख्या : 48 उम्र : 30 लिंग : पुरुष	TAR1200674	486 निर्वाचक का नाम : परमेश्वर वैष्णव पिता का नाम: राम किशन गृह संख्या : 48 उम्र : 29 लिंग : पुरुष	TAR0571349
487 निर्वाचक का नाम : रवि प्रकाश साधू पिता का नाम: कालुराम साधू गृह संख्या : 48 उम्र : 25 लिंग : पुरुष	TAR1768605	488 निर्वाचक का नाम : रामदेव पिता का नाम: रामकरण गृह संख्या : 50 उम्र : 64 लिंग : पुरुष	TAR0521658	489 निर्वाचक का नाम : गीता पति का नाम: राम देव गृह संख्या : 50 उम्र : 56 लिंग : महिला	RJ/12/101/231430
490 निर्वाचक का नाम : राम लाल पिता का नाम: रामकरण गृह संख्या : 50 उम्र : 53 लिंग : पुरुष	FNW1166214	491 निर्वाचक का नाम : नन्दा पिता का नाम: रामदेव गृह संख्या : 50 उम्र : 37 लिंग : पुरुष	TAR0571273	492 निर्वाचक का नाम : लाली देवी पति का नाम: नंद लाल गृह संख्या : 50 उम्र : 34 लिंग : महिला	TAR0907345
493 निर्वाचक का नाम : तेजा राम जाट पिता का नाम: राम देव जाट गृह संख्या : 50 उम्र : 28 लिंग : पुरुष	TAR1244631	494 निर्वाचक का नाम : जगदीश जाट पिता का नाम: रामदेव गृह संख्या : 50 उम्र : 24 लिंग : पुरुष	TAR1852706	495 निर्वाचक का नाम : रामदेव जाट पिता का नाम: अमराराम जाट गृह संख्या : 51 उम्र : 69 लिंग : पुरुष	FNW1165943
496 निर्वाचक का नाम : पोल् पिता का नाम: छगना गृह संख्या : 51 उम्र : 66 लिंग : पुरुष	RJ/12/101/231680	497 निर्वाचक का नाम : सुप्यार पति का नाम: पोल् गृह संख्या : 51 उम्र : 63 लिंग : महिला	RJ/12/101/231681	498 निर्वाचक का नाम : कालु पिता का नाम: छगना गृह संख्या : 51 उम्र : 56 लिंग : पुरुष	RJ/12/101/231310
499 निर्वाचक का नाम : दुर्गा पति का नाम: राम देव गृह संख्या : 51 उम्र : 56 लिंग : महिला	TAR0571356	500 निर्वाचक का नाम : पारसी पति का नाम: कालू गृह संख्या : 51 उम्र : 51 लिंग : महिला	FNW1166222	501 निर्वाचक का नाम : मुकेश पिता का नाम: पोल् गृह संख्या : 51 उम्र : 40 लिंग : पुरुष	TAR0017202
502 निर्वाचक का नाम : महावीर पिता का नाम: पोल् गृह संख्या : 51 उम्र : 38 लिंग : पुरुष	TAR0073676	503 निर्वाचक का नाम : धत्री पति का नाम: मुकेशकुमार गृह संख्या : 51 उम्र : 38 लिंग : महिला	TAR0907352	504 निर्वाचक का नाम : जगदीश पिता का नाम: पोल् गृह संख्या : 51 उम्र : 37 लिंग : पुरुष	TAR0571562
505 निर्वाचक का नाम : रामधन जाट पिता का नाम: रामदेव जाट गृह संख्या : 51 उम्र : 32 लिंग : पुरुष	TAR1768712	506 निर्वाचक का नाम : माया जाट पति का नाम: महावीर जाट गृह संख्या : 51 उम्र : 29 लिंग : महिला	TAR2274017	507 निर्वाचक का नाम : तेजपाल पिता का नाम: पोल् गृह संख्या : 51 उम्र : 27 लिंग : पुरुष	TAR1324318
508 निर्वाचक का नाम : पारसी पति का नाम: जगदीश गृह संख्या : 51 उम्र : 27 लिंग : महिला	TAR1251974	509 निर्वाचक का नाम : नेराज देवी पति का नाम: रामधन जाट गृह संख्या : 51 उम्र : 25 लिंग : महिला	TAR1768738	510 निर्वाचक का नाम : मीरा देवी पति का नाम: तेजू जाट गृह संख्या : 51 उम्र : 23 लिंग : महिला	TAR1873256

511	RJ/12/101/231684	निर्वाचक का नाम : नानी पति का नाम: छगना गृह संख्या : 52 उम्र : 71 लिंग : महिला	फोटो उपलब्ध	512	RJ/12/101/231685	निर्वाचक का नाम : नाथी पति का नाम: किशना गृह संख्या : 52 उम्र : 67 लिंग : महिला	फोटो उपलब्ध	513	RJ/12/101/231686	निर्वाचक का नाम : कमला पति का नाम: राम लाल गृह संख्या : 52 उम्र : 61 लिंग : महिला	फोटो उपलब्ध
514	RJ/12/101/231749	निर्वाचक का नाम : नारायण पिता का नाम: छगना गृह संख्या : 52 उम्र : 51 लिंग : पुरुष	फोटो उपलब्ध	515	TAR1852458	निर्वाचक का नाम : सुरता देवी पति का नाम: नारायण गृह संख्या : 52 उम्र : 51 लिंग : महिला	फोटो उपलब्ध	516	FNW1166248	निर्वाचक का नाम : शौराज पिता का नाम: छगना गृह संख्या : 52 उम्र : 43 लिंग : पुरुष	फोटो उपलब्ध
517	TAR0571364	निर्वाचक का नाम : न्याली पति का नाम: सोराज गृह संख्या : 52 उम्र : 41 लिंग : महिला	फोटो उपलब्ध	518	FNW2464477	निर्वाचक का नाम : महावीर पिता का नाम: छगना गृह संख्या : 52 उम्र : 41 लिंग : पुरुष	फोटो उपलब्ध	519	TAR0571463	निर्वाचक का नाम : भैरू पिता का नाम: किशना गृह संख्या : 52 उम्र : 39 लिंग : पुरुष	फोटो उपलब्ध
520	TAR0571430	निर्वाचक का नाम : ललिता पति का नाम: भैरू गृह संख्या : 52 उम्र : 37 लिंग : महिला	फोटो उपलब्ध	521	TAR0844316	निर्वाचक का नाम : रतनी पति का नाम: महावीर गृह संख्या : 52 उम्र : 35 लिंग : महिला	फोटो उपलब्ध	522	TAR0857185	निर्वाचक का नाम : कालूराम पिता का नाम: छगना गृह संख्या : 52 उम्र : 33 लिंग : पुरुष	फोटो उपलब्ध
523	TAR1088616	निर्वाचक का नाम : राजूलाल पिता का नाम: किसना गृह संख्या : 52 उम्र : 30 लिंग : पुरुष	फोटो उपलब्ध	524	TAR1200682	निर्वाचक का नाम : रैना पति का नाम: कालूराम गृह संख्या : 52 उम्र : 30 लिंग : महिला	फोटो उपलब्ध	525	TAR1324748	निर्वाचक का नाम : मथरा पति का नाम: राजूलाल गृह संख्या : 52 उम्र : 28 लिंग : महिला	फोटो उपलब्ध
526	TAR1762160	निर्वाचक का नाम : पप्पू लाल खारोल पिता का नाम: शिवराज खारोल गृह संख्या : 52 उम्र : 25 लिंग : पुरुष	फोटो उपलब्ध	527	TAR2002301	निर्वाचक का नाम : दुर्गा खारोल पिता का नाम: सोरज खारोल गृह संख्या : 52 उम्र : 22 लिंग : महिला	फोटो उपलब्ध	528	TAR2007326	निर्वाचक का नाम : सोनिया खारोल पति का नाम: पप्पू लाल खारोल गृह संख्या : 52 उम्र : 22 लिंग : महिला	फोटो उपलब्ध
529	TAR2237485	निर्वाचक का नाम : गोपाल खारोल पिता का नाम: सोराज खारोल गृह संख्या : 52 उम्र : 20 लिंग : पुरुष	फोटो उपलब्ध	530	RJ/12/101/231688	निर्वाचक का नाम : कालू पिता का नाम: नानू गृह संख्या : 53 उम्र : 71 लिंग : पुरुष	फोटो उपलब्ध	531	RJ/12/101/231689	निर्वाचक का नाम : लादी पति का नाम: कालू गृह संख्या : 53 उम्र : 69 लिंग : महिला	फोटो उपलब्ध
532	RJ/12/101/231690	निर्वाचक का नाम : शिवराज पिता का नाम: कालू गृह संख्या : 53 उम्र : 52 लिंग : पुरुष	फोटो उपलब्ध	533	RJ/12/101/231691	निर्वाचक का नाम : सम्पती पति का नाम: शौराज गृह संख्या : 53 उम्र : 51 लिंग : महिला	फोटो उपलब्ध	534	RJ/12/101/231692	निर्वाचक का नाम : हंसराज पिता का नाम: कालू गृह संख्या : 53 उम्र : 51 लिंग : पुरुष	फोटो उपलब्ध
535	TAR0521666	निर्वाचक का नाम : सोदरा पति का नाम: हंसराज गृह संख्या : 53 उम्र : 43 लिंग : महिला	फोटो उपलब्ध	536	TAR1088624	निर्वाचक का नाम : शान्तादेवी पिता का नाम: कालू गृह संख्या : 53 उम्र : 37 लिंग : महिला	फोटो उपलब्ध	537	TAR0709089	निर्वाचक का नाम : लाला राम जाट पिता का नाम: कालू गृह संख्या : 53 उम्र : 34 लिंग : पुरुष	फोटो उपलब्ध
538	TAR1244565	निर्वाचक का नाम : हनुमान जाट पिता का नाम: शिवराज जाट गृह संख्या : 53 उम्र : 29 लिंग : पुरुष	फोटो उपलब्ध	539	TAR1251966	निर्वाचक का नाम : आशा देवी पति का नाम: लालाराम गृह संख्या : 53 उम्र : 27 लिंग : महिला	फोटो उपलब्ध	540	TAR1852623	निर्वाचक का नाम : श्रवण लाल जाट पिता का नाम: शिवराज जाट गृह संख्या : 53 उम्र : 24 लिंग : पुरुष	फोटो उपलब्ध

541	TAR2005379	निर्वाचक का नाम : सुरमा जाट पिता का नाम: शिवराज जाट गृह संख्या : 53 उम्र : 22 लिंग : महिला	फोटो उपलब्ध	542	TAR2277226	निर्वाचक का नाम : भगवान जाट पिता का नाम: शिवराज जाट गृह संख्या : 53 उम्र : 20 लिंग : पुरुष	फोटो उपलब्ध	543	RJ/12/101/231354	निर्वाचक का नाम : राम देव पिता का नाम: रामधन गृह संख्या : 54 उम्र : 61 लिंग : पुरुष	फोटो उपलब्ध
544	FNW1105709	निर्वाचक का नाम : छोटी पति का नाम: राम देव गृह संख्या : 54 उम्र : 56 लिंग : महिला	फोटो उपलब्ध	545	RJ/12/101/231693	निर्वाचक का नाम : माधु पिता का नाम: रामधन गृह संख्या : 54 उम्र : 56 लिंग : पुरुष	फोटो उपलब्ध	546	RJ/12/101/231694	निर्वाचक का नाम : भूरी पति का नाम: माधु गृह संख्या : 54 उम्र : 54 लिंग : महिला	फोटो उपलब्ध
547	RJ/12/101/231695	निर्वाचक का नाम : सुखलाल पिता का नाम: रामधन गृह संख्या : 54 उम्र : 53 लिंग : पुरुष	फोटो उपलब्ध	548	RJ/12/101/231696	निर्वाचक का नाम : रसाल पति का नाम: सुखलाल गृह संख्या : 54 उम्र : 51 लिंग : महिला	फोटो उपलब्ध	549	TAR0571679	निर्वाचक का नाम : प्रधान पिता का नाम: रामदेव गृह संख्या : 54 उम्र : 38 लिंग : पुरुष	फोटो उपलब्ध
550	TAR1723311	निर्वाचक का नाम : सकराम पिता का नाम: रामदेव गृह संख्या : 54 उम्र : 35 लिंग : पुरुष	फोटो उपलब्ध	551	TAR0907360	निर्वाचक का नाम : मनराज पति का नाम: प्रदान गृह संख्या : 54 उम्र : 35 लिंग : महिला	फोटो उपलब्ध	552	TAR0982413	निर्वाचक का नाम : काली पति का नाम: सकराम गृह संख्या : 54 उम्र : 34 लिंग : महिला	फोटो उपलब्ध
553	TAR1225341	निर्वाचक का नाम : नारायण जाट पिता का नाम: रामदेव जाट गृह संख्या : 54 उम्र : 30 लिंग : पुरुष	फोटो उपलब्ध	554	TAR1852607	निर्वाचक का नाम : जगदीश जाट पिता का नाम: रामदेव जाट गृह संख्या : 54 उम्र : 24 लिंग : पुरुष	फोटो उपलब्ध	555	TAR1882521	निर्वाचक का नाम : ममता जाट पिता का नाम: सुखलाल जाट जाट गृह संख्या : 54 उम्र : 23 लिंग : महिला	फोटो उपलब्ध
556	TAR1875186	निर्वाचक का नाम : डाला जाट पिता का नाम: महादेव जाट गृह संख्या : 54 उम्र : 23 लिंग : महिला	फोटो उपलब्ध	557	TAR1994359	निर्वाचक का नाम : निरमा जाट पिता का नाम: माधू जाट गृह संख्या : 54 उम्र : 22 लिंग : महिला	फोटो उपलब्ध	558	TAR2003580	निर्वाचक का नाम : रिकू जाट पिता का नाम: सुखलाल जाट गृह संख्या : 54 उम्र : 22 लिंग : महिला	फोटो उपलब्ध
559	TAR2341949	निर्वाचक का नाम : बलराम जाट पिता का नाम: माधु राम जाट गृह संख्या : 54 उम्र : 19 लिंग : पुरुष	फोटो उपलब्ध	560	FNW1166255	निर्वाचक का नाम : रामराय पिता का नाम: रामकरन गृह संख्या : 55 उम्र : 59 लिंग : पुरुष	फोटो उपलब्ध	561	TAR1994417	निर्वाचक का नाम : मंशा जाट पिता का नाम: रामराय जाट गृह संख्या : 55 उम्र : 22 लिंग : महिला	फोटो उपलब्ध
562	TAR2003168	निर्वाचक का नाम : शिवराज जाट पिता का नाम: रामराय जाट गृह संख्या : 55 उम्र : 22 लिंग : पुरुष	फोटो उपलब्ध	563	RJ/12/101/231291	निर्वाचक का नाम : रामेशवरी पति का नाम: लादू गृह संख्या : 56 उम्र : 81 लिंग : महिला	फोटो उपलब्ध	564	RJ/12/101/231698	निर्वाचक का नाम : रामकुंवार पिता का नाम: लादू गृह संख्या : 56 उम्र : 56 लिंग : पुरुष	फोटो उपलब्ध
565	TAR2127439	निर्वाचक का नाम : रामनारायण जांगिड़ पिता का नाम: लादूराम जांगिड़ गृह संख्या : 56 उम्र : 51 लिंग : पुरुष	फोटो उपलब्ध	566	RJ/12/101/231213	निर्वाचक का नाम : कचन कंवर पति का नाम: देवी सिंह गृह संख्या : 57 उम्र : 86 लिंग : महिला	फोटो उपलब्ध	567	RJ/12/101/231700	निर्वाचक का नाम : चरण सिंह पिता का नाम: देवी सिंह गृह संख्या : 57 उम्र : 49 लिंग : पुरुष	फोटो उपलब्ध
568	TAR0016972	निर्वाचक का नाम : गजराज सिंह पिता का नाम: देवी गृह संख्या : 57 उम्र : 39 लिंग : पुरुष	फोटो उपलब्ध	569	TAR0016873	निर्वाचक का नाम : कमलेश पति का नाम: चरणसिंह गृह संख्या : 57 उम्र : 38 लिंग : महिला	फोटो उपलब्ध	570	TAR0016980	निर्वाचक का नाम : नेराज पति का नाम: गजराजसिंह गृह संख्या : 57 उम्र : 37 लिंग : महिला	फोटो उपलब्ध

571	RJ/12/101/231321	निर्वाचक का नाम : लक्ष्मण सिंह पिता का नाम: भवर सिंह गृह संख्या : 58 उम्र : 51 लिंग : पुरुष	फोटो उपलब्ध	572	FNW1166271	निर्वाचक का नाम : राम सिंह पिता का नाम: भवर सिंह गृह संख्या : 58 उम्र : 48 लिंग : पुरुष	फोटो उपलब्ध	573	FNW1278803	निर्वाचक का नाम : गोपालकंवर पति का नाम: रामसिंह गृह संख्या : 58 उम्र : 44 लिंग : महिला	फोटो उपलब्ध
574	TAR2028694	निर्वाचक का नाम : मोरु कंवर पति का नाम: लक्ष्मण सिंह गृह संख्या : 58 उम्र : 40 लिंग : महिला	फोटो उपलब्ध	575	TAR1244573	निर्वाचक का नाम : शैतान सिंह पिता का नाम: लक्ष्मण सिंह गृह संख्या : 58 उम्र : 29 लिंग : पुरुष	फोटो उपलब्ध	576	TAR1569904	निर्वाचक का नाम : राणी कंवर पति का नाम: शैतान सिंह गृह संख्या : 58 उम्र : 27 लिंग : महिला	फोटो उपलब्ध
577	TAR1762152	निर्वाचक का नाम : पूरण सिंह राणावत पिता का नाम: रामसिंह राणावत गृह संख्या : 58 उम्र : 25 लिंग : पुरुष	फोटो उपलब्ध	578	TAR1875194	निर्वाचक का नाम : सुरेंद्र सिंह पिता का नाम: रामसिंह सिंह गृह संख्या : 58 उम्र : 23 लिंग : पुरुष	फोटो उपलब्ध	579	TAR2294122	निर्वाचक का नाम : कविता कंवर पति का नाम: पुरन सिंह गृह संख्या : 58 उम्र : 20 लिंग : महिला	फोटो उपलब्ध
580	RJ/12/101/231223	निर्वाचक का नाम : कैलाश पिता का नाम: हीरापुरी गृह संख्या : 60 उम्र : 63 लिंग : पुरुष	फोटो उपलब्ध	581	RJ/12/101/231293	निर्वाचक का नाम : सायरी पति का नाम: कैलाश गृह संख्या : 60 उम्र : 61 लिंग : महिला	फोटो उपलब्ध	582	RJ/12/101/231758	निर्वाचक का नाम : केदार पिता का नाम: हीरापुरी गृह संख्या : 60 उम्र : 55 लिंग : पुरुष	फोटो उपलब्ध
583	RJ/12/101/231701	निर्वाचक का नाम : चन्ता पति का नाम: केदार गृह संख्या : 60 उम्र : 53 लिंग : महिला	फोटो उपलब्ध	584	RJ/12/101/231347	निर्वाचक का नाम : रमेश पिता का नाम: हीरापुरी गृह संख्या : 60 उम्र : 49 लिंग : पुरुष	फोटो उपलब्ध	585	TAR0709113	निर्वाचक का नाम : मनभरदेवी पति का नाम: रमेशपुरी गृह संख्या : 60 उम्र : 44 लिंग : महिला	फोटो उपलब्ध
586	TAR0571265	निर्वाचक का नाम : सांवरा पिता का नाम: कैलाश गृह संख्या : 60 उम्र : 39 लिंग : पुरुष	फोटो उपलब्ध	587	TAR0173187	निर्वाचक का नाम : ममता पति का नाम: शिवपुरी गृह संख्या : 60 उम्र : 37 लिंग : महिला	फोटो उपलब्ध	588	TAR0982421	निर्वाचक का नाम : पुष्पा पति का नाम: सांवरा गृह संख्या : 60 उम्र : 37 लिंग : महिला	फोटो उपलब्ध
589	TAR1324375	निर्वाचक का नाम : तेजुपुरी पिता का नाम: केदारपुरी गृह संख्या : 60 उम्र : 27 लिंग : पुरुष	फोटो उपलब्ध	590	TAR2002145	निर्वाचक का नाम : भैरू पुरी गोस्वामी पिता का नाम: केदार पुरी गृह संख्या : 60 उम्र : 22 लिंग : पुरुष	फोटो उपलब्ध	591	RJ/12/101/231335	निर्वाचक का नाम : नाथूपुरी पिता का नाम: नारायणपुरी गृह संख्या : 61 उम्र : 81 लिंग : पुरुष	फोटो उपलब्ध
592	RJ/12/101/231380	निर्वाचक का नाम : भूरी पति का नाम: मोडुपुरी गृह संख्या : 61 उम्र : 69 लिंग : महिला	फोटो उपलब्ध	593	RJ/12/101/231313	निर्वाचक का नाम : छोटी पति का नाम: गजानन्द गृह संख्या : 61 उम्र : 61 लिंग : महिला	फोटो उपलब्ध	594	FNW2464287	निर्वाचक का नाम : लाली पति का नाम: निर्भय गृह संख्या : 61 उम्र : 40 लिंग : महिला	फोटो उपलब्ध
595	FNW1166289	निर्वाचक का नाम : निर्भयपुरी पिता का नाम: गजानन्द गृह संख्या : 61 उम्र : 40 लिंग : पुरुष	फोटो उपलब्ध	596	TAR0073825	निर्वाचक का नाम : शिव पिता का नाम: नाथू गृह संख्या : 61 उम्र : 39 लिंग : पुरुष	फोटो उपलब्ध	597	TAR0017210	निर्वाचक का नाम : गणेश पिता का नाम: गजानन्द गृह संख्या : 61 उम्र : 38 लिंग : पुरुष	फोटो उपलब्ध
598	TAR0017228	निर्वाचक का नाम : शान्तादेवी पति का नाम: गणेशपुरी गृह संख्या : 61 उम्र : 37 लिंग : महिला	फोटो उपलब्ध	599	TAR0857193	निर्वाचक का नाम : श्रवणपुरी पिता का नाम: नाथुपुरी गृह संख्या : 61 उम्र : 36 लिंग : पुरुष	फोटो उपलब्ध	600	TAR0907378	निर्वाचक का नाम : पिंकी पति का नाम: श्रवणपुरी गृह संख्या : 61 उम्र : 32 लिंग : महिला	फोटो उपलब्ध

601	TAR0933788	निर्वाचक का नाम : दुर्गालाल पिता का नाम: मोडूपुरी गृह संख्या : 61 उम्र : 32 लिंग : पुरुष	फोटो उपलब्ध	602	TAR1820265	निर्वाचक का नाम : सायरी देवी पति का नाम: दुर्गा लाल गृह संख्या : 61 उम्र : 30 लिंग : महिला	फोटो उपलब्ध	603	TAR1324706	निर्वाचक का नाम : धीसू पुरी गोस्वामी पिता का नाम: मोडू गृह संख्या : 61 उम्र : 25 लिंग : पुरुष	फोटो उपलब्ध
604	TAR2003127	निर्वाचक का नाम : दिनेश पुरी गोस्वामी पिता का नाम: निर्भय पुरी गृह संख्या : 61 उम्र : 22 लिंग : पुरुष	फोटो उपलब्ध	605	TAR1992890	निर्वाचक का नाम : कुलदीप पुरी गोस्वामी पिता का नाम: निर्भय पुरी गृह संख्या : 61 उम्र : 21 लिंग : पुरुष	फोटो उपलब्ध	606	RJ/12/101/231412	निर्वाचक का नाम : भूरी पति का नाम: माधु गृह संख्या : 62 उम्र : 99 लिंग : महिला	फोटो उपलब्ध
607	RJ/12/101/231116	निर्वाचक का नाम : हंसराज पिता का नाम: जगदीश गृह संख्या : 62 उम्र : 63 लिंग : पुरुष	फोटो उपलब्ध	608	RJ/12/101/231123	निर्वाचक का नाम : मसूरी पति का नाम: हंसराज गृह संख्या : 62 उम्र : 61 लिंग : महिला	फोटो उपलब्ध	609	TAR0933705	निर्वाचक का नाम : भैरूलाल पिता का नाम: माधुलाल गृह संख्या : 62 उम्र : 59 लिंग : पुरुष	फोटो उपलब्ध
610	RJ/12/101/231703	निर्वाचक का नाम : मथुरा पति का नाम: भेरू गृह संख्या : 62 उम्र : 54 लिंग : महिला	फोटो उपलब्ध	611	RJ/12/101/231704	निर्वाचक का नाम : सीता पति का नाम: देवा गृह संख्या : 62 उम्र : 51 लिंग : महिला	फोटो उपलब्ध	612	TAR0709030	निर्वाचक का नाम : भगवान पिता का नाम: हंसराज गृह संख्या : 62 उम्र : 36 लिंग : पुरुष	फोटो उपलब्ध
613	TAR0995068	निर्वाचक का नाम : कल्पना पति का नाम: भगवान गृह संख्या : 62 उम्र : 32 लिंग : महिला	फोटो उपलब्ध	614	TAR1244581	निर्वाचक का नाम : विष्णु कुमार पिता का नाम: देवाराम धाकड़ गृह संख्या : 62 उम्र : 30 लिंग : पुरुष	फोटो उपलब्ध	615	TAR1200708	निर्वाचक का नाम : दशरथ पिता का नाम: हंसराज गृह संख्या : 62 उम्र : 30 लिंग : पुरुष	फोटो उपलब्ध
616	TAR1569771	निर्वाचक का नाम : पूजा धाकड़ पति का नाम: दशरथ धाकड़ गृह संख्या : 62 उम्र : 27 लिंग : महिला	फोटो उपलब्ध	617	TAR1569920	निर्वाचक का नाम : सपना धाकड़ पति का नाम: विष्णु कुमार गृह संख्या : 62 उम्र : 26 लिंग : महिला	फोटो उपलब्ध	618	TAR1772375	निर्वाचक का नाम : शंकर लाल धाकड़ पिता का नाम: भेरू लाल धाकड़ गृह संख्या : 62 उम्र : 25 लिंग : पुरुष	फोटो उपलब्ध
619	TAR1875137	निर्वाचक का नाम : माया देवी पति का नाम: शंकर लाल धाकड़ गृह संख्या : 62 उम्र : 23 लिंग : महिला	फोटो उपलब्ध	620	FNW1248335	निर्वाचक का नाम : लादी पति का नाम: गो पाल गृह संख्या : 63 उम्र : 76 लिंग : महिला	फोटो उपलब्ध	621	RJ/12/101/231705	निर्वाचक का नाम : राम प्रसाद पिता का नाम: गो पाल गृह संख्या : 63 उम्र : 50 लिंग : पुरुष	फोटो उपलब्ध
622	FNW2464535	निर्वाचक का नाम : सीता पति का नाम: राम प्रसाद गृह संख्या : 63 उम्र : 50 लिंग : महिला	फोटो उपलब्ध	623	RJ/12/101/231783	निर्वाचक का नाम : ओम प्रकाश पिता का नाम: गोपाल गृह संख्या : 63 उम्र : 48 लिंग : पुरुष	फोटो उपलब्ध	624	FNW2464519	निर्वाचक का नाम : लीला पति का नाम: ओम प्रकाश गृह संख्या : 63 उम्र : 46 लिंग : महिला	फोटो उपलब्ध
625	TAR2058410	निर्वाचक का नाम : कोमल धाकड़ पिता का नाम: ओम प्रकाश धाकड़ गृह संख्या : 63 उम्र : 21 लिंग : महिला	फोटो उपलब्ध	626	TAR2140333	निर्वाचक का नाम : इंद्रपाल धाकड़ पिता का नाम: रामप्रसाद धाकड़ गृह संख्या : 63 उम्र : 20 लिंग : पुरुष	फोटो उपलब्ध	627	TAR2277267	निर्वाचक का नाम : अशोक कुमार धाकड़ पिता का नाम: ओमप्रकाश धाकड़ गृह संख्या : 63 उम्र : 20 लिंग : पुरुष	फोटो उपलब्ध
628	TAR2364289	निर्वाचक का नाम : द्वारिका धाकड़ पिता का नाम: रामप्रसाद धाकड़ गृह संख्या : 63 उम्र : 19 लिंग : महिला	फोटो उपलब्ध	629	RJ/12/101/231735	निर्वाचक का नाम : हरि राम पिता का नाम: धीसा गृह संख्या : 64 उम्र : 71 लिंग : पुरुष	फोटो उपलब्ध	630	RJ/12/101/231706	निर्वाचक का नाम : छोटी पति का नाम: हरि राम गृह संख्या : 64 उम्र : 69 लिंग : महिला	फोटो उपलब्ध

631	TAR1200716	निर्वाचक का नाम : रतन लाल पिता का नाम: हरिराम गृह संख्या : 64 उम्र : 30 लिंग : पुरुष	फोटो उपलब्ध	632	TAR1324722	निर्वाचक का नाम : केदारी पति का नाम: रतन लाल गृह संख्या : 64 उम्र : 28 लिंग : महिला	फोटो उपलब्ध	633	TAR1569698	निर्वाचक का नाम : कन्हैया लाल धाकड पिता का नाम: हरिराम धाकड गृह संख्या : 64 उम्र : 27 लिंग : पुरुष	फोटो उपलब्ध
634	RJ/12/101/231036	निर्वाचक का नाम : सत्यनारायण पिता का नाम: गोपी गृह संख्या : 65 उम्र : 56 लिंग : पुरुष	फोटो उपलब्ध	635	RJ/12/101/231391	निर्वाचक का नाम : बसन्ती पति का नाम: सत्यनारायण गृह संख्या : 65 उम्र : 53 लिंग : महिला	फोटो उपलब्ध	636	RJ/12/101/231707	निर्वाचक का नाम : हेमराज पिता का नाम: गोपी गृह संख्या : 65 उम्र : 51 लिंग : पुरुष	फोटो उपलब्ध
637	FNW1248343	निर्वाचक का नाम : चंता देवी पति का नाम: हेमराज खाती गृह संख्या : 65 उम्र : 42 लिंग : महिला	फोटो उपलब्ध	638	TAR1244607	निर्वाचक का नाम : लक्ष्मण खाती पिता का नाम: हेमराज खाती गृह संख्या : 65 उम्र : 30 लिंग : पुरुष	फोटो उपलब्ध	639	TAR1244599	निर्वाचक का नाम : नोरत मल पिता का नाम: सत्यनारायण खाती गृह संख्या : 65 उम्र : 29 लिंग : पुरुष	फोटो उपलब्ध
640	TAR1696723	निर्वाचक का नाम : ललिता पति का नाम: नोरत मल गृह संख्या : 65 उम्र : 29 लिंग : महिला	फोटो उपलब्ध	641	TAR2000354	निर्वाचक का नाम : सुरेश कुमार खाती पिता का नाम: सत्यनारायण खाती गृह संख्या : 65 उम्र : 22 लिंग : पुरुष	फोटो उपलब्ध	642	TAR2005387	निर्वाचक का नाम : रिकू खाती पिता का नाम: हेमराज खाती गृह संख्या : 65 उम्र : 22 लिंग : महिला	फोटो उपलब्ध
643	TAR2155893	निर्वाचक का नाम : रेखा खाती पति का नाम: लक्ष्मण खाती गृह संख्या : 65 उम्र : 22 लिंग : महिला	फोटो उपलब्ध	644	RJ/12/101/231464	निर्वाचक का नाम : सांवरा पिता का नाम: रामधन दास गृह संख्या : 66 उम्र : 66 लिंग : पुरुष	फोटो उपलब्ध	645	RJ/12/101/231708	निर्वाचक का नाम : प्रेम पति का नाम: सांवरा गृह संख्या : 66 उम्र : 61 लिंग : महिला	फोटो उपलब्ध
646	FNW1378165	निर्वाचक का नाम : रामराज पिता का नाम: सांवरा गृह संख्या : 66 उम्र : 39 लिंग : पुरुष	फोटो उपलब्ध	647	TAR0073718	निर्वाचक का नाम : सीमा पति का नाम: रामराज गृह संख्या : 66 उम्र : 37 लिंग : महिला	फोटो उपलब्ध	648	TAR0553594	निर्वाचक का नाम : लक्ष्मण पिता का नाम: सांवरा गृह संख्या : 66 उम्र : 36 लिंग : पुरुष	फोटो उपलब्ध
649	TAR0921726	निर्वाचक का नाम : राजकुमार पिता का नाम: सांवरा गृह संख्या : 66 उम्र : 33 लिंग : पुरुष	फोटो उपलब्ध	650	TAR1853035	निर्वाचक का नाम : गौरा वैष्णव पति का नाम: राजकुमार वैष्णव गृह संख्या : 66 उम्र : 25 लिंग : महिला	फोटो उपलब्ध	651	RJ/12/101/231350	निर्वाचक का नाम : गोपाल दास पिता का नाम: रामधन दास गृह संख्या : 67 उम्र : 81 लिंग : पुरुष	फोटो उपलब्ध
652	RJ/12/101/231732	निर्वाचक का नाम : मदन दास पिता का नाम: रामधन दास गृह संख्या : 67 उम्र : 67 लिंग : पुरुष	फोटो उपलब्ध	653	RJ/12/101/231394	निर्वाचक का नाम : शान्ती पति का नाम: मदन दास गृह संख्या : 67 उम्र : 66 लिंग : महिला	फोटो उपलब्ध	654	FNW1166297	निर्वाचक का नाम : सत्यनारायण पिता का नाम: गोपाल दास गृह संख्या : 67 उम्र : 51 लिंग : पुरुष	फोटो उपलब्ध
655	RJ/12/101/231709	निर्वाचक का नाम : सूरता पति का नाम: सत्यनारायण गृह संख्या : 67 उम्र : 49 लिंग : महिला	फोटो उपलब्ध	656	FNW1248368	निर्वाचक का नाम : गणेश पिता का नाम: मदनदास गृह संख्या : 67 उम्र : 42 लिंग : पुरुष	फोटो उपलब्ध	657	FNW1248376	निर्वाचक का नाम : मीरा पति का नाम: गणेश गृह संख्या : 67 उम्र : 40 लिंग : महिला	फोटो उपलब्ध
658	TAR0173195	निर्वाचक का नाम : गजानन्द पिता का नाम: मदनदास गृह संख्या : 67 उम्र : 39 लिंग : पुरुष	फोटो उपलब्ध	659	TAR0571224	निर्वाचक का नाम : सोन्या पति का नाम: गजानन्द गृह संख्या : 67 उम्र : 37 लिंग : महिला	फोटो उपलब्ध	660	TAR1200724	निर्वाचक का नाम : दशरथ पिता का नाम: सत्यनारायण गृह संख्या : 67 उम्र : 29 लिंग : पुरुष	फोटो उपलब्ध

661	TAR1324250	निर्वाचक का नाम : दिलखुश पिता का नाम: सत्यनारायण गृह संख्या : 67 उम्र : 27 लिंग : पुरुष	फोटो उपलब्ध	662	TAR1762103	निर्वाचक का नाम : आशा साधू पिता का नाम: सत्यनारायण साधू गृह संख्या : 67 उम्र : 25 लिंग : महिला	फोटो उपलब्ध	663	TAR2135952	निर्वाचक का नाम : वीना कुमारी वैष्णव पति का नाम: दशरथ वैष्णव गृह संख्या : 67 उम्र : 25 लिंग : महिला	फोटो उपलब्ध
664	TAR2003283	निर्वाचक का नाम : पूजा साधू पिता का नाम: सत्यनारायण गृह संख्या : 67 उम्र : 22 लिंग : महिला	फोटो उपलब्ध	665	TAR2235018	निर्वाचक का नाम : नीतू वैष्णव पिता का नाम: गणेश वैष्णव गृह संख्या : 67 उम्र : 20 लिंग : महिला	फोटो उपलब्ध	666	RJ/12/101/231284	निर्वाचक का नाम : रामेश्वर दास पिता का नाम: मांगू दास गृह संख्या : 68 उम्र : 73 लिंग : पुरुष	फोटो उपलब्ध
667	RJ/12/101/231395	निर्वाचक का नाम : भंवरी पति का नाम: रामेश्वर दास गृह संख्या : 68 उम्र : 71 लिंग : महिला	फोटो उपलब्ध	668	RJ/12/101/232022	निर्वाचक का नाम : कालूराम पिता का नाम: रामेश्वर प्रसाद गृह संख्या : 68 उम्र : 45 लिंग : पुरुष	फोटो उपलब्ध	669	RJ/12/101/232023	निर्वाचक का नाम : सीता देवी पति का नाम: कालूराम गृह संख्या : 68 उम्र : 44 लिंग : महिला	फोटो उपलब्ध
670	TAR1875178	निर्वाचक का नाम : राकेश वैष्णव पिता का नाम: कालूराम वैष्णव वैष्णव गृह संख्या : 68 उम्र : 23 लिंग : पुरुष	फोटो उपलब्ध	671	TAR1993468	निर्वाचक का नाम : कोमल वैष्णव पिता का नाम: कालूराम वैष्णव गृह संख्या : 68 उम्र : 22 लिंग : पुरुष	फोटो उपलब्ध	672	TAR2002434	निर्वाचक का नाम : गुड्डी वैष्णव पिता का नाम: कालूराम वैष्णव गृह संख्या : 68 उम्र : 22 लिंग : महिला	फोटो उपलब्ध
673	RJ/12/101/231221	निर्वाचक का नाम : जगदीश पिता का नाम: मांगू दास गृह संख्या : 69 उम्र : 66 लिंग : पुरुष	फोटो उपलब्ध	674	RJ/12/101/231192	निर्वाचक का नाम : कैलाशी पति का नाम: जगदीश गृह संख्या : 69 उम्र : 61 लिंग : महिला	फोटो उपलब्ध	675	TAR0580365	निर्वाचक का नाम : नन्दकिशोर पिता का नाम: जगदीश गृह संख्या : 69 उम्र : 35 लिंग : पुरुष	फोटो उपलब्ध
676	TAR1200732	निर्वाचक का नाम : पिकी पति का नाम: नन्द किशोर गृह संख्या : 69 उम्र : 30 लिंग : महिला	फोटो उपलब्ध	677	RJ/12/101/231497	निर्वाचक का नाम : सांवरा पिता का नाम: गोपी गृह संख्या : 71 उम्र : 61 लिंग : पुरुष	फोटो उपलब्ध	678	FNW1166305	निर्वाचक का नाम : सजनी पति का नाम: सांवरा गृह संख्या : 71 उम्र : 56 लिंग : महिला	फोटो उपलब्ध
679	RJ/12/101/231498	निर्वाचक का नाम : अमरा पिता का नाम: गोपी गृह संख्या : 71 उम्र : 55 लिंग : पुरुष	फोटो उपलब्ध	680	FNW2464162	निर्वाचक का नाम : गमला पति का नाम: अमरा गृह संख्या : 71 उम्र : 52 लिंग : महिला	फोटो उपलब्ध	681	TAR0907386	निर्वाचक का नाम : नन्दकिशोर पिता का नाम: सांवरा गृह संख्या : 71 उम्र : 35 लिंग : पुरुष	फोटो उपलब्ध
682	TAR1088681	निर्वाचक का नाम : मूली पति का नाम: नन्दकिशोर गृह संख्या : 71 उम्र : 32 लिंग : महिला	फोटो उपलब्ध	683	TAR0933796	निर्वाचक का नाम : नन्दराम पिता का नाम: अमरा गृह संख्या : 71 उम्र : 31 लिंग : पुरुष	फोटो उपलब्ध	684	TAR1252006	निर्वाचक का नाम : कमल खारोल पिता का नाम: सांवरा गृह संख्या : 71 उम्र : 31 लिंग : पुरुष	फोटो उपलब्ध
685	TAR1088673	निर्वाचक का नाम : मनभर पति का नाम: नन्दराम गृह संख्या : 71 उम्र : 30 लिंग : महिला	फोटो उपलब्ध	686	TAR1200740	निर्वाचक का नाम : नौरतमल पिता का नाम: सांवरा गृह संख्या : 71 उम्र : 30 लिंग : पुरुष	फोटो उपलब्ध	687	TAR1244615	निर्वाचक का नाम : प्रह्लाद खारोल पिता का नाम: अमरा राम गृह संख्या : 71 उम्र : 29 लिंग : पुरुष	फोटो उपलब्ध
688	TAR1324573	निर्वाचक का नाम : आशा पति का नाम: नौरतमल गृह संख्या : 71 उम्र : 27 लिंग : महिला	फोटो उपलब्ध	689	TAR2274074	निर्वाचक का नाम : रिकू खारोल पति का नाम: कमल खारोल गृह संख्या : 71 उम्र : 23 लिंग : महिला	फोटो उपलब्ध	690	TAR2006641	निर्वाचक का नाम : रामकिशन खारोल पिता का नाम: अमराराम खारोल गृह संख्या : 71 उम्र : 22 लिंग : पुरुष	फोटो उपलब्ध

विधान सभा क्षेत्र की संख्या व नाम : 105-केकडी
अनुभाग की संख्या व नाम : 1-सदर बाजार,खाण्डरा

691

TAR2354116

निर्वाचक का नाम : नाराज
पति का नाम: रामकिशन खारोल
गृह संख्या : 71
उम्र : 19 लिंग : महिला

फोटो उपलब्ध

692

TAR2294312

निर्वाचक का नाम : रितेश पुरी
पिता का नाम: सुखदेव पुरी
गृह संख्या : ग्राउन्ड प्लोर,
उम्र : 22 लिंग : पुरुष

फोटो उपलब्ध

विधान सभा क्षेत्र की संख्या व नाम : 105-केकडी
घटक I - परिवर्धन सूची 1 (16-12-2025 से 21-02-2026 तक)

693	1	TAR2381309	निर्वाचक का नाम : विशाल वैष्णव पिता का नाम: मुरलीधर वैष्णव गृह संख्या : 47 उम्र : 18 लिंग : पुरुष	फोटो उपलब्ध	694	1	TAR2381531	निर्वाचक का नाम : सुरमा पिता का नाम: लाला राम गुर्जर गृह संख्या : 35 उम्र : 18 लिंग : महिला	फोटो उपलब्ध	695	1	TAR2381614	निर्वाचक का नाम : समता पति का नाम: भैरू लाल गुर्जर गृह संख्या : 35 उम्र : 23 लिंग : महिला	फोटो उपलब्ध
696	1	TAR2381879	निर्वाचक का नाम : राधेश्याम पिता का नाम: नारू पुरी गृह संख्या : 10 उम्र : 19 लिंग : पुरुष	फोटो उपलब्ध	697	1	TAR2382539	निर्वाचक का नाम : कविता वैष्णव पति का नाम: रवि प्रकाश साधू गृह संख्या : 48 उम्र : 19 लिंग : महिला	फोटो उपलब्ध	698	1	TAR2382547	निर्वाचक का नाम : विद्या साधू पति का नाम: शिवराज वैष्णव गृह संख्या : 48 उम्र : 21 लिंग : महिला	फोटो उपलब्ध
699	1	TAR2382554	निर्वाचक का नाम : शांति लाल बैरवा पिता का नाम: गोपाल लाल बैरवा गृह संख्या : 2 उम्र : 18 लिंग : पुरुष	फोटो उपलब्ध	700	1	TAR2382562	निर्वाचक का नाम : आरती पति का नाम: प्रहलाद खारोल गृह संख्या : 71 उम्र : 19 लिंग : महिला	फोटो उपलब्ध	701	1	TAR2382570	निर्वाचक का नाम : उर्मिला गोस्वामी पिता का नाम: शिवपुरी गोस्वामी गृह संख्या : 5 उम्र : 18 लिंग : महिला	फोटो उपलब्ध
702	1	TAR2382588	निर्वाचक का नाम : निरमा पति का नाम: शंकर लाल साधू गृह संख्या : 16 उम्र : 21 लिंग : महिला	फोटो उपलब्ध	703	1	TAR2385375	निर्वाचक का नाम : कृष्णा वैष्णव पिता का नाम: गणेश वैष्णव गृह संख्या : 47 उम्र : 18 लिंग : महिला	फोटो उपलब्ध	704	1	TAR2402717	निर्वाचक का नाम : निरमा जाट पति का नाम: पृथ्वीराज जाट गृह संख्या : 42 उम्र : 18 लिंग : महिला	फोटो उपलब्ध
705	1	TAR2403244	निर्वाचक का नाम : सुप्रिया धाकड़ पति का नाम: धीसा लाल धाकड़ गृह संख्या : 14 उम्र : 19 लिंग : महिला	फोटो उपलब्ध	706	1	TAR2403251	निर्वाचक का नाम : मोनिका जाट पति का नाम: रोडूमल जाट गृह संख्या : 42 उम्र : 18 लिंग : महिला	फोटो उपलब्ध	707	1	TAR2403392	निर्वाचक का नाम : सुमन बैरवा पति का नाम: शांति लाल बैरवा गृह संख्या : 2 उम्र : 18 लिंग : महिला	फोटो उपलब्ध
708	1	TAR2408615	निर्वाचक का नाम : चंता देवी पति का नाम: महावीर बैरवा गृह संख्या : 1 उम्र : 50 लिंग : महिला	फोटो उपलब्ध	709	1	TAR2408755	निर्वाचक का नाम : गोविंदी वैष्णव पति का नाम: रामराज वैष्णव गृह संख्या : 47 उम्र : 22 लिंग : महिला	फोटो उपलब्ध	710	1	TAR2408748	निर्वाचक का नाम : रतनी देवी पति का नाम: कैलाश वैष्णव गृह संख्या : 47 उम्र : 72 लिंग : महिला	फोटो उपलब्ध
711	1	TAR2410777	निर्वाचक का नाम : राकेश पुरी पिता का नाम: सुखदेव पुरी गृह संख्या : 27 उम्र : 20 लिंग : पुरुष	फोटो उपलब्ध	712	1	TAR2413060	निर्वाचक का नाम : राजवीर खारोल पिता का नाम: रामनारायण खारोल गृह संख्या : 37 उम्र : 19 लिंग : पुरुष	फोटो उपलब्ध	713	1	TAR2416121	निर्वाचक का नाम : दीपक बैरवा पिता का नाम: जगदीश बैरवा गृह संख्या : 1 उम्र : 18 लिंग : पुरुष	फोटो उपलब्ध
714	1	TAR2417855	निर्वाचक का नाम : रामलीला जाट पति का नाम: नारायण जाट गृह संख्या : 54 उम्र : 20 लिंग : महिला	फोटो उपलब्ध	715	1	TAR2417954	निर्वाचक का नाम : शिमला चौधरी पति का नाम: हनुमान जाट गृह संख्या : 53 उम्र : 28 लिंग : महिला	फोटो उपलब्ध					

निर्वाचकों का विवरण :							
A) मतदाताओं की संख्या :							
		नामावली का प्रकार	निर्वाचक नामावली की पहचान :	मतदाताओं की संख्या :			
				पुरुष	महिला	तृतीय लिंग	कुल
I	मूल	मूल नामावली	समस्त पूरकों को समेकित करते हुए विशेष गहन पुनरीक्षण 2026 की मूल नामावली	347	345	0	692
II	घटक I - परिवर्धन सूची	पूरक 1	विशेष गहन पुनरीक्षण - 2026	6	17	0	23
III	घटक II - विलोपन सूची	पूरक 1	विशेष गहन पुनरीक्षण - 2026	0	1	0	1
IV	लिंग में संशोधन के कारण अंतर			0	0	0	0
पुनरीक्षण के बाद इस नामावली में शुद्ध निर्वाचक (I+II-III+IV)				353	361	0	714
B) संशोधनों की संख्या :							
नामावली का प्रकार		निर्वाचक नामावली की पहचान :		संशोधनों की संख्या :			
पूरक 1		विशेष गहन पुनरीक्षण - 2026		2			

निर्वाचक रजिस्ट्रीकरण अधिकारी द्वारा जारी

E2-मृत्यु , S2-स्थानांतरित, R2-दोहरी प्रविष्टि, M2-लापता , Q2-अहर्ता नहीं