

निर्वाचक नामावली 2026 S20 राजस्थान

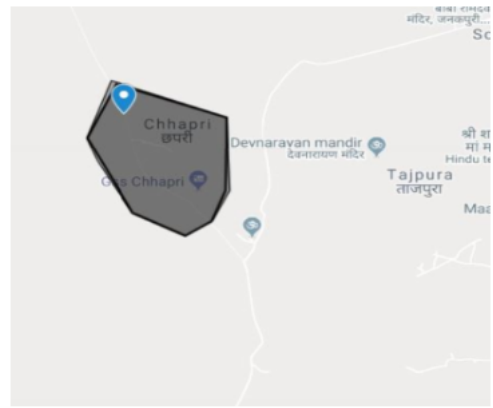
विधान सभा क्षेत्र की संख्या, नाम व आरक्षण स्थिति : 105 - केकडी (सामान्य)		भाग संख्या : : 91																						
संसदीय निर्वाचन क्षेत्र की संख्या, नाम व आरक्षण स्थिति, जिसमें विधान सभा निर्वाचन क्षेत्र स्थित है : 13 - अजमेर (सामान्य)																								
1. पुनरीक्षण का विवरण																								
पुनरीक्षण का वर्ष :	2026	निर्वाचक नामावली की पहचान : समस्त पूरकों को समेकित करते हुए विशेष गहन पुनरीक्षण 2026 की मूल नामावली																						
अर्हता तिथि :	01-01-2026																							
पुनरीक्षण का स्वरूप :	विशेष गहन पुनरीक्षण - 2026																							
प्रकाशन की तिथि :	21-02-2026																							
2. भाग व मतदान क्षेत्र का विवरण :																								
भाग में आने वाले अनुभागों की संख्या और नाम :																								
1-समस्त ग्राम,छापरी	<table style="width: 100%; border-collapse: collapse;"> <tr> <td style="width: 60%;">मुख्य शहर / मुख्य ग्राम</td> <td style="width: 20%;">: छापरी</td> <td style="width: 20%;"></td> </tr> <tr> <td>वार्ड</td> <td>: </td> <td></td> </tr> <tr> <td>पोस्ट ऑफिस</td> <td>: भगवानपुरा</td> <td></td> </tr> <tr> <td>पुलिस थाना</td> <td>: सरवाड</td> <td></td> </tr> <tr> <td>तहसील</td> <td>: </td> <td></td> </tr> <tr> <td>जिला</td> <td>: अजमेर</td> <td></td> </tr> <tr> <td>पिन कोड</td> <td>: 305403</td> <td></td> </tr> </table>			मुख्य शहर / मुख्य ग्राम	: छापरी		वार्ड	:		पोस्ट ऑफिस	: भगवानपुरा		पुलिस थाना	: सरवाड		तहसील	:		जिला	: अजमेर		पिन कोड	: 305403	
मुख्य शहर / मुख्य ग्राम	: छापरी																							
वार्ड	:																							
पोस्ट ऑफिस	: भगवानपुरा																							
पुलिस थाना	: सरवाड																							
तहसील	:																							
जिला	: अजमेर																							
पिन कोड	: 305403																							
3. मतदान केंद्र का विवरण																								
मतदान केंद्र की संख्या व नाम :	मतदान केन्द्र की विशेष हैसियत (पुरुष/महिला/सामान्य) :	सामान्य																						
91 - छापरी	इस मतदान क्षेत्र के सहायक (ऑक्जिलियरी) मतदान केन्द्रों की संख्या :	0																						
मतदान केंद्र का भवन व पता :	राजकीय उच्च प्राथमिक विद्यालय, कक्षा 8 का कमरा, छापरी																							
4. मतदाताओं की संख्या :																								
आरंभिक क्रम	अंतिम क्रम	मतदाताओं की संख्या																						
संख्या	संख्या	पुरुष	महिला	तृतीय लिंग	कुल																			
1	570	290	280	0	570																			

निर्वाचक रजिस्ट्रीकरण अधिकारी द्वारा जारी

Nazri Naksha



Google Map View



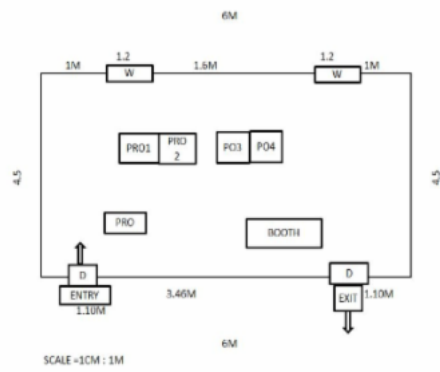
Polling Station Building Front View



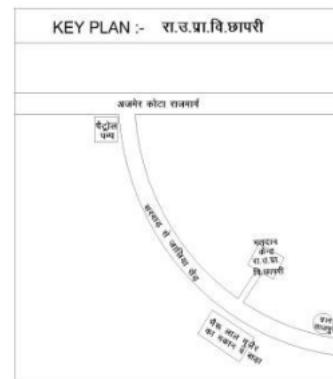
Polling Station Front View



Cad View



Key MAP View



1 निर्वाचक का नाम : संतरा पिता का नाम: सुजा भील गृह संख्या : 0 उम्र : 35 लिंग : महिला	TAR1811256 फोटो उपलब्ध	2 निर्वाचक का नाम : धीसी पति का नाम: मोहन गृह संख्या : 1 उम्र : 65 लिंग : महिला	TAR1808443 फोटो उपलब्ध	3 निर्वाचक का नाम : सीता देवी पति का नाम: लाला राम गृह संख्या : 01 उम्र : 53 लिंग : महिला	TAR1658327 फोटो उपलब्ध
4 निर्वाचक का नाम : मांगीलाल पिता का नाम: मोहनलाल गृह संख्या : 1 उम्र : 44 लिंग : पुरुष	TAR0573014 फोटो उपलब्ध	5 निर्वाचक का नाम : मथरा पति का नाम: मांगीलाल गृह संख्या : 1 उम्र : 41 लिंग : महिला	BGS1334564 फोटो उपलब्ध	6 निर्वाचक का नाम : धनराज बैरवा पिता का नाम: रामप्रसाद बैरवा गृह संख्या : 1 उम्र : 26 लिंग : पुरुष	TAR1591163 फोटो उपलब्ध
7 निर्वाचक का नाम : राहुल चौधरी पिता का नाम: मांगी लाल गृह संख्या : 01 उम्र : 20 लिंग : पुरुष	TAR2154003 फोटो उपलब्ध	8 निर्वाचक का नाम : हंसराज पिता का नाम: देवी गृह संख्या : 2 उम्र : 53 लिंग : पुरुष	TAR0852871 फोटो उपलब्ध	9 निर्वाचक का नाम : कमला पति का नाम: हंसराज गृह संख्या : 2 उम्र : 52 लिंग : महिला	RJ/13/102/046075 फोटो उपलब्ध
10 निर्वाचक का नाम : बछराज पिता का नाम: देवी गृह संख्या : 2 उम्र : 47 लिंग : पुरुष	TAR1931914 फोटो उपलब्ध	11 निर्वाचक का नाम : जसोदा पति का नाम: बछराज गृह संख्या : 2 उम्र : 45 लिंग : महिला	TAR0082495 फोटो उपलब्ध	12 निर्वाचक का नाम : गंगाराम पिता का नाम: देवी गृह संख्या : 2 उम्र : 41 लिंग : पुरुष	BGS1453190 फोटो उपलब्ध
13 निर्वाचक का नाम : धोलु राम जाट पिता का नाम: उगमा राम गृह संख्या : 02 उम्र : 35 लिंग : पुरुष	TAR1658269 फोटो उपलब्ध	14 निर्वाचक का नाम : हेमराज पिता का नाम: देवीराम गृह संख्या : 2 उम्र : 34 लिंग : पुरुष	TAR0744722 फोटो उपलब्ध	15 निर्वाचक का नाम : सांवरलाल पिता का नाम: देवीराम गृह संख्या : 2 उम्र : 33 लिंग : पुरुष	TAR0744730 फोटो उपलब्ध
16 निर्वाचक का नाम : धर्मा देवी जाट पति का नाम: हेमराज जाट गृह संख्या : 2 उम्र : 32 लिंग : महिला	TAR1097187 फोटो उपलब्ध	17 निर्वाचक का नाम : हिरा देवी पति का नाम: गंगाराम गृह संख्या : 2 उम्र : 32 लिंग : महिला	TAR1097195 फोटो उपलब्ध	18 निर्वाचक का नाम : आशा चौधरी पिता का नाम: हंसराज जाट गृह संख्या : 2 उम्र : 27 लिंग : महिला	TAR1346535 फोटो उपलब्ध
19 निर्वाचक का नाम : धीसी जाट पति का नाम: धोलूराम जाट गृह संख्या : 02 उम्र : 26 लिंग : महिला	TAR1811264 फोटो उपलब्ध	20 निर्वाचक का नाम : उर्मिला जाट पिता का नाम: हंसराज जाट गृह संख्या : 2 उम्र : 23 लिंग : महिला	TAR1980663 फोटो उपलब्ध	21 निर्वाचक का नाम : मधू चौधरी पिता का नाम: बचराज चौधरी गृह संख्या : 2 उम्र : 22 लिंग : महिला	TAR1990480 फोटो उपलब्ध
22 निर्वाचक का नाम : जीतमल जाट पिता का नाम: बछराज जाट गृह संख्या : 02 उम्र : 20 लिंग : पुरुष	TAR2154029 फोटो उपलब्ध	23 निर्वाचक का नाम : सुनीता चौधरी पिता का नाम: हंसराज चौधरी चौधरी गृह संख्या : 02 उम्र : 20 लिंग : महिला	TAR2154060 फोटो उपलब्ध	24 निर्वाचक का नाम : अनोपी पति का नाम: भीयां गृह संख्या : 3 उम्र : 90 लिंग : महिला	TAR0626747 फोटो उपलब्ध
25 निर्वाचक का नाम : सूरजकरण पिता का नाम: भीयां गृह संख्या : 3 उम्र : 68 लिंग : पुरुष	TAR0792648 फोटो उपलब्ध	26 निर्वाचक का नाम : रामकन्या पति का नाम: सूरजकरण गृह संख्या : 3 उम्र : 66 लिंग : महिला	TAR0572974 फोटो उपलब्ध	27 निर्वाचक का नाम : रामस्वरूप पिता का नाम: सूरजकरण गृह संख्या : 3 उम्र : 48 लिंग : पुरुष	BGS2251056 फोटो उपलब्ध
28 निर्वाचक का नाम : शान्ति पति का नाम: रामस्वरूप गृह संख्या : 3 उम्र : 45 लिंग : महिला	TAR0573006 फोटो उपलब्ध	29 निर्वाचक का नाम : छोटू पिता का नाम: सूरजकरण गृह संख्या : 3 उम्र : 44 लिंग : पुरुष	TAR0572982 फोटो उपलब्ध	30 निर्वाचक का नाम : निरमा पति का नाम: छोटू गृह संख्या : 3 उम्र : 41 लिंग : महिला	TAR0626499 फोटो उपलब्ध

31	BGS1334572	निर्वाचक का नाम : पप्पू पिता का नाम: सूरजकरण गृह संख्या : 3 उम्र : 41 लिंग : पुरुष	फोटो उपलब्ध	32	TAR0859868	निर्वाचक का नाम : शिमला पति का नाम: पप्पूलाल गृह संख्या : 3 उम्र : 36 लिंग : महिला	फोटो उपलब्ध	33	TAR1877372	निर्वाचक का नाम : सुरेश चौधरी पिता का नाम: रामस्वरूप जाट गृह संख्या : 03 उम्र : 23 लिंग : पुरुष	फोटो उपलब्ध
34	TAR2339422	निर्वाचक का नाम : कना राम जाट पिता का नाम: रामस्वरूप जाट गृह संख्या : 3 उम्र : 19 लिंग : पुरुष	फोटो उपलब्ध	35	TAR2275238	निर्वाचक का नाम : रामलाल जाट पिता का नाम: भिया जाट गृह संख्या : 4 उम्र : 58 लिंग : पुरुष	फोटो उपलब्ध	36	TAR0572826	निर्वाचक का नाम : लाली पति का नाम: रामलाल गृह संख्या : 4 उम्र : 56 लिंग : महिला	फोटो उपलब्ध
37	TAR1346410	निर्वाचक का नाम : करमा जाट पिता का नाम: रामलाल जाट गृह संख्या : 04 उम्र : 28 लिंग : महिला	फोटो उपलब्ध	38	TAR2059327	निर्वाचक का नाम : सुनीता चौधरी पिता का नाम: रामलाल चौधरी गृह संख्या : 04 उम्र : 21 लिंग : महिला	फोटो उपलब्ध	39	RJ/13/102/045328	निर्वाचक का नाम : लादू पिता का नाम: भीयां गृह संख्या : 5 उम्र : 65 लिंग : पुरुष	फोटो उपलब्ध
40	RJ/13/102/045297	निर्वाचक का नाम : कान्ता पति का नाम: लादू गृह संख्या : 5 उम्र : 63 लिंग : महिला	फोटो उपलब्ध	41	TAR0572792	निर्वाचक का नाम : धनराज पिता का नाम: लादू गृह संख्या : 5 उम्र : 37 लिंग : पुरुष	फोटो उपलब्ध	42	TAR1346402	निर्वाचक का नाम : शिवराज पिता का नाम: लादू गृह संख्या : 05 उम्र : 37 लिंग : पुरुष	फोटो उपलब्ध
43	TAR1658251	निर्वाचक का नाम : मैना पति का नाम: किशन लाल गृह संख्या : 05 उम्र : 37 लिंग : महिला	फोटो उपलब्ध	44	TAR0708693	निर्वाचक का नाम : नीला देवी पति का नाम: धनराज गृह संख्या : 5 उम्र : 36 लिंग : महिला	फोटो उपलब्ध	45	TAR1097203	निर्वाचक का नाम : खेमराज पिता का नाम: लादुराम गृह संख्या : 5 उम्र : 35 लिंग : पुरुष	फोटो उपलब्ध
46	TAR1097211	निर्वाचक का नाम : विमला देवी जाट पति का नाम: लक्ष्मण जाट गृह संख्या : 5 उम्र : 32 लिंग : महिला	फोटो उपलब्ध	47	TAR1511963	निर्वाचक का नाम : रेना देवी जाट पति का नाम: खेमराज जाट गृह संख्या : 05 उम्र : 28 लिंग : महिला	फोटो उपलब्ध	48	RJ/13/102/045040	निर्वाचक का नाम : अमरा पिता का नाम: रामचंद्र गृह संख्या : 6 उम्र : 89 लिंग : पुरुष	फोटो उपलब्ध
49	TAR2023034	निर्वाचक का नाम : छगनी पति का नाम: अमरा गृह संख्या : 6 उम्र : 87 लिंग : महिला	फोटो उपलब्ध	50	RJ/13/102/045318	निर्वाचक का नाम : रामधन पिता का नाम: अमरा गृह संख्या : 6 उम्र : 62 लिंग : पुरुष	फोटो उपलब्ध	51	RJ/13/102/045269	निर्वाचक का नाम : न्याली पति का नाम: रामधन गृह संख्या : 6 उम्र : 60 लिंग : महिला	फोटो उपलब्ध
52	RJ/13/102/045268	निर्वाचक का नाम : धमला पति का नाम: कान्तीलाल गृह संख्या : 6 उम्र : 58 लिंग : महिला	फोटो उपलब्ध	53	RJ/13/102/045348	निर्वाचक का नाम : सुखलाल पिता का नाम: अमरा गृह संख्या : 6 उम्र : 58 लिंग : पुरुष	फोटो उपलब्ध	54	RJ/13/102/045028	निर्वाचक का नाम : बन्ना पिता का नाम: अमरा गृह संख्या : 6 उम्र : 52 लिंग : पुरुष	फोटो उपलब्ध
55	RJ/13/102/046073	निर्वाचक का नाम : रामप्यारी पति का नाम: बन्ना गृह संख्या : 6 उम्र : 52 लिंग : महिला	फोटो उपलब्ध	56	TAR0100511	निर्वाचक का नाम : रामराज पिता का नाम: अमरा गृह संख्या : 6 उम्र : 42 लिंग : पुरुष	फोटो उपलब्ध	57	TAR0838573	निर्वाचक का नाम : लक्ष्मण पिता का नाम: कांतिलाल गृह संख्या : 6 उम्र : 32 लिंग : पुरुष	फोटो उपलब्ध
58	TAR1097229	निर्वाचक का नाम : गिरधारी लाल जाट पिता का नाम: कान्ती लाल गृह संख्या : 6 उम्र : 31 लिंग : पुरुष	फोटो उपलब्ध	59	TAR1346436	निर्वाचक का नाम : किस्मत पति का नाम: रामराज गृह संख्या : 6 उम्र : 28 लिंग : महिला	फोटो उपलब्ध	60	TAR1720499	निर्वाचक का नाम : धनराज जाट पिता का नाम: सुखलाल जाट गृह संख्या : 06 उम्र : 25 लिंग : पुरुष	फोटो उपलब्ध

61	TAR1763309	निर्वाचक का नाम : कालूराम चौधरी पिता का नाम: रामधन चौधरी गृह संख्या : 06 उम्र : 25 लिंग : पुरुष	फोटो उपलब्ध	62	TAR2228112	निर्वाचक का नाम : शोभाग कुमारी जाट पिता का नाम: बन्ना लाल जाट गृह संख्या : 06 उम्र : 22 लिंग : महिला	फोटो उपलब्ध	63	TAR2228070	निर्वाचक का नाम : खुशीराम चौधरी पिता का नाम: बन्ना लाल जाट गृह संख्या : 06 उम्र : 20 लिंग : पुरुष	फोटो उपलब्ध
64	TAR2302784	निर्वाचक का नाम : सोनू जाट पति का नाम: धनराज जाट गृह संख्या : 06 उम्र : 19 लिंग : महिला	फोटो उपलब्ध	65	RJ/13/102/045320	निर्वाचक का नाम : मनफूली पति का नाम: गोकुल गृह संख्या : 7 उम्र : 66 लिंग : महिला	फोटो उपलब्ध	66	RJ/13/102/045289	निर्वाचक का नाम : गोकुल पिता का नाम: रंगलाल गृह संख्या : 7 उम्र : 66 लिंग : पुरुष	फोटो उपलब्ध
67	BGS1210244	निर्वाचक का नाम : रामेश्वर पिता का नाम: गोकुल गृह संख्या : 7 उम्र : 42 लिंग : पुरुष	फोटो उपलब्ध	68	BGS1487008	निर्वाचक का नाम : रामलाल पिता का नाम: गोकुल गृह संख्या : 7 उम्र : 39 लिंग : पुरुष	फोटो उपलब्ध	69	TAR0744748	निर्वाचक का नाम : कानाराम पिता का नाम: गोकुल गृह संख्या : 7 उम्र : 36 लिंग : पुरुष	फोटो उपलब्ध
70	TAR1346295	निर्वाचक का नाम : अशोक देवी पति का नाम: रामेश्वर लाट गृह संख्या : 7 उम्र : 33 लिंग : महिला	फोटो उपलब्ध	71	TAR1346311	निर्वाचक का नाम : मैना देवी पति का नाम: रामलाल जाट गृह संख्या : 7 उम्र : 33 लिंग : महिला	फोटो उपलब्ध	72	TAR2275246	निर्वाचक का नाम : गोपाल जाट पिता का नाम: जगनाथ जाट गृह संख्या : 8 उम्र : 48 लिंग : पुरुष	फोटो उपलब्ध
73	BGS1334580	निर्वाचक का नाम : भूला पति का नाम: गोपाल गृह संख्या : 8 उम्र : 41 लिंग : महिला	फोटो उपलब्ध	74	TAR2073062	निर्वाचक का नाम : फोरेंता जाट पिता का नाम: गोपाल लाल जाट गृह संख्या : 08 उम्र : 21 लिंग : महिला	फोटो उपलब्ध	75	TAR2303121	निर्वाचक का नाम : महेंद्र जाट पिता का नाम: गोपाल जाट गृह संख्या : 08 उम्र : 19 लिंग : पुरुष	फोटो उपलब्ध
76	BGS1132364	निर्वाचक का नाम : कमला पति का नाम: उगमा गृह संख्या : 9 उम्र : 77 लिंग : महिला	फोटो उपलब्ध	77	RJ/13/102/045589	निर्वाचक का नाम : किशनलाल पिता का नाम: उगमा गृह संख्या : 9 उम्र : 51 लिंग : पुरुष	फोटो उपलब्ध	78	RJ/13/102/046076	निर्वाचक का नाम : गणेश पिता का नाम: उगमा गृह संख्या : 9 उम्र : 45 लिंग : पुरुष	फोटो उपलब्ध
79	TAR0572859	निर्वाचक का नाम : माधोरी पति का नाम: गणेश गृह संख्या : 9 उम्र : 41 लिंग : महिला	फोटो उपलब्ध	80	TAR0913285	निर्वाचक का नाम : सांवरमल पिता का नाम: माधू गृह संख्या : 9 उम्र : 30 लिंग : पुरुष	फोटो उपलब्ध	81	RJ/13/102/045479	निर्वाचक का नाम : चिन्ता पति का नाम: रामनारायण गृह संख्या : 10 उम्र : 67 लिंग : महिला	फोटो उपलब्ध
82	TAR0999409	निर्वाचक का नाम : जीवराज पिता का नाम: रामनारायण गृह संख्या : 10 उम्र : 37 लिंग : पुरुष	फोटो उपलब्ध	83	TAR1346527	निर्वाचक का नाम : रामेश्वरी जाट पति का नाम: जीवराज जाट गृह संख्या : 10 उम्र : 28 लिंग : महिला	फोटो उपलब्ध	84	RJ/13/102/045046	निर्वाचक का नाम : गुलाब पति का नाम: माधू गृह संख्या : 11 उम्र : 58 लिंग : महिला	फोटो उपलब्ध
85	RJ/13/102/045347	निर्वाचक का नाम : माधू पिता का नाम: हजारी गृह संख्या : 11 उम्र : 58 लिंग : पुरुष	फोटो उपलब्ध	86	TAR1201573	निर्वाचक का नाम : रामरतन पिता का नाम: कानदास गृह संख्या : 12 उम्र : 44 लिंग : पुरुष	फोटो उपलब्ध	87	TAR1201581	निर्वाचक का नाम : विष्णु पति का नाम: रामरतन गृह संख्या : 12 उम्र : 41 लिंग : महिला	फोटो उपलब्ध
88	TAR1346451	निर्वाचक का नाम : दामोदर वैष्णव पिता का नाम: रामरतन साधु गृह संख्या : 12 उम्र : 27 लिंग : पुरुष	फोटो उपलब्ध	89	TAR2290591	निर्वाचक का नाम : महेंद्र वैष्णव पिता का नाम: रामरतन वैष्णव गृह संख्या : 12 उम्र : 20 लिंग : पुरुष	फोटो उपलब्ध	90	RJ/13/102/045130	निर्वाचक का नाम : गुलाब पति का नाम: गोपाल गृह संख्या : 13 उम्र : 81 लिंग : महिला	फोटो उपलब्ध

91	TAR2228179	निर्वाचक का नाम : राम सहाय सिसोदिया पिता का नाम: छोटू दारोगा गृह संख्या : 13 उम्र : 52 लिंग : पुरुष	फोटो उपलब्ध	92	BGS1210251	निर्वाचक का नाम : कैलाश कंवर पति का नाम: रामसहाय गृह संख्या : 13 उम्र : 42 लिंग : महिला	फोटो उपलब्ध	93	TAR0913301	निर्वाचक का नाम : नोरती पति का नाम: अर्जुन गृह संख्या : 13 उम्र : 36 लिंग : महिला	फोटो उपलब्ध
94	TAR0913319	निर्वाचक का नाम : अर्जुन पिता का नाम: छोटूलाल गृह संख्या : 13 उम्र : 36 लिंग : पुरुष	फोटो उपलब्ध	95	TAR0913293	निर्वाचक का नाम : हेमराज पिता का नाम: छोटूलाल गृह संख्या : 13 उम्र : 32 लिंग : पुरुष	फोटो उपलब्ध	96	RJ/13/102/045148	निर्वाचक का नाम : भवानी पिता का नाम: देवी गृह संख्या : 14 उम्र : 69 लिंग : पुरुष	फोटो उपलब्ध
97	RJ/13/102/045592	निर्वाचक का नाम : गोपन पति का नाम: भवानी गृह संख्या : 14 उम्र : 67 लिंग : महिला	फोटो उपलब्ध	98	RJ/13/102/045066	निर्वाचक का नाम : जगदीश पिता का नाम: भवानी गृह संख्या : 14 उम्र : 52 लिंग : पुरुष	फोटो उपलब्ध	99	BGS1132372	निर्वाचक का नाम : गंगा पति का नाम: जगदीश गृह संख्या : 14 उम्र : 52 लिंग : महिला	फोटो उपलब्ध
100	BGS1210269	निर्वाचक का नाम : बालू पिता का नाम: भवानी गृह संख्या : 14 उम्र : 45 लिंग : पुरुष	फोटो उपलब्ध	101	BGS1210277	निर्वाचक का नाम : बाली पति का नाम: बालू गृह संख्या : 14 उम्र : 43 लिंग : महिला	फोटो उपलब्ध	102	TAR0100529	निर्वाचक का नाम : काली पति का नाम: सांवर गृह संख्या : 14 उम्र : 40 लिंग : महिला	फोटो उपलब्ध
103	TAR0626457	निर्वाचक का नाम : सांवरलाल पिता का नाम: भवानीराम गृह संख्या : 14 उम्र : 37 लिंग : पुरुष	फोटो उपलब्ध	104	TAR0573063	निर्वाचक का नाम : भैरू पिता का नाम: भवानीराम गृह संख्या : 14 उम्र : 36 लिंग : पुरुष	फोटो उपलब्ध	105	TAR0626465	निर्वाचक का नाम : सीमा पति का नाम: भैरूलाल गृह संख्या : 14 उम्र : 35 लिंग : महिला	फोटो उपलब्ध
106	RJ/13/102/045307	निर्वाचक का नाम : रामधन पिता का नाम: देवी गृह संख्या : 15 उम्र : 62 लिंग : पुरुष	फोटो उपलब्ध	107	RJ/13/102/045593	निर्वाचक का नाम : मानी पति का नाम: रामधन गृह संख्या : 15 उम्र : 60 लिंग : महिला	फोटो उपलब्ध	108	BGS2251064	निर्वाचक का नाम : गीता पति का नाम: बट्टी गृह संख्या : 15 उम्र : 43 लिंग : महिला	फोटो उपलब्ध
109	BGS1210285	निर्वाचक का नाम : बदरी पिता का नाम: रामधन गृह संख्या : 15 उम्र : 42 लिंग : पुरुष	फोटो उपलब्ध	110	TAR0936807	निर्वाचक का नाम : नारायणलाल पिता का नाम: रामधन गृह संख्या : 15 उम्र : 31 लिंग : पुरुष	फोटो उपलब्ध	111	TAR0936815	निर्वाचक का नाम : केसर पति का नाम: नारायण गृह संख्या : 15 उम्र : 31 लिंग : महिला	फोटो उपलब्ध
112	RJ/13/102/045488	निर्वाचक का नाम : काली पति का नाम: लक्ष्मण गृह संख्या : 16 उम्र : 65 लिंग : महिला	फोटो उपलब्ध	113	TAR1734102	निर्वाचक का नाम : हरी पति का नाम: गोपाल गृह संख्या : 16 उम्र : 63 लिंग : महिला	फोटो उपलब्ध	114	RJ/13/102/045221	निर्वाचक का नाम : रामधन पिता का नाम: जगदीश गृह संख्या : 16 उम्र : 61 लिंग : पुरुष	फोटो उपलब्ध
115	RJ/13/102/045489	निर्वाचक का नाम : पोल्या पति का नाम: रामधन गृह संख्या : 16 उम्र : 59 लिंग : महिला	फोटो उपलब्ध	116	BGS2250686	निर्वाचक का नाम : हरदयाल पिता का नाम: लक्ष्मण गृह संख्या : 16 उम्र : 44 लिंग : पुरुष	फोटो उपलब्ध	117	BGS1334614	निर्वाचक का नाम : सूवा पति का नाम: हरदयाल गृह संख्या : 16 उम्र : 41 लिंग : महिला	फोटो उपलब्ध
118	TAR0100552	निर्वाचक का नाम : महादेव पिता का नाम: रामधन गृह संख्या : 16 उम्र : 38 लिंग : पुरुष	फोटो उपलब्ध	119	TAR0100545	निर्वाचक का नाम : रेखा पति का नाम: महादेव गृह संख्या : 16 उम्र : 37 लिंग : महिला	फोटो उपलब्ध	120	TAR0744763	निर्वाचक का नाम : जीवराज पिता का नाम: गोपाललाल गृह संख्या : 16 उम्र : 34 लिंग : पुरुष	फोटो उपलब्ध

121	TAR0744755	निर्वाचक का नाम : नैराज पति का नाम: जीवराज गृह संख्या : 16 उम्र : 33 लिंग : महिला	फोटो उपलब्ध	122	TAR0936823	निर्वाचक का नाम : देवकरण पिता का नाम: गोपाल गृह संख्या : 16 उम्र : 32 लिंग : पुरुष	फोटो उपलब्ध	123	TAR1097237	निर्वाचक का नाम : द्वारका देवी पति का नाम: देवकरण गृह संख्या : 16 उम्र : 30 लिंग : महिला	फोटो उपलब्ध
124	TAR1758044	निर्वाचक का नाम : लव कुमार गुर्जर पिता का नाम: रामधन गुर्जर गृह संख्या : 16 उम्र : 25 लिंग : पुरुष	फोटो उपलब्ध	125	TAR2154045	निर्वाचक का नाम : रिकू गुर्जर पिता का नाम: हरदयाल गुर्जर गृह संख्या : 16 उम्र : 20 लिंग : महिला	फोटो उपलब्ध	126	BGS1453067	निर्वाचक का नाम : सत्यनारायण पिता का नाम: रामचन्द्र गृह संख्या : 17 उम्र : 52 लिंग : पुरुष	फोटो उपलब्ध
127	BGS1453125	निर्वाचक का नाम : सीता पति का नाम: सत्यनारायण गृह संख्या : 17 उम्र : 50 लिंग : महिला	फोटो उपलब्ध	128	TAR1346394	निर्वाचक का नाम : कालू पिता का नाम: सत्यनारायण गृह संख्या : 17 उम्र : 31 लिंग : पुरुष	फोटो उपलब्ध	129	TAR1346584	निर्वाचक का नाम : सुरता देवी पति का नाम: कालूराम भील गृह संख्या : 17 उम्र : 31 लिंग : महिला	फोटो उपलब्ध
130	TAR2318863	निर्वाचक का नाम : भेरू लाल भील पिता का नाम: सत्यनारायण भील गृह संख्या : 17 उम्र : 21 लिंग : पुरुष	फोटो उपलब्ध	131	TAR2324218	निर्वाचक का नाम : रानू भील पति का नाम: धर्मी चांद भील गृह संख्या : 17 उम्र : 21 लिंग : महिला	फोटो उपलब्ध	132	TAR2325470	निर्वाचक का नाम : धर्मी चांद भील पिता का नाम: सत्यनारायण भील गृह संख्या : 17 उम्र : 20 लिंग : पुरुष	फोटो उपलब्ध
133	RJ/13/102/045596	निर्वाचक का नाम : मगदू पति का नाम: पोलू गृह संख्या : 18 उम्र : 67 लिंग : महिला	फोटो उपलब्ध	134	TAR2303261	निर्वाचक का नाम : बदाम देवी अन्य: कालू राम भील गृह संख्या : 18 उम्र : 63 लिंग : महिला	फोटो उपलब्ध	135	BGS1210293	निर्वाचक का नाम : महावीर पिता का नाम: पोलू गृह संख्या : 18 उम्र : 42 लिंग : पुरुष	फोटो उपलब्ध
136	BGS1453224	निर्वाचक का नाम : सीमा पति का नाम: महावीर गृह संख्या : 18 उम्र : 42 लिंग : महिला	फोटो उपलब्ध	137	BGS1486273	निर्वाचक का नाम : सन्तोक्त पिता का नाम: कालू गृह संख्या : 18 उम्र : 40 लिंग : महिला	फोटो उपलब्ध	138	BGS1486257	निर्वाचक का नाम : कालू पिता का नाम: सुजा गृह संख्या : 18 उम्र : 40 लिंग : पुरुष	फोटो उपलब्ध
139	TAR1986116	निर्वाचक का नाम : दुली चंद भील अन्य: सुजा भील गृह संख्या : 18 उम्र : 36 लिंग : पुरुष	फोटो उपलब्ध	140	TAR1244839	निर्वाचक का नाम : पूजा पति का नाम: हेमराज गृह संख्या : 18 उम्र : 28 लिंग : महिला	फोटो उपलब्ध	141	TAR2320828	निर्वाचक का नाम : शिवराज पिता का नाम: मिश्री गृह संख्या : 19 उम्र : 60 लिंग : पुरुष	फोटो उपलब्ध
142	RJ/13/102/045279	निर्वाचक का नाम : जगदीश पिता का नाम: मिश्री गृह संख्या : 19 उम्र : 58 लिंग : पुरुष	फोटो उपलब्ध	143	TAR1734268	निर्वाचक का नाम : पारसी पति का नाम: शिवराज गृह संख्या : 19 उम्र : 57 लिंग : महिला	फोटो उपलब्ध	144	RJ/13/102/045602	निर्वाचक का नाम : प्रेम पति का नाम: जगदीश गृह संख्या : 19 उम्र : 56 लिंग : महिला	फोटो उपलब्ध
145	TAR1734284	निर्वाचक का नाम : प्रहलाद पिता का नाम: मिश्री गृह संख्या : 19 उम्र : 53 लिंग : पुरुष	फोटो उपलब्ध	146	TAR1734144	निर्वाचक का नाम : प्रेम पति का नाम: प्रहलाद गृह संख्या : 19 उम्र : 52 लिंग : महिला	फोटो उपलब्ध	147	BGS1210301	निर्वाचक का नाम : सांवरा पिता का नाम: मिश्री गृह संख्या : 19 उम्र : 41 लिंग : पुरुष	फोटो उपलब्ध
148	TAR1097245	निर्वाचक का नाम : मुकेश पिता का नाम: जगदीश गृह संख्या : 19 उम्र : 40 लिंग : पुरुष	फोटो उपलब्ध	149	TAR1097278	निर्वाचक का नाम : पांचू पिता का नाम: मिश्री गृह संख्या : 19 उम्र : 32 लिंग : पुरुष	फोटो उपलब्ध	150	TAR1097252	निर्वाचक का नाम : मीरा पति का नाम: मुकेश गृह संख्या : 19 उम्र : 30 लिंग : महिला	फोटो उपलब्ध

151 निर्वाचक का नाम : सेवा पति का नाम: पंचु भिल गृह संख्या : 19 उम्र : 30 लिंग : महिला	TAR1882141 फोटो उपलब्ध	152 निर्वाचक का नाम : सुरमा पति का नाम: परमेश्वर भील गृह संख्या : 19 उम्र : 26 लिंग : महिला	TAR1958586 फोटो उपलब्ध	153 निर्वाचक का नाम : माया देवी पति का नाम: गणेश भील गृह संख्या : 19 उम्र : 24 लिंग : महिला	TAR1959311 फोटो उपलब्ध
154 निर्वाचक का नाम : परमेश्वर भील पिता का नाम: जगदीश भील गृह संख्या : 19 उम्र : 23 लिंग : पुरुष	TAR1875756 फोटो उपलब्ध	155 निर्वाचक का नाम : सुरेश भील पिता का नाम: प्रल्हाद भील गृह संख्या : 19 उम्र : 22 लिंग : पुरुष	TAR2011021 फोटो उपलब्ध	156 निर्वाचक का नाम : प्रियंका पति का नाम: सुरेश भील गृह संख्या : 19 उम्र : 22 लिंग : महिला	TAR2004364 फोटो उपलब्ध
157 निर्वाचक का नाम : छोटी पति का नाम: श्योकरण गृह संख्या : 20 उम्र : 75 लिंग : महिला	RJ/13/102/045209 फोटो उपलब्ध	158 निर्वाचक का नाम : कमला पति का नाम: सुआ गृह संख्या : 20 उम्र : 56 लिंग : महिला	RJ/13/102/045642 फोटो उपलब्ध	159 निर्वाचक का नाम : सुखलाल पिता का नाम: हरजी गृह संख्या : 20 उम्र : 43 लिंग : पुरुष	TAR0739078 फोटो उपलब्ध
160 निर्वाचक का नाम : सीताराम पिता का नाम: धीसा गृह संख्या : 20 उम्र : 41 लिंग : पुरुष	TAR0572891 फोटो उपलब्ध	161 निर्वाचक का नाम : दुर्गा पति का नाम: सीताराम गृह संख्या : 20 उम्र : 40 लिंग : महिला	TAR0572909 फोटो उपलब्ध	162 निर्वाचक का नाम : इन्द्रा पति का नाम: सुखलाल गृह संख्या : 20 उम्र : 37 लिंग : महिला	TAR1097286 फोटो उपलब्ध
163 निर्वाचक का नाम : हीरा पिता का नाम: धीसा गृह संख्या : 21 उम्र : 51 लिंग : पुरुष	TAR0626754 फोटो उपलब्ध	164 निर्वाचक का नाम : किशानी पति का नाम: रामा गृह संख्या : 22 उम्र : 79 लिंग : महिला	BGS2251254 फोटो उपलब्ध	165 निर्वाचक का नाम : महावीर पिता का नाम: नंदलाल गृह संख्या : 22 उम्र : 67 लिंग : पुरुष	RJ/13/102/045336 फोटो उपलब्ध
166 निर्वाचक का नाम : रामधन पिता का नाम: रामा गृह संख्या : 22 उम्र : 58 लिंग : पुरुष	TAR0082461 फोटो उपलब्ध	167 निर्वाचक का नाम : नोरत पिता का नाम: रामा गृह संख्या : 22 उम्र : 56 लिंग : पुरुष	TAR0573055 फोटो उपलब्ध	168 निर्वाचक का नाम : सीता पति का नाम: नोरत गृह संख्या : 22 उम्र : 55 लिंग : महिला	TAR0573048 फोटो उपलब्ध
169 निर्वाचक का नाम : तेजी पति का नाम: रामधन गृह संख्या : 22 उम्र : 52 लिंग : महिला	TAR0082479 फोटो उपलब्ध	170 निर्वाचक का नाम : पूजा देवी पति का नाम: शंकर लाल भील गृह संख्या : 22 उम्र : 26 लिंग : महिला	TAR2314250 फोटो उपलब्ध	171 निर्वाचक का नाम : शंकर लाल भील पिता का नाम: रामधन भील गृह संख्या : 22 उम्र : 25 लिंग : पुरुष	TAR1797463 फोटो उपलब्ध
172 निर्वाचक का नाम : पूजा देवी पति का नाम: लाला राम भील गृह संख्या : 22 उम्र : 25 लिंग : महिला	TAR2312254 फोटो उपलब्ध	173 निर्वाचक का नाम : इन्द्रा पति का नाम: राजेश भील गृह संख्या : 22 उम्र : 24 लिंग : महिला	TAR1950062 फोटो उपलब्ध	174 निर्वाचक का नाम : लाला राम भील पिता का नाम: रामधन भील गृह संख्या : 22 उम्र : 23 लिंग : पुरुष	TAR1951987 फोटो उपलब्ध
175 निर्वाचक का नाम : राजेश भील पिता का नाम: नोरत भील गृह संख्या : 22 उम्र : 22 लिंग : पुरुष	TAR2011179 फोटो उपलब्ध	176 निर्वाचक का नाम : हजनी पिता का नाम: छोगा गृह संख्या : 23 उम्र : 64 लिंग : महिला	BGS1453166 फोटो उपलब्ध	177 निर्वाचक का नाम : गोपाल पिता का नाम: फूला गृह संख्या : 23 उम्र : 52 लिंग : पुरुष	RJ/13/102/045092 फोटो उपलब्ध
178 निर्वाचक का नाम : बद्दी पिता का नाम: रामलाल गृह संख्या : 23 उम्र : 44 लिंग : पुरुष	BGS1210392 फोटो उपलब्ध	179 निर्वाचक का नाम : सुमित्रा पति का नाम: बद्दी गृह संख्या : 23 उम्र : 41 लिंग : महिला	TAR0082578 फोटो उपलब्ध	180 निर्वाचक का नाम : जानकी गोस्वामी पिता का नाम: गोपाल गोस्वामी गृह संख्या : 23 उम्र : 21 लिंग : पुरुष	TAR2291359 फोटो उपलब्ध

181 निर्वाचक का नाम : शिवनारायण गोस्वामी पिता का नाम: गोपाल गोस्वामी गृह संख्या : 23 उम्र : 20 लिंग : पुरुष	TAR2154094 फोटो उपलब्ध	182 निर्वाचक का नाम : चंदरी पति का नाम: देवी गृह संख्या : 24 उम्र : 73 लिंग : महिला	RJ/13/102/046056 फोटो उपलब्ध	183 निर्वाचक का नाम : छोटी पति का नाम: किशना गृह संख्या : 24 उम्र : 61 लिंग : महिला	RJ/13/102/045609 फोटो उपलब्ध
184 निर्वाचक का नाम : सीता पति का नाम: सांवरलाल गृह संख्या : 24 उम्र : 44 लिंग : महिला	TAR0708701 फोटो उपलब्ध	185 निर्वाचक का नाम : सांवर लाल पिता का नाम: लालू गृह संख्या : 24 उम्र : 40 लिंग : पुरुष	TAR0728006 फोटो उपलब्ध	186 निर्वाचक का नाम : गोरधनलाल पिता का नाम: बन्ना गृह संख्या : 24 उम्र : 38 लिंग : पुरुष	TAR0913335 फोटो उपलब्ध
187 निर्वाचक का नाम : चन्ता पति का नाम: हरजी गृह संख्या : 25 उम्र : 62 लिंग : महिला	RJ/13/102/046058 फोटो उपलब्ध	188 निर्वाचक का नाम : सुआ पिता का नाम: श्योकरण गृह संख्या : 25 उम्र : 58 लिंग : पुरुष	RJ/13/102/045641 फोटो उपलब्ध	189 निर्वाचक का नाम : कानाराम पिता का नाम: सुआ गृह संख्या : 25 उम्र : 31 लिंग : पुरुष	TAR1097294 फोटो उपलब्ध
190 निर्वाचक का नाम : मीरा देवी भील पति का नाम: शंकर भील गृह संख्या : 25 उम्र : 28 लिंग : महिला	TAR1511971 फोटो उपलब्ध	191 निर्वाचक का नाम : शंकर भील पिता का नाम: सुवा लाल गृह संख्या : 25 उम्र : 27 लिंग : पुरुष	TAR1511989 फोटो उपलब्ध	192 निर्वाचक का नाम : मंजू पति का नाम: कना राम गृह संख्या : 25 उम्र : 26 लिंग : महिला	TAR1658228 फोटो उपलब्ध
193 निर्वाचक का नाम : पप्पू पिता का नाम: शोकरण गृह संख्या : 26 उम्र : 44 लिंग : पुरुष	BGS1334739 फोटो उपलब्ध	194 निर्वाचक का नाम : सीता पति का नाम: पप्पू गृह संख्या : 26 उम्र : 42 लिंग : महिला	BGS1334747 फोटो उपलब्ध	195 निर्वाचक का नाम : सांवर लाल पिता का नाम: सोकरण गृह संख्या : 26 उम्र : 40 लिंग : पुरुष	TAR0728014 फोटो उपलब्ध
196 निर्वाचक का नाम : मंगली पति का नाम: सांवर लाल गृह संख्या : 26 उम्र : 38 लिंग : महिला	TAR0708719 फोटो उपलब्ध	197 निर्वाचक का नाम : पारसी पति का नाम: सांवर लाल गृह संख्या : 26 उम्र : 34 लिंग : महिला	TAR1097302 फोटो उपलब्ध	198 निर्वाचक का नाम : परमेश्वर पिता का नाम: शंकरलाल गृह संख्या : 26 उम्र : 32 लिंग : पुरुष	TAR0913343 फोटो उपलब्ध
199 निर्वाचक का नाम : रेखा देवी पति का नाम: सांवर लाल गृह संख्या : 26 उम्र : 32 लिंग : महिला	TAR1097310 फोटो उपलब्ध	200 निर्वाचक का नाम : रोडू पिता का नाम: गूदड गृह संख्या : 27 उम्र : 43 लिंग : पुरुष	BGS1334754 फोटो उपलब्ध	201 निर्वाचक का नाम : सोनू पति का नाम: रोडू गृह संख्या : 27 उम्र : 42 लिंग : महिला	TAR0573097 फोटो उपलब्ध
202 निर्वाचक का नाम : नारायणी पति का नाम: महावीर गृह संख्या : 28 उम्र : 65 लिंग : महिला	RJ/13/102/045132 फोटो उपलब्ध	203 निर्वाचक का नाम : सुरेश चन्द शर्मा पिता का नाम: महावीर गृह संख्या : 28 उम्र : 39 लिंग : पुरुष	BGS1210418 फोटो उपलब्ध	204 निर्वाचक का नाम : मीनाक्षी पति का नाम: सुरेशचंद गृह संख्या : 28 उम्र : 33 लिंग : महिला	TAR0999433 फोटो उपलब्ध
205 निर्वाचक का नाम : मंजु पति का नाम: गोपाल गृह संख्या : 29 उम्र : 45 लिंग : महिला	BGS1334762 फोटो उपलब्ध	206 निर्वाचक का नाम : फ़ोरंता जाट पति का नाम: रामदेव जाट गृह संख्या : 29 उम्र : 23 लिंग : महिला	TAR1895564 फोटो उपलब्ध	207 निर्वाचक का नाम : लादू पिता का नाम: उगमा गृह संख्या : 30 उम्र : 72 लिंग : पुरुष	RJ/13/102/045425 फोटो उपलब्ध
208 निर्वाचक का नाम : संतोक पति का नाम: लादू गृह संख्या : 30 उम्र : 70 लिंग : महिला	RJ/13/102/045439 फोटो उपलब्ध	209 निर्वाचक का नाम : रामदेव गोस्वामी पिता का नाम: लाडू गोस्वामी गृह संख्या : 30 उम्र : 24 लिंग : पुरुष	TAR2153971 फोटो उपलब्ध	210 निर्वाचक का नाम : प्रेम देवी शर्मा पति का नाम: रतन लाल शर्मा गृह संख्या : 31 उम्र : 56 लिंग : महिला	TAR2228013 फोटो उपलब्ध

211	RJ/13/102/045301	निर्वाचक का नाम : रामधणी पिता का नाम: राम कुमार गृह संख्या : 31 उम्र : 53 लिंग : पुरुष	फोटो उपलब्ध	212	TAR0100578	निर्वाचक का नाम : जगदीश पिता का नाम: रतन लाल गृह संख्या : 31 उम्र : 36 लिंग : पुरुष	फोटो उपलब्ध	213	TAR0708727	निर्वाचक का नाम : विष्णु पति का नाम: जगदीश गृह संख्या : 31 उम्र : 36 लिंग : महिला	फोटो उपलब्ध
214	TAR1097328	निर्वाचक का नाम : लक्ष्मण पिता का नाम: रतन लाल गृह संख्या : 31 उम्र : 30 लिंग : पुरुष	फोटो उपलब्ध	215	TAR2348944	निर्वाचक का नाम : रेनु शर्मा पति का नाम: लक्ष्मण शर्मा गृह संख्या : 31 उम्र : 28 लिंग : महिला	फोटो उपलब्ध	216	RJ/13/102/045575	निर्वाचक का नाम : चंदा पति का नाम: शंकरलाल गृह संख्या : 32 उम्र : 73 लिंग : महिला	फोटो उपलब्ध
217	BGS1454206	निर्वाचक का नाम : हेमराज पिता का नाम: शंकरलाल गृह संख्या : 32 उम्र : 41 लिंग : पुरुष	फोटो उपलब्ध	218	TAR0708735	निर्वाचक का नाम : सीता पति का नाम: हेमराज गृह संख्या : 32 उम्र : 41 लिंग : महिला	फोटो उपलब्ध	219	TAR1794221	निर्वाचक का नाम : गणेश लाल शर्मा पिता का नाम: शंकर लाल शर्मा गृह संख्या : 32 उम्र : 25 लिंग : पुरुष	फोटो उपलब्ध
220	BGS1334770	निर्वाचक का नाम : सीता पति का नाम: बजरंग लाल गृह संख्या : 33 उम्र : 51 लिंग : महिला	फोटो उपलब्ध	221	TAR0913350	निर्वाचक का नाम : हेमराज पिता का नाम: रंगलाल गृह संख्या : 33 उम्र : 33 लिंग : पुरुष	फोटो उपलब्ध	222	TAR1201599	निर्वाचक का नाम : सुदामा पिता का नाम: बजरंग गृह संख्या : 33 उम्र : 29 लिंग : पुरुष	फोटो उपलब्ध
223	TAR1257419	निर्वाचक का नाम : पूजा पति का नाम: सुदामा गृह संख्या : 33 उम्र : 28 लिंग : महिला	फोटो उपलब्ध	224	TAR1720374	निर्वाचक का नाम : दिनेश वैष्णव पिता का नाम: बजरंग लाल साधु गृह संख्या : 33 उम्र : 25 लिंग : पुरुष	फोटो उपलब्ध	225	RJ/13/102/045009	निर्वाचक का नाम : रामदयाल पिता का नाम: मथुरादास गृह संख्या : 34 उम्र : 75 लिंग : पुरुष	फोटो उपलब्ध
226	RJ/13/102/045063	निर्वाचक का नाम : छोटी पति का नाम: रामदयाल गृह संख्या : 34 उम्र : 73 लिंग : महिला	फोटो उपलब्ध	227	BGS1453182	निर्वाचक का नाम : रामकिशोर पिता का नाम: रामदयाल गृह संख्या : 34 उम्र : 41 लिंग : पुरुष	फोटो उपलब्ध	228	BGS1454339	निर्वाचक का नाम : गीता पति का नाम: रामकिशोर गृह संख्या : 34 उम्र : 40 लिंग : महिला	फोटो उपलब्ध
229	TAR0744771	निर्वाचक का नाम : शांतिलाल पिता का नाम: रामदयाल गृह संख्या : 34 उम्र : 40 लिंग : पुरुष	फोटो उपलब्ध	230	TAR1734375	निर्वाचक का नाम : पिंकी पति का नाम: शांतिलाल गृह संख्या : 34 उम्र : 32 लिंग : महिला	फोटो उपलब्ध	231	TAR0936831	निर्वाचक का नाम : गणेश पिता का नाम: रामदयाल गृह संख्या : 34 उम्र : 31 लिंग : पुरुष	फोटो उपलब्ध
232	TAR0728022	निर्वाचक का नाम : गोपाल पिता का नाम: हीरा गृह संख्या : 35 उम्र : 57 लिंग : पुरुष	फोटो उपलब्ध	233	RJ/13/102/045077	निर्वाचक का नाम : रमेश पिता का नाम: हीरा गृह संख्या : 35 उम्र : 53 लिंग : पुरुष	फोटो उपलब्ध	234	TAR0859884	निर्वाचक का नाम : लाडादेवी पति का नाम: गोपाल गृह संख्या : 35 उम्र : 42 लिंग : महिला	फोटो उपलब्ध
235	RJ/13/102/045189	निर्वाचक का नाम : गोकल पिता का नाम: मोती गृह संख्या : 36 उम्र : 77 लिंग : पुरुष	फोटो उपलब्ध	236	BGS1334606	निर्वाचक का नाम : धारा पति का नाम: बालु गृह संख्या : 36 उम्र : 47 लिंग : महिला	फोटो उपलब्ध	237	BGS1453141	निर्वाचक का नाम : बालु पिता का नाम: गोकल गृह संख्या : 36 उम्र : 46 लिंग : पुरुष	फोटो उपलब्ध
238	BGS1453042	निर्वाचक का नाम : रणजीत पिता का नाम: गोकल गृह संख्या : 36 उम्र : 44 लिंग : पुरुष	फोटो उपलब्ध	239	BGS1453075	निर्वाचक का नाम : सुरता पति का नाम: रणजीत गृह संख्या : 36 उम्र : 41 लिंग : महिला	फोटो उपलब्ध	240	BGS2251841	निर्वाचक का नाम : कानाराम पिता का नाम: गोकुल गृह संख्या : 36 उम्र : 39 लिंग : पुरुष	फोटो उपलब्ध

241	TAR0708743	निर्वाचक का नाम : सुमन पति का नाम: कानाराम गृह संख्या : 36 उम्र : 35 लिंग : महिला	फोटो उपलब्ध	242	TAR0913368	निर्वाचक का नाम : प्रहलाद पिता का नाम: मेवाराम गृह संख्या : 36 उम्र : 32 लिंग : पुरुष	फोटो उपलब्ध	243	TAR1720622	निर्वाचक का नाम : लक्ष्मण गोस्वामी पिता का नाम: बालूराम गोस्वामी गृह संख्या : 36 उम्र : 23 लिंग : पुरुष	फोटो उपलब्ध
244	TAR1952365	निर्वाचक का नाम : उच्छबा गोस्वामी पिता का नाम: बालु राम गोस्वामी गृह संख्या : 36 उम्र : 23 लिंग : महिला	फोटो उपलब्ध	245	TAR2178499	निर्वाचक का नाम : ओमप्रकाश गोस्वामी पिता का नाम: बालु राम गोस्वामी गृह संख्या : 36 उम्र : 20 लिंग : पुरुष	फोटो उपलब्ध	246	RJ/13/102/045224	निर्वाचक का नाम : देवी पिता का नाम: बालू गृह संख्या : 37 उम्र : 80 लिंग : पुरुष	फोटो उपलब्ध
247	RJ/13/102/045618	निर्वाचक का नाम : बदाम पति का नाम: भंवरलाल गृह संख्या : 37 उम्र : 61 लिंग : महिला	फोटो उपलब्ध	248	TAR2205227	निर्वाचक का नाम : भंवर गुर्जर पिता का नाम: हीरा गृह संख्या : 37 उम्र : 61 लिंग : पुरुष	फोटो उपलब्ध	249	RJ/13/102/045117	निर्वाचक का नाम : रामप्रसाद पिता का नाम: देवी गृह संख्या : 37 उम्र : 58 लिंग : पुरुष	फोटो उपलब्ध
250	RJ/13/102/045244	निर्वाचक का नाम : बरजी पति का नाम: रामप्रसाद गृह संख्या : 37 उम्र : 56 लिंग : महिला	फोटो उपलब्ध	251	RJ/13/102/045264	निर्वाचक का नाम : गोपाल पिता का नाम: देवी गृह संख्या : 37 उम्र : 56 लिंग : पुरुष	फोटो उपलब्ध	252	RJ/13/102/045157	निर्वाचक का नाम : महावीर पिता का नाम: देवी गृह संख्या : 37 उम्र : 53 लिंग : पुरुष	फोटो उपलब्ध
253	RJ/13/102/045243	निर्वाचक का नाम : संतोक पति का नाम: महावीर गृह संख्या : 37 उम्र : 52 लिंग : महिला	फोटो उपलब्ध	254	TAR2228062	निर्वाचक का नाम : इंद्र देवी पति का नाम: गोपाल बैरवा गृह संख्या : 37 उम्र : 51 लिंग : महिला	फोटो उपलब्ध	255	BGS1132554	निर्वाचक का नाम : हंसराज पिता का नाम: हीराजी गृह संख्या : 37 उम्र : 47 लिंग : पुरुष	फोटो उपलब्ध
256	TAR0573113	निर्वाचक का नाम : उछवा पति का नाम: हंसराज गृह संख्या : 37 उम्र : 45 लिंग : महिला	फोटो उपलब्ध	257	TAR0100701	निर्वाचक का नाम : बरदा राम पिता का नाम: राम प्रसाद गृह संख्या : 37 उम्र : 35 लिंग : पुरुष	फोटो उपलब्ध	258	TAR0744797	निर्वाचक का नाम : जगदीश पिता का नाम: रामप्रसाद गृह संख्या : 37 उम्र : 33 लिंग : पुरुष	फोटो उपलब्ध
259	TAR1346634	निर्वाचक का नाम : रामप्यारी पति का नाम: जगदीश बैरवा गृह संख्या : 37 उम्र : 29 लिंग : महिला	फोटो उपलब्ध	260	TAR1512003	निर्वाचक का नाम : सुगना देवी पति का नाम: हंसराज बैरवा गृह संख्या : 37 उम्र : 28 लिंग : महिला	फोटो उपलब्ध	261	TAR1953660	निर्वाचक का नाम : बनवारी लाल गुर्जर पिता का नाम: हंसराज गुर्जर गृह संख्या : 37 उम्र : 23 लिंग : पुरुष	फोटो उपलब्ध
262	TAR2073013	निर्वाचक का नाम : मीरा बैरवा पिता का नाम: रामप्रसाद बैरवा गृह संख्या : 37 उम्र : 21 लिंग : महिला	फोटो उपलब्ध	263	TAR2228120	निर्वाचक का नाम : नोरती बैरवा पति का नाम: राजेंद्र बैरवा गृह संख्या : 37 उम्र : 21 लिंग : महिला	फोटो उपलब्ध	264	TAR2236941	निर्वाचक का नाम : राजेंद्र बैरवा पिता का नाम: महावीर बैरवा गृह संख्या : 37 उम्र : 21 लिंग : पुरुष	फोटो उपलब्ध
265	TAR2290732	निर्वाचक का नाम : सत्यनारायण बैरवा पिता का नाम: महावीर बैरवा गृह संख्या : 37 उम्र : 21 लिंग : पुरुष	फोटो उपलब्ध	266	TAR0913376	निर्वाचक का नाम : धन्नालाल पिता का नाम: हरलाल गृह संख्या : 38 उम्र : 35 लिंग : पुरुष	फोटो उपलब्ध	267	TAR1097344	निर्वाचक का नाम : कालू पिता का नाम: रामकुमार गृह संख्या : 38 उम्र : 30 लिंग : पुरुष	फोटो उपलब्ध
268	TAR1257427	निर्वाचक का नाम : गन्धरा देवी पति का नाम: कालू गृह संख्या : 38 उम्र : 30 लिंग : महिला	फोटो उपलब्ध	269	RJ/13/102/045342	निर्वाचक का नाम : कालूराम पिता का नाम: रामदयाल गृह संख्या : 39 उम्र : 59 लिंग : पुरुष	फोटो उपलब्ध	270	TAR0913384	निर्वाचक का नाम : पपू पिता का नाम: रामचन्द्र गृह संख्या : 39 उम्र : 32 लिंग : पुरुष	फोटो उपलब्ध

271	TAR1720630	निर्वाचक का नाम : ग्यारसी जांगिड़ पिता का नाम: कालूराम खाती गृह संख्या : 39 उम्र : 25 लिंग : महिला	फोटो उपलब्ध	272	TAR1875731	निर्वाचक का नाम : विनोद जांगिड़ पिता का नाम: कालू राम जांगिड़ गृह संख्या : 39 उम्र : 23 लिंग : पुरुष	फोटो उपलब्ध	273	RJ/13/102/045128	निर्वाचक का नाम : राधा पति का नाम: हरलाल गृह संख्या : 40 उम्र : 70 लिंग : महिला	फोटो उपलब्ध
274	RJ/13/102/045199	निर्वाचक का नाम : बट्टी पिता का नाम: भूरा गृह संख्या : 40 उम्र : 61 लिंग : पुरुष	फोटो उपलब्ध	275	BGS1453158	निर्वाचक का नाम : भैरव पिता का नाम: हरलाल गृह संख्या : 40 उम्र : 42 लिंग : पुरुष	फोटो उपलब्ध	276	BGS1452928	निर्वाचक का नाम : शंकर पिता का नाम: हरलाल गृह संख्या : 40 उम्र : 40 लिंग : पुरुष	फोटो उपलब्ध
277	TAR0572966	निर्वाचक का नाम : ललिता पति का नाम: भैरू गृह संख्या : 40 उम्र : 36 लिंग : महिला	फोटो उपलब्ध	278	TAR0708750	निर्वाचक का नाम : सीता पति का नाम: शंकर गृह संख्या : 40 उम्र : 36 लिंग : महिला	फोटो उपलब्ध	279	TAR2023109	निर्वाचक का नाम : बन्ना पिता का नाम: हजारी गृह संख्या : 41 उम्र : 67 लिंग : पुरुष	फोटो उपलब्ध
280	RJ/13/102/045145	निर्वाचक का नाम : प्रेम पति का नाम: बन्ना गृह संख्या : 41 उम्र : 65 लिंग : महिला	फोटो उपलब्ध	281	RJ/13/102/045116	निर्वाचक का नाम : हीरा पिता का नाम: रामकरण गृह संख्या : 41 उम्र : 61 लिंग : पुरुष	फोटो उपलब्ध	282	RJ/13/102/045101	निर्वाचक का नाम : धत्री पति का नाम: हीरा गृह संख्या : 41 उम्र : 59 लिंग : महिला	फोटो उपलब्ध
283	TAR0100602	निर्वाचक का नाम : सांवरा पिता का नाम: हीरा गृह संख्या : 41 उम्र : 36 लिंग : पुरुष	फोटो उपलब्ध	284	TAR1512094	निर्वाचक का नाम : रामदेव जाट पिता का नाम: उगमा गृह संख्या : 41 उम्र : 29 लिंग : पुरुष	फोटो उपलब्ध	285	TAR1877539	निर्वाचक का नाम : मोनिका गुर्जर पिता का नाम: हीरा लाल गुर्जर गृह संख्या : 41 उम्र : 23 लिंग : महिला	फोटो उपलब्ध
286	TAR2047025	निर्वाचक का नाम : पूजा जाट पिता का नाम: रामस्वरूप जाट गृह संख्या : 41 उम्र : 21 लिंग : महिला	फोटो उपलब्ध	287	RJ/13/102/045323	निर्वाचक का नाम : रंगलाल पिता का नाम: भूरा गृह संख्या : 42 उम्र : 63 लिंग : पुरुष	फोटो उपलब्ध	288	RJ/13/102/045006	निर्वाचक का नाम : कमला पति का नाम: रंगलाल गृह संख्या : 42 उम्र : 58 लिंग : महिला	फोटो उपलब्ध
289	RJ/13/102/045074	निर्वाचक का नाम : धीसी पति का नाम: मेवा गृह संख्या : 43 उम्र : 65 लिंग : महिला	फोटो उपलब्ध	290	TAR0572925	निर्वाचक का नाम : मंथरा पति का नाम: हंसराज गृह संख्या : 43 उम्र : 36 लिंग : महिला	फोटो उपलब्ध	291	TAR0744789	निर्वाचक का नाम : हंसराज पिता का नाम: मेवाराम गृह संख्या : 43 उम्र : 36 लिंग : पुरुष	फोटो उपलब्ध
292	TAR1097351	निर्वाचक का नाम : नेराज पति का नाम: प्रहलाद गृह संख्या : 43 उम्र : 32 लिंग : महिला	फोटो उपलब्ध	293	TAR1257351	निर्वाचक का नाम : शांतिलाल पिता का नाम: मेवाराम गृह संख्या : 43 उम्र : 28 लिंग : पुरुष	फोटो उपलब्ध	294	RJ/13/102/045183	निर्वाचक का नाम : मांगीलाल पिता का नाम: सुखदेव गृह संख्या : 44 उम्र : 65 लिंग : पुरुष	फोटो उपलब्ध
295	RJ/13/102/045639	निर्वाचक का नाम : लादी पति का नाम: मांगीलाल गृह संख्या : 44 उम्र : 63 लिंग : महिला	फोटो उपलब्ध	296	BGS1210376	निर्वाचक का नाम : हगामा पिता का नाम: मांगीलाल गृह संख्या : 44 उम्र : 44 लिंग : पुरुष	फोटो उपलब्ध	297	TAR0572958	निर्वाचक का नाम : रामधणी पति का नाम: हगामा गृह संख्या : 44 उम्र : 41 लिंग : महिला	फोटो उपलब्ध
298	TAR0100628	निर्वाचक का नाम : परमेश्वर पिता का नाम: मांगी लाल गृह संख्या : 44 उम्र : 37 लिंग : पुरुष	फोटो उपलब्ध	299	TAR0626556	निर्वाचक का नाम : गुमान पिता का नाम: मांगी लाल गृह संख्या : 44 उम्र : 36 लिंग : पुरुष	फोटो उपलब्ध	300	TAR0913392	निर्वाचक का नाम : कालूराम पिता का नाम: बन्नलाल गृह संख्या : 44 उम्र : 35 लिंग : पुरुष	फोटो उपलब्ध

301 निर्वाचक का नाम : मोना देवी पति का नाम: परमेश्वर गुर्जर गृह संख्या : 44 उम्र : 33 लिंग : महिला	TAR1257443 फोटो उपलब्ध	302 निर्वाचक का नाम : चन्द्र मुखी पति का नाम: गुमान गृह संख्या : 44 उम्र : 29 लिंग : महिला	TAR1201623 फोटो उपलब्ध	303 निर्वाचक का नाम : चंदा पति का नाम: कैलाश गृह संख्या : 45 उम्र : 73 लिंग : महिला	RJ/13/102/045622 फोटो उपलब्ध
304 निर्वाचक का नाम : रामराज पिता का नाम: कैलाश गृह संख्या : 45 उम्र : 45 लिंग : पुरुष	RJ/13/102/046077 फोटो उपलब्ध	305 निर्वाचक का नाम : सुरेश पिता का नाम: कैलाश गृह संख्या : 45 उम्र : 42 लिंग : पुरुष	BGS1452960 फोटो उपलब्ध	306 निर्वाचक का नाम : हँसा पति का नाम: जगदीश गृह संख्या : 45 उम्र : 41 लिंग : महिला	BGS1453083 फोटो उपलब्ध
307 निर्वाचक का नाम : सुशीला पति का नाम: सुरेश गृह संख्या : 45 उम्र : 38 लिंग : महिला	TAR0100503 फोटो उपलब्ध	308 निर्वाचक का नाम : सीमा पति का नाम: रामराज गृह संख्या : 45 उम्र : 38 लिंग : महिला	TAR0999441 फोटो उपलब्ध	309 निर्वाचक का नाम : राकेश गोस्वामी पिता का नाम: फादर जगदीश गृह संख्या : 45 छपरि उम्र : 22 लिंग : पुरुष	TAR2028314 फोटो उपलब्ध
310 निर्वाचक का नाम : राजू पिता का नाम: छीतर गृह संख्या : 46 उम्र : 42 लिंग : पुरुष	TAR0728030 फोटो उपलब्ध	311 निर्वाचक का नाम : निर्मला पति का नाम: राजू गृह संख्या : 46 उम्र : 41 लिंग : महिला	TAR0728055 फोटो उपलब्ध	312 निर्वाचक का नाम : गणेश पिता का नाम: बैजनाथ गृह संख्या : 46 उम्र : 32 लिंग : पुरुष	TAR0913400 फोटो उपलब्ध
313 निर्वाचक का नाम : सत्यनारायण दारोगा पिता का नाम: राजेंद्र दारोगा गृह संख्या : 46 उम्र : 21 लिंग : पुरुष	TAR2292928 फोटो उपलब्ध	314 निर्वाचक का नाम : भूरी पति का नाम: रामचंदर गृह संख्या : 47 उम्र : 74 लिंग : महिला	RJ/13/102/045280 फोटो उपलब्ध	315 निर्वाचक का नाम : लादू पिता का नाम: रामचंदर गृह संख्या : 47 उम्र : 53 लिंग : पुरुष	RJ/13/102/045147 फोटो उपलब्ध
316 निर्वाचक का नाम : धीसी पति का नाम: लादु गृह संख्या : 47 उम्र : 45 लिंग : महिला	BGS1334622 फोटो उपलब्ध	317 निर्वाचक का नाम : भगवान पिता का नाम: रामचन्द्र गृह संख्या : 47 उम्र : 42 लिंग : पुरुष	BGS1210319 फोटो उपलब्ध	318 निर्वाचक का नाम : रेखा देवी पति का नाम: भगवान गृह संख्या : 47 उम्र : 40 लिंग : महिला	TAR0573089 फोटो उपलब्ध
319 निर्वाचक का नाम : भंवरलाल पिता का नाम: रामलाल गृह संख्या : 47 उम्र : 32 लिंग : पुरुष	TAR0913418 फोटो उपलब्ध	320 निर्वाचक का नाम : किशनलाल पिता का नाम: भूरा गृह संख्या : 48 उम्र : 68 लिंग : पुरुष	TAR0020230 फोटो उपलब्ध	321 निर्वाचक का नाम : बजरंगलाल पिता का नाम: किशनलाल गृह संख्या : 48 उम्र : 42 लिंग : पुरुष	BGS1210327 फोटो उपलब्ध
322 निर्वाचक का नाम : कमलेश पति का नाम: बजरंग लाल गृह संख्या : 48 उम्र : 41 लिंग : महिला	TAR0573030 फोटो उपलब्ध	323 निर्वाचक का नाम : गणेश पिता का नाम: किशनलाल गृह संख्या : 48 उम्र : 36 लिंग : पुरुष	TAR1734391 फोटो उपलब्ध	324 निर्वाचक का नाम : नीरू पति का नाम: गणेश गृह संख्या : 48 उम्र : 30 लिंग : महिला	TAR1257385 फोटो उपलब्ध
325 निर्वाचक का नाम : सत्यनारायण पिता का नाम: भूरा गृह संख्या : 49 उम्र : 57 लिंग : पुरुष	RJ/13/102/046087 फोटो उपलब्ध	326 निर्वाचक का नाम : कंवरी पति का नाम: सत्यनारायण गृह संख्या : 49 उम्र : 54 लिंग : महिला	RJ/13/102/045626 फोटो उपलब्ध	327 निर्वाचक का नाम : सरोज चौधरी पति का नाम: भागचंद गृह संख्या : 49 उम्र : 29 लिंग : महिला	TAR1346626 फोटो उपलब्ध
328 निर्वाचक का नाम : भागचन्द जाट पिता का नाम: सत्यनारायण जाट गृह संख्या : 49 उम्र : 27 लिंग : पुरुष	TAR1346444 फोटो उपलब्ध	329 निर्वाचक का नाम : गोपाल पिता का नाम: भूरा गृह संख्या : 50 उम्र : 62 लिंग : पुरुष	RJ/13/102/045327 फोटो उपलब्ध	330 निर्वाचक का नाम : सीता पति का नाम: गोपाल गृह संख्या : 50 उम्र : 60 लिंग : महिला	RJ/13/102/045521 फोटो उपलब्ध

331	TAR0572867	निर्वाचक का नाम : सीता पति का नाम: पोलू गृह संख्या : 50 उम्र : 42 लिंग : महिला	फोटो उपलब्ध	332	TAR0913434	निर्वाचक का नाम : महादेव पिता का नाम: रतनलाल गृह संख्या : 50 उम्र : 36 लिंग : पुरुष	फोटो उपलब्ध	333	TAR1346386	निर्वाचक का नाम : कालू पिता का नाम: गोपाल गृह संख्या : 50 उम्र : 33 लिंग : पुरुष	फोटो उपलब्ध
334	TAR1346543	निर्वाचक का नाम : सुरजान देवी पति का नाम: कालू राम चौधरी गृह संख्या : 50 उम्र : 28 लिंग : महिला	फोटो उपलब्ध	335	RJ/13/102/045010	निर्वाचक का नाम : बालू पिता का नाम: सूरजमल गृह संख्या : 51 उम्र : 60 लिंग : पुरुष	फोटो उपलब्ध	336	BGS1453281	निर्वाचक का नाम : प्रेम देवी पति का नाम: बालू गृह संख्या : 51 उम्र : 58 लिंग : महिला	फोटो उपलब्ध
337	TAR0572834	निर्वाचक का नाम : सुखलाल पिता का नाम: सूरजमल गृह संख्या : 51 उम्र : 43 लिंग : पुरुष	फोटो उपलब्ध	338	TAR0913442	निर्वाचक का नाम : सुगना पति का नाम: किशनलाल गृह संख्या : 51 उम्र : 35 लिंग : महिला	फोटो उपलब्ध	339	TAR0913459	निर्वाचक का नाम : नारायणलाल पिता का नाम: धीसालाल गृह संख्या : 51 उम्र : 32 लिंग : पुरुष	फोटो उपलब्ध
340	TAR0913467	निर्वाचक का नाम : प्रहलाद पिता का नाम: हरलाल गृह संख्या : 51 उम्र : 32 लिंग : पुरुष	फोटो उपलब्ध	341	TAR1346618	निर्वाचक का नाम : इंद्रा देवी पति का नाम: सुखलाल गृह संख्या : 51 उम्र : 32 लिंग : महिला	फोटो उपलब्ध	342	TAR0999458	निर्वाचक का नाम : मुकेश पिता का नाम: बालूराम गृह संख्या : 51 उम्र : 31 लिंग : पुरुष	फोटो उपलब्ध
343	TAR1346378	निर्वाचक का नाम : प्रकाश कुमारी पति का नाम: मुकेश जाट गृह संख्या : 51 उम्र : 28 लिंग : महिला	फोटो उपलब्ध	344	RJ/13/102/045291	निर्वाचक का नाम : बरदा पिता का नाम: लादू गृह संख्या : 52 उम्र : 73 लिंग : पुरुष	फोटो उपलब्ध	345	RJ/13/102/045205	निर्वाचक का नाम : बन्नी पति का नाम: बरदा गृह संख्या : 52 उम्र : 71 लिंग : महिला	फोटो उपलब्ध
346	RJ/13/102/045337	निर्वाचक का नाम : रामदेव पिता का नाम: बरदा गृह संख्या : 52 उम्र : 53 लिंग : पुरुष	फोटो उपलब्ध	347	TAR0573147	निर्वाचक का नाम : श्रवणी पति का नाम: रामदेव गृह संख्या : 52 उम्र : 41 लिंग : महिला	फोटो उपलब्ध	348	BGS1210335	निर्वाचक का नाम : प्रहलाद पिता का नाम: बरदा गृह संख्या : 52 उम्र : 41 लिंग : पुरुष	फोटो उपलब्ध
349	BGS1486679	निर्वाचक का नाम : धीसी पति का नाम: प्रहलाद गृह संख्या : 52 उम्र : 41 लिंग : महिला	फोटो उपलब्ध	350	TAR0913475	निर्वाचक का नाम : मीरा पति का नाम: राजू गृह संख्या : 52 उम्र : 37 लिंग : महिला	फोटो उपलब्ध	351	TAR1734417	निर्वाचक का नाम : भागचंद पिता का नाम: गोपाल गृह संख्या : 52 उम्र : 32 लिंग : पुरुष	फोटो उपलब्ध
352	TAR1257401	निर्वाचक का नाम : मनराज पति का नाम: भागचंद गृह संख्या : 52 उम्र : 31 लिंग : महिला	फोटो उपलब्ध	353	RJ/13/102/045065	निर्वाचक का नाम : बच्छराज पिता का नाम: हजारी गृह संख्या : 53 उम्र : 77 लिंग : पुरुष	फोटो उपलब्ध	354	TAR0082529	निर्वाचक का नाम : हगामी पति का नाम: बच्छराज गृह संख्या : 53 उम्र : 75 लिंग : महिला	फोटो उपलब्ध
355	BGS1210343	निर्वाचक का नाम : प्रधान पिता का नाम: बच्छराज गृह संख्या : 53 उम्र : 43 लिंग : पुरुष	फोटो उपलब्ध	356	TAR0572941	निर्वाचक का नाम : प्रभू पिता का नाम: बच्छराज गृह संख्या : 53 उम्र : 42 लिंग : पुरुष	फोटो उपलब्ध	357	TAR0082560	निर्वाचक का नाम : कमलेशी पति का नाम: प्रधान गृह संख्या : 53 उम्र : 41 लिंग : महिला	फोटो उपलब्ध
358	TAR0626580	निर्वाचक का नाम : रेखा पति का नाम: प्रभू गृह संख्या : 53 उम्र : 40 लिंग : महिला	फोटो उपलब्ध	359	RJ/13/102/045660	निर्वाचक का नाम : नर्बदा पति का नाम: बन्ना गृह संख्या : 54 उम्र : 65 लिंग : महिला	फोटो उपलब्ध	360	RJ/13/102/045053	निर्वाचक का नाम : गोपाल पिता का नाम: रामनारायण गृह संख्या : 54 उम्र : 64 लिंग : पुरुष	फोटो उपलब्ध

361	RJ/13/102/045023	निर्वाचक का नाम : लाली पति का नाम: गोपाल गृह संख्या : 54 उम्र : 62 लिंग : महिला	फोटो उपलब्ध	362	TAR1747369	निर्वाचक का नाम : मुकेश जाट पिता का नाम: गोपाल जाट गृह संख्या : 54 उम्र : 36 लिंग : पुरुष	फोटो उपलब्ध	363	TAR1734458	निर्वाचक का नाम : मनराज पति का नाम: मुकेश गृह संख्या : 54 उम्र : 35 लिंग : महिला	फोटो उपलब्ध
364	TAR0913483	निर्वाचक का नाम : नैराज पति का नाम: सांवरलाल गृह संख्या : 54 उम्र : 35 लिंग : महिला	फोटो उपलब्ध	# 365	TAR1257377	निर्वाचक का नाम : रणजीत चौधरी पिता का नाम: बन्ना लाल जाट गृह संख्या : 54 उम्र : 31 लिंग : पुरुष	फोटो उपलब्ध	366	TAR2282978	निर्वाचक का नाम : अंजु चौधरी पति का नाम: मनोज जाट गृह संख्या : 54 उम्र : 28 लिंग : महिला	फोटो उपलब्ध
367	TAR1758077	निर्वाचक का नाम : मनोज जाट माता का नाम: नर्बदा देवी गृह संख्या : 54 उम्र : 25 लिंग : पुरुष	फोटो उपलब्ध	368	TAR2020626	निर्वाचक का नाम : सुनीता जाट पति का नाम: कालू राम जाट गृह संख्या : 54 उम्र : 25 लिंग : महिला	फोटो उपलब्ध	369	TAR2282960	निर्वाचक का नाम : राजकन्वर जाट पति का नाम: रंजीत जाट गृह संख्या : 54 उम्र : 24 लिंग : महिला	फोटो उपलब्ध
370	TAR1932136	निर्वाचक का नाम : खुशी राम जाट पिता का नाम: बन्ना लाल जाट गृह संख्या : 54 उम्र : 23 लिंग : पुरुष	फोटो उपलब्ध	371	TAR2020287	निर्वाचक का नाम : धर्माकुमारी जाट पति का नाम: खुशी राम जाट गृह संख्या : 54 उम्र : 23 लिंग : महिला	फोटो उपलब्ध	372	TAR2374650	निर्वाचक का नाम : पूजा जाट माता का नाम: नर्बदा देवी गृह संख्या : 54 उम्र : 19 लिंग : महिला	फोटो उपलब्ध
373	BGS1165152	निर्वाचक का नाम : किशनलाल पिता का नाम: हुकमा गृह संख्या : 55 उम्र : 74 लिंग : पुरुष	फोटो उपलब्ध	374	RJ/13/102/045464	निर्वाचक का नाम : रामकन्या पति का नाम: किशनलाल गृह संख्या : 55 उम्र : 71 लिंग : महिला	फोटो उपलब्ध	375	RJ/13/102/046042	निर्वाचक का नाम : रामधनी पति का नाम: बैजनाथ गृह संख्या : 55 उम्र : 70 लिंग : महिला	फोटो उपलब्ध
376	RJ/13/102/046044	निर्वाचक का नाम : कैलाश पिता का नाम: बैजनाथ गृह संख्या : 55 उम्र : 52 लिंग : पुरुष	फोटो उपलब्ध	377	RJ/13/102/046043	निर्वाचक का नाम : उच्छबा पति का नाम: कैलाश गृह संख्या : 55 उम्र : 52 लिंग : महिला	फोटो उपलब्ध	378	BGS1169614	निर्वाचक का नाम : रामेश्वर पिता का नाम: किशनलाल गृह संख्या : 55 उम्र : 45 लिंग : पुरुष	फोटो उपलब्ध
379	TAR0626432	निर्वाचक का नाम : रामसिंह पिता का नाम: बैजनाथ गृह संख्या : 55 उम्र : 44 लिंग : पुरुष	फोटो उपलब्ध	380	BGS2251148	निर्वाचक का नाम : नाराज पति का नाम: रामेश्वर गृह संख्या : 55 उम्र : 43 लिंग : महिला	फोटो उपलब्ध	381	TAR0082636	निर्वाचक का नाम : भागचन्द पिता का नाम: बैजनाथ गृह संख्या : 55 उम्र : 43 लिंग : पुरुष	फोटो उपलब्ध
382	TAR0082537	निर्वाचक का नाम : रोहिस पति का नाम: रामसिंह गृह संख्या : 55 उम्र : 42 लिंग : महिला	फोटो उपलब्ध	383	TAR0082545	निर्वाचक का नाम : कमला पति का नाम: भागचन्द गृह संख्या : 55 उम्र : 41 लिंग : महिला	फोटो उपलब्ध	384	TAR1201631	निर्वाचक का नाम : मनोज कुमार चौधरी चौधरी पिता का नाम: कैलाश गृह संख्या : 55 उम्र : 29 लिंग : पुरुष	फोटो उपलब्ध
385	TAR1757921	निर्वाचक का नाम : राज कंवर जाट पिता का नाम: रामसिंह गृह संख्या : 55 उम्र : 25 लिंग : महिला	फोटो उपलब्ध	386	TAR2374676	निर्वाचक का नाम : अनुराधा चौधरी पिता का नाम: रामेश्वर लाल गृह संख्या : 55 उम्र : 25 लिंग : महिला	फोटो उपलब्ध	387	TAR1959113	निर्वाचक का नाम : सांवर लाल पिता का नाम: रामसिंह जाट गृह संख्या : 55 उम्र : 23 लिंग : पुरुष	फोटो उपलब्ध
388	TAR2002533	निर्वाचक का नाम : काना राम जाट पिता का नाम: रामेश्वर जाट गृह संख्या : 55 उम्र : 22 लिंग : पुरुष	फोटो उपलब्ध	389	TAR0082586	निर्वाचक का नाम : रसाली पति का नाम: बैजनाथ गृह संख्या : 56 उम्र : 56 लिंग : महिला	फोटो उपलब्ध	390	TAR2006864	निर्वाचक का नाम : सोनिया जाट पिता का नाम: बैजनाथ जाट गृह संख्या : 56 उम्र : 22 लिंग : महिला	फोटो उपलब्ध

391	RJ/13/102/045174	निर्वाचक का नाम : तुलसी पति का नाम: रामलाल गृह संख्या : 57 उम्र : 61 लिंग : महिला	फोटो उपलब्ध	392	TAR0573139	निर्वाचक का नाम : रामस्वरूप पति का नाम: बेदा गृह संख्या : 57 उम्र : 58 लिंग : पुरुष	फोटो उपलब्ध	393	TAR0573121	निर्वाचक का नाम : लाली पति का नाम: रामस्वरूप गृह संख्या : 57 उम्र : 47 लिंग : महिला	फोटो उपलब्ध
394	TAR1201649	निर्वाचक का नाम : महेन्द्र चौधरी पति का नाम: रामस्वरूप गृह संख्या : 57 उम्र : 30 लिंग : पुरुष	फोटो उपलब्ध	395	TAR1257393	निर्वाचक का नाम : राजू पति का नाम: रामलाल गृह संख्या : 57 उम्र : 29 लिंग : पुरुष	फोटो उपलब्ध	396	TAR1257344	निर्वाचक का नाम : कमलेश पति का नाम: रामस्वरूप गृह संख्या : 57 उम्र : 28 लिंग : महिला	फोटो उपलब्ध
397	TAR1806603	निर्वाचक का नाम : सुरेखा जाट पति का नाम: रामस्वरूप जाट गृह संख्या : 57 उम्र : 26 लिंग : महिला	फोटो उपलब्ध	398	TAR1806611	निर्वाचक का नाम : शीला देवी पति का नाम: राजू जाट गृह संख्या : 57 उम्र : 25 लिंग : महिला	फोटो उपलब्ध	399	TAR1967892	निर्वाचक का नाम : खुशीराम पति का नाम: रामस्वरूप जाट गृह संख्या : 57 उम्र : 24 लिंग : पुरुष	फोटो उपलब्ध
400	TAR2054138	निर्वाचक का नाम : कानाराम गुर्जर पति का नाम: हंसराज गुर्जर गृह संख्या : 57 उम्र : 21 लिंग : पुरुष	फोटो उपलब्ध	401	RJ/13/102/046088	निर्वाचक का नाम : महावीर पति का नाम: गुलाब गृह संख्या : 58 उम्र : 56 लिंग : पुरुष	फोटो उपलब्ध	402	TAR1273200	निर्वाचक का नाम : मनभर पति का नाम: महावीर गृह संख्या : 58 उम्र : 54 लिंग : महिला	फोटो उपलब्ध
403	TAR1201656	निर्वाचक का नाम : रामलाल पति का नाम: महावीर गृह संख्या : 58 उम्र : 32 लिंग : पुरुष	फोटो उपलब्ध	404	TAR1201664	निर्वाचक का नाम : धनराज पति का नाम: महावीर गृह संख्या : 58 उम्र : 32 लिंग : पुरुष	फोटो उपलब्ध	405	TAR1346485	निर्वाचक का नाम : लाली पति का नाम: महावीर गोस्वामी गृह संख्या : 58 उम्र : 28 लिंग : महिला	फोटो उपलब्ध
406	TAR1894864	निर्वाचक का नाम : रिकू गोस्वामी पति का नाम: महावीर गोस्वामी गृह संख्या : 58 उम्र : 24 लिंग : महिला	फोटो उपलब्ध	407	TAR2338622	निर्वाचक का नाम : लक्ष्मी देवी पति का नाम: लाला राम गोस्वामी गृह संख्या : 58 उम्र : 24 लिंग : महिला	फोटो उपलब्ध	408	TAR1877513	निर्वाचक का नाम : गोविंद गोस्वामी पति का नाम: महावीर गोस्वामी गृह संख्या : 58 उम्र : 23 लिंग : पुरुष	फोटो उपलब्ध
409	TAR2337376	निर्वाचक का नाम : शांति देवी पति का नाम: रामलाल गोस्वामी गृह संख्या : 58 उम्र : 22 लिंग : महिला	फोटो उपलब्ध	410	TAR2073039	निर्वाचक का नाम : रीना गोस्वामी पति का नाम: महावीर गोस्वामी गृह संख्या : 58 उम्र : 21 लिंग : महिला	फोटो उपलब्ध	411	TAR2337392	निर्वाचक का नाम : लाला राम गोस्वामी पति का नाम: महावीर गोस्वामी गृह संख्या : 58 उम्र : 19 लिंग : पुरुष	फोटो उपलब्ध
412	TAR2339430	निर्वाचक का नाम : मनीषा देवी पति का नाम: गोविंद गोस्वामी गृह संख्या : 58 उम्र : 19 लिंग : महिला	फोटो उपलब्ध	413	RJ/13/102/046039	निर्वाचक का नाम : लादी पति का नाम: सुगना गृह संख्या : 59 उम्र : 69 लिंग : महिला	फोटो उपलब्ध	414	TAR0570713	निर्वाचक का नाम : किशन पति का नाम: लादू गृह संख्या : 59 उम्र : 68 लिंग : पुरुष	फोटो उपलब्ध
415	RJ/13/102/045531	निर्वाचक का नाम : भूरी पति का नाम: किशन गृह संख्या : 59 उम्र : 66 लिंग : महिला	फोटो उपलब्ध	416	TAR0570952	निर्वाचक का नाम : रामविलास पति का नाम: सुगना गृह संख्या : 59 उम्र : 44 लिंग : पुरुष	फोटो उपलब्ध	417	TAR0570937	निर्वाचक का नाम : लाडा पति का नाम: रामविलास गृह संख्या : 59 उम्र : 42 लिंग : महिला	फोटो उपलब्ध
418	TAR0570697	निर्वाचक का नाम : रामधन पति का नाम: किशाना गृह संख्या : 59 उम्र : 41 लिंग : पुरुष	फोटो उपलब्ध	419	TAR0570705	निर्वाचक का नाम : मीरा पति का नाम: रामधन गृह संख्या : 59 उम्र : 41 लिंग : महिला	फोटो उपलब्ध	420	TAR1734474	निर्वाचक का नाम : सत्यनारायण पति का नाम: किशनलाल गृह संख्या : 59 उम्र : 32 लिंग : पुरुष	फोटो उपलब्ध

421	TAR1512029	निर्वाचक का नाम : प्रियंका देवी पति का नाम: सत्यनारायण गृह संख्या : 59 उम्र : 27 लिंग : महिला	फोटो उपलब्ध	422	TAR2007409	निर्वाचक का नाम : आशा कुम्हार पिता का नाम: रामविलास कुम्हार गृह संख्या : 59 उम्र : 22 लिंग : महिला	फोटो उपलब्ध	423	RJ/13/102/045095	निर्वाचक का नाम : बन्ना लाल गुर्जर पिता का नाम: पेमा गृह संख्या : 61 उम्र : 64 लिंग : पुरुष	फोटो उपलब्ध
424	RJ/13/102/045211	निर्वाचक का नाम : रूपा पति का नाम: बन्ना गृह संख्या : 61 उम्र : 62 लिंग : महिला	फोटो उपलब्ध	425	BGS1485770	निर्वाचक का नाम : पोलूराम पिता का नाम: बन्नालाल गृह संख्या : 61 उम्र : 42 लिंग : पुरुष	फोटो उपलब्ध	426	BGS1454958	निर्वाचक का नाम : हंसराज पिता का नाम: बन्ना गृह संख्या : 61 उम्र : 41 लिंग : पुरुष	फोटो उपलब्ध
427	TAR1097369	निर्वाचक का नाम : मीरा पति का नाम: हंसराज गृह संख्या : 61 उम्र : 34 लिंग : महिला	फोटो उपलब्ध	428	TAR1097377	निर्वाचक का नाम : बाली देवी पति का नाम: भोलूराम गुर्जर गृह संख्या : 61 उम्र : 32 लिंग : महिला	फोटो उपलब्ध	429	TAR2094753	निर्वाचक का नाम : सोनिया गुर्जर पिता का नाम: पोलूराम गुर्जर गृह संख्या : 61 उम्र : 21 लिंग : महिला	फोटो उपलब्ध
430	RJ/13/102/045112	निर्वाचक का नाम : लाला पिता का नाम: पेमा गृह संख्या : 62 उम्र : 67 लिंग : पुरुष	फोटो उपलब्ध	431	BGS1486570	निर्वाचक का नाम : अमरी पति का नाम: लाला गृह संख्या : 62 उम्र : 65 लिंग : महिला	फोटो उपलब्ध	432	TAR0570861	निर्वाचक का नाम : भोलूराम पिता का नाम: लाला गृह संख्या : 62 उम्र : 41 लिंग : पुरुष	फोटो उपलब्ध
433	TAR0100537	निर्वाचक का नाम : भैरू पिता का नाम: लाला गृह संख्या : 62 उम्र : 36 लिंग : पुरुष	फोटो उपलब्ध	434	RJ/13/102/045475	निर्वाचक का नाम : काली पति का नाम: किशना गृह संख्या : 63 उम्र : 69 लिंग : महिला	फोटो उपलब्ध	435	BGS1169523	निर्वाचक का नाम : शिवराज पिता का नाम: जगदीश गृह संख्या : 63 उम्र : 55 लिंग : पुरुष	फोटो उपलब्ध
436	BGS1169531	निर्वाचक का नाम : लाडा पति का नाम: शिवराज गृह संख्या : 63 उम्र : 52 लिंग : महिला	फोटो उपलब्ध	437	TAR0572818	निर्वाचक का नाम : रतनलाल पिता का नाम: किशना गृह संख्या : 63 उम्र : 45 लिंग : पुरुष	फोटो उपलब्ध	438	TAR0572800	निर्वाचक का नाम : सुगनी पति का नाम: रतनलाल गृह संख्या : 63 उम्र : 44 लिंग : महिला	फोटो उपलब्ध
439	BGS1334648	निर्वाचक का नाम : जसराज पिता का नाम: किशना गृह संख्या : 63 उम्र : 43 लिंग : पुरुष	फोटो उपलब्ध	440	BGS1334655	निर्वाचक का नाम : रामघणी पति का नाम: जसराज गृह संख्या : 63 उम्र : 41 लिंग : महिला	फोटो उपलब्ध	441	TAR1877505	निर्वाचक का नाम : बीरम देव गुर्जर पिता का नाम: शिवराज गुर्जर गृह संख्या : 63 उम्र : 23 लिंग : पुरुष	फोटो उपलब्ध
442	TAR2005361	निर्वाचक का नाम : सुरत राम गुर्जर शिवराज गुर्जर पिता का नाम: शिवराज गृह संख्या : 63 उम्र : 22 लिंग : पुरुष	फोटो उपलब्ध	443	RJ/13/102/045239	निर्वाचक का नाम : छोटू पिता का नाम: जगदीश गृह संख्या : 64 उम्र : 59 लिंग : पुरुष	फोटो उपलब्ध	444	TAR2112704	निर्वाचक का नाम : रसाल देवी पति का नाम: छोटू गृह संख्या : 64 उम्र : 59 लिंग : महिला	फोटो उपलब्ध
445	BGS1210350	निर्वाचक का नाम : जयराम पिता का नाम: गोकल गृह संख्या : 64 उम्र : 56 लिंग : पुरुष	फोटो उपलब्ध	446	BGS1334630	निर्वाचक का नाम : जसोदा पति का नाम: जयराम गृह संख्या : 64 उम्र : 42 लिंग : महिला	फोटो उपलब्ध	447	BGS1455054	निर्वाचक का नाम : रामदेव पिता का नाम: छोटू गृह संख्या : 64 उम्र : 41 लिंग : पुरुष	फोटो उपलब्ध
448	TAR0100669	निर्वाचक का नाम : लाली पति का नाम: रामदेव गृह संख्या : 64 उम्र : 36 लिंग : महिला	फोटो उपलब्ध	449	TAR1644657	निर्वाचक का नाम : परमेश्वर पिता का नाम: चौटूराम गृह संख्या : 64 उम्र : 26 लिंग : पुरुष	फोटो उपलब्ध	450	TAR2063469	निर्वाचक का नाम : देवराज गुर्जर पिता का नाम: जयराम गुर्जर गृह संख्या : 64 उम्र : 21 लिंग : पुरुष	फोटो उपलब्ध

451 निर्वाचक का नाम : मोहन लाल गुर्जर पिता का नाम: जयराम गुर्जर गृह संख्या : 64 उम्र : 20 लिंग : पुरुष	TAR2178416 फोटो उपलब्ध	452 निर्वाचक का नाम : सूरजकरण पिता का नाम: नाथू गृह संख्या : 65 उम्र : 52 लिंग : पुरुष	RJ/13/102/045306 फोटो उपलब्ध	453 निर्वाचक का नाम : बाली पति का नाम: सूरजकरण गृह संख्या : 65 उम्र : 43 लिंग : महिला	TAR0082503 फोटो उपलब्ध
454 निर्वाचक का नाम : बरमा गुर्जर पिता का नाम: सूरज करण गुर्जर गृह संख्या : 65 उम्र : 25 लिंग : महिला	TAR1747385 फोटो उपलब्ध	455 निर्वाचक का नाम : विष्णु गुर्जर पिता का नाम: सूरजकरण गुर्जर गृह संख्या : 65 उम्र : 25 लिंग : पुरुष	TAR1763317 फोटो उपलब्ध	456 निर्वाचक का नाम : आशा कुमारी गुर्जर पति का नाम: विष्णु गुर्जर गृह संख्या : 65 उम्र : 23 लिंग : महिला	TAR2354488 फोटो उपलब्ध
457 निर्वाचक का नाम : महेंद्र गुर्जर पिता का नाम: सूरजकरण गुर्जर गृह संख्या : 65 उम्र : 22 लिंग : पुरुष	TAR2009728 फोटो उपलब्ध	458 निर्वाचक का नाम : सांवर पिता का नाम: नाथू गृह संख्या : 66 उम्र : 64 लिंग : पुरुष	TAR0792408 फोटो उपलब्ध	459 निर्वाचक का नाम : रामकन्या पति का नाम: सांवर गृह संख्या : 66 उम्र : 62 लिंग : महिला	RJ/13/102/045212 फोटो उपलब्ध
460 निर्वाचक का नाम : किशनलाल पिता का नाम: सांवरलाल गृह संख्या : 66 उम्र : 34 लिंग : पुरुष	TAR1734490 फोटो उपलब्ध	461 निर्वाचक का नाम : तेजुराम पिता का नाम: सांवरलाल गृह संख्या : 66 उम्र : 31 लिंग : पुरुष	TAR1257369 फोटो उपलब्ध	462 निर्वाचक का नाम : दुर्गा देवी पति का नाम: तेजु जाट गृह संख्या : 66 उम्र : 28 लिंग : महिला	TAR1512045 फोटो उपलब्ध
463 निर्वाचक का नाम : देवराज भील पिता का नाम: नौरत मल भील गृह संख्या : 66 उम्र : 26 लिंग : पुरुष	TAR1794676 फोटो उपलब्ध	464 निर्वाचक का नाम : हरलाल पिता का नाम: नाथू गृह संख्या : 67 उम्र : 66 लिंग : पुरुष	RJ/13/102/045194 फोटो उपलब्ध	465 निर्वाचक का नाम : राधा पति का नाम: हरलाल गृह संख्या : 67 उम्र : 63 लिंग : महिला	TAR2023190 फोटो उपलब्ध
466 निर्वाचक का नाम : प्रधान पिता का नाम: हरलाल गृह संख्या : 67 उम्र : 42 लिंग : पुरुष	BGS1486331 फोटो उपलब्ध	467 निर्वाचक का नाम : सुवा पिता का नाम: प्रधान गृह संख्या : 67 उम्र : 36 लिंग : महिला	TAR0626440 फोटो उपलब्ध	468 निर्वाचक का नाम : घीसा पिता का नाम: नाथू गृह संख्या : 68 उम्र : 56 लिंग : पुरुष	RJ/13/102/045303 फोटो उपलब्ध
469 निर्वाचक का नाम : रुकमा देवी पति का नाम: घीसा गुर्जर गृह संख्या : 68 उम्र : 56 लिंग : महिला	TAR2303907 फोटो उपलब्ध	470 निर्वाचक का नाम : सुरता गुर्जर पति का नाम: नारायण लाल गृह संख्या : 68 उम्र : 31 लिंग : महिला	TAR1201672 फोटो उपलब्ध	471 निर्वाचक का नाम : बदरी पिता का नाम: नाथू गृह संख्या : 69 उम्र : 44 लिंग : पुरुष	BGS1334663 फोटो उपलब्ध
472 निर्वाचक का नाम : रमता पति का नाम: बदरी गृह संख्या : 69 उम्र : 39 लिंग : महिला	TAR0572933 फोटो उपलब्ध	473 निर्वाचक का नाम : बालू पिता का नाम: हजारी गृह संख्या : 70 उम्र : 67 लिंग : पुरुष	RJ/13/102/045400 फोटो उपलब्ध	474 निर्वाचक का नाम : मनभरी पति का नाम: बालू गृह संख्या : 70 उम्र : 65 लिंग : महिला	RJ/13/102/045597 फोटो उपलब्ध
475 निर्वाचक का नाम : राजू पिता का नाम: बालू गृह संख्या : 70 उम्र : 43 लिंग : पुरुष	BGS1210368 फोटो उपलब्ध	476 निर्वाचक का नाम : खुशीराम गुर्जर पिता का नाम: बालू राम गुर्जर गृह संख्या : 70 उम्र : 23 लिंग : पुरुष	TAR1895051 फोटो उपलब्ध	477 निर्वाचक का नाम : कालू पिता का नाम: जगन्नाथ गृह संख्या : 71 उम्र : 65 लिंग : पुरुष	TAR1898410 फोटो उपलब्ध
478 निर्वाचक का नाम : तीजी पति का नाम: बरदा गृह संख्या : 71 उम्र : 65 लिंग : महिला	TAR1898402 फोटो उपलब्ध	479 निर्वाचक का नाम : बरदा पिता का नाम: जगन्नाथ गृह संख्या : 71 उम्र : 59 लिंग : पुरुष	RJ/13/102/045635 फोटो उपलब्ध	480 निर्वाचक का नाम : हर्षू पति का नाम: कालू गृह संख्या : 71 उम्र : 55 लिंग : महिला	TAR1898451 फोटो उपलब्ध

481	TAR1512052	निर्वाचक का नाम : भागचन्द पिता का नाम: कालु राम गृह संख्या : 71 उम्र : 27 लिंग : पुरुष	482	TAR1877448	निर्वाचक का नाम : हनुमान गुर्जर पिता का नाम: बराड़ा राम गुर्जर गृह संख्या : 71 उम्र : 23 लिंग : पुरुष	483	TAR2007946	निर्वाचक का नाम : रिकू गुर्जर पिता का नाम: कालु राम गुर्जर गृह संख्या : 71 उम्र : 22 लिंग : महिला
484	RJ/13/102/045182	निर्वाचक का नाम : हगामी पति का नाम: कल्याण गृह संख्या : 72 उम्र : 73 लिंग : महिला	485	BGS1486562	निर्वाचक का नाम : रामुदेवी पति का नाम: जगदेव गृह संख्या : 72 उम्र : 55 लिंग : महिला	486	BGS1486737	निर्वाचक का नाम : जगदेव पिता का नाम: कल्याण गृह संख्या : 72 उम्र : 48 लिंग : पुरुष
487	TAR2012409	निर्वाचक का नाम : पूजा गुर्जर पिता का नाम: जगदेव गुर्जर गृह संख्या : 72 उम्र : 22 लिंग : महिला	488	TAR2178481	निर्वाचक का नाम : प्रियंका गुर्जर पिता का नाम: जगदेव गुर्जर गृह संख्या : 72 उम्र : 20 लिंग : महिला	489	RJ/13/102/045197	निर्वाचक का नाम : श्योजी पिता का नाम: रामकरण गृह संख्या : 73 उम्र : 72 लिंग : पुरुष
490	TAR1875632	निर्वाचक का नाम : मनोज गुर्जर पिता का नाम: श्योजी गुर्जर गृह संख्या : 73 उम्र : 23 लिंग : पुरुष	491	BGS1334671	निर्वाचक का नाम : बालू पिता का नाम: सुखदेव गृह संख्या : 74 उम्र : 53 लिंग : पुरुष	492	TAR0572990	निर्वाचक का नाम : सीता पति का नाम: बालू गृह संख्या : 74 उम्र : 52 लिंग : महिला
493	RJ/13/102/045491	निर्वाचक का नाम : रामलाल पिता का नाम: सुखदेव गृह संख्या : 75 उम्र : 69 लिंग : पुरुष	494	RJ/13/102/045638	निर्वाचक का नाम : धीसी पति का नाम: रामलाल गृह संख्या : 75 उम्र : 67 लिंग : महिला	495	BGS1334689	निर्वाचक का नाम : देवा पिता का नाम: रामलाल गृह संख्या : 75 उम्र : 44 लिंग : पुरुष
496	BGS1334697	निर्वाचक का नाम : लाली पति का नाम: देवा गृह संख्या : 75 उम्र : 42 लिंग : महिला	497	TAR0572875	निर्वाचक का नाम : बच्छराज पिता का नाम: रामलाल गृह संख्या : 75 उम्र : 42 लिंग : पुरुष	498	TAR0100636	निर्वाचक का नाम : हंजा पति का नाम: बच्छराज गृह संख्या : 75 उम्र : 41 लिंग : महिला
499	TAR0100610	निर्वाचक का नाम : रामेश्वर पिता का नाम: राम लाल गृह संख्या : 75 उम्र : 37 लिंग : पुरुष	500	TAR1244854	निर्वाचक का नाम : उर्मिला देवी पति का नाम: भेरू लाल गुर्जर गृह संख्या : 75 उम्र : 31 लिंग : महिला	501	TAR1244847	निर्वाचक का नाम : मुकेश पिता का नाम: देवा लाल गृह संख्या : 75 उम्र : 29 लिंग : पुरुष
502	TAR1512060	निर्वाचक का नाम : कालु राम पिता का नाम: देवा राम गृह संख्या : 75 उम्र : 27 लिंग : पुरुष	503	TAR1875707	निर्वाचक का नाम : सीमा कुमारी पति का नाम: रामेश्वर गृह संख्या : 75 उम्र : 27 लिंग : महिला	504	BGS1334705	निर्वाचक का नाम : रामधन पिता का नाम: देवीकिशन गृह संख्या : 76 उम्र : 44 लिंग : पुरुष
505	BGS1334713	निर्वाचक का नाम : रामप्यारी पति का नाम: रामधन गृह संख्या : 76 उम्र : 41 लिंग : महिला	506	TAR0573071	निर्वाचक का नाम : पानी पति का नाम: बन्ना गृह संख्या : 77 उम्र : 69 लिंग : महिला	507	TAR0626416	निर्वाचक का नाम : धीसा पिता का नाम: बन्ना गृह संख्या : 77 उम्र : 44 लिंग : पुरुष
508	TAR0626424	निर्वाचक का नाम : लाली पति का नाम: धीसा गृह संख्या : 77 उम्र : 42 लिंग : महिला	509	TAR1512078	निर्वाचक का नाम : प्रधान गुर्जर पिता का नाम: बन्ना गुर्जर गृह संख्या : 77 उम्र : 27 लिंग : पुरुष	510	TAR0572842	निर्वाचक का नाम : किशनी पति का नाम: किशना गृह संख्या : 78 उम्र : 65 लिंग : महिला

511	BGS1485879	निर्वाचक का नाम : नाथू पिता का नाम: किशना गृह संख्या : 78 उम्र : 43 लिंग : पुरुष	512	TAR0626762	निर्वाचक का नाम : गीता पिता का नाम: नाथू गृह संख्या : 78 उम्र : 41 लिंग : महिला	513	TAR0100644	निर्वाचक का नाम : नारायण पिता का नाम: किशना गृह संख्या : 78 उम्र : 38 लिंग : पुरुष
514	TAR0100651	निर्वाचक का नाम : भगवान पति का नाम: नारायण गृह संख्या : 78 उम्र : 37 लिंग : महिला	515	TAR2067833	निर्वाचक का नाम : काना राम गुर्जर पिता का नाम: नाथू राम गृह संख्या : 78 उम्र : 21 लिंग : पुरुष	516	BGS2251114	निर्वाचक का नाम : गुलाबी पति का नाम: अमरा गृह संख्या : 79 उम्र : 70 लिंग : महिला
517	TAR0838581	निर्वाचक का नाम : जशोदा पिता का नाम: अमरा गृह संख्या : 79 उम्र : 39 लिंग : महिला	518	TAR0100677	निर्वाचक का नाम : पप्पू लाल पिता का नाम: अमरा गृह संख्या : 79 उम्र : 37 लिंग : पुरुष	519	TAR0100685	निर्वाचक का नाम : संतरा पति का नाम: पप्पू गृह संख्या : 79 उम्र : 36 लिंग : महिला
520	TAR0936849	निर्वाचक का नाम : निर्मला पिता का नाम: अमरा गृह संख्या : 79 उम्र : 31 लिंग : महिला	521	TAR0570812	निर्वाचक का नाम : मनोहर पति का नाम: हरनारायण गृह संख्या : 80 उम्र : 63 लिंग : महिला	522	BGS1210384	निर्वाचक का नाम : प्रभु पिता का नाम: हरनारायण गृह संख्या : 80 उम्र : 44 लिंग : पुरुष
523	BGS1334721	निर्वाचक का नाम : प्रेम पति का नाम: प्रभु गृह संख्या : 80 उम्र : 41 लिंग : महिला	524	TAR1346279	निर्वाचक का नाम : चेतन पिता का नाम: हरनारायण गृह संख्या : 80 उम्र : 29 लिंग : पुरुष	525	TAR1346287	निर्वाचक का नाम : विमला देवी पति का नाम: चेतन गृह संख्या : 80 उम्र : 29 लिंग : महिला
526	TAR2063485	निर्वाचक का नाम : कन्हैयालाल गुर्जर पिता का नाम: प्रभू लाल गृह संख्या : 80 उम्र : 21 लिंग : पुरुष	527	RJ/13/102/045170	निर्वाचक का नाम : सीता पति का नाम: सूरजकरण गृह संख्या : 81 उम्र : 65 लिंग : महिला	528	BGS2251510	निर्वाचक का नाम : सावरा पिता का नाम: सूरजकरण गृह संख्या : 81 उम्र : 43 लिंग : पुरुष
529	TAR1346360	निर्वाचक का नाम : भागचंद पिता का नाम: सूरजकरण गृह संख्या : 81 उम्र : 32 लिंग : पुरुष	530	TAR1512086	निर्वाचक का नाम : सना देवी पति का नाम: सांवरा बैरवा गृह संख्या : 81 उम्र : 28 लिंग : महिला	531	TAR2038735	निर्वाचक का नाम : कैलाश पिता का नाम: किशना गृह संख्या : 82 उम्र : 53 लिंग : पुरुष
532	TAR2236958	निर्वाचक का नाम : बन्ना लाल बैरवा पिता का नाम: कैलाश बैरवा गृह संख्या : 82 उम्र : 20 लिंग : पुरुष	533	TAR1882307	निर्वाचक का नाम : रामराज बैरवा पिता का नाम: हरजी राम बैरवा गृह संख्या : 83 उम्र : 23 लिंग : पुरुष	534	RJ/13/102/045645	निर्वाचक का नाम : प्रेम पति का नाम: हरजी गृह संख्या : 84 उम्र : 61 लिंग : महिला
535	TAR1346568	निर्वाचक का नाम : हरिराम बैरवा पिता का नाम: हरजी राम बैरवा गृह संख्या : 84 उम्र : 27 लिंग : पुरुष	536	TAR2104149	निर्वाचक का नाम : खुशीराम बैरवा माता का नाम: प्रेम देवी गृह संख्या : 84 उम्र : 21 लिंग : पुरुष	537	TAR2291342	निर्वाचक का नाम : राम लखन बैरागी पिता का नाम: रामरतन गृह संख्या : 85 उम्र : 23 लिंग : पुरुष
538	BGS1334788	निर्वाचक का नाम : आशा पति का नाम: मांगीलाल गृह संख्या : 86 उम्र : 41 लिंग : महिला	539	TAR2290583	निर्वाचक का नाम : दीपेंद्र बैरवा पिता का नाम: मंगी लाल बैरवा गृह संख्या : 86 उम्र : 20 लिंग : पुरुष	540	RJ/13/102/045073	निर्वाचक का नाम : माधू पिता का नाम: सुखा गृह संख्या : 88 उम्र : 85 लिंग : पुरुष

विधान सभा क्षेत्र की संख्या व नाम : 105-केकडी
अनुभाग की संख्या व नाम : 1-समस्त ग्राम,छापरी

541	RJ/13/102/045190	निर्वाचक का नाम : बद्री पिता का नाम: देवी गृह संख्या : 89 उम्र : 60 लिंग : पुरुष	फोटो उपलब्ध	542	RJ/13/102/045619	निर्वाचक का नाम : हेमा पति का नाम: बद्री गृह संख्या : 89 उम्र : 58 लिंग : महिला	फोटो उपलब्ध	543	TAR1201680	निर्वाचक का नाम : प्रहलाद पिता का नाम: बद्री लाल गृह संख्या : 89 उम्र : 29 लिंग : पुरुष	फोटो उपलब्ध
544	TAR1346550	निर्वाचक का नाम : सोनिया देवी पति का नाम: प्रहलाद गुर्जर गृह संख्या : 89 उम्र : 27 लिंग : महिला	फोटो उपलब्ध	545	TAR2155703	निर्वाचक का नाम : पूजा देवी पति का नाम: शिवराज गौस्वामी गृह संख्या : 89 उम्र : 23 लिंग : महिला	फोटो उपलब्ध	546	RJ/13/102/045422	निर्वाचक का नाम : रतनलाल पिता का नाम: सूरजमल गृह संख्या : 90 उम्र : 63 लिंग : पुरुष	फोटो उपलब्ध
547	TAR0739086	निर्वाचक का नाम : सीता पति का नाम: रतनलाल गृह संख्या : 90 उम्र : 59 लिंग : महिला	फोटो उपलब्ध	548	TAR0999466	निर्वाचक का नाम : ईन्द्रा पति का नाम: महादेव गृह संख्या : 90 उम्र : 32 लिंग : महिला	फोटो उपलब्ध	549	TAR1346261	निर्वाचक का नाम : शिवराज गोस्वामी पिता का नाम: रतन लाल गृह संख्या : 90 उम्र : 27 लिंग : पुरुष	फोटो उपलब्ध
550	TAR1763218	निर्वाचक का नाम : गणेश लाल गोस्वामी पिता का नाम: रतन लाल गृह संख्या : 90 उम्र : 26 लिंग : पुरुष	फोटो उपलब्ध	551	TAR1244821	निर्वाचक का नाम : नर्मदा पति का नाम: प्रह्लाद गृह संख्या : 359 उम्र : 34 लिंग : महिला	फोटो उपलब्ध	552	TAR1257435	निर्वाचक का नाम : गोवर्धन गुर्जर पिता का नाम: छोटलाल गुर्जर गृह संख्या : 359 उम्र : 28 लिंग : पुरुष	फोटो उपलब्ध
553	TAR1591312	निर्वाचक का नाम : हंसराज बैरवा पिता का नाम: रामप्रसाद बैरवा गृह संख्या : - उम्र : 27 लिंग : पुरुष	फोटो उपलब्ध	554	TAR1758036	निर्वाचक का नाम : अनीशा जाट पिता का नाम: बन्ना लाल जाट गृह संख्या : - उम्र : 25 लिंग : महिला	फोटो उपलब्ध	555	TAR2012136	निर्वाचक का नाम : सर्वेश्वर गुर्जर अन्य: ब्रधर गृह संख्या : छापरी उम्र : 22 लिंग : पुरुष	फोटो उपलब्ध
556	TAR2370062	निर्वाचक का नाम : कमला पति का नाम: भागचंद गुर्जर गृह संख्या : एचएनओ.71 उम्र : 23 लिंग : महिला	फोटो उपलब्ध	557	TAR2153955	निर्वाचक का नाम : उर्मिला जाट पति का नाम: सांवर मल जाट गृह संख्या : जाट उम्र : 22 लिंग : महिला	फोटो उपलब्ध				

विधान सभा क्षेत्र की संख्या व नाम : 105-केकडी
घटक I - परिवर्धन सूची 1 (16-12-2025 से 21-02-2026 तक)

558	1	TAR2385649	निर्वाचक का नाम : भंवर लाल बैरवा माता का नाम: प्रेम गृह संख्या : 84 उम्र : 24 लिंग : पुरुष	फोटो उपलब्ध	559	1	TAR2387116	निर्वाचक का नाम : देवराज गुर्जर पिता का नाम: जसराज गुर्जर गृह संख्या : 63 उम्र : 21 लिंग : पुरुष	फोटो उपलब्ध	560	1	TAR2387124	निर्वाचक का नाम : सीमा गुर्जर पिता का नाम: जसराज गुर्जर गृह संख्या : 63 उम्र : 18 लिंग : महिला	फोटो उपलब्ध
561	1	TAR2387165	निर्वाचक का नाम : दिलखुश गुर्जर पिता का नाम: बट्टी लाल गुर्जर गृह संख्या : 15 उम्र : 18 लिंग : पुरुष	फोटो उपलब्ध	562	1	TAR2387207	निर्वाचक का नाम : मनीषा गुर्जर पिता का नाम: प्रभू गुर्जर गृह संख्या : 80 उम्र : 19 लिंग : महिला	फोटो उपलब्ध	563	1	TAR2388718	निर्वाचक का नाम : मनीष गुर्जर पिता का नाम: सांवर लाल गृह संख्या : 14 उम्र : 18 लिंग : पुरुष	फोटो उपलब्ध
564	1	TAR2388759	निर्वाचक का नाम : नीतू गुर्जर पिता का नाम: जसराज गृह संख्या : 63 उम्र : 20 लिंग : महिला	फोटो उपलब्ध	565	1	TAR2388833	निर्वाचक का नाम : महेंद्र गुर्जर पिता का नाम: हीरा गृह संख्या : 41 उम्र : 24 लिंग : पुरुष	फोटो उपलब्ध	566	1	TAR2388957	निर्वाचक का नाम : मनोज जाट पिता का नाम: रामलाल गृह संख्या : 57 उम्र : 26 लिंग : पुरुष	फोटो उपलब्ध
567	1	TAR2391068	निर्वाचक का नाम : राहुल गोस्वामी पिता का नाम: रणजीत गोस्वामी गृह संख्या : 36 उम्र : 19 लिंग : पुरुष	फोटो उपलब्ध	568	1	TAR2391100	निर्वाचक का नाम : लाड कुमारी जाट पति का नाम: भंवर लाल गृह संख्या : 57 उम्र : 27 लिंग : महिला	फोटो उपलब्ध	569	1	TAR2391167	निर्वाचक का नाम : घमला पति का नाम: मनोज गुर्जर गृह संख्या : 73 उम्र : 22 लिंग : महिला	फोटो उपलब्ध
570	1	TAR2413904	निर्वाचक का नाम : प्रीति देवी गुर्जर पति का नाम: महेंद्र गुर्जर गृह संख्या : 65 उम्र : 24 लिंग : महिला	फोटो उपलब्ध										

निर्वाचकों का विवरण :							
A) मतदाताओं की संख्या :							
		नामावली का प्रकार	निर्वाचक नामावली की पहचान :	मतदाताओं की संख्या :			
				पुरुष	महिला	तृतीय लिंग	कुल
I	मूल	मूल नामावली	समस्त पूरकों को समेकित करते हुए विशेष गहन पुनरीक्षण 2026 की मूल नामावली	283	274	0	557
II	घटक I - परिवर्धन सूची	पूरक 1	विशेष गहन पुनरीक्षण - 2026	7	6	0	13
III	घटक II - विलोपन सूची	पूरक 1	विशेष गहन पुनरीक्षण - 2026	0	0	0	0
IV	लिंग में संशोधन के कारण अंतर			0	0	0	0
पुनरीक्षण के बाद इस नामावली में शुद्ध निर्वाचक (I+II-III+IV)				290	280	0	570
B) संशोधनों की संख्या :							
नामावली का प्रकार		निर्वाचक नामावली की पहचान :		संशोधनों की संख्या :			
पूरक 1		विशेष गहन पुनरीक्षण - 2026		1			

निर्वाचक रजिस्ट्रीकरण अधिकारी द्वारा जारी

E2-मृत्यु , S2-स्थानांतरित, R2-दोहरी प्रविष्टि, M2-लापता , Q2-अहर्ता नहीं