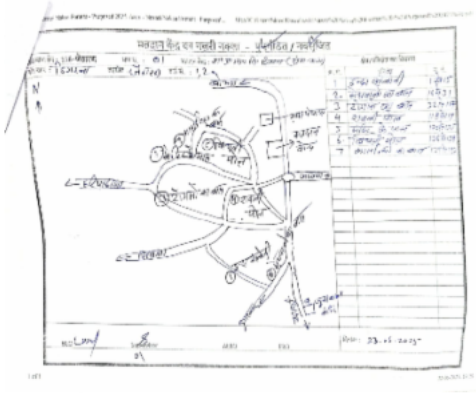


## निर्वाचक नामावली 2026 S20 राजस्थान

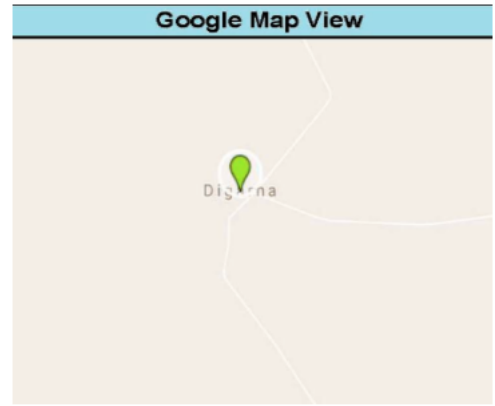
विधान सभा क्षेत्र की संख्या , नाम व आरक्षण स्थिति : 116 - जैतारण (सामान्य)		भाग संख्या : : 1																						
संसदीय निर्वाचन क्षेत्र की संख्या, नाम व आरक्षण स्थिति, जिसमें विधान सभा निर्वाचन क्षेत्र स्थित है : 22 - राजसमंद (सामान्य)																								
<b>1. पुनरीक्षण का विवरण</b>																								
पुनरीक्षण का वर्ष :	2026	<b>निर्वाचक नामावली की पहचान :</b> समस्त पूरकों को समेकित करते हुए विशेष गहन पुनरीक्षण 2026 की मूल नामावली																						
अर्हता तिथि :	01-01-2026																							
पुनरीक्षण का स्वरूप :	विशेष गहन पुनरीक्षण - 2026																							
प्रकाशन की तिथि :	21-02-2026																							
<b>2. भाग व मतदान क्षेत्र का विवरण :</b>																								
भाग में आने वाले अनुभागों की संख्या और नाम :																								
1-ईन्द्रा कालोनी,डिगरना 2-मेघवालो का बास,डिगरना 3-टोगसो का बास,डिगरना 4-रावली पोल,डिगरना 5-मंदिर के पास,डिगरना 6-बिचली पोल,डिगरना 7-कासनियों का बास,डिगरना	<table style="width: 100%; border-collapse: collapse;"> <tr> <td style="width: 60%;">मुख्य शहर / मुख्य ग्राम</td> <td style="width: 20%;">: डिगरना</td> <td style="width: 20%;"></td> </tr> <tr> <td>वार्ड</td> <td>:</td> <td></td> </tr> <tr> <td>पोस्ट ऑफिस</td> <td>: डिगरना बी.ओ</td> <td></td> </tr> <tr> <td>पुलिस थाना</td> <td>: आनंदपुर कालू</td> <td></td> </tr> <tr> <td>तहसील</td> <td>: जैतारण</td> <td></td> </tr> <tr> <td>जिला</td> <td>: ब्यावर</td> <td></td> </tr> <tr> <td>पिन कोड</td> <td>: 306308</td> <td></td> </tr> </table>			मुख्य शहर / मुख्य ग्राम	: डिगरना		वार्ड	:		पोस्ट ऑफिस	: डिगरना बी.ओ		पुलिस थाना	: आनंदपुर कालू		तहसील	: जैतारण		जिला	: ब्यावर		पिन कोड	: 306308	
मुख्य शहर / मुख्य ग्राम	: डिगरना																							
वार्ड	:																							
पोस्ट ऑफिस	: डिगरना बी.ओ																							
पुलिस थाना	: आनंदपुर कालू																							
तहसील	: जैतारण																							
जिला	: ब्यावर																							
पिन कोड	: 306308																							
<b>3. मतदान केंद्र का विवरण</b>																								
मतदान केंद्र की संख्या व नाम :	मतदान केन्द्र की विशेष हैसियत (पुरुष/महिला/सामान्य) :		सामान्य																					
1 - डिगरना																								
मतदान केंद्र का भवन व पता :	इस मतदान क्षेत्र के सहायक (ऑक्जिलियरी) मतदान केन्द्रों की संख्या :		0																					
राजकीय उच्च माध्यमिक विद्यालय, दांया भाग, डिगरना																								
<b>4. मतदाताओं की संख्या :</b>																								
आरंभिक क्रम	अंतिम क्रम	मतदाताओं की संख्या																						
संख्या	संख्या	पुरुष	महिला	तृतीय लिंग	कुल																			
1	949	485	456	0	941																			

निर्वाचक रजिस्ट्रीकरण अधिकारी द्वारा जारी

Nazri Naksha



Google Map View



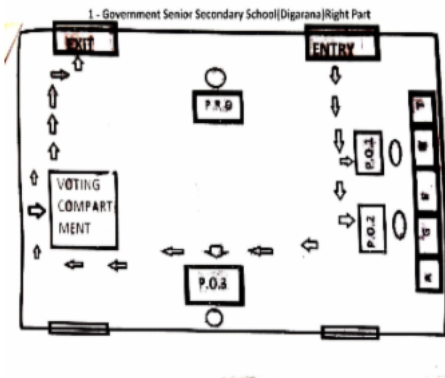
Polling Station Building Front View



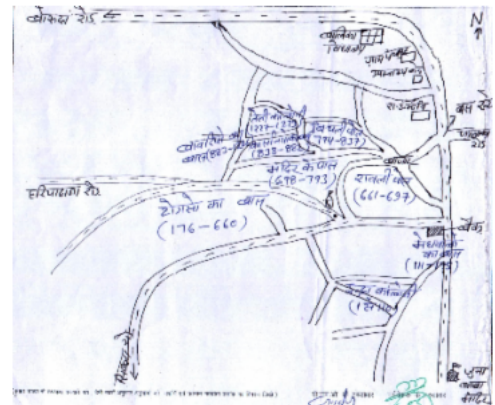
Polling Station Front View



Cad View



Key MAP View



1 निर्वाचक का नाम : पानी पति का नाम: पुखराज गृह संख्या : 1 उम्र : 74 लिंग : महिला	RJ/21/159/001001	2 निर्वाचक का नाम : चम्पापाल पिता का नाम: पाबूराम गृह संख्या : 1 उम्र : 57 लिंग : पुरुष	RJ/21/159/000613	3 निर्वाचक का नाम : सुशीला पिता का नाम: चंपा लाल गृह संख्या : 1 उम्र : 54 लिंग : महिला	NQJ1572957
4 निर्वाचक का नाम : सोना पिता का नाम: पुखराज गृह संख्या : 1 उम्र : 52 लिंग : पुरुष	RJ/21/159/001002	5 निर्वाचक का नाम : अर्चना पति का नाम: सोनाराम गृह संख्या : 1 उम्र : 44 लिंग : महिला	JVL1171594	6 निर्वाचक का नाम : तेजाराम पिता का नाम: पुखाराम गृह संख्या : 1 उम्र : 39 लिंग : पुरुष	NQJ0466615
7 निर्वाचक का नाम : लीला पति का नाम: तेजाराम गृह संख्या : 1 उम्र : 34 लिंग : महिला	NQJ0466623	8 निर्वाचक का नाम : अनिल पिता का नाम: नेमाराम गृह संख्या : 1 उम्र : 33 लिंग : पुरुष	NQJ1366491	9 निर्वाचक का नाम : पूजा पति का नाम: अनिल गृह संख्या : 1 उम्र : 30 लिंग : महिला	NQJ1359561
10 निर्वाचक का नाम : सुनिता पति का नाम: चम्पा लाल गृह संख्या : 2 उम्र : 65 लिंग : महिला	JVL1110576	11 निर्वाचक का नाम : इन्द्रा देवी पति का नाम: राजेन्द्र कुमार गृह संख्या : 2 उम्र : 58 लिंग : महिला	NQJ0471748	12 निर्वाचक का नाम : शान्ति देवी पति का नाम: राजा राम गृह संख्या : 2 उम्र : 45 लिंग : महिला	JVL1110592
13 निर्वाचक का नाम : दीपक कुमार पिता का नाम: राजेन्द्र कुमार गृह संख्या : 02 उम्र : 37 लिंग : पुरुष	NQJ0216184	14 निर्वाचक का नाम : राकेश तेजी पिता का नाम: चम्पालाल गृह संख्या : 2 उम्र : 33 लिंग : पुरुष	NQJ0788992	15 निर्वाचक का नाम : बसन्ती पति का नाम: राकेश तेजी गृह संख्या : 2 उम्र : 32 लिंग : महिला	NQJ0789008
16 निर्वाचक का नाम : राहुल तेजी पिता का नाम: राजेन्द्र कुमार गृह संख्या : 2 उम्र : 30 लिंग : पुरुष	NQJ1071265	17 निर्वाचक का नाम : जीना पति का नाम: राहुल तेजी गृह संख्या : 2 उम्र : 27 लिंग : महिला	NQJ1577402	18 निर्वाचक का नाम : अजय तेजी पिता का नाम: राजू राम गृह संख्या : 2 उम्र : 26 लिंग : पुरुष	NQJ1911122
19 निर्वाचक का नाम : नेमा पिता का नाम: बंशी गृह संख्या : 3 उम्र : 58 लिंग : पुरुष	RJ/21/159/000542	20 निर्वाचक का नाम : सरोज पति का नाम: नेमा गृह संख्या : 3 उम्र : 52 लिंग : महिला	RJ/21/159/001005	21 निर्वाचक का नाम : अशोक कुमार पिता का नाम: भंवरू गृह संख्या : 3 उम्र : 43 लिंग : पुरुष	JVL1408012
22 निर्वाचक का नाम : विनोद कुमार पिता का नाम: भंवर लाल गृह संख्या : 3 उम्र : 43 लिंग : पुरुष	JVL1110600	23 निर्वाचक का नाम : संजू पति का नाम: अशोक कुमार गृह संख्या : 3 उम्र : 39 लिंग : महिला	JVL1518240	24 निर्वाचक का नाम : अंजली तेजी पिता का नाम: अशोक कुमार तेजी गृह संख्या : 3 उम्र : 20 लिंग : महिला	NQJ2082667
25 निर्वाचक का नाम : छोटू पिता का नाम: लाला गृह संख्या : 4 उम्र : 64 लिंग : पुरुष	NQJ0479527	26 निर्वाचक का नाम : पपू पिता का नाम: लाला गृह संख्या : 4 उम्र : 60 लिंग : पुरुष	JVL1274018	27 निर्वाचक का नाम : भुण्डाराम पिता का नाम: हाथीराम गृह संख्या : 4 उम्र : 46 लिंग : पुरुष	JVL1172386
28 निर्वाचक का नाम : सारदा पति का नाम: भुण्डाराम गृह संख्या : 4 उम्र : 44 लिंग : महिला	JVL1172394	29 निर्वाचक का नाम : रवीना पति का नाम: सुनील गृह संख्या : 4 उम्र : 28 लिंग : महिला	NQJ2023976	30 निर्वाचक का नाम : प्रकाश तेजी पिता का नाम: भुंडा राम गृह संख्या : 4 उम्र : 25 लिंग : पुरुष	NQJ1615129

31	NQJ2023968	निर्वाचक का नाम : सुनील पिता का नाम: छोटू राम गृह संख्या : 4 उम्र : 24 लिंग : पुरुष	फोटो उपलब्ध	32	NQJ1852078	निर्वाचक का नाम : सुनील तेजी पिता का नाम: भुन्दराम गृह संख्या : 4 उम्र : 22 लिंग : पुरुष	फोटो उपलब्ध	33	RJ/21/159/000535	निर्वाचक का नाम : श्रवण पिता का नाम: मूटाराम गृह संख्या : 6 उम्र : 59 लिंग : पुरुष	फोटो उपलब्ध
34	NQJ0466649	निर्वाचक का नाम : बीजाराम पिता का नाम: मुटाराम गृह संख्या : 6 उम्र : 42 लिंग : पुरुष	फोटो उपलब्ध	35	NQJ0466644	निर्वाचक का नाम : गुमानराम पिता का नाम: श्रवणलाल गृह संख्या : 6 उम्र : 35 लिंग : पुरुष	फोटो उपलब्ध	36	NQJ0466656	निर्वाचक का नाम : भीरदाराम पिता का नाम: श्रवणलाल गृह संख्या : 6 उम्र : 33 लिंग : पुरुष	फोटो उपलब्ध
37	NQJ0884247	निर्वाचक का नाम : बेबी पति का नाम: गुमान राम गृह संख्या : 06 उम्र : 32 लिंग : महिला	फोटो उपलब्ध	38	NQJ0884262	निर्वाचक का नाम : किरण पति का नाम: बींजाराम गृह संख्या : 06 उम्र : 31 लिंग : महिला	फोटो उपलब्ध	39	NQJ1662048	निर्वाचक का नाम : रवि कुमार पिता का नाम: श्रवण राम गृह संख्या : 06 उम्र : 27 लिंग : पुरुष	फोटो उपलब्ध
40	NQJ1662337	निर्वाचक का नाम : जीतू पिता का नाम: श्रवण राम गृह संख्या : 06 उम्र : 24 लिंग : पुरुष	फोटो उपलब्ध	41	NQJ1971456	निर्वाचक का नाम : अंतरकी पति का नाम: भिरदा राम गृह संख्या : 6 उम्र : 23 लिंग : महिला	फोटो उपलब्ध	42	RJ/21/159/000561	निर्वाचक का नाम : पारकी पति का नाम: आसूराम गृह संख्या : 7 उम्र : 99 लिंग : महिला	फोटो उपलब्ध
43	RJ/21/159/000271	निर्वाचक का नाम : गोपालराम पिता का नाम: आसूराम गृह संख्या : 7 उम्र : 70 लिंग : पुरुष	फोटो उपलब्ध	44	RJ/21/159/000493	निर्वाचक का नाम : सीता देवी पति का नाम: गोपाल राम गृह संख्या : 7 उम्र : 66 लिंग : महिला	फोटो उपलब्ध	45	JVL1110048	निर्वाचक का नाम : किशनाराम पिता का नाम: आसूराम गृह संख्या : 7 उम्र : 64 लिंग : पुरुष	फोटो उपलब्ध
46	NQJ0479543	निर्वाचक का नाम : पांचाराम पिता का नाम: आसूराम गृह संख्या : 7 उम्र : 62 लिंग : पुरुष	फोटो उपलब्ध	47	RJ/21/159/000653	निर्वाचक का नाम : खैराज पिता का नाम: आसूराम गृह संख्या : 7 उम्र : 59 लिंग : पुरुष	फोटो उपलब्ध	48	RJ/21/159/001007	निर्वाचक का नाम : समूडी पति का नाम: खैराज गृह संख्या : 7 उम्र : 57 लिंग : महिला	फोटो उपलब्ध
49	RJ/21/159/000318	निर्वाचक का नाम : बाबू पिता का नाम: आसूराम गृह संख्या : 7 उम्र : 56 लिंग : पुरुष	फोटो उपलब्ध	50	RJ/21/159/000494	निर्वाचक का नाम : शांति पति का नाम: बाबू गृह संख्या : 7 उम्र : 54 लिंग : महिला	फोटो उपलब्ध	51	NQJ0116954	निर्वाचक का नाम : भगवानराम पिता का नाम: गोपालराम गृह संख्या : 7 उम्र : 42 लिंग : पुरुष	फोटो उपलब्ध
52	JVL1471622	निर्वाचक का नाम : ओमाराम पिता का नाम: आसूराम गृह संख्या : 7 उम्र : 42 लिंग : पुरुष	फोटो उपलब्ध	53	NQJ0116962	निर्वाचक का नाम : समूडी पति का नाम: ओमाराम गृह संख्या : 7 उम्र : 39 लिंग : महिला	फोटो उपलब्ध	54	NQJ0216168	निर्वाचक का नाम : रामनिवास पिता का नाम: गोपालराम गृह संख्या : 7 उम्र : 38 लिंग : पुरुष	फोटो उपलब्ध
55	NQJ0216176	निर्वाचक का नाम : पूजा पिता का नाम: भगवान राम गृह संख्या : 7 उम्र : 37 लिंग : महिला	फोटो उपलब्ध	56	NQJ1395268	निर्वाचक का नाम : महेंद्र दैया पिता का नाम: बाबूलाल दैया गृह संख्या : 7 उम्र : 27 लिंग : पुरुष	फोटो उपलब्ध	57	RJ/21/159/000413	निर्वाचक का नाम : रामसुख पिता का नाम: रावतराम गृह संख्या : 8 उम्र : 72 लिंग : पुरुष	फोटो उपलब्ध
58	RJ/21/159/000625	निर्वाचक का नाम : शांति पति का नाम: रामसुख गृह संख्या : 8 उम्र : 69 लिंग : महिला	फोटो उपलब्ध	59	JVL1471861	निर्वाचक का नाम : बगदाराम पिता का नाम: रामसुख गृह संख्या : 8 उम्र : 44 लिंग : पुरुष	फोटो उपलब्ध	60	JVL1408020	निर्वाचक का नाम : सायरी पति का नाम: बगदाराम गृह संख्या : 8 उम्र : 43 लिंग : महिला	फोटो उपलब्ध

61	NQJ1157270	निर्वाचक का नाम : बुधा राम पिता का नाम: रामसुख गृह संख्या : 8 उम्र : 31 लिंग : पुरुष	फोटो उपलब्ध	62	NQJ1157288	निर्वाचक का नाम : बाजू पिता का नाम: बुधा राम गृह संख्या : 8 उम्र : 31 लिंग : महिला	फोटो उपलब्ध	63	RJ/21/159/000412	निर्वाचक का नाम : हडमान पिता का नाम: रावतराम गृह संख्या : 9 उम्र : 67 लिंग : पुरुष	फोटो उपलब्ध
64	RJ/21/159/000381	निर्वाचक का नाम : रतनी पति का नाम: हडमान गृह संख्या : 9 उम्र : 64 लिंग : महिला	फोटो उपलब्ध	65	NQJ0306019	निर्वाचक का नाम : सोहन लाल पिता का नाम: हडमान राम गृह संख्या : 9 उम्र : 36 लिंग : पुरुष	फोटो उपलब्ध	66	NQJ1359629	निर्वाचक का नाम : महेंद्र पिता का नाम: हडमानराम गृह संख्या : 09 उम्र : 35 लिंग : पुरुष	फोटो उपलब्ध
67	RJ/21/159/000618	निर्वाचक का नाम : नारायण पिता का नाम: रावत राम गृह संख्या : 10 उम्र : 59 लिंग : पुरुष	फोटो उपलब्ध	68	RJ/21/159/000622	निर्वाचक का नाम : सोनी पति का नाम: नारायण गृह संख्या : 10 उम्र : 57 लिंग : महिला	फोटो उपलब्ध	69	RJ/21/159/000378	निर्वाचक का नाम : सेणाराम पिता का नाम: रावतराम गृह संख्या : 10 उम्र : 57 लिंग : पुरुष	फोटो उपलब्ध
70	RJ/21/159/000383	निर्वाचक का नाम : सनुडी पति का नाम: चिमनाराम गृह संख्या : 10 उम्र : 54 लिंग : महिला	फोटो उपलब्ध	71	RJ/21/159/000382	निर्वाचक का नाम : अमूडी पति का नाम: सेणाराम गृह संख्या : 10 उम्र : 54 लिंग : महिला	फोटो उपलब्ध	72	NQJ1157296	निर्वाचक का नाम : सुखाराम पिता का नाम: सैना गृह संख्या : 10 उम्र : 33 लिंग : पुरुष	फोटो उपलब्ध
73	NQJ2004547	निर्वाचक का नाम : दुर्गा पति का नाम: शोभा राम गृह संख्या : 10 उम्र : 30 लिंग : महिला	फोटो उपलब्ध	74	NQJ1848332	निर्वाचक का नाम : कालू पिता का नाम: नारायण राम गृह संख्या : 10 उम्र : 26 लिंग : पुरुष	फोटो उपलब्ध	75	NQJ2019115	निर्वाचक का नाम : श्यामलाल पिता का नाम: चिमनाराम गृह संख्या : 10 उम्र : 25 लिंग : पुरुष	फोटो उपलब्ध
76	NQJ2004539	निर्वाचक का नाम : शोभा राम पिता का नाम: सैना राम गृह संख्या : 10 उम्र : 24 लिंग : पुरुष	फोटो उपलब्ध	77	NQJ1848357	निर्वाचक का नाम : लीला पति का नाम: कालू गृह संख्या : 10 उम्र : 23 लिंग : महिला	फोटो उपलब्ध	78	RJ/21/159/000327	निर्वाचक का नाम : बुगाराम पिता का नाम: पाबूराम गृह संख्या : 11 उम्र : 54 लिंग : पुरुष	फोटो उपलब्ध
79	RJ/21/159/000303	निर्वाचक का नाम : मीमा पति का नाम: बुगाराम गृह संख्या : 11 उम्र : 52 लिंग : महिला	फोटो उपलब्ध	80	NQJ1848423	निर्वाचक का नाम : केला पति का नाम: चेतन गृह संख्या : 11 उम्र : 30 लिंग : महिला	फोटो उपलब्ध	81	NQJ1848407	निर्वाचक का नाम : चेतन पिता का नाम: बुगा राम गृह संख्या : 11 उम्र : 29 लिंग : पुरुष	फोटो उपलब्ध
82	JVL1408038	निर्वाचक का नाम : सिता पति का नाम: तेजाराम गृह संख्या : 13 उम्र : 57 लिंग : महिला	फोटो उपलब्ध	83	NQJ0216150	निर्वाचक का नाम : सादूराम पिता का नाम: तेजाराम गृह संख्या : 13 उम्र : 37 लिंग : पुरुष	फोटो उपलब्ध	84	NQJ0749788	निर्वाचक का नाम : लीला देवी पति का नाम: सादूराम गृह संख्या : 13 उम्र : 35 लिंग : महिला	फोटो उपलब्ध
85	RJ/21/159/001013	निर्वाचक का नाम : गायडसिंह पिता का नाम: सवाई सिंह गृह संख्या : 14 उम्र : 72 लिंग : पुरुष	फोटो उपलब्ध	86	RJ/21/159/000414	निर्वाचक का नाम : पदमकंवर पति का नाम: गायडसिंह गृह संख्या : 14 उम्र : 60 लिंग : महिला	फोटो उपलब्ध	87	JVL1110055	निर्वाचक का नाम : मानसिंह पिता का नाम: गायडसिंह गृह संख्या : 14 उम्र : 52 लिंग : पुरुष	फोटो उपलब्ध
88	NQJ1524560	निर्वाचक का नाम : राज कंवर पति का नाम: मानसिंह गृह संख्या : 14 उम्र : 43 लिंग : महिला	फोटो उपलब्ध	89	RJ/21/159/000589	निर्वाचक का नाम : सवाई सिंह पिता का नाम: कल्याणसिंह गृह संख्या : 15 उम्र : 88 लिंग : पुरुष	फोटो उपलब्ध	90	RJ/21/159/000472	निर्वाचक का नाम : प्रेमकंवर पति का नाम: सवाई सिंह गृह संख्या : 15 उम्र : 86 लिंग : महिला	फोटो उपलब्ध

91	JVL1354398	निर्वाचक का नाम : प्रहलादसिंह पिता का नाम: सवाई सिंह गृह संख्या : 15 उम्र : 62 लिंग : पुरुष	फोटो उपलब्ध	92	NQJ0117416	निर्वाचक का नाम : प्रभु सिंह पिता का नाम: सवाई सिंह गृह संख्या : 15 उम्र : 62 लिंग : पुरुष	फोटो उपलब्ध	93	JVL1110063	निर्वाचक का नाम : भंवरकंवर पति का नाम: प्रहलादसिंह गृह संख्या : 15 उम्र : 59 लिंग : महिला	फोटो उपलब्ध
94	NQJ1466960	निर्वाचक का नाम : ममता कंवर पति का नाम: राघवेन्द्र सिंह गृह संख्या : 15 उम्र : 32 लिंग : महिला	फोटो उपलब्ध	95	NQJ0216382	निर्वाचक का नाम : गुडडी पति का नाम: रामस्वरूप गृह संख्या : 21 उम्र : 36 लिंग : महिला	फोटो उपलब्ध	S 96	NQJ1468941	निर्वाचक का नाम : सुगना देवी पति का नाम: कमलेश गृह संख्या : 154 उम्र : 31 लिंग : महिला	फोटो उपलब्ध
S 97	NQJ1359660	निर्वाचक का नाम : रामअवतार पिता का नाम: कालुराम गृह संख्या : 154 उम्र : 26 लिंग : पुरुष	फोटो उपलब्ध	98	NQJ1157312	निर्वाचक का नाम : सीता पति का नाम: सोहन गृह संख्या : 207 उम्र : 32 लिंग : महिला	फोटो उपलब्ध	99	NQJ1468958	निर्वाचक का नाम : विमला देवी पति का नाम: महेंद्र गृह संख्या : 207 उम्र : 32 लिंग : महिला	फोटो उपलब्ध
100	NQJ1157304	निर्वाचक का नाम : सुमित्रा पति का नाम: सुखाराम गृह संख्या : 207 उम्र : 31 लिंग : महिला	फोटो उपलब्ध	101	NQJ1465178	निर्वाचक का नाम : देवी पति का नाम: रामनिवास गृह संख्या : 207 उम्र : 30 लिंग : महिला	फोटो उपलब्ध	S 102	NQJ1359595	निर्वाचक का नाम : सुशीला पिता का नाम: सारुराम गृह संख्या : 207 उम्र : 30 लिंग : महिला	फोटो उपलब्ध

103	RJ/21/159/000616	निर्वाचक का नाम : बाबू पिता का नाम: आसूराम गृह संख्या : 7 उम्र : 56 लिंग : पुरुष	104	JVL1274034	निर्वाचक का नाम : सरला पति का नाम: बाबूलाल गृह संख्या : 7 उम्र : 49 लिंग : महिला	105	RJ/21/159/000467	निर्वाचक का नाम : निमूडी पति का नाम: धेवरराम गृह संख्या : 16 उम्र : 74 लिंग : महिला
106	JVL1737642	निर्वाचक का नाम : नेमाराम पिता का नाम: धेवरराम गृह संख्या : 16 उम्र : 40 लिंग : पुरुष	107	NQJ0205856	निर्वाचक का नाम : शोभा रायल पति का नाम: रामनिवास गृह संख्या : 16 उम्र : 38 लिंग : महिला	108	NQJ0216143	निर्वाचक का नाम : सावरी पति का नाम: नेमाराम गृह संख्या : 16 उम्र : 37 लिंग : महिला
109	NQJ1810787	निर्वाचक का नाम : बलवीर पिता का नाम: रामनिवास गृह संख्या : 16 उम्र : 23 लिंग : पुरुष	110	NQJ2038362	निर्वाचक का नाम : कुलदीप पिता का नाम: रामनिवास गृह संख्या : 16 उम्र : 21 लिंग : पुरुष	111	RJ/21/159/000466	निर्वाचक का नाम : समू पति का नाम: ढगलाराम गृह संख्या : 18 उम्र : 70 लिंग : महिला
112	NQJ1027614	निर्वाचक का नाम : अरविंद मेघवाल पिता का नाम: ढगला राम गृह संख्या : 18 उम्र : 30 लिंग : पुरुष	113	NQJ2274249	निर्वाचक का नाम : कोमल पति का नाम: अरविंद मेघवाल गृह संख्या : 18 उम्र : 28 लिंग : महिला	114	RJ/21/159/001015	निर्वाचक का नाम : खीयाराम पिता का नाम: उम्मेदराम गृह संख्या : 19 उम्र : 72 लिंग : पुरुष
115	RJ/21/159/000490	निर्वाचक का नाम : रूकमा पति का नाम: खीयाराम गृह संख्या : 19 उम्र : 67 लिंग : महिला	116	RJ/21/159/000227	निर्वाचक का नाम : गबरूराम पिता का नाम: हरजीराम गृह संख्या : 20 उम्र : 89 लिंग : पुरुष	117	RJ/21/159/000216	निर्वाचक का नाम : गोकुडी पति का नाम: गबरूराम गृह संख्या : 20 उम्र : 86 लिंग : महिला
118	JVL1518349	निर्वाचक का नाम : चम्पा पति का नाम: सांवतराम गृह संख्या : 20 उम्र : 56 लिंग : महिला	119	JVL1171628	निर्वाचक का नाम : प्रेमराज रॉयल पिता का नाम: गबरूराम गृह संख्या : 20 उम्र : 40 लिंग : पुरुष	120	NQJ0117382	निर्वाचक का नाम : सुमित्रा पति का नाम: प्रेमराज गृह संख्या : 20 उम्र : 37 लिंग : महिला
121	NQJ1744374	निर्वाचक का नाम : दिलीप कुमार पिता का नाम: सांवतराम गृह संख्या : 20 उम्र : 23 लिंग : पुरुष	122	RJ/21/159/000545	निर्वाचक का नाम : सुगनाराम पिता का नाम: हरजीराम गृह संख्या : 21 उम्र : 62 लिंग : पुरुष	123	RJ/21/159/000222	निर्वाचक का नाम : जीवनी पति का नाम: सुगनाराम गृह संख्या : 21 उम्र : 59 लिंग : महिला
124	JVL1171636	निर्वाचक का नाम : रामस्वल्प पिता का नाम: सुगनाराम गृह संख्या : 21 उम्र : 42 लिंग : पुरुष	125	NQJ1662592	निर्वाचक का नाम : सुमन पति का नाम: जितेंद्र मेघवाल गृह संख्या : 21 उम्र : 28 लिंग : महिला	126	NQJ1662469	निर्वाचक का नाम : जितेंद्र मेघवाल पिता का नाम: सुगनाराम गृह संख्या : 21 उम्र : 27 लिंग : पुरुष
127	RJ/21/159/000215	निर्वाचक का नाम : झणकारी पति का नाम: दीनाराम गृह संख्या : 22 उम्र : 84 लिंग : महिला	128	RJ/21/159/000214	निर्वाचक का नाम : ओमप्रकाश पिता का नाम: दीनाराम गृह संख्या : 22 उम्र : 54 लिंग : पुरुष	129	RJ/21/159/001180	निर्वाचक का नाम : सीलू देवी पति का नाम: ओमप्रकाश गृह संख्या : 22 उम्र : 51 लिंग : महिला
130	NQJ1157320	निर्वाचक का नाम : सेणकी पिता का नाम: ओमप्रकाश गृह संख्या : 22 उम्र : 27 लिंग : महिला	131	NQJ2207355	निर्वाचक का नाम : राजेश्वरी मेघवाल पति का नाम: भीरम राम रोयल गृह संख्या : 22 उम्र : 25 लिंग : महिला	132	NQJ2207348	निर्वाचक का नाम : भीरम राम रोयल पिता का नाम: ओमप्रकाश गृह संख्या : 22 उम्र : 23 लिंग : पुरुष

133	RJ/21/159/000252	निर्वाचक का नाम : उगाराम पिता का नाम: दीनाराम गृह संख्या : 23 उम्र : 62 लिंग : पुरुष	फोटो उपलब्ध	134	RJ/21/159/000217	निर्वाचक का नाम : मटुडी पति का नाम: उगारा राम गृह संख्या : 23 उम्र : 59 लिंग : महिला	फोटो उपलब्ध	135	NQJ1851906	निर्वाचक का नाम : रामप्यारी पिता का नाम: उगारा राम गृह संख्या : 23 उम्र : 25 लिंग : महिला	फोटो उपलब्ध
136	NQJ1851898	निर्वाचक का नाम : किशना राम पिता का नाम: उगारा राम गृह संख्या : 23 उम्र : 23 लिंग : पुरुष	फोटो उपलब्ध	137	RJ/21/159/000280	निर्वाचक का नाम : शोभा पति का नाम: झूमर गृह संख्या : 24 उम्र : 56 लिंग : महिला	फोटो उपलब्ध	138	NQJ1577428	निर्वाचक का नाम : मंजू देवी पति का नाम: महेंद्र गृह संख्या : 24 उम्र : 29 लिंग : महिला	फोटो उपलब्ध
139	NQJ1157338	निर्वाचक का नाम : महेन्द्र पनवा पिता का नाम: झूमर लाल गृह संख्या : 24 उम्र : 28 लिंग : पुरुष	फोटो उपलब्ध	140	RJ/21/159/001016	निर्वाचक का नाम : निहालराम पिता का नाम: आसुराम गृह संख्या : 25 उम्र : 67 लिंग : पुरुष	फोटो उपलब्ध	141	NQJ0143446	निर्वाचक का नाम : समूडी पति का नाम: निहालराम गृह संख्या : 25 उम्र : 64 लिंग : महिला	फोटो उपलब्ध
142	NQJ0581413	निर्वाचक का नाम : सुरेश पिता का नाम: निहाल राम गृह संख्या : 25 उम्र : 34 लिंग : पुरुष	फोटो उपलब्ध	143	NQJ1966738	निर्वाचक का नाम : रमेश पिता का नाम: निहाल राम गृह संख्या : 25 उम्र : 32 लिंग : पुरुष	फोटो उपलब्ध	144	NQJ1967033	निर्वाचक का नाम : सुमित्रा पति का नाम: रमेश गृह संख्या : 25 उम्र : 29 लिंग : महिला	फोटो उपलब्ध
145	NQJ2165025	निर्वाचक का नाम : कालूराम पिता का नाम: धीसाराम गृह संख्या : 26 उम्र : 69 लिंग : पुरुष	फोटो उपलब्ध	146	NQJ2165033	निर्वाचक का नाम : घेवरी पति का नाम: कालूराम गृह संख्या : 26 उम्र : 66 लिंग : महिला	फोटो उपलब्ध	147	NQJ0216218	निर्वाचक का नाम : श्रवण राम पिता का नाम: कालूराम गृह संख्या : 26 उम्र : 36 लिंग : पुरुष	फोटो उपलब्ध
148	NQJ0216440	निर्वाचक का नाम : लीला पति का नाम: श्रवणराम गृह संख्या : 26 उम्र : 36 लिंग : महिला	फोटो उपलब्ध	149	NQJ1536739	निर्वाचक का नाम : सुनीता पति का नाम: सुनील मेघवाल गृह संख्या : 26 उम्र : 32 लिंग : महिला	फोटो उपलब्ध	150	NQJ1394782	निर्वाचक का नाम : सुनील मेघवाल पिता का नाम: कालू राम गृह संख्या : 26 उम्र : 31 लिंग : पुरुष	फोटो उपलब्ध
151	RJ/21/159/000629	निर्वाचक का नाम : तुलछाराम पिता का नाम: मुकनाराम गृह संख्या : 27 उम्र : 69 लिंग : पुरुष	फोटो उपलब्ध	152	RJ/21/159/000630	निर्वाचक का नाम : बिदामी पति का नाम: तुलछाराम गृह संख्या : 27 उम्र : 66 लिंग : महिला	फोटो उपलब्ध	153	JVL1737519	निर्वाचक का नाम : कानाराम पिता का नाम: तुलछाराम गृह संख्या : 27 उम्र : 39 लिंग : पुरुष	फोटो उपलब्ध
154	NQJ0466672	निर्वाचक का नाम : सरजू पति का नाम: कानाराम गृह संख्या : 27 उम्र : 36 लिंग : महिला	फोटो उपलब्ध	155	RJ/21/159/000163	निर्वाचक का नाम : जिमनाई पति का नाम: रामाराम गृह संख्या : 29 उम्र : 89 लिंग : महिला	फोटो उपलब्ध	156	NQJ0147546	निर्वाचक का नाम : सुगनाराम पिता का नाम: रामाराम गृह संख्या : 29 उम्र : 66 लिंग : पुरुष	फोटो उपलब्ध
157	RJ/21/159/000153	निर्वाचक का नाम : गुटाराम पिता का नाम: रामाराम गृह संख्या : 29 उम्र : 56 लिंग : पुरुष	फोटो उपलब्ध	158	NQJ1932755	निर्वाचक का नाम : दीपू पन्वा पिता का नाम: गुता राम गृह संख्या : 29 उम्र : 23 लिंग : पुरुष	फोटो उपलब्ध	159	RJ/21/159/000546	निर्वाचक का नाम : धीसाराम पिता का नाम: भूराराम गृह संख्या : 30 उम्र : 84 लिंग : पुरुष	फोटो उपलब्ध
160	JVL1171644	निर्वाचक का नाम : हडमानराम पिता का नाम: धीसाराम गृह संख्या : 30 उम्र : 44 लिंग : पुरुष	फोटो उपलब्ध	161	JVL1171651	निर्वाचक का नाम : भाकरराम पिता का नाम: धीसाराम गृह संख्या : 30 उम्र : 42 लिंग : पुरुष	फोटो उपलब्ध	162	NQJ0147603	निर्वाचक का नाम : कोयलदेवी पति का नाम: हडमानराम गृह संख्या : 30 उम्र : 39 लिंग : महिला	फोटो उपलब्ध

163	NQJ0884239	फोटो उपलब्ध
निर्वाचक का नाम : कंचन पति का नाम: भाकर राम गृह संख्या : 30 उम्र : 34 लिंग : महिला		

164	NQJ1396753	फोटो उपलब्ध
निर्वाचक का नाम : शोभा देवी पति का नाम: नेमा राम गृह संख्या : 30 उम्र : 33 लिंग : महिला		

165	NQJ0982108	फोटो उपलब्ध
निर्वाचक का नाम : प्रेमप्रकाश पिता का नाम: धीसाराम गृह संख्या : 30 उम्र : 32 लिंग : पुरुष		

166	RJ/21/159/000539	फोटो उपलब्ध
निर्वाचक का नाम : ओम पिता का नाम: मांगू गृह संख्या : 31 उम्र : 56 लिंग : पुरुष		

167	RJ/21/159/000538	फोटो उपलब्ध
निर्वाचक का नाम : पप्पू पति का नाम: ओम गृह संख्या : 31 उम्र : 52 लिंग : महिला		

168	NQJ0581397	फोटो उपलब्ध
निर्वाचक का नाम : मोतीलाल पिता का नाम: ओमप्रकाश गृह संख्या : 31 उम्र : 34 लिंग : पुरुष		

169	NQJ0466698	फोटो उपलब्ध
निर्वाचक का नाम : धाराराम पिता का नाम: ओमप्रकाश गृह संख्या : 31 उम्र : 33 लिंग : पुरुष		

170	NQJ0466680	फोटो उपलब्ध
निर्वाचक का नाम : शोबादेवी पति का नाम: मोतीलाल गृह संख्या : 31 उम्र : 32 लिंग : महिला		

171	NQJ0884254	फोटो उपलब्ध
निर्वाचक का नाम : नीतू पति का नाम: धाराराम गृह संख्या : 31 उम्र : 32 लिंग : महिला		

172	NQJ1515584	फोटो उपलब्ध
निर्वाचक का नाम : पंकज कुमार तेजी पिता का नाम: ओमप्रकाश तेजी गृह संख्या : 31 उम्र : 26 लिंग : पुरुष		

<p>S 173 NQJ0581371</p> <p>निर्वाचक का नाम : प्रकाश पिता का नाम: खेरादराम गृह संख्या : 7 उम्र : 33 लिंग : पुरुष</p> <p>फोटो उपलब्ध</p>	<p>174 NQJ2035913</p> <p>निर्वाचक का नाम : शारदा पति का नाम: रामदेव गृह संख्या : 25 उम्र : 29 लिंग : महिला</p> <p>फोटो उपलब्ध</p>	<p>175 NQJ0216432</p> <p>निर्वाचक का नाम : नेमाराम पिता का नाम: धीसाराम गृह संख्या : 30 उम्र : 36 लिंग : पुरुष</p> <p>फोटो उपलब्ध</p>
<p>176 RJ/21/159/000260</p> <p>निर्वाचक का नाम : सीतादेवी पति का नाम: धर्मराम गृह संख्या : 33 उम्र : 67 लिंग : महिला</p> <p>फोटो उपलब्ध</p>	<p>177 RJ/21/159/000547</p> <p>निर्वाचक का नाम : धर्मराम पिता का नाम: भंवरराम गृह संख्या : 33 उम्र : 62 लिंग : पुरुष</p> <p>फोटो उपलब्ध</p>	<p>178 RJ/21/159/000261</p> <p>निर्वाचक का नाम : सीता पति का नाम: धर्मराम गृह संख्या : 33 उम्र : 59 लिंग : महिला</p> <p>फोटो उपलब्ध</p>
<p>179 JVL1171669</p> <p>निर्वाचक का नाम : हुकमाराम पिता का नाम: धर्मा राम गृह संख्या : 33 उम्र : 43 लिंग : पुरुष</p> <p>फोटो उपलब्ध</p>	<p>180 JVL1110618</p> <p>निर्वाचक का नाम : रूपली पति का नाम: हुकमाराम गृह संख्या : 33 उम्र : 43 लिंग : महिला</p> <p>फोटो उपलब्ध</p>	<p>181 NQJ0405761</p> <p>निर्वाचक का नाम : रामदेव पिता का नाम: हुकमाराम गृह संख्या : 33 उम्र : 33 लिंग : पुरुष</p> <p>फोटो उपलब्ध</p>
<p>182 NQJ0884171</p> <p>निर्वाचक का नाम : रामकिशोर पिता का नाम: धर्मराम गृह संख्या : 33 उम्र : 30 लिंग : पुरुष</p> <p>फोटो उपलब्ध</p>	<p>183 NQJ1955996</p> <p>निर्वाचक का नाम : मंजू देवी पति का नाम: घनश्याम गृह संख्या : 33 उम्र : 30 लिंग : महिला</p> <p>फोटो उपलब्ध</p>	<p>184 NQJ1090323</p> <p>निर्वाचक का नाम : विमला पति का नाम: रामकिशोर गृह संख्या : 33 उम्र : 29 लिंग : महिला</p> <p>फोटो उपलब्ध</p>
<p>185 NQJ1955954</p> <p>निर्वाचक का नाम : घनश्याम पिता का नाम: हुक्मा राम गृह संख्या : 33 उम्र : 22 लिंग : पुरुष</p> <p>फोटो उपलब्ध</p>	<p>186 NQJ1955962</p> <p>निर्वाचक का नाम : जितेंद्र पिता का नाम: हुक्मा राम गृह संख्या : 33 उम्र : 21 लिंग : पुरुष</p> <p>फोटो उपलब्ध</p>	<p>187 NQJ0780536</p> <p>निर्वाचक का नाम : सुखी पति का नाम: भागुराम गृह संख्या : 35 उम्र : 72 लिंग : महिला</p> <p>फोटो उपलब्ध</p>
<p>188 RJ/21/159/000550</p> <p>निर्वाचक का नाम : हुकमाराम पिता का नाम: भागुराम गृह संख्या : 35 उम्र : 62 लिंग : पुरुष</p> <p>फोटो उपलब्ध</p>	<p>189 JVL1110071</p> <p>निर्वाचक का नाम : गेन्दा पति का नाम: हुकमाराम गृह संख्या : 35 उम्र : 59 लिंग : महिला</p> <p>फोटो उपलब्ध</p>	<p># 190 NQJ0471714</p> <p>निर्वाचक का नाम : दुर्गा राम चौधरी पिता का नाम: भागू राम गृह संख्या : 35 उम्र : 48 लिंग : पुरुष</p> <p>फोटो उपलब्ध</p>
<p>191 JVL1110634</p> <p>निर्वाचक का नाम : मैना देवी पति का नाम: भीयाराम गृह संख्या : 35 उम्र : 44 लिंग : महिला</p> <p>फोटो उपलब्ध</p>	<p>192 JVL1110626</p> <p>निर्वाचक का नाम : नोरती पति का नाम: दुर्गाराम चौधरी गृह संख्या : 35 उम्र : 43 लिंग : महिला</p> <p>फोटो उपलब्ध</p>	<p>193 NQJ1515816</p> <p>निर्वाचक का नाम : मुकेश पिता का नाम: भियां राम गृह संख्या : 35 उम्र : 25 लिंग : पुरुष</p> <p>फोटो उपलब्ध</p>
<p>194 NQJ1684810</p> <p>निर्वाचक का नाम : सुरेश लामरोड पिता का नाम: भियां राम गृह संख्या : 35 उम्र : 23 लिंग : पुरुष</p> <p>फोटो उपलब्ध</p>	<p># 195 NQJ1706985</p> <p>निर्वाचक का नाम : प्रियंका लामरोड पिता का नाम: दुर्गा राम चौधरी गृह संख्या : 35 उम्र : 23 लिंग : महिला</p> <p>फोटो उपलब्ध</p>	<p>196 NQJ2202653</p> <p>निर्वाचक का नाम : निर्मला लामरोड पिता का नाम: दुर्गा राम गृह संख्या : 35 उम्र : 20 लिंग : महिला</p> <p>फोटो उपलब्ध</p>
<p>197 RJ/21/159/000645</p> <p>निर्वाचक का नाम : परमा पति का नाम: रूपाराम गृह संख्या : 36 उम्र : 74 लिंग : महिला</p> <p>फोटो उपलब्ध</p>	<p>198 RJ/21/159/001021</p> <p>निर्वाचक का नाम : छोटू पिता का नाम: रूपाराम गृह संख्या : 36 उम्र : 57 लिंग : पुरुष</p> <p>फोटो उपलब्ध</p>	<p>199 RJ/21/159/000365</p> <p>निर्वाचक का नाम : हडमान पिता का नाम: रूपाराम गृह संख्या : 36 उम्र : 52 लिंग : पुरुष</p> <p>फोटो उपलब्ध</p>
<p>200 JVL1737691</p> <p>निर्वाचक का नाम : रामेश्वरी पति का नाम: हडमानराम गृह संख्या : 36 उम्र : 42 लिंग : महिला</p> <p>फोटो उपलब्ध</p>	<p>201 NQJ1881671</p> <p>निर्वाचक का नाम : संजू पिता का नाम: हनुमान राम गृह संख्या : 36 उम्र : 21 लिंग : महिला</p> <p>फोटो उपलब्ध</p>	<p>202 RJ/21/159/000305</p> <p>निर्वाचक का नाम : धाराराम पिता का नाम: भवरराम गृह संख्या : 37 उम्र : 82 लिंग : पुरुष</p> <p>फोटो उपलब्ध</p>

203	RJ/21/159/000367	निर्वाचक का नाम : रामसुख पिता का नाम: धाराराम गृह संख्या : 37 उम्र : 55 लिंग : पुरुष	फोटो उपलब्ध	204	NQJ1735109	निर्वाचक का नाम : रामनिवास पिता का नाम: धाराराम गृह संख्या : 37 उम्र : 52 लिंग : पुरुष	फोटो उपलब्ध	205	NQJ1735091	निर्वाचक का नाम : हीरादेवी पिता का नाम: रामनिवास गृह संख्या : 37 उम्र : 46 लिंग : महिला	फोटो उपलब्ध
206	JVL1171677	निर्वाचक का नाम : कौशल्या पति का नाम: राम सुख गृह संख्या : 37 उम्र : 43 लिंग : महिला	फोटो उपलब्ध	207	NQJ1500172	निर्वाचक का नाम : सुनील लामरोड पिता का नाम: रामनिवास गृह संख्या : 37 उम्र : 25 लिंग : पुरुष	फोटो उपलब्ध	208	NQJ2043115	निर्वाचक का नाम : मोनिका पिता का नाम: राम सुख गृह संख्या : 37 उम्र : 21 लिंग : महिला	फोटो उपलब्ध
209	NQJ0547604	निर्वाचक का नाम : भैराराम पिता का नाम: बीजाराम गृह संख्या : 38 उम्र : 62 लिंग : पुरुष	फोटो उपलब्ध	210	NQJ0479550	निर्वाचक का नाम : बाबु देवी पति का नाम: भैराराम गृह संख्या : 38 उम्र : 59 लिंग : महिला	फोटो उपलब्ध	211	NQJ1394717	निर्वाचक का नाम : शिवपाल चौधरी पिता का नाम: भैरा राम गृह संख्या : 38 उम्र : 28 लिंग : पुरुष	फोटो उपलब्ध
212	RJ/21/159/000406	निर्वाचक का नाम : तुलछाराम पिता का नाम: लाबूराम गृह संख्या : 39 उम्र : 72 लिंग : पुरुष	फोटो उपलब्ध	213	NQJ2271682	निर्वाचक का नाम : अण्णदाई पति का नाम: तुलछाराम गृह संख्या : 39 उम्र : 66 लिंग : महिला	फोटो उपलब्ध	214	JVL1518166	निर्वाचक का नाम : शान्ति देवी पति का नाम: रामकरण गृह संख्या : 39 उम्र : 42 लिंग : महिला	फोटो उपलब्ध
215	RJ/21/159/000356	निर्वाचक का नाम : ढगलाराम पिता का नाम: आपुराम गृह संख्या : 40 उम्र : 62 लिंग : पुरुष	फोटो उपलब्ध	216	RJ/21/159/000461	निर्वाचक का नाम : सीता पति का नाम: ढगलाराम गृह संख्या : 40 उम्र : 59 लिंग : महिला	फोटो उपलब्ध	217	RJ/21/159/000462	निर्वाचक का नाम : गीता पति का नाम: बाबूराम गृह संख्या : 40 उम्र : 56 लिंग : महिला	फोटो उपलब्ध
218	NQJ1798826	निर्वाचक का नाम : राम प्रसाद पिता का नाम: ढगला राम गृह संख्या : 40 उम्र : 37 लिंग : पुरुष	फोटो उपलब्ध	219	NQJ1798834	निर्वाचक का नाम : सेठा राम पिता का नाम: ढगला राम गृह संख्या : 40 उम्र : 34 लिंग : पुरुष	फोटो उपलब्ध	220	NQJ2236289	निर्वाचक का नाम : गुड्डी पति का नाम: महेंद्र टोगस गृह संख्या : 40 उम्र : 31 लिंग : महिला	फोटो उपलब्ध
221	NQJ1394634	निर्वाचक का नाम : महेंद्र टोगस पिता का नाम: बाबूलाल टोगस गृह संख्या : 40 उम्र : 27 लिंग : पुरुष	फोटो उपलब्ध	222	RJ/21/159/000399	निर्वाचक का नाम : गैकूडी पति का नाम: पेमाराम गृह संख्या : 41 उम्र : 82 लिंग : महिला	फोटो उपलब्ध	223	NQJ2087039	निर्वाचक का नाम : बाबूडी पति का नाम: परसाराम गृह संख्या : 41 उम्र : 61 लिंग : महिला	फोटो उपलब्ध
224	JVL1110097	निर्वाचक का नाम : परसाराम पिता का नाम: पेमाराम गृह संख्या : 41 उम्र : 59 लिंग : पुरुष	फोटो उपलब्ध	225	JVL1408046	निर्वाचक का नाम : शंकर पिता का नाम: पेमाराम गृह संख्या : 41 उम्र : 57 लिंग : पुरुष	फोटो उपलब्ध	226	RJ/21/159/001025	निर्वाचक का नाम : हीरकी पति का नाम: शंकर गृह संख्या : 41 उम्र : 55 लिंग : महिला	फोटो उपलब्ध
227	RJ/21/159/000202	निर्वाचक का नाम : लुणाराम पिता का नाम: पेमाराम गृह संख्या : 41 उम्र : 52 लिंग : पुरुष	फोटो उपलब्ध	228	JVL1737840	निर्वाचक का नाम : गणपति पति का नाम: लुणाराम गृह संख्या : 41 उम्र : 42 लिंग : महिला	फोटो उपलब्ध	229	NQJ1415587	निर्वाचक का नाम : रणवीर टोगस पिता का नाम: परसा राम गृह संख्या : 41 उम्र : 29 लिंग : पुरुष	फोटो उपलब्ध
230	NQJ1395169	निर्वाचक का नाम : दिलीप टोगस पिता का नाम: शंकरलाल टोगस गृह संख्या : 41 उम्र : 28 लिंग : पुरुष	फोटो उपलब्ध	231	NQJ1967231	निर्वाचक का नाम : राकेश पिता का नाम: शंकर राम गृह संख्या : 41 उम्र : 26 लिंग : पुरुष	फोटो उपलब्ध	232	NQJ1967181	निर्वाचक का नाम : सुनीता पति का नाम: राकेश गृह संख्या : 41 उम्र : 23 लिंग : महिला	फोटो उपलब्ध

233	NQJ1963339	निर्वाचक का नाम : पूजा बेड़ा पति का नाम: रणवीर टोगस गृह संख्या : 41 उम्र : 21 लिंग : महिला	फोटो उपलब्ध	234	RJ/21/159/001026	निर्वाचक का नाम : दुर्गाराम पिता का नाम: जालुराम गृह संख्या : 42 उम्र : 72 लिंग : पुरुष	फोटो उपलब्ध	235	RJ/21/159/000388	निर्वाचक का नाम : कमली पति का नाम: दुर्गाराम गृह संख्या : 42 उम्र : 69 लिंग : महिला	फोटो उपलब्ध
236	JVL1110295	निर्वाचक का नाम : रामलाल पिता का नाम: जालुराम गृह संख्या : 42 उम्र : 59 लिंग : पुरुष	फोटो उपलब्ध	237	RJ/21/159/000159	निर्वाचक का नाम : गलकाई पति का नाम: रामलाल गृह संख्या : 42 उम्र : 59 लिंग : महिला	फोटो उपलब्ध	238	JVL1737857	निर्वाचक का नाम : बाबुड़ी पति का नाम: हुक मा राम गृह संख्या : 42 उम्र : 44 लिंग : महिला	फोटो उपलब्ध
239	JVL1171693	निर्वाचक का नाम : हुक मा राम पिता का नाम: दुर्गाराम गृह संख्या : 42 उम्र : 43 लिंग : पुरुष	फोटो उपलब्ध	240	NQJ1495829	निर्वाचक का नाम : भगवान राम पिता का नाम: दुर्गाराम गृह संख्या : 42 उम्र : 31 लिंग : पुरुष	फोटो उपलब्ध	241	NQJ1499102	निर्वाचक का नाम : सुशीला पति का नाम: भगवान राम गृह संख्या : 42 उम्र : 30 लिंग : महिला	फोटो उपलब्ध
242	NQJ0466706	निर्वाचक का नाम : रामदेव पिता का नाम: बाबुलाल गृह संख्या : 43 उम्र : 39 लिंग : पुरुष	फोटो उपलब्ध	243	NQJ1533231	निर्वाचक का नाम : प्रेम पति का नाम: रामदेव गृह संख्या : 43 उम्र : 35 लिंग : महिला	फोटो उपलब्ध	244	JVL1471713	निर्वाचक का नाम : बाबुड़ी पति का नाम: धर्मराम गृह संख्या : 44 उम्र : 64 लिंग : महिला	फोटो उपलब्ध
245	NQJ1550359	निर्वाचक का नाम : महेंद्र पिता का नाम: धर्मराम गृह संख्या : 44 उम्र : 31 लिंग : पुरुष	फोटो उपलब्ध	246	NQJ1993856	निर्वाचक का नाम : सुनील टोगस पिता का नाम: धर्म राम गृह संख्या : 44 उम्र : 24 लिंग : पुरुष	फोटो उपलब्ध	247	NQJ0479576	निर्वाचक का नाम : मिश्री लाल पिता का नाम: रावतराम गृह संख्या : 45 उम्र : 75 लिंग : पुरुष	फोटो उपलब्ध
248	JVL1110766	निर्वाचक का नाम : कमला देवी पति का नाम: हुकमा राम गृह संख्या : 45 उम्र : 46 लिंग : महिला	फोटो उपलब्ध	249	NQJ1808732	निर्वाचक का नाम : गौरव जाट पिता का नाम: हुक्मा राम गृह संख्या : 45 उम्र : 23 लिंग : पुरुष	फोटो उपलब्ध	250	RJ/21/159/000599	निर्वाचक का नाम : बक्षाराम पिता का नाम: रावतराम गृह संख्या : 46 उम्र : 79 लिंग : पुरुष	फोटो उपलब्ध
251	RJ/21/159/000384	निर्वाचक का नाम : सीता देवी पति का नाम: बक्षाराम गृह संख्या : 46 उम्र : 71 लिंग : महिला	फोटो उपलब्ध	252	JVL1110642	निर्वाचक का नाम : नेमा राम पिता का नाम: बकसा राम गृह संख्या : 46 उम्र : 44 लिंग : पुरुष	फोटो उपलब्ध	253	JVL1518273	निर्वाचक का नाम : संतोष पति का नाम: नेमाराम गृह संख्या : 46 उम्र : 41 लिंग : महिला	फोटो उपलब्ध
254	NQJ1967074	निर्वाचक का नाम : मोनिका टोगस पिता का नाम: नेमा राम गृह संख्या : 46 उम्र : 21 लिंग : महिला	फोटो उपलब्ध	255	RJ/21/159/000345	निर्वाचक का नाम : बाबू पिता का नाम: पुनाराम गृह संख्या : 47 उम्र : 66 लिंग : पुरुष	फोटो उपलब्ध	256	JVL1110105	निर्वाचक का नाम : दानाराम पिता का नाम: पुनाराम गृह संख्या : 47 उम्र : 62 लिंग : पुरुष	फोटो उपलब्ध
257	RJ/21/159/000302	निर्वाचक का नाम : बाबुड़ी पति का नाम: बाबू गृह संख्या : 47 उम्र : 61 लिंग : महिला	फोटो उपलब्ध	258	NQJ1964055	निर्वाचक का नाम : रवींद्र टोगस पिता का नाम: बाबू लाल गृह संख्या : 47 उम्र : 22 लिंग : पुरुष	फोटो उपलब्ध	259	NQJ0181396	निर्वाचक का नाम : इंद देवी पति का नाम: किशनाराम गृह संख्या : 48 उम्र : 62 लिंग : महिला	फोटो उपलब्ध
260	NQJ1877802	निर्वाचक का नाम : हनुमान राम पिता का नाम: भन्वरराम गृह संख्या : 48 उम्र : 59 लिंग : पुरुष	फोटो उपलब्ध	261	RJ/21/159/001183	निर्वाचक का नाम : किशनाराम पिता का नाम: भन्वरराम गृह संख्या : 48 उम्र : 52 लिंग : पुरुष	फोटो उपलब्ध	262	NQJ1878990	निर्वाचक का नाम : शोभा देवी पति का नाम: हनुमान राम गृह संख्या : 48 उम्र : 51 लिंग : महिला	फोटो उपलब्ध

263	NQJ1879667	निर्वाचक का नाम : महावीर सिंह पिता का नाम: हनुमान राम गृह संख्या : 48 उम्र : 28 लिंग : पुरुष	फोटो उपलब्ध	264	NQJ1877810	निर्वाचक का नाम : अनोपी पति का नाम: महावीर सिंह गृह संख्या : 48 उम्र : 22 लिंग : महिला	फोटो उपलब्ध	265	RJ/21/159/001028	निर्वाचक का नाम : सोवनी पति का नाम: छोटूराम गृह संख्या : 49 उम्र : 59 लिंग : महिला	फोटो उपलब्ध
266	RJ/21/159/000229	निर्वाचक का नाम : छोटूराम पिता का नाम: हरदीनराम गृह संख्या : 49 उम्र : 56 लिंग : पुरुष	फोटो उपलब्ध	267	NQJ0275800	निर्वाचक का नाम : हनुमान राम पिता का नाम: छोटा राम गृह संख्या : 49 उम्र : 36 लिंग : पुरुष	फोटो उपलब्ध	268	NQJ0581439	निर्वाचक का नाम : कोशल्या पति का नाम: हनुमान राम गृह संख्या : 49 उम्र : 35 लिंग : महिला	फोटो उपलब्ध
269	RJ/21/159/001030	निर्वाचक का नाम : सीता पति का नाम: धर्मा गृह संख्या : 50 उम्र : 72 लिंग : महिला	फोटो उपलब्ध	270	RJ/21/159/000581	निर्वाचक का नाम : शंकर पिता का नाम: लादूराम गृह संख्या : 50 उम्र : 65 लिंग : पुरुष	फोटो उपलब्ध	271	JVL1110113	निर्वाचक का नाम : दयालराम पिता का नाम: लादूराम गृह संख्या : 50 उम्र : 62 लिंग : पुरुष	फोटो उपलब्ध
272	RJ/21/159/000509	निर्वाचक का नाम : दरियाव पति का नाम: शंकर गृह संख्या : 50 उम्र : 62 लिंग : महिला	फोटो उपलब्ध	273	NQJ0479592	निर्वाचक का नाम : तुलछाराम पिता का नाम: लादूराम गृह संख्या : 50 उम्र : 62 लिंग : पुरुष	फोटो उपलब्ध	274	RJ/21/159/000292	निर्वाचक का नाम : चन्दा पति का नाम: तुलछाराम गृह संख्या : 50 उम्र : 59 लिंग : महिला	फोटो उपलब्ध
275	JVL1110121	निर्वाचक का नाम : कर्मा राम टोगस पिता का नाम: लादूराम गृह संख्या : 50 उम्र : 59 लिंग : पुरुष	फोटो उपलब्ध	276	RJ/21/159/001031	निर्वाचक का नाम : सेणाराम पिता का नाम: लादूराम गृह संख्या : 50 उम्र : 59 लिंग : पुरुष	फोटो उपलब्ध	277	RJ/21/159/000290	निर्वाचक का नाम : सीता पति का नाम: सेणाराम गृह संख्या : 50 उम्र : 57 लिंग : महिला	फोटो उपलब्ध
278	NQJ1659424	निर्वाचक का नाम : केलकी पति का नाम: प्रकाश गृह संख्या : 50 उम्र : 50 लिंग : महिला	फोटो उपलब्ध	279	NQJ1662618	निर्वाचक का नाम : प्रकाश चौधरी पिता का नाम: गुदड़ राम गृह संख्या : 50 उम्र : 49 लिंग : पुरुष	फोटो उपलब्ध	280	NQJ0581645	निर्वाचक का नाम : ओम प्रकाश पिता का नाम: धर्मा राम गृह संख्या : 50 उम्र : 38 लिंग : पुरुष	फोटो उपलब्ध
281	NQJ0216424	निर्वाचक का नाम : रामदेव पिता का नाम: धर्माराम गृह संख्या : 50 उम्र : 38 लिंग : पुरुष	फोटो उपलब्ध	282	NQJ1583442	निर्वाचक का नाम : समू देवी पति का नाम: रामदेव गृह संख्या : 50 उम्र : 36 लिंग : महिला	फोटो उपलब्ध	283	NQJ1513449	निर्वाचक का नाम : सुरेश टोगस पिता का नाम: शंकर लाल गृह संख्या : 50 उम्र : 30 लिंग : पुरुष	फोटो उपलब्ध
284	NQJ1514264	निर्वाचक का नाम : सोहनी पति का नाम: राजेंद्र चौधरी गृह संख्या : 50 उम्र : 30 लिंग : महिला	फोटो उपलब्ध	285	NQJ1543016	निर्वाचक का नाम : राजेंद्र चौधरी पिता का नाम: सेनाराम गृह संख्या : 50 उम्र : 30 लिंग : पुरुष	फोटो उपलब्ध	286	NQJ1461375	निर्वाचक का नाम : सुरेंद्र सिंह पिता का नाम: सेणाराम गृह संख्या : 50 उम्र : 29 लिंग : पुरुष	फोटो उपलब्ध
287	NQJ1659382	निर्वाचक का नाम : सुमन पति का नाम: प्रकाश राम गृह संख्या : 50 उम्र : 26 लिंग : महिला	फोटो उपलब्ध	288	RJ/21/159/000289	निर्वाचक का नाम : भंवरई पति का नाम: दुर्गाराम गृह संख्या : 52 उम्र : 60 लिंग : महिला	फोटो उपलब्ध	289	RJ/21/159/000578	निर्वाचक का नाम : दुर्गाराम पिता का नाम: कानाराम गृह संख्या : 52 उम्र : 58 लिंग : पुरुष	फोटो उपलब्ध
290	NQJ0466722	निर्वाचक का नाम : रिछपाल सिंह चौधरी पिता का नाम: दुर्गाराम गृह संख्या : 52 उम्र : 35 लिंग : पुरुष	फोटो उपलब्ध	291	NQJ0466730	निर्वाचक का नाम : सीमा चौधरी पति का नाम: रिछपालसिंह गृह संख्या : 52 उम्र : 33 लिंग : महिला	फोटो उपलब्ध	292	NQJ0466748	निर्वाचक का नाम : केन्द्रपालसिंह पिता का नाम: दुर्गाराम गृह संख्या : 52 उम्र : 33 लिंग : पुरुष	फोटो उपलब्ध

293	NQJ1495910	निर्वाचक का नाम : सरिता सेवेलिया पति का नाम: केन्द्रपाल सिंह गृह संख्या : 52 उम्र : 31 लिंग : महिला	फोटो उपलब्ध	294	NQJ0471722	निर्वाचक का नाम : शिवकरण पिता का नाम: कालूराम गृह संख्या : 53 उम्र : 62 लिंग : पुरुष	फोटो उपलब्ध	295	RJ/21/159/000245	निर्वाचक का नाम : सोवनी पति का नाम: शिवकरण गृह संख्या : 53 उम्र : 59 लिंग : महिला	फोटो उपलब्ध
296	JVL1408483	निर्वाचक का नाम : महेंद्र सिंह पिता का नाम: शिकुन राम गृह संख्या : 53 उम्र : 40 लिंग : पुरुष	फोटो उपलब्ध	297	NQJ0306027	निर्वाचक का नाम : दिनेश चौधरी पिता का नाम: शिवकरण गृह संख्या : 53 उम्र : 35 लिंग : पुरुष	फोटो उपलब्ध	298	NQJ0581538	निर्वाचक का नाम : रितु चौधरी पति का नाम: महेंद्र सिंह गृह संख्या : 53 उम्र : 34 लिंग : महिला	फोटो उपलब्ध
299	NQJ2034882	निर्वाचक का नाम : माया देवी पति का नाम: दिनेश चौधरी गृह संख्या : 53 उम्र : 29 लिंग : महिला	फोटो उपलब्ध	300	RJ/21/159/000516	निर्वाचक का नाम : पौकरराम पिता का नाम: सुखाराम गृह संख्या : 55 उम्र : 79 लिंग : पुरुष	फोटो उपलब्ध	301	RJ/21/159/000526	निर्वाचक का नाम : दाकु पति का नाम: पौकरराम गृह संख्या : 55 उम्र : 76 लिंग : महिला	फोटो उपलब्ध
302	RJ/21/159/000711	निर्वाचक का नाम : रामदीन पिता का नाम: पौकरराम गृह संख्या : 55 उम्र : 59 लिंग : पुरुष	फोटो उपलब्ध	303	JVL1110139	निर्वाचक का नाम : परमाई पति का नाम: रामदीन गृह संख्या : 55 उम्र : 56 लिंग : महिला	फोटो उपलब्ध	304	NQJ2222750	निर्वाचक का नाम : शोभा राम चौधरी पिता का नाम: पौकरराम गृह संख्या : 55 उम्र : 52 लिंग : पुरुष	फोटो उपलब्ध
305	JVL1171701	निर्वाचक का नाम : मस्तु देवी पति का नाम: शोभा राम गृह संख्या : 55 उम्र : 42 लिंग : महिला	फोटो उपलब्ध	306	NQJ1583459	निर्वाचक का नाम : गीता पति का नाम: महेंद्रपाल सिंह गृह संख्या : 55 उम्र : 33 लिंग : महिला	फोटो उपलब्ध	307	NQJ1583418	निर्वाचक का नाम : महेंद्र पाल सिंह पिता का नाम: रामदीन चौधरी गृह संख्या : 55 उम्र : 30 लिंग : पुरुष	फोटो उपलब्ध
308	NQJ2222289	निर्वाचक का नाम : निकिता पिता का नाम: शोभा राम चौधरी गृह संख्या : 55 उम्र : 21 लिंग : महिला	फोटो उपलब्ध	309	NQJ2222602	निर्वाचक का नाम : नवरंग पिता का नाम: शोभा राम चौधरी गृह संख्या : 55 उम्र : 19 लिंग : पुरुष	फोटो उपलब्ध	310	RJ/21/159/001036	निर्वाचक का नाम : ढगलाई पति का नाम: हरकाराम गृह संख्या : 56 उम्र : 92 लिंग : महिला	फोटो उपलब्ध
311	RJ/21/159/000264	निर्वाचक का नाम : ढगलाराम पिता का नाम: आपूराम गृह संख्या : 56 उम्र : 72 लिंग : पुरुष	फोटो उपलब्ध	312	JVL1110147	निर्वाचक का नाम : कमली पति का नाम: ढगलाराम गृह संख्या : 56 उम्र : 69 लिंग : महिला	फोटो उपलब्ध	313	RJ/21/159/001033	निर्वाचक का नाम : मोहनराम पिता का नाम: आपूराम गृह संख्या : 56 उम्र : 68 लिंग : पुरुष	फोटो उपलब्ध
314	RJ/21/159/001034	निर्वाचक का नाम : कमली पति का नाम: मोहनराम गृह संख्या : 56 उम्र : 65 लिंग : महिला	फोटो उपलब्ध	315	NQJ1495787	निर्वाचक का नाम : बाबूलाल पिता का नाम: हरकाराम गृह संख्या : 56 उम्र : 56 लिंग : पुरुष	फोटो उपलब्ध	316	JVL1408053	निर्वाचक का नाम : कमली पति का नाम: बाबू गृह संख्या : 56 उम्र : 55 लिंग : महिला	फोटो उपलब्ध
317	RJ/21/159/000236	निर्वाचक का नाम : इंगरराम पिता का नाम: अन्नाराम गृह संख्या : 56 उम्र : 52 लिंग : पुरुष	फोटो उपलब्ध	318	JVL1171719	निर्वाचक का नाम : लक्ष्मनराम पिता का नाम: अन्नाराम गृह संख्या : 56 उम्र : 44 लिंग : पुरुष	फोटो उपलब्ध	319	JVL1408061	निर्वाचक का नाम : गजु देवी पति का नाम: लक्ष्मण राम गृह संख्या : 56 उम्र : 41 लिंग : महिला	फोटो उपलब्ध
320	NQJ1538925	निर्वाचक का नाम : त्रिलोक राम पिता का नाम: मोहन राम गृह संख्या : 56 उम्र : 37 लिंग : पुरुष	फोटो उपलब्ध	321	NQJ0962126	निर्वाचक का नाम : रामी पति का नाम: जियाराम गृह संख्या : 56 उम्र : 33 लिंग : महिला	फोटो उपलब्ध	322	NQJ1540129	निर्वाचक का नाम : बाजू देवी पति का नाम: त्रिलोक राम गृह संख्या : 56 उम्र : 33 लिंग : महिला	फोटो उपलब्ध

323	NQJ0962134	निर्वाचक का नाम : रामप्रशाद पिता का नाम: मोहनराम गृह संख्या : 56 उम्र : 32 लिंग : पुरुष	फोटो उपलब्ध	324	NQJ1513589	निर्वाचक का नाम : राधे श्याम टोगस पिता का नाम: बाबू लाल गृह संख्या : 56 उम्र : 30 लिंग : पुरुष	फोटो उपलब्ध	325	NQJ1973346	निर्वाचक का नाम : उर्मिला बेनीवाल पति का नाम: राधे श्याम टोगस गृह संख्या : 56 उम्र : 22 लिंग : महिला	फोटो उपलब्ध
326	NQJ2154607	निर्वाचक का नाम : भूमिका टोगस पिता का नाम: लक्ष्मण राम गृह संख्या : 56 उम्र : 20 लिंग : महिला	फोटो उपलब्ध	327	NQJ0547638	निर्वाचक का नाम : हडमान राम पिता का नाम: घासीराम गृह संख्या : 57 उम्र : 36 लिंग : पुरुष	फोटो उपलब्ध	328	NQJ0749796	निर्वाचक का नाम : इन्द्रा पति का नाम: हडमानराम गृह संख्या : 57 उम्र : 35 लिंग : महिला	फोटो उपलब्ध
329	NQJ1599257	निर्वाचक का नाम : बक्षा राम पिता का नाम: कानाराम गृह संख्या : 58 उम्र : 62 लिंग : पुरुष	फोटो उपलब्ध	330	NQJ1599232	निर्वाचक का नाम : सोवनी देवी पति का नाम: बक्षा राम गृह संख्या : 58 उम्र : 59 लिंग : महिला	फोटो उपलब्ध	331	JVL1274042	निर्वाचक का नाम : श्रवण राम पिता का नाम: बक्सा राम गृह संख्या : 58 उम्र : 41 लिंग : पुरुष	फोटो उपलब्ध
332	NQJ0884205	निर्वाचक का नाम : भगवती देवी पति का नाम: श्रवण राम गृह संख्या : 58 उम्र : 36 लिंग : महिला	फोटो उपलब्ध	333	NQJ0884197	निर्वाचक का नाम : ओमप्रकाश पिता का नाम: बक्सा राम गृह संख्या : 58 उम्र : 30 लिंग : पुरुष	फोटो उपलब्ध	334	NQJ1523638	निर्वाचक का नाम : सरोज पति का नाम: ओमप्रकाश गृह संख्या : 58 उम्र : 28 लिंग : महिला	फोटो उपलब्ध
335	RJ/21/159/000389	निर्वाचक का नाम : गलकाई पति का नाम: रामस्वरूप गृह संख्या : 59 उम्र : 78 लिंग : महिला	फोटो उपलब्ध	336	RJ/21/159/000314	निर्वाचक का नाम : हापुराम पिता का नाम: गेवरराम गृह संख्या : 59 उम्र : 69 लिंग : पुरुष	फोटो उपलब्ध	337	RJ/21/159/000475	निर्वाचक का नाम : कमली पति का नाम: हापुराम गृह संख्या : 59 उम्र : 66 लिंग : महिला	फोटो उपलब्ध
338	RJ/21/159/000405	निर्वाचक का नाम : ओमप्रकाश पिता का नाम: रामस्वरूप गृह संख्या : 59 उम्र : 59 लिंग : पुरुष	फोटो उपलब्ध	339	RJ/21/159/001037	निर्वाचक का नाम : कमली पति का नाम: ओमप्रकाश गृह संख्या : 59 उम्र : 56 लिंग : महिला	फोटो उपलब्ध	# 340	NQJ2334225	निर्वाचक का नाम : महेंद्र सिंह चौधरी पिता का नाम: राम स्वरूप चौधरी गृह संख्या : 59 उम्र : 52 लिंग : पुरुष	फोटो उपलब्ध
341	JVL1471671	निर्वाचक का नाम : शोभा देवी पति का नाम: महेंद्र सिंह गृह संख्या : 59 उम्र : 41 लिंग : महिला	फोटो उपलब्ध	342	NQJ1524537	निर्वाचक का नाम : सरोज पति का नाम: यशपाल सिंह गृह संख्या : 59 उम्र : 31 लिंग : महिला	फोटो उपलब्ध	343	NQJ0884189	निर्वाचक का नाम : यशपाल सिंह पिता का नाम: ओमप्रकाश गृह संख्या : 59 उम्र : 30 लिंग : पुरुष	फोटो उपलब्ध
344	NQJ2302396	निर्वाचक का नाम : युवराज सिंह पिता का नाम: महेंद्र सिंह चौधरी गृह संख्या : 59 उम्र : 21 लिंग : पुरुष	फोटो उपलब्ध	345	RJ/21/159/000410	निर्वाचक का नाम : दीनाराम पिता का नाम: छोगाराम गृह संख्या : 60 उम्र : 79 लिंग : पुरुष	फोटो उपलब्ध	346	RJ/21/159/000479	निर्वाचक का नाम : भंवरई पति का नाम: दीनाराम गृह संख्या : 60 उम्र : 76 लिंग : महिला	फोटो उपलब्ध
347	NQJ0471706	निर्वाचक का नाम : जीवनराम पिता का नाम: दीनाराम गृह संख्या : 60 उम्र : 54 लिंग : पुरुष	फोटो उपलब्ध	348	JVL1110154	निर्वाचक का नाम : शांति पति का नाम: जीवनराम गृह संख्या : 60 उम्र : 52 लिंग : महिला	फोटो उपलब्ध	349	NQJ2034981	निर्वाचक का नाम : प्रियंका मुवाल पति का नाम: सुनील टोगस गृह संख्या : 60 उम्र : 27 लिंग : महिला	फोटो उपलब्ध
350	NQJ1396464	निर्वाचक का नाम : सुनील टोगस पिता का नाम: जियाराम टोगस गृह संख्या : 60 उम्र : 26 लिंग : पुरुष	फोटो उपलब्ध	351	RJ/21/159/000332	निर्वाचक का नाम : गीता पति का नाम: पौकरराम गृह संख्या : 62 उम्र : 66 लिंग : महिला	फोटो उपलब्ध	352	RJ/21/159/001038	निर्वाचक का नाम : पौकरराम पिता का नाम: केसराम गृह संख्या : 62 उम्र : 59 लिंग : पुरुष	फोटो उपलब्ध

353	NQJ1513381	निर्वाचक का नाम : महेन्द्र पिता का नाम: पोकर राम गृह संख्या : 62 उम्र : 29 लिंग : पुरुष	फोटो उपलब्ध	354	NQJ1513357	निर्वाचक का नाम : छोडू राम पिता का नाम: पोकर राम गृह संख्या : 62 उम्र : 25 लिंग : पुरुष	फोटो उपलब्ध	355	RJ/21/159/000662	निर्वाचक का नाम : पुनाराम पिता का नाम: जवानराम गृह संख्या : 63 उम्र : 88 लिंग : पुरुष	फोटो उपलब्ध
356	RJ/21/159/000338	निर्वाचक का नाम : बिदामी पति का नाम: हाथीराम गृह संख्या : 63 उम्र : 59 लिंग : महिला	फोटो उपलब्ध	357	NQJ2257988	निर्वाचक का नाम : हाथीराम पिता का नाम: पूनाराम गृह संख्या : 63 उम्र : 58 लिंग : पुरुष	फोटो उपलब्ध	358	JVL1324052	निर्वाचक का नाम : शंकर पिता का नाम: पूना गृह संख्या : 63 उम्र : 56 लिंग : पुरुष	फोटो उपलब्ध
359	JVL1518364	निर्वाचक का नाम : हुकमाराम पिता का नाम: पुनाराम गृह संख्या : 63 उम्र : 42 लिंग : पुरुष	फोटो उपलब्ध	360	NQJ1157353	निर्वाचक का नाम : पांचूडी पति का नाम: शंकरलाल गृह संख्या : 63 उम्र : 37 लिंग : महिला	फोटो उपलब्ध	361	NQJ1157361	निर्वाचक का नाम : कैलाश राम पिता का नाम: हाथीराम गृह संख्या : 63 उम्र : 28 लिंग : पुरुष	फोटो उपलब्ध
362	NQJ1157379	निर्वाचक का नाम : राजेंद्र चौधरी पिता का नाम: हाथीराम गृह संख्या : 63 उम्र : 27 लिंग : पुरुष	फोटो उपलब्ध	363	NQJ1395383	निर्वाचक का नाम : लोकेंद्र टोगस पिता का नाम: हाथी राम गृह संख्या : 63 उम्र : 26 लिंग : पुरुष	फोटो उपलब्ध	364	NQJ2039261	निर्वाचक का नाम : सुमन टोगस पिता का नाम: शंकर लाल गृह संख्या : 63 उम्र : 22 लिंग : महिला	फोटो उपलब्ध
365	RJ/21/159/001039	निर्वाचक का नाम : गुटकी पति का नाम: बक्षा गृह संख्या : 64 उम्र : 66 लिंग : महिला	फोटो उपलब्ध	366	RJ/21/159/001040	निर्वाचक का नाम : सीता पति का नाम: रामनिवास गृह संख्या : 64 उम्र : 59 लिंग : महिला	फोटो उपलब्ध	367	RJ/21/159/000232	निर्वाचक का नाम : रामनिवास पिता का नाम: गोरधन लाल गृह संख्या : 64 उम्र : 57 लिंग : पुरुष	फोटो उपलब्ध
368	NQJ0038240	निर्वाचक का नाम : जोराराम पिता का नाम: बक्साराम गृह संख्या : 64 उम्र : 38 लिंग : पुरुष	फोटो उपलब्ध	369	NQJ0038364	निर्वाचक का नाम : बाजूदेवी पति का नाम: जोराराम गृह संख्या : 64 उम्र : 37 लिंग : महिला	फोटो उपलब्ध	370	NQJ1395409	निर्वाचक का नाम : सुशील टोगस पिता का नाम: रामनिवास टोगस गृह संख्या : 64 उम्र : 27 लिंग : पुरुष	फोटो उपलब्ध
371	NQJ2136240	निर्वाचक का नाम : गेंदा देवी पति का नाम: सुशील टोगस गृह संख्या : 64 उम्र : 27 लिंग : महिला	फोटो उपलब्ध	372	RJ/21/159/000380	निर्वाचक का नाम : पानी पति का नाम: पोकर गृह संख्या : 65 उम्र : 82 लिंग : महिला	फोटो उपलब्ध	373	RJ/21/159/000249	निर्वाचक का नाम : गोतम पिता का नाम: पोकरराम गृह संख्या : 65 उम्र : 52 लिंग : पुरुष	फोटो उपलब्ध
374	JVL1408079	निर्वाचक का नाम : कैलाश पिता का नाम: पोकरराम गृह संख्या : 65 उम्र : 45 लिंग : पुरुष	फोटो उपलब्ध	375	NQJ0147553	निर्वाचक का नाम : दिनेश पिता का नाम: पोकरराम गृह संख्या : 65 उम्र : 44 लिंग : पुरुष	फोटो उपलब्ध	376	JVL1518224	निर्वाचक का नाम : इन्द्रा पति का नाम: कैलाश गृह संख्या : 65 उम्र : 44 लिंग : महिला	फोटो उपलब्ध
377	NQJ1071281	निर्वाचक का नाम : संतोष पति का नाम: गौतम गृह संख्या : 65 उम्र : 32 लिंग : महिला	फोटो उपलब्ध	378	NQJ1394642	निर्वाचक का नाम : किशोरराम दैया पिता का नाम: कैलाश दैया गृह संख्या : 65 उम्र : 26 लिंग : पुरुष	फोटो उपलब्ध	379	NQJ1500149	निर्वाचक का नाम : मुकेश दैया पिता का नाम: कैलाश गृह संख्या : 65 उम्र : 25 लिंग : पुरुष	फोटो उपलब्ध
380	RJ/21/159/000434	निर्वाचक का नाम : कमली पति का नाम: अमरा गृह संख्या : 66 उम्र : 72 लिंग : महिला	फोटो उपलब्ध	381	NQJ0038372	निर्वाचक का नाम : रामस्वरूप पिता का नाम: अमराराम गृह संख्या : 66 उम्र : 40 लिंग : पुरुष	फोटो उपलब्ध	382	NQJ1071299	निर्वाचक का नाम : रामप्रकाश पिता का नाम: अमराराम गृह संख्या : 66 उम्र : 34 लिंग : पुरुष	फोटो उपलब्ध

383	RJ/21/159/000582	निर्वाचक का नाम : जसाराम पिता का नाम: लालूराम गृह संख्या : 67 उम्र : 89 लिंग : पुरुष	फोटो उपलब्ध	384	RJ/21/159/001043	निर्वाचक का नाम : जीवनराम पिता का नाम: लालूराम गृह संख्या : 67 उम्र : 77 लिंग : पुरुष	फोटो उपलब्ध	385	JVL1110170	निर्वाचक का नाम : श्यामा पति का नाम: जीवनराम गृह संख्या : 67 उम्र : 74 लिंग : महिला	फोटो उपलब्ध
386	RJ/21/159/001042	निर्वाचक का नाम : रतनी पति का नाम: प्रेमराम गृह संख्या : 67 उम्र : 59 लिंग : महिला	फोटो उपलब्ध	387	NQJ0275768	निर्वाचक का नाम : प्रेमकुमार पिता का नाम: जसाराम गृह संख्या : 67 उम्र : 56 लिंग : पुरुष	फोटो उपलब्ध	388	NQJ0038331	निर्वाचक का नाम : राजेश पिता का नाम: जसा राम गृह संख्या : 67 उम्र : 46 लिंग : पुरुष	फोटो उपलब्ध
389	JVL1274059	निर्वाचक का नाम : सुक देवी पति का नाम: राजेश गृह संख्या : 67 उम्र : 45 लिंग : महिला	फोटो उपलब्ध	390	JVL1110659	निर्वाचक का नाम : अशोक पिता का नाम: जसा राम गृह संख्या : 67 उम्र : 43 लिंग : पुरुष	फोटो उपलब्ध	391	NQJ0216416	निर्वाचक का नाम : कुलदीप चौधरी पिता का नाम: जीवनराम गृह संख्या : 67 उम्र : 39 लिंग : पुरुष	फोटो उपलब्ध
392	NQJ1846161	निर्वाचक का नाम : मून्मी चौधरी चौधरी पति का नाम: कुलदीप चौधरी गृह संख्या : 67 उम्र : 33 लिंग : महिला	फोटो उपलब्ध	393	NQJ0581454	निर्वाचक का नाम : मनीष कुमार पिता का नाम: प्रेम कुमार गृह संख्या : 67 उम्र : 32 लिंग : पुरुष	फोटो उपलब्ध	394	NQJ1984251	निर्वाचक का नाम : किरण डिडेल पति का नाम: मनीष कुमार गृह संख्या : 67 उम्र : 26 लिंग : महिला	फोटो उपलब्ध
395	NQJ2275139	निर्वाचक का नाम : हिमाश्री चौधरी पिता का नाम: कुलदीप चौधरी गृह संख्या : 67 उम्र : 19 लिंग : महिला	फोटो उपलब्ध	396	RJ/21/159/000715	निर्वाचक का नाम : जेपाराम पिता का नाम: ऊर्जाराम गृह संख्या : 68 उम्र : 72 लिंग : पुरुष	फोटो उपलब्ध	397	RJ/21/159/001044	निर्वाचक का नाम : सीता पति का नाम: जेपाराम गृह संख्या : 68 उम्र : 69 लिंग : महिला	फोटो उपलब्ध
398	JVL1171727	निर्वाचक का नाम : श्रवणराम पिता का नाम: जेपाराम गृह संख्या : 68 उम्र : 45 लिंग : पुरुष	फोटो उपलब्ध	399	JVL1518133	निर्वाचक का नाम : SENA devi पति का नाम: श्रवणराम गृह संख्या : 68 उम्र : 43 लिंग : महिला	फोटो उपलब्ध	400	NQJ0216390	निर्वाचक का नाम : सुरेश पिता का नाम: जेपाराम गृह संख्या : 68 उम्र : 35 लिंग : पुरुष	फोटो उपलब्ध
401	NQJ0581777	निर्वाचक का नाम : दरियाव पति का नाम: सुरेश गृह संख्या : 68 उम्र : 34 लिंग : महिला	फोटो उपलब्ध	402	NQJ2051977	निर्वाचक का नाम : हरेंद्र टोगस पिता का नाम: श्रवण राम टोगस गृह संख्या : 68 उम्र : 20 लिंग : पुरुष	फोटो उपलब्ध	403	RJ/21/159/000189	निर्वाचक का नाम : भीयाराम पिता का नाम: ऊर्जाराम गृह संख्या : 69 उम्र : 68 लिंग : पुरुष	फोटो उपलब्ध
404	RJ/21/159/001045	निर्वाचक का नाम : नाथी पति का नाम: भीयाराम गृह संख्या : 69 उम्र : 66 लिंग : महिला	फोटो उपलब्ध	405	JVL1171735	निर्वाचक का नाम : ओमप्रकाश पिता का नाम: भीयांराम गृह संख्या : 69 उम्र : 42 लिंग : पुरुष	फोटो उपलब्ध	406	NQJ1394964	निर्वाचक का नाम : शोभा देवी पति का नाम: ओम प्रकाश गृह संख्या : 69 उम्र : 40 लिंग : महिला	फोटो उपलब्ध
407	NQJ1661735	निर्वाचक का नाम : जोराराम पिता का नाम: भियाराम गृह संख्या : 69 उम्र : 38 लिंग : पुरुष	फोटो उपलब्ध	408	NQJ1394840	निर्वाचक का नाम : किरण देवी पति का नाम: जोरा राम गृह संख्या : 69 उम्र : 31 लिंग : महिला	फोटो उपलब्ध	409	RJ/21/159/001046	निर्वाचक का नाम : दुर्गाराम पिता का नाम: रामा किशन गृह संख्या : 70 उम्र : 69 लिंग : पुरुष	फोटो उपलब्ध
410	RJ/21/159/000520	निर्वाचक का नाम : मैना पति का नाम: दुर्गाराम गृह संख्या : 70 उम्र : 67 लिंग : महिला	फोटो उपलब्ध	411	JVL1518141	निर्वाचक का नाम : इन्द्रा देवी पति का नाम: पांचा राम गृह संख्या : 70 उम्र : 43 लिंग : महिला	फोटो उपलब्ध	412	JVL1171743	निर्वाचक का नाम : दयाल राम पिता का नाम: दुर्गा राम गृह संख्या : 70 उम्र : 43 लिंग : पुरुष	फोटो उपलब्ध

413	JVL1408087	निर्वाचक का नाम : मंजू देवी पति का नाम: दयाल राम गृह संख्या : 70 उम्र : 41 लिंग : महिला	फोटो उपलब्ध	414	NQJ1951458	निर्वाचक का नाम : विमला देवी पति का नाम: रामावतार टोगस गृह संख्या : 70 उम्र : 29 लिंग : महिला	फोटो उपलब्ध	415	RJ/21/159/001048	निर्वाचक का नाम : दीनाराम पिता का नाम: उमाराम गृह संख्या : 71 उम्र : 72 लिंग : पुरुष	फोटो उपलब्ध
416	RJ/21/159/000644	निर्वाचक का नाम : सुवटी पति का नाम: दीनाराम गृह संख्या : 71 उम्र : 69 लिंग : महिला	फोटो उपलब्ध	417	RJ/21/159/000716	निर्वाचक का नाम : दयालराम पिता का नाम: उमाराम गृह संख्या : 71 उम्र : 69 लिंग : पुरुष	फोटो उपलब्ध	418	RJ/21/159/001049	निर्वाचक का नाम : परमाई पति का नाम: दयालराम गृह संख्या : 71 उम्र : 66 लिंग : महिला	फोटो उपलब्ध
# 419	NQJ1956036	निर्वाचक का नाम : राम निवास चौधरी पिता का नाम: उगा राम गृह संख्या : 103 उम्र : 59 लिंग : पुरुष	फोटो उपलब्ध	420	NQJ0581496	निर्वाचक का नाम : राम करण टोगस पिता का नाम: दयाल राम गृह संख्या : 71 उम्र : 39 लिंग : पुरुष	फोटो उपलब्ध	421	NQJ0306035	निर्वाचक का नाम : रामचन्द्र पिता का नाम: दयाल राम गृह संख्या : 71 उम्र : 37 लिंग : पुरुष	फोटो उपलब्ध
422	NQJ0581488	निर्वाचक का नाम : प्रियंका पति का नाम: रामचन्द्र गृह संख्या : 71 उम्र : 34 लिंग : महिला	फोटो उपलब्ध	423	NQJ1662816	निर्वाचक का नाम : मनिता भंवरिया पति का नाम: सहदेव चौधरी गृह संख्या : 71 उम्र : 33 लिंग : महिला	फोटो उपलब्ध	424	NQJ0581504	निर्वाचक का नाम : सुमन देवी पति का नाम: राम करण टोगस गृह संख्या : 71 उम्र : 32 लिंग : महिला	फोटो उपलब्ध
425	NQJ0749812	निर्वाचक का नाम : सहदेव चौधरी पिता का नाम: दीना राम गृह संख्या : 71 उम्र : 31 लिंग : पुरुष	फोटो उपलब्ध	# 426	NQJ1956226	निर्वाचक का नाम : रवींद्र चौधरी पिता का नाम: राम निवास गृह संख्या : 103 उम्र : 30 लिंग : पुरुष	फोटो उपलब्ध	427	JVL1110188	निर्वाचक का नाम : आदुराम पिता का नाम: कानाराम गृह संख्या : 72 उम्र : 62 लिंग : पुरुष	फोटो उपलब्ध
428	NQJ2086981	निर्वाचक का नाम : सीता पति का नाम: आदुराम गृह संख्या : 72 उम्र : 58 लिंग : महिला	फोटो उपलब्ध	429	RJ/21/159/001053	निर्वाचक का नाम : करमा पिता का नाम: कानाराम गृह संख्या : 72 उम्र : 54 लिंग : पुरुष	फोटो उपलब्ध	430	NQJ2245397	निर्वाचक का नाम : हनुमान राम चौधरी पिता का नाम: काना राम चौधरी गृह संख्या : 72 उम्र : 53 लिंग : पुरुष	फोटो उपलब्ध
431	RJ/21/159/001054	निर्वाचक का नाम : कमली पति का नाम: करमा गृह संख्या : 72 उम्र : 52 लिंग : महिला	फोटो उपलब्ध	432	NQJ2245389	निर्वाचक का नाम : राम पियारी पति का नाम: हनुमान राम चौधरी गृह संख्या : 72 उम्र : 50 लिंग : महिला	फोटो उपलब्ध	433	NQJ0205633	निर्वाचक का नाम : जोराराम पिता का नाम: आदुराम गृह संख्या : 72 उम्र : 38 लिंग : पुरुष	फोटो उपलब्ध
434	NQJ0205773	निर्वाचक का नाम : मुञ्जी देवी पति का नाम: जोराराम गृह संख्या : 72 उम्र : 37 लिंग : महिला	फोटो उपलब्ध	435	NQJ1500164	निर्वाचक का नाम : सुरेश टोगस पिता का नाम: करमा गृह संख्या : 72 उम्र : 25 लिंग : पुरुष	फोटो उपलब्ध	436	NQJ1662402	निर्वाचक का नाम : रामनिवास पिता का नाम: हनुमान राम चौधरी गृह संख्या : 72 उम्र : 24 लिंग : पुरुष	फोटो उपलब्ध
437	NQJ2234961	निर्वाचक का नाम : रेशमा पति का नाम: रामनिवास गृह संख्या : 72 उम्र : 20 लिंग : महिला	फोटो उपलब्ध	438	NQJ1847953	निर्वाचक का नाम : गेरकी पति का नाम: बाबुलाल गृह संख्या : 73 उम्र : 63 लिंग : महिला	फोटो उपलब्ध	439	NQJ0884361	निर्वाचक का नाम : संदीप टोगस पिता का नाम: बाबुलाल गृह संख्या : 73 उम्र : 31 लिंग : पुरुष	फोटो उपलब्ध
440	NQJ1733252	निर्वाचक का नाम : प्रेस्ता देवी पति का नाम: संदीप टोगस गृह संख्या : 73 उम्र : 29 लिंग : महिला	फोटो उपलब्ध	441	RJ/21/159/000167	निर्वाचक का नाम : भंवरूराम पिता का नाम: हरदीनराम गृह संख्या : 74 उम्र : 74 लिंग : पुरुष	फोटो उपलब्ध	442	JVL1171750	निर्वाचक का नाम : रामकरण पिता का नाम: भंवरूराम गृह संख्या : 74 उम्र : 43 लिंग : पुरुष	फोटो उपलब्ध

443	JVL1518356	निर्वाचक का नाम : परसाराम पिता का नाम: भंवरलाल गृह संख्या : 74 उम्र : 42 लिंग : पुरुष	फोटो उपलब्ध	444	JVL1518323	निर्वाचक का नाम : मंजू पति का नाम: रामकरण गृह संख्या : 74 उम्र : 40 लिंग : महिला	फोटो उपलब्ध	445	NQJ0547653	निर्वाचक का नाम : सुमित्रा पति का नाम: परसाराम गृह संख्या : 74 उम्र : 37 लिंग : महिला	फोटो उपलब्ध
446	JVL1110196	निर्वाचक का नाम : आदुराम पिता का नाम: शिवराम गृह संख्या : 75 उम्र : 67 लिंग : पुरुष	फोटो उपलब्ध	447	JVL1110204	निर्वाचक का नाम : अण्दाई पति का नाम: आदुराम गृह संख्या : 75 उम्र : 64 लिंग : महिला	फोटो उपलब्ध	448	NQJ0780544	निर्वाचक का नाम : पांचूराम पिता का नाम: भोलाराम गृह संख्या : 75 उम्र : 62 लिंग : पुरुष	फोटो उपलब्ध
449	RJ/21/159/000486	निर्वाचक का नाम : रतनाई पति का नाम: पांचाराम गृह संख्या : 75 उम्र : 59 लिंग : महिला	फोटो उपलब्ध	450	JVL1471663	निर्वाचक का नाम : राजूराम पिता का नाम: आदुराम गृह संख्या : 75 उम्र : 44 लिंग : पुरुष	फोटो उपलब्ध	451	JVL1737592	निर्वाचक का नाम : सीता देवी पति का नाम: राजूराम गृह संख्या : 75 उम्र : 44 लिंग : महिला	फोटो उपलब्ध
452	JVL1471630	निर्वाचक का नाम : सुगनाराम पिता का नाम: आदुराम गृह संख्या : 75 उम्र : 42 लिंग : पुरुष	फोटो उपलब्ध	453	JVL1737568	निर्वाचक का नाम : ओम प्रकाश टोगस पिता का नाम: आदू राम गृह संख्या : 75 उम्र : 36 लिंग : पुरुष	फोटो उपलब्ध	454	NQJ1027440	निर्वाचक का नाम : जीताराम पिता का नाम: पांचाराम गृह संख्या : 75 उम्र : 35 लिंग : पुरुष	फोटो उपलब्ध
455	NQJ0466755	निर्वाचक का नाम : सुशीला पति का नाम: सुगनाराम गृह संख्या : 75 उम्र : 34 लिंग : महिला	फोटो उपलब्ध	456	NQJ0466714	निर्वाचक का नाम : सुमेरराम पिता का नाम: आदुराम गृह संख्या : 75 उम्र : 33 लिंग : पुरुष	फोटो उपलब्ध	457	NQJ0673533	निर्वाचक का नाम : नारायण राम पिता का नाम: आदुराम गृह संख्या : 75 उम्र : 31 लिंग : पुरुष	फोटो उपलब्ध
458	NQJ1524149	निर्वाचक का नाम : तुलसी पति का नाम: नारायण राम गृह संख्या : 75 उम्र : 30 लिंग : महिला	फोटो उपलब्ध	459	NQJ2043552	निर्वाचक का नाम : आयचूकी पति का नाम: राम चन्द्र गृह संख्या : 75 उम्र : 30 लिंग : महिला	फोटो उपलब्ध	460	NQJ2247872	निर्वाचक का नाम : सुमित्रा पति का नाम: जीता राम गृह संख्या : 75 उम्र : 30 लिंग : महिला	फोटो उपलब्ध
461	NQJ1513936	निर्वाचक का नाम : रामचंद्र पिता का नाम: आदुराम गृह संख्या : 75 उम्र : 28 लिंग : पुरुष	फोटो उपलब्ध	462	NQJ2043537	निर्वाचक का नाम : बाजू देवी पति का नाम: सुमेर राम गृह संख्या : 75 उम्र : 27 लिंग : महिला	फोटो उपलब्ध	463	RJ/21/159/000211	निर्वाचक का नाम : हरकू पति का नाम: हापुराम गृह संख्या : 76 उम्र : 96 लिंग : महिला	फोटो उपलब्ध
464	RJ/21/159/000522	निर्वाचक का नाम : रामनिवास पिता का नाम: हापुराम गृह संख्या : 76 उम्र : 61 लिंग : पुरुष	फोटो उपलब्ध	465	RJ/21/159/000212	निर्वाचक का नाम : पतासी पति का नाम: रामनिवास गृह संख्या : 76 उम्र : 59 लिंग : महिला	फोटो उपलब्ध	466	RJ/21/159/000448	निर्वाचक का नाम : हीराराम पिता का नाम: मंगलाराम गृह संख्या : 77 उम्र : 89 लिंग : पुरुष	फोटो उपलब्ध
467	RJ/21/159/000162	निर्वाचक का नाम : मांगूडी पति का नाम: हीराराम गृह संख्या : 77 उम्र : 85 लिंग : महिला	फोटो उपलब्ध	468	RJ/21/159/001055	निर्वाचक का नाम : बुधाराम पिता का नाम: हीरा गृह संख्या : 77 उम्र : 52 लिंग : पुरुष	फोटो उपलब्ध	469	JVL1471879	निर्वाचक का नाम : रामसुख पिता का नाम: हिरा राम गृह संख्या : 77 उम्र : 46 लिंग : पुरुष	फोटो उपलब्ध
470	JVL1518117	निर्वाचक का नाम : माया पति का नाम: रामसुख गृह संख्या : 77 उम्र : 40 लिंग : महिला	फोटो उपलब्ध	471	NQJ0181388	निर्वाचक का नाम : शौभादेवी पति का नाम: बुधाराम गृह संख्या : 77 उम्र : 39 लिंग : महिला	फोटो उपलब्ध	472	NQJ2296192	निर्वाचक का नाम : मनीषा डाय पिता का नाम: रामसुख डाय गृह संख्या : 77 उम्र : 20 लिंग : महिला	फोटो उपलब्ध

473	RJ/21/159/000190	निर्वाचक का नाम : टोडाराम पिता का नाम: सांवलराम गृह संख्या : 79 उम्र : 70 लिंग : पुरुष	फोटो उपलब्ध	474	RJ/21/159/000164	निर्वाचक का नाम : परमाई पति का नाम: टोडाराम गृह संख्या : 79 उम्र : 67 लिंग : महिला	फोटो उपलब्ध	475	NQJ0581512	निर्वाचक का नाम : मन्जु देवी पति का नाम: सुख देव गृह संख्या : 79 उम्र : 32 लिंग : महिला	फोटो उपलब्ध
476	NQJ0466763	निर्वाचक का नाम : सुखदेव पिता का नाम: टोडाराम गृह संख्या : 79 उम्र : 32 लिंग : पुरुष	फोटो उपलब्ध	477	NQJ1844729	निर्वाचक का नाम : रामावतार टोगस पिता का नाम: टोडा राम गृह संख्या : 79 उम्र : 27 लिंग : पुरुष	फोटो उपलब्ध	478	RJ/21/159/000717	निर्वाचक का नाम : प्रकाश पिता का नाम: कानाराम गृह संख्या : 81 उम्र : 60 लिंग : पुरुष	फोटो उपलब्ध
479	RJ/21/159/000519	निर्वाचक का नाम : पतासी पति का नाम: प्रकाश गृह संख्या : 81 उम्र : 57 लिंग : महिला	फोटो उपलब्ध	480	NQJ0479600	निर्वाचक का नाम : हुकमा पिता का नाम: कानाराम गृह संख्या : 81 उम्र : 52 लिंग : पुरुष	फोटो उपलब्ध	481	NQJ0275842	निर्वाचक का नाम : पिस्ता पति का नाम: हुकमाराम गृह संख्या : 81 उम्र : 43 लिंग : महिला	फोटो उपलब्ध
482	NQJ1071356	निर्वाचक का नाम : श्याम लाल पिता का नाम: प्रकाश राम गृह संख्या : 81 उम्र : 29 लिंग : पुरुष	फोटो उपलब्ध	483	NQJ1707942	निर्वाचक का नाम : धापू देवी पति का नाम: श्याम लाल गृह संख्या : 81 उम्र : 29 लिंग : महिला	फोटो उपलब्ध	484	NQJ1580331	निर्वाचक का नाम : मिश्रीलाल पिता का नाम: भागुराम गृह संख्या : 82 उम्र : 70 लिंग : पुरुष	फोटो उपलब्ध
485	NQJ1876838	निर्वाचक का नाम : सेणकी पति का नाम: मिश्री लाल गृह संख्या : 82 उम्र : 69 लिंग : महिला	फोटो उपलब्ध	486	NQJ0383026	निर्वाचक का नाम : ढगलाराम पिता का नाम: भागुराम गृह संख्या : 82 उम्र : 63 लिंग : पुरुष	फोटो उपलब्ध	487	NQJ0163253	निर्वाचक का नाम : शांति पति का नाम: ढगलाराम गृह संख्या : 82 उम्र : 52 लिंग : महिला	फोटो उपलब्ध
488	JVL1408461	निर्वाचक का नाम : श्यामलाल पिता का नाम: मिश्रीलाल गृह संख्या : 82 उम्र : 41 लिंग : पुरुष	फोटो उपलब्ध	489	JVL1737774	निर्वाचक का नाम : दरियाव पति का नाम: श्यामलाल गृह संख्या : 82 उम्र : 40 लिंग : महिला	फोटो उपलब्ध	490	NQJ1580315	निर्वाचक का नाम : लक्ष्मण चौधरी पिता का नाम: ढगला राम गृह संख्या : 82 उम्र : 25 लिंग : पुरुष	फोटो उपलब्ध
491	RJ/21/159/000364	निर्वाचक का नाम : जीवली पति का नाम: पुनाराम गृह संख्या : 83 उम्र : 84 लिंग : महिला	फोटो उपलब्ध	492	NQJ1835297	निर्वाचक का नाम : बगदाराम पिता का नाम: पुनाराम गृह संख्या : 83 उम्र : 53 लिंग : पुरुष	फोटो उपलब्ध	493	NQJ0581405	निर्वाचक का नाम : दरियाव पति का नाम: रामस्वरूप गृह संख्या : 83 उम्र : 49 लिंग : महिला	फोटो उपलब्ध
494	RJ/21/159/000474	निर्वाचक का नाम : रामस्वरूप पिता का नाम: पुनाराम गृह संख्या : 83 उम्र : 48 लिंग : पुरुष	फोटो उपलब्ध	495	NQJ1662675	निर्वाचक का नाम : सेगालि देउरी पति का नाम: बगदाराम गृह संख्या : 83 उम्र : 38 लिंग : महिला	फोटो उपलब्ध	496	RJ/21/159/000161	निर्वाचक का नाम : काली पति का नाम: जपुरराम गृह संख्या : 84 उम्र : 65 लिंग : महिला	फोटो उपलब्ध
497	RJ/21/159/001185	निर्वाचक का नाम : बाबू पिता का नाम: मंगलाराम गृह संख्या : 84 उम्र : 64 लिंग : पुरुष	फोटो उपलब्ध	# 498	NQJ2303857	निर्वाचक का नाम : ढगला राम टोगस पिता का नाम: मंगलाराम गृह संख्या : 84 उम्र : 57 लिंग : पुरुष	फोटो उपलब्ध	# 499	NQJ2303808	निर्वाचक का नाम : सन्तोष पति का नाम: ढगला राम टोगस गृह संख्या : 84 उम्र : 52 लिंग : महिला	फोटो उपलब्ध
500	JVL1110675	निर्वाचक का नाम : श्रवण राम पिता का नाम: जपुर राम गृह संख्या : 84 उम्र : 39 लिंग : पुरुष	फोटो उपलब्ध	501	NQJ0673541	निर्वाचक का नाम : महेन्द्र टोगस पिता का नाम: जपुर राम गृह संख्या : 84 उम्र : 35 लिंग : पुरुष	फोटो उपलब्ध	502	NQJ1396704	निर्वाचक का नाम : सुमन देवी पति का नाम: श्रवण राम गृह संख्या : 84 उम्र : 35 लिंग : महिला	फोटो उपलब्ध

503	NQJ1479914	निर्वाचक का नाम : सुरेंद्र टोगस पिता का नाम: बाबूलाल टोगस गृह संख्या : 84 उम्र : 27 लिंग : पुरुष	फोटो उपलब्ध	504	NQJ2042877	निर्वाचक का नाम : सुमित्रा पिता का नाम: सुरेंद्र टोगस गृह संख्या : 84 उम्र : 26 लिंग : महिला	फोटो उपलब्ध	505	NQJ1500156	निर्वाचक का नाम : राकेश टोगस पिता का नाम: बाबू गृह संख्या : 84 उम्र : 25 लिंग : पुरुष	फोटो उपलब्ध
506	NQJ2039246	निर्वाचक का नाम : सुरमेश पति का नाम: महेंद्र टोगस गृह संख्या : 84 उम्र : 23 लिंग : महिला	फोटो उपलब्ध	507	JVL1171776	निर्वाचक का नाम : सुवालाल पिता का नाम: नेमीचन्द गृह संख्या : 85 उम्र : 44 लिंग : पुरुष	फोटो उपलब्ध	508	JVL1408541	निर्वाचक का नाम : ललिता पति का नाम: सुवालाल गृह संख्या : 85 उम्र : 43 लिंग : महिला	फोटो उपलब्ध
509	RJ/21/159/000667	निर्वाचक का नाम : गुटकी पति का नाम: घीसाराम गृह संख्या : 86 उम्र : 86 लिंग : महिला	फोटो उपलब्ध	510	NQJ1606979	निर्वाचक का नाम : रामनिवास चौधरी पिता का नाम: घीसाराम चौधरी गृह संख्या : 86 उम्र : 50 लिंग : पुरुष	फोटो उपलब्ध	511	NQJ0673509	निर्वाचक का नाम : गंगा पति का नाम: रामनिवास गृह संख्या : 86 उम्र : 44 लिंग : महिला	फोटो उपलब्ध
512	NQJ0038216	निर्वाचक का नाम : प्रहलादराम पिता का नाम: घीसाराम गृह संख्या : 86 उम्र : 43 लिंग : पुरुष	फोटो उपलब्ध	513	NQJ0038224	निर्वाचक का नाम : मुन्नी देवी पति का नाम: प्रहलादराम गृह संख्या : 86 उम्र : 42 लिंग : महिला	फोटो उपलब्ध	514	RJ/21/159/001057	निर्वाचक का नाम : राजुडी पति का नाम: धाराराम गृह संख्या : 88 उम्र : 85 लिंग : महिला	फोटो उपलब्ध
515	RJ/21/159/001058	निर्वाचक का नाम : रामनिवास पिता का नाम: धाराराम गृह संख्या : 88 उम्र : 56 लिंग : पुरुष	फोटो उपलब्ध	516	JVL1274067	निर्वाचक का नाम : भरत पिता का नाम: धाराराम गृह संख्या : 88 उम्र : 54 लिंग : पुरुष	फोटो उपलब्ध	517	NQJ0547679	निर्वाचक का नाम : कन्यादेवी पति का नाम: भरतराम गृह संख्या : 88 उम्र : 47 लिंग : महिला	फोटो उपलब्ध
518	NQJ0884338	निर्वाचक का नाम : बाजुडी पति का नाम: रामनिवास गृह संख्या : 88 उम्र : 40 लिंग : महिला	फोटो उपलब्ध	519	NQJ2249829	निर्वाचक का नाम : मंजू चौधरी पति का नाम: छोटू राम गृह संख्या : 88 उम्र : 36 लिंग : महिला	फोटो उपलब्ध	520	NQJ2249837	निर्वाचक का नाम : छोटू राम पिता का नाम: धारा राम गृह संख्या : 88 उम्र : 36 लिंग : पुरुष	फोटो उपलब्ध
521	NQJ2243376	निर्वाचक का नाम : सुनीता चौधरी पिता का नाम: भरत चौधरी गृह संख्या : 88 उम्र : 22 लिंग : महिला	फोटो उपलब्ध	522	NQJ2275808	निर्वाचक का नाम : शोभा चौधरी पिता का नाम: भरत चौधरी गृह संख्या : 88 उम्र : 19 लिंग : महिला	फोटो उपलब्ध	523	NQJ1661784	निर्वाचक का नाम : रूपाराम पिता का नाम: हरजीराम गृह संख्या : 89 उम्र : 87 लिंग : पुरुष	फोटो उपलब्ध
524	NQJ1663020	निर्वाचक का नाम : सिंगरी पति का नाम: रूपाराम गृह संख्या : 89 उम्र : 80 लिंग : महिला	फोटो उपलब्ध	525	NQJ1523695	निर्वाचक का नाम : भचनाराम पिता का नाम: हरजीराम गृह संख्या : 89 उम्र : 67 लिंग : पुरुष	फोटो उपलब्ध	526	JVL1274075	निर्वाचक का नाम : ढगलाराम पिता का नाम: रूपाराम गृह संख्या : 89 उम्र : 44 लिंग : पुरुष	फोटो उपलब्ध
527	NQJ0181362	निर्वाचक का नाम : छोटीदेवी पति का नाम: ढगलाराम गृह संख्या : 89 उम्र : 41 लिंग : महिला	फोटो उपलब्ध	528	NQJ0466789	निर्वाचक का नाम : राजूराम पिता का नाम: रूपाराम गृह संख्या : 89 उम्र : 39 लिंग : पुरुष	फोटो उपलब्ध	529	NQJ1499029	निर्वाचक का नाम : गुड्डी देवी पति का नाम: राजू राम गृह संख्या : 89 उम्र : 30 लिंग : महिला	फोटो उपलब्ध
530	RJ/21/159/000615	निर्वाचक का नाम : कालूराम पिता का नाम: सुजाराम गृह संख्या : 90 उम्र : 84 लिंग : पुरुष	फोटो उपलब्ध	531	RJ/21/159/001060	निर्वाचक का नाम : गेन्दा पति का नाम: कालूराम गृह संख्या : 90 उम्र : 81 लिंग : महिला	फोटो उपलब्ध	532	JVL1172030	निर्वाचक का नाम : संतोष पति का नाम: नेमा राम गृह संख्या : 90 उम्र : 44 लिंग : महिला	फोटो उपलब्ध

533	NQJ2125474	निर्वाचक का नाम : रामचंद्र टोगस पिता का नाम: कालुराम टोगस गृह संख्या : 90 उम्र : 44 लिंग : पुरुष	फोटो उपलब्ध	534	NQJ2125938	निर्वाचक का नाम : रामवेशवरी देवी पति का नाम: रामचंद्र टोगस गृह संख्या : 90 उम्र : 43 लिंग : महिला	फोटो उपलब्ध	535	NQJ1963743	निर्वाचक का नाम : सुनील टोगस पिता का नाम: नेमा राम गृह संख्या : 90 उम्र : 22 लिंग : पुरुष	फोटो उपलब्ध
536	RJ/21/159/000483	निर्वाचक का नाम : गुटकी पति का नाम: मंगलाराम गृह संख्या : 91 उम्र : 74 लिंग : महिला	फोटो उपलब्ध	537	NQJ0038554	निर्वाचक का नाम : सरोज पति का नाम: श्रवण कुमार गृह संख्या : 91 उम्र : 40 लिंग : महिला	फोटो उपलब्ध	538	JVL1171784	निर्वाचक का नाम : श्रवण कुमार पिता का नाम: मंगलाराम गृह संख्या : 91 उम्र : 39 लिंग : पुरुष	फोटो उपलब्ध
539	JVL1408475	निर्वाचक का नाम : नैनाराम पिता का नाम: पूनाराम गृह संख्या : 92 उम्र : 66 लिंग : पुरुष	फोटो उपलब्ध	540	JVL1171792	निर्वाचक का नाम : सिणगारी पति का नाम: नेना गृह संख्या : 92 उम्र : 59 लिंग : महिला	फोटो उपलब्ध	541	NQJ0383034	निर्वाचक का नाम : रामदेव चौधरी पिता का नाम: नेनाराम गृह संख्या : 92 उम्र : 36 लिंग : पुरुष	फोटो उपलब्ध
542	NQJ0581660	निर्वाचक का नाम : सन्तोष पति का नाम: बलदेवसिंह गृह संख्या : 92 उम्र : 34 लिंग : महिला	फोटो उपलब्ध	543	NQJ0581652	निर्वाचक का नाम : जिमना देवी पति का नाम: रामदेव गृह संख्या : 92 उम्र : 34 लिंग : महिला	फोटो उपलब्ध	544	NQJ1090349	निर्वाचक का नाम : बलदेव सिंह पिता का नाम: नेनाराम गृह संख्या : 92 उम्र : 30 लिंग : पुरुष	फोटो उपलब्ध
545	RJ/21/159/000194	निर्वाचक का नाम : मादाराम पिता का नाम: हरदीनराम गृह संख्या : 93 उम्र : 74 लिंग : पुरुष	फोटो उपलब्ध	546	RJ/21/159/000243	निर्वाचक का नाम : गुटकी पति का नाम: मादाराम गृह संख्या : 93 उम्र : 72 लिंग : महिला	फोटो उपलब्ध	547	NQJ0163261	निर्वाचक का नाम : हडमान राम पिता का नाम: मादाराम गृह संख्या : 93 उम्र : 42 लिंग : पुरुष	फोटो उपलब्ध
548	NQJ0163279	निर्वाचक का नाम : छोटी देवी पति का नाम: हडमान राम गृह संख्या : 93 उम्र : 42 लिंग : महिला	फोटो उपलब्ध	549	RJ/21/159/000453	निर्वाचक का नाम : परमाई पति का नाम: पूराराम गृह संख्या : 94 उम्र : 69 लिंग : महिला	फोटो उपलब्ध	550	NQJ0038356	निर्वाचक का नाम : महेन्द्र कुमार पिता का नाम: पूराराम गृह संख्या : 94 उम्र : 37 लिंग : पुरुष	फोटो उपलब्ध
551	NQJ2147999	निर्वाचक का नाम : संजू पति का नाम: महेंद्र कुमार गृह संख्या : 94 उम्र : 35 लिंग : महिला	फोटो उपलब्ध	552	NQJ0581520	निर्वाचक का नाम : भवानी सिंह पिता का नाम: पूराराम गृह संख्या : 94 उम्र : 32 लिंग : पुरुष	फोटो उपलब्ध	553	JVL1110246	निर्वाचक का नाम : सायरी पति का नाम: लालूराम गृह संख्या : 96 उम्र : 94 लिंग : महिला	फोटो उपलब्ध
554	JVL1110253	निर्वाचक का नाम : हनुमानराम पिता का नाम: लालूराम गृह संख्या : 96 उम्र : 62 लिंग : पुरुष	फोटो उपलब्ध	555	NQJ2047256	निर्वाचक का नाम : प्रेम देवी पति का नाम: हनुमानराम गृह संख्या : 96 उम्र : 55 लिंग : महिला	फोटो उपलब्ध	556	NQJ0306050	निर्वाचक का नाम : राम देव पिता का नाम: हनुमानराम गृह संख्या : 96 उम्र : 37 लिंग : पुरुष	फोटो उपलब्ध
557	NQJ0466797	निर्वाचक का नाम : राजेंद्र पिता का नाम: हनुमानराम गृह संख्या : 96 उम्र : 32 लिंग : पुरुष	फोटो उपलब्ध	558	NQJ0306043	निर्वाचक का नाम : अंजू पति का नाम: रामदेव गृह संख्या : 96 उम्र : 30 लिंग : महिला	फोटो उपलब्ध	559	NQJ1157387	निर्वाचक का नाम : प्रेम लता पति का नाम: राजेंद्र गृह संख्या : 96 उम्र : 27 लिंग : महिला	फोटो उपलब्ध
560	RJ/21/159/000619	निर्वाचक का नाम : अमरा राम पिता का नाम: कानाराम गृह संख्या : 97 उम्र : 69 लिंग : पुरुष	फोटो उपलब्ध	561	RJ/21/159/000621	निर्वाचक का नाम : छोटूडी पति का नाम: अमराराम गृह संख्या : 97 उम्र : 64 लिंग : महिला	फोटो उपलब्ध	562	NQJ0306068	निर्वाचक का नाम : राम प्रकाश पिता का नाम: अमरा राम गृह संख्या : 97 उम्र : 35 लिंग : पुरुष	फोटो उपलब्ध

563	NQJ1661834	निर्वाचक का नाम : खेराज राम पिता का नाम: मांगु राम गृह संख्या : 98 उम्र : 72 लिंग : पुरुष	फोटो उपलब्ध	564	NQJ1663608	निर्वाचक का नाम : शांति देवी पति का नाम: खेराज राम गृह संख्या : 98 उम्र : 66 लिंग : महिला	फोटो उपलब्ध	565	RJ/21/159/000517	निर्वाचक का नाम : बीजा पिता का नाम: मांगूराम गृह संख्या : 98 उम्र : 59 लिंग : पुरुष	फोटो उपलब्ध
566	JVL1408103	निर्वाचक का नाम : शारदा पति का नाम: नारायण राम गृह संख्या : 98 उम्र : 45 लिंग : महिला	फोटो उपलब्ध	567	NQJ1514215	निर्वाचक का नाम : पपूडी देवी पति का नाम: बाबूलाल गृह संख्या : 98 उम्र : 42 लिंग : महिला	फोटो उपलब्ध	568	NQJ0982124	निर्वाचक का नाम : महेन्द्र टोगस पिता का नाम: खेराज राम गृह संख्या : 98 उम्र : 29 लिंग : पुरुष	फोटो उपलब्ध
569	NQJ1574458	निर्वाचक का नाम : राजेंद्र टोगस पिता का नाम: बाबूलाल गृह संख्या : 98 उम्र : 25 लिंग : पुरुष	फोटो उपलब्ध	570	NQJ2192698	निर्वाचक का नाम : पूजा पति का नाम: राजेंद्र टोगस गृह संख्या : 98 उम्र : 24 लिंग : महिला	फोटो उपलब्ध	571	NQJ1854405	निर्वाचक का नाम : राकेश टोगस पिता का नाम: नारायण लाल गृह संख्या : 98 उम्र : 23 लिंग : पुरुष	फोटो उपलब्ध
572	NQJ0456061	निर्वाचक का नाम : हनुमानराम पिता का नाम: हापुराम गृह संख्या : 99 उम्र : 62 लिंग : पुरुष	फोटो उपलब्ध	573	NQJ0725432	निर्वाचक का नाम : नवरतन पति का नाम: हनुमानराम गृह संख्या : 99 उम्र : 59 लिंग : महिला	फोटो उपलब्ध	574	RJ/21/159/000400	निर्वाचक का नाम : तेजाराम पिता का नाम: छोगाराम गृह संख्या : 100 उम्र : 77 लिंग : पुरुष	फोटो उपलब्ध
575	RJ/21/159/000435	निर्वाचक का नाम : सुगनाई पति का नाम: तेजाराम गृह संख्या : 100 उम्र : 74 लिंग : महिला	फोटो उपलब्ध	576	JVL1171800	निर्वाचक का नाम : रामदेव पिता का नाम: तेजा राम गृह संख्या : 100 उम्र : 46 लिंग : पुरुष	फोटो उपलब्ध	577	JVL1171818	निर्वाचक का नाम : सुर्मिला पति का नाम: रामदेव गृह संख्या : 100 उम्र : 43 लिंग : महिला	फोटो उपलब्ध
578	NQJ1971548	निर्वाचक का नाम : मनीष टोगस पिता का नाम: रामदेव टोगस गृह संख्या : 100 उम्र : 22 लिंग : पुरुष	फोटो उपलब्ध	579	RJ/21/159/000308	निर्वाचक का नाम : जीवणराम पिता का नाम: भंवरूराम गृह संख्या : 102 उम्र : 64 लिंग : पुरुष	फोटो उपलब्ध	580	RJ/21/159/000358	निर्वाचक का नाम : धापु पति का नाम: जीवणराम गृह संख्या : 102 उम्र : 59 लिंग : महिला	फोटो उपलब्ध
581	NQJ0962092	निर्वाचक का नाम : मुकेश टोगस पिता का नाम: जियाराम गृह संख्या : 102 उम्र : 30 लिंग : पुरुष	फोटो उपलब्ध	582	NQJ0306076	निर्वाचक का नाम : धारा राम पिता का नाम: उगरा राम गृह संख्या : 103 उम्र : 73 लिंग : पुरुष	फोटो उपलब्ध	583	NQJ2295004	निर्वाचक का नाम : सुखी देवी पति का नाम: धाराराम गृह संख्या : 103 उम्र : 71 लिंग : महिला	फोटो उपलब्ध
584	NQJ0181354	निर्वाचक का नाम : बाबू देवी पति का नाम: रामस्वरूप गृह संख्या : 103 उम्र : 46 लिंग : महिला	फोटो उपलब्ध	585	JVL1110683	निर्वाचक का नाम : हनुमान राम पिता का नाम: पोककर राम गृह संख्या : 103 उम्र : 45 लिंग : पुरुष	फोटो उपलब्ध	586	NQJ0038422	निर्वाचक का नाम : बाबुडी पति का नाम: हडमानराम गृह संख्या : 103 उम्र : 42 लिंग : महिला	फोटो उपलब्ध
587	NQJ0306084	निर्वाचक का नाम : बलवेन्द्र पिता का नाम: रामनिवास गृह संख्या : 103 उम्र : 35 लिंग : पुरुष	फोटो उपलब्ध	588	NQJ1855477	निर्वाचक का नाम : मंजू पति का नाम: बलवेन्द्र चौधरी गृह संख्या : 103 उम्र : 31 लिंग : महिला	फोटो उपलब्ध	589	NQJ1855436	निर्वाचक का नाम : पूजा पति का नाम: रविन्द्र चौधरी गृह संख्या : 103 उम्र : 29 लिंग : महिला	फोटो उपलब्ध
590	NQJ1744390	निर्वाचक का नाम : सोनू चौधरी पिता का नाम: रामस्वरूप गृह संख्या : 103 उम्र : 24 लिंग : महिला	फोटो उपलब्ध	591	NQJ1802032	निर्वाचक का नाम : सुरेंद्र टोगस पिता का नाम: रामस्वरूप गृह संख्या : 103 उम्र : 22 लिंग : पुरुष	फोटो उपलब्ध	592	RJ/21/159/001063	निर्वाचक का नाम : निहालराम पिता का नाम: उगराराम गृह संख्या : 105 उम्र : 62 लिंग : पुरुष	फोटो उपलब्ध

593	RJ/21/159/001064	निर्वाचक का नाम : गुटकी पति का नाम: निहालराम गृह संख्या : 105 उम्र : 59 लिंग : महिला	फोटो उपलब्ध	594	NQJ0962100	निर्वाचक का नाम : दिलीप टोगस पिता का नाम: निहालराम गृह संख्या : 105 उम्र : 30 लिंग : पुरुष	फोटो उपलब्ध	595	RJ/21/159/000642	निर्वाचक का नाम : लाबूराम पिता का नाम: संग्रामराम गृह संख्या : 106 उम्र : 87 लिंग : पुरुष	फोटो उपलब्ध
596	RJ/21/159/000392	निर्वाचक का नाम : फुटरी पति का नाम: लाबूराम गृह संख्या : 106 उम्र : 84 लिंग : महिला	फोटो उपलब्ध	597	RJ/21/159/000371	निर्वाचक का नाम : माथाराम पिता का नाम: संग्रामराम गृह संख्या : 106 उम्र : 74 लिंग : पुरुष	फोटो उपलब्ध	598	RJ/21/159/000397	निर्वाचक का नाम : चैनकी पति का नाम: माथाराम गृह संख्या : 106 उम्र : 69 लिंग : महिला	फोटो उपलब्ध
599	JVL1110691	निर्वाचक का नाम : राजपाल सिंह पिता का नाम: मादू राम गृह संख्या : 106 उम्र : 46 लिंग : पुरुष	फोटो उपलब्ध	600	JVL1110717	निर्वाचक का नाम : रतुड़ी पति का नाम: राजपाल सिंह गृह संख्या : 106 उम्र : 44 लिंग : महिला	फोटो उपलब्ध	601	JVL1110709	निर्वाचक का नाम : महेन्द्र राम पिता का नाम: मादू राम गृह संख्या : 106 उम्र : 43 लिंग : पुरुष	फोटो उपलब्ध
602	JVL1274026	निर्वाचक का नाम : करमा देवी पति का नाम: महेन्द्र राम गृह संख्या : 106 उम्र : 42 लिंग : महिला	फोटो उपलब्ध	603	NQJ1963966	निर्वाचक का नाम : मनीषा टोगस पिता का नाम: राजपाल टोगस गृह संख्या : 106 उम्र : 21 लिंग : महिला	फोटो उपलब्ध	604	RJ/21/159/000257	निर्वाचक का नाम : सायरी पति का नाम: धाराराम गृह संख्या : 107 उम्र : 79 लिंग : महिला	फोटो उपलब्ध
605	JVL1737683	निर्वाचक का नाम : रामनिवास पिता का नाम: धाराराम गृह संख्या : 107 उम्र : 61 लिंग : पुरुष	फोटो उपलब्ध	606	RJ/21/159/000328	निर्वाचक का नाम : सोहनी पति का नाम: रामनिवास गृह संख्या : 107 उम्र : 60 लिंग : महिला	फोटो उपलब्ध	607	JVL1737402	निर्वाचक का नाम : शिवराम पिता का नाम: धाराराम गृह संख्या : 107 उम्र : 57 लिंग : पुरुष	फोटो उपलब्ध
608	JVL1737535	निर्वाचक का नाम : भंवरी देवी पति का नाम: शिवराम गृह संख्या : 107 उम्र : 44 लिंग : महिला	फोटो उपलब्ध	609	JVL1408129	निर्वाचक का नाम : नरेन्द्र पिता का नाम: धारा राम गृह संख्या : 107 उम्र : 43 लिंग : पुरुष	फोटो उपलब्ध	610	NQJ0466821	निर्वाचक का नाम : मंजुबाला पति का नाम: नरेन्द्रकुमार गृह संख्या : 107 उम्र : 40 लिंग : महिला	फोटो उपलब्ध
611	NQJ0466805	निर्वाचक का नाम : श्रवणकुमार पिता का नाम: रामनिवास गृह संख्या : 107 उम्र : 39 लिंग : पुरुष	फोटो उपलब्ध	612	NQJ1872191	निर्वाचक का नाम : महेंद्र कुमार पिता का नाम: रामनिवास गृह संख्या : 107 उम्र : 35 लिंग : पुरुष	फोटो उपलब्ध	# 613	NQJ0466813	निर्वाचक का नाम : उगमा पति का नाम: श्रवणकुमार गृह संख्या : 107 उम्र : 33 लिंग : महिला	फोटो उपलब्ध
614	NQJ1872084	निर्वाचक का नाम : दीपमाला पति का नाम: महेंद्र कुमार गृह संख्या : 107 उम्र : 31 लिंग : महिला	फोटो उपलब्ध	615	JVL1110287	निर्वाचक का नाम : बादर पिता का नाम: मंगलाराम गृह संख्या : 108 उम्र : 56 लिंग : पुरुष	फोटो उपलब्ध	616	RJ/21/159/000259	निर्वाचक का नाम : पांचुडी पति का नाम: बादर गृह संख्या : 108 उम्र : 54 लिंग : महिला	फोटो उपलब्ध
617	RJ/21/159/001065	निर्वाचक का नाम : बाबू पिता का नाम: मंगलाराम गृह संख्या : 108 उम्र : 53 लिंग : पुरुष	फोटो उपलब्ध	618	JVL1171826	निर्वाचक का नाम : रामस्वरूप पिता का नाम: मंगला राम गृह संख्या : 108 उम्र : 43 लिंग : पुरुष	फोटो उपलब्ध	619	NQJ2043263	निर्वाचक का नाम : गनकी पति का नाम: रामस्वरूप गृह संख्या : 108 उम्र : 40 लिंग : महिला	फोटो उपलब्ध
620	NQJ1027432	निर्वाचक का नाम : भुपेन्द्र टोगस पिता का नाम: बादर राम गृह संख्या : 108 उम्र : 30 लिंग : पुरुष	फोटो उपलब्ध	621	NQJ1495936	निर्वाचक का नाम : सीनगारी पति का नाम: लाबू राम गृह संख्या : 110 उम्र : 84 लिंग : महिला	फोटो उपलब्ध	622	RJ/21/159/000334	निर्वाचक का नाम : भाकर पिता का नाम: लाबूराम गृह संख्या : 110 उम्र : 72 लिंग : पुरुष	फोटो उपलब्ध

623	RJ/21/159/000301	निर्वाचक का नाम : शांति पति का नाम: भाकर गृह संख्या : 110 उम्र : 69 लिंग : महिला	फोटो उपलब्ध	624	RJ/21/159/001187	निर्वाचक का नाम : उगमाई पति का नाम: भीयाराम गृह संख्या : 110 उम्र : 63 लिंग : महिला	फोटो उपलब्ध	625	RJ/21/159/001186	निर्वाचक का नाम : भीयाराम पिता का नाम: लाबुराम गृह संख्या : 110 उम्र : 61 लिंग : पुरुष	फोटो उपलब्ध
626	NQJ0547687	निर्वाचक का नाम : महेन्द्र राम पिता का नाम: भाकरराम गृह संख्या : 110 उम्र : 44 लिंग : पुरुष	फोटो उपलब्ध	627	JVL1274109	निर्वाचक का नाम : जगदीश पिता का नाम: भाकरराम गृह संख्या : 110 उम्र : 42 लिंग : पुरुष	फोटो उपलब्ध	628	NQJ1540137	निर्वाचक का नाम : मंजू देवी पति का नाम: महेंद्र राम गृह संख्या : 110 उम्र : 40 लिंग : महिला	फोटो उपलब्ध
629	NQJ1540160	निर्वाचक का नाम : तेजा राम पिता का नाम: भाकर राम गृह संख्या : 110 उम्र : 39 लिंग : पुरुष	फोटो उपलब्ध	630	NQJ2167856	निर्वाचक का नाम : गुड्डी देवी पति का नाम: जगदीश गृह संख्या : 110 उम्र : 39 लिंग : महिला	फोटो उपलब्ध	631	NQJ1839901	निर्वाचक का नाम : बिदामी पति का नाम: दिलीप टोगस गृह संख्या : 110 उम्र : 31 लिंग : महिला	फोटो उपलब्ध
632	NQJ1394907	निर्वाचक का नाम : दिलीप टोगस पिता का नाम: भिया राम गृह संख्या : 110 उम्र : 28 लिंग : पुरुष	फोटो उपलब्ध	633	NQJ1395193	निर्वाचक का नाम : मनीष टोगस पिता का नाम: भिया राम गृह संख्या : 110 उम्र : 26 लिंग : पुरुष	फोटो उपलब्ध	634	RJ/21/159/000174	निर्वाचक का नाम : पोकरराम पिता का नाम: चौधाराम गृह संख्या : 111 उम्र : 74 लिंग : पुरुष	फोटो उपलब्ध
635	RJ/21/159/000244	निर्वाचक का नाम : सीता पति का नाम: पोकर गृह संख्या : 111 उम्र : 72 लिंग : महिला	फोटो उपलब्ध	636	JVL1171834	निर्वाचक का नाम : मीठा लाल पिता का नाम: पोकरराम गृह संख्या : 111 उम्र : 44 लिंग : पुरुष	फोटो उपलब्ध	637	JVL1171842	निर्वाचक का नाम : रूकमा पति का नाम: चैनाराम गृह संख्या : 111 उम्र : 43 लिंग : महिला	फोटो उपलब्ध
638	JVL1274117	निर्वाचक का नाम : धापुडी पति का नाम: मीठा लाल गृह संख्या : 111 उम्र : 43 लिंग : महिला	फोटो उपलब्ध	639	JVL1171859	निर्वाचक का नाम : चैना राम पति का नाम: पोकर र राम गृह संख्या : 111 उम्र : 43 लिंग : पुरुष	फोटो उपलब्ध	640	JVL1408137	निर्वाचक का नाम : दुर्गाराम पिता का नाम: कानाराम गृह संख्या : 112 उम्र : 72 लिंग : पुरुष	फोटो उपलब्ध
641	JVL1408145	निर्वाचक का नाम : करमाराम पिता का नाम: कानाराम गृह संख्या : 112 उम्र : 66 लिंग : पुरुष	फोटो उपलब्ध	642	NQJ1735257	निर्वाचक का नाम : गीता देवी पति का नाम: करमाराम गृह संख्या : 112 उम्र : 62 लिंग : महिला	फोटो उपलब्ध	643	RJ/21/159/000555	निर्वाचक का नाम : नेमाराम पिता का नाम: कानाराम गृह संख्या : 112 उम्र : 54 लिंग : पुरुष	फोटो उपलब्ध
644	NQJ2264885	निर्वाचक का नाम : ममता बेड़ा पति का नाम: गजेंद्र टोगस गृह संख्या : 112 उम्र : 27 लिंग : महिला	फोटो उपलब्ध	645	NQJ1960715	निर्वाचक का नाम : गजेंद्र टोगस पिता का नाम: कर्मा राम गृह संख्या : 112 उम्र : 21 लिंग : पुरुष	फोटो उपलब्ध	646	JVL1737279	निर्वाचक का नाम : जोगीराम पिता का नाम: भूराराम गृह संख्या : 113 उम्र : 71 लिंग : पुरुष	फोटो उपलब्ध
647	JVL1737352	निर्वाचक का नाम : सीता देवी पति का नाम: जोगीराम गृह संख्या : 113 उम्र : 68 लिंग : महिला	फोटो उपलब्ध	648	JVL1737360	निर्वाचक का नाम : रामकरण पिता का नाम: जोगीराम गृह संख्या : 113 उम्र : 47 लिंग : पुरुष	फोटो उपलब्ध	649	JVL1737378	निर्वाचक का नाम : लिचामाराम पिता का नाम: जोगीराम गृह संख्या : 113 उम्र : 45 लिंग : पुरुष	फोटो उपलब्ध
650	NQJ1662725	निर्वाचक का नाम : संगीता पति का नाम: लिखमा राम गृह संख्या : 113 उम्र : 45 लिंग : महिला	फोटो उपलब्ध	651	JVL1737386	निर्वाचक का नाम : सुमन पति का नाम: रामकरण गृह संख्या : 113 उम्र : 43 लिंग : महिला	फोटो उपलब्ध	652	NQJ1729946	निर्वाचक का नाम : दीपांशु चौधरी पिता का नाम: रामकरण गृह संख्या : 113 उम्र : 23 लिंग : पुरुष	फोटो उपलब्ध

653	RJ/21/159/000583	निर्वाचक का नाम : बाबुराम पिता का नाम: सुखाराम गृह संख्या : 114 उम्र : 77 लिंग : पुरुष	फोटो उपलब्ध	654	RJ/21/159/000440	निर्वाचक का नाम : रामनिवास पिता का नाम: बाबूलाल गृह संख्या : 114 उम्र : 52 लिंग : पुरुष	फोटो उपलब्ध	655	JVL1274125	निर्वाचक का नाम : अणदा राम पिता का नाम: बाबूलाल गृह संख्या : 114 उम्र : 44 लिंग : पुरुष	फोटो उपलब्ध
656	JVL1518232	निर्वाचक का नाम : चन्दा देवी पति का नाम: रामनिवास गृह संख्या : 114 उम्र : 41 लिंग : महिला	फोटो उपलब्ध	657	NQJ0466839	निर्वाचक का नाम : मंजु पति का नाम: अणदाराम गृह संख्या : 114 उम्र : 39 लिंग : महिला	फोटो उपलब्ध	658	RJ/21/159/000296	निर्वाचक का नाम : झणकारी पति का नाम: हापुराम गृह संख्या : 115 उम्र : 74 लिंग : महिला	फोटो उपलब्ध
659	RJ/21/159/000722	निर्वाचक का नाम : हापुराम पिता का नाम: मंगाराम गृह संख्या : 115 उम्र : 73 लिंग : पुरुष	फोटो उपलब्ध	660	RJ/21/159/000473	निर्वाचक का नाम : रामलाल पिता का नाम: मंगाराम गृह संख्या : 115 उम्र : 64 लिंग : पुरुष	फोटो उपलब्ध	661	RJ/21/159/000723	निर्वाचक का नाम : लीला पति का नाम: रामलाल गृह संख्या : 115 उम्र : 64 लिंग : महिला	फोटो उपलब्ध
662	RJ/21/159/000270	निर्वाचक का नाम : सीयाराम पिता का नाम: मंगाराम गृह संख्या : 115 उम्र : 62 लिंग : पुरुष	फोटो उपलब्ध	663	RJ/21/159/000297	निर्वाचक का नाम : शारदा पति का नाम: सीयाराम गृह संख्या : 115 उम्र : 59 लिंग : महिला	फोटो उपलब्ध	664	RJ/21/159/001071	निर्वाचक का नाम : सुशीला पति का नाम: पेमाराम गृह संख्या : 115 उम्र : 54 लिंग : महिला	फोटो उपलब्ध
665	JVL1408509	निर्वाचक का नाम : दिनेश टोगस पिता का नाम: हापुराम गृह संख्या : 115 उम्र : 40 लिंग : पुरुष	फोटो उपलब्ध	666	NQJ0581421	निर्वाचक का नाम : मंजू पति का नाम: दिनेश टोगस गृह संख्या : 115 उम्र : 39 लिंग : महिला	फोटो उपलब्ध	667	NQJ0581470	निर्वाचक का नाम : महिपाल सिंह पिता का नाम: रामलाल गृह संख्या : 115 उम्र : 32 लिंग : पुरुष	फोटो उपलब्ध
668	NQJ0884221	निर्वाचक का नाम : नरेन्द्र चौधरी पिता का नाम: हापुराम गृह संख्या : 115 उम्र : 30 लिंग : पुरुष	फोटो उपलब्ध	669	NQJ1479971	निर्वाचक का नाम : किरण पति का नाम: नरेन्द्र चौधरी गृह संख्या : 115 उम्र : 30 लिंग : महिला	फोटो उपलब्ध	670	NQJ0982116	निर्वाचक का नाम : ओमप्रकाश पिता का नाम: रामलाल गृह संख्या : 115 उम्र : 29 लिंग : पुरुष	फोटो उपलब्ध
671	NQJ1071273	निर्वाचक का नाम : हेमन्त टोगस पिता का नाम: पेमाराम गृह संख्या : 115 उम्र : 28 लिंग : पुरुष	फोटो उपलब्ध	672	NQJ1090265	निर्वाचक का नाम : प्रेक्ता पति का नाम: महिपाल सिंह गृह संख्या : 115 उम्र : 28 लिंग : महिला	फोटो उपलब्ध	673	NQJ1852219	निर्वाचक का नाम : गुड्डी पति का नाम: हेमन्त टोगस गृह संख्या : 115 उम्र : 27 लिंग : महिला	फोटो उपलब्ध
674	NQJ2147320	निर्वाचक का नाम : पूनम चौधरी पिता का नाम: शिया राम गृह संख्या : 115 उम्र : 23 लिंग : महिला	फोटो उपलब्ध	675	NQJ2147148	निर्वाचक का नाम : मुकेश टोगस पिता का नाम: शिया राम गृह संख्या : 115 उम्र : 20 लिंग : पुरुष	फोटो उपलब्ध	676	JVL1110303	निर्वाचक का नाम : जेपाराम पिता का नाम: हरदीनराम गृह संख्या : 116 उम्र : 64 लिंग : पुरुष	फोटो उपलब्ध
677	RJ/21/159/000333	निर्वाचक का नाम : सुपली पति का नाम: जेपाराम गृह संख्या : 116 उम्र : 64 लिंग : महिला	फोटो उपलब्ध	678	NQJ0749804	निर्वाचक का नाम : नेमाराम पिता का नाम: जेपाराम गृह संख्या : 116 उम्र : 35 लिंग : पुरुष	फोटो उपलब्ध	679	NQJ1855162	निर्वाचक का नाम : सुमन पति का नाम: सेताराम टोगस गृह संख्या : 116 उम्र : 31 लिंग : महिला	फोटो उपलब्ध
680	NQJ1468974	निर्वाचक का नाम : संतोष पति का नाम: नेमाराम गृह संख्या : 116 उम्र : 31 लिंग : महिला	फोटो उपलब्ध	S 681	JVL1737832	निर्वाचक का नाम : प्रहलादसम पिता का नाम: हरदेव बंस गृह संख्या : 173 उम्र : 39 लिंग : पुरुष	फोटो उपलब्ध	682	NQJ1847540	निर्वाचक का नाम : इन्द्रा पति का नाम: महेंद्र सिंह चौधरी गृह संख्या : एच.नं 48 उम्र : 36 लिंग : महिला	फोटो उपलब्ध

683	NQJ1848431
निर्वाचक का नाम : महेन्द्र सिंह चौधरी पिता का नाम: हनुमान राम गृह संख्या : एच.नं.48 उम्र : 30 लिंग : पुरुष	फोटो उपलब्ध

684	NQJ2227098
निर्वाचक का नाम : भरत टोगस पिता का नाम: हनुमान राम चौधरी गृह संख्या : म. क्र. 72 उम्र : 19 लिंग : पुरुष	फोटो उपलब्ध

685	NQJ2281780
निर्वाचक का नाम : परमा देवी पति का नाम: रामनिवास चौधरी गृह संख्या : इंद्रा कॉलनी डिगरना उम्र : 55 लिंग : महिला	फोटो उपलब्ध

686	NQJ1461532
निर्वाचक का नाम : श्रवण टोगस पिता का नाम: हनुमान राम गृह संख्या : टोगस का बास उम्र : 29 लिंग : पुरुष	फोटो उपलब्ध

687	RJ/21/159/000605	निर्वाचक का नाम : मालमसिंह पिता का नाम: गोविन्दसिंह गृह संख्या : 118 उम्र : 74 लिंग : पुरुष	फोटो उपलब्ध	688	RJ/21/159/000575	निर्वाचक का नाम : मान कंवर पति का नाम: मालम सिंह गृह संख्या : 118 उम्र : 69 लिंग : महिला	फोटो उपलब्ध	689	RJ/21/159/000574	निर्वाचक का नाम : छावकंवर पति का नाम: छोटूसिंह गृह संख्या : 119 उम्र : 99 लिंग : महिला	फोटो उपलब्ध
690	RJ/21/159/000430	निर्वाचक का नाम : रसालकंवर पति का नाम: फूल सिंह गृह संख्या : 119 उम्र : 79 लिंग : महिला	फोटो उपलब्ध	691	RJ/21/159/001078	निर्वाचक का नाम : स्वरूप सिंह पिता का नाम: गोविन्द सिंह गृह संख्या : 119 उम्र : 76 लिंग : पुरुष	फोटो उपलब्ध	692	RJ/21/159/000573	निर्वाचक का नाम : स्वरूप कमल पति का नाम: स्वरूप सिंह गृह संख्या : 119 उम्र : 75 लिंग : महिला	फोटो उपलब्ध
693	RJ/21/159/000253	निर्वाचक का नाम : मनोहरसिंह पिता का नाम: सुरजभान सिंह गृह संख्या : 119 उम्र : 72 लिंग : पुरुष	फोटो उपलब्ध	694	NQJ0116988	निर्वाचक का नाम : सालमसिंह पिता का नाम: गोविन्दसिंह गृह संख्या : 119 उम्र : 72 लिंग : पुरुष	फोटो उपलब्ध	695	RJ/21/159/000572	निर्वाचक का नाम : रामकंवर पति का नाम: मनोहरसिंह गृह संख्या : 119 उम्र : 70 लिंग : महिला	फोटो उपलब्ध
696	RJ/21/159/001076	निर्वाचक का नाम : शम्भूसिंह पिता का नाम: छोटूसिंह गृह संख्या : 119 उम्र : 64 लिंग : पुरुष	फोटो उपलब्ध	697	RJ/21/159/000432	निर्वाचक का नाम : नीरकंवर पति का नाम: शम्भूसिंह गृह संख्या : 119 उम्र : 61 लिंग : महिला	फोटो उपलब्ध	698	RJ/21/159/000360	निर्वाचक का नाम : दलपतसिंह पिता का नाम: नारायणसिंह गृह संख्या : 119 उम्र : 59 लिंग : पुरुष	फोटो उपलब्ध
699	JVL1171875	निर्वाचक का नाम : सुखकंवर पति का नाम: दलपतसिंह गृह संख्या : 119 उम्र : 56 लिंग : महिला	फोटो उपलब्ध	700	NQJ1509371	निर्वाचक का नाम : गजेंद्र सिंह राठौड़ पिता का नाम: बालूसिंह गृह संख्या : 119 उम्र : 53 लिंग : पुरुष	फोटो उपलब्ध	701	RJ/21/159/000242	निर्वाचक का नाम : उकारसिंह पिता का नाम: विजयसिंह गृह संख्या : 119 उम्र : 52 लिंग : पुरुष	फोटो उपलब्ध
702	JVL1171883	निर्वाचक का नाम : गिरधारीसिंह पिता का नाम: स्वरूपसिंह गृह संख्या : 119 उम्र : 52 लिंग : पुरुष	फोटो उपलब्ध	703	JVL1274133	निर्वाचक का नाम : कैलाशकंवर पति का नाम: अनोपसिंह गृह संख्या : 119 उम्र : 50 लिंग : महिला	फोटो उपलब्ध	704	JVL1274141	निर्वाचक का नाम : सोहनकंवर पति का नाम: अजीतसिंह गृह संख्या : 119 उम्र : 50 लिंग : महिला	फोटो उपलब्ध
705	NQJ1661859	निर्वाचक का नाम : दुर्गापाल सिंग पिता का नाम: स्वरूप सिंग गृह संख्या : 119 उम्र : 50 लिंग : पुरुष	फोटो उपलब्ध	706	NQJ2135556	निर्वाचक का नाम : अजित सिंह राठौड़ पिता का नाम: फूल सिंह गृह संख्या : 119 उम्र : 49 लिंग : पुरुष	फोटो उपलब्ध	707	JVL1110501	निर्वाचक का नाम : तेजपालसिंह पिता का नाम: फूलसिंह गृह संख्या : 119 उम्र : 46 लिंग : पुरुष	फोटो उपलब्ध
708	JVL1171891	निर्वाचक का नाम : जितेन्द्रसिंह पिता का नाम: मनोहरसिंह गृह संख्या : 119 उम्र : 46 लिंग : पुरुष	फोटो उपलब्ध	709	NQJ1523455	निर्वाचक का नाम : सरोज कंवर पति का नाम: गजेंद्र सिंह गृह संख्या : 119 उम्र : 45 लिंग : महिला	फोटो उपलब्ध	710	NQJ1663566	निर्वाचक का नाम : बुध कंवर पति का नाम: दुर्गापाल सिंह गृह संख्या : 119 उम्र : 45 लिंग : महिला	फोटो उपलब्ध
711	NQJ0038661	निर्वाचक का नाम : किरण कंवर पति का नाम: गिरधारी सिंह गृह संख्या : 119 उम्र : 44 लिंग : महिला	फोटो उपलब्ध	712	NQJ0982132	निर्वाचक का नाम : संजुकंवर पति का नाम: औकरसिंह गृह संख्या : 119 उम्र : 44 लिंग : महिला	फोटो उपलब्ध	713	NQJ1448554	निर्वाचक का नाम : अंजू कंवर पति का नाम: तेजपाल सिंह गृह संख्या : 119 उम्र : 43 लिंग : महिला	फोटो उपलब्ध
714	JVL1737865	निर्वाचक का नाम : सुमनकंवर पति का नाम: जितेन्द्रसिंह गृह संख्या : 119 उम्र : 41 लिंग : महिला	फोटो उपलब्ध	715	NQJ0789081	निर्वाचक का नाम : प्रवीन्द्र सिंह पिता का नाम: मनोहर सिंह गृह संख्या : 119 उम्र : 34 लिंग : पुरुष	फोटो उपलब्ध	716	NQJ1850114	निर्वाचक का नाम : ज्योति कंवर पति का नाम: प्रविंद सिंग गृह संख्या : 119 उम्र : 32 लिंग : महिला	फोटो उपलब्ध

<p>717</p> <p>निर्वाचक का नाम : सुमित्रा कंवर पिता का नाम: दलपत सिंह गृह संख्या : 119 उम्र : 24 लिंग : महिला</p> <p>फोटो उपलब्ध</p>	<p>NQJ1911155</p>	<p>718</p> <p>निर्वाचक का नाम : अक्षिता राठौड़ पिता का नाम: अजित सिंह गृह संख्या : 119 उम्र : 24 लिंग : महिला</p> <p>फोटो उपलब्ध</p>	<p>NQJ2135465</p>	<p>719</p> <p>निर्वाचक का नाम : कुलदीप सिंह पिता का नाम: दुर्गपाल सिंह गृह संख्या : 119 उम्र : 23 लिंग : पुरुष</p> <p>फोटो उपलब्ध</p>	<p>NQJ2108785</p>
<p>720</p> <p>निर्वाचक का नाम : राघवेंद्र सिंह पिता का नाम: अनुप सिंह गृह संख्या : 119 उम्र : 21 लिंग : पुरुष</p> <p>फोटो उपलब्ध</p>	<p>NQJ1911148</p>	<p>721</p> <p>निर्वाचक का नाम : ऐश्वर्या राठौड़ पिता का नाम: दुर्गपाल सिंह गृह संख्या : 119 उम्र : 21 लिंग : महिला</p> <p>फोटो उपलब्ध</p>	<p>NQJ2108744</p>	<p>S 722</p> <p>निर्वाचक का नाम : ओम प्रकाश पिता का नाम: धीसा राम गृह संख्या : हथरई के पास उम्र : 29 लिंग : पुरुष</p> <p>फोटो उपलब्ध</p>	<p>NQJ2168920</p>

723	NQJ0216309	निर्वाचक का नाम : सेठाराम पिता का नाम: जेपाराम गृह संख्या : 116 उम्र : 36 लिंग : पुरुष	फोटो उपलब्ध	724	RJ/21/159/000501	निर्वाचक का नाम : सुन्दरी पति का नाम: पूसादास गृह संख्या : 121 उम्र : 102 लिंग : महिला	फोटो उपलब्ध	725	RJ/21/159/000512	निर्वाचक का नाम : गणपतदास पिता का नाम: पूसादास गृह संख्या : 121 उम्र : 62 लिंग : पुरुष	फोटो उपलब्ध
726	RJ/21/159/000502	निर्वाचक का नाम : चुनकी पति का नाम: गणपतदास गृह संख्या : 121 उम्र : 59 लिंग : महिला	फोटो उपलब्ध	727	NQJ1157403	निर्वाचक का नाम : भरत वैष्णव पिता का नाम: गणपत दास गृह संख्या : 121 उम्र : 30 लिंग : पुरुष	फोटो उपलब्ध	728	NQJ1986207	निर्वाचक का नाम : रसाल पति का नाम: भरत वैष्णव गृह संख्या : 121 उम्र : 26 लिंग : महिला	फोटो उपलब्ध
729	RJ/21/159/001079	निर्वाचक का नाम : गेन्दा पति का नाम: हीराराम गृह संख्या : 122 उम्र : 72 लिंग : महिला	फोटो उपलब्ध	730	JVL1471804	निर्वाचक का नाम : हीराराम पिता का नाम: गुदडराम गृह संख्या : 122 उम्र : 70 लिंग : पुरुष	फोटो उपलब्ध	731	RJ/21/159/000203	निर्वाचक का नाम : दुर्गाराम भंवाल पिता का नाम: गुदडराम गृह संख्या : 122 उम्र : 66 लिंग : पुरुष	फोटो उपलब्ध
732	RJ/21/159/000313	निर्वाचक का नाम : गीता पति का नाम: दुर्गाराम गृह संख्या : 122 उम्र : 64 लिंग : महिला	फोटो उपलब्ध	733	RJ/21/159/000725	निर्वाचक का नाम : करमाराम पिता का नाम: गुदडराम गृह संख्या : 122 उम्र : 62 लिंग : पुरुष	फोटो उपलब्ध	734	RJ/21/159/000518	निर्वाचक का नाम : सुपली पति का नाम: करमाराम गृह संख्या : 122 उम्र : 59 लिंग : महिला	फोटो उपलब्ध
735	JVL1110337	निर्वाचक का नाम : बाबूराम पिता का नाम: गुदडराम गृह संख्या : 122 उम्र : 57 लिंग : पुरुष	फोटो उपलब्ध	736	RJ/21/159/001080	निर्वाचक का नाम : शान्ति पिता का नाम: बाबूलाल गृह संख्या : 122 उम्र : 51 लिंग : महिला	फोटो उपलब्ध	737	NQJ1071380	निर्वाचक का नाम : उम्मेद राम पिता का नाम: हीराराम गृह संख्या : 122 उम्र : 35 लिंग : पुरुष	फोटो उपलब्ध
738	NQJ1071372	निर्वाचक का नाम : मनिषा चौधरी पति का नाम: उम्मेद राम गृह संख्या : 122 उम्र : 31 लिंग : महिला	फोटो उपलब्ध	739	NQJ1071398	निर्वाचक का नाम : धर्मराम पति का नाम: दुर्गा राम गृह संख्या : 122 उम्र : 29 लिंग : पुरुष	फोटो उपलब्ध	740	NQJ1157411	निर्वाचक का नाम : राकेश भंवाल पिता का नाम: दुर्गाराम गृह संख्या : 122 उम्र : 27 लिंग : पुरुष	फोटो उपलब्ध
741	NQJ1617794	निर्वाचक का नाम : सहदेव पिता का नाम: बाबू राम गृह संख्या : 122 उम्र : 27 लिंग : पुरुष	फोटो उपलब्ध	742	NQJ1820661	निर्वाचक का नाम : विमला पति का नाम: प्रदीप भंवाल गृह संख्या : 122 उम्र : 27 लिंग : महिला	फोटो उपलब्ध	743	RJ/21/159/000610	निर्वाचक का नाम : लाबूराम पिता का नाम: मंगाराम गृह संख्या : 123 उम्र : 69 लिंग : पुरुष	फोटो उपलब्ध
744	RJ/21/159/001081	निर्वाचक का नाम : सीता पति का नाम: लाबूराम गृह संख्या : 123 उम्र : 66 लिंग : महिला	फोटो उपलब्ध	745	JVL1171909	निर्वाचक का नाम : मिश्रीलाल पिता का नाम: लाबूराम गृह संख्या : 123 उम्र : 44 लिंग : पुरुष	फोटो उपलब्ध	746	JVL1518398	निर्वाचक का नाम : गेन्दा देवी पति का नाम: मिश्रीलाल गृह संख्या : 123 उम्र : 41 लिंग : महिला	फोटो उपलब्ध
747	RJ/21/159/000562	निर्वाचक का नाम : जवरी पति का नाम: मांगूखां गृह संख्या : 124 उम्र : 69 लिंग : महिला	फोटो उपलब्ध	748	RJ/21/159/000495	निर्वाचक का नाम : हनीफ पिता का नाम: गनीखां गृह संख्या : 124 उम्र : 59 लिंग : पुरुष	फोटो उपलब्ध	749	JVL1737808	निर्वाचक का नाम : बेबली पति का नाम: हनीफ खां गृह संख्या : 124 उम्र : 47 लिंग : महिला	फोटो उपलब्ध
750	NQJ1090240	निर्वाचक का नाम : सिकन्दर पिता का नाम: शफी गृह संख्या : 124 उम्र : 34 लिंग : पुरुष	फोटो उपलब्ध	751	NQJ1090257	निर्वाचक का नाम : जुबैदा बानो पति का नाम: सिकन्दर गृह संख्या : 124 उम्र : 30 लिंग : महिला	फोटो उपलब्ध	752	RJ/21/159/000628	निर्वाचक का नाम : ढगलाराम पिता का नाम: कानाराम गृह संख्या : 125 उम्र : 69 लिंग : पुरुष	फोटो उपलब्ध

753	RJ/21/159/000606	निर्वाचक का नाम : बाजुडी पति का नाम: ढगलाराम गृह संख्या : 125 उम्र : 67 लिंग : महिला	754	JVL1110725	निर्वाचक का नाम : महेन्द्र पिता का नाम: ढगला राम गृह संख्या : 125 उम्र : 43 लिंग : पुरुष	755	JVL1274158	निर्वाचक का नाम : सोहनी पति का नाम: महेन्द्र गृह संख्या : 125 उम्र : 42 लिंग : महिला
756	JVL1408152	निर्वाचक का नाम : अशोक राम पिता का नाम: ढगला राम गृह संख्या : 125 उम्र : 42 लिंग : पुरुष	757	JVL1408160	निर्वाचक का नाम : सुमन लता पति का नाम: अशोक गृह संख्या : 125 उम्र : 41 लिंग : महिला	758	RJ/21/159/001083	निर्वाचक का नाम : हाथीराम पिता का नाम: सुखाराम गृह संख्या : 127 उम्र : 72 लिंग : पुरुष
759	RJ/21/159/000309	निर्वाचक का नाम : सुखी पति का नाम: हाथीराम गृह संख्या : 127 उम्र : 69 लिंग : महिला	760	RJ/21/159/000230	निर्वाचक का नाम : बक्षाराम पिता का नाम: सुखाराम गृह संख्या : 127 उम्र : 69 लिंग : पुरुष	761	RJ/21/159/001084	निर्वाचक का नाम : करमाई पति का नाम: बक्षाराम गृह संख्या : 127 उम्र : 66 लिंग : महिला
762	JVL1110733	निर्वाचक का नाम : इन्द्रा देवी पति का नाम: छोटू राम गृह संख्या : 127 उम्र : 50 लिंग : महिला	763	JVL1110741	निर्वाचक का नाम : छोटू राम पिता का नाम: सुखा राम गृह संख्या : 127 उम्र : 49 लिंग : पुरुष	764	JVL1110758	निर्वाचक का नाम : रामस्वरूप पिता का नाम: सुखा राम गृह संख्या : 127 उम्र : 45 लिंग : पुरुष
765	JVL1738012	निर्वाचक का नाम : बाबू देवी पति का नाम: रामस्वरूप गृह संख्या : 127 उम्र : 42 लिंग : महिला	766	NQJ1579911	निर्वाचक का नाम : सुमन बाला पिता का नाम: हाथी राम गृह संख्या : 127 उम्र : 36 लिंग : महिला	767	NQJ1663111	निर्वाचक का नाम : ममता देवी पति का नाम: राधा किशन भंवाल गृह संख्या : 127 उम्र : 28 लिंग : महिला
768	NQJ1625813	निर्वाचक का नाम : गणपती पिता का नाम: हाथीराम गृह संख्या : 127 उम्र : 27 लिंग : महिला	769	NQJ1663392	निर्वाचक का नाम : राधाकिशन भंवाल पिता का नाम: बक्षाराम गृह संख्या : 127 उम्र : 26 लिंग : पुरुष	770	NQJ1977917	निर्वाचक का नाम : ओमप्रकाश पिता का नाम: छोटू राम गृह संख्या : 127 उम्र : 23 लिंग : पुरुष
771	JVL1171925	निर्वाचक का नाम : बक्शा राम चौधरी पिता का नाम: हरदीन राम गृह संख्या : 128 उम्र : 72 लिंग : पुरुष	772	RJ/21/159/000188	निर्वाचक का नाम : हडमानराम पिता का नाम: हरदीन राम गृह संख्या : 128 उम्र : 67 लिंग : पुरुष	773	NQJ0205682	निर्वाचक का नाम : स्नेहलता पति का नाम: बक्षाराम गृह संख्या : 128 उम्र : 66 लिंग : महिला
774	RJ/21/159/001085	निर्वाचक का नाम : संतोष पति का नाम: हडमानराम गृह संख्या : 128 उम्र : 64 लिंग : महिला	775	RJ/21/159/001086	निर्वाचक का नाम : सोहन पिता का नाम: हरदीनराम गृह संख्या : 128 उम्र : 55 लिंग : पुरुष	776	JVL1171933	निर्वाचक का नाम : गीता पति का नाम: सोहन गृह संख्या : 128 उम्र : 52 लिंग : महिला
777	JVL1171941	निर्वाचक का नाम : सुरेश पिता का नाम: हडमान राम गृह संख्या : 128 उम्र : 43 लिंग : पुरुष	778	NQJ0479618	निर्वाचक का नाम : सरला पति का नाम: सुरेश गृह संख्या : 128 उम्र : 41 लिंग : महिला	779	NQJ1537778	निर्वाचक का नाम : ऋतिक भानवाल पिता का नाम: सोहन राम गृह संख्या : 128 उम्र : 25 लिंग : पुरुष
780	NQJ0725440	निर्वाचक का नाम : भागुराम पिता का नाम: कानाराम गृह संख्या : 129 उम्र : 67 लिंग : पुरुष	781	RJ/21/159/000650	निर्वाचक का नाम : बिदामी पति का नाम: भागीरथ गृह संख्या : 129 उम्र : 64 लिंग : महिला	782	NQJ0725457	निर्वाचक का नाम : प्रेम प्रकाश पिता का नाम: कानाराम गृह संख्या : 129 उम्र : 56 लिंग : पुरुष

783	NQJ0725465	# 784	NQJ0038414	785	NQJ0581637
निर्वाचक का नाम : उषा देवी पति का नाम: प्रेम प्रकाश गृह संख्या : 129 उम्र : 52 लिंग : महिला	फोटो उपलब्ध	निर्वाचक का नाम : राजेश भंवाल पिता का नाम: भागूराम गृह संख्या : 129 उम्र : 37 लिंग : पुरुष	फोटो उपलब्ध	निर्वाचक का नाम : शोभा पिता का नाम: राजेश भंवाल गृह संख्या : 129 उम्र : 34 लिंग : महिला	फोटो उपलब्ध
786	NQJ1663525	787	NQJ0884213	788	RJ/21/159/000726
निर्वाचक का नाम : सुमन पति का नाम: संदीप भंवाल गृह संख्या : 129 उम्र : 32 लिंग : महिला	फोटो उपलब्ध	निर्वाचक का नाम : संदीप भंवाल पिता का नाम: प्रेम प्रकाश भंवाल गृह संख्या : 129 उम्र : 30 लिंग : पुरुष	फोटो उपलब्ध	निर्वाचक का नाम : कालूदास पिता का नाम: मोहनदास गृह संख्या : 130 उम्र : 59 लिंग : पुरुष	फोटो उपलब्ध
789	RJ/21/159/000497	790	RJ/21/159/000192	791	RJ/21/159/001188
निर्वाचक का नाम : इन्द्रा पति का नाम: कालूदास गृह संख्या : 130 उम्र : 56 लिंग : महिला	फोटो उपलब्ध	निर्वाचक का नाम : शिवदास पिता का नाम: मोहनदास गृह संख्या : 130 उम्र : 54 लिंग : पुरुष	फोटो उपलब्ध	निर्वाचक का नाम : सारदा पति का नाम: शिवदास गृह संख्या : 130 उम्र : 46 लिंग : महिला	फोटो उपलब्ध
792	NQJ1103985	793	NQJ1103993	794	NQJ2102945
निर्वाचक का नाम : राधे श्याम पिता का नाम: कालू दास गृह संख्या : 130 उम्र : 34 लिंग : पुरुष	फोटो उपलब्ध	निर्वाचक का नाम : दरियायन पति का नाम: राधे श्याम गृह संख्या : 130 उम्र : 32 लिंग : महिला	फोटो उपलब्ध	निर्वाचक का नाम : दीपक वैष्णव पिता का नाम: शिव दास गृह संख्या : 130 उम्र : 22 लिंग : पुरुष	फोटो उपलब्ध
795	NQJ2287126	796	RJ/21/159/000577	797	JVL1110352
निर्वाचक का नाम : पायल पिता का नाम: शिव दास गृह संख्या : 130 उम्र : 19 लिंग : महिला	फोटो उपलब्ध	निर्वाचक का नाम : सवाई सिंह पिता का नाम: भंवरसिंह गृह संख्या : 131 उम्र : 87 लिंग : पुरुष	फोटो उपलब्ध	निर्वाचक का नाम : नंदूसिंह पिता का नाम: सवाई सिंह गृह संख्या : 131 उम्र : 59 लिंग : पुरुष	फोटो उपलब्ध
798	JVL1171974	799	NQJ0306092	800	NQJ0306100
निर्वाचक का नाम : प्रकाश सिंह पिता का नाम: सवाई सिंह गृह संख्या : 131 उम्र : 42 लिंग : पुरुष	फोटो उपलब्ध	निर्वाचक का नाम : गजेन्द्र सिंह पिता का नाम: सवाई सिंह गृह संख्या : 131 उम्र : 37 लिंग : पुरुष	फोटो उपलब्ध	निर्वाचक का नाम : स्वरूप कंवर पति का नाम: गजेन्द्र सिंह गृह संख्या : 131 उम्र : 36 लिंग : महिला	फोटो उपलब्ध
801	NQJ0479634	802	RJ/21/159/000498	803	RJ/21/159/000666
निर्वाचक का नाम : दुर्गा कंवर पति का नाम: प्रकाश सिंह गृह संख्या : 131 उम्र : 35 लिंग : महिला	फोटो उपलब्ध	निर्वाचक का नाम : इलायची पति का नाम: बाबूदास गृह संख्या : 132 उम्र : 74 लिंग : महिला	फोटो उपलब्ध	निर्वाचक का नाम : महावीर पिता का नाम: बाबूदास गृह संख्या : 132 उम्र : 59 लिंग : पुरुष	फोटो उपलब्ध
804	NQJ2010957	805	JVL1171982	806	JVL1171990
निर्वाचक का नाम : मनोहर दास पिता का नाम: बाबूदास गृह संख्या : 132 उम्र : 52 लिंग : पुरुष	फोटो उपलब्ध	निर्वाचक का नाम : सिरूडी पति का नाम: मनोहरदास गृह संख्या : 132 उम्र : 48 लिंग : महिला	फोटो उपलब्ध	निर्वाचक का नाम : सन्तोष पति का नाम: महावीर गृह संख्या : 132 उम्र : 44 लिंग : महिला	फोटो उपलब्ध
807	NQJ2247930	808	NQJ2251809	809	NQJ2246981
निर्वाचक का नाम : पूजा वैष्णव पति का नाम: रवींद्र वैष्णव गृह संख्या : 132 उम्र : 30 लिंग : महिला	फोटो उपलब्ध	निर्वाचक का नाम : पूजा वैष्णव पति का नाम: सुनील वैष्णव गृह संख्या : 132 उम्र : 30 लिंग : महिला	फोटो उपलब्ध	निर्वाचक का नाम : सुनील वैष्णव पिता का नाम: मनोहर दास गृह संख्या : 132 उम्र : 24 लिंग : पुरुष	फोटो उपलब्ध
810	NQJ2247906	811	JVL1274166	812	NQJ0962118
निर्वाचक का नाम : रवींद्र वैष्णव पिता का नाम: मनोहर दास गृह संख्या : 132 उम्र : 23 लिंग : पुरुष	फोटो उपलब्ध	निर्वाचक का नाम : ओमप्रकाश पिता का नाम: धीसुदास गृह संख्या : 133 उम्र : 59 लिंग : पुरुष	फोटो उपलब्ध	निर्वाचक का नाम : पिस्ता देवी पति का नाम: ओमप्रकाश गृह संख्या : 133 उम्र : 59 लिंग : महिला	फोटो उपलब्ध

<p>813</p> <p>निर्वाचक का नाम : अशोक वैष्णव पिता का नाम: ओमप्रकाश गृह संख्या : 133 उम्र : 29 लिंग : पुरुष</p> <p>फोटो उपलब्ध</p> <p>NQJ1027424</p>	<p>814</p> <p>निर्वाचक का नाम : कमला पति का नाम: मंगलदास गृह संख्या : 135 उम्र : 84 लिंग : महिला</p> <p>फोटो उपलब्ध</p> <p>RJ/21/159/000665</p>	<p># 815</p> <p>निर्वाचक का नाम : किरण पति का नाम: बालकिशन गृह संख्या : 135 उम्र : 66 लिंग : पुरुष</p> <p>फोटो उपलब्ध</p> <p>NQJ0205559</p>
<p>816</p> <p>निर्वाचक का नाम : कन्या पति का नाम: आनन्द गृह संख्या : 135 उम्र : 56 लिंग : महिला</p> <p>फोटो उपलब्ध</p> <p>RJ/21/159/000727</p>	<p>817</p> <p>निर्वाचक का नाम : राजेन्द्र प्रसाद पिता का नाम: मंगलदास गृह संख्या : 135 उम्र : 43 लिंग : पुरुष</p> <p>फोटो उपलब्ध</p> <p>NQJ0147322</p>	<p>818</p> <p>निर्वाचक का नाम : बालकिशन पिता का नाम: मंगलदास गृह संख्या : 135 उम्र : 40 लिंग : पुरुष</p> <p>फोटो उपलब्ध</p> <p>NQJ0038257</p>
<p>819</p> <p>निर्वाचक का नाम : प्रदीप वैष्णव पिता का नाम: आनंद प्रसाद गृह संख्या : 135 उम्र : 28 लिंग : पुरुष</p> <p>फोटो उपलब्ध</p> <p>NQJ1157429</p>	<p>820</p> <p>निर्वाचक का नाम : पूजा वैष्णव पति का नाम: प्रदीप वैष्णव गृह संख्या : 135 उम्र : 27 लिंग : महिला</p> <p>फोटो उपलब्ध</p> <p>NQJ2118883</p>	<p>821</p> <p>निर्वाचक का नाम : विष्णु वैष्णव पिता का नाम: आनंद प्रकाश गृह संख्या : 135 उम्र : 24 लिंग : पुरुष</p> <p>फोटो उपलब्ध</p> <p>NQJ2144889</p>
<p>S 822</p> <p>निर्वाचक का नाम : भरत राम पिता का नाम: बगदाराम गृह संख्या : 157 उम्र : 28 लिंग : पुरुष</p> <p>फोटो उपलब्ध</p> <p>NQJ1733286</p>	<p>S 823</p> <p>निर्वाचक का नाम : डाली पति का नाम: भरत राम गृह संख्या : 157 उम्र : 25 लिंग : महिला</p> <p>फोटो उपलब्ध</p> <p>NQJ1879741</p>	<p>824</p> <p>निर्वाचक का नाम : प्रदीप भावल पिता का नाम: करमाराम गृह संख्या : दीगरना उम्र : 28 लिंग : पुरुष</p> <p>फोटो उपलब्ध</p> <p>NQJ1613322</p>

825	JVL1807981	निर्वाचक का नाम : चैनसिंह पिता का नाम: भीर्वसिंह गृह संख्या : 6 उम्र : 67 लिंग : पुरुष	826	NQJ2112548	निर्वाचक का नाम : युवराज सिंह राठौड़ पिता का नाम: गिरधारी सिंह गृह संख्या : 119 उम्र : 20 लिंग : पुरुष	827	RJ/21/159/000626	निर्वाचक का नाम : फतेसिंह पिता का नाम: बुधसिंह गृह संख्या : 137 उम्र : 102 लिंग : पुरुष
828	RJ/21/159/000425	निर्वाचक का नाम : चन्द्रकंवर पति का नाम: सवाई सिंह गृह संख्या : 137 उम्र : 97 लिंग : महिला	829	NQJ2113694	निर्वाचक का नाम : अजन कंवर पति का नाम: पन्नेसिंह गृह संख्या : 137 उम्र : 75 लिंग : महिला	830	NQJ0147421	निर्वाचक का नाम : पुष्पकंवर पति का नाम: नवलसिंह गृह संख्या : 137 उम्र : 69 लिंग : महिला
831	NQJ1799162	निर्वाचक का नाम : छगन कंवर पति का नाम: भगवत सिंह राठौड़ गृह संख्या : 137 उम्र : 68 लिंग : महिला	832	NQJ1856970	निर्वाचक का नाम : मदन कंवर पति का नाम: मनोहरसिंह गृह संख्या : 137 उम्र : 64 लिंग : महिला	833	JVL1737998	निर्वाचक का नाम : मदन कंवर पति का नाम: चैन सिंह गृह संख्या : 137 उम्र : 63 लिंग : महिला
834	NQJ1744366	निर्वाचक का नाम : बजरंग सिंह पिता का नाम: धोकल सिंह गृह संख्या : 137 उम्र : 63 लिंग : पुरुष	835	JVL1408186	निर्वाचक का नाम : भवानीसिंह पिता का नाम: सवाई सिंह गृह संख्या : 137 उम्र : 62 लिंग : पुरुष	836	NQJ0383042	निर्वाचक का नाम : शम्भु सिंह पिता का नाम: विजय सिंह गृह संख्या : 137 उम्र : 61 लिंग : पुरुष
837	NQJ0147371	निर्वाचक का नाम : नवल सिंह पिता का नाम: विजय सिंह गृह संख्या : 137 उम्र : 61 लिंग : पुरुष	838	NQJ1797984	निर्वाचक का नाम : लाड कंवर पति का नाम: बजरंग सिंह गृह संख्या : 137 उम्र : 61 लिंग : महिला	839	JVL1172006	निर्वाचक का नाम : भंवर कंवर पति का नाम: श्रवण सिंह गृह संख्या : 137 उम्र : 60 लिंग : महिला
840	RJ/21/159/000342	निर्वाचक का नाम : उम्मेदसिंह पिता का नाम: विजयसिंह गृह संख्या : 137 उम्र : 59 लिंग : पुरुष	841	RJ/21/159/001093	निर्वाचक का नाम : भवानीसिंह पिता का नाम: पन्नेसिंह गृह संख्या : 137 उम्र : 58 लिंग : पुरुष	842	RJ/21/159/000433	निर्वाचक का नाम : संतोष पति का नाम: उम्मेदसिंह गृह संख्या : 137 उम्र : 56 लिंग : महिला
843	NQJ0147397	निर्वाचक का नाम : कमोदरसिंह पिता का नाम: विजयसिंह गृह संख्या : 137 उम्र : 56 लिंग : पुरुष	844	NQJ0147413	निर्वाचक का नाम : धनेश कंवर पति का नाम: शम्भू सिंह गृह संख्या : 137 उम्र : 55 लिंग : महिला	845	RJ/21/159/001094	निर्वाचक का नाम : प्रहलादसिंह पिता का नाम: पन्नेसिंह गृह संख्या : 137 उम्र : 55 लिंग : पुरुष
846	NQJ0160390	निर्वाचक का नाम : सरोजकंवर पति का नाम: भवानीसिंह गृह संख्या : 137 उम्र : 51 लिंग : महिला	847	JVL1172022	निर्वाचक का नाम : मरूधरकंवर पति का नाम: प्रहलादसिंह गृह संख्या : 137 उम्र : 48 लिंग : महिला	848	NQJ0147405	निर्वाचक का नाम : आनन्द कंवर पति का नाम: कमोदर सिंह गृह संख्या : 137 उम्र : 48 लिंग : महिला
849	NQJ1799238	निर्वाचक का नाम : तेज बहादुर पिता का नाम: भगवत सिंह गृह संख्या : 137 उम्र : 46 लिंग : पुरुष	850	JVL1172014	निर्वाचक का नाम : पूजा कंवर पति का नाम: उम्मेद सिंह गृह संख्या : 137 उम्र : 44 लिंग : महिला	851	NQJ2207744	निर्वाचक का नाम : कैलाश सिंह पिता का नाम: भगवत सिंह गृह संख्या : 137 उम्र : 43 लिंग : पुरुष
852	NQJ1800002	निर्वाचक का नाम : शिव सिंह राठौड़ पिता का नाम: भगवत सिंह गृह संख्या : 137 उम्र : 42 लिंग : पुरुष	853	NQJ0143404	निर्वाचक का नाम : विक्रमसिंह पिता का नाम: मनोहरसिंह गृह संख्या : 137 उम्र : 40 लिंग : पुरुष	854	NQJ0884304	निर्वाचक का नाम : समझ कंवर पति का नाम: विक्रम सिंह गृह संख्या : 137 उम्र : 40 लिंग : महिला

855	NQJ1395441	निर्वाचक का नाम : मनोहर कंवर पति का नाम: दीपेंद्र सिंह गृह संख्या : 137 उम्र : 39 लिंग : महिला	फोटो उपलब्ध	856	NQJ0205575	निर्वाचक का नाम : दीपेन्द्र सिंह पिता का नाम: श्रवण सिंह गृह संख्या : 137 उम्र : 38 लिंग : पुरुष	फोटो उपलब्ध	857	NQJ0884296	निर्वाचक का नाम : ओम सिंह पिता का नाम: मनोहर सिंह गृह संख्या : 137 उम्र : 34 लिंग : पुरुष	फोटो उपलब्ध
858	NQJ0884312	निर्वाचक का नाम : दिलीप सिंह पिता का नाम: मनोहर सिंह गृह संख्या : 137 उम्र : 31 लिंग : पुरुष	फोटो उपलब्ध	859	NQJ1523687	निर्वाचक का नाम : प्रवीण सिंह जोधा पिता का नाम: नवल सिंह जोधा गृह संख्या : 137 उम्र : 31 लिंग : पुरुष	फोटो उपलब्ध	860	NQJ0884288	निर्वाचक का नाम : जयवीर सिंह पिता का नाम: श्रवण सिंह गृह संख्या : 137 उम्र : 30 लिंग : पुरुष	फोटो उपलब्ध
861	NQJ2167914	निर्वाचक का नाम : अदिति जोधा पिता का नाम: शंभू सिंह जोधा गृह संख्या : 137 उम्र : 29 लिंग : महिला	फोटो उपलब्ध	862	NQJ1499110	निर्वाचक का नाम : विरेन्द्र सिंह सिंह पिता का नाम: उमेद सिंह गृह संख्या : 137 उम्र : 27 लिंग : पुरुष	फोटो उपलब्ध	863	NQJ1911114	निर्वाचक का नाम : तनु जोधा पिता का नाम: भवानी सिंह जोधा गृह संख्या : 137 उम्र : 25 लिंग : महिला	फोटो उपलब्ध
864	NQJ2167906	निर्वाचक का नाम : यश जोधा पिता का नाम: शंभू सिंह जोधा गृह संख्या : 137 उम्र : 22 लिंग : पुरुष	फोटो उपलब्ध	865	NQJ1959527	निर्वाचक का नाम : देवेन्द्र सिंह जोधा पिता का नाम: भवानी सिंह जोधा गृह संख्या : 137 उम्र : 21 लिंग : पुरुष	फोटो उपलब्ध	866	NQJ2142479	निर्वाचक का नाम : हेमलता जोधा पिता का नाम: प्रहलाद सिंह गृह संख्या : 137 उम्र : 20 लिंग : महिला	फोटो उपलब्ध
867	NQJ2199503	निर्वाचक का नाम : कृष्णा कंवर पिता का नाम: प्रहलाद सिंह गृह संख्या : 137 उम्र : 20 लिंग : महिला	फोटो उपलब्ध	868	NQJ2075893	निर्वाचक का नाम : श्रवण सिंह पिता का नाम: प्रेम सिंग गृह संख्या : डिगरना उम्र : 62 लिंग : पुरुष	फोटो उपलब्ध	869	NQJ2011096	निर्वाचक का नाम : प्रेम कंवर पति का नाम: ओम सिंग जोधा गृह संख्या : ओम सिंह उम्र : 32 लिंग : महिला	फोटो उपलब्ध

870	NQJ2178903	निर्वाचक का नाम : प्रियंका कासनिया पिता का नाम: शिव करण गृह संख्या : 1 उम्र : 20 लिंग : महिला	फोटो उपलब्ध	871	NQJ0216366	निर्वाचक का नाम : इन्द्रा पति का नाम: राजेन्द्र प्रसाद गृह संख्या : 135 उम्र : 39 लिंग : महिला	फोटो उपलब्ध	872	RJ/21/159/000349	निर्वाचक का नाम : प्रकाश पति का नाम: नेमीचन्द्र गृह संख्या : 139 उम्र : 69 लिंग : महिला	फोटो उपलब्ध
873	JVL1408459	निर्वाचक का नाम : शान्तीलाल पिता का नाम: नेमीचन्द्र गृह संख्या : 139 उम्र : 40 लिंग : पुरुष	फोटो उपलब्ध	874	NQJ1395375	निर्वाचक का नाम : नेहा पति का नाम: शांति लाल गृह संख्या : 139 उम्र : 38 लिंग : महिला	फोटो उपलब्ध	875	RJ/21/159/001097	निर्वाचक का नाम : खेताराम पिता का नाम: धीसाराम गृह संख्या : 140 उम्र : 70 लिंग : पुरुष	फोटो उपलब्ध
876	RJ/21/159/000477	निर्वाचक का नाम : नारायणी पति का नाम: खेताराम गृह संख्या : 140 उम्र : 67 लिंग : महिला	फोटो उपलब्ध	877	RJ/21/159/000620	निर्वाचक का नाम : बींजाराम पिता का नाम: धीसाराम गृह संख्या : 140 उम्र : 65 लिंग : पुरुष	फोटो उपलब्ध	878	RJ/21/159/001098	निर्वाचक का नाम : आयचुकी पति का नाम: बींजाराम गृह संख्या : 140 उम्र : 62 लिंग : महिला	फोटो उपलब्ध
879	JVL1172055	निर्वाचक का नाम : कबुडी पति का नाम: लखाराम गृह संख्या : 140 उम्र : 45 लिंग : महिला	फोटो उपलब्ध	880	NQJ0383059	निर्वाचक का नाम : सुशीला पति का नाम: हनुमान राम गृह संख्या : 140 उम्र : 37 लिंग : महिला	फोटो उपलब्ध	881	NQJ1157437	निर्वाचक का नाम : रामदेव कासनिया पिता का नाम: भिंजा राम गृह संख्या : 140 उम्र : 29 लिंग : पुरुष	फोटो उपलब्ध
882	NQJ1661560	निर्वाचक का नाम : सुरेश पिता का नाम: भीन्जा राम गृह संख्या : 140 उम्र : 24 लिंग : पुरुष	फोटो उपलब्ध	883	NQJ2113652	निर्वाचक का नाम : घेवरराम पिता का नाम: किसतूरराम गृह संख्या : 141 उम्र : 63 लिंग : पुरुष	फोटो उपलब्ध	884	RJ/21/159/000344	निर्वाचक का नाम : लखाराम पिता का नाम: धीसाराम गृह संख्या : 141 उम्र : 62 लिंग : पुरुष	फोटो उपलब्ध
885	NQJ2113660	निर्वाचक का नाम : तुलसीदेवी पति का नाम: घेवरराम गृह संख्या : 141 उम्र : 60 लिंग : महिला	फोटो उपलब्ध	886	NQJ1466937	निर्वाचक का नाम : राम लाल कासनिया पिता का नाम: किस्तूर राम गृह संख्या : 141 उम्र : 53 लिंग : पुरुष	फोटो उपलब्ध	887	NQJ1848027	निर्वाचक का नाम : कंचन देवी पति का नाम: रामलाल गृह संख्या : 141 उम्र : 50 लिंग : महिला	फोटो उपलब्ध
888	JVL1408566	निर्वाचक का नाम : सूर्यजीत कासनिया पिता का नाम: घेवर राम गृह संख्या : 141 उम्र : 33 लिंग : पुरुष	फोटो उपलब्ध	889	NQJ1359645	निर्वाचक का नाम : प्रदीप कासनिया पिता का नाम: घेवर राम गृह संख्या : 141 उम्र : 29 लिंग : पुरुष	फोटो उपलब्ध	890	NQJ2131241	निर्वाचक का नाम : भगवती पति का नाम: सूर्यजीत कासनिया गृह संख्या : 141 उम्र : 27 लिंग : महिला	फोटो उपलब्ध
891	NQJ1469014	निर्वाचक का नाम : मुकेश कासनिया पिता का नाम: रामलाल कासनिया गृह संख्या : 141 उम्र : 26 लिंग : पुरुष	फोटो उपलब्ध	892	NQJ2108678	निर्वाचक का नाम : रविन्द्र कासनिया पिता का नाम: रामलाल कासनिया गृह संख्या : 141 उम्र : 24 लिंग : पुरुष	फोटो उपलब्ध	893	NQJ1846310	निर्वाचक का नाम : महिमा चौधरी पिता का नाम: राम लाल कासनिया गृह संख्या : 141 उम्र : 23 लिंग : महिला	फोटो उपलब्ध
894	RJ/21/159/000730	निर्वाचक का नाम : धरमा पिता का नाम: लादुराम गृह संख्या : 142 उम्र : 67 लिंग : पुरुष	फोटो उपलब्ध	895	RJ/21/159/000287	निर्वाचक का नाम : हरकुडी पति का नाम: दुरगा गृह संख्या : 142 उम्र : 65 लिंग : महिला	फोटो उपलब्ध	896	RJ/21/159/000288	निर्वाचक का नाम : गीता देवी पति का नाम: भवरूराम गृह संख्या : 142 उम्र : 64 लिंग : महिला	फोटो उपलब्ध
897	RJ/21/159/000489	निर्वाचक का नाम : पिस्ता पति का नाम: धरमा गृह संख्या : 142 उम्र : 60 लिंग : महिला	फोटो उपलब्ध	898	RJ/21/159/000184	निर्वाचक का नाम : छोटू पिता का नाम: लादूराम गृह संख्या : 142 उम्र : 54 लिंग : पुरुष	फोटो उपलब्ध	899	JVL1408533	निर्वाचक का नाम : मीरा पति का नाम: जगदीश गृह संख्या : 142 उम्र : 45 लिंग : महिला	फोटो उपलब्ध

900	JVL1274174	निर्वाचक का नाम : लीला पति का नाम: छोटू राम गृह संख्या : 142 उम्र : 43 लिंग : महिला	फोटो उपलब्ध	901	JVL1408194	निर्वाचक का नाम : जगदीश पिता का नाम: दुर्गाराम गृह संख्या : 142 उम्र : 43 लिंग : पुरुष	फोटो उपलब्ध	902	NQJ0547703	निर्वाचक का नाम : राजू पिता का नाम: दुर्गाराम गृह संख्या : 142 उम्र : 42 लिंग : पुरुष	फोटो उपलब्ध
903	JVL1737782	निर्वाचक का नाम : मोहनी देवी पति का नाम: राजूराम गृह संख्या : 142 उम्र : 41 लिंग : महिला	फोटो उपलब्ध	904	JVL1408525	निर्वाचक का नाम : कालूराम पिता का नाम: दुर्गाराम गृह संख्या : 142 उम्र : 39 लिंग : पुरुष	फोटो उपलब्ध	905	NQJ1027598	निर्वाचक का नाम : रामनिवास पिता का नाम: धर्मराम गृह संख्या : 142 उम्र : 37 लिंग : पुरुष	फोटो उपलब्ध
906	NQJ1663038	निर्वाचक का नाम : मंजू पति का नाम: कालू चौधरी गृह संख्या : 142 उम्र : 30 लिंग : महिला	फोटो उपलब्ध	907	NQJ1832120	निर्वाचक का नाम : राम पुत्री पति का नाम: किशोर गृह संख्या : 142 उम्र : 30 लिंग : महिला	फोटो उपलब्ध	908	NQJ1366483	निर्वाचक का नाम : किशोर पिता का नाम: धर्मराम गृह संख्या : 142 उम्र : 27 लिंग : पुरुष	फोटो उपलब्ध
909	NQJ1868462	निर्वाचक का नाम : सुनिल सियाग पिता का नाम: छोटू राम गृह संख्या : 142 उम्र : 24 लिंग : पुरुष	फोटो उपलब्ध	910	NQJ2019099	निर्वाचक का नाम : रणजीत सियाग पिता का नाम: जगदीश सियाग गृह संख्या : 142 उम्र : 20 लिंग : पुरुष	फोटो उपलब्ध	911	RJ/21/159/000675	निर्वाचक का नाम : समूडी पति का नाम: भवरूराम गृह संख्या : 143 उम्र : 82 लिंग : महिला	फोटो उपलब्ध
912	RJ/21/159/000330	निर्वाचक का नाम : भाकरराम पिता का नाम: भवरूराम गृह संख्या : 143 उम्र : 63 लिंग : पुरुष	फोटो उपलब्ध	913	JVL1274182	निर्वाचक का नाम : संतोष पति का नाम: भाकरराम गृह संख्या : 143 उम्र : 60 लिंग : महिला	फोटो उपलब्ध	914	JVL1110360	निर्वाचक का नाम : आयचुकी पति का नाम: खीयाराम गृह संख्या : 143 उम्र : 57 लिंग : महिला	फोटो उपलब्ध
915	JVL1408202	निर्वाचक का नाम : भाटुडी पति का नाम: नाथू गृह संख्या : 143 उम्र : 54 लिंग : महिला	फोटो उपलब्ध	916	JVL1324094	निर्वाचक का नाम : खीयाराम पिता का नाम: भंवराराम गृह संख्या : 143 उम्र : 52 लिंग : पुरुष	फोटो उपलब्ध	917	RJ/21/159/001099	निर्वाचक का नाम : शिव करण पिता का नाम: भवरू राम गृह संख्या : 143 उम्र : 52 लिंग : पुरुष	फोटो उपलब्ध
918	RJ/21/159/000588	निर्वाचक का नाम : नाथू राम पिता का नाम: भंवरूराम गृह संख्या : 143 उम्र : 49 लिंग : पुरुष	फोटो उपलब्ध	919	JVL1408517	निर्वाचक का नाम : कंचन पति का नाम: शिव करण गृह संख्या : 143 उम्र : 39 लिंग : महिला	फोटो उपलब्ध	920	NQJ1157452	निर्वाचक का नाम : विनोद पिता का नाम: खीयाराम गृह संख्या : 143 उम्र : 27 लिंग : पुरुष	फोटो उपलब्ध
921	NQJ1157460	निर्वाचक का नाम : सुशील पिता का नाम: भाकर राम गृह संख्या : 143 उम्र : 27 लिंग : पुरुष	फोटो उपलब्ध	922	NQJ1744317	निर्वाचक का नाम : ललिता पति का नाम: सुशील गृह संख्या : 143 उम्र : 27 लिंग : महिला	फोटो उपलब्ध	923	NQJ1850031	निर्वाचक का नाम : संगीता पति का नाम: विनोद गृह संख्या : 143 उम्र : 26 लिंग : महिला	फोटो उपलब्ध
924	NQJ1932938	निर्वाचक का नाम : सुनील कसिया पिता का नाम: नथू राम गृह संख्या : 143 उम्र : 21 लिंग : पुरुष	फोटो उपलब्ध								

925	1	NQJ2305274	निर्वाचक का नाम : गुड्डी देवी पति का नाम: प्रकाश गृह संख्या : 7 उम्र : 25 लिंग : महिला	फोटो उपलब्ध	926	3	NQJ2305936	निर्वाचक का नाम : सुरेन्द्र टोगस पिता का नाम: चैना राम गृह संख्या : 111 उम्र : 18 लिंग : पुरुष	फोटो उपलब्ध	927	3	NQJ2305944	निर्वाचक का नाम : मोनिका टोगस पिता का नाम: चेना राम टोगस गृह संख्या : 111 उम्र : 21 लिंग : महिला	फोटो उपलब्ध
928	3	NQJ2306561	निर्वाचक का नाम : सरोज गेणा पति का नाम: कैलाश राम गृह संख्या : 63 उम्र : 24 लिंग : महिला	फोटो उपलब्ध	929	2	NQJ2308922	निर्वाचक का नाम : रवींद्र रॉयल पिता का नाम: सांवत राम गृह संख्या : 20 उम्र : 27 लिंग : पुरुष	फोटो उपलब्ध	930	6	NQJ2310001	निर्वाचक का नाम : शीतल कँवर पति का नाम: जयवीर सिंह गृह संख्या : 137 उम्र : 21 लिंग : महिला	फोटो उपलब्ध
931	3	NQJ2310472	निर्वाचक का नाम : मोनिका चौधरी पिता का नाम: श्रवण कुमार गृह संख्या : 91 उम्र : 20 लिंग : महिला	फोटो उपलब्ध	932	3	NQJ2310308	निर्वाचक का नाम : रामज्योत पति का नाम: राकेश टोगस गृह संख्या : 98 उम्र : 24 लिंग : महिला	फोटो उपलब्ध	933	1	NQJ0581371	निर्वाचक का नाम : प्रकाश पिता का नाम: खेरादराम गृह संख्या : 7 उम्र : 33 लिंग : पुरुष	फोटो उपलब्ध
934	3	NQJ2314664	निर्वाचक का नाम : विशाल टोगस पिता का नाम: श्रवण कुमार गृह संख्या : 91 उम्र : 18 लिंग : पुरुष	फोटो उपलब्ध	935	2	NQJ2321081	निर्वाचक का नाम : रेखा पनवा पिता का नाम: गुटा राम गृह संख्या : 29 उम्र : 19 लिंग : महिला	फोटो उपलब्ध	936	3	NQJ2324465	निर्वाचक का नाम : धीरेन्द्र चौधरी पिता का नाम: ढगलाराम टोगस गृह संख्या : 84 उम्र : 21 लिंग : पुरुष	फोटो उपलब्ध
937	6	NQJ2328904	निर्वाचक का नाम : मूमल राणावत पति का नाम: प्रवीण सिंह जोधा गृह संख्या : 137 उम्र : 26 लिंग : महिला	फोटो उपलब्ध	938	3	NQJ2329902	निर्वाचक का नाम : सुमित्रा पिता का नाम: शंकर गृह संख्या : 50 उम्र : 29 लिंग : महिला	फोटो उपलब्ध	939	3	NQJ2329910	निर्वाचक का नाम : सोनिया टोगस पिता का नाम: किशना राम गृह संख्या : 48 उम्र : 18 लिंग : महिला	फोटो उपलब्ध
940	3	NQJ2329951	निर्वाचक का नाम : प्रतिमा टोगस पति का नाम: भुपेन्द्र टोगस गृह संख्या : 108 उम्र : 27 लिंग : महिला	फोटो उपलब्ध	941	3	NQJ2342087	निर्वाचक का नाम : चरण सिंह पिता का नाम: राजू राम गृह संख्या : 75 उम्र : 19 लिंग : पुरुष	फोटो उपलब्ध	942	2	NQJ2343879	निर्वाचक का नाम : सुमन रोयल पिता का नाम: ओमप्रकाश गृह संख्या : 22 उम्र : 18 लिंग : महिला	फोटो उपलब्ध
943	3	NQJ2344174	निर्वाचक का नाम : दिलखुश टोगस पिता का नाम: धर्मा राम गृह संख्या : 44 उम्र : 19 लिंग : पुरुष	फोटो उपलब्ध	944	2	NQJ2345775	निर्वाचक का नाम : सुरेश पिता का नाम: झुमर लाल गृह संख्या : 24 उम्र : 25 लिंग : पुरुष	फोटो उपलब्ध	945	3	NQJ2345825	निर्वाचक का नाम : महेन्द्र सिंह पिता का नाम: प्रकाश राम गृह संख्या : 50 उम्र : 20 लिंग : पुरुष	फोटो उपलब्ध
946	3	NQJ2347656	निर्वाचक का नाम : सरिता कुमारी पति का नाम: सुनील टोगस गृह संख्या : 90 उम्र : 29 लिंग : महिला	फोटो उपलब्ध	947	3	NQJ2377638	निर्वाचक का नाम : मनिषा टोगस पिता का नाम: हनुमान राम टोगस गृह संख्या : 103 उम्र : 19 लिंग : महिला	फोटो उपलब्ध	948	3	NQJ2377661	निर्वाचक का नाम : मोनिका टोगस पिता का नाम: हनुमान राम टोगस गृह संख्या : 103 उम्र : 21 लिंग : महिला	फोटो उपलब्ध
949	3	NQJ2377695	निर्वाचक का नाम : अभिषेक टोगस पिता का नाम: हनुमान राम गृह संख्या : 103 उम्र : 18 लिंग : पुरुष	फोटो उपलब्ध										

निर्वाचकों का विवरण :							
A) मतदाताओं की संख्या :							
		नामावली का प्रकार	निर्वाचक नामावली की पहचान :	मतदाताओं की संख्या :			
				पुरुष	महिला	तृतीय लिंग	कुल
I	मूल	मूल नामावली	समस्त पूरकों को समेकित करते हुए विशेष गहन पुनरीक्षण 2026 की मूल नामावली	480	444	0	924
II	घटक I - परिवर्धन सूची	पूरक 1	विशेष गहन पुनरीक्षण - 2026	10	15	0	25
III	घटक II - विलोपन सूची	पूरक 1	विशेष गहन पुनरीक्षण - 2026	5	3	0	8
IV	लिंग में संशोधन के कारण अंतर			0	0	0	0
पुनरीक्षण के बाद इस नामावली में शुद्ध निर्वाचक (I+II-III+IV)				485	456	0	941
B) संशोधनों की संख्या :							
नामावली का प्रकार		निर्वाचक नामावली की पहचान :		संशोधनों की संख्या :			
पूरक 1		विशेष गहन पुनरीक्षण - 2026		10			

निर्वाचक रजिस्ट्रीकरण अधिकारी द्वारा जारी

E2-मृत्यु , S2-स्थानांतरित, R2-दोहरी प्रविष्टि, M2-लापता , Q2-अहर्ता नहीं