

## निर्वाचक नामावली 2026 S20 राजस्थान

विधान सभा क्षेत्र की संख्या , नाम व आरक्षण स्थिति : 116 - जैतारण (सामान्य)	भाग संख्या : : 149
--	--------------------

संसदीय निर्वाचन क्षेत्र की संख्या, नाम व आरक्षण स्थिति, जिसमें विधान सभा निर्वाचन क्षेत्र स्थित है : 22 - राजसमंद (सामान्य)

<b>1. पुनरीक्षण का विवरण</b>	
पुनरीक्षण का वर्ष : 2026 अर्हता तिथि : 01-01-2026 पुनरीक्षण का स्वरूप : विशेष गहन पुनरीक्षण - 2026 प्रकाशन की तिथि : 21-02-2026	<b>निर्वाचक नामावली की पहचान :</b> समस्त पूरकों को समेकित करते हुए विशेष गहन पुनरीक्षण 2026 की मूल नामावली

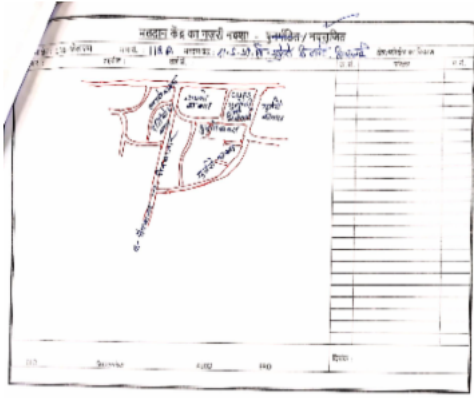
<b>2. भाग व मतदान क्षेत्र का विवरण :</b>															
भाग में आने वाले अनुभागों की संख्या और नाम :															
1-गुजरो का बास,आसरलाई 2-कुम्हारों का बास,आसरलाई 3-नायकों का बास,आसरलाई 4-गुजरो का बास,आसरलाई 5-सरगरो का बास,आसरलाई 6-दर्जियों का बास,आसरलाई 7-मैन बाजार,आसरलाई	<table border="1" style="width: 100%; border-collapse: collapse;"> <tr> <td>मुख्य शहर / मुख्य ग्राम</td> <td>: आसरलाई</td> </tr> <tr> <td>वार्ड</td> <td>:</td> </tr> <tr> <td>पोस्ट ऑफिस</td> <td>: असरलाई बी.ओ</td> </tr> <tr> <td>पुलिस थाना</td> <td>: जैतारण</td> </tr> <tr> <td>तहसील</td> <td>: जैतारण</td> </tr> <tr> <td>जिला</td> <td>: ब्यावर</td> </tr> <tr> <td>पिन कोड</td> <td>: 306303</td> </tr> </table>	मुख्य शहर / मुख्य ग्राम	: आसरलाई	वार्ड	:	पोस्ट ऑफिस	: असरलाई बी.ओ	पुलिस थाना	: जैतारण	तहसील	: जैतारण	जिला	: ब्यावर	पिन कोड	: 306303
मुख्य शहर / मुख्य ग्राम	: आसरलाई														
वार्ड	:														
पोस्ट ऑफिस	: असरलाई बी.ओ														
पुलिस थाना	: जैतारण														
तहसील	: जैतारण														
जिला	: ब्यावर														
पिन कोड	: 306303														

<b>3. मतदान केंद्र का विवरण</b>		
मतदान केंद्र की संख्या व नाम :	मतदान केन्द्र की विशेष हैसियत (पुरुष/महिला/सामान्य) :	सामान्य
149 - आसरलाई	इस मतदान क्षेत्र के सहायक (ऑक्जिलियरी) मतदान केन्द्रों की संख्या :	0
मतदान केंद्र का भवन व पता : राजकीय उच्च प्राथमिक विधालय , गुर्जरो की ढाणी आसरलाई, गुर्जरो की ढाणी आसरलाई		

<b>4. मतदाताओं की संख्या :</b>					
आरंभिक क्रम संख्या	अंतिम क्रम संख्या	मतदाताओं की संख्या			
		पुरुष	महिला	तृतीय लिंग	कुल
1	742	394	348	0	742

निर्वाचक रजिस्ट्रीकरण अधिकारी द्वारा जारी

Nazri Naksha



Google Map View



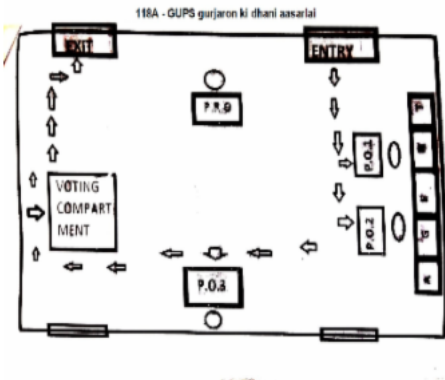
Polling Station Building Front View



Polling Station Front View



Cad View



Key MAP View



अनुभाग की संख्या व नाम : 1-गुजरोँ का बास,आसरलाई

1	JVL1444538	निर्वाचक का नाम : मन्जुदेवी पति का नाम: लक्ष्मणराम गृह संख्या : 22 उम्र : 42 लिंग : महिला	फोटो उपलब्ध	2	RJ/21/159/337258	निर्वाचक का नाम : लक्ष्मणराम पिता का नाम: प्रताप गृह संख्या : 30 उम्र : 53 लिंग : पुरुष	फोटो उपलब्ध	3	NQJ1786979	निर्वाचक का नाम : प्रवीण कुमार पिता का नाम: लक्ष्मण राम गृह संख्या : 30 उम्र : 22 लिंग : पुरुष	फोटो उपलब्ध
4	NQJ2067205	निर्वाचक का नाम : गणपति पिता का नाम: लक्ष्मण राम गृह संख्या : 30 उम्र : 20 लिंग : महिला	फोटो उपलब्ध	5	JVL1148683	निर्वाचक का नाम : धर्मराम पिता का नाम: मंगलाराम गृह संख्या : 35 उम्र : 52 लिंग : पुरुष	फोटो उपलब्ध	6	NQJ1904747	निर्वाचक का नाम : भरत पिता का नाम: भंवर लाल गृह संख्या : 50 उम्र : 39 लिंग : पुरुष	फोटो उपलब्ध
7	JVL1444520	निर्वाचक का नाम : रामलाल पिता का नाम: पुखराज गृह संख्या : 60 उम्र : 56 लिंग : पुरुष	फोटो उपलब्ध	8	JVL1444512	निर्वाचक का नाम : आनन्दी देवी पति का नाम: रामलाल गृह संख्या : 60 उम्र : 52 लिंग : महिला	फोटो उपलब्ध	9	NQJ0461376	निर्वाचक का नाम : महेन्द्र पिता का नाम: भँवरलाल गृह संख्या : 60 उम्र : 40 लिंग : पुरुष	फोटो उपलब्ध
10	NQJ0461384	निर्वाचक का नाम : प्रियंका पति का नाम: महेन्द्रकुमार गृह संख्या : 60 उम्र : 38 लिंग : महिला	फोटो उपलब्ध	11	NQJ1904705	निर्वाचक का नाम : गीता देवी पति का नाम: भरत गृह संख्या : 60 उम्र : 38 लिंग : महिला	फोटो उपलब्ध	12	NQJ1637974	निर्वाचक का नाम : मानसी परिहार पिता का नाम: रामलाल परिहार गृह संख्या : 60 उम्र : 24 लिंग : महिला	फोटो उपलब्ध
13	NQJ2045698	निर्वाचक का नाम : अभिषेक परिहार पिता का नाम: महेंद्र कुमार गृह संख्या : 60 उम्र : 20 लिंग : पुरुष	फोटो उपलब्ध	14	NQJ1739572	निर्वाचक का नाम : ओमप्रकाश पिता का नाम: पुखराज गृह संख्या : 63 उम्र : 61 लिंग : पुरुष	फोटो उपलब्ध	15	NQJ1739556	निर्वाचक का नाम : प्रेमा देवी पति का नाम: ओमप्रकाश गृह संख्या : 63 उम्र : 58 लिंग : महिला	फोटो उपलब्ध
16	NQJ1078328	निर्वाचक का नाम : सीता देवी पति का नाम: देवाराम गृह संख्या : 63 उम्र : 53 लिंग : महिला	फोटो उपलब्ध	17	NQJ0994012	निर्वाचक का नाम : इन्द्रादेवी पति का नाम: देवाराम गृह संख्या : 63 उम्र : 52 लिंग : महिला	फोटो उपलब्ध	18	NQJ1078336	निर्वाचक का नाम : भूण्डाराम पिता का नाम: देवाराम गृह संख्या : 63 उम्र : 37 लिंग : पुरुष	फोटो उपलब्ध
19	NQJ1078351	निर्वाचक का नाम : पूजा पति का नाम: भूण्डाराम गृह संख्या : 63 उम्र : 32 लिंग : महिला	फोटो उपलब्ध	20	NQJ1078344	निर्वाचक का नाम : डी मुकेश कुमार पिता का नाम: देवाराम गृह संख्या : 63 उम्र : 32 लिंग : पुरुष	फोटो उपलब्ध	21	NQJ1117779	निर्वाचक का नाम : मोरकी देवी पति का नाम: मुकेश गृह संख्या : 63 उम्र : 28 लिंग : महिला	फोटो उपलब्ध
22	NQJ1195494	निर्वाचक का नाम : महेंद्र पिता का नाम: देवा राम गृह संख्या : 63 उम्र : 27 लिंग : पुरुष	फोटो उपलब्ध	23	NQJ1565597	निर्वाचक का नाम : राकेश पिता का नाम: देवाराम गृह संख्या : 63 उम्र : 25 लिंग : पुरुष	फोटो उपलब्ध	24	RJ/21/159/336078	निर्वाचक का नाम : प्रताप पिता का नाम: लालाराम गृह संख्या : 64 उम्र : 74 लिंग : पुरुष	फोटो उपलब्ध
25	RJ/21/159/336070	निर्वाचक का नाम : कोयली पति का नाम: मंगलाराम गृह संख्या : 64 उम्र : 70 लिंग : महिला	फोटो उपलब्ध	26	RJ/21/159/336045	निर्वाचक का नाम : भवरलाल पिता का नाम: लालाराम गृह संख्या : 64 उम्र : 64 लिंग : पुरुष	फोटो उपलब्ध	27	JVL1148691	निर्वाचक का नाम : छोटीदेवी पति का नाम: धर्मराम गृह संख्या : 64 उम्र : 50 लिंग : महिला	फोटो उपलब्ध
28	NQJ1740463	निर्वाचक का नाम : पार्वती पति का नाम: अमृत लाल गृह संख्या : 64 उम्र : 30 लिंग : महिला	फोटो उपलब्ध	29	NQJ2030211	निर्वाचक का नाम : अमृत कुमार पिता का नाम: धर्मा राम गृह संख्या : 64 उम्र : 30 लिंग : पुरुष	फोटो उपलब्ध	30	NQJ2030203	निर्वाचक का नाम : चेतन कुमार पिता का नाम: धर्मा राम गृह संख्या : 64 उम्र : 28 लिंग : पुरुष	फोटो उपलब्ध

अनुभाग की संख्या व नाम : 1-गुजरोँ का बास,आसरलाई

31	NQJ2030302	निर्वाचक का नाम : आरती पति का नाम: चेतन कुमार गृह संख्या : 64 उम्र : 27 लिंग : महिला	फोटो उपलब्ध	32	RJ/21/159/336054	निर्वाचक का नाम : तिजाई पति का नाम: सोहन गृह संख्या : 65 उम्र : 59 लिंग : महिला	फोटो उपलब्ध	33	JVL1302199	निर्वाचक का नाम : नौरत पिता का नाम: सोहनलाल गृह संख्या : 65 उम्र : 46 लिंग : पुरुष	फोटो उपलब्ध
34	NQJ0318634	निर्वाचक का नाम : अजू देवी पति का नाम: नोरतमल गृह संख्या : 65 उम्र : 44 लिंग : महिला	फोटो उपलब्ध	35	NQJ0318618	निर्वाचक का नाम : विशनाराम पिता का नाम: सोहनलाल गृह संख्या : 65 उम्र : 37 लिंग : पुरुष	फोटो उपलब्ध	36	NQJ0318600	निर्वाचक का नाम : कंचन पति का नाम: विशनाराम गृह संख्या : 65 उम्र : 36 लिंग : महिला	फोटो उपलब्ध
37	NQJ0318626	निर्वाचक का नाम : बस्तीराम पिता का नाम: सोहनलाल गृह संख्या : 65 उम्र : 36 लिंग : पुरुष	फोटो उपलब्ध	38	NQJ0318592	निर्वाचक का नाम : सुजाराम पिता का नाम: सोहनलाल गृह संख्या : 65 उम्र : 34 लिंग : पुरुष	फोटो उपलब्ध	39	NQJ1423912	निर्वाचक का नाम : सुमन पति का नाम: सुजा राम गृह संख्या : 65 उम्र : 30 लिंग : महिला	फोटो उपलब्ध
40	NQJ1978956	निर्वाचक का नाम : दरिया देवी पति का नाम: बस्ती राम गृह संख्या : 65 उम्र : 30 लिंग : महिला	फोटो उपलब्ध	41	NQJ1195874	निर्वाचक का नाम : डुंगरराम प्रजापत पिता का नाम: सोहन लाल गृह संख्या : 65 उम्र : 27 लिंग : पुरुष	फोटो उपलब्ध	42	NQJ1354935	निर्वाचक का नाम : पारसमल पिता का नाम: सोहन लाल गृह संख्या : 65 उम्र : 26 लिंग : पुरुष	फोटो उपलब्ध
43	NQJ1967603	निर्वाचक का नाम : ममता पति का नाम: डूंगर राम गृह संख्या : 65 उम्र : 26 लिंग : महिला	फोटो उपलब्ध	44	NQJ1980820	निर्वाचक का नाम : लखा राम पिता का नाम: सोहन लाल गृह संख्या : 65 उम्र : 25 लिंग : पुरुष	फोटो उपलब्ध	45	NQJ1967660	निर्वाचक का नाम : प्रकाश पिता का नाम: नोरत राम गृह संख्या : 65 उम्र : 21 लिंग : पुरुष	फोटो उपलब्ध
46	RJ/21/159/336241	निर्वाचक का नाम : कमली पति का नाम: पोकर गृह संख्या : 66 उम्र : 60 लिंग : महिला	फोटो उपलब्ध	47	NQJ0618546	निर्वाचक का नाम : सुरेश पिता का नाम: पोकर राम गृह संख्या : 66 उम्र : 38 लिंग : पुरुष	फोटो उपलब्ध	48	NQJ0618553	निर्वाचक का नाम : दिनेश कुमार पिता का नाम: पोकर राम गृह संख्या : 66 उम्र : 31 लिंग : पुरुष	फोटो उपलब्ध
49	NQJ1567114	निर्वाचक का नाम : समुडी देवी पिता का नाम: पोकर राम गृह संख्या : 66 उम्र : 26 लिंग : महिला	फोटो उपलब्ध	50	NQJ0457226	निर्वाचक का नाम : सुखदेव पिता का नाम: सीताराम गृह संख्या : 67 उम्र : 74 लिंग : पुरुष	फोटो उपलब्ध	51	NQJ1876911	निर्वाचक का नाम : लीलादेवी पति का नाम: सुख देव गृह संख्या : 67 उम्र : 70 लिंग : महिला	फोटो उपलब्ध
52	JVL1771328	निर्वाचक का नाम : मनोज कुमार पिता का नाम: सुखदेव गृह संख्या : 67 उम्र : 42 लिंग : पुरुष	फोटो उपलब्ध	53	JVL1771005	निर्वाचक का नाम : राकेश कुमार पिता का नाम: मांगी लाल गृह संख्या : 68 उम्र : 40 लिंग : पुरुष	फोटो उपलब्ध	54	NQJ1568302	निर्वाचक का नाम : संतोष देवी पति का नाम: राकेश कुमार गृह संख्या : 68 उम्र : 39 लिंग : महिला	फोटो उपलब्ध
55	NQJ0730267	निर्वाचक का नाम : श्रवणकुमार पिता का नाम: भवरलाल गृह संख्या : 70 उम्र : 65 लिंग : पुरुष	फोटो उपलब्ध	56	JVL1302207	निर्वाचक का नाम : पिस्तादेवी पति का नाम: श्रवणकुमार गृह संख्या : 70 उम्र : 62 लिंग : महिला	फोटो उपलब्ध	57	NQJ2125144	निर्वाचक का नाम : रमेश चंद्र शर्मा पिता का नाम: भवरलाल गृह संख्या : 70 उम्र : 57 लिंग : पुरुष	फोटो उपलब्ध
58	NQJ2125177	निर्वाचक का नाम : गीतादेवी पति का नाम: रमेश चंद्र शर्मा गृह संख्या : 70 उम्र : 55 लिंग : महिला	फोटो उपलब्ध	59	NQJ2044543	निर्वाचक का नाम : रानी देवी पति का नाम: प्रहलाद मेवाडा गृह संख्या : 70 उम्र : 29 लिंग : महिला	फोटो उपलब्ध	60	NQJ2044592	निर्वाचक का नाम : प्रहलाद मेवाडा पिता का नाम: राजेंद्र मेवाडा गृह संख्या : 70 उम्र : 29 लिंग : पुरुष	फोटो उपलब्ध

61	NQJ1845189	निर्वाचक का नाम : गोपाल शर्मा पिता का नाम: रमेश चंद्र गृह संख्या : 70 उम्र : 23 लिंग : पुरुष	फोटो उपलब्ध	62	RJ/21/159/337118	निर्वाचक का नाम : छोटूलाल पिता का नाम: हजारी गृह संख्या : 71 उम्र : 69 लिंग : पुरुष	फोटो उपलब्ध	63	RJ/21/159/337119	निर्वाचक का नाम : गणकी पति का नाम: छोटूलाल गृह संख्या : 71 उम्र : 67 लिंग : महिला	फोटो उपलब्ध
64	NQJ0618751	निर्वाचक का नाम : घमण्डा राम पिता का नाम: छोटू राम गृह संख्या : 71 उम्र : 39 लिंग : पुरुष	फोटो उपलब्ध	65	NQJ0098889	निर्वाचक का नाम : सुमित्रा पति का नाम: घमण्डा राम गृह संख्या : 71 उम्र : 37 लिंग : महिला	फोटो उपलब्ध	66	RJ/21/159/336436	निर्वाचक का नाम : मिसराई पति का नाम: हजारी गृह संख्या : 72 उम्र : 99 लिंग : महिला	फोटो उपलब्ध
67	NQJ2186237	निर्वाचक का नाम : चमेली पिता का नाम: माधु गृह संख्या : 72 उम्र : 62 लिंग : महिला	फोटो उपलब्ध	68	RJ/21/159/337120	निर्वाचक का नाम : सीतादेवी पति का नाम: कानाराम गृह संख्या : 72 उम्र : 55 लिंग : महिला	फोटो उपलब्ध	69	RJ/21/159/336639	निर्वाचक का नाम : राजूराम पिता का नाम: हजारी गृह संख्या : 72 उम्र : 52 लिंग : पुरुष	फोटो उपलब्ध
70	NQJ0098897	निर्वाचक का नाम : कानाराम पिता का नाम: हजारीराम गृह संख्या : 72 उम्र : 48 लिंग : पुरुष	फोटो उपलब्ध	71	JVL1302215	निर्वाचक का नाम : कन्यादेवी पति का नाम: राजूराम गृह संख्या : 72 उम्र : 44 लिंग : महिला	फोटो उपलब्ध	72	NQJ1195502	निर्वाचक का नाम : मोतीलाल गुर्जर पिता का नाम: माधुराम गृह संख्या : 72 उम्र : 32 लिंग : पुरुष	फोटो उपलब्ध
73	NQJ1827799	निर्वाचक का नाम : चिकू पति का नाम: दिनेश कुमार गुर्जर गृह संख्या : 72 उम्र : 32 लिंग : महिला	फोटो उपलब्ध	74	NQJ1195510	निर्वाचक का नाम : लीला देवी पति का नाम: मोतीराम गृह संख्या : 72 उम्र : 30 लिंग : महिला	फोटो उपलब्ध	75	NQJ1195528	निर्वाचक का नाम : दिनेश कुमार गुर्जर पिता का नाम: काना राम गुर्जर गृह संख्या : 72 उम्र : 26 लिंग : पुरुष	फोटो उपलब्ध
76	NQJ2016863	निर्वाचक का नाम : भगु राम पिता का नाम: अनोप गृह संख्या : 73 उम्र : 74 लिंग : पुरुष	फोटो उपलब्ध	77	JVL1771641	निर्वाचक का नाम : समुडी पति का नाम: भागूराम गृह संख्या : 73 उम्र : 61 लिंग : महिला	फोटो उपलब्ध	78	NQJ0098913	निर्वाचक का नाम : गुडडी पति का नाम: नाथूराम गृह संख्या : 73 उम्र : 38 लिंग : महिला	फोटो उपलब्ध
79	NQJ1570886	निर्वाचक का नाम : नाथू राम पिता का नाम: अनोप राम गृह संख्या : 73 उम्र : 38 लिंग : पुरुष	फोटो उपलब्ध	80	NQJ0098939	निर्वाचक का नाम : बादरराम पिता का नाम: शिवराज गृह संख्या : 74 उम्र : 39 लिंग : पुरुष	फोटो उपलब्ध	81	NQJ0098947	निर्वाचक का नाम : शारदा पति का नाम: बादरराम गृह संख्या : 74 उम्र : 37 लिंग : महिला	फोटो उपलब्ध
82	NQJ0098921	निर्वाचक का नाम : अर्जुन पिता का नाम: शिवराज गृह संख्या : 74 उम्र : 36 लिंग : पुरुष	फोटो उपलब्ध	83	NQJ0318642	निर्वाचक का नाम : ओमाराम पिता का नाम: पेमाराम गृह संख्या : 75 उम्र : 38 लिंग : पुरुष	फोटो उपलब्ध	84	NQJ1195536	निर्वाचक का नाम : किन्या देवी पति का नाम: ओमाराम गृह संख्या : 75 उम्र : 32 लिंग : महिला	फोटो उपलब्ध
85	RJ/21/159/337278	निर्वाचक का नाम : चन्द्रकी पति का नाम: पेमाराम गृह संख्या : 76 उम्र : 79 लिंग : महिला	फोटो उपलब्ध	86	RJ/21/159/337183	निर्वाचक का नाम : भूडाराम पिता का नाम: हरजी गृह संख्या : 76 उम्र : 60 लिंग : पुरुष	फोटो उपलब्ध	87	RJ/21/159/336644	निर्वाचक का नाम : सुगनाई पति का नाम: भुण्डाराम गृह संख्या : 76 उम्र : 57 लिंग : महिला	फोटो उपलब्ध
88	JVL1444546	निर्वाचक का नाम : उगारराम पिता का नाम: प्रेमराम गृह संख्या : 76 उम्र : 42 लिंग : पुरुष	फोटो उपलब्ध	89	NQJ0098954	निर्वाचक का नाम : मुखिया देवी पति का नाम: उगारराम गृह संख्या : 76 उम्र : 38 लिंग : महिला	फोटो उपलब्ध	90	NQJ1355064	निर्वाचक का नाम : शारदा पति का नाम: मोतीराम गृह संख्या : 76 उम्र : 28 लिंग : महिला	फोटो उपलब्ध

91	NQJ2050409	निर्वाचक का नाम : दुर्गा गुर्जर पिता का नाम: भुंडा राम गृह संख्या : 76 उम्र : 20 लिंग : महिला	फोटो उपलब्ध	92	NQJ2190346	निर्वाचक का नाम : परमाई पति का नाम: ओटाराम गृह संख्या : 77 उम्र : 62 लिंग : महिला	फोटो उपलब्ध	93	RJ/21/159/336049	निर्वाचक का नाम : ओटाराम पिता का नाम: गोकलराम गृह संख्या : 77 उम्र : 60 लिंग : पुरुष	फोटो उपलब्ध
94	RJ/21/159/336435	निर्वाचक का नाम : पुनाराम पिता का नाम: गोकलराम गृह संख्या : 77 उम्र : 54 लिंग : पुरुष	फोटो उपलब्ध	95	RJ/21/159/336646	निर्वाचक का नाम : समुडी पति का नाम: पुनाराम गृह संख्या : 77 उम्र : 52 लिंग : महिला	फोटो उपलब्ध	96	NQJ1117753	निर्वाचक का नाम : महेन्द्र गुर्जर पिता का नाम: पूना लाल गृह संख्या : 77 उम्र : 28 लिंग : पुरुष	फोटो उपलब्ध
97	JVL1302223	निर्वाचक का नाम : गुटकी पति का नाम: गेपर गृह संख्या : 78 उम्र : 89 लिंग : महिला	फोटो उपलब्ध	98	NQJ1195544	निर्वाचक का नाम : मांगीलाल पिता का नाम: गेपरराम गृह संख्या : 78 उम्र : 45 लिंग : पुरुष	फोटो उपलब्ध	99	JVL1302249	निर्वाचक का नाम : बहादुर पिता का नाम: बुधाराम गृह संख्या : 78 उम्र : 44 लिंग : पुरुष	फोटो उपलब्ध
100	NQJ1046069	निर्वाचक का नाम : हंजा देवी पति का नाम: मांगी लाल गृह संख्या : 78 उम्र : 39 लिंग : महिला	फोटो उपलब्ध	101	NQJ1117746	निर्वाचक का नाम : गीता देवी पति का नाम: बहादुर गृह संख्या : 78 उम्र : 37 लिंग : महिला	फोटो उपलब्ध	102	NQJ1195551	निर्वाचक का नाम : दरकी पति का नाम: बक्सरा राम गृह संख्या : 78 उम्र : 33 लिंग : महिला	फोटो उपलब्ध
103	NQJ1195569	निर्वाचक का नाम : बक्सरा राम पिता का नाम: बुधरा राम गृह संख्या : 78 उम्र : 32 लिंग : पुरुष	फोटो उपलब्ध	104	RJ/21/159/336177	निर्वाचक का नाम : मूलाराम पिता का नाम: पाबूराम गृह संख्या : 79 उम्र : 70 लिंग : पुरुष	फोटो उपलब्ध	105	JVL1771542	निर्वाचक का नाम : दरियाव पति का नाम: पोकरराम गृह संख्या : 79 उम्र : 67 लिंग : महिला	फोटो उपलब्ध
106	RJ/21/159/337126	निर्वाचक का नाम : मोरकी पति का नाम: मूलाराम गृह संख्या : 79 उम्र : 58 लिंग : महिला	फोटो उपलब्ध	107	NQJ0461392	निर्वाचक का नाम : अमराराम पिता का नाम: पाबुराम गृह संख्या : 79 उम्र : 53 लिंग : पुरुष	फोटो उपलब्ध	108	NQJ2029197	निर्वाचक का नाम : गीता पति का नाम: अमरा राम गृह संख्या : 79 उम्र : 42 लिंग : महिला	फोटो उपलब्ध
109	NQJ0810408	निर्वाचक का नाम : बगदाराम पिता का नाम: पोकरराम गृह संख्या : 79 उम्र : 34 लिंग : पुरुष	फोटो उपलब्ध	110	NQJ0994038	निर्वाचक का नाम : मागुडीदेवी पति का नाम: आसूराम गृह संख्या : 79 उम्र : 33 लिंग : महिला	फोटो उपलब्ध	111	NQJ1117738	निर्वाचक का नाम : हनुमान गुर्जर पिता का नाम: नीजारम गृह संख्या : 79 उम्र : 32 लिंग : पुरुष	फोटो उपलब्ध
112	NQJ1195585	निर्वाचक का नाम : मंजू देवी पति का नाम: मलाराम गृह संख्या : 79 उम्र : 32 लिंग : महिला	फोटो उपलब्ध	113	NQJ1117886	निर्वाचक का नाम : समुंदरी पति का नाम: कानाराम गृह संख्या : 79 उम्र : 30 लिंग : महिला	फोटो उपलब्ध	114	NQJ1046051	निर्वाचक का नाम : मलाराम पिता का नाम: मूलाराम गृह संख्या : 79 उम्र : 29 लिंग : पुरुष	फोटो उपलब्ध
115	NQJ2057784	निर्वाचक का नाम : अंजु पति का नाम: हनुमान गुर्जर गृह संख्या : 79 उम्र : 28 लिंग : महिला	फोटो उपलब्ध	116	RJ/21/159/336422	निर्वाचक का नाम : बीजाराम पिता का नाम: भवरलाल गृह संख्या : 80 उम्र : 64 लिंग : पुरुष	फोटो उपलब्ध	117	RJ/21/159/336204	निर्वाचक का नाम : बाबूडी पति का नाम: बीजाराम गृह संख्या : 80 उम्र : 60 लिंग : महिला	फोटो उपलब्ध
118	JVL1302264	निर्वाचक का नाम : राधा देवी पिता का नाम: पुनाराम गृह संख्या : 80 उम्र : 57 लिंग : महिला	फोटो उपलब्ध	119	JVL1148311	निर्वाचक का नाम : पुनाराम पिता का नाम: बालुराम गृह संख्या : 80 उम्र : 52 लिंग : पुरुष	फोटो उपलब्ध	120	JVL1770858	निर्वाचक का नाम : सरदारराम पिता का नाम: बालुराम गृह संख्या : 80 उम्र : 47 लिंग : पुरुष	फोटो उपलब्ध

121	NQJ0443937	निर्वाचक का नाम : समुडी पति का नाम: सरदारराम गृह संख्या : 80 उम्र : 43 लिंग : महिला	फोटो उपलब्ध	122	NQJ0461400	निर्वाचक का नाम : आसुराम पिता का नाम: बीजाराम गृह संख्या : 80 उम्र : 39 लिंग : पुरुष	फोटो उपलब्ध	123	NQJ1195601	निर्वाचक का नाम : मलाराम गुर्जर पिता का नाम: बिंजाराम गृह संख्या : 80 उम्र : 28 लिंग : पुरुष	फोटो उपलब्ध
124	NQJ2031912	निर्वाचक का नाम : सुरेश पिता का नाम: भीन्जा राम गृह संख्या : 80 उम्र : 25 लिंग : पुरुष	फोटो उपलब्ध	125	NQJ1861889	निर्वाचक का नाम : मुकिया पिता का नाम: पुना राम गृह संख्या : 80 उम्र : 22 लिंग : महिला	फोटो उपलब्ध	126	NQJ2031235	निर्वाचक का नाम : लक्ष्मण पिता का नाम: सरदार राम गृह संख्या : 80 उम्र : 21 लिंग : पुरुष	फोटो उपलब्ध
127	RJ/21/159/336208	निर्वाचक का नाम : चन्द्रकी पति का नाम: नारायण गृह संख्या : 81 उम्र : 84 लिंग : महिला	फोटो उपलब्ध	128	JVL1448626	निर्वाचक का नाम : थानाराम पिता का नाम: नारायण गृह संख्या : 81 उम्र : 62 लिंग : पुरुष	फोटो उपलब्ध	129	JVL1444561	निर्वाचक का नाम : समुडी पति का नाम: थानाराम गृह संख्या : 81 उम्र : 61 लिंग : महिला	फोटो उपलब्ध
130	JVL1502616	निर्वाचक का नाम : हरदेव पिता का नाम: नारायण गृह संख्या : 81 उम्र : 47 लिंग : पुरुष	फोटो उपलब्ध	131	JVL1444553	निर्वाचक का नाम : मथुराई पति का नाम: हरदेव गृह संख्या : 81 उम्र : 44 लिंग : महिला	फोटो उपलब्ध	132	NQJ1967108	निर्वाचक का नाम : प्रकाश गुर्जर पिता का नाम: थाना राम गृह संख्या : 81 उम्र : 28 लिंग : पुरुष	फोटो उपलब्ध
133	NQJ1967058	निर्वाचक का नाम : मुकेश गुर्जर पिता का नाम: थाना राम गृह संख्या : 81 उम्र : 22 लिंग : पुरुष	फोटो उपलब्ध	134	RJ/21/159/336256	निर्वाचक का नाम : पेमली पति का नाम: बालुराम गृह संख्या : 82 उम्र : 75 लिंग : महिला	फोटो उपलब्ध	135	RJ/21/159/336209	निर्वाचक का नाम : कमला पति का नाम: धरमाराम गृह संख्या : 82 उम्र : 67 लिंग : महिला	फोटो उपलब्ध
136	NQJ0098962	निर्वाचक का नाम : फाऊराम पिता का नाम: बालूराम गृह संख्या : 82 उम्र : 39 लिंग : पुरुष	फोटो उपलब्ध	137	NQJ0098970	निर्वाचक का नाम : लीला देवी पति का नाम: फाऊराम गृह संख्या : 82 उम्र : 37 लिंग : महिला	फोटो उपलब्ध	138	NQJ0461418	निर्वाचक का नाम : श्यामलाल पिता का नाम: धर्माराम गृह संख्या : 82 उम्र : 36 लिंग : पुरुष	फोटो उपलब्ध
139	NQJ0762237	निर्वाचक का नाम : गणकीदेवी पति का नाम: श्यामलाल गृह संख्या : 82 उम्र : 33 लिंग : महिला	फोटो उपलब्ध	140	NQJ2057792	निर्वाचक का नाम : शिव लाल पिता का नाम: बालु राम गृह संख्या : 82 उम्र : 32 लिंग : पुरुष	फोटो उपलब्ध	141	NQJ1439405	निर्वाचक का नाम : शिवलाल पिता का नाम: विशना राम गृह संख्या : 99 उम्र : 32 लिंग : पुरुष	फोटो उपलब्ध
142	NQJ2005577	निर्वाचक का नाम : संतोष पति का नाम: शिव लाल गुर्जर गृह संख्या : 99 उम्र : 28 लिंग : महिला	फोटो उपलब्ध	143	NQJ1637941	निर्वाचक का नाम : रिकू पति का नाम: राजेंद्र गुर्जर गृह संख्या : 106 उम्र : 32 लिंग : महिला	फोटो उपलब्ध	144	NQJ1637875	निर्वाचक का नाम : राजेंद्र गुर्जर पिता का नाम: बुद्धा राम गृह संख्या : 106 उम्र : 29 लिंग : पुरुष	फोटो उपलब्ध
145	NQJ1195643	निर्वाचक का नाम : पुरा राम पिता का नाम: ओगड़राम गृह संख्या : 107 उम्र : 27 लिंग : पुरुष	फोटो उपलब्ध	146	NQJ2270981	निर्वाचक का नाम : सुमन पति का नाम: पुरा राम गृह संख्या : 107 उम्र : 25 लिंग : महिला	फोटो उपलब्ध	147	NQJ1195650	निर्वाचक का नाम : छटकी देवी पति का नाम: शिवलाल गृह संख्या : 108 उम्र : 36 लिंग : महिला	फोटो उपलब्ध
148	NQJ1195668	निर्वाचक का नाम : शिव राम पिता का नाम: झुझार राम गृह संख्या : 108 उम्र : 32 लिंग : पुरुष	फोटो उपलब्ध	149	NQJ1195676	निर्वाचक का नाम : श्रवण लाल पिता का नाम: बाबुलाल गृह संख्या : 109 उम्र : 29 लिंग : पुरुष	फोटो उपलब्ध	150	NQJ1195684	निर्वाचक का नाम : बाबुलाल गुर्जर पिता का नाम: पैमाराम गुर्जर गृह संख्या : 110 उम्र : 35 लिंग : पुरुष	फोटो उपलब्ध

151	NQJ1195692	निर्वाचक का नाम : बगदा राम पिता का नाम: पेमा राम गृह संख्या : 110 उम्र : 31 लिंग : पुरुष	फोटो उपलब्ध	152	NQJ1195700	निर्वाचक का नाम : इंद्रा पति का नाम: ओम प्रकाश गृह संख्या : 112 उम्र : 35 लिंग : महिला	फोटो उपलब्ध	153	NQJ1568260	निर्वाचक का नाम : लीला पिता का नाम: विशना राम गृह संख्या : 112 उम्र : 31 लिंग : महिला	फोटो उपलब्ध
154	NQJ1355619	निर्वाचक का नाम : भेराराम गुर्जर पिता का नाम: विशनाराम गृह संख्या : 112 उम्र : 31 लिंग : पुरुष	फोटो उपलब्ध	155	NQJ1355411	निर्वाचक का नाम : दिनेश पिता का नाम: विशनाराम गृह संख्या : 112 उम्र : 27 लिंग : पुरुष	फोटो उपलब्ध	156	NQJ1591346	निर्वाचक का नाम : पाचा राम पिता का नाम: जुन्जार राम गृह संख्या : 113 उम्र : 42 लिंग : पुरुष	फोटो उपलब्ध
157	NQJ1591544	निर्वाचक का नाम : ओम प्रकाश पिता का नाम: जुन्जार राम गृह संख्या : 113 उम्र : 40 लिंग : पुरुष	फोटो उपलब्ध	158	NQJ1195718	निर्वाचक का नाम : कालुराम गुर्जर पिता का नाम: मांगुराम गृह संख्या : 113 उम्र : 39 लिंग : पुरुष	फोटो उपलब्ध	159	NQJ1591320	निर्वाचक का नाम : मंजू देवी पति का नाम: पांचा राम गृह संख्या : 113 उम्र : 39 लिंग : महिला	फोटो उपलब्ध
160	NQJ1195726	निर्वाचक का नाम : लीला देवी पति का नाम: कालुराम गृह संख्या : 113 उम्र : 38 लिंग : महिला	फोटो उपलब्ध	161	NQJ1591627	निर्वाचक का नाम : पुष्पा देवी पति का नाम: ओम प्रकाश गृह संख्या : 113 उम्र : 38 लिंग : महिला	फोटो उपलब्ध	162	NQJ1591569	निर्वाचक का नाम : इंद्र देवी पति का नाम: ओम प्रकाश गृह संख्या : 113 उम्र : 36 लिंग : महिला	फोटो उपलब्ध
163	NQJ1195734	निर्वाचक का नाम : राकेश गुर्जर पिता का नाम: जीवणराम गृह संख्या : 113 उम्र : 29 लिंग : पुरुष	फोटो उपलब्ध	164	NQJ1827849	निर्वाचक का नाम : मंजू पति का नाम: राकेश गुर्जर गृह संख्या : 113 उम्र : 29 लिंग : महिला	फोटो उपलब्ध	165	NQJ1924497	निर्वाचक का नाम : खुशाल गुर्जर पिता का नाम: माँगी लाल गृह संख्या : 113 उम्र : 25 लिंग : पुरुष	फोटो उपलब्ध
166	NQJ2013423	निर्वाचक का नाम : मुकेश गुर्जर पिता का नाम: भुंडा राम गृह संख्या : 113 उम्र : 25 लिंग : पुरुष	फोटो उपलब्ध	167	NQJ1409184	निर्वाचक का नाम : गुदड़ राम पिता का नाम: विशना राम गृह संख्या : 118 उम्र : 43 लिंग : पुरुष	फोटो उपलब्ध	168	NQJ1409192	निर्वाचक का नाम : राजूराम पिता का नाम: विशना राम गृह संख्या : 118 उम्र : 33 लिंग : पुरुष	फोटो उपलब्ध
169	NQJ1408624	निर्वाचक का नाम : सायता देवी पति का नाम: राजू राम गृह संख्या : 118 उम्र : 31 लिंग : महिला	फोटो उपलब्ध	170	NQJ1408632	निर्वाचक का नाम : विद्या देवी पति का नाम: गुदड़ राम गृह संख्या : 118 उम्र : 31 लिंग : महिला	फोटो उपलब्ध	171	NQJ1440114	निर्वाचक का नाम : ममता गुर्जर पति का नाम: कानाराम गुर्जर गृह संख्या : 118 उम्र : 29 लिंग : महिला	फोटो उपलब्ध
172	NQJ1195767	निर्वाचक का नाम : इन्द्रा देवी पति का नाम: प्रकाश गृह संख्या : 119 उम्र : 37 लिंग : महिला	फोटो उपलब्ध	173	NQJ1195791	निर्वाचक का नाम : प्रियंका पति का नाम: अणदा राम गुर्जर गृह संख्या : 119 उम्र : 29 लिंग : महिला	फोटो उपलब्ध	174	NQJ1195775	निर्वाचक का नाम : दिनेश पिता का नाम: सुजाराम गृह संख्या : 119 उम्र : 28 लिंग : पुरुष	फोटो उपलब्ध
175	NQJ1195783	निर्वाचक का नाम : प्रकाश गुर्जर पिता का नाम: पूसाराम गृह संख्या : 119 उम्र : 28 लिंग : पुरुष	फोटो उपलब्ध	176	NQJ1568245	निर्वाचक का नाम : सायरी देवी पति का नाम: ढगला राम गृह संख्या : 123 उम्र : 64 लिंग : महिला	फोटो उपलब्ध	177	NQJ1355015	निर्वाचक का नाम : पुनाराम पिता का नाम: काना राम गृह संख्या : 160 उम्र : 28 लिंग : पुरुष	फोटो उपलब्ध
178	NQJ1439124	निर्वाचक का नाम : किशोर गुर्जर पिता का नाम: पूना राम गृह संख्या : 446 उम्र : 28 लिंग : पुरुष	फोटो उपलब्ध								

179	NQJ1195882	निर्वाचक का नाम : किन्या देवी पति का नाम: सुरेश कुमार गृह संख्या : 66 उम्र : 31 लिंग : महिला	फोटो उपलब्ध	180	RJ/21/159/336653	निर्वाचक का नाम : रतनाराम पिता का नाम: भानाराम गृह संख्या : 83 उम्र : 74 लिंग : पुरुष	फोटो उपलब्ध	181	RJ/21/159/336654	निर्वाचक का नाम : गीतादेवी पति का नाम: रतनाराम गृह संख्या : 83 उम्र : 69 लिंग : महिला	फोटो उपलब्ध
182	RJ/21/159/336113	निर्वाचक का नाम : कालुराम पिता का नाम: भानाराम गृह संख्या : 83 उम्र : 69 लिंग : पुरुष	फोटो उपलब्ध	183	RJ/21/159/336112	निर्वाचक का नाम : लिछमाई पति का नाम: कालुराम गृह संख्या : 83 उम्र : 66 लिंग : महिला	फोटो उपलब्ध	184	NQJ2169019	निर्वाचक का नाम : ओगड राम पिता का नाम: भानाराम गृह संख्या : 83 उम्र : 66 लिंग : पुरुष	फोटो उपलब्ध
185	RJ/21/159/336286	निर्वाचक का नाम : राधादेवी पति का नाम: ओगडराम गृह संख्या : 83 उम्र : 60 लिंग : महिला	फोटो उपलब्ध	186	RJ/21/159/336024	निर्वाचक का नाम : रूपाराम पिता का नाम: भानाराम गृह संख्या : 83 उम्र : 60 लिंग : पुरुष	फोटो उपलब्ध	187	RJ/21/159/336111	निर्वाचक का नाम : पांचूडी पति का नाम: रूपाराम गृह संख्या : 83 उम्र : 57 लिंग : महिला	फोटो उपलब्ध
188	NQJ0318659	निर्वाचक का नाम : रामप्रकाश पिता का नाम: कालुराम गृह संख्या : 83 उम्र : 35 लिंग : पुरुष	फोटो उपलब्ध	189	NQJ1195908	निर्वाचक का नाम : नारायणी पति का नाम: नरेन्द्र गृह संख्या : 83 उम्र : 34 लिंग : महिला	फोटो उपलब्ध	190	NQJ1195916	निर्वाचक का नाम : लखाराम पिता का नाम: रतना राम गृह संख्या : 83 उम्र : 31 लिंग : पुरुष	फोटो उपलब्ध
191	NQJ1932268	निर्वाचक का नाम : कांता पति का नाम: ओम प्रकाश गृह संख्या : 83 उम्र : 31 लिंग : महिला	फोटो उपलब्ध	192	NQJ1195924	निर्वाचक का नाम : धाराराम पिता का नाम: रतनाराम गृह संख्या : 83 उम्र : 29 लिंग : पुरुष	फोटो उपलब्ध	193	NQJ1799931	निर्वाचक का नाम : मति्या पिता का नाम: मंगा राम गृह संख्या : 83 उम्र : 27 लिंग : महिला	फोटो उपलब्ध
194	NQJ1195932	निर्वाचक का नाम : राजेंद्र कुमावत पिता का नाम: रूपाराम कुमावत गृह संख्या : 83 उम्र : 27 लिंग : पुरुष	फोटो उपलब्ध	195	NQJ1930494	निर्वाचक का नाम : दुर्गा देवी पिता का नाम: ओगड राम गृह संख्या : 83 उम्र : 21 लिंग : महिला	फोटो उपलब्ध	196	NQJ2198836	निर्वाचक का नाम : राजू राम पिता का नाम: मंगा राम गृह संख्या : 83 उम्र : 20 लिंग : पुरुष	फोटो उपलब्ध
197	NQJ0730275	निर्वाचक का नाम : गैरकी पति का नाम: हरीराम गृह संख्या : 84 उम्र : 79 लिंग : महिला	फोटो उपलब्ध	198	NQJ0318683	निर्वाचक का नाम : कानाराम पिता का नाम: बालुराम गृह संख्या : 84 उम्र : 55 लिंग : पुरुष	फोटो उपलब्ध	199	NQJ2045482	निर्वाचक का नाम : सम्मू देवी कुमावत पति का नाम: नाथू राम गृह संख्या : 84 उम्र : 49 लिंग : महिला	फोटो उपलब्ध
200	NQJ0318675	निर्वाचक का नाम : नाथू राम पिता का नाम: हरी राम गृह संख्या : 84 उम्र : 46 लिंग : पुरुष	फोटो उपलब्ध	201	NQJ0318667	निर्वाचक का नाम : श्यामलाल पिता का नाम: हरीराम गृह संख्या : 84 उम्र : 44 लिंग : पुरुष	फोटो उपलब्ध	202	NQJ2029502	निर्वाचक का नाम : नैनी देवी पति का नाम: काना राम गृह संख्या : 84 उम्र : 34 लिंग : महिला	फोटो उपलब्ध
203	NQJ2044865	निर्वाचक का नाम : राकेश कुमावत पिता का नाम: नाथू राम गृह संख्या : 84 उम्र : 32 लिंग : पुरुष	फोटो उपलब्ध	204	NQJ2045409	निर्वाचक का नाम : महेंदर कुमावत पिता का नाम: नाथू राम गृह संख्या : 84 उम्र : 29 लिंग : पुरुष	फोटो उपलब्ध	205	NQJ2045334	निर्वाचक का नाम : नरेश कुमावत पिता का नाम: नाथू राम गृह संख्या : 84 उम्र : 26 लिंग : पुरुष	फोटो उपलब्ध
206	RJ/21/159/336053	निर्वाचक का नाम : सिणगारी पति का नाम: हापुराम गृह संख्या : 86 उम्र : 76 लिंग : महिला	फोटो उपलब्ध	207	NQJ0275164	निर्वाचक का नाम : सुखाराम पिता का नाम: हापुराम गृह संख्या : 86 उम्र : 46 लिंग : पुरुष	फोटो उपलब्ध	208	NQJ0098988	निर्वाचक का नाम : चम्पा लाल पिता का नाम: हापुराम गृह संख्या : 86 उम्र : 41 लिंग : पुरुष	फोटो उपलब्ध

209	NQJ0522276
निर्वाचक का नाम : निरमा पति का नाम: सुखाराम गृह संख्या : 86 उम्र : 36 लिंग : महिला	फोटो उपलब्ध

210	NQJ0522268
निर्वाचक का नाम : ललिता पति का नाम: चम्पालाल गृह संख्या : 86 उम्र : 35 लिंग : महिला	फोटो उपलब्ध

211	NQJ2208304
निर्वाचक का नाम : सीता देवी पिता का नाम: लुम्बाराम गुज्जर गृह संख्या : गुजारो का बास उम्र : 19 लिंग : महिला	फोटो उपलब्ध

212	NQJ0730283	निर्वाचक का नाम : भुंडा राम कुमावत पिता का नाम: रतनाराम गृह संख्या : 83 उम्र : 39 लिंग : पुरुष	फोटो उपलब्ध	213	NQJ0917013	निर्वाचक का नाम : छोटी देवी पति का नाम: भूण्डाराम गृह संख्या : 83 उम्र : 32 लिंग : महिला	फोटो उपलब्ध	214	RJ/21/159/337130	निर्वाचक का नाम : हरजीराम पिता का नाम: धन्नाराम गृह संख्या : 87 उम्र : 74 लिंग : पुरुष	फोटो उपलब्ध
215	RJ/21/159/337135	निर्वाचक का नाम : गजराई पति का नाम: रूपाराम गृह संख्या : 87 उम्र : 74 लिंग : महिला	फोटो उपलब्ध	216	RJ/21/159/337131	निर्वाचक का नाम : अलकी पति का नाम: हरजीराम गृह संख्या : 87 उम्र : 69 लिंग : महिला	फोटो उपलब्ध	217	RJ/21/159/337132	निर्वाचक का नाम : मदनलाल पिता का नाम: धन्नाराम गृह संख्या : 87 उम्र : 69 लिंग : पुरुष	फोटो उपलब्ध
218	RJ/21/159/337133	निर्वाचक का नाम : कंचनदेवी पति का नाम: मदनलाल गृह संख्या : 87 उम्र : 62 लिंग : महिला	फोटो उपलब्ध	219	NQJ0318725	निर्वाचक का नाम : दिपाराम पिता का नाम: डायाराम गृह संख्या : 87 उम्र : 56 लिंग : पुरुष	फोटो उपलब्ध	220	RJ/21/159/302272	निर्वाचक का नाम : गीतादेवी पति का नाम: रमेश गृह संख्या : 87 उम्र : 54 लिंग : महिला	फोटो उपलब्ध
221	NQJ1195940	निर्वाचक का नाम : रमेश पिता का नाम: रूपाराम गृह संख्या : 87 उम्र : 47 लिंग : पुरुष	फोटो उपलब्ध	222	JVL1302272	निर्वाचक का नाम : कौशल्यादेवी पति का नाम: रमेश गृह संख्या : 87 उम्र : 46 लिंग : महिला	फोटो उपलब्ध	223	NQJ1590462	निर्वाचक का नाम : प्रकाश अन्य: भंवरलाल गृह संख्या : 87 उम्र : 44 लिंग : पुरुष	फोटो उपलब्ध
224	NQJ1590454	निर्वाचक का नाम : सेठी देवी पति का नाम: प्रकाश गृह संख्या : 87 उम्र : 40 लिंग : महिला	फोटो उपलब्ध	225	JVL1771310	निर्वाचक का नाम : गोपाल पिता का नाम: भंवरू गृह संख्या : 87 उम्र : 40 लिंग : पुरुष	फोटो उपलब्ध	226	JVL1771104	निर्वाचक का नाम : पारस मल पिता का नाम: हरजी राम गृह संख्या : 87 उम्र : 39 लिंग : पुरुष	फोटो उपलब्ध
227	JVL1771120	निर्वाचक का नाम : मन्जू देवी पति का नाम: पुखाराम गृह संख्या : 87 उम्र : 38 लिंग : महिला	फोटो उपलब्ध	228	JVL1771096	निर्वाचक का नाम : पिस्ता देवी पति का नाम: पारस मल गृह संख्या : 87 उम्र : 37 लिंग : महिला	फोटो उपलब्ध	229	NQJ0318774	निर्वाचक का नाम : पिकु देवी पिता का नाम: दुदाराम गृह संख्या : 87 उम्र : 34 लिंग : महिला	फोटो उपलब्ध
230	NQJ1839604	निर्वाचक का नाम : श्याम पिता का नाम: भंवर लाल गृह संख्या : 87 उम्र : 30 लिंग : पुरुष	फोटो उपलब्ध	231	NQJ1804970	निर्वाचक का नाम : गणपत लाल पिता का नाम: हरजी राम गृह संख्या : 87 उम्र : 26 लिंग : पुरुष	फोटो उपलब्ध	232	RJ/21/159/337138	निर्वाचक का नाम : विशनाराम पिता का नाम: प्रतापराम गृह संख्या : 88 उम्र : 70 लिंग : पुरुष	फोटो उपलब्ध
233	RJ/21/159/337139	निर्वाचक का नाम : मुनवीदेवी पति का नाम: विशनाराम गृह संख्या : 88 उम्र : 67 लिंग : महिला	फोटो उपलब्ध	234	RJ/21/159/336661	निर्वाचक का नाम : भोमाराम पिता का नाम: प्रतापराम गृह संख्या : 88 उम्र : 65 लिंग : पुरुष	फोटो उपलब्ध	235	NQJ1735224	निर्वाचक का नाम : मैना देवी पति का नाम: पन्नाराम गृह संख्या : 88 उम्र : 63 लिंग : महिला	फोटो उपलब्ध
236	RJ/21/159/336662	निर्वाचक का नाम : मैनादेवी पति का नाम: भोमाराम गृह संख्या : 88 उम्र : 62 लिंग : महिला	फोटो उपलब्ध	237	JVL1444942	निर्वाचक का नाम : शंकरलाल पिता का नाम: प्रतापराम गृह संख्या : 88 उम्र : 51 लिंग : पुरुष	फोटो उपलब्ध	238	JVL1444959	निर्वाचक का नाम : मंजू पति का नाम: शंकरलाल गृह संख्या : 88 उम्र : 49 लिंग : महिला	फोटो उपलब्ध
239	NQJ0233734	निर्वाचक का नाम : जगदीश नायक पिता का नाम: पन्नाराल गृह संख्या : 88 उम्र : 41 लिंग : पुरुष	फोटो उपलब्ध	240	NQJ0169698	निर्वाचक का नाम : भेराराम पिता का नाम: विशनाराम गृह संख्या : 88 उम्र : 39 लिंग : पुरुष	फोटो उपलब्ध	241	NQJ0098996	निर्वाचक का नाम : गणपत लाल पिता का नाम: पनाराम गृह संख्या : 88 उम्र : 38 लिंग : पुरुष	फोटो उपलब्ध

अनुभाग की संख्या व नाम : 3-नायकों का बास,आसरलाई

242	NQJ0318709	निर्वाचक का नाम : आरती देवी पति का नाम: भेरा राम गृह संख्या : 88 उम्र : 36 लिंग : महिला	फोटो उपलब्ध	243	NQJ0318717	निर्वाचक का नाम : मन्जू देवी पति का नाम: गणपत लाल गृह संख्या : 88 उम्र : 36 लिंग : महिला	फोटो उपलब्ध	244	NQJ0099002	निर्वाचक का नाम : दिनेश कुमार पिता का नाम: भोमाराम गृह संख्या : 88 उम्र : 36 लिंग : पुरुष	फोटो उपलब्ध
245	NQJ0233742	निर्वाचक का नाम : संगीता पति का नाम: जगदीश नायक गृह संख्या : 88 उम्र : 35 लिंग : महिला	फोटो उपलब्ध	246	NQJ1733724	निर्वाचक का नाम : अजय पिता का नाम: शंकर लाल गृह संख्या : 88 उम्र : 30 लिंग : पुरुष	फोटो उपलब्ध	247	NQJ1446905	निर्वाचक का नाम : रंजना पति का नाम: गौतम चंद गृह संख्या : 88 उम्र : 28 लिंग : महिला	फोटो उपलब्ध
248	NQJ1447077	निर्वाचक का नाम : गौतम चंद पिता का नाम: शंकरलाल गृह संख्या : 88 उम्र : 28 लिंग : पुरुष	फोटो उपलब्ध	249	NQJ1563360	निर्वाचक का नाम : मंजू देवी पिता का नाम: विशना राम गृह संख्या : 88 उम्र : 28 लिंग : महिला	फोटो उपलब्ध	250	NQJ2055309	निर्वाचक का नाम : रेखा देवी पति का नाम: अजय गृह संख्या : 88 उम्र : 27 लिंग : महिला	फोटो उपलब्ध
251	NQJ2066900	निर्वाचक का नाम : मिठू राम पिता का नाम: भोमा राम गृह संख्या : 88 उम्र : 21 लिंग : पुरुष	फोटो उपलब्ध	252	NQJ0318733	निर्वाचक का नाम : लक्ष्मी देवी पति का नाम: दिपाराम गृह संख्या : 89 उम्र : 51 लिंग : महिला	फोटो उपलब्ध	253	NQJ0318691	निर्वाचक का नाम : अशोक कुमार पिता का नाम: रूपाराम गृह संख्या : 89 उम्र : 40 लिंग : पुरुष	फोटो उपलब्ध
254	NQJ0318741	निर्वाचक का नाम : सुनिल पिता का नाम: दिपाराम गृह संख्या : 89 उम्र : 35 लिंग : पुरुष	फोटो उपलब्ध	255	RJ/21/159/337145	निर्वाचक का नाम : केलकी पति का नाम: मोहन गृह संख्या : 90 उम्र : 74 लिंग : महिला	फोटो उपलब्ध	256	RJ/21/159/336664	निर्वाचक का नाम : बाबूलाल पिता का नाम: चूनाराम गृह संख्या : 90 उम्र : 67 लिंग : पुरुष	फोटो उपलब्ध
257	RJ/21/159/337146	निर्वाचक का नाम : ढगलाई पति का नाम: बाबूलाल गृह संख्या : 90 उम्र : 65 लिंग : महिला	फोटो उपलब्ध	258	JVL1302306	निर्वाचक का नाम : गंगा देवी पति का नाम: गोपुराम गृह संख्या : 90 उम्र : 60 लिंग : महिला	फोटो उपलब्ध	259	NQJ2016624	निर्वाचक का नाम : माणकलाल पिता का नाम: चूनाराम गृह संख्या : 90 उम्र : 60 लिंग : पुरुष	फोटो उपलब्ध
260	NQJ0730309	निर्वाचक का नाम : प्रेमदेवी पति का नाम: घेवर गृह संख्या : 90 उम्र : 58 लिंग : महिला	फोटो उपलब्ध	261	JVL1444579	निर्वाचक का नाम : श्यामलाल पिता का नाम: बाबूलाल गृह संख्या : 90 उम्र : 47 लिंग : पुरुष	फोटो उपलब्ध	262	JVL1302314	निर्वाचक का नाम : तीजा पति का नाम: माणकलाल गृह संख्या : 90 उम्र : 46 लिंग : महिला	फोटो उपलब्ध
263	JVL1148717	निर्वाचक का नाम : मंगलाराम पिता का नाम: मोहनलाल गृह संख्या : 90 उम्र : 46 लिंग : पुरुष	फोटो उपलब्ध	264	RJ/21/159/336216	निर्वाचक का नाम : अशोककुमार पिता का नाम: मोहनलाल गृह संख्या : 90 उम्र : 45 लिंग : पुरुष	फोटो उपलब्ध	265	JVL1302298	निर्वाचक का नाम : तुलसी पति का नाम: अशोक गृह संख्या : 90 उम्र : 43 लिंग : महिला	फोटो उपलब्ध
266	NQJ0205989	निर्वाचक का नाम : नौरती देवी पति का नाम: श्याम लाल गृह संख्या : 90 उम्र : 42 लिंग : महिला	फोटो उपलब्ध	267	NQJ0180802	निर्वाचक का नाम : भीयाराम पिता का नाम: बाबूलाल गृह संख्या : 90 उम्र : 40 लिंग : पुरुष	फोटो उपलब्ध	268	JVL1771336	निर्वाचक का नाम : कांता देवी पति का नाम: भीयाराम गृह संख्या : 90 उम्र : 39 लिंग : महिला	फोटो उपलब्ध
269	NQJ0618447	निर्वाचक का नाम : मंजू देवी पति का नाम: मंगलाराम गृह संख्या : 90 उम्र : 37 लिंग : महिला	फोटो उपलब्ध	270	NQJ0730317	निर्वाचक का नाम : श्रवण पिता का नाम: बाबूलाल गृह संख्या : 90 उम्र : 36 लिंग : पुरुष	फोटो उपलब्ध	271	NQJ0696377	निर्वाचक का नाम : इन्द्रा देवी पति का नाम: श्रवण लाल गृह संख्या : 90 उम्र : 33 लिंग : महिला	फोटो उपलब्ध

अनुभाग की संख्या व नाम : 3-नायकों का बास,आसरलाई

272	NQJ1195957	निर्वाचक का नाम : गौतम कुमार पिता का नाम: गोपूराम गृह संख्या : 90 उम्र : 32 लिंग : पुरुष	फोटो उपलब्ध	273	NQJ1737287	निर्वाचक का नाम : मनीषा पति का नाम: गौतम गृह संख्या : 90 उम्र : 28 लिंग : महिला	फोटो उपलब्ध	274	NQJ1737584	निर्वाचक का नाम : पूजा पिता का नाम: माणक लाल गृह संख्या : 90 उम्र : 28 लिंग : महिला	फोटो उपलब्ध
275	NQJ2028983	निर्वाचक का नाम : बबलू नायक पिता का नाम: गोपूराम गृह संख्या : 90 उम्र : 28 लिंग : पुरुष	फोटो उपलब्ध	276	NQJ2054781	निर्वाचक का नाम : दिलीप पिता का नाम: गेवर राम गृह संख्या : 90 उम्र : 26 लिंग : पुरुष	फोटो उपलब्ध	277	NQJ1950625	निर्वाचक का नाम : किरण पिता का नाम: अशोक कुमार नायक गृह संख्या : 90 उम्र : 22 लिंग : महिला	फोटो उपलब्ध
278	NQJ1958271	निर्वाचक का नाम : सुनील कुमार पिता का नाम: माणक लाल गृह संख्या : 90 उम्र : 21 लिंग : पुरुष	फोटो उपलब्ध	279	NQJ2050615	निर्वाचक का नाम : राकेश सिंदल पिता का नाम: माणक लाल गृह संख्या : 90 उम्र : 21 लिंग : पुरुष	फोटो उपलब्ध	280	NQJ2054807	निर्वाचक का नाम : संजू पति का नाम: दिलीप गृह संख्या : 90 उम्र : 21 लिंग : महिला	फोटो उपलब्ध
281	JVL1444587	निर्वाचक का नाम : बगदूराम पिता का नाम: धीसाराम गृह संख्या : 91 उम्र : 74 लिंग : पुरुष	फोटो उपलब्ध	282	NQJ2268936	निर्वाचक का नाम : भवराई पति का नाम: बगदूराम गृह संख्या : 91 उम्र : 70 लिंग : महिला	फोटो उपलब्ध	283	NQJ0730325	निर्वाचक का नाम : संतुदेवी पति का नाम: अशोक गृह संख्या : 91 उम्र : 38 लिंग : महिला	फोटो उपलब्ध
284	NQJ1804046	निर्वाचक का नाम : ओम प्रकाश पिता का नाम: बगदा राम गृह संख्या : 91 उम्र : 25 लिंग : पुरुष	फोटो उपलब्ध	285	NQJ2060804	निर्वाचक का नाम : पिस्ता देवी पति का नाम: महावीर नायक गृह संख्या : 91 उम्र : 22 लिंग : महिला	फोटो उपलब्ध	286	NQJ2280154	निर्वाचक का नाम : महावीर नायक पिता का नाम: बगदा राम गृह संख्या : 91 उम्र : 19 लिंग : पुरुष	फोटो उपलब्ध
287	NQJ1590025	निर्वाचक का नाम : विष्णु राम पिता का नाम: काशी राम गृह संख्या : 93 उम्र : 70 लिंग : पुरुष	फोटो उपलब्ध	288	RJ/21/159/336229	निर्वाचक का नाम : लिछमाई पति का नाम: मूलाराम गृह संख्या : 93 उम्र : 69 लिंग : महिला	फोटो उपलब्ध	289	NQJ1590017	निर्वाचक का नाम : कमला देवी पति का नाम: विष्णु राम गृह संख्या : 93 उम्र : 66 लिंग : महिला	फोटो उपलब्ध
290	JVL1302389	निर्वाचक का नाम : रतनाई पति का नाम: पूनाराम गृह संख्या : 93 उम्र : 57 लिंग : महिला	फोटो उपलब्ध	291	JVL1444595	निर्वाचक का नाम : नाथूराम पिता का नाम: मूलाराम गृह संख्या : 93 उम्र : 45 लिंग : पुरुष	फोटो उपलब्ध	292	NQJ0318766	निर्वाचक का नाम : दुदाराम पिता का नाम: मुलाराम गृह संख्या : 93 उम्र : 34 लिंग : पुरुष	फोटो उपलब्ध
293	NQJ1117852	निर्वाचक का नाम : अशोक कुमार पिता का नाम: विष्णु राम गृह संख्या : 93 उम्र : 33 लिंग : पुरुष	फोटो उपलब्ध	294	NQJ1590496	निर्वाचक का नाम : रेखा पति का नाम: नाथूराम गृह संख्या : 93 उम्र : 33 लिंग : महिला	फोटो उपलब्ध	295	NQJ1590512	निर्वाचक का नाम : इंद्रा पति का नाम: अशोक कुमार गृह संख्या : 93 उम्र : 31 लिंग : महिला	फोटो उपलब्ध
296	NQJ1117860	निर्वाचक का नाम : विनोद भाटी पिता का नाम: विष्णु राम गृह संख्या : 93 उम्र : 31 लिंग : पुरुष	फोटो उपलब्ध	297	NQJ1117878	निर्वाचक का नाम : काली देवी पति का नाम: विनोद भाटी गृह संख्या : 93 उम्र : 30 लिंग : महिला	फोटो उपलब्ध	298	RJ/21/159/337151	निर्वाचक का नाम : सुन्दरदेवी पति का नाम: देवाराम गृह संख्या : 94 उम्र : 79 लिंग : महिला	फोटो उपलब्ध
299	RJ/21/159/336667	निर्वाचक का नाम : ढगलाराम पिता का नाम: नारायण गृह संख्या : 94 उम्र : 64 लिंग : पुरुष	फोटो उपलब्ध	300	NQJ0318782	निर्वाचक का नाम : सोहनलाल पिता का नाम: नारायण गृह संख्या : 94 उम्र : 61 लिंग : पुरुष	फोटो उपलब्ध	301	NQJ0318790	निर्वाचक का नाम : लीला देवी पति का नाम: सोहनलाल गृह संख्या : 94 उम्र : 60 लिंग : महिला	फोटो उपलब्ध

अनुभाग की संख्या व नाम : 3-नायकों का बास,आसरलाई

302	JVL1502764	निर्वाचक का नाम : प्रेम देवी पति का नाम: ढगलाराम गृह संख्या : 94 उम्र : 59 लिंग : महिला	फोटो उपलब्ध	303	NQJ0318808	निर्वाचक का नाम : अशोक पिता का नाम: देवाराम गृह संख्या : 94 उम्र : 38 लिंग : पुरुष	फोटो उपलब्ध	304	NQJ0318816	निर्वाचक का नाम : भीकी पति का नाम: अशोक गृह संख्या : 94 उम्र : 36 लिंग : महिला	फोटो उपलब्ध
305	NQJ0318824	निर्वाचक का नाम : रमेश पिता का नाम: देवा राम गृह संख्या : 94 उम्र : 36 लिंग : पुरुष	फोटो उपलब्ध	306	NQJ1805084	निर्वाचक का नाम : पिनू पति का नाम: राकेश गृह संख्या : 94 उम्र : 33 लिंग : महिला	फोटो उपलब्ध	307	RJ/21/159/337152	निर्वाचक का नाम : मेनादेवी पति का नाम: मोहन गृह संख्या : 95 उम्र : 74 लिंग : महिला	फोटो उपलब्ध
308	NQJ0730358	निर्वाचक का नाम : रूकमादेवी पति का नाम: हापुराम गृह संख्या : 95 उम्र : 69 लिंग : महिला	फोटो उपलब्ध	309	NQJ0099010	निर्वाचक का नाम : श्याम लाल पिता का नाम: मोहनलाल गृह संख्या : 95 उम्र : 45 लिंग : पुरुष	फोटो उपलब्ध	310	NQJ0318832	निर्वाचक का नाम : हनुमान पिता का नाम: मोहन गृह संख्या : 95 उम्र : 44 लिंग : पुरुष	फोटो उपलब्ध
311	NQJ0099028	निर्वाचक का नाम : सुरमा पति का नाम: श्याम लाल गृह संख्या : 95 उम्र : 43 लिंग : महिला	फोटो उपलब्ध	312	NQJ0318857	निर्वाचक का नाम : मुन्नी पति का नाम: हनुमान गृह संख्या : 95 उम्र : 42 लिंग : महिला	फोटो उपलब्ध	313	NQJ0318873	निर्वाचक का नाम : प्रकाश पिता का नाम: मोहनलाल गृह संख्या : 95 उम्र : 39 लिंग : पुरुष	फोटो उपलब्ध
314	NQJ0318840	निर्वाचक का नाम : सुरेश पिता का नाम: मोहनलाल गृह संख्या : 95 उम्र : 36 लिंग : पुरुष	फोटो उपलब्ध	315	NQJ1117720	निर्वाचक का नाम : घनश्याम पिता का नाम: मणि देवी गृह संख्या : 95 उम्र : 36 लिंग : पुरुष	फोटो उपलब्ध	316	NQJ1861871	निर्वाचक का नाम : कौशल्या पति का नाम: प्रकाश गृह संख्या : 95 उम्र : 36 लिंग : महिला	फोटो उपलब्ध
317	NQJ2050581	निर्वाचक का नाम : सुगना देवी पति का नाम: सुरेश चंद गृह संख्या : 95 उम्र : 32 लिंग : महिला	फोटो उपलब्ध	318	NQJ1117837	निर्वाचक का नाम : सुमित्रा पति का नाम: घनश्याम गृह संख्या : 95 उम्र : 31 लिंग : महिला	फोटो उपलब्ध	319	NQJ1969039	निर्वाचक का नाम : पूजा देवी पति का नाम: दिनेश नायक गृह संख्या : 95 उम्र : 30 लिंग : महिला	फोटो उपलब्ध
320	NQJ1117811	निर्वाचक का नाम : दिनेश पिता का नाम: मादो देवी गृह संख्या : 95 उम्र : 29 लिंग : पुरुष	फोटो उपलब्ध	321	NQJ1486984	निर्वाचक का नाम : सोनू देवी पति का नाम: गोविंद राम गृह संख्या : 95 उम्र : 29 लिंग : महिला	फोटो उपलब्ध	322	NQJ1637909	निर्वाचक का नाम : गोविंद राम पिता का नाम: हापू राम गृह संख्या : 95 उम्र : 28 लिंग : पुरुष	फोटो उपलब्ध
323	NQJ2077758	निर्वाचक का नाम : मनीष नायक पिता का नाम: श्याम लाल गृह संख्या : 95 उम्र : 20 लिंग : पुरुष	फोटो उपलब्ध	324	RJ/21/159/280307	निर्वाचक का नाम : भीकी देवी पति का नाम: रतन लाल गृह संख्या : 96 उम्र : 64 लिंग : महिला	फोटो उपलब्ध	325	NQJ1796754	निर्वाचक का नाम : विनोद कुमार पिता का नाम: रतन लाल गृह संख्या : 96 उम्र : 40 लिंग : पुरुष	फोटो उपलब्ध
326	RJ/21/159/337153	निर्वाचक का नाम : रतनलाल पिता का नाम: नारायण गृह संख्या : 96 उम्र : 38 लिंग : पुरुष	फोटो उपलब्ध	327	NQJ1796416	निर्वाचक का नाम : संतराज पति का नाम: विनोद कुमार गृह संख्या : 96 उम्र : 37 लिंग : महिला	फोटो उपलब्ध	328	NQJ0618694	निर्वाचक का नाम : धर्माराम पिता का नाम: भवरलाल गृह संख्या : 96 उम्र : 34 लिंग : पुरुष	फोटो उपलब्ध
329	NQJ1950807	निर्वाचक का नाम : आरती देवी पति का नाम: राकेश गृह संख्या : 96 उम्र : 28 लिंग : महिला	फोटो उपलब्ध	330	NQJ1796952	निर्वाचक का नाम : लकी नायक पिता का नाम: श्याम लाल गृह संख्या : 96 उम्र : 22 लिंग : पुरुष	फोटो उपलब्ध	331	RJ/21/159/336207	निर्वाचक का नाम : चन्द्रकी पति का नाम: मांगू गृह संख्या : 97 उम्र : 69 लिंग : महिला	फोटो उपलब्ध

332	JVL1148758	निर्वाचक का नाम : गोरखी पति का नाम: शंकरलाल गृह संख्या : 97 उम्र : 48 लिंग : महिला	फोटो उपलब्ध	333	JVL1148725	निर्वाचक का नाम : शंकरलाल पिता का नाम: भंवरलाल गृह संख्या : 97 उम्र : 48 लिंग : पुरुष	फोटो उपलब्ध	334	JVL1148733	निर्वाचक का नाम : गीतादेवी पति का नाम: राजूराम गृह संख्या : 97 उम्र : 48 लिंग : महिला	फोटो उपलब्ध
335	JVL1771286	निर्वाचक का नाम : रुपाराम पिता का नाम: पेमाराम गृह संख्या : 97 उम्र : 46 लिंग : पुरुष	फोटो उपलब्ध	336	JVL1771278	निर्वाचक का नाम : मंजूदेवी पति का नाम: रुपाराम गृह संख्या : 97 उम्र : 43 लिंग : महिला	फोटो उपलब्ध	337	JVL1771260	निर्वाचक का नाम : श्रवण पिता का नाम: पेमाराम गृह संख्या : 97 उम्र : 43 लिंग : पुरुष	फोटो उपलब्ध
338	JVL1771013	निर्वाचक का नाम : भूण्डा राम पिता का नाम: चंदाराम गृह संख्या : 97 उम्र : 42 लिंग : पुरुष	फोटो उपलब्ध	339	NQJ0318915	निर्वाचक का नाम : पाँचूड़ी पति का नाम: श्रवण गृह संख्या : 97 उम्र : 41 लिंग : महिला	फोटो उपलब्ध	340	NQJ0318907	निर्वाचक का नाम : धर्माराम पिता का नाम: पेमाराम गृह संख्या : 97 उम्र : 40 लिंग : पुरुष	फोटो उपलब्ध
341	JVL1771021	निर्वाचक का नाम : बुधिया देवी पति का नाम: भूण्डा राम गृह संख्या : 97 उम्र : 39 लिंग : महिला	फोटो उपलब्ध	342	NQJ0303610	निर्वाचक का नाम : दिनेश पिता का नाम: शंकर लाल गृह संख्या : 97 उम्र : 38 लिंग : पुरुष	फोटो उपलब्ध	343	NQJ0303628	निर्वाचक का नाम : मुनकी देवी पति का नाम: दिनेश गृह संख्या : 97 उम्र : 37 लिंग : महिला	फोटो उपलब्ध
344	NQJ1117829	निर्वाचक का नाम : चांदी देवी पति का नाम: धर्माराम गृह संख्या : 97 उम्र : 33 लिंग : महिला	फोटो उपलब्ध	345	NQJ2033108	निर्वाचक का नाम : महेंद्र कुमार नायक पिता का नाम: शंकर लाल गृह संख्या : 97 उम्र : 26 लिंग : पुरुष	फोटो उपलब्ध	346	NQJ1920560	निर्वाचक का नाम : मुकेश पिता का नाम: राजू राम गृह संख्या : 97 उम्र : 22 लिंग : पुरुष	फोटो उपलब्ध
347	NQJ1958420	निर्वाचक का नाम : सुनील पिता का नाम: राजू राम गृह संख्या : 97 उम्र : 21 लिंग : पुरुष	फोटो उपलब्ध	348	NQJ1786284	निर्वाचक का नाम : ज्योति देवी पिता का नाम: भोमा राम गृह संख्या : 232 उम्र : 24 लिंग : पुरुष	फोटो उपलब्ध				

अनुभाग की संख्या व नाम : 4-गुजरोँ का बास,आसरलाई

349	NQJ2205730	निर्वाचक का नाम : कृष्ण पाल सिंह पिता का नाम: महावीर सिंह गृह संख्या : 54 उम्र : 19 लिंग : पुरुष	फोटो उपलब्ध	350	NQJ1486992	निर्वाचक का नाम : कोमल परिहार पिता का नाम: रामलाल गृह संख्या : 60 उम्र : 28 लिंग : महिला	फोटो उपलब्ध	351	NQJ2050482	निर्वाचक का नाम : श्याम लाल पिता का नाम: उदा राम गृह संख्या : 66 उम्र : 31 लिंग : पुरुष	फोटो उपलब्ध
352	NQJ1741354	निर्वाचक का नाम : गायत्री पति का नाम: श्याम लाल गृह संख्या : 66 उम्र : 25 लिंग : महिला	फोटो उपलब्ध	353	NQJ1537661	निर्वाचक का नाम : राधेश्याम गर्ग पिता का नाम: सुखदेव गृह संख्या : 67 उम्र : 25 लिंग : पुरुष	फोटो उपलब्ध	354	NQJ1861673	निर्वाचक का नाम : मोती लाल पिता का नाम: भुंडा राम गृह संख्या : 76 उम्र : 31 लिंग : पुरुष	फोटो उपलब्ध
355	NQJ0994020	निर्वाचक का नाम : कानाराम पिता का नाम: बिजाराम गृह संख्या : 79 उम्र : 34 लिंग : पुरुष	फोटो उपलब्ध	356	NQJ1950997	निर्वाचक का नाम : मुन्ना लाल पिता का नाम: पुना राम गृह संख्या : 80 उम्र : 26 लिंग : पुरुष	फोटो उपलब्ध	357	NQJ1951045	निर्वाचक का नाम : गोपाल पिता का नाम: पुना राम गुर्जर गृह संख्या : 80 उम्र : 21 लिंग : पुरुष	फोटो उपलब्ध
358	NQJ1195973	निर्वाचक का नाम : महेंद्र गुर्जर पिता का नाम: धरमाराम गृह संख्या : 82 उम्र : 30 लिंग : पुरुष	फोटो उपलब्ध	359	RJ/21/159/337156	निर्वाचक का नाम : मांगू पिता का नाम: छोगाराम गृह संख्या : 98 उम्र : 74 लिंग : पुरुष	फोटो उपलब्ध	360	RJ/21/159/337157	निर्वाचक का नाम : सेंगकी पति का नाम: मांगू गृह संख्या : 98 उम्र : 69 लिंग : महिला	फोटो उपलब्ध
361	RJ/21/159/337158	निर्वाचक का नाम : उरजाराम पिता का नाम: छोगाराम गृह संख्या : 98 उम्र : 69 लिंग : पुरुष	फोटो उपलब्ध	362	RJ/21/159/336673	निर्वाचक का नाम : परमाई पिता का नाम: उरजाराम गृह संख्या : 98 उम्र : 65 लिंग : महिला	फोटो उपलब्ध	363	NQJ1830033	निर्वाचक का नाम : घेवर राम पिता का नाम: छोगाराम गृह संख्या : 98 उम्र : 61 लिंग : पुरुष	फोटो उपलब्ध
364	NQJ2033124	निर्वाचक का नाम : ऐजकी पति का नाम: घेवर राम गृह संख्या : 98 उम्र : 60 लिंग : महिला	फोटो उपलब्ध	365	JVL1771369	निर्वाचक का नाम : भारमल पिता का नाम: मांगीलाल गृह संख्या : 98 उम्र : 41 लिंग : पुरुष	फोटो उपलब्ध	366	JVL1771401	निर्वाचक का नाम : शारदादेवी पति का नाम: भारमल गृह संख्या : 98 उम्र : 41 लिंग : महिला	फोटो उपलब्ध
367	NQJ0099036	निर्वाचक का नाम : रतन लाल पिता का नाम: उरजाराम गृह संख्या : 98 उम्र : 40 लिंग : पुरुष	फोटो उपलब्ध	368	NQJ0099051	निर्वाचक का नाम : ओमप्रकाश पिता का नाम: उरजाराम गृह संख्या : 98 उम्र : 38 लिंग : पुरुष	फोटो उपलब्ध	369	NQJ0099044	निर्वाचक का नाम : नन्दू देवी पति का नाम: रतन लाल गृह संख्या : 98 उम्र : 37 लिंग : महिला	फोटो उपलब्ध
370	NQJ1827617	निर्वाचक का नाम : लक्ष्मण चांदेला पिता का नाम: घेवर राम गृह संख्या : 98 उम्र : 23 लिंग : पुरुष	फोटो उपलब्ध	371	RJ/21/159/337160	निर्वाचक का नाम : विशना पिता का नाम: छोगाराम गृह संख्या : 99 उम्र : 64 लिंग : पुरुष	फोटो उपलब्ध	372	NQJ2267425	निर्वाचक का नाम : कमला पति का नाम: विशनाराम गृह संख्या : 99 उम्र : 56 लिंग : महिला	फोटो उपलब्ध
373	NQJ0862466	निर्वाचक का नाम : बादर राम पिता का नाम: विशनाराम गृह संख्या : 99 उम्र : 33 लिंग : पुरुष	फोटो उपलब्ध	374	NQJ2052678	निर्वाचक का नाम : साबुड़ी पिता का नाम: विशना राम गृह संख्या : 99 उम्र : 22 लिंग : महिला	फोटो उपलब्ध	375	NQJ1914621	निर्वाचक का नाम : बाबू लाल पिता का नाम: भवरु लाल गृह संख्या : 100 उम्र : 71 लिंग : पुरुष	फोटो उपलब्ध
376	RJ/21/159/336678	निर्वाचक का नाम : शान्ति पति का नाम: बाबूलाल गृह संख्या : 100 उम्र : 69 लिंग : महिला	फोटो उपलब्ध	377	NQJ2125185	निर्वाचक का नाम : ओमप्रकाश पिता का नाम: भवरु गृह संख्या : 100 उम्र : 66 लिंग : पुरुष	फोटो उपलब्ध	378	NQJ2277986	निर्वाचक का नाम : लीला देवी पति का नाम: ओमप्रकाश गृह संख्या : 100 उम्र : 57 लिंग : महिला	फोटो उपलब्ध

379	JVL1362912	निर्वाचक का नाम : श्यामलाल पिता का नाम: बाबूलाल गृह संख्या : 100 उम्र : 42 लिंग : पुरुष	फोटो उपलब्ध	380	NQJ1117704	निर्वाचक का नाम : कविता देवी पति का नाम: महेश कुमार गृह संख्या : 100 उम्र : 32 लिंग : महिला	फोटो उपलब्ध	381	NQJ1898238	निर्वाचक का नाम : हेमराज पिता का नाम: बाबू लाल गृह संख्या : 100 उम्र : 30 लिंग : पुरुष	फोटो उपलब्ध
382	NQJ1914662	निर्वाचक का नाम : श्रवण कुमार पिता का नाम: बाबू लाल गृह संख्या : 100 उम्र : 29 लिंग : पुरुष	फोटो उपलब्ध	383	NQJ1117845	निर्वाचक का नाम : किशोर कुमार पिता का नाम: ओमप्रकाश गृह संख्या : 100 उम्र : 29 लिंग : पुरुष	फोटो उपलब्ध	384	NQJ1195627	निर्वाचक का नाम : जितेन्द्र पिता का नाम: ओम प्रकाश गृह संख्या : 100 उम्र : 27 लिंग : पुरुष	फोटो उपलब्ध
385	NQJ1805415	निर्वाचक का नाम : मुकेश कुमार सरगरा पिता का नाम: ओम प्रकाश गृह संख्या : 100 उम्र : 23 लिंग : पुरुष	फोटो उपलब्ध	386	RJ/21/159/336680	निर्वाचक का नाम : हरीराम पिता का नाम: तेजाराम गृह संख्या : 101 उम्र : 55 लिंग : पुरुष	फोटो उपलब्ध	387	JVL1771666	निर्वाचक का नाम : चन्दीयादेवी पति का नाम: हरिराम गृह संख्या : 101 उम्र : 43 लिंग : महिला	फोटो उपलब्ध
388	JVL1502624	निर्वाचक का नाम : रेवत राम गुर्जर पिता का नाम: तेजाराम गृह संख्या : 101 उम्र : 41 लिंग : पुरुष	फोटो उपलब्ध	389	NQJ0099077	निर्वाचक का नाम : सन्तोष पति का नाम: रेवतराम गृह संख्या : 101 उम्र : 37 लिंग : महिला	फोटो उपलब्ध	390	RJ/21/159/336681	निर्वाचक का नाम : मदनलाल पिता का नाम: सुवालाल गृह संख्या : 103 उम्र : 74 लिंग : पुरुष	फोटो उपलब्ध
391	RJ/21/159/336682	निर्वाचक का नाम : रूकमादेवी पति का नाम: मदनलाल गृह संख्या : 103 उम्र : 69 लिंग : महिला	फोटो उपलब्ध	392	RJ/21/159/336321	निर्वाचक का नाम : बुधाराम पिता का नाम: गोपाराम गृह संख्या : 106 उम्र : 75 लिंग : पुरुष	फोटो उपलब्ध	393	RJ/21/159/336227	निर्वाचक का नाम : जेतुडी पति का नाम: पनाराम गृह संख्या : 106 उम्र : 74 लिंग : महिला	फोटो उपलब्ध
394	JVL1148618	निर्वाचक का नाम : रमटू पति का नाम: लाबु गृह संख्या : 106 उम्र : 66 लिंग : महिला	फोटो उपलब्ध	395	RJ/21/159/336341	निर्वाचक का नाम : पूसाराम पिता का नाम: गोपाराम गृह संख्या : 106 उम्र : 60 लिंग : पुरुष	फोटो उपलब्ध	396	RJ/21/159/336683	निर्वाचक का नाम : इन्द्रादेवी पति का नाम: बुधाराम गृह संख्या : 106 उम्र : 59 लिंग : महिला	फोटो उपलब्ध
397	RJ/21/159/336684	निर्वाचक का नाम : शान्तिदेवी पति का नाम: पूसाराम गृह संख्या : 106 उम्र : 57 लिंग : महिला	फोटो उपलब्ध	398	JVL1502699	निर्वाचक का नाम : कानाराम पिता का नाम: पन्ना लाल गृह संख्या : 106 उम्र : 54 लिंग : पुरुष	फोटो उपलब्ध	399	JVL1302348	निर्वाचक का नाम : मथुराई पति का नाम: कानाराम गृह संख्या : 106 उम्र : 44 लिंग : महिला	फोटो उपलब्ध
400	JVL1771302	निर्वाचक का नाम : शोभा देवी पति का नाम: श्याम लाल गृह संख्या : 106 उम्र : 41 लिंग : महिला	फोटो उपलब्ध	401	NQJ0618538	निर्वाचक का नाम : सुखाराम पिता का नाम: पन्ना राम गृह संख्या : 106 उम्र : 37 लिंग : पुरुष	फोटो उपलब्ध	402	NQJ0696237	निर्वाचक का नाम : गुड्डी देवी पति का नाम: सुखा राम गृह संख्या : 106 उम्र : 34 लिंग : महिला	फोटो उपलब्ध
403	NQJ1997626	निर्वाचक का नाम : सुरेश पिता का नाम: पुसा राम गृह संख्या : 106 उम्र : 32 लिंग : पुरुष	फोटो उपलब्ध	404	NQJ1995505	निर्वाचक का नाम : महेंद्र पिता का नाम: पुसा राम गृह संख्या : 106 उम्र : 30 लिंग : पुरुष	फोटो उपलब्ध	405	NQJ1997758	निर्वाचक का नाम : किशोर पिता का नाम: पुसा राम गृह संख्या : 106 उम्र : 28 लिंग : पुरुष	फोटो उपलब्ध
406	NQJ2050730	निर्वाचक का नाम : तारकी देवी पति का नाम: किशोर गृह संख्या : 106 उम्र : 21 लिंग : महिला	फोटो उपलब्ध	407	RJ/21/159/336685	निर्वाचक का नाम : पुनाराम पिता का नाम: जेठाराम गृह संख्या : 107 उम्र : 75 लिंग : पुरुष	फोटो उपलब्ध	408	JVL1148360	निर्वाचक का नाम : फेफली पति का नाम: पैमाराम गृह संख्या : 107 उम्र : 74 लिंग : महिला	फोटो उपलब्ध

409	JVL1302355	निर्वाचक का नाम : बिरजूडी पति का नाम: पुनाराम गृह संख्या : 107 उम्र : 69 लिंग : महिला	फोटो उपलब्ध	410	RJ/21/159/336263	निर्वाचक का नाम : दुर्गाराम पिता का नाम: अपाराम गृह संख्या : 107 उम्र : 46 लिंग : पुरुष	फोटो उपलब्ध	411	JVL1302363	निर्वाचक का नाम : आसाराम पिता का नाम: पुनाराम गृह संख्या : 107 उम्र : 46 लिंग : पुरुष	फोटो उपलब्ध
412	JVL1302371	निर्वाचक का नाम : शान्ति पति का नाम: आसूराम गृह संख्या : 107 उम्र : 42 लिंग : महिला	फोटो उपलब्ध	413	NQJ0205930	निर्वाचक का नाम : गेवरी पति का नाम: दुर्गाराम गृह संख्या : 107 उम्र : 42 लिंग : महिला	फोटो उपलब्ध	414	RJ/21/159/336392	निर्वाचक का नाम : भवरू पिता का नाम: उरजाराम गृह संख्या : 108 उम्र : 74 लिंग : पुरुष	फोटो उपलब्ध
415	JVL1302421	निर्वाचक का नाम : जूजाइ पिता का नाम: बालुराम गृह संख्या : 108 उम्र : 74 लिंग : पुरुष	फोटो उपलब्ध	416	RJ/21/159/336239	निर्वाचक का नाम : तुलच्छी पति का नाम: भवरू गृह संख्या : 108 उम्र : 69 लिंग : महिला	फोटो उपलब्ध	417	RJ/21/159/336259	निर्वाचक का नाम : जगदीश पिता का नाम: भवरू गृह संख्या : 108 उम्र : 52 लिंग : पुरुष	फोटो उपलब्ध
418	JVL1302397	निर्वाचक का नाम : चुतराराम पिता का नाम: भंवरलाल गृह संख्या : 108 उम्र : 47 लिंग : पुरुष	फोटो उपलब्ध	419	JVL1771658	निर्वाचक का नाम : सीतादेवी पति का नाम: चुतराराम गृह संख्या : 108 उम्र : 45 लिंग : महिला	फोटो उपलब्ध	420	NQJ0099127	निर्वाचक का नाम : राधा देवी पति का नाम: जगदीश गृह संख्या : 108 उम्र : 43 लिंग : महिला	फोटो उपलब्ध
421	JVL1302413	निर्वाचक का नाम : श्याम पिता का नाम: जुझार गृह संख्या : 108 उम्र : 42 लिंग : पुरुष	फोटो उपलब्ध	422	NQJ0099085	निर्वाचक का नाम : बाबूलाल पिता का नाम: भंवरू गृह संख्या : 108 उम्र : 41 लिंग : पुरुष	फोटो उपलब्ध	423	NQJ0099135	निर्वाचक का नाम : राजकी देवी पति का नाम: श्यामलाल गृह संख्या : 108 उम्र : 38 लिंग : महिला	फोटो उपलब्ध
424	NQJ0099093	निर्वाचक का नाम : शीला देवी पति का नाम: बाबूलाल गृह संख्या : 108 उम्र : 38 लिंग : महिला	फोटो उपलब्ध	425	NQJ0099101	निर्वाचक का नाम : लेखराज पिता का नाम: भंवरू गृह संख्या : 108 उम्र : 38 लिंग : पुरुष	फोटो उपलब्ध	426	NQJ0099119	निर्वाचक का नाम : सुपली पति का नाम: लेखराज गृह संख्या : 108 उम्र : 36 लिंग : महिला	फोटो उपलब्ध
427	RJ/21/159/336418	निर्वाचक का नाम : जुजार पिता का नाम: हरजी गृह संख्या : 109 उम्र : 74 लिंग : पुरुष	फोटो उपलब्ध	428	JVL1771484	निर्वाचक का नाम : भालाराम पिता का नाम: मगाराम गृह संख्या : 109 उम्र : 74 लिंग : पुरुष	फोटो उपलब्ध	429	RJ/21/159/336687	निर्वाचक का नाम : राधादेवी पति का नाम: जुजार गृह संख्या : 109 उम्र : 70 लिंग : महिला	फोटो उपलब्ध
430	RJ/21/159/337169	निर्वाचक का नाम : मांगू पिता का नाम: हरजी गृह संख्या : 109 उम्र : 67 लिंग : पुरुष	फोटो उपलब्ध	431	JVL1444603	निर्वाचक का नाम : सुन्दरी पति का नाम: बाबू गृह संख्या : 109 उम्र : 59 लिंग : महिला	फोटो उपलब्ध	432	RJ/21/159/337170	निर्वाचक का नाम : समुडी पति का नाम: मांगू गृह संख्या : 109 उम्र : 57 लिंग : महिला	फोटो उपलब्ध
433	NQJ0730366	निर्वाचक का नाम : जयराम पिता का नाम: हरजी गृह संख्या : 109 उम्र : 54 लिंग : पुरुष	फोटो उपलब्ध	434	NQJ1078211	निर्वाचक का नाम : दरिया देवी पति का नाम: जयराम गृह संख्या : 109 उम्र : 45 लिंग : महिला	फोटो उपलब्ध	435	NQJ0099143	निर्वाचक का नाम : मोती लाल पिता का नाम: झुंझारराम गृह संख्या : 109 उम्र : 39 लिंग : पुरुष	फोटो उपलब्ध
436	NQJ0099150	निर्वाचक का नाम : मेवाराम पिता का नाम: झुंझारराम गृह संख्या : 109 उम्र : 37 लिंग : पुरुष	फोटो उपलब्ध	437	NQJ1046101	निर्वाचक का नाम : मिठु देवी पति का नाम: मोती लाल गृह संख्या : 109 उम्र : 36 लिंग : महिला	फोटो उपलब्ध	438	NQJ0461426	निर्वाचक का नाम : कालूराम पिता का नाम: बाबुलाल गृह संख्या : 109 उम्र : 33 लिंग : पुरुष	फोटो उपलब्ध

439	NQJ2076917	निर्वाचक का नाम : शिव लाल गुर्जर पिता का नाम: बाबू लाल गुर्जर गृह संख्या : 109 उम्र : 33 लिंग : पुरुष	फोटो उपलब्ध	440	NQJ0862474	निर्वाचक का नाम : कल्याण राम पिता का नाम: झुझार राम गृह संख्या : 109 उम्र : 31 लिंग : पुरुष	फोटो उपलब्ध	441	NQJ2054823	निर्वाचक का नाम : गणकी देवी पिता का नाम: मेवा राम गृह संख्या : 109 उम्र : 30 लिंग : महिला	फोटो उपलब्ध
442	NQJ2067247	निर्वाचक का नाम : सरोज गुर्जर पति का नाम: कालू राम गृह संख्या : 109 उम्र : 28 लिंग : महिला	फोटो उपलब्ध	443	NQJ1951086	निर्वाचक का नाम : हरदेव राम पिता का नाम: जुंजार राम गृह संख्या : 109 उम्र : 27 लिंग : पुरुष	फोटो उपलब्ध	444	NQJ1937754	निर्वाचक का नाम : दलाराम पिता का नाम: माँगी लाल गृह संख्या : 109 उम्र : 26 लिंग : पुरुष	फोटो उपलब्ध
445	NQJ2076925	निर्वाचक का नाम : सायता पति का नाम: शिव लाल गुर्जर गृह संख्या : 109 उम्र : 25 लिंग : महिला	फोटो उपलब्ध	446	NQJ1951136	निर्वाचक का नाम : श्रवण गुर्जर पिता का नाम: माँगी लाल गृह संख्या : 109 उम्र : 22 लिंग : पुरुष	फोटो उपलब्ध	447	NQJ2054849	निर्वाचक का नाम : मतिा पति का नाम: हरदेव राम गृह संख्या : 109 उम्र : 22 लिंग : महिला	फोटो उपलब्ध
448	RJ/21/159/337172	निर्वाचक का नाम : सुखडी पति का नाम: पेमाराम गृह संख्या : 110 उम्र : 74 लिंग : महिला	फोटो उपलब्ध	449	JVL1502665	निर्वाचक का नाम : ढगलाराम पिता का नाम: पेमाराम गृह संख्या : 110 उम्र : 45 लिंग : पुरुष	फोटो उपलब्ध	450	NQJ1046200	निर्वाचक का नाम : शारदा देवी पति का नाम: ढगलाराम गृह संख्या : 110 उम्र : 40 लिंग : महिला	फोटो उपलब्ध
451	NQJ1913870	निर्वाचक का नाम : संतोष पति का नाम: कालू राम गुर्जर गृह संख्या : 110 उम्र : 34 लिंग : महिला	फोटो उपलब्ध	452	NQJ2033116	निर्वाचक का नाम : शोभा पति का नाम: बाबू लाल गुर्जर गृह संख्या : 110 उम्र : 29 लिंग : महिला	फोटो उपलब्ध	453	JVL1362896	निर्वाचक का नाम : भेराराम पिता का नाम: रूपाराम गृह संख्या : 111 उम्र : 46 लिंग : पुरुष	फोटो उपलब्ध
454	JVL1362904	निर्वाचक का नाम : राधा पति का नाम: भेराराम गृह संख्या : 111 उम्र : 45 लिंग : महिला	फोटो उपलब्ध	455	RJ/21/159/336689	निर्वाचक का नाम : अपलाराम पिता का नाम: छोगाराम गृह संख्या : 112 उम्र : 67 लिंग : पुरुष	फोटो उपलब्ध	456	RJ/21/159/336690	निर्वाचक का नाम : रूकमा पिता का नाम: अपलाराम गृह संख्या : 112 उम्र : 65 लिंग : महिला	फोटो उपलब्ध
457	RJ/21/159/336691	निर्वाचक का नाम : विशनाराम पिता का नाम: छोगाराम गृह संख्या : 112 उम्र : 63 लिंग : पुरुष	फोटो उपलब्ध	458	RJ/21/159/336072	निर्वाचक का नाम : पेमली पति का नाम: विशनाराम गृह संख्या : 112 उम्र : 60 लिंग : महिला	फोटो उपलब्ध	459	NQJ1553916	निर्वाचक का नाम : ओमप्रकाश पिता का नाम: अपलाराम गृह संख्या : 112 उम्र : 38 लिंग : पुरुष	फोटो उपलब्ध
460	NQJ1553890	निर्वाचक का नाम : मनोरकी देवी पति का नाम: ओमप्रकाश गृह संख्या : 112 उम्र : 36 लिंग : महिला	फोटो उपलब्ध	461	RJ/21/159/336640	निर्वाचक का नाम : जुजार पिता का नाम: लालुराम गृह संख्या : 113 उम्र : 77 लिंग : पुरुष	फोटो उपलब्ध	462	RJ/21/159/337175	निर्वाचक का नाम : जेतुडी पति का नाम: जीवणराम गृह संख्या : 113 उम्र : 74 लिंग : महिला	फोटो उपलब्ध
463	RJ/21/159/337176	निर्वाचक का नाम : माँगी लाल पिता का नाम: लालुराम गृह संख्या : 113 उम्र : 74 लिंग : पुरुष	फोटो उपलब्ध	464	RJ/21/159/336641	निर्वाचक का नाम : सुवटी पति का नाम: जुजार गृह संख्या : 113 उम्र : 72 लिंग : महिला	फोटो उपलब्ध	465	RJ/21/159/336692	निर्वाचक का नाम : हमीर पिता का नाम: लालुराम गृह संख्या : 113 उम्र : 71 लिंग : पुरुष	फोटो उपलब्ध
466	RJ/21/159/337177	निर्वाचक का नाम : समुडी देवी पति का नाम: माँगी लाल गृह संख्या : 113 उम्र : 69 लिंग : महिला	फोटो उपलब्ध	467	JVL1302454	निर्वाचक का नाम : मिसराई पति का नाम: हमीर गृह संख्या : 113 उम्र : 66 लिंग : महिला	फोटो उपलब्ध	468	JVL1148386	निर्वाचक का नाम : फूमली पति का नाम: मानूराम गृह संख्या : 113 उम्र : 58 लिंग : महिला	फोटो उपलब्ध

469	NQJ2053353	निर्वाचक का नाम : घेवर राम पिता का नाम: जीवण राम गृह संख्या : 113 उम्र : 49 लिंग : पुरुष	470	JVL1302470	निर्वाचक का नाम : भुण्डाराम पिता का नाम: जुझारराम गृह संख्या : 113 उम्र : 44 लिंग : पुरुष	471	JVL1771468	निर्वाचक का नाम : राधादेवी पति का नाम: घेवरराम गृह संख्या : 113 उम्र : 43 लिंग : महिला
472	JVL1502731	निर्वाचक का नाम : गणकी पति का नाम: भुण्डाराम गृह संख्या : 113 उम्र : 42 लिंग : महिला	473	JVL1502608	निर्वाचक का नाम : श्यामलाल पिता का नाम: जीवनराम गृह संख्या : 113 उम्र : 42 लिंग : पुरुष	474	NQJ0099176	निर्वाचक का नाम : चम्पा देवी पति का नाम: श्याम लाल गृह संख्या : 113 उम्र : 39 लिंग : महिला
475	NQJ2037174	निर्वाचक का नाम : सुमन गुर्जर पति का नाम: मुकेश गुर्जर गृह संख्या : 113 उम्र : 22 लिंग : महिला	476	NQJ2010338	निर्वाचक का नाम : नवीन गुर्जर पिता का नाम: भुंडा राम गृह संख्या : 113 उम्र : 21 लिंग : पुरुष	477	RJ/21/159/336694	निर्वाचक का नाम : जोदाराम पिता का नाम: बीजाराम गृह संख्या : 114 उम्र : 64 लिंग : पुरुष
478	NQJ2004711	निर्वाचक का नाम : भंवरी पति का नाम: जोगा राम गृह संख्या : 114 उम्र : 62 लिंग : महिला	479	NQJ0099226	निर्वाचक का नाम : धर्मराम पिता का नाम: भंवर लाल गृह संख्या : 114 उम्र : 53 लिंग : पुरुष	480	NQJ0099200	निर्वाचक का नाम : मेवाराम पिता का नाम: भंवर लाल गृह संख्या : 114 उम्र : 48 लिंग : पुरुष
481	NQJ0099218	निर्वाचक का नाम : गेन्दू देवी पति का नाम: मेवाराम गृह संख्या : 114 उम्र : 43 लिंग : महिला	482	NQJ0099234	निर्वाचक का नाम : लक्ष्मण पिता का नाम: जोगाराम गृह संख्या : 114 उम्र : 42 लिंग : पुरुष	483	NQJ0099184	निर्वाचक का नाम : उमेश राम पिता का नाम: जोगाराम गृह संख्या : 114 उम्र : 40 लिंग : पुरुष
484	NQJ0099242	निर्वाचक का नाम : जमलू देवी पति का नाम: उमेश राम गृह संख्या : 114 उम्र : 38 लिंग : महिला	485	NQJ0099192	निर्वाचक का नाम : रामेश्वर पिता का नाम: जोगाराम गृह संख्या : 114 उम्र : 38 लिंग : पुरुष	486	NQJ1950641	निर्वाचक का नाम : किरण गुर्जर पति का नाम: रामेश्वर लाल गृह संख्या : 114 उम्र : 27 लिंग : महिला
487	NQJ2256063	निर्वाचक का नाम : रवि गुर्जर पिता का नाम: मेवा राम गृह संख्या : 114 उम्र : 21 लिंग : पुरुष	488	RJ/21/159/336074	निर्वाचक का नाम : पेमराम पिता का नाम: बालुराम गृह संख्या : 115 उम्र : 74 लिंग : पुरुष	489	NQJ0730374	निर्वाचक का नाम : मांगीदेवी पति का नाम: जयराम गृह संख्या : 115 उम्र : 62 लिंग : महिला
490	NQJ0461434	निर्वाचक का नाम : लखाराम पिता का नाम: जयराम गृह संख्या : 115 उम्र : 32 लिंग : पुरुष	491	NQJ1078187	निर्वाचक का नाम : संतोष पति का नाम: लखाराम गृह संख्या : 115 उम्र : 31 लिंग : महिला	492	RJ/21/159/336323	निर्वाचक का नाम : ओगड राम पिता का नाम: उदाराम गृह संख्या : 116 उम्र : 60 लिंग : पुरुष
493	RJ/21/159/336406	निर्वाचक का नाम : कमला देवी पति का नाम: ओगडराम गृह संख्या : 116 उम्र : 59 लिंग : महिला	494	NQJ0099259	निर्वाचक का नाम : कानाराम पिता का नाम: सुखाराम गृह संख्या : 116 उम्र : 47 लिंग : पुरुष	495	NQJ1798933	निर्वाचक का नाम : राकेश गुर्जर पिता का नाम: ओगड राम गृह संख्या : 116 उम्र : 23 लिंग : पुरुष
496	NQJ1798198	निर्वाचक का नाम : महेंद्र गुर्जर पिता का नाम: ओगड राम गृह संख्या : 116 उम्र : 22 लिंग : पुरुष	497	NQJ2206910	निर्वाचक का नाम : अनिता गुर्जर पति का नाम: महेंद्र गुर्जर गृह संख्या : 116 उम्र : 20 लिंग : महिला	498	RJ/21/159/336699	निर्वाचक का नाम : राजूराम पिता का नाम: सुखाराम गृह संख्या : 117 उम्र : 56 लिंग : पुरुष

499	RJ/21/159/337181	निर्वाचक का नाम : शान्तिदेवी पति का नाम: राजूराम गृह संख्या : 117 उम्र : 54 लिंग : महिला	500	NQJ0099267	निर्वाचक का नाम : गीता पति का नाम: कानाराम गृह संख्या : 117 उम्र : 44 लिंग : महिला	501	NQJ0850347	निर्वाचक का नाम : चंद्र शेखर गुर्जर पिता का नाम: राजू राम गुर्जर गृह संख्या : 117 उम्र : 30 लिंग : पुरुष
502	NQJ1943208	निर्वाचक का नाम : भरत पाल गुर्जर पिता का नाम: राजु राम गुर्जर गृह संख्या : 117 उम्र : 23 लिंग : पुरुष	503	RJ/21/159/337182	निर्वाचक का नाम : विशनाराम पिता का नाम: धन्नाराम गृह संख्या : 118 उम्र : 69 लिंग : पुरुष	504	RJ/21/159/336051	निर्वाचक का नाम : राधादेवी पति का नाम: विशनाराम गृह संख्या : 118 उम्र : 69 लिंग : महिला
505	JVL1148402	निर्वाचक का नाम : अण्चाई पति का नाम: भागुराम गृह संख्या : 118 उम्र : 68 लिंग : महिला	506	RJ/21/159/336701	निर्वाचक का नाम : पुनाराम पिता का नाम: धन्नाराम गृह संख्या : 118 उम्र : 64 लिंग : पुरुष	507	RJ/21/159/336702	निर्वाचक का नाम : कमलादेवी पति का नाम: पुनाराम गृह संख्या : 118 उम्र : 60 लिंग : महिला
508	RJ/21/159/336050	निर्वाचक का नाम : मुथराई पति का नाम: सुजाराम गृह संख्या : 118 उम्र : 54 लिंग : महिला	509	NQJ2047595	निर्वाचक का नाम : दला राम पिता का नाम: भागु राम गृह संख्या : 118 उम्र : 46 लिंग : पुरुष	510	JVL1302504	निर्वाचक का नाम : सुगनाई पति का नाम: दलाराम गृह संख्या : 118 उम्र : 43 लिंग : महिला
511	JVL1502707	निर्वाचक का नाम : कालूराम पिता का नाम: सरदारराम गृह संख्या : 118 उम्र : 42 लिंग : पुरुष	512	NQJ0099275	निर्वाचक का नाम : ओमाराम पिता का नाम: बालूराम गृह संख्या : 118 उम्र : 38 लिंग : पुरुष	513	NQJ0099291	निर्वाचक का नाम : पपुडी पति का नाम: कालूराम गृह संख्या : 118 उम्र : 38 लिंग : महिला
514	NQJ0850339	निर्वाचक का नाम : ममता देवी पति का नाम: मलाराम गृह संख्या : 118 उम्र : 37 लिंग : महिला	515	NQJ0099283	निर्वाचक का नाम : गणकी देवी पति का नाम: ओमाराम गृह संख्या : 118 उम्र : 37 लिंग : महिला	516	NQJ0696278	निर्वाचक का नाम : मलाराम पिता का नाम: पुनाराम गृह संख्या : 118 उम्र : 36 लिंग : पुरुष
517	NQJ0993790	निर्वाचक का नाम : चैनाराम पिता का नाम: भागुराम गुर्जर गृह संख्या : 118 उम्र : 33 लिंग : पुरुष	518	NQJ0762229	निर्वाचक का नाम : कानाराम पिता का नाम: पुनाराम गृह संख्या : 118 उम्र : 32 लिंग : पुरुष	519	NQJ1078286	निर्वाचक का नाम : बक्साराम पिता का नाम: सुजाराम गृह संख्या : 118 उम्र : 31 लिंग : पुरुष
520	NQJ0993808	निर्वाचक का नाम : मत्की पति का नाम: चैनाराम गृह संख्या : 118 उम्र : 31 लिंग : महिला	521	NQJ1986231	निर्वाचक का नाम : महेता पति का नाम: बक्सा राम गुर्जर गृह संख्या : 118 उम्र : 28 लिंग : महिला	522	NQJ1986025	निर्वाचक का नाम : महेंद्र गुर्जर पिता का नाम: सुजा राम गृह संख्या : 118 उम्र : 23 लिंग : पुरुष
523	NQJ2086627	निर्वाचक का नाम : सुजाराम पिता का नाम: हरजी गृह संख्या : 119 उम्र : 72 लिंग : पुरुष	524	JVL1302520	निर्वाचक का नाम : गुणेशी पति का नाम: सुजाराम गृह संख्या : 119 उम्र : 68 लिंग : महिला	525	RJ/21/159/336038	निर्वाचक का नाम : पूना राम पिता का नाम: हरजी गृह संख्या : 119 उम्र : 66 लिंग : पुरुष
526	RJ/21/159/336236	निर्वाचक का नाम : ऐचकी पति का नाम: पुनाराम गृह संख्या : 119 उम्र : 64 लिंग : महिला	527	RJ/21/159/336704	निर्वाचक का नाम : पूसाराम पिता का नाम: हरजी गृह संख्या : 119 उम्र : 63 लिंग : पुरुष	528	RJ/21/159/336705	निर्वाचक का नाम : सुगनाईदेवी पति का नाम: पूसाराम गृह संख्या : 119 उम्र : 60 लिंग : महिला

529	RJ/21/159/336190	निर्वाचक का नाम : ओगडराम पिता का नाम: हरजी गृह संख्या : 119 उम्र : 56 लिंग : पुरुष	फोटो उपलब्ध	530	RJ/21/159/337184	निर्वाचक का नाम : चिमनाराम पिता का नाम: हरजी गृह संख्या : 119 उम्र : 54 लिंग : पुरुष	फोटो उपलब्ध	531	JVL1302538	निर्वाचक का नाम : चम्पादेवी पति का नाम: चिमनाराम गृह संख्या : 119 उम्र : 46 लिंग : महिला	फोटो उपलब्ध
532	NQJ0696260	निर्वाचक का नाम : परमाई देवी पति का नाम: ओगड राम गृह संख्या : 119 उम्र : 45 लिंग : महिला	फोटो उपलब्ध	533	NQJ0461459	निर्वाचक का नाम : प्रकाश पिता का नाम: हुजाराम गृह संख्या : 119 उम्र : 36 लिंग : पुरुष	फोटो उपलब्ध	534	NQJ2047751	निर्वाचक का नाम : चेना राम पिता का नाम: सुजा राम गृह संख्या : 119 उम्र : 31 लिंग : पुरुष	फोटो उपलब्ध
535	NQJ1827443	निर्वाचक का नाम : भुंडा राम पिता का नाम: पुसा राम गृह संख्या : 119 उम्र : 30 लिंग : पुरुष	फोटो उपलब्ध	536	NQJ1828144	निर्वाचक का नाम : शारदा पति का नाम: भुंडा राम गृह संख्या : 119 उम्र : 30 लिंग : महिला	फोटो उपलब्ध	537	NQJ0993816	निर्वाचक का नाम : अण्दाराम पिता का नाम: पुनाराम गृह संख्या : 119 उम्र : 29 लिंग : पुरुष	फोटो उपलब्ध
538	NQJ2047744	निर्वाचक का नाम : नोसरी देवी पति का नाम: चेना राम गृह संख्या : 119 उम्र : 26 लिंग : महिला	फोटो उपलब्ध	539	NQJ2047785	निर्वाचक का नाम : निरमा देवी पति का नाम: प्रकाश गुर्जर गृह संख्या : 119 उम्र : 23 लिंग : महिला	फोटो उपलब्ध	540	NQJ2047827	निर्वाचक का नाम : सुखा राम पिता का नाम: पुना राम गृह संख्या : 119 उम्र : 23 लिंग : पुरुष	फोटो उपलब्ध
541	NQJ0318923	निर्वाचक का नाम : अन्ता कंवर पति का नाम: सुज्जान सिंह गृह संख्या : 120 उम्र : 71 लिंग : महिला	फोटो उपलब्ध	542	RJ/21/159/336403	निर्वाचक का नाम : भवरकंवर पति का नाम: मूलसिंह गृह संख्या : 120 उम्र : 71 लिंग : महिला	फोटो उपलब्ध	543	RJ/21/159/336401	निर्वाचक का नाम : महेन्द्रसिंह पिता का नाम: मूलसिंह गृह संख्या : 120 उम्र : 54 लिंग : पुरुष	फोटो उपलब्ध
544	JVL1148766	निर्वाचक का नाम : विनोदकंवर पति का नाम: महेन्द्रसिंह गृह संख्या : 120 उम्र : 50 लिंग : महिला	फोटो उपलब्ध	545	RJ/21/159/337273	निर्वाचक का नाम : देवीसिंह पिता का नाम: मूलसिंह गृह संख्या : 120 उम्र : 47 लिंग : पुरुष	फोटो उपलब्ध	546	NQJ0318931	निर्वाचक का नाम : सरोज कंवर पति का नाम: देवी सिंह गृह संख्या : 120 उम्र : 40 लिंग : महिला	फोटो उपलब्ध
547	NQJ1956903	निर्वाचक का नाम : युवराज पिता का नाम: महेद्र सिंह गृह संख्या : 120 उम्र : 25 लिंग : पुरुष	फोटो उपलब्ध	548	NQJ1956853	निर्वाचक का नाम : गंगा सिंह पिता का नाम: महेद्र सिंग गृह संख्या : 120 उम्र : 21 लिंग : पुरुष	फोटो उपलब्ध	549	RJ/21/159/336219	निर्वाचक का नाम : रतनाराम पिता का नाम: मोडाराम गृह संख्या : 121 उम्र : 79 लिंग : पुरुष	फोटो उपलब्ध
550	RJ/21/159/336421	निर्वाचक का नाम : पानकी पति का नाम: रतनाराम गृह संख्या : 121 उम्र : 74 लिंग : महिला	फोटो उपलब्ध	551	NQJ1735133	निर्वाचक का नाम : मांगी लाल पिता का नाम: लाबू राम गृह संख्या : 121 उम्र : 59 लिंग : पुरुष	फोटो उपलब्ध	552	RJ/21/159/336047	निर्वाचक का नाम : हडमान पिता का नाम: श्रीराम गृह संख्या : 121 उम्र : 58 लिंग : पुरुष	फोटो उपलब्ध
553	NQJ0917039	निर्वाचक का नाम : सतकी पति का नाम: कानाराम गृह संख्या : 121 उम्र : 50 लिंग : महिला	फोटो उपलब्ध	554	NQJ0618561	निर्वाचक का नाम : मानकी पति का नाम: हनुमान गृह संख्या : 121 उम्र : 47 लिंग : महिला	फोटो उपलब्ध	555	JVL1444637	निर्वाचक का नाम : कानाराम पिता का नाम: शिवराम गृह संख्या : 121 उम्र : 47 लिंग : पुरुष	फोटो उपलब्ध
556	NQJ0916999	निर्वाचक का नाम : भोलकी पति का नाम: ढगलाराम गृह संख्या : 121 उम्र : 47 लिंग : महिला	फोटो उपलब्ध	557	JVL1302546	निर्वाचक का नाम : ढगला राम पिता का नाम: रतनाराम गृह संख्या : 121 उम्र : 45 लिंग : पुरुष	फोटो उपलब्ध	558	NQJ0916973	निर्वाचक का नाम : शिवलाल पिता का नाम: रतनाराम गृह संख्या : 121 उम्र : 32 लिंग : पुरुष	फोटो उपलब्ध

559	NQJ0916981
निर्वाचक का नाम : शारदा पति का नाम: शिवलाल गृह संख्या : 121 उम्र : 32 लिंग : महिला	फोटो उपलब्ध

560	RJ/21/159/336710
निर्वाचक का नाम : महिपालसिंह पिता का नाम: रघुनाथ सिंह गृह संख्या : 122 उम्र : 56 लिंग : पुरुष	फोटो उपलब्ध

561	JVL1302553
निर्वाचक का नाम : हंसराजकंवर पति का नाम: महिपालसिंह गृह संख्या : 122 उम्र : 44 लिंग : महिला	फोटो उपलब्ध

562	NQJ2248375
निर्वाचक का नाम : गायत्री कंवर राठौड़ पिता का नाम: महिपाल सिंह राठौड़ गृह संख्या : 122 उम्र : 20 लिंग : महिला	फोटो उपलब्ध

563	NQJ0618322
निर्वाचक का नाम : किशोर सिंह पिता का नाम: हरी सिंह गृह संख्या : 125 उम्र : 42 लिंग : पुरुष	फोटो उपलब्ध

564	NQJ0618330
निर्वाचक का नाम : सुरज कंवर पति का नाम: किशोर सिंह गृह संख्या : 125 उम्र : 42 लिंग : महिला	फोटो उपलब्ध

565	NQJ0618587	निर्वाचक का नाम : सुनीता पति का नाम: सेठु दास गृह संख्या : 21 उम्र : 43 लिंग : महिला	फोटो उपलब्ध	566	RJ/21/159/336136	निर्वाचक का नाम : सीता पति का नाम: पुनाराम गृह संख्या : 22 उम्र : 70 लिंग : महिला	फोटो उपलब्ध	567	NQJ0696310	निर्वाचक का नाम : जुगल किशोर पति का नाम: बाबूलाल गृह संख्या : 22 उम्र : 38 लिंग : पुरुष	फोटो उपलब्ध
568	NQJ0696328	निर्वाचक का नाम : मंजू देवी पति का नाम: जुगल किशोर गृह संख्या : 22 उम्र : 33 लिंग : महिला	फोटो उपलब्ध	569	NQJ0810382	निर्वाचक का नाम : विशनाराम पिता का नाम: पुनाराम गृह संख्या : 22 उम्र : 31 लिंग : पुरुष	फोटो उपलब्ध	570	RJ/21/159/336618	निर्वाचक का नाम : बाबूलाल पिता का नाम: गजराज गृह संख्या : 23 उम्र : 69 लिंग : पुरुष	फोटो उपलब्ध
571	JVL1302090	निर्वाचक का नाम : इन्द्रादेवी पति का नाम: बाबूदास गृह संख्या : 23 उम्र : 43 लिंग : महिला	फोटो उपलब्ध	572	NQJ0098764	निर्वाचक का नाम : गोपाल दास पिता का नाम: बाबूदास गृह संख्या : 23 उम्र : 43 लिंग : पुरुष	फोटो उपलब्ध	573	NQJ2208809	निर्वाचक का नाम : मंजू देवी पति का नाम: गोपाल दास गृह संख्या : 23 उम्र : 40 लिंग : महिला	फोटो उपलब्ध
574	NQJ0318519	निर्वाचक का नाम : रेखा पति का नाम: रामप्रकाश गृह संख्या : 23 उम्र : 36 लिंग : महिला	फोटो उपलब्ध	575	NQJ1194273	निर्वाचक का नाम : बजरंगदास पिता का नाम: बाबूलाल गृह संख्या : 23 उम्र : 28 लिंग : पुरुष	फोटो उपलब्ध	576	NQJ2130748	निर्वाचक का नाम : सुशीला पति का नाम: शोभा गृह संख्या : 24 उम्र : 55 लिंग : महिला	फोटो उपलब्ध
577	JVL1502541	निर्वाचक का नाम : राकेशकुमार पिता का नाम: शोभाराम गृह संख्या : 24 उम्र : 41 लिंग : पुरुष	फोटो उपलब्ध	578	NQJ0318535	निर्वाचक का नाम : रामप्रकाश पिता का नाम: शोभाराम गृह संख्या : 24 उम्र : 38 लिंग : पुरुष	फोटो उपलब्ध	579	NQJ0318543	निर्वाचक का नाम : सरस्वती पति का नाम: राकेश गृह संख्या : 24 उम्र : 38 लिंग : महिला	फोटो उपलब्ध
580	NQJ0318527	निर्वाचक का नाम : अशोक कुमार छिपा पिता का नाम: शोभाराम गृह संख्या : 24 उम्र : 34 लिंग : पुरुष	फोटो उपलब्ध	581	NQJ1046127	निर्वाचक का नाम : डिम्पल पति का नाम: अशोक कुमार छिपा गृह संख्या : 24 उम्र : 33 लिंग : महिला	फोटो उपलब्ध	582	NQJ2053007	निर्वाचक का नाम : भरत छीपा पिता का नाम: राकेश कुमार गृह संख्या : 24 उम्र : 20 लिंग : पुरुष	फोटो उपलब्ध
583	RJ/21/159/336188	निर्वाचक का नाम : आयचूकी पति का नाम: छगनदास गृह संख्या : 25 उम्र : 79 लिंग : महिला	फोटो उपलब्ध	584	RJ/21/159/336137	निर्वाचक का नाम : प्रेमदेवी पति का नाम: गोविन्ददास गृह संख्या : 25 उम्र : 69 लिंग : महिला	फोटो उपलब्ध	585	RJ/21/159/336014	निर्वाचक का नाम : सुखदास पिता का नाम: छगनदास गृह संख्या : 25 उम्र : 63 लिंग : पुरुष	फोटो उपलब्ध
586	RJ/21/159/336138	निर्वाचक का नाम : नैनीदेवी पति का नाम: सुखदास गृह संख्या : 25 उम्र : 60 लिंग : महिला	फोटो उपलब्ध	587	RJ/21/159/337107	निर्वाचक का नाम : सत्यनारायण पिता का नाम: छगनदास गृह संख्या : 25 उम्र : 52 लिंग : पुरुष	फोटो उपलब्ध	588	JVL1302108	निर्वाचक का नाम : सुशीला पति का नाम: सत्यनारायण गृह संख्या : 25 उम्र : 43 लिंग : महिला	फोटो उपलब्ध
589	NQJ0522250	निर्वाचक का नाम : बनवारीदास पिता का नाम: गोविन्द दास गृह संख्या : 25 उम्र : 35 लिंग : पुरुष	फोटो उपलब्ध	590	NQJ0522243	निर्वाचक का नाम : भगवानदास पिता का नाम: गोविन्द दास गृह संख्या : 25 उम्र : 34 लिंग : पुरुष	फोटो उपलब्ध	591	NQJ1194281	निर्वाचक का नाम : अमृत लाल पिता का नाम: सुखदास गृह संख्या : 25 उम्र : 27 लिंग : पुरुष	फोटो उपलब्ध
592	JVL1148253	निर्वाचक का नाम : सीता पति का नाम: प्रेमदास गृह संख्या : 26 उम्र : 79 लिंग : महिला	फोटो उपलब्ध	593	RJ/21/159/336150	निर्वाचक का नाम : पुष्पा देवी पति का नाम: श्रवणदास गृह संख्या : 26 उम्र : 60 लिंग : महिला	फोटो उपलब्ध	594	NQJ1078369	निर्वाचक का नाम : बलवीर दास पिता का नाम: श्रवण दास गृह संख्या : 26 उम्र : 28 लिंग : पुरुष	फोटो उपलब्ध

595	RJ/21/159/336175	निर्वाचक का नाम : जगदीश पिता का नाम: लालदास गृह संख्या : 27 उम्र : 68 लिंग : पुरुष	फोटो उपलब्ध	596	JVL1148261	निर्वाचक का नाम : नर्बदा पति का नाम: जगदीश गृह संख्या : 27 उम्र : 64 लिंग : महिला	फोटो उपलब्ध	597	RJ/21/159/336621	निर्वाचक का नाम : राधादेवी पति का नाम: शिवकैलाश गृह संख्या : 27 उम्र : 52 लिंग : महिला	फोटो उपलब्ध
598	NQJ1117613	निर्वाचक का नाम : अशोक कुमार वैष्णव पिता का नाम: जगदीश प्रसाद वैष्णव गृह संख्या : 27 उम्र : 28 लिंग : पुरुष	फोटो उपलब्ध	599	NQJ1835339	निर्वाचक का नाम : ममता देवी पिता का नाम: शिव कैलाश गृह संख्या : 27 उम्र : 28 लिंग : महिला	फोटो उपलब्ध	600	NQJ1194307	निर्वाचक का नाम : मनिष वैष्णव पिता का नाम: जगदीश प्रसाद वैष्णव गृह संख्या : 27 उम्र : 27 लिंग : पुरुष	फोटो उपलब्ध
601	NQJ1835396	निर्वाचक का नाम : मनीषा पिता का नाम: शिव कैलाश गृह संख्या : 27 उम्र : 26 लिंग : महिला	फोटो उपलब्ध	602	NQJ1835388	निर्वाचक का नाम : विशाल खोजी पिता का नाम: शिव कैलाश गृह संख्या : 27 उम्र : 24 लिंग : पुरुष	फोटो उपलब्ध	603	NQJ1835370	निर्वाचक का नाम : आकाश वैष्णव पिता का नाम: शिव कैलाश गृह संख्या : 27 उम्र : 22 लिंग : पुरुष	फोटो उपलब्ध
604	RJ/21/159/336623	निर्वाचक का नाम : हनुमानदास पिता का नाम: शंकरदास गृह संख्या : 28 उम्र : 54 लिंग : पुरुष	फोटो उपलब्ध	605	JVL1302116	निर्वाचक का नाम : पुखदास पिता का नाम: शंकरदास गृह संख्या : 28 उम्र : 47 लिंग : पुरुष	फोटो उपलब्ध	606	JVL1302124	निर्वाचक का नाम : मंगलादेवी पति का नाम: पुखदास गृह संख्या : 28 उम्र : 44 लिंग : महिला	फोटो उपलब्ध
607	NQJ0741603	निर्वाचक का नाम : हुकार राम पिता का नाम: आसूराम गृह संख्या : 28 उम्र : 41 लिंग : पुरुष	फोटो उपलब्ध	608	NQJ0318550	निर्वाचक का नाम : दशरथ भाटी पिता का नाम: आसूराम गृह संख्या : 28 उम्र : 37 लिंग : पुरुष	फोटो उपलब्ध	609	NQJ0762369	निर्वाचक का नाम : धुराराम पिता का नाम: आसूराम गृह संख्या : 28 उम्र : 37 लिंग : पुरुष	फोटो उपलब्ध
610	NQJ0762344	निर्वाचक का नाम : भगवानराम पिता का नाम: आसूराम गृह संख्या : 28 उम्र : 36 लिंग : पुरुष	फोटो उपलब्ध	611	NQJ0318568	निर्वाचक का नाम : सोनु भाटी पति का नाम: दशरथ भाटी गृह संख्या : 28 उम्र : 36 लिंग : महिला	फोटो उपलब्ध	612	NQJ0762336	निर्वाचक का नाम : तुलसाई पति का नाम: धुराराम गृह संख्या : 28 उम्र : 35 लिंग : महिला	फोटो उपलब्ध
613	NQJ0762351	निर्वाचक का नाम : अमानराम पिता का नाम: आसूराम गृह संख्या : 28 उम्र : 34 लिंग : पुरुष	फोटो उपलब्ध	614	RJ/21/159/336624	निर्वाचक का नाम : श्यामदास पिता का नाम: बंशीदास गृह संख्या : 29 उम्र : 67 लिंग : पुरुष	फोटो उपलब्ध	615	RJ/21/159/336625	निर्वाचक का नाम : लीला पति का नाम: श्यामदास गृह संख्या : 29 उम्र : 64 लिंग : महिला	फोटो उपलब्ध
616	NQJ0618595	निर्वाचक का नाम : रूपदास पिता का नाम: श्याम दास गृह संख्या : 29 उम्र : 40 लिंग : पुरुष	फोटो उपलब्ध	617	NQJ0618579	निर्वाचक का नाम : सेतु दास पिता का नाम: श्याम दास गृह संख्या : 29 उम्र : 37 लिंग : पुरुष	फोटो उपलब्ध	618	NQJ0618603	निर्वाचक का नाम : माया पति का नाम: रूपदास गृह संख्या : 29 उम्र : 37 लिंग : महिला	फोटो उपलब्ध
619	NQJ0618611	निर्वाचक का नाम : शिवदास पिता का नाम: श्याम दास गृह संख्या : 29 उम्र : 36 लिंग : पुरुष	फोटो उपलब्ध	620	NQJ1852151	निर्वाचक का नाम : किरण वैष्णव पति का नाम: बलवीर दास गृह संख्या : सर्गरोँ का बास उम्र : 28 लिंग : महिला	फोटो उपलब्ध				

621	RJ/21/159/336344	निर्वाचक का नाम : चम्पालाल पिता का नाम: पांचूलाल गृह संख्या : 30 उम्र : 64 लिंग : पुरुष	फोटो उपलब्ध	622	RJ/21/159/336376	निर्वाचक का नाम : मन्जुदेवी पति का नाम: चम्पालाल गृह संख्या : 30 उम्र : 59 लिंग : महिला	फोटो उपलब्ध	623	NQJ1194323	निर्वाचक का नाम : रेखा तेली पति का नाम: कालुराम गृह संख्या : 30 उम्र : 36 लिंग : महिला	फोटो उपलब्ध
624	NQJ1671031	निर्वाचक का नाम : सुनील कुमार पिता का नाम: चंपा लाल गृह संख्या : 30 उम्र : 29 लिंग : पुरुष	फोटो उपलब्ध	625	NQJ1669761	निर्वाचक का नाम : गणेश साहू पिता का नाम: सोहन लाल गृह संख्या : 30 उम्र : 28 लिंग : पुरुष	फोटो उपलब्ध	626	RJ/21/159/336357	निर्वाचक का नाम : दुर्गाराम पिता का नाम: बालुराम गृह संख्या : 32 उम्र : 66 लिंग : पुरुष	फोटो उपलब्ध
627	RJ/21/159/336416	निर्वाचक का नाम : गुटकी पति का नाम: दुर्गाराम गृह संख्या : 32 उम्र : 64 लिंग : महिला	फोटो उपलब्ध	628	NQJ0318576	निर्वाचक का नाम : सुखाराम पिता का नाम: दुर्गाराम गृह संख्या : 32 उम्र : 38 लिंग : पुरुष	फोटो उपलब्ध	629	NQJ0618314	निर्वाचक का नाम : कालू राम पिता का नाम: दुर्गा राम गृह संख्या : 32 उम्र : 33 लिंग : पुरुष	फोटो उपलब्ध
630	NQJ0810507	निर्वाचक का नाम : लीला देवी पति का नाम: सुखराम गृह संख्या : 32 उम्र : 33 लिंग : महिला	फोटो उपलब्ध	631	NQJ0810499	निर्वाचक का नाम : होमाराम पिता का नाम: दुर्गाराम गृह संख्या : 32 उम्र : 31 लिंग : पुरुष	फोटो उपलब्ध	632	RJ/21/159/336628	निर्वाचक का नाम : कमली पति का नाम: मंगलाराम गृह संख्या : 33 उम्र : 75 लिंग : महिला	फोटो उपलब्ध
633	NQJ0205971	निर्वाचक का नाम : महेन्द्र राम पिता का नाम: मंगलाराम गृह संख्या : 33 उम्र : 38 लिंग : पुरुष	फोटो उपलब्ध	634	NQJ2017507	निर्वाचक का नाम : बाबु लाल पिता का नाम: मंगला राम चौधरी गृह संख्या : 33 उम्र : 36 लिंग : पुरुष	फोटो उपलब्ध	635	NQJ0810416	निर्वाचक का नाम : भारती पति का नाम: महेन्द्र गृह संख्या : 33 उम्र : 33 लिंग : महिला	फोटो उपलब्ध
636	NQJ2025880	निर्वाचक का नाम : नारायण लाल पिता का नाम: मंगला राम जाट गृह संख्या : 33 उम्र : 30 लिंग : पुरुष	फोटो उपलब्ध	637	NQJ2017515	निर्वाचक का नाम : राजू राम जाट पिता का नाम: मंगला राम जाट गृह संख्या : 33 उम्र : 28 लिंग : पुरुष	फोटो उपलब्ध	638	JVL1148600	निर्वाचक का नाम : जमुडीर पति का नाम: सुखाराम गृह संख्या : 34 उम्र : 53 लिंग : महिला	फोटो उपलब्ध
639	NQJ0098814	निर्वाचक का नाम : पूनम दास पिता का नाम: बीजाराम गृह संख्या : 41 उम्र : 58 लिंग : पुरुष	फोटो उपलब्ध	640	JVL1302140	निर्वाचक का नाम : ओमप्रकाश पिता का नाम: बिजाराम गृह संख्या : 41 उम्र : 45 लिंग : पुरुष	फोटो उपलब्ध	641	JVL1302157	निर्वाचक का नाम : संगीतादेवी पति का नाम: ओमप्रकाश गृह संख्या : 41 उम्र : 43 लिंग : महिला	फोटो उपलब्ध
642	RJ/21/159/336632	निर्वाचक का नाम : पुष्पा पति का नाम: पुनाराम गृह संख्या : 42 उम्र : 55 लिंग : महिला	फोटो उपलब्ध	643	JVL1407758	निर्वाचक का नाम : राजेन्द्र पिता का नाम: सुगनदास गृह संख्या : 43 उम्र : 54 लिंग : पुरुष	फोटो उपलब्ध	644	RJ/21/159/336339	निर्वाचक का नाम : कान्तादेवी पति का नाम: राजेन्द्र गृह संख्या : 43 उम्र : 52 लिंग : महिला	फोटो उपलब्ध
645	JVL1444488	निर्वाचक का नाम : सुरेश पिता का नाम: सुमनदास गृह संख्या : 43 उम्र : 42 लिंग : पुरुष	फोटो उपलब्ध	646	RJ/21/159/336325	निर्वाचक का नाम : प्रेमदास पिता का नाम: परसदास गृह संख्या : 44 उम्र : 79 लिंग : पुरुष	फोटो उपलब्ध	647	RJ/21/159/336326	निर्वाचक का नाम : गीतादेवी पति का नाम: प्रेमदास गृह संख्या : 44 उम्र : 74 लिंग : महिला	फोटो उपलब्ध
648	NQJ0730226	निर्वाचक का नाम : भीकमदास पिता का नाम: प्रेमदास गृह संख्या : 44 उम्र : 54 लिंग : पुरुष	फोटो उपलब्ध	649	RJ/21/159/336200	निर्वाचक का नाम : किशनदास पिता का नाम: प्रेमदास गृह संख्या : 44 उम्र : 52 लिंग : पुरुष	फोटो उपलब्ध	650	NQJ0098830	निर्वाचक का नाम : राकेश कुमार पिता का नाम: प्रेमदास गृह संख्या : 44 उम्र : 36 लिंग : पुरुष	फोटो उपलब्ध

651	NQJ0696211
निर्वाचक का नाम : किरण पति का नाम: राकेश कुमार गृह संख्या : 44 उम्र : 34 लिंग : महिला	फोटो उपलब्ध

652	NQJ0696229
निर्वाचक का नाम : ललिता पति का नाम: भीकम दास गृह संख्या : 44 उम्र : 33 लिंग : महिला	फोटो उपलब्ध

653	NQJ0850388
निर्वाचक का नाम : गोपाल दास पिता का नाम: भीकमदास गृह संख्या : 44 उम्र : 31 लिंग : पुरुष	फोटो उपलब्ध

654	NQJ1838143
निर्वाचक का नाम : रेणुका पति का नाम: गोपाल दास गृह संख्या : 44 उम्र : 30 लिंग : महिला	फोटो उपलब्ध

655	RJ/21/159/336185
निर्वाचक का नाम : सोहनी पति का नाम: माणदास गृह संख्या : 45 उम्र : 69 लिंग : महिला	फोटो उपलब्ध

656	RJ/21/159/336186
निर्वाचक का नाम : सुवादास पिता का नाम: माणकदास गृह संख्या : 45 उम्र : 52 लिंग : पुरुष	फोटो उपलब्ध

657	JVL1342294
निर्वाचक का नाम : सुमनदेवी पति का नाम: सुबादास गृह संख्या : 45 उम्र : 47 लिंग : महिला	फोटो उपलब्ध

658	NQJ2210201
निर्वाचक का नाम : कालू राम पिता का नाम: चंपा लाल गृह संख्या : दर्जियों का बास उम्र : 33 लिंग : पुरुष	फोटो उपलब्ध

659	NQJ1863661
निर्वाचक का नाम : पुनाराम अन्य: पुष्पा गृह संख्या : दर्जिया का बास 42 उम्र : 58 लिंग : पुरुष	फोटो उपलब्ध

660	NQJ1851047
निर्वाचक का नाम : भारत दास पिता का नाम: राजेंदर गृह संख्या : darjyon ka bass 43 उम्र : 22 लिंग : पुरुष	फोटो उपलब्ध

661	NQJ2124311	निर्वाचक का नाम : दीपक दास पिता का नाम: श्रवण दास गृह संख्या : 1 उम्र : 21 लिंग : पुरुष	फोटो उपलब्ध	662	RJ/21/159/336183	निर्वाचक का नाम : धरामाराम पिता का नाम: नारयण गृह संख्या : 46 उम्र : 74 लिंग : पुरुष	फोटो उपलब्ध	663	NQJ1046119	निर्वाचक का नाम : रतनाई पिता का नाम: मोहन लाल गृह संख्या : 46 उम्र : 72 लिंग : महिला	फोटो उपलब्ध
664	RJ/21/159/336327	निर्वाचक का नाम : रामेश्वरीदेवी पति का नाम: गोविन्दलाल गृह संख्या : 48 उम्र : 77 लिंग : महिला	फोटो उपलब्ध	665	RJ/21/159/336425	निर्वाचक का नाम : भवरलाल पिता का नाम: गोविन्दलाल गृह संख्या : 48 उम्र : 60 लिंग : पुरुष	फोटो उपलब्ध	666	NQJ0741611	निर्वाचक का नाम : ओम प्रकाश पिता का नाम: आसूराम गृह संख्या : 48 उम्र : 54 लिंग : पुरुष	फोटो उपलब्ध
667	RJ/21/159/336330	निर्वाचक का नाम : केलाशचन्द पिता का नाम: गोविन्दलाल गृह संख्या : 48 उम्र : 52 लिंग : पुरुष	फोटो उपलब्ध	668	JVL1148675	निर्वाचक का नाम : कान्तादेवी पति का नाम: कैलाश गृह संख्या : 48 उम्र : 50 लिंग : महिला	फोटो उपलब्ध	669	JVL1236983	निर्वाचक का नाम : धर्मेश सोनी पिता का नाम: गोविन्दलाल गृह संख्या : 48 उम्र : 45 लिंग : पुरुष	फोटो उपलब्ध
670	JVL1502939	निर्वाचक का नाम : यशोदा पति का नाम: धर्मेश कुमार गृह संख्या : 48 उम्र : 42 लिंग : महिला	फोटो उपलब्ध	671	RJ/21/159/336279	निर्वाचक का नाम : सायरी देवी पति का नाम: पुनमचन्द गृह संख्या : 49 उम्र : 84 लिंग : महिला	फोटो उपलब्ध	672	NQJ0666297	निर्वाचक का नाम : अमोलकचन्द पिता का नाम: पुनमचन्द गृह संख्या : 49 उम्र : 65 लिंग : पुरुष	फोटो उपलब्ध
673	JVL1771393	निर्वाचक का नाम : रामजीवन पिता का नाम: लक्ष्मीनारायण गृह संख्या : 49 उम्र : 65 लिंग : पुरुष	फोटो उपलब्ध	674	RJ/21/159/337109	निर्वाचक का नाम : लक्ष्मीनारायण पिता का नाम: पुनमचन्द गृह संख्या : 49 उम्र : 63 लिंग : पुरुष	फोटो उपलब्ध	675	JVL1771427	निर्वाचक का नाम : सन्तोष देवी पति का नाम: रामजीवन गृह संख्या : 49 उम्र : 62 लिंग : महिला	फोटो उपलब्ध
676	RJ/21/159/336634	निर्वाचक का नाम : पुष्पादेवी पति का नाम: अमोलकचन्द गृह संख्या : 49 उम्र : 61 लिंग : महिला	फोटो उपलब्ध	677	NQJ2023893	निर्वाचक का नाम : मन्जूदेवी पति का नाम: लक्ष्मीनारायण गृह संख्या : 49 उम्र : 61 लिंग : महिला	फोटो उपलब्ध	678	RJ/21/159/336636	निर्वाचक का नाम : अशोककुमार पिता का नाम: पुनमचन्द गृह संख्या : 49 उम्र : 52 लिंग : पुरुष	फोटो उपलब्ध
679	JVL1771385	निर्वाचक का नाम : सन्तोष देवी पति का नाम: अशोक कुमार गृह संख्या : 49 उम्र : 49 लिंग : महिला	फोटो उपलब्ध	680	JVL1237007	निर्वाचक का नाम : लता देवी पति का नाम: गोपालचन्द्र गृह संख्या : 49 उम्र : 48 लिंग : महिला	फोटो उपलब्ध	681	JVL1302173	निर्वाचक का नाम : ओमप्रकाश पिता का नाम: पुनमचन्द गृह संख्या : 49 उम्र : 47 लिंग : पुरुष	फोटो उपलब्ध
682	JVL1236991	निर्वाचक का नाम : मन्जूदेवी पति का नाम: ओमप्रकाश गृह संख्या : 49 उम्र : 45 लिंग : महिला	फोटो उपलब्ध	683	NQJ1839893	निर्वाचक का नाम : अनिल मेवारा पिता का नाम: लक्ष्मीनारायण मेवारा गृह संख्या : 49 उम्र : 36 लिंग : पुरुष	फोटो उपलब्ध	684	NQJ0318584	निर्वाचक का नाम : विनोद कुमार पिता का नाम: लक्ष्मीनारायण गृह संख्या : 49 उम्र : 35 लिंग : पुरुष	फोटो उपलब्ध
685	NQJ1078237	निर्वाचक का नाम : मुकेश पिता का नाम: रामजीवन गृह संख्या : 49 उम्र : 30 लिंग : पुरुष	फोटो उपलब्ध	686	NQJ1730514	निर्वाचक का नाम : सुमन मेवाडा पति का नाम: विनोद कुमार गृह संख्या : 49 उम्र : 30 लिंग : महिला	फोटो उपलब्ध	687	NQJ1194364	निर्वाचक का नाम : दिनेश पिता का नाम: राजेशकुमार गृह संख्या : 49 उम्र : 28 लिंग : पुरुष	फोटो उपलब्ध
688	NQJ1194356	निर्वाचक का नाम : कमलेश कुमार पिता का नाम: अमोलक चंद मेवाडा गृह संख्या : 49 उम्र : 27 लिंग : पुरुष	फोटो उपलब्ध	689	NQJ2141315	निर्वाचक का नाम : ज्योति कुमारी पति का नाम: मुकेश गृह संख्या : 49 उम्र : 21 लिंग : महिला	फोटो उपलब्ध	690	NQJ1958115	निर्वाचक का नाम : खुशाल मेवारा माता का नाम: लता देवी गृह संख्या : 49 मेन बाजार आसरलाई उम्र : 21 लिंग : पुरुष	फोटो उपलब्ध

691	NQJ1046150	निर्वाचक का नाम : प्रेमराज पिता का नाम: हापुराम गृह संख्या : 51 उम्र : 55 लिंग : पुरुष	फोटो उपलब्ध	692	JVL1302181	निर्वाचक का नाम : मीना पति का नाम: पैमाराम गृह संख्या : 51 उम्र : 49 लिंग : महिला	फोटो उपलब्ध	693	JVL1444496	निर्वाचक का नाम : मन्जु पति का नाम: माणकचन्द गृह संख्या : 51 उम्र : 45 लिंग : महिला	फोटो उपलब्ध
694	NQJ0098848	निर्वाचक का नाम : माणक चन्द पिता का नाम: हापुराम गृह संख्या : 51 उम्र : 45 लिंग : पुरुष	फोटो उपलब्ध	695	JVL1444876	निर्वाचक का नाम : चांद मल पिता का नाम: हापुराम गृह संख्या : 51 उम्र : 42 लिंग : पुरुष	फोटो उपलब्ध	696	NQJ1046143	निर्वाचक का नाम : सोनू देवी पति का नाम: चांद मल गृह संख्या : 51 उम्र : 35 लिंग : महिला	फोटो उपलब्ध
697	JVL1444884	निर्वाचक का नाम : हनुमानदास पिता का नाम: लक्ष्मणदास गृह संख्या : 51क उम्र : 50 लिंग : पुरुष	फोटो उपलब्ध	698	JVL1444892	निर्वाचक का नाम : संतोषदेवी पति का नाम: हनुमानदास गृह संख्या : 51क उम्र : 46 लिंग : महिला	फोटो उपलब्ध	699	NQJ0730259	निर्वाचक का नाम : भवरी पति का नाम: फूसाराम गृह संख्या : 52 उम्र : 60 लिंग : महिला	फोटो उपलब्ध
700	RJ/21/159/337112	निर्वाचक का नाम : सुजीदेवी पति का नाम: जसराज गृह संख्या : 53 उम्र : 79 लिंग : महिला	फोटो उपलब्ध	701	NQJ2130367	निर्वाचक का नाम : छगन लाल ढोली पिता का नाम: भगा राम गृह संख्या : 54 उम्र : 76 लिंग : पुरुष	फोटो उपलब्ध	702	NQJ0098855	निर्वाचक का नाम : मोहनी देवी पति का नाम: भगवान दास गृह संख्या : 54 उम्र : 58 लिंग : महिला	फोटो उपलब्ध
703	RJ/21/159/336067	निर्वाचक का नाम : सुखडी पति का नाम: ढगलाराम गृह संख्या : 58 उम्र : 79 लिंग : महिला	फोटो उपलब्ध	704	NQJ2184646	निर्वाचक का नाम : कंचन देवी पति का नाम: भवरलाल गृह संख्या : 58 उम्र : 52 लिंग : महिला	फोटो उपलब्ध	705	RJ/21/159/336131	निर्वाचक का नाम : उदाराम पिता का नाम: प्रभुराम गृह संख्या : 59 उम्र : 79 लिंग : पुरुष	फोटो उपलब्ध
706	RJ/21/159/336062	निर्वाचक का नाम : सोनकी पति का नाम: उदाराम गृह संख्या : 59 उम्र : 68 लिंग : महिला	फोटो उपलब्ध	707	RJ/21/159/336064	निर्वाचक का नाम : शान्ति पति का नाम: नारायण गृह संख्या : 59 उम्र : 64 लिंग : महिला	फोटो उपलब्ध	708	JVL1148303	निर्वाचक का नाम : सुखाराम पिता का नाम: उदाराम गृह संख्या : 59 उम्र : 55 लिंग : पुरुष	फोटो उपलब्ध
709	NQJ0098863	निर्वाचक का नाम : सम्पत राज पिता का नाम: उदाराम गृह संख्या : 59 उम्र : 38 लिंग : पुरुष	फोटो उपलब्ध	710	NQJ0098871	निर्वाचक का नाम : कान्ता देवी पति का नाम: सम्पत राज गृह संख्या : 59 उम्र : 37 लिंग : महिला	फोटो उपलब्ध	711	RJ/21/159/336133	निर्वाचक का नाम : भवरीदेवी पति का नाम: पुखाराम गृह संख्या : 60 उम्र : 89 लिंग : महिला	फोटो उपलब्ध
712	RJ/21/159/337115	निर्वाचक का नाम : सत्यनारायण पिता का नाम: पुखराज गृह संख्या : 60 उम्र : 69 लिंग : पुरुष	फोटो उपलब्ध	713	JVL1770692	निर्वाचक का नाम : डी भवरलाल प्रजापत पिता का नाम: ढगलाराम गृह संख्या : 60 उम्र : 50 लिंग : पुरुष	फोटो उपलब्ध	714	NQJ0553263	निर्वाचक का नाम : जसराज पिता का नाम: ढगलाराम गृह संख्या : 60 उम्र : 46 लिंग : पुरुष	फोटो उपलब्ध
715	NQJ0553271	निर्वाचक का नाम : बिन्दीया देवी पति का नाम: जसराज गृह संख्या : 60 उम्र : 44 लिंग : महिला	फोटो उपलब्ध	716	NQJ1194372	निर्वाचक का नाम : कैलाश चन्द पिता का नाम: सत्यनारायण गृह संख्या : 60 उम्र : 31 लिंग : पुरुष	फोटो उपलब्ध	717	JVL1770767	निर्वाचक का नाम : चम्पा लाल पिता का नाम: ढगलाराम गृह संख्या : 61 उम्र : 45 लिंग : पुरुष	फोटो उपलब्ध
718	NQJ0553289	निर्वाचक का नाम : शारदा देवी पति का नाम: चम्पालाल गृह संख्या : 61 उम्र : 42 लिंग : महिला	फोटो उपलब्ध	719	NQJ2082055	निर्वाचक का नाम : राहुल मेवाड़ा पिता का नाम: रिकब चंद गृह संख्या : 88 उम्र : 20 लिंग : पुरुष	फोटो उपलब्ध	720	NQJ1194380	निर्वाचक का नाम : लक्ष्मी पति का नाम: पप्पु राम गृह संख्या : 127 उम्र : 30 लिंग : महिला	फोटो उपलब्ध

721	NQJ2156545	निर्वाचक का नाम : हडमान चौधरी पिता का नाम: भीका राम गृह संख्या : 149 उम्र : 35 लिंग : पुरुष	फोटो उपलब्ध	722	NQJ2156552	निर्वाचक का नाम : सुशीला पति का नाम: हडमान चौधरी गृह संख्या : 149 उम्र : 29 लिंग : महिला	फोटो उपलब्ध	723	NQJ2193324	निर्वाचक का नाम : ममता पति का नाम: भभूत गृह संख्या : 172 उम्र : 25 लिंग : महिला	फोटो उपलब्ध
724	NQJ2127546	निर्वाचक का नाम : सुरेश पिता का नाम: गोविन्द राम गृह संख्या : 204 उम्र : 25 लिंग : पुरुष	फोटो उपलब्ध	725	NQJ2009645	निर्वाचक का नाम : लालचंद पिता का नाम: मोती लाल गृह संख्या : मेन बाजार आसरलाई 126 उम्र : 21 लिंग : पुरुष	फोटो उपलब्ध	726	NQJ1850445	निर्वाचक का नाम : आरती पति का नाम: कमलेश कुमार गृह संख्या : मेन बाजार उम्र : 28 लिंग : महिला	फोटो उपलब्ध
727	NQJ1852037	निर्वाचक का नाम : संदीप पिता का नाम: रामजीवन गृह संख्या : मेन बाजार उम्र : 26 लिंग : पुरुष	फोटो उपलब्ध	728	NQJ1853514	निर्वाचक का नाम : रितिक मेवाडा माता का नाम: लता देवी गृह संख्या : मेन बाजार 49 उम्र : 23 लिंग : पुरुष	फोटो उपलब्ध	729	NQJ2061091	निर्वाचक का नाम : हितेश मेवाडा पिता का नाम: रिकब चंद गृह संख्या : मेन बाजार आसरलाई उम्र : 21 लिंग : पुरुष	फोटो उपलब्ध
730	NQJ2178242	निर्वाचक का नाम : अभिजीत सोनी पिता का नाम: कैलाश चंद सोनी गृह संख्या : सूर्या कॉलनी उम्र : 25 लिंग : पुरुष	फोटो उपलब्ध	731	NQJ1194406	निर्वाचक का नाम : कविता देवी पति का नाम: दिनेश कुमार गृह संख्या : WARD NO 07 उम्र : 32 लिंग : महिला	फोटो उपलब्ध	732	NQJ1194414	निर्वाचक का नाम : हंसराज मेवाडा पिता का नाम: गणपत लाल गृह संख्या : WARD NO 07 उम्र : 27 लिंग : पुरुष	फोटो उपलब्ध

733	1	NQJ2364016	निर्वाचक का नाम : काना राम पिता का नाम: भँवर लाल गृह संख्या : 60 उम्र : 28 लिंग : पुरुष	फोटो उपलब्ध	734	1	NQJ2364230	निर्वाचक का नाम : भँवर लाल पिता का नाम: पुखराज गृह संख्या : 60 उम्र : 69 लिंग : पुरुष	फोटो उपलब्ध	735	5	NQJ2365138	निर्वाचक का नाम : न्याली पति का नाम: अमान राम गृह संख्या : 28 उम्र : 28 लिंग : महिला	फोटो उपलब्ध
736	5	NQJ2366525	निर्वाचक का नाम : बबिता पिता का नाम: सत्य नारायण गृह संख्या : 25 उम्र : 20 लिंग : महिला	फोटो उपलब्ध	737	5	NQJ2365989	निर्वाचक का नाम : सुनिल वैष्णव पिता का नाम: सत्य नारायण गृह संख्या : 25 उम्र : 21 लिंग : पुरुष	फोटो उपलब्ध	738	7	NQJ2366136	निर्वाचक का नाम : चेतन दास पिता का नाम: हनुमान दास गृह संख्या : 51क उम्र : 20 लिंग : पुरुष	फोटो उपलब्ध
739	1	NQJ2366565	निर्वाचक का नाम : अनिल दमामी पिता का नाम: भवर लाल गृह संख्या : 60 उम्र : 38 लिंग : पुरुष	फोटो उपलब्ध	740	1	NQJ2370534	निर्वाचक का नाम : दुर्गा देवी पति का नाम: भंवर लाल गृह संख्या : 60 उम्र : 73 लिंग : महिला	फोटो उपलब्ध	741	5	NQJ2370716	निर्वाचक का नाम : संतोष देवी पति का नाम: उकार राम गृह संख्या : 28 उम्र : 35 लिंग : महिला	फोटो उपलब्ध
742	1	NQJ2379659	निर्वाचक का नाम : हरिश पिता का नाम: भंवर लाल गृह संख्या : 60 उम्र : 32 लिंग : पुरुष	फोटो उपलब्ध										

निर्वाचकों का विवरण :							
A) मतदाताओं की संख्या :							
		नामावली का प्रकार	निर्वाचक नामावली की पहचान :	मतदाताओं की संख्या :			
				पुरुष	महिला	तृतीय लिंग	कुल
I	मूल	मूल नामावली	समस्त पूरकों को समेकित करते हुए विशेष गहन पुनरीक्षण 2026 की मूल नामावली	388	344	0	732
II	घटक I - परिवर्धन सूची	पूरक 1	विशेष गहन पुनरीक्षण - 2026	6	4	0	10
III	घटक II - विलोपन सूची	पूरक 1	विशेष गहन पुनरीक्षण - 2026	0	0	0	0
IV	लिंग में संशोधन के कारण अंतर			0	0	0	0
पुनरीक्षण के बाद इस नामावली में शुद्ध निर्वाचक (I+II-III+IV)				394	348	0	742
B) संशोधनों की संख्या :							
नामावली का प्रकार		निर्वाचक नामावली की पहचान :		संशोधनों की संख्या :			
पूरक 1		विशेष गहन पुनरीक्षण - 2026		0			

निर्वाचक रजिस्ट्रीकरण अधिकारी द्वारा जारी

E2-मृत्यु, S2-स्थानांतरित, R2-दोहरी प्रविष्टि, M2-लापता, Q2-अहर्ता नहीं