

निर्वाचक नामावली 2026 S20 राजस्थान

विधान सभा क्षेत्र की संख्या, नाम व आरक्षण स्थिति : 116 - जैतारण (सामान्य)		भाग संख्या : : 97													
संसदीय निर्वाचन क्षेत्र की संख्या, नाम व आरक्षण स्थिति, जिसमें विधान सभा निर्वाचन क्षेत्र स्थित है : 22 - राजसमंद (सामान्य)															
1. पुनरीक्षण का विवरण															
पुनरीक्षण का वर्ष :	2026	निर्वाचक नामावली की पहचान :													
अर्हता तिथि :	01-01-2026	समस्त पूरकों को समेकित करते हुए विशेष गहन पुनरीक्षण 2026 की मूल नामावली													
पुनरीक्षण का स्वरूप :	विशेष गहन पुनरीक्षण - 2026														
प्रकाशन की तिथि :	21-02-2026														
2. भाग व मतदान क्षेत्र का विवरण :															
भाग में आने वाले अनुभागों की संख्या और नाम :															
1-बेरा (केरिया),बलून्दा 2-बेरा कवर जी वाला,बलून्दा 3-बेरा गुंदाला मालीयों का,बलून्दा 4-बेरा गुन्दाला कुमारों वाला,बलून्दा 5-बेरा दीपाजी वाला,बलून्दा 6-बेरा झालरा,बलून्दा 7-बेरा बकाणियां,बलून्दा 8-बेरा चवदापगी,बलून्दा 9-बेरा पांचीया वाला,बलून्दा 10-बेरा भाम्बीयों वाला,बलून्दा 11-चवदपगी,बलून्दा 12-होतरा वाला बेरा,बलून्दा 13-बेरा सिंधवीयोवाला,बलून्दा	<table style="width: 100%; border-collapse: collapse;"> <tr> <td style="width: 60%;">मुख्य शहर / मुख्य ग्राम</td> <td style="width: 40%;">: बलून्दा</td> </tr> <tr> <td>वार्ड</td> <td>:</td> </tr> <tr> <td>पोस्ट ऑफिस</td> <td>: बलुंदा एस.ओ.</td> </tr> <tr> <td>पुलिस थाना</td> <td>: आनंदपुर कालू</td> </tr> <tr> <td>तहसील</td> <td>: जैतारण</td> </tr> <tr> <td>जिला</td> <td>: ब्यावर</td> </tr> <tr> <td>पिन कोड</td> <td>: 306308</td> </tr> </table>	मुख्य शहर / मुख्य ग्राम	: बलून्दा	वार्ड	:	पोस्ट ऑफिस	: बलुंदा एस.ओ.	पुलिस थाना	: आनंदपुर कालू	तहसील	: जैतारण	जिला	: ब्यावर	पिन कोड	: 306308
मुख्य शहर / मुख्य ग्राम	: बलून्दा														
वार्ड	:														
पोस्ट ऑफिस	: बलुंदा एस.ओ.														
पुलिस थाना	: आनंदपुर कालू														
तहसील	: जैतारण														
जिला	: ब्यावर														
पिन कोड	: 306308														
3. मतदान केंद्र का विवरण															
मतदान केंद्र की संख्या व नाम :	मतदान केन्द्र की विशेष हैसियत (पुरुष/महिला/सामान्य) :	सामान्य													
97 - बलून्दा	इस मतदान क्षेत्र के सहायक (ऑक्जिलियरी) मतदान केन्द्रों की संख्या :	0													
मतदान केंद्र का भवन व पता :															
राजकीय उच्च माध्यमिक विद्यालय, मध्य भाग, बलून्दा															
4. मतदाताओं की संख्या :															
आरंभिक क्रम	अंतिम क्रम	मतदाताओं की संख्या													
संख्या	संख्या	पुरुष	महिला	तृतीय लिंग	कुल										
1	1022	545	476	0	1021										

निर्वाचक रजिस्ट्रीकरण अधिकारी द्वारा जारी

Nazri Naksha



Google Map View



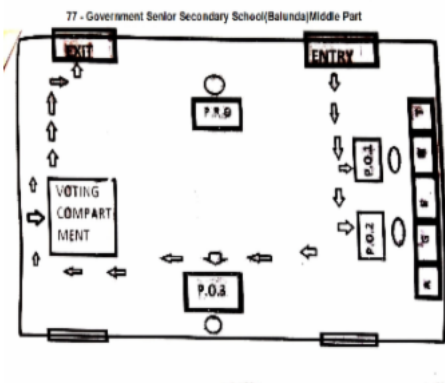
Polling Station Building Front View



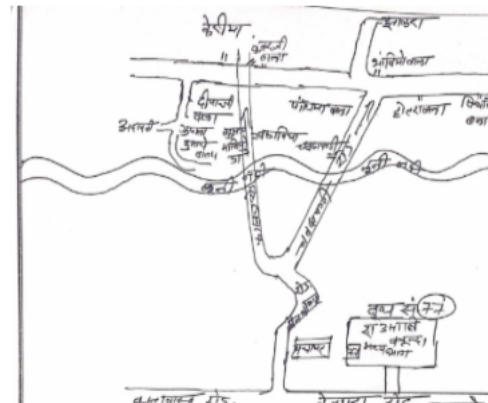
Polling Station Front View



Cad View



Key MAP View



1	NQJ1202134	निर्वाचक का नाम : गोपाल सिंह पिता का नाम: चम्पा लाल गृह संख्या : 133 उम्र : 26 लिंग : पुरुष	फोटो उपलब्ध	2	NQJ1786037	निर्वाचक का नाम : अशोक कुमार पिता का नाम: रमेश कुमार गृह संख्या : 567 उम्र : 22 लिंग : पुरुष	फोटो उपलब्ध	3	NQJ1809615	निर्वाचक का नाम : लिखमाराम कुमावत पिता का नाम: किशना राम गृह संख्या : 589 उम्र : 66 लिंग : पुरुष	फोटो उपलब्ध
4	NQJ1930684	निर्वाचक का नाम : मोकली पति का नाम: लिखमाराम कुमावत गृह संख्या : 589 उम्र : 64 लिंग : महिला	फोटो उपलब्ध	5	NQJ2243723	निर्वाचक का नाम : लिखमाराम अर्जुन पिता का नाम: लिखमा राम कुमावत गृह संख्या : 589 उम्र : 31 लिंग : पुरुष	फोटो उपलब्ध	6	NQJ2245173	निर्वाचक का नाम : करण कुमावत पिता का नाम: लिखमा राम गृह संख्या : 589 उम्र : 30 लिंग : पुरुष	फोटो उपलब्ध
7	NQJ2244184	निर्वाचक का नाम : ओगड़ राम कुमावत पिता का नाम: हरका राम गृह संख्या : 679 उम्र : 56 लिंग : पुरुष	फोटो उपलब्ध	8	RJ/21/159/213411	निर्वाचक का नाम : रामलाल पिता का नाम: हरका गृह संख्या : 679 उम्र : 55 लिंग : पुरुष	फोटो उपलब्ध	9	RJ/21/159/213358	निर्वाचक का नाम : शान्ति पति का नाम: रामलाल गृह संख्या : 679 उम्र : 53 लिंग : महिला	फोटो उपलब्ध
10	RJ/21/159/213349	निर्वाचक का नाम : माडकी पति का नाम: भागु गृह संख्या : 680 उम्र : 75 लिंग : महिला	फोटो उपलब्ध	11	RJ/21/159/213314	निर्वाचक का नाम : मांगीलाल पिता का नाम: रावत गृह संख्या : 680 उम्र : 70 लिंग : पुरुष	फोटो उपलब्ध	12	JVL1291657	निर्वाचक का नाम : चन्द्रलाल पिता का नाम: रावतराम गृह संख्या : 680 उम्र : 66 लिंग : पुरुष	फोटो उपलब्ध
13	RJ/21/159/213350	निर्वाचक का नाम : केलकी पति का नाम: मांगीलाल गृह संख्या : 680 उम्र : 65 लिंग : महिला	फोटो उपलब्ध	14	RJ/21/159/213193	निर्वाचक का नाम : सुरेन्द्र पिता का नाम: भागू गृह संख्या : 680 उम्र : 55 लिंग : पुरुष	फोटो उपलब्ध	15	RJ/21/159/213352	निर्वाचक का नाम : भिदकी पति का नाम: सुरेन्द्र गृह संख्या : 680 उम्र : 52 लिंग : महिला	फोटो उपलब्ध
16	NQJ0887059	निर्वाचक का नाम : रमेश पिता का नाम: भांगूराम गृह संख्या : 680 उम्र : 42 लिंग : पुरुष	फोटो उपलब्ध	17	NQJ0119982	निर्वाचक का नाम : समली पति का नाम: रमेश गृह संख्या : 680 उम्र : 41 लिंग : महिला	फोटो उपलब्ध	18	NQJ1029073	निर्वाचक का नाम : रूपाराम पिता का नाम: भांगूराम गृह संख्या : 680 उम्र : 38 लिंग : पुरुष	फोटो उपलब्ध
19	NQJ0468066	निर्वाचक का नाम : घनश्याम कुमावत पिता का नाम: चंद्राराम कुमावत गृह संख्या : 680 उम्र : 37 लिंग : पुरुष	फोटो उपलब्ध	20	NQJ0887034	निर्वाचक का नाम : महेन्द्र कुमार पिता का नाम: भांगूराम गृह संख्या : 680 उम्र : 36 लिंग : पुरुष	फोटो उपलब्ध	21	NQJ1028901	निर्वाचक का नाम : मथिया पति का नाम: रूपाराम गृह संख्या : 680 उम्र : 33 लिंग : महिला	फोटो उपलब्ध
# 22	NQJ0468074	निर्वाचक का नाम : गणपत कुमावत पिता का नाम: चंद्रा लाल गृह संख्या : 680 उम्र : 32 लिंग : पुरुष	फोटो उपलब्ध	23	NQJ0887042	निर्वाचक का नाम : मंजू देवी कुमावत पति का नाम: घनश्याम कुमावत गृह संख्या : 680 उम्र : 32 लिंग : महिला	फोटो उपलब्ध	24	NQJ1971449	निर्वाचक का नाम : सुनीता पटेल पति का नाम: गणपत कुमावत गृह संख्या : 680 उम्र : 27 लिंग : महिला	फोटो उपलब्ध
25	RJ/21/159/213290	निर्वाचक का नाम : पाबूराम पिता का नाम: किशना गृह संख्या : 681 उम्र : 80 लिंग : पुरुष	फोटो उपलब्ध	26	RJ/21/159/213531	निर्वाचक का नाम : अणदाराम पिता का नाम: किशना गृह संख्या : 681 उम्र : 70 लिंग : पुरुष	फोटो उपलब्ध	27	RJ/21/159/213417	निर्वाचक का नाम : चम्पा पिता का नाम: किशना गृह संख्या : 681 उम्र : 69 लिंग : पुरुष	फोटो उपलब्ध
28	RJ/21/159/213702	निर्वाचक का नाम : मुथराई पति का नाम: चम्पा गृह संख्या : 681 उम्र : 64 लिंग : महिला	फोटो उपलब्ध	# 29	NQJ2379808	निर्वाचक का नाम : संतोषी पति का नाम: ओमिराम गृह संख्या : 681 उम्र : 46 लिंग : महिला	फोटो उपलब्ध	30	RJ/21/159/213703	निर्वाचक का नाम : मधु पति का नाम: रामलाल गृह संख्या : 681 उम्र : 52 लिंग : महिला	फोटो उपलब्ध

31	NQJ0886572	निर्वाचक का नाम : रामलाल पिता का नाम: पाबूराम गृह संख्या : 681 उम्र : 51 लिंग : पुरुष	फोटो उपलब्ध	32	NQJ0886580	निर्वाचक का नाम : ओमप्रकाश पिता का नाम: पाबूराम गृह संख्या : 681 उम्र : 49 लिंग : पुरुष	फोटो उपलब्ध	33	NQJ0886598	निर्वाचक का नाम : मदनलाल पिता का नाम: पाबूराम गृह संख्या : 681 उम्र : 47 लिंग : पुरुष	फोटो उपलब्ध
34	NQJ0886606	निर्वाचक का नाम : हुरजी देवी पति का नाम: मदनलाल गृह संख्या : 681 उम्र : 44 लिंग : महिला	फोटो उपलब्ध	35	NQJ0886614	निर्वाचक का नाम : नाथूराम पिता का नाम: चम्पालाल गृह संख्या : 681 उम्र : 39 लिंग : पुरुष	फोटो उपलब्ध	36	NQJ0886622	निर्वाचक का नाम : मतिया देवी पति का नाम: नाथूराम गृह संख्या : 681 उम्र : 37 लिंग : महिला	फोटो उपलब्ध
37	NQJ0886655	निर्वाचक का नाम : दिनेश कुमार पिता का नाम: अणदाराम गृह संख्या : 681 उम्र : 37 लिंग : पुरुष	फोटो उपलब्ध	38	NQJ0886663	निर्वाचक का नाम : संतोष पति का नाम: दिनेश कुमार गृह संख्या : 681 उम्र : 36 लिंग : महिला	फोटो उपलब्ध	39	NQJ0886671	निर्वाचक का नाम : चेतन पिता का नाम: अणदाराम गृह संख्या : 681 उम्र : 34 लिंग : पुरुष	फोटो उपलब्ध
40	NQJ0886630	निर्वाचक का नाम : राकेश पिता का नाम: चम्पालाल गृह संख्या : 681 उम्र : 33 लिंग : पुरुष	फोटो उपलब्ध	41	NQJ0886648	निर्वाचक का नाम : मुकेश पिता का नाम: चम्पालाल गृह संख्या : 681 उम्र : 31 लिंग : पुरुष	फोटो उपलब्ध	42	NQJ1841907	निर्वाचक का नाम : सपना पिता का नाम: ओगड़ राम गृह संख्या : 681 उम्र : 24 लिंग : महिला	फोटो उपलब्ध
43	NQJ2239382	निर्वाचक का नाम : मीना कुमारी कुमावत पिता का नाम: ओमप्रकाश कुमावत गृह संख्या : 681 उम्र : 23 लिंग : महिला	फोटो उपलब्ध	44	NQJ2244630	निर्वाचक का नाम : रोमक पिता का नाम: ओमप्रकाश गृह संख्या : 681 उम्र : 20 लिंग : पुरुष	फोटो उपलब्ध	45	NQJ2277663	निर्वाचक का नाम : प्रवीण कुमावत पिता का नाम: रामलाल गृह संख्या : 681 उम्र : 19 लिंग : पुरुष	फोटो उपलब्ध
46	RJ/21/159/213353	निर्वाचक का नाम : कवरू पिता का नाम: भंवरलाल गृह संख्या : 683 उम्र : 70 लिंग : पुरुष	फोटो उपलब्ध	47	RJ/21/159/213144	निर्वाचक का नाम : बुदकी पति का नाम: कवरू गृह संख्या : 683 उम्र : 65 लिंग : महिला	फोटो उपलब्ध	48	RJ/21/159/213532	निर्वाचक का नाम : तेजा पिता का नाम: भंवरू गृह संख्या : 683 उम्र : 57 लिंग : पुरुष	फोटो उपलब्ध
49	RJ/21/159/213145	निर्वाचक का नाम : चमपा पति का नाम: तेजा गृह संख्या : 683 उम्र : 55 लिंग : महिला	फोटो उपलब्ध	50	RJ/21/159/213189	निर्वाचक का नाम : देवा पिता का नाम: भंवरू गृह संख्या : 683 उम्र : 55 लिंग : पुरुष	फोटो उपलब्ध	51	NQJ1914696	निर्वाचक का नाम : रूषाराम पिता का नाम: कंवरलाल गृह संख्या : 683 उम्र : 48 लिंग : पुरुष	फोटो उपलब्ध
52	NQJ1914548	निर्वाचक का नाम : मुञ्जी देवी पति का नाम: रुपा राम गृह संख्या : 683 उम्र : 42 लिंग : महिला	फोटो उपलब्ध	53	NQJ1916733	निर्वाचक का नाम : ओमप्रकाश पिता का नाम: कंवरलाल गृह संख्या : 683 उम्र : 37 लिंग : पुरुष	फोटो उपलब्ध	54	NQJ2244572	निर्वाचक का नाम : अशोक पिता का नाम: तेजा राम गृह संख्या : 683 उम्र : 23 लिंग : पुरुष	फोटो उपलब्ध
55	NQJ2244739	निर्वाचक का नाम : गुडिया पिता का नाम: तेजा राम गृह संख्या : 683 उम्र : 21 लिंग : महिला	फोटो उपलब्ध	56	NQJ2242659	निर्वाचक का नाम : किशोर पिता का नाम: तेजा राम गृह संख्या : 683 उम्र : 19 लिंग : पुरुष	फोटो उपलब्ध	57	RJ/21/159/213315	निर्वाचक का नाम : धरमा पिता का नाम: पूसा गृह संख्या : 684 उम्र : 60 लिंग : पुरुष	फोटो उपलब्ध
58	RJ/21/159/213323	निर्वाचक का नाम : कमली पति का नाम: धरमा गृह संख्या : 684 उम्र : 57 लिंग : महिला	फोटो उपलब्ध	59	NQJ2244127	निर्वाचक का नाम : रामनिवास पिता का नाम: धर्मा राम गृह संख्या : 684 उम्र : 27 लिंग : पुरुष	फोटो उपलब्ध	60	NQJ2244481	निर्वाचक का नाम : दिलीप कुमार पिता का नाम: धर्मा राम गृह संख्या : 684 उम्र : 25 लिंग : पुरुष	फोटो उपलब्ध

<p>61</p> <p>निर्वाचक का नाम : मुतराई पति का नाम: पाबू गृह संख्या : 685 उम्र : 75 लिंग : महिला</p> <p>फोटो उपलब्ध</p>	<p>RJ/21/159/213293</p>	<p>62</p> <p>निर्वाचक का नाम : गीता देवी पति का नाम: मीठा लाल गृह संख्या : 685 उम्र : 40 लिंग : महिला</p> <p>फोटो उपलब्ध</p>	<p>NQJ2243509</p>	<p>63</p> <p>निर्वाचक का नाम : नेमाराम कुमावत पिता का नाम: पाबू राम गृह संख्या : 685 उम्र : 38 लिंग : पुरुष</p> <p>फोटो उपलब्ध</p>	<p>NQJ2243699</p>
<p>64</p> <p>निर्वाचक का नाम : मांगू पिता का नाम: छोगा गृह संख्या : 686 उम्र : 77 लिंग : पुरुष</p> <p>फोटो उपलब्ध</p>	<p>RJ/21/159/213182</p>	<p>65</p> <p>निर्वाचक का नाम : सरदार पिता का नाम: मांगुराम गृह संख्या : 686 उम्र : 36 लिंग : पुरुष</p> <p>फोटो उपलब्ध</p>	<p>NQJ0383851</p>	<p>66</p> <p>निर्वाचक का नाम : पुष्पा देवी कुमावत पति का नाम: सरदार गृह संख्या : 686 उम्र : 36 लिंग : महिला</p> <p>फोटो उपलब्ध</p>	<p>NQJ2243160</p>
<p>67</p> <p>निर्वाचक का नाम : नाथू राम पिता का नाम: बचनाराम गृह संख्या : 687 उम्र : 42 लिंग : पुरुष</p> <p>फोटो उपलब्ध</p>	<p>NQJ0119990</p>	<p>68</p> <p>निर्वाचक का नाम : सुरजी देवी पति का नाम: नाथू राम गृह संख्या : 687 उम्र : 41 लिंग : महिला</p> <p>फोटो उपलब्ध</p>	<p>NQJ0120006</p>	<p>69</p> <p>निर्वाचक का नाम : पूजा पटेल पति का नाम: कमल कुमावत गृह संख्या : 688 उम्र : 29 लिंग : महिला</p> <p>फोटो उपलब्ध</p>	<p>NQJ1367457</p>

70	NQJ2056653	निर्वाचक का नाम : कैलाश पिता का नाम: धारा राम गृह संख्या : 660 उम्र : 27 लिंग : पुरुष	फोटो उपलब्ध	71	NQJ2056646	निर्वाचक का नाम : पूजा कुमावत पति का नाम: कैलाश गृह संख्या : 660 उम्र : 24 लिंग : महिला	फोटो उपलब्ध	72	RJ/21/159/213291	निर्वाचक का नाम : भीकाराम पिता का नाम: लाबूराम गृह संख्या : 688 उम्र : 57 लिंग : पुरुष	फोटो उपलब्ध
73	RJ/21/159/213437	निर्वाचक का नाम : भीदकी पति का नाम: भीकाराम गृह संख्या : 688 उम्र : 55 लिंग : महिला	फोटो उपलब्ध	# 74	NQJ0217471	निर्वाचक का नाम : बगदाई पति का नाम: कुन्नाराम गृह संख्या : 688 उम्र : 47 लिंग : महिला	फोटो उपलब्ध	75	NQJ0790279	निर्वाचक का नाम : रमेश कुमार पिता का नाम: भीकाराम गृह संख्या : 688 उम्र : 35 लिंग : पुरुष	फोटो उपलब्ध
76	NQJ0790287	निर्वाचक का नाम : किरण देवी पति का नाम: रमेश कुमार गृह संख्या : 688 उम्र : 33 लिंग : महिला	फोटो उपलब्ध	77	NQJ0585240	निर्वाचक का नाम : कमल कुमावत पिता का नाम: कुन्ना राम गृह संख्या : 688 उम्र : 33 लिंग : पुरुष	फोटो उपलब्ध	78	NQJ1202159	निर्वाचक का नाम : सोनू देवी पिता का नाम: कुन्ना राम गृह संख्या : 688 उम्र : 32 लिंग : महिला	फोटो उपलब्ध
79	RJ/21/159/213109	निर्वाचक का नाम : अणदाई पति का नाम: ढगला गृह संख्या : 689 उम्र : 85 लिंग : महिला	फोटो उपलब्ध	80	RJ/21/159/213008	निर्वाचक का नाम : दुरगाराम पिता का नाम: ढगला गृह संख्या : 689 उम्र : 62 लिंग : पुरुष	फोटो उपलब्ध	81	RJ/21/159/213217	निर्वाचक का नाम : पारकी पति का नाम: दुर्गा गृह संख्या : 689 उम्र : 57 लिंग : महिला	फोटो उपलब्ध
82	RJ/21/159/213405	निर्वाचक का नाम : कालूराम पिता का नाम: ढगलाराम गृह संख्या : 689 उम्र : 55 लिंग : पुरुष	फोटो उपलब्ध	83	RJ/21/159/213706	निर्वाचक का नाम : धाराराम पिता का नाम: ढगलाराम गृह संख्या : 689 उम्र : 54 लिंग : पुरुष	फोटो उपलब्ध	84	RJ/21/159/214107	निर्वाचक का नाम : परमाई पति का नाम: धाराराम गृह संख्या : 689 उम्र : 52 लिंग : महिला	फोटो उपलब्ध
85	NQJ2239804	निर्वाचक का नाम : जुंजार राम कुमावत पिता का नाम: ढगला राम गृह संख्या : 689 उम्र : 49 लिंग : पुरुष	फोटो उपलब्ध	86	JVL1746296	निर्वाचक का नाम : भगवती पति का नाम: कालूराम गृह संख्या : 689 उम्र : 48 लिंग : महिला	फोटो उपलब्ध	87	NQJ2239945	निर्वाचक का नाम : कृष्णा देवी पति का नाम: जुंजार राम कुमावत गृह संख्या : 689 उम्र : 45 लिंग : महिला	फोटो उपलब्ध
88	NQJ1202167	निर्वाचक का नाम : सांवर लाल पिता का नाम: कालू राम गृह संख्या : 689 उम्र : 34 लिंग : पुरुष	फोटो उपलब्ध	89	NQJ1202142	निर्वाचक का नाम : सुपा पति का नाम: सांवर लाल गृह संख्या : 689 उम्र : 30 लिंग : महिला	फोटो उपलब्ध	90	NQJ2240653	निर्वाचक का नाम : अनीता पिता का नाम: धारा राम कुमावत गृह संख्या : 689 उम्र : 20 लिंग : महिला	फोटो उपलब्ध
91	NQJ0886689	निर्वाचक का नाम : माणक चन्द पिता का नाम: धीसाराम गृह संख्या : 690 उम्र : 64 लिंग : पुरुष	फोटो उपलब्ध	92	NQJ0886697	निर्वाचक का नाम : आनन्द देवी पति का नाम: माणक चन्द गृह संख्या : 690 उम्र : 60 लिंग : महिला	फोटो उपलब्ध	93	NQJ1868793	निर्वाचक का नाम : धर्मा राम पिता का नाम: धोकल राम गृह संख्या : 690 उम्र : 57 लिंग : पुरुष	फोटो उपलब्ध
94	RJ/21/159/214108	निर्वाचक का नाम : पपुडी पति का नाम: धर्माराम गृह संख्या : 690 उम्र : 55 लिंग : महिला	फोटो उपलब्ध	95	NQJ2265767	निर्वाचक का नाम : रामलाल कुमावत पिता का नाम: धोकलराम गृह संख्या : 690 उम्र : 55 लिंग : पुरुष	फोटो उपलब्ध	96	NQJ2265759	निर्वाचक का नाम : बिदामी देवी पति का नाम: रामलाल गृह संख्या : 690 उम्र : 54 लिंग : महिला	फोटो उपलब्ध
97	NQJ0886705	निर्वाचक का नाम : रमेश कुमार पिता का नाम: माणकचन्द गृह संख्या : 690 उम्र : 49 लिंग : पुरुष	फोटो उपलब्ध	98	NQJ0886713	निर्वाचक का नाम : चम्पा देवी पति का नाम: रमेश कुमार गृह संख्या : 690 उम्र : 44 लिंग : महिला	फोटो उपलब्ध	99	NQJ0886721	निर्वाचक का नाम : सुरेश पिता का नाम: धर्माराम गृह संख्या : 690 उम्र : 35 लिंग : पुरुष	फोटो उपलब्ध

100	NQJ0886747	निर्वाचक का नाम : गणपत पिता का नाम : धर्मराम गृह संख्या : 690 उम्र : 32 लिंग : पुरुष	फोटो उपलब्ध	101	NQJ0886739	निर्वाचक का नाम : दरियाव पति का नाम : सुरेश गृह संख्या : 690 उम्र : 30 लिंग : महिला	फोटो उपलब्ध	102	NQJ1981224	निर्वाचक का नाम : नीलम कुमावत पति का नाम : श्रवण कुमावत गृह संख्या : 690 उम्र : 30 लिंग : महिला	फोटो उपलब्ध
103	NQJ1981265	निर्वाचक का नाम : श्रवण कुमावत पिता का नाम : धर्मराम गृह संख्या : 690 उम्र : 28 लिंग : पुरुष	फोटो उपलब्ध	104	NQJ1979434	निर्वाचक का नाम : लक्ष्मण पिता का नाम : रमेश कुमार गृह संख्या : 690 उम्र : 24 लिंग : पुरुष	फोटो उपलब्ध	105	RJ/21/159/213412	निर्वाचक का नाम : महेन्द्र पिता का नाम : जोगाराम गृह संख्या : 691 उम्र : 70 लिंग : पुरुष	फोटो उपलब्ध
106	RJ/21/159/213127	निर्वाचक का नाम : जमना पति का नाम : महेन्द्र गृह संख्या : 691 उम्र : 65 लिंग : महिला	फोटो उपलब्ध	107	RJ/21/159/213224	निर्वाचक का नाम : उगमाराम पिता का नाम : जोगाराम गृह संख्या : 691 उम्र : 61 लिंग : पुरुष	फोटो उपलब्ध	108	RJ/21/159/213128	निर्वाचक का नाम : शान्ती पति का नाम : उगमाराम गृह संख्या : 691 उम्र : 57 लिंग : महिला	फोटो उपलब्ध
109	RJ/21/159/213093	निर्वाचक का नाम : पुखाराम पिता का नाम : अजीतराम गृह संख्या : 692 उम्र : 82 लिंग : पुरुष	फोटो उपलब्ध	110	RJ/21/159/213100	निर्वाचक का नाम : भूरकी पति का नाम : पुखाराम गृह संख्या : 692 उम्र : 80 लिंग : महिला	फोटो उपलब्ध	111	RJ/21/159/213710	निर्वाचक का नाम : भीजाराम पिता का नाम : अजीतराम गृह संख्या : 694 उम्र : 66 लिंग : पुरुष	फोटो उपलब्ध
112	RJ/21/159/213122	निर्वाचक का नाम : सीता पति का नाम : भीजाराम गृह संख्या : 694 उम्र : 63 लिंग : महिला	फोटो उपलब्ध	113	RJ/21/159/213332	निर्वाचक का नाम : मदन पिता का नाम : अजीत गृह संख्या : 694 उम्र : 62 लिंग : पुरुष	फोटो उपलब्ध	114	RJ/21/159/213436	निर्वाचक का नाम : छटकी पति का नाम : मदन गृह संख्या : 694 उम्र : 59 लिंग : महिला	फोटो उपलब्ध
115	NQJ0886754	निर्वाचक का नाम : राकेश कुमावत पिता का नाम : भीजाराम गृह संख्या : 694 उम्र : 36 लिंग : पुरुष	फोटो उपलब्ध	116	NQJ1202175	निर्वाचक का नाम : रामलाल पिता का नाम : मदन लाल गृह संख्या : 694 उम्र : 35 लिंग : पुरुष	फोटो उपलब्ध	117	NQJ1202191	निर्वाचक का नाम : पिन्दू पति का नाम : राम लाल गृह संख्या : 694 उम्र : 34 लिंग : महिला	फोटो उपलब्ध
118	NQJ0886770	निर्वाचक का नाम : प्रकाश चन्द पिता का नाम : भीजाराम गृह संख्या : 694 उम्र : 33 लिंग : पुरुष	फोटो उपलब्ध	119	NQJ2243418	निर्वाचक का नाम : सोभा पति का नाम : प्रकाश चंद गृह संख्या : 694 उम्र : 32 लिंग : महिला	फोटो उपलब्ध	120	NQJ0886762	निर्वाचक का नाम : कान्ता पति का नाम : राकेश कुमावत गृह संख्या : 694 उम्र : 31 लिंग : महिला	फोटो उपलब्ध
121	RJ/21/159/213711	निर्वाचक का नाम : अणदाई पति का नाम : डावरराम गृह संख्या : 695 उम्र : 81 लिंग : महिला	फोटो उपलब्ध	122	RJ/21/159/213425	निर्वाचक का नाम : शैतान पिता का नाम : डावरराम गृह संख्या : 695 उम्र : 57 लिंग : पुरुष	फोटो उपलब्ध	123	RJ/21/159/213426	निर्वाचक का नाम : पानकी पिता का नाम : शैतान गृह संख्या : 695 उम्र : 54 लिंग : महिला	फोटो उपलब्ध
124	JVL1744044	निर्वाचक का नाम : बगदाराम पिता का नाम : डावरराम गृह संख्या : 695 उम्र : 48 लिंग : पुरुष	फोटो उपलब्ध	125	NQJ0750836	निर्वाचक का नाम : सुगनाराम पिता का नाम : डांवरराम गृह संख्या : 695 उम्र : 44 लिंग : पुरुष	फोटो उपलब्ध	126	JVL1744051	निर्वाचक का नाम : छटकी देवी पति का नाम : बगदाराम गृह संख्या : 695 उम्र : 44 लिंग : महिला	फोटो उपलब्ध
127	NQJ2005288	निर्वाचक का नाम : हिम्मत राम कुमावत पिता का नाम : शैतान राम गृह संख्या : 695 उम्र : 35 लिंग : पुरुष	फोटो उपलब्ध	128	NQJ2005296	निर्वाचक का नाम : गायत्री देवी पति का नाम : हिम्मत राम गृह संख्या : 695 उम्र : 31 लिंग : महिला	फोटो उपलब्ध	129	NQJ2010015	निर्वाचक का नाम : महिंद्र कुमावत पिता का नाम : शैतान राम गृह संख्या : 695 उम्र : 29 लिंग : पुरुष	फोटो उपलब्ध

130	RJ/21/159/213102	निर्वाचक का नाम : चन्द्रकी पति का नाम: पाबूराम गृह संख्या : 696 उम्र : 65 लिंग : महिला	फोटो उपलब्ध	131	NQJ2270270	निर्वाचक का नाम : पांचुड़ी पति का नाम: चेनाराम गृह संख्या : 696 उम्र : 60 लिंग : महिला	फोटो उपलब्ध	132	RJ/21/159/213712	निर्वाचक का नाम : चेनाराम पिता का नाम: बुद्धाराम गृह संख्या : 696 उम्र : 56 लिंग : पुरुष	फोटो उपलब्ध
133	NQJ1820059	निर्वाचक का नाम : पपुरम कुमावत पिता का नाम: पाबूराम कुमावत गृह संख्या : 696 उम्र : 46 लिंग : पुरुष	फोटो उपलब्ध	134	NQJ1492339	निर्वाचक का नाम : शेषाराम पिता का नाम: पाबूराम गृह संख्या : 696 उम्र : 44 लिंग : पुरुष	फोटो उपलब्ध	135	NQJ1820075	निर्वाचक का नाम : रुक्मा देवी पति का नाम: पपुरम कुमावत गृह संख्या : 696 उम्र : 43 लिंग : महिला	फोटो उपलब्ध
136	NQJ1495365	निर्वाचक का नाम : संतोष देवी पति का नाम: शेषा राम गृह संख्या : 696 उम्र : 41 लिंग : महिला	फोटो उपलब्ध	137	JVL1744762	निर्वाचक का नाम : गुटकी पति का नाम: धर्मराम गृह संख्या : 696 उम्र : 37 लिंग : महिला	फोटो उपलब्ध	138	NQJ1981448	निर्वाचक का नाम : प्रिया कुमावत पति का नाम: मनोहर गृह संख्या : 696 उम्र : 33 लिंग : महिला	फोटो उपलब्ध
139	NQJ0790295	निर्वाचक का नाम : पिस्ता देवी पति का नाम: दिनेश गृह संख्या : 696 उम्र : 32 लिंग : महिला	फोटो उपलब्ध	140	NQJ1071976	निर्वाचक का नाम : दिनेश पिता का नाम: चेनाराम गृह संख्या : 696 उम्र : 29 लिंग : पुरुष	फोटो उपलब्ध	141	NQJ1981471	निर्वाचक का नाम : मनोहर पिता का नाम: चेना राम गृह संख्या : 696 उम्र : 25 लिंग : पुरुष	फोटो उपलब्ध
142	RJ/21/159/213715	निर्वाचक का नाम : शारदा पति का नाम: रूपाराम गृह संख्या : 697 उम्र : 57 लिंग : महिला	फोटो उपलब्ध	143	RJ/21/159/213319	निर्वाचक का नाम : रूपाराम पिता का नाम: भवरू गृह संख्या : 697 उम्र : 56 लिंग : पुरुष	फोटो उपलब्ध	144	NQJ2257061	निर्वाचक का नाम : नाथुराम पिता का नाम: भंवर लाल गृह संख्या : 697 उम्र : 56 लिंग : पुरुष	फोटो उपलब्ध
145	NQJ0962506	निर्वाचक का नाम : दिनेश कुमावत पिता का नाम: रूपाराम गृह संख्या : 697 उम्र : 34 लिंग : पुरुष	फोटो उपलब्ध	146	NQJ0962522	निर्वाचक का नाम : भिरदाराम पिता का नाम: रूपाराम गृह संख्या : 697 उम्र : 30 लिंग : पुरुष	फोटो उपलब्ध	147	NQJ1981422	निर्वाचक का नाम : विद्या देवी पति का नाम: भिरदाराम गृह संख्या : 697 उम्र : 28 लिंग : महिला	फोटो उपलब्ध
148	NQJ1979335	निर्वाचक का नाम : अशोक पिता का नाम: रूपा राम गृह संख्या : 697 उम्र : 25 लिंग : पुरुष	फोटो उपलब्ध	149	NQJ1981208	निर्वाचक का नाम : पूजा प्रजापत पति का नाम: दिनेश कुमावत गृह संख्या : 697 उम्र : 23 लिंग : महिला	फोटो उपलब्ध	150	RJ/21/159/213717	निर्वाचक का नाम : देवाराम पिता का नाम: भेराराम गृह संख्या : 698 उम्र : 57 लिंग : पुरुष	फोटो उपलब्ध
151	RJ/21/159/213125	निर्वाचक का नाम : नेनुडी पति का नाम: देवाराम गृह संख्या : 698 उम्र : 54 लिंग : महिला	फोटो उपलब्ध	152	RJ/21/159/213718	निर्वाचक का नाम : अणदाराम पिता का नाम: बक्ताराम गृह संख्या : 699 उम्र : 78 लिंग : पुरुष	फोटो उपलब्ध	153	RJ/21/159/213343	निर्वाचक का नाम : पारकी पति का नाम: अणदाराम गृह संख्या : 699 उम्र : 70 लिंग : महिला	फोटो उपलब्ध
154	RJ/21/159/213720	निर्वाचक का नाम : तीजाई पति का नाम: चन्द्राराम गृह संख्या : 699 उम्र : 65 लिंग : महिला	फोटो उपलब्ध	155	RJ/21/159/214110	निर्वाचक का नाम : छैलाराम पिता का नाम: अणदाराम गृह संख्या : 699 उम्र : 60 लिंग : पुरुष	फोटो उपलब्ध	156	RJ/21/159/214111	निर्वाचक का नाम : गीता पति का नाम: छैलाराम गृह संख्या : 699 उम्र : 55 लिंग : महिला	फोटो उपलब्ध
157	RJ/21/159/214172	निर्वाचक का नाम : बाबूलाल पिता का नाम: चन्द्राराम गृह संख्या : 699 उम्र : 46 लिंग : पुरुष	फोटो उपलब्ध	158	RJ/21/159/214173	निर्वाचक का नाम : छोटकी पति का नाम: बाबूलाल गृह संख्या : 699 उम्र : 43 लिंग : महिला	फोटो उपलब्ध	159	NQJ1202209	निर्वाचक का नाम : पप्पू देवी पति का नाम: राणा राम गृह संख्या : 699 उम्र : 30 लिंग : महिला	फोटो उपलब्ध

160	RJ/21/159/213215
निर्वाचक का नाम : सुकडी पति का नाम: लालाराम गृह संख्या : 700 उम्र : 80 लिंग : महिला	फोटो उपलब्ध

161	RJ/21/159/213207
निर्वाचक का नाम : भोमाराम पिता का नाम: धीसाराम गृह संख्या : 700 उम्र : 70 लिंग : पुरुष	फोटो उपलब्ध

162	RJ/21/159/213472
निर्वाचक का नाम : शान्ति पति का नाम: भोमाराम गृह संख्या : 700 उम्र : 65 लिंग : महिला	फोटो उपलब्ध

163	NQJ0585059
निर्वाचक का नाम : ओमप्रकाश पिता का नाम: लालाराम गृह संख्या : 700 उम्र : 42 लिंग : पुरुष	फोटो उपलब्ध

164	NQJ0674804
निर्वाचक का नाम : नाथुराम पिता का नाम: भोमाराम गृह संख्या : 700 उम्र : 35 लिंग : पुरुष	फोटो उपलब्ध

165	NQJ0674812
निर्वाचक का नाम : डाली देवी पति का नाम: नाथुराम गृह संख्या : 700 उम्र : 31 लिंग : महिला	फोटो उपलब्ध

166	RJ/21/159/213416
निर्वाचक का नाम : जोधाराम पिता का नाम: धीसाराम गृह संख्या : 701 उम्र : 75 लिंग : पुरुष	फोटो उपलब्ध

167	RJ/21/159/213483
निर्वाचक का नाम : गेन्दुडी पति का नाम: जोधाराम गृह संख्या : 701 उम्र : 70 लिंग : महिला	फोटो उपलब्ध

168	NQJ0300442
निर्वाचक का नाम : रेखा नौरतमल कुमावत पति का नाम: नौरतमल गृह संख्या : 701 उम्र : 42 लिंग : महिला	फोटो उपलब्ध

169	NQJ0217489
निर्वाचक का नाम : प्रकाश पिता का नाम: जोधाराम गृह संख्या : 701 उम्र : 38 लिंग : पुरुष	फोटो उपलब्ध

170	NQJ0217497
निर्वाचक का नाम : सीता पति का नाम: प्रकाश गृह संख्या : 701 उम्र : 36 लिंग : महिला	फोटो उपलब्ध

171	NQJ0120071	निर्वाचक का नाम : नेमाराम पिता का नाम: ढगलाराम गृह संख्या : 79 उम्र : 39 लिंग : पुरुष	फोटो उपलब्ध	172	NQJ0383869	निर्वाचक का नाम : माणक पिता का नाम: बुधाराम गृह संख्या : 703 उम्र : 52 लिंग : पुरुष	फोटो उपलब्ध	173	NQJ0119917	निर्वाचक का नाम : दिनेश पिता का नाम: बुद्धाराम गृह संख्या : 703 उम्र : 43 लिंग : पुरुष	फोटो उपलब्ध
174	JVL1481894	निर्वाचक का नाम : लीला पति का नाम: माणकराम गृह संख्या : 703 उम्र : 42 लिंग : महिला	फोटो उपलब्ध	175	JVL1481886	निर्वाचक का नाम : कंचन पति का नाम: दीनाराम गृह संख्या : 703 उम्र : 42 लिंग : महिला	फोटो उपलब्ध	176	RJ/21/159/213723	निर्वाचक का नाम : हापू पिता का नाम: भूरा गृह संख्या : 704 उम्र : 90 लिंग : पुरुष	फोटो उपलब्ध
177	RJ/21/159/213285	निर्वाचक का नाम : केसरी पति का नाम: हापू गृह संख्या : 704 उम्र : 84 लिंग : महिला	फोटो उपलब्ध	178	RJ/21/159/213355	निर्वाचक का नाम : जगदीश पिता का नाम: हापू गृह संख्या : 704 उम्र : 70 लिंग : पुरुष	फोटो उपलब्ध	179	RJ/21/159/213013	निर्वाचक का नाम : प्रकाश पिता का नाम: हापुराम गृह संख्या : 704 उम्र : 68 लिंग : पुरुष	फोटो उपलब्ध
180	RJ/21/159/213528	निर्वाचक का नाम : फेपली पति का नाम: जगदीश गृह संख्या : 704 उम्र : 65 लिंग : महिला	फोटो उपलब्ध	181	NQJ0217505	निर्वाचक का नाम : शांति पति का नाम: प्रकाश चन्द गृह संख्या : 704 उम्र : 63 लिंग : महिला	फोटो उपलब्ध	182	RJ/21/159/213298	निर्वाचक का नाम : ओमाराम पिता का नाम: हापू गृह संख्या : 704 उम्र : 60 लिंग : पुरुष	फोटो उपलब्ध
183	RJ/21/159/213297	निर्वाचक का नाम : गेरकी पति का नाम: ओमा गृह संख्या : 704 उम्र : 55 लिंग : महिला	फोटो उपलब्ध	184	JVL1481860	निर्वाचक का नाम : रतनलाल पिता का नाम: हापुराम गृह संख्या : 704 उम्र : 46 लिंग : पुरुष	फोटो उपलब्ध	185	NQJ0119933	निर्वाचक का नाम : रमेश पिता का नाम: प्रकाश चन्द गृह संख्या : 704 उम्र : 43 लिंग : पुरुष	फोटो उपलब्ध
186	JVL1481514	निर्वाचक का नाम : शेतान राम माली पिता का नाम: हापू राम गृह संख्या : 704 उम्र : 43 लिंग : पुरुष	फोटो उपलब्ध	187	JVL1482249	निर्वाचक का नाम : गोरकी पति का नाम: रतनलाल गृह संख्या : 704 उम्र : 42 लिंग : महिला	फोटो उपलब्ध	188	NQJ0119776	निर्वाचक का नाम : जसोदा देवी पति का नाम: हैथानराम गृह संख्या : 704 उम्र : 41 लिंग : महिला	फोटो उपलब्ध
189	NQJ0585067	निर्वाचक का नाम : दिनेश पिता का नाम: ओमप्रकाश गृह संख्या : 704 उम्र : 38 लिंग : पुरुष	फोटो उपलब्ध	190	JVL1805779	निर्वाचक का नाम : हडमान राम पिता का नाम: जगदीश गृह संख्या : 704 उम्र : 37 लिंग : पुरुष	फोटो उपलब्ध	191	NQJ0585075	निर्वाचक का नाम : अशोक पिता का नाम: ओमप्रकाश गृह संख्या : 704 उम्र : 36 लिंग : पुरुष	फोटो उपलब्ध
192	NQJ0585083	निर्वाचक का नाम : महेन्द्र पिता का नाम: ओमप्रकाश गृह संख्या : 704 उम्र : 35 लिंग : पुरुष	फोटो उपलब्ध	193	NQJ0585091	निर्वाचक का नाम : गोपाल पिता का नाम: प्रकाशचन्द गृह संख्या : 704 उम्र : 34 लिंग : पुरुष	फोटो उपलब्ध	194	NQJ1202217	निर्वाचक का नाम : मंजू पति का नाम: अशोक गृह संख्या : 704 उम्र : 34 लिंग : महिला	फोटो उपलब्ध
195	NQJ1460286	निर्वाचक का नाम : पूजा देवी पति का नाम: हडमान राम गृह संख्या : 704 उम्र : 33 लिंग : महिला	फोटो उपलब्ध	196	NQJ0750851	निर्वाचक का नाम : मंजू पति का नाम: रमेश गृह संख्या : 704 उम्र : 32 लिंग : महिला	फोटो उपलब्ध	197	NQJ1028927	निर्वाचक का नाम : सुमन पति का नाम: गोपाल गृह संख्या : 704 उम्र : 32 लिंग : महिला	फोटो उपलब्ध
198	NQJ0887158	निर्वाचक का नाम : सुमेर पिता का नाम: ओम प्रकाश गृह संख्या : 704 उम्र : 30 लिंग : पुरुष	फोटो उपलब्ध	199	NQJ1461797	निर्वाचक का नाम : ममता पति का नाम: मुकेश गृह संख्या : 704 उम्र : 30 लिंग : महिला	फोटो उपलब्ध	200	NQJ1028919	निर्वाचक का नाम : श्याम लाल पिता का नाम: प्रकाश चन्द गृह संख्या : 704 उम्र : 29 लिंग : पुरुष	फोटो उपलब्ध

201	NQJ1461813	निर्वाचक का नाम : मुकेश पिता का नाम: जगदीश गृह संख्या : 704 उम्र : 29 लिंग : पुरुष	फोटो उपलब्ध	202	NQJ1202225	निर्वाचक का नाम : उम्मेद राम पिता का नाम: ओम प्रकाश गृह संख्या : 704 उम्र : 28 लिंग : पुरुष	फोटो उपलब्ध	203	NQJ1202241	निर्वाचक का नाम : ममता पति का नाम: श्याम लाल गृह संख्या : 704 उम्र : 27 लिंग : महिला	फोटो उपलब्ध
204	NQJ1987940	निर्वाचक का नाम : महिपाल पिता का नाम: ओमप्रकाश गृह संख्या : 704 उम्र : 25 लिंग : पुरुष	फोटो उपलब्ध	205	RJ/21/159/213101	निर्वाचक का नाम : परमाई पति का नाम: भवरू गृह संख्या : 705 उम्र : 68 लिंग : महिला	फोटो उपलब्ध	206	NQJ0468082	निर्वाचक का नाम : ओमराम पिता का नाम: भंवरलाल गृह संख्या : 705 उम्र : 43 लिंग : पुरुष	फोटो उपलब्ध
207	NQJ1494665	निर्वाचक का नाम : रवींद्र गहलोट पिता का नाम: ओमराम गृह संख्या : 705 उम्र : 28 लिंग : पुरुष	फोटो उपलब्ध	208	NQJ1493048	निर्वाचक का नाम : रुपा राम पिता का नाम: ओमा राम गृह संख्या : 705 उम्र : 27 लिंग : पुरुष	फोटो उपलब्ध	209	NQJ1661099	निर्वाचक का नाम : रामचंद्र पिता का नाम: सालगराम गृह संख्या : 706 उम्र : 64 लिंग : पुरुष	फोटो उपलब्ध
210	NQJ1663244	निर्वाचक का नाम : शांति देवी पति का नाम: रामचंद्र गृह संख्या : 706 उम्र : 61 लिंग : महिला	फोटो उपलब्ध	211	RJ/21/159/213357	निर्वाचक का नाम : रामेश्वरलाल गहलोट पिता का नाम: सालगराम गहलोट गृह संख्या : 706 उम्र : 58 लिंग : पुरुष	फोटो उपलब्ध	212	RJ/21/159/213726	निर्वाचक का नाम : रामपाल पिता का नाम: सालगराम गृह संख्या : 706 उम्र : 57 लिंग : पुरुष	फोटो उपलब्ध
213	RJ/21/159/213728	निर्वाचक का नाम : पानी देवी पति का नाम: रामेश्वर गृह संख्या : 706 उम्र : 56 लिंग : महिला	फोटो उपलब्ध	214	JVL1134147	निर्वाचक का नाम : रामप्यारी पति का नाम: रामपाल गृह संख्या : 706 उम्र : 54 लिंग : महिला	फोटो उपलब्ध	215	RJ/21/159/213264	निर्वाचक का नाम : धर्मराम पिता का नाम: सालगराम गृह संख्या : 706 उम्र : 53 लिंग : पुरुष	फोटो उपलब्ध
216	JVL1429588	निर्वाचक का नाम : तारादेवी पति का नाम: धर्मराम गृह संख्या : 706 उम्र : 43 लिंग : महिला	फोटो उपलब्ध	217	NQJ1661966	निर्वाचक का नाम : हुक्मराम पिता का नाम: रामचंद्र गृह संख्या : 706 उम्र : 39 लिंग : पुरुष	फोटो उपलब्ध	218	NQJ1662014	निर्वाचक का नाम : रामकिशोर पिता का नाम: रामचंद्र गृह संख्या : 706 उम्र : 37 लिंग : पुरुष	फोटो उपलब्ध
219	NQJ1664051	निर्वाचक का नाम : तारा देवी पति का नाम: हुक्मराम गृह संख्या : 706 उम्र : 37 लिंग : महिला	फोटो उपलब्ध	220	NQJ0119974	निर्वाचक का नाम : मनोहर लाल पिता का नाम: रामेश्वर लाल गृह संख्या : 706 उम्र : 36 लिंग : पुरुष	फोटो उपलब्ध	221	NQJ0468132	निर्वाचक का नाम : खिंवरज पिता का नाम: रामपाल गृह संख्या : 706 उम्र : 35 लिंग : पुरुष	फोटो उपलब्ध
222	NQJ1202258	निर्वाचक का नाम : रेणु पति का नाम: खिंवरज गृह संख्या : 706 उम्र : 35 लिंग : महिला	फोटो उपलब्ध	223	NQJ0468124	निर्वाचक का नाम : राजू पति का नाम: रामकिशोर गृह संख्या : 706 उम्र : 33 लिंग : महिला	फोटो उपलब्ध	224	NQJ0468157	निर्वाचक का नाम : कंचन पति का नाम: मनोहरलाल गृह संख्या : 706 उम्र : 33 लिंग : महिला	फोटो उपलब्ध
225	NQJ0468140	निर्वाचक का नाम : पुष्पेन्द्र पिता का नाम: रामेश्वरलाल गृह संख्या : 706 उम्र : 32 लिंग : पुरुष	फोटो उपलब्ध	226	NQJ0674820	निर्वाचक का नाम : गंगा देवी पति का नाम: पुष्पेन्द्र गहलोट गृह संख्या : 706 उम्र : 31 लिंग : महिला	फोटो उपलब्ध	227	NQJ0886788	निर्वाचक का नाम : राकेश गहलोट पिता का नाम: रामपाल गहलोट गृह संख्या : 706 उम्र : 30 लिंग : पुरुष	फोटो उपलब्ध
228	NQJ2139194	निर्वाचक का नाम : मंजू माली पति का नाम: राकेश गहलोट गृह संख्या : 706 उम्र : 28 लिंग : महिला	फोटो उपलब्ध	229	NQJ1616143	निर्वाचक का नाम : सुशीला पिता का नाम: रामपाल गहलोट गृह संख्या : 706 उम्र : 25 लिंग : महिला	फोटो उपलब्ध	230	NQJ1975267	निर्वाचक का नाम : अर्चना गहलोट पिता का नाम: धर्मराम गृह संख्या : 706 उम्र : 24 लिंग : महिला	फोटो उपलब्ध

231	NQJ1980713	निर्वाचक का नाम : जितेंद्र गहलोत पिता का नाम: रामपाल गृह संख्या : 706 उम्र : 21 लिंग : पुरुष	फोटो उपलब्ध	232	RJ/21/159/213730	निर्वाचक का नाम : सुगनाई पति का नाम: हीरा गृह संख्या : 707 उम्र : 94 लिंग : महिला	फोटो उपलब्ध	233	RJ/21/159/214112	निर्वाचक का नाम : मदनलाल गहलोत पिता का नाम: हीरालाल गहलोत गृह संख्या : 707 उम्र : 72 लिंग : पुरुष	फोटो उपलब्ध
234	RJ/21/159/213265	निर्वाचक का नाम : सुगना पिता का नाम: हीरा गृह संख्या : 707 उम्र : 68 लिंग : पुरुष	फोटो उपलब्ध	235	RJ/21/159/213288	निर्वाचक का नाम : माडकी पति का नाम: सुगना गृह संख्या : 707 उम्र : 65 लिंग : महिला	फोटो उपलब्ध	236	RJ/21/159/213389	निर्वाचक का नाम : कमला पति का नाम: मदनलाल गहलोत गृह संख्या : 707 उम्र : 65 लिंग : महिला	फोटो उपलब्ध
237	RJ/21/159/213289	निर्वाचक का नाम : चम्पा पति का नाम: मोहन गृह संख्या : 707 उम्र : 56 लिंग : महिला	फोटो उपलब्ध	238	NQJ0468165	निर्वाचक का नाम : मोहनलाल पिता का नाम: हीरालाल गृह संख्या : 707 उम्र : 45 लिंग : पुरुष	फोटो उपलब्ध	239	JVL1429570	निर्वाचक का नाम : विनोद कुमार पिता का नाम: मदनलाल गृह संख्या : 707 उम्र : 40 लिंग : पुरुष	फोटो उपलब्ध
240	JVL1481977	निर्वाचक का नाम : शोभा पति का नाम: विनोद गृह संख्या : 707 उम्र : 38 लिंग : महिला	फोटो उपलब्ध	241	NQJ0959163	निर्वाचक का नाम : कुसुमलता पिता का नाम: मदनलाल गहलोत गृह संख्या : 707 उम्र : 30 लिंग : महिला	फोटो उपलब्ध	242	RJ/21/159/213339	निर्वाचक का नाम : दीपाराम पिता का नाम: गूदडराम गृह संख्या : 708 उम्र : 80 लिंग : पुरुष	फोटो उपलब्ध
243	RJ/21/159/213346	निर्वाचक का नाम : सायरी पति का नाम: दीपा गृह संख्या : 708 उम्र : 75 लिंग : महिला	फोटो उपलब्ध	244	NQJ0036301	निर्वाचक का नाम : किशनाराम पिता का नाम: पांचाराम गृह संख्या : 708 उम्र : 46 लिंग : पुरुष	फोटो उपलब्ध	245	NQJ0036319	निर्वाचक का नाम : गुडिया पति का नाम: किशनाराम गृह संख्या : 708 उम्र : 44 लिंग : महिला	फोटो उपलब्ध
246	RJ/21/159/214114	निर्वाचक का नाम : श्यामलाल पिता का नाम: दीपाराम गृह संख्या : 708 उम्र : 43 लिंग : पुरुष	फोटो उपलब्ध	247	JVL1745827	निर्वाचक का नाम : केली देवी पति का नाम: श्यामलाल गृह संख्या : 708 उम्र : 42 लिंग : महिला	फोटो उपलब्ध	248	NQJ0035980	निर्वाचक का नाम : नवरतन पिता का नाम: दीपाराम गृह संख्या : 708 उम्र : 36 लिंग : पुरुष	फोटो उपलब्ध
249	NQJ0750869	निर्वाचक का नाम : सन्तोष पति का नाम: नवरतन गृह संख्या : 708 उम्र : 33 लिंग : महिला	फोटो उपलब्ध	250	NQJ0468173	निर्वाचक का नाम : सम्पत पिता का नाम: दीपाराम गृह संख्या : 708 उम्र : 33 लिंग : पुरुष	फोटो उपलब्ध	251	NQJ1202266	निर्वाचक का नाम : अनीता पति का नाम: सम्पत गृह संख्या : 708 उम्र : 32 लिंग : महिला	फोटो उपलब्ध
252	NQJ1202274	निर्वाचक का नाम : रामाराम माली पिता का नाम: दीपाराम गृह संख्या : 708 उम्र : 30 लिंग : पुरुष	फोटो उपलब्ध	253	NQJ1202282	निर्वाचक का नाम : छोटुराम पिता का नाम: दीपाराम गृह संख्या : 708 उम्र : 28 लिंग : पुरुष	फोटो उपलब्ध	254	NQJ1979475	निर्वाचक का नाम : अर्जुन पिता का नाम: श्याम लाल गृह संख्या : 708 उम्र : 21 लिंग : पुरुष	फोटो उपलब्ध
255	RJ/21/159/213338	निर्वाचक का नाम : ढगलाराम पिता का नाम: गोपाराम गृह संख्या : 709 उम्र : 73 लिंग : पुरुष	फोटो उपलब्ध	256	RJ/21/159/213344	निर्वाचक का नाम : जीवणी पति का नाम: ढगला गृह संख्या : 709 उम्र : 72 लिंग : महिला	फोटो उपलब्ध	257	NQJ0120089	निर्वाचक का नाम : लीला देवी पति का नाम: नेमाराम गृह संख्या : 709 उम्र : 37 लिंग : महिला	फोटो उपलब्ध
258	NQJ0750877	निर्वाचक का नाम : राजूराम पिता का नाम: ढगलाराम गृह संख्या : 709 उम्र : 35 लिंग : पुरुष	फोटो उपलब्ध	259	NQJ0750885	निर्वाचक का नाम : गीता पति का नाम: राजूराम गृह संख्या : 709 उम्र : 33 लिंग : महिला	फोटो उपलब्ध	260	NQJ1028935	निर्वाचक का नाम : जयराम पिता का नाम: मांगी लाल गृह संख्या : 709क उम्र : 73 लिंग : पुरुष	फोटो उपलब्ध

261	NQJ1028943	निर्वाचक का नाम : नाथी देवी पति का नाम: जयराम गृह संख्या : 709क उम्र : 71 लिंग : महिला	फोटो उपलब्ध	262	NQJ1028950	निर्वाचक का नाम : नेमाराम पिता का नाम: जयराम गृह संख्या : 709क उम्र : 39 लिंग : पुरुष	फोटो उपलब्ध	263	NQJ1028976	निर्वाचक का नाम : अमराराम पिता का नाम: जयराम गृह संख्या : 709क उम्र : 36 लिंग : पुरुष	फोटो उपलब्ध
264	NQJ1028984	निर्वाचक का नाम : प्रेम देवी पति का नाम: अमराराम गृह संख्या : 709क उम्र : 34 लिंग : महिला	फोटो उपलब्ध	265	NQJ1028968	निर्वाचक का नाम : मंजु देवी पति का नाम: नेमाराम गृह संख्या : 709क उम्र : 33 लिंग : महिला	फोटो उपलब्ध	266	RJ/21/159/213048	निर्वाचक का नाम : कमला पति का नाम: बाबूलाल गृह संख्या : 710 उम्र : 68 लिंग : महिला	फोटो उपलब्ध
267	JVL1745876	निर्वाचक का नाम : धाराराम पिता का नाम: बाबूलाल गृह संख्या : 710 उम्र : 37 लिंग : पुरुष	फोटो उपलब्ध	268	NQJ0407445	निर्वाचक का नाम : सुखाराम पिता का नाम: बाबूलाल गृह संख्या : 710 उम्र : 35 लिंग : पुरुष	फोटो उपलब्ध	269	NQJ0585257	निर्वाचक का नाम : बाजू देवी पति का नाम: धारा राम गृह संख्या : 710 उम्र : 32 लिंग : महिला	फोटो उपलब्ध
270	NQJ0750893	निर्वाचक का नाम : कैलाश पिता का नाम: बाबूलाल गृह संख्या : 710 उम्र : 31 लिंग : पुरुष	फोटो उपलब्ध	271	NQJ0886812	निर्वाचक का नाम : संतोष पति का नाम: सुखाराम गृह संख्या : 710 उम्र : 31 लिंग : महिला	फोटो उपलब्ध	272	NQJ0983205	निर्वाचक का नाम : रामनिवास पिता का नाम: बाबूलाल गृह संख्या : 710 उम्र : 30 लिंग : पुरुष	फोटो उपलब्ध
273	NQJ2186435	निर्वाचक का नाम : लीला देवी पति का नाम: चेना राम गृह संख्या : बेरा गुंडाला बलुंदा उम्र : 41 लिंग : महिला	फोटो उपलब्ध	274	NQJ1458066	निर्वाचक का नाम : माला पति का नाम: दिनेश गृह संख्या : बेरागुन्डाला मालियों का उम्र : 37 लिंग : महिला	फोटो उपलब्ध	275	NQJ2186443	निर्वाचक का नाम : चेना राम पिता का नाम: ढगला राम गृह संख्या : गुंडाला बलुंदा उम्र : 41 लिंग : पुरुष	फोटो उपलब्ध
276	NQJ2189561	निर्वाचक का नाम : हरीस कुमावत पिता का नाम: सोहन लाल गृह संख्या : गुंडाला बेरा उम्र : 20 लिंग : पुरुष	फोटो उपलब्ध								

277	NQJ0307074	निर्वाचक का नाम : दिनेश पिता का नाम: पाबू राम गृह संख्या : 74 उम्र : 34 लिंग : पुरुष	फोटो उपलब्ध	278	NQJ0134809	निर्वाचक का नाम : शारदा पति का नाम: पारसमल गृह संख्या : 414 उम्र : 42 लिंग : महिला	फोटो उपलब्ध	279	NQJ1442201	निर्वाचक का नाम : सुशीला पति का नाम: सुमेर राम गृह संख्या : 704 उम्र : 26 लिंग : महिला	फोटो उपलब्ध
280	NQJ1772409	निर्वाचक का नाम : श्याम लाल पिता का नाम: जगदीश प्रसाद गृह संख्या : 704 उम्र : 25 लिंग : पुरुष	फोटो उपलब्ध	281	RJ/21/159/213086	निर्वाचक का नाम : ओगड पिता का नाम: उदाराम गृह संख्या : 711 उम्र : 70 लिंग : पुरुष	फोटो उपलब्ध	282	RJ/21/159/213277	निर्वाचक का नाम : गीता पति का नाम: ओगडराम गृह संख्या : 711 उम्र : 65 लिंग : महिला	फोटो उपलब्ध
283	JVL1134154	निर्वाचक का नाम : पाबू पिता का नाम: उदाराम गृह संख्या : 711 उम्र : 65 लिंग : पुरुष	फोटो उपलब्ध	284	RJ/21/159/213396	निर्वाचक का नाम : बाबूडी पति का नाम: पाबू गृह संख्या : 711 उम्र : 63 लिंग : महिला	फोटो उपलब्ध	285	RJ/21/159/213732	निर्वाचक का नाम : दुरगाराम पिता का नाम: उदाराम गृह संख्या : 711 उम्र : 61 लिंग : पुरुष	फोटो उपलब्ध
286	JVL1429448	निर्वाचक का नाम : पानकी पति का नाम: दुरगाराम गृह संख्या : 711 उम्र : 57 लिंग : महिला	फोटो उपलब्ध	287	JVL1744796	निर्वाचक का नाम : सोहनलाल पिता का नाम: भीयाराम गृह संख्या : 711 उम्र : 55 लिंग : पुरुष	फोटो उपलब्ध	288	NQJ1029107	निर्वाचक का नाम : नाथूराम पिता का नाम: पाबूराम गृह संख्या : 711 उम्र : 36 लिंग : पुरुष	फोटो उपलब्ध
289	NQJ1029016	निर्वाचक का नाम : सिमरन कंवर पति का नाम: नाथूराम गृह संख्या : 711 उम्र : 32 लिंग : महिला	फोटो उपलब्ध	290	RJ/21/159/213733	निर्वाचक का नाम : भूण्डाराम पिता का नाम: भीयाराम गृह संख्या : 712 उम्र : 62 लिंग : पुरुष	फोटो उपलब्ध	291	RJ/21/159/213395	निर्वाचक का नाम : पानकी पति का नाम: भूण्डाराम गृह संख्या : 712 उम्र : 59 लिंग : महिला	फोटो उपलब्ध
292	NQJ2247013	निर्वाचक का नाम : राकेश पिता का नाम: भुंडा राम गृह संख्या : 712 उम्र : 28 लिंग : पुरुष	फोटो उपलब्ध	293	RJ/21/159/213096	निर्वाचक का नाम : भवरू पिता का नाम: जगनाथ गृह संख्या : 713 उम्र : 84 लिंग : पुरुष	फोटो उपलब्ध	294	RJ/21/159/213278	निर्वाचक का नाम : सुकडी पति का नाम: भवरू गृह संख्या : 713 उम्र : 80 लिंग : महिला	फोटो उपलब्ध
295	NQJ1202290	निर्वाचक का नाम : रामलाल पिता का नाम: भंवर लाल गृह संख्या : 713 उम्र : 49 लिंग : पुरुष	फोटो उपलब्ध	296	NQJ0163287	निर्वाचक का नाम : पुरकाराम पिता का नाम: भंवरलाल गृह संख्या : 713 उम्र : 41 लिंग : पुरुष	फोटो उपलब्ध	297	NQJ0163295	निर्वाचक का नाम : गजराई पति का नाम: पुरकाराम गृह संख्या : 713 उम्र : 37 लिंग : महिला	फोटो उपलब्ध
298	NQJ2246809	निर्वाचक का नाम : रवि पिता का नाम: पुखराज कुमावत गृह संख्या : 713 उम्र : 19 लिंग : पुरुष	फोटो उपलब्ध	299	RJ/21/159/213281	निर्वाचक का नाम : निहालराम पिता का नाम: गोकल गृह संख्या : 714 उम्र : 79 लिंग : पुरुष	फोटो उपलब्ध	300	RJ/21/159/213735	निर्वाचक का नाम : चम्पा पति का नाम: निहालराम गृह संख्या : 714 उम्र : 77 लिंग : महिला	फोटो उपलब्ध
301	NQJ0134833	निर्वाचक का नाम : रमति पिता का नाम: रामपाल गृह संख्या : 714 उम्र : 44 लिंग : महिला	फोटो उपलब्ध	302	NQJ0585265	निर्वाचक का नाम : बदी लाल पिता का नाम: निहाल राम गृह संख्या : 714 उम्र : 37 लिंग : पुरुष	फोटो उपलब्ध	303	NQJ0790303	निर्वाचक का नाम : महेन्द्र कुमार पिता का नाम: रामलाल गृह संख्या : 714 उम्र : 35 लिंग : पुरुष	फोटो उपलब्ध
304	NQJ0585273	निर्वाचक का नाम : सोनी पति का नाम: बदरी लाल गृह संख्या : 714 उम्र : 33 लिंग : महिला	फोटो उपलब्ध	305	NQJ0790311	निर्वाचक का नाम : रेखा देवी पति का नाम: महेन्द्र कुमार गृह संख्या : 714 उम्र : 33 लिंग : महिला	फोटो उपलब्ध	306	NQJ0790329	निर्वाचक का नाम : भाखर राम पिता का नाम: रामलाल गृह संख्या : 714 उम्र : 33 लिंग : पुरुष	फोटो उपलब्ध

307	NQJ1661016	निर्वाचक का नाम : शारदा पति का नाम: भाकर राम गृह संख्या : 714 उम्र : 28 लिंग : महिला	फोटो उपलब्ध	308	NQJ0790337	निर्वाचक का नाम : राकेश कुमार पिता का नाम: रामलाल गृह संख्या : 714 उम्र : 23 लिंग : पुरुष	फोटो उपलब्ध	309	RJ/21/159/213167	निर्वाचक का नाम : रामा पिता का नाम: भाणु गृह संख्या : 715 उम्र : 87 लिंग : पुरुष	फोटो उपलब्ध
310	RJ/21/159/213245	निर्वाचक का नाम : सोहनी पति का नाम: रामा गृह संख्या : 715 उम्र : 82 लिंग : महिला	फोटो उपलब्ध	311	NQJ1999200	निर्वाचक का नाम : नारायण पिता का नाम: भाणुराम गृह संख्या : 715 उम्र : 56 लिंग : पुरुष	फोटो उपलब्ध	312	NQJ0134759	निर्वाचक का नाम : श्रवणलाल पिता का नाम: रामलाल गृह संख्या : 715 उम्र : 43 लिंग : पुरुष	फोटो उपलब्ध
313	NQJ0182394	निर्वाचक का नाम : मीरा पति का नाम: मोतीराम गृह संख्या : 715 उम्र : 43 लिंग : महिला	फोटो उपलब्ध	314	NQJ0134734	निर्वाचक का नाम : भरपाई पति का नाम: श्रवणलाल गृह संख्या : 715 उम्र : 42 लिंग : महिला	फोटो उपलब्ध	315	NQJ0217521	निर्वाचक का नाम : मोतीलाल पिता का नाम: रामलाल गृह संख्या : 715 उम्र : 41 लिंग : पुरुष	फोटो उपलब्ध
316	NQJ0750992	निर्वाचक का नाम : सुरेश पिता का नाम: रामलाल गृह संख्या : 715 उम्र : 35 लिंग : पुरुष	फोटो उपलब्ध	317	NQJ1970250	निर्वाचक का नाम : हापूराम माली पिता का नाम: कालुराम गृह संख्या : 716 उम्र : 73 लिंग : पुरुष	फोटो उपलब्ध	318	RJ/21/159/213308	निर्वाचक का नाम : सन्तोष पति का नाम: हापू गृह संख्या : 716 उम्र : 69 लिंग : महिला	फोटो उपलब्ध
319	RJ/21/159/213736	निर्वाचक का नाम : बुधा पिता का नाम: भाणु गृह संख्या : 717 उम्र : 71 लिंग : पुरुष	फोटो उपलब्ध	320	JVL1746767	निर्वाचक का नाम : आयचुकी पति का नाम: बुधा गृह संख्या : 717 उम्र : 67 लिंग : महिला	फोटो उपलब्ध	321	RJ/21/159/213738	निर्वाचक का नाम : विमला पति का नाम: नारायण गृह संख्या : 717 उम्र : 57 लिंग : महिला	फोटो उपलब्ध
322	NQJ0307082	निर्वाचक का नाम : चेतन कुमार पिता का नाम: बुद्धा राम गृह संख्या : 717 उम्र : 41 लिंग : पुरुष	फोटो उपलब्ध	323	NQJ0750950	निर्वाचक का नाम : ढगलाराम पिता का नाम: नारायणलाल गृह संख्या : 717 उम्र : 35 लिंग : पुरुष	फोटो उपलब्ध	324	NQJ0585109	निर्वाचक का नाम : राकेश पिता का नाम: बुधाराम गृह संख्या : 717 उम्र : 34 लिंग : पुरुष	फोटो उपलब्ध
325	NQJ0750943	निर्वाचक का नाम : चपलीदेवी पति का नाम: चेतनकुमार गृह संख्या : 717 उम्र : 33 लिंग : महिला	फोटो उपलब्ध	326	NQJ0750968	निर्वाचक का नाम : सुखदेव पिता का नाम: नारायणलाल गृह संख्या : 717 उम्र : 33 लिंग : पुरुष	फोटो उपलब्ध	327	NQJ0790345	निर्वाचक का नाम : गोगली देवी पति का नाम: ढगलाराम गृह संख्या : 717 उम्र : 32 लिंग : महिला	फोटो उपलब्ध
328	NQJ0750976	निर्वाचक का नाम : सन्तोष पति का नाम: सुखदेव गृह संख्या : 717 उम्र : 32 लिंग : महिला	फोटो उपलब्ध	329	NQJ0750984	निर्वाचक का नाम : गोविन्दराम पिता का नाम: नारायणलाल गृह संख्या : 717 उम्र : 31 लिंग : पुरुष	फोटो उपलब्ध	330	NQJ2196202	निर्वाचक का नाम : हरीश कुमावत पिता का नाम: सोहन लाल कुमावत गृह संख्या : गुंडाला बेरा उम्र : 20 लिंग : पुरुष	फोटो उपलब्ध

331	NQJ2129237	निर्वाचक का नाम : सुनील कुमावत पिता का नाम: खेमा राम कुमावत गृह संख्या : 405 उम्र : 29 लिंग : पुरुष	फोटो उपलब्ध	332	RJ/21/159/213739	निर्वाचक का नाम : जसकी पति का नाम: जसा गृह संख्या : 719 उम्र : 85 लिंग : महिला	फोटो उपलब्ध	333	RJ/21/159/213506	निर्वाचक का नाम : जेठा पिता का नाम: गोकल गृह संख्या : 719 उम्र : 67 लिंग : पुरुष	फोटो उपलब्ध
334	RJ/21/159/213507	निर्वाचक का नाम : सोनी पति का नाम: जेठा गृह संख्या : 719 उम्र : 63 लिंग : महिला	फोटो उपलब्ध	335	JVL1134162	निर्वाचक का नाम : बंशी पिता का नाम: जसा गृह संख्या : 719 उम्र : 63 लिंग : पुरुष	फोटो उपलब्ध	336	RJ/21/159/213206	निर्वाचक का नाम : गेंदुडी पति का नाम: बंशी गृह संख्या : 719 उम्र : 60 लिंग : महिला	फोटो उपलब्ध
337	NQJ0585281	निर्वाचक का नाम : पप्पू राम पिता का नाम: जस्सा राम गृह संख्या : 719 उम्र : 46 लिंग : पुरुष	फोटो उपलब्ध	338	NQJ0468181	निर्वाचक का नाम : रामलाल पिता का नाम: जस्साराम गृह संख्या : 719 उम्र : 40 लिंग : पुरुष	फोटो उपलब्ध	339	RJ/21/159/213157	निर्वाचक का नाम : सुकडी पति का नाम: लाला गृह संख्या : 720 उम्र : 76 लिंग : महिला	फोटो उपलब्ध
340	RJ/21/159/213446	निर्वाचक का नाम : पाबू पिता का नाम: गोकल गृह संख्या : 720 उम्र : 76 लिंग : पुरुष	फोटो उपलब्ध	341	RJ/21/159/213454	निर्वाचक का नाम : पांचूडी पति का नाम: पाबू गृह संख्या : 720 उम्र : 74 लिंग : महिला	फोटो उपलब्ध	342	JVL1335165	निर्वाचक का नाम : गणकी पति का नाम: ओमाराम गृह संख्या : 720 उम्र : 44 लिंग : महिला	फोटो उपलब्ध
343	NQJ1202308	निर्वाचक का नाम : धर्मराम पिता का नाम: लालाराम गृह संख्या : 720 उम्र : 44 लिंग : पुरुष	फोटो उपलब्ध	344	NQJ0119743	निर्वाचक का नाम : शोभाराम पिता का नाम: पाबूराम गृह संख्या : 720 उम्र : 41 लिंग : पुरुष	फोटो उपलब्ध	345	RJ/21/159/213152	निर्वाचक का नाम : सुवटी पति का नाम: राजू गृह संख्या : 721 उम्र : 89 लिंग : महिला	फोटो उपलब्ध
# 346	NQJ2313211	निर्वाचक का नाम : लक्ष्मण राम पिता का नाम: राजू गृह संख्या : 721 उम्र : 64 लिंग : पुरुष	फोटो उपलब्ध	347	RJ/21/159/213326	निर्वाचक का नाम : पांचूडी पति का नाम: लक्ष्मण गृह संख्या : 721 उम्र : 67 लिंग : महिला	फोटो उपलब्ध	348	RJ/21/159/213151	निर्वाचक का नाम : गोगली पति का नाम: सोहन गृह संख्या : 721 उम्र : 61 लिंग : महिला	फोटो उपलब्ध
349	RJ/21/159/213150	निर्वाचक का नाम : सोहन पिता का नाम: राजू गृह संख्या : 721 उम्र : 56 लिंग : पुरुष	फोटो उपलब्ध	350	RJ/21/159/213020	निर्वाचक का नाम : चोलाराम पिता का नाम: भीजा गृह संख्या : 722 उम्र : 67 लिंग : पुरुष	फोटो उपलब्ध	351	RJ/21/159/213139	निर्वाचक का नाम : कवरी पति का नाम: चौलाराम गृह संख्या : 722 उम्र : 64 लिंग : महिला	फोटो उपलब्ध
352	RJ/21/159/213487	निर्वाचक का नाम : थाना पिता का नाम: भीजा गृह संख्या : 722 उम्र : 60 लिंग : पुरुष	फोटो उपलब्ध	353	RJ/21/159/213488	निर्वाचक का नाम : परमाई पति का नाम: थाना गृह संख्या : 722 उम्र : 57 लिंग : महिला	फोटो उपलब्ध	354	RJ/21/159/213164	निर्वाचक का नाम : पुखा पिता का नाम: हजारी गृह संख्या : 723 उम्र : 70 लिंग : पुरुष	फोटो उपलब्ध
355	RJ/21/159/213138	निर्वाचक का नाम : सुगनाई पति का नाम: पुखा गृह संख्या : 723 उम्र : 67 लिंग : महिला	फोटो उपलब्ध	356	JVL1214816	निर्वाचक का नाम : पारस पिता का नाम: पुखा गृह संख्या : 723 उम्र : 46 लिंग : पुरुष	फोटो उपलब्ध	357	JVL1291681	निर्वाचक का नाम : दीना पिता का नाम: पुखा गृह संख्या : 723 उम्र : 44 लिंग : पुरुष	फोटो उपलब्ध
358	NQJ0035337	निर्वाचक का नाम : मगदुडी पति का नाम: दीनाराम गृह संख्या : 723 उम्र : 41 लिंग : महिला	फोटो उपलब्ध	359	JVL1429455	निर्वाचक का नाम : लाटूडी पति का नाम: पारसमल गृह संख्या : 723 उम्र : 41 लिंग : महिला	फोटो उपलब्ध	360	NQJ0120063	निर्वाचक का नाम : मलाराम पिता का नाम: पुखाराम गृह संख्या : 723 उम्र : 39 लिंग : पुरुष	फोटो उपलब्ध

361	NQJ0790360	निर्वाचक का नाम : कैलाश पिता का नाम: पुरुखाराम गृह संख्या : 723 उम्र : 33 लिंग : पुरुष	फोटो उपलब्ध	362	RJ/21/159/213166	निर्वाचक का नाम : सीता पति का नाम: गेपर गृह संख्या : 724 उम्र : 82 लिंग : महिला	फोटो उपलब्ध	363	RJ/21/159/213522	निर्वाचक का नाम : गजराई पति का नाम: भवरू गृह संख्या : 725 उम्र : 78 लिंग : महिला	फोटो उपलब्ध
364	RJ/21/159/213156	निर्वाचक का नाम : सायरी पति का नाम: धोकल गृह संख्या : 725 उम्र : 74 लिंग : महिला	फोटो उपलब्ध	365	RJ/21/159/213162	निर्वाचक का नाम : नाथी पति का नाम: बाबु गृह संख्या : 725 उम्र : 66 लिंग : महिला	फोटो उपलब्ध	366	RJ/21/159/213019	निर्वाचक का नाम : गोरधन पिता का नाम: किशना गृह संख्या : 725 उम्र : 65 लिंग : पुरुष	फोटो उपलब्ध
367	RJ/21/159/213080	निर्वाचक का नाम : पकूडी पति का नाम: गोरधन गृह संख्या : 725 उम्र : 60 लिंग : महिला	फोटो उपलब्ध	368	NQJ1931807	निर्वाचक का नाम : सुशीला पिता का नाम: गोरधन गृह संख्या : 725 उम्र : 23 लिंग : महिला	फोटो उपलब्ध	369	RJ/21/159/213168	निर्वाचक का नाम : लाबू पिता का नाम: बस्ता गृह संख्या : 726 उम्र : 91 लिंग : पुरुष	फोटो उपलब्ध
370	JVL1335181	निर्वाचक का नाम : नाथूराम पिता का नाम: लाबूराम गृह संख्या : 726 उम्र : 52 लिंग : पुरुष	फोटो उपलब्ध	371	JVL1335199	निर्वाचक का नाम : कंवर्राई पति का नाम: नाथूराम गृह संख्या : 726 उम्र : 49 लिंग : महिला	फोटो उपलब्ध	372	NQJ0217539	निर्वाचक का नाम : नारायण लाल पिता का नाम: लाबूराम गृह संख्या : 726 उम्र : 37 लिंग : पुरुष	फोटो उपलब्ध
373	NQJ0217547	निर्वाचक का नाम : लक्ष्मी पति का नाम: नारायणलाल गृह संख्या : 726 उम्र : 36 लिंग : महिला	फोटो उपलब्ध	374	NQJ1958768	निर्वाचक का नाम : मनीषा पिता का नाम: नाथुराम गृह संख्या : 726 उम्र : 21 लिंग : महिला	फोटो उपलब्ध	375	JVL1214824	निर्वाचक का नाम : ढगलाराम पिता का नाम: मांगूराम गृह संख्या : 727 उम्र : 71 लिंग : पुरुष	फोटो उपलब्ध
376	NQJ1069566	निर्वाचक का नाम : तिजाई पति का नाम: ढगलाराम गृह संख्या : 727 उम्र : 70 लिंग : महिला	फोटो उपलब्ध	377	NQJ0674838	निर्वाचक का नाम : नेमाराम पिता का नाम: ढगलाराम गृह संख्या : 727 उम्र : 35 लिंग : पुरुष	फोटो उपलब्ध	378	NQJ0674846	निर्वाचक का नाम : भोमाराम पिता का नाम: ढगलाराम गृह संख्या : 727 उम्र : 34 लिंग : पुरुष	फोटो उपलब्ध
379	RJ/21/159/213311	निर्वाचक का नाम : हरदीन पिता का नाम: घेवर गृह संख्या : 728 उम्र : 61 लिंग : पुरुष	फोटो उपलब्ध	380	NQJ0535591	निर्वाचक का नाम : गणपतराम पिता का नाम: हरदीनराम गृह संख्या : 728 उम्र : 32 लिंग : पुरुष	फोटो उपलब्ध	381	NQJ0751008	निर्वाचक का नाम : छोटूराम पिता का नाम: हरदीनराम गृह संख्या : 728 उम्र : 31 लिंग : पुरुष	फोटो उपलब्ध
382	NQJ1579358	निर्वाचक का नाम : सुरेश कुमावत पिता का नाम: हरदीन राम गृह संख्या : 728 उम्र : 25 लिंग : पुरुष	फोटो उपलब्ध	383	RJ/21/159/213121	निर्वाचक का नाम : उगरा पिता का नाम: किरसूर गृह संख्या : 729 उम्र : 73 लिंग : पुरुष	फोटो उपलब्ध	384	RJ/21/159/213170	निर्वाचक का नाम : फुलकी पति का नाम: उगरा गृह संख्या : 729 उम्र : 68 लिंग : महिला	फोटो उपलब्ध
385	NQJ1683986	निर्वाचक का नाम : नाथुराम कुमावत पिता का नाम: उगराराम गृह संख्या : 729 उम्र : 30 लिंग : पुरुष	फोटो उपलब्ध	386	NQJ1683937	निर्वाचक का नाम : सुनील कुमावत पिता का नाम: उगराराम गृह संख्या : 729 उम्र : 23 लिंग : पुरुष	फोटो उपलब्ध	387	NQJ1683432	निर्वाचक का नाम : अशोक कुमार पिता का नाम: उगराराम गृह संख्या : 729 उम्र : 23 लिंग : पुरुष	फोटो उपलब्ध
388	RJ/21/159/213741	निर्वाचक का नाम : खेमा पिता का नाम: दोला गृह संख्या : 730 उम्र : 70 लिंग : पुरुष	फोटो उपलब्ध	389	RJ/21/159/213282	निर्वाचक का नाम : लाडूडी पति का नाम: खेमा गृह संख्या : 730 उम्र : 57 लिंग : महिला	फोटो उपलब्ध	390	NQJ1407790	निर्वाचक का नाम : रेखा देवी पिता का नाम: ओमप्रकाश गृह संख्या : 730 उम्र : 35 लिंग : पुरुष	फोटो उपलब्ध

391	NQJ1202316	निर्वाचक का नाम : ओम प्रकाश पिता का नाम: खेमा राम गृह संख्या : 730 उम्र : 35 लिंग : पुरुष	फोटो उपलब्ध	392	RJ/21/159/213183	निर्वाचक का नाम : भवराई पति का नाम: मोहन गृह संख्या : 731 उम्र : 70 लिंग : महिला	फोटो उपलब्ध	393	JVL1746403	निर्वाचक का नाम : गुटकी पति का नाम: भीखाराम गृह संख्या : 731 उम्र : 64 लिंग : महिला	फोटो उपलब्ध
394	NQJ0134783	निर्वाचक का नाम : दीनाराम पिता का नाम: भीकाराम गृह संख्या : 731 उम्र : 44 लिंग : पुरुष	फोटो उपलब्ध	395	JVL1746387	निर्वाचक का नाम : तुलछाई पति का नाम: दीनाराम गृह संख्या : 731 उम्र : 39 लिंग : महिला	फोटो उपलब्ध	396	NQJ0468199	निर्वाचक का नाम : रमेश पिता का नाम: मोहनलाल गृह संख्या : 731 उम्र : 36 लिंग : पुरुष	फोटो उपलब्ध
397	NQJ0468207	निर्वाचक का नाम : सन्तोष पति का नाम: रतनाराम गृह संख्या : 731 उम्र : 35 लिंग : महिला	फोटो उपलब्ध	398	RJ/21/159/213742	निर्वाचक का नाम : पोंकर पिता का नाम: हापू गृह संख्या : 732 उम्र : 87 लिंग : पुरुष	फोटो उपलब्ध	399	RJ/21/159/213106	निर्वाचक का नाम : पाबू पिता का नाम: हापूराम गृह संख्या : 733 उम्र : 75 लिंग : पुरुष	फोटो उपलब्ध
400	RJ/21/159/213451	निर्वाचक का नाम : चन्द्राराम पिता का नाम: हापूराम गृह संख्या : 733 उम्र : 70 लिंग : पुरुष	फोटो उपलब्ध	401	RJ/21/159/213197	निर्वाचक का नाम : भीदकी पति का नाम: पाबू गृह संख्या : 733 उम्र : 70 लिंग : महिला	फोटो उपलब्ध	402	RJ/21/159/213452	निर्वाचक का नाम : गेरकी पति का नाम: चन्द्रा गृह संख्या : 733 उम्र : 68 लिंग : महिला	फोटो उपलब्ध
403	RJ/21/159/213104	निर्वाचक का नाम : लिखमा पिता का नाम: हापूराम गृह संख्या : 733 उम्र : 68 लिंग : पुरुष	फोटो उपलब्ध	404	RJ/21/159/213105	निर्वाचक का नाम : जिवली पति का नाम: लिखमाराम गृह संख्या : 733 उम्र : 64 लिंग : महिला	फोटो उपलब्ध	405	NQJ0751016	निर्वाचक का नाम : नेमाराम पिता का नाम: चन्द्राराम गृह संख्या : 733 उम्र : 38 लिंग : पुरुष	फोटो उपलब्ध
406	NQJ1202324	निर्वाचक का नाम : रमेश कुमावत पिता का नाम: लिखमा राम गृह संख्या : 733 उम्र : 34 लिंग : पुरुष	फोटो उपलब्ध	407	NQJ1029032	निर्वाचक का नाम : महेन्द्र कुमावत पिता का नाम: चन्द्राराम गृह संख्या : 733 उम्र : 31 लिंग : पुरुष	फोटो उपलब्ध	408	NQJ1202332	निर्वाचक का नाम : पुष्पा कुमावत पति का नाम: रमेश कुमावत गृह संख्या : 733 उम्र : 27 लिंग : महिला	फोटो उपलब्ध
409	JVL1291707	निर्वाचक का नाम : ओगड पिता का नाम: शंकर गृह संख्या : 734 उम्र : 66 लिंग : पुरुष	फोटो उपलब्ध	410	RJ/21/159/213194	निर्वाचक का नाम : शैतान पिता का नाम: शंकर गृह संख्या : 734 उम्र : 63 लिंग : पुरुष	फोटो उपलब्ध	411	RJ/21/159/213172	निर्वाचक का नाम : टीमुडी पति का नाम: ओगड गृह संख्या : 734 उम्र : 60 लिंग : महिला	फोटो उपलब्ध
412	RJ/21/159/213195	निर्वाचक का नाम : चम्पली पति का नाम: शैतान गृह संख्या : 734 उम्र : 60 लिंग : महिला	फोटो उपलब्ध	413	NQJ0674879	निर्वाचक का नाम : पिस्ता पति का नाम: हरिराम गृह संख्या : 734 उम्र : 34 लिंग : महिला	फोटो उपलब्ध	414	NQJ0674853	निर्वाचक का नाम : सुगनाराम पिता का नाम: ओगडराम गृह संख्या : 734 उम्र : 32 लिंग : पुरुष	फोटो उपलब्ध
415	NQJ0674861	निर्वाचक का नाम : रेखा देवी पति का नाम: तेजाराम गृह संख्या : 734 उम्र : 32 लिंग : महिला	फोटो उपलब्ध	416	NQJ2071181	निर्वाचक का नाम : कमलेश पिता का नाम: शैतान राम गृह संख्या : 734 उम्र : 24 लिंग : पुरुष	फोटो उपलब्ध	417	RJ/21/159/213459	निर्वाचक का नाम : देवाराम पिता का नाम: बालूराम गृह संख्या : 735 उम्र : 71 लिंग : पुरुष	फोटो उपलब्ध
418	RJ/21/159/213460	निर्वाचक का नाम : सेनूडी देवी पति का नाम: देवाराम गृह संख्या : 735 उम्र : 71 लिंग : महिला	फोटो उपलब्ध	419	RJ/21/159/213188	निर्वाचक का नाम : जयराम पिता का नाम: बालू गृह संख्या : 735 उम्र : 70 लिंग : पुरुष	फोटो उपलब्ध	420	RJ/21/159/213745	निर्वाचक का नाम : मदन पिता का नाम: बालू गृह संख्या : 735 उम्र : 65 लिंग : पुरुष	फोटो उपलब्ध

421	RJ/21/159/213196	निर्वाचक का नाम : पाचुडी पति का नाम: जयराम गृह संख्या : 735 उम्र : 65 लिंग : महिला	फोटो उपलब्ध	422	RJ/21/159/213746	निर्वाचक का नाम : जेठाराम पिता का नाम: बालूराम गृह संख्या : 735 उम्र : 53 लिंग : पुरुष	फोटो उपलब्ध	423	NQJ1616127	निर्वाचक का नाम : अण्णाई पति का नाम: जेठा राम गृह संख्या : 735 उम्र : 49 लिंग : महिला	फोटो उपलब्ध
424	NQJ1202340	निर्वाचक का नाम : महेंद्र कुमावत पिता का नाम: देवाराम गृह संख्या : 735 उम्र : 27 लिंग : पुरुष	फोटो उपलब्ध	425	NQJ2128239	निर्वाचक का नाम : शिव राज कुमावत पिता का नाम: जेठा राम गृह संख्या : 735 उम्र : 23 लिंग : पुरुष	फोटो उपलब्ध	426	RJ/21/159/213154	निर्वाचक का नाम : बगदा पिता का नाम: मूला गृह संख्या : 736 उम्र : 65 लिंग : पुरुष	फोटो उपलब्ध
427	RJ/21/159/213461	निर्वाचक का नाम : सिरदार पिता का नाम: मूला गृह संख्या : 736 उम्र : 62 लिंग : पुरुष	फोटो उपलब्ध	428	RJ/21/159/213462	निर्वाचक का नाम : परमाई पति का नाम: सिरदार गृह संख्या : 736 उम्र : 60 लिंग : महिला	फोटो उपलब्ध	429	NQJ2166601	निर्वाचक का नाम : रुपा राम कुमावत पिता का नाम: केसा राम गृह संख्या : 736 उम्र : 60 लिंग : पुरुष	फोटो उपलब्ध
430	JVL1429463	निर्वाचक का नाम : शान्ति पति का नाम: रूपाराम गृह संख्या : 736 उम्र : 54 लिंग : महिला	फोटो उपलब्ध	431	NQJ1029081	निर्वाचक का नाम : दुर्गाराम पिता का नाम: मूलाराम गृह संख्या : 736 उम्र : 49 लिंग : पुरुष	फोटो उपलब्ध	432	NQJ1029099	निर्वाचक का नाम : लीला पति का नाम: दुर्गाराम गृह संख्या : 736 उम्र : 48 लिंग : महिला	फोटो उपलब्ध
433	NQJ1202357	निर्वाचक का नाम : तेजा राम कुमावत पिता का नाम: सिरदार राम गृह संख्या : 736 उम्र : 28 लिंग : पुरुष	फोटो उपलब्ध	434	NQJ1202365	निर्वाचक का नाम : कैवर लाल पिता का नाम: सिरदार राम गृह संख्या : 736 उम्र : 27 लिंग : पुरुष	फोटो उपलब्ध	435	NQJ0674895	निर्वाचक का नाम : धाराराम पिता का नाम: आसुराम गृह संख्या : 737 उम्र : 36 लिंग : पुरुष	फोटो उपलब्ध
436	NQJ0674887	निर्वाचक का नाम : रूकमा पति का नाम: भाकर राम गृह संख्या : 737 उम्र : 33 लिंग : महिला	फोटो उपलब्ध	437	NQJ0674903	निर्वाचक का नाम : रेखा पति का नाम: धाराराम गृह संख्या : 737 उम्र : 32 लिंग : महिला	फोटो उपलब्ध	438	NQJ1928951	निर्वाचक का नाम : खुशबू पिता का नाम: परमा राम गृह संख्या : 739 उम्र : 24 लिंग : महिला	फोटो उपलब्ध
439	NQJ1455435	निर्वाचक का नाम : श्रवण राम पिता का नाम: पबूराम गृह संख्या : बेरा दीपाजीवाला बलुन्दा उम्र : 39 लिंग : पुरुष	फोटो उपलब्ध	440	NQJ1455484	निर्वाचक का नाम : गणकी पति का नाम: श्रवण राम गृह संख्या : बेरा दीपाजीवाला बलुन्दा उम्र : 30 लिंग : महिला	फोटो उपलब्ध	441	NQJ1456474	निर्वाचक का नाम : बलुदेवी पति का नाम: धर्म राम गृह संख्या : बेरा दीपाजीवाला बलुन्दा उम्र : 41 लिंग : महिला	फोटो उपलब्ध
442	NQJ1456417	निर्वाचक का नाम : शोभा कुमावत पिता का नाम: बंशीलाल गृह संख्या : बेरा दीपाजीवाला बलुन्दा उम्र : 28 लिंग : महिला	फोटो उपलब्ध	443	NQJ1456425	निर्वाचक का नाम : सोनिया कुमावत पिता का नाम: बंशीलाल गृह संख्या : बेरा दीपाजीवाला बलुन्दा उम्र : 27 लिंग : महिला	फोटो उपलब्ध				

विधान सभा क्षेत्र की संख्या व नाम : 116-जैतारण
अनुभाग की संख्या व नाम : 6-बेरा झालरा,बलून्दा

444	RJ/21/159/213132	निर्वाचक का नाम : लूणा पिता का नाम: वचना गृह संख्या : 830 उम्र : 61 लिंग : पुरुष	फोटो उपलब्ध	445	RJ/21/159/213133	निर्वाचक का नाम : शान्ति पति का नाम: लूणा गृह संख्या : 830 उम्र : 59 लिंग : महिला	फोटो उपलब्ध	446	NQJ0468264	निर्वाचक का नाम : अशोक पिता का नाम: लूणाराम गृह संख्या : 830 उम्र : 38 लिंग : पुरुष	फोटो उपलब्ध
447	NQJ0468272	निर्वाचक का नाम : उगमादेवी पति का नाम: अशोक गृह संख्या : 830 उम्र : 33 लिंग : महिला	फोटो उपलब्ध	448	NQJ0203869	निर्वाचक का नाम : चेनाराम पिता का नाम: रावतराम गृह संख्या : 831 उम्र : 46 लिंग : पुरुष	फोटो उपलब्ध	449	JVL1335330	निर्वाचक का नाम : लीला पति का नाम: चेनाराम गृह संख्या : 831 उम्र : 43 लिंग : महिला	फोटो उपलब्ध
450	NQJ1441997	निर्वाचक का नाम : संतोष पति का नाम: गणपत लाल गृह संख्या : 831 उम्र : 36 लिंग : महिला	फोटो उपलब्ध	451	RJ/21/159/213226	निर्वाचक का नाम : गेवरी पति का नाम: केसा गृह संख्या : 832 उम्र : 96 लिंग : महिला	फोटो उपलब्ध	452	RJ/21/159/213067	निर्वाचक का नाम : हरदीन पिता का नाम: केसा गृह संख्या : 832 उम्र : 69 लिंग : पुरुष	फोटो उपलब्ध
453	RJ/21/159/213227	निर्वाचक का नाम : परमुडी पति का नाम: हरदीन गृह संख्या : 832 उम्र : 66 लिंग : महिला	फोटो उपलब्ध	454	NQJ1505668	निर्वाचक का नाम : सुनील तवार पिता का नाम: हरदीन राम गृह संख्या : 832 उम्र : 29 लिंग : महिला	फोटो उपलब्ध	455	RJ/21/159/213118	निर्वाचक का नाम : लक्ष्मी पति का नाम: भीजाराम गृह संख्या : 833 उम्र : 74 लिंग : महिला	फोटो उपलब्ध
456	NQJ1473966	निर्वाचक का नाम : भीन्जा राम पिता का नाम: सुरा राम गृह संख्या : 833 उम्र : 73 लिंग : पुरुष	फोटो उपलब्ध	457	RJ/21/159/213120	निर्वाचक का नाम : गुलाब पिता का नाम: सुरा गृह संख्या : 833 उम्र : 69 लिंग : पुरुष	फोटो उपलब्ध	458	RJ/21/159/213119	निर्वाचक का नाम : कमली पति का नाम: गुलाब गृह संख्या : 833 उम्र : 66 लिंग : महिला	फोटो उपलब्ध
459	NQJ0585323	निर्वाचक का नाम : श्रवण पिता का नाम: भीजा राम गृह संख्या : 833 उम्र : 43 लिंग : पुरुष	फोटो उपलब्ध	460	NQJ0585331	निर्वाचक का नाम : रामनिवास पिता का नाम: भीजा राम गृह संख्या : 833 उम्र : 38 लिंग : पुरुष	फोटो उपलब्ध				

461	NQJ0535658	निर्वाचक का नाम : सुमित्रा पति का नाम: हडमानराम गृह संख्या : 830 उम्र : 34 लिंग : महिला	फोटो उपलब्ध	462	RJ/21/159/214139	निर्वाचक का नाम : गलकाई पति का नाम: कवरू गृह संख्या : 834 उम्र : 85 लिंग : महिला	फोटो उपलब्ध	463	RJ/21/159/214140	निर्वाचक का नाम : बाबू पिता का नाम: कवरू गृह संख्या : 834 उम्र : 61 लिंग : पुरुष	फोटो उपलब्ध
464	NQJ0300459	निर्वाचक का नाम : छोटकी पति का नाम: बाबू गृह संख्या : 834 उम्र : 59 लिंग : महिला	फोटो उपलब्ध	465	NQJ1972918	निर्वाचक का नाम : रेखा पति का नाम: जगदीश गृह संख्या : 834 उम्र : 25 लिंग : महिला	फोटो उपलब्ध	466	NQJ1973015	निर्वाचक का नाम : जगदीश पिता का नाम: बाबूलाल गृह संख्या : 834 उम्र : 25 लिंग : पुरुष	फोटो उपलब्ध
467	NQJ2273068	निर्वाचक का नाम : किशन लाल पिता का नाम: बाबू लाल गृह संख्या : 834 उम्र : 19 लिंग : पुरुष	फोटो उपलब्ध	468	RJ/21/159/213825	निर्वाचक का नाम : सीता पति का नाम: सूजा गृह संख्या : 835 उम्र : 76 लिंग : महिला	फोटो उपलब्ध	469	RJ/21/159/213823	निर्वाचक का नाम : नौरतराम पिता का नाम: भंवरलाल गृह संख्या : 835 उम्र : 71 लिंग : पुरुष	फोटो उपलब्ध
470	RJ/21/159/213492	निर्वाचक का नाम : भगवान पिता का नाम: भवरू गृह संख्या : 835 उम्र : 69 लिंग : पुरुष	फोटो उपलब्ध	471	RJ/21/159/213371	निर्वाचक का नाम : शारदा पति का नाम: भगवान गृह संख्या : 835 उम्र : 66 लिंग : महिला	फोटो उपलब्ध	472	NQJ0407551	निर्वाचक का नाम : ढगलाराम पिता का नाम: सुजाराम गृह संख्या : 835 उम्र : 37 लिंग : पुरुष	फोटो उपलब्ध
473	NQJ0407544	निर्वाचक का नाम : छोटी देवी पति का नाम: ढगलाराम गृह संख्या : 835 उम्र : 35 लिंग : महिला	फोटो उपलब्ध	474	NQJ0407569	निर्वाचक का नाम : एन ओमप्रकाश पिता का नाम: नौरतराम गृह संख्या : 835 उम्र : 35 लिंग : पुरुष	फोटो उपलब्ध	475	NQJ0790485	निर्वाचक का नाम : गजेन्द्र पिता का नाम: नौरतराम गृह संख्या : 835 उम्र : 34 लिंग : पुरुष	फोटो उपलब्ध
476	NQJ0751172	निर्वाचक का नाम : कैलाश पिता का नाम: भगवानराम गृह संख्या : 835 उम्र : 34 लिंग : पुरुष	फोटो उपलब्ध	477	NQJ0407577	निर्वाचक का नाम : कमा पति का नाम: ओमप्रकाश गृह संख्या : 835 उम्र : 34 लिंग : महिला	फोटो उपलब्ध	478	NQJ0751180	निर्वाचक का नाम : पिकी पति का नाम: कैलाश गृह संख्या : 835 उम्र : 32 लिंग : महिला	फोटो उपलब्ध
479	NQJ1407774	निर्वाचक का नाम : सुरेश कुमार पिता का नाम: सुजाराम गृह संख्या : 835 उम्र : 29 लिंग : पुरुष	फोटो उपलब्ध	480	NQJ1407758	निर्वाचक का नाम : एन सुनील पिता का नाम: नौरतराम गृह संख्या : 835 उम्र : 26 लिंग : पुरुष	फोटो उपलब्ध	481	NQJ2248946	निर्वाचक का नाम : किशना राम पिता का नाम: ढगलाराम गृह संख्या : 835 उम्र : 19 लिंग : पुरुष	फोटो उपलब्ध
482	RJ/21/159/213450	निर्वाचक का नाम : मदन लाल पिता का नाम: नारायण गृह संख्या : 836 उम्र : 77 लिंग : पुरुष	फोटो उपलब्ध	483	RJ/21/159/213518	निर्वाचक का नाम : बालू पिता का नाम: नारायण गृह संख्या : 836 उम्र : 74 लिंग : पुरुष	फोटो उपलब्ध	484	RJ/21/159/213826	निर्वाचक का नाम : भीदामी पति का नाम: बालू गृह संख्या : 836 उम्र : 72 लिंग : महिला	फोटो उपलब्ध
485	RJ/21/159/213527	निर्वाचक का नाम : सोहनी पति का नाम: मदन गृह संख्या : 836 उम्र : 71 लिंग : महिला	फोटो उपलब्ध	486	RJ/21/159/213402	निर्वाचक का नाम : सेनू पति का नाम: उदा गृह संख्या : 836 उम्र : 62 लिंग : महिला	फोटो उपलब्ध	487	NQJ2114247	निर्वाचक का नाम : उदाराम माली पिता का नाम: नारायण गृह संख्या : 836 उम्र : 60 लिंग : पुरुष	फोटो उपलब्ध
488	NQJ0383976	निर्वाचक का नाम : श्यामलाल पिता का नाम: बालूराम गृह संख्या : 836 उम्र : 46 लिंग : पुरुष	फोटो उपलब्ध	489	NQJ0035857	निर्वाचक का नाम : कमला पति का नाम: श्यामलाल गृह संख्या : 836 उम्र : 43 लिंग : महिला	फोटो उपलब्ध	490	NQJ0407619	निर्वाचक का नाम : धर्मराम पिता का नाम: मदन लाल गृह संख्या : 836 उम्र : 41 लिंग : पुरुष	फोटो उपलब्ध

491	NQJ0217612	निर्वाचक का नाम : प्रकाशराम पिता का नाम: मदनलाल गृह संख्या : 836 उम्र : 37 लिंग : पुरुष	फोटो उपलब्ध	492	NQJ0535641	निर्वाचक का नाम : हडमान पिता का नाम: बालुराम गृह संख्या : 836 उम्र : 36 लिंग : पुरुष	फोटो उपलब्ध	493	NQJ0535724	निर्वाचक का नाम : मंजू पति का नाम: धर्मराम गृह संख्या : 836 उम्र : 36 लिंग : महिला	फोटो उपलब्ध
494	NQJ0217604	निर्वाचक का नाम : धाराराम पिता का नाम: मदनलाल गृह संख्या : 836 उम्र : 36 लिंग : पुरुष	फोटो उपलब्ध	495	NQJ0407601	निर्वाचक का नाम : शोभा देवी पति का नाम: प्रकाशराम गृह संख्या : 836 उम्र : 36 लिंग : महिला	फोटो उपलब्ध	496	NQJ1202423	निर्वाचक का नाम : ममता पति का नाम: अर्जुन गृह संख्या : 836 उम्र : 28 लिंग : महिला	फोटो उपलब्ध
497	NQJ1202431	निर्वाचक का नाम : अर्जुन पिता का नाम: उद्धा राम गृह संख्या : 836 उम्र : 27 लिंग : पुरुष	फोटो उपलब्ध	498	NQJ1493816	निर्वाचक का नाम : राकेश पिता का नाम: उदा राम गृह संख्या : 836 उम्र : 25 लिंग : पुरुष	फोटो उपलब्ध	499	NQJ1686377	निर्वाचक का नाम : छोटूराम पिता का नाम: बालूराम गृह संख्या : 836 उम्र : 25 लिंग : पुरुष	फोटो उपलब्ध
500	NQJ2132579	निर्वाचक का नाम : दुर्गा भाटी पति का नाम: राकेश गृह संख्या : 836 उम्र : 23 लिंग : महिला	फोटो उपलब्ध	501	RJ/21/159/214143	निर्वाचक का नाम : छोटकी पति का नाम: चन्द्रा गृह संख्या : 837 उम्र : 64 लिंग : महिला	फोटो उपलब्ध	502	JVL1482231	निर्वाचक का नाम : सोहन पिता का नाम: जसा गृह संख्या : 837 उम्र : 59 लिंग : पुरुष	फोटो उपलब्ध
503	JVL1746676	निर्वाचक का नाम : सुरमा पति का नाम: सोहन गृह संख्या : 837 उम्र : 56 लिंग : महिला	फोटो उपलब्ध	504	NQJ0585216	निर्वाचक का नाम : ओमप्रकाश पिता का नाम: सोहनलाल गृह संख्या : 837 उम्र : 35 लिंग : पुरुष	फोटो उपलब्ध	505	NQJ0217620	निर्वाचक का नाम : मोती पिता का नाम: चन्द्राराम गृह संख्या : 837 उम्र : 35 लिंग : पुरुष	फोटो उपलब्ध
506	NQJ0407627	निर्वाचक का नाम : प्रेम पति का नाम: मोतीराम गृह संख्या : 837 उम्र : 34 लिंग : महिला	फोटो उपलब्ध	507	NQJ0585224	निर्वाचक का नाम : किनीया देवी पति का नाम: ओमप्रकाश गृह संख्या : 837 उम्र : 32 लिंग : महिला	फोटो उपलब्ध	508	NQJ1501410	निर्वाचक का नाम : श्रावण लाल पिता का नाम: चंद्रा राम गृह संख्या : 837 उम्र : 31 लिंग : पुरुष	फोटो उपलब्ध
509	NQJ1460336	निर्वाचक का नाम : हुक्माराम पिता का नाम: सोहनलाल गृह संख्या : 837 उम्र : 30 लिंग : पुरुष	फोटो उपलब्ध	510	NQJ1580653	निर्वाचक का नाम : तुलसाराम पिता का नाम: सोहनलाल गृह संख्या : 837 उम्र : 25 लिंग : पुरुष	फोटो उपलब्ध	511	NQJ2084960	निर्वाचक का नाम : तिलोक पिता का नाम: सोहन राम गृह संख्या : 837 उम्र : 20 लिंग : पुरुष	फोटो उपलब्ध
512	NQJ2300978	निर्वाचक का नाम : दिनेश पिता का नाम: सोहन राम गृह संख्या : 837 उम्र : 19 लिंग : पुरुष	फोटो उपलब्ध	513	RJ/21/159/214144	निर्वाचक का नाम : पांचा राम पिता का नाम: गेपर राम गृह संख्या : 838 उम्र : 81 लिंग : पुरुष	फोटो उपलब्ध	514	JVL1746478	निर्वाचक का नाम : तेजा पिता का नाम: गेपर गृह संख्या : 838 उम्र : 77 लिंग : पुरुष	फोटो उपलब्ध
515	RJ/21/159/213347	निर्वाचक का नाम : जणकरी पति का नाम: तेजा गृह संख्या : 838 उम्र : 64 लिंग : महिला	फोटो उपलब्ध	516	RJ/21/159/213422	निर्वाचक का नाम : हीरा लाल पिता का नाम: पांचा राम गृह संख्या : 838 उम्र : 52 लिंग : पुरुष	फोटो उपलब्ध	517	JVL1745405	निर्वाचक का नाम : तूलछाई देवी पिता का नाम: हीरा लाल गृह संख्या : 838 उम्र : 49 लिंग : महिला	फोटो उपलब्ध
# 518	NQJ1407741	निर्वाचक का नाम : मुकेश माली पिता का नाम: तेजाराम गृह संख्या : 838 उम्र : 32 लिंग : पुरुष	फोटो उपलब्ध	519	NQJ1563162	निर्वाचक का नाम : सहायता पिता का नाम: तेजा राम गृह संख्या : 838 उम्र : 26 लिंग : महिला	फोटो उपलब्ध	520	NQJ1793850	निर्वाचक का नाम : जयदेव पिता का नाम: हीरा लाल गृह संख्या : 838 उम्र : 24 लिंग : पुरुष	फोटो उपलब्ध

521	NQJ1772383	निर्वाचक का नाम : जितेंद्र पिता का नाम: हीरा लाल गृह संख्या : 838 उम्र : 23 लिंग : पुरुष	फोटो उपलब्ध	522	NQJ2090181	निर्वाचक का नाम : रचना पिता का नाम: हीरा लाल गृह संख्या : 838 उम्र : 21 लिंग : महिला	फोटो उपलब्ध	523	RJ/21/159/213827	निर्वाचक का नाम : गुटकी पिता का नाम: बगदा गृह संख्या : 839 उम्र : 77 लिंग : महिला	फोटो उपलब्ध
524	NQJ0307124	निर्वाचक का नाम : हडमान राम पिता का नाम: बगदा राम गृह संख्या : 839 उम्र : 40 लिंग : पुरुष	फोटो उपलब्ध	525	NQJ0307132	निर्वाचक का नाम : भीदामी पिता का नाम: हडमान गृह संख्या : 839 उम्र : 35 लिंग : महिला	फोटो उपलब्ध	526	NQJ0468280	निर्वाचक का नाम : सुरेश पिता का नाम: बगदाराम गृह संख्या : 839 उम्र : 33 लिंग : पुरुष	फोटो उपलब्ध
527	NQJ1072024	निर्वाचक का नाम : ललिता पिता का नाम: सुरेश गृह संख्या : 839 उम्र : 28 लिंग : महिला	फोटो उपलब्ध	528	RJ/21/159/213533	निर्वाचक का नाम : जमकुडी पिता का नाम: गोकुल गृह संख्या : 840 उम्र : 91 लिंग : महिला	फोटो उपलब्ध	529	NQJ0275396	निर्वाचक का नाम : रामा पिता का नाम: गोकुल गृह संख्या : 840 उम्र : 67 लिंग : पुरुष	फोटो उपलब्ध
530	RJ/21/159/214145	निर्वाचक का नाम : पप्पू पिता का नाम: गोकुल गृह संख्या : 840 उम्र : 52 लिंग : पुरुष	फोटो उपलब्ध	531	RJ/21/159/213094	निर्वाचक का नाम : अण्चाई पिता का नाम: अमरा गृह संख्या : 841 उम्र : 94 लिंग : महिला	फोटो उपलब्ध	532	RJ/21/159/214171	निर्वाचक का नाम : सूरजी पिता का नाम: गोविन्द गृह संख्या : 841 उम्र : 48 लिंग : महिला	फोटो उपलब्ध
533	NQJ0468298	निर्वाचक का नाम : मदनलाल पिता का नाम: अमराराम गृह संख्या : 841 उम्र : 44 लिंग : पुरुष	फोटो उपलब्ध	534	NQJ0468306	निर्वाचक का नाम : मोतीराम पिता का नाम: अमराराम गृह संख्या : 841 उम्र : 42 लिंग : पुरुष	फोटो उपलब्ध	535	NQJ0300426	निर्वाचक का नाम : कंचन पिता का नाम: मदन लाल गृह संख्या : 841 उम्र : 40 लिंग : महिला	फोटो उपलब्ध
536	NQJ0468314	निर्वाचक का नाम : रेखादेवी पिता का नाम: मोतीराम गृह संख्या : 841 उम्र : 39 लिंग : महिला	फोटो उपलब्ध	537	NQJ2085926	निर्वाचक का नाम : लोचन सैनी पिता का नाम: गोविंद राम गृह संख्या : 841 उम्र : 20 लिंग : पुरुष	फोटो उपलब्ध	538	RJ/21/159/213345	निर्वाचक का नाम : मागुडी पिता का नाम: धेवर गृह संख्या : 842 उम्र : 97 लिंग : महिला	फोटो उपलब्ध
539	RJ/21/159/213828	निर्वाचक का नाम : आपू पिता का नाम: धेवर गृह संख्या : 842 उम्र : 75 लिंग : पुरुष	फोटो उपलब्ध	540	RJ/21/159/213173	निर्वाचक का नाम : धापुडी पिता का नाम: आपू गृह संख्या : 842 उम्र : 69 लिंग : महिला	फोटो उपलब्ध	541	RJ/21/159/213829	निर्वाचक का नाम : टुवा पिता का नाम: धेवर गृह संख्या : 842 उम्र : 69 लिंग : पुरुष	फोटो उपलब्ध
542	RJ/21/159/213054	निर्वाचक का नाम : समुडी पिता का नाम: टुवा गृह संख्या : 842 उम्र : 66 लिंग : महिला	फोटो उपलब्ध	543	NQJ0468322	निर्वाचक का नाम : रामकरण पिता का नाम: आपुराम गृह संख्या : 842 उम्र : 35 लिंग : पुरुष	फोटो उपलब्ध	544	NQJ0535666	निर्वाचक का नाम : रोशनलाल पिता का नाम: टुआराम गृह संख्या : 842 उम्र : 32 लिंग : पुरुष	फोटो उपलब्ध
545	NQJ0751198	निर्वाचक का नाम : गोगली पिता का नाम: रोशनलाल गृह संख्या : 842 उम्र : 31 लिंग : महिला	फोटो उपलब्ध	546	NQJ1202449	निर्वाचक का नाम : सुखाराम पिता का नाम: आपू राम गृह संख्या : 842 उम्र : 31 लिंग : पुरुष	फोटो उपलब्ध	547	NQJ1202456	निर्वाचक का नाम : छोटू राम पिता का नाम: आपू राम गृह संख्या : 842 उम्र : 27 लिंग : पुरुष	फोटो उपलब्ध
548	NQJ1460260	निर्वाचक का नाम : बीना चौहान पिता का नाम: छोटू राम गृह संख्या : 842 उम्र : 27 लिंग : महिला	फोटो उपलब्ध	549	RJ/21/159/213253	निर्वाचक का नाम : रामचन्द्र पिता का नाम: दीपाराम गृह संख्या : 843 उम्र : 61 लिंग : पुरुष	फोटो उपलब्ध	550	RJ/21/159/213252	निर्वाचक का नाम : गीता देवी पिता का नाम: रामचन्द्र गृह संख्या : 843 उम्र : 58 लिंग : महिला	फोटो उपलब्ध

551	RJ/21/159/213831	निर्वाचक का नाम : बाबूलाल पिता का नाम: दीपा गृह संख्या : 843 उम्र : 50 लिंग : पुरुष	फोटो उपलब्ध	552	JVL1215136	निर्वाचक का नाम : सरोज पति का नाम: बाबुराम गृह संख्या : 843 उम्र : 43 लिंग : महिला	फोटो उपलब्ध	553	NQJ0535674	निर्वाचक का नाम : सुभाष तँवर पिता का नाम: रामचन्द्र गृह संख्या : 843 उम्र : 33 लिंग : पुरुष	फोटो उपलब्ध
554	NQJ0675116	निर्वाचक का नाम : रतनी देवी पति का नाम: सुभाष तँवर गृह संख्या : 843 उम्र : 32 लिंग : महिला	फोटो उपलब्ध	555	NQJ0790493	निर्वाचक का नाम : रामकिशन पिता का नाम: रामचन्द्र गृह संख्या : 843 उम्र : 31 लिंग : पुरुष	फोटो उपलब्ध	556	NQJ0983213	निर्वाचक का नाम : विरेन्द्रतँवर पिता का नाम: रामचन्द्र गृह संख्या : 843 उम्र : 29 लिंग : पुरुष	फोटो उपलब्ध
557	NQJ1875269	निर्वाचक का नाम : सुमन पति का नाम: वीरेंद्र तँवर गृह संख्या : 843 उम्र : 27 लिंग : महिला	फोटो उपलब्ध	558	NQJ1661024	निर्वाचक का नाम : रेणुका तँवर पिता का नाम: बाबूलाल तँवर गृह संख्या : 843 उम्र : 24 लिंग : महिला	फोटो उपलब्ध	559	NQJ2176238	निर्वाचक का नाम : खुशबू भाटी पति का नाम: राम किशन गृह संख्या : 843 उम्र : 24 लिंग : महिला	फोटो उपलब्ध
560	NQJ1819671	निर्वाचक का नाम : रितु तँवर पिता का नाम: बाबूलाल गृह संख्या : 843 उम्र : 22 लिंग : महिला	फोटो उपलब्ध	561	NQJ2057032	निर्वाचक का नाम : वर्षा तँवर पिता का नाम: बाबूलाल तँवर गृह संख्या : 843 उम्र : 20 लिंग : महिला	फोटो उपलब्ध	562	RJ/21/159/213833	निर्वाचक का नाम : गोदावरी पति का नाम: आसू गृह संख्या : 844 उम्र : 90 लिंग : महिला	फोटो उपलब्ध
563	NQJ1604628	निर्वाचक का नाम : प्रेमलता पति का नाम: बाबू राम गृह संख्या : 844 उम्र : 65 लिंग : महिला	फोटो उपलब्ध	564	NQJ1604610	निर्वाचक का नाम : बाबू राम तँवर पिता का नाम: आसू राम गृह संख्या : 844 उम्र : 65 लिंग : पुरुष	फोटो उपलब्ध	565	NQJ0983221	निर्वाचक का नाम : भानुप्रकाश पिता का नाम: बाबूराम गृह संख्या : 844 उम्र : 30 लिंग : पुरुष	फोटो उपलब्ध
566	NQJ2073716	निर्वाचक का नाम : रेखा दगदी पति का नाम: सतपाल तँवर गृह संख्या : 844 उम्र : 28 लिंग : महिला	फोटो उपलब्ध	S 567	NQJ1494632	निर्वाचक का नाम : सतपाल तँवर पिता का नाम: बाबू राम तँवर गृह संख्या : 844 उम्र : 25 लिंग : पुरुष	फोटो उपलब्ध	568	NQJ1704154	निर्वाचक का नाम : पुखाराम पिता का नाम: धीसाराम गृह संख्या : 845 उम्र : 75 लिंग : पुरुष	फोटो उपलब्ध
569	RJ/21/159/213835	निर्वाचक का नाम : समुडी पति का नाम: पुखा गृह संख्या : 845 उम्र : 72 लिंग : महिला	फोटो उपलब्ध	570	RJ/21/159/213836	निर्वाचक का नाम : रामलाल पिता का नाम: धीसू गृह संख्या : 845 उम्र : 65 लिंग : पुरुष	फोटो उपलब्ध	571	RJ/21/159/213837	निर्वाचक का नाम : भिदीया पति का नाम: रामा गृह संख्या : 845 उम्र : 61 लिंग : महिला	फोटो उपलब्ध
572	NQJ0751206	निर्वाचक का नाम : प्रेमराम पिता का नाम: पुखाराम गृह संख्या : 845 उम्र : 43 लिंग : पुरुष	फोटो उपलब्ध	573	NQJ1971829	निर्वाचक का नाम : मिटू देवी पति का नाम: प्रेमा राम माली गृह संख्या : 845 उम्र : 41 लिंग : महिला	फोटो उपलब्ध	574	JVL1816644	निर्वाचक का नाम : विमला पति का नाम: नेमाराम गृह संख्या : 845 उम्र : 39 लिंग : महिला	फोटो उपलब्ध
575	NQJ0217638	निर्वाचक का नाम : नेमाराम पिता का नाम: पुखाराम गृह संख्या : 845 उम्र : 37 लिंग : पुरुष	फोटो उपलब्ध	576	NQJ0468330	निर्वाचक का नाम : श्रवणलाल तँवर पिता का नाम: पुखाराज माली गृह संख्या : 845 उम्र : 32 लिंग : पुरुष	फोटो उपलब्ध	577	NQJ1029065	निर्वाचक का नाम : शैलेन्द्र पिता का नाम: राम लाल गृह संख्या : 845 उम्र : 29 लिंग : पुरुष	फोटो उपलब्ध
578	NQJ1407725	निर्वाचक का नाम : लाली तँवर पिता का नाम: रामलाल गृह संख्या : 845 उम्र : 26 लिंग : महिला	फोटो उपलब्ध	579	NQJ1616093	निर्वाचक का नाम : अनिल तँवर पिता का नाम: रामलाल गृह संख्या : 845 उम्र : 25 लिंग : पुरुष	फोटो उपलब्ध	580	NQJ1979327	निर्वाचक का नाम : रामेश्वर लाल पिता का नाम: रामलाल गृह संख्या : 845 उम्र : 21 लिंग : पुरुष	फोटो उपलब्ध

581 निर्वाचक का नाम : राजेश माली पिता का नाम: प्रेमा राम गृह संख्या : 845 उम्र : 19 लिंग : पुरुष	NQJ2277697	582 निर्वाचक का नाम : गेवरी पति का नाम: गोपाल गृह संख्या : 846 उम्र : 71 लिंग : महिला	RJ/21/159/214147	583 निर्वाचक का नाम : उगमा पिता का नाम: हापू गृह संख्या : 846 उम्र : 69 लिंग : पुरुष	RJ/21/159/213211
584 निर्वाचक का नाम : शान्ति पति का नाम: उगमा गृह संख्या : 846 उम्र : 66 लिंग : महिला	RJ/21/159/213406	585 निर्वाचक का नाम : महेंद्र तनवर पिता का नाम: रामगोपाल तनवर गृह संख्या : 846 उम्र : 36 लिंग : पुरुष	NQJ1442227	586 निर्वाचक का नाम : नीतू देवी पति का नाम: महेंद्र तनवर गृह संख्या : 846 उम्र : 33 लिंग : महिला	NQJ1441906
587 निर्वाचक का नाम : हेमा पिता का नाम: भेरा गृह संख्या : 847 उम्र : 81 लिंग : पुरुष	RJ/21/159/213049	588 निर्वाचक का नाम : सुगणाई पति का नाम: हेमा गृह संख्या : 847 उम्र : 80 लिंग : महिला	RJ/21/159/213838	589 निर्वाचक का नाम : भागू पिता का नाम: हेमा गृह संख्या : 847 उम्र : 58 लिंग : पुरुष	RJ/21/159/213033
590 निर्वाचक का नाम : तारकी पति का नाम: भागू गृह संख्या : 847 उम्र : 56 लिंग : महिला	RJ/21/159/213036	591 निर्वाचक का नाम : एच बाबूलाल तंवर पिता का नाम: हेमा राम गृह संख्या : 847 उम्र : 52 लिंग : पुरुष	JVL1291764	592 निर्वाचक का नाम : दमली पति का नाम: एच बाबूलाल तंवर गृह संख्या : 847 उम्र : 50 लिंग : महिला	NQJ2284800
593 निर्वाचक का नाम : समु देवी पति का नाम: पप्पूराम गृह संख्या : 868 उम्र : 51 लिंग : महिला	NQJ0441832	594 निर्वाचक का नाम : तरुणा पति का नाम: भानु प्रकाश गृह संख्या : 884 उम्र : 30 लिंग : महिला	NQJ1202464	595 निर्वाचक का नाम : सुशीला देवी पति का नाम: हुक्मराम गृह संख्या : बेरा बकानिया बलुन्दा उम्र : 27 लिंग : महिला	NQJ1456268

596	NQJ0119800	निर्वाचक का नाम : सत्यनारायण पिता का नाम: चुतरा राम गृह संख्या : 85 उम्र : 41 लिंग : पुरुष	फोटो उपलब्ध	597	NQJ0217646	निर्वाचक का नाम : छोटी देवी पति का नाम: हडमान राम गृह संख्या : 788 उम्र : 37 लिंग : महिला	फोटो उपलब्ध	598	RJ/21/159/213520	निर्वाचक का नाम : पारकी पति का नाम: शंकर गृह संख्या : 848 उम्र : 82 लिंग : महिला	फोटो उपलब्ध
599	RJ/21/159/213401	निर्वाचक का नाम : चम्पा पिता का नाम: शंकर गृह संख्या : 848 उम्र : 66 लिंग : पुरुष	फोटो उपलब्ध	600	RJ/21/159/213504	निर्वाचक का नाम : मुतराई पति का नाम: चम्पा गृह संख्या : 848 उम्र : 63 लिंग : महिला	फोटो उपलब्ध	601	RJ/21/159/214800	निर्वाचक का नाम : चेनाराम पिता का नाम: शंकर गृह संख्या : 848 उम्र : 48 लिंग : पुरुष	फोटो उपलब्ध
602	JVL1745363	निर्वाचक का नाम : सुशीला पति का नाम: चेनाराम गृह संख्या : 848 उम्र : 45 लिंग : महिला	फोटो उपलब्ध	603	NQJ2248474	निर्वाचक का नाम : हुक्माराम दगदी पिता का नाम: शंकर गृह संख्या : 848 उम्र : 42 लिंग : पुरुष	फोटो उपलब्ध	604	NQJ2248490	निर्वाचक का नाम : मिरा देवी पति का नाम: हुक्माराम माली गृह संख्या : 848 उम्र : 38 लिंग : महिला	फोटो उपलब्ध
605	NQJ0535682	निर्वाचक का नाम : धमण्डाराम पिता का नाम: चम्पालाल गृह संख्या : 848 उम्र : 34 लिंग : पुरुष	फोटो उपलब्ध	606	NQJ1580976	निर्वाचक का नाम : पूजा देवी पति का नाम: घमंडा राम गृह संख्या : 848 उम्र : 27 लिंग : महिला	फोटो उपलब्ध	607	NQJ1975317	निर्वाचक का नाम : अशोक दगदी पिता का नाम: चंपालाल गृह संख्या : 848 उम्र : 27 लिंग : पुरुष	फोटो उपलब्ध
608	NQJ1973502	निर्वाचक का नाम : शोभा पिता का नाम: चेना राम गृह संख्या : 848 उम्र : 24 लिंग : महिला	फोटो उपलब्ध	609	NQJ2243954	निर्वाचक का नाम : सोनिया माली पिता का नाम: चेना राम गृह संख्या : 848 उम्र : 20 लिंग : महिला	फोटो उपलब्ध	610	RJ/21/159/213050	निर्वाचक का नाम : भोमा पिता का नाम: हजारी गृह संख्या : 849 उम्र : 90 लिंग : पुरुष	फोटो उपलब्ध
611	RJ/21/159/213840	निर्वाचक का नाम : लाला पिता का नाम: हजारी गृह संख्या : 849 उम्र : 88 लिंग : पुरुष	फोटो उपलब्ध	612	RJ/21/159/213051	निर्वाचक का नाम : सायरी पति का नाम: भोमा गृह संख्या : 849 उम्र : 87 लिंग : महिला	फोटो उपलब्ध	613	RJ/21/159/213841	निर्वाचक का नाम : पतासी पति का नाम: लाला गृह संख्या : 849 उम्र : 79 लिंग : महिला	फोटो उपलब्ध
614	RJ/21/159/213842	निर्वाचक का नाम : भिदामी पति का नाम: रामसुख गृह संख्या : 849 उम्र : 79 लिंग : महिला	फोटो उपलब्ध	615	JVL1482173	निर्वाचक का नाम : शान्ति पति का नाम: मिठालाल गृह संख्या : 849 उम्र : 49 लिंग : महिला	फोटो उपलब्ध	616	NQJ1795640	निर्वाचक का नाम : सुरमा देवी पिता का नाम: शेतानराम गृह संख्या : 849 उम्र : 44 लिंग : पुरुष	फोटो उपलब्ध
617	NQJ0120014	निर्वाचक का नाम : हडमान पिता का नाम: लालाराम गृह संख्या : 849 उम्र : 40 लिंग : पुरुष	फोटो उपलब्ध	618	NQJ0119883	निर्वाचक का नाम : चनणाराम पिता का नाम: रामसुख गृह संख्या : 849 उम्र : 39 लिंग : पुरुष	फोटो उपलब्ध	619	NQJ0119891	निर्वाचक का नाम : गट्टी पति का नाम: चनणाराम गृह संख्या : 849 उम्र : 37 लिंग : महिला	फोटो उपलब्ध
620	NQJ0535708	निर्वाचक का नाम : संपत राज पिता का नाम: रामसुख गृह संख्या : 849 उम्र : 36 लिंग : पुरुष	फोटो उपलब्ध	621	NQJ0790501	निर्वाचक का नाम : लीला पति का नाम: सम्पतराम गृह संख्या : 849 उम्र : 32 लिंग : महिला	फोटो उपलब्ध	622	NQJ2010411	निर्वाचक का नाम : पूजा पति का नाम: महेंद्र गृह संख्या : 849 उम्र : 29 लिंग : महिला	फोटो उपलब्ध
623	NQJ1795566	निर्वाचक का नाम : शेतान राम पिता का नाम: राम सुख गृह संख्या : 849 उम्र : 27 लिंग : पुरुष	फोटो उपलब्ध	624	NQJ1825140	निर्वाचक का नाम : गौतम पिता का नाम: शेतान राम गृह संख्या : 849 उम्र : 26 लिंग : पुरुष	फोटो उपलब्ध	625	NQJ1795400	निर्वाचक का नाम : रमेश पिता का नाम: शेतान राम गृह संख्या : 849 उम्र : 24 लिंग : पुरुष	फोटो उपलब्ध

626	NQJ1826551	निर्वाचक का नाम : महेंद्र मीठालाल पिता का नाम: मीठालाल गृह संख्या : 849 उम्र : 24 लिंग : पुरुष	फोटो उपलब्ध	627	NQJ1795418	निर्वाचक का नाम : नीतू पिता का नाम: शैतान राम गृह संख्या : 849 उम्र : 22 लिंग : महिला	फोटो उपलब्ध	628	NQJ1973189	निर्वाचक का नाम : गौतम पिता का नाम: हडमान राम गृह संख्या : 849 उम्र : 22 लिंग : पुरुष	फोटो उपलब्ध
629	NQJ2263614	निर्वाचक का नाम : गिरधारी लाल पिता का नाम: हडमान राम गृह संख्या : 849 उम्र : 19 लिंग : पुरुष	फोटो उपलब्ध	630	RJ/21/159/213845	निर्वाचक का नाम : लाबू पिता का नाम: भवरू गृह संख्या : 850 उम्र : 74 लिंग : पुरुष	फोटो उपलब्ध	631	RJ/21/159/213846	निर्वाचक का नाम : बाबू पिता का नाम: भवरू गृह संख्या : 850 उम्र : 67 लिंग : पुरुष	फोटो उपलब्ध
632	RJ/21/159/213847	निर्वाचक का नाम : तीजार्ड पति का नाम: बाबू गृह संख्या : 850 उम्र : 67 लिंग : महिला	फोटो उपलब्ध	633	RJ/21/159/213262	निर्वाचक का नाम : फैफली पति का नाम: लाबू गृह संख्या : 850 उम्र : 59 लिंग : महिला	फोटो उपलब्ध	634	NQJ1029123	निर्वाचक का नाम : सत्यनारायण पिता का नाम: लाबुराम गृह संख्या : 850 उम्र : 33 लिंग : पुरुष	फोटो उपलब्ध
635	NQJ0790519	निर्वाचक का नाम : दिनेश पिता का नाम: लाबुराम गृह संख्या : 850 उम्र : 32 लिंग : पुरुष	फोटो उपलब्ध	636	NQJ0870055	निर्वाचक का नाम : मंजु देवी पति का नाम: दिनेश गृह संख्या : 850 उम्र : 32 लिंग : महिला	फोटो उपलब्ध	637	RJ/21/159/213848	निर्वाचक का नाम : बीजा पिता का नाम: उकार गृह संख्या : 851 उम्र : 83 लिंग : पुरुष	फोटो उपलब्ध
638	RJ/21/159/213850	निर्वाचक का नाम : चन्द्रा पिता का नाम: उकार गृह संख्या : 851 उम्र : 75 लिंग : पुरुष	फोटो उपलब्ध	639	RJ/21/159/213517	निर्वाचक का नाम : गेंदुडी पति का नाम: चन्द्रा गृह संख्या : 851 उम्र : 72 लिंग : महिला	फोटो उपलब्ध	640	RJ/21/159/213340	निर्वाचक का नाम : चुतराम पिता का नाम: उकारराम गृह संख्या : 851 उम्र : 69 लिंग : पुरुष	फोटो उपलब्ध
641	RJ/21/159/213322	निर्वाचक का नाम : गोगा पति का नाम: मांगूराम गृह संख्या : 851 उम्र : 67 लिंग : महिला	फोटो उपलब्ध	642	RJ/21/159/213851	निर्वाचक का नाम : चान्दुडी पति का नाम: चुतराम गृह संख्या : 851 उम्र : 63 लिंग : महिला	फोटो उपलब्ध	643	RJ/21/159/214150	निर्वाचक का नाम : मदन पिता का नाम: चन्द्राराम गृह संख्या : 851 उम्र : 59 लिंग : पुरुष	फोटो उपलब्ध
644	RJ/21/159/213490	निर्वाचक का नाम : माडूली पति का नाम: मदन गृह संख्या : 851 उम्र : 56 लिंग : महिला	फोटो उपलब्ध	645	NQJ0204149	निर्वाचक का नाम : ओमा पिता का नाम: बीजा गृह संख्या : 851 उम्र : 52 लिंग : पुरुष	फोटो उपलब्ध	646	NQJ0204156	निर्वाचक का नाम : नर्बदा पति का नाम: ओमाराम गृह संख्या : 851 उम्र : 46 लिंग : महिला	फोटो उपलब्ध
647	NQJ0307140	निर्वाचक का नाम : पप्पू राम पिता का नाम: मांगी लाल गृह संख्या : 851 उम्र : 41 लिंग : पुरुष	फोटो उपलब्ध	648	JVL1744002	निर्वाचक का नाम : गणपत लाल पिता का नाम: मांगूराम गृह संख्या : 851 उम्र : 39 लिंग : पुरुष	फोटो उपलब्ध	649	NQJ0119818	निर्वाचक का नाम : मोहन लाल पिता का नाम: चुतरा राम गृह संख्या : 851 उम्र : 38 लिंग : पुरुष	फोटो उपलब्ध
650	NQJ1441781	निर्वाचक का नाम : लक्ष्मी पति का नाम: मोहन लाल गृह संख्या : 851 उम्र : 34 लिंग : महिला	फोटो उपलब्ध	651	NQJ0886986	निर्वाचक का नाम : समुडी देवी पति का नाम: गणपतलाल गृह संख्या : 851 उम्र : 31 लिंग : महिला	फोटो उपलब्ध	652	NQJ1202472	निर्वाचक का नाम : मुकेश सैनी पिता का नाम: ओमप्रकाश गृह संख्या : 851 उम्र : 28 लिंग : पुरुष	फोटो उपलब्ध
653	NQJ1492354	निर्वाचक का नाम : मनोहरी पति का नाम: पप्पूराम गृह संख्या : 851 उम्र : 27 लिंग : महिला	फोटो उपलब्ध	654	RJ/21/159/213505	निर्वाचक का नाम : नेना पिता का नाम: उकार गृह संख्या : 852 उम्र : 84 लिंग : पुरुष	फोटो उपलब्ध	655	RJ/21/159/213321	निर्वाचक का नाम : कमली पति का नाम: नेना गृह संख्या : 852 उम्र : 79 लिंग : महिला	फोटो उपलब्ध

656	JVL1745033	निर्वाचक का नाम : दुरगा पिता का नाम: नेना गृह संख्या : 852 उम्र : 68 लिंग : पुरुष	फोटो उपलब्ध	657	JVL1745322	निर्वाचक का नाम : लीला पिता का नाम: दुरगा गृह संख्या : 852 उम्र : 62 लिंग : महिला	फोटो उपलब्ध	658	JVL1335355	निर्वाचक का नाम : गुलाब पिता का नाम: नेना गृह संख्या : 852 उम्र : 52 लिंग : पुरुष	फोटो उपलब्ध
659	JVL1335363	निर्वाचक का नाम : रूकमा पति का नाम: गुलाब गृह संख्या : 852 उम्र : 49 लिंग : महिला	फोटो उपलब्ध	660	RJ/21/159/213519	निर्वाचक का नाम : वचना पिता का नाम: धोकल गृह संख्या : 853 उम्र : 85 लिंग : पुरुष	फोटो उपलब्ध	661	NQJ0179333	निर्वाचक का नाम : पोकर पिता का नाम: वचना गृह संख्या : 853 उम्र : 67 लिंग : पुरुष	फोटो उपलब्ध
662	RJ/21/159/214155	निर्वाचक का नाम : समुडी पति का नाम: पोकर गृह संख्या : 853 उम्र : 64 लिंग : महिला	फोटो उपलब्ध	663	JVL1335371	निर्वाचक का नाम : अणदाराम पिता का नाम: वचना गृह संख्या : 853 उम्र : 59 लिंग : पुरुष	फोटो उपलब्ध	664	JVL1335389	निर्वाचक का नाम : परमाई पति का नाम: अणदाराम गृह संख्या : 853 उम्र : 56 लिंग : महिला	फोटो उपलब्ध
665	RJ/21/159/214157	निर्वाचक का नाम : शिवाराम पिता का नाम: वचना गृह संख्या : 853 उम्र : 52 लिंग : पुरुष	फोटो उपलब्ध	666	RJ/21/159/213169	निर्वाचक का नाम : फूली पति का नाम: खाजू गृह संख्या : 854 उम्र : 81 लिंग : महिला	फोटो उपलब्ध	667	JVL1744390	निर्वाचक का नाम : तेजा पिता का नाम: खाजू गृह संख्या : 854 उम्र : 67 लिंग : पुरुष	फोटो उपलब्ध
668	JVL1744382	निर्वाचक का नाम : गीता पति का नाम: तेजा गृह संख्या : 854 उम्र : 58 लिंग : महिला	फोटो उपलब्ध	669	JVL1335397	निर्वाचक का नाम : श्यामलाल पिता का नाम: खाजूराम गृह संख्या : 854 उम्र : 52 लिंग : पुरुष	फोटो उपलब्ध	670	JVL1335405	निर्वाचक का नाम : कन्या पति का नाम: श्यामलाल गृह संख्या : 854 उम्र : 47 लिंग : महिला	फोटो उपलब्ध
671	NQJ0585380	निर्वाचक का नाम : राम किशोर पिता का नाम: तेजाराम गृह संख्या : 854 उम्र : 37 लिंग : पुरुष	फोटो उपलब्ध	672	NQJ0585398	निर्वाचक का नाम : कमला पति का नाम: रामकिशोर गृह संख्या : 854 उम्र : 34 लिंग : महिला	फोटो उपलब्ध	673	NQJ0585406	निर्वाचक का नाम : रामनिवास पिता का नाम: तेजाराम गृह संख्या : 854 उम्र : 34 लिंग : पुरुष	फोटो उपलब्ध
674	NQJ0585414	निर्वाचक का नाम : लीला देवी पति का नाम: रामनिवास गृह संख्या : 854 उम्र : 32 लिंग : महिला	फोटो उपलब्ध	675	RJ/21/159/213529	निर्वाचक का नाम : हापू पिता का नाम: धोकल गृह संख्या : 855 उम्र : 78 लिंग : पुरुष	फोटो उपलब्ध	676	JVL1291772	निर्वाचक का नाम : धरमा पिता का नाम: हापू गृह संख्या : 855 उम्र : 56 लिंग : पुरुष	फोटो उपलब्ध
677	JVL1746445	निर्वाचक का नाम : धापू पति का नाम: धर्मराम गृह संख्या : 855 उम्र : 53 लिंग : महिला	फोटो उपलब्ध	678	NQJ0751214	निर्वाचक का नाम : सुगनाराम पिता का नाम: धर्मराम गृह संख्या : 855 उम्र : 32 लिंग : पुरुष	फोटो उपलब्ध	679	NQJ1202480	निर्वाचक का नाम : कौशल्या पति का नाम: सुगनाराम गृह संख्या : 855 उम्र : 29 लिंग : महिला	फोटो उपलब्ध
680	RJ/21/159/213075	निर्वाचक का नाम : खेमा पिता का नाम: धोकल गृह संख्या : 856 उम्र : 83 लिंग : पुरुष	फोटो उपलब्ध	681	RJ/21/159/213854	निर्वाचक का नाम : शान्ति पति का नाम: खेमा गृह संख्या : 856 उम्र : 79 लिंग : महिला	फोटो उपलब्ध	682	NQJ1202498	निर्वाचक का नाम : देवाराम पिता का नाम: खेमराम गृह संख्या : 856 उम्र : 46 लिंग : पुरुष	फोटो उपलब्ध
683	NQJ1202506	निर्वाचक का नाम : मुकेश पिता का नाम: खेमराम गृह संख्या : 856 उम्र : 39 लिंग : पुरुष	फोटो उपलब्ध	684	NQJ1202514	निर्वाचक का नाम : मैना देवी पति का नाम: मुकेश गृह संख्या : 856 उम्र : 30 लिंग : महिला	फोटो उपलब्ध	685	RJ/21/159/213523	निर्वाचक का नाम : भभूत पिता का नाम: धोकल गृह संख्या : 857 उम्र : 70 लिंग : पुरुष	फोटो उपलब्ध

686	RJ/21/159/213855	निर्वाचक का नाम : गीता पति का नाम: भभूत गृह संख्या : 857 उम्र : 68 लिंग : महिला	फोटो उपलब्ध	687	NQJ0585422	निर्वाचक का नाम : ओम प्रकाश पिता का नाम: भभूत राम गृह संख्या : 857 उम्र : 44 लिंग : पुरुष	फोटो उपलब्ध	688	NQJ0585448	निर्वाचक का नाम : दीना राम पिता का नाम: भभूत राम गृह संख्या : 857 उम्र : 35 लिंग : पुरुष	फोटो उपलब्ध
689	NQJ0585430	निर्वाचक का नाम : पिकी पति का नाम: ओम प्रकाश गृह संख्या : 857 उम्र : 34 लिंग : महिला	फोटो उपलब्ध	690	NQJ1603729	निर्वाचक का नाम : सुमित्रा पति का नाम: दिनाराम गृह संख्या : 857 उम्र : 32 लिंग : महिला	फोटो उपलब्ध	691	RJ/21/159/213208	निर्वाचक का नाम : मादुडी पति का नाम: पाबू गृह संख्या : 858 उम्र : 88 लिंग : महिला	फोटो उपलब्ध
692	RJ/21/159/213473	निर्वाचक का नाम : मिश्रीलाल पिता का नाम: मूला गृह संख्या : 858 उम्र : 86 लिंग : पुरुष	फोटो उपलब्ध	693	RJ/21/159/213474	निर्वाचक का नाम : मादुडी पति का नाम: मिश्रीलाल गृह संख्या : 858 उम्र : 82 लिंग : महिला	फोटो उपलब्ध	694	RJ/21/159/213856	निर्वाचक का नाम : प्रकाश पिता का नाम: पाबू गृह संख्या : 858 उम्र : 60 लिंग : पुरुष	फोटो उपलब्ध
695	RJ/21/159/213857	निर्वाचक का नाम : भवराई पति का नाम: प्रकाश गृह संख्या : 858 उम्र : 58 लिंग : महिला	फोटो उपलब्ध	696	RJ/21/159/213858	निर्वाचक का नाम : मोतीलाल पिता का नाम: पाबूराम गृह संख्या : 858 उम्र : 52 लिंग : पुरुष	फोटो उपलब्ध	697	NQJ0163311	निर्वाचक का नाम : सैनी पति का नाम: जोगाराम गृह संख्या : 858 उम्र : 40 लिंग : महिला	फोटो उपलब्ध
698	NQJ0585463	निर्वाचक का नाम : सुरेश पिता का नाम: भभूत राम गृह संख्या : 858 उम्र : 38 लिंग : पुरुष	फोटो उपलब्ध	699	NQJ0585489	निर्वाचक का नाम : गोतम पिता का नाम: भभूत राम गृह संख्या : 858 उम्र : 37 लिंग : पुरुष	फोटो उपलब्ध	700	NQJ0217653	निर्वाचक का नाम : जोगाराम पिता का नाम: पाबूराम गृह संख्या : 858 उम्र : 37 लिंग : पुरुष	फोटो उपलब्ध
701	NQJ0751222	निर्वाचक का नाम : धनाराम पिता का नाम: मिश्रीलाल गृह संख्या : 858 उम्र : 35 लिंग : पुरुष	फोटो उपलब्ध	702	NQJ0585471	निर्वाचक का नाम : मंजू पति का नाम: सुरेश गृह संख्या : 858 उम्र : 34 लिंग : महिला	फोटो उपलब्ध	703	NQJ0585497	निर्वाचक का नाम : पिस्ता पति का नाम: गोतम गृह संख्या : 858 उम्र : 34 लिंग : महिला	फोटो उपलब्ध
704	NQJ0887125	निर्वाचक का नाम : राकेश पिता का नाम: प्रकाश गृह संख्या : 858 उम्र : 33 लिंग : पुरुष	फोटो उपलब्ध	705	NQJ0887133	निर्वाचक का नाम : सीमा देवी पति का नाम: राकेश गृह संख्या : 858 उम्र : 30 लिंग : महिला	फोटो उपलब्ध	706	NQJ2263937	निर्वाचक का नाम : संगीता पिता का नाम: मोतीलाल गृह संख्या : 858 उम्र : 19 लिंग : महिला	फोटो उपलब्ध
707	NQJ0119925	निर्वाचक का नाम : लूणाराम पिता का नाम: भंवर लाल गृह संख्या : 867 उम्र : 58 लिंग : पुरुष	फोटो उपलब्ध	708	RJ/21/159/213871	निर्वाचक का नाम : समुडी पति का नाम: लूणाराम गृह संख्या : 867 उम्र : 56 लिंग : महिला	फोटो उपलब्ध	709	NQJ0217661	निर्वाचक का नाम : श्रवण पिता का नाम: लूणाराम गृह संख्या : 867 उम्र : 36 लिंग : पुरुष	फोटो उपलब्ध
710	NQJ0535716	निर्वाचक का नाम : रामकिशोर पिता का नाम: लूणाराम गृह संख्या : 867 उम्र : 32 लिंग : पुरुष	फोटो उपलब्ध	711	NQJ0887075	निर्वाचक का नाम : कौशल्या देवी पति का नाम: रामकिशोर गृह संख्या : 867 उम्र : 31 लिंग : महिला	फोटो उपलब्ध	712	NQJ1202522	निर्वाचक का नाम : रेखा देवी पिता का नाम: सरवन लाल गृह संख्या : 867 उम्र : 29 लिंग : महिला	फोटो उपलब्ध
713	NQJ1105279	निर्वाचक का नाम : शोभा राम पिता का नाम: पूरवारमा गृह संख्या : 872 उम्र : 30 लिंग : पुरुष	फोटो उपलब्ध	714	NQJ1105287	निर्वाचक का नाम : मंजू पति का नाम: शोभा राम गृह संख्या : 872 उम्र : 29 लिंग : महिला	फोटो उपलब्ध	715	NQJ1202530	निर्वाचक का नाम : विनोद सैनी पिता का नाम: पुखराज गृह संख्या : 872 उम्र : 28 लिंग : पुरुष	फोटो उपलब्ध

716	NQJ1105295	निर्वाचक का नाम : सुरेश दगदी पिता का नाम: भागु राम गृह संख्या : 872 उम्र : 27 लिंग : पुरुष	फोटो उपलब्ध	717	NQJ1202548	निर्वाचक का नाम : छोटा राम पिता का नाम: अमराराम गृह संख्या : 873 उम्र : 28 लिंग : पुरुष	फोटो उपलब्ध	718	NQJ2247971	निर्वाचक का नाम : सुष्मिता माली पति का नाम: छोटा राम गृह संख्या : 873 उम्र : 23 लिंग : महिला	फोटो उपलब्ध
719	NQJ1981497	निर्वाचक का नाम : जितेंद्र पिता का नाम: दयाल राम गृह संख्या : 875 उम्र : 25 लिंग : पुरुष	फोटो उपलब्ध	720	NQJ1981521	निर्वाचक का नाम : पूजा पिता का नाम: दयाल राम गृह संख्या : 875 उम्र : 22 लिंग : महिला	फोटो उपलब्ध	721	NQJ2170413	निर्वाचक का नाम : सुनील माली पिता का नाम: ओमप्रकाश गृह संख्या : बेरा 14 पागी उम्र : 21 लिंग : पुरुष	फोटो उपलब्ध
722	NQJ1458090	निर्वाचक का नाम : पिकी पति का नाम: रतनलाल गृह संख्या : बेरा चौदापगीबलुन्दा उम्र : 36 लिंग : महिला	फोटो उपलब्ध	723	NQJ1456367	निर्वाचक का नाम : रूकमा पति का नाम: सत्यनारायण गृह संख्या : बेरा चौदापगी बलुन्दा उम्र : 36 लिंग : महिला	फोटो उपलब्ध	724	NQJ1455567	निर्वाचक का नाम : रतनलाल पिता का नाम: नेनाराम गृह संख्या : बेरा चौदपगी बलुन्दा उम्र : 42 लिंग : पुरुष	फोटो उपलब्ध

725	RJ/21/159/214159	निर्वाचक का नाम : भेरा पिता का नाम: भवरू गृह संख्या : 859 उम्र : 70 लिंग : पुरुष	फोटो उपलब्ध	726	RJ/21/159/213090	निर्वाचक का नाम : शान्ति पति का नाम: भेरा गृह संख्या : 859 उम्र : 68 लिंग : महिला	फोटो उपलब्ध	727	NQJ1625805	निर्वाचक का नाम : सुमन पति का नाम: ओमप्रकाश गृह संख्या : 859 उम्र : 28 लिंग : महिला	फोटो उपलब्ध
728	NQJ1683457	निर्वाचक का नाम : मनीष पिता का नाम: भेराराम गृह संख्या : 859 उम्र : 23 लिंग : पुरुष	फोटो उपलब्ध	729	NQJ1823764	निर्वाचक का नाम : सुमित्रा भेराराम पिता का नाम: भेराराम गृह संख्या : 859 उम्र : 23 लिंग : महिला	फोटो उपलब्ध	730	RJ/21/159/213514	निर्वाचक का नाम : बिदामी पति का नाम: सोहन गृह संख्या : 860 उम्र : 62 लिंग : महिला	फोटो उपलब्ध
731	NQJ1499300	निर्वाचक का नाम : सामू देवी पति का नाम: नोरतराम गृह संख्या : 860 उम्र : 62 लिंग : महिला	फोटो उपलब्ध	732	NQJ1597897	निर्वाचक का नाम : सोहन पिता का नाम: बगदा गृह संख्या : 860 उम्र : 61 लिंग : पुरुष	फोटो उपलब्ध	733	NQJ0182360	निर्वाचक का नाम : तारा पति का नाम: पप्पूराम गृह संख्या : 860 उम्र : 52 लिंग : महिला	फोटो उपलब्ध
734	NQJ0182378	निर्वाचक का नाम : ओमप्रकाश पिता का नाम: बगदाराम गृह संख्या : 860 उम्र : 49 लिंग : पुरुष	फोटो उपलब्ध	735	NQJ0182386	निर्वाचक का नाम : फूलवन्ती पति का नाम: ओमप्रकाश गृह संख्या : 860 उम्र : 45 लिंग : महिला	फोटो उपलब्ध	736	NQJ0535732	निर्वाचक का नाम : शिवलाल पिता का नाम: सोहनलाल गृह संख्या : 860 उम्र : 34 लिंग : पुरुष	फोटो उपलब्ध
737	NQJ0886994	निर्वाचक का नाम : संतोष सेनी पति का नाम: शिवलाल गृह संख्या : 860 उम्र : 34 लिंग : महिला	फोटो उपलब्ध	738	NQJ0887000	निर्वाचक का नाम : केसाराम पिता का नाम: सोहनलाल गृह संख्या : 860 उम्र : 34 लिंग : पुरुष	फोटो उपलब्ध	739	NQJ0887018	निर्वाचक का नाम : जगदीश पिता का नाम: सोहनलाल गृह संख्या : 860 उम्र : 31 लिंग : पुरुष	फोटो उपलब्ध
740	NQJ1448281	निर्वाचक का नाम : प्रिया सेनी पति का नाम: केशाराम गृह संख्या : 860 उम्र : 29 लिंग : महिला	फोटो उपलब्ध	741	NQJ1448091	निर्वाचक का नाम : किरण सेनी पति का नाम: जगदीश गृह संख्या : 860 उम्र : 27 लिंग : महिला	फोटो उपलब्ध	742	NQJ1754936	निर्वाचक का नाम : महेंद्र पिता का नाम: नोरतराम गृह संख्या : 860 उम्र : 25 लिंग : पुरुष	फोटो उपलब्ध
743	NQJ1986959	निर्वाचक का नाम : मनीष पिता का नाम: नोरत राम गृह संख्या : 860 उम्र : 23 लिंग : पुरुष	फोटो उपलब्ध	744	NQJ2241107	निर्वाचक का नाम : गुडिया पिता का नाम: नोरत राम माली गृह संख्या : 860 उम्र : 20 लिंग : महिला	फोटो उपलब्ध	745	NQJ2245934	निर्वाचक का नाम : सुनीता माली पिता का नाम: ओमप्रकाश गृह संख्या : 860 उम्र : 19 लिंग : महिला	फोटो उपलब्ध
746	NQJ2277614	निर्वाचक का नाम : पायल माली पिता का नाम: ओमप्रकाश गृह संख्या : 860 उम्र : 19 लिंग : महिला	फोटो उपलब्ध	747	RJ/21/159/213201	निर्वाचक का नाम : मीरा पति का नाम: हापू गृह संख्या : 861 उम्र : 76 लिंग : महिला	फोटो उपलब्ध	748	RJ/21/159/213455	निर्वाचक का नाम : बाबूराम पिता का नाम: हापू गृह संख्या : 861 उम्र : 52 लिंग : पुरुष	फोटो उपलब्ध
749	JVL1745579	निर्वाचक का नाम : नेमा पति का नाम: बाबूराम गृह संख्या : 861 उम्र : 48 लिंग : महिला	फोटो उपलब्ध	750	NQJ1563253	निर्वाचक का नाम : मानकचंद भाटी पिता का नाम: हापू राम भाटी गृह संख्या : 861 उम्र : 48 लिंग : पुरुष	फोटो उपलब्ध	751	NQJ1563279	निर्वाचक का नाम : सूरमा देवी पति का नाम: माणक चांद गृह संख्या : 861 उम्र : 41 लिंग : महिला	फोटो उपलब्ध
752	NQJ1505692	निर्वाचक का नाम : मंजू लता पिता का नाम: रमेश चांद गृह संख्या : 861 उम्र : 38 लिंग : महिला	फोटो उपलब्ध	753	NQJ1505700	निर्वाचक का नाम : रमेश चन्द द भाटी पिता का नाम: हापू राम भाटी गृह संख्या : 861 उम्र : 37 लिंग : पुरुष	फोटो उपलब्ध	754	NQJ1570845	निर्वाचक का नाम : राकेश भाटी पिता का नाम: बाबूलाल भाटी गृह संख्या : 861 उम्र : 28 लिंग : पुरुष	फोटो उपलब्ध

755	NQJ1563220
निर्वाचक का नाम : मंजू पिता का नाम: बाबूराम गृह संख्या : 861 उम्र : 26 लिंग : महिला	फोटो उपलब्ध

756	NQJ1754951
निर्वाचक का नाम : पूजा पिता का नाम: बाबूलाल गृह संख्या : 861 उम्र : 23 लिंग : महिला	फोटो उपलब्ध

757	NQJ0585505
निर्वाचक का नाम : ओम प्रकाश पिता का नाम: भेरा राम गृह संख्या : 901 उम्र : 32 लिंग : पुरुष	फोटो उपलब्ध

758	NQJ1202555	निर्वाचक का नाम : पुष्पा पति का नाम: चेतन राम माली गृह संख्या : 14 उम्र : 31 लिंग : महिला	फोटो उपलब्ध	759	RJ/21/159/214168	निर्वाचक का नाम : रामेश्वरी पति का नाम: सोहन लाल गृह संख्या : 43 उम्र : 61 लिंग : महिला	फोटो उपलब्ध	760	RJ/21/159/213495	निर्वाचक का नाम : दयाल पिता का नाम: बुद्धाराम गृह संख्या : 862 उम्र : 67 लिंग : पुरुष	फोटो उपलब्ध
761	RJ/21/159/214160	निर्वाचक का नाम : शान्ति पति का नाम: दयाल गृह संख्या : 862 उम्र : 65 लिंग : महिला	फोटो उपलब्ध	762	RJ/21/159/213862	निर्वाचक का नाम : सुखाराम पिता का नाम: बुद्धाराम गृह संख्या : 862 उम्र : 57 लिंग : पुरुष	फोटो उपलब्ध	763	RJ/21/159/214161	निर्वाचक का नाम : इन्द्रा पति का नाम: सुखाराम गृह संख्या : 862 उम्र : 54 लिंग : महिला	फोटो उपलब्ध
764	NQJ1407733	निर्वाचक का नाम : शर्वलाल पिता का नाम: सुखा राम गृह संख्या : 862 उम्र : 28 लिंग : पुरुष	फोटो उपलब्ध	765	NQJ2074631	निर्वाचक का नाम : बक्साराम माली पिता का नाम: सुखाराम माली गृह संख्या : 862 उम्र : 25 लिंग : पुरुष	फोटो उपलब्ध	766	RJ/21/159/213863	निर्वाचक का नाम : दुरगा पिता का नाम: पाबू गृह संख्या : 863 उम्र : 64 लिंग : पुरुष	फोटो उपलब्ध
767	JVL1481142	निर्वाचक का नाम : गीता पति का नाम: दुरगा गृह संख्या : 863 उम्र : 61 लिंग : महिला	फोटो उपलब्ध	768	NQJ0407635	निर्वाचक का नाम : हीरालाल पिता का नाम: दुर्गाराम गृह संख्या : 863 उम्र : 35 लिंग : पुरुष	फोटो उपलब्ध	769	NQJ1441864	निर्वाचक का नाम : गोगा देवी पति का नाम: हीरा लाल गृह संख्या : 863 उम्र : 32 लिंग : महिला	फोटो उपलब्ध
770	RJ/21/159/213491	निर्वाचक का नाम : कनूडी पति का नाम: मांगू गृह संख्या : 864 उम्र : 84 लिंग : महिला	फोटो उपलब्ध	771	JVL1746106	निर्वाचक का नाम : अनकी देवी पति का नाम: लुणा राम गृह संख्या : 864 उम्र : 78 लिंग : महिला	फोटो उपलब्ध	772	JVL1743962	निर्वाचक का नाम : लूणाराम पिता का नाम: छगना गृह संख्या : 864 उम्र : 77 लिंग : पुरुष	फोटो उपलब्ध
773	RJ/21/159/213400	निर्वाचक का नाम : मंगलाराम पिता का नाम: मांगू गृह संख्या : 864 उम्र : 57 लिंग : पुरुष	फोटो उपलब्ध	774	RJ/21/159/214164	निर्वाचक का नाम : आसूडी पति का नाम: मंगलाराम गृह संख्या : 864 उम्र : 55 लिंग : महिला	फोटो उपलब्ध	775	JVL1481167	निर्वाचक का नाम : मैना पति का नाम: ओमप्रकाश गृह संख्या : 864 उम्र : 44 लिंग : महिला	फोटो उपलब्ध
776	NQJ0383984	निर्वाचक का नाम : मधु पति का नाम: माणक गृह संख्या : 864 उम्र : 43 लिंग : महिला	फोटो उपलब्ध	777	NQJ0790527	निर्वाचक का नाम : रामेश्वरलाल पिता का नाम: लूणाराम गृह संख्या : 864 उम्र : 37 लिंग : पुरुष	फोटो उपलब्ध	778	NQJ0790576	निर्वाचक का नाम : श्यामलाल पिता का नाम: लूणाराम गृह संख्या : 864 उम्र : 35 लिंग : पुरुष	फोटो उपलब्ध
779	NQJ0790550	निर्वाचक का नाम : जेठाराम पिता का नाम: लूणाराम गृह संख्या : 864 उम्र : 34 लिंग : पुरुष	फोटो उपलब्ध	780	NQJ0790535	निर्वाचक का नाम : मथिया पति का नाम: रामेश्वरलाल गृह संख्या : 864 उम्र : 34 लिंग : महिला	फोटो उपलब्ध	781	NQJ0887083	निर्वाचक का नाम : गुटकी देवी पति का नाम: श्यामलाल गृह संख्या : 864 उम्र : 34 लिंग : महिला	फोटो उपलब्ध
782	NQJ0790543	निर्वाचक का नाम : माणक राम पिता का नाम: लूणाराम गृह संख्या : 864 उम्र : 33 लिंग : पुरुष	फोटो उपलब्ध	783	NQJ0790568	निर्वाचक का नाम : रमकू देवी पति का नाम: जेठाराम गृह संख्या : 864 उम्र : 32 लिंग : महिला	फोटो उपलब्ध	784	RJ/21/159/213427	निर्वाचक का नाम : धन्नाराम पिता का नाम: धिसू गृह संख्या : 865 उम्र : 80 लिंग : पुरुष	फोटो उपलब्ध
785	RJ/21/159/213428	निर्वाचक का नाम : किशनाई पति का नाम: धन्ना गृह संख्या : 865 उम्र : 76 लिंग : महिला	फोटो उपलब्ध	786	RJ/21/159/214162	निर्वाचक का नाम : मिठूराम पिता का नाम: धन्नाराम गृह संख्या : 865 उम्र : 62 लिंग : पुरुष	फोटो उपलब्ध	787	RJ/21/159/213865	निर्वाचक का नाम : छोटी पति का नाम: रामा गृह संख्या : 865 उम्र : 60 लिंग : महिला	फोटो उपलब्ध

अनुभाग की संख्या व नाम : 10-बेरा भाम्बीयो वाला,बलून्दा

788	NQJ0119941	निर्वाचक का नाम : सोहनी पति का नाम: मिटू गृह संख्या : 865 उम्र : 58 लिंग : महिला	789	NQJ1980374	निर्वाचक का नाम : जगदीश प्रसाद पिता का नाम: धन्ना राम गृह संख्या : 865 उम्र : 47 लिंग : पुरुष	790	JVL1481134	निर्वाचक का नाम : छोटी पति का नाम: प्रकाश गृह संख्या : 865 उम्र : 43 लिंग : महिला
791	JVL1291806	निर्वाचक का नाम : हुकमाराम पिता का नाम: धनाराम गृह संख्या : 865 उम्र : 43 लिंग : पुरुष	792	JVL1367069	निर्वाचक का नाम : छोटी पति का नाम: जगदीश गृह संख्या : 865 उम्र : 42 लिंग : महिला	793	JVL1481159	निर्वाचक का नाम : मिटूडी पति का नाम: हुकमाराम गृह संख्या : 865 उम्र : 42 लिंग : महिला
794	NQJ0217679	निर्वाचक का नाम : प्रकाशचन्द्र पिता का नाम: धनाराम गृह संख्या : 865 उम्र : 41 लिंग : पुरुष	795	NQJ0119859	निर्वाचक का नाम : हरीश पिता का नाम: मीठूराम गृह संख्या : 865 उम्र : 36 लिंग : पुरुष	796	NQJ0751263	निर्वाचक का नाम : अणदाराम पिता का नाम: मीठालाल गृह संख्या : 865 उम्र : 32 लिंग : पुरुष
797	NQJ0751271	निर्वाचक का नाम : हनुमान पिता का नाम: मीठालाल गृह संख्या : 865 उम्र : 31 लिंग : पुरुष	798	NQJ2231579	निर्वाचक का नाम : सुमन माली पति का नाम: हरीश माली गृह संख्या : 865 उम्र : 28 लिंग : महिला	799	NQJ1616168	निर्वाचक का नाम : सांवर लाल सैनी पिता का नाम: जगदीश प्रसाद गृह संख्या : 865 उम्र : 25 लिंग : पुरुष
800	NQJ1755008	निर्वाचक का नाम : प्रिया सैनी पिता का नाम: जगदीश प्रसाद गृह संख्या : 865 उम्र : 23 लिंग : महिला	801	NQJ1826510	निर्वाचक का नाम : मनीषा रामलाल पिता का नाम: रामलाल गृह संख्या : 865 उम्र : 23 लिंग : महिला	802	NQJ2218824	निर्वाचक का नाम : कांता देवी पति का नाम: सांवर लाल सैनी गृह संख्या : 865 उम्र : 21 लिंग : महिला
803	RJ/21/159/213866	निर्वाचक का नाम : पाचूडी पति का नाम: राजूराम गृह संख्या : 866 उम्र : 87 लिंग : महिला	804	RJ/21/159/213535	निर्वाचक का नाम : लाबूराम पिता का नाम: राजूराम गृह संख्या : 866 उम्र : 69 लिंग : पुरुष	805	RJ/21/159/214165	निर्वाचक का नाम : प्रेम पति का नाम: बगदाराम गृह संख्या : 866 उम्र : 64 लिंग : महिला
806	JVL1291814	निर्वाचक का नाम : पुनाराम पिता का नाम: लाबूराम गृह संख्या : 866 उम्र : 44 लिंग : पुरुष	807	JVL1291822	निर्वाचक का नाम : कालूराम पिता का नाम: लाबूराम गृह संख्या : 866 उम्र : 43 लिंग : पुरुष	808	NQJ1441823	निर्वाचक का नाम : रुकमा देवी पति का नाम: पुना राम गृह संख्या : 866 उम्र : 42 लिंग : महिला
809	NQJ0217687	निर्वाचक का नाम : दीनाराम पिता का नाम: लाबूराम गृह संख्या : 866 उम्र : 36 लिंग : पुरुष	810	NQJ0887117	निर्वाचक का नाम : शीतल पति का नाम: कालूराम गृह संख्या : 866 उम्र : 34 लिंग : महिला	811	NQJ0983239	निर्वाचक का नाम : किरण पति का नाम: दीनाराम गृह संख्या : 866 उम्र : 31 लिंग : महिला
812	NQJ1407766	निर्वाचक का नाम : गन्कीदेवी पिता का नाम: बगडा राम गृह संख्या : 866 उम्र : 27 लिंग : महिला	813	NQJ1819515	निर्वाचक का नाम : विमला पति का नाम: सुनील गृह संख्या : 866 उम्र : 22 लिंग : महिला	814	NQJ1975432	निर्वाचक का नाम : जितेंद्र पिता का नाम: पुनाराम गृह संख्या : 866 उम्र : 22 लिंग : पुरुष
815	NQJ1964907	निर्वाचक का नाम : सुनील दगदी पिता का नाम: बगदाराम गृह संख्या : 866 उम्र : 21 लिंग : पुरुष	816	NQJ2238269	निर्वाचक का नाम : नरेश पिता का नाम: पुना राम गृह संख्या : 866 उम्र : 19 लिंग : पुरुष	817	RJ/21/159/213867	निर्वाचक का नाम : काना पिता का नाम: हेमा गृह संख्या : 867 उम्र : 64 लिंग : पुरुष

818	RJ/21/159/214169	निर्वाचक का नाम : कमला पति का नाम: काना गृह संख्या : 867 उम्र : 63 लिंग : महिला	फोटो उपलब्ध	819	JVL1134261	निर्वाचक का नाम : शिवाराम पिता का नाम: हेमाराम गृह संख्या : 867 उम्र : 63 लिंग : पुरुष	फोटो उपलब्ध	820	RJ/21/159/214167	निर्वाचक का नाम : सोहन लाल पिता का नाम: हेमाराम गृह संख्या : 867 उम्र : 63 लिंग : पुरुष	फोटो उपलब्ध
821	JVL1134279	निर्वाचक का नाम : लीला पति का नाम: शिवाराम गृह संख्या : 867 उम्र : 61 लिंग : महिला	फोटो उपलब्ध	822	RJ/21/159/213324	निर्वाचक का नाम : मोती पिता का नाम: राजू गृह संख्या : 867 उम्र : 61 लिंग : पुरुष	फोटो उपलब्ध	823	NQJ0134726	निर्वाचक का नाम : छोटी पति का नाम: मोती गृह संख्या : 867 उम्र : 59 लिंग : महिला	फोटो उपलब्ध
824	JVL1367051	निर्वाचक का नाम : रामलाल पिता का नाम: घनाराम गृह संख्या : 867 उम्र : 55 लिंग : पुरुष	फोटो उपलब्ध	825	NQJ0751289	निर्वाचक का नाम : जवरीलाल पिता का नाम: मोतीलाल गृह संख्या : 867 उम्र : 34 लिंग : पुरुष	फोटो उपलब्ध	826	NQJ0119826	निर्वाचक का नाम : राम चंद्रा पिता का नाम: सोहन गृह संख्या : 867 उम्र : 34 लिंग : पुरुष	फोटो उपलब्ध
827	NQJ0751297	निर्वाचक का नाम : सन्तोष पति का नाम: जवरीलाल गृह संख्या : 867 उम्र : 32 लिंग : महिला	फोटो उपलब्ध	828	NQJ0675124	निर्वाचक का नाम : चेतन राम पिता का नाम: कानाराम गृह संख्या : 867 उम्र : 32 लिंग : पुरुष	फोटो उपलब्ध	829	NQJ0751339	निर्वाचक का नाम : रेखा पति का नाम: रामचन्द्र गृह संख्या : 867 उम्र : 32 लिंग : महिला	फोटो उपलब्ध
830	NQJ1492289	निर्वाचक का नाम : प्रभू राम पिता का नाम: मोतीलाल गृह संख्या : 867 उम्र : 32 लिंग : पुरुष	फोटो उपलब्ध	831	NQJ0751313	निर्वाचक का नाम : मंजू पति का नाम: माणकराम गृह संख्या : 867 उम्र : 31 लिंग : महिला	फोटो उपलब्ध	832	NQJ0751321	निर्वाचक का नाम : सुरेश पिता का नाम: सोहनलाल गृह संख्या : 867 उम्र : 31 लिंग : पुरुष	फोटो उपलब्ध
833	NQJ0751305	निर्वाचक का नाम : माणक राम पिता का नाम: शिव राम गृह संख्या : 867 उम्र : 31 लिंग : पुरुष	फोटो उपलब्ध	834	NQJ1407816	निर्वाचक का नाम : शोभा देवी पति का नाम: सुरेश गृह संख्या : 867 उम्र : 30 लिंग : महिला	फोटो उपलब्ध	835	NQJ1492461	निर्वाचक का नाम : मंजू पति का नाम: प्रभू राम गृह संख्या : 867 उम्र : 30 लिंग : महिला	फोटो उपलब्ध
836	NQJ1492313	निर्वाचक का नाम : कंवरलाल पिता का नाम: मोतीलाल गृह संख्या : 867 उम्र : 28 लिंग : पुरुष	फोटो उपलब्ध	837	NQJ1512698	निर्वाचक का नाम : सुनील दगडी पिता का नाम: शिवराम गृह संख्या : 867 उम्र : 25 लिंग : पुरुष	फोटो उपलब्ध	838	NQJ1755107	निर्वाचक का नाम : शोभा पिता का नाम: शिवराम गृह संख्या : 867 उम्र : 23 लिंग : महिला	फोटो उपलब्ध
839	NQJ1455427	निर्वाचक का नाम : ओम प्रकाश पिता का नाम: मांगीलाल गृह संख्या : बेराभाम्बियोवालाबलून्दा उम्र : 42 लिंग : पुरुष	फोटो उपलब्ध								

840	NQJ1202563	निर्वाचक का नाम : महेन्द्र पिता का नाम: खेमाराम गृह संख्या : 856 उम्र : 30 लिंग : पुरुष	फोटो उपलब्ध	841	JVL1335439	निर्वाचक का नाम : सन्तोष पति का नाम: पुखा राम गृह संख्या : 871 उम्र : 54 लिंग : महिला	फोटो उपलब्ध	842	JVL1335421	निर्वाचक का नाम : पुष्पा देवी पति का नाम: भागूराम गृह संख्या : 871 उम्र : 44 लिंग : महिला	फोटो उपलब्ध
843	JVL1746742	निर्वाचक का नाम : पूरवाराम पिता का नाम: लालाराम गृह संख्या : 872 उम्र : 56 लिंग : पुरुष	फोटो उपलब्ध	844	RJ/21/159/214175	निर्वाचक का नाम : भागूराम पिता का नाम: लालाराम गृह संख्या : 872 उम्र : 52 लिंग : पुरुष	फोटो उपलब्ध	845	NQJ1987767	निर्वाचक का नाम : सुनील पिता का नाम: भागु राम गृह संख्या : 872 उम्र : 22 लिंग : पुरुष	फोटो उपलब्ध
846	RJ/21/159/214177	निर्वाचक का नाम : अमराराम पिता का नाम: भोमाराम गृह संख्या : 873 उम्र : 55 लिंग : पुरुष	फोटो उपलब्ध	847	RJ/21/159/214176	निर्वाचक का नाम : राजूडी पति का नाम: अमराराम गृह संख्या : 873 उम्र : 53 लिंग : महिला	फोटो उपलब्ध	848	NQJ0790584	निर्वाचक का नाम : दिनेश पिता का नाम: अमराराम गृह संख्या : 873 उम्र : 34 लिंग : पुरुष	फोटो उपलब्ध
849	NQJ0790592	निर्वाचक का नाम : बीजाराम पिता का नाम: अमराराम गृह संख्या : 873 उम्र : 32 लिंग : पुरुष	फोटो उपलब्ध	850	NQJ2253581	निर्वाचक का नाम : छोटी देवी पति का नाम: बीजा राम गृह संख्या : 873 उम्र : 29 लिंग : महिला	फोटो उपलब्ध	851	NQJ0204131	निर्वाचक का नाम : पानकी पिता का नाम: दयालराम गृह संख्या : 874 उम्र : 49 लिंग : महिला	फोटो उपलब्ध
852	RJ/21/159/214179	निर्वाचक का नाम : विरदाराम पिता का नाम: शंकर गृह संख्या : 875 उम्र : 52 लिंग : पुरुष	फोटो उपलब्ध	853	RJ/21/159/214181	निर्वाचक का नाम : शान्ती पति का नाम: विरदाराम गृह संख्या : 875 उम्र : 51 लिंग : महिला	फोटो उपलब्ध	854	JVL1745090	निर्वाचक का नाम : दयालराम पिता का नाम: रामसुख गृह संख्या : 875 उम्र : 50 लिंग : पुरुष	फोटो उपलब्ध
855	NQJ0307157	निर्वाचक का नाम : गोविन्द राम पिता का नाम: भिरदा राम गृह संख्या : 875 उम्र : 35 लिंग : पुरुष	फोटो उपलब्ध	856	NQJ0675132	निर्वाचक का नाम : धाराराम पिता का नाम: भिरदाराम गृह संख्या : 875 उम्र : 33 लिंग : पुरुष	फोटो उपलब्ध	857	NQJ2248789	निर्वाचक का नाम : कवराई पति का नाम: गोविंद राम गृह संख्या : 875 उम्र : 31 लिंग : महिला	फोटो उपलब्ध
858	NQJ2248714	निर्वाचक का नाम : पिकी देवी पति का नाम: धारा राम गृह संख्या : 875 उम्र : 24 लिंग : महिला	फोटो उपलब्ध								

# 859 निर्वाचक का नाम : प्रकाश चौहान पिता का नाम: भीकाराम गृह संख्या : 150 उम्र : 37 लिंग : पुरुष	NQJ2030047 फोटो उपलब्ध	860 निर्वाचक का नाम : संगीता चौहान पिता का नाम: प्रकाश चौहान गृह संख्या : 150 उम्र : 33 लिंग : महिला	NQJ1841006 फोटो उपलब्ध	861 निर्वाचक का नाम : तुलछाराम पिता का नाम: लाला गृह संख्या : 868 उम्र : 79 लिंग : पुरुष	RJ/21/159/216135 फोटो उपलब्ध
862 निर्वाचक का नाम : सोहन पिता का नाम: तुलछाराम गृह संख्या : 868 उम्र : 54 लिंग : पुरुष	JVL1291830 फोटो उपलब्ध	863 निर्वाचक का नाम : नारायण पिता का नाम: तुलछाराम गृह संख्या : 868 उम्र : 42 लिंग : पुरुष	NQJ0551887 फोटो उपलब्ध	864 निर्वाचक का नाम : अर्जुन पिता का नाम: सोहनलाल गृह संख्या : 868 उम्र : 32 लिंग : पुरुष	NQJ0790618 फोटो उपलब्ध
865 निर्वाचक का नाम : शारदा पति का नाम: अर्जुन गृह संख्या : 868 उम्र : 32 लिंग : महिला	NQJ0790626 फोटो उपलब्ध	866 निर्वाचक का नाम : धर्मराम पिता का नाम: लालाराम गृह संख्या : 870 उम्र : 76 लिंग : पुरुष	RJ/21/159/216701 फोटो उपलब्ध	867 निर्वाचक का नाम : कन्चन पति का नाम: धर्मराम गृह संख्या : 870 उम्र : 73 लिंग : महिला	RJ/21/159/216138 फोटो उपलब्ध
868 निर्वाचक का नाम : बगदाराम पिता का नाम: धर्मराम गृह संख्या : 870 उम्र : 44 लिंग : पुरुष	JVL1291848 फोटो उपलब्ध	869 निर्वाचक का नाम : रेखा देवी पति का नाम: बगदाराम गृह संख्या : 870 उम्र : 39 लिंग : महिला	NQJ1090588 फोटो उपलब्ध	870 निर्वाचक का नाम : ढगलाराम पिता का नाम: लालाराम गृह संख्या : 871 उम्र : 71 लिंग : पुरुष	RJ/21/159/216147 फोटो उपलब्ध
871 निर्वाचक का नाम : अणुदाई पति का नाम: ढगलाराम गृह संख्या : 871 उम्र : 69 लिंग : महिला	RJ/21/159/216148 फोटो उपलब्ध	872 निर्वाचक का नाम : छोटु राम पिता का नाम: ढगलाराम गृह संख्या : 871 उम्र : 34 लिंग : पुरुष	NQJ0790634 फोटो उपलब्ध	873 निर्वाचक का नाम : अशोक चौहान पिता का नाम: ढगलाराम गृह संख्या : 871 उम्र : 34 लिंग : पुरुष	NQJ1090562 फोटो उपलब्ध
874 निर्वाचक का नाम : कीर्ति पति का नाम: अशोक चौहान गृह संख्या : 871 उम्र : 34 लिंग : महिला	NQJ1090570 फोटो उपलब्ध	875 निर्वाचक का नाम : राधा पति का नाम: छोटुराम गृह संख्या : 871 उम्र : 33 लिंग : महिला	NQJ0790642 फोटो उपलब्ध	876 निर्वाचक का नाम : पाबूराम पिता का नाम: लालाराम गृह संख्या : 872 उम्र : 70 लिंग : पुरुष	RJ/21/159/216702 फोटो उपलब्ध
877 निर्वाचक का नाम : सहायता पति का नाम: पाबूराम गृह संख्या : 872 उम्र : 58 लिंग : महिला	RJ/21/159/216703 फोटो उपलब्ध	878 निर्वाचक का नाम : रेवंत राम पिता का नाम: पाबुराम गृह संख्या : 872 उम्र : 28 लिंग : पुरुष	NQJ1202613 फोटो उपलब्ध	879 निर्वाचक का नाम : सुमन रेवंत राम पति का नाम: रेवंत राम गृह संख्या : 872 उम्र : 27 लिंग : महिला	NQJ1823566 फोटो उपलब्ध
880 निर्वाचक का नाम : धनकी पति का नाम: मदनलाल गृह संख्या : 873 उम्र : 61 लिंग : महिला	RJ/21/159/216146 फोटो उपलब्ध	881 निर्वाचक का नाम : संतोष पिता का नाम: मदनलाल गृह संख्या : 873 उम्र : 29 लिंग : महिला	NQJ1754886 फोटो उपलब्ध	882 निर्वाचक का नाम : सरोज पिता का नाम: मदनलाल गृह संख्या : 873 उम्र : 23 लिंग : महिला	NQJ1754969 फोटो उपलब्ध
883 निर्वाचक का नाम : स्वरूप चौहान पिता का नाम: मदन लाल गृह संख्या : 873 उम्र : 19 लिंग : पुरुष	NQJ2301315 फोटो उपलब्ध	884 निर्वाचक का नाम : बादर पिता का नाम: मंगला गृह संख्या : 875 उम्र : 69 लिंग : पुरुष	RJ/21/159/216477 फोटो उपलब्ध	885 निर्वाचक का नाम : गोगली पति का नाम: बादर गृह संख्या : 875 उम्र : 67 लिंग : महिला	RJ/21/159/216019 फोटो उपलब्ध
886 निर्वाचक का नाम : रतन पिता का नाम: मंगलाराम गृह संख्या : 875 उम्र : 57 लिंग : पुरुष	JVL1481282 फोटो उपलब्ध	887 निर्वाचक का नाम : इन्द्रा पति का नाम: रतन गृह संख्या : 875 उम्र : 54 लिंग : महिला	NQJ0035519 फोटो उपलब्ध	888 निर्वाचक का नाम : गोदाराम पिता का नाम: बादर गृह संख्या : 875 उम्र : 53 लिंग : पुरुष	RJ/21/159/217117 फोटो उपलब्ध

889	NQJ0116079	निर्वाचक का नाम : कीनीया पति का नाम: गेंदाराम गृह संख्या : 875 उम्र : 49 लिंग : महिला	फोटो उपलब्ध	890	JVL1215151	निर्वाचक का नाम : बालूराम पिता का नाम: बादर गृह संख्या : 875 उम्र : 43 लिंग : पुरुष	फोटो उपलब्ध	891	JVL1215169	निर्वाचक का नाम : पापुदेवी पति का नाम: बालूराम गृह संख्या : 875 उम्र : 42 लिंग : महिला	फोटो उपलब्ध
892	RJ/21/159/216363	निर्वाचक का नाम : मूलाराम पिता का नाम: खेमा गृह संख्या : 876 उम्र : 73 लिंग : पुरुष	फोटो उपलब्ध	893	RJ/21/159/216409	निर्वाचक का नाम : सोहनी पति का नाम: मूलाराम गृह संख्या : 876 उम्र : 70 लिंग : महिला	फोटो उपलब्ध	894	RJ/21/159/216176	निर्वाचक का नाम : चन्द्रा पिता का नाम: खेमा गृह संख्या : 876 उम्र : 66 लिंग : पुरुष	फोटो उपलब्ध
895	RJ/21/159/216177	निर्वाचक का नाम : चम्पली पति का नाम: चन्द्रा गृह संख्या : 876 उम्र : 63 लिंग : महिला	फोटो उपलब्ध	896	NQJ0725903	निर्वाचक का नाम : हरजी पिता का नाम: चन्द्राराम गृह संख्या : 876 उम्र : 42 लिंग : पुरुष	फोटो उपलब्ध	897	NQJ0407643	निर्वाचक का नाम : ओमाराम पिता का नाम: मूलाराम गृह संख्या : 876 उम्र : 35 लिंग : पुरुष	फोटो उपलब्ध
898	NQJ1090547	निर्वाचक का नाम : गुलाबी देवी पति का नाम: ओमाराम गृह संख्या : 876 उम्र : 32 लिंग : महिला	फोटो उपलब्ध	899	NQJ1090604	निर्वाचक का नाम : छोटाराम पिता का नाम: मूलाराम गृह संख्या : 876 उम्र : 28 लिंग : पुरुष	फोटो उपलब्ध	900	NQJ0725937	निर्वाचक का नाम : जुगाराम पिता का नाम: भीकाराम गृह संख्या : 877 उम्र : 66 लिंग : पुरुष	फोटो उपलब्ध
901	RJ/21/159/216708	निर्वाचक का नाम : मोहन पिता का नाम: भीकाराम गृह संख्या : 877 उम्र : 63 लिंग : पुरुष	फोटो उपलब्ध	902	RJ/21/159/216129	निर्वाचक का नाम : गणपति पति का नाम: मोहन गृह संख्या : 877 उम्र : 61 लिंग : महिला	फोटो उपलब्ध	903	NQJ0725911	निर्वाचक का नाम : अणदाराम पिता का नाम: भीकाराम गृह संख्या : 877 उम्र : 48 लिंग : पुरुष	फोटो उपलब्ध
904	NQJ0725929	निर्वाचक का नाम : इन्द्रा पति का नाम: अणदाराम गृह संख्या : 877 उम्र : 44 लिंग : महिला	फोटो उपलब्ध	905	NQJ0790659	निर्वाचक का नाम : जीवण राम पिता का नाम: मोहनलाल गृह संख्या : 877 उम्र : 33 लिंग : पुरुष	फोटो उपलब्ध	906	NQJ0790667	निर्वाचक का नाम : महेन्द्र पिता का नाम: मोहनलाल गृह संख्या : 877 उम्र : 32 लिंग : पुरुष	फोटो उपलब्ध
907	NQJ1574953	निर्वाचक का नाम : रेखा पिता का नाम: जुगाराम गृह संख्या : 877 उम्र : 27 लिंग : महिला	फोटो उपलब्ध	908	RJ/21/159/216033	निर्वाचक का नाम : पुखाराम पिता का नाम: मगाराम गृह संख्या : 878 उम्र : 79 लिंग : पुरुष	फोटो उपलब्ध	909	RJ/21/159/216416	निर्वाचक का नाम : ढगलाई पति का नाम: पुखाराम गृह संख्या : 878 उम्र : 76 लिंग : महिला	फोटो उपलब्ध
910	RJ/21/159/216713	निर्वाचक का नाम : दुर्गाराम पिता का नाम: मंगाराम गृह संख्या : 880 उम्र : 66 लिंग : पुरुष	फोटो उपलब्ध	911	RJ/21/159/216417	निर्वाचक का नाम : समुडी पति का नाम: दुर्गाराम गृह संख्या : 880 उम्र : 63 लिंग : महिला	फोटो उपलब्ध	912	NQJ0887166	निर्वाचक का नाम : अशोक चौहान पिता का नाम: दुर्गाराम गृह संख्या : 880 उम्र : 31 लिंग : पुरुष	फोटो उपलब्ध
913	NQJ1202621	निर्वाचक का नाम : रुकमा पति का नाम: अशोक गृह संख्या : 880 उम्र : 30 लिंग : महिला	फोटो उपलब्ध	914	RJ/21/159/216408	निर्वाचक का नाम : हरदीनराम पिता का नाम: मगाराम गृह संख्या : 881 उम्र : 63 लिंग : पुरुष	फोटो उपलब्ध	915	RJ/21/159/216407	निर्वाचक का नाम : समुडी पति का नाम: हरदीनराम गृह संख्या : 881 उम्र : 59 लिंग : महिला	फोटो उपलब्ध
916	NQJ0585521	निर्वाचक का नाम : महेन्द्र पिता का नाम: हरदीनराम गृह संख्या : 881 उम्र : 34 लिंग : पुरुष	फोटो उपलब्ध	917	NQJ0751370	निर्वाचक का नाम : रामकन्या पति का नाम: महेन्द्र गृह संख्या : 881 उम्र : 33 लिंग : महिला	फोटो उपलब्ध	918	JVL1335462	निर्वाचक का नाम : रामसुख पिता का नाम: मानाराम गृह संख्या : 882 उम्र : 60 लिंग : पुरुष	फोटो उपलब्ध

919	RJ/21/159/216319	निर्वाचक का नाम : लीलादेवी पति का नाम: रामसुख गृह संख्या : 882 उम्र : 56 लिंग : महिला	920	JVL1482090	निर्वाचक का नाम : खियाराम पिता का नाम: लुम्बाराम गृह संख्या : 882 उम्र : 42 लिंग : पुरुष	921	NQJ1441955	निर्वाचक का नाम : राकेश सांखला पिता का नाम: राम सुख सांखला गृह संख्या : 882 उम्र : 30 लिंग : पुरुष
922	NQJ2248169	निर्वाचक का नाम : रेखा पति का नाम: राकेश गृह संख्या : 882 उम्र : 28 लिंग : महिला	923	NQJ1505643	निर्वाचक का नाम : पिंकी पिता का नाम: रामसुख गृह संख्या : 882 उम्र : 26 लिंग : महिला	924	NQJ1975127	निर्वाचक का नाम : हस्तू पति का नाम: सुनील गृह संख्या : 882 उम्र : 24 लिंग : महिला
925	NQJ1975457	निर्वाचक का नाम : सुनील पिता का नाम: राम सुख गृह संख्या : 882 उम्र : 23 लिंग : पुरुष	926	RJ/21/159/216714	निर्वाचक का नाम : मिश्रीलाल पिता का नाम: मानाराम गृह संख्या : 883 उम्र : 77 लिंग : पुरुष	927	RJ/21/159/216122	निर्वाचक का नाम : कवराई पति का नाम: मिश्रीलाल गृह संख्या : 883 उम्र : 74 लिंग : महिला
928	NQJ0171686	निर्वाचक का नाम : अर्जुन पिता का नाम: मिश्रीलाल गृह संख्या : 883 उम्र : 53 लिंग : पुरुष	929	JVL1481407	निर्वाचक का नाम : जयराम पिता का नाम: मिश्रीलाल गृह संख्या : 883 उम्र : 49 लिंग : पुरुष	930	NQJ0171702	निर्वाचक का नाम : समुड़ी पति का नाम: जयराम गृह संख्या : 883 उम्र : 44 लिंग : महिला
931	NQJ0171694	निर्वाचक का नाम : छटकी पति का नाम: अर्जुन गृह संख्या : 883 उम्र : 42 लिंग : महिला	932	NQJ2000305	निर्वाचक का नाम : ललित पिता का नाम: जयराम गृह संख्या : 883 उम्र : 25 लिंग : पुरुष	933	RJ/21/159/216162	निर्वाचक का नाम : पोकरराम पिता का नाम: मानाराम गृह संख्या : 884 उम्र : 74 लिंग : पुरुष
934	RJ/21/159/216715	निर्वाचक का नाम : गुटकी पति का नाम: पोकरराम गृह संख्या : 884 उम्र : 71 लिंग : महिला	935	NQJ0171652	निर्वाचक का नाम : बुद्धाराम पिता का नाम: पोकरराम गृह संख्या : 884 उम्र : 64 लिंग : पुरुष	936	NQJ0300822	निर्वाचक का नाम : जारसी पति का नाम: बुद्धाराम गृह संख्या : 884 उम्र : 61 लिंग : महिला
937	NQJ0171645	निर्वाचक का नाम : श्यामलाल पिता का नाम: पोकरराम गृह संख्या : 884 उम्र : 44 लिंग : पुरुष	938	NQJ0171660	निर्वाचक का नाम : पुष्या पति का नाम: श्यामलाल गृह संख्या : 884 उम्र : 42 लिंग : महिला	939	NQJ1505650	निर्वाचक का नाम : सुमित्रा पिता का नाम: पोकर राम गृह संख्या : 884 उम्र : 26 लिंग : महिला
940	RJ/21/159/217115	निर्वाचक का नाम : लुबाराम पिता का नाम: मानाराम गृह संख्या : 885 उम्र : 69 लिंग : पुरुष	941	RJ/21/159/216415	निर्वाचक का नाम : सीता पति का नाम: लुबाराम गृह संख्या : 885 उम्र : 66 लिंग : महिला	942	NQJ1202639	निर्वाचक का नाम : प्रभु राम पिता का नाम: लुम्बा राम गृह संख्या : 885 उम्र : 37 लिंग : पुरुष
943	NQJ1202647	निर्वाचक का नाम : मंजु पति का नाम: खिया राम गृह संख्या : 885 उम्र : 34 लिंग : महिला	944	NQJ1202654	निर्वाचक का नाम : लीला पति का नाम: प्रभु राम गृह संख्या : 885 उम्र : 32 लिंग : महिला	945	JVL1335470	निर्वाचक का नाम : दलाराम पिता का नाम: मानाराम गृह संख्या : 886 उम्र : 64 लिंग : पुरुष
946	RJ/21/159/216716	निर्वाचक का नाम : सेणकी पति का नाम: दलाराम गृह संख्या : 886 उम्र : 61 लिंग : महिला	947	NQJ1090539	निर्वाचक का नाम : अशोक पिता का नाम: दलाराम गृह संख्या : 886 उम्र : 37 लिंग : पुरुष	948	NQJ2253078	निर्वाचक का नाम : महेंद्र सांखला पिता का नाम: दलाराम गृह संख्या : 886 उम्र : 34 लिंग : पुरुष

विधान सभा क्षेत्र की संख्या व नाम : 116-जैतारण
अनुभाग की संख्या व नाम : 12-होतरा वाला बेरा,बलुन्दा

949	NQJ1090554
निर्वाचक का नाम : निरमा पति का नाम: महेन्द्र गृह संख्या : 886 उम्र : 33 लिंग : महिला	फोटो उपलब्ध

950	NQJ1455328
निर्वाचक का नाम : विनोद चौहान पिता का नाम: बालुराम गृह संख्या : होतारावाला बेराबलुन्दा उम्र : 26 लिंग : पुरुष	फोटो उपलब्ध

951	RJ/21/159/216718	निर्वाचक का नाम : छोगाराम पिता का नाम: चोलाराम गृह संख्या : 887 उम्र : 69 लिंग : पुरुष	फोटो उपलब्ध	952	RJ/21/159/216219	निर्वाचक का नाम : सुकडी पिता का नाम: छोगाराम गृह संख्या : 887 उम्र : 65 लिंग : महिला	फोटो उपलब्ध	953	NQJ1442250	निर्वाचक का नाम : श्रवण लाल पिता का नाम: छोगा राम गृह संख्या : 887 उम्र : 35 लिंग : पुरुष	फोटो उपलब्ध
954	NQJ1202662	निर्वाचक का नाम : कालूराम मेघवाल पिता का नाम: छोगाराम गृह संख्या : 887 उम्र : 27 लिंग : पुरुष	फोटो उपलब्ध	955	NQJ1492255	निर्वाचक का नाम : तारा देवी पिता का नाम: छोगाराम गृह संख्या : 887 उम्र : 25 लिंग : महिला	फोटो उपलब्ध	956	RJ/21/159/216719	निर्वाचक का नाम : गोकुलराम पिता का नाम: बगदाराम गृह संख्या : 888 उम्र : 70 लिंग : पुरुष	फोटो उपलब्ध
957	RJ/21/159/216720	निर्वाचक का नाम : सीता पति का नाम: गोकुलराम गृह संख्या : 888 उम्र : 68 लिंग : महिला	फोटो उपलब्ध	958	NQJ0036152	निर्वाचक का नाम : ओगडराम पिता का नाम: गोकलराम गृह संख्या : 888 उम्र : 38 लिंग : पुरुष	फोटो उपलब्ध	959	NQJ0535740	निर्वाचक का नाम : किरण पति का नाम: ओगडराम गृह संख्या : 888 उम्र : 37 लिंग : महिला	फोटो उपलब्ध
960	NQJ0535757	निर्वाचक का नाम : छोटूराम पिता का नाम: गोकलराम गृह संख्या : 888 उम्र : 35 लिंग : पुरुष	फोटो उपलब्ध	961	NQJ0983247	निर्वाचक का नाम : कंचन पति का नाम: प्रभुराम गृह संख्या : 888 उम्र : 33 लिंग : महिला	फोटो उपलब्ध	962	RJ/21/159/216721	निर्वाचक का नाम : भीयाराम पिता का नाम: बगदाराम गृह संख्या : 889 उम्र : 67 लिंग : पुरुष	फोटो उपलब्ध
963	RJ/21/159/216722	निर्वाचक का नाम : गणकी पति का नाम: भीयाराम गृह संख्या : 889 उम्र : 64 लिंग : महिला	फोटो उपलब्ध	964	RJ/21/159/216723	निर्वाचक का नाम : सुगनाराम पिता का नाम: बगदाराम गृह संख्या : 889 उम्र : 55 लिंग : पुरुष	फोटो उपलब्ध	965	JVL1215185	निर्वाचक का नाम : नैनी पति का नाम: सुगनाराम गृह संख्या : 889 उम्र : 44 लिंग : महिला	फोटो उपलब्ध
966	NQJ1090497	निर्वाचक का नाम : राकेश पिता का नाम: भीयाराम गृह संख्या : 889 उम्र : 35 लिंग : पुरुष	फोटो उपलब्ध	967	NQJ1029230	निर्वाचक का नाम : सायता देवी पति का नाम: राकेश गृह संख्या : 889 उम्र : 32 लिंग : महिला	फोटो उपलब्ध	968	NQJ1029248	निर्वाचक का नाम : तेजाराम पिता का नाम: भीयाराम गृह संख्या : 889 उम्र : 31 लिंग : पुरुष	फोटो उपलब्ध
969	NQJ1202688	निर्वाचक का नाम : विनोद दामेर पिता का नाम: सुगना राम गृह संख्या : 889 उम्र : 28 लिंग : पुरुष	फोटो उपलब्ध	970	NQJ1202670	निर्वाचक का नाम : कंवरलाल पिता का नाम: भीयाराम गृह संख्या : 889 उम्र : 28 लिंग : पुरुष	फोटो उपलब्ध	971	NQJ2127611	निर्वाचक का नाम : लक्ष्मी पति का नाम: तेजा राम गृह संख्या : 889 उम्र : 26 लिंग : महिला	फोटो उपलब्ध
972	NQJ1882463	निर्वाचक का नाम : अनिल दामेर दामेर पिता का नाम: सुगना राम गृह संख्या : 889 उम्र : 23 लिंग : पुरुष	फोटो उपलब्ध	973	NQJ2080828	निर्वाचक का नाम : भभुता राम पिता का नाम: भिया राम गृह संख्या : 889 उम्र : 20 लिंग : पुरुष	फोटो उपलब्ध	974	JVL1366798	निर्वाचक का नाम : मेघाराम पिता का नाम: दोलाराम गृह संख्या : 890 उम्र : 59 लिंग : पुरुष	फोटो उपलब्ध
975	RJ/21/159/216234	निर्वाचक का नाम : सेना देवी पति का नाम: मेघाराम मेघवाल गृह संख्या : 890 उम्र : 43 लिंग : महिला	फोटो उपलब्ध	976	NQJ1443159	निर्वाचक का नाम : जबराराम पिता का नाम: मेघाराम गृह संख्या : 890 उम्र : 26 लिंग : पुरुष	फोटो उपलब्ध	977	NQJ2057248	निर्वाचक का नाम : अशोक कुमार मेघवाल पिता का नाम: मेघाराम गृह संख्या : 890 उम्र : 20 लिंग : पुरुष	फोटो उपलब्ध
978	RJ/21/159/217104	निर्वाचक का नाम : झूमरलाल पिता का नाम: रमजी गृह संख्या : 891 उम्र : 69 लिंग : पुरुष	फोटो उपलब्ध	979	RJ/21/159/217105	निर्वाचक का नाम : लक्ष्मी पति का नाम: झूमरलाल गृह संख्या : 891 उम्र : 65 लिंग : महिला	फोटो उपलब्ध	980	NQJ0725945	निर्वाचक का नाम : गुमानराम पिता का नाम: रमजी गृह संख्या : 891 उम्र : 61 लिंग : पुरुष	फोटो उपलब्ध

981	NQJ0725952	निर्वाचक का नाम : परमा पति का नाम: गुमानराम गृह संख्या : 891 उम्र : 58 लिंग : महिला	फोटो उपलब्ध	982	NQJ1202696	निर्वाचक का नाम : गुडिया पति का नाम: सम्पतराज गृह संख्या : 891 उम्र : 29 लिंग : महिला	फोटो उपलब्ध	983	NQJ1202704	निर्वाचक का नाम : सम्पतराज पति का नाम: गुमानराम गृह संख्या : 891 उम्र : 27 लिंग : पुरुष	फोटो उपलब्ध
984	NQJ2000289	निर्वाचक का नाम : सुरेश कुमार पिता का नाम: गुमान राम गृह संख्या : 891 उम्र : 21 लिंग : पुरुष	फोटो उपलब्ध	985	NQJ0035865	निर्वाचक का नाम : हेजकी पति का नाम: मोहनलाल गृह संख्या : 892 उम्र : 84 लिंग : महिला	फोटो उपलब्ध	986	RJ/21/159/216729	निर्वाचक का नाम : उगमाराम पिता का नाम: मोहनलाल गृह संख्या : 892 उम्र : 59 लिंग : पुरुष	फोटो उपलब्ध
987	JVL1366483	निर्वाचक का नाम : रूपाराम पिता का नाम: मोहनलाल गृह संख्या : 892 उम्र : 55 लिंग : पुरुष	फोटो उपलब्ध	988	JVL1366467	निर्वाचक का नाम : मैना पति का नाम: रूपाराम गृह संख्या : 892 उम्र : 49 लिंग : महिला	फोटो उपलब्ध	989	NQJ1460302	निर्वाचक का नाम : किरण देवी पति का नाम: उगमा राम गृह संख्या : 892 उम्र : 47 लिंग : महिला	फोटो उपलब्ध
990	NQJ2287761	निर्वाचक का नाम : विशाल पिता का नाम: रुपा राम गृह संख्या : 892 उम्र : 19 लिंग : पुरुष	फोटो उपलब्ध	991	RJ/21/159/216257	निर्वाचक का नाम : सीता पति का नाम: हापूराम गृह संख्या : 893 उम्र : 84 लिंग : महिला	फोटो उपलब्ध	992	JVL1429604	निर्वाचक का नाम : नोरतराम पिता का नाम: हापूराम गृह संख्या : 893 उम्र : 54 लिंग : पुरुष	फोटो उपलब्ध
993	JVL1215193	निर्वाचक का नाम : कैलाश पिता का नाम: हापूराम गृह संख्या : 893 उम्र : 44 लिंग : पुरुष	फोटो उपलब्ध	994	NQJ0535765	निर्वाचक का नाम : महेन्द्र पिता का नाम: हापूराम गृह संख्या : 893 उम्र : 33 लिंग : पुरुष	फोटो उपलब्ध	995	NQJ1105436	निर्वाचक का नाम : इन्द्रा देवी पति का नाम: महेन्द्र गृह संख्या : 893 उम्र : 29 लिंग : महिला	फोटो उपलब्ध
996	RJ/21/159/216233	निर्वाचक का नाम : मेवली पति का नाम: पौकरराम गृह संख्या : 894 उम्र : 75 लिंग : महिला	फोटो उपलब्ध	997	JVL1744978	निर्वाचक का नाम : जीवणराम पिता का नाम: पौकरराम गृह संख्या : 894 उम्र : 40 लिंग : पुरुष	फोटो उपलब्ध	998	NQJ1105428	निर्वाचक का नाम : शोभा देवि पति का नाम: जीवन राम गृह संख्या : 894 उम्र : 33 लिंग : महिला	फोटो उपलब्ध
999	JVL1744135	निर्वाचक का नाम : प्रभु राम पिता का नाम: गोकलराम गृह संख्या : बेरा हिंगियाला उम्र : 37 लिंग : पुरुष	फोटो उपलब्ध	1000	NQJ1456458	निर्वाचक का नाम : कविता पति का नाम: पपूराम गृह संख्या : बेरा सीधवियोवाला बलून्दा उम्र : 40 लिंग : महिला	फोटो उपलब्ध				

1001	7	NQJ2308146	निर्वाचक का नाम : धर्मेन्द्र बी पिता का नाम: एच बाबूलाल तंवर गृह संख्या : 847 उम्र : 26 लिंग : पुरुष	1002	5	NQJ2313252	निर्वाचक का नाम : बिदकी पति का नाम: बगदा गृह संख्या : 736 उम्र : 63 लिंग : महिला	1003	8	NQJ2318160	निर्वाचक का नाम : श्रवण राम पिता का नाम: पोककर राम गृह संख्या : 853 उम्र : 23 लिंग : पुरुष
1004	5	NQJ2318624	निर्वाचक का नाम : हनुमान राम कुमावत पिता का नाम: चोलाराम जी गृह संख्या : दीपाजीवाला उम्र : 40 लिंग : पुरुष	1005	5	NQJ2318632	निर्वाचक का नाम : सहायता माता का नाम: बिदामी गृह संख्या : बेरा दीपाजीवाला उम्र : 34 लिंग : महिला	1006	10	NQJ2323996	निर्वाचक का नाम : नेनी देवी पति का नाम: विजयराज गृह संख्या : 864 उम्र : 30 लिंग : महिला
1007	10	NQJ2324036	निर्वाचक का नाम : सत्यनारायण पिता का नाम: मंगला राम गृह संख्या : 864 उम्र : 26 लिंग : पुरुष	1008	10	NQJ2324069	निर्वाचक का नाम : सपना पति का नाम: सत्यनारायण गृह संख्या : 864 उम्र : 24 लिंग : महिला	1009	10	NQJ2324077	निर्वाचक का नाम : विजयराज पिता का नाम: मंगला राम गृह संख्या : 864 उम्र : 29 लिंग : पुरुष
1010	5	NQJ2324317	निर्वाचक का नाम : पिंकी पति का नाम: सुरेश कुमार गृह संख्या : बेरा दीपाजी वाला उम्र : 28 लिंग : महिला	1011	5	NQJ2324309	निर्वाचक का नाम : सुरेश कुमार पिता का नाम: रूपा राम गृह संख्या : बेरा दीपाजी वाला उम्र : 27 लिंग : पुरुष	1012	8	NQJ2324119	निर्वाचक का नाम : श्रवण कुमार पिता का नाम: बचनाराम गृह संख्या : 853 उम्र : 46 लिंग : पुरुष
1013	2	NQJ2324135	निर्वाचक का नाम : महेंद्र कुमावत पिता का नाम: जोधाराम गृह संख्या : 701 उम्र : 42 लिंग : पुरुष	1014	1	NQJ2324267	निर्वाचक का नाम : सुदर्शन प्रजापत पिता का नाम: महेंद्र प्रजापत गृह संख्या : बड़ा बास उम्र : 18 लिंग : पुरुष	1015	3	NQJ2327971	निर्वाचक का नाम : सुमन पति का नाम: राम्मनीर्वांश माली गृह संख्या : 710 उम्र : 28 लिंग : महिला
1016	5	NQJ2328128	निर्वाचक का नाम : किन्या देवी पति का नाम: सुगना राम गृह संख्या : बेरा दीपाजीवाला उम्र : 30 लिंग : महिला	1017	12	NQJ2355485	निर्वाचक का नाम : साक्षी पिता का नाम: जयराम गृह संख्या : 883 उम्र : 18 लिंग : महिला	1018	12	NQJ2355634	निर्वाचक का नाम : रोशनी पिता का नाम: जयराम गृह संख्या : 883 उम्र : 20 लिंग : महिला
1019	2	NQJ2373207	निर्वाचक का नाम : राकेश पिता का नाम: दुर्गाराम गृह संख्या : 689 उम्र : 32 लिंग : पुरुष	1020	2	NQJ2374007	निर्वाचक का नाम : सेठाराम पिता का नाम: देवाराम कुमावत गृह संख्या : 698 उम्र : 26 लिंग : पुरुष	1021	2	NQJ2373777	निर्वाचक का नाम : गेंदा पति का नाम: राकेश गृह संख्या : 689 उम्र : 36 लिंग : महिला
1022	5	NQJ2376119	निर्वाचक का नाम : जसकी देवी पति का नाम: गणपतराम गृह संख्या : 728 उम्र : 34 लिंग : महिला								

निर्वाचकों का विवरण :							
A) मतदाताओं की संख्या :							
		नामावली का प्रकार	निर्वाचक नामावली की पहचान :	मतदाताओं की संख्या :			
				पुरुष	महिला	तृतीय लिंग	कुल
I	मूल	मूल नामावली	समस्त पूरकों को समेकित करते हुए विशेष गहन पुनरीक्षण 2026 की मूल नामावली	535	465	0	1000
II	घटक I - परिवर्धन सूची	पूरक 1	विशेष गहन पुनरीक्षण - 2026	11	11	0	22
III	घटक II - विलोपन सूची	पूरक 1	विशेष गहन पुनरीक्षण - 2026	1	0	0	1
IV	लिंग में संशोधन के कारण अंतर			0	0	0	0
पुनरीक्षण के बाद इस नामावली में शुद्ध निर्वाचक (I+II-III+IV)				545	476	0	1021
B) संशोधनों की संख्या :							
नामावली का प्रकार		निर्वाचक नामावली की पहचान :		संशोधनों की संख्या :			
पूरक 1		विशेष गहन पुनरीक्षण - 2026		6			

निर्वाचक रजिस्ट्रीकरण अधिकारी द्वारा जारी

E2-मृत्यु, S2-स्थानांतरित, R2-दोहरी प्रविष्टि, M2-लापता, Q2-अहर्ता नहीं