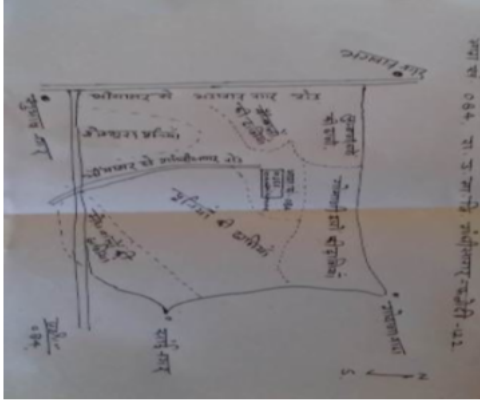


निर्वाचक नामावली 2026 S20 राजस्थान

विधान सभा क्षेत्र की संख्या , नाम व आरक्षण स्थिति : 122 - फलौदी (सामान्य)		भाग संख्या : : 101																								
संसदीय निर्वाचन क्षेत्र की संख्या, नाम व आरक्षण स्थिति, जिसमें विधान सभा निर्वाचन क्षेत्र स्थित है : 16 - जोधपुर (सामान्य)																										
1. पुनरीक्षण का विवरण																										
पुनरीक्षण का वर्ष :	2026	निर्वाचक नामावली की पहचान :																								
अर्हता तिथि :	01-01-2026	समस्त पूरकों को समेकित करते हुए विशेष गहन पुनरीक्षण 2026 की मूल नामावली																								
पुनरीक्षण का स्वरूप :	विशेष गहन पुनरीक्षण - 2026																									
प्रकाशन की तिथि :	21-02-2026																									
2. भाग व मतदान क्षेत्र का विवरण :																										
भाग में आने वाले अनुभागों की संख्या और नाम :																										
1-गांधी नगर,गांधी नगर		<table style="width: 100%; border-collapse: collapse;"> <tr> <td style="width: 60%;">मुख्य शहर / मुख्य ग्राम</td> <td style="width: 20%;">:</td> <td style="width: 20%;">गांधी सागर</td> </tr> <tr> <td>वार्ड</td> <td>:</td> <td></td> </tr> <tr> <td>पोस्ट ऑफिस</td> <td>:</td> <td>भोजासर बी.ओ.</td> </tr> <tr> <td>पुलिस थाना</td> <td>:</td> <td>भोजासर</td> </tr> <tr> <td>तहसील</td> <td>:</td> <td>बाप</td> </tr> <tr> <td>जिला</td> <td>:</td> <td>फलौदी</td> </tr> <tr> <td>पिन कोड</td> <td>:</td> <td>342311</td> </tr> </table>				मुख्य शहर / मुख्य ग्राम	:	गांधी सागर	वार्ड	:		पोस्ट ऑफिस	:	भोजासर बी.ओ.	पुलिस थाना	:	भोजासर	तहसील	:	बाप	जिला	:	फलौदी	पिन कोड	:	342311
मुख्य शहर / मुख्य ग्राम	:	गांधी सागर																								
वार्ड	:																									
पोस्ट ऑफिस	:	भोजासर बी.ओ.																								
पुलिस थाना	:	भोजासर																								
तहसील	:	बाप																								
जिला	:	फलौदी																								
पिन कोड	:	342311																								
3. मतदान केंद्र का विवरण																										
मतदान केंद्र की संख्या व नाम :		मतदान केन्द्र की विशेष हैसियत (पुरुष/महिला/सामान्य) :		सामान्य																						
101 - गांधीसागर		इस मतदान क्षेत्र के सहायक (ऑक्जिलियरी) मतदान केन्द्रों की संख्या :		0																						
मतदान केंद्र का भवन व पता :																										
राजकीय उच्च माध्यमिक विद्यालय , गांधी सागर																										
4. मतदाताओं की संख्या :																										
आरंभिक क्रम	अंतिम क्रम	मतदाताओं की संख्या																								
संख्या	संख्या	पुरुष	महिला	तृतीय लिंग	कुल																					
1	710	385	324	0	709																					

निर्वाचक रजिस्ट्रीकरण अधिकारी द्वारा जारी

Nazri Naksha



Google Map View



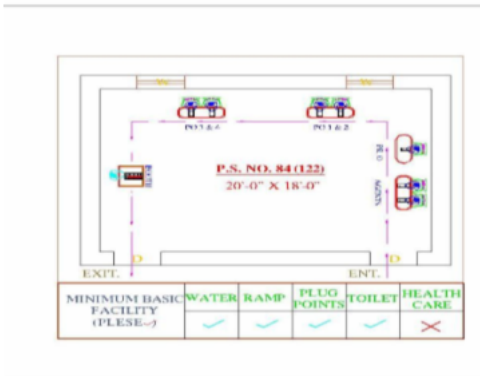
Polling Station Building Front View



Polling Station Front View



Cad View



Key MAP View



1 निर्वाचक का नाम : सुगनी पति का नाम: लखुराम गृह संख्या : 1 उम्र : 66 लिंग : महिला	WJG0328583	2 निर्वाचक का नाम : लखुराम पिता का नाम: बुधर राम गृह संख्या : 1 उम्र : 65 लिंग : पुरुष	WJG0328591	3 निर्वाचक का नाम : रामस्वरूप पिता का नाम: लखू राम गृह संख्या : 1 उम्र : 37 लिंग : पुरुष	WJG0365650
4 निर्वाचक का नाम : रेखा पति का नाम: मांगीलाल गृह संख्या : 1 उम्र : 32 लिंग : महिला	WJG0650382	# 5 निर्वाचक का नाम : सुमन पति का नाम: रामस्वरूप गृह संख्या : 1 उम्र : 32 लिंग : महिला	WJG0650390	6 निर्वाचक का नाम : रामप्यारी पति का नाम: राजाराम गृह संख्या : 1 उम्र : 28 लिंग : महिला	WJG1057728
7 निर्वाचक का नाम : मोहनराम पिता का नाम: बुधर राम गृह संख्या : 2 उम्र : 68 लिंग : पुरुष	WJG0328609	8 निर्वाचक का नाम : अश्वनी पिता का नाम: रावल राम गृह संख्या : 02 उम्र : 29 लिंग : पुरुष	WJG1144336	9 निर्वाचक का नाम : प्लेस पति का नाम: मांगीलाल गृह संख्या : 2 उम्र : 26 लिंग : महिला	WJG1250240
10 निर्वाचक का नाम : रावलराम पिता का नाम: बगडूराम गृह संख्या : 3 उम्र : 69 लिंग : पुरुष	WJG0386110	11 निर्वाचक का नाम : भरमी पति का नाम: रावलराम गृह संख्या : 3 उम्र : 66 लिंग : महिला	WJG0386078	12 निर्वाचक का नाम : सुनिल पिता का नाम: रावलराम गृह संख्या : 3 उम्र : 37 लिंग : पुरुष	WJG0385955
13 निर्वाचक का नाम : श्यामा पति का नाम: सुनिल गृह संख्या : 3 उम्र : 37 लिंग : महिला	WJG0501619	14 निर्वाचक का नाम : भंवरलाल पिता का नाम: लादूराम गृह संख्या : 4 उम्र : 60 लिंग : पुरुष	WJG0327304	15 निर्वाचक का नाम : अनोपी पति का नाम: भंवरलाल गृह संख्या : 4 उम्र : 59 लिंग : महिला	WJG0327296
16 निर्वाचक का नाम : इमीलाल पिता का नाम: भंवरलाल गृह संख्या : 4 उम्र : 37 लिंग : पुरुष	WJG0344168	17 निर्वाचक का नाम : मैना पति का नाम: गोपाल पुनिया गृह संख्या : फॉर उम्र : 32 लिंग : महिला	WJG1144435	18 निर्वाचक का नाम : धापू पति का नाम: गोपालराम गृह संख्या : 4 उम्र : 29 लिंग : महिला	WJG0969824
19 निर्वाचक का नाम : गीता पति का नाम: इमीलाल गृह संख्या : फॉर उम्र : 27 लिंग : महिला	WJG1144427	20 निर्वाचक का नाम : गंगा विशान पिता का नाम: भानवर लाल गृह संख्या : फॉर उम्र : 27 लिंग : पुरुष	WJG1144419	21 निर्वाचक का नाम : गुड्डी पति का नाम: गंगाविशान गृह संख्या : 4 उम्र : 21 लिंग : महिला	WJG1837947
22 निर्वाचक का नाम : लादूराम पिता का नाम: खीयाराम गृह संख्या : 5 उम्र : 81 लिंग : पुरुष	WJG0327312	23 निर्वाचक का नाम : भागीरथराम पिता का नाम: लादूराम गृह संख्या : 5 उम्र : 56 लिंग : पुरुष	WJG0328369	24 निर्वाचक का नाम : केली पिता का नाम: भागीरथराम गृह संख्या : 5 उम्र : 54 लिंग : महिला	WJG0327288
25 निर्वाचक का नाम : भगवानाराम पिता का नाम: लादूराम गृह संख्या : 5 उम्र : 42 लिंग : पुरुष	WJG0459875	26 निर्वाचक का नाम : विरमा पति का नाम: भगवानाराम गृह संख्या : 5 उम्र : 39 लिंग : महिला	WJG0551465	27 निर्वाचक का नाम : सारदा पति का नाम: रामनिवास गृह संख्या : 5 उम्र : 37 लिंग : महिला	WJG0365668
28 निर्वाचक का नाम : विकास पिता का नाम: भागीरथ राम गृह संख्या : 5 उम्र : 27 लिंग : पुरुष	WJG1057579	29 निर्वाचक का नाम : मूला राम पिता का नाम: भागीरथ राम गृह संख्या : 05 उम्र : 24 लिंग : पुरुष	WJG1378702	30 निर्वाचक का नाम : डिंपल पिता का नाम: भागीरथ राम गृह संख्या : 5 उम्र : 24 लिंग : महिला	WJG1515626

31	WJG1515725	निर्वाचक का नाम : कुलदीप पिता का नाम: मोहन राम गृह संख्या : 5 उम्र : 23 लिंग : पुरुष	फोटो उपलब्ध	32	WJG0501585	निर्वाचक का नाम : हडमानराम पिता का नाम: लादूराम गृह संख्या : 6 उम्र : 49 लिंग : पुरुष	फोटो उपलब्ध	33	WJG0327494	निर्वाचक का नाम : परमेश्वरी पति का नाम: हडमानराम गृह संख्या : 6 उम्र : 43 लिंग : महिला	फोटो उपलब्ध
34	WJG1848316	निर्वाचक का नाम : ललिता पति का नाम: सुंदर लाल गृह संख्या : 6 उम्र : 26 लिंग : महिला	फोटो उपलब्ध	35	WJG1304955	निर्वाचक का नाम : सुंदर लाल पिता का नाम: हडमान राम गृह संख्या : 6 उम्र : 25 लिंग : पुरुष	फोटो उपलब्ध	36	WJG0327106	निर्वाचक का नाम : बाबूड़ी पति का नाम: गणपतराम गृह संख्या : 7 उम्र : 61 लिंग : महिला	फोटो उपलब्ध
37	WJG0327601	निर्वाचक का नाम : भगवानाराम पिता का नाम: गणपतराम गृह संख्या : 7 उम्र : 42 लिंग : पुरुष	फोटो उपलब्ध	38	WJG0365635	निर्वाचक का नाम : सुमित्रा पति का नाम: भगवान राम गृह संख्या : 7 उम्र : 37 लिंग : महिला	फोटो उपलब्ध	39	WJG0459883	निर्वाचक का नाम : मोहन राम पिता का नाम: जगमाल राम गृह संख्या : 8 उम्र : 52 लिंग : पुरुष	फोटो उपलब्ध
40	WJG0416727	निर्वाचक का नाम : सुवा पति का नाम: मोहन राम गृह संख्या : 8 उम्र : 43 लिंग : महिला	फोटो उपलब्ध	41	WJG1148352	निर्वाचक का नाम : सुरेंद्र कुमार पिता का नाम: गोपी लाल गृह संख्या : 8 उम्र : 27 लिंग : पुरुष	फोटो उपलब्ध	42	WJG1250547	निर्वाचक का नाम : अशोक कुमार पिता का नाम: हडमाना राम गृह संख्या : 8 उम्र : 26 लिंग : पुरुष	फोटो उपलब्ध
43	WJG1849397	निर्वाचक का नाम : सीमा पति का नाम: अशोक कुमार गृह संख्या : 8 उम्र : 23 लिंग : महिला	फोटो उपलब्ध	44	WJG0459909	निर्वाचक का नाम : भाखरराम पिता का नाम: मालाराम गृह संख्या : 9 उम्र : 59 लिंग : पुरुष	फोटो उपलब्ध	45	WJG0327056	निर्वाचक का नाम : किशनी पति का नाम: भाखरराम गृह संख्या : 9 उम्र : 56 लिंग : महिला	फोटो उपलब्ध
46	WJG1378553	निर्वाचक का नाम : विकास पिता का नाम: भाखर राम गृह संख्या : 09 उम्र : 28 लिंग : पुरुष	फोटो उपलब्ध	47	WJG1378587	निर्वाचक का नाम : संगीता पति का नाम: विकास गृह संख्या : 09 उम्र : 26 लिंग : महिला	फोटो उपलब्ध	48	WJG1612639	निर्वाचक का नाम : महिपाल पिता का नाम: भाखर राम गृह संख्या : 9 उम्र : 22 लिंग : पुरुष	फोटो उपलब्ध
49	WJG0327098	निर्वाचक का नाम : शान्ति पति का नाम: हडमानराम गृह संख्या : 10 उम्र : 61 लिंग : महिला	फोटो उपलब्ध	50	WJG0567099	निर्वाचक का नाम : मदनगोपाल पिता का नाम: हडमानराम गृह संख्या : 10 उम्र : 34 लिंग : पुरुष	फोटो उपलब्ध	51	WJG0567222	निर्वाचक का नाम : सोमारी पति का नाम: मदनगोपाल गृह संख्या : 10 उम्र : 34 लिंग : महिला	फोटो उपलब्ध
52	WJG0385971	निर्वाचक का नाम : तुलसी पति का नाम: बगडूराम गृह संख्या : 12 उम्र : 96 लिंग : महिला	फोटो उपलब्ध	53	WJG0327858	निर्वाचक का नाम : पपूदेवी पति का नाम: मोहनराम गृह संख्या : 12 उम्र : 42 लिंग : महिला	फोटो उपलब्ध	54	WJG1574391	निर्वाचक का नाम : पंकज कुमार पिता का नाम: मोहन राम गृह संख्या : 12 उम्र : 21 लिंग : पुरुष	फोटो उपलब्ध
55	WJG1057629	निर्वाचक का नाम : राजाराम पिता का नाम: लखुराम गृह संख्या : 13 उम्र : 29 लिंग : पुरुष	फोटो उपलब्ध	56	WJG0328120	निर्वाचक का नाम : बाबूराम पिता का नाम: बगडूराम गृह संख्या : 14 उम्र : 61 लिंग : पुरुष	फोटो उपलब्ध	57	WJG0385989	निर्वाचक का नाम : मोहनी पति का नाम: बाबूराम गृह संख्या : 14 उम्र : 59 लिंग : महिला	फोटो उपलब्ध
58	WJG1421536	निर्वाचक का नाम : सोनिया पति का नाम: विकास गृह संख्या : 14 उम्र : 26 लिंग : महिला	फोटो उपलब्ध	59	WJG1515691	निर्वाचक का नाम : कैलाश पिता का नाम: बाबू राम गृह संख्या : 14 उम्र : 24 लिंग : पुरुष	फोटो उपलब्ध	60	WJG1418037	निर्वाचक का नाम : विकास पिता का नाम: बाबू राम गृह संख्या : 014 उम्र : 23 लिंग : पुरुष	फोटो उपलब्ध

61	WJG0327379	निर्वाचक का नाम : जोधाराम पिता का नाम: धमूराम गृह संख्या : 15 उम्र : 43 लिंग : पुरुष	फोटो उपलब्ध	62	WJG0327213	निर्वाचक का नाम : मंजू पति का नाम: जोधाराम गृह संख्या : 15 उम्र : 37 लिंग : महिला	फोटो उपलब्ध	63	WJG0326967	निर्वाचक का नाम : मोहनराम पिता का नाम: धमूराम गृह संख्या : 16 उम्र : 53 लिंग : पुरुष	फोटो उपलब्ध
64	WJG0327155	निर्वाचक का नाम : भवरी पति का नाम: मोहनराम गृह संख्या : 16 उम्र : 51 लिंग : महिला	फोटो उपलब्ध	65	WJG1057694	निर्वाचक का नाम : शिशुपाल पिता का नाम: मोहन राम गृह संख्या : 16 उम्र : 27 लिंग : महिला	फोटो उपलब्ध	66	WJG0327064	निर्वाचक का नाम : कमला पति का नाम: सुरजाराम गृह संख्या : 17 उम्र : 46 लिंग : महिला	फोटो उपलब्ध
# 67	WJG0327007	निर्वाचक का नाम : सुरजाराम पिता का नाम: धमूराम गृह संख्या : 17 उम्र : 60 लिंग : पुरुष	फोटो उपलब्ध	68	WJG1379155	निर्वाचक का नाम : श्रवण कुमार पिता का नाम: सुरजा राम गृह संख्या : 17 उम्र : 25 लिंग : पुरुष	फोटो उपलब्ध	69	WJG1587641	निर्वाचक का नाम : राकेश पिता का नाम: सुरजा राम गृह संख्या : 17 उम्र : 22 लिंग : पुरुष	फोटो उपलब्ध
70	WJG1515485	निर्वाचक का नाम : श्याम लाल पिता का नाम: सुरज राम गृह संख्या : 17 गांधीसागर उम्र : 23 लिंग : पुरुष	फोटो उपलब्ध	71	WJG0327411	निर्वाचक का नाम : हीराराम पिता का नाम: माणकराम गृह संख्या : 18 उम्र : 53 लिंग : पुरुष	फोटो उपलब्ध	72	WJG0327338	निर्वाचक का नाम : सायरी पति का नाम: हीराराम गृह संख्या : 18 उम्र : 45 लिंग : महिला	फोटो उपलब्ध
73	WJG1304948	निर्वाचक का नाम : अशोक पिता का नाम: हीरा राम गृह संख्या : 18 उम्र : 25 लिंग : पुरुष	फोटो उपलब्ध	74	WJG1412717	निर्वाचक का नाम : रमेश पिता का नाम: हीरा राम गृह संख्या : 18 उम्र : 23 लिंग : पुरुष	फोटो उपलब्ध	75	WJG0327221	निर्वाचक का नाम : बाबूराम पिता का नाम: माणकराम गृह संख्या : 19 उम्र : 49 लिंग : पुरुष	फोटो उपलब्ध
76	WJG0327247	निर्वाचक का नाम : पपू देवी पति का नाम: बाबूराम गृह संख्या : 19 उम्र : 42 लिंग : महिला	फोटो उपलब्ध	77	WJG1730415	निर्वाचक का नाम : मनीषा पिता का नाम: बाबू राम गृह संख्या : 19 उम्र : 24 लिंग : महिला	फोटो उपलब्ध	78	WJG0327239	निर्वाचक का नाम : भगवानाराम पिता का नाम: माणकराम गृह संख्या : 20 उम्र : 45 लिंग : पुरुष	फोटो उपलब्ध
79	WJG0327171	निर्वाचक का नाम : सीमा पति का नाम: भगवानाराम गृह संख्या : 20 उम्र : 40 लिंग : महिला	फोटो उपलब्ध	80	WJG1732882	निर्वाचक का नाम : वसुंधरा पिता का नाम: भगवान राम गृह संख्या : 20 उम्र : 20 लिंग : महिला	फोटो उपलब्ध	81	WJG0327460	निर्वाचक का नाम : गवरी पति का नाम: माणकराम गृह संख्या : 21 उम्र : 86 लिंग : महिला	फोटो उपलब्ध
82	WJG0326991	निर्वाचक का नाम : मोहनराम पिता का नाम: माणकराम गृह संख्या : 21 उम्र : 43 लिंग : पुरुष	फोटो उपलब्ध	83	WJG0385583	निर्वाचक का नाम : सोमराज पिता का नाम: माणकराम गृह संख्या : 21 उम्र : 42 लिंग : पुरुष	फोटो उपलब्ध	84	WJG0272039	निर्वाचक का नाम : लेखराज पिता का नाम: माणकराम गृह संख्या : 21 उम्र : 37 लिंग : पुरुष	फोटो उपलब्ध
85	WJG1144286	निर्वाचक का नाम : निरमा पति का नाम: मोहन राम गृह संख्या : 21 उम्र : 33 लिंग : महिला	फोटो उपलब्ध	86	WJG1057652	निर्वाचक का नाम : मांडू पति का नाम: लेखराज गृह संख्या : 21 उम्र : 32 लिंग : महिला	फोटो उपलब्ध	87	WJG1142975	निर्वाचक का नाम : राधा पति का नाम: सोम राज गृह संख्या : 21 उम्र : 27 लिंग : महिला	फोटो उपलब्ध
88	WJG0327205	निर्वाचक का नाम : भवरी पति का नाम: सहीराम गृह संख्या : 22 उम्र : 51 लिंग : महिला	फोटो उपलब्ध	89	WJG0385591	निर्वाचक का नाम : सहीराम पिता का नाम: धमूराम गृह संख्या : 22 उम्र : 46 लिंग : पुरुष	फोटो उपलब्ध	90	WJG0328799	निर्वाचक का नाम : भंवरलाल पिता का नाम: धमूराम गृह संख्या : 23 उम्र : 56 लिंग : पुरुष	फोटो उपलब्ध

91	WJG0327163	निर्वाचक का नाम : केसी पति का नाम: भंवरलाल गृह संख्या : 23 उम्र : 51 लिंग : महिला	फोटो उपलब्ध	92	WJG0084731	निर्वाचक का नाम : जगदीश पिता का नाम: भंवरलाल गृह संख्या : 23 उम्र : 37 लिंग : पुरुष	फोटो उपलब्ध	93	WJG0737551	निर्वाचक का नाम : सुशीला पति का नाम: अशोक कुमार गृह संख्या : 23 उम्र : 34 लिंग : महिला	फोटो उपलब्ध
94	WJG0737585	निर्वाचक का नाम : अशोककुमार पिता का नाम: भंवरलाल गृह संख्या : 23 उम्र : 34 लिंग : पुरुष	फोटो उपलब्ध	95	WJG0737569	निर्वाचक का नाम : सुमित्रा पति का नाम: जगदीश गृह संख्या : 23 उम्र : 32 लिंग : महिला	फोटो उपलब्ध	96	WJG0824664	निर्वाचक का नाम : किसनाराम पिता का नाम: भंवरलाल गृह संख्या : 23 उम्र : 30 लिंग : पुरुष	फोटो उपलब्ध
97	WJG1378595	निर्वाचक का नाम : सुरेश कुमार पिता का नाम: भंवर लाल गृह संख्या : 23 उम्र : 26 लिंग : पुरुष	फोटो उपलब्ध	98	WJG0327031	निर्वाचक का नाम : घमूराम पिता का नाम: काछवाराम गृह संख्या : 24 उम्र : 81 लिंग : पुरुष	फोटो उपलब्ध	99	WJG0327643	निर्वाचक का नाम : ओमप्रकाश पिता का नाम: घमूराम गृह संख्या : 24 उम्र : 42 लिंग : पुरुष	फोटो उपलब्ध
100	WJG0327114	निर्वाचक का नाम : धापू पति का नाम: घमूराम गृह संख्या : 24 उम्र : 37 लिंग : महिला	फोटो उपलब्ध	101	WJG0327023	निर्वाचक का नाम : राजाराम पिता का नाम: घमूराम गृह संख्या : 24 उम्र : 37 लिंग : पुरुष	फोटो उपलब्ध	102	WJG0620047	निर्वाचक का नाम : पालू पति का नाम: राजाराम गृह संख्या : 24 उम्र : 34 लिंग : महिला	फोटो उपलब्ध
103	WJG0267518	निर्वाचक का नाम : भजनाराम पिता का नाम: बगडूराम गृह संख्या : 26 उम्र : 66 लिंग : पुरुष	फोटो उपलब्ध	104	RJ/24/190/294348	निर्वाचक का नाम : मांगीलाल पिता का नाम: बाबुराम गृह संख्या : 26 उम्र : 62 लिंग : पुरुष	फोटो उपलब्ध	105	RJ/24/190/294315	निर्वाचक का नाम : मनोहरी पति का नाम: मांगीलाल गृह संख्या : 26 उम्र : 58 लिंग : महिला	फोटो उपलब्ध
106	WJG0163121	निर्वाचक का नाम : राधा कृष्ण पिता का नाम: मांगीलाल गृह संख्या : 26 उम्र : 42 लिंग : पुरुष	फोटो उपलब्ध	107	WJG0386029	निर्वाचक का नाम : मांगीलाल पिता का नाम: भजना राम गृह संख्या : 26 उम्र : 37 लिंग : पुरुष	फोटो उपलब्ध	108	WJG0489302	निर्वाचक का नाम : सरिता पति का नाम: राधा कृष्ण गृह संख्या : 26 उम्र : 33 लिंग : महिला	फोटो उपलब्ध
109	WJG0212134	निर्वाचक का नाम : ओमप्रकाश पिता का नाम: मांगीलाल गृह संख्या : 26 उम्र : 33 लिंग : पुरुष	फोटो उपलब्ध	110	RJ/24/190/294335	निर्वाचक का नाम : पेपा पति का नाम: रामचंद्र गृह संख्या : 27 उम्र : 93 लिंग : महिला	फोटो उपलब्ध	111	WJG0386102	निर्वाचक का नाम : अर्जुनराम पिता का नाम: बगडूराम गृह संख्या : 27 उम्र : 71 लिंग : पुरुष	फोटो उपलब्ध
112	WJG0385997	निर्वाचक का नाम : गोमती पति का नाम: अर्जुनराम गृह संख्या : 27 उम्र : 66 लिंग : महिला	फोटो उपलब्ध	113	RJ/24/190/294006	निर्वाचक का नाम : सुखदेव पिता का नाम: रामचंद्र गृह संख्या : 27 उम्र : 56 लिंग : पुरुष	फोटो उपलब्ध	114	RJ/24/190/294336	निर्वाचक का नाम : सुखी पति का नाम: सुखदेव गृह संख्या : 27 उम्र : 56 लिंग : महिला	फोटो उपलब्ध
115	RJ/24/190/294382	निर्वाचक का नाम : ओमप्रकाश पिता का नाम: रामचंद्र गृह संख्या : 27 उम्र : 51 लिंग : पुरुष	फोटो उपलब्ध	116	WJG0386094	निर्वाचक का नाम : रामनिवास पिता का नाम: अर्जुनराम गृह संख्या : 27 उम्र : 43 लिंग : पुरुष	फोटो उपलब्ध	117	WJG0163253	निर्वाचक का नाम : सुमित्रा पति का नाम: ओमप्रकाश गृह संख्या : 27 उम्र : 42 लिंग : महिला	फोटो उपलब्ध
118	WJG0918821	निर्वाचक का नाम : भागीरथराम पिता का नाम: अर्जुनराम गृह संख्या : 27 उम्र : 30 लिंग : पुरुष	फोटो उपलब्ध	119	WJG0918847	निर्वाचक का नाम : प्रमोद डारा पिता का नाम: सुखदेव गृह संख्या : 27 उम्र : 29 लिंग : पुरुष	फोटो उपलब्ध	120	WJG1711456	निर्वाचक का नाम : पुजा पति का नाम: प्रमोद डारा गृह संख्या : 27 उम्र : 24 लिंग : महिला	फोटो उपलब्ध

121	WJG1515584	निर्वाचक का नाम : विकास पिता का नाम: सुख देव गृह संख्या : 27 उम्र : 22 लिंग : पुरुष	फोटो उपलब्ध	122	RJ/24/190/294514	निर्वाचक का नाम : शंकरलाल पिता का नाम: प्रहलादराम गृह संख्या : 28 उम्र : 78 लिंग : पुरुष	फोटो उपलब्ध	123	RJ/24/190/294292	निर्वाचक का नाम : ऐलची पिता का नाम: शंकरलाल गृह संख्या : 28 उम्र : 74 लिंग : महिला	फोटो उपलब्ध
124	RJ/24/190/294308	निर्वाचक का नाम : सहीराम पिता का नाम: प्रहलादराम गृह संख्या : 28 उम्र : 58 लिंग : पुरुष	फोटो उपलब्ध	125	WJG0459925	निर्वाचक का नाम : पपु पति का नाम: सहीराम गृह संख्या : 28 उम्र : 52 लिंग : महिला	फोटो उपलब्ध	126	GJN1757608	निर्वाचक का नाम : राधाकृष्ण पिता का नाम: मोहनराम गृह संख्या : 28 उम्र : 47 लिंग : पुरुष	फोटो उपलब्ध
127	GJN1305861	निर्वाचक का नाम : शान्ती पति का नाम: भेराराम गृह संख्या : 28 उम्र : 47 लिंग : महिला	फोटो उपलब्ध	128	WJG0163139	निर्वाचक का नाम : कमला पति का नाम: हरीकृष्ण गृह संख्या : 28 उम्र : 45 लिंग : महिला	फोटो उपलब्ध	129	GJN1305960	निर्वाचक का नाम : हरीकृष्ण पिता का नाम: शंकरलाल गृह संख्या : 28 उम्र : 45 लिंग : पुरुष	फोटो उपलब्ध
130	GJN1305846	निर्वाचक का नाम : लिचमा पति का नाम: फरसाराम गृह संख्या : 28 उम्र : 45 लिंग : महिला	फोटो उपलब्ध	131	WJG0328492	निर्वाचक का नाम : भागीरथ राम पिता का नाम: लखुराम गृह संख्या : 28 उम्र : 42 लिंग : पुरुष	फोटो उपलब्ध	132	WJG0047035	निर्वाचक का नाम : सोहनी पति का नाम: राधा कृष्ण गृह संख्या : 28 उम्र : 41 लिंग : महिला	फोटो उपलब्ध
133	GJN2810687	निर्वाचक का नाम : राजाराम पिता का नाम: शंकरलाल गृह संख्या : 28 उम्र : 39 लिंग : पुरुष	फोटो उपलब्ध	134	WJG0918854	निर्वाचक का नाम : शोभा पति का नाम: जयप्रकाश गृह संख्या : 28 उम्र : 30 लिंग : महिला	फोटो उपलब्ध	135	WJG0918862	निर्वाचक का नाम : जयप्रकाश पिता का नाम: सहीराम गृह संख्या : 28 उम्र : 29 लिंग : पुरुष	फोटो उपलब्ध
136	WJG1379122	निर्वाचक का नाम : कविता पति का नाम: राजा राम गृह संख्या : 28 उम्र : 28 लिंग : महिला	फोटो उपलब्ध	137	WJG1308337	निर्वाचक का नाम : सुरेश विश्रोई पिता का नाम: सही राम विश्रोई गृह संख्या : 28 उम्र : 25 लिंग : पुरुष	फोटो उपलब्ध	138	RJ/24/190/294321	निर्वाचक का नाम : अर्जुनराम पिता का नाम: प्रहलादराम गृह संख्या : 29 उम्र : 81 लिंग : पुरुष	फोटो उपलब्ध
139	RJ/24/190/294310	निर्वाचक का नाम : कमला पति का नाम: अर्जुनराम गृह संख्या : 29 उम्र : 77 लिंग : महिला	फोटो उपलब्ध	140	WJG0328229	निर्वाचक का नाम : मेहराजराम पिता का नाम: नरसीगाराम गृह संख्या : 29 उम्र : 71 लिंग : पुरुष	फोटो उपलब्ध	141	WJG0327775	निर्वाचक का नाम : चंदु पति का नाम: मेहराजराम गृह संख्या : 29 उम्र : 67 लिंग : महिला	फोटो उपलब्ध
142	WJG0459917	निर्वाचक का नाम : शिशपाल पिता का नाम: अर्जुनराम गृह संख्या : 29 उम्र : 54 लिंग : पुरुष	फोटो उपलब्ध	143	RJ/24/190/294309	निर्वाचक का नाम : रुपा पति का नाम: शिशराम गृह संख्या : 29 उम्र : 51 लिंग : महिला	फोटो उपलब्ध	144	RJ/24/190/294421	निर्वाचक का नाम : फरसाराम पिता का नाम: अर्जुनराम गृह संख्या : 29 उम्र : 51 लिंग : पुरुष	फोटो उपलब्ध
145	WJG0459842	निर्वाचक का नाम : हडमानराम पिता का नाम: बीरबलराम गृह संख्या : 29 उम्र : 45 लिंग : पुरुष	फोटो उपलब्ध	146	WJG1612175	निर्वाचक का नाम : कुलदीप पिता का नाम: भेरा राम गृह संख्या : 29 उम्र : 21 लिंग : पुरुष	फोटो उपलब्ध	147	WJG1836113	निर्वाचक का नाम : शोभा पिता का नाम: फरसा राम गृह संख्या : 29 उम्र : 21 लिंग : महिला	फोटो उपलब्ध
148	WJG1850379	निर्वाचक का नाम : पूजा पिता का नाम: शिश पाल गृह संख्या : 29 उम्र : 20 लिंग : महिला	फोटो उपलब्ध	149	WJG0084749	निर्वाचक का नाम : सहीराम पिता का नाम: मेहराजराम गृह संख्या : 30 उम्र : 49 लिंग : पुरुष	फोटो उपलब्ध	150	GJN1758226	निर्वाचक का नाम : भेराराम पिता का नाम: मोहनराम गृह संख्या : 30 उम्र : 49 लिंग : पुरुष	फोटो उपलब्ध

151 निर्वाचक का नाम : रोशनी पति का नाम: भानवर लाल गृह संख्या : 30 उम्र : 36 लिंग : महिला WJG1144294 फोटो उपलब्ध	152 निर्वाचक का नाम : पूजा पिता का नाम: भेरा राम गृह संख्या : 30 उम्र : 23 लिंग : महिला WJG1850890 फोटो उपलब्ध	153 निर्वाचक का नाम : गोरधनराम पिता का नाम: प्रहलादराम गृह संख्या : 31 उम्र : 63 लिंग : पुरुष RJ/24/190/294534 फोटो उपलब्ध
154 निर्वाचक का नाम : शान्ति पति का नाम: गोरधनराम गृह संख्या : 31 उम्र : 61 लिंग : महिला WJG1709641 फोटो उपलब्ध	155 निर्वाचक का नाम : हरलाल पिता का नाम: मेहराजराम गृह संख्या : 31 उम्र : 48 लिंग : पुरुष WJG0326975 फोटो उपलब्ध	156 निर्वाचक का नाम : बृजपाल पिता का नाम: गोरधनराम गृह संख्या : 31 उम्र : 42 लिंग : पुरुष GJN1854595 फोटो उपलब्ध
157 निर्वाचक का नाम : सारदा पति का नाम: हरलाल गृह संख्या : 31 उम्र : 38 लिंग : महिला WJG0327080 फोटो उपलब्ध	158 निर्वाचक का नाम : महेंद्र कुमार डारा पिता का नाम: गोवर्धन राम गृह संख्या : 31 उम्र : 38 लिंग : पुरुष GJN2809747 फोटो उपलब्ध	159 निर्वाचक का नाम : किरण पति का नाम: ब्रजपाल गृह संख्या : 31 उम्र : 37 लिंग : महिला WJG0047084 फोटो उपलब्ध
160 निर्वाचक का नाम : मनिषा पति का नाम: महेंद्र कुमार गृह संख्या : 31 उम्र : 31 लिंग : महिला WJG0918870 फोटो उपलब्ध	161 निर्वाचक का नाम : अमरी पति का नाम: बिरबलराम गृह संख्या : 32 उम्र : 71 लिंग : महिला WJG0327783 फोटो उपलब्ध	162 निर्वाचक का नाम : अर्जुनराम पिता का नाम: बगताराम गृह संख्या : 32 उम्र : 66 लिंग : पुरुष WJG0459933 फोटो उपलब्ध
163 निर्वाचक का नाम : सुवटी पति का नाम: अर्जुनराम गृह संख्या : 32 उम्र : 64 लिंग : महिला RJ/24/190/294428 फोटो उपलब्ध	164 निर्वाचक का नाम : रूपाराम पिता का नाम: बिरबलराम गृह संख्या : 32 उम्र : 42 लिंग : महिला WJG0459867 फोटो उपलब्ध	165 निर्वाचक का नाम : रामकिशन पिता का नाम: अर्जुनराम गृह संख्या : 32 उम्र : 42 लिंग : पुरुष GJN1757509 फोटो उपलब्ध
166 निर्वाचक का नाम : जयपाल पिता का नाम: अर्जुन राम गृह संख्या : 32 उम्र : 41 लिंग : पुरुष GJN1854611 फोटो उपलब्ध	167 निर्वाचक का नाम : सुखीदेवी पति का नाम: रामकिशन गृह संख्या : 32 उम्र : 41 लिंग : महिला GJN1854926 फोटो उपलब्ध	168 निर्वाचक का नाम : शारदादेवी पति का नाम: जयपाल गृह संख्या : 32 उम्र : 40 लिंग : महिला GJN1854934 फोटो उपलब्ध
169 निर्वाचक का नाम : बिदामी पति का नाम: हडमानराम गृह संख्या : 32 उम्र : 37 लिंग : महिला WJG0327767 फोटो उपलब्ध	170 निर्वाचक का नाम : हरी राम पिता का नाम: अर्जुन राम गृह संख्या : 32 उम्र : 37 लिंग : पुरुष WJG0416826 फोटो उपलब्ध	S 171 निर्वाचक का नाम : राधा पति का नाम: रूपाराम गृह संख्या : 32 उम्र : 34 लिंग : महिला WJG0619957 फोटो उपलब्ध
172 निर्वाचक का नाम : सुमता पति का नाम: हरीराम गृह संख्या : 32 उम्र : 34 लिंग : महिला WJG0620005 फोटो उपलब्ध	173 निर्वाचक का नाम : सुमित्रा पति का नाम: अशोक कुमार गृह संख्या : 32 उम्र : 32 लिंग : महिला WJG1379130 फोटो उपलब्ध	174 निर्वाचक का नाम : अशोक कुमार पिता का नाम: अर्जुन राम गृह संख्या : 32 उम्र : 30 लिंग : पुरुष WJG0969832 फोटो उपलब्ध
175 निर्वाचक का नाम : शैताना राम पिता का नाम: अर्जुन राम गृह संख्या : 32 उम्र : 28 लिंग : पुरुष WJG1378678 फोटो उपलब्ध	176 निर्वाचक का नाम : पूजा पति का नाम: मांगी लाल गृह संख्या : 32 उम्र : 23 लिंग : महिला WJG1666841 फोटो उपलब्ध	177 निर्वाचक का नाम : कुलदीप पिता का नाम: स्वरूपा राम गृह संख्या : 32 उम्र : 19 लिंग : पुरुष WJG1908540 फोटो उपलब्ध
178 निर्वाचक का नाम : धनाराम पिता का नाम: सावताराम गृह संख्या : 33 उम्र : 81 लिंग : पुरुष WJG0327429 फोटो उपलब्ध	179 निर्वाचक का नाम : स्वरूपाराम पिता का नाम: बगताराम गृह संख्या : 33 उम्र : 51 लिंग : पुरुष RJ/24/190/295046 फोटो उपलब्ध	180 निर्वाचक का नाम : भगवानराम पिता का नाम: धनाराम गृह संख्या : 33 उम्र : 51 लिंग : पुरुष WJG0459859 फोटो उपलब्ध

181 निर्वाचक का नाम : राधा पति का नाम: सुखराम गृह संख्या : 33 उम्र : 48 लिंग : महिला	GJN1757160 फोटो उपलब्ध	182 निर्वाचक का नाम : मांगी पति का नाम: स्वरुपाराम गृह संख्या : 33 उम्र : 47 लिंग : महिला	GJN1854603 फोटो उपलब्ध	183 निर्वाचक का नाम : सोनाराम पिता का नाम: धनाराम गृह संख्या : 33 उम्र : 43 लिंग : पुरुष	WJG0328823 फोटो उपलब्ध
184 निर्वाचक का नाम : सोहनी पति का नाम: भगनानाराम गृह संख्या : 33 उम्र : 42 लिंग : महिला	WJG0459834 फोटो उपलब्ध	185 निर्वाचक का नाम : बिदामी पति का नाम: सोनाराम गृह संख्या : 33 उम्र : 34 लिंग : महिला	WJG0650424 फोटो उपलब्ध	186 निर्वाचक का नाम : सुनील कुमार पिता का नाम: सुखराम गृह संख्या : 33 उम्र : 27 लिंग : पुरुष	WJG1057520 फोटो उपलब्ध
187 निर्वाचक का नाम : सूरज पति का नाम: सुनील कुमार गृह संख्या : 33 उम्र : 27 लिंग : महिला	WJG1250414 फोटो उपलब्ध	188 निर्वाचक का नाम : मनीष बैनिवाल पिता का नाम: सुखराम राम गृह संख्या : 033 उम्र : 27 लिंग : पुरुष	WJG1144393 फोटो उपलब्ध	189 निर्वाचक का नाम : मांगी लाल पिता का नाम: धना राम गृह संख्या : 33 उम्र : 26 लिंग : पुरुष	WJG1378637 फोटो उपलब्ध
190 निर्वाचक का नाम : रविंद्र पिता का नाम: स्वरुपराम गृह संख्या : 33 उम्र : 20 लिंग : पुरुष	WJG1794973 फोटो उपलब्ध	191 निर्वाचक का नाम : मुकेश पिता का नाम: भगवान राम गृह संख्या : 33 उम्र : 19 लिंग : पुरुष	WJG1912633 फोटो उपलब्ध	192 निर्वाचक का नाम : बुधराम पिता का नाम: बगताराम गृह संख्या : 34 उम्र : 67 लिंग : पुरुष	WJG1268986 फोटो उपलब्ध
193 निर्वाचक का नाम : सुगनी पति का नाम: अर्जुनदास गृह संख्या : 34 उम्र : 66 लिंग : महिला	WJG0327791 फोटो उपलब्ध	194 निर्वाचक का नाम : जेती पति का नाम: बुधराम गृह संख्या : 34 उम्र : 64 लिंग : महिला	RJ/24/190/294426 फोटो उपलब्ध	195 निर्वाचक का नाम : कमला पति का नाम: भजनलाल गृह संख्या : 34 उम्र : 34 लिंग : महिला	WJG0698449 फोटो उपलब्ध
196 निर्वाचक का नाम : मैना पति का नाम: भागीरथराम गृह संख्या : 34 उम्र : 34 लिंग : महिला	WJG0620021 फोटो उपलब्ध	197 निर्वाचक का नाम : संगीता पति का नाम: ओमप्रकाश गृह संख्या : 34 उम्र : 32 लिंग : महिला	WJG0567206 फोटो उपलब्ध	198 निर्वाचक का नाम : भजनलाल पिता का नाम: बुधराम गृह संख्या : 34 उम्र : 31 लिंग : पुरुष	WJG0698431 फोटो उपलब्ध
199 निर्वाचक का नाम : सुरेन्द्र पिता का नाम: बुद्ध राम गृह संख्या : 34 उम्र : 19 लिंग : पुरुष	WJG1898972 फोटो उपलब्ध	200 निर्वाचक का नाम : जोराराम पिता का नाम: बगताराम गृह संख्या : 35 उम्र : 59 लिंग : पुरुष	RJ/24/190/294484 फोटो उपलब्ध	201 निर्वाचक का नाम : शान्ती पति का नाम: जोराराम गृह संख्या : 35 उम्र : 56 लिंग : महिला	RJ/24/190/294427 फोटो उपलब्ध
202 निर्वाचक का नाम : बगताराम पिता का नाम: नरसीगाराम गृह संख्या : 35 उम्र : 56 लिंग : पुरुष	WJG0385484 फोटो उपलब्ध	203 निर्वाचक का नाम : बादू पति का नाम: बगताराम गृह संख्या : 35 उम्र : 53 लिंग : महिला	WJG0327148 फोटो उपलब्ध	204 निर्वाचक का नाम : मांगीलाल पिता का नाम: जोराराम गृह संख्या : 35 उम्र : 33 लिंग : पुरुष	WJG0567107 फोटो उपलब्ध
205 निर्वाचक का नाम : गोरधनराम पिता का नाम: जोराराम गृह संख्या : 35 उम्र : 31 लिंग : पुरुष	WJG0918896 फोटो उपलब्ध	206 निर्वाचक का नाम : हरीश चंद्र पिता का नाम: बगता राम गृह संख्या : 35 उम्र : 30 लिंग : पुरुष	WJG1304971 फोटो उपलब्ध	207 निर्वाचक का नाम : निरमा पति का नाम: हरीश चंद्र गृह संख्या : 35 उम्र : 30 लिंग : महिला	WJG1304997 फोटो उपलब्ध
208 निर्वाचक का नाम : इंदु बाला पति का नाम: ओम प्रकाश गृह संख्या : 35 उम्र : 28 लिंग : महिला	WJG1840222 फोटो उपलब्ध	209 निर्वाचक का नाम : पप्पू पति का नाम: मांगीलाल गृह संख्या : 35 उम्र : 27 लिंग : महिला	WJG1057546 फोटो उपलब्ध	210 निर्वाचक का नाम : निरमा पति का नाम: गोरधन राम गृह संख्या : 35 उम्र : 27 लिंग : महिला	WJG1663525 फोटो उपलब्ध

211	WJG1666817	निर्वाचक का नाम : लक्ष्मी पति का नाम: मांगी लाल गृह संख्या : 35 उम्र : 27 लिंग : महिला	फोटो उपलब्ध	212	WJG1144328	निर्वाचक का नाम : श्रावण कुमार पिता का नाम: बापता राम गृह संख्या : 35 उम्र : 26 लिंग : पुरुष	फोटो उपलब्ध	213	WJG1342237	निर्वाचक का नाम : श्री राम पिता का नाम: मोहन राम गृह संख्या : 35 उम्र : 25 लिंग : पुरुष	फोटो उपलब्ध
214	WJG1662840	निर्वाचक का नाम : मांगी लाल पिता का नाम: मनोहर राम गृह संख्या : 35 उम्र : 25 लिंग : पुरुष	फोटो उपलब्ध	215	WJG1378686	निर्वाचक का नाम : प्रेम सुख पिता का नाम: बगता राम गृह संख्या : 35 उम्र : 24 लिंग : पुरुष	फोटो उपलब्ध	216	WJG1611698	निर्वाचक का नाम : विशना पिता का नाम: जोरा राम गृह संख्या : 35 उम्र : 21 लिंग : महिला	फोटो उपलब्ध
217	WJG0385427	निर्वाचक का नाम : मनोहरलाल पिता का नाम: नरसीगाराम गृह संख्या : 36 उम्र : 69 लिंग : पुरुष	फोटो उपलब्ध	218	WJG0327072	निर्वाचक का नाम : पपू पति का नाम: मनोहरलाल गृह संख्या : 36 उम्र : 66 लिंग : महिला	फोटो उपलब्ध	219	RJ/24/190/294143	निर्वाचक का नाम : रेशमाराम पिता का नाम: हरजीराम गृह संख्या : 36 उम्र : 63 लिंग : पुरुष	फोटो उपलब्ध
220	RJ/24/190/294109	निर्वाचक का नाम : पालु पति का नाम: रेशमाराम गृह संख्या : 36 उम्र : 61 लिंग : महिला	फोटो उपलब्ध	221	GJN1854983	निर्वाचक का नाम : बुधराम पिता का नाम: रेशमाराम गृह संख्या : 36 उम्र : 39 लिंग : पुरुष	फोटो उपलब्ध	222	GJN2809952	निर्वाचक का नाम : बचनाराम पिता का नाम: रेशमाराम गृह संख्या : 36 उम्र : 37 लिंग : पुरुष	फोटो उपलब्ध
223	WJG1098300	निर्वाचक का नाम : मैना पति का नाम: बचना राम गृह संख्या : 36 उम्र : 32 लिंग : महिला	फोटो उपलब्ध	224	WJG1144484	निर्वाचक का नाम : मनीष कुमार पिता का नाम: रेश्मा राम गृह संख्या : 36 उम्र : 32 लिंग : पुरुष	फोटो उपलब्ध	225	WJG1098318	निर्वाचक का नाम : कमला पति का नाम: मनीष गृह संख्या : 36 उम्र : 29 लिंग : महिला	फोटो उपलब्ध
226	WJG1098326	निर्वाचक का नाम : पुष्पा पति का नाम: बुधराम गृह संख्या : 36 उम्र : 29 लिंग : महिला	फोटो उपलब्ध	227	WJG1057645	निर्वाचक का नाम : शंकरलाल पिता का नाम: हीराराम गृह संख्या : 36 उम्र : 28 लिंग : पुरुष	फोटो उपलब्ध	228	WJG1098334	निर्वाचक का नाम : कविता पति का नाम: महीपाल गृह संख्या : 36/1 उम्र : 30 लिंग : महिला	फोटो उपलब्ध
229	WJG1098359	निर्वाचक का नाम : श्रावण कुमार पिता का नाम: हिराराम गृह संख्या : 36/1 उम्र : 27 लिंग : पुरुष	फोटो उपलब्ध	230	RJ/24/190/294245	निर्वाचक का नाम : पारु पति का नाम: बिरबलराम गृह संख्या : 37 उम्र : 81 लिंग : महिला	फोटो उपलब्ध	231	RJ/24/190/294231	निर्वाचक का नाम : सहीराम पिता का नाम: बिरबलराम गृह संख्या : 37 उम्र : 59 लिंग : पुरुष	फोटो उपलब्ध
232	GJN1489921	निर्वाचक का नाम : शारदा पति का नाम: भागीरथराम गृह संख्या : 37 उम्र : 46 लिंग : महिला	फोटो उपलब्ध	233	GJN1941954	निर्वाचक का नाम : पार्वती पति का नाम: सहीराम गृह संख्या : 37 उम्र : 43 लिंग : महिला	फोटो उपलब्ध	234	WJG0385450	निर्वाचक का नाम : सुमित्रा पति का नाम: सहीराम गृह संख्या : 37 उम्र : 43 लिंग : महिला	फोटो उपलब्ध
235	WJG1748979	निर्वाचक का नाम : पूजा पिता का नाम: सही राम गृह संख्या : 37 उम्र : 20 लिंग : महिला	फोटो उपलब्ध	236	WJG1839844	निर्वाचक का नाम : रेखा पिता का नाम: सही राम गृह संख्या : 37 उम्र : 19 लिंग : महिला	फोटो उपलब्ध	237	WJG0501593	निर्वाचक का नाम : गवरी पति का नाम: बरसीगाराम गृह संख्या : 38 उम्र : 86 लिंग : महिला	फोटो उपलब्ध
238	WJG0327437	निर्वाचक का नाम : रामचंद्रराम पिता का नाम: बरसीगाराम गृह संख्या : 38 उम्र : 67 लिंग : पुरुष	फोटो उपलब्ध	239	RJ/24/190/294293	निर्वाचक का नाम : मोहनराम पिता का नाम: लाधुराम गृह संख्या : 38 उम्र : 61 लिंग : पुरुष	फोटो उपलब्ध	240	RJ/24/190/294243	निर्वाचक का नाम : मोहनी पति का नाम: मोहनराम गृह संख्या : 38 उम्र : 59 लिंग : महिला	फोटो उपलब्ध

241	WJG0327742	निर्वाचक का नाम : शंकरलाल पिता का नाम: रामचंद्रराम गृह संख्या : 38 उम्र : 42 लिंग : पुरुष	फोटो उपलब्ध	242	WJG0327734	निर्वाचक का नाम : ओमप्रकाश पिता का नाम: रामचंद्रराम गृह संख्या : 38 उम्र : 42 लिंग : पुरुष	फोटो उपलब्ध	243	WJG0619999	निर्वाचक का नाम : संगीता पति का नाम: शंकरलाल गृह संख्या : 38 उम्र : 37 लिंग : महिला	फोटो उपलब्ध
244	WJG1250265	निर्वाचक का नाम : सोम राज पिता का नाम: रामचंद्र राम गृह संख्या : 38 उम्र : 34 लिंग : पुरुष	फोटो उपलब्ध	245	WJG1250232	निर्वाचक का नाम : संगीता विश्रोई पति का नाम: सोमराज गृह संख्या : 38 उम्र : 30 लिंग : महिला	फोटो उपलब्ध	246	GJN2811016	निर्वाचक का नाम : अर्जुनराम पिता का नाम: लाधुराम गृह संख्या : 39 उम्र : 60 लिंग : पुरुष	फोटो उपलब्ध
247	RJ/24/190/294246	निर्वाचक का नाम : पपु पति का नाम: अर्जुनराम गृह संख्या : 39 उम्र : 57 लिंग : महिला	फोटो उपलब्ध	248	WJG0459826	निर्वाचक का नाम : लालूराम पिता का नाम: बरसीगाराम गृह संख्या : 39 उम्र : 55 लिंग : पुरुष	फोटो उपलब्ध	249	RJ/24/190/294101	निर्वाचक का नाम : भागीरथराम पिता का नाम: लाधुराम गृह संख्या : 39 उम्र : 53 लिंग : पुरुष	फोटो उपलब्ध
250	GJN1489939	निर्वाचक का नाम : फरसारांम पिता का नाम: लाधुराम गृह संख्या : 39 उम्र : 49 लिंग : पुरुष	फोटो उपलब्ध	251	WJG0459818	निर्वाचक का नाम : सुबा पति का नाम: लालूराम गृह संख्या : 39 उम्र : 48 लिंग : महिला	फोटो उपलब्ध	252	WJG0540955	निर्वाचक का नाम : चन्दु पति का नाम: भागीरथ राम गृह संख्या : 39 उम्र : 42 लिंग : महिला	फोटो उपलब्ध
253	GJN2809713	निर्वाचक का नाम : कमला पति का नाम: फरशा राम गृह संख्या : 39 उम्र : 42 लिंग : महिला	फोटो उपलब्ध	254	WJG1250257	निर्वाचक का नाम : सुमन पति का नाम: लक्ष्मण राम गृह संख्या : 39 उम्र : 29 लिंग : महिला	फोटो उपलब्ध	255	WJG1098367	निर्वाचक का नाम : लक्ष्मण राम पिता का नाम: लालू राम गृह संख्या : 039 उम्र : 28 लिंग : पुरुष	फोटो उपलब्ध
256	WJG1220896	निर्वाचक का नाम : विकास पिता का नाम: लालू राम गृह संख्या : 39 उम्र : 26 लिंग : पुरुष	फोटो उपलब्ध	257	WJG1614627	निर्वाचक का नाम : निरमा पति का नाम: विकास गृह संख्या : 39 उम्र : 24 लिंग : महिला	फोटो उपलब्ध	258	WJG1425644	निर्वाचक का नाम : शिशपाल पिता का नाम: लालूराम गृह संख्या : 39 उम्र : 23 लिंग : पुरुष	फोटो उपलब्ध
259	WJG1557636	निर्वाचक का नाम : कैलाश पिता का नाम: अर्जुन राम गृह संख्या : 39 उम्र : 23 लिंग : पुरुष	फोटो उपलब्ध	260	WJG1725647	निर्वाचक का नाम : सुनील कुमार पिता का नाम: अर्जुन राम गृह संख्या : 39 उम्र : 20 लिंग : पुरुष	फोटो उपलब्ध	261	WJG1836725	निर्वाचक का नाम : मनीषा पति का नाम: कैलाश गृह संख्या : 39 उम्र : 19 लिंग : महिला	फोटो उपलब्ध
262	WJG1846203	निर्वाचक का नाम : प्रियंका पिता का नाम: भागीरथ राम गृह संख्या : 39 उम्र : 19 लिंग : महिला	फोटो उपलब्ध	263	WJG0327510	निर्वाचक का नाम : अर्जुनराम पिता का नाम: नरसीगाराम गृह संख्या : 40 उम्र : 69 लिंग : पुरुष	फोटो उपलब्ध	264	WJG0327049	निर्वाचक का नाम : समदी पति का नाम: मोमराज गृह संख्या : 40 उम्र : 59 लिंग : महिला	फोटो उपलब्ध
# 265	WJG0267500	निर्वाचक का नाम : राजाराम पिता का नाम: मोमराज गृह संख्या : 40 उम्र : 40 लिंग : पुरुष	फोटो उपलब्ध	266	WJG0969816	निर्वाचक का नाम : गुड्डी पति का नाम: राजाराम गृह संख्या : 40 उम्र : 30 लिंग : महिला	फोटो उपलब्ध	267	WJG1860428	निर्वाचक का नाम : श्रवण कुमार पिता का नाम: अर्जुन राम गृह संख्या : 40 उम्र : 19 लिंग : पुरुष	फोटो उपलब्ध
268	WJG0328666	निर्वाचक का नाम : गोपीलाल पिता का नाम: लखूराम गृह संख्या : 41 उम्र : 42 लिंग : पुरुष	फोटो उपलब्ध	269	WJG0619973	निर्वाचक का नाम : इन्द्रा पति का नाम: गोपीलाल गृह संख्या : 41 उम्र : 34 लिंग : महिला	फोटो उपलब्ध	270	WJG1515501	निर्वाचक का नाम : श्री चांद बेनीवाल पिता का नाम: स्वरूपा राम गृह संख्या : 47 उम्र : 23 लिंग : पुरुष	फोटो उपलब्ध

271	RJ/24/190/294479	निर्वाचक का नाम : पिकी पति का नाम: बाबुराम गृह संख्या : 51 उम्र : 76 लिंग : महिला	फोटो उपलब्ध	272	RJ/24/190/295033	निर्वाचक का नाम : नथाराम पिता का नाम: बाबुराम गृह संख्या : 51 उम्र : 58 लिंग : पुरुष	फोटो उपलब्ध	273	RJ/24/190/295034	निर्वाचक का नाम : घाणु पति का नाम: नथाराम गृह संख्या : 51 उम्र : 56 लिंग : महिला	फोटो उपलब्ध
274	RJ/24/190/294492	निर्वाचक का नाम : जगदीशराम पिता का नाम: बाबुराम गृह संख्या : 51 उम्र : 55 लिंग : पुरुष	फोटो उपलब्ध	275	RJ/24/190/294480	निर्वाचक का नाम : आशी पति का नाम: जगदीशराम गृह संख्या : 51 उम्र : 53 लिंग : महिला	फोटो उपलब्ध	276	RJ/24/190/294493	निर्वाचक का नाम : चुन्नीलाल पिता का नाम: बाबुराम गृह संख्या : 51 उम्र : 49 लिंग : पुरुष	फोटो उपलब्ध
277	GJN1489988	निर्वाचक का नाम : शांति पति का नाम: चुन्नीलाल गृह संख्या : 51 उम्र : 43 लिंग : महिला	फोटो उपलब्ध	278	GJN1489996	निर्वाचक का नाम : केशूराम पिता का नाम: बाबूराम गृह संख्या : 51 उम्र : 43 लिंग : पुरुष	फोटो उपलब्ध	279	GJN1758523	निर्वाचक का नाम : मोहनराम पिता का नाम: बाबूराम गृह संख्या : 51 उम्र : 42 लिंग : पुरुष	फोटो उपलब्ध
280	WJG0385849	निर्वाचक का नाम : भोमाराम पिता का नाम: बाबू राम गृह संख्या : 51 उम्र : 37 लिंग : पुरुष	फोटो उपलब्ध	281	WJG0650440	निर्वाचक का नाम : सुशीला पति का नाम: मोहनराम गृह संख्या : 51 उम्र : 36 लिंग : महिला	फोटो उपलब्ध	282	WJG0650416	निर्वाचक का नाम : संतु पति का नाम: केसूराम गृह संख्या : 51 उम्र : 35 लिंग : महिला	फोटो उपलब्ध
283	WJG1144476	निर्वाचक का नाम : माधी पति का नाम: भोमा राम गृह संख्या : 51 उम्र : 33 लिंग : महिला	फोटो उपलब्ध	284	WJG1144468	निर्वाचक का नाम : हिम्मत राम पिता का नाम: नाथा राम गृह संख्या : 51 उम्र : 31 लिंग : पुरुष	फोटो उपलब्ध	# 285	WJG1417070	निर्वाचक का नाम : प्रेम कुमार पिता का नाम: जगदीश राम गृह संख्या : 051 उम्र : 26 लिंग : पुरुष	फोटो उपलब्ध
286	WJG1417062	निर्वाचक का नाम : पुष्पा पति का नाम: प्रेम कुमार गृह संख्या : 51 उम्र : 26 लिंग : महिला	फोटो उपलब्ध	287	WJG1409952	निर्वाचक का नाम : चांदनी पति का नाम: संदीप लाल गृह संख्या : 52 उम्र : 28 लिंग : महिला	फोटो उपलब्ध	288	WJG1409945	निर्वाचक का नाम : संदीप लाल पिता का नाम: दुर्गा राम गृह संख्या : 052 उम्र : 26 लिंग : पुरुष	फोटो उपलब्ध
289	WJG1308626	निर्वाचक का नाम : सुनीता पति का नाम: हिम्मता राम गृह संख्या : 57 उम्र : 30 लिंग : महिला	फोटो उपलब्ध	290	RJ/24/190/294384	निर्वाचक का नाम : अणदाराम पिता का नाम: चैनाराम गृह संख्या : 60 उम्र : 51 लिंग : पुरुष	फोटो उपलब्ध	291	RJ/24/190/294367	निर्वाचक का नाम : चम्पा पति का नाम: अणदाराम गृह संख्या : 60 उम्र : 49 लिंग : महिला	फोटो उपलब्ध
292	GJN1701846	निर्वाचक का नाम : पपुराम पिता का नाम: चैनाराम गृह संख्या : 60 उम्र : 49 लिंग : पुरुष	फोटो उपलब्ध	293	GJN2812014	निर्वाचक का नाम : मांगीदेवी पति का नाम: पपुराम गृह संख्या : 60 उम्र : 41 लिंग : महिला	फोटो उपलब्ध	294	WJG1589506	निर्वाचक का नाम : मैना पति का नाम: विक्रम गृह संख्या : 60 उम्र : 30 लिंग : महिला	फोटो उपलब्ध
295	WJG1846740	निर्वाचक का नाम : लक्ष्मी पति का नाम: विकास गृह संख्या : 60 उम्र : 26 लिंग : महिला	फोटो उपलब्ध	296	WJG1379114	निर्वाचक का नाम : विकास पिता का नाम: अनदा राम गृह संख्या : 60 उम्र : 24 लिंग : पुरुष	फोटो उपलब्ध	297	WJG1589456	निर्वाचक का नाम : विक्रम पिता का नाम: सोहन लाल गृह संख्या : 60 उम्र : 21 लिंग : पुरुष	फोटो उपलब्ध
298	RJ/24/190/294133	निर्वाचक का नाम : बरसींगाराम पिता का नाम: कानाराम गृह संख्या : 61 उम्र : 79 लिंग : पुरुष	फोटो उपलब्ध	299	RJ/24/190/294145	निर्वाचक का नाम : सेली पति का नाम: बरसींगाराम गृह संख्या : 61 उम्र : 71 लिंग : महिला	फोटो उपलब्ध	300	RJ/24/190/294301	निर्वाचक का नाम : भंवरलाल पिता का नाम: बरसींगाराम गृह संख्या : 61 उम्र : 51 लिंग : पुरुष	फोटो उपलब्ध

301	RJ/24/190/294273	निर्वाचक का नाम : जडाव पति का नाम: भंवरलाल गृह संख्या : 61 उम्र : 49 लिंग : महिला	फोटो उपलब्ध	302	GJN1758176	निर्वाचक का नाम : सोहनलाल पिता का नाम: बरसीगाराम गृह संख्या : 61 उम्र : 46 लिंग : पुरुष	फोटो उपलब्ध	303	GJN1758945	निर्वाचक का नाम : हडमानसिंह पिता का नाम: बरसीगाराम गृह संख्या : 61 उम्र : 45 लिंग : पुरुष	फोटो उपलब्ध
304	GJN1490010	निर्वाचक का नाम : हडमानीदेवी पति का नाम: सोहनलाल गृह संख्या : 61 उम्र : 45 लिंग : महिला	फोटो उपलब्ध	305	GJN1942416	निर्वाचक का नाम : जयप्रकाश पिता का नाम: बरसीगाराम गृह संख्या : 61 उम्र : 43 लिंग : पुरुष	फोटो उपलब्ध	306	GJN1941905	निर्वाचक का नाम : मेना पति का नाम: जयप्रकाश गृह संख्या : 61 उम्र : 42 लिंग : महिला	फोटो उपलब्ध
307	GJN1941897	निर्वाचक का नाम : मूर्तिदेवी पति का नाम: हडमान सिंह गृह संख्या : 61 उम्र : 40 लिंग : महिला	फोटो उपलब्ध	308	WJG1057736	निर्वाचक का नाम : श्यामा पति का नाम: ईमीलाल गृह संख्या : 61 उम्र : 30 लिंग : महिला	फोटो उपलब्ध	309	WJG1098375	निर्वाचक का नाम : रेखा पति का नाम: ज्ञानपाल गृह संख्या : 61 उम्र : 30 लिंग : महिला	फोटो उपलब्ध
310	WJG1057637	निर्वाचक का नाम : इमीलाल पिता का नाम: भंवर लाल गृह संख्या : 61 उम्र : 28 लिंग : पुरुष	फोटो उपलब्ध	311	RJ/24/190/294250	निर्वाचक का नाम : अनोपी पति का नाम: भरमलराम गृह संख्या : 62 उम्र : 86 लिंग : महिला	फोटो उपलब्ध	312	GJN1757582	निर्वाचक का नाम : भगवानराम पिता का नाम: भरमलराम गृह संख्या : 62 उम्र : 69 लिंग : पुरुष	फोटो उपलब्ध
313	RJ/24/190/294196	निर्वाचक का नाम : ठाकरराम पिता का नाम: भरमलराम गृह संख्या : 62 उम्र : 65 लिंग : पुरुष	फोटो उपलब्ध	314	RJ/24/190/295020	निर्वाचक का नाम : शांती पति का नाम: भगवानराम गृह संख्या : 62 उम्र : 64 लिंग : महिला	फोटो उपलब्ध	315	RJ/24/190/294148	निर्वाचक का नाम : मोहनी पति का नाम: ठाकरराम गृह संख्या : 62 उम्र : 63 लिंग : महिला	फोटो उपलब्ध
# 316	GJN1305705	निर्वाचक का नाम : गोपा राम पूनिया पिता का नाम: भर मल राम पूनिया गृह संख्या : 62 उम्र : 61 लिंग : पुरुष	फोटो उपलब्ध	317	RJ/24/190/294147	निर्वाचक का नाम : मूर्ती पति का नाम: गोपाराम गृह संख्या : 62 उम्र : 59 लिंग : महिला	फोटो उपलब्ध	318	RJ/24/190/294265	निर्वाचक का नाम : सुजानाराम पिता का नाम: भरमलराम गृह संख्या : 62 उम्र : 56 लिंग : पुरुष	फोटो उपलब्ध
319	RJ/24/190/294249	निर्वाचक का नाम : सुवा पति का नाम: सुजानाराम गृह संख्या : 62 उम्र : 54 लिंग : महिला	फोटो उपलब्ध	320	RJ/24/190/294206	निर्वाचक का नाम : शिशपाल पिता का नाम: भरमलराम गृह संख्या : 62 उम्र : 53 लिंग : पुरुष	फोटो उपलब्ध	321	RJ/24/190/294151	निर्वाचक का नाम : पार्वती पति का नाम: शिशपवल गृह संख्या : 62 उम्र : 51 लिंग : महिला	फोटो उपलब्ध
322	WJG0327262	निर्वाचक का नाम : ज्ञानप्रकाश पिता का नाम: भगवानराम गृह संख्या : 62 उम्र : 36 लिंग : पुरुष	फोटो उपलब्ध	323	WJG0459958	निर्वाचक का नाम : बुधराम पिता का नाम: ठाकरराम गृह संख्या : 62 उम्र : 36 लिंग : पुरुष	फोटो उपलब्ध	324	WJG0327254	निर्वाचक का नाम : सुशीला पति का नाम: बुधराम गृह संख्या : 62 उम्र : 36 लिंग : महिला	फोटो उपलब्ध
325	WJG0540989	निर्वाचक का नाम : धर्मेन्द्र पिता का नाम: गोपाराम गृह संख्या : 62 उम्र : 36 लिंग : पुरुष	फोटो उपलब्ध	# 326	WJG0650465	निर्वाचक का नाम : प्रमोद कुमार पिता का नाम: गोपाराम पुनिया गृह संख्या : 62 उम्र : 32 लिंग : पुरुष	फोटो उपलब्ध	327	WJG1798206	निर्वाचक का नाम : पूजा बिश्रोई पति का नाम: धर्मेन्द्र गृह संख्या : 62 उम्र : 30 लिंग : महिला	फोटो उपलब्ध
328	WJG1781426	निर्वाचक का नाम : गीता पति का नाम: प्रमोद कुमार गृह संख्या : 62 उम्र : 28 लिंग : महिला	फोटो उपलब्ध	329	WJG1379213	निर्वाचक का नाम : पंकज बिश्रोई पिता का नाम: सुजाना राम गृह संख्या : 62 उम्र : 24 लिंग : पुरुष	फोटो उपलब्ध	330	RJ/24/190/294344	निर्वाचक का नाम : गडुराम पिता का नाम: कानाराम गृह संख्या : 63 उम्र : 86 लिंग : पुरुष	फोटो उपलब्ध

331	RJ/24/190/294312	निर्वाचक का नाम : भोली पति का नाम: गडुराम गृह संख्या : 63 उम्र : 81 लिंग : महिला	332	WJG0163204	निर्वाचक का नाम : बाबुराम पिता का नाम: गडुराम गृह संख्या : 63 उम्र : 59 लिंग : पुरुष	333	WJG1269000	निर्वाचक का नाम : लिछी पति का नाम: बाबुराम गृह संख्या : 63 उम्र : 56 लिंग : महिला
334	RJ/24/190/294494	निर्वाचक का नाम : सहीराम पिता का नाम: गडुराम गृह संख्या : 63 उम्र : 56 लिंग : पुरुष	335	RJ/24/190/294313	निर्वाचक का नाम : रुखमण पति का नाम: सहीराम गृह संख्या : 63 उम्र : 54 लिंग : महिला	336	RJ/24/190/294345	निर्वाचक का नाम : ओमप्रकाश पिता का नाम: गडुराम गृह संख्या : 63 उम्र : 51 लिंग : पुरुष
337	RJ/24/190/294519	निर्वाचक का नाम : पपुराम पिता का नाम: गडुराम गृह संख्या : 63 उम्र : 49 लिंग : पुरुष	338	RJ/24/190/295012	निर्वाचक का नाम : सुमा पति का नाम: ओमप्रकाश गृह संख्या : 63 उम्र : 49 लिंग : महिला	339	GJN1490028	निर्वाचक का नाम : श्रवण कुमार पिता का नाम: गडुराम गृह संख्या : 63 उम्र : 42 लिंग : पुरुष
340	GJN1942390	निर्वाचक का नाम : रोशनी पति का नाम: पपुराम गृह संख्या : 63 उम्र : 39 लिंग : महिला	341	WJG0650457	निर्वाचक का नाम : सुरेश कुमार पिता का नाम: बाबुराम गृह संख्या : 63 उम्र : 34 लिंग : पुरुष	342	WJG0650408	निर्वाचक का नाम : बेबी पति का नाम: श्रवण कुमार गृह संख्या : 63 उम्र : 32 लिंग : महिला
343	WJG1057538	निर्वाचक का नाम : रमेश कुमार पिता का नाम: सहीराम गृह संख्या : 63 उम्र : 27 लिंग : पुरुष	344	WJG1057611	निर्वाचक का नाम : सुधिर पिता का नाम: बाबुराम गृह संख्या : 63 उम्र : 27 लिंग : पुरुष	345	WJG1515808	निर्वाचक का नाम : किरण पति का नाम: रमेश गृह संख्या : 63 उम्र : 26 लिंग : महिला
346	WJG1515782	निर्वाचक का नाम : दिनेश पिता का नाम: साही राम गृह संख्या : 63 उम्र : 22 लिंग : पुरुष	347	WJG1577147	निर्वाचक का नाम : सोमराज पिता का नाम: ओमप्रकाश गृह संख्या : 63 उम्र : 21 लिंग : पुरुष	348	WJG1589316	निर्वाचक का नाम : सलोचना पिता का नाम: ओम प्रकाश गृह संख्या : 63 उम्र : 21 लिंग : महिला
349	WJG1611565	निर्वाचक का नाम : रामनिवास पिता का नाम: ओमप्रकाश गृह संख्या : 63 उम्र : 21 लिंग : पुरुष	350	WJG0698381	निर्वाचक का नाम : रणजीता राम पिता का नाम: कानाराम गृह संख्या : 64 उम्र : 71 लिंग : पुरुष	351	GJN1757814	निर्वाचक का नाम : सुभाष पिता का नाम: रणुराम गृह संख्या : 64 उम्र : 45 लिंग : पुरुष
352	GJN1757236	निर्वाचक का नाम : पालू पति का नाम: सुभाष गृह संख्या : 64 उम्र : 43 लिंग : महिला	353	GJN1942440	निर्वाचक का नाम : हेतराम पिता का नाम: रणुराम गृह संख्या : 64 उम्र : 42 लिंग : पुरुष	354	WJG0737528	निर्वाचक का नाम : पद्मा पति का नाम: हेतराम गृह संख्या : 64 उम्र : 27 लिंग : महिला
355	GJN1854637	निर्वाचक का नाम : दिनेश पिता का नाम: रणुराम गृह संख्या : 65 उम्र : 43 लिंग : पुरुष	356	GJN1854645	निर्वाचक का नाम : श्रवण कुमार पिता का नाम: रणुराम गृह संख्या : 65 उम्र : 42 लिंग : पुरुष	357	GJN1854652	निर्वाचक का नाम : परमेश्वरी पति का नाम: श्रवण कुमार गृह संख्या : 65 उम्र : 42 लिंग : महिला
358	WJG0047027	निर्वाचक का नाम : गीता पति का नाम: दिनेश कुमार गृह संख्या : 65 उम्र : 39 लिंग : महिला	359	GJN2810802	निर्वाचक का नाम : महिपाल पिता का नाम: रणुराम गृह संख्या : 65 उम्र : 35 लिंग : पुरुष	360	WJG0567198	निर्वाचक का नाम : शारदा पति का नाम: महीपाल गृह संख्या : 65 उम्र : 32 लिंग : महिला

361	WJG1379072	निर्वाचक का नाम : ममता पति का नाम: राकेश गृह संख्या : 065 उम्र : 26 लिंग : महिला	फोटो उपलब्ध	362	RJ/24/190/294451	निर्वाचक का नाम : मल्लुराम पिता का नाम: कानाराम गृह संख्या : 66 उम्र : 69 लिंग : पुरुष	फोटो उपलब्ध	363	WJG0459966	निर्वाचक का नाम : भजनी पति का नाम: मल्लुराम गृह संख्या : 66 उम्र : 66 लिंग : महिला	फोटो उपलब्ध
364	GJN1942697	निर्वाचक का नाम : भजनलाल पिता का नाम: धोकलराम गृह संख्या : 67 उम्र : 61 लिंग : पुरुष	फोटो उपलब्ध	365	RJ/24/190/294160	निर्वाचक का नाम : गंगा पति का नाम: भजनलाल गृह संख्या : 67 उम्र : 59 लिंग : महिला	फोटो उपलब्ध	366	GJN2810729	निर्वाचक का नाम : अशोक कुमार पिता का नाम: भजनलाल गृह संख्या : 67 उम्र : 40 लिंग : पुरुष	फोटो उपलब्ध
367	WJG0455006	निर्वाचक का नाम : शिशुपाल पिता का नाम: भजन लाल गृह संख्या : 67 उम्र : 34 लिंग : पुरुष	फोटो उपलब्ध	368	WJG0454991	निर्वाचक का नाम : निर्मला पति का नाम: शिशुपाल गृह संख्या : 67 उम्र : 34 लिंग : महिला	फोटो उपलब्ध	369	RJ/24/190/294504	निर्वाचक का नाम : जोराराम पिता का नाम: धोकलराम गृह संख्या : 68 उम्र : 76 लिंग : पुरुष	फोटो उपलब्ध
370	GJN1757533	निर्वाचक का नाम : भंवरलाल पिता का नाम: जोराराम गृह संख्या : 68 उम्र : 48 लिंग : पुरुष	फोटो उपलब्ध	371	GJN1490036	निर्वाचक का नाम : सहीराम पिता का नाम: जोराराम गृह संख्या : 68 उम्र : 45 लिंग : पुरुष	फोटो उपलब्ध	372	GJN1757194	निर्वाचक का नाम : बबीता पति का नाम: भंवरलाल गृह संख्या : 68 उम्र : 43 लिंग : महिला	फोटो उपलब्ध
373	GJN1701853	निर्वाचक का नाम : इमका पति का नाम: सहीराम गृह संख्या : 68 उम्र : 42 लिंग : महिला	फोटो उपलब्ध	374	WJG0918904	निर्वाचक का नाम : सुमित्रा पति का नाम: अशोक गृह संख्या : 68 उम्र : 35 लिंग : महिला	फोटो उपलब्ध	375	WJG1796234	निर्वाचक का नाम : भैरा राम पिता का नाम: सही राम गृह संख्या : 68 उम्र : 20 लिंग : पुरुष	फोटो उपलब्ध
376	RJ/24/190/294190	निर्वाचक का नाम : गणपतराम पिता का नाम: धोकलराम गृह संख्या : 69 उम्र : 71 लिंग : पुरुष	फोटो उपलब्ध	377	RJ/24/190/294144	निर्वाचक का नाम : मूर्ती पति का नाम: गणपतराम गृह संख्या : 69 उम्र : 69 लिंग : महिला	फोटो उपलब्ध	378	WJG0047811	निर्वाचक का नाम : श्रवणकुमार पिता का नाम: गणपतराम गृह संख्या : 69 उम्र : 45 लिंग : पुरुष	फोटो उपलब्ध
379	GJN2810026	निर्वाचक का नाम : कन्नू देवी पति का नाम: श्रवण कुमार गृह संख्या : 69 उम्र : 43 लिंग : महिला	फोटो उपलब्ध	380	WJG0163196	निर्वाचक का नाम : देवीलाल पिता का नाम: गणपतराम गृह संख्या : 69 उम्र : 42 लिंग : पुरुष	फोटो उपलब्ध	381	WJG0737593	निर्वाचक का नाम : राकेश पिता का नाम: रणुराम गृह संख्या : 69 उम्र : 31 लिंग : पुरुष	फोटो उपलब्ध
382	WJG0761700	निर्वाचक का नाम : सगीता पति का नाम: देवीलाल गृह संख्या : 69 उम्र : 31 लिंग : महिला	फोटो उपलब्ध	383	RJ/24/190/294515	निर्वाचक का नाम : अर्जुनराम पिता का नाम: धोकलराम गृह संख्या : 70 उम्र : 73 लिंग : पुरुष	फोटो उपलब्ध	# 384	WJG2002574	निर्वाचक का नाम : इमरती पति का नाम: अर्जुनराम गृह संख्या : 70 उम्र : 63 लिंग : महिला	फोटो उपलब्ध
385	GJN1759208	निर्वाचक का नाम : अनिल पिता का नाम: अर्जुनराम गृह संख्या : 70 उम्र : 43 लिंग : पुरुष	फोटो उपलब्ध	386	GJN1757202	निर्वाचक का नाम : सुशीला पति का नाम: सुनिल गृह संख्या : 70 उम्र : 42 लिंग : महिला	फोटो उपलब्ध	387	GJN1942689	निर्वाचक का नाम : अशोक पिता का नाम: अर्जुनराम गृह संख्या : 70 उम्र : 42 लिंग : पुरुष	फोटो उपलब्ध
388	WJG0163188	निर्वाचक का नाम : सरोज देवी पति का नाम: अशोक कुमार गृह संख्या : 70 उम्र : 37 लिंग : महिला	फोटो उपलब्ध	389	WJG0454983	निर्वाचक का नाम : किरण पति का नाम: अनिल गृह संख्या : 70 उम्र : 34 लिंग : महिला	फोटो उपलब्ध	390	WJG1576677	निर्वाचक का नाम : फरसा राम पिता का नाम: गोपी लाल गृह संख्या : 70 उम्र : 21 लिंग : पुरुष	फोटो उपलब्ध

391	WJG1945351	निर्वाचक का नाम : विक्रम पिता का नाम: सुनील कुमार गृह संख्या : 70 उम्र : 20 लिंग : पुरुष	फोटो उपलब्ध	392	RJ/24/190/294181	निर्वाचक का नाम : चौधी पति का नाम: बलवन्तराम गृह संख्या : 71 उम्र : 86 लिंग : महिला	फोटो उपलब्ध	393	GJN1305721	निर्वाचक का नाम : गोपीलाल पिता का नाम: बलवन्तराम गृह संख्या : 71 उम्र : 56 लिंग : पुरुष	फोटो उपलब्ध
394	GJN1701861	निर्वाचक का नाम : मोहनी पति का नाम: गोपीलाल गृह संख्या : 71 उम्र : 53 लिंग : महिला	फोटो उपलब्ध	395	WJG0163162	निर्वाचक का नाम : भागीरथराम पिता का नाम: बलवन्तराम गृह संख्या : 71 उम्र : 51 लिंग : पुरुष	फोटो उपलब्ध	396	GJN1305952	निर्वाचक का नाम : लक्ष्मी पति का नाम: भागीरथराम गृह संख्या : 71 उम्र : 45 लिंग : महिला	फोटो उपलब्ध
397	GJN1490044	निर्वाचक का नाम : सोहनराम पिता का नाम: बलवन्तराम गृह संख्या : 71 उम्र : 45 लिंग : पुरुष	फोटो उपलब्ध	398	GJN1942721	निर्वाचक का नाम : रामेश्वरी पति का नाम: सोहनलाल गृह संख्या : 71 उम्र : 38 लिंग : महिला	फोटो उपलब्ध	399	WJG1836931	निर्वाचक का नाम : मैना पति का नाम: प्रकाश चंद्र गृह संख्या : 71 उम्र : 26 लिंग : महिला	फोटो उपलब्ध
400	WJG1378579	निर्वाचक का नाम : प्रकाश चंद्र पिता का नाम: गोपी लाल गृह संख्या : 71 उम्र : 25 लिंग : पुरुष	फोटो उपलब्ध	401	WJG1586619	निर्वाचक का नाम : सुरेश कुमार पिता का नाम: भागीरथ राम गृह संख्या : 71 उम्र : 21 लिंग : पुरुष	फोटो उपलब्ध	402	WJG1836667	निर्वाचक का नाम : पूजा पति का नाम: सुरेश गृह संख्या : 71 उम्र : 19 लिंग : महिला	फोटो उपलब्ध
403	RJ/24/190/294274	निर्वाचक का नाम : सुखी पति का नाम: जोराराम गृह संख्या : 72 उम्र : 71 लिंग : महिला	फोटो उपलब्ध	404	GJN1701879	निर्वाचक का नाम : कमलादेवी पति का नाम: ओमप्रकाश गृह संख्या : 72 उम्र : 46 लिंग : महिला	फोटो उपलब्ध	405	WJG1098383	निर्वाचक का नाम : दिनेश पिता का नाम: जोरा राम गृह संख्या : 72 उम्र : 28 लिंग : पुरुष	फोटो उपलब्ध
406	WJG1515642	निर्वाचक का नाम : बुद्ध राम पिता का नाम: गंगा राम गृह संख्या : 72 उम्र : 22 लिंग : पुरुष	फोटो उपलब्ध	407	RJ/24/190/294100	निर्वाचक का नाम : ओमप्रकाश पिता का नाम: जोराराम गृह संख्या : 73 उम्र : 49 लिंग : पुरुष	फोटो उपलब्ध	408	WJG1515675	निर्वाचक का नाम : मदन लाल पिता का नाम: जोरा राम गृह संख्या : 73 उम्र : 25 लिंग : पुरुष	फोटो उपलब्ध
409	WJG1841188	निर्वाचक का नाम : कमला पति का नाम: दिनेश गृह संख्या : 73 उम्र : 21 लिंग : महिला	फोटो उपलब्ध	410	WJG1655216	निर्वाचक का नाम : कैलाश पिता का नाम: ओमप्रकाश गृह संख्या : 73 उम्र : 20 लिंग : पुरुष	फोटो उपलब्ध	411	WJG1898923	निर्वाचक का नाम : शिशपाल पिता का नाम: ओमप्रकाश गृह संख्या : 73 उम्र : 19 लिंग : पुरुष	फोटो उपलब्ध
412	GJN1701887	निर्वाचक का नाम : मनोहरी पति का नाम: गंगाराम गृह संख्या : 74 उम्र : 76 लिंग : महिला	फोटो उपलब्ध	413	GJN1490051	निर्वाचक का नाम : मांगीलाल पिता का नाम: गंगाराम गृह संख्या : 74 उम्र : 50 लिंग : पुरुष	फोटो उपलब्ध	414	GJN1854660	निर्वाचक का नाम : गुडडी पति का नाम: मांगीलाल गृह संख्या : 74 उम्र : 50 लिंग : महिला	फोटो उपलब्ध
415	GJN2811024	निर्वाचक का नाम : हनुमानराम पिता का नाम: गंगाराम गृह संख्या : 74 उम्र : 39 लिंग : पुरुष	फोटो उपलब्ध	416	WJG0385435	निर्वाचक का नाम : अशोककुमार पिता का नाम: गंगाराम गृह संख्या : 74 उम्र : 37 लिंग : पुरुष	फोटो उपलब्ध	417	WJG0620039	निर्वाचक का नाम : पालू पति का नाम: हनुमानराम गृह संख्या : 74 उम्र : 34 लिंग : महिला	फोटो उपलब्ध
418	WJG1335066	निर्वाचक का नाम : एलची पति का नाम: अशोक कुमार गृह संख्या : 074 उम्र : 31 लिंग : महिला	फोटो उपलब्ध	419	RJ/24/190/294074	निर्वाचक का नाम : हरीराम पिता का नाम: मुलतानाराम गृह संख्या : 75 उम्र : 51 लिंग : पुरुष	फोटो उपलब्ध	420	RJ/24/190/294357	निर्वाचक का नाम : सारदा पति का नाम: हरीराम गृह संख्या : 75 उम्र : 51 लिंग : महिला	फोटो उपलब्ध

421	GJN2811461	निर्वाचक का नाम : भेराराम पिता का नाम: बाबू राम गृह संख्या : 75 उम्र : 38 लिंग : पुरुष	फोटो उपलब्ध	422	GJN1305739	निर्वाचक का नाम : बंशीलाल पिता का नाम: मुलतानाराम गृह संख्या : 77 उम्र : 74 लिंग : पुरुष	फोटो उपलब्ध	423	RJ/24/190/294185	निर्वाचक का नाम : केशु पति का नाम: बंशीलाल गृह संख्या : 77 उम्र : 71 लिंग : महिला	फोटो उपलब्ध
424	GJN1490069	निर्वाचक का नाम : ओमप्रकाश पिता का नाम: बंशीलाल गृह संख्या : 77 उम्र : 46 लिंग : महिला	फोटो उपलब्ध	425	WJG1276005	निर्वाचक का नाम : रोशनी पति का नाम: ओमप्रकाश गृह संख्या : 77 उम्र : 42 लिंग : महिला	फोटो उपलब्ध	426	RJ/24/190/294072	निर्वाचक का नाम : बृजीलाल पिता का नाम: मुलतानाराम गृह संख्या : 78 उम्र : 69 लिंग : पुरुष	फोटो उपलब्ध
427	RJ/24/190/294184	निर्वाचक का नाम : रामप्यारी पति का नाम: बृजीलाल गृह संख्या : 78 उम्र : 67 लिंग : महिला	फोटो उपलब्ध	428	WJG1515733	निर्वाचक का नाम : प्रेम पिता का नाम: बीराजी लाल गृह संख्या : 78 उम्र : 23 लिंग : पुरुष	फोटो उपलब्ध	429	WJG1903202	निर्वाचक का नाम : शीला पति का नाम: प्रेम गृह संख्या : 78 उम्र : 23 लिंग : महिला	फोटो उपलब्ध
430	RJ/24/190/294179	निर्वाचक का नाम : सोमी पति का नाम: बाबुराम गृह संख्या : 79 उम्र : 61 लिंग : महिला	फोटो उपलब्ध	431	GJN2809457	निर्वाचक का नाम : गुडडी देवी पति का नाम: भेरा राम गृह संख्या : 79 उम्र : 38 लिंग : महिला	फोटो उपलब्ध	432	WJG0620013	निर्वाचक का नाम : महीपाल पिता का नाम: बाबुराम गृह संख्या : 79 उम्र : 33 लिंग : पुरुष	फोटो उपलब्ध
433	WJG1098391	निर्वाचक का नाम : सुमन पति का नाम: महिपाल गृह संख्या : 79 उम्र : 31 लिंग : महिला	फोटो उपलब्ध	434	RJ/24/190/294140	निर्वाचक का नाम : हरचन्द्राम पिता का नाम: धोकलराम गृह संख्या : 80 उम्र : 79 लिंग : पुरुष	फोटो उपलब्ध	435	GJN1490085	निर्वाचक का नाम : भगवानराम पिता का नाम: हरचन्द्राम गृह संख्या : 80 उम्र : 57 लिंग : पुरुष	फोटो उपलब्ध
436	RJ/24/190/294356	निर्वाचक का नाम : भंवरी पति का नाम: भगवानराम गृह संख्या : 80 उम्र : 56 लिंग : महिला	फोटो उपलब्ध	437	RJ/24/190/294142	निर्वाचक का नाम : शंकरलाल पिता का नाम: हरचन्द्राम गृह संख्या : 80 उम्र : 49 लिंग : पुरुष	फोटो उपलब्ध	438	GJN2809432	निर्वाचक का नाम : शारदादेवी पति का नाम: शंकरलाल गृह संख्या : 80 उम्र : 41 लिंग : महिला	फोटो उपलब्ध
439	WJG1144302	निर्वाचक का नाम : सोमराज पिता का नाम: भगवान राम गृह संख्या : 80 उम्र : 28 लिंग : पुरुष	फोटो उपलब्ध	440	WJG1666809	निर्वाचक का नाम : राधा पति का नाम: सोमराज गृह संख्या : 80 उम्र : 25 लिंग : महिला	फोटो उपलब्ध	441	WJG1773829	निर्वाचक का नाम : कमलेश विश्रोई पिता का नाम: शंकर लाल गृह संख्या : 80 उम्र : 21 लिंग : पुरुष	फोटो उपलब्ध
442	RJ/24/190/294260	निर्वाचक का नाम : अर्जुनराम पिता का नाम: धोकलराम गृह संख्या : 81 उम्र : 81 लिंग : पुरुष	फोटो उपलब्ध	443	GJN1757632	निर्वाचक का नाम : सुखराम पिता का नाम: अर्जुनराम गृह संख्या : 81 उम्र : 63 लिंग : पुरुष	फोटो उपलब्ध	444	GJN1305747	निर्वाचक का नाम : भंवरलाल पिता का नाम: अर्जुनराम गृह संख्या : 81 उम्र : 61 लिंग : पुरुष	फोटो उपलब्ध
445	GJN1305754	निर्वाचक का नाम : हडमानी पति का नाम: भंवरलाल गृह संख्या : 81 उम्र : 59 लिंग : महिला	फोटो उपलब्ध	446	GJN1490093	निर्वाचक का नाम : नारायणराम पिता का नाम: अर्जुनराम गृह संख्या : 81 उम्र : 59 लिंग : पुरुष	फोटो उपलब्ध	447	WJG0271999	निर्वाचक का नाम : सोहनराम पिता का नाम: अर्जुनराम गृह संख्या : 81 उम्र : 52 लिंग : पुरुष	फोटो उपलब्ध
448	RJ/24/190/295025	निर्वाचक का नाम : पुपुजी पति का नाम: नारायणलाल गृह संख्या : 81 उम्र : 49 लिंग : महिला	फोटो उपलब्ध	# 449	GJN1490101	निर्वाचक का नाम : मोहन राम पिता का नाम: अर्जुनराम गृह संख्या : 81 उम्र : 45 लिंग : पुरुष	फोटो उपलब्ध	450	WJG0272005	निर्वाचक का नाम : राधा पति का नाम: सोहनराम गृह संख्या : 81 उम्र : 42 लिंग : महिला	फोटो उपलब्ध

451	RJ/24/190/295044	निर्वाचक का नाम : मांगीलाल पिता का नाम: अर्जुनराम गृह संख्या : 81 उम्र : 42 लिंग : पुरुष	फोटो उपलब्ध	452	WJG0272021	निर्वाचक का नाम : रोशनी पति का नाम: मांगीलाल गृह संख्या : 81 उम्र : 40 लिंग : महिला	फोटो उपलब्ध	453	WJG0272013	निर्वाचक का नाम : प्रियंका पति का नाम: मूणाराम गृह संख्या : 81 उम्र : 39 लिंग : महिला	फोटो उपलब्ध
454	WJG0737486	निर्वाचक का नाम : चंदु पति का नाम: सुरेश कुमार गृह संख्या : 81 उम्र : 32 लिंग : महिला	फोटो उपलब्ध	455	WJG0737577	निर्वाचक का नाम : सुरेश कुमार पिता का नाम: भंवरलाल गृह संख्या : 81 उम्र : 31 लिंग : पुरुष	फोटो उपलब्ध	456	WJG1144401	निर्वाचक का नाम : संतोष पिता का नाम: सुखराम गृह संख्या : 81 उम्र : 28 लिंग : पुरुष	फोटो उपलब्ध
457	WJG1417922	निर्वाचक का नाम : संजय पुनिया पिता का नाम: सोहन लाल गृह संख्या : 81 उम्र : 23 लिंग : पुरुष	फोटो उपलब्ध	458	WJG1144377	निर्वाचक का नाम : मही पाल पिता का नाम: सुख राम गृह संख्या : 81/2 उम्र : 33 लिंग : पुरुष	फोटो उपलब्ध	# 459	WJG1144385	निर्वाचक का नाम : संगीता पति का नाम: महिपाल राम गृह संख्या : 81/2 उम्र : 28 लिंग : महिला	फोटो उपलब्ध
460	RJ/24/190/294507	निर्वाचक का नाम : बाबुराम पिता का नाम: धोकलराम गृह संख्या : 82 उम्र : 76 लिंग : पुरुष	फोटो उपलब्ध	461	RJ/24/190/294495	निर्वाचक का नाम : सुगणी पति का नाम: बाबुराम गृह संख्या : 82 उम्र : 71 लिंग : महिला	फोटो उपलब्ध	462	RJ/24/190/129812	निर्वाचक का नाम : ओमप्रकाश पिता का नाम: बाबुराम गृह संख्या : 82 उम्र : 44 लिंग : पुरुष	फोटो उपलब्ध
463	WJG0501627	निर्वाचक का नाम : बंशीलाल पिता का नाम: बाबुराम गृह संख्या : 82 उम्र : 42 लिंग : पुरुष	फोटो उपलब्ध	464	GJN2809762	निर्वाचक का नाम : श्री राम पिता का नाम: बाबू राम गृह संख्या : 82 उम्र : 38 लिंग : पुरुष	फोटो उपलब्ध	465	WJG1794593	निर्वाचक का नाम : लता पति का नाम: श्री राम गृह संख्या : 82 उम्र : 36 लिंग : महिला	फोटो उपलब्ध
466	WJG0501635	निर्वाचक का नाम : संगीता पति का नाम: ओम प्रकाश गृह संख्या : 82 उम्र : 35 लिंग : महिला	फोटो उपलब्ध	467	WJG0619981	निर्वाचक का नाम : रूकमण पति का नाम: बंशीलाल गृह संख्या : 82 उम्र : 34 लिंग : महिला	फोटो उपलब्ध	468	WJG1564152	निर्वाचक का नाम : सीमा पति का नाम: पप्पू राम गृह संख्या : 82 उम्र : 29 लिंग : महिला	फोटो उपलब्ध
469	WJG1515576	निर्वाचक का नाम : पप्पू राम पिता का नाम: बाबू राम गृह संख्या : 82 उम्र : 28 लिंग : पुरुष	फोटो उपलब्ध	470	RJ/24/190/294299	निर्वाचक का नाम : बलवन्तराम पिता का नाम: हरजीराम गृह संख्या : 83 उम्र : 66 लिंग : पुरुष	फोटो उपलब्ध	471	RJ/24/190/294062	निर्वाचक का नाम : अणदी पति का नाम: बलवन्तराम गृह संख्या : 83 उम्र : 64 लिंग : महिला	फोटो उपलब्ध
472	RJ/24/190/294077	निर्वाचक का नाम : हनुमानराम पिता का नाम: हरजीराम गृह संख्या : 83 उम्र : 49 लिंग : पुरुष	फोटो उपलब्ध	473	GJN1490119	निर्वाचक का नाम : फुसी पति का नाम: हनुमानराम गृह संख्या : 83 उम्र : 48 लिंग : महिला	फोटो उपलब्ध	474	GJN1490127	निर्वाचक का नाम : ओमप्रकाश पिता का नाम: बलवन्तराम गृह संख्या : 83 उम्र : 42 लिंग : पुरुष	फोटो उपलब्ध
475	WJG0501650	निर्वाचक का नाम : सुआ पति का नाम: ओम प्रकाश गृह संख्या : 83 उम्र : 42 लिंग : महिला	फोटो उपलब्ध	476	GJN1854991	निर्वाचक का नाम : मांगीलाल पिता का नाम: बलवन्तराम गृह संख्या : 83 उम्र : 39 लिंग : पुरुष	फोटो उपलब्ध	477	WJG0501643	निर्वाचक का नाम : गुडडी पति का नाम: मांगीलाल गृह संख्या : 83 उम्र : 36 लिंग : महिला	फोटो उपलब्ध
478	WJG0969865	निर्वाचक का नाम : सोमराज पिता का नाम: बलवन्तराम गृह संख्या : 83 उम्र : 29 लिंग : पुरुष	फोटो उपलब्ध	479	WJG1515758	निर्वाचक का नाम : दिनेश पिता का नाम: ओमप्रकाश गृह संख्या : 83 उम्र : 22 लिंग : पुरुष	फोटो उपलब्ध	480	WJG1850775	निर्वाचक का नाम : मांगी लाल पिता का नाम: हनुमान राम गृह संख्या : 83 उम्र : 19 लिंग : पुरुष	फोटो उपलब्ध

481	RJ/24/190/294508	निर्वाचक का नाम : किसनाराम पिता का नाम: हरजीराम गृह संख्या : 84 उम्र : 63 लिंग : पुरुष	फोटो उपलब्ध	482	RJ/24/190/294063	निर्वाचक का नाम : मोहनी पिता का नाम: किसनाराम गृह संख्या : 84 उम्र : 61 लिंग : महिला	फोटो उपलब्ध	483	WJG1098409	निर्वाचक का नाम : कैलाश पिता का नाम: किशना राम गृह संख्या : 84 उम्र : 30 लिंग : पुरुष	फोटो उपलब्ध
484	WJG1098417	निर्वाचक का नाम : अशोक कुमार पिता का नाम: किशना राम गृह संख्या : 84 उम्र : 28 लिंग : पुरुष	फोटो उपलब्ध	485	WJG1515519	निर्वाचक का नाम : रेखा बिश्रोई पिता का नाम: सोम राज गृह संख्या : 84 उम्र : 28 लिंग : महिला	फोटो उपलब्ध	486	WJG1250570	निर्वाचक का नाम : सोमराज पिता का नाम: किशना राम गृह संख्या : 84 उम्र : 26 लिंग : पुरुष	फोटो उपलब्ध
487	WJG1379015	निर्वाचक का नाम : लीला पिता का नाम: सोमराज गृह संख्या : 084 उम्र : 26 लिंग : महिला	फोटो उपलब्ध	488	WJG1515535	निर्वाचक का नाम : राधा पिता का नाम: अशोक गृह संख्या : 84 उम्र : 26 लिंग : महिला	फोटो उपलब्ध	489	WJG1515550	निर्वाचक का नाम : मैना पिता का नाम: कैलाश गृह संख्या : 84 उम्र : 24 लिंग : महिला	फोटो उपलब्ध
490	WJG1612191	निर्वाचक का नाम : रामनिवास पिता का नाम: भवर लाल गृह संख्या : 84 उम्र : 22 लिंग : पुरुष	फोटो उपलब्ध	491	RJ/24/190/294306	निर्वाचक का नाम : भागीरथ पिता का नाम: प्रतापराम गृह संख्या : 85 उम्र : 71 लिंग : पुरुष	फोटो उपलब्ध	492	RJ/24/190/294317	निर्वाचक का नाम : भंवरलाल पिता का नाम: भागीरथ गृह संख्या : 85 उम्र : 54 लिंग : पुरुष	फोटो उपलब्ध
493	GJN1490135	निर्वाचक का नाम : पंखली पिता का नाम: भंवरलाल गृह संख्या : 85 उम्र : 49 लिंग : महिला	फोटो उपलब्ध	494	GJN1758366	निर्वाचक का नाम : देवाराम पिता का नाम: भागीरथराम गृह संख्या : 85 उम्र : 42 लिंग : पुरुष	फोटो उपलब्ध	495	WJG1224237	निर्वाचक का नाम : सोम राज पिता का नाम: भागीरथ राम गृह संख्या : 85 उम्र : 33 लिंग : पुरुष	फोटो उपलब्ध
496	WJG1250521	निर्वाचक का नाम : श्यामा पिता का नाम: देवा राम गृह संख्या : 85 उम्र : 31 लिंग : महिला	फोटो उपलब्ध	497	WJG1515592	निर्वाचक का नाम : रामेश्वरी पिता का नाम: सोमराज गृह संख्या : 85 उम्र : 26 लिंग : महिला	फोटो उपलब्ध	498	WJG1848399	निर्वाचक का नाम : राकेश कुमार पिता का नाम: भंवर लाल गृह संख्या : 85 उम्र : 20 लिंग : पुरुष	फोटो उपलब्ध
499	RJ/24/190/294138	निर्वाचक का नाम : हमीराराम पिता का नाम: बगडुराम गृह संख्या : 86 उम्र : 75 लिंग : पुरुष	फोटो उपलब्ध	500	RJ/24/190/294122	निर्वाचक का नाम : केशु पिता का नाम: हमीराराम गृह संख्या : 86 उम्र : 72 लिंग : महिला	फोटो उपलब्ध	501	WJG0404145	निर्वाचक का नाम : रमेश पिता का नाम: हमीराराम गृह संख्या : 86 उम्र : 36 लिंग : पुरुष	फोटो उपलब्ध
502	WJG1144492	निर्वाचक का नाम : संगीता पिता का नाम: ओम प्रकाश गृह संख्या : 86 उम्र : 34 लिंग : महिला	फोटो उपलब्ध	503	WJG1144575	निर्वाचक का नाम : प्रियंका पिता का नाम: रामेश्वर लाल गृह संख्या : 86 उम्र : 32 लिंग : महिला	फोटो उपलब्ध	504	WJG1144500	निर्वाचक का नाम : ओम प्रकाश पिता का नाम: हमीरा राम गृह संख्या : 86 उम्र : 29 लिंग : पुरुष	फोटो उपलब्ध
505	RJ/24/190/294505	निर्वाचक का नाम : रावलराम पिता का नाम: सोवताराम गृह संख्या : 87 उम्र : 72 लिंग : पुरुष	फोटो उपलब्ध	506	RJ/24/190/294346	निर्वाचक का नाम : सुरजाराम पिता का नाम: रावलराम गृह संख्या : 87 उम्र : 51 लिंग : पुरुष	फोटो उपलब्ध	507	GJN1854678	निर्वाचक का नाम : सिमादेवी पिता का नाम: सुरजाराम गृह संख्या : 87 उम्र : 49 लिंग : महिला	फोटो उपलब्ध
508	GJN1490143	निर्वाचक का नाम : सुडाराम पिता का नाम: रावलराम गृह संख्या : 87 उम्र : 49 लिंग : पुरुष	फोटो उपलब्ध	509	GJN1490150	निर्वाचक का नाम : श्रवण कुमार पिता का नाम: रावलराम गृह संख्या : 87 उम्र : 42 लिंग : पुरुष	फोटो उपलब्ध	510	WJG0501668	निर्वाचक का नाम : रोशनीदेवी पिता का नाम: सुपडाराम गृह संख्या : 87 उम्र : 42 लिंग : महिला	फोटो उपलब्ध

511	WJG0365684	निर्वाचक का नाम : निरमा पति का नाम: श्रवण कुमार गृह संख्या : 87 उम्र : 42 लिंग : महिला	फोटो उपलब्ध	512	WJG1568997	निर्वाचक का नाम : पूनम चंद पिता का नाम: सुरजा राम गृह संख्या : 87 उम्र : 23 लिंग : पुरुष	फोटो उपलब्ध	513	WJG1569003	निर्वाचक का नाम : प्रियंका पिता का नाम: सुरजा राम गृह संख्या : 87 उम्र : 23 लिंग : महिला	फोटो उपलब्ध
514	WJG1568906	निर्वाचक का नाम : विकास पिता का नाम: सुंडा राम गृह संख्या : 87 उम्र : 22 लिंग : पुरुष	फोटो उपलब्ध	515	WJG1946979	निर्वाचक का नाम : सुनम पिता का नाम: सुंडा राम गृह संख्या : 87 उम्र : 19 लिंग : महिला	फोटो उपलब्ध	516	RJ/24/190/294193	निर्वाचक का नाम : अणदाराम पिता का नाम: सोवताराम गृह संख्या : 88 उम्र : 63 लिंग : पुरुष	फोटो उपलब्ध
517	RJ/24/190/294289	निर्वाचक का नाम : सुमीत्रा पति का नाम: अणदाराम गृह संख्या : 88 उम्र : 61 लिंग : महिला	फोटो उपलब्ध	518	WJG1426279	निर्वाचक का नाम : गणेश राम पिता का नाम: अंदा राम गृह संख्या : 88 उम्र : 23 लिंग : पुरुष	फोटो उपलब्ध	519	WJG0990754	निर्वाचक का नाम : मांगी लाल पिता का नाम: मेहराज राम गृह संख्या : 89 उम्र : 32 लिंग : पुरुष	फोटो उपलब्ध
520	WJG0990770	निर्वाचक का नाम : लीला पति का नाम: मांगी लाल गृह संख्या : 89 उम्र : 32 लिंग : महिला	फोटो उपलब्ध	521	WJG0990762	निर्वाचक का नाम : राजूराम पिता का नाम: मेहराज राम गृह संख्या : 89 उम्र : 29 लिंग : पुरुष	फोटो उपलब्ध	522	RJ/24/190/294050	निर्वाचक का नाम : भाखरराम पिता का नाम: सोवताराम गृह संख्या : 90 उम्र : 74 लिंग : पुरुष	फोटो उपलब्ध
523	RJ/24/190/294209	निर्वाचक का नाम : गणपतराम पिता का नाम: सोवताराम गृह संख्या : 91 उम्र : 70 लिंग : पुरुष	फोटो उपलब्ध	524	RJ/24/190/294047	निर्वाचक का नाम : मिगार् पति का नाम: गणपतराम गृह संख्या : 91 उम्र : 68 लिंग : महिला	फोटो उपलब्ध	525	RJ/24/190/294011	निर्वाचक का नाम : नारायणराम पिता का नाम: कानाराम गृह संख्या : 92 उम्र : 51 लिंग : पुरुष	फोटो उपलब्ध
526	GJN1757095	निर्वाचक का नाम : ऐलची पति का नाम: नारायणराम गृह संख्या : 92 उम्र : 42 लिंग : महिला	फोटो उपलब्ध	527	GJN1855006	निर्वाचक का नाम : गीता पति का नाम: ओमप्रकाश गृह संख्या : 92 उम्र : 39 लिंग : महिला	फोटो उपलब्ध	528	WJG1335090	निर्वाचक का नाम : सुभाष पिता का नाम: नारायण राम गृह संख्या : 92 उम्र : 25 लिंग : पुरुष	फोटो उपलब्ध
529	WJG1867233	निर्वाचक का नाम : सरोज पति का नाम: सुभध पुनिया गृह संख्या : 92 उम्र : 24 लिंग : महिला	फोटो उपलब्ध	530	WJG1575497	निर्वाचक का नाम : जय प्रकाश पिता का नाम: नारायण राम गृह संख्या : 92 उम्र : 21 लिंग : पुरुष	फोटो उपलब्ध	531	WJG1943380	निर्वाचक का नाम : जोगाराम पिता का नाम: कानाराम गृह संख्या : 93 उम्र : 98 लिंग : पुरुष	फोटो उपलब्ध
532	RJ/24/190/294394	निर्वाचक का नाम : घोपी पति का नाम: जोगाराम गृह संख्या : 93 उम्र : 68 लिंग : महिला	फोटो उपलब्ध	533	GJN1305812	निर्वाचक का नाम : ओमप्रकाश पिता का नाम: जोगाराम गृह संख्या : 93 उम्र : 48 लिंग : पुरुष	फोटो उपलब्ध	534	WJG0459982	निर्वाचक का नाम : शंकरलाल पिता का नाम: जोगाराम गृह संख्या : 93 उम्र : 38 लिंग : पुरुष	फोटो उपलब्ध
535	WJG0416784	निर्वाचक का नाम : भजन लाल पिता का नाम: जोगाराम गृह संख्या : 93 उम्र : 36 लिंग : पुरुष	फोटो उपलब्ध	536	WJG1250612	निर्वाचक का नाम : महिपाल पिता का नाम: जोग राम गृह संख्या : 93 उम्र : 35 लिंग : पुरुष	फोटो उपलब्ध	537	WJG1250588	निर्वाचक का नाम : निरमा पति का नाम: महिपाल गृह संख्या : 93 उम्र : 33 लिंग : महिला	फोटो उपलब्ध
538	WJG1250596	निर्वाचक का नाम : निरमा पति का नाम: भजन लाल गृह संख्या : 93 उम्र : 29 लिंग : महिला	फोटो उपलब्ध	539	WJG1224815	निर्वाचक का नाम : निरमा पति का नाम: शंकर लाल गृह संख्या : 093 उम्र : 27 लिंग : महिला	फोटो उपलब्ध	540	RJ/24/190/295001	निर्वाचक का नाम : जेताराम पिता का नाम: कानाराम गृह संख्या : 94 उम्र : 66 लिंग : पुरुष	फोटो उपलब्ध

541	RJ/24/190/295002	निर्वाचक का नाम : मोहनी पति का नाम: जेताराम गृह संख्या : 94 उम्र : 63 लिंग : महिला	फोटो उपलब्ध	542	WJG1098425	निर्वाचक का नाम : सैना पति का नाम: अनिल कुमार गृह संख्या : 94 उम्र : 31 लिंग : महिला	फोटो उपलब्ध	543	WJG0890384	निर्वाचक का नाम : अनिल कुमार पति का नाम: जेताराम गृह संख्या : 94 उम्र : 29 लिंग : पुरुष	फोटो उपलब्ध
544	WJG0990796	निर्वाचक का नाम : दिनेश कुमार पिता का नाम: जेता राम गृह संख्या : 94 उम्र : 28 लिंग : पुरुष	फोटो उपलब्ध	545	WJG1379106	निर्वाचक का नाम : सुमन पिता का नाम: जेता राम गृह संख्या : 94 उम्र : 25 लिंग : महिला	फोटो उपलब्ध	546	RJ/24/190/294257	निर्वाचक का नाम : जगमलराम पिता का नाम: कानाराम गृह संख्या : 95 उम्र : 77 लिंग : पुरुष	फोटो उपलब्ध
547	RJ/24/190/294324	निर्वाचक का नाम : मांगीलाल पिता का नाम: जगमलराम गृह संख्या : 95 उम्र : 49 लिंग : पुरुष	फोटो उपलब्ध	548	WJG0163220	निर्वाचक का नाम : सहीराम पिता का नाम: जगमलराम गृह संख्या : 95 उम्र : 48 लिंग : पुरुष	फोटो उपलब्ध	549	GJN1854694	निर्वाचक का नाम : गीता पति का नाम: मांगीलाल गृह संख्या : 95 उम्र : 43 लिंग : महिला	फोटो उपलब्ध
550	GJN1854686	निर्वाचक का नाम : लक्ष्मण पिता का नाम: जगमलराम गृह संख्या : 95 उम्र : 42 लिंग : पुरुष	फोटो उपलब्ध	551	WJG0163147	निर्वाचक का नाम : सायरी देवी पति का नाम: सहीराम गृह संख्या : 95 उम्र : 42 लिंग : महिला	फोटो उपलब्ध	552	GJN1854702	निर्वाचक का नाम : वीसना देवी पति का नाम: लक्ष्मण राम गृह संख्या : 95 उम्र : 41 लिंग : महिला	फोटो उपलब्ध
553	WJG1551753	निर्वाचक का नाम : राजेंद्र विश्रॉई पिता का नाम: मंगी लाल गृह संख्या : 95 उम्र : 23 लिंग : पुरुष	फोटो उपलब्ध	554	WJG1612654	निर्वाचक का नाम : मुकेश विश्रॉई पिता का नाम: मंगी लाल गृह संख्या : 95 उम्र : 21 लिंग : पुरुष	फोटो उपलब्ध	555	RJ/24/190/294114	निर्वाचक का नाम : रेशी पति का नाम: डेमराम गृह संख्या : 96 उम्र : 76 लिंग : महिला	फोटो उपलब्ध
556	WJG0385534	निर्वाचक का नाम : द्रौपदी पिता का नाम: मनोहर राम गृह संख्या : 96 उम्र : 48 लिंग : महिला	फोटो उपलब्ध	557	GJN2812089	निर्वाचक का नाम : गोरधनराम पिता का नाम: देवाराम गृह संख्या : 96 उम्र : 46 लिंग : पुरुष	फोटो उपलब्ध	558	GJN2812105	निर्वाचक का नाम : कमला पति का नाम: गोरधन राम गृह संख्या : 96 उम्र : 37 लिंग : महिला	फोटो उपलब्ध
559	RJ/24/190/294438	निर्वाचक का नाम : गोपीलाल पिता का नाम: डेमराम गृह संख्या : 97 उम्र : 59 लिंग : पुरुष	फोटो उपलब्ध	560	RJ/24/190/295003	निर्वाचक का नाम : पपु पिता का नाम: गोपीलाल गृह संख्या : 97 उम्र : 56 लिंग : पुरुष	फोटो उपलब्ध	561	GJN1757616	निर्वाचक का नाम : मनोहर राम पिता का नाम: डेमा राम गृह संख्या : 97 उम्र : 49 लिंग : पुरुष	फोटो उपलब्ध
562	WJG0824649	निर्वाचक का नाम : राजेश पिता का नाम: गोपीलाल गृह संख्या : 97 उम्र : 30 लिंग : पुरुष	फोटो उपलब्ध	563	WJG1713585	निर्वाचक का नाम : कैलाश विश्रॉई पिता का नाम: गोपी लाल गृह संख्या : 97 उम्र : 29 लिंग : पुरुष	फोटो उपलब्ध	564	WJG1575125	निर्वाचक का नाम : नीतू पिता का नाम: मनोहर राम गृह संख्या : 97 उम्र : 21 लिंग : पुरुष	फोटो उपलब्ध
565	WJG1575141	निर्वाचक का नाम : सरिता पिता का नाम: मनोहर राम गृह संख्या : 97 उम्र : 21 लिंग : महिला	फोटो उपलब्ध	566	WJG1943877	निर्वाचक का नाम : मंगी लाल पिता का नाम: मनोहर राम गृह संख्या : 97 उम्र : 19 लिंग : पुरुष	फोटो उपलब्ध	567	RJ/24/190/294228	निर्वाचक का नाम : जमना पति का नाम: गोकलराम गृह संख्या : 98 उम्र : 91 लिंग : महिला	फोटो उपलब्ध
568	RJ/24/190/294500	निर्वाचक का नाम : रतनाराम पिता का नाम: गोकलराम गृह संख्या : 98 उम्र : 56 लिंग : पुरुष	फोटो उपलब्ध	569	RJ/24/190/294251	निर्वाचक का नाम : किसनाराम पिता का नाम: गोकलराम गृह संख्या : 98 उम्र : 51 लिंग : पुरुष	फोटो उपलब्ध	570	RJ/24/190/294227	निर्वाचक का नाम : परमेवरी पति का नाम: किसनाराम गृह संख्या : 98 उम्र : 51 लिंग : महिला	फोटो उपलब्ध

571	RJ/24/190/294300	निर्वाचक का नाम : फरसराज पिता का नाम: गोकलराम गृह संख्या : 98 उम्र : 49 लिंग : पुरुष	फोटो उपलब्ध	572	RJ/24/190/295019	निर्वाचक का नाम : स्वरुपराम पिता का नाम: गोकलराम गृह संख्या : 98 उम्र : 48 लिंग : पुरुष	फोटो उपलब्ध	573	WJG1673847	निर्वाचक का नाम : पपू पति का नाम: रतनराम गृह संख्या : 98 उम्र : 48 लिंग : महिला	फोटो उपलब्ध
574	GJN1490168	निर्वाचक का नाम : ओमप्रकाश पिता का नाम: गोकलराम गृह संख्या : 98 उम्र : 43 लिंग : पुरुष	फोटो उपलब्ध	575	GJN1757483	निर्वाचक का नाम : रोशनी पति का नाम: फरसराज गृह संख्या : 98 उम्र : 42 लिंग : महिला	फोटो उपलब्ध	576	GJN1941996	निर्वाचक का नाम : मनहोर लाल पिता का नाम: गोकल राम गृह संख्या : 98 उम्र : 38 लिंग : पुरुष	फोटो उपलब्ध
577	GJN2809515	निर्वाचक का नाम : करना राम पिता का नाम: गोकल राम गृह संख्या : 98 उम्र : 38 लिंग : पुरुष	फोटो उपलब्ध	578	GJN1941970	निर्वाचक का नाम : चावली देवी पति का नाम: ओमप्रकाश गृह संख्या : 98 उम्र : 38 लिंग : महिला	फोटो उपलब्ध	579	WJG0417055	निर्वाचक का नाम : प्रमेश्वरी पति का नाम: स्वरूपाराम गृह संख्या : 98 उम्र : 37 लिंग : महिला	फोटो उपलब्ध
580	WJG1250604	निर्वाचक का नाम : परमेश्वरी पति का नाम: मनोहर लाल गृह संख्या : 98 उम्र : 35 लिंग : महिला	फोटो उपलब्ध	581	WJG0501676	निर्वाचक का नाम : निर्मला पति का नाम: करना राम गृह संख्या : 98 उम्र : 34 लिंग : महिला	फोटो उपलब्ध	582	WJG1057470	निर्वाचक का नाम : मांगीलाल पिता का नाम: किशनाराम गृह संख्या : 98 उम्र : 27 लिंग : पुरुष	फोटो उपलब्ध
583	WJG1378629	निर्वाचक का नाम : विकास पुनिया पिता का नाम: रतना राम गृह संख्या : 98 उम्र : 24 लिंग : पुरुष	फोटो उपलब्ध	584	WJG1378470	निर्वाचक का नाम : राकेश पिता का नाम: किशन राम गृह संख्या : 098 उम्र : 24 लिंग : पुरुष	फोटो उपलब्ध	585	WJG1546845	निर्वाचक का नाम : रेखा पिता का नाम: रामस्वरूप राम गृह संख्या : 98 उम्र : 23 लिंग : महिला	फोटो उपलब्ध
586	WJG1666890	निर्वाचक का नाम : सरोजना पति का नाम: विकाश गृह संख्या : 98 उम्र : 23 लिंग : महिला	फोटो उपलब्ध	587	WJG1911643	निर्वाचक का नाम : दिनेश कुमार पिता का नाम: दत्ता राम गृह संख्या : 98 उम्र : 19 लिंग : पुरुष	फोटो उपलब्ध	# 588	WJG1969054	निर्वाचक का नाम : मोहनराम पिता का नाम: गोकलराम गृह संख्या : 99 उम्र : 69 लिंग : पुरुष	फोटो उपलब्ध
# 589	WJG1969013	निर्वाचक का नाम : शांति देवी पति का नाम: मोहनराम गृह संख्या : 99 उम्र : 65 लिंग : महिला	फोटो उपलब्ध	590	WJG0567214	निर्वाचक का नाम : सुरेन्द्रकुमार पिता का नाम: मोहनराम गृह संख्या : 99 उम्र : 32 लिंग : पुरुष	फोटो उपलब्ध	591	WJG0918920	निर्वाचक का नाम : संगीता पति का नाम: सुरेन्द्र कुमार गृह संख्या : 99 उम्र : 30 लिंग : महिला	फोटो उपलब्ध
592	WJG0918912	निर्वाचक का नाम : महिपाल पिता का नाम: मोहनराम गृह संख्या : 99 उम्र : 29 लिंग : पुरुष	फोटो उपलब्ध	593	WJG1057504	निर्वाचक का नाम : विकास पिता का नाम: मोहनराम गृह संख्या : 99 उम्र : 27 लिंग : पुरुष	फोटो उपलब्ध	594	WJG1574193	निर्वाचक का नाम : सुआ पति का नाम: महिपाल गृह संख्या : 99 उम्र : 25 लिंग : महिला	फोटो उपलब्ध
595	WJG1841931	निर्वाचक का नाम : रामूराम विश्रोई पिता का नाम: गोकलराम गृह संख्या : 100 उम्र : 56 लिंग : पुरुष	फोटो उपलब्ध	596	RJ/24/190/294447	निर्वाचक का नाम : सोमारी पति का नाम: रामूराम गृह संख्या : 100 उम्र : 55 लिंग : महिला	फोटो उपलब्ध	597	GJN2809564	निर्वाचक का नाम : शंकर लाल पिता का नाम: रामूराम गृह संख्या : 100 उम्र : 38 लिंग : पुरुष	फोटो उपलब्ध
598	WJG0698423	निर्वाचक का नाम : प्रेमप्रकाश पिता का नाम: रामूराम गृह संख्या : 100 उम्र : 31 लिंग : पुरुष	फोटो उपलब्ध	# 599	WJG0918938	निर्वाचक का नाम : शिशु पाल पिता का नाम: रामूराम गृह संख्या : 100 उम्र : 30 लिंग : पुरुष	फोटो उपलब्ध	600	WJG1057587	निर्वाचक का नाम : रोशनी पति का नाम: शंकर लाल गृह संख्या : 100 उम्र : 28 लिंग : महिला	फोटो उपलब्ध

601	WJG1379064	निर्वाचक का नाम : शांति पति का नाम: प्रेम प्रकाश गृह संख्या : 100 उम्र : 26 लिंग : महिला	फोटो उपलब्ध	602	RJ/24/190/294521	निर्वाचक का नाम : सुखराम पिता का नाम: गोकलराम गृह संख्या : 101 उम्र : 54 लिंग : पुरुष	फोटो उपलब्ध	603	RJ/24/190/294229	निर्वाचक का नाम : कमला पति का नाम: सुखराम गृह संख्या : 101 उम्र : 52 लिंग : महिला	फोटो उपलब्ध
604	WJG0918946	निर्वाचक का नाम : सुरजा पति का नाम: दिनेश कुमार गृह संख्या : 101 उम्र : 29 लिंग : महिला	फोटो उपलब्ध	605	WJG0918953	निर्वाचक का नाम : दिनेश कुमार पिता का नाम: सुखराम गृह संख्या : 101 उम्र : 29 लिंग : पुरुष	फोटो उपलब्ध	606	WJG1379031	निर्वाचक का नाम : सुरेंद्र पिता का नाम: सुखा राम पूनिया गृह संख्या : 101 उम्र : 24 लिंग : पुरुष	फोटो उपलब्ध
607	RJ/24/190/295037	निर्वाचक का नाम : भगवानराम पिता का नाम: भीयाराम गृह संख्या : 102 उम्र : 56 लिंग : पुरुष	फोटो उपलब्ध	608	RJ/24/190/295036	निर्वाचक का नाम : सोमारी पति का नाम: भगवानराम गृह संख्या : 102 उम्र : 48 लिंग : महिला	फोटो उपलब्ध	609	WJG1515568	निर्वाचक का नाम : विकास पिता का नाम: भगवान राम गृह संख्या : 102 उम्र : 24 लिंग : पुरुष	फोटो उपलब्ध
610	RJ/24/190/294010	निर्वाचक का नाम : पोंकरराम पिता का नाम: लालुराम गृह संख्या : 103 उम्र : 63 लिंग : पुरुष	फोटो उपलब्ध	611	RJ/24/190/294155	निर्वाचक का नाम : सुखी पति का नाम: पोंकरराम गृह संख्या : 103 उम्र : 61 लिंग : महिला	फोटो उपलब्ध	612	WJG0567149	निर्वाचक का नाम : महीपाल पिता का नाम: पोंकरराम गृह संख्या : 103 उम्र : 33 लिंग : पुरुष	फोटो उपलब्ध
613	WJG1378611	निर्वाचक का नाम : किरण पति का नाम: महिपाल गृह संख्या : 103 उम्र : 32 लिंग : महिला	फोटो उपलब्ध	614	WJG1909134	निर्वाचक का नाम : मैनका पति का नाम: रामेश्वर लाल गृह संख्या : 103 उम्र : 30 लिंग : महिला	फोटो उपलब्ध	615	WJG1144351	निर्वाचक का नाम : रामेश्वर लाल पिता का नाम: पोंकर राम गृह संख्या : 103 उम्र : 26 लिंग : पुरुष	फोटो उपलब्ध
616	WJG1308329	निर्वाचक का नाम : सुरेश कुमार पिता का नाम: पोंकर राम गृह संख्या : 103 उम्र : 25 लिंग : पुरुष	फोटो उपलब्ध	617	RJ/24/190/294135	निर्वाचक का नाम : बाबुराम पिता का नाम: सोवताराम गृह संख्या : 104 उम्र : 76 लिंग : पुरुष	फोटो उपलब्ध	618	RJ/24/190/294123	निर्वाचक का नाम : शांती पति का नाम: बाबुराम गृह संख्या : 104 उम्र : 71 लिंग : महिला	फोटो उपलब्ध
619	GJN1490176	निर्वाचक का नाम : किशनाराम पिता का नाम: बाबूराम गृह संख्या : 104 उम्र : 42 लिंग : पुरुष	फोटो उपलब्ध	620	GJN1854710	निर्वाचक का नाम : शारदा देवी पति का नाम: किशना राम गृह संख्या : 104 उम्र : 41 लिंग : महिला	फोटो उपलब्ध	621	WJG0619965	निर्वाचक का नाम : अशोक कुमार पिता का नाम: बाबूराम गृह संख्या : 104 उम्र : 34 लिंग : पुरुष	फोटो उपलब्ध
622	WJG0918961	निर्वाचक का नाम : उर्मिला पति का नाम: अशोक कुमार गृह संख्या : 104 उम्र : 33 लिंग : महिला	फोटो उपलब्ध	623	WJG1576206	निर्वाचक का नाम : विकास पिता का नाम: किशना राम गृह संख्या : 104 उम्र : 22 लिंग : पुरुष	फोटो उपलब्ध	624	RJ/24/190/294150	निर्वाचक का नाम : बाबू पति का नाम: बिरबलराम गृह संख्या : 105 उम्र : 66 लिंग : महिला	फोटो उपलब्ध
625	WJG1142983	निर्वाचक का नाम : बुधराम पिता का नाम: बीरबल राम गृह संख्या : 105 उम्र : 29 लिंग : पुरुष	फोटो उपलब्ध	626	WJG1666924	निर्वाचक का नाम : लीला पति का नाम: बुद्ध राम गृह संख्या : 105 उम्र : 23 लिंग : महिला	फोटो उपलब्ध	# 627	WJG1957893	निर्वाचक का नाम : कृष्णा देवी पति का नाम: सुरजकरण गृह संख्या : 120 उम्र : 69 लिंग : महिला	फोटो उपलब्ध
628	GJN1305820	निर्वाचक का नाम : सुरेंद्रकुमार पिता का नाम: सुरजकरण गृह संख्या : 120 उम्र : 48 लिंग : पुरुष	फोटो उपलब्ध	629	WJG0918987	निर्वाचक का नाम : जगदीशराम पिता का नाम: गणपतराम गृह संख्या : 120 उम्र : 46 लिंग : पुरुष	फोटो उपलब्ध	630	GJN1490689	निर्वाचक का नाम : पूनमचंद पिता का नाम: सुरज करण गृह संख्या : 120 उम्र : 42 लिंग : पुरुष	फोटो उपलब्ध

631	GJN1490713	निर्वाचक का नाम : गीता पति का नाम: सुरेन्द्र कुमार गृह संख्या : 120 उम्र : 42 लिंग : महिला	फोटो उपलब्ध	632	WJG0163154	निर्वाचक का नाम : रेखादेवी पति का नाम: पुनमचन्द्र गृह संख्या : 120 उम्र : 40 लिंग : महिला	फोटो उपलब्ध	633	WJG0918979	निर्वाचक का नाम : राधा पति का नाम: जगदीशराम गृह संख्या : 120 उम्र : 31 लिंग : महिला	फोटो उपलब्ध
634	WJG1713528	निर्वाचक का नाम : शोभा शरण पिता का नाम: जगदीश राम गृह संख्या : 120 उम्र : 21 लिंग : महिला	फोटो उपलब्ध	635	WJG1771336	निर्वाचक का नाम : कपिल सारण पिता का नाम: जगदीश राम गृह संख्या : 120 उम्र : 20 लिंग : पुरुष	फोटो उपलब्ध	636	WJG1863273	निर्वाचक का नाम : मनोज कुमार पिता का नाम: सुरेंद्र कुमार गृह संख्या : 120 उम्र : 19 लिंग : पुरुष	फोटो उपलब्ध
637	RJ/24/190/294192	निर्वाचक का नाम : लालाराम पिता का नाम: कानाराम गृह संख्या : 121 उम्र : 66 लिंग : पुरुष	फोटो उपलब्ध	638	RJ/24/190/294153	निर्वाचक का नाम : दाखा पति का नाम: लालाराम गृह संख्या : 121 उम्र : 61 लिंग : महिला	फोटो उपलब्ध	639	GJN2809945	निर्वाचक का नाम : बजरंग पिता का नाम: लालाराम गृह संख्या : 121 उम्र : 40 लिंग : पुरुष	फोटो उपलब्ध
640	WJG0619940	निर्वाचक का नाम : जमना पति का नाम: बजरंग गृह संख्या : 121 उम्र : 36 लिंग : महिला	फोटो उपलब्ध	641	WJG0567115	निर्वाचक का नाम : जितेन्द्रकुमार पिता का नाम: लालाराम गृह संख्या : 121 उम्र : 32 लिंग : पुरुष	फोटो उपलब्ध	642	WJG1334960	निर्वाचक का नाम : पिंकी पति का नाम: जितेंद्र गृह संख्या : 121 उम्र : 26 लिंग : महिला	फोटो उपलब्ध
643	RJ/24/190/294413	निर्वाचक का नाम : रुखमण पति का नाम: खीयाराम गृह संख्या : 122 उम्र : 81 लिंग : महिला	फोटो उपलब्ध	644	GJN1490721	निर्वाचक का नाम : भगवानाराम पिता का नाम: खीयाराम गृह संख्या : 122 उम्र : 49 लिंग : पुरुष	फोटो उपलब्ध	645	GJN1490739	निर्वाचक का नाम : रोशनी पति का नाम: भगवानाराम गृह संख्या : 122 उम्र : 42 लिंग : महिला	फोटो उपलब्ध
646	WJG0163212	निर्वाचक का नाम : राजाराम पिता का नाम: खीयाराम गृह संख्या : 122 उम्र : 39 लिंग : पुरुष	फोटो उपलब्ध	647	WJG0619932	निर्वाचक का नाम : संतोष पति का नाम: राजाराम गृह संख्या : 122 उम्र : 34 लिंग : महिला	फोटो उपलब्ध	648	WJG0163246	निर्वाचक का नाम : किशनाराम पिता का नाम: प्रहलादराम गृह संख्या : 123 उम्र : 71 लिंग : पुरुष	फोटो उपलब्ध
649	RJ/24/190/294282	निर्वाचक का नाम : मोहनी पति का नाम: किशनाराम गृह संख्या : 123 उम्र : 66 लिंग : महिला	फोटो उपलब्ध	650	WJG0620054	निर्वाचक का नाम : मांगीलाल पिता का नाम: किशनाराम गृह संख्या : 123 उम्र : 34 लिंग : पुरुष	फोटो उपलब्ध	651	WJG0698399	निर्वाचक का नाम : शिशपाल पिता का नाम: किसनाराम गृह संख्या : 123 उम्र : 31 लिंग : पुरुष	फोटो उपलब्ध
652	WJG1250539	निर्वाचक का नाम : गीता पति का नाम: शिशपाल गृह संख्या : 123 उम्र : 28 लिंग : महिला	फोटो उपलब्ध	653	WJG1335009	निर्वाचक का नाम : धर्मा राम पिता का नाम: किशना राम गृह संख्या : 123 उम्र : 27 लिंग : पुरुष	फोटो उपलब्ध	654	WJG1612241	निर्वाचक का नाम : सुनील पिता का नाम: किशना राम गृह संख्या : 123 उम्र : 21 लिंग : पुरुष	फोटो उपलब्ध
655	RJ/24/190/294415	निर्वाचक का नाम : कमला पति का नाम: खमुराम गृह संख्या : 124 उम्र : 67 लिंग : महिला	फोटो उपलब्ध	656	WJG0650432	निर्वाचक का नाम : सन्तोष कुमार पिता का नाम: खमुराम गृह संख्या : 124 उम्र : 35 लिंग : पुरुष	फोटो उपलब्ध	657	WJG0990804	निर्वाचक का नाम : शारदा पति का नाम: सन्तोष कुमार गृह संख्या : 124 उम्र : 31 लिंग : महिला	फोटो उपलब्ध
658	WJG1098441	निर्वाचक का नाम : सुरेश पिता का नाम: खेमा राम गृह संख्या : 124 उम्र : 28 लिंग : पुरुष	फोटो उपलब्ध	659	RJ/24/190/294319	निर्वाचक का नाम : जीवणराम पिता का नाम: पन्नाराम गृह संख्या : 125 उम्र : 49 लिंग : पुरुष	फोटो उपलब्ध	660	WJG0327320	निर्वाचक का नाम : कमलादेवी पति का नाम: जीवणराम गृह संख्या : 125 उम्र : 47 लिंग : महिला	फोटो उपलब्ध

661	WJG0163170	निर्वाचक का नाम : मैना पति का नाम: सहीराम गृह संख्या : 125 उम्र : 43 लिंग : महिला	फोटो उपलब्ध	662	WJG1910892	निर्वाचक का नाम : सुरेंद्र कुमार पिता का नाम: सही राम गृह संख्या : 125 उम्र : 20 लिंग : पुरुष	फोटो उपलब्ध	663	WJG1917137	निर्वाचक का नाम : मनोज कुमार पिता का नाम: सहीराम गृह संख्या : 125 उम्र : 19 लिंग : पुरुष	फोटो उपलब्ध
664	WJG0635748	निर्वाचक का नाम : मोगीलाल पिता का नाम: पन्नाराम गृह संख्या : 126 उम्र : 63 लिंग : पुरुष	फोटो उपलब्ध	665	RJ/24/190/295045	निर्वाचक का नाम : सुगना पति का नाम: मोगीलाल गृह संख्या : 126 उम्र : 59 लिंग : महिला	फोटो उपलब्ध	666	WJG0047381	निर्वाचक का नाम : बुध राम पिता का नाम: मांगी लाल गृह संख्या : 126 उम्र : 37 लिंग : पुरुष	फोटो उपलब्ध
667	WJG0567131	निर्वाचक का नाम : रामनिवास पिता का नाम: मांगीलाल गृह संख्या : 126 उम्र : 33 लिंग : पुरुष	फोटो उपलब्ध	668	WJG1250554	निर्वाचक का नाम : एलची पति का नाम: बुध राम गृह संख्या : 126 उम्र : 33 लिंग : महिला	फोटो उपलब्ध	669	WJG1515493	निर्वाचक का नाम : सुशीला पति का नाम: राम निवास गृह संख्या : 126 उम्र : 27 लिंग : महिला	फोटो उपलब्ध
670	WJG1395714	निर्वाचक का नाम : लाडू राम पिता का नाम: पन्नाराम गृह संख्या : 127 उम्र : 57 लिंग : पुरुष	फोटो उपलब्ध	671	GJN1305788	निर्वाचक का नाम : सुगनी पति का नाम: लाडाराम गृह संख्या : 127 उम्र : 55 लिंग : महिला	फोटो उपलब्ध	672	WJG1250562	निर्वाचक का नाम : मनीष कुमार डारा पिता का नाम: लाडू राम गृह संख्या : 127 उम्र : 26 लिंग : पुरुष	फोटो उपलब्ध
673	WJG1334986	निर्वाचक का नाम : विकास पिता का नाम: लाडू राम गृह संख्या : 127 उम्र : 25 लिंग : पुरुष	फोटो उपलब्ध	674	WJG1841865	निर्वाचक का नाम : पूजा पति का नाम: मनीष कुमार डारा गृह संख्या : 127 उम्र : 20 लिंग : महिला	फोटो उपलब्ध	675	RJ/24/190/294183	निर्वाचक का नाम : भागीरथ पिता का नाम: खीयाराम गृह संख्या : 131 उम्र : 61 लिंग : पुरुष	फोटो उपलब्ध
676	RJ/24/190/294414	निर्वाचक का नाम : परमा पति का नाम: भागीरथ गृह संख्या : 131 उम्र : 59 लिंग : महिला	फोटो उपलब्ध	677	WJG1379148	निर्वाचक का नाम : सविता पति का नाम: राकेश गृह संख्या : 131 उम्र : 36 लिंग : महिला	फोटो उपलब्ध	678	WJG0567123	निर्वाचक का नाम : राकेश पिता का नाम: भागीरथराम गृह संख्या : 131 उम्र : 32 लिंग : पुरुष	फोटो उपलब्ध
679	WJG1379163	निर्वाचक का नाम : महिपाल पिता का नाम: भागीरथ राम गृह संख्या : 131 उम्र : 25 लिंग : पुरुष	फोटो उपलब्ध	680	WJG0540930	निर्वाचक का नाम : मोहनी पति का नाम: भंवरलाल गृह संख्या : 156 उम्र : 59 लिंग : महिला	फोटो उपलब्ध	681	WJG1614783	निर्वाचक का नाम : श्याम लाल पिता का नाम: सोहन लाल गृह संख्या : 156 उम्र : 21 लिंग : पुरुष	फोटो उपलब्ध
682	WJG1555002	निर्वाचक का नाम : सोहनलाल पिता का नाम: बिरबलराम गृह संख्या : 271 उम्र : 57 लिंग : पुरुष	फोटो उपलब्ध	683	WJG1634732	निर्वाचक का नाम : पपुडी पति का नाम: सोहनलाल गृह संख्या : 271 उम्र : 56 लिंग : महिला	फोटो उपलब्ध	684	WJG0650887	निर्वाचक का नाम : ओमप्रकाश पिता का नाम: सुरताराम गृह संख्या : 382के उम्र : 39 लिंग : पुरुष	फोटो उपलब्ध
685	WJG0211169	निर्वाचक का नाम : सोनाराम पिता का नाम: लालूराम गृह संख्या : 382के उम्र : 38 लिंग : पुरुष	फोटो उपलब्ध	# 686	WJG0365627	निर्वाचक का नाम : गोपाल राम पिता का नाम: मोमराज राम गृह संख्या : 40 उम्र : 35 लिंग : पुरुष	फोटो उपलब्ध	687	WJG0326983	निर्वाचक का नाम : मोमराजराम पिता का नाम: सावताराम गृह संख्या : - उम्र : 66 लिंग : पुरुष	फोटो उपलब्ध
688	WJG0328781	निर्वाचक का नाम : मोहनराम पिता का नाम: बगडूराम गृह संख्या : - उम्र : 51 लिंग : पुरुष	फोटो उपलब्ध	689	WJG1945211	निर्वाचक का नाम : पवन कुमार पिता का नाम: भानवर लाल गृह संख्या : गांधीनगर भीनयासार उम्र : 19 लिंग : पुरुष	फोटो उपलब्ध	690	WJG1808492	निर्वाचक का नाम : रवींद्र विश्रोई पिता का नाम: सुभाष गृह संख्या : गांधी सागर भीयासर फलोदी उम्र : 20 लिंग : पुरुष	फोटो उपलब्ध

691

WJG1932425

निर्वाचक का नाम : गंगा विशान मोहन राम
माता का नाम: भवरी
गृह संख्या : गोडना नदा
उम्र : 21 लिंग : पुरुष

फोटो उपलब्ध

692	1	WJG1950740	निर्वाचक का नाम : प्रियंका पिता का नाम: श्रवण कुमार गृह संख्या : 68 उम्र : 19 लिंग : महिला	फोटो उपलब्ध
693	1	WJG1950799	निर्वाचक का नाम : प्रवीण पिता का नाम: श्रवण कुमार गृह संख्या : 68 उम्र : 18 लिंग : पुरुष	फोटो उपलब्ध
694	1	WJG1952167	निर्वाचक का नाम : उर्मिला पति का नाम: संतोष गृह संख्या : 81 उम्र : 27 लिंग : महिला	फोटो उपलब्ध
695	1	WJG1952225	निर्वाचक का नाम : सुवा पिता का नाम: भगवान राम गृह संख्या : 80 उम्र : 21 लिंग : महिला	फोटो उपलब्ध
696	1	WJG1952340	निर्वाचक का नाम : संगीता पति का नाम: सुरेश कुमार गृह संख्या : 63 उम्र : 30 लिंग : महिला	फोटो उपलब्ध
697	1	WJG1952795	निर्वाचक का नाम : अरविंद डारा पिता का नाम: पूनम चन्द गृह संख्या : 120 उम्र : 19 लिंग : पुरुष	फोटो उपलब्ध
698	1	WJG1952811	निर्वाचक का नाम : महीपाल पिता का नाम: हीरा राम गृह संख्या : 18 उम्र : 18 लिंग : पुरुष	फोटो उपलब्ध
699	1	WJG1953546	निर्वाचक का नाम : पूजा पिता का नाम: मोहन राम गृह संख्या : 81 उम्र : 19 लिंग : महिला	फोटो उपलब्ध
700	1	WJG1955228	निर्वाचक का नाम : रविन्द्र पिता का नाम: सुभाष गृह संख्या : 64 उम्र : 19 लिंग : पुरुष	फोटो उपलब्ध
701	1	WJG1955236	निर्वाचक का नाम : धर्मेन्द्र पिता का नाम: श्रवण कुमार गृह संख्या : 65 उम्र : 19 लिंग : पुरुष	फोटो उपलब्ध
702	1	WJG1955244	निर्वाचक का नाम : ममता पिता का नाम: श्रवण कुमार गृह संख्या : 65 उम्र : 18 लिंग : महिला	फोटो उपलब्ध
703	1	WJG1955251	निर्वाचक का नाम : सौरभ पिता का नाम: दिनेश कुमार गृह संख्या : 65 उम्र : 19 लिंग : पुरुष	फोटो उपलब्ध
704	1	WJG1960855	निर्वाचक का नाम : रवींद्र पिता का नाम: सही राम गृह संख्या : 68 उम्र : 19 लिंग : पुरुष	फोटो उपलब्ध
705	1	WJG1975366	निर्वाचक का नाम : सरीता पति का नाम: जयप्रकाश गृह संख्या : 92 उम्र : 18 लिंग : महिला	फोटो उपलब्ध
706	1	WJG1982297	निर्वाचक का नाम : महेन्द्र पिता का नाम: जगदीश गृह संख्या : 78 उम्र : 19 लिंग : पुरुष	फोटो उपलब्ध
707	1	WJG2020873	निर्वाचक का नाम : निरमा पति का नाम: राजू राम गृह संख्या : 89 उम्र : 23 लिंग : महिला	फोटो उपलब्ध
708	1	WJG2025104	निर्वाचक का नाम : हरीश पिता का नाम: भगवान राम गृह संख्या : 33 उम्र : 18 लिंग : पुरुष	फोटो उपलब्ध
709	1	WJG2031821	निर्वाचक का नाम : मुकेश पिता का नाम: किशाना राम गृह संख्या : गांधीसागर उम्र : 19 लिंग : पुरुष	फोटो उपलब्ध
710	1	WJG2032399	निर्वाचक का नाम : सुभाष पुनिया पिता का नाम: बाबूराम पुनिया गृह संख्या : 19 उम्र : 18 लिंग : पुरुष	फोटो उपलब्ध

निर्वाचकों का विवरण :							
A) मतदाताओं की संख्या :							
		नामावली का प्रकार	निर्वाचक नामावली की पहचान :	मतदाताओं की संख्या :			
				पुरुष	महिला	तृतीय लिंग	कुल
I	मूल	मूल नामावली	समस्त पूरकों को समेकित करते हुए विशेष गहन पुनरीक्षण 2026 की मूल नामावली	374	317	0	691
II	घटक I - परिवर्धन सूची	पूरक 1	विशेष गहन पुनरीक्षण - 2026	11	8	0	19
III	घटक II - विलोपन सूची	पूरक 1	विशेष गहन पुनरीक्षण - 2026	0	1	0	1
IV	लिंग में संशोधन के कारण अंतर			0	0	0	0
पुनरीक्षण के बाद इस नामावली में शुद्ध निर्वाचक (I+II-III+IV)				385	324	0	709
B) संशोधनों की संख्या :							
नामावली का प्रकार		निर्वाचक नामावली की पहचान :		संशोधनों की संख्या :			
पूरक 1		विशेष गहन पुनरीक्षण - 2026		14			

निर्वाचक रजिस्ट्रीकरण अधिकारी द्वारा जारी

E2-मृत्यु, S2-स्थानांतरित, R2-दोहरी प्रविष्टि, M2-लापता, Q2-अहर्ता नहीं