

निर्वाचक नामावली 2026 S20 राजस्थान

विधान सभा क्षेत्र की संख्या, नाम व आरक्षण स्थिति : 122 - फलौदी (सामान्य)		भाग संख्या : : 104																								
संसदीय निर्वाचन क्षेत्र की संख्या, नाम व आरक्षण स्थिति, जिसमें विधान सभा निर्वाचन क्षेत्र स्थित है : 16 - जोधपुर (सामान्य)																										
1. पुनरीक्षण का विवरण																										
पुनरीक्षण का वर्ष :	2026	निर्वाचक नामावली की पहचान :																								
अर्हता तिथि :	01-01-2026	समस्त पूरकों को समेकित करते हुए विशेष गहन पुनरीक्षण 2026 की मूल नामावली																								
पुनरीक्षण का स्वरूप :	विशेष गहन पुनरीक्षण - 2026																									
प्रकाशन की तिथि :	21-02-2026																									
2. भाग व मतदान क्षेत्र का विवरण :																										
भाग में आने वाले अनुभागों की संख्या और नाम :																										
1-साई नगर,साई नगर		<table style="width: 100%; border-collapse: collapse;"> <tr> <td style="width: 60%;">मुख्य शहर / मुख्य ग्राम</td> <td style="width: 20%;">:</td> <td style="width: 20%;">भीयासर</td> </tr> <tr> <td>वार्ड</td> <td>:</td> <td></td> </tr> <tr> <td>पोस्ट ऑफिस</td> <td>:</td> <td>भीयासर बी.ओ</td> </tr> <tr> <td>पुलिस थाना</td> <td>:</td> <td>भोजासर</td> </tr> <tr> <td>तहसील</td> <td>:</td> <td>बाप</td> </tr> <tr> <td>जिला</td> <td>:</td> <td>फलौदी</td> </tr> <tr> <td>पिन कोड</td> <td>:</td> <td>342311</td> </tr> </table>				मुख्य शहर / मुख्य ग्राम	:	भीयासर	वार्ड	:		पोस्ट ऑफिस	:	भीयासर बी.ओ	पुलिस थाना	:	भोजासर	तहसील	:	बाप	जिला	:	फलौदी	पिन कोड	:	342311
मुख्य शहर / मुख्य ग्राम	:	भीयासर																								
वार्ड	:																									
पोस्ट ऑफिस	:	भीयासर बी.ओ																								
पुलिस थाना	:	भोजासर																								
तहसील	:	बाप																								
जिला	:	फलौदी																								
पिन कोड	:	342311																								
3. मतदान केंद्र का विवरण																										
मतदान केंद्र की संख्या व नाम :		मतदान केन्द्र की विशेष हैसियत (पुरुष/महिला/सामान्य) :		सामान्य																						
104 - साई नगर		इस मतदान क्षेत्र के सहायक (ऑक्जिलियरी) मतदान केन्द्रों की संख्या :		0																						
मतदान केंद्र का भवन व पता :																										
राजकीय प्राथमिक विद्यालय, गोदारों की ढाणी साई नगर																										
4. मतदाताओं की संख्या :																										
आरंभिक क्रम	अंतिम क्रम	मतदाताओं की संख्या																								
संख्या	संख्या	पुरुष	महिला	तृतीय लिंग	कुल																					
1	709	379	328	0	707																					

निर्वाचक रजिस्ट्रीकरण अधिकारी द्वारा जारी

Nazri Naksha



Google Map View



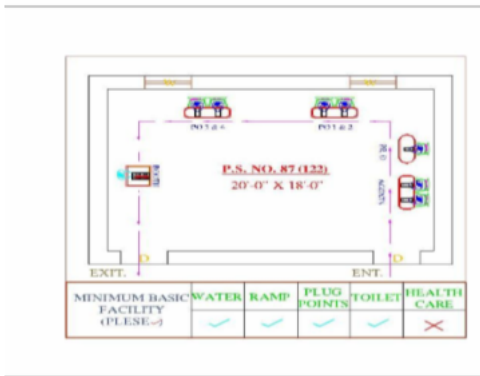
Polling Station Building Front View



Polling Station Front View



Cad View



Key MAP View



1	WJG1144963	निर्वाचक का नाम : संसादिन पिता का नाम: मेहर खा गृह संख्या : 0 उम्र : 68 लिंग : पुरुष	फोटो उपलब्ध	2	WJG1144971	निर्वाचक का नाम : राजा राम पिता का नाम: शंकर लाल गृह संख्या : 0 उम्र : 34 लिंग : पुरुष	फोटो उपलब्ध	3	WJG1144989	निर्वाचक का नाम : सदामी पिता का नाम: हजारी राम गृह संख्या : 0 उम्र : 33 लिंग : महिला	फोटो उपलब्ध
4	WJG1144914	निर्वाचक का नाम : रामी पति का नाम: मग राम गृह संख्या : 0 उम्र : 33 लिंग : महिला	फोटो उपलब्ध	5	WJG1144906	निर्वाचक का नाम : मग राम पिता का नाम: प्रकाश चांद गृह संख्या : 0 उम्र : 31 लिंग : पुरुष	फोटो उपलब्ध	6	WJG1145036	निर्वाचक का नाम : सीमा पति का नाम: मदन गोपाल गृह संख्या : 0 उम्र : 29 लिंग : महिला	फोटो उपलब्ध
7	WJG1145010	निर्वाचक का नाम : रेखा पति का नाम: मंगी लाल गृह संख्या : 0 उम्र : 29 लिंग : महिला	फोटो उपलब्ध	8	WJG1144930	निर्वाचक का नाम : पुनी पति का नाम: राधा किशन गृह संख्या : 0 उम्र : 29 लिंग : महिला	फोटो उपलब्ध	9	WJG1145028	निर्वाचक का नाम : गीता पति का नाम: शैतान सिंह गृह संख्या : 0 उम्र : 29 लिंग : महिला	फोटो उपलब्ध
10	WJG1352913	निर्वाचक का नाम : श्रवण कुमार पिता का नाम: हडमान राम गृह संख्या : 0 उम्र : 29 लिंग : पुरुष	फोटो उपलब्ध	11	WJG1145002	निर्वाचक का नाम : पुरफ पति का नाम: सुनील कुमार गृह संख्या : 0 उम्र : 28 लिंग : महिला	फोटो उपलब्ध	12	WJG1144922	निर्वाचक का नाम : शर्मिला पति का नाम: राजाराम गृह संख्या : 0 उम्र : 28 लिंग : महिला	फोटो उपलब्ध
13	WJG1144948	निर्वाचक का नाम : राधा किशन पिता का नाम: गोपाल राम गृह संख्या : 0 उम्र : 26 लिंग : पुरुष	फोटो उपलब्ध	14	WJG1145051	निर्वाचक का नाम : आला भक्स पिता का नाम: निजू खा गृह संख्या : 0 उम्र : 26 लिंग : पुरुष	फोटो उपलब्ध	15	WJG1145069	निर्वाचक का नाम : मदन गोपाल पिता का नाम: हरलाल राम गृह संख्या : 0 उम्र : 26 लिंग : पुरुष	फोटो उपलब्ध
16	WJG1143189	निर्वाचक का नाम : शांति पति का नाम: लक्ष्मणराम गृह संख्या : 01 उम्र : 48 लिंग : महिला	फोटो उपलब्ध	17	WJG1143320	निर्वाचक का नाम : सुरेंद्रकुमारपुनिया पिता का नाम: सहीराम गृह संख्या : 01 उम्र : 31 लिंग : पुरुष	फोटो उपलब्ध	18	WJG1143338	निर्वाचक का नाम : शारदा पति का नाम: सुरेंद्रकुमारपुनिया गृह संख्या : 01 उम्र : 30 लिंग : महिला	फोटो उपलब्ध
19	WJG1143304	निर्वाचक का नाम : रचना पति का नाम: रमेश गृह संख्या : 01 उम्र : 29 लिंग : महिला	फोटो उपलब्ध	20	WJG1143171	निर्वाचक का नाम : कुलदीप पिता का नाम: लक्ष्मणराम गृह संख्या : 01 उम्र : 28 लिंग : पुरुष	फोटो उपलब्ध	21	WJG1143312	निर्वाचक का नाम : रमेश पिता का नाम: बाबूराम गृह संख्या : 01 उम्र : 26 लिंग : पुरुष	फोटो उपलब्ध
22	WJG1400944	निर्वाचक का नाम : सुरेश कुमार लक्ष्मण राम पिता का नाम: लक्ष्मण राम गृह संख्या : 01 उम्र : 23 लिंग : पुरुष	फोटो उपलब्ध	23	WJG1400985	निर्वाचक का नाम : संदीप लक्ष्मण राम पिता का नाम: लक्ष्मण राम गृह संख्या : 01 साई नागर उम्र : 24 लिंग : पुरुष	फोटो उपलब्ध	24	WJG0417089	निर्वाचक का नाम : गुलाब राम पिता का नाम: मंशाराम गृह संख्या : 2 उम्र : 56 लिंग : पुरुष	फोटो उपलब्ध
25	WJG0417097	निर्वाचक का नाम : लाछी पति का नाम: गुलाबाराम गृह संख्या : 2 उम्र : 44 लिंग : महिला	फोटो उपलब्ध	26	WJG1058544	निर्वाचक का नाम : तेजा राम पिता का नाम: गुलाब राम गृह संख्या : 2 उम्र : 28 लिंग : पुरुष	फोटो उपलब्ध	27	WJG1058536	निर्वाचक का नाम : किशन राम पिता का नाम: गुलाबा राम गृह संख्या : 2 उम्र : 27 लिंग : पुरुष	फोटो उपलब्ध
28	WJG0417121	निर्वाचक का नाम : गुड्डी पति का नाम: पूर्णाराम गृह संख्या : 3 उम्र : 65 लिंग : महिला	फोटो उपलब्ध	29	WJG0501916	निर्वाचक का नाम : पुर्णाराम पिता का नाम: मंशाराम गृह संख्या : 3 उम्र : 54 लिंग : पुरुष	फोटो उपलब्ध	30	WJG0970004	निर्वाचक का नाम : सुभाष चन्द्र पिता का नाम: पूनाराम गृह संख्या : 3 उम्र : 33 लिंग : पुरुष	फोटो उपलब्ध

31	WJG0970012	निर्वाचक का नाम : मगाराम पिता का नाम: पूनाराम गृह संख्या : 3 उम्र : 31 लिंग : पुरुष	फोटो उपलब्ध	32	WJG0970020	निर्वाचक का नाम : रूखमणी पति का नाम: सुभाष चन्द्र गृह संख्या : 3 उम्र : 30 लिंग : महिला	फोटो उपलब्ध	33	WJG0501908	निर्वाचक का नाम : पुरखाराम पिता का नाम: मंशाराम गृह संख्या : 4 उम्र : 54 लिंग : पुरुष	फोटो उपलब्ध
E 34	WJG0501882	निर्वाचक का नाम : राई पति का नाम: मंशाराम गृह संख्या : 5 उम्र : 94 लिंग : महिला	फोटो उपलब्ध	35	WJG0501890	निर्वाचक का नाम : मिश्रीलाल पिता का नाम: मंशाराम गृह संख्या : 5 उम्र : 49 लिंग : पुरुष	फोटो उपलब्ध	36	WJG0417113	निर्वाचक का नाम : सोपादेवी पति का नाम: मिश्रीलाल गृह संख्या : 5 उम्र : 47 लिंग : महिला	फोटो उपलब्ध
37	WJG1706357	निर्वाचक का नाम : महीपाल पिता का नाम: सुखराम गृह संख्या : 13 उम्र : 22 लिंग : पुरुष	फोटो उपलब्ध	38	WJG1234475	निर्वाचक का नाम : विकास पिता का नाम: पुनाराम गृह संख्या : 25 उम्र : 26 लिंग : पुरुष	फोटो उपलब्ध	39	WJG1706373	निर्वाचक का नाम : मनीषा पति का नाम: पांचा राम गृह संख्या : 43 उम्र : 23 लिंग : महिला	फोटो उपलब्ध
40	RJ/24/190/294416	निर्वाचक का नाम : मांगीलाल पिता का नाम: बभुताराम गृह संख्या : 59 उम्र : 71 लिंग : पुरुष	फोटो उपलब्ध	41	RJ/24/190/294366	निर्वाचक का नाम : केली पति का नाम: मांगीलाल गृह संख्या : 59 उम्र : 66 लिंग : महिला	फोटो उपलब्ध	42	WJG0501940	निर्वाचक का नाम : बींजाराम पिता का नाम: मांगीलाल गृह संख्या : 59 उम्र : 39 लिंग : पुरुष	फोटो उपलब्ध
43	WJG0541011	निर्वाचक का नाम : मोहनी पति का नाम: बींजाराम गृह संख्या : 59 उम्र : 39 लिंग : महिला	फोटो उपलब्ध	44	WJG0489419	निर्वाचक का नाम : दुली चन्द पिता का नाम: मांगी लाल गृह संख्या : 59 उम्र : 33 लिंग : पुरुष	फोटो उपलब्ध	45	WJG1250166	निर्वाचक का नाम : कमला पति का नाम: दुलीचंद गृह संख्या : 59 उम्र : 31 लिंग : महिला	फोटो उपलब्ध
46	WJG1656685	निर्वाचक का नाम : गोविंद राम पिता का नाम: मांगी लाल गृह संख्या : 59 उम्र : 20 लिंग : पुरुष	फोटो उपलब्ध	47	WJG1514512	निर्वाचक का नाम : गीता पति का नाम: मगा राम गृह संख्या : 60 उम्र : 30 लिंग : महिला	फोटो उपलब्ध	48	WJG1231398	निर्वाचक का नाम : पुनमचंद पिता का नाम: बगडू राम गृह संख्या : 104 ग उम्र : 35 लिंग : पुरुष	फोटो उपलब्ध
49	RJ/24/190/294287	निर्वाचक का नाम : कमला पति का नाम: भारमलराम गृह संख्या : 174 उम्र : 56 लिंग : महिला	फोटो उपलब्ध	50	GJN1490465	निर्वाचक का नाम : राजेन्द्र कुमार पिता का नाम: भारमलराम गृह संख्या : 174 उम्र : 42 लिंग : पुरुष	फोटो उपलब्ध	51	GJN1941988	निर्वाचक का नाम : प्रेमकुमार पिता का नाम: भारमल राम गृह संख्या : 174 उम्र : 41 लिंग : पुरुष	फोटो उपलब्ध
52	WJG0047043	निर्वाचक का नाम : शांति पति का नाम: राजेन्द्र कुमार गृह संख्या : 174 उम्र : 39 लिंग : महिला	फोटो उपलब्ध	53	WJG0211037	निर्वाचक का नाम : अशोककुमार पिता का नाम: भारमलराम गृह संख्या : 174 उम्र : 36 लिंग : पुरुष	फोटो उपलब्ध	54	WJG0650762	निर्वाचक का नाम : पारू पति का नाम: प्रेम कुमार गृह संख्या : 174 उम्र : 33 लिंग : महिला	फोटो उपलब्ध
55	WJG0650770	निर्वाचक का नाम : शारदा पति का नाम: अशोक कुमार गृह संख्या : 174 उम्र : 33 लिंग : महिला	फोटो उपलब्ध	56	WJG1795160	निर्वाचक का नाम : विक्रम पिता का नाम: राजेन्द्र कुमार गृह संख्या : 174 क उम्र : 20 लिंग : पुरुष	फोटो उपलब्ध	57	RJ/24/190/294302	निर्वाचक का नाम : लालुराम पिता का नाम: बिजाराम गृह संख्या : 175 उम्र : 71 लिंग : पुरुष	फोटो उपलब्ध
58	RJ/24/190/294285	निर्वाचक का नाम : मीरा पति का नाम: लालुराम गृह संख्या : 175 उम्र : 66 लिंग : महिला	फोटो उपलब्ध	59	RJ/24/190/294259	निर्वाचक का नाम : मांगीलाल पिता का नाम: लालुराम गृह संख्या : 175 उम्र : 49 लिंग : पुरुष	फोटो उपलब्ध	60	GJN1305879	निर्वाचक का नाम : पूनाराम पिता का नाम: लालुराम गृह संख्या : 175 उम्र : 45 लिंग : पुरुष	फोटो उपलब्ध

61	GJN1854736	निर्वाचक का नाम : बिदामी पति का नाम: मांगीलाल गृह संख्या : 175 उम्र : 45 लिंग : महिला	फोटो उपलब्ध	62	WJG0047233	निर्वाचक का नाम : सिणगारी पति का नाम: पूनाराम गृह संख्या : 175 उम्र : 39 लिंग : महिला	फोटो उपलब्ध	63	WJG0047092	निर्वाचक का नाम : ओम प्रकाश पिता का नाम: लालू राम गृह संख्या : 175 उम्र : 37 लिंग : पुरुष	फोटो उपलब्ध
64	WJG0650838	निर्वाचक का नाम : सोमारी पति का नाम: ओमप्रकाश गृह संख्या : 175 उम्र : 32 लिंग : महिला	फोटो उपलब्ध	65	RJ/24/190/294303	निर्वाचक का नाम : प्रतापाराम पिता का नाम: बिजाराम गृह संख्या : 176 उम्र : 73 लिंग : पुरुष	फोटो उपलब्ध	66	RJ/24/190/294286	निर्वाचक का नाम : रिमझु पति का नाम: प्रतापाराम गृह संख्या : 176 उम्र : 64 लिंग : महिला	फोटो उपलब्ध
67	RJ/24/190/294318	निर्वाचक का नाम : भगवानाराम पिता का नाम: प्रतापाराम गृह संख्या : 176 उम्र : 49 लिंग : पुरुष	फोटो उपलब्ध	68	GJN1490473	निर्वाचक का नाम : सहीराम पिता का नाम: प्रतापाराम गृह संख्या : 176 उम्र : 42 लिंग : पुरुष	फोटो उपलब्ध	69	GJN1854744	निर्वाचक का नाम : कमला पति का नाम: भगवानाराम गृह संख्या : 176 उम्र : 41 लिंग : महिला	फोटो उपलब्ध
70	WJG0211078	निर्वाचक का नाम : ओमप्रकाश पिता का नाम: प्रतापा राम गृह संख्या : 176 उम्र : 38 लिंग : पुरुष	फोटो उपलब्ध	71	WJG0211045	निर्वाचक का नाम : सुनिलकुमार पिता का नाम: प्रतापा राम गृह संख्या : 176 उम्र : 38 लिंग : पुरुष	फोटो उपलब्ध	72	WJG0211060	निर्वाचक का नाम : सुशिला पति का नाम: सहीराम गृह संख्या : 176 उम्र : 38 लिंग : महिला	फोटो उपलब्ध
73	WJG0211052	निर्वाचक का नाम : रामेश्वरी पति का नाम: सुनिलकुमार गृह संख्या : 176 उम्र : 37 लिंग : महिला	फोटो उपलब्ध	74	WJG0619270	निर्वाचक का नाम : सुमन पति का नाम: किशनाराम गृह संख्या : 176 उम्र : 36 लिंग : महिला	फोटो उपलब्ध	75	WJG0211086	निर्वाचक का नाम : गुडडी पति का नाम: ओमप्रकाश गृह संख्या : 176 उम्र : 36 लिंग : महिला	फोटो उपलब्ध
76	WJG0365908	निर्वाचक का नाम : किशना राम पिता का नाम: प्रतापा राम गृह संख्या : 176 उम्र : 35 लिंग : पुरुष	फोटो उपलब्ध	77	WJG1401371	निर्वाचक का नाम : सही राम प्रतापा राम पिता का नाम: प्रतापा राम गृह संख्या : 176 उम्र : 23 लिंग : पुरुष	फोटो उपलब्ध	78	RJ/24/190/294068	निर्वाचक का नाम : हरीराम पिता का नाम: घुडाराम गृह संख्या : 177 उम्र : 61 लिंग : पुरुष	फोटो उपलब्ध
79	RJ/24/190/294283	निर्वाचक का नाम : गंवरी पति का नाम: हरीराम गृह संख्या : 177 उम्र : 59 लिंग : महिला	फोटो उपलब्ध	80	WJG0085001	निर्वाचक का नाम : अजयपाल पिता का नाम: हरिराम गृह संख्या : 177 उम्र : 42 लिंग : पुरुष	फोटो उपलब्ध	81	WJG1207240	निर्वाचक का नाम : मैना पति का नाम: अजय पाल गृह संख्या : 177 उम्र : 33 लिंग : महिला	फोटो उपलब्ध
82	WJG1058569	निर्वाचक का नाम : श्रीचन्द पिता का नाम: हरिराम गृह संख्या : 177 उम्र : 28 लिंग : पुरुष	फोटो उपलब्ध	83	WJG1394527	निर्वाचक का नाम : शारदा पति का नाम: श्री चंद गृह संख्या : 177 उम्र : 28 लिंग : महिला	फोटो उपलब्ध	84	GJN1490481	निर्वाचक का नाम : मोहनराम पिता का नाम: घुडाराम गृह संख्या : 178 उम्र : 56 लिंग : पुरुष	फोटो उपलब्ध
85	RJ/24/190/294284	निर्वाचक का नाम : सुखी पति का नाम: मोहनराम गृह संख्या : 178 उम्र : 53 लिंग : महिला	फोटो उपलब्ध	86	WJG1514520	निर्वाचक का नाम : मांगीलाल पिता का नाम: मोहन राम गृह संख्या : 178 उम्र : 22 लिंग : पुरुष	फोटो उपलब्ध	87	RJ/24/190/294422	निर्वाचक का नाम : खमुराम पिता का नाम: सुजाराम गृह संख्या : 179 उम्र : 81 लिंग : पुरुष	फोटो उपलब्ध
88	RJ/24/190/294409	निर्वाचक का नाम : झमकु पति का नाम: खमुराम गृह संख्या : 179 उम्र : 76 लिंग : महिला	फोटो उपलब्ध	89	RJ/24/190/294522	निर्वाचक का नाम : नारायणराम पिता का नाम: खमुराम गृह संख्या : 179 उम्र : 66 लिंग : पुरुष	फोटो उपलब्ध	90	WJG1933381	निर्वाचक का नाम : सायरी पति का नाम: नारायणराम गृह संख्या : 179 उम्र : 63 लिंग : महिला	फोटो उपलब्ध

91	RJ/24/190/294473	निर्वाचक का नाम : हीराराम पिता का नाम: खमुराम गृह संख्या : 179 उम्र : 61 लिंग : पुरुष	92	GJN1490499	निर्वाचक का नाम : भुराराम पिता का नाम: खमुराम गृह संख्या : 179 उम्र : 56 लिंग : पुरुष	93	WJG0460055	निर्वाचक का नाम : सहीराम पिता का नाम: खमुराम गृह संख्या : 179 उम्र : 51 लिंग : पुरुष
94	WJG0047001	निर्वाचक का नाम : रूखमण पति का नाम: भुराराम गृह संख्या : 179 उम्र : 46 लिंग : महिला	95	WJG0046995	निर्वाचक का नाम : बिदामी पति का नाम: सहीराम गृह संख्या : 179 उम्र : 42 लिंग : महिला	96	WJG0386177	निर्वाचक का नाम : पताशी पति का नाम: हीराराम गृह संख्या : 179 उम्र : 42 लिंग : महिला
97	WJG1058510	निर्वाचक का नाम : विकास कुमार पिता का नाम: हीराराम गृह संख्या : 179 उम्र : 28 लिंग : पुरुष	98	WJG1406297	निर्वाचक का नाम : उषा भूराराम पिता का नाम: भूराराम गृह संख्या : 179 उम्र : 23 लिंग : महिला	99	WJG1098870	निर्वाचक का नाम : ओमप्रकाश पिता का नाम: भंवर लाल गृह संख्या : 179 क उम्र : 30 लिंग : पुरुष
100	WJG1305291	निर्वाचक का नाम : पुनमचंद पिता का नाम: भजना राम गृह संख्या : 179 क उम्र : 30 लिंग : पुरुष	101	WJG1631365	निर्वाचक का नाम : द्रोपदी पति का नाम: ओमप्रकाश गृह संख्या : 179क उम्र : 28 लिंग : महिला	102	WJG1306638	निर्वाचक का नाम : लीला देवी पति का नाम: पुनमचंद गृह संख्या : 179 क उम्र : 26 लिंग : महिला
103	RJ/24/190/294098	निर्वाचक का नाम : खानु पिता का नाम: धीमाराम गृह संख्या : 180 उम्र : 83 लिंग : पुरुष	104	RJ/24/190/294164	निर्वाचक का नाम : पारु पति का नाम: खानुराम गृह संख्या : 180 उम्र : 79 लिंग : महिला	105	RJ/24/190/294171	निर्वाचक का नाम : ऐलची पति का नाम: सुंडाराम गृह संख्या : 180 उम्र : 51 लिंग : महिला
106	RJ/24/190/294170	निर्वाचक का नाम : चनणी पति का नाम: सुखराम गृह संख्या : 180 उम्र : 51 लिंग : महिला	107	GJN1757947	निर्वाचक का नाम : सुख राम विश्रोई पिता का नाम: खानुराम गृह संख्या : 180 उम्र : 50 लिंग : पुरुष	108	RJ/24/190/294465	निर्वाचक का नाम : रुपाराम पिता का नाम: खानुराम गृह संख्या : 180 उम्र : 49 लिंग : पुरुष
109	WJG0267757	निर्वाचक का नाम : इन्द्र पति का नाम: रुपाराम गृह संख्या : 180 उम्र : 45 लिंग : महिला	110	GJN1757939	निर्वाचक का नाम : रावलराम पिता का नाम: खानुराम गृह संख्या : 180 उम्र : 44 लिंग : पुरुष	111	GJN1757186	निर्वाचक का नाम : मांगी देवी पति का नाम: रावलराम गृह संख्या : 180 उम्र : 43 लिंग : महिला
112	WJG0047225	निर्वाचक का नाम : श्रवण कुमार पिता का नाम: खानुराम गृह संख्या : 180 उम्र : 42 लिंग : पुरुष	113	WJG0164301	निर्वाचक का नाम : कमला पति का नाम: श्रवण कुमार गृह संख्या : 180 उम्र : 42 लिंग : महिला	114	WJG0567404	निर्वाचक का नाम : सुभाष चन्द्र पिता का नाम: सुखराम गृह संख्या : 180 उम्र : 34 लिंग : पुरुष
115	WJG0762179	निर्वाचक का नाम : रामचन्द्रराम पिता का नाम: सुखराम गृह संख्या : 180 उम्र : 31 लिंग : पुरुष	116	WJG0698803	निर्वाचक का नाम : सुमन पति का नाम: सुभाषचन्द्र गृह संख्या : 180 उम्र : 28 लिंग : महिला	117	WJG1461458	निर्वाचक का नाम : प्रियंका पति का नाम: रामचंद्र गृह संख्या : 180 उम्र : 27 लिंग : महिला
118	WJG1098888	निर्वाचक का नाम : लक्ष्मण गोदारा पिता का नाम: सुखराम गोदारा गृह संख्या : 180 उम्र : 27 लिंग : पुरुष	119	WJG1737923	निर्वाचक का नाम : प्रियंका विश्रोई पिता का नाम: रूपा राम गृह संख्या : 180 उम्र : 25 लिंग : पुरुष	120	WJG1748466	निर्वाचक का नाम : प्रमिला विश्रोई पिता का नाम: रूपा राम गृह संख्या : 180 उम्र : 22 लिंग : महिला

121	RJ/24/190/294058	निर्वाचक का नाम : मलुराम पिता का नाम: सुजाराम गृह संख्या : 181 उम्र : 71 लिंग : पुरुष	फोटो उपलब्ध	122	RJ/24/190/294046	निर्वाचक का नाम : ऐलची पति का नाम: मलुराम गृह संख्या : 181 उम्र : 66 लिंग : महिला	फोटो उपलब्ध	123	GJN1854751	निर्वाचक का नाम : रूपाराम पिता का नाम: मलुराम गृह संख्या : 181 उम्र : 42 लिंग : पुरुष	फोटो उपलब्ध
124	GJN1490507	निर्वाचक का नाम : शैतानाराम पिता का नाम: मलुराम गृह संख्या : 181 उम्र : 42 लिंग : पुरुष	फोटो उपलब्ध	125	GJN1854769	निर्वाचक का नाम : ऐलची पति का नाम: शैतानाराम गृह संख्या : 181 उम्र : 41 लिंग : महिला	फोटो उपलब्ध	126	WJG0541003	निर्वाचक का नाम : मांगी देवी पति का नाम: रूपा राम गृह संख्या : 181 उम्र : 37 लिंग : महिला	फोटो उपलब्ध
127	WJG0365825	निर्वाचक का नाम : रमेश पिता का नाम: मलुराम गृह संख्या : 181 उम्र : 36 लिंग : पुरुष	फोटो उपलब्ध	128	WJG1058452	निर्वाचक का नाम : मैना पति का नाम: रमेश गृह संख्या : 181 उम्र : 27 लिंग : महिला	फोटो उपलब्ध	129	WJG1917822	निर्वाचक का नाम : करिश्मा पिता का नाम: राजू राम गृह संख्या : 181 उम्र : 19 लिंग : पुरुष	फोटो उपलब्ध
130	RJ/24/190/294052	निर्वाचक का नाम : बगडुराम पिता का नाम: सुजाराम गृह संख्या : 182 उम्र : 81 लिंग : पुरुष	फोटो उपलब्ध	131	RJ/24/190/294020	निर्वाचक का नाम : चुखा पति का नाम: बगडुराम गृह संख्या : 182 उम्र : 77 लिंग : महिला	फोटो उपलब्ध	132	RJ/24/190/294059	निर्वाचक का नाम : हरलाल पिता का नाम: बगडुराम गृह संख्या : 182 उम्र : 56 लिंग : पुरुष	फोटो उपलब्ध
133	RJ/24/190/294024	निर्वाचक का नाम : चम्पा पति का नाम: हरलाल गृह संख्या : 182 उम्र : 52 लिंग : महिला	फोटो उपलब्ध	134	GJN1701945	निर्वाचक का नाम : बुधाराम पिता का नाम: बगडुराम गृह संख्या : 182 उम्र : 49 लिंग : पुरुष	फोटो उपलब्ध	# 135	GJN1490515	निर्वाचक का नाम : किसना राम पिता का नाम: बगडुराम गृह संख्या : 182 उम्र : 44 लिंग : पुरुष	फोटो उपलब्ध
136	GJN1854777	निर्वाचक का नाम : राजू देवी पति का नाम: बुधाराम गृह संख्या : 182 उम्र : 42 लिंग : महिला	फोटो उपलब्ध	137	RJ/24/190/170195	निर्वाचक का नाम : केली पति का नाम: अशोक कुमार गृह संख्या : 182 उम्र : 42 लिंग : महिला	फोटो उपलब्ध	138	WJG0065847	निर्वाचक का नाम : गायत्री पति का नाम: किसनाराम गृह संख्या : 182 उम्र : 42 लिंग : महिला	फोटो उपलब्ध
139	GJN2811131	निर्वाचक का नाम : अशोककुमार पिता का नाम: बागडू राम गृह संख्या : 182 उम्र : 42 लिंग : पुरुष	फोटो उपलब्ध	140	WJG1401215	निर्वाचक का नाम : प्रेम सुख बुधा राम पिता का नाम: बुधा राम गृह संख्या : 182 उम्र : 23 लिंग : पुरुष	फोटो उपलब्ध	141	WJG1417088	निर्वाचक का नाम : हरीश पिता का नाम: हरलाल राम गृह संख्या : 182 उम्र : 23 लिंग : पुरुष	फोटो उपलब्ध
142	WJG1514413	निर्वाचक का नाम : चंद्रा प्रकाश बुध राम पिता का नाम: बुध राम गृह संख्या : 182 उम्र : 22 लिंग : पुरुष	फोटो उपलब्ध	143	WJG1514496	निर्वाचक का नाम : सरिता पिता का नाम: अशोक गृह संख्या : 182 उम्र : 22 लिंग : महिला	फोटो उपलब्ध	# 144	WJG1737717	निर्वाचक का नाम : ओमप्रकाश पिता का नाम: किसना राम गृह संख्या : 182 उम्र : 20 लिंग : पुरुष	फोटो उपलब्ध
145	RJ/24/190/294049	निर्वाचक का नाम : भुराराम पिता का नाम: बगडुराम गृह संख्या : 183 उम्र : 61 लिंग : पुरुष	फोटो उपलब्ध	146	RJ/24/190/294022	निर्वाचक का नाम : कमला पति का नाम: भुराराम गृह संख्या : 183 उम्र : 56 लिंग : महिला	फोटो उपलब्ध	147	WJG0365866	निर्वाचक का नाम : सुभाषचंद्र पिता का नाम: भूरा राम गृह संख्या : 183 उम्र : 35 लिंग : पुरुष	फोटो उपलब्ध
148	WJG0698795	निर्वाचक का नाम : ज्ञानप्रकाश पिता का नाम: भुराराम गृह संख्या : 183 उम्र : 31 लिंग : पुरुष	फोटो उपलब्ध	149	WJG0737734	निर्वाचक का नाम : गीता पति का नाम: सुभाषचंद्र गृह संख्या : 183 उम्र : 31 लिंग : महिला	फोटो उपलब्ध	150	RJ/24/190/294056	निर्वाचक का नाम : कालुराम पिता का नाम: सुजाराम गृह संख्या : 184 उम्र : 76 लिंग : पुरुष	फोटो उपलब्ध

151	RJ/24/190/294048	निर्वाचक का नाम : राजाराम पिता का नाम: कालुराम गृह संख्या : 184 उम्र : 49 लिंग : पुरुष	152	GJN1701960	निर्वाचक का नाम : कमला पति का नाम: राजाराम गृह संख्या : 184 उम्र : 43 लिंग : महिला	153	WJG0365833	निर्वाचक का नाम : बाबु राम पिता का नाम: कालू राम गृह संख्या : 184 उम्र : 37 लिंग : पुरुष
154	WJG0365841	निर्वाचक का नाम : पूनी पति का नाम: बाबु राम गृह संख्या : 184 उम्र : 35 लिंग : महिला	155	WJG0825240	निर्वाचक का नाम : हेतराम पिता का नाम: कालुराम गृह संख्या : 184 उम्र : 31 लिंग : पुरुष	156	WJG0825257	निर्वाचक का नाम : कमला पति का नाम: हेतराम गृह संख्या : 184 उम्र : 30 लिंग : महिला
157	WJG1866474	निर्वाचक का नाम : विनोद कुमार पिता का नाम: हीरा राम गृह संख्या : 184 उम्र : 24 लिंग : पुरुष	158	WJG1854868	निर्वाचक का नाम : रामनिवास पिता का नाम: राजू राम गृह संख्या : 184 उम्र : 19 लिंग : पुरुष	159	RJ/24/190/294167	निर्वाचक का नाम : बाबु पति का नाम: बलवन्ताराम गृह संख्या : 185 उम्र : 76 लिंग : महिला
160	RJ/24/190/294531	निर्वाचक का नाम : हीराराम पिता का नाम: बलवन्ताराम गृह संख्या : 185 उम्र : 59 लिंग : पुरुष	161	RJ/24/190/294466	निर्वाचक का नाम : चुन्का पति का नाम: हीराराम गृह संख्या : 185 उम्र : 56 लिंग : महिला	162	WJG0048132	निर्वाचक का नाम : बिदामी पति का नाम: गोपीलाल गृह संख्या : 185 उम्र : 45 लिंग : महिला
163	WJG0046987	निर्वाचक का नाम : गोपीलाल पिता का नाम: बलवन्ताराम गृह संख्या : 185 उम्र : 45 लिंग : पुरुष	164	WJG0048140	निर्वाचक का नाम : मांगीलाल पिता का नाम: बलवन्ताराम गृह संख्या : 185 उम्र : 44 लिंग : पुरुष	165	WJG0048124	निर्वाचक का नाम : अपु देवी पति का नाम: मांगीलाल गृह संख्या : 185 उम्र : 43 लिंग : महिला
166	WJG0603928	निर्वाचक का नाम : रामनिवास पिता का नाम: हिराराम गृह संख्या : 185 उम्र : 32 लिंग : पुरुष	167	WJG1058494	निर्वाचक का नाम : सुशीला पति का नाम: रामनिवास गृह संख्या : 185 उम्र : 27 लिंग : महिला	168	WJG1587666	निर्वाचक का नाम : अनिश पिता का नाम: मांगीलाल गृह संख्या : 185 उम्र : 24 लिंग : पुरुष
169	WJG1892165	निर्वाचक का नाम : सीमा पिता का नाम: गोपी लाल गृह संख्या : 185 उम्र : 21 लिंग : महिला	170	WJG1918770	निर्वाचक का नाम : संदीप पिता का नाम: गोपीलाल गृह संख्या : 185 उम्र : 19 लिंग : पुरुष	171	RJ/24/190/294038	निर्वाचक का नाम : गंवरी पति का नाम: बनाराम गृह संख्या : 186 उम्र : 83 लिंग : महिला
172	RJ/24/190/294060	निर्वाचक का नाम : गोरधनराम पिता का नाम: बनाराम गृह संख्या : 186 उम्र : 51 लिंग : पुरुष	173	GJN1854793	निर्वाचक का नाम : लाडुराम पिता का नाम: बन्नाराम गृह संख्या : 186 उम्र : 45 लिंग : पुरुष	174	GJN1854801	निर्वाचक का नाम : शीशपाल पिता का नाम: बनाराम गृह संख्या : 186 उम्र : 43 लिंग : पुरुष
175	WJG0048116	निर्वाचक का नाम : परमेश्वरी पति का नाम: शीशपाल गृह संख्या : 186 उम्र : 43 लिंग : महिला	176	GJN1490523	निर्वाचक का नाम : महिपाल पिता का नाम: बन्नाराम गृह संख्या : 186 उम्र : 42 लिंग : पुरुष	177	WJG0047050	निर्वाचक का नाम : प्रकाश पिता का नाम: बनाराम गृह संख्या : 186 उम्र : 36 लिंग : पुरुष
178	WJG0210963	निर्वाचक का नाम : सोमारी पति का नाम: लाडुराम गृह संख्या : 186 उम्र : 36 लिंग : महिला	179	WJG0210971	निर्वाचक का नाम : मनोरी पति का नाम: महिपाल गृह संख्या : 186 उम्र : 36 लिंग : महिला	180	WJG0698811	निर्वाचक का नाम : रामचन्द्र पिता का नाम: चैनाराम गृह संख्या : 186 उम्र : 31 लिंग : पुरुष

181	WJG0825224	निर्वाचक का नाम : बिदामी पति का नाम: प्रकाश गृह संख्या : 186 उम्र : 31 लिंग : महिला	फोटो उपलब्ध	182	WJG1406362	निर्वाचक का नाम : मनफूल गोरधन राम गोदारा पिता का नाम: गोरधन राम गोदारा गृह संख्या : 186 उम्र : 24 लिंग : पुरुष	फोटो उपलब्ध	183	GJN2809556	निर्वाचक का नाम : चेनाराम पिता का नाम: बनाराम गृह संख्या : 186क उम्र : 62 लिंग : पुरुष	फोटो उपलब्ध
184	WJG1811504	निर्वाचक का नाम : रामप्यारी पति का नाम: चेनाराम गृह संख्या : 186क उम्र : 61 लिंग : महिला	फोटो उपलब्ध	185	WJG0619262	निर्वाचक का नाम : सूआ पति का नाम: सुरेश गृह संख्या : 186क उम्र : 36 लिंग : महिला	फोटो उपलब्ध	186	WJG1269067	निर्वाचक का नाम : बगताराम पिता का नाम: कानाराम गृह संख्या : 188 उम्र : 66 लिंग : पुरुष	फोटो उपलब्ध
187	RJ/24/190/294329	निर्वाचक का नाम : मोहनी पति का नाम: बगताराम गृह संख्या : 188 उम्र : 63 लिंग : महिला	फोटो उपलब्ध	188	WJG1231869	निर्वाचक का नाम : विशनाराम पिता का नाम: बगताराम गृह संख्या : 188 उम्र : 27 लिंग : पुरुष	फोटो उपलब्ध	189	WJG1231448	निर्वाचक का नाम : रमेश कुमार पिता का नाम: बगताराम गृह संख्या : 188 उम्र : 26 लिंग : पुरुष	फोटो उपलब्ध
190	WJG1833847	निर्वाचक का नाम : ममता विश्रोई पति का नाम: रमेश कुमार गृह संख्या : 188 उम्र : 26 लिंग : महिला	फोटो उपलब्ध	191	WJG1833888	निर्वाचक का नाम : संतोष विश्रोई पति का नाम: विशना राम गृह संख्या : 188 उम्र : 24 लिंग : महिला	फोटो उपलब्ध	192	WJG1514470	निर्वाचक का नाम : शोभा पिता का नाम: बगता राम गृह संख्या : 188 उम्र : 23 लिंग : महिला	फोटो उपलब्ध
193	RJ/24/190/294527	निर्वाचक का नाम : बिडुदाराम पिता का नाम: रामुराम गृह संख्या : 189 उम्र : 63 लिंग : पुरुष	फोटो उपलब्ध	194	RJ/24/190/294364	निर्वाचक का नाम : मोहनी पति का नाम: बिडदाराम गृह संख्या : 189 उम्र : 61 लिंग : महिला	फोटो उपलब्ध	195	GJN1701986	निर्वाचक का नाम : ओमप्रकाश पिता का नाम: बिडदाराम गृह संख्या : 189 उम्र : 43 लिंग : पुरुष	फोटो उपलब्ध
196	GJN1701994	निर्वाचक का नाम : उषा पति का नाम: ओमप्रकाश गृह संख्या : 189 उम्र : 42 लिंग : महिला	फोटो उपलब्ध	197	WJG0047720	निर्वाचक का नाम : नेताराम पिता का नाम: बिडदाराम गृह संख्या : 189 उम्र : 42 लिंग : पुरुष	फोटो उपलब्ध	198	WJG0211029	निर्वाचक का नाम : निरमा पति का नाम: सोहनलाल गृह संख्या : 189 उम्र : 37 लिंग : महिला	फोटो उपलब्ध
199	WJG0211003	निर्वाचक का नाम : मांगीदेवी पति का नाम: नेताराम गृह संख्या : 189 उम्र : 37 लिंग : महिला	फोटो उपलब्ध	200	WJG0047761	निर्वाचक का नाम : प्रेम प्रकाश पिता का नाम: बिडदाराम गृह संख्या : 189 उम्र : 36 लिंग : पुरुष	फोटो उपलब्ध	201	WJG0211011	निर्वाचक का नाम : मैनका पति का नाम: प्रेमप्रकाश गृह संख्या : 189 उम्र : 36 लिंग : महिला	फोटो उपलब्ध
202	WJG0047738	निर्वाचक का नाम : सोहन लाल बिश्रोई पिता का नाम: बिडदा राम गृह संख्या : 189 उम्र : 36 लिंग : पुरुष	फोटो उपलब्ध	203	WJG1269075	निर्वाचक का नाम : रिडमलराम पिता का नाम: रामुराम गृह संख्या : 190 उम्र : 66 लिंग : पुरुष	फोटो उपलब्ध	204	RJ/24/190/294362	निर्वाचक का नाम : भंवरी पति का नाम: रिडमलराम गृह संख्या : 190 उम्र : 61 लिंग : महिला	फोटो उपलब्ध
205	GJN1490531	निर्वाचक का नाम : सुखराम पिता का नाम: रिडमल राम गृह संख्या : 190 उम्र : 42 लिंग : पुरुष	फोटो उपलब्ध	206	GJN2809861	निर्वाचक का नाम : लाली देवी पति का नाम: बुधराम गृह संख्या : 190 उम्र : 37 लिंग : महिला	फोटो उपलब्ध	207	WJG0047670	निर्वाचक का नाम : चन्दु देवी पति का नाम: सुखराम गृह संख्या : 190 उम्र : 36 लिंग : महिला	फोटो उपलब्ध
208	WJG0065425	निर्वाचक का नाम : बुधराम पिता का नाम: बिडमलराम गृह संख्या : 190 उम्र : 36 लिंग : पुरुष	फोटो उपलब्ध	209	WJG1058429	निर्वाचक का नाम : मांगीलाल पिता का नाम: रिडमल राम गृह संख्या : 190 उम्र : 27 लिंग : पुरुष	फोटो उपलब्ध	210	WJG1400977	निर्वाचक का नाम : सागर रीडमल राम पिता का नाम: रीडमल राम गृह संख्या : 190 उम्र : 25 लिंग : पुरुष	फोटो उपलब्ध

211	RJ/24/190/294410	निर्वाचक का नाम : जोधाराम पिता का नाम: जयराम गृह संख्या : 191 उम्र : 70 लिंग : पुरुष	फोटो उपलब्ध	212	RJ/24/190/294359	निर्वाचक का नाम : रुपा पति का नाम: जोधाराम गृह संख्या : 191 उम्र : 61 लिंग : महिला	फोटो उपलब्ध	213	RJ/24/190/294528	निर्वाचक का नाम : फगलुराम पिता का नाम: जयराम गृह संख्या : 191 उम्र : 59 लिंग : पुरुष	फोटो उपलब्ध
214	RJ/24/190/294358	निर्वाचक का नाम : गंवरी पति का नाम: फगलुराम गृह संख्या : 191 उम्र : 56 लिंग : महिला	फोटो उपलब्ध	215	RJ/24/190/294529	निर्वाचक का नाम : बिजाराम पिता का नाम: जयराम गृह संख्या : 191 उम्र : 53 लिंग : पुरुष	फोटो उपलब्ध	216	GJN1702000	निर्वाचक का नाम : चुका पति का नाम: बिजाराम गृह संख्या : 191 उम्र : 51 लिंग : महिला	फोटो उपलब्ध
217	RJ/24/190/294401	निर्वाचक का नाम : पुनाराम पिता का नाम: जयराम गृह संख्या : 191 उम्र : 49 लिंग : पुरुष	फोटो उपलब्ध	218	GJN1854819	निर्वाचक का नाम : सोमारी पति का नाम: पूनाराम गृह संख्या : 191 उम्र : 43 लिंग : महिला	फोटो उपलब्ध	219	GJN1701952	निर्वाचक का नाम : हडमानाराम पिता का नाम: जयराम गृह संख्या : 191 उम्र : 43 लिंग : पुरुष	फोटो उपलब्ध
220	GJN2809838	निर्वाचक का नाम : श्यामादेवी पति का नाम: हडमानाराम गृह संख्या : 191 उम्र : 43 लिंग : महिला	फोटो उपलब्ध	221	WJG0365874	निर्वाचक का नाम : श्रवण कुमार पिता का नाम: जोधा राम गृह संख्या : 191 उम्र : 35 लिंग : पुरुष	फोटो उपलब्ध	222	WJG0489377	निर्वाचक का नाम : भंवर लाल पिता का नाम: फगलू राम गृह संख्या : 191 उम्र : 33 लिंग : पुरुष	फोटो उपलब्ध
223	WJG0619239	निर्वाचक का नाम : हरीराम पिता का नाम: फगलूराम गृह संख्या : 191 उम्र : 32 लिंग : पुरुष	फोटो उपलब्ध	224	WJG0737726	निर्वाचक का नाम : सुशीला पति का नाम: भंवरलाल गृह संख्या : 191 उम्र : 31 लिंग : महिला	फोटो उपलब्ध	225	WJG1058577	निर्वाचक का नाम : उरमा पति का नाम: श्रवण कुमार गृह संख्या : 191 उम्र : 28 लिंग : महिला	फोटो उपलब्ध
226	WJG1235472	निर्वाचक का नाम : विशना पति का नाम: हितेश गृह संख्या : 191 उम्र : 27 लिंग : महिला	फोटो उपलब्ध	227	WJG1235498	निर्वाचक का नाम : शारदा पति का नाम: हरिराम गृह संख्या : 191 उम्र : 27 लिंग : महिला	फोटो उपलब्ध	228	WJG1401629	निर्वाचक का नाम : शीशपाल बीजा राम पिता का नाम: बीजा राम गृह संख्या : 191 उम्र : 27 लिंग : पुरुष	फोटो उपलब्ध
229	WJG1235480	निर्वाचक का नाम : नेमा पति का नाम: विकास गृह संख्या : 191 उम्र : 26 लिंग : महिला	फोटो उपलब्ध	230	WJG1234483	निर्वाचक का नाम : सोमराज पिता का नाम: फगलू राम गृह संख्या : 191 उम्र : 26 लिंग : पुरुष	फोटो उपलब्ध	231	WJG1234491	निर्वाचक का नाम : हितेश बिश्रोई पिता का नाम: फगलू राम गृह संख्या : 191 उम्र : 26 लिंग : पुरुष	फोटो उपलब्ध
232	WJG1418177	निर्वाचक का नाम : कैलाश पुना राम पिता का नाम: पुना राम गृह संख्या : 191 उम्र : 23 लिंग : पुरुष	फोटो उपलब्ध	233	RJ/24/190/294533	निर्वाचक का नाम : मनोहरराम पिता का नाम: मंगलाराम गृह संख्या : 192 उम्र : 71 लिंग : पुरुष	फोटो उपलब्ध	234	RJ/24/190/294363	निर्वाचक का नाम : गोमती पति का नाम: मनोहरराम गृह संख्या : 192 उम्र : 66 लिंग : महिला	फोटो उपलब्ध
235	GJN1854850	निर्वाचक का नाम : हरचंदराम पिता का नाम: मनोहरराम गृह संख्या : 192 उम्र : 46 लिंग : पुरुष	फोटो उपलब्ध	236	GJN1854827	निर्वाचक का नाम : समदा पति का नाम: हरचंदराम गृह संख्या : 192 उम्र : 45 लिंग : महिला	फोटो उपलब्ध	237	GJN1854835	निर्वाचक का नाम : सहीराम पिता का नाम: मनोहरराम गृह संख्या : 192 उम्र : 44 लिंग : पुरुष	फोटो उपलब्ध
238	GJN1854843	निर्वाचक का नाम : सीणगारी पति का नाम: सहीराम गृह संख्या : 192 उम्र : 44 लिंग : महिला	फोटो उपलब्ध	239	GJN1490556	निर्वाचक का नाम : गोपीलाल पिता का नाम: मनोहरराम गृह संख्या : 192 उम्र : 42 लिंग : पुरुष	फोटो उपलब्ध	240	GJN2809846	निर्वाचक का नाम : पालू देवी पति का नाम: गोपी लाल गृह संख्या : 192 उम्र : 38 लिंग : महिला	फोटो उपलब्ध

241	WJG1217702	निर्वाचक का नाम : सदासुख पिता का नाम: हरचंद्र राम गृह संख्या : 192 उम्र : 26 लिंग : पुरुष	फोटो उपलब्ध	242	WJG1250133	निर्वाचक का नाम : हरलाल राम पिता का नाम: बीरबल राम गृह संख्या : 192क उम्र : 31 लिंग : पुरुष	फोटो उपलब्ध	243	RJ/24/190/294524	निर्वाचक का नाम : भरमलराम पिता का नाम: मंगलाराम गृह संख्या : 193 उम्र : 63 लिंग : पुरुष	फोटो उपलब्ध
244	RJ/24/190/294370	निर्वाचक का नाम : सुगणा पति का नाम: भरमलराम गृह संख्या : 193 उम्र : 61 लिंग : महिला	फोटो उपलब्ध	245	WJG0164319	निर्वाचक का नाम : भागीरथ राम पिता का नाम: भारमलराम गृह संख्या : 193 उम्र : 42 लिंग : पुरुष	फोटो उपलब्ध	246	WJG0737742	निर्वाचक का नाम : सुमित्रा पति का नाम: भागीरथराम गृह संख्या : 193 उम्र : 34 लिंग : महिला	फोटो उपलब्ध
247	WJG0619247	निर्वाचक का नाम : जगदीशराम पिता का नाम: भारमलराम गृह संख्या : 193 उम्र : 33 लिंग : पुरुष	फोटो उपलब्ध	248	WJG0737759	निर्वाचक का नाम : मांगीदेवी पति का नाम: जगदीशराम गृह संख्या : 193 उम्र : 31 लिंग : महिला	फोटो उपलब्ध	249	WJG0990994	निर्वाचक का नाम : सोनिया पति का नाम: राकेश गृह संख्या : 193 उम्र : 29 लिंग : महिला	फोटो उपलब्ध
250	WJG0991026	निर्वाचक का नाम : राकेश पिता का नाम: भरमल राम गृह संख्या : 193 उम्र : 28 लिंग : पुरुष	फोटो उपलब्ध	251	RJ/24/190/294408	निर्वाचक का नाम : जगमालराम पिता का नाम: कानाराम गृह संख्या : 194 उम्र : 76 लिंग : पुरुष	फोटो उपलब्ध	252	RJ/24/190/294328	निर्वाचक का नाम : रुखमण पति का नाम: जगमालराम गृह संख्या : 194 उम्र : 71 लिंग : महिला	फोटो उपलब्ध
253	RJ/24/190/295023	निर्वाचक का नाम : सुखराम पिता का नाम: जगमालराम गृह संख्या : 194 उम्र : 51 लिंग : पुरुष	फोटो उपलब्ध	254	RJ/24/190/294532	निर्वाचक का नाम : मोहनराम पिता का नाम: जगमालराम गृह संख्या : 194 उम्र : 49 लिंग : पुरुष	फोटो उपलब्ध	255	WJG0047571	निर्वाचक का नाम : सुगनी पति का नाम: सुखराम गृह संख्या : 194 उम्र : 41 लिंग : महिला	फोटो उपलब्ध
256	WJG0047589	निर्वाचक का नाम : सायंती पति का नाम: मोहन राम गृह संख्या : 194 उम्र : 41 लिंग : महिला	फोटो उपलब्ध	257	RJ/24/190/294454	निर्वाचक का नाम : दडुराम पिता का नाम: सुजाराम गृह संख्या : 195 उम्र : 64 लिंग : पुरुष	फोटो उपलब्ध	258	RJ/24/190/294066	निर्वाचक का नाम : गीता पति का नाम: दडुराम गृह संख्या : 195 उम्र : 58 लिंग : महिला	फोटो उपलब्ध
259	WJG0047779	निर्वाचक का नाम : रामस्वरूप पिता का नाम: दुडू राम गृह संख्या : 195 उम्र : 38 लिंग : पुरुष	फोटो उपलब्ध	260	WJG0210997	निर्वाचक का नाम : हेतराम पिता का नाम: दुडूराम गृह संख्या : 195 उम्र : 36 लिंग : पुरुष	फोटो उपलब्ध	261	WJG0737718	निर्वाचक का नाम : संगीता पति का नाम: रामस्वरूप गृह संख्या : 195 उम्र : 32 लिंग : महिला	फोटो उपलब्ध
262	WJG0919340	निर्वाचक का नाम : सीमा पति का नाम: हेतराम गृह संख्या : 195 उम्र : 30 लिंग : महिला	फोटो उपलब्ध	263	WJG1406370	निर्वाचक का नाम : हुक्माराम धुड़ा राम पिता का नाम: धुड़ा राम गृह संख्या : 195 उम्र : 25 लिंग : पुरुष	फोटो उपलब्ध	264	WJG1924265	निर्वाचक का नाम : संतोष पिता का नाम: मागी लाल गृह संख्या : 195 उम्र : 20 लिंग : पुरुष	फोटो उपलब्ध
265	RJ/24/190/294002	निर्वाचक का नाम : राणाराम पिता का नाम: सुजाराम गृह संख्या : 196 उम्र : 71 लिंग : पुरुष	फोटो उपलब्ध	266	WJG0164327	निर्वाचक का नाम : किशनाराम पिता का नाम: राणाराम गृह संख्या : 196 उम्र : 43 लिंग : पुरुष	फोटो उपलब्ध	267	GJN1490564	निर्वाचक का नाम : कमला पति का नाम: किशनाराम गृह संख्या : 196 उम्र : 42 लिंग : महिला	फोटो उपलब्ध
268	WJG0567396	निर्वाचक का नाम : मांगीलाल पिता का नाम: राणाराम गृह संख्या : 196 उम्र : 32 लिंग : पुरुष	फोटो उपलब्ध	269	RJ/24/190/294099	निर्वाचक का नाम : भजनाराम पिता का नाम: सुजाराम गृह संख्या : 197 उम्र : 66 लिंग : पुरुष	फोटो उपलब्ध	270	RJ/24/190/294083	निर्वाचक का नाम : रेशी पति का नाम: भजनाराम गृह संख्या : 197 उम्र : 61 लिंग : महिला	फोटो उपलब्ध

271	WJG0272807	निर्वाचक का नाम : मुर्तीदेवी पति का नाम: धर्मपाल गृह संख्या : 197 उम्र : 42 लिंग : महिला	फोटो उपलब्ध	272	GJN1490572	निर्वाचक का नाम : धर्मपाल पिता का नाम: भजनाराम गृह संख्या : 197 उम्र : 42 लिंग : पुरुष	फोटो उपलब्ध	273	WJG0489369	निर्वाचक का नाम : सोमराज पिता का नाम: भजन लाल गृह संख्या : 197 उम्र : 34 लिंग : पुरुष	फोटो उपलब्ध
274	WJG1216852	निर्वाचक का नाम : सुखदेव पिता का नाम: भजनलाल गृह संख्या : 197 उम्र : 26 लिंग : पुरुष	फोटो उपलब्ध	275	WJG1903897	निर्वाचक का नाम : सरिता पिता का नाम: भजन लाल गृह संख्या : 197 उम्र : 21 लिंग : महिला	फोटो उपलब्ध	276	GJN1702018	निर्वाचक का नाम : मानाराम पिता का नाम: सुजाराम गृह संख्या : 198 उम्र : 74 लिंग : पुरुष	फोटो उपलब्ध
277	RJ/24/190/294084	निर्वाचक का नाम : बगतावसी पति का नाम: मानाराम गृह संख्या : 198 उम्र : 68 लिंग : महिला	फोटो उपलब्ध	278	GJN1490580	निर्वाचक का नाम : गोपीलाल पिता का नाम: मानाराम गृह संख्या : 198 उम्र : 43 लिंग : पुरुष	फोटो उपलब्ध	279	GJN1490598	निर्वाचक का नाम : गोमती पति का नाम: गोपीलाल गृह संख्या : 198 उम्र : 42 लिंग : महिला	फोटो उपलब्ध
280	WJG1334358	निर्वाचक का नाम : सुखी पिता का नाम: गोपीलाल गृह संख्या : 198 उम्र : 25 लिंग : महिला	फोटो उपलब्ध	281	WJG1334374	निर्वाचक का नाम : संजय पिता का नाम: गोपीलाल गृह संख्या : 198 उम्र : 25 लिंग : पुरुष	फोटो उपलब्ध	282	WJG1876184	निर्वाचक का नाम : ब्रिज पाल पिता का नाम: गोपी लाल गृह संख्या : 198 उम्र : 20 लिंग : पुरुष	फोटो उपलब्ध
283	RJ/24/190/294005	निर्वाचक का नाम : सुगणी पति का नाम: बगदुराम गृह संख्या : 200 उम्र : 77 लिंग : महिला	फोटो उपलब्ध	284	WJG0164335	निर्वाचक का नाम : लक्ष्मी पति का नाम: सुखराम गृह संख्या : 200 उम्र : 43 लिंग : महिला	फोटो उपलब्ध	285	WJG0164343	निर्वाचक का नाम : भगवानाराम पिता का नाम: बगदुराम गृह संख्या : 200 उम्र : 43 लिंग : पुरुष	फोटो उपलब्ध
286	WJG0365809	निर्वाचक का नाम : इमरती पति का नाम: भगवान राम गृह संख्या : 200 उम्र : 38 लिंग : महिला	फोटो उपलब्ध	287	WJG1739440	निर्वाचक का नाम : महेन्द्र कुमार पिता का नाम: सुख राम गृह संख्या : 200 उम्र : 22 लिंग : पुरुष	फोटो उपलब्ध	288	RJ/24/190/294016	निर्वाचक का नाम : भवरलाल पिता का नाम: बगदुराम गृह संख्या : 201 उम्र : 56 लिंग : पुरुष	फोटो उपलब्ध
289	RJ/24/190/294512	निर्वाचक का नाम : अनोपी पति का नाम: भंवरलाल गृह संख्या : 201 उम्र : 52 लिंग : महिला	फोटो उपलब्ध	290	WJG1098896	निर्वाचक का नाम : मांगीलाल पिता का नाम: भंवरलाल गृह संख्या : 201 उम्र : 30 लिंग : पुरुष	फोटो उपलब्ध	291	WJG1098904	निर्वाचक का नाम : पूनी पति का नाम: मांगीलाल गृह संख्या : 201 उम्र : 27 लिंग : महिला	फोटो उपलब्ध
292	RJ/24/190/294207	निर्वाचक का नाम : लालूराम पिता का नाम: सुजाराम गृह संख्या : 202 उम्र : 71 लिंग : पुरुष	फोटो उपलब्ध	293	RJ/24/190/294032	निर्वाचक का नाम : चुखा पति का नाम: लालूराम गृह संख्या : 202 उम्र : 67 लिंग : महिला	फोटो उपलब्ध	294	GJN1854868	निर्वाचक का नाम : मांगीलाल पिता का नाम: लालू राम गृह संख्या : 202 उम्र : 44 लिंग : पुरुष	फोटो उपलब्ध
295	GJN1490630	निर्वाचक का नाम : हेतराम पिता का नाम: लालूराम गृह संख्या : 202 उम्र : 43 लिंग : पुरुष	फोटो उपलब्ध	296	GJN1854876	निर्वाचक का नाम : कमला पति का नाम: मांगीलाल गृह संख्या : 202 उम्र : 42 लिंग : महिला	फोटो उपलब्ध	297	WJG0737700	निर्वाचक का नाम : शारदा पति का नाम: हेतराम गृह संख्या : 202 उम्र : 34 लिंग : महिला	फोटो उपलब्ध
298	WJG0762120	निर्वाचक का नाम : रमेश कुमार पिता का नाम: लालूराम गृह संख्या : 202 उम्र : 32 लिंग : पुरुष	फोटो उपलब्ध	299	WJG1058478	निर्वाचक का नाम : गुड्डी पति का नाम: रमेश कुमार गृह संख्या : 202 उम्र : 27 लिंग : महिला	फोटो उपलब्ध	300	RJ/24/190/300438	निर्वाचक का नाम : फुसारम पिता का नाम: नेनुराम गृह संख्या : 202 के उम्र : 79 लिंग : पुरुष	फोटो उपलब्ध

301 निर्वाचक का नाम : मगाराम पिता का नाम: फूसाराम गृह संख्या : 202 उम्र : 39 लिंग : पुरुष	WJG0084913 फोटो उपलब्ध	302 निर्वाचक का नाम : शांती पति का नाम: खीयाराम गृह संख्या : 203 उम्र : 71 लिंग : महिला	RJ/24/190/294034 फोटो उपलब्ध	303 निर्वाचक का नाम : हडमानराम पिता का नाम: खीयाराम गृह संख्या : 203 उम्र : 43 लिंग : पुरुष	WJG0327452 फोटो उपलब्ध
304 निर्वाचक का नाम : लाछी पति का नाम: हडमानाराम गृह संख्या : 203 उम्र : 43 लिंग : महिला	GJN2810281 फोटो उपलब्ध	305 निर्वाचक का नाम : बंशी लाल पिता का नाम: खीया राम गृह संख्या : 203 उम्र : 42 लिंग : पुरुष	GJN2809754 फोटो उपलब्ध	306 निर्वाचक का नाम : प्रदीप कुमार पिता का नाम: खीया राम गृह संख्या : 203 उम्र : 34 लिंग : पुरुष	WJG0455030 फोटो उपलब्ध
307 निर्वाचक का नाम : कमला पति का नाम: बंशीलाल गृह संख्या : 203 उम्र : 33 लिंग : महिला	WJG0650796 फोटो उपलब्ध	308 निर्वाचक का नाम : विशना पति का नाम: प्रदीप कुमार गृह संख्या : 203 उम्र : 28 लिंग : महिला	WJG0991018 फोटो उपलब्ध	309 निर्वाचक का नाम : रामनारायण हनुमान राम पिता का नाम: हनुमान राम गृह संख्या : 203 उम्र : 24 लिंग : पुरुष	WJG1401348 फोटो उपलब्ध
310 निर्वाचक का नाम : नैनु पति का नाम: रामनारायण गृह संख्या : 203 उम्र : 23 लिंग : महिला	WJG1904812 फोटो उपलब्ध	311 निर्वाचक का नाम : गुमानाराम पिता का नाम: प्रहलादराम गृह संख्या : 204 उम्र : 71 लिंग : पुरुष	RJ/24/190/294453 फोटो उपलब्ध	312 निर्वाचक का नाम : राजाराम पिता का नाम: गुमानाराम गृह संख्या : 204 उम्र : 49 लिंग : पुरुष	RJ/24/190/294440 फोटो उपलब्ध
313 निर्वाचक का नाम : बंशीलाल पिता का नाम: गुमानाराम गृह संख्या : 204 उम्र : 44 लिंग : पुरुष	WJG0164368 फोटो उपलब्ध	314 निर्वाचक का नाम : सोमारीदेवी पति का नाम: राजाराम गृह संख्या : 204 उम्र : 41 लिंग : महिला	WJG0164376 फोटो उपलब्ध	315 निर्वाचक का नाम : दुर्गा देवी पति का नाम: बंशी लाल गृह संख्या : 204 उम्र : 37 लिंग : महिला	WJG0164350 फोटो उपलब्ध
316 निर्वाचक का नाम : महेंद्र पिता का नाम: राजा राम गृह संख्या : 204 उम्र : 20 लिंग : पुरुष	WJG1656834 फोटो उपलब्ध	317 निर्वाचक का नाम : मोहनी पति का नाम: चौथाराम गृह संख्या : 205 उम्र : 71 लिंग : महिला	RJ/24/190/294025 फोटो उपलब्ध	318 निर्वाचक का नाम : मनोहराम पिता का नाम: चौथाराम गृह संख्या : 205 उम्र : 42 लिंग : पुरुष	GJN1759323 फोटो उपलब्ध
319 निर्वाचक का नाम : जोगेश्वरी पति का नाम: मनोहर राम गृह संख्या : 205 उम्र : 36 लिंग : महिला	WJG0047308 फोटो उपलब्ध	320 निर्वाचक का नाम : मांगी लाल पिता का नाम: चौथा राम चौथा राम गृह संख्या : 205 उम्र : 31 लिंग : पुरुष	WJG0970038 फोटो उपलब्ध	321 निर्वाचक का नाम : पांचाराम पिता का नाम: रामुराम गृह संख्या : 206 उम्र : 70 लिंग : पुरुष	RJ/24/190/294530 फोटो उपलब्ध
322 निर्वाचक का नाम : धनी पति का नाम: मोहनराम गृह संख्या : 206 उम्र : 53 लिंग : महिला	RJ/24/190/294027 फोटो उपलब्ध	323 निर्वाचक का नाम : सोपारी पति का नाम: पांचाराम गृह संख्या : 206 उम्र : 53 लिंग : महिला	RJ/24/190/294275 फोटो उपलब्ध	324 निर्वाचक का नाम : शिशपाल पिता का नाम: मोहन लाल गृह संख्या : 206 उम्र : 32 लिंग : पुरुष	WJG1306653 फोटो उपलब्ध
325 निर्वाचक का नाम : श्रवण कुमार पिता का नाम: पांचाराम गृह संख्या : 206 उम्र : 31 लिंग : पुरुष	WJG0698845 फोटो उपलब्ध	326 निर्वाचक का नाम : सुवा मेहला पति का नाम: शिशपाल गृह संख्या : 206 उम्र : 31 लिंग : महिला	WJG1306661 फोटो उपलब्ध	327 निर्वाचक का नाम : संत राम पिता का नाम: मोहन राम गृह संख्या : 206 उम्र : 28 लिंग : पुरुष	WJG1306646 फोटो उपलब्ध
328 निर्वाचक का नाम : प्रेमी संत राम पति का नाम: संत राम गृह संख्या : 206 उम्र : 28 लिंग : महिला	WJG1401637 फोटो उपलब्ध	329 निर्वाचक का नाम : राकेश पाचा राम पिता का नाम: पाचा राम गृह संख्या : 206 उम्र : 28 लिंग : पुरुष	WJG1401710 फोटो उपलब्ध	330 निर्वाचक का नाम : भागीरथराम पिता का नाम: भागीरथ राम बीरबल राम गृह संख्या : 207 उम्र : 56 लिंग : पुरुष	WJG1451731 फोटो उपलब्ध

331	RJ/24/190/294029	निर्वाचक का नाम : घोपी पति का नाम: भागीरथराम गृह संख्या : 207 उम्र : 53 लिंग : महिला	फोटो उपलब्ध	332	WJG1098912	निर्वाचक का नाम : पदमा पति का नाम: श्रीचन्द्र गृह संख्या : 207 उम्र : 28 लिंग : महिला	फोटो उपलब्ध	333	WJG1098920	निर्वाचक का नाम : श्रीचन्द्र पिता का नाम: भागीरथ गृह संख्या : 207 उम्र : 27 लिंग : पुरुष	फोटो उपलब्ध
334	WJG1379361	निर्वाचक का नाम : महेंद्र पिता का नाम: भागीरथ राम गृह संख्या : 207 उम्र : 25 लिंग : पुरुष	फोटो उपलब्ध	335	WJG1401801	निर्वाचक का नाम : पूजा भागीरथ राम पिता का नाम: भागीरथ राम गृह संख्या : 207 उम्र : 24 लिंग : महिला	फोटो उपलब्ध	336	RJ/24/190/294051	निर्वाचक का नाम : रिडमलराम पिता का नाम: चीमाराम गृह संख्या : 208 उम्र : 72 लिंग : पुरुष	फोटो उपलब्ध
337	RJ/24/190/294021	निर्वाचक का नाम : समदा पति का नाम: रिडमलराम गृह संख्या : 208 उम्र : 69 लिंग : महिला	फोटो उपलब्ध	338	WJG0048033	निर्वाचक का नाम : कमला पति का नाम: भंवरलाल गृह संख्या : 208 उम्र : 39 लिंग : महिला	फोटो उपलब्ध	339	WJG0164384	निर्वाचक का नाम : भंवरलाल पिता का नाम: रिडमलराम गृह संख्या : 208 उम्र : 39 लिंग : पुरुष	फोटो उपलब्ध
340	WJG0489385	निर्वाचक का नाम : भीखा राम पिता का नाम: रिडमल राम गृह संख्या : 208 उम्र : 34 लिंग : पुरुष	फोटो उपलब्ध	341	WJG0489393	निर्वाचक का नाम : सुमन पति का नाम: भीखा राम गृह संख्या : 208 उम्र : 33 लिंग : महिला	फोटो उपलब्ध	342	WJG1098938	निर्वाचक का नाम : मांगीलाल पिता का नाम: रिडमलराम गृह संख्या : 208 उम्र : 28 लिंग : पुरुष	फोटो उपलब्ध
343	GJN1490648	निर्वाचक का नाम : भवरलाल पिता का नाम: जगमलराम गृह संख्या : 209 उम्र : 65 लिंग : पुरुष	फोटो उपलब्ध	344	WJG0328542	निर्वाचक का नाम : शान्ती पति का नाम: भवरलाल गृह संख्या : 209 उम्र : 63 लिंग : महिला	फोटो उपलब्ध	345	RJ/24/190/294446	निर्वाचक का नाम : ओमप्रकाश पिता का नाम: भवरलाल गृह संख्या : 209 उम्र : 49 लिंग : पुरुष	फोटो उपलब्ध
346	RJ/24/190/294392	निर्वाचक का नाम : केली पति का नाम: ओमप्रकाश गृह संख्या : 209 उम्र : 49 लिंग : महिला	फोटो उपलब्ध	347	GJN1490655	निर्वाचक का नाम : धीमराज पिता का नाम: भंवरलाल गृह संख्या : 209 उम्र : 39 लिंग : पुरुष	फोटो उपलब्ध	348	WJG1058411	निर्वाचक का नाम : सुमता पति का नाम: धीमराज गृह संख्या : 209 उम्र : 28 लिंग : महिला	फोटो उपलब्ध
349	WJG1401397	निर्वाचक का नाम : शिव लाल बाबू लाल पिता का नाम: बाबू लाल गृह संख्या : 209 उम्र : 23 लिंग : पुरुष	फोटो उपलब्ध	350	WJG0603936	निर्वाचक का नाम : सोपारी पिता का नाम: लाधुराम गृह संख्या : 209क उम्र : 58 लिंग : महिला	फोटो उपलब्ध	351	RJ/24/190/294445	निर्वाचक का नाम : रामलाल पिता का नाम: बुधरराम गृह संख्या : 210 उम्र : 74 लिंग : पुरुष	फोटो उपलब्ध
352	WJG0328534	निर्वाचक का नाम : गोमती पति का नाम: रामलाल गृह संख्या : 210 उम्र : 71 लिंग : महिला	फोटो उपलब्ध	353	GJN1490663	निर्वाचक का नाम : लक्ष्मणराम पिता का नाम: रामलाल गृह संख्या : 210 उम्र : 43 लिंग : पुरुष	फोटो उपलब्ध	354	GJN1490671	निर्वाचक का नाम : हजारीराम पिता का नाम: रामलाल गृह संख्या : 210 उम्र : 42 लिंग : पुरुष	फोटो उपलब्ध
355	WJG0211128	निर्वाचक का नाम : सुखि पति का नाम: हजारीराम गृह संख्या : 210 उम्र : 38 लिंग : महिला	फोटो उपलब्ध	356	WJG0211110	निर्वाचक का नाम : रामराज पिता का नाम: रामलाल गृह संख्या : 210 उम्र : 38 लिंग : पुरुष	फोटो उपलब्ध	357	WJG0365858	निर्वाचक का नाम : कमला पति का नाम: लक्ष्मण राम गृह संख्या : 210 उम्र : 36 लिंग : महिला	फोटो उपलब्ध
358	WJG0211102	निर्वाचक का नाम : सुरजा राम पिता का नाम: रामलाल गृह संख्या : 210 उम्र : 36 लिंग : पुरुष	फोटो उपलब्ध	359	WJG0460048	निर्वाचक का नाम : सोम राज पिता का नाम: रामलाल गृह संख्या : 210 उम्र : 35 लिंग : पुरुष	फोटो उपलब्ध	360	WJG1058601	निर्वाचक का नाम : उरमा पति का नाम: रामराज गृह संख्या : 210 उम्र : 35 लिंग : महिला	फोटो उपलब्ध

361	WJG1058593	निर्वाचक का नाम : परमेश्वरी पति का नाम: सुरजाराम गृह संख्या : 210 उम्र : 30 लिंग : महिला	फोटो उपलब्ध	362	WJG0211136	निर्वाचक का नाम : अतेखां पिता का नाम: फजरूखां गृह संख्या : 210ख उम्र : 60 लिंग : पुरुष	फोटो उपलब्ध	363	RJ/24/190/294055	निर्वाचक का नाम : भारमलराम पिता का नाम: हरजीराम गृह संख्या : 211 उम्र : 68 लिंग : पुरुष	फोटो उपलब्ध
364	RJ/24/190/294019	निर्वाचक का नाम : बिडदाराम पिता का नाम: हरजीराम गृह संख्या : 211 उम्र : 66 लिंग : पुरुष	फोटो उपलब्ध	365	RJ/24/190/294026	निर्वाचक का नाम : समदा पति का नाम: भारमलराम गृह संख्या : 211 उम्र : 65 लिंग : महिला	फोटो उपलब्ध	366	RJ/24/190/294023	निर्वाचक का नाम : शांती पति का नाम: बिडदाराम गृह संख्या : 211 उम्र : 61 लिंग : महिला	फोटो उपलब्ध
367	GJN2811487	निर्वाचक का नाम : मांगीलाल पिता का नाम: बिडदाराम गृह संख्या : 211 उम्र : 43 लिंग : पुरुष	फोटो उपलब्ध	368	WJG0164392	निर्वाचक का नाम : भागीरथ राम पिता का नाम: भरमल राम गृह संख्या : 211 उम्र : 36 लिंग : पुरुष	फोटो उपलब्ध	369	WJG0211094	निर्वाचक का नाम : हजारी राम पिता का नाम: बिडदा राम गृह संख्या : 211 उम्र : 36 लिंग : पुरुष	फोटो उपलब्ध
370	WJG0650804	निर्वाचक का नाम : द्रोपदी पति का नाम: मांगीलाल गृह संख्या : 211 उम्र : 34 लिंग : महिला	फोटो उपलब्ध	371	WJG0455022	निर्वाचक का नाम : माया पति का नाम: भागीरथ राम गृह संख्या : 211 उम्र : 33 लिंग : महिला	फोटो उपलब्ध	372	WJG0970046	निर्वाचक का नाम : सहीराम पिता का नाम: बिडदाराम गृह संख्या : 211 उम्र : 30 लिंग : पुरुष	फोटो उपलब्ध
373	RJ/24/190/294448	निर्वाचक का नाम : समीरखां पिता का नाम: फजरूखां गृह संख्या : 212 उम्र : 61 लिंग : पुरुष	फोटो उपलब्ध	374	GJN2812113	निर्वाचक का नाम : सईदा पति का नाम: समीरखां गृह संख्या : 212 उम्र : 60 लिंग : महिला	फोटो उपलब्ध	375	WJG0698837	निर्वाचक का नाम : अमीना पति का नाम: अखीमोहम्मद गृह संख्या : 212 उम्र : 49 लिंग : महिला	फोटो उपलब्ध
376	WJG0047399	निर्वाचक का नाम : साउ खां पिता का नाम: समीर खां गृह संख्या : 212 उम्र : 42 लिंग : पुरुष	फोटो उपलब्ध	377	WJG0047407	निर्वाचक का नाम : रहमत पति का नाम: बाबू खां गृह संख्या : 212 उम्र : 36 लिंग : महिला	फोटो उपलब्ध	378	WJG1144872	निर्वाचक का नाम : अमीरा खातुन पति का नाम: उमेद अली गृह संख्या : 212 उम्र : 31 लिंग : महिला	फोटो उपलब्ध
379	WJG0489401	निर्वाचक का नाम : अमेद अली पिता का नाम: समीर खां गृह संख्या : 212 उम्र : 31 लिंग : पुरुष	फोटो उपलब्ध	380	WJG1144880	निर्वाचक का नाम : मदीना खातुन पति का नाम: आला बक्ष गृह संख्या : 212 उम्र : 28 लिंग : महिला	फोटो उपलब्ध	381	WJG1908243	निर्वाचक का नाम : अरबा खातू पति का नाम: मेहबूब गृह संख्या : 212 उम्र : 24 लिंग : महिला	फोटो उपलब्ध
382	WJG1401314	निर्वाचक का नाम : राहुफ खां समीर खां पिता का नाम: समीर खां गृह संख्या : 212 उम्र : 23 लिंग : पुरुष	फोटो उपलब्ध	383	WJG1514462	निर्वाचक का नाम : असरफ़ पति का नाम: राहुफ खा गृह संख्या : 212 उम्र : 22 लिंग : महिला	फोटो उपलब्ध	384	WJG1783059	निर्वाचक का नाम : इब्राहिम पिता का नाम: दुरु मोहम्मद गृह संख्या : 212 ग उम्र : 21 लिंग : पुरुष	फोटो उपलब्ध
385	WJG0650812	निर्वाचक का नाम : दुरुमोहम्मद पिता का नाम: जानू खां गृह संख्या : 212ग उम्र : 41 लिंग : पुरुष	फोटो उपलब्ध	386	WJG0650820	निर्वाचक का नाम : मेहर खातु पति का नाम: दुरु मोहम्मद गृह संख्या : 212ग उम्र : 39 लिंग : महिला	फोटो उपलब्ध	387	WJG0650846	निर्वाचक का नाम : अखी मोहम्मद पिता का नाम: जानू खां गृह संख्या : 212घ उम्र : 39 लिंग : पुरुष	फोटो उपलब्ध
388	WJG0365783	निर्वाचक का नाम : हसीना खातू पति का नाम: नीजू खां गृह संख्या : 212क उम्र : 43 लिंग : महिला	फोटो उपलब्ध	389	WJG0455014	निर्वाचक का नाम : नीजू खां पिता का नाम: जानू खां गृह संख्या : 212क उम्र : 41 लिंग : पुरुष	फोटो उपलब्ध	390	WJG0211144	निर्वाचक का नाम : कवरी खातून पति का नाम: अतेखां गृह संख्या : 212ख उम्र : 58 लिंग : महिला	फोटो उपलब्ध

391	WJG0762153	निर्वाचक का नाम : रहिशा पति का नाम: साबुखान गृह संख्या : 212 ख उम्र : 32 लिंग : महिला	फोटो उपलब्ध	392	WJG0650929	निर्वाचक का नाम : जनी मोहम्मद पिता का नाम: जानू खां गृह संख्या : 212र उम्र : 39 लिंग : पुरुष	फोटो उपलब्ध	393	WJG0650937	निर्वाचक का नाम : रमू पति का नाम: गनी मोहम्मद गृह संख्या : 212र उम्र : 38 लिंग : महिला	फोटो उपलब्ध
394	WJG0650903	निर्वाचक का नाम : सकी मोहम्मद पिता का नाम: जानू खां गृह संख्या : 212य उम्र : 44 लिंग : पुरुष	फोटो उपलब्ध	395	WJG0650911	निर्वाचक का नाम : आसा पति का नाम: सकी मोहम्मद गृह संख्या : 212य उम्र : 42 लिंग : महिला	फोटो उपलब्ध	396	WJG1789833	निर्वाचक का नाम : सलीम पिता का नाम: सकी मोहम्मद गृह संख्या : 212य उम्र : 27 लिंग : पुरुष	फोटो उपलब्ध
397	WJG1790658	निर्वाचक का नाम : मेहबुब पिता का नाम: सकी मोहम्मद गृह संख्या : 212 य उम्र : 25 लिंग : पुरुष	फोटो उपलब्ध	398	WJG1789858	निर्वाचक का नाम : रहमत खातू पति का नाम: सलीम गृह संख्या : 212य उम्र : 24 लिंग : महिला	फोटो उपलब्ध	399	WJG1689074	निर्वाचक का नाम : संगीता पति का नाम: रमेश कुमार गृह संख्या : 241 उम्र : 22 लिंग : महिला	फोटो उपलब्ध
400	RJ/24/190/292050	निर्वाचक का नाम : रेवंतराम पिता का नाम: जवाराराम गृह संख्या : 274 उम्र : 59 लिंग : पुरुष	फोटो उपलब्ध	401	RJ/24/190/291374	निर्वाचक का नाम : सुवा पति का नाम: रेवंतराम गृह संख्या : 274 उम्र : 57 लिंग : महिला	फोटो उपलब्ध	402	WJG1401520	निर्वाचक का नाम : बसंती उदाराम पति का नाम: उदाराम गृह संख्या : 274 उम्र : 29 लिंग : महिला	फोटो उपलब्ध
403	WJG1058528	निर्वाचक का नाम : लक्ष्मण पिता का नाम: रेवंत राम गृह संख्या : 274 उम्र : 28 लिंग : पुरुष	फोटो उपलब्ध	404	WJG1058551	निर्वाचक का नाम : उदा राम पिता का नाम: रेवंत राम गृह संख्या : 274 उम्र : 27 लिंग : पुरुष	फोटो उपलब्ध	405	WJG1401512	निर्वाचक का नाम : रामप्यारी लक्ष्मण राम पति का नाम: लक्ष्मण राम गृह संख्या : 274 उम्र : 27 लिंग : महिला	फोटो उपलब्ध
406	WJG1514603	निर्वाचक का नाम : लक्ष्मण अन्य: मग राम गृह संख्या : 275 उम्र : 22 लिंग : पुरुष	फोटो उपलब्ध	407	WJG1169630	निर्वाचक का नाम : मांगीलाल पिता का नाम: बाबूराम गृह संख्या : 281 उम्र : 27 लिंग : पुरुष	फोटो उपलब्ध	408	WJG1689082	निर्वाचक का नाम : रमेश कुमार पिता का नाम: बाबू राम गृह संख्या : 281 उम्र : 26 लिंग : पुरुष	फोटो उपलब्ध
409	WJG1694934	निर्वाचक का नाम : सुमन पति का नाम: मांगीलाल गृह संख्या : 281 उम्र : 24 लिंग : महिला	फोटो उपलब्ध	410	RJ/24/190/291099	निर्वाचक का नाम : सुगनी पति का नाम: बिरबलराम गृह संख्या : 372 उम्र : 77 लिंग : महिला	फोटो उपलब्ध	411	RJ/24/190/291519	निर्वाचक का नाम : भवरलाल पिता का नाम: बिरबलराम गृह संख्या : 372 उम्र : 55 लिंग : पुरुष	फोटो उपलब्ध
412	WJG0598359	निर्वाचक का नाम : प्रेमी पति का नाम: भवरलाल गृह संख्या : 372 उम्र : 53 लिंग : महिला	फोटो उपलब्ध	413	WJG0365882	निर्वाचक का नाम : बंशीलाल पिता का नाम: बीरबल राम गृह संख्या : 372 उम्र : 43 लिंग : पुरुष	फोटो उपलब्ध	414	WJG0365890	निर्वाचक का नाम : दाखा पिता का नाम: बंशीलाल गृह संख्या : 372 उम्र : 41 लिंग : महिला	फोटो उपलब्ध
415	WJG0065805	निर्वाचक का नाम : निरमा पति का नाम: सोहनलाल गृह संख्या : 372 उम्र : 36 लिंग : महिला	फोटो उपलब्ध	416	WJG0048504	निर्वाचक का नाम : सोमराज पिता का नाम: बिरबल राम गृह संख्या : 372 उम्र : 36 लिंग : पुरुष	फोटो उपलब्ध	417	WJG0890624	निर्वाचक का नाम : सोहनलाल पिता का नाम: बिरबलराम गृह संख्या : 372 उम्र : 35 लिंग : पुरुष	फोटो उपलब्ध
418	WJG0825216	निर्वाचक का नाम : रमेश कुमार पिता का नाम: भवरलाल गृह संख्या : 372 उम्र : 33 लिंग : पुरुष	फोटो उपलब्ध	419	WJG0650788	निर्वाचक का नाम : संगीता पति का नाम: सोमराज गृह संख्या : 372 उम्र : 32 लिंग : महिला	फोटो उपलब्ध	420	WJG1058643	निर्वाचक का नाम : निरमा पति का नाम: रमेश कुमार गृह संख्या : 372 उम्र : 29 लिंग : महिला	फोटो उपलब्ध

421	WJG1058486	निर्वाचक का नाम : मनफूल पिता का नाम: भंवरलाल गृह संख्या : 372 उम्र : 28 लिंग : पुरुष	फोटो उपलब्ध	422	WJG1217710	निर्वाचक का नाम : बरजू पति का नाम: मनफूल गृह संख्या : 372 उम्र : 27 लिंग : महिला	फोटो उपलब्ध	423	WJG1334416	निर्वाचक का नाम : पंकज कुमार पिता का नाम: बंसी लाल गृह संख्या : 372 उम्र : 26 लिंग : पुरुष	फोटो उपलब्ध
424	RJ/24/190/291136	निर्वाचक का नाम : बाबुराम पिता का नाम: जसवन्ताराम गृह संख्या : 373 उम्र : 76 लिंग : पुरुष	फोटो उपलब्ध	425	RJ/24/190/291103	निर्वाचक का नाम : सुगनी पति का नाम: बाबुराम गृह संख्या : 373 उम्र : 73 लिंग : महिला	फोटो उपलब्ध	426	GJN2811651	निर्वाचक का नाम : फूली पति का नाम: हीराराम गृह संख्या : 373 उम्र : 37 लिंग : महिला	फोटो उपलब्ध
427	GJN2811644	निर्वाचक का नाम : हीराराम पिता का नाम: बाबूराम गृह संख्या : 373 उम्र : 37 लिंग : पुरुष	फोटो उपलब्ध	428	RJ/24/190/291461	निर्वाचक का नाम : फगलूराम पिता का नाम: प्रहलादराम गृह संख्या : 374 उम्र : 73 लिंग : पुरुष	फोटो उपलब्ध	429	RJ/24/190/291020	निर्वाचक का नाम : गंवरी पति का नाम: फगलूराम गृह संख्या : 374 उम्र : 71 लिंग : महिला	फोटो उपलब्ध
430	RJ/24/190/291463	निर्वाचक का नाम : गोपालराम पिता का नाम: फगलूराम गृह संख्या : 374 उम्र : 49 लिंग : पुरुष	फोटो उपलब्ध	431	WJG0211227	निर्वाचक का नाम : शार्यति पति का नाम: गोपालराम गृह संख्या : 374 उम्र : 48 लिंग : महिला	फोटो उपलब्ध	432	WJG0065797	निर्वाचक का नाम : फरसा राम पिता का नाम: फगलूराम गृह संख्या : 374 उम्र : 37 लिंग : पुरुष	फोटो उपलब्ध
433	WJG0619254	निर्वाचक का नाम : मोहनी पति का नाम: फरसाराम गृह संख्या : 374 उम्र : 33 लिंग : महिला	फोटो उपलब्ध	434	RJ/24/190/291013	निर्वाचक का नाम : रुपा पति का नाम: लुंबाराम गृह संख्या : 375 उम्र : 81 लिंग : महिला	फोटो उपलब्ध	435	RJ/24/190/291015	निर्वाचक का नाम : प्रतापाराम पिता का नाम: लुंबाराम गृह संख्या : 375 उम्र : 49 लिंग : पुरुष	फोटो उपलब्ध
436	GJN1489491	निर्वाचक का नाम : पपूदेवी पति का नाम: प्रतापाराम गृह संख्या : 375 उम्र : 46 लिंग : महिला	फोटो उपलब्ध	437	GJN1758044	निर्वाचक का नाम : ओमप्रकाश पिता का नाम: लुंबाराम गृह संख्या : 375 उम्र : 45 लिंग : पुरुष	फोटो उपलब्ध	438	GJN2809903	निर्वाचक का नाम : रोशनी पति का नाम: ओम प्रकाश गृह संख्या : 375 उम्र : 37 लिंग : महिला	फोटो उपलब्ध
439	WJG1098946	निर्वाचक का नाम : सुनील कुमार पिता का नाम: प्रतापाराम गृह संख्या : 375 उम्र : 28 लिंग : पुरुष	फोटो उपलब्ध	440	WJG1216779	निर्वाचक का नाम : दिनेश पिता का नाम: हडमानाराम गृह संख्या : 375 उम्र : 27 लिंग : पुरुष	फोटो उपलब्ध	441	WJG1866425	निर्वाचक का नाम : कमलेश पति का नाम: दिनेश गृह संख्या : 375 उम्र : 24 लिंग : महिला	फोटो उपलब्ध
442	WJG1894047	निर्वाचक का नाम : प्रेम कुमार पिता का नाम: गोपी लाल गृह संख्या : 375 के उम्र : 25 लिंग : पुरुष	फोटो उपलब्ध	443	WJG1894070	निर्वाचक का नाम : राम स्वरूप पिता का नाम: गोपी लाल गृह संख्या : 375के उम्र : 21 लिंग : पुरुष	फोटो उपलब्ध	444	WJG1893924	निर्वाचक का नाम : रोहिताश पिता का नाम: सहीराम गृह संख्या : 375के उम्र : 19 लिंग : पुरुष	फोटो उपलब्ध
445	RJ/24/190/291011	निर्वाचक का नाम : रतीराम पिता का नाम: लुंबाराम गृह संख्या : 376 उम्र : 63 लिंग : पुरुष	फोटो उपलब्ध	446	WJG0385641	निर्वाचक का नाम : छपरी पति का नाम: रतीराम गृह संख्या : 376 उम्र : 61 लिंग : महिला	फोटो उपलब्ध	447	GJN2811735	निर्वाचक का नाम : प्रदीप पिता का नाम: रतीराम गृह संख्या : 376 उम्र : 37 लिंग : पुरुष	फोटो उपलब्ध
448	GJN2812659	निर्वाचक का नाम : सुआ पति का नाम: प्रदीप गृह संख्या : 376 उम्र : 37 लिंग : महिला	फोटो उपलब्ध	449	WJG0603910	निर्वाचक का नाम : महीपाल पिता का नाम: रतीराम गृह संख्या : 376 उम्र : 33 लिंग : पुरुष	फोटो उपलब्ध	450	WJG0650895	निर्वाचक का नाम : निरमा पिता का नाम: महीपाल गृह संख्या : 376 उम्र : 32 लिंग : महिला	फोटो उपलब्ध

451	RJ/24/190/291028	निर्वाचक का नाम : सोमारी पति का नाम: खीयाराम गृह संख्या : 377 उम्र : 91 लिंग : महिला	फोटो उपलब्ध	452	RJ/24/190/291147	निर्वाचक का नाम : मनोरा पिता का नाम: खीयाराम गृह संख्या : 377 उम्र : 63 लिंग : पुरुष	फोटो उपलब्ध	453	RJ/24/190/291029	निर्वाचक का नाम : सुगना पति का नाम: मनोरा गृह संख्या : 377 उम्र : 61 लिंग : महिला	फोटो उपलब्ध
454	RJ/24/190/291487	निर्वाचक का नाम : मोहनराम पिता का नाम: खीयाराम गृह संख्या : 377 उम्र : 61 लिंग : पुरुष	फोटो उपलब्ध	455	RJ/24/190/291031	निर्वाचक का नाम : सुगना पति का नाम: मोहनराम गृह संख्या : 377 उम्र : 59 लिंग : महिला	फोटो उपलब्ध	456	RJ/24/190/291042	निर्वाचक का नाम : किसनाराम पिता का नाम: खीयाराम गृह संख्या : 377 उम्र : 51 लिंग : पुरुष	फोटो उपलब्ध
457	WJG0680405	निर्वाचक का नाम : द्रोपदी पति का नाम: किसनाराम गृह संख्या : 377 उम्र : 49 लिंग : महिला	फोटो उपलब्ध	# 458	WJG0698852	निर्वाचक का नाम : अशोक कुमार पिता का नाम: किशना राम गृह संख्या : 377 उम्र : 31 लिंग : पुरुष	फोटो उपलब्ध	459	WJG0919357	निर्वाचक का नाम : मांगीलाल पिता का नाम: मनोहरराम गृह संख्या : 377 उम्र : 29 लिंग : पुरुष	फोटो उपलब्ध
460	WJG1207315	निर्वाचक का नाम : शारदा पति का नाम: अशोक कुमार गृह संख्या : 377 उम्र : 29 लिंग : महिला	फोटो उपलब्ध	461	WJG1207349	निर्वाचक का नाम : मेना पति का नाम: मांगीलाल गृह संख्या : 377 उम्र : 28 लिंग : महिला	फोटो उपलब्ध	462	WJG1891167	निर्वाचक का नाम : पूजा पति का नाम: प्रकाश चंद्र गृह संख्या : 377 उम्र : 27 लिंग : महिला	फोटो उपलब्ध
463	WJG1207224	निर्वाचक का नाम : मुकेश पिता का नाम: किशना राम गृह संख्या : 377 उम्र : 26 लिंग : पुरुष	फोटो उपलब्ध	464	WJG1876218	निर्वाचक का नाम : प्रकाश चंद्र पिता का नाम: मोहन राम गृह संख्या : 377 उम्र : 26 लिंग : पुरुष	फोटो उपलब्ध	465	WJG1401330	निर्वाचक का नाम : श्रवण कुमार किशना राम पिता का नाम: किशना राम गृह संख्या : 377 उम्र : 23 लिंग : पुरुष	फोटो उपलब्ध
466	WJG0650853	निर्वाचक का नाम : शैतान सिंह पिता का नाम: मनोहरलाल गृह संख्या : 377क उम्र : 34 लिंग : पुरुष	फोटो उपलब्ध	467	GJN1941863	निर्वाचक का नाम : भागीरथराम पिता का नाम: बरसीगाराम गृह संख्या : 378 उम्र : 49 लिंग : पुरुष	फोटो उपलब्ध	468	RJ/24/190/291030	निर्वाचक का नाम : भुरी पति का नाम: भागीरथराम गृह संख्या : 378 उम्र : 49 लिंग : महिला	फोटो उपलब्ध
469	GJN1758028	निर्वाचक का नाम : मोहनराम पिता का नाम: बरसीगाराम गृह संख्या : 378 उम्र : 45 लिंग : पुरुष	फोटो उपलब्ध	470	GJN1489509	निर्वाचक का नाम : हीरा पति का नाम: मोहनराम गृह संख्या : 378 उम्र : 44 लिंग : महिला	फोटो उपलब्ध	471	WJG0825273	निर्वाचक का नाम : रामनिवास पिता का नाम: भागी रथ राम गृह संख्या : 378 उम्र : 30 लिंग : पुरुष	फोटो उपलब्ध
472	WJG1145127	निर्वाचक का नाम : सुशीला पति का नाम: रामनिवास गृह संख्या : 378 उम्र : 29 लिंग : महिला	फोटो उपलब्ध	473	WJG1145119	निर्वाचक का नाम : राकेश कुमार पिता का नाम: भागीरथ राम गृह संख्या : 378 उम्र : 28 लिंग : पुरुष	फोटो उपलब्ध	474	RJ/24/190/291123	निर्वाचक का नाम : तुलछी पति का नाम: जोधाराम गृह संख्या : 379 उम्र : 73 लिंग : महिला	फोटो उपलब्ध
475	WJG0084665	निर्वाचक का नाम : हनुमानाराम पिता का नाम: जोधाराम गृह संख्या : 379 उम्र : 51 लिंग : पुरुष	फोटो उपलब्ध	476	RJ/24/190/291122	निर्वाचक का नाम : मांगी पति का नाम: हनुमानाराम गृह संख्या : 379 उम्र : 49 लिंग : महिला	फोटो उपलब्ध	477	WJG0084673	निर्वाचक का नाम : बीरमाराम पिता का नाम: जोधाराम गृह संख्या : 379 उम्र : 45 लिंग : पुरुष	फोटो उपलब्ध
478	WJG0890616	निर्वाचक का नाम : गुडडी पति का नाम: बिरमाराम गृह संख्या : 379 उम्र : 31 लिंग : महिला	फोटो उपलब्ध	479	RJ/24/190/291036	निर्वाचक का नाम : कालुराम पिता का नाम: प्रहलादराम गृह संख्या : 380 उम्र : 69 लिंग : पुरुष	फोटो उपलब्ध	480	WJG1058650	निर्वाचक का नाम : मोहनी पति का नाम: मांगीलाल गृह संख्या : 380 उम्र : 29 लिंग : महिला	फोटो उपलब्ध

481	WJG0970053	निर्वाचक का नाम : मांगीलाल पिता का नाम: कालूराम गृह संख्या : 380 उम्र : 28 लिंग : पुरुष	फोटो उपलब्ध	482	RJ/24/190/291044	निर्वाचक का नाम : चौथाराम पिता का नाम: जसवन्ताराम गृह संख्या : 381 उम्र : 71 लिंग : पुरुष	फोटो उपलब्ध	483	RJ/24/190/291026	निर्वाचक का नाम : पती पति का नाम: चौथाराम गृह संख्या : 381 उम्र : 71 लिंग : महिला	फोटो उपलब्ध
484	GJN1701697	निर्वाचक का नाम : भागीरथराम पिता का नाम: चौथाराम गृह संख्या : 381 उम्र : 46 लिंग : पुरुष	फोटो उपलब्ध	485	GJN1489517	निर्वाचक का नाम : शुसीला पति का नाम: भागीरथराम गृह संख्या : 381 उम्र : 45 लिंग : महिला	फोटो उपलब्ध	486	WJG0970061	निर्वाचक का नाम : श्रवण कुमार पिता का नाम: चौथाराम गृह संख्या : 381 उम्र : 29 लिंग : पुरुष	फोटो उपलब्ध
487	WJG1401298	निर्वाचक का नाम : शारदा श्रवण कुमार पति का नाम: श्रवण कुमार गृह संख्या : 381 उम्र : 26 लिंग : महिला	फोटो उपलब्ध	488	WJG1401645	निर्वाचक का नाम : किशना राम रेवंत राम पिता का नाम: रेवंत राम गृह संख्या : 381 उम्र : 23 लिंग : पुरुष	फोटो उपलब्ध	489	WJG1629989	निर्वाचक का नाम : ममता पिता का नाम: भगीरथ राम गृह संख्या : 381 उम्र : 21 लिंग : महिला	फोटो उपलब्ध
490	RJ/24/190/291041	निर्वाचक का नाम : लालुराम पिता का नाम: हरीगाराम गृह संख्या : 382 उम्र : 63 लिंग : पुरुष	फोटो उपलब्ध	491	RJ/24/190/291125	निर्वाचक का नाम : किसनी पति का नाम: लालुराम गृह संख्या : 382 उम्र : 61 लिंग : महिला	फोटो उपलब्ध	492	WJG0065722	निर्वाचक का नाम : मांगीलाल पिता का नाम: लालुराम गृह संख्या : 382 उम्र : 46 लिंग : पुरुष	फोटो उपलब्ध
493	GJN1854199	निर्वाचक का नाम : बुधाराम पिता का नाम: लालुराम गृह संख्या : 382 उम्र : 41 लिंग : पुरुष	फोटो उपलब्ध	494	WJG0650861	निर्वाचक का नाम : सिणगारी पति का नाम: मांगीलाल गृह संख्या : 382 उम्र : 39 लिंग : महिला	फोटो उपलब्ध	495	WJG0211151	निर्वाचक का नाम : श्यामलाल पिता का नाम: लालुराम गृह संख्या : 382 उम्र : 36 लिंग : पुरुष	फोटो उपलब्ध
496	WJG0650879	निर्वाचक का नाम : शारदा पति का नाम: सोनाराम गृह संख्या : 382 उम्र : 33 लिंग : महिला	फोटो उपलब्ध	497	WJG1144997	निर्वाचक का नाम : शारदा पति का नाम: श्याम लाल गृह संख्या : 382 उम्र : 32 लिंग : महिला	फोटो उपलब्ध	498	WJG1098953	निर्वाचक का नाम : सुशिला पति का नाम: बुधाराम गृह संख्या : 382 उम्र : 31 लिंग : महिला	फोटो उपलब्ध
499	GJN1489533	निर्वाचक का नाम : शंकरलाल पिता का नाम: हरीगाराम गृह संख्या : 383 उम्र : 59 लिंग : पुरुष	फोटो उपलब्ध	500	RJ/24/190/291124	निर्वाचक का नाम : कमा पति का नाम: शंकरलाल गृह संख्या : 383 उम्र : 57 लिंग : महिला	फोटो उपलब्ध	501	WJG1145093	निर्वाचक का नाम : उर्मा पिता का नाम: शंकर लाल गृह संख्या : 383 उम्र : 26 लिंग : महिला	फोटो उपलब्ध
502	WJG1334390	निर्वाचक का नाम : अनिल पिता का नाम: शंकर लाल गृह संख्या : 383 उम्र : 25 लिंग : पुरुष	फोटो उपलब्ध	503	WJG1631134	निर्वाचक का नाम : सुमन पिता का नाम: शंकर लाल गृह संख्या : 383 उम्र : 22 लिंग : महिला	फोटो उपलब्ध	504	RJ/24/190/291220	निर्वाचक का नाम : मंगली पति का नाम: धोकलाराम गृह संख्या : 384 उम्र : 86 लिंग : महिला	फोटो उपलब्ध
505	GJN1305622	निर्वाचक का नाम : भगवानराम पिता का नाम: धोकलाराम गृह संख्या : 384 उम्र : 47 लिंग : पुरुष	फोटो उपलब्ध	506	WJG0211201	निर्वाचक का नाम : गीतादेवी पति का नाम: भगवानराम गृह संख्या : 384 उम्र : 37 लिंग : महिला	फोटो उपलब्ध	507	RJ/24/190/291150	निर्वाचक का नाम : मोहनराम पिता का नाम: भारमलराम गृह संख्या : 385 उम्र : 53 लिंग : पुरुष	फोटो उपलब्ध
508	RJ/24/190/291198	निर्वाचक का नाम : फरसी पति का नाम: मोहनराम गृह संख्या : 385 उम्र : 51 लिंग : महिला	फोटो उपलब्ध	509	GJN1305606	निर्वाचक का नाम : भवरलाल पिता का नाम: भरमलराम गृह संख्या : 385 उम्र : 47 लिंग : पुरुष	फोटो उपलब्ध	510	GJN1701705	निर्वाचक का नाम : गोपीलाल पिता का नाम: भरमलराम गृह संख्या : 385 उम्र : 45 लिंग : पुरुष	फोटो उपलब्ध

511	GJN1854207	निर्वाचक का नाम : दोषी पति का नाम: भंवरलाल गृह संख्या : 385 उम्र : 43 लिंग : महिला	फोटो उपलब्ध	512	GJN1941871	निर्वाचक का नाम : श्रवण कुमार पिता का नाम: भारमल राम गृह संख्या : 385 उम्र : 41 लिंग : पुरुष	फोटो उपलब्ध	513	WJG0825265	निर्वाचक का नाम : उरमा पति का नाम: गोपीलाल गृह संख्या : 385 उम्र : 32 लिंग : महिला	फोटो उपलब्ध
514	WJG0890608	निर्वाचक का नाम : पुष्या पति का नाम: श्रवण कुमार गृह संख्या : 385 उम्र : 30 लिंग : महिला	फोटो उपलब्ध	515	WJG1250174	निर्वाचक का नाम : संतोष कुमार पिता का नाम: मोहन राम गृह संख्या : 385 उम्र : 28 लिंग : पुरुष	फोटो उपलब्ध	516	WJG1410471	निर्वाचक का नाम : सुमित्रा मोहन राम पिता का नाम: मोहन राम गृह संख्या : 385 उम्र : 23 लिंग : महिला	फोटो उपलब्ध
517	WJG1514587	निर्वाचक का नाम : पालू पिता का नाम: मोहन राम गृह संख्या : 385 उम्र : 23 लिंग : महिला	फोटो उपलब्ध	518	WJG1712926	निर्वाचक का नाम : मंजू पिता का नाम: भवर लाल गृह संख्या : 385 उम्र : 20 लिंग : महिला	फोटो उपलब्ध	519	RJ/24/190/291278	निर्वाचक का नाम : बाबुराम पिता का नाम: रामरखराम गृह संख्या : 386 उम्र : 63 लिंग : पुरुष	फोटो उपलब्ध
520	RJ/24/190/291182	निर्वाचक का नाम : मीरा पति का नाम: बाबुराम गृह संख्या : 386 उम्र : 61 लिंग : महिला	फोटो उपलब्ध	521	RJ/24/190/291297	निर्वाचक का नाम : शंकरलाल पिता का नाम: रामरखराम गृह संख्या : 386 उम्र : 51 लिंग : पुरुष	फोटो उपलब्ध	522	WJG0501957	निर्वाचक का नाम : श्यामादेवी पिता का नाम: शंकरलाल गृह संख्या : 386 उम्र : 45 लिंग : पुरुष	फोटो उपलब्ध
523	WJG0065524	निर्वाचक का नाम : मांगीलाल पिता का नाम: बाबुराम गृह संख्या : 386 उम्र : 39 लिंग : पुरुष	फोटो उपलब्ध	524	WJG0211219	निर्वाचक का नाम : महिपाल पिता का नाम: बाबुराम गृह संख्या : 386 उम्र : 36 लिंग : पुरुष	फोटो उपलब्ध	525	WJG0970079	निर्वाचक का नाम : उषा पति का नाम: मांगीलाल गृह संख्या : 386 उम्र : 35 लिंग : महिला	फोटो उपलब्ध
526	WJG1587427	निर्वाचक का नाम : परमा पति का नाम: महिपाल गृह संख्या : 386 उम्र : 27 लिंग : महिला	फोटो उपलब्ध	527	GJN1942705	निर्वाचक का नाम : फरसाराम पिता का नाम: कानाराम गृह संख्या : 387 उम्र : 42 लिंग : पुरुष	फोटो उपलब्ध	528	GJN1489541	निर्वाचक का नाम : मांगीलाल पिता का नाम: कानाराम गृह संख्या : 387 उम्र : 42 लिंग : पुरुष	फोटो उपलब्ध
529	GJN1854413	निर्वाचक का नाम : मोहनी पति का नाम: फरसाराम गृह संख्या : 387 उम्र : 40 लिंग : महिला	फोटो उपलब्ध	530	WJG0211193	निर्वाचक का नाम : बुधाराम पिता का नाम: कानाराम गृह संख्या : 387 उम्र : 40 लिंग : पुरुष	फोटो उपलब्ध	531	WJG0991034	निर्वाचक का नाम : रामनिवास पिता का नाम: कानाराम गृह संख्या : 387 उम्र : 29 लिंग : पुरुष	फोटो उपलब्ध
532	RJ/24/190/291275	निर्वाचक का नाम : अन्नाराम पिता का नाम: रामचन्द्रराम गृह संख्या : 388 उम्र : 71 लिंग : पुरुष	फोटो उपलब्ध	533	RJ/24/190/291231	निर्वाचक का नाम : समदा पति का नाम: अन्नाराम गृह संख्या : 388 उम्र : 69 लिंग : महिला	फोटो उपलब्ध	534	GJN1489558	निर्वाचक का नाम : रामस्वरूप पिता का नाम: अन्नाराम गृह संख्या : 388 उम्र : 42 लिंग : पुरुष	फोटो उपलब्ध
535	WJG0650754	निर्वाचक का नाम : बरजू पति का नाम: बनवारीलाल गृह संख्या : 388 उम्र : 32 लिंग : महिला	फोटो उपलब्ध	536	WJG0762138	निर्वाचक का नाम : बनवारीलाल पिता का नाम: अन्नाराम गृह संख्या : 388 उम्र : 31 लिंग : पुरुष	फोटो उपलब्ध	537	WJG0825281	निर्वाचक का नाम : शारदा पति का नाम: रामस्वरूप गृह संख्या : 388 उम्र : 30 लिंग : महिला	फोटो उपलब्ध
538	WJG0954339	निर्वाचक का नाम : शीषपाल पिता का नाम: अनाराम गृह संख्या : 388 उम्र : 30 लिंग : पुरुष	फोटो उपलब्ध	539	WJG1145085	निर्वाचक का नाम : अशोक कुमार पिता का नाम: आना राम गृह संख्या : 388 उम्र : 28 लिंग : पुरुष	फोटो उपलब्ध	540	RJ/24/190/291288	निर्वाचक का नाम : सुखराम पिता का नाम: रामचन्द्रराम गृह संख्या : 389 उम्र : 67 लिंग : पुरुष	फोटो उपलब्ध

541	RJ/24/190/291228	निर्वाचक का नाम : गोमती पति का नाम: सुखराम गृह संख्या : 389 उम्र : 66 लिंग : महिला	फोटो उपलब्ध	542	RJ/24/190/291537	निर्वाचक का नाम : भागीरथराम पिता का नाम: रामचन्द्रराम गृह संख्या : 390 उम्र : 65 लिंग : पुरुष	फोटो उपलब्ध	543	RJ/24/190/291536	निर्वाचक का नाम : माली पति का नाम: भागीरथराम गृह संख्या : 390 उम्र : 63 लिंग : महिला	फोटो उपलब्ध
544	GJN1854421	निर्वाचक का नाम : रामनिवास पिता का नाम: भागीरथराम गृह संख्या : 390 उम्र : 40 लिंग : पुरुष	फोटो उपलब्ध	545	WJG0365817	निर्वाचक का नाम : उरमा पति का नाम: रामनिवास गृह संख्या : 390 उम्र : 35 लिंग : महिला	फोटो उपलब्ध	546	WJG0762104	निर्वाचक का नाम : श्याम कुमार पिता का नाम: भागीरथराम गृह संख्या : 390 उम्र : 31 लिंग : पुरुष	फोटो उपलब्ध
547	WJG1352921	निर्वाचक का नाम : मंजू पति का नाम: श्याम कुमार गृह संख्या : 390 उम्र : 30 लिंग : महिला	फोटो उपलब्ध	548	WJG1058627	निर्वाचक का नाम : शैताना राम पिता का नाम: भागीरथ राम गृह संख्या : 390 उम्र : 29 लिंग : पुरुष	फोटो उपलब्ध	549	WJG1223288	निर्वाचक का नाम : ममता पति का नाम: शैताना राम विश्रॉई गृह संख्या : 390 उम्र : 28 लिंग : महिला	फोटो उपलब्ध
550	WJG1732130	निर्वाचक का नाम : राधाकिशन पिता का नाम: भागीरथ राम गृह संख्या : 390 उम्र : 28 लिंग : पुरुष	फोटो उपलब्ध	551	WJG1732320	निर्वाचक का नाम : कमलेश पिता का नाम: भागीरथ राम गृह संख्या : 390 उम्र : 24 लिंग : पुरुष	फोटो उपलब्ध	552	RJ/24/190/291229	निर्वाचक का नाम : बिदामी पति का नाम: सहीराम गृह संख्या : 391 उम्र : 62 लिंग : महिला	फोटो उपलब्ध
553	RJ/24/190/291296	निर्वाचक का नाम : सहीराम पिता का नाम: चांदा राम गृह संख्या : 391 उम्र : 55 लिंग : पुरुष	फोटो उपलब्ध	554	WJG1401355	निर्वाचक का नाम : विक्रम विश्रॉई सहीराम पिता का नाम: सहीराम गृह संख्या : 391 उम्र : 24 लिंग : पुरुष	फोटो उपलब्ध	555	WJG0460063	निर्वाचक का नाम : गोपीलाल पिता का नाम: हरुराम गृह संख्या : 392 उम्र : 59 लिंग : पुरुष	फोटो उपलब्ध
556	RJ/24/190/291230	निर्वाचक का नाम : लाछी पति का नाम: गोपीलाल गृह संख्या : 392 उम्र : 57 लिंग : महिला	फोटो उपलब्ध	557	RJ/24/190/291254	निर्वाचक का नाम : हजारीराम पिता का नाम: हरुराम गृह संख्या : 392 उम्र : 55 लिंग : पुरुष	फोटो उपलब्ध	558	WJG0065730	निर्वाचक का नाम : रोशनीदेवी पति का नाम: हजारीराम गृह संख्या : 392 उम्र : 46 लिंग : महिला	फोटो उपलब्ध
559	RJ/24/190/291237	निर्वाचक का नाम : आसुराम पिता का नाम: धीमाराम गृह संख्या : 394 उम्र : 76 लिंग : पुरुष	फोटो उपलब्ध	560	GJN1757574	निर्वाचक का नाम : राजाराम पिता का नाम: आसुराम गृह संख्या : 394 उम्र : 49 लिंग : पुरुष	फोटो उपलब्ध	561	WJG0164418	निर्वाचक का नाम : रोशनी पति का नाम: राजाराम गृह संख्या : 394 उम्र : 44 लिंग : महिला	फोटो उपलब्ध
562	GJN1758754	निर्वाचक का नाम : फरसाराम पिता का नाम: आसुराम गृह संख्या : 394 उम्र : 42 लिंग : पुरुष	फोटो उपलब्ध	563	WJG1401249	निर्वाचक का नाम : मनीषा फरसा राम पति का नाम: फरसा राम गृह संख्या : 394 उम्र : 34 लिंग : महिला	फोटो उपलब्ध	564	WJG1514330	निर्वाचक का नाम : सुरेश राजाराम पिता का नाम: राजाराम गृह संख्या : 394 उम्र : 25 लिंग : पुरुष	फोटो उपलब्ध
565	WJG1588094	निर्वाचक का नाम : सोनू पिता का नाम: राजा राम गृह संख्या : 394 उम्र : 21 लिंग : पुरुष	फोटो उपलब्ध	566	RJ/24/190/291436	निर्वाचक का नाम : मालाराम पिता का नाम: हरभजराम गृह संख्या : 395 उम्र : 53 लिंग : पुरुष	फोटो उपलब्ध	567	RJ/24/190/292035	निर्वाचक का नाम : जसी पति का नाम: मालाराम गृह संख्या : 395 उम्र : 49 लिंग : महिला	फोटो उपलब्ध
568	RJ/24/190/291362	निर्वाचक का नाम : शिवलाल पिता का नाम: हरभजराम गृह संख्या : 395 उम्र : 49 लिंग : पुरुष	फोटो उपलब्ध	569	GJN1489566	निर्वाचक का नाम : बन्शीलाल पिता का नाम: हरभजराम गृह संख्या : 395 उम्र : 42 लिंग : पुरुष	फोटो उपलब्ध	570	WJG0065664	निर्वाचक का नाम : पुष्पा पति का नाम: बन्शीलाल गृह संख्या : 395 उम्र : 36 लिंग : महिला	फोटो उपलब्ध

571	WJG1250190	निर्वाचक का नाम : मांगी लाल पिता का नाम: माला राम गृह संख्या : 395 उम्र : 27 लिंग : पुरुष	फोटो उपलब्ध	572	WJG1514389	निर्वाचक का नाम : सुभाष बिश्रोई मालाराम पिता का नाम: माला राम गृह संख्या : 395 उम्र : 26 लिंग : पुरुष	फोटो उपलब्ध	573	WJG1697267	निर्वाचक का नाम : राधे श्याम पिता का नाम: माला राम गृह संख्या : 395 उम्र : 20 लिंग : पुरुष	फोटो उपलब्ध
574	RJ/24/190/291425	निर्वाचक का नाम : हंसराज पिता का नाम: घनाराम गृह संख्या : 396 उम्र : 71 लिंग : पुरुष	फोटो उपलब्ध	575	RJ/24/190/291179	निर्वाचक का नाम : गंवरी पति का नाम: हंसराज गृह संख्या : 396 उम्र : 71 लिंग : महिला	फोटो उपलब्ध	576	WJG0065623	निर्वाचक का नाम : सरोज पति का नाम: गोपालराम गृह संख्या : 396 उम्र : 46 लिंग : महिला	फोटो उपलब्ध
577	GJN1854215	निर्वाचक का नाम : मनफुलराम पिता का नाम: हंसराज गृह संख्या : 396 उम्र : 45 लिंग : पुरुष	फोटो उपलब्ध	578	WJG1058619	निर्वाचक का नाम : राजबाला पति का नाम: महिपाल गृह संख्या : 396 उम्र : 37 लिंग : महिला	फोटो उपलब्ध	579	WJG0065441	निर्वाचक का नाम : महीपाल पिता का नाम: हंसराज गृह संख्या : 396 उम्र : 36 लिंग : पुरुष	फोटो उपलब्ध
580	WJG1058585	निर्वाचक का नाम : निरमा पति का नाम: मनफूल गृह संख्या : 396 उम्र : 33 लिंग : महिला	फोटो उपलब्ध	581	WJG1461102	निर्वाचक का नाम : मलखान सिंह गोपी लाल पिता का नाम: गोपी लाल गृह संख्या : 396 उम्र : 24 लिंग : पुरुष	फोटो उपलब्ध	582	WJG1514546	निर्वाचक का नाम : अंकिता पिता का नाम: गोपीलाल गृह संख्या : 396 उम्र : 22 लिंग : महिला	फोटो उपलब्ध
583	WJG1818756	निर्वाचक का नाम : दिनेश कुमार पिता का नाम: औमप्रकाश गृह संख्या : 396 उम्र : 20 लिंग : पुरुष	फोटो उपलब्ध	584	WJG1514561	निर्वाचक का नाम : सुमित्रा पिता का नाम: रुपा राम गृह संख्या : 396ए उम्र : 24 लिंग : महिला	फोटो उपलब्ध	585	WJG1514579	निर्वाचक का नाम : मनीष कुमार पिता का नाम: रुपा राम गृह संख्या : 396ए उम्र : 24 लिंग : पुरुष	फोटो उपलब्ध
586	RJ/24/190/291431	निर्वाचक का नाम : शंकरलाल पिता का नाम: धीमाराम गृह संख्या : 397 उम्र : 86 लिंग : पुरुष	फोटो उपलब्ध	587	WJG0065672	निर्वाचक का नाम : रामेश्वरी पति का नाम: शंकरलाल गृह संख्या : 397 उम्र : 81 लिंग : महिला	फोटो उपलब्ध	588	WJG0065706	निर्वाचक का नाम : सोहनराम पिता का नाम: शंकरलाल गृह संख्या : 397 उम्र : 51 लिंग : पुरुष	फोटो उपलब्ध
589	WJG0065680	निर्वाचक का नाम : शायन्ती पति का नाम: सोहनराम गृह संख्या : 397 उम्र : 49 लिंग : महिला	फोटो उपलब्ध	590	WJG0065656	निर्वाचक का नाम : किशनाराम पिता का नाम: शंकरलाल गृह संख्या : 397 उम्र : 42 लिंग : पुरुष	फोटो उपलब्ध	591	WJG0762112	निर्वाचक का नाम : प्रमेश्वरी पति का नाम: किशनाराम गृह संख्या : 397 उम्र : 32 लिंग : महिला	फोटो उपलब्ध
592	WJG1250182	निर्वाचक का नाम : राकेश कुमार पिता का नाम: सोहन राम गृह संख्या : 397 उम्र : 27 लिंग : पुरुष	फोटो उपलब्ध	593	WJG1514363	निर्वाचक का नाम : मनीष कुमार सोहन राम पिता का नाम: सोहन राम गृह संख्या : 397 उम्र : 24 लिंग : पुरुष	फोटो उपलब्ध	594	WJG1514553	निर्वाचक का नाम : सरिता पिता का नाम: सोहन लाल गृह संख्या : 397 उम्र : 22 लिंग : महिला	फोटो उपलब्ध
595	RJ/24/190/291355	निर्वाचक का नाम : मोहनराम पिता का नाम: शंकरलाल गृह संख्या : 398 उम्र : 57 लिंग : पुरुष	फोटो उपलब्ध	596	RJ/24/190/292030	निर्वाचक का नाम : गंगी पति का नाम: मोहनराम गृह संख्या : 398 उम्र : 55 लिंग : महिला	फोटो उपलब्ध	597	WJG0825232	निर्वाचक का नाम : श्यामलाल पिता का नाम: मोहनराम गृह संख्या : 398 उम्र : 31 लिंग : पुरुष	फोटो उपलब्ध
598	WJG1632934	निर्वाचक का नाम : दिनेश पिता का नाम: मोहन राम गृह संख्या : 398 उम्र : 28 लिंग : पुरुष	फोटो उपलब्ध	599	WJG1788900	निर्वाचक का नाम : मंजू पति का नाम: दिनेश गृह संख्या : 398 उम्र : 22 लिंग : महिला	फोटो उपलब्ध	600	RJ/24/190/291525	निर्वाचक का नाम : किसनाराम पिता का नाम: खम्मुराम गृह संख्या : 399 उम्र : 59 लिंग : पुरुष	फोटो उपलब्ध

601	WJG0164426	निर्वाचक का नाम : सुखी पति का नाम: किसनाराम गृह संख्या : 399 उम्र : 55 लिंग : महिला	फोटो उपलब्ध	602	RJ/24/190/291241	निर्वाचक का नाम : मनोहरराम पिता का नाम: खम्मुराम गृह संख्या : 399 उम्र : 53 लिंग : पुरुष	फोटो उपलब्ध	603	RJ/24/190/291211	निर्वाचक का नाम : रामप्यारी पति का नाम: मनोहरराम गृह संख्या : 399 उम्र : 51 लिंग : महिला	फोटो उपलब्ध
604	WJG0991000	निर्वाचक का नाम : ओम प्रकाश पिता का नाम: किशनाराम गृह संख्या : 399 उम्र : 33 लिंग : पुरुष	फोटो उपलब्ध	605	WJG0970087	निर्वाचक का नाम : निरमा पति का नाम: ओमप्रकाश गृह संख्या : 399 उम्र : 30 लिंग : महिला	फोटो उपलब्ध	606	WJG1445493	निर्वाचक का नाम : दिनेश कुमार पिता का नाम: किशना राम गृह संख्या : 399 उम्र : 26 लिंग : पुरुष	फोटो उपलब्ध
607	WJG1514595	निर्वाचक का नाम : सुशीला पिता का नाम: मनोहर राम गृह संख्या : 399 उम्र : 22 लिंग : महिला	फोटो उपलब्ध	608	WJG1788744	निर्वाचक का नाम : वर्षा पिता का नाम: मनोहर राम गृह संख्या : 399 उम्र : 20 लिंग : महिला	फोटो उपलब्ध	609	RJ/24/190/291235	निर्वाचक का नाम : बाबुराम पिता का नाम: खम्मुराम गृह संख्या : 400 उम्र : 61 लिंग : पुरुष	फोटो उपलब्ध
610	RJ/24/190/291212	निर्वाचक का नाम : चनणा पति का नाम: बाबुराम गृह संख्या : 400 उम्र : 59 लिंग : महिला	फोटो उपलब्ध	611	GJN1942077	निर्वाचक का नाम : मांगीलाल पिता का नाम: बाबुराम गृह संख्या : 400 उम्र : 43 लिंग : पुरुष	फोटो उपलब्ध	612	GJN1854439	निर्वाचक का नाम : पुष्पा पति का नाम: मांगीलाल गृह संख्या : 400 उम्र : 40 लिंग : महिला	फोटो उपलब्ध
613	WJG0825299	निर्वाचक का नाम : विकास पिता का नाम: बाबुराम गृह संख्या : 400 उम्र : 30 लिंग : पुरुष	फोटो उपलब्ध	614	RJ/24/190/291263	निर्वाचक का नाम : बगताराम पिता का नाम: सुरजनराम गृह संख्या : 401 उम्र : 86 लिंग : पुरुष	फोटो उपलब्ध	615	RJ/24/190/291210	निर्वाचक का नाम : मीरा पति का नाम: बगताराम गृह संख्या : 401 उम्र : 81 लिंग : महिला	फोटो उपलब्ध
616	RJ/24/190/291277	निर्वाचक का नाम : हरीराम पिता का नाम: बगताराम गृह संख्या : 401 उम्र : 52 लिंग : पुरुष	फोटो उपलब्ध	617	WJG0327387	निर्वाचक का नाम : कमला पति का नाम: हरीराम गृह संख्या : 401 उम्र : 49 लिंग : महिला	फोटो उपलब्ध	618	RJ/24/190/291274	निर्वाचक का नाम : बुधाराम पिता का नाम: बगताराम गृह संख्या : 401 उम्र : 49 लिंग : पुरुष	फोटो उपलब्ध
619	GJN1854223	निर्वाचक का नाम : चावली पति का नाम: बुधाराम गृह संख्या : 401 उम्र : 42 लिंग : महिला	फोटो उपलब्ध	620	WJG0211177	निर्वाचक का नाम : रामेश्वर पिता का नाम: बगताराम गृह संख्या : 401 उम्र : 37 लिंग : पुरुष	फोटो उपलब्ध	621	WJG0211185	निर्वाचक का नाम : रोशनी पति का नाम: रामेश्वर गृह संख्या : 401 उम्र : 37 लिंग : महिला	फोटो उपलब्ध
622	WJG1058502	निर्वाचक का नाम : अशोक पिता का नाम: सुरताराम गृह संख्या : 401 उम्र : 28 लिंग : पुरुष	फोटो उपलब्ध	623	WJG1401199	निर्वाचक का नाम : पूजा अशोक कुमार पति का नाम: अशोक कुमार गृह संख्या : 401 उम्र : 25 लिंग : महिला	फोटो उपलब्ध	624	RJ/24/190/294386	निर्वाचक का नाम : बगडू राम पिता का नाम: हरीगा राम गृह संख्या : 401ग उम्र : 71 लिंग : पुरुष	फोटो उपलब्ध
625	RJ/24/190/294270	निर्वाचक का नाम : शांती पति का नाम: बगडू राम गृह संख्या : 401ग उम्र : 68 लिंग : महिला	फोटो उपलब्ध	626	GJN2809929	निर्वाचक का नाम : हडमान राम पिता का नाम: बरडू राम गृह संख्या : 401ग उम्र : 49 लिंग : पुरुष	फोटो उपलब्ध	627	WJG0385419	निर्वाचक का नाम : अर्जुनराम पिता का नाम: बगडू राम गृह संख्या : 401ग उम्र : 43 लिंग : पुरुष	फोटो उपलब्ध
628	WJG1269083	निर्वाचक का नाम : शारदा पति का नाम: हडमाना राम गृह संख्या : 401ग उम्र : 42 लिंग : महिला	फोटो उपलब्ध	629	WJG0501973	निर्वाचक का नाम : ओमी देवी पति का नाम: अर्जुन राम गृह संख्या : 401ग उम्र : 41 लिंग : महिला	फोटो उपलब्ध	630	WJG1098961	निर्वाचक का नाम : डिम्पल पति का नाम: पप्पूराम गृह संख्या : 401 ग उम्र : 37 लिंग : महिला	फोटो उपलब्ध

631	WJG0343236	निर्वाचक का नाम : पपू राम पिता का नाम: बगडू राम गृह संख्या : 401ग उम्र : 35 लिंग : पुरुष	फोटो उपलब्ध	632	WJG1058437	निर्वाचक का नाम : संगीता पति का नाम: पूनम चंद गृह संख्या : 401 ग उम्र : 27 लिंग : महिला	फोटो उपलब्ध	633	WJG1636570	निर्वाचक का नाम : संगीता पति का नाम: गोपीलाल गृह संख्या : 401 ग उम्र : 27 लिंग : महिला	फोटो उपलब्ध
634	WJG1629997	निर्वाचक का नाम : गोपी लाल पिता का नाम: बगडू राम गृह संख्या : 401 जी उम्र : 25 लिंग : पुरुष	फोटो उपलब्ध	635	WJG1631241	निर्वाचक का नाम : जयप्रकाश पिता का नाम: हडमान राम गृह संख्या : 401 ग उम्र : 24 लिंग : पुरुष	फोटो उपलब्ध	636	WJG1631324	निर्वाचक का नाम : कुमता पिता का नाम: हड मान राम गृह संख्या : 401 ग उम्र : 23 लिंग : महिला	फोटो उपलब्ध
637	GJN1854967	निर्वाचक का नाम : बिडदा राम पिता का नाम: हरिगा राम गृह संख्या : 401 क उम्र : 67 लिंग : पुरुष	फोटो उपलब्ध	638	WJG0385377	निर्वाचक का नाम : कुनाणी पति का नाम: बिरदा राम गृह संख्या : 401 क उम्र : 65 लिंग : महिला	फोटो उपलब्ध	639	GJN2809895	निर्वाचक का नाम : भगवाना राम पिता का नाम: बिडदा राम गृह संख्या : 401 क उम्र : 42 लिंग : पुरुष	फोटो उपलब्ध
640	GJN1854959	निर्वाचक का नाम : सुवा पति का नाम: भगवाना राम गृह संख्या : 401 क उम्र : 41 लिंग : महिला	फोटो उपलब्ध	641	WJG0501965	निर्वाचक का नाम : उम्मेदा राम पिता का नाम: बिडदा राम गृह संख्या : 401 क उम्र : 38 लिंग : पुरुष	फोटो उपलब्ध	642	WJG0327668	निर्वाचक का नाम : बुधी पति का नाम: उम्मेदा राम गृह संख्या : 401 क उम्र : 36 लिंग : महिला	फोटो उपलब्ध
643	WJG1401389	निर्वाचक का नाम : प्रियंका भगवाना राम पिता का नाम: भगवाना राम गृह संख्या : 401के उम्र : 23 लिंग : महिला	फोटो उपलब्ध	644	RJ/24/190/294506	निर्वाचक का नाम : सुरता राम पिता का नाम: हरिगा राम गृह संख्या : 401ख उम्र : 65 लिंग : पुरुष	फोटो उपलब्ध	645	RJ/24/190/294456	निर्वाचक का नाम : धापु पति का नाम: सुरता राम गृह संख्या : 401ख उम्र : 61 लिंग : महिला	फोटो उपलब्ध
646	WJG0211847	निर्वाचक का नाम : एलची पति का नाम: ओम प्रकाश गृह संख्या : 401ख उम्र : 36 लिंग : महिला	फोटो उपलब्ध	647	WJG0762161	निर्वाचक का नाम : रामनारायण पिता का नाम: सुरताराम गृह संख्या : 401 ख उम्र : 32 लिंग : पुरुष	फोटो उपलब्ध	648	WJG1404656	निर्वाचक का नाम : बिदामी राम नारायण पिता का नाम: राम नारायण गृह संख्या : 401ख उम्र : 24 लिंग : महिला	फोटो उपलब्ध
649	RJ/24/190/300425	निर्वाचक का नाम : भंवरलाल पिता का नाम: लालुराम गृह संख्या : 501 उम्र : 63 लिंग : पुरुष	फोटो उपलब्ध	650	RJ/24/190/300426	निर्वाचक का नाम : पेम्पा पति का नाम: भंवरलाल गृह संख्या : 501 उम्र : 59 लिंग : महिला	फोटो उपलब्ध	651	WJG1748441	निर्वाचक का नाम : ऊषा पिता का नाम: भवर लाल गृह संख्या : 501 उम्र : 21 लिंग : पुरुष	फोटो उपलब्ध
652	WJG1748425	निर्वाचक का नाम : बिदामी पिता का नाम: भवर लाल गृह संख्या : 501 उम्र : 20 लिंग : पुरुष	फोटो उपलब्ध	653	RJ/24/190/297060	निर्वाचक का नाम : हिराराम पिता का नाम: जसवन्ताराम गृह संख्या : 740 उम्र : 66 लिंग : पुरुष	फोटो उपलब्ध	654	RJ/24/190/297064	निर्वाचक का नाम : रामप्यारी पति का नाम: हिराराम गृह संख्या : 740 उम्र : 63 लिंग : महिला	फोटो उपलब्ध
655	GJN1855667	निर्वाचक का नाम : सोहनराम पिता का नाम: हीराराम गृह संख्या : 740 उम्र : 40 लिंग : पुरुष	फोटो उपलब्ध	656	GJN2809721	निर्वाचक का नाम : राधा पति का नाम: मांगीलाल गृह संख्या : 740 उम्र : 38 लिंग : महिला	फोटो उपलब्ध	657	WJG0824300	निर्वाचक का नाम : कमला पति का नाम: सोहनराम गृह संख्या : 740 उम्र : 37 लिंग : महिला	फोटो उपलब्ध
658	WJG0417105	निर्वाचक का नाम : गोमती पति का नाम: पुरखाराम गृह संख्या : - उम्र : 49 लिंग : महिला	फोटो उपलब्ध	659	WJG1756626	निर्वाचक का नाम : छोटा देवी पति का नाम: तेजा राम गृह संख्या : साई नगर उम्र : 27 लिंग : महिला	फोटो उपलब्ध	660	WJG1869957	निर्वाचक का नाम : झूमर राम पिता का नाम: प्रकाश चंद गृह संख्या : साई नगर उम्र : 20 लिंग : पुरुष	फोटो उपलब्ध

विधान सभा क्षेत्र की संख्या व नाम : 122-फलौदी
अनुभाग की संख्या व नाम : 1-साई नगर,साई नगर

661

WJG1833193

निर्वाचक का नाम : समना
पति का नाम: मनीष कुमार
गृह संख्या : सुभाष नगर भीयासर फलौदी
उम्र : 24 लिंग : महिला

फोटो उपलब्ध

662	1	WJG1952829	निर्वाचक का नाम : नूर खातू पति का नाम: समसदीन गृह संख्या : 01 उम्र : 63 लिंग : महिला	फोटो उपलब्ध	663	1	WJG1953868	निर्वाचक का नाम : कालू राम पिता का नाम: गुलाबा राम गृह संख्या : 32 उम्र : 21 लिंग : पुरुष	फोटो उपलब्ध	664	1	WJG1954189	निर्वाचक का नाम : सुरेश पिता का नाम: हजारी राम गृह संख्या : 392 उम्र : 22 लिंग : पुरुष	फोटो उपलब्ध
665	1	WJG1954205	निर्वाचक का नाम : नखता राम पिता का नाम: रेवंत राम गृह संख्या : 274 उम्र : 21 लिंग : पुरुष	फोटो उपलब्ध	666	1	WJG1954239	निर्वाचक का नाम : दिलखुशा पिता का नाम: फरसा राम गृह संख्या : 387 उम्र : 19 लिंग : पुरुष	फोटो उपलब्ध	667	1	WJG1956747	निर्वाचक का नाम : सुमन पिता का नाम: हीरा राम गृह संख्या : 185 उम्र : 24 लिंग : महिला	फोटो उपलब्ध
668	1	WJG1956754	निर्वाचक का नाम : सुनील कुमार पिता का नाम: पुना राम गृह संख्या : 191 उम्र : 21 लिंग : पुरुष	फोटो उपलब्ध	669	1	WJG1957448	निर्वाचक का नाम : महेश पिता का नाम: लक्ष्मण राम गृह संख्या : 210 उम्र : 19 लिंग : पुरुष	फोटो उपलब्ध	670	1	WJG1957471	निर्वाचक का नाम : कविता पति का नाम: दिनेश गृह संख्या : 396 उम्र : 18 लिंग : महिला	फोटो उपलब्ध
671	1	WJG1957497	निर्वाचक का नाम : कविता पिता का नाम: फरसा राम गृह संख्या : 387 उम्र : 20 लिंग : महिला	फोटो उपलब्ध	672	1	WJG1964717	निर्वाचक का नाम : प्रियंका पिता का नाम: गोपीलाल गृह संख्या : 396 उम्र : 18 लिंग : महिला	फोटो उपलब्ध	673	1	WJG1964998	निर्वाचक का नाम : सुरेंद्र लाल पिता का नाम: भागीरथ राम गृह संख्या : 207 उम्र : 18 लिंग : पुरुष	फोटो उपलब्ध
674	1	WJG1965094	निर्वाचक का नाम : राकेश पिता का नाम: ओम प्रकाश गृह संख्या : 209 उम्र : 23 लिंग : पुरुष	फोटो उपलब्ध	675	1	WJG1967819	निर्वाचक का नाम : रेखा पिता का नाम: मांगी लाल गृह संख्या : 175 उम्र : 18 लिंग : महिला	फोटो उपलब्ध	676	1	WJG1967843	निर्वाचक का नाम : अजंता पिता का नाम: हरी राम गृह संख्या : 401 उम्र : 19 लिंग : महिला	फोटो उपलब्ध
677	1	WJG1972520	निर्वाचक का नाम : रोशनी पति का नाम: हुक्माराम गृह संख्या : 195 उम्र : 25 लिंग : महिला	फोटो उपलब्ध	678	1	WJG1972819	निर्वाचक का नाम : मीनाक्षी पिता का नाम: मांगीलाल गृह संख्या : 400 उम्र : 18 लिंग : महिला	फोटो उपलब्ध	679	1	WJG1974641	निर्वाचक का नाम : गोमती पति का नाम: रामरख राम गृह संख्या : 211 ए उम्र : 62 लिंग : महिला	फोटो उपलब्ध
680	1	WJG1976349	निर्वाचक का नाम : सोमराज राज पिता का नाम: रावल राम राम गृह संख्या : 180 उम्र : 18 लिंग : पुरुष	फोटो उपलब्ध	681	1	WJG1976356	निर्वाचक का नाम : अरविदा पिता का नाम: रावल राम राम गृह संख्या : 180 उम्र : 22 लिंग : महिला	फोटो उपलब्ध	682	1	WJG1976364	निर्वाचक का नाम : सुरेश विश्रोई विश्रोई पिता का नाम: रावल राम राम गृह संख्या : 180 उम्र : 25 लिंग : पुरुष	फोटो उपलब्ध
683	1	WJG1976703	निर्वाचक का नाम : भगवंती गोदारा पति का नाम: श्रवण कुमार गृह संख्या : 379 उम्र : 26 लिंग : महिला	फोटो उपलब्ध	684	1	WJG1976679	निर्वाचक का नाम : मोहन राम पिता का नाम: श्रवण राम गृह संख्या : 274 ए उम्र : 24 लिंग : पुरुष	फोटो उपलब्ध	685	1	WJG1978394	निर्वाचक का नाम : उर्मिला पति का नाम: प्रेम कुमार गृह संख्या : 375के उम्र : 22 लिंग : महिला	फोटो उपलब्ध
686	1	WJG1985688	निर्वाचक का नाम : पूजा पिता का नाम: श्रवण कुमार कुमार गृह संख्या : 180 उम्र : 19 लिंग : महिला	फोटो उपलब्ध	687	1	WJG2013209	निर्वाचक का नाम : रेखा पति का नाम: अनिल कुमार गृह संख्या : 4 ए उम्र : 23 लिंग : महिला	फोटो उपलब्ध	688	1	WJG2014074	निर्वाचक का नाम : संतोषा पति का नाम: मुकेश कुमार गृह संख्या : 377 उम्र : 21 लिंग : महिला	फोटो उपलब्ध
689	1	WJG2014363	निर्वाचक का नाम : पुना राम पिता का नाम: गोपाल राम गृह संख्या : 374 उम्र : 21 लिंग : पुरुष	फोटो उपलब्ध	690	1	WJG2014561	निर्वाचक का नाम : नवरती पति का नाम: पन्नलाल गृह संख्या : 4 उम्र : 25 लिंग : महिला	फोटो उपलब्ध	691	1	WJG2014835	निर्वाचक का नाम : मांगी पति का नाम: पुना राम गृह संख्या : 374 उम्र : 22 लिंग : महिला	फोटो उपलब्ध

692	1	WJG2021376	निर्वाचक का नाम : बरसिगा राम पिता का नाम: प्रल्हाद राम गृह संख्या : 286 उम्र : 78 लिंग : पुरुष	फोटो उपलब्ध
693	1	WJG2021913	निर्वाचक का नाम : गुडडी पति का नाम: किशना राम गृह संख्या : 274 उम्र : 22 लिंग : महिला	फोटो उपलब्ध
694	1	WJG2022333	निर्वाचक का नाम : किशना राम पिता का नाम: रेवंत राम गृह संख्या : 274 उम्र : 18 लिंग : पुरुष	फोटो उपलब्ध
695	1	WJG2022408	निर्वाचक का नाम : मगराज पिता का नाम: श्रवण राम गृह संख्या : 274 उम्र : 23 लिंग : पुरुष	फोटो उपलब्ध
696	1	WJG2026078	निर्वाचक का नाम : शोभा पति का नाम: मांगीलाल गृह संख्या : 208 उम्र : 21 लिंग : महिला	फोटो उपलब्ध
697	1	WJG2026870	निर्वाचक का नाम : कौशल्या पिता का नाम: सुख राम गृह संख्या : 194 उम्र : 21 लिंग : महिला	फोटो उपलब्ध
698	1	WJG2027449	निर्वाचक का नाम : विकास पिता का नाम: मोहन राम गृह संख्या : 206 उम्र : 18 लिंग : पुरुष	फोटो उपलब्ध
699	1	WJG2027456	निर्वाचक का नाम : विशनाराम पिता का नाम: शंकरलाल गृह संख्या : 386 उम्र : 19 लिंग : पुरुष	फोटो उपलब्ध
700	1	WJG2027902	निर्वाचक का नाम : श्री राम पिता का नाम: सुख राम गृह संख्या : 194 उम्र : 20 लिंग : पुरुष	फोटो उपलब्ध
701	1	WJG2027977	निर्वाचक का नाम : विमला पिता का नाम: बंसी लाल गृह संख्या : 204 उम्र : 19 लिंग : महिला	फोटो उपलब्ध
702	1	WJG2039972	निर्वाचक का नाम : पियूष पिता का नाम: भगवानाराम गृह संख्या : 176 उम्र : 18 लिंग : पुरुष	फोटो उपलब्ध
703	1	WJG2041994	निर्वाचक का नाम : विनोद पिता का नाम: भूराराम गृह संख्या : 179 उम्र : 20 लिंग : पुरुष	फोटो उपलब्ध
704	1	WJG1057769	निर्वाचक का नाम : पन्नालाल पिता का नाम: मेशाराम गृह संख्या : 04 उम्र : 28 लिंग : पुरुष	फोटो उपलब्ध
705	1	WJG1335652	निर्वाचक का नाम : अनिल कुमार पिता का नाम: मेगा राम गृह संख्या : 04 उम्र : 26 लिंग : पुरुष	फोटो उपलब्ध
706	1	GJN1855030	निर्वाचक का नाम : चूंका पति का नाम: पपूराम गृह संख्या : 153 उम्र : 39 लिंग : महिला	फोटो उपलब्ध
707	1	GJN1305853	निर्वाचक का नाम : बाबूराम पिता का नाम: नरसिंगाराम गृह संख्या : 153 उम्र : 49 लिंग : पुरुष	फोटो उपलब्ध
708	1	WJG0762310	निर्वाचक का नाम : गुडडी पति का नाम: बाबूराम गृह संख्या : 153 उम्र : 32 लिंग : महिला	फोटो उपलब्ध
709	1	GJN1490317	निर्वाचक का नाम : पपूराम पिता का नाम: नरसिंगाराम गृह संख्या : 153 उम्र : 42 लिंग : पुरुष	फोटो उपलब्ध

निर्वाचकों का विवरण :							
A) मतदाताओं की संख्या :							
		नामावली का प्रकार	निर्वाचक नामावली की पहचान :	मतदाताओं की संख्या :			
				पुरुष	महिला	तृतीय लिंग	कुल
I	मूल	मूल नामावली	समस्त पूरकों को समेकित करते हुए विशेष गहन पुनरीक्षण 2026 की मूल नामावली	355	306	0	661
II	घटक I - परिवर्धन सूची	पूरक 1	विशेष गहन पुनरीक्षण - 2026	24	24	0	48
III	घटक II - विलोपन सूची	पूरक 1	विशेष गहन पुनरीक्षण - 2026	1	1	0	2
IV	लिंग में संशोधन के कारण अंतर			1	-1	0	0
पुनरीक्षण के बाद इस नामावली में शुद्ध निर्वाचक (I+II-III+IV)				379	328	0	707
B) संशोधनों की संख्या :							
नामावली का प्रकार		निर्वाचक नामावली की पहचान :		संशोधनों की संख्या :			
पूरक 1		विशेष गहन पुनरीक्षण - 2026		4			

निर्वाचक रजिस्ट्रीकरण अधिकारी द्वारा जारी

E2-मृत्यु, S2-स्थानांतरित, R2-दोहरी प्रविष्टि, M2-लापता, Q2-अहर्ता नहीं