

## निर्वाचक नामावली 2026 S20 राजस्थान

विधान सभा क्षेत्र की संख्या , नाम व आरक्षण स्थिति : 122 - फलौदी (सामान्य)		भाग संख्या : : 191																						
संसदीय निर्वाचन क्षेत्र की संख्या, नाम व आरक्षण स्थिति, जिसमें विधान सभा निर्वाचन क्षेत्र स्थित है : 16 - जोधपुर (सामान्य)																								
<b>1. पुनरीक्षण का विवरण</b>																								
पुनरीक्षण का वर्ष :	2026	<b>निर्वाचक नामावली की पहचान :</b> समस्त पूरकों को समेकित करते हुए विशेष गहन पुनरीक्षण 2026 की मूल नामावली																						
अर्हता तिथि :	01-01-2026																							
पुनरीक्षण का स्वरूप :	विशेष गहन पुनरीक्षण - 2026																							
प्रकाशन की तिथि :	21-02-2026																							
<b>2. भाग व मतदान क्षेत्र का विवरण :</b>																								
भाग में आने वाले अनुभागों की संख्या और नाम :																								
1-ट्यूबवेल के पास की ढाणियां,जोड़ 2-स्कूल के पास की ढाणियां,जोड़ 3-बन्धे के अन्दर की ढाणियां,जोड़ 4-मालियों का बास,जोड़	<table style="width: 100%; border-collapse: collapse;"> <tr> <td style="width: 60%;">मुख्य शहर / मुख्य ग्राम</td> <td style="width: 20%;">: जोड़</td> <td style="width: 20%;"></td> </tr> <tr> <td>वार्ड</td> <td>: </td> <td></td> </tr> <tr> <td>पोस्ट ऑफिस</td> <td>: फलोदी एस.ओ.</td> <td></td> </tr> <tr> <td>पुलिस थाना</td> <td>: फलोदी</td> <td></td> </tr> <tr> <td>तहसील</td> <td>: बाप</td> <td></td> </tr> <tr> <td>जिला</td> <td>: फलोदी</td> <td></td> </tr> <tr> <td>पिन कोड</td> <td>: 342301</td> <td></td> </tr> </table>			मुख्य शहर / मुख्य ग्राम	: जोड़		वार्ड	:		पोस्ट ऑफिस	: फलोदी एस.ओ.		पुलिस थाना	: फलोदी		तहसील	: बाप		जिला	: फलोदी		पिन कोड	: 342301	
मुख्य शहर / मुख्य ग्राम	: जोड़																							
वार्ड	:																							
पोस्ट ऑफिस	: फलोदी एस.ओ.																							
पुलिस थाना	: फलोदी																							
तहसील	: बाप																							
जिला	: फलोदी																							
पिन कोड	: 342301																							
<b>3. मतदान केंद्र का विवरण</b>																								
मतदान केंद्र की संख्या व नाम :		मतदान केन्द्र की विशेष हैसियत (पुरुष/महिला/सामान्य) :	सामान्य																					
191 - जोड़		इस मतदान क्षेत्र के सहायक (ऑक्जिलियरी) मतदान केन्द्रों की संख्या :	0																					
मतदान केंद्र का भवन व पता :	राजकीय प्राथमिक विद्यालय, सिन्धियों की ढाणी जोड़																							
<b>4. मतदाताओं की संख्या :</b>																								
आरंभिक क्रम	अंतिम क्रम	मतदाताओं की संख्या																						
संख्या	संख्या	पुरुष	महिला	तृतीय लिंग	कुल																			
1	673	368	304	0	672																			

निर्वाचक रजिस्ट्रीकरण अधिकारी द्वारा जारी

Nazri Naksha



Google Map View



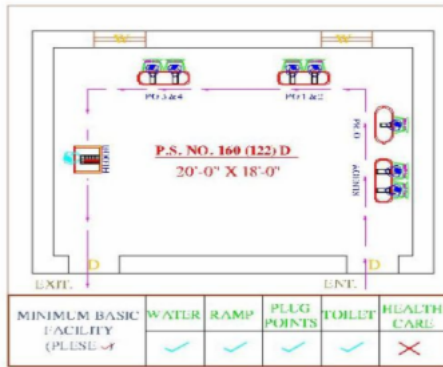
Polling Station Building Front View



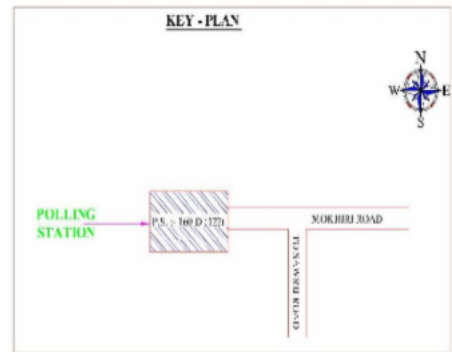
Polling Station Front View



Cad View



Key MAP View



1 निर्वाचक का नाम : एमनो पति का नाम: निजामदीन गृह संख्या : 1 उम्र : 37 लिंग : महिला	WJG1248988	2 निर्वाचक का नाम : नजीरो पति का नाम: बहादुर गृह संख्या : 1 उम्र : 29 लिंग : महिला	WJG1249028	3 निर्वाचक का नाम : मुजफर पिता का नाम: इब्राहिम गृह संख्या : 78 उम्र : 36 लिंग : पुरुष	WJG0665083
4 निर्वाचक का नाम : रहमत पति का नाम: मुजफर गृह संख्या : 78 उम्र : 34 लिंग : महिला	WJG0665075	5 निर्वाचक का नाम : मोहनलाल पिता का नाम: केशुलाल गृह संख्या : 84 उम्र : 56 लिंग : पुरुष	RJ/24/190/090469	6 निर्वाचक का नाम : अमृति पति का नाम: मोहनलाल गृह संख्या : 84 उम्र : 50 लिंग : महिला	RJ/24/190/091052
7 निर्वाचक का नाम : नूरदीन पिता का नाम: जमालखां गृह संख्या : 85 उम्र : 71 लिंग : पुरुष	RJ/24/190/090086	8 निर्वाचक का नाम : अमियतखातु पति का नाम: नूरदीन गृह संख्या : 85 उम्र : 69 लिंग : महिला	RJ/24/190/090225	9 निर्वाचक का नाम : सकीनो खातु पति का नाम: सकूर मोहम्मद गृह संख्या : 85 उम्र : 54 लिंग : महिला	GJN1687847
10 निर्वाचक का नाम : शकूरमोहम्मद पिता का नाम: नूरदीन गृह संख्या : 85 उम्र : 51 लिंग : पुरुष	RJ/24/190/090456	11 निर्वाचक का नाम : हिदरेस पिता का नाम: नूरदीन गृह संख्या : 85 उम्र : 42 लिंग : पुरुष	WJG0033142	12 निर्वाचक का नाम : जिनतखातु पति का नाम: हिदरेस गृह संख्या : 85 उम्र : 39 लिंग : महिला	WJG0033423
13 निर्वाचक का नाम : मोहम्मद सलेम पिता का नाम: नूरदीन गृह संख्या : 85 उम्र : 38 लिंग : पुरुष	GJN2789915	14 निर्वाचक का नाम : सुका खातु पति का नाम: मेहबूब गृह संख्या : 85 उम्र : 38 लिंग : महिला	WJG0364091	15 निर्वाचक का नाम : मेहबूब खां पिता का नाम: नूरदीन गृह संख्या : 85 उम्र : 35 लिंग : पुरुष	WJG0665026
16 निर्वाचक का नाम : जरीना पति का नाम: मोहम्मद सलीम गृह संख्या : 85 उम्र : 35 लिंग : महिला	WJG0364109	17 निर्वाचक का नाम : रोशन पति का नाम: इकबाल गृह संख्या : 85 उम्र : 30 लिंग : महिला	WJG1174465	18 निर्वाचक का नाम : मदीना पति का नाम: कासम गृह संख्या : 85 उम्र : 28 लिंग : महिला	WJG1174523
19 निर्वाचक का नाम : बहादुर पिता का नाम: शकूर मोहम्मद गृह संख्या : 85 उम्र : 26 लिंग : पुरुष	WJG1180801	20 निर्वाचक का नाम : नजीरखातु पति का नाम: आमदीन गृह संख्या : 87 उम्र : 61 लिंग : महिला	RJ/24/190/090465	21 निर्वाचक का नाम : हनीफ पिता का नाम: आमदीन गृह संख्या : 87 उम्र : 34 लिंग : पुरुष	WJG0631705
22 निर्वाचक का नाम : आनीमत पति का नाम: हनीफ़ गृह संख्या : 87 उम्र : 30 लिंग : महिला	WJG1175520	23 निर्वाचक का नाम : हबीब पिता का नाम: आमदीन गृह संख्या : 87 उम्र : 29 लिंग : पुरुष	WJG1180140	24 निर्वाचक का नाम : आशिया पति का नाम: वकील गृह संख्या : 87 उम्र : 26 लिंग : महिला	WJG1178607
25 निर्वाचक का नाम : वकील पिता का नाम: आमदीन गृह संख्या : 87 उम्र : 26 लिंग : पुरुष	WJG1180991	26 निर्वाचक का नाम : पिरोजी पति का नाम: इस्मालखां गृह संख्या : 89 उम्र : 76 लिंग : महिला	RJ/24/190/090348	27 निर्वाचक का नाम : इमाम खान पिता का नाम: आरब खान गृह संख्या : 89 उम्र : 71 लिंग : पुरुष	WJG1791235
28 निर्वाचक का नाम : भंवरी पति का नाम: इमाम खान गृह संख्या : 89 उम्र : 68 लिंग : महिला	WJG1791243	29 निर्वाचक का नाम : मोहम्मदखां पिता का नाम: इस्मालखां गृह संख्या : 89 उम्र : 61 लिंग : पुरुष	RJ/24/190/090328	30 निर्वाचक का नाम : जेता पति का नाम: मोहम्मदखां गृह संख्या : 89 उम्र : 56 लिंग : महिला	RJ/24/190/090229

31 निर्वाचक का नाम : सिकन्दर पिता का नाम: इमामखां गृह संख्या : 89 उम्र : 49 लिंग : पुरुष	GJN1397124	32 निर्वाचक का नाम : शकूर मोहम्मद पिता का नाम: इमाम खान गृह संख्या : 89 उम्र : 46 लिंग : पुरुष	WJG1791250	33 निर्वाचक का नाम : हकीमों पिता का नाम: सिकन्दर गृह संख्या : 89 उम्र : 42 लिंग : महिला	GJN1397140
34 निर्वाचक का नाम : जैनाब खातून पति का नाम: शकूर मोहम्मद गृह संख्या : 89 उम्र : 40 लिंग : महिला	GJN1764885	35 निर्वाचक का नाम : मोहम्मद शरीफ पिता का नाम: इमाम खां गृह संख्या : 89 उम्र : 39 लिंग : पुरुष	WJG0062596	36 निर्वाचक का नाम : मोहम्मद रईस पिता का नाम: इमाम खां गृह संख्या : 89 उम्र : 38 लिंग : पुरुष	GJN1397132
37 निर्वाचक का नाम : हलीमो पति का नाम: मोहम्मद रईस गृह संख्या : 89 उम्र : 34 लिंग : महिला	WJG0771758	38 निर्वाचक का नाम : हसीना पति का नाम: मोहम्मद शरीफ गृह संख्या : 89 उम्र : 31 लिंग : महिला	WJG0771691	39 निर्वाचक का नाम : मोहम्मद यूसुफ़ पिता का नाम: इमाम खान गृह संख्या : 89 उम्र : 29 लिंग : पुरुष	WJG1192467
40 निर्वाचक का नाम : सोना खातू पति का नाम: मोहम्मद यूसुफ़ गृह संख्या : 89 उम्र : 25 लिंग : महिला	WJG1790716	41 निर्वाचक का नाम : असमा पिता का नाम: मोहम्मद खान गृह संख्या : 89 उम्र : 23 लिंग : पुरुष	WJG1640788	42 निर्वाचक का नाम : उबेदुल्लाह पिता का नाम: सिकन्दर गृह संख्या : 89 उम्र : 20 लिंग : पुरुष	WJG1824218
43 निर्वाचक का नाम : अलारखी पति का नाम: सफीमोहम्मद गृह संख्या : 90 उम्र : 67 लिंग : महिला	RJ/24/190/090227	44 निर्वाचक का नाम : सकूर खान पिता का नाम: सफीमोहम्मद गृह संख्या : 90 उम्र : 49 लिंग : पुरुष	WJG1452093	45 निर्वाचक का नाम : ईमण खातु पति का नाम: शकूर खान गृह संख्या : 90 उम्र : 43 लिंग : महिला	GJN1397157
46 निर्वाचक का नाम : मोहजुर पिता का नाम: सफी मोहम्मद गृह संख्या : 90 उम्र : 31 लिंग : पुरुष	WJG0712091	47 निर्वाचक का नाम : कलसुम पति का नाम: मोहम्मद हजूर गृह संख्या : 90 उम्र : 29 लिंग : महिला	WJG1244276	48 निर्वाचक का नाम : यूनिस पिता का नाम: सकूर खान गृह संख्या : 90 उम्र : 27 लिंग : पुरुष	WJG1020965
49 निर्वाचक का नाम : नसीबों पति का नाम: जमालदीन गृह संख्या : 91 उम्र : 86 लिंग : महिला	RJ/24/190/090466	50 निर्वाचक का नाम : कायमदीन पिता का नाम: जमालदीन गृह संख्या : 91 उम्र : 56 लिंग : पुरुष	RJ/24/190/090327	51 निर्वाचक का नाम : नसु पति का नाम: कायमदीन गृह संख्या : 91 उम्र : 52 लिंग : महिला	GJN2789600
52 निर्वाचक का नाम : जुबेदा पति का नाम: कायमदीन गृह संख्या : 91 उम्र : 43 लिंग : महिला	WJG0712083	53 निर्वाचक का नाम : सदीकखां पिता का नाम: जमालदीन गृह संख्या : 92 उम्र : 64 लिंग : पुरुष	RJ/24/190/090022	54 निर्वाचक का नाम : जैता पति का नाम: सदीकखां गृह संख्या : 92 उम्र : 56 लिंग : महिला	RJ/24/190/090226
55 निर्वाचक का नाम : यासीन पिता का नाम: सदीकखां गृह संख्या : 92 उम्र : 31 लिंग : पुरुष	WJG0771766	56 निर्वाचक का नाम : लतीब पिता का नाम: सदीक खान गृह संख्या : 92 उम्र : 29 लिंग : पुरुष	WJG1304906	57 निर्वाचक का नाम : सुनीता पति का नाम: यासीन गृह संख्या : 92 उम्र : 23 लिंग : महिला	WJG1775683
58 निर्वाचक का नाम : आयशाखातु पति का नाम: मोहम्मद हनीफ गृह संख्या : 93 उम्र : 61 लिंग : महिला	RJ/24/190/091031	# 59 निर्वाचक का नाम : महमूदा पति का नाम: मुशरफ़ गृह संख्या : 93 उम्र : 25 लिंग : महिला	WJG1304914	# 60 निर्वाचक का नाम : मुशरफ पिता का नाम: मोहम्मद सादिक गृह संख्या : 93 उम्र : 22 लिंग : पुरुष	WJG1640796

61	RJ/24/190/090298	निर्वाचक का नाम : अब्दुलहकीम पिता का नाम: जमालदीन गृह संख्या : 95 उम्र : 67 लिंग : पुरुष	फोटो उपलब्ध	62	RJ/24/190/090230	निर्वाचक का नाम : जमाली पिता का नाम: अब्दुलहकीम गृह संख्या : 95 उम्र : 62 लिंग : महिला	फोटो उपलब्ध	63	GJN1397173	निर्वाचक का नाम : नजीर पिता का नाम: अब्दुल हकीम गृह संख्या : 95 उम्र : 48 लिंग : पुरुष	फोटो उपलब्ध
64	GJN1397181	निर्वाचक का नाम : इलमदीन पिता का नाम: अब्दुल हकीम गृह संख्या : 95 उम्र : 46 लिंग : पुरुष	फोटो उपलब्ध	65	WJG0062638	निर्वाचक का नाम : सखीना पिता का नाम: नजीर गृह संख्या : 95 उम्र : 44 लिंग : महिला	फोटो उपलब्ध	66	GJN2790053	निर्वाचक का नाम : कुतबदीन पिता का नाम: अब्दुल हकीम गृह संख्या : 95 उम्र : 44 लिंग : पुरुष	फोटो उपलब्ध
67	GJN1397199	निर्वाचक का नाम : सेती पिता का नाम: इलमदीन गृह संख्या : 95 उम्र : 42 लिंग : महिला	फोटो उपलब्ध	68	GJN1954874	निर्वाचक का नाम : समसदीन पिता का नाम: अब्दुल हकीम गृह संख्या : 95 उम्र : 40 लिंग : पुरुष	फोटो उपलब्ध	69	WJG0364034	निर्वाचक का नाम : अमीनत पिता का नाम: कुतबदीन गृह संख्या : 95 उम्र : 36 लिंग : महिला	फोटो उपलब्ध
70	WJG0364042	निर्वाचक का नाम : भागो पिता का नाम: समसदीन गृह संख्या : 95 उम्र : 35 लिंग : महिला	फोटो उपलब्ध	71	WJG0712075	निर्वाचक का नाम : काछब खां पिता का नाम: अहकीम गृह संख्या : 95 उम्र : 32 लिंग : पुरुष	फोटो उपलब्ध	72	WJG1021252	निर्वाचक का नाम : सलमा पिता का नाम: काछब खां गृह संख्या : 95 उम्र : 28 लिंग : महिला	फोटो उपलब्ध
73	WJG1775766	निर्वाचक का नाम : इमरान पिता का नाम: इलम दीन गृह संख्या : 95 उम्र : 21 लिंग : पुरुष	फोटो उपलब्ध	74	WJG1823699	निर्वाचक का नाम : आसिफ़ पिता का नाम: नजीर खान गृह संख्या : 95 उम्र : 20 लिंग : पुरुष	फोटो उपलब्ध	75	WJG1452168	निर्वाचक का नाम : हनीफ़ खान पिता का नाम: आरब खान गृह संख्या : 96 उम्र : 73 लिंग : पुरुष	फोटो उपलब्ध
76	WJG1634559	निर्वाचक का नाम : फातमा पिता का नाम: हनीफ़ खान गृह संख्या : 96 उम्र : 71 लिंग : महिला	फोटो उपलब्ध	77	WJG1791284	निर्वाचक का नाम : जुबेदा पिता का नाम: अब्दुलकरीम गृह संख्या : 96 उम्र : 60 लिंग : महिला	फोटो उपलब्ध	78	WJG1791292	निर्वाचक का नाम : अब्दुल करीम पिता का नाम: आरब खान गृह संख्या : 96 उम्र : 52 लिंग : पुरुष	फोटो उपलब्ध
79	WJG1704733	निर्वाचक का नाम : आमदीन पिता का नाम: आरब खान गृह संख्या : 96 उम्र : 48 लिंग : पुरुष	फोटो उपलब्ध	80	GJN1764877	निर्वाचक का नाम : अमीयत खातू पिता का नाम: आमदीन गृह संख्या : 96 उम्र : 45 लिंग : महिला	फोटो उपलब्ध	81	GJN1953702	निर्वाचक का नाम : मोहम्मद अली पिता का नाम: हनीफ़ खां गृह संख्या : 96 उम्र : 42 लिंग : पुरुष	फोटो उपलब्ध
82	GJN1397223	निर्वाचक का नाम : असरफ़ खातू पिता का नाम: मोहम्मद अली गृह संख्या : 96 उम्र : 42 लिंग : महिला	फोटो उपलब्ध	83	GJN1687854	निर्वाचक का नाम : मोहम्मद रफ़ीक पिता का नाम: हनीफ़ खां गृह संख्या : 96 उम्र : 41 लिंग : पुरुष	फोटो उपलब्ध	84	WJG0281584	निर्वाचक का नाम : सुफ़ियत खातू पिता का नाम: मोहम्मद रफ़ीक गृह संख्या : 96 उम्र : 37 लिंग : महिला	फोटो उपलब्ध
85	GJN2789683	निर्वाचक का नाम : लहर खातू पिता का नाम: उमरदीन गृह संख्या : 96 उम्र : 33 लिंग : महिला	फोटो उपलब्ध	86	WJG0234013	निर्वाचक का नाम : मूसे खां पिता का नाम: अब्दुल करीम गृह संख्या : 96 उम्र : 32 लिंग : पुरुष	फोटो उपलब्ध	87	GJN1825629	निर्वाचक का नाम : उमरदीन पिता का नाम: हनीफ़ खां गृह संख्या : 96 उम्र : 32 लिंग : पुरुष	फोटो उपलब्ध
88	WJG0785832	निर्वाचक का नाम : हवा खातू पिता का नाम: मुसे खान गृह संख्या : 96 उम्र : 31 लिंग : महिला	फोटो उपलब्ध	89	WJG0785824	निर्वाचक का नाम : मुराद अली पिता का नाम: हनीफ़ खां गृह संख्या : 96 उम्र : 25 लिंग : पुरुष	फोटो उपलब्ध	90	WJG1244581	निर्वाचक का नाम : मदीना खातू पिता का नाम: मुराद अली गृह संख्या : 96 उम्र : 25 लिंग : महिला	फोटो उपलब्ध

91	WJG1323476	निर्वाचक का नाम : अफसीना पति का नाम: मजीद गृह संख्या : 96 उम्र : 24 लिंग : महिला	92	WJG1236926	निर्वाचक का नाम : मजीद पिता का नाम: अब्दुल करीम गृह संख्या : 96 उम्र : 22 लिंग : पुरुष	# 93	WJG1236918	निर्वाचक का नाम : रमज़ान मेहर पिता का नाम: आमदीन गृह संख्या : 96 उम्र : 22 लिंग : पुरुष
94	WJG1702547	निर्वाचक का नाम : हफीजुल्लाह पिता का नाम: मोहम्मद अली गृह संख्या : 96 उम्र : 20 लिंग : पुरुष	95	WJG0332049	निर्वाचक का नाम : अलाबचाया खां पिता का नाम: ईसमाईल खां गृह संख्या : 97 उम्र : 73 लिंग : पुरुष	96	WJG0332023	निर्वाचक का नाम : रूखसाना खातु पति का नाम: अलाबचायो खां गृह संख्या : 97 उम्र : 68 लिंग : महिला
97	GJN2789626	निर्वाचक का नाम : अमीयत पति का नाम: आमदीन गृह संख्या : 97 उम्र : 62 लिंग : महिला	98	WJG0332015	निर्वाचक का नाम : रीयाज खां पिता का नाम: अलाबचायो खां गृह संख्या : 97 उम्र : 48 लिंग : पुरुष	99	WJG0331991	निर्वाचक का नाम : नाजनीन खातु पिता का नाम: अलाबचायो खां गृह संख्या : 97 उम्र : 44 लिंग : महिला
100	WJG0331983	निर्वाचक का नाम : आफतान खां पिता का नाम: अलाबचायो खां गृह संख्या : 97 उम्र : 41 लिंग : पुरुष	101	GJN1825389	निर्वाचक का नाम : रहमत खातु पिता का नाम: मोहम्मद आफताब गृह संख्या : 97 उम्र : 41 लिंग : महिला	102	WJG1325232	निर्वाचक का नाम : ओरंगजेब पिता का नाम: आमदीन गृह संख्या : 97 उम्र : 29 लिंग : पुरुष
103	WJG1850395	निर्वाचक का नाम : मदीना पति का नाम: ओरंगजेब गृह संख्या : 97 उम्र : 27 लिंग : महिला	104	WJG1499128	निर्वाचक का नाम : जहांगीर पिता का नाम: आमदीन गृह संख्या : 97 उम्र : 23 लिंग : पुरुष	105	GJN1397256	निर्वाचक का नाम : नसरदीन पिता का नाम: बन्चू खां गृह संख्या : 98 उम्र : 84 लिंग : पुरुष
106	RJ/24/190/091051	निर्वाचक का नाम : अलारखी पति का नाम: नसरदीन गृह संख्या : 98 उम्र : 74 लिंग : महिला	107	RJ/24/190/090065	निर्वाचक का नाम : अयुबखां पिता का नाम: नसरदीन गृह संख्या : 98 उम्र : 56 लिंग : पुरुष	108	RJ/24/190/090289	निर्वाचक का नाम : हकीमो पति का नाम: अयुबखां गृह संख्या : 98 उम्र : 54 लिंग : महिला
109	RJ/24/190/090366	निर्वाचक का नाम : इस्लाम पिता का नाम: नसरदीन गृह संख्या : 98 उम्र : 51 लिंग : पुरुष	110	GJN1397249	निर्वाचक का नाम : रहमत खातु पति का नाम: इस्लाम खां गृह संख्या : 98 उम्र : 44 लिंग : महिला	111	GJN2790061	निर्वाचक का नाम : हसणे खां पिता का नाम: मोहम्मद खां गृह संख्या : 98 उम्र : 39 लिंग : पुरुष
112	GJN1825637	निर्वाचक का नाम : मेदे खां पिता का नाम: नसरदीन गृह संख्या : 98 उम्र : 39 लिंग : पुरुष	113	WJG1249044	निर्वाचक का नाम : मुमताज पति का नाम: हसने खान गृह संख्या : 98 उम्र : 36 लिंग : महिला	114	WJG0771659	निर्वाचक का नाम : रायधन खां पिता का नाम: नसरदीन गृह संख्या : 98 उम्र : 31 लिंग : पुरुष
115	WJG0771683	निर्वाचक का नाम : धाई खातु पति का नाम: मेदे खां गृह संख्या : 98 उम्र : 31 लिंग : महिला	116	WJG0934117	निर्वाचक का नाम : नजमा खातुन पति का नाम: रायधन खां गृह संख्या : 98 उम्र : 30 लिंग : महिला	117	WJG1790724	निर्वाचक का नाम : बरकत खान पिता का नाम: इस्लाम गृह संख्या : 98 उम्र : 25 लिंग : पुरुष
118	WJG1796119	निर्वाचक का नाम : रुकसाना पिता का नाम: अयूब खान गृह संख्या : 98 उम्र : 24 लिंग : महिला	119	WJG1499078	निर्वाचक का नाम : फ़िरोज पिता का नाम: अयूब खान गृह संख्या : 98 उम्र : 23 लिंग : पुरुष	120	RJ/24/190/090178	निर्वाचक का नाम : मेरदीन पिता का नाम: अलीखां गृह संख्या : 100 उम्र : 83 लिंग : पुरुष

121	RJ/24/190/091050	निर्वाचक का नाम : सुजो पति का नाम: मेरदीन गृह संख्या : 100 उम्र : 73 लिंग : महिला	फोटो उपलब्ध	122	RJ/24/190/090179	निर्वाचक का नाम : अब्दुल रहमान पिता का नाम: मेरदीन गृह संख्या : 100 उम्र : 53 लिंग : पुरुष	फोटो उपलब्ध	123	RJ/24/190/091044	निर्वाचक का नाम : मुसेखां पिता का नाम: मेरदीन गृह संख्या : 100 उम्र : 49 लिंग : पुरुष	फोटो उपलब्ध
124	GJN1954346	निर्वाचक का नाम : अमर खातु पति का नाम: बाबु खां गृह संख्या : 100 उम्र : 42 लिंग : महिला	फोटो उपलब्ध	125	GJN2789568	निर्वाचक का नाम : अब्दुल हक पिता का नाम: मेहर दीन गृह संख्या : 100 उम्र : 40 लिंग : पुरुष	फोटो उपलब्ध	126	GJN1954361	निर्वाचक का नाम : रहमत पति का नाम: मुसे खां गृह संख्या : 100 उम्र : 38 लिंग : महिला	फोटो उपलब्ध
127	WJG0331579	निर्वाचक का नाम : मदीना खातुन पति का नाम: अब्दुल हक गृह संख्या : 100 उम्र : 37 लिंग : महिला	फोटो उपलब्ध	128	WJG1325257	निर्वाचक का नाम : बिस्मिल्ला पति का नाम: इमरान गृह संख्या : 100 उम्र : 28 लिंग : महिला	फोटो उपलब्ध	129	WJG1304922	निर्वाचक का नाम : इमरान पिता का नाम: अब्दुल रहमान गृह संख्या : 100 उम्र : 27 लिंग : पुरुष	फोटो उपलब्ध
130	RJ/24/190/091017	निर्वाचक का नाम : मोहम्मद पिता का नाम: अलीखां गृह संख्या : 101 उम्र : 71 लिंग : पुरुष	फोटो उपलब्ध	131	RJ/24/190/090273	निर्वाचक का नाम : जैता पति का नाम: मोहम्मदखां गृह संख्या : 101 उम्र : 66 लिंग : महिला	फोटो उपलब्ध	132	WJG0234351	निर्वाचक का नाम : हजूर बगस पिता का नाम: मोहम्मद गृह संख्या : 101 उम्र : 36 लिंग : पुरुष	फोटो उपलब्ध
133	WJG0234393	निर्वाचक का नाम : सफीयत पति का नाम: हजूर बगस गृह संख्या : 101 उम्र : 36 लिंग : महिला	फोटो उपलब्ध	134	WJG0956078	निर्वाचक का नाम : सदीक पिता का नाम: मोहम्मद खां गृह संख्या : 101 उम्र : 29 लिंग : पुरुष	फोटो उपलब्ध	135	WJG1021039	निर्वाचक का नाम : अमका पति का नाम: सदीक गृह संख्या : 101 उम्र : 27 लिंग : महिला	फोटो उपलब्ध
136	RJ/24/190/090002	निर्वाचक का नाम : सिकन्दर पिता का नाम: अलीखां गृह संख्या : 103 उम्र : 60 लिंग : पुरुष	फोटो उपलब्ध	137	RJ/24/190/090272	निर्वाचक का नाम : हिदायतो पति का नाम: सिकन्दर गृह संख्या : 103 उम्र : 56 लिंग : महिला	फोटो उपलब्ध	138	WJG1886720	निर्वाचक का नाम : शकील पिता का नाम: सिकन्दर गृह संख्या : 103 उम्र : 26 लिंग : पुरुष	फोटो उपलब्ध
139	WJG1886688	निर्वाचक का नाम : अब्दुल हकीम पिता का नाम: सिकन्दर गृह संख्या : 103 उम्र : 20 लिंग : पुरुष	फोटो उपलब्ध	140	RJ/24/190/090241	निर्वाचक का नाम : मलुको पति का नाम: अलाबचाया गृह संख्या : 104 उम्र : 69 लिंग : महिला	फोटो उपलब्ध	141	RJ/24/190/090313	निर्वाचक का नाम : मोहम्मद इलियास पिता का नाम: अलाबचाया गृह संख्या : 104 उम्र : 51 लिंग : पुरुष	फोटो उपलब्ध
142	WJG0032888	निर्वाचक का नाम : गुलाम रसूल पिता का नाम: अलाबचाया गृह संख्या : 104 उम्र : 46 लिंग : पुरुष	फोटो उपलब्ध	143	GJN1397298	निर्वाचक का नाम : रहमत खातु पति का नाम: इलियास गृह संख्या : 104 उम्र : 42 लिंग : महिला	फोटो उपलब्ध	144	GJN1397314	निर्वाचक का नाम : रूकसान पति का नाम: गुलाम रसूल गृह संख्या : 104 उम्र : 42 लिंग : महिला	फोटो उपलब्ध
145	WJG1249010	निर्वाचक का नाम : हसीना खान पति का नाम: अजरुदीन गृह संख्या : 104 उम्र : 30 लिंग : महिला	फोटो उपलब्ध	146	WJG1180520	निर्वाचक का नाम : उमर पिता का नाम: आला बचाया गृह संख्या : 104 उम्र : 28 लिंग : पुरुष	फोटो उपलब्ध	147	WJG1182229	निर्वाचक का नाम : अजुदीन पिता का नाम: मोहम्मद इलियास गृह संख्या : 104 उम्र : 27 लिंग : पुरुष	फोटो उपलब्ध
148	WJG1182310	निर्वाचक का नाम : बहादुर पिता का नाम: अल्लाह बचाया गृह संख्या : 104 उम्र : 26 लिंग : पुरुष	फोटो उपलब्ध	149	WJG1179837	निर्वाचक का नाम : मेर खातु पति का नाम: उमर गृह संख्या : 104 उम्र : 26 लिंग : महिला	फोटो उपलब्ध	150	RJ/24/190/090042	निर्वाचक का नाम : सुलेमानखां पिता का नाम: आलमखां गृह संख्या : 105 उम्र : 61 लिंग : पुरुष	फोटो उपलब्ध

151	RJ/24/190/090232	निर्वाचक का नाम : लालों पति का नाम: सुलेमानखां गृह संख्या : 105 उम्र : 56 लिंग : महिला	फोटो उपलब्ध	152	GJN1397322	निर्वाचक का नाम : रईसदीन पिता का नाम: सुलेमान खान गृह संख्या : 105 उम्र : 46 लिंग : पुरुष	फोटो उपलब्ध	153	GJN2789477	निर्वाचक का नाम : हिदायतो पति का नाम: रईसदीन गृह संख्या : 105 उम्र : 44 लिंग : महिला	फोटो उपलब्ध
154	GJN1687870	निर्वाचक का नाम : शेख फरीद पिता का नाम: सुलेमान खान गृह संख्या : 105 उम्र : 42 लिंग : पुरुष	फोटो उपलब्ध	155	GJN1397330	निर्वाचक का नाम : जुबेदा खातु पति का नाम: शेख फरीद गृह संख्या : 105 उम्र : 42 लिंग : महिला	फोटो उपलब्ध	156	WJG0268474	निर्वाचक का नाम : निजामदीन पिता का नाम: सुलेमान खान गृह संख्या : 105 उम्र : 40 लिंग : पुरुष	फोटो उपलब्ध
157	WJG0032540	निर्वाचक का नाम : रोशन खां पिता का नाम: सुलेमानखां गृह संख्या : 105 उम्र : 38 लिंग : पुरुष	फोटो उपलब्ध	158	WJG1244268	निर्वाचक का नाम : सदा खातु पति का नाम: रोशन खा गृह संख्या : 105 उम्र : 36 लिंग : महिला	फोटो उपलब्ध	159	GJN1397348	निर्वाचक का नाम : सायबो खातु पति का नाम: शेखां गृह संख्या : 106 उम्र : 66 लिंग : महिला	फोटो उपलब्ध
160	GJN1397355	निर्वाचक का नाम : हफीजो खातु पति का नाम: इकबाल खां गृह संख्या : 106 उम्र : 44 लिंग : महिला	फोटो उपलब्ध	161	WJG1558592	निर्वाचक का नाम : इकबाल पिता का नाम: शेरे खां गृह संख्या : 106 उम्र : 42 लिंग : पुरुष	फोटो उपलब्ध	162	WJG0032508	निर्वाचक का नाम : इंसाफ खां पिता का नाम: शेरे खां गृह संख्या : 106 उम्र : 40 लिंग : पुरुष	फोटो उपलब्ध
163	WJG0234252	निर्वाचक का नाम : बानो पिता का नाम: शेखां गृह संख्या : 106 उम्र : 36 लिंग : महिला	फोटो उपलब्ध	164	WJG0847384	निर्वाचक का नाम : इमरान खान पिता का नाम: शेरे खां गृह संख्या : 106 उम्र : 32 लिंग : पुरुष	फोटो उपलब्ध	165	WJG1249036	निर्वाचक का नाम : रवीना पति का नाम: इमरान खान गृह संख्या : 106 उम्र : 32 लिंग : महिला	फोटो उपलब्ध
166	WJG1558105	निर्वाचक का नाम : फिरोज खां पिता का नाम: इकबाल गृह संख्या : 106 उम्र : 23 लिंग : पुरुष	फोटो उपलब्ध	167	RJ/24/190/090237	निर्वाचक का नाम : फातमा पति का नाम: नसरदीन गृह संख्या : 107 उम्र : 67 लिंग : महिला	फोटो उपलब्ध	168	RJ/24/190/090290	निर्वाचक का नाम : हनीफखां पिता का नाम: बन्चूरखां गृह संख्या : 107 उम्र : 61 लिंग : पुरुष	फोटो उपलब्ध
169	RJ/24/190/090204	निर्वाचक का नाम : रहमत पति का नाम: हनीफखां गृह संख्या : 107 उम्र : 56 लिंग : महिला	फोटो उपलब्ध	170	RJ/24/190/090291	निर्वाचक का नाम : बरियम पिता का नाम: नसरदीन गृह संख्या : 107 उम्र : 51 लिंग : पुरुष	फोटो उपलब्ध	171	RJ/24/190/090292	निर्वाचक का नाम : शकूर पिता का नाम: नसरदीन गृह संख्या : 107 उम्र : 49 लिंग : पुरुष	फोटो उपलब्ध
172	GJN1397363	निर्वाचक का नाम : जुबेदा खातु पति का नाम: बरियम गृह संख्या : 107 उम्र : 44 लिंग : महिला	फोटो उपलब्ध	173	GJN1397371	निर्वाचक का नाम : धाफा खातु पति का नाम: सकूर गृह संख्या : 107 उम्र : 43 लिंग : महिला	फोटो उपलब्ध	174	GJN1397389	निर्वाचक का नाम : अब्दुल मजीद पिता का नाम: नसरदीन गृह संख्या : 107 उम्र : 42 लिंग : पुरुष	फोटो उपलब्ध
175	GJN1825397	निर्वाचक का नाम : हिदायतो पति का नाम: अमजीद गृह संख्या : 107 उम्र : 42 लिंग : महिला	फोटो उपलब्ध	176	GJN1954353	निर्वाचक का नाम : मरियम पति का नाम: गनी गृह संख्या : 107 उम्र : 41 लिंग : महिला	फोटो उपलब्ध	177	WJG0234344	निर्वाचक का नाम : गनी मोहमद पिता का नाम: हनीफखां गृह संख्या : 107 उम्र : 36 लिंग : पुरुष	फोटो उपलब्ध
178	WJG1020916	निर्वाचक का नाम : रमजान पिता का नाम: नसरदीन गृह संख्या : 107 उम्र : 28 लिंग : पुरुष	फोटो उपलब्ध	179	WJG1021138	निर्वाचक का नाम : मेहबूब पिता का नाम: हनीफ खां गृह संख्या : 107 उम्र : 28 लिंग : पुरुष	फोटो उपलब्ध	180	WJG1021229	निर्वाचक का नाम : मरिया खातु पति का नाम: मेहबुब गृह संख्या : 107 उम्र : 28 लिंग : महिला	फोटो उपलब्ध

181	WJG1020940	निर्वाचक का नाम : रुकसाना पति का नाम: रमजान गृह संख्या : 107 उम्र : 27 लिंग : महिला	फोटो उपलब्ध	182	WJG1020981	निर्वाचक का नाम : हाफिजा पति का नाम: रईस मोहम्मद गृह संख्या : 107 उम्र : 27 लिंग : महिला	फोटो उपलब्ध	183	WJG1021161	निर्वाचक का नाम : रईश मोहम्मद पिता का नाम: नसरदीन गृह संख्या : 107 उम्र : 27 लिंग : पुरुष	फोटो उपलब्ध
184	WJG1499144	निर्वाचक का नाम : हज़ूर पिता का नाम: बरियाम गृह संख्या : 107 उम्र : 24 लिंग : पुरुष	फोटो उपलब्ध	185	RJ/24/190/090283	निर्वाचक का नाम : नसीबों पति का नाम: इमामखां गृह संख्या : 108 उम्र : 76 लिंग : महिला	फोटो उपलब्ध	186	RJ/24/190/091047	निर्वाचक का नाम : यारमोहम्मद पिता का नाम: इमामखां गृह संख्या : 108 उम्र : 56 लिंग : पुरुष	फोटो उपलब्ध
187	RJ/24/190/091092	निर्वाचक का नाम : अमरी पति का नाम: यारमोहम्मद गृह संख्या : 108 उम्र : 53 लिंग : महिला	फोटो उपलब्ध	188	RJ/24/190/090166	निर्वाचक का नाम : मीरमोहम्मद पिता का नाम: इमामखां गृह संख्या : 108 उम्र : 53 लिंग : पुरुष	फोटो उपलब्ध	189	RJ/24/190/090287	निर्वाचक का नाम : दली पति का नाम: मीरमोहम्मद गृह संख्या : 108 उम्र : 51 लिंग : महिला	फोटो उपलब्ध
190	RJ/24/190/091084	निर्वाचक का नाम : निहालदीन पिता का नाम: इमामखां गृह संख्या : 108 उम्र : 49 लिंग : पुरुष	फोटो उपलब्ध	191	GJN1397405	निर्वाचक का नाम : हाकम पिता का नाम: इमाम खां गृह संख्या : 108 उम्र : 46 लिंग : पुरुष	फोटो उपलब्ध	192	GJN1825405	निर्वाचक का नाम : अलारखी पति का नाम: निहालदीन गृह संख्या : 108 उम्र : 44 लिंग : महिला	फोटो उपलब्ध
193	WJG1021120	निर्वाचक का नाम : बहादुर खां पिता का नाम: यार मोहम्मद गृह संख्या : 108 उम्र : 28 लिंग : पुरुष	फोटो उपलब्ध	194	WJG1499151	निर्वाचक का नाम : रहमतुल्ला पिता का नाम: हाकम खान गृह संख्या : 108 उम्र : 26 लिंग : पुरुष	फोटो उपलब्ध	195	WJG1499227	निर्वाचक का नाम : अनीस खान पिता का नाम: यार मोहम्मद गृह संख्या : 108 उम्र : 25 लिंग : पुरुष	फोटो उपलब्ध
196	WJG1499193	निर्वाचक का नाम : शंभू खान पिता का नाम: यार मोहम्मद गृह संख्या : 108 उम्र : 23 लिंग : पुरुष	फोटो उपलब्ध	197	WJG1833656	निर्वाचक का नाम : युनुस पिता का नाम: मीर मोहम्मद गृह संख्या : 108 उम्र : 23 लिंग : पुरुष	फोटो उपलब्ध	198	RJ/24/190/090001	निर्वाचक का नाम : कमरदीन पिता का नाम: अलीखां गृह संख्या : 109 उम्र : 80 लिंग : पुरुष	फोटो उपलब्ध
199	RJ/24/190/090294	निर्वाचक का नाम : मैदेखां पिता का नाम: बन्चूखां गृह संख्या : 109 उम्र : 77 लिंग : पुरुष	फोटो उपलब्ध	200	RJ/24/190/091077	निर्वाचक का नाम : जिन्नत पति का नाम: मैदेखां गृह संख्या : 109 उम्र : 76 लिंग : महिला	फोटो उपलब्ध	201	RJ/24/190/090275	निर्वाचक का नाम : जमाली पति का नाम: कमरदीन गृह संख्या : 109 उम्र : 76 लिंग : महिला	फोटो उपलब्ध
202	RJ/24/190/090036	निर्वाचक का नाम : अखीमोहम्मद पिता का नाम: कमरदीन गृह संख्या : 109 उम्र : 53 लिंग : पुरुष	फोटो उपलब्ध	203	RJ/24/190/090320	निर्वाचक का नाम : शकूरमोहम्मद पिता का नाम: कमरदीन गृह संख्या : 109 उम्र : 49 लिंग : पुरुष	फोटो उपलब्ध	204	GJN1397421	निर्वाचक का नाम : हसने खान पिता का नाम: मैदेखा गृह संख्या : 109 उम्र : 46 लिंग : पुरुष	फोटो उपलब्ध
205	GJN1397439	निर्वाचक का नाम : ईसाख मोहम्मद पिता का नाम: मैदेखा गृह संख्या : 109 उम्र : 45 लिंग : पुरुष	फोटो उपलब्ध	206	GJN1397462	निर्वाचक का नाम : सतार पिता का नाम: कमरदीन गृह संख्या : 109 उम्र : 45 लिंग : पुरुष	फोटो उपलब्ध	207	GJN1397454	निर्वाचक का नाम : इसेखां पिता का नाम: कमरदीन गृह संख्या : 109 उम्र : 44 लिंग : पुरुष	फोटो उपलब्ध
208	GJN1397470	निर्वाचक का नाम : धाई पति का नाम: इसेखां गृह संख्या : 109 उम्र : 43 लिंग : महिला	फोटो उपलब्ध	209	GJN1397496	निर्वाचक का नाम : बिस्मिला पति का नाम: अखीमोहम्मद गृह संख्या : 109 उम्र : 43 लिंग : महिला	फोटो उपलब्ध	210	GJN1825660	निर्वाचक का नाम : मेहबूब पिता का नाम: कमरदीन गृह संख्या : 109 उम्र : 43 लिंग : पुरुष	फोटो उपलब्ध

211 निर्वाचक का नाम : हलीमो पति का नाम: हासमदीन गृह संख्या : 109 उम्र : 42 लिंग : महिला	GJN1825413 फोटो उपलब्ध	212 निर्वाचक का नाम : अनूखातू पति का नाम: ईसाख मोहम्मद गृह संख्या : 109 उम्र : 42 लिंग : महिला	GJN1954403 फोटो उपलब्ध	213 निर्वाचक का नाम : हकीमो पति का नाम: सतार खान गृह संख्या : 109 उम्र : 42 लिंग : महिला	GJN1397488 फोटो उपलब्ध
214 निर्वाचक का नाम : इदरेश पिता का नाम: कमरदीन गृह संख्या : 109 उम्र : 41 लिंग : पुरुष	GJN1825652 फोटो उपलब्ध	215 निर्वाचक का नाम : हवा खातू पति का नाम: शकूर मोहम्मद गृह संख्या : 109 उम्र : 35 लिंग : महिला	WJG1640838 फोटो उपलब्ध	216 निर्वाचक का नाम : सुफिया पति का नाम: इदरेश गृह संख्या : 109 उम्र : 31 लिंग : महिला	WJG1175454 फोटो उपलब्ध
217 निर्वाचक का नाम : रहमत पति का नाम: महबूब गृह संख्या : 109 उम्र : 31 लिंग : महिला	WJG1249077 फोटो उपलब्ध	218 निर्वाचक का नाम : रहमतुल्लाह पिता का नाम: शकूर मोहम्मद गृह संख्या : 109 उम्र : 21 लिंग : पुरुष	WJG1612977 फोटो उपलब्ध	219 निर्वाचक का नाम : अनवर खातू पति का नाम: हैदर खां गृह संख्या : 111 उम्र : 40 लिंग : महिला	RJ/24/190/091032 फोटो उपलब्ध
220 निर्वाचक का नाम : युसूफ पिता का नाम: हैदर खां गृह संख्या : 111 उम्र : 26 लिंग : पुरुष	WJG1323484 फोटो उपलब्ध	221 निर्वाचक का नाम : अपसीना पति का नाम: युसूफ गृह संख्या : 111 उम्र : 23 लिंग : महिला	WJG1548361 फोटो उपलब्ध	222 निर्वाचक का नाम : फिरोज पिता का नाम: हैदर खान गृह संख्या : 111 उम्र : 21 लिंग : पुरुष	WJG1548346 फोटो उपलब्ध
223 निर्वाचक का नाम : आमदीन पिता का नाम: सुभानखां गृह संख्या : 112 उम्र : 69 लिंग : पुरुष	RJ/24/190/090171 फोटो उपलब्ध	224 निर्वाचक का नाम : जुबेदा पति का नाम: आमदीन गृह संख्या : 112 उम्र : 68 लिंग : महिला	RJ/24/190/090271 फोटो उपलब्ध	225 निर्वाचक का नाम : अकरम पिता का नाम: आमदीन गृह संख्या : 112 उम्र : 49 लिंग : पुरुष	RJ/24/190/090322 फोटो उपलब्ध
226 निर्वाचक का नाम : हफिजो खातू पति का नाम: मेहबूब खान गृह संख्या : 112 उम्र : 43 लिंग : महिला	GJN2789675 फोटो उपलब्ध	227 निर्वाचक का नाम : हलिमो पति का नाम: अकरम गृह संख्या : 112 उम्र : 42 लिंग : महिला	GJN1397512 फोटो उपलब्ध	228 निर्वाचक का नाम : मेहबूब खान पिता का नाम: आमदीन गृह संख्या : 112 उम्र : 42 लिंग : पुरुष	GJN1397504 फोटो उपलब्ध
229 निर्वाचक का नाम : मोझी खां पिता का नाम: आमदीन गृह संख्या : 112 उम्र : 33 लिंग : पुरुष	WJG0771667 फोटो उपलब्ध	230 निर्वाचक का नाम : हवा खातू पति का नाम: मोझी खां गृह संख्या : 112 उम्र : 31 लिंग : महिला	WJG1303833 फोटो उपलब्ध	231 निर्वाचक का नाम : रमजानी पति का नाम: काचब खान गृह संख्या : 112 उम्र : 22 लिंग : महिला	WJG1824614 फोटो उपलब्ध
232 निर्वाचक का नाम : समसु दीन पिता का नाम: मेहबूब खान गृह संख्या : 112 उम्र : 20 लिंग : पुरुष	WJG1824051 फोटो उपलब्ध	233 निर्वाचक का नाम : असलम पिता का नाम: मेहबूब खान गृह संख्या : 112 उम्र : 19 लिंग : पुरुष	WJG1833508 फोटो उपलब्ध	234 निर्वाचक का नाम : अयुबखां पिता का नाम: सुमानखां गृह संख्या : 113 उम्र : 56 लिंग : पुरुष	RJ/24/190/090399 फोटो उपलब्ध
235 निर्वाचक का नाम : रईशां पति का नाम: अयुबखां गृह संख्या : 113 उम्र : 53 लिंग : महिला	RJ/24/190/090277 फोटो उपलब्ध	236 निर्वाचक का नाम : बिलाल खान पिता का नाम: अयुब खान गृह संख्या : 113 उम्र : 24 लिंग : पुरुष	WJG1913037 फोटो उपलब्ध	237 निर्वाचक का नाम : मेहरदीन पिता का नाम: सुमानखां गृह संख्या : 114 उम्र : 66 लिंग : पुरुष	RJ/24/190/090420 फोटो उपलब्ध
238 निर्वाचक का नाम : मरीमो पति का नाम: मेरेखां गृह संख्या : 114 उम्र : 65 लिंग : महिला	RJ/24/190/090268 फोटो उपलब्ध	239 निर्वाचक का नाम : अब्दुर रहीम पिता का नाम: मेरेखां गृह संख्या : 114 उम्र : 39 लिंग : पुरुष	GJN1954866 फोटो उपलब्ध	240 निर्वाचक का नाम : हलीमो पति का नाम: अब्दूल रहीम गृह संख्या : 114 उम्र : 37 लिंग : महिला	WJG0234005 फोटो उपलब्ध

<p>241</p> <p>निर्वाचक का नाम : उमर फ़ारुक पिता का नाम: मेहरदीन गृह संख्या : 114 उम्र : 27 लिंग : पुरुष</p>	<p>WJG1182112</p> <p>फोटो उपलब्ध</p>	<p>242</p> <p>निर्वाचक का नाम : हसन फारुख पिता का नाम: मेह दिन गृह संख्या : 114 उम्र : 26 लिंग : पुरुष</p>	<p>WJG1181981</p> <p>फोटो उपलब्ध</p>	<p>243</p> <p>निर्वाचक का नाम : सोना पति का नाम: हसन फारुक गृह संख्या : 114 उम्र : 23 लिंग : महिला</p>	<p>WJG1913029</p> <p>फोटो उपलब्ध</p>
<p>244</p> <p>निर्वाचक का नाम : मदीना पति का नाम: हबिबुला गृह संख्या : 123 उम्र : 30 लिंग : महिला</p>	<p>WJG1244284</p> <p>फोटो उपलब्ध</p>	<p>245</p> <p>निर्वाचक का नाम : आयशो पति का नाम: इन्साफ खां गृह संख्या : 156 उम्र : 37 लिंग : महिला</p>	<p>WJG0234021</p> <p>फोटो उपलब्ध</p>	<p>246</p> <p>निर्वाचक का नाम : जेना खातु पति का नाम: बिलाल खा गृह संख्या : 156 उम्र : 28 लिंग : महिला</p>	<p>WJG1249051</p> <p>फोटो उपलब्ध</p>
<p>247</p> <p>निर्वाचक का नाम : इकबाल पिता का नाम: नूरदीन गृह संख्या : 543 उम्र : 34 लिंग : पुरुष</p>	<p>WJG0847475</p> <p>फोटो उपलब्ध</p>	<p>248</p> <p>निर्वाचक का नाम : कासम पिता का नाम: नूरदीन गृह संख्या : 543 उम्र : 30 लिंग : पुरुष</p>	<p>WJG0847400</p> <p>फोटो उपलब्ध</p>		

249	WJG1324672	निर्वाचक का नाम : असलम पिता का नाम: सिकन्दर गृह संख्या : 00 उम्र : 25 लिंग : पुरुष	250	WJG1244227	निर्वाचक का नाम : अकरम पिता का नाम: मीर मोहम्मद गृह संख्या : 1 उम्र : 29 लिंग : पुरुष	# 251	WJG1244201	निर्वाचक का नाम : लहरी खातू पति का नाम: मूसे खां गृह संख्या : 145 उम्र : 27 लिंग : महिला
252	WJG1248970	निर्वाचक का नाम : खतीजा पति का नाम: अकरम गृह संख्या : 1 उम्र : 26 लिंग : महिला	253	WJG1244219	निर्वाचक का नाम : जरीना पति का नाम: गनी मोहम्मद गृह संख्या : 12 उम्र : 34 लिंग : महिला	254	WJG1244250	निर्वाचक का नाम : रईशा खातू पति का नाम: रइश खा गृह संख्या : 99 उम्र : 28 लिंग : महिला
255	GJN2790103	निर्वाचक का नाम : हिदायतो पति का नाम: हाकम खां गृह संख्या : 108 उम्र : 43 लिंग : महिला	256	WJG1020957	निर्वाचक का नाम : बिलाल पिता का नाम: सकुर मोहम्मद गृह संख्या : 109 उम्र : 27 लिंग : पुरुष	257	WJG1640804	निर्वाचक का नाम : सलमा अन्य: बिलाल गृह संख्या : 109 उम्र : 27 लिंग : पुरुष
258	RJ/24/190/090258	निर्वाचक का नाम : सकीनो पति का नाम: नेकेखां गृह संख्या : 115 उम्र : 61 लिंग : महिला	259	GJN1825611	निर्वाचक का नाम : दुले खां पिता का नाम: नेके खां गृह संख्या : 115 उम्र : 40 लिंग : पुरुष	260	WJG0631580	निर्वाचक का नाम : जरीना पति का नाम: दुले खां गृह संख्या : 115 उम्र : 33 लिंग : महिला
261	WJG1923317	निर्वाचक का नाम : रईस माता का नाम: सकिनो गृह संख्या : 115 उम्र : 22 लिंग : पुरुष	262	WJG1923218	निर्वाचक का नाम : हलीमो अन्य: सकिनो गृह संख्या : 115 उम्र : 21 लिंग : महिला	263	RJ/24/190/090264	निर्वाचक का नाम : सकीनो पति का नाम: अब्दुखां गृह संख्या : 116 उम्र : 69 लिंग : महिला
264	GJN1397538	निर्वाचक का नाम : हनीफखां पिता का नाम: अब्दुलखां गृह संख्या : 116 उम्र : 51 लिंग : पुरुष	265	GJN1397546	निर्वाचक का नाम : सायरो पति का नाम: हनीफ खां गृह संख्या : 116 उम्र : 42 लिंग : महिला	266	WJG1886472	निर्वाचक का नाम : मेमुदा पति का नाम: रमज़ान गृह संख्या : 116 उम्र : 20 लिंग : महिला
267	WJG1885094	निर्वाचक का नाम : रमज़ान पिता का नाम: हनीफ़ खान गृह संख्या : 116 उम्र : 19 लिंग : पुरुष	268	RJ/24/190/090354	निर्वाचक का नाम : मजीदखां पिता का नाम: नेजेखां गृह संख्या : 117 उम्र : 71 लिंग : पुरुष	269	RJ/24/190/090248	निर्वाचक का नाम : शहजादी पति का नाम: मजीदखां गृह संख्या : 117 उम्र : 66 लिंग : महिला
270	WJG0033217	निर्वाचक का नाम : इलमदीन पिता का नाम: मजीद खान गृह संख्या : 117 उम्र : 44 लिंग : पुरुष	271	GJN1687888	निर्वाचक का नाम : कुतुबदीन पिता का नाम: मजीद खान गृह संख्या : 117 उम्र : 42 लिंग : पुरुष	272	GJN2789972	निर्वाचक का नाम : अखे मोहम्मद पिता का नाम: मजीद मोहम्मद गृह संख्या : 117 उम्र : 42 लिंग : पुरुष
273	WJG0234161	निर्वाचक का नाम : सलीम पिता का नाम: मजीद खां गृह संख्या : 117 उम्र : 37 लिंग : पुरुष	274	WJG0234187	निर्वाचक का नाम : मदीना खातुन पति का नाम: कतुबुदीन गृह संख्या : 117 उम्र : 36 लिंग : महिला	275	WJG0234195	निर्वाचक का नाम : ऐमी खातुन पति का नाम: अखीमोहमद गृह संख्या : 117 उम्र : 36 लिंग : महिला
276	WJG0234179	निर्वाचक का नाम : रोशन खातुन पति का नाम: सलीम खां गृह संख्या : 117 उम्र : 36 लिंग : महिला	277	WJG0631820	निर्वाचक का नाम : रहीस पिता का नाम: मजीदखां गृह संख्या : 117 उम्र : 32 लिंग : पुरुष	278	WJG0895276	निर्वाचक का नाम : ममुका पति का नाम: रहीस गृह संख्या : 117 उम्र : 31 लिंग : महिला

279	WJG1885680	निर्वाचक का नाम : सुमन पति का नाम: इलमदिन गृह संख्या : 117 उम्र : 25 लिंग : महिला	फोटो उपलब्ध	280	RJ/24/190/091035	निर्वाचक का नाम : नेजेखां पिता का नाम: मैदेखां गृह संख्या : 118 उम्र : 71 लिंग : पुरुष	फोटो उपलब्ध	281	RJ/24/190/090029	निर्वाचक का नाम : सकीनो पति का नाम: नेजेखां गृह संख्या : 118 उम्र : 66 लिंग : महिला	फोटो उपलब्ध
282	GJN1397553	निर्वाचक का नाम : संतार पिता का नाम: नेजैखा गृह संख्या : 118 उम्र : 42 लिंग : पुरुष	फोटो उपलब्ध	283	GJN1825421	निर्वाचक का नाम : रडसो पति का नाम: सतार गृह संख्या : 118 उम्र : 42 लिंग : महिला	फोटो उपलब्ध	284	WJG0234153	निर्वाचक का नाम : यासीन पिता का नाम: नेजेखां गृह संख्या : 118 उम्र : 36 लिंग : पुरुष	फोटो उपलब्ध
285	WJG0528422	निर्वाचक का नाम : हवा खातुन पति का नाम: आकूब खां गृह संख्या : 118 उम्र : 36 लिंग : महिला	फोटो उपलब्ध	286	WJG0631853	निर्वाचक का नाम : अमीनत पति का नाम: यासिनखां गृह संख्या : 118 उम्र : 32 लिंग : महिला	फोटो उपलब्ध	287	RJ/24/190/090246	निर्वाचक का नाम : करीमखातु पति का नाम: आरबखां गृह संख्या : 119 उम्र : 99 लिंग : महिला	फोटो उपलब्ध
288	RJ/24/190/090401	निर्वाचक का नाम : इमामखां पिता का नाम: आरबखां गृह संख्या : 119 उम्र : 71 लिंग : पुरुष	फोटो उपलब्ध	289	RJ/24/190/090251	निर्वाचक का नाम : हनीफो पति का नाम: हकेखां गृह संख्या : 119 उम्र : 71 लिंग : महिला	फोटो उपलब्ध	290	RJ/24/190/090250	निर्वाचक का नाम : अमरखातु पति का नाम: इमामखां गृह संख्या : 119 उम्र : 66 लिंग : महिला	फोटो उपलब्ध
291	GJN2789964	निर्वाचक का नाम : नसरदीन पिता का नाम: आरबखां गृह संख्या : 119 उम्र : 62 लिंग : पुरुष	फोटो उपलब्ध	292	RJ/24/190/090026	निर्वाचक का नाम : हीरो पति का नाम: नसरदीन गृह संख्या : 119 उम्र : 59 लिंग : महिला	फोटो उपलब्ध	293	WJG0062604	निर्वाचक का नाम : इदरीस खान पिता का नाम: हकेखां गृह संख्या : 119 उम्र : 48 लिंग : पुरुष	फोटो उपलब्ध
294	GJN1397579	निर्वाचक का नाम : इस्लाम खां पिता का नाम: हकेखा गृह संख्या : 119 उम्र : 46 लिंग : पुरुष	फोटो उपलब्ध	295	GJN1397587	निर्वाचक का नाम : नजीरो खातु पति का नाम: इदरीस खान गृह संख्या : 119 उम्र : 44 लिंग : महिला	फोटो उपलब्ध	296	GJN1397561	निर्वाचक का नाम : लालो पिता का नाम: इमाम खां गृह संख्या : 119 उम्र : 42 लिंग : महिला	फोटो उपलब्ध
297	WJG0934133	निर्वाचक का नाम : जैनी पति का नाम: इस्लाम खां गृह संख्या : 119 उम्र : 41 लिंग : महिला	फोटो उपलब्ध	298	WJG0234104	निर्वाचक का नाम : इकबाल खां पिता का नाम: हके खां गृह संख्या : 119 उम्र : 36 लिंग : पुरुष	फोटो उपलब्ध	299	WJG0234112	निर्वाचक का नाम : आकूब खां पिता का नाम: नसरदीन गृह संख्या : 119 उम्र : 36 लिंग : पुरुष	फोटो उपलब्ध
300	WJG0895292	निर्वाचक का नाम : हसीना पति का नाम: इकबाल गृह संख्या : 119 उम्र : 35 लिंग : महिला	फोटो उपलब्ध	301	WJG0631507	निर्वाचक का नाम : गत्री मोहम्मद पिता का नाम: नसरदीन गृह संख्या : 119 उम्र : 32 लिंग : पुरुष	फोटो उपलब्ध	302	WJG0631515	निर्वाचक का नाम : नसीबा पति का नाम: आकूब खां गृह संख्या : 119 उम्र : 32 लिंग : महिला	फोटो उपलब्ध
303	WJG1300987	निर्वाचक का नाम : मदीना पति का नाम: रसूल खान गृह संख्या : 119 उम्र : 31 लिंग : महिला	फोटो उपलब्ध	304	WJG0934125	निर्वाचक का नाम : रसूल पिता का नाम: नसरदीन गृह संख्या : 119 उम्र : 30 लिंग : पुरुष	फोटो उपलब्ध	305	WJG1613025	निर्वाचक का नाम : सलीम खा पिता का नाम: इदेश खान गृह संख्या : 119 उम्र : 23 लिंग : पुरुष	फोटो उपलब्ध
306	RJ/24/190/091036	निर्वाचक का नाम : गफूरखां पिता का नाम: आरबखां गृह संख्या : 120 उम्र : 81 लिंग : पुरुष	फोटो उपलब्ध	307	RJ/24/190/091078	निर्वाचक का नाम : मीरो पति का नाम: गफूरखां गृह संख्या : 120 उम्र : 79 लिंग : महिला	फोटो उपलब्ध	308	RJ/24/190/090162	निर्वाचक का नाम : हनीफ पिता का नाम: गफूरखां गृह संख्या : 120 उम्र : 61 लिंग : पुरुष	फोटो उपलब्ध

309	RJ/24/190/090274	निर्वाचक का नाम : मुबारक पिता का नाम: गफूरखां गृह संख्या : 120 उम्र : 59 लिंग : पुरुष	फोटो उपलब्ध	310	WJG0234054	निर्वाचक का नाम : धाई पति का नाम: हनीफ खां गृह संख्या : 120 उम्र : 56 लिंग : महिला	फोटो उपलब्ध	311	RJ/24/190/090255	निर्वाचक का नाम : नजीरखातु पति का नाम: मुबारक गृह संख्या : 120 उम्र : 53 लिंग : महिला	फोटो उपलब्ध
312	RJ/24/190/090163	निर्वाचक का नाम : अयुबखां पिता का नाम: गफूरखां गृह संख्या : 120 उम्र : 53 लिंग : पुरुष	फोटो उपलब्ध	313	RJ/24/190/090457	निर्वाचक का नाम : सिकन्द्र पिता का नाम: गफूरखां गृह संख्या : 120 उम्र : 49 लिंग : पुरुष	फोटो उपलब्ध	314	GJN1825447	निर्वाचक का नाम : हिदायतों खातु पति का नाम: सिकन्द्र गृह संख्या : 120 उम्र : 44 लिंग : महिला	फोटो उपलब्ध
315	GJN1397595	निर्वाचक का नाम : इसेखां पिता का नाम: गफूर खां गृह संख्या : 120 उम्र : 44 लिंग : पुरुष	फोटो उपलब्ध	316	WJG0033233	निर्वाचक का नाम : सलमान पिता का नाम: गफूर खां गृह संख्या : 120 उम्र : 43 लिंग : पुरुष	फोटो उपलब्ध	317	GJN1397603	निर्वाचक का नाम : नजीर खातु पति का नाम: अयुब खां गृह संख्या : 120 उम्र : 42 लिंग : महिला	फोटो उपलब्ध
318	GJN2790194	निर्वाचक का नाम : ऐमणो खातु पति का नाम: सलमान गृह संख्या : 120 उम्र : 40 लिंग : महिला	फोटो उपलब्ध	319	WJG0446542	निर्वाचक का नाम : मुसे खां पिता का नाम: गफूर खां गृह संख्या : 120 उम्र : 39 लिंग : पुरुष	फोटो उपलब्ध	320	WJG0234088	निर्वाचक का नाम : सतार खां पिता का नाम: गफूर खां गृह संख्या : 120 उम्र : 36 लिंग : पुरुष	फोटो उपलब्ध
321	WJG0631614	निर्वाचक का नाम : जहॉ पति का नाम: मूसे खां गृह संख्या : 120 उम्र : 33 लिंग : महिला	फोटो उपलब्ध	322	WJG0934141	निर्वाचक का नाम : रमजानी पति का नाम: सतार खां गृह संख्या : 120 उम्र : 33 लिंग : महिला	फोटो उपलब्ध	323	WJG0934158	निर्वाचक का नाम : जरीना पति का नाम: यासीन गृह संख्या : 120 उम्र : 29 लिंग : महिला	फोटो उपलब्ध
324	WJG1020676	निर्वाचक का नाम : यासीन पिता का नाम: हनीफ गृह संख्या : 120 उम्र : 28 लिंग : पुरुष	फोटो उपलब्ध	325	WJG1020700	निर्वाचक का नाम : अजरुदीन पिता का नाम: मुबारक गृह संख्या : 120 उम्र : 28 लिंग : पुरुष	फोटो उपलब्ध	326	WJG1882125	निर्वाचक का नाम : हबीबा पति का नाम: अजरुदीन गृह संख्या : 120 उम्र : 25 लिंग : महिला	फोटो उपलब्ध
327	WJG1640846	निर्वाचक का नाम : इशाक पिता का नाम: हनीफ गृह संख्या : 120 उम्र : 24 लिंग : पुरुष	फोटो उपलब्ध	328	WJG1601624	निर्वाचक का नाम : हैदर खान पिता का नाम: अयुब खान गृह संख्या : 120 उम्र : 22 लिंग : पुरुष	फोटो उपलब्ध	329	WJG1601632	निर्वाचक का नाम : इकबाल पिता का नाम: अयुब खान गृह संख्या : 120 उम्र : 21 लिंग : पुरुष	फोटो उपलब्ध
330	RJ/24/190/090243	निर्वाचक का नाम : बिसमिला पति का नाम: मेरेखां गृह संख्या : 123 उम्र : 73 लिंग : महिला	फोटो उपलब्ध	331	RJ/24/190/091037	निर्वाचक का नाम : मजीद पिता का नाम: इब्राहीम गृह संख्या : 123 उम्र : 71 लिंग : पुरुष	फोटो उपलब्ध	332	RJ/24/190/090244	निर्वाचक का नाम : मैरी पति का नाम: मजीद गृह संख्या : 123 उम्र : 69 लिंग : महिला	फोटो उपलब्ध
333	WJG0631846	निर्वाचक का नाम : मेहरदीन पिता का नाम: इब्राहिमखां गृह संख्या : 123 उम्र : 62 लिंग : पुरुष	फोटो उपलब्ध	334	GJN1397629	निर्वाचक का नाम : इकबाल पिता का नाम: मजीद खान गृह संख्या : 123 उम्र : 43 लिंग : पुरुष	फोटो उपलब्ध	335	GJN1397645	निर्वाचक का नाम : रमजान खान पिता का नाम: मेहरदीन गृह संख्या : 123 उम्र : 43 लिंग : पुरुष	फोटो उपलब्ध
336	GJN1397637	निर्वाचक का नाम : नियाल सकूर पिता का नाम: मजीद खान गृह संख्या : 123 उम्र : 42 लिंग : पुरुष	फोटो उपलब्ध	337	WJG0631903	निर्वाचक का नाम : इलियास पिता का नाम: मजीदखां गृह संख्या : 123 उम्र : 37 लिंग : पुरुष	फोटो उपलब्ध	338	WJG0631911	निर्वाचक का नाम : मेहबूब पिता का नाम: मजीदखां गृह संख्या : 123 उम्र : 36 लिंग : पुरुष	फोटो उपलब्ध

339	WJG0234096	निर्वाचक का नाम : हाजूखातु पति का नाम: रमजान खां गृह संख्या : 123 उम्र : 36 लिंग : महिला	फोटो उपलब्ध	340	WJG0631861	निर्वाचक का नाम : रहमत पति का नाम: नियालशकूर गृह संख्या : 123 उम्र : 35 लिंग : महिला	फोटो उपलब्ध	341	WJG0631895	निर्वाचक का नाम : बिसमिला पति का नाम: मेहबूब गृह संख्या : 123 उम्र : 34 लिंग : महिला	फोटो उपलब्ध
342	WJG1244243	निर्वाचक का नाम : बिशु पति का नाम: इलियास गृह संख्या : 123 उम्र : 34 लिंग : महिला	फोटो उपलब्ध	343	WJG0847327	निर्वाचक का नाम : युनस खान पिता का नाम: मजीद खां गृह संख्या : 123 उम्र : 33 लिंग : पुरुष	फोटो उपलब्ध	344	WJG0631887	निर्वाचक का नाम : बिलायतो पति का नाम: युनस खान गृह संख्या : 123 उम्र : 32 लिंग : महिला	फोटो उपलब्ध
345	WJG0712430	निर्वाचक का नाम : हबीबुल्ला पिता का नाम: मेहरदीन गृह संख्या : 123 उम्र : 31 लिंग : पुरुष	फोटो उपलब्ध	346	WJG1021104	निर्वाचक का नाम : समसुदीन पिता का नाम: मजीद गृह संख्या : 123 उम्र : 31 लिंग : पुरुष	फोटो उपलब्ध	347	WJG0975714	निर्वाचक का नाम : फिरदौश पिता का नाम: मजीद गृह संख्या : 123 उम्र : 29 लिंग : पुरुष	फोटो उपलब्ध
348	WJG0934166	निर्वाचक का नाम : गुडी पति का नाम: समसुदीन गृह संख्या : 123 उम्र : 29 लिंग : महिला	फोटो उपलब्ध	349	WJG1020775	निर्वाचक का नाम : मैना पिता का नाम: मेहरदीन गृह संख्या : 123 उम्र : 27 लिंग : महिला	फोटो उपलब्ध	350	WJG1640853	निर्वाचक का नाम : मोबीन खान पिता का नाम: मजीद गृह संख्या : 123 उम्र : 25 लिंग : पुरुष	फोटो उपलब्ध
351	WJG1558055	निर्वाचक का नाम : सलेम पिता का नाम: बरकत खा गृह संख्या : 123 उम्र : 23 लिंग : पुरुष	फोटो उपलब्ध	352	WJG1558063	निर्वाचक का नाम : मदीना खातुन पति का नाम: सलेम गृह संख्या : 123 उम्र : 23 लिंग : महिला	फोटो उपलब्ध	353	WJG1886142	निर्वाचक का नाम : समीर खान पिता का नाम: इकबाल गृह संख्या : 123 उम्र : 20 लिंग : पुरुष	फोटो उपलब्ध
354	RJ/24/190/090325	निर्वाचक का नाम : फजलदीन पिता का नाम: इब्राहिमखां गृह संख्या : 124 उम्र : 76 लिंग : पुरुष	फोटो उपलब्ध	355	RJ/24/190/090245	निर्वाचक का नाम : जमाली पति का नाम: फजलदीन गृह संख्या : 124 उम्र : 71 लिंग : महिला	फोटो उपलब्ध	356	RJ/24/190/090020	निर्वाचक का नाम : बरकत पिता का नाम: फजलदीन गृह संख्या : 124 उम्र : 53 लिंग : पुरुष	फोटो उपलब्ध
357	RJ/24/190/091081	निर्वाचक का नाम : रहमतुला पिता का नाम: फजलदीन गृह संख्या : 124 उम्र : 51 लिंग : पुरुष	फोटो उपलब्ध	358	GJN1397686	निर्वाचक का नाम : मेहबूब पिता का नाम: फजलदीन गृह संख्या : 124 उम्र : 43 लिंग : पुरुष	फोटो उपलब्ध	359	GJN1397660	निर्वाचक का नाम : मरीमों खातु पति का नाम: बरकत गृह संख्या : 124 उम्र : 42 लिंग : महिला	फोटो उपलब्ध
360	GJN1397678	निर्वाचक का नाम : अनवर खातू पति का नाम: रहमतुला गृह संख्या : 124 उम्र : 42 लिंग : महिला	फोटो उपलब्ध	361	WJG0234070	निर्वाचक का नाम : एमी पति का नाम: सतारखां गृह संख्या : 124 उम्र : 36 लिंग : महिला	फोटो उपलब्ध	362	WJG0032805	निर्वाचक का नाम : सत्तार खान पिता का नाम: फजलदीन गृह संख्या : 124 उम्र : 35 लिंग : पुरुष	फोटो उपलब्ध
363	WJG1613017	निर्वाचक का नाम : मुजबर पिता का नाम: महबूब गृह संख्या : 124 उम्र : 21 लिंग : पुरुष	फोटो उपलब्ध	364	WJG1919596	निर्वाचक का नाम : सायना पति का नाम: मुजबर गृह संख्या : 124 उम्र : 19 लिंग : महिला	फोटो उपलब्ध	365	RJ/24/190/090025	निर्वाचक का नाम : सपुडी पति का नाम: नूरेखा गृह संख्या : 127 उम्र : 86 लिंग : महिला	फोटो उपलब्ध
366	RJ/24/190/090379	निर्वाचक का नाम : रमजेखां पिता का नाम: नूरेखा गृह संख्या : 127 उम्र : 61 लिंग : पुरुष	फोटो उपलब्ध	367	RJ/24/190/090276	निर्वाचक का नाम : अमेदो पति का नाम: सिकन्दर गृह संख्या : 127 उम्र : 56 लिंग : महिला	फोटो उपलब्ध	368	RJ/24/190/090402	निर्वाचक का नाम : मुसेखां पिता का नाम: नूरेखा गृह संख्या : 127 उम्र : 56 लिंग : पुरुष	फोटो उपलब्ध

369	WJG1270990	निर्वाचक का नाम : रमजानी पति का नाम: मुसेखां गृह संख्या : 127 उम्र : 53 लिंग : महिला	फोटो उपलब्ध	370	RJ/24/190/090028	निर्वाचक का नाम : मसूरखां पिता का नाम: नुरेखा गृह संख्या : 127 उम्र : 49 लिंग : पुरुष	फोटो उपलब्ध	371	GJN1397702	निर्वाचक का नाम : रसूली पति का नाम: रमजौखा गृह संख्या : 127 उम्र : 42 लिंग : महिला	फोटो उपलब्ध
372	GJN1397710	निर्वाचक का नाम : नजीरो खातु पति का नाम: मसूर खां गृह संख्या : 127 उम्र : 42 लिंग : महिला	फोटो उपलब्ध	373	WJG1020668	निर्वाचक का नाम : फिरदोश पिता का नाम: सिकंदर गृह संख्या : 127 उम्र : 31 लिंग : पुरुष	फोटो उपलब्ध	374	WJG1020726	निर्वाचक का नाम : अजरुदीन माता का नाम: अमेदो गृह संख्या : 127 उम्र : 28 लिंग : पुरुष	फोटो उपलब्ध
375	WJG1020742	निर्वाचक का नाम : लहर खातु पति का नाम: अजरुदीन गृह संख्या : 127 उम्र : 27 लिंग : महिला	फोटो उपलब्ध	376	WJG1640861	निर्वाचक का नाम : मोहम्मद हमीद माता का नाम: अमेदो गृह संख्या : 127 उम्र : 25 लिंग : पुरुष	फोटो उपलब्ध	377	WJG1614361	निर्वाचक का नाम : सदा म खान पिता का नाम: मुसे खान गृह संख्या : 127 उम्र : 24 लिंग : पुरुष	फोटो उपलब्ध
378	WJG1614387	निर्वाचक का नाम : अप्रसीना पिता का नाम: मुसे खान गृह संख्या : 127 उम्र : 23 लिंग : महिला	फोटो उपलब्ध	379	WJG1601582	निर्वाचक का नाम : मुशरफ पिता का नाम: मसूर खान गृह संख्या : 127 उम्र : 22 लिंग : पुरुष	फोटो उपलब्ध	380	WJG1886209	निर्वाचक का नाम : सलमा पति का नाम: सलीम गृह संख्या : 127 उम्र : 21 लिंग : महिला	फोटो उपलब्ध
381	WJG1885979	निर्वाचक का नाम : सलीम पिता का नाम: रमजान खा गृह संख्या : 127 उम्र : 19 लिंग : पुरुष	फोटो उपलब्ध	382	WJG1932086	निर्वाचक का नाम : एमनो पति का नाम: मुशरफ गृह संख्या : 127 उम्र : 19 लिंग : महिला	फोटो उपलब्ध	383	RJ/24/190/090332	निर्वाचक का नाम : हकेखां पिता का नाम: नेजेखां गृह संख्या : 129 उम्र : 68 लिंग : पुरुष	फोटो उपलब्ध
384	RJ/24/190/090261	निर्वाचक का नाम : जाजु पति का नाम: हकेखां गृह संख्या : 129 उम्र : 67 लिंग : महिला	फोटो उपलब्ध	385	RJ/24/190/090333	निर्वाचक का नाम : सकूरखां पिता का नाम: हकेखां गृह संख्या : 129 उम्र : 51 लिंग : पुरुष	फोटो उपलब्ध	386	GJN1397728	निर्वाचक का नाम : रहमत खातु पति का नाम: सकूर खान गृह संख्या : 129 उम्र : 42 लिंग : महिला	फोटो उपलब्ध
387	WJG0032797	निर्वाचक का नाम : मोहम्मद सुलतान पिता का नाम: हकेखा गृह संख्या : 129 उम्र : 42 लिंग : पुरुष	फोटो उपलब्ध	388	WJG0234120	निर्वाचक का नाम : राजो खातु पति का नाम: मोसुल्लान गृह संख्या : 129 उम्र : 38 लिंग : महिला	फोटो उपलब्ध	389	WJG1886043	निर्वाचक का नाम : सेती पति का नाम: मेहाबूब खान गृह संख्या : 129 उम्र : 37 लिंग : महिला	फोटो उपलब्ध
390	WJG0234039	निर्वाचक का नाम : मेहबूब खां पिता का नाम: हकीम खां गृह संख्या : 129 उम्र : 36 लिंग : पुरुष	फोटो उपलब्ध	391	WJG0895284	निर्वाचक का नाम : जाकर पिता का नाम: हकेखां गृह संख्या : 129 उम्र : 32 लिंग : पुरुष	फोटो उपलब्ध	392	WJG0934240	निर्वाचक का नाम : हिदू पति का नाम: जाकर गृह संख्या : 129 उम्र : 29 लिंग : महिला	फोटो उपलब्ध
393	WJG1143098	निर्वाचक का नाम : असगर पिता का नाम: सेकुरखान गृह संख्या : 129 उम्र : 26 लिंग : पुरुष	फोटो उपलब्ध	394	WJG1601699	निर्वाचक का नाम : फिरोज पिता का नाम: शकूर खान गृह संख्या : 129 उम्र : 24 लिंग : पुरुष	फोटो उपलब्ध	395	WJG1873207	निर्वाचक का नाम : मैना पति का नाम: फिरोज गृह संख्या : 129 उम्र : 23 लिंग : महिला	फोटो उपलब्ध
396	WJG1601673	निर्वाचक का नाम : हबी पिता का नाम: शकूर खान गृह संख्या : 129 उम्र : 22 लिंग : पुरुष	फोटो उपलब्ध	397	WJG1871367	निर्वाचक का नाम : असमा पति का नाम: असगर गृह संख्या : 129 उम्र : 21 लिंग : महिला	फोटो उपलब्ध	398	WJG1885748	निर्वाचक का नाम : अजरुदीन पिता का नाम: मोहम्मद सुलतान गृह संख्या : 129 उम्र : 19 लिंग : पुरुष	फोटो उपलब्ध

399	WJG1913045	निर्वाचक का नाम : सुफिया पिता का नाम: शकूर खान गृह संख्या : 129 उम्र : 19 लिंग : महिला	फोटो उपलब्ध	400	RJ/24/190/090175	निर्वाचक का नाम : सिकन्दर पिता का नाम: आलमखां गृह संख्या : 131 उम्र : 56 लिंग : पुरुष	फोटो उपलब्ध	401	RJ/24/190/090256	निर्वाचक का नाम : आमियतखातु पति का नाम: सिकन्दर गृह संख्या : 131 उम्र : 51 लिंग : महिला	फोटो उपलब्ध
402	RJ/24/190/090385	निर्वाचक का नाम : मुसेखां पिता का नाम: आलमखां गृह संख्या : 131 उम्र : 51 लिंग : पुरुष	फोटो उपलब्ध	403	GJN2790228	निर्वाचक का नाम : फातु पति का नाम: रमजान खां गृह संख्या : 131 उम्र : 43 लिंग : महिला	फोटो उपलब्ध	404	GJN1397736	निर्वाचक का नाम : कमा पति का नाम: मुसेखां गृह संख्या : 131 उम्र : 42 लिंग : महिला	फोटो उपलब्ध
405	WJG0847558	निर्वाचक का नाम : रूका पिता का नाम: सिकन्दर गृह संख्या : 131 उम्र : 30 लिंग : महिला	फोटो उपलब्ध	406	WJG1323450	निर्वाचक का नाम : अफसिना पति का नाम: रफीक गृह संख्या : 131 उम्र : 29 लिंग : महिला	फोटो उपलब्ध	407	WJG1020718	निर्वाचक का नाम : रफीक पिता का नाम: सिकन्दर अमियत खातु गृह संख्या : 131 उम्र : 28 लिंग : पुरुष	फोटो उपलब्ध
408	WJG1886787	निर्वाचक का नाम : इदरीश माता का नाम: फातु गृह संख्या : 131 उम्र : 24 लिंग : पुरुष	फोटो उपलब्ध	409	WJG1614288	निर्वाचक का नाम : बरकत पिता का नाम: मुसे खातु गृह संख्या : 131 उम्र : 23 लिंग : पुरुष	फोटो उपलब्ध	410	WJG1614296	निर्वाचक का नाम : शमसुद्दीन माता का नाम: फातु गृह संख्या : 131 उम्र : 21 लिंग : पुरुष	फोटो उपलब्ध
411	WJG1886332	निर्वाचक का नाम : मेना पति का नाम: इलियास गृह संख्या : 131 उम्र : 21 लिंग : महिला	फोटो उपलब्ध	412	WJG1887389	निर्वाचक का नाम : धाई पति का नाम: इदरीस गृह संख्या : 131 उम्र : 21 लिंग : महिला	फोटो उपलब्ध	413	RJ/24/190/090253	निर्वाचक का नाम : इनायतो पति का नाम: मैदेखां गृह संख्या : 132 उम्र : 91 लिंग : महिला	फोटो उपलब्ध
414	RJ/24/190/090424	निर्वाचक का नाम : जमालदीन पिता का नाम: मैदेखां गृह संख्या : 132 उम्र : 55 लिंग : पुरुष	फोटो उपलब्ध	415	WJG1271006	निर्वाचक का नाम : मरीमो पति का नाम: जमालदीन गृह संख्या : 132 उम्र : 53 लिंग : महिला	फोटो उपलब्ध	416	RJ/24/190/090181	निर्वाचक का नाम : इसालमोहम्मद पिता का नाम: मैदेखां गृह संख्या : 132 उम्र : 53 लिंग : पुरुष	फोटो उपलब्ध
417	RJ/24/190/091079	निर्वाचक का नाम : जमाली पति का नाम: इसालखां गृह संख्या : 132 उम्र : 51 लिंग : महिला	फोटो उपलब्ध	418	WJG0934174	निर्वाचक का नाम : ईसाफ पिता का नाम: जमालदीन गृह संख्या : 132 उम्र : 32 लिंग : पुरुष	फोटो उपलब्ध	419	WJG0934182	निर्वाचक का नाम : जाकर पिता का नाम: इसाल मोहम्मद गृह संख्या : 132 उम्र : 31 लिंग : पुरुष	फोटो उपलब्ध
420	WJG1249002	निर्वाचक का नाम : रुका पति का नाम: जाकर गृह संख्या : 132 उम्र : 31 लिंग : महिला	फोटो उपलब्ध	421	WJG1614346	निर्वाचक का नाम : रईस पिता का नाम: ईसाल मोहम्मद गृह संख्या : 132 उम्र : 23 लिंग : पुरुष	फोटो उपलब्ध	422	RJ/24/190/090450	निर्वाचक का नाम : मोहम्मदमुराद पिता का नाम: नूरेखां गृह संख्या : 137 उम्र : 61 लिंग : पुरुष	फोटो उपलब्ध
423	RJ/24/190/090233	निर्वाचक का नाम : सकीनो पति का नाम: मोहम्मदमुराद गृह संख्या : 137 उम्र : 58 लिंग : महिला	फोटो उपलब्ध	424	WJG0712182	निर्वाचक का नाम : हारून पिता का नाम: मोहम्मद मुराद गृह संख्या : 137 उम्र : 33 लिंग : पुरुष	फोटो उपलब्ध	425	WJG0934190	निर्वाचक का नाम : जमीला खातु पति का नाम: हारून गृह संख्या : 137 उम्र : 31 लिंग : महिला	फोटो उपलब्ध
426	WJG1885060	निर्वाचक का नाम : इदरीश पिता का नाम: मुहम्मद मुराद गृह संख्या : 137 उम्र : 22 लिंग : पुरुष	फोटो उपलब्ध	427	GJN1278951	निर्वाचक का नाम : अयुब पिता का नाम: आलमखां गृह संख्या : 138 उम्र : 56 लिंग : पुरुष	फोटो उपलब्ध	428	WJG1020759	निर्वाचक का नाम : उमर खां पिता का नाम: अयूब गृह संख्या : 138 उम्र : 27 लिंग : पुरुष	फोटो उपलब्ध

429	RJ/24/190/090336	निर्वाचक का नाम : धार्ड पति का नाम : शेरखां गृह संख्या : 139 उम्र : 76 लिंग : महिला	फोटो उपलब्ध	430	RJ/24/190/090458	निर्वाचक का नाम : जुसफ पिता का नाम : शेरखां गृह संख्या : 139 उम्र : 56 लिंग : पुरुष	फोटो उपलब्ध	431	RJ/24/190/090005	निर्वाचक का नाम : नजीरखातु पति का नाम : जुसफ गृह संख्या : 139 उम्र : 51 लिंग : महिला	फोटो उपलब्ध
432	WJG1021187	निर्वाचक का नाम : बरकतुल्ला पिता का नाम : जुसुफ गृह संख्या : 139 उम्र : 27 लिंग : पुरुष	फोटो उपलब्ध	433	WJG1855824	निर्वाचक का नाम : अमका पति का नाम : बरकत तुल्ला गृह संख्या : 139 उम्र : 24 लिंग : महिला	फोटो उपलब्ध	434	RJ/24/190/091001	निर्वाचक का नाम : मुबारक पिता का नाम : समरेखां गृह संख्या : 140 उम्र : 66 लिंग : पुरुष	फोटो उपलब्ध
435	RJ/24/190/090201	निर्वाचक का नाम : मरीमो पति का नाम : मुबारक गृह संख्या : 140 उम्र : 63 लिंग : महिला	फोटो उपलब्ध	436	RJ/24/190/090006	निर्वाचक का नाम : भागे खां पिता का नाम : मुबारक गृह संख्या : 140 उम्र : 49 लिंग : पुरुष	फोटो उपलब्ध	437	GJN1397751	निर्वाचक का नाम : हासमदीन पिता का नाम : मुबारक गृह संख्या : 140 उम्र : 43 लिंग : पुरुष	फोटो उपलब्ध
438	GJN2789725	निर्वाचक का नाम : इस्लाम खां पिता का नाम : मुबारक खां गृह संख्या : 140 उम्र : 39 लिंग : पुरुष	फोटो उपलब्ध	439	GJN2789667	निर्वाचक का नाम : अमती पति का नाम : हासमदीन गृह संख्या : 140 उम्र : 39 लिंग : महिला	फोटो उपलब्ध	440	WJG0446583	निर्वाचक का नाम : हमीदा खातुन पति का नाम : इस्लाम खां गृह संख्या : 140 उम्र : 35 लिंग : महिला	फोटो उपलब्ध
441	WJG0934208	निर्वाचक का नाम : यासीन पिता का नाम : मुबारक गृह संख्या : 140 उम्र : 33 लिंग : पुरुष	फोटो उपलब्ध	442	WJG0934216	निर्वाचक का नाम : रफिया खातु पति का नाम : यासीन गृह संख्या : 140 उम्र : 32 लिंग : महिला	फोटो उपलब्ध	443	WJG0847483	निर्वाचक का नाम : मोहम्मद खां पिता का नाम : मुबारक गृह संख्या : 140 उम्र : 30 लिंग : पुरुष	फोटो उपलब्ध
444	WJG1923465	निर्वाचक का नाम : मुमताज़ अन्य: मुबारक खान गृह संख्या : 140 उम्र : 23 लिंग : महिला	फोटो उपलब्ध	445	WJG1855923	निर्वाचक का नाम : जमीला पति का नाम : मोहम्मद खान गृह संख्या : 140 उम्र : 21 लिंग : महिला	फोटो उपलब्ध	446	WJG1923531	निर्वाचक का नाम : शरीफ पिता का नाम : मुबारक खान गृह संख्या : 140 उम्र : 20 लिंग : पुरुष	फोटो उपलब्ध
447	RJ/24/190/090349	निर्वाचक का नाम : एमणो पति का नाम : इलियास गृह संख्या : 141 उम्र : 53 लिंग : महिला	फोटो उपलब्ध	448	WJG0032466	निर्वाचक का नाम : मोहम्मद इलियास पिता का नाम : गफूर खान गृह संख्या : 141 उम्र : 51 लिंग : पुरुष	फोटो उपलब्ध	449	RJ/24/190/090071	निर्वाचक का नाम : महबुब पिता का नाम : गफूरखां गृह संख्या : 141 उम्र : 49 लिंग : पुरुष	फोटो उपलब्ध
450	GJN1397769	निर्वाचक का नाम : मागो खातु पति का नाम : मेहबूब गृह संख्या : 141 उम्र : 44 लिंग : महिला	फोटो उपलब्ध	451	WJG1021179	निर्वाचक का नाम : इमरान पिता का नाम : इलियास गृह संख्या : 141 उम्र : 27 लिंग : पुरुष	फोटो उपलब्ध	452	WJG1617059	निर्वाचक का नाम : भूरी अन्य: इमरान गृह संख्या : 141 उम्र : 22 लिंग : पुरुष	फोटो उपलब्ध
453	WJG1617091	निर्वाचक का नाम : मदीना पिता का नाम : महबूब खान गृह संख्या : 141 उम्र : 22 लिंग : महिला	फोटो उपलब्ध	454	WJG1640770	निर्वाचक का नाम : रूका पिता का नाम : इलियास गृह संख्या : 141 उम्र : 21 लिंग : पुरुष	फोटो उपलब्ध	455	RJ/24/190/090196	निर्वाचक का नाम : मीमो पति का नाम : गफूरखां गृह संख्या : 142 उम्र : 81 लिंग : महिला	फोटो उपलब्ध
456	WJG0233965	निर्वाचक का नाम : हनीफ पिता का नाम : गफूर खां गृह संख्या : 142 उम्र : 62 लिंग : पुरुष	फोटो उपलब्ध	457	WJG0233973	निर्वाचक का नाम : रेमा पति का नाम : हनीफ गृह संख्या : 142 उम्र : 58 लिंग : महिला	फोटो उपलब्ध	458	GJN1397785	निर्वाचक का नाम : कायमदीन पिता का नाम : गफूरखां गृह संख्या : 142 उम्र : 56 लिंग : पुरुष	फोटो उपलब्ध

459	GJN1397793	निर्वाचक का नाम : रेशमा पति का नाम: कायमदीन गृह संख्या : 142 उम्र : 51 लिंग : महिला	फोटो उपलब्ध	460	RJ/24/190/090044	निर्वाचक का नाम : मीरमोहम्मद पिता का नाम: गफूरखां गृह संख्या : 142 उम्र : 51 लिंग : पुरुष	फोटो उपलब्ध	461	WJG1449537	निर्वाचक का नाम : जरीना खातुन पिता का नाम: मीर मोहम्मद गृह संख्या : 142 उम्र : 48 लिंग : महिला	फोटो उपलब्ध
462	WJG0234369	निर्वाचक का नाम : आकूब पिता का नाम: गफूर खां गृह संख्या : 142 उम्र : 44 लिंग : पुरुष	फोटो उपलब्ध	463	WJG1300979	निर्वाचक का नाम : रोशन पति का नाम: आकूब खान गृह संख्या : 142 उम्र : 42 लिंग : महिला	फोटो उपलब्ध	464	WJG0847509	निर्वाचक का नाम : रहुफ खान पिता का नाम: कायमदीन गृह संख्या : 142 उम्र : 32 लिंग : पुरुष	फोटो उपलब्ध
465	WJG0847491	निर्वाचक का नाम : रूकसाना पति का नाम: रदूक गृह संख्या : 142 उम्र : 30 लिंग : महिला	फोटो उपलब्ध	466	WJG0847517	निर्वाचक का नाम : कासम खां पिता का नाम: कायमदीन गृह संख्या : 142 उम्र : 30 लिंग : पुरुष	फोटो उपलब्ध	467	WJG1449339	निर्वाचक का नाम : मोहम्मद उमर पिता का नाम: मीर मोहम्मद गृह संख्या : 142 उम्र : 24 लिंग : पुरुष	फोटो उपलब्ध
468	WJG1640762	निर्वाचक का नाम : इमरान पिता का नाम: कायम दीन गृह संख्या : 142 उम्र : 22 लिंग : पुरुष	फोटो उपलब्ध	469	WJG1914373	निर्वाचक का नाम : शकील पिता का नाम: आकूब खान गृह संख्या : 142 उम्र : 22 लिंग : पुरुष	फोटो उपलब्ध	470	WJG1655133	निर्वाचक का नाम : मोहम्मद आशिफ पिता का नाम: मीर मोहम्मद गृह संख्या : 142 उम्र : 20 लिंग : पुरुष	फोटो उपलब्ध
471	RJ/24/190/090329	निर्वाचक का नाम : अब्दुखां पिता का नाम: आरबखां गृह संख्या : 143 उम्र : 71 लिंग : पुरुष	फोटो उपलब्ध	472	RJ/24/190/090202	निर्वाचक का नाम : हुरमत पति का नाम: अब्दुखां गृह संख्या : 143 उम्र : 66 लिंग : महिला	फोटो उपलब्ध	473	RJ/24/190/091019	निर्वाचक का नाम : रमजान पिता का नाम: अब्दुखां गृह संख्या : 143 उम्र : 49 लिंग : पुरुष	फोटो उपलब्ध
474	GJN1397819	निर्वाचक का नाम : एमणो पति का नाम: रमजान गृह संख्या : 143 उम्र : 44 लिंग : महिला	फोटो उपलब्ध	475	GJN1397827	निर्वाचक का नाम : बसीर मोहम्मद पिता का नाम: अब्दुखां गृह संख्या : 143 उम्र : 42 लिंग : पुरुष	फोटो उपलब्ध	476	WJG1303825	निर्वाचक का नाम : कमा पति का नाम: बशीर खां गृह संख्या : 143 उम्र : 37 लिंग : महिला	फोटो उपलब्ध
477	WJG0847525	निर्वाचक का नाम : सतार पिता का नाम: अब्दु खां गृह संख्या : 143 उम्र : 30 लिंग : पुरुष	फोटो उपलब्ध	478	WJG1021260	निर्वाचक का नाम : रोशन पति का नाम: सतार गृह संख्या : 143 उम्र : 28 लिंग : महिला	फोटो उपलब्ध	479	WJG1020890	निर्वाचक का नाम : मेहबूब पिता का नाम: अब्दु खां गृह संख्या : 143 उम्र : 27 लिंग : पुरुष	फोटो उपलब्ध
480	WJG1886613	निर्वाचक का नाम : निशार पिता का नाम: रमज़ान गृह संख्या : 143 उम्र : 24 लिंग : पुरुष	फोटो उपलब्ध	481	WJG1886555	निर्वाचक का नाम : इक़बाल पिता का नाम: रमज़ान गृह संख्या : 143 उम्र : 21 लिंग : पुरुष	फोटो उपलब्ध	482	RJ/24/190/090296	निर्वाचक का नाम : हकीमखां पिता का नाम: आरबखां गृह संख्या : 144 उम्र : 69 लिंग : पुरुष	फोटो उपलब्ध
483	GJN1397835	निर्वाचक का नाम : फते मोहम्मद पिता का नाम: हकीम खां गृह संख्या : 144 उम्र : 44 लिंग : पुरुष	फोटो उपलब्ध	484	GJN1397843	निर्वाचक का नाम : लेरो पति का नाम: फतेह मोहम्मद गृह संख्या : 144 उम्र : 42 लिंग : महिला	फोटो उपलब्ध	485	WJG0234385	निर्वाचक का नाम : सलीम पिता का नाम: हकीम खां गृह संख्या : 144 उम्र : 40 लिंग : पुरुष	फोटो उपलब्ध
486	WJG0234377	निर्वाचक का नाम : मदीन खातुन पति का नाम: सलीम गृह संख्या : 144 उम्र : 36 लिंग : महिला	फोटो उपलब्ध	487	RJ/24/190/090203	निर्वाचक का नाम : अलारखी पति का नाम: मेरदीन गृह संख्या : 145 उम्र : 83 लिंग : महिला	फोटो उपलब्ध	488	RJ/24/190/090453	निर्वाचक का नाम : जमालदीन पिता का नाम: मेरदीनखां गृह संख्या : 145 उम्र : 60 लिंग : पुरुष	फोटो उपलब्ध

489	WJG1271014	निर्वाचक का नाम : मरीमो पति का नाम: जमालदीन गृह संख्या : 145 उम्र : 56 लिंग : महिला	490	WJG0526376	निर्वाचक का नाम : सुफिया खातु पति का नाम: रहीमखां गृह संख्या : 145 उम्र : 53 लिंग : महिला	491	WJG1368794	निर्वाचक का नाम : रहीम खां पिता का नाम: मेरे खां गृह संख्या : 145 उम्र : 53 लिंग : पुरुष
492	WJG0281535	निर्वाचक का नाम : हासमदीन पिता का नाम: मेरदीन गृह संख्या : 145 उम्र : 45 लिंग : पुरुष	493	GJN1687904	निर्वाचक का नाम : महावीर पिता का नाम: जमालदीन गृह संख्या : 145 उम्र : 42 लिंग : पुरुष	494	WJG0631606	निर्वाचक का नाम : अपसीना पति का नाम: महावीर गृह संख्या : 145 उम्र : 34 लिंग : महिला
495	WJG0631598	निर्वाचक का नाम : रहमत पति का नाम: गनी मोहम्मद गृह संख्या : 145 उम्र : 32 लिंग : महिला	496	WJG0631622	निर्वाचक का नाम : गनी मोहम्मद पिता का नाम: जमालदीन गृह संख्या : 145 उम्र : 32 लिंग : पुरुष	497	WJG0934224	निर्वाचक का नाम : मदिना खातु पति का नाम: हजूर बक्स गृह संख्या : 145 उम्र : 31 लिंग : महिला
498	WJG0975730	निर्वाचक का नाम : हजूर बक्स पिता का नाम: रहीम खां गृह संख्या : 145 उम्र : 29 लिंग : पुरुष	499	WJG0975763	निर्वाचक का नाम : हाजू पति का नाम: इंसुफ गृह संख्या : 145 उम्र : 28 लिंग : महिला	# 500	WJG0992693	निर्वाचक का नाम : मूसे खां पिता का नाम: रहीम खां गृह संख्या : 145 उम्र : 28 लिंग : पुरुष
501	WJG1020908	निर्वाचक का नाम : युसुफ पिता का नाम: रहीम खां गृह संख्या : 145 उम्र : 27 लिंग : पुरुष	502	WJG1705185	निर्वाचक का नाम : अमका पति का नाम: युसुफ गृह संख्या : 145 उम्र : 20 लिंग : महिला	503	RJ/24/190/090076	निर्वाचक का नाम : नूर दीन पिता का नाम: बन्चूखां गृह संख्या : 146 उम्र : 68 लिंग : पुरुष
504	RJ/24/190/090186	निर्वाचक का नाम : आसिया खातु पति का नाम: नूरखां गृह संख्या : 146 उम्र : 61 लिंग : महिला	505	WJG0363960	निर्वाचक का नाम : बिस्मिला पति का नाम: हजूर बक्ष गृह संख्या : 146 उम्र : 36 लिंग : महिला	506	WJG0742080	निर्वाचक का नाम : बिलाल पिता का नाम: नुरदीन गृह संख्या : 146 उम्र : 35 लिंग : पुरुष
507	WJG1020684	निर्वाचक का नाम : हबीब खां पिता का नाम: नूरदीन गृह संख्या : 146 उम्र : 31 लिंग : पुरुष	508	WJG0847541	निर्वाचक का नाम : अकबर पिता का नाम: नूरदीन गृह संख्या : 146 उम्र : 30 लिंग : पुरुष	509	WJG1020692	निर्वाचक का नाम : अफसाना पति का नाम: अकबर गृह संख्या : 146 उम्र : 30 लिंग : महिला
510	WJG1885078	निर्वाचक का नाम : शायना खातु पति का नाम: हबीब खान गृह संख्या : 146 उम्र : 20 लिंग : महिला	511	RJ/24/190/090234	निर्वाचक का नाम : कंवरई पति का नाम: जमालदीन गृह संख्या : 147 उम्र : 71 लिंग : महिला	512	RJ/24/190/091028	निर्वाचक का नाम : अमीरदीन पिता का नाम: जमालदीन गृह संख्या : 147 उम्र : 56 लिंग : पुरुष
513	RJ/24/190/090235	निर्वाचक का नाम : अमरखातु पति का नाम: अमीरदीन गृह संख्या : 147 उम्र : 54 लिंग : महिला	514	RJ/24/190/090003	निर्वाचक का नाम : रायधन खाँ पिता का नाम: जमालदीन गृह संख्या : 147 उम्र : 53 लिंग : पुरुष	515	WJG0364026	निर्वाचक का नाम : मैना पति का नाम: लतीब खां गृह संख्या : 147 उम्र : 43 लिंग : महिला
516	WJG0528430	निर्वाचक का नाम : धाई पति का नाम: रेसम खां गृह संख्या : 147 उम्र : 42 लिंग : महिला	517	GJN2789808	निर्वाचक का नाम : जुबेदा खातुन पति का नाम: रायधन खां गृह संख्या : 147 उम्र : 42 लिंग : महिला	518	GJN1825462	निर्वाचक का नाम : लतीब खां पिता का नाम: जमालदीन गृह संख्या : 147 उम्र : 41 लिंग : पुरुष

519	WJG1021088	निर्वाचक का नाम : मजिद खां पिता का नाम: रामधन खां गृह संख्या : 147 उम्र : 27 लिंग : पुरुष	फोटो उपलब्ध	520	WJG1021096	निर्वाचक का नाम : रोसा पति का नाम: मजिद खां गृह संख्या : 147 उम्र : 27 लिंग : महिला	फोटो उपलब्ध	521	WJG1499094	निर्वाचक का नाम : वाहिद खान माता का नाम: धाई गृह संख्या : 147 उम्र : 22 लिंग : पुरुष	फोटो उपलब्ध
522	RJ/24/190/090187	निर्वाचक का नाम : करीमो पति का नाम: बन्चूखां गृह संख्या : 148 उम्र : 91 लिंग : महिला	फोटो उपलब्ध	523	RJ/24/190/091010	निर्वाचक का नाम : आमदीन पिता का नाम: बन्चूखां गृह संख्या : 148 उम्र : 61 लिंग : पुरुष	फोटो उपलब्ध	524	RJ/24/190/090189	निर्वाचक का नाम : मेहरखातु पति का नाम: आमदीन गृह संख्या : 148 उम्र : 59 लिंग : महिला	फोटो उपलब्ध
525	RJ/24/190/090404	निर्वाचक का नाम : गुलामरसूल पिता का नाम: बन्चूखां गृह संख्या : 148 उम्र : 56 लिंग : पुरुष	फोटो उपलब्ध	526	RJ/24/190/090104	निर्वाचक का नाम : ताजमोहम्मद पिता का नाम: बन्चूखां गृह संख्या : 148 उम्र : 54 लिंग : पुरुष	फोटो उपलब्ध	527	RJ/24/190/090188	निर्वाचक का नाम : रहमत पति का नाम: ताजमोहम्मद गृह संख्या : 148 उम्र : 52 लिंग : महिला	फोटो उपलब्ध
528	RJ/24/190/090405	निर्वाचक का नाम : मेहबूब खान पिता का नाम: बन्चूखां गृह संख्या : 148 उम्र : 50 लिंग : पुरुष	फोटो उपलब्ध	529	GJN1687938	निर्वाचक का नाम : जबदल खान पिता का नाम: आमदीन गृह संख्या : 148 उम्र : 46 लिंग : पुरुष	फोटो उपलब्ध	530	GJN1687920	निर्वाचक का नाम : अनवर खातून पति का नाम: मेहबूब खान गृह संख्या : 148 उम्र : 45 लिंग : महिला	फोटो उपलब्ध
531	GJN2789790	निर्वाचक का नाम : मारूफो खातून पिता का नाम: आलम खां गृह संख्या : 148 उम्र : 43 लिंग : महिला	फोटो उपलब्ध	532	WJG0363978	निर्वाचक का नाम : रूकसाना पति का नाम: जबदल गृह संख्या : 148 उम्र : 35 लिंग : महिला	फोटो उपलब्ध	533	WJG0712174	निर्वाचक का नाम : जाकिर हुसैन पिता का नाम: ताज मोहम्मद गृह संख्या : 148 उम्र : 34 लिंग : पुरुष	फोटो उपलब्ध
534	WJG0934232	निर्वाचक का नाम : मदीना पति का नाम: जाकीर हुसैन गृह संख्या : 148 उम्र : 29 लिंग : महिला	फोटो उपलब्ध	535	WJG1323468	निर्वाचक का नाम : शोक्त अली पिता का नाम: ताज मोहम्मद गृह संख्या : 148 उम्र : 27 लिंग : पुरुष	फोटो उपलब्ध	536	WJG1325216	निर्वाचक का नाम : उमर फारुक पिता का नाम: ताज मोहम्मद गृह संख्या : 148 उम्र : 25 लिंग : पुरुष	फोटो उपलब्ध
537	WJG1499052	निर्वाचक का नाम : बरकत पिता का नाम: आमदीन गृह संख्या : 148 उम्र : 22 लिंग : पुरुष	फोटो उपलब्ध	538	RJ/24/190/090088	निर्वाचक का नाम : गफूरखां पिता का नाम: इमामखां गृह संख्या : 150 उम्र : 76 लिंग : पुरुष	फोटो उपलब्ध	539	RJ/24/190/090222	निर्वाचक का नाम : अलारखी पति का नाम: गफूरखां गृह संख्या : 150 उम्र : 73 लिंग : महिला	फोटो उपलब्ध
540	RJ/24/190/091086	निर्वाचक का नाम : नसीर दीन पिता का नाम: गफूरखां गृह संख्या : 150 उम्र : 53 लिंग : पुरुष	फोटो उपलब्ध	541	GJN2789782	निर्वाचक का नाम : गफुरीखातु पति का नाम: नसरदीन गृह संख्या : 150 उम्र : 52 लिंग : महिला	फोटो उपलब्ध	542	RJ/24/190/091022	निर्वाचक का नाम : कायमदीन पिता का नाम: गफूरखां गृह संख्या : 150 उम्र : 49 लिंग : पुरुष	फोटो उपलब्ध
543	GJN1397876	निर्वाचक का नाम : सकूर खान पिता का नाम: गफूर खान गृह संख्या : 150 उम्र : 44 लिंग : पुरुष	फोटो उपलब्ध	544	GJN1397868	निर्वाचक का नाम : सुजो पति का नाम: कायमदीन गृह संख्या : 150 उम्र : 42 लिंग : महिला	फोटो उपलब्ध	545	WJG0364018	निर्वाचक का नाम : हसीना पति का नाम: सकूर खां गृह संख्या : 150 उम्र : 37 लिंग : महिला	फोटो उपलब्ध
546	WJG1021054	निर्वाचक का नाम : अफसाना पति का नाम: इकबाल खां गृह संख्या : 150 उम्र : 28 लिंग : महिला	फोटो उपलब्ध	547	WJG1021153	निर्वाचक का नाम : इकबाल खां पिता का नाम: नसरदीन गृह संख्या : 150 उम्र : 27 लिंग : पुरुष	फोटो उपलब्ध	548	WJG1720408	निर्वाचक का नाम : समीर खा पिता का नाम: नासिरुद्दीन गृह संख्या : 150 उम्र : 25 लिंग : पुरुष	फोटो उपलब्ध

549	RJ/24/190/090103	निर्वाचक का नाम : अब्दुखां पिता का नाम: इमामखां गृह संख्या : 151 उम्र : 57 लिंग : पुरुष	फोटो उपलब्ध	550	RJ/24/190/090185	निर्वाचक का नाम : एमणो पति का नाम: अब्दुखां गृह संख्या : 151 उम्र : 55 लिंग : महिला	फोटो उपलब्ध	551	WJG0253096	निर्वाचक का नाम : इलमदीन पिता का नाम: अब्दुखां गृह संख्या : 151 उम्र : 42 लिंग : पुरुष	फोटो उपलब्ध
552	WJG0507780	निर्वाचक का नाम : मूरिद खान पिता का नाम: अब्दुखां गृह संख्या : 151 उम्र : 39 लिंग : पुरुष	फोटो उपलब्ध	553	WJG0975748	निर्वाचक का नाम : रहमाखातु पति का नाम: मूरीद खान गृह संख्या : 151 उम्र : 31 लिंग : महिला	फोटो उपलब्ध	554	WJG0975755	निर्वाचक का नाम : रबीना खातु पति का नाम: सिकन्दर गृह संख्या : 151 उम्र : 30 लिंग : महिला	फोटो उपलब्ध
555	WJG0847335	निर्वाचक का नाम : सीकन्दर पिता का नाम: अब्दुल खान गृह संख्या : 151 उम्र : 30 लिंग : पुरुष	फोटो उपलब्ध	556	WJG1246388	निर्वाचक का नाम : मदीना पति का नाम: अब्दुल हक गृह संख्या : 157 उम्र : 35 लिंग : महिला	फोटो उपलब्ध	557	WJG0032821	निर्वाचक का नाम : आकुब पिता का नाम: नेजे खां गृह संख्या : 904 उम्र : 39 लिंग : पुरुष	फोटो उपलब्ध
558	GJN2789980	निर्वाचक का नाम : रईश पिता का नाम: इमामदीन गृह संख्या : 905 उम्र : 40 लिंग : पुरुष	फोटो उपलब्ध	559	GJN2790178	निर्वाचक का नाम : एमणखातु पति का नाम: इसे खां गृह संख्या : 907 उम्र : 40 लिंग : महिला	फोटो उपलब्ध	560	WJG0032987	निर्वाचक का नाम : मारूफो पति का नाम: इलमदीन गृह संख्या : 918 उम्र : 39 लिंग : महिला	फोटो उपलब्ध

561	WJG1248996	निर्वाचक का नाम : रडश पिता का नाम: कमरे खा गृह संख्या : 1 उम्र : 33 लिंग : पुरुष	फोटो उपलब्ध	562	WJG1244193	निर्वाचक का नाम : जेनफ्र पति का नाम: हबीब गृह संख्या : 1 उम्र : 33 लिंग : महिला	फोटो उपलब्ध	563	WJG1244235	निर्वाचक का नाम : अजरुदीन पिता का नाम: आमदीन गृह संख्या : 1 उम्र : 26 लिंग : पुरुष	फोटो उपलब्ध
564	RJ/24/190/090208	निर्वाचक का नाम : भागो पति का नाम: नेजेखां गृह संख्या : 152 उम्र : 79 लिंग : महिला	फोटो उपलब्ध	565	RJ/24/190/090007	निर्वाचक का नाम : सरदारखां पिता का नाम: नेजेखां गृह संख्या : 152 उम्र : 56 लिंग : पुरुष	फोटो उपलब्ध	566	RJ/24/190/091006	निर्वाचक का नाम : मेहरखातु पति का नाम: सरदारखां गृह संख्या : 152 उम्र : 54 लिंग : महिला	फोटो उपलब्ध
567	RJ/24/190/090108	निर्वाचक का नाम : रेशमखां पिता का नाम: नेजेखां गृह संख्या : 152 उम्र : 51 लिंग : पुरुष	फोटो उपलब्ध	568	GJN1397884	निर्वाचक का नाम : धाई पति का नाम: रेशमखां गृह संख्या : 152 उम्र : 49 लिंग : महिला	फोटो उपलब्ध	569	RJ/24/190/091007	निर्वाचक का नाम : काचबदीन पिता का नाम: नेजेखां गृह संख्या : 152 उम्र : 42 लिंग : पुरुष	फोटो उपलब्ध
570	WJG0847228	निर्वाचक का नाम : जरीना पति का नाम: काचबदीन गृह संख्या : 152 उम्र : 37 लिंग : महिला	फोटो उपलब्ध	571	WJG1020635	निर्वाचक का नाम : बहादुर खां पिता का नाम: रेशम खां गृह संख्या : 152 उम्र : 27 लिंग : पुरुष	फोटो उपलब्ध	572	RJ/24/190/090378	निर्वाचक का नाम : मोहम्मदमुराद पिता का नाम: बन्तूखां गृह संख्या : 153 उम्र : 56 लिंग : पुरुष	फोटो उपलब्ध
573	GJN1397892	निर्वाचक का नाम : नेमत खातु पति का नाम: मोहम्मद मुराद गृह संख्या : 153 उम्र : 44 लिंग : महिला	फोटो उपलब्ध	574	GJN1397900	निर्वाचक का नाम : धायल खातू पति का नाम: दुलेखां गृह संख्या : 153 उम्र : 42 लिंग : महिला	फोटो उपलब्ध	575	WJG1020650	निर्वाचक का नाम : अब्दुल रहमान पिता का नाम: मोहम्मद मुराद गृह संख्या : 153 उम्र : 28 लिंग : पुरुष	फोटो उपलब्ध
576	WJG1020643	निर्वाचक का नाम : बरकत पिता का नाम: मोहम्मद मुराद गृह संख्या : 153 उम्र : 27 लिंग : पुरुष	फोटो उपलब्ध	577	WJG1020932	निर्वाचक का नाम : अब्दुल वाहिद पिता का नाम: दुले खां गृह संख्या : 153 उम्र : 27 लिंग : पुरुष	फोटो उपलब्ध	578	WJG1612993	निर्वाचक का नाम : ओवेस माता का नाम: धयाल खातू गृह संख्या : 153 उम्र : 23 लिंग : पुरुष	फोटो उपलब्ध
579	WJG1775964	निर्वाचक का नाम : अकरम पिता का नाम: मोहम्मद मुराद गृह संख्या : 153 उम्र : 23 लिंग : पुरुष	फोटो उपलब्ध	580	RJ/24/190/091097	निर्वाचक का नाम : ताजे खां पिता का नाम: आलमखां गृह संख्या : 154 उम्र : 61 लिंग : पुरुष	फोटो उपलब्ध	581	WJG0032706	निर्वाचक का नाम : मुसे खां पिता का नाम: ताज मोहम्मद गृह संख्या : 154 उम्र : 42 लिंग : पुरुष	फोटो उपलब्ध
582	GJN1397280	निर्वाचक का नाम : सेती खातुन पति का नाम: मुसे खां गृह संख्या : 154 उम्र : 41 लिंग : महिला	फोटो उपलब्ध	583	WJG0234245	निर्वाचक का नाम : हबीब खां पिता का नाम: ताज मोहमद गृह संख्या : 154 उम्र : 37 लिंग : पुरुष	फोटो उपलब्ध	584	WJG0847210	निर्वाचक का नाम : हवाखातु पति का नाम: हबीब खान गृह संख्या : 154 उम्र : 36 लिंग : महिला	फोटो उपलब्ध
585	WJG0847251	निर्वाचक का नाम : हजूर खान पिता का नाम: ताजमोहम्मद गृह संख्या : 154 उम्र : 32 लिंग : पुरुष	फोटो उपलब्ध	586	WJG0847244	निर्वाचक का नाम : अजरुदीन पिता का नाम: ताजमोहम्मद गृह संख्या : 154 उम्र : 30 लिंग : पुरुष	फोटो उपलब्ध	587	WJG1238369	निर्वाचक का नाम : मदीना खातू पति का नाम: हजूर खा गृह संख्या : 154 उम्र : 26 लिंग : महिला	फोटो उपलब्ध
588	WJG1236959	निर्वाचक का नाम : अरबी खातु पति का नाम: अजरुदीन गृह संख्या : 154 उम्र : 26 लिंग : महिला	फोटो उपलब्ध	589	WJG1775980	निर्वाचक का नाम : रमज़ान पिता का नाम: ताजे खान गृह संख्या : 154 उम्र : 23 लिंग : पुरुष	फोटो उपलब्ध	590	WJG1818285	निर्वाचक का नाम : रहमत पति का नाम: रमज़ान गृह संख्या : 154 उम्र : 20 लिंग : महिला	फोटो उपलब्ध

591	RJ/24/190/090357	निर्वाचक का नाम : जिनत पति का नाम: शेरखां गृह संख्या : 156 उम्र : 69 लिंग : महिला	फोटो उपलब्ध	592	RJ/24/190/090363	निर्वाचक का नाम : जुसफ पिता का नाम: शेरखां गृह संख्या : 156 उम्र : 49 लिंग : पुरुष	फोटो उपलब्ध	593	WJG1174887	निर्वाचक का नाम : छोटा पति का नाम: जुसफ गृह संख्या : 156 उम्र : 43 लिंग : महिला	फोटो उपलब्ध
594	GJN1397926	निर्वाचक का नाम : मेरदीन पिता का नाम: शेरखां गृह संख्या : 156 उम्र : 42 लिंग : पुरुष	फोटो उपलब्ध	595	WJG1179993	निर्वाचक का नाम : बिलाल पिता का नाम: शेर खा गृह संख्या : 156 उम्र : 35 लिंग : पुरुष	फोटो उपलब्ध	596	WJG1174929	निर्वाचक का नाम : बिलायतो पति का नाम: मेहरदीन गृह संख्या : 156 उम्र : 30 लिंग : महिला	फोटो उपलब्ध
597	RJ/24/190/090447	निर्वाचक का नाम : गफूरखां पिता का नाम: कासमखां गृह संख्या : 157 उम्र : 76 लिंग : पुरुष	फोटो उपलब्ध	598	WJG0032813	निर्वाचक का नाम : अब्दुल हक पिता का नाम: गफूर खां गृह संख्या : 157 उम्र : 45 लिंग : पुरुष	फोटो उपलब्ध	599	WJG1021062	निर्वाचक का नाम : हफीजुला पिता का नाम: गफूर खां गृह संख्या : 157 उम्र : 28 लिंग : पुरुष	फोटो उपलब्ध
600	WJG1020882	निर्वाचक का नाम : मुन्जीफर पिता का नाम: गफूर खां गृह संख्या : 157 उम्र : 27 लिंग : पुरुष	फोटो उपलब्ध	601	RJ/24/190/091038	निर्वाचक का नाम : कमरेखां पिता का नाम: इब्राहिमखां गृह संख्या : 158 उम्र : 66 लिंग : पुरुष	फोटो उपलब्ध	602	GJN1278969	निर्वाचक का नाम : हातु पति का नाम: कमरेखां गृह संख्या : 158 उम्र : 61 लिंग : महिला	फोटो उपलब्ध
603	WJG1021112	निर्वाचक का नाम : सदीक खान पिता का नाम: मेहरदीन गृह संख्या : 158 उम्र : 41 लिंग : पुरुष	फोटो उपलब्ध	604	WJG0234427	निर्वाचक का नाम : मोहम्मद ईसाक पिता का नाम: कमरेखां गृह संख्या : 158 उम्र : 39 लिंग : पुरुष	फोटो उपलब्ध	605	WJG1175785	निर्वाचक का नाम : बिस्मिल्ला पति का नाम: सादिक खान गृह संख्या : 158 उम्र : 38 लिंग : महिला	फोटो उपलब्ध
606	WJG0234294	निर्वाचक का नाम : रोशन खातु पति का नाम: मोहमद इसाक गृह संख्या : 158 उम्र : 36 लिंग : महिला	फोटो उपलब्ध	607	WJG0234302	निर्वाचक का नाम : रोशन खातु पति का नाम: रईस खां गृह संख्या : 158 उम्र : 36 लिंग : महिला	फोटो उपलब्ध	608	WJG0234419	निर्वाचक का नाम : रईस पिता का नाम: कमरे खां गृह संख्या : 158 उम्र : 36 लिंग : पुरुष	फोटो उपलब्ध
609	WJG1177302	निर्वाचक का नाम : जुबेदा पति का नाम: मारुफ गृह संख्या : 158 उम्र : 28 लिंग : महिला	फोटो उपलब्ध	610	WJG1181247	निर्वाचक का नाम : मारुफ पिता का नाम: कमरे खा गृह संख्या : 158 उम्र : 27 लिंग : पुरुष	फोटो उपलब्ध	611	WJG1612985	निर्वाचक का नाम : बरकत पिता का नाम: सादिक खान गृह संख्या : 158 उम्र : 21 लिंग : पुरुष	फोटो उपलब्ध
612	RJ/24/190/091039	निर्वाचक का नाम : आम्बेखां पिता का नाम: इब्राहिमखां गृह संख्या : 160 उम्र : 61 लिंग : पुरुष	फोटो उपलब्ध	613	RJ/24/190/091057	निर्वाचक का नाम : हवाखातुन पति का नाम: आम्बेखां गृह संख्या : 160 उम्र : 57 लिंग : महिला	फोटो उपलब्ध	614	WJG1745876	निर्वाचक का नाम : असलम पिता का नाम: आंबे खान गृह संख्या : 160 उम्र : 20 लिंग : पुरुष	फोटो उपलब्ध
615	RJ/24/190/090368	निर्वाचक का नाम : आम्बेखां पिता का नाम: फकरेखां गृह संख्या : 161 उम्र : 66 लिंग : पुरुष	फोटो उपलब्ध	616	RJ/24/190/090352	निर्वाचक का नाम : फातु पति का नाम: आम्बेखां गृह संख्या : 161 उम्र : 61 लिंग : महिला	फोटो उपलब्ध	617	WJG0281568	निर्वाचक का नाम : मैहबूब पिता का नाम: आम्बेखां गृह संख्या : 161 उम्र : 45 लिंग : पुरुष	फोटो उपलब्ध
618	WJG0934265	निर्वाचक का नाम : पिरोज पिता का नाम: आमदीन गृह संख्या : 161 उम्र : 33 लिंग : पुरुष	फोटो उपलब्ध	619	WJG0934257	निर्वाचक का नाम : कमाल पिता का नाम: आमदीन गृह संख्या : 161 उम्र : 32 लिंग : पुरुष	फोटो उपलब्ध	620	WJG0934273	निर्वाचक का नाम : रइसा खातु पति का नाम: मदा गृह संख्या : 161 उम्र : 30 लिंग : महिला	फोटो उपलब्ध

621	WJG1244656	निर्वाचक का नाम : रोशन खातु पति का नाम: फिरोज गृह संख्या : 161 उम्र : 30 लिंग : महिला	फोटो उपलब्ध	622	WJG1309053	निर्वाचक का नाम : अब्दुल रहीम पिता का नाम: आमदीन गृह संख्या : 161 उम्र : 30 लिंग : पुरुष	फोटो उपलब्ध	623	WJG1640820	निर्वाचक का नाम : सलमा खातु पिता का नाम: मेहबूब गृह संख्या : 161 उम्र : 27 लिंग : महिला	फोटो उपलब्ध
624	RJ/24/190/090310	निर्वाचक का नाम : नसरदीन पिता का नाम: फकरेखां गृह संख्या : 162 उम्र : 71 लिंग : पुरुष	फोटो उपलब्ध	625	RJ/24/190/090311	निर्वाचक का नाम : हासणफारुख पिता का नाम: नसरदीन गृह संख्या : 162 उम्र : 49 लिंग : पुरुष	फोटो उपलब्ध	626	GJN1397934	निर्वाचक का नाम : रायधन खां पिता का नाम: नसरदीन गृह संख्या : 162 उम्र : 46 लिंग : पुरुष	फोटो उपलब्ध
627	WJG0032755	निर्वाचक का नाम : रोशन खातु पति का नाम: हासण फारूख गृह संख्या : 162 उम्र : 45 लिंग : महिला	फोटो उपलब्ध	628	WJG0234260	निर्वाचक का नाम : हीरो पति का नाम: रायधन खां गृह संख्या : 162 उम्र : 41 लिंग : महिला	फोटो उपलब्ध	629	WJG1612969	निर्वाचक का नाम : इसाक पिता का नाम: हसन फारुख गृह संख्या : 162 उम्र : 22 लिंग : पुरुष	फोटो उपलब्ध
630	RJ/24/190/090316	निर्वाचक का नाम : गुलामरसूल पिता का नाम: आदमखां गृह संख्या : 163 उम्र : 71 लिंग : पुरुष	फोटो उपलब्ध	631	RJ/24/190/090341	निर्वाचक का नाम : फातमा पति का नाम: गुलामरसूल गृह संख्या : 163 उम्र : 69 लिंग : महिला	फोटो उपलब्ध	632	WJG1791276	निर्वाचक का नाम : शकूर मोहम्मद पिता का नाम: गुलाम रसूल गृह संख्या : 163 उम्र : 51 लिंग : पुरुष	फोटो उपलब्ध
633	RJ/24/190/090315	निर्वाचक का नाम : वसीरमोहम्मद पिता का नाम: गुलामरसूल गृह संख्या : 163 उम्र : 49 लिंग : पुरुष	फोटो उपलब्ध	634	WJG0032722	निर्वाचक का नाम : रोशन खातु पति का नाम: शकूर मोहम्मद गृह संख्या : 163 उम्र : 45 लिंग : महिला	फोटो उपलब्ध	635	WJG0062588	निर्वाचक का नाम : आलमदीन पिता का नाम: गुलाम रसूल गृह संख्या : 163 उम्र : 42 लिंग : पुरुष	फोटो उपलब्ध
636	WJG0032763	निर्वाचक का नाम : बिस्मिला पति का नाम: आलमदीन खां गृह संख्या : 163 उम्र : 41 लिंग : महिला	फोटो उपलब्ध	637	WJG0062729	निर्वाचक का नाम : खतुखातु पति का नाम: वसीर मोहम्मद गृह संख्या : 163 उम्र : 41 लिंग : महिला	फोटो उपलब्ध	638	WJG0234203	निर्वाचक का नाम : हबीब खां पिता का नाम: गुलाम रसूल गृह संख्या : 163 उम्र : 40 लिंग : पुरुष	फोटो उपलब्ध
639	WJG1790864	निर्वाचक का नाम : अनवर खान पिता का नाम: आलम डीन गृह संख्या : 163 उम्र : 25 लिंग : पुरुष	फोटो उपलब्ध	640	WJG1325240	निर्वाचक का नाम : बरकत खान पिता का नाम: शकूर मोहम्मद गृह संख्या : 163 उम्र : 25 लिंग : पुरुष	फोटो उपलब्ध	641	WJG1325174	निर्वाचक का नाम : असमा पति का नाम: बरकत खान गृह संख्या : 163 उम्र : 23 लिंग : महिला	फोटो उपलब्ध
642	WJG1776665	निर्वाचक का नाम : रहमतुल्लाह पिता का नाम: शकूर मोहम्मद गृह संख्या : 163 उम्र : 22 लिंग : पुरुष	फोटो उपलब्ध	643	WJG1818152	निर्वाचक का नाम : जरीना पति का नाम: अबेदुल्ला गृह संख्या : 163 उम्र : 22 लिंग : महिला	फोटो उपलब्ध	644	WJG1776756	निर्वाचक का नाम : अबेदुल्ला पिता का नाम: शकूर मोहम्मद गृह संख्या : 163 उम्र : 20 लिंग : पुरुष	फोटो उपलब्ध
645	RJ/24/190/090382	निर्वाचक का नाम : नेजेखां पिता का नाम: इस्माईलख गृह संख्या : 164 उम्र : 81 लिंग : पुरुष	फोटो उपलब्ध	646	RJ/24/190/090343	निर्वाचक का नाम : कमु पति का नाम: नेजेखां गृह संख्या : 164 उम्र : 76 लिंग : महिला	फोटो उपलब्ध	647	WJG0934026	निर्वाचक का नाम : यासीन पिता का नाम: नेजे खां गृह संख्या : 164 उम्र : 32 लिंग : पुरुष	फोटो उपलब्ध
648	WJG0934281	निर्वाचक का नाम : जैनफ पति का नाम: यासीन गृह संख्या : 164 उम्र : 32 लिंग : महिला	फोटो उपलब्ध	649	WJG1775824	निर्वाचक का नाम : ताहिर पिता का नाम: रेशम खान गृह संख्या : 164 उम्र : 20 लिंग : पुरुष	फोटो उपलब्ध	650	WJG1817576	निर्वाचक का नाम : असमा पिता का नाम: रेशम खान गृह संख्या : 164 उम्र : 20 लिंग : महिला	फोटो उपलब्ध

विधान सभा क्षेत्र की संख्या व नाम : 122-फलौदी  
अनुभाग की संख्या व नाम : 4-मालियो का बास,जोड़

651	RJ/24/190/090472
निर्वाचक का नाम : महबूब पिता का नाम: यारमोहम्मद गृह संख्या : 182 उम्र : 56 लिंग : पुरुष	फोटो उपलब्ध

S 652	WJG1913003
निर्वाचक का नाम : यासीन खान पिता का नाम: अब्दुल बरिद गृह संख्या : 01 उम्र : 19 लिंग : पुरुष	फोटो उपलब्ध

653	1	WJG1985274	निर्वाचक का नाम : बंशीलाल सुथार पिता का नाम: किशनलाल गृह संख्या : तुब्ले के पास उम्र : 61 लिंग : पुरुष	फोटो उपलब्ध
654	1	WJG1985662	निर्वाचक का नाम : सदाम खान मेहर पिता का नाम: आमदीन गृह संख्या : 96 उम्र : 18 लिंग : पुरुष	फोटो उपलब्ध
655	2	WJG2005841	निर्वाचक का नाम : रईस पिता का नाम: हसणे खां गृह संख्या : 145 उम्र : 19 लिंग : पुरुष	फोटो उपलब्ध
656	1	WJG2015600	निर्वाचक का नाम : जसोदा पति का नाम: बन्सी लाल गृह संख्या : 84 उम्र : 54 लिंग : महिला	फोटो उपलब्ध
657	1	WJG2016004	निर्वाचक का नाम : अजरुद्दीन पिता का नाम: अब्दुल रहमान गृह संख्या : 100 उम्र : 19 लिंग : पुरुष	फोटो उपलब्ध
658	1	WJG2018158	निर्वाचक का नाम : इरफान खान पिता का नाम: अखी मोहम्मद गृह संख्या : 109 उम्र : 18 लिंग : पुरुष	फोटो उपलब्ध
659	1	WJG2031094	निर्वाचक का नाम : आवेश पिता का नाम: सिकंदर गृह संख्या : 89 उम्र : 18 लिंग : पुरुष	फोटो उपलब्ध
660	1	WJG2031169	निर्वाचक का नाम : मकसूद पिता का नाम: सिकंदर गृह संख्या : 103 उम्र : 18 लिंग : पुरुष	फोटो उपलब्ध
661	1	WJG2031185	निर्वाचक का नाम : हिदायत पति का नाम: रमज़ान मेहर गृह संख्या : 96 उम्र : 21 लिंग : महिला	फोटो उपलब्ध
662	2	WJG2031201	निर्वाचक का नाम : हमीद पिता का नाम: रमज़ान गृह संख्या : 131 उम्र : 19 लिंग : पुरुष	फोटो उपलब्ध
663	2	WJG2031219	निर्वाचक का नाम : मुसरफ पिता का नाम: हनीफ़ खान गृह संख्या : 142 उम्र : 21 लिंग : पुरुष	फोटो उपलब्ध
664	1	WJG2031268	निर्वाचक का नाम : अजरुद्दीन पिता का नाम: अकरम गृह संख्या : 112 उम्र : 20 लिंग : पुरुष	फोटो उपलब्ध
665	1	WJG2031318	निर्वाचक का नाम : बहादुर पिता का नाम: आमदीन गृह संख्या : 87 उम्र : 22 लिंग : पुरुष	फोटो उपलब्ध
666	1	WJG2031334	निर्वाचक का नाम : सोनिया पिता का नाम: इक़बाल गृह संख्या : 106 उम्र : 18 लिंग : महिला	फोटो उपलब्ध
667	1	WJG2031342	निर्वाचक का नाम : काचब खान पिता का नाम: आम दीन गृह संख्या : 112 उम्र : 22 लिंग : पुरुष	फोटो उपलब्ध
668	1	WJG2031359	निर्वाचक का नाम : जुबेर पिता का नाम: आमदीन गृह संख्या : 87 उम्र : 20 लिंग : पुरुष	फोटो उपलब्ध
669	1	WJG2042745	निर्वाचक का नाम : रहमतुलाह पिता का नाम: शकूर मोहम्मद गृह संख्या : 109 उम्र : 21 लिंग : पुरुष	फोटो उपलब्ध
670	1	WJG2045870	निर्वाचक का नाम : जाकीर हुसैन पिता का नाम: शकूर खान गृह संख्या : 85 उम्र : 21 लिंग : पुरुष	फोटो उपलब्ध
671	1	WJG2046159	निर्वाचक का नाम : इसराइल पिता का नाम: ईलम दीन गृह संख्या : 95 उम्र : 22 लिंग : पुरुष	फोटो उपलब्ध
672	2	WJG2048296	निर्वाचक का नाम : जुबेदा पिता का नाम: सतार खान गृह संख्या : 118 उम्र : 23 लिंग : महिला	फोटो उपलब्ध
673	1	WJG2049104	निर्वाचक का नाम : जूलफ़ीगर पिता का नाम: अब्दुल रहमान गृह संख्या : 100 उम्र : 20 लिंग : पुरुष	फोटो उपलब्ध

निर्वाचकों का विवरण :							
A) मतदाताओं की संख्या :							
		नामावली का प्रकार	निर्वाचक नामावली की पहचान :	मतदाताओं की संख्या :			
				पुरुष	महिला	तृतीय लिंग	कुल
I	मूल	मूल नामावली	समस्त पूरकों को समेकित करते हुए विशेष गहन पुनरीक्षण 2026 की मूल नामावली	352	300	0	652
II	घटक I - परिवर्धन सूची	पूरक 1	विशेष गहन पुनरीक्षण - 2026	17	4	0	21
III	घटक II - विलोपन सूची	पूरक 1	विशेष गहन पुनरीक्षण - 2026	1	0	0	1
IV	लिंग में संशोधन के कारण अंतर			0	0	0	0
पुनरीक्षण के बाद इस नामावली में शुद्ध निर्वाचक (I+II-III+IV)				368	304	0	672
B) संशोधनों की संख्या :							
नामावली का प्रकार		निर्वाचक नामावली की पहचान :		संशोधनों की संख्या :			
पूरक 1		विशेष गहन पुनरीक्षण - 2026		5			

निर्वाचक रजिस्ट्रीकरण अधिकारी द्वारा जारी

E2-मृत्यु , S2-स्थानांतरित, R2-दोहरी प्रविष्टि, M2-लापता , Q2-अहर्ता नहीं