

निर्वाचक नामावली 2026 S20 राजस्थान

विधान सभा क्षेत्र की संख्या, नाम व आरक्षण स्थिति : 122 - फलौदी (सामान्य)	भाग संख्या : : 246
--	--------------------

संसदीय निर्वाचन क्षेत्र की संख्या, नाम व आरक्षण स्थिति, जिसमें विधान सभा निर्वाचन क्षेत्र स्थित है : 16 - जोधपुर (सामान्य)

1. पुनरीक्षण का विवरण	
पुनरीक्षण का वर्ष : 2026 अर्हता तिथि : 01-01-2026 पुनरीक्षण का स्वरूप : विशेष गहन पुनरीक्षण - 2026 प्रकाशन की तिथि : 21-02-2026	निर्वाचक नामावली की पहचान : समस्त पूरकों को समेकित करते हुए विशेष गहन पुनरीक्षण 2026 की मूल नामावली

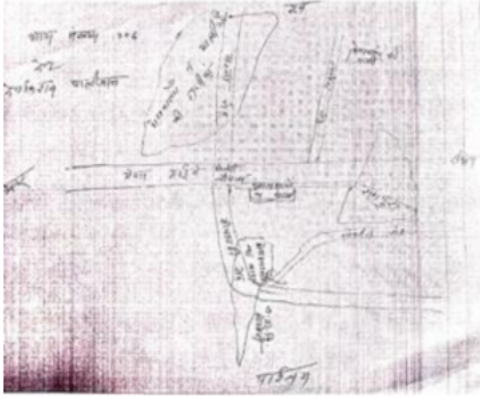
2. भाग व मतदान क्षेत्र का विवरण :															
भाग में आने वाले अनुभागों की संख्या और नाम :															
1-मेघवालो का बास, मोखेरी 2-मेघवालो का बास आंशिक मोखेरी 3-मौखेरी मेघवालो का बास, मोखेरी 4-मेघवालो की ढाणी, मोखेरी 5-पीलायतो की ढाणी, मोखेरी	<table border="1" style="width: 100%; border-collapse: collapse;"> <tr> <td>मुख्य शहर / मुख्य ग्राम</td> <td>: मोखेरी</td> </tr> <tr> <td>वार्ड</td> <td>:</td> </tr> <tr> <td>पोस्ट ऑफिस</td> <td>: फलोदी एस.ओ.</td> </tr> <tr> <td>पुलिस थाना</td> <td>: फलोदी</td> </tr> <tr> <td>तहसील</td> <td>: फलोदी</td> </tr> <tr> <td>जिला</td> <td>: फलोदी</td> </tr> <tr> <td>पिन कोड</td> <td>: 342301</td> </tr> </table>	मुख्य शहर / मुख्य ग्राम	: मोखेरी	वार्ड	:	पोस्ट ऑफिस	: फलोदी एस.ओ.	पुलिस थाना	: फलोदी	तहसील	: फलोदी	जिला	: फलोदी	पिन कोड	: 342301
मुख्य शहर / मुख्य ग्राम	: मोखेरी														
वार्ड	:														
पोस्ट ऑफिस	: फलोदी एस.ओ.														
पुलिस थाना	: फलोदी														
तहसील	: फलोदी														
जिला	: फलोदी														
पिन कोड	: 342301														

3. मतदान केंद्र का विवरण		
मतदान केंद्र की संख्या व नाम :	मतदान केन्द्र की विशेष हैसियत (पुरुष/महिला/सामान्य) :	सामान्य
246 - मोखेरी	इस मतदान क्षेत्र के सहायक (ऑक्जिलियरी) मतदान केन्द्रों की संख्या :	0
मतदान केंद्र का भवन व पता : राजकीय उच्च माध्यमिक विद्यालय, (मध्य भाग), मोखेरी		

4. मतदाताओं की संख्या :					
आरंभिक क्रम संख्या	अंतिम क्रम संख्या	मतदाताओं की संख्या			
		पुरुष	महिला	तृतीय लिंग	कुल
1	1214	627	582	0	1209

निर्वाचक रजिस्ट्रीकरण अधिकारी द्वारा जारी

Nazri Naksha



Google Map View



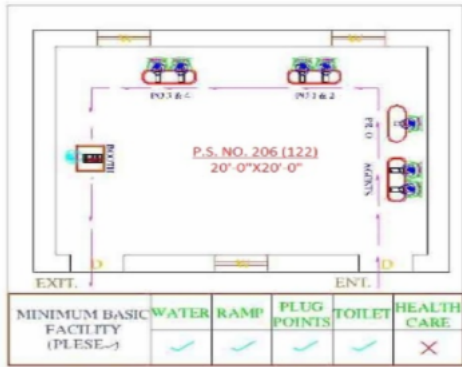
Polling Station Building Front View



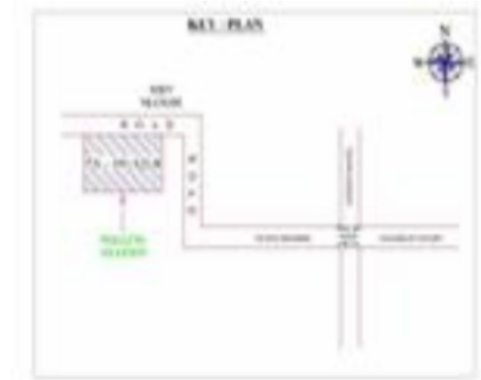
Polling Station Front View



Cad View



Key MAP View



# 1 निर्वाचक का नाम : गवरा देवी पति का नाम: नथाराम गृह संख्या : 250 उम्र : 61 लिंग : महिला	WJG1957935	# 2 निर्वाचक का नाम : गिरीश पिता का नाम: नत्था राम गृह संख्या : 250 उम्र : 40 लिंग : पुरुष	WJG0292508	3 निर्वाचक का नाम : विमला पति का नाम: गिरीश गृह संख्या : 250 उम्र : 37 लिंग : महिला	WJG1672997
4 निर्वाचक का नाम : भागीरथ पिता का नाम: चेतनराम गृह संख्या : 251 उम्र : 44 लिंग : पुरुष	GJN1620004	5 निर्वाचक का नाम : लीला पति का नाम: भागीरथ गृह संख्या : 251 उम्र : 37 लिंग : महिला	WJG0092981	6 निर्वाचक का नाम : ओमप्रकाश पिता का नाम: चेतनराम गृह संख्या : 251 ए उम्र : 41 लिंग : पुरुष	GJN1895499
7 निर्वाचक का नाम : गुड्डी पति का नाम: ओमप्रकाश गृह संख्या : 251 ए उम्र : 33 लिंग : महिला	WJG0862003	8 निर्वाचक का नाम : पुरखाराम पिता का नाम: जोगाराम गृह संख्या : 252 उम्र : 71 लिंग : पुरुष	WJG2019438	9 निर्वाचक का नाम : भीखो पति का नाम: पुरखाराम गृह संख्या : 252 उम्र : 66 लिंग : महिला	WJG2019446
10 निर्वाचक का नाम : धन्नाराम पिता का नाम: परमाराम गृह संख्या : 252 उम्र : 54 लिंग : पुरुष	GJN1620038	11 निर्वाचक का नाम : सूखीदेवी पति का नाम: धनाराम गृह संख्या : 252 उम्र : 53 लिंग : महिला	GJN1620020	12 निर्वाचक का नाम : राधाकीशन पिता का नाम: पुरखाराम गृह संख्या : 252 उम्र : 45 लिंग : पुरुष	GJN1620012
13 निर्वाचक का नाम : जसराज पिता का नाम: पुरखाराम गृह संख्या : 252 उम्र : 39 लिंग : पुरुष	WJG0092734	14 निर्वाचक का नाम : कैवर लाल पिता का नाम: पुरखा राम गृह संख्या : 252 उम्र : 39 लिंग : पुरुष	WJG1087527	15 निर्वाचक का नाम : अनोपीदेवी पति का नाम: राधाकिशन गृह संख्या : 252 उम्र : 36 लिंग : महिला	WJG0092965
16 निर्वाचक का नाम : मांगी देवी पति का नाम: जसराज गृह संख्या : 252 उम्र : 36 लिंग : महिला	WJG1442094	17 निर्वाचक का नाम : गीता देवी पति का नाम: कैवर लाल गृह संख्या : 252 उम्र : 30 लिंग : महिला	WJG1442128	18 निर्वाचक का नाम : शिव कुमार पिता का नाम: धन्ना राम गृह संख्या : 252 उम्र : 28 लिंग : पुरुष	WJG1087345
19 निर्वाचक का नाम : कमल किशोर पिता का नाम: पुरखा राम गृह संख्या : 252 उम्र : 28 लिंग : पुरुष	WJG1087402	20 निर्वाचक का नाम : अंजु पति का नाम: कमल किशोर गृह संख्या : 252 उम्र : 26 लिंग : महिला	WJG1441971	21 निर्वाचक का नाम : सीमा पति का नाम: शिव कुमार गृह संख्या : 252 उम्र : 25 लिंग : महिला	WJG1698307
22 निर्वाचक का नाम : रमेश पिता का नाम: पूरखाराम गृह संख्या : 252 उम्र : 23 लिंग : पुरुष	WJG1441831	23 निर्वाचक का नाम : राजेंद्र पिता का नाम: राधा किशन गृह संख्या : 252 उम्र : 20 लिंग : पुरुष	WJG1813682	24 निर्वाचक का नाम : पूजा पिता का नाम: राधाकिशन गृह संख्या : 252 ए उम्र : 19 लिंग : महिला	WJG1931500
25 निर्वाचक का नाम : कविता पिता का नाम: जस राज गृह संख्या : 252 बी उम्र : 19 लिंग : महिला	WJG1948553	26 निर्वाचक का नाम : हरीराम पिता का नाम: जोगाराम गृह संख्या : 253 उम्र : 64 लिंग : पुरुष	RJ/24/190/627014	27 निर्वाचक का नाम : रेशमो पति का नाम: हरीराम गृह संख्या : 253 उम्र : 59 लिंग : महिला	RJ/24/190/627033
28 निर्वाचक का नाम : चैनाराम पिता का नाम: हरुराम गृह संख्या : 253 उम्र : 33 लिंग : पुरुष	WJG1442003	29 निर्वाचक का नाम : लीला पति का नाम: चैनाराम गृह संख्या : 253 उम्र : 30 लिंग : महिला	WJG1442243	30 निर्वाचक का नाम : गोमद राम पिता का नाम: हरुराम गृह संख्या : 253 उम्र : 29 लिंग : पुरुष	WJG1442276

31	WJG1442292	निर्वाचक का नाम : कोजु पति का नाम: गोमद राम गृह संख्या : 253 उम्र : 25 लिंग : महिला	फोटो उपलब्ध	32	WJG1633908	निर्वाचक का नाम : गिरधारी पिता का नाम: हरू राम गृह संख्या : 253 उम्र : 23 लिंग : पुरुष	फोटो उपलब्ध	33	RJ/24/190/627022	निर्वाचक का नाम : लक्ष्मणराम पिता का नाम: जोगाराम गृह संख्या : 254 उम्र : 61 लिंग : पुरुष	फोटो उपलब्ध
34	RJ/24/190/627447	निर्वाचक का नाम : गंगा पति का नाम: लक्ष्मणराम गृह संख्या : 254 उम्र : 56 लिंग : महिला	फोटो उपलब्ध	35	WJG1423144	निर्वाचक का नाम : सीमा पति का नाम: जगदीश मेघवाल गृह संख्या : 254 उम्र : 31 लिंग : महिला	फोटो उपलब्ध	36	WJG1412907	निर्वाचक का नाम : जगदीश मेघवाल पिता का नाम: लक्ष्मण राम गृह संख्या : 254 उम्र : 28 लिंग : पुरुष	फोटो उपलब्ध
37	WJG1411875	निर्वाचक का नाम : गणेशा राम पिता का नाम: लक्ष्मण राम गृह संख्या : 254 उम्र : 24 लिंग : पुरुष	फोटो उपलब्ध	38	WJG1633932	निर्वाचक का नाम : काना राम पिता का नाम: लक्ष्मण राम गृह संख्या : 254 उम्र : 22 लिंग : पुरुष	फोटो उपलब्ध	39	WJG1819325	निर्वाचक का नाम : नारायण पिता का नाम: लक्ष्मणराम गृह संख्या : 254 उम्र : 20 लिंग : पुरुष	फोटो उपलब्ध
40	RJ/24/190/627025	निर्वाचक का नाम : दारमराम पिता का नाम: जोगाराम गृह संख्या : 255 उम्र : 56 लिंग : पुरुष	फोटो उपलब्ध	41	RJ/24/190/627027	निर्वाचक का नाम : कोजो पति का नाम: दारमराम गृह संख्या : 255 उम्र : 51 लिंग : महिला	फोटो उपलब्ध	42	WJG1441799	निर्वाचक का नाम : गोपाल पिता का नाम: दारम राम गृह संख्या : 255 उम्र : 23 लिंग : पुरुष	फोटो उपलब्ध
43	WJG1636240	निर्वाचक का नाम : लीलाधर पिता का नाम: दारम राम गृह संख्या : 255 उम्र : 22 लिंग : पुरुष	फोटो उपलब्ध	44	WJG1932201	निर्वाचक का नाम : बद्दीनारायण पिता का नाम: दारम राम गृह संख्या : 255 उम्र : 19 लिंग : पुरुष	फोटो उपलब्ध	45	RJ/24/190/627465	निर्वाचक का नाम : टीपू पति का नाम: तुलसाराम गृह संख्या : 256 उम्र : 76 लिंग : महिला	फोटो उपलब्ध
46	RJ/24/190/627464	निर्वाचक का नाम : बाबुराम पिता का नाम: तुलसाराम गृह संख्या : 256 उम्र : 61 लिंग : पुरुष	फोटो उपलब्ध	47	RJ/24/190/627356	निर्वाचक का नाम : भंवरलाल पिता का नाम: तुलसाराम गृह संख्या : 256 उम्र : 56 लिंग : पुरुष	फोटो उपलब्ध	48	RJ/24/190/627468	निर्वाचक का नाम : धनी पति का नाम: बाबुराम गृह संख्या : 256 उम्र : 56 लिंग : महिला	फोटो उपलब्ध
49	GJN1620046	निर्वाचक का नाम : केंकु पति का नाम: भंवरलाल गृह संख्या : 256 उम्र : 51 लिंग : महिला	फोटो उपलब्ध	50	WJG1588979	निर्वाचक का नाम : रेख चंद मेघवाल पिता का नाम: बाबु राम गृह संख्या : 256 उम्र : 25 लिंग : पुरुष	फोटो उपलब्ध	51	WJG1592914	निर्वाचक का नाम : अशोक मेघवाल पिता का नाम: बाबू राम मेघवाल गृह संख्या : 256 उम्र : 23 लिंग : पुरुष	फोटो उपलब्ध
52	WJG1878859	निर्वाचक का नाम : सोना राम मेघवाल पिता का नाम: भंवर राम मेघवाल गृह संख्या : 256 उम्र : 22 लिंग : पुरुष	फोटो उपलब्ध	53	WJG1868280	निर्वाचक का नाम : ठाकर राम मेघवाल पिता का नाम: बाबुराम मेघवाल गृह संख्या : 256 ए उम्र : 19 लिंग : पुरुष	फोटो उपलब्ध	54	RJ/24/190/627016	निर्वाचक का नाम : शंकरलाल पिता का नाम: देवाराम गृह संख्या : 257 उम्र : 56 लिंग : पुरुष	फोटो उपलब्ध
55	RJ/24/190/627043	निर्वाचक का नाम : नखतु पति का नाम: शंकरलाल गृह संख्या : 257 उम्र : 51 लिंग : महिला	फोटो उपलब्ध	56	WJG1645365	निर्वाचक का नाम : रमेश पिता का नाम: शंकर लाल गृह संख्या : 257 उम्र : 29 लिंग : पुरुष	फोटो उपलब्ध	57	WJG1699347	निर्वाचक का नाम : कंवरलाल मेघवाल पिता का नाम: शंकरलाल गृह संख्या : 257 उम्र : 27 लिंग : पुरुष	फोटो उपलब्ध
58	WJG1645324	निर्वाचक का नाम : सोमराज पिता का नाम: शंकर लाल गृह संख्या : 257 उम्र : 25 लिंग : पुरुष	फोटो उपलब्ध	59	WJG1846922	निर्वाचक का नाम : लीला पति का नाम: कंवरलाल मेघवाल गृह संख्या : 257 उम्र : 20 लिंग : महिला	फोटो उपलब्ध	60	WJG1845148	निर्वाचक का नाम : बसंती पिता का नाम: शंकर लाल गृह संख्या : 257 उम्र : 19 लिंग : महिला	फोटो उपलब्ध

61	WJG1921287	निर्वाचक का नाम : रोशनी पति का नाम: रमेश गृह संख्या : 257 उम्र : 19 लिंग : महिला	फोटो उपलब्ध	62	RJ/24/190/627434	निर्वाचक का नाम : गोकलराम पिता का नाम: देवाराम गृह संख्या : 258 उम्र : 61 लिंग : पुरुष	फोटो उपलब्ध	63	GJN1620053	निर्वाचक का नाम : सुरजाराम पिता का नाम: गोकलराम गृह संख्या : 258 उम्र : 42 लिंग : पुरुष	फोटो उपलब्ध
64	WJG0092817	निर्वाचक का नाम : झमु पति का नाम: सुरजाराम गृह संख्या : 258 उम्र : 37 लिंग : महिला	फोटो उपलब्ध	65	WJG0092809	निर्वाचक का नाम : जयराम पिता का नाम: गोकलराम गृह संख्या : 258 उम्र : 36 लिंग : पुरुष	फोटो उपलब्ध	66	WJG0861831	निर्वाचक का नाम : जसू देवी पति का नाम: जयराम गृह संख्या : 258 उम्र : 32 लिंग : महिला	फोटो उपलब्ध
67	RJ/24/190/627466	निर्वाचक का नाम : परमाराम पिता का नाम: देवाराम गृह संख्या : 259 उम्र : 76 लिंग : पुरुष	फोटो उपलब्ध	68	WJG1287804	निर्वाचक का नाम : फरसा राम पिता का नाम: लाला राम गृह संख्या : 259 उम्र : 74 लिंग : पुरुष	फोटो उपलब्ध	69	WJG1287812	निर्वाचक का नाम : लक्ष्मी पति का नाम: फरसा राम गृह संख्या : 259 उम्र : 73 लिंग : महिला	फोटो उपलब्ध
70	RJ/24/190/627467	निर्वाचक का नाम : पांची पति का नाम: परमाराम गृह संख्या : 259 उम्र : 69 लिंग : महिला	फोटो उपलब्ध	71	GJN1620061	निर्वाचक का नाम : अणदाराम पिता का नाम: परमाराम गृह संख्या : 259 उम्र : 46 लिंग : पुरुष	फोटो उपलब्ध	72	WJG0092973	निर्वाचक का नाम : कमला पति का नाम: अणदाराम गृह संख्या : 259 उम्र : 38 लिंग : महिला	फोटो उपलब्ध
73	WJG0274142	निर्वाचक का नाम : दीपाराम पिता का नाम: परमाराम गृह संख्या : 259 उम्र : 36 लिंग : पुरुष	फोटो उपलब्ध	74	WJG0862383	निर्वाचक का नाम : केशू पति का नाम: दीपाराम गृह संख्या : 259 उम्र : 32 लिंग : महिला	फोटो उपलब्ध	75	WJG0862144	निर्वाचक का नाम : दमाराम पिता का नाम: परमाराम गृह संख्या : 259 उम्र : 31 लिंग : पुरुष	फोटो उपलब्ध
76	WJG0862136	निर्वाचक का नाम : संजू पति का नाम: दमाराम गृह संख्या : 259 उम्र : 30 लिंग : महिला	फोटो उपलब्ध	77	WJG1298744	निर्वाचक का नाम : चांद प्रकाश पिता का नाम: परमा राम गृह संख्या : 259 उम्र : 28 लिंग : पुरुष	फोटो उपलब्ध	78	WJG1313964	निर्वाचक का नाम : रावत राम मेघवाल पिता का नाम: परम राम गृह संख्या : 259 उम्र : 26 लिंग : पुरुष	फोटो उपलब्ध
79	WJG1297878	निर्वाचक का नाम : सुनीता अन्य: चदप्रकाश गृह संख्या : 259 उम्र : 25 लिंग : महिला	फोटो उपलब्ध	80	WJG1567098	निर्वाचक का नाम : सीमा पति का नाम: रावत राम मेघवाल गृह संख्या : 259 उम्र : 25 लिंग : महिला	फोटो उपलब्ध	81	WJG1831452	निर्वाचक का नाम : पुजा मेघवाल पिता का नाम: अणदाराम गृह संख्या : 259 ए उम्र : 19 लिंग : महिला	फोटो उपलब्ध
82	RJ/24/190/627018	निर्वाचक का नाम : लक्ष्मणराम पिता का नाम: रेखुराम गृह संख्या : 260 उम्र : 66 लिंग : पुरुष	फोटो उपलब्ध	83	RJ/24/190/627089	निर्वाचक का नाम : मोहनी पति का नाम: लक्ष्मणराम गृह संख्या : 260 उम्र : 61 लिंग : महिला	फोटो उपलब्ध	84	GJN1620079	निर्वाचक का नाम : जेठाराम पिता का नाम: लक्ष्मणराम गृह संख्या : 260 उम्र : 44 लिंग : पुरुष	फोटो उपलब्ध
85	GJN1895911	निर्वाचक का नाम : हेमलता पति का नाम: जेठाराम गृह संख्या : 260 उम्र : 39 लिंग : महिला	फोटो उपलब्ध	86	WJG1087410	निर्वाचक का नाम : राधाकिशन पिता का नाम: लक्ष्मण राम गृह संख्या : 260 उम्र : 27 लिंग : पुरुष	फोटो उपलब्ध	87	WJG1087329	निर्वाचक का नाम : जगदीश मेघवाल पिता का नाम: लक्ष्मण राम गृह संख्या : 260 उम्र : 27 लिंग : पुरुष	फोटो उपलब्ध
88	WJG1477579	निर्वाचक का नाम : दुर्गा पति का नाम: जगदीश मेघवाल गृह संख्या : 260 उम्र : 25 लिंग : महिला	फोटो उपलब्ध	89	WJG1442870	निर्वाचक का नाम : शांति पति का नाम: राधा किशन गृह संख्या : 260 उम्र : 24 लिंग : महिला	फोटो उपलब्ध	90	WJG1271964	निर्वाचक का नाम : गिरधारीराम पिता का नाम: रेखुराम गृह संख्या : 261 उम्र : 61 लिंग : पुरुष	फोटो उपलब्ध

91	RJ/24/190/627377	निर्वाचक का नाम : केंकु पति का नाम: गिरधारीराम गृह संख्या : 261 उम्र : 56 लिंग : महिला	फोटो उपलब्ध	92	GJN1620087	निर्वाचक का नाम : भगवानाराम पिता का नाम: गिरधारीराम गृह संख्या : 261 उम्र : 43 लिंग : पुरुष	फोटो उपलब्ध	93	WJG0092791	निर्वाचक का नाम : लता पति का नाम: भगवानाराम गृह संख्या : 261 उम्र : 38 लिंग : महिला	फोटो उपलब्ध
94	WJG0273987	निर्वाचक का नाम : कनाराम पिता का नाम: गिरधारीराम गृह संख्या : 261 उम्र : 37 लिंग : पुरुष	फोटो उपलब्ध	95	WJG0778704	निर्वाचक का नाम : सरिता पति का नाम: कनाराम गृह संख्या : 261 उम्र : 34 लिंग : महिला	फोटो उपलब्ध	96	WJG0584631	निर्वाचक का नाम : चोखाराम पिता का नाम: गिरधारीराम गृह संख्या : 261 उम्र : 32 लिंग : पुरुष	फोटो उपलब्ध
97	WJG1111830	निर्वाचक का नाम : खेमराम पिता का नाम: गिरधारीराम गृह संख्या : 261 उम्र : 27 लिंग : पुरुष	फोटो उपलब्ध	98	WJG1160324	निर्वाचक का नाम : गुड्डी पति का नाम: चौखा राम गृह संख्या : 261 उम्र : 26 लिंग : महिला	फोटो उपलब्ध	99	WJG1816685	निर्वाचक का नाम : शारदा पति का नाम: खेमराम गृह संख्या : 261 उम्र : 22 लिंग : महिला	फोटो उपलब्ध
100	WJG0274134	निर्वाचक का नाम : गवराराम पिता का नाम: बुलाराम गृह संख्या : 262 उम्र : 57 लिंग : पुरुष	फोटो उपलब्ध	101	RJ/24/190/627120	निर्वाचक का नाम : हवा पति का नाम: तुलसाराम गृह संख्या : 262 उम्र : 56 लिंग : महिला	फोटो उपलब्ध	102	RJ/24/190/627526	निर्वाचक का नाम : पपु पति का नाम: गवराराम गृह संख्या : 262 उम्र : 51 लिंग : महिला	फोटो उपलब्ध
103	RJ/24/190/627292	निर्वाचक का नाम : खुशालीराम पिता का नाम: बुलाराम गृह संख्या : 262 उम्र : 51 लिंग : पुरुष	फोटो उपलब्ध	104	GJN1620095	निर्वाचक का नाम : जती पति का नाम: खुशालीराम गृह संख्या : 262 उम्र : 49 लिंग : महिला	फोटो उपलब्ध	105	GJN1620103	निर्वाचक का नाम : गनेशाराम पिता का नाम: बुलाराम गृह संख्या : 262 उम्र : 47 लिंग : पुरुष	फोटो उपलब्ध
106	GJN1620111	निर्वाचक का नाम : मोहनराम पिता का नाम: बुलाराम गृह संख्या : 262 उम्र : 47 लिंग : पुरुष	फोटो उपलब्ध	107	GJN1341965	निर्वाचक का नाम : माया पति का नाम: गनेशाराम गृह संख्या : 262 उम्र : 45 लिंग : महिला	फोटो उपलब्ध	108	GJN1620129	निर्वाचक का नाम : केशू पति का नाम: मोहनराम गृह संख्या : 262 उम्र : 45 लिंग : महिला	फोटो उपलब्ध
109	GJN1895903	निर्वाचक का नाम : मदनलाल पिता का नाम: तुलछाराम गृह संख्या : 262 उम्र : 41 लिंग : पुरुष	फोटो उपलब्ध	110	GJN1895895	निर्वाचक का नाम : गेनाराम पिता का नाम: तुलसाराम गृह संख्या : 262 उम्र : 39 लिंग : पुरुष	फोटो उपलब्ध	111	WJG0274027	निर्वाचक का नाम : प्रेमलता पति का नाम: मदनलाल गृह संख्या : 262 उम्र : 38 लिंग : महिला	फोटो उपलब्ध
112	WJG0792101	निर्वाचक का नाम : मोतीलाल पिता का नाम: तुलछाराम गृह संख्या : 262 उम्र : 34 लिंग : पुरुष	फोटो उपलब्ध	113	WJG0861864	निर्वाचक का नाम : दली पति का नाम: गेनाराम गृह संख्या : 262 उम्र : 32 लिंग : महिला	फोटो उपलब्ध	114	WJG1111848	निर्वाचक का नाम : हितेश परिहार पिता का नाम: खुशाली राम गृह संख्या : 262 उम्र : 28 लिंग : पुरुष	फोटो उपलब्ध
115	WJG1111855	निर्वाचक का नाम : शिवलाल पिता का नाम: गवराराम गृह संख्या : 262 उम्र : 27 लिंग : पुरुष	फोटो उपलब्ध	116	WJG1293521	निर्वाचक का नाम : धाई पति का नाम: मोतीलाल गृह संख्या : 262 उम्र : 27 लिंग : महिला	फोटो उपलब्ध	117	WJG1559228	निर्वाचक का नाम : चंद्र प्रकाश पिता का नाम: खुशालीराम गृह संख्या : 262 उम्र : 24 लिंग : पुरुष	फोटो उपलब्ध
118	WJG1551092	निर्वाचक का नाम : श्रवण कुमार पिता का नाम: मोहन राम मेगवाल गृह संख्या : 262 उम्र : 22 लिंग : पुरुष	फोटो उपलब्ध	119	WJG1651405	निर्वाचक का नाम : भागीरथ पिता का नाम: मोहन राम गृह संख्या : 262 उम्र : 20 लिंग : पुरुष	फोटो उपलब्ध	120	WJG1922939	निर्वाचक का नाम : ललित कुमार पिता का नाम: गणेशाराम गृह संख्या : 262 उम्र : 19 लिंग : पुरुष	फोटो उपलब्ध

121	WJG1938398	निर्वाचक का नाम : रिकू पिता का नाम: मदन लाल गृह संख्या : 262 उम्र : 19 लिंग : महिला	फोटो उपलब्ध	122	WJG1775071	निर्वाचक का नाम : पेम्पी देवी पति का नाम: दीना राम गृह संख्या : 262 ए उम्र : 91 लिंग : महिला	फोटो उपलब्ध	123	WJG1111871	निर्वाचक का नाम : दम्मी पति का नाम: अर्जुनराम गृह संख्या : 262A उम्र : 58 लिंग : महिला	फोटो उपलब्ध
124	WJG1111889	निर्वाचक का नाम : रामस्वरूप पिता का नाम: अर्जुनराम गृह संख्या : 262A उम्र : 34 लिंग : पुरुष	फोटो उपलब्ध	125	WJG1111897	निर्वाचक का नाम : मुन्नाराम पिता का नाम: अर्जुनराम गृह संख्या : 262A उम्र : 29 लिंग : पुरुष	फोटो उपलब्ध	126	WJG1111905	निर्वाचक का नाम : उर्मिला पति का नाम: सवाई राम गृह संख्या : 262A उम्र : 27 लिंग : महिला	फोटो उपलब्ध
127	WJG1548668	निर्वाचक का नाम : माया पति का नाम: रामस्वरूप गृह संख्या : 262ए उम्र : 27 लिंग : महिला	फोटो उपलब्ध	128	WJG1548627	निर्वाचक का नाम : भावना पति का नाम: मुन्ना राम गृह संख्या : 262ए उम्र : 24 लिंग : महिला	फोटो उपलब्ध	129	WJG1857416	निर्वाचक का नाम : प्रियंका पति का नाम: शिव लाल गृह संख्या : 262 बी उम्र : 21 लिंग : महिला	फोटो उपलब्ध
130	WJG1673003	निर्वाचक का नाम : सुनील पिता का नाम: गवरा राम गृह संख्या : 262 बी उम्र : 20 लिंग : पुरुष	फोटो उपलब्ध	131	YJW1852342	निर्वाचक का नाम : कविता पति का नाम: हितेश परिहार गृह संख्या : 262 सी उम्र : 29 लिंग : महिला	फोटो उपलब्ध	132	WJG1689843	निर्वाचक का नाम : सुनीता पति का नाम: चंद्र प्रकाश गृह संख्या : 262 सी उम्र : 24 लिंग : महिला	फोटो उपलब्ध
133	GJN2763407	निर्वाचक का नाम : गंगाराम पिता का नाम: दीनाराम गृह संख्या : 262क उम्र : 68 लिंग : पुरुष	फोटो उपलब्ध	134	WJG1283050	निर्वाचक का नाम : कबू पति का नाम: गंगाराम गृह संख्या : 262क उम्र : 61 लिंग : महिला	फोटो उपलब्ध	135	WJG0861625	निर्वाचक का नाम : सवाई राम मेघवाल पिता का नाम: गंगाराम गृह संख्या : 262क उम्र : 32 लिंग : पुरुष	फोटो उपलब्ध
136	RJ/24/190/627339	निर्वाचक का नाम : मेघाराम पिता का नाम: चेताराम गृह संख्या : 263 उम्र : 61 लिंग : पुरुष	फोटो उपलब्ध	137	GJN1620145	निर्वाचक का नाम : मोहनी पति का नाम: मेघाराम गृह संख्या : 263 उम्र : 59 लिंग : महिला	फोटो उपलब्ध	138	RJ/24/190/627438	निर्वाचक का नाम : भंवरलाल पिता का नाम: चेताराम गृह संख्या : 263 उम्र : 57 लिंग : पुरुष	फोटो उपलब्ध
139	GJN1620152	निर्वाचक का नाम : चन्दु पति का नाम: भंवरराम गृह संख्या : 263 उम्र : 53 लिंग : महिला	फोटो उपलब्ध	140	RJ/24/190/627530	निर्वाचक का नाम : मालाराम पिता का नाम: चेताराम गृह संख्या : 263 उम्र : 51 लिंग : पुरुष	फोटो उपलब्ध	141	GJN1620160	निर्वाचक का नाम : लीला पति का नाम: मालाराम गृह संख्या : 263 उम्र : 49 लिंग : महिला	फोटो उपलब्ध
142	WJG0861674	निर्वाचक का नाम : मांगीलाल पिता का नाम: मेघाराम गृह संख्या : 263 उम्र : 30 लिंग : पुरुष	फोटो उपलब्ध	143	WJG1293513	निर्वाचक का नाम : कसूबि पति का नाम: अशोक कुमार गृह संख्या : 263 उम्र : 29 लिंग : महिला	फोटो उपलब्ध	144	WJG1592377	निर्वाचक का नाम : कमला मेघवाल पति का नाम: मांगी लाल गृह संख्या : 263 उम्र : 29 लिंग : महिला	फोटो उपलब्ध
145	WJG1548585	निर्वाचक का नाम : प्रेम पिता का नाम: मेघा राम गृह संख्या : 263 उम्र : 28 लिंग : पुरुष	फोटो उपलब्ध	146	WJG1548593	निर्वाचक का नाम : खुशाल पिता का नाम: मेघा राम गृह संख्या : 263 उम्र : 28 लिंग : पुरुष	फोटो उपलब्ध	147	WJG1087485	निर्वाचक का नाम : निरमा पति का नाम: अनोपाराम गृह संख्या : 263 उम्र : 27 लिंग : महिला	फोटो उपलब्ध
148	WJG1087501	निर्वाचक का नाम : अनोपा राम पिता का नाम: भंवर लाल गृह संख्या : 263 उम्र : 27 लिंग : पुरुष	फोटो उपलब्ध	149	WJG1293505	निर्वाचक का नाम : मोहनलाल पिता का नाम: भंवरलाल गृह संख्या : 263 उम्र : 26 लिंग : पुरुष	फोटो उपलब्ध	150	WJG1477777	निर्वाचक का नाम : प्रकाश पिता का नाम: मेघा राम गृह संख्या : 263 उम्र : 25 लिंग : पुरुष	फोटो उपलब्ध

151	WJG1477769	निर्वाचक का नाम : वासुदेव मेघवाल पिता का नाम: मेघा राम मेघवाल गृह संख्या : 263 उम्र : 23 लिंग : पुरुष	फोटो उपलब्ध	152	WJG1881341	निर्वाचक का नाम : चम्पा पति का नाम: प्रकाश गृह संख्या : 263 उम्र : 21 लिंग : महिला	फोटो उपलब्ध	153	RJ/24/190/627542	निर्वाचक का नाम : माणकराम पिता का नाम: छतराम गृह संख्या : 264 उम्र : 66 लिंग : पुरुष	फोटो उपलब्ध
154	WJG0628453	निर्वाचक का नाम : जगमालराम पिता का नाम: माणकराम गृह संख्या : 264 उम्र : 38 लिंग : पुरुष	फोटो उपलब्ध	155	WJG0787374	निर्वाचक का नाम : आसाराम पिता का नाम: माणकराम गृह संख्या : 264 उम्र : 32 लिंग : पुरुष	फोटो उपलब्ध	156	WJG0787366	निर्वाचक का नाम : सीमा पति का नाम: आसाराम गृह संख्या : 264 उम्र : 31 लिंग : महिला	फोटो उपलब्ध
157	WJG1111913	निर्वाचक का नाम : हीरालाल पिता का नाम: माणकराम गृह संख्या : 264 उम्र : 28 लिंग : पुरुष	फोटो उपलब्ध	158	WJG1877133	निर्वाचक का नाम : रोशनी पति का नाम: हीरा राम गृह संख्या : 264 उम्र : 24 लिंग : महिला	फोटो उपलब्ध	159	WJG1698133	निर्वाचक का नाम : नेनू पति का नाम: जगमाल राम गृह संख्या : 264 उम्र : 22 लिंग : महिला	फोटो उपलब्ध
160	RJ/24/190/628019	निर्वाचक का नाम : मगाराम पिता का नाम: नरुराम गृह संख्या : 265 उम्र : 79 लिंग : पुरुष	फोटो उपलब्ध	161	RJ/24/190/627267	निर्वाचक का नाम : तुलसी पति का नाम: मगाराम गृह संख्या : 265 उम्र : 71 लिंग : महिला	फोटो उपलब्ध	162	RJ/24/190/627372	निर्वाचक का नाम : भंवराराम पिता का नाम: मगाराम गृह संख्या : 265 उम्र : 53 लिंग : पुरुष	फोटो उपलब्ध
163	RJ/24/190/628001	निर्वाचक का नाम : ओमप्रकाश पिता का नाम: मगाराम गृह संख्या : 265 उम्र : 49 लिंग : पुरुष	फोटो उपलब्ध	164	GJN1620178	निर्वाचक का नाम : समू पति का नाम: ओमप्रकाश गृह संख्या : 265 उम्र : 46 लिंग : महिला	फोटो उपलब्ध	165	GJN1971688	निर्वाचक का नाम : शान्ति पति का नाम: प्रभुराम गृह संख्या : 265 उम्र : 41 लिंग : महिला	फोटो उपलब्ध
166	GJN1971696	निर्वाचक का नाम : प्रभुराम पिता का नाम: मगाराम गृह संख्या : 265 उम्र : 40 लिंग : पुरुष	फोटो उपलब्ध	167	GJN1971621	निर्वाचक का नाम : रोशनी पति का नाम: उतमाराम गृह संख्या : 265 उम्र : 39 लिंग : महिला	फोटो उपलब्ध	168	GJN1971647	निर्वाचक का नाम : उतमाराम पिता का नाम: मगाराम गृह संख्या : 265 उम्र : 39 लिंग : पुरुष	फोटो उपलब्ध
169	WJG0628347	निर्वाचक का नाम : सारदा देवी पति का नाम: भंवराराम गृह संख्या : 265 उम्र : 36 लिंग : महिला	फोटो उपलब्ध	170	WJG1709021	निर्वाचक का नाम : ठाकर राम मेघवाल पिता का नाम: ओम प्रकाश मेघवाल गृह संख्या : 265 उम्र : 23 लिंग : पुरुष	फोटो उपलब्ध	171	WJG1709310	निर्वाचक का नाम : मोहन लाल परिहार पिता का नाम: ओम प्रकाश गृह संख्या : 265 उम्र : 20 लिंग : पुरुष	फोटो उपलब्ध
172	WJG1711928	निर्वाचक का नाम : अनु पिता का नाम: ओम प्रकाश गृह संख्या : 265 उम्र : 20 लिंग : महिला	फोटो उपलब्ध	173	WJG1849678	निर्वाचक का नाम : पुष्पा पिता का नाम: प्रभु राम गृह संख्या : 265 ए उम्र : 21 लिंग : महिला	फोटो उपलब्ध	174	WJG1849827	निर्वाचक का नाम : रुखमो पिता का नाम: प्रभु राम गृह संख्या : 265 ए उम्र : 19 लिंग : महिला	फोटो उपलब्ध
175	WJG1849082	निर्वाचक का नाम : संगीता पिता का नाम: ओम प्रकाश गृह संख्या : 265 बी उम्र : 19 लिंग : महिला	फोटो उपलब्ध	176	WJG1948538	निर्वाचक का नाम : कृष्णा पिता का नाम: ओम प्रकाश गृह संख्या : 265 बी उम्र : 19 लिंग : महिला	फोटो उपलब्ध	177	WJG0550137	निर्वाचक का नाम : हरजीराम पिता का नाम: रामदास गृह संख्या : 266 उम्र : 59 लिंग : पुरुष	फोटो उपलब्ध
178	RJ/24/190/627518	निर्वाचक का नाम : घाफु पति का नाम: हरजीराम गृह संख्या : 266 उम्र : 52 लिंग : महिला	फोटो उपलब्ध	179	WJG0584276	निर्वाचक का नाम : अशोककुमार पिता का नाम: हरजीराम गृह संख्या : 266 उम्र : 32 लिंग : पुरुष	फोटो उपलब्ध	180	WJG1159938	निर्वाचक का नाम : नारायण राम पिता का नाम: हरजी राम गृह संख्या : 266 उम्र : 28 लिंग : पुरुष	फोटो उपलब्ध

181	WJG1160456	निर्वाचक का नाम : सरस्वती पति का नाम: अशोक कुमार गृह संख्या : 266 उम्र : 26 लिंग : महिला	फोटो उपलब्ध	182	WJG1731009	निर्वाचक का नाम : गवरी पति का नाम: नारायण राम गृह संख्या : 266 उम्र : 24 लिंग : महिला	फोटो उपलब्ध	183	WJG1477371	निर्वाचक का नाम : परमेश्वर परिहार पिता का नाम: हरजी राम मेघवाल गृह संख्या : 266 उम्र : 22 लिंग : पुरुष	फोटो उपलब्ध
184	WJG1665322	निर्वाचक का नाम : दुर्गा कुमारी पिता का नाम: हरजीराम गृह संख्या : 266 उम्र : 20 लिंग : महिला	फोटो उपलब्ध	185	RJ/24/190/627353	निर्वाचक का नाम : काछबाराम पिता का नाम: सोनाराम गृह संख्या : 267 उम्र : 76 लिंग : पुरुष	फोटो उपलब्ध	186	RJ/24/190/627285	निर्वाचक का नाम : सुगनी पति का नाम: काछबाराम गृह संख्या : 267 उम्र : 71 लिंग : महिला	फोटो उपलब्ध
187	GJN2764553	निर्वाचक का नाम : भूराम पिता का नाम: काछवाराम गृह संख्या : 267 उम्र : 47 लिंग : पुरुष	फोटो उपलब्ध	188	GJN1895341	निर्वाचक का नाम : भवरलाल पिता का नाम: काछवाराम गृह संख्या : 267 उम्र : 46 लिंग : पुरुष	फोटो उपलब्ध	189	GJN2764546	निर्वाचक का नाम : फूली पति का नाम: भूराम गृह संख्या : 267 उम्र : 46 लिंग : महिला	फोटो उपलब्ध
190	GJN1895358	निर्वाचक का नाम : सायरी पति का नाम: भवरलाल गृह संख्या : 267 उम्र : 44 लिंग : महिला	फोटो उपलब्ध	191	WJG1149285	निर्वाचक का नाम : भैराम पिता का नाम: मालाराम गृह संख्या : 268 उम्र : 26 लिंग : पुरुष	फोटो उपलब्ध	192	RJ/24/190/627072	निर्वाचक का नाम : गजरो पति का नाम: तुलसाराम गृह संख्या : 269 उम्र : 81 लिंग : महिला	फोटो उपलब्ध
193	RJ/24/190/627090	निर्वाचक का नाम : माया पति का नाम: ज्वाराराम गृह संख्या : 270 उम्र : 71 लिंग : महिला	फोटो उपलब्ध	194	GJN1620194	निर्वाचक का नाम : चान्दाराम पिता का नाम: ज्वाराराम गृह संख्या : 270 उम्र : 43 लिंग : पुरुष	फोटो उपलब्ध	195	WJG0513481	निर्वाचक का नाम : अन्तरोदेवी पति का नाम: चांदाराम गृह संख्या : 270 उम्र : 39 लिंग : महिला	फोटो उपलब्ध
196	GJN1620236	निर्वाचक का नाम : अमिया पति का नाम: अचलाराम गृह संख्या : 271 उम्र : 99 लिंग : महिला	फोटो उपलब्ध	197	GJN1620210	निर्वाचक का नाम : सुखाराम पिता का नाम: अचलाराम गृह संख्या : 271 उम्र : 74 लिंग : पुरुष	फोटो उपलब्ध	198	GJN1620228	निर्वाचक का नाम : शान्ती पति का नाम: सुखाराम गृह संख्या : 271 उम्र : 69 लिंग : महिला	फोटो उपलब्ध
199	GJN1620202	निर्वाचक का नाम : नारायण राम पति का नाम: नेना राम गृह संख्या : 271 उम्र : 46 लिंग : महिला	फोटो उपलब्ध	200	GJN1895564	निर्वाचक का नाम : समदादेवी पति का नाम: नारायणराम गृह संख्या : 271 उम्र : 40 लिंग : महिला	फोटो उपलब्ध	201	WJG0334342	निर्वाचक का नाम : गंगाराम पिता का नाम: सुखाराम गृह संख्या : 271 उम्र : 37 लिंग : पुरुष	फोटो उपलब्ध
202	WJG0787333	निर्वाचक का नाम : खमा पति का नाम: गंगाराम गृह संख्या : 271 उम्र : 33 लिंग : महिला	फोटो उपलब्ध	203	WJG0787341	निर्वाचक का नाम : मोडाराम पिता का नाम: सुखाराम गृह संख्या : 271 उम्र : 33 लिंग : पुरुष	फोटो उपलब्ध	204	WJG1311067	निर्वाचक का नाम : विमला पति का नाम: मोडाराम गृह संख्या : 271 उम्र : 27 लिंग : महिला	फोटो उपलब्ध
205	WJG1087337	निर्वाचक का नाम : पपू राम पिता का नाम: सुखाराम गृह संख्या : 271 उम्र : 27 लिंग : पुरुष	फोटो उपलब्ध	206	WJG1296565	निर्वाचक का नाम : सुरेश कुमार पिता का नाम: सुखाराम गृह संख्या : 271 उम्र : 27 लिंग : पुरुष	फोटो उपलब्ध	207	WJG1476894	निर्वाचक का नाम : सुमन पति का नाम: पपू राम गृह संख्या : 271 उम्र : 24 लिंग : महिला	फोटो उपलब्ध
208	RJ/24/190/628021	निर्वाचक का नाम : नेनाराम पिता का नाम: मानाराम गृह संख्या : 272 उम्र : 81 लिंग : पुरुष	फोटो उपलब्ध	209	RJ/24/190/628083	निर्वाचक का नाम : झीमो पति का नाम: नेनाराम गृह संख्या : 272 उम्र : 77 लिंग : महिला	फोटो उपलब्ध	210	RJ/24/190/627086	निर्वाचक का नाम : चांदाराम पिता का नाम: नेनाराम गृह संख्या : 272 उम्र : 49 लिंग : पुरुष	फोटो उपलब्ध

211	GJN1620244	निर्वाचक का नाम : मिरगा देवी पति का नाम: चन्दा राम गृह संख्या : 272 उम्र : 46 लिंग : महिला	फोटो उपलब्ध	212	GJN1620251	निर्वाचक का नाम : पना राम पति का नाम: नेना राम गृह संख्या : 272 उम्र : 46 लिंग : महिला	फोटो उपलब्ध	213	GJN1620269	निर्वाचक का नाम : टीपू पति का नाम: पनाराम गृह संख्या : 272 उम्र : 44 लिंग : महिला	फोटो उपलब्ध
214	WJG1667443	निर्वाचक का नाम : पपू पिता का नाम: पन्नाराम मेघवाल गृह संख्या : 272 उम्र : 22 लिंग : महिला	फोटो उपलब्ध	215	WJG1709245	निर्वाचक का नाम : पूजा मेघवाल पिता का नाम: नारायणराम गृह संख्या : 272 उम्र : 20 लिंग : महिला	फोटो उपलब्ध	216	WJG1834076	निर्वाचक का नाम : राधा मेघवाल पिता का नाम: नारायणराम गृह संख्या : 272 उम्र : 19 लिंग : महिला	फोटो उपलब्ध
217	WJG1824085	निर्वाचक का नाम : दुर्गा राम मेघवाल पिता का नाम: पन्ना राम मेघवाल गृह संख्या : 272 ए उम्र : 20 लिंग : पुरुष	फोटो उपलब्ध	218	WJG1847193	निर्वाचक का नाम : रेख चंद पिता का नाम: चौंदाराम गृह संख्या : 272 बी उम्र : 21 लिंग : पुरुष	फोटो उपलब्ध	219	WJG1858166	निर्वाचक का नाम : ओमप्रकाश पिता का नाम: चौंदा राम गृह संख्या : 272 बी उम्र : 19 लिंग : पुरुष	फोटो उपलब्ध
220	RJ/24/190/627051	निर्वाचक का नाम : भुराराम पिता का नाम: अलसीराम गृह संख्या : 273 उम्र : 51 लिंग : पुरुष	फोटो उपलब्ध	221	RJ/24/190/627116	निर्वाचक का नाम : अनोपी पति का नाम: भुराराम गृह संख्या : 273 उम्र : 51 लिंग : महिला	फोटो उपलब्ध	222	RJ/24/190/627666	निर्वाचक का नाम : मोहनलाल पिता का नाम: अलसीराम गृह संख्या : 273 उम्र : 48 लिंग : पुरुष	फोटो उपलब्ध
223	WJG0628503	निर्वाचक का नाम : खीवराज मेघवाल पिता का नाम: भुराराम गृह संख्या : 273 उम्र : 33 लिंग : पुरुष	फोटो उपलब्ध	224	WJG0862086	निर्वाचक का नाम : कमला पति का नाम: खिवराज गृह संख्या : 273 उम्र : 31 लिंग : महिला	फोटो उपलब्ध	225	WJG1831288	निर्वाचक का नाम : अन्न पूर्णा मेघवाल पिता का नाम: मोहनराम मेघवाल गृह संख्या : 273 उम्र : 19 लिंग : महिला	फोटो उपलब्ध
226	WJG1948603	निर्वाचक का नाम : हीरालाल मेघवाल पिता का नाम: मोहन राम मेघवाल गृह संख्या : 273 उम्र : 19 लिंग : पुरुष	फोटो उपलब्ध	227	GJN1620285	निर्वाचक का नाम : हवा पति का नाम: भीखाराम गृह संख्या : 274 उम्र : 54 लिंग : महिला	फोटो उपलब्ध	228	RJ/24/190/627241	निर्वाचक का नाम : सुगनी पति का नाम: श्रीपाल गृह संख्या : 277 उम्र : 79 लिंग : महिला	फोटो उपलब्ध
229	GJN1620293	निर्वाचक का नाम : मधु पति का नाम: लालाराम गृह संख्या : 277 उम्र : 48 लिंग : महिला	फोटो उपलब्ध	230	WJG0454777	निर्वाचक का नाम : पपुराम पिता का नाम: थिरपाल राम गृह संख्या : 277 उम्र : 39 लिंग : पुरुष	फोटो उपलब्ध	231	WJG1111939	निर्वाचक का नाम : धनवंती पति का नाम: पपुराम गृह संख्या : 277 उम्र : 37 लिंग : महिला	फोटो उपलब्ध
232	WJG0628495	निर्वाचक का नाम : इन्द्रा पति का नाम: भागीरथ गृह संख्या : 277 उम्र : 36 लिंग : महिला	फोटो उपलब्ध	233	WJG1111947	निर्वाचक का नाम : लीला पति का नाम: गणेश गृह संख्या : 277 उम्र : 31 लिंग : महिला	फोटो उपलब्ध	234	RJ/24/190/627115	निर्वाचक का नाम : अनोपी पति का नाम: राधाकिशन गृह संख्या : 278 उम्र : 76 लिंग : महिला	फोटो उपलब्ध
235	RJ/24/190/627037	निर्वाचक का नाम : राधाकिशन पिता का नाम: श्रीपाल गृह संख्या : 278 उम्र : 61 लिंग : पुरुष	फोटो उपलब्ध	236	WJG0274175	निर्वाचक का नाम : सुरेश पिता का नाम: राधाकिशन गृह संख्या : 278 उम्र : 36 लिंग : पुरुष	फोटो उपलब्ध	237	WJG0454934	निर्वाचक का नाम : अशोक कुमार पिता का नाम: राधा किशन गृह संख्या : 278 उम्र : 35 लिंग : पुरुष	फोटो उपलब्ध
238	WJG0862078	निर्वाचक का नाम : विमला पति का नाम: सुरेश गृह संख्या : 278 उम्र : 32 लिंग : महिला	फोटो उपलब्ध	239	WJG0898031	निर्वाचक का नाम : सुनीता पिता का नाम: राधाकिशन गृह संख्या : 278 उम्र : 31 लिंग : महिला	फोटो उपलब्ध	240	WJG1856558	निर्वाचक का नाम : गुणवंती कुमारी पति का नाम: अशोक कुमार गृह संख्या : 278 ए उम्र : 31 लिंग : महिला	फोटो उपलब्ध

241	RJ/24/190/627065	निर्वाचक का नाम : खीयाराम पिता का नाम: भंवरराम गृह संख्या : 279 उम्र : 51 लिंग : पुरुष	242	GJN2764314	निर्वाचक का नाम : मुलाराम पिता का नाम: भंवरराम गृह संख्या : 279 उम्र : 46 लिंग : पुरुष	243	GJN1620319	निर्वाचक का नाम : सुखाराम पिता का नाम: भंवरराम गृह संख्या : 279 उम्र : 46 लिंग : पुरुष
244	GJN2764322	निर्वाचक का नाम : मीमोदेवी पति का नाम: सुखाराम गृह संख्या : 279 उम्र : 42 लिंग : महिला	245	WJG0944405	निर्वाचक का नाम : धाउ पति का नाम: खीयाराम गृह संख्या : 279 उम्र : 38 लिंग : महिला	246	WJG0944397	निर्वाचक का नाम : नकु पति का नाम: मूलाराम गृह संख्या : 279 उम्र : 36 लिंग : महिला
247	WJG1811124	निर्वाचक का नाम : मनीष पिता का नाम: खिया राम गृह संख्या : 279 उम्र : 24 लिंग : पुरुष	248	WJG1811132	निर्वाचक का नाम : सुनील पिता का नाम: खिया राम गृह संख्या : 279 उम्र : 24 लिंग : पुरुष	249	WJG1901362	निर्वाचक का नाम : श्रवण कुमार पिता का नाम: सुखाराम गृह संख्या : 279 उम्र : 21 लिंग : पुरुष
250	RJ/24/190/627281	निर्वाचक का नाम : बाधु पति का नाम: गंगाराम गृह संख्या : 280 उम्र : 81 लिंग : महिला	251	RJ/24/190/627346	निर्वाचक का नाम : नेताराम पिता का नाम: गंगाराम गृह संख्या : 280 उम्र : 56 लिंग : पुरुष	252	RJ/24/190/627243	निर्वाचक का नाम : मगी पति का नाम: नेताराम गृह संख्या : 280 उम्र : 53 लिंग : महिला
253	RJ/24/190/627345	निर्वाचक का नाम : तोलाराम पिता का नाम: गंगाराम गृह संख्या : 280 उम्र : 51 लिंग : पुरुष	254	GJN1620327	निर्वाचक का नाम : अम्बालाल पिता का नाम: गंगाराम गृह संख्या : 280 उम्र : 48 लिंग : पुरुष	255	GJN1620335	निर्वाचक का नाम : समू पति का नाम: अम्बालाल गृह संख्या : 280 उम्र : 44 लिंग : महिला
256	WJG1149293	निर्वाचक का नाम : गैरो पति का नाम: तोलाराम गृह संख्या : 280 उम्र : 44 लिंग : महिला	257	WJG0628404	निर्वाचक का नाम : हीरालाल पिता का नाम: नेताराम गृह संख्या : 280 उम्र : 34 लिंग : पुरुष	258	WJG0628396	निर्वाचक का नाम : भगवती पति का नाम: हीरालाल गृह संख्या : 280 उम्र : 33 लिंग : महिला
259	WJG0584623	निर्वाचक का नाम : जानकीलाल मेघवाल पिता का नाम: नेताराम मेघवाल गृह संख्या : 280 उम्र : 32 लिंग : पुरुष	260	WJG0862177	निर्वाचक का नाम : लक्ष्मी पति का नाम: जानकी लाल गृह संख्या : 280 उम्र : 29 लिंग : महिला	261	WJG1443209	निर्वाचक का नाम : अर्जुन लाल पिता का नाम: नेताराम गृह संख्या : 280 उम्र : 27 लिंग : पुरुष
262	WJG1748342	निर्वाचक का नाम : सोभा पति का नाम: अर्जुन लाल गृह संख्या : 280 उम्र : 23 लिंग : महिला	263	WJG1648088	निर्वाचक का नाम : आईदान पिता का नाम: नेता राम गृह संख्या : 280 उम्र : 21 लिंग : पुरुष	264	WJG1710060	निर्वाचक का नाम : नेमी चंद पिता का नाम: तोला राम गृह संख्या : 280 उम्र : 21 लिंग : पुरुष
265	WJG1859289	निर्वाचक का नाम : पुरुषोत्तम पिता का नाम: नेताराम गृह संख्या : 280 ए उम्र : 19 लिंग : पुरुष	266	WJG1837053	निर्वाचक का नाम : चोखा राम पिता का नाम: तोला राम गृह संख्या : 280 बी उम्र : 19 लिंग : पुरुष	267	WJG1931567	निर्वाचक का नाम : वर्षा परिहार पिता का नाम: तोलाराम गृह संख्या : 280 बी उम्र : 19 लिंग : महिला
268	WJG1849868	निर्वाचक का नाम : विमला पिता का नाम: अम्बालाल गृह संख्या : 280 सी उम्र : 19 लिंग : महिला	269	RJ/24/190/627129	निर्वाचक का नाम : मोहनी पति का नाम: कुम्भाराम गृह संख्या : 281 उम्र : 76 लिंग : महिला	270	GJN1895580	निर्वाचक का नाम : गिरधारीराम पिता का नाम: कुम्भाराम गृह संख्या : 281 उम्र : 42 लिंग : पुरुष

271	WJG0778589	निर्वाचक का नाम : पप्पु देवी पति का नाम: गिरधारीराम गृह संख्या : 281 उम्र : 38 लिंग : महिला	फोटो उपलब्ध	272	RJ/24/190/627011	निर्वाचक का नाम : पुरखा पति का नाम: अमराराम गृह संख्या : 282 उम्र : 71 लिंग : महिला	फोटो उपलब्ध	273	RJ/24/190/627010	निर्वाचक का नाम : बुधाराम पिता का नाम: अमराराम गृह संख्या : 282 उम्र : 49 लिंग : पुरुष	फोटो उपलब्ध
274	WJG1689835	निर्वाचक का नाम : पुष्पा पति का नाम: बुधाराम गृह संख्या : 282 उम्र : 38 लिंग : महिला	फोटो उपलब्ध	275	WJG1689827	निर्वाचक का नाम : गेरा पति का नाम: तिलोक परिहार गृह संख्या : 282 उम्र : 23 लिंग : महिला	फोटो उपलब्ध	276	WJG1673086	निर्वाचक का नाम : तिलोक परिहार पिता का नाम: बुधाराम गृह संख्या : 282 उम्र : 21 लिंग : पुरुष	फोटो उपलब्ध
277	WJG1780071	निर्वाचक का नाम : भागीरथ परिहार पिता का नाम: बुधा राम गृह संख्या : 282 उम्र : 20 लिंग : पुरुष	फोटो उपलब्ध	278	WJG0454645	निर्वाचक का नाम : किसना राम पिता का नाम: अमरा राम गृह संख्या : 282 अ उम्र : 39 लिंग : पुरुष	फोटो उपलब्ध	279	WJG1605260	निर्वाचक का नाम : मंजू पति का नाम: किशना राम गृह संख्या : 282 अ उम्र : 38 लिंग : महिला	फोटो उपलब्ध
280	WJG0454652	निर्वाचक का नाम : गणेशा राम पिता का नाम: अमरा राम गृह संख्या : 282 बी उम्र : 41 लिंग : पुरुष	फोटो उपलब्ध	281	WJG0454637	निर्वाचक का नाम : तुलसी देवी पति का नाम: गणेश राम गृह संख्या : 282 बी उम्र : 39 लिंग : महिला	फोटो उपलब्ध	282	WJG1847177	निर्वाचक का नाम : कानाराम पिता का नाम: गणेशाराम गृह संख्या : 282 बी उम्र : 19 लिंग : पुरुष	फोटो उपलब्ध
283	RJ/24/190/627493	निर्वाचक का नाम : केंकु पति का नाम: चांदाराम गृह संख्या : 283 उम्र : 57 लिंग : महिला	फोटो उपलब्ध	284	WJG0197889	निर्वाचक का नाम : गणेशाराम पिता का नाम: चांदाराम गृह संख्या : 283 उम्र : 48 लिंग : पुरुष	फोटो उपलब्ध	285	WJG1149194	निर्वाचक का नाम : पारस पिता का नाम: चांदाराम गृह संख्या : 283 उम्र : 26 लिंग : पुरुष	फोटो उपलब्ध
286	WJG1738970	निर्वाचक का नाम : तक् पति का नाम: पारस गृह संख्या : 283 उम्र : 23 लिंग : महिला	फोटो उपलब्ध	287	WJG1947977	निर्वाचक का नाम : खुशाल पिता का नाम: चांदाराम गृह संख्या : 283 उम्र : 19 लिंग : पुरुष	फोटो उपलब्ध	288	WJG1818392	निर्वाचक का नाम : लखा राम मेघवाल पिता का नाम: तुलसाराम गृह संख्या : 284 उम्र : 69 लिंग : पुरुष	फोटो उपलब्ध
289	WJG1818384	निर्वाचक का नाम : झमु पति का नाम: लखाराम गृह संख्या : 284 उम्र : 63 लिंग : महिला	फोटो उपलब्ध	290	GJN1620343	निर्वाचक का नाम : नीजू पति का नाम: गणेशाराम गृह संख्या : 284 उम्र : 46 लिंग : महिला	फोटो उपलब्ध	291	WJG0628511	निर्वाचक का नाम : सेठाराम पिता का नाम: लखाराम गृह संख्या : 284 उम्र : 37 लिंग : पुरुष	फोटो उपलब्ध
292	WJG0628438	निर्वाचक का नाम : अशोक पिता का नाम: लखा राम गृह संख्या : 284 उम्र : 36 लिंग : पुरुष	फोटो उपलब्ध	293	WJG0628446	निर्वाचक का नाम : रोशनी पति का नाम: सेठाराम गृह संख्या : 284 उम्र : 35 लिंग : महिला	फोटो उपलब्ध	294	WJG0628420	निर्वाचक का नाम : दाऊ पति का नाम: अशोक गृह संख्या : 284 उम्र : 34 लिंग : महिला	फोटो उपलब्ध
295	WJG1770213	निर्वाचक का नाम : छोटा पति का नाम: खीया राम गृह संख्या : 284 उम्र : 24 लिंग : महिला	फोटो उपलब्ध	296	WJG1411859	निर्वाचक का नाम : खीया राम पिता का नाम: लखा राम गृह संख्या : 284 उम्र : 23 लिंग : पुरुष	फोटो उपलब्ध	297	GJN1620350	निर्वाचक का नाम : पुनाराम पिता का नाम: तुलसाराम गृह संख्या : 285 उम्र : 56 लिंग : पुरुष	फोटो उपलब्ध
298	RJ/24/190/627244	निर्वाचक का नाम : ममता पति का नाम: पुनाराम गृह संख्या : 285 उम्र : 51 लिंग : महिला	फोटो उपलब्ध	299	WJG1576040	निर्वाचक का नाम : इन्द्रा पति का नाम: उदाराम मेघवाल गृह संख्या : 285 उम्र : 30 लिंग : महिला	फोटो उपलब्ध	300	WJG1648443	निर्वाचक का नाम : डाउ राम पिता का नाम: पूना राम गृह संख्या : 285 उम्र : 21 लिंग : पुरुष	फोटो उपलब्ध

301	RJ/24/190/627008	निर्वाचक का नाम : सांगाराम पिता का नाम: किरताराम गृह संख्या : 286 उम्र : 61 लिंग : पुरुष	302	GJN1620368	निर्वाचक का नाम : शांती पति का नाम: सांगाराम गृह संख्या : 286 उम्र : 55 लिंग : महिला	303	WJG1111954	निर्वाचक का नाम : खुशाल पिता का नाम: सांगाराम गृह संख्या : 286 उम्र : 28 लिंग : पुरुष
304	WJG1111962	निर्वाचक का नाम : लाछु पति का नाम: खुशाल गृह संख्या : 286 उम्र : 27 लिंग : महिला	305	WJG1645050	निर्वाचक का नाम : गणेश पिता का नाम: सांगा राम गृह संख्या : 286 उम्र : 21 लिंग : पुरुष	306	RJ/24/190/628018	निर्वाचक का नाम : देदाराम पिता का नाम: नरुराम गृह संख्या : 287 उम्र : 76 लिंग : पुरुष
307	GJN1620376	निर्वाचक का नाम : भागीरथ पिता का नाम: देदाराम गृह संख्या : 287 उम्र : 46 लिंग : पुरुष	308	GJN1620384	निर्वाचक का नाम : किशनाराम पिता का नाम: देदाराम गृह संख्या : 287 उम्र : 42 लिंग : पुरुष	309	WJG0354662	निर्वाचक का नाम : जसोदा पति का नाम: भागीरथ गृह संख्या : 287 उम्र : 38 लिंग : महिला
310	WJG0861724	निर्वाचक का नाम : धापू पति का नाम: किशनाराम गृह संख्या : 287 उम्र : 35 लिंग : महिला	311	WJG1750892	निर्वाचक का नाम : प्रेम प्रकाश परिहार पिता का नाम: देदा राम गृह संख्या : 287 उम्र : 21 लिंग : पुरुष	312	WJG1931658	निर्वाचक का नाम : हीना पिता का नाम: भागीरथ गृह संख्या : 287 उम्र : 19 लिंग : महिला
313	WJG0354571	निर्वाचक का नाम : भगवानाराम पिता का नाम: दीनाराम गृह संख्या : 289 उम्र : 39 लिंग : पुरुष	314	WJG1746056	निर्वाचक का नाम : कैकु पति का नाम: राणा राम गृह संख्या : 289 उम्र : 34 लिंग : महिला	315	WJG1748706	निर्वाचक का नाम : जैनाराम पिता का नाम: सीता राम गृह संख्या : 289 उम्र : 20 लिंग : पुरुष
316	WJG1748748	निर्वाचक का नाम : सुआ पति का नाम: सीता राम गृह संख्या : 289 ए उम्र : 40 लिंग : महिला	317	WJG1839323	निर्वाचक का नाम : यशोदा परिहार पिता का नाम: चेला राम गृह संख्या : 289 बी उम्र : 20 लिंग : महिला	318	WJG1839448	निर्वाचक का नाम : शिवराज परिहार पिता का नाम: चेला राम गृह संख्या : 289 बी उम्र : 19 लिंग : पुरुष
319	RJ/24/190/627045	निर्वाचक का नाम : झमु पति का नाम: मालाराम गृह संख्या : 291 उम्र : 68 लिंग : महिला	320	WJG0354589	निर्वाचक का नाम : कोजाराम पिता का नाम: मालाराम गृह संख्या : 291 उम्र : 39 लिंग : पुरुष	321	WJG0628271	निर्वाचक का नाम : ओमप्रकाश पिता का नाम: मालाराम गृह संख्या : 291 उम्र : 38 लिंग : पुरुष
322	WJG0628156	निर्वाचक का नाम : भंवरी पति का नाम: ओमप्रकाश गृह संख्या : 291 उम्र : 36 लिंग : महिला	323	WJG0354597	निर्वाचक का नाम : जसोदा पति का नाम: कोजाराम गृह संख्या : 291 उम्र : 36 लिंग : महिला	324	RJ/24/190/627317	निर्वाचक का नाम : नेनी पति का नाम: पुनाराम गृह संख्या : 292 उम्र : 78 लिंग : महिला
325	RJ/24/190/627531	निर्वाचक का नाम : बाबुराम पिता का नाम: पुनाराम गृह संख्या : 292 उम्र : 61 लिंग : पुरुष	326	WJG0601369	निर्वाचक का नाम : रेवतराम पिता का नाम: पुनाराम गृह संख्या : 292 उम्र : 55 लिंग : पुरुष	327	GJN1620400	निर्वाचक का नाम : नेनी पति का नाम: बाबुराम गृह संख्या : 292 उम्र : 53 लिंग : महिला
328	WJG0601377	निर्वाचक का नाम : शांती पति का नाम: रेवतराम गृह संख्या : 292 उम्र : 49 लिंग : महिला	329	WJG1286582	निर्वाचक का नाम : नखतू पति का नाम: सुखराम गृह संख्या : 292 उम्र : 31 लिंग : महिला	330	WJG1286533	निर्वाचक का नाम : चेला राम पिता का नाम: बाबू राम गृह संख्या : 292 उम्र : 27 लिंग : पुरुष

331	WJG1286558	निर्वाचक का नाम : रमेश कुमार मेघवाल पिता का नाम: बाबू राम गृह संख्या : 292 उम्र : 26 लिंग : पुरुष	फोटो उपलब्ध	332	WJG1286566	निर्वाचक का नाम : अशोक मेघवाल पिता का नाम: रेवंत राम गृह संख्या : 292 उम्र : 26 लिंग : पुरुष	फोटो उपलब्ध	333	WJG1816701	निर्वाचक का नाम : लक्ष्मी पिता का नाम: अशोक मेघवाल गृह संख्या : 292 उम्र : 24 लिंग : महिला	फोटो उपलब्ध
334	WJG1634203	निर्वाचक का नाम : गणेश पिता का नाम: रेवतराम गृह संख्या : 292 उम्र : 21 लिंग : पुरुष	फोटो उपलब्ध	335	WJG1698083	निर्वाचक का नाम : सुरजा पिता का नाम: चेला राम गृह संख्या : 292 उम्र : 21 लिंग : महिला	फोटो उपलब्ध	336	WJG1819333	निर्वाचक का नाम : रूपा पिता का नाम: रमेश कुमार मेघवाल गृह संख्या : 292 उम्र : 21 लिंग : महिला	फोटो उपलब्ध
337	WJG1938372	निर्वाचक का नाम : खुशाली राम पिता का नाम: रेवत राम गृह संख्या : 292 उम्र : 19 लिंग : पुरुष	फोटो उपलब्ध	338	RJ/24/190/627422	निर्वाचक का नाम : गंगा पिता का नाम: धनराज गृह संख्या : 293 उम्र : 69 लिंग : महिला	फोटो उपलब्ध	339	RJ/24/190/627595	निर्वाचक का नाम : गोविंदराम पिता का नाम: धनराज गृह संख्या : 293 उम्र : 50 लिंग : पुरुष	फोटो उपलब्ध
340	GJN1620426	निर्वाचक का नाम : जमनादेवी पिता का नाम: गोविन्द गृह संख्या : 293 उम्र : 48 लिंग : महिला	फोटो उपलब्ध	341	GJN1620434	निर्वाचक का नाम : उम्मेदमल पिता का नाम: धनराज गृह संख्या : 293 उम्र : 46 लिंग : पुरुष	फोटो उपलब्ध	342	GJN1895556	निर्वाचक का नाम : टोपूदेवी पिता का नाम: उम्मेदमल गृह संख्या : 293 उम्र : 41 लिंग : महिला	फोटो उपलब्ध
343	WJG1442789	निर्वाचक का नाम : मनीष परिहार पिता का नाम: गोविंद परिहार गृह संख्या : 293 उम्र : 27 लिंग : पुरुष	फोटो उपलब्ध	344	WJG1442987	निर्वाचक का नाम : श्रीदेवी पिता का नाम: गोविंद परिहार गृह संख्या : 293 उम्र : 25 लिंग : महिला	फोटो उपलब्ध	345	WJG1443027	निर्वाचक का नाम : राकेश परिहार पिता का नाम: गोविंद परिहार गृह संख्या : 293 उम्र : 23 लिंग : पुरुष	फोटो उपलब्ध
346	RJ/24/190/627583	निर्वाचक का नाम : मगाराम पिता का नाम: बगतावरमल गृह संख्या : 294 उम्र : 69 लिंग : पुरुष	फोटो उपलब्ध	347	RJ/24/190/627423	निर्वाचक का नाम : कमला पिता का नाम: मगाराम गृह संख्या : 294 उम्र : 63 लिंग : महिला	फोटो उपलब्ध	348	GJN1895382	निर्वाचक का नाम : सुरेश कुमार पिता का नाम: मगाराम गृह संख्या : 294 उम्र : 41 लिंग : पुरुष	फोटो उपलब्ध
349	GJN2764413	निर्वाचक का नाम : इमरती पिता का नाम: सुरेश कुमार गृह संख्या : 294 उम्र : 39 लिंग : महिला	फोटो उपलब्ध	350	WJG0628412	निर्वाचक का नाम : मदन लाल पिता का नाम: मेघाराम गृह संख्या : 294 उम्र : 33 लिंग : पुरुष	फोटो उपलब्ध	351	WJG1296748	निर्वाचक का नाम : हेमलता पिता का नाम: मदन लाल गृह संख्या : 294 उम्र : 29 लिंग : महिला	फोटो उपलब्ध
352	WJG1111970	निर्वाचक का नाम : चैनाराम पिता का नाम: मगाराम गृह संख्या : 294 उम्र : 28 लिंग : पुरुष	फोटो उपलब्ध	353	WJG1111988	निर्वाचक का नाम : ममता पिता का नाम: चैनाराम गृह संख्या : 294 उम्र : 27 लिंग : महिला	फोटो उपलब्ध	354	RJ/24/190/627475	निर्वाचक का नाम : कंवरलाल पिता का नाम: जोगाराम गृह संख्या : 295 उम्र : 51 लिंग : पुरुष	फोटो उपलब्ध
355	RJ/24/190/627472	निर्वाचक का नाम : लाछो पिता का नाम: कंवरलाल गृह संख्या : 295 उम्र : 51 लिंग : महिला	फोटो उपलब्ध	356	WJG1289321	निर्वाचक का नाम : उत्तम प्रकाश पिता का नाम: कंवरलाल गृह संख्या : 295 उम्र : 32 लिंग : पुरुष	फोटो उपलब्ध	357	WJG1731694	निर्वाचक का नाम : सुशीला पिता का नाम: उत्तम प्रकाश गृह संख्या : 295 उम्र : 31 लिंग : महिला	फोटो उपलब्ध
358	WJG1289230	निर्वाचक का नाम : पपुम पिता का नाम: कंवरलाल गृह संख्या : 295 उम्र : 26 लिंग : पुरुष	फोटो उपलब्ध	359	WJG1293539	निर्वाचक का नाम : पथीराज पिता का नाम: कंवरलाल गृह संख्या : 295 उम्र : 26 लिंग : पुरुष	फोटो उपलब्ध	360	WJG1731892	निर्वाचक का नाम : विनोद परिहार पिता का नाम: कंवर लाल गृह संख्या : 295 उम्र : 21 लिंग : पुरुष	फोटो उपलब्ध

361	WJG1881804	निर्वाचक का नाम : सरला मेघवाल पति का नाम: पप्पू राम गृह संख्या : 295 उम्र : 21 लिंग : महिला	फोटो उपलब्ध	362	WJG1881929	निर्वाचक का नाम : भगवती पति का नाम: पृथ्वीराज गृह संख्या : 295 उम्र : 20 लिंग : महिला	फोटो उपलब्ध	363	RJ/24/190/627430	निर्वाचक का नाम : चंद्रशेखर पिता का नाम: बगतावरमल गृह संख्या : 296 उम्र : 54 लिंग : पुरुष	फोटो उपलब्ध
364	GJN1620459	निर्वाचक का नाम : समदादेवी पति का नाम: चंद्रशेखर गृह संख्या : 296 उम्र : 51 लिंग : महिला	फोटो उपलब्ध	365	RJ/24/190/627426	निर्वाचक का नाम : शांती पति का नाम: तुलसारांम गृह संख्या : 297 उम्र : 82 लिंग : महिला	फोटो उपलब्ध	366	RJ/24/190/627469	निर्वाचक का नाम : मांगीलाल पिता का नाम: तुलसारांम गृह संख्या : 297 उम्र : 59 लिंग : पुरुष	फोटो उपलब्ध
367	RJ/24/190/627471	निर्वाचक का नाम : ब्रजु पति का नाम: सांगाराम गृह संख्या : 297 उम्र : 55 लिंग : महिला	फोटो उपलब्ध	368	RJ/24/190/627470	निर्वाचक का नाम : अमराराम पिता का नाम: तुलसारांम गृह संख्या : 297 उम्र : 53 लिंग : पुरुष	फोटो उपलब्ध	369	RJ/24/190/627424	निर्वाचक का नाम : कमला पति का नाम: अमराराम गृह संख्या : 297 उम्र : 51 लिंग : महिला	फोटो उपलब्ध
370	RJ/24/190/627651	निर्वाचक का नाम : प्रेमी पति का नाम: मांगीलाल गृह संख्या : 297 उम्र : 48 लिंग : महिला	फोटो उपलब्ध	371	WJG1111996	निर्वाचक का नाम : रुक्मो पति का नाम: गणेश राम गृह संख्या : 297 उम्र : 45 लिंग : महिला	फोटो उपलब्ध	372	GJN1620467	निर्वाचक का नाम : मदनलाल पिता का नाम: तुलसारांम गृह संख्या : 297 उम्र : 43 लिंग : पुरुष	फोटो उपलब्ध
373	WJG0584318	निर्वाचक का नाम : मधु पति का नाम: मदनलाल गृह संख्या : 297 उम्र : 38 लिंग : महिला	फोटो उपलब्ध	374	WJG1112002	निर्वाचक का नाम : लक्ष्मणराम पिता का नाम: सांगीदान गृह संख्या : 297 उम्र : 29 लिंग : पुरुष	फोटो उपलब्ध	375	WJG1112010	निर्वाचक का नाम : गजेन्द्रराम पिता का नाम: मांगीलाल गृह संख्या : 297 उम्र : 28 लिंग : पुरुष	फोटो उपलब्ध
376	WJG1112028	निर्वाचक का नाम : सागरराम पिता का नाम: सांगीदान गृह संख्या : 297 उम्र : 28 लिंग : पुरुष	फोटो उपलब्ध	377	WJG1112044	निर्वाचक का नाम : मोमतराम पिता का नाम: सांगिदास गृह संख्या : 297 उम्र : 27 लिंग : पुरुष	फोटो उपलब्ध	378	WJG1112036	निर्वाचक का नाम : भगवानाराम पिता का नाम: मांगीलाल गृह संख्या : 297 उम्र : 27 लिंग : पुरुष	फोटो उपलब्ध
379	WJG1476761	निर्वाचक का नाम : लीलाधर पिता का नाम: अमराराम गृह संख्या : 297 उम्र : 24 लिंग : पुरुष	फोटो उपलब्ध	# 380	TJS1674118	निर्वाचक का नाम : पालू पति का नाम: लीलाधर गृह संख्या : 297 ए उम्र : 20 लिंग : महिला	फोटो उपलब्ध	381	WJG0719500	निर्वाचक का नाम : सांगीदान पिता का नाम: तुलछाराम गृह संख्या : 297 बी उम्र : 52 लिंग : पुरुष	फोटो उपलब्ध
382	WJG1857366	निर्वाचक का नाम : ममता पति का नाम: लक्ष्मणराम गृह संख्या : 297 बी उम्र : 23 लिंग : महिला	फोटो उपलब्ध	383	WJG1877620	निर्वाचक का नाम : नरसिंगा राम पिता का नाम: गणपत राम मेघवाल गृह संख्या : 297 सी उम्र : 26 लिंग : पुरुष	फोटो उपलब्ध	384	WJG1877802	निर्वाचक का नाम : हिमता राम पिता का नाम: गणपत राम गृह संख्या : 297 सी उम्र : 20 लिंग : पुरुष	फोटो उपलब्ध
385	RJ/24/190/627604	निर्वाचक का नाम : बुलाराम पिता का नाम: लालाराम गृह संख्या : 298 उम्र : 76 लिंग : पुरुष	फोटो उपलब्ध	386	GJN1895390	निर्वाचक का नाम : लक्ष्मी पति का नाम: बुलाराम गृह संख्या : 298 उम्र : 71 लिंग : महिला	फोटो उपलब्ध	387	GJN1895408	निर्वाचक का नाम : मदन पिता का नाम: बुलाराम गृह संख्या : 298 उम्र : 49 लिंग : पुरुष	फोटो उपलब्ध
388	WJG0354688	निर्वाचक का नाम : सुमन पति का नाम: मदनलाल गृह संख्या : 298 उम्र : 37 लिंग : महिला	फोटो उपलब्ध	389	WJG1160134	निर्वाचक का नाम : अर्जुन पिता का नाम: बुलाराम गृह संख्या : 298 उम्र : 32 लिंग : पुरुष	फोटो उपलब्ध	390	WJG1160282	निर्वाचक का नाम : अमिता पति का नाम: अर्जुन गृह संख्या : 298 उम्र : 26 लिंग : महिला	फोटो उपलब्ध

391	RJ/24/190/628017	निर्वाचक का नाम : नेताराम पिता का नाम: पुरखाराम गृह संख्या : 299 उम्र : 71 लिंग : पुरुष	फोटो उपलब्ध	392	RJ/24/190/627282	निर्वाचक का नाम : सायर पति का नाम: नेताराम गृह संख्या : 299 उम्र : 66 लिंग : महिला	फोटो उपलब्ध	393	GJN1895671	निर्वाचक का नाम : अलसीदास पिता का नाम: नेताराम गृह संख्या : 299 उम्र : 42 लिंग : पुरुष	फोटो उपलब्ध
394	WJG0415133	निर्वाचक का नाम : कंवरलाल पिता का नाम: नेताराम गृह संख्या : 299 उम्र : 41 लिंग : पुरुष	फोटो उपलब्ध	395	WJG0273938	निर्वाचक का नाम : विमलादेवी पति का नाम: कंवरलाल गृह संख्या : 299 उम्र : 38 लिंग : महिला	फोटो उपलब्ध	396	WJG0454710	निर्वाचक का नाम : सन्तु देवी पति का नाम: अलसीराम गृह संख्या : 299 उम्र : 36 लिंग : महिला	फोटो उपलब्ध
397	WJG1112051	निर्वाचक का नाम : भंवरलाल पिता का नाम: नेताराम गृह संख्या : 299 उम्र : 30 लिंग : पुरुष	फोटो उपलब्ध	398	RJ/24/190/628065	निर्वाचक का नाम : हकु पति का नाम: डुंगरराम गृह संख्या : 300 उम्र : 65 लिंग : महिला	फोटो उपलब्ध	399	WJG1477256	निर्वाचक का नाम : भूरा राम पिता का नाम: डूंगर राम गृह संख्या : 300 उम्र : 34 लिंग : पुरुष	फोटो उपलब्ध
400	RJ/24/190/628020	निर्वाचक का नाम : हरजीराम पिता का नाम: पुरखाराम गृह संख्या : 301 उम्र : 61 लिंग : पुरुष	फोटो उपलब्ध	401	RJ/24/190/627283	निर्वाचक का नाम : यशोदा पति का नाम: हरजीराम गृह संख्या : 301 उम्र : 57 लिंग : महिला	फोटो उपलब्ध	402	WJG0197871	निर्वाचक का नाम : प्रेम राज मेघवाल पिता का नाम: हरजी राम गृह संख्या : 301 उम्र : 37 लिंग : पुरुष	फोटो उपलब्ध
403	WJG0197863	निर्वाचक का नाम : गोरधनराम पिता का नाम: हरजीराम गृह संख्या : 301 उम्र : 36 लिंग : पुरुष	फोटो उपलब्ध	404	WJG0719534	निर्वाचक का नाम : पुष्पा पति का नाम: प्रेमराज गृह संख्या : 301 उम्र : 34 लिंग : महिला	फोटो उपलब्ध	405	WJG0719559	निर्वाचक का नाम : मनु पति का नाम: गोरधनराम गृह संख्या : 301 उम्र : 33 लिंग : महिला	फोटो उपलब्ध
406	WJG0719542	निर्वाचक का नाम : कल्पना पति का नाम: खेमराम गृह संख्या : 301 उम्र : 32 लिंग : महिला	फोटो उपलब्ध	407	WJG0719567	निर्वाचक का नाम : सुरेश कुमार मेघवाल पिता का नाम: उतमाराम गृह संख्या : 301 उम्र : 32 लिंग : पुरुष	फोटो उपलब्ध	408	RJ/24/190/627357	निर्वाचक का नाम : रुपाराम पिता का नाम: पुरखाराम गृह संख्या : 302 उम्र : 58 लिंग : पुरुष	फोटो उपलब्ध
409	RJ/24/190/627556	निर्वाचक का नाम : बाधु पति का नाम: रुपाराम गृह संख्या : 302 उम्र : 53 लिंग : महिला	फोटो उपलब्ध	410	WJG1112069	निर्वाचक का नाम : पन्नालाल पिता का नाम: रुपाराम गृह संख्या : 302 उम्र : 27 लिंग : पुरुष	फोटो उपलब्ध	411	WJG1731249	निर्वाचक का नाम : जितेंद्र परिहार पिता का नाम: रूपा राम गृह संख्या : 302 उम्र : 22 लिंग : पुरुष	फोटो उपलब्ध
412	WJG1831189	निर्वाचक का नाम : पंकज पति का नाम: पन्ना लाल गृह संख्या : 302 उम्र : 21 लिंग : महिला	फोटो उपलब्ध	413	RJ/24/190/627605	निर्वाचक का नाम : बीजाराम पिता का नाम: परमाराम गृह संख्या : 303 उम्र : 53 लिंग : पुरुष	फोटो उपलब्ध	414	GJN1895424	निर्वाचक का नाम : राजू देवी पति का नाम: बीजाराम गृह संख्या : 303 उम्र : 44 लिंग : महिला	फोटो उपलब्ध
415	WJG0778621	निर्वाचक का नाम : द्वारकाराम पिता का नाम: परमाराम गृह संख्या : 303 उम्र : 43 लिंग : पुरुष	फोटो उपलब्ध	416	WJG0778639	निर्वाचक का नाम : नारायणी पति का नाम: द्वारकाराम गृह संख्या : 303 उम्र : 37 लिंग : महिला	फोटो उपलब्ध	417	WJG1645308	निर्वाचक का नाम : संजय पिता का नाम: बीजा राम गृह संख्या : 303 उम्र : 21 लिंग : पुरुष	फोटो उपलब्ध
418	WJG1883586	निर्वाचक का नाम : हनुमान पिता का नाम: बीजा राम गृह संख्या : 303 उम्र : 19 लिंग : पुरुष	फोटो उपलब्ध	419	RJ/24/190/628077	निर्वाचक का नाम : आईदान पिता का नाम: विशनाराम गृह संख्या : 304 उम्र : 91 लिंग : पुरुष	फोटो उपलब्ध	420	RJ/24/190/627390	निर्वाचक का नाम : मगाराम पिता का नाम: आईदान गृह संख्या : 304 उम्र : 54 लिंग : पुरुष	फोटो उपलब्ध

421	RJ/24/190/627368	निर्वाचक का नाम : धाफू पति का नाम: मगाराम गृह संख्या : 304 उम्र : 51 लिंग : महिला	फोटो उपलब्ध	422	WJG1708924	निर्वाचक का नाम : लीलाधर पिता का नाम: मगा राम गृह संख्या : 304 उम्र : 31 लिंग : पुरुष	फोटो उपलब्ध	423	WJG1708957	निर्वाचक का नाम : रेखा कुमारी पति का नाम: लीलाधर गृह संख्या : 304 उम्र : 25 लिंग : महिला	फोटो उपलब्ध
424	RJ/24/190/628050	निर्वाचक का नाम : ओमप्रकाश पिता का नाम: पुरखाराम गृह संख्या : 305 उम्र : 61 लिंग : पुरुष	फोटो उपलब्ध	425	RJ/24/190/627536	निर्वाचक का नाम : सम्पती पति का नाम: ओमप्रकाश गृह संख्या : 305 उम्र : 56 लिंग : महिला	फोटो उपलब्ध	426	WJG1477462	निर्वाचक का नाम : जितेंद्र पिता का नाम: ओम प्रकाश गृह संख्या : 305 उम्र : 25 लिंग : पुरुष	फोटो उपलब्ध
427	RJ/24/190/627061	निर्वाचक का नाम : अलसाराम पिता का नाम: नगाराम गृह संख्या : 306 उम्र : 71 लिंग : पुरुष	फोटो उपलब्ध	428	RJ/24/190/627097	निर्वाचक का नाम : भंवरलाल पिता का नाम: अलसाराम गृह संख्या : 306 उम्र : 49 लिंग : पुरुष	फोटो उपलब्ध	429	GJN1620491	निर्वाचक का नाम : झमू पति का नाम: भंवरलाल गृह संख्या : 306 उम्र : 44 लिंग : महिला	फोटो उपलब्ध
430	WJG0628362	निर्वाचक का नाम : नेताराम पिता का नाम: अलसाराम गृह संख्या : 306 उम्र : 37 लिंग : पुरुष	फोटो उपलब्ध	431	WJG0792127	निर्वाचक का नाम : रम्भा देवी पति का नाम: नेताराम गृह संख्या : 306 उम्र : 35 लिंग : महिला	फोटो उपलब्ध	432	WJG0628487	निर्वाचक का नाम : खुशाला राम पिता का नाम: अलसा राम गृह संख्या : 306 उम्र : 33 लिंग : पुरुष	फोटो उपलब्ध
# 433	WJG0792119	निर्वाचक का नाम : जगदीश पिता का नाम: डायाराम गृह संख्या : 307 उम्र : 31 लिंग : पुरुष	फोटो उपलब्ध	434	WJG1087386	निर्वाचक का नाम : गुड्डी देवी पति का नाम: खुशाल राम गृह संख्या : 306 उम्र : 27 लिंग : महिला	फोटो उपलब्ध	435	RJ/24/190/627582	निर्वाचक का नाम : डायाराम पिता का नाम: नगाराम गृह संख्या : 307 उम्र : 70 लिंग : पुरुष	फोटो उपलब्ध
436	RJ/24/190/627155	निर्वाचक का नाम : मिरगो पति का नाम: डायाराम गृह संख्या : 307 उम्र : 65 लिंग : महिला	फोटो उपलब्ध	437	WJG0197897	निर्वाचक का नाम : सुखाराम पिता का नाम: डायाराम गृह संख्या : 307 उम्र : 40 लिंग : पुरुष	फोटो उपलब्ध	438	WJG0197905	निर्वाचक का नाम : राधादेवी पति का नाम: सुखाराम गृह संख्या : 307 उम्र : 37 लिंग : महिला	फोटो उपलब्ध
439	WJG0628123	निर्वाचक का नाम : रतनाराम पिता का नाम: डायाराम गृह संख्या : 307 उम्र : 36 लिंग : पुरुष	फोटो उपलब्ध	440	WJG1087519	निर्वाचक का नाम : छगन लाल पिता का नाम: डायाराम गृह संख्या : 307 उम्र : 35 लिंग : पुरुष	फोटो उपलब्ध	441	WJG1569516	निर्वाचक का नाम : भरमी पति का नाम: रतना राम गृह संख्या : 307 उम्र : 33 लिंग : महिला	फोटो उपलब्ध
442	WJG1087451	निर्वाचक का नाम : गुड्डी पति का नाम: छगनलाल गृह संख्या : 307 उम्र : 28 लिंग : महिला	फोटो उपलब्ध	443	WJG1569508	निर्वाचक का नाम : दुर्गा पति का नाम: जगदीश गृह संख्या : 307 उम्र : 23 लिंग : महिला	फोटो उपलब्ध	444	RJ/24/190/627488	निर्वाचक का नाम : अमराराम पिता का नाम: ईजाराम गृह संख्या : 308 उम्र : 53 लिंग : पुरुष	फोटो उपलब्ध
445	WJG1271980	निर्वाचक का नाम : मीमो पति का नाम: अमराराम गृह संख्या : 308 उम्र : 46 लिंग : महिला	फोटो उपलब्ध	446	WJG1779958	निर्वाचक का नाम : गोपालराम पिता का नाम: अमरा राम गृह संख्या : 308 उम्र : 21 लिंग : पुरुष	फोटो उपलब्ध	447	WJG1896075	निर्वाचक का नाम : दिनेश पिता का नाम: अमरा राम गृह संख्या : 308 उम्र : 19 लिंग : पुरुष	फोटो उपलब्ध
448	RJ/24/190/627489	निर्वाचक का नाम : घाई पति का नाम: पुराराम गृह संख्या : 309 उम्र : 73 लिंग : महिला	फोटो उपलब्ध	449	GJN1620509	निर्वाचक का नाम : लखाराम पिता का नाम: नैनाराम गृह संख्या : 309 उम्र : 64 लिंग : पुरुष	फोटो उपलब्ध	450	GJN1620517	निर्वाचक का नाम : जेठी पति का नाम: लखाराम गृह संख्या : 309 उम्र : 62 लिंग : महिला	फोटो उपलब्ध

451	GJN1620525	निर्वाचक का नाम : हेमाराम पिता का नाम: लखाराम गृह संख्या : 309 उम्र : 42 लिंग : पुरुष	फोटो उपलब्ध	452	WJG147728	निर्वाचक का नाम : पपू देवी पति का नाम: हेमाराम गृह संख्या : 309 उम्र : 39 लिंग : महिला	फोटो उपलब्ध	453	WJG1709013	निर्वाचक का नाम : अनोपा राम पिता का नाम: लाखा राम गृह संख्या : 309 उम्र : 35 लिंग : पुरुष	फोटो उपलब्ध
454	WJG1149327	निर्वाचक का नाम : पुष्पा देवी पति का नाम: अनोपराम गृह संख्या : 309 उम्र : 31 लिंग : महिला	फोटो उपलब्ध	455	WJG1112077	निर्वाचक का नाम : भंवरी पति का नाम: कालुराम गृह संख्या : 309 उम्र : 30 लिंग : महिला	फोटो उपलब्ध	456	WJG1645118	निर्वाचक का नाम : कालू राम पिता का नाम: लाखा राम गृह संख्या : 309 उम्र : 30 लिंग : पुरुष	फोटो उपलब्ध
457	WJG1112085	निर्वाचक का नाम : मोतीलाल पिता का नाम: लखाराम गृह संख्या : 309 उम्र : 27 लिंग : पुरुष	फोटो उपलब्ध	458	WJG1645209	निर्वाचक का नाम : विमला पति का नाम: मोतीलाल गृह संख्या : 309 उम्र : 27 लिंग : महिला	फोटो उपलब्ध	459	WJG1708981	निर्वाचक का नाम : लीलाधर पिता का नाम: पुरा राम गृह संख्या : 309 उम्र : 26 लिंग : पुरुष	फोटो उपलब्ध
460	WJG1708973	निर्वाचक का नाम : रुपा पति का नाम: लीलाधर गृह संख्या : 309 उम्र : 23 लिंग : महिला	फोटो उपलब्ध	461	WJG1730936	निर्वाचक का नाम : रमेश कुमार पिता का नाम: हेमा राम गृह संख्या : 309 उम्र : 23 लिंग : पुरुष	फोटो उपलब्ध	462	RJ/24/190/627417	निर्वाचक का नाम : दाखु पति का नाम: शंकरराम गृह संख्या : 311 उम्र : 73 लिंग : महिला	फोटो उपलब्ध
463	WJG1567072	निर्वाचक का नाम : हंसा राम पिता का नाम: शंकरा राम गृह संख्या : 311 उम्र : 52 लिंग : पुरुष	फोटो उपलब्ध	464	WJG1569144	निर्वाचक का नाम : प्रकाश पिता का नाम: शंकरा राम गृह संख्या : 311 उम्र : 36 लिंग : पुरुष	फोटो उपलब्ध	465	WJG0862227	निर्वाचक का नाम : रूपा पति का नाम: प्रकाश गृह संख्या : 311 उम्र : 32 लिंग : महिला	फोटो उपलब्ध
466	WJG1567023	निर्वाचक का नाम : चिमा राम पिता का नाम: शंकरा राम गृह संख्या : 311 उम्र : 31 लिंग : पुरुष	फोटो उपलब्ध	467	WJG1567809	निर्वाचक का नाम : रेखा देवी पति का नाम: चिमा राम गृह संख्या : 311 उम्र : 28 लिंग : महिला	फोटो उपलब्ध	468	RJ/24/190/627098	निर्वाचक का नाम : आशुराम पिता का नाम: देदाराम गृह संख्या : 312 उम्र : 67 लिंग : पुरुष	फोटो उपलब्ध
469	RJ/24/190/627096	निर्वाचक का नाम : राजों पति का नाम: आशाराम गृह संख्या : 312 उम्र : 63 लिंग : महिला	फोटो उपलब्ध	470	GJN1895432	निर्वाचक का नाम : ओमप्रकाश पिता का नाम: आशाराम गृह संख्या : 312 उम्र : 42 लिंग : पुरुष	फोटो उपलब्ध	471	WJG0584359	निर्वाचक का नाम : छगनीदेवी पति का नाम: ओमप्रकाश गृह संख्या : 312 उम्र : 36 लिंग : महिला	फोटो उपलब्ध
472	WJG0584367	निर्वाचक का नाम : प्रेमप्रकाश पिता का नाम: आसुराम गृह संख्या : 312 उम्र : 36 लिंग : पुरुष	फोटो उपलब्ध	473	WJG0584375	निर्वाचक का नाम : सुरेश पिता का नाम: आसुराम गृह संख्या : 312 उम्र : 33 लिंग : पुरुष	फोटो उपलब्ध	474	WJG0861849	निर्वाचक का नाम : रेखा देवी पति का नाम: प्रेमप्रकाश गृह संख्या : 312 उम्र : 30 लिंग : महिला	फोटो उपलब्ध
475	WJG1087477	निर्वाचक का नाम : निरमा पति का नाम: सुरेश गृह संख्या : 312 उम्र : 28 लिंग : महिला	फोटो उपलब्ध	476	RJ/24/190/627075	निर्वाचक का नाम : श्रीराम पिता का नाम: जोराराम गृह संख्या : 313 उम्र : 76 लिंग : पुरुष	फोटो उपलब्ध	477	GJN1620541	निर्वाचक का नाम : लुणी पति का नाम: श्रीराम गृह संख्या : 313 उम्र : 73 लिंग : महिला	फोटो उपलब्ध
478	GJN1620558	निर्वाचक का नाम : तिलाराम पिता का नाम: श्रीराम गृह संख्या : 313 उम्र : 42 लिंग : पुरुष	फोटो उपलब्ध	479	GJN1895663	निर्वाचक का नाम : आईदान पिता का नाम: श्रीराम गृह संख्या : 313 उम्र : 42 लिंग : पुरुष	फोटो उपलब्ध	480	GJN1895630	निर्वाचक का नाम : गणेशाराम पिता का नाम: श्रीराम गृह संख्या : 313 उम्र : 41 लिंग : पुरुष	फोटो उपलब्ध

481 निर्वाचक का नाम : माडू पति का नाम: आईदान गृह संख्या : 313 उम्र : 40 लिंग : महिला	GJN1895655	482 निर्वाचक का नाम : मीरा पति का नाम: तिलाराम गृह संख्या : 313 उम्र : 38 लिंग : महिला	WJG0628206	483 निर्वाचक का नाम : हरजीराम पिता का नाम: श्रीराम गृह संख्या : 313 उम्र : 37 लिंग : पुरुष	WJG0628388
484 निर्वाचक का नाम : अनोपी पति का नाम: गणेशाराम गृह संख्या : 313 उम्र : 36 लिंग : महिला	WJG0628198	485 निर्वाचक का नाम : समदा पति का नाम: हरजीराम गृह संख्या : 313 उम्र : 36 लिंग : महिला	WJG0628370	486 निर्वाचक का नाम : हरचन्द पिता का नाम: श्रीराम गृह संख्या : 313 उम्र : 35 लिंग : पुरुष	WJG0628214
487 निर्वाचक का नाम : सोहनलाल पिता का नाम: श्री राम गृह संख्या : 313 उम्र : 32 लिंग : पुरुष	WJG1289248	488 निर्वाचक का नाम : ममता पति का नाम: हरचन्द गृह संख्या : 313 उम्र : 31 लिंग : महिला	WJG0862359	489 निर्वाचक का नाम : अरू मेघवाल पति का नाम: सोहन लाल गृह संख्या : 313 उम्र : 30 लिंग : महिला	WJG1748920
490 निर्वाचक का नाम : गोविन्द परिहार पिता का नाम: आईदान राम गृह संख्या : 313 उम्र : 23 लिंग : पुरुष	WJG1710078	491 निर्वाचक का नाम : श्रवण परिहार पिता का नाम: आईदान राम गृह संख्या : 313 उम्र : 22 लिंग : पुरुष	WJG1748862	492 निर्वाचक का नाम : प्रकाश परिहार पिता का नाम: आईदानराम गृह संख्या : 313 ए उम्र : 20 लिंग : पुरुष	WJG1887983
493 निर्वाचक का नाम : अर्जुन पिता का नाम: आईदानराम गृह संख्या : 313 ए उम्र : 19 लिंग : पुरुष	WJG1918614	494 निर्वाचक का नाम : भाऊराम पिता का नाम: पोकरराम गृह संख्या : 314 उम्र : 66 लिंग : पुरुष	RJ/24/190/627013	495 निर्वाचक का नाम : राधा पति का नाम: भाऊराम गृह संख्या : 314 उम्र : 61 लिंग : महिला	RJ/24/190/627095
496 निर्वाचक का नाम : घेवर राम पिता का नाम: भाऊ राम गृह संख्या : 314 उम्र : 27 लिंग : पुरुष	WJG1160563	497 निर्वाचक का नाम : पूनी पति का नाम: घेवर राम परिहार गृह संख्या : 314 उम्र : 27 लिंग : महिला	WJG1160373	498 निर्वाचक का नाम : गीता पति का नाम: गोरधन राम गृह संख्या : 314 उम्र : 27 लिंग : महिला	WJG1160407
499 निर्वाचक का नाम : रमेश कुमार पिता का नाम: भाऊ राम गृह संख्या : 314 उम्र : 25 लिंग : पुरुष	WJG1708940	500 निर्वाचक का नाम : शुक्ला पति का नाम: रमेश कुमार गृह संख्या : 314 उम्र : 22 लिंग : महिला	WJG1708932	501 निर्वाचक का नाम : गोरधनराम पिता का नाम: भाऊराम गृह संख्या : 314 ए उम्र : 32 लिंग : पुरुष	WJG0628289
502 निर्वाचक का नाम : मगाराम पिता का नाम: मनुराम गृह संख्या : 315 उम्र : 66 लिंग : पुरुष	GJN1620566	503 निर्वाचक का नाम : गजरो पति का नाम: मगाराम गृह संख्या : 315 उम्र : 61 लिंग : महिला	RJ/24/190/627278	504 निर्वाचक का नाम : बगताराम पिता का नाम: मगाराम गृह संख्या : 315 उम्र : 37 लिंग : पुरुष	WJG0454678
505 निर्वाचक का नाम : कमला पति का नाम: बगताराम गृह संख्या : 315 उम्र : 37 लिंग : महिला	WJG0039354	506 निर्वाचक का नाम : चन्दू पति का नाम: जानकीलाल गृह संख्या : 315 उम्र : 32 लिंग : महिला	WJG0862029	507 निर्वाचक का नाम : अचलाराम पिता का नाम: मगाराम गृह संख्या : 315 उम्र : 30 लिंग : पुरुष	WJG0862011
508 निर्वाचक का नाम : रेखा पति का नाम: अचलाराम गृह संख्या : 315 उम्र : 24 लिंग : महिला	WJG1734565	509 निर्वाचक का नाम : जानकी लाल पिता का नाम: मगाराम गृह संख्या : 315 बी उम्र : 36 लिंग : पुरुष	WJG0454686	510 निर्वाचक का नाम : पुनाराम पिता का नाम: कबीराराम गृह संख्या : 316 उम्र : 73 लिंग : पुरुष	RJ/24/190/627189

511	WJG1476944	निर्वाचक का नाम : भंवरि पति का नाम: पुना राम गृह संख्या : 316 उम्र : 68 लिंग : महिला	फोटो उपलब्ध	512	WJG1477017	निर्वाचक का नाम : पदमा राम मेघवाल पिता का नाम: पुना राम गृह संख्या : 316 उम्र : 26 लिंग : पुरुष	फोटो उपलब्ध	513	WJG1477041	निर्वाचक का नाम : पपू पति का नाम: पदमा राम मेघवाल गृह संख्या : 316 उम्र : 23 लिंग : महिला	फोटो उपलब्ध
514	RJ/24/190/627329	निर्वाचक का नाम : बाधु पति का नाम: कबीराराम गृह संख्या : 317 उम्र : 99 लिंग : महिला	फोटो उपलब्ध	515	RJ/24/190/627429	निर्वाचक का नाम : रामचन्द्र पिता का नाम: कबीराराम गृह संख्या : 317 उम्र : 71 लिंग : पुरुष	फोटो उपलब्ध	516	RJ/24/190/627431	निर्वाचक का नाम : कालुराम पिता का नाम: कबीराराम गृह संख्या : 317 उम्र : 66 लिंग : पुरुष	फोटो उपलब्ध
517	RJ/24/190/627328	निर्वाचक का नाम : नेनी पति का नाम: रामचन्द्र गृह संख्या : 317 उम्र : 63 लिंग : महिला	फोटो उपलब्ध	518	RJ/24/190/627473	निर्वाचक का नाम : इन्द्रा पति का नाम: कालुराम गृह संख्या : 317 उम्र : 61 लिंग : महिला	फोटो उपलब्ध	519	WJG1149392	निर्वाचक का नाम : लक्ष्मण पिता का नाम: रामचंद्र गृह संख्या : 317 उम्र : 44 लिंग : पुरुष	फोटो उपलब्ध
520	WJG1149368	निर्वाचक का नाम : गोमद राम पिता का नाम: रामचंद्र गृह संख्या : 317 उम्र : 35 लिंग : पुरुष	फोटो उपलब्ध	521	WJG0778738	निर्वाचक का नाम : प्रकाश पिता का नाम: रामचन्द्र गृह संख्या : 317 उम्र : 34 लिंग : पुरुष	फोटो उपलब्ध	522	WJG0745091	निर्वाचक का नाम : रमकु पति का नाम: लक्ष्मणराम गृह संख्या : 317 उम्र : 32 लिंग : महिला	फोटो उपलब्ध
523	WJG0862201	निर्वाचक का नाम : जगदीश पिता का नाम: कालुराम गृह संख्या : 317 उम्र : 32 लिंग : पुरुष	फोटो उपलब्ध	524	WJG1112101	निर्वाचक का नाम : मनु पति का नाम: प्रकाश गृह संख्या : 317 उम्र : 29 लिंग : महिला	फोटो उपलब्ध	525	WJG1112093	निर्वाचक का नाम : धापू पति का नाम: गोमदराम गृह संख्या : 317 उम्र : 29 लिंग : महिला	फोटो उपलब्ध
526	WJG1112127	निर्वाचक का नाम : जेठाराम मेघवाल पिता का नाम: कालुराम गृह संख्या : 317 उम्र : 27 लिंग : पुरुष	फोटो उपलब्ध	527	WJG1112119	निर्वाचक का नाम : गेनाराम पिता का नाम: रामचन्द्र गृह संख्या : 317 उम्र : 27 लिंग : पुरुष	फोटो उपलब्ध	528	WJG1708999	निर्वाचक का नाम : इन्द्रा पति का नाम: जेठा राम मेघवाल गृह संख्या : 317 उम्र : 27 लिंग : महिला	फोटो उपलब्ध
529	WJG1709005	निर्वाचक का नाम : लाछो पति का नाम: जगदीश गृह संख्या : 317 उम्र : 25 लिंग : महिला	फोटो उपलब्ध	530	WJG1850858	निर्वाचक का नाम : सुमन पति का नाम: गेनाराम गृह संख्या : 317 उम्र : 20 लिंग : महिला	फोटो उपलब्ध	531	WJG1849777	निर्वाचक का नाम : सुमन पिता का नाम: लक्ष्मण राम गृह संख्या : 317 ए उम्र : 21 लिंग : महिला	फोटो उपलब्ध
532	WJG1948488	निर्वाचक का नाम : पूजा पिता का नाम: लक्ष्मण राम गृह संख्या : 317 ए उम्र : 19 लिंग : महिला	फोटो उपलब्ध	533	RJ/24/190/627318	निर्वाचक का नाम : राधा पति का नाम: रुपाराम गृह संख्या : 318 उम्र : 59 लिंग : महिला	फोटो उपलब्ध	534	GJN1728567	निर्वाचक का नाम : उत्तमाराम पिता का नाम: दारमराम गृह संख्या : 318 उम्र : 59 लिंग : पुरुष	फोटो उपलब्ध
535	RJ/24/190/627319	निर्वाचक का नाम : बसन्ती पति का नाम: उत्तमाराम गृह संख्या : 318 उम्र : 57 लिंग : महिला	फोटो उपलब्ध	536	RJ/24/190/627178	निर्वाचक का नाम : तोलाराम पिता का नाम: दारमदास गृह संख्या : 318 उम्र : 57 लिंग : पुरुष	फोटो उपलब्ध	537	WJG0274019	निर्वाचक का नाम : अर्जुन राम पिता का नाम: दारम राम गृह संख्या : 318 उम्र : 56 लिंग : पुरुष	फोटो उपलब्ध
538	RJ/24/190/628056	निर्वाचक का नाम : भीखो पति का नाम: तोलाराम गृह संख्या : 318 उम्र : 55 लिंग : महिला	फोटो उपलब्ध	539	RJ/24/190/627497	निर्वाचक का नाम : सन्तु पति का नाम: अर्जुनराम गृह संख्या : 318 उम्र : 53 लिंग : महिला	फोटो उपलब्ध	540	RJ/24/190/627180	निर्वाचक का नाम : भंवरलाल पिता का नाम: दारमदास गृह संख्या : 318 उम्र : 53 लिंग : पुरुष	फोटो उपलब्ध

541	RJ/24/190/627174	निर्वाचक का नाम : रेशमो पति का नाम: भंवरलाल गृह संख्या : 318 उम्र : 51 लिंग : महिला	फोटो उपलब्ध	542	RJ/24/190/627123	निर्वाचक का नाम : रूपाराम पिता का नाम: दारमराम गृह संख्या : 318 उम्र : 46 लिंग : पुरुष	फोटो उपलब्ध	543	WJG0787317	निर्वाचक का नाम : पुष्पा पति का नाम: कंवरलाल गृह संख्या : 318 उम्र : 41 लिंग : महिला	फोटो उपलब्ध
544	GJN1895648	निर्वाचक का नाम : प्रेम प्रकाश मेघवाल पिता का नाम: रूपा राम मेघवाल गृह संख्या : 318 उम्र : 38 लिंग : पुरुष	फोटो उपलब्ध	545	WJG0719575	निर्वाचक का नाम : खेमा राम मेघवाल पिता का नाम: उतमाराम गृह संख्या : 318 उम्र : 36 लिंग : पुरुष	फोटो उपलब्ध	546	GJN2764504	निर्वाचक का नाम : प्रेमी पति का नाम: प्रेम प्रकाश मेघवाल गृह संख्या : 318 उम्र : 36 लिंग : महिला	फोटो उपलब्ध
547	WJG0584326	निर्वाचक का नाम : कंवरलाल पिता का नाम: रूपाराम गृह संख्या : 318 उम्र : 32 लिंग : पुरुष	फोटो उपलब्ध	548	WJG0862102	निर्वाचक का नाम : गणेशाराम पिता का नाम: रूपाराम गृह संख्या : 318 उम्र : 31 लिंग : पुरुष	फोटो उपलब्ध	549	WJG0861922	निर्वाचक का नाम : प्रकाश मेघवाल पिता का नाम: भंवर लाल मेघवाल गृह संख्या : 318 उम्र : 31 लिंग : पुरुष	फोटो उपलब्ध
550	WJG0862193	निर्वाचक का नाम : भागिरथ पिता का नाम: रूपाराम गृह संख्या : 318 उम्र : 30 लिंग : पुरुष	फोटो उपलब्ध	551	WJG1112135	निर्वाचक का नाम : बरजु कुमारी पति का नाम: प्रकाश गृह संख्या : 318 उम्र : 29 लिंग : महिला	फोटो उपलब्ध	552	WJG1112150	निर्वाचक का नाम : पुखराज पिता का नाम: तोलाराम गृह संख्या : 318 उम्र : 27 लिंग : पुरुष	फोटो उपलब्ध
553	WJG1112143	निर्वाचक का नाम : प्रह्लाद पिता का नाम: तोलाराम गृह संख्या : 318 उम्र : 27 लिंग : पुरुष	फोटो उपलब्ध	554	WJG1699024	निर्वाचक का नाम : संतोष कुमारी पति का नाम: सुरेश कुमार मेघवाल गृह संख्या : 318 उम्र : 27 लिंग : महिला	फोटो उपलब्ध	555	WJG1782218	निर्वाचक का नाम : मदन लाल पिता का नाम: भंवर लाल गृह संख्या : 318 उम्र : 26 लिंग : पुरुष	फोटो उपलब्ध
556	WJG1884857	निर्वाचक का नाम : रेखा पति का नाम: गणेशराम मेघवाल गृह संख्या : 318 उम्र : 25 लिंग : महिला	फोटो उपलब्ध	557	WJG1476993	निर्वाचक का नाम : श्रवण कुमार पिता का नाम: अर्जुनराम गृह संख्या : 318 उम्र : 24 लिंग : पुरुष	फोटो उपलब्ध	558	WJG1806652	निर्वाचक का नाम : टिबा पति का नाम: प्रह्लाद राम गृह संख्या : 318 उम्र : 23 लिंग : महिला	फोटो उपलब्ध
559	WJG1665454	निर्वाचक का नाम : कैलाश पिता का नाम: अर्जुन राम गृह संख्या : 318 उम्र : 20 लिंग : पुरुष	फोटो उपलब्ध	560	WJG1809441	निर्वाचक का नाम : खुशालीराम पिता का नाम: तोला राम गृह संख्या : 318 उम्र : 20 लिंग : पुरुष	फोटो उपलब्ध	561	RJ/24/190/627124	निर्वाचक का नाम : मुलाराम पिता का नाम: दारमराम गृह संख्या : 319 उम्र : 73 लिंग : पुरुष	फोटो उपलब्ध
562	WJG0897983	निर्वाचक का नाम : पप्पू पति का नाम: मूलाराम गृह संख्या : 319 उम्र : 67 लिंग : महिला	फोटो उपलब्ध	563	GJN1971761	निर्वाचक का नाम : रोशनलाल पिता का नाम: मूलाराम गृह संख्या : 319 उम्र : 42 लिंग : पुरुष	फोटो उपलब्ध	564	WJG0040295	निर्वाचक का नाम : सुषमा पति का नाम: रोशनलाल गृह संख्या : 319 उम्र : 37 लिंग : महिला	फोटो उपलब्ध
565	WJG0584334	निर्वाचक का नाम : हरिचन्द्र पिता का नाम: मूलाराम गृह संख्या : 319 उम्र : 32 लिंग : पुरुष	फोटो उपलब्ध	566	WJG0897991	निर्वाचक का नाम : गोपाल राम पिता का नाम: मुलाराम गृह संख्या : 319 उम्र : 29 लिंग : पुरुष	फोटो उपलब्ध	567	WJG1112168	निर्वाचक का नाम : सीमा पति का नाम: हरिचन्द्र गृह संख्या : 319 उम्र : 29 लिंग : महिला	फोटो उपलब्ध
568	WJG1548577	निर्वाचक का नाम : हेमलता पति का नाम: गोपाल राम गृह संख्या : 319 उम्र : 28 लिंग : महिला	फोटो उपलब्ध	569	WJG1112176	निर्वाचक का नाम : अनोपाराम पिता का नाम: मूलाराम गृह संख्या : 319 उम्र : 27 लिंग : पुरुष	फोटो उपलब्ध	570	WJG1878594	निर्वाचक का नाम : कविता पति का नाम: अनोपाराम गृह संख्या : 319 उम्र : 23 लिंग : महिला	फोटो उपलब्ध

571	RJ/24/190/627145	निर्वाचक का नाम : लक्ष्मी पति का नाम: बिजलराम गृह संख्या : 320 उम्र : 81 लिंग : महिला	फोटो उपलब्ध	572	RJ/24/190/627146	निर्वाचक का नाम : प्रभुराम पिता का नाम: बिजलराम गृह संख्या : 320 उम्र : 61 लिंग : पुरुष	फोटो उपलब्ध	573	RJ/24/190/627321	निर्वाचक का नाम : धाऊ पति का नाम: प्रभुराम गृह संख्या : 320 उम्र : 57 लिंग : महिला	फोटो उपलब्ध
574	RJ/24/190/627147	निर्वाचक का नाम : हस्तीराम पिता का नाम: बिजलराम गृह संख्या : 320 उम्र : 54 लिंग : पुरुष	फोटो उपलब्ध	575	RJ/24/190/627322	निर्वाचक का नाम : छोटा पति का नाम: हस्तीराम गृह संख्या : 320 उम्र : 51 लिंग : महिला	फोटो उपलब्ध	576	GJN1620608	निर्वाचक का नाम : रेखचन्द्र पिता का नाम: बिजलराम गृह संख्या : 320 उम्र : 46 लिंग : पुरुष	फोटो उपलब्ध
577	GJN1971779	निर्वाचक का नाम : आशादेवी पति का नाम: रेखचन्द्र गृह संख्या : 320 उम्र : 43 लिंग : महिला	फोटो उपलब्ध	578	WJG1477272	निर्वाचक का नाम : लहरो पति का नाम: भूरा राम गृह संख्या : 320 उम्र : 36 लिंग : महिला	फोटो उपलब्ध	579	WJG0862185	निर्वाचक का नाम : जोगाराम पिता का नाम: प्रभुराम गृह संख्या : 320 उम्र : 30 लिंग : पुरुष	फोटो उपलब्ध
580	WJG1442557	निर्वाचक का नाम : सतीश कुमार पिता का नाम: हस्ती राम गृह संख्या : 320 उम्र : 28 लिंग : पुरुष	फोटो उपलब्ध	581	WJG1545532	निर्वाचक का नाम : किशन लाल पिता का नाम: प्रभुराम गृह संख्या : 320 उम्र : 28 लिंग : पुरुष	फोटो उपलब्ध	582	WJG1559384	निर्वाचक का नाम : धापू पति का नाम: जोगाराम गृह संख्या : 320 उम्र : 26 लिंग : महिला	फोटो उपलब्ध
583	WJG1442730	निर्वाचक का नाम : गणेशाराम पिता का नाम: हस्ती राम गृह संख्या : 320 उम्र : 25 लिंग : पुरुष	फोटो उपलब्ध	584	WJG1477223	निर्वाचक का नाम : नारायण पिता का नाम: प्रभू राम गृह संख्या : 320 उम्र : 22 लिंग : पुरुष	फोटो उपलब्ध	585	WJG1698976	निर्वाचक का नाम : संजू पिता का नाम: हस्ती राम गृह संख्या : 320 उम्र : 21 लिंग : महिला	फोटो उपलब्ध
586	WJG1698984	निर्वाचक का नाम : किरण पति का नाम: सतीश कुमार गृह संख्या : 320 उम्र : 21 लिंग : महिला	फोटो उपलब्ध	587	WJG1856582	निर्वाचक का नाम : दमयंती पति का नाम: प्रभु राम गृह संख्या : 320 उम्र : 21 लिंग : महिला	फोटो उपलब्ध	588	WJG1866359	निर्वाचक का नाम : खुशबु पिता का नाम: रेखचंद गृह संख्या : 320 उम्र : 19 लिंग : महिला	फोटो उपलब्ध
589	RJ/24/190/627366	निर्वाचक का नाम : शम्भुराम पिता का नाम: मोनाराम गृह संख्या : 321 उम्र : 61 लिंग : पुरुष	फोटो उपलब्ध	590	RJ/24/190/627262	निर्वाचक का नाम : कमला पति का नाम: शम्भुराम गृह संख्या : 321 उम्र : 59 लिंग : महिला	फोटो उपलब्ध	591	RJ/24/190/627371	निर्वाचक का नाम : ओमाराम पिता का नाम: मोनाराम गृह संख्या : 321 उम्र : 57 लिंग : पुरुष	फोटो उपलब्ध
592	RJ/24/190/627263	निर्वाचक का नाम : मीरो पति का नाम: ओमाराम गृह संख्या : 321 उम्र : 55 लिंग : महिला	फोटो उपलब्ध	593	WJG1442607	निर्वाचक का नाम : दीपाराम पिता का नाम: ओमाराम गृह संख्या : 321 उम्र : 40 लिंग : पुरुष	फोटो उपलब्ध	594	WJG1443134	निर्वाचक का नाम : गुड्डी पति का नाम: सुखाराम गृह संख्या : 321 उम्र : 33 लिंग : महिला	फोटो उपलब्ध
595	WJG1443076	निर्वाचक का नाम : धनी पति का नाम: दीपाराम गृह संख्या : 321 उम्र : 32 लिंग : महिला	फोटो उपलब्ध	596	WJG0861633	निर्वाचक का नाम : सुरजा पति का नाम: चैनाराम गृह संख्या : 321 उम्र : 31 लिंग : महिला	फोटो उपलब्ध	597	WJG0861641	निर्वाचक का नाम : चैनाराम पिता का नाम: ओमाराम गृह संख्या : 321 उम्र : 31 लिंग : पुरुष	फोटो उपलब्ध
598	WJG0980763	निर्वाचक का नाम : छोटूराम पिता का नाम: सेम्भूराम गृह संख्या : 321 उम्र : 29 लिंग : पुरुष	फोटो उपलब्ध	599	WJG1477108	निर्वाचक का नाम : पताछी पति का नाम: छोटूराम गृह संख्या : 321 उम्र : 29 लिंग : महिला	फोटो उपलब्ध	600	WJG1548486	निर्वाचक का नाम : हरचंद राम पिता का नाम: संभु राम गृह संख्या : 321 उम्र : 28 लिंग : पुरुष	फोटो उपलब्ध

601	WJG1443100	निर्वाचक का नाम : सुखाराम पिता का नाम: ओमाराम गृह संख्या : 321 उम्र : 26 लिंग : पुरुष	फोटो उपलब्ध	602	WJG1477298	निर्वाचक का नाम : गोमद राम पिता का नाम: ओमाराम गृह संख्या : 321 उम्र : 22 लिंग : पुरुष	फोटो उपलब्ध	603	WJG1634245	निर्वाचक का नाम : प्रियंका पिता का नाम: शंभू राम गृह संख्या : 321 उम्र : 21 लिंग : महिला	फोटो उपलब्ध
604	WJG1724244	निर्वाचक का नाम : सुनीता पिता का नाम: सेम्भु राम गृह संख्या : 321 उम्र : 21 लिंग : महिला	फोटो उपलब्ध	605	RJ/24/190/627365	निर्वाचक का नाम : हीराराम पिता का नाम: मोनाराम गृह संख्या : 322 उम्र : 54 लिंग : पुरुष	फोटो उपलब्ध	606	WJG1560200	निर्वाचक का नाम : लक्ष्मी पति का नाम: हीरा राम गृह संख्या : 322 उम्र : 51 लिंग : महिला	फोटो उपलब्ध
607	WJG1790674	निर्वाचक का नाम : दौलत राम पिता का नाम: हीरा राम गृह संख्या : 322 उम्र : 20 लिंग : पुरुष	फोटो उपलब्ध	608	RJ/24/190/627567	निर्वाचक का नाम : तेजाराम पिता का नाम: आईदानराम गृह संख्या : 323 उम्र : 73 लिंग : पुरुष	फोटो उपलब्ध	609	RJ/24/190/628070	निर्वाचक का नाम : रमकु पति का नाम: तेजाराम गृह संख्या : 323 उम्र : 69 लिंग : महिला	फोटो उपलब्ध
610	GJN1620616	निर्वाचक का नाम : प्रेमराम पिता का नाम: तेजाराम गृह संख्या : 323 उम्र : 49 लिंग : पुरुष	फोटो उपलब्ध	611	GJN1895622	निर्वाचक का नाम : मधुदेवी पति का नाम: प्रेमराम गृह संख्या : 323 उम्र : 40 लिंग : महिला	फोटो उपलब्ध	612	WJG0092742	निर्वाचक का नाम : सेठूलाल पिता का नाम: तेजाराम गृह संख्या : 323 उम्र : 36 लिंग : पुरुष	फोटो उपलब्ध
613	WJG1551068	निर्वाचक का नाम : लीला पति का नाम: सेठु लाल गृह संख्या : 323 उम्र : 28 लिंग : महिला	फोटो उपलब्ध	614	WJG1708569	निर्वाचक का नाम : सुनीता पिता का नाम: तेजाराम गृह संख्या : 323 उम्र : 22 लिंग : महिला	फोटो उपलब्ध	615	RJ/24/190/627414	निर्वाचक का नाम : फरसाराम पिता का नाम: नेनाराम गृह संख्या : 324 उम्र : 81 लिंग : पुरुष	फोटो उपलब्ध
616	RJ/24/190/627415	निर्वाचक का नाम : पेंपो पति का नाम: फरसाराम गृह संख्या : 324 उम्र : 77 लिंग : महिला	फोटो उपलब्ध	617	RJ/24/190/627056	निर्वाचक का नाम : नेताराम पिता का नाम: फरसाराम गृह संख्या : 324 उम्र : 49 लिंग : पुरुष	फोटो उपलब्ध	618	GJN1895606	निर्वाचक का नाम : भीयाराम पिता का नाम: फरसाराम गृह संख्या : 324 उम्र : 47 लिंग : पुरुष	फोटो उपलब्ध
619	GJN1895598	निर्वाचक का नाम : एलची पति का नाम: भीयाराम गृह संख्या : 324 उम्र : 46 लिंग : महिला	फोटो उपलब्ध	620	GJN1895614	निर्वाचक का नाम : गवरा पति का नाम: नेताराम गृह संख्या : 324 उम्र : 46 लिंग : महिला	फोटो उपलब्ध	621	GJN2763399	निर्वाचक का नाम : उम्मेदाराम पिता का नाम: फरसाराम गृह संख्या : 324 उम्र : 44 लिंग : पुरुष	फोटो उपलब्ध
622	WJG0671214	निर्वाचक का नाम : धापू देवी पति का नाम: उम्मेदाराम गृह संख्या : 324 उम्र : 37 लिंग : महिला	फोटो उपलब्ध	623	WJG1149129	निर्वाचक का नाम : ओमप्रकाश परिहार पिता का नाम: नेता राम परिहार गृह संख्या : 324 उम्र : 26 लिंग : पुरुष	फोटो उपलब्ध	624	WJG1477165	निर्वाचक का नाम : प्रेम प्रकाश परिहार पिता का नाम: भीया राम परिहार गृह संख्या : 324 उम्र : 25 लिंग : पुरुष	फोटो उपलब्ध
625	WJG1538669	निर्वाचक का नाम : नारायण राम परिहार पिता का नाम: नेता राम परिहार गृह संख्या : 324 उम्र : 24 लिंग : पुरुष	फोटो उपलब्ध	626	WJG1476837	निर्वाचक का नाम : तिलोका राम परिहार नेता राम पिता का नाम: नेता राम गृह संख्या : 324 उम्र : 23 लिंग : पुरुष	फोटो उपलब्ध	627	WJG1477132	निर्वाचक का नाम : पप्पू राम परिहार पिता का नाम: भीया राम गृह संख्या : 324 उम्र : 23 लिंग : पुरुष	फोटो उपलब्ध
628	WJG1787886	निर्वाचक का नाम : सुमन पति का नाम: प्रेम प्रकाश परिहार गृह संख्या : 324 उम्र : 22 लिंग : महिला	फोटो उपलब्ध	629	WJG1554872	निर्वाचक का नाम : लूणी पति का नाम: खमाणाराम गृह संख्या : 325 उम्र : 78 लिंग : महिला	फोटो उपलब्ध	630	RJ/24/190/627500	निर्वाचक का नाम : चांदाराम पिता का नाम: खमाणाराम गृह संख्या : 325 उम्र : 57 लिंग : पुरुष	फोटो उपलब्ध

631 निर्वाचक का नाम : खेतु पति का नाम: चांदाराम गृह संख्या : 325 उम्र : 51 लिंग : महिला	GJN1620624	632 निर्वाचक का नाम : तोलाराम पिता का नाम: खमाणाराम गृह संख्या : 325 उम्र : 49 लिंग : पुरुष	RJ/24/190/627479	633 निर्वाचक का नाम : तारादेवी पति का नाम: कानाराम गृह संख्या : 325 उम्र : 44 लिंग : महिला	WJG0274183
634 निर्वाचक का नाम : सुआ पति का नाम: तोलाराम गृह संख्या : 325 उम्र : 43 लिंग : महिला	GJN1620632	635 निर्वाचक का नाम : अनोपाराम पिता का नाम: चांदाराम गृह संख्या : 325 उम्र : 27 लिंग : पुरुष	WJG1544808	636 निर्वाचक का नाम : कविता पति का नाम: चेला राम गृह संख्या : 325 उम्र : 23 लिंग : महिला	WJG1733906
637 निर्वाचक का नाम : खुशाल परिहार पिता का नाम: तोला राम गृह संख्या : 325 उम्र : 21 लिंग : पुरुष	WJG1633858	638 निर्वाचक का नाम : चेला राम पिता का नाम: चांदा राम गृह संख्या : 325 उम्र : 21 लिंग : पुरुष	WJG1633882	639 निर्वाचक का नाम : सुमित्रा पति का नाम: अनोपाराम गृह संख्या : 325 उम्र : 20 लिंग : महिला	WJG1733948
640 निर्वाचक का नाम : अनु पिता का नाम: चांदा राम गृह संख्या : 325 उम्र : 19 लिंग : महिला	WJG1938406	641 निर्वाचक का नाम : अण्ची पति का नाम: उर्जाराम गृह संख्या : 326 उम्र : 81 लिंग : महिला	RJ/24/190/627080	642 निर्वाचक का नाम : कानाराम पिता का नाम: उर्जाराम गृह संख्या : 326 उम्र : 49 लिंग : पुरुष	RJ/24/190/627082
643 निर्वाचक का नाम : डेलूराम पिता का नाम: उर्जाराम गृह संख्या : 326 उम्र : 46 लिंग : पुरुष	WJG0584201	644 निर्वाचक का नाम : गुड्डी पति का नाम: डेलूराम गृह संख्या : 326 उम्र : 45 लिंग : महिला	WJG0584219	645 निर्वाचक का नाम : सन्तू पिता का नाम: खूबाराम गृह संख्या : 326 उम्र : 41 लिंग : महिला	WJG0402032
646 निर्वाचक का नाम : खूबा राम पिता का नाम: उर्जाराम गृह संख्या : 326 उम्र : 39 लिंग : पुरुष	GJN1895721	647 निर्वाचक का नाम : हीरा राम पिता का नाम: डेलूराम गृह संख्या : 326 उम्र : 25 लिंग : पुरुष	WJG1296797	648 निर्वाचक का नाम : पप्पू राम पिता का नाम: डेलूराम गृह संख्या : 326 उम्र : 25 लिंग : पुरुष	WJG1298769
649 निर्वाचक का नाम : किशोर पिता का नाम: डेलूराम गृह संख्या : 326 उम्र : 23 लिंग : पुरुष	WJG1809458	650 निर्वाचक का नाम : पैंपो देवी पति का नाम: पपूराम गृह संख्या : 326 उम्र : 22 लिंग : महिला	WJG1632215	651 निर्वाचक का नाम : नैनु पति का नाम: हीरा राम गृह संख्या : 326 उम्र : 20 लिंग : महिला	WJG1809565
652 निर्वाचक का नाम : राकू पति का नाम: लुणाराम गृह संख्या : 327 उम्र : 89 लिंग : महिला	RJ/24/190/627484	653 निर्वाचक का नाम : मगाराम पिता का नाम: लुणाराम गृह संख्या : 327 उम्र : 66 लिंग : पुरुष	RJ/24/190/627458	654 निर्वाचक का नाम : कमला पति का नाम: मगाराम गृह संख्या : 327 उम्र : 63 लिंग : महिला	RJ/24/190/627485
655 निर्वाचक का नाम : जेठाराम पिता का नाम: मगाराम गृह संख्या : 327 उम्र : 33 लिंग : पुरुष	WJG0778795	656 निर्वाचक का नाम : प्रेमी पति का नाम: जेठाराम गृह संख्या : 327 उम्र : 23 लिंग : महिला	WJG1771690	657 निर्वाचक का नाम : कुम्मराम पिता का नाम: कुशलाराम गृह संख्या : 328 उम्र : 56 लिंग : पुरुष	RJ/24/190/627150
658 निर्वाचक का नाम : गेनादेवी पति का नाम: कुंभाराम गृह संख्या : 328 उम्र : 51 लिंग : महिला	RJ/24/190/627153	659 निर्वाचक का नाम : पारस कुमार पिता का नाम: कुंभा राम गृह संख्या : 328 ए उम्र : 21 लिंग : पुरुष	WJG1860469	660 निर्वाचक का नाम : खुशबू मेघवन्शी पति का नाम: पारस कुमार गृह संख्या : 328 ए उम्र : 21 लिंग : महिला	WJG1860527

661	RJ/24/190/627169	निर्वाचक का नाम : आईदान पिता का नाम: कुशलाराम गृह संख्या : 329 उम्र : 69 लिंग : पुरुष	फोटो उपलब्ध	662	RJ/24/190/627165	निर्वाचक का नाम : अनोपी पति का नाम: आईदान गृह संख्या : 329 उम्र : 67 लिंग : महिला	फोटो उपलब्ध	663	GJN1895440	निर्वाचक का नाम : देवाराम पिता का नाम: आईदानाराम गृह संख्या : 329 उम्र : 44 लिंग : पुरुष	फोटो उपलब्ध
664	GJN1620640	निर्वाचक का नाम : सुआ पति का नाम: देवाराम गृह संख्या : 329 उम्र : 42 लिंग : महिला	फोटो उपलब्ध	665	WJG1160167	निर्वाचक का नाम : चैना राम पिता का नाम: आईदान गृह संख्या : 329 उम्र : 36 लिंग : पुरुष	फोटो उपलब्ध	666	WJG0719583	निर्वाचक का नाम : महिपाल पिता का नाम: आईदान राम गृह संख्या : 329 उम्र : 34 लिंग : पुरुष	फोटो उपलब्ध
667	WJG0719641	निर्वाचक का नाम : मोतीलाल पिता का नाम: आईदानराम गृह संख्या : 329 उम्र : 32 लिंग : पुरुष	फोटो उपलब्ध	668	WJG0719591	निर्वाचक का नाम : पार्वती पति का नाम: गोरी शंकर गृह संख्या : 329 उम्र : 32 लिंग : महिला	फोटो उपलब्ध	669	WJG0861716	निर्वाचक का नाम : आसू पति का नाम: चैनाराम गृह संख्या : 329 उम्र : 32 लिंग : महिला	फोटो उपलब्ध
670	WJG1852342	निर्वाचक का नाम : ममता पति का नाम: महिपाल गृह संख्या : 329 उम्र : 29 लिंग : महिला	फोटो उपलब्ध	671	WJG1853647	निर्वाचक का नाम : लता पति का नाम: गोविंद परिहार गृह संख्या : 329 ए उम्र : 23 लिंग : महिला	फोटो उपलब्ध	672	WJG1853787	निर्वाचक का नाम : गोविंद परिहार पिता का नाम: देवाराम मेघवाल गृह संख्या : 329 ए उम्र : 22 लिंग : पुरुष	फोटो उपलब्ध
673	WJG1857390	निर्वाचक का नाम : मदन परिहार पिता का नाम: देवाराम गृह संख्या : 329 ए उम्र : 19 लिंग : पुरुष	फोटो उपलब्ध	674	WJG1852235	निर्वाचक का नाम : सीता पति का नाम: मोतीलाल गृह संख्या : 329 बी उम्र : 29 लिंग : महिला	फोटो उपलब्ध	# 675	WJG2031722	निर्वाचक का नाम : थिपा राम पिता का नाम: कुशलाराम गृह संख्या : 330 उम्र : 67 लिंग : पुरुष	फोटो उपलब्ध
676	RJ/24/190/627164	निर्वाचक का नाम : इन्द्रा पति का नाम: श्रीपाल गृह संख्या : 330 उम्र : 63 लिंग : महिला	फोटो उपलब्ध	677	WJG0778548	निर्वाचक का नाम : गणेश पिता का नाम: श्रीपाल गृह संख्या : 330 उम्र : 35 लिंग : पुरुष	फोटो उपलब्ध	678	WJG0778670	निर्वाचक का नाम : लीलाधर पिता का नाम: श्रीपाराम गृह संख्या : 330 उम्र : 34 लिंग : पुरुष	फोटो उपलब्ध
679	WJG0861989	निर्वाचक का नाम : विमला पति का नाम: रमेश कुमार गृह संख्या : 330 उम्र : 32 लिंग : महिला	फोटो उपलब्ध	680	WJG0861575	निर्वाचक का नाम : रमेश पिता का नाम: श्रीपाराम गृह संख्या : 330 उम्र : 32 लिंग : पुरुष	फोटो उपलब्ध	681	WJG0861567	निर्वाचक का नाम : सुमन पति का नाम: लिलाधर गृह संख्या : 330 उम्र : 31 लिंग : महिला	फोटो उपलब्ध
682	RJ/24/190/627152	निर्वाचक का नाम : मुलाराम पिता का नाम: कुशलाराम गृह संख्या : 331 उम्र : 63 लिंग : पुरुष	फोटो उपलब्ध	683	RJ/24/190/627154	निर्वाचक का नाम : बालु पति का नाम: मुलाराम गृह संख्या : 331 उम्र : 61 लिंग : महिला	फोटो उपलब्ध	684	WJG0584268	निर्वाचक का नाम : भीयाराम पिता का नाम: मुलाराम गृह संख्या : 331 उम्र : 37 लिंग : पुरुष	फोटो उपलब्ध
685	WJG0584250	निर्वाचक का नाम : पप्पुराम पिता का नाम: मुलाराम गृह संख्या : 331 उम्र : 36 लिंग : पुरुष	फोटो उपलब्ध	686	WJG0861617	निर्वाचक का नाम : विमला पति का नाम: भीयाराम गृह संख्या : 331 उम्र : 33 लिंग : महिला	फोटो उपलब्ध	687	WJG1751163	निर्वाचक का नाम : सरिता पति का नाम: पप्पु राम गृह संख्या : 331 उम्र : 33 लिंग : महिला	फोटो उपलब्ध
688	WJG0861682	निर्वाचक का नाम : खेमराम पिता का नाम: मुलाराम गृह संख्या : 331 उम्र : 32 लिंग : पुरुष	फोटो उपलब्ध	689	WJG1751148	निर्वाचक का नाम : उषा देवी पति का नाम: खेमा राम गृह संख्या : 331 उम्र : 31 लिंग : महिला	फोटो उपलब्ध	690	RJ/24/190/627036	निर्वाचक का नाम : उत्तमाराम पिता का नाम: लुणाराम गृह संख्या : 332 उम्र : 71 लिंग : पुरुष	फोटो उपलब्ध

691	RJ/24/190/627038	निर्वाचक का नाम : केसर पति का नाम: उत्तमाराम गृह संख्या : 332 उम्र : 67 लिंग : महिला	फोटो उपलब्ध	692	WJG0354357	निर्वाचक का नाम : ईमरती पति का नाम: कुंभाराम गृह संख्या : 332 उम्र : 62 लिंग : महिला	फोटो उपलब्ध	693	WJG0274159	निर्वाचक का नाम : सायर पति का नाम: भंवर लाल गृह संख्या : 332 उम्र : 61 लिंग : महिला	फोटो उपलब्ध
694	GJN1620673	निर्वाचक का नाम : भंवरलाल पिता का नाम: लूणाराम गृह संख्या : 332 उम्र : 61 लिंग : पुरुष	फोटो उपलब्ध	695	RJ/24/190/627047	निर्वाचक का नाम : चेतनराम पिता का नाम: लूणाराम गृह संख्या : 332 उम्र : 59 लिंग : पुरुष	फोटो उपलब्ध	696	RJ/24/190/627048	निर्वाचक का नाम : सुखाराम पिता का नाम: उत्तमाराम गृह संख्या : 332 उम्र : 53 लिंग : पुरुष	फोटो उपलब्ध
697	RJ/24/190/627039	निर्वाचक का नाम : शांती पति का नाम: सुखाराम गृह संख्या : 332 उम्र : 49 लिंग : महिला	फोटो उपलब्ध	698	GJN1620665	निर्वाचक का नाम : भीयाराम मेघवाल पिता का नाम: उतमाराम गृह संख्या : 332 उम्र : 47 लिंग : पुरुष	फोटो उपलब्ध	699	GJN1620657	निर्वाचक का नाम : छम्मराम पिता का नाम: चेतनराम गृह संख्या : 332 उम्र : 45 लिंग : पुरुष	फोटो उपलब्ध
700	WJG0354365	निर्वाचक का नाम : मोहनलाल पिता का नाम: कुंभाराम गृह संख्या : 332 उम्र : 44 लिंग : पुरुष	फोटो उपलब्ध	701	GJN2762946	निर्वाचक का नाम : देवीकवर पति का नाम: छमाराम गृह संख्या : 332 उम्र : 42 लिंग : महिला	फोटो उपलब्ध	702	WJG0069484	निर्वाचक का नाम : मदनलाल पिता का नाम: कुंभाराम गृह संख्या : 332 उम्र : 41 लिंग : पुरुष	फोटो उपलब्ध
703	WJG0354373	निर्वाचक का नाम : हीरो देवी पति का नाम: मोहनलाल गृह संख्या : 332 उम्र : 41 लिंग : महिला	फोटो उपलब्ध	704	WJG0274167	निर्वाचक का नाम : मोमत राम पिता का नाम: भंवर लाल गृह संख्या : 332 उम्र : 40 लिंग : पुरुष	फोटो उपलब्ध	705	GJN2763480	निर्वाचक का नाम : बंशीलाल पिता का नाम: भंवर लाल गृह संख्या : 332 उम्र : 39 लिंग : पुरुष	फोटो उपलब्ध
706	WJG0354381	निर्वाचक का नाम : रोशनी पति का नाम: मदनलाल गृह संख्या : 332 उम्र : 37 लिंग : महिला	फोटो उपलब्ध	707	WJG0719468	निर्वाचक का नाम : गोरी शंकर पिता का नाम: चेतनराम गृह संख्या : 332 उम्र : 34 लिंग : पुरुष	फोटो उपलब्ध	# 708	WJG0719609	निर्वाचक का नाम : छोटू राम मेघवाल पिता का नाम: रेवंत राम गृह संख्या : 357 उम्र : 31 लिंग : पुरुष	फोटो उपलब्ध
709	WJG1442433	निर्वाचक का नाम : कुमकुम पति का नाम: नरेंद्र कुमार मेघवाल गृह संख्या : 332 उम्र : 31 लिंग : महिला	फोटो उपलब्ध	710	WJG1442664	निर्वाचक का नाम : नरेंद्र कुमार मेघवाल पिता का नाम: सुखाराम गृह संख्या : 332 उम्र : 29 लिंग : पुरुष	फोटो उपलब्ध	711	WJG1087493	निर्वाचक का नाम : चांदनी पति का नाम: मोमन्त राम गृह संख्या : 332 उम्र : 28 लिंग : महिला	फोटो उपलब्ध
712	WJG1087311	निर्वाचक का नाम : सुनीता पति का नाम: बंशीलाल गृह संख्या : 332 उम्र : 27 लिंग : महिला	फोटो उपलब्ध	713	WJG1656032	निर्वाचक का नाम : जगदीश कुमार पिता का नाम: मोहन लाल मेघवाल गृह संख्या : 332 उम्र : 23 लिंग : पुरुष	फोटो उपलब्ध	714	WJG1597921	निर्वाचक का नाम : अनिल परिहार पिता का नाम: सुखाराम गृह संख्या : 332 उम्र : 22 लिंग : पुरुष	फोटो उपलब्ध
715	WJG1750009	निर्वाचक का नाम : विमला पिता का नाम: मोहनलाल गृह संख्या : 332 उम्र : 21 लिंग : महिला	फोटो उपलब्ध	716	WJG1665975	निर्वाचक का नाम : सुनील पिता का नाम: समाराम गृह संख्या : 332 उम्र : 20 लिंग : पुरुष	फोटो उपलब्ध	717	WJG1938166	निर्वाचक का नाम : नरेश परिहार पिता का नाम: भीया राम गृह संख्या : 332 ए उम्र : 19 लिंग : पुरुष	फोटो उपलब्ध
718	RJ/24/190/627276	निर्वाचक का नाम : रुखमा पति का नाम: बालाराम गृह संख्या : 333 उम्र : 91 लिंग : महिला	फोटो उपलब्ध	719	RJ/24/190/627351	निर्वाचक का नाम : खेमराम पिता का नाम: बालाराम गृह संख्या : 333 उम्र : 61 लिंग : पुरुष	फोटो उपलब्ध	720	WJG0415091	निर्वाचक का नाम : दुर्गा पति का नाम: खेमराम गृह संख्या : 333 उम्र : 48 लिंग : महिला	फोटो उपलब्ध

721	WJG1776822	निर्वाचक का नाम : वासु देव पिता का नाम: खेमा राम गृह संख्या : 333 उम्र : 20 लिंग : पुरुष	फोटो उपलब्ध	722	WJG1776772	निर्वाचक का नाम : प्रकाश पिता का नाम: खेमाराम गृह संख्या : 333 ए उम्र : 28 लिंग : पुरुष	फोटो उपलब्ध	723	WJG1777333	निर्वाचक का नाम : माया पति का नाम: प्रकाश गृह संख्या : 333ए उम्र : 25 लिंग : महिला	फोटो उपलब्ध
724	WJG0415182	निर्वाचक का नाम : गोमद राम पिता का नाम: भंवराराम गृह संख्या : 334 उम्र : 40 लिंग : पुरुष	फोटो उपलब्ध	725	WJG0778563	निर्वाचक का नाम : जेठी पति का नाम: गोमदराम गृह संख्या : 334 उम्र : 34 लिंग : महिला	फोटो उपलब्ध	726	WJG0778555	निर्वाचक का नाम : भगवानाराम पिता का नाम: सांगाराम गृह संख्या : 334 उम्र : 33 लिंग : पुरुष	फोटो उपलब्ध
727	WJG1477751	निर्वाचक का नाम : पूर्णाराम पिता का नाम: सांगा राम गृह संख्या : 334 उम्र : 29 लिंग : पुरुष	फोटो उपलब्ध	728	WJG1477512	निर्वाचक का नाम : रोशनी पति का नाम: भगवाना राम गृह संख्या : 334 उम्र : 27 लिंग : महिला	फोटो उपलब्ध	729	RJ/24/190/627378	निर्वाचक का नाम : भंवराराम पिता का नाम: बालाराम गृह संख्या : 335 उम्र : 67 लिंग : पुरुष	फोटो उपलब्ध
730	RJ/24/190/627288	निर्वाचक का नाम : अनोपी पति का नाम: भंवराराम गृह संख्या : 335 उम्र : 61 लिंग : महिला	फोटो उपलब्ध	731	GJN1620681	निर्वाचक का नाम : ओमप्रकाश पिता का नाम: भंवराराम गृह संख्या : 335 उम्र : 45 लिंग : पुरुष	फोटो उपलब्ध	732	WJG0745109	निर्वाचक का नाम : सगना पति का नाम: ओमप्रकाश गृह संख्या : 335 उम्र : 41 लिंग : महिला	फोटो उपलब्ध
733	WJG0415059	निर्वाचक का नाम : जगदीश पिता का नाम: भंवराराम गृह संख्या : 335 उम्र : 39 लिंग : पुरुष	फोटो उपलब्ध	734	WJG0745125	निर्वाचक का नाम : शोभा पति का नाम: जगदीश गृह संख्या : 335 उम्र : 36 लिंग : महिला	फोटो उपलब्ध	735	WJG1477553	निर्वाचक का नाम : गणेश पिता का नाम: भंवर लाल गृह संख्या : 335 उम्र : 30 लिंग : पुरुष	फोटो उपलब्ध
736	WJG1477538	निर्वाचक का नाम : अशोक पिता का नाम: भंवर लाल गृह संख्या : 335 उम्र : 28 लिंग : पुरुष	फोटो उपलब्ध	737	WJG0778688	निर्वाचक का नाम : चुतरा राम पिता का नाम: भंवर लाल गृह संख्या : 335 ए उम्र : 32 लिंग : पुरुष	फोटो उपलब्ध	738	WJG1785914	निर्वाचक का नाम : निरमा पति का नाम: चुतरा राम गृह संख्या : 335 ए उम्र : 27 लिंग : महिला	फोटो उपलब्ध
739	WJG1868249	निर्वाचक का नाम : सुशीला पति का नाम: गणेश गृह संख्या : 335 बी उम्र : 23 लिंग : महिला	फोटो उपलब्ध	740	RJ/24/190/627134	निर्वाचक का नाम : मालाराम पिता का नाम: जैसाराम गृह संख्या : 336 उम्र : 71 लिंग : पुरुष	फोटो उपलब्ध	741	RJ/24/190/627170	निर्वाचक का नाम : सुखाराम पिता का नाम: मालाराम गृह संख्या : 336 उम्र : 56 लिंग : पुरुष	फोटो उपलब्ध
742	RJ/24/190/627592	निर्वाचक का नाम : सोनी पति का नाम: सुखाराम गृह संख्या : 336 उम्र : 53 लिंग : महिला	फोटो उपलब्ध	743	RJ/24/190/627540	निर्वाचक का नाम : चेतनराम पिता का नाम: मालाराम गृह संख्या : 336 उम्र : 49 लिंग : पुरुष	फोटो उपलब्ध	744	GJN1620699	निर्वाचक का नाम : संगीता पति का नाम: चेतनराम गृह संख्या : 336 उम्र : 47 लिंग : महिला	फोटो उपलब्ध
745	GJN2763878	निर्वाचक का नाम : मोहनराम पिता का नाम: मालाराम गृह संख्या : 336 उम्र : 39 लिंग : पुरुष	फोटो उपलब्ध	746	GJN2764298	निर्वाचक का नाम : अमिता पति का नाम: मोहन राम गृह संख्या : 336 उम्र : 38 लिंग : महिला	फोटो उपलब्ध	747	WJG0944413	निर्वाचक का नाम : भागीरथ पिता का नाम: सुखाराम गृह संख्या : 336 उम्र : 29 लिंग : पुरुष	फोटो उपलब्ध
748	WJG1443167	निर्वाचक का नाम : मदन लाल पिता का नाम: सुखा राम गृह संख्या : 336 उम्र : 25 लिंग : पुरुष	फोटो उपलब्ध	749	WJG1443431	निर्वाचक का नाम : सुरेश कुमार पिता का नाम: चेतनराम गृह संख्या : 336 उम्र : 23 लिंग : पुरुष	फोटो उपलब्ध	750	WJG1476829	निर्वाचक का नाम : विमला पिता का नाम: चेतनराम गृह संख्या : 336 उम्र : 22 लिंग : महिला	फोटो उपलब्ध

751 निर्वाचक का नाम : नरेश पिता का नाम: चेतनराम गृह संख्या : 336 उम्र : 21 लिंग : पुरुष	WJG1586056 फोटो उपलब्ध	752 निर्वाचक का नाम : हरचन्द पिता का नाम: सुखा राम गृह संख्या : 336 उम्र : 21 लिंग : पुरुष	WJG1644798 फोटो उपलब्ध	753 निर्वाचक का नाम : सुमन पिता का नाम: चेतन राम गृह संख्या : 336 उम्र : 20 लिंग : महिला	WJG1802263 फोटो उपलब्ध
754 निर्वाचक का नाम : अंजू पिता का नाम: मोहनराम गृह संख्या : 336 उम्र : 19 लिंग : महिला	WJG1920743 फोटो उपलब्ध	755 निर्वाचक का नाम : प्रियंका पिता का नाम: सुखा राम गृह संख्या : 336 ए उम्र : 19 लिंग : महिला	WJG1847763 फोटो उपलब्ध	756 निर्वाचक का नाम : ठाकरराम पिता का नाम: जेसाराम गृह संख्या : 337 उम्र : 59 लिंग : पुरुष	RJ/24/190/627348 फोटो उपलब्ध
757 निर्वाचक का नाम : तीजो पति का नाम: ठाकरराम गृह संख्या : 337 उम्र : 56 लिंग : महिला	RJ/24/190/627247 फोटो उपलब्ध	758 निर्वाचक का नाम : पुष्पा पति का नाम: भीयाराम गृह संख्या : 337 उम्र : 40 लिंग : महिला	GJN1971753 फोटो उपलब्ध	759 निर्वाचक का नाम : उम्मेदा राम पिता का नाम: ठाकर राम गृह संख्या : 337 उम्र : 38 लिंग : पुरुष	WJG0039610 फोटो उपलब्ध
760 निर्वाचक का नाम : मेगराज पिता का नाम: ठाकुर राम गृह संख्या : 337 उम्र : 31 लिंग : पुरुष	WJG0944421 फोटो उपलब्ध	761 निर्वाचक का नाम : पार्वती पति का नाम: उम्मेदाराम गृह संख्या : 337 उम्र : 30 लिंग : महिला	WJG0944447 फोटो उपलब्ध	762 निर्वाचक का नाम : साऊ कुमारी पति का नाम: मेगराज गृह संख्या : 337 उम्र : 29 लिंग : महिला	WJG1544923 फोटो उपलब्ध
763 निर्वाचक का नाम : कैलाश पिता का नाम: ठाकर राम गृह संख्या : 337 उम्र : 21 लिंग : पुरुष	WJG1662352 फोटो उपलब्ध	764 निर्वाचक का नाम : प्रेम कुमार पिता का नाम: ठाकर राम गृह संख्या : 337 उम्र : 19 लिंग : पुरुष	WJG1918572 फोटो उपलब्ध	765 निर्वाचक का नाम : मिरा पिता का नाम: नेनाराम गृह संख्या : 338 उम्र : 83 लिंग : महिला	WJG1822493 फोटो उपलब्ध
766 निर्वाचक का नाम : चम्पालाल पिता का नाम: नेनाराम गृह संख्या : 338 उम्र : 42 लिंग : पुरुष	WJG0584409 फोटो उपलब्ध	767 निर्वाचक का नाम : कमला पति का नाम: चम्पालाल गृह संख्या : 338 उम्र : 37 लिंग : महिला	WJG0584417 फोटो उपलब्ध	768 निर्वाचक का नाम : पुष्पा पिता का नाम: चम्पा लाल गृह संख्या : 338 उम्र : 21 लिंग : महिला	WJG1822212 फोटो उपलब्ध
769 निर्वाचक का नाम : खुशालीराम पिता का नाम: मुकनाराम गृह संख्या : 339 उम्र : 63 लिंग : पुरुष	WJG0778654 फोटो उपलब्ध	770 निर्वाचक का नाम : नारायणराम पिता का नाम: मुकनाराम गृह संख्या : 339 उम्र : 55 लिंग : पुरुष	RJ/24/190/627382 फोटो उपलब्ध	771 निर्वाचक का नाम : पुष्पा देवी पति का नाम: खुशालीराम गृह संख्या : 339 उम्र : 51 लिंग : महिला	WJG0745117 फोटो उपलब्ध
772 निर्वाचक का नाम : धापू पति का नाम: नारायण गृह संख्या : 339 उम्र : 43 लिंग : महिला	GJN1620707 फोटो उपलब्ध	773 निर्वाचक का नाम : हेमन्त पिता का नाम: खुशाली राम गृह संख्या : 339 उम्र : 36 लिंग : पुरुष	WJG0778662 फोटो उपलब्ध	774 निर्वाचक का नाम : कविता पति का नाम: हेमंत गृह संख्या : 339 उम्र : 30 लिंग : महिला	WJG0898064 फोटो उपलब्ध
775 निर्वाचक का नाम : रतनाराम पिता का नाम: पुखा राम गृह संख्या : 339 उम्र : 27 लिंग : पुरुष	WJG1443357 फोटो उपलब्ध	776 निर्वाचक का नाम : तिलोका राम पिता का नाम: पुख राज गृह संख्या : 339 उम्र : 22 लिंग : पुरुष	WJG1645688 फोटो उपलब्ध	777 निर्वाचक का नाम : दिलीप कुमार पिता का नाम: नारायण परिहार गृह संख्या : 339 उम्र : 21 लिंग : पुरुष	WJG1646447 फोटो उपलब्ध
778 निर्वाचक का नाम : पुखराज पिता का नाम: मुकनाराम गृह संख्या : 339 ए उम्र : 51 लिंग : पुरुष	WJG1822477 फोटो उपलब्ध	779 निर्वाचक का नाम : रामू देवी पति का नाम: पुखराज गृह संख्या : 339 ए उम्र : 50 लिंग : महिला	WJG1822469 फोटो उपलब्ध	780 निर्वाचक का नाम : वासु पति का नाम: रतना राम गृह संख्या : 339 ए उम्र : 26 लिंग : महिला	WJG1822188 फोटो उपलब्ध

781 निर्वाचक का नाम : दुर्गा पिता का नाम: पुखा राम गृह संख्या : 339 ए उम्र : 19 लिंग : महिला	WJG1948421	782 निर्वाचक का नाम : भागुराम पिता का नाम: तुलसाराम गृह संख्या : 340 उम्र : 66 लिंग : पुरुष	RJ/24/190/627064	783 निर्वाचक का नाम : चैनी पिता का नाम: भागुराम गृह संख्या : 340 उम्र : 61 लिंग : महिला	RJ/24/190/627084
784 निर्वाचक का नाम : किरताराम पिता का नाम: तुलसाराम गृह संख्या : 340 उम्र : 57 लिंग : पुरुष	RJ/24/190/627352	785 निर्वाचक का नाम : धाफु पति का नाम: किरताराम गृह संख्या : 340 उम्र : 53 लिंग : महिला	RJ/24/190/627416	786 निर्वाचक का नाम : अणदाराम पिता का नाम: तुलसाराम गृह संख्या : 340 उम्र : 49 लिंग : पुरुष	RJ/24/190/627496
787 निर्वाचक का नाम : शिव कुमार पिता का नाम: कीरता राम गृह संख्या : 340 उम्र : 30 लिंग : पुरुष	WJG1286541	788 निर्वाचक का नाम : मांगीलाल पिता का नाम: भगु राम गृह संख्या : 340 उम्र : 28 लिंग : पुरुष	WJG1311281	789 निर्वाचक का नाम : ममता पति का नाम: शिव कुमार गृह संख्या : 340 उम्र : 27 लिंग : महिला	WJG1286525
790 निर्वाचक का नाम : पप्पू देवी पति का नाम: मांगीलाल गृह संख्या : 340 उम्र : 26 लिंग : महिला	WJG1311141	791 निर्वाचक का नाम : देवी लाल पिता का नाम: अणदा राम गृह संख्या : 340 उम्र : 22 लिंग : पुरुष	WJG1569524	792 निर्वाचक का नाम : सुआ पति का नाम: अणदाराम गृह संख्या : 340 ए उम्र : 45 लिंग : महिला	WJG1271998
793 निर्वाचक का नाम : गुड्डी पति का नाम: देवी लाल गृह संख्या : 340 ए उम्र : 27 लिंग : महिला	WJG1906601	794 निर्वाचक का नाम : गणेश पिता का नाम: अणदाराम गृह संख्या : 340 ए उम्र : 20 लिंग : पुरुष	WJG1867696	795 निर्वाचक का नाम : शांती पति का नाम: परमाराम गृह संख्या : 341 उम्र : 76 लिंग : महिला	WJG1827096
796 निर्वाचक का नाम : पप्पूराम पिता का नाम: परमाराम गृह संख्या : 341 उम्र : 44 लिंग : पुरुष	GJN1620723	797 निर्वाचक का नाम : शकुन्तला पति का नाम: पपुराम गृह संख्या : 341 उम्र : 41 लिंग : महिला	GJN2763746	798 निर्वाचक का नाम : किशना राम पिता का नाम: परमा राम गृह संख्या : 341 उम्र : 39 लिंग : पुरुष	GJN2763548
799 निर्वाचक का नाम : हनुमानराम पिता का नाम: परमाराम गृह संख्या : 341 उम्र : 38 लिंग : पुरुष	WJG0273979	800 निर्वाचक का नाम : भागीरथ पिता का नाम: परमाराम गृह संख्या : 341 उम्र : 32 लिंग : पुरुष	WJG1149178	801 निर्वाचक का नाम : दुर्गाराम पिता का नाम: परमाराम गृह संख्या : 341 उम्र : 31 लिंग : पुरुष	WJG0778498
802 निर्वाचक का नाम : धापू देवी पति का नाम: हनुमानराम गृह संख्या : 341 उम्र : 30 लिंग : महिला	WJG1149145	803 निर्वाचक का नाम : पूजा पिता का नाम: भागीरथ गृह संख्या : 341 उम्र : 26 लिंग : महिला	WJG1351097	804 निर्वाचक का नाम : विमला पति का नाम: दुर्गाराम गृह संख्या : 341 उम्र : 23 लिंग : महिला	WJG1739713
805 निर्वाचक का नाम : राधा पति का नाम: छोगाराम गृह संख्या : 342 उम्र : 71 लिंग : महिला	RJ/24/190/627238	806 निर्वाचक का नाम : मांगीलाल पिता का नाम: छोगाराम गृह संख्या : 342 उम्र : 41 लिंग : पुरुष	GJN1620731	807 निर्वाचक का नाम : छोटमल पिता का नाम: छोगाराम गृह संख्या : 342 उम्र : 40 लिंग : पुरुष	GJN1971514
808 निर्वाचक का नाम : शान्ति पति का नाम: मांगीलाल गृह संख्या : 342 उम्र : 40 लिंग : महिला	GJN1895747	809 निर्वाचक का नाम : मंजू पति का नाम: छोटमल गृह संख्या : 342 उम्र : 38 लिंग : महिला	GJN2763753	810 निर्वाचक का नाम : खेमचंद पिता का नाम: छोगाराम गृह संख्या : 342 उम्र : 36 लिंग : पुरुष	WJG0274035

811	WJG0584649	निर्वाचक का नाम : अशोक कुमार मेघवाल पिता का नाम: छोगा राम मेघवाल गृह संख्या : 342 उम्र : 32 लिंग : पुरुष	फोटो उपलब्ध	812	WJG1263771	निर्वाचक का नाम : बबली कुमारी पति का नाम: खेमचंद गृह संख्या : 342 उम्र : 30 लिंग : महिला	फोटो उपलब्ध	813	WJG1351188	निर्वाचक का नाम : सुनील कुमार पिता का नाम: छोगा राम गृह संख्या : 342 उम्र : 28 लिंग : पुरुष	फोटो उपलब्ध
814	WJG1646025	निर्वाचक का नाम : मीना पति का नाम: अशोक कुमार मेघवाल गृह संख्या : 342 उम्र : 24 लिंग : महिला	फोटो उपलब्ध	815	WJG1821446	निर्वाचक का नाम : तनुजा पिता का नाम: मांगी लाल गृह संख्या : 342 ए उम्र : 20 लिंग : महिला	फोटो उपलब्ध	816	RJ/24/190/627442	निर्वाचक का नाम : रेखुराम पिता का नाम: रामुराम गृह संख्या : 343 उम्र : 69 लिंग : पुरुष	फोटो उपलब्ध
817	RJ/24/190/627246	निर्वाचक का नाम : विशनी पति का नाम: रेखुराम गृह संख्या : 343 उम्र : 67 लिंग : महिला	फोटो उपलब्ध	818	RJ/24/190/627381	निर्वाचक का नाम : रुपाराम पिता का नाम: रेखुराम गृह संख्या : 343 उम्र : 49 लिंग : पुरुष	फोटो उपलब्ध	819	GJN1620749	निर्वाचक का नाम : खेतू पति का नाम: रूपाराम गृह संख्या : 343 उम्र : 43 लिंग : महिला	फोटो उपलब्ध
820	GJN1620756	निर्वाचक का नाम : रेवत राम पिता का नाम: रेखुराम गृह संख्या : 343 उम्र : 42 लिंग : महिला	फोटो उपलब्ध	821	GJN1895754	निर्वाचक का नाम : समु पति का नाम: रेवत राम गृह संख्या : 343 उम्र : 40 लिंग : महिला	फोटो उपलब्ध	822	WJG0274043	निर्वाचक का नाम : ताराचंद मेघवाल पिता का नाम: रेखुराम गृह संख्या : 343 उम्र : 36 लिंग : पुरुष	फोटो उपलब्ध
823	WJG1441849	निर्वाचक का नाम : भोमराज पिता का नाम: रूपाराम गृह संख्या : 343 उम्र : 26 लिंग : पुरुष	फोटो उपलब्ध	824	WJG1559392	निर्वाचक का नाम : गुडडी पति का नाम: तारा चंद मेघवाल गृह संख्या : 343 उम्र : 25 लिंग : महिला	फोटो उपलब्ध	825	WJG1647908	निर्वाचक का नाम : देवा राम पिता का नाम: रूपा राम गृह संख्या : 343 उम्र : 21 लिंग : पुरुष	फोटो उपलब्ध
826	WJG1919299	निर्वाचक का नाम : मंजू पिता का नाम: रेवतराम गृह संख्या : 343 उम्र : 19 लिंग : महिला	फोटो उपलब्ध	827	RJ/24/190/627451	निर्वाचक का नाम : लालाराम पिता का नाम: रामुराम गृह संख्या : 344 उम्र : 61 लिंग : पुरुष	फोटो उपलब्ध	828	RJ/24/190/627551	निर्वाचक का नाम : शम्भु पति का नाम: लालाराम गृह संख्या : 344 उम्र : 59 लिंग : महिला	फोटो उपलब्ध
829	WJG1520154	निर्वाचक का नाम : खेता राम पिता का नाम: रामुराम गृह संख्या : 344 उम्र : 56 लिंग : पुरुष	फोटो उपलब्ध	830	WJG1558683	निर्वाचक का नाम : धाफु पति का नाम: खेता राम गृह संख्या : 344 उम्र : 53 लिंग : महिला	फोटो उपलब्ध	831	WJG1567262	निर्वाचक का नाम : रावल राम पिता का नाम: लाला राम गृह संख्या : 344 उम्र : 23 लिंग : पुरुष	फोटो उपलब्ध
832	WJG1856228	निर्वाचक का नाम : हवा पिता का नाम: खेता राम गृह संख्या : 344 उम्र : 23 लिंग : महिला	फोटो उपलब्ध	833	WJG0636472	निर्वाचक का नाम : मगाराम पिता का नाम: लुम्बाराम गृह संख्या : 345 उम्र : 73 लिंग : पुरुष	फोटो उपलब्ध	834	RJ/24/190/627444	निर्वाचक का नाम : खातु पति का नाम: मगाराम गृह संख्या : 345 उम्र : 71 लिंग : महिला	फोटो उपलब्ध
835	RJ/24/190/627456	निर्वाचक का नाम : मुलाराम पिता का नाम: लुम्बाराम गृह संख्या : 345 उम्र : 59 लिंग : पुरुष	फोटो उपलब्ध	836	RJ/24/190/627457	निर्वाचक का नाम : सुखाराम पिता का नाम: लुम्बाराम गृह संख्या : 345 उम्र : 56 लिंग : पुरुष	फोटो उपलब्ध	837	RJ/24/190/627446	निर्वाचक का नाम : गवरा पति का नाम: सुखाराम गृह संख्या : 345 उम्र : 51 लिंग : महिला	फोटो उपलब्ध
838	WJG1756196	निर्वाचक का नाम : धाफु पति का नाम: मूला राम गृह संख्या : 345 उम्र : 50 लिंग : महिला	फोटो उपलब्ध	839	GJN1620772	निर्वाचक का नाम : पृथ्वीराज पिता का नाम: मगाराम गृह संख्या : 345 उम्र : 43 लिंग : पुरुष	फोटो उपलब्ध	840	GJN2763779	निर्वाचक का नाम : सुरजो पति का नाम: पृथ्वीराज गृह संख्या : 345 उम्र : 42 लिंग : महिला	फोटो उपलब्ध

841	WJG0095869	निर्वाचक का नाम : मनोज राम पिता का नाम: मूला राम गृह संख्या : 345 उम्र : 37 लिंग : पुरुष	फोटो उपलब्ध	842	WJG0584227	निर्वाचक का नाम : सुमन पति का नाम: अनोपाराम गृह संख्या : 345 उम्र : 37 लिंग : महिला	फोटो उपलब्ध	843	WJG0092924	निर्वाचक का नाम : अनोपाराम पिता का नाम: मंगाराम गृह संख्या : 345 उम्र : 35 लिंग : पुरुष	फोटो उपलब्ध
844	WJG0861666	निर्वाचक का नाम : दिनाराम मेघवाल पिता का नाम: मुलाराम मेघवाल गृह संख्या : 345 उम्र : 31 लिंग : पुरुष	फोटो उपलब्ध	845	WJG1112192	निर्वाचक का नाम : निजु पति का नाम: मनोज राम गृह संख्या : 345 उम्र : 28 लिंग : महिला	फोटो उपलब्ध	846	WJG1112200	निर्वाचक का नाम : कसुम्बी पिता का नाम: मुलाराम गृह संख्या : 345 उम्र : 27 लिंग : महिला	फोटो उपलब्ध
847	WJG1476803	निर्वाचक का नाम : भैवरी पति का नाम: दिनाराम मेघवाल गृह संख्या : 345 उम्र : 27 लिंग : महिला	फोटो उपलब्ध	848	WJG1160621	निर्वाचक का नाम : पारस पिता का नाम: सुखाराम गृह संख्या : 345 उम्र : 26 लिंग : पुरुष	फोटो उपलब्ध	849	WJG1720861	निर्वाचक का नाम : रेखा पति का नाम: पारस गृह संख्या : 345 उम्र : 22 लिंग : महिला	फोटो उपलब्ध
850	WJG1720846	निर्वाचक का नाम : चैना राम पिता का नाम: सुखाराम गृह संख्या : 345 उम्र : 21 लिंग : पुरुष	फोटो उपलब्ध	851	WJG1751015	निर्वाचक का नाम : अनिल पिता का नाम: मुलाराम गृह संख्या : 345 उम्र : 20 लिंग : पुरुष	फोटो उपलब्ध	852	WJG1830942	निर्वाचक का नाम : राजेन्द्र पिता का नाम: पृथ्वीराज गृह संख्या : 345 ए उम्र : 19 लिंग : पुरुष	फोटो उपलब्ध
853	WJG1087287	निर्वाचक का नाम : रूपा राम पिता का नाम: मूला राम गृह संख्या : 345 बी उम्र : 29 लिंग : पुरुष	फोटो उपलब्ध	854	WJG1862390	निर्वाचक का नाम : पार्वती पिता का नाम: मुला राम गृह संख्या : 345 बी उम्र : 21 लिंग : महिला	फोटो उपलब्ध	855	WJG1862697	निर्वाचक का नाम : अर्जुनलाल पिता का नाम: मूलाराम गृह संख्या : 345 बी उम्र : 19 लिंग : पुरुष	फोटो उपलब्ध
856	RJ/24/190/627255	निर्वाचक का नाम : डुगरी पति का नाम: लघाराम गृह संख्या : 346 उम्र : 86 लिंग : महिला	फोटो उपलब्ध	857	RJ/24/190/627517	निर्वाचक का नाम : बरजु पति का नाम: मंगलाराम गृह संख्या : 346 उम्र : 69 लिंग : महिला	फोटो उपलब्ध	858	WJG1560218	निर्वाचक का नाम : ओम प्रकाश मेघवाल पिता का नाम: लाधु राम गृह संख्या : 346 उम्र : 56 लिंग : पुरुष	फोटो उपलब्ध
859	WJG1560234	निर्वाचक का नाम : अचू देवी पति का नाम: ओम प्रकाश गृह संख्या : 346 उम्र : 55 लिंग : महिला	फोटो उपलब्ध	860	RJ/24/190/627335	निर्वाचक का नाम : सदाराम पिता का नाम: लघाराम गृह संख्या : 346 उम्र : 51 लिंग : पुरुष	फोटो उपलब्ध	861	RJ/24/190/627257	निर्वाचक का नाम : कमला पति का नाम: सदाराम गृह संख्या : 346 उम्र : 49 लिंग : महिला	फोटो उपलब्ध
862	GJN1620798	निर्वाचक का नाम : लीला पति का नाम: ज्ञान मल गृह संख्या : 346 उम्र : 44 लिंग : महिला	फोटो उपलब्ध	863	GJN1620780	निर्वाचक का नाम : ज्ञान मल पिता का नाम: मंगलाराम गृह संख्या : 346 उम्र : 44 लिंग : पुरुष	फोटो उपलब्ध	864	WJG1477694	निर्वाचक का नाम : नेहा कंवर पति का नाम: किशन सिंह गृह संख्या : 346 उम्र : 37 लिंग : महिला	फोटो उपलब्ध
865	WJG0040071	निर्वाचक का नाम : किशन सिंह पिता का नाम: मंगलाराम गृह संख्या : 346 उम्र : 35 लिंग : पुरुष	फोटो उपलब्ध	866	WJG0944454	निर्वाचक का नाम : मोहनलाल पिता का नाम: ओमप्रकाश गृह संख्या : 346 उम्र : 34 लिंग : पुरुष	फोटो उपलब्ध	867	WJG1477645	निर्वाचक का नाम : कमल किशोर पिता का नाम: मंगला राम गृह संख्या : 346 उम्र : 34 लिंग : पुरुष	फोटो उपलब्ध
868	WJG1477652	निर्वाचक का नाम : गुड्डी देवी पिता का नाम: कमल किशोर गृह संख्या : 346 उम्र : 31 लिंग : महिला	फोटो उपलब्ध	869	WJG0944462	निर्वाचक का नाम : विमला पति का नाम: मोहनलाल गृह संख्या : 346 उम्र : 30 लिंग : महिला	फोटो उपलब्ध	870	WJG1160514	निर्वाचक का नाम : रतन लाल पिता का नाम: सदामा राम गृह संख्या : 346 उम्र : 27 लिंग : पुरुष	फोटो उपलब्ध

871	WJG1744622	निर्वाचक का नाम : जितेंद्र सिंह पिता का नाम: मंगलाराम गृह संख्या : 346 उम्र : 27 लिंग : पुरुष	फोटो उपलब्ध	872	WJG1477637	निर्वाचक का नाम : रोशन परिहार पिता का नाम: मंगलाराम गृह संख्या : 346 उम्र : 23 लिंग : पुरुष	फोटो उपलब्ध	873	WJG1895937	निर्वाचक का नाम : कबु पिता का नाम: जितेंद्र सिंह गृह संख्या : 346 उम्र : 23 लिंग : महिला	फोटो उपलब्ध
874	WJG1477629	निर्वाचक का नाम : जगदीश पिता का नाम: ओमप्रकाश गृह संख्या : 346 उम्र : 22 लिंग : पुरुष	फोटो उपलब्ध	875	WJG1740182	निर्वाचक का नाम : धाफु पिता का नाम: रोशन परिहार गृह संख्या : 346 उम्र : 21 लिंग : महिला	फोटो उपलब्ध	876	GJN1895457	निर्वाचक का नाम : भगराज पिता का नाम: मंगलाराम गृह संख्या : 346 ए उम्र : 39 लिंग : पुरुष	फोटो उपलब्ध
877	WJG1868850	निर्वाचक का नाम : निजू पिता का नाम: भगराज गृह संख्या : 346 ए उम्र : 33 लिंग : महिला	फोटो उपलब्ध	878	WJG1887835	निर्वाचक का नाम : अर्जुन पिता का नाम: भगराज गृह संख्या : 346 ए उम्र : 19 लिंग : पुरुष	फोटो उपलब्ध	879	RJ/24/190/627512	निर्वाचक का नाम : सुखाराम पिता का नाम: खमाराम गृह संख्या : 347 उम्र : 61 लिंग : पुरुष	फोटो उपलब्ध
880	RJ/24/190/627513	निर्वाचक का नाम : देवी पिता का नाम: सुखाराम गृह संख्या : 347 उम्र : 56 लिंग : महिला	फोटो उपलब्ध	881	RJ/24/190/627436	निर्वाचक का नाम : मोहनलाल पिता का नाम: खमाराम गृह संख्या : 347 उम्र : 56 लिंग : पुरुष	फोटो उपलब्ध	882	RJ/24/190/627440	निर्वाचक का नाम : रेशमी पिता का नाम: मोहनलाल गृह संख्या : 347 उम्र : 51 लिंग : महिला	फोटो उपलब्ध
883	GJN1620806	निर्वाचक का नाम : हनुमानाराम पिता का नाम: खमाराम गृह संख्या : 347 उम्र : 44 लिंग : पुरुष	फोटो उपलब्ध	884	GJN1620814	निर्वाचक का नाम : जमना पिता का नाम: हनुमानाराम गृह संख्या : 347 उम्र : 42 लिंग : महिला	फोटो उपलब्ध	885	WJG1443233	निर्वाचक का नाम : जगदीश पिता का नाम: मोहन राम मेघवाल गृह संख्या : 347 उम्र : 28 लिंग : पुरुष	फोटो उपलब्ध
886	WJG1473040	निर्वाचक का नाम : खीवराज मेघवाल पिता का नाम: मोहन लाल गृह संख्या : 347 उम्र : 27 लिंग : पुरुष	फोटो उपलब्ध	887	WJG1443555	निर्वाचक का नाम : मंजू देवी पिता का नाम: जगदीश गृह संख्या : 347 उम्र : 26 लिंग : महिला	फोटो उपलब्ध	888	WJG1476746	निर्वाचक का नाम : देव किशन पिता का नाम: मोहन लाल गृह संख्या : 347 उम्र : 23 लिंग : पुरुष	फोटो उपलब्ध
889	WJG1829977	निर्वाचक का नाम : प्रकाश पिता का नाम: सुखाराम परिहार गृह संख्या : 347 ए उम्र : 33 लिंग : पुरुष	फोटो उपलब्ध	890	WJG1087436	निर्वाचक का नाम : मदन लाल पिता का नाम: मोहन राम गृह संख्या : 347 ए उम्र : 30 लिंग : पुरुष	फोटो उपलब्ध	891	WJG1830132	निर्वाचक का नाम : राजू पिता का नाम: प्रकाश गृह संख्या : 347 ए उम्र : 29 लिंग : महिला	फोटो उपलब्ध
892	WJG1087428	निर्वाचक का नाम : सोमा पिता का नाम: मदन लाल गृह संख्या : 347 ए उम्र : 28 लिंग : महिला	फोटो उपलब्ध	893	WJG1948629	निर्वाचक का नाम : किरण पिता का नाम: सुखा राम गृह संख्या : 347 ए उम्र : 19 लिंग : महिला	फोटो उपलब्ध	894	WJG1857192	निर्वाचक का नाम : मंजू पिता का नाम: देव किशन गृह संख्या : 347 बी उम्र : 22 लिंग : महिला	फोटो उपलब्ध
895	WJG1735455	निर्वाचक का नाम : गोमदराम पिता का नाम: हेमाराम गृह संख्या : 348 उम्र : 60 लिंग : पुरुष	फोटो उपलब्ध	896	RJ/24/190/627450	निर्वाचक का नाम : केसु पिता का नाम: गोविन्दराम गृह संख्या : 348 उम्र : 53 लिंग : महिला	फोटो उपलब्ध	897	GJN1620822	निर्वाचक का नाम : गणेशाराम पिता का नाम: हेमाराम गृह संख्या : 348 उम्र : 46 लिंग : पुरुष	फोटो उपलब्ध
898	GJN1971555	निर्वाचक का नाम : पपूदेवी पिता का नाम: गणेशाराम गृह संख्या : 348 उम्र : 43 लिंग : महिला	फोटो उपलब्ध	899	WJG0095836	निर्वाचक का नाम : जेठाराम पिता का नाम: हेमाराम गृह संख्या : 348 उम्र : 42 लिंग : पुरुष	फोटो उपलब्ध	900	WJG0095877	निर्वाचक का नाम : संतु पिता का नाम: जेठाराम गृह संख्या : 348 उम्र : 38 लिंग : महिला	फोटो उपलब्ध

901	WJG1112218	निर्वाचक का नाम : भागीरथ मेघवाल पिता का नाम: गोमद राम मेघवाल गृह संख्या : 348 उम्र : 33 लिंग : पुरुष	फोटो उपलब्ध	902	WJG1748383	निर्वाचक का नाम : जसराज पिता का नाम: गोमद राम गृह संख्या : 348 उम्र : 22 लिंग : पुरुष	फोटो उपलब्ध	903	WJG1636232	निर्वाचक का नाम : लीला धर पिता का नाम: गणेश राम गृह संख्या : 348 उम्र : 21 लिंग : पुरुष	फोटो उपलब्ध
904	WJG1729102	निर्वाचक का नाम : संतोष पंवार पति का नाम: भागीरथ मेघवाल गृह संख्या : 348 ए उम्र : 28 लिंग : महिला	फोटो उपलब्ध	905	WJG1717040	निर्वाचक का नाम : अशोक पिता का नाम: गोमद राम गृह संख्या : 348ए उम्र : 25 लिंग : पुरुष	फोटो उपलब्ध	906	WJG1717289	निर्वाचक का नाम : नीबू पति का नाम: अशोक गृह संख्या : 348ए उम्र : 21 लिंग : महिला	फोटो उपलब्ध
907	WJG1733476	निर्वाचक का नाम : सुरेश पिता का नाम: गोमद राम गृह संख्या : 348 ए उम्र : 20 लिंग : पुरुष	फोटो उपलब्ध	908	WJG1838572	निर्वाचक का नाम : सुनिता पिता का नाम: गणेश राम गृह संख्या : 348 बी उम्र : 21 लिंग : महिला	फोटो उपलब्ध	909	WJG1838713	निर्वाचक का नाम : विमला पिता का नाम: गणेशराम गृह संख्या : 348 बी उम्र : 19 लिंग : महिला	फोटो उपलब्ध
910	WJG0415190	निर्वाचक का नाम : रामप्यारी पिता का नाम: भैराराम गृह संख्या : 349 उम्र : 66 लिंग : महिला	फोटो उपलब्ध	911	RJ/24/190/627527	निर्वाचक का नाम : तोलाराम पिता का नाम: तुलसाराम गृह संख्या : 349 उम्र : 56 लिंग : पुरुष	फोटो उपलब्ध	912	GJN1620830	निर्वाचक का नाम : पप्पू पति का नाम: तोलाराम गृह संख्या : 349 उम्र : 54 लिंग : महिला	फोटो उपलब्ध
913	GJN1620848	निर्वाचक का नाम : बीजाराम पिता का नाम: तुलसाराम गृह संख्या : 349 उम्र : 49 लिंग : पुरुष	फोटो उपलब्ध	914	WJG0415216	निर्वाचक का नाम : मथरा पति का नाम: बीजाराम गृह संख्या : 349 उम्र : 46 लिंग : महिला	फोटो उपलब्ध	915	GJN1620855	निर्वाचक का नाम : नखताराम पिता का नाम: तुलसाराम गृह संख्या : 349 उम्र : 46 लिंग : पुरुष	फोटो उपलब्ध
916	WJG0944470	निर्वाचक का नाम : गुमानाराम पिता का नाम: भैराराम गृह संख्या : 349 उम्र : 36 लिंग : पुरुष	फोटो उपलब्ध	917	WJG0944488	निर्वाचक का नाम : छोटा पति का नाम: गुमानाराम गृह संख्या : 349 उम्र : 30 लिंग : महिला	फोटो उपलब्ध	918	WJG0944496	निर्वाचक का नाम : मदनलाल पिता का नाम: भैराराम गृह संख्या : 349 उम्र : 30 लिंग : पुरुष	फोटो उपलब्ध
919	WJG1477355	निर्वाचक का नाम : रेखा पति का नाम: मदनलाल गृह संख्या : 349 उम्र : 24 लिंग : महिला	फोटो उपलब्ध	920	WJG1857804	निर्वाचक का नाम : किशनलाल पिता का नाम: भैराराम गृह संख्या : 349 उम्र : 24 लिंग : पुरुष	फोटो उपलब्ध	921	WJG1477330	निर्वाचक का नाम : दुर्गाराम पिता का नाम: बीजाराम गृह संख्या : 349 उम्र : 22 लिंग : पुरुष	फोटो उपलब्ध
922	WJG1851013	निर्वाचक का नाम : रेखा पति का नाम: किशनलाल गृह संख्या : 349 उम्र : 21 लिंग : महिला	फोटो उपलब्ध	923	WJG1947936	निर्वाचक का नाम : दली चंद पिता का नाम: तोलाराम परिहार गृह संख्या : 349 उम्र : 19 लिंग : पुरुष	फोटो उपलब्ध	924	WJG1854132	निर्वाचक का नाम : पुष्पा पति का नाम: दुर्गाराम गृह संख्या : 349 ए उम्र : 19 लिंग : महिला	फोटो उपलब्ध
925	WJG1938448	निर्वाचक का नाम : श्रवण पिता का नाम: बीजाराम गृह संख्या : 349 ए उम्र : 19 लिंग : पुरुष	फोटो उपलब्ध	926	WJG1853340	निर्वाचक का नाम : सरिता पति का नाम: नखता राम गृह संख्या : 349 बी उम्र : 43 लिंग : महिला	फोटो उपलब्ध	927	WJG1852003	निर्वाचक का नाम : धानीराम पिता का नाम: नखता राम गृह संख्या : 349 बी उम्र : 20 लिंग : पुरुष	फोटो उपलब्ध
928	RJ/24/190/627248	निर्वाचक का नाम : पुरो पति का नाम: चौधाराम गृह संख्या : 350 उम्र : 81 लिंग : महिला	फोटो उपलब्ध	929	RJ/24/190/627030	निर्वाचक का नाम : डायाराम पिता का नाम: लुणाराम गृह संख्या : 352 उम्र : 73 लिंग : पुरुष	फोटो उपलब्ध	930	RJ/24/190/627028	निर्वाचक का नाम : सोनी पति का नाम: डायाराम गृह संख्या : 352 उम्र : 66 लिंग : महिला	फोटो उपलब्ध

# 931 निर्वाचक का नाम : दामोदर मेघवाल पिता का नाम: दयाराम मेघवाल गृह संख्या : 352 उम्र : 48 लिंग : पुरुष	WJG1958065 फोटो उपलब्ध	932 निर्वाचक का नाम : ओमप्रकाश पिता का नाम: डायाराम गृह संख्या : 352 उम्र : 49 लिंग : पुरुष	RJ/24/190/627439 फोटो उपलब्ध	933 निर्वाचक का नाम : देवकिशन पिता का नाम: डायाराम गृह संख्या : 352 उम्र : 46 लिंग : पुरुष	GJN1620863 फोटो उपलब्ध
# 934 निर्वाचक का नाम : ज्योति मेघवाल पति का नाम: दामोदर मेघवाल गृह संख्या : 352 उम्र : 42 लिंग : महिला	GJN2763720 फोटो उपलब्ध	935 निर्वाचक का नाम : छोटा पति का नाम: ओमप्रकाश गृह संख्या : 352 उम्र : 41 लिंग : महिला	GJN2763738 फोटो उपलब्ध	936 निर्वाचक का नाम : इमरती देवी पति का नाम: देवकिशन गृह संख्या : 352 उम्र : 37 लिंग : महिला	WJG0628131 फोटो उपलब्ध
937 निर्वाचक का नाम : किरण पिता का नाम: ओम प्रकाश गृह संख्या : 352 उम्र : 24 लिंग : महिला	WJG1815802 फोटो उपलब्ध	938 निर्वाचक का नाम : मनिषा पिता का नाम: ओम प्रकाश गृह संख्या : 352 उम्र : 23 लिंग : महिला	WJG1815844 फोटो उपलब्ध	939 निर्वाचक का नाम : सरस्वती परिहार पिता का नाम: ओम प्रकाश गृह संख्या : 352 ए उम्र : 19 लिंग : महिला	WJG1847474 फोटो उपलब्ध
940 निर्वाचक का नाम : भीयाराम पिता का नाम: परमाराम गृह संख्या : 353 उम्र : 66 लिंग : पुरुष	RJ/24/190/627005 फोटो उपलब्ध	941 निर्वाचक का नाम : पुखराज पिता का नाम: भीयाराम गृह संख्या : 353 उम्र : 48 लिंग : पुरुष	GJN1620871 फोटो उपलब्ध	942 निर्वाचक का नाम : धाई देवी पति का नाम: पुख राज गृह संख्या : 353 उम्र : 43 लिंग : महिला	GJN1620889 फोटो उपलब्ध
943 निर्वाचक का नाम : जगदीश पिता का नाम: भीया राम गृह संख्या : 353 उम्र : 43 लिंग : पुरुष	GJN1620897 फोटो उपलब्ध	944 निर्वाचक का नाम : भगाराम पिता का नाम: लिखमाराम गृह संख्या : 353 उम्र : 42 लिंग : पुरुष	GJN1620905 फोटो उपलब्ध	945 निर्वाचक का नाम : फूली पति का नाम: जगदीश गृह संख्या : 353 उम्र : 42 लिंग : महिला	GJN1620913 फोटो उपलब्ध
946 निर्वाचक का नाम : ममता पति का नाम: भगाराम गृह संख्या : 353 उम्र : 37 लिंग : महिला	WJG0273912 फोटो उपलब्ध	947 निर्वाचक का नाम : भुराराम पिता का नाम: परमाराम गृह संख्या : 354 उम्र : 64 लिंग : पुरुष	WJG0525634 फोटो उपलब्ध	948 निर्वाचक का नाम : रुखमा पति का नाम: भुराराम गृह संख्या : 354 उम्र : 56 लिंग : महिला	RJ/24/190/627031 फोटो उपलब्ध
949 निर्वाचक का नाम : लीलाधर पिता का नाम: भूराराम गृह संख्या : 354 उम्र : 41 लिंग : पुरुष	GJN1895481 फोटो उपलब्ध	950 निर्वाचक का नाम : रेखादेवी पति का नाम: लीलाधर गृह संख्या : 354 उम्र : 40 लिंग : महिला	WJG0092890 फोटो उपलब्ध	951 निर्वाचक का नाम : मनोहर लाल पिता का नाम: भुराराम गृह संख्या : 354 उम्र : 39 लिंग : पुरुष	WJG0040055 फोटो उपलब्ध
952 निर्वाचक का नाम : प्रकाश पिता का नाम: भूराराम गृह संख्या : 354 उम्र : 38 लिंग : पुरुष	WJG0039339 फोटो उपलब्ध	953 निर्वाचक का नाम : निरमा पति का नाम: मनोहर लाल गृह संख्या : 354 उम्र : 28 लिंग : महिला	WJG1112226 फोटो उपलब्ध	954 निर्वाचक का नाम : कंचन पति का नाम: प्रकाश गृह संख्या : 354 उम्र : 27 लिंग : महिला	WJG1441773 फोटो उपलब्ध
955 निर्वाचक का नाम : मोडाराम पिता का नाम: गुलाबदास गृह संख्या : 356 उम्र : 66 लिंग : पुरुष	RJ/24/190/627004 फोटो उपलब्ध	956 निर्वाचक का नाम : मूली पति का नाम: मोडाराम गृह संख्या : 356 उम्र : 61 लिंग : महिला	RJ/24/190/627224 फोटो उपलब्ध	957 निर्वाचक का नाम : तिलोक पिता का नाम: मोडाराम गृह संख्या : 356 उम्र : 27 लिंग : पुरुष	WJG1112234 फोटो उपलब्ध
958 निर्वाचक का नाम : कैलाश मेघवाल पिता का नाम: मोडा राम गृह संख्या : 356 उम्र : 23 लिंग : पुरुष	WJG1846815 फोटो उपलब्ध	959 निर्वाचक का नाम : रेवतराम पिता का नाम: गुलाबराम गृह संख्या : 357 उम्र : 68 लिंग : पुरुष	RJ/24/190/627034 फोटो उपलब्ध	960 निर्वाचक का नाम : लीला पति का नाम: रेवतराम गृह संख्या : 357 उम्र : 63 लिंग : महिला	RJ/24/190/627223 फोटो उपलब्ध

961	WJG0342337	निर्वाचक का नाम : भगाराम मेघवाल पिता का नाम: रेवंतीराम मेघवाल गृह संख्या : 357 उम्र : 35 लिंग : पुरुष	फोटो उपलब्ध	962	WJG0628313	निर्वाचक का नाम : रमेश पिता का नाम: रेवन्तराम गृह संख्या : 357 उम्र : 32 लिंग : पुरुष	फोटो उपलब्ध	963	WJG0980789	निर्वाचक का नाम : लक्ष्मी पति का नाम: रमेश गृह संख्या : 357 उम्र : 30 लिंग : महिला	फोटो उपलब्ध
964	WJG0980771	निर्वाचक का नाम : कंवरलाल पिता का नाम: रेवंतराम गृह संख्या : 357 उम्र : 29 लिंग : पुरुष	फोटो उपलब्ध	965	WJG1112242	निर्वाचक का नाम : निकिता पति का नाम: भगाराम गृह संख्या : 357 उम्र : 28 लिंग : महिला	फोटो उपलब्ध	966	WJG1112259	निर्वाचक का नाम : प्रकाश पिता का नाम: रेवतराम गृह संख्या : 357 उम्र : 27 लिंग : पुरुष	फोटो उपलब्ध
967	WJG1416247	निर्वाचक का नाम : विमला पति का नाम: कंवर लाल गृह संख्या : 357 उम्र : 24 लिंग : महिला	फोटो उपलब्ध	968	WJG1416262	निर्वाचक का नाम : ममता पति का नाम: छोटूराम गृह संख्या : 357 उम्र : 23 लिंग : महिला	फोटो उपलब्ध	969	WJG1856657	निर्वाचक का नाम : सुमन पति का नाम: प्रकाश मेघवाल गृह संख्या : 357 उम्र : 22 लिंग : महिला	फोटो उपलब्ध
970	WJG1553874	निर्वाचक का नाम : साजन कुमार पिता का नाम: टिकू राम गृह संख्या : 357 बी उम्र : 30 लिंग : पुरुष	फोटो उपलब्ध	971	RJ/24/190/627111	निर्वाचक का नाम : तारो पति का नाम: मगाराम गृह संख्या : 358 उम्र : 71 लिंग : महिला	फोटो उपलब्ध	972	GJN1620939	निर्वाचक का नाम : खेमराम पिता का नाम: मगाराम गृह संख्या : 358 उम्र : 48 लिंग : पुरुष	फोटो उपलब्ध
973	GJN1620921	निर्वाचक का नाम : एलची पति का नाम: खेमराम गृह संख्या : 358 उम्र : 47 लिंग : महिला	फोटो उपलब्ध	974	GJN1895465	निर्वाचक का नाम : दीपाराम पिता का नाम: मधाराम गृह संख्या : 358 उम्र : 42 लिंग : पुरुष	फोटो उपलब्ध	975	WJG0334268	निर्वाचक का नाम : सुखाराम पिता का नाम: मंगाराम गृह संख्या : 358 उम्र : 39 लिंग : पुरुष	फोटो उपलब्ध
976	WJG0334144	निर्वाचक का नाम : राधा पति का नाम: दीपाराम गृह संख्या : 358 उम्र : 38 लिंग : महिला	फोटो उपलब्ध	977	WJG0334276	निर्वाचक का नाम : मीरा पति का नाम: सुखाराम गृह संख्या : 358 उम्र : 36 लिंग : महिला	फोटो उपलब्ध	978	WJG0280412	निर्वाचक का नाम : मुरलीधर पिता का नाम: मंगाराम गृह संख्या : 358 उम्र : 36 लिंग : पुरुष	फोटो उपलब्ध
979	WJG0861997	निर्वाचक का नाम : पुष्पा पति का नाम: मुरलीधर गृह संख्या : 358 उम्र : 34 लिंग : महिला	फोटो उपलब्ध	980	WJG0628305	निर्वाचक का नाम : जगदीश पिता का नाम: मधाराम गृह संख्या : 358 उम्र : 33 लिंग : पुरुष	फोटो उपलब्ध	981	WJG1441898	निर्वाचक का नाम : निरमा पति का नाम: जगदीश गृह संख्या : 358 उम्र : 25 लिंग : महिला	फोटो उपलब्ध
982	WJG1477074	निर्वाचक का नाम : मोमता राम पिता का नाम: खेम चंद गृह संख्या : 358 उम्र : 25 लिंग : पुरुष	फोटो उपलब्ध	983	WJG1832039	निर्वाचक का नाम : पिंकी पति का नाम: मोमताराम गृह संख्या : 358 ए उम्र : 20 लिंग : महिला	फोटो उपलब्ध	984	RJ/24/190/627360	निर्वाचक का नाम : मगाराम पिता का नाम: आदुराम गृह संख्या : 359 उम्र : 66 लिंग : पुरुष	फोटो उपलब्ध
985	GJN1620947	निर्वाचक का नाम : लाछों पति का नाम: मगाराम गृह संख्या : 359 उम्र : 61 लिंग : महिला	फोटो उपलब्ध	986	WJG0628255	निर्वाचक का नाम : भंवरलाल पिता का नाम: मगाराम गृह संख्या : 359 उम्र : 59 लिंग : पुरुष	फोटो उपलब्ध	987	WJG0628248	निर्वाचक का नाम : शांति देवी पति का नाम: भंवरलाल गृह संख्या : 359 उम्र : 54 लिंग : महिला	फोटो उपलब्ध
988	WJG0628230	निर्वाचक का नाम : कालूराम पिता का नाम: मधाराम गृह संख्या : 359 उम्र : 41 लिंग : पुरुष	फोटो उपलब्ध	989	WJG0628222	निर्वाचक का नाम : पप्पू देवी पति का नाम: कालूराम गृह संख्या : 359 उम्र : 38 लिंग : महिला	फोटो उपलब्ध	990	WJG1597517	निर्वाचक का नाम : भगवाना राम पिता का नाम: मगा राम गृह संख्या : 359 उम्र : 35 लिंग : पुरुष	फोटो उपलब्ध

991	WJG1597459	निर्वाचक का नाम : जोगराज पिता का नाम: मगा राम गृह संख्या : 359 उम्र : 30 लिंग : पुरुष	फोटो उपलब्ध	992	WJG1597541	निर्वाचक का नाम : देवा राम पिता का नाम: मगाराम गृह संख्या : 359 उम्र : 27 लिंग : पुरुष	फोटो उपलब्ध	993	WJG1597251	निर्वाचक का नाम : बीजाराम पिता का नाम: मगाराम गृह संख्या : 359 उम्र : 25 लिंग : पुरुष	फोटो उपलब्ध
994	GJN1728583	निर्वाचक का नाम : हेमाराम पिता का नाम: ज्वाराराम गृह संख्या : 360 उम्र : 81 लिंग : पुरुष	फोटो उपलब्ध	995	WJG0628149	निर्वाचक का नाम : अनुदेवी पति का नाम: हेमा राम गृह संख्या : 360 उम्र : 79 लिंग : महिला	फोटो उपलब्ध	996	GJN1895473	निर्वाचक का नाम : रामचन्द्र पिता का नाम: हेमाराम गृह संख्या : 360 उम्र : 57 लिंग : पुरुष	फोटो उपलब्ध
997	RJ/24/190/627269	निर्वाचक का नाम : शांती पति का नाम: रामचन्द्र गृह संख्या : 360 उम्र : 53 लिंग : महिला	फोटो उपलब्ध	998	WJG0628297	निर्वाचक का नाम : हितेश कुमार पिता का नाम: रामचन्द्र गृह संख्या : 360 उम्र : 32 लिंग : पुरुष	फोटो उपलब्ध	999	WJG1351139	निर्वाचक का नाम : जय ललिता पिता का नाम: रामचन्द्र गृह संख्या : 360 उम्र : 27 लिंग : महिला	फोटो उपलब्ध
1000	WJG1441930	निर्वाचक का नाम : सुरेश भील पिता का नाम: रामचंद्र भील गृह संख्या : 360 उम्र : 24 लिंग : पुरुष	फोटो उपलब्ध	1001	WJG1566876	निर्वाचक का नाम : नरसी राम पिता का नाम: काना राम गृह संख्या : 360अ उम्र : 41 लिंग : पुरुष	फोटो उपलब्ध	1002	WJG1566843	निर्वाचक का नाम : मुमल देवी पति का नाम: नरसी राम गृह संख्या : 360ए उम्र : 38 लिंग : महिला	फोटो उपलब्ध
1003	RJ/24/190/627539	निर्वाचक का नाम : ओमप्रकाश पिता का नाम: पुरखाराम गृह संख्या : 362 उम्र : 70 लिंग : पुरुष	फोटो उपलब्ध	1004	RJ/24/190/627546	निर्वाचक का नाम : पपु पति का नाम: ओमप्रकाश गृह संख्या : 362 उम्र : 57 लिंग : महिला	फोटो उपलब्ध	1005	WJG1926245	निर्वाचक का नाम : खिया राम पिता का नाम: ओमा राम गृह संख्या : 362 ए उम्र : 31 लिंग : पुरुष	फोटो उपलब्ध
1006	WJG1926286	निर्वाचक का नाम : माया पति का नाम: खिया राम गृह संख्या : 362 ए उम्र : 30 लिंग : महिला	फोटो उपलब्ध	1007	RJ/24/190/627548	निर्वाचक का नाम : झमु पति का नाम: बाबुराम गृह संख्या : 363 उम्र : 68 लिंग : महिला	फोटो उपलब्ध	1008	WJG0628263	निर्वाचक का नाम : भोमाराम पिता का नाम: बाबूराम गृह संख्या : 363 उम्र : 49 लिंग : पुरुष	फोटो उपलब्ध
1009	GJN1971613	निर्वाचक का नाम : मांगीलाल पिता का नाम: बाबूराम गृह संख्या : 363 उम्र : 47 लिंग : पुरुष	फोटो उपलब्ध	1010	WJG0628180	निर्वाचक का नाम : रूपो पति का नाम: भोमाराम गृह संख्या : 363 उम्र : 44 लिंग : महिला	फोटो उपलब्ध	1011	WJG0778746	निर्वाचक का नाम : लिड्डु पति का नाम: सूरजाराम गृह संख्या : 363 उम्र : 41 लिंग : महिला	फोटो उपलब्ध
1012	WJG0628172	निर्वाचक का नाम : मधी पति का नाम: मांगीलाल गृह संख्या : 363 उम्र : 38 लिंग : महिला	फोटो उपलब्ध	1013	WJG0628339	निर्वाचक का नाम : माणकराम पिता का नाम: बाबूराम गृह संख्या : 363 उम्र : 37 लिंग : पुरुष	फोटो उपलब्ध	1014	WJG0628164	निर्वाचक का नाम : अमका पति का नाम: माणकराम गृह संख्या : 363 उम्र : 34 लिंग : महिला	फोटो उपलब्ध
1015	WJG1938257	निर्वाचक का नाम : पवन पिता का नाम: मांगीलाल गृह संख्या : 363 ए उम्र : 19 लिंग : पुरुष	फोटो उपलब्ध	1016	RJ/24/190/627481	निर्वाचक का नाम : भभुताराम पिता का नाम: लालाराम गृह संख्या : 364 उम्र : 69 लिंग : पुरुष	फोटो उपलब्ध	1017	RJ/24/190/627482	निर्वाचक का नाम : राधा पति का नाम: भभुताराम गृह संख्या : 364 उम्र : 67 लिंग : महिला	फोटो उपलब्ध
1018	RJ/24/190/627483	निर्वाचक का नाम : गणेशराम पिता का नाम: भभुताराम गृह संख्या : 364 उम्र : 49 लिंग : पुरुष	फोटो उपलब्ध	1019	WJG0724575	निर्वाचक का नाम : मोहनी पति का नाम: देवाराम गृह संख्या : 364 उम्र : 39 लिंग : महिला	फोटो उपलब्ध	1020	GJN1971605	निर्वाचक का नाम : देवाराम पिता का नाम: भभुताराम गृह संख्या : 364 उम्र : 38 लिंग : पुरुष	फोटो उपलब्ध

1021 निर्वाचक का नाम : सीमा मेघवाल पिता का नाम: देवीकिशन गृह संख्या : 364 उम्र : 19 लिंग : महिला	WJG1838887	1022 निर्वाचक का नाम : चांदाराम पिता का नाम: नाथुराम गृह संख्या : 365 उम्र : 79 लिंग : पुरुष	RJ/24/190/627003	1023 निर्वाचक का नाम : अनोपी पति का नाम: चांदाराम गृह संख्या : 365 उम्र : 76 लिंग : महिला	RJ/24/190/627176
1024 निर्वाचक का नाम : गणपतराम पिता का नाम: चांदाराम गृह संख्या : 365 उम्र : 56 लिंग : पुरुष	RJ/24/190/627354	1025 निर्वाचक का नाम : अम्बालाल पिता का नाम: चांदाराम गृह संख्या : 365 उम्र : 51 लिंग : पुरुष	RJ/24/190/627498	1026 निर्वाचक का नाम : लिलादेवी पति का नाम: गणपतराम गृह संख्या : 365 उम्र : 50 लिंग : महिला	WJG0274126
1027 निर्वाचक का नाम : हरजीराम पिता का नाम: चांदाराम गृह संख्या : 365 उम्र : 49 लिंग : पुरुष	RJ/24/190/628002	1028 निर्वाचक का नाम : गोकलराम पिता का नाम: चान्दाराम गृह संख्या : 365 उम्र : 47 लिंग : पुरुष	GJN1618388	1029 निर्वाचक का नाम : गोगा पति का नाम: अम्बालाल गृह संख्या : 365 उम्र : 44 लिंग : महिला	WJG0274118
1030 निर्वाचक का नाम : पद्देवी पति का नाम: गोकलराम गृह संख्या : 365 उम्र : 43 लिंग : महिला	GJN2762979	1031 निर्वाचक का नाम : गीता पति का नाम: हरजीराम गृह संख्या : 365 उम्र : 43 लिंग : महिला	GJN1618370	1032 निर्वाचक का नाम : भागीरथ मेघवाल पिता का नाम: चांदाराम गृह संख्या : 365 उम्र : 41 लिंग : पुरुष	WJG0092775
1033 निर्वाचक का नाम : धाफू पति का नाम: भागीरथ गृह संख्या : 365 उम्र : 37 लिंग : महिला	WJG0274100	1034 निर्वाचक का नाम : संजू पति का नाम: मुकेश परिहार गृह संख्या : 365 उम्र : 28 लिंग : महिला	WJG1854009	1035 निर्वाचक का नाम : दुर्गाराम पिता का नाम: अम्बालाल गृह संख्या : 365 उम्र : 27 लिंग : पुरुष	WJG1112267
1036 निर्वाचक का नाम : मुकेश परिहार पिता का नाम: गणपत राम गृह संख्या : 365 उम्र : 27 लिंग : पुरुष	WJG1351261	1037 निर्वाचक का नाम : नरेंद्र परिहार परिहार पिता का नाम: गणपत राम परिहार गृह संख्या : 365 उम्र : 25 लिंग : पुरुष	WJG1476878	1038 निर्वाचक का नाम : कविता पिता का नाम: गोकल राम गृह संख्या : 365 उम्र : 23 लिंग : महिला	WJG1710300
1039 निर्वाचक का नाम : चंदू पति का नाम: दुर्गा राम गृह संख्या : 365 उम्र : 23 लिंग : महिला	WJG1732288	1040 निर्वाचक का नाम : ललिता पिता का नाम: हरजीराम गृह संख्या : 365 उम्र : 22 लिंग : महिला	WJG1474774	1041 निर्वाचक का नाम : पूजा पिता का नाम: अम्बालाल गृह संख्या : 365 उम्र : 22 लिंग : महिला	WJG1731843
1042 निर्वाचक का नाम : राजेंद्र पिता का नाम: हरजी राम गृह संख्या : 365 उम्र : 21 लिंग : पुरुष	WJG1640390	1043 निर्वाचक का नाम : खुशी परिहार पिता का नाम: गणपत राम परिहार गृह संख्या : 365 उम्र : 20 लिंग : महिला	WJG1710342	1044 निर्वाचक का नाम : प्रकाश पिता का नाम: गोकल राम गृह संख्या : 365 उम्र : 20 लिंग : पुरुष	WJG1813781
1045 निर्वाचक का नाम : तनसुख पिता का नाम: हरजीराम गृह संख्या : 365 उम्र : 19 लिंग : पुरुष	WJG1947654	1046 निर्वाचक का नाम : रेवतराम पिता का नाम: नाथुराम गृह संख्या : 366 उम्र : 63 लिंग : पुरुष	RJ/24/190/627182	1047 निर्वाचक का नाम : शांती पति का नाम: रेवतराम गृह संख्या : 366 उम्र : 59 लिंग : महिला	RJ/24/190/627127
1048 निर्वाचक का नाम : पवन कुमार पिता का नाम: रेवतराम गृह संख्या : 366 उम्र : 32 लिंग : पुरुष	WJG0778761	1049 निर्वाचक का नाम : धाफू पति का नाम: पवन कुमार गृह संख्या : 366 उम्र : 31 लिंग : महिला	WJG0778779	1050 निर्वाचक का नाम : तिलोकाराम पिता का नाम: रेवतराम गृह संख्या : 366 उम्र : 26 लिंग : पुरुष	WJG1296706

1051	WJG1442706	निर्वाचक का नाम : कैलाश पिता का नाम: रेवंत राम गृह संख्या : 366 उम्र : 23 लिंग : पुरुष	फोटो उपलब्ध	1052	RJ/24/190/627392	निर्वाचक का नाम : जगमालराम पिता का नाम: भारुराम गृह संख्या : 367 उम्र : 71 लिंग : पुरुष	फोटो उपलब्ध	1053	RJ/24/190/627363	निर्वाचक का नाम : अम्बा पति का नाम: जगमालराम गृह संख्या : 367 उम्र : 68 लिंग : महिला	फोटो उपलब्ध
1054	GJN1620962	निर्वाचक का नाम : हरखा राम पिता का नाम: जगमाल राम गृह संख्या : 367 उम्र : 46 लिंग : पुरुष	फोटो उपलब्ध	1055	WJG0354563	निर्वाचक का नाम : आसु राम मेघवाल पिता का नाम: जगमालराम गृह संख्या : 367 उम्र : 42 लिंग : पुरुष	फोटो उपलब्ध	1056	GJN1895739	निर्वाचक का नाम : समदादेवी पति का नाम: हरखाराम गृह संख्या : 367 उम्र : 41 लिंग : महिला	फोटो उपलब्ध
1057	WJG0898056	निर्वाचक का नाम : शारदा मेघवाल पति का नाम: आसुराम मेघवाल गृह संख्या : 367 उम्र : 34 लिंग : महिला	फोटो उपलब्ध	1058	WJG1087469	निर्वाचक का नाम : तेजाराम पिता का नाम: जगमालराम गृह संख्या : 367 उम्र : 28 लिंग : पुरुष	फोटो उपलब्ध	1059	WJG1087444	निर्वाचक का नाम : नखतु पति का नाम: तेजाराम गृह संख्या : 367 उम्र : 27 लिंग : महिला	फोटो उपलब्ध
1060	WJG1477439	निर्वाचक का नाम : लीला धर मेघवाल पिता का नाम: हरखा राम गृह संख्या : 367 उम्र : 23 लिंग : पुरुष	फोटो उपलब्ध	1061	WJG1776335	निर्वाचक का नाम : बसंती पिता का नाम: हरखाराम गृह संख्या : 367 उम्र : 20 लिंग : महिला	फोटो उपलब्ध	1062	WJG1857473	निर्वाचक का नाम : नर्बदा पिता का नाम: हरखा राम गृह संख्या : 367 उम्र : 19 लिंग : महिला	फोटो उपलब्ध
1063	RJ/24/190/628008	निर्वाचक का नाम : कंसुबी पति का नाम: लोंगाराम गृह संख्या : 368 उम्र : 68 लिंग : महिला	फोटो उपलब्ध	1064	RJ/24/190/627499	निर्वाचक का नाम : खेमराम पिता का नाम: लोंगाराम गृह संख्या : 368 उम्र : 51 लिंग : पुरुष	फोटो उपलब्ध	1065	GJN1620970	निर्वाचक का नाम : मोहबतराम पिता का नाम: लोंगाराम गृह संख्या : 368 उम्र : 45 लिंग : पुरुष	फोटो उपलब्ध
1066	WJG1272004	निर्वाचक का नाम : लीला पति का नाम: खेमराम गृह संख्या : 368 उम्र : 42 लिंग : महिला	फोटो उपलब्ध	1067	GJN2763456	निर्वाचक का नाम : ओमप्रकाश पिता का नाम: लोंगाराम गृह संख्या : 368 उम्र : 42 लिंग : पुरुष	फोटो उपलब्ध	1068	GJN2763472	निर्वाचक का नाम : सुआदेवी पति का नाम: मोहबतराम गृह संख्या : 368 उम्र : 41 लिंग : महिला	फोटो उपलब्ध
1069	GJN2763464	निर्वाचक का नाम : गोमती पति का नाम: ओम प्रकाश गृह संख्या : 368 उम्र : 38 लिंग : महिला	फोटो उपलब्ध	1070	WJG1839059	निर्वाचक का नाम : मंजू पिता का नाम: मोहबतराम गृह संख्या : 368 ए उम्र : 19 लिंग : महिला	फोटो उपलब्ध	1071	WJG1948561	निर्वाचक का नाम : भगवती पिता का नाम: मोहबतराम गृह संख्या : 368 ए उम्र : 19 लिंग : महिला	फोटो उपलब्ध
1072	RJ/24/190/627432	निर्वाचक का नाम : पताराम पिता का नाम: भारुराम गृह संख्या : 369 उम्र : 69 लिंग : पुरुष	फोटो उपलब्ध	1073	RJ/24/190/628009	निर्वाचक का नाम : सुगनी पति का नाम: पताराम गृह संख्या : 369 उम्र : 66 लिंग : महिला	फोटो उपलब्ध	1074	GJN1971464	निर्वाचक का नाम : मोतीलाल पिता का नाम: पताराम गृह संख्या : 369 उम्र : 39 लिंग : पुरुष	फोटो उपलब्ध
1075	WJG0039966	निर्वाचक का नाम : हरजी राम मेघवाल पिता का नाम: जगमाल राम गृह संख्या : 369 उम्र : 38 लिंग : पुरुष	फोटो उपलब्ध	1076	WJG0273946	निर्वाचक का नाम : गोमती पति का नाम: मोतीलाल गृह संख्या : 369 उम्र : 36 लिंग : महिला	फोटो उपलब्ध	1077	WJG0861583	निर्वाचक का नाम : रूपाराम पिता का नाम: पताराम गृह संख्या : 369 उम्र : 35 लिंग : पुरुष	फोटो उपलब्ध
1078	WJG0861591	निर्वाचक का नाम : एलची पति का नाम: रूपाराम गृह संख्या : 369 उम्र : 34 लिंग : महिला	फोटो उपलब्ध	1079	WJG0861609	निर्वाचक का नाम : हवा पति का नाम: दिपाराम गृह संख्या : 369 उम्र : 31 लिंग : महिला	फोटो उपलब्ध	1080	WJG0862334	निर्वाचक का नाम : अणची पति का नाम: हंसाराम गृह संख्या : 371 उम्र : 32 लिंग : महिला	फोटो उपलब्ध

<p>S 1081</p> <p>निर्वाचक का नाम : सिकन्दर पिता का नाम: मोहम्मद रबी गृह संख्या : 406ख उम्र : 34 लिंग : पुरुष</p> <p>WJG0862375</p> <p>फोटो उपलब्ध</p>	<p>S 1082</p> <p>निर्वाचक का नाम : मेहरखातून पति का नाम: सिकन्दर गृह संख्या : 406ख उम्र : 32 लिंग : महिला</p> <p>WJG0862391</p> <p>फोटो उपलब्ध</p>	<p>1083</p> <p>निर्वाचक का नाम : चम्पालाल पिता का नाम: छमाराम गृह संख्या : 454 उम्र : 22 लिंग : पुरुष</p> <p>WJG1476787</p> <p>फोटो उपलब्ध</p>
<p>1084</p> <p>निर्वाचक का नाम : बुध राम मेघवाल पिता का नाम: कंवर लाल गृह संख्या : 457 उम्र : 20 लिंग : पुरुष</p> <p>WJG1673599</p> <p>फोटो उपलब्ध</p>	<p>1085</p> <p>निर्वाचक का नाम : मनीष कुमार पिता का नाम: संतोष राम गृह संख्या : 459ए उम्र : 20 लिंग : पुरुष</p> <p>WJG1745504</p> <p>फोटो उपलब्ध</p>	<p>1086</p> <p>निर्वाचक का नाम : रेवन्तीलाल पिता का नाम: पुनाराम गृह संख्या : 708 उम्र : 33 लिंग : पुरुष</p> <p>WJG0719484</p> <p>फोटो उपलब्ध</p>
<p>1087</p> <p>निर्वाचक का नाम : रमकु पति का नाम: रेवन्तीलाल गृह संख्या : 708 उम्र : 31 लिंग : महिला</p> <p>WJG0719476</p> <p>फोटो उपलब्ध</p>	<p>1088</p> <p>निर्वाचक का नाम : उदाराम पिता का नाम: पुनाराम गृह संख्या : 708 उम्र : 31 लिंग : पुरुष</p> <p>WJG0719492</p> <p>फोटो उपलब्ध</p>	

1089 निर्वाचक का नाम : आतमाराम पिता का नाम: सतुराम गृह संख्या : 442 उम्र : 61 लिंग : पुरुष	WJG0538520	1090 निर्वाचक का नाम : पपु पति का नाम: आतमाराम गृह संख्या : 442 उम्र : 59 लिंग : महिला	WJG0538538	1091 निर्वाचक का नाम : किशनाराम पिता का नाम: आतमाराम गृह संख्या : 442 उम्र : 37 लिंग : पुरुष	WJG0354423
1092 निर्वाचक का नाम : गीता पति का नाम: किशनाराम गृह संख्या : 442 उम्र : 36 लिंग : महिला	WJG0745141	1093 निर्वाचक का नाम : अशोक कुमार पिता का नाम: आतमाराम गृह संख्या : 442 उम्र : 27 लिंग : पुरुष	WJG1086057	1094 निर्वाचक का नाम : नीतू पिता का नाम: आतमाराम गृह संख्या : 442 उम्र : 19 लिंग : महिला	WJG1938489
S 1095 निर्वाचक का नाम : लुणकरण पिता का नाम: भगवानदास गृह संख्या : 453 उम्र : 70 लिंग : पुरुष	RJ/24/190/627635	S 1096 निर्वाचक का नाम : कमलादेवी पति का नाम: लुणकरण गृह संख्या : 453 उम्र : 65 लिंग : महिला	RJ/24/190/627636	1097 निर्वाचक का नाम : पुनाराम पिता का नाम: नाथूराम गृह संख्या : 454 उम्र : 70 लिंग : पुरुष	RJ/24/190/627640
1098 निर्वाचक का नाम : डुगरराम पिता का नाम: नाथूराम गृह संख्या : 454 उम्र : 65 लिंग : पुरुष	RJ/24/190/627638	1099 निर्वाचक का नाम : गोपीदेवी पति का नाम: पुनाराम गृह संख्या : 454 उम्र : 65 लिंग : महिला	RJ/24/190/627641	1100 निर्वाचक का नाम : जमनादेवी पति का नाम: डुगरराम गृह संख्या : 454 उम्र : 60 लिंग : महिला	RJ/24/190/627639
1101 निर्वाचक का नाम : सुखाराम पिता का नाम: पुनाराम गृह संख्या : 454 उम्र : 50 लिंग : पुरुष	RJ/24/190/627642	1102 निर्वाचक का नाम : छोटादेवी पति का नाम: सुखाराम गृह संख्या : 454 उम्र : 49 लिंग : महिला	RJ/24/190/627643	1103 निर्वाचक का नाम : माणकराम पिता का नाम: डुगरराम गृह संख्या : 454 उम्र : 48 लिंग : पुरुष	RJ/24/190/628053
1104 निर्वाचक का नाम : प्रभूराम पिता का नाम: पूनाराम गृह संख्या : 454 उम्र : 48 लिंग : पुरुष	GJN1618743	1105 निर्वाचक का नाम : छम्मराम पिता का नाम: डूंगरराम गृह संख्या : 454 उम्र : 45 लिंग : पुरुष	GJN1895697	1106 निर्वाचक का नाम : रामचन्द्र पिता का नाम: पूनाराम गृह संख्या : 454 उम्र : 44 लिंग : पुरुष	WJG0273920
1107 निर्वाचक का नाम : लीलादेवी पति का नाम: प्रभूराम गृह संख्या : 454 उम्र : 44 लिंग : महिला	WJG0274092	1108 निर्वाचक का नाम : जगदीश पिता का नाम: डूंगरराम गृह संख्या : 454 उम्र : 44 लिंग : पुरुष	GJN1895705	1109 निर्वाचक का नाम : प्रेमी पति का नाम: रामचन्द्र गृह संख्या : 454 उम्र : 42 लिंग : महिला	GJN1895333
1110 निर्वाचक का नाम : जमना पति का नाम: छम्मराम गृह संख्या : 454 उम्र : 42 लिंग : महिला	WJG0274050	1111 निर्वाचक का नाम : नरसू पति का नाम: जगदीश गृह संख्या : 454 उम्र : 41 लिंग : महिला	GJN1895713	1112 निर्वाचक का नाम : लिला पति का नाम: माणकराम गृह संख्या : 454 उम्र : 41 लिंग : महिला	WJG0897967
1113 निर्वाचक का नाम : दीपाराम पिता का नाम: डूंगरराम गृह संख्या : 454 उम्र : 36 लिंग : पुरुष	WJG0334359	1114 निर्वाचक का नाम : भागिरथ पिता का नाम: पुनाराम गृह संख्या : 454 उम्र : 34 लिंग : पुरुष	WJG0861526	1115 निर्वाचक का नाम : जगदीश पिता का नाम: पुनाराम गृह संख्या : 454 उम्र : 34 लिंग : पुरुष	WJG0861542
1116 निर्वाचक का नाम : हिरों पति का नाम: जगदीश गृह संख्या : 454 उम्र : 34 लिंग : महिला	WJG0861559	1117 निर्वाचक का नाम : धाफु पति का नाम: भागिरथ गृह संख्या : 454 उम्र : 34 लिंग : महिला	WJG0745174	1118 निर्वाचक का नाम : प्रेमलता पति का नाम: दीपाराम गृह संख्या : 454 उम्र : 33 लिंग : महिला	WJG0745158

1119	WJG1796606	निर्वाचक का नाम : धर्मेन्द्र पिता का नाम: प्रभुराम गृह संख्या : 454 उम्र : 21 लिंग : पुरुष	फोटो उपलब्ध	1120	WJG1920461	निर्वाचक का नाम : एलची पिता का नाम: माणक राम गृह संख्या : 454 उम्र : 19 लिंग : महिला	फोटो उपलब्ध	1121	WJG1819416	निर्वाचक का नाम : धनश्याम पिता का नाम: सुखाराम गृह संख्या : 454 ए उम्र : 21 लिंग : पुरुष	फोटो उपलब्ध
1122	WJG1834670	निर्वाचक का नाम : सुरेश पिता का नाम: प्रभुराम गृह संख्या : 454 ए उम्र : 19 लिंग : पुरुष	फोटो उपलब्ध	1123	WJG1893700	निर्वाचक का नाम : वासुदेव पिता का नाम: जगदीश गृह संख्या : 454 बी उम्र : 19 लिंग : पुरुष	फोटो उपलब्ध	1124	RJ/24/190/627623	निर्वाचक का नाम : अमानी पति का नाम: नेताराम गृह संख्या : 457 उम्र : 80 लिंग : महिला	फोटो उपलब्ध
1125	WJG0401158	निर्वाचक का नाम : लक्ष्मणराम पिता का नाम: नेताराम गृह संख्या : 457 उम्र : 65 लिंग : पुरुष	फोटो उपलब्ध	1126	WJG0401166	निर्वाचक का नाम : नखतु पति का नाम: लक्ष्मणराम गृह संख्या : 457 उम्र : 61 लिंग : महिला	फोटो उपलब्ध	1127	WJG1233964	निर्वाचक का नाम : पार्वती पिता का नाम: लक्ष्मणराम गृह संख्या : 457 उम्र : 38 लिंग : महिला	फोटो उपलब्ध
1128	WJG0401174	निर्वाचक का नाम : भागीरथ पिता का नाम: लक्ष्मणराम गृह संख्या : 457 उम्र : 38 लिंग : पुरुष	फोटो उपलब्ध	1129	WJG0354431	निर्वाचक का नाम : कंवरलाल पिता का नाम: नेताराम गृह संख्या : 457 उम्र : 37 लिंग : पुरुष	फोटो उपलब्ध	1130	WJG0354621	निर्वाचक का नाम : रेशमी देवी पति का नाम: कालूराम गृह संख्या : 457 उम्र : 36 लिंग : महिला	फोटो उपलब्ध
1131	WJG0401182	निर्वाचक का नाम : भरमी पति का नाम: भागीरथ गृह संख्या : 457 उम्र : 36 लिंग : महिला	फोटो उपलब्ध	1132	WJG0354639	निर्वाचक का नाम : शान्ति देवी पति का नाम: कंवरलाल गृह संख्या : 457 उम्र : 35 लिंग : महिला	फोटो उपलब्ध	1133	WJG0861807	निर्वाचक का नाम : जेना राम पिता का नाम: लक्ष्मण राम गृह संख्या : 457 उम्र : 33 लिंग : पुरुष	फोटो उपलब्ध
1134	WJG1233956	निर्वाचक का नाम : हवा पति का नाम: जेना राम गृह संख्या : 457 उम्र : 30 लिंग : महिला	फोटो उपलब्ध	1135	RJ/24/190/627627	निर्वाचक का नाम : खेमराम पिता का नाम: कुम्भाराम गृह संख्या : 458 उम्र : 58 लिंग : पुरुष	फोटो उपलब्ध	1136	RJ/24/190/627628	निर्वाचक का नाम : मदनलाल पिता का नाम: कुम्भाराम गृह संख्या : 458 उम्र : 52 लिंग : पुरुष	फोटो उपलब्ध
1137	RJ/24/190/627631	निर्वाचक का नाम : लाछो पति का नाम: मदनलाल गृह संख्या : 458 उम्र : 51 लिंग : महिला	फोटो उपलब्ध	1138	WJG0274076	निर्वाचक का नाम : वासुदेव पिता का नाम: खेमराम गृह संख्या : 458 उम्र : 36 लिंग : पुरुष	फोटो उपलब्ध	1139	WJG1297043	निर्वाचक का नाम : धाफू पति का नाम: वासुदेव गृह संख्या : 458 उम्र : 35 लिंग : महिला	फोटो उपलब्ध
1140	WJG1298652	निर्वाचक का नाम : बिरबल पिता का नाम: खेमा राम गृह संख्या : 458 उम्र : 28 लिंग : पुरुष	फोटो उपलब्ध	1141	WJG1948470	निर्वाचक का नाम : हेमा पिता का नाम: मदन लाल गृह संख्या : 458 उम्र : 19 लिंग : महिला	फोटो उपलब्ध	1142	WJG1297928	निर्वाचक का नाम : चनणी पति का नाम: भागीरथ गृह संख्या : 458ए उम्र : 28 लिंग : महिला	फोटो उपलब्ध
1143	WJG1087048	निर्वाचक का नाम : भागीरथ पिता का नाम: मदन लाल गृह संख्या : 458ए उम्र : 28 लिंग : पुरुष	फोटो उपलब्ध	1144	WJG1882778	निर्वाचक का नाम : छोटा पति का नाम: जयराम गृह संख्या : 458 बी उम्र : 25 लिंग : महिला	फोटो उपलब्ध	1145	WJG1924430	निर्वाचक का नाम : सीमा पति का नाम: श्रवण राम गृह संख्या : 458 सी उम्र : 27 लिंग : महिला	फोटो उपलब्ध
1146	WJG1924422	निर्वाचक का नाम : श्रवण राम पिता का नाम: खेमा राम गृह संख्या : 458 सी उम्र : 26 लिंग : पुरुष	फोटो उपलब्ध	1147	RJ/24/190/627648	निर्वाचक का नाम : तुलछाराम पिता का नाम: हरलालराम गृह संख्या : 459 उम्र : 90 लिंग : पुरुष	फोटो उपलब्ध	1148	RJ/24/190/627650	निर्वाचक का नाम : नगराम पिता का नाम: कुम्भाराम गृह संख्या : 459 उम्र : 65 लिंग : पुरुष	फोटो उपलब्ध

1149	RJ/24/190/627647	निर्वाचक का नाम : तुलछी पति का नाम: नगाराम गृह संख्या : 459 उम्र : 60 लिंग : महिला	फोटो उपलब्ध	1150	WJG0273995	निर्वाचक का नाम : लीलाधर पिता का नाम: तुलछाराम गृह संख्या : 459 उम्र : 39 लिंग : पुरुष	फोटो उपलब्ध	1151	WJG0584391	निर्वाचक का नाम : त्रिलोकचन्द पिता का नाम: तुलछाराम गृह संख्या : 459 उम्र : 39 लिंग : पुरुष	फोटो उपलब्ध
1152	WJG0274001	निर्वाचक का नाम : किशनलाल पिता का नाम: नगाराम गृह संख्या : 459 उम्र : 38 लिंग : पुरुष	फोटो उपलब्ध	1153	WJG0274084	निर्वाचक का नाम : संतु पति का नाम: किशनलाल गृह संख्या : 459 उम्र : 36 लिंग : महिला	फोटो उपलब्ध	1154	WJG0584342	निर्वाचक का नाम : पुष्पादेवी पति का नाम: लीलाधर गृह संख्या : 459 उम्र : 36 लिंग : महिला	फोटो उपलब्ध
1155	WJG0584383	निर्वाचक का नाम : जेता पति का नाम: त्रिलोकचन्द गृह संख्या : 459 उम्र : 36 लिंग : महिला	फोटो उपलब्ध	1156	GJN1895309	निर्वाचक का नाम : सतोषराम पिता का नाम: तुलछाराम गृह संख्या : 459ए उम्र : 45 लिंग : पुरुष	फोटो उपलब्ध	1157	GJN1895887	निर्वाचक का नाम : केशू पति का नाम: संतोषराम गृह संख्या : 459ए उम्र : 39 लिंग : महिला	फोटो उपलब्ध
1158	WJG1087055	निर्वाचक का नाम : जगदीश पिता का नाम: नगाराम गृह संख्या : 459 बी उम्र : 28 लिंग : पुरुष	फोटो उपलब्ध	1159	WJG1550961	निर्वाचक का नाम : गवरा देवी पति का नाम: जगदीश गृह संख्या : 459 बी उम्र : 27 लिंग : महिला	फोटो उपलब्ध	1160	WJG1791755	निर्वाचक का नाम : अशोक पिता का नाम: नगाराम गृह संख्या : 459 बी उम्र : 20 लिंग : पुरुष	फोटो उपलब्ध
1161	WJG1601822	निर्वाचक का नाम : रानी पिता का नाम: कंवर लाल गृह संख्या : 467 उम्र : 22 लिंग : महिला	फोटो उपलब्ध								

<p>1162</p> <p>निर्वाचक का नाम : सावित्री पति का नाम: ललित गृह संख्या : 191 उम्र : 27 लिंग : महिला</p> <p>WJG1087063</p> <p>फोटो उपलब्ध</p>	<p>1163</p> <p>निर्वाचक का नाम : कसूमबी पति का नाम: गजाराम गृह संख्या : 289 उम्र : 66 लिंग : महिला</p> <p>WJG0454843</p> <p>फोटो उपलब्ध</p>	<p>1164</p> <p>निर्वाचक का नाम : रामप्रताप पिता का नाम: गजाराम गृह संख्या : 289 उम्र : 48 लिंग : पुरुष</p> <p>WJG0454827</p> <p>फोटो उपलब्ध</p>
<p>1165</p> <p>निर्वाचक का नाम : गोगा पति का नाम: रामप्रताप गृह संख्या : 289 उम्र : 46 लिंग : महिला</p> <p>WJG0454835</p> <p>फोटो उपलब्ध</p>	<p>1166</p> <p>निर्वाचक का नाम : चेलाराम पिता का नाम: गजाराम गृह संख्या : 289 उम्र : 45 लिंग : पुरुष</p> <p>WJG0454868</p> <p>फोटो उपलब्ध</p>	<p>1167</p> <p>निर्वाचक का नाम : माडू पति का नाम: चेलाराम गृह संख्या : 289 उम्र : 44 लिंग : महिला</p> <p>WJG0454728</p> <p>फोटो उपलब्ध</p>
<p>1168</p> <p>निर्वाचक का नाम : श्रवण कुमार पिता का नाम: कबिराराम गृह संख्या : 289 उम्र : 42 लिंग : पुरुष</p> <p>WJG0861534</p> <p>फोटो उपलब्ध</p>	<p>1169</p> <p>निर्वाचक का नाम : सायरी पति का नाम: श्रवण कुमार गृह संख्या : 289 उम्र : 39 लिंग : महिला</p> <p>WJG0861708</p> <p>फोटो उपलब्ध</p>	<p>1170</p> <p>निर्वाचक का नाम : सीताराम गाजा राम पिता का नाम: राजाराम गृह संख्या : 289 उम्र : 39 लिंग : पुरुष</p> <p>WJG0454876</p> <p>फोटो उपलब्ध</p>
<p>1171</p> <p>निर्वाचक का नाम : चुका पति का नाम: भगवाना राम गृह संख्या : 289 उम्र : 38 लिंग : महिला</p> <p>WJG0454629</p> <p>फोटो उपलब्ध</p>	<p>1172</p> <p>निर्वाचक का नाम : राणाराम पिता का नाम: गजाराम गृह संख्या : 289 उम्र : 35 लिंग : पुरुष</p> <p>WJG0454850</p> <p>फोटो उपलब्ध</p>	<p>1173</p> <p>निर्वाचक का नाम : तेजाराम पिता का नाम: रामप्रताप गृह संख्या : 289 उम्र : 28 लिंग : पुरुष</p> <p>WJG1111699</p> <p>फोटो उपलब्ध</p>

1174	1	WJG1950666	निर्वाचक का नाम : रवि पिता का नाम: जेठाराम गृह संख्या : 348 उम्र : 18 लिंग : पुरुष	फोटो उपलब्ध	1175	1	WJG1951508	निर्वाचक का नाम : दुर्गा राम परिहार पिता का नाम: नेता राम गृह संख्या : 324 ए उम्र : 18 लिंग : पुरुष	फोटो उपलब्ध	1176	1	WJG1951516	निर्वाचक का नाम : अमृति बाई पति का नाम: हितेश कुमार गृह संख्या : 360 उम्र : 30 लिंग : महिला	फोटो उपलब्ध
1177	1	WJG1951623	निर्वाचक का नाम : वसुंधरा पिता का नाम: लीलाधर गृह संख्या : 354 उम्र : 18 लिंग : महिला	फोटो उपलब्ध	1178	1	WJG1955210	निर्वाचक का नाम : सुनीता पति का नाम: जगदीश गृह संख्या : 346 बी उम्र : 20 लिंग : महिला	फोटो उपलब्ध	1179	1	WJG1961127	निर्वाचक का नाम : परिहार ममता पिता का नाम: मेघवाल दामोदर गृह संख्या : 352 उम्र : 18 लिंग : महिला	फोटो उपलब्ध
1180	1	WJG1961861	निर्वाचक का नाम : ललित पिता का नाम: समाराम गृह संख्या : 332 बी उम्र : 18 लिंग : पुरुष	फोटो उपलब्ध	1181	1	WJG1961747	निर्वाचक का नाम : गीता पिता का नाम: मोहन लाल गृह संख्या : 332 उम्र : 18 लिंग : महिला	फोटो उपलब्ध	1182	1	WJG1961762	निर्वाचक का नाम : ममता नायक पति का नाम: सुरेश भील गृह संख्या : 360 उम्र : 25 लिंग : महिला	फोटो उपलब्ध
1183	2	WJG1961770	निर्वाचक का नाम : उर्मिला पिता का नाम: कालू राम गृह संख्या : 457 ए उम्र : 18 लिंग : महिला	फोटो उपलब्ध	1184	1	WJG1961804	निर्वाचक का नाम : पूजा पिता का नाम: हेमा राम गृह संख्या : 309 उम्र : 19 लिंग : महिला	फोटो उपलब्ध	1185	1	WJG1968387	निर्वाचक का नाम : खुशाली पिता का नाम: बुधा राम गृह संख्या : 282 उम्र : 19 लिंग : महिला	फोटो उपलब्ध
1186	1	WJG1968403	निर्वाचक का नाम : काना राम पिता का नाम: बुधा राम गृह संख्या : 282 उम्र : 18 लिंग : पुरुष	फोटो उपलब्ध	1187	1	WJG1969385	निर्वाचक का नाम : मनिषा पिता का नाम: पप्पू राम गृह संख्या : 341 ए उम्र : 18 लिंग : महिला	फोटो उपलब्ध	1188	1	WJG1969583	निर्वाचक का नाम : शोभा परिहार पिता का नाम: ओम प्रकाश गृह संख्या : 352 ए उम्र : 18 लिंग : महिला	फोटो उपलब्ध
1189	1	WJG1975010	निर्वाचक का नाम : सागर कुमार पिता का नाम: गिरीश कुमार गृह संख्या : 250 उम्र : 19 लिंग : पुरुष	फोटो उपलब्ध	1190	2	WJG1984319	निर्वाचक का नाम : प्रकाश पिता का नाम: छम्मराम गृह संख्या : 454 डी उम्र : 19 लिंग : पुरुष	फोटो उपलब्ध	1191	2	WJG1984426	निर्वाचक का नाम : राजु पिता का नाम: रामचन्द्र गृह संख्या : 454 सी उम्र : 19 लिंग : पुरुष	फोटो उपलब्ध
1192	1	WJG1984558	निर्वाचक का नाम : रमेश पिता का नाम: मगाराम गृह संख्या : 327 उम्र : 19 लिंग : पुरुष	फोटो उपलब्ध	1193	1	WJG2018463	निर्वाचक का नाम : महेन्द्र पिता का नाम: चांदाराम गृह संख्या : 270 उम्र : 18 लिंग : पुरुष	फोटो उपलब्ध	1194	1	WJG2023588	निर्वाचक का नाम : पप्पू राम पिता का नाम: भंवर राम गृह संख्या : 357 सी उम्र : 27 लिंग : पुरुष	फोटो उपलब्ध
1195	1	WJG2025914	निर्वाचक का नाम : सुआ अन्य: पप्पू राम गृह संख्या : 257 सी उम्र : 28 लिंग : महिला	फोटो उपलब्ध	1196	1	WJG2041085	निर्वाचक का नाम : निर्मला पिता का नाम: गवरा राम गृह संख्या : 262 बी उम्र : 18 लिंग : महिला	फोटो उपलब्ध	1197	1	WJG2041820	निर्वाचक का नाम : जैता पिता का नाम: मगाराम गृह संख्या : 327 उम्र : 18 लिंग : महिला	फोटो उपलब्ध
1198	1	WJG1087394	निर्वाचक का नाम : भागीरथ पिता का नाम: तेजराम गृह संख्या : 323 ए उम्र : 27 लिंग : पुरुष	फोटो उपलब्ध	1199	1	WJG1708783	निर्वाचक का नाम : रेवती देवी पति का नाम: नरपत गृह संख्या : 357 ए उम्र : 27 लिंग : महिला	फोटो उपलब्ध	1200	1	WJG1476902	निर्वाचक का नाम : नरपत पिता का नाम: भंवर लाल गृह संख्या : 357 ए उम्र : 32 लिंग : पुरुष	फोटो उपलब्ध
1201	1	WJG1286517	निर्वाचक का नाम : सुखा राम पिता का नाम: बाबू राम गृह संख्या : 292 ए उम्र : 31 लिंग : पुरुष	फोटो उपलब्ध	1202	1	WJG1708775	निर्वाचक का नाम : सरिता पति का नाम: साजन कुमार गृह संख्या : 357 बी उम्र : 27 लिंग : महिला	फोटो उपलब्ध	1203	4	WJG2048338	निर्वाचक का नाम : संतोष पति का नाम: धन सिंह गृह संख्या : 46 उम्र : 50 लिंग : महिला	फोटो उपलब्ध

विधान सभा क्षेत्र की संख्या व नाम : 122-फलोदी
घटक I - परिवर्धन सूची 1 (16-12-2025 से 21-02-2026 तक)

1204	4	WJG2048346	निर्वाचक का नाम : राधेश्याम सिंह पिता का नाम: ओम सिंह गृह संख्या : 40 उम्र : 41 लिंग : पुरुष	फोटो उपलब्ध	1205	4	WJG2048353	निर्वाचक का नाम : धनसिंह पिता का नाम: ओम सिंह गृह संख्या : 46 उम्र : 45 लिंग : पुरुष	फोटो उपलब्ध	1206	4	WJG2048361	निर्वाचक का नाम : रुपा कंवर पति का नाम: राधेश्याम सिंह गृह संख्या : 40 उम्र : 40 लिंग : महिला	फोटो उपलब्ध
1207	4	WJG2048627	निर्वाचक का नाम : देवी पति का नाम: ओमसिंह गृह संख्या : 39 उम्र : 75 लिंग : महिला	फोटो उपलब्ध	1208	4	WJG2048643	निर्वाचक का नाम : ओम सिंह पिता का नाम: मूलसिंह गृह संख्या : 39 उम्र : 74 लिंग : पुरुष	फोटो उपलब्ध	1209	4	WJG2048593	निर्वाचक का नाम : मनोहर कँवर पति का नाम: मनोज सिंह गृह संख्या : 39 उम्र : 22 लिंग : महिला	फोटो उपलब्ध
1210	4	WJG2048635	निर्वाचक का नाम : मनोज सिंह पिता का नाम: ओम सिंह गृह संख्या : 39 उम्र : 33 लिंग : पुरुष	फोटो उपलब्ध	1211	5	DRG1604693	निर्वाचक का नाम : रामपाल पिता का नाम: धेमा राम गृह संख्या : 1 उम्र : 38 लिंग : पुरुष	फोटो उपलब्ध	1212	4	WJG2048692	निर्वाचक का नाम : वैशाली सिसोदिया पिता का नाम: धन सिंह सिसोदिया गृह संख्या : 46 उम्र : 21 लिंग : महिला	फोटो उपलब्ध
1213	4	WJG2048734	निर्वाचक का नाम : चांदनी सिसोदिया पिता का नाम: धन सिंह सिसोदिया गृह संख्या : 46 उम्र : 18 लिंग : महिला	फोटो उपलब्ध	1214	5	WLO1141522	निर्वाचक का नाम : बालू राम पिता का नाम: भेगट लाल गृह संख्या : 2 उम्र : 31 लिंग : पुरुष	फोटो उपलब्ध					

निर्वाचकों का विवरण :							
A) मतदाताओं की संख्या :							
		नामावली का प्रकार	निर्वाचक नामावली की पहचान :	मतदाताओं की संख्या :			
				पुरुष	महिला	तृतीय लिंग	कुल
I	मूल	मूल नामावली	समस्त पूरकों को समेकित करते हुए विशेष गहन पुनरीक्षण 2026 की मूल नामावली	610	563	0	1173
II	घटक I - परिवर्धन सूची	पूरक 1	विशेष गहन पुनरीक्षण - 2026	19	22	0	41
III	घटक II - विलोपन सूची	पूरक 1	विशेष गहन पुनरीक्षण - 2026	2	3	0	5
IV	लिंग में संशोधन के कारण अंतर			0	0	0	0
पुनरीक्षण के बाद इस नामावली में शुद्ध निर्वाचक (I+II-III+IV)				627	582	0	1209
B) संशोधनों की संख्या :							
नामावली का प्रकार		निर्वाचक नामावली की पहचान :		संशोधनों की संख्या :			
पूरक 1		विशेष गहन पुनरीक्षण - 2026		8			

निर्वाचक रजिस्ट्रीकरण अधिकारी द्वारा जारी

E2-मृत्यु, S2-स्थानांतरित, R2-दोहरी प्रविष्टि, M2-लापता, Q2-अहर्ता नहीं