

## निर्वाचक नामावली 2026 S20 राजस्थान

विधान सभा क्षेत्र की संख्या, नाम व आरक्षण स्थिति : 122 - फलौदी (सामान्य)		भाग संख्या : : 262															
संसदीय निर्वाचन क्षेत्र की संख्या, नाम व आरक्षण स्थिति, जिसमें विधान सभा निर्वाचन क्षेत्र स्थित है : 16 - जोधपुर (सामान्य)																	
<b>1. पुनरीक्षण का विवरण</b>																	
पुनरीक्षण का वर्ष :	2026	<b>निर्वाचक नामावली की पहचान :</b>															
अर्हता तिथि :	01-01-2026	समस्त पूरकों को समेकित करते हुए विशेष गहन पुनरीक्षण 2026 की मूल नामावली															
पुनरीक्षण का स्वरूप :	विशेष गहन पुनरीक्षण - 2026																
प्रकाशन की तिथि :	21-02-2026																
<b>2. भाग व मतदान क्षेत्र का विवरण :</b>																	
<b>भाग में आने वाले अनुभागों की संख्या और नाम :</b>																	
1-उम्मेद पुरा स्कूल के पास,वार्ड नं० 12 2-माधोराय की ढाल,वार्ड नं० 12 3-रंगो की पोल के पास,वार्ड नं० 13 4-व्यासो की गली,वार्ड नं० 12 5-सत्यनारायण मन्दिर के पास,वार्ड नं० 13 6-रंगो की पोल,वार्ड नं० 12 7-बालाजी का मन्दिर,वार्ड नं० 12 8-नथावतो का चौक,वार्ड नं० 12 9-गणेश की चौकी,वार्ड नं० 6 10-नथावतो का चौक,वार्ड नं० 12 11-छंगाणियो की गली,वार्ड नं० 12 12-बाबा का कोठा,वार्ड नं० 12 13-थानवीयो का चौक,वार्ड नं० 12 14-नया बाजार,वार्ड नं० 12 15-सुनारो का गवाड,वार्ड नं० 12	<table style="width: 100%; border-collapse: collapse;"> <tr> <td style="width: 60%;">मुख्य शहर / मुख्य ग्राम</td> <td style="width: 40%;">: फलोदी</td> </tr> <tr> <td>वार्ड</td> <td>: वार्ड न 12</td> </tr> <tr> <td>पोस्ट ऑफिस</td> <td>: फलोदी एस.ओ.</td> </tr> <tr> <td>पुलिस थाना</td> <td>: फलोदी</td> </tr> <tr> <td>तहसील</td> <td>: फलोदी</td> </tr> <tr> <td>जिला</td> <td>: फलोदी</td> </tr> <tr> <td>पिन कोड</td> <td>: 342301</td> </tr> </table>			मुख्य शहर / मुख्य ग्राम	: फलोदी	वार्ड	: वार्ड न 12	पोस्ट ऑफिस	: फलोदी एस.ओ.	पुलिस थाना	: फलोदी	तहसील	: फलोदी	जिला	: फलोदी	पिन कोड	: 342301
मुख्य शहर / मुख्य ग्राम	: फलोदी																
वार्ड	: वार्ड न 12																
पोस्ट ऑफिस	: फलोदी एस.ओ.																
पुलिस थाना	: फलोदी																
तहसील	: फलोदी																
जिला	: फलोदी																
पिन कोड	: 342301																
<b>3. मतदान केंद्र का विवरण</b>																	
मतदान केंद्र की संख्या व नाम :	<b>मतदान केन्द्र की विशेष हैसियत (पुरुष/महिला/सामान्य) :</b>		सामान्य														
262 - फलोदी	<b>इस मतदान क्षेत्र के सहायक (ऑब्जिलियरी) मतदान केन्द्रों की संख्या :</b>		0														
मतदान केंद्र का भवन व पता :																	
राजकीय वरिष्ठ उपाध्याय संस्कृत विद्यालय, (बायां भाग), फलौदी																	
<b>4. मतदाताओं की संख्या :</b>																	
<b>आरंभिक क्रम</b>	<b>अंतिम क्रम</b>	<b>मतदाताओं की संख्या</b>															
<b>संख्या</b>	<b>संख्या</b>	<b>पुरुष</b>	<b>महिला</b>	<b>तृतीय लिंग</b>	<b>कुल</b>												
1	806	404	383	0	787												

निर्वाचक रजिस्ट्रीकरण अधिकारी द्वारा जारी

Nazri Naksha



Google Map View



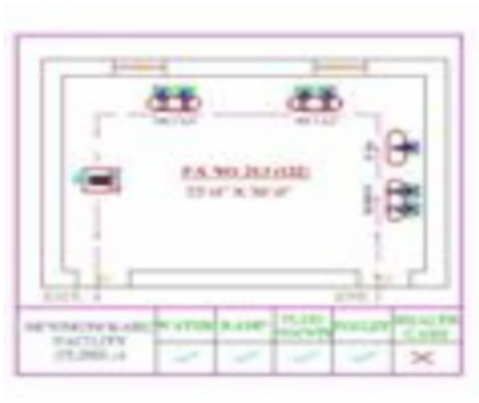
Polling Station Building Front View



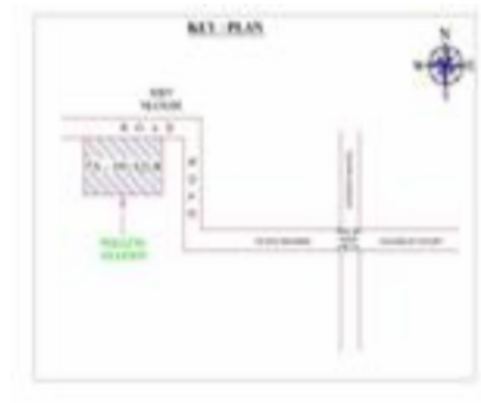
Polling Station Front View



Cad View



Key MAP View



1	RJ/24/190/450030
निर्वाचक का नाम : बैनुडी पति का नाम: भैरुदान गृह संख्या : 3 उम्र : 76 लिंग : महिला	फोटो उपलब्ध

2	WJG0155424
निर्वाचक का नाम : कान्तीलाल पिता का नाम: भैरुदान गृह संख्या : 3 उम्र : 59 लिंग : पुरुष	फोटो उपलब्ध

3	RJ/24/190/450189
निर्वाचक का नाम : कुसुमलता पति का नाम: कान्तीलाल गृह संख्या : 3 उम्र : 55 लिंग : महिला	फोटो उपलब्ध

4	RJ/24/190/450190
निर्वाचक का नाम : विजयकुमारी पिता का नाम: भैरुदान गृह संख्या : 3 उम्र : 49 लिंग : महिला	फोटो उपलब्ध

5 निर्वाचक का नाम : दीपक व्यास व्यास पिता का नाम: विजय कुमार व्यास गृह संख्या : 0 उम्र : 26 लिंग : पुरुष	WJG1489954	6 निर्वाचक का नाम : वर्षा बोहरा पिता का नाम: भोमराज बोहरा गृह संख्या : 00 उम्र : 24 लिंग : महिला	WJG1700277	7 निर्वाचक का नाम : बालकिशन पिता का नाम: हस्तीमल गृह संख्या : 4। उम्र : 61 लिंग : पुरुष	WJG0868778
8 निर्वाचक का नाम : जयेश पिता का नाम: जयप्रकाश गृह संख्या : 4 उम्र : 34 लिंग : पुरुष	WJG0868869	9 निर्वाचक का नाम : रेखा पिता का नाम: बालकिशन गृह संख्या : 4क उम्र : 37 लिंग : महिला	WJG0868794	10 निर्वाचक का नाम : भगवती पिता का नाम: बालकिशन गृह संख्या : 4क उम्र : 34 लिंग : महिला	WJG0868802
11 निर्वाचक का नाम : रवीकुमार पिता का नाम: बालकिशन गृह संख्या : 4क उम्र : 30 लिंग : पुरुष	WJG0868828	12 निर्वाचक का नाम : पवन कुमार बोहरा पिता का नाम: बालकिशन गृह संख्या : 4 क उम्र : 25 लिंग : पुरुष	WJG1685825	13 निर्वाचक का नाम : शान्ति पति का नाम: रतनलाल गृह संख्या : 7 उम्र : 73 लिंग : महिला	RJ/24/190/450090
14 निर्वाचक का नाम : मनोहरलाल पिता का नाम: रतनलाल गृह संख्या : 7 उम्र : 56 लिंग : पुरुष	WJG0407254	15 निर्वाचक का नाम : रेखा पति का नाम: रतनलाल गृह संख्या : 7 उम्र : 49 लिंग : महिला	RJ/24/190/450089	16 निर्वाचक का नाम : हरीश कुमार पिता का नाम: रतनलाल गृह संख्या : 7 उम्र : 48 लिंग : पुरुष	GJN2825560
17 निर्वाचक का नाम : बालकिशन पिता का नाम: पूरणमल गृह संख्या : 8 उम्र : 80 लिंग : पुरुष	GJN2825552	18 निर्वाचक का नाम : जडीयोदेवी पति का नाम: बालकिशन गृह संख्या : 8 उम्र : 74 लिंग : महिला	GJN1548619	19 निर्वाचक का नाम : विजय कुमार पिता का नाम: जानकी लाल व्यास गृह संख्या : 8 उम्र : 55 लिंग : पुरुष	WJG1115930
20 निर्वाचक का नाम : श्रीनारायण पिता का नाम: बालकिशन गृह संख्या : 8 उम्र : 53 लिंग : पुरुष	GJN1548601	21 निर्वाचक का नाम : सीमा पति का नाम: नारायण गृह संख्या : 8 उम्र : 51 लिंग : महिला	RJ/24/190/450202	22 निर्वाचक का नाम : श्रीकिशन पिता का नाम: बालकिशन गृह संख्या : 8 उम्र : 50 लिंग : पुरुष	GJN2825537
23 निर्वाचक का नाम : हेमलता पति का नाम: राजू गृह संख्या : 8 उम्र : 49 लिंग : महिला	WJG0515437	24 निर्वाचक का नाम : वीना पति का नाम: दाउलाल गृह संख्या : 8 उम्र : 47 लिंग : महिला	GJN1548635	25 निर्वाचक का नाम : गोपाल पिता का नाम: श्रीनारायण गृह संख्या : 8 उम्र : 43 लिंग : पुरुष	GJN2825578
26 निर्वाचक का नाम : ममता पति का नाम: दाउदयाल गृह संख्या : 8 उम्र : 40 लिंग : महिला	WJG0868836	27 निर्वाचक का नाम : गिरिराज व्यास पिता का नाम: श्री नारायण गृह संख्या : 8 उम्र : 29 लिंग : पुरुष	WJG0987511	28 निर्वाचक का नाम : भवरलाल पिता का नाम: जयदेव गृह संख्या : 9 उम्र : 74 लिंग : पुरुष	WJG0868877
29 निर्वाचक का नाम : तारादेवी पति का नाम: भवरलाल गृह संख्या : 9 उम्र : 71 लिंग : महिला	WJG0868885	30 निर्वाचक का नाम : कान्तिलाल पिता का नाम: भंवरलाल गृह संख्या : 9 उम्र : 47 लिंग : पुरुष	WJG0868927	31 निर्वाचक का नाम : ललित कुमार पिता का नाम: भंवरलाल गृह संख्या : 9 उम्र : 40 लिंग : पुरुष	WJG0898684
32 निर्वाचक का नाम : राधिका पति का नाम: कृष्णकुमार गृह संख्या : 9 उम्र : 33 लिंग : महिला	WJG0868919	33 निर्वाचक का नाम : चन्द्रकला पति का नाम: चैनसुख गृह संख्या : 10 उम्र : 76 लिंग : महिला	RJ/24/190/450126	34 निर्वाचक का नाम : राधादेवी पति का नाम: प्रकाश गृह संख्या : 10 उम्र : 61 लिंग : महिला	RJ/24/190/450127

35	RJ/24/190/450042	निर्वाचक का नाम : हरीप्रकाश पिता का नाम: भागीरथ गृह संख्या : 10 उम्र : 60 लिंग : पुरुष	फोटो उपलब्ध	36	WJG0335257	निर्वाचक का नाम : शोभादेवी पति का नाम: चैनसुख गृह संख्या : 10 उम्र : 58 लिंग : महिला	फोटो उपलब्ध	37	RJ/24/190/450128	निर्वाचक का नाम : वीणा पति का नाम: हरीप्रकाश गृह संख्या : 10 उम्र : 58 लिंग : महिला	फोटो उपलब्ध
38	RJ/24/190/450074	निर्वाचक का नाम : कैलाश पिता का नाम: भागीरथ गृह संख्या : 10 उम्र : 57 लिंग : पुरुष	फोटो उपलब्ध	39	WJG0407262	निर्वाचक का नाम : मन्जु पति का नाम: कैलाश गृह संख्या : 10 उम्र : 52 लिंग : महिला	फोटो उपलब्ध	40	WJG1267442	निर्वाचक का नाम : मीनाकुमारी पति का नाम: जवरीलाल गृह संख्या : 10 उम्र : 52 लिंग : महिला	फोटो उपलब्ध
41	RJ/24/190/450075	निर्वाचक का नाम : रतनकुमार पिता का नाम: भागीरथ गृह संख्या : 10 उम्र : 50 लिंग : पुरुष	फोटो उपलब्ध	42	GJN1872951	निर्वाचक का नाम : भावना पति का नाम: देवनारायण गृह संख्या : 10 उम्र : 46 लिंग : महिला	फोटो उपलब्ध	43	GJN1872969	निर्वाचक का नाम : महावीर पिता का नाम: भागीरथ गृह संख्या : 10 उम्र : 45 लिंग : पुरुष	फोटो उपलब्ध
44	GJN1872944	निर्वाचक का नाम : देवनारायण पिता का नाम: चैनसुख गृह संख्या : 10 उम्र : 44 लिंग : पुरुष	फोटो उपलब्ध	45	GJN1872985	निर्वाचक का नाम : आशा पिता का नाम: भागीरथ गृह संख्या : 10 उम्र : 42 लिंग : महिला	फोटो उपलब्ध	46	GJN1872993	निर्वाचक का नाम : राजेन्द्र पिता का नाम: प्रकाश गृह संख्या : 10 उम्र : 42 लिंग : पुरुष	फोटो उपलब्ध
47	WJG0722827	निर्वाचक का नाम : आशा देवी पति का नाम: रतन कुमार गृह संख्या : 10 उम्र : 39 लिंग : महिला	फोटो उपलब्ध	48	WJG0189027	निर्वाचक का नाम : अंजली व्यास पिता का नाम: हरिप्रकाश गृह संख्या : 10 उम्र : 37 लिंग : महिला	फोटो उपलब्ध	49	WJG0189035	निर्वाचक का नाम : भानुप्रिया पिता का नाम: हरिप्रकाश गृह संख्या : 10 उम्र : 36 लिंग : महिला	फोटो उपलब्ध
50	WJG0868596	निर्वाचक का नाम : प्रिती पिता का नाम: सूर्यप्रकाश गृह संख्या : 10 उम्र : 35 लिंग : महिला	फोटो उपलब्ध	51	WJG0722876	निर्वाचक का नाम : जितेन्द्र पिता का नाम: कैलाशचन्द्र गृह संख्या : 10 उम्र : 31 लिंग : पुरुष	फोटो उपलब्ध	52	WJG0868570	निर्वाचक का नाम : निकिता व्यास पिता का नाम: हरिप्रकाश गृह संख्या : 10 उम्र : 30 लिंग : महिला	फोटो उपलब्ध
53	WJG0945410	निर्वाचक का नाम : अजय व्यास पिता का नाम: कैलाश व्यास गृह संख्या : 10 उम्र : 29 लिंग : पुरुष	फोटो उपलब्ध	54	WJG1115898	निर्वाचक का नाम : नवीन पिता का नाम: हरिप्रकाश गृह संख्या : 10 उम्र : 28 लिंग : पुरुष	फोटो उपलब्ध	55	WJG1115906	निर्वाचक का नाम : विजय व्यास पिता का नाम: कैलाश व्यास गृह संख्या : 10 उम्र : 28 लिंग : पुरुष	फोटो उपलब्ध
56	WJG1661321	निर्वाचक का नाम : काजोल पिता का नाम: कैलाश जी व्यास गृह संख्या : 10 उम्र : 24 लिंग : महिला	फोटो उपलब्ध	57	WJG1685833	निर्वाचक का नाम : दिव्या व्यास पिता का नाम: कैलाश व्यास गृह संख्या : 10 उम्र : 24 लिंग : महिला	फोटो उपलब्ध	58	WJG1442615	निर्वाचक का नाम : कोमल व्यास पिता का नाम: रतन व्यास गृह संख्या : 10 उम्र : 23 लिंग : महिला	फोटो उपलब्ध
59	WJG1648534	निर्वाचक का नाम : मुस्कान पिता का नाम: देवनारायण व्यास गृह संख्या : 10 उम्र : 23 लिंग : महिला	फोटो उपलब्ध	60	WJG1648559	निर्वाचक का नाम : रोहित व्यास पिता का नाम: रतन व्यास गृह संख्या : 10 उम्र : 21 लिंग : पुरुष	फोटो उपलब्ध	61	WJG1685841	निर्वाचक का नाम : कसक पिता का नाम: कैलाश व्यास गृह संख्या : 10 उम्र : 21 लिंग : महिला	फोटो उपलब्ध
62	GJN1936921	निर्वाचक का नाम : श्यामसुन्दर पिता का नाम: जीवणलाल गृह संख्या : 11 उम्र : 76 लिंग : पुरुष	फोटो उपलब्ध	63	RJ/24/190/450091	निर्वाचक का नाम : पुष्पादेवी पति का नाम: श्यामसुन्दर गृह संख्या : 11 उम्र : 66 लिंग : महिला	फोटो उपलब्ध	64	RJ/24/190/450105	निर्वाचक का नाम : दिनेश पिता का नाम: श्यामसुन्दर गृह संख्या : 11 उम्र : 49 लिंग : पुरुष	फोटो उपलब्ध

65	GJN1548643	निर्वाचक का नाम : विनोद पिता का नाम: श्यामसुन्दर गृह संख्या : 11 उम्र : 42 लिंग : पुरुष	फोटो उपलब्ध	66	WJG0868604	निर्वाचक का नाम : ललिता पति का नाम: दिनेश गृह संख्या : 11 उम्र : 41 लिंग : महिला	फोटो उपलब्ध	67	WJG0868612	निर्वाचक का नाम : रेखा पति का नाम: विनोद गृह संख्या : 11 उम्र : 41 लिंग : महिला	फोटो उपलब्ध
68	RJ/24/190/450092	निर्वाचक का नाम : भंवरदेवी पति का नाम: वासुदेव गृह संख्या : 12 उम्र : 86 लिंग : महिला	फोटो उपलब्ध	69	GJN1936889	निर्वाचक का नाम : अशोक पिता का नाम: वासुदेव गृह संख्या : 12 उम्र : 62 लिंग : पुरुष	फोटो उपलब्ध	70	GJN1319862	निर्वाचक का नाम : अमीत पिता का नाम: वासुदेव गृह संख्या : 12 उम्र : 58 लिंग : पुरुष	फोटो उपलब्ध
71	GJN1936871	निर्वाचक का नाम : चन्द्रकला पति का नाम: अशोक गृह संख्या : 12 उम्र : 57 लिंग : महिला	फोटो उपलब्ध	72	WJG0266320	निर्वाचक का नाम : शान्तीलाल पिता का नाम: वासुदेव गृह संख्या : 12 उम्र : 56 लिंग : पुरुष	फोटो उपलब्ध	73	GJN1319863	निर्वाचक का नाम : ऊमादेवी पति का नाम: अमीत गृह संख्या : 12 उम्र : 51 लिंग : महिला	फोटो उपलब्ध
74	RJ/24/190/450106	निर्वाचक का नाम : माधुरी पति का नाम: शान्तीलाल गृह संख्या : 12 उम्र : 51 लिंग : महिला	फोटो उपलब्ध	75	GJN1936996	निर्वाचक का नाम : गोपाल पिता का नाम: वासुदेव गृह संख्या : 12 उम्र : 51 लिंग : पुरुष	फोटो उपलब्ध	76	RJ/24/190/450154	निर्वाचक का नाम : गजानन्द पिता का नाम: वासुदेव गृह संख्या : 12 उम्र : 49 लिंग : पुरुष	फोटो उपलब्ध
77	GJN1937010	निर्वाचक का नाम : ललिता व्यास पति का नाम: गोपाल गृह संख्या : 12 उम्र : 49 लिंग : महिला	फोटो उपलब्ध	78	GJN1548650	निर्वाचक का नाम : श्रीबल्लभ पिता का नाम: वासुदेव गृह संख्या : 12 उम्र : 45 लिंग : पुरुष	फोटो उपलब्ध	79	WJG0672642	निर्वाचक का नाम : सुनिता पति का नाम: राकेश गृह संख्या : 12 उम्र : 39 लिंग : महिला	फोटो उपलब्ध
80	GJN1936863	निर्वाचक का नाम : राकेश पिता का नाम: अशोक गृह संख्या : 12 उम्र : 38 लिंग : पुरुष	फोटो उपलब्ध	81	WJG0672634	निर्वाचक का नाम : गिरिराज पिता का नाम: अमित गृह संख्या : 12 उम्र : 33 लिंग : पुरुष	फोटो उपलब्ध	82	WJG0868711	निर्वाचक का नाम : सुमित पिता का नाम: अमित गृह संख्या : 12 उम्र : 30 लिंग : पुरुष	फोटो उपलब्ध
83	WJG0945428	निर्वाचक का नाम : रितू व्यास पिता का नाम: शांतिलाल गृह संख्या : 12 उम्र : 29 लिंग : महिला	फोटो उपलब्ध	84	WJG1442425	निर्वाचक का नाम : भाविका व्यास पिता का नाम: गोपाल व्यास गृह संख्या : 12 उम्र : 24 लिंग : महिला	फोटो उपलब्ध	85	WJG1661305	निर्वाचक का नाम : व्यास दुर्गेश गजानंद पिता का नाम: गजानंद गृह संख्या : 12 उम्र : 21 लिंग : पुरुष	फोटो उपलब्ध
86	WJG1809094	निर्वाचक का नाम : जतिन व्यास पिता का नाम: अमित व्यास गृह संख्या : 12 उम्र : 21 लिंग : पुरुष	फोटो उपलब्ध	87	RJ/24/190/450219	निर्वाचक का नाम : राधेश्याम पिता का नाम: जानकीलाल गृह संख्या : 13 उम्र : 61 लिंग : पुरुष	फोटो उपलब्ध	88	WJG1654425	निर्वाचक का नाम : शान्तीलाल पिता का नाम: जानकीलाल गृह संख्या : 13 उम्र : 59 लिंग : पुरुष	फोटो उपलब्ध
89	RJ/24/190/450218	निर्वाचक का नाम : गायत्रीदेवी पति का नाम: राधेश्याम गृह संख्या : 13 उम्र : 57 लिंग : महिला	फोटो उपलब्ध	90	RJ/24/190/450051	निर्वाचक का नाम : रतनकुमारी पति का नाम: शान्तीलाल गृह संख्या : 13 उम्र : 55 लिंग : महिला	फोटो उपलब्ध	91	WJG0357483	निर्वाचक का नाम : जितेन्द्र पिता का नाम: राधेश्याम गृह संख्या : 13 उम्र : 35 लिंग : पुरुष	फोटो उपलब्ध
92	WJG0453860	निर्वाचक का नाम : महेन्द्र पिता का नाम: शान्ति लाल गृह संख्या : 13 उम्र : 35 लिंग : पुरुष	फोटो उपलब्ध	93	WJG0588152	निर्वाचक का नाम : कपिल पिता का नाम: लीलाधर गृह संख्या : 13 उम्र : 35 लिंग : पुरुष	फोटो उपलब्ध	94	WJG0945436	निर्वाचक का नाम : पवन व्यास पिता का नाम: राधेश्याम गृह संख्या : 13 उम्र : 29 लिंग : पुरुष	फोटो उपलब्ध

95	RJ/24/190/450183	निर्वाचक का नाम : गोविन्दराम पिता का नाम: रामदत्त गृह संख्या : 14 उम्र : 83 लिंग : पुरुष	फोटो उपलब्ध	96	RJ/24/190/450224	निर्वाचक का नाम : दाऊलाल पिता का नाम: रामदत्त गृह संख्या : 14 उम्र : 73 लिंग : पुरुष	फोटो उपलब्ध	97	GJN1937002	निर्वाचक का नाम : कमलादेवी पिता का नाम: श्यामलाल गृह संख्या : 14 उम्र : 71 लिंग : महिला	फोटो उपलब्ध
98	RJ/24/190/450227	निर्वाचक का नाम : पुष्पादेवी पति का नाम: दाऊलाल गृह संख्या : 14 उम्र : 70 लिंग : महिला	फोटो उपलब्ध	99	RJ/24/190/451004	निर्वाचक का नाम : महेन्द्र पिता का नाम: गोविन्दराम गृह संख्या : 14 उम्र : 57 लिंग : पुरुष	फोटो उपलब्ध	100	GJN1548684	निर्वाचक का नाम : रमेश पिता का नाम: गोविन्दराम गृह संख्या : 14 उम्र : 51 लिंग : पुरुष	फोटो उपलब्ध
101	GJN1548676	निर्वाचक का नाम : सोना पति का नाम: महेन्द्र गृह संख्या : 14 उम्र : 51 लिंग : महिला	फोटो उपलब्ध	102	RJ/24/190/450161	निर्वाचक का नाम : नटवर लाल पिता का नाम: गोविन्दराम गृह संख्या : 14 उम्र : 49 लिंग : पुरुष	फोटो उपलब्ध	103	GJN1548692	निर्वाचक का नाम : शोभा पति का नाम: रमेश गृह संख्या : 14 उम्र : 45 लिंग : महिला	फोटो उपलब्ध
104	WJG1715085	निर्वाचक का नाम : नरेंद्र कुमार दाऊलाल व्यास पिता का नाम: दाऊलाल व्यास गृह संख्या : 14 उम्र : 44 लिंग : पुरुष	फोटो उपलब्ध	105	WJG1714898	निर्वाचक का नाम : जितेंद्र दाऊलाल व्यास पिता का नाम: दाऊलाल व्यास गृह संख्या : 14 उम्र : 42 लिंग : पुरुष	फोटो उपलब्ध	106	GJN2825222	निर्वाचक का नाम : पूनम पति का नाम: नटवर लाल गृह संख्या : 14 उम्र : 41 लिंग : महिला	फोटो उपलब्ध
107	GJN1937192	निर्वाचक का नाम : रेणुका पति का नाम: गजानन्द गृह संख्या : 14 उम्र : 40 लिंग : महिला	फोटो उपलब्ध	108	WJG0722868	निर्वाचक का नाम : अंकित पिता का नाम: महेन्द्र गृह संख्या : 14 उम्र : 31 लिंग : पुरुष	फोटो उपलब्ध	109	WJG1716034	निर्वाचक का नाम : भारती भैया पति का नाम: अंकित गृह संख्या : 14 उम्र : 30 लिंग : महिला	फोटो उपलब्ध
S 110	WJG1346428	निर्वाचक का नाम : उमंग व्यास पिता का नाम: बलदेव व्यास गृह संख्या : 14 उम्र : 25 लिंग : महिला	फोटो उपलब्ध	111	WJG1714757	निर्वाचक का नाम : जयेश व्यास पिता का नाम: नटवर लाल गृह संख्या : 14 उम्र : 21 लिंग : पुरुष	फोटो उपलब्ध	112	GJN1548700	निर्वाचक का नाम : भोमराज पिता का नाम: हस्तीमल गृह संख्या : 15 उम्र : 59 लिंग : पुरुष	फोटो उपलब्ध
113	GJN1548718	निर्वाचक का नाम : आशा पति का नाम: भोमराज गृह संख्या : 15 उम्र : 56 लिंग : महिला	फोटो उपलब्ध	114	WJG1116094	निर्वाचक का नाम : पवन बोहरा पिता का नाम: भोमराज गृह संख्या : 15 उम्र : 28 लिंग : पुरुष	फोटो उपलब्ध	115	WJG0155457	निर्वाचक का नाम : रमेशकुमार पिता का नाम: सुन्दरलाल गृह संख्या : 16 उम्र : 57 लिंग : पुरुष	फोटो उपलब्ध
116	WJG0146423	निर्वाचक का नाम : ज्योती पति का नाम: रमेशकुमार गृह संख्या : 16 उम्र : 56 लिंग : महिला	फोटो उपलब्ध	117	RJ/24/190/450088	निर्वाचक का नाम : सरोज पति का नाम: रामनारायण गृह संख्या : 17 उम्र : 49 लिंग : महिला	फोटो उपलब्ध	118	WJG0189332	निर्वाचक का नाम : महेंद्र पुरोहित पिता का नाम: मोहनलाल गृह संख्या : 17 उम्र : 49 लिंग : पुरुष	फोटो उपलब्ध
119	WJG0189340	निर्वाचक का नाम : लता पति का नाम: महेंद्र गृह संख्या : 17 उम्र : 42 लिंग : महिला	फोटो उपलब्ध	120	WJG0189167	निर्वाचक का नाम : गजेंद्र पिता का नाम: रामनारायण गृह संख्या : 17 उम्र : 41 लिंग : पुरुष	फोटो उपलब्ध	121	WJG0588251	निर्वाचक का नाम : राजेश पिता का नाम: मुकेश गृह संख्या : 17 उम्र : 32 लिंग : पुरुष	फोटो उपलब्ध
122	WJG1731090	निर्वाचक का नाम : रवीमा पुरोहित पति का नाम: राजेश पुरोहित गृह संख्या : 17 उम्र : 25 लिंग : महिला	फोटो उपलब्ध	123	RJ/24/190/450168	निर्वाचक का नाम : श्यामसुन्दर पिता का नाम: चम्पालाल गृह संख्या : 18 उम्र : 71 लिंग : पुरुष	फोटो उपलब्ध	124	RJ/24/190/450170	निर्वाचक का नाम : रामकंवरी पति का नाम: श्यामसुन्दर गृह संख्या : 18 उम्र : 66 लिंग : महिला	फोटो उपलब्ध

<p>125</p> <p>निर्वाचक का नाम : रजनी पिता का नाम: श्याम सुन्दर गृह संख्या : 18 उम्र : 40 लिंग : महिला</p> <p>फोटो उपलब्ध</p>	<p>GJN1966712</p>	<p>126</p> <p>निर्वाचक का नाम : मुस्कान व्यास पिता का नाम: देव नारायण गृह संख्या : 32 उम्र : 23 लिंग : महिला</p> <p>फोटो उपलब्ध</p>	<p>WJG1490085</p>	<p>127</p> <p>निर्वाचक का नाम : पवन व्यास पिता का नाम: सुबोध व्यास गृह संख्या : 43 उम्र : 26 लिंग : पुरुष</p> <p>फोटो उपलब्ध</p>	<p>WJG1288653</p>
<p>128</p> <p>निर्वाचक का नाम : चंद्र शेखर अन्य: रवींद्र गृह संख्या : 53 उम्र : 51 लिंग : पुरुष</p> <p>फोटो उपलब्ध</p>	<p>WJG1293836</p>	<p>129</p> <p>निर्वाचक का नाम : खुशबू पति का नाम: हेमंत गृह संख्या : .. उम्र : 33 लिंग : महिला</p> <p>फोटो उपलब्ध</p>	<p>WJG1489921</p>	<p>130</p> <p>निर्वाचक का नाम : हेमंत पिता का नाम: विजय कुमार गृह संख्या : . उम्र : 27 लिंग : पुरुष</p> <p>फोटो उपलब्ध</p>	<p>WJG1115880</p>

131 निर्वाचक का नाम : विनोद कुमार पिता का नाम: जसराज गृह संख्या : 01 उम्र : 49 लिंग : पुरुष	WJG1649870	132 निर्वाचक का नाम : दीपा देवी पति का नाम: विनोद कुमार गृह संख्या : 01 उम्र : 41 लिंग : महिला	WJG1649888	133 निर्वाचक का नाम : कृष्णा पिता का नाम: रमेश गृह संख्या : 4 उम्र : 30 लिंग : महिला	WJG1354729
134 निर्वाचक का नाम : सुधा पिता का नाम: शिव कुमार गृह संख्या : 9 उम्र : 27 लिंग : महिला	WJG1297431	135 निर्वाचक का नाम : खुशबू पिता का नाम: सूर्या प्रकाश गृह संख्या : 10 उम्र : 26 लिंग : महिला	WJG1354760	136 निर्वाचक का नाम : यश थानवी पिता का नाम: सूर्य प्रकाश थानवी गृह संख्या : 10 उम्र : 23 लिंग : पुरुष	WJG1427244
137 निर्वाचक का नाम : प्रिया पिता का नाम: जय प्रकाश गृह संख्या : 12 उम्र : 29 लिंग : महिला	WJG1354737	138 निर्वाचक का नाम : गिरीराज पिता का नाम: राम दयाल गृह संख्या : 13 उम्र : 29 लिंग : पुरुष	WJG1354851	139 निर्वाचक का नाम : नीलकंठ पिता का नाम: शिव दयाल गृह संख्या : 13 उम्र : 26 लिंग : पुरुष	WJG1354638
140 निर्वाचक का नाम : हिमांशी पति का नाम: नीलकंठ गृह संख्या : 13 उम्र : 26 लिंग : महिला	WJG1649102	141 निर्वाचक का नाम : जयन्ती पति का नाम: श्यामलाल गृह संख्या : 19 उम्र : 71 लिंग : महिला	WJG0267872	142 निर्वाचक का नाम : विनोद कुमार पिता का नाम: नन्दकिशोर गृह संख्या : 19 क उम्र : 39 लिंग : पुरुष	WJG0869198
143 निर्वाचक का नाम : लाधूराम पिता का नाम: वल्लभदास गृह संख्या : 20 उम्र : 76 लिंग : पुरुष	WJG0406264	144 निर्वाचक का नाम : दीनदयाल पिता का नाम: वल्लभदास गृह संख्या : 20 उम्र : 71 लिंग : पुरुष	WJG0155499	145 निर्वाचक का नाम : सत्यनारायण पिता का नाम: मोहनलाल गृह संख्या : 20 उम्र : 63 लिंग : पुरुष	WJG0406272
146 निर्वाचक का नाम : लीला पति का नाम: रतनलाल गृह संख्या : 20 उम्र : 61 लिंग : महिला	RJ/24/190/450210	147 निर्वाचक का नाम : रेणू पति का नाम: सत्यनारायण गृह संख्या : 20 उम्र : 57 लिंग : महिला	WJG0406280	148 निर्वाचक का नाम : मनीष पिता का नाम: मोतीलाल गृह संख्या : 20 उम्र : 44 लिंग : पुरुष	WJG0005264
149 निर्वाचक का नाम : कृष्णा पति का नाम: मनीषकुमार गृह संख्या : 20 उम्र : 39 लिंग : महिला	GJN2825370	150 निर्वाचक का नाम : संतोष व्यास पिता का नाम: दीनदयाल गृह संख्या : 20 उम्र : 36 लिंग : महिला	WJG0189456	151 निर्वाचक का नाम : अमित कुमार पिता का नाम: मोती लाल गृह संख्या : 20 उम्र : 35 लिंग : पुरुष	WJG0453878
152 निर्वाचक का नाम : निखिता पिता का नाम: दीनदयाल गृह संख्या : 20 उम्र : 31 लिंग : महिला	WJG0869024	153 निर्वाचक का नाम : धीरज व्यास पिता का नाम: दीनदयाल गृह संख्या : 20 उम्र : 29 लिंग : पुरुष	WJG0960062	154 निर्वाचक का नाम : पंकज व्यास पिता का नाम: दीनदयाल गृह संख्या : 20 उम्र : 26 लिंग : पुरुष	WJG1489939
155 निर्वाचक का नाम : मोतीलाल पिता का नाम: अक्षय कुमार गृह संख्या : 21 उम्र : 80 लिंग : पुरुष	RJ/24/190/451007	156 निर्वाचक का नाम : सुशीला पति का नाम: मोतीलाल गृह संख्या : 21 उम्र : 71 लिंग : महिला	RJ/24/190/451012	157 निर्वाचक का नाम : जयप्रकाश पिता का नाम: दामोदर गृह संख्या : 22 उम्र : 53 लिंग : पुरुष	WJG0155515
158 निर्वाचक का नाम : राजेन्द्र पिता का नाम: दामोदर गृह संख्या : 22 उम्र : 51 लिंग : पुरुष	RJ/24/190/450230	159 निर्वाचक का नाम : सावित्री पति का नाम: जैठमल गृह संख्या : 22 उम्र : 51 लिंग : महिला	RJ/24/190/450158	160 निर्वाचक का नाम : प्रेमलता पति का नाम: जय प्रकाश गृह संख्या : 22 उम्र : 46 लिंग : महिला	WJG0155531

161 निर्वाचक का नाम : चन्द्र कला पति का नाम: राजेन्द्र गृह संख्या : 22 उम्र : 44 लिंग : महिला	WJG0155523	162 निर्वाचक का नाम : राहुल पिता का नाम: जेठमल गृह संख्या : 22 उम्र : 30 लिंग : पुरुष	WJG0868703	163 निर्वाचक का नाम : रोनक पिता का नाम: जय प्रकाश गृह संख्या : 22 उम्र : 26 लिंग : पुरुष	WJG1354646
164 निर्वाचक का नाम : रामअवतार पिता का नाम: जीवराज गृह संख्या : 23 उम्र : 63 लिंग : पुरुष	RJ/24/190/450231	165 निर्वाचक का नाम : विमला पति का नाम: रामावतार गृह संख्या : 23 उम्र : 59 लिंग : महिला	RJ/24/190/450095	166 निर्वाचक का नाम : दीनदयाल पिता का नाम: जीवराज गृह संख्या : 23 उम्र : 59 लिंग : पुरुष	RJ/24/190/450217
167 निर्वाचक का नाम : सन्तोष पिता का नाम: जीवराज गृह संख्या : 23 उम्र : 56 लिंग : महिला	RJ/24/190/450096	168 निर्वाचक का नाम : वर्षा पति का नाम: विनोद गृह संख्या : 23 उम्र : 32 लिंग : महिला	WJG0869008	169 निर्वाचक का नाम : सुशीला पति का नाम: दल्लूजी गृह संख्या : 27 उम्र : 71 लिंग : महिला	RJ/24/190/450067
170 निर्वाचक का नाम : राजेन्द्र पिता का नाम: दल्लूजी गृह संख्या : 28 उम्र : 51 लिंग : पुरुष	WJG0155549	171 निर्वाचक का नाम : शोभा पति का नाम: राजेन्द्र गृह संख्या : 28 उम्र : 42 लिंग : महिला	WJG0155556	172 निर्वाचक का नाम : हितेश पिता का नाम: नटवर लाल गृह संख्या : 49 उम्र : 27 लिंग : पुरुष	WJG1115971
173 निर्वाचक का नाम : भाग्यश्री पिता का नाम: नटवर लाल गृह संख्या : 49 उम्र : 25 लिंग : महिला	WJG1354596	174 निर्वाचक का नाम : वीणा व्यास पति का नाम: सुशील व्यास गृह संख्या : 50 उम्र : 33 लिंग : महिला	WJG1442714	175 निर्वाचक का नाम : कृष्णा मुरारी पुरोहित अन्य: सत्यप्रकाश गृह संख्या : 496 उम्र : 65 लिंग : पुरुष	WJG1567130
176 निर्वाचक का नाम : रिद्धि पुरोहित अन्य: सत्यप्रकाश गृह संख्या : 496 उम्र : 56 लिंग : महिला	WJG1567668	177 निर्वाचक का नाम : तृप्ति पुरोहित अन्य: सत्यप्रकाश गृह संख्या : 496 उम्र : 33 लिंग : महिला	WJG1567650	178 निर्वाचक का नाम : ज्योति पुरोहित अन्य: सत्यप्रकाश गृह संख्या : 496 उम्र : 32 लिंग : महिला	WJG1567841
179 निर्वाचक का नाम : विनोदकुमार पिता का नाम: रामावतार बोहरा गृह संख्या : 523 उम्र : 39 लिंग : पुरुष	WJG0188938	180 निर्वाचक का नाम : भावना पिता का नाम: रामस्वरूप गृह संख्या : 535 उम्र : 29 लिंग : महिला	WJG1566744		

181	GJN1548734	निर्वाचक का नाम : कान्तीलाल पिता का नाम: हरनारायण गृह संख्या : 30 उम्र : 81 लिंग : पुरुष	फोटो उपलब्ध	182	WJG0155580	निर्वाचक का नाम : लीलादेवी पति का नाम: प्रेमसुख गृह संख्या : 30 उम्र : 74 लिंग : महिला	फोटो उपलब्ध	183	WJG0155598	निर्वाचक का नाम : प्रेम सुख पिता का नाम: हरनारायण गृह संख्या : 30 उम्र : 73 लिंग : पुरुष	फोटो उपलब्ध
184	WJG1267467	निर्वाचक का नाम : दिनेश पिता का नाम: कान्तीलाल गृह संख्या : 30 उम्र : 56 लिंग : पुरुष	फोटो उपलब्ध	185	GJN1548759	निर्वाचक का नाम : भारती पति का नाम: दिनेश गृह संख्या : 30 उम्र : 54 लिंग : महिला	फोटो उपलब्ध	186	GJN1548767	निर्वाचक का नाम : राजेश पिता का नाम: कान्तीलाल गृह संख्या : 30 उम्र : 53 लिंग : पुरुष	फोटो उपलब्ध
187	WJG0155564	निर्वाचक का नाम : राकेश पिता का नाम: प्रेमसुख गृह संख्या : 30 उम्र : 49 लिंग : पुरुष	फोटो उपलब्ध	188	GJN1937200	निर्वाचक का नाम : निलम पति का नाम: राजेश गृह संख्या : 30 उम्र : 49 लिंग : महिला	फोटो उपलब्ध	189	WJG0155572	निर्वाचक का नाम : जयश्री पति का नाम: राकेश गृह संख्या : 30 उम्र : 44 लिंग : महिला	फोटो उपलब्ध
190	WJG1676626	निर्वाचक का नाम : गरिमा व्यास पिता का नाम: राकेश व्यास गृह संख्या : 30 उम्र : 20 लिंग : महिला	फोटो उपलब्ध	191	RJ/24/190/450141	निर्वाचक का नाम : धनराज पिता का नाम: किसनगोपाल गृह संख्या : 31 उम्र : 75 लिंग : पुरुष	फोटो उपलब्ध	192	WJG0255299	निर्वाचक का नाम : देवीदास पिता का नाम: वासुदेव गृह संख्या : 31 उम्र : 66 लिंग : पुरुष	फोटो उपलब्ध
193	WJG0072710	निर्वाचक का नाम : कलावती पति का नाम: देवीदास गृह संख्या : 31 उम्र : 63 लिंग : महिला	फोटो उपलब्ध	194	RJ/24/190/450120	निर्वाचक का नाम : अशोक पिता का नाम: धनराज गृह संख्या : 31 उम्र : 50 लिंग : पुरुष	फोटो उपलब्ध	195	WJG0155655	निर्वाचक का नाम : संजय पिता का नाम: देवीलाल गृह संख्या : 31 उम्र : 43 लिंग : पुरुष	फोटो उपलब्ध
196	GJN1937507	निर्वाचक का नाम : पवन पिता का नाम: देवीदास गृह संख्या : 31 उम्र : 43 लिंग : पुरुष	फोटो उपलब्ध	197	WJG0155663	निर्वाचक का नाम : रवि पिता का नाम: धनराज गृह संख्या : 31 उम्र : 42 लिंग : पुरुष	फोटो उपलब्ध	198	WJG0189266	निर्वाचक का नाम : राजकुमार पिता का नाम: दुर्गादास गृह संख्या : 31 उम्र : 38 लिंग : पुरुष	फोटो उपलब्ध
199	WJG0189001	निर्वाचक का नाम : भारती पति का नाम: संजय गृह संख्या : 31 उम्र : 37 लिंग : महिला	फोटो उपलब्ध	200	WJG0406389	निर्वाचक का नाम : रामकिशोर थानवी पिता का नाम: राधाकिसन गृह संख्या : 32 उम्र : 63 लिंग : पुरुष	फोटो उपलब्ध	201	WJG0406397	निर्वाचक का नाम : इन्द्रादेवी पति का नाम: रामकीशोर गृह संख्या : 32 उम्र : 57 लिंग : महिला	फोटो उपलब्ध
202	WJG0672717	निर्वाचक का नाम : अर्चना पिता का नाम: रामकिशोर गृह संख्या : 32 उम्र : 38 लिंग : महिला	फोटो उपलब्ध	203	WJG1816529	निर्वाचक का नाम : सोनाली व्यास पति का नाम: प्रकाश व्यास गृह संख्या : 121 उम्र : 34 लिंग : महिला	फोटो उपलब्ध				

204	RJ/24/190/450010	निर्वाचक का नाम : किसनगोपाल पिता का नाम: बन्शीलाल गृह संख्या : 33 उम्र : 66 लिंग : पुरुष	फोटो उपलब्ध	205	RJ/24/190/450009	निर्वाचक का नाम : तारादेवी पति का नाम: किसनगोपाल गृह संख्या : 33 उम्र : 61 लिंग : महिला	फोटो उपलब्ध	206	WJG0588285	निर्वाचक का नाम : रविन्द्र पिता का नाम: मदनमोहन गृह संख्या : 33 उम्र : 45 लिंग : पुरुष	फोटो उपलब्ध
207	WJG0155739	निर्वाचक का नाम : हेमलता पिता का नाम: किशनगोपाल गृह संख्या : 33 उम्र : 43 लिंग : महिला	फोटो उपलब्ध	208	WJG0155747	निर्वाचक का नाम : गिरधारीलाल पिता का नाम: किशनगोपाल गृह संख्या : 33 उम्र : 42 लिंग : पुरुष	फोटो उपलब्ध	209	WJG0155721	निर्वाचक का नाम : आशा पिता का नाम: रवींद्र व्यास गृह संख्या : 33 उम्र : 39 लिंग : महिला	फोटो उपलब्ध
210	WJG0189233	निर्वाचक का नाम : सुनील रंगा पिता का नाम: किशन गोपाल गृह संख्या : 33 उम्र : 37 लिंग : पुरुष	फोटो उपलब्ध	211	WJG0453886	निर्वाचक का नाम : ललित कुमार पिता का नाम: किशन गोपाल गृह संख्या : 33 उम्र : 35 लिंग : पुरुष	फोटो उपलब्ध	212	WJG0868851	निर्वाचक का नाम : सोनिया पति का नाम: गिरधारीलाल गृह संख्या : 33 उम्र : 35 लिंग : महिला	फोटो उपलब्ध
213	WJG1443118	निर्वाचक का नाम : सरोज रंगा पिता का नाम: किशन गोपाल रंगा गृह संख्या : 33 उम्र : 24 लिंग : महिला	फोटो उपलब्ध	214	RJ/24/190/450077	निर्वाचक का नाम : रामकिसन पिता का नाम: राधाकिसन गृह संख्या : 35 उम्र : 56 लिंग : पुरुष	फोटो उपलब्ध	215	GJN2825040	निर्वाचक का नाम : उमा देवी पति का नाम: प्रदीप कुमार गृह संख्या : 35 उम्र : 46 लिंग : महिला	फोटो उपलब्ध
216	WJG0073171	निर्वाचक का नाम : प्रदीप कुमार पिता का नाम: नेनसुख गृह संख्या : 35 उम्र : 45 लिंग : पुरुष	फोटो उपलब्ध	217	WJG0146456	निर्वाचक का नाम : राजेश पिता का नाम: नेनसुख गृह संख्या : 35 उम्र : 43 लिंग : पुरुष	फोटो उपलब्ध	218	WJG0407247	निर्वाचक का नाम : गायत्री देवी पिता का नाम: रामकिशन गृह संख्या : 35 उम्र : 42 लिंग : महिला	फोटो उपलब्ध
219	WJG0868661	निर्वाचक का नाम : खुशबु पति का नाम: राजेश कुमार गृह संख्या : 35 उम्र : 36 लिंग : महिला	फोटो उपलब्ध	220	WJG0605618	निर्वाचक का नाम : हंसा पिता का नाम: रामकिशन गृह संख्या : 35 उम्र : 32 लिंग : महिला	फोटो उपलब्ध	221	WJG1116003	निर्वाचक का नाम : भारती पिता का नाम: रामकिशन गृह संख्या : 35 उम्र : 29 लिंग : महिला	फोटो उपलब्ध
222	WJG1652577	निर्वाचक का नाम : अनुशिका पुरोहित पिता का नाम: प्रदीप कुमार पुरोहित गृह संख्या : 35 उम्र : 20 लिंग : महिला	फोटो उपलब्ध	223	RJ/24/190/450001	निर्वाचक का नाम : नैनसुख पिता का नाम: मदनगोपाल गृह संख्या : 36 उम्र : 76 लिंग : पुरुष	फोटो उपलब्ध	224	RJ/24/190/450018	निर्वाचक का नाम : लीलादेवी पति का नाम: नैनसुख गृह संख्या : 36 उम्र : 66 लिंग : महिला	फोटो उपलब्ध
225	WJG1116011	निर्वाचक का नाम : आनंद पिता का नाम: नटवर लाल गृह संख्या : 36 उम्र : 28 लिंग : पुरुष	फोटो उपलब्ध	226	GJN1873025	निर्वाचक का नाम : नटवरलाल पिता का नाम: वासुदेव गृह संख्या : 37 उम्र : 66 लिंग : पुरुष	फोटो उपलब्ध	227	GJN2826170	निर्वाचक का नाम : ममूदेवी पति का नाम: नटवरलाल गृह संख्या : 37 उम्र : 64 लिंग : महिला	फोटो उपलब्ध
228	WJG0406520	निर्वाचक का नाम : ओमप्रकाश पिता का नाम: श्रीवल्लभ गृह संख्या : 38 उम्र : 61 लिंग : पुरुष	फोटो उपलब्ध	229	WJG0155762	निर्वाचक का नाम : भव्यजीत पिता का नाम: राधा किशन गृह संख्या : 38 उम्र : 39 लिंग : पुरुष	फोटो उपलब्ध	230	WJG0406538	निर्वाचक का नाम : सत्यम पिता का नाम: ओमप्रकाश गृह संख्या : 38 उम्र : 38 लिंग : पुरुष	फोटो उपलब्ध
231	WJG0787580	निर्वाचक का नाम : रेणु पिता का नाम: राधाकृष्ण गृह संख्या : 38 उम्र : 31 लिंग : महिला	फोटो उपलब्ध	S 232	RJ/24/190/450035	निर्वाचक का नाम : वृजमोहन पिता का नाम: मूलचन्द गृह संख्या : 40 उम्र : 71 लिंग : पुरुष	फोटो उपलब्ध	S 233	RJ/24/190/450038	निर्वाचक का नाम : भंवरी पति का नाम: वृजमोहन गृह संख्या : 40 उम्र : 69 लिंग : महिला	फोटो उपलब्ध

234	WJG0407239	निर्वाचक का नाम : चन्दू पति का नाम: वृजमोहन गृह संख्या : 40 उम्र : 51 लिंग : महिला	फोटो उपलब्ध	235	RJ/24/190/450199	निर्वाचक का नाम : हेमन्त पिता का नाम: वृजमोहन गृह संख्या : 40 उम्र : 49 लिंग : पुरुष	फोटो उपलब्ध	236	WJG0357434	निर्वाचक का नाम : रेखा पति का नाम: हेमन्त गृह संख्या : 40 उम्र : 43 लिंग : महिला	फोटो उपलब्ध
237	GJN1548775	निर्वाचक का नाम : जया पिता का नाम: ब्रजमोहन गृह संख्या : 40 उम्र : 42 लिंग : महिला	फोटो उपलब्ध	238	GJN2825180	निर्वाचक का नाम : रमेशकुमार पिता का नाम: भागीरथ गृह संख्या : 41 उम्र : 59 लिंग : पुरुष	फोटो उपलब्ध	239	GJN2825263	निर्वाचक का नाम : सरोज पति का नाम: रमेशकुमार गृह संख्या : 41 उम्र : 54 लिंग : महिला	फोटो उपलब्ध
240	WJG1116029	निर्वाचक का नाम : विशाल पिता का नाम: रमेश कुमार गृह संख्या : 41 उम्र : 28 लिंग : पुरुष	फोटो उपलब्ध	241	WJG1714229	निर्वाचक का नाम : किशन गज्जा पिता का नाम: रमेश कुमार गृह संख्या : 41 उम्र : 25 लिंग : पुरुष	फोटो उपलब्ध	242	RJ/24/190/450166	निर्वाचक का नाम : अशोककुमार पिता का नाम: माणकलाल गृह संख्या : 42 उम्र : 69 लिंग : पुरुष	फोटो उपलब्ध
243	RJ/24/190/450178	निर्वाचक का नाम : जसोदादेवी पति का नाम: अशोककुमार गृह संख्या : 42 उम्र : 67 लिंग : महिला	फोटो उपलब्ध	244	GJN2825073	निर्वाचक का नाम : मनोज पिता का नाम: लीलाधर गृह संख्या : 42 उम्र : 55 लिंग : पुरुष	फोटो उपलब्ध	245	WJG0071183	निर्वाचक का नाम : रामकुमार पिता का नाम: लादूराम गृह संख्या : 42 उम्र : 54 लिंग : पुरुष	फोटो उपलब्ध
246	RJ/24/190/450104	निर्वाचक का नाम : भवानी शंकर पिता का नाम: लीलाधर गृह संख्या : 42 उम्र : 52 लिंग : पुरुष	फोटो उपलब्ध	247	GJN1873033	निर्वाचक का नाम : लता पति का नाम: रामकुमार गृह संख्या : 42 उम्र : 51 लिंग : महिला	फोटो उपलब्ध	248	RJ/24/190/450179	निर्वाचक का नाम : ओमप्रकाश पिता का नाम: अशोककुमार गृह संख्या : 42 उम्र : 49 लिंग : पुरुष	फोटो उपलब्ध
249	GJN1549427	निर्वाचक का नाम : संजू पति का नाम: भवानीशंकर गृह संख्या : 42 उम्र : 49 लिंग : महिला	फोटो उपलब्ध	250	WJG0155812	निर्वाचक का नाम : दिनेश पिता का नाम: अशोक कुमार गृह संख्या : 42 उम्र : 44 लिंग : पुरुष	फोटो उपलब्ध	251	WJG0155804	निर्वाचक का नाम : मंजूलता पिता का नाम: अशोक कुमार गृह संख्या : 42 उम्र : 43 लिंग : महिला	फोटो उपलब्ध
252	WJG0155820	निर्वाचक का नाम : विनोद पिता का नाम: अशोक कुमार गृह संख्या : 42 उम्र : 42 लिंग : पुरुष	फोटो उपलब्ध	253	WJG0981530	निर्वाचक का नाम : धनवन्ती पति का नाम: ओमप्रकाश गृह संख्या : 42 उम्र : 40 लिंग : महिला	फोटो उपलब्ध	254	WJG0987529	निर्वाचक का नाम : जमना पति का नाम: दिनेश गृह संख्या : 42 उम्र : 38 लिंग : महिला	फोटो उपलब्ध
255	WJG0189118	निर्वाचक का नाम : किशन पिता का नाम: अशोक कुमार गृह संख्या : 42 उम्र : 38 लिंग : पुरुष	फोटो उपलब्ध	256	WJG0189100	निर्वाचक का नाम : बलदेव पिता का नाम: अशोककुमार गृह संख्या : 42 उम्र : 37 लिंग : पुरुष	फोटो उपलब्ध	257	WJG0189126	निर्वाचक का नाम : हरिश कुमार पिता का नाम: अशोक कुमार गृह संख्या : 42 उम्र : 36 लिंग : पुरुष	फोटो उपलब्ध
258	WJG0588269	निर्वाचक का नाम : अशोककुमार पिता का नाम: देवीलाल गृह संख्या : 42 उम्र : 35 लिंग : पुरुष	फोटो उपलब्ध	259	WJG0588277	निर्वाचक का नाम : प्रियका पिता का नाम: देवीलाल गृह संख्या : 42 उम्र : 33 लिंग : महिला	फोटो उपलब्ध	260	WJG0672626	निर्वाचक का नाम : रामचन्द्र पिता का नाम: अशोक कुमार गृह संख्या : 42 उम्र : 32 लिंग : पुरुष	फोटो उपलब्ध
261	WJG1116037	निर्वाचक का नाम : विशम्बर गज्जा पिता का नाम: राम कुमार गृह संख्या : 42 उम्र : 28 लिंग : पुरुष	फोटो उपलब्ध	262	WJG0995357	निर्वाचक का नाम : सुनील कुमार पुरोहित पिता का नाम: अशोक कुमार गृह संख्या : 42 उम्र : 28 लिंग : पुरुष	फोटो उपलब्ध	263	WJG1116045	निर्वाचक का नाम : सोनम पिता का नाम: भवानी शंकर गृह संख्या : 42 उम्र : 27 लिंग : महिला	फोटो उपलब्ध

264	WJG1625870	निर्वाचक का नाम : कुसुम लता पुरोहित पिता का नाम: अशोककुमार गृह संख्या : 42 उम्र : 26 लिंग : महिला	फोटो उपलब्ध	265	WJG1490150	निर्वाचक का नाम : सुनीता गज्जा पिता का नाम: भवानी शंकर गज्जा गृह संख्या : 42 उम्र : 25 लिंग : महिला	फोटो उपलब्ध	266	WJG1625763	निर्वाचक का नाम : अंजु गज्जा पिता का नाम: रामकुमार गृह संख्या : 42 उम्र : 25 लिंग : महिला	फोटो उपलब्ध
267	WJG1625789	निर्वाचक का नाम : रोमक गज्जा पिता का नाम: रामकुमार गृह संख्या : 42 उम्र : 23 लिंग : महिला	फोटो उपलब्ध	268	WJG1625904	निर्वाचक का नाम : लक्ष्मीनारायण पुरोहित पिता का नाम: अशोक कुमार गृह संख्या : 42 उम्र : 22 लिंग : पुरुष	फोटो उपलब्ध	269	WJG1625839	निर्वाचक का नाम : वैशाली गज्जा पिता का नाम: भवानी शंकर गृह संख्या : 42 उम्र : 21 लिंग : महिला	फोटो उपलब्ध
270	WJG0787606	निर्वाचक का नाम : सुरेश कुमार पिता का नाम: पुर्ण प्रकाश गृह संख्या : 42 क उम्र : 54 लिंग : पुरुष	फोटो उपलब्ध	271	WJG0155838	निर्वाचक का नाम : वृजमोहन पिता का नाम: लालचन्द गृह संख्या : 43 उम्र : 56 लिंग : पुरुष	फोटो उपलब्ध	272	RJ/24/190/450144	निर्वाचक का नाम : बबियो पति का नाम: वृजमोहन गृह संख्या : 43 उम्र : 53 लिंग : महिला	फोटो उपलब्ध
273	RJ/24/190/450216	निर्वाचक का नाम : रक्षा पति का नाम: मनमोहन गृह संख्या : 44 उम्र : 68 लिंग : महिला	फोटो उपलब्ध	274	WJG0146464	निर्वाचक का नाम : कुंजबिहारी पिता का नाम: मनमोहन गृह संख्या : 44 उम्र : 42 लिंग : पुरुष	फोटो उपलब्ध	275	WJG0605683	निर्वाचक का नाम : सुमन पति का नाम: कुंजबिहारी गृह संख्या : 44 उम्र : 37 लिंग : महिला	फोटो उपलब्ध
Q 276	WJG0672774	निर्वाचक का नाम : सिरैकंदर पति का नाम: लखनलाल गृह संख्या : 44क उम्र : 70 लिंग : महिला	फोटो उपलब्ध	277	RJ/24/190/450147	निर्वाचक का नाम : सुरजदेवी पति का नाम: हरीवंश गृह संख्या : 45 उम्र : 76 लिंग : महिला	फोटो उपलब्ध	278	RJ/24/190/450160	निर्वाचक का नाम : हेमशंकर पिता का नाम: हरीवंश गृह संख्या : 45 उम्र : 60 लिंग : पुरुष	फोटो उपलब्ध
279	RJ/24/190/450073	निर्वाचक का नाम : श्रीनारायण पिता का नाम: हरीवंश गृह संख्या : 45 उम्र : 55 लिंग : पुरुष	फोटो उपलब्ध	280	WJG1758093	निर्वाचक का नाम : चीलो देवी पति का नाम: श्री नारायण व्यास गृह संख्या : 45 उम्र : 51 लिंग : महिला	फोटो उपलब्ध	281	WJG0868760	निर्वाचक का नाम : गायत्री पति का नाम: हेमशंकर गृह संख्या : 45 उम्र : 49 लिंग : महिला	फोटो उपलब्ध
282	WJG0189191	निर्वाचक का नाम : दिनेश व्यास पिता का नाम: हेमशंकर व्यास गृह संख्या : 45 उम्र : 37 लिंग : पुरुष	फोटो उपलब्ध	283	WJG0995365	निर्वाचक का नाम : नविन व्यास पिता का नाम: हेम शंकर गृह संख्या : 45 उम्र : 28 लिंग : पुरुष	फोटो उपलब्ध	284	WJG0868950	निर्वाचक का नाम : नन्दकिशोर पिता का नाम: जानकिलाल गृह संख्या : 45क उम्र : 44 लिंग : पुरुष	फोटो उपलब्ध
285	WJG0868968	निर्वाचक का नाम : ममता पति का नाम: नन्दकिशोर गृह संख्या : 45क उम्र : 43 लिंग : महिला	फोटो उपलब्ध	286	WJG0155846	निर्वाचक का नाम : श्रीनारायण पिता का नाम: ब्रजमोहन गृह संख्या : 46 उम्र : 44 लिंग : पुरुष	फोटो उपलब्ध	287	RJ/24/190/450145	निर्वाचक का नाम : नथियोंदेवी पति का नाम: जगन्नाथ गृह संख्या : 47 उम्र : 86 लिंग : महिला	फोटो उपलब्ध
288	WJG0255349	निर्वाचक का नाम : कमल किशोर पिता का नाम: जगन्नाथ गृह संख्या : 47 उम्र : 64 लिंग : पुरुष	फोटो उपलब्ध	289	WJG0255331	निर्वाचक का नाम : सरस्वती पति का नाम: कमल किशोर गृह संख्या : 47 उम्र : 59 लिंग : महिला	फोटो उपलब्ध	290	GJN1711555	निर्वाचक का नाम : राजेश कुमार बोहरा पिता का नाम: जगन्नाथ गृह संख्या : 47 उम्र : 55 लिंग : पुरुष	फोटो उपलब्ध
291	RJ/24/190/450040	निर्वाचक का नाम : सुरेशकुमार पिता का नाम: जगन्नाथ गृह संख्या : 47 उम्र : 53 लिंग : पुरुष	फोटो उपलब्ध	292	GJN1711563	निर्वाचक का नाम : मुकेशकुमार पिता का नाम: जगन्नाथ गृह संख्या : 47 उम्र : 50 लिंग : पुरुष	फोटो उपलब्ध	293	GJN1711571	निर्वाचक का नाम : हेमा पति का नाम: संतोष कुमार गृह संख्या : 47 उम्र : 48 लिंग : महिला	फोटो उपलब्ध

294	WJG0255315	निर्वाचक का नाम : पूर्णा देवी पति का नाम: सुरेश कुमार गृह संख्या : 47 उम्र : 48 लिंग : महिला	फोटो उपलब्ध	295	WJG0092205	निर्वाचक का नाम : लता देवी पति का नाम: मुकेश कुमार गृह संख्या : 47 उम्र : 42 लिंग : महिला	फोटो उपलब्ध	296	WJG0995373	निर्वाचक का नाम : पंकज कुमार बोहरा पिता का नाम: सुरेश कुमार गृह संख्या : 47 उम्र : 28 लिंग : पुरुष	फोटो उपलब्ध
297	WJG1388875	निर्वाचक का नाम : प्रवीण कुमार पिता का नाम: राजेश कुमार गृह संख्या : 47 उम्र : 27 लिंग : पुरुष	फोटो उपलब्ध	298	RJ/24/190/450157	निर्वाचक का नाम : सुशीला पति का नाम: रामचन्द्र गृह संख्या : 48 उम्र : 66 लिंग : महिला	फोटो उपलब्ध	299	GJN2825446	निर्वाचक का नाम : संतोष पति का नाम: आशा शंकर गृह संख्या : 48 उम्र : 55 लिंग : महिला	फोटो उपलब्ध
300	RJ/24/190/450125	निर्वाचक का नाम : आशाशंकर पिता का नाम: सुखदेव गृह संख्या : 48 उम्र : 55 लिंग : पुरुष	फोटो उपलब्ध	301	WJG1354745	निर्वाचक का नाम : अंकिता पिता का नाम: आशा कंवर गृह संख्या : 48 उम्र : 26 लिंग : महिला	फोटो उपलब्ध	302	WJG1583632	निर्वाचक का नाम : कुणाल थानवी पिता का नाम: आशासकर गृह संख्या : 48 उम्र : 23 लिंग : पुरुष	फोटो उपलब्ध
303	WJG1583509	निर्वाचक का नाम : रिया थानवी पिता का नाम: आशाशंकर गृह संख्या : 48 उम्र : 21 लिंग : महिला	फोटो उपलब्ध	304	GJN2825412	निर्वाचक का नाम : नटवरलाल पिता का नाम: शेषकरण गृह संख्या : 49 उम्र : 68 लिंग : पुरुष	फोटो उपलब्ध	305	WJG1155449	निर्वाचक का नाम : वर्षा पिता का नाम: किसन गोपाल गृह संख्या : 63 उम्र : 27 लिंग : महिला	फोटो उपलब्ध
306	WJG1287903	निर्वाचक का नाम : सोनिया पिता का नाम: किसन गोपाल रंगा गृह संख्या : 63 उम्र : 25 लिंग : महिला	फोटो उपलब्ध	307	WJG1490101	निर्वाचक का नाम : मोहित बोहरा पिता का नाम: रामकिशन बोहरा गृह संख्या : 64 उम्र : 23 लिंग : पुरुष	फोटो उपलब्ध	308	WJG1903111	निर्वाचक का नाम : मानसी जगदीश व्यास पिता का नाम: जगदीश व्यास गृह संख्या : 121 उम्र : 26 लिंग : महिला	फोटो उपलब्ध
309	WJG1566819	निर्वाचक का नाम : महेश रंगा पिता का नाम: किशन गोपाल रंगा गृह संख्या : 314 उम्र : 21 लिंग : पुरुष	फोटो उपलब्ध	310	WJG1490119	निर्वाचक का नाम : भूपेंद्र थानवी पिता का नाम: मुकेश थानवी गृह संख्या : निर्मला भवन उम्र : 22 लिंग : पुरुष	फोटो उपलब्ध				

311	GJN1548841	निर्वाचक का नाम : विशम्भर पिता का नाम: लक्ष्मीनारायण गृह संख्या : 1 उम्र : 62 लिंग : पुरुष	फोटो उपलब्ध	312	GJN1548858	निर्वाचक का नाम : विजयलक्ष्मी पति का नाम: विशम्भर गृह संख्या : 1 उम्र : 54 लिंग : महिला	फोटो उपलब्ध	313	WJG1649862	निर्वाचक का नाम : चंद्रकला पति का नाम: हरिप्रकाश गृह संख्या : 01 उम्र : 48 लिंग : महिला	फोटो उपलब्ध
314	WJG1295104	निर्वाचक का नाम : भावना रंगा पिता का नाम: विशम्भर गृह संख्या : 01 उम्र : 30 लिंग : महिला	फोटो उपलब्ध	315	WJG1292044	निर्वाचक का नाम : अभिषेक रंगा पिता का नाम: विशंभर गृह संख्या : 01 उम्र : 28 लिंग : पुरुष	फोटो उपलब्ध	316	RJ/24/190/451021	निर्वाचक का नाम : सुशीला पति का नाम: हरीप्रसाद गृह संख्या : 4 उम्र : 66 लिंग : महिला	फोटो उपलब्ध
317	RJ/24/190/450137	निर्वाचक का नाम : नन्दकिशोर पिता का नाम: हरीवंश गृह संख्या : 4 उम्र : 65 लिंग : पुरुष	फोटो उपलब्ध	318	WJG0255281	निर्वाचक का नाम : रमेशचन्द्र पिता का नाम: हरीवंश गृह संख्या : 4 उम्र : 61 लिंग : पुरुष	फोटो उपलब्ध	319	RJ/24/190/450113	निर्वाचक का नाम : मीना पति का नाम: नन्दकिशोर गृह संख्या : 4 उम्र : 59 लिंग : महिला	फोटो उपलब्ध
320	WJG0255273	निर्वाचक का नाम : आशा पति का नाम: रमेशचन्द्र गृह संख्या : 4 उम्र : 56 लिंग : महिला	फोटो उपलब्ध	321	GJN1808872	निर्वाचक का नाम : लता पति का नाम: गोपाल गृह संख्या : 4 उम्र : 54 लिंग : महिला	फोटो उपलब्ध	322	RJ/24/190/451019	निर्वाचक का नाम : राधेश्याम पिता का नाम: हरीवंश गृह संख्या : 4 उम्र : 54 लिंग : पुरुष	फोटो उपलब्ध
323	GJN1873058	निर्वाचक का नाम : कान्तीलाल पिता का नाम: प्रेमनारायण गृह संख्या : 4 उम्र : 49 लिंग : पुरुष	फोटो उपलब्ध	324	WJG0406850	निर्वाचक का नाम : भवानी शंकर पिता का नाम: प्रेमनारायण गृह संख्या : 4 उम्र : 47 लिंग : पुरुष	फोटो उपलब्ध	325	GJN1873066	निर्वाचक का नाम : मनिषा पति का नाम: कान्तीलाल गृह संख्या : 4 उम्र : 46 लिंग : महिला	फोटो उपलब्ध
326	WJG0406868	निर्वाचक का नाम : जयश्री पिता का नाम: भवानी शंकर गृह संख्या : 4 उम्र : 45 लिंग : महिला	फोटो उपलब्ध	327	WJG1764281	निर्वाचक का नाम : महेश प्रेमनारायण पुरोहित पिता का नाम: प्रेमनारायण गृह संख्या : 4 उम्र : 45 लिंग : पुरुष	फोटो उपलब्ध	328	WJG0868752	निर्वाचक का नाम : मेनका पिता का नाम: गोपाल गृह संख्या : 4 उम्र : 38 लिंग : महिला	फोटो उपलब्ध
329	WJG0605642	निर्वाचक का नाम : नरेश पिता का नाम: गोपाल गृह संख्या : 4 उम्र : 33 लिंग : पुरुष	फोटो उपलब्ध	330	WJG1442672	निर्वाचक का नाम : जया पुरोहित पिता का नाम: रमेश चंद्र पुरोहित गृह संख्या : 04 उम्र : 24 लिंग : महिला	फोटो उपलब्ध	331	WJG1764273	निर्वाचक का नाम : भावीका भवानी शंकर पुरोहित पिता का नाम: भवानी शंकर गृह संख्या : 4 उम्र : 22 लिंग : महिला	फोटो उपलब्ध
332	WJG1764307	निर्वाचक का नाम : आराधना पीरोहित पिता का नाम: कांतिलाल पुरोहित गृह संख्या : 4 उम्र : 21 लिंग : महिला	फोटो उपलब्ध	333	GJN1873082	निर्वाचक का नाम : सन्तोष पति का नाम: राधेश्याम गृह संख्या : 5 उम्र : 51 लिंग : महिला	फोटो उपलब्ध	334	RJ/24/190/450136	निर्वाचक का नाम : अनिलकुमार पिता का नाम: हरीप्रसाद गृह संख्या : 5 उम्र : 49 लिंग : पुरुष	फोटो उपलब्ध
335	WJG0070672	निर्वाचक का नाम : सुमन पति का नाम: अनिल कुमार गृह संख्या : 5 उम्र : 42 लिंग : महिला	फोटो उपलब्ध	336	WJG0068536	निर्वाचक का नाम : जनक कुमार पिता का नाम: रमेश चन्द्र गृह संख्या : 5 उम्र : 38 लिंग : पुरुष	फोटो उपलब्ध	337	WJG0549824	निर्वाचक का नाम : मुकेश पिता का नाम: कस्तुरचन्द्र गृह संख्या : 6 उम्र : 52 लिंग : पुरुष	फोटो उपलब्ध
338	RJ/24/190/450097	निर्वाचक का नाम : विनोद पिता का नाम: कस्तुरचन्द्र गृह संख्या : 6 उम्र : 49 लिंग : पुरुष	फोटो उपलब्ध	339	WJG0554774	निर्वाचक का नाम : आशा पति का नाम: मुकेश गृह संख्या : 6 उम्र : 48 लिंग : महिला	फोटो उपलब्ध	340	WJG0072702	निर्वाचक का नाम : शोभा पति का नाम: विनोद गृह संख्या : 6 उम्र : 40 लिंग : महिला	फोटो उपलब्ध

341	WJG0068544	निर्वाचक का नाम : सुरेश कुमार पिता का नाम: कस्तुर चन्द गृह संख्या : 6 उम्र : 37 लिंग : पुरुष	फोटो उपलब्ध	342	WJG1764513	निर्वाचक का नाम : इंदू बोहरा पिता का नाम: मुकेश बोहरा गृह संख्या : 6 उम्र : 24 लिंग : महिला	फोटो उपलब्ध	343	WJG0467092	निर्वाचक का नाम : भंवरलाल पिता का नाम: जसराम गृह संख्या : 7 उम्र : 86 लिंग : पुरुष	फोटो उपलब्ध
344	GJN1873116	निर्वाचक का नाम : यशोदा पति का नाम: हीरालाल गृह संख्या : 7 उम्र : 85 लिंग : महिला	फोटो उपलब्ध	345	RJ/24/190/450133	निर्वाचक का नाम : पुष्पादेवी पति का नाम: प्यारेलाल गृह संख्या : 8 उम्र : 81 लिंग : महिला	फोटो उपलब्ध	346	WJG0296749	निर्वाचक का नाम : प्रमोदकुमार पिता का नाम: प्यारेलाल गृह संख्या : 8 उम्र : 61 लिंग : पुरुष	फोटो उपलब्ध
347	WJG0296764	निर्वाचक का नाम : पुष्पकुमार पिता का नाम: प्यारेलाल गृह संख्या : 8 उम्र : 59 लिंग : पुरुष	फोटो उपलब्ध	348	WJG0296756	निर्वाचक का नाम : ममता पति का नाम: प्रमोदकुमार गृह संख्या : 8 उम्र : 56 लिंग : महिला	फोटो उपलब्ध	349	WJG0296772	निर्वाचक का नाम : विजयलक्ष्मी पति का नाम: पुष्पकुमार गृह संख्या : 8 उम्र : 56 लिंग : महिला	फोटो उपलब्ध
350	WJG0406595	निर्वाचक का नाम : रवि पिता का नाम: पुष्प कुमार गृह संख्या : 8 उम्र : 37 लिंग : पुरुष	फोटो उपलब्ध	351	WJG1267384	निर्वाचक का नाम : पुनीत थानवी पिता का नाम: प्रमोद थानवी गृह संख्या : 8 उम्र : 34 लिंग : पुरुष	फोटो उपलब्ध	352	GJN1319904	निर्वाचक का नाम : गोविन्दलाल पिता का नाम: हरीकिसन गृह संख्या : 9 उम्र : 86 लिंग : पुरुष	फोटो उपलब्ध
353	WJG1283530	निर्वाचक का नाम : दुर्गादेवी पति का नाम: गोविन्दलाल गृह संख्या : 9 उम्र : 81 लिंग : महिला	फोटो उपलब्ध	354	WJG0406603	निर्वाचक का नाम : रेखा पति का नाम: प्रदीपकुमार गृह संख्या : 9 उम्र : 56 लिंग : महिला	फोटो उपलब्ध	355	WJG0266791	निर्वाचक का नाम : शिवकुमार पिता का नाम: गोविन्दलाल गृह संख्या : 9 उम्र : 53 लिंग : पुरुष	फोटो उपलब्ध
356	RJ/24/190/450108	निर्वाचक का नाम : दिनेश पिता का नाम: गोविन्दलाल गृह संख्या : 9 उम्र : 51 लिंग : पुरुष	फोटो उपलब्ध	357	GJN2825206	निर्वाचक का नाम : सुनिता पति का नाम: शिवकुमार गृह संख्या : 9 उम्र : 48 लिंग : महिला	फोटो उपलब्ध	358	GJN2825198	निर्वाचक का नाम : ज्योति पति का नाम: दिनेश कुमार गृह संख्या : 9 उम्र : 46 लिंग : महिला	फोटो उपलब्ध
359	WJG0188920	निर्वाचक का नाम : प्रशांत थानवी पिता का नाम: प्रदीपकुमार गृह संख्या : 9 उम्र : 36 लिंग : पुरुष	फोटो उपलब्ध	360	WJG1116078	निर्वाचक का नाम : नम्रता थानवी पिता का नाम: प्रदीप थानवी गृह संख्या : 09 उम्र : 28 लिंग : महिला	फोटो उपलब्ध	361	WJG1635952	निर्वाचक का नाम : जागृती थानवी पिता का नाम: दिनेश कुमार थानवी गृह संख्या : 9 उम्र : 21 लिंग : महिला	फोटो उपलब्ध
362	RJ/24/190/450059	निर्वाचक का नाम : केदारनाथ पिता का नाम: सुखदेव गृह संख्या : 10 उम्र : 73 लिंग : पुरुष	फोटो उपलब्ध	363	RJ/24/190/450135	निर्वाचक का नाम : सुरजदेवी पति का नाम: केदारनाथ गृह संख्या : 10 उम्र : 69 लिंग : महिला	फोटो उपलब्ध	364	GJN1873132	निर्वाचक का नाम : शिवदयाल पिता का नाम: सुखदेव गृह संख्या : 10 उम्र : 60 लिंग : पुरुष	फोटो उपलब्ध
365	GJN1873140	निर्वाचक का नाम : मधू सरिता पति का नाम: शिवदयाल गृह संख्या : 10 उम्र : 56 लिंग : महिला	फोटो उपलब्ध	366	RJ/24/190/450071	निर्वाचक का नाम : सूर्यप्रकाश पिता का नाम: केदारनाथ गृह संख्या : 10 उम्र : 51 लिंग : पुरुष	फोटो उपलब्ध	367	RJ/24/190/450072	निर्वाचक का नाम : सत्यप्रकाश पिता का नाम: केदारनाथ गृह संख्या : 10 उम्र : 49 लिंग : पुरुष	फोटो उपलब्ध
368	GJN2826394	निर्वाचक का नाम : रेखा पति का नाम: सूर्यप्रकाश गृह संख्या : 10 उम्र : 47 लिंग : महिला	फोटो उपलब्ध	369	WJG0265256	निर्वाचक का नाम : सपना पति का नाम: सत्यप्रकाश गृह संख्या : 10 उम्र : 43 लिंग : महिला	फोटो उपलब्ध	370	WJG0265264	निर्वाचक का नाम : स्पीती पिता का नाम: केदारनाथ गृह संख्या : 10 उम्र : 42 लिंग : महिला	फोटो उपलब्ध

371 निर्वाचक का नाम : मंजुलता पिता का नाम: रामचन्द्र गृह संख्या : 10 उम्र : 42 लिंग : महिला	WJG0406645	372 निर्वाचक का नाम : कार्तिक धानवी पिता का नाम: शिवदयाल धानवी गृह संख्या : 10 उम्र : 23 लिंग : पुरुष	WJG1641638	S 373 निर्वाचक का नाम : केदारनाथ पिता का नाम: देवकिन्द गृह संख्या : 11 उम्र : 71 लिंग : पुरुष	RJ/24/190/450046
374 निर्वाचक का नाम : पुरुषोत्तम पिता का नाम: हस्तीमल गृह संख्या : 11 उम्र : 71 लिंग : पुरुष	WJG0406926	S 375 निर्वाचक का नाम : विजया पति का नाम: केदारनाथ गृह संख्या : 11 उम्र : 69 लिंग : महिला	RJ/24/190/450082	376 निर्वाचक का नाम : निरमला पति का नाम: पुरुषोत्तम गृह संख्या : 11 उम्र : 69 लिंग : महिला	WJG0406934
377 निर्वाचक का नाम : विशम्बर पति का नाम: हस्तीमल गृह संख्या : 11 उम्र : 68 लिंग : महिला	GJN1937234	378 निर्वाचक का नाम : वीणा पति का नाम: विशम्बर गृह संख्या : 11 उम्र : 66 लिंग : महिला	GJN1937226	379 निर्वाचक का नाम : हरीश पिता का नाम: पुरुषोत्तम गृह संख्या : 11 उम्र : 52 लिंग : पुरुष	WJG0406942
380 निर्वाचक का नाम : प्रमोद पिता का नाम: पुरुषोत्तम गृह संख्या : 11 उम्र : 49 लिंग : पुरुष	WJG0406959	S 381 निर्वाचक का नाम : नटवर पिता का नाम: केदारनाथ गृह संख्या : 11 उम्र : 49 लिंग : पुरुष	RJ/24/190/450129	382 निर्वाचक का नाम : कृष्णा पति का नाम: नटवरलाल गृह संख्या : 11 उम्र : 44 लिंग : महिला	GJN1937218
S 383 निर्वाचक का नाम : सत्यनारायण पिता का नाम: केदारनाथ गृह संख्या : 11 उम्र : 39 लिंग : पुरुष	WJG0068619	384 निर्वाचक का नाम : तरुण पुरोहित पिता का नाम: नटवर लाल पुरोहित गृह संख्या : 11 उम्र : 22 लिंग : पुरुष	WJG1490143	S 385 निर्वाचक का नाम : श्रीगोपाल पिता का नाम: देवकिन्द गृह संख्या : 12 उम्र : 79 लिंग : पुरुष	RJ/24/190/450111
S 386 निर्वाचक का नाम : कमला पति का नाम: श्रीगोपाल गृह संख्या : 12 उम्र : 76 लिंग : महिला	RJ/24/190/450083	# 387 निर्वाचक का नाम : जय प्रकाश पुरोहित पिता का नाम: केदारनाथ गृह संख्या : 111 उम्र : 52 लिंग : पुरुष	WJG2031680	S 388 निर्वाचक का नाम : सुनिता पति का नाम: जयप्रकाश गृह संख्या : 12 उम्र : 49 लिंग : महिला	RJ/24/190/450084
389 निर्वाचक का नाम : जयश्री पति का नाम: सत्यनारायण गृह संख्या : 12 उम्र : 35 लिंग : महिला	WJG0605717	S 390 निर्वाचक का नाम : पवन प्रसेद्विल पिता का नाम: जय प्रकाश गृह संख्या : 12 उम्र : 23 लिंग : पुरुष	WJG1490267	391 निर्वाचक का नाम : हर्षित धानवी पिता का नाम: दिनेश कुमार गृह संख्या : 12 उम्र : 19 लिंग : पुरुष	WJG1860444
392 निर्वाचक का नाम : सुरज पति का नाम: लाधूराम गृह संख्या : 13 उम्र : 78 लिंग : महिला	RJ/24/190/450080	393 निर्वाचक का नाम : रामदयाल पिता का नाम: लाधूराम गृह संख्या : 13 उम्र : 56 लिंग : पुरुष	RJ/24/190/450047	394 निर्वाचक का नाम : शिवदयाल पिता का नाम: लाधूराम गृह संख्या : 13 उम्र : 54 लिंग : पुरुष	WJG0406918
395 निर्वाचक का नाम : प्रभा पति का नाम: रामदयाल गृह संख्या : 13 उम्र : 53 लिंग : महिला	RJ/24/190/450081	396 निर्वाचक का नाम : राजकुमारी पति का नाम: शिवदयाल गृह संख्या : 13 उम्र : 51 लिंग : महिला	WJG0406900	397 निर्वाचक का नाम : जयश्री पिता का नाम: रामदयाल गृह संख्या : 13 उम्र : 36 लिंग : महिला	WJG0605709
398 निर्वाचक का नाम : रामेश्वरी पिता का नाम: शिवदयाल गृह संख्या : 13 उम्र : 34 लिंग : महिला	WJG0868653	399 निर्वाचक का नाम : भागेश्वरी पिता का नाम: शिवदयाल गृह संख्या : 13 उम्र : 30 लिंग : महिला	WJG0868646	400 निर्वाचक का नाम : योगेश कुमार पिता का नाम: राजेंद्र गृह संख्या : 22 उम्र : 24 लिंग : पुरुष	WJG1626183

401	GJN2825438	निर्वाचक का नाम : बसन्ती पति का नाम: नटवरलाल गृह संख्या : 49 उम्र : 60 लिंग : महिला	फोटो उपलब्ध	402	WJG0255257	निर्वाचक का नाम : रामस्वरूप पिता का नाम: प्रेमराज गृह संख्या : 50 उम्र : 51 लिंग : पुरुष	फोटो उपलब्ध	403	GJN1548809	निर्वाचक का नाम : धर्मेन्द्र पिता का नाम: ओमप्रकाश गृह संख्या : 50 उम्र : 43 लिंग : पुरुष	फोटो उपलब्ध
404	GJN1548791	निर्वाचक का नाम : सूरज पिता का नाम: दीनदयाल गृह संख्या : 50 उम्र : 42 लिंग : पुरुष	फोटो उपलब्ध	405	GJN1548825	निर्वाचक का नाम : संजय पिता का नाम: रमेश कुमार गृह संख्या : 50 उम्र : 42 लिंग : पुरुष	फोटो उपलब्ध	406	GJN1548833	निर्वाचक का नाम : सुशील पिता का नाम: ओमप्रकाश गृह संख्या : 50 उम्र : 42 लिंग : पुरुष	फोटो उपलब्ध
407	WJG0605600	निर्वाचक का नाम : अर्चना पति का नाम: सूरज गृह संख्या : 50 उम्र : 39 लिंग : महिला	फोटो उपलब्ध	408	WJG0588228	निर्वाचक का नाम : स्वाति पति का नाम: धर्मेन्द्र गृह संख्या : 50 उम्र : 38 लिंग : महिला	फोटो उपलब्ध	409	WJG0605634	निर्वाचक का नाम : मधुसूदन पिता का नाम: रामस्वरूप गृह संख्या : 50 उम्र : 34 लिंग : पुरुष	फोटो उपलब्ध
410	WJG0868687	निर्वाचक का नाम : ललित कुमार पिता का नाम: रामस्वरूप गृह संख्या : 50 उम्र : 30 लिंग : पुरुष	फोटो उपलब्ध	411	WJG1708882	निर्वाचक का नाम : ज्योति स्वरूप थानवी अन्य: अंजु देवी गृह संख्या : 51 उम्र : 63 लिंग : पुरुष	फोटो उपलब्ध	412	RJ/24/190/450177	निर्वाचक का नाम : अन्जुदेवी पति का नाम: ज्योतीस्वरूप गृह संख्या : 51 उम्र : 56 लिंग : महिला	फोटो उपलब्ध
413	WJG1267483	निर्वाचक का नाम : विजयलक्ष्मी पति का नाम: रामस्वरूप गृह संख्या : 51 उम्र : 50 लिंग : महिला	फोटो उपलब्ध	414	WJG1708858	निर्वाचक का नाम : घनश्याम पिता का नाम: ज्योति स्वरूप थानवी गृह संख्या : 51 उम्र : 37 लिंग : पुरुष	फोटो उपलब्ध	415	WJG1708874	निर्वाचक का नाम : विजय श्री थानवी पति का नाम: प्रेमराज थानवी गृह संख्या : 51 उम्र : 30 लिंग : महिला	फोटो उपलब्ध
416	WJG1708866	निर्वाचक का नाम : रेणुका थानवी पिता का नाम: ज्योति स्वरूप थानवी गृह संख्या : 51 उम्र : 26 लिंग : महिला	फोटो उपलब्ध	417	RJ/24/190/450149	निर्वाचक का नाम : दीनदयाल पिता का नाम: केदारनाथ गृह संख्या : 52 उम्र : 70 लिंग : पुरुष	फोटो उपलब्ध	418	RJ/24/190/450008	निर्वाचक का नाम : ओमप्रकाश पिता का नाम: केदारनाथ गृह संख्या : 52 उम्र : 65 लिंग : पुरुष	फोटो उपलब्ध
419	RJ/24/190/451030	निर्वाचक का नाम : रमेशकुमार पिता का नाम: केदारनाथ गृह संख्या : 52 उम्र : 62 लिंग : पुरुष	फोटो उपलब्ध	420	RJ/24/190/450118	निर्वाचक का नाम : शान्तिदेवी पति का नाम: ओमप्रकाश गृह संख्या : 52 उम्र : 61 लिंग : महिला	फोटो उपलब्ध	421	RJ/24/190/451031	निर्वाचक का नाम : विमला पति का नाम: रमेशकुमार गृह संख्या : 52 उम्र : 59 लिंग : महिला	फोटो उपलब्ध
422	RJ/24/190/450140	निर्वाचक का नाम : मनोजकुमार पिता का नाम: केदारनाथ गृह संख्या : 52 उम्र : 55 लिंग : पुरुष	फोटो उपलब्ध	423	RJ/24/190/450117	निर्वाचक का नाम : सुशमा पति का नाम: मनोजकुमार गृह संख्या : 52 उम्र : 55 लिंग : महिला	फोटो उपलब्ध	424	RJ/24/190/450115	निर्वाचक का नाम : जितेन्द्र पिता का नाम: दीनदयाल गृह संख्या : 52 उम्र : 49 लिंग : पुरुष	फोटो उपलब्ध
425	WJG0605592	निर्वाचक का नाम : ज्योति पति का नाम: जितेन्द्र गृह संख्या : 52 उम्र : 42 लिंग : महिला	फोटो उपलब्ध	426	WJG1567163	निर्वाचक का नाम : रवि पुरोहित अन्य: सत्यप्रकाश गृह संख्या : 496 उम्र : 37 लिंग : पुरुष	फोटो उपलब्ध	427	WJG1807312	निर्वाचक का नाम : रंगा हेनाली नरेंद्र पिता का नाम: नरेंद्र रंगा गृह संख्या : सी एम हाऊस उम्र : 20 लिंग : महिला	फोटो उपलब्ध
428	WJG1806850	निर्वाचक का नाम : कमला नरेंद्र कुमार रंगा पति का नाम: नरेंद्रकुमार रंगा गृह संख्या : नाथावतो का चौक उम्र : 55 लिंग : महिला	फोटो उपलब्ध	429	WJG1562917	निर्वाचक का नाम : रमेश कुमार थानवी पिता का नाम: रामस्वरूप गृह संख्या : रंगू की गली उम्र : 25 लिंग : पुरुष	फोटो उपलब्ध				

<p>430</p> <p>RJ/24/190/450061</p> <p>निर्वाचक का नाम : अम्बालाल पिता का नाम: विसनदास गृह संख्या : 15 उम्र : 76 लिंग : पुरुष</p> <p>फोटो उपलब्ध</p>	<p>431</p> <p>RJ/24/190/450079</p> <p>निर्वाचक का नाम : पूर्णा पति का नाम: अम्बालाल गृह संख्या : 15 उम्र : 71 लिंग : महिला</p> <p>फोटो उपलब्ध</p>	<p>432</p> <p>GJN1937499</p> <p>निर्वाचक का नाम : लक्ष्मणदास पिता का नाम: अम्बालाल गृह संख्या : 15 उम्र : 44 लिंग : पुरुष</p> <p>फोटो उपलब्ध</p>
<p>433</p> <p>WJG0672782</p> <p>निर्वाचक का नाम : भावना पति का नाम: लक्ष्मणदास गृह संख्या : 15 उम्र : 40 लिंग : महिला</p> <p>फोटो उपलब्ध</p>	<p>434</p> <p>WJG1903178</p> <p>निर्वाचक का नाम : ज्योति थानवी पति का नाम: राम थानवी गृह संख्या : निअर बालाजी मंदिर उम्र : 36 लिंग : महिला</p> <p>फोटो उपलब्ध</p>	<p>435</p> <p>WJG1903186</p> <p>निर्वाचक का नाम : राम थानवी पिता का नाम: ओम प्रकाश थानवी गृह संख्या : निअर बालाजी मंदिर फलोदी उम्र : 37 लिंग : पुरुष</p> <p>फोटो उपलब्ध</p>

436	WJG1809326	निर्वाचक का नाम : कुसुम लता पुरोहित पति का नाम: मुरली मनोहर गृह संख्या : 8 उम्र : 48 लिंग : महिला	फोटो उपलब्ध	437	WJG1427236	निर्वाचक का नाम : मुरली मनोहर पिता का नाम: राधा किशन गृह संख्या : 10 उम्र : 55 लिंग : पुरुष	फोटो उपलब्ध	438	WJG1595222	निर्वाचक का नाम : राजीव जवारीलाल थानवी अन्य: सत्यप्रकाश गृह संख्या : 10ए उम्र : 39 लिंग : पुरुष	फोटो उपलब्ध
439	WJG1595214	निर्वाचक का नाम : गिरीराज जवारीलाल थानवी अन्य: सत्यप्रकाश गृह संख्या : 10ए उम्र : 29 लिंग : पुरुष	फोटो उपलब्ध	440	WJG1595362	निर्वाचक का नाम : जगदीश धनराज व्यास अन्य: सत्यप्रकाश गृह संख्या : 11बी उम्र : 54 लिंग : पुरुष	फोटो उपलब्ध	441	WJG1595396	निर्वाचक का नाम : ज्योति जगदीश व्यास अन्य: सत्यप्रकाश गृह संख्या : 11बी उम्र : 48 लिंग : महिला	फोटो उपलब्ध
442	WJG1595289	निर्वाचक का नाम : अमृता जगदीश व्यास अन्य: सत्यप्रकाश गृह संख्या : 11बी उम्र : 21 लिंग : महिला	फोटो उपलब्ध	443	GJN1711589	निर्वाचक का नाम : मुकेश पिता का नाम: भंवरलाल गृह संख्या : 17 उम्र : 59 लिंग : पुरुष	फोटो उपलब्ध	444	GJN1936913	निर्वाचक का नाम : मोनिका पति का नाम: मुकेश गृह संख्या : 17 उम्र : 56 लिंग : महिला	फोटो उपलब्ध
445	GJN1548866	निर्वाचक का नाम : भवानीशंकर पिता का नाम: लालजी गृह संख्या : 17 उम्र : 49 लिंग : पुरुष	फोटो उपलब्ध	446	GJN1548874	निर्वाचक का नाम : श्री गोपाल पिता का नाम: मुकेश गृह संख्या : 17 उम्र : 42 लिंग : पुरुष	फोटो उपलब्ध	447	GJN2825503	निर्वाचक का नाम : अरूणा पति का नाम: भवानी शंकर गृह संख्या : 17 उम्र : 41 लिंग : महिला	फोटो उपलब्ध
448	WJG0605691	निर्वाचक का नाम : अमर पिता का नाम: कंवरलाल गृह संख्या : 18 उम्र : 32 लिंग : पुरुष	फोटो उपलब्ध	449	GJN1548890	निर्वाचक का नाम : मोहनी पति का नाम: सांगीदास गृह संख्या : 21 उम्र : 76 लिंग : महिला	फोटो उपलब्ध	450	GJN1548908	निर्वाचक का नाम : अरूण पिता का नाम: सांगीदास गृह संख्या : 21 उम्र : 45 लिंग : पुरुष	फोटो उपलब्ध
451	GJN1548916	निर्वाचक का नाम : अशोक पिता का नाम: सांगीदास गृह संख्या : 21 उम्र : 44 लिंग : पुरुष	फोटो उपलब्ध	452	RJ/24/190/450004	निर्वाचक का नाम : कालूराम पिता का नाम: विरधीचन्द्र गृह संख्या : 23 उम्र : 91 लिंग : पुरुष	फोटो उपलब्ध	453	RJ/24/190/450036	निर्वाचक का नाम : जयप्रकाश पिता का नाम: कालूराम गृह संख्या : 23 उम्र : 50 लिंग : पुरुष	फोटो उपलब्ध
454	RJ/24/190/450122	निर्वाचक का नाम : जानकीदेवी पति का नाम: वासुदेव गृह संख्या : 24 उम्र : 71 लिंग : महिला	फोटो उपलब्ध	455	RJ/24/190/450063	निर्वाचक का नाम : दिलीपकुमार पिता का नाम: वासुदेव गृह संख्या : 24 उम्र : 63 लिंग : पुरुष	फोटो उपलब्ध	456	RJ/24/190/450191	निर्वाचक का नाम : योगितावाली पति का नाम: दिलीपकुमार गृह संख्या : 24 उम्र : 60 लिंग : महिला	फोटो उपलब्ध
457	RJ/24/190/450124	निर्वाचक का नाम : कमला पति का नाम: सुरेशकुमार गृह संख्या : 24 उम्र : 54 लिंग : महिला	फोटो उपलब्ध	458	WJG0722843	निर्वाचक का नाम : नरेश पिता का नाम: दिलिप गृह संख्या : 24 उम्र : 37 लिंग : पुरुष	फोटो उपलब्ध	459	RJ/24/190/450013	निर्वाचक का नाम : सायरदेवी पति का नाम: भोमराज गृह संख्या : 25 उम्र : 69 लिंग : महिला	फोटो उपलब्ध
460	RJ/24/190/450057	निर्वाचक का नाम : सुनिलकुमार पिता का नाम: भोमराज गृह संख्या : 25 उम्र : 51 लिंग : पुरुष	फोटो उपलब्ध	461	GJN1548924	निर्वाचक का नाम : भीखी पति का नाम: सुनिल कुमार गृह संख्या : 25 उम्र : 48 लिंग : महिला	फोटो उपलब्ध	462	RJ/24/190/450186	निर्वाचक का नाम : श्यामसुन्दर पिता का नाम: ऊंकार शंकर गृह संख्या : 26 उम्र : 72 लिंग : पुरुष	फोटो उपलब्ध
463	WJG0406611	निर्वाचक का नाम : पूणदिवी पति का नाम: श्यामसुन्दर गृह संख्या : 26 उम्र : 66 लिंग : महिला	फोटो उपलब्ध	464	WJG0406652	निर्वाचक का नाम : झवरीलाल पिता का नाम: उंकारशंकर गृह संख्या : 26 उम्र : 64 लिंग : पुरुष	फोटो उपलब्ध	465	WJG0406660	निर्वाचक का नाम : सरला पति का नाम: झवरीलाल गृह संख्या : 26 उम्र : 59 लिंग : महिला	फोटो उपलब्ध

466	WJG0406629	निर्वाचक का नाम : कन्हैयालाल पिता का नाम: श्यामसुन्दर गृह संख्या : 26 उम्र : 46 लिंग : पुरुष	फोटो उपलब्ध	467	WJG0605626	निर्वाचक का नाम : उमा पति का नाम: कन्हैयालाल गृह संख्या : 26 उम्र : 44 लिंग : महिला	फोटो उपलब्ध	468	WJG0406678	निर्वाचक का नाम : हरीगोपाल पिता का नाम: श्यामसुन्दर गृह संख्या : 26 उम्र : 44 लिंग : पुरुष	फोटो उपलब्ध
469	WJG0605667	निर्वाचक का नाम : रीना पति का नाम: हरिगोपाल गृह संख्या : 26 उम्र : 41 लिंग : महिला	फोटो उपलब्ध	470	RJ/24/190/454101	निर्वाचक का नाम : अर्जुनलाल पिता का नाम: मोतीलाल गृह संख्या : 27 उम्र : 81 लिंग : पुरुष	फोटो उपलब्ध	471	WJG0155879	निर्वाचक का नाम : श्यामादेवी पति का नाम: अर्जुनलाल गृह संख्या : 27 उम्र : 77 लिंग : महिला	फोटो उपलब्ध
472	WJG0155895	निर्वाचक का नाम : दिनेशकुमार पिता का नाम: अर्जुनलाल गृह संख्या : 27 उम्र : 58 लिंग : पुरुष	फोटो उपलब्ध	473	WJG0155903	निर्वाचक का नाम : सूरज पति का नाम: दिनेश कुमार गृह संख्या : 27 उम्र : 47 लिंग : महिला	फोटो उपलब्ध	474	WJG1583723	निर्वाचक का नाम : दीपाली पुरोहित पिता का नाम: गोपाल गृह संख्या : 27 उम्र : 28 लिंग : महिला	फोटो उपलब्ध
475	WJG1596105	निर्वाचक का नाम : राज पुरोहित पिता का नाम: गोपाल गृह संख्या : 27 उम्र : 25 लिंग : पुरुष	फोटो उपलब्ध	476	WJG0672758	निर्वाचक का नाम : सुधा पति का नाम: रवि कुमार गृह संख्या : 29 उम्र : 39 लिंग : महिला	फोटो उपलब्ध	477	WJG0672741	निर्वाचक का नाम : ललित कुमार पिता का नाम: केदार नाथ गृह संख्या : 29 उम्र : 38 लिंग : पुरुष	फोटो उपलब्ध
478	WJG1293828	निर्वाचक का नाम : तेजस पिता का नाम: श्री गोपाल गृह संख्या : 35 उम्र : 27 लिंग : पुरुष	फोटो उपलब्ध	479	WJG1293810	निर्वाचक का नाम : योगेश पिता का नाम: श्याम सुंदर थानवी गृह संख्या : 36 उम्र : 28 लिंग : पुरुष	फोटो उपलब्ध	480	WJG1426907	निर्वाचक का नाम : जानकीदेवी सूरजकरण व्यास पति का नाम: सूरजकरण व्यास गृह संख्या : गणेश जी की चौकी उम्र : 82 लिंग : महिला	फोटो उपलब्ध
481	WJG1426915	निर्वाचक का नाम : शोभा भगवतीलाल व्यास पति का नाम: भगवतीलाल सूरजकरण व्यास गृह संख्या : गणेश जी की चौकी उम्र : 47 लिंग : महिला	फोटो उपलब्ध	482	WJG1910140	निर्वाचक का नाम : भंवरी देवी पति का नाम: मदन गोपाल गृह संख्या : वार्ड नंबर 16 उम्र : 60 लिंग : महिला	फोटो उपलब्ध	483	WJG1912617	निर्वाचक का नाम : ब्रज मोहन पुरोहित पिता का नाम: राधा कृष्णा पुरोहित गृह संख्या : वार्ड नंबर 16 उम्र : 56 लिंग : पुरुष	फोटो उपलब्ध
484	WJG1910082	निर्वाचक का नाम : राखी पति का नाम: ललित थानवी गृह संख्या : वार्ड नंबर 16 उम्र : 27 लिंग : महिला	फोटो उपलब्ध								

485	RJ/24/190/453124	
निर्वाचक का नाम : पुष्पा पति का नाम: केदारनाथ गृह संख्या : 29 उम्र : 73 लिंग : महिला	फोटो उपलब्ध	

486	WJG0070151	
निर्वाचक का नाम : मधुबाला पति का नाम: दिनेश गृह संख्या : 29 उम्र : 53 लिंग : महिला	फोटो उपलब्ध	

487	WJG0406686	
निर्वाचक का नाम : रवि पिता का नाम: केदारनाथ गृह संख्या : 29 उम्र : 49 लिंग : पुरुष	फोटो उपलब्ध	

488	RJ/24/190/453043	
निर्वाचक का नाम : भगवती पति का नाम: हीरालाल गृह संख्या : 31 उम्र : 63 लिंग : महिला	फोटो उपलब्ध	

489	GJN1548932	
निर्वाचक का नाम : महेन्द्र पिता का नाम: हीरालाल गृह संख्या : 31 उम्र : 47 लिंग : पुरुष	फोटो उपलब्ध	

490	WJG0515544	
निर्वाचक का नाम : विजयलक्ष्मी पति का नाम: हीरालाल गृह संख्या : 33 उम्र : 51 लिंग : महिला	फोटो उपलब्ध	

491	WJG1610385	
निर्वाचक का नाम : छगन लाल थानवी अन्य: राधा कृष्ण थानवी गृह संख्या : 34ए उम्र : 70 लिंग : पुरुष	फोटो उपलब्ध	

492	WJG1610401	
निर्वाचक का नाम : जानकीदेवी छगनलाल थानवी अन्य: छगनलाल थानवी गृह संख्या : 34ए उम्र : 66 लिंग : महिला	फोटो उपलब्ध	

493	WJG1610336	
निर्वाचक का नाम : सुनील कुमार थानवी अन्य: छगनलाल थानवी गृह संख्या : 34ए उम्र : 42 लिंग : पुरुष	फोटो उपलब्ध	

494	WJG1626134	
निर्वाचक का नाम : सत्यनारायण राधाकिशन थानवी अन्य: राधाकिशन थानवी गृह संख्या : 34बी उम्र : 64 लिंग : पुरुष	फोटो उपलब्ध	

495	WJG1809540	निर्वाचक का नाम : नारायणी देवी पुरोहित पति का नाम: राधा कृष्ण गृह संख्या : 8 उम्र : 78 लिंग : महिला	फोटो उपलब्ध	496	WJG1808948	निर्वाचक का नाम : रितु व्यास पति का नाम: गिरीराज पुरोहित गृह संख्या : 13 उम्र : 24 लिंग : महिला	फोटो उपलब्ध	497	WJG1116128	निर्वाचक का नाम : आदित्य पिता का नाम: सुनिल कुमार गृह संख्या : 25 उम्र : 27 लिंग : पुरुष	फोटो उपलब्ध
498	RJ/24/190/453002	निर्वाचक का नाम : कमला पति का नाम: शिवकरण गृह संख्या : 35 उम्र : 91 लिंग : महिला	फोटो उपलब्ध	499	WJG0070177	निर्वाचक का नाम : राधेश्याम पिता का नाम: शिवकरण गृह संख्या : 35 उम्र : 67 लिंग : पुरुष	फोटो उपलब्ध	500	GJN1548940	निर्वाचक का नाम : श्रीगोपाल पिता का नाम: शिवकरण गृह संख्या : 35 उम्र : 55 लिंग : पुरुष	फोटो उपलब्ध
501	RJ/24/190/453100	निर्वाचक का नाम : मनमोहन पिता का नाम: देवकिसन गृह संख्या : 35 उम्र : 50 लिंग : पुरुष	फोटो उपलब्ध	502	WJG0070128	निर्वाचक का नाम : विजयलक्ष्मी पति का नाम: राधेश्याम गृह संख्या : 35 उम्र : 49 लिंग : महिला	फोटो उपलब्ध	503	GJN1548957	निर्वाचक का नाम : सुमित्रा पति का नाम: मनमोहन गृह संख्या : 35 उम्र : 43 लिंग : महिला	फोटो उपलब्ध
504	WJG0869057	निर्वाचक का नाम : सपना पति का नाम: गिरीश गृह संख्या : 35 उम्र : 40 लिंग : महिला	फोटो उपलब्ध	505	WJG0869065	निर्वाचक का नाम : कविता पति का नाम: हरिश गृह संख्या : 35 उम्र : 34 लिंग : महिला	फोटो उपलब्ध	506	WJG1490093	निर्वाचक का नाम : पीयूष व्यास पिता का नाम: श्री गोपाल व्यास गृह संख्या : 35 उम्र : 23 लिंग : पुरुष	फोटो उपलब्ध
507	WJG0069245	निर्वाचक का नाम : श्यामसुन्दर पिता का नाम: नवनारायण गृह संख्या : 36 उम्र : 66 लिंग : पुरुष	फोटो उपलब्ध	508	GJN2825743	निर्वाचक का नाम : मदनगोपाल पिता का नाम: नवनारायण गृह संख्या : 36 उम्र : 63 लिंग : पुरुष	फोटो उपलब्ध	509	RJ/24/190/453166	निर्वाचक का नाम : सरस्वती पति का नाम: श्यामसुन्दर गृह संख्या : 36 उम्र : 62 लिंग : महिला	फोटो उपलब्ध
510	WJG0155929	निर्वाचक का नाम : तारा पति का नाम: ब्रजमोहन गृह संख्या : 36 उम्र : 54 लिंग : महिला	फोटो उपलब्ध	511	GJN1548965	निर्वाचक का नाम : मधु पिता का नाम: श्यामसुन्दर गृह संख्या : 36 उम्र : 42 लिंग : पुरुष	फोटो उपलब्ध	512	WJG0155952	निर्वाचक का नाम : सुरेश पिता का नाम: श्यामसुन्दर गृह संख्या : 36 उम्र : 40 लिंग : पुरुष	फोटो उपलब्ध
513	GJN2825750	निर्वाचक का नाम : पुखराज पिता का नाम: श्रीगोपाल गृह संख्या : 36 उम्र : 39 लिंग : पुरुष	फोटो उपलब्ध	514	WJG0155937	निर्वाचक का नाम : अनिल पिता का नाम: ब्रजमोहन गृह संख्या : 36 उम्र : 38 लिंग : पुरुष	फोटो उपलब्ध	515	WJG0155945	निर्वाचक का नाम : चोरूलाल पिता का नाम: मदनगोपाल गृह संख्या : 36 उम्र : 38 लिंग : पुरुष	फोटो उपलब्ध
516	WJG0189068	निर्वाचक का नाम : मनीष पिता का नाम: मदनगोपाल गृह संख्या : 36 उम्र : 38 लिंग : पुरुष	फोटो उपलब्ध	517	WJG0868943	निर्वाचक का नाम : रेखा पति का नाम: सुरेश गृह संख्या : 36 उम्र : 36 लिंग : महिला	फोटो उपलब्ध	518	WJG0868935	निर्वाचक का नाम : मधुबाला पति का नाम: मधुसुदन गृह संख्या : 36 उम्र : 36 लिंग : महिला	फोटो उपलब्ध
519	WJG0189084	निर्वाचक का नाम : मनीषा पिता का नाम: श्यामसुन्दर गृह संख्या : 36 उम्र : 36 लिंग : महिला	फोटो उपलब्ध	520	WJG0189092	निर्वाचक का नाम : ललित थानवी पिता का नाम: मदन गोपाल गृह संख्या : 36 उम्र : 36 लिंग : पुरुष	फोटो उपलब्ध	521	WJG0945451	निर्वाचक का नाम : शोभा थानवी पति का नाम: चोरूलाल गृह संख्या : 36 उम्र : 33 लिंग : महिला	फोटो उपलब्ध
522	WJG0945444	निर्वाचक का नाम : दीपक कुमार पिता का नाम: श्यामसुन्दर गृह संख्या : 36 उम्र : 30 लिंग : पुरुष	फोटो उपलब्ध	523	WJG1116102	निर्वाचक का नाम : जया पति का नाम: अनिल गृह संख्या : 36 उम्र : 30 लिंग : महिला	फोटो उपलब्ध	524	WJG1928845	निर्वाचक का नाम : दीपिका भगवतीलाल व्यास पिता का नाम: भगवतीलाल व्यास गृह संख्या : 36 उम्र : 22 लिंग : महिला	फोटो उपलब्ध

525	GJN2825677	निर्वाचक का नाम : वीणा पति का नाम: प्रेमप्रकाश गृह संख्या : 37 उम्र : 47 लिंग : महिला	फोटो उपलब्ध	526	GJN2825362	निर्वाचक का नाम : प्रेमप्रकाश पिता का नाम: नवनारायण गृह संख्या : 38 उम्र : 53 लिंग : पुरुष	फोटो उपलब्ध	527	WJG1646652	निर्वाचक का नाम : ओमप्रकाश पिता का नाम: लूणकरण गृह संख्या : 38 उम्र : 52 लिंग : पुरुष	फोटो उपलब्ध
528	GJN1810191	निर्वाचक का नाम : जगदीश पिता का नाम: लूणकरण गृह संख्या : 38 उम्र : 51 लिंग : पुरुष	फोटो उपलब्ध	529	WJG0155960	निर्वाचक का नाम : विजयलक्ष्मी पति का नाम: जगदीश गृह संख्या : 38 उम्र : 46 लिंग : महिला	फोटो उपलब्ध	530	WJG0868976	निर्वाचक का नाम : हितेश पिता का नाम: जगदीश गृह संख्या : 38 उम्र : 30 लिंग : पुरुष	फोटो उपलब्ध
531	WJG1354661	निर्वाचक का नाम : नितेश पिता का नाम: जगदीश कुमार गृह संख्या : 38 उम्र : 27 लिंग : पुरुष	फोटो उपलब्ध	532	WJG1490168	निर्वाचक का नाम : सुमित धन्वी पिता का नाम: जगदीश धन्वी गृह संख्या : 38 उम्र : 24 लिंग : पुरुष	फोटो उपलब्ध	533	WJG1490176	निर्वाचक का नाम : जीतू धन्वी पिता का नाम: जगदीश धन्वी गृह संख्या : 38 उम्र : 22 लिंग : पुरुष	फोटो उपलब्ध
534	WJG1452325	निर्वाचक का नाम : उषाबाई पति का नाम: चैनसुख गृह संख्या : 39 उम्र : 65 लिंग : महिला	फोटो उपलब्ध	535	WJG0406710	निर्वाचक का नाम : धनराज पिता का नाम: दामोदर गृह संख्या : 39 उम्र : 51 लिंग : पुरुष	फोटो उपलब्ध	536	WJG0189282	निर्वाचक का नाम : प्रेमलता पिता का नाम: चैनसुख गृह संख्या : 39 उम्र : 37 लिंग : महिला	फोटो उपलब्ध
537	RJ/24/190/453094	निर्वाचक का नाम : मधुबाला पति का नाम: मोतीलाल गृह संख्या : 40 उम्र : 81 लिंग : महिला	फोटो उपलब्ध	538	RJ/24/190/453092	निर्वाचक का नाम : ब्रजमोहन पिता का नाम: कन्यालाल गृह संख्या : 40 उम्र : 75 लिंग : पुरुष	फोटो उपलब्ध	539	RJ/24/190/453104	निर्वाचक का नाम : गायत्रीदेवी पति का नाम: ब्रजमोहन गृह संख्या : 40 उम्र : 71 लिंग : महिला	फोटो उपलब्ध
540	RJ/24/190/453090	निर्वाचक का नाम : रुपाक्षी पिता का नाम: ब्रजमोहन गृह संख्या : 40 उम्र : 51 लिंग : महिला	फोटो उपलब्ध	541	RJ/24/190/453106	निर्वाचक का नाम : मधुसुदन पिता का नाम: ब्रजमोहन गृह संख्या : 40 उम्र : 49 लिंग : पुरुष	फोटो उपलब्ध	542	WJG0146472	निर्वाचक का नाम : प्रदीप पिता का नाम: मोती लाल गृह संख्या : 40 उम्र : 47 लिंग : पुरुष	फोटो उपलब्ध
543	WJG0146480	निर्वाचक का नाम : कृष्णा पति का नाम: प्रदीप गृह संख्या : 40 उम्र : 42 लिंग : महिला	फोटो उपलब्ध	544	WJG0155986	निर्वाचक का नाम : प्रेमलता पति का नाम: मधुसूदन गृह संख्या : 40 उम्र : 40 लिंग : महिला	फोटो उपलब्ध	545	WJG0526590	निर्वाचक का नाम : देवीलाल पिता का नाम: खीवराज गृह संख्या : 42 उम्र : 66 लिंग : पुरुष	फोटो उपलब्ध
546	WJG0526566	निर्वाचक का नाम : रामकंवर पति का नाम: देवीलाल गृह संख्या : 42 उम्र : 63 लिंग : महिला	फोटो उपलब्ध	547	WJG1288661	निर्वाचक का नाम : पुनीत थान्वी पिता का नाम: दवीलाल गृह संख्या : 42 उम्र : 30 लिंग : पुरुष	फोटो उपलब्ध	548	WJG0898718	निर्वाचक का नाम : छगनलाल पिता का नाम: राधाकिसन गृह संख्या : 43 उम्र : 70 लिंग : पुरुष	फोटो उपलब्ध
549	WJG0070185	निर्वाचक का नाम : प्रेमलता पति का नाम: श्रीगोपाल गृह संख्या : 88 उम्र : 51 लिंग : महिला	फोटो उपलब्ध	550	WJG0070110	निर्वाचक का नाम : गीरीश पिता का नाम: राधेश्याम गृह संख्या : 88 उम्र : 43 लिंग : पुरुष	फोटो उपलब्ध	551	WJG0070136	निर्वाचक का नाम : हरीश पिता का नाम: राधेश्याम गृह संख्या : 88 उम्र : 41 लिंग : पुरुष	फोटो उपलब्ध
552	WJG1426543	निर्वाचक का नाम : भगवतीलाल सूरजकरण व्यास पिता का नाम: सूरजकरन व्यास गृह संख्या : गणेश जी की चौकी उम्र : 49 लिंग : पुरुष	फोटो उपलब्ध	553	WJG1814581	निर्वाचक का नाम : अभिषेक व्यास पिता का नाम: मधु सुदन व्यास गृह संख्या : एस.आर. नं. 37,वार्ड नं. 12 उम्र : 23 लिंग : पुरुष	फोटो उपलब्ध	554	WJG1912591	निर्वाचक का नाम : सोनिया पति का नाम: दीपक कुमार गृह संख्या : वार्ड नंबर 16 उम्र : 24 लिंग : महिला	फोटो उपलब्ध

555	RJ/24/190/453187	निर्वाचक का नाम : बालकिसन पिता का नाम: परमसुख गृह संख्या : 45 उम्र : 81 लिंग : पुरुष	फोटो उपलब्ध	556	RJ/24/190/454136	निर्वाचक का नाम : भगवतीलाल पिता का नाम: गोरधन दास गृह संख्या : 45 उम्र : 51 लिंग : पुरुष	फोटो उपलब्ध	557	WJG0945469	निर्वाचक का नाम : ओमप्रकाश पिता का नाम: गोविन्दराम गृह संख्या : 46 उम्र : 69 लिंग : पुरुष	फोटो उपलब्ध
558	RJ/24/190/454104	निर्वाचक का नाम : आशा पति का नाम: ओमप्रकाश गृह संख्या : 46 उम्र : 66 लिंग : महिला	फोटो उपलब्ध	559	RJ/24/190/453070	निर्वाचक का नाम : मनोहरलाल पिता का नाम: गोविन्द्राम गृह संख्या : 46 उम्र : 59 लिंग : पुरुष	फोटो उपलब्ध	560	RJ/24/190/453105	निर्वाचक का नाम : सन्तोष पति का नाम: मनोहरलाल गृह संख्या : 46 उम्र : 55 लिंग : महिला	फोटो उपलब्ध
561	WJG0868844	निर्वाचक का नाम : गिरिराज पिता का नाम: मनोरलाल गृह संख्या : 46 उम्र : 30 लिंग : पुरुष	फोटो उपलब्ध	562	RJ/24/190/453152	निर्वाचक का नाम : जमनादेवी पति का नाम: आसूलाल गृह संख्या : 47 उम्र : 71 लिंग : महिला	फोटो उपलब्ध	563	RJ/24/190/453143	निर्वाचक का नाम : माणकलाल पिता का नाम: कन्हैया लाल गृह संख्या : 47 उम्र : 71 लिंग : पुरुष	फोटो उपलब्ध
564	RJ/24/190/453150	निर्वाचक का नाम : विजयलक्ष्मी पति का नाम: माणकलाल गृह संख्या : 47 उम्र : 66 लिंग : महिला	फोटो उपलब्ध	565	GJN1873181	निर्वाचक का नाम : महेन्द्रकुमार पिता का नाम: कन्हैयालाल गृह संख्या : 47 उम्र : 66 लिंग : पुरुष	फोटो उपलब्ध	566	GJN1548999	निर्वाचक का नाम : सरमिला पति का नाम: श्रीगोपाल गृह संख्या : 47 उम्र : 55 लिंग : महिला	फोटो उपलब्ध
567	RJ/24/190/453048	निर्वाचक का नाम : भरत पिता का नाम: माणकलाल गृह संख्या : 47 उम्र : 51 लिंग : पुरुष	फोटो उपलब्ध	568	GJN1549005	निर्वाचक का नाम : रेखा पति का नाम: भरत गृह संख्या : 47 उम्र : 44 लिंग : महिला	फोटो उपलब्ध	569	WJG0156059	निर्वाचक का नाम : मन्जुबाला पति का नाम: कन्यालाल गृह संख्या : 49 उम्र : 76 लिंग : महिला	फोटो उपलब्ध
570	WJG0155978	निर्वाचक का नाम : मुरली पिता का नाम: मोहन गृह संख्या : 49 उम्र : 76 लिंग : पुरुष	फोटो उपलब्ध	571	WJG0959999	निर्वाचक का नाम : सत्यनारायण पिता का नाम: सुल्तानचंद गृह संख्या : 49 उम्र : 73 लिंग : पुरुष	फोटो उपलब्ध	572	WJG0155994	निर्वाचक का नाम : कविता पति का नाम: मुरली मनोहर गृह संख्या : 49 उम्र : 71 लिंग : महिला	फोटो उपलब्ध
573	RJ/24/190/453097	निर्वाचक का नाम : प्रकाशचन्द्र पिता का नाम: दीपचन्द गृह संख्या : 49 उम्र : 71 लिंग : पुरुष	फोटो उपलब्ध	574	WJG0156034	निर्वाचक का नाम : जयश्री पति का नाम: प्रकाश गृह संख्या : 49 उम्र : 69 लिंग : महिला	फोटो उपलब्ध	575	WJG0156067	निर्वाचक का नाम : ओमप्रकाश पिता का नाम: दीपचन्द गृह संख्या : 49 उम्र : 69 लिंग : पुरुष	फोटो उपलब्ध
576	WJG0960005	निर्वाचक का नाम : पुष्पा देवी पिता का नाम: सत्यनारायण गृह संख्या : 49 उम्र : 69 लिंग : महिला	फोटो उपलब्ध	577	WJG0156018	निर्वाचक का नाम : विमला पति का नाम: तेजप्रकाश गृह संख्या : 49 उम्र : 66 लिंग : महिला	फोटो उपलब्ध	578	WJG0156083	निर्वाचक का नाम : ललीत पिता का नाम: दीपचन्द गृह संख्या : 49 उम्र : 66 लिंग : पुरुष	फोटो उपलब्ध
579	WJG0156075	निर्वाचक का नाम : वीणा पति का नाम: ओमप्रकाश गृह संख्या : 49 उम्र : 64 लिंग : महिला	फोटो उपलब्ध	580	RJ/24/190/453202	निर्वाचक का नाम : प्रमोद पिता का नाम: दीपचन्द गृह संख्या : 49 उम्र : 63 लिंग : पुरुष	फोटो उपलब्ध	581	WJG0189381	निर्वाचक का नाम : नीरू पति का नाम: ललित छगाणी गृह संख्या : 49 उम्र : 63 लिंग : महिला	फोटो उपलब्ध
582	WJG0898700	निर्वाचक का नाम : सुनिता पति का नाम: प्रमोद गृह संख्या : 49 उम्र : 60 लिंग : महिला	फोटो उपलब्ध	583	WJG0960013	निर्वाचक का नाम : अशोक कुमार पिता का नाम: सत्यनारायण गृह संख्या : 49 उम्र : 50 लिंग : पुरुष	फोटो उपलब्ध	584	WJG0189407	निर्वाचक का नाम : श्वेता पिता का नाम: तेजप्रकाश गृह संख्या : 49 उम्र : 44 लिंग : महिला	फोटो उपलब्ध

585 निर्वाचक का नाम : हरीश पिता का नाम: सत्यनारायण गृह संख्या : 49 उम्र : 44 लिंग : पुरुष	WJG0960039 फोटो उपलब्ध	586 निर्वाचक का नाम : महेश छंगाणी पिता का नाम: तेजप्रकाश गृह संख्या : 49 उम्र : 42 लिंग : पुरुष	WJG0189415 फोटो उपलब्ध	587 निर्वाचक का नाम : श्रुति पिता का नाम: प्रकाश चन्द गृह संख्या : 49 उम्र : 39 लिंग : महिला	WJG0477695 फोटो उपलब्ध
588 निर्वाचक का नाम : कृष्णा पिता का नाम: अशोक कुमार गृह संख्या : 49 उम्र : 38 लिंग : महिला	WJG0960021 फोटो उपलब्ध	589 निर्वाचक का नाम : हिमान्शु पिता का नाम: प्रमोद गृह संख्या : 49 उम्र : 34 लिंग : पुरुष	WJG0477703 फोटो उपलब्ध	590 निर्वाचक का नाम : तेजकंवरी पति का नाम: दीपक छंगाणी गृह संख्या : 49क उम्र : 36 लिंग : महिला	WJG0960054 फोटो उपलब्ध
591 निर्वाचक का नाम : अर्जुनलाल पिता का नाम: शिवकरण गृह संख्या : 50 उम्र : 88 लिंग : पुरुष	RJ/24/190/453062 फोटो उपलब्ध	592 निर्वाचक का नाम : मधुसुदन पिता का नाम: शिवकरण गृह संख्या : 51 उम्र : 49 लिंग : पुरुष	RJ/24/190/453031 फोटो उपलब्ध	593 निर्वाचक का नाम : हरीश पिता का नाम: शिवकिरण गृह संख्या : 51 उम्र : 42 लिंग : पुरुष	WJG0156117 फोटो उपलब्ध
594 निर्वाचक का नाम : निखिल व्यास माता का नाम: वीणा व्यास गृह संख्या : 51 उम्र : 25 लिंग : पुरुष	WJG1828672 फोटो उपलब्ध	595 निर्वाचक का नाम : प्रियंक व्यास पिता का नाम: नटवरलाल व्यास गृह संख्या : 51 उम्र : 23 लिंग : पुरुष	WJG1828656 फोटो उपलब्ध	596 निर्वाचक का नाम : श्यामसुन्दर पिता का नाम: सुरजकरण गृह संख्या : 53 उम्र : 73 लिंग : पुरुष	RJ/24/190/454072 फोटो उपलब्ध
597 निर्वाचक का नाम : मधुबाला पति का नाम: श्यामसुन्दर गृह संख्या : 53 उम्र : 71 लिंग : महिला	WJG0536243 फोटो उपलब्ध	598 निर्वाचक का नाम : लीलादेवी पति का नाम: दीनदयाल गृह संख्या : 54 उम्र : 65 लिंग : महिला	RJ/24/190/453172 फोटो उपलब्ध	599 निर्वाचक का नाम : ब्रजमोहन पिता का नाम: भंवरलाल गृह संख्या : 54 उम्र : 61 लिंग : पुरुष	WJG0515585 फोटो उपलब्ध
600 निर्वाचक का नाम : विजयलक्ष्मी पति का नाम: ब्रजमोहन गृह संख्या : 54 उम्र : 59 लिंग : महिला	WJG0515593 फोटो उपलब्ध	601 निर्वाचक का नाम : रविन्द्र पिता का नाम: दीनदयाल गृह संख्या : 54 उम्र : 44 लिंग : पुरुष	WJG0588178 फोटो उपलब्ध	602 निर्वाचक का नाम : दिलिप पिता का नाम: दीनदयाल गृह संख्या : 54 उम्र : 42 लिंग : पुरुष	WJG0588160 फोटो उपलब्ध
603 निर्वाचक का नाम : आशा पति का नाम: गोपीकिसन गृह संख्या : 55 उम्र : 56 लिंग : महिला	RJ/24/190/453019 फोटो उपलब्ध	604 निर्वाचक का नाम : विदुषी पिता का नाम: राधेश्याम गृह संख्या : 55 उम्र : 28 लिंग : महिला	WJG0981548 फोटो उपलब्ध	605 निर्वाचक का नाम : मुरलीमनोहर पिता का नाम: मोहनलाल गृह संख्या : 56 उम्र : 79 लिंग : पुरुष	RJ/24/190/453007 फोटो उपलब्ध
606 निर्वाचक का नाम : कमलादेवी पति का नाम: मुरलीमनोहर गृह संख्या : 56 उम्र : 76 लिंग : महिला	RJ/24/190/453188 फोटो उपलब्ध	607 निर्वाचक का नाम : भागीरथ पिता का नाम: मोहनलाल गृह संख्या : 56 उम्र : 75 लिंग : पुरुष	WJG0156125 फोटो उपलब्ध	608 निर्वाचक का नाम : रमणलाल पिता का नाम: मोहनलाल गृह संख्या : 56 उम्र : 68 लिंग : पुरुष	WJG0156141 फोटो उपलब्ध
609 निर्वाचक का नाम : सामादेवी पति का नाम: रमणलाल गृह संख्या : 56 उम्र : 63 लिंग : महिला	WJG0156158 फोटो उपलब्ध	610 निर्वाचक का नाम : किशन पिता का नाम: भागीरथ गृह संख्या : 56 उम्र : 44 लिंग : पुरुष	WJG0156182 फोटो उपलब्ध	611 निर्वाचक का नाम : बलदेव पिता का नाम: भागीरथ गृह संख्या : 56 उम्र : 42 लिंग : पुरुष	WJG0005314 फोटो उपलब्ध
612 निर्वाचक का नाम : विनोद पिता का नाम: मुरली मनोहर गृह संख्या : 56 उम्र : 38 लिंग : पुरुष	WJG0357467 फोटो उपलब्ध	613 निर्वाचक का नाम : उर्मिला पति का नाम: बलदेव गृह संख्या : 56 उम्र : 36 लिंग : महिला	WJG0188953 फोटो उपलब्ध	614 निर्वाचक का नाम : विनिता पिता का नाम: विनोद गृह संख्या : 56 उम्र : 35 लिंग : महिला	WJG0959965 फोटो उपलब्ध

615	WJG0188979	निर्वाचक का नाम : शर्मिला पति का नाम: किशन गृह संख्या : 56क उम्र : 36 लिंग : महिला	फोटो उपलब्ध	616	RJ/24/190/453015	निर्वाचक का नाम : श्रीगोपाल पिता का नाम: आसूलाल गृह संख्या : 57 उम्र : 56 लिंग : पुरुष	फोटो उपलब्ध	617	WJG1540848	निर्वाचक का नाम : सौरभ व्यास पिता का नाम: श्रीगोपाल व्यास गृह संख्या : 57 उम्र : 26 लिंग : पुरुष	फोटो उपलब्ध
618	WJG1540806	निर्वाचक का नाम : महक व्यास पिता का नाम: श्रीगोपाल व्यास गृह संख्या : 57 उम्र : 22 लिंग : महिला	फोटो उपलब्ध	619	WJG0515601	निर्वाचक का नाम : विजयकुमार पिता का नाम: हरिकिशन गृह संख्या : 58 उम्र : 60 लिंग : पुरुष	फोटो उपलब्ध	620	WJG0406736	निर्वाचक का नाम : नटवरलाल पिता का नाम: हरिकिशन गृह संख्या : 58 उम्र : 54 लिंग : पुरुष	फोटो उपलब्ध
621	WJG0554766	निर्वाचक का नाम : सरिता पति का नाम: विजयकुमार गृह संख्या : 58 उम्र : 53 लिंग : महिला	फोटो उपलब्ध	622	GJN2825685	निर्वाचक का नाम : वीणा पति का नाम: नटवरलाल गृह संख्या : 58 उम्र : 47 लिंग : महिला	फोटो उपलब्ध	623	RJ/24/190/453059	निर्वाचक का नाम : गोदावरी पति का नाम: नवलकीशोर गृह संख्या : 59 उम्र : 76 लिंग : महिला	फोटो उपलब्ध
624	RJ/24/190/453137	निर्वाचक का नाम : भगवती पति का नाम: भवरलाल गृह संख्या : 59 उम्र : 63 लिंग : महिला	फोटो उपलब्ध	625	RJ/24/190/453020	निर्वाचक का नाम : भवानीशंकर पिता का नाम: नवलकीशोर गृह संख्या : 59 उम्र : 53 लिंग : पुरुष	फोटो उपलब्ध	626	RJ/24/190/453060	निर्वाचक का नाम : भगवतीबाई पति का नाम: भवानीशंकर गृह संख्या : 59 उम्र : 51 लिंग : महिला	फोटो उपलब्ध
627	GJN1549021	निर्वाचक का नाम : अनील पिता का नाम: भवरलाल गृह संख्या : 59 उम्र : 46 लिंग : पुरुष	फोटो उपलब्ध	628	GJN1549039	निर्वाचक का नाम : गोपाल पिता का नाम: भवरलाल गृह संख्या : 59 उम्र : 44 लिंग : पुरुष	फोटो उपलब्ध	629	GJN1549047	निर्वाचक का नाम : आनन्द पिता का नाम: भवरलाल गृह संख्या : 59 उम्र : 43 लिंग : पुरुष	फोटो उपलब्ध
630	WJG0075457	निर्वाचक का नाम : मधु पति का नाम: अनिल गृह संख्या : 59 उम्र : 42 लिंग : महिला	फोटो उपलब्ध	631	RJ/24/190/453159	निर्वाचक का नाम : नारायणलाल पिता का नाम: धनराज गृह संख्या : 60 उम्र : 61 लिंग : पुरुष	फोटो उपलब्ध	632	RJ/24/190/453174	निर्वाचक का नाम : गंगादेवी पति का नाम: नारायणलाल गृह संख्या : 60 उम्र : 56 लिंग : महिला	फोटो उपलब्ध
633	RJ/24/190/453005	निर्वाचक का नाम : राजेन्द्रकुमार पिता का नाम: धनराज गृह संख्या : 60 उम्र : 55 लिंग : पुरुष	फोटो उपलब्ध	634	RJ/24/190/453096	निर्वाचक का नाम : खेतीदास पिता का नाम: धनराज गृह संख्या : 60 उम्र : 49 लिंग : पुरुष	फोटो उपलब्ध	635	WJG1629518	निर्वाचक का नाम : कपिल छंगानी पिता का नाम: नारायणलाल गृह संख्या : 60 उम्र : 25 लिंग : पुरुष	फोटो उपलब्ध
636	WJG1629468	निर्वाचक का नाम : पीयूष छंगानी पिता का नाम: राजेंद्र गृह संख्या : 60 उम्र : 23 लिंग : पुरुष	फोटो उपलब्ध	637	GJN2825057	निर्वाचक का नाम : सरलादेवी पति का नाम: राजेंद्र गृह संख्या : 61 उम्र : 45 लिंग : महिला	फोटो उपलब्ध	638	GJN1549054	निर्वाचक का नाम : राजेन्द्र पिता का नाम: बल्लभदास पुरोहित गृह संख्या : 62 उम्र : 65 लिंग : पुरुष	फोटो उपलब्ध
639	RJ/24/190/453183	निर्वाचक का नाम : जवाहरलाल पिता का नाम: हरिकिसन गृह संख्या : 63 उम्र : 71 लिंग : पुरुष	फोटो उपलब्ध	640	WJG0407288	निर्वाचक का नाम : उषा पति का नाम: जवाहरलाल गृह संख्या : 63 उम्र : 66 लिंग : महिला	फोटो उपलब्ध	641	GJN1549062	निर्वाचक का नाम : पंकज पिता का नाम: जवाहरलाल गृह संख्या : 63 उम्र : 42 लिंग : पुरुष	फोटो उपलब्ध
642	RJ/24/190/453033	निर्वाचक का नाम : रमेशकुमार पिता का नाम: फतेराज गृह संख्या : 64 उम्र : 68 लिंग : पुरुष	फोटो उपलब्ध	643	RJ/24/190/453066	निर्वाचक का नाम : गीता पति का नाम: रमेशकुमार गृह संख्या : 64 उम्र : 61 लिंग : महिला	फोटो उपलब्ध	644	WJG0780569	निर्वाचक का नाम : पवन कुमार पिता का नाम: रमेश कुमार गृह संख्या : 64 उम्र : 33 लिंग : पुरुष	फोटो उपलब्ध

645	WJG0780551	निर्वाचक का नाम : भवानी शंकर पिता का नाम: रमेश कुमार गृह संख्या : 64 उम्र : 31 लिंग : पुरुष	फोटो उपलब्ध	646	RJ/24/190/453023	निर्वाचक का नाम : छोटीदेवी पति का नाम: मिश्रीलाल गृह संख्या : 65 उम्र : 81 लिंग : महिला	फोटो उपलब्ध	647	RJ/24/190/453016	निर्वाचक का नाम : मनमोहन पिता का नाम: मिश्रीलाल गृह संख्या : 65 उम्र : 56 लिंग : पुरुष	फोटो उपलब्ध
648	WJG0959957	निर्वाचक का नाम : भवानी पिता का नाम: मनमोहन गृह संख्या : 65 उम्र : 49 लिंग : महिला	फोटो उपलब्ध	649	WJG0959981	निर्वाचक का नाम : विमलेश पिता का नाम: मनमोहन गृह संख्या : 65 उम्र : 33 लिंग : पुरुष	फोटो उपलब्ध	650	WJG0071076	निर्वाचक का नाम : दिलीप कुमार पिता का नाम: बालमुकुन्द गृह संख्या : 66 उम्र : 45 लिंग : पुरुष	फोटो उपलब्ध
651	GJN1873199	निर्वाचक का नाम : चन्द्रप्रकाश पिता का नाम: बालमुकुन्द गृह संख्या : 66 उम्र : 43 लिंग : पुरुष	फोटो उपलब्ध	652	WJG0071084	निर्वाचक का नाम : इन्दु बाला पति का नाम: दिलीप कुमार गृह संख्या : 66 उम्र : 39 लिंग : महिला	फोटो उपलब्ध	653	WJG0588210	निर्वाचक का नाम : मोनिका पति का नाम: चन्द्रप्रकाश गृह संख्या : 66 उम्र : 33 लिंग : महिला	फोटो उपलब्ध
654	RJ/24/190/454001	निर्वाचक का नाम : मुरलीमनोहर पिता का नाम: अवीरचन्द गृह संख्या : 67 उम्र : 72 लिंग : पुरुष	फोटो उपलब्ध	655	WJG0515643	निर्वाचक का नाम : श्रीवल्लभ पिता का नाम: अवीरचन्द गृह संख्या : 67 उम्र : 66 लिंग : पुरुष	फोटो उपलब्ध	656	RJ/24/190/453139	निर्वाचक का नाम : ओमप्रकाश पिता का नाम: शिवरतन गृह संख्या : 70 उम्र : 64 लिंग : पुरुष	फोटो उपलब्ध
657	WJG0189365	निर्वाचक का नाम : किरण पति का नाम: मनोज गृह संख्या : 70 उम्र : 38 लिंग : महिला	फोटो उपलब्ध	658	WJG1237205	निर्वाचक का नाम : दिव्या पिता का नाम: ओम प्रकाश गृह संख्या : 70 उम्र : 30 लिंग : महिला	फोटो उपलब्ध	659	RJ/24/190/453181	निर्वाचक का नाम : लीलादेवी पति का नाम: ओमप्रकाश गृह संख्या : 71 उम्र : 56 लिंग : महिला	फोटो उपलब्ध
660	WJG0156190	निर्वाचक का नाम : मनोज कुमार पिता का नाम: ओमप्रकाश गृह संख्या : 71 उम्र : 42 लिंग : पुरुष	फोटो उपलब्ध	661	WJG1354869	निर्वाचक का नाम : महेश पिता का नाम: सत्यनारायण गृह संख्या : 174 उम्र : 46 लिंग : पुरुष	फोटो उपलब्ध	662	WJG1442391	निर्वाचक का नाम : सिद्धार्थ व्यास माता का नाम: रेखा गृह संख्या : 217 उम्र : 25 लिंग : पुरुष	फोटो उपलब्ध
663	WJG1562263	निर्वाचक का नाम : कृष्णा पति का नाम: विमलेश गृह संख्या : छंगाणीयो की गली उम्र : 31 लिंग : महिला	फोटो उपलब्ध								

664	GJN1873330	निर्वाचक का नाम : तुलसी देवी पति का नाम: प्रेम रतन गृह संख्या : 72 उम्र : 46 लिंग : महिला	फोटो उपलब्ध	665	WJG0407296	निर्वाचक का नाम : रतनलाल पिता का नाम: मदनगोपाल गृह संख्या : 73 उम्र : 73 लिंग : पुरुष	फोटो उपलब्ध	666	RJ/24/190/453121	निर्वाचक का नाम : मीनादेवी पति का नाम: प्रेमनारायण गृह संख्या : 73 उम्र : 66 लिंग : महिला	फोटो उपलब्ध
667	RJ/24/190/453119	निर्वाचक का नाम : पुष्पादेवी पति का नाम: रतनलाल गृह संख्या : 73 उम्र : 66 लिंग : महिला	फोटो उपलब्ध	668	WJG0407312	निर्वाचक का नाम : रामचन्द्र पिता का नाम: राधाकिशन गृह संख्या : 73 उम्र : 56 लिंग : पुरुष	फोटो उपलब्ध	669	RJ/24/190/453136	निर्वाचक का नाम : प्रेमरतन पिता का नाम: चोरुलाल गृह संख्या : 73 उम्र : 55 लिंग : पुरुष	फोटो उपलब्ध
670	WJG0531558	निर्वाचक का नाम : जिमला पति का नाम: रामचन्द्र गृह संख्या : 73 उम्र : 51 लिंग : महिला	फोटो उपलब्ध	671	GJN1873215	निर्वाचक का नाम : कमलेश पिता का नाम: रतनलाल गृह संख्या : 73 उम्र : 42 लिंग : पुरुष	फोटो उपलब्ध	672	WJG1713718	निर्वाचक का नाम : प्रेमलता पुरोहित पति का नाम: कमलेश पुरोहित गृह संख्या : 73 उम्र : 37 लिंग : महिला	फोटो उपलब्ध
673	WJG0588186	निर्वाचक का नाम : हेमलता पिता का नाम: रामचन्द्र गृह संख्या : 73 उम्र : 35 लिंग : महिला	फोटो उपलब्ध	674	WJG1116144	निर्वाचक का नाम : किरण व्यास पिता का नाम: रामचन्द्र व्यास गृह संख्या : 73 उम्र : 29 लिंग : महिला	फोटो उपलब्ध	675	WJG1116169	निर्वाचक का नाम : आरती पिता का नाम: रामचंद्र गृह संख्या : 73 उम्र : 28 लिंग : महिला	फोटो उपलब्ध
676	WJG1490051	निर्वाचक का नाम : गिरीराज व्यास व्यास पिता का नाम: रामचंद्र गृह संख्या : 73 उम्र : 23 लिंग : पुरुष	फोटो उपलब्ध	677	WJG1718774	निर्वाचक का नाम : ऋतिका सोनी पिता का नाम: प्रेमरतन गृह संख्या : 73 उम्र : 22 लिंग : महिला	फोटो उपलब्ध	678	WJG1718915	निर्वाचक का नाम : खुशाल सोनी पिता का नाम: प्रेमरतन गृह संख्या : 73 उम्र : 20 लिंग : पुरुष	फोटो उपलब्ध
679	WJG0418277	निर्वाचक का नाम : मुरारीलाल पिता का नाम: बाबूलाल गृह संख्या : 75 उम्र : 48 लिंग : पुरुष	फोटो उपलब्ध	680	WJG0672725	निर्वाचक का नाम : अनिल कुमार पिता का नाम: रिद्धकरण गृह संख्या : 87 उम्र : 46 लिंग : पुरुष	फोटो उपलब्ध	681	WJG0672733	निर्वाचक का नाम : शकुन्तला पति का नाम: अनिल कुमार गृह संख्या : 87 उम्र : 44 लिंग : महिला	फोटो उपलब्ध
682	WJG1490135	निर्वाचक का नाम : आर्यन पिता का नाम: अनिल कुमार गृह संख्या : 87 उम्र : 22 लिंग : पुरुष	फोटो उपलब्ध								

683	WJG1289933	निर्वाचक का नाम : किशन कुमार पिता का नाम: प्रेम प्रकाश गृह संख्या : 01 उम्र : 26 लिंग : पुरुष	फोटो उपलब्ध	684	WJG0722793	निर्वाचक का नाम : ममता पति का नाम: मुरारीलाल गृह संख्या : 75 उम्र : 43 लिंग : महिला	फोटो उपलब्ध	685	RJ/24/190/454036	निर्वाचक का नाम : बाबुलाल पिता का नाम: जेठमल गृह संख्या : 76 उम्र : 79 लिंग : पुरुष	फोटो उपलब्ध
686	RJ/24/190/453185	निर्वाचक का नाम : मानकवर पति का नाम: बाबुलाल गृह संख्या : 76 उम्र : 71 लिंग : महिला	फोटो उपलब्ध	687	WJG0189241	निर्वाचक का नाम : कविता सोनी पति का नाम: हरीकिशन गृह संख्या : 76 उम्र : 51 लिंग : महिला	फोटो उपलब्ध	688	WJG0189258	निर्वाचक का नाम : राजेंद्र सोनी पिता का नाम: श्यामसुंदर गृह संख्या : 76 उम्र : 36 लिंग : पुरुष	फोटो उपलब्ध
689	RJ/24/190/453103	निर्वाचक का नाम : श्रीगोपाल पिता का नाम: ऊकारलाल गृह संख्या : 77 उम्र : 76 लिंग : पुरुष	फोटो उपलब्ध	690	RJ/24/190/453114	निर्वाचक का नाम : कान्ता पति का नाम: चोरूलाल गृह संख्या : 77 उम्र : 71 लिंग : महिला	फोटो उपलब्ध	691	RJ/24/190/453113	निर्वाचक का नाम : संध्या पति का नाम: श्रीगोपाल गृह संख्या : 77 उम्र : 67 लिंग : महिला	फोटो उपलब्ध
692	GJN1873249	निर्वाचक का नाम : प्रद्युमन पिता का नाम: चारूलाल गृह संख्या : 77 उम्र : 43 लिंग : पुरुष	फोटो उपलब्ध	693	WJG0868679	निर्वाचक का नाम : वर्षा पति का नाम: प्रद्युमन गृह संख्या : 77 उम्र : 35 लिंग : महिला	फोटो उपलब्ध	694	RJ/24/190/453132	निर्वाचक का नाम : मोवनी पति का नाम: रामानिवास गृह संख्या : 78 उम्र : 86 लिंग : महिला	फोटो उपलब्ध
695	RJ/24/190/453049	निर्वाचक का नाम : मधुसुदन पिता का नाम: रामाकिसन गृह संख्या : 78 उम्र : 61 लिंग : पुरुष	फोटो उपलब्ध	696	WJG0418350	निर्वाचक का नाम : कुसुम पिता का नाम: रामकिशन गृह संख्या : 78 उम्र : 43 लिंग : महिला	फोटो उपलब्ध	697	WJG1116219	निर्वाचक का नाम : गरिमा पिता का नाम: मधुसुदन गृह संख्या : 78 उम्र : 27 लिंग : महिला	फोटो उपलब्ध
698	RJ/24/190/453058	निर्वाचक का नाम : छोटीबाई पति का नाम: किसनलाल गृह संख्या : 79 उम्र : 86 लिंग : महिला	फोटो उपलब्ध	699	GJN1549096	निर्वाचक का नाम : गोपाल पिता का नाम: किसनलाल गृह संख्या : 79 उम्र : 59 लिंग : पुरुष	फोटो उपलब्ध	700	GJN1549104	निर्वाचक का नाम : सरिता पति का नाम: गोपाल गृह संख्या : 79 उम्र : 54 लिंग : महिला	फोटो उपलब्ध
701	RJ/24/190/453046	निर्वाचक का नाम : श्यामसुन्दर पिता का नाम: बाबुलाल गृह संख्या : 80 उम्र : 71 लिंग : पुरुष	फोटो उपलब्ध	702	RJ/24/190/453133	निर्वाचक का नाम : उषादेवी पति का नाम: श्यामसुन्दर गृह संख्या : 80 उम्र : 63 लिंग : महिला	फोटो उपलब्ध	703	RJ/24/190/453134	निर्वाचक का नाम : स्नेहलता पति का नाम: जयप्रकाश गृह संख्या : 80 उम्र : 61 लिंग : महिला	फोटो उपलब्ध
704	RJ/24/190/453175	निर्वाचक का नाम : गिरधारीलाल पिता का नाम: बाबुलाल गृह संख्या : 80 उम्र : 59 लिंग : पुरुष	फोटो उपलब्ध	705	RJ/24/190/453089	निर्वाचक का नाम : हरिकिसन पिता का नाम: बाबुलाल गृह संख्या : 80 उम्र : 55 लिंग : पुरुष	फोटो उपलब्ध	706	WJG0068551	निर्वाचक का नाम : हेमन्त कुमार पिता का नाम: श्याम सुन्दर गृह संख्या : 80 उम्र : 39 लिंग : पुरुष	फोटो उपलब्ध
707	WJG1490127	निर्वाचक का नाम : पवन सोनी सोनी पिता का नाम: जय प्रकाश सोनी गृह संख्या : 80 उम्र : 28 लिंग : पुरुष	फोटो उपलब्ध	708	RJ/24/190/454130	निर्वाचक का नाम : दिनेश पिता का नाम: धनसुख गृह संख्या : 81 उम्र : 66 लिंग : पुरुष	फोटो उपलब्ध	709	RJ/24/190/453004	निर्वाचक का नाम : हस्तीदेवी पति का नाम: दिनेश गृह संख्या : 81 उम्र : 64 लिंग : महिला	फोटो उपलब्ध
710	GJN1549120	निर्वाचक का नाम : अनिल पिता का नाम: दिनेश गृह संख्या : 81 उम्र : 45 लिंग : पुरुष	फोटो उपलब्ध	711	WJG1116227	निर्वाचक का नाम : सुनील कुमार पिता का नाम: दिनेश कुमार गृह संख्या : 81 उम्र : 41 लिंग : पुरुष	फोटो उपलब्ध	712	WJG1116235	निर्वाचक का नाम : अमित कुमार पिता का नाम: दिनेश कुमार गृह संख्या : 81 उम्र : 38 लिंग : पुरुष	फोटो उपलब्ध

713 निर्वाचक का नाम : अर्चना सोनी सोनी पति का नाम: अनिल गृह संख्या : 81 उम्र : 38 लिंग : महिला	WJG1490069 फोटो उपलब्ध	714 निर्वाचक का नाम : प्रेम लता रंगा पति का नाम: दिनेश कुमार व्यास गृह संख्या : 81 उम्र : 38 लिंग : महिला	WJG1685817 फोटो उपलब्ध	715 निर्वाचक का नाम : ओमप्रकाश पिता का नाम: चोरजी गृह संख्या : 82 उम्र : 64 लिंग : पुरुष	RJ/24/190/453161 फोटो उपलब्ध
S 716 निर्वाचक का नाम : कैलाश पिता का नाम: चोरजी गृह संख्या : 82 उम्र : 51 लिंग : पुरुष	GJN1873280 फोटो उपलब्ध	717 निर्वाचक का नाम : चित्रा सोनी पिता का नाम: कैलाश सोनी गृह संख्या : 82 उम्र : 23 लिंग : महिला	WJG1755339 फोटो उपलब्ध	718 निर्वाचक का नाम : दिव्या पिता का नाम: ओंकार दास गृह संख्या : 82 उम्र : 23 लिंग : महिला	WJG1808906 फोटो उपलब्ध
719 निर्वाचक का नाम : कंचन पति का नाम: ओमकारदास गृह संख्या : 83 उम्र : 54 लिंग : महिला	GJN1549138 फोटो उपलब्ध	S 720 निर्वाचक का नाम : परमेश्वरी पति का नाम: कैलाश गृह संख्या : 83 उम्र : 49 लिंग : महिला	GJN1873298 फोटो उपलब्ध	721 निर्वाचक का नाम : राधेश्याम पिता का नाम: ओमप्रकाश गृह संख्या : 83 उम्र : 42 लिंग : महिला	GJN1873306 फोटो उपलब्ध
722 निर्वाचक का नाम : चित्रा पति का नाम: राधेश्याम गृह संख्या : 83 उम्र : 37 लिंग : महिला	WJG1116243 फोटो उपलब्ध	723 निर्वाचक का नाम : सूरजदेवी पति का नाम: रामसुख गृह संख्या : 84 उम्र : 71 लिंग : महिला	RJ/24/190/453146 फोटो उपलब्ध	724 निर्वाचक का नाम : जगदीश पिता का नाम: रामसुख गृह संख्या : 84 उम्र : 56 लिंग : पुरुष	RJ/24/190/453072 फोटो उपलब्ध
725 निर्वाचक का नाम : राजेन्द्रकुमार पिता का नाम: चम्पालाल गृह संख्या : 84 उम्र : 55 लिंग : पुरुष	RJ/24/190/453163 फोटो उपलब्ध	726 निर्वाचक का नाम : मीना पति का नाम: किशोरकुमार गृह संख्या : 84 उम्र : 54 लिंग : महिला	RJ/24/190/453180 फोटो उपलब्ध	727 निर्वाचक का नाम : संगिता पति का नाम: राजेन्द्र कुमार गृह संख्या : 84 उम्र : 51 लिंग : महिला	WJG0868984 फोटो उपलब्ध
728 निर्वाचक का नाम : वर्षा पति का नाम: जगदीश गृह संख्या : 84 उम्र : 48 लिंग : महिला	GJN2825354 फोटो उपलब्ध	729 निर्वाचक का नाम : गिरीश कुमार पिता का नाम: किशोर कुमार गृह संख्या : 84 उम्र : 32 लिंग : पुरुष	WJG0605659 फोटो उपलब्ध	730 निर्वाचक का नाम : आदित्य पिता का नाम: राजेन्द्र कुमार गृह संख्या : 84 उम्र : 30 लिंग : पुरुष	WJG0868992 फोटो उपलब्ध
731 निर्वाचक का नाम : ललीत कुमार पिता का नाम: किशोर कुमार गृह संख्या : 84 उम्र : 29 लिंग : पुरुष	WJG0981555 फोटो उपलब्ध	732 निर्वाचक का नाम : कन्हैयालाल पिता का नाम: सरूपा सबरंगी गृह संख्या : 85 उम्र : 36 लिंग : पुरुष	WJG0189183 फोटो उपलब्ध		

733	WJG1649144	निर्वाचक का नाम : हरी प्रकाश पिता का नाम: जसराज गृह संख्या : 01 उम्र : 49 लिंग : पुरुष	फोटो उपलब्ध	734	WJG0722710	निर्वाचक का नाम : आशुतोष पिता का नाम: दिनेश गृह संख्या : 14 उम्र : 31 लिंग : पुरुष	फोटो उपलब्ध	735	RJ/24/190/453022	निर्वाचक का नाम : मेघराज पिता का नाम: वल्लभदास गृह संख्या : 87 उम्र : 76 लिंग : पुरुष	फोटो उपलब्ध
736	WJG1520931	निर्वाचक का नाम : लता भट्टाड भट्टाड पति का नाम: मेघराज गृह संख्या : 87 उम्र : 73 लिंग : महिला	फोटो उपलब्ध	737	WJG0072595	निर्वाचक का नाम : रिद्धिकिरण पिता का नाम: श्रीकिशन गृह संख्या : 87 उम्र : 70 लिंग : पुरुष	फोटो उपलब्ध	738	WJG0780536	निर्वाचक का नाम : भवरीदेवी पति का नाम: रिद्धिकरण गृह संख्या : 87 उम्र : 66 लिंग : महिला	फोटो उपलब्ध
739	RJ/24/190/453051	निर्वाचक का नाम : चौथीदेवी पति का नाम: वासुदेव गृह संख्या : 89 उम्र : 81 लिंग : महिला	फोटो उपलब्ध	740	RJ/24/190/453065	निर्वाचक का नाम : भवरीदेवी पति का नाम: बन्नीनारायण गृह संख्या : 89 उम्र : 76 लिंग : महिला	फोटो उपलब्ध	741	RJ/24/190/453073	निर्वाचक का नाम : रमेशकुमार पिता का नाम: वासुदेव गृह संख्या : 89 उम्र : 51 लिंग : पुरुष	फोटो उपलब्ध
742	WJG0156224	निर्वाचक का नाम : रेणु कुमारी पति का नाम: रमेशकुमार गृह संख्या : 89 उम्र : 45 लिंग : महिला	फोटो उपलब्ध	743	WJG1714450	निर्वाचक का नाम : मुस्कान पुरोहित पिता का नाम: रमेश कुमार गृह संख्या : 89 उम्र : 22 लिंग : महिला	फोटो उपलब्ध	744	RJ/24/190/453047	निर्वाचक का नाम : विशम्बरलाल पिता का नाम: बन्नीनारायण गृह संख्या : 90 उम्र : 56 लिंग : पुरुष	फोटो उपलब्ध
745	RJ/24/190/453050	निर्वाचक का नाम : वीणा पति का नाम: विशम्बरलाल गृह संख्या : 90 उम्र : 51 लिंग : महिला	फोटो उपलब्ध	746	GJN1549146	निर्वाचक का नाम : नगेन्द्र पिता का नाम: प्रेमदास गृह संख्या : 93 उम्र : 86 लिंग : पुरुष	फोटो उपलब्ध	747	RJ/24/190/453193	निर्वाचक का नाम : शान्तिदेवी पति का नाम: नगेन्द्र गृह संख्या : 93 उम्र : 76 लिंग : महिला	फोटो उपलब्ध
748	GJN1320019	निर्वाचक का नाम : दिनेश पिता का नाम: नगेन्द्र गृह संख्या : 93 उम्र : 63 लिंग : पुरुष	फोटो उपलब्ध	749	GJN1320027	निर्वाचक का नाम : सरला पति का नाम: दिनेश गृह संख्या : 93 उम्र : 56 लिंग : महिला	फोटो उपलब्ध	750	WJG0477679	निर्वाचक का नाम : आकांक्षा पिता का नाम: दिनेश गृह संख्या : 93 उम्र : 33 लिंग : महिला	फोटो उपलब्ध

751	WJG1231539
निर्वाचक का नाम : मनीष सोनी पिता का नाम: गोपाल जी सोनी गृह संख्या : 6 उम्र : 35 लिंग : पुरुष	फोटो उपलब्ध

752	WJG1812874
निर्वाचक का नाम : ज्योति सोनी पिता का नाम: मुरारी लाल सोनी गृह संख्या : 12 उम्र : 20 लिंग : महिला	फोटो उपलब्ध

753	WJG1650035
निर्वाचक का नाम : मगनी देवी पिता का नाम: अमर सुख गृह संख्या : 74 उम्र : 79 लिंग : महिला	फोटो उपलब्ध

754	WJG1650043
निर्वाचक का नाम : जानकिलाल अमरसूख बोहरा पिता का नाम: अमरसूख गृह संख्या : 74 उम्र : 60 लिंग : पुरुष	फोटो उपलब्ध

755	WJG1650076
निर्वाचक का नाम : शेखर जानकिलाल बोहरा पिता का नाम: जानकिलाल बोहरा गृह संख्या : 74 उम्र : 32 लिंग : पुरुष	फोटो उपलब्ध

756	WJG1623859
निर्वाचक का नाम : शोभा आनंद कुमार छंगानी अन्य: आनंद छंगानी गृह संख्या : 84बी उम्र : 43 लिंग : महिला	फोटो उपलब्ध

757	WJG1623727
निर्वाचक का नाम : आनंद जयप्रकाश छंगानी अन्य: जयप्रकाश छंगानी गृह संख्या : 88ए उम्र : 51 लिंग : पुरुष	फोटो उपलब्ध

<p>S 758</p> <p>निर्वाचक का नाम : कंचन पति का नाम: अजय गृह संख्या : 124 उम्र : 44 लिंग : महिला</p> <p>WJG0672576</p> <p>फोटो उपलब्ध</p>	<p>759</p> <p>निर्वाचक का नाम : सुधा पति का नाम: सुरेश गृह संख्या : 140 उम्र : 59 लिंग : महिला</p> <p>RJ/24/190/447083</p> <p>फोटो उपलब्ध</p>	<p>760</p> <p>निर्वाचक का नाम : उषा पिता का नाम: सुरेश कुमार गृह संख्या : 140 उम्र : 39 लिंग : महिला</p> <p>WJG0357327</p> <p>फोटो उपलब्ध</p>
<p>761</p> <p>निर्वाचक का नाम : पुजा पिता का नाम: सुरेशकुमार गृह संख्या : 140 उम्र : 31 लिंग : महिला</p> <p>WJG0722538</p> <p>फोटो उपलब्ध</p>	<p>762</p> <p>निर्वाचक का नाम : देवेश व्यास पिता का नाम: सुरेश कुमार गृह संख्या : 140 उम्र : 25 लिंग : पुरुष</p> <p>WJG1293331</p> <p>फोटो उपलब्ध</p>	<p>763</p> <p>निर्वाचक का नाम : सुखदेवी पति का नाम: शान्तीलाल गृह संख्या : 141 उम्र : 76 लिंग : महिला</p> <p>WJG0296582</p> <p>फोटो उपलब्ध</p>
<p>764</p> <p>निर्वाचक का नाम : सरस्वती पति का नाम: सत्यनारायण गृह संख्या : 141 उम्र : 62 लिंग : महिला</p> <p>RJ/24/190/447247</p> <p>फोटो उपलब्ध</p>	<p>765</p> <p>निर्वाचक का नाम : रमेश पिता का नाम: शान्तीलाल गृह संख्या : 141 उम्र : 43 लिंग : पुरुष</p> <p>WJG0296590</p> <p>फोटो उपलब्ध</p>	<p>766</p> <p>निर्वाचक का नाम : महेश कुमार पिता का नाम: सत्यनारायण गृह संख्या : 141 उम्र : 43 लिंग : पुरुष</p> <p>WJG0357293</p> <p>फोटो उपलब्ध</p>
<p>767</p> <p>निर्वाचक का नाम : कुसुम पति का नाम: रमेश गृह संख्या : 141 उम्र : 43 लिंग : महिला</p> <p>WJG0357335</p> <p>फोटो उपलब्ध</p>	<p>768</p> <p>निर्वाचक का नाम : वर्षा थानवी पति का नाम: महेश कुमार गृह संख्या : 141 उम्र : 38 लिंग : महिला</p> <p>WJG0453985</p> <p>फोटो उपलब्ध</p>	<p>769</p> <p>निर्वाचक का नाम : कवरी पति का नाम: चम्पालाल गृह संख्या : 142 उम्र : 66 लिंग : महिला</p> <p>RJ/24/190/447156</p> <p>फोटो उपलब्ध</p>
<p>770</p> <p>निर्वाचक का नाम : तेजकरण पिता का नाम: चम्पालाल गृह संख्या : 142 उम्र : 53 लिंग : पुरुष</p> <p>RJ/24/190/447053</p> <p>फोटो उपलब्ध</p>	<p>771</p> <p>निर्वाचक का नाम : भुकली पति का नाम: तेजकरण गृह संख्या : 142 उम्र : 51 लिंग : महिला</p> <p>WJG0137984</p> <p>फोटो उपलब्ध</p>	<p>772</p> <p>निर्वाचक का नाम : पूर्णा थानवी पिता का नाम: चम्पालाल गृह संख्या : 142 उम्र : 38 लिंग : महिला</p> <p>WJG0454009</p> <p>फोटो उपलब्ध</p>
<p>773</p> <p>निर्वाचक का नाम : राज पिता का नाम: चम्पालाल गृह संख्या : 142 उम्र : 36 लिंग : पुरुष</p> <p>WJG0477588</p> <p>फोटो उपलब्ध</p>	<p>774</p> <p>निर्वाचक का नाम : रमेश थानवी पिता का नाम: चम्पा लाल गृह संख्या : 142 उम्र : 35 लिंग : पुरुष</p> <p>WJG0454025</p> <p>फोटो उपलब्ध</p>	<p>775</p> <p>निर्वाचक का नाम : ओमप्रकाश पिता का नाम: चम्पालाल गृह संख्या : 142 उम्र : 33 लिंग : पुरुष</p> <p>WJG0605477</p> <p>फोटो उपलब्ध</p>
<p>776</p> <p>निर्वाचक का नाम : विजय कुमार पिता का नाम: तेजकरण गृह संख्या : 142 उम्र : 32 लिंग : पुरुष</p> <p>WJG0780510</p> <p>फोटो उपलब्ध</p>	<p>777</p> <p>निर्वाचक का नाम : पंकज थानवी पिता का नाम: चम्पालाल गृह संख्या : 142 उम्र : 30 लिंग : पुरुष</p> <p>WJG0959833</p> <p>फोटो उपलब्ध</p>	<p>778</p> <p>निर्वाचक का नाम : महेश कुमार पिता का नाम: तेजकरण गृह संख्या : 142 उम्र : 27 लिंग : पुरुष</p> <p>WJG1115872</p> <p>फोटो उपलब्ध</p>
<p>779</p> <p>निर्वाचक का नाम : चंद्रा प्रकाश धन्वी पिता का नाम: तेज करण गृह संख्या : 142 उम्र : 25 लिंग : पुरुष</p> <p>WJG1490747</p> <p>फोटो उपलब्ध</p>	<p>780</p> <p>निर्वाचक का नाम : विजयलक्ष्मी पति का नाम: श्यामसुन्दर गृह संख्या : 143 उम्र : 63 लिंग : महिला</p> <p>RJ/24/190/447134</p> <p>फोटो उपलब्ध</p>	<p>781</p> <p>निर्वाचक का नाम : मनीष पिता का नाम: श्यामसुन्दर गृह संख्या : 143 उम्र : 44 लिंग : पुरुष</p> <p>WJG0523472</p> <p>फोटो उपलब्ध</p>
<p>782</p> <p>निर्वाचक का नाम : जितेन्द्र पिता का नाम: श्यामसुन्दर गृह संख्या : 143 उम्र : 42 लिंग : पुरुष</p> <p>WJG0523480</p> <p>फोटो उपलब्ध</p>		

783	13	WJG1952373	निर्वाचक का नाम : ओकरदास सोनी पिता का नाम: चांदमल गृह संख्या : 82 उम्र : 59 लिंग : पुरुष	784	2	WJG1998319	निर्वाचक का नाम : कमलादेवी शालिग्राम पुरोहित पति का नाम: शालिग्राम गृह संख्या : 20 उम्र : 75 लिंग : महिला	785	15	WJG2005411	निर्वाचक का नाम : श्रीवल्लभ सोनी पिता का नाम: गोपाल सोनी गृह संख्या : 79 उम्र : 25 लिंग : पुरुष
786	15	WJG2005551	निर्वाचक का नाम : हितेश सोनी पिता का नाम: गोपाल सोनी गृह संख्या : 79 उम्र : 20 लिंग : पुरुष	787	2	WJG2005619	निर्वाचक का नाम : कपिल पिता का नाम: भवर लाल गृह संख्या : 10 उम्र : 33 लिंग : पुरुष	788	11	WJG2005650	निर्वाचक का नाम : राखी थानवी पिता का नाम: प्रेम प्रकाश तनवी गृह संख्या : 38 उम्र : 23 लिंग : महिला
789	5	WJG2005734	निर्वाचक का नाम : कीर्ती पुरोहित पिता का नाम: प्रदीप कुमार गृह संख्या : 35 उम्र : 19 लिंग : महिला	790	8	WJG2005783	निर्वाचक का नाम : गोपाल बोहरा पिता का नाम: मुकेश बोहरा गृह संख्या : 6 उम्र : 19 लिंग : पुरुष	791	8	WJG2005882	निर्वाचक का नाम : अशिका पिता का नाम: सत्या प्रकाश थानवी गृह संख्या : 10 उम्र : 19 लिंग : महिला
792	5	WJG2007193	निर्वाचक का नाम : उत्तमचंद पुरोहित पिता का नाम: उत्तमचंद पुरोहित गृह संख्या : 20 उम्र : 76 लिंग : पुरुष	793	9	WJG2007342	निर्वाचक का नाम : सुनीता व्यास पिता का नाम: छगन लाल थानवी गृह संख्या : 44 उम्र : 39 लिंग : महिला	794	8	WJG2015212	निर्वाचक का नाम : जय श्री पुरोहित पति का नाम: ब्रिज मोहन गृह संख्या : 6 उम्र : 50 लिंग : महिला
795	8	WJG2019875	निर्वाचक का नाम : सलोनी पुरोहित पिता का नाम: ब्रिज मोहन पुरोहित गृह संख्या : 16 उम्र : 29 लिंग : महिला	796	8	WJG2024149	निर्वाचक का नाम : हर्षिता पुरोहित पिता का नाम: नंदकिशोर गृह संख्या : 16 उम्र : 21 लिंग : महिला	797	4	WJG2024701	निर्वाचक का नाम : मिताली व्यास पिता का नाम: रमेश कुमार गृह संख्या : 14 उम्र : 19 लिंग : महिला
798	4	WJG2027829	निर्वाचक का नाम : अनुराधा व्यास पिता का नाम: नटवर लाल व्यास गृह संख्या : 14 उम्र : 20 लिंग : महिला	799	8	WJG2028025	निर्वाचक का नाम : मेघा पुरोहित पिता का नाम: जयप्रकाश गृह संख्या : 12 उम्र : 18 लिंग : महिला	800	8	WJG2028413	निर्वाचक का नाम : मोनिका पिता का नाम: रामदयाल पुरोहित गृह संख्या : 12 उम्र : 19 लिंग : महिला
801	5	WJG2043362	निर्वाचक का नाम : सुनीता पति का नाम: नारायण पुरोहित गृह संख्या : 42 उम्र : 36 लिंग : महिला	802	8	WJG2043479	निर्वाचक का नाम : उत्तमा थानवी पति का नाम: नितेश थानवी गृह संख्या : 38 उम्र : 23 लिंग : महिला	803	6	WJG0091645	निर्वाचक का नाम : कविता पति का नाम: मुकेश गृह संख्या : 45 उम्र : 43 लिंग : महिला
804	6	WJG2047033	निर्वाचक का नाम : मुकेश पिता का नाम: कन्हैयालाल गृह संख्या : 45 उम्र : 51 लिंग : पुरुष	805	6	GJN1768845	निर्वाचक का नाम : कैलाश पिता का नाम: कन्हैयालाल गृह संख्या : 45 उम्र : 42 लिंग : पुरुष	806	8	WJG2048700	निर्वाचक का नाम : ध्रुव पुरोहित पिता का नाम: ब्रिज मोहन पुरोहित गृह संख्या : 16 उम्र : 31 लिंग : पुरुष

निर्वाचकों का विवरण :							
A) मतदाताओं की संख्या :							
		नामावली का प्रकार	निर्वाचक नामावली की पहचान :	मतदाताओं की संख्या :			
				पुरुष	महिला	तृतीय लिंग	कुल
I	मूल	मूल नामावली	समस्त पूरकों को समेकित करते हुए विशेष गहन पुनरीक्षण 2026 की मूल नामावली	403	379	0	782
II	घटक I - परिवर्धन सूची	पूरक 1	विशेष गहन पुनरीक्षण - 2026	9	15	0	24
III	घटक II - विलोपन सूची	पूरक 1	विशेष गहन पुनरीक्षण - 2026	8	11	0	19
IV	लिंग में संशोधन के कारण अंतर			0	0	0	0
पुनरीक्षण के बाद इस नामावली में शुद्ध निर्वाचक (I+II-III+IV)				404	383	0	787
B) संशोधनों की संख्या :							
नामावली का प्रकार		निर्वाचक नामावली की पहचान :		संशोधनों की संख्या :			
पूरक 1		विशेष गहन पुनरीक्षण - 2026		1			

निर्वाचक रजिस्ट्रीकरण अधिकारी द्वारा जारी

E2-मृत्यु, S2-स्थानांतरित, R2-दोहरी प्रविष्टि, M2-लापता, Q2-अहर्ता नहीं

**भाग में आने वाले अनुभागों की संख्या और नाम :**

- 1-उम्मेद पुरा स्कूल के पास,वार्ड नं० 12
- 2-माधोराय की ढाल,वार्ड नं० 12
- 3-रंगो की पोल के पास,वार्ड नं० 13
- 4-व्यासो की गली,वार्ड नं० 12
- 5-सत्यनारायण मन्दिर के पास,वार्ड नं० 13
- 6-रंगो की पोल,वार्ड नं० 12
- 7-बालाजी का मन्दिर,वार्ड नं० 12
- 8-नथावतो का चौक,वार्ड नं० 12
- 9-गणेश की चौकी,वार्ड नं० 6
- 10-नथावतो का चौक,वार्ड नं० 12
- 11-छंगाणियो की गली,वार्ड नं० 12
- 12-बाबा का कोठा,वार्ड नं० 12
- 13-थानवीयो का चौक,वार्ड नं० 12
- 14-नया बाजार,वार्ड नं० 12
- 15-सुनारो का गवाड,वार्ड नं० 12
- 16-गणेश जी की चौकी,वार्ड नं० 6