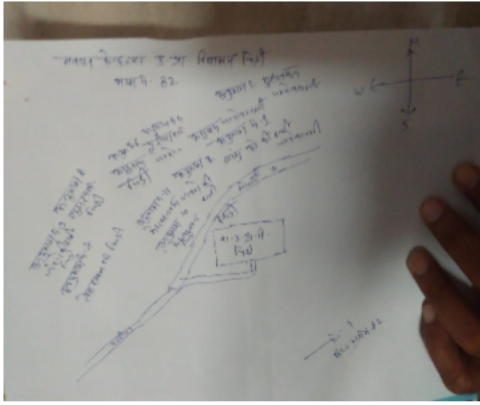


निर्वाचक नामावली 2026 S20 राजस्थान

विधान सभा क्षेत्र की संख्या , नाम व आरक्षण स्थिति : 122 - फलौदी (सामान्य)		भाग संख्या : : 99			
संसदीय निर्वाचन क्षेत्र की संख्या, नाम व आरक्षण स्थिति, जिसमें विधान सभा निर्वाचन क्षेत्र स्थित है : 16 - जोधपुर (सामान्य)					
1. पुनरीक्षण का विवरण					
पुनरीक्षण का वर्ष :	2026	निर्वाचक नामावली की पहचान : समस्त पूरकों को समेकित करते हुए विशेष गहन पुनरीक्षण 2026 की मूल नामावली			
अर्हता तिथि :	01-01-2026				
पुनरीक्षण का स्वरूप :	विशेष गहन पुनरीक्षण - 2026				
प्रकाशन की तिथि :	21-02-2026				
2. भाग व मतदान क्षेत्र का विवरण :					
भाग में आने वाले अनुभागों की संख्या और नाम :					
1-जागुओंकी ढाणी,जम्भेश्वर नगरी 2-जंवरों की ढाणी,जम्भेश्वर नगरी 3-भादूवास,जम्भेश्वर नगरी 4-पुनियावास,जम्भेश्वर नगरी 5-मुसलमान,जम्भेश्वर नगरी 6-भादूवास,चिड़ी 7-तेतर वालवास,चिड़ी 8-लुहार,चिड़ी 9-जंवरों की ढाणी,चिड़ी 10-मेगवालोवास,चिड़ी 11-मैंगवालों का वास,बालासर	मुख्य शहर / मुख्य ग्राम : चिड़ी वार्ड : पोस्ट ऑफिस : मोटाई बी.ओ पुलिस थाना : जाम्बा तहसील : फलोदी जिला : फलौदी पिन कोड : 342301				
3. मतदान केंद्र का विवरण					
मतदान केंद्र की संख्या व नाम :	मतदान केन्द्र की विशेष हैसियत (पुरुष/महिला/सामान्य) :		सामान्य		
99 - चिड़ी			0		
मतदान केंद्र का भवन व पता :	इस मतदान क्षेत्र के सहायक (ऑक्जिलियरी) मतदान केन्द्रों की संख्या :				
राजकीय उच्च प्राथमिक विद्यालय, चिड़ी					
4. मतदाताओं की संख्या :					
आरंभिक क्रम	अंतिम क्रम	मतदाताओं की संख्या			
संख्या	संख्या	पुरुष	महिला	तृतीय लिंग	कुल
1	564	299	265	0	564

निर्वाचक रजिस्ट्रीकरण अधिकारी द्वारा जारी

Nazri Naksha



Google Map View



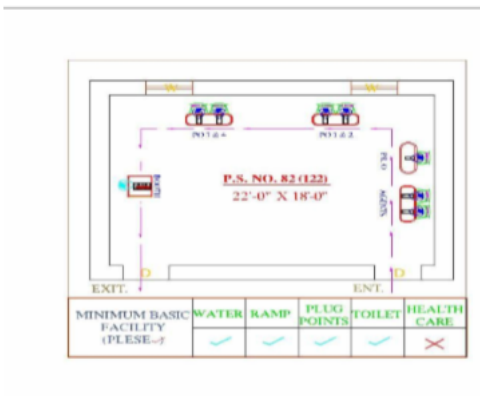
Polling Station Building Front View



Polling Station Front View



Cad View



Key MAP View



1	RJ/24/190/117633	निर्वाचक का नाम : मोहनी पति का नाम: भगवानराम गृह संख्या : 6 उम्र : 61 लिंग : महिला	फोटो उपलब्ध	2	RJ/24/190/117114	निर्वाचक का नाम : ओमाराम पिता का नाम: पांचाराम गृह संख्या : 6 उम्र : 52 लिंग : पुरुष	फोटो उपलब्ध	3	WJG0009068	निर्वाचक का नाम : भगवाना राम पिता का नाम: पांचाराम गृह संख्या : 6 उम्र : 52 लिंग : पुरुष	फोटो उपलब्ध
4	RJ/24/190/118073	निर्वाचक का नाम : रोशी पति का नाम: ओमाराम गृह संख्या : 6 उम्र : 49 लिंग : महिला	फोटो उपलब्ध	5	WJG0540609	निर्वाचक का नाम : राणी पति का नाम: पांचाराम गृह संख्या : 6 उम्र : 37 लिंग : महिला	फोटो उपलब्ध	6	WJG0824078	निर्वाचक का नाम : सुनील पिता का नाम: भगवाना राम गृह संख्या : 6 उम्र : 30 लिंग : पुरुष	फोटो उपलब्ध
7	WJG0918573	निर्वाचक का नाम : रूपा पति का नाम: सुनिल गृह संख्या : 6 उम्र : 30 लिंग : महिला	फोटो उपलब्ध	8	WJG1319714	निर्वाचक का नाम : शंकर लाल पिता का नाम: ओम प्रकाश गृह संख्या : 06 उम्र : 25 लिंग : पुरुष	फोटो उपलब्ध	9	WJG1587575	निर्वाचक का नाम : ममता पिता का नाम: ओम प्रकाश गृह संख्या : 06 उम्र : 22 लिंग : महिला	फोटो उपलब्ध
10	RJ/24/190/118037	निर्वाचक का नाम : सहीराम पिता का नाम: पांचाराम गृह संख्या : 7 उम्र : 59 लिंग : पुरुष	फोटो उपलब्ध	11	RJ/24/190/117491	निर्वाचक का नाम : सुखी पति का नाम: सहीराम गृह संख्या : 7 उम्र : 55 लिंग : महिला	फोटो उपलब्ध	12	GJN1408368	निर्वाचक का नाम : सोमारी पति का नाम: परमाराम गृह संख्या : 7 उम्र : 51 लिंग : महिला	फोटो उपलब्ध
13	RJ/24/190/117462	निर्वाचक का नाम : भंवरलाल पिता का नाम: पांचाराम गृह संख्या : 7 उम्र : 49 लिंग : पुरुष	फोटो उपलब्ध	14	WJG0295428	निर्वाचक का नाम : सरोज पति का नाम: भंवर लाल गृह संख्या : 7 उम्र : 36 लिंग : महिला	फोटो उपलब्ध	15	WJG1180298	निर्वाचक का नाम : हनुमानराम पिता का नाम: साहीराम गृह संख्या : 7 उम्र : 26 लिंग : पुरुष	फोटो उपलब्ध
16	WJG1300433	निर्वाचक का नाम : रमेश कुमार पिता का नाम: परमा राम गृह संख्या : 07 उम्र : 25 लिंग : पुरुष	फोटो उपलब्ध	17	RJ/24/190/117499	निर्वाचक का नाम : समन्दी पति का नाम: हरराम गृह संख्या : 8 उम्र : 64 लिंग : महिला	फोटो उपलब्ध	18	GJN1689736	निर्वाचक का नाम : रामी पति का नाम: जीवणराम गृह संख्या : 8 उम्र : 61 लिंग : महिला	फोटो उपलब्ध
19	RJ/24/190/117549	निर्वाचक का नाम : शान्ति पति का नाम: भागीरथराम गृह संख्या : 8 उम्र : 55 लिंग : महिला	फोटो उपलब्ध	20	RJ/24/190/118007	निर्वाचक का नाम : नरसीराम पिता का नाम: रामलाल गृह संख्या : 8 उम्र : 51 लिंग : पुरुष	फोटो उपलब्ध	21	GJN1689728	निर्वाचक का नाम : लिछमा पति का नाम: नरसीराम गृह संख्या : 8 उम्र : 44 लिंग : महिला	फोटो उपलब्ध
22	WJG0489211	निर्वाचक का नाम : सुख राम पिता का नाम: हरू राम गृह संख्या : 8 उम्र : 34 लिंग : पुरुष	फोटो उपलब्ध	23	WJG0824110	निर्वाचक का नाम : सोहन राम पिता का नाम: हरूराम गृह संख्या : 8 उम्र : 34 लिंग : पुरुष	फोटो उपलब्ध	24	WJG1322395	निर्वाचक का नाम : पुष्पा पति का नाम: सुखराम गृह संख्या : 08 उम्र : 30 लिंग : महिला	फोटो उपलब्ध
25	WJG1377431	निर्वाचक का नाम : इंद्रा पिता का नाम: जीवन राम गृह संख्या : 8 उम्र : 28 लिंग : महिला	फोटो उपलब्ध	26	WJG1330620	निर्वाचक का नाम : हेतराम पिता का नाम: भागीरथ तम गृह संख्या : 08 उम्र : 27 लिंग : पुरुष	फोटो उपलब्ध	27	WJG1300573	निर्वाचक का नाम : रामनिवास पिता का नाम: भागीरथ राम गृह संख्या : 08 उम्र : 26 लिंग : पुरुष	फोटो उपलब्ध
28	WJG1300466	निर्वाचक का नाम : अशोक कुमार पिता का नाम: भागीरथ राम गृह संख्या : 08 उम्र : 25 लिंग : पुरुष	फोटो उपलब्ध	29	WJG1724129	निर्वाचक का नाम : सरिता बिश्रौई पति का नाम: सोहन राम गृह संख्या : 8 उम्र : 24 लिंग : महिला	फोटो उपलब्ध	30	WJG1737006	निर्वाचक का नाम : डिम्पल पिता का नाम: जीवन राम जांगू गृह संख्या : 8 उम्र : 24 लिंग : महिला	फोटो उपलब्ध

31 निर्वाचक का नाम : किशन कुमार पिता का नाम: जीवन राम गृह संख्या : 8 उम्र : 23 लिंग : पुरुष	WJG1732619 फोटो उपलब्ध	32 निर्वाचक का नाम : बजरंग कुमार पिता का नाम: जीवन राम गृह संख्या : 8 उम्र : 21 लिंग : पुरुष	WJG1737105 फोटो उपलब्ध	33 निर्वाचक का नाम : हरुराम पिता का नाम: लाधूराम गृह संख्या : 8/1 उम्र : 65 लिंग : पुरुष	RJ/24/190/117527 फोटो उपलब्ध
34 निर्वाचक का नाम : राधा पिता का नाम: हरुराम गृह संख्या : 8/1 उम्र : 25 लिंग : महिला	WJG1724178 फोटो उपलब्ध	35 निर्वाचक का नाम : मांगीलाल पिता का नाम: निम्बाराम गृह संख्या : 9 उम्र : 56 लिंग : पुरुष	GJN1281500 फोटो उपलब्ध	36 निर्वाचक का नाम : सोमारी पिता का नाम: मांगीलाल गृह संख्या : 9 उम्र : 55 लिंग : महिला	RJ/24/190/117388 फोटो उपलब्ध
37 निर्वाचक का नाम : नारायणराम पिता का नाम: निम्बाराम गृह संख्या : 9 उम्र : 53 लिंग : पुरुष	RJ/24/190/117117 फोटो उपलब्ध	38 निर्वाचक का नाम : किशनाराम पिता का नाम: निम्बाराम गृह संख्या : 9 उम्र : 51 लिंग : पुरुष	RJ/24/190/117139 फोटो उपलब्ध	39 निर्वाचक का नाम : परमी पिता का नाम: नारायणराम गृह संख्या : 9 उम्र : 44 लिंग : महिला	RJ/24/190/117407 फोटो उपलब्ध
40 निर्वाचक का नाम : बीरमा पिता का नाम: किशनाराम गृह संख्या : 9 उम्र : 41 लिंग : महिला	GJN2807279 फोटो उपलब्ध	41 निर्वाचक का नाम : महिपाल पिता का नाम: नारायण राम गृह संख्या : 9 उम्र : 22 लिंग : पुरुष	WJG1945153 फोटो उपलब्ध		

42	WJG1056811	निर्वाचक का नाम : विकास पिता का नाम: सोनाराम गृह संख्या : 10 उम्र : 28 लिंग : पुरुष	43	GJN1804855	निर्वाचक का नाम : प्रकाशचन्द पिता का नाम: गाडूराम गृह संख्या : 15 उम्र : 45 लिंग : पुरुष	44	GJN1408384	निर्वाचक का नाम : स्वरूपाराम पिता का नाम: गाडूराम गृह संख्या : 15 उम्र : 42 लिंग : पुरुष
45	WJG0470427	निर्वाचक का नाम : पूनाराम पिता का नाम: गाडूराम गृह संख्या : 15 उम्र : 41 लिंग : पुरुष	46	WJG0009258	निर्वाचक का नाम : मनोहरी पति का नाम: प्रकाशचंद गृह संख्या : 15 उम्र : 40 लिंग : महिला	47	WJG0650093	निर्वाचक का नाम : हेतराम पिता का नाम: गाडूराम गृह संख्या : 15 उम्र : 34 लिंग : पुरुष
48	WJG1098011	निर्वाचक का नाम : गुड्डी पति का नाम: स्वरूपा राम गृह संख्या : 15 उम्र : 28 लिंग : महिला	49	WJG1611920	निर्वाचक का नाम : सुखी देवी पति का नाम: पूता राम गृह संख्या : 15 उम्र : 27 लिंग : महिला	50	WJG1621911	निर्वाचक का नाम : अशोक पिता का नाम: गाडूराम गृह संख्या : 15 उम्र : 27 लिंग : पुरुष
51	WJG1685635	निर्वाचक का नाम : पिस्ता पति का नाम: अशोक गृह संख्या : 15 उम्र : 25 लिंग : महिला	52	RJ/24/190/117669	निर्वाचक का नाम : अर्जुनराम पिता का नाम: फगलूराम गृह संख्या : 16 उम्र : 60 लिंग : पुरुष	53	WJG1098029	निर्वाचक का नाम : सुनील पिता का नाम: अर्जुन राम गृह संख्या : 16 उम्र : 29 लिंग : पुरुष
54	WJG1098037	निर्वाचक का नाम : विमला पति का नाम: सुनिल गृह संख्या : 16 उम्र : 29 लिंग : महिला	55	WJG1098045	निर्वाचक का नाम : दिनेश पिता का नाम: अर्जुनराम गृह संख्या : 16 उम्र : 27 लिंग : पुरुष	56	RJ/24/190/117008	निर्वाचक का नाम : सोहनराम पिता का नाम: फगलूराम गृह संख्या : 17 उम्र : 59 लिंग : पुरुष
57	GJN1281526	निर्वाचक का नाम : बिदामी पति का नाम: सोहनराम गृह संख्या : 17 उम्र : 55 लिंग : महिला	58	WJG1755099	निर्वाचक का नाम : मनफूल राम पिता का नाम: सोहन राम गृह संख्या : 17 उम्र : 24 लिंग : पुरुष	59	WJG1745959	निर्वाचक का नाम : सुशीला पति का नाम: मनफूल राम गृह संख्या : 17 उम्र : 23 लिंग : महिला
60	WJG1885326	निर्वाचक का नाम : रमेश पिता का नाम: सोहन राम गृह संख्या : 17 उम्र : 23 लिंग : पुरुष	61	RJ/24/190/117460	निर्वाचक का नाम : भलमती पति का नाम: जोराराम गृह संख्या : 18 उम्र : 74 लिंग : महिला	62	RJ/24/190/117481	निर्वाचक का नाम : सुवटी पति का नाम: मालाराम गृह संख्या : 19 उम्र : 86 लिंग : महिला
63	RJ/24/190/117486	निर्वाचक का नाम : सुखी पति का नाम: रज्जूराम गृह संख्या : 19 उम्र : 76 लिंग : महिला	64	GJN1829340	निर्वाचक का नाम : मुलताना राम पिता का नाम: रज्जूराम गृह संख्या : 19 उम्र : 52 लिंग : पुरुष	65	WJG0698084	निर्वाचक का नाम : सुखराम पिता का नाम: मालाराम गृह संख्या : 19 उम्र : 52 लिंग : पुरुष
66	WJG0650192	निर्वाचक का नाम : कमा पति का नाम: सुखराम गृह संख्या : 19 उम्र : 50 लिंग : महिला	67	GJN1928779	निर्वाचक का नाम : मोहनी पति का नाम: मुलताना राम गृह संख्या : 19 उम्र : 49 लिंग : महिला	68	GJN1829357	निर्वाचक का नाम : पंखी पति का नाम: पपूराम गृह संख्या : 19 उम्र : 44 लिंग : महिला
69	WJG0404889	निर्वाचक का नाम : हेतराम पिता का नाम: रज्जूराम गृह संख्या : 19 उम्र : 34 लिंग : पुरुष	70	WJG0824060	निर्वाचक का नाम : बनवारी लाल पिता का नाम: रज्जूराम गृह संख्या : 19 उम्र : 31 लिंग : पुरुष	71	WJG1098052	निर्वाचक का नाम : गुड्डी पति का नाम: हेतराम गृह संख्या : 19 उम्र : 30 लिंग : महिला

72	WJG1916667	निर्वाचक का नाम : सरिता पिता का नाम: पप्पू राम गृह संख्या : 19 उम्र : 24 लिंग : महिला	73	WJG1916360	निर्वाचक का नाम : सुशीला पिता का नाम: पप्पू राम गृह संख्या : 19 उम्र : 19 लिंग : महिला	74	WJG1947720	निर्वाचक का नाम : रमेश पिता का नाम: पप्पू राम गृह संख्या : 19 उम्र : 19 लिंग : पुरुष
75	WJG0404871	निर्वाचक का नाम : पपू राम पिता का नाम: माला राम गृह संख्या : 19/1 उम्र : 45 लिंग : पुरुष	76	WJG0080317	निर्वाचक का नाम : पेमा राम पिता का नाम: मालाराम गृह संख्या : 19क उम्र : 42 लिंग : पुरुष	77	WJG1098060	निर्वाचक का नाम : सुवा पति का नाम: पेमाराम गृह संख्या : 19क उम्र : 30 लिंग : महिला
78	RJ/24/190/117498	निर्वाचक का नाम : जमना पति का नाम: रामकीशन गृह संख्या : 21 उम्र : 71 लिंग : महिला	79	RJ/24/190/117153	निर्वाचक का नाम : पूनमचन्द पिता का नाम: रामकीशन गृह संख्या : 21 उम्र : 56 लिंग : पुरुष	80	RJ/24/190/117402	निर्वाचक का नाम : बाबू पति का नाम: पूनमचन्द गृह संख्या : 21 उम्र : 53 लिंग : महिला
81	WJG0009498	निर्वाचक का नाम : बुद्धाराम पिता का नाम: रामकिशन गृह संख्या : 21 उम्र : 42 लिंग : पुरुष	82	WJG0427492	निर्वाचक का नाम : सुरजा राम पिता का नाम: रामकिशन गृह संख्या : 21 उम्र : 37 लिंग : पुरुष	83	WJG0619692	निर्वाचक का नाम : सायरी पति का नाम: बुधाराम गृह संख्या : 21 उम्र : 34 लिंग : महिला
84	WJG0619734	निर्वाचक का नाम : समा पति का नाम: सुरजाराम गृह संख्या : 21 उम्र : 33 लिंग : महिला	85	WJG1180397	निर्वाचक का नाम : कविता पति का नाम: पूनमचांद गृह संख्या : 21 उम्र : 26 लिंग : महिला	86	WJG1790104	निर्वाचक का नाम : कैलाश पिता का नाम: रामकिशन गृह संख्या : 21 उम्र : 21 लिंग : पुरुष
87	RJ/24/190/117146	निर्वाचक का नाम : बाबूराम पिता का नाम: बरसिंगाराम गृह संख्या : 22 उम्र : 69 लिंग : पुरुष	88	RJ/24/190/117403	निर्वाचक का नाम : चम्पा पति का नाम: बाबूराम गृह संख्या : 22 उम्र : 69 लिंग : महिला	89	WJG0540575	निर्वाचक का नाम : जगदीश पिता का नाम: बाबू राम गृह संख्या : 22 उम्र : 42 लिंग : पुरुष
90	WJG0566992	निर्वाचक का नाम : अशोककुमार पिता का नाम: बाबूराम गृह संख्या : 22 उम्र : 32 लिंग : पुरुष	91	WJG1098078	निर्वाचक का नाम : भलमती पति का नाम: जगदीश गृह संख्या : 22 उम्र : 27 लिंग : महिला	92	WJG1180413	निर्वाचक का नाम : सुमंता पति का नाम: अशोककुमार गृह संख्या : 22 उम्र : 26 लिंग : महिला
93	RJ/24/190/117443	निर्वाचक का नाम : रेशी पति का नाम: बरसिंगाराम गृह संख्या : 23 उम्र : 79 लिंग : महिला	94	WJG0009522	निर्वाचक का नाम : रामनिवास पिता का नाम: बरसिंगाराम गृह संख्या : 23 उम्र : 49 लिंग : पुरुष	95	WJG0009597	निर्वाचक का नाम : शकुलला पति का नाम: राम निवास गृह संख्या : 23 उम्र : 39 लिंग : महिला

96	RJ/24/190/118011	निर्वाचक का नाम : पांची पति का नाम: लाधूराम गृह संख्या : 13 उम्र : 69 लिंग : महिला	फोटो उपलब्ध	97	WJG1796655	निर्वाचक का नाम : लाधूराम पिता का नाम: रूपाराम गृह संख्या : 13 उम्र : 69 लिंग : पुरुष	फोटो उपलब्ध	98	GJN1805734	निर्वाचक का नाम : सोहनराम पिता का नाम: रूपाराम गृह संख्या : 13 उम्र : 47 लिंग : पुरुष	फोटो उपलब्ध
99	WJG0404715	निर्वाचक का नाम : श्रवणकुमार पिता का नाम: रूपाराम गृह संख्या : 13 उम्र : 43 लिंग : पुरुष	फोटो उपलब्ध	100	GJN2806925	निर्वाचक का नाम : सिणगारी पति का नाम: श्रवण कुमार गृह संख्या : 13 उम्र : 42 लिंग : महिला	फोटो उपलब्ध	101	WJG0447698	निर्वाचक का नाम : अशोक कुमार पिता का नाम: लाधूराम गृह संख्या : 13 उम्र : 38 लिंग : पुरुष	फोटो उपलब्ध
102	WJG0344135	निर्वाचक का नाम : मदन लाल पिता का नाम: लाधूराम गृह संख्या : 13 उम्र : 36 लिंग : पुरुष	फोटो उपलब्ध	103	WJG0344093	निर्वाचक का नाम : प्रकाश चन्द्र पिता का नाम: लाधूराम गृह संख्या : 13 उम्र : 35 लिंग : पुरुष	फोटो उपलब्ध	104	WJG0489229	निर्वाचक का नाम : संगीता पति का नाम: सोहन राम गृह संख्या : 13 उम्र : 34 लिंग : महिला	फोटो उपलब्ध
105	WJG0969634	निर्वाचक का नाम : भगवती पति का नाम: अशोक गृह संख्या : 13 उम्र : 29 लिंग : महिला	फोटो उपलब्ध	106	WJG0918599	निर्वाचक का नाम : बालकिशन पिता का नाम: लाधूराम गृह संख्या : 13 उम्र : 29 लिंग : पुरुष	फोटो उपलब्ध	107	WJG1621689	निर्वाचक का नाम : पूजा पति का नाम: प्रकाश चंद्र गृह संख्या : 13 उम्र : 28 लिंग : महिला	फोटो उपलब्ध
108	WJG1285600	निर्वाचक का नाम : सुनील कुमार पिता का नाम: लाधू राम गृह संख्या : 13 उम्र : 26 लिंग : पुरुष	फोटो उपलब्ध	109	WJG1621754	निर्वाचक का नाम : शारदा पति का नाम: मदन लाल गृह संख्या : 13 उम्र : 23 लिंग : महिला	फोटो उपलब्ध	110	WJG1614213	निर्वाचक का नाम : रमेश पिता का नाम: लाधू राम गृह संख्या : 13 उम्र : 22 लिंग : पुरुष	फोटो उपलब्ध
111	RJ/24/190/117668	निर्वाचक का नाम : जैती पति का नाम: हरीगाराम गृह संख्या : 14 उम्र : 79 लिंग : महिला	फोटो उपलब्ध	112	RJ/24/190/117401	निर्वाचक का नाम : गवरी पति का नाम: हरीगाराम गृह संख्या : 14 उम्र : 77 लिंग : महिला	फोटो उपलब्ध	113	GJN1928647	निर्वाचक का नाम : मूर्ति पति का नाम: बाबूराम गृह संख्या : 14 उम्र : 61 लिंग : महिला	फोटो उपलब्ध
114	RJ/24/190/117521	निर्वाचक का नाम : सुवटी पति का नाम: भंवरलाल गृह संख्या : 14 उम्र : 57 लिंग : महिला	फोटो उपलब्ध	115	GJN1281575	निर्वाचक का नाम : बिरमा पति का नाम: हजारीराम गृह संख्या : 14 उम्र : 55 लिंग : महिला	फोटो उपलब्ध	116	RJ/24/190/117148	निर्वाचक का नाम : मोहनराम पिता का नाम: हरीगाराम गृह संख्या : 14 उम्र : 52 लिंग : पुरुष	फोटो उपलब्ध
117	RJ/24/190/117394	निर्वाचक का नाम : रामी पति का नाम: मोहनराम गृह संख्या : 14 उम्र : 51 लिंग : महिला	फोटो उपलब्ध	118	RJ/24/190/117147	निर्वाचक का नाम : ओमप्रकाश पिता का नाम: हरीगाराम गृह संख्या : 14 उम्र : 49 लिंग : पुरुष	फोटो उपलब्ध	119	WJG0404707	निर्वाचक का नाम : श्रीराम पिता का नाम: हरीगाराम गृह संख्या : 14 उम्र : 37 लिंग : पुरुष	फोटो उपलब्ध
120	WJG0619668	निर्वाचक का नाम : रूखमण पति का नाम: ओमप्रकाश गृह संख्या : 14 उम्र : 36 लिंग : महिला	फोटो उपलब्ध	121	WJG0344143	निर्वाचक का नाम : रामसुख पिता का नाम: हरीगाराम गृह संख्या : 14 उम्र : 36 लिंग : पुरुष	फोटो उपलब्ध	122	WJG0650101	निर्वाचक का नाम : सेना पति का नाम: रामसुख गृह संख्या : 14 उम्र : 33 लिंग : महिला	फोटो उपलब्ध
123	WJG0990663	निर्वाचक का नाम : राजा राम पिता का नाम: भंवर लाल गृह संख्या : 14 उम्र : 28 लिंग : पुरुष	फोटो उपलब्ध	124	WJG1098086	निर्वाचक का नाम : शोभा पति का नाम: श्रीराम गृह संख्या : 14 उम्र : 27 लिंग : महिला	फोटो उपलब्ध	125	WJG1614304	निर्वाचक का नाम : कैलाश पिता का नाम: भंवरलाल गृह संख्या : 14 उम्र : 24 लिंग : पुरुष	फोटो उपलब्ध

126	WJG1614270	निर्वाचक का नाम : रमेश पिता का नाम: सुवटी गृह संख्या : 14 उम्र : 23 लिंग : पुरुष	127	WJG1611946	निर्वाचक का नाम : मनिषा माता का नाम: सुवटी गृह संख्या : 14 उम्र : 21 लिंग : महिला	128	WJG1716935	निर्वाचक का नाम : रविन्द्र पिता का नाम: मोहनराम गृह संख्या : 14 उम्र : 21 लिंग : पुरुष
129	RJ/24/190/118138	निर्वाचक का नाम : बाबूराम पिता का नाम: फगलूराम गृह संख्या : 14/1 उम्र : 66 लिंग : पुरुष	130	WJG0990655	निर्वाचक का नाम : मांगी लाल पिता का नाम: बाबु राम गृह संख्या : 14/1 उम्र : 27 लिंग : पुरुष	131	RJ/24/190/118027	निर्वाचक का नाम : हजारीराम पिता का नाम: फगलूराम गृह संख्या : 14/2 उम्र : 56 लिंग : पुरुष
132	WJG1180314	निर्वाचक का नाम : चूखा पति का नाम: राजाराम गृह संख्या : 14/6 उम्र : 27 लिंग : महिला	133	WJG0255984	निर्वाचक का नाम : बीरबलराम पिता का नाम: चौधाराम गृह संख्या : 25 उम्र : 68 लिंग : पुरुष	134	WJG0009456	निर्वाचक का नाम : आबल पति का नाम: बीरबलराम गृह संख्या : 25 उम्र : 65 लिंग : महिला
135	RJ/24/190/118067	निर्वाचक का नाम : हडमानाराम पिता का नाम: चौधाराम गृह संख्या : 25 उम्र : 61 लिंग : पुरुष	136	RJ/24/190/117548	निर्वाचक का नाम : पेम्पा पति का नाम: हडमानाराम गृह संख्या : 25 उम्र : 59 लिंग : महिला	137	WJG0459610	निर्वाचक का नाम : हेत राम पिता का नाम: हडमान राम गृह संख्या : 25 उम्र : 35 लिंग : पुरुष
138	WJG0918623	निर्वाचक का नाम : सुमित्रा पति का नाम: हेतराम गृह संख्या : 25 उम्र : 30 लिंग : महिला	139	WJG1377233	निर्वाचक का नाम : सुवा पति का नाम: भीखा राम गृह संख्या : 25 उम्र : 28 लिंग : महिला	140	WJG1098094	निर्वाचक का नाम : भीखाराम पिता का नाम: बीरबल राम गृह संख्या : 25 उम्र : 27 लिंग : पुरुष
141	WJG1098102	निर्वाचक का नाम : राकेश पिता का नाम: बीरबल राम गृह संख्या : 25 उम्र : 27 लिंग : पुरुष	142	WJG1516434	निर्वाचक का नाम : मनिषा पिता का नाम: बीरबल राम गृह संख्या : 25 उम्र : 24 लिंग : महिला	143	WJG1516400	निर्वाचक का नाम : गीता पिता का नाम: हडमानाराम गृह संख्या : 25 उम्र : 23 लिंग : महिला
144	WJG1516418	निर्वाचक का नाम : शारदा पिता का नाम: हडमानाराम गृह संख्या : 25 उम्र : 22 लिंग : महिला	145	RJ/24/190/117358	निर्वाचक का नाम : भंवरलाल पिता का नाम: चौधाराम गृह संख्या : 26 उम्र : 57 लिंग : पुरुष	146	WJG0009431	निर्वाचक का नाम : सिया पति का नाम: भंवरलाल गृह संख्या : 26 उम्र : 56 लिंग : महिला
147	RJ/24/190/118028	निर्वाचक का नाम : गिरधारीराम पिता का नाम: चौधाराम गृह संख्या : 26 उम्र : 55 लिंग : पुरुष	148	WJG0009464	निर्वाचक का नाम : नैनी पति का नाम: गिरधारीराम गृह संख्या : 26 उम्र : 44 लिंग : महिला	149	WJG1056837	निर्वाचक का नाम : रामनिवास पिता का नाम: भंवर लाल गृह संख्या : 26 उम्र : 27 लिंग : पुरुष
150	WJG1377290	निर्वाचक का नाम : मनीष पिता का नाम: गिरधारी राम गृह संख्या : 26 उम्र : 24 लिंग : पुरुष	151	WJG1516467	निर्वाचक का नाम : श्री राम पिता का नाम: भंवर लाल गृह संख्या : 26 उम्र : 24 लिंग : पुरुष	152	WJG1516426	निर्वाचक का नाम : सुशीला पिता का नाम: गिरधारी राम गृह संख्या : 26 उम्र : 23 लिंग : महिला
153	RJ/24/190/117696	निर्वाचक का नाम : गणपतराम पिता का नाम: धोकलाराम गृह संख्या : 27 उम्र : 76 लिंग : पुरुष	154	GJN1281872	निर्वाचक का नाम : जगदीश कुमार पिता का नाम: गणपतराम गृह संख्या : 27 उम्र : 43 लिंग : पुरुष	155	WJG0009449	निर्वाचक का नाम : भलमती पति का नाम: जगदीश गृह संख्या : 27 उम्र : 37 लिंग : महिला

156

WJG1098110

निर्वाचक का नाम : काली
पति का नाम: मांगीलाल भादु
गृह संख्या : 141
उम्र : 28 लिंग : महिला

फोटो उपलब्ध

157	RJ/24/190/117003	निर्वाचक का नाम : मांगीलाल पिता का नाम: नेनूराम गृह संख्या : 24 उम्र : 71 लिंग : पुरुष	फोटो उपलब्ध	158	RJ/24/190/117526	निर्वाचक का नाम : रुखमण पति का नाम: मांगीलाल गृह संख्या : 24 उम्र : 69 लिंग : महिला	फोटो उपलब्ध	159	RJ/24/190/117005	निर्वाचक का नाम : सहीराम पिता का नाम: मांगीलाल गृह संख्या : 24 उम्र : 49 लिंग : पुरुष	फोटो उपलब्ध
160	WJG0459685	निर्वाचक का नाम : श्रवण राम पिता का नाम: मांगी लाल गृह संख्या : 24 उम्र : 46 लिंग : पुरुष	फोटो उपलब्ध	161	WJG0459693	निर्वाचक का नाम : सुरजा राम पिता का नाम: मांगी लाल गृह संख्या : 24 उम्र : 42 लिंग : पुरुष	फोटो उपलब्ध	162	WJG0619676	निर्वाचक का नाम : राजाराम पिता का नाम: मांगीलाल गृह संख्या : 24 उम्र : 39 लिंग : पुरुष	फोटो उपलब्ध
163	GJN2806933	निर्वाचक का नाम : रामेश्वरी पति का नाम: श्रवण कुमार गृह संख्या : 24 उम्र : 39 लिंग : महिला	फोटो उपलब्ध	164	WJG0404780	निर्वाचक का नाम : भूमल पति का नाम: सहीराम गृह संख्या : 24 उम्र : 39 लिंग : महिला	फोटो उपलब्ध	165	WJG0080135	निर्वाचक का नाम : किशनाराम पिता का नाम: मांगीलाल गृह संख्या : 24 उम्र : 38 लिंग : पुरुष	फोटो उपलब्ध
166	WJG0009316	निर्वाचक का नाम : धापू पति का नाम: सुरजा राम गृह संख्या : 24 उम्र : 37 लिंग : महिला	फोटो उपलब्ध	167	WJG1056845	निर्वाचक का नाम : मैना पति का नाम: किशनाराम गृह संख्या : 24 उम्र : 28 लिंग : महिला	फोटो उपलब्ध	168	WJG1306307	निर्वाचक का नाम : मनीष पिता का नाम: मांगीलाल गृह संख्या : 24 उम्र : 25 लिंग : पुरुष	फोटो उपलब्ध
169	WJG1516442	निर्वाचक का नाम : रमेश कुमार पिता का नाम: सहीराम गृह संख्या : 24 उम्र : 22 लिंग : पुरुष	फोटो उपलब्ध	170	WJG1516459	निर्वाचक का नाम : विकाश पिता का नाम: सहीराम गृह संख्या : 24 उम्र : 22 लिंग : पुरुष	फोटो उपलब्ध	171	WJG1701630	निर्वाचक का नाम : सीमा पिता का नाम: सहीराम गृह संख्या : 24 उम्र : 20 लिंग : महिला	फोटो उपलब्ध

172	WJG0501379
निर्वाचक का नाम : मोलतीफ पिता का नाम: यार मोहम्मद गृह संख्या : 32 उम्र : 64 लिंग : पुरुष	फोटो उपलब्ध

173	WJG0501387
निर्वाचक का नाम : कलसुमा पति का नाम: मोलतीफ गृह संख्या : 32 उम्र : 62 लिंग : महिला	फोटो उपलब्ध

174	GJN1805613
निर्वाचक का नाम : मुरबत पति का नाम: अहक गृह संख्या : 32 उम्र : 56 लिंग : महिला	फोटो उपलब्ध

175	GJN1281732	निर्वाचक का नाम : बीरबलराम पिता का नाम: चदाराम गृह संख्या : 1 उम्र : 66 लिंग : पुरुष	फोटो उपलब्ध	176	GJN1410059	निर्वाचक का नाम : पपूराम पिता का नाम: बिरबलराम गृह संख्या : 1 उम्र : 43 लिंग : पुरुष	फोटो उपलब्ध	177	GJN1829753	निर्वाचक का नाम : पुष्पा पति का नाम: पपूराम गृह संख्या : 1 उम्र : 43 लिंग : महिला	फोटो उपलब्ध
178	WJG1056852	निर्वाचक का नाम : हेतराम पिता का नाम: बीरबलराम गृह संख्या : 01 उम्र : 38 लिंग : पुरुष	फोटो उपलब्ध	179	WJG1904408	निर्वाचक का नाम : गंगा पति का नाम: हेत राम गृह संख्या : 01 उम्र : 34 लिंग : महिला	फोटो उपलब्ध	180	WJG1056878	निर्वाचक का नाम : सोमराज पिता का नाम: बीरबल राम गृह संख्या : 01 उम्र : 33 लिंग : पुरुष	फोटो उपलब्ध
181	WJG1753805	निर्वाचक का नाम : शारदा पति का नाम: बालकिशन गृह संख्या : 1 उम्र : 30 लिंग : महिला	फोटो उपलब्ध	182	WJG1056860	निर्वाचक का नाम : बाल किशन पिता का नाम: बीरबलराम गृह संख्या : 01 उम्र : 28 लिंग : पुरुष	फोटो उपलब्ध	183	GJN1281740	निर्वाचक का नाम : लूंगा पति का नाम: बलवन्ताराम गृह संख्या : 2 उम्र : 66 लिंग : महिला	फोटो उपलब्ध
184	WJG0009480	निर्वाचक का नाम : ओमप्रकाश पिता का नाम: बलवन्ताराम गृह संख्या : 2 उम्र : 44 लिंग : पुरुष	फोटो उपलब्ध	185	WJG0009829	निर्वाचक का नाम : राजाराम पिता का नाम: बलवन्ताराम गृह संख्या : 2 उम्र : 42 लिंग : पुरुष	फोटो उपलब्ध	186	WJG1145879	निर्वाचक का नाम : सुआ पति का नाम: राजा राम गृह संख्या : 02 उम्र : 36 लिंग : महिला	फोटो उपलब्ध
187	WJG0619650	निर्वाचक का नाम : संतराम पिता का नाम: बलवताराम गृह संख्या : 2 उम्र : 34 लिंग : पुरुष	फोटो उपलब्ध	188	WJG0447722	निर्वाचक का नाम : संतोष पति का नाम: ओमप्रकाश गृह संख्या : 2 उम्र : 34 लिंग : महिला	फोटो उपलब्ध	189	WJG0489203	निर्वाचक का नाम : जगदीश कुमार पिता का नाम: बलवन्ता राम गृह संख्या : 2 उम्र : 33 लिंग : पुरुष	फोटो उपलब्ध
190	WJG0737429	निर्वाचक का नाम : पुष्पा पति का नाम: जगदीश कुमार गृह संख्या : 2 उम्र : 31 लिंग : महिला	फोटो उपलब्ध	191	WJG1450378	निर्वाचक का नाम : उर्मिला पति का नाम: संत राम गृह संख्या : 2 उम्र : 23 लिंग : महिला	फोटो उपलब्ध	192	RJ/24/190/117004	निर्वाचक का नाम : अर्जुनराम पिता का नाम: चंदाराम गृह संख्या : 3 उम्र : 73 लिंग : पुरुष	फोटो उपलब्ध
193	RJ/24/190/117533	निर्वाचक का नाम : किशानी पति का नाम: अर्जुनराम गृह संख्या : 3 उम्र : 71 लिंग : महिला	फोटो उपलब्ध	194	WJG0501395	निर्वाचक का नाम : सुखराम पिता का नाम: अर्जुनराम गृह संख्या : 3 उम्र : 38 लिंग : पुरुष	फोटो उपलब्ध	195	WJG0522201	निर्वाचक का नाम : राधा पति का नाम: खेमराम गृह संख्या : 3 उम्र : 38 लिंग : महिला	फोटो उपलब्ध
196	WJG0522219	निर्वाचक का नाम : बिदामी पति का नाम: सुखराम गृह संख्या : 3 उम्र : 37 लिंग : महिला	फोटो उपलब्ध	197	WJG0489195	निर्वाचक का नाम : खेमा राम पिता का नाम: अर्जुन राम गृह संख्या : 3 उम्र : 34 लिंग : पुरुष	फोटो उपलब्ध	198	WJG0650119	निर्वाचक का नाम : सोमा राम पिता का नाम: अर्जुनराम गृह संख्या : 3 उम्र : 33 लिंग : पुरुष	फोटो उपलब्ध
199	WJG0985671	निर्वाचक का नाम : विकास पिता का नाम: अर्जुन राम गृह संख्या : 3 उम्र : 29 लिंग : पुरुष	फोटो उपलब्ध	200	WJG1753797	निर्वाचक का नाम : सुमित्रा पति का नाम: सोमराज गृह संख्या : 3 उम्र : 27 लिंग : महिला	फोटो उपलब्ध	201	WJG1724087	निर्वाचक का नाम : सुमन पति का नाम: विकास गृह संख्या : 3 उम्र : 23 लिंग : महिला	फोटो उपलब्ध
202	GJN1281757	निर्वाचक का नाम : भंवरलाल पिता का नाम: चंदाराम गृह संख्या : 4 उम्र : 57 लिंग : पुरुष	फोटो उपलब्ध	203	GJN1281765	निर्वाचक का नाम : रुपा पति का नाम: भंवरलाल गृह संख्या : 4 उम्र : 57 लिंग : महिला	फोटो उपलब्ध	204	GJN1281773	निर्वाचक का नाम : भगवानाराम पिता का नाम: चंदाराम गृह संख्या : 4 उम्र : 53 लिंग : पुरुष	फोटो उपलब्ध

<p>205</p> <p>निर्वाचक का नाम : बुधदराम पिता का नाम: चंदाराम गृह संख्या : 4 उम्र : 49 लिंग : पुरुष</p> <p>फोटो उपलब्ध</p>	<p>GJN1410075</p>	<p>206</p> <p>निर्वाचक का नाम : रामकरण पिता का नाम: चंदाराम गृह संख्या : 4 उम्र : 44 लिंग : पुरुष</p> <p>फोटो उपलब्ध</p>	<p>GJN1410067</p>	<p>207</p> <p>निर्वाचक का नाम : धापू पति का नाम: भगवानाराम गृह संख्या : 4 उम्र : 36 लिंग : महिला</p> <p>फोटो उपलब्ध</p>	<p>WJG0447730</p>
<p>208</p> <p>निर्वाचक का नाम : सुनीला पति का नाम: बुधराम गृह संख्या : 4 उम्र : 32 लिंग : महिला</p> <p>फोटो उपलब्ध</p>	<p>WJG1450360</p>	<p>209</p> <p>निर्वाचक का नाम : सोनी पति का नाम: रामकरण गृह संख्या : 04 उम्र : 28 लिंग : महिला</p> <p>फोटो उपलब्ध</p>	<p>WJG1098128</p>	<p>210</p> <p>निर्वाचक का नाम : ओम प्रकाश पिता का नाम: भवर लाल गृह संख्या : 26 उम्र : 27 लिंग : पुरुष</p> <p>फोटो उपलब्ध</p>	<p>WJG1234020</p>
<p>211</p> <p>निर्वाचक का नाम : सुमित्रा पति का नाम: अशोक कुमार गृह संख्या : 29 उम्र : 30 लिंग : महिला</p> <p>फोटो उपलब्ध</p>	<p>WJG1516269</p>				

212	WJG1056928	निर्वाचक का नाम : कविता पति का नाम: सुनिल गृह संख्या : 3 उम्र : 28 लिंग : महिला	फोटो उपलब्ध	213	RJ/24/190/117506	निर्वाचक का नाम : सहीराम पिता का नाम: हरदासराम गृह संख्या : 9 उम्र : 63 लिंग : पुरुष	फोटो उपलब्ध	214	RJ/24/190/117409	निर्वाचक का नाम : रामू पति का नाम: सहीराम गृह संख्या : 9 उम्र : 61 लिंग : महिला	फोटो उपलब्ध
215	WJG0501403	निर्वाचक का नाम : रामनिवास पिता का नाम: सहीराम गृह संख्या : 9 उम्र : 40 लिंग : पुरुष	फोटो उपलब्ध	216	WJG0650127	निर्वाचक का नाम : सुनिल पिता का नाम: सहीराम गृह संख्या : 9 उम्र : 34 लिंग : पुरुष	फोटो उपलब्ध	217	WJG0650150	निर्वाचक का नाम : पालु पति का नाम: रामनिवास गृह संख्या : 9 उम्र : 34 लिंग : महिला	फोटो उपलब्ध
218	RJ/24/190/117390	निर्वाचक का नाम : तुलसी पति का नाम: जगमालराम गृह संख्या : 12 उम्र : 85 लिंग : महिला	फोटो उपलब्ध	219	RJ/24/190/117366	निर्वाचक का नाम : जगमालराम पिता का नाम: हरदासराम गृह संख्या : 12 उम्र : 84 लिंग : पुरुष	फोटो उपलब्ध	220	GJN1805330	निर्वाचक का नाम : हजाराम पिता का नाम: जगमालराम गृह संख्या : 12 उम्र : 59 लिंग : पुरुष	फोटो उपलब्ध
221	GJN1410083	निर्वाचक का नाम : विदामी पति का नाम: हजारीराम गृह संख्या : 12 उम्र : 57 लिंग : महिला	फोटो उपलब्ध	222	WJG1826973	निर्वाचक का नाम : हरीराम पिता का नाम: जगमालराम गृह संख्या : 12 उम्र : 51 लिंग : पुरुष	फोटो उपलब्ध	223	GJN1829639	निर्वाचक का नाम : सुषमा पति का नाम: हरीराम गृह संख्या : 12 उम्र : 49 लिंग : महिला	फोटो उपलब्ध
224	RJ/24/190/117361	निर्वाचक का नाम : श्रवण कुमार पिता का नाम: जगमालराम गृह संख्या : 12 उम्र : 46 लिंग : पुरुष	फोटो उपलब्ध	225	GJN2806818	निर्वाचक का नाम : गीता पति का नाम: श्रवणकुमार गृह संख्या : 12 उम्र : 40 लिंग : महिला	फोटो उपलब्ध	226	WJG1233998	निर्वाचक का नाम : रवि प्रकाश पिता का नाम: हजारी राम गृह संख्या : 12 उम्र : 26 लिंग : पुरुष	फोटो उपलब्ध
227	WJG1378215	निर्वाचक का नाम : स्वरूप पिता का नाम: हजारी राम गृह संख्या : 12 उम्र : 24 लिंग : पुरुष	फोटो उपलब्ध	228	WJG1516376	निर्वाचक का नाम : सुरेंद्र पिता का नाम: हरिराम गृह संख्या : 12 उम्र : 24 लिंग : पुरुष	फोटो उपलब्ध	229	WJG1672328	निर्वाचक का नाम : अभिषेक पिता का नाम: हरी राम गृह संख्या : 12 उम्र : 21 लिंग : पुरुष	फोटो उपलब्ध
230	WJG1934793	निर्वाचक का नाम : कमल पिता का नाम: श्रवण कुमार गृह संख्या : 12 उम्र : 19 लिंग : पुरुष	फोटो उपलब्ध	231	RJ/24/190/117170	निर्वाचक का नाम : रुग्नाथ पिता का नाम: हिराराम गृह संख्या : 13 उम्र : 64 लिंग : पुरुष	फोटो उपलब्ध	232	RJ/24/190/117714	निर्वाचक का नाम : पेम्पा पति का नाम: रुग्नाथ गृह संख्या : 13 उम्र : 63 लिंग : महिला	फोटो उपलब्ध
233	GJN1410091	निर्वाचक का नाम : सोभराज पिता का नाम: रुग्नाथ गृह संख्या : 13 उम्र : 42 लिंग : पुरुष	फोटो उपलब्ध	234	GJN1928282	निर्वाचक का नाम : जगदीश पिता का नाम: रुग्नाथराम गृह संख्या : 13 उम्र : 38 लिंग : पुरुष	फोटो उपलब्ध	235	WJG0650168	निर्वाचक का नाम : नेमा पति का नाम: सोभराज गृह संख्या : 13 उम्र : 33 लिंग : महिला	फोटो उपलब्ध
236	WJG0824086	निर्वाचक का नाम : कालूराम पिता का नाम: रुग्नाथराम गृह संख्या : 13 उम्र : 30 लिंग : पुरुष	फोटो उपलब्ध	237	WJG0918631	निर्वाचक का नाम : पुष्पा पति का नाम: जगदीश गृह संख्या : 13 उम्र : 30 लिंग : महिला	फोटो उपलब्ध	238	WJG1516335	निर्वाचक का नाम : राधा पति का नाम: कालुराम गृह संख्या : 13 उम्र : 30 लिंग : महिला	फोटो उपलब्ध
239	RJ/24/190/117381	निर्वाचक का नाम : गणपतराम पिता का नाम: दौलाराम गृह संख्या : 14 उम्र : 74 लिंग : पुरुष	फोटो उपलब्ध	240	RJ/24/190/117422	निर्वाचक का नाम : नैनी पति का नाम: गणपतराम गृह संख्या : 14 उम्र : 71 लिंग : महिला	फोटो उपलब्ध	241	WJG1735828	निर्वाचक का नाम : सोमराज पिता का नाम: गणपतराम गृह संख्या : 14 उम्र : 49 लिंग : पुरुष	फोटो उपलब्ध

# 242 निर्वाचक का नाम : कैलाश बिश्रोई पिता का नाम: लक्ष्मण राम गृह संख्या : 14 उम्र : 40 लिंग : पुरुष	WJG0164962 फोटो उपलब्ध	243 निर्वाचक का नाम : सुवा पति का नाम: सोमराज गृह संख्या : 14 उम्र : 43 लिंग : महिला	GJN1689926 फोटो उपलब्ध	244 निर्वाचक का नाम : बुधाराम पिता का नाम: गणपतराम गृह संख्या : 14 उम्र : 38 लिंग : पुरुष	GJN1928720 फोटो उपलब्ध
245 निर्वाचक का नाम : शीला पति का नाम: बुधाराम गृह संख्या : 14 उम्र : 33 लिंग : महिला	WJG0567024 फोटो उपलब्ध	246 निर्वाचक का नाम : विक्रम पिता का नाम: सोमराज गृह संख्या : 14 उम्र : 20 लिंग : पुरुष	WJG1688746 फोटो उपलब्ध	247 निर्वाचक का नाम : मगनाराम पिता का नाम: राजूराम गृह संख्या : 15 उम्र : 69 लिंग : पुरुष	RJ/24/190/117715 फोटो उपलब्ध
248 निर्वाचक का नाम : बचनाराम पिता का नाम: मगनाराम गृह संख्या : 15 उम्र : 54 लिंग : पुरुष	WJG0164970 फोटो उपलब्ध	249 निर्वाचक का नाम : सपूडी पति का नाम: बचनाराम गृह संख्या : 15 उम्र : 53 लिंग : महिला	RJ/24/190/117586 फोटो उपलब्ध	250 निर्वाचक का नाम : पूनाराम पिता का नाम: मगनाराम गृह संख्या : 15 उम्र : 51 लिंग : पुरुष	WJG0680389 फोटो उपलब्ध
251 निर्वाचक का नाम : रामलाल पिता का नाम: मगनाराम गृह संख्या : 15 उम्र : 49 लिंग : पुरुष	RJ/24/190/118106 फोटो उपलब्ध	252 निर्वाचक का नाम : बाधुदेवी पति का नाम: पुनमचन्द गृह संख्या : 15 उम्र : 46 लिंग : महिला	GJN1928365 फोटो उपलब्ध	253 निर्वाचक का नाम : सरिता पति का नाम: रामलाल गृह संख्या : 15 उम्र : 36 लिंग : महिला	WJG0365569 फोटो उपलब्ध
254 निर्वाचक का नाम : रविन्द्र पिता का नाम: पूनाराम गृह संख्या : 15 उम्र : 26 लिंग : पुरुष	WJG1239805 फोटो उपलब्ध	255 निर्वाचक का नाम : सुभाष पिता का नाम: बचना राम गृह संख्या : 15 उम्र : 25 लिंग : पुरुष	WJG1377282 फोटो उपलब्ध	256 निर्वाचक का नाम : महेंद्र पिता का नाम: पुना राम गृह संख्या : 15 उम्र : 24 लिंग : पुरुष	WJG1726645 फोटो उपलब्ध
257 निर्वाचक का नाम : निरमा पति का नाम: महेंद्र गृह संख्या : 15 उम्र : 24 लिंग : महिला	WJG1790146 फोटो उपलब्ध	258 निर्वाचक का नाम : रामप्यारी पति का नाम: धुडाराम गृह संख्या : 16 उम्र : 95 लिंग : महिला	RJ/24/190/117429 फोटो उपलब्ध	259 निर्वाचक का नाम : पेमराम पिता का नाम: धुडाराम गृह संख्या : 16 उम्र : 71 लिंग : पुरुष	RJ/24/190/117617 फोटो उपलब्ध
260 निर्वाचक का नाम : मनोहरी पति का नाम: पेमराम गृह संख्या : 16 उम्र : 69 लिंग : महिला	WJG0459628 फोटो उपलब्ध	261 निर्वाचक का नाम : धीमाराम पिता का नाम: धुडाराम गृह संख्या : 16 उम्र : 68 लिंग : पुरुष	RJ/24/190/117377 फोटो उपलब्ध	262 निर्वाचक का नाम : इणकारी पति का नाम: धीमाराम गृह संख्या : 16 उम्र : 67 लिंग : महिला	RJ/24/190/117423 फोटो उपलब्ध
263 निर्वाचक का नाम : हजारीराम पिता का नाम: धुडाराम गृह संख्या : 16 उम्र : 63 लिंग : पुरुष	WJG0550087 फोटो उपलब्ध	264 निर्वाचक का नाम : इद्विरा पति का नाम: हजारीराम गृह संख्या : 16 उम्र : 61 लिंग : महिला	WJG0501445 फोटो उपलब्ध	265 निर्वाचक का नाम : खीयाराम पिता का नाम: धुडाराम गृह संख्या : 16 उम्र : 53 लिंग : पुरुष	RJ/24/190/117690 फोटो उपलब्ध
266 निर्वाचक का नाम : इमरती पति का नाम: खीयाराम गृह संख्या : 16 उम्र : 51 लिंग : महिला	GJN1410109 फोटो उपलब्ध	# 267 निर्वाचक का नाम : शीना विश्रोई पति का नाम: परसराम गृह संख्या : 16 उम्र : 43 लिंग : महिला	GJN1829662 फोटो उपलब्ध	268 निर्वाचक का नाम : परसराम पिता का नाम: पेमराम गृह संख्या : 16 उम्र : 46 लिंग : पुरुष	GJN1829654 फोटो उपलब्ध
269 निर्वाचक का नाम : रामनिवास पिता का नाम: पेमराम गृह संख्या : 16 उम्र : 45 लिंग : पुरुष	WJG0459636 फोटो उपलब्ध	270 निर्वाचक का नाम : दीपशिखा पति का नाम: रामनिवास गृह संख्या : 16 उम्र : 43 लिंग : महिला	WJG0522326 फोटो उपलब्ध	271 निर्वाचक का नाम : महीपाल पिता का नाम: धीमाराम गृह संख्या : 16 उम्र : 39 लिंग : पुरुष	WJG0068684 फोटो उपलब्ध

272	WJG0069005	निर्वाचक का नाम : ओमप्रकाश पिता का नाम: धीमाराम गृह संख्या : 16 उम्र : 38 लिंग : पुरुष	फोटो उपलब्ध	273	WJG0080168	निर्वाचक का नाम : सरिता पति का नाम: अशोक कुमार गृह संख्या : 16 उम्र : 38 लिंग : महिला	फोटो उपलब्ध	274	WJG0890285	निर्वाचक का नाम : बरजू पति का नाम: महिपाल गृह संख्या : 16 उम्र : 32 लिंग : महिला	फोटो उपलब्ध
275	WJG0890301	निर्वाचक का नाम : श्यामा पति का नाम: ओमप्रकाश गृह संख्या : 16 उम्र : 30 लिंग : महिला	फोटो उपलब्ध	276	WJG1378249	निर्वाचक का नाम : कोमल पिता का नाम: हजारी राम गृह संख्या : 16 उम्र : 27 लिंग : महिला	फोटो उपलब्ध	277	WJG1378256	निर्वाचक का नाम : रोहित पिता का नाम: हजारी राम गृह संख्या : 16 उम्र : 24 लिंग : पुरुष	फोटो उपलब्ध
278	WJG1617380	निर्वाचक का नाम : मनीष पिता का नाम: खिया राम गृह संख्या : 16 उम्र : 23 लिंग : पुरुष	फोटो उपलब्ध	279	WJG1804020	निर्वाचक का नाम : अक्षिता विश्वाई पिता का नाम: पारस राम विश्वाई गृह संख्या : 16 उम्र : 22 लिंग : महिला	फोटो उपलब्ध	280	WJG1606342	निर्वाचक का नाम : सीमा पिता का नाम: खिया राम गृह संख्या : 16 उम्र : 21 लिंग : महिला	फोटो उपलब्ध
281	RJ/24/190/117382	निर्वाचक का नाम : रामरख राम पिता का नाम: लाधूराम गृह संख्या : 17 उम्र : 63 लिंग : पुरुष	फोटो उपलब्ध	282	GJN1281799	निर्वाचक का नाम : हनुमानराम पिता का नाम: लाधूराम गृह संख्या : 17 उम्र : 61 लिंग : पुरुष	फोटो उपलब्ध	283	RJ/24/190/117424	निर्वाचक का नाम : हीरा पति का नाम: रामरख राम गृह संख्या : 17 उम्र : 61 लिंग : महिला	फोटो उपलब्ध
284	RJ/24/190/117572	निर्वाचक का नाम : शान्ति पति का नाम: हनुमानराम गृह संख्या : 17 उम्र : 59 लिंग : महिला	फोटो उपलब्ध	285	GJN2806826	निर्वाचक का नाम : सुरेश विश्वाई पिता का नाम: हनुमान राम गृह संख्या : 17 उम्र : 43 लिंग : पुरुष	फोटो उपलब्ध	286	WJG0071126	निर्वाचक का नाम : धमूराम पिता का नाम: रामरखराम गृह संख्या : 17 उम्र : 42 लिंग : पुरुष	फोटो उपलब्ध
287	WJG0080184	निर्वाचक का नाम : परमेश्वरी पति का नाम: सुरेश गृह संख्या : 17 उम्र : 36 लिंग : महिला	फोटो उपलब्ध	288	WJG0447714	निर्वाचक का नाम : सोना पिता का नाम: धमू राम गृह संख्या : 17 उम्र : 35 लिंग : महिला	फोटो उपलब्ध	289	WJG0447680	निर्वाचक का नाम : मालाराम पिता का नाम: रामरखराम गृह संख्या : 17 उम्र : 35 लिंग : पुरुष	फोटो उपलब्ध
290	WJG0990671	निर्वाचक का नाम : संगीता पति का नाम: मालाराम गृह संख्या : 17 उम्र : 31 लिंग : महिला	फोटो उपलब्ध	291	WJG1056944	निर्वाचक का नाम : सोमराज पिता का नाम: हनुमाना राम गृह संख्या : 17 उम्र : 27 लिंग : पुरुष	फोटो उपलब्ध	292	WJG1306281	निर्वाचक का नाम : राकेश पिता का नाम: हनुमान राम गृह संख्या : 17 उम्र : 25 लिंग : पुरुष	फोटो उपलब्ध
293	WJG1898204	निर्वाचक का नाम : विकास पिता का नाम: हनुमान राम गृह संख्या : 17 उम्र : 24 लिंग : पुरुष	फोटो उपलब्ध	294	WJG1889211	निर्वाचक का नाम : भूरी पिता का नाम: हनुमान राम गृह संख्या : 17 उम्र : 23 लिंग : महिला	फोटो उपलब्ध	295	WJG1902535	निर्वाचक का नाम : निरमा पति का नाम: सोमराज गृह संख्या : 17 उम्र : 22 लिंग : महिला	फोटो उपलब्ध
296	RJ/24/190/117528	निर्वाचक का नाम : अर्जुनराम पिता का नाम: राजूराम गृह संख्या : 18 उम्र : 61 लिंग : पुरुष	फोटो उपलब्ध	297	RJ/24/190/117414	निर्वाचक का नाम : लाछी पति का नाम: अर्जुनराम गृह संख्या : 18 उम्र : 59 लिंग : महिला	फोटो उपलब्ध	298	GJN1410117	निर्वाचक का नाम : परसाराम पिता का नाम: अर्जुनराम गृह संख्या : 18 उम्र : 42 लिंग : पुरुष	फोटो उपलब्ध
299	WJG0501460	निर्वाचक का नाम : राजा पति का नाम: फरसा राम गृह संख्या : 18 उम्र : 37 लिंग : महिला	फोटो उपलब्ध	300	RJ/24/190/117376	निर्वाचक का नाम : पैमाराम पिता का नाम: दौलाराम गृह संख्या : 19 उम्र : 66 लिंग : पुरुष	फोटो उपलब्ध	301	RJ/24/190/117419	निर्वाचक का नाम : शायरी पति का नाम: पैमाराम गृह संख्या : 19 उम्र : 63 लिंग : महिला	फोटो उपलब्ध

302	RJ/24/190/118104	निर्वाचक का नाम : लक्ष्मणराम पिता का नाम: दौलाराम गृह संख्या : 19 उम्र : 63 लिंग : पुरुष	फोटो उपलब्ध	303	RJ/24/190/118105	निर्वाचक का नाम : मोहनी पति का नाम: लक्ष्मणराम गृह संख्या : 19 उम्र : 61 लिंग : महिला	फोटो उपलब्ध	304	RJ/24/190/117440	निर्वाचक का नाम : भगवती पति का नाम: किशनाराम गृह संख्या : 19 उम्र : 55 लिंग : महिला	फोटो उपलब्ध
305	GJN1410133	निर्वाचक का नाम : बनवारी लाल पिता का नाम: पेमाराम गृह संख्या : 19 उम्र : 44 लिंग : पुरुष	फोटो उपलब्ध	# 306	WJG0501478	निर्वाचक का नाम : सरस्वती पति का नाम: कैलाश विश्रोई गृह संख्या : 19 उम्र : 39 लिंग : महिला	फोटो उपलब्ध	307	GJN1829860	निर्वाचक का नाम : ओमप्रकाश पिता का नाम: मोहनराम गृह संख्या : 19 उम्र : 39 लिंग : पुरुष	फोटो उपलब्ध
308	WJG0501486	निर्वाचक का नाम : मांगी पति का नाम: ओमप्रकाश गृह संख्या : 19 उम्र : 36 लिंग : महिला	फोटो उपलब्ध	309	WJG0238964	निर्वाचक का नाम : संतोश पति का नाम: बनवारीलाल गृह संख्या : 19 उम्र : 36 लिंग : महिला	फोटो उपलब्ध	310	WJG0918649	निर्वाचक का नाम : शिषपाल पिता का नाम: किशनाराम गृह संख्या : 19 उम्र : 29 लिंग : पुरुष	फोटो उपलब्ध
311	WJG1377639	निर्वाचक का नाम : निरमा पति का नाम: शिषपाल गृह संख्या : 19 उम्र : 29 लिंग : महिला	फोटो उपलब्ध	312	WJG1928548	निर्वाचक का नाम : पूजा पिता का नाम: किशना राम गृह संख्या : 19 उम्र : 21 लिंग : महिला	फोटो उपलब्ध	313	WJG1834225	निर्वाचक का नाम : अपेक्षा पिता का नाम: कैलाश विश्रोई गृह संख्या : 19 उम्र : 19 लिंग : महिला	फोटो उपलब्ध
314	RJ/24/190/117605	निर्वाचक का नाम : भंवरलाल पिता का नाम: दौलाराम गृह संख्या : 20 उम्र : 58 लिंग : पुरुष	फोटो उपलब्ध	315	RJ/24/190/117529	निर्वाचक का नाम : समन्धी पति का नाम: भंवरलाल गृह संख्या : 20 उम्र : 57 लिंग : महिला	फोटो उपलब्ध	316	GJN1829829	निर्वाचक का नाम : विश्र कुमार पिता का नाम: भंवरलाल गृह संख्या : 20 उम्र : 39 लिंग : पुरुष	फोटो उपलब्ध
317	WJG0459651	निर्वाचक का नाम : मुकेश पिता का नाम: भंवरलाल गृह संख्या : 20 उम्र : 38 लिंग : पुरुष	फोटो उपलब्ध	318	WJG0650143	निर्वाचक का नाम : सुशिला पति का नाम: विश्रकुमार गृह संख्या : 20 उम्र : 34 लिंग : महिला	फोटो उपलब्ध	319	WJG0650135	निर्वाचक का नाम : द्रोपदी पति का नाम: मुकेश गृह संख्या : 20 उम्र : 33 लिंग : महिला	फोटो उपलब्ध
320	WJG0824094	निर्वाचक का नाम : राकेश पिता का नाम: भंवरलाल गृह संख्या : 20 उम्र : 30 लिंग : पुरुष	फोटो उपलब्ध	321	WJG1056894	निर्वाचक का नाम : पुष्या पति का नाम: राकेश गृह संख्या : 20 उम्र : 27 लिंग : महिला	फोटो उपलब्ध	322	RJ/24/190/117380	निर्वाचक का नाम : रुपाराम पिता का नाम: भारतराम गृह संख्या : 21 उम्र : 76 लिंग : पुरुष	फोटो उपलब्ध
323	RJ/24/190/118092	निर्वाचक का नाम : किशना पति का नाम: रुपाराम गृह संख्या : 21 उम्र : 73 लिंग : महिला	फोटो उपलब्ध	324	RJ/24/190/117167	निर्वाचक का नाम : बाबूराम पिता का नाम: रुपाराम गृह संख्या : 21 उम्र : 57 लिंग : पुरुष	फोटो उपलब्ध	325	GJN1928621	निर्वाचक का नाम : भंवरी पति का नाम: बाबूराम गृह संख्या : 21 उम्र : 57 लिंग : महिला	फोटो उपलब्ध
326	RJ/24/190/117375	निर्वाचक का नाम : हरीराम पिता का नाम: रुपाराम गृह संख्या : 21 उम्र : 55 लिंग : पुरुष	फोटो उपलब्ध	327	GJN1410141	निर्वाचक का नाम : पपू पति का नाम: हरीराम गृह संख्या : 21 उम्र : 53 लिंग : महिला	फोटो उपलब्ध	328	GJN1928613	निर्वाचक का नाम : अशोक पिता का नाम: रुपाराम गृह संख्या : 21 उम्र : 38 लिंग : पुरुष	फोटो उपलब्ध
329	WJG1180173	निर्वाचक का नाम : शांति पति का नाम: अशोककुमार गृह संख्या : 21 उम्र : 32 लिंग : महिला	फोटो उपलब्ध	330	WJG0969642	निर्वाचक का नाम : सुखदेव पिता का नाम: बाबुराम गृह संख्या : 21 उम्र : 29 लिंग : पुरुष	फोटो उपलब्ध	331	WJG1056936	निर्वाचक का नाम : राधा पति का नाम: सुखदेव गृह संख्या : 21 उम्र : 28 लिंग : महिला	फोटो उपलब्ध

332	WJG1923085	निर्वाचक का नाम : मांगी पति का नाम: दिनेश गृह संख्या : 21 उम्र : 28 लिंग : महिला	फोटो उपलब्ध	333	WJG1246826	निर्वाचक का नाम : दिनेश पिता का नाम: बाबूराम गृह संख्या : 21 उम्र : 26 लिंग : पुरुष	फोटो उपलब्ध	334	WJG1860006	निर्वाचक का नाम : विकास पिता का नाम: बाबू राम गृह संख्या : 21 उम्र : 23 लिंग : पुरुष	फोटो उपलब्ध
335	WJG1684471	निर्वाचक का नाम : मनीष पिता का नाम: हरी राम गृह संख्या : 21 उम्र : 21 लिंग : पुरुष	फोटो उपलब्ध	336	WJG0540542	निर्वाचक का नाम : रुखमण पति का नाम: हणुताराम गृह संख्या : 22 उम्र : 89 लिंग : महिला	फोटो उपलब्ध	337	RJ/24/190/117367	निर्वाचक का नाम : बीरबलराम पिता का नाम: हणुताराम गृह संख्या : 22 उम्र : 61 लिंग : पुरुष	फोटो उपलब्ध
338	RJ/24/190/117719	निर्वाचक का नाम : पप्पुबाई पति का नाम: बीरबलराम गृह संख्या : 22 उम्र : 59 लिंग : महिला	फोटो उपलब्ध	339	RJ/24/190/118095	निर्वाचक का नाम : रतनाराम पिता का नाम: हणुताराम गृह संख्या : 22 उम्र : 57 लिंग : पुरुष	फोटो उपलब्ध	340	RJ/24/190/117410	निर्वाचक का नाम : केवली पति का नाम: रतनाराम गृह संख्या : 22 उम्र : 55 लिंग : महिला	फोटो उपलब्ध
341	RJ/24/190/117720	निर्वाचक का नाम : बक्षाराम पिता का नाम: हणुताराम गृह संख्या : 22 उम्र : 55 लिंग : पुरुष	फोटो उपलब्ध	342	RJ/24/190/117453	निर्वाचक का नाम : गीता पति का नाम: बक्षाराम गृह संख्या : 22 उम्र : 55 लिंग : महिला	फोटो उपलब्ध	343	RJ/24/190/117608	निर्वाचक का नाम : सुरताराम पिता का नाम: हणुताराम गृह संख्या : 22 उम्र : 53 लिंग : पुरुष	फोटो उपलब्ध
344	RJ/24/190/117384	निर्वाचक का नाम : फरसाराम पिता का नाम: हणुताराम गृह संख्या : 22 उम्र : 49 लिंग : पुरुष	फोटो उपलब्ध	345	GJN1928712	निर्वाचक का नाम : भूरी पति का नाम: सुरताराम गृह संख्या : 22 उम्र : 44 लिंग : महिला	फोटो उपलब्ध	346	WJG0540559	निर्वाचक का नाम : सन्तोष पति का नाम: फरसाराम गृह संख्या : 22 उम्र : 43 लिंग : महिला	फोटो उपलब्ध
347	GJN2806800	निर्वाचक का नाम : रमेश पिता का नाम: बीरबलराम गृह संख्या : 22 उम्र : 39 लिंग : पुरुष	फोटो उपलब्ध	348	WJG0918656	निर्वाचक का नाम : लक्ष्मी पति का नाम: रमेश गृह संख्या : 22 उम्र : 30 लिंग : महिला	फोटो उपलब्ध	349	WJG1056910	निर्वाचक का नाम : रामेश्वरी पति का नाम: सदा राम गृह संख्या : 22 उम्र : 28 लिंग : महिला	फोटो उपलब्ध
350	WJG1180199	निर्वाचक का नाम : सदाराम पिता का नाम: बक्साराम गृह संख्या : 22 उम्र : 27 लिंग : पुरुष	फोटो उपलब्ध	351	WJG1516384	निर्वाचक का नाम : कविता पिता का नाम: रतना राम गृह संख्या : 22 उम्र : 25 लिंग : महिला	फोटो उपलब्ध	352	WJG1629435	निर्वाचक का नाम : माया पिता का नाम: बक्षाराम गृह संख्या : 22 उम्र : 22 लिंग : महिला	फोटो उपलब्ध
353	WJG1923069	निर्वाचक का नाम : संजय पिता का नाम: बीरबल राम गृह संख्या : 22 उम्र : 22 लिंग : पुरुष	फोटो उपलब्ध	354	WJG1680339	निर्वाचक का नाम : बजरंग पिता का नाम: रतना राम गृह संख्या : 22 उम्र : 21 लिंग : पुरुष	फोटो उपलब्ध	355	WJG1701549	निर्वाचक का नाम : महेश पिता का नाम: बक्षा राम गृह संख्या : 22 उम्र : 20 लिंग : पुरुष	फोटो उपलब्ध
356	RJ/24/190/117700	निर्वाचक का नाम : शंकरलाल पिता का नाम: आईदानराम गृह संख्या : 23 उम्र : 81 लिंग : पुरुष	फोटो उपलब्ध	357	RJ/24/190/117563	निर्वाचक का नाम : पतासी पति का नाम: शंकरलाल गृह संख्या : 23 उम्र : 61 लिंग : महिला	फोटो उपलब्ध	358	WJG1056886	निर्वाचक का नाम : सदा सुख पिता का नाम: शंकरलाल गृह संख्या : 23 उम्र : 27 लिंग : पुरुष	फोटो उपलब्ध
359	WJG1246800	निर्वाचक का नाम : सुभाष पिता का नाम: शंकर लाल गृह संख्या : 23 उम्र : 26 लिंग : पुरुष	फोटो उपलब्ध	360	GJN1410166	निर्वाचक का नाम : किशनाराम पिता का नाम: माणकराम गृह संख्या : 24 उम्र : 67 लिंग : पुरुष	फोटो उपलब्ध	361	GJN1689942	निर्वाचक का नाम : पालू पति का नाम: किशनाराम गृह संख्या : 24 उम्र : 65 लिंग : महिला	फोटो उपलब्ध

362	GJN1929132	निर्वाचक का नाम : गोपीलाल पिता का नाम: भाणकराम गृह संख्या : 24 उम्र : 61 लिंग : पुरुष	फोटो उपलब्ध	363	GJN1689959	निर्वाचक का नाम : परमा पति का नाम: गोपीलाल गृह संख्या : 24 उम्र : 59 लिंग : महिला	फोटो उपलब्ध	364	GJN1410174	निर्वाचक का नाम : रामानिवास पिता का नाम: किशनाराम गृह संख्या : 24 उम्र : 49 लिंग : पुरुष	फोटो उपलब्ध
365	GJN1928217	निर्वाचक का नाम : लाछा पति का नाम: रामनिवास गृह संख्या : 24 उम्र : 47 लिंग : महिला	फोटो उपलब्ध	366	GJN2806917	निर्वाचक का नाम : समदी पति का नाम: प्रदीपकुमार गृह संख्या : 24 उम्र : 45 लिंग : महिला	फोटो उपलब्ध	367	GJN1689967	निर्वाचक का नाम : प्रदीप कुमार पिता का नाम: किशनाराम गृह संख्या : 24 उम्र : 44 लिंग : पुरुष	फोटो उपलब्ध
368	WJG0501494	निर्वाचक का नाम : मुकेश कुमार पिता का नाम: गोपीलाल गृह संख्या : 24 उम्र : 39 लिंग : पुरुष	फोटो उपलब्ध	369	GJN2806990	निर्वाचक का नाम : हेतराम पिता का नाम: गोपीलाल गृह संख्या : 24 उम्र : 38 लिंग : पुरुष	फोटो उपलब्ध	370	WJG0698092	निर्वाचक का नाम : सुनिता पति का नाम: हेतराम गृह संख्या : 24 उम्र : 35 लिंग : महिला	फोटो उपलब्ध
371	WJG1180421	निर्वाचक का नाम : भजनलाल पिता का नाम: शिव लाल गृह संख्या : 24 उम्र : 28 लिंग : पुरुष	फोटो उपलब्ध	372	WJG1677350	निर्वाचक का नाम : पवन कुमार पिता का नाम: प्रदीप कुमार गृह संख्या : 24 उम्र : 20 लिंग : पुरुष	फोटो उपलब्ध	373	WJG1681873	निर्वाचक का नाम : खुशबू पिता का नाम: प्रदीप कुमार गृह संख्या : 24 उम्र : 20 लिंग : महिला	फोटो उपलब्ध
374	RJ/24/190/117339	निर्वाचक का नाम : रामाकिशन पिता का नाम: भाणकराम गृह संख्या : 25 उम्र : 63 लिंग : पुरुष	फोटो उपलब्ध	375	RJ/24/190/117580	निर्वाचक का नाम : बिदामी पति का नाम: रामाकिशन गृह संख्या : 25 उम्र : 61 लिंग : महिला	फोटो उपलब्ध	376	GJN1928316	निर्वाचक का नाम : अशोक पिता का नाम: रामकिशन गृह संख्या : 25 उम्र : 38 लिंग : पुरुष	फोटो उपलब्ध
377	WJG0650184	निर्वाचक का नाम : मेनका पति का नाम: अशोक गृह संख्या : 25 उम्र : 32 लिंग : महिला	फोटो उपलब्ध	378	WJG0824128	निर्वाचक का नाम : आशुतोष पिता का नाम: रामाकिशन गृह संख्या : 25 उम्र : 30 लिंग : पुरुष	फोटो उपलब्ध	379	WJG1705243	निर्वाचक का नाम : सरिता पति का नाम: आशुतोष गृह संख्या : 25 उम्र : 28 लिंग : महिला	फोटो उपलब्ध
380	RJ/24/190/117186	निर्वाचक का नाम : खेमराज पिता का नाम: निम्बाराम गृह संख्या : 26 उम्र : 81 लिंग : पुरुष	फोटो उपलब्ध	381	RJ/24/190/117420	निर्वाचक का नाम : भलमती पति का नाम: खेमराज गृह संख्या : 26 उम्र : 79 लिंग : महिला	फोटो उपलब्ध	382	RJ/24/190/117540	निर्वाचक का नाम : हरीराम पिता का नाम: खेमराज गृह संख्या : 26 उम्र : 59 लिंग : पुरुष	फोटो उपलब्ध
383	RJ/24/190/117439	निर्वाचक का नाम : शकुन्तला पति का नाम: हरीराम गृह संख्या : 26 उम्र : 58 लिंग : महिला	फोटो उपलब्ध	384	RJ/24/190/117541	निर्वाचक का नाम : बालकीशन पिता का नाम: खेमराज गृह संख्या : 26 उम्र : 53 लिंग : पुरुष	फोटो उपलब्ध	385	GJN1689975	निर्वाचक का नाम : उर्मिला पति का नाम: बाल किशन गृह संख्या : 26 उम्र : 45 लिंग : महिला	फोटो उपलब्ध
386	GJN1928258	निर्वाचक का नाम : अनिल पिता का नाम: हरीराम गृह संख्या : 26 उम्र : 38 लिंग : पुरुष	फोटो उपलब्ध	387	WJG0761593	निर्वाचक का नाम : मनीष पिता का नाम: हरिराम गृह संख्या : 26 उम्र : 32 लिंग : पुरुष	फोटो उपलब्ध	388	WJG0918680	निर्वाचक का नाम : आशा पिता का नाम: हरिराम गृह संख्या : 26 उम्र : 31 लिंग : महिला	फोटो उपलब्ध
389	WJG1681998	निर्वाचक का नाम : उषा पति का नाम: अरविंद गृह संख्या : 26 उम्र : 26 लिंग : महिला	फोटो उपलब्ध	390	WJG1306265	निर्वाचक का नाम : अरविंद पिता का नाम: बाल किशन गृह संख्या : 26 उम्र : 25 लिंग : पुरुष	फोटो उपलब्ध	391	WJG1378223	निर्वाचक का नाम : धीरज कुमार पिता का नाम: बाल किशन गृह संख्या : 26 उम्र : 22 लिंग : पुरुष	फोटो उपलब्ध

392	RJ/24/190/117314	निर्वाचक का नाम : बाधू पति का नाम: हरीकीशन गृह संख्या : 27 उम्र : 86 लिंग : महिला	फोटो उपलब्ध	393	RJ/24/190/117330	निर्वाचक का नाम : श्रीराम पिता का नाम: हरीकीशन गृह संख्या : 27 उम्र : 55 लिंग : पुरुष	फोटो उपलब्ध	394	RJ/24/190/117570	निर्वाचक का नाम : रामेश्वरी पति का नाम: श्रीराम गृह संख्या : 27 उम्र : 53 लिंग : महिला	फोटो उपलब्ध
395	WJG0698134	निर्वाचक का नाम : कोजा राम पिता का नाम: श्री राम गृह संख्या : 27 उम्र : 32 लिंग : पुरुष	फोटो उपलब्ध	396	WJG1631621	निर्वाचक का नाम : रोशनी पति का नाम: कोजा राम गृह संख्या : 27 उम्र : 29 लिंग : महिला	फोटो उपलब्ध	397	WJG1306315	निर्वाचक का नाम : रामसुख पिता का नाम: श्री राम गृह संख्या : 27 उम्र : 25 लिंग : पुरुष	फोटो उपलब्ध
398	WJG1647874	निर्वाचक का नाम : मंजू पति का नाम: रामसुख गृह संख्या : 27 उम्र : 23 लिंग : महिला	फोटो उपलब्ध	399	WJG1614353	निर्वाचक का नाम : मदन पिता का नाम: श्रीराम गृह संख्या : 27 उम्र : 21 लिंग : पुरुष	फोटो उपलब्ध	400	RJ/24/190/117343	निर्वाचक का नाम : जमना पति का नाम: हिराराम गृह संख्या : 28 उम्र : 79 लिंग : महिला	फोटो उपलब्ध
401	GJN1281807	निर्वाचक का नाम : मामराज पिता का नाम: हिराराम गृह संख्या : 28 उम्र : 57 लिंग : पुरुष	फोटो उपलब्ध	402	RJ/24/190/117569	निर्वाचक का नाम : किशना पति का नाम: मामराज गृह संख्या : 28 उम्र : 56 लिंग : महिला	फोटो उपलब्ध	403	GJN2806784	निर्वाचक का नाम : सहीराम पिता का नाम: हिराराम गृह संख्या : 28 उम्र : 56 लिंग : पुरुष	फोटो उपलब्ध
404	RJ/24/190/117683	निर्वाचक का नाम : रामेश्वरी पति का नाम: सहीराम गृह संख्या : 28 उम्र : 53 लिंग : महिला	फोटो उपलब्ध	405	GJN1410182	निर्वाचक का नाम : मांगीलाल पिता का नाम: हिराराम गृह संख्या : 28 उम्र : 49 लिंग : पुरुष	फोटो उपलब्ध	406	GJN1689983	निर्वाचक का नाम : प्रेम प्रकाश पिता का नाम: हीरा राम गृह संख्या : 28 उम्र : 43 लिंग : पुरुष	फोटो उपलब्ध
407	GJN1410208	निर्वाचक का नाम : भंवरी पति का नाम: मांगीलाल गृह संख्या : 28 उम्र : 43 लिंग : महिला	फोटो उपलब्ध	408	WJG0698118	निर्वाचक का नाम : सूरज प्रकाश पिता का नाम: मोम राज गृह संख्या : 28 उम्र : 32 लिंग : पुरुष	फोटो उपलब्ध	409	WJG1056902	निर्वाचक का नाम : सुशीला पति का नाम: सूरज प्रकाश गृह संख्या : 28 उम्र : 28 लिंग : महिला	फोटो उपलब्ध
410	WJG1688464	निर्वाचक का नाम : विकास पिता का नाम: मोमराज गृह संख्या : 28 उम्र : 27 लिंग : पुरुष	फोटो उपलब्ध	411	WJG1688555	निर्वाचक का नाम : सोहनी अन्य: मोमराज गृह संख्या : 28 उम्र : 24 लिंग : महिला	फोटो उपलब्ध	412	WJG1516319	निर्वाचक का नाम : रमेश पिता का नाम: मांगीलाल गृह संख्या : 28 उम्र : 22 लिंग : पुरुष	फोटो उपलब्ध
413	WJG1682012	निर्वाचक का नाम : शिशपाल पिता का नाम: सही राम गृह संख्या : 28 उम्र : 21 लिंग : पुरुष	फोटो उपलब्ध	414	WJG1701531	निर्वाचक का नाम : पूजा पिता का नाम: मांगीलाल गृह संख्या : 28 उम्र : 20 लिंग : महिला	फोटो उपलब्ध	415	GJN1928977	निर्वाचक का नाम : सुखराम पिता का नाम: माणकराम गृह संख्या : 29 उम्र : 79 लिंग : पुरुष	फोटो उपलब्ध
416	RJ/24/190/117415	निर्वाचक का नाम : मीरा पति का नाम: सुखराम गृह संख्या : 29 उम्र : 76 लिंग : महिला	फोटो उपलब्ध	417	GJN1410216	निर्वाचक का नाम : बक्षाराम पिता का नाम: सुखराम गृह संख्या : 29 उम्र : 57 लिंग : पुरुष	फोटो उपलब्ध	418	RJ/24/190/117667	निर्वाचक का नाम : पुष्पा पति का नाम: बक्षाराम गृह संख्या : 29 उम्र : 56 लिंग : महिला	फोटो उपलब्ध
419	GJN1410224	निर्वाचक का नाम : भागीरथ पिता का नाम: सुखराम गृह संख्या : 29 उम्र : 55 लिंग : पुरुष	फोटो उपलब्ध	420	RJ/24/190/117584	निर्वाचक का नाम : शान्ति पति का नाम: भागीरथ गृह संख्या : 29 उम्र : 53 लिंग : महिला	फोटो उपलब्ध	421	RJ/24/190/117374	निर्वाचक का नाम : सोमराज पिता का नाम: सुखराम गृह संख्या : 29 उम्र : 51 लिंग : पुरुष	फोटो उपलब्ध

422	GJN1689991	निर्वाचक का नाम : नरमा पति का नाम: सोमराज गृह संख्या : 29 उम्र : 49 लिंग : महिला	फोटो उपलब्ध	423	WJG1516293	निर्वाचक का नाम : अशोक कुमार पिता का नाम: रेश्मा राम गृह संख्या : 29 उम्र : 34 लिंग : पुरुष	फोटो उपलब्ध	424	WJG1680321	निर्वाचक का नाम : सीमा पिता का नाम: भागीरथ राम गृह संख्या : 29 उम्र : 25 लिंग : महिला	फोटो उपलब्ध
425	WJG1377308	निर्वाचक का नाम : राकेश पिता का नाम: सोमराज गृह संख्या : 29 उम्र : 24 लिंग : पुरुष	फोटो उपलब्ध	426	WJG1681907	निर्वाचक का नाम : पवन कुमार पिता का नाम: भागीरथ राम गृह संख्या : 29 उम्र : 22 लिंग : पुरुष	फोटो उपलब्ध	427	RJ/24/190/117539	निर्वाचक का नाम : गणपतराम पिता का नाम: हरदासराम गृह संख्या : 30 उम्र : 76 लिंग : पुरुष	फोटो उपलब्ध
428	RJ/24/190/117568	निर्वाचक का नाम : पेम्पा पति का नाम: गणपतराम गृह संख्या : 30 उम्र : 75 लिंग : महिला	फोटो उपलब्ध	429	WJG0542282	निर्वाचक का नाम : धीमाराम पिता का नाम: हरदासराम गृह संख्या : 30 उम्र : 66 लिंग : पुरुष	फोटो उपलब्ध	430	RJ/24/190/118057	निर्वाचक का नाम : राजा पति का नाम: धीमाराम गृह संख्या : 30 उम्र : 53 लिंग : महिला	फोटो उपलब्ध
431	RJ/24/190/117629	निर्वाचक का नाम : हनुमानराम पिता का नाम: गणपतराम गृह संख्या : 30 उम्र : 49 लिंग : पुरुष	फोटो उपलब्ध	432	GJN1805548	निर्वाचक का नाम : दिनेश कुमार पिता का नाम: गणपत राम गृह संख्या : 30 उम्र : 44 लिंग : पुरुष	फोटो उपलब्ध	433	WJG0067025	निर्वाचक का नाम : सुनिता पति का नाम: हड़मानाराम गृह संख्या : 30 उम्र : 43 लिंग : महिला	फोटो उपलब्ध
434	WJG0267179	निर्वाचक का नाम : महीपाल पिता का नाम: गणपतराम गृह संख्या : 30 उम्र : 38 लिंग : पुरुष	फोटो उपलब्ध	435	WJG0567016	निर्वाचक का नाम : प्रवीणकुमार पिता का नाम: गणपतराम गृह संख्या : 30 उम्र : 33 लिंग : पुरुष	फोटो उपलब्ध	436	WJG1249226	निर्वाचक का नाम : प्रियंका पति का नाम: महिपाल गृह संख्या : 30 उम्र : 30 लिंग : महिला	फोटो उपलब्ध
437	WJG1249234	निर्वाचक का नाम : सीता पति का नाम: दिनेश कुमार गृह संख्या : 30 उम्र : 27 लिंग : महिला	फोटो उपलब्ध	438	WJG1717065	निर्वाचक का नाम : सौरभ पिता का नाम: धीमा राम गृह संख्या : 30 उम्र : 22 लिंग : पुरुष	फोटो उपलब्ध	439	WJG1717115	निर्वाचक का नाम : सरला पिता का नाम: धीमा राम गृह संख्या : 30 उम्र : 20 लिंग : महिला	फोटो उपलब्ध
440	WJG0549022	निर्वाचक का नाम : शैतानाराम पिता का नाम: हरदासराम गृह संख्या : 31 उम्र : 61 लिंग : पुरुष	फोटो उपलब्ध	441	RJ/24/190/117408	निर्वाचक का नाम : भलमती पति का नाम: शैतानाराम गृह संख्या : 31 उम्र : 59 लिंग : महिला	फोटो उपलब्ध	442	WJG0009894	निर्वाचक का नाम : मुकेश पिता का नाम: शैतानाराम गृह संख्या : 31 उम्र : 36 लिंग : पुरुष	फोटो उपलब्ध
443	WJG0619726	निर्वाचक का नाम : सुमिता पति का नाम: मुकेश गृह संख्या : 31 उम्र : 33 लिंग : महिला	फोटो उपलब्ध	444	WJG0567040	निर्वाचक का नाम : पुष्या पति का नाम: प्रकाश गृह संख्या : 31 उम्र : 32 लिंग : महिला	फोटो उपलब्ध	445	RJ/24/190/117369	निर्वाचक का नाम : खेराजराम पिता का नाम: भारतराम गृह संख्या : 32 उम्र : 91 लिंग : पुरुष	फोटो उपलब्ध
446	RJ/24/190/117418	निर्वाचक का नाम : तुलसी पति का नाम: खेराजराम गृह संख्या : 32 उम्र : 89 लिंग : महिला	फोटो उपलब्ध	447	GJN1829688	निर्वाचक का नाम : हरलालराम पिता का नाम: खेराजराम गृह संख्या : 32 उम्र : 59 लिंग : पुरुष	फोटो उपलब्ध	448	RJ/24/190/117393	निर्वाचक का नाम : सुगनी पति का नाम: हरलालराम गृह संख्या : 32 उम्र : 58 लिंग : महिला	फोटो उपलब्ध
449	RJ/24/190/117738	निर्वाचक का नाम : मोहनराम पिता का नाम: खेराजराम गृह संख्या : 32 उम्र : 55 लिंग : पुरुष	फोटो उपलब्ध	450	RJ/24/190/117737	निर्वाचक का नाम : समदी पति का नाम: मोहनराम गृह संख्या : 32 उम्र : 53 लिंग : महिला	फोटो उपलब्ध	451	GJN1410232	निर्वाचक का नाम : नारायणराम पिता का नाम: खेराजराम गृह संख्या : 32 उम्र : 45 लिंग : पुरुष	फोटो उपलब्ध

452	WJG0295444	निर्वाचक का नाम : इमरती पति का नाम: नारायण गृह संख्या : 32 उम्र : 41 लिंग : महिला	फोटो उपलब्ध	453	GJN1829787	निर्वाचक का नाम : सुनिल कुमार पिता का नाम: हरलाल राम गृह संख्या : 32 उम्र : 40 लिंग : पुरुष	फोटो उपलब्ध	# 454	GJN1829696	निर्वाचक का नाम : ओम प्रकाश पिता का नाम: हरलाल राम गृह संख्या : 32 उम्र : 40 लिंग : पुरुष	फोटो उपलब्ध
455	GJN2806792	निर्वाचक का नाम : विमला पति का नाम: ओमप्रकाश गृह संख्या : 32 उम्र : 39 लिंग : महिला	फोटो उपलब्ध	456	WJG0761601	निर्वाचक का नाम : सुरेन्द्र पिता का नाम: मोहनराम गृह संख्या : 32 उम्र : 31 लिंग : पुरुष	फोटो उपलब्ध	457	WJG1056951	निर्वाचक का नाम : श्यामा पति का नाम: सुरेन्द्र गृह संख्या : 32 उम्र : 28 लिंग : महिला	फोटो उपलब्ध
458	WJG1098136	निर्वाचक का नाम : भगवती पति का नाम: सुनिल कुमार गृह संख्या : 32 उम्र : 27 लिंग : महिला	फोटो उपलब्ध	459	WJG1614189	निर्वाचक का नाम : रक्षा पिता का नाम: मोहनराम गृह संख्या : 32 उम्र : 23 लिंग : महिला	फोटो उपलब्ध	460	WJG1827021	निर्वाचक का नाम : जोराराम पिता का नाम: राजूराम गृह संख्या : 33 उम्र : 76 लिंग : पुरुष	फोटो उपलब्ध
461	WJG1827039	निर्वाचक का नाम : सुगना पति का नाम: जोराराम गृह संख्या : 33 उम्र : 75 लिंग : महिला	फोटो उपलब्ध	462	GJN1690007	निर्वाचक का नाम : सुआ पति का नाम: सोमाराम गृह संख्या : 33 उम्र : 51 लिंग : महिला	फोटो उपलब्ध	463	RJ/24/190/117335	निर्वाचक का नाम : सोमाराम पिता का नाम: जोराराम गृह संख्या : 33 उम्र : 47 लिंग : पुरुष	फोटो उपलब्ध
464	WJG0009175	निर्वाचक का नाम : मही पाल पिता का नाम: जोरा राम गृह संख्या : 33 उम्र : 44 लिंग : पुरुष	फोटो उपलब्ध	465	GJN1829704	निर्वाचक का नाम : श्रवणकुमार पिता का नाम: जोराराम गृह संख्या : 33 उम्र : 42 लिंग : पुरुष	फोटो उपलब्ध	466	GJN1829795	निर्वाचक का नाम : प्रकाश पिता का नाम: जोराराम गृह संख्या : 33 उम्र : 41 लिंग : पुरुष	फोटो उपलब्ध
467	WJG0489153	निर्वाचक का नाम : निरमा पति का नाम: महिपाल गृह संख्या : 33 उम्र : 34 लिंग : महिला	फोटो उपलब्ध	468	WJG0489161	निर्वाचक का नाम : भंवरी पति का नाम: श्रवण कुमार गृह संख्या : 33 उम्र : 34 लिंग : महिला	फोटो उपलब्ध	469	WJG0918698	निर्वाचक का नाम : शारदा पति का नाम: प्रकाश गृह संख्या : 33 उम्र : 30 लिंग : महिला	फोटो उपलब्ध
470	WJG1684299	निर्वाचक का नाम : महेंद्र पिता का नाम: सोमा राम गृह संख्या : 33 उम्र : 21 लिंग : पुरुष	फोटो उपलब्ध	471	WJG1796788	निर्वाचक का नाम : भीखाराम पिता का नाम: माणकराम गृह संख्या : 34 उम्र : 71 लिंग : पुरुष	फोटो उपलब्ध	472	WJG1796796	निर्वाचक का नाम : गंगा पति का नाम: भीखाराम गृह संख्या : 34 उम्र : 69 लिंग : महिला	फोटो उपलब्ध
473	GJN1928704	निर्वाचक का नाम : नारायण राम पिता का नाम: भीखा राम गृह संख्या : 34 उम्र : 45 लिंग : पुरुष	फोटो उपलब्ध	474	WJG1775261	निर्वाचक का नाम : शिव लाल पिता का नाम: भीखाराम गृह संख्या : 34 उम्र : 45 लिंग : पुरुष	फोटो उपलब्ध	475	GJN1690015	निर्वाचक का नाम : गंगादेवी पति का नाम: शिवलाल गृह संख्या : 34 उम्र : 44 लिंग : महिला	फोटो उपलब्ध
476	GJN1928696	निर्वाचक का नाम : कमला पति का नाम: नारायणराम गृह संख्या : 34 उम्र : 42 लिंग : महिला	फोटो उपलब्ध	477	WJG1152388	निर्वाचक का नाम : सरिता पिता का नाम: शिवलाल गृह संख्या : 34 उम्र : 27 लिंग : महिला	फोटो उपलब्ध	478	WJG1516301	निर्वाचक का नाम : पिटू पिता का नाम: शिवलाल गृह संख्या : 34 उम्र : 24 लिंग : पुरुष	फोटो उपलब्ध
479	WJG1945120	निर्वाचक का नाम : रवीश पिता का नाम: धीमा राम गृह संख्या : 34 उम्र : 20 लिंग : पुरुष	फोटो उपलब्ध	480	WJG0698076	निर्वाचक का नाम : संगीता पति का नाम: मुकेश गृह संख्या : 124 उम्र : 32 लिंग : महिला	फोटो उपलब्ध	481	WJG1753771	निर्वाचक का नाम : मनीषा सियाग पति का नाम: सदासुख गृह संख्या : तेतरवालो का बास उम्र : 22 लिंग : महिला	फोटो उपलब्ध

<p>482</p> <p>RJ/24/190/117691</p> <p>निर्वाचक का नाम : हिराराम पिता का नाम: केशुराम गृह संख्या : 7 उम्र : 71 लिंग : पुरुष</p> <p>फोटो उपलब्ध</p>	<p>483</p> <p>RJ/24/190/117693</p> <p>निर्वाचक का नाम : भंवरी पति का नाम: हिराराम गृह संख्या : 7 उम्र : 69 लिंग : महिला</p> <p>फोटो उपलब्ध</p>	<p>484</p> <p>GJN1410240</p> <p>निर्वाचक का नाम : रतना राम पिता का नाम: हीरा राम गृह संख्या : 7 उम्र : 46 लिंग : पुरुष</p> <p>फोटो उपलब्ध</p>
<p>485</p> <p>GJN1410257</p> <p>निर्वाचक का नाम : अनु पति का नाम: रतना राम गृह संख्या : 7 उम्र : 45 लिंग : महिला</p> <p>फोटो उपलब्ध</p>	<p>486</p> <p>WJG0344150</p> <p>निर्वाचक का नाम : गेम्परराम पिता का नाम: हीरा राम गृह संख्या : 7 उम्र : 37 लिंग : पुरुष</p> <p>फोटो उपलब्ध</p>	<p>487</p> <p>WJG0365585</p> <p>निर्वाचक का नाम : मांगी लाल पिता का नाम: हीरा राम गृह संख्या : 7 उम्र : 35 लिंग : पुरुष</p> <p>फोटो उपलब्ध</p>
<p>488</p> <p>WJG0918706</p> <p>निर्वाचक का नाम : शान्ति पति का नाम: गेम्बरराम गृह संख्या : 7 उम्र : 31 लिंग : महिला</p> <p>फोटो उपलब्ध</p>	<p>489</p> <p>WJG1056969</p> <p>निर्वाचक का नाम : गुड्डी पति का नाम: मांगीलाल गृह संख्या : 7 उम्र : 28 लिंग : महिला</p> <p>फोटो उपलब्ध</p>	

490	RJ/24/190/118020	निर्वाचक का नाम : माणकराम पिता का नाम: बरसिंगाराम गृह संख्या : 8 उम्र : 76 लिंग : पुरुष	फोटो उपलब्ध	491	RJ/24/190/117431	निर्वाचक का नाम : सुगना पति का नाम: माणकराम गृह संख्या : 8 उम्र : 74 लिंग : महिला	फोटो उपलब्ध	492	GJN1410265	निर्वाचक का नाम : भागीरथराम पिता का नाम: बरसिंगाराम गृह संख्या : 8 उम्र : 61 लिंग : पुरुष	फोटो उपलब्ध
493	GJN1410273	निर्वाचक का नाम : प्रेमी पति का नाम: भागीरथराम गृह संख्या : 8 उम्र : 59 लिंग : महिला	फोटो उपलब्ध	494	RJ/24/190/117128	निर्वाचक का नाम : भजनाराम पिता का नाम: बरसिंगाराम गृह संख्या : 8 उम्र : 53 लिंग : पुरुष	फोटो उपलब्ध	495	GJN1410281	निर्वाचक का नाम : बाबू पति का नाम: भजनाराम गृह संख्या : 8 उम्र : 51 लिंग : महिला	फोटो उपलब्ध
496	RJ/24/190/117135	निर्वाचक का नाम : पैमाराम पिता का नाम: माणकराम गृह संख्या : 8 उम्र : 49 लिंग : पुरुष	फोटो उपलब्ध	497	WJG0009514	निर्वाचक का नाम : पपूडी पति का नाम: पैमा राम गृह संख्या : 8 उम्र : 38 लिंग : महिला	फोटो उपलब्ध	498	WJG1769520	निर्वाचक का नाम : मांगी पिता का नाम: भागीरथ राम गृह संख्या : 8 उम्र : 29 लिंग : पुरुष	फोटो उपलब्ध
499	WJG1555655	निर्वाचक का नाम : गोपाल पिता का नाम: माणकराम गृह संख्या : 8 उम्र : 26 लिंग : पुरुष	फोटो उपलब्ध	500	WJG1769561	निर्वाचक का नाम : पतासी पति का नाम: मांगी गृह संख्या : 8 उम्र : 25 लिंग : महिला	फोटो उपलब्ध	501	WJG1516343	निर्वाचक का नाम : सोमराज पिता का नाम: माणक राम गृह संख्या : 8 उम्र : 23 लिंग : पुरुष	फोटो उपलब्ध
502	WJG1739564	निर्वाचक का नाम : श्री राम पिता का नाम: भजना राम गृह संख्या : 8 उम्र : 21 लिंग : पुरुष	फोटो उपलब्ध	503	WJG1922772	निर्वाचक का नाम : भंवरी पिता का नाम: भजना राम गृह संख्या : 8 उम्र : 19 लिंग : महिला	फोटो उपलब्ध	504	RJ/24/190/117184	निर्वाचक का नाम : सोनाराम पिता का नाम: बालूराम गृह संख्या : 10 उम्र : 71 लिंग : पुरुष	फोटो उपलब्ध
505	RJ/24/190/117496	निर्वाचक का नाम : सुगनी पति का नाम: सोनाराम गृह संख्या : 10 उम्र : 71 लिंग : महिला	फोटो उपलब्ध	506	RJ/24/190/118137	निर्वाचक का नाम : राधा पति का नाम: भागीरथ गृह संख्या : 10 उम्र : 55 लिंग : महिला	फोटो उपलब्ध	507	RJ/24/190/118122	निर्वाचक का नाम : सुखराम पिता का नाम: बालूराम गृह संख्या : 10 उम्र : 54 लिंग : पुरुष	फोटो उपलब्ध
508	GJN1281781	निर्वाचक का नाम : सुण्डी पति का नाम: सुखराम गृह संख्या : 10 उम्र : 54 लिंग : महिला	फोटो उपलब्ध	509	RJ/24/190/118139	निर्वाचक का नाम : भागीरथ पिता का नाम: बालूराम गृह संख्या : 10 उम्र : 52 लिंग : पुरुष	फोटो उपलब्ध	510	WJG1056977	निर्वाचक का नाम : हनुमान राम पिता का नाम: सुखराम गृह संख्या : 10 उम्र : 37 लिंग : पुरुष	फोटो उपलब्ध
511	WJG0459701	निर्वाचक का नाम : प्रेम प्रकाश पिता का नाम: सोना राम गृह संख्या : 10 उम्र : 34 लिंग : पुरुष	फोटो उपलब्ध	512	WJG0566976	निर्वाचक का नाम : लक्ष्मणराम पिता का नाम: सोनाराम गृह संख्या : 10 उम्र : 33 लिंग : पुरुष	फोटो उपलब्ध	513	WJG0698100	निर्वाचक का नाम : शिवलाल पिता का नाम: सुखराम गृह संख्या : 10 उम्र : 32 लिंग : पुरुष	फोटो उपलब्ध
514	WJG1377449	निर्वाचक का नाम : मांगी पति का नाम: लक्ष्मण राम गृह संख्या : 10 उम्र : 31 लिंग : महिला	फोटो उपलब्ध	515	WJG1056985	निर्वाचक का नाम : दिनेश पिता का नाम: सुखराम गृह संख्या : 10 उम्र : 28 लिंग : पुरुष	फोटो उपलब्ध	516	WJG1516350	निर्वाचक का नाम : सरिता पिता का नाम: भागीरथ राम गृह संख्या : 10 उम्र : 25 लिंग : महिला	फोटो उपलब्ध
517	WJG1516368	निर्वाचक का नाम : अनिल पिता का नाम: भागीरथ राम गृह संख्या : 10 उम्र : 25 लिंग : पुरुष	फोटो उपलब्ध	518	WJG1902618	निर्वाचक का नाम : श्यामा पति का नाम: शिवलाल गृह संख्या : 10 उम्र : 25 लिंग : महिला	फोटो उपलब्ध	519	WJG1685544	निर्वाचक का नाम : राकेश पिता का नाम: सुखराम गृह संख्या : 10 उम्र : 22 लिंग : पुरुष	फोटो उपलब्ध

520	WJG1923226	निर्वाचक का नाम : कैलाश पिता का नाम: सुख राम गृह संख्या : 10 उम्र : 20 लिंग : पुरुष	फोटो उपलब्ध	521	RJ/24/190/117331	निर्वाचक का नाम : रामूराम पिता का नाम: बालूराम गृह संख्या : 11 उम्र : 69 लिंग : पुरुष	फोटो उपलब्ध	522	RJ/24/190/117681	निर्वाचक का नाम : तीजा पति का नाम: रामूराम गृह संख्या : 11 उम्र : 65 लिंग : महिला	फोटो उपलब्ध
523	WJG1904663	निर्वाचक का नाम : प्रकाश पिता का नाम: रामूराम गृह संख्या : 11 उम्र : 49 लिंग : पुरुष	फोटो उपलब्ध	524	GJN1829878	निर्वाचक का नाम : निरमा पति का नाम: प्रकाशचंद गृह संख्या : 11 उम्र : 42 लिंग : महिला	फोटो उपलब्ध	525	WJG0698126	निर्वाचक का नाम : भीखाराम पिता का नाम: रामूराम गृह संख्या : 11 उम्र : 32 लिंग : पुरुष	फोटो उपलब्ध
526	WJG1322403	निर्वाचक का नाम : पूजा पति का नाम: भीखा राम गृह संख्या : 11 उम्र : 27 लिंग : महिला	फोटो उपलब्ध	527	WJG1616036	निर्वाचक का नाम : शारदा पिता का नाम: प्रकाश गृह संख्या : 11 उम्र : 22 लिंग : महिला	फोटो उपलब्ध	528	WJG1869064	निर्वाचक का नाम : मैना सारण पति का नाम: मनीष गृह संख्या : 11 उम्र : 20 लिंग : महिला	फोटो उपलब्ध
529	WJG1865856	निर्वाचक का नाम : मनीष पिता का नाम: प्रकाश गृह संख्या : 11 उम्र : 19 लिंग : पुरुष	फोटो उपलब्ध	530	WJG1939107	निर्वाचक का नाम : सुन्दर पिता का नाम: प्रकाश गृह संख्या : 11 उम्र : 19 लिंग : पुरुष	फोटो उपलब्ध	531	WJG1724251	निर्वाचक का नाम : श्री राम विश्रोई पिता का नाम: भागीरथ राम गृह संख्या : 12 उम्र : 23 लिंग : पुरुष	फोटो उपलब्ध
532	WJG1724269	निर्वाचक का नाम : रामेश्वरी पिता का नाम: भागीरथ राम गृह संख्या : 12 उम्र : 22 लिंग : महिला	फोटो उपलब्ध								

533	WJG0267385	निर्वाचक का नाम : खमुराम पिता का नाम: धुडाराम गृह संख्या : 10 उम्र : 71 लिंग : पुरुष	फोटो उपलब्ध	534	WJG0009381	निर्वाचक का नाम : केशू पति का नाम: गोरधनराम गृह संख्या : 10 उम्र : 69 लिंग : महिला	फोटो उपलब्ध	535	WJG0080176	निर्वाचक का नाम : शान्ति पति का नाम: खमुराम गृह संख्या : 10 उम्र : 68 लिंग : महिला	फोटो उपलब्ध
536	WJG0295436	निर्वाचक का नाम : भगवानाराम पिता का नाम: गोरधनराम गृह संख्या : 10 उम्र : 43 लिंग : पुरुष	फोटो उपलब्ध	537	WJG0009233	निर्वाचक का नाम : छोटूराम पिता का नाम: गोरधनराम गृह संख्या : 10 उम्र : 41 लिंग : पुरुष	फोटो उपलब्ध	538	WJG0620344	निर्वाचक का नाम : भंवरी देवी पति का नाम: कृष्णलाल गृह संख्या : 10 उम्र : 41 लिंग : महिला	फोटो उपलब्ध
539	WJG0009373	निर्वाचक का नाम : सायरी पति का नाम: छोटूराम गृह संख्या : 10 उम्र : 39 लिंग : महिला	फोटो उपलब्ध	540	WJG0427443	निर्वाचक का नाम : शेराराम पिता का नाम: गोरधनराम गृह संख्या : 10 उम्र : 38 लिंग : पुरुष	फोटो उपलब्ध	541	WJG0567032	निर्वाचक का नाम : सुरजाराम पिता का नाम: खमुराम गृह संख्या : 10 उम्र : 37 लिंग : पुरुष	फोटो उपलब्ध
542	WJG0080291	निर्वाचक का नाम : ओमप्रकाश पिता का नाम: गोरधनराम गृह संख्या : 10 उम्र : 36 लिंग : पुरुष	फोटो उपलब्ध	543	WJG1181197	निर्वाचक का नाम : सुखली पति का नाम: भगवानराम गृह संख्या : 10 उम्र : 36 लिंग : महिला	फोटो उपलब्ध	544	WJG0489179	निर्वाचक का नाम : केली पति का नाम: ओम प्रकाश गृह संख्या : 10 उम्र : 34 लिंग : महिला	फोटो उपलब्ध
545	WJG0650176	निर्वाचक का नाम : शांति पति का नाम: सुरजाराम गृह संख्या : 10 उम्र : 33 लिंग : महिला	फोटो उपलब्ध	546	WJG0489187	निर्वाचक का नाम : फूली पति का नाम: शेरा राम गृह संख्या : 10 उम्र : 33 लिंग : महिला	फोटो उपलब्ध	547	WJG0566984	निर्वाचक का नाम : जेठाराम पिता का नाम: खमुराम गृह संख्या : 10 उम्र : 33 लिंग : पुरुष	फोटो उपलब्ध
548	WJG0567008	निर्वाचक का नाम : गणेशाराम पिता का नाम: खमुराम गृह संख्या : 10 उम्र : 32 लिंग : पुरुष	फोटो उपलब्ध	549	WJG1682004	निर्वाचक का नाम : धापू पति का नाम: जेठा राम गृह संख्या : 10 उम्र : 31 लिंग : महिला	फोटो उपलब्ध	550	WJG1925726	निर्वाचक का नाम : बजरंग मेघवाल पिता का नाम: भगवाना राम गृह संख्या : 10 उम्र : 24 लिंग : पुरुष	फोटो उपलब्ध
551	WJG1909407	निर्वाचक का नाम : मंजू पति का नाम: गणेशा राम गृह संख्या : 10 उम्र : 21 लिंग : महिला	फोटो उपलब्ध	552	WJG1925692	निर्वाचक का नाम : पूना राम पिता का नाम: छोटूराम गृह संख्या : 10 उम्र : 19 लिंग : पुरुष	फोटो उपलब्ध				

553	RJ/24/190/117015
निर्वाचक का नाम : जोराराम पिता का नाम: गोरखाराम गृह संख्या : 28 उम्र : 66 लिंग : पुरुष	फोटो उपलब्ध

554	RJ/24/190/117508
निर्वाचक का नाम : मोहनी पति का नाम: जोराराम गृह संख्या : 28 उम्र : 64 लिंग : महिला	फोटो उपलब्ध

555	WJG0619684
निर्वाचक का नाम : राजाराम पिता का नाम: जोराराम गृह संख्या : 28 उम्र : 33 लिंग : पुरुष	फोटो उपलब्ध

556	WJG1322411
निर्वाचक का नाम : सुशीला पति का नाम: राजाराम गृह संख्या : 28 उम्र : 27 लिंग : महिला	फोटो उपलब्ध

557	7	WJG1967827	निर्वाचक का नाम : सूरज करण पिता का नाम: बचना राम गृह संख्या : 15 उम्र : 18 लिंग : पुरुष	फोटो उपलब्ध	558	7	WJG1975077	निर्वाचक का नाम : अभिषेक बिश्नोई पिता का नाम: खियाराम गृह संख्या : 16 उम्र : 18 लिंग : पुरुष	फोटो उपलब्ध	559	7	WJG1975226	निर्वाचक का नाम : शौर्य पिता का नाम: परस राम गृह संख्या : 16 उम्र : 19 लिंग : पुरुष	फोटो उपलब्ध
560	1	WJG1991447	निर्वाचक का नाम : श्याम सुंदर पिता का नाम: नारायण राम गृह संख्या : 9 उम्र : 20 लिंग : पुरुष	फोटो उपलब्ध	561	2	WJG1993468	निर्वाचक का नाम : लीला विश्वाई पति का नाम: बनवारी लाल गृह संख्या : 19 उम्र : 21 लिंग : महिला	फोटो उपलब्ध	562	3	WJG2003150	निर्वाचक का नाम : आशीष पिता का नाम: हजारी राम गृह संख्या : 14/2 उम्र : 21 लिंग : पुरुष	फोटो उपलब्ध
563	3	WJG2010098	निर्वाचक का नाम : दिनेश पिता का नाम: हजारी राम गृह संख्या : 14/2 उम्र : 23 लिंग : पुरुष	फोटो उपलब्ध	564	3	WJG2011534	निर्वाचक का नाम : राकेश पिता का नाम: हजारी राम गृह संख्या : 14/2 उम्र : 19 लिंग : पुरुष	फोटो उपलब्ध					

निर्वाचकों का विवरण :							
A) मतदाताओं की संख्या :							
		नामावली का प्रकार	निर्वाचक नामावली की पहचान :	मतदाताओं की संख्या :			
				पुरुष	महिला	तृतीय लिंग	कुल
I	मूल	मूल नामावली	समस्त पूरकों को समेकित करते हुए विशेष गहन पुनरीक्षण 2026 की मूल नामावली	292	264	0	556
II	घटक I - परिवर्धन सूची	पूरक 1	विशेष गहन पुनरीक्षण - 2026	7	1	0	8
III	घटक II - विलोपन सूची	पूरक 1	विशेष गहन पुनरीक्षण - 2026	0	0	0	0
IV	लिंग में संशोधन के कारण अंतर			0	0	0	0
पुनरीक्षण के बाद इस नामावली में शुद्ध निर्वाचक (I+II-III+IV)				299	265	0	564
B) संशोधनों की संख्या :							
नामावली का प्रकार		निर्वाचक नामावली की पहचान :		संशोधनों की संख्या :			
पूरक 1		विशेष गहन पुनरीक्षण - 2026		4			

निर्वाचक रजिस्ट्रीकरण अधिकारी द्वारा जारी

E2-मृत्यु , S2-स्थानांतरित, R2-दोहरी प्रविष्टि, M2-लापता , Q2-अहर्ता नहीं