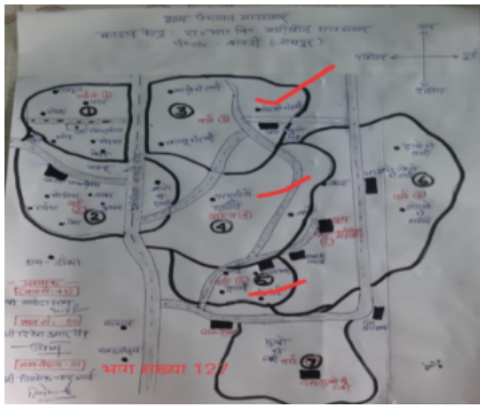


निर्वाचक नामावली 2026 S20 राजस्थान

विधान सभा क्षेत्र की संख्या, नाम व आरक्षण स्थिति : 125 - ओसियां (सामान्य)		भाग संख्या : : 158																	
संसदीय निर्वाचन क्षेत्र की संख्या, नाम व आरक्षण स्थिति, जिसमें विधान सभा निर्वाचन क्षेत्र स्थित है : 15 - पाली (सामान्य)																			
1. पुनरीक्षण का विवरण																			
पुनरीक्षण का वर्ष :	2026	निर्वाचक नामावली की पहचान :																	
अर्हता तिथि :	01-01-2026	समस्त पूरकों को समेकित करते हुए विशेष गहन पुनरीक्षण 2026 की मूल नामावली																	
पुनरीक्षण का स्वरूप :	विशेष गहन पुनरीक्षण - 2026																		
प्रकाशन की तिथि :	21-02-2026																		
2. भाग व मतदान क्षेत्र का विवरण :																			
भाग में आने वाले अनुभागों की संख्या और नाम :																			
1-जाटो की ढाणी,		<table style="width: 100%; border-collapse: collapse;"> <tr> <td style="width: 50%;">मुख्य शहर / मुख्य ग्राम</td> <td style="width: 50%;">: मान सागर</td> </tr> <tr> <td>वार्ड</td> <td>:</td> </tr> <tr> <td>पोस्ट ऑफिस</td> <td>: DANWRA BO</td> </tr> <tr> <td>पुलिस थाना</td> <td>: खेड़ापा</td> </tr> <tr> <td>तहसील</td> <td>:</td> </tr> <tr> <td>जिला</td> <td>: जोधपुर</td> </tr> <tr> <td>पिन कोड</td> <td>: 342037</td> </tr> </table>				मुख्य शहर / मुख्य ग्राम	: मान सागर	वार्ड	:	पोस्ट ऑफिस	: DANWRA BO	पुलिस थाना	: खेड़ापा	तहसील	:	जिला	: जोधपुर	पिन कोड	: 342037
मुख्य शहर / मुख्य ग्राम	: मान सागर																		
वार्ड	:																		
पोस्ट ऑफिस	: DANWRA BO																		
पुलिस थाना	: खेड़ापा																		
तहसील	:																		
जिला	: जोधपुर																		
पिन कोड	: 342037																		
3. मतदान केंद्र का विवरण																			
मतदान केंद्र की संख्या व नाम :		मतदान केन्द्र की विशेष हैसियत (पुरुष/महिला/सामान्य) :		सामान्य															
158 - जाटीसिंव डावरा		इस मतदान क्षेत्र के सहायक (ऑक्जिलियरी) मतदान केन्द्रों की संख्या :		0															
मतदान केंद्र का भवन व पता :																			
राजकीय उच्च माध्यमिक विद्यालय, दाया भाग, मानसागर																			
4. मतदाताओं की संख्या :																			
आरंभिक क्रम	अंतिम क्रम	मतदाताओं की संख्या																	
संख्या	संख्या	पुरुष	महिला	तृतीय लिंग	कुल														
1	1113	580	533	0	1113														

निर्वाचक रजिस्ट्रीकरण अधिकारी द्वारा जारी

Nazri Naksha



Google Map View



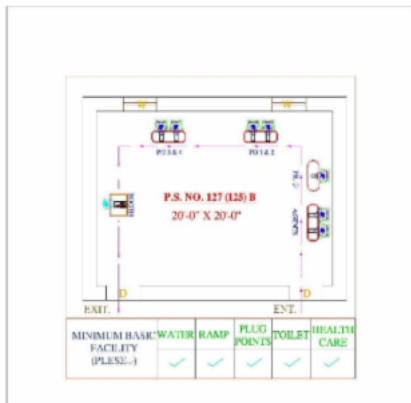
Polling Station Building Front View



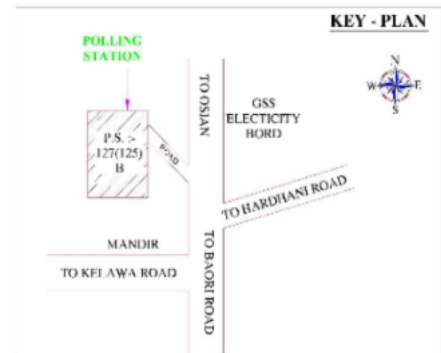
Polling Station Front View



Cad View



Key MAP View



1 निर्वाचक का नाम : चम्पादेवी पति का नाम: हरीराम गृह संख्या : 0 उम्र : 33 लिंग : महिला XII0658906 फोटो उपलब्ध	2 निर्वाचक का नाम : शोभा पति का नाम: बाल किशन गृह संख्या : 00 उम्र : 31 लिंग : महिला XII1143007 फोटो उपलब्ध	3 निर्वाचक का नाम : केशा राम पिता का नाम: तुलच्छाराम गृह संख्या : 1 उम्र : 82 लिंग : पुरुष RJ/24/188/111344 फोटो उपलब्ध
4 निर्वाचक का नाम : झमु पति का नाम: केशाराम गृह संख्या : 1 उम्र : 73 लिंग : महिला RJ/24/188/111243 फोटो उपलब्ध	5 निर्वाचक का नाम : भबुताराम पिता का नाम: केशाराम गृह संख्या : 1 उम्र : 52 लिंग : पुरुष RJ/24/188/111245 फोटो उपलब्ध	6 निर्वाचक का नाम : नेमाराम पिता का नाम: केशाराम गृह संख्या : 1 उम्र : 51 लिंग : पुरुष KPV1476217 फोटो उपलब्ध
7 निर्वाचक का नाम : पपली पति का नाम: नेना राम गृह संख्या : 1 उम्र : 51 लिंग : महिला RJ/24/188/111244 फोटो उपलब्ध	8 निर्वाचक का नाम : जमना पति का नाम: भबुताराम गृह संख्या : 1 उम्र : 49 लिंग : महिला RJ/24/188/111246 फोटो उपलब्ध	9 निर्वाचक का नाम : बिरमराम पिता का नाम: केशाराम गृह संख्या : 1 उम्र : 49 लिंग : पुरुष RJ/24/188/112081 फोटो उपलब्ध
10 निर्वाचक का नाम : कोजीदेवी पति का नाम: बीरमाराम गृह संख्या : 1 उम्र : 47 लिंग : महिला KPV1476225 फोटो उपलब्ध	11 निर्वाचक का नाम : मैना देवी पति का नाम: खुशाल राम गृह संख्या : 1 उम्र : 30 लिंग : महिला XII1353879 फोटो उपलब्ध	12 निर्वाचक का नाम : बेबी देवी पति का नाम: ओम प्रकाश गृह संख्या : 01 उम्र : 27 लिंग : महिला XII1537372 फोटो उपलब्ध
13 निर्वाचक का नाम : हड़मान राम पिता का नाम: भबुता राम गृह संख्या : 01 उम्र : 25 लिंग : पुरुष XII1647742 फोटो उपलब्ध	14 निर्वाचक का नाम : संतोष पिता का नाम: भोमा राम गृह संख्या : 001 उम्र : 24 लिंग : पुरुष XII1577568 फोटो उपलब्ध	15 निर्वाचक का नाम : ओम प्रकाश पिता का नाम: भगा राम गृह संख्या : 1 उम्र : 23 लिंग : पुरुष XII1353234 फोटो उपलब्ध
16 निर्वाचक का नाम : कुम्भा राम जाट पिता का नाम: नेमा राम गृह संख्या : 01 उम्र : 23 लिंग : पुरुष XII1542539 फोटो उपलब्ध	17 निर्वाचक का नाम : धर्मा राम पिता का नाम: बिरम राम गृह संख्या : 01 उम्र : 22 लिंग : पुरुष XII1651884 फोटो उपलब्ध	18 निर्वाचक का नाम : बिंजा राम जाट पिता का नाम: भभुता राम गृह संख्या : 01 उम्र : 21 लिंग : पुरुष XII1651793 फोटो उपलब्ध
19 निर्वाचक का नाम : पद्मा राम पिता का नाम: नेमा राम गृह संख्या : 01 उम्र : 20 लिंग : पुरुष XII1606516 फोटो उपलब्ध	20 निर्वाचक का नाम : सुवटी पति का नाम: भुराराम गृह संख्या : 2 उम्र : 81 लिंग : महिला RJ/24/188/111247 फोटो उपलब्ध	21 निर्वाचक का नाम : महेंद्र कुमार पिता का नाम: रुपा राम गृह संख्या : 2 उम्र : 44 लिंग : पुरुष XII1240431 फोटो उपलब्ध
22 निर्वाचक का नाम : गेंदा देवी पति का नाम: महेंद्र गृह संख्या : 02 उम्र : 42 लिंग : महिला XII1239987 फोटो उपलब्ध	23 निर्वाचक का नाम : बाल किशन पिता का नाम: रूपराम गृह संख्या : 2 उम्र : 32 लिंग : पुरुष XII1240654 फोटो उपलब्ध	24 निर्वाचक का नाम : गंगा राम पिता का नाम: भूरा राम गृह संख्या : 2 उम्र : 31 लिंग : पुरुष XII0829580 फोटो उपलब्ध
25 निर्वाचक का नाम : सरिता पति का नाम: गंगा राम गृह संख्या : 2 उम्र : 26 लिंग : महिला XII1050640 फोटो उपलब्ध	26 निर्वाचक का नाम : आरती सेन पिता का नाम: महेंद्र कुमार गृह संख्या : 2 उम्र : 20 लिंग : महिला XII1677418 फोटो उपलब्ध	27 निर्वाचक का नाम : रविना पिता का नाम: महेंद्र कुमार गृह संख्या : 2 उम्र : 19 लिंग : महिला XII1858224 फोटो उपलब्ध
28 निर्वाचक का नाम : मोटाराम पिता का नाम: नोनकराम गृह संख्या : 3 उम्र : 76 लिंग : पुरुष RJ/24/188/111131 फोटो उपलब्ध	29 निर्वाचक का नाम : पेमी पति का नाम: मोटाराम गृह संख्या : 3 उम्र : 66 लिंग : महिला KPV1740539 फोटो उपलब्ध	30 निर्वाचक का नाम : नाथूराम पिता का नाम: मोटाराम गृह संख्या : 3 उम्र : 43 लिंग : पुरुष KPV1740547 फोटो उपलब्ध

31	KPV1740554	निर्वाचक का नाम : पुखाराम पिता का नाम: मोटाराम गृह संख्या : 3 उम्र : 43 लिंग : पुरुष	फोटो उपलब्ध	32	XII0246496	निर्वाचक का नाम : भवंरीदेवी पति का नाम: नाथुराम गृह संख्या : 3 उम्र : 42 लिंग : महिला	फोटो उपलब्ध	33	XII0246835	निर्वाचक का नाम : हवादेवी पति का नाम: पुखाराम गृह संख्या : 3 उम्र : 40 लिंग : महिला	फोटो उपलब्ध
34	XII1151398	निर्वाचक का नाम : मगाराम पिता का नाम: मोटाराम गृह संख्या : 03 उम्र : 28 लिंग : पुरुष	फोटो उपलब्ध	35	XII1647684	निर्वाचक का नाम : गीता पति का नाम: मगा राम गृह संख्या : 03 उम्र : 25 लिंग : महिला	फोटो उपलब्ध	36	RJ/24/188/111132	निर्वाचक का नाम : दूडाराम पिता का नाम: नोनकराम गृह संख्या : 4 उम्र : 71 लिंग : पुरुष	फोटो उपलब्ध
37	RJ/24/188/111242	निर्वाचक का नाम : सुगनी पति का नाम: दूडाराम गृह संख्या : 4 उम्र : 66 लिंग : महिला	फोटो उपलब्ध	38	KPV1476233	निर्वाचक का नाम : पदमाराम पिता का नाम: दूडाराम गृह संख्या : 4 उम्र : 44 लिंग : पुरुष	फोटो उपलब्ध	39	KPV1740570	निर्वाचक का नाम : पांचाराम पिता का नाम: दूडाराम गृह संख्या : 4 उम्र : 44 लिंग : पुरुष	फोटो उपलब्ध
40	XII0246710	निर्वाचक का नाम : शान्तीदेवी पति का नाम: पदमाराम गृह संख्या : 4 उम्र : 41 लिंग : महिला	फोटो उपलब्ध	41	XII0199257	निर्वाचक का नाम : बाबुडी पति का नाम: पाचाराम गृह संख्या : 4 उम्र : 41 लिंग : महिला	फोटो उपलब्ध	42	KPV1740562	निर्वाचक का नाम : टीकूराम पिता का नाम: दुडाराम गृह संख्या : 4 उम्र : 38 लिंग : पुरुष	फोटो उपलब्ध
43	XII0246603	निर्वाचक का नाम : उषादेवी पति का नाम: टीकूराम गृह संख्या : 4 उम्र : 36 लिंग : महिला	फोटो उपलब्ध	44	XII1535947	निर्वाचक का नाम : मोहन राम पिता का नाम: कालु राम गृह संख्या : 06 उम्र : 57 लिंग : पुरुष	फोटो उपलब्ध	45	KPV1476274	निर्वाचक का नाम : समु पति का नाम: मोहनराम गृह संख्या : 6 उम्र : 54 लिंग : महिला	फोटो उपलब्ध
46	KPV1476241	निर्वाचक का नाम : लुम्बाराम पिता का नाम: कालुराम गृह संख्या : 6 उम्र : 43 लिंग : पुरुष	फोटो उपलब्ध	47	XII0647685	निर्वाचक का नाम : संगीता पति का नाम: लुम्बाराम गृह संख्या : 6 उम्र : 36 लिंग : महिला	फोटो उपलब्ध	48	XII0752378	निर्वाचक का नाम : धर्मराज पिता का नाम: मोहनराम गृह संख्या : 6 उम्र : 33 लिंग : पुरुष	फोटो उपलब्ध
49	XII1355577	निर्वाचक का नाम : मुली पति का नाम: धर्मराज गृह संख्या : 06 उम्र : 28 लिंग : महिला	फोटो उपलब्ध	50	RJ/24/188/111427	निर्वाचक का नाम : तोगाराम पिता का नाम: कानाराम गृह संख्या : 7 उम्र : 52 लिंग : पुरुष	फोटो उपलब्ध	51	XII0506196	निर्वाचक का नाम : अन्नाराम पिता का नाम: कानाराम गृह संख्या : 7 उम्र : 49 लिंग : पुरुष	फोटो उपलब्ध
52	RJ/24/188/112083	निर्वाचक का नाम : सुखाराम पिता का नाम: कानाराम गृह संख्या : 7 उम्र : 48 लिंग : पुरुष	फोटो उपलब्ध	53	XII1356559	निर्वाचक का नाम : उषा देवी पति का नाम: सुखाराम गृह संख्या : 07 उम्र : 42 लिंग : महिला	फोटो उपलब्ध	54	XII0025510	निर्वाचक का नाम : पपुराम पिता का नाम: कानाराम गृह संख्या : 7 उम्र : 41 लिंग : पुरुष	फोटो उपलब्ध
55	XII0025528	निर्वाचक का नाम : चम्पा देवी पति का नाम: अनाराम गृह संख्या : 7 उम्र : 41 लिंग : महिला	फोटो उपलब्ध	56	KPV1849645	निर्वाचक का नाम : ओमाराम पिता का नाम: कानाराम गृह संख्या : 7 उम्र : 40 लिंग : पुरुष	फोटो उपलब्ध	57	XII0647669	निर्वाचक का नाम : कौशल्या पति का नाम: ओमाराम गृह संख्या : 7 उम्र : 36 लिंग : महिला	फोटो उपलब्ध
58	XII0804179	निर्वाचक का नाम : ममता पति का नाम: पपू राम गृह संख्या : 7 उम्र : 30 लिंग : महिला	फोटो उपलब्ध	59	XII1542497	निर्वाचक का नाम : मीरा पति का नाम: महेंद्र राम गृह संख्या : 07 उम्र : 27 लिंग : महिला	फोटो उपलब्ध	60	XII1276757	निर्वाचक का नाम : महेंद्र राम पिता का नाम: तोगा राम गृह संख्या : 7 उम्र : 25 लिंग : पुरुष	फोटो उपलब्ध

61	RJ/24/188/112084	निर्वाचक का नाम : रुक्मा पति का नाम: खराजराम गृह संख्या : 8 उम्र : 76 लिंग : महिला	फोटो उपलब्ध	62	KPV1991504	निर्वाचक का नाम : बिरजा पति का नाम: सन्तलाल गृह संख्या : 8 उम्र : 53 लिंग : महिला	फोटो उपलब्ध	63	XII0506204	निर्वाचक का नाम : सन्तलाल पिता का नाम: खराजराम गृह संख्या : 8 उम्र : 51 लिंग : पुरुष	फोटो उपलब्ध
64	XII0506212	निर्वाचक का नाम : घनश्यामराम पिता का नाम: खराजराम गृह संख्या : 8 उम्र : 51 लिंग : पुरुष	फोटो उपलब्ध	65	XII0506220	निर्वाचक का नाम : कबीता पति का नाम: घनश्यामराम गृह संख्या : 8 उम्र : 49 लिंग : महिला	फोटो उपलब्ध	66	XII0852723	निर्वाचक का नाम : विकास कुमार पिता का नाम: सन्त लाल गृह संख्या : 8 उम्र : 29 लिंग : पुरुष	फोटो उपलब्ध
67	XII1050673	निर्वाचक का नाम : राजेश पिता का नाम: संतलाल गृह संख्या : 8 उम्र : 26 लिंग : पुरुष	फोटो उपलब्ध	68	KPV1476282	निर्वाचक का नाम : राणाराम पिता का नाम: अर्जुनराम गृह संख्या : 9 उम्र : 49 लिंग : पुरुष	फोटो उपलब्ध	69	KPV1665207	निर्वाचक का नाम : रूपी पति का नाम: राणाराम गृह संख्या : 9 उम्र : 46 लिंग : महिला	फोटो उपलब्ध
70	XII0506238	निर्वाचक का नाम : भंवराराम पिता का नाम: घमण्डाराम गृह संख्या : 10 उम्र : 66 लिंग : पुरुष	फोटो उपलब्ध	71	RJ/24/188/111290	निर्वाचक का नाम : सुवदी पति का नाम: भंवराराम गृह संख्या : 10 उम्र : 63 लिंग : महिला	फोटो उपलब्ध	72	RJ/24/188/111300	निर्वाचक का नाम : धन्नाराम पिता का नाम: घमण्डाराम गृह संख्या : 10 उम्र : 59 लिंग : पुरुष	फोटो उपलब्ध
73	KPV1476290	निर्वाचक का नाम : जालाराम पिता का नाम: भंवराराम गृह संख्या : 10 उम्र : 45 लिंग : पुरुष	फोटो उपलब्ध	74	KPV1476308	निर्वाचक का नाम : शारदा पति का नाम: जाला राम गृह संख्या : 10 उम्र : 43 लिंग : महिला	फोटो उपलब्ध	75	KPV1740596	निर्वाचक का नाम : पेपा राम पिता का नाम: भंवराराम गृह संख्या : 10 उम्र : 43 लिंग : पुरुष	फोटो उपलब्ध
76	XII0383901	निर्वाचक का नाम : श्यामाराम पिता का नाम: भंवराराम गृह संख्या : 10 उम्र : 36 लिंग : पुरुष	फोटो उपलब्ध	77	XII0634774	निर्वाचक का नाम : उगमा देवी पति का नाम: पेपाराम गृह संख्या : 10 उम्र : 36 लिंग : महिला	फोटो उपलब्ध	78	XII0423277	निर्वाचक का नाम : गोविन्द राम पिता का नाम: धन्नाराम गृह संख्या : 10 उम्र : 35 लिंग : पुरुष	फोटो उपलब्ध
79	XII0752618	निर्वाचक का नाम : मांगी देवी पति का नाम: गोविन्द राम गृह संख्या : 10 उम्र : 31 लिंग : महिला	फोटो उपलब्ध	80	XII0867382	निर्वाचक का नाम : मंजु पति का नाम: श्यामा राम गृह संख्या : 10 उम्र : 31 लिंग : महिला	फोटो उपलब्ध	81	XII1239565	निर्वाचक का नाम : सुमेर चौधरी पिता का नाम: सुवा गृह संख्या : 10 उम्र : 25 लिंग : पुरुष	फोटो उपलब्ध
82	XII1695345	निर्वाचक का नाम : ओम प्रकाश पिता का नाम: धन्ना राम गृह संख्या : 10 उम्र : 22 लिंग : पुरुष	फोटो उपलब्ध	83	RJ/24/188/111256	निर्वाचक का नाम : हुकमाराम पिता का नाम: रूधाराम गृह संख्या : 11 उम्र : 63 लिंग : पुरुष	फोटो उपलब्ध	84	RJ/24/188/111291	निर्वाचक का नाम : आशी पति का नाम: हुकमाराम गृह संख्या : 11 उम्र : 61 लिंग : महिला	फोटो उपलब्ध
85	KPV1665223	निर्वाचक का नाम : निम्बाराम पिता का नाम: हुकमाराम गृह संख्या : 11 उम्र : 46 लिंग : पुरुष	फोटो उपलब्ध	86	KPV1476316	निर्वाचक का नाम : भंवरी पति का नाम: निम्बा राम गृह संख्या : 11 उम्र : 43 लिंग : महिला	फोटो उपलब्ध	87	XII1687102	निर्वाचक का नाम : प्रकाश चौधरी पिता का नाम: हुकमा राम गृह संख्या : 11 उम्र : 25 लिंग : पुरुष	फोटो उपलब्ध
88	XII1698349	निर्वाचक का नाम : मांगी पति का नाम: प्रकाश चौधरी गृह संख्या : 11 उम्र : 25 लिंग : महिला	फोटो उपलब्ध	89	XII1457811	निर्वाचक का नाम : यशोदा पिता का नाम: निम्बा राम गृह संख्या : 11 उम्र : 22 लिंग : महिला	फोटो उपलब्ध	90	KPV1476324	निर्वाचक का नाम : भभूताराम पिता का नाम: अर्जुनराम गृह संख्या : 12 उम्र : 45 लिंग : पुरुष	फोटो उपलब्ध

91	XII0199240	निर्वाचक का नाम : सिपू देवी पति का नाम: भभूताराम गृह संख्या : 12 उम्र : 40 लिंग : महिला	फोटो उपलब्ध	92	RJ/24/188/111294	निर्वाचक का नाम : छगनाराम पिता का नाम: नारायणराम गृह संख्या : 13 उम्र : 66 लिंग : पुरुष	फोटो उपलब्ध	93	RJ/24/188/111286	निर्वाचक का नाम : हरकु पति का नाम: छगनाराम गृह संख्या : 13 उम्र : 61 लिंग : महिला	फोटो उपलब्ध
94	KPV1476332	निर्वाचक का नाम : मोहन राम पिता का नाम: छगनाराम गृह संख्या : 13 उम्र : 45 लिंग : पुरुष	फोटो उपलब्ध	95	KPV1717875	निर्वाचक का नाम : शांति देवी पति का नाम: मोहन राम गृह संख्या : 13 उम्र : 44 लिंग : महिला	फोटो उपलब्ध	96	XII0199232	निर्वाचक का नाम : कानाराम पिता का नाम: छगनाराम गृह संख्या : 13 उम्र : 36 लिंग : पुरुष	फोटो उपलब्ध
97	XII0198374	निर्वाचक का नाम : रामदेव पिता का नाम: छगनाराम गृह संख्या : 13 उम्र : 36 लिंग : पुरुष	फोटो उपलब्ध	98	XII1240506	निर्वाचक का नाम : किशनी पति का नाम: रामदेव गृह संख्या : 13 उम्र : 35 लिंग : महिला	फोटो उपलब्ध	99	XII0541896	निर्वाचक का नाम : कमलादेवी पति का नाम: कानाराम गृह संख्या : 13 उम्र : 33 लिंग : महिला	फोटो उपलब्ध
100	RJ/24/188/111299	निर्वाचक का नाम : किसनाराम पिता का नाम: नारायणराम गृह संख्या : 14 उम्र : 61 लिंग : पुरुष	फोटो उपलब्ध	101	RJ/24/188/111301	निर्वाचक का नाम : समु देवी पति का नाम: किसनाराम गृह संख्या : 14 उम्र : 59 लिंग : महिला	फोटो उपलब्ध	102	KPV1476340	निर्वाचक का नाम : भंवराराम पिता का नाम: किसनाराम गृह संख्या : 14 उम्र : 45 लिंग : पुरुष	फोटो उपलब्ध
103	KPV1717883	निर्वाचक का नाम : सीता देवी पति का नाम: भंवराराम गृह संख्या : 14 उम्र : 45 लिंग : महिला	फोटो उपलब्ध	104	XII0647800	निर्वाचक का नाम : तुलछाराम पिता का नाम: किशनाराम गृह संख्या : 14 उम्र : 34 लिंग : पुरुष	फोटो उपलब्ध	105	XII0383810	निर्वाचक का नाम : अनोपाराम पिता का नाम: किसनाराम गृह संख्या : 14 उम्र : 34 लिंग : पुरुष	फोटो उपलब्ध
106	XII0647651	निर्वाचक का नाम : धनी देवी पति का नाम: अनोपाराम गृह संख्या : 14 उम्र : 31 लिंग : महिला	फोटो उपलब्ध	107	XII1240365	निर्वाचक का नाम : हीरा राम पिता का नाम: किशना राम गृह संख्या : 14 उम्र : 26 लिंग : पुरुष	फोटो उपलब्ध	108	XII1813906	निर्वाचक का नाम : गुड्डी पति का नाम: तुलछा राम गृह संख्या : 14 उम्र : 25 लिंग : महिला	फोटो उपलब्ध
109	XII1858927	निर्वाचक का नाम : मनीष चौधरी पिता का नाम: भंवराराम गृह संख्या : 14 उम्र : 19 लिंग : पुरुष	फोटो उपलब्ध	110	KPV1740604	निर्वाचक का नाम : हडमानराम पिता का नाम: नारायणराम गृह संख्या : 15 उम्र : 59 लिंग : पुरुष	फोटो उपलब्ध	111	RJ/24/188/111287	निर्वाचक का नाम : रमली पति का नाम: हडमानराम गृह संख्या : 15 उम्र : 56 लिंग : महिला	फोटो उपलब्ध
112	RJ/24/188/111296	निर्वाचक का नाम : पुरखाराम पिता का नाम: नारायणराम गृह संख्या : 15 उम्र : 56 लिंग : पुरुष	फोटो उपलब्ध	113	XII0400556	निर्वाचक का नाम : कोजीदेवी पति का नाम: पुरखाराम गृह संख्या : 15 उम्र : 51 लिंग : महिला	फोटो उपलब्ध	114	XII1151455	निर्वाचक का नाम : पेम्पी पति का नाम: श्रवणराम गृह संख्या : 15 उम्र : 29 लिंग : महिला	फोटो उपलब्ध
115	XII1651454	निर्वाचक का नाम : छोटा राम पिता का नाम: हरी राम गृह संख्या : 15 उम्र : 29 लिंग : पुरुष	फोटो उपलब्ध	116	XII1151976	निर्वाचक का नाम : मंजू पति का नाम: गणपत राम नल गृह संख्या : 15 उम्र : 29 लिंग : महिला	फोटो उपलब्ध	117	XII1143643	निर्वाचक का नाम : गणपत राम चौधरी पिता का नाम: पुरखा राम नल गृह संख्या : 15 उम्र : 28 लिंग : पुरुष	फोटो उपलब्ध
118	XII1143676	निर्वाचक का नाम : श्रवण पिता का नाम: पुरखा राम गृह संख्या : 15 उम्र : 26 लिंग : पुरुष	फोटो उपलब्ध	119	XII1651264	निर्वाचक का नाम : कैलाश चौधरी पिता का नाम: पुरखा राम गृह संख्या : 15 उम्र : 21 लिंग : पुरुष	फोटो उपलब्ध	120	RJ/24/188/111078	निर्वाचक का नाम : मांगुसिंह पिता का नाम: मेगराज गृह संख्या : 16 उम्र : 61 लिंग : पुरुष	फोटो उपलब्ध

121	RJ/24/188/111198	निर्वाचक का नाम : कमला पति का नाम: मांगूसिंह गृह संख्या : 16 उम्र : 57 लिंग : महिला	122	XII0225987	निर्वाचक का नाम : करणसिंह पति का नाम: मांगूसिंह गृह संख्या : 16 उम्र : 39 लिंग : पुरुष	123	XII0541888	निर्वाचक का नाम : सरिता पति का नाम: करणसिंह गृह संख्या : 16 उम्र : 34 लिंग : महिला
124	RJ/24/188/112056	निर्वाचक का नाम : हरजीराम पति का नाम: रहींगाराम गृह संख्या : 17 उम्र : 71 लिंग : पुरुष	125	RJ/24/188/111280	निर्वाचक का नाम : पप्पुडी पति का नाम: हरजीराम गृह संख्या : 17 उम्र : 66 लिंग : महिला	126	KPV1476365	निर्वाचक का नाम : बाबुराम पति का नाम: हरजीराम गृह संख्या : 17 उम्र : 48 लिंग : पुरुष
127	XII0506246	निर्वाचक का नाम : धापू देवी पति का नाम: बाबुराम गृह संख्या : 17 उम्र : 40 लिंग : महिला	128	XII0197137	निर्वाचक का नाम : मुन्नाराम पति का नाम: हरजीराम गृह संख्या : 17 उम्र : 38 लिंग : पुरुष	129	XII0198382	निर्वाचक का नाम : हडमानराम पति का नाम: हरजीराम गृह संख्या : 17 उम्र : 36 लिंग : पुरुष
130	XII0541995	निर्वाचक का नाम : सेतूदेवी पति का नाम: मुन्नाराम गृह संख्या : 17 उम्र : 32 लिंग : महिला	131	XII0852715	निर्वाचक का नाम : धापू चौधरी पति का नाम: हडमान राम गृह संख्या : 17 उम्र : 29 लिंग : महिला	132	XII1536630	निर्वाचक का नाम : मांगी लाल पति का नाम: हरी राम गृह संख्या : 17 उम्र : 25 लिंग : पुरुष
# 133	XII1921683	निर्वाचक का नाम : गंगाराम पति का नाम: जसाराम गृह संख्या : 18 उम्र : 53 लिंग : पुरुष	134	RJ/24/188/111381	निर्वाचक का नाम : चुनी देवी पति का नाम: गंगाराम गृह संख्या : 18 उम्र : 51 लिंग : महिला	135	KPV1476373	निर्वाचक का नाम : हवादेवी पति का नाम: मोडाराम गृह संख्या : 19 उम्र : 52 लिंग : महिला
136	KPV1991108	निर्वाचक का नाम : मोडाराम पति का नाम: जसाराम गृह संख्या : 19 उम्र : 49 लिंग : पुरुष	137	XII1542471	निर्वाचक का नाम : लिछमा पति का नाम: मोडा राम गृह संख्या : 19 उम्र : 24 लिंग : महिला	138	XII1542455	निर्वाचक का नाम : चेना राम पति का नाम: मोडा राम गृह संख्या : 19 उम्र : 22 लिंग : पुरुष
139	XII1542513	निर्वाचक का नाम : छोटा राम पति का नाम: मोडा राम गृह संख्या : 19 उम्र : 22 लिंग : पुरुष	140	RJ/24/188/111342	निर्वाचक का नाम : ओपाराम पति का नाम: राजुराम गृह संख्या : 20 उम्र : 76 लिंग : पुरुष	141	RJ/24/188/111189	निर्वाचक का नाम : चुनी पति का नाम: ओपाराम गृह संख्या : 20 उम्र : 71 लिंग : महिला
142	RJ/24/188/112062	निर्वाचक का नाम : मूलाराम पति का नाम: ओपाराम गृह संख्या : 20 उम्र : 51 लिंग : पुरुष	143	KPV1665249	निर्वाचक का नाम : पेप्पी देवी पति का नाम: मूलाराम गृह संख्या : 20 उम्र : 50 लिंग : महिला	144	RJ/24/188/112087	निर्वाचक का नाम : भूराराम पति का नाम: ओपाराम गृह संख्या : 20 उम्र : 49 लिंग : पुरुष
145	KPV1476381	निर्वाचक का नाम : सन्तु पति का नाम: भूराराम गृह संख्या : 20 उम्र : 46 लिंग : महिला	146	XII1651991	निर्वाचक का नाम : धापू देवी पति का नाम: भूरा राम गृह संख्या : 20 उम्र : 22 लिंग : महिला	147	XII1685411	निर्वाचक का नाम : मगा राम पति का नाम: मूला राम गृह संख्या : 20 उम्र : 22 लिंग : पुरुष
148	XII1818251	निर्वाचक का नाम : पारस चौधरी पति का नाम: मूला राम गृह संख्या : 20 उम्र : 19 लिंग : पुरुष	149	RJ/24/188/112107	निर्वाचक का नाम : पन्नाराम पति का नाम: धोकलराम गृह संख्या : 21 उम्र : 61 लिंग : पुरुष	150	RJ/24/188/111190	निर्वाचक का नाम : प्रेमी पति का नाम: पन्नाराम गृह संख्या : 21 उम्र : 56 लिंग : महिला

151	KPV1476415	निर्वाचक का नाम : मीरा पति का नाम: आसुराम गृह संख्या : 21 उम्र : 53 लिंग : महिला	फोटो उपलब्ध	152	XII1356542	निर्वाचक का नाम : बाबूराम पति का नाम: पन्नाराम गृह संख्या : 21 उम्र : 26 लिंग : पुरुष	फोटो उपलब्ध	153	XII1549401	निर्वाचक का नाम : सुवा पति का नाम: बाबूराम गृह संख्या : 21 उम्र : 23 लिंग : महिला	फोटो उपलब्ध
154	XII1739192	निर्वाचक का नाम : किरण पिता का नाम: आशु राम गृह संख्या : 21 उम्र : 20 लिंग : महिला	फोटो उपलब्ध	155	XII0594184	निर्वाचक का नाम : कानाराम पिता का नाम: नारायणराम गृह संख्या : 22 उम्र : 52 लिंग : पुरुष	फोटो उपलब्ध	156	KPV1476423	निर्वाचक का नाम : लक्ष्मी पति का नाम: कानाराम गृह संख्या : 22 उम्र : 48 लिंग : महिला	फोटो उपलब्ध
157	RJ/24/188/111211	निर्वाचक का नाम : भंवराराम पिता का नाम: चवण्डाराम गृह संख्या : 23 उम्र : 64 लिंग : पुरुष	फोटो उपलब्ध	158	KPV1665264	निर्वाचक का नाम : केशुडी पति का नाम: भंवराराम गृह संख्या : 23 उम्र : 58 लिंग : महिला	फोटो उपलब्ध	159	RJ/24/188/111173	निर्वाचक का नाम : आसी पति का नाम: भंवराराम गृह संख्या : 24 उम्र : 76 लिंग : महिला	फोटो उपलब्ध
160	RJ/24/188/111188	निर्वाचक का नाम : सोभा पति का नाम: धन्नाराम गृह संख्या : 24 उम्र : 49 लिंग : महिला	फोटो उपलब्ध	161	XII0400564	निर्वाचक का नाम : नरसिंहराम पिता का नाम: भंवराराम गृह संख्या : 24 उम्र : 42 लिंग : पुरुष	फोटो उपलब्ध	162	XII0542001	निर्वाचक का नाम : बबली देवी पति का नाम: नरसिंह गृह संख्या : 24 उम्र : 39 लिंग : महिला	फोटो उपलब्ध
163	XII1151984	निर्वाचक का नाम : पप्पू देवी पति का नाम: घेवर राम गृह संख्या : 24 उम्र : 38 लिंग : महिला	फोटो उपलब्ध	164	XII0478438	निर्वाचक का नाम : लक्ष्मणराम पिता का नाम: भंवराराम गृह संख्या : 24 उम्र : 36 लिंग : पुरुष	फोटो उपलब्ध	165	XII0542019	निर्वाचक का नाम : लीला देवी पति का नाम: लक्ष्मणराम गृह संख्या : 24 उम्र : 35 लिंग : महिला	फोटो उपलब्ध
166	XII1651934	निर्वाचक का नाम : मांगी लाल पिता का नाम: धन राज सोनार गृह संख्या : 24 उम्र : 22 लिंग : पुरुष	फोटो उपलब्ध	167	XII1670777	निर्वाचक का नाम : देवेश पिता का नाम: धन्ना राम गृह संख्या : 24 उम्र : 20 लिंग : पुरुष	फोटो उपलब्ध	168	XII1858919	निर्वाचक का नाम : जशोदा पति का नाम: मांगी लाल गृह संख्या : 24 उम्र : 19 लिंग : महिला	फोटो उपलब्ध
169	XII0594200	निर्वाचक का नाम : फुलीदेवी पति का नाम: तेजाराम गृह संख्या : 25 उम्र : 64 लिंग : महिला	फोटो उपलब्ध	170	KPV1990852	निर्वाचक का नाम : फताराम पिता का नाम: गायडराम गृह संख्या : 25 उम्र : 63 लिंग : पुरुष	फोटो उपलब्ध	171	RJ/24/188/111194	निर्वाचक का नाम : तेजाराम पिता का नाम: गायडराम गृह संख्या : 25 उम्र : 58 लिंग : पुरुष	फोटो उपलब्ध
172	KPV1476456	निर्वाचक का नाम : मांगी पति का नाम: फताराम गृह संख्या : 25 उम्र : 54 लिंग : महिला	फोटो उपलब्ध	173	KPV1476464	निर्वाचक का नाम : किशनाराम पिता का नाम: गायडराम गृह संख्या : 25 उम्र : 53 लिंग : पुरुष	फोटो उपलब्ध	174	XII0594218	निर्वाचक का नाम : सुखाराम पिता का नाम: गायडराम गृह संख्या : 25 उम्र : 50 लिंग : पुरुष	फोटो उपलब्ध
175	XII0594192	निर्वाचक का नाम : कमला पति का नाम: किसनाराम गृह संख्या : 25 उम्र : 48 लिंग : महिला	फोटो उपलब्ध	176	RJ/24/188/111171	निर्वाचक का नाम : मंजु देवी पति का नाम: सुखाराम गृह संख्या : 25 उम्र : 47 लिंग : महिला	फोटो उपलब्ध	177	XII1844182	निर्वाचक का नाम : शोभा पति का नाम: सोना राम गृह संख्या : 25 उम्र : 26 लिंग : महिला	फोटो उपलब्ध
178	XII1455450	निर्वाचक का नाम : अचला राम पिता का नाम: सुखा राम गृह संख्या : 25 उम्र : 23 लिंग : पुरुष	फोटो उपलब्ध	179	XII1455591	निर्वाचक का नाम : ममता देवी पिता का नाम: तेजा राम गृह संख्या : 25 उम्र : 23 लिंग : महिला	फोटो उपलब्ध	180	XII1536150	निर्वाचक का नाम : कोजा राम देवासी पिता का नाम: तेजा राम गृह संख्या : 25 उम्र : 23 लिंग : पुरुष	फोटो उपलब्ध

181	XII1537398	निर्वाचक का नाम : शोभा पति का नाम: कोजा राम गृह संख्या : 25 उम्र : 23 लिंग : महिला	फोटो उपलब्ध	182	XII1671429	निर्वाचक का नाम : सोहन राम पिता का नाम: किशना राम गृह संख्या : 25 उम्र : 21 लिंग : पुरुष	फोटो उपलब्ध	183	XII1696871	निर्वाचक का नाम : जस्सा राम पिता का नाम: फता राम गृह संख्या : 25 उम्र : 21 लिंग : पुरुष	फोटो उपलब्ध
184	XII1844240	निर्वाचक का नाम : राजू देवी पति का नाम: सोहन राम गृह संख्या : 25 उम्र : 20 लिंग : महिला	फोटो उपलब्ध	185	XII1844513	निर्वाचक का नाम : किरण पति का नाम: गुमान राम गृह संख्या : 25 उम्र : 19 लिंग : महिला	फोटो उपलब्ध	186	XII1875186	निर्वाचक का नाम : धर्मा राम पिता का नाम: फता राम गृह संख्या : 25 उम्र : 19 लिंग : पुरुष	फोटो उपलब्ध
187	XII1880848	निर्वाचक का नाम : रामदीन पिता का नाम: तेजा राम गृह संख्या : 25 उम्र : 19 लिंग : पुरुष	फोटो उपलब्ध	188	XII1886167	निर्वाचक का नाम : सीमा पिता का नाम: सुखा राम गृह संख्या : 25 उम्र : 19 लिंग : महिला	फोटो उपलब्ध	189	RJ/24/188/111174	निर्वाचक का नाम : आदुराम पिता का नाम: गायडराम गृह संख्या : 26 उम्र : 60 लिंग : पुरुष	फोटो उपलब्ध
190	XII0506253	निर्वाचक का नाम : नैनी पति का नाम: आदुराम गृह संख्या : 26 उम्र : 51 लिंग : महिला	फोटो उपलब्ध	191	XII0192732	निर्वाचक का नाम : राजूराम पिता का नाम: गणेशराम गृह संख्या : 26 उम्र : 35 लिंग : पुरुष	फोटो उपलब्ध	192	XII0804096	निर्वाचक का नाम : भगवती पति का नाम: राजू राम गृह संख्या : 26 उम्र : 29 लिंग : महिला	फोटो उपलब्ध
193	XII0829598	निर्वाचक का नाम : राजु राम पिता का नाम: आदु राम गृह संख्या : 26 उम्र : 29 लिंग : पुरुष	फोटो उपलब्ध	194	XII1455583	निर्वाचक का नाम : संतोष पति का नाम: शेरा राम गृह संख्या : 26 उम्र : 27 लिंग : महिला	फोटो उपलब्ध	195	XII1455435	निर्वाचक का नाम : हडमान राम पिता का नाम: आदु राम गृह संख्या : 26 उम्र : 22 लिंग : पुरुष	फोटो उपलब्ध
196	RJ/24/188/111374	निर्वाचक का नाम : घेवरराम पिता का नाम: करनाराम गृह संख्या : 27 उम्र : 57 लिंग : पुरुष	फोटो उपलब्ध	197	KPV1990860	निर्वाचक का नाम : नीबाराम पिता का नाम: करनाराम गृह संख्या : 27 उम्र : 55 लिंग : पुरुष	फोटो उपलब्ध	198	RJ/24/188/111170	निर्वाचक का नाम : छोटी पति का नाम: नीम्बाराम गृह संख्या : 27 उम्र : 50 लिंग : महिला	फोटो उपलब्ध
199	XII1671726	निर्वाचक का नाम : रूपी पति का नाम: हिरा लाल गृह संख्या : 27 उम्र : 32 लिंग : महिला	फोटो उपलब्ध	200	XII1696749	निर्वाचक का नाम : माला राम पिता का नाम: निंबा राम गृह संख्या : 27 उम्र : 27 लिंग : पुरुष	फोटो उपलब्ध	201	XII1455401	निर्वाचक का नाम : गुमान राम पिता का नाम: निम्बा राम गृह संख्या : 27 उम्र : 26 लिंग : पुरुष	फोटो उपलब्ध
202	XII1696665	निर्वाचक का नाम : मोहन राम पिता का नाम: निंबा राम गृह संख्या : 27 उम्र : 20 लिंग : पुरुष	फोटो उपलब्ध	203	XII0400572	निर्वाचक का नाम : लुणाराम पिता का नाम: करनाराम गृह संख्या : 28 उम्र : 59 लिंग : पुरुष	फोटो उपलब्ध	204	KPV1476472	निर्वाचक का नाम : धापू पति का नाम: लुणाराम गृह संख्या : 28 उम्र : 55 लिंग : महिला	फोटो उपलब्ध
205	XII1455609	निर्वाचक का नाम : भाणक राम पिता का नाम: लूणा राम गृह संख्या : 28 उम्र : 22 लिंग : पुरुष	फोटो उपलब्ध	206	XII1887264	निर्वाचक का नाम : हडमान राम पिता का नाम: लूणा राम गृह संख्या : 28 उम्र : 19 लिंग : पुरुष	फोटो उपलब्ध	207	RJ/24/188/111079	निर्वाचक का नाम : मोटाराम पिता का नाम: जोगाराम गृह संख्या : 29 उम्र : 86 लिंग : पुरुष	फोटो उपलब्ध
208	RJ/24/188/111128	निर्वाचक का नाम : तेजाराम पिता का नाम: मोटाराम गृह संख्या : 29 उम्र : 58 लिंग : पुरुष	फोटो उपलब्ध	209	RJ/24/188/111165	निर्वाचक का नाम : सुवटी पति का नाम: तेजाराम गृह संख्या : 29 उम्र : 56 लिंग : महिला	फोटो उपलब्ध	210	KPV1476480	निर्वाचक का नाम : प्रेमराम पिता का नाम: मोटाराम गृह संख्या : 29 उम्र : 45 लिंग : पुरुष	फोटो उपलब्ध

211	KPV1991835	निर्वाचक का नाम : बबली पति का नाम: प्रेमराम गृह संख्या : 29 उम्र : 44 लिंग : महिला	फोटो उपलब्ध	212	KPV1990415	निर्वाचक का नाम : चेतनराम पिता का नाम: तेजाराम गृह संख्या : 29 उम्र : 37 लिंग : पुरुष	फोटो उपलब्ध	213	XII0647693	निर्वाचक का नाम : निम्बादेवी पति का नाम: चेतनराम गृह संख्या : 29 उम्र : 32 लिंग : महिला	फोटो उपलब्ध
214	XII1739291	निर्वाचक का नाम : बेबी पति का नाम: कुंभा राम गृह संख्या : 29 उम्र : 29 लिंग : महिला	फोटो उपलब्ध	215	XII1739325	निर्वाचक का नाम : मुन्नी पति का नाम: मोहन राम गृह संख्या : 29 उम्र : 26 लिंग : महिला	फोटो उपलब्ध	216	XII1739333	निर्वाचक का नाम : कुंभा राम पिता का नाम: तेजा राम गृह संख्या : 29 उम्र : 25 लिंग : पुरुष	फोटो उपलब्ध
217	XII1739317	निर्वाचक का नाम : पप्पू राम पिता का नाम: तेजा राम गृह संख्या : 29 उम्र : 23 लिंग : पुरुष	फोटो उपलब्ध	# 218	XII1821636	निर्वाचक का नाम : श्रवण राम पिता का नाम: प्रेमा राम गृह संख्या : 29 उम्र : 19 लिंग : पुरुष	फोटो उपलब्ध	219	XII0594416	निर्वाचक का नाम : मगाराम पिता का नाम: मूलाराम गृह संख्या : 30 उम्र : 63 लिंग : पुरुष	फोटो उपलब्ध
220	XII0594424	निर्वाचक का नाम : गवरी देवी पति का नाम: मगाराम गृह संख्या : 30 उम्र : 61 लिंग : महिला	फोटो उपलब्ध	221	XII0278895	निर्वाचक का नाम : रमेश कुमार पिता का नाम: मगाराम गृह संख्या : 30 उम्र : 35 लिंग : पुरुष	फोटो उपलब्ध	222	XII0327775	निर्वाचक का नाम : जैनादेवी पति का नाम: रमेश कुमार गृह संख्या : 30 उम्र : 34 लिंग : महिला	फोटो उपलब्ध
223	XII0278903	निर्वाचक का नाम : दिनेशकुमार पिता का नाम: मगाराम गृह संख्या : 30 उम्र : 33 लिंग : पुरुष	फोटो उपलब्ध	224	XII1666239	निर्वाचक का नाम : प्रेम लता पति का नाम: दिनेश कुमार गृह संख्या : 30 उम्र : 32 लिंग : महिला	फोटो उपलब्ध	225	XII0594226	निर्वाचक का नाम : बालाराम पिता का नाम: खियाराम गृह संख्या : 31 उम्र : 71 लिंग : पुरुष	फोटो उपलब्ध
226	RJ/24/188/111156	निर्वाचक का नाम : नोजी पति का नाम: बालाराम गृह संख्या : 31 उम्र : 66 लिंग : महिला	फोटो उपलब्ध	227	KPV1476506	निर्वाचक का नाम : धनाराम पिता का नाम: बालाराम गृह संख्या : 31 उम्र : 42 लिंग : पुरुष	फोटो उपलब्ध	228	KPV1476498	निर्वाचक का नाम : प्रेमी पति का नाम: धनाराम गृह संख्या : 31 उम्र : 42 लिंग : महिला	फोटो उपलब्ध
229	XII1671700	निर्वाचक का नाम : सरोज पिता का नाम: धनरा राम गृह संख्या : 31 उम्र : 21 लिंग : महिला	फोटो उपलब्ध	230	XII1818053	निर्वाचक का नाम : गुड्डी पिता का नाम: धनरा राम गृह संख्या : 31 उम्र : 19 लिंग : महिला	फोटो उपलब्ध	231	RJ/24/188/111157	निर्वाचक का नाम : घेवरी पति का नाम: हिराराम गृह संख्या : 32 उम्र : 61 लिंग : महिला	फोटो उपलब्ध
232	XII0199265	निर्वाचक का नाम : ओमराम पिता का नाम: हीराराम गृह संख्या : 32 उम्र : 38 लिंग : पुरुष	फोटो उपलब्ध	233	XII0429985	निर्वाचक का नाम : गणपतराम पिता का नाम: हिराराम गृह संख्या : 32 उम्र : 35 लिंग : पुरुष	फोटो उपलब्ध	234	XII0429993	निर्वाचक का नाम : सुखाराम पिता का नाम: हिराराम गृह संख्या : 32 उम्र : 34 लिंग : पुरुष	फोटो उपलब्ध
235	XII0752642	निर्वाचक का नाम : विमला देवी पति का नाम: ओमा राम गृह संख्या : 32 उम्र : 32 लिंग : महिला	फोटो उपलब्ध	236	XII0752626	निर्वाचक का नाम : दिव्या पति का नाम: गणपत राम गृह संख्या : 32 उम्र : 31 लिंग : महिला	फोटो उपलब्ध	237	XII0752634	निर्वाचक का नाम : गीता देवी पति का नाम: सुखा राम गृह संख्या : 32 उम्र : 31 लिंग : महिला	फोटो उपलब्ध
238	RJ/24/188/111077	निर्वाचक का नाम : बालाराम पिता का नाम: लादुराम गृह संख्या : 33 उम्र : 76 लिंग : पुरुष	फोटो उपलब्ध	239	XII0594234	निर्वाचक का नाम : रूपीदेवी पति का नाम: बालाराम गृह संख्या : 33 उम्र : 71 लिंग : महिला	फोटो उपलब्ध	240	XII0594242	निर्वाचक का नाम : भंवरराम पिता का नाम: बालाराम गृह संख्या : 33 उम्र : 56 लिंग : पुरुष	फोटो उपलब्ध

241	KPV1476514	निर्वाचक का नाम : निम्बादेवी पति का नाम: भंवरराम गृह संख्या : 33 उम्र : 52 लिंग : महिला	फोटो उपलब्ध	242	KPV1476522	निर्वाचक का नाम : देवी पति का नाम: भंवरराम गृह संख्या : 33 उम्र : 44 लिंग : महिला	फोटो उपलब्ध	243	XII1667690	निर्वाचक का नाम : भावना चौधरी पति का नाम: कैलाश जाखड़ गृह संख्या : 33 उम्र : 27 लिंग : महिला	फोटो उपलब्ध
244	XII1536069	निर्वाचक का नाम : रमेश जाखड़ पिता का नाम: भंवरा राम गृह संख्या : 33 उम्र : 24 लिंग : पुरुष	फोटो उपलब्ध	245	RJ/24/188/111234	निर्वाचक का नाम : भीखां पति का नाम: भियाराम गृह संख्या : 34 उम्र : 76 लिंग : महिला	फोटो उपलब्ध	246	RJ/24/188/111126	निर्वाचक का नाम : बाबूराम पिता का नाम: भियाराम गृह संख्या : 34 उम्र : 53 लिंग : पुरुष	फोटो उपलब्ध
247	RJ/24/188/111235	निर्वाचक का नाम : चुनी पति का नाम: बाबूराम गृह संख्या : 34 उम्र : 51 लिंग : महिला	फोटो उपलब्ध	248	RJ/24/188/111166	निर्वाचक का नाम : डुंगरराम पिता का नाम: भियाराम गृह संख्या : 34 उम्र : 51 लिंग : पुरुष	फोटो उपलब्ध	249	XII0506261	निर्वाचक का नाम : गवरी पति का नाम: डुंगरराम गृह संख्या : 34 उम्र : 50 लिंग : महिला	फोटो उपलब्ध
250	RJ/24/188/111149	निर्वाचक का नाम : अचलाराम पिता का नाम: भियाराम गृह संख्या : 34 उम्र : 49 लिंग : पुरुष	फोटो उपलब्ध	251	KPV1476548	निर्वाचक का नाम : प्रेमी पति का नाम: अचलाराम गृह संख्या : 34 उम्र : 48 लिंग : महिला	फोटो उपलब्ध	252	RJ/24/188/111551	निर्वाचक का नाम : दीपाराम पिता का नाम: भियाराम गृह संख्या : 34 उम्र : 48 लिंग : पुरुष	फोटो उपलब्ध
253	XII0315879	निर्वाचक का नाम : लांछादेवी पति का नाम: दीपाराम गृह संख्या : 34 उम्र : 45 लिंग : महिला	फोटो उपलब्ध	254	KPV1741180	निर्वाचक का नाम : पांचाराम पिता का नाम: भियाराम गृह संख्या : 34 उम्र : 38 लिंग : पुरुष	फोटो उपलब्ध	255	XII0278887	निर्वाचक का नाम : भंवरी देवी पति का नाम: पांचाराम गृह संख्या : 34 उम्र : 36 लिंग : महिला	फोटो उपलब्ध
256	XII1676113	निर्वाचक का नाम : गवरी देवी पति का नाम: हनुमान राम जाखड़ गृह संख्या : 34 उम्र : 27 लिंग : महिला	फोटो उपलब्ध	257	XII1394212	निर्वाचक का नाम : हनुमान राम जाखड़ पिता का नाम: बाबू राम गृह संख्या : 34 उम्र : 24 लिंग : पुरुष	फोटो उपलब्ध	258	XII1466986	निर्वाचक का नाम : राकेश जाखड़ पिता का नाम: डूंगर राम गृह संख्या : 34 उम्र : 24 लिंग : पुरुष	फोटो उपलब्ध
259	XII1821297	निर्वाचक का नाम : राजेन्द्र पिता का नाम: दीपा राम गृह संख्या : 34 उम्र : 24 लिंग : पुरुष	फोटो उपलब्ध	260	XII1536176	निर्वाचक का नाम : जितेंद्र जाखड़ पिता का नाम: डूंगर राम गृह संख्या : 34 उम्र : 23 लिंग : पुरुष	फोटो उपलब्ध	261	XII1821206	निर्वाचक का नाम : पुखराज पिता का नाम: दीपा राम गृह संख्या : 34 उम्र : 22 लिंग : पुरुष	फोटो उपलब्ध
262	XII1549443	निर्वाचक का नाम : मांगी देवी पिता का नाम: अचला राम गृह संख्या : 34 उम्र : 21 लिंग : महिला	फोटो उपलब्ध	263	XII1676188	निर्वाचक का नाम : चम्पा पिता का नाम: बाबू राम गृह संख्या : 34 उम्र : 20 लिंग : महिला	फोटो उपलब्ध	264	KPV1476555	निर्वाचक का नाम : गंगाराम पिता का नाम: गोकलराम गृह संख्या : 35 उम्र : 49 लिंग : पुरुष	फोटो उपलब्ध
265	KPV1717917	निर्वाचक का नाम : रामी पति का नाम: गंगाराम गृह संख्या : 35 उम्र : 45 लिंग : महिला	फोटो उपलब्ध	266	XII1465848	निर्वाचक का नाम : राजश्री पिता का नाम: गंगा राम गृह संख्या : 35 उम्र : 24 लिंग : महिला	फोटो उपलब्ध	267	XII1818194	निर्वाचक का नाम : प्रकाश जाखड़ पिता का नाम: गंगा राम गृह संख्या : 35 उम्र : 19 लिंग : पुरुष	फोटो उपलब्ध
268	XII1781921	निर्वाचक का नाम : नैनाराम पिता का नाम: गोकलराम गृह संख्या : 36 उम्र : 61 लिंग : पुरुष	फोटो उपलब्ध	269	KPV1476563	निर्वाचक का नाम : पूनाराम पिता का नाम: नैनाराम गृह संख्या : 36 उम्र : 43 लिंग : पुरुष	फोटो उपलब्ध	270	KPV1476571	निर्वाचक का नाम : सुगनी देवी पति का नाम: पूना राम गृह संख्या : 36 उम्र : 41 लिंग : महिला	फोटो उपलब्ध

271	KPV1849868	निर्वाचक का नाम : लीला देवी पति का नाम: हुकमाराम गृह संख्या : 36 उम्र : 41 लिंग : महिला	फोटो उपलब्ध	272	XII1545243	निर्वाचक का नाम : राजेंद्र पारासरिया पिता का नाम: धन्ना राम गृह संख्या : 36 उम्र : 23 लिंग : पुरुष	फोटो उपलब्ध	273	XII1582014	निर्वाचक का नाम : भगवती पिता का नाम: पुना राम गृह संख्या : 36 उम्र : 20 लिंग : महिला	फोटो उपलब्ध
274	RJ/24/188/111102	निर्वाचक का नाम : फेफी पति का नाम: चुनाराम गृह संख्या : 37 उम्र : 66 लिंग : महिला	फोटो उपलब्ध	275	RJ/24/188/111117	निर्वाचक का नाम : जालाराम पिता का नाम: नन्दाराम गृह संख्या : 38 उम्र : 66 लिंग : पुरुष	फोटो उपलब्ध	276	RJ/24/188/111111	निर्वाचक का नाम : छोटीदेवी पति का नाम: जालाराम गृह संख्या : 38 उम्र : 61 लिंग : महिला	फोटो उपलब्ध
277	XII1250059	निर्वाचक का नाम : कालूराम पिता का नाम: जालाराम गृह संख्या : 38 उम्र : 26 लिंग : पुरुष	फोटो उपलब्ध	278	XII1685056	निर्वाचक का नाम : गुड्डी पति का नाम: कालू राम गृह संख्या : 38 उम्र : 24 लिंग : महिला	फोटो उपलब्ध	279	RJ/24/188/111236	निर्वाचक का नाम : फूली पति का नाम: हीराराम गृह संख्या : 39 उम्र : 61 लिंग : महिला	फोटो उपलब्ध
280	KPV1476589	निर्वाचक का नाम : भेरा राम पिता का नाम: हीराराम गृह संख्या : 39 उम्र : 44 लिंग : पुरुष	फोटो उपलब्ध	281	XII0478354	निर्वाचक का नाम : राजाराम पिता का नाम: हीराराम गृह संख्या : 39 उम्र : 35 लिंग : पुरुष	फोटो उपलब्ध	282	XII0478362	निर्वाचक का नाम : आचुकी देवी पति का नाम: भैराराम गृह संख्या : 39 उम्र : 34 लिंग : महिला	फोटो उपलब्ध
283	XII1742329	निर्वाचक का नाम : खेतू देवी पति का नाम: राजा राम गृह संख्या : 39 उम्र : 28 लिंग : महिला	फोटो उपलब्ध	284	XII0429977	निर्वाचक का नाम : कसुम्बीदेवी पति का नाम: पांचाराम गृह संख्या : 40 उम्र : 60 लिंग : महिला	फोटो उपलब्ध	285	XII0506279	निर्वाचक का नाम : हुकमाराम पिता का नाम: ईसुराम गृह संख्या : 40 उम्र : 56 लिंग : पुरुष	फोटो उपलब्ध
286	XII1151497	निर्वाचक का नाम : शिमला पिता का नाम: हुकमाराम गृह संख्या : 40 उम्र : 26 लिंग : महिला	फोटो उपलब्ध	287	XII1319441	निर्वाचक का नाम : प्रेम खीचड़ पिता का नाम: हुक्मा राम गृह संख्या : 40 उम्र : 24 लिंग : पुरुष	फोटो उपलब्ध	288	XII1311406	निर्वाचक का नाम : कुशाल पिता का नाम: हुक्माराम गृह संख्या : 40 उम्र : 23 लिंग : पुरुष	फोटो उपलब्ध
289	KPV1849736	निर्वाचक का नाम : मदाराम पिता का नाम: लादूराम गृह संख्या : 41 उम्र : 44 लिंग : पुरुष	फोटो उपलब्ध	290	KPV1717826	निर्वाचक का नाम : घणा देवी पति का नाम: घेवर राम गृह संख्या : 41 उम्र : 44 लिंग : महिला	फोटो उपलब्ध	291	KPV1717834	निर्वाचक का नाम : दरकी पति का नाम: मदाराम गृह संख्या : 41 उम्र : 39 लिंग : महिला	फोटो उपलब्ध
292	XII1606508	निर्वाचक का नाम : ममता खीचड़ पिता का नाम: घेवर राम गृह संख्या : 41 उम्र : 20 लिंग : महिला	फोटो उपलब्ध	293	XII1811652	निर्वाचक का नाम : भरत खीचड़ पिता का नाम: घेवर राम गृह संख्या : 41 उम्र : 19 लिंग : पुरुष	फोटो उपलब्ध	294	RJ/24/188/111080	निर्वाचक का नाम : वचनराम पिता का नाम: कोलाराम गृह संख्या : 42 उम्र : 82 लिंग : पुरुष	फोटो उपलब्ध
295	RJ/24/188/112002	निर्वाचक का नाम : रुपाराम पिता का नाम: वचनाराम गृह संख्या : 42 उम्र : 54 लिंग : पुरुष	फोटो उपलब्ध	296	RJ/24/188/111086	निर्वाचक का नाम : गोरधनराम पिता का नाम: वचनाराम गृह संख्या : 42 उम्र : 50 लिंग : पुरुष	फोटो उपलब्ध	297	RJ/24/188/111121	निर्वाचक का नाम : सतकी पति का नाम: रुपाराम गृह संख्या : 42 उम्र : 49 लिंग : महिला	फोटो उपलब्ध
298	RJ/24/188/111089	निर्वाचक का नाम : अचलाराम पिता का नाम: वचनाराम गृह संख्या : 42 उम्र : 49 लिंग : पुरुष	फोटो उपलब्ध	299	KPV1740638	निर्वाचक का नाम : मोहनीदेवी पति का नाम: गोरधनराम गृह संख्या : 42 उम्र : 47 लिंग : महिला	फोटो उपलब्ध	300	XII1320282	निर्वाचक का नाम : बली देवी पति का नाम: अचलाराम गृह संख्या : 42 उम्र : 46 लिंग : महिला	फोटो उपलब्ध

301	KPV1476605	निर्वाचक का नाम : मूला राम पिता का नाम: बचना राम गृह संख्या : 42 उम्र : 43 लिंग : पुरुष	फोटो उपलब्ध	302	XII0103374	निर्वाचक का नाम : लक्ष्मण राम पिता का नाम: बचना राम गृह संख्या : 42 उम्र : 43 लिंग : पुरुष	फोटो उपलब्ध	303	XII0506287	निर्वाचक का नाम : गंगा चौधरी पिता का नाम: लक्ष्मण राम गृह संख्या : 42 उम्र : 41 लिंग : महिला	फोटो उपलब्ध
304	KPV1991470	निर्वाचक का नाम : पूनाराम पिता का नाम: बच्चनाराम गृह संख्या : 42 उम्र : 39 लिंग : पुरुष	फोटो उपलब्ध	305	XII0103366	निर्वाचक का नाम : भाटूडी पिता का नाम: मूलाराम गृह संख्या : 42 उम्र : 37 लिंग : महिला	फोटो उपलब्ध	306	XII0478412	निर्वाचक का नाम : पप्पू देवी पिता का नाम: पूनाराम गृह संख्या : 42 उम्र : 36 लिंग : महिला	फोटो उपलब्ध
307	XII1743038	निर्वाचक का नाम : नरसिंह पिता का नाम: गोरधन राम गृह संख्या : 42 उम्र : 26 लिंग : पुरुष	फोटो उपलब्ध	308	XII1240787	निर्वाचक का नाम : पाबुराम पिता का नाम: रूपराम गृह संख्या : 42 उम्र : 25 लिंग : पुरुष	फोटो उपलब्ध	309	XII1311364	निर्वाचक का नाम : ज्योति पिता का नाम: अचला राम गृह संख्या : 42 उम्र : 23 लिंग : महिला	फोटो उपलब्ध
310	XII1319144	निर्वाचक का नाम : प्रेमी पिता का नाम: गोरधन राम गृह संख्या : 42 उम्र : 23 लिंग : महिला	फोटो उपलब्ध	311	XII1825876	निर्वाचक का नाम : बेबी पिता का नाम: पाबू राम गृह संख्या : 42 उम्र : 23 लिंग : महिला	फोटो उपलब्ध	312	XII1445782	निर्वाचक का नाम : पुष्पा देवी पिता का नाम: रुपा राम गृह संख्या : 42 उम्र : 22 लिंग : महिला	फोटो उपलब्ध
313	XII1535954	निर्वाचक का नाम : खुशबू पिता का नाम: अचला राम गृह संख्या : 42 उम्र : 21 लिंग : महिला	फोटो उपलब्ध	314	XII1536085	निर्वाचक का नाम : सुख देव पिता का नाम: गोरधन राम गृह संख्या : 42 उम्र : 21 लिंग : पुरुष	फोटो उपलब्ध	315	XII1821255	निर्वाचक का नाम : गगन जाणी पिता का नाम: रुपा राम गृह संख्या : 42 उम्र : 19 लिंग : महिला	फोटो उपलब्ध
316	RJ/24/188/112100	निर्वाचक का नाम : राजूराम पिता का नाम: नारायणराम गृह संख्या : 43 उम्र : 76 लिंग : पुरुष	फोटो उपलब्ध	317	RJ/24/188/111106	निर्वाचक का नाम : रुपी पिता का नाम: राजूराम गृह संख्या : 43 उम्र : 71 लिंग : महिला	फोटो उपलब्ध	318	KPV1740646	निर्वाचक का नाम : गोपाराम पिता का नाम: राजूराम गृह संख्या : 43 उम्र : 52 लिंग : पुरुष	फोटो उपलब्ध
319	KPV1717909	निर्वाचक का नाम : सुआ देवी पिता का नाम: गोपा राम गृह संख्या : 43 उम्र : 49 लिंग : महिला	फोटो उपलब्ध	320	KPV1476613	निर्वाचक का नाम : मांगीलाल पिता का नाम: राजू राम गृह संख्या : 43 उम्र : 43 लिंग : पुरुष	फोटो उपलब्ध	321	KPV1850056	निर्वाचक का नाम : पप्पू देवी पिता का नाम: मांगीलाल गृह संख्या : 43 उम्र : 40 लिंग : महिला	फोटो उपलब्ध
322	XII1311323	निर्वाचक का नाम : प्रकाश माचरा पिता का नाम: गोपाराम गृह संख्या : 43 उम्र : 24 लिंग : पुरुष	फोटो उपलब्ध	323	RJ/24/188/111107	निर्वाचक का नाम : भैरी पिता का नाम: नैनाराम गृह संख्या : 44 उम्र : 71 लिंग : महिला	फोटो उपलब्ध	324	KPV1740653	निर्वाचक का नाम : मगाराम पिता का नाम: नैनाराम गृह संख्या : 44 उम्र : 48 लिंग : पुरुष	फोटो उपलब्ध
325	XII0024885	निर्वाचक का नाम : मिरगा पिता का नाम: मंगाराम गृह संख्या : 44 उम्र : 43 लिंग : महिला	फोटो उपलब्ध	326	XII0025056	निर्वाचक का नाम : मोटाराम पिता का नाम: नैनाराम गृह संख्या : 44 उम्र : 37 लिंग : पुरुष	फोटो उपलब्ध	327	XII0225912	निर्वाचक का नाम : मोवनी पिता का नाम: मोटाराम गृह संख्या : 44 उम्र : 36 लिंग : महिला	फोटो उपलब्ध
328	XII1022946	निर्वाचक का नाम : गीता पिता का नाम: तुलछा राम गृह संख्या : 44 उम्र : 31 लिंग : महिला	फोटो उपलब्ध	329	XII1022920	निर्वाचक का नाम : शेरा राम पिता का नाम: आदू राम गृह संख्या : 44 उम्र : 30 लिंग : पुरुष	फोटो उपलब्ध	330	XII1022961	निर्वाचक का नाम : कमला पिता का नाम: कमलेश गृह संख्या : 44 उम्र : 30 लिंग : महिला	फोटो उपलब्ध

331	XII1022755	निर्वाचक का नाम : माला राम पिता का नाम: पूना राम गृह संख्या : 44 उम्र : 29 लिंग : पुरुष	फोटो उपलब्ध	332	XII1022813	निर्वाचक का नाम : जेठा राम पिता का नाम: तुलछी देवी गृह संख्या : 44 उम्र : 29 लिंग : पुरुष	फोटो उपलब्ध	333	XII1022854	निर्वाचक का नाम : पुष्पा पिता का नाम: माला राम गृह संख्या : 44 उम्र : 29 लिंग : महिला	फोटो उपलब्ध
334	XII1022771	निर्वाचक का नाम : राजू देवी पति का नाम: छोटा राम गृह संख्या : 44 उम्र : 28 लिंग : महिला	फोटो उपलब्ध	335	XII1022870	निर्वाचक का नाम : सोना राम पिता का नाम: लूना राम गृह संख्या : 44 उम्र : 28 लिंग : पुरुष	फोटो उपलब्ध	336	XII1023001	निर्वाचक का नाम : राजू राम पिता का नाम: उम्मेदा राम गृह संख्या : 44 उम्र : 28 लिंग : पुरुष	फोटो उपलब्ध
337	XII1022839	निर्वाचक का नाम : मोहन राम पिता का नाम: तेजा राम गृह संख्या : 44 उम्र : 27 लिंग : पुरुष	फोटो उपलब्ध	338	XII1022987	निर्वाचक का नाम : सीता देवी पिता का नाम: काना राम गृह संख्या : 44 उम्र : 27 लिंग : महिला	फोटो उपलब्ध	339	XII1022995	निर्वाचक का नाम : कैलाश जाखड पिता का नाम: भंवराराम गृह संख्या : 44 उम्र : 27 लिंग : पुरुष	फोटो उपलब्ध
340	RJ/24/188/111150	निर्वाचक का नाम : नारुराम पिता का नाम: गंगाराम गृह संख्या : 45 उम्र : 63 लिंग : पुरुष	फोटो उपलब्ध	341	RJ/24/188/111312	निर्वाचक का नाम : कानाराम पिता का नाम: गंगाराम गृह संख्या : 45 उम्र : 61 लिंग : पुरुष	फोटो उपलब्ध	342	RJ/24/188/111099	निर्वाचक का नाम : सुवा देवी पति का नाम: भंवराराम गृह संख्या : 45 उम्र : 59 लिंग : महिला	फोटो उपलब्ध
343	RJ/24/188/111315	निर्वाचक का नाम : कुनी पति का नाम: कानाराम गृह संख्या : 45 उम्र : 59 लिंग : महिला	फोटो उपलब्ध	344	RJ/24/188/111213	निर्वाचक का नाम : मंगाराम पिता का नाम: गंगाराम गृह संख्या : 45 उम्र : 57 लिंग : पुरुष	फोटो उपलब्ध	345	RJ/24/188/111100	निर्वाचक का नाम : गंगा पति का नाम: मंगाराम गृह संख्या : 45 उम्र : 55 लिंग : महिला	फोटो उपलब्ध
346	XII1781913	निर्वाचक का नाम : आनन्दके पिता का नाम: गंगाराम गृह संख्या : 45 उम्र : 52 लिंग : पुरुष	फोटो उपलब्ध	347	XII1656685	निर्वाचक का नाम : गोमती पति का नाम: आनंद कुमार चौधरी गृह संख्या : 45 उम्र : 51 लिंग : महिला	फोटो उपलब्ध	348	KPV1740679	निर्वाचक का नाम : भीयाराम पिता का नाम: कानाराम गृह संख्या : 45 उम्र : 43 लिंग : पुरुष	फोटो उपलब्ध
349	XII0293464	निर्वाचक का नाम : किरणदेवी पति का नाम: भीयाराम गृह संख्या : 45 उम्र : 41 लिंग : महिला	फोटो उपलब्ध	350	KPV1850205	निर्वाचक का नाम : पूनाराम पिता का नाम: भंवराराम गृह संख्या : 45 उम्र : 40 लिंग : पुरुष	फोटो उपलब्ध	351	KPV1990472	निर्वाचक का नाम : गीता पति का नाम: पूनाराम गृह संख्या : 45 उम्र : 38 लिंग : महिला	फोटो उपलब्ध
352	XII1242171	निर्वाचक का नाम : नरेन्द्र चौधरी पिता का नाम: आनंद कुमार गृह संख्या : 45 उम्र : 25 लिंग : पुरुष	फोटो उपलब्ध	353	XII1536028	निर्वाचक का नाम : श्रवण चौधरी पिता का नाम: आनंद कुमार चौधरी गृह संख्या : 45 उम्र : 21 लिंग : पुरुष	फोटो उपलब्ध	354	XII1536036	निर्वाचक का नाम : रामेश्वर चौधरी पिता का नाम: आनंद कुमार चौधरी गृह संख्या : 45 उम्र : 21 लिंग : पुरुष	फोटो उपलब्ध
355	XII1537364	निर्वाचक का नाम : कैलाश पिता का नाम: भंवरा राम गृह संख्या : 45 उम्र : 21 लिंग : पुरुष	फोटो उपलब्ध	356	XII1646462	निर्वाचक का नाम : सतीश पिता का नाम: मंगा राम गृह संख्या : 45 उम्र : 20 लिंग : पुरुष	फोटो उपलब्ध	357	XII0752410	निर्वाचक का नाम : सुनिता चौधरी पति का नाम: विनोद कुमार गृह संख्या : 46 उम्र : 47 लिंग : महिला	फोटो उपलब्ध
358	KPV1476621	निर्वाचक का नाम : दिनेश कुमार पिता का नाम: मालाराम गृह संख्या : 46 उम्र : 42 लिंग : पुरुष	फोटो उपलब्ध	359	XII0752758	निर्वाचक का नाम : गुड्डी पति का नाम: दिनेश कुमार गृह संख्या : 46 उम्र : 33 लिंग : महिला	फोटो उपलब्ध	360	RJ/24/188/112063	निर्वाचक का नाम : सायरी पति का नाम: दिपाराम गृह संख्या : 47 उम्र : 67 लिंग : महिला	फोटो उपलब्ध

361 निर्वाचक का नाम : देवेन्द्र माचरा पिता का नाम: दीपा राम गृह संख्या : 47 उम्र : 41 लिंग : पुरुष	XII0752741 फोटो उपलब्ध	362 निर्वाचक का नाम : अमेदी पिता का नाम: देवेन्द्र माचरा गृह संख्या : 47 उम्र : 29 लिंग : महिला	XII1811678 फोटो उपलब्ध	363 निर्वाचक का नाम : पोकरराम पिता का नाम: दूर्गाराम गृह संख्या : 48 उम्र : 56 लिंग : पुरुष	KPV1740687 फोटो उपलब्ध
364 निर्वाचक का नाम : मूली पति का नाम: पोकरराम गृह संख्या : 48 उम्र : 55 लिंग : महिला	KPV1476662 फोटो उपलब्ध	365 निर्वाचक का नाम : मुकेश पिता का नाम: पोकरराम गृह संख्या : 48 उम्र : 37 लिंग : पुरुष	KPV1849694 फोटो उपलब्ध	366 निर्वाचक का नाम : विमला पति का नाम: मुकेश गृह संख्या : 48 उम्र : 36 लिंग : महिला	XII0383828 फोटो उपलब्ध
367 निर्वाचक का नाम : पुष्पा पति का नाम: गोमद गृह संख्या : 48 उम्र : 31 लिंग : महिला	XII0699124 फोटो उपलब्ध	368 निर्वाचक का नाम : गोमद चौधरी पिता का नाम: पोकरराम गृह संख्या : 48 उम्र : 30 लिंग : पुरुष	XII0752279 फोटो उपलब्ध	369 निर्वाचक का नाम : बुद्धाराम पिता का नाम: पाबूराम गृह संख्या : 49 उम्र : 61 लिंग : पुरुष	RJ/24/188/111105 फोटो उपलब्ध
370 निर्वाचक का नाम : लुम्बाराम पिता का नाम: बुद्धाराम गृह संख्या : 49 उम्र : 40 लिंग : पुरुष	KPV1850536 फोटो उपलब्ध	371 निर्वाचक का नाम : रामूराम पिता का नाम: बुधाराम गृह संख्या : 49 उम्र : 39 लिंग : पुरुष	KPV1991082 फोटो उपलब्ध	372 निर्वाचक का नाम : देवी पति का नाम: लुम्बाराम गृह संख्या : 49 उम्र : 36 लिंग : महिला	XII0315804 फोटो उपलब्ध
373 निर्वाचक का नाम : दुर्गा देवी पति का नाम: रामूराम गृह संख्या : 49 उम्र : 36 लिंग : महिला	XII0383836 फोटो उपलब्ध	374 निर्वाचक का नाम : ओमा राम माचरा पिता का नाम: बुधा राम गृह संख्या : 49 उम्र : 30 लिंग : पुरुष	XII0752733 फोटो उपलब्ध	375 निर्वाचक का नाम : लिच्छमणराम पिता का नाम: बिडदाराम गृह संख्या : 50 उम्र : 87 लिंग : पुरुष	RJ/24/188/111087 फोटो उपलब्ध
376 निर्वाचक का नाम : हरीराम पिता का नाम: लिच्छमणराम गृह संख्या : 50 उम्र : 66 लिंग : पुरुष	XII0178202 फोटो उपलब्ध	377 निर्वाचक का नाम : रूकी देवी पति का नाम: हरीराम गृह संख्या : 50 उम्र : 65 लिंग : महिला	KPV1740703 फोटो उपलब्ध	378 निर्वाचक का नाम : जोगाराम पिता का नाम: लिच्छमणराम गृह संख्या : 50 उम्र : 63 लिंग : पुरुष	RJ/24/188/111113 फोटो उपलब्ध
379 निर्वाचक का नाम : गुली पति का नाम: जोगाराम गृह संख्या : 50 उम्र : 61 लिंग : महिला	RJ/24/188/111152 फोटो उपलब्ध	380 निर्वाचक का नाम : मोहनराम पिता का नाम: लिच्छमणराम गृह संख्या : 50 उम्र : 58 लिंग : पुरुष	KPV1476670 फोटो उपलब्ध	381 निर्वाचक का नाम : पप्पू देवी पति का नाम: मोहनराम गृह संख्या : 50 उम्र : 56 लिंग : महिला	RJ/24/188/111153 फोटो उपलब्ध
382 निर्वाचक का नाम : पुखराज पिता का नाम: हरीराम गृह संख्या : 50 उम्र : 42 लिंग : पुरुष	KPV1740695 फोटो उपलब्ध	383 निर्वाचक का नाम : ओमप्रकाश पिता का नाम: हरीराम गृह संख्या : 50 उम्र : 40 लिंग : पुरुष	KPV1850502 फोटो उपलब्ध	384 निर्वाचक का नाम : रामनिवास पिता का नाम: हरीराम गृह संख्या : 50 उम्र : 40 लिंग : पुरुष	KPV1850544 फोटो उपलब्ध
385 निर्वाचक का नाम : ज्योति पति का नाम: कालू राम गृह संख्या : 50 उम्र : 39 लिंग : महिला	XII1460047 फोटो उपलब्ध	386 निर्वाचक का नाम : सरला ग्वाला पति का नाम: पुखराज चौधरी गृह संख्या : 50 उम्र : 35 लिंग : महिला	XII1142892 फोटो उपलब्ध	387 निर्वाचक का नाम : तुलछी देवी पति का नाम: रामनिवास गृह संख्या : 50 उम्र : 34 लिंग : महिला	XII0363812 फोटो उपलब्ध
388 निर्वाचक का नाम : प्रतिभा चौधरी पति का नाम: ओम प्रकाश गृह संख्या : 50 उम्र : 33 लिंग : महिला	XII1142926 फोटो उपलब्ध	389 निर्वाचक का नाम : सन्तोष पति का नाम: महेन्द्र चौधरी गृह संख्या : 50 उम्र : 29 लिंग : महिला	XII1151448 फोटो उपलब्ध	390 निर्वाचक का नाम : महेन्द्र चौधरी पिता का नाम: जोगाराम गृह संख्या : 50 उम्र : 27 लिंग : पुरुष	XII1151430 फोटो उपलब्ध

391	XII1401587	निर्वाचक का नाम : सुवा पति का नाम: राकेश जाखर गृह संख्या : 50 उम्र : 26 लिंग : महिला	फोटो उपलब्ध	392	XII1698299	निर्वाचक का नाम : कमलेश माचरा पिता का नाम: मोहन राम माचरा गृह संख्या : 50 उम्र : 22 लिंग : पुरुष	फोटो उपलब्ध	393	RJ/24/188/112124	निर्वाचक का नाम : कालूराम पिता का नाम: अन्नाराम गृह संख्या : 51 उम्र : 61 लिंग : पुरुष	फोटो उपलब्ध
394	RJ/24/188/111122	निर्वाचक का नाम : मांगी पति का नाम: कालूराम गृह संख्या : 51 उम्र : 56 लिंग : महिला	फोटो उपलब्ध	395	XII0278929	निर्वाचक का नाम : प्रेमराम पिता का नाम: कालूराम गृह संख्या : 51 उम्र : 36 लिंग : पुरुष	फोटो उपलब्ध	396	XII0752592	निर्वाचक का नाम : आसी देवी पति का नाम: प्रेमा राम गृह संख्या : 51 उम्र : 30 लिंग : महिला	फोटो उपलब्ध
397	XII0829622	निर्वाचक का नाम : तिला राम पिता का नाम: कालू राम गृह संख्या : 51 उम्र : 29 लिंग : पुरुष	फोटो उपलब्ध	398	XII1666627	निर्वाचक का नाम : सरिता पति का नाम: तिला राम गृह संख्या : 51 उम्र : 25 लिंग : महिला	फोटो उपलब्ध	399	XII1381144	निर्वाचक का नाम : दिनेश माचरा पिता का नाम: कालूराम गृह संख्या : 51 उम्र : 23 लिंग : पुरुष	फोटो उपलब्ध
400	RJ/24/188/111163	निर्वाचक का नाम : तेजाराम पिता का नाम: बीजाराम गृह संख्या : 52 उम्र : 81 लिंग : पुरुष	फोटो उपलब्ध	401	RJ/24/188/111154	निर्वाचक का नाम : दुर्गा पति का नाम: तेजाराम गृह संख्या : 52 उम्र : 76 लिंग : महिला	फोटो उपलब्ध	402	RJ/24/188/111323	निर्वाचक का नाम : रेवतराम पिता का नाम: दुर्गाराम गृह संख्या : 52 उम्र : 66 लिंग : पुरुष	फोटो उपलब्ध
403	RJ/24/188/111421	निर्वाचक का नाम : कुम्बाराम पिता का नाम: तेजाराम गृह संख्या : 52 उम्र : 53 लिंग : पुरुष	फोटो उपलब्ध	404	RJ/24/188/111205	निर्वाचक का नाम : शेराराम पिता का नाम: तेजाराम गृह संख्या : 52 उम्र : 52 लिंग : पुरुष	फोटो उपलब्ध	405	RJ/24/188/111155	निर्वाचक का नाम : बाया पति का नाम: कुम्बाराम गृह संख्या : 52 उम्र : 50 लिंग : महिला	फोटो उपलब्ध
406	KPV1476688	निर्वाचक का नाम : हीरा पति का नाम: शेराराम गृह संख्या : 52 उम्र : 43 लिंग : महिला	फोटो उपलब्ध	407	XII0327809	निर्वाचक का नाम : श्रवणराम पिता का नाम: रेवतराम गृह संख्या : 52 उम्र : 32 लिंग : पुरुष	फोटो उपलब्ध	408	XII1535202	निर्वाचक का नाम : सोना राम पिता का नाम: कुम्बा राम गृह संख्या : 52 उम्र : 29 लिंग : पुरुष	फोटो उपलब्ध
409	XII1536622	निर्वाचक का नाम : विमला पति का नाम: सोना राम गृह संख्या : 52 उम्र : 24 लिंग : महिला	फोटो उपलब्ध	410	RJ/24/188/111115	निर्वाचक का नाम : किशनाराम पिता का नाम: बीजाराम गृह संख्या : 53 उम्र : 76 लिंग : पुरुष	फोटो उपलब्ध	411	RJ/24/188/111162	निर्वाचक का नाम : तुलच्छी पति का नाम: किशनाराम गृह संख्या : 53 उम्र : 73 लिंग : महिला	फोटो उपलब्ध
412	KPV1991405	निर्वाचक का नाम : जवताराम पिता का नाम: किशनाराम गृह संख्या : 53 उम्र : 41 लिंग : पुरुष	फोटो उपलब्ध	413	KPV1990373	निर्वाचक का नाम : हडमानराम पिता का नाम: किशनाराम गृह संख्या : 53 उम्र : 39 लिंग : पुरुष	फोटो उपलब्ध	414	KPV1991447	निर्वाचक का नाम : गंगा पति का नाम: जंवताराम गृह संख्या : 53 उम्र : 38 लिंग : महिला	फोटो उपलब्ध
415	KPV1991413	निर्वाचक का नाम : ओमाराम पिता का नाम: किशनाराम गृह संख्या : 53 उम्र : 37 लिंग : पुरुष	फोटो उपलब्ध	416	XII0363820	निर्वाचक का नाम : चंचला देवी पति का नाम: हडमान राम गृह संख्या : 53 उम्र : 34 लिंग : महिला	फोटो उपलब्ध	417	XII1537430	निर्वाचक का नाम : सुनील माचरा पिता का नाम: गेना राम गृह संख्या : 53 उम्र : 21 लिंग : पुरुष	फोटो उपलब्ध
418	RJ/24/188/111114	निर्वाचक का नाम : नीम्बाराम पिता का नाम: दूर्गाराम गृह संख्या : 54 उम्र : 52 लिंग : पुरुष	फोटो उपलब्ध	419	RJ/24/188/111161	निर्वाचक का नाम : चम्पा पति का नाम: नीम्बाराम गृह संख्या : 54 उम्र : 49 लिंग : महिला	फोटो उपलब्ध	420	KPV1476696	निर्वाचक का नाम : गेना राम पिता का नाम: दुर्गा राम गृह संख्या : 54 उम्र : 44 लिंग : पुरुष	फोटो उपलब्ध

421	KPV1740711	निर्वाचक का नाम : चन्दू देवी पति का नाम: गेनाराम गृह संख्या : 54 उम्र : 42 लिंग : महिला	फोटो उपलब्ध	422	XII1240894	निर्वाचक का नाम : सुमन पिता का नाम: दुर्गाराम गृह संख्या : 54 उम्र : 26 लिंग : महिला	फोटो उपलब्ध	423	XII1647197	निर्वाचक का नाम : प्रेमा राम पिता का नाम: निंबा राम गृह संख्या : 54 उम्र : 26 लिंग : पुरुष	फोटो उपलब्ध
424	XII1648096	निर्वाचक का नाम : उर्मिला पिता का नाम: निम्बा राम गृह संख्या : 54 उम्र : 20 लिंग : महिला	फोटो उपलब्ध	425	XII1844083	निर्वाचक का नाम : चंदन माचरा पिता का नाम: गेना राम गृह संख्या : 54 उम्र : 19 लिंग : पुरुष	फोटो उपलब्ध	426	RJ/24/188/111159	निर्वाचक का नाम : रुकी पति का नाम: खीयाराम गृह संख्या : 55 उम्र : 71 लिंग : महिला	फोटो उपलब्ध
427	KPV1849827	निर्वाचक का नाम : लादुराम पिता का नाम: खीयाराम गृह संख्या : 55 उम्र : 40 लिंग : पुरुष	फोटो उपलब्ध	428	XII0541813	निर्वाचक का नाम : भंवरीदेवी पति का नाम: लादुराम गृह संख्या : 55 उम्र : 33 लिंग : महिला	फोटो उपलब्ध	429	RJ/24/188/112118	निर्वाचक का नाम : गोरधनराम पिता का नाम: परबुराम गृह संख्या : 56 उम्र : 84 लिंग : पुरुष	फोटो उपलब्ध
430	RJ/24/188/111386	निर्वाचक का नाम : सुरजी पति का नाम: गोरधनराम गृह संख्या : 56 उम्र : 81 लिंग : महिला	फोटो उपलब्ध	# 431	XII1921675	निर्वाचक का नाम : भंवरा राम पिता का नाम: गोरधनराम गृह संख्या : 135 उम्र : 46 लिंग : पुरुष	फोटो उपलब्ध	432	RJ/24/188/111283	निर्वाचक का नाम : हीरकी पति का नाम: भवराराम गृह संख्या : 56 उम्र : 51 लिंग : महिला	फोटो उपलब्ध
433	KPV1990696	निर्वाचक का नाम : अचलाराम पिता का नाम: गोरधनराम गृह संख्या : 56 उम्र : 40 लिंग : पुरुष	फोटो उपलब्ध	434	XII0025148	निर्वाचक का नाम : संतोष चौधरी पति का नाम: अचलाराम गृह संख्या : 56 उम्र : 38 लिंग : महिला	फोटो उपलब्ध	435	XII0680645	निर्वाचक का नाम : सहदेवराम पिता का नाम: गोरधनराम गृह संख्या : 56 उम्र : 36 लिंग : पुरुष	फोटो उपलब्ध
436	XII0451542	निर्वाचक का नाम : छोटाराम पिता का नाम: गोरधनराम गृह संख्या : 56 उम्र : 35 लिंग : पुरुष	फोटो उपलब्ध	437	XII1739259	निर्वाचक का नाम : हीरो पति का नाम: सहदेव राम गृह संख्या : 56 उम्र : 28 लिंग : महिला	फोटो उपलब्ध	438	XII1441260	निर्वाचक का नाम : नरेश चौधरी पिता का नाम: नैना राम गृह संख्या : 56 उम्र : 22 लिंग : पुरुष	फोटो उपलब्ध
439	XII1536135	निर्वाचक का नाम : प्रियंका चौधरी पिता का नाम: भंवरा राम गृह संख्या : 56 उम्र : 21 लिंग : महिला	फोटो उपलब्ध	440	XII1880657	निर्वाचक का नाम : प्रदीप चौधरी पिता का नाम: भंवरा राम गृह संख्या : 56 उम्र : 19 लिंग : पुरुष	फोटो उपलब्ध	441	RJ/24/188/111303	निर्वाचक का नाम : खीयाराम पिता का नाम: परबुराम गृह संख्या : 57 उम्र : 71 लिंग : पुरुष	फोटो उपलब्ध
442	KPV1476704	निर्वाचक का नाम : कानाराम पिता का नाम: खीयाराम गृह संख्या : 57 उम्र : 43 लिंग : पुरुष	फोटो उपलब्ध	443	KPV1850809	निर्वाचक का नाम : समूदेवी पति का नाम: कानाराम गृह संख्या : 57 उम्र : 39 लिंग : महिला	फोटो उपलब्ध	444	RJ/24/188/111430	निर्वाचक का नाम : तुलची पति का नाम: ईसाराम गृह संख्या : 58 उम्र : 81 लिंग : महिला	फोटो उपलब्ध
445	KPV1740729	निर्वाचक का नाम : जोगाराम पिता का नाम: ईशाराम गृह संख्या : 58 उम्र : 43 लिंग : पुरुष	फोटो उपलब्ध	446	XII0363879	निर्वाचक का नाम : मिकी देवी पति का नाम: जोगाराम गृह संख्या : 58 उम्र : 37 लिंग : महिला	फोटो उपलब्ध	447	KPV1665272	निर्वाचक का नाम : टिकुराम पिता का नाम: परबुराम गृह संख्या : 59 उम्र : 86 लिंग : पुरुष	फोटो उपलब्ध
448	RJ/24/188/111167	निर्वाचक का नाम : दली पति का नाम: टिकुराम गृह संख्या : 59 उम्र : 84 लिंग : महिला	फोटो उपलब्ध	449	RJ/24/188/111248	निर्वाचक का नाम : पूनाराम पिता का नाम: टिकुराम गृह संख्या : 59 उम्र : 58 लिंग : पुरुष	फोटो उपलब्ध	450	RJ/24/188/111387	निर्वाचक का नाम : कमली पति का नाम: पूनाराम गृह संख्या : 59 उम्र : 56 लिंग : महिला	फोटो उपलब्ध

451	RJ/24/188/111146	निर्वाचक का नाम : रूपाराम पिता का नाम: टिकुराम गृह संख्या : 59 उम्र : 56 लिंग : पुरुष	फोटो उपलब्ध	452	RJ/24/188/111388	निर्वाचक का नाम : पप्पूदेवी पति का नाम: रूपाराम गृह संख्या : 59 उम्र : 55 लिंग : महिला	फोटो उपलब्ध	453	RJ/24/188/111209	निर्वाचक का नाम : हडमानराम पिता का नाम: टिकुराम गृह संख्या : 59 उम्र : 48 लिंग : पुरुष	फोटो उपलब्ध
454	KPV1990456	निर्वाचक का नाम : राजी पति का नाम: हडमानराम गृह संख्या : 59 उम्र : 42 लिंग : महिला	फोटो उपलब्ध	455	XII0478461	निर्वाचक का नाम : मोड़ाराम पिता का नाम: रूपाराम गृह संख्या : 59 उम्र : 32 लिंग : पुरुष	फोटो उपलब्ध	456	XII1222231	निर्वाचक का नाम : भुभुत राम पिता का नाम: रूपा राम गृह संख्या : 59 उम्र : 26 लिंग : पुरुष	फोटो उपलब्ध
457	XII1536002	निर्वाचक का नाम : दिनेश पिता का नाम: पुना राम गृह संख्या : 59 उम्र : 23 लिंग : पुरुष	फोटो उपलब्ध	458	XII1739218	निर्वाचक का नाम : फूसी पिता का नाम: पुना राम गृह संख्या : 59 उम्र : 21 लिंग : महिला	फोटो उपलब्ध	459	XII1630623	निर्वाचक का नाम : सुशीला पिता का नाम: पुना राम गृह संख्या : 59 उम्र : 20 लिंग : महिला	फोटो उपलब्ध
460	XII1881069	निर्वाचक का नाम : अनिल पिता का नाम: हडमान राम गृह संख्या : 59 उम्र : 19 लिंग : पुरुष	फोटो उपलब्ध	461	RJ/24/188/111129	निर्वाचक का नाम : बुध्दाराम पिता का नाम: धुडाराम गृह संख्या : 60 उम्र : 66 लिंग : पुरुष	फोटो उपलब्ध	462	KPV1740737	निर्वाचक का नाम : भीकी पति का नाम: बुध्दाराम गृह संख्या : 60 उम्र : 64 लिंग : महिला	फोटो उपलब्ध
463	KPV1476712	निर्वाचक का नाम : गोपाल राम चौधरी पिता का नाम: धुडाराम चौधरी गृह संख्या : 60 उम्र : 63 लिंग : पुरुष	फोटो उपलब्ध	464	RJ/24/188/111284	निर्वाचक का नाम : सायरी पति का नाम: गोपाराम गृह संख्या : 60 उम्र : 63 लिंग : महिला	फोटो उपलब्ध	465	RJ/24/188/111426	निर्वाचक का नाम : नेनाराम पिता का नाम: धुडाराम गृह संख्या : 60 उम्र : 61 लिंग : पुरुष	फोटो उपलब्ध
466	KPV1740745	निर्वाचक का नाम : कमला पति का नाम: नेनाराम गृह संख्या : 60 उम्र : 59 लिंग : महिला	फोटो उपलब्ध	467	RJ/24/188/112117	निर्वाचक का नाम : धनाराम पिता का नाम: धुडाराम गृह संख्या : 60 उम्र : 59 लिंग : पुरुष	फोटो उपलब्ध	468	RJ/24/188/111259	निर्वाचक का नाम : हिरादेवी पति का नाम: धनाराम गृह संख्या : 60 उम्र : 57 लिंग : महिला	फोटो उपलब्ध
469	KPV1740752	निर्वाचक का नाम : कमला पति का नाम: मोहनराम गृह संख्या : 60 उम्र : 51 लिंग : महिला	फोटो उपलब्ध	470	XII0024950	निर्वाचक का नाम : हडमानराम पिता का नाम: नैनाराम गृह संख्या : 60 उम्र : 39 लिंग : पुरुष	फोटो उपलब्ध	471	KPV1990548	निर्वाचक का नाम : रामनिवास पिता का नाम: गोपाराम गृह संख्या : 60 उम्र : 38 लिंग : पुरुष	फोटो उपलब्ध
472	XII0752493	निर्वाचक का नाम : देवी पति का नाम: हनुमान राम गृह संख्या : 60 उम्र : 37 लिंग : महिला	फोटो उपलब्ध	473	XII0506295	निर्वाचक का नाम : जमू देवी पति का नाम: रामनिवास गृह संख्या : 60 उम्र : 36 लिंग : महिला	फोटो उपलब्ध	474	XII0430108	निर्वाचक का नाम : सुआदेवी पति का नाम: धनाराम गृह संख्या : 60 उम्र : 35 लिंग : महिला	फोटो उपलब्ध
475	XII0752600	निर्वाचक का नाम : तीजो देवी पति का नाम: सुरेश चौधरी गृह संख्या : 60 उम्र : 31 लिंग : महिला	फोटो उपलब्ध	476	XII0752436	निर्वाचक का नाम : सुरेश चौधरी पिता का नाम: गोपाल राम चौधरी गृह संख्या : 60 उम्र : 30 लिंग : पुरुष	फोटो उपलब्ध	# 477	XII0752451	निर्वाचक का नाम : फूसाराम पिता का नाम: नैना राम गृह संख्या : 60 उम्र : 30 लिंग : पुरुष	फोटो उपलब्ध
478	XII0867390	निर्वाचक का नाम : देवाराम पिता का नाम: धनाराम गृह संख्या : 60 उम्र : 29 लिंग : पुरुष	फोटो उपलब्ध	479	XII1319474	निर्वाचक का नाम : सुशीला पिता का नाम: मोहनराम गृह संख्या : 60 उम्र : 25 लिंग : महिला	फोटो उपलब्ध	480	XII1312073	निर्वाचक का नाम : मालाराम पिता का नाम: मोहन राम गृह संख्या : 60 उम्र : 24 लिंग : पुरुष	फोटो उपलब्ध

481 निर्वाचक का नाम : विकास चौधरी पिता का नाम: मोहन राम गृह संख्या : 60 उम्र : 23 लिंग : पुरुष	XII1319383 फोटो उपलब्ध	482 निर्वाचक का नाम : चंद्रा देवी पति का नाम: फुसा राम गृह संख्या : 60 उम्र : 23 लिंग : महिला	XII1459981 फोटो उपलब्ध	483 निर्वाचक का नाम : नेमीचंद पिता का नाम: धन्ना राम गृह संख्या : 60 उम्र : 20 लिंग : पुरुष	XII1693605 फोटो उपलब्ध
484 निर्वाचक का नाम : मूला राम पिता का नाम: जेठाराम गृह संख्या : 61 उम्र : 58 लिंग : पुरुष	XII1737006 फोटो उपलब्ध	485 निर्वाचक का नाम : भंवराराम पिता का नाम: जेठाराम गृह संख्या : 61 उम्र : 57 लिंग : पुरुष	RJ/24/188/067038 फोटो उपलब्ध	486 निर्वाचक का नाम : भवरीदेवी पति का नाम: भवराराम गृह संख्या : 61 उम्र : 54 लिंग : महिला	KPV1740760 फोटो उपलब्ध
487 निर्वाचक का नाम : ओमप्रकाश पिता का नाम: जेठाराम गृह संख्या : 61 उम्र : 52 लिंग : पुरुष	XII0400580 फोटो उपलब्ध	488 निर्वाचक का नाम : कमला पति का नाम: ओमप्रकाश गृह संख्या : 61 उम्र : 51 लिंग : महिला	XII1479534 फोटो उपलब्ध	489 निर्वाचक का नाम : श्यामसुन्दर पिता का नाम: भंवराराम गृह संख्या : 61 उम्र : 39 लिंग : पुरुष	KPV1850601 फोटो उपलब्ध
490 निर्वाचक का नाम : सुनीता पति का नाम: श्याम सुन्दर गृह संख्या : 61 उम्र : 35 लिंग : महिला	XII0804153 फोटो उपलब्ध	491 निर्वाचक का नाम : महेंद्र पारासरिया पिता का नाम: मूलाराम पारासरिया गृह संख्या : 61 उम्र : 30 लिंग : पुरुष	XII0752444 फोटो उपलब्ध	492 निर्वाचक का नाम : चेतन राम पिता का नाम: मूला राम गृह संख्या : 61 उम्र : 28 लिंग : पुरुष	XII1172428 फोटो उपलब्ध
493 निर्वाचक का नाम : विरेंद्र सिंह जाट पिता का नाम: ओमप्रकाश गृह संख्या : 61 उम्र : 27 लिंग : पुरुष	XII1328160 फोटो उपलब्ध	494 निर्वाचक का नाम : पुष्पा पति का नाम: महेंद्र पारासरिया गृह संख्या : 61 उम्र : 27 लिंग : महिला	XII1079953 फोटो उपलब्ध	495 निर्वाचक का नाम : रुक्मी देवी पति का नाम: विरेंद्र सिंह जाट गृह संख्या : 61 उम्र : 26 लिंग : महिला	XII1378371 फोटो उपलब्ध
496 निर्वाचक का नाम : ममता चौधरी पिता का नाम: ओम प्रकाश गृह संख्या : 61 उम्र : 24 लिंग : महिला	XII1379510 फोटो उपलब्ध	497 निर्वाचक का नाम : पूजा चौधरी पिता का नाम: ओम प्रकाश गृह संख्या : 61 उम्र : 23 लिंग : महिला	XII1390541 फोटो उपलब्ध	498 निर्वाचक का नाम : मोहनराम पिता का नाम: बालाराम गृह संख्या : 62 उम्र : 55 लिंग : पुरुष	RJ/24/188/111142 फोटो उपलब्ध
499 निर्वाचक का नाम : कानाराम पिता का नाम: बालाराम गृह संख्या : 63 उम्र : 59 लिंग : पुरुष	RJ/24/188/111130 फोटो उपलब्ध	500 निर्वाचक का नाम : समु पति का नाम: कानाराम गृह संख्या : 63 उम्र : 56 लिंग : महिला	RJ/24/188/112072 फोटो उपलब्ध	501 निर्वाचक का नाम : जसाराम पिता का नाम: जोराराम गृह संख्या : 64 उम्र : 71 लिंग : पुरुष	RJ/24/188/111311 फोटो उपलब्ध
502 निर्वाचक का नाम : तीजा पति का नाम: जसाराम गृह संख्या : 64 उम्र : 66 लिंग : महिला	RJ/24/188/111168 फोटो उपलब्ध	503 निर्वाचक का नाम : हलादेवी पति का नाम: मुकेश गृह संख्या : 64 उम्र : 41 लिंग : महिला	KPV1991397 फोटो उपलब्ध	504 निर्वाचक का नाम : कालू राम पिता का नाम: जसाराम गृह संख्या : 64 उम्र : 40 लिंग : पुरुष	KPV1990910 फोटो उपलब्ध
505 निर्वाचक का नाम : मुकेश जाणी पिता का नाम: जस्सा राम जाणी गृह संख्या : 64 उम्र : 39 लिंग : पुरुष	KPV1476720 फोटो उपलब्ध	506 निर्वाचक का नाम : बलदेवराम पिता का नाम: जसाराम गृह संख्या : 64 उम्र : 37 लिंग : पुरुष	KPV1991132 फोटो उपलब्ध	507 निर्वाचक का नाम : चुकी देवी पति का नाम: कालूराम गृह संख्या : 64 उम्र : 36 लिंग : महिला	XII0383844 फोटो उपलब्ध
508 निर्वाचक का नाम : चीमू देवी पति का नाम: बलदेवराम गृह संख्या : 64 उम्र : 36 लिंग : महिला	XII0024836 फोटो उपलब्ध	509 निर्वाचक का नाम : करनरा राम पिता का नाम: जोराराम गृह संख्या : 65 उम्र : 59 लिंग : पुरुष	XII1876754 फोटो उपलब्ध	510 निर्वाचक का नाम : सीता देवी पति का नाम: करनाराम गृह संख्या : 65 उम्र : 58 लिंग : महिला	XII1876762 फोटो उपलब्ध

511	KPV1989888	निर्वाचक का नाम : बिदामी पति का नाम: सुरेश गृह संख्या : 65 उम्र : 38 लिंग : महिला	फोटो उपलब्ध	512	KPV1849702	निर्वाचक का नाम : सुरेश पिता का नाम: करना राम गृह संख्या : 65 उम्र : 36 लिंग : पुरुष	फोटो उपलब्ध	513	XII0363853	निर्वाचक का नाम : प्रकाश चौधरी पिता का नाम: करनाराम चौधरी गृह संख्या : 65 उम्र : 35 लिंग : पुरुष	फोटो उपलब्ध
514	XII0829630	निर्वाचक का नाम : प्रेम चौधरी पिता का नाम: करना राम चौधरी गृह संख्या : 65 उम्र : 29 लिंग : पुरुष	फोटो उपलब्ध	515	XII1142959	निर्वाचक का नाम : रेखा पिता का नाम: कर्ण राम गृह संख्या : 65 उम्र : 26 लिंग : महिला	फोटो उपलब्ध	516	XII1308816	निर्वाचक का नाम : राधादेवी पति का नाम: जेठाराम गृह संख्या : 66 उम्र : 58 लिंग : महिला	फोटो उपलब्ध
517	KPV1665298	निर्वाचक का नाम : महेन्द्र पिता का नाम: जेठाराम गृह संख्या : 66 उम्र : 46 लिंग : पुरुष	फोटो उपलब्ध	518	KPV1991330	निर्वाचक का नाम : रवि चौधरी पिता का नाम: जेठा राम चौधरी गृह संख्या : 66 उम्र : 46 लिंग : पुरुष	फोटो उपलब्ध	519	KPV1991348	निर्वाचक का नाम : नीतू चौधरी पति का नाम: महेंद्र चौधरी गृह संख्या : 66 उम्र : 43 लिंग : महिला	फोटो उपलब्ध
520	KPV1991355	निर्वाचक का नाम : रेणू पति का नाम: रविन्द्र गृह संख्या : 66 उम्र : 42 लिंग : महिला	फोटो उपलब्ध	521	XII0541839	निर्वाचक का नाम : पांचीदेवी पति का नाम: पुनाराम गृह संख्या : 66 उम्र : 35 लिंग : महिला	फोटो उपलब्ध	522	XII1630615	निर्वाचक का नाम : मनीषा सिंह चौधरी पिता का नाम: महेंद्र चौधरी गृह संख्या : 66 उम्र : 24 लिंग : महिला	फोटो उपलब्ध
523	XII1818152	निर्वाचक का नाम : अभिषेक सिंह चौधरी पिता का नाम: महेंद्र चौधरी गृह संख्या : 66 उम्र : 19 लिंग : पुरुष	फोटो उपलब्ध	# 524	XII0383851	निर्वाचक का नाम : पोकर राम पिता का नाम: जोराराम गृह संख्या : 67 उम्र : 73 लिंग : पुरुष	फोटो उपलब्ध	525	RJ/24/188/112064	निर्वाचक का नाम : मुली पति का नाम: नैनाराम गृह संख्या : 68 उम्र : 86 लिंग : महिला	फोटो उपलब्ध
526	RJ/24/188/112093	निर्वाचक का नाम : गोपाराम पिता का नाम: नैनाराम गृह संख्या : 68 उम्र : 61 लिंग : पुरुष	फोटो उपलब्ध	527	RJ/24/188/112065	निर्वाचक का नाम : मीरा पति का नाम: गोपाराम गृह संख्या : 68 उम्र : 56 लिंग : महिला	फोटो उपलब्ध	528	KPV1991140	निर्वाचक का नाम : भागीरथ पिता का नाम: गोपाराम गृह संख्या : 68 उम्र : 37 लिंग : पुरुष	फोटो उपलब्ध
529	XII0400598	निर्वाचक का नाम : चुनी देवी पति का नाम: भागीरथ गृह संख्या : 68 उम्र : 34 लिंग : महिला	फोटो उपलब्ध	530	XII0541862	निर्वाचक का नाम : पुनाराम पिता का नाम: गोपाराम गृह संख्या : 68 उम्र : 32 लिंग : पुरुष	फोटो उपलब्ध	531	XII0852749	निर्वाचक का नाम : शान्ति लाल पिता का नाम: गोपाराम गृह संख्या : 68 उम्र : 30 लिंग : पुरुष	फोटो उपलब्ध
532	XII1821669	निर्वाचक का नाम : पन्नी पति का नाम: शांति लाल गृह संख्या : 69 उम्र : 26 लिंग : महिला	फोटो उपलब्ध	533	KPV1991124	निर्वाचक का नाम : हुकमा राम पिता का नाम: बुधाराम गृह संख्या : 69 उम्र : 38 लिंग : पुरुष	फोटो उपलब्ध	534	XII0506303	निर्वाचक का नाम : भवरीदेवी पति का नाम: हुकमाराम गृह संख्या : 69 उम्र : 34 लिंग : महिला	फोटो उपलब्ध
535	RJ/24/188/111098	निर्वाचक का नाम : मांगीलाल पिता का नाम: बीरमराम गृह संख्या : 70 उम्र : 60 लिंग : पुरुष	फोटो उपलब्ध	536	RJ/24/188/111264	निर्वाचक का नाम : कितुरी पति का नाम: मांगीलाल गृह संख्या : 70 उम्र : 56 लिंग : महिला	फोटो उपलब्ध	537	KPV1476738	निर्वाचक का नाम : ओमाराम पिता का नाम: मांगीलाल गृह संख्या : 70 उम्र : 44 लिंग : पुरुष	फोटो उपलब्ध
538	KPV1740778	निर्वाचक का नाम : भंवरी पति का नाम: ओमाराम गृह संख्या : 70 उम्र : 43 लिंग : महिला	फोटो उपलब्ध	539	KPV1990902	निर्वाचक का नाम : भरतकुमार पिता का नाम: मांगीलाल गृह संख्या : 70 उम्र : 41 लिंग : पुरुष	फोटो उपलब्ध	540	XII0363861	निर्वाचक का नाम : गुडडी देवी पति का नाम: भरतकुमार गृह संख्या : 70 उम्र : 34 लिंग : महिला	फोटो उपलब्ध

541	XII0478396	निर्वाचक का नाम : सीता देवी पति का नाम: मगाराम गृह संख्या : 70 उम्र : 32 लिंग : महिला	फोटो उपलब्ध	542	XII0429951	निर्वाचक का नाम : मगाराम पिता का नाम: मांगीलाल गृह संख्या : 70 उम्र : 32 लिंग : पुरुष	फोटो उपलब्ध	543	RJ/24/188/111270	निर्वाचक का नाम : सुगनी पति का नाम: भीयाराम गृह संख्या : 71 उम्र : 81 लिंग : महिला	फोटो उपलब्ध
544	RJ/24/188/111345	निर्वाचक का नाम : मुकाराम पिता का नाम: भीयाराम गृह संख्या : 71 उम्र : 60 लिंग : पुरुष	फोटो उपलब्ध	545	RJ/24/188/111268	निर्वाचक का नाम : उगमा पति का नाम: मुकाराम गृह संख्या : 71 उम्र : 56 लिंग : महिला	फोटो उपलब्ध	546	RJ/24/188/111293	निर्वाचक का नाम : दूरगाराम पिता का नाम: भीयाराम गृह संख्या : 71 उम्र : 56 लिंग : पुरुष	फोटो उपलब्ध
547	RJ/24/188/111269	निर्वाचक का नाम : कोजकी पति का नाम: दूरगाराम गृह संख्या : 71 उम्र : 53 लिंग : महिला	फोटो उपलब्ध	548	XII0829648	निर्वाचक का नाम : शारदा देवी पति का नाम: प्रेमराम गृह संख्या : 71 उम्र : 30 लिंग : महिला	फोटो उपलब्ध	549	XII0829655	निर्वाचक का नाम : प्रेमा राम पिता का नाम: मुकना राम भाम्बू गृह संख्या : 71 उम्र : 29 लिंग : पुरुष	फोटो उपलब्ध
550	XII1355601	निर्वाचक का नाम : टमकुडी पति का नाम: मगराज गृह संख्या : 71 उम्र : 28 लिंग : महिला	फोटो उपलब्ध	551	XII1050681	निर्वाचक का नाम : मगराज पिता का नाम: मुकनाराम गृह संख्या : 71 उम्र : 26 लिंग : पुरुष	फोटो उपलब्ध	552	XII1537380	निर्वाचक का नाम : भगवाना राम पिता का नाम: दुर्गा राम गृह संख्या : 71 उम्र : 21 लिंग : पुरुष	फोटो उपलब्ध
553	XII1542505	निर्वाचक का नाम : हंसराज पिता का नाम: मुका राम गृह संख्या : 71 उम्र : 21 लिंग : पुरुष	फोटो उपलब्ध	554	XII1606524	निर्वाचक का नाम : कैलाश पिता का नाम: दुर्गा राम गृह संख्या : 71 उम्र : 20 लिंग : पुरुष	फोटो उपलब्ध	555	RJ/24/188/111271	निर्वाचक का नाम : अमान पति का नाम: बस्ताराम गृह संख्या : 72 उम्र : 76 लिंग : महिला	फोटो उपलब्ध
556	RJ/24/188/112024	निर्वाचक का नाम : अच्छलाराम पिता का नाम: बस्ताराम गृह संख्या : 72 उम्र : 57 लिंग : पुरुष	फोटो उपलब्ध	557	RJ/24/188/111272	निर्वाचक का नाम : पन्नकी पति का नाम: अच्छलाराम गृह संख्या : 72 उम्र : 55 लिंग : महिला	फोटो उपलब्ध	558	RJ/24/188/112026	निर्वाचक का नाम : प्रेमराम पिता का नाम: बस्ताराम गृह संख्या : 72 उम्र : 51 लिंग : पुरुष	फोटो उपलब्ध
559	XII0506311	निर्वाचक का नाम : गोपी देवी पति का नाम: प्रेमराम गृह संख्या : 72 उम्र : 40 लिंग : महिला	फोटो उपलब्ध	560	XII0199216	निर्वाचक का नाम : भभूताराम पिता का नाम: बस्ताराम गृह संख्या : 72 उम्र : 36 लिंग : पुरुष	फोटो उपलब्ध	561	XII1355585	निर्वाचक का नाम : मैना पति का नाम: भभूताराम गृह संख्या : 72 उम्र : 29 लिंग : महिला	फोटो उपलब्ध
562	XII1358027	निर्वाचक का नाम : सुशीला पिता का नाम: मुन्नाराम गृह संख्या : 72 उम्र : 27 लिंग : महिला	फोटो उपलब्ध	563	XII1675826	निर्वाचक का नाम : मुन्ना राम पिता का नाम: अचला राम गृह संख्या : 72 उम्र : 26 लिंग : पुरुष	फोटो उपलब्ध	564	XII1693233	निर्वाचक का नाम : बेबी डूडी पति का नाम: श्रवण गृह संख्या : 72 उम्र : 22 लिंग : महिला	फोटो उपलब्ध
565	XII1675776	निर्वाचक का नाम : श्रवण पिता का नाम: अचला राम गृह संख्या : 72 उम्र : 21 लिंग : पुरुष	फोटो उपलब्ध	566	XII1675859	निर्वाचक का नाम : पवन कुमार पिता का नाम: अचला राम गृह संख्या : 72 उम्र : 20 लिंग : पुरुष	फोटो उपलब्ध	567	XII0315523	निर्वाचक का नाम : गुणेशराम पिता का नाम: धुडाराम गृह संख्या : 73 उम्र : 63 लिंग : पुरुष	फोटो उपलब्ध
568	RJ/24/188/111282	निर्वाचक का नाम : इमली पति का नाम: बाबूराम गृह संख्या : 73 उम्र : 61 लिंग : महिला	फोटो उपलब्ध	569	KPV1665306	निर्वाचक का नाम : तुलछाराम पिता का नाम: धुडाराम गृह संख्या : 73 उम्र : 61 लिंग : पुरुष	फोटो उपलब्ध	570	KPV1476753	निर्वाचक का नाम : लिच्छु देवी पति का नाम: गुणेशराम गृह संख्या : 73 उम्र : 61 लिंग : महिला	फोटो उपलब्ध

571	RJ/24/188/111281	निर्वाचक का नाम : मोहनी पति का नाम: तुलच्छाराम गृह संख्या : 73 उम्र : 56 लिंग : महिला	फोटो उपलब्ध	572	XII0180760	निर्वाचक का नाम : मोहनराम पिता का नाम: गुणेशराम गृह संख्या : 73 उम्र : 37 लिंग : पुरुष	फोटो उपलब्ध	573	XII0477679	निर्वाचक का नाम : सुरजाराम पिता का नाम: तुलछाराम गृह संख्या : 73 उम्र : 35 लिंग : पुरुष	फोटो उपलब्ध
574	XII0594382	निर्वाचक का नाम : मैना पति का नाम: मोहनराम गृह संख्या : 73 उम्र : 34 लिंग : महिला	फोटो उपलब्ध	575	XII0829663	निर्वाचक का नाम : सुशीला पति का नाम: सूरजा राम गृह संख्या : 73 उम्र : 32 लिंग : महिला	फोटो उपलब्ध	576	XII0752477	निर्वाचक का नाम : राणा राम पिता का नाम: गणेश राम गृह संख्या : 73 उम्र : 31 लिंग : पुरुष	फोटो उपलब्ध
577	XII0752469	निर्वाचक का नाम : खेमा राम पिता का नाम: गुणेश राम गृह संख्या : 73 उम्र : 30 लिंग : पुरुष	फोटो उपलब्ध	578	XII1461862	निर्वाचक का नाम : सोहनी पति का नाम: राजू राम गृह संख्या : 73 उम्र : 27 लिंग : महिला	फोटो उपलब्ध	579	XII1142975	निर्वाचक का नाम : संजू चौधरी पति का नाम: कैला राम गृह संख्या : 73 उम्र : 26 लिंग : महिला	फोटो उपलब्ध
580	XII1050699	निर्वाचक का नाम : कैलाराम पिता का नाम: तुलछा राम गृह संख्या : 73 उम्र : 26 लिंग : पुरुष	फोटो उपलब्ध	581	XII1458256	निर्वाचक का नाम : राजू राम पिता का नाम: बाबू राम गृह संख्या : 73 उम्र : 25 लिंग : पुरुष	फोटो उपलब्ध	582	XII1656131	निर्वाचक का नाम : नरेंद्र चौधरी पिता का नाम: तुलच्छा राम गृह संख्या : 73 उम्र : 20 लिंग : पुरुष	फोटो उपलब्ध
583	XII1274786	निर्वाचक का नाम : हडमान राम पिता का नाम: तीलाराम गृह संख्या : 74 उम्र : 66 लिंग : पुरुष	फोटो उपलब्ध	584	RJ/24/188/111424	निर्वाचक का नाम : पुकाराम पिता का नाम: तीलाराम गृह संख्या : 74 उम्र : 64 लिंग : पुरुष	फोटो उपलब्ध	585	XII1274810	निर्वाचक का नाम : टिपूडी पति का नाम: हडमान राम गृह संख्या : 74 उम्र : 64 लिंग : महिला	फोटो उपलब्ध
586	RJ/24/188/112111	निर्वाचक का नाम : हुकली पति का नाम: पुकाराम गृह संख्या : 74 उम्र : 61 लिंग : महिला	फोटो उपलब्ध	587	RJ/24/188/111289	निर्वाचक का नाम : उम्मेदराम पिता का नाम: तीलाराम गृह संख्या : 74 उम्र : 61 लिंग : पुरुष	फोटो उपलब्ध	588	KPV1740786	निर्वाचक का नाम : इन्द्राराम पिता का नाम: तीलाराम गृह संख्या : 74 उम्र : 59 लिंग : पुरुष	फोटो उपलब्ध
589	RJ/24/188/111277	निर्वाचक का नाम : बालू पति का नाम: उम्मेदराम गृह संख्या : 74 उम्र : 56 लिंग : महिला	फोटो उपलब्ध	590	RJ/24/188/111278	निर्वाचक का नाम : जानी पति का नाम: इन्द्राराम गृह संख्या : 74 उम्र : 55 लिंग : महिला	फोटो उपलब्ध	591	XII0225862	निर्वाचक का नाम : सोहनराम पिता का नाम: पूकाराम गृह संख्या : 74 उम्र : 37 लिंग : पुरुष	फोटो उपलब्ध
592	XII0383877	निर्वाचक का नाम : सुमन देवी पति का नाम: सोहन राम गृह संख्या : 74 उम्र : 36 लिंग : महिला	फोटो उपलब्ध	593	XII0429944	निर्वाचक का नाम : अन्नाराम पिता का नाम: हडमानराम गृह संख्या : 74 उम्र : 35 लिंग : पुरुष	फोटो उपलब्ध	594	XII0658864	निर्वाचक का नाम : लीला पति का नाम: अन्नाराम गृह संख्या : 74 उम्र : 32 लिंग : महिला	फोटो उपलब्ध
595	XII0658831	निर्वाचक का नाम : जीयाराम पिता का नाम: पुखाराम गृह संख्या : 74 उम्र : 31 लिंग : पुरुष	फोटो उपलब्ध	596	XII0829861	निर्वाचक का नाम : भंवरी देवी पति का नाम: रामू राम गृह संख्या : 74 उम्र : 31 लिंग : महिला	फोटो उपलब्ध	597	XII0658849	निर्वाचक का नाम : रामूराम पिता का नाम: हडमान राम गृह संख्या : 74 उम्र : 31 लिंग : पुरुष	फोटो उपलब्ध
598	XII0752394	निर्वाचक का नाम : भोमाराम पिता का नाम: उम्मेद राम गृह संख्या : 74 उम्र : 30 लिंग : पुरुष	फोटो उपलब्ध	599	XII1172444	निर्वाचक का नाम : ममता देवी पति का नाम: जीया राम गृह संख्या : 74 उम्र : 29 लिंग : महिला	फोटो उपलब्ध	600	XII1739465	निर्वाचक का नाम : दिनेश कुमार पिता का नाम: हडमान राम गृह संख्या : 74 उम्र : 28 लिंग : पुरुष	फोटो उपलब्ध

601 निर्वाचक का नाम : उदाराम पिता का नाम: पुरखाराम गृह संख्या : 74 उम्र : 26 लिंग : पुरुष	XII1172469 फोटो उपलब्ध	602 निर्वाचक का नाम : गुड्डी पति का नाम: उदा राम गृह संख्या : 74 उम्र : 26 लिंग : महिला	XII1740380 फोटो उपलब्ध	603 निर्वाचक का नाम : चंपा देवी पति का नाम: दिनेश कुमार गृह संख्या : 74 उम्र : 24 लिंग : महिला	XII1739457 फोटो उपलब्ध
604 निर्वाचक का नाम : सुनीता देवी पति का नाम: भोमा राम गृह संख्या : 74 उम्र : 24 लिंग : महिला	XII1740398 फोटो उपलब्ध	605 निर्वाचक का नाम : टीना चौधरी पिता का नाम: इंद्र राम चौधरी गृह संख्या : 74 उम्र : 24 लिंग : महिला	XII1740414 फोटो उपलब्ध	606 निर्वाचक का नाम : प्रमिला पिता का नाम: हड़मान राम गृह संख्या : 74 उम्र : 21 लिंग : महिला	XII1634609 फोटो उपलब्ध
607 निर्वाचक का नाम : दिलीप चौधरी पिता का नाम: पुरखा राम गृह संख्या : 74 उम्र : 20 लिंग : पुरुष	XII1716133 फोटो उपलब्ध	608 निर्वाचक का नाम : मालाराम पिता का नाम: कालुराम गृह संख्या : 75 उम्र : 56 लिंग : पुरुष	RJ/24/188/111201 फोटो उपलब्ध	609 निर्वाचक का नाम : रूकी पति का नाम: मालाराम गृह संख्या : 75 उम्र : 50 लिंग : महिला	KPV1740794 फोटो उपलब्ध
610 निर्वाचक का नाम : राम प्रकाश पिता का नाम: माला राम गृह संख्या : 75 उम्र : 20 लिंग : पुरुष	XII1696400 फोटो उपलब्ध	611 निर्वाचक का नाम : मोटाराम पिता का नाम: पाबूराम गृह संख्या : 76 उम्र : 61 लिंग : पुरुष	RJ/24/188/111216 फोटो उपलब्ध	612 निर्वाचक का नाम : समूडी पति का नाम: मोटाराम गृह संख्या : 76 उम्र : 56 लिंग : महिला	RJ/24/188/111225 फोटो उपलब्ध
613 निर्वाचक का नाम : भैराराम पिता का नाम: पाबूराम गृह संख्या : 76 उम्र : 49 लिंग : पुरुष	XII0594259 फोटो उपलब्ध	614 निर्वाचक का नाम : लीला पति का नाम: भैराराम गृह संख्या : 76 उम्र : 44 लिंग : महिला	KPV1740802 फोटो उपलब्ध	615 निर्वाचक का नाम : शैतानराम पिता का नाम: मोटाराम गृह संख्या : 76 उम्र : 37 लिंग : पुरुष	XII0363838 फोटो उपलब्ध
616 निर्वाचक का नाम : परसाराम पिता का नाम: मोटाराम गृह संख्या : 76 उम्र : 34 लिंग : पुरुष	XII0363804 फोटो उपलब्ध	617 निर्वाचक का नाम : परमेश्वरी देवी पति का नाम: सोहनराम गृह संख्या : 76 उम्र : 33 लिंग : महिला	XII0594390 फोटो उपलब्ध	618 निर्वाचक का नाम : फूली देवी पति का नाम: आइदानराम गृह संख्या : 77 उम्र : 56 लिंग : महिला	XII0506337 फोटो उपलब्ध
619 निर्वाचक का नाम : गणपत राम पिता का नाम: आईदान राम गृह संख्या : 77 उम्र : 29 लिंग : पुरुष	XII0829671 फोटो उपलब्ध	620 निर्वाचक का नाम : तेजा राम पिता का नाम: ऐदान राम गृह संख्या : 77 उम्र : 28 लिंग : पुरुष	XII118116 फोटो उपलब्ध	621 निर्वाचक का नाम : प्रेमी देवी पति का नाम: गणपत राम गृह संख्या : 77 उम्र : 28 लिंग : महिला	XII1239714 फोटो उपलब्ध
622 निर्वाचक का नाम : भाला राम पिता का नाम: आईदान राम गृह संख्या : 77 उम्र : 26 लिंग : पुरुष	XII118132 फोटो उपलब्ध	623 निर्वाचक का नाम : सूखाराम पिता का नाम: आइदान गृह संख्या : 77 उम्र : 25 लिंग : पुरुष	XII1241942 फोटो उपलब्ध	624 निर्वाचक का नाम : रुकमा पति का नाम: तेजा राम गृह संख्या : 77 उम्र : 24 लिंग : महिला	XII1634583 फोटो उपलब्ध
625 निर्वाचक का नाम : संतोष पति का नाम: भल्ला राम गृह संख्या : 77 उम्र : 21 लिंग : महिला	XII1814094 फोटो उपलब्ध	626 निर्वाचक का नाम : मंजू पिता का नाम: आईदान राम गृह संख्या : 77 उम्र : 20 लिंग : महिला	XII1634591 फोटो उपलब्ध	627 निर्वाचक का नाम : खेता राम पिता का नाम: आईदान राम गृह संख्या : 77 उम्र : 19 लिंग : पुरुष	XII1814292 फोटो उपलब्ध
628 निर्वाचक का नाम : सोनी पति का नाम: नेनाराम गृह संख्या : 78 उम्र : 68 लिंग : महिला	RJ/24/188/111431 फोटो उपलब्ध	629 निर्वाचक का नाम : हुक्माराम पिता का नाम: नेनाराम गृह संख्या : 78 उम्र : 43 लिंग : पुरुष	KPV1849959 फोटो उपलब्ध	630 निर्वाचक का नाम : मूलीदेवी पति का नाम: हुक्माराम गृह संख्या : 78 उम्र : 32 लिंग : महिला	XII0541847 फोटो उपलब्ध

631	XII0752402	निर्वाचक का नाम : नारायण राम पिता का नाम: नैनाराम गृह संख्या : 78 उम्र : 30 लिंग : पुरुष	फोटो उपलब्ध	632	XII1143023	निर्वाचक का नाम : मोहन राम पिता का नाम: नैना राम गृह संख्या : 78 उम्र : 28 लिंग : पुरुष	फोटो उपलब्ध	633	XII1457043	निर्वाचक का नाम : भंवरी पिता का नाम: नारायण राम गृह संख्या : 78 उम्र : 25 लिंग : महिला	फोटो उपलब्ध
634	RJ/24/188/111327	निर्वाचक का नाम : नीम्बाराम पिता का नाम: दुरगाराम गृह संख्या : 79 उम्र : 70 लिंग : पुरुष	फोटो उपलब्ध	635	RJ/24/188/111324	निर्वाचक का नाम : तीजा पिता का नाम: नीम्बाराम गृह संख्या : 79 उम्र : 68 लिंग : महिला	फोटो उपलब्ध	636	XII0178236	निर्वाचक का नाम : उदाराम पिता का नाम: नीम्बाराम गृह संख्या : 79 उम्र : 49 लिंग : पुरुष	फोटो उपलब्ध
637	KPV1740828	निर्वाचक का नाम : सीता पिता का नाम: उदाराम गृह संख्या : 79 उम्र : 43 लिंग : महिला	फोटो उपलब्ध	638	XII0658856	निर्वाचक का नाम : चौधरी श्यामूराम पिता का नाम: नीम्बाराम गृह संख्या : 79 उम्र : 40 लिंग : पुरुष	फोटो उपलब्ध	639	XII0658898	निर्वाचक का नाम : मैनादेवी पिता का नाम: चौधरी श्यामूराम गृह संख्या : 79 उम्र : 33 लिंग : महिला	फोटो उपलब्ध
640	XII0680694	निर्वाचक का नाम : मदन पिता का नाम: निम्बाराम गृह संख्या : 79 उम्र : 31 लिंग : पुरुष	फोटो उपलब्ध	641	RJ/24/188/111325	निर्वाचक का नाम : मुन्नीदेवी पिता का नाम: रेवतराम गृह संख्या : 80 उम्र : 64 लिंग : महिला	फोटो उपलब्ध	642	KPV1990084	निर्वाचक का नाम : हनुमानराम पिता का नाम: रेवतराम गृह संख्या : 80 उम्र : 39 लिंग : पुरुष	फोटो उपलब्ध
643	XII1358092	निर्वाचक का नाम : पप्पुदेवी पिता का नाम: रतनाराम गृह संख्या : 80 उम्र : 36 लिंग : महिला	फोटो उपलब्ध	644	XII1355957	निर्वाचक का नाम : रतना राम पिता का नाम: दीपा राम गृह संख्या : 80 उम्र : 36 लिंग : पुरुष	फोटो उपलब्ध	645	XII0478420	निर्वाचक का नाम : विमला रानी पिता का नाम: हनुमानराम गृह संख्या : 80 उम्र : 35 लिंग : महिला	फोटो उपलब्ध
646	XII0647701	निर्वाचक का नाम : राजुदेवी पिता का नाम: श्रवणराम गृह संख्या : 80 उम्र : 34 लिंग : महिला	फोटो उपलब्ध	647	XII1353697	निर्वाचक का नाम : श्रवण राम पिता का नाम: लादू राम गृह संख्या : 80 उम्र : 24 लिंग : पुरुष	फोटो उपलब्ध	648	XII1353184	निर्वाचक का नाम : गणपत राम पिता का नाम: किरता राम गृह संख्या : 80 उम्र : 23 लिंग : पुरुष	फोटो उपलब्ध
649	RJ/24/188/111432	निर्वाचक का नाम : कैसी पिता का नाम: गुणेशराम गृह संख्या : 81 उम्र : 67 लिंग : महिला	फोटो उपलब्ध	650	KPV1849942	निर्वाचक का नाम : कालूराम पिता का नाम: गुणेशराम गृह संख्या : 81 उम्र : 42 लिंग : पुरुष	फोटो उपलब्ध	651	RJ/24/188/111222	निर्वाचक का नाम : कैसी पिता का नाम: लिच्छमणराम गृह संख्या : 82 उम्र : 80 लिंग : महिला	फोटो उपलब्ध
652	KPV1850023	निर्वाचक का नाम : तिलोकराम पिता का नाम: लक्ष्मण राम गृह संख्या : 82 उम्र : 56 लिंग : पुरुष	फोटो उपलब्ध	653	KPV1850072	निर्वाचक का नाम : अन्नकी पिता का नाम: तिलोकराम गृह संख्या : 82 उम्र : 51 लिंग : महिला	फोटो उपलब्ध	654	XII0225953	निर्वाचक का नाम : रामूराम पिता का नाम: लक्ष्मण राम गृह संख्या : 82 उम्र : 42 लिंग : पुरुष	फोटो उपलब्ध
655	XII0429969	निर्वाचक का नाम : हरकुदेवी पिता का नाम: रामूराम गृह संख्या : 82 उम्र : 36 लिंग : महिला	फोटो उपलब्ध	656	RJ/24/188/111112	निर्वाचक का नाम : पुरखाराम पिता का नाम: हिमताराम गृह संख्या : 83 उम्र : 74 लिंग : पुरुष	फोटो उपलब्ध	657	RJ/24/188/111219	निर्वाचक का नाम : गंगा पिता का नाम: पुरखाराम गृह संख्या : 83 उम्र : 71 लिंग : महिला	फोटो उपलब्ध
658	KPV1367119	निर्वाचक का नाम : जयदेवराम पिता का नाम: पुखाराम गृह संख्या : 83 उम्र : 46 लिंग : पुरुष	फोटो उपलब्ध	659	KPV1476779	निर्वाचक का नाम : चम्पा पिता का नाम: जयदेवराम गृह संख्या : 83 उम्र : 43 लिंग : महिला	फोटो उपलब्ध	660	XII0245993	निर्वाचक का नाम : हरिराम पिता का नाम: पुखाराम गृह संख्या : 83 उम्र : 35 लिंग : पुरुष	फोटो उपलब्ध

661	XII1799683	निर्वाचक का नाम : महेंद्र गोदारा पिता का नाम: जयदेव राम गृह संख्या : 83 उम्र : 19 लिंग : पुरुष	फोटो उपलब्ध	662	RJ/24/188/111143	निर्वाचक का नाम : धोकलराम पिता का नाम: हिमताराम गृह संख्या : 84 उम्र : 63 लिंग : पुरुष	फोटो उपलब्ध	663	KPV1476787	निर्वाचक का नाम : फूली पति का नाम: धोकलराम गृह संख्या : 84 उम्र : 61 लिंग : महिला	फोटो उपलब्ध
664	KPV1990357	निर्वाचक का नाम : शैराराम पिता का नाम: धोकलराम गृह संख्या : 84 उम्र : 39 लिंग : पुरुष	फोटो उपलब्ध	665	XII0383885	निर्वाचक का नाम : सीता देवी पति का नाम: शैराराम गृह संख्या : 84 उम्र : 37 लिंग : महिला	फोटो उपलब्ध	666	XII1151513	निर्वाचक का नाम : सुआ कंवर पति का नाम: राम प्रताप गृह संख्या : 84 उम्र : 30 लिंग : महिला	फोटो उपलब्ध
667	XII0752519	निर्वाचक का नाम : राम प्रताप पिता का नाम: धोकल राम गृह संख्या : 84 उम्र : 30 लिंग : पुरुष	फोटो उपलब्ध	668	XII0506345	निर्वाचक का नाम : नेनाराम पिता का नाम: हिमताराम गृह संख्या : 85 उम्र : 57 लिंग : पुरुष	फोटो उपलब्ध	669	RJ/24/188/111224	निर्वाचक का नाम : झमु पति का नाम: नेनाराम गृह संख्या : 85 उम्र : 56 लिंग : महिला	फोटो उपलब्ध
670	XII0594630	निर्वाचक का नाम : भास्कर चौधरी पिता का नाम: नेनाराम गृह संख्या : 85 उम्र : 31 लिंग : पुरुष	फोटो उपलब्ध	671	XII1394261	निर्वाचक का नाम : ममता पति का नाम: भास्कर चौधरी गृह संख्या : 85 उम्र : 31 लिंग : महिला	फोटो उपलब्ध	672	XII0867408	निर्वाचक का नाम : धर्मेन्द्र चौधरी पिता का नाम: नैना राम गृह संख्या : 85 उम्र : 28 लिंग : पुरुष	फोटो उपलब्ध
673	XII118306	निर्वाचक का नाम : मीनक्षी चौधरी पिता का नाम: नेनाराम चौधरी गृह संख्या : 85 उम्र : 27 लिंग : पुरुष	फोटो उपलब्ध	674	XII1079912	निर्वाचक का नाम : राकेश चौधरी पिता का नाम: नैना राम गृह संख्या : 85 उम्र : 26 लिंग : पुरुष	फोटो उपलब्ध	675	RJ/24/188/111546	निर्वाचक का नाम : ईसाराम पिता का नाम: हिमताराम गृह संख्या : 86 उम्र : 51 लिंग : पुरुष	फोटो उपलब्ध
676	RJ/24/188/111220	निर्वाचक का नाम : हवा पति का नाम: ईसाराम गृह संख्या : 86 उम्र : 49 लिंग : महिला	फोटो उपलब्ध	677	XII0752501	निर्वाचक का नाम : हीरा लाल पिता का नाम: ईशा राम गृह संख्या : 86 उम्र : 30 लिंग : पुरुष	फोटो उपलब्ध	678	XII1844091	निर्वाचक का नाम : माला राम पिता का नाम: ईश्वर राम गृह संख्या : 86 उम्र : 27 लिंग : पुरुष	फोटो उपलब्ध
679	XII1859073	निर्वाचक का नाम : सुगनी देवी पति का नाम: माला राम गृह संख्या : 86 उम्र : 22 लिंग : महिला	फोटो उपलब्ध	680	RJ/24/188/111250	निर्वाचक का नाम : खियाराम पिता का नाम: किशनाराम गृह संख्या : 87 उम्र : 64 लिंग : पुरुष	फोटो उपलब्ध	681	RJ/24/188/111185	निर्वाचक का नाम : लादुदेवी पति का नाम: खियाराम गृह संख्या : 87 उम्र : 61 लिंग : महिला	फोटो उपलब्ध
682	RJ/24/188/111249	निर्वाचक का नाम : तीलाराम पिता का नाम: किशनाराम गृह संख्या : 87 उम्र : 59 लिंग : पुरुष	फोटो उपलब्ध	683	RJ/24/188/111252	निर्वाचक का नाम : गिरधारीराम पिता का नाम: किशनाराम गृह संख्या : 87 उम्र : 57 लिंग : पुरुष	फोटो उपलब्ध	684	RJ/24/188/112078	निर्वाचक का नाम : धोपी देवी पति का नाम: गिरधारीराम गृह संख्या : 87 उम्र : 48 लिंग : महिला	फोटो उपलब्ध
685	KPV1476795	निर्वाचक का नाम : पुखलीदेवी पति का नाम: तिलाराम गृह संख्या : 87 उम्र : 47 लिंग : महिला	फोटो उपलब्ध	686	KPV1665314	निर्वाचक का नाम : रामेश्वरन पिता का नाम: खीयाराम गृह संख्या : 87 उम्र : 43 लिंग : पुरुष	फोटो उपलब्ध	687	KPV1991074	निर्वाचक का नाम : दोली देवी पति का नाम: रामेश्वरन गृह संख्या : 87 उम्र : 38 लिंग : महिला	फोटो उपलब्ध
688	XII0383893	निर्वाचक का नाम : नोजी देवी पति का नाम: मोहनराम गृह संख्या : 87 उम्र : 36 लिंग : महिला	फोटो उपलब्ध	689	XII0430124	निर्वाचक का नाम : मोहनराम पिता का नाम: खीयाराम गृह संख्या : 87 उम्र : 36 लिंग : पुरुष	फोटो उपलब्ध	690	XII1455161	निर्वाचक का नाम : रुकमा पिता का नाम: गिरधारी राम गृह संख्या : 87 उम्र : 26 लिंग : महिला	फोटो उपलब्ध

691 निर्वाचक का नाम : पप्पू देवी पिता का नाम: तिला राम गृह संख्या : 87 उम्र : 26 लिंग : महिला	XII1684752	692 निर्वाचक का नाम : सुआ देवी पिता का नाम: गिरधारी राम गृह संख्या : 87 उम्र : 24 लिंग : महिला	XII1455096	693 निर्वाचक का नाम : प्रेमा राम पिता का नाम: तिला राम गृह संख्या : 87 उम्र : 24 लिंग : पुरुष	XII1656206
694 निर्वाचक का नाम : पत्नी देवी पिता का नाम: तिला राम गृह संख्या : 87 उम्र : 24 लिंग : महिला	XII1669407	695 निर्वाचक का नाम : मंजू पिता का नाम: गिरधारी राम गृह संख्या : 87 उम्र : 22 लिंग : महिला	XII1697234	696 निर्वाचक का नाम : राजल देवी पिता का नाम: तिला राम गृह संख्या : 87 उम्र : 21 लिंग : महिला	XII1697101
697 निर्वाचक का नाम : आदुराम पिता का नाम: चैनाराम गृह संख्या : 88 उम्र : 79 लिंग : पुरुष	RJ/24/188/111314	698 निर्वाचक का नाम : जीयां पति का नाम: आदुराम गृह संख्या : 88 उम्र : 71 लिंग : महिला	RJ/24/188/111232	699 निर्वाचक का नाम : किरताराम पिता का नाम: आदुराम गृह संख्या : 88 उम्र : 59 लिंग : पुरुष	RJ/24/188/112059
700 निर्वाचक का नाम : सीता पति का नाम: कीरताराम गृह संख्या : 88 उम्र : 58 लिंग : महिला	RJ/24/188/112061	701 निर्वाचक का नाम : छोटी पिता का नाम: किरता राम गृह संख्या : 88 उम्र : 24 लिंग : महिला	XII1651967	702 निर्वाचक का नाम : मोहन राम पिता का नाम: किरता राम गृह संख्या : 88 उम्र : 21 लिंग : पुरुष	XII1651959
703 निर्वाचक का नाम : कुम्भाराम पिता का नाम: चैनाराम गृह संख्या : 89 उम्र : 66 लिंग : पुरुष	XII1781939	704 निर्वाचक का नाम : साऊ पति का नाम: कुम्भाराम गृह संख्या : 89 उम्र : 61 लिंग : महिला	RJ/24/188/111266	705 निर्वाचक का नाम : भूराराम पिता का नाम: मोटाराम गृह संख्या : 89 उम्र : 45 लिंग : पुरुष	KPV1740836
706 निर्वाचक का नाम : भंवरीदेवी पति का नाम: भूराराम गृह संख्या : 89 उम्र : 45 लिंग : महिला	KPV1476803	707 निर्वाचक का नाम : मादाराम पिता का नाम: मोटाराम गृह संख्या : 89 उम्र : 40 लिंग : पुरुष	XII0316158	708 निर्वाचक का नाम : श्रवण कुमार पिता का नाम: कुम्भा राम गृह संख्या : 89 उम्र : 30 लिंग : पुरुष	XII0804120
709 निर्वाचक का नाम : हरि राम पिता का नाम: कुम्भा राम गृह संख्या : 89 उम्र : 30 लिंग : पुरुष	XII0804138	710 निर्वाचक का नाम : शोभा सारण पति का नाम: हरि राम गृह संख्या : 89 उम्र : 28 लिंग : महिला	XII0892984	711 निर्वाचक का नाम : राकेश पिता का नाम: भूरा राम गृह संख्या : 89 उम्र : 23 लिंग : पुरुष	XII1656396
712 निर्वाचक का नाम : जेठा राम पिता का नाम: भूरा राम गृह संख्या : 89 उम्र : 22 लिंग : पुरुष	XII1473552	713 निर्वाचक का नाम : राणाराम पिता का नाम: लिच्छमणराम गृह संख्या : 90 उम्र : 60 लिंग : पुरुष	XII0506360	714 निर्वाचक का नाम : जसी पति का नाम: राणाराम गृह संख्या : 90 उम्र : 58 लिंग : महिला	XII0506378
715 निर्वाचक का नाम : बाबूराम पिता का नाम: राणाराम गृह संख्या : 90 उम्र : 46 लिंग : पुरुष	KPV1476829	716 निर्वाचक का नाम : मांगीदेवी पति का नाम: बाबूराम गृह संख्या : 90 उम्र : 44 लिंग : महिला	KPV1476811	717 निर्वाचक का नाम : सुशीला पिता का नाम: बाबुराम गृह संख्या : 90 उम्र : 25 लिंग : महिला	XII1241124
718 निर्वाचक का नाम : गोविंद राम पिता का नाम: बाबू राम गृह संख्या : 90 उम्र : 20 लिंग : पुरुष	XII1671635	719 निर्वाचक का नाम : मुन्नी पिता का नाम: बाबू लाल गोदारा गृह संख्या : 90 उम्र : 20 लिंग : महिला	XII1671650	720 निर्वाचक का नाम : गोरधनराम पिता का नाम: बुद्धाराम गृह संख्या : 91 उम्र : 50 लिंग : पुरुष	KPV1740844

721	KPV1740851	निर्वाचक का नाम : साऊ पति का नाम: गोधनराम गृह संख्या : 91 उम्र : 48 लिंग : महिला	फोटो उपलब्ध	722	RJ/24/188/111552	निर्वाचक का नाम : रामूराम पिता का नाम: बुद्धाराम गृह संख्या : 91 उम्र : 48 लिंग : पुरुष	फोटो उपलब्ध	723	KPV1476837	निर्वाचक का नाम : साऊ देवी पति का नाम: रामूराम गृह संख्या : 91 उम्र : 43 लिंग : महिला	फोटो उपलब्ध
724	XII1222199	निर्वाचक का नाम : भैरा राम माता का नाम: साऊ गृह संख्या : 91 उम्र : 25 लिंग : पुरुष	फोटो उपलब्ध	725	XII1454966	निर्वाचक का नाम : ममता पिता का नाम: गोरधन राम गृह संख्या : 91 उम्र : 24 लिंग : महिला	फोटो उपलब्ध	726	XII1649466	निर्वाचक का नाम : कौशल्या देवी पिता का नाम: रामूराम गृह संख्या : 91 उम्र : 20 लिंग : महिला	फोटो उपलब्ध
727	RJ/24/188/111187	निर्वाचक का नाम : पूनाराम पिता का नाम: फताराम गृह संख्या : 92 उम्र : 56 लिंग : पुरुष	फोटो उपलब्ध	728	KPV1476845	निर्वाचक का नाम : भंवरी पति का नाम: पूनाराम गृह संख्या : 92 उम्र : 46 लिंग : महिला	फोटो उपलब्ध	729	XII1814052	निर्वाचक का नाम : गुड़िया चौधरी पति का नाम: अशोक राम गृह संख्या : 92 उम्र : 26 लिंग : महिला	फोटो उपलब्ध
730	XII1703149	निर्वाचक का नाम : रैवत राम पिता का नाम: पुना राम गृह संख्या : 92 उम्र : 25 लिंग : पुरुष	फोटो उपलब्ध	731	XII1702943	निर्वाचक का नाम : ममता पिता का नाम: पुना राम गृह संख्या : 92 उम्र : 24 लिंग : महिला	फोटो उपलब्ध	732	XII1703040	निर्वाचक का नाम : पप्पू देवी पिता का नाम: पुना राम गृह संख्या : 92 उम्र : 22 लिंग : महिला	फोटो उपलब्ध
733	XII0506386	निर्वाचक का नाम : तीलाराम पिता का नाम: फताराम गृह संख्या : 93 उम्र : 59 लिंग : पुरुष	फोटो उपलब्ध	734	RJ/24/188/111182	निर्वाचक का नाम : कसुडी पति का नाम: तीलाराम गृह संख्या : 93 उम्र : 55 लिंग : महिला	फोटो उपलब्ध	735	XII0829689	निर्वाचक का नाम : जेठा राम पिता का नाम: तिला राम गृह संख्या : 93 उम्र : 29 लिंग : पुरुष	फोटो उपलब्ध
736	RJ/24/188/111382	निर्वाचक का नाम : खीयाराम पिता का नाम: फताराम गृह संख्या : 94 उम्र : 64 लिंग : पुरुष	फोटो उपलब्ध	737	RJ/24/188/111178	निर्वाचक का नाम : भीखी पति का नाम: खीयाराम गृह संख्या : 94 उम्र : 61 लिंग : महिला	फोटो उपलब्ध	738	XII0829697	निर्वाचक का नाम : चूना राम पिता का नाम: खीयाराम गृह संख्या : 94 उम्र : 29 लिंग : पुरुष	फोटो उपलब्ध
739	XII1126937	निर्वाचक का नाम : करना राम पिता का नाम: खिया राम गृह संख्या : 94 उम्र : 28 लिंग : पुरुष	फोटो उपलब्ध	740	XII1702877	निर्वाचक का नाम : हवा देवी पति का नाम: चुना राम गृह संख्या : 94 उम्र : 27 लिंग : महिला	फोटो उपलब्ध	741	XII1702760	निर्वाचक का नाम : कौशल्या पति का नाम: करना राम गृह संख्या : 94 उम्र : 26 लिंग : महिला	फोटो उपलब्ध
742	RJ/24/188/111139	निर्वाचक का नाम : लादुराम पिता का नाम: फताराम गृह संख्या : 95 उम्र : 67 लिंग : पुरुष	फोटो उपलब्ध	743	RJ/24/188/111180	निर्वाचक का नाम : सोहनी पति का नाम: लादुराम गृह संख्या : 95 उम्र : 56 लिंग : महिला	फोटो उपलब्ध	744	XII1703107	निर्वाचक का नाम : देवा राम पिता का नाम: लादु राम गृह संख्या : 95 उम्र : 22 लिंग : पुरुष	फोटो उपलब्ध
745	XII1703115	निर्वाचक का नाम : मदा राम पिता का नाम: लादू राम गृह संख्या : 95 उम्र : 20 लिंग : पुरुष	फोटो उपलब्ध	746	RJ/24/188/111208	निर्वाचक का नाम : फूसाराम पिता का नाम: फताराम गृह संख्या : 96 उम्र : 71 लिंग : पुरुष	फोटो उपलब्ध	747	RJ/24/188/111181	निर्वाचक का नाम : कमली पति का नाम: फूसाराम गृह संख्या : 96 उम्र : 66 लिंग : महिला	फोटो उपलब्ध
748	XII0541789	निर्वाचक का नाम : ओमाराम पिता का नाम: फूसाराम गृह संख्या : 96 उम्र : 36 लिंग : पुरुष	फोटो उपलब्ध	749	XII0829705	निर्वाचक का नाम : खुमा राम पिता का नाम: फूसाराम गृह संख्या : 96 उम्र : 29 लिंग : पुरुष	फोटो उपलब्ध	750	XII1818103	निर्वाचक का नाम : सीता पति का नाम: ओमा राम गृह संख्या : 96 उम्र : 27 लिंग : महिला	फोटो उपलब्ध

751	XII1241728	निर्वाचक का नाम : मदाराम पिता का नाम: पुसाराम गृह संख्या : 96 उम्र : 25 लिंग : पुरुष	फोटो उपलब्ध	752	RJ/24/188/112127	निर्वाचक का नाम : पांचाराम पिता का नाम: दिपाराम गृह संख्या : 97 उम्र : 66 लिंग : पुरुष	फोटो उपलब्ध	753	RJ/24/188/111076	निर्वाचक का नाम : नथाराम पिता का नाम: दीपाराम गृह संख्या : 97 उम्र : 56 लिंग : पुरुष	फोटो उपलब्ध
754	RJ/24/188/111075	निर्वाचक का नाम : केशाराम पिता का नाम: दीपाराम गृह संख्या : 97 उम्र : 52 लिंग : पुरुष	फोटो उपलब्ध	755	KPV1991488	निर्वाचक का नाम : ओमूरी पति का नाम: कैसाराम गृह संख्या : 97 उम्र : 50 लिंग : महिला	फोटो उपलब्ध	756	XII0560870	निर्वाचक का नाम : पतासी देवी पति का नाम: रूगाराम गृह संख्या : 97 उम्र : 37 लिंग : महिला	फोटो उपलब्ध
757	XII0594622	निर्वाचक का नाम : खीमाराम पिता का नाम: पांचाराम गृह संख्या : 97 उम्र : 31 लिंग : पुरुष	फोटो उपलब्ध	758	XII0867416	निर्वाचक का नाम : सीता राम पिता का नाम: पांचा राम गृह संख्या : 97 उम्र : 28 लिंग : पुरुष	फोटो उपलब्ध	759	XII1240571	निर्वाचक का नाम : कमला देवी पिता का नाम: पाचाराम गृह संख्या : 97 उम्र : 27 लिंग : महिला	फोटो उपलब्ध
760	XII1240613	निर्वाचक का नाम : गुडी चौधरी पिता का नाम: खुमाराम गृह संख्या : 97 उम्र : 25 लिंग : महिला	फोटो उपलब्ध	761	XII1695865	निर्वाचक का नाम : आशी पति का नाम: सीता राम गृह संख्या : 97 उम्र : 25 लिंग : महिला	फोटो उपलब्ध	762	XII1823491	निर्वाचक का नाम : कुसुम देवी पिता का नाम: केसा राम गृह संख्या : 97 उम्र : 20 लिंग : महिला	फोटो उपलब्ध
763	XII1828185	निर्वाचक का नाम : चंचल पिता का नाम: केशा राम गृह संख्या : 97 उम्र : 19 लिंग : महिला	फोटो उपलब्ध	764	RJ/24/188/111373	निर्वाचक का नाम : हरीराम पिता का नाम: खीयाराम गृह संख्या : 98 उम्र : 56 लिंग : पुरुष	फोटो उपलब्ध	765	RJ/24/188/112129	निर्वाचक का नाम : बालू पति का नाम: हरीराम गृह संख्या : 98 उम्र : 55 लिंग : महिला	फोटो उपलब्ध
766	XII0680686	निर्वाचक का नाम : मुल्लानाराम पिता का नाम: हरिराम गृह संख्या : 98 उम्र : 31 लिंग : पुरुष	फोटो उपलब्ध	767	XII1695782	निर्वाचक का नाम : सुशीला चौधरी पति का नाम: अशोक राम गृह संख्या : 98 उम्र : 30 लिंग : महिला	फोटो उपलब्ध	768	XII1118264	निर्वाचक का नाम : कुशबू पति का नाम: मुल्लाना राम गृह संख्या : 98 उम्र : 30 लिंग : महिला	फोटो उपलब्ध
769	XII1142843	निर्वाचक का नाम : अशोक राम पिता का नाम: हरी राम गृह संख्या : 98 उम्र : 26 लिंग : पुरुष	फोटो उपलब्ध	770	XII1553429	निर्वाचक का नाम : भंवरा राम पिता का नाम: हरी राम गृह संख्या : 98 उम्र : 24 लिंग : पुरुष	फोटो उपलब्ध	771	RJ/24/188/111404	निर्वाचक का नाम : मोहननी पति का नाम: इसाराम गृह संख्या : 99 उम्र : 60 लिंग : महिला	फोटो उपलब्ध
772	RJ/24/188/111320	निर्वाचक का नाम : मोहनराम पिता का नाम: पोलाराम गृह संख्या : 99 उम्र : 58 लिंग : पुरुष	फोटो उपलब्ध	773	RJ/24/188/111405	निर्वाचक का नाम : मीरादेवी पति का नाम: मोहनराम गृह संख्या : 99 उम्र : 54 लिंग : महिला	फोटो उपलब्ध	774	KPV1849686	निर्वाचक का नाम : बाबू राम पिता का नाम: इसाराम गृह संख्या : 99 उम्र : 39 लिंग : पुरुष	फोटो उपलब्ध
775	KPV1990407	निर्वाचक का नाम : पपूराम पिता का नाम: ईशाराम गृह संख्या : 99 उम्र : 38 लिंग : पुरुष	फोटो उपलब्ध	776	XII0103382	निर्वाचक का नाम : गुडडी देवी पति का नाम: बाबूराम गृह संख्या : 99 उम्र : 37 लिंग : महिला	फोटो उपलब्ध	777	XII0315887	निर्वाचक का नाम : सुशीला पति का नाम: पपूराम गृह संख्या : 99 उम्र : 37 लिंग : महिला	फोटो उपलब्ध
778	XII0430017	निर्वाचक का नाम : गणपतराम पिता का नाम: ईशाराम गृह संख्या : 99 उम्र : 33 लिंग : पुरुष	फोटो उपलब्ध	779	XII0829713	निर्वाचक का नाम : सरोज पति का नाम: ओमा राम गृह संख्या : 99 उम्र : 33 लिंग : महिला	फोटो उपलब्ध	780	XII0829721	निर्वाचक का नाम : ओमा राम पिता का नाम: मोहन राम गृह संख्या : 99 उम्र : 30 लिंग : पुरुष	फोटो उपलब्ध

781 निर्वाचक का नाम : किरण पति का नाम: गणपत राम गृह संख्या : 99 उम्र : 29 लिंग : महिला	XII0829879	782 निर्वाचक का नाम : प्रेमराम पति का नाम: मोहन राम गृह संख्या : 99 उम्र : 28 लिंग : पुरुष	XII1050624	783 निर्वाचक का नाम : पुनाराम पति का नाम: पोलाराम गृह संख्या : 100 उम्र : 55 लिंग : पुरुष	KPV1740869
784 निर्वाचक का नाम : सीता पति का नाम: पुनाराम गृह संख्या : 100 उम्र : 52 लिंग : महिला	RJ/24/188/111403	785 निर्वाचक का नाम : सहीराम पति का नाम: पुना राम गृह संख्या : 100 उम्र : 28 लिंग : पुरुष	XII1050632	786 निर्वाचक का नाम : पुष्पा देवी पति का नाम: सही राम गृह संख्या : 100 उम्र : 25 लिंग : महिला	XII1698190
787 निर्वाचक का नाम : श्रवण पति का नाम: पुना राम गृह संख्या : 100 उम्र : 21 लिंग : पुरुष	XII1535970	788 निर्वाचक का नाम : गिरधारीराम पति का नाम: पोलाराम गृह संख्या : 101 उम्र : 66 लिंग : पुरुष	RJ/24/188/111402	789 निर्वाचक का नाम : सुगना पति का नाम: गिरधारीराम गृह संख्या : 101 उम्र : 61 लिंग : महिला	RJ/24/188/112009
# 790 निर्वाचक का नाम : धन्नाराम पति का नाम: गिरधारीराम गृह संख्या : 101 उम्र : 40 लिंग : पुरुष	KPV1476852	791 निर्वाचक का नाम : मोहनी पति का नाम: धन्नाराम गृह संख्या : 101 उम्र : 37 लिंग : महिला	KPV1990431	792 निर्वाचक का नाम : दौलाराम पति का नाम: गिरधारीराम गृह संख्या : 101 उम्र : 33 लिंग : पुरुष	XII0430009
793 निर्वाचक का नाम : सुमन चौधरी पति का नाम: दौला राम गृह संख्या : 101 उम्र : 27 लिंग : महिला	XII1142868	794 निर्वाचक का नाम : मुकेश पति का नाम: धन्ना राम गृह संख्या : 101 उम्र : 20 लिंग : पुरुष	XII1740422	795 निर्वाचक का नाम : खीयाराम पति का नाम: जयराम गृह संख्या : 102 उम्र : 66 लिंग : पुरुष	RJ/24/188/111319
796 निर्वाचक का नाम : केशू पति का नाम: खीयाराम गृह संख्या : 102 उम्र : 61 लिंग : महिला	RJ/24/188/111360	797 निर्वाचक का नाम : अचलाराम पति का नाम: खीयाराम गृह संख्या : 102 उम्र : 32 लिंग : पुरुष	XII0429894	798 निर्वाचक का नाम : गोकल राम पति का नाम: खिया राम गृह संख्या : 102 उम्र : 29 लिंग : पुरुष	XII0829739
799 निर्वाचक का नाम : चेतन पति का नाम: खियाराम गृह संख्या : 102 उम्र : 26 लिंग : पुरुष	XII1241066	800 निर्वाचक का नाम : गुड्डी देवी पति का नाम: अचला राम गृह संख्या : 102 उम्र : 26 लिंग : महिला	XII1456870	801 निर्वाचक का नाम : फुसाराम पति का नाम: जयराम गृह संख्या : 103 उम्र : 61 लिंग : पुरुष	RJ/24/188/111340
802 निर्वाचक का नाम : चीमू पति का नाम: फुसाराम गृह संख्या : 103 उम्र : 56 लिंग : महिला	RJ/24/188/111361	803 निर्वाचक का नाम : अमानसिंह पति का नाम: फुसाराम गृह संख्या : 103 उम्र : 42 लिंग : पुरुष	KPV1990480	804 निर्वाचक का नाम : अलाराम पति का नाम: फुसाराम गृह संख्या : 103 उम्र : 34 लिंग : पुरुष	XII0429902
805 निर्वाचक का नाम : विमला पति का नाम: अमानसिंह गृह संख्या : 103 उम्र : 32 लिंग : महिला	XII0541938	806 निर्वाचक का नाम : आशी देवी पति का नाम: आला राम गृह संख्या : 103 उम्र : 30 लिंग : महिला	XII1143411	# 807 निर्वाचक का नाम : हनुमान राम चौधरी पति का नाम: भीया राम गृह संख्या : 104 उम्र : 63 लिंग : पुरुष	KPV1367002
808 निर्वाचक का नाम : लादु पति का नाम: हडमानराम गृह संख्या : 104 उम्र : 56 लिंग : महिला	KPV1367010	809 निर्वाचक का नाम : शान्ती पति का नाम: शीवदानराम गृह संख्या : 104 उम्र : 56 लिंग : महिला	RJ/24/188/111359	810 निर्वाचक का नाम : केशाराम पति का नाम: भीयाराम गृह संख्या : 104 उम्र : 53 लिंग : पुरुष	RJ/24/188/111547

811	KPV1476860	निर्वाचक का नाम : निर्मलादेवी पति का नाम: केसारा गृह संख्या : 104 उम्र : 45 लिंग : महिला	फोटो उपलब्ध	# 812	XII0103390	निर्वाचक का नाम : बलदेव चौधरी पिता का नाम: हनुमान राम चौधरी गृह संख्या : 104 उम्र : 37 लिंग : पुरुष	फोटो उपलब्ध	813	XII0225839	निर्वाचक का नाम : कमलेश चौधरी पिता का नाम: शिवदानराम चौधरी गृह संख्या : 104 उम्र : 36 लिंग : पुरुष	फोटो उपलब्ध
# 814	XII0429886	निर्वाचक का नाम : कौशल्या चौधरी पति का नाम: जय प्रकाश जाखड़ गृह संख्या : 104 उम्र : 35 लिंग : महिला	फोटो उपलब्ध	# 815	XII0594515	निर्वाचक का नाम : जितेन्द्र चौधरी पिता का नाम: हनुमान राम चौधरी गृह संख्या : 104 उम्र : 31 लिंग : पुरुष	फोटो उपलब्ध	816	XII0829747	निर्वाचक का नाम : तुलछाराम पिता का नाम: शिवदान राम गृह संख्या : 104 उम्र : 30 लिंग : पुरुष	फोटो उपलब्ध
817	XII1562503	निर्वाचक का नाम : अभिषेक चौधरी पिता का नाम: केशा राम चौधरी गृह संख्या : 104 उम्र : 21 लिंग : पुरुष	फोटो उपलब्ध	818	XII1856673	निर्वाचक का नाम : निकिता चौधरी पिता का नाम: केशा राम चौधरी गृह संख्या : 104 उम्र : 19 लिंग : महिला	फोटो उपलब्ध	819	RJ/24/188/111200	निर्वाचक का नाम : पेमाराम पिता का नाम: जयराम गृह संख्या : 105 उम्र : 54 लिंग : पुरुष	फोटो उपलब्ध
820	RJ/24/188/111355	निर्वाचक का नाम : शान्ती पति का नाम: पेमाराम गृह संख्या : 105 उम्र : 49 लिंग : महिला	फोटो उपलब्ध	821	XII0829754	निर्वाचक का नाम : तेजा राम पिता का नाम: पेमा राम गृह संख्या : 105 उम्र : 30 लिंग : पुरुष	फोटो उपलब्ध	822	XII1239771	निर्वाचक का नाम : हवा पिता का नाम: पेमाराम गृह संख्या : 105 उम्र : 26 लिंग : महिला	फोटो उपलब्ध
823	XII1695816	निर्वाचक का नाम : लीला देवी पति का नाम: तेजा राम गृह संख्या : 105 उम्र : 26 लिंग : महिला	फोटो उपलब्ध	824	XII1239664	निर्वाचक का नाम : चम्पा देवी पिता का नाम: पेमाराम गृह संख्या : 105 उम्र : 25 लिंग : महिला	फोटो उपलब्ध	825	XII1358043	निर्वाचक का नाम : जमना देवी पिता का नाम: पेमाराम गृह संख्या : 105 उम्र : 24 लिंग : महिला	फोटो उपलब्ध
826	RJ/24/188/111398	निर्वाचक का नाम : तीलाराम पिता का नाम: जयराम गृह संख्या : 106 उम्र : 51 लिंग : पुरुष	फोटो उपलब्ध	827	RJ/24/188/111358	निर्वाचक का नाम : खमली पति का नाम: तीलाराम गृह संख्या : 106 उम्र : 50 लिंग : महिला	फोटो उपलब्ध	828	XII0829762	निर्वाचक का नाम : नगा राम पिता का नाम: तिलोक राम गृह संख्या : 106 उम्र : 30 लिंग : पुरुष	फोटो उपलब्ध
829	RJ/24/188/112003	निर्वाचक का नाम : पोकरराम पिता का नाम: नवलाराम गृह संख्या : 107 उम्र : 68 लिंग : पुरुष	फोटो उपलब्ध	830	RJ/24/188/111336	निर्वाचक का नाम : अमराराम पिता का नाम: नवलाराम गृह संख्या : 107 उम्र : 65 लिंग : पुरुष	फोटो उपलब्ध	831	RJ/24/188/111353	निर्वाचक का नाम : जैती पति का नाम: पोकरराम गृह संख्या : 107 उम्र : 63 लिंग : महिला	फोटो उपलब्ध
832	RJ/24/188/111354	निर्वाचक का नाम : समू पति का नाम: अमराराम गृह संख्या : 107 उम्र : 61 लिंग : महिला	फोटो उपलब्ध	833	RJ/24/188/111322	निर्वाचक का नाम : गोरखराम पिता का नाम: नवलाराम गृह संख्या : 107 उम्र : 61 लिंग : पुरुष	फोटो उपलब्ध	834	RJ/24/188/111356	निर्वाचक का नाम : भीकी पति का नाम: गोरखराम गृह संख्या : 107 उम्र : 60 लिंग : महिला	फोटो उपलब्ध
835	RJ/24/188/111253	निर्वाचक का नाम : रामूराम पिता का नाम: नवलाराम गृह संख्या : 107 उम्र : 52 लिंग : पुरुष	फोटो उपलब्ध	836	RJ/24/188/111416	निर्वाचक का नाम : सोहनी पति का नाम: रामूराम गृह संख्या : 107 उम्र : 50 लिंग : महिला	फोटो उपलब्ध	837	KPV1740877	निर्वाचक का नाम : रावतराम पिता का नाम: पोकरराम गृह संख्या : 107 उम्र : 42 लिंग : पुरुष	फोटो उपलब्ध
838	KPV1740885	निर्वाचक का नाम : पप्पूदेवी पति का नाम: रावतराम गृह संख्या : 107 उम्र : 41 लिंग : महिला	फोटो उपलब्ध	839	KPV1849660	निर्वाचक का नाम : पप्पुराम पिता का नाम: गोरखराम गृह संख्या : 107 उम्र : 41 लिंग : पुरुष	फोटो उपलब्ध	840	KPV1991033	निर्वाचक का नाम : कमला देवी पति का नाम: पप्पुराम गृह संख्या : 107 उम्र : 37 लिंग : महिला	फोटो उपलब्ध

841	XII0506394	निर्वाचक का नाम : मानाराम पिता का नाम: गोरखराम गृह संख्या : 107 उम्र : 34 लिंग : पुरुष	फोटो उपलब्ध	842	XII0594572	निर्वाचक का नाम : छोटी देवी पति का नाम: मानाराम गृह संख्या : 107 उम्र : 33 लिंग : महिला	फोटो उपलब्ध	843	XII0594440	निर्वाचक का नाम : जेठाराम पिता का नाम: अमराराम गृह संख्या : 107 उम्र : 31 लिंग : पुरुष	फोटो उपलब्ध
844	XII0594523	निर्वाचक का नाम : डूंगरराम पिता का नाम: गोरखराम गृह संख्या : 107 उम्र : 31 लिंग : पुरुष	फोटो उपलब्ध	845	XII0594457	निर्वाचक का नाम : हरिराम पिता का नाम: रामुराम गृह संख्या : 107 उम्र : 31 लिंग : पुरुष	फोटो उपलब्ध	846	XII0829788	निर्वाचक का नाम : सन्तु देवी पति का नाम: जेठाराम गृह संख्या : 107 उम्र : 31 लिंग : महिला	फोटो उपलब्ध
847	XII0829770	निर्वाचक का नाम : विनोद कुमार पिता का नाम: अमरा राम गृह संख्या : 107 उम्र : 29 लिंग : पुरुष	फोटो उपलब्ध	848	XII0852731	निर्वाचक का नाम : बेबी पिता का नाम: रामूराम गृह संख्या : 107 उम्र : 29 लिंग : महिला	फोटो उपलब्ध	849	XII1675701	निर्वाचक का नाम : किस्तूरी लेगा पति का नाम: डूंगर राम गृह संख्या : 107 उम्र : 25 लिंग : महिला	फोटो उपलब्ध
850	XII1818087	निर्वाचक का नाम : ममता पिता का नाम: रावत राम गृह संख्या : 107 उम्र : 21 लिंग : महिला	फोटो उपलब्ध	851	RJ/24/188/111341	निर्वाचक का नाम : परबूराम पिता का नाम: जसाराम गृह संख्या : 108 उम्र : 54 लिंग : पुरुष	फोटो उपलब्ध	852	RJ/24/188/111351	निर्वाचक का नाम : बाबू पति का नाम: परबुराम गृह संख्या : 108 उम्र : 52 लिंग : महिला	फोटो उपलब्ध
853	XII0892943	निर्वाचक का नाम : ओमा राम पिता का नाम: प्रभु राम गृह संख्या : 108 उम्र : 31 लिंग : पुरुष	फोटो उपलब्ध	854	XII1550813	निर्वाचक का नाम : समी पति का नाम: ओमा राम गृह संख्या : 108 उम्र : 29 लिंग : महिला	फोटो उपलब्ध	855	XII1537422	निर्वाचक का नाम : हेमा राम पिता का नाम: प्रभू राम गृह संख्या : 108 उम्र : 25 लिंग : पुरुष	फोटो उपलब्ध
856	XII1695675	निर्वाचक का नाम : सुंदर देवी पति का नाम: हेमा राम गृह संख्या : 108 उम्र : 24 लिंग : महिला	फोटो उपलब्ध	857	XII1537406	निर्वाचक का नाम : कुंभा राम पिता का नाम: प्रभू राम गृह संख्या : 108 उम्र : 21 लिंग : पुरुष	फोटो उपलब्ध	858	RJ/24/188/111337	निर्वाचक का नाम : सुखाराम पिता का नाम: अर्जुनराम गृह संख्या : 109 उम्र : 68 लिंग : पुरुष	फोटो उपलब्ध
859	RJ/24/188/111347	निर्वाचक का नाम : मोटाराम पिता का नाम: अर्जुनराम गृह संख्या : 109 उम्र : 66 लिंग : पुरुष	फोटो उपलब्ध	860	RJ/24/188/111348	निर्वाचक का नाम : पारु पति का नाम: सुखाराम गृह संख्या : 109 उम्र : 66 लिंग : महिला	फोटो उपलब्ध	861	RJ/24/188/112008	निर्वाचक का नाम : धापू पति का नाम: मोटाराम गृह संख्या : 109 उम्र : 65 लिंग : महिला	फोटो उपलब्ध
862	XII0103358	निर्वाचक का नाम : नारायणराम पिता का नाम: अर्जुनराम गृह संख्या : 109 उम्र : 52 लिंग : पुरुष	फोटो उपलब्ध	863	RJ/24/188/111092	निर्वाचक का नाम : बीजाराम पिता का नाम: अर्जुनराम गृह संख्या : 109 उम्र : 52 लिंग : पुरुष	फोटो उपलब्ध	864	KPV1740893	निर्वाचक का नाम : हीरादेवी पति का नाम: नारायणराम गृह संख्या : 109 उम्र : 50 लिंग : महिला	फोटो उपलब्ध
865	RJ/24/188/111350	निर्वाचक का नाम : रतना पति का नाम: बीजाराम गृह संख्या : 109 उम्र : 48 लिंग : महिला	फोटो उपलब्ध	866	KPV1476878	निर्वाचक का नाम : बाबूराम पिता का नाम: सुखाराम गृह संख्या : 109 उम्र : 42 लिंग : पुरुष	फोटो उपलब्ध	867	KPV1991017	निर्वाचक का नाम : भवरूराम पिता का नाम: मोटाराम गृह संख्या : 109 उम्र : 42 लिंग : पुरुष	फोटो उपलब्ध
868	XII0541912	निर्वाचक का नाम : गुमनीदेवी पति का नाम: भवरूराम गृह संख्या : 109 उम्र : 38 लिंग : महिला	फोटो उपलब्ध	869	KPV1991009	निर्वाचक का नाम : अनोपाराम पिता का नाम: सुखाराम गृह संख्या : 109 उम्र : 38 लिंग : पुरुष	फोटो उपलब्ध	870	KPV1990449	निर्वाचक का नाम : कबूदेवी पति का नाम: बाबूराम गृह संख्या : 109 उम्र : 37 लिंग : महिला	फोटो उपलब्ध

871	XII0594549	निर्वाचक का नाम : चेतनराम पिता का नाम: सुखाराम गृह संख्या : 109 उम्र : 35 लिंग : पुरुष	फोटो उपलब्ध	872	XII0829804	निर्वाचक का नाम : सुखी देवी पति का नाम: अनोपा राम गृह संख्या : 109 उम्र : 31 लिंग : महिला	फोटो उपलब्ध	873	XII0752709	निर्वाचक का नाम : जगदीश पिता का नाम: बीजाराम गृह संख्या : 109 उम्र : 30 लिंग : पुरुष	फोटो उपलब्ध
874	XII0829796	निर्वाचक का नाम : मनोहर राम पिता का नाम: सुखा राम गृह संख्या : 109 उम्र : 29 लिंग : पुरुष	फोटो उपलब्ध	875	XII1858331	निर्वाचक का नाम : मुन्नी पति का नाम: चेतन राम गृह संख्या : 109 उम्र : 28 लिंग : महिला	फोटो उपलब्ध	876	XII1250273	निर्वाचक का नाम : शारदा पति का नाम: जगदीश गृह संख्या : 109 उम्र : 27 लिंग : महिला	फोटो उपलब्ध
877	XII1355627	निर्वाचक का नाम : नीतू देवी पति का नाम: मनोहर राम गृह संख्या : 109 उम्र : 27 लिंग : महिला	फोटो उपलब्ध	878	XII1241520	निर्वाचक का नाम : प्रकाश पिता का नाम: नारायण राम गृह संख्या : 109 उम्र : 26 लिंग : पुरुष	फोटो उपलब्ध	879	XII1209410	निर्वाचक का नाम : लीला पिता का नाम: बिजाराम गृह संख्या : 109 उम्र : 25 लिंग : महिला	फोटो उपलब्ध
880	XII1536648	निर्वाचक का नाम : हरिराम गोदारा पिता का नाम: नारायण राम गृह संख्या : 109 उम्र : 21 लिंग : पुरुष	फोटो उपलब्ध	881	XII1739093	निर्वाचक का नाम : सुमित्रा पिता का नाम: भंवरू राम गृह संख्या : 109 उम्र : 20 लिंग : महिला	फोटो उपलब्ध	882	RJ/24/188/111369	निर्वाचक का नाम : पारू पति का नाम: बीरमराम गृह संख्या : 110 उम्र : 86 लिंग : महिला	फोटो उपलब्ध
883	RJ/24/188/111321	निर्वाचक का नाम : अन्नाराम पिता का नाम: वीरमराम गृह संख्या : 110 उम्र : 63 लिंग : पुरुष	फोटो उपलब्ध	884	KPV1740901	निर्वाचक का नाम : खेमराम पिता का नाम: बीरमराम गृह संख्या : 110 उम्र : 56 लिंग : पुरुष	फोटो उपलब्ध	885	RJ/24/188/111367	निर्वाचक का नाम : भीकी पति का नाम: खेमराम गृह संख्या : 110 उम्र : 54 लिंग : महिला	फोटो उपलब्ध
886	RJ/24/188/111258	निर्वाचक का नाम : मोहनराम पिता का नाम: बीरमराम गृह संख्या : 110 उम्र : 53 लिंग : पुरुष	फोटो उपलब्ध	887	RJ/24/188/111413	निर्वाचक का नाम : भूराम पिता का नाम: बीरमराम गृह संख्या : 110 उम्र : 51 लिंग : पुरुष	फोटो उपलब्ध	888	RJ/24/188/111368	निर्वाचक का नाम : किशना पति का नाम: भूराम गृह संख्या : 110 उम्र : 49 लिंग : महिला	फोटो उपलब्ध
889	KPV1740919	निर्वाचक का नाम : पतुदेवी पति का नाम: मोहनराम गृह संख्या : 110 उम्र : 46 लिंग : महिला	फोटो उपलब्ध	890	XII0647792	निर्वाचक का नाम : हरकाराम पिता का नाम: खेमराम गृह संख्या : 110 उम्र : 32 लिंग : पुरुष	फोटो उपलब्ध	891	XII1671767	निर्वाचक का नाम : निर्मला पिता का नाम: अन्ना राम गृह संख्या : 110 उम्र : 28 लिंग : महिला	फोटो उपलब्ध
892	XII1858976	निर्वाचक का नाम : ममता डूडी पति का नाम: हरका राम गृह संख्या : 110 उम्र : 28 लिंग : महिला	फोटो उपलब्ध	893	XII1241470	निर्वाचक का नाम : लीला देवी पिता का नाम: भूराम गृह संख्या : 110 उम्र : 25 लिंग : महिला	फोटो उपलब्ध	894	XII1670660	निर्वाचक का नाम : थाना राम पिता का नाम: खेमा राम गृह संख्या : 110 उम्र : 24 लिंग : महिला	फोटो उपलब्ध
895	XII1670892	निर्वाचक का नाम : भबुता राम पिता का नाम: अन्ना राम गृह संख्या : 110 उम्र : 22 लिंग : पुरुष	फोटो उपलब्ध	896	XII1669654	निर्वाचक का नाम : राजेश्वरी पिता का नाम: भूरा राम गृह संख्या : 110 उम्र : 21 लिंग : महिला	फोटो उपलब्ध	897	XII1670587	निर्वाचक का नाम : सुनिता पिता का नाम: खेमा राम गृह संख्या : 110 उम्र : 21 लिंग : महिला	फोटो उपलब्ध
898	XII1671585	निर्वाचक का नाम : मांगी लाल पिता का नाम: भूरा राम गृह संख्या : 110 उम्र : 21 लिंग : पुरुष	फोटो उपलब्ध	899	XII1858950	निर्वाचक का नाम : मुमल पिता का नाम: मोहन राम गृह संख्या : 110 उम्र : 21 लिंग : महिला	फोटो उपलब्ध	900	RJ/24/188/112122	निर्वाचक का नाम : मूलाराम पिता का नाम: अमराराम गृह संख्या : 111 उम्र : 78 लिंग : पुरुष	फोटो उपलब्ध

901	RJ/24/188/111370	निर्वाचक का नाम : कवराई पति का नाम: मूलाराम गृह संख्या : 111 उम्र : 71 लिंग : महिला	फोटो उपलब्ध	902	RJ/24/188/112050	निर्वाचक का नाम : हरदेवराम पिता का नाम: नारायणराम गृह संख्या : 111 उम्र : 63 लिंग : पुरुष	फोटो उपलब्ध	903	RJ/24/188/112051	निर्वाचक का नाम : सीता पति का नाम: हरदेवराम गृह संख्या : 111 उम्र : 61 लिंग : महिला	फोटो उपलब्ध
904	KPV1990936	निर्वाचक का नाम : हुक्माराम पिता का नाम: मूलाराम गृह संख्या : 111 उम्र : 43 लिंग : पुरुष	फोटो उपलब्ध	905	XII0430132	निर्वाचक का नाम : प्रेमराम पिता का नाम: मूलाराम गृह संख्या : 111 उम्र : 38 लिंग : पुरुष	फोटो उपलब्ध	906	XII0430140	निर्वाचक का नाम : कमोददेवी पति का नाम: हुक्माराम गृह संख्या : 111 उम्र : 37 लिंग : महिला	फोटो उपलब्ध
907	XII0430157	निर्वाचक का नाम : रूपादेवी पति का नाम: प्रेमराम गृह संख्या : 111 उम्र : 37 लिंग : महिला	फोटो उपलब्ध	908	XII1694090	निर्वाचक का नाम : ममता चौधरी पिता का नाम: हरदेव राम गृह संख्या : 111 उम्र : 26 लिंग : महिला	फोटो उपलब्ध	909	XII1854611	निर्वाचक का नाम : गणेश पिता का नाम: प्रेम राम गृह संख्या : 111 उम्र : 19 लिंग : पुरुष	फोटो उपलब्ध
910	RJ/24/188/112121	निर्वाचक का नाम : ओमाराम पिता का नाम: रीडमलराम गृह संख्या : 112 उम्र : 46 लिंग : पुरुष	फोटो उपलब्ध	911	XII0175380	निर्वाचक का नाम : छगनाराम पिता का नाम: रीडमलराम गृह संख्या : 112 उम्र : 44 लिंग : पुरुष	फोटो उपलब्ध	912	KPV1476886	निर्वाचक का नाम : गीता पति का नाम: छगनाराम गृह संख्या : 112 उम्र : 42 लिंग : महिला	फोटो उपलब्ध
913	XII1655885	निर्वाचक का नाम : महिपाल भाम्भू पिता का नाम: छगना राम गृह संख्या : 112 उम्र : 24 लिंग : पुरुष	फोटो उपलब्ध	914	XII1655794	निर्वाचक का नाम : प्रमिला पिता का नाम: छगना राम गृह संख्या : 112 उम्र : 22 लिंग : महिला	फोटो उपलब्ध	915	XII1655943	निर्वाचक का नाम : पप्पू देवी पिता का नाम: छगना राम गृह संख्या : 112 उम्र : 20 लिंग : महिला	फोटो उपलब्ध
916	RJ/24/188/111372	निर्वाचक का नाम : वीरमराम पिता का नाम: फुसराम गृह संख्या : 113 उम्र : 68 लिंग : पुरुष	फोटो उपलब्ध	917	RJ/24/188/112125	निर्वाचक का नाम : मूली पति का नाम: वीरमराम गृह संख्या : 113 उम्र : 61 लिंग : महिला	फोटो उपलब्ध	918	XII0225821	निर्वाचक का नाम : दीपाराम पिता का नाम: विरमाराम गृह संख्या : 113 उम्र : 38 लिंग : पुरुष	फोटो उपलब्ध
919	XII0315986	निर्वाचक का नाम : श्यामा राम पिता का नाम: विरमाराम गृह संख्या : 113 उम्र : 36 लिंग : पुरुष	फोटो उपलब्ध	920	XII0829812	निर्वाचक का नाम : बादु देवी पति का नाम: श्यामा राम गृह संख्या : 113 उम्र : 29 लिंग : महिला	फोटो उपलब्ध	921	RJ/24/188/112125	निर्वाचक का नाम : पदमाराम पिता का नाम: जसाराम गृह संख्या : 114 उम्र : 66 लिंग : पुरुष	फोटो उपलब्ध
922	RJ/24/188/111212	निर्वाचक का नाम : हवली पति का नाम: पदमाराम गृह संख्या : 114 उम्र : 61 लिंग : महिला	फोटो उपलब्ध	923	XII0315861	निर्वाचक का नाम : नथाराम पिता का नाम: पदमाराम गृह संख्या : 114 उम्र : 37 लिंग : पुरुष	फोटो उपलब्ध	924	XII0541961	निर्वाचक का नाम : सुमन पति का नाम: नथाराम गृह संख्या : 114 उम्र : 34 लिंग : महिला	फोटो उपलब्ध
925	XII0541979	निर्वाचक का नाम : रामराम पिता का नाम: पदमाराम गृह संख्या : 114 उम्र : 34 लिंग : पुरुष	फोटो उपलब्ध	926	XII1743020	निर्वाचक का नाम : भंवरी भाकर पति का नाम: रामू राम गृह संख्या : 114 उम्र : 31 लिंग : महिला	फोटो उपलब्ध	927	XII0594267	निर्वाचक का नाम : मोटाराम पिता का नाम: मंगाराम गृह संख्या : 115 उम्र : 75 लिंग : पुरुष	फोटो उपलब्ध
928	RJ/24/188/112005	निर्वाचक का नाम : बाली पति का नाम: मोटाराम गृह संख्या : 115 उम्र : 71 लिंग : महिला	फोटो उपलब्ध	929	XII0506402	निर्वाचक का नाम : खीयाराम पिता का नाम: मोटाराम गृह संख्या : 115 उम्र : 50 लिंग : पुरुष	फोटो उपलब्ध	930	KPV1476894	निर्वाचक का नाम : उम्मेदी पति का नाम: पुनाराम गृह संख्या : 115 उम्र : 50 लिंग : महिला	फोटो उपलब्ध

931 निर्वाचक का नाम : पूनाराम पिता का नाम: मोटाराम गृह संख्या : 115 उम्र : 49 लिंग : पुरुष	XII0594275 फोटो उपलब्ध	932 निर्वाचक का नाम : कमला पति का नाम: खीयाराम गृह संख्या : 115 उम्र : 49 लिंग : महिला	KPV1717859 फोटो उपलब्ध	933 निर्वाचक का नाम : शारदा पति का नाम: सुरेन्द्र गृह संख्या : 115 उम्र : 28 लिंग : महिला	XII1151539 फोटो उपलब्ध
934 निर्वाचक का नाम : सुरेन्द्र पिता का नाम: पूनाराम गृह संख्या : 115 उम्र : 28 लिंग : पुरुष	XII0867424 फोटो उपलब्ध	935 निर्वाचक का नाम : भास्कर पिता का नाम: खीया राम गृह संख्या : 115 उम्र : 20 लिंग : पुरुष	XII1656438 फोटो उपलब्ध	936 निर्वाचक का नाम : गंगा पति का नाम: अमराराम गृह संख्या : 116 उम्र : 66 लिंग : महिला	RJ/24/188/111407 फोटो उपलब्ध
937 निर्वाचक का नाम : सूखाराम पिता का नाम: अमराराम गृह संख्या : 116 उम्र : 46 लिंग : पुरुष	XII0506410 फोटो उपलब्ध	938 निर्वाचक का नाम : श्रवणदेवी पति का नाम: सूखाराम गृह संख्या : 116 उम्र : 45 लिंग : महिला	XII0178210 फोटो उपलब्ध	939 निर्वाचक का नाम : शांतिदेवी पति का नाम: विशनाराम गृह संख्या : 116 उम्र : 45 लिंग : महिला	KPV1476902 फोटो उपलब्ध
940 निर्वाचक का नाम : विशना राम पिता का नाम: अमराराम गृह संख्या : 116 उम्र : 42 लिंग : पुरुष	XII0152389 फोटो उपलब्ध	941 निर्वाचक का नाम : हरीराम पिता का नाम: मोतीराम गृह संख्या : 117 उम्र : 76 लिंग : पुरुष	RJ/24/188/111415 फोटो उपलब्ध	942 निर्वाचक का नाम : रामूराम पिता का नाम: अर्जुनराम गृह संख्या : 117 उम्र : 66 लिंग : पुरुष	RJ/24/188/111414 फोटो उपलब्ध
943 निर्वाचक का नाम : सोनी पति का नाम: हरीराम गृह संख्या : 117 उम्र : 66 लिंग : महिला	RJ/24/188/111408 फोटो उपलब्ध	944 निर्वाचक का नाम : चनणी पति का नाम: रामूराम गृह संख्या : 117 उम्र : 61 लिंग : महिला	RJ/24/188/112006 फोटो उपलब्ध	945 निर्वाचक का नाम : भगाराम पिता का नाम: हरीराम गृह संख्या : 117 उम्र : 44 लिंग : पुरुष	KPV1476910 फोटो उपलब्ध
946 निर्वाचक का नाम : जशोदा पति का नाम: भगाराम गृह संख्या : 117 उम्र : 42 लिंग : महिला	KPV1476928 फोटो उपलब्ध	947 निर्वाचक का नाम : धमण्डाराम पिता का नाम: रामूराम गृह संख्या : 117 उम्र : 41 लिंग : पुरुष	XII0506428 फोटो उपलब्ध	948 निर्वाचक का नाम : हेमाराम पिता का नाम: रामूराम गृह संख्या : 117 उम्र : 40 लिंग : पुरुष	XII0178194 फोटो उपलब्ध
949 निर्वाचक का नाम : मोहनीदेवी पति का नाम: हेमाराम गृह संख्या : 117 उम्र : 36 लिंग : महिला	XII0647636 फोटो उपलब्ध	950 निर्वाचक का नाम : भोजाराम पिता का नाम: रामूराम गृह संख्या : 117 उम्र : 35 लिंग : पुरुष	XII0327742 फोटो उपलब्ध	951 निर्वाचक का नाम : दाखुदेवी पति का नाम: धमण्डाराम गृह संख्या : 117 उम्र : 34 लिंग : महिला	XII0647644 फोटो उपलब्ध
952 निर्वाचक का नाम : महिपाल पिता का नाम: रामूराम गृह संख्या : 117 उम्र : 31 लिंग : पुरुष	XII0680678 फोटो उपलब्ध	953 निर्वाचक का नाम : ओमी देवी पति का नाम: भोजा राम गृह संख्या : 117 उम्र : 31 लिंग : महिला	XII0829820 फोटो उपलब्ध	954 निर्वाचक का नाम : कैलाश पिता का नाम: रामू राम गृह संख्या : 117 उम्र : 24 लिंग : पुरुष	XII1445857 फोटो उपलब्ध
955 निर्वाचक का नाम : बाबूराम पिता का नाम: दीपाराम गृह संख्या : 118 उम्र : 56 लिंग : पुरुष	RJ/24/188/112010 फोटो उपलब्ध	956 निर्वाचक का नाम : खेतुडी पति का नाम: बाबूराम गृह संख्या : 118 उम्र : 51 लिंग : महिला	RJ/24/188/111365 फोटो उपलब्ध	957 निर्वाचक का नाम : रूघाराम पिता का नाम: दीपाराम गृह संख्या : 118 उम्र : 50 लिंग : पुरुष	RJ/24/188/111553 फोटो उपलब्ध
958 निर्वाचक का नाम : कमला पति का नाम: रूघाराम गृह संख्या : 118 उम्र : 48 लिंग : महिला	KPV1476944 फोटो उपलब्ध	959 निर्वाचक का नाम : नारू राम पिता का नाम: दीपाराम गृह संख्या : 118 उम्र : 40 लिंग : पुरुष	KPV1476936 फोटो उपलब्ध	960 निर्वाचक का नाम : पुष्पा देवी पति का नाम: नारू राम गृह संख्या : 118 उम्र : 37 लिंग : महिला	XII0804161 फोटो उपलब्ध

961	XII0478453	निर्वाचक का नाम : रामनिवास पिता का नाम: भंवराराम गृह संख्या : 118 उम्र : 34 लिंग : पुरुष	फोटो उपलब्ध	962	XII0594473	निर्वाचक का नाम : भीयाराम ढाका पिता का नाम: बाबुराम गृह संख्या : 118 उम्र : 31 लिंग : पुरुष	फोटो उपलब्ध	963	XII1151992	निर्वाचक का नाम : मूली पति का नाम: रामनिवास गृह संख्या : 118 उम्र : 30 लिंग : महिला	फोटो उपलब्ध
964	XII0892935	निर्वाचक का नाम : विमला पति का नाम: भीया राम ढाका गृह संख्या : 118 उम्र : 29 लिंग : महिला	फोटो उपलब्ध	965	XII1250281	निर्वाचक का नाम : हरकू देवी पिता का नाम: बाबुराम गृह संख्या : 118 उम्र : 28 लिंग : महिला	फोटो उपलब्ध	966	XII1241389	निर्वाचक का नाम : प्रकाश पिता का नाम: बाबुराम गृह संख्या : 118 उम्र : 25 लिंग : पुरुष	फोटो उपलब्ध
967	XII1318864	निर्वाचक का नाम : कौशल्या चौधरी पिता का नाम: रुघा राम गृह संख्या : 118 उम्र : 24 लिंग : महिला	फोटो उपलब्ध	968	XII1634542	निर्वाचक का नाम : अशोक चौधरी पिता का नाम: रुघा राम गृह संख्या : 118 उम्र : 20 लिंग : पुरुष	फोटो उपलब्ध	969	RJ/24/188/111392	निर्वाचक का नाम : चम्पा पति का नाम: जगमालराम गृह संख्या : 119 उम्र : 71 लिंग : महिला	फोटो उपलब्ध
970	XII0246405	निर्वाचक का नाम : गणेशाराम पिता का नाम: जगमालराम गृह संख्या : 119 उम्र : 40 लिंग : पुरुष	फोटो उपलब्ध	971	XII0246306	निर्वाचक का नाम : मीरा पति का नाम: गणेशाराम गृह संख्या : 119 उम्र : 39 लिंग : महिला	फोटो उपलब्ध	972	XII0246207	निर्वाचक का नाम : मोहनराम पिता का नाम: जगमालराम गृह संख्या : 119 उम्र : 36 लिंग : पुरुष	फोटो उपलब्ध
973	XII0246108	निर्वाचक का नाम : मुन्नीदेवी पति का नाम: मोहनराम गृह संख्या : 119 उम्र : 36 लिंग : महिला	फोटो उपलब्ध	974	RJ/24/188/111071	निर्वाचक का नाम : मेगाराम पिता का नाम: चौलाराम गृह संख्या : 120 उम्र : 71 लिंग : पुरुष	फोटो उपलब्ध	975	RJ/24/188/111396	निर्वाचक का नाम : नेनाराम पिता का नाम: मगाराम गृह संख्या : 120 उम्र : 66 लिंग : पुरुष	फोटो उपलब्ध
976	KPV1476951	निर्वाचक का नाम : कितुरी पति का नाम: मेगाराम गृह संख्या : 120 उम्र : 66 लिंग : महिला	फोटो उपलब्ध	977	KPV1990712	निर्वाचक का नाम : हड़मानराम पिता का नाम: मेगाराम गृह संख्या : 120 उम्र : 41 लिंग : पुरुष	फोटो उपलब्ध	978	KPV1850478	निर्वाचक का नाम : मोडाराम पिता का नाम: मेघाराम गृह संख्या : 120 उम्र : 41 लिंग : पुरुष	फोटो उपलब्ध
979	KPV1990670	निर्वाचक का नाम : प्रेमी देवी पति का नाम: मोडाराम गृह संख्या : 120 उम्र : 38 लिंग : महिला	फोटो उपलब्ध	980	XII0226043	निर्वाचक का नाम : सीता पति का नाम: हड़मानराम गृह संख्या : 120 उम्र : 37 लिंग : महिला	फोटो उपलब्ध	981	RJ/24/188/111395	निर्वाचक का नाम : बीजाराम पिता का नाम: सुखाराम गृह संख्या : 121 उम्र : 61 लिंग : पुरुष	फोटो उपलब्ध
982	RJ/24/188/111393	निर्वाचक का नाम : दीपी पति का नाम: बीजाराम गृह संख्या : 121 उम्र : 56 लिंग : महिला	फोटो उपलब्ध	983	XII0829838	निर्वाचक का नाम : राणा राम पिता का नाम: बीजा राम गृह संख्या : 121 उम्र : 33 लिंग : पुरुष	फोटो उपलब्ध	984	XII1151463	निर्वाचक का नाम : मंजु पति का नाम: राणाराम गृह संख्या : 121 उम्र : 29 लिंग : महिला	फोटो उपलब्ध
985	RJ/24/188/111267	निर्वाचक का नाम : सारी पति का नाम: डूंगरराम गृह संख्या : 122 उम्र : 66 लिंग : महिला	फोटो उपलब्ध	986	KPV1849785	निर्वाचक का नाम : भंवरी पिता का नाम: निम्बाराम गृह संख्या : 122 उम्र : 41 लिंग : महिला	फोटो उपलब्ध	987	XII0025775	निर्वाचक का नाम : निम्बाराम पिता का नाम: डूंगरराम गृह संख्या : 122 उम्र : 41 लिंग : पुरुष	फोटो उपलब्ध
988	XII1820638	निर्वाचक का नाम : हुक्मा राम पिता का नाम: निम्बा राम गृह संख्या : 122 उम्र : 23 लिंग : पुरुष	फोटो उपलब्ध	989	RJ/24/188/111217	निर्वाचक का नाम : गुलाराम पिता का नाम: दुर्गाराम गृह संख्या : 123 उम्र : 67 लिंग : पुरुष	फोटो उपलब्ध	990	RJ/24/188/111332	निर्वाचक का नाम : मीरा पति का नाम: गुलाराम गृह संख्या : 123 उम्र : 61 लिंग : महिला	फोटो उपलब्ध

991	KPV1850247	निर्वाचक का नाम : तुलछाराम पिता का नाम: गुलाराम गृह संख्या : 123 उम्र : 41 लिंग : पुरुष	फोटो उपलब्ध	992	XII0025684	निर्वाचक का नाम : किशना पति का नाम: तुलछाराम गृह संख्या : 123 उम्र : 38 लिंग : महिला	फोटो उपलब्ध	993	XII0647677	निर्वाचक का नाम : चुनीदेवी पति का नाम: अणदाराम गृह संख्या : 123 उम्र : 32 लिंग : महिला	फोटो उपलब्ध
994	XII1843911	निर्वाचक का नाम : ओमा राम पिता का नाम: तुलछा राम गृह संख्या : 123 उम्र : 19 लिंग : पुरुष	फोटो उपलब्ध	995	XII0024752	निर्वाचक का नाम : खेमाराम पिता का नाम: पोलाराम गृह संख्या : 124 उम्र : 63 लिंग : पुरुष	फोटो उपलब्ध	996	XII0024778	निर्वाचक का नाम : हिरा देवी पति का नाम: खेमाराम गृह संख्या : 124 उम्र : 59 लिंग : महिला	फोटो उपलब्ध
997	RJ/24/188/111329	निर्वाचक का नाम : लाबुराम पिता का नाम: पोलाराम गृह संख्या : 124 उम्र : 59 लिंग : पुरुष	फोटो उपलब्ध	998	XII0541771	निर्वाचक का नाम : लछमी देवी पति का नाम: लाबुराम गृह संख्या : 124 उम्र : 55 लिंग : महिला	फोटो उपलब्ध	999	RJ/24/188/111412	निर्वाचक का नाम : नारुराम पिता का नाम: पोलाराम गृह संख्या : 124 उम्र : 52 लिंग : पुरुष	फोटो उपलब्ध
1000	XII0025312	निर्वाचक का नाम : नींबू देवी पति का नाम: नारुराम गृह संख्या : 124 उम्र : 37 लिंग : महिला	फोटो उपलब्ध	1001	XII0752683	निर्वाचक का नाम : जेठा राम पिता का नाम: खेमा राम गृह संख्या : 124 उम्र : 31 लिंग : पुरुष	फोटो उपलब्ध	1002	XII0752675	निर्वाचक का नाम : गोमती पति का नाम: जेठाराम गृह संख्या : 124 उम्र : 30 लिंग : महिला	फोटो उपलब्ध
1003	XII1821982	निर्वाचक का नाम : भावना चौधरी पिता का नाम: खेमा राम गृह संख्या : 124 उम्र : 21 लिंग : महिला	फोटो उपलब्ध	1004	RJ/24/188/111158	निर्वाचक का नाम : रूकीदेवी पति का नाम: सुरजाराम गृह संख्या : 125 उम्र : 81 लिंग : महिला	फोटो उपलब्ध	1005	KPV1476969	निर्वाचक का नाम : गुणेशराम पिता का नाम: सुरजाराम गृह संख्या : 125 उम्र : 46 लिंग : पुरुष	फोटो उपलब्ध
1006	KPV1665322	निर्वाचक का नाम : मांगीदेवी पति का नाम: गुणेशराम गृह संख्या : 125 उम्र : 45 लिंग : महिला	फोटो उपलब्ध	1007	KPV1990555	निर्वाचक का नाम : हड़मानराम पिता का नाम: सुरजाराम गृह संख्या : 125 उम्र : 41 लिंग : पुरुष	फोटो उपलब्ध	1008	XII0594564	निर्वाचक का नाम : मूली देवी पति का नाम: हड़मानसिंह गृह संख्या : 125 उम्र : 33 लिंग : महिला	फोटो उपलब्ध
1009	XII1536192	निर्वाचक का नाम : धापू देवी पिता का नाम: गुणेश राम गृह संख्या : 125 उम्र : 22 लिंग : महिला	फोटो उपलब्ध	1010	XII1536200	निर्वाचक का नाम : महेंद्र राम पिता का नाम: गुणेश राम गृह संख्या : 125 उम्र : 21 लिंग : पुरुष	फोटो उपलब्ध	1011	RJ/24/188/111318	निर्वाचक का नाम : हुकमाराम पिता का नाम: जसाराम गृह संख्या : 126 उम्र : 61 लिंग : पुरुष	फोटो उपलब्ध
1012	RJ/24/188/111316	निर्वाचक का नाम : नोजी पति का नाम: हुकमाराम गृह संख्या : 126 उम्र : 58 लिंग : महिला	फोटो उपलब्ध	1013	XII0383919	निर्वाचक का नाम : प्रेमराम पिता का नाम: हुकमाराम गृह संख्या : 126 उम्र : 34 लिंग : पुरुष	फोटो उपलब्ध	1014	XII0594531	निर्वाचक का नाम : भगवती देवी पति का नाम: प्रेमराम गृह संख्या : 126 उम्र : 33 लिंग : महिला	फोटो उपलब्ध
1015	XII0829846	निर्वाचक का नाम : हड़मान राम पिता का नाम: हुकमा राम गृह संख्या : 126 उम्र : 30 लिंग : पुरुष	फोटो उपलब्ध	1016	XII1693464	निर्वाचक का नाम : कमला पति का नाम: हड़मान राम गृह संख्या : 126 उम्र : 27 लिंग : महिला	फोटो उपलब्ध	1017	XII1358118	निर्वाचक का नाम : केशा राम पिता का नाम: गंगा राम गृह संख्या : 126 उम्र : 24 लिंग : पुरुष	फोटो उपलब्ध
1018	XII1355924	निर्वाचक का नाम : सोहन राम पिता का नाम: गंगा राम गृह संख्या : 126 उम्र : 23 लिंग : पुरुष	फोटो उपलब्ध	1019	XII0143362	निर्वाचक का नाम : जालाराम पिता का नाम: जसाराम गृह संख्या : 127 उम्र : 59 लिंग : पुरुष	फोटो उपलब्ध	1020	RJ/24/188/111226	निर्वाचक का नाम : झमु पति का नाम: जालाराम गृह संख्या : 127 उम्र : 55 लिंग : महिला	फोटो उपलब्ध

1021	RJ/24/188/111160	निर्वाचक का नाम : रामी पति का नाम: सांवराम गृह संख्या : 128 उम्र : 71 लिंग : महिला	फोटो उपलब्ध	1022	RJ/24/188/111223	निर्वाचक का नाम : रामप्यारी पति का नाम: प्रभुराम गृह संख्या : 128 उम्र : 53 लिंग : महिला	फोटो उपलब्ध	1023	XII0506451	निर्वाचक का नाम : प्रभुराम पति का नाम: सांवराम गृह संख्या : 128 उम्र : 52 लिंग : पुरुष	फोटो उपलब्ध
1024	XII0594614	निर्वाचक का नाम : केसाराम पिता का नाम: प्रभुराम गृह संख्या : 128 उम्र : 31 लिंग : पुरुष	फोटो उपलब्ध	1025	XII0804112	निर्वाचक का नाम : श्रवण राम पिता का नाम: प्रभु राम गृह संख्या : 128 उम्र : 30 लिंग : पुरुष	फोटो उपलब्ध	1026	XII1222215	निर्वाचक का नाम : हरिराम पिता का नाम: प्रभु राम गृह संख्या : 128 उम्र : 25 लिंग : पुरुष	फोटो उपलब्ध
1027	XII1535939	निर्वाचक का नाम : बबीता चौधरी पिता का नाम: प्रभू राम गृह संख्या : 128 उम्र : 22 लिंग : महिला	फोटो उपलब्ध	1028	XII1537414	निर्वाचक का नाम : कैलाश चौधरी पिता का नाम: कुंभा राम गृह संख्या : 128 उम्र : 22 लिंग : पुरुष	फोटो उपलब्ध	1029	RJ/24/188/111343	निर्वाचक का नाम : गोमदराम पिता का नाम: राजू राम गृह संख्या : 129 उम्र : 72 लिंग : पुरुष	फोटो उपलब्ध
1030	XII1050665	निर्वाचक का नाम : प्रकाश राम पिता का नाम: गोमद राम गृह संख्या : 129 उम्र : 26 लिंग : पुरुष	फोटो उपलब्ध	1031	XII1536184	निर्वाचक का नाम : जीवन राम पिता का नाम: गोमद राम गृह संख्या : 129 उम्र : 23 लिंग : पुरुष	फोटो उपलब्ध	1032	XII1656222	निर्वाचक का नाम : जैठा राम पिता का नाम: गोमद राम गृह संख्या : 129 उम्र : 20 लिंग : पुरुष	फोटो उपलब्ध
1033	XII0506469	निर्वाचक का नाम : भगाराम पिता का नाम: भीयाराम गृह संख्या : 132 उम्र : 81 लिंग : पुरुष	फोटो उपलब्ध	1034	RJ/24/188/111330	निर्वाचक का नाम : अनकी पति का नाम: भगाराम गृह संख्या : 132 उम्र : 76 लिंग : महिला	फोटो उपलब्ध	1035	KPV1476977	निर्वाचक का नाम : श्रीराम पिता का नाम: बागाराम गृह संख्या : 132 उम्र : 51 लिंग : पुरुष	फोटो उपलब्ध
1036	KPV1741198	निर्वाचक का नाम : गंवरी पति का नाम: श्रीराम गृह संख्या : 132 उम्र : 45 लिंग : महिला	फोटो उपलब्ध	1037	KPV1849637	निर्वाचक का नाम : रामूराम पिता का नाम: बागाराम गृह संख्या : 132 उम्र : 41 लिंग : पुरुष	फोटो उपलब्ध	1038	XII0025460	निर्वाचक का नाम : चूनी देवी पति का नाम: भीखाराम गृह संख्या : 132 उम्र : 37 लिंग : महिला	फोटो उपलब्ध
1039	XII0647628	निर्वाचक का नाम : चौथीदेवी पति का नाम: रामूराम गृह संख्या : 132 उम्र : 36 लिंग : महिला	फोटो उपलब्ध	1040	XII1685270	निर्वाचक का नाम : दिनेश चौधरी पिता का नाम: श्रीराम राम गृह संख्या : 132 उम्र : 24 लिंग : पुरुष	फोटो उपलब्ध	1041	XII1675743	निर्वाचक का नाम : खेता राम जाट पिता का नाम: श्री राम राम गृह संख्या : 132 उम्र : 23 लिंग : पुरुष	फोटो उपलब्ध
1042	RJ/24/188/111425	निर्वाचक का नाम : दोली पति का नाम: कुम्भाराम गृह संख्या : 133 उम्र : 71 लिंग : महिला	फोटो उपलब्ध	1043	KPV1476993	निर्वाचक का नाम : मांगीलाल पिता का नाम: कुम्भाराम गृह संख्या : 133 उम्र : 46 लिंग : पुरुष	फोटो उपलब्ध	1044	KPV1850189	निर्वाचक का नाम : भंवरी देवी पति का नाम: मांगीलाल गृह संख्या : 133 उम्र : 41 लिंग : महिला	फोटो उपलब्ध
1045	RJ/24/188/111379	निर्वाचक का नाम : नैनाराम पिता का नाम: हरकाराम गृह संख्या : 134 उम्र : 73 लिंग : पुरुष	फोटो उपलब्ध	1046	RJ/24/188/111228	निर्वाचक का नाम : भंवरी पति का नाम: नैनाराम गृह संख्या : 134 उम्र : 69 लिंग : महिला	फोटो उपलब्ध	1047	XII0594374	निर्वाचक का नाम : पप्पूराम पिता का नाम: नैनाराम गृह संख्या : 134 उम्र : 35 लिंग : पुरुष	फोटो उपलब्ध
1048	XII0829853	निर्वाचक का नाम : तुलछी देवी पति का नाम: पप्पू राम गृह संख्या : 134 उम्र : 31 लिंग : महिला	फोटो उपलब्ध	1049	KPV1665330	निर्वाचक का नाम : धन्नाराम पिता का नाम: कोजाराम गृह संख्या : 135 उम्र : 63 लिंग : पुरुष	फोटो उपलब्ध	1050	XII1817766	निर्वाचक का नाम : खमा देवी पति का नाम: धन्नाराम गृह संख्या : 135 उम्र : 60 लिंग : महिला	फोटो उपलब्ध

1051	XII1813930	निर्वाचक का नाम : सुनील कुमार पिता का नाम: धनाराम गृह संख्या : 135 उम्र : 19 लिंग : पुरुष	फोटो उपलब्ध	1052	RJ/24/188/111227	निर्वाचक का नाम : राजा पति का नाम: अच्छलाराम गृह संख्या : 136 उम्र : 76 लिंग : महिला	फोटो उपलब्ध	1053	RJ/24/188/111239	निर्वाचक का नाम : चुनाराम पिता का नाम: अच्छलाराम गृह संख्या : 136 उम्र : 51 लिंग : पुरुष	फोटो उपलब्ध
1054	KPV1477009	निर्वाचक का नाम : मोडाराम पिता का नाम: अचलाराम गृह संख्या : 136 उम्र : 45 लिंग : पुरुष	फोटो उपलब्ध	1055	KPV1850197	निर्वाचक का नाम : साऊदेवी पति का नाम: चुनाराम गृह संख्या : 136 उम्र : 45 लिंग : महिला	फोटो उपलब्ध	1056	KPV1990654	निर्वाचक का नाम : चम्पली पति का नाम: मोडाराम गृह संख्या : 136 उम्र : 38 लिंग : महिला	फोटो उपलब्ध
1057	RJ/24/188/112057	निर्वाचक का नाम : भैराराम पिता का नाम: कोजाराम गृह संख्या : 137 उम्र : 71 लिंग : पुरुष	फोटो उपलब्ध	1058	RJ/24/188/111230	निर्वाचक का नाम : शान्ती पति का नाम: भैराराम गृह संख्या : 137 उम्र : 66 लिंग : महिला	फोटो उपलब्ध	1059	KPV1665348	निर्वाचक का नाम : पौकरराम पिता का नाम: भैराराम गृह संख्या : 137 उम्र : 45 लिंग : पुरुष	फोटो उपलब्ध
1060	KPV1990597	निर्वाचक का नाम : जैठाराम पिता का नाम: भैरा राम गृह संख्या : 137 उम्र : 40 लिंग : पुरुष	फोटो उपलब्ध	1061	KPV1990621	निर्वाचक का नाम : पूरा देवी पति का नाम: पौकरराम गृह संख्या : 137 उम्र : 39 लिंग : महिला	फोटो उपलब्ध	1062	KPV1990647	निर्वाचक का नाम : लीला देवी पति का नाम: जैठाराम गृह संख्या : 137 उम्र : 38 लिंग : महिला	फोटो उपलब्ध
1063	XII0506477	निर्वाचक का नाम : भोमाराम पिता का नाम: जसाराम गृह संख्या : 138 उम्र : 57 लिंग : पुरुष	फोटो उपलब्ध	1064	RJ/24/188/111389	निर्वाचक का नाम : मुनकी पति का नाम: भोमाराम गृह संख्या : 138 उम्र : 55 लिंग : महिला	फोटो उपलब्ध	1065	XII1752328	निर्वाचक का नाम : सुशिला पिता का नाम: भौमा राम गृह संख्या : 138 उम्र : 20 लिंग : महिला	फोटो उपलब्ध
1066	RJ/24/188/111391	निर्वाचक का नाम : आदुराम पिता का नाम: हरकाराम गृह संख्या : 139 उम्र : 81 लिंग : पुरुष	फोटो उपलब्ध	1067	RJ/24/188/111409	निर्वाचक का नाम : फेफली पति का नाम: आदुराम गृह संख्या : 139 उम्र : 76 लिंग : महिला	फोटो उपलब्ध	1068	RJ/24/188/111384	निर्वाचक का नाम : देवाराम पिता का नाम: हरकाराम गृह संख्या : 139 उम्र : 76 लिंग : पुरुष	फोटो उपलब्ध
1069	KPV1477017	निर्वाचक का नाम : उगाराम पिता का नाम: आदुराम गृह संख्या : 139 उम्र : 46 लिंग : पुरुष	फोटो उपलब्ध	1070	XII0506485	निर्वाचक का नाम : दुर्गा देवी पति का नाम: उगाराम गृह संख्या : 139 उम्र : 38 लिंग : महिला	फोटो उपलब्ध	1071	XII1817998	निर्वाचक का नाम : दिनेश पिता का नाम: उगारा राम गृह संख्या : 139 उम्र : 21 लिंग : पुरुष	फोटो उपलब्ध
1072	RJ/24/188/111026	निर्वाचक का नाम : कमली पति का नाम: घमण्डाराम गृह संख्या : 140 उम्र : 61 लिंग : महिला	फोटो उपलब्ध	1073	XII0506493	निर्वाचक का नाम : गेनाराम पिता का नाम: घमण्डाराम गृह संख्या : 140 उम्र : 40 लिंग : पुरुष	फोटो उपलब्ध	1074	XII0506501	निर्वाचक का नाम : सन्तोष पति का नाम: गेनाराम गृह संख्या : 140 उम्र : 36 लिंग : महिला	फोटो उपलब्ध
1075	KPV1990019	निर्वाचक का नाम : राजकुमार पिता का नाम: घमण्डाराम गृह संख्या : 140 उम्र : 34 लिंग : पुरुष	फोटो उपलब्ध	1076	XII0852756	निर्वाचक का नाम : अनिता चौधरी पति का नाम: राज कुमार गृह संख्या : 140 उम्र : 30 लिंग : महिला	फोटो उपलब्ध	1077	XII0961888	निर्वाचक का नाम : आशानिधि ओसु पति का नाम: प्रकाश चौधरी गृह संख्या : 561 उम्र : 35 लिंग : महिला	फोटो उपलब्ध
1078	XII0961938	निर्वाचक का नाम : चन्दु देवी पिता का नाम: धर्मन्द्र चौधरी गृह संख्या : 561 उम्र : 31 लिंग : महिला	फोटो उपलब्ध	1079	XII0961946	निर्वाचक का नाम : खुशाल राम पिता का नाम: जाला राम गृह संख्या : 561 उम्र : 30 लिंग : पुरुष	फोटो उपलब्ध	1080	XII0961995	निर्वाचक का नाम : लूणा राम पिता का नाम: गोमद राम गृह संख्या : 561 उम्र : 30 लिंग : पुरुष	फोटो उपलब्ध

1081	XII0961870	निर्वाचक का नाम : सेठा राम पिता का नाम: खेमा राम गृह संख्या : 561 उम्र : 29 लिंग : पुरुष	फोटो उपलब्ध	1082	XII0961896	निर्वाचक का नाम : करना राम पिता का नाम: किरता राम गृह संख्या : 561 उम्र : 29 लिंग : पुरुष	फोटो उपलब्ध	1083	XII0961904	निर्वाचक का नाम : अशोक राम पिता का नाम: पूना राम गृह संख्या : 561 उम्र : 29 लिंग : पुरुष	फोटो उपलब्ध
1084	XII0961953	निर्वाचक का नाम : गीता चौधरी पति का नाम: खेमा राम गृह संख्या : 561 उम्र : 29 लिंग : महिला	फोटो उपलब्ध	1085	XII0961979	निर्वाचक का नाम : कोजा राम पिता का नाम: बीजा राम गृह संख्या : 561 उम्र : 29 लिंग : पुरुष	फोटो उपलब्ध	1086	XII0961987	निर्वाचक का नाम : ओमी देवी पति का नाम: केसा राम गृह संख्या : 561 उम्र : 29 लिंग : महिला	फोटो उपलब्ध
1087	XII1022656	निर्वाचक का नाम : चुकी देवी पति का नाम: राजू राम गृह संख्या : 561 उम्र : 29 लिंग : महिला	फोटो उपलब्ध	1088	XII1022672	निर्वाचक का नाम : ओमप्रकाश परसरिया पिता का नाम: गोर्धन राम गृह संख्या : 561 उम्र : 28 लिंग : पुरुष	फोटो उपलब्ध	1089	XII1022730	निर्वाचक का नाम : सन्तु पति का नाम: लूना राम गृह संख्या : 561 उम्र : 28 लिंग : महिला	फोटो उपलब्ध
1090	XII1276773	निर्वाचक का नाम : नानक राम पिता का नाम: कुंभा राम गृह संख्या : 561 उम्र : 25 लिंग : पुरुष	फोटो उपलब्ध	1091	XII1714310	निर्वाचक का नाम : मधू चौधरी पति का नाम: संतोष गृह संख्या : चौधरी उम्र : 29 लिंग : महिला	फोटो उपलब्ध	1092	XII1756931	निर्वाचक का नाम : मांगीलाल पिता का नाम: जाला राम गृह संख्या : जाखडो की ढाणी मानसागर उम्र : 20 लिंग : पुरुष	फोटो उपलब्ध
1093	XII1850619	निर्वाचक का नाम : दिनेश जाखड़ पिता का नाम: भैवरा राम गृह संख्या : जाटी शिव उम्र : 19 लिंग : पुरुष	फोटो उपलब्ध								

विधान सभा क्षेत्र की संख्या व नाम : 125-ओसियां
घटक I - परिवर्धन सूची 1 (16-12-2025 से 21-02-2026 तक)

1094	1	XII1888924	निर्वाचक का नाम : सरोज चौधरी पिता का नाम: भगवान राम गृह संख्या : 117 उम्र : 23 लिंग : महिला	फोटो उपलब्ध	1095	1	XII1893361	निर्वाचक का नाम : केलाश पिता का नाम: भीखा राम गृह संख्या : 132 उम्र : 18 लिंग : पुरुष	फोटो उपलब्ध	1096	1	XII1903301	निर्वाचक का नाम : दुर्गा पिता का नाम: पांचाराम गृह संख्या : 4 उम्र : 20 लिंग : महिला	फोटो उपलब्ध
1097	1	XII1905637	निर्वाचक का नाम : मुकेश पिता का नाम: श्री राम गृह संख्या : 120 उम्र : 20 लिंग : पुरुष	फोटो उपलब्ध	1098	1	XII1905587	निर्वाचक का नाम : सीता पति का नाम: दीपा राम गृह संख्या : 113 उम्र : 29 लिंग : महिला	फोटो उपलब्ध	1099	1	XII1905413	निर्वाचक का नाम : जेठा राम पिता का नाम: तुलछा राम गृह संख्या : 123 उम्र : 18 लिंग : पुरुष	फोटो उपलब्ध
1100	1	XII1905900	निर्वाचक का नाम : खेमा राम पिता का नाम: गिरधारी राम गृह संख्या : 87 उम्र : 18 लिंग : पुरुष	फोटो उपलब्ध	1101	1	XII1905975	निर्वाचक का नाम : गुड्डी पिता का नाम: नाथु राम गृह संख्या : 3 उम्र : 18 लिंग : महिला	फोटो उपलब्ध	1102	1	XII1905983	निर्वाचक का नाम : राम चंद्र पिता का नाम: पांचा राम गृह संख्या : 4 उम्र : 18 लिंग : पुरुष	फोटो उपलब्ध
1103	1	XII1928613	निर्वाचक का नाम : भावना बेरड पति का नाम: जितेन्द्र चौधरी गृह संख्या : 104 उम्र : 29 लिंग : महिला	फोटो उपलब्ध	1104	1	XII1929744	निर्वाचक का नाम : बिरम राम पिता का नाम: बुद्धा राम गृह संख्या : 60 उम्र : 25 लिंग : पुरुष	फोटो उपलब्ध	1105	1	XII1930882	निर्वाचक का नाम : ओमप्रकाश माता का नाम: चुन्नी देवी गृह संख्या : 132 उम्र : 18 लिंग : पुरुष	फोटो उपलब्ध
1106	1	XII1937689	निर्वाचक का नाम : प्रेमा राम पिता का नाम: निंबा राम गृह संख्या : 122 उम्र : 18 लिंग : पुरुष	फोटो उपलब्ध	1107	1	XII1937739	निर्वाचक का नाम : इंद्रा पति का नाम: प्रकाश राम गृह संख्या : 129 उम्र : 24 लिंग : महिला	फोटो उपलब्ध	1108	1	XII1938604	निर्वाचक का नाम : राधा पति का नाम: प्रकाश गृह संख्या : 120 उम्र : 23 लिंग : महिला	फोटो उपलब्ध
1109	1	XII1938596	निर्वाचक का नाम : जय श्री पिता का नाम: मांगी लाल गृह संख्या : 120 उम्र : 19 लिंग : महिला	फोटो उपलब्ध	1110	1	XII1946896	निर्वाचक का नाम : दुर्गा चौधरी पिता का नाम: मोहन राम गृह संख्या : 133 उम्र : 19 लिंग : महिला	फोटो उपलब्ध	1111	1	XII1947316	निर्वाचक का नाम : सुशीला पिता का नाम: अन्ना राम गृह संख्या : 120 उम्र : 22 लिंग : महिला	फोटो उपलब्ध
1112	1	XII1947159	निर्वाचक का नाम : खुशाल राम पिता का नाम: अन्ना राम गृह संख्या : 120 उम्र : 18 लिंग : पुरुष	फोटो उपलब्ध	1113	1	XII1947472	निर्वाचक का नाम : लीला पिता का नाम: अन्ना राम गृह संख्या : 120 उम्र : 22 लिंग : महिला	फोटो उपलब्ध					

निर्वाचकों का विवरण :							
A) मतदाताओं की संख्या :							
		नामावली का प्रकार	निर्वाचक नामावली की पहचान :	मतदाताओं की संख्या :			
				पुरुष	महिला	तृतीय लिंग	कुल
I	मूल	मूल नामावली	समस्त पूरकों को समेकित करते हुए विशेष गहन पुनरीक्षण 2026 की मूल नामावली	571	522	0	1093
II	घटक I - परिवर्धन सूची	पूरक 1	विशेष गहन पुनरीक्षण - 2026	9	11	0	20
III	घटक II - विलोपन सूची	पूरक 1	विशेष गहन पुनरीक्षण - 2026	0	0	0	0
IV	लिंग में संशोधन के कारण अंतर			0	0	0	0
पुनरीक्षण के बाद इस नामावली में शुद्ध निर्वाचक (I+II-III+IV)				580	533	0	1113
B) संशोधनों की संख्या :							
नामावली का प्रकार		निर्वाचक नामावली की पहचान :		संशोधनों की संख्या :			
पूरक 1		विशेष गहन पुनरीक्षण - 2026		10			

निर्वाचक रजिस्ट्रीकरण अधिकारी द्वारा जारी

E2-मृत्यु, S2-स्थानांतरित, R2-दोहरी प्रविष्टि, M2-लापता, Q2-अहर्ता नहीं