

निर्वाचक नामावली 2026 S20 राजस्थान

विधान सभा क्षेत्र की संख्या, नाम व आरक्षण स्थिति : 127 - सरदारपुरा (सामान्य)	भाग संख्या : : 227
--	--------------------

संसदीय निर्वाचन क्षेत्र की संख्या, नाम व आरक्षण स्थिति, जिसमें विधान सभा निर्वाचन क्षेत्र स्थित है : 16 - जोधपुर (सामान्य)

1. पुनरीक्षण का विवरण	
पुनरीक्षण का वर्ष : 2026 अर्हता तिथि : 01-01-2026 पुनरीक्षण का स्वरूप : विशेष गहन पुनरीक्षण - 2026 प्रकाशन की तिथि : 21-02-2026	निर्वाचक नामावली की पहचान : समस्त पूरकों को समेकित करते हुए विशेष गहन पुनरीक्षण 2026 की मूल नामावली

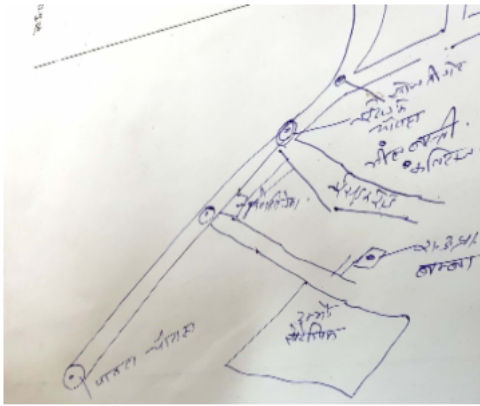
2. भाग व मतदान क्षेत्र का विवरण :															
भाग में आने वाले अनुभागों की संख्या और नाम :															
1-काजी जी की हवेली 2-गुलजार पुरा पूर्वी भाग 3-भिक्षितियों की मस्जिद का बास 4-कविराज जी का बाड़ा	<table border="1" style="width: 100%; border-collapse: collapse;"> <tr> <td>मुख्य शहर / मुख्य ग्राम</td> <td>: जोधपुर नगर निगम उत्तर</td> </tr> <tr> <td>वार्ड</td> <td>: वार्ड संख्या 45</td> </tr> <tr> <td>पोस्ट ऑफिस</td> <td>: JODHPUR H.O</td> </tr> <tr> <td>पुलिस थाना</td> <td>: महा मंदिर</td> </tr> <tr> <td>तहसील</td> <td>:</td> </tr> <tr> <td>जिला</td> <td>: जोधपुर</td> </tr> <tr> <td>पिन कोड</td> <td>: 342001</td> </tr> </table>	मुख्य शहर / मुख्य ग्राम	: जोधपुर नगर निगम उत्तर	वार्ड	: वार्ड संख्या 45	पोस्ट ऑफिस	: JODHPUR H.O	पुलिस थाना	: महा मंदिर	तहसील	:	जिला	: जोधपुर	पिन कोड	: 342001
मुख्य शहर / मुख्य ग्राम	: जोधपुर नगर निगम उत्तर														
वार्ड	: वार्ड संख्या 45														
पोस्ट ऑफिस	: JODHPUR H.O														
पुलिस थाना	: महा मंदिर														
तहसील	:														
जिला	: जोधपुर														
पिन कोड	: 342001														

3. मतदान केंद्र का विवरण		
मतदान केंद्र की संख्या व नाम :	मतदान केन्द्र की विशेष हैसियत (पुरुष/महिला/सामान्य) :	सामान्य
227 - बम्बा	इस मतदान क्षेत्र के सहायक (ऑक्जिलियरी) मतदान केन्द्रों की संख्या :	0
मतदान केंद्र का भवन व पता : महात्मा गांधी राजकीय विद्यालय अंग्रेजी माध्यम, (कमरा नं. 02), बम्बा, जोधपुर		

4. मतदाताओं की संख्या :					
आरंभिक क्रम संख्या	अंतिम क्रम संख्या	मतदाताओं की संख्या			
		पुरुष	महिला	तृतीय लिंग	कुल
1	1049	536	510	0	1046

निर्वाचक रजिस्ट्रीकरण अधिकारी द्वारा जारी

Nazri Naksha



Google Map View



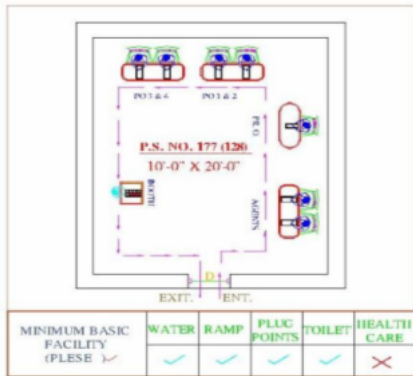
Polling Station Building Front View



Polling Station Front View



Cad View



Key MAP View



1	YJW1768043	निर्वाचक का नाम : नेहा कौसर पिता का नाम: मो इकबाल गृह संख्या : 3 उम्र : 30 लिंग : महिला	फोटो उपलब्ध	2	YJW2333433	निर्वाचक का नाम : मोहम्मद इमरान पिता का नाम: मोहम्मद अय्युब गृह संख्या : 3 उम्र : 24 लिंग : पुरुष	फोटो उपलब्ध	3	RJ/24/183/129956	निर्वाचक का नाम : मोहम्मद ईकबाल पिता का नाम: अब्दूल करीम गृह संख्या : 3 म उम्र : 64 लिंग : पुरुष	फोटो उपलब्ध
4	RJ/24/183/129223	निर्वाचक का नाम : बिलकिस पति का नाम: मोहम्मद इकबाल गृह संख्या : 3 म उम्र : 60 लिंग : महिला	फोटो उपलब्ध	5	RJ/24/183/129899	निर्वाचक का नाम : मोहम्मद अयूब पिता का नाम: अब्दूल करीम गृह संख्या : 3 म उम्र : 58 लिंग : पुरुष	फोटो उपलब्ध	6	RJ/24/183/129230	निर्वाचक का नाम : जाहिदा पति का नाम: मो० अयूब गृह संख्या : 3 म उम्र : 53 लिंग : महिला	फोटो उपलब्ध
7	YJW0877449	निर्वाचक का नाम : मोहम्मद आरिफ पिता का नाम: मोहम्मद इकबाल गृह संख्या : 3 म उम्र : 34 लिंग : पुरुष	फोटो उपलब्ध	8	YJW0877431	निर्वाचक का नाम : अमरीन पति का नाम: मोहम्मद आरिफ गृह संख्या : 3 म उम्र : 33 लिंग : महिला	फोटो उपलब्ध	9	YJW0877456	निर्वाचक का नाम : मोहम्मद जावेद चौहान पिता का नाम: मोहम्मद इकबाल गृह संख्या : 3 म उम्र : 33 लिंग : पुरुष	फोटो उपलब्ध
10	YJW2673960	निर्वाचक का नाम : मोहम्मद अरशद माता का नाम: जाहिदा गृह संख्या : 3एम उम्र : 21 लिंग : पुरुष	फोटो उपलब्ध	11	YJW0463778	निर्वाचक का नाम : नूर मोहम्मद पिता का नाम: बशीर अहमद गृह संख्या : 8 उम्र : 54 लिंग : पुरुष	फोटो उपलब्ध	12	YJW2461382	निर्वाचक का नाम : मुसरत बानो पति का नाम: नूर मोहम्मद गृह संख्या : 8 उम्र : 48 लिंग : महिला	फोटो उपलब्ध
13	YJW2691186	निर्वाचक का नाम : मोहम्मद समीर पिता का नाम: मोहम्मद निसार गृह संख्या : 09 उम्र : 27 लिंग : पुरुष	फोटो उपलब्ध	14	YJW2691194	निर्वाचक का नाम : शबनम पति का नाम: मोहम्मद समीर गृह संख्या : 09 उम्र : 24 लिंग : महिला	फोटो उपलब्ध	15	YJW2712743	निर्वाचक का नाम : अब्दुल कलाम पिता का नाम: अब्दुल मजीद गृह संख्या : 16 उम्र : 23 लिंग : पुरुष	फोटो उपलब्ध
16	YJW2649374	निर्वाचक का नाम : मोहम्मद इरफान पिता का नाम: अब्दुल मजीद गृह संख्या : 16 उम्र : 21 लिंग : पुरुष	फोटो उपलब्ध	17	YJW1891787	निर्वाचक का नाम : मोहम्मद इमरान पिता का नाम: सिराजुद्दीन गृह संख्या : 20 उम्र : 30 लिंग : पुरुष	फोटो उपलब्ध	18	GMN1122092	निर्वाचक का नाम : शफीक पिता का नाम: मेहबूब गृह संख्या : 28 उम्र : 42 लिंग : पुरुष	फोटो उपलब्ध
19	RJ/24/183/129427	निर्वाचक का नाम : अब्दुल रजाक पिता का नाम: खाजू खाँ गृह संख्या : 32 उम्र : 72 लिंग : पुरुष	फोटो उपलब्ध	20	RJ/24/183/129640	निर्वाचक का नाम : रजीया पति का नाम: अब्दुल रजाक गृह संख्या : 32 उम्र : 67 लिंग : महिला	फोटो उपलब्ध	21	GMN1142215	निर्वाचक का नाम : बाबर पिता का नाम: लाल मो० गृह संख्या : 32 उम्र : 61 लिंग : पुरुष	फोटो उपलब्ध
22	GMN1142223	निर्वाचक का नाम : परवीन पति का नाम: बाबर गृह संख्या : 32 उम्र : 61 लिंग : महिला	फोटो उपलब्ध	23	YJW1768258	निर्वाचक का नाम : वहिदा बानो पति का नाम: निसार मोहम्मद गृह संख्या : 32 उम्र : 60 लिंग : महिला	फोटो उपलब्ध	# 24	YJW1155001	निर्वाचक का नाम : नजीर मोहम्मद पिता का नाम: इलियास मोहम्मद गृह संख्या : 32 उम्र : 54 लिंग : पुरुष	फोटो उपलब्ध
25	YJW1155019	निर्वाचक का नाम : तमन्ना पति का नाम: नजीर मोहम्मद गृह संख्या : 32 उम्र : 52 लिंग : महिला	फोटो उपलब्ध	26	GMN1122944	निर्वाचक का नाम : मुमताज पति का नाम: असलम गृह संख्या : 32 उम्र : 46 लिंग : महिला	फोटो उपलब्ध	27	GMN1133032	निर्वाचक का नाम : मोहम्मद साबिर पिता का नाम: लाल मो० गृह संख्या : 32 उम्र : 43 लिंग : पुरुष	फोटो उपलब्ध
28	GMN1307628	निर्वाचक का नाम : जाबीद पिता का नाम: लाल मो० गृह संख्या : 32 उम्र : 42 लिंग : पुरुष	फोटो उपलब्ध	29	GMN1133040	निर्वाचक का नाम : नजमा पति का नाम: शाबीर गृह संख्या : 32 उम्र : 42 लिंग : महिला	फोटो उपलब्ध	30	YJW1768092	निर्वाचक का नाम : गुड्डन पिता का नाम: बाबर गृह संख्या : 32 उम्र : 41 लिंग : महिला	फोटो उपलब्ध

31	YJW1768266	निर्वाचक का नाम : रमजान मोहम्मद पिता का नाम: निसार मोहम्मद गृह संख्या : 32 उम्र : 38 लिंग : पुरुष	फोटो उपलब्ध	32	YJW1154947	निर्वाचक का नाम : मोहम्मद जाफर पिता का नाम: फैज मोहम्मद गृह संख्या : 32 उम्र : 37 लिंग : पुरुष	फोटो उपलब्ध	33	YJW1509066	निर्वाचक का नाम : मोहम्मद हैदर पिता का नाम: लाल मोहम्मद गृह संख्या : 32 उम्र : 37 लिंग : पुरुष	फोटो उपलब्ध
34	YJW1768100	निर्वाचक का नाम : यासीन पिता का नाम: बाबर गृह संख्या : 32 उम्र : 37 लिंग : पुरुष	फोटो उपलब्ध	35	YJW1768134	निर्वाचक का नाम : अकबर पिता का नाम: बाबर गृह संख्या : 32 उम्र : 35 लिंग : पुरुष	फोटो उपलब्ध	36	YJW1509058	निर्वाचक का नाम : फरजाना बानो पति का नाम: मोहम्मद हैदर गृह संख्या : 32 उम्र : 34 लिंग : महिला	फोटो उपलब्ध
37	YJW1508654	निर्वाचक का नाम : शबीना बानो पति का नाम: जाबिद गृह संख्या : 32 उम्र : 34 लिंग : महिला	फोटो उपलब्ध	38	YJW1573831	निर्वाचक का नाम : वसीम पिता का नाम: अब्दुल रजाक गृह संख्या : 32 उम्र : 33 लिंग : पुरुष	फोटो उपलब्ध	39	YJW1375831	निर्वाचक का नाम : आबेदा खानम पति का नाम: मो वसीम गृह संख्या : 32 उम्र : 32 लिंग : महिला	फोटो उपलब्ध
40	YJW1768274	निर्वाचक का नाम : संजीदा परवीन पति का नाम: रमजान मोहम्मद गृह संख्या : 32 उम्र : 32 लिंग : महिला	फोटो उपलब्ध	41	YJW1508878	निर्वाचक का नाम : रुखसार पति का नाम: मोहम्मद ज़फर गृह संख्या : 32 उम्र : 31 लिंग : महिला	फोटो उपलब्ध	42	YJW1768084	निर्वाचक का नाम : आदिल पिता का नाम: बाबर गृह संख्या : 32 उम्र : 30 लिंग : पुरुष	फोटो उपलब्ध
43	YJW2230241	निर्वाचक का नाम : शमा परवीन पति का नाम: यासीन गृह संख्या : 32 उम्र : 30 लिंग : महिला	फोटो उपलब्ध	44	YJW2230217	निर्वाचक का नाम : अफ़ज़ल पिता का नाम: बाबर गृह संख्या : 32 उम्र : 29 लिंग : पुरुष	फोटो उपलब्ध	45	YJW2333425	निर्वाचक का नाम : कहकशां पिता का नाम: नज़ीर मोहम्मद गृह संख्या : 32 उम्र : 23 लिंग : महिला	फोटो उपलब्ध
46	YJW1154673	निर्वाचक का नाम : जफर पिता का नाम: सफ़ी मो॰ गृह संख्या : 33 उम्र : 71 लिंग : पुरुष	फोटो उपलब्ध	47	RJ/24/183/129027	निर्वाचक का नाम : जुबेदा पति का नाम: जफर गृह संख्या : 33 उम्र : 66 लिंग : महिला	फोटो उपलब्ध	48	YJW0404129	निर्वाचक का नाम : मो शाबिर पिता का नाम: नज़ीर मो गृह संख्या : 33 उम्र : 57 लिंग : पुरुष	फोटो उपलब्ध
49	RJ/24/183/129378	निर्वाचक का नाम : रशीद खॉं पिता का नाम: बशीर खान गृह संख्या : 33 उम्र : 56 लिंग : पुरुष	फोटो उपलब्ध	50	YJW0404111	निर्वाचक का नाम : हुसना पति का नाम: मो साबीर गृह संख्या : 33 उम्र : 53 लिंग : महिला	फोटो उपलब्ध	51	RJ/24/183/129134	निर्वाचक का नाम : मोबीना पति का नाम: रसीद खॉं गृह संख्या : 33 उम्र : 52 लिंग : महिला	फोटो उपलब्ध
52	RJ/24/183/129654	निर्वाचक का नाम : रईसा पिता का नाम: बशीर खॉं गृह संख्या : 33 उम्र : 52 लिंग : महिला	फोटो उपलब्ध	53	RJ/24/183/129852	निर्वाचक का नाम : असलम पिता का नाम: फैज मोहम्मद गृह संख्या : 33 उम्र : 50 लिंग : पुरुष	फोटो उपलब्ध	54	YJW1376102	निर्वाचक का नाम : फिरदौस पिता का नाम: जफर मो गृह संख्या : 33 उम्र : 41 लिंग : महिला	फोटो उपलब्ध
55	YJW1376110	निर्वाचक का नाम : परवीन पिता का नाम: जफर मो गृह संख्या : 33 उम्र : 39 लिंग : महिला	फोटो उपलब्ध	56	YJW1376086	निर्वाचक का नाम : हीना पिता का नाम: जफर मो गृह संख्या : 33 उम्र : 33 लिंग : महिला	फोटो उपलब्ध	57	YJW1375914	निर्वाचक का नाम : रूबीना शेख पिता का नाम: मो साबिर गृह संख्या : 33 उम्र : 31 लिंग : महिला	फोटो उपलब्ध
58	YJW2333417	निर्वाचक का नाम : मोहम्मद अमजद पिता का नाम: मोहम्मद असलम गृह संख्या : 33 उम्र : 24 लिंग : पुरुष	फोटो उपलब्ध	59	RJ/24/183/129729	निर्वाचक का नाम : मोहम्मद ईस्माईल पिता का नाम: शेख मो॰ इब्राहीम गृह संख्या : 34 उम्र : 52 लिंग : पुरुष	फोटो उपलब्ध	60	GMN1137868	निर्वाचक का नाम : सैयद वसीय अहमद पिता का नाम: सैयद वकील अहमद गृह संख्या : 37 उम्र : 62 लिंग : पुरुष	फोटो उपलब्ध

61	GMN1137850	निर्वाचक का नाम : शमीमा खातून पति का नाम: सैयद वसीय अहमद गृह संख्या : 37 उम्र : 54 लिंग : महिला	फोटो उपलब्ध	62	RJ/24/183/130544	निर्वाचक का नाम : रेहाना पति का नाम: मो॰ ईस्माइल गृह संख्या : 37 उम्र : 46 लिंग : महिला	फोटो उपलब्ध	63	YJW0822296	निर्वाचक का नाम : मोसिन पिता का नाम: अब्दुल लतीफ गृह संख्या : 37 उम्र : 34 लिंग : पुरुष	फोटो उपलब्ध
64	YJW2759264	निर्वाचक का नाम : सैयद मोहम्मद नूर पिता का नाम: सैयद वसीम अहमद गृह संख्या : 37 उम्र : 34 लिंग : पुरुष	फोटो उपलब्ध	65	YJW1574094	निर्वाचक का नाम : सैयद मो कलीम पिता का नाम: सैयद वसीम अहमद गृह संख्या : 37 उम्र : 33 लिंग : पुरुष	फोटो उपलब्ध	66	YJW1768001	निर्वाचक का नाम : हलीमा खातून पिता का नाम: सैयद वसीम अहमद गृह संख्या : 37 उम्र : 30 लिंग : महिला	फोटो उपलब्ध
67	YJW1945435	निर्वाचक का नाम : मोहम्मद नासिर पिता का नाम: सैयद वसीम अहमद गृह संख्या : 37 उम्र : 27 लिंग : पुरुष	फोटो उपलब्ध	68	YJW2309656	निर्वाचक का नाम : मो शाकिर पिता का नाम: सैयद वसीम अहमद गृह संख्या : 37 उम्र : 26 लिंग : पुरुष	फोटो उपलब्ध	69	YJW2405942	निर्वाचक का नाम : सोएब अख्तर पिता का नाम: मोहम्मद इस्माइल गृह संख्या : 37 उम्र : 23 लिंग : पुरुष	फोटो उपलब्ध
70	YJW1826437	निर्वाचक का नाम : लता देवी पति का नाम: हरिश गृह संख्या : 38 उम्र : 50 लिंग : महिला	फोटो उपलब्ध	71	YJW2121788	निर्वाचक का नाम : फ़रज़ाना पति का नाम: मो जावेद गृह संख्या : 3८ उम्र : 33 लिंग : महिला	फोटो उपलब्ध	72	YJW1826445	निर्वाचक का नाम : सागर अरोड़ा पिता का नाम: हरिश अरोड़ा गृह संख्या : 38 उम्र : 32 लिंग : पुरुष	फोटो उपलब्ध
73	YJW1826346	निर्वाचक का नाम : जेबा बानो पिता का नाम: मोहम्मद अययुब गृह संख्या : 38 उम्र : 31 लिंग : महिला	फोटो उपलब्ध	74	YJW2717262	निर्वाचक का नाम : हीना पति का नाम: ज़ाकिर गृह संख्या : 42 उम्र : 34 लिंग : महिला	फोटो उपलब्ध	75	YJW2083814	निर्वाचक का नाम : अफशा पिता का नाम: मोहम्मद नाजिम गृह संख्या : 43 उम्र : 26 लिंग : महिला	फोटो उपलब्ध
76	YJW2723351	निर्वाचक का नाम : सोनिया पिता का नाम: मो फ़ारुक गृह संख्या : 49 उम्र : 23 लिंग : महिला	फोटो उपलब्ध	77	YJW2434652	निर्वाचक का नाम : अब्दुल वहाब पिता का नाम: अब्दुल रशीद गृह संख्या : 78 उम्र : 22 लिंग : पुरुष	फोटो उपलब्ध	78	YJW2451888	निर्वाचक का नाम : मोहम्मद नदीम पिता का नाम: मोहम्मद रफ़ीक गृह संख्या : 81 उम्र : 28 लिंग : पुरुष	फोटो उपलब्ध
79	YJW2435253	निर्वाचक का नाम : इमरान पिता का नाम: मोहम्मद हनीफ़ गृह संख्या : 81 उम्र : 27 लिंग : पुरुष	फोटो उपलब्ध	80	YJW2695260	निर्वाचक का नाम : आसिमा सिद्दिकी पति का नाम: मोहम्मद नदीम गृह संख्या : 81 उम्र : 25 लिंग : महिला	फोटो उपलब्ध	81	YJW2451904	निर्वाचक का नाम : मोहम्मद नईम पिता का नाम: मोहम्मद रफ़ीक गृह संख्या : 81 उम्र : 24 लिंग : पुरुष	फोटो उपलब्ध
82	YJW2441954	निर्वाचक का नाम : मोहम्मद राहिल पिता का नाम: मोहम्मद रफ़ीक गृह संख्या : 81 उम्र : 23 लिंग : पुरुष	फोटो उपलब्ध	83	YJW2451870	निर्वाचक का नाम : हुसना बानो पिता का नाम: मोहम्मद रफ़ीक गृह संख्या : 81 उम्र : 22 लिंग : महिला	फोटो उपलब्ध	84	YJW2712495	निर्वाचक का नाम : सायमा सिद्दिकी पति का नाम: इमरान गृह संख्या : 81 उम्र : 22 लिंग : महिला	फोटो उपलब्ध
85	YJW2230431	निर्वाचक का नाम : रमज़ान खान पिता का नाम: बाबू खान गृह संख्या : 82 उम्र : 52 लिंग : पुरुष	फोटो उपलब्ध	86	YJW2230456	निर्वाचक का नाम : जन्नत पति का नाम: रमज़ान गृह संख्या : 82 उम्र : 47 लिंग : महिला	फोटो उपलब्ध	87	YJW2333409	निर्वाचक का नाम : अलीना खानम पिता का नाम: अब्दुल हबीब गृह संख्या : 83 उम्र : 24 लिंग : महिला	फोटो उपलब्ध
88	YJW2892222	निर्वाचक का नाम : मनाज खान पिता का नाम: अब्दुल रहमान गृह संख्या : 84 उम्र : 26 लिंग : पुरुष	फोटो उपलब्ध	89	YJW2428571	निर्वाचक का नाम : सलमान खान पिता का नाम: अब्दुल रहमान गृह संख्या : 84 उम्र : 23 लिंग : पुरुष	फोटो उपलब्ध	90	YJW2311348	निर्वाचक का नाम : शाहीद सिद्दिकी पिता का नाम: ख्वाज़ूददीन सिद्दिकी गृह संख्या : 90 उम्र : 26 लिंग : पुरुष	फोटो उपलब्ध

विधान सभा क्षेत्र की संख्या व नाम : 127-सरदारपुरा
अनुभाग की संख्या व नाम : 1-काजी जी की हवेली

91	YJW2309649	निर्वाचक का नाम : वसीम सिद्दीकी पिता का नाम: वाजुदीन सिद्दीकी गृह संख्या : 90 उम्र : 25 लिंग : पुरुष	फोटो उपलब्ध	92	YJW2872786	निर्वाचक का नाम : अन्नशा सिद्दीकी पिता का नाम: वसीम सिद्दीकी गृह संख्या : 90 उम्र : 21 लिंग : महिला	फोटो उपलब्ध	93	YJW2433720	निर्वाचक का नाम : समशाद पिता का नाम: मोहम्मद इमरान गृह संख्या : 93 उम्र : 32 लिंग : महिला	फोटो उपलब्ध
94	YJW2764165	निर्वाचक का नाम : साजिदा बानो पति का नाम: अवेश सिद्दीकी गृह संख्या : 93 उम्र : 22 लिंग : महिला	फोटो उपलब्ध	95	YJW2460053	निर्वाचक का नाम : समीर सिद्दीकी पिता का नाम: रहीमुद्दीन गृह संख्या : 94 उम्र : 22 लिंग : पुरुष	फोटो उपलब्ध	96	WFW1755594	निर्वाचक का नाम : नगमा बानो पति का नाम: मोहम्मद इरफ़ान गृह संख्या : 118/84 उम्र : 29 लिंग : महिला	फोटो उपलब्ध
97	YJW2675536	निर्वाचक का नाम : बेबी नाज़ पति का नाम: मोहम्मद नाज़िम गृह संख्या : गुलज़ारपुरा उम्र : 45 लिंग : महिला	फोटो उपलब्ध	98	YJW2829729	निर्वाचक का नाम : कुतुबुद्दीन पिता का नाम: शेख मो॰ इब्राहीम गृह संख्या : गुलज़ारपुरा उम्र : 51 लिंग : पुरुष	फोटो उपलब्ध	99	YJW2675502	निर्वाचक का नाम : मोहम्मद नाज़िम पिता का नाम: मोहम्मद यासीन गृह संख्या : गुलज़ारपुरा उम्र : 48 लिंग : पुरुष	फोटो उपलब्ध
100	YJW1376094	निर्वाचक का नाम : नसीम पति का नाम: नौशाद गृह संख्या : गुलज़ारपुरा उम्र : 37 लिंग : महिला	फोटो उपलब्ध	101	YJW2675528	निर्वाचक का नाम : आफ़रीन पिता का नाम: मोहम्मद नाज़िम गृह संख्या : गुलज़ारपुरा उम्र : 23 लिंग : महिला	फोटो उपलब्ध	102	YJW2675486	निर्वाचक का नाम : मोहम्मद नज़फ़ पिता का नाम: मोहम्मद नाज़िम गृह संख्या : गुलज़ारपुरा उम्र : 21 लिंग : पुरुष	फोटो उपलब्ध
103	YJW2674679	निर्वाचक का नाम : नाज़मीन पिता का नाम: अब्दुल रफ़ीक गृह संख्या : काजी साहब उम्र : 20 लिंग : महिला	फोटो उपलब्ध	104	YJW2847457	निर्वाचक का नाम : मोहम्मद परवेज़ पिता का नाम: मोहम्मद असलम गृह संख्या : शेखो का बास उम्र : 21 लिंग : पुरुष	फोटो उपलब्ध	105	YJW2830271	निर्वाचक का नाम : अंजली अरोड़ा पति का नाम: सागर अरोड़ा गृह संख्या : सोनी बिल्डिंग के समाने उम्र : 24 लिंग : महिला	फोटो उपलब्ध

106	YJW2884815	निर्वाचक का नाम : मुमताज़ खा पिता का नाम: मोहम्मद मुनीर गृह संख्या : 00 उम्र : 72 लिंग : पुरुष	फोटो उपलब्ध	107	YJW2473239	निर्वाचक का नाम : साजिदा बेगम पति का नाम: मुमताज़ खा गृह संख्या : 000 उम्र : 61 लिंग : महिला	फोटो उपलब्ध	108	YJW2467769	निर्वाचक का नाम : आकिल पिता का नाम: अब्दुल सत्तार गृह संख्या : 0 उम्र : 25 लिंग : पुरुष	फोटो उपलब्ध
109	YJW2318988	निर्वाचक का नाम : मोहम्मद मोहसिन खान पिता का नाम: मोहम्मद फ़ैयाज़ गृह संख्या : 00 उम्र : 24 लिंग : पुरुष	फोटो उपलब्ध	110	YJW2470896	निर्वाचक का नाम : मोहम्मद अली पिता का नाम: रजब अली गृह संख्या : 000 उम्र : 24 लिंग : पुरुष	फोटो उपलब्ध	111	YJW2814218	निर्वाचक का नाम : तसलीम सिद्दीकी पति का नाम: मोहम्मद मोहसिन खान गृह संख्या : 00 उम्र : 21 लिंग : महिला	फोटो उपलब्ध
112	YJW2814200	निर्वाचक का नाम : मोहम्मद तोफ़ीक़ पिता का नाम: मोहम्मद फ़ैयाज़ गृह संख्या : 00 उम्र : 19 लिंग : पुरुष	फोटो उपलब्ध	113	YJW2229706	निर्वाचक का नाम : अब्दुल मुकीम सिद्दीकी पिता का नाम: अब्दुल हकीम गृह संख्या : 01 उम्र : 25 लिंग : पुरुष	फोटो उपलब्ध	114	GMN1127323	निर्वाचक का नाम : मोहम्मद साबिर पिता का नाम: मो० रमजान गृह संख्या : 4 क उम्र : 51 लिंग : पुरुष	फोटो उपलब्ध
115	YJW2230001	निर्वाचक का नाम : शबाना पिता का नाम: अब्दुल सत्तार गृह संख्या : 07 उम्र : 25 लिंग : महिला	फोटो उपलब्ध	116	YJW2230407	निर्वाचक का नाम : शमीम बानो पति का नाम: रफ़ीक गृह संख्या : 08 उम्र : 38 लिंग : महिला	फोटो उपलब्ध	117	YJW2229904	निर्वाचक का नाम : रिज़वान बेग पिता का नाम: राजू बेग गृह संख्या : 13 उम्र : 25 लिंग : पुरुष	फोटो उपलब्ध
118	YJW2883353	निर्वाचक का नाम : राबिया पति का नाम: रिज़वान बेग गृह संख्या : 13 उम्र : 21 लिंग : महिला	फोटो उपलब्ध	119	YJW2321933	निर्वाचक का नाम : मो. आसिफ सांखला पिता का नाम: मो. अशरफ गृह संख्या : 16 ए उम्र : 24 लिंग : पुरुष	फोटो उपलब्ध	120	YJW2484384	निर्वाचक का नाम : साजिद पिता का नाम: रशीद गृह संख्या : 19 उम्र : 24 लिंग : पुरुष	फोटो उपलब्ध
121	YJW2333847	निर्वाचक का नाम : नूरजहा पति का नाम: सैयद अली गृह संख्या : 21 उम्र : 79 लिंग : महिला	फोटो उपलब्ध	122	YJW0403741	निर्वाचक का नाम : सैयद वहीद अली पिता का नाम: सैयद अली गृह संख्या : 21 उम्र : 40 लिंग : पुरुष	फोटो उपलब्ध	123	YJW0863555	निर्वाचक का नाम : जाहगीर बेग पिता का नाम: शाबिर बेग गृह संख्या : 25 उम्र : 39 लिंग : पुरुष	फोटो उपलब्ध
124	YJW1376243	निर्वाचक का नाम : परवीन बानो पति का नाम: जहांगीर बेग गृह संख्या : 25 उम्र : 33 लिंग : महिला	फोटो उपलब्ध	125	YJW2121887	निर्वाचक का नाम : रेशमा पति का नाम: खुशरो परवेज़ गृह संख्या : ३२ उम्र : 27 लिंग : महिला	फोटो उपलब्ध	126	YJW2229854	निर्वाचक का नाम : सैयद ताहिर अली पिता का नाम: सैयद नज़ीर मोहम्मद गृह संख्या : 32 उम्र : 25 लिंग : पुरुष	फोटो उपलब्ध
127	RJ/24/183/129691	निर्वाचक का नाम : रमजानो पति का नाम: अनवर गृह संख्या : 36 उम्र : 52 लिंग : महिला	फोटो उपलब्ध	128	YJW2309680	निर्वाचक का नाम : समीर पिता का नाम: अनवर हुसैन गृह संख्या : 36 उम्र : 25 लिंग : पुरुष	फोटो उपलब्ध	129	RJ/24/183/130171	निर्वाचक का नाम : अयूब पिता का नाम: अल्ताफहुसैन गृह संख्या : 37 उम्र : 62 लिंग : पुरुष	फोटो उपलब्ध
130	RJ/24/183/129167	निर्वाचक का नाम : सुल्ताना पति का नाम: अयूब गृह संख्या : 37 उम्र : 60 लिंग : महिला	फोटो उपलब्ध	131	GMN3082807	निर्वाचक का नाम : यासीन पिता का नाम: अयूब गृह संख्या : 37 उम्र : 39 लिंग : पुरुष	फोटो उपलब्ध	# 132	YJW1508464	निर्वाचक का नाम : मोहद हासिम पिता का नाम: मोहद अयूब गृह संख्या : 37 उम्र : 32 लिंग : पुरुष	फोटो उपलब्ध
133	YJW1859743	निर्वाचक का नाम : रेशमा पति का नाम: मोहम्मद हासिम गृह संख्या : 37 उम्र : 32 लिंग : महिला	फोटो उपलब्ध	134	RJ/24/183/131150	निर्वाचक का नाम : तसलीम पति का नाम: अब्दुल हमीद गृह संख्या : 38 उम्र : 65 लिंग : महिला	फोटो उपलब्ध	135	GMN1132943	निर्वाचक का नाम : आजाद ख़ाँ पिता का नाम: शहजाद गृह संख्या : 38 उम्र : 63 लिंग : पुरुष	फोटो उपलब्ध

136	GMN1133016	निर्वाचक का नाम : शायरा पति का नाम: आजाद खाँ गृह संख्या : 38 उम्र : 59 लिंग : महिला	फोटो उपलब्ध	137	GMN1126325	निर्वाचक का नाम : मोहम्मद आरीफ पिता का नाम: अब्दूल हमीद गृह संख्या : 38 उम्र : 44 लिंग : पुरुष	फोटो उपलब्ध	138	YJW1155118	निर्वाचक का नाम : शबनम रहमानी पति का नाम: मोहम्मद आरिफ गृह संख्या : 38 उम्र : 43 लिंग : महिला	फोटो उपलब्ध
139	YJW1508571	निर्वाचक का नाम : सरफराज पिता का नाम: आजादखान गृह संख्या : 38 उम्र : 39 लिंग : पुरुष	फोटो उपलब्ध	140	YJW1768282	निर्वाचक का नाम : इमरान पिता का नाम: आजाद खाँ गृह संख्या : 38 उम्र : 34 लिंग : पुरुष	फोटो उपलब्ध	141	YJW1797877	निर्वाचक का नाम : इशरत पति का नाम: सरफराज गृह संख्या : 38 उम्र : 34 लिंग : महिला	फोटो उपलब्ध
142	YJW2050706	निर्वाचक का नाम : नौशाद पिता का नाम: आजाद खा गृह संख्या : 38 उम्र : 27 लिंग : महिला	फोटो उपलब्ध	143	YJW1033141	निर्वाचक का नाम : मोहम्मद गुलफाम पिता का नाम: आजाद खाँ गृह संख्या : 39 उम्र : 42 लिंग : पुरुष	फोटो उपलब्ध	144	YJW1508563	निर्वाचक का नाम : किश्वर बानो पति का नाम: मोहम्मद गुलफाम गृह संख्या : 39 उम्र : 38 लिंग : महिला	फोटो उपलब्ध
145	RJ/24/183/129771	निर्वाचक का नाम : अब्दूल गफार पिता का नाम: अल्ला बक्स गृह संख्या : 40 उम्र : 71 लिंग : पुरुष	फोटो उपलब्ध	146	RJ/24/183/129774	निर्वाचक का नाम : नीसार पिता का नाम: अल्ला बक्स गृह संख्या : 40 उम्र : 69 लिंग : पुरुष	फोटो उपलब्ध	147	GMN1121706	निर्वाचक का नाम : मुमताज पति का नाम: नीसार गृह संख्या : 40 उम्र : 67 लिंग : महिला	फोटो उपलब्ध
148	RJ/24/183/129021	निर्वाचक का नाम : जैतून पति का नाम: अब्दूल गफार गृह संख्या : 40 उम्र : 66 लिंग : महिला	फोटो उपलब्ध	149	RJ/24/183/129772	निर्वाचक का नाम : फिरोज पिता का नाम: अब्दूल गफार गृह संख्या : 40 उम्र : 49 लिंग : पुरुष	फोटो उपलब्ध	150	YJW1376326	निर्वाचक का नाम : फरजाना बानो पति का नाम: मोहम्मद नदीम गृह संख्या : 40 उम्र : 45 लिंग : महिला	फोटो उपलब्ध
151	GMN1122621	निर्वाचक का नाम : नदीम पिता का नाम: अंगफार गृह संख्या : 40 उम्र : 44 लिंग : पुरुष	फोटो उपलब्ध	152	GMN1135508	निर्वाचक का नाम : मोहम्मद यूसुफ पिता का नाम: अंगफार गृह संख्या : 40 उम्र : 44 लिंग : पुरुष	फोटो उपलब्ध	153	GMN1121680	निर्वाचक का नाम : हसीना पति का नाम: फिरोज खाँ गृह संख्या : 40 उम्र : 42 लिंग : महिला	फोटो उपलब्ध
154	GMN1121722	निर्वाचक का नाम : नसीम पति का नाम: युनुस गृह संख्या : 40 उम्र : 42 लिंग : महिला	फोटो उपलब्ध	155	YJW1768464	निर्वाचक का नाम : मो असलम पिता का नाम: अब्दुल गफार गृह संख्या : 40 उम्र : 37 लिंग : पुरुष	फोटो उपलब्ध	156	YJW1891811	निर्वाचक का नाम : परवीन पति का नाम: मोहम्मद असलम गृह संख्या : 40 उम्र : 33 लिंग : महिला	फोटो उपलब्ध
157	YJW2333953	निर्वाचक का नाम : फ़रदीन जींदरान पिता का नाम: मोहम्मद यूसुफ गृह संख्या : 40 उम्र : 24 लिंग : पुरुष	फोटो उपलब्ध	158	YJW2333961	निर्वाचक का नाम : मुरकान जींदरान पिता का नाम: मोहम्मद फिरोज गृह संख्या : 40 उम्र : 24 लिंग : महिला	फोटो उपलब्ध	159	RJ/24/183/129924	निर्वाचक का नाम : नवाब खाँ पिता का नाम: अल्लानूर गृह संख्या : 41 उम्र : 55 लिंग : पुरुष	फोटो उपलब्ध
160	YJW1768472	निर्वाचक का नाम : इकबाल पिता का नाम: अल्लानूर गृह संख्या : 41 उम्र : 54 लिंग : पुरुष	फोटो उपलब्ध	161	RJ/24/183/129012	निर्वाचक का नाम : शबीना पति का नाम: मो हाजी गृह संख्या : 42 उम्र : 67 लिंग : महिला	फोटो उपलब्ध	162	RJ/24/183/130131	निर्वाचक का नाम : साबीर पिता का नाम: जुम्मे खाँ गृह संख्या : 42 उम्र : 66 लिंग : पुरुष	फोटो उपलब्ध
163	RJ/24/183/129013	निर्वाचक का नाम : अमीना पति का नाम: मो अय्यूब गृह संख्या : 42 उम्र : 62 लिंग : महिला	फोटो उपलब्ध	164	RJ/24/183/129018	निर्वाचक का नाम : जमीला पति का नाम: साबिर गृह संख्या : 42 उम्र : 61 लिंग : महिला	फोटो उपलब्ध	165	GMN3080587	निर्वाचक का नाम : अंसतार पिता का नाम: हुसैन खाँ गृह संख्या : 42 उम्र : 58 लिंग : पुरुष	फोटो उपलब्ध

166 निर्वाचक का नाम : हारुन पिता का नाम: मो० फारूक गृह संख्या : 42 उम्र : 56 लिंग : पुरुष	GMN1231281 फोटो उपलब्ध	167 निर्वाचक का नाम : शहनाज बानो पति का नाम: मो0 फारूख गृह संख्या : 42 उम्र : 53 लिंग : महिला	YJW0877522 फोटो उपलब्ध	168 निर्वाचक का नाम : मुमताज पति का नाम: हारुन गृह संख्या : 42 उम्र : 51 लिंग : महिला	GMN1231208 फोटो उपलब्ध
169 निर्वाचक का नाम : हसीना बानो पति का नाम: अ०सत्तार गृह संख्या : 42 उम्र : 50 लिंग : महिला	GMN3080439 फोटो उपलब्ध	170 निर्वाचक का नाम : वली मो० पिता का नाम: हाजी मो० गृह संख्या : 42 उम्र : 46 लिंग : पुरुष	GMN1119627 फोटो उपलब्ध	171 निर्वाचक का नाम : मो रफीक पिता का नाम: मो फारूक गृह संख्या : 42 उम्र : 44 लिंग : पुरुष	GMN3080215 फोटो उपलब्ध
172 निर्वाचक का नाम : साजिद खान पिता का नाम: हमीद खान गृह संख्या : 42 उम्र : 42 लिंग : पुरुष	YJW1254812 फोटो उपलब्ध	173 निर्वाचक का नाम : शम्मा बानो पति का नाम: मो रफीक गृह संख्या : 42 उम्र : 41 लिंग : महिला	GMN3080363 फोटो उपलब्ध	174 निर्वाचक का नाम : मो जाकीर पिता का नाम: मो अयूब गृह संख्या : 42 उम्र : 40 लिंग : पुरुष	YJW0403907 फोटो उपलब्ध
175 निर्वाचक का नाम : मो यासिन पिता का नाम: मो०फारूक गृह संख्या : 42 उम्र : 39 लिंग : पुरुष	YJW0040543 फोटो उपलब्ध	176 निर्वाचक का नाम : शाकिर पिता का नाम: मो. अयूब गृह संख्या : 42 उम्र : 36 लिंग : पुरुष	YJW1254846 फोटो उपलब्ध	177 निर्वाचक का नाम : मो. साजिद पिता का नाम: मा. साबिर गृह संख्या : 42 उम्र : 36 लिंग : पुरुष	YJW1254853 फोटो उपलब्ध
178 निर्वाचक का नाम : शेरू मो0 पिता का नाम: मो0 फारूख गृह संख्या : 42 उम्र : 34 लिंग : पुरुष	YJW0877514 फोटो उपलब्ध	179 निर्वाचक का नाम : फरजाना पिता का नाम: हारुन गृह संख्या : 42 उम्र : 33 लिंग : महिला	YJW1768480 फोटो उपलब्ध	180 निर्वाचक का नाम : लतीफ पिता का नाम: अमीर बक्स गृह संख्या : 43 उम्र : 66 लिंग : पुरुष	YJW2513687 फोटो उपलब्ध
181 निर्वाचक का नाम : मोबीना पति का नाम: अ०लतीफ गृह संख्या : 43 उम्र : 64 लिंग : महिला	RJ/24/183/129268 फोटो उपलब्ध	182 निर्वाचक का नाम : शमीम पिता का नाम: अमीर मोहम्मद गृह संख्या : 43 उम्र : 39 लिंग : महिला	YJW1376003 फोटो उपलब्ध	183 निर्वाचक का नाम : तरनुम बानो पति का नाम: मोहसिन गृह संख्या : 43 उम्र : 32 लिंग : महिला	YJW1573997 फोटो उपलब्ध
184 निर्वाचक का नाम : रजब अली पिता का नाम: असगर अली गृह संख्या : 44 उम्र : 66 लिंग : पुरुष	RJ/24/183/130003 फोटो उपलब्ध	185 निर्वाचक का नाम : नसीम पति का नाम: रजब अली गृह संख्या : 44 उम्र : 56 लिंग : महिला	RJ/24/183/130239 फोटो उपलब्ध	186 निर्वाचक का नाम : मो ,इमरान पिता का नाम: रजबइली गृह संख्या : 44 उम्र : 37 लिंग : पुरुष	GMN3089414 फोटो उपलब्ध
187 निर्वाचक का नाम : रोनक अली पिता का नाम: रजल अली गृह संख्या : 44 उम्र : 35 लिंग : पुरुष	YJW1768530 फोटो उपलब्ध	188 निर्वाचक का नाम : मेहराज बानो पिता का नाम: रजब अली गृह संख्या : 44 उम्र : 34 लिंग : महिला	YJW1768548 फोटो उपलब्ध	189 निर्वाचक का नाम : मरियम बानो पति का नाम: मो इमरान गृह संख्या : 44 उम्र : 32 लिंग : महिला	YJW1870971 फोटो उपलब्ध
190 निर्वाचक का नाम : रूबीना बानो पति का नाम: रोनक अली गृह संख्या : 44 उम्र : 31 लिंग : महिला	YJW1768555 फोटो उपलब्ध	191 निर्वाचक का नाम : मोहम्मद वसीम पिता का नाम: रजब अली गृह संख्या : 44 उम्र : 28 लिंग : पुरुष	YJW2099257 फोटो उपलब्ध	192 निर्वाचक का नाम : छोटी पति का नाम: रमजान खां गृह संख्या : 45 उम्र : 61 लिंग : महिला	RJ/24/183/130235 फोटो उपलब्ध
193 निर्वाचक का नाम : मोहम्मद रफीक पिता का नाम: रमजान खॉ गृह संख्या : 45 उम्र : 59 लिंग : पुरुष	GMN1118397 फोटो उपलब्ध	194 निर्वाचक का नाम : शौकत पिता का नाम: अल्लानूर गृह संख्या : 45 उम्र : 54 लिंग : पुरुष	GMN1119940 फोटो उपलब्ध	195 निर्वाचक का नाम : सलाउद्दीन पिता का नाम: सन्न मुराद खॉ गृह संख्या : 45 उम्र : 54 लिंग : पुरुष	YJW1768563 फोटो उपलब्ध

196	GMN1140268	निर्वाचक का नाम : शाहिदा पति का नाम: मो० सलीम गृह संख्या : 45 उम्र : 49 लिंग : महिला	फोटो उपलब्ध	197	GMN1119981	निर्वाचक का नाम : चान्द मोहम्मद पिता का नाम: अल्लानूर गृह संख्या : 45 उम्र : 49 लिंग : पुरुष	फोटो उपलब्ध	198	GMN1118579	निर्वाचक का नाम : वहीद पिता का नाम: मुराद खॉ गृह संख्या : 45 उम्र : 49 लिंग : पुरुष	फोटो उपलब्ध
199	YJW1768571	निर्वाचक का नाम : कमरुनिशा पति का नाम: सलाउद्दीन गृह संख्या : 45 उम्र : 49 लिंग : महिला	फोटो उपलब्ध	200	YJW0877530	निर्वाचक का नाम : शबाना पति का नाम: चादं मो0 गृह संख्या : 45 उम्र : 45 लिंग : महिला	फोटो उपलब्ध	201	GMN1119676	निर्वाचक का नाम : अमजद पिता का नाम: मुराद खॉ गृह संख्या : 45 उम्र : 44 लिंग : पुरुष	फोटो उपलब्ध
202	YJW0924803	निर्वाचक का नाम : शमीम पति का नाम: लियाकत अली गृह संख्या : 45 उम्र : 44 लिंग : महिला	फोटो उपलब्ध	203	GMN1119593	निर्वाचक का नाम : इकबाल पिता का नाम: अल्लानूर गृह संख्या : 45 उम्र : 42 लिंग : पुरुष	फोटो उपलब्ध	204	YJW0366005	निर्वाचक का नाम : नसीम पति का नाम: शौकत गृह संख्या : 45 उम्र : 42 लिंग : महिला	फोटो उपलब्ध
205	YJW0810382	निर्वाचक का नाम : बबली पति का नाम: मो० साबीर गृह संख्या : 45 उम्र : 42 लिंग : महिला	फोटो उपलब्ध	206	YJW1376276	निर्वाचक का नाम : शमीम पति का नाम: मो0 अमजद गृह संख्या : 45 उम्र : 37 लिंग : महिला	फोटो उपलब्ध	207	YJW1573963	निर्वाचक का नाम : फिरोज पिता का नाम: मोहम्मद रफीक गृह संख्या : 45 उम्र : 32 लिंग : पुरुष	फोटो उपलब्ध
208	YJW1859735	निर्वाचक का नाम : अकबर पिता का नाम: मोहम्मद रफीक गृह संख्या : 45 उम्र : 29 लिंग : पुरुष	फोटो उपलब्ध	209	YJW2333888	निर्वाचक का नाम : मुस्कान पति का नाम: अकबर गृह संख्या : 45 उम्र : 28 लिंग : महिला	फोटो उपलब्ध	210	YJW2333896	निर्वाचक का नाम : नौशाद अली पिता का नाम: शौकत गृह संख्या : 45 उम्र : 28 लिंग : पुरुष	फोटो उपलब्ध
211	YJW2333904	निर्वाचक का नाम : शबीना बानो पिता का नाम: शौकत अली गृह संख्या : 45 उम्र : 23 लिंग : महिला	फोटो उपलब्ध	212	YJW1768613	निर्वाचक का नाम : खैरुनिशा पति का नाम: इशाक मोहम्मद गृह संख्या : 45ए उम्र : 62 लिंग : महिला	फोटो उपलब्ध	213	YJW1768589	निर्वाचक का नाम : मो खालिद पिता का नाम: मो इस्हाक गृह संख्या : 45ए उम्र : 37 लिंग : पुरुष	फोटो उपलब्ध
214	YJW1768605	निर्वाचक का नाम : इमरान पिता का नाम: मो इस्हाक गृह संख्या : 45ए उम्र : 32 लिंग : पुरुष	फोटो उपलब्ध	215	YJW1254838	निर्वाचक का नाम : अ. हमिद पिता का नाम: अ. बशीर खॉ गृह संख्या : 47 उम्र : 70 लिंग : पुरुष	फोटो उपलब्ध	216	GMN1136787	निर्वाचक का नाम : खुशीदा पति का नाम: छोटू खॉ गृह संख्या : 47 उम्र : 69 लिंग : महिला	फोटो उपलब्ध
217	YJW1255116	निर्वाचक का नाम : जमीला पति का नाम: अ. हमीद गृह संख्या : 47 उम्र : 67 लिंग : महिला	फोटो उपलब्ध	218	GMN1138635	निर्वाचक का नाम : अब्दुल सत्तार पिता का नाम: छोटू खॉ गृह संख्या : 47 उम्र : 45 लिंग : पुरुष	फोटो उपलब्ध	219	GMN1139161	निर्वाचक का नाम : नासिर अहमद पिता का नाम: अलतीफ गृह संख्या : 47 उम्र : 43 लिंग : पुरुष	फोटो उपलब्ध
220	YJW1768852	निर्वाचक का नाम : फरजाना पति का नाम: नासिर अहमद गृह संख्या : 47 उम्र : 43 लिंग : महिला	फोटो उपलब्ध	221	GMN1136803	निर्वाचक का नाम : शबनम बानो पति का नाम: अब्दुल सत्तार गृह संख्या : 47 उम्र : 42 लिंग : महिला	फोटो उपलब्ध	222	YJW1768514	निर्वाचक का नाम : फारूक खान पिता का नाम: अब्दुल हमीद गृह संख्या : 47 उम्र : 41 लिंग : पुरुष	फोटो उपलब्ध
223	YJW1768522	निर्वाचक का नाम : सादिक खान पिता का नाम: अब्दुल हमीद गृह संख्या : 47 उम्र : 40 लिंग : पुरुष	फोटो उपलब्ध	224	GMN3085537	निर्वाचक का नाम : मसरूप इकबाल पिता का नाम: छोटू खॉ गृह संख्या : 47 उम्र : 38 लिंग : पुरुष	फोटो उपलब्ध	225	YJW1605880	निर्वाचक का नाम : रूबिना पति का नाम: मशरूप ईकबाल गृह संख्या : 47 उम्र : 38 लिंग : महिला	फोटो उपलब्ध

226	YJW1859701	निर्वाचक का नाम : चांदनी पति का नाम: सादिक मोहम्मद गृह संख्या : 47 उम्र : 32 लिंग : महिला	फोटो उपलब्ध	227	YJW2838282	निर्वाचक का नाम : ज़ीनत पति का नाम: फारुक खान गृह संख्या : 47 उम्र : 32 लिंग : महिला	फोटो उपलब्ध	228	YJW2321719	निर्वाचक का नाम : तबस्सुम बानो पिता का नाम: अब्दुल सत्तार गृह संख्या : 47 उम्र : 23 लिंग : महिला	फोटो उपलब्ध
229	YJW2516276	निर्वाचक का नाम : शमीम बानो पिता का नाम: नासिर अहमद गृह संख्या : 47 उम्र : 21 लिंग : महिला	फोटो उपलब्ध	230	YJW1154814	निर्वाचक का नाम : मुमताज पति का नाम: हमीद खां गृह संख्या : 48 उम्र : 74 लिंग : महिला	फोटो उपलब्ध	231	RJ/24/183/130055	निर्वाचक का नाम : मोहम्मद अयूब पिता का नाम: जुम्मे खाँ गृह संख्या : 48 उम्र : 64 लिंग : पुरुष	फोटो उपलब्ध
232	YJW1574003	निर्वाचक का नाम : लतीफ पिता का नाम: अब्दुल हमीद खां गृह संख्या : 48 उम्र : 41 लिंग : पुरुष	फोटो उपलब्ध	233	YJW1376029	निर्वाचक का नाम : नजमा बेगम पति का नाम: लतीफ गृह संख्या : 48 उम्र : 41 लिंग : महिला	फोटो उपलब्ध	234	YJW1573740	निर्वाचक का नाम : चाँद पिता का नाम: मोहम्मद हाजी गृह संख्या : 48 उम्र : 33 लिंग : पुरुष	फोटो उपलब्ध
235	YJW1509108	निर्वाचक का नाम : जावेद पिता का नाम: मोहम्मद अयूब गृह संख्या : 48 उम्र : 31 लिंग : पुरुष	फोटो उपलब्ध	236	YJW1573757	निर्वाचक का नाम : शेरू पिता का नाम: मोहम्मद हाजी गृह संख्या : 48 उम्र : 31 लिंग : पुरुष	फोटो उपलब्ध	237	YJW2876720	निर्वाचक का नाम : परवीन पति का नाम: शेरू मोहम्मद गृह संख्या : 48 उम्र : 29 लिंग : महिला	फोटो उपलब्ध
238	YJW2837029	निर्वाचक का नाम : रेशमा पिता का नाम: लतिफ़ खान गृह संख्या : 48 उम्र : 22 लिंग : महिला	फोटो उपलब्ध	239	RJ/24/183/130051	निर्वाचक का नाम : मोहम्मद ईकबाल पिता का नाम: मौ॰ उमर गृह संख्या : 49 उम्र : 67 लिंग : पुरुष	फोटो उपलब्ध	240	RJ/24/183/129083	निर्वाचक का नाम : नसीमबानो पति का नाम: मौ॰ इकबाल गृह संख्या : 49 उम्र : 62 लिंग : महिला	फोटो उपलब्ध
241	RJ/24/183/130121	निर्वाचक का नाम : मोहम्मद रफीक पिता का नाम: मौ॰ उमर गृह संख्या : 49 उम्र : 61 लिंग : पुरुष	फोटो उपलब्ध	242	YJW1314236	निर्वाचक का नाम : सज़ीदा पति का नाम: मो रिजवान गृह संख्या : 49 उम्र : 40 लिंग : महिला	फोटो उपलब्ध	243	YJW1574029	निर्वाचक का नाम : फरहाना बानो पति का नाम: मोहम्मद आसिफ गृह संख्या : 49 उम्र : 38 लिंग : महिला	फोटो उपलब्ध
244	YJW1276328	निर्वाचक का नाम : मौ॰ आसीफ पिता का नाम: मौ॰ इकबाल गृह संख्या : 49 उम्र : 35 लिंग : पुरुष	फोटो उपलब्ध	245	YJW2333813	निर्वाचक का नाम : मकसूद अहमद पिता का नाम: मोहम्मद रफ़ीक़ गृह संख्या : 49 उम्र : 29 लिंग : पुरुष	फोटो उपलब्ध	246	YJW2333714	निर्वाचक का नाम : सुहेल अहमद पिता का नाम: मोहम्मद रफ़ीक़ गृह संख्या : 49 उम्र : 28 लिंग : पुरुष	फोटो उपलब्ध
247	YJW1768647	निर्वाचक का नाम : मुन्नावर अली पिता का नाम: इब्राहीम अली गृह संख्या : 49ए उम्र : 58 लिंग : पुरुष	फोटो उपलब्ध	248	YJW1768654	निर्वाचक का नाम : मुमताज बानो पति का नाम: मुन्नावर अली गृह संख्या : 49ए उम्र : 54 लिंग : महिला	फोटो उपलब्ध	249	YJW1768662	निर्वाचक का नाम : रूख़सार बानो पिता का नाम: मुन्नावर अली गृह संख्या : 49ए उम्र : 32 लिंग : महिला	फोटो उपलब्ध
250	RJ/24/183/129655	निर्वाचक का नाम : जमीला पति का नाम: रमजान खॉ गृह संख्या : 50 उम्र : 71 लिंग : महिला	फोटो उपलब्ध	251	RJ/24/183/129656	निर्वाचक का नाम : नजमा पति का नाम: अल्लानूर गृह संख्या : 50 उम्र : 61 लिंग : महिला	फोटो उपलब्ध	252	RJ/24/183/130372	निर्वाचक का नाम : मोहम्मद सलीम पिता का नाम: अल्लानूर गृह संख्या : 50 उम्र : 57 लिंग : पुरुष	फोटो उपलब्ध
253	RJ/24/183/130495	निर्वाचक का नाम : वहीदा पति का नाम: रफ़ीक गृह संख्या : 50 उम्र : 53 लिंग : महिला	फोटो उपलब्ध	254	YJW0924795	निर्वाचक का नाम : रज़ीया पति का नाम: बरकत गृह संख्या : 50 उम्र : 52 लिंग : महिला	फोटो उपलब्ध	255	YJW1154681	निर्वाचक का नाम : लियाकत अली पिता का नाम: अल्लानूर गृह संख्या : 50 उम्र : 51 लिंग : पुरुष	फोटो उपलब्ध

256	YJW1573948	निर्वाचक का नाम : राजू पिता का नाम: मोहम्मद सलीम गृह संख्या : 50 उम्र : 31 लिंग : पुरुष	फोटो उपलब्ध	257	YJW1859792	निर्वाचक का नाम : शाहनवाज अली पिता का नाम: बरकत अली गृह संख्या : 50 उम्र : 29 लिंग : पुरुष	फोटो उपलब्ध	258	YJW2333995	निर्वाचक का नाम : इरफान अली पिता का नाम: बरकत अली गृह संख्या : 50 उम्र : 25 लिंग : पुरुष	फोटो उपलब्ध
# 259	YJW2934149	निर्वाचक का नाम : मुजफ्फर रहमान पिता का नाम: अजीजुर्हमान गृह संख्या : 51 उम्र : 62 लिंग : पुरुष	फोटो उपलब्ध	# 260	YJW2934131	निर्वाचक का नाम : अख्तर निशा पति का नाम: मुजफ्फर रहमान गृह संख्या : 51 उम्र : 57 लिंग : महिला	फोटो उपलब्ध	# 261	GMN3083656	निर्वाचक का नाम : हबीबुर रहमान पिता का नाम: मुजफ्फर रहमान गृह संख्या : 51 उम्र : 37 लिंग : पुरुष	फोटो उपलब्ध
262	YJW2121895	निर्वाचक का नाम : हुमा खानम पिता का नाम: मुज़फ्फर रहमान गृह संख्या : 51 उम्र : 28 लिंग : महिला	फोटो उपलब्ध	263	YJW1033182	निर्वाचक का नाम : मोहम्मद जॉबाज पिता का नाम: मोहम्मद शहजाद गृह संख्या : 52 उम्र : 32 लिंग : पुरुष	फोटो उपलब्ध	264	YJW2558781	निर्वाचक का नाम : अब्दुल दानिश पिता का नाम: अब्दुल सत्तार गृह संख्या : 52 उम्र : 21 लिंग : पुरुष	फोटो उपलब्ध
265	YJW2711000	निर्वाचक का नाम : सलमा बानो पति का नाम: इसलमुद्दीन गृह संख्या : 53 उम्र : 61 लिंग : महिला	फोटो उपलब्ध	266	YJW1768704	निर्वाचक का नाम : हिना पिता का नाम: अहमद खां गृह संख्या : 53 उम्र : 40 लिंग : महिला	फोटो उपलब्ध	267	YJW1768696	निर्वाचक का नाम : सोनिया पिता का नाम: अहमद खां गृह संख्या : 53 उम्र : 34 लिंग : महिला	फोटो उपलब्ध
268	YJW2710911	निर्वाचक का नाम : इरफान पिता का नाम: इस्लामुद्दीन गृह संख्या : 53 उम्र : 34 लिंग : पुरुष	फोटो उपलब्ध	269	YJW2711109	निर्वाचक का नाम : आयशा बानो पति का नाम: इरफान गृह संख्या : 53 उम्र : 34 लिंग : महिला	फोटो उपलब्ध	270	YJW1826403	निर्वाचक का नाम : सददाम हुसैन पिता का नाम: अहमद खां गृह संख्या : 53 उम्र : 32 लिंग : पुरुष	फोटो उपलब्ध
271	YJW1573732	निर्वाचक का नाम : जाकिर पिता का नाम: अहमद खां गृह संख्या : 53 उम्र : 31 लिंग : पुरुष	फोटो उपलब्ध	272	YJW1768688	निर्वाचक का नाम : हैदर खां पिता का नाम: अहमद खां गृह संख्या : 53 उम्र : 31 लिंग : पुरुष	फोटो उपलब्ध	273	YJW2711067	निर्वाचक का नाम : इकरामुद्दीन पिता का नाम: इस्लामुद्दीन गृह संख्या : 53 उम्र : 31 लिंग : पुरुष	फोटो उपलब्ध
274	YJW2685527	निर्वाचक का नाम : साइना बानो पति का नाम: हैदर अली गृह संख्या : 53 उम्र : 30 लिंग : महिला	फोटो उपलब्ध	275	YJW2711158	निर्वाचक का नाम : फ़रज़ाना पति का नाम: इकरामुद्दीन गृह संख्या : 53 उम्र : 28 लिंग : महिला	फोटो उपलब्ध	276	RJ/24/183/130155	निर्वाचक का नाम : मोहम्मद शाबीर पिता का नाम: मो॰ उमर गृह संख्या : 54 उम्र : 72 लिंग : पुरुष	फोटो उपलब्ध
277	RJ/24/183/129496	निर्वाचक का नाम : ईमतीयाज पति का नाम: मोहम्मद शाबीर गृह संख्या : 54 उम्र : 67 लिंग : महिला	फोटो उपलब्ध	278	YJW2751709	निर्वाचक का नाम : मोहम्मद इरफान पिता का नाम: अब्दुल रज़ाक़ गृह संख्या : 54 उम्र : 59 लिंग : पुरुष	फोटो उपलब्ध	279	RJ/24/183/130301	निर्वाचक का नाम : महाराज बानो पति का नाम: मो॰ रफीक गृह संख्या : 54 उम्र : 57 लिंग : महिला	फोटो उपलब्ध
280	YJW2790236	निर्वाचक का नाम : मोहम्मद शफिक पिता का नाम: मो॰ उमर गृह संख्या : 54 उम्र : 55 लिंग : पुरुष	फोटो उपलब्ध	281	RJ/24/183/130193	निर्वाचक का नाम : परवीनबानो पति का नाम: मो॰ सफी गृह संख्या : 54 उम्र : 54 लिंग : महिला	फोटो उपलब्ध	282	YJW2751717	निर्वाचक का नाम : शबनम बानो पति का नाम: मोहम्मद इरफान गृह संख्या : 54 उम्र : 52 लिंग : महिला	फोटो उपलब्ध
283	GMN1127331	निर्वाचक का नाम : मोहम्मद रिजवान पिता का नाम: मो॰ साबिर गृह संख्या : 54 उम्र : 42 लिंग : पुरुष	फोटो उपलब्ध	284	YJW1256395	निर्वाचक का नाम : शाहिन पति का नाम: इरफान गृह संख्या : 54 उम्र : 37 लिंग : महिला	फोटो उपलब्ध	285	YJW1945534	निर्वाचक का नाम : शाहिन बानो पिता का नाम: मो॰ सफी गृह संख्या : 54 उम्र : 29 लिंग : महिला	फोटो उपलब्ध

286	GMN1229897	निर्वाचक का नाम : अब्दुल सलीम पिता का नाम: सुलेमान भाया गृह संख्या : 55 उम्र : 71 लिंग : पुरुष	फोटो उपलब्ध	287	YJW1255165	निर्वाचक का नाम : अनीशा बनो पति का नाम: मो0 सदीक गृह संख्या : 55 उम्र : 40 लिंग : महिला	फोटो उपलब्ध	# 288	YJW2305399	निर्वाचक का नाम : जान मोहम्मद पिता का नाम: कमरुद्दीन गृह संख्या : 56 उम्र : 62 लिंग : पुरुष	फोटो उपलब्ध
289	RJ/24/183/130229	निर्वाचक का नाम : रमजानो पति का नाम: जान मो० गृह संख्या : 56 उम्र : 57 लिंग : महिला	फोटो उपलब्ध	290	YJW1768019	निर्वाचक का नाम : मो आरीफ पिता का नाम: अब्दुल सलीम गृह संख्या : 56 उम्र : 55 लिंग : पुरुष	फोटो उपलब्ध	291	GMN3084381	निर्वाचक का नाम : आबेदा पति का नाम: सत्तार बैग गृह संख्या : 56 उम्र : 53 लिंग : महिला	फोटो उपलब्ध
292	YJW0548180	निर्वाचक का नाम : इमरान बेग पिता का नाम: सत्तार बेग गृह संख्या : 56 उम्र : 40 लिंग : पुरुष	फोटो उपलब्ध	293	YJW1509140	निर्वाचक का नाम : साजिद बेग पिता का नाम: सत्तार बेग गृह संख्या : 56 उम्र : 36 लिंग : पुरुष	फोटो उपलब्ध	294	YJW1508480	निर्वाचक का नाम : फिरोजखां पिता का नाम: जान मोहम्मद गृह संख्या : 56 उम्र : 35 लिंग : पुरुष	फोटो उपलब्ध
295	YJW2309698	निर्वाचक का नाम : अरबिना पति का नाम: साजिद बेग गृह संख्या : 56 उम्र : 33 लिंग : महिला	फोटो उपलब्ध	296	YJW1573856	निर्वाचक का नाम : जफर हुसैन पिता का नाम: जान मोहम्मद गृह संख्या : 56 उम्र : 32 लिंग : पुरुष	फोटो उपलब्ध	# 297	YJW1768035	निर्वाचक का नाम : इमरान बेलिम पिता का नाम: मोहम्मद आरिफ गृह संख्या : 56 उम्र : 32 लिंग : पुरुष	फोटो उपलब्ध
298	YJW2258929	निर्वाचक का नाम : शाहरुख खान पिता का नाम: जान मोहम्मद गृह संख्या : 56 उम्र : 30 लिंग : पुरुष	फोटो उपलब्ध	299	YJW2258739	निर्वाचक का नाम : जाबीद हुसैन पिता का नाम: जान मोहम्मद गृह संख्या : 56 उम्र : 29 लिंग : पुरुष	फोटो उपलब्ध	300	YJW2258697	निर्वाचक का नाम : आबीद हुसैन पिता का नाम: जान मोहम्मद गृह संख्या : 56 उम्र : 28 लिंग : पुरुष	फोटो उपलब्ध
301	YJW1871037	निर्वाचक का नाम : फरजन्द अली पिता का नाम: अलाउद्दीन गृह संख्या : 57 उम्र : 78 लिंग : पुरुष	फोटो उपलब्ध	302	YJW1871003	निर्वाचक का नाम : तायरा पति का नाम: फरजन्द अली गृह संख्या : 57 उम्र : 72 लिंग : महिला	फोटो उपलब्ध	303	RJ/24/183/129085	निर्वाचक का नाम : मोबीना पति का नाम: अब्दुल सत्तार गृह संख्या : 57 उम्र : 67 लिंग : महिला	फोटो उपलब्ध
304	YJW1870997	निर्वाचक का नाम : शकील अली पिता का नाम: फरजंद अली गृह संख्या : 57 उम्र : 51 लिंग : पुरुष	फोटो उपलब्ध	305	YJW1871029	निर्वाचक का नाम : रशीना बानो पति का नाम: रशीद अली गृह संख्या : 57 उम्र : 50 लिंग : महिला	फोटो उपलब्ध	306	RJ/24/183/129341	निर्वाचक का नाम : अब्दुल रसीद पिता का नाम: अब्दुल सत्तार गृह संख्या : 57 उम्र : 49 लिंग : पुरुष	फोटो उपलब्ध
307	YJW1870989	निर्वाचक का नाम : हसीना बानो पति का नाम: शकील अली गृह संख्या : 57 उम्र : 49 लिंग : महिला	फोटो उपलब्ध	308	YJW1871011	निर्वाचक का नाम : रशीद अली पिता का नाम: फरजंद अली गृह संख्या : 57 उम्र : 48 लिंग : पुरुष	फोटो उपलब्ध	309	YJW2259000	निर्वाचक का नाम : शमीम बानो पिता का नाम: फरजंद अली गृह संख्या : 57 उम्र : 47 लिंग : महिला	फोटो उपलब्ध
310	GMN1120484	निर्वाचक का नाम : फारुक पिता का नाम: अ०सत्तार गृह संख्या : 57 उम्र : 44 लिंग : पुरुष	फोटो उपलब्ध	311	YJW1871052	निर्वाचक का नाम : फिरोज अली पिता का नाम: फरजन्द अली गृह संख्या : 57 उम्र : 37 लिंग : पुरुष	फोटो उपलब्ध	312	YJW2258986	निर्वाचक का नाम : इदरीस अली पिता का नाम: फरजंद अली गृह संख्या : 57 उम्र : 34 लिंग : पुरुष	फोटो उपलब्ध
313	YJW1871045	निर्वाचक का नाम : शबीना पति का नाम: फिरोज अली गृह संख्या : 57 उम्र : 33 लिंग : महिला	फोटो उपलब्ध	314	YJW2121903	निर्वाचक का नाम : ऐजाज़ अली पिता का नाम: शकील अली गृह संख्या : 57 उम्र : 26 लिंग : पुरुष	फोटो उपलब्ध	315	YJW2484418	निर्वाचक का नाम : नादिरा सैयद पिता का नाम: शकील अली गृह संख्या : 57 उम्र : 24 लिंग : महिला	फोटो उपलब्ध

316	YJW2690980	निर्वाचक का नाम : मो आमीन पिता का नाम: प्यारे मिया गृह संख्या : 57 गुलज़ार पुरा उम्र : 26 लिंग : पुरुष	फोटो उपलब्ध	317	YJW2690972	निर्वाचक का नाम : सिमरन पति का नाम: मो आमीन गृह संख्या : 57 गुलज़ार पुरा उम्र : 22 लिंग : महिला	फोटो उपलब्ध	318	RJ/24/183/129838	निर्वाचक का नाम : अब्दुल हमीद पिता का नाम: नूर मोहम्मद गृह संख्या : 58 उम्र : 65 लिंग : पुरुष	फोटो उपलब्ध
319	RJ/24/183/129692	निर्वाचक का नाम : परवीन पति का नाम: अब्दूल हमीद गृह संख्या : 58 उम्र : 60 लिंग : महिला	फोटो उपलब्ध	320	GMN1120419	निर्वाचक का नाम : अनवर पठान पिता का नाम: अहमदपठान गृह संख्या : 58 उम्र : 46 लिंग : पुरुष	फोटो उपलब्ध	321	GMN3092202	निर्वाचक का नाम : अमजद अली पिता का नाम: अ०मजीद गृह संख्या : 58 उम्र : 42 लिंग : पुरुष	फोटो उपलब्ध
322	YJW1255850	निर्वाचक का नाम : अबरार खान पिता का नाम: अ०हमीद गृह संख्या : 58 उम्र : 40 लिंग : पुरुष	फोटो उपलब्ध	323	GMN3086667	निर्वाचक का नाम : नगीना बानो पति का नाम: अमजद अली गृह संख्या : 58 उम्र : 40 लिंग : महिला	फोटो उपलब्ध	324	YJW1768712	निर्वाचक का नाम : इमरान खान पिता का नाम: अब्दुल हमीद गृह संख्या : 58 उम्र : 35 लिंग : पुरुष	फोटो उपलब्ध
325	YJW2121879	निर्वाचक का नाम : नजमा पति का नाम: अब्दुल मजीद गृह संख्या : 58 उम्र : 31 लिंग : महिला	फोटो उपलब्ध	326	RJ/24/183/129904	निर्वाचक का नाम : गुलाम मोहम्मद पिता का नाम: हुसैन बक्स गृह संख्या : 59 उम्र : 77 लिंग : पुरुष	फोटो उपलब्ध	327	RJ/24/183/129616	निर्वाचक का नाम : असीया पति का नाम: गुलाम मोहम्मद गृह संख्या : 59 उम्र : 75 लिंग : महिला	फोटो उपलब्ध
328	RJ/24/183/129704	निर्वाचक का नाम : हसमत पति का नाम: शेख कमरुद्दीन गृह संख्या : 59 उम्र : 73 लिंग : महिला	फोटो उपलब्ध	329	RJ/24/183/129906	निर्वाचक का नाम : गयासुद्दिन पिता का नाम: कमरुद्दिन गृह संख्या : 59 उम्र : 53 लिंग : पुरुष	फोटो उपलब्ध	330	RJ/24/183/129905	निर्वाचक का नाम : रज्जाक पिता का नाम: गुलाम मोहम्मद गृह संख्या : 59 उम्र : 52 लिंग : पुरुष	फोटो उपलब्ध
331	YJW2553428	निर्वाचक का नाम : जायदा पति का नाम: गयासुद्दीन गृह संख्या : 59 उम्र : 50 लिंग : महिला	फोटो उपलब्ध	332	RJ/24/183/129902	निर्वाचक का नाम : शेर मोहम्मद पिता का नाम: गुलाम मोहम्मद गृह संख्या : 59 उम्र : 50 लिंग : पुरुष	फोटो उपलब्ध	333	RJ/24/183/130636	निर्वाचक का नाम : शायरा बानो पति का नाम: रजाक गृह संख्या : 59 उम्र : 49 लिंग : महिला	फोटो उपलब्ध
334	GMN1132307	निर्वाचक का नाम : रजीया पति का नाम: शेरमो० गृह संख्या : 59 उम्र : 46 लिंग : महिला	फोटो उपलब्ध	335	GMN1119742	निर्वाचक का नाम : अकबर अली पिता का नाम: गुलाम मो० गृह संख्या : 59 उम्र : 43 लिंग : पुरुष	फोटो उपलब्ध	336	YJW0812180	निर्वाचक का नाम : नसीम बानो पति का नाम: अकबर गृह संख्या : 59 उम्र : 39 लिंग : महिला	फोटो उपलब्ध
337	YJW2333581	निर्वाचक का नाम : शाहीन पति का नाम: शेर मोहम्मद गृह संख्या : 59 उम्र : 29 लिंग : महिला	फोटो उपलब्ध	338	YJW2333821	निर्वाचक का नाम : शबनम पिता का नाम: रज़ाक मोहम्मद गृह संख्या : 59 उम्र : 28 लिंग : महिला	फोटो उपलब्ध	339	YJW2333631	निर्वाचक का नाम : तसलीम पिता का नाम: शेर मोहम्मद गृह संख्या : 59 उम्र : 27 लिंग : महिला	फोटो उपलब्ध
340	YJW2484962	निर्वाचक का नाम : रहीमुद्दीन पिता का नाम: गयासुद्दीन गृह संख्या : 59 उम्र : 26 लिंग : पुरुष	फोटो उपलब्ध	341	YJW2485043	निर्वाचक का नाम : जलालुद्दीन पिता का नाम: गयासुद्दीन गृह संख्या : 59 उम्र : 21 लिंग : पुरुष	फोटो उपलब्ध	342	GMN1230218	निर्वाचक का नाम : हाजरा पति का नाम: अब्दुल सलीम गृह संख्या : 60 उम्र : 66 लिंग : महिला	फोटो उपलब्ध
343	RJ/24/183/129676	निर्वाचक का नाम : राबीया पति का नाम: अब्दुल सलाम गृह संख्या : 60 उम्र : 62 लिंग : महिला	फोटो उपलब्ध	344	YJW1768779	निर्वाचक का नाम : शकीला पति का नाम: सुलेमान गृह संख्या : 60 उम्र : 59 लिंग : महिला	फोटो उपलब्ध	345	RJ/24/183/129375	निर्वाचक का नाम : मोहम्मद रफीक पिता का नाम: सुलेमान भाया गृह संख्या : 60 उम्र : 54 लिंग : पुरुष	फोटो उपलब्ध

346	RJ/24/183/129149	निर्वाचक का नाम : नसीमबानो पति का नाम: मो० रफीक गृह संख्या : 60 उम्र : 52 लिंग : महिला	फोटो उपलब्ध	347	RJ/24/183/129087	निर्वाचक का नाम : सरीफन पति का नाम: अब्दुब खॉ गृह संख्या : 60 उम्र : 52 लिंग : महिला	फोटो उपलब्ध	348	GMN1120179	निर्वाचक का नाम : मो०शरीफ पिता का नाम: अब्दूल सलीम गृह संख्या : 60 उम्र : 46 लिंग : पुरुष	फोटो उपलब्ध
349	GMN1230259	निर्वाचक का नाम : रूबीना पिता का नाम: मो० शरीफ गृह संख्या : 60 उम्र : 46 लिंग : महिला	फोटो उपलब्ध	350	GMN1119726	निर्वाचक का नाम : मो०सद्दीक पिता का नाम: अ०सलीम गृह संख्या : 60 उम्र : 44 लिंग : पुरुष	फोटो उपलब्ध	351	YJW1768753	निर्वाचक का नाम : नसीम पति का नाम: अब्दुल सलाम गृह संख्या : 60 उम्र : 43 लिंग : महिला	फोटो उपलब्ध
352	YJW1768761	निर्वाचक का नाम : परवीन पिता का नाम: अब्दुल सलाम गृह संख्या : 60 उम्र : 40 लिंग : महिला	फोटो उपलब्ध	353	YJW0404012	निर्वाचक का नाम : नेक मो पिता का नाम: अब्दुल सलीम गृह संख्या : 60 उम्र : 38 लिंग : पुरुष	फोटो उपलब्ध	354	YJW1255140	निर्वाचक का नाम : सराज खॉ पिता का नाम: अ. सलाम गृह संख्या : 60 उम्र : 36 लिंग : पुरुष	फोटो उपलब्ध
355	YJW1573682	निर्वाचक का नाम : सुल्तान पिता का नाम: अब्दुल सलाम गृह संख्या : 60 उम्र : 33 लिंग : पुरुष	फोटो उपलब्ध	356	YJW1508753	निर्वाचक का नाम : हुसना बानो पति का नाम: सराजखॉ गृह संख्या : 60 उम्र : 31 लिंग : महिला	फोटो उपलब्ध	357	YJW2121861	निर्वाचक का नाम : हुसना बानो पति का नाम: नेक मोहम्मद गृह संख्या : ६० उम्र : 31 लिंग : महिला	फोटो उपलब्ध
358	YJW2694768	निर्वाचक का नाम : अमान अली पिता का नाम: रफीक अली गृह संख्या : 60 उम्र : 21 लिंग : पुरुष	फोटो उपलब्ध	359	YJW2776698	निर्वाचक का नाम : फ़राना अब्बासी पिता का नाम: मोहम्मद सदीक गृह संख्या : 60 उम्र : 19 लिंग : महिला	फोटो उपलब्ध	360	YJW2861664	निर्वाचक का नाम : रिज़वाना बानो पिता का नाम: मोहम्मद शरीफ गृह संख्या : 60 उम्र : 19 लिंग : महिला	फोटो उपलब्ध
361	RJ/24/183/129061	निर्वाचक का नाम : जैतून पति का नाम: करीमूद्दीन गृह संख्या : 61 उम्र : 77 लिंग : महिला	फोटो उपलब्ध	362	RJ/24/183/129311	निर्वाचक का नाम : जमालूद्दीन पिता का नाम: करीमूद्दीन गृह संख्या : 61 उम्र : 57 लिंग : पुरुष	फोटो उपलब्ध	363	RJ/24/183/129060	निर्वाचक का नाम : शुरय्या पति का नाम: जमालूद्दीन गृह संख्या : 61 उम्र : 54 लिंग : महिला	फोटो उपलब्ध
364	RJ/24/183/130299	निर्वाचक का नाम : फकरूद्दीन पिता का नाम: करीमूद्दीन गृह संख्या : 61 उम्र : 50 लिंग : पुरुष	फोटो उपलब्ध	365	GMN3087814	निर्वाचक का नाम : शबाना शेख पति का नाम: फकरूद्दीन गृह संख्या : 61 उम्र : 43 लिंग : महिला	फोटो उपलब्ध	366	GMN3090289	निर्वाचक का नाम : ताजुद्दीन पिता का नाम: स्व , करीमूद्दीन गृह संख्या : 61 उम्र : 39 लिंग : पुरुष	फोटो उपलब्ध
367	YJW2005601	निर्वाचक का नाम : नजमा बानो पति का नाम: ताजुद्दीन गृह संख्या : 61 उम्र : 39 लिंग : महिला	फोटो उपलब्ध	368	GMN3090297	निर्वाचक का नाम : अल्लाउद्दीन पिता का नाम: स्व , करीमूद्दीन गृह संख्या : 61 उम्र : 38 लिंग : पुरुष	फोटो उपलब्ध	369	YJW2005619	निर्वाचक का नाम : नजमा बानो पति का नाम: अलाउद्दीन गृह संख्या : 61 उम्र : 30 लिंग : महिला	फोटो उपलब्ध
370	YJW2005627	निर्वाचक का नाम : मोइनुद्दीन पिता का नाम: जमालुद्दीन गृह संख्या : 61 उम्र : 27 लिंग : पुरुष	फोटो उपलब्ध	371	YJW2229946	निर्वाचक का नाम : अजाहुद्दीन पिता का नाम: जमालुद्दीन गृह संख्या : 61 उम्र : 25 लिंग : पुरुष	फोटो उपलब्ध	372	YJW2321883	निर्वाचक का नाम : मुस्कन खानम पिता का नाम: जमालुद्दीन गृह संख्या : 61 उम्र : 24 लिंग : महिला	फोटो उपलब्ध
373	YJW1797869	निर्वाचक का नाम : जैतून पति का नाम: खुदा बक्श गृह संख्या : 62 उम्र : 82 लिंग : महिला	फोटो उपलब्ध	374	RJ/24/183/129788	निर्वाचक का नाम : शहजाद मोहम्मद पिता का नाम: खुदा बक्स गृह संख्या : 62 उम्र : 58 लिंग : पुरुष	फोटो उपलब्ध	375	GMN1132273	निर्वाचक का नाम : चमन पिता का नाम: अ०सत्तार गृह संख्या : 62 उम्र : 43 लिंग : महिला	फोटो उपलब्ध

376	YJW1154863	निर्वाचक का नाम : कुर्शीदा पति का नाम: मोफारूख गृह संख्या : 62 उम्र : 42 लिंग : महिला	फोटो उपलब्ध	377	GMN1305150	निर्वाचक का नाम : रफीक पिता का नाम: अ०सत्तार गृह संख्या : 62 उम्र : 42 लिंग : पुरुष	फोटो उपलब्ध	378	YJW2258796	निर्वाचक का नाम : नाज़मीन पति का नाम: रफीक गृह संख्या : 62 उम्र : 35 लिंग : महिला	फोटो उपलब्ध
379	YJW0877555	निर्वाचक का नाम : शमा पिता का नाम: मो० शहजाद गृह संख्या : 62 उम्र : 34 लिंग : महिला	फोटो उपलब्ध	380	YJW1767961	निर्वाचक का नाम : सुरैया पिता का नाम: शहजाद मोहम्मद गृह संख्या : 62 उम्र : 31 लिंग : महिला	फोटो उपलब्ध	381	YJW1767979	निर्वाचक का नाम : सैफ मोहम्मद पिता का नाम: दीन मोहम्मद गृह संख्या : 62 उम्र : 31 लिंग : पुरुष	फोटो उपलब्ध
382	YJW2501914	निर्वाचक का नाम : मोहम्मद राजा पिता का नाम: शहजाद मोहम्मद गृह संख्या : 62 उम्र : 23 लिंग : पुरुष	फोटो उपलब्ध	383	GMN1085216	निर्वाचक का नाम : चन्दा पति का नाम: फकीर मो० गृह संख्या : 63 उम्र : 71 लिंग : महिला	फोटो उपलब्ध	384	RJ/24/183/129219	निर्वाचक का नाम : रजियाबानो पति का नाम: अब्दुल रसीद गृह संख्या : 64 उम्र : 72 लिंग : महिला	फोटो उपलब्ध
385	YJW1768795	निर्वाचक का नाम : मो० जाकिर पिता का नाम: मो० याक़ूब गृह संख्या : 64 उम्र : 57 लिंग : पुरुष	फोटो उपलब्ध	386	YJW1768803	निर्वाचक का नाम : रूकैया पति का नाम: मो० जाकिर गृह संख्या : 64 उम्र : 52 लिंग : महिला	फोटो उपलब्ध	387	YJW2321966	निर्वाचक का नाम : मो० समीर पिता का नाम: मो० आबीद गृह संख्या : 64 उम्र : 33 लिंग : पुरुष	फोटो उपलब्ध
388	YJW2898435	निर्वाचक का नाम : सोहेल खान पिता का नाम: शेर मोहम्मद गृह संख्या : 64 उम्र : 21 लिंग : पुरुष	फोटो उपलब्ध	389	YJW1255173	निर्वाचक का नाम : मेहरूननिशा पति का नाम: इमरान गृह संख्या : 65 उम्र : 38 लिंग : महिला	फोटो उपलब्ध	390	YJW0404053	निर्वाचक का नाम : मोहसीन पिता का नाम: रफीक गृह संख्या : 65 उम्र : 37 लिंग : पुरुष	फोटो उपलब्ध
391	YJW1255157	निर्वाचक का नाम : मोहम्मद आसिफ पिता का नाम: रफीक मोहम्मद गृह संख्या : 65 उम्र : 36 लिंग : पुरुष	फोटो उपलब्ध	392	YJW1155092	निर्वाचक का नाम : सबीना बानो पति का नाम: मोहसीन गृह संख्या : 65 उम्र : 34 लिंग : महिला	फोटो उपलब्ध	393	YJW2121796	निर्वाचक का नाम : हसीना बानो पति का नाम: आसिफ गृह संख्या : ६५ उम्र : 32 लिंग : महिला	फोटो उपलब्ध
394	GMN1267699	निर्वाचक का नाम : असरार अहमद पिता का नाम: राजाक अली गृह संख्या : 66 उम्र : 79 लिंग : पुरुष	फोटो उपलब्ध	395	RJ/24/183/129031	निर्वाचक का नाम : शमीम पति का नाम: शहजाद मोहम्मद गृह संख्या : 66 उम्र : 54 लिंग : महिला	फोटो उपलब्ध	396	GMN1118975	निर्वाचक का नाम : शफीक अली पिता का नाम: असरार अहमद गृह संख्या : 66 उम्र : 46 लिंग : पुरुष	फोटो उपलब्ध
397	YJW1154715	निर्वाचक का नाम : नज़ीरनबानो पति का नाम: निसार मो० गृह संख्या : 67 उम्र : 63 लिंग : महिला	फोटो उपलब्ध	398	RJ/24/183/129857	निर्वाचक का नाम : मोहम्मद रसीद पिता का नाम: फकीर मो० गृह संख्या : 67 उम्र : 51 लिंग : पुरुष	फोटो उपलब्ध	399	YJW1508423	निर्वाचक का नाम : अब्दुल रसीद पिता का नाम: मो० ईसाक गृह संख्या : 67 उम्र : 50 लिंग : पुरुष	फोटो उपलब्ध
# 400	YJW2962363	निर्वाचक का नाम : मोहम्मद शफी पिता का नाम: फकीर मो० गृह संख्या : 67 उम्र : 49 लिंग : पुरुष	फोटो उपलब्ध	401	GMN1086354	निर्वाचक का नाम : फरीदा बानो पति का नाम: मो० रशीद गृह संख्या : 67 उम्र : 49 लिंग : महिला	फोटो उपलब्ध	# 402	GMN1086347	निर्वाचक का नाम : अफरोज बानो पति का नाम: मो० शफी गृह संख्या : 67 उम्र : 45 लिंग : महिला	फोटो उपलब्ध
403	YJW1376201	निर्वाचक का नाम : फरीदा बानो पति का नाम: अब्दुल रसीद गृह संख्या : 67 उम्र : 45 लिंग : महिला	फोटो उपलब्ध	404	GMN1119692	निर्वाचक का नाम : मोहम्मद सलीम पिता का नाम: मोहम्मद इशाक गृह संख्या : 67 उम्र : 43 लिंग : पुरुष	फोटो उपलब्ध	S 405	GMN1119619	निर्वाचक का नाम : फिरोज खान पिता का नाम: निसार मो० गृह संख्या : 67 उम्र : 42 लिंग : पुरुष	फोटो उपलब्ध

406	YJW1155084	निर्वाचक का नाम : मोरमजान पिता का नाम: निसार मो गृह संख्या : 67 उम्र : 40 लिंग : पुरुष	फोटो उपलब्ध	407	YJW0548198	निर्वाचक का नाम : इमरान पिता का नाम: निसार मो गृह संख्या : 67 उम्र : 37 लिंग : पुरुष	फोटो उपलब्ध	408	YJW1255348	निर्वाचक का नाम : फरजाना बानो पति का नाम: मो0 सलीम गृह संख्या : 67 उम्र : 37 लिंग : महिला	फोटो उपलब्ध
409	YJW1155076	निर्वाचक का नाम : नर्गिस नाज पति का नाम: मोरमजान गृह संख्या : 67 उम्र : 35 लिंग : महिला	फोटो उपलब्ध	410	YJW1155068	निर्वाचक का नाम : तबस्सुम पति का नाम: फिरोज खान गृह संख्या : 67 उम्र : 35 लिंग : महिला	फोटो उपलब्ध	411	YJW1508845	निर्वाचक का नाम : मोहम्मद जुनेद पिता का नाम: अब्दुल रसीद गृह संख्या : 67 उम्र : 31 लिंग : पुरुष	फोटो उपलब्ध
412	YJW2321958	निर्वाचक का नाम : मो. आशिक पिता का नाम: मो. रशीद गृह संख्या : 67 उम्र : 27 लिंग : पुरुष	फोटो उपलब्ध	413	YJW2230027	निर्वाचक का नाम : मोहम्मद आबीद पिता का नाम: मोहम्मद रशीद गृह संख्या : 67 उम्र : 26 लिंग : पुरुष	फोटो उपलब्ध	# 414	YJW2321974	निर्वाचक का नाम : अफसाना बानो पिता का नाम: मो. रशीद गृह संख्या : 67 उम्र : 24 लिंग : महिला	फोटो उपलब्ध
415	YJW2321941	निर्वाचक का नाम : आफ्रिन पिता का नाम: शफ़ी मो. गृह संख्या : 67 उम्र : 24 लिंग : महिला	फोटो उपलब्ध	416	YJW2481240	निर्वाचक का नाम : मोहम्मद अकरम पिता का नाम: मो शफ़ी गृह संख्या : 67 उम्र : 22 लिंग : पुरुष	फोटो उपलब्ध	417	YJW2481265	निर्वाचक का नाम : रेहाना माता का नाम: फ़रीदा बानो गृह संख्या : 67 उम्र : 22 लिंग : महिला	फोटो उपलब्ध
418	YJW2483394	निर्वाचक का नाम : वसीम खान पिता का नाम: अब्दुल रशीद गृह संख्या : 67 उम्र : 22 लिंग : पुरुष	फोटो उपलब्ध	419	YJW2121853	निर्वाचक का नाम : मोहम्मद अकरलाख पिता का नाम: अब्दुल रशीद गृह संख्या : 67ए उम्र : 30 लिंग : पुरुष	फोटो उपलब्ध	420	YJW1891795	निर्वाचक का नाम : मोहम्मद वासिद पिता का नाम: अब्दुल रसीद गृह संख्या : 67 A उम्र : 29 लिंग : पुरुष	फोटो उपलब्ध
# 421	YJW1891803	निर्वाचक का नाम : मोहम्मद सैफुल खान पिता का नाम: अब्दुल रशीद गृह संख्या : 67 A उम्र : 25 लिंग : पुरुष	फोटो उपलब्ध	422	YJW2481232	निर्वाचक का नाम : नाज़मीन बानो पति का नाम: मोहम्मद वासीद गृह संख्या : 67 ए उम्र : 23 लिंग : महिला	फोटो उपलब्ध	423	YJW1154996	निर्वाचक का नाम : मोनिका पिता का नाम: अब्दुल रशीद गृह संख्या : 67ए उम्र : 33 लिंग : महिला	फोटो उपलब्ध
424	YJW1154731	निर्वाचक का नाम : इब्राहीम पिता का नाम: अल्लाहीन गृह संख्या : 68 उम्र : 64 लिंग : पुरुष	फोटो उपलब्ध	425	RJ/24/183/129054	निर्वाचक का नाम : नाज पति का नाम: इब्राहीम गृह संख्या : 68 उम्र : 62 लिंग : महिला	फोटो उपलब्ध	426	YJW1573906	निर्वाचक का नाम : आरिफ खां पिता का नाम: इब्राहिम गृह संख्या : 68 उम्र : 32 लिंग : पुरुष	फोटो उपलब्ध
# 427	YJW2909059	निर्वाचक का नाम : मोहम्मद रमज़ान पिता का नाम: अलादिन गृह संख्या : 69 उम्र : 79 लिंग : पुरुष	फोटो उपलब्ध	428	RJ/24/183/129051	निर्वाचक का नाम : बेबीबानो पति का नाम: मो० रमजान गृह संख्या : 69 उम्र : 69 लिंग : महिला	फोटो उपलब्ध	429	RJ/24/183/129329	निर्वाचक का नाम : अयूब पिता का नाम: अल्लाहीन गृह संख्या : 69 उम्र : 61 लिंग : पुरुष	फोटो उपलब्ध
430	RJ/24/183/129084	निर्वाचक का नाम : जैबून पति का नाम: रफीक गृह संख्या : 69 उम्र : 60 लिंग : महिला	फोटो उपलब्ध	431	RJ/24/183/129543	निर्वाचक का नाम : नसीम पति का नाम: अयूब खां गृह संख्या : 69 उम्र : 57 लिंग : महिला	फोटो उपलब्ध	432	YJW1254820	निर्वाचक का नाम : अ. समद पिता का नाम: नूर मो. गृह संख्या : 69 उम्र : 52 लिंग : पुरुष	फोटो उपलब्ध
433	RJ/24/183/129315	निर्वाचक का नाम : साबिर खां पिता का नाम: मो० रमजान गृह संख्या : 69 उम्र : 50 लिंग : पुरुष	फोटो उपलब्ध	434	YJW1255025	निर्वाचक का नाम : अस्फाक पति का नाम: मेमुना गृह संख्या : 69 उम्र : 50 लिंग : महिला	फोटो उपलब्ध	435	YJW1255330	निर्वाचक का नाम : आशीया पति का नाम: अ. समद गृह संख्या : 69 उम्र : 49 लिंग : महिला	फोटो उपलब्ध

436	GMN1233733	निर्वाचक का नाम : हारून पिता का नाम: मो० रमजान गृह संख्या : 69 उम्र : 46 लिंग : पुरुष	फोटो उपलब्ध	437	GMN3091725	निर्वाचक का नाम : मो ,इमरान पिता का नाम: रफीक गृह संख्या : 69 उम्र : 41 लिंग : पुरुष	फोटो उपलब्ध	438	GMN3091667	निर्वाचक का नाम : इकबाल खां पिता का नाम: मो ,रमजान गृह संख्या : 69 उम्र : 40 लिंग : पुरुष	फोटो उपलब्ध
439	YJW1256171	निर्वाचक का नाम : मो. इमरान पिता का नाम: अ. समद गृह संख्या : 69 उम्र : 36 लिंग : पुरुष	फोटो उपलब्ध	440	YJW2309664	निर्वाचक का नाम : राजू पिता का नाम: अब्दुल समद गृह संख्या : 69 उम्र : 27 लिंग : पुरुष	फोटो उपलब्ध	441	YJW2764439	निर्वाचक का नाम : मुमताज़ पति का नाम: अफजल गृह संख्या : 69 उम्र : 21 लिंग : महिला	फोटो उपलब्ध
442	YJW2711810	निर्वाचक का नाम : अफजल पिता का नाम: मोहम्मद रफीक गृह संख्या : 69 नई सडक खानिया गुलजारपुरा उम्र : 28 लिंग : पुरुष	फोटो उपलब्ध	443	GMN1267764	निर्वाचक का नाम : अब्दुल रसीद पिता का नाम: असरार अली गृह संख्या : 70 उम्र : 56 लिंग : पुरुष	फोटो उपलब्ध	444	GMN1267772	निर्वाचक का नाम : पंजम पति का नाम: अब्दुल रसीद गृह संख्या : 70 उम्र : 54 लिंग : महिला	फोटो उपलब्ध
445	RJ/24/183/129813	निर्वाचक का नाम : रफीक अहमद पिता का नाम: असरार अहमद गृह संख्या : 70 उम्र : 49 लिंग : पुरुष	फोटो उपलब्ध	446	GMN1267780	निर्वाचक का नाम : शहनाज पिता का नाम: असरार अहमद गृह संख्या : 70 उम्र : 44 लिंग : महिला	फोटो उपलब्ध	447	YJW1889666	निर्वाचक का नाम : मेहराज पिता का नाम: असरार अहमद गृह संख्या : 70 उम्र : 42 लिंग : महिला	फोटो उपलब्ध
448	YJW1063486	निर्वाचक का नाम : नईम खान पिता का नाम: इब्राहिम खां गृह संख्या : 70 उम्र : 38 लिंग : पुरुष	फोटो उपलब्ध	449	YJW1063494	निर्वाचक का नाम : आमीर खां पिता का नाम: इब्राहिम खां गृह संख्या : 70 उम्र : 36 लिंग : पुरुष	फोटो उपलब्ध	450	YJW2258960	निर्वाचक का नाम : नहिदा पति का नाम: नईम खान गृह संख्या : 70 उम्र : 33 लिंग : महिला	फोटो उपलब्ध
451	RJ/24/183/129552	निर्वाचक का नाम : जैबुनीसा पति का नाम: नौमान गृह संख्या : 71 उम्र : 76 लिंग : महिला	फोटो उपलब्ध	452	RJ/24/183/129548	निर्वाचक का नाम : बानो पति का नाम: हनीफ गृह संख्या : 72 उम्र : 76 लिंग : महिला	फोटो उपलब्ध	453	YJW2873909	निर्वाचक का नाम : अब्दुल हमिद पिता का नाम: अल्लादीन गृह संख्या : 72 उम्र : 70 लिंग : पुरुष	फोटो उपलब्ध
454	GMN1302363	निर्वाचक का नाम : नबाब पिता का नाम: चाँद खाँ गृह संख्या : 72 उम्र : 69 लिंग : पुरुष	फोटो उपलब्ध	455	YJW2848653	निर्वाचक का नाम : शकील पिता का नाम: अल्लादीन गृह संख्या : 72 उम्र : 56 लिंग : पुरुष	फोटो उपलब्ध	456	GMN1233337	निर्वाचक का नाम : मोहम्मद हबीब पिता का नाम: हनीफ गृह संख्या : 72 उम्र : 54 लिंग : पुरुष	फोटो उपलब्ध
457	YJW2848612	निर्वाचक का नाम : फ़रीदा पति का नाम: शकील गृह संख्या : 72 उम्र : 50 लिंग : महिला	फोटो उपलब्ध	458	GMN1233329	निर्वाचक का नाम : रडसखाँ पिता का नाम: इशाक गृह संख्या : 72 उम्र : 44 लिंग : पुरुष	फोटो उपलब्ध	459	YJW1063502	निर्वाचक का नाम : नसरून बानो पिता का नाम: इब्राहिम खाँ गृह संख्या : 72 उम्र : 38 लिंग : महिला	फोटो उपलब्ध
460	GMN3091659	निर्वाचक का नाम : नासीर खाँ पिता का नाम: इसाक मो , गृह संख्या : 72 उम्र : 38 लिंग : पुरुष	फोटो उपलब्ध	461	YJW1768431	निर्वाचक का नाम : रईसा बानो पति का नाम: मोहम्मद रफीक गृह संख्या : 72 उम्र : 37 लिंग : महिला	फोटो उपलब्ध	462	YJW1508688	निर्वाचक का नाम : रेशमा बानो पति का नाम: निसारखाँ गृह संख्या : 72 उम्र : 36 लिंग : महिला	फोटो उपलब्ध
463	YJW1063536	निर्वाचक का नाम : सलमा पति का नाम: रडस खाँ गृह संख्या : 72 उम्र : 34 लिंग : महिला	फोटो उपलब्ध	464	RJ/24/183/126217	निर्वाचक का नाम : चमन पति का नाम: अरऊफ गृह संख्या : 73 उम्र : 56 लिंग : महिला	फोटो उपलब्ध	465	YJW0822304	निर्वाचक का नाम : मोहम्मद रफीक पिता का नाम: मोहम्मद सद्दीक गृह संख्या : 73 उम्र : 41 लिंग : पुरुष	फोटो उपलब्ध

466	YJW1063445	निर्वाचक का नाम : मो इरफान सय्यद पिता का नाम: अ रऊफ सैय्यद गृह संख्या : 73 उम्र : 38 लिंग : पुरुष	फोटो उपलब्ध	# 467	YJW1063528	निर्वाचक का नाम : रोशन सेय्यद पिता का नाम: इरफान सैय्यद गृह संख्या : 73 उम्र : 33 लिंग : महिला	फोटो उपलब्ध	468	GMN1085257	निर्वाचक का नाम : अब्दुल रसीद पिता का नाम: गुलाबबेग गृह संख्या : 74 उम्र : 66 लिंग : पुरुष	फोटो उपलब्ध
469	YJW1154749	निर्वाचक का नाम : कुलसुम पति का नाम: अब्दुल रसीद गृह संख्या : 74 उम्र : 65 लिंग : महिला	फोटो उपलब्ध	470	YJW1508431	निर्वाचक का नाम : अरऊफ पिता का नाम: अरसतार गृह संख्या : 74 उम्र : 62 लिंग : पुरुष	फोटो उपलब्ध	471	YJW1154756	निर्वाचक का नाम : फारूक बैग पिता का नाम: अब्दुल रसीद गृह संख्या : 74 उम्र : 49 लिंग : पुरुष	फोटो उपलब्ध
472	YJW1376334	निर्वाचक का नाम : फूल बानो पति का नाम: मो अमान गृह संख्या : 74 उम्र : 46 लिंग : महिला	फोटो उपलब्ध	473	GMN1085265	निर्वाचक का नाम : नसीम बानो पति का नाम: फारूक बैग गृह संख्या : 74 उम्र : 46 लिंग : महिला	फोटो उपलब्ध	# 474	YJW0549048	निर्वाचक का नाम : सफीक बैग पिता का नाम: अब्दुल रशीद बैग गृह संख्या : 74 उम्र : 43 लिंग : पुरुष	फोटो उपलब्ध
475	YJW1605856	निर्वाचक का नाम : आबेदा पति का नाम: राजू गृह संख्या : 74 उम्र : 41 लिंग : महिला	फोटो उपलब्ध	476	YJW1508670	निर्वाचक का नाम : नसीम पति का नाम: अब्दुल रऊफ गृह संख्या : 74 उम्र : 33 लिंग : महिला	फोटो उपलब्ध	477	YJW1891837	निर्वाचक का नाम : नदीम बैग पिता का नाम: फारूक बैग गृह संख्या : 74 उम्र : 25 लिंग : पुरुष	फोटो उपलब्ध
478	GMN1085273	निर्वाचक का नाम : याकूब अली पिता का नाम: निसार अली गृह संख्या : 75 उम्र : 67 लिंग : पुरुष	फोटो उपलब्ध	479	YJW0403667	निर्वाचक का नाम : राजू पिता का नाम: अ रशीद गृह संख्या : 75 उम्र : 45 लिंग : पुरुष	फोटो उपलब्ध	480	GMN1304674	निर्वाचक का नाम : यूसूफ पिता का नाम: मो युनुस गृह संख्या : 75 उम्र : 44 लिंग : पुरुष	फोटो उपलब्ध
481	YJW1768878	निर्वाचक का नाम : फरजाना बानो पति का नाम: युसुफ गृह संख्या : 75 उम्र : 39 लिंग : महिला	फोटो उपलब्ध	482	YJW1768886	निर्वाचक का नाम : हारून अली पिता का नाम: याकूब अली गृह संख्या : 75 उम्र : 31 लिंग : पुरुष	फोटो उपलब्ध	483	YJW2891661	निर्वाचक का नाम : फलक बानो पिता का नाम: राजू बैग गृह संख्या : 75 उम्र : 19 लिंग : महिला	फोटो उपलब्ध
484	GMN1137827	निर्वाचक का नाम : शमीम बानो पति का नाम: याकूब अली गृह संख्या : 76 उम्र : 66 लिंग : महिला	फोटो उपलब्ध	485	YJW1573849	निर्वाचक का नाम : हसीना बानो पति का नाम: शफीक अली गृह संख्या : 76 उम्र : 50 लिंग : महिला	फोटो उपलब्ध	486	GMN1305382	निर्वाचक का नाम : शफीक अली पिता का नाम: याकूब अली गृह संख्या : 76 उम्र : 48 लिंग : पुरुष	फोटो उपलब्ध
487	GMN1305168	निर्वाचक का नाम : रासिद अली पिता का नाम: याकूब अली गृह संख्या : 76 उम्र : 42 लिंग : पुरुष	फोटो उपलब्ध	488	YJW1255736	निर्वाचक का नाम : मो0 अकरम अली पिता का नाम: याकूब अली गृह संख्या : 76 उम्र : 36 लिंग : पुरुष	फोटो उपलब्ध	489	YJW1767946	निर्वाचक का नाम : शाहीन बानो पति का नाम: चांद मोहम्मद गृह संख्या : 76 उम्र : 33 लिंग : महिला	फोटो उपलब्ध
490	YJW2305407	निर्वाचक का नाम : नसीर हुसैन पिता का नाम: नजीरहुसैन गृह संख्या : 77 उम्र : 61 लिंग : पुरुष	फोटो उपलब्ध	491	YJW2408433	निर्वाचक का नाम : अता हुसैन अन्य: नासिर हुसैन गृह संख्या : 77 उम्र : 52 लिंग : पुरुष	फोटो उपलब्ध	492	YJW0011403	निर्वाचक का नाम : याकूब पिता का नाम: मो युनुसु गृह संख्या : 77 उम्र : 43 लिंग : पुरुष	फोटो उपलब्ध
# 493	GMN1304336	निर्वाचक का नाम : अय्यूब अली पिता का नाम: मोहम्मद युनुस गृह संख्या : 77 उम्र : 40 लिंग : पुरुष	फोटो उपलब्ध	494	YJW1033166	निर्वाचक का नाम : सुलताना पिता का नाम: मो0 उमर गृह संख्या : 77 उम्र : 42 लिंग : महिला	फोटो उपलब्ध	495	YJW1573864	निर्वाचक का नाम : परवीन पति का नाम: संजय खान गृह संख्या : 77 उम्र : 41 लिंग : महिला	फोटो उपलब्ध

496	YJW2408615	निर्वाचक का नाम : नूर जहाँ अन्य: नासिर हुसैन गृह संख्या : 77 उम्र : 41 लिंग : महिला	फोटो उपलब्ध	497	YJW1573815	निर्वाचक का नाम : सजय खान पिता का नाम: मोउमर गृह संख्या : 77 उम्र : 39 लिंग : पुरुष	फोटो उपलब्ध	498	YJW1255553	निर्वाचक का नाम : शामिना बानो पति का नाम: मोबिना बानो गृह संख्या : 77 उम्र : 38 लिंग : महिला	फोटो उपलब्ध
499	YJW1033158	निर्वाचक का नाम : शबनम पिता का नाम: मो0 उमर गृह संख्या : 77 उम्र : 36 लिंग : महिला	फोटो उपलब्ध	500	YJW1256460	निर्वाचक का नाम : जाहिद हुसैन पिता का नाम: नासीर हुसैन गृह संख्या : 77 उम्र : 36 लिंग : पुरुष	फोटो उपलब्ध	501	YJW1256528	निर्वाचक का नाम : अलताफ हुसैन पिता का नाम: नासीर हुसैन गृह संख्या : 77 उम्र : 36 लिंग : पुरुष	फोटो उपलब्ध
502	YJW1826296	निर्वाचक का नाम : बिल्किश बानो पति का नाम: जाहिद हुसैन गृह संख्या : 77 उम्र : 34 लिंग : महिला	फोटो उपलब्ध	503	YJW1573880	निर्वाचक का नाम : मुनव्वर हुसैन पिता का नाम: नासिर हुसैन गृह संख्या : 77 उम्र : 34 लिंग : पुरुष	फोटो उपलब्ध	504	YJW1826304	निर्वाचक का नाम : जाकिर हुसैन पिता का नाम: जाबिद हुसैन गृह संख्या : 77 उम्र : 33 लिंग : पुरुष	फोटो उपलब्ध
505	YJW1871102	निर्वाचक का नाम : शमीम बानो पति का नाम: जाकिर हुसैन गृह संख्या : 77 उम्र : 32 लिंग : महिला	फोटो उपलब्ध	506	YJW1573872	निर्वाचक का नाम : यान्सीन बानो पिता का नाम: नसीर हुसैन गृह संख्या : 77 उम्र : 32 लिंग : महिला	फोटो उपलब्ध	507	YJW2333672	निर्वाचक का नाम : रेश्मा बानो पति का नाम: अलताफ हुसैन गृह संख्या : 77 उम्र : 32 लिंग : महिला	फोटो उपलब्ध
508	YJW1945518	निर्वाचक का नाम : फारुक खान पिता का नाम: फिरोज खान गृह संख्या : 77 उम्र : 29 लिंग : पुरुष	फोटो उपलब्ध	509	YJW2333839	निर्वाचक का नाम : शाहिद पिता का नाम: नसिर हुसैन गृह संख्या : 77 उम्र : 26 लिंग : पुरुष	फोटो उपलब्ध	510	YJW2309631	निर्वाचक का नाम : मोहम्मद हुसैन पिता का नाम: नासिर हुसैन गृह संख्या : 77 उम्र : 24 लिंग : पुरुष	फोटो उपलब्ध
511	RJ/24/183/129996	निर्वाचक का नाम : शमीम अहमद पिता का नाम: अब्दूल रजाक गृह संख्या : 78 उम्र : 72 लिंग : पुरुष	फोटो उपलब्ध	# 512	GMN1234616	निर्वाचक का नाम : सईदा बानो पति का नाम: शमीम अहमद गृह संख्या : 78 उम्र : 70 लिंग : महिला	फोटो उपलब्ध	513	GMN1234624	निर्वाचक का नाम : शबनम पिता का नाम: शमीम अहमद गृह संख्या : 79 उम्र : 49 लिंग : महिला	फोटो उपलब्ध
514	GMN3083060	निर्वाचक का नाम : मोहम्मद शरीफ पिता का नाम: शमीम अहमद गृह संख्या : 79 उम्र : 39 लिंग : पुरुष	फोटो उपलब्ध	515	YJW1154798	निर्वाचक का नाम : अय्युब खॉ पिता का नाम: अल्लाउद्दीन गृह संख्या : 80 उम्र : 61 लिंग : पुरुष	फोटो उपलब्ध	516	YJW2400380	निर्वाचक का नाम : मुस्ताक हुसैन काज़ी पिता का नाम: गूलजार हुसैन गृह संख्या : 80 उम्र : 56 लिंग : पुरुष	फोटो उपलब्ध
517	YJW2751907	निर्वाचक का नाम : शेहजाद बानो सिद्दीकी पति का नाम: मुस्ताक हुसैन गृह संख्या : 80 उम्र : 53 लिंग : महिला	फोटो उपलब्ध	518	YJW1348440	निर्वाचक का नाम : रूखसार सिद्दीकी पिता का नाम: मुस्ताक हुसैन गृह संख्या : 80 उम्र : 35 लिंग : महिला	फोटो उपलब्ध	519	YJW1871060	निर्वाचक का नाम : मोहम्मद आरिफ पिता का नाम: मुस्ताक हुसैन गृह संख्या : 80 उम्र : 28 लिंग : पुरुष	फोटो उपलब्ध
520	YJW2309672	निर्वाचक का नाम : रोशन अली पिता का नाम: अय्युब अली गृह संख्या : 80 उम्र : 25 लिंग : पुरुष	फोटो उपलब्ध	521	YJW2410868	निर्वाचक का नाम : मोहम्मद अमन सिद्दीकी पिता का नाम: मुस्ताक हुसैन गृह संख्या : 80 उम्र : 22 लिंग : पुरुष	फोटो उपलब्ध	522	RJ/24/183/129701	निर्वाचक का नाम : जमीलाबानो पति का नाम: हाजी मो० गृह संख्या : 81 उम्र : 71 लिंग : महिला	फोटो उपलब्ध
523	GMN1234046	निर्वाचक का नाम : मोहम्मद हनीफ पिता का नाम: हाजी मो० गृह संख्या : 81 उम्र : 57 लिंग : पुरुष	फोटो उपलब्ध	524	RJ/24/183/126142	निर्वाचक का नाम : नजमा(सुरय्या) पति का नाम: मो०असलम गृह संख्या : 81 उम्र : 56 लिंग : महिला	फोटो उपलब्ध	525	RJ/24/183/130170	निर्वाचक का नाम : मुज़ी पति का नाम: मो० सद्दीक गृह संख्या : 81 उम्र : 53 लिंग : महिला	फोटो उपलब्ध

526	RJ/24/183/129440	निर्वाचक का नाम : मोहम्मद रमजान पिता का नाम: हाजी मो॰ गृह संख्या : 81 उम्र : 50 लिंग : पुरुष	फोटो उपलब्ध	527	YJW0046417	निर्वाचक का नाम : मो॰रफीक पिता का नाम: हाजी मो॰ गृह संख्या : 81 उम्र : 46 लिंग : पुरुष	फोटो उपलब्ध	528	YJW2258820	निर्वाचक का नाम : हमीदा बानो पति का नाम: रमज़ान गृह संख्या : 81 उम्र : 46 लिंग : महिला	फोटो उपलब्ध
529	YJW2258903	निर्वाचक का नाम : सायना बानो पति का नाम: मो. हनीफ़ गृह संख्या : 81 उम्र : 43 लिंग : महिला	फोटो उपलब्ध	530	GMN1230135	निर्वाचक का नाम : परवीन पिता का नाम: मो॰असलम गृह संख्या : 81 उम्र : 42 लिंग : महिला	फोटो उपलब्ध	531	GMN1233667	निर्वाचक का नाम : शायदा पति का नाम: मो॰रफीक गृह संख्या : 81 उम्र : 42 लिंग : महिला	फोटो उपलब्ध
532	GMN3080348	निर्वाचक का नाम : मो॰ इमरान पिता का नाम: मो॰ असलम गृह संख्या : 81 उम्र : 40 लिंग : पुरुष	फोटो उपलब्ध	533	YJW1574045	निर्वाचक का नाम : मोहम्मद इरशाद पिता का नाम: मोहम्मद असलम गृह संख्या : 81 उम्र : 38 लिंग : पुरुष	फोटो उपलब्ध	534	YJW1033190	निर्वाचक का नाम : मोहम्मद इरफान पिता का नाम: मोहम्मद असलम गृह संख्या : 81 उम्र : 33 लिंग : पुरुष	फोटो उपलब्ध
535	YJW1768449	निर्वाचक का नाम : मोहम्मद सफीक पिता का नाम: मोहम्मद सदीक गृह संख्या : 81 उम्र : 33 लिंग : पुरुष	फोटो उपलब्ध	536	YJW1768456	निर्वाचक का नाम : अफ़ज़ल पिता का नाम: मोहम्मद हनीफ़ गृह संख्या : 81 उम्र : 32 लिंग : पुरुष	फोटो उपलब्ध	537	YJW2645141	निर्वाचक का नाम : रुख़सार शेख पति का नाम: अफ़ज़ल गृह संख्या : 81 उम्र : 29 लिंग : महिला	फोटो उपलब्ध
538	YJW2645745	निर्वाचक का नाम : सकीना पति का नाम: मोहम्मद इरशाद गृह संख्या : 81 उम्र : 28 लिंग : महिला	फोटो उपलब्ध	539	YJW2409712	निर्वाचक का नाम : दानिश पिता का नाम: मोहम्मद रमज़ान गृह संख्या : 81 उम्र : 23 लिंग : पुरुष	फोटो उपलब्ध	540	RJ/24/183/129298	निर्वाचक का नाम : मोहम्मद ईकबाल् पिता का नाम: अमीरुद्दीन गृह संख्या : 82 उम्र : 66 लिंग : पुरुष	फोटो उपलब्ध
541	RJ/24/183/130076	निर्वाचक का नाम : निसार मोहम्मद पिता का नाम: कालू खाँ गृह संख्या : 82 उम्र : 56 लिंग : पुरुष	फोटो उपलब्ध	542	RJ/24/183/129095	निर्वाचक का नाम : मदिना पति का नाम: निसार गृह संख्या : 82 उम्र : 54 लिंग : महिला	फोटो उपलब्ध	543	GMN1232008	निर्वाचक का नाम : शहनाज पति का नाम: मो॰इकबाल गृह संख्या : 82 उम्र : 54 लिंग : महिला	फोटो उपलब्ध
544	YJW1573971	निर्वाचक का नाम : सिकन्दर शाह पिता का नाम: कमरूशाह गृह संख्या : 82 उम्र : 50 लिंग : पुरुष	फोटो उपलब्ध	545	RJ/24/183/129358	निर्वाचक का नाम : छोदू पिता का नाम: कालू खाँ गृह संख्या : 82 उम्र : 49 लिंग : पुरुष	फोटो उपलब्ध	546	YJW1376219	निर्वाचक का नाम : शबनम पति का नाम: राजू गृह संख्या : 82 उम्र : 45 लिंग : महिला	फोटो उपलब्ध
547	GMN1132661	निर्वाचक का नाम : शेर मो॰ पिता का नाम: शाफी मो॰ गृह संख्या : 82 उम्र : 44 लिंग : पुरुष	फोटो उपलब्ध	548	YJW1376136	निर्वाचक का नाम : सुलताना पति का नाम: सिकन्दर शाह गृह संख्या : 82 उम्र : 44 लिंग : महिला	फोटो उपलब्ध	549	GMN1134162	निर्वाचक का नाम : पिंकी पिता का नाम: कालू खाँ गृह संख्या : 82 उम्र : 43 लिंग : महिला	फोटो उपलब्ध
550	YJW1255918	निर्वाचक का नाम : फरजाना पिता का नाम: इशाक गृह संख्या : 82 उम्र : 42 लिंग : महिला	फोटो उपलब्ध	551	GMN1129964	निर्वाचक का नाम : परवीन पिता का नाम: मो॰ हुसैन गृह संख्या : 82 उम्र : 42 लिंग : महिला	फोटो उपलब्ध	552	YJW1255819	निर्वाचक का नाम : शकील पिता का नाम: कालू खाँ गृह संख्या : 82 उम्र : 41 लिंग : पुरुष	फोटो उपलब्ध
553	YJW0403808	निर्वाचक का नाम : फिरोज पिता का नाम: कालू खाँ गृह संख्या : 82 उम्र : 41 लिंग : पुरुष	फोटो उपलब्ध	554	YJW1768811	निर्वाचक का नाम : अफसाना बानो पति का नाम: शकील गृह संख्या : 82 उम्र : 41 लिंग : महिला	फोटो उपलब्ध	555	YJW1255900	निर्वाचक का नाम : शम्मा पिता का नाम: निसार मो॰ गृह संख्या : 82 उम्र : 39 लिंग : महिला	फोटो उपलब्ध

556	GMN1131366	निर्वाचक का नाम : मोहम्मद रफिक पिता का नाम: मोहम्मद सफ़ी गृह संख्या : 82 उम्र : 37 लिंग : पुरुष	फोटो उपलब्ध	557	YJW1859669	निर्वाचक का नाम : सोनु पिता का नाम: आमीन शाह गृह संख्या : 82 उम्र : 33 लिंग : पुरुष	फोटो उपलब्ध	558	YJW1871078	निर्वाचक का नाम : गुलशन बानो पिता का नाम: जाकिर गृह संख्या : 82 उम्र : 29 लिंग : महिला	फोटो उपलब्ध
559	YJW2333912	निर्वाचक का नाम : मोहम्मद आसिफ पिता का नाम: मोहम्मद निसार गृह संख्या : 82 उम्र : 29 लिंग : पुरुष	फोटो उपलब्ध	560	YJW1891829	निर्वाचक का नाम : मोनू पिता का नाम: अमिन शाह गृह संख्या : 82 उम्र : 28 लिंग : पुरुष	फोटो उपलब्ध	561	YJW2485126	निर्वाचक का नाम : कायनात पिता का नाम: निसार मोहम्मद गृह संख्या : 82 उम्र : 26 लिंग : महिला	फोटो उपलब्ध
562	RJ/24/183/129100	निर्वाचक का नाम : फिरोज बेगम पति का नाम: अब्दुल जहीर गृह संख्या : 83 उम्र : 91 लिंग : महिला	फोटो उपलब्ध	563	RJ/24/183/130082	निर्वाचक का नाम : अब्दुल रहीम पिता का नाम: अब्दुल जहीर गृह संख्या : 83 उम्र : 69 लिंग : पुरुष	फोटो उपलब्ध	564	RJ/24/183/129099	निर्वाचक का नाम : आबेदा बेगम पति का नाम: अब्दुल करीम गृह संख्या : 83 उम्र : 67 लिंग : महिला	फोटो उपलब्ध
565	YJW2396570	निर्वाचक का नाम : सुरिया पति का नाम: अब्दुल रहीम गृह संख्या : 83 उम्र : 66 लिंग : महिला	फोटो उपलब्ध	566	YJW2478121	निर्वाचक का नाम : अब्दुल हकिम पिता का नाम: अब्दुल जहीर गृह संख्या : 83 उम्र : 62 लिंग : पुरुष	फोटो उपलब्ध	567	RJ/24/183/129907	निर्वाचक का नाम : अब्दुल हबीब पिता का नाम: जहीर खॉ गृह संख्या : 83 उम्र : 51 लिंग : पुरुष	फोटो उपलब्ध
568	GMN1128966	निर्वाचक का नाम : साजिदा बेगम पति का नाम: अब्दुल हबीब गृह संख्या : 83 उम्र : 46 लिंग : महिला	फोटो उपलब्ध	569	GMN1127349	निर्वाचक का नाम : अब्दुल कलाम पिता का नाम: अब्दुल जहीर गृह संख्या : 83 उम्र : 42 लिंग : पुरुष	फोटो उपलब्ध	570	YJW1859834	निर्वाचक का नाम : साजिदा खानम पिता का नाम: अ करीम गृह संख्या : 83 उम्र : 38 लिंग : महिला	फोटो उपलब्ध
571	YJW1275809	निर्वाचक का नाम : रमीज रजा पिता का नाम: अ. रहीम गृह संख्या : 83 उम्र : 37 लिंग : पुरुष	फोटो उपलब्ध	572	YJW1255967	निर्वाचक का नाम : अब्दुल लतीफ पिता का नाम: अब्दुल हकीम गृह संख्या : 83 उम्र : 33 लिंग : पुरुष	फोटो उपलब्ध	573	YJW0877548	निर्वाचक का नाम : अब्दुल रिज़वान खान पिता का नाम: अब्दुल रहीम खान गृह संख्या : 83 उम्र : 32 लिंग : पुरुष	फोटो उपलब्ध
574	YJW0877498	निर्वाचक का नाम : अ. वसीम पिता का नाम: अ. हकिम गृह संख्या : 83 उम्र : 32 लिंग : पुरुष	फोटो उपलब्ध	575	YJW2258895	निर्वाचक का नाम : मेहजबी पति का नाम: अब्दुल कलाम गृह संख्या : 83 उम्र : 31 लिंग : महिला	फोटो उपलब्ध	576	YJW1508837	निर्वाचक का नाम : शाहरुख खान पिता का नाम: अब्दुल हकीम गृह संख्या : 83 उम्र : 31 लिंग : पुरुष	फोटो उपलब्ध
577	YJW2483378	निर्वाचक का नाम : गुलअफशा पति का नाम: अब्दुल वसीम गृह संख्या : 83 उम्र : 30 लिंग : महिला	फोटो उपलब्ध	578	YJW1859750	निर्वाचक का नाम : मोहम्मद नदीम खान पिता का नाम: अब्दुल करीम खान गृह संख्या : 83 उम्र : 29 लिंग : पुरुष	फोटो उपलब्ध	579	YJW2258630	निर्वाचक का नाम : फ़रीद खान पिता का नाम: अब्दुल हबीब गृह संख्या : 83 उम्र : 25 लिंग : पुरुष	फोटो उपलब्ध
580	RJ/24/183/130047	निर्वाचक का नाम : अब्दुल रसीद पिता का नाम: अब्दुल वहीद गृह संख्या : 84 उम्र : 56 लिंग : पुरुष	फोटो उपलब्ध	581	RJ/24/183/129573	निर्वाचक का नाम : रेहाना पति का नाम: अब्दुल रसीद गृह संख्या : 84 उम्र : 52 लिंग : महिला	फोटो उपलब्ध	582	GMN1118959	निर्वाचक का नाम : सलमा पति का नाम: अब्दुल रहमान गृह संख्या : 84 उम्र : 49 लिंग : महिला	फोटो उपलब्ध
583	YJW2553436	निर्वाचक का नाम : अब्दुल रफ़ीक पिता का नाम: अब्दुल वहीद गृह संख्या : 84 उम्र : 47 लिंग : पुरुष	फोटो उपलब्ध	584	YJW1154889	निर्वाचक का नाम : संजीदा खानम पिता का नाम: अकरीम गृह संख्या : 84 उम्र : 45 लिंग : महिला	फोटो उपलब्ध	585	GMN1119833	निर्वाचक का नाम : अब्दुल रहमान खां पिता का नाम: अंवहीद गृह संख्या : 84 उम्र : 42 लिंग : पुरुष	फोटो उपलब्ध

586	GMN1118967	निर्वाचक का नाम : यास्मीन पति का नाम: अरफीक गृह संख्या : 84 उम्र : 42 लिंग : महिला	फोटो उपलब्ध	587	YJW0403998	निर्वाचक का नाम : खालिदा खानम पिता का नाम: अब्दुल करीम गृह संख्या : 84 उम्र : 37 लिंग : महिला	फोटो उपलब्ध	588	YJW0404038	निर्वाचक का नाम : परवेज खान पति का नाम: अ करीम गृह संख्या : 84 उम्र : 36 लिंग : पुरुष	फोटो उपलब्ध
589	YJW1573658	निर्वाचक का नाम : करिश्मा बेगम पति का नाम: परवेज खान गृह संख्या : 84 उम्र : 33 लिंग : महिला	फोटो उपलब्ध	590	YJW2333987	निर्वाचक का नाम : रेश्मा पति का नाम: नासिर खान गृह संख्या : 84 उम्र : 31 लिंग : महिला	फोटो उपलब्ध	591	YJW2439214	निर्वाचक का नाम : शाहीन पति का नाम: अब्दुल लतीफ गृह संख्या : 84 उम्र : 30 लिंग : महिला	फोटो उपलब्ध
592	YJW2121846	निर्वाचक का नाम : ए हबीब पिता का नाम: अब्दुल रशीद गृह संख्या : 84 उम्र : 27 लिंग : पुरुष	फोटो उपलब्ध	593	YJW2333979	निर्वाचक का नाम : जाहिद बानो पिता का नाम: अब्दुल रशीद गृह संख्या : 84 उम्र : 25 लिंग : महिला	फोटो उपलब्ध	594	YJW2861847	निर्वाचक का नाम : अब्दुल वहाब पिता का नाम: अब्दुलगफार गृह संख्या : 85 उम्र : 53 लिंग : पुरुष	फोटो उपलब्ध
595	YJW2870574	निर्वाचक का नाम : राजू पिता का नाम: इसाक मोहम्मद गृह संख्या : 85 उम्र : 52 लिंग : पुरुष	फोटो उपलब्ध	596	RJ/24/183/130145	निर्वाचक का नाम : चमन पति का नाम: अब्दुल वहाब गृह संख्या : 85 उम्र : 51 लिंग : महिला	फोटो उपलब्ध	597	RJ/24/183/129864	निर्वाचक का नाम : अब्दुल गफूर पिता का नाम: अब्दुलगफार गृह संख्या : 85 उम्र : 49 लिंग : पुरुष	फोटो उपलब्ध
598	YJW2258879	निर्वाचक का नाम : नसीम बानो पति का नाम: अब्दुल गफूर गृह संख्या : 85 उम्र : 40 लिंग : महिला	फोटो उपलब्ध	599	YJW2309714	निर्वाचक का नाम : मोहम्मद फारुक पिता का नाम: अब्दुल वहाब गृह संख्या : 85 उम्र : 30 लिंग : पुरुष	फोटो उपलब्ध	600	YJW2891638	निर्वाचक का नाम : अब्दुल वाजिद पिता का नाम: अब्दुल रहमान गृह संख्या : 85 उम्र : 23 लिंग : पुरुष	फोटो उपलब्ध
601	YJW2891018	निर्वाचक का नाम : सुहाना पिता का नाम: अब्दुल रहमान गृह संख्या : 85 उम्र : 19 लिंग : महिला	फोटो उपलब्ध	602	YJW2400208	निर्वाचक का नाम : इसाक हुसैन पिता का नाम: भूरे खां गृह संख्या : 86 उम्र : 66 लिंग : पुरुष	फोटो उपलब्ध	603	RJ/24/183/129092	निर्वाचक का नाम : रजीया पति का नाम: ईसाकहुसैन गृह संख्या : 86 उम्र : 61 लिंग : महिला	फोटो उपलब्ध
604	YJW2781615	निर्वाचक का नाम : सायरा बानो पति का नाम: चिरागुदीन गृह संख्या : 86 उम्र : 47 लिंग : महिला	फोटो उपलब्ध	605	YJW0864033	निर्वाचक का नाम : सुलतान पिता का नाम: इसाक हुसैन गृह संख्या : 86 उम्र : 42 लिंग : महिला	फोटो उपलब्ध	606	YJW1508449	निर्वाचक का नाम : शाहीन बानो पति का नाम: मोइकबाल गृह संख्या : 86 उम्र : 37 लिंग : महिला	फोटो उपलब्ध
607	YJW1573799	निर्वाचक का नाम : इन्साफ अली पिता का नाम: मोहम्मद इस्हाक गृह संख्या : 86 उम्र : 32 लिंग : पुरुष	फोटो उपलब्ध	608	YJW2712529	निर्वाचक का नाम : अयूब पिता का नाम: चिरगुदीन गृह संख्या : 86 उम्र : 28 लिंग : पुरुष	फोटो उपलब्ध	609	YJW2885093	निर्वाचक का नाम : मोहम्मद शकील पिता का नाम: ज़हूरुद्दीन गृह संख्या : 87 उम्र : 70 लिंग : पुरुष	फोटो उपलब्ध
610	RJ/24/183/129090	निर्वाचक का नाम : हमीदा बानो पति का नाम: मो शकील गृह संख्या : 87 उम्र : 66 लिंग : महिला	फोटो उपलब्ध	611	RJ/24/183/129323	निर्वाचक का नाम : गोश मोहम्मद पिता का नाम: मो शकील गृह संख्या : 87 उम्र : 49 लिंग : पुरुष	फोटो उपलब्ध	612	GMN1085794	निर्वाचक का नाम : ताहिर बानो पति का नाम: मोहम्मद शकील गृह संख्या : 87 उम्र : 49 लिंग : महिला	फोटो उपलब्ध
613	GMN1231273	निर्वाचक का नाम : फरजाना बानो पति का नाम: गोश मो गृह संख्या : 87 उम्र : 44 लिंग : महिला	फोटो उपलब्ध	614	GMN1132778	निर्वाचक का नाम : आदिल मोहम्मद पिता का नाम: मो शकील गृह संख्या : 87 उम्र : 44 लिंग : पुरुष	फोटो उपलब्ध	615	GMN1132844	निर्वाचक का नाम : शमीना बानो पति का नाम: आदिल मो गृह संख्या : 87 उम्र : 42 लिंग : महिला	फोटो उपलब्ध

616	RJ/24/183/129391	निर्वाचक का नाम : अब्दुल अजीज पिता का नाम: मोइसमाइल गृह संख्या : 90 उम्र : 76 लिंग : पुरुष	फोटो उपलब्ध	617	RJ/24/183/129183	निर्वाचक का नाम : जरीना बेगम पति का नाम: अब्दुल अजीज गृह संख्या : 90 उम्र : 74 लिंग : महिला	फोटो उपलब्ध	618	RJ/24/183/129972	निर्वाचक का नाम : सिराजुद्दीन पिता का नाम: जहूरुद्दीन गृह संख्या : 90 उम्र : 68 लिंग : पुरुष	फोटो उपलब्ध
619	RJ/24/183/129976	निर्वाचक का नाम : मन्जूर हुसैन पिता का नाम: जहूरुद्दीन गृह संख्या : 90 उम्र : 62 लिंग : पुरुष	फोटो उपलब्ध	620	RJ/24/183/129992	निर्वाचक का नाम : चिरागुद्दीन पिता का नाम: सदरुद्दीन गृह संख्या : 90 उम्र : 62 लिंग : पुरुष	फोटो उपलब्ध	621	RJ/24/183/129970	निर्वाचक का नाम : अब्दुल वहीद पिता का नाम: अब्दुल मजीद गृह संख्या : 90 उम्र : 61 लिंग : पुरुष	फोटो उपलब्ध
622	YJW2676310	निर्वाचक का नाम : अंजुमन पति का नाम: मोहम्मद युनुस गृह संख्या : 90 उम्र : 60 लिंग : महिला	फोटो उपलब्ध	623	RJ/24/183/130584	निर्वाचक का नाम : अनु अख्तर पति का नाम: नेक मोहम्मद गृह संख्या : 90 उम्र : 59 लिंग : महिला	फोटो उपलब्ध	624	RJ/24/183/129188	निर्वाचक का नाम : शमीम बानो पति का नाम: मंजूरहुसैन गृह संख्या : 90 उम्र : 59 लिंग : महिला	फोटो उपलब्ध
625	RJ/24/183/129710	निर्वाचक का नाम : आमना बेगम पति का नाम: अब्दुल वहीद गृह संख्या : 90 उम्र : 59 लिंग : महिला	फोटो उपलब्ध	626	RJ/24/183/130172	निर्वाचक का नाम : मेहरून बेगम पति का नाम: अब्दुल सलाम गृह संख्या : 90 उम्र : 53 लिंग : महिला	फोटो उपलब्ध	627	RJ/24/183/129971	निर्वाचक का नाम : अब्दुल रसीद पिता का नाम: अब्दुल अजीज गृह संख्या : 90 उम्र : 53 लिंग : पुरुष	फोटो उपलब्ध
628	RJ/24/183/130135	निर्वाचक का नाम : चौंद मोहम्मद पिता का नाम: मोहम्मद दीन गृह संख्या : 90 उम्र : 52 लिंग : पुरुष	फोटो उपलब्ध	629	RJ/24/183/130106	निर्वाचक का नाम : अब्दुल हकीम पिता का नाम: अब्दुल अजीज गृह संख्या : 90 उम्र : 52 लिंग : पुरुष	फोटो उपलब्ध	630	YJW1256023	निर्वाचक का नाम : शबाना पिता का नाम: अ. समद गृह संख्या : 90 उम्र : 50 लिंग : महिला	फोटो उपलब्ध
631	RJ/24/183/130587	निर्वाचक का नाम : सरताज पति का नाम: वाहजुद्दीन गृह संख्या : 90 उम्र : 49 लिंग : महिला	फोटो उपलब्ध	632	GMN1233709	निर्वाचक का नाम : नशीम पति का नाम: अहकीम गृह संख्या : 90 उम्र : 47 लिंग : महिला	फोटो उपलब्ध	633	GMN1131812	निर्वाचक का नाम : शहजाद मो॰ पिता का नाम: सिराजुद्दीन गृह संख्या : 90 उम्र : 45 लिंग : पुरुष	फोटो उपलब्ध
634	GMN1119643	निर्वाचक का नाम : अजाहिद पिता का नाम: अजाजिज गृह संख्या : 90 उम्र : 45 लिंग : पुरुष	फोटो उपलब्ध	635	GMN3089919	निर्वाचक का नाम : रईसुदीन पिता का नाम: कुतुबुद्दीन गृह संख्या : 90 उम्र : 45 लिंग : पुरुष	फोटो उपलब्ध	636	GMN3090941	निर्वाचक का नाम : अफसाना बानो पिता का नाम: रईसुदीन गृह संख्या : 90 उम्र : 43 लिंग : महिला	फोटो उपलब्ध
637	GMN1233691	निर्वाचक का नाम : अमीना बानो पति का नाम: अजाहिद गृह संख्या : 90 उम्र : 42 लिंग : महिला	फोटो उपलब्ध	638	GMN3092871	निर्वाचक का नाम : अब्दुल समद पिता का नाम: अ, वहीद गृह संख्या : 90 उम्र : 40 लिंग : पुरुष	फोटो उपलब्ध	639	YJW1154897	निर्वाचक का नाम : सलाम पिता का नाम: मौउमर गृह संख्या : 90 उम्र : 39 लिंग : पुरुष	फोटो उपलब्ध
640	YJW1573765	निर्वाचक का नाम : शमा बेगम पति का नाम: शहजाद मोहम्मद गृह संख्या : 90 उम्र : 39 लिंग : महिला	फोटो उपलब्ध	641	YJW1033208	निर्वाचक का नाम : सरबानी सिद्दीकी पति का नाम: शेख मोहम्मद गृह संख्या : 90 उम्र : 37 लिंग : महिला	फोटो उपलब्ध	642	YJW1033216	निर्वाचक का नाम : शेख मोहम्मद सिद्दीकी पिता का नाम: नेक मोहम्मद गृह संख्या : 90 उम्र : 37 लिंग : पुरुष	फोटो उपलब्ध
643	YJW1254945	निर्वाचक का नाम : ऐजाज हुसैन पिता का नाम: सराजुद्दीन गृह संख्या : 90 उम्र : 36 लिंग : पुरुष	फोटो उपलब्ध	644	YJW1376144	निर्वाचक का नाम : फरजाना पति का नाम: अ. सलाम गृह संख्या : 90 उम्र : 35 लिंग : महिला	फोटो उपलब्ध	645	YJW1768829	निर्वाचक का नाम : सोहिना बानो पति का नाम: अब्दुल वासिद गृह संख्या : 90 उम्र : 35 लिंग : महिला	फोटो उपलब्ध

646	YJW1573898	निर्वाचक का नाम : शाहीन बानो पति का नाम: एजाज हुसैन गृह संख्या : 90 उम्र : 34 लिंग : महिला	फोटो उपलब्ध	647	YJW0877563	निर्वाचक का नाम : आरिफ सिद्दीकी पिता का नाम: नेक मो० सिद्दीकी गृह संख्या : 90 उम्र : 34 लिंग : पुरुष	फोटो उपलब्ध	648	YJW1254861	निर्वाचक का नाम : अ. वासिद पिता का नाम: अ. वहिद गृह संख्या : 90 उम्र : 34 लिंग : पुरुष	फोटो उपलब्ध
649	YJW0877464	निर्वाचक का नाम : फैसल सिद्दीकी पिता का नाम: मंजूर सिद्दीकी गृह संख्या : 90 उम्र : 33 लिंग : पुरुष	फोटो उपलब्ध	650	YJW1767987	निर्वाचक का नाम : इकरा सिद्दीकी पिता का नाम: नेक मोहम्मद सिद्दीकी गृह संख्या : 90 उम्र : 31 लिंग : महिला	फोटो उपलब्ध	651	YJW1767995	निर्वाचक का नाम : खालिक सिद्दीकी पिता का नाम: नेक मोहम्मद सिद्दीकी गृह संख्या : 90 उम्र : 30 लिंग : पुरुष	फोटो उपलब्ध
652	YJW2321909	निर्वाचक का नाम : महब्बून सिद्दीकी पति का नाम: आरिफ सिद्दीकी गृह संख्या : 90 उम्र : 30 लिंग : महिला	फोटो उपलब्ध	653	YJW2483360	निर्वाचक का नाम : अनस सिद्दीकी पिता का नाम: चांद मोहम्मद गृह संख्या : 90 उम्र : 25 लिंग : पुरुष	फोटो उपलब्ध	654	YJW2870368	निर्वाचक का नाम : मोहम्मद साहिल पिता का नाम: मोहम्मद सज्जुदिन गृह संख्या : 90 उम्र : 19 लिंग : पुरुष	फोटो उपलब्ध
655	YJW2691152	निर्वाचक का नाम : इसाक मोहम्मद पिता का नाम: ईदु खां गृह संख्या : 91 उम्र : 92 लिंग : पुरुष	फोटो उपलब्ध	656	YJW1063510	निर्वाचक का नाम : अकबर खान पिता का नाम: मोहम्मद अयूब गृह संख्या : 91 उम्र : 34 लिंग : पुरुष	फोटो उपलब्ध	657	YJW2484392	निर्वाचक का नाम : हिना बानो पति का नाम: अकबर खान गृह संख्या : 91 उम्र : 29 लिंग : महिला	फोटो उपलब्ध
658	GMN3091543	निर्वाचक का नाम : अमजद बक्श पिता का नाम: हाजि हमीम बक्श गृह संख्या : 92 उम्र : 51 लिंग : पुरुष	फोटो उपलब्ध	659	YJW2555464	निर्वाचक का नाम : शागुफ़ता पिता का नाम: गौस मोहम्मद गृह संख्या : 92 उम्र : 23 लिंग : महिला	फोटो उपलब्ध	660	YJW2529154	निर्वाचक का नाम : अफताब सिद्दीकी पिता का नाम: आदिल मोहम्मद गृह संख्या : 92 उम्र : 22 लिंग : पुरुष	फोटो उपलब्ध
661	YJW2562585	निर्वाचक का नाम : सरफ़राज अन्य: गोश मोहम्मद गृह संख्या : 92 उम्र : 20 लिंग : पुरुष	फोटो उपलब्ध	662	YJW1154830	निर्वाचक का नाम : अतीक सिद्दीकी पिता का नाम: जहूरुद्दीन गृह संख्या : 93 उम्र : 54 लिंग : पुरुष	फोटो उपलब्ध	663	YJW1154848	निर्वाचक का नाम : खुर्सीदा सिद्दीकी पिता का नाम: अतीक सिद्दीकी गृह संख्या : 93 उम्र : 51 लिंग : महिला	फोटो उपलब्ध
664	GMN1133065	निर्वाचक का नाम : इरशाद बानो पति का नाम: चांद मो० गृह संख्या : 93 उम्र : 49 लिंग : महिला	फोटो उपलब्ध	665	YJW1871086	निर्वाचक का नाम : अवेश सिद्दीकी पिता का नाम: अतीक सिद्दीकी गृह संख्या : 93 उम्र : 28 लिंग : पुरुष	फोटो उपलब्ध	666	YJW2405876	निर्वाचक का नाम : तबरसुम सिद्दीकी पिता का नाम: अतिक सिद्दीकी गृह संख्या : 93 उम्र : 23 लिंग : महिला	फोटो उपलब्ध
667	YJW2890655	निर्वाचक का नाम : जुनेद सिद्दीकी पिता का नाम: चांद मोहम्मद गृह संख्या : 93 उम्र : 20 लिंग : पुरुष	फोटो उपलब्ध	668	YJW2886042	निर्वाचक का नाम : अब्दुल शाहिद पिता का नाम: अब्दुल जाहिद गृह संख्या : 94 उम्र : 19 लिंग : पुरुष	फोटो उपलब्ध	669	RJ/24/183/129965	निर्वाचक का नाम : मोहम्मद युसुफ पिता का नाम: ईसाक मो० गृह संख्या : 95 उम्र : 72 लिंग : पुरुष	फोटो उपलब्ध
670	RJ/24/183/129237	निर्वाचक का नाम : हाजराबानो पति का नाम: मो० युसुफ गृह संख्या : 95 उम्र : 68 लिंग : महिला	फोटो उपलब्ध	671	RJ/24/183/129951	निर्वाचक का नाम : अयूब पिता का नाम: ईसाक मो० गृह संख्या : 95 उम्र : 58 लिंग : पुरुष	फोटो उपलब्ध	672	RJ/24/183/129198	निर्वाचक का नाम : बतूल पति का नाम: अयूब गृह संख्या : 95 उम्र : 54 लिंग : महिला	फोटो उपलब्ध
673	RJ/24/183/130225	निर्वाचक का नाम : शमीम पति का नाम: क्यूम गृह संख्या : 95 उम्र : 52 लिंग : महिला	फोटो उपलब्ध	674	YJW2375798	निर्वाचक का नाम : मोहम्मद कयुम पिता का नाम: ईसाक मो० गृह संख्या : 95 उम्र : 52 लिंग : पुरुष	फोटो उपलब्ध	675	RJ/24/183/129915	निर्वाचक का नाम : ईस्माईल पिता का नाम: ईसाक मो० गृह संख्या : 95 उम्र : 50 लिंग : पुरुष	फोटो उपलब्ध

676	GMN1141431	निर्वाचक का नाम : इन्साफ पिता का नाम: इशाक मो० गृह संख्या : 95 उम्र : 49 लिंग : पुरुष	फोटो उपलब्ध	677	GMN1123421	निर्वाचक का नाम : काफीया पति का नाम: इस्माइल गृह संख्या : 95 उम्र : 49 लिंग : महिला	फोटो उपलब्ध	678	GMN1123819	निर्वाचक का नाम : नसीम पति का नाम: इन्साफ मो० गृह संख्या : 95 उम्र : 46 लिंग : महिला	फोटो उपलब्ध
679	GMN1119577	निर्वाचक का नाम : अब्दुल हकीम पिता का नाम: इसाक मोहम्मद गृह संख्या : 95 उम्र : 44 लिंग : पुरुष	फोटो उपलब्ध	680	GMN1122266	निर्वाचक का नाम : फ़िरदोस बेगम पति का नाम: अब्दुल हकिम गृह संख्या : 95 उम्र : 42 लिंग : महिला	फोटो उपलब्ध	681	GMN3092681	निर्वाचक का नाम : मो० याकूब पिता का नाम: मोहम्मद युसुफ गृह संख्या : 95 उम्र : 39 लिंग : पुरुष	फोटो उपलब्ध
682	YJW0548149	निर्वाचक का नाम : पीर मो पिता का नाम: मो युसुफ गृह संख्या : 95 उम्र : 36 लिंग : पुरुष	फोटो उपलब्ध	683	YJW1254960	निर्वाचक का नाम : अ. रहिम पिता का नाम: मो0 अयुब गृह संख्या : 95 उम्र : 33 लिंग : पुरुष	फोटो उपलब्ध	684	YJW1768373	निर्वाचक का नाम : रूकसार बानो पिता का नाम: कयुम गृह संख्या : 95 उम्र : 33 लिंग : महिला	फोटो उपलब्ध
685	YJW1574078	निर्वाचक का नाम : मोहम्मद रईस पिता का नाम: मोहम्मद युसुफ गृह संख्या : 95 उम्र : 32 लिंग : पुरुष	फोटो उपलब्ध	686	YJW1768837	निर्वाचक का नाम : शबनम बानो पति का नाम: मोहम्मद याकूब गृह संख्या : 95 उम्र : 32 लिंग : महिला	फोटो उपलब्ध	687	YJW1768407	निर्वाचक का नाम : जाहिदा पति का नाम: अब्दुल रहीम गृह संख्या : 95 उम्र : 31 लिंग : महिला	फोटो उपलब्ध
688	GMN3084811	निर्वाचक का नाम : हाजी हमीम बक्स पिता का नाम: यासीन बक्श गृह संख्या : 96 उम्र : 67 लिंग : पुरुष	फोटो उपलब्ध	689	GMN3085214	निर्वाचक का नाम : नदीम बक्स पिता का नाम: हाजी हमीम बक्स गृह संख्या : 96 उम्र : 58 लिंग : पुरुष	फोटो उपलब्ध	690	GMN3091535	निर्वाचक का नाम : शबाना बेगम पति का नाम: अमजद बक्स गृह संख्या : 96 उम्र : 49 लिंग : महिला	फोटो उपलब्ध
691	GMN3082021	निर्वाचक का नाम : रईस बक्स पिता का नाम: हाजी हमीम बक्स गृह संख्या : 96 उम्र : 48 लिंग : पुरुष	फोटो उपलब्ध	692	YJW2230282	निर्वाचक का नाम : हुसना बानो पति का नाम: रईस बक्श गृह संख्या : 96 उम्र : 43 लिंग : महिला	फोटो उपलब्ध	693	YJW1826312	निर्वाचक का नाम : संजीदा बानो पति का नाम: नदीम बक्स गृह संख्या : 96 उम्र : 33 लिंग : महिला	फोटो उपलब्ध
694	YJW2691038	निर्वाचक का नाम : असमा शेख पिता का नाम: रईस बक्श गृह संख्या : 96 उम्र : 21 लिंग : महिला	फोटो उपलब्ध	695	YJW2894848	निर्वाचक का नाम : सुम्मया शेख पिता का नाम: नदीम बक्स गृह संख्या : 96 उम्र : 19 लिंग : महिला	फोटो उपलब्ध	696	YJW1768415	निर्वाचक का नाम : मोहम्मद इरफान पिता का नाम: लियाकत अली गृह संख्या : 118/84,काजी साहब की हवेली गुलज़ारपुरा उम्र : 30 लिंग : पुरुष	फोटो उपलब्ध
697	YJW2673994	निर्वाचक का नाम : निशा बानो पति का नाम: मुहम्मद जुनेद गृह संख्या : 67 1 उम्र : 25 लिंग : महिला	फोटो उपलब्ध	698	YJW1891845	निर्वाचक का नाम : सिमरन बानो पति का नाम: शाहरुक खान गृह संख्या : 920 उम्र : 28 लिंग : महिला	फोटो उपलब्ध	699	YJW2748010	निर्वाचक का नाम : मोहम्मद जीशान पिता का नाम: मोहम्मद इरफान गृह संख्या : बंबा बारी उम्र : 20 लिंग : पुरुष	फोटो उपलब्ध
700	YJW1870963	निर्वाचक का नाम : इन्साफ अली पिता का नाम: रजब अली गृह संख्या : गबरू मंजिल गुलजारपुरा उम्र : 29 लिंग : पुरुष	फोटो उपलब्ध	701	YJW2898385	निर्वाचक का नाम : आसमा पति का नाम: मोहम्मद मेराज खान गृह संख्या : गोपालवाडी उम्र : 37 लिंग : महिला	फोटो उपलब्ध	702	GMN3082161	निर्वाचक का नाम : शबनम पति का नाम: कुतुबुदीन गृह संख्या : गुलज़ार पुरा उम्र : 42 लिंग : महिला	फोटो उपलब्ध
703	YJW2480457	निर्वाचक का नाम : आईना पति का नाम: मो साजिद गृह संख्या : गुलज़ारपुरा उम्र : 29 लिंग : महिला	फोटो उपलब्ध	704	YJW2865301	निर्वाचक का नाम : रुखसार पति का नाम: ज़फ़र हुसैन गृह संख्या : गुलज़ारपुरा उम्र : 25 लिंग : महिला	फोटो उपलब्ध	705	YJW2796977	निर्वाचक का नाम : मोहम्मद साहिल पिता का नाम: शकील गृह संख्या : गुलज़ार पुरा उम्र : 20 लिंग : पुरुष	फोटो उपलब्ध

706	YJW2797017	निर्वाचक का नाम : नाज़मीन पिता का नाम: मो साबिर गृह संख्या : गुलज़ार पुरा उम्र : 20 लिंग : महिला	फोटो उपलब्ध	707	YJW2823516	निर्वाचक का नाम : फ़िरदौस सिद्दीकी पिता का नाम: आदिल मोहम्मद गृह संख्या : गुलज़ार पुरा उम्र : 19 लिंग : महिला	फोटो उपलब्ध	708	YJW2859627	निर्वाचक का नाम : मोहम्मद सागर पिता का नाम: मोहम्मद साबिर गृह संख्या : गुलज़ार पुरा उम्र : 19 लिंग : पुरुष	फोटो उपलब्ध
709	YJW2784833	निर्वाचक का नाम : नाज़ो पिता का नाम: मोहम्मद निसार गृह संख्या : गुलज़ारपुरा खानिया उम्र : 21 लिंग : महिला	फोटो उपलब्ध	710	YJW2864528	निर्वाचक का नाम : यासिर शाह पिता का नाम: मोहम्मद इक़बाल शाह गृह संख्या : काजी साहब की हवेली उम्र : 19 लिंग : पुरुष	फोटो उपलब्ध	711	YJW2880433	निर्वाचक का नाम : मोइन खान पिता का नाम: आलानूर गृह संख्या : काजी साहब की हवेली उम्र : 19 लिंग : पुरुष	फोटो उपलब्ध
712	YJW2880615	निर्वाचक का नाम : रेहाना पिता का नाम: मो अय्युब गृह संख्या : काजी साहब की हवेली उम्र : 19 लिंग : महिला	फोटो उपलब्ध	713	YJW2831055	निर्वाचक का नाम : कायनात पिता का नाम: मो अय्युब गृह संख्या : काजी साहब की हवेली के सामने उम्र : 21 लिंग : महिला	फोटो उपलब्ध	714	YJW2683837	निर्वाचक का नाम : यूनुस पिता का नाम: रसूल बख़्श गृह संख्या : खानिया उम्र : 69 लिंग : पुरुष	फोटो उपलब्ध
715	YJW2827913	निर्वाचक का नाम : परवीन पति का नाम: फ़िरोज़ गृह संख्या : खानिया कोट उम्र : 27 लिंग : महिला	फोटो उपलब्ध	716	YJW2869964	निर्वाचक का नाम : माहे तलद पति का नाम: हबीबुर रहमान गृह संख्या : खानिया कोट उम्र : 26 लिंग : महिला	फोटो उपलब्ध	717	YJW2789824	निर्वाचक का नाम : महज़बीन पति का नाम: मोहम्मद समीर गृह संख्या : खानिया कोट उम्र : 25 लिंग : महिला	फोटो उपलब्ध
718	YJW2871259	निर्वाचक का नाम : यूसुफ़ पिता का नाम: अय्युब खान गृह संख्या : खानिया कोट उम्र : 21 लिंग : पुरुष	फोटो उपलब्ध	719	GMN1272343	निर्वाचक का नाम : रजिया पिता का नाम: अहमद खॉ गृह संख्या : म 3 उम्र : 42 लिंग : महिला	फोटो उपलब्ध	720	YJW2784122	निर्वाचक का नाम : मोहम्मद शोएब पिता का नाम: मोहम्मद शफ़ीक गृह संख्या : नई सड़क उम्र : 19 लिंग : पुरुष	फोटो उपलब्ध
721	YJW2813012	निर्वाचक का नाम : रानू पिता का नाम: अब्दुल सत्तार गृह संख्या : परकोटा के पिछे उम्र : 20 लिंग : महिला	फोटो उपलब्ध	722	YJW2813079	निर्वाचक का नाम : मोसिम पिता का नाम: अब्दुल सत्तार गृह संख्या : परकोटे के निचे उम्र : 20 लिंग : पुरुष	फोटो उपलब्ध	723	YJW2829349	निर्वाचक का नाम : मुस्कान पति का नाम: मोहम्मद फ़ारूक गृह संख्या : काजी साहब की हवेली उम्र : 25 लिंग : महिला	फोटो उपलब्ध
724	YJW2839017	निर्वाचक का नाम : नदीम पिता का नाम: मोहम्मद निसार गृह संख्या : काजी साहब की हवेली उम्र : 20 लिंग : पुरुष	फोटो उपलब्ध	725	YJW2858371	निर्वाचक का नाम : रेहमत पिता का नाम: मोहम्मद रमज़ान गृह संख्या : काजी साहब की हवेली उम्र : 19 लिंग : महिला	फोटो उपलब्ध	726	YJW2747988	निर्वाचक का नाम : साहिबा पिता का नाम: आजाद खान गृह संख्या : शेखो का बास उम्र : 25 लिंग : महिला	फोटो उपलब्ध
727	YJW2748028	निर्वाचक का नाम : सारिका बानो पति का नाम: इमरान गृह संख्या : शेखो का मोहला उम्र : 31 लिंग : महिला	फोटो उपलब्ध	728	YJW2748051	निर्वाचक का नाम : शबीना पति का नाम: नौशाद गृह संख्या : शेखो का मोहल्ला उम्र : 28 लिंग : महिला	फोटो उपलब्ध	729	YJW2790905	निर्वाचक का नाम : नेहा माता का नाम: रमज़ाना गृह संख्या : सोनी बिल्डिंग उम्र : 19 लिंग : महिला	फोटो उपलब्ध
730	YJW1768027	निर्वाचक का नाम : जमीला पति का नाम: मोहम्मद आरिफ़ गृह संख्या : सुन्दर बालाजी कॉलोनी कची बस्ती उम्र : 52 लिंग : महिला	फोटो उपलब्ध	731	YJW2745164	निर्वाचक का नाम : शाहीन बानो पति का नाम: शाकिर गृह संख्या : ताजियो का चौक उम्र : 37 लिंग : महिला	फोटो उपलब्ध	732	YJW2745156	निर्वाचक का नाम : अमान हुसैन अब्बासी माता का नाम: शाहीन बानो गृह संख्या : ताजियो का चौक उम्र : 20 लिंग : पुरुष	फोटो उपलब्ध

733	YJW2872042	निर्वाचक का नाम : मोहम्मद इरफान पिता का नाम: चांद मोहम्मद गृह संख्या : 00 उम्र : 30 लिंग : पुरुष	फोटो उपलब्ध	734	YJW2766079	निर्वाचक का नाम : ओमान पिता का नाम: मुहम्मद इक़बाल बेलीम गृह संख्या : 00 उम्र : 20 लिंग : पुरुष	फोटो उपलब्ध	735	YJW2778801	निर्वाचक का नाम : निहाल मदावत पिता का नाम: मोहम्मद नदीम मदावत गृह संख्या : 00 उम्र : 19 लिंग : पुरुष	फोटो उपलब्ध
736	YJW2810398	निर्वाचक का नाम : आयशा पिता का नाम: मोहम्मद इक़बाल गृह संख्या : 00 उम्र : 19 लिंग : महिला	फोटो उपलब्ध	737	YJW2818201	निर्वाचक का नाम : सलमान मदावत पिता का नाम: मोहम्मद सलीम गृह संख्या : 374 उम्र : 21 लिंग : पुरुष	फोटो उपलब्ध	738	YJW2818151	निर्वाचक का नाम : निगार मदावत पिता का नाम: मोहम्मद सलीम गृह संख्या : 374 उम्र : 19 लिंग : महिला	फोटो उपलब्ध
739	YJW1769082	निर्वाचक का नाम : जाहिदा बेलिम पति का नाम: मोहम्मद अयूब गृह संख्या : 379 उम्र : 49 लिंग : महिला	फोटो उपलब्ध	740	YJW2472884	निर्वाचक का नाम : शाहरुख अली पिता का नाम: सय्यद फारुक गृह संख्या : 380 उम्र : 36 लिंग : पुरुष	फोटो उपलब्ध	741	GMN1136894	निर्वाचक का नाम : गोपालदास पिता का नाम: नानकराम गृह संख्या : 439 उम्र : 69 लिंग : पुरुष	फोटो उपलब्ध
742	GMN1134402	निर्वाचक का नाम : विनोद कुमार पिता का नाम: गोपालदास गृह संख्या : 439 उम्र : 42 लिंग : पुरुष	फोटो उपलब्ध	743	YJW1067073	निर्वाचक का नाम : मोफत लाल पिता का नाम: पुनम चन्द गृह संख्या : 439 उम्र : 39 लिंग : पुरुष	फोटो उपलब्ध	744	YJW1033356	निर्वाचक का नाम : आरती सोलंकी पति का नाम: मोफत लाल सोलंकी गृह संख्या : 439 उम्र : 36 लिंग : महिला	फोटो उपलब्ध
745	YJW1067081	निर्वाचक का नाम : राजेश पिता का नाम: पुनम चन्द गृह संख्या : 439 उम्र : 35 लिंग : पुरुष	फोटो उपलब्ध	746	YJW1033364	निर्वाचक का नाम : पुजा पति का नाम: राजेश गृह संख्या : 439 उम्र : 32 लिंग : महिला	फोटो उपलब्ध	747	RJ/24/183/131424	निर्वाचक का नाम : इम्तियाज बेगम पति का नाम: मोफारुक गृह संख्या : 440 उम्र : 81 लिंग : महिला	फोटो उपलब्ध
748	RJ/24/183/131420	निर्वाचक का नाम : जुबेदा पति का नाम: अब्दुल रहीम गृह संख्या : 440 उम्र : 71 लिंग : महिला	फोटो उपलब्ध	749	YJW1116417	निर्वाचक का नाम : अब्दुल मलिक पिता का नाम: अब्दुल रहीम गृह संख्या : 440 उम्र : 60 लिंग : पुरुष	फोटो उपलब्ध	750	RJ/24/183/131423	निर्वाचक का नाम : फिरदोस पति का नाम: अब्दुल मलिक गृह संख्या : 440 उम्र : 58 लिंग : महिला	फोटो उपलब्ध
751	RJ/24/183/131425	निर्वाचक का नाम : सलीम पिता का नाम: मोफारुक गृह संख्या : 440 उम्र : 57 लिंग : पुरुष	फोटो उपलब्ध	752	YJW2038313	निर्वाचक का नाम : जमीला पति का नाम: रहमान गृह संख्या : 440 उम्र : 53 लिंग : महिला	फोटो उपलब्ध	753	RJ/24/183/131421	निर्वाचक का नाम : सलीम पिता का नाम: अब्दुल रहीम गृह संख्या : 440 उम्र : 52 लिंग : पुरुष	फोटो उपलब्ध
754	GMN1140003	निर्वाचक का नाम : सरताज पति का नाम: सलीम गृह संख्या : 440 उम्र : 49 लिंग : महिला	फोटो उपलब्ध	755	YJW0403626	निर्वाचक का नाम : नदीम पिता का नाम: अ रहमान गृह संख्या : 440 उम्र : 43 लिंग : पुरुष	फोटो उपलब्ध	756	YJW1063643	निर्वाचक का नाम : अ खालीद पिता का नाम: अब्दुल मलिक मोदी गृह संख्या : 440 उम्र : 34 लिंग : पुरुष	फोटो उपलब्ध
757	YJW2038081	निर्वाचक का नाम : शमशाद पति का नाम: नदीम गृह संख्या : 440 उम्र : 33 लिंग : महिला	फोटो उपलब्ध	758	YJW1859891	निर्वाचक का नाम : रेहाना पति का नाम: अ खालिद गृह संख्या : 440 उम्र : 32 लिंग : महिला	फोटो उपलब्ध	759	YJW2322303	निर्वाचक का नाम : समीर मोदी पिता का नाम: सलीम गृह संख्या : 440 उम्र : 25 लिंग : पुरुष	फोटो उपलब्ध
760	YJW2321982	निर्वाचक का नाम : साहिल मोदी पिता का नाम: मो. सलीम गृह संख्या : 440 उम्र : 24 लिंग : पुरुष	फोटो उपलब्ध	761	RJ/24/183/131428	निर्वाचक का नाम : अब्दुल शकूर पिता का नाम: अब्दुल करीम गृह संख्या : 441 उम्र : 75 लिंग : पुरुष	फोटो उपलब्ध	762	RJ/24/183/131429	निर्वाचक का नाम : फैमीदा पति का नाम: अब्दुल शकूर गृह संख्या : 441 उम्र : 65 लिंग : महिला	फोटो उपलब्ध

763	YJW1067206	निर्वाचक का नाम : मोहम्मद इकबाल पिता का नाम: अब्दुल मजीद गृह संख्या : 441 उम्र : 59 लिंग : पुरुष	फोटो उपलब्ध	764	GMN1139864	निर्वाचक का नाम : जन्नत पति का नाम: मोःइकबाल गृह संख्या : 441 उम्र : 56 लिंग : महिला	फोटो उपलब्ध	765	YJW0810341	निर्वाचक का नाम : सलीम पिता का नाम: अब्दुल शकुर गृह संख्या : 441 उम्र : 52 लिंग : पुरुष	फोटो उपलब्ध
766	YJW0403675	निर्वाचक का नाम : फजलुरहमान पिता का नाम: अ मजीद गृह संख्या : 441 उम्र : 46 लिंग : पुरुष	फोटो उपलब्ध	767	YJW2322295	निर्वाचक का नाम : करीम मोदी पिता का नाम: इकबाल मोदी गृह संख्या : 441 उम्र : 25 लिंग : पुरुष	फोटो उपलब्ध	768	RJ/24/183/131430	निर्वाचक का नाम : रजिया पति का नाम: मोःहनीफ गृह संख्या : 442 उम्र : 78 लिंग : महिला	फोटो उपलब्ध
769	GMN3079712	निर्वाचक का नाम : मोहम्मद हनीफ़ पिता का नाम: गैन्दु जी गृह संख्या : 442 उम्र : 74 लिंग : पुरुष	फोटो उपलब्ध	770	YJW2332559	निर्वाचक का नाम : मोहम्मद रफ़ीक पिता का नाम: मोहम्मद साब्बीर गृह संख्या : 442 उम्र : 60 लिंग : पुरुष	फोटो उपलब्ध	771	YJW2332476	निर्वाचक का नाम : रहीसा बानो पति का नाम: मोहम्मद रफ़ीक बेलीम गृह संख्या : 442 उम्र : 57 लिंग : महिला	फोटो उपलब्ध
772	RJ/24/183/131431	निर्वाचक का नाम : मोहम्मद युसुफ पिता का नाम: मोःहनीफ गृह संख्या : 442 उम्र : 56 लिंग : पुरुष	फोटो उपलब्ध	773	RJ/24/183/131432	निर्वाचक का नाम : मुमताज बेगम पति का नाम: युसुफ गृह संख्या : 442 उम्र : 54 लिंग : महिला	फोटो उपलब्ध	774	YJW2777910	निर्वाचक का नाम : मोहम्मद सलीम मदावत पिता का नाम: मोहम्मद हनीफ़ मदावत गृह संख्या : 442 उम्र : 53 लिंग : पुरुष	फोटो उपलब्ध
775	YJW1605898	निर्वाचक का नाम : मोहम्मद अमीन मदावत पिता का नाम: मोहम्मद हनीफ़ मदावत गृह संख्या : 442 उम्र : 52 लिंग : पुरुष	फोटो उपलब्ध	776	GMN1136415	निर्वाचक का नाम : शायदा बानो पति का नाम: मोः0 आमीन गृह संख्या : 442 उम्र : 51 लिंग : महिला	फोटो उपलब्ध	777	YJW2229813	निर्वाचक का नाम : मोहम्मद इसाक पिता का नाम: नूर मोहम्मद गृह संख्या : 442 उम्र : 51 लिंग : पुरुष	फोटो उपलब्ध
778	YJW2230100	निर्वाचक का नाम : परवीन बानो पति का नाम: मोहम्मद इशाक गृह संख्या : 442 उम्र : 50 लिंग : महिला	फोटो उपलब्ध	779	GMN1136431	निर्वाचक का नाम : फ़िरोज़ा बानो पति का नाम: मोहम्मद सलीम मदावत गृह संख्या : 442 उम्र : 48 लिंग : महिला	फोटो उपलब्ध	780	YJW1348499	निर्वाचक का नाम : राणु पति का नाम: अमितराम गृह संख्या : 442 उम्र : 46 लिंग : महिला	फोटो उपलब्ध
781	GMN1136456	निर्वाचक का नाम : मोहम्मद नदीम मदावत पिता का नाम: मोहम्मद हनीफ़ गृह संख्या : 442 उम्र : 44 लिंग : पुरुष	फोटो उपलब्ध	782	YJW1826460	निर्वाचक का नाम : सिमरन मदावत पिता का नाम: मोः आमीन मदावत गृह संख्या : 442 उम्र : 30 लिंग : महिला	फोटो उपलब्ध	783	YJW2229631	निर्वाचक का नाम : अफ़शीन मदावत पति का नाम: इरशाद मदावत गृह संख्या : 442 उम्र : 30 लिंग : महिला	फोटो उपलब्ध
784	YJW2332682	निर्वाचक का नाम : रिज़वान मदावत पिता का नाम: युसुफ़ मदावत गृह संख्या : 442 उम्र : 30 लिंग : पुरुष	फोटो उपलब्ध	785	YJW2332393	निर्वाचक का नाम : तौसीफ़ पिता का नाम: मोहम्मद रफ़ीक गृह संख्या : 442 उम्र : 28 लिंग : पुरुष	फोटो उपलब्ध	# 786	YJW2332740	निर्वाचक का नाम : सज़ा पति का नाम: रिज़वान मदावत गृह संख्या : 442 उम्र : 27 लिंग : महिला	फोटो उपलब्ध
787	YJW2332872	निर्वाचक का नाम : नेहा मदावत पिता का नाम: मोहम्मद सलीम गृह संख्या : 442 उम्र : 25 लिंग : महिला	फोटो उपलब्ध	788	YJW2741924	निर्वाचक का नाम : असीम मदावत पिता का नाम: मोहम्मद अमीन मदावत गृह संख्या : 442 उम्र : 22 लिंग : पुरुष	फोटो उपलब्ध	789	YJW2707008	निर्वाचक का नाम : इशारत बेलीम पिता का नाम: मोहम्मद इसाक इसाक गृह संख्या : 442 उम्र : 21 लिंग : पुरुष	फोटो उपलब्ध
790	RJ/24/183/131437	निर्वाचक का नाम : मेमुदा पति का नाम: मोः उमर गृह संख्या : 443 उम्र : 64 लिंग : महिला	फोटो उपलब्ध	791	GMN1135557	निर्वाचक का नाम : आबीदा पिता का नाम: मोः0 उमर गृह संख्या : 443 उम्र : 43 लिंग : महिला	फोटो उपलब्ध	792	YJW1255561	निर्वाचक का नाम : रूबीना बानो पति का नाम: मोः0 खलील गृह संख्या : 443 उम्र : 39 लिंग : महिला	फोटो उपलब्ध

793	YJW1826452	निर्वाचक का नाम : शमीन बानो पति का नाम: मो जावेद गृह संख्या : 443 उम्र : 34 लिंग : महिला	फोटो उपलब्ध	794	YJW1769819	निर्वाचक का नाम : मो रइस पिता का नाम: मो उमर गृह संख्या : 443 उम्र : 33 लिंग : पुरुष	फोटो उपलब्ध	795	YJW1015577	निर्वाचक का नाम : अ. हमीद पिता का नाम: अ. मजीद गृह संख्या : 445 उम्र : 57 लिंग : पुरुष	फोटो उपलब्ध
796	YJW1155662	निर्वाचक का नाम : सहनाज पति का नाम: अ. हमीद गृह संख्या : 445 उम्र : 54 लिंग : महिला	फोटो उपलब्ध	797	RJ/24/183/131463	निर्वाचक का नाम : मोहम्मद निसार पिता का नाम: मेहबूब गृह संख्या : 446 उम्र : 76 लिंग : पुरुष	फोटो उपलब्ध	798	RJ/24/183/131490	निर्वाचक का नाम : जमीला पति का नाम: अब्दुल सत्तार गृह संख्या : 446 उम्र : 75 लिंग : महिला	फोटो उपलब्ध
799	RJ/24/183/131467	निर्वाचक का नाम : खातून पति का नाम: ख़ाजुद्दीन गृह संख्या : 446 उम्र : 73 लिंग : महिला	फोटो उपलब्ध	800	RJ/24/183/131454	निर्वाचक का नाम : मोहम्मद हारुन पिता का नाम: अब्दुल शकूर गृह संख्या : 446 उम्र : 67 लिंग : पुरुष	फोटो उपलब्ध	801	RJ/24/183/131455	निर्वाचक का नाम : जरीना पति का नाम: मोहम्मद हारुन गृह संख्या : 446 उम्र : 63 लिंग : महिला	फोटो उपलब्ध
802	RJ/24/183/131487	निर्वाचक का नाम : अब्दुल जब्बार पिता का नाम: अब्दुल सत्तार गृह संख्या : 446 उम्र : 63 लिंग : पुरुष	फोटो उपलब्ध	803	RJ/24/183/131489	निर्वाचक का नाम : मोहम्मद फारुक पिता का नाम: अब्दुल सत्तार गृह संख्या : 446 उम्र : 58 लिंग : पुरुष	फोटो उपलब्ध	804	RJ/24/183/131488	निर्वाचक का नाम : सईदा पति का नाम: अब्दुल जब्बार गृह संख्या : 446 उम्र : 56 लिंग : महिला	फोटो उपलब्ध
805	RJ/24/183/131465	निर्वाचक का नाम : मोहम्मद हारुन पिता का नाम: मोहम्मद निसार गृह संख्या : 446 उम्र : 56 लिंग : पुरुष	फोटो उपलब्ध	806	RJ/24/183/131491	निर्वाचक का नाम : फरीदा पति का नाम: मो फारुक गृह संख्या : 446 उम्र : 53 लिंग : महिला	फोटो उपलब्ध	807	RJ/24/183/131466	निर्वाचक का नाम : सबाना पति का नाम: मोहम्मद निसाद गृह संख्या : 446 उम्र : 49 लिंग : महिला	फोटो उपलब्ध
808	GMN1124155	निर्वाचक का नाम : मो. इकबाल पिता का नाम: मो. हारून गृह संख्या : 446 उम्र : 46 लिंग : पुरुष	फोटो उपलब्ध	809	GMN1124122	निर्वाचक का नाम : मो. इमरान पिता का नाम: मो. हारून गृह संख्या : 446 उम्र : 44 लिंग : पुरुष	फोटो उपलब्ध	810	GMN1124163	निर्वाचक का नाम : मो. खलील पिता का नाम: अ. सत्तार गृह संख्या : 446 उम्र : 42 लिंग : पुरुष	फोटो उपलब्ध
811	GMN1125061	निर्वाचक का नाम : मो. अकबर पिता का नाम: मो. हारून गृह संख्या : 446 उम्र : 42 लिंग : पुरुष	फोटो उपलब्ध	812	GMN3088655	निर्वाचक का नाम : मो. नासीर पिता का नाम: अल्लानूर गृह संख्या : 446 उम्र : 41 लिंग : पुरुष	फोटो उपलब्ध	813	YJW1255520	निर्वाचक का नाम : फरीदा पति का नाम: जियाउल हक गृह संख्या : 446 उम्र : 41 लिंग : महिला	फोटो उपलब्ध
814	YJW2005643	निर्वाचक का नाम : सायरा पति का नाम: मो नासिर गृह संख्या : 446 उम्र : 41 लिंग : महिला	फोटो उपलब्ध	815	GMN3089224	निर्वाचक का नाम : मो , साबिर पिता का नाम: अल्लानूर गृह संख्या : 446 उम्र : 38 लिंग : पुरुष	फोटो उपलब्ध	816	YJW1255777	निर्वाचक का नाम : नजमा बानो पति का नाम: मो. अकबर गृह संख्या : 446 उम्र : 37 लिंग : महिला	फोटो उपलब्ध
817	YJW1255579	निर्वाचक का नाम : मो. जाकीर पिता का नाम: अ. सत्तार गृह संख्या : 446 उम्र : 36 लिंग : पुरुष	फोटो उपलब्ध	818	YJW1063676	निर्वाचक का नाम : मो रमजान पिता का नाम: अ जबार गृह संख्या : 446 उम्र : 34 लिंग : पुरुष	फोटो उपलब्ध	819	YJW2323848	निर्वाचक का नाम : रीना पति का नाम: मोहम्मद जाकीर गृह संख्या : 446 उम्र : 30 लिंग : महिला	फोटो उपलब्ध
820	YJW2130128	निर्वाचक का नाम : मोहम्मद शरीफ पिता का नाम: मोहम्मद फ़ारुक गृह संख्या : 446 उम्र : 28 लिंग : पुरुष	फोटो उपलब्ध	821	YJW2682433	निर्वाचक का नाम : करीना पति का नाम: मोहम्मद शरीफ गृह संख्या : 446 उम्र : 26 लिंग : महिला	फोटो उपलब्ध	822	YJW2707420	निर्वाचक का नाम : दानिश पिता का नाम: मो खलील गृह संख्या : 446 उम्र : 20 लिंग : पुरुष	फोटो उपलब्ध

823	YJW2813178	निर्वाचक का नाम : मोहम्मद इरफान पिता का नाम: मोहम्मद इक़बाल गृह संख्या : 446 भिस्तायो की मस्जिद के सामने उम्र : 21 लिंग : पुरुष	फोटो उपलब्ध	824	RJ/24/183/131457	निर्वाचक का नाम : जैतून बानो पति का नाम: मो० उमर गृह संख्या : 447 उम्र : 82 लिंग : महिला	फोटो उपलब्ध	825	RJ/24/183/131458	निर्वाचक का नाम : मोहम्मद अयूब पिता का नाम: मो० उमर गृह संख्या : 447 उम्र : 56 लिंग : पुरुष	फोटो उपलब्ध
826	RJ/24/183/131461	निर्वाचक का नाम : मोहम्मद सुहाले पिता का नाम: मो० उमर गृह संख्या : 447 उम्र : 52 लिंग : पुरुष	फोटो उपलब्ध	827	RJ/24/183/131462	निर्वाचक का नाम : मोहम्मद सईद पिता का नाम: मो० उमर गृह संख्या : 447 उम्र : 50 लिंग : पुरुष	फोटो उपलब्ध	828	GMN1122555	निर्वाचक का नाम : शाहीन बानो पति का नाम: मो० सुहाले गृह संख्या : 447 उम्र : 48 लिंग : महिला	फोटो उपलब्ध
829	GMN1122563	निर्वाचक का नाम : शबाना पति का नाम: मो० शईद गृह संख्या : 447 उम्र : 46 लिंग : महिला	फोटो उपलब्ध	830	GMN3085099	निर्वाचक का नाम : सरजू पिता का नाम: फरमान अली गृह संख्या : 448 उम्र : 73 लिंग : महिला	फोटो उपलब्ध	831	YJW2885135	निर्वाचक का नाम : शाहिदा बेगम पिता का नाम: फरमान अली गृह संख्या : 448 उम्र : 65 लिंग : महिला	फोटो उपलब्ध
832	RJ/24/183/131474	निर्वाचक का नाम : नौशाद अली पिता का नाम: फरमान अली गृह संख्या : 448 उम्र : 60 लिंग : पुरुष	फोटो उपलब्ध	833	RJ/24/183/131470	निर्वाचक का नाम : शाहीद अली पिता का नाम: फरमान अली गृह संख्या : 448 उम्र : 58 लिंग : पुरुष	फोटो उपलब्ध	834	RJ/24/183/131471	निर्वाचक का नाम : सफीना बेगम पति का नाम: फारुक अली गृह संख्या : 448 उम्र : 58 लिंग : महिला	फोटो उपलब्ध
835	GMN1137942	निर्वाचक का नाम : शाहिस्ता परवीन पति का नाम: नौशाद अली गृह संख्या : 448 उम्र : 58 लिंग : महिला	फोटो उपलब्ध	836	RJ/24/183/130509	निर्वाचक का नाम : जकिया बेगम पति का नाम: ईरशाद अली गृह संख्या : 448 उम्र : 57 लिंग : महिला	फोटो उपलब्ध	837	RJ/24/183/131472	निर्वाचक का नाम : रेहाना बेगम पति का नाम: शाहीद अली गृह संख्या : 448 उम्र : 56 लिंग : महिला	फोटो उपलब्ध
838	GMN1123710	निर्वाचक का नाम : मो. अमजद पिता का नाम: अ. मजीद गृह संख्या : 448 उम्र : 46 लिंग : पुरुष	फोटो उपलब्ध	839	GMN1123694	निर्वाचक का नाम : मो. नदीम पिता का नाम: अ. मजीद गृह संख्या : 448 उम्र : 44 लिंग : पुरुष	फोटो उपलब्ध	840	YJW1574144	निर्वाचक का नाम : नाहिद अली पिता का नाम: नौशाद अली गृह संख्या : 448 उम्र : 38 लिंग : पुरुष	फोटो उपलब्ध
841	GMN3090610	निर्वाचक का नाम : हुमेरा पिता का नाम: सैयद इरशाद गृह संख्या : 448 उम्र : 38 लिंग : महिला	फोटो उपलब्ध	842	GMN3081700	निर्वाचक का नाम : जाहिद अली सैयद पिता का नाम: शाहिद अली गृह संख्या : 448 उम्र : 38 लिंग : पुरुष	फोटो उपलब्ध	843	YJW0867739	निर्वाचक का नाम : मो० वसीम पिता का नाम: मो० यासीन गृह संख्या : 448 उम्र : 37 लिंग : पुरुष	फोटो उपलब्ध
844	YJW2130144	निर्वाचक का नाम : रेशमा पति का नाम: मो नदीम गृह संख्या : 448 उम्र : 35 लिंग : महिला	फोटो उपलब्ध	845	YJW1574243	निर्वाचक का नाम : निशा पिता का नाम: शाहिद अली गृह संख्या : 448 उम्र : 34 लिंग : महिला	फोटो उपलब्ध	846	YJW1574250	निर्वाचक का नाम : साबिया पिता का नाम: ईरशाद अली गृह संख्या : 448 उम्र : 34 लिंग : महिला	फोटो उपलब्ध
847	YJW0867705	निर्वाचक का नाम : नाजनीन सैयद पिता का नाम: नौशाद अली गृह संख्या : 448 उम्र : 33 लिंग : महिला	फोटो उपलब्ध	848	YJW1769751	निर्वाचक का नाम : सैयद समीर अली पिता का नाम: शाहिद अली गृह संख्या : 448 उम्र : 30 लिंग : पुरुष	फोटो उपलब्ध	849	RJ/24/183/131477	निर्वाचक का नाम : हसीना पति का नाम: मो० आमीन गृह संख्या : 449 उम्र : 71 लिंग : महिला	फोटो उपलब्ध
850	RJ/24/183/131480	निर्वाचक का नाम : मोहम्मद यासीन पिता का नाम: मो० आमीन गृह संख्या : 449 उम्र : 65 लिंग : पुरुष	फोटो उपलब्ध	851	RJ/24/183/131481	निर्वाचक का नाम : हमीदा पति का नाम: मो० यासीन गृह संख्या : 449 उम्र : 59 लिंग : महिला	फोटो उपलब्ध	852	RJ/24/183/131482	निर्वाचक का नाम : मोहम्मद आबिद पिता का नाम: मो० आमीन गृह संख्या : 449 उम्र : 55 लिंग : पुरुष	फोटो उपलब्ध

853	RJ/24/183/131479	निर्वाचक का नाम : शमीम पति का नाम: चान्द मो॰ गृह संख्या : 449 उम्र : 53 लिंग : महिला	फोटो उपलब्ध	854	RJ/24/183/131483	निर्वाचक का नाम : शाहिदा पति का नाम: मो॰ आबिद गृह संख्या : 449 उम्र : 53 लिंग : महिला	फोटो उपलब्ध	855	YJW0442335	निर्वाचक का नाम : असमा पिता का नाम: मो यासीन गृह संख्या : 449 उम्र : 39 लिंग : महिला	फोटो उपलब्ध
856	YJW0442368	निर्वाचक का नाम : एजाज मो पिता का नाम: चांद मो गृह संख्या : 449 उम्र : 37 लिंग : पुरुष	फोटो उपलब्ध	857	YJW1255256	निर्वाचक का नाम : रिजवान अहमद पिता का नाम: चान्द मो गृह संख्या : 449 उम्र : 36 लिंग : पुरुष	फोटो उपलब्ध	858	YJW2229839	निर्वाचक का नाम : मोहम्मद इमरान पिता का नाम: चांद मोहम्मद गृह संख्या : 449 उम्र : 31 लिंग : पुरुष	फोटो उपलब्ध
859	RJ/24/183/131497	निर्वाचक का नाम : जमील अहमद पिता का नाम: अब्दूल खालिक गृह संख्या : 451 उम्र : 55 लिंग : पुरुष	फोटो उपलब्ध	860	RJ/24/183/131498	निर्वाचक का नाम : खलील अहमद पिता का नाम: अब्दूल खालिक गृह संख्या : 451 उम्र : 53 लिंग : पुरुष	फोटो उपलब्ध	861	RJ/24/183/131499	निर्वाचक का नाम : जियाउल हक पिता का नाम: अब्दूल खालिक गृह संख्या : 451 उम्र : 49 लिंग : पुरुष	फोटो उपलब्ध
862	GMN1141415	निर्वाचक का नाम : शाहिदा पति का नाम: खलील अहमद गृह संख्या : 451 उम्र : 44 लिंग : महिला	फोटो उपलब्ध	863	GMN1140508	निर्वाचक का नाम : रेहाना पति का नाम: खलील अहमद गृह संख्या : 451 उम्र : 43 लिंग : महिला	फोटो उपलब्ध	864	YJW1255223	निर्वाचक का नाम : मो0 जावेद पिता का नाम: मो0 रफिक गृह संख्या : 451 उम्र : 38 लिंग : पुरुष	फोटो उपलब्ध
865	YJW2322642	निर्वाचक का नाम : अक्षा बेलीम पिता का नाम: खलील अहमद गृह संख्या : 451 उम्र : 25 लिंग : महिला	फोटो उपलब्ध	866	YJW2322287	निर्वाचक का नाम : ओसामा पिता का नाम: खलील अहमद गृह संख्या : 451 उम्र : 24 लिंग : पुरुष	फोटो उपलब्ध	867	RJ/24/183/131503	निर्वाचक का नाम : रूकमादेवी पति का नाम: इवर दास गृह संख्या : 452 उम्र : 76 लिंग : महिला	फोटो उपलब्ध
868	RJ/24/183/131508	निर्वाचक का नाम : गीता पति का नाम: मूल सिंह गृह संख्या : 452 उम्र : 64 लिंग : महिला	फोटो उपलब्ध	869	RJ/24/183/131506	निर्वाचक का नाम : जय कुमार पिता का नाम: इवर दास गृह संख्या : 452 उम्र : 58 लिंग : पुरुष	फोटो उपलब्ध	870	RJ/24/183/131507	निर्वाचक का नाम : अनीता पति का नाम: जय कुमार गृह संख्या : 452 उम्र : 53 लिंग : महिला	फोटो उपलब्ध
871	GMN1232198	निर्वाचक का नाम : रेखा पति का नाम: गोरथन गृह संख्या : 452 उम्र : 42 लिंग : महिला	फोटो उपलब्ध	872	YJW2130136	निर्वाचक का नाम : रोहित कुमार शर्मा पिता का नाम: जयकुमार शर्मा गृह संख्या : 452 उम्र : 36 लिंग : पुरुष	फोटो उपलब्ध	873	YJW1769942	निर्वाचक का नाम : नसीम पति का नाम: मोहम्मद शाहिद गृह संख्या : 454 उम्र : 36 लिंग : महिला	फोटो उपलब्ध
874	GMN1234087	निर्वाचक का नाम : कज्जोडी पति का नाम: रतनलाल गृह संख्या : 455 उम्र : 69 लिंग : महिला	फोटो उपलब्ध	875	GMN1232883	निर्वाचक का नाम : काली पिता का नाम: रतनलाल गृह संख्या : 455 उम्र : 44 लिंग : महिला	फोटो उपलब्ध	876	YJW0548172	निर्वाचक का नाम : मो आबिद पिता का नाम: चांद बाबू गृह संख्या : 455 उम्र : 40 लिंग : पुरुष	फोटो उपलब्ध
877	YJW1574268	निर्वाचक का नाम : शबीना पति का नाम: मोहम्मद आबिद गृह संख्या : 455 उम्र : 35 लिंग : महिला	फोटो उपलब्ध	878	YJW2763787	निर्वाचक का नाम : हसीना बानो पति का नाम: मो॰ रफीक गृह संख्या : 457 उम्र : 57 लिंग : महिला	फोटो उपलब्ध	879	GMN3084472	निर्वाचक का नाम : संजीदा बानो पति का नाम: अ. मजीद गृह संख्या : 457 उम्र : 51 लिंग : महिला	फोटो उपलब्ध
880	YJW1509652	निर्वाचक का नाम : किरण पिता का नाम: रामस्वरूप गृह संख्या : 457 उम्र : 41 लिंग : महिला	फोटो उपलब्ध	881	YJW1769603	निर्वाचक का नाम : मो नासिर पिता का नाम: मो॰ रफीक गृह संख्या : 457 उम्र : 34 लिंग : पुरुष	फोटो उपलब्ध	882	YJW1769843	निर्वाचक का नाम : प्रविण बानो पिता का नाम: अ॰ मजीद गृह संख्या : 457 उम्र : 34 लिंग : महिला	फोटो उपलब्ध

883	YJW1509496	निर्वाचक का नाम : ईसाफ पिता का नाम: अब्दुल मजीद गृह संख्या : 457 उम्र : 34 लिंग : पुरुष	फोटो उपलब्ध	884	YJW2715324	निर्वाचक का नाम : हीना पति का नाम: ईसाफ गृह संख्या : 457 उम्र : 33 लिंग : महिला	फोटो उपलब्ध	885	RJ/24/183/131535	निर्वाचक का नाम : जमीला पति का नाम: चान्द बाबू गृह संख्या : 458 उम्र : 66 लिंग : महिला	फोटो उपलब्ध
886	YJW1254432	निर्वाचक का नाम : रईसा पिता का नाम: अहसान मोहम्मद गृह संख्या : 458 उम्र : 48 लिंग : महिला	फोटो उपलब्ध	887	YJW2230183	निर्वाचक का नाम : संजीदा पिता का नाम: चांद बाबू गृह संख्या : 458 उम्र : 36 लिंग : महिला	फोटो उपलब्ध	888	YJW2229680	निर्वाचक का नाम : शाहरुख पिता का नाम: एहसान मोहम्मद गृह संख्या : 458 उम्र : 29 लिंग : पुरुष	फोटो उपलब्ध
889	YJW2230068	निर्वाचक का नाम : नाज़मीन पिता का नाम: चांद बाबू गृह संख्या : 458 उम्र : 29 लिंग : महिला	फोटो उपलब्ध	890	YJW2229490	निर्वाचक का नाम : राजू पिता का नाम: एहसान मोहम्मद गृह संख्या : 458 उम्र : 25 लिंग : पुरुष	फोटो उपलब्ध	891	YJW1254259	निर्वाचक का नाम : सिकन्दर पिता का नाम: चांद बाबू गृह संख्या : 459 उम्र : 37 लिंग : पुरुष	फोटो उपलब्ध
892	YJW2230530	निर्वाचक का नाम : बिलक़िश पति का नाम: सिकंदर गृह संख्या : 459 उम्र : 31 लिंग : महिला	फोटो उपलब्ध	893	YJW1063577	निर्वाचक का नाम : आसिफ मोहम्मद पिता का नाम: मोहम्मद फारुक गृह संख्या : 639 उम्र : 35 लिंग : पुरुष	फोटो उपलब्ध	894	YJW1605906	निर्वाचक का नाम : रूखसार पति का नाम: आसिफ मोहम्मद गृह संख्या : 639 उम्र : 33 लिंग : महिला	फोटो उपलब्ध
895	YJW2571412	निर्वाचक का नाम : कुरेशी आफरीनबानु पति का नाम: मोहम्मद यूनुस गृह संख्या : 773 उम्र : 24 लिंग : महिला	फोटो उपलब्ध	896	YJW2572022	निर्वाचक का नाम : मुस्कन पति का नाम: टीपू सुलतान गृह संख्या : 775 उम्र : 25 लिंग : महिला	फोटो उपलब्ध	897	YJW2101814	निर्वाचक का नाम : अब्दुल मुजिब पिता का नाम: अब्दुल अज़ीज़ गृह संख्या : 2148 उम्र : 27 लिंग : पुरुष	फोटो उपलब्ध
898	YJW2672939	निर्वाचक का नाम : आसरा मोदी माता का नाम: फ़िरदौस गृह संख्या : भीस्टियों की मस्जिद उम्र : 22 लिंग : महिला	फोटो उपलब्ध	899	YJW2275303	निर्वाचक का नाम : हिना परवीन अन्य: बेबी सुलताना गृह संख्या : उदय मंदिर आसन उम्र : 35 लिंग : महिला	फोटो उपलब्ध				

900	YJW1510064	निर्वाचक का नाम : सायदा पति का नाम: मोशफी गृह संख्या : 0 उम्र : 42 लिंग : महिला	फोटो उपलब्ध	901	YJW2777738	निर्वाचक का नाम : इकरा परवीन पिता का नाम: उस्मान कुरेशी गृह संख्या : 00 उम्र : 20 लिंग : महिला	फोटो उपलब्ध	902	YJW2005916	निर्वाचक का नाम : राम सिंह देवड़ा पिता का नाम: शम्भू सिंह गृह संख्या : 1 उम्र : 68 लिंग : पुरुष	फोटो उपलब्ध
903	YJW2005924	निर्वाचक का नाम : गणपत लाल धानका पिता का नाम: हीरा लाल गृह संख्या : 1 उम्र : 41 लिंग : पुरुष	फोटो उपलब्ध	904	YJW2478766	निर्वाचक का नाम : अंजलि जेदिया पति का नाम: नितांशु गुंद गृह संख्या : 1 उम्र : 31 लिंग : महिला	फोटो उपलब्ध	905	YJW2219137	निर्वाचक का नाम : मोहम्मद वसीम बेलीम पिता का नाम: मोहम्मद लोमान गृह संख्या : 01 उम्र : 28 लिंग : पुरुष	फोटो उपलब्ध
906	YJW2219244	निर्वाचक का नाम : आदिल बेलिम पिता का नाम: मोहम्मद आमिन गृह संख्या : 01 उम्र : 28 लिंग : पुरुष	फोटो उपलब्ध	# 907	YJW2218949	निर्वाचक का नाम : रज़ऊ रेहमान पिता का नाम: फ़ज़लुर रहमान गृह संख्या : 01 उम्र : 27 लिंग : पुरुष	फोटो उपलब्ध	908	YJW2218923	निर्वाचक का नाम : अब्दुल रहमान पिता का नाम: फज़लु रहमान गृह संख्या : 01 उम्र : 26 लिंग : पुरुष	फोटो उपलब्ध
909	YJW2218956	निर्वाचक का नाम : मोहम्मद रेहान कुरेशी पिता का नाम: मोहम्मद उस्मान गृह संख्या : 01 उम्र : 26 लिंग : पुरुष	फोटो उपलब्ध	910	YJW2308666	निर्वाचक का नाम : नाउद खान पिता का नाम: नईम खान गृह संख्या : 01 उम्र : 25 लिंग : पुरुष	फोटो उपलब्ध	# 911	YJW2742591	निर्वाचक का नाम : अनुराग गोयल पिता का नाम: सुरेश कुमार गोयल गृह संख्या : 1 उम्र : 25 लिंग : पुरुष	फोटो उपलब्ध
912	YJW2327351	निर्वाचक का नाम : मोहम्मद अमान बैलीम पिता का नाम: नोमन बैलीम गृह संख्या : 01 उम्र : 24 लिंग : पुरुष	फोटो उपलब्ध	913	YJW2709186	निर्वाचक का नाम : जन्नत बानो पति का नाम: मुहम्मद वसीम बैलीम गृह संख्या : 01 उम्र : 24 लिंग : महिला	फोटो उपलब्ध	914	YJW2322790	निर्वाचक का नाम : सफ़ा रहमान पिता का नाम: मोहम्मद रफ़ीक़ खान गृह संख्या : 01 उम्र : 23 लिंग : महिला	फोटो उपलब्ध
915	YJW2408904	निर्वाचक का नाम : मुस्कान पति का नाम: आदिल बेलीम गृह संख्या : 01 उम्र : 22 लिंग : महिला	फोटो उपलब्ध	916	YJW2549574	निर्वाचक का नाम : कासिफ़ा मोदी पिता का नाम: सलाम मोदी गृह संख्या : 01 उम्र : 21 लिंग : महिला	फोटो उपलब्ध	917	YJW2139830	निर्वाचक का नाम : मोहम्मद फ़िरोज पिता का नाम: मोहम्मद साबिर गृह संख्या : 05 उम्र : 29 लिंग : पुरुष	फोटो उपलब्ध
918	YJW1376391	निर्वाचक का नाम : रूकसाना पति का नाम: मोनासीर गृह संख्या : 25 उम्र : 40 लिंग : महिला	फोटो उपलब्ध	919	YJW2597359	निर्वाचक का नाम : जोशना पति का नाम: सचिन चांवरिया गृह संख्या : 36 उम्र : 23 लिंग : महिला	फोटो उपलब्ध	920	YJW2635902	निर्वाचक का नाम : सार्ईका बानो पति का नाम: मोहम्मद सोहिल गृह संख्या : 46 उम्र : 38 लिंग : महिला	फोटो उपलब्ध
# 921	YJW2122802	निर्वाचक का नाम : मोहम्मद सोहिल पिता का नाम: मोहम्मद साबीर गृह संख्या : 46 उम्र : 28 लिंग : पुरुष	फोटो उपलब्ध	922	YJW2005932	निर्वाचक का नाम : यासर हुसैन पिता का नाम: अनवर हुसैन गृह संख्या : 171 उम्र : 30 लिंग : पुरुष	फोटो उपलब्ध	923	GMN3085420	निर्वाचक का नाम : फरजाना पति का नाम: लियाकत अली गृह संख्या : 252 उम्र : 45 लिंग : महिला	फोटो उपलब्ध
924	YJW1605997	निर्वाचक का नाम : नाज़िया रहमान पति का नाम: आमीर रहमान गृह संख्या : 312 उम्र : 42 लिंग : महिला	फोटो उपलब्ध	925	GMN1124312	निर्वाचक का नाम : कैलाश पिता का नाम: गोविन्द सिंह गृह संख्या : 312 उम्र : 41 लिंग : पुरुष	फोटो उपलब्ध	926	YJW1510411	निर्वाचक का नाम : अरस्मा पति का नाम: मोआसिफ़ खान गृह संख्या : 312 उम्र : 37 लिंग : महिला	फोटो उपलब्ध
927	RJ/24/183/130595	निर्वाचक का नाम : अताउर्रहमान पिता का नाम: अब्दुल रहमान गृह संख्या : 318 उम्र : 64 लिंग : पुरुष	फोटो उपलब्ध	928	YJW2687606	निर्वाचक का नाम : मोहम्मद शफ़ी पिता का नाम: अब्दुल रहमान गृह संख्या : 318 उम्र : 63 लिंग : पुरुष	फोटो उपलब्ध	929	RJ/24/183/131008	निर्वाचक का नाम : मोहम्मद रफ़ीक़ खान पिता का नाम: अब्दुल रहमान गृह संख्या : 318 उम्र : 61 लिंग : पुरुष	फोटो उपलब्ध

930	GMN1085828	निर्वाचक का नाम : आबेदा रहमान पति का नाम: अताउर्रहमान गृह संख्या : 318 उम्र : 61 लिंग : महिला	फोटो उपलब्ध	931	YJW2687598	निर्वाचक का नाम : हमीदा पति का नाम: मोहम्मद शफी गृह संख्या : 318 उम्र : 60 लिंग : महिला	फोटो उपलब्ध	932	RJ/24/183/131009	निर्वाचक का नाम : नसीमुन्निसा पति का नाम: मोहम्मद रफीक गृह संख्या : 318 उम्र : 55 लिंग : महिला	फोटो उपलब्ध
933	RJ/24/183/131013	निर्वाचक का नाम : मोहम्मद असलम खान पिता का नाम: अब्दुल रहमान गृह संख्या : 318 उम्र : 49 लिंग : पुरुष	फोटो उपलब्ध	934	GMN1229541	निर्वाचक का नाम : मोहम्मद आसिफ खान पिता का नाम: हाजी अब्दुलरहमान गृह संख्या : 318 उम्र : 46 लिंग : पुरुष	फोटो उपलब्ध	935	YJW0069716	निर्वाचक का नाम : आमिर रहमान पिता का नाम: अताउर्रहमान गृह संख्या : 318 उम्र : 42 लिंग : पुरुष	फोटो उपलब्ध
936	YJW1509983	निर्वाचक का नाम : नईम खान पिता का नाम: मोहम्मद रफीक गृह संख्या : 318 उम्र : 31 लिंग : पुरुष	फोटो उपलब्ध	937	YJW1509975	निर्वाचक का नाम : अफ़सान मोहम्मद फैसल पिता का नाम: मोहम्मद शफी गृह संख्या : 318 उम्र : 31 लिंग : पुरुष	फोटो उपलब्ध	S 938	RJ/24/183/131570	निर्वाचक का नाम : अब्दुल सद्दीम पिता का नाम: अब्दुल शकीर गृह संख्या : 320 उम्र : 57 लिंग : पुरुष	फोटो उपलब्ध
S 939	RJ/24/183/131571	निर्वाचक का नाम : हमीदा बायी पति का नाम: अब्दुल बल्लीम गृह संख्या : 320 उम्र : 50 लिंग : महिला	फोटो उपलब्ध	940	RJ/24/183/131568	निर्वाचक का नाम : लियाकत पिता का नाम: नियामत अली गृह संख्या : 320 उम्र : 49 लिंग : पुरुष	फोटो उपलब्ध	941	GMN1126192	निर्वाचक का नाम : नासिर पिता का नाम: नियामत गृह संख्या : 320 उम्र : 45 लिंग : पुरुष	फोटो उपलब्ध
942	YJW1156439	निर्वाचक का नाम : तीजादेवी पति का नाम: हंस राज गृह संख्या : 321 उम्र : 81 लिंग : महिला	फोटो उपलब्ध	943	YJW1156447	निर्वाचक का नाम : गोविन्द सिंह पिता का नाम: तुलसीराम गृह संख्या : 321 उम्र : 66 लिंग : पुरुष	फोटो उपलब्ध	944	YJW0542126	निर्वाचक का नाम : सीमा पति का नाम: केलाश गृह संख्या : 321 उम्र : 47 लिंग : महिला	फोटो उपलब्ध
945	GMN1124338	निर्वाचक का नाम : कमल किशोर पिता का नाम: गोविन्द सिंह गृह संख्या : 321 उम्र : 46 लिंग : पुरुष	फोटो उपलब्ध	946	YJW1156462	निर्वाचक का नाम : अनिता पति का नाम: कमलकिशोर गृह संख्या : 321 उम्र : 42 लिंग : महिला	फोटो उपलब्ध	947	YJW0877100	निर्वाचक का नाम : मो0 शोएब पिता का नाम: मो0 इकबाल गृह संख्या : 321 उम्र : 35 लिंग : पुरुष	फोटो उपलब्ध
948	RJ/24/183/129736	निर्वाचक का नाम : मोहम्मद इकबाल पिता का नाम: मोहम्मद सईद गृह संख्या : 322 उम्र : 63 लिंग : पुरुष	फोटो उपलब्ध	949	GMN1085414	निर्वाचक का नाम : यास्मिन पति का नाम: मोहम्मद इकबाल गृह संख्या : 322 उम्र : 57 लिंग : महिला	फोटो उपलब्ध	950	RJ/24/183/129387	निर्वाचक का नाम : मोहम्मद सफी पिता का नाम: मोहम्मद सईद गृह संख्या : 322 उम्र : 56 लिंग : पुरुष	फोटो उपलब्ध
951	RJ/24/183/129735	निर्वाचक का नाम : अब्दुल मनान पिता का नाम: मोहम्मद सईद गृह संख्या : 322 उम्र : 51 लिंग : पुरुष	फोटो उपलब्ध	952	YJW1769991	निर्वाचक का नाम : मोहम्मद शब्बीर पिता का नाम: मो इकबाल मोदी गृह संख्या : 322 उम्र : 33 लिंग : पुरुष	फोटो उपलब्ध	953	RJ/24/183/129919	निर्वाचक का नाम : अब्दुल कयुम पिता का नाम: अब्दुल अजीज गृह संख्या : 323 उम्र : 74 लिंग : पुरुष	फोटो उपलब्ध
954	RJ/24/183/129643	निर्वाचक का नाम : वहिदा पति का नाम: अब्दुल कयुम गृह संख्या : 323 उम्र : 69 लिंग : महिला	फोटो उपलब्ध	955	GMN1135722	निर्वाचक का नाम : आबिद पिता का नाम: अब्दुल कयुम गृह संख्या : 323 उम्र : 53 लिंग : पुरुष	फोटो उपलब्ध	956	RJ/24/183/129439	निर्वाचक का नाम : अब्दुल मनान पिता का नाम: अब्दुल कयुम गृह संख्या : 323 उम्र : 51 लिंग : पुरुष	फोटो उपलब्ध
957	RJ/24/183/129458	निर्वाचक का नाम : मोहम्मद इमरान पिता का नाम: अब्दुल कयुम गृह संख्या : 323 उम्र : 50 लिंग : पुरुष	फोटो उपलब्ध	958	GMN1136167	निर्वाचक का नाम : फरीदा बानो पति का नाम: आबिद गृह संख्या : 323 उम्र : 48 लिंग : महिला	फोटो उपलब्ध	959	GMN1136175	निर्वाचक का नाम : रेशमा बानो पति का नाम: अब्दुल मन्त्रान गृह संख्या : 323 उम्र : 47 लिंग : महिला	फोटो उपलब्ध

960	GMN1136274	निर्वाचक का नाम : आसिफ पिता का नाम: अ. कय्यूम गृह संख्या : 323 उम्र : 45 लिंग : पुरुष	961	GMN3170784	निर्वाचक का नाम : रेहाना मोदी पति का नाम: मो आसिफ गृह संख्या : 323 उम्र : 43 लिंग : महिला	962	GMN1136241	निर्वाचक का नाम : तमसील पिता का नाम: अ. कय्यूम गृह संख्या : 323 उम्र : 42 लिंग : महिला
963	GMN3170792	निर्वाचक का नाम : साजिया मोदी, पति का नाम: इमरान मोदी गृह संख्या : 323 उम्र : 39 लिंग : महिला	964	RJ/24/183/129885	निर्वाचक का नाम : नदीम पिता का नाम: अब्दुल कय्यूम गृह संख्या : 323 उम्र : 37 लिंग : पुरुष	965	YJW1770031	निर्वाचक का नाम : अबरार अहमद पिता का नाम: इसरार अहमद गृह संख्या : 324 उम्र : 30 लिंग : पुरुष
966	YJW1156504	निर्वाचक का नाम : अब्दुल सलाम पिता का नाम: अब्दुल अजीज गृह संख्या : 325 उम्र : 55 लिंग : पुरुष	967	YJW1156512	निर्वाचक का नाम : रिजवाना बानो पति का नाम: अब्दुल सलाम गृह संख्या : 325 उम्र : 52 लिंग : महिला	968	YJW1156520	निर्वाचक का नाम : मोहम्मद आरीफ पिता का नाम: अब्दुल अजीज गृह संख्या : 325 उम्र : 51 लिंग : पुरुष
969	GMN1121391	निर्वाचक का नाम : सुलताना पति का नाम: मोहम्मद आरीफ गृह संख्या : 325 उम्र : 45 लिंग : महिला	970	YJW0822379	निर्वाचक का नाम : मो0 आसीफ पिता का नाम: अब्दुल अजीज गृह संख्या : 325 उम्र : 38 लिंग : पुरुष	971	YJW1770783	निर्वाचक का नाम : नाजमीन पिता का नाम: मो आसिफ गृह संख्या : 325 उम्र : 33 लिंग : महिला
972	YJW1770114	निर्वाचक का नाम : मोहम्मद दानीस पिता का नाम: अब्दुल सलाम गृह संख्या : 325 उम्र : 30 लिंग : पुरुष	973	YJW2267078	निर्वाचक का नाम : सानिया पति का नाम: मो साजिद गृह संख्या : 380 उम्र : 29 लिंग : महिला	974	YJW2270452	निर्वाचक का नाम : मो उमर बैलिम पिता का नाम: मो रफीक गृह संख्या : 380 उम्र : 25 लिंग : पुरुष
975	YJW2409035	निर्वाचक का नाम : अक्सा बेलीम पिता का नाम: मोहम्मद अमीन गृह संख्या : 380 उम्र : 24 लिंग : महिला	976	YJW2219095	निर्वाचक का नाम : सुमय्या सैयद पिता का नाम: अब्दुल कलाम सैयद गृह संख्या : 385 उम्र : 28 लिंग : महिला	977	YJW2425890	निर्वाचक का नाम : दक्षा गोयल माता का नाम: किरण गृह संख्या : 386 उम्र : 27 लिंग : महिला
978	YJW2449395	निर्वाचक का नाम : पूजा गोयल माता का नाम: किरण गृह संख्या : 386 उम्र : 24 लिंग : महिला	979	YJW2410439	निर्वाचक का नाम : रेखा दनसिंहानी दनसिंहानी पति का नाम: लवली गृह संख्या : 389 उम्र : 43 लिंग : महिला	980	YJW2139814	निर्वाचक का नाम : नाजिम खान पिता का नाम: नवाब खान गृह संख्या : 399 उम्र : 28 लिंग : पुरुष
981	YJW2767333	निर्वाचक का नाम : अली खान खान पिता का नाम: नवाब खान खान गृह संख्या : 399 उमरदीन फ़ातमा मंज़िल उम्र : 20 लिंग : पुरुष	982	YJW0875997	निर्वाचक का नाम : रिहाना पति का नाम: मो0 असलम गृह संख्या : 507 उम्र : 41 लिंग : महिला	983	YJW1509835	निर्वाचक का नाम : मोअयुब पिता का नाम: मन्सूर अहमद गृह संख्या : 544 उम्र : 35 लिंग : पुरुष
984	YJW2570737	निर्वाचक का नाम : मोहम्मद वसीम पिता का नाम: मोहम्मद युसूफ़ गृह संख्या : 569 उम्र : 29 लिंग : पुरुष	985	YJW2636207	निर्वाचक का नाम : तसलीम गौरी पति का नाम: मोहम्मद वसीम गृह संख्या : 569 उम्र : 27 लिंग : महिला	986	YJW2689552	निर्वाचक का नाम : मोहम्मद तौफ़ीक़ पिता का नाम: मोहम्मद हुसैन मदावत गृह संख्या : 629 उम्र : 21 लिंग : पुरुष
987	YJW277621	निर्वाचक का नाम : हुदा बानो पति का नाम: मोहम्मद रेहान कुरेशी गृह संख्या : 00 उम्र : 22 लिंग : महिला	988	GMN1125038	निर्वाचक का नाम : अशाफ़ाक पिता का नाम: इकबाल गृह संख्या : गली नं 6,राजीव गली कॉलोनी उम्र : 42 लिंग : पुरुष	989	YJW2688752	निर्वाचक का नाम : अनस गौरी पिता का नाम: आबिद गौरी गृह संख्या : गौरी मंज़िल उम्र : 21 लिंग : पुरुष

990	YJW2721587
निर्वाचक का नाम : प्रशांत मेहता पिता का नाम: सुरेंद्र मेहता गृह संख्या : इन्साइड सोजाती गेट उम्र : 24 लिंग : पुरुष	फोटो उपलब्ध

991	YJW2571248
निर्वाचक का नाम : तरुण गोयल माता का नाम: सुमन गोयल गृह संख्या : कवी राज जी का बड़ा उम्र : 24 लिंग : पुरुष	फोटो उपलब्ध

992	YJW2752731
निर्वाचक का नाम : दानिश मोदी पिता का नाम: मोहम्मद अबीद मोदी गृह संख्या : कविराज की बाड़ा उम्र : 25 लिंग : पुरुष	फोटो उपलब्ध

993	YJW2752723
निर्वाचक का नाम : कौसर मोदी पिता का नाम: अबीद मोदी गृह संख्या : कविराज की बाड़ा उम्र : 20 लिंग : महिला	फोटो उपलब्ध

994	YJW2752756
निर्वाचक का नाम : फ़रहान मोदी पिता का नाम: मोहम्मद अबीद मोदी गृह संख्या : कवीरा की बाड़ा उम्र : 23 लिंग : पुरुष	फोटो उपलब्ध

995	1	YJW2903250	निर्वाचक का नाम : बिस्मिल्ला पति का नाम: लाल खान मोहम्मद गृह संख्या : काजी जी की हवेली उम्र : 59 लिंग : महिला	996	1	YJW2903268	निर्वाचक का नाम : ज़ाकिर हुसैन पिता का नाम: लाल खान मोहम्मद गृह संख्या : काजी जी की हवेली उम्र : 32 लिंग : पुरुष	997	3	YJW2904779	निर्वाचक का नाम : फ़रहान अली सैय्यद माता का नाम: सफ़ीना बेगम गृह संख्या : भिस्तीयों की मस्जिद के सामने उम्र : 34 लिंग : पुरुष
998	2	YJW2905040	निर्वाचक का नाम : इकरा बानो पिता का नाम: मोहम्मद अमजद गृह संख्या : बानो बाई का ओडा उम्र : 18 लिंग : महिला	999	1	YJW2905990	निर्वाचक का नाम : हारून खान पिता का नाम: राजू गृह संख्या : काजी जी की हवेली उम्र : 21 लिंग : पुरुष	1000	1	YJW2908226	निर्वाचक का नाम : सानिया अलवीरा पिता का नाम: मोहम्मद अयूब गृह संख्या : काजी जी की हवेली उम्र : 18 लिंग : महिला
1001	2	YJW2908192	निर्वाचक का नाम : अनम पिता का नाम: मोहम्मद रसीद गृह संख्या : खानिया कोट उम्र : 20 लिंग : महिला	1002	4	YJW2910933	निर्वाचक का नाम : हर्षित चौहान पिता का नाम: कमल किशोर गृह संख्या : कविराज का बाडा उम्र : 19 लिंग : पुरुष	1003	1	YJW2911212	निर्वाचक का नाम : रोशन अली पिता का नाम: लाल खान मोहम्मद गृह संख्या : काजी साहब की हवेली उम्र : 23 लिंग : पुरुष
1004	1	YJW2913465	निर्वाचक का नाम : इमरान पिता का नाम: लाल खान मोहम्मद गृह संख्या : काजी साहब की हवेली उम्र : 27 लिंग : पुरुष	1005	1	YJW2913523	निर्वाचक का नाम : रुखसार बानो पति का नाम: ज़ाकिर हुसैन गृह संख्या : काजी साहब की हवेली उम्र : 34 लिंग : महिला	1006	1	YJW2913648	निर्वाचक का नाम : मोहम्मद बिलाल पिता का नाम: मोहम्मद अयूब गृह संख्या : गुलजारपुरा उम्र : 20 लिंग : पुरुष
1007	2	YJW2920668	निर्वाचक का नाम : शबाना बानो पति का नाम: मोहम्मद रफ़ीक गृह संख्या : काजी साहब की हवेली उम्र : 29 लिंग : महिला	1008	2	YJW2928158	निर्वाचक का नाम : नसीम बानो पिता का नाम: नासिर अहमद गृह संख्या : काजी साहब की हवेली गुलजारपुरा पूर्वी भ उम्र : 18 लिंग : महिला	1009	2	YJW2928166	निर्वाचक का नाम : मोहम्मद फ़ैज़ान पिता का नाम: मोहम्मद रिज़वान गृह संख्या : जोधपुर उम्र : 19 लिंग : पुरुष
1010	2	YJW2932291	निर्वाचक का नाम : जुनेद खान पिता का नाम: कुतुबुद्दीन गृह संख्या : 37 उम्र : 18 लिंग : पुरुष	1011	2	YJW2935112	निर्वाचक का नाम : शबनम पति का नाम: चाँद गृह संख्या : गुलजारपुरा का पूर्वी भाग उम्र : 30 लिंग : महिला	1012	2	YJW2935211	निर्वाचक का नाम : रसीदा पति का नाम: सरफ़ुद्दीन गृह संख्या : गुलजारपुरा का पूर्वी भाग उम्र : 70 लिंग : महिला
1013	2	YJW2936110	निर्वाचक का नाम : फलक जिंदरान पिता का नाम: फिरोज़ गृह संख्या : काजी साहब की हवेली उम्र : 19 लिंग : महिला	1014	3	YJW2936235	निर्वाचक का नाम : हर्षित गहलोत माता का नाम: रेखा गृह संख्या : भिस्तीयो की मस्जिद उम्र : 20 लिंग : पुरुष	1015	1	YJW2936268	निर्वाचक का नाम : रज्जाक पिता का नाम: रमज़ान गृह संख्या : काजी साहब की हवेली उम्र : 23 लिंग : पुरुष
1016	3	YJW2936680	निर्वाचक का नाम : मीना पति का नाम: दिलीप सिंह गृह संख्या : जवाहर खाने के पास उम्र : 45 लिंग : महिला	1017	2	YJW2937209	निर्वाचक का नाम : रुकसाना पति का नाम: अय्युब अली गृह संख्या : 77 उम्र : 32 लिंग : महिला	1018	2	YJW2937332	निर्वाचक का नाम : गुलनाज़ पिता का नाम: अकबर अली गृह संख्या : 64 उम्र : 19 लिंग : महिला
1019	2	YJW2938108	निर्वाचक का नाम : मोहम्मद असेलम पिता का नाम: मो सलीम गृह संख्या : गुलज़ार पुरा उम्र : 23 लिंग : पुरुष	1020	3	YJW2938231	निर्वाचक का नाम : फ़रहाना जिंदरान पिता का नाम: मोहम्मद यूनुस गृह संख्या : खानिया उम्र : 19 लिंग : महिला	1021	2	YJW2938249	निर्वाचक का नाम : खुशबू पिता का नाम: नदीम गृह संख्या : कासम मंज़िल उम्र : 21 लिंग : महिला
1022	3	YJW2938280	निर्वाचक का नाम : मोहम्मद रेहान माता का नाम: हसीना बानो गृह संख्या : भीस्तीयो की मस्जिद का बास उम्र : 19 लिंग : पुरुष	1023	3	YJW2938298	निर्वाचक का नाम : मोहम्मद आसिफ माता का नाम: हसीना बानो गृह संख्या : भीस्तीयो का बास मस्जिद उम्र : 29 लिंग : पुरुष	1024	2	YJW2938462	निर्वाचक का नाम : अली हुसैन पिता का नाम: रइसुद्दीन गृह संख्या : काजी साहब की हवेली उम्र : 18 लिंग : पुरुष

1025	2	YJW2938546	निर्वाचक का नाम : शबनम पति का नाम: सद्दाम हुसैन गृह संख्या : गुलजारपुरा उम्र : 26 लिंग : महिला	1026	2	YJW2940203	निर्वाचक का नाम : इकरा पिता का नाम: मोहम्मद सलीम गृह संख्या : गुलजार पुरा उम्र : 22 लिंग : महिला	1027	2	YJW2940732	निर्वाचक का नाम : फिरोज खान पिता का नाम: न्याज उल्लाह खान गृह संख्या : खानिया उम्र : 36 लिंग : पुरुष
1028	3	YJW2940872	निर्वाचक का नाम : हर्षित गहलोत पिता का नाम: गोवर्धन सिंह गहलोत गृह संख्या : भिसटियों की मस्जिद का बास उम्र : 20 लिंग : पुरुष	1029	2	YJW2943629	निर्वाचक का नाम : नसीम अहमद सैयद पिता का नाम: अब्दुल रज़ाक सैयद गृह संख्या : 79 उम्र : 65 लिंग : पुरुष	1030	4	YJW2946028	निर्वाचक का नाम : नर्गिस बानो पति का नाम: अब्दुल रहमान गृह संख्या : 01 उम्र : 22 लिंग : महिला
1031	2	YJW2948974	निर्वाचक का नाम : मनतशा पति का नाम: समीर गृह संख्या : 36 उम्र : 22 लिंग : महिला	1032	3	YJW2950210	निर्वाचक का नाम : नायदा पिता का नाम: अब्दुल हमीद गृह संख्या : भीष्टियों की मस्जिद उम्र : 27 लिंग : महिला	1033	3	YJW2950285	निर्वाचक का नाम : मुबस्सीरा पिता का नाम: मो सईद गृह संख्या : भीष्टियों की मस्जिद के सेमने उम्र : 18 लिंग : महिला
1034	1	YJW2951242	निर्वाचक का नाम : रेहाना पति का नाम: सोएब अख्तर गृह संख्या : गुलजार पुरा उम्र : 21 लिंग : महिला	1035	2	YJW2954519	निर्वाचक का नाम : रुखसाना पिंजारा पिता का नाम: वाहिद गृह संख्या : कादर की होटल उम्र : 18 लिंग : महिला	1036	1	XIU1249341	निर्वाचक का नाम : नाज़मीन बानो सिद्दीकी पति का नाम: मोहम्मद शफ़ीक़ गृह संख्या : 00 उम्र : 31 लिंग : महिला
1037	3	YJW2959559	निर्वाचक का नाम : हिमांशी गहलोत पिता का नाम: दिलीप सिंह गृह संख्या : भिस्तीयों की मस्जिद ,नई सड़क उम्र : 18 लिंग : महिला	1038	3	YJW2959591	निर्वाचक का नाम : निलेश गहलोत पिता का नाम: दिलीप सिंह गहलोत गृह संख्या : जवाहर खाना रोड उम्र : 21 लिंग : पुरुष	1039	1	WFW2332120	निर्वाचक का नाम : साहिल अब्बासी पिता का नाम: मोहम्मद रफ़ीक़ अब्बासी गृह संख्या : काजी जी की हवेली उम्र : 22 लिंग : पुरुष
1040	2	YJW2960854	निर्वाचक का नाम : मोहम्मद सोहेल अन्य: मोहम्मद सकुल गृह संख्या : खानिया कोट उम्र : 23 लिंग : पुरुष	1041	4	TGW3448289	निर्वाचक का नाम : ज़ीनत बानो पिता का नाम: शकील गृह संख्या : 380 उम्र : 22 लिंग : महिला	1042	1	WFW2332112	निर्वाचक का नाम : शोबीन खान पिता का नाम: मोहम्मद रफ़ीक़ गृह संख्या : काजी साहब की हवेली उम्र : 20 लिंग : पुरुष
1043	2	YJW2962652	निर्वाचक का नाम : अज़हरुद्दीन पिता का नाम: सरफ़ुद्दीन गृह संख्या : गुलजारपुरा उम्र : 37 लिंग : पुरुष	1044	2	YJW2962660	निर्वाचक का नाम : सलमा पति का नाम: अज़हरुद्दीन गृह संख्या : गुलजारपुरा उम्र : 29 लिंग : महिला	1045	4	YJW2962843	निर्वाचक का नाम : आयशा खान पिता का नाम: मोहम्मद असलम गृह संख्या : कविराज जी का बड़ा उम्र : 19 लिंग : महिला
1046	2	YJW2962934	निर्वाचक का नाम : निशा पति का नाम: साकिर गृह संख्या : बंबा बारी उम्र : 26 लिंग : महिला	1047	2	YJW2963775	निर्वाचक का नाम : यासीन पिता का नाम: मोहम्मद इक़बाल गृह संख्या : काजी साहब की हवेली उम्र : 26 लिंग : पुरुष	1048	2	YJW2963890	निर्वाचक का नाम : शानू पिता का नाम: मोहम्मद रफ़ीक़ गृह संख्या : जौधपुर उम्र : 32 लिंग : महिला
1049	2	YJW2964690	निर्वाचक का नाम : कुतुबदीन पिता का नाम: सरफ़ुद्दीन गृह संख्या : बानो बाई के उम्र : 36 लिंग : पुरुष								

निर्वाचकों का विवरण :							
A) मतदाताओं की संख्या :							
		नामावली का प्रकार	निर्वाचक नामावली की पहचान :	मतदाताओं की संख्या :			
				पुरुष	महिला	तृतीय लिंग	कुल
I	मूल	मूल नामावली	समस्त पूरकों को समेकित करते हुए विशेष गहन पुनरीक्षण 2026 की मूल नामावली	514	480	0	994
II	घटक I - परिवर्धन सूची	पूरक 1	विशेष गहन पुनरीक्षण - 2026	25	30	0	55
III	घटक II - विलोपन सूची	पूरक 1	विशेष गहन पुनरीक्षण - 2026	2	1	0	3
IV	लिंग में संशोधन के कारण अंतर			-1	1	0	0
पुनरीक्षण के बाद इस नामावली में शुद्ध निर्वाचक (I+II-III+IV)				536	510	0	1046
B) संशोधनों की संख्या :							
नामावली का प्रकार		निर्वाचक नामावली की पहचान :		संशोधनों की संख्या :			
पूरक 1		विशेष गहन पुनरीक्षण - 2026		20			

निर्वाचक रजिस्ट्रीकरण अधिकारी द्वारा जारी

E2-मृत्यु, S2-स्थानांतरित, R2-दोहरी प्रविष्टि, M2-लापता, Q2-अहर्ता नहीं