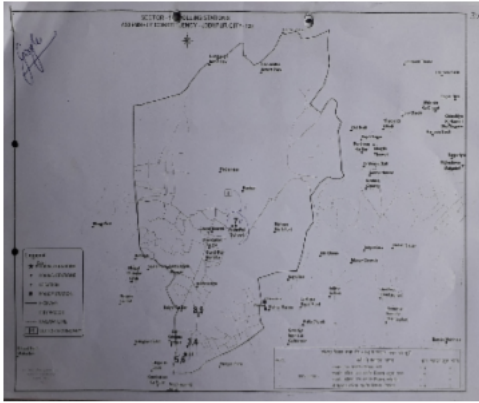


निर्वाचक नामावली 2026 S20 राजस्थान

विधान सभा क्षेत्र की संख्या , नाम व आरक्षण स्थिति : 128 - जोधपुर (सामान्य)		भाग संख्या :: 10			
संसदीय निर्वाचन क्षेत्र की संख्या, नाम व आरक्षण स्थिति, जिसमें विधान सभा निर्वाचन क्षेत्र स्थित है : 16 - जोधपुर (सामान्य)					
1. पुनरीक्षण का विवरण					
पुनरीक्षण का वर्ष :	2026	निर्वाचक नामावली की पहचान :			
अर्हता तिथि :	01-01-2026	समस्त पूरकों को समेकित करते हुए विशेष गहन पुनरीक्षण 2026 की मूल नामावली			
पुनरीक्षण का स्वरूप :	विशेष गहन पुनरीक्षण - 2026				
प्रकाशन की तिथि :	21-02-2026				
2. भाग व मतदान क्षेत्र का विवरण :					
भाग में आने वाले अनुभागों की संख्या और नाम :					
1-पचेटिया					
2-कायस्थों का मोहल्ला					
3-सिंहपोल					
	मुख्य शहर / मुख्य ग्राम	: जोधपुर नगर निगम उत्तर			
	वार्ड	: वार्ड संख्या 29			
	पोस्ट ऑफिस	: JODHPUR CITY एसओ			
	पुलिस थाना	: सदर बाजार			
	तहसील	:			
	जिला	: जोधपुर			
	पिन कोड	: 342001			
3. मतदान केंद्र का विवरण					
मतदान केंद्र की संख्या व नाम :		मतदान केन्द्र की विशेष हैसियत (पुरुष/महिला/सामान्य) :		सामान्य	
10 - जुनी मण्डी		इस मतदान क्षेत्र के सहायक (ऑक्जिलियरी) मतदान केन्द्रों की संख्या :		0	
मतदान केंद्र का भवन व पता :					
राजकीय उच्च माध्यमिक विद्यालय, हॉल, जुनी मण्डी					
4. मतदाताओं की संख्या :					
आरंभिक क्रम	अंतिम क्रम	मतदाताओं की संख्या			
संख्या	संख्या	पुरुष	महिला	तृतीय लिंग	कुल
1	744	377	361	0	738

निर्वाचक रजिस्ट्रीकरण अधिकारी द्वारा जारी

Nazri Naksha



Google Map View

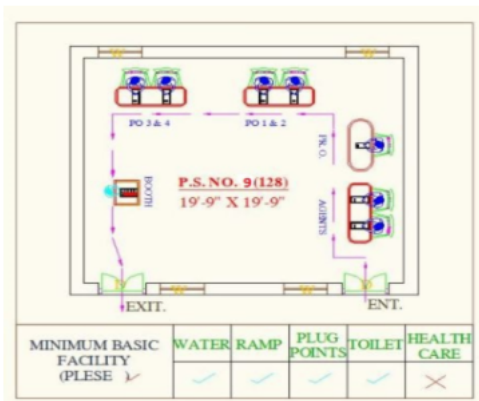


Polling Station Building Front View



Polling Station Front View

Cad View



Key MAP View

1	WWF1911395	निर्वाचक का नाम : रामेश्वरलाल शर्मा पिता का नाम: भवरलाल गृह संख्या : 00 उम्र : 75 लिंग : पुरुष	2	WWF1418037	निर्वाचक का नाम : धर्मेन्द्र शर्मा पिता का नाम: रामेश्वर लाल शर्मा गृह संख्या : 00 उम्र : 54 लिंग : पुरुष	3	WWF1418045	निर्वाचक का नाम : नीतु शर्मा पति का नाम: धर्मेन्द्र शर्मा गृह संख्या : 00 उम्र : 47 लिंग : महिला
4	WWF2059236	निर्वाचक का नाम : लिवांशी शर्मा पिता का नाम: धर्मेन्द्र शर्मा गृह संख्या : 00 उम्र : 22 लिंग : महिला	5	WWF1815265	निर्वाचक का नाम : सुनील दत्त बिस्सा पिता का नाम: बिरद राम गृह संख्या : 01 उम्र : 64 लिंग : पुरुष	6	WWF1832781	निर्वाचक का नाम : सुनीता बिस्सा पति का नाम: सुनील दत्त बिस्सा गृह संख्या : 01 उम्र : 61 लिंग : महिला
7	WWF1909605	निर्वाचक का नाम : अजय शर्मा पिता का नाम: रामेश्वर लाल शर्मा गृह संख्या : 01 उम्र : 51 लिंग : पुरुष	8	WWF1909563	निर्वाचक का नाम : बिंदु शर्मा पति का नाम: अजय शर्मा गृह संख्या : 01 उम्र : 47 लिंग : महिला	9	WWF1981661	निर्वाचक का नाम : मीनाक्षी बिस्सा पति का नाम: शैलेंद्र कुमार व्यास गृह संख्या : 01 उम्र : 42 लिंग : महिला
10	WWF1616226	निर्वाचक का नाम : कपिल पिता का नाम: मुरली सिंह गृह संख्या : 1 उम्र : 32 लिंग : पुरुष	11	WWF1745330	निर्वाचक का नाम : ट्वीकल सोनी पिता का नाम: नारायण सोनी गृह संख्या : 1 उम्र : 30 लिंग : महिला	12	WWF1745348	निर्वाचक का नाम : लोकेश व्यास पिता का नाम: जीतेन्द्र कुमार व्यास गृह संख्या : 1 उम्र : 29 लिंग : पुरुष
13	WWF1745355	निर्वाचक का नाम : जयेश शर्मा पिता का नाम: सूर्य प्रकाश शर्मा गृह संख्या : 1 उम्र : 27 लिंग : पुरुष	14	WWF1791235	निर्वाचक का नाम : लक्ष्मण सिंह परिहार पिता का नाम: डूंगर सिंह परिहार गृह संख्या : 01 उम्र : 26 लिंग : पुरुष	15	WWF1791243	निर्वाचक का नाम : भव्य शर्मा पिता का नाम: धर्मेन्द्र शर्मा गृह संख्या : 01 उम्र : 26 लिंग : पुरुष
16	WWF2104511	निर्वाचक का नाम : ज्योत्सना शर्मा पिता का नाम: अजय शर्मा गृह संख्या : 01 उम्र : 24 लिंग : महिला	17	WWF2131522	निर्वाचक का नाम : स्नेहा शर्मा पिता का नाम: अजय शर्मा गृह संख्या : 01 उम्र : 20 लिंग : महिला	18	WWF1133396	निर्वाचक का नाम : अरूण पिता का नाम: हंसराज गृह संख्या : 32 उम्र : 62 लिंग : पुरुष
19	WWF1133388	निर्वाचक का नाम : सरोज पति का नाम: अरूण गृह संख्या : 32 उम्र : 55 लिंग : महिला	20	WWF0897520	निर्वाचक का नाम : आशीष किशन पिता का नाम: गोपालकिशन गृह संख्या : 32 उम्र : 35 लिंग : पुरुष	21	WWF1133404	निर्वाचक का नाम : अभिजीत जोशी पिता का नाम: अरूण जोशी गृह संख्या : 32 उम्र : 31 लिंग : पुरुष
22	WWF1642891	निर्वाचक का नाम : स्वधा जोशी पिता का नाम: अरूण जोशी गृह संख्या : 32 उम्र : 28 लिंग : महिला	S 23	WWF1799576	निर्वाचक का नाम : मोना शर्मा पिता का नाम: प्रकाश सिंघवी गृह संख्या : 164 उम्र : 26 लिंग : महिला	24	WWF1909662	निर्वाचक का नाम : मुस्कान शर्मा पिता का नाम: पुरुषोत्तम गृह संख्या : 170 उम्र : 25 लिंग : महिला
25	WWF1909704	निर्वाचक का नाम : सुमंगला सिंघवी पति का नाम: अनिल सिंघवी गृह संख्या : 173-2 उम्र : 33 लिंग : महिला	26	WWF1911262	निर्वाचक का नाम : सोनाली पंवार पिता का नाम: प्रहलाद सिंह पंवार गृह संख्या : 201 उम्र : 25 लिंग : महिला	27	WWF1015106	निर्वाचक का नाम : पंकज पिता का नाम: चन्द्रप्रकाश गृह संख्या : 243 उम्र : 40 लिंग : पुरुष
28	WWF1745363	निर्वाचक का नाम : आकाश शर्मा पिता का नाम: दीपक कुमार शर्मा गृह संख्या : 321 उम्र : 30 लिंग : पुरुष	29	WWF2082394	निर्वाचक का नाम : मोनिका शर्मा पति का नाम: आकाश शर्मा गृह संख्या : 321, उम्र : 30 लिंग : महिला	30	WWF2005866	निर्वाचक का नाम : अमन शर्मा पिता का नाम: दीपक गृह संख्या : 321 उम्र : 23 लिंग : पुरुष

31	WFW2172047	निर्वाचक का नाम : तारा पति का नाम: सत्यनारायण गृह संख्या : 323 उम्र : 70 लिंग : महिला	फोटो उपलब्ध	32	GMN1261353	निर्वाचक का नाम : मनोज पिता का नाम: सत्यनारायण गृह संख्या : 323 उम्र : 47 लिंग : पुरुष	फोटो उपलब्ध	33	GMN1260835	निर्वाचक का नाम : सोनम पति का नाम: मनोज गृह संख्या : 323 उम्र : 43 लिंग : महिला	फोटो उपलब्ध
34	WFW2153328	निर्वाचक का नाम : युक्ता शर्मा पिता का नाम: मनोज शर्मा गृह संख्या : 323 उम्र : 23 लिंग : महिला	फोटो उपलब्ध	35	WFW2153443	निर्वाचक का नाम : कुपाल शर्मा पिता का नाम: मनोज शर्मा गृह संख्या : 323 उम्र : 22 लिंग : पुरुष	फोटो उपलब्ध	36	RJ/24/183/027054	निर्वाचक का नाम : सावित्री पति का नाम: रामवल्लभ गृह संख्या : 324 उम्र : 78 लिंग : महिला	फोटो उपलब्ध
R 37	RJ/24/183/028446	निर्वाचक का नाम : राधा पिता का नाम: रामवल्लभ गृह संख्या : 324 उम्र : 47 लिंग : महिला	फोटो उपलब्ध	38	GMN1246990	निर्वाचक का नाम : कमलेश पिता का नाम: रामवल्लभ गृह संख्या : 324 उम्र : 44 लिंग : पुरुष	फोटो उपलब्ध	39	WFW0633552	निर्वाचक का नाम : रंजीता व्यास पति का नाम: कमलेश व्यास गृह संख्या : 324 उम्र : 41 लिंग : महिला	फोटो उपलब्ध
40	WFW2079531	निर्वाचक का नाम : पूनम चौडिया अन्य: स्वर्गीय नेमीचंद चौडिया गृह संख्या : 325, पचेटिया हिल्स उम्र : 86 लिंग : पुरुष	फोटो उपलब्ध	41	WFW2079770	निर्वाचक का नाम : उषा जोशी पति का नाम: श्याम लाल जोशी गृह संख्या : 326, उम्र : 59 लिंग : महिला	फोटो उपलब्ध	42	WFW2272136	निर्वाचक का नाम : नन्दकिशोर पिता का नाम: मदनलाल गृह संख्या : 326 ए उम्र : 51 लिंग : पुरुष	फोटो उपलब्ध
43	GMN1252246	निर्वाचक का नाम : सन्तोष पति का नाम: नन्दकिशोर गृह संख्या : 326 ए उम्र : 45 लिंग : महिला	फोटो उपलब्ध	44	WFW2172138	निर्वाचक का नाम : सूर्यप्रकाश पिता का नाम: सीताराम गृह संख्या : 327 उम्र : 58 लिंग : पुरुष	फोटो उपलब्ध	45	WFW2172146	निर्वाचक का नाम : गौरी शर्मा पति का नाम: सूर्यप्रकाश गृह संख्या : 327 उम्र : 55 लिंग : महिला	फोटो उपलब्ध
46	WFW1418557	निर्वाचक का नाम : प्रेरणा शर्मा पिता का नाम: सूर्यप्रकाश शर्मा गृह संख्या : 327 उम्र : 32 लिंग : महिला	फोटो उपलब्ध	47	WFW2147205	निर्वाचक का नाम : दुष्यंत शर्मा पिता का नाम: मनीष शर्मा गृह संख्या : 327-ए उम्र : 24 लिंग : पुरुष	फोटो उपलब्ध	48	GMN3103488	निर्वाचक का नाम : लता शर्मा पति का नाम: ओमप्रकाश गृह संख्या : 328 उम्र : 51 लिंग : महिला	फोटो उपलब्ध
49	WFW1418136	निर्वाचक का नाम : हर्षिता शर्मा पिता का नाम: ओमप्रकाश शर्मा गृह संख्या : 328 उम्र : 30 लिंग : महिला	फोटो उपलब्ध	50	WFW1815331	निर्वाचक का नाम : दिव्या शर्मा पिता का नाम: ओमप्रकाश गृह संख्या : 328 उम्र : 26 लिंग : महिला	फोटो उपलब्ध	51	WFW2079382	निर्वाचक का नाम : ओम प्रकाश शर्मा पिता का नाम: सीता राम गृह संख्या : 328, पचेटिया हिल्स, उम्र : 61 लिंग : पुरुष	फोटो उपलब्ध
52	WFW2172112	निर्वाचक का नाम : राज कौर लोढ़ा पति का नाम: प्रकाशचन्द्र शर्मा गृह संख्या : 329 उम्र : 74 लिंग : महिला	फोटो उपलब्ध	53	WFW2158715	निर्वाचक का नाम : दीपिका शर्मा पति का नाम: ज्ञान प्रकाश शर्मा गृह संख्या : 329 उम्र : 31 लिंग : महिला	फोटो उपलब्ध	54	WFW1989953	निर्वाचक का नाम : देवेश्वर शर्मा पिता का नाम: दुर्गेश शर्मा गृह संख्या : 329 उम्र : 23 लिंग : पुरुष	फोटो उपलब्ध
55	WFW2078731	निर्वाचक का नाम : ज्ञान प्रकाश शर्मा पिता का नाम: प्रकाश चंद्र शर्मा गृह संख्या : 329, नियर फोर्ट, उम्र : 36 लिंग : पुरुष	फोटो उपलब्ध	56	GMN1198225	निर्वाचक का नाम : भवरसिंह पिता का नाम: अमरसिंह गृह संख्या : 330 उम्र : 52 लिंग : पुरुष	फोटो उपलब्ध	57	WFW1133180	निर्वाचक का नाम : राहुल पिता का नाम: सुरेन्द्र कुमार गृह संख्या : 330 उम्र : 32 लिंग : पुरुष	फोटो उपलब्ध
58	WFW1861996	निर्वाचक का नाम : भावना शर्मा पति का नाम: राहुल शर्मा गृह संख्या : 330 उम्र : 31 लिंग : महिला	फोटो उपलब्ध	59	GMN1209980	निर्वाचक का नाम : बाल किशन पिता का नाम: गोपी किशन गृह संख्या : 332 उम्र : 65 लिंग : पुरुष	फोटो उपलब्ध	60	WFW2183861	निर्वाचक का नाम : गोपाल किशन पिता का नाम: गोपीकिशन गृह संख्या : 332 उम्र : 64 लिंग : पुरुष	फोटो उपलब्ध

61	WFW2184299	निर्वाचक का नाम : राम कौर कल्ला पिता का नाम: बालकिशन गृह संख्या : 332 उम्र : 55 लिंग : महिला	फोटो उपलब्ध	62	WFW2184323	निर्वाचक का नाम : शशी कला पति का नाम: गोपाल कृष्ण गृह संख्या : 332 उम्र : 54 लिंग : महिला	फोटो उपलब्ध	63	WFW2156610	निर्वाचक का नाम : ज्योति कल्ला पति का नाम: आशीष किशन कल्ला गृह संख्या : 332 उम्र : 29 लिंग : महिला	फोटो उपलब्ध
64	WFW2140358	निर्वाचक का नाम : शिवांगी शर्मा पिता का नाम: हेमंत शर्मा गृह संख्या : 332-333 उम्र : 20 लिंग : महिला	फोटो उपलब्ध	65	RJ/24/183/027414	निर्वाचक का नाम : नैनीबाई पति का नाम: जबरसिंह गृह संख्या : 333 उम्र : 89 लिंग : महिला	फोटो उपलब्ध	66	WFW2184000	निर्वाचक का नाम : ओमसिंह पिता का नाम: जबरसिंह गृह संख्या : 333 उम्र : 73 लिंग : पुरुष	फोटो उपलब्ध
67	RJ/24/183/027460	निर्वाचक का नाम : मुरलीसिंह पिता का नाम: जबरसिंह गृह संख्या : 333 उम्र : 69 लिंग : पुरुष	फोटो उपलब्ध	68	RJ/24/183/028055	निर्वाचक का नाम : बंशीसिंह पिता का नाम: जबरसिंह गृह संख्या : 333 उम्र : 64 लिंग : पुरुष	फोटो उपलब्ध	69	WFW2178093	निर्वाचक का नाम : कमलेश पति का नाम: ओमसिंह गृह संख्या : 333 उम्र : 61 लिंग : महिला	फोटो उपलब्ध
70	RJ/24/183/028201	निर्वाचक का नाम : शोभा पति का नाम: मुरलीसिंह गृह संख्या : 333 उम्र : 56 लिंग : महिला	फोटो उपलब्ध	71	GMN1210798	निर्वाचक का नाम : उममेद सिंह देवड़ा पिता का नाम: ओमसिंह गृह संख्या : 333 उम्र : 45 लिंग : पुरुष	फोटो उपलब्ध	72	GMN1210699	निर्वाचक का नाम : लक्ष्मण सिंह पिता का नाम: ओमसिंह गृह संख्या : 333 उम्र : 44 लिंग : पुरुष	फोटो उपलब्ध
73	WFW1911270	निर्वाचक का नाम : हिना शर्मा पति का नाम: उममेद सिंह गृह संख्या : 333 उम्र : 43 लिंग : महिला	फोटो उपलब्ध	74	WFW0517136	निर्वाचक का नाम : दीपा देवड़ा पति का नाम: लक्ष्मण सिंह गृह संख्या : 333 उम्र : 43 लिंग : महिला	फोटो उपलब्ध	75	WFW0517441	निर्वाचक का नाम : पूनम पति का नाम: बंशीसिंह गृह संख्या : 333 उम्र : 43 लिंग : महिला	फोटो उपलब्ध
76	WFW0517433	निर्वाचक का नाम : निशा देवड़ा पिता का नाम: मुरली सिंह गृह संख्या : 333 उम्र : 40 लिंग : महिला	फोटो उपलब्ध	77	WFW0517425	निर्वाचक का नाम : भारती देवड़ा पिता का नाम: ओम सिंह देवड़ा गृह संख्या : 333 उम्र : 40 लिंग : महिला	फोटो उपलब्ध	78	WFW0512517	निर्वाचक का नाम : जितेन्द्र सिंह पिता का नाम: ओम सिंह देवड़ा गृह संख्या : 333 उम्र : 38 लिंग : महिला	फोटो उपलब्ध
79	WFW1418144	निर्वाचक का नाम : नेहा शर्मा पिता का नाम: संजय शर्मा गृह संख्या : 333 उम्र : 31 लिंग : महिला	फोटो उपलब्ध	80	WFW1935253	निर्वाचक का नाम : हितेन्द्र सिंह देवड़ा पिता का नाम: बंशी सिंह देवड़ा गृह संख्या : 333 उम्र : 25 लिंग : पुरुष	फोटो उपलब्ध	81	WFW2172385	निर्वाचक का नाम : हेमंत सिंह पिता का नाम: बंशी सिंह गृह संख्या : 333 उम्र : 22 लिंग : पुरुष	फोटो उपलब्ध
82	WFW2318376	निर्वाचक का नाम : अदिति सिंह देवड़ा पिता का नाम: लक्ष्मण सिंह देवड़ा गृह संख्या : 333, उम्र : 19 लिंग : महिला	फोटो उपलब्ध	83	WFW0546895	निर्वाचक का नाम : संजय शर्मा पिता का नाम: मोहन लाल गृह संख्या : 333क उम्र : 59 लिंग : पुरुष	फोटो उपलब्ध	84	WFW0547638	निर्वाचक का नाम : सुनीता शर्मा पति का नाम: संजय शर्मा गृह संख्या : 333क उम्र : 56 लिंग : महिला	फोटो उपलब्ध
85	WFW0897538	निर्वाचक का नाम : प्रिया पिता का नाम: शिवसिंह गृह संख्या : 334 उम्र : 35 लिंग : महिला	फोटो उपलब्ध	86	RJ/24/183/027680	निर्वाचक का नाम : शान्तिलाल पिता का नाम: मिनकराज गृह संख्या : 335 उम्र : 64 लिंग : पुरुष	फोटो उपलब्ध	87	RJ/24/183/027654	निर्वाचक का नाम : लक्ष्मीमल पिता का नाम: मिनकराज गृह संख्या : 335 उम्र : 62 लिंग : पुरुष	फोटो उपलब्ध
88	RJ/24/183/027725	निर्वाचक का नाम : चन्द्रकला पति का नाम: शान्तिलाल गृह संख्या : 335 उम्र : 61 लिंग : महिला	फोटो उपलब्ध	89	WFW1418268	निर्वाचक का नाम : शेर सिंह गौड़ पिता का नाम: गोवर्धन सिंह गौड़ गृह संख्या : 335 उम्र : 51 लिंग : पुरुष	फोटो उपलब्ध	90	WFW1418276	निर्वाचक का नाम : आशा गौड़ पति का नाम: शेर सिंह गौड़ गृह संख्या : 335 उम्र : 44 लिंग : महिला	फोटो उपलब्ध

91 निर्वाचक का नाम : नरेश पिता का नाम: शान्तिलाल गृह संख्या : 335 उम्र : 43 लिंग : पुरुष	GMN1256817 फोटो उपलब्ध	92 निर्वाचक का नाम : मोनिका भंसाली पति का नाम: नरेश भंसाली गृह संख्या : 335 उम्र : 39 लिंग : महिला	WFW1418151 फोटो उपलब्ध	93 निर्वाचक का नाम : युवराज सिंह गौर पिता का नाम: शेर सिंग गौर गृह संख्या : 335 उम्र : 24 लिंग : पुरुष	WFW2063501 फोटो उपलब्ध
94 निर्वाचक का नाम : तनिशा गौर पिता का नाम: शेर सिंह गौर गृह संख्या : 335 उम्र : 22 लिंग : महिला	WFW2030039 फोटो उपलब्ध	95 निर्वाचक का नाम : रामानन्द पिता का नाम: परमानन्द गृह संख्या : 336 उम्र : 74 लिंग : पुरुष	RJ/24/183/028071 फोटो उपलब्ध	96 निर्वाचक का नाम : फुलकौर पति का नाम: रामानन्द गृह संख्या : 336 उम्र : 65 लिंग : महिला	RJ/24/183/027308 फोटो उपलब्ध
97 निर्वाचक का नाम : मनमोहन पिता का नाम: रामानन्द गृह संख्या : 336 उम्र : 47 लिंग : पुरुष	GMN1195874 फोटो उपलब्ध	98 निर्वाचक का नाम : सुनीता पति का नाम: मनमोहन गृह संख्या : 336 उम्र : 42 लिंग : महिला	WFW0897553 फोटो उपलब्ध	99 निर्वाचक का नाम : मनीष पिता का नाम: रामानन्द गृह संख्या : 336 उम्र : 42 लिंग : पुरुष	GMN1195882 फोटो उपलब्ध
100 निर्वाचक का नाम : लक्की बिस्सा पति का नाम: मनीष बिस्सा गृह संख्या : 336 उम्र : 38 लिंग : महिला	WFW2059665 फोटो उपलब्ध	101 निर्वाचक का नाम : अक्षय बिस्सा पिता का नाम: मनमोहन बिस्सा गृह संख्या : 336 उम्र : 20 लिंग : पुरुष	WFW2333862 फोटो उपलब्ध	102 निर्वाचक का नाम : अक्षिता बिस्सा पिता का नाम: मनमोहन बिस्सा गृह संख्या : 336 उम्र : 20 लिंग : महिला	WFW2333870 फोटो उपलब्ध
103 निर्वाचक का नाम : सुभाष सिंह पिता का नाम: रतनसिंह गृह संख्या : 337 उम्र : 67 लिंग : पुरुष	WFW1133206 फोटो उपलब्ध	104 निर्वाचक का नाम : अरुणा कंवर पति का नाम: सुभाष सिंह गृह संख्या : 337 उम्र : 56 लिंग : महिला	WFW1133156 फोटो उपलब्ध	105 निर्वाचक का नाम : प्रहलादसिंह पिता का नाम: पृथ्वीसिंह गृह संख्या : 337 उम्र : 51 लिंग : पुरुष	RJ/24/183/028033 फोटो उपलब्ध
106 निर्वाचक का नाम : अनिता कंवर पंवार पति का नाम: तारा सिंह पंवार गृह संख्या : 337 उम्र : 50 लिंग : महिला	WFW2163426 फोटो उपलब्ध	107 निर्वाचक का नाम : शान्ति पति का नाम: प्रहलादसिंह गृह संख्या : 337 उम्र : 47 लिंग : महिला	GMN1246032 फोटो उपलब्ध	108 निर्वाचक का नाम : अजीतसिंह चौहान पिता का नाम: सुभाष सिंह गृह संख्या : 337 उम्र : 35 लिंग : पुरुष	WFW1133164 फोटो उपलब्ध
109 निर्वाचक का नाम : मोहित चौहान पिता का नाम: सुभाष सिंह गृह संख्या : 337 उम्र : 31 लिंग : पुरुष	WFW1133172 फोटो उपलब्ध	110 निर्वाचक का नाम : तेजपाल सिंह पंवार पिता का नाम: तारा सिंह पंवार गृह संख्या : 337 उम्र : 31 लिंग : पुरुष	WFW1303908 फोटो उपलब्ध	111 निर्वाचक का नाम : चांदनी गौड़ पति का नाम: तेजपाल सिंह पंवार गृह संख्या : 337, उम्र : 28 लिंग : महिला	WFW2146165 फोटो उपलब्ध
112 निर्वाचक का नाम : शुभम पंवार पिता का नाम: प्रह्लाद सिंह पंवार गृह संख्या : 337 उम्र : 23 लिंग : पुरुष	WFW2151165 फोटो उपलब्ध	113 निर्वाचक का नाम : तारा सिंह पंवार पिता का नाम: पृथ्वी सिंह पंवार गृह संख्या : 337, एस/ओ पृथ्वी सिंह उम्र : 58 लिंग : पुरुष	WFW2078558 फोटो उपलब्ध	114 निर्वाचक का नाम : गोपीकिशन पिता का नाम: विजयराज गृह संख्या : 339 उम्र : 66 लिंग : पुरुष	RJ/24/183/028349 फोटो उपलब्ध
115 निर्वाचक का नाम : अरुणा पति का नाम: गोपीकिशन गृह संख्या : 339 उम्र : 61 लिंग : महिला	RJ/24/183/028243 फोटो उपलब्ध	116 निर्वाचक का नाम : अमरलाल पिता का नाम: मूलचंद गृह संख्या : 341 उम्र : 71 लिंग : पुरुष	RJ/24/183/028094 फोटो उपलब्ध	117 निर्वाचक का नाम : प्रकाश चंद्र जोशी पिता का नाम: मूल चंद्र जोशी गृह संख्या : 341, उम्र : 71 लिंग : पुरुष	WFW2079697 फोटो उपलब्ध
118 निर्वाचक का नाम : श्यामप्यारी पति का नाम: अमरलाल गृह संख्या : 341 उम्र : 66 लिंग : महिला	RJ/24/183/027548 फोटो उपलब्ध	119 निर्वाचक का नाम : शोभा पति का नाम: प्रकाशचंद गृह संख्या : 341 उम्र : 65 लिंग : महिला	RJ/24/183/027547 फोटो उपलब्ध	120 निर्वाचक का नाम : सुमन पति का नाम: मूलचंद गृह संख्या : 341 उम्र : 62 लिंग : महिला	RJ/24/183/027549 फोटो उपलब्ध

121	WFW0563999	निर्वाचक का नाम : योगेश जोशी पिता का नाम: प्रकाश चन्द गृह संख्या : 341 उम्र : 36 लिंग : पुरुष	फोटो उपलब्ध	122	WFW2153674	निर्वाचक का नाम : रूचिका जोशी पिता का नाम: योगेश जोशी गृह संख्या : 341 उम्र : 35 लिंग : महिला	फोटो उपलब्ध	123	WFW1043231	निर्वाचक का नाम : सौरभ पिता का नाम: प्रकाशचन्द्र गृह संख्या : 341 उम्र : 33 लिंग : पुरुष	फोटो उपलब्ध
124	WFW1815299	निर्वाचक का नाम : चंद्रप्रकाश जोशी पिता का नाम: रणछोड़ दास जोशी गृह संख्या : 342 उम्र : 75 लिंग : पुरुष	फोटो उपलब्ध	125	GMN1056100	निर्वाचक का नाम : मधुबाला पिता का नाम: चन्द्रप्रकाश गृह संख्या : 342 उम्र : 67 लिंग : महिला	फोटो उपलब्ध	126	WFW0041905	निर्वाचक का नाम : सत्यप्रकाश पिता का नाम: रणछोड़दास गृह संख्या : 342 उम्र : 66 लिंग : पुरुष	फोटो उपलब्ध
127	GMN1056126	निर्वाचक का नाम : कलावती पिता का नाम: सत्यप्रकाश गृह संख्या : 342 उम्र : 64 लिंग : महिला	फोटो उपलब्ध	128	GMN1195932	निर्वाचक का नाम : दीपक पिता का नाम: चन्द्रप्रकाश गृह संख्या : 342 उम्र : 44 लिंग : पुरुष	फोटो उपलब्ध	129	WFW1015114	निर्वाचक का नाम : ममता पिता का नाम: दीपक गृह संख्या : 342 उम्र : 42 लिंग : महिला	फोटो उपलब्ध
130	GMN3107596	निर्वाचक का नाम : प्रदीप जोशी पिता का नाम: सत्यप्रकाश गृह संख्या : 342 उम्र : 39 लिंग : पुरुष	फोटो उपलब्ध	131	RJ/24/183/028011	निर्वाचक का नाम : गोपालकिशन पिता का नाम: राधाकिशन गृह संख्या : 343 उम्र : 65 लिंग : पुरुष	फोटो उपलब्ध	132	RJ/24/183/027189	निर्वाचक का नाम : श्याम पिता का नाम: गोपालकिशन गृह संख्या : 343 उम्र : 63 लिंग : महिला	फोटो उपलब्ध
133	GMN1196906	निर्वाचक का नाम : मनीष पिता का नाम: शान्तिप्रकाश गृह संख्या : 343 उम्र : 43 लिंग : पुरुष	फोटो उपलब्ध	134	WFW1855105	निर्वाचक का नाम : हेमलता जोशी पिता का नाम: मनीष जोशी गृह संख्या : 343 उम्र : 40 लिंग : महिला	फोटो उपलब्ध	135	WFW0866095	निर्वाचक का नाम : पीयूष शर्मा पिता का नाम: गोपालकिशन गृह संख्या : 343 उम्र : 34 लिंग : पुरुष	फोटो उपलब्ध
136	RJ/24/183/027704	निर्वाचक का नाम : गणपतलाल पिता का नाम: नीकालाल गृह संख्या : 344 उम्र : 76 लिंग : पुरुष	फोटो उपलब्ध	137	RJ/24/183/027299	निर्वाचक का नाम : गणपती पिता का नाम: गणपतलाल गृह संख्या : 344 उम्र : 71 लिंग : महिला	फोटो उपलब्ध	138	RJ/24/183/028031	निर्वाचक का नाम : संजय पिता का नाम: गणपतलाल गृह संख्या : 344 उम्र : 52 लिंग : पुरुष	फोटो उपलब्ध
139	GMN3108982	निर्वाचक का नाम : लीला शर्मा पिता का नाम: संजय गृह संख्या : 344 उम्र : 48 लिंग : महिला	फोटो उपलब्ध	140	WFW1043306	निर्वाचक का नाम : मीनल पिता का नाम: जगदीश चन्द गृह संख्या : 344 उम्र : 33 लिंग : महिला	फोटो उपलब्ध	141	WFW2080752	निर्वाचक का नाम : मयंक शर्मा पिता का नाम: संजय शर्मा गृह संख्या : 344 उम्र : 21 लिंग : पुरुष	फोटो उपलब्ध
142	RJ/24/183/027770	निर्वाचक का नाम : नरेन्द्रकुमार पिता का नाम: जगदीशनारायण गृह संख्या : 345 उम्र : 67 लिंग : पुरुष	फोटो उपलब्ध	143	RJ/24/183/027405	निर्वाचक का नाम : प्रभा पिता का नाम: नरेन्द्रकुमार गृह संख्या : 345 उम्र : 63 लिंग : महिला	फोटो उपलब्ध	144	GMN1196930	निर्वाचक का नाम : दिलिप पिता का नाम: नरेन्द्र कुमार गृह संख्या : 345 उम्र : 42 लिंग : पुरुष	फोटो उपलब्ध
145	WFW1098193	निर्वाचक का नाम : कोकिला पिता का नाम: दिलीप गृह संख्या : 345 उम्र : 40 लिंग : महिला	फोटो उपलब्ध	146	WFW2005684	निर्वाचक का नाम : रक्षा पुरोहित पिता का नाम: मधुसूदन पुरोहित गृह संख्या : 345 उम्र : 23 लिंग : महिला	फोटो उपलब्ध	147	WFW2005718	निर्वाचक का नाम : ऋषि पुरोहित पिता का नाम: मधुसूदन पुरोहित गृह संख्या : 345 उम्र : 23 लिंग : पुरुष	फोटो उपलब्ध
148	GMN1256429	निर्वाचक का नाम : सुनीता शर्मा पिता का नाम: नंदलाल शर्मा गृह संख्या : 346 उम्र : 71 लिंग : महिला	फोटो उपलब्ध	149	RJ/24/183/028541	निर्वाचक का नाम : दीपक पिता का नाम: नंदलाल गृह संख्या : 346 उम्र : 56 लिंग : पुरुष	फोटो उपलब्ध	150	RJ/24/183/028542	निर्वाचक का नाम : बीना पिता का नाम: दीपक गृह संख्या : 346 उम्र : 49 लिंग : महिला	फोटो उपलब्ध

151	WFW2150787	निर्वाचक का नाम : मोहित व्यास पिता का नाम: स्व. कन्हैया लाल व्यास गृह संख्या : 347 उम्र : 24 लिंग : पुरुष	फोटो उपलब्ध	152	RJ/24/183/027717	निर्वाचक का नाम : गोपाललाल पिता का नाम: बनवारीलाल गृह संख्या : 348 उम्र : 81 लिंग : पुरुष	फोटो उपलब्ध	153	GMN1195478	निर्वाचक का नाम : पवन पिता का नाम: गोपाललाल गृह संख्या : 348 उम्र : 59 लिंग : पुरुष	फोटो उपलब्ध
154	RJ/24/183/027714	निर्वाचक का नाम : राजेश पिता का नाम: गोपाललाल गृह संख्या : 348 उम्र : 56 लिंग : पुरुष	फोटो उपलब्ध	155	GMN1328624	निर्वाचक का नाम : विजय लक्ष्मी शर्मा पति का नाम: पवन गृह संख्या : 348 उम्र : 53 लिंग : महिला	फोटो उपलब्ध	156	GMN1177690	निर्वाचक का नाम : रेखा पति का नाम: राजेश गृह संख्या : 348 उम्र : 52 लिंग : महिला	फोटो उपलब्ध
157	WFW1911320	निर्वाचक का नाम : विवेक शर्मा पिता का नाम: राजेश शर्मा गृह संख्या : 348 उम्र : 25 लिंग : पुरुष	फोटो उपलब्ध	158	GMN1208164	निर्वाचक का नाम : जनार्दन पिता का नाम: विजयसिंह गृह संख्या : 351 उम्र : 74 लिंग : पुरुष	फोटो उपलब्ध	159	GMN1208024	निर्वाचक का नाम : किरण पति का नाम: जनार्दन गृह संख्या : 351 उम्र : 69 लिंग : महिला	फोटो उपलब्ध
160	WFW0897561	निर्वाचक का नाम : सत्री सिंह चौहान पिता का नाम: जनार्दन सिंह गृह संख्या : 351 उम्र : 38 लिंग : पुरुष	फोटो उपलब्ध	161	WFW1418565	निर्वाचक का नाम : प्रियंका चौहान पति का नाम: सत्री सिंह चौहान गृह संख्या : 351 उम्र : 35 लिंग : महिला	फोटो उपलब्ध	162	WFW1418292	निर्वाचक का नाम : मनीषा चौहान पिता का नाम: जनार्दन सिंह गृह संख्या : 351 उम्र : 30 लिंग : महिला	फोटो उपलब्ध
163	WFW1133412	निर्वाचक का नाम : ज्ञानेन्द्र बिस्सा पिता का नाम: श्याम सुन्दर बिस्सा गृह संख्या : 352 उम्र : 31 लिंग : पुरुष	फोटो उपलब्ध	# 164	WFW2296465	निर्वाचक का नाम : कोमल व्यास पति का नाम: ज्ञानेन्द्र बिस्सा गृह संख्या : 352, उम्र : 30 लिंग : महिला	फोटो उपलब्ध	165	WFW2005783	निर्वाचक का नाम : अभिषेक बोरा पिता का नाम: रामेश्वर नाथ बोरा गृह संख्या : 352/क उम्र : 24 लिंग : पुरुष	फोटो उपलब्ध
166	GMN1260470	निर्वाचक का नाम : जेठमल पिता का नाम: मूलचन्द गृह संख्या : 353 उम्र : 59 लिंग : पुरुष	फोटो उपलब्ध	167	GMN1262781	निर्वाचक का नाम : संगीता पति का नाम: जेठमल गृह संख्या : 353 उम्र : 54 लिंग : महिला	फोटो उपलब्ध	168	WFW1232008	निर्वाचक का नाम : स्नेहलता पति का नाम: पुरुषोत्तम गृह संख्या : 353 उम्र : 52 लिंग : महिला	फोटो उपलब्ध
169	WFW1642958	निर्वाचक का नाम : अविनाश शर्मा पिता का नाम: पुरुषोत्तम शर्मा गृह संख्या : 353 उम्र : 28 लिंग : पुरुष	फोटो उपलब्ध	170	RJ/24/183/027461	निर्वाचक का नाम : दुर्गेश पिता का नाम: अमरलाल गृह संख्या : 355 उम्र : 54 लिंग : पुरुष	फोटो उपलब्ध	171	RJ/24/183/028200	निर्वाचक का नाम : हेमलता पति का नाम: दुर्गेश गृह संख्या : 355 उम्र : 51 लिंग : महिला	फोटो उपलब्ध
172	WFW1133222	निर्वाचक का नाम : योगेश्वर शर्मा पिता का नाम: दुर्गेश गृह संख्या : 355 उम्र : 31 लिंग : पुरुष	फोटो उपलब्ध	173	WFW1937879	निर्वाचक का नाम : नेहा शर्मा पति का नाम: योगेश्वर शर्मा गृह संख्या : 355 उम्र : 31 लिंग : महिला	फोटो उपलब्ध	174	RJ/24/183/027827	निर्वाचक का नाम : पुरुषोत्तम लाल पिता का नाम: तुलसीदास गृह संख्या : 356 उम्र : 79 लिंग : पुरुष	फोटो उपलब्ध
175	RJ/24/183/027398	निर्वाचक का नाम : मनोहरकरव पति का नाम: पुरुषोत्तम लाल गृह संख्या : 356 उम्र : 71 लिंग : महिला	फोटो उपलब्ध	176	RJ/24/183/028091	निर्वाचक का नाम : विष्णुकुमार पिता का नाम: तुलसीदास गृह संख्या : 356 उम्र : 71 लिंग : पुरुष	फोटो उपलब्ध	177	RJ/24/183/027399	निर्वाचक का नाम : वसंतीदेवी पति का नाम: विष्णुकुमार गृह संख्या : 356 उम्र : 66 लिंग : महिला	फोटो उपलब्ध
178	RJ/24/183/027411	निर्वाचक का नाम : रेणु पति का नाम: सुरेन्द्रकुमार गृह संख्या : 356 उम्र : 58 लिंग : महिला	फोटो उपलब्ध	179	GMN1195916	निर्वाचक का नाम : किशोर पिता का नाम: पुरुषोत्तमलाल गृह संख्या : 356 उम्र : 46 लिंग : पुरुष	फोटो उपलब्ध	180	GMN1195924	निर्वाचक का नाम : नवीन पिता का नाम: पुरुषोत्तम लाल गृह संख्या : 356 उम्र : 42 लिंग : पुरुष	फोटो उपलब्ध

181	WFW1358290	निर्वाचक का नाम : रश्मि शर्मा पति का नाम: किशोरकुमार शर्मा (केके) गृह संख्या : 356 उम्र : 39 लिंग : महिला	फोटो उपलब्ध	182	WFW2295558	निर्वाचक का नाम : ममता शर्मा पति का नाम: ललित शर्मा गृह संख्या : 356, उम्र : 39 लिंग : महिला	फोटो उपलब्ध	183	GMN3106374	निर्वाचक का नाम : ललित शर्मा पिता का नाम: विष्णुकुमार गृह संख्या : 356 उम्र : 37 लिंग : पुरुष	फोटो उपलब्ध
184	RJ/24/183/027983	निर्वाचक का नाम : सत्यनारायण पिता का नाम: घासीलाल गृह संख्या : 357 उम्र : 73 लिंग : पुरुष	फोटो उपलब्ध	185	RJ/24/183/027441	निर्वाचक का नाम : इचरज पति का नाम: सत्यनारायण गृह संख्या : 357 उम्र : 71 लिंग : महिला	फोटो उपलब्ध	186	RJ/24/183/027814	निर्वाचक का नाम : हेमन्त पिता का नाम: सत्यनारायण गृह संख्या : 357 उम्र : 54 लिंग : पुरुष	फोटो उपलब्ध
187	GMN1180801	निर्वाचक का नाम : रजनी पति का नाम: हेमन्त गृह संख्या : 357 उम्र : 49 लिंग : महिला	फोटो उपलब्ध	188	WFW0047944	निर्वाचक का नाम : कोमल शर्मा पति का नाम: संजीव कुमार गृह संख्या : 357 उम्र : 45 लिंग : महिला	फोटो उपलब्ध	189	GMN1177682	निर्वाचक का नाम : प्रिया पिता का नाम: सत्यनारायण गृह संख्या : 357 उम्र : 44 लिंग : महिला	फोटो उपलब्ध
190	WFW1999416	निर्वाचक का नाम : पूजा शर्मा पिता का नाम: संजीव कुमार शर्मा गृह संख्या : 357 उम्र : 24 लिंग : महिला	फोटो उपलब्ध	191	WFW2029858	निर्वाचक का नाम : निखिल शर्मा पिता का नाम: संजीव शर्मा गृह संख्या : 357 उम्र : 22 लिंग : पुरुष	फोटो उपलब्ध	192	WFW2059251	निर्वाचक का नाम : प्रद्युम्न शर्मा पिता का नाम: हेमन्त शर्मा गृह संख्या : 357 उम्र : 22 लिंग : पुरुष	फोटो उपलब्ध
193	RJ/24/183/028247	निर्वाचक का नाम : संतोष पिता का नाम: पुरुषोत्तम गृह संख्या : 362 उम्र : 51 लिंग : महिला	फोटो उपलब्ध	194	GMN1177740	निर्वाचक का नाम : संतोष पति का नाम: गोविन्द गृह संख्या : 362 उम्र : 47 लिंग : महिला	फोटो उपलब्ध	195	WFW1668631	निर्वाचक का नाम : मनोज पिता का नाम: गोविन्द गृह संख्या : 362 उम्र : 28 लिंग : पुरुष	फोटो उपलब्ध
196	WFW2005908	निर्वाचक का नाम : अश्विनी जोशी पिता का नाम: गोविंद जोशी गृह संख्या : 362 उम्र : 25 लिंग : पुरुष	फोटो उपलब्ध	197	WFW1668649	निर्वाचक का नाम : राहुल पिता का नाम: रामेश्वर गृह संख्या : 362क उम्र : 27 लिंग : पुरुष	फोटो उपलब्ध	198	WFW1580794	निर्वाचक का नाम : रामेश्वर बोड़ा पिता का नाम: गोपिनाथ बोड़ा गृह संख्या : 362/क उम्र : 56 लिंग : पुरुष	फोटो उपलब्ध
199	WFW1580802	निर्वाचक का नाम : राजकुमारी बोड़ा पति का नाम: रामेश्वर बोड़ा गृह संख्या : 362/क उम्र : 51 लिंग : महिला	फोटो उपलब्ध	200	RJ/24/183/027214	निर्वाचक का नाम : सरस्वती पति का नाम: यादवकुमार गृह संख्या : 364 उम्र : 67 लिंग : महिला	फोटो उपलब्ध	201	WFW0632174	निर्वाचक का नाम : अंकित देवड़ा पिता का नाम: यादव कुमार गृह संख्या : 364 उम्र : 35 लिंग : पुरुष	फोटो उपलब्ध
202	WFW1015122	निर्वाचक का नाम : जितेन्द्र पिता का नाम: यादव कुमार गृह संख्या : 364 उम्र : 33 लिंग : पुरुष	फोटो उपलब्ध	203	RJ/24/183/028244	निर्वाचक का नाम : सत्यप्रकाश पिता का नाम: जानकीदास गृह संख्या : 367 उम्र : 66 लिंग : पुरुष	फोटो उपलब्ध	204	RJ/24/183/028240	निर्वाचक का नाम : सुनिता पति का नाम: सत्यप्रकाश गृह संख्या : 367 उम्र : 60 लिंग : महिला	फोटो उपलब्ध
205	WFW1098201	निर्वाचक का नाम : मुकुल पिता का नाम: सत्यप्रकाश गृह संख्या : 367 उम्र : 35 लिंग : पुरुष	फोटो उपलब्ध	206	WFW1418300	निर्वाचक का नाम : अन्जली जोशी पति का नाम: मुकुल जोशी गृह संख्या : 367 उम्र : 32 लिंग : महिला	फोटो उपलब्ध	207	GMN1292820	निर्वाचक का नाम : लीला पति का नाम: सुरेश गृह संख्या : 368 उम्र : 70 लिंग : महिला	फोटो उपलब्ध
208	GMN3109733	निर्वाचक का नाम : रेखा देवी पति का नाम: देवीसिंह गृह संख्या : 368 उम्र : 70 लिंग : महिला	फोटो उपलब्ध	209	RJ/24/183/028282	निर्वाचक का नाम : सुरेश पिता का नाम: मोहनचंद गृह संख्या : 368 उम्र : 67 लिंग : पुरुष	फोटो उपलब्ध	210	RJ/24/183/027315	निर्वाचक का नाम : उषा पति का नाम: जगदीश गृह संख्या : 368 उम्र : 57 लिंग : महिला	फोटो उपलब्ध

# 211 निर्वाचक का नाम : अंकित माथुर पिता का नाम: सुरेश चंद माथुर गृह संख्या : 368 उम्र : 40 लिंग : पुरुष	WFV1043314 फोटो उपलब्ध	212 निर्वाचक का नाम : सुरभि माथुर पति का नाम: अंकित माथुर गृह संख्या : 368 उम्र : 34 लिंग : महिला	WFV2059632 फोटो उपलब्ध	213 निर्वाचक का नाम : नर नारायण पुरोहित पिता का नाम: आदित्य अनारायण पुरोहित गृह संख्या : 369 उम्र : 64 लिंग : पुरुष	WFV2081354 फोटो उपलब्ध
214 निर्वाचक का नाम : मधुसूदन पिता का नाम: आदीत्यनारायण गृह संख्या : 369 उम्र : 59 लिंग : पुरुष	RJ/24/183/027943 फोटो उपलब्ध	215 निर्वाचक का नाम : सुनीता पति का नाम: मधुसूदन गृह संख्या : 369 उम्र : 52 लिंग : महिला	GMN1056514 फोटो उपलब्ध	216 निर्वाचक का नाम : अक्षय नारायण पुरोहित पिता का नाम: नर नारायण पुरोहित गृह संख्या : 369 उम्र : 29 लिंग : पुरुष	WFV1616291 फोटो उपलब्ध
217 निर्वाचक का नाम : रोहित पुरोहित पिता का नाम: मधुसूदन पुरोहित गृह संख्या : 369 उम्र : 28 लिंग : पुरुष	WFV1633247 फोटो उपलब्ध	218 निर्वाचक का नाम : काजल पांडेय पति का नाम: अक्षय नारायण पुरोहित गृह संख्या : 369 उम्र : 28 लिंग : महिला	WFV1967439 फोटो उपलब्ध	219 निर्वाचक का नाम : राजू चौहान पिता का नाम: जेटूसिंह गृह संख्या : 370 उम्र : 51 लिंग : पुरुष	WFV0940981 फोटो उपलब्ध
220 निर्वाचक का नाम : श्यामसिंह पिता का नाम: जेटूसिंह गृह संख्या : 370 उम्र : 51 लिंग : पुरुष	RJ/24/183/027637 फोटो उपलब्ध	221 निर्वाचक का नाम : संगीता पति का नाम: रामसिंह गृह संख्या : 370 उम्र : 49 लिंग : महिला	WFV1232933 फोटो उपलब्ध	222 निर्वाचक का नाम : ममता पति का नाम: श्यामसिंह गृह संख्या : 370 उम्र : 48 लिंग : महिला	WFV0633230 फोटो उपलब्ध
223 निर्वाचक का नाम : विशाल सिंह चौहान पिता का नाम: श्याम सिंह चौहान गृह संख्या : 370 उम्र : 21 लिंग : पुरुष	WFV2152437 फोटो उपलब्ध	224 निर्वाचक का नाम : चंचल चौहान पिता का नाम: श्याम सिंह गृह संख्या : 370, उम्र : 19 लिंग : महिला	WFV2295905 फोटो उपलब्ध	225 निर्वाचक का नाम : पूर्णिमा पति का नाम: नरेन्द्र सिंह गृह संख्या : 371 उम्र : 61 लिंग : महिला	GMN1262773 फोटो उपलब्ध
226 निर्वाचक का नाम : हेमन्त पिता का नाम: नेमीचन्द गृह संख्या : 371 उम्र : 57 लिंग : पुरुष	GMN1175769 फोटो उपलब्ध	227 निर्वाचक का नाम : कमलेश पति का नाम: हेमन्त गृह संख्या : 371 उम्र : 53 लिंग : महिला	GMN1175611 फोटो उपलब्ध	228 निर्वाचक का नाम : चिराग चौहान पिता का नाम: नरेन्द्र सिंह चौहान गृह संख्या : 371 उम्र : 27 लिंग : पुरुष	WFV1668565 फोटो उपलब्ध
229 निर्वाचक का नाम : पियूष शर्मा पिता का नाम: हेमन्त शर्मा गृह संख्या : 371 उम्र : 26 लिंग : पुरुष	WFV1791219 फोटो उपलब्ध	230 निर्वाचक का नाम : गरिमा शर्मा पिता का नाम: हेमन्त शर्मा गृह संख्या : 371 उम्र : 22 लिंग : महिला	WFV2098218 फोटो उपलब्ध	231 निर्वाचक का नाम : राजेंद्र सिंह पिता का नाम: कानसिंह गृह संख्या : 372 उम्र : 62 लिंग : पुरुष	WFV1993369 फोटो उपलब्ध
232 निर्वाचक का नाम : प्रेमकौर पिता का नाम: कानसिंह गृह संख्या : 372 उम्र : 57 लिंग : महिला	RJ/24/183/028607 फोटो उपलब्ध	233 निर्वाचक का नाम : राज्यश्री पति का नाम: राजेन्द्र सिंह गृह संख्या : 372 उम्र : 56 लिंग : महिला	WFV0889246 फोटो उपलब्ध	234 निर्वाचक का नाम : जगताप सिंह पिता का नाम: दिलीपसिंह गृह संख्या : 372 उम्र : 29 लिंग : पुरुष	WFV1616242 फोटो उपलब्ध
235 निर्वाचक का नाम : कुलदीप सिंह पिता का नाम: राजेंद्र सिंह गृह संख्या : 372 उम्र : 25 लिंग : पुरुष	WFV1911346 फोटो उपलब्ध	236 निर्वाचक का नाम : जिज्ञासा चौहान पिता का नाम: राजेंद्र सिंह चौहान गृह संख्या : 372 उम्र : 22 लिंग : महिला	WFV2107571 फोटो उपलब्ध	237 निर्वाचक का नाम : महेशचंद्र पिता का नाम: मूलचंद गृह संख्या : 373 उम्र : 56 लिंग : पुरुष	WFV2110922 फोटो उपलब्ध
238 निर्वाचक का नाम : हर्षिता सिंघवी पिता का नाम: प्रकाश सिंघवी गृह संख्या : 373/3 उम्र : 21 लिंग : महिला	WFV2096634 फोटो उपलब्ध	# 239 निर्वाचक का नाम : लीला भाटी पति का नाम: प्रमोदकुमार गृह संख्या : 374 उम्र : 65 लिंग : महिला	WFV2340867 फोटो उपलब्ध	240 निर्वाचक का नाम : बीना पति का नाम: विरेन्द्रसिंह गृह संख्या : 374 उम्र : 59 लिंग : महिला	RJ/24/183/027535 फोटो उपलब्ध

241	WFW1098219	निर्वाचक का नाम : मंजु पिता का नाम: किशनसिंह गृह संख्या : 374 उम्र : 52 लिंग : महिला	फोटो उपलब्ध	242	WFW1909589	निर्वाचक का नाम : अनिता सोलंकी पति का नाम: प्रशान्त भाटी गृह संख्या : 374 उम्र : 39 लिंग : महिला	फोटो उपलब्ध	243	GMN3110343	निर्वाचक का नाम : प्रशांत भाटी पिता का नाम: प्रमोद कुमार भाटी गृह संख्या : 374 उम्र : 39 लिंग : पुरुष	फोटो उपलब्ध
244	GMN3178142	निर्वाचक का नाम : शिल्पा चौहान पिता का नाम: विरेन्द्रसिंह चौहान गृह संख्या : 374 उम्र : 38 लिंग : महिला	फोटो उपलब्ध	245	WFW1418326	निर्वाचक का नाम : विनिता चौहान पिता का नाम: विरेन्द्र सिंह चौहान गृह संख्या : 374 उम्र : 35 लिंग : महिला	फोटो उपलब्ध	246	WFW1133370	निर्वाचक का नाम : चैनसिंह पिता का नाम: नन्दकिशोर गृह संख्या : 374 उम्र : 32 लिंग : पुरुष	फोटो उपलब्ध
247	RJ/24/183/027089	निर्वाचक का नाम : गुलाबकौर पति का नाम: बट्टीनारायण गृह संख्या : 376 उम्र : 85 लिंग : महिला	फोटो उपलब्ध	248	RJ/24/183/027893	निर्वाचक का नाम : श्यामसुंदर पिता का नाम: हरिप्रसाद गृह संख्या : 376 उम्र : 67 लिंग : पुरुष	फोटो उपलब्ध	249	RJ/24/183/028118	निर्वाचक का नाम : मीना पति का नाम: श्यामसुंदर गृह संख्या : 376 उम्र : 63 लिंग : महिला	फोटो उपलब्ध
250	RJ/24/183/027463	निर्वाचक का नाम : राजेन्द्रकुमार पिता का नाम: बट्टीनारायण गृह संख्या : 376 उम्र : 61 लिंग : पुरुष	फोटो उपलब्ध	251	RJ/24/183/027652	निर्वाचक का नाम : श्यामसुंदर पिता का नाम: बट्टीनारायण गृह संख्या : 376 उम्र : 60 लिंग : पुरुष	फोटो उपलब्ध	252	RJ/24/183/027091	निर्वाचक का नाम : मंजु पति का नाम: राजेन्द्रकुमार गृह संख्या : 376 उम्र : 59 लिंग : महिला	फोटो उपलब्ध
253	GMN1243807	निर्वाचक का नाम : निर्मला पति का नाम: नारायणदास गृह संख्या : 376 उम्र : 59 लिंग : महिला	फोटो उपलब्ध	254	RJ/24/183/027092	निर्वाचक का नाम : गायत्री पति का नाम: श्यामसुंदर गृह संख्या : 376 उम्र : 56 लिंग : महिला	फोटो उपलब्ध	255	RJ/24/183/028171	निर्वाचक का नाम : आशादेवी पति का नाम: जयप्रकाश गृह संख्या : 376 उम्र : 51 लिंग : महिला	फोटो उपलब्ध
256	GMN3178233	निर्वाचक का नाम : हिमांशु बिस्सा पिता का नाम: श्यामसुंदर गृह संख्या : 376 उम्र : 37 लिंग : पुरुष	फोटो उपलब्ध	257	WFW1098227	निर्वाचक का नाम : गौरव बिस्सा पिता का नाम: राजेन्द्र कुमार गृह संख्या : 376 उम्र : 36 लिंग : पुरुष	फोटो उपलब्ध	258	WFW1098235	निर्वाचक का नाम : देवेश बिस्सा पिता का नाम: श्यामसुन्दर गृह संख्या : 376 उम्र : 35 लिंग : पुरुष	फोटो उपलब्ध
259	WFW2190692	निर्वाचक का नाम : राखी व्यास पति का नाम: गौरव बिस्सा गृह संख्या : 376 उम्र : 35 लिंग : महिला	फोटो उपलब्ध	260	WFW1981612	निर्वाचक का नाम : सुधांशु बिस्सा पिता का नाम: श्याम सुंदर बिस्सा गृह संख्या : 376 उम्र : 34 लिंग : पुरुष	फोटो उपलब्ध	261	WFW1015130	निर्वाचक का नाम : नवीन पिता का नाम: नारायणदास गृह संख्या : 376 उम्र : 33 लिंग : पुरुष	फोटो उपलब्ध
262	WFW1817618	निर्वाचक का नाम : वंदना तेजवानी पति का नाम: नवीन तेजवानी गृह संख्या : 376 उम्र : 32 लिंग : महिला	फोटो उपलब्ध	263	WFW2063477	निर्वाचक का नाम : कोमल बिस्सा पति का नाम: देवेश बिस्सा गृह संख्या : 376 उम्र : 27 लिंग : महिला	फोटो उपलब्ध	264	WFW1418342	निर्वाचक का नाम : विजय सिंह देव्या पिता का नाम: हरि सिंह देव्या गृह संख्या : 376 क उम्र : 47 लिंग : पुरुष	फोटो उपलब्ध
265	WFW1418359	निर्वाचक का नाम : कविता देव्या पति का नाम: विजय सिंह देव्या गृह संख्या : 376 क उम्र : 42 लिंग : महिला	फोटो उपलब्ध	266	WFW1358258	निर्वाचक का नाम : राजेश जोशी पिता का नाम: वासुदेवजी जोशी गृह संख्या : 377 उम्र : 42 लिंग : पुरुष	फोटो उपलब्ध	267	WFW1633239	निर्वाचक का नाम : गौरव रंगा माता का नाम: दिनेश चन्द्र रंगा गृह संख्या : 378 उम्र : 29 लिंग : पुरुष	फोटो उपलब्ध
268	WFW2186161	निर्वाचक का नाम : भानुप्रिया रंगा पति का नाम: गौरव रंगा गृह संख्या : 378 उम्र : 26 लिंग : महिला	फोटो उपलब्ध	269	WFW2070688	निर्वाचक का नाम : रतनसिंह पिता का नाम: फतेहसिंह गृह संख्या : 379 उम्र : 49 लिंग : पुरुष	फोटो उपलब्ध	270	WFW2079051	निर्वाचक का नाम : कालू सिंह पिता का नाम: फतेह सिंह गृह संख्या : 379, जैन मंदिर के पिछे उम्र : 52 लिंग : पुरुष	फोटो उपलब्ध

271	RJ/24/183/027751	निर्वाचक का नाम : राधावल्लभ पिता का नाम: बिरदीचंद गृह संख्या : 380 उम्र : 64 लिंग : पुरुष	फोटो उपलब्ध	272	RJ/24/183/027180	निर्वाचक का नाम : शशी पिता का नाम: राधावल्लभ गृह संख्या : 380 उम्र : 60 लिंग : महिला	फोटो उपलब्ध	273	GMN1293067	निर्वाचक का नाम : पंताजली व्यास पिता का नाम: राधा वल्लभ गृह संख्या : 380 उम्र : 41 लिंग : पुरुष	फोटो उपलब्ध
274	GMN1293059	निर्वाचक का नाम : पंकज व्यास पिता का नाम: राधावल्लभ गृह संख्या : 380 उम्र : 38 लिंग : पुरुष	फोटो उपलब्ध	275	WFW1418375	निर्वाचक का नाम : सुमन व्यास पिता का नाम: पांताजली व्यास गृह संख्या : 380 उम्र : 34 लिंग : महिला	फोटो उपलब्ध	276	WFW1133420	निर्वाचक का नाम : धमेन्द्रसिंह तवर पिता का नाम: कमलकिशोर गृह संख्या : 380 उम्र : 31 लिंग : पुरुष	फोटो उपलब्ध
277	WFW2029833	निर्वाचक का नाम : सुरभि व्यास पिता का नाम: पंकज व्यास गृह संख्या : 380 उम्र : 31 लिंग : महिला	फोटो उपलब्ध	278	RJ/24/183/027744	निर्वाचक का नाम : शान्ती प्रसाद पिता का नाम: सूरजमल गृह संख्या : 381 उम्र : 71 लिंग : पुरुष	फोटो उपलब्ध	279	RJ/24/183/027177	निर्वाचक का नाम : सुमन पिता का नाम: शान्ती प्रसाद गृह संख्या : 381 उम्र : 63 लिंग : महिला	फोटो उपलब्ध
280	RJ/24/183/028356	निर्वाचक का नाम : सुरेन्द्र पिता का नाम: मोहनलाल गृह संख्या : 381 उम्र : 56 लिंग : पुरुष	फोटो उपलब्ध	281	RJ/24/183/028355	निर्वाचक का नाम : दुर्गा पिता का नाम: सुरेन्द्र गृह संख्या : 381 उम्र : 51 लिंग : महिला	फोटो उपलब्ध	282	RJ/24/183/028418	निर्वाचक का नाम : मुकेश पिता का नाम: मोहनलाल गृह संख्या : 381 उम्र : 51 लिंग : पुरुष	फोटो उपलब्ध
283	WFW1303866	निर्वाचक का नाम : कलावती पिता का नाम: मुकेश गृह संख्या : 381 उम्र : 49 लिंग : महिला	फोटो उपलब्ध	284	WFW1232867	निर्वाचक का नाम : सुमित पुरोहित पिता का नाम: शान्ती प्रसाद पुरोहित गृह संख्या : 381 उम्र : 39 लिंग : पुरुष	फोटो उपलब्ध	285	WFW0633016	निर्वाचक का नाम : दीपिका पुरोहित पिता का नाम: सुमित पुरोहित गृह संख्या : 381 उम्र : 37 लिंग : महिला	फोटो उपलब्ध
286	WFW1358233	निर्वाचक का नाम : करण पुरोहित पिता का नाम: शान्ति प्रसादजी पुरोहित गृह संख्या : 381 उम्र : 36 लिंग : पुरुष	फोटो उपलब्ध	287	RJ/24/183/028167	निर्वाचक का नाम : ओमप्रकाश पिता का नाम: तुलसीदास गृह संख्या : 383 उम्र : 55 लिंग : पुरुष	फोटो उपलब्ध	288	RJ/24/183/027774	निर्वाचक का नाम : राजेश पिता का नाम: तुलसीदास गृह संख्या : 383 उम्र : 52 लिंग : पुरुष	फोटो उपलब्ध
289	GMN3178217	निर्वाचक का नाम : उर्मिला शर्मा पिता का नाम: राजेश शर्मा गृह संख्या : 383 उम्र : 46 लिंग : महिला	फोटो उपलब्ध	290	WFW1418391	निर्वाचक का नाम : प्रकाश शर्मा पिता का नाम: जुगल किशोर शर्मा गृह संख्या : 383 क उम्र : 47 लिंग : पुरुष	फोटो उपलब्ध	291	WFW2070605	निर्वाचक का नाम : धनपत मल सिंघवी पिता का नाम: जसवंत मल गृह संख्या : 384 उम्र : 77 लिंग : पुरुष	फोटो उपलब्ध
292	WFW2178721	निर्वाचक का नाम : कमला सिंघवी पिता का नाम: संपतलाल सिंघवी गृह संख्या : 384 उम्र : 76 लिंग : महिला	फोटो उपलब्ध	293	WFW1231752	निर्वाचक का नाम : दलपतमल पिता का नाम: उगमराज गृह संख्या : 384 उम्र : 71 लिंग : पुरुष	फोटो उपलब्ध	294	WFW2289981	निर्वाचक का नाम : जगदीश पिता का नाम: रामचन्द्र गृह संख्या : 384 उम्र : 71 लिंग : पुरुष	फोटो उपलब्ध
295	RJ/24/183/027344	निर्वाचक का नाम : चेतन कंवर पिता का नाम: धनपतमल गृह संख्या : 384 उम्र : 69 लिंग : महिला	फोटो उपलब्ध	296	WFW1231851	निर्वाचक का नाम : कान्ता पिता का नाम: दलपतराज गृह संख्या : 384 उम्र : 67 लिंग : महिला	फोटो उपलब्ध	297	WFW2289999	निर्वाचक का नाम : उर्मिला पिता का नाम: जगदीश गृह संख्या : 384 उम्र : 66 लिंग : महिला	फोटो उपलब्ध
298	WFW2298073	निर्वाचक का नाम : मंजुलता शर्मा पिता का नाम: जय नारायण गृह संख्या : 384, उम्र : 61 लिंग : महिला	फोटो उपलब्ध	299	RJ/24/183/028524	निर्वाचक का नाम : सुनील पिता का नाम: सोहनलाल गृह संख्या : 384 उम्र : 59 लिंग : पुरुष	फोटो उपलब्ध	300	RJ/24/183/027944	निर्वाचक का नाम : प्रकाश पिता का नाम: धनपतमल गृह संख्या : 384 उम्र : 54 लिंग : पुरुष	फोटो उपलब्ध

301	RJ/24/183/027003	निर्वाचक का नाम : राजेन्द्र पिता का नाम: रामचन्द्र गृह संख्या : 384 उम्र : 51 लिंग : पुरुष	फोटो उपलब्ध	302	RJ/24/183/028599	निर्वाचक का नाम : अनिल पिता का नाम: सोहनलाल गृह संख्या : 384 उम्र : 51 लिंग : पुरुष	फोटो उपलब्ध	303	RJ/24/183/027343	निर्वाचक का नाम : सन्तोष पति का नाम: प्रकाश गृह संख्या : 384 उम्र : 49 लिंग : महिला	फोटो उपलब्ध
304	WFW2005635	निर्वाचक का नाम : चंचल सिंघवी पति का नाम: विकास सिंघवी गृह संख्या : 384 उम्र : 49 लिंग : महिला	फोटो उपलब्ध	305	WFW1231844	निर्वाचक का नाम : विकास पिता का नाम: दलपतराज गृह संख्या : 384 उम्र : 42 लिंग : पुरुष	फोटो उपलब्ध	306	WFW2091254	निर्वाचक का नाम : डिम्पल शर्मा पिता का नाम: राजेंद्र शर्मा गृह संख्या : 384 उम्र : 22 लिंग : महिला	फोटो उपलब्ध
307	WFW2131662	निर्वाचक का नाम : निशा शर्मा पिता का नाम: राजेंद्र शर्मा गृह संख्या : 384 उम्र : 20 लिंग : महिला	फोटो उपलब्ध	308	RJ/24/183/027591	निर्वाचक का नाम : राजेन्द्रमल पिता का नाम: जोबनमल गृह संख्या : 385 उम्र : 73 लिंग : पुरुष	फोटो उपलब्ध	309	WFW1969294	निर्वाचक का नाम : नरेश कुमार सिंघवी पिता का नाम: जोबन मल सिंघवी गृह संख्या : 385 उम्र : 69 लिंग : पुरुष	फोटो उपलब्ध
310	WFW1969286	निर्वाचक का नाम : मधु सिंघवी पति का नाम: नरेश कुमार सिंघवी गृह संख्या : 385 उम्र : 68 लिंग : महिला	फोटो उपलब्ध	311	WFW2078046	निर्वाचक का नाम : शशि कुमार सिंघवी पिता का नाम: स्व. जोबन मल सिंघवी गृह संख्या : 385 उम्र : 64 लिंग : पुरुष	फोटो उपलब्ध	312	WFW0015974	निर्वाचक का नाम : राहुल पिता का नाम: राजेन्द्र मल गृह संख्या : 385 उम्र : 38 लिंग : पुरुष	फोटो उपलब्ध
313	WFW1418169	निर्वाचक का नाम : श्वेता सिंघवी पिता का नाम: नरेश कुमार सिंघवी गृह संख्या : 385 उम्र : 30 लिंग : महिला	फोटो उपलब्ध	314	WFW2178804	निर्वाचक का नाम : सावित्रीदेवी पति का नाम: कुंजबिहारी गृह संख्या : 386 उम्र : 83 लिंग : महिला	फोटो उपलब्ध	315	WFW2178796	निर्वाचक का नाम : कमलेश पिता का नाम: कुंजबिहारी गृह संख्या : 386 उम्र : 52 लिंग : पुरुष	फोटो उपलब्ध
316	GMN1261395	निर्वाचक का नाम : मिनाक्षी पति का नाम: कमलेश गृह संख्या : 386 उम्र : 49 लिंग : महिला	फोटो उपलब्ध	317	WFW2305530	निर्वाचक का नाम : लक्ष्मण पिता का नाम: नारायण दास गृह संख्या : 386 क, उम्र : 57 लिंग : पुरुष	फोटो उपलब्ध	318	WFW2303998	निर्वाचक का नाम : मनीषा पति का नाम: लक्ष्मण गृह संख्या : 386 क, उम्र : 50 लिंग : महिला	फोटो उपलब्ध
319	WFW2311348	निर्वाचक का नाम : पवन सोनी पिता का नाम: लक्ष्मण दास सोनी गृह संख्या : 386 क, उम्र : 28 लिंग : पुरुष	फोटो उपलब्ध	320	WFW2307387	निर्वाचक का नाम : राहुल सोनी पिता का नाम: लक्ष्मण दास सोनी गृह संख्या : 386 क, उम्र : 25 लिंग : पुरुष	फोटो उपलब्ध	321	WFW2303394	निर्वाचक का नाम : डिम्पल पिता का नाम: लक्ष्मण दास सोनी गृह संख्या : 386 क, उम्र : 19 लिंग : महिला	फोटो उपलब्ध
322	GMN1211101	निर्वाचक का नाम : उमरावसिंह पिता का नाम: बद्रीसिंह गृह संख्या : 387 उम्र : 89 लिंग : पुरुष	फोटो उपलब्ध	323	RJ/24/183/027371	निर्वाचक का नाम : ओमकंवर पति का नाम: उमरावसिंह गृह संख्या : 387 उम्र : 84 लिंग : महिला	फोटो उपलब्ध	324	RJ/24/183/027005	निर्वाचक का नाम : विजयसिंह पिता का नाम: मदनसिंह गृह संख्या : 387 उम्र : 49 लिंग : पुरुष	फोटो उपलब्ध
325	RJ/24/183/041142	निर्वाचक का नाम : ओमप्रकाश पिता का नाम: किशोरीलाल गृह संख्या : 387 उम्र : 49 लिंग : पुरुष	फोटो उपलब्ध	326	GMN1256098	निर्वाचक का नाम : अंजुलता पति का नाम: ओमप्रकाश गृह संख्या : 387 उम्र : 49 लिंग : महिला	फोटो उपलब्ध	327	WFW1799584	निर्वाचक का नाम : ममता पति का नाम: विजय सिंह नारुका गृह संख्या : 387 उम्र : 43 लिंग : महिला	फोटो उपलब्ध
328	WFW2029924	निर्वाचक का नाम : वासु शर्मा पिता का नाम: ओमप्रकाश गृह संख्या : 387 उम्र : 22 लिंग : पुरुष	फोटो उपलब्ध	329	WFW2162766	निर्वाचक का नाम : युवराज सिंह नरुका पिता का नाम: विजय सिंह नरुका गृह संख्या : 387 उम्र : 20 लिंग : पुरुष	फोटो उपलब्ध	330	WFW2261469	निर्वाचक का नाम : रोहित सिंह नरुका पिता का नाम: विजय सिंह नरुका गृह संख्या : 387 उम्र : 19 लिंग : पुरुष	फोटो उपलब्ध

331	RJ/24/183/027205	निर्वाचक का नाम : सन्तोष पति का नाम: लक्ष्मीमल गृह संख्या : 388 उम्र : 79 लिंग : महिला	फोटो उपलब्ध	332	GMN3102415	निर्वाचक का नाम : रामसिंह पिता का नाम: नत्थुसिंह गृह संख्या : 388 उम्र : 56 लिंग : पुरुष	फोटो उपलब्ध	333	RJ/24/183/027758	निर्वाचक का नाम : उज्जवल पिता का नाम: लक्ष्मीमल गृह संख्या : 388 उम्र : 54 लिंग : पुरुष	फोटो उपलब्ध
334	GMN1261940	निर्वाचक का नाम : डूंगर सिंह पिता का नाम: नत्थुसिंह गृह संख्या : 388 उम्र : 51 लिंग : पुरुष	फोटो उपलब्ध	335	WFW0053843	निर्वाचक का नाम : वर्षा पति का नाम: उज्जवल गृह संख्या : 388 उम्र : 51 लिंग : महिला	फोटो उपलब्ध	336	GMN1197870	निर्वाचक का नाम : पीनूकवर पति का नाम: डूंगरसिंह गृह संख्या : 388 उम्र : 48 लिंग : महिला	फोटो उपलब्ध
337	WFW1668581	निर्वाचक का नाम : नेहा परिहार पिता का नाम: डूंगर सिंह परिहार गृह संख्या : 388 उम्र : 27 लिंग : महिला	फोटो उपलब्ध	338	WFW1791227	निर्वाचक का नाम : हिमांशु परिहार पिता का नाम: डूंगर सिंह परिहार गृह संख्या : 388 उम्र : 26 लिंग : पुरुष	फोटो उपलब्ध	339	WFW1909688	निर्वाचक का नाम : कार्तिक सिंघवी पिता का नाम: उज्जवल सिंह गृह संख्या : 388 उम्र : 25 लिंग : पुरुष	फोटो उपलब्ध
340	RJ/24/183/027004	निर्वाचक का नाम : सत्यनारायण पिता का नाम: गणपतसिंह गृह संख्या : 389 उम्र : 64 लिंग : पुरुष	फोटो उपलब्ध	341	WFW2053171	निर्वाचक का नाम : सुरेंद्र सिंह पिता का नाम: श्याम सिंग गृह संख्या : 389 उम्र : 62 लिंग : पुरुष	फोटो उपलब्ध	342	GMN1212174	निर्वाचक का नाम : अशोक पिता का नाम: श्यामसिंह गृह संख्या : 389 उम्र : 59 लिंग : पुरुष	फोटो उपलब्ध
343	WFW2053270	निर्वाचक का नाम : चंद्रकांता पति का नाम: सुरेंद्र सिंग नरुका गृह संख्या : 389 उम्र : 58 लिंग : महिला	फोटो उपलब्ध	344	RJ/24/183/027154	निर्वाचक का नाम : शर्मीला पति का नाम: सत्यनारायण गृह संख्या : 389 उम्र : 56 लिंग : महिला	फोटो उपलब्ध	345	GMN1212182	निर्वाचक का नाम : यति नारूका पति का नाम: अशोक गृह संख्या : 389 उम्र : 48 लिंग : महिला	फोटो उपलब्ध
346	WFW1418599	निर्वाचक का नाम : जय सिंह परिहार पिता का नाम: सत्यनारायण परिहार गृह संख्या : 389 उम्र : 30 लिंग : पुरुष	फोटो उपलब्ध	347	WFW1999499	निर्वाचक का नाम : हर्षवर्धन नरुका पिता का नाम: अशोक सिंह नरुका गृह संख्या : 389 उम्र : 23 लिंग : पुरुष	फोटो उपलब्ध	348	WFW2313179	निर्वाचक का नाम : मोनिका सिंह राठौड़ पति का नाम: हर्षवर्धन नरुका गृह संख्या : 389, उम्र : 22 लिंग : महिला	फोटो उपलब्ध
349	RJ/24/183/027895	निर्वाचक का नाम : हरीशचन्द्र पिता का नाम: माणकमल गृह संख्या : 390 उम्र : 71 लिंग : पुरुष	फोटो उपलब्ध	350	RJ/24/183/027338	निर्वाचक का नाम : किस्तुरी पति का नाम: हुकमीचंद गृह संख्या : 390 उम्र : 53 लिंग : महिला	फोटो उपलब्ध	351	RJ/24/183/027687	निर्वाचक का नाम : कमलकिशोर पिता का नाम: भेरूसिंह गृह संख्या : 390 उम्र : 53 लिंग : पुरुष	फोटो उपलब्ध
352	RJ/24/183/027006	निर्वाचक का नाम : सज्जनकवर पति का नाम: कमलकिशोर गृह संख्या : 390 उम्र : 49 लिंग : महिला	फोटो उपलब्ध	353	WFW0897629	निर्वाचक का नाम : गुलाबचन्द पिता का नाम: हुकमीचंद गृह संख्या : 390 उम्र : 34 लिंग : पुरुष	फोटो उपलब्ध	354	RJ/24/183/027892	निर्वाचक का नाम : हितपालसिंह पिता का नाम: बिशनसिंह गृह संख्या : 391 उम्र : 58 लिंग : पुरुष	फोटो उपलब्ध
355	GMN1261999	निर्वाचक का नाम : राजकुमारी पति का नाम: हितपालसिंह गृह संख्या : 391 उम्र : 54 लिंग : महिला	फोटो उपलब्ध	356	RJ/24/183/028054	निर्वाचक का नाम : मोहनसिंह पिता का नाम: ओमसिंह गृह संख्या : 392 उम्र : 57 लिंग : पुरुष	फोटो उपलब्ध	357	GMN1196054	निर्वाचक का नाम : सरीता पति का नाम: मोहनसिंह गृह संख्या : 392 उम्र : 51 लिंग : महिला	फोटो उपलब्ध
358	WFW1232305	निर्वाचक का नाम : लोकेन्द्र सिंह पिता का नाम: मोहनसिंह गृह संख्या : 392 उम्र : 35 लिंग : पुरुष	फोटो उपलब्ध	359	WFW1616267	निर्वाचक का नाम : चंचल कंवर पति का नाम: लोकेन्द्र सिंह गृह संख्या : 392 उम्र : 31 लिंग : महिला	फोटो उपलब्ध	360	GMN3103231	निर्वाचक का नाम : चंद्ररेखा पति का नाम: राजेन्द्र शर्मा गृह संख्या : 394 उम्र : 43 लिंग : महिला	फोटो उपलब्ध

<p>361</p> <p>निर्वाचक का नाम : मुकेश पिता का नाम: जगदीश गृह संख्या : 394 उम्र : 40 लिंग : पुरुष</p> <p>GMN3102340</p> <p>फोटो उपलब्ध</p>	<p>362</p> <p>निर्वाचक का नाम : योगेन्द्र सिंह पिता का नाम: सत्यनारायण गृह संख्या : 394 उम्र : 34 लिंग : पुरुष</p> <p>WFW1015148</p> <p>फोटो उपलब्ध</p>	<p>363</p> <p>निर्वाचक का नाम : पुष्पेन्द्र सिंह शेखावत पिता का नाम: हितपाल सिंह शेखावत गृह संख्या : 450 उम्र : 26 लिंग : पुरुष</p> <p>WFW1815349</p> <p>फोटो उपलब्ध</p>
<p>364</p> <p>निर्वाचक का नाम : जितेंद्र मल सिंघवी पिता का नाम: उगमराज सिंघवी गृह संख्या : 384, 373/सी,, उम्र : 64 लिंग : पुरुष</p> <p>WFW2076958</p> <p>फोटो उपलब्ध</p>	<p>365</p> <p>निर्वाचक का नाम : वैभव शर्मा पिता का नाम: पुरुषोत्तम शर्मा गृह संख्या : बोरो की घाटी उम्र : 23 लिंग : पुरुष</p> <p>WFW2056315</p> <p>फोटो उपलब्ध</p>	<p>366</p> <p>निर्वाचक का नाम : संजीव कुमार शर्मा अन्य: कोमल शर्मा गृह संख्या : हाऊस नंबर 357, उम्र : 55 लिंग : पुरुष</p> <p>WFW2076834</p> <p>फोटो उपलब्ध</p>
<p>367</p> <p>निर्वाचक का नाम : उर्वशी सिंह शेखावत पिता का नाम: हितपाल सिंह शेखावत गृह संख्या : पचेटिया हील 391 उम्र : 24 लिंग : महिला</p> <p>WFW2029932</p> <p>फोटो उपलब्ध</p>	<p>368</p> <p>निर्वाचक का नाम : मंजू बाला शर्मा पति का नाम: नर नारायण पुरोहित गृह संख्या : पचेटिया हिल्स उम्र : 60 लिंग : महिला</p> <p>WFW2027134</p> <p>फोटो उपलब्ध</p>	<p>369</p> <p>निर्वाचक का नाम : हिना पुरोहित पति का नाम: लोकेश शर्मा गृह संख्या : सिंग माता मंदिर के पास उम्र : 32 लिंग : महिला</p> <p>WFW1116326</p> <p>फोटो उपलब्ध</p>

370	WFW2030013	निर्वाचक का नाम : पल्लव सोनी पिता का नाम: राजेश आनंद सोनी गृह संख्या : 00 उम्र : 22 लिंग : पुरुष	फोटो उपलब्ध	371	WFW1974302	निर्वाचक का नाम : कोमल बरडिया पति का नाम: अभिषेक सिंघवी गृह संख्या : 01 उम्र : 35 लिंग : महिला	फोटो उपलब्ध	372	WFW2029973	निर्वाचक का नाम : ललित शर्मा पिता का नाम: राजेश शर्मा गृह संख्या : 374 उम्र : 22 लिंग : पुरुष	फोटो उपलब्ध
373	WFW1668656	निर्वाचक का नाम : प्रीति वैष्णव पिता का नाम: कमलेश गृह संख्या : 386, उम्र : 28 लिंग : महिला	फोटो उपलब्ध	374	WFW2235364	निर्वाचक का नाम : अकल कंवर मेहता पति का नाम: सुख राज गृह संख्या : 397, उम्र : 82 लिंग : महिला	फोटो उपलब्ध	375	RJ/24/183/027525	निर्वाचक का नाम : मीना पति का नाम: प्रेमरुप गृह संख्या : 403 उम्र : 76 लिंग : महिला	फोटो उपलब्ध
376	RJ/24/183/027966	निर्वाचक का नाम : देवेन्द्ररुप पिता का नाम: प्रेमरुप गृह संख्या : 403 उम्र : 56 लिंग : पुरुष	फोटो उपलब्ध	377	WFW2088748	निर्वाचक का नाम : प्रतीक राय पिता का नाम: देवेन्द्र रूप राय गृह संख्या : 403 उम्र : 22 लिंग : पुरुष	फोटो उपलब्ध	378	WFW2270312	निर्वाचक का नाम : रतनचंद पिता का नाम: भवरलाल गृह संख्या : 404 उम्र : 57 लिंग : पुरुष	फोटो उपलब्ध
379	GMN1246735	निर्वाचक का नाम : रेखा पति का नाम: रतनचंद गृह संख्या : 404 उम्र : 48 लिंग : महिला	फोटो उपलब्ध	380	WFW1909621	निर्वाचक का नाम : विवेक सुराणा पिता का नाम: रतन चंद सुराणा गृह संख्या : 404 उम्र : 25 लिंग : पुरुष	फोटो उपलब्ध	381	WFW2029882	निर्वाचक का नाम : पीयूष सुराणा पिता का नाम: रतन चंद सुराणा गृह संख्या : 404 उम्र : 24 लिंग : पुरुष	फोटो उपलब्ध
382	RJ/24/183/028077	निर्वाचक का नाम : नरेन्द्र पिता का नाम: भभूतराज गृह संख्या : 406 उम्र : 72 लिंग : पुरुष	फोटो उपलब्ध	383	RJ/24/183/028119	निर्वाचक का नाम : पुष्पा पति का नाम: नरेन्द्र गृह संख्या : 406 उम्र : 69 लिंग : महिला	फोटो उपलब्ध	384	WFW2235562	निर्वाचक का नाम : रमेश मेहता पिता का नाम: सुख राज मेहता गृह संख्या : 406 उम्र : 51 लिंग : पुरुष	फोटो उपलब्ध
385	GMN1245539	निर्वाचक का नाम : विशाल पिता का नाम: नरेन्द्र गृह संख्या : 406 उम्र : 43 लिंग : पुरुष	फोटो उपलब्ध	386	RJ/24/183/027925	निर्वाचक का नाम : अमरलाल पिता का नाम: रामेश्वरलाल गृह संख्या : 407 उम्र : 58 लिंग : पुरुष	फोटो उपलब्ध	387	RJ/24/183/027355	निर्वाचक का नाम : गायत्री पति का नाम: अमरलाल गृह संख्या : 407 उम्र : 56 लिंग : महिला	फोटो उपलब्ध
388	RJ/24/183/027848	निर्वाचक का नाम : मोहनलाल पिता का नाम: रामेश्वरलाल गृह संख्या : 407 उम्र : 55 लिंग : पुरुष	फोटो उपलब्ध	389	WFW1015155	निर्वाचक का नाम : निलेश पिता का नाम: अमरलाल गृह संख्या : 407 उम्र : 32 लिंग : पुरुष	फोटो उपलब्ध	390	WFW1610708	निर्वाचक का नाम : दिनेश आचार्य पिता का नाम: अमर लाल गृह संख्या : 407 उम्र : 29 लिंग : पुरुष	फोटो उपलब्ध
391	RJ/24/183/028592	निर्वाचक का नाम : जीवतराम पिता का नाम: ईवरदास गृह संख्या : 410 उम्र : 96 लिंग : पुरुष	फोटो उपलब्ध	392	WFW2269678	निर्वाचक का नाम : पद्मा देवी दरियानी पति का नाम: मुरलीधर दरियानी गृह संख्या : 410, उम्र : 69 लिंग : महिला	फोटो उपलब्ध	393	RJ/24/183/027841	निर्वाचक का नाम : विजय पिता का नाम: जीवतराम गृह संख्या : 410 उम्र : 58 लिंग : पुरुष	फोटो उपलब्ध
394	WFW0941013	निर्वाचक का नाम : टीकमदास पिता का नाम: कीमतमल गृह संख्या : 410 उम्र : 54 लिंग : पुरुष	फोटो उपलब्ध	395	GMN1254333	निर्वाचक का नाम : हेमा पति का नाम: विजय गृह संख्या : 410 उम्र : 53 लिंग : महिला	फोटो उपलब्ध	396	GMN1254358	निर्वाचक का नाम : पुष्पा पति का नाम: टीकमदास गृह संख्या : 410 उम्र : 50 लिंग : महिला	फोटो उपलब्ध
397	WFW2274405	निर्वाचक का नाम : ज्योति दरियानी पिता का नाम: स्व. मुरलीधर दरियानी गृह संख्या : 410, उम्र : 39 लिंग : महिला	फोटो उपलब्ध	398	WFW0897660	निर्वाचक का नाम : मुकेश पिता का नाम: टिकमदास गृह संख्या : 410 उम्र : 34 लिंग : पुरुष	फोटो उपलब्ध	399	WFW1581321	निर्वाचक का नाम : राज दरीयारी पिता का नाम: मुरलीधर गृह संख्या : 410, उम्र : 33 लिंग : पुरुष	फोटो उपलब्ध

400	WFW2029999	निर्वाचक का नाम : नवीन सोनी पिता का नाम: टिकम दास गृह संख्या : 410 उम्र : 31 लिंग : पुरुष	401	WFW2111516	निर्वाचक का नाम : रेखा देवी सोनी पिता का नाम: नवीन सोनी गृह संख्या : 410 उम्र : 30 लिंग : महिला	402	WFW2268506	निर्वाचक का नाम : धर्मेन्द्र दरियानी पिता का नाम: मुरलीधर दरियानी गृह संख्या : 410, उम्र : 30 लिंग : पुरुष
403	WFW2111425	निर्वाचक का नाम : निशा सोनी पति का नाम: मुकेश सोनी गृह संख्या : 410 उम्र : 28 लिंग : महिला	404	WFW2064228	निर्वाचक का नाम : भावना हसवानी पिता का नाम: विजय कुमार हसवाणी गृह संख्या : 410 उम्र : 27 लिंग : महिला	405	WFW2064921	निर्वाचक का नाम : प्रतीक हसवाणी पिता का नाम: विजय कुमार हसवाणी गृह संख्या : 410 उम्र : 23 लिंग : पुरुष
406	WFW2153575	निर्वाचक का नाम : शांति देवी सोनी पति का नाम: स्व. महादेव सोनी गृह संख्या : 413 उम्र : 68 लिंग : महिला	407	WFW2319689	निर्वाचक का नाम : कैलाशजोशी पिता का नाम: केदारदासजोशी गृह संख्या : 413 उम्र : 62 लिंग : पुरुष	408	WFW2319697	निर्वाचक का नाम : ज्योति लक्ष्मी जोशी पति का नाम: कैलाशजोशी गृह संख्या : 413 उम्र : 53 लिंग : महिला
409	WFW2153740	निर्वाचक का नाम : भरत महादेव सोनी पिता का नाम: स्व. महादेव सोनी गृह संख्या : 413 उम्र : 43 लिंग : पुरुष	410	WFW0866087	निर्वाचक का नाम : जितेश जोशी पिता का नाम: कैलाश जोशी गृह संख्या : 413 उम्र : 35 लिंग : पुरुष	411	WFW2063535	निर्वाचक का नाम : वैशाली जोशी पति का नाम: जितेश जोशी गृह संख्या : 413 उम्र : 35 लिंग : महिला
412	WFW2233195	निर्वाचक का नाम : निधी जोशी पिता का नाम: कैलाश जोशी गृह संख्या : 413 उम्र : 33 लिंग : महिला	413	WFW0866111	निर्वाचक का नाम : दीपकसिंह देवडा पिता का नाम: मुरलीसिंह देवडा गृह संख्या : 414 उम्र : 35 लिंग : पुरुष	414	WFW1937747	निर्वाचक का नाम : शिरोमणि गौड़ पति का नाम: विष्णुलाल गौड़ गृह संख्या : 415 उम्र : 74 लिंग : महिला
415	GMN3104973	निर्वाचक का नाम : राकेश गौड़ पिता का नाम: विष्णुलाल गौड़ गृह संख्या : 415 उम्र : 53 लिंग : पुरुष	416	WFW1015189	निर्वाचक का नाम : सोमदत्त पिता का नाम: रामरख गृह संख्या : 416 उम्र : 78 लिंग : पुरुष	# 417	WFW1015205	निर्वाचक का नाम : ब्रह्म दत्त मुथा पिता का नाम: सोम दत्त मुथा गृह संख्या : 416 उम्र : 54 लिंग : पुरुष
# 418	WFW1015213	निर्वाचक का नाम : राखी मुथा पति का नाम: ब्रह्म दत्त मुथा गृह संख्या : 416 उम्र : 47 लिंग : महिला	419	WFW2301646	निर्वाचक का नाम : इंद्रा देवी पिता का नाम: जगदम्बा लाल गृह संख्या : 417, उम्र : 72 लिंग : महिला	420	RJ/24/183/027688	निर्वाचक का नाम : चन्द्रप्रकाश पिता का नाम: सत्यनारायण गृह संख्या : 417 उम्र : 71 लिंग : पुरुष
421	RJ/24/183/027215	निर्वाचक का नाम : मीना पति का नाम: चन्द्रप्रकाश गृह संख्या : 417 उम्र : 65 लिंग : महिला	422	GMN1282029	निर्वाचक का नाम : पंकज पिता का नाम: चन्द्र प्रकाश गृह संख्या : 417 उम्र : 41 लिंग : पुरुष	423	WFW0690735	निर्वाचक का नाम : रोहित पिता का नाम: चन्द्र प्रकाश माथुर गृह संख्या : 417 उम्र : 38 लिंग : पुरुष
# 424	WFW2340719	निर्वाचक का नाम : राजेश पिता का नाम: आनन्द्राज गृह संख्या : 418 उम्र : 50 लिंग : पुरुष	425	WFW0945303	निर्वाचक का नाम : ललिना सोनी पति का नाम: राजेश गृह संख्या : 418 उम्र : 44 लिंग : महिला	426	GMN1213248	निर्वाचक का नाम : रितेश पिता का नाम: आनन्द्राज गृह संख्या : 418 उम्र : 43 लिंग : पुरुष
# 427	GMN1153410	निर्वाचक का नाम : अंजना पति का नाम: रितेश सोनी गृह संख्या : 418 उम्र : 42 लिंग : महिला	428	GMN3178191	निर्वाचक का नाम : अभिषेक सोनी पिता का नाम: आनन्द राज सोनी गृह संख्या : 418 उम्र : 41 लिंग : पुरुष	429	WFW1668615	निर्वाचक का नाम : भावना पति का नाम: अभिषेक गृह संख्या : 418 उम्र : 28 लिंग : महिला

430	WFW2143436	निर्वाचक का नाम : रौनक सोनी पिता का नाम: राजेश आनंद सोनी गृह संख्या : 418 उम्र : 20 लिंग : पुरुष	फोटो उपलब्ध	431	RJ/24/183/027141	निर्वाचक का नाम : गुलाबकंवर पति का नाम: अचलसिंह गृह संख्या : 419 उम्र : 87 लिंग : महिला	फोटो उपलब्ध	432	RJ/24/183/027743	निर्वाचक का नाम : किशोरसिंह पिता का नाम: अचलसिंह गृह संख्या : 419 उम्र : 63 लिंग : पुरुष	फोटो उपलब्ध
433	RJ/24/183/027143	निर्वाचक का नाम : नितुसिंह पति का नाम: किशोरसिंह गृह संख्या : 419 उम्र : 57 लिंग : महिला	फोटो उपलब्ध	434	WFW2272292	निर्वाचक का नाम : शेरसिंह पिता का नाम: अचलसिंह गृह संख्या : 419 उम्र : 52 लिंग : पुरुष	फोटो उपलब्ध	435	GMN1215623	निर्वाचक का नाम : मनु पति का नाम: शेरसिंह गृह संख्या : 419 उम्र : 50 लिंग : महिला	फोटो उपलब्ध
436	WFW1418433	निर्वाचक का नाम : सौरव सिंह पिता का नाम: किशोर सिंह परिहार गृह संख्या : 419 उम्र : 32 लिंग : पुरुष	फोटो उपलब्ध	437	WFW1418425	निर्वाचक का नाम : मानवेन्द्र सिंह पिता का नाम: किशोर सिंह परिहार गृह संख्या : 419 उम्र : 30 लिंग : पुरुष	फोटो उपलब्ध	438	WFW2099554	निर्वाचक का नाम : तमन्ना परिहार पिता का नाम: शेर सिंह परिहार गृह संख्या : 419 उम्र : 21 लिंग : महिला	फोटो उपलब्ध
439	WFW0866129	निर्वाचक का नाम : नितिन गोड पिता का नाम: ब्रजकिशोर गोड गृह संख्या : 423 उम्र : 34 लिंग : पुरुष	फोटो उपलब्ध	440	GMN1056217	निर्वाचक का नाम : आनन्दसिंह पिता का नाम: गणपत सिंह भाटी गृह संख्या : 424 उम्र : 63 लिंग : पुरुष	फोटो उपलब्ध	441	WFW2265254	निर्वाचक का नाम : उषा भाटी पति का नाम: आनंद सिंह भाटी गृह संख्या : 424 उम्र : 61 लिंग : महिला	फोटो उपलब्ध
442	WFW1015221	निर्वाचक का नाम : सूरज सिंह भाटी पिता का नाम: आनन्द सिंह गृह संख्या : 424 उम्र : 35 लिंग : पुरुष	फोटो उपलब्ध	443	WFW1098268	निर्वाचक का नाम : दिव्या पिता का नाम: आनन्दसिंह गृह संख्या : 424 उम्र : 34 लिंग : महिला	फोटो उपलब्ध	444	WFW2029908	निर्वाचक का नाम : पूजा पति का नाम: सुरज सिंह भाटी गृह संख्या : 424 उम्र : 31 लिंग : महिला	फोटो उपलब्ध
445	WFW1668557	निर्वाचक का नाम : पूर्वा भाटी पिता का नाम: आनन्द सिंह भाटी गृह संख्या : 424 उम्र : 27 लिंग : महिला	फोटो उपलब्ध	446	WFW2153559	निर्वाचक का नाम : प्रत्युक्ष शर्मा पिता का नाम: पंकज शर्मा गृह संख्या : 424 उम्र : 20 लिंग : पुरुष	फोटो उपलब्ध	447	RJ/24/183/027859	निर्वाचक का नाम : राजेन्द्र पिता का नाम: सूरजनाथ गृह संख्या : 425 उम्र : 61 लिंग : पुरुष	फोटो उपलब्ध
448	RJ/24/183/027283	निर्वाचक का नाम : सुशीला पति का नाम: राजेन्द्र गृह संख्या : 425 उम्र : 59 लिंग : महिला	फोटो उपलब्ध	449	RJ/24/183/027606	निर्वाचक का नाम : बृजकीशोर पिता का नाम: सूरजनाथ गृह संख्या : 425 उम्र : 57 लिंग : पुरुष	फोटो उपलब्ध	450	RJ/24/183/027282	निर्वाचक का नाम : गीता पति का नाम: बृजकीशोर गृह संख्या : 425 उम्र : 53 लिंग : महिला	फोटो उपलब्ध
# 451	GMN3105004	निर्वाचक का नाम : रेखा गौड़ पिता का नाम: राजेन्द्र गौड़ गृह संख्या : 425 उम्र : 39 लिंग : महिला	फोटो उपलब्ध	452	WFW1418219	निर्वाचक का नाम : शिप्रा जोशी पति का नाम: मुकेश जोशी गृह संख्या : 427 क उम्र : 50 लिंग : महिला	फोटो उपलब्ध	453	WFW1418193	निर्वाचक का नाम : महेश कुमार जोशी पिता का नाम: श्यामलाल जोशी गृह संख्या : 427 क उम्र : 47 लिंग : पुरुष	फोटो उपलब्ध
454	WFW1418201	निर्वाचक का नाम : रितु जोशी पति का नाम: महेश कुमार जोशी गृह संख्या : 427 क उम्र : 46 लिंग : महिला	फोटो उपलब्ध	455	WFW1976331	निर्वाचक का नाम : ऐश्वर्या जोशी पिता का नाम: मुकेश जोशी गृह संख्या : 427 के उम्र : 24 लिंग : महिला	फोटो उपलब्ध	456	WFW2264877	निर्वाचक का नाम : करिश्मा जोशी पिता का नाम: महेश कुमार जोशी गृह संख्या : 427 क उम्र : 19 लिंग : महिला	फोटो उपलब्ध
457	RJ/24/183/027676	निर्वाचक का नाम : सुरेन्द्रमल पिता का नाम: अभयमल गृह संख्या : 429 उम्र : 69 लिंग : पुरुष	फोटो उपलब्ध	458	RJ/24/183/027030	निर्वाचक का नाम : अनिता पति का नाम: सुरेन्द्रमल गृह संख्या : 429 उम्र : 61 लिंग : महिला	फोटो उपलब्ध	459	WFW1098276	निर्वाचक का नाम : ऋषभ पिता का नाम: रामेश्वरलाल गृह संख्या : 429 उम्र : 36 लिंग : पुरुष	फोटो उपलब्ध

460	WFW0866103	निर्वाचक का नाम : अभिषेक सिंघवी पिता का नाम: सुरेन्द्र सिंघवी गृह संख्या : 429 उम्र : 35 लिंग : पुरुष	फोटो उपलब्ध	461	WFW2252500	निर्वाचक का नाम : कमलेश माथुर पिता का नाम: जगदबालाल गृह संख्या : 430, भगवती भवन, उम्र : 55 लिंग : पुरुष	फोटो उपलब्ध	462	RJ/24/183/028503	निर्वाचक का नाम : मंजुला पति का नाम: दीनदयाल गृह संख्या : 431 उम्र : 79 लिंग : महिला	फोटो उपलब्ध
463	RJ/24/183/027597	निर्वाचक का नाम : पंकज पिता का नाम: दीनदयाल गृह संख्या : 431 उम्र : 50 लिंग : पुरुष	फोटो उपलब्ध	464	WFW1232115	निर्वाचक का नाम : साधना पति का नाम: पंकज गृह संख्या : 431 उम्र : 46 लिंग : महिला	फोटो उपलब्ध	465	GMN1198720	निर्वाचक का नाम : तेजदयाल पिता का नाम: दीनदयाल गृह संख्या : 431 उम्र : 44 लिंग : पुरुष	फोटो उपलब्ध
466	WFW2261360	निर्वाचक का नाम : खुशी माथुर पिता का नाम: तेज दयाल माथुर गृह संख्या : 431 उम्र : 19 लिंग : महिला	फोटो उपलब्ध	467	WFW1965029	निर्वाचक का नाम : शुभम माथुर पिता का नाम: मुकेश माथुर गृह संख्या : 432 उम्र : 26 लिंग : पुरुष	फोटो उपलब्ध	468	RJ/24/183/027587	निर्वाचक का नाम : श्यामलाल पिता का नाम: नवरतनमल गृह संख्या : 433 उम्र : 73 लिंग : पुरुष	फोटो उपलब्ध
469	RJ/24/183/027082	निर्वाचक का नाम : चन्द्रकांता पति का नाम: श्यामलाल गृह संख्या : 433 उम्र : 68 लिंग : महिला	फोटो उपलब्ध	470	RJ/24/183/027698	निर्वाचक का नाम : विजय पिता का नाम: श्यामलाल गृह संख्या : 433 उम्र : 46 लिंग : पुरुष	फोटो उपलब्ध	471	WFW1418227	निर्वाचक का नाम : डिम्पल शर्मा पति का नाम: सचिन शर्मा गृह संख्या : 433 उम्र : 44 लिंग : महिला	फोटो उपलब्ध
472	GMN1260629	निर्वाचक का नाम : सचिन शर्मा पिता का नाम: श्यामलाल गृह संख्या : 433 उम्र : 44 लिंग : पुरुष	फोटो उपलब्ध	473	WFW1418235	निर्वाचक का नाम : अम्बिका शर्मा पति का नाम: विजय शर्मा गृह संख्या : 433 उम्र : 41 लिंग : महिला	फोटो उपलब्ध	474	RJ/24/183/027669	निर्वाचक का नाम : नारायण पुरोहित पिता का नाम: किशनदास पुरोहित गृह संख्या : 434 उम्र : 69 लिंग : पुरुष	फोटो उपलब्ध
# 475	WFW2340727	निर्वाचक का नाम : सरला पुरोहित पति का नाम: नारायण गृह संख्या : 434 उम्र : 65 लिंग : महिला	फोटो उपलब्ध	476	RJ/24/183/028102	निर्वाचक का नाम : अनिलकुमार पिता का नाम: किशनदास गृह संख्या : 434 उम्र : 60 लिंग : पुरुष	फोटो उपलब्ध	477	RJ/24/183/028605	निर्वाचक का नाम : तारादेवी पति का नाम: अनिलकुमार गृह संख्या : 434 उम्र : 55 लिंग : महिला	फोटो उपलब्ध
# 478	GMN1327865	निर्वाचक का नाम : ओम प्रकाश पुरोहित पिता का नाम: नारायण गृह संख्या : 434 उम्र : 40 लिंग : पुरुष	फोटो उपलब्ध	479	WFW0897678	निर्वाचक का नाम : प्रेम प्रकाश पुरोहित पिता का नाम: अनिलकुमार गृह संख्या : 434 उम्र : 33 लिंग : पुरुष	फोटो उपलब्ध	480	GMN1328434	निर्वाचक का नाम : कुसुमलता पति का नाम: दिनेशकुमार गृह संख्या : 435 उम्र : 67 लिंग : महिला	फोटो उपलब्ध
481	RJ/24/183/028002	निर्वाचक का नाम : रामेश्वरलाल पिता का नाम: चिमनलाल गृह संख्या : 435 उम्र : 66 लिंग : पुरुष	फोटो उपलब्ध	482	RJ/24/183/028005	निर्वाचक का नाम : विनोदकुमार पिता का नाम: चीमनलाल गृह संख्या : 435 उम्र : 63 लिंग : पुरुष	फोटो उपलब्ध	483	RJ/24/183/027896	निर्वाचक का नाम : रमेश पिता का नाम: जगदबालाल गृह संख्या : 435 उम्र : 63 लिंग : पुरुष	फोटो उपलब्ध
484	GMN1261932	निर्वाचक का नाम : राजेन्द्र कुमार पिता का नाम: जगदम्बा लाल गृह संख्या : 435 उम्र : 62 लिंग : पुरुष	फोटो उपलब्ध	485	GMN3110327	निर्वाचक का नाम : उर्मिला पति का नाम: राजेन्द्र कुमार गृह संख्या : 435 उम्र : 60 लिंग : महिला	फोटो उपलब्ध	486	RJ/24/183/027257	निर्वाचक का नाम : संतोष पति का नाम: रामेश्वरलाल गृह संख्या : 435 उम्र : 59 लिंग : महिला	फोटो उपलब्ध
487	RJ/24/183/027127	निर्वाचक का नाम : रेखा पति का नाम: रमेश गृह संख्या : 435 उम्र : 59 लिंग : महिला	फोटो उपलब्ध	488	RJ/24/183/027260	निर्वाचक का नाम : शशी पिता का नाम: चीमनलाल गृह संख्या : 435 उम्र : 56 लिंग : महिला	फोटो उपलब्ध	489	WFW2153799	निर्वाचक का नाम : प्रियंका माथुर पिता का नाम: राजेन्द्र माथुर गृह संख्या : 435 उम्र : 21 लिंग : महिला	फोटो उपलब्ध

490	WFW2261352	निर्वाचक का नाम : जयश्री माथुर पिता का नाम: राजेंद्र कुमार माथुर गृह संख्या : 435 उम्र : 19 लिंग : महिला	491	WFW1418458	निर्वाचक का नाम : कान्ता सोनी पति का नाम: सुन्दरदास सोनी गृह संख्या : 436 उम्र : 55 लिंग : महिला	492	WFW1580851	निर्वाचक का नाम : कमलेश आसवानी पिता का नाम: मुलचंद आसवानी गृह संख्या : 436 उम्र : 50 लिंग : पुरुष
493	WFW1418474	निर्वाचक का नाम : नरेश सोनी पिता का नाम: सुन्दरदास सोनी गृह संख्या : 436 उम्र : 40 लिंग : पुरुष	494	WFW1418482	निर्वाचक का नाम : मीना सोनी पति का नाम: नरेश सोनी गृह संख्या : 436 उम्र : 38 लिंग : महिला	495	WFW1418441	निर्वाचक का नाम : विनोद सोनी पिता का नाम: सुन्दरदास सोनी गृह संख्या : 436 उम्र : 37 लिंग : पुरुष
496	WFW1418466	निर्वाचक का नाम : हेमलता सोनी पति का नाम: विनोद सोनी गृह संख्या : 436 उम्र : 37 लिंग : महिला	497	WFW2161321	निर्वाचक का नाम : आरिस्ट सुराणा पिता का नाम: शरद सुराणा गृह संख्या : 436 उम्र : 24 लिंग : पुरुष	498	GMN1189307	निर्वाचक का नाम : पुष्पा पति का नाम: प्रभुदयाल गृह संख्या : 439 उम्र : 76 लिंग : महिला
499	GMN1190511	निर्वाचक का नाम : सुनील पिता का नाम: प्रभुदयाल गृह संख्या : 439 उम्र : 48 लिंग : पुरुष	500	GMN3104007	निर्वाचक का नाम : रीता पिता का नाम: प्रभुदयाल गृह संख्या : 439 उम्र : 40 लिंग : महिला	501	WFW0518050	निर्वाचक का नाम : शीतल शर्मा पति का नाम: सुनिल शर्मा गृह संख्या : 439 उम्र : 40 लिंग : महिला
502	WFW2183820	निर्वाचक का नाम : रमेश माथुर पिता का नाम: उदयचंद गृह संख्या : 440 उम्र : 65 लिंग : पुरुष	503	WFW2183804	निर्वाचक का नाम : कंचन माथुर पति का नाम: रमेश गृह संख्या : 440 उम्र : 64 लिंग : महिला	504	WFW0675116	निर्वाचक का नाम : अंकित पिता का नाम: रमेश गृह संख्या : 440 उम्र : 36 लिंग : पुरुष
505	WFW2083855	निर्वाचक का नाम : चांदनी माथुर पति का नाम: अंकित माथुर गृह संख्या : 440 उम्र : 36 लिंग : महिला	506	WFW1580828	निर्वाचक का नाम : नेहा माथुर पिता का नाम: रमेश माथुर गृह संख्या : 440 उम्र : 34 लिंग : महिला	507	WFW2173862	निर्वाचक का नाम : हिमांशु शर्मा पिता का नाम: प्रकाश चंद्र शर्मा गृह संख्या : 441 उम्र : 26 लिंग : पुरुष
508	WFW1934512	निर्वाचक का नाम : खुशालदास सचदेवानी पिता का नाम: आतु मल गृह संख्या : 442 उम्र : 74 लिंग : पुरुष	509	WFW1934447	निर्वाचक का नाम : लता सचदेवानी पति का नाम: कुशल दास गृह संख्या : 442 उम्र : 72 लिंग : महिला	510	WFW1616275	निर्वाचक का नाम : कशिश पिता का नाम: गुलाब राय गृह संख्या : 442 उम्र : 37 लिंग : महिला
511	RJ/24/183/028552	निर्वाचक का नाम : मुकेश पिता का नाम: रतनचंद गृह संख्या : 443 उम्र : 66 लिंग : पुरुष	512	RJ/24/183/028514	निर्वाचक का नाम : रंजना पति का नाम: मुकेश गृह संख्या : 443 उम्र : 58 लिंग : महिला	513	WFW1255603	निर्वाचक का नाम : हिमांशु पिता का नाम: मुकेश गृह संख्या : 443 उम्र : 38 लिंग : पुरुष
514	WFW1232248	निर्वाचक का नाम : उत्सव पिता का नाम: मुकेश गृह संख्या : 443 उम्र : 35 लिंग : पुरुष	515	RJ/24/183/027797	निर्वाचक का नाम : लवेश पिता का नाम: दलपतसिंह गृह संख्या : 445 उम्र : 68 लिंग : पुरुष	516	RJ/24/183/027963	निर्वाचक का नाम : शोभा पति का नाम: लवेश गृह संख्या : 445 उम्र : 65 लिंग : महिला
517	GMN1281716	निर्वाचक का नाम : गौरव पिता का नाम: लवेश गृह संख्या : 445 उम्र : 41 लिंग : पुरुष	518	GMN3178183	निर्वाचक का नाम : सौरभ सिंघवी पिता का नाम: लवेश सिंघवी गृह संख्या : 445 उम्र : 40 लिंग : पुरुष	519	WFW2082410	निर्वाचक का नाम : प्रियंका सिंघवी पति का नाम: गौरव सिंघवी गृह संख्या : 445, उम्र : 36 लिंग : महिला

520	WFW0549386	निर्वाचक का नाम : संपतराज संचेती पिता का नाम: धनराज संचेती गृह संख्या : 447 उम्र : 67 लिंग : पुरुष	फोटो उपलब्ध	521	RJ/24/183/027443	निर्वाचक का नाम : कंचन पति का नाम: संपतराज गृह संख्या : 447 उम्र : 65 लिंग : महिला	फोटो उपलब्ध	522	WFW1133297	निर्वाचक का नाम : गौरव संचेती पिता का नाम: सम्पतराज गृह संख्या : 447 उम्र : 31 लिंग : पुरुष	फोटो उपलब्ध
523	WFW1699487	निर्वाचक का नाम : नेहा मेहता पिता का नाम: महेंद्रमल मेहता गृह संख्या : 447, उम्र : 28 लिंग : महिला	फोटो उपलब्ध	524	GMN1215383	निर्वाचक का नाम : कैलाश पिता का नाम: हरिकिशन गृह संख्या : 448 उम्र : 68 लिंग : पुरुष	फोटो उपलब्ध	525	GMN1215367	निर्वाचक का नाम : गोमती पति का नाम: कैलाश गृह संख्या : 448 उम्र : 58 लिंग : महिला	फोटो उपलब्ध
526	WFW0866061	निर्वाचक का नाम : दीपक राठी पिता का नाम: कैलाश चन्द गृह संख्या : 448 उम्र : 36 लिंग : पुरुष	फोटो उपलब्ध	527	WFW0866079	निर्वाचक का नाम : ज्योति राठी पिता का नाम: कैलाश चन्द गृह संख्या : 448 उम्र : 34 लिंग : महिला	फोटो उपलब्ध	528	WFW1418508	निर्वाचक का नाम : ओमप्रकाश राठी पिता का नाम: कैलाश राठी गृह संख्या : 448 उम्र : 30 लिंग : पुरुष	फोटो उपलब्ध
529	GMN3104023	निर्वाचक का नाम : धीरज पिता का नाम: प्रकाशचन्द गृह संख्या : 459 उम्र : 40 लिंग : पुरुष	फोटो उपलब्ध	530	WFW1999473	निर्वाचक का नाम : प्रियंका सोनी पति का नाम: धीरज सोनी गृह संख्या : 459 उम्र : 34 लिंग : महिला	फोटो उपलब्ध	531	WFW1791193	निर्वाचक का नाम : उर्वशी माथुर पिता का नाम: जुगल किशोर गृह संख्या : 469 उम्र : 26 लिंग : महिला	फोटो उपलब्ध
532	WFW2262038	निर्वाचक का नाम : इशिता माथुर पिता का नाम: जुगल किशोर माथुर गृह संख्या : 469 उम्र : 19 लिंग : महिला	फोटो उपलब्ध	533	WFW1043249	निर्वाचक का नाम : उदय वल्लभ पिता का नाम: जानकी वल्लभ गृह संख्या : 470 उम्र : 61 लिंग : पुरुष	फोटो उपलब्ध	534	WFW1043256	निर्वाचक का नाम : वीणा पति का नाम: उदय वल्लभ गृह संख्या : 470 उम्र : 57 लिंग : महिला	फोटो उपलब्ध
535	WFW1832799	निर्वाचक का नाम : आकाश व्यास पिता का नाम: उदय वल्लभ व्यास गृह संख्या : 470 उम्र : 29 लिंग : पुरुष	फोटो उपलब्ध	536	WFW2097988	निर्वाचक का नाम : दिव्या व्यास पति का नाम: आकाश व्यास गृह संख्या : 470 उम्र : 29 लिंग : महिला	फोटो उपलब्ध	537	RJ/24/183/027960	निर्वाचक का नाम : विजयकुमार पिता का नाम: हरीशचंद गृह संख्या : 471 उम्र : 63 लिंग : पुरुष	फोटो उपलब्ध
538	WFW2262533	निर्वाचक का नाम : अजयकुमार पिता का नाम: हरीशचंद गृह संख्या : 471 उम्र : 56 लिंग : पुरुष	फोटो उपलब्ध	539	GMN3106879	निर्वाचक का नाम : हीना पति का नाम: अजय कुमार गृह संख्या : 471 उम्र : 49 लिंग : महिला	फोटो उपलब्ध	540	RJ/24/183/028516	निर्वाचक का नाम : कैलाशचन्द्र पिता का नाम: बृजलाल गृह संख्या : 472 उम्र : 87 लिंग : पुरुष	फोटो उपलब्ध
541	RJ/24/183/028507	निर्वाचक का नाम : श्याममनोहर पिता का नाम: बजरंगलाल गृह संख्या : 472 उम्र : 59 लिंग : पुरुष	फोटो उपलब्ध	542	RJ/24/183/028173	निर्वाचक का नाम : सुनिता पति का नाम: श्याममनोहर गृह संख्या : 472 उम्र : 56 लिंग : महिला	फोटो उपलब्ध	543	WFW0510503	निर्वाचक का नाम : सुमन शर्मा पिता का नाम: भुवनेश शर्मा गृह संख्या : 472 उम्र : 52 लिंग : महिला	फोटो उपलब्ध
544	RJ/24/183/028333	निर्वाचक का नाम : सुधाकर पिता का नाम: बजरंगलाल गृह संख्या : 472 उम्र : 49 लिंग : पुरुष	फोटो उपलब्ध	545	GMN1207240	निर्वाचक का नाम : विजयलक्ष्मी पति का नाम: सुधाकर गृह संख्या : 472 उम्र : 42 लिंग : महिला	फोटो उपलब्ध	# 546	WFW2302081	निर्वाचक का नाम : कविता पति का नाम: दर्शन व्यास गृह संख्या : 472, उम्र : 31 लिंग : महिला	फोटो उपलब्ध
547	WFW1418524	निर्वाचक का नाम : दर्शन व्यास पिता का नाम: श्याम मनोहर व्यास गृह संख्या : 472 उम्र : 30 लिंग : पुरुष	फोटो उपलब्ध	548	WFW1934561	निर्वाचक का नाम : यशवंत व्यास पिता का नाम: श्याम मनोहर व्यास गृह संख्या : 472 उम्र : 28 लिंग : पुरुष	फोटो उपलब्ध	549	WFW2323228	निर्वाचक का नाम : ज्योति पारीक पति का नाम: यशवंत व्यास गृह संख्या : 472, उम्र : 27 लिंग : महिला	फोटो उपलब्ध

550	WFW2053023	निर्वाचक का नाम : कृतिका शर्मा पिता का नाम: भुवनेश शर्मा गृह संख्या : 472 उम्र : 22 लिंग : महिला	फोटो उपलब्ध	551	WFW2089290	निर्वाचक का नाम : हिमाद्री व्यास पिता का नाम: सुधाकर व्यास गृह संख्या : 472 उम्र : 21 लिंग : महिला	फोटो उपलब्ध	552	WFW2080307	निर्वाचक का नाम : भाविका शर्मा पिता का नाम: भुवनेश शर्मा गृह संख्या : 472 उम्र : 21 लिंग : महिला	फोटो उपलब्ध
553	WFW2140184	निर्वाचक का नाम : समीक्षा व्यास पिता का नाम: सुधाकर व्यास गृह संख्या : 472 उम्र : 20 लिंग : महिला	फोटो उपलब्ध	554	GMN3106721	निर्वाचक का नाम : भुवनेश शर्मा पिता का नाम: मोहन कृष्ण गृह संख्या : 472-डी उम्र : 51 लिंग : पुरुष	फोटो उपलब्ध	555	RJ/24/183/028295	निर्वाचक का नाम : नरेश पिता का नाम: बद्रीलाल गृह संख्या : 474 उम्र : 56 लिंग : पुरुष	फोटो उपलब्ध
556	GMN1199546	निर्वाचक का नाम : सुनीता माथुर पति का नाम: नरेश चंद्र माथुर गृह संख्या : 474 उम्र : 56 लिंग : महिला	फोटो उपलब्ध	557	WFW1418532	निर्वाचक का नाम : रमेश माथुर पिता का नाम: बद्रीलाल माथुर गृह संख्या : 474 उम्र : 55 लिंग : पुरुष	फोटो उपलब्ध	558	RJ/24/183/027938	निर्वाचक का नाम : सुनिल पिता का नाम: बद्रीलाल गृह संख्या : 474 उम्र : 53 लिंग : पुरुष	फोटो उपलब्ध
559	WFW2112829	निर्वाचक का नाम : मनीष सोनी पिता का नाम: कुंदन लाल सोनी गृह संख्या : 474 ए उम्र : 40 लिंग : पुरुष	फोटो उपलब्ध	560	WFW2113066	निर्वाचक का नाम : अनिता सोनी पति का नाम: मनीष सोनी गृह संख्या : 474 ए उम्र : 39 लिंग : महिला	फोटो उपलब्ध	561	WFW0035675	निर्वाचक का नाम : राजेन्द्रकुमार पिता का नाम: लक्ष्मणलाल गृह संख्या : 475 उम्र : 63 लिंग : पुरुष	फोटो उपलब्ध
562	GMN3103975	निर्वाचक का नाम : प्रवीण पिता का नाम: राजेन्द्रकुमार गृह संख्या : 475 उम्र : 45 लिंग : पुरुष	फोटो उपलब्ध	563	GMN1249143	निर्वाचक का नाम : लक्ष्मी पति का नाम: प्रवीण गृह संख्या : 475 उम्र : 44 लिंग : महिला	फोटो उपलब्ध	564	GMN1176452	निर्वाचक का नाम : कमल पिता का नाम: राजेन्द्र गृह संख्या : 475 उम्र : 42 लिंग : पुरुष	फोटो उपलब्ध
565	WFW2146231	निर्वाचक का नाम : दीपिका शर्मा पति का नाम: कमल शर्मा गृह संख्या : 475, उम्र : 33 लिंग : महिला	फोटो उपलब्ध	S 566	GMN1203207	निर्वाचक का नाम : रितुबाला पति का नाम: विमलप्रकाश गृह संख्या : 477 उम्र : 55 लिंग : महिला	फोटो उपलब्ध	S 567	RJ/24/183/027462	निर्वाचक का नाम : विमलप्रकाश पिता का नाम: प्रेमप्रकाश गृह संख्या : 477 उम्र : 52 लिंग : पुरुष	फोटो उपलब्ध
S 568	WFW2099042	निर्वाचक का नाम : रिया माथुर पिता का नाम: विमल प्रकाश माथुर गृह संख्या : 477 उम्र : 25 लिंग : महिला	फोटो उपलब्ध	# 569	WFW2029866	निर्वाचक का नाम : प्रज्ञावक्षी माथुर पिता का नाम: धनश्याम माथुर गृह संख्या : 477 उम्र : 23 लिंग : महिला	फोटो उपलब्ध	S 570	WFW2140051	निर्वाचक का नाम : प्रखर माथुर पिता का नाम: विमल प्रकाश माथुर गृह संख्या : 477 उम्र : 20 लिंग : पुरुष	फोटो उपलब्ध
571	WFW2094969	निर्वाचक का नाम : मुकेश जोशी पिता का नाम: श्याम लाल जोशी गृह संख्या : 477 के उम्र : 51 लिंग : पुरुष	फोटो उपलब्ध	572	WFW1002310	निर्वाचक का नाम : विजयलक्ष्मी पति का नाम: छगनलाल गृह संख्या : 478 उम्र : 75 लिंग : महिला	फोटो उपलब्ध	# 573	WFW1133362	निर्वाचक का नाम : नीरज माथुर पिता का नाम: चन्द्रप्रकाश गृह संख्या : 478 उम्र : 31 लिंग : पुरुष	फोटो उपलब्ध
574	RJ/24/183/028272	निर्वाचक का नाम : कौशल्या पति का नाम: कांतिलाल गृह संख्या : 479 उम्र : 61 लिंग : महिला	फोटो उपलब्ध	575	RJ/24/183/028205	निर्वाचक का नाम : सुरेशचंद्र पिता का नाम: मदनलाल गृह संख्या : 479 उम्र : 61 लिंग : पुरुष	फोटो उपलब्ध	576	DRM1418599	निर्वाचक का नाम : किशनलाल पिता का नाम: बृजलाल गृह संख्या : 482 उम्र : 70 लिंग : पुरुष	फोटो उपलब्ध
577	RJ/24/183/028305	निर्वाचक का नाम : जुगलकिशोर पिता का नाम: बृजलाल गृह संख्या : 482 उम्र : 67 लिंग : पुरुष	फोटो उपलब्ध	578	DMC1272673	निर्वाचक का नाम : शशिकला पति का नाम: किशनलाल गृह संख्या : 482 उम्र : 67 लिंग : महिला	फोटो उपलब्ध	579	WFW2259497	निर्वाचक का नाम : मुरारीलाल पिता का नाम: बृजलाल गृह संख्या : 482 उम्र : 64 लिंग : पुरुष	फोटो उपलब्ध

580	WFW2259505	निर्वाचक का नाम : स्नेह लता माथुर पति का नाम: मुरारीलाल गृह संख्या : 482 उम्र : 63 लिंग : महिला	फोटो उपलब्ध	581	RJ/24/183/027939	निर्वाचक का नाम : घनश्याम पिता का नाम: बृजलाल गृह संख्या : 482 उम्र : 55 लिंग : पुरुष	फोटो उपलब्ध	# 582	GMN1214667	निर्वाचक का नाम : सुदेश माथुर पति का नाम: घनश्याम माथुर गृह संख्या : 482 उम्र : 48 लिंग : महिला	फोटो उपलब्ध
583	GMN1174739	निर्वाचक का नाम : अमित पिता का नाम: जुगलकिशोर गृह संख्या : 482 उम्र : 41 लिंग : पुरुष	फोटो उपलब्ध	584	GMN3132750	निर्वाचक का नाम : हनी माथुर पिता का नाम: किशनलाल गृह संख्या : 482 उम्र : 38 लिंग : महिला	फोटो उपलब्ध	585	WFW1015262	निर्वाचक का नाम : अमन पिता का नाम: किशनलाल गृह संख्या : 482 उम्र : 35 लिंग : पुरुष	फोटो उपलब्ध
586	WFW1133305	निर्वाचक का नाम : हिमांशु माथुर पिता का नाम: मुरारी लाल माथुर गृह संख्या : 482 उम्र : 31 लिंग : पुरुष	फोटो उपलब्ध	587	WFW2273365	निर्वाचक का नाम : अनिमा माथुर पति का नाम: हिमांशु माथुर गृह संख्या : 482, उम्र : 29 लिंग : महिला	फोटो उपलब्ध	588	WFW1642933	निर्वाचक का नाम : रिषभ माथुर पिता का नाम: मुरारी लाल माथुर गृह संख्या : 482 उम्र : 28 लिंग : पुरुष	फोटो उपलब्ध
589	WFW1642925	निर्वाचक का नाम : रुद्राक्षी माथुर पिता का नाम: घनश्याम गृह संख्या : 482 उम्र : 27 लिंग : महिला	फोटो उपलब्ध	590	RJ/24/183/028391	निर्वाचक का नाम : बृजमोहन पिता का नाम: परशराम गृह संख्या : 483 उम्र : 69 लिंग : पुरुष	फोटो उपलब्ध	591	RJ/24/183/028390	निर्वाचक का नाम : प्रेमलता पति का नाम: बृजमोहन गृह संख्या : 483 उम्र : 66 लिंग : महिला	फोटो उपलब्ध
592	RJ/24/183/027689	निर्वाचक का नाम : कैलाशचंद्र पिता का नाम: सत्यनारायण गृह संख्या : 484 उम्र : 64 लिंग : पुरुष	फोटो उपलब्ध	593	RJ/24/183/027266	निर्वाचक का नाम : बसंत पति का नाम: कैलाशचन्द्र गृह संख्या : 484 उम्र : 61 लिंग : महिला	फोटो उपलब्ध	594	RJ/24/183/027886	निर्वाचक का नाम : रमेशचंद्र पिता का नाम: सत्यनारायण गृह संख्या : 484 उम्र : 61 लिंग : पुरुष	फोटो उपलब्ध
595	GMN1181544	निर्वाचक का नाम : निर्मला पति का नाम: सुरेशचन्द्र गृह संख्या : 484 उम्र : 54 लिंग : महिला	फोटो उपलब्ध	596	WFW0562702	निर्वाचक का नाम : शैलजा माथुर पिता का नाम: कैलाश चन्द्र गृह संख्या : 484 उम्र : 37 लिंग : महिला	फोटो उपलब्ध	597	WFW1015270	निर्वाचक का नाम : मोहित पिता का नाम: कैलाशचन्द्र गृह संख्या : 484 उम्र : 32 लिंग : पुरुष	फोटो उपलब्ध
598	RJ/24/183/077991	निर्वाचक का नाम : प्रकाशचन्द्र पिता का नाम: जयराम गृह संख्या : 486 उम्र : 69 लिंग : पुरुष	फोटो उपलब्ध	599	RJ/24/183/027195	निर्वाचक का नाम : लक्ष्मी देवी पति का नाम: प्रकाशचन्द्र गृह संख्या : 486 उम्र : 64 लिंग : महिला	फोटो उपलब्ध	600	RJ/24/183/027196	निर्वाचक का नाम : रामेश्वरी पति का नाम: हरीशचन्द्र गृह संख्या : 486 उम्र : 56 लिंग : महिला	फोटो उपलब्ध
601	WFW1791201	निर्वाचक का नाम : यश सोनी पिता का नाम: हरीश गृह संख्या : 486 उम्र : 26 लिंग : पुरुष	फोटो उपलब्ध	602	GMN1260843	निर्वाचक का नाम : देवकंवर पति का नाम: हरीशचन्द्र गृह संख्या : 488 उम्र : 79 लिंग : महिला	फोटो उपलब्ध	603	WFW2056182	निर्वाचक का नाम : पूरन माला पति का नाम: घनश्याम पारीख गृह संख्या : 488 उम्र : 57 लिंग : महिला	फोटो उपलब्ध
604	WFW1791185	निर्वाचक का नाम : हेमन्त पारिक पिता का नाम: घनश्याम पारिक गृह संख्या : 488 उम्र : 32 लिंग : पुरुष	फोटो उपलब्ध	605	WFW2064988	निर्वाचक का नाम : पीयूष व्यास पिता का नाम: जितेंद्र व्यास गृह संख्या : 488 उम्र : 25 लिंग : पुरुष	फोटो उपलब्ध	606	WFW2182673	निर्वाचक का नाम : चेतना व्यास पति का नाम: लोकेश व्यास गृह संख्या : 488 उम्र : 23 लिंग : महिला	फोटो उपलब्ध
607	RJ/24/183/027031	निर्वाचक का नाम : चन्द्रलेखा पति का नाम: अचलदास गृह संख्या : 491 उम्र : 66 लिंग : महिला	फोटो उपलब्ध	608	RJ/24/183/027018	निर्वाचक का नाम : सोनु पिता का नाम: देवेन्द्र राय गृह संख्या : 491 उम्र : 49 लिंग : महिला	फोटो उपलब्ध	609	WFW1815273	निर्वाचक का नाम : चंचल पिता का नाम: अचल दास गृह संख्या : 491 उम्र : 43 लिंग : महिला	फोटो उपलब्ध

<p>610</p> <p>RJ/24/183/027541</p> <p>निर्वाचक का नाम : लाजवन्ती पति का नाम: भगवानदास गृह संख्या : 492 उम्र : 62 लिंग : महिला</p> <p>फोटो उपलब्ध</p>	<p>611</p> <p>GMN1188176</p> <p>निर्वाचक का नाम : गुलाब पिता का नाम: भगवानदास गृह संख्या : 492 उम्र : 46 लिंग : महिला</p> <p>फोटो उपलब्ध</p>	<p>612</p> <p>GMN1217132</p> <p>निर्वाचक का नाम : नरेन्द्र पिता का नाम: भगवानदास गृह संख्या : 492 उम्र : 44 लिंग : पुरुष</p> <p>फोटो उपलब्ध</p>
<p>613</p> <p>WFW1745421</p> <p>निर्वाचक का नाम : सुरुचि माथुर पिता का नाम: निर्मला माथुर गृह संख्या : 532 उम्र : 27 लिंग : महिला</p> <p>फोटो उपलब्ध</p>	<p>614</p> <p>WFW2086858</p> <p>निर्वाचक का नाम : गरिमा माथुर पिता का नाम: लक्ष्मी चंद माथुर गृह संख्या : 562 उम्र : 29 लिंग : महिला</p> <p>फोटो उपलब्ध</p>	<p>615</p> <p>WFW2086866</p> <p>निर्वाचक का नाम : दिव्या माथुर पिता का नाम: लक्ष्मी चंद गृह संख्या : 562 उम्र : 23 लिंग : महिला</p> <p>फोटो उपलब्ध</p>
<p>616</p> <p>WFW1231893</p> <p>निर्वाचक का नाम : प्रदीप पिता का नाम: हरिशचन्द्र गृह संख्या : 686 उम्र : 36 लिंग : पुरुष</p> <p>फोटो उपलब्ध</p>	<p>617</p> <p>WFW1418540</p> <p>निर्वाचक का नाम : अल्पना माथुर पति का नाम: अमित माथुर गृह संख्या : 882 उम्र : 37 लिंग : महिला</p> <p>फोटो उपलब्ध</p>	

618	WFW1358225	निर्वाचक का नाम : भारती पति का नाम: रामचन्द्र गृह संख्या : 1 उम्र : 55 लिंग : महिला	फोटो उपलब्ध	# 619	WFW1098300	निर्वाचक का नाम : सेजल सिंघवी पिता का नाम: गर्जेन्द्र सिंघवी गृह संख्या : 455, उम्र : 35 लिंग : महिला	फोटो उपलब्ध	620	WFW1975929	निर्वाचक का नाम : कनिका अग्रवाल पति का नाम: मोहित चाचा गृह संख्या : 01 उम्र : 33 लिंग : महिला	फोटो उपलब्ध
621	WFW1668672	निर्वाचक का नाम : जितेंद्र बिस्सा बिस्सा पिता का नाम: श्याम सुन्दर गृह संख्या : 376 उम्र : 27 लिंग : पुरुष	फोटो उपलब्ध	622	WFW2029957	निर्वाचक का नाम : ध्रुव वैष्णव वैष्णव पिता का नाम: कमलेश वैष्णव गृह संख्या : 376 उम्र : 23 लिंग : पुरुष	फोटो उपलब्ध	623	WFW1418177	निर्वाचक का नाम : कमल कुमार पिता का नाम: रामचन्द्र गृह संख्या : 385 उम्र : 31 लिंग : पुरुष	फोटो उपलब्ध
624	WFW1616283	निर्वाचक का नाम : सुरभि पिता का नाम: मुकेश गृह संख्या : 408 उम्र : 29 लिंग : महिला	फोटो उपलब्ध	625	WFW1815323	निर्वाचक का नाम : महेश दरियानी पिता का नाम: मुरलीधर दरियानी गृह संख्या : 410 उम्र : 38 लिंग : पुरुष	फोटो उपलब्ध	626	WFW1745439	निर्वाचक का नाम : जयराज सिंह परिहार पिता का नाम: शेर सिंह परिहार गृह संख्या : 411 उम्र : 27 लिंग : पुरुष	फोटो उपलब्ध
627	WFW1358167	निर्वाचक का नाम : पंकज पिता का नाम: जयलाल गृह संख्या : 424 उम्र : 53 लिंग : पुरुष	फोटो उपलब्ध	628	WFW1358175	निर्वाचक का नाम : 'शोभा शर्मा पति का नाम: पंकज गृह संख्या : 424 उम्र : 48 लिंग : महिला	फोटो उपलब्ध	629	WFW2077832	निर्वाचक का नाम : अर्चना माथुर अन्य: तेजदयाल माथुर गृह संख्या : 431, कायस्थों का मोहल्ला उम्र : 43 लिंग : महिला	फोटो उपलब्ध
630	WFW1358191	निर्वाचक का नाम : कोमल पुरोहित पति का नाम: ओमप्रकाश पुरोहित गृह संख्या : 434 उम्र : 37 लिंग : महिला	फोटो उपलब्ध	631	WFW1358183	निर्वाचक का नाम : धीरज पुरोहित पिता का नाम: अनिल पुरोहित गृह संख्या : 434 उम्र : 35 लिंग : पुरुष	फोटो उपलब्ध	632	WFW1989896	निर्वाचक का नाम : सोनल माथुर पति का नाम: हिमांशु माथुर गृह संख्या : 443 उम्र : 35 लिंग : महिला	फोटो उपलब्ध
633	RJ/24/183/027748	निर्वाचक का नाम : भगवतसिंह पिता का नाम: सावतमल गृह संख्या : 449 उम्र : 73 लिंग : पुरुष	फोटो उपलब्ध	634	RJ/24/183/027539	निर्वाचक का नाम : वीणा पिता का नाम: भगवतसिंह गृह संख्या : 449 उम्र : 67 लिंग : महिला	फोटो उपलब्ध	635	WFW0866137	निर्वाचक का नाम : कनिका सुराणा पिता का नाम: दिनेश सुराणा गृह संख्या : 449 उम्र : 50 लिंग : महिला	फोटो उपलब्ध
636	RJ/24/183/028114	निर्वाचक का नाम : दिनेश पिता का नाम: भगवतसिंह गृह संख्या : 449 उम्र : 49 लिंग : पुरुष	फोटो उपलब्ध	637	WFW1580869	निर्वाचक का नाम : गीता सुराणा पिता का नाम: राकेश सुराणा गृह संख्या : 449 उम्र : 45 लिंग : महिला	फोटो उपलब्ध	638	GMN3178209	निर्वाचक का नाम : राकेश सुराणा पिता का नाम: भगवतसिंह गृह संख्या : 449 उम्र : 43 लिंग : पुरुष	फोटो उपलब्ध
639	WFW2334613	निर्वाचक का नाम : यश्वी सुराणा पिता का नाम: दिनेश सुराणा गृह संख्या : 449, उम्र : 19 लिंग : महिला	फोटो उपलब्ध	640	RJ/24/183/027427	निर्वाचक का नाम : चन्द्रकला पति का नाम: राजेन्द्रसिंह गृह संख्या : 453 उम्र : 70 लिंग : महिला	फोटो उपलब्ध	641	WFW1398957	निर्वाचक का नाम : अंजना पति का नाम: हरीशचन्द्र श्रीमाली गृह संख्या : 453 उम्र : 55 लिंग : महिला	फोटो उपलब्ध
642	WFW2150399	निर्वाचक का नाम : राजेंद्र सोनी पिता का नाम: स्व. कानमल सोनी गृह संख्या : 453 उम्र : 49 लिंग : पुरुष	फोटो उपलब्ध	643	GMN1056621	निर्वाचक का नाम : विरेन्द्र पिता का नाम: राजेन्द्र सिंह गृह संख्या : 453 उम्र : 45 लिंग : पुरुष	फोटो उपलब्ध	644	WFW2150159	निर्वाचक का नाम : रेखा सोनी पति का नाम: राजेंद्र सोनी गृह संख्या : 453 उम्र : 45 लिंग : महिला	फोटो उपलब्ध
645	WFW2170355	निर्वाचक का नाम : राहुल सोनी पिता का नाम: राजेंद्र सोनी गृह संख्या : 453 उम्र : 25 लिंग : पुरुष	फोटो उपलब्ध	646	WFW2171353	निर्वाचक का नाम : लवेश सोनी पिता का नाम: राजेंद्र सोनी गृह संख्या : 453 उम्र : 23 लिंग : पुरुष	फोटो उपलब्ध	# 647	WFW1098334	निर्वाचक का नाम : उषा सिंघवी पति का नाम: रणजीत सिंह सिंघवी गृह संख्या : 454, उम्र : 70 लिंग : महिला	फोटो उपलब्ध

648	WFW1098375	निर्वाचक का नाम : देवेन्द्र पिता का नाम: जगतम्ब राज गृह संख्या : 454 उम्र : 68 लिंग : पुरुष	फोटो उपलब्ध	649	WFW1098383	निर्वाचक का नाम : साधना पति का नाम: देवेन्द्र गृह संख्या : 454 उम्र : 63 लिंग : महिला	फोटो उपलब्ध	# 650	WFW1098359	निर्वाचक का नाम : पियूष सिंघवी पिता का नाम: रणजीत सिंह सिंघवी गृह संख्या : 454, उम्र : 45 लिंग : पुरुष	फोटो उपलब्ध
# 651	WFW1098367	निर्वाचक का नाम : स्नेह सिंघवी पति का नाम: पीयूष सिंघवी गृह संख्या : 454 उम्र : 43 लिंग : महिला	फोटो उपलब्ध	# 652	WFW1098342	निर्वाचक का नाम : सुरभी सिंघवी पिता का नाम: रणजीत सिंह सिंघवी गृह संख्या : 454, उम्र : 42 लिंग : महिला	फोटो उपलब्ध	653	WFW1098391	निर्वाचक का नाम : प्रणव पिता का नाम: देवेन्द्र गृह संख्या : 454 उम्र : 37 लिंग : पुरुष	फोटो उपलब्ध
654	WFW1098409	निर्वाचक का नाम : पुनीत पिता का नाम: देवेन्द्र गृह संख्या : 454 उम्र : 34 लिंग : पुरुष	फोटो उपलब्ध	# 655	WFW2219095	निर्वाचक का नाम : गजेंद्र सिंघवी पिता का नाम: जगतम्ब राज सिंघवी गृह संख्या : 455, उम्र : 65 लिंग : पुरुष	फोटो उपलब्ध	# 656	WFW2371599	निर्वाचक का नाम : सीमा पति का नाम: गजेंद्र सिंघवी गृह संख्या : 455 उम्र : 58 लिंग : महिला	फोटो उपलब्ध
657	RJ/24/183/027905	निर्वाचक का नाम : नरेन्द्र पिता का नाम: गुलाबराय गृह संख्या : 456 उम्र : 57 लिंग : पुरुष	फोटो उपलब्ध	658	GMN1204551	निर्वाचक का नाम : तपन पिता का नाम: ओमप्रकाश गृह संख्या : 457 ए उम्र : 57 लिंग : पुरुष	फोटो उपलब्ध	659	GMN1204502	निर्वाचक का नाम : लीना पति का नाम: तपन गृह संख्या : 457 ए उम्र : 49 लिंग : महिला	फोटो उपलब्ध
660	WFW2271807	निर्वाचक का नाम : रेखा कल्ला पति का नाम: सुरेश कल्ला गृह संख्या : 457 ए उम्र : 47 लिंग : महिला	फोटो उपलब्ध	661	WFW2271351	निर्वाचक का नाम : सुरेश कल्ला पिता का नाम: स्व. ओम प्रकाश कल्ला गृह संख्या : 457 ए उम्र : 42 लिंग : पुरुष	फोटो उपलब्ध	662	WFW2183150	निर्वाचक का नाम : आयुष कल्ला पिता का नाम: तपन कल्ला गृह संख्या : 457 ए उम्र : 26 लिंग : पुरुष	फोटो उपलब्ध
663	RJ/24/183/028261	निर्वाचक का नाम : रमेश चंद शर्मा पिता का नाम: सुमेरमल गृह संख्या : 458 उम्र : 66 लिंग : पुरुष	फोटो उपलब्ध	664	WFW1642909	निर्वाचक का नाम : सेजल शर्मा पिता का नाम: रमेश गृह संख्या : 458 उम्र : 29 लिंग : महिला	फोटो उपलब्ध	665	WFW1642941	निर्वाचक का नाम : हिमांशु शर्मा पिता का नाम: रमेश चंद्र गृह संख्या : 458 उम्र : 27 लिंग : पुरुष	फोटो उपलब्ध
666	RJ/24/183/027229	निर्वाचक का नाम : धीरजकंवर पति का नाम: लालचंद गृह संख्या : 459 उम्र : 59 लिंग : महिला	फोटो उपलब्ध	667	RJ/24/183/027590	निर्वाचक का नाम : पुखराज पिता का नाम: रामराज गृह संख्या : 459 उम्र : 56 लिंग : पुरुष	फोटो उपलब्ध	668	RJ/24/183/027230	निर्वाचक का नाम : रेणु पति का नाम: पुखराज गृह संख्या : 459 उम्र : 53 लिंग : महिला	फोटो उपलब्ध
669	GMN3108073	निर्वाचक का नाम : पंकज भंसाली पिता का नाम: लालचंद भंसाली गृह संख्या : 459 उम्र : 42 लिंग : पुरुष	फोटो उपलब्ध	670	WFW1418250	निर्वाचक का नाम : कुणाल भंसाली पिता का नाम: पुखराज भंसाली गृह संख्या : 459 उम्र : 30 लिंग : पुरुष	फोटो उपलब्ध	671	WFW1642917	निर्वाचक का नाम : डिंपल भंसाली पिता का नाम: पुखराज गृह संख्या : 459 उम्र : 27 लिंग : महिला	फोटो उपलब्ध
672	WFW1999382	निर्वाचक का नाम : नंदनी सोनी पिता का नाम: घनश्याम सोनी गृह संख्या : 459 उम्र : 23 लिंग : महिला	फोटो उपलब्ध	673	RJ/24/183/027575	निर्वाचक का नाम : गौतमचंद पिता का नाम: मांगीलाल गृह संख्या : 460 उम्र : 73 लिंग : पुरुष	फोटो उपलब्ध	674	WFW2056695	निर्वाचक का नाम : अशोक कुमार शर्मा पिता का नाम: मदन मोहन शर्मा गृह संख्या : 460 उम्र : 64 लिंग : पुरुष	फोटो उपलब्ध
675	RJ/24/183/027329	निर्वाचक का नाम : श्रीकान्ता पति का नाम: गौतमचंद गृह संख्या : 460 उम्र : 63 लिंग : महिला	फोटो उपलब्ध	676	WFW2056604	निर्वाचक का नाम : कुसुम लता पति का नाम: अशोक कुमार शर्मा गृह संख्या : 460 उम्र : 59 लिंग : महिला	फोटो उपलब्ध	677	WFW1133099	निर्वाचक का नाम : सुमित्रा देवी पति का नाम: नन्द किशोर गृह संख्या : 460 उम्र : 58 लिंग : महिला	फोटो उपलब्ध

678	GMN3107398	निर्वाचक का नाम : रोशन पिता का नाम: गौतमचन्द गृह संख्या : 460 उम्र : 46 लिंग : पुरुष	फोटो उपलब्ध	679	GMN1166230	निर्वाचक का नाम : राहुल पिता का नाम: गौतमचन्द गृह संख्या : 460 उम्र : 43 लिंग : पुरुष	फोटो उपलब्ध	680	WFW0690743	निर्वाचक का नाम : सरिता पति का नाम: रोशन गृह संख्या : 460 उम्र : 43 लिंग : महिला	फोटो उपलब्ध
681	WFW1098292	निर्वाचक का नाम : मीनाक्षी भंसाली पति का नाम: राहुल गृह संख्या : 460 उम्र : 43 लिंग : महिला	फोटो उपलब्ध	682	WFW2059277	निर्वाचक का नाम : लोकेश शर्मा पिता का नाम: अशोक कुमार शर्मा गृह संख्या : 460 उम्र : 32 लिंग : पुरुष	फोटो उपलब्ध	683	WFW2328441	निर्वाचक का नाम : शुभकौर पति का नाम: मुरलीधर गृह संख्या : 463 उम्र : 77 लिंग : महिला	फोटो उपलब्ध
684	WFW2250355	निर्वाचक का नाम : धर्मेन्द्र पिता का नाम: मुरलीधर गृह संख्या : 463 उम्र : 60 लिंग : पुरुष	फोटो उपलब्ध	685	WFW2252518	निर्वाचक का नाम : राजेंद्र जसमतिा पिता का नाम: मुरलीधर सोनी गृह संख्या : 463 उम्र : 51 लिंग : पुरुष	फोटो उपलब्ध	686	WFW1909571	निर्वाचक का नाम : प्रियंका सोनी पति का नाम: राजेंद्र सोनी गृह संख्या : 463 उम्र : 43 लिंग : महिला	फोटो उपलब्ध
687	RJ/24/183/027803	निर्वाचक का नाम : रामस्वरुप पिता का नाम: अमृतलाल गृह संख्या : 465 उम्र : 59 लिंग : पुरुष	फोटो उपलब्ध	688	RJ/24/183/027292	निर्वाचक का नाम : निर्मला पति का नाम: रामस्वरुप गृह संख्या : 465 उम्र : 55 लिंग : महिला	फोटो उपलब्ध	689	RJ/24/183/027225	निर्वाचक का नाम : इचरजकौर पति का नाम: सुखराम गृह संख्या : 466 उम्र : 89 लिंग : महिला	फोटो उपलब्ध
690	RJ/24/183/027801	निर्वाचक का नाम : गणपत पिता का नाम: सुखराम गृह संख्या : 466 उम्र : 55 लिंग : पुरुष	फोटो उपलब्ध	691	RJ/24/183/027227	निर्वाचक का नाम : मधु पति का नाम: गणपत गृह संख्या : 466 उम्र : 49 लिंग : महिला	फोटो उपलब्ध	692	WFW0889063	निर्वाचक का नाम : राजकुमार सोनी पिता का नाम: गणपत सोनी गृह संख्या : 466 उम्र : 34 लिंग : पुरुष	फोटो उपलब्ध
693	WFW2267474	निर्वाचक का नाम : मीनल सोनी पति का नाम: राज कुमार सोनी गृह संख्या : 466, उम्र : 31 लिंग : महिला	फोटो उपलब्ध	694	WFW1668599	निर्वाचक का नाम : ईशिका सोनी पिता का नाम: गणपत सोनी गृह संख्या : 466 उम्र : 27 लिंग : महिला	फोटो उपलब्ध	695	RJ/24/183/027198	निर्वाचक का नाम : रुपादेवी पति का नाम: ओमप्रकाश गृह संख्या : 467 उम्र : 75 लिंग : महिला	फोटो उपलब्ध
696	RJ/24/183/027564	निर्वाचक का नाम : घनश्याम पिता का नाम: ओमप्रकाश गृह संख्या : 467 उम्र : 57 लिंग : पुरुष	फोटो उपलब्ध	697	RJ/24/183/027585	निर्वाचक का नाम : सत्यनारायण पिता का नाम: ओमप्रकाश गृह संख्या : 467 उम्र : 52 लिंग : पुरुष	फोटो उपलब्ध	698	GMN1255736	निर्वाचक का नाम : नीतू पति का नाम: सत्यनारायण गृह संख्या : 467 उम्र : 48 लिंग : महिला	फोटो उपलब्ध
699	GMN1254382	निर्वाचक का नाम : सविता पति का नाम: घनश्याम गृह संख्या : 467 उम्र : 46 लिंग : महिला	फोटो उपलब्ध	700	WFW1668607	निर्वाचक का नाम : प्रियल सोनी पिता का नाम: सत्यनारायण सोनी गृह संख्या : 467 उम्र : 28 लिंग : महिला	फोटो उपलब्ध	701	WFW1668540	निर्वाचक का नाम : हर्ष सोनी पिता का नाम: घनश्याम गृह संख्या : 467 उम्र : 27 लिंग : पुरुष	फोटो उपलब्ध
702	WFW1987858	निर्वाचक का नाम : मृत्युंजय व्यास पिता का नाम: सुधाकर व्यास गृह संख्या : 467 उम्र : 23 लिंग : पुरुष	फोटो उपलब्ध	703	WFW2005742	निर्वाचक का नाम : भरत सोनी पिता का नाम: सत्यनारायण सोनी गृह संख्या : 467 उम्र : 23 लिंग : पुरुष	फोटो उपलब्ध	704	WFW2334647	निर्वाचक का नाम : नरेन सोनी पिता का नाम: घनश्याम सोनी गृह संख्या : 467, उम्र : 19 लिंग : पुरुष	फोटो उपलब्ध
705	RJ/24/183/027729	निर्वाचक का नाम : मुरारीलाल पिता का नाम: आसुलाल गृह संख्या : 468 उम्र : 73 लिंग : पुरुष	फोटो उपलब्ध	706	RJ/24/183/027079	निर्वाचक का नाम : पुष्पा पति का नाम: मुरारीलाल गृह संख्या : 468 उम्र : 69 लिंग : महिला	फोटो उपलब्ध	707	RJ/24/183/027908	निर्वाचक का नाम : मुकेश पिता का नाम: आसुलाल गृह संख्या : 468 उम्र : 61 लिंग : पुरुष	फोटो उपलब्ध

708	RJ/24/183/028343	निर्वाचक का नाम : शारदा पति का नाम: मुकेश गृह संख्या : 468 उम्र : 57 लिंग : महिला	फोटो उपलब्ध	709	RJ/24/183/028515	निर्वाचक का नाम : अनुराधा पिता का नाम: आसुलाल गृह संख्या : 468 उम्र : 57 लिंग : महिला	फोटो उपलब्ध	710	RJ/24/183/027763	निर्वाचक का नाम : संमदरसिंह पिता का नाम: शैतानसिंह गृह संख्या : 468 उम्र : 51 लिंग : पुरुष	फोटो उपलब्ध
711	WFW1231984	निर्वाचक का नाम : सुनीता पिता का नाम: शैतान सिंह गृह संख्या : 468 उम्र : 45 लिंग : महिला	फोटो उपलब्ध	712	WFW1418615	निर्वाचक का नाम : सूरज कंवर पिता का नाम: शैतान सिंह गृह संख्या : 468 उम्र : 45 लिंग : महिला	फोटो उपलब्ध	713	GMN1328608	निर्वाचक का नाम : सौरभ पिता का नाम: मुरारी लाल गृह संख्या : 468 उम्र : 41 लिंग : पुरुष	फोटो उपलब्ध
714	GMN1328616	निर्वाचक का नाम : सुगन्धा पिता का नाम: मुरारी लाल गृह संख्या : 468 उम्र : 40 लिंग : महिला	फोटो उपलब्ध	715	WFW0941039	निर्वाचक का नाम : रचना पिता का नाम: शैतान सिंह गृह संख्या : 468 उम्र : 40 लिंग : महिला	फोटो उपलब्ध	716	RJ/24/183/028212	निर्वाचक का नाम : शांतीदेवी पति का नाम: बिहारीलाल गृह संख्या : 469 उम्र : 81 लिंग : महिला	फोटो उपलब्ध
717	GMN1215961	निर्वाचक का नाम : हरीशचंद्र पिता का नाम: बिहारीलाल गृह संख्या : 469 उम्र : 57 लिंग : पुरुष	फोटो उपलब्ध	718	RJ/24/183/028209	निर्वाचक का नाम : जुगलकीशोर पिता का नाम: बिहारीलाल गृह संख्या : 469 उम्र : 55 लिंग : पुरुष	फोटो उपलब्ध	719	WFW1745447	निर्वाचक का नाम : रितु पति का नाम: लक्ष्मीचन्द्र गृह संख्या : 469 उम्र : 54 लिंग : महिला	फोटो उपलब्ध
720	GMN1215979	निर्वाचक का नाम : निशा पति का नाम: हरीशचन्द्र गृह संख्या : 469 उम्र : 52 लिंग : महिला	फोटो उपलब्ध	721	GMN1292846	निर्वाचक का नाम : शालिनी पति का नाम: जुगलकिशोर गृह संख्या : 469 उम्र : 49 लिंग : महिला	फोटो उपलब्ध	722	RJ/24/183/028072	निर्वाचक का नाम : लक्ष्मीचंद्र पिता का नाम: बिहारी लाल गृह संख्या : 469 उम्र : 48 लिंग : पुरुष	फोटो उपलब्ध
723	WFW1909696	निर्वाचक का नाम : निहान माथुर पिता का नाम: हरीश माथुर गृह संख्या : 518 उम्र : 25 लिंग : पुरुष	फोटो उपलब्ध	724	RJ/24/183/027618	निर्वाचक का नाम : नवरतनमल पिता का नाम: मगनमल गृह संख्या : 523 उम्र : 76 लिंग : पुरुष	फोटो उपलब्ध	725	RJ/24/183/027268	निर्वाचक का नाम : मोहननी पति का नाम: नवरतनमल गृह संख्या : 523 उम्र : 71 लिंग : महिला	फोटो उपलब्ध
726	RJ/24/183/027924	निर्वाचक का नाम : राखडमल पिता का नाम: मगनमल गृह संख्या : 523 उम्र : 71 लिंग : पुरुष	फोटो उपलब्ध	727	RJ/24/183/027099	निर्वाचक का नाम : चन्द्रकला पति का नाम: राखडमल गृह संख्या : 523 उम्र : 69 लिंग : महिला	फोटो उपलब्ध	728	RJ/24/183/027836	निर्वाचक का नाम : सुरेन्द्रमल पिता का नाम: मगनमल गृह संख्या : 523 उम्र : 69 लिंग : पुरुष	फोटो उपलब्ध
729	WFW2005676	निर्वाचक का नाम : मनस्वी माथुर पिता का नाम: जुगल किशोर माथुर गृह संख्या : 562 उम्र : 23 लिंग : महिला	फोटो उपलब्ध	730	WFW1133107	निर्वाचक का नाम : मोहित चाचा पिता का नाम: नन्द किशोर गृह संख्या : गुरु कृपा सदन उम्र : 34 लिंग : पुरुष	फोटो उपलब्ध	# 731	WFW1098318	निर्वाचक का नाम : प्रतीक सिंघवी पिता का नाम: गर्जेंद्र सिंघवी गृह संख्या : सिंहपोल उम्र : 32 लिंग : पुरुष	फोटो उपलब्ध

732	1	WFW2345338	निर्वाचक का नाम : दिविशा सिंघवी पिता का नाम: उज्जवल सिंघवी गृह संख्या : 388, उम्र : 18 लिंग : महिला	फोटो उपलब्ध
733	3	WFW2349231	निर्वाचक का नाम : श्रेयांश भंसाली पिता का नाम: रोशन भंसाली गृह संख्या : 460 उम्र : 19 लिंग : पुरुष	फोटो उपलब्ध
734	2	WFW2356079	निर्वाचक का नाम : हितेश सोनी पिता का नाम: लालचंद सोनी गृह संख्या : 436, उम्र : 23 लिंग : पुरुष	फोटो उपलब्ध
735	2	WFW2357028	निर्वाचक का नाम : यथार्थ माथुर पिता का नाम: पंकज माथुर गृह संख्या : 431, उम्र : 18 लिंग : पुरुष	फोटो उपलब्ध
736	2	WFW2360105	निर्वाचक का नाम : सुनिधि गौड़ पिता का नाम: राकेश गौड़ गृह संख्या : 415, उम्र : 23 लिंग : महिला	फोटो उपलब्ध
737	2	WFW2360162	निर्वाचक का नाम : निकिता गौड़ पिता का नाम: राकेश गौड़ गृह संख्या : 415, उम्र : 21 लिंग : महिला	फोटो उपलब्ध
738	2	WFW2362648	निर्वाचक का नाम : कविता सोनी पिता का नाम: लालचंद सोनी गृह संख्या : 436, उम्र : 43 लिंग : महिला	फोटो उपलब्ध
739	2	WFW2367795	निर्वाचक का नाम : हरीश सचदेवानी पिता का नाम: खुशाल दास सचदेवानी गृह संख्या : 442, उम्र : 49 लिंग : पुरुष	फोटो उपलब्ध
740	2	WFW1845361	निर्वाचक का नाम : मेघना पिता का नाम: भवानी सिंह गृह संख्या : 478, उम्र : 29 लिंग : महिला	फोटो उपलब्ध
741	2	WFW2369973	निर्वाचक का नाम : उमा गौड़ पिता का नाम: विष्णु लाल गृह संख्या : 415, उम्र : 39 लिंग : महिला	फोटो उपलब्ध
742	1	WFW2372035	निर्वाचक का नाम : उत्तम शर्मा पिता का नाम: हरगोविंद शर्मा गृह संख्या : 388, उम्र : 43 लिंग : पुरुष	फोटो उपलब्ध
743	2	WFW2383073	निर्वाचक का नाम : विनीत सोनी पिता का नाम: लालचंद सोनी गृह संख्या : 436, उम्र : 22 लिंग : पुरुष	फोटो उपलब्ध
744	2	WFW2383081	निर्वाचक का नाम : रोहित सोनी पिता का नाम: लालचंद सोनी गृह संख्या : 436, उम्र : 20 लिंग : पुरुष	फोटो उपलब्ध

निर्वाचकों का विवरण :

A) मतदाताओं की संख्या :

	नामावली का प्रकार	निर्वाचक नामावली की पहचान :	मतदाताओं की संख्या :				
			पुरुष	महिला	तृतीय लिंग	कुल	
I	मूल	मूल नामावली	समस्त पूरकों को समेकित करते हुए विशेष गहन पुनरीक्षण 2026 की मूल नामावली	372	359	0	731
II	घटक I - परिवर्धन सूची	पूरक 1	विशेष गहन पुनरीक्षण - 2026	7	6	0	13
III	घटक II - विलोपन सूची	पूरक 1	विशेष गहन पुनरीक्षण - 2026	2	4	0	6
IV	लिंग में संशोधन के कारण अंतर			0	0	0	0
पुनरीक्षण के बाद इस नामावली में शुद्ध निर्वाचक (I+II-III+IV)				377	361	0	738

B) संशोधनों की संख्या :

नामावली का प्रकार	निर्वाचक नामावली की पहचान :	संशोधनों की संख्या :
पूरक 1	विशेष गहन पुनरीक्षण - 2026	22

निर्वाचक रजिस्ट्रीकरण अधिकारी द्वारा जारी

E2-मृत्यु , S2-स्थानांतरित, R2-दोहरी प्रविष्टि, M2-लापता , Q2-अहर्ता नहीं