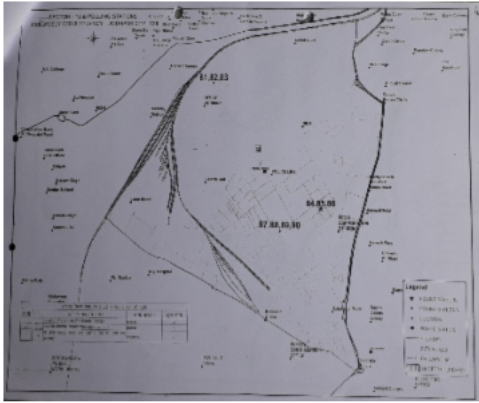


निर्वाचक नामावली 2026 S20 राजस्थान

विधान सभा क्षेत्र की संख्या , नाम व आरक्षण स्थिति : 128 - जोधपुर (सामान्य)		भाग संख्या : : 104															
संसदीय निर्वाचन क्षेत्र की संख्या, नाम व आरक्षण स्थिति, जिसमें विधान सभा निर्वाचन क्षेत्र स्थित है : 16 - जोधपुर (सामान्य)																	
1. पुनरीक्षण का विवरण																	
पुनरीक्षण का वर्ष :	2026	निर्वाचक नामावली की पहचान : समस्त पूरकों को समेकित करते हुए विशेष गहन पुनरीक्षण 2026 की मूल नामावली															
अर्हता तिथि :	01-01-2026																
पुनरीक्षण का स्वरूप :	विशेष गहन पुनरीक्षण - 2026																
प्रकाशन की तिथि :	21-02-2026																
2. भाग व मतदान क्षेत्र का विवरण :																	
भाग में आने वाले अनुभागों की संख्या और नाम :																	
1-श्री कृष्ण मंदिर रोड दोनो तरफ 2-पुराना शिक्षा विभाग 3-धोकल सिंह की बिल्डिंग 4-केसर बाग	<table style="width: 100%; border-collapse: collapse;"> <tr> <td style="width: 50%;">मुख्य शहर / मुख्य ग्राम</td> <td style="width: 50%;">: जोधपुर नगर निगम उत्तर</td> </tr> <tr> <td>वार्ड</td> <td>: वार्ड संख्या 64</td> </tr> <tr> <td>पोस्ट ऑफिस</td> <td>: RATANADA एसओ</td> </tr> <tr> <td>पुलिस थाना</td> <td>: रातानाडा</td> </tr> <tr> <td>तहसील</td> <td>:</td> </tr> <tr> <td>जिला</td> <td>: जोधपुर</td> </tr> <tr> <td>पिन कोड</td> <td>: 342011</td> </tr> </table>			मुख्य शहर / मुख्य ग्राम	: जोधपुर नगर निगम उत्तर	वार्ड	: वार्ड संख्या 64	पोस्ट ऑफिस	: RATANADA एसओ	पुलिस थाना	: रातानाडा	तहसील	:	जिला	: जोधपुर	पिन कोड	: 342011
मुख्य शहर / मुख्य ग्राम	: जोधपुर नगर निगम उत्तर																
वार्ड	: वार्ड संख्या 64																
पोस्ट ऑफिस	: RATANADA एसओ																
पुलिस थाना	: रातानाडा																
तहसील	:																
जिला	: जोधपुर																
पिन कोड	: 342011																
3. मतदान केंद्र का विवरण																	
मतदान केंद्र की संख्या व नाम :	मतदान केन्द्र की विशेष हैसियत (पुरुष/महिला/सामान्य) :	सामान्य															
104 - पुलिस लाईन	इस मतदान क्षेत्र के सहायक (ऑक्जिलियरी) मतदान केन्द्रों की संख्या :	0															
मतदान केंद्र का भवन व पता :																	
महात्मा गांधी गवर्नमेन्ट स्कूल, कमरा नम्बर 4, पुलिस लाईन																	
4. मतदाताओं की संख्या :																	
आरंभिक क्रम	अंतिम क्रम	मतदाताओं की संख्या															
संख्या	संख्या	पुरुष	महिला	तृतीय लिंग	कुल												
1	748	378	369	0	747												

निर्वाचक रजिस्ट्रीकरण अधिकारी द्वारा जारी

Nazri Naksha



Google Map View



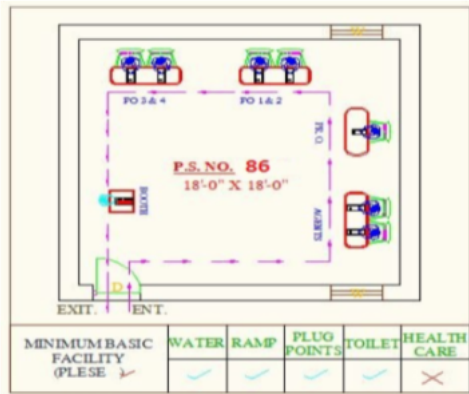
Polling Station Building Front View



Polling Station Front View



Cad View



Key MAP View



1	WFV1991694	निर्वाचक का नाम : अनीता पति का नाम: हंस राज गृह संख्या : 0 उम्र : 26 लिंग : महिला	2	WFV1991801	निर्वाचक का नाम : सौरव पिता का नाम: भूपेंद्र गृह संख्या : 0 उम्र : 25 लिंग : पुरुष	3	WFV1125756	निर्वाचक का नाम : गुरुदेव शर्मा पिता का नाम: गिरधारी लाल गृह संख्या : 1 उम्र : 64 लिंग : पुरुष
4	WFV1955459	निर्वाचक का नाम : रघुनाथ प्रसाद पिता का नाम: ज्ञानचंद्र प्रसाद गृह संख्या : 01 उम्र : 62 लिंग : पुरुष	5	WFV1035997	निर्वाचक का नाम : चम्पादेवी पति का नाम: जगदीश गृह संख्या : 1 उम्र : 57 लिंग : महिला	6	WFV0674069	निर्वाचक का नाम : नारायण पिता का नाम: तारकेश्वर गृह संख्या : 1 उम्र : 52 लिंग : पुरुष
7	WFV1173293	निर्वाचक का नाम : दीनानाथ पिता का नाम: नन्द प्रसाद गृह संख्या : 1 उम्र : 52 लिंग : पुरुष	8	WFV1125780	निर्वाचक का नाम : वन्दना पति का नाम: देशराज सिंह गृह संख्या : 1 उम्र : 52 लिंग : महिला	9	WFV0674085	निर्वाचक का नाम : सुनिता पति का नाम: विरेन्द्र गृह संख्या : 1 उम्र : 50 लिंग : महिला
10	WFV1106095	निर्वाचक का नाम : अराधना पति का नाम: मानसिंह गृह संख्या : 1 उम्र : 50 लिंग : महिला	11	WFV1481282	निर्वाचक का नाम : संतोष पंवार पति का नाम: नंदकिशोर पंवार गृह संख्या : 1 उम्र : 48 लिंग : महिला	12	WFV1869692	निर्वाचक का नाम : सीता देवी पति का नाम: रवि शंकर सिंह गृह संख्या : 01 उम्र : 47 लिंग : महिला
13	WFV0674077	निर्वाचक का नाम : विरेन्द्र पिता का नाम: पौकरनशाह गृह संख्या : 1 उम्र : 46 लिंग : पुरुष	14	WFV1125772	निर्वाचक का नाम : नन्दकिशोर पिता का नाम: बालकिशन गृह संख्या : 1 उम्र : 45 लिंग : पुरुष	15	WFV1173301	निर्वाचक का नाम : दुगावती पति का नाम: दीनानाथ गृह संख्या : 1 उम्र : 42 लिंग : महिला
16	WFV1125749	निर्वाचक का नाम : प्रभा राठौड़ पति का नाम: हिम्मत सिंह भाटी गृह संख्या : 1 उम्र : 42 लिंग : महिला	17	WFV0674093	निर्वाचक का नाम : उर्मिला पति का नाम: नारायण गृह संख्या : 1 उम्र : 41 लिंग : महिला	18	WFV1955566	निर्वाचक का नाम : आदित्य पिता का नाम: रघुनाथ प्रसाद गृह संख्या : 01 उम्र : 41 लिंग : पुरुष
19	WFV1762392	निर्वाचक का नाम : सीमा गुर्जर पिता का नाम: लक्ष्मण राम गुर्जर गृह संख्या : 1 उम्र : 40 लिंग : महिला	20	WFV1955293	निर्वाचक का नाम : निर्मला पति का नाम: आदित्य गृह संख्या : 01 उम्र : 40 लिंग : महिला	21	WFV1125764	निर्वाचक का नाम : विनोद कंवर पति का नाम: गजेन्द्र सिंह गृह संख्या : 1 उम्र : 39 लिंग : महिला
22	WFV1036003	निर्वाचक का नाम : पूनम पिता का नाम: जगदीश गृह संख्या : 1 उम्र : 37 लिंग : महिला	23	WFV1106103	निर्वाचक का नाम : राधिका पिता का नाम: श्यामसुन्दर गृह संख्या : 1 उम्र : 35 लिंग : महिला	24	WFV1036052	निर्वाचक का नाम : प्रशान्त पिता का नाम: महेन्द्रसिंह गृह संख्या : 1 उम्र : 34 लिंग : पुरुष
25	WFV1481084	निर्वाचक का नाम : देवेन्द्र पंवार पिता का नाम: लक्ष्मीनारायण पंवार गृह संख्या : 1 उम्र : 33 लिंग : पुरुष	26	WFV1036011	निर्वाचक का नाम : रेखा पिता का नाम: जगदीश गृह संख्या : 1 उम्र : 33 लिंग : महिला	27	WFV1036086	निर्वाचक का नाम : भावना पिता का नाम: बाबूलाल गृह संख्या : 1 उम्र : 33 लिंग : महिला
28	WFV2145241	निर्वाचक का नाम : रक्षा पंवार पति का नाम: विनोद पंवार गृह संख्या : 1 Tulsī Bhawan उम्र : 33 लिंग : महिला	29	WFV1812189	निर्वाचक का नाम : खुशबू पति का नाम: देवेन्द्र पंवार गृह संख्या : 01 उम्र : 32 लिंग : महिला	30	WFV1646983	निर्वाचक का नाम : विजय पिता का नाम: पशुपति नाथ गृह संख्या : 1 उम्र : 30 लिंग : पुरुष

31	WFW1955467	निर्वाचक का नाम : बिरजू गुप्ता पिता का नाम: रघुनाथ गुप्ता गृह संख्या : 01 उम्र : 29 लिंग : पुरुष	फोटो उपलब्ध	32	WFW1949643	निर्वाचक का नाम : ज्योति पति का नाम: बिरजू गुप्ता गृह संख्या : 01 उम्र : 28 लिंग : महिला	फोटो उपलब्ध	33	WFW1955483	निर्वाचक का नाम : अनु प्रसाद गुप्ता पिता का नाम: रामजी प्रसाद गुप्ता गृह संख्या : 01 उम्र : 28 लिंग : पुरुष	फोटो उपलब्ध
34	WFW1949858	निर्वाचक का नाम : साधना वर्मा पति का नाम: विजय गृह संख्या : 01 उम्र : 27 लिंग : महिला	फोटो उपलब्ध	35	WFW1955491	निर्वाचक का नाम : मनु प्रसाद गुप्ता पिता का नाम: रामजी प्रसाद गुप्ता गृह संख्या : 01 उम्र : 27 लिंग : पुरुष	फोटो उपलब्ध	36	WFW1908896	निर्वाचक का नाम : धुवराज सिंह भाटी पिता का नाम: शैलेंद्र सिंह भाटी गृह संख्या : 01 उम्र : 25 लिंग : पुरुष	फोटो उपलब्ध
37	WFW1949684	निर्वाचक का नाम : नीलेश राठी पिता का नाम: विष्णु प्रकाश गृह संख्या : 01 उम्र : 25 लिंग : पुरुष	फोटो उपलब्ध	38	WFW2106250	निर्वाचक का नाम : विजय कुमार सोनी पिता का नाम: राम प्रसाद सोनी गृह संख्या : 2, महताब सिंह की गली उम्र : 49 लिंग : पुरुष	फोटो उपलब्ध	39	WFW2106268	निर्वाचक का नाम : रितु सोनी पति का नाम: विजय कुमार सोनी गृह संख्या : 2, महताब सिंह की गली उम्र : 49 लिंग : महिला	फोटो उपलब्ध
40	WFW1481233	निर्वाचक का नाम : कमलादेवी पति का नाम: नारायणलाल सिरवी गृह संख्या : 5 उम्र : 55 लिंग : महिला	फोटो उपलब्ध	41	WFW1709294	निर्वाचक का नाम : पन्ना लाल सोनी पिता का नाम: अम्बा लाल सोनी गृह संख्या : 06 उम्र : 61 लिंग : पुरुष	फोटो उपलब्ध	42	WFW1481225	निर्वाचक का नाम : नारायणलाल सिरवी पिता का नाम: दौलाराम गृह संख्या : 6 उम्र : 59 लिंग : पुरुष	फोटो उपलब्ध
43	WFW1709401	निर्वाचक का नाम : शकुंतला देवी पति का नाम: पन्ना लाल सोनी गृह संख्या : 6 उम्र : 46 लिंग : महिला	फोटो उपलब्ध	44	WFW1709393	निर्वाचक का नाम : दिलीप कुमार सोनी पिता का नाम: पन्ना लाल सोनी गृह संख्या : 6 उम्र : 36 लिंग : पुरुष	फोटो उपलब्ध	45	WFW1709351	निर्वाचक का नाम : दीप्पल सोनी पति का नाम: दिलीप कुमार सोनी गृह संख्या : 6 उम्र : 33 लिंग : महिला	फोटो उपलब्ध
46	WFW1709328	निर्वाचक का नाम : पवन कुमार पिता का नाम: पन्नालाल गृह संख्या : 6 उम्र : 30 लिंग : पुरुष	फोटो उपलब्ध	47	WFW1709310	निर्वाचक का नाम : राकेश सोनी पति का नाम: पवन कुमार सोनी गृह संख्या : 6 उम्र : 28 लिंग : महिला	फोटो उपलब्ध	48	WFW1829878	निर्वाचक का नाम : राकेश सिरवी पिता का नाम: नारायण लाल सीरवी गृह संख्या : 6 उम्र : 26 लिंग : पुरुष	फोटो उपलब्ध
49	WFW1481266	निर्वाचक का नाम : अमृत पिता का नाम: अर्म्बालाल गृह संख्या : 7 उम्र : 50 लिंग : पुरुष	फोटो उपलब्ध	50	WFW1481274	निर्वाचक का नाम : सरस्वती पति का नाम: अमृत गृह संख्या : 7 उम्र : 50 लिंग : महिला	फोटो उपलब्ध	51	WFW1921055	निर्वाचक का नाम : दीपिका सोलंकी पति का नाम: रवि सोलंकी गृह संख्या : 8 बी उम्र : 30 लिंग : महिला	फोटो उपलब्ध
52	WFW2073088	निर्वाचक का नाम : अंश अग्रवाल पिता का नाम: संजय कुमार गृह संख्या : 11 उम्र : 23 लिंग : पुरुष	फोटो उपलब्ध	53	WFW1935758	निर्वाचक का नाम : ऋतिका अग्रवाल पिता का नाम: कृष्णमुरारी अग्रवाल गृह संख्या : 22 उम्र : 27 लिंग : महिला	फोटो उपलब्ध	54	WFW2010478	निर्वाचक का नाम : राहुल पिता का नाम: संजय गुप्ता गृह संख्या : 32-बी उम्र : 24 लिंग : पुरुष	फोटो उपलब्ध
55	WFW1868280	निर्वाचक का नाम : दिनेश सोलंकी पिता का नाम: चैतराम गृह संख्या : 40 उम्र : 60 लिंग : पुरुष	फोटो उपलब्ध	56	WFW1868397	निर्वाचक का नाम : नीता सोलंकी पति का नाम: दिनेश सोलंकी गृह संख्या : 40 उम्र : 58 लिंग : महिला	फोटो उपलब्ध	57	WFW1709732	निर्वाचक का नाम : राजकुमार सोनी पिता का नाम: पन्नालाल सोनी गृह संख्या : 40 उम्र : 35 लिंग : पुरुष	फोटो उपलब्ध
58	WFW1709716	निर्वाचक का नाम : नीलम सोनी पति का नाम: राजकुमार सोनी गृह संख्या : 40 उम्र : 28 लिंग : महिला	फोटो उपलब्ध	59	WFW1709674	निर्वाचक का नाम : निर्मल सोनी पिता का नाम: अमृत सोनी गृह संख्या : 42 उम्र : 28 लिंग : पुरुष	फोटो उपलब्ध	60	WFW1709534	निर्वाचक का नाम : रितिक चौधरी पिता का नाम: चंद्र शेखर चौधरी गृह संख्या : 49 उम्र : 28 लिंग : पुरुष	फोटो उपलब्ध

61	WFW1591478	निर्वाचक का नाम : चन्द्रशेखर चौधरी पिता का नाम: घनश्याम जी गृह संख्या : 54 उम्र : 60 लिंग : पुरुष	फोटो उपलब्ध	62	WFW1481183	निर्वाचक का नाम : कमलेश चौधरी पिता का नाम: चन्द्रशेखर चौधरी गृह संख्या : 54 उम्र : 53 लिंग : महिला	फोटो उपलब्ध	63	WFW1055342	निर्वाचक का नाम : कविता पति का नाम: अमित कुमार गृह संख्या : 54 उम्र : 41 लिंग : महिला	फोटो उपलब्ध
64	WFW1055334	निर्वाचक का नाम : ज्योति पति का नाम: कमलेश गृह संख्या : 54 उम्र : 40 लिंग : महिला	फोटो उपलब्ध	65	WFW2144954	निर्वाचक का नाम : पलक चौधरी पिता का नाम: चंद्रा शेखर चौधरी चौधरी गृह संख्या : 54, सोहन सदन उम्र : 22 लिंग : महिला	फोटो उपलब्ध	66	WFW1960913	निर्वाचक का नाम : नीरज गुप्ता पिता का नाम: नारायण गुप्ता गृह संख्या : 56 उम्र : 26 लिंग : पुरुष	फोटो उपलब्ध
67	WFW0643502	निर्वाचक का नाम : संजीव कुमार पिता का नाम: सुरेश भगत गृह संख्या : 62 उम्र : 35 लिंग : पुरुष	फोटो उपलब्ध	68	WFW0521492	निर्वाचक का नाम : निर्मला देवी पति का नाम: स्व० रामजी प्रसाद गृह संख्या : 66 उम्र : 49 लिंग : महिला	फोटो उपलब्ध	69	WFW1481324	निर्वाचक का नाम : सूरजप्रसाद गुप्ता माता का नाम: निर्मलादेवी गृह संख्या : 66 उम्र : 30 लिंग : पुरुष	फोटो उपलब्ध
70	WFW2214815	निर्वाचक का नाम : सुमन पति का नाम: पूनम सिंह गृह संख्या : 75 उम्र : 39 लिंग : महिला	फोटो उपलब्ध	71	WFW2073385	निर्वाचक का नाम : दिनेश कुमार पिता का नाम: राम सिंह गृह संख्या : 75 उम्र : 33 लिंग : पुरुष	फोटो उपलब्ध	72	WFW2073393	निर्वाचक का नाम : राजेश पिता का नाम: राम सिंह गृह संख्या : 75 उम्र : 32 लिंग : पुरुष	फोटो उपलब्ध
73	WFW2068567	निर्वाचक का नाम : पप्पू देवी पति का नाम: राम सिंह सोलंकी गृह संख्या : 75, कृष्णा मंदिर रोड उम्र : 61 लिंग : महिला	फोटो उपलब्ध	74	WFW1762400	निर्वाचक का नाम : शिवानी गुप्ता पति का नाम: विवेक गृह संख्या : 77B उम्र : 41 लिंग : महिला	फोटो उपलब्ध	75	WFW1125806	निर्वाचक का नाम : राजेन्द्र राठी पिता का नाम: चम्पालाल गृह संख्या : 121 उम्र : 49 लिंग : पुरुष	फोटो उपलब्ध
76	WFW1125798	निर्वाचक का नाम : चन्द्रप्रकाश पिता का नाम: चम्पालाल गृह संख्या : 121 उम्र : 41 लिंग : पुरुष	फोटो उपलब्ध	77	WFW2291177	निर्वाचक का नाम : शिवम राठी पिता का नाम: राजेंद्र राठी गृह संख्या : 121, राजेंद्र राठी कृष्ण मंदिर रोड उम्र : 19 लिंग : पुरुष	फोटो उपलब्ध	78	WFW1481175	निर्वाचक का नाम : वंदना राठी पति का नाम: कमलकिशोर राठी गृह संख्या : 122 उम्र : 47 लिंग : महिला	फोटो उपलब्ध
79	WFW1866284	निर्वाचक का नाम : प्रियंका राठी पिता का नाम: कमल किशोर राठी गृह संख्या : 122 उम्र : 26 लिंग : महिला	फोटो उपलब्ध	80	WFW1829860	निर्वाचक का नाम : स्वाती पालीवाल पति का नाम: राजन पालीवाल गृह संख्या : 122ए उम्र : 37 लिंग : महिला	फोटो उपलब्ध	81	WFW2077865	निर्वाचक का नाम : शुभांगी सोनी पिता का नाम: भरत सोनी गृह संख्या : 122सी उम्र : 22 लिंग : महिला	फोटो उपलब्ध
82	WFW2213031	निर्वाचक का नाम : मुकुंद सोनी पिता का नाम: भरत सोनी गृह संख्या : 122-सी उम्र : 20 लिंग : पुरुष	फोटो उपलब्ध	83	WFW2194496	निर्वाचक का नाम : विक्रम टेकानी पिता का नाम: घनश्याम टेकानी गृह संख्या : 194 उम्र : 45 लिंग : पुरुष	फोटो उपलब्ध	84	WFW2207728	निर्वाचक का नाम : कोमल पिता का नाम: विक्रम टेकानी गृह संख्या : 194 उम्र : 24 लिंग : महिला	फोटो उपलब्ध
85	WFW0929661	निर्वाचक का नाम : सुमन पति का नाम: कोनरेडजामिन गृह संख्या : 252 उम्र : 51 लिंग : महिला	फोटो उपलब्ध	86	WFW0674127	निर्वाचक का नाम : सन्तोष पति का नाम: प्रकाश गृह संख्या : 252 उम्र : 45 लिंग : महिला	फोटो उपलब्ध	87	KFH1909720	निर्वाचक का नाम : मीना पति का नाम: अशोक गृह संख्या : 383 उम्र : 43 लिंग : महिला	फोटो उपलब्ध
88	WFW0548206	निर्वाचक का नाम : विनीत भाटी पिता का नाम: नन्दकिशोर गृह संख्या : 252 उम्र : 36 लिंग : पुरुष	फोटो उपलब्ध	89	WFW1035971	निर्वाचक का नाम : मनीषा पिता का नाम: नन्दकिशोर गृह संख्या : 252 उम्र : 34 लिंग : महिला	फोटो उपलब्ध	90	WFW1035989	निर्वाचक का नाम : आकाश भाटी पिता का नाम: राजेश भाटी गृह संख्या : 252 उम्र : 32 लिंग : पुरुष	फोटो उपलब्ध

91	WFW1481068	निर्वाचक का नाम : प्रिति भाटी पिता का नाम: राजेश भाटी गृह संख्या : 252 उम्र : 31 लिंग : महिला	फोटो उपलब्ध	92	WFW1914621	निर्वाचक का नाम : अमन भाटी पिता का नाम: अशोक भाटी गृह संख्या : 252 उम्र : 25 लिंग : पुरुष	फोटो उपलब्ध	93	WFW2153757	निर्वाचक का नाम : नेहा भाटी पिता का नाम: प्रकाश भाटी गृह संख्या : 252 उम्र : 20 लिंग : महिला	फोटो उपलब्ध
94	WFW1173327	निर्वाचक का नाम : हर्षित राठी पिता का नाम: श्यामसुन्दर गृह संख्या : 269/10, केसर बाग उम्र : 31 लिंग : पुरुष	फोटो उपलब्ध	95	WFW2228906	निर्वाचक का नाम : प्रमोद शर्मा पिता का नाम: चन्द्रिका शर्मा गृह संख्या : 300 उम्र : 55 लिंग : पुरुष	फोटो उपलब्ध	96	WFW2228880	निर्वाचक का नाम : माला देवी पति का नाम: प्रमोद कुमार शर्मा गृह संख्या : 300 उम्र : 46 लिंग : महिला	फोटो उपलब्ध
97	WFW0912931	निर्वाचक का नाम : कृष्णमुरारी पिता का नाम: मातादीन गृह संख्या : 342 उम्र : 64 लिंग : पुरुष	फोटो उपलब्ध	98	WFW0912949	निर्वाचक का नाम : सुमनकंदर पति का नाम: कृष्णमुरारी गृह संख्या : 342 उम्र : 62 लिंग : महिला	फोटो उपलब्ध	99	WFW1646942	निर्वाचक का नाम : ओमप्रकाश पिता का नाम: जगदीश पालीवाल गृह संख्या : 350 उम्र : 29 लिंग : पुरुष	फोटो उपलब्ध
100	WFW1646967	निर्वाचक का नाम : हरीश पालीवाल पिता का नाम: जगदीश पालीवाल गृह संख्या : 350 उम्र : 27 लिंग : पुरुष	फोटो उपलब्ध	101	WFW1075456	निर्वाचक का नाम : जशोदादेवी पति का नाम: चम्पालाल गृह संख्या : 378 उम्र : 73 लिंग : महिला	फोटो उपलब्ध	102	WFW0018424	निर्वाचक का नाम : कमलकिशोर पिता का नाम: चम्पालाल गृह संख्या : 378 उम्र : 51 लिंग : पुरुष	फोटो उपलब्ध
103	WFW2064475	निर्वाचक का नाम : निधी राठी पिता का नाम: कमल किशोर राठी गृह संख्या : 378 उम्र : 25 लिंग : महिला	फोटो उपलब्ध	104	RJ/24/184/315273	निर्वाचक का नाम : प्रभूदयाल पिता का नाम: रोचौराम गृह संख्या : 379 उम्र : 66 लिंग : पुरुष	फोटो उपलब्ध	105	KFH1803345	निर्वाचक का नाम : कमलेश पिता का नाम: प्रभूदयाल गृह संख्या : 379 उम्र : 42 लिंग : महिला	फोटो उपलब्ध
106	KFH1803337	निर्वाचक का नाम : अमित पिता का नाम: प्रभूदयाल गृह संख्या : 379 उम्र : 41 लिंग : पुरुष	फोटो उपलब्ध	107	KFH1981984	निर्वाचक का नाम : चन्द्रावति पति का नाम: मंछाराम गृह संख्या : 380 उम्र : 62 लिंग : महिला	फोटो उपलब्ध	108	KFH1982321	निर्वाचक का नाम : विवेक पिता का नाम: मंछाराम गृह संख्या : 380 उम्र : 44 लिंग : पुरुष	फोटो उपलब्ध
109	KFH3284411	निर्वाचक का नाम : पूनम पति का नाम: धीरेन्द्रकुमार गृह संख्या : 380 उम्र : 42 लिंग : महिला	फोटो उपलब्ध	110	KFH1981992	निर्वाचक का नाम : खुशबू पिता का नाम: मंछाराम गृह संख्या : 380 उम्र : 41 लिंग : महिला	फोटो उपलब्ध	111	KFH1982818	निर्वाचक का नाम : परिक्षित पिता का नाम: मंछाराम गृह संख्या : 380 उम्र : 40 लिंग : पुरुष	फोटो उपलब्ध
112	WFW1591494	निर्वाचक का नाम : भुवनेश्वरी पिता का नाम: जगत सिंह गृह संख्या : 381 उम्र : 47 लिंग : महिला	फोटो उपलब्ध	# 113	WFW2347532	निर्वाचक का नाम : नरेंद्र सिंह सोखी पिता का नाम: रणजीत सिंह गृह संख्या : 382 उम्र : 78 लिंग : पुरुष	फोटो उपलब्ध	114	KFH1958818	निर्वाचक का नाम : गुरमीतकौर पिता का नाम: नरेन्द्रसिंह गृह संख्या : 382 उम्र : 44 लिंग : महिला	फोटो उपलब्ध
115	WFW2058451	निर्वाचक का नाम : मोहन लाल भाटी पिता का नाम: भीकाराम गृह संख्या : 383 उम्र : 75 लिंग : पुरुष	फोटो उपलब्ध	116	WFW1993237	निर्वाचक का नाम : निर्मला पति का नाम: मोहन सिंह गृह संख्या : 383 उम्र : 69 लिंग : महिला	फोटो उपलब्ध	117	RJ/24/184/315224	निर्वाचक का नाम : राजेश पिता का नाम: प्यारेलाल गृह संख्या : 383 उम्र : 61 लिंग : पुरुष	फोटो उपलब्ध
118	RJ/24/184/315107	निर्वाचक का नाम : सरला पति का नाम: नन्द किशोर गृह संख्या : 383 उम्र : 59 लिंग : महिला	फोटो उपलब्ध	119	RJ/24/184/316371	निर्वाचक का नाम : तारा पति का नाम: राजेश गृह संख्या : 383 उम्र : 54 लिंग : महिला	फोटो उपलब्ध	120	WFW1993245	निर्वाचक का नाम : अशोक भाटी पिता का नाम: मोहन लाल गृह संख्या : 383 उम्र : 52 लिंग : पुरुष	फोटो उपलब्ध

121	RJ/24/184/315691	निर्वाचक का नाम : प्रकाश पिता का नाम: मोहन लाल भाटी गृह संख्या : 383 उम्र : 49 लिंग : पुरुष	122	WFW1075498	निर्वाचक का नाम : लक्ष्मण राम पिता का नाम: श्रीरामजी गृह संख्या : 384 उम्र : 65 लिंग : पुरुष	123	WFW1075506	निर्वाचक का नाम : पुष्पादेवी पति का नाम: लक्ष्मण राम गृह संख्या : 384 उम्र : 62 लिंग : महिला
124	KFH3282332	निर्वाचक का नाम : महावीर पिता का नाम: लक्ष्मण राम गृह संख्या : 384 उम्र : 38 लिंग : पुरुष	125	KFH3282530	निर्वाचक का नाम : जय कृष्ण पिता का नाम: लक्ष्मण राम गृह संख्या : 384 उम्र : 37 लिंग : पुरुष	126	WFW1055367	निर्वाचक का नाम : पूजा पति का नाम: महावीर सिंह गृह संख्या : 384 उम्र : 35 लिंग : महिला
127	WFW2184455	निर्वाचक का नाम : पायल पति का नाम: जय कृष्ण गृह संख्या : 384 उम्र : 31 लिंग : महिला	128	RJ/24/184/316104	निर्वाचक का नाम : पुष्पादेवी पति का नाम: हरिराम गृह संख्या : 387 उम्र : 70 लिंग : महिला	129	KFH3286648	निर्वाचक का नाम : राजू पिता का नाम: मांगीलाल गृह संख्या : 387 उम्र : 55 लिंग : पुरुष
130	RJ/24/184/315623	निर्वाचक का नाम : राजेश पिता का नाम: हरीराम गृह संख्या : 387 उम्र : 53 लिंग : पुरुष	131	KFH3277365	निर्वाचक का नाम : आशा पति का नाम: कैलाश गृह संख्या : 387 उम्र : 53 लिंग : महिला	132	RJ/24/184/316109	निर्वाचक का नाम : विमला पति का नाम: राजेश गृह संख्या : 387 उम्र : 50 लिंग : महिला
133	KFH3285301	निर्वाचक का नाम : गीता पति का नाम: राजू गृह संख्या : 387 उम्र : 41 लिंग : महिला	134	KFH3282324	निर्वाचक का नाम : सुरज पिता का नाम: हरीराम गृह संख्या : 387 उम्र : 37 लिंग : पुरुष	135	WFW0912907	निर्वाचक का नाम : खुशबु पति का नाम: सुरज गृह संख्या : 387 उम्र : 33 लिंग : महिला
136	WFW1813385	निर्वाचक का नाम : अभिषेक बोराणा पिता का नाम: राजेश बोराणा गृह संख्या : 387 उम्र : 31 लिंग : पुरुष	137	WFW1646959	निर्वाचक का नाम : मुकेश बोराणा पिता का नाम: राजू बोराणा गृह संख्या : 387 उम्र : 29 लिंग : पुरुष	138	WFW1709542	निर्वाचक का नाम : अजय पिता का नाम: पशुपति नाथ गृह संख्या : 387 उम्र : 28 लिंग : पुरुष
139	WFW1829886	निर्वाचक का नाम : मेनका बोराणा पिता का नाम: राजेश बोराणा गृह संख्या : 387 उम्र : 26 लिंग : महिला	140	WFW2061463	निर्वाचक का नाम : राहुल बोराणा पिता का नाम: बाबू लाल बोराणा गृह संख्या : 387 उम्र : 23 लिंग : पुरुष	141	WFW2061489	निर्वाचक का नाम : चिकी बोराणा पिता का नाम: राजू बोराणा गृह संख्या : 387 उम्र : 23 लिंग : महिला
142	WFW2063808	निर्वाचक का नाम : आकांक्षा बोराणा पिता का नाम: ओम प्रकाश बोराणा गृह संख्या : 387 उम्र : 23 लिंग : महिला	143	WFW2061471	निर्वाचक का नाम : उमेश बोराणा पिता का नाम: कैलाश गृह संख्या : 387 उम्र : 22 लिंग : पुरुष	144	WFW0929679	निर्वाचक का नाम : राजमनोहर पिता का नाम: श्यामसुन्दर गृह संख्या : 387/1 उम्र : 51 लिंग : पुरुष
145	WFW0597328	निर्वाचक का नाम : मीनाक्षी पति का नाम: राजेन्द्र गृह संख्या : 387/1 उम्र : 50 लिंग : महिला	146	WFW0850529	निर्वाचक का नाम : उषा पति का नाम: राजमनोहर गृह संख्या : 387/1 उम्र : 47 लिंग : महिला	147	WFW0513481	निर्वाचक का नाम : शकुन्तला पति का नाम: राजेश गृह संख्या : 387/1 उम्र : 47 लिंग : महिला
148	WFW2162493	निर्वाचक का नाम : दिव्यांशु बोराणा पिता का नाम: विजय बोराणा गृह संख्या : 387 सुभाष चौक उम्र : 21 लिंग : पुरुष	149	RJ/24/184/316101	निर्वाचक का नाम : मीमा देवी पति का नाम: गणपत लाल गृह संख्या : 388 उम्र : 65 लिंग : महिला	150	WFW1075548	निर्वाचक का नाम : ओमप्रकाश पिता का नाम: गणपत लाल गृह संख्या : 388 उम्र : 49 लिंग : पुरुष

151	WFW1075555	निर्वाचक का नाम : विजय पिता का नाम: गणपत लाल गृह संख्या : 388 उम्र : 47 लिंग : पुरुष	फोटो उपलब्ध	152	WFW1949809	निर्वाचक का नाम : सुशीला बोराणा पति का नाम: ओमप्रकाश बोराणा गृह संख्या : 388 उम्र : 46 लिंग : महिला	फोटो उपलब्ध	153	KFH1958990	निर्वाचक का नाम : उषा पति का नाम: विजय गृह संख्या : 388 उम्र : 43 लिंग : महिला	फोटो उपलब्ध
154	WFW0514232	निर्वाचक का नाम : सुनीता पति का नाम: राकेश गृह संख्या : 388 उम्र : 41 लिंग : महिला	फोटो उपलब्ध	155	KFH3282316	निर्वाचक का नाम : पंकज पिता का नाम: गणपत गृह संख्या : 388 उम्र : 38 लिंग : पुरुष	फोटो उपलब्ध	156	WFW0693473	निर्वाचक का नाम : ज्योति दत्ता पिता का नाम: उमानन्द गृह संख्या : 388 उम्र : 37 लिंग : महिला	फोटो उपलब्ध
157	WFW0693481	निर्वाचक का नाम : अभित कुमार पिता का नाम: उमानन्द गृह संख्या : 388 उम्र : 36 लिंग : पुरुष	फोटो उपलब्ध	158	WFW1817527	निर्वाचक का नाम : किरण बोराणा पिता का नाम: कैलाश बोराणा गृह संख्या : 388 उम्र : 36 लिंग : महिला	फोटो उपलब्ध	159	WFW1481050	निर्वाचक का नाम : नैना बोराणा पति का नाम: पंकज बोराणा गृह संख्या : 388 उम्र : 35 लिंग : महिला	फोटो उपलब्ध
160	WFW1481126	निर्वाचक का नाम : सुमित कुमार पिता का नाम: उमानंद दत्त गृह संख्या : 388 उम्र : 31 लिंग : पुरुष	फोटो उपलब्ध	161	WFW1709575	निर्वाचक का नाम : तरुणा बोराणा पिता का नाम: राजु बोराणा गृह संख्या : 388 उम्र : 28 लिंग : महिला	फोटो उपलब्ध	162	KFH1958933	निर्वाचक का नाम : राकेश बोराणा पिता का नाम: गणपत बोराणा गृह संख्या : 388, श्री कृष्णा मंदिर रोड उम्र : 43 लिंग : पुरुष	फोटो उपलब्ध
163	WFW2162295	निर्वाचक का नाम : रागिनी पति का नाम: अभित कुमार गृह संख्या : 388 सुभाष चौक उम्र : 32 लिंग : महिला	फोटो उपलब्ध	164	KFH3296282	निर्वाचक का नाम : सत्यनारायण पिता का नाम: भगवान गृह संख्या : 389 उम्र : 60 लिंग : पुरुष	फोटो उपलब्ध	165	WFW0520650	निर्वाचक का नाम : भागीरथ पिता का नाम: शिवनारायण गृह संख्या : 389 उम्र : 42 लिंग : पुरुष	फोटो उपलब्ध
166	WFW0025957	निर्वाचक का नाम : रामेश्वर पिता का नाम: शिवनारायण गृह संख्या : 389 उम्र : 41 लिंग : पुरुष	फोटो उपलब्ध	167	WFW0515288	निर्वाचक का नाम : रेखा पति का नाम: भागीरथ गृह संख्या : 389 उम्र : 41 लिंग : महिला	फोटो उपलब्ध	168	WFW0515296	निर्वाचक का नाम : शान्ती पति का नाम: रामेश्वर गृह संख्या : 389 उम्र : 38 लिंग : महिला	फोटो उपलब्ध
169	WFW1075563	निर्वाचक का नाम : श्यामसुन्दर पिता का नाम: बंसीलाल गृह संख्या : 390 उम्र : 68 लिंग : पुरुष	फोटो उपलब्ध	170	RJ/24/184/315342	निर्वाचक का नाम : हरीश पिता का नाम: इन्ददास गृह संख्या : 390 उम्र : 65 लिंग : पुरुष	फोटो उपलब्ध	171	RJ/24/184/315148	निर्वाचक का नाम : कान्ता पति का नाम: हरीश गृह संख्या : 390 उम्र : 60 लिंग : महिला	फोटो उपलब्ध
172	KFH1813203	निर्वाचक का नाम : यशोदा पति का नाम: श्यामसुन्दर गृह संख्या : 390 उम्र : 60 लिंग : महिला	फोटो उपलब्ध	173	WFW0513614	निर्वाचक का नाम : संजय कुमार पिता का नाम: इन्द्र चन्द्र गृह संख्या : 390 उम्र : 44 लिंग : पुरुष	फोटो उपलब्ध	174	WFW0597344	निर्वाचक का नाम : चन्द्रबाला पिता का नाम: संजय कुमार गृह संख्या : 390 उम्र : 37 लिंग : महिला	फोटो उपलब्ध
175	WFW1481316	निर्वाचक का नाम : चिराग वरवानी पिता का नाम: हरीश वरवानी गृह संख्या : 390 उम्र : 30 लिंग : पुरुष	फोटो उपलब्ध	176	RJ/24/184/316297	निर्वाचक का नाम : पुष्पाकुमारी पति का नाम: दलपतसिंह गृह संख्या : 391 उम्र : 75 लिंग : महिला	फोटो उपलब्ध	177	RJ/24/184/315020	निर्वाचक का नाम : अचल सिंह भाटी पिता का नाम: परवतसिंह गृह संख्या : 391 उम्र : 75 लिंग : पुरुष	फोटो उपलब्ध
178	RJ/24/184/315018	निर्वाचक का नाम : दलीप सिंह भाटी पिता का नाम: पर्वतसिंह गृह संख्या : 391 उम्र : 71 लिंग : पुरुष	फोटो उपलब्ध	179	WFW0929687	निर्वाचक का नाम : शैलेन्द्र सिंह पिता का नाम: दलपतसिंह गृह संख्या : 391 उम्र : 54 लिंग : पुरुष	फोटो उपलब्ध	180	WFW1591486	निर्वाचक का नाम : सन्तोष पति का नाम: शैलेन्द्र सिंह गृह संख्या : 391 उम्र : 50 लिंग : महिला	फोटो उपलब्ध

181	WFW0929695	निर्वाचक का नाम : जगतसिंह पिता का नाम: दलपतसिंह गृह संख्या : 391 उम्र : 49 लिंग : पुरुष	फोटो उपलब्ध	182	RJ/24/184/315021	निर्वाचक का नाम : मानसिंह पिता का नाम: दलीप सिंह गृह संख्या : 391 उम्र : 48 लिंग : पुरुष	फोटो उपलब्ध	183	KFH3354115	निर्वाचक का नाम : हिम्मत सिंह भाटी पिता का नाम: दलीप सिंह भाटी गृह संख्या : 391 उम्र : 46 लिंग : पुरुष	फोटो उपलब्ध
184	RJ/24/184/315730	निर्वाचक का नाम : जगदीश पिता का नाम: मोहनलाल गृह संख्या : 392 उम्र : 71 लिंग : पुरुष	फोटो उपलब्ध	185	WFW0002766	निर्वाचक का नाम : तारा पति का नाम: जगदीश गृह संख्या : 392 उम्र : 68 लिंग : महिला	फोटो उपलब्ध	186	WFW0607218	निर्वाचक का नाम : वीरू पिता का नाम: धनजी गृह संख्या : 392 उम्र : 63 लिंग : पुरुष	फोटो उपलब्ध
187	WFW0643817	निर्वाचक का नाम : किशनलाल पिता का नाम: किस्तूरजी गृह संख्या : 392 उम्र : 57 लिंग : पुरुष	फोटो उपलब्ध	188	WFW2319549	निर्वाचक का नाम : तुलसी पति का नाम: वीरू गृह संख्या : 392 उम्र : 55 लिंग : महिला	फोटो उपलब्ध	189	RJ/24/184/316188	निर्वाचक का नाम : संतोष पति का नाम: किशनलाल गृह संख्या : 392 उम्र : 52 लिंग : महिला	फोटो उपलब्ध
190	RJ/24/184/315772	निर्वाचक का नाम : हरीश पुरी पिता का नाम: देवकरण पुरी गृह संख्या : 392 उम्र : 51 लिंग : पुरुष	फोटो उपलब्ध	191	RJ/24/184/316242	निर्वाचक का नाम : मंजुलता पति का नाम: हरीश पुरी गृह संख्या : 392 उम्र : 50 लिंग : महिला	फोटो उपलब्ध	192	RJ/24/184/315263	निर्वाचक का नाम : किशोर पिता का नाम: रमेश गृह संख्या : 392 उम्र : 48 लिंग : पुरुष	फोटो उपलब्ध
193	KFH3741303	निर्वाचक का नाम : राजेन्द्र पिता का नाम: बंसीलाल गृह संख्या : 392 उम्र : 42 लिंग : पुरुष	फोटो उपलब्ध	194	WFW0644815	निर्वाचक का नाम : बबीता भाटी पति का नाम: संतोष भाटी गृह संख्या : 392 उम्र : 39 लिंग : महिला	फोटो उपलब्ध	195	WFW0002774	निर्वाचक का नाम : दिनेश पिता का नाम: जगदीश गृह संख्या : 392 उम्र : 39 लिंग : पुरुष	फोटो उपलब्ध
196	WFW1829928	निर्वाचक का नाम : मनीषा गोस्वामी पिता का नाम: हरीश पुरी गृह संख्या : 392 उम्र : 29 लिंग : महिला	फोटो उपलब्ध	197	WFW1834944	निर्वाचक का नाम : रेनु गोस्वामी पिता का नाम: हरीश पुरी गृह संख्या : 392 उम्र : 26 लिंग : महिला	फोटो उपलब्ध	198	WFW2065886	निर्वाचक का नाम : हेमंत गोस्वामी पिता का नाम: हरीश पुरी गृह संख्या : 392 उम्र : 24 लिंग : पुरुष	फोटो उपलब्ध
199	KFH1912013	निर्वाचक का नाम : कमलादेवी पति का नाम: मोहनलाल गृह संख्या : 393 उम्र : 70 लिंग : महिला	फोटो उपलब्ध	200	RJ/24/184/315538	निर्वाचक का नाम : देवेन्द्र सिंह पिता का नाम: इन्दर सिंह गृह संख्या : 393 उम्र : 61 लिंग : पुरुष	फोटो उपलब्ध	201	WFW2142016	निर्वाचक का नाम : सोहन लाल गुर्जर पिता का नाम: बचना राम गुर्जर गृह संख्या : 393 उम्र : 61 लिंग : पुरुष	फोटो उपलब्ध
202	RJ/24/184/316146	निर्वाचक का नाम : गीता शर्मा पति का नाम: गुरदेव शर्मा गृह संख्या : 393 उम्र : 60 लिंग : महिला	फोटो उपलब्ध	203	WFW1075589	निर्वाचक का नाम : महेन्द्र सिंह पिता का नाम: इन्दर सिंह गृह संख्या : 393 उम्र : 57 लिंग : पुरुष	फोटो उपलब्ध	204	RJ/24/184/315855	निर्वाचक का नाम : शशीकला पति का नाम: देवेन्द्र सिंह गृह संख्या : 393 उम्र : 55 लिंग : महिला	फोटो उपलब्ध
205	WFW0002790	निर्वाचक का नाम : रामी गुर्जर पति का नाम: सोहन लाल गुर्जर गृह संख्या : 393 उम्र : 54 लिंग : महिला	फोटो उपलब्ध	206	RJ/24/184/316003	निर्वाचक का नाम : अंजू पति का नाम: महेन्द्र सिंह गृह संख्या : 393 उम्र : 52 लिंग : महिला	फोटो उपलब्ध	207	RJ/24/184/315463	निर्वाचक का नाम : भूपेन्द्र पिता का नाम: इन्दर सिंह गृह संख्या : 393 उम्र : 50 लिंग : पुरुष	फोटो उपलब्ध
208	KFH1980374	निर्वाचक का नाम : कल्पना पति का नाम: मनोज गृह संख्या : 393 उम्र : 49 लिंग : महिला	फोटो उपलब्ध	209	KFH1978899	निर्वाचक का नाम : पार्वती पति का नाम: भूपेन्द्र गृह संख्या : 393 उम्र : 48 लिंग : महिला	फोटो उपलब्ध	210	KFH1913714	निर्वाचक का नाम : गजेन्द्र पिता का नाम: रामसिंह गृह संख्या : 393 उम्र : 43 लिंग : पुरुष	फोटो उपलब्ध

211	KFH1987882	निर्वाचक का नाम : कुन्दन पिता का नाम: मोहनलाल गृह संख्या : 393 उम्र : 43 लिंग : पुरुष	फोटो उपलब्ध	212	WFW1812346	निर्वाचक का नाम : लक्ष्मी गुर्जर पिता का नाम: सोहन लाल गुर्जर गृह संख्या : 393 उम्र : 35 लिंग : महिला	फोटो उपलब्ध	213	WFW1036060	निर्वाचक का नाम : विक्रम गुर्जर पिता का नाम: सोहन लाल गृह संख्या : 393 उम्र : 33 लिंग : पुरुष	फोटो उपलब्ध
214	WFW1991728	निर्वाचक का नाम : पूनम गुर्जर पति का नाम: विक्रम गुर्जर गृह संख्या : 393 उम्र : 32 लिंग : महिला	फोटो उपलब्ध	215	WFW1481076	निर्वाचक का नाम : लोकेश पिता का नाम: देवेन्द्रसिंह भाटी गृह संख्या : 393 उम्र : 31 लिंग : पुरुष	फोटो उपलब्ध	216	WFW1646934	निर्वाचक का नाम : कार्तिक भाटी पिता का नाम: देवेन्द्र सिंह गृह संख्या : 393 उम्र : 27 लिंग : पुरुष	फोटो उपलब्ध
217	WFW1075597	निर्वाचक का नाम : रामसिंह पिता का नाम: केशर सिंह गृह संख्या : 394 उम्र : 70 लिंग : पुरुष	फोटो उपलब्ध	218	WFW1075605	निर्वाचक का नाम : मुरधर कंवर पति का नाम: रामसिंह गृह संख्या : 394 उम्र : 62 लिंग : महिला	फोटो उपलब्ध	219	KFH1979020	निर्वाचक का नाम : रुपेश पिता का नाम: विजयकुमार गृह संख्या : 394 उम्र : 46 लिंग : पुरुष	फोटो उपलब्ध
220	WFW2207595	निर्वाचक का नाम : हेमलता टेकानी पति का नाम: विक्रम टेकानी गृह संख्या : 394 उम्र : 46 लिंग : महिला	फोटो उपलब्ध	221	WFW0644013	निर्वाचक का नाम : महेन्द्र सिंह पिता का नाम: राम सिंह गृह संख्या : 394 उम्र : 38 लिंग : पुरुष	फोटो उपलब्ध	222	WFW0643726	निर्वाचक का नाम : सुन्दर देवी पति का नाम: उम्मेदसिंह गृह संख्या : 395 उम्र : 81 लिंग : महिला	फोटो उपलब्ध
223	RJ/24/184/316004	निर्वाचक का नाम : नीलम पति का नाम: प्रदीप गृह संख्या : 395 उम्र : 52 लिंग : महिला	फोटो उपलब्ध	224	RJ/24/184/315465	निर्वाचक का नाम : संदीप पिता का नाम: राजेशकुमार गृह संख्या : 395 उम्र : 50 लिंग : पुरुष	फोटो उपलब्ध	225	WFW2180255	निर्वाचक का नाम : निखिल भाटी पिता का नाम: संदीप भाटी गृह संख्या : 395 उम्र : 28 लिंग : पुरुष	फोटो उपलब्ध
226	RJ/24/184/316048	निर्वाचक का नाम : विमला पति का नाम: रामविलास गृह संख्या : 396 उम्र : 65 लिंग : महिला	फोटो उपलब्ध	227	RJ/24/184/315977	निर्वाचक का नाम : अमीता पति का नाम: रामसिंह गृह संख्या : 396 उम्र : 65 लिंग : महिला	फोटो उपलब्ध	228	WFW1003359	निर्वाचक का नाम : देवेन्द्रसिंह पिता का नाम: रामसिंह गृह संख्या : 396 उम्र : 44 लिंग : पुरुष	फोटो उपलब्ध
229	WFW1003367	निर्वाचक का नाम : हन्वन्तसिंह पिता का नाम: रामसिंह गृह संख्या : 396 उम्र : 41 लिंग : पुरुष	फोटो उपलब्ध	230	RJ/24/184/315904	निर्वाचक का नाम : फांस्टीना पति का नाम: एल ए जांमिन गृह संख्या : 397 उम्र : 75 लिंग : महिला	फोटो उपलब्ध	# 231	WFW2341469	निर्वाचक का नाम : बालुराम राठी पिता का नाम: गोरधन गृह संख्या : 397 उम्र : 75 लिंग : पुरुष	फोटो उपलब्ध
# 232	WFW2341451	निर्वाचक का नाम : आचुकी देवी पति का नाम: बालुराम गृह संख्या : 397 उम्र : 70 लिंग : महिला	फोटो उपलब्ध	233	RJ/24/184/315563	निर्वाचक का नाम : रामविलास पिता का नाम: गोरधन गृह संख्या : 397 उम्र : 70 लिंग : पुरुष	फोटो उपलब्ध	234	RJ/24/184/315461	निर्वाचक का नाम : राजा पिता का नाम: एस ए जामीन गृह संख्या : 397 उम्र : 54 लिंग : पुरुष	फोटो उपलब्ध
235	RJ/24/184/315432	निर्वाचक का नाम : कोनरेड जामिन पिता का नाम: एस ए जामीन गृह संख्या : 397 उम्र : 53 लिंग : पुरुष	फोटो उपलब्ध	236	KFH1959279	निर्वाचक का नाम : सुन्दरलाल पिता का नाम: बालुराम गृह संख्या : 397 उम्र : 52 लिंग : पुरुष	फोटो उपलब्ध	237	WFW0002808	निर्वाचक का नाम : बाबूलाल पिता का नाम: भंवरलाल गृह संख्या : 397 उम्र : 52 लिंग : पुरुष	फोटो उपलब्ध
238	KFH1959287	निर्वाचक का नाम : रेखा पति का नाम: सुन्दर गृह संख्या : 397 उम्र : 50 लिंग : महिला	फोटो उपलब्ध	239	KFH1958768	निर्वाचक का नाम : विष्णु प्रकाश राठी पिता का नाम: बालुराम गृह संख्या : 397 उम्र : 50 लिंग : पुरुष	फोटो उपलब्ध	240	KFH1958420	निर्वाचक का नाम : घनश्याम पिता का नाम: रामविलास गृह संख्या : 397 उम्र : 42 लिंग : पुरुष	फोटो उपलब्ध

241	WFW1591551	निर्वाचक का नाम : सुमन पति का नाम: घनश्याम गृह संख्या : 397 उम्र : 40 लिंग : महिला	फोटो उपलब्ध	242	WFW1646975	निर्वाचक का नाम : हर्षिता पिता का नाम: सुन्दर राठी गृह संख्या : 397 उम्र : 29 लिंग : महिला	फोटो उपलब्ध	243	RJ/24/184/315615	निर्वाचक का नाम : एस ए जामीन पिता का नाम: मोहम्मद अली गृह संख्या : 398 उम्र : 80 लिंग : पुरुष	फोटो उपलब्ध
244	RJ/24/184/315371	निर्वाचक का नाम : श्यामसुन्दर पिता का नाम: रामजीवन गृह संख्या : 402 उम्र : 56 लिंग : पुरुष	फोटो उपलब्ध	245	KFH1958610	निर्वाचक का नाम : शशिकला पिता का नाम: श्यामसुन्दर गृह संख्या : 402 उम्र : 55 लिंग : महिला	फोटो उपलब्ध	246	RJ/24/184/315326	निर्वाचक का नाम : सत्यनारायण पिता का नाम: रामजीवन गृह संख्या : 402 उम्र : 54 लिंग : पुरुष	फोटो उपलब्ध
247	RJ/24/184/315353	निर्वाचक का नाम : राजेश पिता का नाम: रामजीवन गृह संख्या : 402 उम्र : 50 लिंग : पुरुष	फोटो उपलब्ध	248	RJ/24/184/315355	निर्वाचक का नाम : रामस्वरूप पिता का नाम: रामजीवन गृह संख्या : 402 उम्र : 48 लिंग : पुरुष	फोटो उपलब्ध	249	WFW1173319	निर्वाचक का नाम : पुष्पा राठी पिता का नाम: नरेन्द्र राठी गृह संख्या : 402 उम्र : 36 लिंग : महिला	फोटो उपलब्ध
250	WFW1919133	निर्वाचक का नाम : छवरी पिता का नाम: बालकिसन गृह संख्या : 403 उम्र : 70 लिंग : महिला	फोटो उपलब्ध	251	RJ/24/184/315345	निर्वाचक का नाम : अशोक पिता का नाम: छोटू राम गृह संख्या : 403 उम्र : 66 लिंग : पुरुष	फोटो उपलब्ध	252	RJ/24/184/315839	निर्वाचक का नाम : अनिता पिता का नाम: लक्ष्मीनारायण गृह संख्या : 403 उम्र : 64 लिंग : महिला	फोटो उपलब्ध
253	RJ/24/184/315845	निर्वाचक का नाम : आचु पिता का नाम: अशोक गृह संख्या : 403 उम्र : 62 लिंग : महिला	फोटो उपलब्ध	254	WFW0520981	निर्वाचक का नाम : सुशीला देवी पिता का नाम: प्रदीप सिंह गृह संख्या : 403 उम्र : 43 लिंग : महिला	फोटो उपलब्ध	255	KFH3283801	निर्वाचक का नाम : महेश पंवार पिता का नाम: अशोक गृह संख्या : 403 उम्र : 39 लिंग : पुरुष	फोटो उपलब्ध
256	KFH3283710	निर्वाचक का नाम : किरण पिता का नाम: महेश गृह संख्या : 403 उम्र : 39 लिंग : महिला	फोटो उपलब्ध	257	KFH3282373	निर्वाचक का नाम : विनोद पिता का नाम: अशोक गृह संख्या : 403 उम्र : 37 लिंग : पुरुष	फोटो उपलब्ध	258	WFW1481100	निर्वाचक का नाम : विशालसिंह पिता का नाम: प्रदीपसिंह गृह संख्या : 403 उम्र : 32 लिंग : पुरुष	फोटो उपलब्ध
259	WFW1709740	निर्वाचक का नाम : गुन्जन कंवर पिता का नाम: प्रदीप सिंह गृह संख्या : 403 उम्र : 29 लिंग : महिला	फोटो उपलब्ध	260	KFH1819655	निर्वाचक का नाम : देशराज पिता का नाम: चन्डीदान गृह संख्या : 406 उम्र : 50 लिंग : पुरुष	फोटो उपलब्ध	261	KFH1912823	निर्वाचक का नाम : भंवरलाल पिता का नाम: मांगीलाल गृह संख्या : 407 उम्र : 95 लिंग : पुरुष	फोटो उपलब्ध
262	WFW2077469	निर्वाचक का नाम : बृजमोहन सोनी पिता का नाम: भंवरलाल गृह संख्या : 407 उम्र : 73 लिंग : पुरुष	फोटो उपलब्ध	263	WFW1481159	निर्वाचक का नाम : गोवर्धनसिंह पिता का नाम: भीमसिंह गृह संख्या : 407 उम्र : 55 लिंग : पुरुष	फोटो उपलब्ध	264	WFW2064491	निर्वाचक का नाम : संतोष कंवर राठौड़ पिता का नाम: गोरधन सिंग राठौड़ गृह संख्या : 407 उम्र : 23 लिंग : महिला	फोटो उपलब्ध
265	WFW1036029	निर्वाचक का नाम : बंशीलाल पिता का नाम: मोहनलाल गृह संख्या : 417 उम्र : 74 लिंग : पुरुष	फोटो उपलब्ध	266	WFW1036037	निर्वाचक का नाम : भगवती पिता का नाम: बंशीलाल गृह संख्या : 417 उम्र : 45 लिंग : महिला	फोटो उपलब्ध	267	WFW1055359	निर्वाचक का नाम : हंसराज पिता का नाम: राजू गृह संख्या : 424 उम्र : 32 लिंग : पुरुष	फोटो उपलब्ध
268	KFH3284494	निर्वाचक का नाम : पशुपतिनाथ पिता का नाम: काशीनाथ गृह संख्या : 434 उम्र : 62 लिंग : पुरुष	फोटो उपलब्ध	269	KFH3281367	निर्वाचक का नाम : राजू मरेठा पिता का नाम: भंवरलाल मरेठा गृह संख्या : 434 उम्र : 60 लिंग : पुरुष	फोटो उपलब्ध	270	KFH3283223	निर्वाचक का नाम : सीता मरेठा पिता का नाम: राजू मरेठा गृह संख्या : 434 उम्र : 55 लिंग : महिला	फोटो उपलब्ध

271	KFH3283389	निर्वाचक का नाम : सुनीता मरेठा पिता का नाम: बाबूलाल मरेठा गृह संख्या : 434 उम्र : 48 लिंग : महिला	फोटो उपलब्ध	272	WFW2184448	निर्वाचक का नाम : नितिन नारायण मरेठा पिता का नाम: बाबूलाल मरेठा गृह संख्या : 434बी उम्र : 22 लिंग : पुरुष	फोटो उपलब्ध	273	WFW1055383	निर्वाचक का नाम : रेखा पिता का नाम: अर्जुनसिंह गृह संख्या : उम्र : 35 लिंग : महिला	फोटो उपलब्ध
274	WFW2027738	निर्वाचक का नाम : सुमेर सीरवी पिता का नाम: नारायण लाल सीरवी गृह संख्या : B 5-6 उम्र : 23 लिंग : पुरुष	फोटो उपलब्ध	275	WFW0674242	निर्वाचक का नाम : मनीष पिता का नाम: सुरेश कुमार गृह संख्या : बी373 उम्र : 41 लिंग : पुरुष	फोटो उपलब्ध	276	WFW0674218	निर्वाचक का नाम : मनोज कुमार पिता का नाम: सुरेश गृह संख्या : बी373 उम्र : 38 लिंग : पुरुष	फोटो उपलब्ध
277	WFW2214484	निर्वाचक का नाम : पर्वत सिंह परिहार पिता का नाम: ईश्वर सिंह परिहार गृह संख्या : बोरोना डेरी उम्र : 29 लिंग : पुरुष	फोटो उपलब्ध	278	WFW2248169	निर्वाचक का नाम : मीनाक्षी बोरोना पिता का नाम: हितेश बोरोना बोरोना गृह संख्या : बोरोना पोल निअर कृष्णा मंदिर उम्र : 33 लिंग : महिला	फोटो उपलब्ध	279	WFW1858646	निर्वाचक का नाम : शिवानी बाहेती पिता का नाम: राजमनोहर बाहेती गृह संख्या : सी-122 उम्र : 26 लिंग : महिला	फोटो उपलब्ध
280	WFW1055375	निर्वाचक का नाम : लविना पिता का नाम: रामस्वरूप गृह संख्या : सी 122 उम्र : 32 लिंग : महिला	फोटो उपलब्ध	281	WFW2109320	निर्वाचक का नाम : आदित्य ज़मीन पिता का नाम: कॉर्नड ज़मीन गृह संख्या : चिल्ड्रन पब्लिक एकेडमी उम्र : 29 लिंग : पुरुष	फोटो उपलब्ध	282	WFW2252716	निर्वाचक का नाम : गीता पिता का नाम: उदितनारायण गृह संख्या : गली नं 2 उम्र : 48 लिंग : महिला	फोटो उपलब्ध
283	WFW2232726	निर्वाचक का नाम : भारत सिंह पनवार पिता का नाम: मंगल सिंह पनवार गृह संख्या : गणपत बोरोना की पोल उम्र : 55 लिंग : पुरुष	फोटो उपलब्ध	284	WFW2232486	निर्वाचक का नाम : मीनू पनवार पिता का नाम: भारत सिंह पनवार गृह संख्या : हरजी घाची की पोल उम्र : 40 लिंग : महिला	फोटो उपलब्ध	285	WFW2337905	निर्वाचक का नाम : निशा पिता का नाम: मुकेश बोरोना गृह संख्या : एच नं. 387 उम्र : 35 लिंग : महिला	फोटो उपलब्ध
286	WFW2294726	निर्वाचक का नाम : हर्षा बोरोना पिता का नाम: संपत बोरोना गृह संख्या : कृष्णा मंदिर के पास उम्र : 23 लिंग : महिला	फोटो उपलब्ध	287	WFW2297315	निर्वाचक का नाम : गरिमा बोरोना पिता का नाम: संपत बोरोना गृह संख्या : कृष्णा मंदिर के पास उम्र : 19 लिंग : महिला	फोटो उपलब्ध	288	WFW2297844	निर्वाचक का नाम : दीक्षा बोरोना पिता का नाम: मुकेश बोरोना गृह संख्या : कृष्णा मंदिर रोड उम्र : 21 लिंग : महिला	फोटो उपलब्ध
289	WFW2300648	निर्वाचक का नाम : मोहित राठी पिता का नाम: विष्णु प्रकाश राठी गृह संख्या : कृष्णा मंदिर रोड उम्र : 20 लिंग : पुरुष	फोटो उपलब्ध	290	WFW2325587	निर्वाचक का नाम : पिंकी भाटी पिता का नाम: बाली राम भाटी गृह संख्या : कृष्णा मंदिर के पिछे उम्र : 47 लिंग : महिला	फोटो उपलब्ध	291	WFW2313948	निर्वाचक का नाम : संतोष भाटी पिता का नाम: राम गोपाल भाटी गृह संख्या : कृष्णा मंदिर के पिछे उम्र : 39 लिंग : महिला	फोटो उपलब्ध
292	WFW2325728	निर्वाचक का नाम : दीपक भाटी पिता का नाम: बाली राम भाटी गृह संख्या : कृष्णा मंदिर के पिछे उम्र : 23 लिंग : पुरुष	फोटो उपलब्ध	293	WFW2313880	निर्वाचक का नाम : राहुल भाटी पिता का नाम: राम गोपाल भाटी गृह संख्या : कृष्णा मंदिर के पिछे उम्र : 20 लिंग : पुरुष	फोटो उपलब्ध	294	WFW2232502	निर्वाचक का नाम : भगवती देवी पिता का नाम: ईश्वर सिंह परिहार गृह संख्या : कृष्णा मंदिर रोड उम्र : 57 लिंग : महिला	फोटो उपलब्ध
295	WFW1987874	निर्वाचक का नाम : नरेश सिंह सोलंकी पिता का नाम: राम सिंह सोलंकी गृह संख्या : कृष्णा मंदिर रोड उम्र : 38 लिंग : पुरुष	फोटो उपलब्ध	296	WFW2160802	निर्वाचक का नाम : एकता बोरोना पिता का नाम: कैलाश गृह संख्या : कृष्णा मंदिर रोड उम्र : 21 लिंग : महिला	फोटो उपलब्ध	297	WFW2160901	निर्वाचक का नाम : कल्पित भाटी पिता का नाम: अशोक भाटी गृह संख्या : कृष्णा मंदिर रोड उम्र : 21 लिंग : पुरुष	फोटो उपलब्ध
298	WFW2173664	निर्वाचक का नाम : रोहन बोरोना पिता का नाम: बाबू लाल बोरोना गृह संख्या : कृष्णा मंदिर रोड उम्र : 21 लिंग : पुरुष	फोटो उपलब्ध	299	WFW2109445	निर्वाचक का नाम : सुरभि भाटी माता का नाम: कल्पना भाटी गृह संख्या : कृष्णा मंदिर उम्र : 28 लिंग : महिला	फोटो उपलब्ध	300	WFW2114932	निर्वाचक का नाम : कुनिका भाटी पिता का नाम: मनोज भाटी गृह संख्या : कृष्णा मंदिर उम्र : 27 लिंग : महिला	फोटो उपलब्ध

<p>301</p> <p>निर्वाचक का नाम : कमल भाटी पिता का नाम: भूपेंद्र भाटी गृह संख्या : कृष्ण मंदिर उम्र : 23 लिंग : पुरुष</p> <p>WFW2109452</p> <p>फोटो उपलब्ध</p>	<p>302</p> <p>निर्वाचक का नाम : रोहित गुप्ता पिता का नाम: संजय गुप्ता गृह संख्या : कृष्ण मंदिर रोड उम्र : 22 लिंग : पुरुष</p> <p>WFW2109429</p> <p>फोटो उपलब्ध</p>	<p>303</p> <p>निर्वाचक का नाम : भूमिका पनवार पिता का नाम: नंद किशोर पनवार गृह संख्या : पनवार भवन उम्र : 21 लिंग : महिला</p> <p>WFW2109387</p> <p>फोटो उपलब्ध</p>
<p>304</p> <p>निर्वाचक का नाम : जतिन पंवार पिता का नाम: नंदकिशोर गृह संख्या : पंवार भवन कृष्ण मंदिर रोड उम्र : 19 लिंग : पुरुष</p> <p>WFW2302602</p> <p>फोटो उपलब्ध</p>	<p>305</p> <p>निर्वाचक का नाम : प्रिति पति का नाम: रामस्वरूप गृह संख्या : प्रिति उम्र : 37 लिंग : महिला</p> <p>WFW1055391</p> <p>फोटो उपलब्ध</p>	<p>306</p> <p>निर्वाचक का नाम : प्रिया कुमारी पिता का नाम: रवि शंकर सिंह गृह संख्या : शिव मंदिर रोड उम्र : 19 लिंग : महिला</p> <p>WFW2305811</p> <p>फोटो उपलब्ध</p>

307	WFW2111334	निर्वाचक का नाम : प्रियंका पति का नाम: सौरव गृह संख्या : 00 उम्र : 28 लिंग : महिला	फोटो उपलब्ध	308	WFW2010460	निर्वाचक का नाम : किरण पिता का नाम: अर्जुन गृह संख्या : 0 उम्र : 26 लिंग : महिला	फोटो उपलब्ध	309	WFW2010494	निर्वाचक का नाम : रोहित धारु पिता का नाम: गोरधन धारु गृह संख्या : 0 उम्र : 25 लिंग : पुरुष	फोटो उपलब्ध
310	WFW2010585	निर्वाचक का नाम : साहिल पिता का नाम: किशन गृह संख्या : 0 उम्र : 24 लिंग : पुरुष	फोटो उपलब्ध	311	WFW2010544	निर्वाचक का नाम : मुकुल रती पिता का नाम: मोहन लाल रती गृह संख्या : 0 उम्र : 23 लिंग : पुरुष	फोटो उपलब्ध	312	WFW2234698	निर्वाचक का नाम : सिमरन रति पिता का नाम: मोहन लाल गृह संख्या : 0 उम्र : 20 लिंग : महिला	फोटो उपलब्ध
313	WFW1914613	निर्वाचक का नाम : रविशंकर सिंह पिता का नाम: भिखारी सिंह गृह संख्या : 01 उम्र : 52 लिंग : पुरुष	फोटो उपलब्ध	314	WFW0929620	निर्वाचक का नाम : पंकज पिता का नाम: ओमप्रकाश गृह संख्या : 1 उम्र : 42 लिंग : पुरुष	फोटो उपलब्ध	315	WFW1033364	निर्वाचक का नाम : सुरेश पिता का नाम: जगमाल गृह संख्या : 1 उम्र : 41 लिंग : पुरुष	फोटो उपलब्ध
316	WFW1033372	निर्वाचक का नाम : मोना पति का नाम: सुरेश गृह संख्या : 1 उम्र : 40 लिंग : महिला	फोटो उपलब्ध	317	WFW2211282	निर्वाचक का नाम : घनश्याम पिता का नाम: मदन लाल गृह संख्या : 1 उम्र : 40 लिंग : पुरुष	फोटो उपलब्ध	318	WFW2211688	निर्वाचक का नाम : सुनीता पति का नाम: घनश्याम गृह संख्या : 1 उम्र : 37 लिंग : महिला	फोटो उपलब्ध
319	WFW1481415	निर्वाचक का नाम : राजनंदनी भाटी पिता का नाम: लक्ष्मण गृह संख्या : 1 उम्र : 30 लिंग : महिला	फोटो उपलब्ध	320	WFW1949742	निर्वाचक का नाम : प्रियंका सिंह राठी पति का नाम: नैन सिंह गृह संख्या : 01 उम्र : 29 लिंग : महिला	फोटो उपलब्ध	321	WFW1762418	निर्वाचक का नाम : विमला धायल पिता का नाम: भेरा राम गृह संख्या : 1 उम्र : 28 लिंग : महिला	फोटो उपलब्ध
322	WFW1709427	निर्वाचक का नाम : मयंक खत्री पिता का नाम: मणिशंकर खत्री गृह संख्या : 1 उम्र : 27 लिंग : पुरुष	फोटो उपलब्ध	323	WFW1762426	निर्वाचक का नाम : विनोद धायल पिता का नाम: भेरा राम गृह संख्या : 1 उम्र : 27 लिंग : पुरुष	फोटो उपलब्ध	324	WFW1914647	निर्वाचक का नाम : ऋषभ पिता का नाम: लक्ष्मण गृह संख्या : 01 उम्र : 27 लिंग : पुरुष	फोटो उपलब्ध
325	WFW1914639	निर्वाचक का नाम : नवीन पिता का नाम: लक्ष्मण गृह संख्या : 01 उम्र : 25 लिंग : पुरुष	फोटो उपलब्ध	326	WFW2085546	निर्वाचक का नाम : आरती पति का नाम: ऋषभ गृह संख्या : 01 उम्र : 25 लिंग : महिला	फोटो उपलब्ध	327	RJ/24/184/321719	निर्वाचक का नाम : ओमप्रकाश पिता का नाम: आसुलाल गृह संख्या : 2 उम्र : 64 लिंग : पुरुष	फोटो उपलब्ध
328	RJ/24/184/321720	निर्वाचक का नाम : चन्द्रकला पति का नाम: ओमप्रकाश गृह संख्या : 2 उम्र : 59 लिंग : महिला	फोटो उपलब्ध	329	WFW0603456	निर्वाचक का नाम : मुकेश पिता का नाम: रमेश गृह संख्या : 2 उम्र : 57 लिंग : पुरुष	फोटो उपलब्ध	330	WFW0603423	निर्वाचक का नाम : मधु टाक पति का नाम: कैलाश चन्द्र गृह संख्या : 2 उम्र : 44 लिंग : महिला	फोटो उपलब्ध
# 331	WFW0603597	निर्वाचक का नाम : गीता सर्वा पति का नाम: प्रकाश सर्वा गृह संख्या : 2 उम्र : 42 लिंग : महिला	फोटो उपलब्ध	332	WFW1709278	निर्वाचक का नाम : ममता पति का नाम: मुकेश टाक गृह संख्या : 2 उम्र : 40 लिंग : महिला	फोटो उपलब्ध	333	WFW0603431	निर्वाचक का नाम : कैलाश चन्द्र पिता का नाम: आसुलाल गृह संख्या : 2 उम्र : 38 लिंग : पुरुष	फोटो उपलब्ध
334	WFW0643585	निर्वाचक का नाम : नितिन पिता का नाम: ओमप्रकाश गृह संख्या : 02 उम्र : 37 लिंग : पुरुष	फोटो उपलब्ध	335	WFW1173384	निर्वाचक का नाम : प्रवेश पिता का नाम: रतन लाल गृह संख्या : 2 उम्र : 37 लिंग : पुरुष	फोटो उपलब्ध	336	WFW1481365	निर्वाचक का नाम : किरण प्रजापति पति का नाम: प्रवेश कुमार गृह संख्या : 2 उम्र : 34 लिंग : महिला	फोटो उपलब्ध

337	WFW1808393	निर्वाचक का नाम : निकिता पति का नाम: नितिन गृह संख्या : 2 उम्र : 33 लिंग : महिला	फोटो उपलब्ध	338	WFW1709229	निर्वाचक का नाम : धीरज कुमार टाक पिता का नाम: कैलाश चन्द्र टाक गृह संख्या : 2 उम्र : 30 लिंग : पुरुष	फोटो उपलब्ध	339	WFW0929638	निर्वाचक का नाम : किशनीदेवी पति का नाम: गंगाराम गृह संख्या : 3 उम्र : 65 लिंग : महिला	फोटो उपलब्ध
340	WFW0878884	निर्वाचक का नाम : रामगणेशसिंह पिता का नाम: हलखोरीसिंह गृह संख्या : 3 उम्र : 65 लिंग : पुरुष	फोटो उपलब्ध	341	WFW0878892	निर्वाचक का नाम : प्रभासिंह पति का नाम: रामगणेशसिंह गृह संख्या : 3 उम्र : 59 लिंग : महिला	फोटो उपलब्ध	342	RJ/24/184/321106	निर्वाचक का नाम : मूलचंद पिता का नाम: गंगाराम गृह संख्या : 3 उम्र : 50 लिंग : पुरुष	फोटो उपलब्ध
343	KFH1988666	निर्वाचक का नाम : धनराज पिता का नाम: गंगाराम गृह संख्या : 3 उम्र : 48 लिंग : पुरुष	फोटो उपलब्ध	344	KFH1988294	निर्वाचक का नाम : रेणु पति का नाम: मूलचन्द गृह संख्या : 3 उम्र : 47 लिंग : महिला	फोटो उपलब्ध	345	KFH1988302	निर्वाचक का नाम : निर्मला पति का नाम: धनराज गृह संख्या : 3 उम्र : 43 लिंग : महिला	फोटो उपलब्ध
346	WFW0603589	निर्वाचक का नाम : राजेश प्रजापत पिता का नाम: बस्तीराम गृह संख्या : 3 उम्र : 43 लिंग : पुरुष	फोटो उपलब्ध	347	WFW0878876	निर्वाचक का नाम : विकाससिंह पिता का नाम: ध्रुवसिंह गृह संख्या : 3 उम्र : 41 लिंग : पुरुष	फोटो उपलब्ध	348	WFW0603563	निर्वाचक का नाम : चन्द्रकान्ता पिता का नाम: मुकेश गृह संख्या : 3 उम्र : 41 लिंग : महिला	फोटो उपलब्ध
349	WFW0603571	निर्वाचक का नाम : संगीता प्रजापत पति का नाम: राजेश गृह संख्या : 3 उम्र : 41 लिंग : महिला	फोटो उपलब्ध	350	WFW1812197	निर्वाचक का नाम : राजेश प्रजापत पिता का नाम: मदन प्रजापत गृह संख्या : 3 उम्र : 38 लिंग : पुरुष	फोटो उपलब्ध	351	WFW2245405	निर्वाचक का नाम : नीतु पति का नाम: विकास सिंह बाघेल गृह संख्या : 3 उम्र : 37 लिंग : महिला	फोटो उपलब्ध
352	WFW0878900	निर्वाचक का नाम : अश्विनीकुमारसिंह पिता का नाम: रामगणेशसिंह गृह संख्या : 3 उम्र : 35 लिंग : पुरुष	फोटो उपलब्ध	353	WFW1481373	निर्वाचक का नाम : अमितकुमार सिंह पिता का नाम: रामगणेश सिंह गृह संख्या : 3 उम्र : 33 लिंग : पुरुष	फोटो उपलब्ध	354	WFW1762434	निर्वाचक का नाम : विशाल खत्री पिता का नाम: मूलचंद खत्री गृह संख्या : 3 उम्र : 27 लिंग : पुरुष	फोटो उपलब्ध
355	WFW2064483	निर्वाचक का नाम : हर्षिता खत्री पिता का नाम: मूलचंद खत्री गृह संख्या : 3 उम्र : 23 लिंग : महिला	फोटो उपलब्ध	356	WFW2064509	निर्वाचक का नाम : भूमिका खत्री पिता का नाम: धनराज खत्री गृह संख्या : 3 उम्र : 23 लिंग : महिला	फोटो उपलब्ध	357	WFW2247351	निर्वाचक का नाम : शिवम प्रजापत पिता का नाम: राजेश प्रजापत गृह संख्या : 3 उम्र : 21 लिंग : पुरुष	फोटो उपलब्ध
358	RJ/24/184/321714	निर्वाचक का नाम : कंचनदेवी पति का नाम: भगवानदास गृह संख्या : 4बी उम्र : 75 लिंग : महिला	फोटो उपलब्ध	359	RJ/24/184/321715	निर्वाचक का नाम : मीनादेवी पति का नाम: भगवानदास गृह संख्या : 4बी उम्र : 65 लिंग : महिला	फोटो उपलब्ध	360	RJ/24/184/321445	निर्वाचक का नाम : बाबूलाल पिता का नाम: बंशीलाल गृह संख्या : 5 उम्र : 58 लिंग : पुरुष	फोटो उपलब्ध
361	KFH4321048	निर्वाचक का नाम : मोहीनीदेवी पिता का नाम: बस्तीराम गृह संख्या : 5ए उम्र : 75 लिंग : महिला	फोटो उपलब्ध	362	KFH1986306	निर्वाचक का नाम : मुकेश पिता का नाम: बस्तीराम गृह संख्या : 5ए उम्र : 43 लिंग : पुरुष	फोटो उपलब्ध	363	WFW1646991	निर्वाचक का नाम : खुशबू सोलंकी पति का नाम: संजय सोलंकी गृह संख्या : 8 B उम्र : 36 लिंग : महिला	फोटो उपलब्ध
364	WFW2184414	निर्वाचक का नाम : दिनेश पिता का नाम: मूला राम गृह संख्या : 8बी उम्र : 34 लिंग : पुरुष	फोटो उपलब्ध	365	WFW2184372	निर्वाचक का नाम : जितेन्द्र सोलंकी पिता का नाम: मूला राम सोलंकी गृह संख्या : 8बी उम्र : 29 लिंग : पुरुष	फोटो उपलब्ध	366	WFW2184422	निर्वाचक का नाम : बितटू सोलंकी पिता का नाम: मूला राम सोलंकी गृह संख्या : 8बी उम्र : 26 लिंग : पुरुष	फोटो उपलब्ध

367	RJ/24/184/321666	निर्वाचक का नाम : आईचुकी पति का नाम: मंगलसिंह गृह संख्या : 8बी उम्र : 80 लिंग : महिला	फोटो उपलब्ध	368	RJ/24/184/321651	निर्वाचक का नाम : अनन्त राम पिता का नाम: लादूराम गृह संख्या : 8बी उम्र : 77 लिंग : पुरुष	फोटो उपलब्ध	369	RJ/24/184/321537	निर्वाचक का नाम : किशन सुराणा पिता का नाम: पुखराज गृह संख्या : 8बी उम्र : 70 लिंग : पुरुष	फोटो उपलब्ध
370	RJ/24/184/321550	निर्वाचक का नाम : कुसुमसुराणा पति का नाम: किशन गृह संख्या : 8बी उम्र : 68 लिंग : महिला	फोटो उपलब्ध	371	RJ/24/184/321652	निर्वाचक का नाम : सायरीदेवी पति का नाम: अनन्त राम गृह संख्या : 8बी उम्र : 65 लिंग : महिला	फोटो उपलब्ध	372	RJ/24/184/321664	निर्वाचक का नाम : सोहनसिंह पिता का नाम: मंगलसिंह गृह संख्या : 8बी उम्र : 62 लिंग : पुरुष	फोटो उपलब्ध
373	RJ/24/184/321494	निर्वाचक का नाम : मदनसिंह पिता का नाम: मंगलसिंह गृह संख्या : 8बी उम्र : 60 लिंग : पुरुष	फोटो उपलब्ध	374	RJ/24/184/321665	निर्वाचक का नाम : सुशीला पति का नाम: सोहनसिंह गृह संख्या : 8बी उम्र : 57 लिंग : महिला	फोटो उपलब्ध	375	RJ/24/184/321667	निर्वाचक का नाम : गीतादेवी पति का नाम: मदनसिंह गृह संख्या : 8बी उम्र : 55 लिंग : महिला	फोटो उपलब्ध
376	RJ/24/184/321654	निर्वाचक का नाम : कमला पति का नाम: जगदीश गृह संख्या : 8बी उम्र : 55 लिंग : महिला	फोटो उपलब्ध	377	WFW0850727	निर्वाचक का नाम : सन्तोष पति का नाम: मूलाराम गृह संख्या : 8बी उम्र : 55 लिंग : महिला	फोटो उपलब्ध	378	KFH3285020	निर्वाचक का नाम : आशिषसुराणा पिता का नाम: किशन गृह संख्या : 8बी उम्र : 49 लिंग : पुरुष	फोटो उपलब्ध
379	KFH3284601	निर्वाचक का नाम : राधु पति का नाम: आशिष गृह संख्या : 8बी उम्र : 47 लिंग : महिला	फोटो उपलब्ध	380	WFW2161172	निर्वाचक का नाम : पलाश सुराणा पिता का नाम: आशीष सुराणा गृह संख्या : 8बी शिव मंदिर रोड उम्र : 22 लिंग : पुरुष	फोटो उपलब्ध	381	WFW1054725	निर्वाचक का नाम : दीपा पति का नाम: विजय बन्दा गृह संख्या : 9 उम्र : 40 लिंग : महिला	फोटो उपलब्ध
382	WFW1481431	निर्वाचक का नाम : वैभव चौधरी पिता का नाम: बसंतसिंह गृह संख्या : 9 उम्र : 35 लिंग : पुरुष	फोटो उपलब्ध	383	WFW1481449	निर्वाचक का नाम : अनुभव चौधरी पिता का नाम: बसंतसिंह गृह संख्या : 9 उम्र : 34 लिंग : पुरुष	फोटो उपलब्ध	384	KFH1819101	निर्वाचक का नाम : लीला पति का नाम: अनिल चौधरी गृह संख्या : 9 बी उम्र : 44 लिंग : महिला	फोटो उपलब्ध
385	WFW0913137	निर्वाचक का नाम : निकीता पिता का नाम: अजीत गृह संख्या : 9 बी उम्र : 35 लिंग : महिला	फोटो उपलब्ध	386	WFW0913129	निर्वाचक का नाम : अंकिता पिता का नाम: अजीत गृह संख्या : 9 बी उम्र : 34 लिंग : महिला	फोटो उपलब्ध	387	WFW2064517	निर्वाचक का नाम : प्रिया चौधरी पिता का नाम: राम करण चौधरी गृह संख्या : 9बी उम्र : 30 लिंग : महिला	फोटो उपलब्ध
388	WFW2064525	निर्वाचक का नाम : रोहित चौधरी पिता का नाम: रामकरण चौधरी गृह संख्या : 9 बी उम्र : 28 लिंग : पुरुष	फोटो उपलब्ध	389	WFW2179760	निर्वाचक का नाम : भव्या चौधरी पिता का नाम: अनिल चौधरी गृह संख्या : 9बी उम्र : 22 लिंग : महिला	फोटो उपलब्ध	390	KFH3257557	निर्वाचक का नाम : अजीत जाखड़ पिता का नाम: नारायण सिंह गृह संख्या : 9बी/2 उम्र : 67 लिंग : पुरुष	फोटो उपलब्ध
391	RJ/24/184/321647	निर्वाचक का नाम : विमला चौधरी पति का नाम: रामकरण गृह संख्या : 9बी उम्र : 55 लिंग : महिला	फोटो उपलब्ध	392	WFW0513580	निर्वाचक का नाम : अर्जुन पिता का नाम: शिवलाल गृह संख्या : 9बी उम्र : 55 लिंग : पुरुष	फोटो उपलब्ध	393	RJ/24/184/321644	निर्वाचक का नाम : सुनिल पिता का नाम: गजेन्द्रसिंह गृह संख्या : 9बी उम्र : 54 लिंग : पुरुष	फोटो उपलब्ध
394	RJ/24/184/321645	निर्वाचक का नाम : अनिल चौधरी पिता का नाम: गजेन्द्रसिंह गृह संख्या : 9बी उम्र : 51 लिंग : पुरुष	फोटो उपलब्ध	395	WFW0850552	निर्वाचक का नाम : रिना पिता का नाम: अर्जुन गृह संख्या : 9बी उम्र : 51 लिंग : महिला	फोटो उपलब्ध	396	WFW0929604	निर्वाचक का नाम : संजय पिता का नाम: गजेन्द्रसिंह गृह संख्या : 9बी उम्र : 50 लिंग : पुरुष	फोटो उपलब्ध

397	KFH3284205	निर्वाचक का नाम : सीमा चोधरी पति का नाम: संजय गृह संख्या : 9बी उम्र : 42 लिंग : महिला	फोटो उपलब्ध	398	KFH3284213	निर्वाचक का नाम : वीनीता पिता का नाम: रामकरण गृह संख्या : 9बी उम्र : 39 लिंग : महिला	फोटो उपलब्ध	399	WFW2061430	निर्वाचक का नाम : अमन रति पिता का नाम: मोहनलाल गृह संख्या : 42 उम्र : 22 लिंग : पुरुष	फोटो उपलब्ध
400	WFW2213346	निर्वाचक का नाम : श्रवण कुमार पिता का नाम: बुद्ध राम गृह संख्या : 120 उम्र : 40 लिंग : पुरुष	फोटो उपलब्ध	401	WFW2213783	निर्वाचक का नाम : विमला कुमारी पति का नाम: श्रवण कुमार प्रजापति गृह संख्या : 120 उम्र : 36 लिंग : महिला	फोटो उपलब्ध	402	WFW1481464	निर्वाचक का नाम : लोकेन्द्रसिंह पिता का नाम: मदनसिंह गृह संख्या : 176 उम्र : 30 लिंग : पुरुष	फोटो उपलब्ध
403	WFW2295657	निर्वाचक का नाम : गीता पति का नाम: जगमल धारू गृह संख्या : 232 पुराना शिक्षा विभाग उम्र : 69 लिंग : महिला	फोटो उपलब्ध	404	WFW2090843	निर्वाचक का नाम : ममता कुमारी पति का नाम: अजय धारू गृह संख्या : 243 उम्र : 26 लिंग : महिला	फोटो उपलब्ध	405	WFW0560235	निर्वाचक का नाम : गट्टा पति का नाम: जगदीश गृह संख्या : 492 उम्र : 58 लिंग : महिला	फोटो उपलब्ध
406	WFW0603639	निर्वाचक का नाम : करनाराम पिता का नाम: इन्द्राराम गृह संख्या : 492 उम्र : 58 लिंग : पुरुष	फोटो उपलब्ध	407	RJ/24/184/322429	निर्वाचक का नाम : दरियाबाई पति का नाम: करनाराम गृह संख्या : 492 उम्र : 55 लिंग : महिला	फोटो उपलब्ध	408	WFW0646885	निर्वाचक का नाम : एलचीदेवी पति का नाम: भेराराम गृह संख्या : 492 उम्र : 50 लिंग : महिला	फोटो उपलब्ध
409	WFW1481423	निर्वाचक का नाम : प्रकाशचंद तम्बोली पिता का नाम: करनाराम गृह संख्या : 492 उम्र : 34 लिंग : पुरुष	फोटो उपलब्ध	410	WFW1762442	निर्वाचक का नाम : धीरज खत्री पिता का नाम: मूल चंद खत्री गृह संख्या : 493 उम्र : 28 लिंग : पुरुष	फोटो उपलब्ध	411	WFW1033331	निर्वाचक का नाम : दीपिका पिता का नाम: रामकरण गृह संख्या : 656 उम्र : 36 लिंग : महिला	फोटो उपलब्ध
412	WFW1033349	निर्वाचक का नाम : नीलम पिता का नाम: रामकरण गृह संख्या : 656 उम्र : 35 लिंग : महिला	फोटो उपलब्ध	413	WFW1033356	निर्वाचक का नाम : गरिमा पिता का नाम: रामकरण गृह संख्या : 656 उम्र : 32 लिंग : महिला	फोटो उपलब्ध	414	WFW1829944	निर्वाचक का नाम : तरुण शर्मा पिता का नाम: वेद प्रकाश शर्मा गृह संख्या : 676 उम्र : 26 लिंग : पुरुष	फोटो उपलब्ध
415	RJ/24/184/322358	निर्वाचक का नाम : रतनलाल पिता का नाम: भंवरलाल गृह संख्या : 752 उम्र : 65 लिंग : पुरुष	फोटो उपलब्ध	416	RJ/24/184/322359	निर्वाचक का नाम : ज्योती पति का नाम: रतनलाल गृह संख्या : 752 उम्र : 62 लिंग : महिला	फोटो उपलब्ध	417	RJ/24/184/322370	निर्वाचक का नाम : बुद्धाराम पिता का नाम: पूसाराम गृह संख्या : 752 उम्र : 62 लिंग : पुरुष	फोटो उपलब्ध
418	RJ/24/184/322362	निर्वाचक का नाम : श्रवणकुमार पिता का नाम: भंवरलाल गृह संख्या : 752 उम्र : 60 लिंग : पुरुष	फोटो उपलब्ध	419	RJ/24/184/322363	निर्वाचक का नाम : छोटादेवी पति का नाम: श्रवणकुमार गृह संख्या : 752 उम्र : 58 लिंग : महिला	फोटो उपलब्ध	420	RJ/24/184/322365	निर्वाचक का नाम : सुन्दरी पति का नाम: बुद्धाराम गृह संख्या : 752 उम्र : 58 लिंग : महिला	फोटो उपलब्ध
421	WFW0559500	निर्वाचक का नाम : चन्दा पति का नाम: मदनलाल गृह संख्या : 752 उम्र : 56 लिंग : महिला	फोटो उपलब्ध	422	RJ/24/184/322368	निर्वाचक का नाम : भरतकुमार पिता का नाम: पूसाराम गृह संख्या : 752 उम्र : 52 लिंग : पुरुष	फोटो उपलब्ध	423	RJ/24/184/322369	निर्वाचक का नाम : श्री कृष्णा पिता का नाम: पूसाराम गृह संख्या : 752 उम्र : 50 लिंग : पुरुष	फोटो उपलब्ध
424	RJ/24/184/321582	निर्वाचक का नाम : दमा पति का नाम: भरतकुमार गृह संख्या : 752 उम्र : 49 लिंग : महिला	फोटो उपलब्ध	425	WFW0560342	निर्वाचक का नाम : श्री विष्णु कुमार पिता का नाम: बुद्धा राम गृह संख्या : 752 उम्र : 45 लिंग : पुरुष	फोटो उपलब्ध	426	WFW0559351	निर्वाचक का नाम : श्री नेमी चन्द पिता का नाम: मदन लाल गृह संख्या : 752 उम्र : 44 लिंग : पुरुष	फोटो उपलब्ध

427	WFW0559518	निर्वाचक का नाम : श्रीमती सन्तोष पति का नाम: श्री कृष्ण गृह संख्या : 752 उम्र : 43 लिंग : महिला	फोटो उपलब्ध	428	WFW0559526	निर्वाचक का नाम : श्रीमती माया देवी पति का नाम: विष्णु कुमार गृह संख्या : 752 उम्र : 43 लिंग : महिला	फोटो उपलब्ध	429	WFW0559534	निर्वाचक का नाम : किरण पति का नाम: नेमीचन्द्र गृह संख्या : 752 उम्र : 41 लिंग : महिला	फोटो उपलब्ध
430	WFW0559419	निर्वाचक का नाम : महेश पिता का नाम: श्रवण गृह संख्या : 752 उम्र : 40 लिंग : पुरुष	फोटो उपलब्ध	431	WFW0559427	निर्वाचक का नाम : जगदीश पिता का नाम: श्रवण गृह संख्या : 752 उम्र : 38 लिंग : पुरुष	फोटो उपलब्ध	432	WFW0603621	निर्वाचक का नाम : रिञ्जी पति का नाम: दिनेश गृह संख्या : 752 उम्र : 37 लिंग : महिला	फोटो उपलब्ध
433	WFW2069607	निर्वाचक का नाम : राहुल पिता का नाम: श्री किशन गृह संख्या : 752 उम्र : 23 लिंग : पुरुष	फोटो उपलब्ध	434	RJ/24/184/322354	निर्वाचक का नाम : जयराम पिता का नाम: पेमाराम गृह संख्या : 753 उम्र : 58 लिंग : पुरुष	फोटो उपलब्ध	435	RJ/24/184/322355	निर्वाचक का नाम : मन्जू देवी पिता का नाम: जयराम गृह संख्या : 753 उम्र : 54 लिंग : महिला	फोटो उपलब्ध
436	WFW0878785	निर्वाचक का नाम : प्रकाश पिता का नाम: जयराम गृह संख्या : 753 उम्र : 39 लिंग : पुरुष	फोटो उपलब्ध	437	RJ/24/184/322342	निर्वाचक का नाम : महेशचन्द्र पिता का नाम: रामगोपाल गृह संख्या : 756 उम्र : 72 लिंग : पुरुष	फोटो उपलब्ध	438	WFW0850966	निर्वाचक का नाम : सुशीलादेवी पति का नाम: श्यामलाल गृह संख्या : 756 उम्र : 69 लिंग : महिला	फोटो उपलब्ध
439	WFW1260785	निर्वाचक का नाम : रामविलास पिता का नाम: मोहनलाल गृह संख्या : 756 उम्र : 69 लिंग : पुरुष	फोटो उपलब्ध	440	RJ/24/184/322339	निर्वाचक का नाम : लक्ष्मीदेवी पति का नाम: रामविलास गृह संख्या : 756 उम्र : 68 लिंग : महिला	फोटो उपलब्ध	441	RJ/24/184/322343	निर्वाचक का नाम : विजयदेवी पति का नाम: महेशचन्द्र गृह संख्या : 756 उम्र : 68 लिंग : महिला	फोटो उपलब्ध
442	RJ/24/184/322340	निर्वाचक का नाम : पुरषोत्तम पिता का नाम: रामविलास गृह संख्या : 756 उम्र : 49 लिंग : पुरुष	फोटो उपलब्ध	443	RJ/24/184/322338	निर्वाचक का नाम : मधुसूदन पिता का नाम: श्यामलाल गृह संख्या : 756 उम्र : 48 लिंग : पुरुष	फोटो उपलब्ध	444	RJ/24/184/322341	निर्वाचक का नाम : नन्द किशोर पिता का नाम: रामविलास गृह संख्या : 756 उम्र : 48 लिंग : पुरुष	फोटो उपलब्ध
445	RJ/24/184/322346	निर्वाचक का नाम : विकाशचन्द्र पिता का नाम: महेशचन्द्र गृह संख्या : 756 उम्र : 48 लिंग : पुरुष	फोटो उपलब्ध	446	WFW0878819	निर्वाचक का नाम : हितेश पिता का नाम: श्यामलाल गृह संख्या : 756 उम्र : 47 लिंग : पुरुष	फोटो उपलब्ध	447	WFW0878801	निर्वाचक का नाम : सुनीता पति का नाम: मधुसूदन गृह संख्या : 756 उम्र : 46 लिंग : महिला	फोटो उपलब्ध
448	WFW1839067	निर्वाचक का नाम : कविता राठी पति का नाम: नंद किशोर राठी गृह संख्या : 756 उम्र : 45 लिंग : महिला	फोटो उपलब्ध	449	WFW0878850	निर्वाचक का नाम : दिनेश पिता का नाम: श्यामलाल गृह संख्या : 756 उम्र : 43 लिंग : पुरुष	फोटो उपलब्ध	450	WFW0878835	निर्वाचक का नाम : नितेश पिता का नाम: श्यामलाल गृह संख्या : 756 उम्र : 42 लिंग : पुरुष	फोटो उपलब्ध
451	WFW0878843	निर्वाचक का नाम : नितु पति का नाम: नितेश गृह संख्या : 756 उम्र : 42 लिंग : महिला	फोटो उपलब्ध	452	WFW0878868	निर्वाचक का नाम : हेमलता पति का नाम: दिनेश गृह संख्या : 756 उम्र : 41 लिंग : महिला	फोटो उपलब्ध	453	WFW0878827	निर्वाचक का नाम : कोशल्या पति का नाम: हितेश गृह संख्या : 756 उम्र : 40 लिंग : महिला	फोटो उपलब्ध
454	WFW2069656	निर्वाचक का नाम : अमन गहलोत पिता का नाम: मनोज गहलोत गृह संख्या : 756 उम्र : 24 लिंग : पुरुष	फोटो उपलब्ध	455	RJ/24/184/321479	निर्वाचक का नाम : केसीदेवी पति का नाम: छोटूराम गृह संख्या : 757 उम्र : 90 लिंग : महिला	फोटो उपलब्ध	456	RJ/24/184/322332	निर्वाचक का नाम : लेखराज पिता का नाम: छोटूराम गृह संख्या : 757 उम्र : 65 लिंग : पुरुष	फोटो उपलब्ध

457	RJ/24/184/321481	निर्वाचक का नाम : राधादेवी पति का नाम: लेखराज गृह संख्या : 757 उम्र : 60 लिंग : महिला	फोटो उपलब्ध	458	RJ/24/184/322333	निर्वाचक का नाम : जगदीशप्रसाद पिता का नाम: छोटूराम गृह संख्या : 757 उम्र : 60 लिंग : पुरुष	फोटो उपलब्ध	459	RJ/24/184/322334	निर्वाचक का नाम : पन्नालाल पिता का नाम: छोटूराम गृह संख्या : 757 उम्र : 55 लिंग : पुरुष	फोटो उपलब्ध
460	RJ/24/184/321485	निर्वाचक का नाम : सन्तोष पति का नाम: पन्नालाल गृह संख्या : 757 उम्र : 53 लिंग : महिला	फोटो उपलब्ध	461	WFW0515080	निर्वाचक का नाम : जिवेन्द्र प्रजापत पिता का नाम: पन्नालाल गृह संख्या : 757 उम्र : 43 लिंग : पुरुष	फोटो उपलब्ध	462	WFW0851402	निर्वाचक का नाम : भोजराज पिता का नाम: जगदीश गृह संख्या : 757 उम्र : 37 लिंग : पुरुष	फोटो उपलब्ध
463	WFW0515098	निर्वाचक का नाम : सुमन देवी पति का नाम: जितेन्द्र गृह संख्या : 757 उम्र : 37 लिंग : महिला	फोटो उपलब्ध	464	WFW1376011	निर्वाचक का नाम : भगवान प्रजापत पिता का नाम: पन्ना लाल गृह संख्या : 757 उम्र : 36 लिंग : पुरुष	फोटो उपलब्ध	465	WFW1376037	निर्वाचक का नाम : विरेन्द्र प्रजापत पिता का नाम: लेखराज प्रजापत गृह संख्या : 757 उम्र : 35 लिंग : पुरुष	फोटो उपलब्ध
466	WFW1376003	निर्वाचक का नाम : गौरव कुमार पिता का नाम: पन्ना लाल गृह संख्या : 757 उम्र : 33 लिंग : पुरुष	फोटो उपलब्ध	467	RJ/24/184/321444	निर्वाचक का नाम : ओमप्रकाश पिता का नाम: हिम्मतुराम गृह संख्या : 758 उम्र : 65 लिंग : पुरुष	फोटो उपलब्ध	468	RJ/24/184/321498	निर्वाचक का नाम : उमरावदेवी पति का नाम: ओमप्रकाश गृह संख्या : 758 उम्र : 60 लिंग : महिला	फोटो उपलब्ध
469	WFW1173418	निर्वाचक का नाम : मनीषा पति का नाम: धर्मन्द्र गृह संख्या : 758 उम्र : 40 लिंग : महिला	फोटो उपलब्ध	470	WFW1173426	निर्वाचक का नाम : देवेन्द्र पिता का नाम: ओम प्रकाश गृह संख्या : 758 उम्र : 39 लिंग : पुरुष	फोटो उपलब्ध	471	WFW0603605	निर्वाचक का नाम : आनंद कुमार बोराना पिता का नाम: मोहनलाल गृह संख्या : 759 उम्र : 57 लिंग : पुरुष	फोटो उपलब्ध
472	RJ/24/184/322329	निर्वाचक का नाम : गोपाल पिता का नाम: मोहनलाल गृह संख्या : 759 उम्र : 53 लिंग : पुरुष	फोटो उपलब्ध	473	RJ/24/184/322327	निर्वाचक का नाम : इन्दुबाला पति का नाम: आनन्दकुमार गृह संख्या : 759 उम्र : 51 लिंग : महिला	फोटो उपलब्ध	474	RJ/24/184/322330	निर्वाचक का नाम : मन्जुलता पति का नाम: गोपाल गृह संख्या : 759 उम्र : 50 लिंग : महिला	फोटो उपलब्ध
475	WFW1054717	निर्वाचक का नाम : कुशल पिता का नाम: आनन्द कुमार गृह संख्या : 759 उम्र : 32 लिंग : पुरुष	फोटो उपलब्ध	476	WFW1481407	निर्वाचक का नाम : गौरीशंकर बोराना पिता का नाम: आनन्दकुमार गृह संख्या : 759 उम्र : 30 लिंग : पुरुष	फोटो उपलब्ध	477	WFW0603613	निर्वाचक का नाम : शान्ती पति का नाम: रामनारायण गृह संख्या : 760 उम्र : 85 लिंग : महिला	फोटो उपलब्ध
478	RJ/24/184/322324	निर्वाचक का नाम : मीना पति का नाम: ओमप्रकाश गृह संख्या : 760 उम्र : 58 लिंग : महिला	फोटो उपलब्ध	479	RJ/24/184/322325	निर्वाचक का नाम : सुरेन्द्र पिता का नाम: रामनारायण गृह संख्या : 760 उम्र : 55 लिंग : पुरुष	फोटो उपलब्ध	480	KFH3741360	निर्वाचक का नाम : मीना पति का नाम: सुरेन्द्र गृह संख्या : 760 उम्र : 53 लिंग : महिला	फोटो उपलब्ध
481	WFW1481381	निर्वाचक का नाम : विकांशा बोराना पिता का नाम: सुरेन्द्र बोराना गृह संख्या : 760 उम्र : 30 लिंग : महिला	फोटो उपलब्ध	482	WFW1762467	निर्वाचक का नाम : यश बोराना पिता का नाम: सुरेन्द्र बोराना गृह संख्या : 760 उम्र : 27 लिंग : पुरुष	फोटो उपलब्ध	483	WFW0560250	निर्वाचक का नाम : राज लक्ष्मी पति का नाम: दीपेन्द्र गृह संख्या : 761 उम्र : 55 लिंग : महिला	फोटो उपलब्ध
484	RJ/24/184/322319	निर्वाचक का नाम : दीपेद्र पिता का नाम: दौलतराम गृह संख्या : 761 उम्र : 53 लिंग : पुरुष	फोटो उपलब्ध	485	RJ/24/184/322320	निर्वाचक का नाम : बालूराम बोरान् पिता का नाम: हरीराम गृह संख्या : 761 उम्र : 51 लिंग : पुरुष	फोटो उपलब्ध	486	RJ/24/184/321741	निर्वाचक का नाम : वेदप्रकाश पिता का नाम: मांगीलाल गृह संख्या : 763 उम्र : 50 लिंग : पुरुष	फोटो उपलब्ध

487	RJ/24/184/321742	निर्वाचक का नाम : रमादेवी पति का नाम: वेदप्रकाश गृह संख्या : 763 उम्र : 48 लिंग : महिला	फोटो उपलब्ध	488	RJ/24/184/321735	निर्वाचक का नाम : महेन्द्रकुमार पिता का नाम: सुगनलाल गृह संख्या : 764 उम्र : 62 लिंग : पुरुष	फोटो उपलब्ध	489	RJ/24/184/321736	निर्वाचक का नाम : अंजलीदेवी पति का नाम: महेन्द्रकुमार गृह संख्या : 764 उम्र : 57 लिंग : महिला	फोटो उपलब्ध
490	WFW2183994	निर्वाचक का नाम : विरेन्द्रकुमार पिता का नाम: सुगनलाल गृह संख्या : 764 उम्र : 55 लिंग : पुरुष	फोटो उपलब्ध	491	RJ/24/184/321731	निर्वाचक का नाम : ओमप्रकाश पिता का नाम: देवीलाल गृह संख्या : 765 उम्र : 76 लिंग : पुरुष	फोटो उपलब्ध	492	RJ/24/184/321732	निर्वाचक का नाम : गीतादेवी पति का नाम: ओमप्रकाश गृह संख्या : 765 उम्र : 65 लिंग : महिला	फोटो उपलब्ध
493	WFW2178473	निर्वाचक का नाम : मनोज पिता का नाम: ओमप्रकाश गृह संख्या : 765 उम्र : 48 लिंग : पुरुष	फोटो उपलब्ध	494	WFW0520189	निर्वाचक का नाम : लता पति का नाम: मनोज गृह संख्या : 765 उम्र : 44 लिंग : महिला	फोटो उपलब्ध	495	KFH1959063	निर्वाचक का नाम : सुभाषगहलोट पिता का नाम: ओमप्रकाश गृह संख्या : 765 उम्र : 42 लिंग : पुरुष	फोटो उपलब्ध
496	KFH1959220	निर्वाचक का नाम : अनीता पति का नाम: सुभाष गृह संख्या : 765 उम्र : 42 लिंग : महिला	फोटो उपलब्ध	497	WFW2069649	निर्वाचक का नाम : कृतान्शू गहलोट पिता का नाम: सुभाष गहलोट गृह संख्या : 756 उम्र : 22 लिंग : पुरुष	फोटो उपलब्ध	498	RJ/24/184/321728	निर्वाचक का नाम : विजयसिंह पिता का नाम: मगनीराम गृह संख्या : 766 उम्र : 63 लिंग : पुरुष	फोटो उपलब्ध
499	RJ/24/184/321587	निर्वाचक का नाम : सुशीला पति का नाम: विजयसिंह गृह संख्या : 766 उम्र : 60 लिंग : महिला	फोटो उपलब्ध	500	WFW0674499	निर्वाचक का नाम : ललित कच्छवाह पिता का नाम: विजय सिंह गृह संख्या : 766 उम्र : 43 लिंग : पुरुष	फोटो उपलब्ध	501	WFW0674515	निर्वाचक का नाम : कैलाशी सांखला पिता का नाम: विजय सिंह गृह संख्या : 766 उम्र : 39 लिंग : महिला	फोटो उपलब्ध
502	RJ/24/184/321546	निर्वाचक का नाम : सरस्वतीदेवी पति का नाम: आनन्दप्रकाश गृह संख्या : 768 उम्र : 78 लिंग : महिला	फोटो उपलब्ध	503	RJ/24/184/321475	निर्वाचक का नाम : जसवन्तकुमार पिता का नाम: आनन्दप्रकाश गृह संख्या : 768 उम्र : 60 लिंग : पुरुष	फोटो उपलब्ध	504	RJ/24/184/321472	निर्वाचक का नाम : हेमा पति का नाम: जसवन्तकुमार गृह संख्या : 768 उम्र : 56 लिंग : महिला	फोटो उपलब्ध
505	RJ/24/184/321724	निर्वाचक का नाम : धीरेद्रसिंह पिता का नाम: आनन्दप्रकाश गृह संख्या : 768 उम्र : 56 लिंग : पुरुष	फोटो उपलब्ध	506	RJ/24/184/321725	निर्वाचक का नाम : शशी पति का नाम: धीरेद्रसिंह गृह संख्या : 768 उम्र : 51 लिंग : महिला	फोटो उपलब्ध	507	RJ/24/184/321726	निर्वाचक का नाम : रिन्द्र पिता का नाम: आनन्दप्रकाश गृह संख्या : 768 उम्र : 50 लिंग : पुरुष	फोटो उपलब्ध
508	WFW0954180	निर्वाचक का नाम : मिनाक्षी पति का नाम: रविन्द्र गृह संख्या : 768 उम्र : 46 लिंग : महिला	फोटो उपलब्ध	509	WFW1709245	निर्वाचक का नाम : आकाश गहलोट पिता का नाम: जसवंत गहलोट गृह संख्या : 768 उम्र : 29 लिंग : पुरुष	फोटो उपलब्ध	510	RJ/24/184/321703	निर्वाचक का नाम : तेजकुमारी चौधरी पति का नाम: जसवन्तसिंह गृह संख्या : 771 उम्र : 84 लिंग : महिला	फोटो उपलब्ध
511	RJ/24/184/321706	निर्वाचक का नाम : विमला चौधरी पति का नाम: तुलसीराम गृह संख्या : 771 उम्र : 79 लिंग : महिला	फोटो उपलब्ध	512	RJ/24/184/321704	निर्वाचक का नाम : बंसत सिंह चौधरी पिता का नाम: जसवन्तसिंह गृह संख्या : 771 उम्र : 63 लिंग : पुरुष	फोटो उपलब्ध	513	WFW0025965	निर्वाचक का नाम : नीता जाखड पति का नाम: अजीत जाखड गृह संख्या : 771 उम्र : 63 लिंग : महिला	फोटो उपलब्ध
514	RJ/24/184/321705	निर्वाचक का नाम : रमा देवी चौधरी पति का नाम: बसन्तसिंह गृह संख्या : 771 उम्र : 58 लिंग : महिला	फोटो उपलब्ध	515	WFW1404219	निर्वाचक का नाम : वैभव पिता का नाम: बसंत सिंह गृह संख्या : 771 उम्र : 35 लिंग : पुरुष	फोटो उपलब्ध	516	RJ/24/184/321694	निर्वाचक का नाम : कौशल्या चौधरी पति का नाम: विरेन्द्रसिंह गृह संख्या : 772 उम्र : 69 लिंग : महिला	फोटो उपलब्ध

517	KFH1807080	निर्वाचक का नाम : विजयबेन्दा पिता का नाम: विरेन्द्रसिंह गृह संख्या : 772 उम्र : 48 लिंग : पुरुष	फोटो उपलब्ध	518	WFW0850438	निर्वाचक का नाम : छोटीदेवी पिता का नाम: शंकरलाल गृह संख्या : 775 उम्र : 55 लिंग : महिला	फोटो उपलब्ध	519	WFW1375963	निर्वाचक का नाम : राणाराम जोड पिता का नाम: शंकर लाल गृह संख्या : 775 उम्र : 37 लिंग : पुरुष	फोटो उपलब्ध
520	WFW1858661	निर्वाचक का नाम : लक्ष्मी पति का नाम: राणाराम गृह संख्या : 775 उम्र : 29 लिंग : महिला	फोटो उपलब्ध	521	WFW1858679	निर्वाचक का नाम : राहुल पिता का नाम: शंकर लाल गृह संख्या : 775 उम्र : 27 लिंग : पुरुष	फोटो उपलब्ध	522	WFW1762475	निर्वाचक का नाम : रोशन पिता का नाम: शंकर लाल गृह संख्या : 775 उम्र : 27 लिंग : पुरुष	फोटो उपलब्ध
523	RJ/24/184/321688	निर्वाचक का नाम : गणपतलाल पिता का नाम: किशोरलाल गृह संख्या : 776 उम्र : 52 लिंग : पुरुष	फोटो उपलब्ध	524	WFW0513531	निर्वाचक का नाम : शोभा पति का नाम: गणपत गृह संख्या : 776 उम्र : 50 लिंग : महिला	फोटो उपलब्ध	525	WFW0513549	निर्वाचक का नाम : राकेश धारू पिता का नाम: जगमाल गृह संख्या : 776 उम्र : 47 लिंग : पुरुष	फोटो उपलब्ध
526	WFW0513523	निर्वाचक का नाम : सपना पति का नाम: राकेश धारू गृह संख्या : 776 उम्र : 43 लिंग : महिला	फोटो उपलब्ध	527	WFW2232015	निर्वाचक का नाम : राजू पिता का नाम: मांगीलाल गृह संख्या : 777 उम्र : 60 लिंग : पुरुष	फोटो उपलब्ध	528	WFW0514513	निर्वाचक का नाम : रेणु पति का नाम: विशाल गृह संख्या : 777 उम्र : 37 लिंग : महिला	फोटो उपलब्ध
529	RJ/24/184/321682	निर्वाचक का नाम : तारादेवी पति का नाम: मांगीलाल गृह संख्या : 778 उम्र : 73 लिंग : महिला	फोटो उपलब्ध	530	WFW2291789	निर्वाचक का नाम : भुपेन्द्र पिता का नाम: मांगीलाल गृह संख्या : 778 उम्र : 47 लिंग : पुरुष	फोटो उपलब्ध	531	WFW0514505	निर्वाचक का नाम : राजू पति का नाम: मांगीलाल गृह संख्या : 778 उम्र : 46 लिंग : महिला	फोटो उपलब्ध
532	WFW0520262	निर्वाचक का नाम : किरण पिता का नाम: भूपेन्द्र गृह संख्या : 778 उम्र : 36 लिंग : महिला	फोटो उपलब्ध	533	WFW1481480	निर्वाचक का नाम : कमल पिता का नाम: राजू गृह संख्या : 778 उम्र : 34 लिंग : पुरुष	फोटो उपलब्ध	534	RJ/24/184/321679	निर्वाचक का नाम : भंवरलाल पिता का नाम: सुरजाराम गृह संख्या : 779 उम्र : 68 लिंग : पुरुष	फोटो उपलब्ध
535	RJ/24/184/321680	निर्वाचक का नाम : कमलादेवी पति का नाम: भंवरलाल गृह संख्या : 779 उम्र : 60 लिंग : महिला	फोटो उपलब्ध	536	WFW0519744	निर्वाचक का नाम : गोरधन धारू पिता का नाम: भंवर लाल गृह संख्या : 779 उम्र : 46 लिंग : पुरुष	फोटो उपलब्ध	537	WFW0513846	निर्वाचक का नाम : सुनील धारू पिता का नाम: भंवर लाल गृह संख्या : 779 उम्र : 44 लिंग : पुरुष	फोटो उपलब्ध
538	WFW0519751	निर्वाचक का नाम : शीला पति का नाम: गोरधन धारू गृह संख्या : 779 उम्र : 43 लिंग : महिला	फोटो उपलब्ध	539	WFW0513564	निर्वाचक का नाम : रचना पति का नाम: सुनील धारू गृह संख्या : 779 उम्र : 42 लिंग : महिला	फोटो उपलब्ध	540	WFW0513796	निर्वाचक का नाम : विरेन्द्र पिता का नाम: भंवर लाल गृह संख्या : 779 उम्र : 40 लिंग : पुरुष	फोटो उपलब्ध
541	WFW0513572	निर्वाचक का नाम : मंजू पति का नाम: वीरेन्द्र गृह संख्या : 779 उम्र : 37 लिंग : महिला	फोटो उपलब्ध	542	WFW1762483	निर्वाचक का नाम : अजय धारू पिता का नाम: गोवर्धन गृह संख्या : 779 उम्र : 27 लिंग : पुरुष	फोटो उपलब्ध	543	WFW1858687	निर्वाचक का नाम : अनिल पिता का नाम: वीरेन्द्र गृह संख्या : 779 उम्र : 26 लिंग : पुरुष	फोटो उपलब्ध
544	WFW2061927	निर्वाचक का नाम : अभिषेक पिता का नाम: सुनील धारू गृह संख्या : 779 उम्र : 22 लिंग : पुरुष	फोटो उपलब्ध	545	RJ/24/184/321678	निर्वाचक का नाम : सुमन पति का नाम: सरजु गृह संख्या : 780 उम्र : 48 लिंग : महिला	फोटो उपलब्ध	546	RJ/24/184/321677	निर्वाचक का नाम : कमला पति का नाम: पुखराज गृह संख्या : 782 उम्र : 50 लिंग : महिला	फोटो उपलब्ध

547	WFW0513556	निर्वाचक का नाम : महेन्द्र पिता का नाम: पुखराज गृह संख्या : 782 उम्र : 43 लिंग : पुरुष	फोटो उपलब्ध	548	WFW0513952	निर्वाचक का नाम : रिना पिता का नाम: अर्जुन गृह संख्या : 782 उम्र : 40 लिंग : पुरुष	फोटो उपलब्ध	549	WFW0850560	निर्वाचक का नाम : खुशबू पति का नाम: विजय गृह संख्या : 782 उम्र : 37 लिंग : महिला	फोटो उपलब्ध
550	WFW0513770	निर्वाचक का नाम : विजय पिता का नाम: पुखराज गृह संख्या : 782 उम्र : 37 लिंग : पुरुष	फोटो उपलब्ध	551	RJ/24/184/321400	निर्वाचक का नाम : सीमा पति का नाम: श्रवण गृह संख्या : 783 उम्र : 48 लिंग : महिला	फोटो उपलब्ध	552	WFW0644427	निर्वाचक का नाम : किशन पिता का नाम: हीरालाल गृह संख्या : 783 उम्र : 46 लिंग : पुरुष	फोटो उपलब्ध
553	WFW0522243	निर्वाचक का नाम : पिकी पति का नाम: लक्ष्मण गृह संख्या : 783 उम्र : 45 लिंग : महिला	फोटो उपलब्ध	554	WFW0644435	निर्वाचक का नाम : सुमन पति का नाम: किशन गृह संख्या : 783 उम्र : 41 लिंग : महिला	फोटो उपलब्ध	555	WFW2090470	निर्वाचक का नाम : निखिल पिता का नाम: विशाल गृह संख्या : 783 शिव मंदिर रोड उम्र : 22 लिंग : पुरुष	फोटो उपलब्ध
556	RJ/24/184/321671	निर्वाचक का नाम : मदनलाल पिता का नाम: पेमाराज गृह संख्या : 784 उम्र : 55 लिंग : पुरुष	फोटो उपलब्ध	557	RJ/24/184/321672	निर्वाचक का नाम : सन्तोष पति का नाम: मदनलाल गृह संख्या : 784 उम्र : 50 लिंग : महिला	फोटो उपलब्ध	558	WFW1812312	निर्वाचक का नाम : लक्ष्मी पति का नाम: विजय गृह संख्या : 784 उम्र : 32 लिंग : महिला	फोटो उपलब्ध
559	WFW1375989	निर्वाचक का नाम : विजय जोड पिता का नाम: मदनलाल जोड गृह संख्या : 784 उम्र : 31 लिंग : पुरुष	फोटो उपलब्ध	560	WFW1762491	निर्वाचक का नाम : सोनू पति का नाम: रवि कुमार गृह संख्या : 784 उम्र : 28 लिंग : महिला	फोटो उपलब्ध	561	WFW0514562	निर्वाचक का नाम : धीरज कुमार पिता का नाम: लेखराज गृह संख्या : 797 उम्र : 37 लिंग : पुरुष	फोटो उपलब्ध
562	WFW1481399	निर्वाचक का नाम : वर्षा बोराणा पिता का नाम: गोपाल बोराणा गृह संख्या : 866 उम्र : 31 लिंग : महिला	फोटो उपलब्ध	563	WFW1990068	निर्वाचक का नाम : महेन्द्र बोराणा पिता का नाम: आनंद बोराणा गृह संख्या : 866 उम्र : 25 लिंग : पुरुष	फोटो उपलब्ध	564	WFW2128049	निर्वाचक का नाम : मोनिका धारू पति का नाम: कमल धारू गृह संख्या : . उम्र : 31 लिंग : महिला	फोटो उपलब्ध
565	WFW2308047	निर्वाचक का नाम : शब्बीर मोहम्मद पिता का नाम: वजीर मोहम्मद गृह संख्या : जसोल हाऊस के सामने उम्र : 69 लिंग : पुरुष	फोटो उपलब्ध	566	WFW2302305	निर्वाचक का नाम : गुनगुन पिता का नाम: अर्जुन गृह संख्या : जसोल हाऊस के सामने उम्र : 21 लिंग : महिला	फोटो उपलब्ध	567	WFW2314615	निर्वाचक का नाम : निखिल पिता का नाम: अर्जुन गृह संख्या : जसोल हाऊस के सामने उम्र : 19 लिंग : पुरुष	फोटो उपलब्ध
568	WFW2307411	निर्वाचक का नाम : चाँद पिता का नाम: यासीन मोहम्मद गृह संख्या : जसोल हाऊस के सामने उम्र : 21 लिंग : पुरुष	फोटो उपलब्ध	569	WFW2314532	निर्वाचक का नाम : मोहित पिता का नाम: मनोहर गृह संख्या : जसोल हाऊस के सामने उम्र : 19 लिंग : पुरुष	फोटो उपलब्ध	570	WFW2109411	निर्वाचक का नाम : सुरभि पिता का नाम: श्रावण कुमार गृह संख्या : नियर जसोल हाऊस उम्र : 21 लिंग : महिला	फोटो उपलब्ध
571	WFW2154805	निर्वाचक का नाम : तमन्ना पिता का नाम: किशन गृह संख्या : पूरन जसोल हाऊस उम्र : 20 लिंग : महिला	फोटो उपलब्ध	572	WFW2109379	निर्वाचक का नाम : नितेश बोराणा पिता का नाम: गोपाल बोराणा गृह संख्या : ऑपज़िट पोलीस स्टेशन उम्र : 28 लिंग : पुरुष	फोटो उपलब्ध	573	WFW2109395	निर्वाचक का नाम : यश राठी पिता का नाम: मधुसूदन राठी गृह संख्या : ऑपज़िट पोलीस स्टेशन उम्र : 25 लिंग : पुरुष	फोटो उपलब्ध
574	WFW2109403	निर्वाचक का नाम : हर्ष राठी पिता का नाम: मधुसूदन राठी गृह संख्या : ऑपज़िट पोलीस स्टेशन उम्र : 24 लिंग : पुरुष	फोटो उपलब्ध	575	WFW2109353	निर्वाचक का नाम : गायत्री बोराणा पिता का नाम: गोपाल बोराणा गृह संख्या : ऑप पोलीस स्टेशन उम्र : 22 लिंग : महिला	फोटो उपलब्ध	576	WFW2083434	निर्वाचक का नाम : रिया कुमारी पिता का नाम: रवि शंकर सिंह गृह संख्या : विश्रोई धर्मशाला के सामने उम्र : 21 लिंग : महिला	फोटो उपलब्ध

विधान सभा क्षेत्र की संख्या व नाम : 128-जोधपुर
अनुभाग की संख्या व नाम : 2-पुराना शिक्षा विभाग

577	WFW2292316	निर्वाचक का नाम : कुमकुम पिता का नाम: भूपेंद्र गृह संख्या : पुराना शिक्षा - विभाग उम्र : 21 लिंग : महिला	फोटो उपलब्ध	578	WFW2307494	निर्वाचक का नाम : सलमा बानो पति का नाम: शब्बीर मोहम्मद गृह संख्या : पुराना शिक्षा विभाग उम्र : 64 लिंग : महिला	फोटो उपलब्ध	579	WFW2305373	निर्वाचक का नाम : विकास पिता का नाम: माधु गृह संख्या : पुराना शिक्षा विभाग उम्र : 28 लिंग : पुरुष	फोटो उपलब्ध
580	WFW2292001	निर्वाचक का नाम : राजलक्ष्मी पिता का नाम: भूपेंद्र गृह संख्या : पुराना शिक्षा विभाग उम्र : 23 लिंग : महिला	फोटो उपलब्ध	581	WFW2324879	निर्वाचक का नाम : राज कुमारी पति का नाम: निखिल गृह संख्या : पुराना शिक्षा विभाग उम्र : 20 लिंग : महिला	फोटो उपलब्ध	582	WFW2159507	निर्वाचक का नाम : मुस्कान शर्मा पिता का नाम: वेद प्रकाश शर्मा गृह संख्या : शर्मा बिल्डिंग उम्र : 22 लिंग : महिला	फोटो उपलब्ध
583	WFW2225886	निर्वाचक का नाम : प्रियंका पति का नाम: रोहित चारु गृह संख्या : शिव मंदिर उम्र : 31 लिंग : महिला	फोटो उपलब्ध	584	WFW2150852	निर्वाचक का नाम : रवि पिता का नाम: शंकर लाल गृह संख्या : शिव मंदिर के पिचे उम्र : 29 लिंग : पुरुष	फोटो उपलब्ध	585	WFW2310035	निर्वाचक का नाम : मोहम्मद यासीन पिता का नाम: शब्बीर मोहम्मद गृह संख्या : शिव मंदिर रोड उम्र : 49 लिंग : पुरुष	फोटो उपलब्ध
586	WFW2090207	निर्वाचक का नाम : बैसा देवी पति का नाम: वीरेंद्र कुमार गृह संख्या : शिव मंदिर रोड उम्र : 45 लिंग : महिला	फोटो उपलब्ध	587	WFW2312791	निर्वाचक का नाम : शमीम बानो पति का नाम: यासीन मोहम्मद गृह संख्या : शिव मंदिर रोड उम्र : 41 लिंग : महिला	फोटो उपलब्ध	588	WFW2309136	निर्वाचक का नाम : रईश मोहम्मद पिता का नाम: यासीन मोहम्मद गृह संख्या : शिव मंदिर रोड उम्र : 23 लिंग : पुरुष	फोटो उपलब्ध

589	WWF1481134	निर्वाचक का नाम : विरेन्द्र प्रसाद पिता का नाम: जगमोहन प्रसाद गृह संख्या : 1 उम्र : 50 लिंग : पुरुष	फोटो उपलब्ध	590	WWF1481142	निर्वाचक का नाम : सुमितादेवी पिता का नाम: वीरेन्द्रप्रसाद गृह संख्या : 1 उम्र : 45 लिंग : महिला	फोटो उपलब्ध	591	WWF1375971	निर्वाचक का नाम : नैन सिंह पिता का नाम: सोहन सिंह गृह संख्या : 1 उम्र : 31 लिंग : पुरुष	फोटो उपलब्ध
592	WWF2061448	निर्वाचक का नाम : सपना गुप्ता पिता का नाम: वीरेंद्र प्रसाद गुप्ता गृह संख्या : 1 उम्र : 23 लिंग : महिला	फोटो उपलब्ध	593	WWF2061455	निर्वाचक का नाम : रोहित गुप्ता पिता का नाम: वीरेंद्र प्रसाद गुप्ता गृह संख्या : 1 उम्र : 22 लिंग : पुरुष	फोटो उपलब्ध	594	WWF2028579	निर्वाचक का नाम : गीतांजली पिता का नाम: नरेंद्र कुमार गृह संख्या : 1, पंवार भवन उम्र : 25 लिंग : महिला	फोटो उपलब्ध
595	WWF2184497	निर्वाचक का नाम : राहुल पंवार पिता का नाम: बालकिशन पंवार गृह संख्या : 6 उम्र : 23 लिंग : पुरुष	फोटो उपलब्ध	596	WWF1481472	निर्वाचक का नाम : अनिला पति का नाम: नरपतसिंह गृह संख्या : 8 उम्र : 36 लिंग : महिला	फोटो उपलब्ध	597	WWF0674549	निर्वाचक का नाम : रवि सोलकी पिता का नाम: जगदीश गृह संख्या : 8 बी उम्र : 35 लिंग : पुरुष	फोटो उपलब्ध
598	WWF0674531	निर्वाचक का नाम : संजय सोलकी पिता का नाम: जगदीश गृह संख्या : 8बी उम्र : 37 लिंग : पुरुष	फोटो उपलब्ध	599	WWF1481548	निर्वाचक का नाम : सुरेशकुमार पिता का नाम: बंशीलाल पंवार गृह संख्या : 41 उम्र : 56 लिंग : पुरुष	फोटो उपलब्ध	600	WWF1481555	निर्वाचक का नाम : सरिता पति का नाम: राकेश पंवार गृह संख्या : 41 उम्र : 39 लिंग : महिला	फोटो उपलब्ध
601	WWF1033380	निर्वाचक का नाम : आनन्द पिता का नाम: लक्ष्मीनारायण गृह संख्या : 41 उम्र : 33 लिंग : पुरुष	फोटो उपलब्ध	602	WWF1481530	निर्वाचक का नाम : नेहा पंवार पिता का नाम: सुरेश पंवार गृह संख्या : 41 उम्र : 31 लिंग : महिला	फोटो उपलब्ध	603	WWF1990027	निर्वाचक का नाम : हिमालय पंवार पिता का नाम: सुरेश पंवार गृह संख्या : 41 बी उम्र : 26 लिंग : पुरुष	फोटो उपलब्ध
604	WWF1990100	निर्वाचक का नाम : भारती पंवार पिता का नाम: पुखराज पंवार गृह संख्या : 41 बी उम्र : 24 लिंग : महिला	फोटो उपलब्ध	605	WWF0644120	निर्वाचक का नाम : राकेश पिता का नाम: बंशीलाल गृह संख्या : 41ठ उम्र : 44 लिंग : पुरुष	फोटो उपलब्ध	# 606	WWF1106194	निर्वाचक का नाम : प्रेरणा राजावत पति का नाम: चन्द्रवीर सिंह गृह संख्या : 48 उम्र : 41 लिंग : महिला	फोटो उपलब्ध
607	WWF1200278	निर्वाचक का नाम : सूर्यवीर सिंह पिता का नाम: प्रभुसिंह गृह संख्या : 48 उम्र : 39 लिंग : पुरुष	फोटो उपलब्ध	608	WWF0674572	निर्वाचक का नाम : चंद्रवीर सिंह राठौड़ पिता का नाम: प्रभुसिंह गृह संख्या : 48 उम्र : 38 लिंग : पुरुष	फोटो उपलब्ध	609	WWF0929612	निर्वाचक का नाम : रिकू कंवर पति का नाम: सूर्यवीर सिंह गृह संख्या : 58 उम्र : 37 लिंग : महिला	फोटो उपलब्ध
610	WWF0954206	निर्वाचक का नाम : अभित पालीवाल पिता का नाम: रामस्वरूप गृह संख्या : 122 उम्र : 40 लिंग : पुरुष	फोटो उपलब्ध	611	WWF0674606	निर्वाचक का नाम : राजन पालीवाल पिता का नाम: रामस्वरूप गृह संख्या : 122 उम्र : 37 लिंग : पुरुष	फोटो उपलब्ध	612	WWF1376045	निर्वाचक का नाम : उमा देवी पति का नाम: भवानीराम गृह संख्या : 373 बी उम्र : 60 लिंग : महिला	फोटो उपलब्ध
613	WWF1376029	निर्वाचक का नाम : मुकेश सोलंकी पिता का नाम: सुरेश कुमार सोलंकी गृह संख्या : 373 बी उम्र : 33 लिंग : पुरुष	फोटो उपलब्ध	S 614	WWF1709617	निर्वाचक का नाम : प्रियंका पिता का नाम: राजेश गृह संख्या : 387 उम्र : 27 लिंग : महिला	फोटो उपलब्ध	615	WWF0514059	निर्वाचक का नाम : उम्मेद सिंह पिता का नाम: भंवर सिंह गृह संख्या : 591 उम्र : 63 लिंग : पुरुष	फोटो उपलब्ध
616	WWF0521807	निर्वाचक का नाम : कविता पति का नाम: उम्मेद सिंह गृह संख्या : 591 उम्र : 60 लिंग : महिला	फोटो उपलब्ध	617	WWF1481191	निर्वाचक का नाम : ललिता जोशी पति का नाम: नरेन्द्रकुमार गृह संख्या : 591 उम्र : 53 लिंग : महिला	फोटो उपलब्ध	618	WWF1481522	निर्वाचक का नाम : हरीश पंवार पिता का नाम: लक्ष्मीनारायण पंवार गृह संख्या : 591 उम्र : 33 लिंग : पुरुष	फोटो उपलब्ध

619	RJ/24/184/321365	निर्वाचक का नाम : भीकाराम पिता का नाम: कुनाराम गृह संख्या : 593 उम्र : 77 लिंग : पुरुष	फोटो उपलब्ध	620	WFW0587154	निर्वाचक का नाम : पुष्पा कंवर पति का नाम: बंशीलाल गृह संख्या : 593 उम्र : 70 लिंग : महिला	फोटो उपलब्ध	621	RJ/24/184/321396	निर्वाचक का नाम : बालकिशन पिता का नाम: कुनाराम गृह संख्या : 593 उम्र : 68 लिंग : पुरुष	फोटो उपलब्ध
622	RJ/24/184/321366	निर्वाचक का नाम : जमनादेवी पति का नाम: भीकाराम गृह संख्या : 593 उम्र : 67 लिंग : महिला	फोटो उपलब्ध	623	RJ/24/184/321405	निर्वाचक का नाम : विमला पति का नाम: बालकिशन गृह संख्या : 593 उम्र : 60 लिंग : महिला	फोटो उपलब्ध	624	RJ/24/184/321395	निर्वाचक का नाम : प्रेमचन्द पिता का नाम: कुनाराम गृह संख्या : 593 उम्र : 56 लिंग : पुरुष	फोटो उपलब्ध
625	WFW0587147	निर्वाचक का नाम : पुखराज पिता का नाम: बंशीलाल गृह संख्या : 593 उम्र : 52 लिंग : पुरुष	फोटो उपलब्ध	626	WFW0597898	निर्वाचक का नाम : अनिता कंवर पति का नाम: सुरेशकुमार गृह संख्या : 593 उम्र : 51 लिंग : महिला	फोटो उपलब्ध	627	WFW0603332	निर्वाचक का नाम : राजेश पिता का नाम: भीकाराम गृह संख्या : 593 उम्र : 49 लिंग : पुरुष	फोटो उपलब्ध
628	KFH1662551	निर्वाचक का नाम : पृथ्वीसिंह पिता का नाम: सवाई सिंह गृह संख्या : 595 उम्र : 79 लिंग : पुरुष	फोटो उपलब्ध	629	KFH1662444	निर्वाचक का नाम : प्रहलादसिंह पिता का नाम: सवागईसिंह गृह संख्या : 595 उम्र : 79 लिंग : पुरुष	फोटो उपलब्ध	630	RJ/24/184/321359	निर्वाचक का नाम : रतनकंवर पति का नाम: प्रहलादसिंह गृह संख्या : 595 उम्र : 71 लिंग : महिला	फोटो उपलब्ध
631	RJ/24/184/321185	निर्वाचक का नाम : हेमकंवर पति का नाम: पृथ्वीसिंह गृह संख्या : 595 उम्र : 70 लिंग : महिला	फोटो उपलब्ध	632	RJ/24/184/321360	निर्वाचक का नाम : सम्पतकंवर पति का नाम: प्रभूसिंह गृह संख्या : 595 उम्र : 66 लिंग : महिला	फोटो उपलब्ध	633	RJ/24/184/321157	निर्वाचक का नाम : प्रीतमसिंह पिता का नाम: सवागईसिंह गृह संख्या : 595 उम्र : 63 लिंग : पुरुष	फोटो उपलब्ध
634	RJ/24/184/321362	निर्वाचक का नाम : निर्मलकंवर पति का नाम: प्रीतमसिंह गृह संख्या : 595 उम्र : 57 लिंग : महिला	फोटो उपलब्ध	635	WFW0603365	निर्वाचक का नाम : जयदेवसिंह पिता का नाम: प्रहलादसिंह गृह संख्या : 595 उम्र : 54 लिंग : पुरुष	फोटो उपलब्ध	636	WFW1200187	निर्वाचक का नाम : आशादेवी पति का नाम: पुखराज गृह संख्या : 595 उम्र : 49 लिंग : महिला	फोटो उपलब्ध
637	WFW0603373	निर्वाचक का नाम : मित्रा पति का नाम: जयदेवसिंह गृह संख्या : 595 उम्र : 49 लिंग : महिला	फोटो उपलब्ध	638	WFW1481563	निर्वाचक का नाम : अभिमन्युसिंह राठोड पिता का नाम: प्रीतमसिंह राठोड गृह संख्या : 595 उम्र : 34 लिंग : पुरुष	फोटो उपलब्ध	639	WFW1709583	निर्वाचक का नाम : मेघा गहलोट पिता का नाम: धीरेन्द्र सिंह गहलोट गृह संख्या : 768 उम्र : 28 लिंग : महिला	फोटो उपलब्ध
640	WFW1709518	निर्वाचक का नाम : सुदीप गहलोट पिता का नाम: धीरेन्द्र सिंह गहलोट गृह संख्या : . उम्र : 27 लिंग : पुरुष	फोटो उपलब्ध	641	WFW1106145	निर्वाचक का नाम : नरपत पिता का नाम: सोहन सिंह गृह संख्या : बी 8 उम्र : 39 लिंग : पुरुष	फोटो उपलब्ध	642	WFW1106152	निर्वाचक का नाम : तेजु पिता का नाम: सोहन सिंह गृह संख्या : बी 8 उम्र : 37 लिंग : महिला	फोटो उपलब्ध
643	WFW2321222	निर्वाचक का नाम : प्रियानदिनी शक्तावत पति का नाम: अभिमन्यु सिंह राठोड गृह संख्या : ढोकल सिंह की बिल्डिंग उम्र : 28 लिंग : महिला	फोटो उपलब्ध	644	WFW2101962	निर्वाचक का नाम : जयेश जोशी माता का नाम: ललिता जोशी गृह संख्या : पनवार भवन उम्र : 21 लिंग : पुरुष	फोटो उपलब्ध	645	WFW2184521	निर्वाचक का नाम : अनीता पति का नाम: आनंद पंवार गृह संख्या : पनवार भवन उम्र : 37 लिंग : महिला	फोटो उपलब्ध
646	WFW2096485	निर्वाचक का नाम : नेहा जोशी माता का नाम: ललिता जोशी गृह संख्या : पनवार भवन उम्र : 24 लिंग : महिला	फोटो उपलब्ध	647	WFW2294783	निर्वाचक का नाम : पिंकी राठी पति का नाम: संदीप राठी गृह संख्या : शिव मंदिर रोड उम्र : 39 लिंग : महिला	फोटो उपलब्ध	648	WFW2295566	निर्वाचक का नाम : संदीप राठी पिता का नाम: बंशीलाल गृह संख्या : शिव मंदिर रोड उम्र : 39 लिंग : पुरुष	फोटो उपलब्ध

विधान सभा क्षेत्र की संख्या व नाम : 128-जोधपुर
अनुभाग की संख्या व नाम : 3-धोकल सिंह की बिल्डिंग

649	WFW1983428
निर्वाचक का नाम : सुमित्रा पति का नाम: संजय कुमार गुप्ता गृह संख्या : सोनिया टेन्ट हाऊस के पास उम्र : 38 लिंग : महिला	फोटो उपलब्ध

650	WFW1983410
निर्वाचक का नाम : संजय गुप्ता पिता का नाम: बैजनाथ गुप्ता गृह संख्या : सोनिया टेन्ट के पास उम्र : 40 लिंग : पुरुष	फोटो उपलब्ध

651	WWF1375260	निर्वाचक का नाम : गोपाल राज अबानी पिता का नाम: गुलराज अबानी गृह संख्या : 0 उम्र : 68 लिंग : पुरुष	फोटो उपलब्ध	652	WWF1375278	निर्वाचक का नाम : 'शान्ति अबानी पति का नाम: गोपाल राज अबानी गृह संख्या : 0 उम्र : 68 लिंग : महिला	फोटो उपलब्ध	653	WWF1762327	निर्वाचक का नाम : राधेश्याम अरोड़ा पिता का नाम: मिश्रीलाल अरोड़ा गृह संख्या : 01 उम्र : 89 लिंग : पुरुष	फोटो उपलब्ध
654	WWF1762335	निर्वाचक का नाम : राजीव अरोड़ा पिता का नाम: राधेश्याम अरोड़ा गृह संख्या : 01 उम्र : 59 लिंग : पुरुष	फोटो उपलब्ध	655	WWF1762343	निर्वाचक का नाम : मंजू अरोड़ा पति का नाम: राजीव अरोड़ा गृह संख्या : 01 उम्र : 54 लिंग : महिला	फोटो उपलब्ध	656	WWF1762350	निर्वाचक का नाम : अनिरुद्ध अरोड़ा पिता का नाम: राजीव अरोड़ा गृह संख्या : 01 उम्र : 31 लिंग : पुरुष	फोटो उपलब्ध
657	WWF1875293	निर्वाचक का नाम : अंजली अरोड़ा पिता का नाम: राजीव अरोड़ा गृह संख्या : 01 उम्र : 25 लिंग : महिला	फोटो उपलब्ध	658	WWF1477801	निर्वाचक का नाम : गीता देवी पति का नाम: प्रहलाद चन्द सोनी गृह संख्या : 2 उम्र : 75 लिंग : महिला	फोटो उपलब्ध	659	WWF1997774	निर्वाचक का नाम : विकास कुमार अरोड़ा पिता का नाम: हरीश कुमार अरोड़ा गृह संख्या : 02 उम्र : 63 लिंग : पुरुष	फोटो उपलब्ध
660	WWF2015816	निर्वाचक का नाम : गोपी अरोड़ा पति का नाम: विकास कुमार अरोड़ा गृह संख्या : 2 उम्र : 59 लिंग : महिला	फोटो उपलब्ध	661	WWF1477819	निर्वाचक का नाम : महेन्द्र कुमार सोनी पिता का नाम: प्रहलाद चन्द सोनी गृह संख्या : 2 उम्र : 56 लिंग : पुरुष	फोटो उपलब्ध	662	WWF1477827	निर्वाचक का नाम : गणपति देवी पति का नाम: महेन्द्र कुमार सोनी गृह संख्या : 2 उम्र : 52 लिंग : महिला	फोटो उपलब्ध
663	WWF1477850	निर्वाचक का नाम : अशोक कुमार सोनी पिता का नाम: प्रहलाद चन्द सोनी गृह संख्या : 2 उम्र : 51 लिंग : पुरुष	फोटो उपलब्ध	664	WWF1477868	निर्वाचक का नाम : पदमा सोनी पति का नाम: अशोक कुमार सोनी गृह संख्या : 2 उम्र : 45 लिंग : महिला	फोटो उपलब्ध	665	WWF1477835	निर्वाचक का नाम : निकिता सोनी पिता का नाम: महेन्द्र कुमार सोनी गृह संख्या : 2 उम्र : 33 लिंग : महिला	फोटो उपलब्ध
666	WWF1931989	निर्वाचक का नाम : रजत अरोड़ा पिता का नाम: विकास कुमार अरोड़ा गृह संख्या : 2 उम्र : 28 लिंग : पुरुष	फोटो उपलब्ध	667	WWF1987692	निर्वाचक का नाम : मानवी सोनी पिता का नाम: अशोक सोनी गृह संख्या : 2 उम्र : 23 लिंग : महिला	फोटो उपलब्ध	668	WWF2009736	निर्वाचक का नाम : मेघा सोनी पिता का नाम: महेन्द्र कुमार सोनी गृह संख्या : 02 उम्र : 23 लिंग : महिला	फोटो उपलब्ध
669	WWF1829852	निर्वाचक का नाम : सलोनी अरोड़ा पिता का नाम: नवीन अरोड़ा गृह संख्या : 3 उम्र : 26 लिंग : महिला	फोटो उपलब्ध	670	WWF2047801	निर्वाचक का नाम : पवन शर्मा पिता का नाम: राधाकिशन शर्मा गृह संख्या : 4-सी, उम्र : 23 लिंग : पुरुष	फोटो उपलब्ध	671	WWF1646926	निर्वाचक का नाम : नेहा गुन्द पिता का नाम: कैलाश चन्द गृह संख्या : 5 उम्र : 29 लिंग : महिला	फोटो उपलब्ध
672	WWF2112712	निर्वाचक का नाम : नमिता कच्छवाह पति का नाम: भूपेन्द्र सिंग राठौड़ गृह संख्या : 6 उम्र : 47 लिंग : महिला	फोटो उपलब्ध	673	WWF2112811	निर्वाचक का नाम : भूपेन्द्र सिंह राठौड़ पिता का नाम: नारायण सिंग राठौड़ गृह संख्या : 6 उम्र : 47 लिंग : पुरुष	फोटो उपलब्ध	674	WWF1863356	निर्वाचक का नाम : सुरेश कुमार पाराशर पिता का नाम: मुरलीधर पाराशर गृह संख्या : 07 उम्र : 48 लिंग : पुरुष	फोटो उपलब्ध
675	WWF0006502	निर्वाचक का नाम : सतवीर पिता का नाम: भंवरलाल गृह संख्या : 8 उम्र : 32 लिंग : पुरुष	फोटो उपलब्ध	676	WWF1375468	निर्वाचक का नाम : मोनिका मिश्रा पिता का नाम: शिवकान्त मिश्रा गृह संख्या : 13 बी उम्र : 32 लिंग : महिला	फोटो उपलब्ध	677	WWF2032753	निर्वाचक का नाम : दिव्यान्श जोशी पिता का नाम: अशोक गृह संख्या : 14 उम्र : 22 लिंग : पुरुष	फोटो उपलब्ध
678	WWF1837988	निर्वाचक का नाम : उमा लांबा पति का नाम: रविंद्र लांबा गृह संख्या : 15 बी उम्र : 63 लिंग : महिला	फोटो उपलब्ध	679	WWF1837962	निर्वाचक का नाम : रविन्द्र लाम्बा पिता का नाम: कवल नैन लाम्बा गृह संख्या : 15-बी उम्र : 65 लिंग : पुरुष	फोटो उपलब्ध	680	WWF1838572	निर्वाचक का नाम : गीतन्शी लांबा पिता का नाम: रवींद्र लांबा गृह संख्या : 15 बी उम्र : 26 लिंग : महिला	फोटो उपलब्ध

681	WFW0016816	निर्वाचक का नाम : गिरीश पिता का नाम: चम्पा लाल गृह संख्या : 29 उम्र : 47 लिंग : पुरुष	फोटो उपलब्ध	682	WFW2089712	निर्वाचक का नाम : कनिका धारीवाल पति का नाम: भूपेंद्र धारीवाल गृह संख्या : 29 उम्र : 39 लिंग : महिला	फोटो उपलब्ध	683	WFW2074391	निर्वाचक का नाम : हर्ष बोराणा पिता का नाम: गिरीश बोराणा गृह संख्या : 29 उम्र : 22 लिंग : पुरुष	फोटो उपलब्ध
684	WFW2079820	निर्वाचक का नाम : पायल बोराणा पति का नाम: गिरीश बोराणा गृह संख्या : 39 उम्र : 35 लिंग : महिला	फोटो उपलब्ध	685	WFW1375591	निर्वाचक का नाम : पिंकी बोराणा पति का नाम: महेन्द्र बोराणा गृह संख्या : 40 उम्र : 42 लिंग : महिला	फोटो उपलब्ध	686	WFW2134575	निर्वाचक का नाम : दिवान्शू बोराणा पिता का नाम: महेन्द्र बोराणा गृह संख्या : 40 उम्र : 22 लिंग : पुरुष	फोटो उपलब्ध
687	WFW2315257	निर्वाचक का नाम : आर्यन अरोड़ा पिता का नाम: राजीव अरोड़ा गृह संख्या : 42 - 43 उम्र : 19 लिंग : पुरुष	फोटो उपलब्ध	688	WFW2148633	निर्वाचक का नाम : रितु पति का नाम: चंद्रा प्रकाश बारासा गृह संख्या : 107, हरिजन बस्ती उम्र : 41 लिंग : महिला	फोटो उपलब्ध	689	WFW1850684	निर्वाचक का नाम : पूजा सालेचा पति का नाम: मिथिलेश सालेचा गृह संख्या : 271/बी उम्र : 39 लिंग : महिला	फोटो उपलब्ध
690	WFW1850700	निर्वाचक का नाम : दक्षा सालेचा पति का नाम: विवेक कुमार सालेचा गृह संख्या : 271 बी उम्र : 41 लिंग : महिला	फोटो उपलब्ध	691	WFW1850692	निर्वाचक का नाम : शिल्पा सालेचा पति का नाम: लवकेश सालेचा गृह संख्या : 271-बी उम्र : 41 लिंग : महिला	फोटो उपलब्ध	692	WFW1736586	निर्वाचक का नाम : प्राची पिता का नाम: अजीत कुमार गृह संख्या : 272 उम्र : 27 लिंग : महिला	फोटो उपलब्ध
693	WFW1375609	निर्वाचक का नाम : रूचिका जैन पिता का नाम: अजीत कुमार जैन गृह संख्या : 272 बी उम्र : 31 लिंग : महिला	फोटो उपलब्ध	694	WFW1762376	निर्वाचक का नाम : नीलम पति का नाम: मोहित जैन गृह संख्या : 275 उम्र : 36 लिंग : महिला	फोटो उपलब्ध	695	WFW1858604	निर्वाचक का नाम : अरुण कुमार पिता का नाम: राम कुमार गृह संख्या : 276 उम्र : 61 लिंग : पुरुष	फोटो उपलब्ध
696	WFW1858612	निर्वाचक का नाम : संतोष पति का नाम: अरुण कुमार गृह संख्या : 276 उम्र : 54 लिंग : महिला	फोटो उपलब्ध	697	WFW1858620	निर्वाचक का नाम : नितेश सोनी पिता का नाम: अरुण कुमार सोनी गृह संख्या : 276 उम्र : 32 लिंग : पुरुष	फोटो उपलब्ध	698	WFW2009660	निर्वाचक का नाम : श्वेता सोनी पति का नाम: नितेश सोनी गृह संख्या : 276 उम्र : 30 लिंग : महिला	फोटो उपलब्ध
699	WFW1858638	निर्वाचक का नाम : निधी सोनी पिता का नाम: अरुण कुमार सोनी गृह संख्या : 276 उम्र : 28 लिंग : महिला	फोटो उपलब्ध	700	WFW1375328	निर्वाचक का नाम : कमोद कंवर पति का नाम: रामदान मेरटिआ गृह संख्या : 774 उम्र : 37 लिंग : महिला	फोटो उपलब्ध	701	WFW2051274	निर्वाचक का नाम : मुस्कान भागचंदानी पिता का नाम: संजय भागचंदानी गृह संख्या : 782 उम्र : 24 लिंग : महिला	फोटो उपलब्ध
702	WFW1375195	निर्वाचक का नाम : नेहा जौहरी पति का नाम: अरविन्द जौहरी गृह संख्या : 939 उम्र : 42 लिंग : महिला	फोटो उपलब्ध	703	WFW0878330	निर्वाचक का नाम : बंकटलाल पिता का नाम: बंशीलाल गृह संख्या : 961 उम्र : 88 लिंग : पुरुष	फोटो उपलब्ध	704	WFW1375484	निर्वाचक का नाम : 'शीला सोलंकी पति का नाम: श्याम सिंह सोलंकी गृह संख्या : 961 उम्र : 81 लिंग : महिला	फोटो उपलब्ध
705	WFW0878348	निर्वाचक का नाम : पुष्पा पति का नाम: बंकटलाल गृह संख्या : 961 उम्र : 80 लिंग : महिला	फोटो उपलब्ध	706	WFW1375492	निर्वाचक का नाम : डा0 कुलदीप सिंह सोलंकी पिता का नाम: श्याम सिंह सोलंकी गृह संख्या : 961 उम्र : 60 लिंग : पुरुष	फोटो उपलब्ध	707	WFW0878355	निर्वाचक का नाम : विशाल पिता का नाम: बंकटलाल गृह संख्या : 961 उम्र : 50 लिंग : पुरुष	फोटो उपलब्ध
708	WFW0878363	निर्वाचक का नाम : पूजा पति का नाम: विशाल गृह संख्या : 961 उम्र : 44 लिंग : महिला	फोटो उपलब्ध	709	WFW1375500	निर्वाचक का नाम : कुनाल सोलंकी पिता का नाम: डा. कुलदीप सिंह सोलंकी गृह संख्या : 961 उम्र : 31 लिंग : पुरुष	फोटो उपलब्ध	710	WFW1736446	निर्वाचक का नाम : योगेश सोनी पिता का नाम: रामराज सोनी गृह संख्या : 983 उम्र : 34 लिंग : पुरुष	फोटो उपलब्ध

711	WFW1375518	निर्वाचक का नाम : रेणु भाटी पिता का नाम: जगदीश गृह संख्या : 1002 उम्र : 34 लिंग : महिला	फोटो उपलब्ध	712	WFW1762384	निर्वाचक का नाम : राखी माथुर पति का नाम: सुनील माथुर गृह संख्या : 1030 उम्र : 50 लिंग : महिला	फोटो उपलब्ध	713	WFW1375443	निर्वाचक का नाम : शिवकान्त मिश्रा पिता का नाम: राधेश्याम मिश्रा गृह संख्या : 1054 उम्र : 58 लिंग : पुरुष	फोटो उपलब्ध
714	WFW1375450	निर्वाचक का नाम : मिथलेश मिश्रा पिता का नाम: शिवकान्त मिश्रा गृह संख्या : 1054 उम्र : 53 लिंग : पुरुष	फोटो उपलब्ध	715	WFW1897024	निर्वाचक का नाम : खुशबू मिश्रा पिता का नाम: शिवकांत मिश्रा गृह संख्या : 1054 उम्र : 30 लिंग : महिला	फोटो उपलब्ध	716	WFW1897214	निर्वाचक का नाम : अंजली मिश्रा पिता का नाम: शिवकांत मिश्रा गृह संख्या : 1054 उम्र : 28 लिंग : महिला	फोटो उपलब्ध
717	WFW1897156	निर्वाचक का नाम : लोकेंद्र मिश्रा पिता का नाम: शिवकांत मिश्रा गृह संख्या : 1054 उम्र : 26 लिंग : पुरुष	फोटो उपलब्ध	718	WFW1375559	निर्वाचक का नाम : विनोद धारू पिता का नाम: सुखराम धारू गृह संख्या : 1079 उम्र : 36 लिंग : पुरुष	फोटो उपलब्ध	719	WFW2046654	निर्वाचक का नाम : प्रिंस माथुर पिता का नाम: सुनील माथुर गृह संख्या : 1156 उम्र : 24 लिंग : पुरुष	फोटो उपलब्ध
720	WFW2046712	निर्वाचक का नाम : मुदित माथुर पिता का नाम: सुनील माथुर गृह संख्या : 1178 उम्र : 23 लिंग : पुरुष	फोटो उपलब्ध	721	WFW0643189	निर्वाचक का नाम : प्रहलाद सहाय पिता का नाम: रामा किशन गृह संख्या : 10787 उम्र : 80 लिंग : पुरुष	फोटो उपलब्ध	722	WFW1246487	निर्वाचक का नाम : शकुन्तला पति का नाम: प्रहलाद सहाय गृह संख्या : 10787 उम्र : 68 लिंग : महिला	फोटो उपलब्ध
723	WFW1375435	निर्वाचक का नाम : विनोद कौशिक पिता का नाम: शिवभगवान कौशिक गृह संख्या : सी 50/1 उम्र : 61 लिंग : पुरुष	फोटो उपलब्ध	724	RJ/24/185/585597	निर्वाचक का नाम : आनंदस्वरूप पिता का नाम: राजाराम गृह संख्या : जोहरी बिल्डिंग उम्र : 79 लिंग : पुरुष	फोटो उपलब्ध	725	RJ/24/185/585201	निर्वाचक का नाम : ब्रिजेशकुमारी पति का नाम: आनंदस्वरूप गृह संख्या : जोहरी बिल्डिंग उम्र : 72 लिंग : महिला	फोटो उपलब्ध
726	WFW2307726	निर्वाचक का नाम : मानसी चांडक पति का नाम: नीरज चांडक गृह संख्या : कमल कुंज उम्र : 30 लिंग : महिला	फोटो उपलब्ध	727	WFW2311231	निर्वाचक का नाम : इंदु बोराणा पति का नाम: महेंद्र बोराणा गृह संख्या : केशर बाग उम्र : 45 लिंग : महिला	फोटो उपलब्ध	728	WFW2248649	निर्वाचक का नाम : शाक्षी गुन्द माता का नाम: कौशल्या गृह संख्या : केशर बाग हरिजन बस्ती उम्र : 21 लिंग : महिला	फोटो उपलब्ध
729	WFW2032621	निर्वाचक का नाम : आदित्य अरोड़ा पिता का नाम: नवीन अरोड़ा गृह संख्या : प्लॉट नम्बर 3 उम्र : 22 लिंग : पुरुष	फोटो उपलब्ध								

730	1	WFW2349173	निर्वाचक का नाम : जुगल किशोर पिता का नाम: शंकर लाल गृह संख्या : 1 कृष्णा मंदिर के पिछे उम्र : 42 लिंग : पुरुष	731	1	WFW2350049	निर्वाचक का नाम : सुजल बोरोना पिता का नाम: विजय बोरोना गृह संख्या : 387 कृष्णा मंदिर रोड रातनदा उम्र : 19 लिंग : पुरुष	732	4	WFW2351245	निर्वाचक का नाम : गौरव सिंह राठौड़ पिता का नाम: भूपेंद्र सिंह राठौड़ गृह संख्या : 6 उम्र : 20 लिंग : पुरुष
733	1	WFW2352318	निर्वाचक का नाम : दिव्या बोरोना पिता का नाम: विजय बोरोना गृह संख्या : 387 कृष्णा मंदिर रोड उम्र : 19 लिंग : महिला	734	2	WFW2358554	निर्वाचक का नाम : सुरता प्रजापत पिता का नाम: बाबूलाल गृह संख्या : 2 उम्र : 38 लिंग : महिला	735	2	WFW2358539	निर्वाचक का नाम : धरमेंद्र कुमार पिता का नाम: श्रवण कुमार गृह संख्या : 2 उम्र : 34 लिंग : पुरुष
736	2	WFW2363968	निर्वाचक का नाम : गौरव गौड़ पिता का नाम: विरेन्द्र कुमार गौर गृह संख्या : शर्मा बिल्डिंग उम्र : 21 लिंग : पुरुष	737	1	WFW2365617	निर्वाचक का नाम : हरिषत चौधरी पिता का नाम: विजेन्द्र कुमार गृह संख्या : 239 उम्र : 27 लिंग : पुरुष	738	2	WFW2365633	निर्वाचक का नाम : मीनाक्षी गौड़ पिता का नाम: नारायण शर्मा गृह संख्या : शर्मा बिल्डिंग उम्र : 49 लिंग : महिला
739	2	WFW2365690	निर्वाचक का नाम : अर्चना राठी पिता का नाम: पुरुषोत्तम राठी गृह संख्या : रातनदा बज़ार उम्र : 25 लिंग : महिला	740	2	WFW2365740	निर्वाचक का नाम : सत्यम राठी पिता का नाम: पुरुषोत्तम राठी गृह संख्या : रातनदा बज़ार उम्र : 21 लिंग : पुरुष	741	2	WFW2369015	निर्वाचक का नाम : मोहनीदेवी पति का नाम: पुखराज गृह संख्या : 12 उम्र : 70 लिंग : महिला
742	2	WFW2369031	निर्वाचक का नाम : पुखराज पिता का नाम: मोडमल गृह संख्या : 12 उम्र : 75 लिंग : पुरुष	743	2	WFW2369056	निर्वाचक का नाम : जीतेश पिता का नाम: पुखराज गृह संख्या : 12 उम्र : 51 लिंग : पुरुष	744	2	KFH3741576	निर्वाचक का नाम : नीतू जैन पति का नाम: दिनेश गृह संख्या : 12 उम्र : 45 लिंग : महिला
745	2	KFH3741568	निर्वाचक का नाम : कविता जैन पति का नाम: जितेश गृह संख्या : 12 उम्र : 49 लिंग : महिला	746	2	KFH3741972	निर्वाचक का नाम : दिनेश पिता का नाम: पुखराज गृह संख्या : 12 उम्र : 44 लिंग : पुरुष	747	2	WFW2131043	निर्वाचक का नाम : तन्मय जैन पिता का नाम: जितेश कुमार गृह संख्या : 12 उम्र : 20 लिंग : पुरुष
748	1	WFW2373256	निर्वाचक का नाम : रवि गुप्ता पिता का नाम: संजय गुप्ता गृह संख्या : कृष्णा मंदिर इयोड सुभाष चौक उम्र : 20 लिंग : पुरुष								

निर्वाचकों का विवरण :

A) मतदाताओं की संख्या :

	नामावली का प्रकार	निर्वाचक नामावली की पहचान :	मतदाताओं की संख्या :				
			पुरुष	महिला	तृतीय लिंग	कुल	
I	मूल	मूल नामावली	समस्त पूरकों को समेकित करते हुए विशेष गहन पुनरीक्षण 2026 की मूल नामावली	366	363	0	729
II	घटक I - परिवर्धन सूची	पूरक 1	विशेष गहन पुनरीक्षण - 2026	12	7	0	19
III	घटक II - विलोपन सूची	पूरक 1	विशेष गहन पुनरीक्षण - 2026	0	1	0	1
IV	लिंग में संशोधन के कारण अंतर			0	0	0	0
पुनरीक्षण के बाद इस नामावली में शुद्ध निर्वाचक (I+II-III+IV)				378	369	0	747

B) संशोधनों की संख्या :

नामावली का प्रकार	निर्वाचक नामावली की पहचान :	संशोधनों की संख्या :
पूरक 1	विशेष गहन पुनरीक्षण - 2026	5

निर्वाचक रजिस्ट्रीकरण अधिकारी द्वारा जारी

E2-मृत्यु, S2-स्थानांतरित, R2-दोहरी प्रविष्टि, M2-लापता, Q2-अहर्ता नहीं