

निर्वाचक नामावली 2026 S20 राजस्थान

विधान सभा क्षेत्र की संख्या, नाम व आरक्षण स्थिति : 128 - जोधपुर (सामान्य)	भाग संख्या : : 114
---	--------------------

संसदीय निर्वाचन क्षेत्र की संख्या, नाम व आरक्षण स्थिति, जिसमें विधान सभा निर्वाचन क्षेत्र स्थित है : 16 - जोधपुर (सामान्य)

1. पुनरीक्षण का विवरण	
पुनरीक्षण का वर्ष : 2026 अर्हता तिथि : 01-01-2026 पुनरीक्षण का स्वरूप : विशेष गहन पुनरीक्षण - 2026 प्रकाशन की तिथि : 21-02-2026	निर्वाचक नामावली की पहचान : समस्त पूरकों को समेकित करते हुए विशेष गहन पुनरीक्षण 2026 की मूल नामावली

2. भाग व मतदान क्षेत्र का विवरण :															
भाग में आने वाले अनुभागों की संख्या और नाम :															
1-पंजाब नेशनल बैंक के सामने वाली गली 2-रायलैण्ड न.स्कूल के आसपास व सामने वाली गली का क्षेत्र 3-महावीर कॉम्प्लेक्स के पीछे वाली रोड़ ओलम्पिक,	<table style="width: 100%; border-collapse: collapse;"> <tr> <td style="border-right: 1px solid black;">मुख्य शहर / मुख्य ग्राम</td> <td>: जोधपुर नगर निगम दक्षिण</td> </tr> <tr> <td style="border-right: 1px solid black;">वार्ड</td> <td>: वार्ड संख्या 57</td> </tr> <tr> <td style="border-right: 1px solid black;">पोस्ट ऑफिस</td> <td>: JODHPUR H.O</td> </tr> <tr> <td style="border-right: 1px solid black;">पुलिस थाना</td> <td>: सरदारपुरा</td> </tr> <tr> <td style="border-right: 1px solid black;">तहसील</td> <td>:</td> </tr> <tr> <td style="border-right: 1px solid black;">जिला</td> <td>: जोधपुर</td> </tr> <tr> <td style="border-right: 1px solid black;">पिन कोड</td> <td>: 342001</td> </tr> </table>	मुख्य शहर / मुख्य ग्राम	: जोधपुर नगर निगम दक्षिण	वार्ड	: वार्ड संख्या 57	पोस्ट ऑफिस	: JODHPUR H.O	पुलिस थाना	: सरदारपुरा	तहसील	:	जिला	: जोधपुर	पिन कोड	: 342001
मुख्य शहर / मुख्य ग्राम	: जोधपुर नगर निगम दक्षिण														
वार्ड	: वार्ड संख्या 57														
पोस्ट ऑफिस	: JODHPUR H.O														
पुलिस थाना	: सरदारपुरा														
तहसील	:														
जिला	: जोधपुर														
पिन कोड	: 342001														

3. मतदान केंद्र का विवरण		
मतदान केंद्र की संख्या व नाम :	मतदान केन्द्र की विशेष हैसियत (पुरुष/महिला/सामान्य) :	सामान्य
114 - ओलम्पिक रोड	इस मतदान क्षेत्र के सहायक (ऑक्जिलियरी) मतदान केन्द्रों की संख्या :	0
मतदान केंद्र का भवन व पता :		
राजकीय महात्मा गाँधी उच्च माध्यमिक विद्यालय, कमरा नंबर 9, ओलम्पिक रोड		

4. मतदाताओं की संख्या :					
आरंभिक क्रम संख्या	अंतिम क्रम संख्या	मतदाताओं की संख्या			
		पुरुष	महिला	तृतीय लिंग	कुल
1	575	298	275	0	573

निर्वाचक रजिस्ट्रीकरण अधिकारी द्वारा जारी

Nazri Naksha



Google Map View



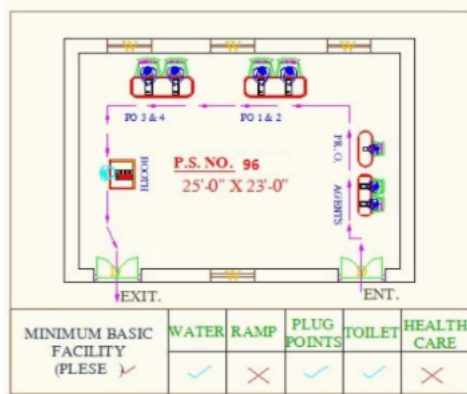
Polling Station Building Front View



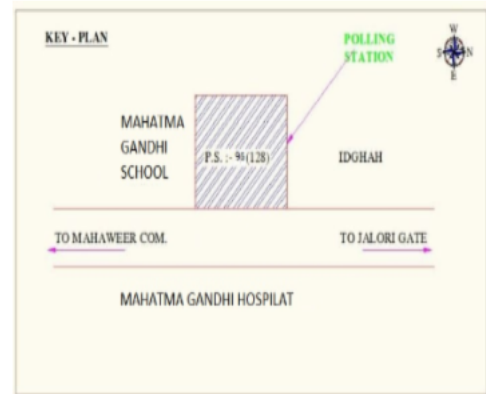
Polling Station Front View



Cad View



Key MAP View



1	WFW1987148	निर्वाचक का नाम : रुबिना बानो पति का नाम: सईद खान गृह संख्या : 00 उम्र : 34 लिंग : महिला	फोटो उपलब्ध	2	WFW2018232	निर्वाचक का नाम : परवेज़ आलम पिता का नाम: अब्दुल हई गृह संख्या : 00 उम्र : 33 लिंग : पुरुष	फोटो उपलब्ध	3	WFW2114189	निर्वाचक का नाम : कुसुम पति का नाम: सुधीर सिंग गहलोत गृह संख्या : 0 उम्र : 33 लिंग : महिला	फोटो उपलब्ध
4	WFW2017788	निर्वाचक का नाम : आफ़रीन बानो पति का नाम: अल्लाबक्ष गृह संख्या : 00 उम्र : 32 लिंग : महिला	फोटो उपलब्ध	5	WFW2018323	निर्वाचक का नाम : ज़हीर खान पिता का नाम: गुलाम ग़रीब नवाज़ गृह संख्या : 00 उम्र : 23 लिंग : पुरुष	फोटो उपलब्ध	6	WFW2120798	निर्वाचक का नाम : निशा अब्बासी पिता का नाम: नईम अब्बासी गृह संख्या : 0 उम्र : 23 लिंग : महिला	फोटो उपलब्ध
7	WFW2108678	निर्वाचक का नाम : फ़रहान पिता का नाम: ईसाफ अली गृह संख्या : 0 उम्र : 21 लिंग : पुरुष	फोटो उपलब्ध	8	WFW2115467	निर्वाचक का नाम : अदिल अब्बासी पिता का नाम: नईम अब्बासी गृह संख्या : 0 उम्र : 21 लिंग : पुरुष	फोटो उपलब्ध	9	KFH1789346	निर्वाचक का नाम : धनराज पिता का नाम: शिवप्रकाश गृह संख्या : 1 उम्र : 51 लिंग : पुरुष	फोटो उपलब्ध
10	WFW0947978	निर्वाचक का नाम : राम पिता का नाम: शिवप्रकाश गृह संख्या : 1 उम्र : 41 लिंग : पुरुष	फोटो उपलब्ध	11	WFW0015115	निर्वाचक का नाम : गजे सिंह पिता का नाम: शम्भू सिंह गृह संख्या : 1 उम्र : 39 लिंग : पुरुष	फोटो उपलब्ध	12	WFW0035923	निर्वाचक का नाम : अभिनव पिता का नाम: गोपाल गृह संख्या : 1 उम्र : 37 लिंग : पुरुष	फोटो उपलब्ध
13	WFW1624972	निर्वाचक का नाम : अंकिता बक्षी पति का नाम: सुधर्म बक्षी गृह संख्या : 1 उम्र : 37 लिंग : महिला	फोटो उपलब्ध	14	WFW1489053	निर्वाचक का नाम : रेखा पति का नाम: राम गृह संख्या : 1 उम्र : 36 लिंग : महिला	फोटो उपलब्ध	15	WFW1897115	निर्वाचक का नाम : चांदनी पति का नाम: आरिफ खान गृह संख्या : 01 उम्र : 34 लिंग : महिला	फोटो उपलब्ध
16	WFW2196368	निर्वाचक का नाम : उषा कटारिया पिता का नाम: मोहन लाल गृह संख्या : 01 उम्र : 33 लिंग : महिला	फोटो उपलब्ध	17	WFW1641091	निर्वाचक का नाम : आसिफ पिता का नाम: हसीन गृह संख्या : 1 उम्र : 32 लिंग : पुरुष	फोटो उपलब्ध	18	WFW1866540	निर्वाचक का नाम : सोनू खान पिता का नाम: सलीम गृह संख्या : 01 उम्र : 27 लिंग : पुरुष	फोटो उपलब्ध
19	WFW2085553	निर्वाचक का नाम : पूनम पति का नाम: दीपक सिंह गृह संख्या : 1 उम्र : 27 लिंग : महिला	फोटो उपलब्ध	20	WFW1898055	निर्वाचक का नाम : प्रतीक सिंह पिता का नाम: रूप सिंह गृह संख्या : 01 उम्र : 25 लिंग : पुरुष	फोटो उपलब्ध	21	WFW1898089	निर्वाचक का नाम : शकील पिता का नाम: शाबिर खान गृह संख्या : 01 उम्र : 25 लिंग : पुरुष	फोटो उपलब्ध
22	WFW2106433	निर्वाचक का नाम : मयूर माता का नाम: आशया गृह संख्या : 1 उम्र : 23 लिंग : पुरुष	फोटो उपलब्ध	23	WFW2106409	निर्वाचक का नाम : तमन्ना माता का नाम: आशया गृह संख्या : 1 उम्र : 21 लिंग : महिला	फोटो उपलब्ध	24	RJ/24/184/220419	निर्वाचक का नाम : मधुसुदन पिता का नाम: शिवशंकर गृह संख्या : 2 उम्र : 67 लिंग : पुरुष	फोटो उपलब्ध
25	RJ/24/184/220424	निर्वाचक का नाम : शशिकला पति का नाम: मधुसुदन गृह संख्या : 2 उम्र : 60 लिंग : महिला	फोटो उपलब्ध	26	WFW0594788	निर्वाचक का नाम : अतुल पिता का नाम: मधुसुदन गृह संख्या : 2 उम्र : 36 लिंग : महिला	फोटो उपलब्ध	27	WFW1107556	निर्वाचक का नाम : निलोफर पिता का नाम: असलम खान गृह संख्या : 2 उम्र : 35 लिंग : महिला	फोटो उपलब्ध
28	WFW2051159	निर्वाचक का नाम : रिंपी प्रिया शर्मा पति का नाम: अतुल शर्मा गृह संख्या : 02 उम्र : 33 लिंग : महिला	फोटो उपलब्ध	29	WFW1648336	निर्वाचक का नाम : सोनिया सोलंकी पति का नाम: हितेश सोलंकी गृह संख्या : 2 उम्र : 30 लिंग : महिला	फोटो उपलब्ध	30	WFW1648369	निर्वाचक का नाम : सना परवीन पिता का नाम: शौकात अली गृह संख्या : 2 उम्र : 27 लिंग : महिला	फोटो उपलब्ध

31	WFW2283448	निर्वाचक का नाम : मंताषा खान माता का नाम: नाज़नीन गृह संख्या : 2 उम्र : 23 लिंग : महिला	फोटो उपलब्ध	32	WFW1256080	निर्वाचक का नाम : विमला पति का नाम: बालकृष्ण गृह संख्या : 3 उम्र : 74 लिंग : महिला	फोटो उपलब्ध	33	KFH1639665	निर्वाचक का नाम : दानेश बक्षी पिता का नाम: किर्ती भाई गृह संख्या : 3 उम्र : 67 लिंग : पुरुष	फोटो उपलब्ध
34	KFH0220466	निर्वाचक का नाम : सुनिल पिता का नाम: सोहनलाल गृह संख्या : 3 उम्र : 63 लिंग : पुरुष	फोटो उपलब्ध	35	KFH1639673	निर्वाचक का नाम : वंदनाबक्षी पति का नाम: दानेशबक्षी गृह संख्या : 3 उम्र : 63 लिंग : महिला	फोटो उपलब्ध	36	KFH0220465	निर्वाचक का नाम : उमा पति का नाम: सुनिल गृह संख्या : 3 उम्र : 57 लिंग : महिला	फोटो उपलब्ध
37	WFW1255686	निर्वाचक का नाम : मनीष पिता का नाम: बालकृष्ण गृह संख्या : 3 उम्र : 46 लिंग : पुरुष	फोटो उपलब्ध	38	WFW1255678	निर्वाचक का नाम : शालिनि पति का नाम: मनीष गृह संख्या : 3 उम्र : 40 लिंग : महिला	फोटो उपलब्ध	39	WFW0023952	निर्वाचक का नाम : सुधर्मबक्षी पिता का नाम: दानेशबक्षी गृह संख्या : 3 उम्र : 39 लिंग : पुरुष	फोटो उपलब्ध
40	WFW1593151	निर्वाचक का नाम : वर्षा शर्मा पिता का नाम: सौरभ गृह संख्या : 3 उम्र : 36 लिंग : महिला	फोटो उपलब्ध	41	WFW1593136	निर्वाचक का नाम : सिद्धार्थ देवड़ा पिता का नाम: सुनील देवड़ा गृह संख्या : 3 उम्र : 34 लिंग : पुरुष	फोटो उपलब्ध	42	WFW0623736	निर्वाचक का नाम : सोरभ पिता का नाम: सुनील गृह संख्या : 3ठ उम्र : 36 लिंग : पुरुष	फोटो उपलब्ध
43	RJ/24/184/219520	निर्वाचक का नाम : नारायणराम पिता का नाम: रामजी गृह संख्या : 4 उम्र : 87 लिंग : पुरुष	फोटो उपलब्ध	44	KFH1785823	निर्वाचक का नाम : दामोदर पिता का नाम: रामचन्द्र गृह संख्या : 4 उम्र : 60 लिंग : पुरुष	फोटो उपलब्ध	45	RJ/24/184/219754	निर्वाचक का नाम : मन्जू पति का नाम: दामोदर गृह संख्या : 4 उम्र : 55 लिंग : महिला	फोटो उपलब्ध
46	RJ/24/184/219723	निर्वाचक का नाम : रमेश पिता का नाम: रामचन्द्र गृह संख्या : 4 उम्र : 46 लिंग : पुरुष	फोटो उपलब्ध	47	WFW1176619	निर्वाचक का नाम : मोनिका पति का नाम: रमेश गृह संख्या : 4 उम्र : 42 लिंग : महिला	फोटो उपलब्ध	48	WFW1637289	निर्वाचक का नाम : कीर्ति बोराणा पिता का नाम: दामोदर बोराणा गृह संख्या : 4 उम्र : 28 लिंग : महिला	फोटो उपलब्ध
49	RJ/24/184/220053	निर्वाचक का नाम : चन्द्रा पति का नाम: किशन सिंह गृह संख्या : 5 उम्र : 65 लिंग : महिला	फोटो उपलब्ध	50	RJ/24/184/219823	निर्वाचक का नाम : बाबूलाल पिता का नाम: मुलचन्द गृह संख्या : 5 उम्र : 52 लिंग : पुरुष	फोटो उपलब्ध	51	KFH1799899	निर्वाचक का नाम : जीवन सिंह पिता का नाम: किशन सिंह गृह संख्या : 5 उम्र : 45 लिंग : पुरुष	फोटो उपलब्ध
52	KFH1970128	निर्वाचक का नाम : दिलीपसिंह पिता का नाम: मोती सिंह गृह संख्या : 5 उम्र : 40 लिंग : पुरुष	फोटो उपलब्ध	53	WFW1378405	निर्वाचक का नाम : पूनम राठौड़ पति का नाम: दिलीप सिंह राठौड़ गृह संख्या : 5 उम्र : 37 लिंग : महिला	फोटो उपलब्ध	54	WFW1648385	निर्वाचक का नाम : हिमांशु चौहान पिता का नाम: अग्रत लाल गृह संख्या : 5 उम्र : 28 लिंग : पुरुष	फोटो उपलब्ध
55	WFW2087377	निर्वाचक का नाम : रानो पति का नाम: नदीम गृह संख्या : 5 उम्र : 24 लिंग : महिला	फोटो उपलब्ध	56	WFW2018943	निर्वाचक का नाम : साहिल पिता का नाम: अब्दुल हमीद गृह संख्या : 5 उम्र : 23 लिंग : पुरुष	फोटो उपलब्ध	57	RJ/24/184/220472	निर्वाचक का नाम : कमला पति का नाम: बाबूलाल गृह संख्या : 6 उम्र : 65 लिंग : महिला	फोटो उपलब्ध
58	WFW0879585	निर्वाचक का नाम : जशोदा बोराणा पति का नाम: अशोक बोराणा गृह संख्या : 6 उम्र : 42 लिंग : महिला	फोटो उपलब्ध	59	KFH1801133	निर्वाचक का नाम : अशोक पिता का नाम: बाबूलाल गृह संख्या : 6 उम्र : 41 लिंग : पुरुष	फोटो उपलब्ध	60	WFW1378546	निर्वाचक का नाम : नवल व्यास पिता का नाम: राजेश व्यास गृह संख्या : 6 उम्र : 32 लिंग : पुरुष	फोटो उपलब्ध

61	WFW1054345	निर्वाचक का नाम : इरफान पिता का नाम: जाकिर हुसैन गृह संख्या : 6 उम्र : 32 लिंग : पुरुष	फोटो उपलब्ध	62	WFW1648351	निर्वाचक का नाम : दीपिका भाटी पिता का नाम: पपुलाला भाटी गृह संख्या : 6 उम्र : 31 लिंग : महिला	फोटो उपलब्ध	63	WFW1946755	निर्वाचक का नाम : तस्लीम खानम पिता का नाम: बुंदू खान गृह संख्या : 6 उम्र : 25 लिंग : महिला	फोटो उपलब्ध
64	WFW1593078	निर्वाचक का नाम : रवि बोराणा पिता का नाम: संतोष गृह संख्या : 7 उम्र : 34 लिंग : पुरुष	फोटो उपलब्ध	65	WFW1593052	निर्वाचक का नाम : सरोज पति का नाम: महेश बोराणा गृह संख्या : 7 उम्र : 33 लिंग : महिला	फोटो उपलब्ध	66	WFW1593128	निर्वाचक का नाम : रोशन बोराणा पिता का नाम: विजयकुमार गृह संख्या : 7 उम्र : 30 लिंग : पुरुष	फोटो उपलब्ध
67	WFW1648344	निर्वाचक का नाम : मोहित मोदी पिता का नाम: जगदीश गृह संख्या : 7 उम्र : 28 लिंग : पुरुष	फोटो उपलब्ध	68	WFW1855816	निर्वाचक का नाम : अशोक कुमार अजमेरा पिता का नाम: दुर्गा नारायण अजमेरा गृह संख्या : 8 उम्र : 58 लिंग : पुरुष	फोटो उपलब्ध	69	WFW1855824	निर्वाचक का नाम : ललिता अजमेरा पति का नाम: अशोक कुमार अजमेरा गृह संख्या : 8 उम्र : 57 लिंग : महिला	फोटो उपलब्ध
70	WFW1593235	निर्वाचक का नाम : आयुष अजमेरा पिता का नाम: अशोक अजमेरा गृह संख्या : 8 उम्र : 30 लिंग : पुरुष	फोटो उपलब्ध	71	WFW1078112	निर्वाचक का नाम : कैलाशचन्द्र पिता का नाम: बालकिशन गृह संख्या : 8 ए उम्र : 73 लिंग : पुरुष	फोटो उपलब्ध	72	WFW0852731	निर्वाचक का नाम : शकुन्तला पति का नाम: बलदेव गृह संख्या : 10 उम्र : 57 लिंग : महिला	फोटो उपलब्ध
73	WFW0852723	निर्वाचक का नाम : सुरेन्द्र पिता का नाम: हरि गुरवानी गृह संख्या : 10 उम्र : 45 लिंग : पुरुष	फोटो उपलब्ध	74	WFW0624098	निर्वाचक का नाम : सुरेश पिता का नाम: बलदेव गृह संख्या : 10 उम्र : 41 लिंग : पुरुष	फोटो उपलब्ध	75	WFW0879536	निर्वाचक का नाम : शैली गुरूवानी पति का नाम: सुरेन्द्र गुरूवानी गृह संख्या : 10 उम्र : 35 लिंग : महिला	फोटो उपलब्ध
76	WFW2226751	निर्वाचक का नाम : यशवंती सोनी अन्य: सुनील सोनी गृह संख्या : 10ए उम्र : 50 लिंग : महिला	फोटो उपलब्ध	77	WFW1625052	निर्वाचक का नाम : सुनील गोयल पिता का नाम: धेवर चन्द गोयल गृह संख्या : 10 A उम्र : 45 लिंग : पुरुष	फोटो उपलब्ध	78	WFW1625060	निर्वाचक का नाम : तृप्ती गोयल पति का नाम: सुनील गोयल गृह संख्या : 10 ए उम्र : 40 लिंग : महिला	फोटो उपलब्ध
79	WFW2226736	निर्वाचक का नाम : विपुल सोनी अन्य: सुनील गोयल गृह संख्या : 10 ए उम्र : 29 लिंग : पुरुष	फोटो उपलब्ध	80	WFW2226678	निर्वाचक का नाम : डोली सोनी अन्य: सुनील गोयल गृह संख्या : 10ए गली नं 3 उम्र : 22 लिंग : महिला	फोटो उपलब्ध	81	WFW2045102	निर्वाचक का नाम : अक्सा राजू पिता का नाम: एम जे राजू गृह संख्या : 12 उम्र : 22 लिंग : महिला	फोटो उपलब्ध
82	KFH1639053	निर्वाचक का नाम : शारदा पति का नाम: बद्रीनारायण गृह संख्या : 13 बी उम्र : 65 लिंग : महिला	फोटो उपलब्ध	83	KFH1951201	निर्वाचक का नाम : विजयलक्ष्मी पति का नाम: राकेश गृह संख्या : 13 बी उम्र : 52 लिंग : महिला	फोटो उपलब्ध	84	WFW2049740	निर्वाचक का नाम : पारुल जोशी पिता का नाम: राकेश गृह संख्या : 13बी उम्र : 26 लिंग : महिला	फोटो उपलब्ध
85	WFW2049716	निर्वाचक का नाम : मंदिनी जोशी पिता का नाम: राकेश गृह संख्या : 13 बी उम्र : 24 लिंग : महिला	फोटो उपलब्ध	86	WFW1593201	निर्वाचक का नाम : राहुल जोशी पिता का नाम: बद्रीनारायण जोशी गृह संख्या : 13-बी उम्र : 34 लिंग : पुरुष	फोटो उपलब्ध	87	WFW1593219	निर्वाचक का नाम : डिम्पल जोशी पिता का नाम: बद्रीनारायण जोशी गृह संख्या : 13-बी उम्र : 31 लिंग : महिला	फोटो उपलब्ध
88	WFW1405034	निर्वाचक का नाम : प्रेम चन्द्र पुरोहित पिता का नाम: शिवराज पुरोहित गृह संख्या : 14 उम्र : 74 लिंग : पुरुष	फोटो उपलब्ध	89	WFW1897966	निर्वाचक का नाम : गौरव पुरोहित पिता का नाम: प्रेम चंद पुरोहित गृह संख्या : 14 उम्र : 41 लिंग : पुरुष	फोटो उपलब्ध	90	WFW1897107	निर्वाचक का नाम : पद्मिनी पुरोहित पति का नाम: गौरव पुरोहित गृह संख्या : 14 उम्र : 32 लिंग : महिला	फोटो उपलब्ध

91	RJ/24/184/220201	निर्वाचक का नाम : रूपादेवी पति का नाम: मूलचंद गृह संख्या : 15 उम्र : 80 लिंग : महिला	92	WFW1624998	निर्वाचक का नाम : रणवीरसिंह पिता का नाम: मूलचंद गृह संख्या : 15 उम्र : 75 लिंग : पुरुष	93	RJ/24/184/220493	निर्वाचक का नाम : कमला पति का नाम: प्रेमचंद गृह संख्या : 15 उम्र : 65 लिंग : महिला
94	KFH0220496	निर्वाचक का नाम : अशोक कुमार पिता का नाम: विरदीचंद गृह संख्या : 15 उम्र : 65 लिंग : पुरुष	95	KFH1951334	निर्वाचक का नाम : राजेश्वरी पति का नाम: अशोक कुमार गृह संख्या : 15 उम्र : 61 लिंग : महिला	96	WFW1897099	निर्वाचक का नाम : लक्ष्मी देवी पति का नाम: रणवीर सिंह गृह संख्या : 15 उम्र : 59 लिंग : महिला
97	KFH1794643	निर्वाचक का नाम : दिनेश कुमार पिता का नाम: मूलचंद गृह संख्या : 15 उम्र : 53 लिंग : पुरुष	98	WFW1489095	निर्वाचक का नाम : हेमलता पति का नाम: अमृत लाल गृह संख्या : 15 उम्र : 51 लिंग : महिला	99	KFH1897545	निर्वाचक का नाम : सेलीन पति का नाम: दिनेशकुमार गृह संख्या : 15 उम्र : 46 लिंग : महिला
100	WFW1801745	निर्वाचक का नाम : नितेश पिता का नाम: रणवीर सिंह गृह संख्या : 15 उम्र : 35 लिंग : पुरुष	101	WFW1898063	निर्वाचक का नाम : विक्रम पिता का नाम: रणवीर सिंह गृह संख्या : 15 उम्र : 32 लिंग : पुरुष	102	WFW2049435	निर्वाचक का नाम : प्रवीण पिता का नाम: अमृत लाल गृह संख्या : 15 उम्र : 25 लिंग : पुरुष
103	WFW2136943	निर्वाचक का नाम : दीपेश कुमार पिता का नाम: दिनेश कुमार गृह संख्या : 15 उम्र : 20 लिंग : पुरुष	104	KFH3274347	निर्वाचक का नाम : जितेन्द्रचौहान पिता का नाम: अशोककुमार गृह संख्या : 15/2 उम्र : 41 लिंग : पुरुष	105	RJ/24/184/219928	निर्वाचक का नाम : अमरकौर पति का नाम: ओमप्रकाश गृह संख्या : 16 उम्र : 83 लिंग : महिला
106	WFW0015131	निर्वाचक का नाम : सतीश पिता का नाम: पुनमचंद गृह संख्या : 16 उम्र : 78 लिंग : पुरुष	107	RJ/24/184/219963	निर्वाचक का नाम : सरोज पति का नाम: सतीश गृह संख्या : 16 उम्र : 71 लिंग : महिला	108	RJ/24/184/219767	निर्वाचक का नाम : राजेश पिता का नाम: ओमप्रकाश गृह संख्या : 16 उम्र : 54 लिंग : पुरुष
109	WFW0015123	निर्वाचक का नाम : मनीषा पति का नाम: राजेश गृह संख्या : 16 उम्र : 47 लिंग : महिला	110	WFW2049682	निर्वाचक का नाम : अनुष्का बोहरा पिता का नाम: राजेश बोहरा गृह संख्या : 16 उम्र : 22 लिंग : महिला	111	WFW2049708	निर्वाचक का नाम : अनंत बोहरा पिता का नाम: राजेश बोहरा गृह संख्या : 16 उम्र : 22 लिंग : पुरुष
112	WFW2272789	निर्वाचक का नाम : सलीना खान पिता का नाम: शहजाद मोहम्मद गृह संख्या : 19 उम्र : 21 लिंग : महिला	113	KFH1971258	निर्वाचक का नाम : इन्द्र नारायण पिता का नाम: पुरुषोत्तम गृह संख्या : 19 बी उम्र : 74 लिंग : पुरुष	114	WFW0879619	निर्वाचक का नाम : वैभव पिता का नाम: इन्द्र नारायण गृह संख्या : 19 बी. उम्र : 35 लिंग : पुरुष
115	WFW1593102	निर्वाचक का नाम : ममता पति का नाम: वैभव गृह संख्या : 19 बी उम्र : 35 लिंग : महिला	116	RJ/24/184/219470	निर्वाचक का नाम : जेठमल पिता का नाम: छोटमल गृह संख्या : 21 उम्र : 70 लिंग : पुरुष	117	RJ/24/184/219469	निर्वाचक का नाम : हुक्मीचन्द पिता का नाम: छोटमल गृह संख्या : 21 उम्र : 62 लिंग : पुरुष
118	RJ/24/184/219473	निर्वाचक का नाम : सरोज पति का नाम: हुक्मीचन्द गृह संख्या : 21 उम्र : 60 लिंग : महिला	119	RJ/24/184/219471	निर्वाचक का नाम : सुशीला पति का नाम: जेठमल गृह संख्या : 21 उम्र : 58 लिंग : महिला	120	WFW0624445	निर्वाचक का नाम : ओम प्रकाश पिता का नाम: हुक्मीचन्द गृह संख्या : 21 उम्र : 45 लिंग : पुरुष

121	WFW0624452	निर्वाचक का नाम : मौनिका पति का नाम: ओम प्रकाश गृह संख्या : 21 उम्र : 39 लिंग : महिला	फोटो उपलब्ध	122	WFW0623975	निर्वाचक का नाम : हितेश पिता का नाम: हुकमीचन्द गृह संख्या : 21 उम्र : 38 लिंग : पुरुष	फोटो उपलब्ध	123	WFW2122232	निर्वाचक का नाम : शाहीना बानो पिता का नाम: अज़हरुद्दीन गृह संख्या : 21 उम्र : 33 लिंग : महिला	फोटो उपलब्ध
124	WFW1054378	निर्वाचक का नाम : शबनम पति का नाम: इमरान खान गृह संख्या : 22 उम्र : 36 लिंग : महिला	फोटो उपलब्ध	125	RJ/24/184/219544	निर्वाचक का नाम : छोटी पति का नाम: इलियास मोहम्मद गृह संख्या : 23 उम्र : 85 लिंग : महिला	फोटो उपलब्ध	126	RJ/24/184/219468	निर्वाचक का नाम : अबीदा पति का नाम: अल्लादीन गृह संख्या : 23 उम्र : 66 लिंग : महिला	फोटो उपलब्ध
127	RJ/24/184/219505	निर्वाचक का नाम : जाकीर पिता का नाम: जफ़र हुसेन गृह संख्या : 23 उम्र : 61 लिंग : पुरुष	फोटो उपलब्ध	128	WFW0928564	निर्वाचक का नाम : सेलवेस्टर पिता का नाम: सेमुअल गृह संख्या : 23 उम्र : 60 लिंग : पुरुष	फोटो उपलब्ध	129	KFH0220337	निर्वाचक का नाम : कबीर मोहम्मद पिता का नाम: इलीयाद मोहम्मद गृह संख्या : 23 उम्र : 59 लिंग : पुरुष	फोटो उपलब्ध
130	RJ/24/184/920148	निर्वाचक का नाम : सुलताना पति का नाम: चांद मो. गृह संख्या : 23 उम्र : 57 लिंग : महिला	फोटो उपलब्ध	131	KFH0220388	निर्वाचक का नाम : सलीम पिता का नाम: समू खान गृह संख्या : 23 उम्र : 57 लिंग : पुरुष	फोटो उपलब्ध	132	RJ/24/184/219540	निर्वाचक का नाम : रंकसाना पति का नाम: कबीर मोहम्मद गृह संख्या : 23 उम्र : 56 लिंग : महिला	फोटो उपलब्ध
133	WFW0595132	निर्वाचक का नाम : इमामूदीन पिता का नाम: अब्दुल शकुर गृह संख्या : 23 उम्र : 56 लिंग : पुरुष	फोटो उपलब्ध	134	RJ/24/184/219507	निर्वाचक का नाम : नपीसा पति का नाम: जाकीर हुसेन गृह संख्या : 23 उम्र : 56 लिंग : महिला	फोटो उपलब्ध	135	RJ/24/184/219338	निर्वाचक का नाम : मोहम्मद उमर पिता का नाम: इब्राहीम गृह संख्या : 23 उम्र : 56 लिंग : पुरुष	फोटो उपलब्ध
136	RJ/24/184/219629	निर्वाचक का नाम : अलाऊदीन पिता का नाम: छोटे खां गृह संख्या : 23 उम्र : 56 लिंग : पुरुष	फोटो उपलब्ध	137	WFW0023127	निर्वाचक का नाम : रोजविन पति का नाम: सेलेवेस्टर गृह संख्या : 23 उम्र : 55 लिंग : महिला	फोटो उपलब्ध	138	KFH0220421	निर्वाचक का नाम : नईम अब्बासी पिता का नाम: अब्दुल शकुर गृह संख्या : 23 उम्र : 55 लिंग : पुरुष	फोटो उपलब्ध
139	RJ/24/184/219532	निर्वाचक का नाम : नपीसा पति का नाम: इमामू दीन गृह संख्या : 23 उम्र : 53 लिंग : महिला	फोटो उपलब्ध	# 140	WFW2371367	निर्वाचक का नाम : हसीन पिता का नाम: इलियास मोहम्मद गृह संख्या : 23 उम्र : 62 लिंग : पुरुष	फोटो उपलब्ध	141	RJ/24/184/220366	निर्वाचक का नाम : जुबेदाबानो पति का नाम: मोहम्मद उमर गृह संख्या : 23 उम्र : 52 लिंग : महिला	फोटो उपलब्ध
142	RJ/24/184/219474	निर्वाचक का नाम : गुलाम गरीब नबाज पिता का नाम: इब्राहीम गृह संख्या : 23 उम्र : 52 लिंग : पुरुष	फोटो उपलब्ध	143	RJ/24/184/219467	निर्वाचक का नाम : मेहबूब पिता का नाम: अल्लादीन गृह संख्या : 23 उम्र : 52 लिंग : पुरुष	फोटो उपलब्ध	144	RJ/24/184/219627	निर्वाचक का नाम : जुलेखाबानो पति का नाम: अलाऊदीन गृह संख्या : 23 उम्र : 52 लिंग : महिला	फोटो उपलब्ध
145	WFW2229987	निर्वाचक का नाम : जाबिद हुसैन पिता का नाम: जफ़र हुसेन गृह संख्या : 23 उम्र : 52 लिंग : पुरुष	फोटो उपलब्ध	146	KFH0220386	निर्वाचक का नाम : सायरा पति का नाम: सलीम गृह संख्या : 23 उम्र : 51 लिंग : महिला	फोटो उपलब्ध	147	KFH1792282	निर्वाचक का नाम : शहनाज़ पति का नाम: जाबीद हुसेन गृह संख्या : 23 उम्र : 51 लिंग : महिला	फोटो उपलब्ध
# 148	WFW2371391	निर्वाचक का नाम : रियान बानो पति का नाम: हसीन गृह संख्या : 23 उम्र : 42 लिंग : महिला	फोटो उपलब्ध	149	RJ/24/184/220368	निर्वाचक का नाम : रजिया पति का नाम: गुलाम गरीब नबाज गृह संख्या : 23 उम्र : 50 लिंग : महिला	फोटो उपलब्ध	150	RJ/24/184/220361	निर्वाचक का नाम : सायरा पति का नाम: मेहबूब गृह संख्या : 23 उम्र : 50 लिंग : महिला	फोटो उपलब्ध

151	KFH0220331	निर्वाचक का नाम : अब्दुल करीम पिता का नाम: समू खान गृह संख्या : 23 उम्र : 50 लिंग : पुरुष	फोटो उपलब्ध	152	RJ/24/184/219531	निर्वाचक का नाम : मो० फारूक पिता का नाम: अब्दुल शकुर गृह संख्या : 23 उम्र : 49 लिंग : पुरुष	फोटो उपलब्ध	153	KFH1791698	निर्वाचक का नाम : असलम पिता का नाम: अब्दुल शकुर गृह संख्या : 23 उम्र : 47 लिंग : पुरुष	फोटो उपलब्ध
154	KFH3261070	निर्वाचक का नाम : नीसार मो० पिता का नाम: इलियासमो गृह संख्या : 23 उम्र : 45 लिंग : पुरुष	फोटो उपलब्ध	155	KFH1786466	निर्वाचक का नाम : मोहम्मद आरिफ पिता का नाम: अ. सकूर गृह संख्या : 23 उम्र : 44 लिंग : पुरुष	फोटो उपलब्ध	156	KFH1787431	निर्वाचक का नाम : अमीना पति का नाम: असलम गृह संख्या : 23 उम्र : 43 लिंग : महिला	फोटो उपलब्ध
157	KFH1969278	निर्वाचक का नाम : शकील पिता का नाम: नू. मोहम्मद गृह संख्या : 23 उम्र : 43 लिंग : पुरुष	फोटो उपलब्ध	158	KFH1787233	निर्वाचक का नाम : आशया पति का नाम: मो. फारूक गृह संख्या : 23 उम्र : 43 लिंग : महिला	फोटो उपलब्ध	159	KFH1786458	निर्वाचक का नाम : इकबाल पिता का नाम: नूर मो. गृह संख्या : 23 उम्र : 42 लिंग : पुरुष	फोटो उपलब्ध
160	KFH3267176	निर्वाचक का नाम : फरीदा बानो पति का नाम: अब्दुल करीम गृह संख्या : 23 उम्र : 42 लिंग : महिला	फोटो उपलब्ध	161	WFW0852442	निर्वाचक का नाम : शबनम पिता का नाम: अलादीन गृह संख्या : 23 उम्र : 42 लिंग : महिला	फोटो उपलब्ध	162	KFH1790500	निर्वाचक का नाम : शबीना पति का नाम: इकबाल गृह संख्या : 23 उम्र : 42 लिंग : महिला	फोटो उपलब्ध
163	KFH1790591	निर्वाचक का नाम : शबनम पति का नाम: अ. हमीद गृह संख्या : 23 उम्र : 41 लिंग : महिला	फोटो उपलब्ध	164	KFH3261112	निर्वाचक का नाम : अल्लाबक्ष पिता का नाम: अल्लादीन गृह संख्या : 23 उम्र : 41 लिंग : पुरुष	फोटो उपलब्ध	165	KFH3272184	निर्वाचक का नाम : इमरान खान पिता का नाम: जफर खान गृह संख्या : 23 उम्र : 41 लिंग : पुरुष	फोटो उपलब्ध
166	KFH3261013	निर्वाचक का नाम : अजरूदीन पिता का नाम: कदीर मोहम्मद गृह संख्या : 23 उम्र : 38 लिंग : पुरुष	फोटो उपलब्ध	167	KFH3261088	निर्वाचक का नाम : इदरीस खान पिता का नाम: मोहम्मद उमर गृह संख्या : 23 उम्र : 38 लिंग : पुरुष	फोटो उपलब्ध	168	WFW1054360	निर्वाचक का नाम : नफीसा बेगम पति का नाम: आरिफ गृह संख्या : 23 उम्र : 38 लिंग : महिला	फोटो उपलब्ध
169	KFH3261104	निर्वाचक का नाम : मोहसीन पिता का नाम: इमामुदीन गृह संख्या : 23 उम्र : 37 लिंग : पुरुष	फोटो उपलब्ध	170	WFW1489004	निर्वाचक का नाम : रूबीना पिता का नाम: चाँद मोहम्मद गृह संख्या : 23 उम्र : 37 लिंग : महिला	फोटो उपलब्ध	171	WFW1801711	निर्वाचक का नाम : कोसर बानो पति का नाम: इदरिस खान गृह संख्या : 23 उम्र : 37 लिंग : महिला	फोटो उपलब्ध
172	WFW0879601	निर्वाचक का नाम : अश्वनी सेलवेस्टर पिता का नाम: सलवेस्टर गृह संख्या : 23 उम्र : 35 लिंग : पुरुष	फोटो उपलब्ध	173	WFW1489186	निर्वाचक का नाम : हिना पिता का नाम: हसीन गृह संख्या : 23 उम्र : 34 लिंग : महिला	फोटो उपलब्ध	174	WFW0879569	निर्वाचक का नाम : सुनिता सेलवेस्टर पिता का नाम: सलवेस्टर गृह संख्या : 23 उम्र : 33 लिंग : महिला	फोटो उपलब्ध
175	WFW0918110	निर्वाचक का नाम : शाहरुखसैफी पिता का नाम: समसुर्ददीन गृह संख्या : 23 उम्र : 33 लिंग : पुरुष	फोटो उपलब्ध	176	WFW1488980	निर्वाचक का नाम : शकीला पति का नाम: मो आमिन गृह संख्या : 23 उम्र : 32 लिंग : महिला	फोटो उपलब्ध	177	WFW2051175	निर्वाचक का नाम : रुबिना बानो पिता का नाम: महबूब गृह संख्या : 23 उम्र : 26 लिंग : महिला	फोटो उपलब्ध
178	WFW2051233	निर्वाचक का नाम : शाहीन बानो पिता का नाम: महबूब गृह संख्या : 23 उम्र : 23 लिंग : महिला	फोटो उपलब्ध	179	WFW2051381	निर्वाचक का नाम : अनीशा बानो पिता का नाम: महबूब गृह संख्या : 23 उम्र : 23 लिंग : महिला	फोटो उपलब्ध	180	WFW2142859	निर्वाचक का नाम : आयशा बानो पिता का नाम: अब्दुल करीम गृह संख्या : 23 उम्र : 20 लिंग : महिला	फोटो उपलब्ध

अनुभाग की संख्या व नाम : 1-पंजाब नेशनल बैंक के सामने वाली गली

181	RJ/24/184/220452	निर्वाचक का नाम : मोहम्मद सदीक पिता का नाम: मोहम्मद शकुर गृह संख्या : 25 उम्र : 55 लिंग : पुरुष	182	RJ/24/184/219364	निर्वाचक का नाम : खेऊनीसा पति का नाम: मोहम्मद सदीक गृह संख्या : 25 उम्र : 53 लिंग : महिला	183	KFH2201317	निर्वाचक का नाम : कालू पिता का नाम: मोहम्मद शकुर गृह संख्या : 25 उम्र : 53 लिंग : पुरुष
184	KFH3262334	निर्वाचक का नाम : सईद खान पिता का नाम: मोहम्मद सदीन गृह संख्या : 25 उम्र : 41 लिंग : पुरुष	# 185	WFW0595082	निर्वाचक का नाम : फिरदोश पिता का नाम: मोहम्मद सदीक गृह संख्या : 25 उम्र : 39 लिंग : महिला	186	KFH3262938	निर्वाचक का नाम : इमरान पिता का नाम: कालू खां गृह संख्या : 25 उम्र : 39 लिंग : पुरुष
187	WFW1378421	निर्वाचक का नाम : हुसना बानो पति का नाम: इमरान गृह संख्या : 25 उम्र : 33 लिंग : महिला	188	WFW2097087	निर्वाचक का नाम : धीरज चौहान माता का नाम: माया देवी गृह संख्या : 29 उम्र : 21 लिंग : पुरुष	189	RJ/24/184/219584	निर्वाचक का नाम : किशनलाल पिता का नाम: जगदीशराम गृह संख्या : 30 उम्र : 77 लिंग : पुरुष
190	RJ/24/184/219583	निर्वाचक का नाम : आशा पति का नाम: किशनलाल गृह संख्या : 30 उम्र : 71 लिंग : महिला	191	RJ/24/184/219587	निर्वाचक का नाम : मनीष पिता का नाम: किशनलाल गृह संख्या : 30 उम्र : 48 लिंग : पुरुष	192	KFH3268059	निर्वाचक का नाम : श्वेता पति का नाम: मनीष गृह संख्या : 30 उम्र : 42 लिंग : महिला
193	KFH3268067	निर्वाचक का नाम : अभिषेक पिता का नाम: किशनलाल गृह संख्या : 30 उम्र : 39 लिंग : पुरुष	194	WFW0948018	निर्वाचक का नाम : अंजू पति का नाम: प्रवीण हर्ष गृह संख्या : 32 उम्र : 57 लिंग : महिला	195	KFH1951383	निर्वाचक का नाम : अंजू कुमारी पति का नाम: प्रमोद हर्ष गृह संख्या : 32/33 उम्र : 51 लिंग : महिला
196	KFH1902493	निर्वाचक का नाम : भजन सिंह पिता का नाम: हरदयाल सिंह गृह संख्या : 41 उम्र : 68 लिंग : पुरुष	197	RJ/24/184/219673	निर्वाचक का नाम : कृपाल कौर पति का नाम: भजन सिंह गृह संख्या : 41 उम्र : 60 लिंग : महिला	198	KFH1639566	निर्वाचक का नाम : पेन्द्र सिंह पिता का नाम: भजन सिंह गृह संख्या : 41 उम्र : 47 लिंग : पुरुष
199	WFW1031939	निर्वाचक का नाम : रजनी पति का नाम: पेन्द्र सिंह गृह संख्या : 41 उम्र : 39 लिंग : महिला	200	WFW2085066	निर्वाचक का नाम : ऋतिक हर्ष पिता का नाम: संजय गृह संख्या : 42 उम्र : 21 लिंग : पुरुष	201	WFW2220853	निर्वाचक का नाम : रिचा व्यास पिता का नाम: उमेश व्यास गृह संख्या : 43 गली नं 2 उम्र : 20 लिंग : महिला
202	WFW1034099	निर्वाचक का नाम : प्रीति पिता का नाम: नरेशकुमार गृह संख्या : 46 उम्र : 33 लिंग : महिला	203	KFH1969724	निर्वाचक का नाम : नरेश कुमार पिता का नाम: अशोक कुमार गृह संख्या : 48 उम्र : 65 लिंग : पुरुष	204	KFH1968593	निर्वाचक का नाम : अश्विनी पिता का नाम: अशोक कुमार गृह संख्या : 48 उम्र : 63 लिंग : पुरुष
205	KFH1969732	निर्वाचक का नाम : सुमन पति का नाम: नरेश कुमार गृह संख्या : 48 उम्र : 56 लिंग : महिला	206	KFH1968601	निर्वाचक का नाम : संध्या पति का नाम: अश्विनी गृह संख्या : 48 उम्र : 54 लिंग : महिला	207	KFH1639590	निर्वाचक का नाम : आनन्दकुमारी पति का नाम: मोहनलाल गृह संख्या : 49 उम्र : 75 लिंग : महिला
208	KFH1639608	निर्वाचक का नाम : संजय पिता का नाम: मोहनलाल गृह संख्या : 49 उम्र : 56 लिंग : पुरुष	209	KFH1633616	निर्वाचक का नाम : मनीषा पति का नाम: संजय गृह संख्या : 49 उम्र : 51 लिंग : महिला	210	WFW1624964	निर्वाचक का नाम : संवित पुरोहित पिता का नाम: संजय पुरोहित गृह संख्या : 49 उम्र : 30 लिंग : पुरुष

211	WFW2092195	निर्वाचक का नाम : साकेत पुरोहित माता का नाम: मनीषा गृह संख्या : 49 उम्र : 25 लिंग : पुरुष	फोटो उपलब्ध	212	KFH0220136	निर्वाचक का नाम : आशा पति का नाम: प्रदीप गृह संख्या : 50 उम्र : 62 लिंग : महिला	फोटो उपलब्ध	213	KFH1892066	निर्वाचक का नाम : मोहीत पिता का नाम: प्रदीप गृह संख्या : 50 उम्र : 42 लिंग : पुरुष	फोटो उपलब्ध
214	RJ/24/184/220056	निर्वाचक का नाम : गोपाल पिता का नाम: लक्ष्मीचन्द गृह संख्या : 53 उम्र : 64 लिंग : पुरुष	फोटो उपलब्ध	215	RJ/24/184/220055	निर्वाचक का नाम : मन्जू पति का नाम: गोपाल गृह संख्या : 53 उम्र : 60 लिंग : महिला	फोटो उपलब्ध	216	KFH1789999	निर्वाचक का नाम : आशीष पिता का नाम: गोपाल गृह संख्या : 53 उम्र : 43 लिंग : पुरुष	फोटो उपलब्ध
217	WFW1831940	निर्वाचक का नाम : इरफान खान पिता का नाम: चौद मोहम्मद गृह संख्या : 57 उम्र : 29 लिंग : पुरुष	फोटो उपलब्ध	218	WFW1796135	निर्वाचक का नाम : मोहम्मद नज़िम पिता का नाम: मोहम्मद फारूख गृह संख्या : 57 उम्र : 26 लिंग : पुरुष	फोटो उपलब्ध	219	WFW2104578	निर्वाचक का नाम : मोहन खान पिता का नाम: मोबीन गृह संख्या : 128 उम्र : 22 लिंग : पुरुष	फोटो उपलब्ध
220	WFW0624155	निर्वाचक का नाम : रेणू पति का नाम: विशाल गृह संख्या : 249 उम्र : 45 लिंग : महिला	फोटो उपलब्ध	221	WFW2104529	निर्वाचक का नाम : फ़रदीन पिता का नाम: फ़िरोज़ा खान गृह संख्या : 628 उम्र : 22 लिंग : पुरुष	फोटो उपलब्ध	222	RJ/24/184/219733	निर्वाचक का नाम : छोटादेवी पति का नाम: तुलसीराम गृह संख्या : 686 उम्र : 75 लिंग : महिला	फोटो उपलब्ध
223	KFH1799477	निर्वाचक का नाम : तुलसीदेवी पति का नाम: वतनसिंह गृह संख्या : 686 उम्र : 65 लिंग : महिला	फोटो उपलब्ध	224	RJ/24/184/219732	निर्वाचक का नाम : विजय पिता का नाम: तुलसीराम गृह संख्या : 686 उम्र : 52 लिंग : पुरुष	फोटो उपलब्ध	225	RJ/24/184/219529	निर्वाचक का नाम : पुनम पति का नाम: विजय गृह संख्या : 686 उम्र : 48 लिंग : महिला	फोटो उपलब्ध
# 226	WFW0600767	निर्वाचक का नाम : महेश बोराना पिता का नाम: तुलसीराम गृह संख्या : 686 उम्र : 40 लिंग : पुरुष	फोटो उपलब्ध	227	RJ/24/184/219721	निर्वाचक का नाम : सन्तोष पति का नाम: कमल किशोर गृह संख्या : 687 उम्र : 60 लिंग : महिला	फोटो उपलब्ध	228	WFW1208354	निर्वाचक का नाम : कमल किशोर पिता का नाम: जेठाराम गृह संख्या : 687 उम्र : 59 लिंग : पुरुष	फोटो उपलब्ध
229	RJ/24/184/220354	निर्वाचक का नाम : शमसुदीन पिता का नाम: अल्लादीन गृह संख्या : 696 उम्र : 65 लिंग : पुरुष	फोटो उपलब्ध	Q 230	RJ/24/184/219378	निर्वाचक का नाम : हुसना पति का नाम: शमसुदीन गृह संख्या : 696 उम्र : 63 लिंग : महिला	फोटो उपलब्ध	231	WFW0861377	निर्वाचक का नाम : जमालुद्दीन सैफी पिता का नाम: अलाउद्दीन सैफी गृह संख्या : 696 उम्र : 53 लिंग : पुरुष	फोटो उपलब्ध
232	WFW1176627	निर्वाचक का नाम : अलीशा सैफी पिता का नाम: समसुदीन गृह संख्या : 696 उम्र : 32 लिंग : महिला	फोटो उपलब्ध	233	WFW1648443	निर्वाचक का नाम : मोहम्मद शफीक अब्बासी पिता का नाम: अब्दुल शकूर गृह संख्या : 04 उम्र : 48 लिंग : पुरुष	फोटो उपलब्ध	234	WFW1648401	निर्वाचक का नाम : सायरा बानो पति का नाम: मोहम्मद सफिक अब्बासी गृह संख्या : 4 उम्र : 42 लिंग : महिला	फोटो उपलब्ध
235	WFW2105856	निर्वाचक का नाम : इरफान पिता का नाम: मुस्ताक गृह संख्या : 742 उम्र : 21 लिंग : पुरुष	फोटो उपलब्ध	236	WFW2108710	निर्वाचक का नाम : काजल गहलौत पति का नाम: राम गृह संख्या : 743 उम्र : 27 लिंग : महिला	फोटो उपलब्ध	237	WFW1107606	निर्वाचक का नाम : परवीन बानो पिता का नाम: इमरान खान गृह संख्या : 765 उम्र : 37 लिंग : महिला	फोटो उपलब्ध
238	KFH1951342	निर्वाचक का नाम : सीमा पति का नाम: लोकेश गृह संख्या : 782 उम्र : 49 लिंग : महिला	फोटो उपलब्ध	239	WFW0918128	निर्वाचक का नाम : आंजवेल लोरेंस पिता का नाम: लोरेंस गृह संख्या : 796 उम्र : 68 लिंग : पुरुष	फोटो उपलब्ध	240	RJ/24/184/220103	निर्वाचक का नाम : साधना पति का नाम: दीनेश गृह संख्या : 813 उम्र : 74 लिंग : महिला	फोटो उपलब्ध

241	RJ/24/184/220105	निर्वाचक का नाम : जीतेश पिता का नाम: दीनेश गृह संख्या : 813 उम्र : 49 लिंग : पुरुष	फोटो उपलब्ध	242	WFW1005545	निर्वाचक का नाम : ज्योत्सना पुरोहित पिता का नाम: प्रियदर्शी पुरोहित गृह संख्या : 813 उम्र : 40 लिंग : महिला	फोटो उपलब्ध	243	WFW1648419	निर्वाचक का नाम : रेशमा पिता का नाम: कालू गृह संख्या : 828 उम्र : 28 लिंग : महिला	फोटो उपलब्ध
244	KFH0220378	निर्वाचक का नाम : बुन्दु पिता का नाम: अय्याज मोहम्मद गृह संख्या : 830 उम्र : 49 लिंग : पुरुष	फोटो उपलब्ध	245	KFH1792571	निर्वाचक का नाम : परवीन पिता का नाम: बुन्दु गृह संख्या : 830 उम्र : 43 लिंग : महिला	फोटो उपलब्ध	246	KFH1796002	निर्वाचक का नाम : अमजद पिता का नाम: अय्याज मो. गृह संख्या : 830 उम्र : 42 लिंग : पुरुष	फोटो उपलब्ध
247	KFH1792589	निर्वाचक का नाम : अनिसा पिता का नाम: अमजद गृह संख्या : 830 उम्र : 41 लिंग : महिला	फोटो उपलब्ध	248	RJ/24/184/220428	निर्वाचक का नाम : देवकुमारी पिता का नाम: दुर्गा प्रसाद गृह संख्या : 833 उम्र : 65 लिंग : महिला	फोटो उपलब्ध	249	RJ/24/184/219776	निर्वाचक का नाम : सन्तोष पिता का नाम: जयप्रकाश गृह संख्या : 833 उम्र : 60 लिंग : महिला	फोटो उपलब्ध
250	WFW0948042	निर्वाचक का नाम : नितिन पिता का नाम: दुर्गाप्रसाद गृह संख्या : 833 उम्र : 45 लिंग : पुरुष	फोटो उपलब्ध	251	WFW0624551	निर्वाचक का नाम : अतुल पिता का नाम: जयप्रकाश गृह संख्या : 833 उम्र : 43 लिंग : पुरुष	फोटो उपलब्ध	252	WFW0624544	निर्वाचक का नाम : गीतांजली पिता का नाम: अतुल गृह संख्या : 833 उम्र : 42 लिंग : महिला	फोटो उपलब्ध
253	WFW1489020	निर्वाचक का नाम : मीनाक्षी पिता का नाम: नितिन गृह संख्या : 833 उम्र : 39 लिंग : महिला	फोटो उपलब्ध	254	WFW0624577	निर्वाचक का नाम : अभय पिता का नाम: जयप्रकाश गृह संख्या : 833 उम्र : 36 लिंग : पुरुष	फोटो उपलब्ध	255	WFW1078146	निर्वाचक का नाम : आनंद कौर पिता का नाम: चन्द्रप्रकाश गृह संख्या : 838 उम्र : 65 लिंग : महिला	फोटो उपलब्ध
256	WFW2101830	निर्वाचक का नाम : मोहम्मद शोएब पिता का नाम: अस्लम गृह संख्या : 863 उम्र : 21 लिंग : पुरुष	फोटो उपलब्ध	257	WFW2108769	निर्वाचक का नाम : विजय भाटी पिता का नाम: केशुलाल गृह संख्या : 877 उम्र : 31 लिंग : पुरुष	फोटो उपलब्ध	258	WFW2108777	निर्वाचक का नाम : आशा पिता का नाम: केशुलाल गृह संख्या : 877 उम्र : 27 लिंग : महिला	फोटो उपलब्ध
259	WFW2186104	निर्वाचक का नाम : शबनम शेख पिता का नाम: बाबर खान गृह संख्या : 883 उम्र : 39 लिंग : महिला	फोटो उपलब्ध	260	WFW0595074	निर्वाचक का नाम : सलीम खान पिता का नाम: बाबू खां गृह संख्या : 885 उम्र : 41 लिंग : पुरुष	फोटो उपलब्ध	261	WFW0624163	निर्वाचक का नाम : सुमित्रा पिता का नाम: निर्मल गृह संख्या : 887 उम्र : 41 लिंग : महिला	फोटो उपलब्ध
262	WFW0006924	निर्वाचक का नाम : इरफान खान पिता का नाम: अय्याज मोहम्मद गृह संख्या : 890 उम्र : 42 लिंग : पुरुष	फोटो उपलब्ध	263	KFH3268653	निर्वाचक का नाम : आरीफ मोहम्मद पिता का नाम: अय्याज मोहम्मद गृह संख्या : 890 उम्र : 41 लिंग : पुरुष	फोटो उपलब्ध	264	KFH3267796	निर्वाचक का नाम : किस्मत तारा पिता का नाम: इरफान गृह संख्या : 890 उम्र : 39 लिंग : महिला	फोटो उपलब्ध
265	KFH3268638	निर्वाचक का नाम : आसिफ खां पिता का नाम: अय्याज मोहम्मद गृह संख्या : 890 उम्र : 38 लिंग : पुरुष	फोटो उपलब्ध	266	WFW2315414	निर्वाचक का नाम : मोहम्मद रेहान खान पिता का नाम: वसीम खान गृह संख्या : 893 उम्र : 19 लिंग : पुरुष	फोटो उपलब्ध	267	WFW1034073	निर्वाचक का नाम : नाजमीन पिता का नाम: इमामुद्दीन गृह संख्या : 896 उम्र : 35 लिंग : महिला	फोटो उपलब्ध
268	WFW1054352	निर्वाचक का नाम : नदीम पिता का नाम: इमामुद्दीन गृह संख्या : 896 उम्र : 33 लिंग : पुरुष	फोटो उपलब्ध	269	RJ/24/184/219829	निर्वाचक का नाम : रूप सिंह पिता का नाम: भोला राम गृह संख्या : 901 उम्र : 48 लिंग : पुरुष	फोटो उपलब्ध	270	WFW2046753	निर्वाचक का नाम : कल्पना पिता का नाम: रूप सिंह गृह संख्या : 901 उम्र : 22 लिंग : महिला	फोटो उपलब्ध

271	KFH3268778	निर्वाचक का नाम : वहीद खान पिता का नाम: हनीफ खान गृह संख्या : 908 उम्र : 41 लिंग : पुरुष	फोटो उपलब्ध	272	WFW1648435	निर्वाचक का नाम : मोहम्मद साजिद पिता का नाम: मोहम्मद सबीर गृह संख्या : 4 उम्र : 28 लिंग : पुरुष	फोटो उपलब्ध	273	WFW2105864	निर्वाचक का नाम : शमीम पति का नाम: रिजवान गृह संख्या : 924 उम्र : 38 लिंग : महिला	फोटो उपलब्ध
274	WFW0010793	निर्वाचक का नाम : शम्मा बानों पिता का नाम: बाबु खां गृह संख्या : 931 उम्र : 38 लिंग : महिला	फोटो उपलब्ध	275	WFW0010785	निर्वाचक का नाम : साजिया बानो पिता का नाम: बाबु खां गृह संख्या : 931 उम्र : 37 लिंग : महिला	फोटो उपलब्ध	276	WFW0918268	निर्वाचक का नाम : सुमन पति का नाम: सुरेश गृह संख्या : 941 उम्र : 41 लिंग : महिला	फोटो उपलब्ध
277	KFH1798610	निर्वाचक का नाम : एन्थोनी जोन पिता का नाम: बी० ए० जोन गृह संख्या : 948 उम्र : 47 लिंग : पुरुष	फोटो उपलब्ध	278	WFW1648427	निर्वाचक का नाम : इनायत रसूल पिता का नाम: करम रसूल गृह संख्या : 956 उम्र : 27 लिंग : पुरुष	फोटो उपलब्ध	279	WFW2161529	निर्वाचक का नाम : कृतिका पिता का नाम: भूपेंद्र सिंह गृह संख्या : 986 उम्र : 21 लिंग : महिला	फोटो उपलब्ध
280	WFW1107549	निर्वाचक का नाम : धनराज बोराणा पिता का नाम: मुन्नालाल गृह संख्या : 1027 उम्र : 35 लिंग : पुरुष	फोटो उपलब्ध	281	WFW1765403	निर्वाचक का नाम : शाहिन पति का नाम: अ रसीद गृह संख्या : - उम्र : 37 लिंग : महिला	फोटो उपलब्ध	282	WFW1765411	निर्वाचक का नाम : शाहना परवीन पिता का नाम: शौकत अली गृह संख्या : - उम्र : 28 लिंग : महिला	फोटो उपलब्ध
283	WFW2134054	निर्वाचक का नाम : सूरज पिता का नाम: धनराज गृह संख्या : भेरू बाघ, उम्र : 20 लिंग : पुरुष	फोटो उपलब्ध	284	WFW2239119	निर्वाचक का नाम : वीणा एडविन पति का नाम: एडविन इमानुएल गृह संख्या : गली नं1 उम्र : 57 लिंग : महिला	फोटो उपलब्ध	285	WFW2231363	निर्वाचक का नाम : रेशमा पति का नाम: साजिद गृह संख्या : गली नं 2 उम्र : 29 लिंग : महिला	फोटो उपलब्ध
286	WFW2226744	निर्वाचक का नाम : महेंद्र सोनी अन्य: सुनील गोयल गृह संख्या : गली नं 3 उम्र : 56 लिंग : पुरुष	फोटो उपलब्ध	287	WFW2279198	निर्वाचक का नाम : मनीष कटारिया माता का नाम: कान्ता गृह संख्या : गली नं.4 उम्र : 30 लिंग : पुरुष	फोटो उपलब्ध	288	WFW2195899	निर्वाचक का नाम : कंचन पिता का नाम: बाबू लाल गृह संख्या : गली नं 4 उम्र : 24 लिंग : महिला	फोटो उपलब्ध
289	WFW2317675	निर्वाचक का नाम : शमीम पिता का नाम: मो सादिक गृह संख्या : गली नं4 उम्र : 22 लिंग : महिला	फोटो उपलब्ध	290	WFW2232213	निर्वाचक का नाम : फ़ैज़ान मोहम्मद पिता का नाम: मोइनउडीन गृह संख्या : गली नं 4 उम्र : 20 लिंग : पुरुष	फोटो उपलब्ध	291	WFW2284313	निर्वाचक का नाम : ताज बानो पिता का नाम: अमीन खान गृह संख्या : गली नं 4 उम्र : 20 लिंग : महिला	फोटो उपलब्ध
292	WFW2118297	निर्वाचक का नाम : कशिश पिता का नाम: इक्रबाल गृह संख्या : गली नं 5 उम्र : 22 लिंग : महिला	फोटो उपलब्ध	293	WFW2285500	निर्वाचक का नाम : शेहजाद पिता का नाम: फिरोज़ खान गृह संख्या : गली नं 6 उम्र : 19 लिंग : पुरुष	फोटो उपलब्ध	294	WFW2296879	निर्वाचक का नाम : फरहान खान पिता का नाम: इरफ़ान खान गृह संख्या : गली नं 6 उम्र : 19 लिंग : पुरुष	फोटो उपलब्ध
295	WFW2216158	निर्वाचक का नाम : लारेब सलमान पिता का नाम: काज़ी मोहम्मद सलमान गृह संख्या : गली नंबर 4 उम्र : 24 लिंग : पुरुष	फोटो उपलब्ध	296	WFW2290096	निर्वाचक का नाम : हैदर अली पिता का नाम: इस्लाम मोहम्मद गृह संख्या : हकीम बाग उम्र : 19 लिंग : पुरुष	फोटो उपलब्ध	297	WFW2134062	निर्वाचक का नाम : गौरी सोलंकी पिता का नाम: सुरेश सोलंकी गृह संख्या : हकीम बाग उम्र : 21 लिंग : महिला	फोटो उपलब्ध
298	WFW2272771	निर्वाचक का नाम : नाज़नीन बानो पिता का नाम: अस्लम खान गृह संख्या : हाऊस नं.2 उम्र : 22 लिंग : महिला	फोटो उपलब्ध	299	WFW1983568	निर्वाचक का नाम : माडपल्लीयल जॉन राजू पिता का नाम: जॉन जोसेफ़ गृह संख्या : आई.पी.सी. गॉस्पेल होम उम्र : 50 लिंग : पुरुष	फोटो उपलब्ध	300	WFW1983576	निर्वाचक का नाम : बिनी राजू पति का नाम: एम जे राजू गृह संख्या : आई.क. गॉस्पेल होम उम्र : 48 लिंग : महिला	फोटो उपलब्ध

विधान सभा क्षेत्र की संख्या व नाम : 128-जोधपुर
अनुभाग की संख्या व नाम : 1-पंजाब नेशनल बैंक के सामने वाली गली

# 301	WFW1983584	निर्वाचक का नाम : केसिया राजू पिता का नाम: एम जे राजू गृह संख्या : आई.पी.सी. गॉस्पेल होम उम्र : 25 लिंग : महिला	फोटो उपलब्ध	302	WFW2147072	निर्वाचक का नाम : रुखसार बानो मेव पति का नाम: शाहरुख साफी गृह संख्या : पंजाब नेशनल उम्र : 33 लिंग : महिला	फोटो उपलब्ध	303	WFW1898030	निर्वाचक का नाम : संजना पिता का नाम: दिनेश कुमार गृह संख्या : प्लाट नं. 15 उम्र : 25 लिंग : महिला	फोटो उपलब्ध
304	WFW2164234	निर्वाचक का नाम : विजित कल्ला माता का नाम: निशा गृह संख्या : रॉयलैंड स्कूल के ए उम्र : 29 लिंग : पुरुष	फोटो उपलब्ध	305	WFW1625037	निर्वाचक का नाम : घेवर चांद गोयल पिता का नाम: चम्पालाल गृह संख्या : एस/ओ,एसएच.चंपा लाल,10-ए,हकीम बाग,ऑप. उम्र : 78 लिंग : पुरुष	फोटो उपलब्ध	306	WFW2232346	निर्वाचक का नाम : फ़हिदा बी पति का नाम: मोइनउडीन गृह संख्या : सरदार स्कूल उम्र : 44 लिंग : महिला	फोटो उपलब्ध
307	WFW2146546	निर्वाचक का नाम : नजमा पति का नाम: सद्दम हुसैन गृह संख्या : सरदार स्कूल के उम्र : 43 लिंग : महिला	फोटो उपलब्ध	308	WFW2290443	निर्वाचक का नाम : रूखसाना बानो पति का नाम: मोहम्मद अस्लम गृह संख्या : सरदार स्कूल के उम्र : 33 लिंग : महिला	फोटो उपलब्ध	309	WFW2230779	निर्वाचक का नाम : फ़िज़ा बानो पति का नाम: संजय खा गृह संख्या : सरदार स्कूल के उम्र : 25 लिंग : महिला	फोटो उपलब्ध
310	WFW2232403	निर्वाचक का नाम : समीर खान पिता का नाम: सलीम गृह संख्या : सरदार स्कूल के उम्र : 24 लिंग : पुरुष	फोटो उपलब्ध	311	WFW2320489	निर्वाचक का नाम : सिमरन पिता का नाम: अमीन गृह संख्या : सरदार स्कूल के उम्र : 22 लिंग : महिला	फोटो उपलब्ध	312	WFW2320620	निर्वाचक का नाम : मो आदिल पिता का नाम: अमीन गृह संख्या : सरदार स्कूल के उम्र : 19 लिंग : पुरुष	फोटो उपलब्ध
313	WFW2146520	निर्वाचक का नाम : शाहीन बानो पिता का नाम: अल्लाउद्दीन गृह संख्या : सरदार स्कूल के सा उम्र : 20 लिंग : महिला	फोटो उपलब्ध	314	WFW2227239	निर्वाचक का नाम : मोहम्मद सरफ़ुद्दीन अंसारी अन्य: राजू खान गृह संख्या : सरदार स्कूल के साम उम्र : 45 लिंग : पुरुष	फोटो उपलब्ध	315	WFW2139764	निर्वाचक का नाम : अंकुर पिता का नाम: भरत गृह संख्या : शिव मंदिर की गली उम्र : 20 लिंग : पुरुष	फोटो उपलब्ध
316	WFW1625045	निर्वाचक का नाम : निर्मला गोयल पति का नाम: घेवर चांद गोयल गृह संख्या : डबलपू/ओ,एसएच.घेवर चांद गोयल10-ए,हकीम बाग उम्र : 67 लिंग : महिला	फोटो उपलब्ध								

317	WFW2017697	निर्वाचक का नाम : फ़िरदौस पति का नाम: मोहम्मद अख्तर आधार कार्ड गृह संख्या : 00 उम्र : 47 लिंग : महिला	318	WFW2017762	निर्वाचक का नाम : नाज़नीन पिता का नाम: मो. याक़ूब गृह संख्या : 00 उम्र : 42 लिंग : महिला	319	WFW2122182	निर्वाचक का नाम : संतोष कुमारी पति का नाम: सुमेर सिंग गहलोत गृह संख्या : 0 उम्र : 39 लिंग : महिला
320	WFW2017994	निर्वाचक का नाम : रवि डाबी पिता का नाम: ललित कुमार गृह संख्या : 00 उम्र : 33 लिंग : पुरुष	321	WFW2018448	निर्वाचक का नाम : अलिशा बेग पति का नाम: साहिल बेग गृह संख्या : 00 उम्र : 27 लिंग : महिला	322	WFW2018166	निर्वाचक का नाम : प्रिया भाटी पति का नाम: पुनीत सोलंकी गृह संख्या : 00 उम्र : 26 लिंग : महिला
323	WFW2017671	निर्वाचक का नाम : लाईबा सलमान पिता का नाम: काजी मो. सलमान गृह संख्या : 00 उम्र : 25 लिंग : महिला	324	WFW2018109	निर्वाचक का नाम : नेहा तैवर पिता का नाम: नयन सिंह तैवर गृह संख्या : 00 उम्र : 24 लिंग : महिला	# 325	WFW2017812	निर्वाचक का नाम : मोहम्मद तौफ़िर ज़िया खान पिता का नाम: कप्तान खान गृह संख्या : 00 उम्र : 23 लिंग : पुरुष
326	WFW2017978	निर्वाचक का नाम : रीना मोदी पिता का नाम: जगदीश मोदी गृह संख्या : 00 उम्र : 23 लिंग : महिला	327	WFW2018414	निर्वाचक का नाम : कोमल विश्रोई पिता का नाम: पवन विश्रोई गृह संख्या : 00 उम्र : 23 लिंग : महिला	328	WFW2018174	निर्वाचक का नाम : रेहान अली पिता का नाम: इंसाफ अली गृह संख्या : 00 उम्र : 23 लिंग : पुरुष
329	WFW2235034	निर्वाचक का नाम : अलीना अख्तर पिता का नाम: मोहम्मद अख्तर गृह संख्या : 00 उम्र : 22 लिंग : महिला	330	WFW1378496	निर्वाचक का नाम : विमला पति का नाम: दिनेश चन्द्र राजावत गृह संख्या : 1 उम्र : 56 लिंग : महिला	331	WFW1034115	निर्वाचक का नाम : शबनम पति का नाम: इमदाद अली गृह संख्या : 1 उम्र : 40 लिंग : महिला
332	WFW1907294	निर्वाचक का नाम : सलमा सुलताना पति का नाम: अज़हरुद्दीन गृह संख्या : 01 उम्र : 38 लिंग : महिला	333	WFW1378355	निर्वाचक का नाम : सुमेर सिंह गहलोत पिता का नाम: जालिम सिंह गहलोत गृह संख्या : 1 उम्र : 37 लिंग : पुरुष	334	WFW1378363	निर्वाचक का नाम : सुधीर सिंह गहलोत पिता का नाम: जालिम सिंह गहलोत गृह संख्या : 1 उम्र : 36 लिंग : पुरुष
335	WFW1378470	निर्वाचक का नाम : अभिषेक पिता का नाम: दिनेश चन्द्र राजावत गृह संख्या : 1 उम्र : 34 लिंग : पुरुष	336	WFW1378397	निर्वाचक का नाम : कानजी पिता का नाम: विजय सिंह गहलोत गृह संख्या : 1 उम्र : 32 लिंग : पुरुष	337	WFW1176635	निर्वाचक का नाम : नरेश कुमार मावर पिता का नाम: बाबुलाल गृह संख्या : 1 उम्र : 31 लिंग : पुरुष
338	WFW1926450	निर्वाचक का नाम : शाहरुख खान पिता का नाम: मोहम्मद उमर गृह संख्या : 01 उम्र : 29 लिंग : पुरुष	339	WFW1679679	निर्वाचक का नाम : नेहा बिश्रोई पिता का नाम: गंगाराम गृह संख्या : 1 उम्र : 27 लिंग : महिला	340	WFW1907104	निर्वाचक का नाम : विवेक प्रकाश शर्मा पिता का नाम: राज कुमार शर्मा गृह संख्या : 1 उम्र : 27 लिंग : पुरुष
341	WFW1907161	निर्वाचक का नाम : लोकेश शर्मा पिता का नाम: राजकुमार गृह संख्या : 01 उम्र : 25 लिंग : पुरुष	342	WFW1830405	निर्वाचक का नाम : भावना बिशनोई पिता का नाम: इंद्र बिशनोई गृह संख्या : 2 उम्र : 26 लिंग : महिला	343	WFW1378389	निर्वाचक का नाम : निखिल व्यास पिता का नाम: चन्द्र प्रकाश व्यास गृह संख्या : 4 उम्र : 35 लिंग : पुरुष
344	WFW1796218	निर्वाचक का नाम : यास्मीन बानो पति का नाम: इरफ़ान हुसैन गृह संख्या : 5 उम्र : 28 लिंग : महिला	345	WFW1034156	निर्वाचक का नाम : पूनम पिता का नाम: गंगाराम गृह संख्या : 6 उम्र : 32 लिंग : महिला	346	WFW1648393	निर्वाचक का नाम : कैलाश भाटी पिता का नाम: राजू लाल भाटी गृह संख्या : 6 उम्र : 30 लिंग : पुरुष

347	WFW1765437	निर्वाचक का नाम : आरती गहलोट पिता का नाम: राजकुमार गहलोट गृह संख्या : 6 उम्र : 29 लिंग : महिला	फोटो उपलब्ध	348	WFW0624254	निर्वाचक का नाम : अमरलता पिता का नाम: लक्ष्मी नारायण गृह संख्या : 8 उम्र : 35 लिंग : महिला	फोटो उपलब्ध	Q 349	WFW2263283	निर्वाचक का नाम : शंकर सोम अन्य: दीपक गृह संख्या : 11 उम्र : 33 लिंग : पुरुष	फोटो उपलब्ध
350	WFW1907187	निर्वाचक का नाम : साजिद पिता का नाम: मोहम्मद सलीम गृह संख्या : 23 उम्र : 30 लिंग : पुरुष	फोटो उपलब्ध	351	WFW1125962	निर्वाचक का नाम : देवाशीष पिता का नाम: प्रवीण गृह संख्या : 32 उम्र : 34 लिंग : पुरुष	फोटो उपलब्ध	352	WFW1125954	निर्वाचक का नाम : दिव्यांश पिता का नाम: प्रवीण गृह संख्या : 32 उम्र : 33 लिंग : पुरुष	फोटो उपलब्ध
353	WFW2154417	निर्वाचक का नाम : प्रेक्षा हर्ष पिता का नाम: प्रमोद हर्ष गृह संख्या : 33 उम्र : 22 लिंग : महिला	फोटो उपलब्ध	354	WFW0948083	निर्वाचक का नाम : प्रमोद हर्ष पिता का नाम: प्रेमकिशन गृह संख्या : 33,ब्रह्म बाग उम्र : 55 लिंग : पुरुष	फोटो उपलब्ध	355	WFW1330125	निर्वाचक का नाम : नाज पति का नाम: इमरान खान गृह संख्या : 35 उम्र : 33 लिंग : महिला	फोटो उपलब्ध
356	WFW1034123	निर्वाचक का नाम : साहिल बैग पिता का नाम: इस्माइल बैग गृह संख्या : 39 उम्र : 33 लिंग : पुरुष	फोटो उपलब्ध	357	WFW2154755	निर्वाचक का नाम : प्रीति बिस्सा पिता का नाम: अरुण कुमार बिस्सा गृह संख्या : 39 उम्र : 24 लिंग : महिला	फोटो उपलब्ध	358	WFW1107614	निर्वाचक का नाम : पूनीत सोलंकी पिता का नाम: जेठमल सोलंकी गृह संख्या : 136 उम्र : 34 लिंग : पुरुष	फोटो उपलब्ध
359	WFW1983626	निर्वाचक का नाम : समीर खान पिता का नाम: जाकीर हुसैन गृह संख्या : 721 उम्र : 25 लिंग : पुरुष	फोटो उपलब्ध	360	WFW1001338	निर्वाचक का नाम : चन्द्रप्रकाश पिता का नाम: पुखराज गृह संख्या : 838 उम्र : 70 लिंग : पुरुष	फोटो उपलब्ध	361	KFH1788801	निर्वाचक का नाम : सोरभव्यास पिता का नाम: चन्द्रप्रकाश गृह संख्या : 838 उम्र : 41 लिंग : पुरुष	फोटो उपलब्ध
362	RJ/24/184/220028	निर्वाचक का नाम : शान्ति पति का नाम: लक्ष्मनसिंह गृह संख्या : 839 उम्र : 75 लिंग : महिला	फोटो उपलब्ध	363	KFH1976588	निर्वाचक का नाम : जगदीश पिता का नाम: पारसमल गृह संख्या : 842 उम्र : 56 लिंग : पुरुष	फोटो उपलब्ध	364	KFH1976596	निर्वाचक का नाम : शोभा पति का नाम: जगदीश गृह संख्या : 842 उम्र : 52 लिंग : महिला	फोटो उपलब्ध
365	KFH1951359	निर्वाचक का नाम : नीशा पति का नाम: सुदेश गृह संख्या : 845 उम्र : 61 लिंग : महिला	फोटो उपलब्ध	366	WFW0948075	निर्वाचक का नाम : विवेक पिता का नाम: सुदेश कल्ला गृह संख्या : 845 उम्र : 37 लिंग : पुरुष	फोटो उपलब्ध	367	RJ/24/184/219964	निर्वाचक का नाम : विमला पति का नाम: हरीश गृह संख्या : 854 उम्र : 76 लिंग : महिला	फोटो उपलब्ध
368	KFH1639368	निर्वाचक का नाम : राजकुमार पिता का नाम: मनोहरप्रसाद गृह संख्या : 854 उम्र : 58 लिंग : पुरुष	फोटो उपलब्ध	369	WFW1990498	निर्वाचक का नाम : राजेश पिता का नाम: मनोहरप्रसाद गृह संख्या : 854 उम्र : 52 लिंग : पुरुष	फोटो उपलब्ध	370	KFH1795996	निर्वाचक का नाम : जानकी पति का नाम: राजकुमार गृह संख्या : 854 उम्र : 51 लिंग : महिला	फोटो उपलब्ध
371	WFW1078161	निर्वाचक का नाम : ज्योति पति का नाम: राजेश शर्मा गृह संख्या : 854 उम्र : 48 लिंग : महिला	फोटो उपलब्ध	372	KFH1639442	निर्वाचक का नाम : गिरीश बोहरा पिता का नाम: हरिश बोहरा गृह संख्या : 854 उम्र : 48 लिंग : पुरुष	फोटो उपलब्ध	373	WFW0948067	निर्वाचक का नाम : विकास बोहरा पिता का नाम: सतीशबोहरा गृह संख्या : 854 उम्र : 44 लिंग : पुरुष	फोटो उपलब्ध
374	WFW1054394	निर्वाचक का नाम : नीलम पति का नाम: विकास गृह संख्या : 854 उम्र : 42 लिंग : महिला	फोटो उपलब्ध	375	KFH1639418	निर्वाचक का नाम : प्रवीण पिता का नाम: प्रेमकिशन गृह संख्या : 856 उम्र : 61 लिंग : पुरुष	फोटो उपलब्ध	376	WFW2049765	निर्वाचक का नाम : प्रज्ञा हर्ष पिता का नाम: प्रमोद हर्ष गृह संख्या : 856 उम्र : 25 लिंग : महिला	फोटो उपलब्ध

377	RJ/24/184/220305	निर्वाचक का नाम : अब्दुल हमीद पिता का नाम: नूर मोहम्मद गृह संख्या : 861 उम्र : 50 लिंग : पुरुष	फोटो उपलब्ध	378	RJ/24/184/222634	निर्वाचक का नाम : घनश्याम पिता का नाम: देवराज गृह संख्या : 863 उम्र : 75 लिंग : पुरुष	फोटो उपलब्ध	379	KFH1951318	निर्वाचक का नाम : अनुराधा पति का नाम: धनश्याम गृह संख्या : 863 उम्र : 66 लिंग : महिला	फोटो उपलब्ध
380	WFW0010801	निर्वाचक का नाम : बरजी देवी पिता का नाम: घासी राम गृह संख्या : 863 उम्र : 60 लिंग : महिला	फोटो उपलब्ध	381	KFH1798297	निर्वाचक का नाम : केकी लाला देवी पिता का नाम: घासी राम गृह संख्या : 863 उम्र : 56 लिंग : महिला	फोटो उपलब्ध	382	KFH3270675	निर्वाचक का नाम : रेखा देवी पति का नाम: रमेशचंद्र गृह संख्या : 863 उम्र : 52 लिंग : महिला	फोटो उपलब्ध
383	WFW1004472	निर्वाचक का नाम : गुडडी पिता का नाम: लालचन्द गृह संख्या : 863 उम्र : 41 लिंग : महिला	फोटो उपलब्ध	384	WFW0624130	निर्वाचक का नाम : भरत पिता का नाम: बलदेव गृह संख्या : 863/1 उम्र : 40 लिंग : पुरुष	फोटो उपलब्ध	385	WFW1078195	निर्वाचक का नाम : चान्द वाई पति का नाम: मोहम्मद रफीक गृह संख्या : 865 उम्र : 56 लिंग : महिला	फोटो उपलब्ध
386	WFW0052787	निर्वाचक का नाम : शंभुसिंह पिता का नाम: धीसाराम गृह संख्या : 867 उम्र : 75 लिंग : पुरुष	फोटो उपलब्ध	387	RJ/24/184/219366	निर्वाचक का नाम : कमलावती पति का नाम: शंभुसिंह गृह संख्या : 867 उम्र : 65 लिंग : महिला	फोटो उपलब्ध	388	RJ/24/184/219375	निर्वाचक का नाम : बाबूलाल पिता का नाम: धीसाराम गृह संख्या : 867 उम्र : 59 लिंग : पुरुष	फोटो उपलब्ध
389	RJ/24/184/219376	निर्वाचक का नाम : सुनिता पति का नाम: बाबूलाल गृह संख्या : 867 उम्र : 56 लिंग : महिला	फोटो उपलब्ध	390	KFH3264033	निर्वाचक का नाम : ओमकार सिंह पिता का नाम: शंभुसिंह गृह संख्या : 867 उम्र : 45 लिंग : पुरुष	फोटो उपलब्ध	391	WFW0527002	निर्वाचक का नाम : रेखा पति का नाम: ओमकार सिंह गृह संख्या : 867 उम्र : 39 लिंग : महिला	फोटो उपलब्ध
392	WFW0918136	निर्वाचक का नाम : मीनाक्षी पिता का नाम: बाबूलाल गृह संख्या : 867 उम्र : 35 लिंग : महिला	फोटो उपलब्ध	393	WFW1378512	निर्वाचक का नाम : पूनम मावर पति का नाम: बाबूलाल मावर गृह संख्या : 867 उम्र : 34 लिंग : महिला	फोटो उपलब्ध	394	KFH1892397	निर्वाचक का नाम : राजुलाल पिता का नाम: सोमदत्त गृह संख्या : 868 उम्र : 52 लिंग : पुरुष	फोटो उपलब्ध
395	KFH1892900	निर्वाचक का नाम : पप्पू लाल भाटी पिता का नाम: किशनलाल गृह संख्या : 868 उम्र : 52 लिंग : पुरुष	फोटो उपलब्ध	396	RJ/24/184/220451	निर्वाचक का नाम : केशुलाल पिता का नाम: किशनलाल गृह संख्या : 868 उम्र : 51 लिंग : पुरुष	फोटो उपलब्ध	397	KFH1893221	निर्वाचक का नाम : ललिता पति का नाम: पपु गृह संख्या : 868 उम्र : 50 लिंग : महिला	फोटो उपलब्ध
398	RJ/24/184/219390	निर्वाचक का नाम : मुञ्जी पति का नाम: राजुलाल गृह संख्या : 868 उम्र : 49 लिंग : महिला	फोटो उपलब्ध	399	RJ/24/184/219391	निर्वाचक का नाम : सीता पति का नाम: केशुलाल गृह संख्या : 868 उम्र : 48 लिंग : महिला	फोटो उपलब्ध	400	WFW0879627	निर्वाचक का नाम : दीपक भाटी पिता का नाम: राजुलाल गृह संख्या : 868 उम्र : 35 लिंग : पुरुष	फोटो उपलब्ध
401	WFW0852103	निर्वाचक का नाम : नरेन्द्र पिता का नाम: पप्पूलाल गृह संख्या : 868 उम्र : 34 लिंग : पुरुष	फोटो उपलब्ध	402	WFW2051282	निर्वाचक का नाम : जसराज भाटी पिता का नाम: राजुलाल गृह संख्या : 868 उम्र : 29 लिंग : पुरुष	फोटो उपलब्ध	403	WFW2051324	निर्वाचक का नाम : नंदू भाटी पिता का नाम: केशुलाल गृह संख्या : 868 उम्र : 27 लिंग : पुरुष	फोटो उपलब्ध
404	WFW0887760	निर्वाचक का नाम : बसन्तीदेवी पति का नाम: नयनसिंह गृह संख्या : 871 उम्र : 53 लिंग : महिला	फोटो उपलब्ध	405	WFW2063352	निर्वाचक का नाम : निशा पिता का नाम: नयन सिंह गृह संख्या : 871 उम्र : 23 लिंग : महिला	फोटो उपलब्ध	406	WFW2063360	निर्वाचक का नाम : काजल पिता का नाम: नयन सिंह गृह संख्या : 871 उम्र : 22 लिंग : महिला	फोटो उपलब्ध

407	RJ/24/184/219257	निर्वाचक का नाम : जालमसिंह पिता का नाम: सूडाराम गृह संख्या : 873 उम्र : 60 लिंग : पुरुष	408	WFW0948117	निर्वाचक का नाम : देवीसिंह पिता का नाम: सूडाराम गृह संख्या : 873 उम्र : 58 लिंग : पुरुष	409	KFH1967314	निर्वाचक का नाम : मुकेश पिता का नाम: सूडाराम गृह संख्या : 873 उम्र : 56 लिंग : पुरुष
410	KFH1970789	निर्वाचक का नाम : राखी गहलोत पति का नाम: मुकेश कुमार गृह संख्या : 873 उम्र : 45 लिंग : महिला	411	KFH1793363	निर्वाचक का नाम : अजय पिता का नाम: विजयसिंह गृह संख्या : 873 उम्र : 44 लिंग : पुरुष	412	WFW0002071	निर्वाचक का नाम : नाजीर पिता का नाम: गफूरखां गृह संख्या : 873 उम्र : 41 लिंग : पुरुष
413	WFW0566596	निर्वाचक का नाम : निशा पिता का नाम: महेश गृह संख्या : 874 उम्र : 68 लिंग : पुरुष	414	KFH1792019	निर्वाचक का नाम : महेश पिता का नाम: आशाराम गृह संख्या : 874 उम्र : 47 लिंग : पुरुष	415	WFW2092054	निर्वाचक का नाम : भारती पति का नाम: दिनेश गृह संख्या : 874 उम्र : 45 लिंग : महिला
416	KFH1796895	निर्वाचक का नाम : दिनेश पिता का नाम: अशाराम गृह संख्या : 874 उम्र : 42 लिंग : पुरुष	417	RJ/24/184/220382	निर्वाचक का नाम : ओमप्रकाश पिता का नाम: रामूजी गृह संख्या : 875 उम्र : 85 लिंग : पुरुष	418	RJ/24/184/219745	निर्वाचक का नाम : पवनकुमार पिता का नाम: ओमप्रकाश गृह संख्या : 875 उम्र : 51 लिंग : पुरुष
419	RJ/24/184/219746	निर्वाचक का नाम : सीता विश्रोई पति का नाम: पवनकुमार गृह संख्या : 875 उम्र : 48 लिंग : महिला	420	WFW2055986	निर्वाचक का नाम : विकास विश्रोई पिता का नाम: पवन विश्रोई गृह संख्या : 875 उम्र : 29 लिंग : पुरुष	421	KFH1801968	निर्वाचक का नाम : राजकुमार पिता का नाम: श्यामलाल गृह संख्या : 876 उम्र : 56 लिंग : पुरुष
422	RJ/24/184/219397	निर्वाचक का नाम : पिनमा पति का नाम: राजकुमार गृह संख्या : 876 उम्र : 53 लिंग : महिला	423	KFH1638964	निर्वाचक का नाम : अजयकुमार पिता का नाम: श्यामलाल गृह संख्या : 876 उम्र : 51 लिंग : पुरुष	424	KFH3266137	निर्वाचक का नाम : दिपक सिंह पिता का नाम: किशनलाल गृह संख्या : 876 उम्र : 45 लिंग : पुरुष
425	WFW0852269	निर्वाचक का नाम : पारूल पति का नाम: अजय कुमार गृह संख्या : 876 उम्र : 43 लिंग : महिला	426	WFW2064996	निर्वाचक का नाम : पूनम पति का नाम: दीपक सिंह गृह संख्या : 876 उम्र : 36 लिंग : महिला	427	WFW1176536	निर्वाचक का नाम : खुश्रीदा पति का नाम: अब्दुलगफार गृह संख्या : 877 उम्र : 60 लिंग : महिला
428	RJ/24/184/219881	निर्वाचक का नाम : शाबरा पति का नाम: गफूर खां गृह संख्या : 877 उम्र : 60 लिंग : महिला	429	KFH1951011	निर्वाचक का नाम : रमजान पिता का नाम: अब्दुलगफार गृह संख्या : 877 उम्र : 44 लिंग : पुरुष	430	KFH1798289	निर्वाचक का नाम : मनी पति का नाम: गंगाराम गृह संख्या : 878 उम्र : 65 लिंग : महिला
431	KFH1798735	निर्वाचक का नाम : जय पिता का नाम: गंगाराम गृह संख्या : 878 उम्र : 44 लिंग : पुरुष	432	WFW0040337	निर्वाचक का नाम : जब्बार पिता का नाम: गफूर खां गृह संख्या : 879 उम्र : 47 लिंग : पुरुष	433	KFH1798537	निर्वाचक का नाम : इकबाल पिता का नाम: गफूर खां गृह संख्या : 879 उम्र : 45 लिंग : पुरुष
434	WFW1593177	निर्वाचक का नाम : जिन्नत पति का नाम: इकबाल गृह संख्या : 879 उम्र : 44 लिंग : महिला	435	WFW1258086	निर्वाचक का नाम : आबीद पिता का नाम: गफूर खां गृह संख्या : 879 उम्र : 35 लिंग : पुरुष	436	KFH1968114	निर्वाचक का नाम : गणपत पिता का नाम: रामपाल गृह संख्या : 881 उम्र : 50 लिंग : पुरुष

437	KFH1968668	निर्वाचक का नाम : संतोष पति का नाम: गणपत गृह संख्या : 881 उम्र : 44 लिंग : महिला	फोटो उपलब्ध	438	WFW1835008	निर्वाचक का नाम : सनी कटारिया पिता का नाम: गणपत कटारिया गृह संख्या : 881 उम्र : 26 लिंग : पुरुष	फोटो उपलब्ध	439	RJ/24/184/219864	निर्वाचक का नाम : नसीम अख्तर पति का नाम: फतेह नसीब गृह संख्या : 882 उम्र : 67 लिंग : महिला	फोटो उपलब्ध
440	RJ/24/184/219448	निर्वाचक का नाम : मोहम्मद याकूब पिता का नाम: अल्लनूर गृह संख्या : 882 उम्र : 65 लिंग : पुरुष	फोटो उपलब्ध	441	RJ/24/184/219449	निर्वाचक का नाम : अकीला पति का नाम: मोहम्मद याकूब गृह संख्या : 882 उम्र : 60 लिंग : महिला	फोटो उपलब्ध	442	RJ/24/184/220416	निर्वाचक का नाम : इमदादअली पिता का नाम: मौ० याकूब गृह संख्या : 882 उम्र : 47 लिंग : पुरुष	फोटो उपलब्ध
443	RJ/24/184/219862	निर्वाचक का नाम : इकबालबानो पति का नाम: अब्दुल अजीज गृह संख्या : 883 उम्र : 71 लिंग : महिला	फोटो उपलब्ध	444	WFW1488956	निर्वाचक का नाम : काज़ी मोहम्मद सलमान पिता का नाम: काज़ी फसीउद्दीन गृह संख्या : 883 उम्र : 52 लिंग : पुरुष	फोटो उपलब्ध	445	RJ/24/184/219867	निर्वाचक का नाम : शाहनवाज खान पिता का नाम: अब्दुल अजीज गृह संख्या : 883 उम्र : 51 लिंग : पुरुष	फोटो उपलब्ध
446	RJ/24/184/219873	निर्वाचक का नाम : अब्दुल तनवीर पिता का नाम: अब्दुल अजीज गृह संख्या : 883 उम्र : 50 लिंग : पुरुष	फोटो उपलब्ध	447	WFW0675215	निर्वाचक का नाम : फिरोज पिता का नाम: फतेह नसीब गृह संख्या : 883 उम्र : 50 लिंग : पुरुष	फोटो उपलब्ध	448	WFW1488949	निर्वाचक का नाम : नाहिद सलमान पति का नाम: काज़ी मोहम्मद सलमान गृह संख्या : 883 उम्र : 48 लिंग : महिला	फोटो उपलब्ध
449	KFH1951086	निर्वाचक का नाम : कोशनबानो पति का नाम: फिरोज खां गृह संख्या : 883 उम्र : 43 लिंग : महिला	फोटो उपलब्ध	450	KFH1892314	निर्वाचक का नाम : बाबरखां पिता का नाम: फतेहनवीब गृह संख्या : 883 उम्र : 40 लिंग : पुरुष	फोटो उपलब्ध	451	WFW2045003	निर्वाचक का नाम : अर्शानाज़ पिता का नाम: शाहनवाज़ गृह संख्या : 883 उम्र : 23 लिंग : महिला	फोटो उपलब्ध
452	RJ/24/184/219720	निर्वाचक का नाम : इसमाइलबेग पिता का नाम: मोहम्मद इकबाल बेग गृह संख्या : 884 उम्र : 55 लिंग : पुरुष	फोटो उपलब्ध	453	RJ/24/184/219724	निर्वाचक का नाम : सजीदा पति का नाम: इसमाइलबेग गृह संख्या : 884 उम्र : 53 लिंग : महिला	फोटो उपलब्ध	454	WFW0595017	निर्वाचक का नाम : फरजाना पति का नाम: अ० तनवीर गृह संख्या : 884 उम्र : 39 लिंग : महिला	फोटो उपलब्ध
455	KFH1799600	निर्वाचक का नाम : कलसूम पति का नाम: बाबू खां गृह संख्या : 885 उम्र : 67 लिंग : महिला	फोटो उपलब्ध	456	WFW0526855	निर्वाचक का नाम : अमजद पिता का नाम: बाबूखान गृह संख्या : 885 उम्र : 40 लिंग : पुरुष	फोटो उपलब्ध	457	WFW0526848	निर्वाचक का नाम : कोसर पति का नाम: अमजद गृह संख्या : 885 उम्र : 38 लिंग : महिला	फोटो उपलब्ध
458	RJ/24/184/219358	निर्वाचक का नाम : नरेन्द्र पिता का नाम: जयमल गृह संख्या : 886 उम्र : 51 लिंग : पुरुष	फोटो उपलब्ध	459	KFH3266608	निर्वाचक का नाम : पूजा पति का नाम: नरेन्द्र गृह संख्या : 886 उम्र : 42 लिंग : महिला	फोटो उपलब्ध	460	WFW2049633	निर्वाचक का नाम : श्वेता निरवान पिता का नाम: नरेन्द्र गृह संख्या : 886 उम्र : 22 लिंग : महिला	फोटो उपलब्ध
461	WFW1208925	निर्वाचक का नाम : बरजु पति का नाम: पोकरराम गृह संख्या : 887 उम्र : 81 लिंग : महिला	फोटो उपलब्ध	462	RJ/24/184/219958	निर्वाचक का नाम : गंगाराम पिता का नाम: पोकरराम गृह संख्या : 887 उम्र : 55 लिंग : पुरुष	फोटो उपलब्ध	463	RJ/24/184/219312	निर्वाचक का नाम : परसाराम पिता का नाम: पोकरराम गृह संख्या : 887 उम्र : 51 लिंग : पुरुष	फोटो उपलब्ध
464	KFH1802008	निर्वाचक का नाम : भंवरी पति का नाम: गंगाराम गृह संख्या : 887 उम्र : 50 लिंग : महिला	फोटो उपलब्ध	465	WFW1489160	निर्वाचक का नाम : मनिष पिता का नाम: सुनील गृह संख्या : 887 उम्र : 46 लिंग : पुरुष	फोटो उपलब्ध	466	KFH1802016	निर्वाचक का नाम : पुष्पा पति का नाम: परसाराम गृह संख्या : 887 उम्र : 43 लिंग : महिला	फोटो उपलब्ध

अनुभाग की संख्या व नाम : 2-रायलैण्ड न.स्कूल के आसपास व सामने वाली गली का क्षेत्र

467	KFH3269339	निर्वाचक का नाम : विमला पति का नाम: विजय गृह संख्या : 887 उम्र : 43 लिंग : महिला	फोटो उपलब्ध	468	RJ/24/184/219978	निर्वाचक का नाम : फांतमा पति का नाम: अय्याज मोहम्मद गृह संख्या : 890 उम्र : 65 लिंग : महिला	फोटो उपलब्ध	469	KFH1789866	निर्वाचक का नाम : बाबूदीन पिता का नाम: अल्लादीन गृह संख्या : 892 उम्र : 50 लिंग : पुरुष	फोटो उपलब्ध
470	RJ/24/184/219899	निर्वाचक का नाम : इलियास पिता का नाम: अल्लादीन गृह संख्या : 892 उम्र : 49 लिंग : पुरुष	फोटो उपलब्ध	471	WFW1078237	निर्वाचक का नाम : फिरोजा बेगम पति का नाम: बाबूदीन गृह संख्या : 892 उम्र : 48 लिंग : महिला	फोटो उपलब्ध	472	WFW1796150	निर्वाचक का नाम : सिमरन गुड्डी पिता का नाम: जाकीर हुसैन गृह संख्या : 892 उम्र : 30 लिंग : महिला	फोटो उपलब्ध
473	WFW1796143	निर्वाचक का नाम : मुस्कन बानो पिता का नाम: इलियास अहमद गृह संख्या : 892 उम्र : 30 लिंग : महिला	फोटो उपलब्ध	474	WFW1831957	निर्वाचक का नाम : नेक आमरीन पिता का नाम: इलियास अहमद गृह संख्या : 892 उम्र : 27 लिंग : महिला	फोटो उपलब्ध	475	WFW2055952	निर्वाचक का नाम : अब्दुल ज़ैद पिता का नाम: बाबूदीन गृह संख्या : 892 उम्र : 26 लिंग : पुरुष	फोटो उपलब्ध
476	WFW2055945	निर्वाचक का नाम : बुशरा इरम पिता का नाम: बाबूदीन गृह संख्या : 892 उम्र : 25 लिंग : महिला	फोटो उपलब्ध	477	KFH1786300	निर्वाचक का नाम : शोक्त खां पिता का नाम: बफांती खान गृह संख्या : 893 उम्र : 70 लिंग : पुरुष	फोटो उपलब्ध	478	WFW0595009	निर्वाचक का नाम : रहीमदीन पिता का नाम: इमामुद्दीन गृह संख्या : 893 उम्र : 66 लिंग : पुरुष	फोटो उपलब्ध
479	KFH3268315	निर्वाचक का नाम : शहनाज बानो पति का नाम: रहीमुद्दीन गृह संख्या : 893 उम्र : 65 लिंग : महिला	फोटो उपलब्ध	480	RJ/24/184/220312	निर्वाचक का नाम : कय्युम खां पिता का नाम: बफांती खान गृह संख्या : 893 उम्र : 55 लिंग : पुरुष	फोटो उपलब्ध	481	RJ/24/184/219651	निर्वाचक का नाम : परवीन पति का नाम: कय्युम खां गृह संख्या : 893 उम्र : 52 लिंग : महिला	फोटो उपलब्ध
482	KFH1790922	निर्वाचक का नाम : इमरान खान पिता का नाम: अब्दुल अज़ीज़ गृह संख्या : 893 उम्र : 43 लिंग : पुरुष	फोटो उपलब्ध	483	KFH3270113	निर्वाचक का नाम : वसीम खान पिता का नाम: रहीमुद्दीन गृह संख्या : 893 उम्र : 42 लिंग : पुरुष	फोटो उपलब्ध	484	WFW1176650	निर्वाचक का नाम : समीना पति का नाम: वसीमखान गृह संख्या : 893 उम्र : 38 लिंग : महिला	फोटो उपलब्ध
485	KFH3261237	निर्वाचक का नाम : मौसिन खान पिता का नाम: रहीमुद्दीन गृह संख्या : 893 उम्र : 38 लिंग : पुरुष	फोटो उपलब्ध	486	WFW1801737	निर्वाचक का नाम : अमरीन बानो पति का नाम: मौसिन खान गृह संख्या : 894 उम्र : 37 लिंग : महिला	फोटो उपलब्ध	487	RJ/24/184/219939	निर्वाचक का नाम : अच्छन खान पिता का नाम: गुलाम हसन गृह संख्या : 894 उम्र : 60 लिंग : पुरुष	फोटो उपलब्ध
488	KFH0220481	निर्वाचक का नाम : रजियाबानो पति का नाम: अख्तर हुसन गृह संख्या : 894 उम्र : 55 लिंग : महिला	फोटो उपलब्ध	489	WFW0918144	निर्वाचक का नाम : अमीरखान पिता का नाम: अच्छनखान गृह संख्या : 894 उम्र : 34 लिंग : पुरुष	फोटो उपलब्ध	490	WFW1801729	निर्वाचक का नाम : कौशर परवीन पति का नाम: आमीर खान गृह संख्या : 894 उम्र : 29 लिंग : महिला	फोटो उपलब्ध
491	RJ/24/184/220089	निर्वाचक का नाम : अमीर खां पिता का नाम: इमामुद्दीन गृह संख्या : 896 उम्र : 70 लिंग : पुरुष	फोटो उपलब्ध	492	RJ/24/184/219827	निर्वाचक का नाम : इस्लामुद्दीन पिता का नाम: इमामुद्दीन गृह संख्या : 896 उम्र : 65 लिंग : पुरुष	फोटो उपलब्ध	493	RJ/24/184/220330	निर्वाचक का नाम : सायरा पति का नाम: इस्लामुद्दीन गृह संख्या : 896 उम्र : 60 लिंग : महिला	फोटो उपलब्ध
494	RJ/24/184/220090	निर्वाचक का नाम : परवीन पति का नाम: अमीरुद्दीन गृह संख्या : 896 उम्र : 56 लिंग : महिला	फोटो उपलब्ध	495	KFH1951102	निर्वाचक का नाम : मोइनुद्दीन पिता का नाम: अमारुद्दीन गृह संख्या : 896 उम्र : 44 लिंग : पुरुष	फोटो उपलब्ध	496	KFH1951060	निर्वाचक का नाम : सलाऊदीन पिता का नाम: अमीरुद्दीन गृह संख्या : 896 उम्र : 40 लिंग : पुरुष	फोटो उपलब्ध

497	WFW1803964	निर्वाचक का नाम : फ़रीदा बी पति का नाम: सलाउद्दीन गृह संख्या : 896 उम्र : 36 लिंग : महिला	फोटो उपलब्ध	498	WFW2051118	निर्वाचक का नाम : शेख रोहिफ़ पिता का नाम: इस्लामुद्दीन गृह संख्या : 896 उम्र : 31 लिंग : पुरुष	फोटो उपलब्ध	499	RJ/24/184/220321	निर्वाचक का नाम : जाकीर पिता का नाम: कमरुद्दीन गृह संख्या : 897 उम्र : 56 लिंग : पुरुष	फोटो उपलब्ध
500	RJ/24/184/220332	निर्वाचक का नाम : समीम पति का नाम: जाकीर गृह संख्या : 897 उम्र : 51 लिंग : महिला	फोटो उपलब्ध	501	WFW0918169	निर्वाचक का नाम : फिरोजखान पिता का नाम: जाकिनहुसैन गृह संख्या : 897 उम्र : 33 लिंग : पुरुष	फोटो उपलब्ध	502	WFW2049617	निर्वाचक का नाम : सोहिल खान पिता का नाम: जाकीर हुसैन गृह संख्या : 897 उम्र : 22 लिंग : पुरुष	फोटो उपलब्ध
503	RJ/24/184/219863	निर्वाचक का नाम : बाबू खा पिता का नाम: करामत खां गृह संख्या : 899 उम्र : 87 लिंग : पुरुष	फोटो उपलब्ध	504	KFH1794809	निर्वाचक का नाम : हूसानाबानो पति का नाम: मो. उस्मान गृह संख्या : 899 उम्र : 42 लिंग : महिला	फोटो उपलब्ध	505	KFH1794510	निर्वाचक का नाम : अमीनखां पिता का नाम: बाबूखां उम्र : 41 लिंग : पुरुष	फोटो उपलब्ध
506	KFH3261021	निर्वाचक का नाम : अल्लाफ मोहम्मद पिता का नाम: बाबू खां गृह संख्या : 899 उम्र : 38 लिंग : पुरुष	फोटो उपलब्ध	507	WFW1679323	निर्वाचक का नाम : नासिर हुसैन पिता का नाम: साबिर हुसैन गृह संख्या : 935 उम्र : 27 लिंग : पुरुष	फोटो उपलब्ध	508	WFW1796176	निर्वाचक का नाम : अफरोज गुड्डी पति का नाम: आबीद हुसैन गृह संख्या : 953 उम्र : 42 लिंग : महिला	फोटो उपलब्ध
509	WFW1796200	निर्वाचक का नाम : शहनाज़ बानो पिता का नाम: अब्दुल जब्बार गृह संख्या : 953 उम्र : 29 लिंग : महिला	फोटो उपलब्ध	510	WFW1796184	निर्वाचक का नाम : मोहम्मद फरहान फ़रहान पिता का नाम: फिरोज खान गृह संख्या : 953 उम्र : 26 लिंग : पुरुष	फोटो उपलब्ध	511	WFW1679117	निर्वाचक का नाम : अजहरुद्दीन पिता का नाम: अच्छन खान गृह संख्या : 984 उम्र : 37 लिंग : पुरुष	फोटो उपलब्ध
512	WFW1679414	निर्वाचक का नाम : मोहम्मद आफताब पिता का नाम: जाबेद हुसैन गृह संख्या : 984 उम्र : 28 लिंग : पुरुष	फोटो उपलब्ध	513	WFW1679398	निर्वाचक का नाम : अशरफ हुसैन पिता का नाम: जाकीर गृह संख्या : 984 उम्र : 27 लिंग : पुरुष	फोटो उपलब्ध				

अनुभाग की संख्या व नाम : 3-महावीर कांम्पलेक्स के पीछे वाली रोड़ ओलम्पिक,

514	WWF2017929	निर्वाचक का नाम : समीर खान पिता का नाम: इब्राहिम गृह संख्या : 00 उम्र : 23 लिंग : पुरुष	फोटो उपलब्ध	515	WWF1801687	निर्वाचक का नाम : अफज़ल खान पिता का नाम: महमूद खान गृह संख्या : 1 उम्र : 33 लिंग : पुरुष	फोटो उपलब्ध	516	WWF1765510	निर्वाचक का नाम : जतिन बोराणा पिता का नाम: मिश्री लाल बोराणा गृह संख्या : 1 उम्र : 29 लिंग : पुरुष	फोटो उपलब्ध
517	WWF1765528	निर्वाचक का नाम : मोहित बोराणा पिता का नाम: सुखदेव बोराणा गृह संख्या : 1 उम्र : 27 लिंग : पुरुष	फोटो उपलब्ध	518	WWF1765536	निर्वाचक का नाम : कोमल बोराणा पिता का नाम: धनराज बोराणा गृह संख्या : 1 उम्र : 27 लिंग : पुरुष	फोटो उपलब्ध	519	WWF2149193	निर्वाचक का नाम : गर्वित बोहरा पिता का नाम: गिरीश बोहरा गृह संख्या : 4, श्री नाथ भवन उम्र : 20 लिंग : पुरुष	फोटो उपलब्ध
520	WWF1830223	निर्वाचक का नाम : महिपाल सिंह राठौड़ पिता का नाम: किशन सिंह राठौड़ गृह संख्या : 5 उम्र : 39 लिंग : पुरुष	फोटो उपलब्ध	521	WWF1679638	निर्वाचक का नाम : भावना जैन पिता का नाम: मीठा लाल गृह संख्या : 7 उम्र : 28 लिंग : महिला	फोटो उपलब्ध	522	WWF1946599	निर्वाचक का नाम : दीक्षा बोराणा पिता का नाम: धन राज बोराणा गृह संख्या : 8 उम्र : 25 लिंग : महिला	फोटो उपलब्ध
523	WWF2286151	निर्वाचक का नाम : ईशान अली पिता का नाम: इमदाद अली गृह संख्या : 35 उम्र : 20 लिंग : पुरुष	फोटो उपलब्ध	524	WWF1679349	निर्वाचक का नाम : आदित्य पिता का नाम: अश्वनी गृह संख्या : 46 उम्र : 28 लिंग : पुरुष	फोटो उपलब्ध	525	WWF1679620	निर्वाचक का नाम : रौनक पिता का नाम: जय करन गृह संख्या : 54 उम्र : 28 लिंग : पुरुष	फोटो उपलब्ध
526	WWF1593060	निर्वाचक का नाम : मिशैल गुप्ता पिता का नाम: अनिल कुमार गुप्ता गृह संख्या : 77 उम्र : 30 लिंग : महिला	फोटो उपलब्ध	527	WWF1679596	निर्वाचक का नाम : सलाउद्दीन पिता का नाम: अलाउद्दीन गृह संख्या : 823 उम्र : 29 लिंग : पुरुष	फोटो उपलब्ध	528	WWF1679133	निर्वाचक का नाम : रितिक कुम्भट पिता का नाम: राकेश झंवरिलाल कुम्भट गृह संख्या : 1011 उम्र : 29 लिंग : पुरुष	फोटो उपलब्ध
529	WWF2227585	निर्वाचक का नाम : दिलीप बोराणा माता का नाम: तारा देवी गृह संख्या : 1014 भेरू बाग उम्र : 26 लिंग : पुरुष	फोटो उपलब्ध	530	WWF2227593	निर्वाचक का नाम : कोमल माता का नाम: तारा देवी गृह संख्या : 1014 माडो बाग उम्र : 29 लिंग : महिला	फोटो उपलब्ध	531	WWF1679372	निर्वाचक का नाम : निखिल पिता का नाम: महेन्द्र गृह संख्या : 1039 उम्र : 27 लिंग : पुरुष	फोटो उपलब्ध
532	WWF2250876	निर्वाचक का नाम : आकाश चौहान पिता का नाम: मदन सिंह चौहान गृह संख्या : 1099 उम्र : 24 लिंग : पुरुष	फोटो उपलब्ध	533	WWF1679521	निर्वाचक का नाम : नफीसा बानो पिता का नाम: इस्लाम मो. गृह संख्या : . उम्र : 27 लिंग : महिला	फोटो उपलब्ध	534	WWF1679547	निर्वाचक का नाम : हितेश पिता का नाम: राजकुमार गृह संख्या : . उम्र : 27 लिंग : पुरुष	फोटो उपलब्ध
535	WWF1679570	निर्वाचक का नाम : जिबरान खान पिता का नाम: इलियास गृह संख्या : . उम्र : 27 लिंग : पुरुष	फोटो उपलब्ध	536	WWF1679554	निर्वाचक का नाम : अखिलेश पिता का नाम: लोकेश गृह संख्या : . उम्र : 27 लिंग : पुरुष	फोटो उपलब्ध	537	WWF2147064	निर्वाचक का नाम : नेहा बोराणा पिता का नाम: घनश्याम बोराणा गृह संख्या : भेरू बाग उम्र : 25 लिंग : महिला	फोटो उपलब्ध
538	WWF2091320	निर्वाचक का नाम : नवीन असेरी अन्य: जाहिदा गृह संख्या : सी 5 उम्र : 25 लिंग : पुरुष	फोटो उपलब्ध	539	WWF1839554	निर्वाचक का नाम : जैद हुसैन पिता का नाम: शाकिर हुसैन गृह संख्या : सी-5 उम्र : 26 लिंग : पुरुष	फोटो उपलब्ध	540	WWF1963719	निर्वाचक का नाम : फ़हद हुसैन पिता का नाम: शाकिर हुसैन गृह संख्या : सी-5/76/49 उम्र : 25 लिंग : पुरुष	फोटो उपलब्ध
541	WWF1765486	निर्वाचक का नाम : पुष्पा राजपुरोहित पति का नाम: सत्यनारायण राजपुरोहित गृह संख्या : सी/5/76/68 उम्र : 49 लिंग : महिला	फोटो उपलब्ध	542	WWF1765494	निर्वाचक का नाम : उमेश राजपुरोहित पिता का नाम: सत्यनारायण गृह संख्या : सी/5/76/68 उम्र : 34 लिंग : पुरुष	फोटो उपलब्ध	543	WWF1765502	निर्वाचक का नाम : प्रीति राजपुरोहित पिता का नाम: सत्यनारायण राजपुरोहित गृह संख्या : सी/5/76/68 उम्र : 32 लिंग : महिला	फोटो उपलब्ध

अनुभाग की संख्या व नाम : 3-महावीर कॉम्प्लेक्स के पीछे वाली रोड़ ओलम्पिक,

544	WFW1765478	निर्वाचक का नाम : सत्यनारायण राजपुरोहित पिता का नाम: गोपाल जी पुरोहित गृह संख्या : सी/5/76/68 उम्र : 60 लिंग : पुरुष	545	KFH1799840	निर्वाचक का नाम : शोभा पति का नाम: सर्जनबाबू गृह संख्या : सी 27 उम्र : 65 लिंग : महिला	546	KFH1799832	निर्वाचक का नाम : शशी पिता का नाम: सर्जनबाबू गृह संख्या : सी 27 उम्र : 44 लिंग : महिला
547	WFW1946854	निर्वाचक का नाम : अमिषा पंडित पिता का नाम: चंदन पंडित गृह संख्या : सी-27 उम्र : 29 लिंग : महिला	548	KFH1792985	निर्वाचक का नाम : सरजान बाबू पिता का नाम: सोहनलाल गृह संख्या : सी 27 उम्र : 70 लिंग : पुरुष	549	WFW0851915	निर्वाचक का नाम : चन्दन पिता का नाम: सोहनलाल गृह संख्या : सी 27 उम्र : 56 लिंग : पुरुष
550	WFW0851923	निर्वाचक का नाम : अंजू पिता का नाम: चन्दन गृह संख्या : सी 27 उम्र : 48 लिंग : महिला	551	KFH1800176	निर्वाचक का नाम : संजय पिता का नाम: सर्जनबाबू गृह संख्या : सी 27 उम्र : 41 लिंग : पुरुष	552	KFH3271400	निर्वाचक का नाम : रवि पिता का नाम: सरजन बाबू गृह संख्या : सी 27 उम्र : 41 लिंग : पुरुष
553	WFW0050005	निर्वाचक का नाम : रजनी पिता का नाम: सरजन बाबू गृह संख्या : सी 27 उम्र : 38 लिंग : महिला	554	KFH1792043	निर्वाचक का नाम : सीतादेवी पति का नाम: मदनसिंह गृह संख्या : सी 4 76/50 उम्र : 48 लिंग : महिला	555	KFH3261419	निर्वाचक का नाम : पदमसिंह पिता का नाम: दौलतसिंह गृह संख्या : सी 4 76/51 उम्र : 52 लिंग : पुरुष
556	KFH3262227	निर्वाचक का नाम : भंवरी पति का नाम: पदमसिंह गृह संख्या : सी 4 76/51 उम्र : 51 लिंग : महिला	557	KFH3261039	निर्वाचक का नाम : राहुल कुमार पिता का नाम: घनश्याम गृह संख्या : सी 5 84 उम्र : 49 लिंग : पुरुष	558	WFW0624023	निर्वाचक का नाम : भंवर सिंह पिता का नाम: मोहन लाल गृह संख्या : सी 5 84 उम्र : 39 लिंग : पुरुष
# 559	KFH3262722	निर्वाचक का नाम : इमरान खान पिता का नाम: कयुम खां गृह संख्या : सी 5 84 उम्र : 38 लिंग : पुरुष	560	KFH3268240	निर्वाचक का नाम : विसेन्ट एडविन पिता का नाम: एडविन बर्नट गृह संख्या : सी 5 84 उम्र : 37 लिंग : पुरुष	561	WFW2244846	निर्वाचक का नाम : कार्तिकेय सोलंकी पिता का नाम: भीखा राम सोलंकी गृह संख्या : गवर्नमेंट. हाऊस सी-4/84/56 उम्र : 23 लिंग : पुरुष
562	WFW2230365	निर्वाचक का नाम : रक्षित बोराना पिता का नाम: रमेश गृह संख्या : जैन मंदिर उम्र : 20 लिंग : पुरुष	563	WFW2147346	निर्वाचक का नाम : मानव बोराना पिता का नाम: घनश्याम बोराना गृह संख्या : महावीर कॉम्प्लेक्स उम्र : 22 लिंग : पुरुष	564	WFW2243442	निर्वाचक का नाम : मारिषा पंडित पिता का नाम: चन्दन गृह संख्या : महावर कॉम्प्लेक्स के उम्र : 20 लिंग : महिला
565	WFW2295137	निर्वाचक का नाम : इस्तियाक़ पिता का नाम: मोहम्मद गफ़ार गृह संख्या : ओलम्पिक के पिचे उम्र : 40 लिंग : पुरुष	566	WFW0547695	निर्वाचक का नाम : शाकिर हुसैन पिता का नाम: मुमताज़ अहमद गृह संख्या : सी-5 उम्र : 56 लिंग : पुरुष	567	WFW0601203	निर्वाचक का नाम : जाहिदा पति का नाम: शाकिर गृह संख्या : सी-5 उम्र : 49 लिंग : महिला
568	WFW1078476	निर्वाचक का नाम : महेन्द्र पिता का नाम: सोहनलाल गृह संख्या : सीबी76/57 उम्र : 49 लिंग : पुरुष	569	WFW1078484	निर्वाचक का नाम : पुष्पा देवी पति का नाम: सोहनलाल गृह संख्या : सीबी76/57 उम्र : 69 लिंग : महिला			

570	3	WFW2363067	निर्वाचक का नाम : लकी कटारिया पिता का नाम: गणपत गृह संख्या : 881 हाकम बाग जोधपुर उम्र : 20 लिंग : पुरुष	फोटो उपलब्ध
571	2	WFW2370476	निर्वाचक का नाम : मोहम्मद सिराज पिता का नाम: गुलाम गरीब नवाज़ गृह संख्या : हाकम बाग जोधपुर उम्र : 20 लिंग : पुरुष	फोटो उपलब्ध
572	1	WFW2372233	निर्वाचक का नाम : ध्रुव सोलंकी पिता का नाम: ओम प्रकाश सोलंकी गृह संख्या : हाकम बाग उम्र : 18 लिंग : पुरुष	फोटो उपलब्ध
573	1	WFW2372274	निर्वाचक का नाम : शेरी स्तिफ़ान पति का नाम: स्तिफ़ान नेल्सन गृह संख्या : हाकम बाग जोधपुर उम्र : 59 लिंग : महिला	फोटो उपलब्ध
574	3	WFW2372324	निर्वाचक का नाम : आदित्य पाल सिंह पिता का नाम: पदम सिंह गृह संख्या : सी-476/50 बेहीनेद ओलम्पिक सीन्मा जोधपुर उम्र : 19 लिंग : पुरुष	फोटो उपलब्ध
575	3	WFW2372589	निर्वाचक का नाम : अदिति सिंह पिता का नाम: पदम सिंह गृह संख्या : सी-476/50 ऑप ओलम्पिक सिनेमा जोधपुर उम्र : 24 लिंग : महिला	फोटो उपलब्ध

निर्वाचकों का विवरण :

A) मतदाताओं की संख्या :

	नामावली का प्रकार	निर्वाचक नामावली की पहचान :	मतदाताओं की संख्या :				
			पुरुष	महिला	तृतीय लिंग	कुल	
I	मूल	मूल नामावली	समस्त पूरकों को समेकित करते हुए विशेष गहन पुनरीक्षण 2026 की मूल नामावली	295	274	0	569
II	घटक I - परिवर्धन सूची	पूरक 1	विशेष गहन पुनरीक्षण - 2026	4	2	0	6
III	घटक II - विलोपन सूची	पूरक 1	विशेष गहन पुनरीक्षण - 2026	1	1	0	2
IV	लिंग में संशोधन के कारण अंतर			0	0	0	0
पुनरीक्षण के बाद इस नामावली में शुद्ध निर्वाचक (I+II-III+IV)				298	275	0	573

B) संशोधनों की संख्या :

नामावली का प्रकार	निर्वाचक नामावली की पहचान :	संशोधनों की संख्या :
पूरक 1	विशेष गहन पुनरीक्षण - 2026	7

निर्वाचक रजिस्ट्रीकरण अधिकारी द्वारा जारी

E2-मृत्यु, S2-स्थानांतरित, R2-दोहरी प्रविष्टि, M2-लापता, Q2-अहर्ता नहीं