

निर्वाचक नामावली 2026 S20 राजस्थान

विधान सभा क्षेत्र की संख्या, नाम व आरक्षण स्थिति : 128 - जोधपुर (सामान्य)	भाग संख्या : : 144
---	--------------------

संसदीय निर्वाचन क्षेत्र की संख्या, नाम व आरक्षण स्थिति, जिसमें विधान सभा निर्वाचन क्षेत्र स्थित है : 16 - जोधपुर (सामान्य)

1. पुनरीक्षण का विवरण	
पुनरीक्षण का वर्ष : 2026 अर्हता तिथि : 01-01-2026 पुनरीक्षण का स्वरूप : विशेष गहन पुनरीक्षण - 2026 प्रकाशन की तिथि : 21-02-2026	निर्वाचक नामावली की पहचान : समस्त पूरकों को समेकित करते हुए विशेष गहन पुनरीक्षण 2026 की मूल नामावली

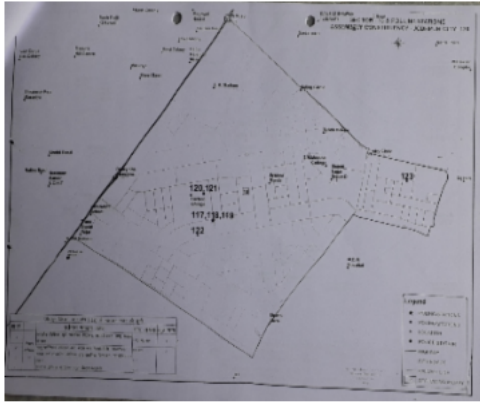
2. भाग व मतदान क्षेत्र का विवरण :															
भाग में आने वाले अनुभागों की संख्या और नाम :															
1-जी सेक्टर 2-जी सेक्टर	<table border="1" style="width: 100%; border-collapse: collapse;"> <tr> <td>मुख्य शहर / मुख्य ग्राम</td> <td>: जोधपुर नगर निगम दक्षिण</td> </tr> <tr> <td>वार्ड</td> <td>: वार्ड संख्या 51</td> </tr> <tr> <td>पोस्ट ऑफिस</td> <td>: JODHPUR H.O</td> </tr> <tr> <td>पुलिस थाना</td> <td>: शास्त्री नगर</td> </tr> <tr> <td>तहसील</td> <td>:</td> </tr> <tr> <td>जिला</td> <td>: जोधपुर</td> </tr> <tr> <td>पिन कोड</td> <td>: 342001</td> </tr> </table>	मुख्य शहर / मुख्य ग्राम	: जोधपुर नगर निगम दक्षिण	वार्ड	: वार्ड संख्या 51	पोस्ट ऑफिस	: JODHPUR H.O	पुलिस थाना	: शास्त्री नगर	तहसील	:	जिला	: जोधपुर	पिन कोड	: 342001
मुख्य शहर / मुख्य ग्राम	: जोधपुर नगर निगम दक्षिण														
वार्ड	: वार्ड संख्या 51														
पोस्ट ऑफिस	: JODHPUR H.O														
पुलिस थाना	: शास्त्री नगर														
तहसील	:														
जिला	: जोधपुर														
पिन कोड	: 342001														

3. मतदान केंद्र का विवरण		
मतदान केंद्र की संख्या व नाम :	मतदान केन्द्र की विशेष हैसियत (पुरुष/महिला/सामान्य) :	सामान्य
144 - शास्त्रीनगर	इस मतदान क्षेत्र के सहायक (ऑक्जिलियरी) मतदान केन्द्रों की संख्या :	0
मतदान केंद्र का भवन व पता : श्रीमती सरला गर्ग राजकीय बालिका उच्च प्राथमिक विद्यालय, कमरा नंबर 1, शास्त्री नगर		

4. मतदाताओं की संख्या :					
आरंभिक क्रम संख्या	अंतिम क्रम संख्या	मतदाताओं की संख्या			
		पुरुष	महिला	तृतीय लिंग	कुल
1	910	445	464	0	909

निर्वाचक रजिस्ट्रीकरण अधिकारी द्वारा जारी

Nazri Naksha



Google Map View



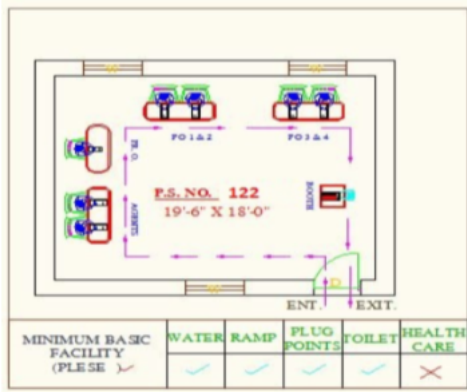
Polling Station Building Front View



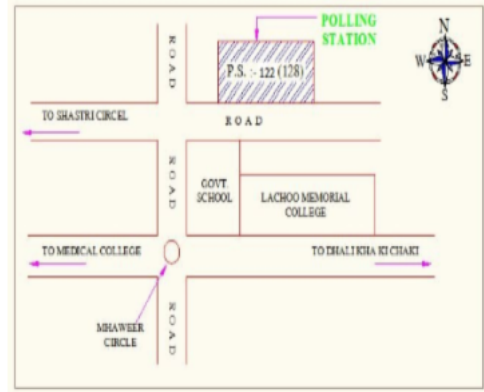
Polling Station Front View



Cad View



Key MAP View



1	WWF1599018	निर्वाचक का नाम : सुरेन्द्रसिंह राठौड पिता का नाम: जालम सिंह गृह संख्या : 46 उम्र : 56 लिंग : पुरुष	2	WWF1599026	निर्वाचक का नाम : सरोज पति का नाम: सुरेन्द्र सिंह गृह संख्या : 46 उम्र : 49 लिंग : महिला	3	WWF1940642	निर्वाचक का नाम : प्रतिभा गोलेच्छा पति का नाम: संदीप गोलेच्छा गृह संख्या : 73-ए उम्र : 38 लिंग : महिला
4	WWF1407477	निर्वाचक का नाम : मधु चौधरी पति का नाम: गिरधारी राम चौधरी गृह संख्या : 118 उम्र : 70 लिंग : महिला	5	WWF1407469	निर्वाचक का नाम : गिरधारी राम चौधरी पिता का नाम: नेमाराम गृह संख्या : 118 उम्र : 69 लिंग : पुरुष	6	WWF1770262	निर्वाचक का नाम : पुनीत गमनानी पिता का नाम: चन्द प्रकाश गमनानी गृह संख्या : 183 उम्र : 28 लिंग : पुरुष
7	WWF1807122	निर्वाचक का नाम : वैभव गांग पिता का नाम: प्रह्लादमल गांग गृह संख्या : 194-g उम्र : 41 लिंग : पुरुष	8	SSP2266021	निर्वाचक का नाम : मनोज कुमार सिंघल पिता का नाम: सोहनलाल गृह संख्या : फर्स्ट फ्लोर जी-155 उम्र : 54 लिंग : पुरुष	9	WWF2156107	निर्वाचक का नाम : अमन सिंघल पिता का नाम: मनोज सिंघल गृह संख्या : फर्स्ट फ्लोर जी-155 उम्र : 24 लिंग : पुरुष
10	WWF1815521	निर्वाचक का नाम : अंजली जैन पिता का नाम: लखपत राज गृह संख्या : g02 उम्र : 26 लिंग : महिला	11	WWF2101491	निर्वाचक का नाम : वैशाली जैन पति का नाम: दिशांत जैन गृह संख्या : जी-02 उम्र : 29 लिंग : महिला	12	WWF1908615	निर्वाचक का नाम : शेली जैन पिता का नाम: दुष्यन्त जैन गृह संख्या : जी 02 उम्र : 25 लिंग : महिला
13	WWF2091122	निर्वाचक का नाम : तनिशक अग्रवाल पिता का नाम: गुंजन अग्रवाल गृह संख्या : जी-03 उम्र : 21 लिंग : पुरुष	14	WWF1807130	निर्वाचक का नाम : ऋषभ भंडारी पिता का नाम: सुधीर भंडारी गृह संख्या : g-4 उम्र : 31 लिंग : पुरुष	15	WWF1770288	निर्वाचक का नाम : हर्ष शाह पिता का नाम: केतन शाह गृह संख्या : G-7 उम्र : 27 लिंग : पुरुष
16	WWF2057149	निर्वाचक का नाम : करिश्मा अवस्थी पिता का नाम: उमेश अवस्थी गृह संख्या : जी-8 उम्र : 23 लिंग : महिला	17	WWF2333409	निर्वाचक का नाम : पयशवी जैन पिता का नाम: ऋषभ जैन गृह संख्या : जी 12 उम्र : 20 लिंग : महिला	18	WWF2109742	निर्वाचक का नाम : लक्ष्य जैन पिता का नाम: ऋषभ जैन गृह संख्या : जी-12 उम्र : 21 लिंग : पुरुष
19	WWF2085157	निर्वाचक का नाम : बिदामी विश्रोई पति का नाम: राजेश विश्रोई गृह संख्या : जी-15 उम्र : 26 लिंग : महिला	# 20	WWF2156081	निर्वाचक का नाम : स्नेहीत विश्रोई पिता का नाम: गोपेश विश्रोई गृह संख्या : जी-15 उम्र : 24 लिंग : पुरुष	21	WWF1856392	निर्वाचक का नाम : सुमन कंवर राठौड पति का नाम: मानवेंद्र सिंह भाटी गृह संख्या : जी-16 उम्र : 31 लिंग : महिला
22	WWF1939933	निर्वाचक का नाम : जसवंत सिंह भाटी पिता का नाम: हनुमान सिंह भाटी गृह संख्या : जी-16 उम्र : 30 लिंग : पुरुष	23	WWF1908680	निर्वाचक का नाम : साहिल भण्डारी पिता का नाम: राकेश भण्डारी गृह संख्या : जी 17 उम्र : 25 लिंग : पुरुष	24	WWF2173912	निर्वाचक का नाम : मंजू धारीवाल पति का नाम: नरेंद्र राज गृह संख्या : जी-19 उम्र : 76 लिंग : महिला
25	WWF2109288	निर्वाचक का नाम : अदिति बोहरा पति का नाम: आशीष बोहरा गृह संख्या : जी-21 उम्र : 32 लिंग : महिला	26	WWF2109312	निर्वाचक का नाम : गीतिका माथुर पति का नाम: मोहित माथुर गृह संख्या : जी-22 उम्र : 35 लिंग : महिला	27	WWF1908516	निर्वाचक का नाम : सलौनी पटनी पिता का नाम: संजय पाटनी गृह संख्या : जी24 उम्र : 25 लिंग : महिला
28	KFH1651777	निर्वाचक का नाम : अनिल पाटनी पिता का नाम: शांति लाल पाटनी गृह संख्या : जी-24 उम्र : 60 लिंग : पुरुष	29	KFH1651793	निर्वाचक का नाम : अर्चना पाटनी पति का नाम: अनिल गृह संख्या : जी-24 उम्र : 58 लिंग : महिला	30	WWF1906726	निर्वाचक का नाम : शुभम पाटनी पिता का नाम: संजय पाटनी गृह संख्या : जी 24 उम्र : 29 लिंग : पुरुष

31	WWF1908482	निर्वाचक का नाम : अरिहंता पाटनी पिता का नाम: अनिल पाटनी गृह संख्या : जी 24 उम्र : 25 लिंग : महिला	फोटो उपलब्ध	32	WWF1822220	निर्वाचक का नाम : आदित्य मखीजानी पिता का नाम: चंद्रा प्रकाश गृह संख्या : g25 उम्र : 27 लिंग : पुरुष	फोटो उपलब्ध	33	WWF2283034	निर्वाचक का नाम : ज्योति मखीजानी पिता का नाम: अर्जुन दास मखीजानी गृह संख्या : जी-25 उम्र : 51 लिंग : महिला	फोटो उपलब्ध
34	WWF2288108	निर्वाचक का नाम : जिया मखीजानी पिता का नाम: सुनील मखीजानी गृह संख्या : जी-25 उम्र : 19 लिंग : महिला	फोटो उपलब्ध	35	WWF1814458	निर्वाचक का नाम : महक मखीजानी पिता का नाम: चन्द्र प्रकाश मखीजानी गृह संख्या : g25 उम्र : 28 लिंग : महिला	फोटो उपलब्ध	36	WWF1906460	निर्वाचक का नाम : साक्षी लीला पिता का नाम: सुरेश कुमार लीला गृह संख्या : जी 33 उम्र : 29 लिंग : महिला	फोटो उपलब्ध
37	WWF1906601	निर्वाचक का नाम : प्रखर लीला पिता का नाम: सुरेश कुमार लीला गृह संख्या : जी33 उम्र : 26 लिंग : पुरुष	फोटो उपलब्ध	38	WWF2140598	निर्वाचक का नाम : हार्दिक सिंघवी पिता का नाम: आशीष सिंघवी गृह संख्या : जी-34 उम्र : 20 लिंग : पुरुष	फोटो उपलब्ध	39	WWF2048791	निर्वाचक का नाम : कनिष्का व्यास पिता का नाम: अजय व्यास गृह संख्या : जी-35 उम्र : 22 लिंग : महिला	फोटो उपलब्ध
40	WWF1906569	निर्वाचक का नाम : तारा व्यास पति का नाम: गोविन्द किशन गृह संख्या : जी 35 उम्र : 68 लिंग : महिला	फोटो उपलब्ध	41	WWF2033504	निर्वाचक का नाम : दिव्या इसरानी पिता का नाम: रोशन इसरानी गृह संख्या : जी-38 उम्र : 23 लिंग : महिला	फोटो उपलब्ध	42	WWF1815356	निर्वाचक का नाम : दीपिका सिंधी पति का नाम: अर्पित सिंधी गृह संख्या : जी-45 उम्र : 38 लिंग : महिला	फोटो उपलब्ध
43	WWF2243301	निर्वाचक का नाम : चैन सिंह महेचा पिता का नाम: जालम सिंह महेचा गृह संख्या : जी 46 उम्र : 59 लिंग : पुरुष	फोटो उपलब्ध	44	WWF2243335	निर्वाचक का नाम : मधु शेखावत पति का नाम: चैन सिंह महेचा गृह संख्या : जी 46 उम्र : 52 लिंग : महिला	फोटो उपलब्ध	45	WWF2232544	निर्वाचक का नाम : हर्षवर्धन सिंह महेचा पिता का नाम: चैन सिंह महेचा गृह संख्या : जी 46 उम्र : 23 लिंग : पुरुष	फोटो उपलब्ध
46	WWF2101012	निर्वाचक का नाम : अधिराज सिंह राठौड़ पिता का नाम: सुरेंद्र सिंह राठौड़ गृह संख्या : जी-46 शास्त्री नागर उम्र : 21 लिंग : पुरुष	फोटो उपलब्ध	47	WWF1815448	निर्वाचक का नाम : मरिशिया बिस्सा पिता का नाम: गुरु दत्त बिस्सा गृह संख्या : g-48 उम्र : 26 लिंग : महिला	फोटो उपलब्ध	48	WWF2156073	निर्वाचक का नाम : नर्भ्या नारायण बिस्सा पिता का नाम: ओम दत्त बिस्सा गृह संख्या : जी-48 उम्र : 20 लिंग : पुरुष	फोटो उपलब्ध
49	WWF2086023	निर्वाचक का नाम : याशिका कछवॉहा पिता का नाम: यश दीप कछवॉहा गृह संख्या : जी-49 उम्र : 21 लिंग : महिला	फोटो उपलब्ध	50	WWF2319291	निर्वाचक का नाम : पार्थ कछवहा पिता का नाम: यश दीप कछवहा गृह संख्या : जी-49 उम्र : 19 लिंग : पुरुष	फोटो उपलब्ध	51	WWF1906858	निर्वाचक का नाम : सविता कच्छवाहा पति का नाम: दिव्यदीप कच्छवाहा गृह संख्या : जी 49 उम्र : 46 लिंग : महिला	फोटो उपलब्ध
52	WWF1815554	निर्वाचक का नाम : भव्या परिहार पिता का नाम: राजेंद्र सिंह परिहार गृह संख्या : G53 उम्र : 27 लिंग : महिला	फोटो उपलब्ध	53	WWF2248177	निर्वाचक का नाम : दीपिका सोलंकी पति का नाम: पीयूष परिहार गृह संख्या : जी-53 उम्र : 36 लिंग : महिला	फोटो उपलब्ध	54	WWF1127521	निर्वाचक का नाम : नितिश परिहार पिता का नाम: महेन्द्र परिहार गृह संख्या : जी-53 उम्र : 30 लिंग : पुरुष	फोटो उपलब्ध
55	WWF2083889	निर्वाचक का नाम : नमन अग्रवाल पिता का नाम: जितेंद्र कुमार अग्रवाल गृह संख्या : जी-54 उम्र : 23 लिंग : पुरुष	फोटो उपलब्ध	56	WWF2048841	निर्वाचक का नाम : प्रांजल अबानी पिता का नाम: प्रवीण अबानी गृह संख्या : जी55 उम्र : 25 लिंग : पुरुष	फोटो उपलब्ध	57	WWF1809854	निर्वाचक का नाम : युधिष्ठिर गहलौत पिता का नाम: नरेंद्र सिंह गहलौत गृह संख्या : जी-56 उम्र : 29 लिंग : पुरुष	फोटो उपलब्ध
58	WWF2188936	निर्वाचक का नाम : मनीष राजपुरोहित पिता का नाम: रमेश सिंह राजपुरोहित गृह संख्या : जी-56 उम्र : 21 लिंग : पुरुष	फोटो उपलब्ध	59	WWF1906668	निर्वाचक का नाम : नरेन्द्र सिंह गहलौत पिता का नाम: रामचंद्र गहलौत गृह संख्या : जी 56 उम्र : 66 लिंग : पुरुष	फोटो उपलब्ध	60	WWF1906874	निर्वाचक का नाम : ज्योति गहलौत पति का नाम: नरेन्द्र सिंह गहलौत गृह संख्या : जी 56 उम्र : 51 लिंग : महिला	फोटो उपलब्ध

61	WFW2057057	निर्वाचक का नाम : पृथ्वी जोशी पिता का नाम: अरुण जोशी गृह संख्या : जी-57 उम्र : 27 लिंग : पुरुष	फोटो उपलब्ध	62	WFW2304152	निर्वाचक का नाम : इच्छिता लोहिया पति का नाम: अंकित अग्रवाल गृह संख्या : जी-60 उम्र : 31 लिंग : महिला	फोटो उपलब्ध	63	WFW1847052	निर्वाचक का नाम : अमर दत्त व्यास पिता का नाम: विष्णु दत्त व्यास गृह संख्या : जी-62 उम्र : 73 लिंग : पुरुष	फोटो उपलब्ध
64	WFW1847037	निर्वाचक का नाम : मीनाक्षी व्यास पति का नाम: अमर दत्त व्यास गृह संख्या : जी-62 उम्र : 70 लिंग : महिला	फोटो उपलब्ध	65	WFW2248227	निर्वाचक का नाम : आस्था गर्ग पिता का नाम: प्रवीण गर्ग गृह संख्या : जी-63 (ए) उम्र : 24 लिंग : महिला	फोटो उपलब्ध	66	WFW2089431	निर्वाचक का नाम : श्वेता भराडिया पति का नाम: सुमित राठी गृह संख्या : जी-70 उम्र : 35 लिंग : महिला	फोटो उपलब्ध
67	WFW2268902	निर्वाचक का नाम : सामी जैन पति का नाम: अंकित जैन गृह संख्या : जी-71 ए उम्र : 33 लिंग : महिला	फोटो उपलब्ध	68	WFW2177517	निर्वाचक का नाम : प्रियल जैन पिता का नाम: दीपेश जैन गृह संख्या : जी-71 ए उम्र : 20 लिंग : महिला	फोटो उपलब्ध	69	WFW2041127	निर्वाचक का नाम : अनुपम शर्मा पिता का नाम: प्रबोध कुमार शर्मा गृह संख्या : जी-71 बी उम्र : 28 लिंग : पुरुष	फोटो उपलब्ध
70	WFW1815166	निर्वाचक का नाम : अर्चित मित्तल पिता का नाम: संजय मित्तल गृह संख्या : जी-78 उम्र : 26 लिंग : पुरुष	फोटो उपलब्ध	71	WFW2184679	निर्वाचक का नाम : अरविंद कुमार व्यास पिता का नाम: रमेश कुमार व्यास गृह संख्या : जी-80 उम्र : 45 लिंग : पुरुष	फोटो उपलब्ध	72	WFW2184703	निर्वाचक का नाम : कामिनी व्यास पति का नाम: रमेश कुमार व्यास गृह संख्या : जी-80 उम्र : 44 लिंग : महिला	फोटो उपलब्ध
73	WFW2307676	निर्वाचक का नाम : अनन्या व्यास पिता का नाम: आनंद कुमार व्यास गृह संख्या : जी-80 उम्र : 19 लिंग : महिला	फोटो उपलब्ध	74	WFW1109719	निर्वाचक का नाम : रौनक गुप्ता पिता का नाम: नीतिन गुप्ता गृह संख्या : जी-81 उम्र : 35 लिंग : पुरुष	फोटो उपलब्ध	75	RJ/24/184/282690	निर्वाचक का नाम : विष्णुकुमार मित्तल पिता का नाम: भंवरलाल गृह संख्या : जी-82 उम्र : 63 लिंग : पुरुष	फोटो उपलब्ध
76	RJ/24/184/282015	निर्वाचक का नाम : शोभा मिलल पति का नाम: विष्णुकुमार गृह संख्या : जी-82 उम्र : 62 लिंग : महिला	फोटो उपलब्ध	77	WFW0676304	निर्वाचक का नाम : मेहल पिता का नाम: विष्णु गृह संख्या : जी-82 उम्र : 42 लिंग : पुरुष	फोटो उपलब्ध	78	WFW0676312	निर्वाचक का नाम : विधू पति का नाम: मेहल गृह संख्या : जी-82 उम्र : 40 लिंग : महिला	फोटो उपलब्ध
79	WFW2177632	निर्वाचक का नाम : आनंद शारदा पिता का नाम: मांगी लाल शारदा गृह संख्या : जी-85 उम्र : 68 लिंग : पुरुष	फोटो उपलब्ध	80	WFW2177731	निर्वाचक का नाम : पुष्पा शारदा पति का नाम: आनंद शारदा गृह संख्या : जी-85 उम्र : 65 लिंग : महिला	फोटो उपलब्ध	81	WFW2177996	निर्वाचक का नाम : कीर्ती शारदा पति का नाम: प्रतीक शारदा गृह संख्या : जी-85 उम्र : 36 लिंग : महिला	फोटो उपलब्ध
82	WFW1508985	निर्वाचक का नाम : उत्कर्ष टाक पिता का नाम: राजीव टाक गृह संख्या : जी-91 उम्र : 30 लिंग : पुरुष	फोटो उपलब्ध	83	WFW1967512	निर्वाचक का नाम : इंद्रेश कुमार गौतम पिता का नाम: नित्यानंद सिंग गृह संख्या : जी-96 उम्र : 25 लिंग : पुरुष	फोटो उपलब्ध	84	WFW2225472	निर्वाचक का नाम : वैदिका शर्मा पिता का नाम: दिवस शर्मा गृह संख्या : जी-98 उम्र : 20 लिंग : महिला	फोटो उपलब्ध
85	WFW1797026	निर्वाचक का नाम : हेमंत सिंह रतनु पिता का नाम: राजेंद्र सिंह रतनु गृह संख्या : जी-102 उम्र : 27 लिंग : पुरुष	फोटो उपलब्ध	86	WFW2156099	निर्वाचक का नाम : राजूल कुवर पति का नाम: हेमंत सिंह रतनु गृह संख्या : जी-102 उम्र : 27 लिंग : महिला	फोटो उपलब्ध	87	WFW2013092	निर्वाचक का नाम : मनीष खत्री पिता का नाम: मोनोहर खत्री गृह संख्या : जी-103 उम्र : 23 लिंग : पुरुष	फोटो उपलब्ध
88	WFW2043305	निर्वाचक का नाम : त्रिशा राजपुरोहित पिता का नाम: ओम कुमार पुरोहित गृह संख्या : जी-105 उम्र : 29 लिंग : महिला	फोटो उपलब्ध	89	WFW2103331	निर्वाचक का नाम : अंजली माथुर पति का नाम: निकीतेश माथुर गृह संख्या : जी-107 उम्र : 32 लिंग : महिला	फोटो उपलब्ध	90	WFW1990290	निर्वाचक का नाम : राफे अहमद पिता का नाम: रियाज़ अहमद गृह संख्या : जी 109 उम्र : 24 लिंग : पुरुष	फोटो उपलब्ध

91	WWF1770304	निर्वाचक का नाम : आदित्य सिंह चौधरी पिता का नाम: दलपत चौधरी गृह संख्या : जी-112 (ए) उम्र : 27 लिंग : पुरुष	फोटो उपलब्ध	92	WWF1964907	निर्वाचक का नाम : सार्थक भंडारी अन्य: पारुल जैन गृह संख्या : जी-114 उम्र : 34 लिंग : पुरुष	फोटो उपलब्ध	93	WWF2204832	निर्वाचक का नाम : संगीता चौधरी चौधरी माता का नाम: सुमन चौधरी चौधरी गृह संख्या : जी118 उम्र : 37 लिंग : महिला	फोटो उपलब्ध
94	WWF2104453	निर्वाचक का नाम : शिवानी अग्रवाल पति का नाम: अक्षय अग्रवाल गृह संख्या : जी-120 उम्र : 34 लिंग : महिला	फोटो उपलब्ध	95	WWF2163665	निर्वाचक का नाम : शुभ करण पिता का नाम: पूर्णा राम गृह संख्या : जी-129 ए उम्र : 59 लिंग : पुरुष	फोटो उपलब्ध	96	WWF2211548	निर्वाचक का नाम : डॉ. रेखा जाखड़ पति का नाम: सुभकरण गृह संख्या : जी-129 ए उम्र : 53 लिंग : महिला	फोटो उपलब्ध
97	WWF2288397	निर्वाचक का नाम : इशिता खीचड़ पिता का नाम: शुभकरण खीचड़ गृह संख्या : जी-129 ए उम्र : 19 लिंग : महिला	फोटो उपलब्ध	98	WWF2109262	निर्वाचक का नाम : शैलजा संदीप जांगिड़ पति का नाम: संदीप जांगिड़ गृह संख्या : जी-132 उम्र : 30 लिंग : महिला	फोटो उपलब्ध	99	WWF1109685	निर्वाचक का नाम : रेखा सुराणा पति का नाम: अजय सुराणा गृह संख्या : जी 139 उम्र : 56 लिंग : महिला	फोटो उपलब्ध
100	WWF2026342	निर्वाचक का नाम : युक्ति जोशी पिता का नाम: राजीव जोशी गृह संख्या : जी - 141 मनसा उम्र : 23 लिंग : महिला	फोटो उपलब्ध	101	WWF2181717	निर्वाचक का नाम : संगीता शर्मा पति का नाम: मुकेश शर्मा गृह संख्या : जी-142 उम्र : 57 लिंग : महिला	फोटो उपलब्ध	102	WWF2226769	निर्वाचक का नाम : सौरव लोधा पिता का नाम: रवि लोधा गृह संख्या : जी-145 उम्र : 27 लिंग : पुरुष	फोटो उपलब्ध
103	WWF2186773	निर्वाचक का नाम : हेली पाठक पति का नाम: हर्षित भूरानी गृह संख्या : जी-146 बी उम्र : 34 लिंग : महिला	फोटो उपलब्ध	104	WWF1990233	निर्वाचक का नाम : शिखा गुप्ता माथुर पति का नाम: मोहित माथुर गृह संख्या : जी 151 उम्र : 41 लिंग : महिला	फोटो उपलब्ध	105	WWF1940667	निर्वाचक का नाम : उमैद कंवर मेहता पति का नाम: देवराज मेहता गृह संख्या : जी-152 बी उम्र : 95 लिंग : महिला	फोटो उपलब्ध
106	MVK9628215	निर्वाचक का नाम : ममता सिंघल पति का नाम: मनोज कुमार सिंघल गृह संख्या : जी-155 फर्स्ट फ्लोर उम्र : 51 लिंग : महिला	फोटो उपलब्ध	107	WWF2073500	निर्वाचक का नाम : उज्जवल सिंघल पिता का नाम: मनोज कुमार सिंघल गृह संख्या : जी-155 फर्स्ट फ्लोर उम्र : 27 लिंग : पुरुष	फोटो उपलब्ध	108	WWF2299428	निर्वाचक का नाम : सुनील बोरा पिता का नाम: शिव लाल बोरा गृह संख्या : जी-158 उम्र : 55 लिंग : पुरुष	फोटो उपलब्ध
109	WWF2035731	निर्वाचक का नाम : अक्षिता बंसल पति का नाम: आदित्य गृह संख्या : जी-160 उम्र : 30 लिंग : महिला	फोटो उपलब्ध	110	WWF1770296	निर्वाचक का नाम : निलेफर पिता का नाम: मोहम्मद जाकिर गृह संख्या : G 169 उम्र : 28 लिंग : महिला	फोटो उपलब्ध	111	WWF2069680	निर्वाचक का नाम : पंकज गिदवानी पिता का नाम: रामचंद्र गृह संख्या : जी-172 उम्र : 33 लिंग : पुरुष	फोटो उपलब्ध
112	WWF2069698	निर्वाचक का नाम : दीप्ति गिदवानी अन्य: दीपा देवी गृह संख्या : जी-172 उम्र : 32 लिंग : महिला	फोटो उपलब्ध	113	WWF1059781	निर्वाचक का नाम : संजय कुमार वंगानी पिता का नाम: खियल कुमार गृह संख्या : जी-173 उम्र : 59 लिंग : पुरुष	फोटो उपलब्ध	114	WWF1059799	निर्वाचक का नाम : सुनीता वंगानी पति का नाम: संजय कुमार वंगानी गृह संख्या : जी-173 उम्र : 56 लिंग : महिला	फोटो उपलब्ध
115	WWF1770312	निर्वाचक का नाम : साहिल रामचंदानी पिता का नाम: मनोज रामचंदानी गृह संख्या : G-175 उम्र : 28 लिंग : पुरुष	फोटो उपलब्ध	116	WWF1971407	निर्वाचक का नाम : दिविशा रामचंदानी पति का नाम: निखिल रामचंदानी गृह संख्या : जी 175 उम्र : 31 लिंग : महिला	फोटो उपलब्ध	117	WWF2088664	निर्वाचक का नाम : रोनक बोहरा पिता का नाम: आशीष बोहरा गृह संख्या : जी-176 उम्र : 26 लिंग : महिला	फोटो उपलब्ध
118	WWF2088656	निर्वाचक का नाम : रिया बोहरा पिता का नाम: आशीष बोहरा गृह संख्या : जी-176 उम्र : 22 लिंग : महिला	फोटो उपलब्ध	119	WWF1856434	निर्वाचक का नाम : रेणू पुरोहित पति का नाम: मनोज पुरोहित गृह संख्या : जी-180 उम्र : 47 लिंग : महिला	फोटो उपलब्ध	120	WWF1856541	निर्वाचक का नाम : रूचिका पुरोहित पिता का नाम: प्रमोद पुरोहित गृह संख्या : जी-180 उम्र : 27 लिंग : महिला	फोटो उपलब्ध

121	WWF1856475	निर्वाचक का नाम : विनीता पुरोहित पिता का नाम: मनोज पुरोहित गृह संख्या : जी-180 उम्र : 26 लिंग : महिला	फोटो उपलब्ध	122	WWF2086130	निर्वाचक का नाम : लीना पुरोहित पिता का नाम: प्रमोद पुरोहित गृह संख्या : जी-180 उम्र : 21 लिंग : महिला	फोटो उपलब्ध	123	WWF1813450	निर्वाचक का नाम : नेहा मेहता पति का नाम: श्रेयश गृह संख्या : जी-181 उम्र : 34 लिंग : महिला	फोटो उपलब्ध
124	WWF2247419	निर्वाचक का नाम : हर्षित मेहता माता का नाम: नीतू मेहता गृह संख्या : जी-182 उम्र : 26 लिंग : पुरुष	फोटो उपलब्ध	125	WWF2128221	निर्वाचक का नाम : किश मेहता मेहता पिता का नाम: हेमंत मेहता गृह संख्या : जी-182 उम्र : 21 लिंग : पुरुष	फोटो उपलब्ध	126	WWF2086031	निर्वाचक का नाम : विनीता गमनानी पति का नाम: विशाल गमनानी गृह संख्या : जी-183 उम्र : 29 लिंग : महिला	फोटो उपलब्ध
127	WWF1770270	निर्वाचक का नाम : दीपक गमनानी पिता का नाम: वासुदेव गमनानी गृह संख्या : जी-183 उम्र : 27 लिंग : पुरुष	फोटो उपलब्ध	128	WWF1770338	निर्वाचक का नाम : मनाली पिता का नाम: विजेंद्र ललवानी गृह संख्या : G-186 उम्र : 27 लिंग : महिला	फोटो उपलब्ध	129	WWF2210870	निर्वाचक का नाम : याशना गमनानी पिता का नाम: भानु गमनानी गृह संख्या : जी-183 उम्र : 23 लिंग : महिला	फोटो उपलब्ध
130	WWF2211076	निर्वाचक का नाम : तुषार दाहीमा पिता का नाम: प्रकाश दाहीमा गृह संख्या : जी-185 उम्र : 22 लिंग : पुरुष	फोटो उपलब्ध	131	WWF2182707	निर्वाचक का नाम : महक दाहीमा पिता का नाम: धीरज दाहीमा गृह संख्या : जी-185 उम्र : 20 लिंग : महिला	फोटो उपलब्ध	132	WWF1770320	निर्वाचक का नाम : प्राणिति ललवानी पिता का नाम: गौतम ललवानी गृह संख्या : G-186 उम्र : 27 लिंग : महिला	फोटो उपलब्ध
133	WWF2204808	निर्वाचक का नाम : सलोनी लालवानी पिता का नाम: गौतम कुमार लालवानी गृह संख्या : जी 186 उम्र : 20 लिंग : महिला	फोटो उपलब्ध	134	WWF1856533	निर्वाचक का नाम : महिमा लड़ा पिता का नाम: ओम प्रकाश लड़ा गृह संख्या : जी-187 उम्र : 27 लिंग : महिला	फोटो उपलब्ध	135	WWF1908649	निर्वाचक का नाम : चिराग लड़ा पिता का नाम: कैलाश लड़ा गृह संख्या : जी 187 उम्र : 25 लिंग : पुरुष	फोटो उपलब्ध
136	WWF2250819	निर्वाचक का नाम : नेहा लड़ा पति का नाम: पराग लड़ा गृह संख्या : जी-187 उम्र : 31 लिंग : महिला	फोटो उपलब्ध	137	WWF1815364	निर्वाचक का नाम : निर्मला खत्री पति का नाम: किशोर कुमार खत्री गृह संख्या : जी-189 उम्र : 60 लिंग : महिला	फोटो उपलब्ध	138	WWF1815232	निर्वाचक का नाम : किशोर कुमार खत्री पिता का नाम: नोतन दास खत्री गृह संख्या : जी-189 उम्र : 60 लिंग : पुरुष	फोटो उपलब्ध
139	WWF1815240	निर्वाचक का नाम : दिनेश कुमार खत्री पिता का नाम: किशोर कुमार खत्री गृह संख्या : जी-189 उम्र : 37 लिंग : पुरुष	फोटो उपलब्ध	140	WWF1822196	निर्वाचक का नाम : करण कुमार खत्री पिता का नाम: किशोर कुमार खत्री गृह संख्या : जी-189 उम्र : 35 लिंग : पुरुष	फोटो उपलब्ध	141	WWF1815406	निर्वाचक का नाम : नीलम खत्री पति का नाम: करण कुमार गृह संख्या : जी-189 उम्र : 34 लिंग : महिला	फोटो उपलब्ध
142	WWF1815430	निर्वाचक का नाम : दयावती खत्री पति का नाम: दिनेश कुमार खत्री गृह संख्या : जी-189 उम्र : 33 लिंग : महिला	फोटो उपलब्ध	143	WWF1815216	निर्वाचक का नाम : नितिन खत्री पिता का नाम: किशोर कुमार खत्री गृह संख्या : जी-189 उम्र : 31 लिंग : पुरुष	फोटो उपलब्ध	144	WWF1807197	निर्वाचक का नाम : रानु गांग पति का नाम: वैभव गांग गृह संख्या : g-194 उम्र : 42 लिंग : महिला	फोटो उपलब्ध
145	WWF2175438	निर्वाचक का नाम : विजय नारायण व्यास पिता का नाम: देव नारायण व्यास गृह संख्या : जी-307 ए उम्र : 75 लिंग : पुरुष	फोटो उपलब्ध	146	WWF2175453	निर्वाचक का नाम : विकास नारायण व्यास पिता का नाम: विजय नारायण व्यास गृह संख्या : जी-307 ए उम्र : 46 लिंग : पुरुष	फोटो उपलब्ध	147	WWF2175503	निर्वाचक का नाम : विशाल व्यास पिता का नाम: विजय नारायण व्यास गृह संख्या : जी-307 ए उम्र : 44 लिंग : पुरुष	फोटो उपलब्ध
148	WWF2175636	निर्वाचक का नाम : मेहा व्यास पति का नाम: विशाल व्यास गृह संख्या : जी-307 ए उम्र : 40 लिंग : महिला	फोटो उपलब्ध	149	WWF2171114	निर्वाचक का नाम : कबीर लालवानी पिता का नाम: अनिल लालवानी गृह संख्या : जी-308 उम्र : 26 लिंग : पुरुष	फोटो उपलब्ध	150	WWF2281699	निर्वाचक का नाम : गौरव लालवानी पिता का नाम: अनिल लालवानी गृह संख्या : जी-308 उम्र : 20 लिंग : पुरुष	फोटो उपलब्ध

151	WFW1940774	निर्वाचक का नाम : पूजा सोनी पति का नाम: किशन सोनी गृह संख्या : जी-310 उम्र : 26 लिंग : महिला	फोटो उपलब्ध	152	WFW1939578	निर्वाचक का नाम : श्रेणिक भंसाली पिता का नाम: रमेश भंसाली गृह संख्या : जी-313 उम्र : 30 लिंग : पुरुष	फोटो उपलब्ध	153	WFW2286094	निर्वाचक का नाम : विनीत धारीवाल पिता का नाम: जगदीश धारीवाल गृह संख्या : जी-314 उम्र : 46 लिंग : पुरुष	फोटो उपलब्ध
154	WFW2284917	निर्वाचक का नाम : सुहानी आहुजा वंगानी पति का नाम: गौरव कुमार वंगानी गृह संख्या : जी-315 उम्र : 25 लिंग : महिला	फोटो उपलब्ध	155	WFW1508969	निर्वाचक का नाम : सौरभ कूम्भट पिता का नाम: बादल चंद कूम्भट गृह संख्या : जी-316 उम्र : 39 लिंग : पुरुष	फोटो उपलब्ध	156	WFW2250629	निर्वाचक का नाम : रूचि कूम्भट पति का नाम: सौरभ कूम्भट गृह संख्या : जी-316 उम्र : 38 लिंग : महिला	फोटो उपलब्ध
157	WFW1852821	निर्वाचक का नाम : पुष्पा बालिया पति का नाम: पारसमल बालिया गृह संख्या : जी-318 उम्र : 70 लिंग : महिला	फोटो उपलब्ध	158	WFW1852755	निर्वाचक का नाम : रुपेश बालिया पिता का नाम: पारसमल बालिया गृह संख्या : जी-318 उम्र : 52 लिंग : पुरुष	फोटो उपलब्ध	159	WFW1852763	निर्वाचक का नाम : श्वेता बालिया पति का नाम: रुपेश बालिया गृह संख्या : जी-318 उम्र : 50 लिंग : महिला	फोटो उपलब्ध
160	WFW2177962	निर्वाचक का नाम : राघव बालिया पिता का नाम: रुपेश बालिया गृह संख्या : जी-318 उम्र : 22 लिंग : पुरुष	फोटो उपलब्ध	161	WFW2331262	निर्वाचक का नाम : दर्श बालिया पिता का नाम: रुपेश बालिया गृह संख्या : जी-318 उम्र : 19 लिंग : पुरुष	फोटो उपलब्ध	162	WFW1852847	निर्वाचक का नाम : वीणा बंसल पति का नाम: राजेश बंसल गृह संख्या : जी-320 उम्र : 63 लिंग : महिला	फोटो उपलब्ध
163	WFW1852722	निर्वाचक का नाम : अभिषेक बंसल पिता का नाम: राजेश बंसल गृह संख्या : जी-320 उम्र : 30 लिंग : पुरुष	फोटो उपलब्ध	164	WFW2100063	निर्वाचक का नाम : पूजा बंसल पति का नाम: अभिषेक बंसल गृह संख्या : जी-320 उम्र : 26 लिंग : महिला	फोटो उपलब्ध	165	WFW2251981	निर्वाचक का नाम : मुदित बुरड पिता का नाम: अमित बुरड गृह संख्या : जी-321 उम्र : 20 लिंग : पुरुष	फोटो उपलब्ध
166	WFW2216059	निर्वाचक का नाम : गौतम कुमार ललवाणी पिता का नाम: प्रसन्न राज ललवाणी गृह संख्या : जी-186 प्रथम तल उम्र : 59 लिंग : पुरुष	फोटो उपलब्ध	167	WFW1188986	निर्वाचक का नाम : प्रेक्षा पिता का नाम: गौतम गृह संख्या : ज 186 उम्र : 31 लिंग : महिला	फोटो उपलब्ध	168	WFW1509983	निर्वाचक का नाम : नित्यानन्द पिता का नाम: बिरेन्द्रनाथ सिंह गृह संख्या : जी 1 उम्र : 56 लिंग : पुरुष	फोटो उपलब्ध
169	WFW1509207	निर्वाचक का नाम : प्रियंका सिंह पति का नाम: नित्यानन्द गृह संख्या : जी 1 उम्र : 50 लिंग : महिला	फोटो उपलब्ध	170	RJ/24/184/276037	निर्वाचक का नाम : लखपतराज पिता का नाम: पुखराज गृह संख्या : जी 2 उम्र : 64 लिंग : पुरुष	फोटो उपलब्ध	171	KFH0276290	निर्वाचक का नाम : दुष्यन्त पिता का नाम: पुखराज गृह संख्या : जी 2 उम्र : 59 लिंग : पुरुष	फोटो उपलब्ध
172	WFW1188846	निर्वाचक का नाम : दीक्षान्त जैन पिता का नाम: दुष्यन्त जैन गृह संख्या : जी-2 उम्र : 31 लिंग : पुरुष	फोटो उपलब्ध	173	KFH3250859	निर्वाचक का नाम : सुनिता जैन पति का नाम: लखपतराज गृह संख्या : जी 2 उम्र : 60 लिंग : महिला	फोटो उपलब्ध	174	KFH3250867	निर्वाचक का नाम : अर्जिता जैन पिता का नाम: लखपतराज गृह संख्या : जी 2 उम्र : 38 लिंग : महिला	फोटो उपलब्ध
175	WFW1127448	निर्वाचक का नाम : तन्वी पिता का नाम: लखपतराज गृह संख्या : जी-2 उम्र : 33 लिंग : महिला	फोटो उपलब्ध	176	RJ/24/184/276656	निर्वाचक का नाम : बिन्दु पति का नाम: दुष्यन्त गृह संख्या : जी 2 उम्र : 55 लिंग : महिला	फोटो उपलब्ध	177	WFW0927681	निर्वाचक का नाम : सुरेन्द्रकुमार पिता का नाम: कपूरचन्द गृह संख्या : जी3 उम्र : 73 लिंग : पुरुष	फोटो उपलब्ध
178	RJ/24/184/259055	निर्वाचक का नाम : कमलेश पति का नाम: सुरेन्द्रकुमार गृह संख्या : जी 3 उम्र : 68 लिंग : महिला	फोटो उपलब्ध	179	KFH1903269	निर्वाचक का नाम : गुंजन अग्रवाल पिता का नाम: सुरेन्द्रकुमार गृह संख्या : जी 3 उम्र : 46 लिंग : पुरुष	फोटो उपलब्ध	180	WFW0026591	निर्वाचक का नाम : नीतू अग्रवाल पति का नाम: गुंजन अग्रवाल गृह संख्या : जी 3 उम्र : 45 लिंग : महिला	फोटो उपलब्ध

181	RJ/24/184/276448	निर्वाचक का नाम : चन्द्रकला पति का नाम: उत्सवराज गृह संख्या : जी 4 उम्र : 78 लिंग : महिला	फोटो उपलब्ध	182	RJ/24/184/276196	निर्वाचक का नाम : सुधीरभण्डारी पिता का नाम: उत्सवराज गृह संख्या : जी 4 उम्र : 55 लिंग : पुरुष	फोटो उपलब्ध	183	WFW0564005	निर्वाचक का नाम : रीतू भण्डारी पति का नाम: सुधीर भण्डारी गृह संख्या : जी 4 उम्र : 55 लिंग : महिला	फोटो उपलब्ध
184	WFW1638071	निर्वाचक का नाम : सिमरन भण्डारी पिता का नाम: सुधीर भण्डारी गृह संख्या : जी 4 उम्र : 29 लिंग : महिला	फोटो उपलब्ध	185	WFW1188887	निर्वाचक का नाम : संजय पिता का नाम: राजेन्द्र गृह संख्या : जी-5 उम्र : 32 लिंग : पुरुष	फोटो उपलब्ध	186	WFW0694489	निर्वाचक का नाम : निधि पिता का नाम: राजेन्द्र गृह संख्या : जी 5 उम्र : 40 लिंग : महिला	फोटो उपलब्ध
187	WFW1188879	निर्वाचक का नाम : राजेन्द्र पिता का नाम: नवलराम गृह संख्या : जी-5 उम्र : 71 लिंग : पुरुष	फोटो उपलब्ध	188	WFW1188861	निर्वाचक का नाम : पुजा पति का नाम: राजेन्द्र गृह संख्या : जी-5 उम्र : 66 लिंग : महिला	फोटो उपलब्ध	189	WFW0694497	निर्वाचक का नाम : किर्ती पिता का नाम: राजेन्द्र गृह संख्या : जी 5 उम्र : 36 लिंग : महिला	फोटो उपलब्ध
190	WFW1508944	निर्वाचक का नाम : देवकिशन पुरोहित पिता का नाम: किशन पुरोहित गृह संख्या : जी 6 उम्र : 81 लिंग : पुरुष	फोटो उपलब्ध	191	WFW1509041	निर्वाचक का नाम : रामाकिशन पुरोहित पिता का नाम: किशन पुरोहित गृह संख्या : जी 6 उम्र : 75 लिंग : पुरुष	फोटो उपलब्ध	192	WFW1509033	निर्वाचक का नाम : संतोष पुरोहित पति का नाम: रामाकिशन पुरोहित गृह संख्या : जी 6 उम्र : 66 लिंग : महिला	फोटो उपलब्ध
193	WFW1508936	निर्वाचक का नाम : विनीत पुरोहित पिता का नाम: देवकिशन पुरोहित गृह संख्या : जी 6 उम्र : 45 लिंग : पुरुष	फोटो उपलब्ध	194	WFW1508878	निर्वाचक का नाम : केतन शाह पिता का नाम: रिखबदास शाह गृह संख्या : जी 7 उम्र : 62 लिंग : पुरुष	फोटो उपलब्ध	195	WFW1508910	निर्वाचक का नाम : सरोज शाह पति का नाम: केतन शाह गृह संख्या : जी 7 उम्र : 61 लिंग : महिला	फोटो उपलब्ध
196	RJ/24/184/276693	निर्वाचक का नाम : ज्योत्सना पति का नाम: मान्शाराम गृह संख्या : जी 8 उम्र : 48 लिंग : महिला	फोटो उपलब्ध	197	WFW1051135	निर्वाचक का नाम : उम्मेदमल पिता का नाम: छोटामल गृह संख्या : जी12 उम्र : 78 लिंग : पुरुष	फोटो उपलब्ध	198	RJ/24/184/276679	निर्वाचक का नाम : मनोहर देवी पति का नाम: उम्मेदमल गृह संख्या : जी 12 उम्र : 74 लिंग : महिला	फोटो उपलब्ध
199	WFW1051143	निर्वाचक का नाम : ऋषभ पिता का नाम: उम्मेदमल गृह संख्या : जी12 उम्र : 48 लिंग : पुरुष	फोटो उपलब्ध	200	WFW1051150	निर्वाचक का नाम : भाग्यश्री पति का नाम: ऋषभ गृह संख्या : जी12 उम्र : 46 लिंग : महिला	फोटो उपलब्ध	201	WFW1509256	निर्वाचक का नाम : निक्कु नेबवानी पिता का नाम: मघाराम नेबवानी गृह संख्या : जी 13 उम्र : 55 लिंग : महिला	फोटो उपलब्ध
202	WFW1509264	निर्वाचक का नाम : नीतु नेबवानी पिता का नाम: मघाराम नेबवानी गृह संख्या : जी 13 उम्र : 41 लिंग : महिला	फोटो उपलब्ध	203	WFW0648170	निर्वाचक का नाम : शशि पति का नाम: राजेन्द्रकुमार गृह संख्या : जी/14 उम्र : 72 लिंग : महिला	फोटो उपलब्ध	204	KFH1815554	निर्वाचक का नाम : गोपेश पिता का नाम: जगमालाराम गृह संख्या : जी 15 उम्र : 49 लिंग : पुरुष	फोटो उपलब्ध
205	KFH1651959	निर्वाचक का नाम : राजेश पिता का नाम: जगमालाराम गृह संख्या : जी 15 उम्र : 48 लिंग : पुरुष	फोटो उपलब्ध	206	KFH1815547	निर्वाचक का नाम : संतोष पति का नाम: गोपेश गृह संख्या : जी 15 उम्र : 46 लिंग : महिला	फोटो उपलब्ध	207	WFW0956409	निर्वाचक का नाम : आरती पति का नाम: हरिश गृह संख्या : जी 15 उम्र : 45 लिंग : महिला	फोटो उपलब्ध
208	WFW1638089	निर्वाचक का नाम : मानवेन्द्र सिंह भाटी पिता का नाम: हनुमान सिंह भाटी गृह संख्या : जी 16 उम्र : 37 लिंग : पुरुष	फोटो उपलब्ध	209	WFW0573873	निर्वाचक का नाम : विद्या देवी पति का नाम: प्रकाशमल गृह संख्या : जी 17 उम्र : 83 लिंग : महिला	फोटो उपलब्ध	210	RJ/24/184/276138	निर्वाचक का नाम : राकेशभण्डारी पिता का नाम: प्रकाशमल गृह संख्या : जी 17 उम्र : 58 लिंग : पुरुष	फोटो उपलब्ध

211	RJ/24/184/276499	निर्वाचक का नाम : प्रियंका पति का नाम: राकेश गृह संख्या : जी 17 उम्र : 51 लिंग : महिला	फोटो उपलब्ध	212	WFW1083914	निर्वाचक का नाम : अरूण पिता का नाम: बस्तीराम गृह संख्या : जी 18 उम्र : 60 लिंग : पुरुष	फोटो उपलब्ध	213	WFW1083906	निर्वाचक का नाम : शैलजा पुरोहित पति का नाम: अरूण पुरोहित गृह संख्या : जी 18 उम्र : 58 लिंग : महिला	फोटो उपलब्ध
214	WFW1599281	निर्वाचक का नाम : अदिति पुरोहित पिता का नाम: अरूण पुरोहित गृह संख्या : जी 18 उम्र : 36 लिंग : महिला	फोटो उपलब्ध	215	WFW1599307	निर्वाचक का नाम : शिवानी पुरोहित पिता का नाम: अरूण पुरोहित गृह संख्या : जी 18 उम्र : 31 लिंग : महिला	फोटो उपलब्ध	216	RJ/24/184/276762	निर्वाचक का नाम : नवनीत कुमार कछवाहा पिता का नाम: सबलसिंह गृह संख्या : जी 20 उम्र : 67 लिंग : पुरुष	फोटो उपलब्ध
217	RJ/24/184/276761	निर्वाचक का नाम : अंजु कच्छवाहा पति का नाम: नवनीतकुमार गृह संख्या : जी 20 उम्र : 59 लिंग : महिला	फोटो उपलब्ध	218	WFW0620336	निर्वाचक का नाम : शिप्रा कच्छवाहा पिता का नाम: नवनीत गृह संख्या : जी 20 उम्र : 38 लिंग : महिला	फोटो उपलब्ध	219	WFW1219393	निर्वाचक का नाम : शाशवत कच्छवाहा पिता का नाम: नवनीत कच्छवाहा गृह संख्या : जी 20 उम्र : 35 लिंग : पुरुष	फोटो उपलब्ध
220	RJ/24/184/276436	निर्वाचक का नाम : सुशीला पति का नाम: पारसमलजी गृह संख्या : जी 21 उम्र : 86 लिंग : महिला	फोटो उपलब्ध	221	RJ/24/184/276199	निर्वाचक का नाम : अनिल बोहरा पिता का नाम: पारसमल गृह संख्या : जी 21 उम्र : 64 लिंग : पुरुष	फोटो उपलब्ध	222	RJ/24/184/276541	निर्वाचक का नाम : संध्या पति का नाम: अनिल गृह संख्या : जी 21 उम्र : 60 लिंग : महिला	फोटो उपलब्ध
223	WFW0927723	निर्वाचक का नाम : राजूल बोहरा पिता का नाम: अनिल बोहरा गृह संख्या : जी 21 उम्र : 38 लिंग : महिला	फोटो उपलब्ध	224	WFW1035161	निर्वाचक का नाम : पूर्वा पिता का नाम: अनिल गृह संख्या : जी 21 उम्र : 33 लिंग : महिला	फोटो उपलब्ध	225	WFW1035179	निर्वाचक का नाम : आशीष पिता का नाम: अनिल गृह संख्या : जी 21 उम्र : 32 लिंग : पुरुष	फोटो उपलब्ध
226	WFW1035195	निर्वाचक का नाम : सुधा पति का नाम: उगमराज गृह संख्या : जी 22 उम्र : 70 लिंग : महिला	फोटो उपलब्ध	227	KFH1960749	निर्वाचक का नाम : महेन्द्र पिता का नाम: विजयराज गृह संख्या : जी 22 उम्र : 70 लिंग : पुरुष	फोटो उपलब्ध	228	WFW1188895	निर्वाचक का नाम : अनुष्ठा माथुर पिता का नाम: जितेन्द्र गृह संख्या : जी-22 उम्र : 31 लिंग : महिला	फोटो उपलब्ध
229	KFH1960756	निर्वाचक का नाम : शारदा पति का नाम: महेन्द्र गृह संख्या : जी 22 उम्र : 66 लिंग : महिला	फोटो उपलब्ध	230	KFH1808047	निर्वाचक का नाम : अल्कामाथुर पति का नाम: जितेन्द्रमाथुर गृह संख्या : जी 22 उम्र : 58 लिंग : महिला	फोटो उपलब्ध	231	RJ/24/184/276259	निर्वाचक का नाम : संजीव पिता का नाम: जगदीशराज गृह संख्या : जी 22 उम्र : 56 लिंग : पुरुष	फोटो उपलब्ध
232	KFH1960772	निर्वाचक का नाम : मोहित पिता का नाम: महेन्द्र गृह संख्या : जी 22 उम्र : 40 लिंग : पुरुष	फोटो उपलब्ध	233	KFH0277027	निर्वाचक का नाम : शान्तीलाल पाटनी पिता का नाम: चांदमल गृह संख्या : जी 24 उम्र : 87 लिंग : पुरुष	फोटो उपलब्ध	234	KFH0277028	निर्वाचक का नाम : कमलेश पाटनी पति का नाम: शान्तीलाल गृह संख्या : जी 24 उम्र : 85 लिंग : महिला	फोटो उपलब्ध
235	KFH1651785	निर्वाचक का नाम : संजयपाटनी पिता का नाम: शान्तीलाल गृह संख्या : जी 24 उम्र : 55 लिंग : पुरुष	फोटो उपलब्ध	236	WFW0927731	निर्वाचक का नाम : संगीता पति का नाम: संजय पाटनी गृह संख्या : जी 24 उम्र : 53 लिंग : महिला	फोटो उपलब्ध	237	WFW1509397	निर्वाचक का नाम : आकृति पाटनी पिता का नाम: अनिल पाटनी गृह संख्या : जी 24 उम्र : 30 लिंग : महिला	फोटो उपलब्ध
238	WFW0048207	निर्वाचक का नाम : अर्जुनदास पिता का नाम: उत्तमचंद गृह संख्या : जी 25 उम्र : 75 लिंग : पुरुष	फोटो उपलब्ध	239	WFW0048199	निर्वाचक का नाम : मोहिनी पति का नाम: अर्जुनदास गृह संख्या : जी 25 उम्र : 73 लिंग : महिला	फोटो उपलब्ध	240	WFW0048181	निर्वाचक का नाम : चंद्रप्रकाश पिता का नाम: अर्जुनदास गृह संख्या : जी 25 उम्र : 55 लिंग : पुरुष	फोटो उपलब्ध

241	WFW0048140	निर्वाचक का नाम : वंदना पति का नाम: चंदप्रकाश माखीजानी गृह संख्या : जी 25 उम्र : 50 लिंग : महिला	फोटो उपलब्ध	242	WFW0048165	निर्वाचक का नाम : सुनील कुमार पिता का नाम: अर्जुनदास गृह संख्या : जी 25 उम्र : 47 लिंग : पुरुष	फोटो उपलब्ध	243	WFW0048157	निर्वाचक का नाम : चांदनी पति का नाम: सुनील कुमार गृह संख्या : जी 25 उम्र : 46 लिंग : महिला	फोटो उपलब्ध
244	WFW0048173	निर्वाचक का नाम : पूजा माखीजानी पति का नाम: अर्जुनदास गृह संख्या : जी 25 उम्र : 45 लिंग : महिला	फोटो उपलब्ध	245	RJ/24/184/276859	निर्वाचक का नाम : प्रदीपकुमार पिता का नाम: किशोरीलाल गृह संख्या : जी 27 उम्र : 65 लिंग : पुरुष	फोटो उपलब्ध	246	RJ/24/184/276858	निर्वाचक का नाम : राजेश शर्मा पिता का नाम: प्रदीपकुमार गृह संख्या : जी 27 उम्र : 60 लिंग : पुरुष	फोटो उपलब्ध
247	WFW1083930	निर्वाचक का नाम : नीरजशर्मा पिता का नाम: प्रदीपमाधुर गृह संख्या : जी 27 उम्र : 41 लिंग : पुरुष	फोटो उपलब्ध	248	WFW2175917	निर्वाचक का नाम : मनमोहनजोशी पिता का नाम: विद्याधरजी गृह संख्या : जी 29 उम्र : 71 लिंग : पुरुष	फोटो उपलब्ध	249	WFW2175925	निर्वाचक का नाम : प्रेमलता पति का नाम: मनमोहनजोशी गृह संख्या : जी 29 उम्र : 67 लिंग : महिला	फोटो उपलब्ध
250	KFH1817980	निर्वाचक का नाम : उत्तामचन्द पिता का नाम: दलीचन्द गृह संख्या : जी 30 उम्र : 54 लिंग : पुरुष	फोटो उपलब्ध	251	KFH1817998	निर्वाचक का नाम : संगीता पति का नाम: उत्तामचन्द गृह संख्या : जी 30 उम्र : 53 लिंग : महिला	फोटो उपलब्ध	252	WFW1051168	निर्वाचक का नाम : सावन पिता का नाम: उत्ताम गृह संख्या : जी 30 उम्र : 30 लिंग : पुरुष	फोटो उपलब्ध
253	WFW0916304	निर्वाचक का नाम : राजमजीलाल पिता का नाम: बजरंगदास गृह संख्या : जी 33 उम्र : 79 लिंग : पुरुष	फोटो उपलब्ध	254	WFW1509090	निर्वाचक का नाम : नरेश कुमार लीला पिता का नाम: मानराम लीला गृह संख्या : जी 33 उम्र : 63 लिंग : पुरुष	फोटो उपलब्ध	255	WFW0916320	निर्वाचक का नाम : सुरेशकुमार पिता का नाम: रामजीलाल गृह संख्या : जी 33 उम्र : 54 लिंग : पुरुष	फोटो उपलब्ध
256	WFW0916338	निर्वाचक का नाम : सुमन पति का नाम: सुरेशकुमार गृह संख्या : जी 33 उम्र : 54 लिंग : महिला	फोटो उपलब्ध	257	WFW1509082	निर्वाचक का नाम : पुष्पा लीला पति का नाम: नरेश कुमार लीला गृह संख्या : जी 33 उम्र : 49 लिंग : महिला	फोटो उपलब्ध	258	KFH0276150	निर्वाचक का नाम : पी एम सिधवी पिता का नाम: एस एम सिधवी गृह संख्या : जी 34 उम्र : 77 लिंग : पुरुष	फोटो उपलब्ध
259	RJ/24/184/276518	निर्वाचक का नाम : नीलम पति का नाम: पी एम सिधवी गृह संख्या : जी 34 उम्र : 74 लिंग : महिला	फोटो उपलब्ध	260	WFW2128080	निर्वाचक का नाम : आशिष पिता का नाम: पी एम सिधवी गृह संख्या : जी 34 उम्र : 50 लिंग : पुरुष	फोटो उपलब्ध	261	WFW1247444	निर्वाचक का नाम : दिशा पति का नाम: आशिष गृह संख्या : जी 34 उम्र : 49 लिंग : महिला	फोटो उपलब्ध
262	WFW0624460	निर्वाचक का नाम : अजय पिता का नाम: गोविन्दकिशन गृह संख्या : जी 35 उम्र : 47 लिंग : पुरुष	फोटो उपलब्ध	263	WFW0624478	निर्वाचक का नाम : रविता पति का नाम: अजय गृह संख्या : जी 35 उम्र : 43 लिंग : महिला	फोटो उपलब्ध	264	KFH1650795	निर्वाचक का नाम : रंजना पति का नाम: रामकिशन गृह संख्या : जी 36 उम्र : 74 लिंग : महिला	फोटो उपलब्ध
265	KFH1813658	निर्वाचक का नाम : आशिष पिता का नाम: रामकिशन गृह संख्या : जी 36 उम्र : 49 लिंग : पुरुष	फोटो उपलब्ध	266	WFW0016550	निर्वाचक का नाम : मेधा पति का नाम: आशीष गृह संख्या : जी 36 उम्र : 47 लिंग : महिला	फोटो उपलब्ध	267	KFH1651991	निर्वाचक का नाम : कमला पति का नाम: हरिश्चन्द्र गृह संख्या : जी 37 उम्र : 82 लिंग : महिला	फोटो उपलब्ध
268	RJ/24/184/276185	निर्वाचक का नाम : रोशन पिता का नाम: मूलचन्द गृह संख्या : जी 38 उम्र : 54 लिंग : पुरुष	फोटो उपलब्ध	269	RJ/24/184/063295	निर्वाचक का नाम : नीलम पति का नाम: रोशन गृह संख्या : जी 38 उम्र : 52 लिंग : महिला	फोटो उपलब्ध	270	KFH1965367	निर्वाचक का नाम : नमिता पति का नाम: विद्याधरथानबी गृह संख्या : जी 40 उम्र : 78 लिंग : महिला	फोटो उपलब्ध

271	KFH1964725	निर्वाचक का नाम : विधाधारथानबी पिता का नाम: बी डी थानबी गृह संख्या : जी 40 उम्र : 78 लिंग : पुरुष	फोटो उपलब्ध	272	RJ/24/184/276803	निर्वाचक का नाम : राकेश पिता का नाम: बी डी थानबी गृह संख्या : जी 40 उम्र : 67 लिंग : पुरुष	फोटो उपलब्ध	273	WFW1870054	निर्वाचक का नाम : मधू थानवी पति का नाम: राकेश गृह संख्या : जी 40 उम्र : 60 लिंग : महिला	फोटो उपलब्ध
274	WFW1051184	निर्वाचक का नाम : श्रैयांशु पिता का नाम: राकेश गृह संख्या : जी 40 उम्र : 32 लिंग : पुरुष	फोटो उपलब्ध	275	KFH1802537	निर्वाचक का नाम : अमित पिता का नाम: सुशीलचन्द गृह संख्या : जी 41 उम्र : 44 लिंग : पुरुष	फोटो उपलब्ध	276	WFW1127455	निर्वाचक का नाम : रश्मि पति का नाम: आनन्द गृह संख्या : जी-41 उम्र : 44 लिंग : महिला	फोटो उपलब्ध
277	KFH1802289	निर्वाचक का नाम : सुशीलचन्द पिता का नाम: उगमराज गृह संख्या : जी 41 उम्र : 73 लिंग : पुरुष	फोटो उपलब्ध	278	KFH1802297	निर्वाचक का नाम : सुशीला पति का नाम: सुशीलचन्द गृह संख्या : जी 41 उम्र : 68 लिंग : महिला	फोटो उपलब्ध	279	KFH1802305	निर्वाचक का नाम : आनन्द पिता का नाम: सुशीलचन्द गृह संख्या : जी 41 उम्र : 47 लिंग : पुरुष	फोटो उपलब्ध
280	KFH1955558	निर्वाचक का नाम : अमृतराज पिता का नाम: सज्जनराज गृह संख्या : जी 42 उम्र : 84 लिंग : पुरुष	फोटो उपलब्ध	281	KFH3250800	निर्वाचक का नाम : लीला पति का नाम: अमृतराज गृह संख्या : जी 42 उम्र : 81 लिंग : महिला	फोटो उपलब्ध	282	WFW1509124	निर्वाचक का नाम : ललिता गोयल पिता का नाम: जगदीश प्रसाद गृह संख्या : जी 43 उम्र : 46 लिंग : महिला	फोटो उपलब्ध
283	WFW1188960	निर्वाचक का नाम : बद्रीनारायण पिता का नाम: मुकन्दलाल गृह संख्या : जी-44 उम्र : 91 लिंग : पुरुष	फोटो उपलब्ध	284	WFW1188978	निर्वाचक का नाम : गीता पति का नाम: बद्रीनारायण गृह संख्या : जी-44 उम्र : 88 लिंग : महिला	फोटो उपलब्ध	285	KFH3257425	निर्वाचक का नाम : डॉ. महेन्द्र कुमार सिंघी पिता का नाम: अमृतलाल गृह संख्या : जी 45 उम्र : 66 लिंग : पुरुष	फोटो उपलब्ध
286	KFH3257417	निर्वाचक का नाम : डॉ. मंजू सिंघी पति का नाम: डॉ. महेन्द्र कुमार सिंघी गृह संख्या : जी 45 उम्र : 66 लिंग : महिला	फोटो उपलब्ध	287	KFH3260171	निर्वाचक का नाम : अर्पित सिंघी पिता का नाम: महेन्द्र कुमार सिंघी गृह संख्या : जी 45 उम्र : 40 लिंग : पुरुष	फोटो उपलब्ध	288	KFH3257409	निर्वाचक का नाम : अपूर्व सिंघी पिता का नाम: महेन्द्र कुमार गृह संख्या : जी 45 उम्र : 37 लिंग : पुरुष	फोटो उपलब्ध
289	WFW1188911	निर्वाचक का नाम : पूजा पति का नाम: अनिल कुमार गृह संख्या : जी 47 उम्र : 42 लिंग : महिला	फोटो उपलब्ध	290	WFW1127463	निर्वाचक का नाम : उगमराज पिता का नाम: अनोपचन्द गृह संख्या : जी-47 उम्र : 64 लिंग : पुरुष	फोटो उपलब्ध	291	WFW1127471	निर्वाचक का नाम : घीसी कंवर पति का नाम: उगमराज गृह संख्या : जी-47 उम्र : 61 लिंग : महिला	फोटो उपलब्ध
292	WFW1127489	निर्वाचक का नाम : अनिल कुमार पिता का नाम: उगमराज गृह संख्या : जी-47 उम्र : 40 लिंग : पुरुष	फोटो उपलब्ध	293	WFW1127505	निर्वाचक का नाम : सुनिल पिता का नाम: उगमराज गृह संख्या : जी-47 उम्र : 38 लिंग : पुरुष	फोटो उपलब्ध	294	WFW1127513	निर्वाचक का नाम : प्रीती पति का नाम: सुनिल गृह संख्या : जी-47 उम्र : 38 लिंग : महिला	फोटो उपलब्ध
295	RJ/24/184/276160	निर्वाचक का नाम : शिवदत्त बिस्सा पिता का नाम: उदयराज गृह संख्या : जी 48 उम्र : 82 लिंग : पुरुष	फोटो उपलब्ध	296	WFW1599299	निर्वाचक का नाम : मोहन कौर बिस्सा पति का नाम: शिव दत्त बिस्सा गृह संख्या : जी 48 उम्र : 80 लिंग : महिला	फोटो उपलब्ध	297	WFW1599265	निर्वाचक का नाम : गुरुदत्त बिस्सा पिता का नाम: शिवदत्त बिस्सा गृह संख्या : जी 48 उम्र : 58 लिंग : पुरुष	फोटो उपलब्ध
298	WFW0956474	निर्वाचक का नाम : रोजा बिस्सा पति का नाम: ओमदत्त बिस्सा गृह संख्या : जी 48 उम्र : 48 लिंग : महिला	फोटो उपलब्ध	299	WFW1598986	निर्वाचक का नाम : अर्चना बिस्सा पति का नाम: गुरुदत्त बिस्सा गृह संख्या : जी-48 उम्र : 59 लिंग : महिला	फोटो उपलब्ध	300	WFW1599000	निर्वाचक का नाम : ओमदत्त बिस्सा पिता का नाम: शिवदत्त बिस्सा गृह संख्या : जी-48 उम्र : 55 लिंग : पुरुष	फोटो उपलब्ध

301	WFW1598994	निर्वाचक का नाम : एश्वरिया बिस्सा पिता का नाम: गुरुदत्त बिस्सा गृह संख्या : जी-48 उम्र : 34 लिंग : महिला	फोटो उपलब्ध	302	RJ/24/184/276025	निर्वाचक का नाम : यशदीप पिता का नाम: ओमप्रकाश गृह संख्या : जी 49 उम्र : 56 लिंग : पुरुष	फोटो उपलब्ध	303	KFH1652023	निर्वाचक का नाम : स्नेहा पति का नाम: यशदीप गृह संख्या : जी 49 उम्र : 51 लिंग : महिला	फोटो उपलब्ध
304	WFW1509173	निर्वाचक का नाम : दिव्यदीप कच्छावाहा पिता का नाम: ओमप्रकाश कच्छावाहा गृह संख्या : जी 49 उम्र : 49 लिंग : पुरुष	फोटो उपलब्ध	305	RJ/24/184/276061	निर्वाचक का नाम : नेमीचन्द्रकवाड पिता का नाम: इन्द्रमलजी गृह संख्या : जी 51 उम्र : 70 लिंग : पुरुष	फोटो उपलब्ध	306	RJ/24/184/276508	निर्वाचक का नाम : कचनकवाड पति का नाम: नेमीचन्द्र गृह संख्या : जी 51 उम्र : 68 लिंग : महिला	फोटो उपलब्ध
307	KFH1955749	निर्वाचक का नाम : शान्तीकोठारी पति का नाम: नरपतसिंहकोठारी गृह संख्या : जी 52 उम्र : 72 लिंग : महिला	फोटो उपलब्ध	308	RJ/24/184/276295	निर्वाचक का नाम : महेन्द्र परिहार पिता का नाम: मांगीलाल गृह संख्या : जी 53 उम्र : 62 लिंग : पुरुष	फोटो उपलब्ध	309	KFH1651892	निर्वाचक का नाम : राजेन्द्र सिंह पिता का नाम: मांगीलाल गृह संख्या : जी 53 उम्र : 60 लिंग : पुरुष	फोटो उपलब्ध
310	RJ/24/184/276660	निर्वाचक का नाम : हेमलता पति का नाम: महेन्द्र गृह संख्या : जी 53 उम्र : 58 लिंग : महिला	फोटो उपलब्ध	311	KFH0277017	निर्वाचक का नाम : शशि पति का नाम: राजेन्द्र गृह संख्या : जी 53 उम्र : 56 लिंग : महिला	फोटो उपलब्ध	312	KFH3254562	निर्वाचक का नाम : पीयूष परिहार पिता का नाम: महेन्द्र गृह संख्या : जी 53 उम्र : 37 लिंग : पुरुष	फोटो उपलब्ध
313	WFW1337211	निर्वाचक का नाम : नूपूर परिहार पिता का नाम: राजेन्द्र सिंह गृह संख्या : जी 53 उम्र : 31 लिंग : महिला	फोटो उपलब्ध	314	WFW1407444	निर्वाचक का नाम : जितेन्द्र अग्वाल पिता का नाम: गंगाराम अग्वाल गृह संख्या : जी 54 उम्र : 57 लिंग : पुरुष	फोटो उपलब्ध	315	WFW1407451	निर्वाचक का नाम : राखी अग्वाल पति का नाम: जितेन्द्र अग्वाल गृह संख्या : जी 54 उम्र : 55 लिंग : महिला	फोटो उपलब्ध
316	WFW1599059	निर्वाचक का नाम : प्रवीण अबानी पिता का नाम: पुरण राज अबानी गृह संख्या : जी-55 उम्र : 59 लिंग : पुरुष	फोटो उपलब्ध	317	WFW1599067	निर्वाचक का नाम : रेखा अबानी पति का नाम: प्रवीण अबानी गृह संख्या : जी-55 उम्र : 55 लिंग : महिला	फोटो उपलब्ध	318	WFW1509322	निर्वाचक का नाम : अर्चित जोशी पिता का नाम: अरूण जोशी गृह संख्या : जी 57 उम्र : 33 लिंग : पुरुष	फोटो उपलब्ध
319	RJ/24/184/276269	निर्वाचक का नाम : सुशीलकुमार पिता का नाम: श्यामलाल गृह संख्या : जी 65 उम्र : 68 लिंग : पुरुष	फोटो उपलब्ध	320	WFW1509215	निर्वाचक का नाम : ऐश्वर्या अग्वाल पिता का नाम: सुशील अग्वाल गृह संख्या : जी 65 उम्र : 32 लिंग : महिला	फोटो उपलब्ध	321	WFW1509223	निर्वाचक का नाम : प्रतीक अग्वाल पिता का नाम: सुशल अग्वाल गृह संख्या : जी 65 उम्र : 31 लिंग : पुरुष	फोटो उपलब्ध
322	WFW0927830	निर्वाचक का नाम : सरोज पति का नाम: जुगलकिशोर गृह संख्या : जी 70 उम्र : 58 लिंग : महिला	फोटो उपलब्ध	323	WFW0927848	निर्वाचक का नाम : अभित कुमार पिता का नाम: जुगलकिशोर गृह संख्या : जी 70 उम्र : 38 लिंग : पुरुष	फोटो उपलब्ध	324	WFW1383231	निर्वाचक का नाम : प्रियंका राठी पति का नाम: अभित कुमार राठी गृह संख्या : जी 70 उम्र : 36 लिंग : महिला	फोटो उपलब्ध
325	WFW0927855	निर्वाचक का नाम : सुमित पिता का नाम: जुगलकिशोर गृह संख्या : जी 70 उम्र : 35 लिंग : पुरुष	फोटो उपलब्ध	326	WFW1509777	निर्वाचक का नाम : सत्यनारायण शर्मा पिता का नाम: लालचन्द्र गृह संख्या : जी 71 उम्र : 84 लिंग : पुरुष	फोटो उपलब्ध	327	WFW1337096	निर्वाचक का नाम : दीपेश पिता का नाम: सुभाषचन्द्र गृह संख्या : जी 71 उम्र : 49 लिंग : पुरुष	फोटो उपलब्ध
328	WFW0956417	निर्वाचक का नाम : गीतिका पति का नाम: दीपेश गृह संख्या : जी 71 उम्र : 44 लिंग : महिला	फोटो उपलब्ध	329	WFW1218825	निर्वाचक का नाम : अंकित पिता का नाम: प्रकाश गृह संख्या : जी 71 उम्र : 35 लिंग : पुरुष	फोटो उपलब्ध	330	WFW0882001	निर्वाचक का नाम : नीना पति का नाम: प्रबोध कुमार गृह संख्या : जी 71/बी उम्र : 65 लिंग : महिला	फोटो उपलब्ध

331	WFW0881995	निर्वाचक का नाम : प्रबोध कुमार शर्मा पिता का नाम: लालचंद गृह संख्या : जी 71/बी उम्र : 64 लिंग : पुरुष	फोटो उपलब्ध	332	KFH3251865	निर्वाचक का नाम : रेखा पति का नाम: राजेन्द्र गृह संख्या : जी 71/बी उम्र : 59 लिंग : महिला	फोटो उपलब्ध	333	KFH3251063	निर्वाचक का नाम : गौतम पिता का नाम: राजेन्द्र शर्मा गृह संख्या : जी 71/बी उम्र : 41 लिंग : पुरुष	फोटो उपलब्ध
334	WFW1599190	निर्वाचक का नाम : मंजु जैन पिता का नाम: महेन्द्र कुमार जैन गृह संख्या : जी-71ए उम्र : 61 लिंग : महिला	फोटो उपलब्ध	335	WFW1003342	निर्वाचक का नाम : ओम प्रकाश पिता का नाम: पारसमल गृह संख्या : जी 73 ए उम्र : 70 लिंग : पुरुष	फोटो उपलब्ध	336	WFW1003334	निर्वाचक का नाम : भवानी देवी पति का नाम: ओम प्रकाश गृह संख्या : जी 73 ए उम्र : 69 लिंग : महिला	फोटो उपलब्ध
337	WFW1003110	निर्वाचक का नाम : अनिल पिता का नाम: ओम प्रकाश गृह संख्या : जी 73 ए उम्र : 45 लिंग : पुरुष	फोटो उपलब्ध	338	WFW1003102	निर्वाचक का नाम : संदीप पिता का नाम: ओम प्रकाश गृह संख्या : जी 73 ए उम्र : 43 लिंग : पुरुष	फोटो उपलब्ध	339	WFW1004639	निर्वाचक का नाम : कौशम्भी पति का नाम: अनिल गृह संख्या : जी 73 ए उम्र : 43 लिंग : महिला	फोटो उपलब्ध
340	WFW0956425	निर्वाचक का नाम : ऋतु गुप्ता पति का नाम: मलीष गुप्ता गृह संख्या : जी 74 उम्र : 47 लिंग : महिला	फोटो उपलब्ध	341	WFW1599224	निर्वाचक का नाम : आदिल अली खान पिता का नाम: मोहम्मद नईम पठान गृह संख्या : जी-75 उम्र : 34 लिंग : पुरुष	फोटो उपलब्ध	342	WFW0881961	निर्वाचक का नाम : अनीस पिता का नाम: फखरुद्दीन गृह संख्या : जी 75 उम्र : 40 लिंग : पुरुष	फोटो उपलब्ध
343	WFW1599208	निर्वाचक का नाम : मोहम्मद नईम पठान पिता का नाम: अब्दुल करीम गृह संख्या : जी-75 उम्र : 59 लिंग : पुरुष	फोटो उपलब्ध	344	WFW1599216	निर्वाचक का नाम : आरजू पति का नाम: मोहम्मद नईम पठान गृह संख्या : जी-75 उम्र : 55 लिंग : महिला	फोटो उपलब्ध	345	WFW1218346	निर्वाचक का नाम : जुगल किशोर पिता का नाम: किशनकरण गृह संख्या : जी 76 उम्र : 73 लिंग : पुरुष	फोटो उपलब्ध
346	WFW1218338	निर्वाचक का नाम : वीणा पति का नाम: जुगलकिशोर गृह संख्या : जी 76 उम्र : 73 लिंग : महिला	फोटो उपलब्ध	347	WFW1219914	निर्वाचक का नाम : निखिल पिता का नाम: जुगलकिशोर गृह संख्या : जी 76 उम्र : 35 लिंग : पुरुष	फोटो उपलब्ध	348	WFW1509405	निर्वाचक का नाम : रमेशकुमार व्यास पिता का नाम: विजयकुमार व्यास गृह संख्या : जी 80 उम्र : 77 लिंग : पुरुष	फोटो उपलब्ध
349	WFW1509199	निर्वाचक का नाम : आनन्दकुमार व्यास पिता का नाम: रमेश कुमार व्यास गृह संख्या : जी 80 उम्र : 49 लिंग : पुरुष	फोटो उपलब्ध	350	WFW1509165	निर्वाचक का नाम : नव्या व्यास पति का नाम: आनन्दकुमार व्यास गृह संख्या : जी 80 उम्र : 46 लिंग : महिला	फोटो उपलब्ध	351	WFW1509637	निर्वाचक का नाम : अनिरुद्ध व्यास पिता का नाम: शैलेश कुमार व्यास गृह संख्या : जी 80 उम्र : 31 लिंग : पुरुष	फोटो उपलब्ध
352	WFW0956441	निर्वाचक का नाम : पूजासंचेती पति का नाम: विशालसंचेती गृह संख्या : जी 93 उम्र : 47 लिंग : महिला	फोटो उपलब्ध	353	WFW1218056	निर्वाचक का नाम : विवेक संचेती पिता का नाम: महेन्द्रकुमार गृह संख्या : जी 93 उम्र : 43 लिंग : पुरुष	फोटो उपलब्ध	354	WFW1508894	निर्वाचक का नाम : आशिष पुरोहित पिता का नाम: राजीव पुरोहित गृह संख्या : जी 96 उम्र : 30 लिंग : पुरुष	फोटो उपलब्ध
355	RJ/24/184/276080	निर्वाचक का नाम : मोहनसिंहरतनू पिता का नाम: लालसिंह गृह संख्या : जी 102 उम्र : 66 लिंग : पुरुष	फोटो उपलब्ध	356	WFW2081529	निर्वाचक का नाम : राजेंद्र सिंह रतनू पिता का नाम: लालसिंह गृह संख्या : जी 102 उम्र : 61 लिंग : पुरुष	फोटो उपलब्ध	357	RJ/24/184/276485	निर्वाचक का नाम : सज्जनकंवर पति का नाम: मोहनसिंह गृह संख्या : जी 102 उम्र : 61 लिंग : महिला	फोटो उपलब्ध
358	KFH3258175	निर्वाचक का नाम : पूजा खत्री पति का नाम: मनोहरलाल गृह संख्या : जी 103 उम्र : 52 लिंग : महिला	फोटो उपलब्ध	359	WFW2293546	निर्वाचक का नाम : ओम कुमार पुरोहित पिता का नाम: मोहनसिंह गृह संख्या : जी 105 उम्र : 66 लिंग : पुरुष	फोटो उपलब्ध	360	RJ/24/184/276993	निर्वाचक का नाम : पुर्वी पति का नाम: ओमकुमार गृह संख्या : जी 105 उम्र : 60 लिंग : महिला	फोटो उपलब्ध

361	RJ/24/184/276568	निर्वाचक का नाम : वनमाला पति का नाम: श्रीकृष्णागानू गृह संख्या : जी 106 उम्र : 83 लिंग : महिला	फोटो उपलब्ध	362	WFW0882019	निर्वाचक का नाम : श्याम सुन्दर माथुर पिता का नाम: एम बी माथुर गृह संख्या : जी 107 उम्र : 64 लिंग : पुरुष	फोटो उपलब्ध	363	WFW0882027	निर्वाचक का नाम : अनिता माथुर पिता का नाम: श्याम सुन्दर गृह संख्या : जी 107 उम्र : 59 लिंग : महिला	फोटो उपलब्ध
364	WFW0882035	निर्वाचक का नाम : निकितेश पिता का नाम: श्यामसुन्दर गृह संख्या : जी 107 उम्र : 34 लिंग : पुरुष	फोटो उपलब्ध	365	KFH3257979	निर्वाचक का नाम : उषा मोहनोत पति का नाम: अक्षय गृह संख्या : जी 111 उम्र : 60 लिंग : महिला	फोटो उपलब्ध	366	WFW1509702	निर्वाचक का नाम : अक्षत माथुर पिता का नाम: राजेन्द्र माथुर गृह संख्या : जी 112 उम्र : 30 लिंग : पुरुष	फोटो उपलब्ध
367	RJ/24/184/276395	निर्वाचक का नाम : राजेन्द्रमाथुर पिता का नाम: रामेश्वरलाल गृह संख्या : जी 112बी उम्र : 58 लिंग : पुरुष	फोटो उपलब्ध	368	WFW2183770	निर्वाचक का नाम : सुनिता पति का नाम: राजेन्द्र गृह संख्या : जी 112बी उम्र : 53 लिंग : महिला	फोटो उपलब्ध	369	WFW1509686	निर्वाचक का नाम : पूजा मेहता पिता का नाम: कुलदीप मेहता गृह संख्या : जी 114 उम्र : 31 लिंग : महिला	फोटो उपलब्ध
370	WFW1599075	निर्वाचक का नाम : प्रश्वर भंडारी पिता का नाम: विदेश गृह संख्या : जी-114 उम्र : 30 लिंग : पुरुष	फोटो उपलब्ध	371	RJ/24/184/276791	निर्वाचक का नाम : विपुल पिता का नाम: कान्तीमल गृह संख्या : जी114ए उम्र : 62 लिंग : पुरुष	फोटो उपलब्ध	372	RJ/24/184/276792	निर्वाचक का नाम : मिनाक्षी पति का नाम: विपुल गृह संख्या : जी114ए उम्र : 59 लिंग : महिला	फोटो उपलब्ध
373	KFH1802941	निर्वाचक का नाम : विदेश पिता का नाम: कान्तीलाल गृह संख्या : जी114ए उम्र : 57 लिंग : पुरुष	फोटो उपलब्ध	374	RJ/24/184/276801	निर्वाचक का नाम : मनीषा पति का नाम: विदेश गृह संख्या : जी114ए उम्र : 54 लिंग : महिला	फोटो उपलब्ध	375	WFW0621417	निर्वाचक का नाम : दिलीप कुमार हासानी पिता का नाम: मोहन दास गृह संख्या : जी115 उम्र : 69 लिंग : पुरुष	फोटो उपलब्ध
376	WFW0621359	निर्वाचक का नाम : वीणा पति का नाम: दिलीप कुमार गृह संख्या : जी115 उम्र : 62 लिंग : महिला	फोटो उपलब्ध	377	WFW0622100	निर्वाचक का नाम : तरुण पिता का नाम: दिलीप कुमार गृह संख्या : जी115 उम्र : 47 लिंग : महिला	फोटो उपलब्ध	378	WFW0622118	निर्वाचक का नाम : भारती पिता का नाम: तरुण गृह संख्या : जी115 उम्र : 46 लिंग : महिला	फोटो उपलब्ध
# 379	WFW0621342	निर्वाचक का नाम : मनीष हासानी पिता का नाम: दिलीप कुमार गृह संख्या : जी115 उम्र : 40 लिंग : पुरुष	फोटो उपलब्ध	380	WFW0621367	निर्वाचक का नाम : लोकेश पिता का नाम: दिलीपकुमार गृह संख्या : जी115 उम्र : 38 लिंग : पुरुष	फोटो उपलब्ध	381	WFW1508993	निर्वाचक का नाम : कोमल हासानी पति का नाम: लोकेश हासानी गृह संख्या : जी 115 उम्र : 38 लिंग : महिला	फोटो उपलब्ध
382	WFW1509272	निर्वाचक का नाम : दिव्या हासानी पति का नाम: मनीष हासानी गृह संख्या : जी 115 उम्र : 37 लिंग : महिला	फोटो उपलब्ध	383	RJ/24/184/277069	निर्वाचक का नाम : सुरेश पिता का नाम: जवरीमल गृह संख्या : जी 119 उम्र : 61 लिंग : पुरुष	फोटो उपलब्ध	384	RJ/24/184/277034	निर्वाचक का नाम : मंजु पति का नाम: सुरेश गृह संख्या : जी 119 उम्र : 59 लिंग : महिला	फोटो उपलब्ध
385	WFW1509009	निर्वाचक का नाम : निकिता जैन पति का नाम: रितेश जैन गृह संख्या : जी 119 उम्र : 36 लिंग : महिला	फोटो उपलब्ध	386	WFW0916247	निर्वाचक का नाम : रितेश पिता का नाम: सुरेश गृह संख्या : जी-119 उम्र : 39 लिंग : पुरुष	फोटो उपलब्ध	387	WFW1599083	निर्वाचक का नाम : अंकित जैन पिता का नाम: इन्द्र चन्द्र जैन गृह संख्या : जी-119 उम्र : 37 लिंग : पुरुष	फोटो उपलब्ध
388	WFW1509504	निर्वाचक का नाम : अक्षय अग्वाल पिता का नाम: अजय अग्वाल गृह संख्या : जी 120 उम्र : 33 लिंग : पुरुष	फोटो उपलब्ध	389	WFW1509330	निर्वाचक का नाम : नीलक्ष राजपुरोहित पिता का नाम: नरेन्द्र सिंह गृह संख्या : जी 125 उम्र : 30 लिंग : पुरुष	फोटो उपलब्ध	390	WFW1509488	निर्वाचक का नाम : यशजीत प्रकाश शर्मा पिता का नाम: पुखराज शर्मा गृह संख्या : जी 129 उम्र : 71 लिंग : पुरुष	फोटो उपलब्ध

391	WFW1509470	निर्वाचक का नाम : उषा शर्मा पति का नाम: यशजीत प्रकाश शर्मा गृह संख्या : जी 129 उम्र : 66 लिंग : महिला	392	WFW1509496	निर्वाचक का नाम : निलम शर्मा पिता का नाम: यशजीत प्रकाश शर्मा गृह संख्या : जी 129 उम्र : 44 लिंग : महिला	393	WFW1509462	निर्वाचक का नाम : श्रीकान्त शर्मा पिता का नाम: यशजीत प्रकाश शर्मा गृह संख्या : जी 129 उम्र : 42 लिंग : पुरुष
394	WFW1219179	निर्वाचक का नाम : पूनाराम पिता का नाम: हरचन्द्राम गृह संख्या : जी 132 उम्र : 57 लिंग : पुरुष	395	WFW1219161	निर्वाचक का नाम : प्रेमलता पति का नाम: पूनाराम गृह संख्या : जी 132 उम्र : 54 लिंग : महिला	396	WFW1219153	निर्वाचक का नाम : संदीप पिता का नाम: पुनाराम गृह संख्या : जी 132 उम्र : 35 लिंग : पुरुष
397	WFW1509421	निर्वाचक का नाम : सुरेन्द्र जांगिड पिता का नाम: पुनाराम जांगिड गृह संख्या : जी 132 उम्र : 31 लिंग : पुरुष	398	WFW0956466	निर्वाचक का नाम : कुसुमजैन पति का नाम: जयन्तिलाल गृह संख्या : जी 134 उम्र : 53 लिंग : महिला	399	WFW1509785	निर्वाचक का नाम : अवनी चौधरी पिता का नाम: पंकज चौधरी गृह संख्या : जी 136 उम्र : 31 लिंग : महिला
400	WFW1510023	निर्वाचक का नाम : हेमन्त कुमार जैन पिता का नाम: सुमत प्रसाद जैन गृह संख्या : जी 138 उम्र : 64 लिंग : पुरुष	401	WFW1510015	निर्वाचक का नाम : हर्ष कुमार शर्मा पिता का नाम: हेमन्त जैन गृह संख्या : जी 138 उम्र : 30 लिंग : पुरुष	402	KFH3254539	निर्वाचक का नाम : अजय सुराणा पिता का नाम: हिम्मतमल गृह संख्या : जी 139 उम्र : 62 लिंग : पुरुष
403	WFW1509181	निर्वाचक का नाम : मीतु गहलोट पति का नाम: सचिन गहलोट गृह संख्या : जी 140 उम्र : 44 लिंग : महिला	404	WFW1509918	निर्वाचक का नाम : प्रेरणा दत्त पिता का नाम: मुकेश दत्त शर्मा गृह संख्या : जी 142 उम्र : 30 लिंग : महिला	405	WFW1337179	निर्वाचक का नाम : ऋतु गांग पति का नाम: प्रफुल्ल गांग गृह संख्या : जी 143 उम्र : 53 लिंग : महिला
406	WFW1509744	निर्वाचक का नाम : हर्षित भुरानी पिता का नाम: हरीश भुरानी गृह संख्या : जी 146 उम्र : 34 लिंग : पुरुष	407	WFW1218403	निर्वाचक का नाम : ज्ञानचंद पिता का नाम: मोतीलाल गृह संख्या : जी 146ए उम्र : 71 लिंग : पुरुष	408	WFW1245018	निर्वाचक का नाम : मालती पति का नाम: ज्ञानचंद गृह संख्या : जी 146ए उम्र : 63 लिंग : महिला
409	WFW1245356	निर्वाचक का नाम : मोहित पिता का नाम: ज्ञानचंद गृह संख्या : जी 146ए उम्र : 35 लिंग : पुरुष	410	WFW1870070	निर्वाचक का नाम : मनोज पिता का नाम: मोहनलाल गृह संख्या : जी 148 उम्र : 45 लिंग : पुरुष	411	WFW0676171	निर्वाचक का नाम : महिमा पति का नाम: मनोज गृह संख्या : जी 148 उम्र : 43 लिंग : महिला
412	WFW0676189	निर्वाचक का नाम : गौरव पिता का नाम: गोतमचन्द गृह संख्या : जी 148 उम्र : 35 लिंग : पुरुष	413	WFW0524496	निर्वाचक का नाम : प्रेमलता पति का नाम: नेमराज गृह संख्या : जी 152 उम्र : 75 लिंग : महिला	414	WFW1508951	निर्वाचक का नाम : मनीष व्यास पिता का नाम: संजय व्यास गृह संख्या : जी 155 उम्र : 30 लिंग : पुरुष
415	WFW1599091	निर्वाचक का नाम : अरूण बोडा पिता का नाम: शिव लाल बोडा गृह संख्या : जी-158 उम्र : 62 लिंग : पुरुष	416	WFW1337112	निर्वाचक का नाम : संगीताबोरा पति का नाम: सुनिलबोरा गृह संख्या : जी 158 उम्र : 51 लिंग : महिला	417	WFW1509439	निर्वाचक का नाम : रूपेश बोडा पिता का नाम: अरूण कुमार बोडा गृह संख्या : जी 158 उम्र : 36 लिंग : पुरुष
418	WFW1509447	निर्वाचक का नाम : सुमेश बोडा पिता का नाम: अरूण कुमार बोडा गृह संख्या : जी 158 उम्र : 32 लिंग : पुरुष	419	WFW1509868	निर्वाचक का नाम : सीमा छुगानी पति का नाम: गोविंद छुगानी गृह संख्या : जी 168 उम्र : 70 लिंग : महिला	420	WFW1509850	निर्वाचक का नाम : गोविंद राम छुगानी पिता का नाम: तेजुमल छुगानी गृह संख्या : जी 168 उम्र : 69 लिंग : पुरुष

421	WFW1509801	निर्वाचक का नाम : सुनील छुगानी पिता का नाम: गोविंद छुगानी गृह संख्या : जी 168 उम्र : 46 लिंग : पुरुष	फोटो उपलब्ध	422	WFW1004076	निर्वाचक का नाम : तीशा पिता का नाम: कपिल गृह संख्या : जी 172 उम्र : 44 लिंग : महिला	फोटो उपलब्ध	423	KFH1896174	निर्वाचक का नाम : मनोज पिता का नाम: चन्दीराम गृह संख्या : जी 175 उम्र : 55 लिंग : पुरुष	फोटो उपलब्ध
424	KFH1896182	निर्वाचक का नाम : पूनम पति का नाम: मनोज गृह संख्या : जी 175 उम्र : 53 लिंग : महिला	फोटो उपलब्ध	425	WFW1509710	निर्वाचक का नाम : निखिल रामचंदानी पिता का नाम: मनोज रामचंदानी गृह संख्या : जी 175 उम्र : 32 लिंग : पुरुष	फोटो उपलब्ध	426	KFH3258688	निर्वाचक का नाम : के,सी,बोहरा पिता का नाम: श्रीचन्द्रबोहरा गृह संख्या : जी 176 उम्र : 84 लिंग : पुरुष	फोटो उपलब्ध
427	RJ/24/184/318346	निर्वाचक का नाम : आशिषबोहरा पिता का नाम: के,सी,बोहरा गृह संख्या : जी 176 उम्र : 56 लिंग : पुरुष	फोटो उपलब्ध	428	WFW0927798	निर्वाचक का नाम : पूनमबोहरा पति का नाम: आशिषबोहरा गृह संख्या : जी 176 उम्र : 50 लिंग : महिला	फोटो उपलब्ध	429	WFW1083948	निर्वाचक का नाम : आलोकबोहरा पिता का नाम: के,सी,बोहरा गृह संख्या : जी 176 उम्र : 49 लिंग : पुरुष	फोटो उपलब्ध
430	WFW1599109	निर्वाचक का नाम : मंजु अरोड़ा पति का नाम: राजेन्द्र अरोड़ा गृह संख्या : जी-177 उम्र : 61 लिंग : महिला	फोटो उपलब्ध	431	KFH1806736	निर्वाचक का नाम : राजीव लोचन पिता का नाम: गणपत लाल अरोड़ा गृह संख्या : जी 177 उम्र : 63 लिंग : पुरुष	फोटो उपलब्ध	432	KFH1806728	निर्वाचक का नाम : सुमन अरोड़ा पति का नाम: राजीव लोचन गृह संख्या : जी 177 उम्र : 59 लिंग : महिला	फोटो उपलब्ध
433	KFH3250099	निर्वाचक का नाम : अंशुल पिता का नाम: राजेन्द्र कुमार अरोड़ा गृह संख्या : जी 177 उम्र : 37 लिंग : महिला	फोटो उपलब्ध	434	WFW1509025	निर्वाचक का नाम : राहुल अरोड़ा पिता का नाम: राजीव लोचन अरोड़ा गृह संख्या : जी 177 उम्र : 32 लिंग : पुरुष	फोटो उपलब्ध	435	WFW1599273	निर्वाचक का नाम : रोहित अरोड़ा पिता का नाम: राजेन्द्र कुमार अरोड़ा गृह संख्या : जी 177 उम्र : 32 लिंग : पुरुष	फोटो उपलब्ध
436	WFW1638105	निर्वाचक का नाम : विद्यासागर जैन पिता का नाम: प्रकाशचन्द जैन गृह संख्या : जी 178 उम्र : 45 लिंग : पुरुष	फोटो उपलब्ध	437	WFW1638113	निर्वाचक का नाम : ज्योति जैन पति का नाम: विद्यासागर जैन गृह संख्या : जी 178 उम्र : 45 लिंग : महिला	फोटो उपलब्ध	438	WFW1638121	निर्वाचक का नाम : सत्यजीत जैन पिता का नाम: प्रकाशचन्द जैन गृह संख्या : जी 178 उम्र : 42 लिंग : पुरुष	फोटो उपलब्ध
439	WFW1638139	निर्वाचक का नाम : शालिनी जैन पति का नाम: सत्यजीत जैन गृह संख्या : जी 178 उम्र : 42 लिंग : महिला	फोटो उपलब्ध	440	WFW1083955	निर्वाचक का नाम : कैलाशनारायण पिता का नाम: किशनचन्द्र गृह संख्या : जी 180 उम्र : 79 लिंग : पुरुष	फोटो उपलब्ध	441	WFW1083963	निर्वाचक का नाम : लाड कंवर पति का नाम: कैलाशनारायण गृह संख्या : जी 180 उम्र : 73 लिंग : महिला	फोटो उपलब्ध
442	WFW1083971	निर्वाचक का नाम : प्रमोद पिता का नाम: कैलाशनारायण गृह संख्या : जी 180 उम्र : 55 लिंग : पुरुष	फोटो उपलब्ध	443	WFW1083989	निर्वाचक का नाम : मनोज पिता का नाम: कैलाशनारायण गृह संख्या : जी 180 उम्र : 53 लिंग : पुरुष	फोटो उपलब्ध	444	RJ/24/184/276473	निर्वाचक का नाम : प्रभा पति का नाम: प्रमोद गृह संख्या : जी 180 उम्र : 50 लिंग : महिला	फोटो उपलब्ध
445	KFH3258381	निर्वाचक का नाम : अरविन्द कुमार पिता का नाम: बादलचंद गृह संख्या : जी 181 उम्र : 63 लिंग : पुरुष	फोटो उपलब्ध	446	KFH3258399	निर्वाचक का नाम : ललिता पति का नाम: अरविन्द बाफना गृह संख्या : जी 181 उम्र : 63 लिंग : महिला	फोटो उपलब्ध	447	KFH3251634	निर्वाचक का नाम : श्रेयास बाफना पिता का नाम: अरविंद बाफना गृह संख्या : जी 181 उम्र : 41 लिंग : पुरुष	फोटो उपलब्ध
448	RJ/24/184/276839	निर्वाचक का नाम : देवीशरण पिता का नाम: वैदप्रकाशमेहता गृह संख्या : जी 182 उम्र : 72 लिंग : पुरुष	फोटो उपलब्ध	449	RJ/24/184/276908	निर्वाचक का नाम : हेमन्त पिता का नाम: डी एस मेहता गृह संख्या : जी 182 उम्र : 50 लिंग : पुरुष	फोटो उपलब्ध	450	KFH3258043	निर्वाचक का नाम : नीतू पति का नाम: हेमन्त मेहता गृह संख्या : जी182 उम्र : 48 लिंग : महिला	फोटो उपलब्ध

451	RJ/24/184/276127	निर्वाचक का नाम : गिरधारीलाल पिता का नाम: वन्सीमल गृह संख्या : जी 183 उम्र : 85 लिंग : पुरुष	फोटो उपलब्ध	452	WFW0621268	निर्वाचक का नाम : चन्द्रप्रकाश पिता का नाम: गिरधारीलाल गृह संख्या : जी 183 उम्र : 61 लिंग : पुरुष	फोटो उपलब्ध	453	RJ/24/184/276230	निर्वाचक का नाम : वासुदेव पिता का नाम: प्रेमकुमार गृह संख्या : जी 183 उम्र : 56 लिंग : पुरुष	फोटो उपलब्ध
454	KFH1902345	निर्वाचक का नाम : भानुप्रकाश पिता का नाम: गिरधारीलाल गृह संख्या : जी 183 उम्र : 48 लिंग : पुरुष	फोटो उपलब्ध	455	WFW1509058	निर्वाचक का नाम : यशोदा गमनानी पति का नाम: वासुदेव गमनानी गृह संख्या : जी 183 उम्र : 48 लिंग : महिला	फोटो उपलब्ध	456	WFW1508928	निर्वाचक का नाम : दिवेश गमनानी पिता का नाम: चन्द्रप्रकाश गमनानी गृह संख्या : जी 183 उम्र : 32 लिंग : पुरुष	फोटो उपलब्ध
457	WFW1509314	निर्वाचक का नाम : विशाल गमनानी पिता का नाम: वासुदेव गमनानी गृह संख्या : जी 183 उम्र : 31 लिंग : पुरुष	फोटो उपलब्ध	458	RJ/24/184/276047	निर्वाचक का नाम : एन के दाहिमा पिता का नाम: कानाराम गृह संख्या : जी 185 उम्र : 70 लिंग : पुरुष	फोटो उपलब्ध	459	RJ/24/184/276413	निर्वाचक का नाम : मीना दाहिमा पति का नाम: एन के दाहिमा गृह संख्या : जी 185 उम्र : 68 लिंग : महिला	फोटो उपलब्ध
460	KFH1651843	निर्वाचक का नाम : भरतदाहिमा पिता का नाम: एन के दाहिमा गृह संख्या : जी 185 उम्र : 50 लिंग : पुरुष	फोटो उपलब्ध	461	WFW2246924	निर्वाचक का नाम : प्रकाश दाहिमा पिता का नाम: नरसिंह दाहिमा गृह संख्या : जी 185 उम्र : 49 लिंग : पुरुष	फोटो उपलब्ध	462	KFH1652122	निर्वाचक का नाम : धीरज पिता का नाम: एन,के,दाहिमा गृह संख्या : जी 185 उम्र : 44 लिंग : पुरुष	फोटो उपलब्ध
463	KFH1652130	निर्वाचक का नाम : संगीता पति का नाम: भरतदाहिमा गृह संख्या : जी 185 उम्र : 44 लिंग : महिला	फोटो उपलब्ध	464	KFH3256625	निर्वाचक का नाम : लवलीन पति का नाम: धीरज गृह संख्या : जी 185 उम्र : 44 लिंग : महिला	फोटो उपलब्ध	465	KFH1893569	निर्वाचक का नाम : मंजु पति का नाम: प्रकाशदाहिमा गृह संख्या : जी 185 उम्र : 43 लिंग : महिला	फोटो उपलब्ध
466	KFH1893403	निर्वाचक का नाम : ललित पिता का नाम: एन,के,दाहिमा गृह संख्या : जी 185 उम्र : 41 लिंग : पुरुष	फोटो उपलब्ध	467	WFW1258755	निर्वाचक का नाम : सीता दहिमा पति का नाम: ललित दहिमा गृह संख्या : जी 185 उम्र : 37 लिंग : महिला	फोटो उपलब्ध	468	RJ/24/184/276323	निर्वाचक का नाम : प्रसन्न राज ललवाणी पिता का नाम: जसबन्तराज गृह संख्या : जी 186 उम्र : 86 लिंग : पुरुष	फोटो उपलब्ध
469	RJ/24/184/277038	निर्वाचक का नाम : पदम कंवर पति का नाम: प्रसन्नराज गृह संख्या : जी 186 उम्र : 81 लिंग : महिला	फोटो उपलब्ध	470	RJ/24/184/276913	निर्वाचक का नाम : विजेंद्र लालवानी पिता का नाम: प्रसन्नराज गृह संख्या : जी 186 उम्र : 59 लिंग : पुरुष	फोटो उपलब्ध	471	RJ/24/184/276687	निर्वाचक का नाम : सुनीता ललवाणी पति का नाम: विजेंद्र ललवाणी गृह संख्या : जी 186 उम्र : 55 लिंग : महिला	फोटो उपलब्ध
472	RJ/24/184/276586	निर्वाचक का नाम : सुरजदेवी पति का नाम: भंवरलाल गृह संख्या : जी 187 उम्र : 77 लिंग : महिला	फोटो उपलब्ध	473	RJ/24/184/276256	निर्वाचक का नाम : ओमप्रकाश पिता का नाम: भंवरलाल गृह संख्या : जी 187 उम्र : 57 लिंग : पुरुष	फोटो उपलब्ध	474	RJ/24/184/276632	निर्वाचक का नाम : ललिता पति का नाम: ओमप्रकाश गृह संख्या : जी 187 उम्र : 55 लिंग : महिला	फोटो उपलब्ध
475	RJ/24/184/276210	निर्वाचक का नाम : कैलाश पिता का नाम: भंवरलाल गृह संख्या : जी 187 उम्र : 55 लिंग : पुरुष	फोटो उपलब्ध	476	WFW1258730	निर्वाचक का नाम : मन्जु पति का नाम: कैलाश गृह संख्या : जी 187 उम्र : 52 लिंग : महिला	फोटो उपलब्ध	477	WFW1509660	निर्वाचक का नाम : पराग लड्डा पिता का नाम: ओमप्रकाश लडा गृह संख्या : जी 187 उम्र : 33 लिंग : पुरुष	फोटो उपलब्ध
478	RJ/24/184/276493	निर्वाचक का नाम : पुष्पलता पति का नाम: जोहरीमल गृह संख्या : जी 188 उम्र : 80 लिंग : महिला	फोटो उपलब्ध	479	RJ/24/184/276492	निर्वाचक का नाम : चन्द्रकला पति का नाम: प्रकाशमल गृह संख्या : जी 188 उम्र : 70 लिंग : महिला	फोटो उपलब्ध	480	RJ/24/184/276799	निर्वाचक का नाम : गंगाप्रसाद पिता का नाम: धनश्यामजी गृह संख्या : जी 193 उम्र : 82 लिंग : पुरुष	फोटो उपलब्ध

481	KFH3250107	निर्वाचक का नाम : स्मिता थानवी पति का नाम: शेखर थानवी गृह संख्या : जी 193 उम्र : 50 लिंग : महिला	फोटो उपलब्ध	482	KFH3250115	निर्वाचक का नाम : शेखरथानवी पिता का नाम: गंगाप्रसाद गृह संख्या : जी 193 उम्र : 47 लिंग : पुरुष	फोटो उपलब्ध	483	KFH1899160	निर्वाचक का नाम : निर्मला गांग पति का नाम: पी एम गांग गृह संख्या : जी 194 उम्र : 64 लिंग : महिला	फोटो उपलब्ध
484	KFH1890276	निर्वाचक का नाम : गंगाराम पिता का नाम: हुतचन्द्र गृह संख्या : जी 308 उम्र : 72 लिंग : पुरुष	फोटो उपलब्ध	485	KFH1890243	निर्वाचक का नाम : कृष्णा लालवानी पति का नाम: गंगाराम गृह संख्या : जी 308 उम्र : 70 लिंग : महिला	फोटो उपलब्ध	486	KFH1894757	निर्वाचक का नाम : अनिल लालवानी पिता का नाम: गंगाराम गृह संख्या : जी 308 उम्र : 49 लिंग : पुरुष	फोटो उपलब्ध
487	KFH1895077	निर्वाचक का नाम : काजललालवानी पति का नाम: अनिल गृह संख्या : जी 308 उम्र : 47 लिंग : महिला	फोटो उपलब्ध	488	WFW1084029	निर्वाचक का नाम : हरलीनकौर पति का नाम: हरमीत सिंह गृह संख्या : जी 309 उम्र : 39 लिंग : महिला	फोटो उपलब्ध	489	WFW1127570	निर्वाचक का नाम : हरमीत सिंह पिता का नाम: अवतार सिंह गृह संख्या : जी-309 उम्र : 45 लिंग : पुरुष	फोटो उपलब्ध
490	WFW1059526	निर्वाचक का नाम : अमरंजीत कौर पति का नाम: अवतारसिंह गृह संख्या : जी 309 उम्र : 70 लिंग : महिला	फोटो उपलब्ध	491	WFW1188994	निर्वाचक का नाम : हंसराज पिता का नाम: श्री निवास गृह संख्या : जी-310 उम्र : 70 लिंग : पुरुष	फोटो उपलब्ध	492	WFW1189000	निर्वाचक का नाम : शान्ति पति का नाम: हंसराज गृह संख्या : जी-310 उम्र : 63 लिंग : महिला	फोटो उपलब्ध
493	WFW1189018	निर्वाचक का नाम : किशन सोनी पिता का नाम: हंसराज गृह संख्या : जी-310 उम्र : 32 लिंग : पुरुष	फोटो उपलब्ध	# 494	WFW1218353	निर्वाचक का नाम : दलजीत लाल बापना पिता का नाम: चांद बिहारी लाल बापना गृह संख्या : जी311 उम्र : 77 लिंग : पुरुष	फोटो उपलब्ध	# 495	WFW1218361	निर्वाचक का नाम : दिलखुश बापना पति का नाम: दलजीत बापना गृह संख्या : जी311 उम्र : 72 लिंग : महिला	फोटो उपलब्ध
496	WFW0047621	निर्वाचक का नाम : दीपाली पति का नाम: पारससमल गृह संख्या : जी 313 उम्र : 78 लिंग : महिला	फोटो उपलब्ध	497	WFW0046672	निर्वाचक का नाम : रमेश पिता का नाम: पारससमल गृह संख्या : जी 313 उम्र : 58 लिंग : पुरुष	फोटो उपलब्ध	498	WFW0696674	निर्वाचक का नाम : जगदीशचन्द्र पिता का नाम: हरकचन्द्र गृह संख्या : जी 314 उम्र : 74 लिंग : पुरुष	फोटो उपलब्ध
499	WFW0696682	निर्वाचक का नाम : नीलम पति का नाम: अनोपराज गृह संख्या : जी 314 उम्र : 72 लिंग : महिला	फोटो उपलब्ध	500	WFW0531228	निर्वाचक का नाम : नेहा पति का नाम: विनित गृह संख्या : जी314 उम्र : 43 लिंग : महिला	फोटो उपलब्ध	501	WFW1059773	निर्वाचक का नाम : लता वंगानी पति का नाम: खियल कुमार गृह संख्या : जी 315 उम्र : 85 लिंग : महिला	फोटो उपलब्ध
502	WFW1059807	निर्वाचक का नाम : राजेश कुमार वंगानी पिता का नाम: खियल कुमार गृह संख्या : जी 315 उम्र : 55 लिंग : पुरुष	फोटो उपलब्ध	503	WFW1059815	निर्वाचक का नाम : सपना वंगानी पति का नाम: राजेश कुमार वंगानी गृह संख्या : जी 315 उम्र : 52 लिंग : महिला	फोटो उपलब्ध	504	WFW1189034	निर्वाचक का नाम : गौरव कुमार वंगानी पिता का नाम: राजेश कुमार वंगानी गृह संख्या : जी 315 उम्र : 31 लिंग : पुरुष	फोटो उपलब्ध
505	WFW1509975	निर्वाचक का नाम : इन्द्रा देवी पति का नाम: मिलापचन्द्र बैद गृह संख्या : जी 319 उम्र : 86 लिंग : महिला	फोटो उपलब्ध	506	WFW1509959	निर्वाचक का नाम : सुरेश कुमार बैद पिता का नाम: मिलापचन्द्र बैद गृह संख्या : जी 319 उम्र : 68 लिंग : पुरुष	फोटो उपलब्ध	507	WFW1509967	निर्वाचक का नाम : सुनीता बैद पति का नाम: सुरेश कुमार बैद गृह संख्या : जी 319 उम्र : 64 लिंग : महिला	फोटो उपलब्ध
508	WFW0528604	निर्वाचक का नाम : गौतम एम बुरड पिता का नाम: मिश्री मल गृह संख्या : जी 321 उम्र : 73 लिंग : पुरुष	फोटो उपलब्ध	509	WFW0528612	निर्वाचक का नाम : ललीता बुरड पति का नाम: गौतम एम बुरड गृह संख्या : जी 321 उम्र : 68 लिंग : महिला	फोटो उपलब्ध	510	WFW0528638	निर्वाचक का नाम : अमित बुरड पिता का नाम: गौतम गृह संख्या : जी 321 उम्र : 49 लिंग : पुरुष	फोटो उपलब्ध

511	WFW0528620
निर्वाचक का नाम : शीतल बुरड़ पति का नाम: अमित बुरड़ गृह संख्या : जी 321 उम्र : 49 लिंग : महिला	फोटो उपलब्ध

512	JZD2201119
निर्वाचक का नाम : किशन पिता का नाम: शिवदयाल गृह संख्या : प्लॉट नं. 192, सॅक्शन-4 उम्र : 45 लिंग : पुरुष	फोटो उपलब्ध

513	RGV0354431
निर्वाचक का नाम : मंजुलता पिता का नाम: धनश्याम गृह संख्या : प्लॉट नं. 192, सॅक्शन-4 उम्र : 38 लिंग : महिला	फोटो उपलब्ध

514	WFW1510080	निर्वाचक का नाम : विजय लक्ष्मी तत्ववेदी पति का नाम: राजेन्द्र प्रसाद तत्ववेदी गृह संख्या : 140 उम्र : 62 लिंग : महिला	फोटो उपलब्ध	515	WFW1900505	निर्वाचक का नाम : दीपशिखा राठौड़ अन्य: पी आर उपाध्याय गृह संख्या : 165 उम्र : 41 लिंग : महिला	फोटो उपलब्ध	516	WFW1900489	निर्वाचक का नाम : भोमेन्द्र सिंह राठौड़ अन्य: डी एस राठौड़ गृह संख्या : 165 उम्र : 33 लिंग : पुरुष	फोटो उपलब्ध
517	WFW1770346	निर्वाचक का नाम : शेली चोपड़ा पिता का नाम: उत्तम चोपड़ा गृह संख्या : G-30 उम्र : 28 लिंग : महिला	फोटो उपलब्ध	518	WFW2041333	निर्वाचक का नाम : कामिनी शर्मा पति का नाम: अनिल शर्मा गृह संख्या : जी-63बी उम्र : 38 लिंग : महिला	फोटो उपलब्ध	519	WFW1815315	निर्वाचक का नाम : मानसी चंदानी पिता का नाम: गिरीश चंदानी गृह संख्या : G-64B उम्र : 34 लिंग : महिला	फोटो उपलब्ध
520	WFW1822170	निर्वाचक का नाम : जीज्ञासा चंदानी पिता का नाम: उमेश चंदानी गृह संख्या : जी-64बी उम्र : 30 लिंग : महिला	फोटो उपलब्ध	521	WFW1906635	निर्वाचक का नाम : चंदानी चरित्र माता का नाम: गिरीश चंदानी गृह संख्या : जी 64 बी उम्र : 27 लिंग : पुरुष	फोटो उपलब्ध	522	WFW2224269	निर्वाचक का नाम : चंदर मीरचंदानी पिता का नाम: छांगोमल मीरचंदानी गृह संख्या : जी-66 शास्त्री नगर उम्र : 71 लिंग : पुरुष	फोटो उपलब्ध
523	WFW2224277	निर्वाचक का नाम : विनीता मीरचंदानी पति का नाम: चंदर मीरचंदानी गृह संख्या : जी-66 शास्त्री नगर उम्र : 65 लिंग : महिला	फोटो उपलब्ध	524	WFW2220895	निर्वाचक का नाम : कमल मीरचंदानी पिता का नाम: चंदर गृह संख्या : जी-66 शास्त्री नगर उम्र : 46 लिंग : पुरुष	फोटो उपलब्ध	525	WFW1908672	निर्वाचक का नाम : अनन्य माथुर पिता का नाम: अजय माथुर गृह संख्या : जी67 उम्र : 25 लिंग : पुरुष	फोटो उपलब्ध
526	WFW1856574	निर्वाचक का नाम : दिव्या राजपुरोहित पिता का नाम: भेरू सिंह राजपुरोहित गृह संख्या : जी-69 उम्र : 30 लिंग : महिला	फोटो उपलब्ध	527	WFW1856517	निर्वाचक का नाम : हीमान्शी राजपुरोहित पिता का नाम: भेरू सिंह राजपुरोहित गृह संख्या : जी-69 उम्र : 26 लिंग : महिला	फोटो उपलब्ध	528	WFW2089621	निर्वाचक का नाम : लक्ष्य राजपुरोहित पिता का नाम: महेंद्र सिंह राजपुरोहित गृह संख्या : जी-69 उम्र : 23 लिंग : पुरुष	फोटो उपलब्ध
529	WFW2149748	निर्वाचक का नाम : सार्दूल सिंह राजपुरोहित पिता का नाम: भेरू सिंह राजपुरोहित गृह संख्या : जी-69 उम्र : 22 लिंग : पुरुष	फोटो उपलब्ध	530	WFW1940543	निर्वाचक का नाम : पायल जैन पति का नाम: प्रतीक जैन गृह संख्या : जी-71 ए उम्र : 34 लिंग : महिला	फोटो उपलब्ध	531	WFW1911189	निर्वाचक का नाम : अमीषा माथुर पिता का नाम: अरुण माथुर गृह संख्या : जी 72 उम्र : 25 लिंग : महिला	फोटो उपलब्ध
532	WFW2032951	निर्वाचक का नाम : तनिषा माथुर पिता का नाम: अरुण माथुर गृह संख्या : जी-72 उम्र : 22 लिंग : महिला	फोटो उपलब्ध	533	WFW2163632	निर्वाचक का नाम : आयुष माथुर पिता का नाम: अरुण माथुर गृह संख्या : जी-72 उम्र : 20 लिंग : पुरुष	फोटो उपलब्ध	534	WFW2089720	निर्वाचक का नाम : निपुण गुप्ता पिता का नाम: मनीष गुप्ता गृह संख्या : जी-74 उम्र : 21 लिंग : पुरुष	फोटो उपलब्ध
535	WFW2163889	निर्वाचक का नाम : प्रीतिका शर्मा पिता का नाम: मनोज शर्मा गृह संख्या : जी-77 उम्र : 26 लिंग : महिला	फोटो उपलब्ध	536	WFW2163905	निर्वाचक का नाम : माधव शर्मा पिता का नाम: प्रवीण शर्मा गृह संख्या : जी-77 उम्र : 23 लिंग : पुरुष	फोटो उपलब्ध	537	WFW2256345	निर्वाचक का नाम : मीत शर्मा पिता का नाम: प्रवीण शर्मा गृह संख्या : जी-77 उम्र : 20 लिंग : पुरुष	फोटो उपलब्ध
538	WFW1815596	निर्वाचक का नाम : आयुशी मित्तल पिता का नाम: संजय मित्तल गृह संख्या : जी-78 उम्र : 31 लिंग : महिला	फोटो उपलब्ध	539	WFW1940501	निर्वाचक का नाम : इतिका सिंगला पिता का नाम: सुरेंद्र कुमार सिंगला गृह संख्या : जी-80 उम्र : 42 लिंग : महिला	फोटो उपलब्ध	540	WFW1939586	निर्वाचक का नाम : अखिलेश वर्मा पिता का नाम: सुभाष चंद्र शर्मा गृह संख्या : जी-80 उम्र : 41 लिंग : पुरुष	फोटो उपलब्ध
541	WFW2179208	निर्वाचक का नाम : अंशुमन व्यास पिता का नाम: शैलेश कुमार व्यास गृह संख्या : जी-80 उम्र : 35 लिंग : पुरुष	फोटो उपलब्ध	542	WFW2179224	निर्वाचक का नाम : रवीना व्यास पति का नाम: अंशुमन व्यास गृह संख्या : जी-80 उम्र : 30 लिंग : महिला	फोटो उपलब्ध	543	WFW2179158	निर्वाचक का नाम : पल्लवी पुरोहित पति का नाम: अनिरुद्ध व्यास गृह संख्या : जी-80 उम्र : 26 लिंग : महिला	फोटो उपलब्ध

544	WFW2283307	निर्वाचक का नाम : मेघना गुप्ता पति का नाम: रौनक गुप्ता गृह संख्या : जी-81 उम्र : 31 लिंग : महिला	फोटो उपलब्ध	545	WFW2283406	निर्वाचक का नाम : रिषभ गुप्ता पिता का नाम: नितिन गुप्ता गृह संख्या : जी-81 उम्र : 28 लिंग : पुरुष	फोटो उपलब्ध	546	WFW1109669	निर्वाचक का नाम : प्रतीक शारदा पिता का नाम: आनंद शारदा गृह संख्या : जी-85 उम्र : 35 लिंग : पुरुष	फोटो उपलब्ध
547	WFW2121382	निर्वाचक का नाम : समित लोढ़ा पिता का नाम: गणपत लोढ़ा गृह संख्या : जी -89 उम्र : 46 लिंग : पुरुष	फोटो उपलब्ध	548	WFW2121358	निर्वाचक का नाम : निधी लोढ़ा पति का नाम: समित लोढ़ा गृह संख्या : जी-89 उम्र : 45 लिंग : महिला	फोटो उपलब्ध	549	WFW2057032	निर्वाचक का नाम : देवाशीष टाक पिता का नाम: राजीव टाक गृह संख्या : जी-91 उम्र : 23 लिंग : पुरुष	फोटो उपलब्ध
550	WFW1940261	निर्वाचक का नाम : नेहा गोयल पति का नाम: अनिरुद्ध पुरोहित गृह संख्या : जी-96 उम्र : 36 लिंग : महिला	फोटो उपलब्ध	551	WFW1940196	निर्वाचक का नाम : अभिषेक पुरोहित पिता का नाम: पूनम चंद पुरोहित गृह संख्या : जी-96 उम्र : 33 लिंग : पुरुष	फोटो उपलब्ध	552	WFW2189348	निर्वाचक का नाम : रेहाना बाई पति का नाम: ताहेर सैफुद्दीन गृह संख्या : जी 97 उम्र : 79 लिंग : महिला	फोटो उपलब्ध
553	WFW2103380	निर्वाचक का नाम : नफ्रीसा जोधपुर वाला पति का नाम: हकीमुद्दीन एफ जोधपुर वाला गृह संख्या : जी-97 उम्र : 32 लिंग : महिला	फोटो उपलब्ध	554	WFW2086239	निर्वाचक का नाम : अभिनव कला पिता का नाम: पुखराज कला गृह संख्या : जी-100 उम्र : 23 लिंग : पुरुष	फोटो उपलब्ध	555	WFW2283430	निर्वाचक का नाम : ऐश्वर्या कल्ला पिता का नाम: तेज करण कला गृह संख्या : जी-100 उम्र : 21 लिंग : महिला	फोटो उपलब्ध
556	WFW2080232	निर्वाचक का नाम : प्रियंका आढ़ा पति का नाम: अजीत सिंह गृह संख्या : जी-102 उम्र : 39 लिंग : महिला	फोटो उपलब्ध	557	WFW1770353	निर्वाचक का नाम : रिनु खत्री पिता का नाम: मनोहर लाल खत्री गृह संख्या : G-103 उम्र : 27 लिंग : महिला	फोटो उपलब्ध	558	WFW1975937	निर्वाचक का नाम : रिया सिंघवी पति का नाम: संदीप गृह संख्या : जी 108 उम्र : 31 लिंग : महिला	फोटो उपलब्ध
559	WFW1852748	निर्वाचक का नाम : अबीर अहमद पिता का नाम: रियाज अहमद गृह संख्या : जी-109 उम्र : 26 लिंग : महिला	फोटो उपलब्ध	560	WFW2265551	निर्वाचक का नाम : खुशी मोहनोत पति का नाम: अप्पित मोहनोत गृह संख्या : जी-111 उम्र : 26 लिंग : महिला	फोटो उपलब्ध	561	RJ/24/184/276339	निर्वाचक का नाम : दलपत चौधरी पिता का नाम: सोनाराम गृह संख्या : जी-112 ए उम्र : 53 लिंग : पुरुष	फोटो उपलब्ध
562	WFW1337146	निर्वाचक का नाम : डॉ. मनीषा चौधरी पति का नाम: दलपत चौधरी गृह संख्या : जी-112 ए उम्र : 51 लिंग : महिला	फोटो उपलब्ध	563	WFW2149763	निर्वाचक का नाम : चार्वी चौधरी पिता का नाम: दलपत चौधरी गृह संख्या : जी-112 ए उम्र : 22 लिंग : महिला	फोटो उपलब्ध	564	WFW1939917	निर्वाचक का नाम : दीपक मेहता पिता का नाम: कुलदीप मेहता गृह संख्या : जी-114/बी उम्र : 25 लिंग : पुरुष	फोटो उपलब्ध
565	WFW1940527	निर्वाचक का नाम : रीमा मेहता पिता का नाम: कुलदीप मेहता गृह संख्या : जी-114 बी उम्र : 27 लिंग : पुरुष	फोटो उपलब्ध	566	WFW1189141	निर्वाचक का नाम : विश्वनाथ बंसल पिता का नाम: मालचन्द्र अग्रवाल गृह संख्या : जी-116 उम्र : 78 लिंग : पुरुष	फोटो उपलब्ध	567	WFW1856418	निर्वाचक का नाम : कार्तिक बंसल पिता का नाम: गजेन्द्र बंसल गृह संख्या : जी-116 उम्र : 27 लिंग : पुरुष	फोटो उपलब्ध
568	WFW2156115	निर्वाचक का नाम : आयुषी बंसल पिता का नाम: राजेंद्र बंसल गृह संख्या : जी-116 उम्र : 26 लिंग : महिला	फोटो उपलब्ध	569	WFW2149854	निर्वाचक का नाम : कृतिका बंसल पिता का नाम: राजेंद्र बंसल गृह संख्या : जी-116 उम्र : 22 लिंग : महिला	फोटो उपलब्ध	570	WFW2211712	निर्वाचक का नाम : रिषिका बंसल पिता का नाम: गजेन्द्र बंसल गृह संख्या : जी-116 उम्र : 22 लिंग : महिला	फोटो उपलब्ध
571	WFW2231918	निर्वाचक का नाम : मेहुल बंसल पिता का नाम: महेंद्र बंसल गृह संख्या : जी-116 उम्र : 20 लिंग : पुरुष	फोटो उपलब्ध	572	WFW2149847	निर्वाचक का नाम : हर्ष बंसल पिता का नाम: नरेंद्र बंसल गृह संख्या : जी-117 उम्र : 23 लिंग : पुरुष	फोटो उपलब्ध	573	WFW1940154	निर्वाचक का नाम : साक्षी जैन पिता का नाम: सुभाष चंद बुरड़ गृह संख्या : जी-119 उम्र : 27 लिंग : महिला	फोटो उपलब्ध

574	WWF2210839	निर्वाचक का नाम : समीक्षा जैन पिता का नाम: सुभाष चांद बुरड गृह संख्या : जी-119 उम्र : 23 लिंग : महिला	फोटो उपलब्ध	575	WWF1940170	निर्वाचक का नाम : ऋचा धूत पिता का नाम: पवन धूत गृह संख्या : जी-123 उम्र : 37 लिंग : महिला	फोटो उपलब्ध	576	WWF1939628	निर्वाचक का नाम : राहुल धूत पिता का नाम: आशा राम धूत गृह संख्या : जी-123 उम्र : 28 लिंग : पुरुष	फोटो उपलब्ध
577	WWF2096816	निर्वाचक का नाम : हर्ष राजपुरोहित पिता का नाम: अमित राजपुरोहित गृह संख्या : जी-125 उम्र : 21 लिंग : पुरुष	फोटो उपलब्ध	578	WWF1822154	निर्वाचक का नाम : नेहा मेहता पिता का नाम: अनिल कुमार मेहता गृह संख्या : जी-130ए उम्र : 40 लिंग : महिला	फोटो उपलब्ध	579	WWF2095123	निर्वाचक का नाम : श्रद्धा राठी पति का नाम: प्रणव राठी गृह संख्या : जी-130 बी उम्र : 30 लिंग : महिला	फोटो उपलब्ध
580	WWF2292373	निर्वाचक का नाम : दीपिका भंडारी पति का नाम: मोहित जैन गृह संख्या : जी-134 उम्र : 32 लिंग : महिला	फोटो उपलब्ध	581	WWF2247005	निर्वाचक का नाम : जिनेंद्र कुमार जैन पिता का नाम: जै०एल०मिचल गृह संख्या : जी 135 उम्र : 73 लिंग : पुरुष	फोटो उपलब्ध	582	WWF2247054	निर्वाचक का नाम : पूनम जैन पति का नाम: जे के जैन गृह संख्या : जी 135 उम्र : 66 लिंग : महिला	फोटो उपलब्ध
583	RJ/24/184/276987	निर्वाचक का नाम : राहुल चौधरी पिता का नाम: किशनारामजी गृह संख्या : जी 136 उम्र : 56 लिंग : पुरुष	फोटो उपलब्ध	584	KFH1899657	निर्वाचक का नाम : विनिता पति का नाम: राहुल गृह संख्या : जी 136 उम्र : 48 लिंग : महिला	फोटो उपलब्ध	585	WWF1815174	निर्वाचक का नाम : नील चौधरी पिता का नाम: पंकज चौधरी गृह संख्या : जी-136 उम्र : 29 लिंग : पुरुष	फोटो उपलब्ध
586	WWF2072155	निर्वाचक का नाम : हर्षित चौधरी पिता का नाम: राहुल चौधरी गृह संख्या : जी-136 उम्र : 23 लिंग : पुरुष	फोटो उपलब्ध	587	WWF1856350	निर्वाचक का नाम : यश दत्त शर्मा पिता का नाम: भरत दत्त शर्मा गृह संख्या : जी-142 उम्र : 27 लिंग : पुरुष	फोटो उपलब्ध	588	WWF2080133	निर्वाचक का नाम : तनुश्री शर्मा पिता का नाम: महिंद्र दत्त शर्मा गृह संख्या : जी-142 उम्र : 21 लिंग : महिला	फोटो उपलब्ध
589	WWF2118438	निर्वाचक का नाम : प्रज्ञा गंग पिता का नाम: प्रफुल्ल गंग गृह संख्या : जी-143 उम्र : 29 लिंग : महिला	फोटो उपलब्ध	590	WWF1815257	निर्वाचक का नाम : हिमांशी सारस्वत पिता का नाम: विनय सारस्वत गृह संख्या : जी-147 उम्र : 26 लिंग : महिला	फोटो उपलब्ध	591	WWF2043107	निर्वाचक का नाम : हर्षी सारस्वत पिता का नाम: विनय कुमार गृह संख्या : जी-147 उम्र : 23 लिंग : महिला	फोटो उपलब्ध
592	WWF2118479	निर्वाचक का नाम : मनीष गुप्ता पिता का नाम: मन मोहन गुप्ता गृह संख्या : जी-149 उम्र : 45 लिंग : पुरुष	फोटो उपलब्ध	593	WWF2118503	निर्वाचक का नाम : शिखा खंडेलवाल पति का नाम: मनीष गुप्ता गृह संख्या : जी-149 उम्र : 41 लिंग : महिला	फोटो उपलब्ध	594	WWF1990324	निर्वाचक का नाम : ईशा माथुर पिता का नाम: सतीश माथुर गृह संख्या : जी 151 उम्र : 23 लिंग : महिला	फोटो उपलब्ध
595	WWF2283331	निर्वाचक का नाम : रिया व्यास पति का नाम: मनीष व्यास गृह संख्या : जी-155 उम्र : 29 लिंग : महिला	फोटो उपलब्ध	596	WWF2093367	निर्वाचक का नाम : गौरी शंकर बंसल पिता का नाम: लाटे फतेह चांद अग्रवाल गृह संख्या : जी-160 उम्र : 81 लिंग : पुरुष	फोटो उपलब्ध	597	WWF2093342	निर्वाचक का नाम : पुष्पा देवी बंसल पति का नाम: गौरी शंकर बंसल गृह संख्या : जी-160 उम्र : 76 लिंग : महिला	फोटो उपलब्ध
598	WWF2081743	निर्वाचक का नाम : सुशील कुमार बंसल पिता का नाम: गौरी शंकर बंसल गृह संख्या : जी-160 उम्र : 56 लिंग : पुरुष	फोटो उपलब्ध	599	WWF2081750	निर्वाचक का नाम : अंजना बंसल पति का नाम: सुशील कुमार बंसल गृह संख्या : जी-160 उम्र : 53 लिंग : महिला	फोटो उपलब्ध	600	WWF1509454	निर्वाचक का नाम : आदित्य बंसल पिता का नाम: सुशील कुमार बंसल गृह संख्या : जी-160 उम्र : 30 लिंग : पुरुष	फोटो उपलब्ध
601	WWF2091510	निर्वाचक का नाम : हर्षिता बंसल पिता का नाम: सुशील बंसल गृह संख्या : जी-160 उम्र : 27 लिंग : महिला	फोटो उपलब्ध	602	WWF1856467	निर्वाचक का नाम : अनन्या उपाध्याय पिता का नाम: देवदत्त उपाध्याय गृह संख्या : जी-161 उम्र : 28 लिंग : महिला	फोटो उपलब्ध	603	WWF2244267	निर्वाचक का नाम : गोपाल बोहरा पिता का नाम: अजय बोहरा गृह संख्या : जी-163 उम्र : 24 लिंग : पुरुष	फोटो उपलब्ध

604	WFW1900513	निर्वाचक का नाम : राज राठौड़ अन्य: पी आर उपाध्याय गृह संख्या : G-165 उम्र : 37 लिंग : महिला	फोटो उपलब्ध	Q 605	WFW2179307	निर्वाचक का नाम : भोज राज पिता का नाम: शेर सिंह गृह संख्या : जी-174 उम्र : 44 लिंग : पुरुष	फोटो उपलब्ध	606	WFW2179364	निर्वाचक का नाम : भावना पति का नाम: भोजराज गृह संख्या : जी-174 उम्र : 41 लिंग : महिला	फोटो उपलब्ध
607	WFW2174308	निर्वाचक का नाम : श्रुति गर्ग पति का नाम: अनुप गर्ग गृह संख्या : जी-174 उम्र : 37 लिंग : महिला	फोटो उपलब्ध	608	WFW2288405	निर्वाचक का नाम : अक्षिता कूमभट पति का नाम: पंकज कूमभट गृह संख्या : जी-316 उम्र : 36 लिंग : महिला	फोटो उपलब्ध	609	WFW1852136	निर्वाचक का नाम : जस माखिजनी पिता का नाम: हरीश माखिजनी गृह संख्या : जी-317 उम्र : 26 लिंग : पुरुष	फोटो उपलब्ध
610	WFW2175412	निर्वाचक का नाम : सिमरन बुरड पिता का नाम: प्रदीप बुरड गृह संख्या : जी-321 उम्र : 25 लिंग : महिला	फोटो उपलब्ध	611	WFW1509066	निर्वाचक का नाम : सुरेन्द्र सिंह पंवार पिता का नाम: जालम सिंह गृह संख्या : जी 5 उम्र : 55 लिंग : पुरुष	फोटो उपलब्ध	612	WFW1509074	निर्वाचक का नाम : रमीन्द्र कौर पति का नाम: सुरेन्द्र सिंह गृह संख्या : जी 5 उम्र : 53 लिंग : महिला	फोटो उपलब्ध
613	WFW1035187	निर्वाचक का नाम : उगमराज पिता का नाम: बिजयराज गृह संख्या : जी22 उम्र : 76 लिंग : पुरुष	फोटो उपलब्ध	614	WFW1035146	निर्वाचक का नाम : अरूणा पति का नाम: नीरज गृह संख्या : जी27 उम्र : 43 लिंग : महिला	फोटो उपलब्ध	615	WFW1035153	निर्वाचक का नाम : अनुज पिता का नाम: प्रदीप गृह संख्या : जी27 उम्र : 36 लिंग : पुरुष	फोटो उपलब्ध
616	WFW1035260	निर्वाचक का नाम : हरिशच्छ पिता का नाम: सुमेरचन्द्र गृह संख्या : जी37 उम्र : 88 लिंग : पुरुष	फोटो उपलब्ध	617	RJ/24/184/277001	निर्वाचक का नाम : रमेशसिंह पिता का नाम: मुलतान सिंह गृह संख्या : जी 56 उम्र : 57 लिंग : पुरुष	फोटो उपलब्ध	618	KFH1819812	निर्वाचक का नाम : महेशसिंह पिता का नाम: मुलतान सिंह गृह संख्या : जी 56 उम्र : 55 लिंग : पुरुष	फोटो उपलब्ध
619	KFH1820067	निर्वाचक का नाम : गोमतीदेवी पति का नाम: महेश गृह संख्या : जी 56 उम्र : 52 लिंग : महिला	फोटो उपलब्ध	620	RJ/24/184/276994	निर्वाचक का नाम : कैलाशसिंह पिता का नाम: मुलतान सिंह गृह संख्या : जी 56 उम्र : 51 लिंग : पुरुष	फोटो उपलब्ध	621	KFH1902626	निर्वाचक का नाम : मंजुदेवी पति का नाम: कैलाश गृह संख्या : जी 56 उम्र : 46 लिंग : महिला	फोटो उपलब्ध
622	KFH1889823	निर्वाचक का नाम : कैलाशकंवर पति का नाम: रमेश गृह संख्या : जी 56 उम्र : 46 लिंग : महिला	फोटो उपलब्ध	623	WFW1383322	निर्वाचक का नाम : भावना गहलोट पिता का नाम: नरेन्द्र सिंह गहलोट गृह संख्या : जी 56 उम्र : 33 लिंग : महिला	फोटो उपलब्ध	624	RJ/24/184/276827	निर्वाचक का नाम : सुरेशमेहता पिता का नाम: माणकराज गृह संख्या : जी 58 उम्र : 72 लिंग : पुरुष	फोटो उपलब्ध
625	RJ/24/184/276826	निर्वाचक का नाम : नलिन पति का नाम: सुरेश गृह संख्या : जी 58 उम्र : 66 लिंग : महिला	फोटो उपलब्ध	626	WFW1084102	निर्वाचक का नाम : सनी पिता का नाम: डा० सुरेश गृह संख्या : जी58 उम्र : 40 लिंग : पुरुष	फोटो उपलब्ध	627	WFW1127596	निर्वाचक का नाम : पवन कुमार पिता का नाम: बजरंगलाल गृह संख्या : जी-59 उम्र : 51 लिंग : पुरुष	फोटो उपलब्ध
628	WFW1084110	निर्वाचक का नाम : मंजू गर्ग पति का नाम: प्रवीन गृह संख्या : जी 63 उम्र : 51 लिंग : महिला	फोटो उपलब्ध	629	RJ/24/184/276843	निर्वाचक का नाम : विजयलक्ष्मी पति का नाम: सुरजप्रकाश गृह संख्या : जी 63बी उम्र : 68 लिंग : महिला	फोटो उपलब्ध	630	KFH1806207	निर्वाचक का नाम : अनिलशर्मा पिता का नाम: सुरजप्रकाश गृह संख्या : जी 63बी उम्र : 43 लिंग : पुरुष	फोटो उपलब्ध
631	RJ/24/184/276219	निर्वाचक का नाम : प्रवीन गर्ग पिता का नाम: ओमप्रकाश गृह संख्या : जी 63ए उम्र : 56 लिंग : पुरुष	फोटो उपलब्ध	632	KFH1955046	निर्वाचक का नाम : उमेशचंदानी पिता का नाम: जी,एल,चंदानी गृह संख्या : जी 64 उम्र : 65 लिंग : पुरुष	फोटो उपलब्ध	633	KFH1955186	निर्वाचक का नाम : मीनाचंदानी पति का नाम: उमेशचंदानी गृह संख्या : जी 64 उम्र : 56 लिंग : महिला	फोटो उपलब्ध

634	KFH1955178	निर्वाचक का नाम : गिरिशचंदानी पिता का नाम: जी.एल.चंदानी गृह संख्या : जी 64 उम्र : 56 लिंग : पुरुष	फोटो उपलब्ध	635	KFH1955194	निर्वाचक का नाम : सुनिताचंदानी पति का नाम: गिरिशचंदानी गृह संख्या : जी 64 उम्र : 54 लिंग : महिला	फोटो उपलब्ध	636	KFH1819143	निर्वाचक का नाम : नीरु पति का नाम: शुशीतकुमार गृह संख्या : जी 65 उम्र : 60 लिंग : महिला	फोटो उपलब्ध
637	WFW1109727	निर्वाचक का नाम : अनिता पति का नाम: अजय गृह संख्या : जी-67 उम्र : 52 लिंग : महिला	फोटो उपलब्ध	638	RJ/24/184/276096	निर्वाचक का नाम : अजय पिता का नाम: श्यामलाल गृह संख्या : जी 67 उम्र : 53 लिंग : पुरुष	फोटो उपलब्ध	639	RJ/24/184/276989	निर्वाचक का नाम : भैरुसिंह पिता का नाम: तख्तसिंह गृह संख्या : जी 69 उम्र : 54 लिंग : पुरुष	फोटो उपलब्ध
640	WFW0054916	निर्वाचक का नाम : मंजु पति का नाम: भैरुसिंह गृह संख्या : जी 69 उम्र : 53 लिंग : महिला	फोटो उपलब्ध	641	RJ/24/184/276261	निर्वाचक का नाम : महेन्द्रसिंह पिता का नाम: तख्तसिंह गृह संख्या : जी 69 उम्र : 51 लिंग : पुरुष	फोटो उपलब्ध	642	WFW0054924	निर्वाचक का नाम : अंजना पति का नाम: मेहन्द्रसिंह गृह संख्या : जी 69 उम्र : 47 लिंग : महिला	फोटो उपलब्ध
643	WFW1509348	निर्वाचक का नाम : सुभाष चन्द जैन पिता का नाम: राजकुमार जैन गृह संख्या : जी 71 उम्र : 73 लिंग : पुरुष	फोटो उपलब्ध	644	WFW1509355	निर्वाचक का नाम : उषा जैन पति का नाम: सुभाष चन्द जैन गृह संख्या : जी 71 उम्र : 71 लिंग : महिला	फोटो उपलब्ध	645	WFW1509389	निर्वाचक का नाम : कैलाश चन्द जैन पिता का नाम: राजकुमार जैन गृह संख्या : जी 71 उम्र : 69 लिंग : पुरुष	फोटो उपलब्ध
646	WFW1509371	निर्वाचक का नाम : प्रकाश चन्द जैन पिता का नाम: राजकुमार जैन गृह संख्या : जी 71 उम्र : 65 लिंग : पुरुष	फोटो उपलब्ध	647	WFW1509363	निर्वाचक का नाम : मिथिलेश जैन पति का नाम: प्रकाश चन्द जैन गृह संख्या : जी 71 उम्र : 58 लिंग : महिला	फोटो उपलब्ध	648	WFW1127430	निर्वाचक का नाम : उत्तम शर्मा पिता का नाम: प्रबोध कुमार गृह संख्या : जी-71/बी उम्र : 32 लिंग : पुरुष	फोटो उपलब्ध
649	WFW0576710	निर्वाचक का नाम : प्रतीक जैन पिता का नाम: कैलाश चन्द्र गृह संख्या : जी 71ए उम्र : 37 लिंग : पुरुष	फोटो उपलब्ध	650	KFH1902451	निर्वाचक का नाम : कुशल पति का नाम: रामेशमाथुर गृह संख्या : जी 72 उम्र : 73 लिंग : महिला	फोटो उपलब्ध	651	WFW1259050	निर्वाचक का नाम : अरूण माथुर पिता का नाम: रामेशचंद्र माथुर गृह संख्या : जी 72 उम्र : 55 लिंग : पुरुष	फोटो उपलब्ध
652	WFW1259043	निर्वाचक का नाम : मीनू पति का नाम: कुमकुम माथुर गृह संख्या : जी 72 उम्र : 50 लिंग : महिला	फोटो उपलब्ध	653	WFW1189042	निर्वाचक का नाम : पूजा पति का नाम: कृष्णा वैष्णव गृह संख्या : जी-73 उम्र : 39 लिंग : महिला	फोटो उपलब्ध	654	WFW0916221	निर्वाचक का नाम : ज्योति पिता का नाम: राजकुमार गृह संख्या : जी-73 उम्र : 37 लिंग : महिला	फोटो उपलब्ध
655	WFW0916205	निर्वाचक का नाम : प्रेमकुमार पिता का नाम: राजकुमार गृह संख्या : जी-73 उम्र : 35 लिंग : पुरुष	फोटो उपलब्ध	656	WFW1509140	निर्वाचक का नाम : लीला पति का नाम: मोहनदास गृह संख्या : जी 73 उम्र : 73 लिंग : महिला	फोटो उपलब्ध	657	WFW0916213	निर्वाचक का नाम : गोपाल पिता का नाम: दिनेश वैष्णव गृह संख्या : जी-73 उम्र : 36 लिंग : पुरुष	फोटो उपलब्ध
658	KFH3256914	निर्वाचक का नाम : सुरेशचंद्र पिता का नाम: गणपतलाल वैष्णव गृह संख्या : जी 73 उम्र : 39 लिंग : पुरुष	फोटो उपलब्ध	659	KFH0277010	निर्वाचक का नाम : यशोदा पिता का नाम: गणपत गृह संख्या : जी 73 बी उम्र : 66 लिंग : पुरुष	फोटो उपलब्ध	660	KFH0277018	निर्वाचक का नाम : ममता पति का नाम: दिनेश गृह संख्या : जी 73 बी उम्र : 62 लिंग : महिला	फोटो उपलब्ध
661	KFH0277032	निर्वाचक का नाम : राजकुमार पिता का नाम: बी डी वैष्णव गृह संख्या : जी 73 बी उम्र : 59 लिंग : पुरुष	फोटो उपलब्ध	662	KFH0277033	निर्वाचक का नाम : राजश्री पति का नाम: राजकुमार गृह संख्या : जी 73 बी उम्र : 57 लिंग : महिला	फोटो उपलब्ध	663	KFH3258548	निर्वाचक का नाम : कृष्णा वैष्णव पिता का नाम: गणपतलाल गृह संख्या : जी 73 बी उम्र : 41 लिंग : पुरुष	फोटो उपलब्ध

# 664 निर्वाचक का नाम : तुप्ती वैष्णव पिता का नाम: दिनेश कुमार गृह संख्या : जी 73 बी उम्र : 38 लिंग : महिला	KFH3256740	665 निर्वाचक का नाम : किशनचन्द पिता का नाम: नन्द्राम गृह संख्या : जी 74 उम्र : 84 लिंग : पुरुष	KFH1893601	666 निर्वाचक का नाम : पदमा पति का नाम: किशनचन्द्र गृह संख्या : जी 74 उम्र : 82 लिंग : महिला	RJ/24/184/276598
667 निर्वाचक का नाम : अभिषेक पिता का नाम: किशन चन्द गृह संख्या : जी 74 उम्र : 59 लिंग : पुरुष	KFH1892025	668 निर्वाचक का नाम : प्रमिला पति का नाम: अभिषेक गृह संख्या : जी 74 उम्र : 55 लिंग : महिला	KFH1892009	669 निर्वाचक का नाम : मनीष पिता का नाम: किशनचन्द्र गृह संख्या : जी 74 उम्र : 48 लिंग : पुरुष	RJ/24/184/276221
670 निर्वाचक का नाम : शितीज पति का नाम: लक्ष्मीनारायण गृह संख्या : जी 77 उम्र : 75 लिंग : महिला	RJ/24/184/276924	671 निर्वाचक का नाम : मनोजशर्मा पिता का नाम: लक्ष्मीनारायण गृह संख्या : जी 77 उम्र : 55 लिंग : पुरुष	WFW1084144	672 निर्वाचक का नाम : प्रवीन पिता का नाम: लक्ष्मीनारायण गृह संख्या : जी 77 उम्र : 51 लिंग : पुरुष	RJ/24/184/276805
673 निर्वाचक का नाम : शिल्पा पति का नाम: प्रवीण गृह संख्या : जी 77 उम्र : 44 लिंग : महिला	KFH1903889	674 निर्वाचक का नाम : नरेन्द्रकुमार पिता का नाम: जुगमदारलाल गृह संख्या : जी 78 उम्र : 86 लिंग : पुरुष	RJ/24/184/276838	675 निर्वाचक का नाम : संजय मित्तल पिता का नाम: नरेन्द्रकुमार गृह संख्या : जी 78 उम्र : 58 लिंग : पुरुष	RJ/24/184/276365
676 निर्वाचक का नाम : सीमा पति का नाम: संजय गृह संख्या : जी 78 उम्र : 56 लिंग : महिला	WFW1870047	677 निर्वाचक का नाम : शैलेश कुमार व्यास पिता का नाम: विजयकुमार गृह संख्या : जी 80 उम्र : 61 लिंग : पुरुष	WFW2117877	678 निर्वाचक का नाम : शारदा पति का नाम: शैलेश कुमार गृह संख्या : जी 80 उम्र : 55 लिंग : महिला	WFW1084094
679 निर्वाचक का नाम : पुखराजगुप्ता पिता का नाम: रामभजनजी गृह संख्या : जी 81 उम्र : 81 लिंग : पुरुष	KFH1900984	680 निर्वाचक का नाम : ज्ञानगुप्ता पति का नाम: पुखराज गृह संख्या : जी 81 उम्र : 80 लिंग : महिला	KFH1900992	681 निर्वाचक का नाम : नीतिन गुप्ता पिता का नाम: पुखराज गृह संख्या : जी 81 उम्र : 56 लिंग : पुरुष	KFH1900455
682 निर्वाचक का नाम : नीता गुप्ता पति का नाम: नितीन गृह संख्या : जी 81 उम्र : 53 लिंग : महिला	KFH1900448	683 निर्वाचक का नाम : संजयगुप्ता पिता का नाम: पुखराज गृह संख्या : जी 81 उम्र : 50 लिंग : पुरुष	WFW1870039	684 निर्वाचक का नाम : पल्लवी पति का नाम: संजयगुप्ता गृह संख्या : जी 81 उम्र : 49 लिंग : महिला	WFW1870021
685 निर्वाचक का नाम : पुष्पा पति का नाम: मोतीलाल गृह संख्या : जी-88 उम्र : 79 लिंग : महिला	WFW1189067	686 निर्वाचक का नाम : गणपत लोढा पिता का नाम: धीसूलाल लोढा गृह संख्या : जी 89 उम्र : 76 लिंग : पुरुष	WFW1509116	687 निर्वाचक का नाम : ममता लोढा पति का नाम: गणपत लोढा गृह संख्या : जी 89 उम्र : 71 लिंग : महिला	WFW1509108
688 निर्वाचक का नाम : नमित लाढ़ा पिता का नाम: गणपत लोढा गृह संख्या : जी 89 उम्र : 47 लिंग : पुरुष	WFW1510106	689 निर्वाचक का नाम : अदिति लोढा पति का नाम: नमित लोढा गृह संख्या : जी 89 उम्र : 40 लिंग : महिला	WFW1509942	690 निर्वाचक का नाम : वैदमलजी पिता का नाम: तखमल जी गृह संख्या : जी 90 उम्र : 75 लिंग : पुरुष	RJ/24/184/276035
691 निर्वाचक का नाम : शायरीदेवी पति का नाम: वैदमल जी गृह संख्या : जी 90 उम्र : 74 लिंग : महिला	RJ/24/184/276403	692 निर्वाचक का नाम : दिनेशकुमार पिता का नाम: वैदमल जी गृह संख्या : जी 90 उम्र : 56 लिंग : पुरुष	RJ/24/184/276394	693 निर्वाचक का नाम : ज्योती पति का नाम: दिनेश गृह संख्या : जी 90 उम्र : 53 लिंग : महिला	RJ/24/184/276752

694	RJ/24/184/276090	निर्वाचक का नाम : पवन पिता का नाम: वैदमल जी गृह संख्या : जी 90 उम्र : 50 लिंग : पुरुष	फोटो उपलब्ध	695	WFW1337138	निर्वाचक का नाम : उषा पति का नाम: पवन गृह संख्या : जी 90 उम्र : 46 लिंग : महिला	फोटो उपलब्ध	696	RJ/24/184/276725	निर्वाचक का नाम : पंकज पति का नाम: ओमप्रकाश गृह संख्या : जी 91 उम्र : 64 लिंग : महिला	फोटो उपलब्ध
697	RJ/24/184/276768	निर्वाचक का नाम : राजीव पिता का नाम: ओमप्रकाश गृह संख्या : जी 91 उम्र : 59 लिंग : पुरुष	फोटो उपलब्ध	698	RJ/24/184/276769	निर्वाचक का नाम : शशि पति का नाम: राजीव गृह संख्या : जी 91 उम्र : 56 लिंग : महिला	फोटो उपलब्ध	699	RJ/24/184/276081	निर्वाचक का नाम : गोपाल पिता का नाम: ईश्वरदास गृह संख्या : जी 92 उम्र : 71 लिंग : पुरुष	फोटो उपलब्ध
700	RJ/24/184/276437	निर्वाचक का नाम : कान्तामगवानी पति का नाम: गोपाल गृह संख्या : जी 92 उम्र : 63 लिंग : महिला	फोटो उपलब्ध	701	WFW1219849	निर्वाचक का नाम : जितीन पिता का नाम: गोपालदास गृह संख्या : जी92 उम्र : 38 लिंग : पुरुष	फोटो उपलब्ध	702	RJ/24/184/276349	निर्वाचक का नाम : महेन्द्रकुमार पिता का नाम: जसराज गृह संख्या : जी 93 उम्र : 75 लिंग : पुरुष	फोटो उपलब्ध
703	RJ/24/184/276708	निर्वाचक का नाम : प्रभा संचेती पति का नाम: महेन्द्रकुमार गृह संख्या : जी 93 उम्र : 71 लिंग : महिला	फोटो उपलब्ध	704	RJ/24/184/276352	निर्वाचक का नाम : विशाल संचेती पिता का नाम: महेन्द्रकुमार गृह संख्या : जी 93 उम्र : 48 लिंग : पुरुष	फोटो उपलब्ध	705	RJ/24/184/276506	निर्वाचक का नाम : दुर्गादेवी पति का नाम: सुलतानसिंह गृह संख्या : जी 94 उम्र : 78 लिंग : महिला	फोटो उपलब्ध
706	RJ/24/184/276073	निर्वाचक का नाम : ललित पिता का नाम: सुलतानसिंह गृह संख्या : जी 94 उम्र : 52 लिंग : पुरुष	फोटो उपलब्ध	707	KFH1804418	निर्वाचक का नाम : अंजु पति का नाम: ललित गृह संख्या : जी 94 उम्र : 49 लिंग : महिला	फोटो उपलब्ध	# 708	WFW2335792	निर्वाचक का नाम : हरीश मनणा पिता का नाम: सुलतान सिंह मनणा गृह संख्या : जी 94 उम्र : 48 लिंग : पुरुष	फोटो उपलब्ध
# 709	KFH1804426	निर्वाचक का नाम : वीणा राजपुरोहित पति का नाम: हरीश मनणा गृह संख्या : जी 94 उम्र : 43 लिंग : महिला	फोटो उपलब्ध	710	KFH1962414	निर्वाचक का नाम : विरेन्द्र पिता का नाम: मंडलदत्त गृह संख्या : जी 96 उम्र : 62 लिंग : पुरुष	फोटो उपलब्ध	711	RJ/24/184/276815	निर्वाचक का नाम : पुनमचन्द्र पिता का नाम: मंडलदत्त गृह संख्या : जी 96 उम्र : 60 लिंग : पुरुष	फोटो उपलब्ध
712	KFH1962422	निर्वाचक का नाम : वीणा पति का नाम: विरेन्द्र गृह संख्या : जी 96 उम्र : 59 लिंग : महिला	फोटो उपलब्ध	713	WFW0529735	निर्वाचक का नाम : अनीता पति का नाम: पुनमचन्द्र गृह संख्या : जी 96 उम्र : 56 लिंग : महिला	फोटो उपलब्ध	714	KFH1964360	निर्वाचक का नाम : अनीता पति का नाम: राजीव गृह संख्या : जी 96 उम्र : 49 लिंग : महिला	फोटो उपलब्ध
715	KFH3254034	निर्वाचक का नाम : अनिरुद्ध पुरोहित पिता का नाम: पुनमचंद्र पुरोहित गृह संख्या : जी 96 उम्र : 37 लिंग : पुरुष	फोटो उपलब्ध	716	WFW1599141	निर्वाचक का नाम : वरुण पुरोहित पिता का नाम: विरेन्द्र पुरोहित गृह संख्या : जी-96 उम्र : 40 लिंग : पुरुष	फोटो उपलब्ध	717	WFW1599158	निर्वाचक का नाम : मीनल पुरोहित पति का नाम: वरुण पुरोहित गृह संख्या : जी-96 उम्र : 36 लिंग : महिला	फोटो उपलब्ध
718	WFW2169506	निर्वाचक का नाम : तहेर सैफुद्दीन पिता का नाम: सैफुद्दीन गृह संख्या : जी97 उम्र : 80 लिंग : पुरुष	फोटो उपलब्ध	719	RJ/24/184/276183	निर्वाचक का नाम : फिरोज पिता का नाम: सैफुद्दीन गृह संख्या : जी 97 उम्र : 70 लिंग : पुरुष	फोटो उपलब्ध	720	RJ/24/184/276441	निर्वाचक का नाम : नामा पति का नाम: फिरोज गृह संख्या : जी 97 उम्र : 68 लिंग : महिला	फोटो उपलब्ध
721	KFH1960517	निर्वाचक का नाम : फातेमा पति का नाम: मोहम्मद गृह संख्या : जी 97 उम्र : 45 लिंग : महिला	फोटो उपलब्ध	722	KFH1899509	निर्वाचक का नाम : मोहम्मद पिता का नाम: ताहीरभाई गृह संख्या : जी 97 उम्र : 45 लिंग : पुरुष	फोटो उपलब्ध	723	KFH1960525	निर्वाचक का नाम : हुजेफा पिता का नाम: ताहिर भाई गृह संख्या : जी 97 उम्र : 40 लिंग : पुरुष	फोटो उपलब्ध

724	WFW1189083	निर्वाचक का नाम : भागीरथ पिता का नाम: लीलाराम गृह संख्या : जी 99 उम्र : 75 लिंग : पुरुष	फोटो उपलब्ध	725	WFW1189091	निर्वाचक का नाम : माया पिता का नाम: भागीरथ गृह संख्या : जी 99 उम्र : 68 लिंग : महिला	फोटो उपलब्ध	726	WFW1189109	निर्वाचक का नाम : मयुर पिता का नाम: भागीरथ गृह संख्या : जी 99 उम्र : 55 लिंग : पुरुष	फोटो उपलब्ध
727	WFW1189117	निर्वाचक का नाम : राशि पति का नाम: मयुर गृह संख्या : जी 99 उम्र : 43 लिंग : महिला	फोटो उपलब्ध	728	WFW1267707	निर्वाचक का नाम : तेजकरण पिता का नाम: शम्भूदत्त गृह संख्या : जी 100 उम्र : 50 लिंग : पुरुष	फोटो उपलब्ध	729	WFW0530683	निर्वाचक का नाम : मन्जु पति का नाम: पुखराज गृह संख्या : जी 100 उम्र : 45 लिंग : महिला	फोटो उपलब्ध
730	WFW1267368	निर्वाचक का नाम : उषा पति का नाम: तेजकरण गृह संख्या : जी 100 उम्र : 45 लिंग : महिला	फोटो उपलब्ध	731	WFW1610526	निर्वाचक का नाम : पुखराज कल्ला पिता का नाम: शम्भु दत्त गृह संख्या : जी 100 उम्र : 44 लिंग : पुरुष	फोटो उपलब्ध	732	WFW2081511	निर्वाचक का नाम : शायर कंवर पति का नाम: राजेंद्र सिंह रतनु गृह संख्या : जी 102 उम्र : 53 लिंग : महिला	फोटो उपलब्ध
733	KFH1652072	निर्वाचक का नाम : श्यामसिंह पिता का नाम: रोहंतसिंह गृह संख्या : जी 102 उम्र : 44 लिंग : पुरुष	फोटो उपलब्ध	734	KFH3253507	निर्वाचक का नाम : रिद्धी पति का नाम: श्याम सिंह गृह संख्या : जी 102 उम्र : 43 लिंग : महिला	फोटो उपलब्ध	735	KFH1960814	निर्वाचक का नाम : अजीत सिंह पिता का नाम: मोहन सिंह गृह संख्या : जी 102 उम्र : 42 लिंग : पुरुष	फोटो उपलब्ध
736	WFW0524629	निर्वाचक का नाम : रोहित सिंह रतनु पिता का नाम: राजेंद्र सिंह रतनु गृह संख्या : जी 102 उम्र : 35 लिंग : पुरुष	फोटो उपलब्ध	737	KFH3258167	निर्वाचक का नाम : मनोहरलाल पिता का नाम: नोतनदास गृह संख्या : जी 103 उम्र : 57 लिंग : पुरुष	फोटो उपलब्ध	738	WFW1084151	निर्वाचक का नाम : किरण पति का नाम: गुलजारीलाल गृह संख्या : जी 104 उम्र : 78 लिंग : महिला	फोटो उपलब्ध
739	WFW2246635	निर्वाचक का नाम : जयकंवर सिधवी पति का नाम: शायरमल गृह संख्या : जी 108 उम्र : 84 लिंग : महिला	फोटो उपलब्ध	740	WFW0916239	निर्वाचक का नाम : संदीप पिता का नाम: प्रदीप सिधवी गृह संख्या : जी-108 उम्र : 34 लिंग : पुरुष	फोटो उपलब्ध	741	RJ/24/184/276707	निर्वाचक का नाम : सुनिता पति का नाम: प्रदीप गृह संख्या : जी 108 उम्र : 56 लिंग : महिला	फोटो उपलब्ध
742	WFW1189133	निर्वाचक का नाम : रजत सिधवी पिता का नाम: प्रदीप सिधवी गृह संख्या : जी-108 उम्र : 31 लिंग : पुरुष	फोटो उपलब्ध	743	RJ/24/184/276346	निर्वाचक का नाम : प्रदीप पिता का नाम: शायरमल गृह संख्या : जी 108 उम्र : 61 लिंग : पुरुष	फोटो उपलब्ध	744	RJ/24/184/276077	निर्वाचक का नाम : अभिषेक सिधवी पिता का नाम: धनपत मल सिधवी गृह संख्या : जी 108 उम्र : 49 लिंग : पुरुष	फोटो उपलब्ध
745	WFW0060038	निर्वाचक का नाम : हबीबअहमद पिता का नाम: मो,हनीफ गृह संख्या : जी 109 उम्र : 83 लिंग : पुरुष	फोटो उपलब्ध	746	KFH1810233	निर्वाचक का नाम : रियाजअहमद पिता का नाम: जानमोहम्मद गृह संख्या : जी 109 उम्र : 63 लिंग : पुरुष	फोटो उपलब्ध	747	KFH1811298	निर्वाचक का नाम : रजियासुलताना पति का नाम: रियाजअहमद गृह संख्या : जी 109 उम्र : 58 लिंग : महिला	फोटो उपलब्ध
748	WFW1383348	निर्वाचक का नाम : अक्षय मोहनोत पिता का नाम: सौभागे मल गृह संख्या : जी 111 उम्र : 65 लिंग : पुरुष	फोटो उपलब्ध	749	KFH3257276	निर्वाचक का नाम : अंकिता मोहनोत पिता का नाम: अक्षय मोहनोत गृह संख्या : जी 111 उम्र : 39 लिंग : महिला	फोटो उपलब्ध	750	WFW1383330	निर्वाचक का नाम : अर्पित मोहनोत पिता का नाम: अक्षय मोहनोत गृह संख्या : जी 111 उम्र : 32 लिंग : पुरुष	फोटो उपलब्ध
751	RJ/24/184/276751	निर्वाचक का नाम : निर्मला पति का नाम: गांजेन्द्र गृह संख्या : जी 112 उम्र : 61 लिंग : महिला	फोटो उपलब्ध	752	RJ/24/184/276396	निर्वाचक का नाम : गांजेन्द्रमाथुर पिता का नाम: रामेश्वर लाल गृह संख्या : जी112बी उम्र : 62 लिंग : पुरुष	फोटो उपलब्ध	753	RJ/24/184/276816	निर्वाचक का नाम : एस,आर,सिधवी पिता का नाम: रतनराज गृह संख्या : जी 113 उम्र : 73 लिंग : पुरुष	फोटो उपलब्ध

754	RJ/24/184/276013	निर्वाचक का नाम : इन्दुसिंघवी पति का नाम: एस,आर,सिंघवी गृह संख्या : जी 113 उम्र : 71 लिंग : महिला	फोटो उपलब्ध	755	RJ/24/184/276789	निर्वाचक का नाम : उत्तमदेवी पति का नाम: अर्जुनराज गृह संख्या : जी114बी उम्र : 75 लिंग : महिला	फोटो उपलब्ध	756	RJ/24/184/276784	निर्वाचक का नाम : कुलदीप पिता का नाम: अर्जुनराज गृह संख्या : जी114बी उम्र : 55 लिंग : पुरुष	फोटो उपलब्ध
757	RJ/24/184/276783	निर्वाचक का नाम : चन्द्रा पति का नाम: कुलदीप गृह संख्या : जी114बी उम्र : 53 लिंग : महिला	फोटो उपलब्ध	758	WFW1189182	निर्वाचक का नाम : सीमा बंसल पति का नाम: राजेन्द्र बंसल गृह संख्या : जी-116 उम्र : 50 लिंग : महिला	फोटो उपलब्ध	759	WFW1337195	निर्वाचक का नाम : गरीमा बंसल पति का नाम: महेन्द्र बंसल गृह संख्या : जी 116 उम्र : 44 लिंग : महिला	फोटो उपलब्ध
760	WFW1189224	निर्वाचक का नाम : नरेन्द्र बंसल पिता का नाम: विश्वनाथ बंसल गृह संख्या : जी-116 उम्र : 49 लिंग : पुरुष	फोटो उपलब्ध	761	WFW1189208	निर्वाचक का नाम : गजेन्द्र बंसल पिता का नाम: विश्वनाथ बंसल गृह संख्या : जी 116 उम्र : 54 लिंग : पुरुष	फोटो उपलब्ध	762	WFW1189216	निर्वाचक का नाम : प्रेमलता बंसल पति का नाम: गजेन्द्र बंसल गृह संख्या : जी 116 उम्र : 49 लिंग : महिला	फोटो उपलब्ध
763	WFW1189190	निर्वाचक का नाम : महेन्द्र बंसल पिता का नाम: विश्वनाथ बंसल गृह संख्या : जी-116 उम्र : 46 लिंग : पुरुष	फोटो उपलब्ध	764	WFW1189174	निर्वाचक का नाम : राजेन्द्र बंसल पिता का नाम: विश्वनाथ बंसल गृह संख्या : जी 116 उम्र : 54 लिंग : पुरुष	फोटो उपलब्ध	765	WFW1189232	निर्वाचक का नाम : प्रिति बंसल पति का नाम: नरेन्द्र बंसल गृह संख्या : जी-117 उम्र : 46 लिंग : महिला	फोटो उपलब्ध
766	RJ/24/184/277030	निर्वाचक का नाम : ईन्द्रचन्द पिता का नाम: जवरीमल गृह संख्या : जी 119 उम्र : 63 लिंग : पुरुष	फोटो उपलब्ध	767	RJ/24/184/277032	निर्वाचक का नाम : उषा पति का नाम: ईन्द्रचन्द गृह संख्या : जी 119 उम्र : 61 लिंग : महिला	फोटो उपलब्ध	768	KFH1900257	निर्वाचक का नाम : मंजु पिता का नाम: जवरीमल गृह संख्या : जी 119 उम्र : 51 लिंग : महिला	फोटो उपलब्ध
769	RJ/24/184/277031	निर्वाचक का नाम : सुभाष पिता का नाम: जवरीमल गृह संख्या : जी 119 उम्र : 50 लिंग : पुरुष	फोटो उपलब्ध	770	KFH1900240	निर्वाचक का नाम : मोनिका पिता का नाम: सुभाष गृह संख्या : जी 119 उम्र : 47 लिंग : महिला	फोटो उपलब्ध	771	RJ/24/184/277095	निर्वाचक का नाम : अनिता पति का नाम: अजय गृह संख्या : जी120 उम्र : 54 लिंग : महिला	फोटो उपलब्ध
772	RJ/24/184/277096	निर्वाचक का नाम : अजय पिता का नाम: सत्यनारायण गृह संख्या : जी120 उम्र : 54 लिंग : पुरुष	फोटो उपलब्ध	773	WFW1509512	निर्वाचक का नाम : गोपाल साबु पिता का नाम: डी पी साबु गृह संख्या : जी 122 उम्र : 72 लिंग : पुरुष	फोटो उपलब्ध	774	WFW1509520	निर्वाचक का नाम : रजनी साबु पति का नाम: गोपाल साबु गृह संख्या : जी 122 उम्र : 67 लिंग : महिला	फोटो उपलब्ध
775	WFW1509579	निर्वाचक का नाम : राजिका साबु पति का नाम: अरूणेश साबु गृह संख्या : जी 122 उम्र : 39 लिंग : महिला	फोटो उपलब्ध	776	WFW1509538	निर्वाचक का नाम : अरूणेश साबु पिता का नाम: गोपाल साबु गृह संख्या : जी 122 उम्र : 33 लिंग : पुरुष	फोटो उपलब्ध	777	RJ/24/184/072912	निर्वाचक का नाम : आशाराम पिता का नाम: सोहनदास गृह संख्या : जी 123 उम्र : 66 लिंग : पुरुष	फोटो उपलब्ध
778	RJ/24/184/072239	निर्वाचक का नाम : प्रेमलता पति का नाम: आशाराम गृह संख्या : जी 123 उम्र : 64 लिंग : महिला	फोटो उपलब्ध	779	KFH3258696	निर्वाचक का नाम : ओमप्रकाश पिता का नाम: सोहनराम गृह संख्या : जी 123 उम्र : 64 लिंग : पुरुष	फोटो उपलब्ध	780	KFH3256963	निर्वाचक का नाम : ईन्द्रा पति का नाम: ओमप्रकाश गृह संख्या : जी 123 उम्र : 58 लिंग : महिला	फोटो उपलब्ध
781	WFW0620963	निर्वाचक का नाम : रितु पिता का नाम: आशाराम गृह संख्या : जी123 उम्र : 38 लिंग : महिला	फोटो उपलब्ध	782	WFW0620617	निर्वाचक का नाम : राधिका पिता का नाम: ओमप्रकाश गृह संख्या : जी123 उम्र : 37 लिंग : महिला	फोटो उपलब्ध	783	WFW0620955	निर्वाचक का नाम : पवन पिता का नाम: ओमप्रकाश गृह संख्या : जी123 उम्र : 36 लिंग : पुरुष	फोटो उपलब्ध

784	RJ/24/184/276922	निर्वाचक का नाम : विजयसिंह पिता का नाम: भोपाल सिंह गृह संख्या : जी 125 उम्र : 79 लिंग : पुरुष	785	WFW1084177	निर्वाचक का नाम : नरेन्द्रसिंह पिता का नाम: भोपाल सिंह गृह संख्या : जी 125 उम्र : 74 लिंग : पुरुष	786	WFW0048405	निर्वाचक का नाम : अंकिता राजपुरोहित पिता का नाम: विक्रम सिंह गृह संख्या : जी 125 उम्र : 39 लिंग : महिला
787	WFW1189240	निर्वाचक का नाम : अमिता पिता का नाम: नरेन्द्र बी गृह संख्या : जी-125 उम्र : 34 लिंग : महिला	788	RJ/24/184/276946	निर्वाचक का नाम : गीता पति का नाम: नरेन्द्रसिंह गृह संख्या : जी 125 उम्र : 70 लिंग : महिला	789	RJ/24/184/276867	निर्वाचक का नाम : विक्रमसिंह पिता का नाम: भोपाल सिंह गृह संख्या : जी 125 उम्र : 68 लिंग : पुरुष
790	RJ/24/184/276868	निर्वाचक का नाम : पुष्या पति का नाम: विक्रमसिंह गृह संख्या : जी 125 उम्र : 63 लिंग : महिला	791	KFH1900471	निर्वाचक का नाम : अमित पिता का नाम: विजयसिंह गृह संख्या : जी 125 उम्र : 49 लिंग : पुरुष	792	WFW1247386	निर्वाचक का नाम : रूपल पति का नाम: अमित गृह संख्या : जी 125 उम्र : 43 लिंग : महिला
793	WFW0049403	निर्वाचक का नाम : अनिशा राजपुरोहित पिता का नाम: विक्रम सिंह गृह संख्या : जी 125 उम्र : 37 लिंग : महिला	794	WFW1189257	निर्वाचक का नाम : पुरुषोत्तम पिता का नाम: दारकादास गृह संख्या : जी 126 उम्र : 63 लिंग : पुरुष	795	WFW1189265	निर्वाचक का नाम : उषा पति का नाम: पुरुषोत्तम गृह संख्या : जी 126 उम्र : 62 लिंग : महिला
796	WFW1189273	निर्वाचक का नाम : मयंक पिता का नाम: पुरुषोत्तम गृह संख्या : जी 126 उम्र : 38 लिंग : पुरुष	797	WFW1189281	निर्वाचक का नाम : भागेश्री पति का नाम: मयंक गृह संख्या : जी 126 उम्र : 35 लिंग : महिला	798	KFH3259413	निर्वाचक का नाम : रोली राठी पति का नाम: चन्द्रप्रकाश गृह संख्या : जी-127 उम्र : 42 लिंग : महिला
799	RJ/24/184/276657	निर्वाचक का नाम : शशि पति का नाम: चन्द्रप्रकाश गृह संख्या : जी 127 उम्र : 66 लिंग : महिला	800	RJ/24/184/276400	निर्वाचक का नाम : दयारामचौधरी पिता का नाम: रामधन गृह संख्या : जी128 उम्र : 79 लिंग : पुरुष	801	RJ/24/184/276757	निर्वाचक का नाम : देवी पति का नाम: दयाराम गृह संख्या : जी 128 उम्र : 75 लिंग : महिला
802	RJ/24/184/276844	निर्वाचक का नाम : हेमन्त पिता का नाम: दयाराम गृह संख्या : जी 128 उम्र : 54 लिंग : पुरुष	803	KFH3255478	निर्वाचक का नाम : कृष्णाचौधरी पति का नाम: हेमन्त गृह संख्या : जी 128 उम्र : 51 लिंग : महिला	804	WFW1638154	निर्वाचक का नाम : हिमानी चौधरी पिता का नाम: हेमन्त चौधरी गृह संख्या : जी 128 उम्र : 29 लिंग : महिला
805	WFW1084185	निर्वाचक का नाम : मन्जु पति का नाम: अनिलकुमार गृह संख्या : जी 130 उम्र : 61 लिंग : महिला	806	KFH1904788	निर्वाचक का नाम : अक्षयमेहता पिता का नाम: अनिलकुमार गृह संख्या : जी 130 उम्र : 43 लिंग : पुरुष	807	WFW1509595	निर्वाचक का नाम : अंकित साबु पिता का नाम: गोपाल साबु गृह संख्या : जी 130 उम्र : 40 लिंग : पुरुष
808	WFW1509603	निर्वाचक का नाम : अशोक राठी पिता का नाम: पुखराज राठी गृह संख्या : जी 130 बी उम्र : 60 लिंग : पुरुष	809	WFW1509561	निर्वाचक का नाम : रीना राठी पति का नाम: अशोक राठी गृह संख्या : जी 130 बी उम्र : 54 लिंग : महिला	810	WFW1509553	निर्वाचक का नाम : नेहा राठी पिता का नाम: अशोक राठी गृह संख्या : जी 130बी उम्र : 34 लिंग : महिला
811	WFW1509587	निर्वाचक का नाम : प्रणव राठी पिता का नाम: अशोक राठी गृह संख्या : जी 130बी उम्र : 30 लिंग : पुरुष	812	RJ/24/184/276234	निर्वाचक का नाम : अनिलकुमार पिता का नाम: महावीरचन्द गृह संख्या : जी 130 ए उम्र : 64 लिंग : पुरुष	813	RJ/24/184/276342	निर्वाचक का नाम : जयन्तिलाल पिता का नाम: छगनलाल गृह संख्या : जी 134 उम्र : 59 लिंग : पुरुष

814	WFW1035237	निर्वाचक का नाम : मोहक पिता का नाम: जयन्तीलाल गृह संख्या : जी134 उम्र : 40 लिंग : पुरुष	फोटो उपलब्ध	815	WFW1638147	निर्वाचक का नाम : मयूरी जैन पति का नाम: मोहक जैन गृह संख्या : जी 134 उम्र : 38 लिंग : महिला	फोटो उपलब्ध	816	WFW1035245	निर्वाचक का नाम : मोहित पिता का नाम: जयन्तीलाल गृह संख्या : जी134 उम्र : 33 लिंग : पुरुष	फोटो उपलब्ध
817	RJ/24/184/276976	निर्वाचक का नाम : रुकमणी पति का नाम: किशनारामजी गृह संख्या : जी 136 उम्र : 80 लिंग : महिला	फोटो उपलब्ध	818	RJ/24/184/276969	निर्वाचक का नाम : पंकज पिता का नाम: किशनाराम गृह संख्या : जी 136 उम्र : 60 लिंग : पुरुष	फोटो उपलब्ध	819	RJ/24/184/276977	निर्वाचक का नाम : विनती पति का नाम: पंकज गृह संख्या : जी 136 उम्र : 54 लिंग : महिला	फोटो उपलब्ध
820	WFW1638162	निर्वाचक का नाम : मनस्वी पिता का नाम: राहुल चौधरी गृह संख्या : जी 136 उम्र : 29 लिंग : महिला	फोटो उपलब्ध	821	RJ/24/184/276911	निर्वाचक का नाम : उषारानी पति का नाम: देवेन्द्रसिंह गृह संख्या : जी 140 उम्र : 68 लिंग : महिला	फोटो उपलब्ध	822	WFW1084193	निर्वाचक का नाम : सचीन पिता का नाम: देवेन्द्रसिंह गृह संख्या : जी 140 उम्र : 49 लिंग : पुरुष	फोटो उपलब्ध
823	KFH1652098	निर्वाचक का नाम : हेमंत कुमारी जोशी पति का नाम: बंसतजोशी गृह संख्या : जी 141 उम्र : 75 लिंग : महिला	फोटो उपलब्ध	824	WFW0042838	निर्वाचक का नाम : राजीवजोशी पिता का नाम: ओ,पी,जोशी गृह संख्या : जी 141 उम्र : 55 लिंग : पुरुष	फोटो उपलब्ध	825	WFW0042846	निर्वाचक का नाम : अरुणा पति का नाम: राजीवजोशी गृह संख्या : जी 141 उम्र : 47 लिंग : महिला	फोटो उपलब्ध
826	WFW0621391	निर्वाचक का नाम : श्रद्धा पिता का नाम: डा०बसन्त जोशी गृह संख्या : जी141 उम्र : 37 लिंग : महिला	फोटो उपलब्ध	827	WFW1990415	निर्वाचक का नाम : भरत दत्त शर्मा पिता का नाम: देव दत्त शर्मा गृह संख्या : जी 142 उम्र : 62 लिंग : पुरुष	फोटो उपलब्ध	828	RJ/24/184/276744	निर्वाचक का नाम : हेमलता पति का नाम: राजेवरदत्त गृह संख्या : जी 142 उम्र : 59 लिंग : महिला	फोटो उपलब्ध
829	KFH0276865	निर्वाचक का नाम : मंजू शर्मा पति का नाम: भरतदत्त गृह संख्या : जी 142 उम्र : 57 लिंग : महिला	फोटो उपलब्ध	830	KFH1652106	निर्वाचक का नाम : महेन्द्र शर्मा पिता का नाम: देवीदत्तशर्मा गृह संख्या : जी 142 उम्र : 57 लिंग : पुरुष	फोटो उपलब्ध	831	KFH1903756	निर्वाचक का नाम : मुकेशदत्तशर्मा पिता का नाम: देवीदत्तशर्मा गृह संख्या : जी 142 उम्र : 55 लिंग : पुरुष	फोटो उपलब्ध
832	KFH3255171	निर्वाचक का नाम : सरोज शर्मा पति का नाम: महेन्द्र दत्त गृह संख्या : जी 142 उम्र : 53 लिंग : महिला	फोटो उपलब्ध	833	KFH3259488	निर्वाचक का नाम : प्रफुल्ल गांग पिता का नाम: इन्द्रराज गांग गृह संख्या : जी 143 उम्र : 59 लिंग : पुरुष	फोटो उपलब्ध	834	WFW1109735	निर्वाचक का नाम : प्रखर माथुर पिता का नाम: गजेन्द्र माथुर गृह संख्या : जी 143 उम्र : 33 लिंग : पुरुष	फोटो उपलब्ध
835	RJ/24/184/276490	निर्वाचक का नाम : मीना पति का नाम: धनपतसिंह गृह संख्या : जी 144 उम्र : 77 लिंग : महिला	फोटो उपलब्ध	836	RJ/24/184/276190	निर्वाचक का नाम : राजेन्द्रसिंह पिता का नाम: अर्जुनराज गृह संख्या : जी 144 उम्र : 65 लिंग : पुरुष	फोटो उपलब्ध	837	KFH1954593	निर्वाचक का नाम : विमला पति का नाम: महेन्द्रकुमार गृह संख्या : जी 145 उम्र : 81 लिंग : महिला	फोटो उपलब्ध
838	RJ/24/184/276001	निर्वाचक का नाम : रवि पिता का नाम: महेन्द्रकुमार गृह संख्या : जी 145 उम्र : 57 लिंग : पुरुष	फोटो उपलब्ध	839	RJ/24/184/276756	निर्वाचक का नाम : भावना पति का नाम: रवि लोढा गृह संख्या : जी 145 उम्र : 52 लिंग : महिला	फोटो उपलब्ध	840	RJ/24/184/633759	निर्वाचक का नाम : हरिश चन्द्र पिता का नाम: किशन चन्द्र गृह संख्या : जी 146 बी उम्र : 79 लिंग : पुरुष	फोटो उपलब्ध
841	RJ/24/184/633842	निर्वाचक का नाम : राधा पति का नाम: हरिश चन्द्र गृह संख्या : जी 146 बी उम्र : 75 लिंग : महिला	फोटो उपलब्ध	842	WFW1084201	निर्वाचक का नाम : ज्योतिका पिता का नाम: डा० हरीष गृह संख्या : जी146बी उम्र : 38 लिंग : महिला	फोटो उपलब्ध	843	WFW1084227	निर्वाचक का नाम : कृष्णा पति का नाम: नन्दकिशोर गृह संख्या : जी-147 उम्र : 81 लिंग : महिला	फोटो उपलब्ध

844	WFW1084235	निर्वाचक का नाम : विनय पिता का नाम: नन्दकिशोर गृह संख्या : जी-147 उम्र : 55 लिंग : पुरुष	फोटो उपलब्ध	845	WFW1084243	निर्वाचक का नाम : पुनिता पति का नाम: विनय गृह संख्या : जी-147 उम्र : 51 लिंग : महिला	फोटो उपलब्ध	846	RJ/24/184/276113	निर्वाचक का नाम : गोतमचन्द्र पिता का नाम: तख्तमल गृह संख्या : जी 148 उम्र : 65 लिंग : पुरुष	फोटो उपलब्ध
847	RJ/24/184/276472	निर्वाचक का नाम : शोभादेवी पति का नाम: गोतमचन्द्र गृह संख्या : जी 148 उम्र : 63 लिंग : महिला	फोटो उपलब्ध	848	RJ/24/184/276303	निर्वाचक का नाम : कमल किशोर पिता का नाम: हरीशचन्द्र गृह संख्या : जी 149 उम्र : 66 लिंग : पुरुष	फोटो उपलब्ध	849	RJ/24/184/276665	निर्वाचक का नाम : रेणू पति का नाम: कमल किशोर गृह संख्या : जी 149 उम्र : 64 लिंग : महिला	फोटो उपलब्ध
850	RJ/24/184/276991	निर्वाचक का नाम : राजेशमाथुर पिता का नाम: बुद्दलजी गृह संख्या : जी 151 उम्र : 68 लिंग : पुरुष	फोटो उपलब्ध	851	WFW1189307	निर्वाचक का नाम : गीतिका पिता का नाम: सतीश गृह संख्या : जी-151 उम्र : 32 लिंग : महिला	फोटो उपलब्ध	852	RJ/24/184/276878	निर्वाचक का नाम : आशामाथुर पति का नाम: राजेश गृह संख्या : जी 151 उम्र : 62 लिंग : महिला	फोटो उपलब्ध
853	RJ/24/184/276879	निर्वाचक का नाम : अनितामाथुर पति का नाम: सतीश गृह संख्या : जी 151 उम्र : 60 लिंग : महिला	फोटो उपलब्ध	854	WFW0916254	निर्वाचक का नाम : मोहित पिता का नाम: राजेश माथुर गृह संख्या : जी-151 उम्र : 41 लिंग : पुरुष	फोटो उपलब्ध	855	WFW0524504	निर्वाचक का नाम : नेमराज पिता का नाम: देवराज गृह संख्या : जी 152 उम्र : 78 लिंग : पुरुष	फोटो उपलब्ध
856	WFW2093748	निर्वाचक का नाम : के एन व्यास पिता का नाम: तेजराज गृह संख्या : जी 155 उम्र : 85 लिंग : पुरुष	फोटो उपलब्ध	857	RJ/24/184/276456	निर्वाचक का नाम : सावीत्री पति का नाम: के एन व्यास गृह संख्या : जी 155 उम्र : 77 लिंग : महिला	फोटो उपलब्ध	858	WFW2093649	निर्वाचक का नाम : संजय पिता का नाम: के एन व्यास गृह संख्या : जी 155 उम्र : 57 लिंग : पुरुष	फोटो उपलब्ध
859	RJ/24/184/276460	निर्वाचक का नाम : नीलम पति का नाम: संजयव्यास गृह संख्या : जी 155 उम्र : 52 लिंग : महिला	फोटो उपलब्ध	860	RJ/24/184/276288	निर्वाचक का नाम : देवदत्त उपाध्याय पिता का नाम: पी आर उपाध्याय गृह संख्या : जी 161 उम्र : 58 लिंग : पुरुष	फोटो उपलब्ध	861	RJ/24/184/276578	निर्वाचक का नाम : पूजा उपाध्याय पति का नाम: देवदत्त गृह संख्या : जी 161 उम्र : 53 लिंग : महिला	फोटो उपलब्ध
862	WFW1510007	निर्वाचक का नाम : ए वी गुरनानी पिता का नाम: वासुमल गृह संख्या : जी 162 उम्र : 86 लिंग : पुरुष	फोटो उपलब्ध	863	KFH1892280	निर्वाचक का नाम : अजयबोहरा पिता का नाम: शंकरलाल गृह संख्या : जी 163 उम्र : 50 लिंग : पुरुष	फोटो उपलब्ध	864	KFH1892272	निर्वाचक का नाम : सुनिताबोहरा पति का नाम: अजयबोहरा गृह संख्या : जी 163 उम्र : 47 लिंग : महिला	फोटो उपलब्ध
865	RJ/24/184/561914	निर्वाचक का नाम : मोहन लाल पिता का नाम: श्रीलाल गृह संख्या : जी 164 उम्र : 80 लिंग : पुरुष	फोटो उपलब्ध	866	KFH3250958	निर्वाचक का नाम : नारायणरूपराय पिता का नाम: मोजरूपराय गृह संख्या : जी 166 उम्र : 78 लिंग : पुरुष	फोटो उपलब्ध	867	KFH3250966	निर्वाचक का नाम : वीणा राय पति का नाम: नारायणरूपराय गृह संख्या : जी 166 उम्र : 75 लिंग : महिला	फोटो उपलब्ध
868	WFW1383280	निर्वाचक का नाम : राश्वि राय पति का नाम: सपना राय गृह संख्या : जी 166 उम्र : 43 लिंग : महिला	फोटो उपलब्ध	869	WFW1599166	निर्वाचक का नाम : रितु सुखनानी पति का नाम: जितेन्द्र सुखनानी गृह संख्या : जी-167 उम्र : 39 लिंग : महिला	फोटो उपलब्ध	870	WFW1599174	निर्वाचक का नाम : दीपक सुखनानी पिता का नाम: मोहन सुखनानी गृह संख्या : जी-167 उम्र : 37 लिंग : पुरुष	फोटो उपलब्ध
871	RJ/24/184/277021	निर्वाचक का नाम : दिनेश पिता का नाम: हेमचन्द्र गृह संख्या : जी 170 उम्र : 70 लिंग : पुरुष	फोटो उपलब्ध	872	WFW1084318	निर्वाचक का नाम : नीलम पति का नाम: दिनेश गृह संख्या : जी 170 उम्र : 65 लिंग : महिला	फोटो उपलब्ध	873	RJ/24/184/256749	निर्वाचक का नाम : रामचन्द्र पिता का नाम: गागनदास गृह संख्या : जी 172 उम्र : 70 लिंग : पुरुष	फोटो उपलब्ध

874	KFH3255668	निर्वाचक का नाम : दिपादेवी पति का नाम: रामचन्द्र गृह संख्या : जी 172 उम्र : 67 लिंग : महिला	फोटो उपलब्ध	875	KFH3252350	निर्वाचक का नाम : कपिल पिता का नाम: रामचन्द्र गृह संख्या : जी 172 उम्र : 45 लिंग : पुरुष	फोटो उपलब्ध	876	KFH3250792	निर्वाचक का नाम : गोपीकृष्ण पिता का नाम: राधेश्याम गृह संख्या : जी 174 उम्र : 70 लिंग : पुरुष	फोटो उपलब्ध
877	KFH3250776	निर्वाचक का नाम : कविता गर्ग पति का नाम: गोपीकृष्ण गृह संख्या : जी 174 उम्र : 65 लिंग : महिला	फोटो उपलब्ध	878	KFH3250784	निर्वाचक का नाम : अनुप गर्ग पिता का नाम: गोपीकृष्ण गृह संख्या : जी 174 उम्र : 39 लिंग : पुरुष	फोटो उपलब्ध	879	WFW1189075	निर्वाचक का नाम : हकीमुद्दीन एफ़ पिता का नाम: फिरोज एस गृह संख्या : जी-197 उम्र : 34 लिंग : पुरुष	फोटो उपलब्ध
880	WFW1509231	निर्वाचक का नाम : पंकज कुभंट पिता का नाम: बादलचन्द कुभंट गृह संख्या : जी 316 उम्र : 36 लिंग : पुरुष	फोटो उपलब्ध	881	WFW1599232	निर्वाचक का नाम : सौरभ बैद पिता का नाम: सुरेश कुमार बैद गृह संख्या : जी-319 उम्र : 41 लिंग : पुरुष	फोटो उपलब्ध	882	WFW1599240	निर्वाचक का नाम : रिचा बैद पति का नाम: सौरभ बैद गृह संख्या : जी-319 उम्र : 39 लिंग : महिला	फोटो उपलब्ध
883	WFW1599257	निर्वाचक का नाम : सचिन बैद पिता का नाम: सुरेश बैद गृह संख्या : जी-319 उम्र : 38 लिंग : पुरुष	फोटो उपलब्ध	884	WFW2178200	निर्वाचक का नाम : राजेन्द्र पिता का नाम: मिश्रीमल गृह संख्या : जी 321 उम्र : 60 लिंग : पुरुष	फोटो उपलब्ध	885	WFW1084060	निर्वाचक का नाम : अशोक पिता का नाम: मिश्रीमल गृह संख्या : जी 321 उम्र : 58 लिंग : पुरुष	फोटो उपलब्ध
886	WFW1084086	निर्वाचक का नाम : संगीता पति का नाम: राजेन्द्र गृह संख्या : जी 321 उम्र : 58 लिंग : महिला	फोटो उपलब्ध	887	RJ/24/184/276014	निर्वाचक का नाम : शशि पति का नाम: अशोक गृह संख्या : जी 321 उम्र : 55 लिंग : महिला	फोटो उपलब्ध	888	WFW1084078	निर्वाचक का नाम : प्रदीप पिता का नाम: मिश्रीमल गृह संख्या : जी 321 उम्र : 54 लिंग : पुरुष	फोटो उपलब्ध
889	KFH1966118	निर्वाचक का नाम : कंचनबुरड पति का नाम: प्रदीपबुरड गृह संख्या : जी 321 उम्र : 51 लिंग : महिला	फोटो उपलब्ध	890	WFW1383306	निर्वाचक का नाम : राजन बुरड पिता का नाम: राजेन्द्र बुरड गृह संख्या : जी 321 उम्र : 34 लिंग : पुरुष	फोटो उपलब्ध				

891	1	WFW2344554	निर्वाचक का नाम : इंदु माथुर अन्य: निकीतेश माथुर गृह संख्या : जी -107 उम्र : 67 लिंग : महिला	फोटो उपलब्ध	892	1	WFW2358661	निर्वाचक का नाम : खुशी पंवार पिता का नाम: ओम प्रकाश पंवार गृह संख्या : जी-27 उम्र : 19 लिंग : महिला	फोटो उपलब्ध	893	1	WFW2368330	निर्वाचक का नाम : भव्या ईसरानी पिता का नाम: रोशन ईसरानी गृह संख्या : जी 38 उम्र : 18 लिंग : महिला	फोटो उपलब्ध
894	1	WFW2374361	निर्वाचक का नाम : रेणुका पति का नाम: सुरेन्द्र गृह संख्या : जी-113 उम्र : 58 लिंग : महिला	फोटो उपलब्ध	895	1	WFW2374379	निर्वाचक का नाम : सुरेन्द्र पिता का नाम: राणुलाल गृह संख्या : जी-113 उम्र : 65 लिंग : पुरुष	फोटो उपलब्ध	896	1	WFW2375079	निर्वाचक का नाम : गीतिका माथुर पति का नाम: रवि माथुर गृह संख्या : जी-121 उम्र : 57 लिंग : महिला	फोटो उपलब्ध
897	2	WFW2375871	निर्वाचक का नाम : मुदित शर्मा पिता का नाम: मनोज शर्मा गृह संख्या : जी-77 उम्र : 27 लिंग : पुरुष	फोटो उपलब्ध	898	2	WFW2375921	निर्वाचक का नाम : हेमलता शर्मा पति का नाम: मनोज शर्मा गृह संख्या : जी-77 उम्र : 57 लिंग : महिला	फोटो उपलब्ध	899	1	WFW2376077	निर्वाचक का नाम : सुमित्रा कूमभट पति का नाम: बादल चंद कुम्भट गृह संख्या : जी-316 उम्र : 59 लिंग : महिला	फोटो उपलब्ध
900	1	WFW2376093	निर्वाचक का नाम : राशि माथुर पिता का नाम: रवि माथुर गृह संख्या : जी-121 उम्र : 28 लिंग : महिला	फोटो उपलब्ध	901	1	WFW2376101	निर्वाचक का नाम : राधिका माथुर पिता का नाम: रवि माथुर गृह संख्या : जी-121 उम्र : 32 लिंग : महिला	फोटो उपलब्ध	902	2	WFW2376119	निर्वाचक का नाम : गार्गी मीना पति का नाम: मुदित शर्मा गृह संख्या : जी-77 उम्र : 31 लिंग : महिला	फोटो उपलब्ध
903	1	WFW2376069	निर्वाचक का नाम : ऐश्वर्या पुरोहित पिता का नाम: मनोज पुरोहित गृह संख्या : जी-180 उम्र : 18 लिंग : महिला	फोटो उपलब्ध	904	2	WFW2376259	निर्वाचक का नाम : दीपिका राजपुरोहित पिता का नाम: रमेश राजपुरोहित गृह संख्या : जी-56 उम्र : 23 लिंग : महिला	फोटो उपलब्ध	905	1	WFW2376150	निर्वाचक का नाम : दृष्टी केतन शाह पिता का नाम: केतन शाह गृह संख्या : जी-07 उम्र : 31 लिंग : महिला	फोटो उपलब्ध
906	1	WFW2376036	निर्वाचक का नाम : बादल चंद कूमभट पिता का नाम: दीप चंद कूमभट गृह संख्या : जी-316 उम्र : 61 लिंग : पुरुष	फोटो उपलब्ध	907	1	WFW1641281	निर्वाचक का नाम : लोकेश झंवर पिता का नाम: प्रीतम कुमार झंवर मनीषा झंवर गृह संख्या : जी-11 उम्र : 28 लिंग : पुरुष	फोटो उपलब्ध	908	1	WFW1931021	निर्वाचक का नाम : कार्तिक झंवर पिता का नाम: प्रीतम कुमार झंवर गृह संख्या : जी-11 उम्र : 25 लिंग : पुरुष	फोटो उपलब्ध
909	1	WFW2376846	निर्वाचक का नाम : प्रितम कुमार पिता का नाम: जगदीशचन्द गृह संख्या : जी-11 उम्र : 57 लिंग : पुरुष	फोटो उपलब्ध	910	1	WFW2376853	निर्वाचक का नाम : मनीषा झंवर पति का नाम: प्रितम कुमार झंवर गृह संख्या : जी-11 उम्र : 52 लिंग : महिला	फोटो उपलब्ध					

निर्वाचकों का विवरण :

A) मतदाताओं की संख्या :

	नामावली का प्रकार	निर्वाचक नामावली की पहचान :	मतदाताओं की संख्या :				
			पुरुष	महिला	तृतीय लिंग	कुल	
I	मूल	मूल नामावली	समस्त पूरकों को समेकित करते हुए विशेष गहन पुनरीक्षण 2026 की मूल नामावली	440	450	0	890
II	घटक I - परिवर्धन सूची	पूरक 1	विशेष गहन पुनरीक्षण - 2026	6	14	0	20
III	घटक II - विलोपन सूची	पूरक 1	विशेष गहन पुनरीक्षण - 2026	1	0	0	1
IV	लिंग में संशोधन के कारण अंतर			0	0	0	0
पुनरीक्षण के बाद इस नामावली में शुद्ध निर्वाचक (I+II-III+IV)				445	464	0	909

B) संशोधनों की संख्या :

नामावली का प्रकार	निर्वाचक नामावली की पहचान :	संशोधनों की संख्या :
पूरक 1	विशेष गहन पुनरीक्षण - 2026	8

निर्वाचक रजिस्ट्रीकरण अधिकारी द्वारा जारी

E2-मृत्यु, S2-स्थानांतरित, R2-दोहरी प्रविष्टि, M2-लापता, Q2-अहर्ता नहीं