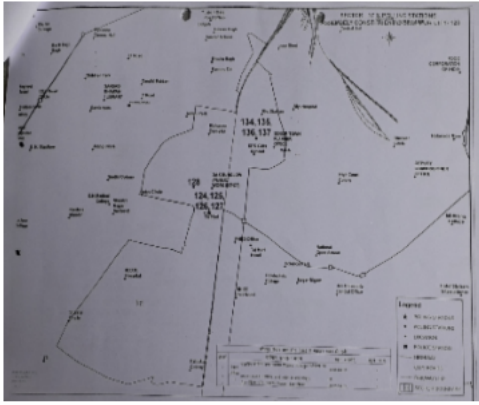


निर्वाचक नामावली 2026 S20 राजस्थान

विधान सभा क्षेत्र की संख्या , नाम व आरक्षण स्थिति : 128 - जोधपुर (सामान्य)		भाग संख्या : : 151																	
संसदीय निर्वाचन क्षेत्र की संख्या, नाम व आरक्षण स्थिति, जिसमें विधान सभा निर्वाचन क्षेत्र स्थित है : 16 - जोधपुर (सामान्य)																			
1. पुनरीक्षण का विवरण																			
पुनरीक्षण का वर्ष :	2026	निर्वाचक नामावली की पहचान :																	
अर्हता तिथि :	01-01-2026	समस्त पूरकों को समेकित करते हुए विशेष गहन पुनरीक्षण 2026 की मूल नामावली																	
पुनरीक्षण का स्वरूप :	विशेष गहन पुनरीक्षण - 2026																		
प्रकाशन की तिथि :	21-02-2026																		
2. भाग व मतदान क्षेत्र का विवरण :																			
भाग में आने वाले अनुभागों की संख्या और नाम :																			
1-नेहरू पार्क रेल्वे कालोनी 2-बरखतसागर योजना 3-नेहरू पार्क रेल्वे कालोनी पानी की टंकी के पास 4-मुख्य सड़क रेजिडेंसी रोड रोटरी चौराहा 5-नेहरू पार्क रेल्वे कालोनी शिव मन्दिर के पास 6-इसाइयो का कब्रिस्तान गली न 1		<table style="width: 100%; border-collapse: collapse;"> <tr> <td style="width: 50%;">मुख्य शहर / मुख्य ग्राम</td> <td style="width: 50%;">: जोधपुर नगर निगम दक्षिण</td> </tr> <tr> <td>वार्ड</td> <td>: वार्ड संख्या 49</td> </tr> <tr> <td>पोस्ट ऑफिस</td> <td>: JODHPUR H.O</td> </tr> <tr> <td>पुलिस थाना</td> <td>: सरदारपुरा</td> </tr> <tr> <td>तहसील</td> <td>: </td> </tr> <tr> <td>जिला</td> <td>: जोधपुर</td> </tr> <tr> <td>पिन कोड</td> <td>: 342001</td> </tr> </table>				मुख्य शहर / मुख्य ग्राम	: जोधपुर नगर निगम दक्षिण	वार्ड	: वार्ड संख्या 49	पोस्ट ऑफिस	: JODHPUR H.O	पुलिस थाना	: सरदारपुरा	तहसील	:	जिला	: जोधपुर	पिन कोड	: 342001
मुख्य शहर / मुख्य ग्राम	: जोधपुर नगर निगम दक्षिण																		
वार्ड	: वार्ड संख्या 49																		
पोस्ट ऑफिस	: JODHPUR H.O																		
पुलिस थाना	: सरदारपुरा																		
तहसील	:																		
जिला	: जोधपुर																		
पिन कोड	: 342001																		
3. मतदान केंद्र का विवरण																			
मतदान केंद्र की संख्या व नाम :		मतदान केन्द्र की विशेष हैसियत (पुरुष/महिला/सामान्य) :		सामान्य															
151 - रोटरी चौराहा		इस मतदान क्षेत्र के सहायक (ऑक्जिलियरी) मतदान केन्द्रों की संख्या :		0															
मतदान केंद्र का भवन व पता :																			
उपवन संरक्षक कार्यालय, कम्प्यूटर कक्ष, रोटरी सर्कल के पास																			
4. मतदाताओं की संख्या :																			
आरंभिक क्रम	अंतिम क्रम	मतदाताओं की संख्या																	
संख्या	संख्या	पुरुष	महिला	तृतीय लिंग	कुल														
1	698	330	364	0	694														

निर्वाचक रजिस्ट्रीकरण अधिकारी द्वारा जारी

Nazri Naksha



Google Map View



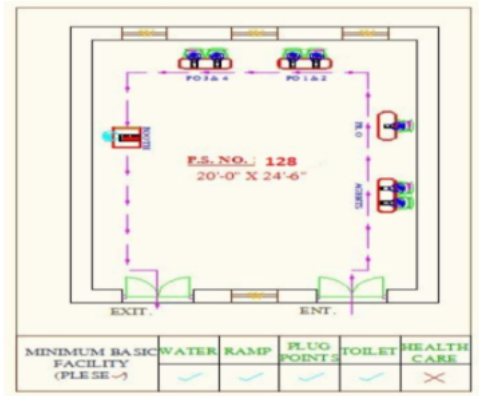
Polling Station Building Front View



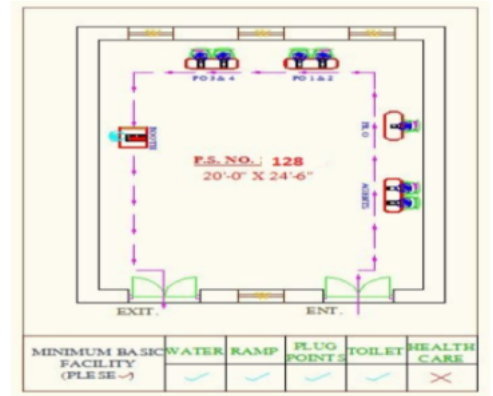
Polling Station Front View



Cad View



Key MAP View



1	WWF1995109	निर्वाचक का नाम : पूजा पति का नाम: श्याम गृह संख्या : 0 उम्र : 33 लिंग : महिला	फोटो उपलब्ध	2	WWF1995158	निर्वाचक का नाम : सनी पिता का नाम: रामचंद्र गृह संख्या : 0 उम्र : 28 लिंग : पुरुष	फोटो उपलब्ध	3	WWF1978725	निर्वाचक का नाम : गोविंद पिता का नाम: मदन लाल गृह संख्या : 01 उम्र : 38 लिंग : पुरुष	फोटो उपलब्ध
4	WWF2132009	निर्वाचक का नाम : ज्योति पति का नाम: गोविन्द गृह संख्या : 32डी-जी उम्र : 33 लिंग : महिला	फोटो उपलब्ध	5	WWF1084938	निर्वाचक का नाम : मायादेवी पति का नाम: पन्नालाल गृह संख्या : 34ई उम्र : 62 लिंग : महिला	फोटो उपलब्ध	6	WWF1084946	निर्वाचक का नाम : किशनलाल पिता का नाम: बृजलाल गृह संख्या : 34ई उम्र : 60 लिंग : पुरुष	फोटो उपलब्ध
7	WWF1995166	निर्वाचक का नाम : श्याम पिता का नाम: मदन लाल गृह संख्या : 60 उम्र : 44 लिंग : पुरुष	फोटो उपलब्ध	8	WWF2091106	निर्वाचक का नाम : कृष्णा कुमार पिता का नाम: कृष्णान कुट्टी गृह संख्या : 1039 उम्र : 44 लिंग : पुरुष	फोटो उपलब्ध	9	WWF2091429	निर्वाचक का नाम : रजनी राजन पति का नाम: कृष्णा कुमार गृह संख्या : 1039 उम्र : 43 लिंग : महिला	फोटो उपलब्ध
10	WWF1824234	निर्वाचक का नाम : कालू सोलंकी पिता का नाम: शंरा राम सोलंकी गृह संख्या : 1042 उम्र : 48 लिंग : पुरुष	फोटो उपलब्ध	11	WWF2098895	निर्वाचक का नाम : शीला पति का नाम: प्रकाश गृह संख्या : 1042 उम्र : 27 लिंग : महिला	फोटो उपलब्ध	12	WWF1995828	निर्वाचक का नाम : प्रकाश पिता का नाम: कालू गृह संख्या : 1042 उम्र : 24 लिंग : पुरुष	फोटो उपलब्ध
13	WWF2042455	निर्वाचक का नाम : भोमा राम पिता का नाम: कालू गृह संख्या : 1042 उम्र : 22 लिंग : पुरुष	फोटो उपलब्ध	14	WWF1627249	निर्वाचक का नाम : मोरकी पति का नाम: कालु गृह संख्या : 2050 उम्र : 46 लिंग : महिला	फोटो उपलब्ध	15	WWF2032944	निर्वाचक का नाम : प्रदीप कुमार शर्मा पिता का नाम: जितेंद्र कुमार गृह संख्या : 2051 उम्र : 40 लिंग : पुरुष	फोटो उपलब्ध
16	WWF2030732	निर्वाचक का नाम : नीरज शर्मा पति का नाम: प्रदीप कुमार शर्मा गृह संख्या : 2051 उम्र : 33 लिंग : महिला	फोटो उपलब्ध	17	WWF1712934	निर्वाचक का नाम : अभिषेक सिंह पिता का नाम: सतेन्द्र सिंह गृह संख्या : 3009 उम्र : 27 लिंग : पुरुष	फोटो उपलब्ध	18	WWF2067577	निर्वाचक का नाम : सुनील कुमार पिता का नाम: शैतान सिंह गृह संख्या : 3141 उम्र : 38 लिंग : पुरुष	फोटो उपलब्ध
19	WWF2067536	निर्वाचक का नाम : मनीषा पति का नाम: सुनील कुमार गृह संख्या : 3141 उम्र : 34 लिंग : महिला	फोटो उपलब्ध	20	WWF1771724	निर्वाचक का नाम : तुलसी कनोजिया माता का नाम: गीता देवी गृह संख्या : 4003 उम्र : 27 लिंग : महिला	फोटो उपलब्ध	21	TZV0283374	निर्वाचक का नाम : दीपेन्द्र सिंह पिता का नाम: रूकम सिंह गृह संख्या : 4007 उम्र : 39 लिंग : पुरुष	फोटो उपलब्ध
22	WWF1874015	निर्वाचक का नाम : यश गर्ग पिता का नाम: ललित गर्ग गृह संख्या : 4035 उम्र : 26 लिंग : पुरुष	फोटो उपलब्ध	23	KFH3254133	निर्वाचक का नाम : प्रमेश पिता का नाम: बचौराम शर्मा गृह संख्या : 4044 उम्र : 52 लिंग : पुरुष	फोटो उपलब्ध	24	KFH3254125	निर्वाचक का नाम : विनिता पति का नाम: प्रमेश गृह संख्या : 4044 उम्र : 46 लिंग : महिला	फोटो उपलब्ध
25	WWF2290880	निर्वाचक का नाम : नव्या खुल्बे पिता का नाम: प्रमेश खुल्बे गृह संख्या : 4044 उम्र : 20 लिंग : महिला	फोटो उपलब्ध	26	WWF2284347	निर्वाचक का नाम : कृति खुल्बे पिता का नाम: प्रमेश खुल्बे गृह संख्या : 4044 उम्र : 19 लिंग : महिला	फोटो उपलब्ध	27	WWF1383538	निर्वाचक का नाम : महावीरसिंह पिता का नाम: शम्भू सिंह गृह संख्या : 4045 उम्र : 47 लिंग : पुरुष	फोटो उपलब्ध
28	WWF1383546	निर्वाचक का नाम : प्रतिभा कँवर पति का नाम: महावीरसिंह गृह संख्या : 4045 उम्र : 41 लिंग : महिला	फोटो उपलब्ध	29	WWF2234466	निर्वाचक का नाम : तेजिष्ठा कँवर पिता का नाम: महावीर सिंह गृह संख्या : 4045 उम्र : 20 लिंग : महिला	फोटो उपलब्ध	30	WWF1995372	निर्वाचक का नाम : मिन्दीरिया पति का नाम: मदन लाल गृह संख्या : 4382 उम्र : 70 लिंग : महिला	फोटो उपलब्ध

31	WFW1854827	निर्वाचक का नाम : शारदा पति का नाम: रामचन्द्र गृह संख्या : डी 32 एच उम्र : 56 लिंग : महिला	फोटो उपलब्ध	32	WFW1851492	निर्वाचक का नाम : कू निवेदिता पिता का नाम: हरी ओम निगम गृह संख्या : डी 41 इ उम्र : 40 लिंग : महिला	फोटो उपलब्ध	33	WFW1851484	निर्वाचक का नाम : सृष्टि मीना पति का नाम: मेघराम मीना गृह संख्या : डी 41 इ उम्र : 36 लिंग : महिला	फोटो उपलब्ध
34	WFW1851476	निर्वाचक का नाम : मेघराम मीना पिता का नाम: घमंडी राम मीना गृह संख्या : डी 41 इ उम्र : 33 लिंग : पुरुष	फोटो उपलब्ध	35	WFW1857135	निर्वाचक का नाम : कृष्णा सेन गुप्ता पिता का नाम: अनिल कुमार सेन गुप्ता गृह संख्या : ई 51 ए उम्र : 53 लिंग : महिला	फोटो उपलब्ध	36	WFW2029841	निर्वाचक का नाम : कोमोलिका सेन गुप्ता पिता का नाम: प्रदीप सेन गुप्ता गृह संख्या : इ -51/ए उम्र : 23 लिंग : महिला	फोटो उपलब्ध
37	WFW2080596	निर्वाचक का नाम : बेबी पिता का नाम: मदन लाल गृह संख्या : खडक सिंह का गोदाम उम्र : 45 लिंग : महिला	फोटो उपलब्ध	38	WFW2071033	निर्वाचक का नाम : कैलाश कुमार वर्मा पिता का नाम: राम नाथ प्रसाद वर्मा गृह संख्या : ब्रवाट्टर नं. 1021 उम्र : 43 लिंग : पुरुष	फोटो उपलब्ध	39	WFW2070944	निर्वाचक का नाम : निशा वर्मा पति का नाम: कैलाश कुमार वर्मा गृह संख्या : ब्रवाट्टर नं. 1021 उम्र : 39 लिंग : महिला	फोटो उपलब्ध
40	RJ/24/184/279257	निर्वाचक का नाम : लक्ष्मणलाल पिता का नाम: धीसुलाल गृह संख्या : टी 209 सी उम्र : 60 लिंग : पुरुष	फोटो उपलब्ध	41	RJ/24/184/279162	निर्वाचक का नाम : ललीता पति का नाम: लक्ष्मणलाल गृह संख्या : टी 209 सी उम्र : 52 लिंग : महिला	फोटो उपलब्ध	42	WFW1051283	निर्वाचक का नाम : दीपक पिता का नाम: लक्ष्मण लाल गृह संख्या : टी 209 सी उम्र : 37 लिंग : पुरुष	फोटो उपलब्ध
43	WFW1599620	निर्वाचक का नाम : प्रिया चौहान पिता का नाम: लक्ष्मण लाल चौहान गृह संख्या : टी 209 सी उम्र : 30 लिंग : महिला	फोटो उपलब्ध	44	WFW1337815	निर्वाचक का नाम : गोपाल चारण पिता का नाम: तेजप्रकाश चारण गृह संख्या : टी 209 डी उम्र : 36 लिंग : पुरुष	फोटो उपलब्ध	45	WFW1337823	निर्वाचक का नाम : स्वरूप सिंह पिता का नाम: तेजप्रकाश चारण गृह संख्या : टी 209 डी उम्र : 36 लिंग : पुरुष	फोटो उपलब्ध
46	WFW1217280	निर्वाचक का नाम : अर्चना त्रिवेदी पति का नाम: महेन्द्रकुमार गृह संख्या : डबल्यू/ओ,एसएच.महेन्द्र कुमार त्रिवेदी,क्यू.नं-3006. उम्र : 43 लिंग : महिला	फोटो उपलब्ध	47	WFW1932326	निर्वाचक का नाम : विमलेश पति का नाम: विरेन्द्र कुमार गृह संख्या : डबल्यू-एस-7-बी उम्र : 42 लिंग : महिला	फोटो उपलब्ध	48	WFW1190198	निर्वाचक का नाम : कैलाश चन्द पिता का नाम: सुरेश कुमार गृह संख्या : डब्लू एस 4 सी उम्र : 47 लिंग : पुरुष	फोटो उपलब्ध
49	WFW1085018	निर्वाचक का नाम : योगेन्द्रकुमार पिता का नाम: चम्पालाल गृह संख्या : डबल्यू एस 7बी उम्र : 54 लिंग : पुरुष	फोटो उपलब्ध	50	RJ/24/184/279097	निर्वाचक का नाम : विरेन्द्रकुमार पिता का नाम: चम्पालाल गृह संख्या : डबल्यू एस 7बी उम्र : 52 लिंग : पुरुष	फोटो उपलब्ध	# 51	WFW1599646	निर्वाचक का नाम : पूजा पति का नाम: योगेन्द्र कुमार गृह संख्या : डबल्यू एस 7 बी उम्र : 45 लिंग : महिला	फोटो उपलब्ध
52	WFW2094225	निर्वाचक का नाम : गीतांजली पिता का नाम: योगेन्द्र कुमार गृह संख्या : डबल्यू एस 7 बी उम्र : 21 लिंग : महिला	फोटो उपलब्ध	53	WFW2287340	निर्वाचक का नाम : मयंक कुमार पिता का नाम: योगेन्द्र कुमार गृह संख्या : डबल्यू एस 7 बी उम्र : 19 लिंग : पुरुष	फोटो उपलब्ध				

54	RJ/24/184/279069	निर्वाचक का नाम : राजेन्द्र डागा पिता का नाम: उम्मेदमल डागा गृह संख्या : 26 उम्र : 65 लिंग : पुरुष	फोटो उपलब्ध	55	RJ/24/184/279085	निर्वाचक का नाम : विनोद पिता का नाम: उम्मेदमल गृह संख्या : 26 उम्र : 62 लिंग : पुरुष	फोटो उपलब्ध	56	RJ/24/184/279410	निर्वाचक का नाम : लीला पति का नाम: राजेन्द्र गृह संख्या : 26 उम्र : 61 लिंग : महिला	फोटो उपलब्ध
57	WFW0060814	निर्वाचक का नाम : मधु पति का नाम: विनोद गृह संख्या : 26 उम्र : 58 लिंग : महिला	फोटो उपलब्ध	58	WFW1005263	निर्वाचक का नाम : ऋषभ पिता का नाम: राजेन्द्र गृह संख्या : 26 उम्र : 36 लिंग : पुरुष	फोटो उपलब्ध	59	WFW1824150	निर्वाचक का नाम : नमिता डागा पति का नाम: रिषभ डागा गृह संख्या : 26 उम्र : 34 लिंग : महिला	फोटो उपलब्ध
60	WFW1599661	निर्वाचक का नाम : अय्या डागा पिता का नाम: विनोद कुमार डागा गृह संख्या : 26 उम्र : 32 लिंग : महिला	फोटो उपलब्ध	61	WFW1824242	निर्वाचक का नाम : सिद्धांत डागा पिता का नाम: विनोद डागा गृह संख्या : 26 उम्र : 26 लिंग : महिला	फोटो उपलब्ध	62	WFW1109891	निर्वाचक का नाम : दलपत भंडारी पिता का नाम: हस्तीमल भंडारी गृह संख्या : 27 उम्र : 69 लिंग : पुरुष	फोटो उपलब्ध
63	WFW1109909	निर्वाचक का नाम : पुष्पा भंडारी पति का नाम: दलपत भंडारी गृह संख्या : 27 उम्र : 66 लिंग : महिला	फोटो उपलब्ध	64	WFW1109917	निर्वाचक का नाम : सन्ज्जोय भंडारी पिता का नाम: दलपत भंडारी गृह संख्या : 27 उम्र : 45 लिंग : पुरुष	फोटो उपलब्ध	65	WFW1109933	निर्वाचक का नाम : अमित भंडारी पिता का नाम: दलपत भंडारी गृह संख्या : 27 उम्र : 43 लिंग : पुरुष	फोटो उपलब्ध
66	WFW1109925	निर्वाचक का नाम : शानू जैन पति का नाम: सन्ज्जोय भंडारी गृह संख्या : 27 उम्र : 42 लिंग : महिला	फोटो उपलब्ध	67	RJ/24/184/279975	निर्वाचक का नाम : शांता पति का नाम: आनन्दीमल गृह संख्या : 28 उम्र : 92 लिंग : महिला	फोटो उपलब्ध	68	RJ/24/184/279987	निर्वाचक का नाम : निशा पति का नाम: सतेन्द्र गृह संख्या : 28 उम्र : 75 लिंग : महिला	फोटो उपलब्ध
69	RJ/24/184/279973	निर्वाचक का नाम : संजीव पिता का नाम: आनन्दीमल गृह संख्या : 28 उम्र : 60 लिंग : पुरुष	फोटो उपलब्ध	70	RJ/24/184/279986	निर्वाचक का नाम : नीता पति का नाम: संजीव गृह संख्या : 28 उम्र : 59 लिंग : महिला	फोटो उपलब्ध	71	WFW2323467	निर्वाचक का नाम : शुभांकर जौहरी पिता का नाम: संजीव जौहरी गृह संख्या : 28 उम्र : 30 लिंग : पुरुष	फोटो उपलब्ध
72	RJ/24/184/279744	निर्वाचक का नाम : तिजकवर पति का नाम: जेठमल गृह संख्या : 29 उम्र : 70 लिंग : महिला	फोटो उपलब्ध	73	RJ/24/184/279850	निर्वाचक का नाम : सत्यनारायण पिता का नाम: जेठमल गृह संख्या : 29 उम्र : 54 लिंग : पुरुष	फोटो उपलब्ध	74	RJ/24/184/279746	निर्वाचक का नाम : रेखा पति का नाम: सत्यनारायण गृह संख्या : 29 उम्र : 52 लिंग : महिला	फोटो उपलब्ध
75	RJ/24/184/280010	निर्वाचक का नाम : राजेश पिता का नाम: जेठमल गृह संख्या : 29 उम्र : 51 लिंग : पुरुष	फोटो उपलब्ध	76	WFW0555870	निर्वाचक का नाम : महिमा उर्फ शीतल पति का नाम: राजेश गृह संख्या : 29 उम्र : 47 लिंग : महिला	फोटो उपलब्ध	77	WFW1627199	निर्वाचक का नाम : आयुषी पिता का नाम: सत्यनारायण गृह संख्या : 29 उम्र : 29 लिंग : महिला	फोटो उपलब्ध
78	WFW2028009	निर्वाचक का नाम : ऋषभ अग्रवाल पिता का नाम: सत्यनारायण अग्रवाल गृह संख्या : 29 उम्र : 24 लिंग : पुरुष	फोटो उपलब्ध	79	WFW2095669	निर्वाचक का नाम : निहारिका अग्रवाल पिता का नाम: राजेश अग्रवाल गृह संख्या : 29 उम्र : 23 लिंग : महिला	फोटो उपलब्ध	80	WFW1337740	निर्वाचक का नाम : सज्जनराज वर्धन पिता का नाम: सुमेरमल वर्धन गृह संख्या : 30 उम्र : 74 लिंग : पुरुष	फोटो उपलब्ध
81	WFW1337757	निर्वाचक का नाम : मंजु वर्धन पति का नाम: सज्जनराज वर्धन गृह संख्या : 30 उम्र : 71 लिंग : महिला	फोटो उपलब्ध	82	WFW1109941	निर्वाचक का नाम : रिद्धी जैन पति का नाम: अमित भंडारी गृह संख्या : 30 उम्र : 41 लिंग : महिला	फोटो उपलब्ध	83	RJ/24/184/279558	निर्वाचक का नाम : महेन्द्रसिंह पिता का नाम: दलपतसिंह गृह संख्या : 31 उम्र : 70 लिंग : पुरुष	फोटो उपलब्ध

84	WFW0938738	निर्वाचक का नाम : रंजना पति का नाम: महेन्द्रसिंह गृह संख्या : 31 उम्र : 68 लिंग : महिला	फोटो उपलब्ध	85	KFH3258936	निर्वाचक का नाम : राजेश चन्द पिता का नाम: रमेश चन्द गृह संख्या : 32 उम्र : 56 लिंग : पुरुष	फोटो उपलब्ध	86	KFH3258944	निर्वाचक का नाम : मीना पति का नाम: राजेश चंद मोदी गृह संख्या : 32 उम्र : 51 लिंग : महिला	फोटो उपलब्ध
87	WFW1599679	निर्वाचक का नाम : हर्षित मोदी पिता का नाम: राजेश चन्द मोदी गृह संख्या : 32 उम्र : 30 लिंग : पुरुष	फोटो उपलब्ध	88	WFW2271435	निर्वाचक का नाम : दीक्षा मोदी पति का नाम: हर्षित मोदी गृह संख्या : 32 उम्र : 30 लिंग : महिला	फोटो उपलब्ध	89	WFW1824697	निर्वाचक का नाम : कृतिका मोदी पिता का नाम: राजेश मोदी गृह संख्या : 32 उम्र : 26 लिंग : महिला	फोटो उपलब्ध
90	WFW2028447	निर्वाचक का नाम : महक मोदी पिता का नाम: राजेश मोदी गृह संख्या : 32 उम्र : 22 लिंग : महिला	फोटो उपलब्ध	91	WFW0555532	निर्वाचक का नाम : किशनलाल पिता का नाम: मिश्रीमल गृह संख्या : 33 उम्र : 75 लिंग : पुरुष	फोटो उपलब्ध	92	RJ/24/184/279657	निर्वाचक का नाम : सुशिलादेवी पति का नाम: किशनलाल गृह संख्या : 33 उम्र : 70 लिंग : महिला	फोटो उपलब्ध
93	RJ/24/184/279661	निर्वाचक का नाम : जितेन्द्र पिता का नाम: किशनलाल गृह संख्या : 33 उम्र : 51 लिंग : पुरुष	फोटो उपलब्ध	94	WFW1337765	निर्वाचक का नाम : श्रीकान्त गर्ग पिता का नाम: किशनलाल गर्ग गृह संख्या : 33 उम्र : 49 लिंग : पुरुष	फोटो उपलब्ध	95	WFW1337781	निर्वाचक का नाम : पूनम गर्ग पति का नाम: जितेन्द्र गृह संख्या : 33 उम्र : 45 लिंग : महिला	फोटो उपलब्ध
96	WFW1337773	निर्वाचक का नाम : हेमलता गर्ग पति का नाम: श्रीकान्त गर्ग गृह संख्या : 33 उम्र : 42 लिंग : महिला	फोटो उपलब्ध	97	WFW1712827	निर्वाचक का नाम : शिवानी पिता का नाम: जितेन्द्र गृह संख्या : 33 उम्र : 27 लिंग : महिला	फोटो उपलब्ध	98	WFW2030427	निर्वाचक का नाम : समीप गर्ग पिता का नाम: जितेन्द्र गर्ग गृह संख्या : 33 उम्र : 23 लिंग : पुरुष	फोटो उपलब्ध
99	WFW2102176	निर्वाचक का नाम : प्रियान्शा गर्ग पिता का नाम: श्रीकान्त गर्ग गृह संख्या : 33 उम्र : 21 लिंग : महिला	फोटो उपलब्ध	100	WFW2171577	निर्वाचक का नाम : अशोक मेहता पिता का नाम: विजय सिंह मेहता गृह संख्या : 34 उम्र : 70 लिंग : पुरुष	फोटो उपलब्ध	101	WFW2172617	निर्वाचक का नाम : सुशीला मेहता पति का नाम: अशोक मेहता गृह संख्या : 34 उम्र : 65 लिंग : महिला	फोटो उपलब्ध
102	WFW1511559	निर्वाचक का नाम : राजीव मेहता पिता का नाम: विजय सिंह मेहता गृह संख्या : 34 उम्र : 51 लिंग : पुरुष	फोटो उपलब्ध	103	WFW1511567	निर्वाचक का नाम : जिज्ञाशा मेहता पति का नाम: राजीव मेहता गृह संख्या : 34 उम्र : 44 लिंग : महिला	फोटो उपलब्ध	104	WFW2133015	निर्वाचक का नाम : मन्नत मेहता पिता का नाम: राजीव मेहता गृह संख्या : 34 उम्र : 20 लिंग : महिला	फोटो उपलब्ध
105	WFW1932268	निर्वाचक का नाम : धीरज गिडवानी पिता का नाम: अशोक गिडवानी गृह संख्या : 35 उम्र : 40 लिंग : महिला	फोटो उपलब्ध	106	WFW1932441	निर्वाचक का नाम : अंचल गिडवानी पति का नाम: धीरज गिडवानी गृह संख्या : 35 उम्र : 39 लिंग : महिला	फोटो उपलब्ध	107	WFW1932417	निर्वाचक का नाम : हिना गिडवानी पति का नाम: अशोक गिडवानी गृह संख्या : 35 उम्र : 36 लिंग : महिला	फोटो उपलब्ध
108	WFW1932235	निर्वाचक का नाम : अनुज गिडवानी पिता का नाम: अशोक गिडवानी गृह संख्या : 35 उम्र : 36 लिंग : पुरुष	फोटो उपलब्ध	109	RJ/24/184/279361	निर्वाचक का नाम : प्यारीदेवी पति का नाम: पारसमल गृह संख्या : 36 उम्र : 68 लिंग : महिला	फोटो उपलब्ध	110	WFW1650456	निर्वाचक का नाम : नीलम धारीवाल पति का नाम: राकेश धारीवाल गृह संख्या : 36 उम्र : 52 लिंग : महिला	फोटो उपलब्ध
111	KFH3258324	निर्वाचक का नाम : मनीष धारीवाल पिता का नाम: पारसमल गृह संख्या : 36 उम्र : 47 लिंग : पुरुष	फोटो उपलब्ध	112	KFH3258332	निर्वाचक का नाम : सारिका पति का नाम: मनीष गृह संख्या : 36 उम्र : 47 लिंग : महिला	फोटो उपलब्ध	113	WFW1650449	निर्वाचक का नाम : शिवांगी धारीवाल पिता का नाम: राकेश धारीवाल गृह संख्या : 36 उम्र : 29 लिंग : महिला	फोटो उपलब्ध

114	WFW2079796	निर्वाचक का नाम : खुशी धारीवाल पिता का नाम: राकेश धारीवाल गृह संख्या : 36 उम्र : 23 लिंग : महिला	फोटो उपलब्ध	115	WFW2079788	निर्वाचक का नाम : नील धारीवाल पिता का नाम: राकेश धारीवाल गृह संख्या : 36 उम्र : 21 लिंग : पुरुष	फोटो उपलब्ध	116	WFW2079804	निर्वाचक का नाम : नव्या धारीवाल पिता का नाम: राकेश धारीवाल गृह संख्या : 36 उम्र : 21 लिंग : महिला	फोटो उपलब्ध
117	WFW2079812	निर्वाचक का नाम : तन्वी धारीवाल पिता का नाम: मनीष धारीवाल गृह संख्या : 36 उम्र : 21 लिंग : महिला	फोटो उपलब्ध	118	WFW1383579	निर्वाचक का नाम : रतनलाल वडेरा पिता का नाम: करण मल भंवरी देवी गृह संख्या : 37 उम्र : 63 लिंग : पुरुष	फोटो उपलब्ध	119	WFW1383587	निर्वाचक का नाम : मीना वडेरा पिता का नाम: रतनलाल वडेरा गृह संख्या : 37 उम्र : 59 लिंग : महिला	फोटो उपलब्ध
120	WFW1383603	निर्वाचक का नाम : मोनिका वडेरा पिता का नाम: दीपक वडेरा गृह संख्या : 37 उम्र : 42 लिंग : महिला	फोटो उपलब्ध	121	WFW1383595	निर्वाचक का नाम : दीपक वडेरा पिता का नाम: रतनलाल वडेरा गृह संख्या : 37 उम्र : 41 लिंग : पुरुष	फोटो उपलब्ध	122	WFW1383611	निर्वाचक का नाम : अमीत कुमार वडेरा पिता का नाम: रतनलाल वडेरा गृह संख्या : 37 उम्र : 39 लिंग : पुरुष	फोटो उपलब्ध
123	WFW1383629	निर्वाचक का नाम : सीमा वडेरा पिता का नाम: अमीत वडेरा गृह संख्या : 37 उम्र : 37 लिंग : महिला	फोटो उपलब्ध	124	WFW1383637	निर्वाचक का नाम : आशीष वडेरा पिता का नाम: रतनलाल वडेरा गृह संख्या : 37 उम्र : 36 लिंग : पुरुष	फोटो उपलब्ध	125	WFW1030238	निर्वाचक का नाम : विनोद पिता का नाम: बलदेव मल गृह संख्या : 39 उम्र : 70 लिंग : पुरुष	फोटो उपलब्ध
126	WFW1030246	निर्वाचक का नाम : वीणा पिता का नाम: विनोद गृह संख्या : 39 उम्र : 63 लिंग : महिला	फोटो उपलब्ध	127	WFW1084813	निर्वाचक का नाम : पल्लव सिंघवी पिता का नाम: विनोद सिंघवी गृह संख्या : 39 उम्र : 43 लिंग : पुरुष	फोटो उपलब्ध	128	WFW1190461	निर्वाचक का नाम : रूबनजीत पिता का नाम: पल्लव गृह संख्या : 39 उम्र : 43 लिंग : महिला	फोटो उपलब्ध
129	WFW0919480	निर्वाचक का नाम : किरण पिता का नाम: राकेश गृह संख्या : 40 उम्र : 46 लिंग : महिला	फोटो उपलब्ध	130	WFW0919472	निर्वाचक का नाम : राकेश पिता का नाम: शंकरलाल गृह संख्या : 40 उम्र : 45 लिंग : पुरुष	फोटो उपलब्ध	131	RJ/24/184/279544	निर्वाचक का नाम : अरविन्दकुमार पिता का नाम: लुणकरण गृह संख्या : 42 उम्र : 65 लिंग : पुरुष	फोटो उपलब्ध
132	RJ/24/184/279548	निर्वाचक का नाम : कौशल्या पिता का नाम: अरविन्दकुमार गृह संख्या : 42 उम्र : 61 लिंग : महिला	फोटो उपलब्ध	133	KFH3269222	निर्वाचक का नाम : दिलीप पिता का नाम: अरविन्द कुमार गृह संख्या : 42 उम्र : 42 लिंग : पुरुष	फोटो उपलब्ध	134	WFW1249028	निर्वाचक का नाम : शिल्पा पिता का नाम: दिलीप गृह संख्या : 42 उम्र : 41 लिंग : महिला	फोटो उपलब्ध
135	KFH3269214	निर्वाचक का नाम : अभिषेक पिता का नाम: अरविन्द कुमार गृह संख्या : 42 उम्र : 38 लिंग : पुरुष	फोटो उपलब्ध	136	WFW1511310	निर्वाचक का नाम : स्वीटी छाजेड़ पिता का नाम: अभिषेक छाजेड़ गृह संख्या : 42 उम्र : 34 लिंग : महिला	फोटो उपलब्ध	137	WFW1002807	निर्वाचक का नाम : रिकू पिता का नाम: दिनेश गृह संख्या : 43 ए उम्र : 42 लिंग : महिला	फोटो उपलब्ध
138	WFW1002815	निर्वाचक का नाम : दिनेश पिता का नाम: जगदीश चंद गृह संख्या : 43 ए उम्र : 42 लिंग : पुरुष	फोटो उपलब्ध	139	WFW0919498	निर्वाचक का नाम : कैलाश पिता का नाम: मांगीलाल गृह संख्या : 43 बी उम्र : 48 लिंग : पुरुष	फोटो उपलब्ध	140	WFW0919456	निर्वाचक का नाम : प्रियकां पिता का नाम: कैलाश गृह संख्या : 43 बी उम्र : 42 लिंग : महिला	फोटो उपलब्ध
141	WFW2082758	निर्वाचक का नाम : मोहित धारीवाल पिता का नाम: कैलाश चंद धारीवाल गृह संख्या : 43-बी उम्र : 21 लिंग : पुरुष	फोटो उपलब्ध	142	RJ/24/184/279453	निर्वाचक का नाम : मांगीलाल पिता का नाम: केशरीमाल गृह संख्या : 43 बी उम्र : 72 लिंग : पुरुष	फोटो उपलब्ध	143	RJ/24/184/279115	निर्वाचक का नाम : शांती पिता का नाम: मांगीलाल गृह संख्या : 43 बी उम्र : 65 लिंग : महिला	फोटो उपलब्ध

144	RJ/24/184/279454	निर्वाचक का नाम : नवरत्नमल पिता का नाम: चचलमल गृह संख्या : 44 उम्र : 96 लिंग : पुरुष	फोटो उपलब्ध	145	RJ/24/184/279607	निर्वाचक का नाम : कमला पिता का नाम: रामकिशोर बजारी गृह संख्या : 47 उम्र : 74 लिंग : महिला	फोटो उपलब्ध	146	RJ/24/184/279609	निर्वाचक का नाम : संजय पिता का नाम: रामकिशोर बजारी गृह संख्या : 47 उम्र : 53 लिंग : पुरुष	फोटो उपलब्ध
147	KFH1963248	निर्वाचक का नाम : दक्षा पति का नाम: संजय गृह संख्या : 47 उम्र : 52 लिंग : महिला	फोटो उपलब्ध	148	WFW1712728	निर्वाचक का नाम : निशित गुप्ता पिता का नाम: संजय गुप्ता गृह संख्या : 47 उम्र : 28 लिंग : पुरुष	फोटो उपलब्ध	149	WFW2035665	निर्वाचक का नाम : कृतिन गुप्ता पिता का नाम: संजय गुप्ता गृह संख्या : 47 उम्र : 23 लिंग : पुरुष	फोटो उपलब्ध
150	WFW2329902	निर्वाचक का नाम : पुष्पा सारदा पति का नाम: अचलदास गृह संख्या : 48 उम्र : 77 लिंग : महिला	फोटो उपलब्ध	151	RJ/24/184/279175	निर्वाचक का नाम : मनीष पिता का नाम: अचलदास गृह संख्या : 48 उम्र : 55 लिंग : पुरुष	फोटो उपलब्ध	152	RJ/24/184/279203	निर्वाचक का नाम : पियुष पिता का नाम: अचलदास गृह संख्या : 48 उम्र : 51 लिंग : पुरुष	फोटो उपलब्ध
153	KFH1804368	निर्वाचक का नाम : राशि पति का नाम: पियुष गृह संख्या : 48 उम्र : 46 लिंग : महिला	फोटो उपलब्ध	154	KFH1804350	निर्वाचक का नाम : सोनाली पति का नाम: मनीष गृह संख्या : 48 उम्र : 43 लिंग : महिला	फोटो उपलब्ध	155	WFW1824317	निर्वाचक का नाम : मेहुल शारदा पिता का नाम: मनीष शारदा गृह संख्या : 48 उम्र : 26 लिंग : पुरुष	फोटो उपलब्ध
156	WFW1885961	निर्वाचक का नाम : अनुशा शारदा पिता का नाम: पीयूष शारदा गृह संख्या : 48 उम्र : 25 लिंग : महिला	फोटो उपलब्ध	157	WFW2081990	निर्वाचक का नाम : हृदय शारदा पिता का नाम: मनीष शारदा गृह संख्या : 48 उम्र : 21 लिंग : महिला	फोटो उपलब्ध	158	WFW2136448	निर्वाचक का नाम : पार्थ शारदा पिता का नाम: पीयूष शारदा गृह संख्या : 48 उम्र : 20 लिंग : पुरुष	फोटो उपलब्ध
159	RJ/24/184/279812	निर्वाचक का नाम : देलीदेवी पति का नाम: त्रिलोकचन्द गृह संख्या : 49 उम्र : 90 लिंग : महिला	फोटो उपलब्ध	160	RJ/24/184/279458	निर्वाचक का नाम : विमलादेवी पति का नाम: बाबूलाल गृह संख्या : 49 उम्र : 67 लिंग : महिला	फोटो उपलब्ध	161	RJ/24/184/279450	निर्वाचक का नाम : सम्पतराज पिता का नाम: त्रिलोकचन्द गृह संख्या : 49 उम्र : 63 लिंग : पुरुष	फोटो उपलब्ध
162	RJ/24/184/279439	निर्वाचक का नाम : किरणदेवी पति का नाम: सम्पतराज गृह संख्या : 49 उम्र : 60 लिंग : महिला	फोटो उपलब्ध	163	KFH3253689	निर्वाचक का नाम : जितेन्द्र कुमार पिता का नाम: बाबूलाल गृह संख्या : 49 उम्र : 46 लिंग : पुरुष	फोटो उपलब्ध	164	KFH3253366	निर्वाचक का नाम : लता पति का नाम: जितेन्द्र गृह संख्या : 49 उम्र : 46 लिंग : महिला	फोटो उपलब्ध
165	WFW1511575	निर्वाचक का नाम : दीपक वडेरा पिता का नाम: डा सम्पत राज वडेरा गृह संख्या : 49 उम्र : 38 लिंग : पुरुष	फोटो उपलब्ध	166	WFW1511583	निर्वाचक का नाम : निखिल वडेरा पिता का नाम: डा सम्पत राज वडेरा गृह संख्या : 49 उम्र : 36 लिंग : पुरुष	फोटो उपलब्ध	167	WFW2264075	निर्वाचक का नाम : कृति जैन पिता का नाम: जितेन्द्र कुमार वडेरा गृह संख्या : 49 उम्र : 19 लिंग : महिला	फोटो उपलब्ध
168	KFH3253622	निर्वाचक का नाम : संदीप पिता का नाम: बाबूलाल गृह संख्या : 49, नेहरू पार्क कॉलनी उम्र : 37 लिंग : पुरुष	फोटो उपलब्ध	169	RJ/24/184/279058	निर्वाचक का नाम : चन्द्रराज पिता का नाम: करणराज गृह संख्या : 50 उम्र : 78 लिंग : पुरुष	फोटो उपलब्ध	170	RJ/24/184/279397	निर्वाचक का नाम : शशि पति का नाम: चन्द्रराज गृह संख्या : 50 उम्र : 74 लिंग : महिला	फोटो उपलब्ध
171	WFW0024091	निर्वाचक का नाम : मृदुला पिता का नाम: चन्द्रराज गृह संख्या : 50 उम्र : 46 लिंग : महिला	फोटो उपलब्ध	172	WFW0853358	निर्वाचक का नाम : सुमिन्द्र पिता का नाम: चन्द्रराज गृह संख्या : 50 उम्र : 43 लिंग : पुरुष	फोटो उपलब्ध	173	WFW0853366	निर्वाचक का नाम : अति पति का नाम: सुमिन्द्र गृह संख्या : 50 उम्र : 39 लिंग : महिला	फोटो उपलब्ध

174	KFH3256237	निर्वाचक का नाम : जगदीश पिता का नाम: मानचन्द गृह संख्या : 51 उम्र : 85 लिंग : पुरुष	फोटो उपलब्ध	175	WFW0532853	निर्वाचक का नाम : गोविन्द चन्द पिता का नाम: मानचन्द गृह संख्या : 51 उम्र : 81 लिंग : पुरुष	फोटो उपलब्ध	176	WFW0532861	निर्वाचक का नाम : पुष्पलता पति का नाम: गोविन्द चन्द गृह संख्या : 51 उम्र : 77 लिंग : महिला	फोटो उपलब्ध
177	WFW2243780	निर्वाचक का नाम : गांधी अनुपम पिता का नाम: जगदीश चंद गांधी गृह संख्या : 51 उम्र : 54 लिंग : पुरुष	फोटो उपलब्ध	178	WFW1870211	निर्वाचक का नाम : कुसुमगांधी पति का नाम: जगदीश गृह संख्या : 51 उम्र : 42 लिंग : महिला	फोटो उपलब्ध	179	KFH1807064	निर्वाचक का नाम : शैलेन्द्र पिता का नाम: सम्पतराज गृह संख्या : 53 उम्र : 65 लिंग : पुरुष	फोटो उपलब्ध
180	RJ/24/184/279470	निर्वाचक का नाम : मीना पति का नाम: शैलेन्द्र गृह संख्या : 53 उम्र : 61 लिंग : महिला	फोटो उपलब्ध	181	RJ/24/184/279403	निर्वाचक का नाम : अभिषेक पिता का नाम: सम्पतराज गृह संख्या : 53 उम्र : 53 लिंग : पुरुष	फोटो उपलब्ध	182	KFH1806843	निर्वाचक का नाम : रंजना पिता का नाम: अभिषेक गृह संख्या : 53 उम्र : 47 लिंग : महिला	फोटो उपलब्ध
183	WFW1109883	निर्वाचक का नाम : छवी पिता का नाम: शैलेन्द्र गृह संख्या : 53 उम्र : 35 लिंग : महिला	फोटो उपलब्ध	184	WFW1932227	निर्वाचक का नाम : अदिति बरडिया पिता का नाम: अभिषेक बरडिया गृह संख्या : 53 उम्र : 25 लिंग : महिला	फोटो उपलब्ध	185	WFW1983600	निर्वाचक का नाम : आशीष बरडिया पिता का नाम: अभिषेक बरडिया गृह संख्या : 53, अभिषेक उम्र : 23 लिंग : पुरुष	फोटो उपलब्ध
186	KFH0280039	निर्वाचक का नाम : प्रकाशचन्द पिता का नाम: मुकनचन्द गृह संख्या : 54 उम्र : 74 लिंग : पुरुष	फोटो उपलब्ध	187	KFH0280038	निर्वाचक का नाम : गुणवन्ती पति का नाम: प्रकाशचन्द गृह संख्या : 54 उम्र : 70 लिंग : महिला	फोटो उपलब्ध	188	WFW2128981	निर्वाचक का नाम : अशोक कुमार मेहता पिता का नाम: मुकनचन्द गृह संख्या : 54 उम्र : 69 लिंग : पुरुष	फोटो उपलब्ध
189	WFW2128973	निर्वाचक का नाम : मंजू मेहता पति का नाम: अशोककुमार गृह संख्या : 54 उम्र : 66 लिंग : महिला	फोटो उपलब्ध	190	KFH1964154	निर्वाचक का नाम : अंकुर पिता का नाम: प्रकाश गृह संख्या : 54 उम्र : 46 लिंग : पुरुष	फोटो उपलब्ध	191	KFH3254711	निर्वाचक का नाम : बबीता मेहता पति का नाम: अंकुर मेहता गृह संख्या : 54 उम्र : 44 लिंग : महिला	फोटो उपलब्ध
192	WFW1085042	निर्वाचक का नाम : अजीतराज पिता का नाम: दुलेराज गृह संख्या : 55 उम्र : 85 लिंग : पुरुष	फोटो उपलब्ध	193	RJ/24/184/279599	निर्वाचक का नाम : शंकरलाल पिता का नाम: मुल्तानमल गृह संख्या : 56 उम्र : 83 लिंग : पुरुष	फोटो उपलब्ध	194	RJ/24/184/279540	निर्वाचक का नाम : जवेरी लाल कांकरिया पिता का नाम: फुलचन्द गृह संख्या : 57 उम्र : 85 लिंग : पुरुष	फोटो उपलब्ध
195	RJ/24/184/279541	निर्वाचक का नाम : कंचन कांकरिया पति का नाम: जवेरी लाल कांकरिया गृह संख्या : 57 उम्र : 78 लिंग : महिला	फोटो उपलब्ध	196	RJ/24/184/279133	निर्वाचक का नाम : अनील पिता का नाम: जे एल कांकरि गृह संख्या : 57 उम्र : 59 लिंग : पुरुष	फोटो उपलब्ध	197	RJ/24/184/279145	निर्वाचक का नाम : अमिता पति का नाम: अनील गृह संख्या : 57 उम्र : 56 लिंग : महिला	फोटो उपलब्ध
198	RJ/24/184/279676	निर्वाचक का नाम : सुनील जैन पिता का नाम: जवेरी लाल कांकरिया गृह संख्या : 57 उम्र : 54 लिंग : पुरुष	फोटो उपलब्ध	199	KFH1809292	निर्वाचक का नाम : मोनिका कुमारी जैन पति का नाम: सुनिल गृह संख्या : 57 उम्र : 51 लिंग : महिला	फोटो उपलब्ध	200	WFW1712983	निर्वाचक का नाम : तनवी जैन पिता का नाम: सुनील जैन गृह संख्या : 57 उम्र : 27 लिंग : महिला	फोटो उपलब्ध
201	RJ/24/184/279023	निर्वाचक का नाम : मेघराज लोहिया पिता का नाम: रामचन्द्र गृह संख्या : 58 उम्र : 68 लिंग : पुरुष	फोटो उपलब्ध	202	RJ/24/184/279455	निर्वाचक का नाम : सुशीला लोहिया पति का नाम: मेघराज गृह संख्या : 58 उम्र : 68 लिंग : महिला	फोटो उपलब्ध	203	WFW0515718	निर्वाचक का नाम : निकिता लोहिया पिता का नाम: मेघराज लोहिया गृह संख्या : 58 उम्र : 38 लिंग : महिला	फोटो उपलब्ध

204	WFW1189810	निर्वाचक का नाम : ऋषिराज मेघराज लोहिया पिता का नाम: मेघराज रामचंद्र लोहिया गृह संख्या : 58 उम्र : 32 लिंग : पुरुष	फोटो उपलब्ध	205	RJ/24/184/279148	निर्वाचक का नाम : अशोक पिता का नाम: जेठमल गृह संख्या : 59 उम्र : 60 लिंग : पुरुष	फोटो उपलब्ध	206	RJ/24/184/279613	निर्वाचक का नाम : मीना पति का नाम: अशोक गृह संख्या : 59 उम्र : 60 लिंग : महिला	फोटो उपलब्ध
207	RJ/24/184/279149	निर्वाचक का नाम : राजेन्द्र पिता का नाम: जेठमल गृह संख्या : 59 उम्र : 55 लिंग : पुरुष	फोटो उपलब्ध	208	RJ/24/184/279134	निर्वाचक का नाम : सोनू पति का नाम: राजेन्द्र गृह संख्या : 59 उम्र : 50 लिंग : महिला	फोटो उपलब्ध	209	KFH1966795	निर्वाचक का नाम : पंकज पिता का नाम: अशोक गृह संख्या : 59 उम्र : 44 लिंग : पुरुष	फोटो उपलब्ध
210	WFW1085075	निर्वाचक का नाम : मोना पति का नाम: पंकज गृह संख्या : 59 उम्र : 41 लिंग : महिला	फोटो उपलब्ध	211	RJ/24/184/279391	निर्वाचक का नाम : अनिल पिता का नाम: योगेन्द्र गृह संख्या : 60 उम्र : 66 लिंग : पुरुष	फोटो उपलब्ध	212	KFH1803949	निर्वाचक का नाम : इन्दु पति का नाम: अनिल गृह संख्या : 60 उम्र : 58 लिंग : महिला	फोटो उपलब्ध
213	WFW1030220	निर्वाचक का नाम : विपुल पिता का नाम: अनिल गृह संख्या : 60 उम्र : 33 लिंग : पुरुष	फोटो उपलब्ध	214	WFW2112886	निर्वाचक का नाम : आदिति अग्रवाल पति का नाम: विपुल अग्रवाल गृह संख्या : 60 उम्र : 30 लिंग : महिला	फोटो उपलब्ध	215	WFW1824671	निर्वाचक का नाम : मार्कण्डेय अग्रवाल पिता का नाम: अनिल कुमार अग्रवाल गृह संख्या : 60 उम्र : 26 लिंग : पुरुष	फोटो उपलब्ध
216	RJ/24/184/279716	निर्वाचक का नाम : उषा पति का नाम: राजेन्द्र प्रसाद गृह संख्या : 61 उम्र : 78 लिंग : महिला	फोटो उपलब्ध	217	RJ/24/184/279260	निर्वाचक का नाम : नरेन्द्र पिता का नाम: देवीसिंह गृह संख्या : 61 उम्र : 65 लिंग : पुरुष	फोटो उपलब्ध	218	RJ/24/184/279120	निर्वाचक का नाम : सरोज पति का नाम: नरेन्द्र गृह संख्या : 61 उम्र : 58 लिंग : महिला	फोटो उपलब्ध
219	WFW2156586	निर्वाचक का नाम : महेंद्र सिंह यादव पिता का नाम: राजेंद्र प्रसाद गृह संख्या : 61 उम्र : 57 लिंग : पुरुष	फोटो उपलब्ध	220	WFW0515767	निर्वाचक का नाम : अनीता पति का नाम: महेंद्र सिंह गृह संख्या : 61 उम्र : 53 लिंग : महिला	फोटो उपलब्ध	221	WFW0854042	निर्वाचक का नाम : उषा यादव पति का नाम: अजय गृह संख्या : 61 उम्र : 47 लिंग : महिला	फोटो उपलब्ध
222	WFW0025346	निर्वाचक का नाम : निखिल पिता का नाम: नरेन्द्र सिंह गृह संख्या : 61 उम्र : 38 लिंग : पुरुष	फोटो उपलब्ध	223	WFW2028173	निर्वाचक का नाम : मयंक यादव पिता का नाम: महेंद्र सिंग यादव गृह संख्या : 61 उम्र : 23 लिंग : पुरुष	फोटो उपलब्ध	224	WFW2030450	निर्वाचक का नाम : नेहा यादव पिता का नाम: महेंद्र सिंग यादव गृह संख्या : 61 उम्र : 22 लिंग : महिला	फोटो उपलब्ध
225	WFW2115780	निर्वाचक का नाम : हिमानी यादव पिता का नाम: अजय यादव गृह संख्या : 61 उम्र : 21 लिंग : महिला	फोटो उपलब्ध	226	RJ/24/184/279566	निर्वाचक का नाम : सावित्री पति का नाम: रविप्रकाश गृह संख्या : 62 उम्र : 84 लिंग : महिला	फोटो उपलब्ध	227	WFW1085083	निर्वाचक का नाम : चन्द्रशेखर पिता का नाम: रविप्रकाश गृह संख्या : 62 उम्र : 66 लिंग : पुरुष	फोटो उपलब्ध
228	RJ/24/184/279968	निर्वाचक का नाम : सुधीर पिता का नाम: रविप्रकाश गृह संख्या : 62 उम्र : 63 लिंग : पुरुष	फोटो उपलब्ध	229	WFW2156602	निर्वाचक का नाम : सरोज शर्मा पति का नाम: चंद्र शेखर शर्मा गृह संख्या : 62 उम्र : 63 लिंग : महिला	फोटो उपलब्ध	230	RJ/24/184/279748	निर्वाचक का नाम : कमलेश पति का नाम: सुधीरकुमार गृह संख्या : 62 उम्र : 58 लिंग : महिला	फोटो उपलब्ध
231	WFW1189802	निर्वाचक का नाम : निशान्त पिता का नाम: चन्द्रशेखर गृह संख्या : 62 उम्र : 39 लिंग : पुरुष	फोटो उपलब्ध	232	WFW1771757	निर्वाचक का नाम : मेधा नायक पति का नाम: नीलेश शर्मा गृह संख्या : 62 उम्र : 38 लिंग : महिला	फोटो उपलब्ध	233	WFW1190552	निर्वाचक का नाम : निखिल शर्मा पिता का नाम: चन्द्रशेखर शर्मा गृह संख्या : 62 उम्र : 37 लिंग : पुरुष	फोटो उपलब्ध

234	WFW1127711	निर्वाचक का नाम : नीलेश शर्मा पिता का नाम: सुधीर गृह संख्या : 62 उम्र : 37 लिंग : पुरुष	फोटो उपलब्ध	235	WFW1964832	निर्वाचक का नाम : पूजा शर्मा पिता का नाम: निशांत शर्मा गृह संख्या : 62 उम्र : 33 लिंग : महिला	फोटो उपलब्ध	236	WFW1575380	निर्वाचक का नाम : यश शर्मा पिता का नाम: सुधीर शर्मा गृह संख्या : 62 उम्र : 30 लिंग : पुरुष	फोटो उपलब्ध
237	WFW0938779	निर्वाचक का नाम : सोहनलाल पिता का नाम: आसुराम गृह संख्या : 63 उम्र : 75 लिंग : पुरुष	फोटो उपलब्ध	238	RJ/24/184/279472	निर्वाचक का नाम : सुमित्रादेवी पिता का नाम: सोहनलाल गृह संख्या : 63 उम्र : 68 लिंग : महिला	फोटो उपलब्ध	239	KFH1961077	निर्वाचक का नाम : पवन पिता का नाम: सोहनलाल गृह संख्या : 63 उम्र : 53 लिंग : पुरुष	फोटो उपलब्ध
240	RJ/24/184/279158	निर्वाचक का नाम : सहजल पिता का नाम: पवन गृह संख्या : 63 उम्र : 52 लिंग : महिला	फोटो उपलब्ध	241	RJ/24/184/279675	निर्वाचक का नाम : सुनिल पिता का नाम: सोहनलाल गृह संख्या : 63 उम्र : 51 लिंग : पुरुष	फोटो उपलब्ध	242	KFH1960848	निर्वाचक का नाम : मीना पिता का नाम: सुनिल गृह संख्या : 63 उम्र : 49 लिंग : महिला	फोटो उपलब्ध
243	RJ/24/184/279785	निर्वाचक का नाम : अंचली देवी पिता का नाम: गोविन्द्राम गृह संख्या : 65 उम्र : 70 लिंग : महिला	फोटो उपलब्ध	244	RJ/24/184/279699	निर्वाचक का नाम : मुकेश पिता का नाम: गोविन्द्राम गृह संख्या : 65 उम्र : 53 लिंग : पुरुष	फोटो उपलब्ध	245	KFH1966514	निर्वाचक का नाम : इन्दु पिता का नाम: मुकेशकुमार गृह संख्या : 65 उम्र : 47 लिंग : महिला	फोटो उपलब्ध
246	KFH1966530	निर्वाचक का नाम : प्रिती पिता का नाम: गोविन्द्राम गृह संख्या : 65 उम्र : 42 लिंग : महिला	फोटो उपलब्ध	247	WFW1846880	निर्वाचक का नाम : राज चौधरी पिता का नाम: प्रेमा राम चौधरी गृह संख्या : 65 उम्र : 29 लिंग : पुरुष	फोटो उपलब्ध	248	WFW1712769	निर्वाचक का नाम : रीत पिता का नाम: मुकेश कुमार गृह संख्या : 65 उम्र : 27 लिंग : महिला	फोटो उपलब्ध
249	WFW1848886	निर्वाचक का नाम : रितीक चौधरी पिता का नाम: मुकेश कुमार चौधरी गृह संख्या : 65 उम्र : 26 लिंग : पुरुष	फोटो उपलब्ध	250	RJ/24/184/279231	निर्वाचक का नाम : कंचन पिता का नाम: भगवानदास गृह संख्या : 66 उम्र : 69 लिंग : महिला	फोटो उपलब्ध	251	RJ/24/184/279332	निर्वाचक का नाम : प्रवीण पिता का नाम: भगवानदास गृह संख्या : 66 उम्र : 53 लिंग : पुरुष	फोटो उपलब्ध
252	RJ/24/184/279519	निर्वाचक का नाम : पंकज पिता का नाम: भगवानदास गृह संख्या : 66 उम्र : 51 लिंग : पुरुष	फोटो उपलब्ध	253	RJ/24/184/279202	निर्वाचक का नाम : सुनिता पिता का नाम: प्रवीण गृह संख्या : 66 उम्र : 50 लिंग : महिला	फोटो उपलब्ध	254	WFW0515742	निर्वाचक का नाम : अर्चना पिता का नाम: पंकज गृह संख्या : 66 उम्र : 48 लिंग : महिला	फोटो उपलब्ध
255	WFW1511369	निर्वाचक का नाम : सलोनी पिता का नाम: प्रवीण बिडला गृह संख्या : 66 उम्र : 30 लिंग : महिला	फोटो उपलब्ध	256	WFW2139327	निर्वाचक का नाम : शुभ बिडला पिता का नाम: प्रवीण बिडला गृह संख्या : 66 उम्र : 26 लिंग : पुरुष	फोटो उपलब्ध	257	WFW2034957	निर्वाचक का नाम : श्री बिडला पिता का नाम: पंकज बिडला गृह संख्या : 66 उम्र : 23 लिंग : पुरुष	फोटो उपलब्ध
258	RJ/24/184/279887	निर्वाचक का नाम : रेणु व्यास पिता का नाम: दिनेशकुमार गृह संख्या : 67 उम्र : 65 लिंग : महिला	फोटो उपलब्ध	259	RJ/24/184/279889	निर्वाचक का नाम : दिनेशकुमार पिता का नाम: रामकृष्ण गृह संख्या : 67 उम्र : 64 लिंग : पुरुष	फोटो उपलब्ध	260	WFW1932284	निर्वाचक का नाम : राजेश व्यास पिता का नाम: राम कृष्ण व्यास गृह संख्या : 67 उम्र : 51 लिंग : पुरुष	फोटो उपलब्ध
261	WFW1932383	निर्वाचक का नाम : मोनिका व्यास पिता का नाम: राजेश व्यास गृह संख्या : 67 उम्र : 50 लिंग : महिला	फोटो उपलब्ध	262	WFW1127729	निर्वाचक का नाम : रश्मि पिता का नाम: दिनेश कुमार गृह संख्या : 67 उम्र : 35 लिंग : महिला	फोटो उपलब्ध	263	WFW2082741	निर्वाचक का नाम : विशेष व्यास पिता का नाम: राजेश व्यास गृह संख्या : 67 उम्र : 21 लिंग : पुरुष	फोटो उपलब्ध

264	WFW2274249	निर्वाचक का नाम : आशीष व्यास पिता का नाम: राजेश व्यास गृह संख्या : 67 उम्र : 19 लिंग : पुरुष	फोटो उपलब्ध	265	RJ/24/184/279406	निर्वाचक का नाम : ओमप्रकाश पिता का नाम: सुखदेव प्रसाद गृह संख्या : 69 उम्र : 86 लिंग : पुरुष	फोटो उपलब्ध	266	RJ/24/184/279087	निर्वाचक का नाम : प्रमोद विजयवर्गीय पिता का नाम: ओमप्रकाश गृह संख्या : 69 उम्र : 61 लिंग : पुरुष	फोटो उपलब्ध
267	RJ/24/184/279066	निर्वाचक का नाम : पुष्पा पति का नाम: प्रमोद गृह संख्या : 69 उम्र : 57 लिंग : महिला	फोटो उपलब्ध	268	KFH3251683	निर्वाचक का नाम : राज विजयवर्गीय पिता का नाम: प्रमोद गृह संख्या : 69 उम्र : 37 लिंग : पुरुष	फोटो उपलब्ध	# 269	WFW0853523	निर्वाचक का नाम : प्रफुल्ल वीजावर्गीया पिता का नाम: प्रमोद गृह संख्या : 69 उम्र : 35 लिंग : पुरुष	फोटो उपलब्ध
270	WFW1848506	निर्वाचक का नाम : रोनाक विजयवर्गीय पति का नाम: राज विजयवर्गीय गृह संख्या : 69 उम्र : 34 लिंग : महिला	फोटो उपलब्ध	271	RJ/24/184/279224	निर्वाचक का नाम : कैलाशचन्द पिता का नाम: किशनचन्द गृह संख्या : 70 उम्र : 70 लिंग : पुरुष	फोटो उपलब्ध	272	RJ/24/184/279793	निर्वाचक का नाम : प्रमिला पति का नाम: कैलाशचन्द गृह संख्या : 70 उम्र : 65 लिंग : महिला	फोटो उपलब्ध
273	RJ/24/184/279835	निर्वाचक का नाम : रमेशचन्द पिता का नाम: किशनचन्द गृह संख्या : 70 उम्र : 65 लिंग : पुरुष	फोटो उपलब्ध	274	RJ/24/184/279757	निर्वाचक का नाम : अल्का पति का नाम: रमेशचन्द गृह संख्या : 70 उम्र : 58 लिंग : महिला	फोटो उपलब्ध	275	WFW1003060	निर्वाचक का नाम : राजेश पिता का नाम: किशनचन्द गृह संख्या : 70 उम्र : 54 लिंग : पुरुष	फोटो उपलब्ध
276	KFH3256310	निर्वाचक का नाम : अंकित पिता का नाम: कैलाश गृह संख्या : 70 उम्र : 46 लिंग : पुरुष	फोटो उपलब्ध	277	WFW1127752	निर्वाचक का नाम : कोमल पति का नाम: अंकित गृह संख्या : 70 उम्र : 44 लिंग : महिला	फोटो उपलब्ध	278	KFH3255064	निर्वाचक का नाम : आदित्य पिता का नाम: रमेश चन्द गृह संख्या : 70 उम्र : 37 लिंग : पुरुष	फोटो उपलब्ध
279	WFW1127745	निर्वाचक का नाम : सिदी पिता का नाम: रमेशचन्द गृह संख्या : 70 उम्र : 33 लिंग : महिला	फोटो उपलब्ध	280	WFW1771674	निर्वाचक का नाम : तनुश्री पटवा पिता का नाम: राजेश चन्द्र पटवा गृह संख्या : 70 उम्र : 29 लिंग : महिला	फोटो उपलब्ध	281	WFW1824663	निर्वाचक का नाम : हर्ष पटवा पिता का नाम: राजेश चंद पटवा गृह संख्या : 70 उम्र : 26 लिंग : पुरुष	फोटो उपलब्ध
282	RJ/24/184/279271	निर्वाचक का नाम : अनु मृदुल पिता का नाम: मरूधर मृदुल गृह संख्या : 71 उम्र : 62 लिंग : पुरुष	फोटो उपलब्ध	283	RJ/24/184/279289	निर्वाचक का नाम : शिल्पा पति का नाम: अचू गृह संख्या : 71 उम्र : 58 लिंग : महिला	फोटो उपलब्ध	284	WFW1511591	निर्वाचक का नाम : अनवी मृदुल पिता का नाम: अनु मृदुल गृह संख्या : 71 उम्र : 32 लिंग : महिला	फोटो उपलब्ध
285	WFW1511609	निर्वाचक का नाम : अंशु मृदुल पिता का नाम: अनु मृदुल गृह संख्या : 71 उम्र : 30 लिंग : महिला	फोटो उपलब्ध	286	WFW1964568	निर्वाचक का नाम : अनय मृदुल पिता का नाम: अनु मृदुल गृह संख्या : 71 उम्र : 26 लिंग : पुरुष	फोटो उपलब्ध	287	WFW2195956	निर्वाचक का नाम : प्रदीप पद्मचंद मेहता पिता का नाम: पदम चांद मेहता गृह संख्या : 73 उम्र : 63 लिंग : पुरुष	फोटो उपलब्ध
288	WFW2237055	निर्वाचक का नाम : सरोज प्रदीप मेहता पति का नाम: प्रदीप मेहता गृह संख्या : 73 उम्र : 58 लिंग : महिला	फोटो उपलब्ध	289	RJ/24/184/279235	निर्वाचक का नाम : आर के कुम्मट पिता का नाम: अचलराज गृह संख्या : 74 उम्र : 76 लिंग : पुरुष	फोटो उपलब्ध	290	RJ/24/184/279034	निर्वाचक का नाम : मंजु पति का नाम: आर के कुम्मट गृह संख्या : 74 उम्र : 69 लिंग : महिला	फोटो उपलब्ध
291	WFW0515726	निर्वाचक का नाम : बख्तावरी देवी पति का नाम: मोतीलाल गृह संख्या : 75 उम्र : 85 लिंग : महिला	फोटो उपलब्ध	292	KFH0280043	निर्वाचक का नाम : मंजु पति का नाम: राजकमल गृह संख्या : 75 उम्र : 64 लिंग : महिला	फोटो उपलब्ध	293	KFH0280042	निर्वाचक का नाम : राजकमल पिता का नाम: मोतीलाल गृह संख्या : 75 उम्र : 62 लिंग : पुरुष	फोटो उपलब्ध

294	RJ/24/184/280023	निर्वाचक का नाम : नीलकमल पिता का नाम: मोतीलाल गृह संख्या : 75 उम्र : 60 लिंग : पुरुष	फोटो उपलब्ध	295	KFH0280037	निर्वाचक का नाम : लता पति का नाम: नीलकमल गृह संख्या : 75 उम्र : 53 लिंग : महिला	फोटो उपलब्ध	296	WFW1030261	निर्वाचक का नाम : प्रतीक पिता का नाम: राजकमल गृह संख्या : 75 उम्र : 39 लिंग : पुरुष	फोटो उपलब्ध
297	WFW1511385	निर्वाचक का नाम : श्रदा पारख पति का नाम: प्रतीक पारख गृह संख्या : 75 उम्र : 37 लिंग : महिला	फोटो उपलब्ध	298	WFW1030253	निर्वाचक का नाम : चंदा पिता का नाम: राजकमल गृह संख्या : 75 उम्र : 34 लिंग : महिला	फोटो उपलब्ध	299	WFW1032051	निर्वाचक का नाम : संजीव पिता का नाम: नीलकमल गृह संख्या : 75 उम्र : 33 लिंग : पुरुष	फोटो उपलब्ध
300	WFW1713098	निर्वाचक का नाम : जयनील पारख पिता का नाम: नीलकमल पारख गृह संख्या : 75 उम्र : 28 लिंग : पुरुष	फोटो उपलब्ध	301	WFW1886019	निर्वाचक का नाम : नवरतन मल डागा पिता का नाम: छोटेमल डागा गृह संख्या : 76 उम्र : 68 लिंग : पुरुष	फोटो उपलब्ध	302	WFW1886092	निर्वाचक का नाम : सुमन डागा पति का नाम: नवरतन मल डागा गृह संख्या : 76 उम्र : 65 लिंग : महिला	फोटो उपलब्ध
303	WFW1885979	निर्वाचक का नाम : खुशबू डागा पति का नाम: पुनीत डागा गृह संख्या : 76 उम्र : 41 लिंग : महिला	फोटो उपलब्ध	304	WFW1886001	निर्वाचक का नाम : पुनीत डागा पिता का नाम: नवरतन मल डागा गृह संख्या : 76 उम्र : 40 लिंग : पुरुष	फोटो उपलब्ध	305	WFW1110071	निर्वाचक का नाम : सरजू देवी झंवर पति का नाम: मदन लाल झंवर गृह संख्या : 77 उम्र : 89 लिंग : महिला	फोटो उपलब्ध
306	WFW1110089	निर्वाचक का नाम : श्याम सुंदर झंवर पिता का नाम: मदन लाल झंवर गृह संख्या : 77 उम्र : 67 लिंग : पुरुष	फोटो उपलब्ध	307	WFW1110097	निर्वाचक का नाम : संतोष देवी झंवर पिता का नाम: श्याम सुंदर झंवर गृह संख्या : 77 उम्र : 62 लिंग : महिला	फोटो उपलब्ध	308	WFW1110105	निर्वाचक का नाम : पवन झंवर पिता का नाम: श्याम सुंदर झंवर गृह संख्या : 77 उम्र : 42 लिंग : पुरुष	फोटो उपलब्ध
309	WFW1110113	निर्वाचक का नाम : पायल झंवर पति का नाम: पवन झंवर गृह संख्या : 77 उम्र : 40 लिंग : महिला	फोटो उपलब्ध	310	WFW1110121	निर्वाचक का नाम : गोपाल झंवर पिता का नाम: श्याम सुंदर गृह संख्या : 77 उम्र : 32 लिंग : पुरुष	फोटो उपलब्ध	311	WFW1886035	निर्वाचक का नाम : आयुषी झंवर पिता का नाम: गोपाल झंवर गृह संख्या : 77 श्री राम भवन उम्र : 32 लिंग : महिला	फोटो उपलब्ध
312	RJ/24/184/279250	निर्वाचक का नाम : रतनकंवर पति का नाम: सम्पतराज गृह संख्या : 78 उम्र : 75 लिंग : महिला	फोटो उपलब्ध	313	RJ/24/184/279910	निर्वाचक का नाम : मनीष पिता का नाम: सम्पतराज गृह संख्या : 78 उम्र : 57 लिंग : पुरुष	फोटो उपलब्ध	314	RJ/24/184/279908	निर्वाचक का नाम : प्रशांत पिता का नाम: सम्पतराज गृह संख्या : 78 उम्र : 53 लिंग : पुरुष	फोटो उपलब्ध
315	RJ/24/184/279911	निर्वाचक का नाम : नीलू पति का नाम: मनीष गृह संख्या : 78 उम्र : 51 लिंग : महिला	फोटो उपलब्ध	316	RJ/24/184/279042	निर्वाचक का नाम : भावना पति का नाम: प्रशान्त गृह संख्या : 78 उम्र : 51 लिंग : महिला	फोटो उपलब्ध	317	WFW1712892	निर्वाचक का नाम : रोहन जैन पिता का नाम: प्रशान्त गृह संख्या : 78 उम्र : 28 लिंग : पुरुष	फोटो उपलब्ध
318	WFW1983527	निर्वाचक का नाम : आस्था जैन पिता का नाम: प्रशांत जैन गृह संख्या : 78 उम्र : 25 लिंग : महिला	फोटो उपलब्ध	319	WFW2103026	निर्वाचक का नाम : जयेश जैन पिता का नाम: मनीष जैन गृह संख्या : 78 उम्र : 21 लिंग : पुरुष	फोटो उपलब्ध	320	KFH1652429	निर्वाचक का नाम : सोहनलाल पिता का नाम: मोहनलाल गृह संख्या : 80 उम्र : 76 लिंग : पुरुष	फोटो उपलब्ध
321	KFH1652437	निर्वाचक का नाम : कृष्णा पति का नाम: सोहनलाल गृह संख्या : 80 उम्र : 72 लिंग : महिला	फोटो उपलब्ध	322	WFW0512897	निर्वाचक का नाम : राजेश पिता का नाम: सोहनलाल गृह संख्या : 80 उम्र : 56 लिंग : पुरुष	फोटो उपलब्ध	323	WFW0053272	निर्वाचक का नाम : अर्जुना पति का नाम: राजेश गृह संख्या : 80 उम्र : 53 लिंग : महिला	फोटो उपलब्ध

324	KFH1652445	निर्वाचक का नाम : मुकेश पिता का नाम: सोहनलाल गृह संख्या : 80 उम्र : 53 लिंग : पुरुष	फोटो उपलब्ध	325	WFW0037754	निर्वाचक का नाम : मीनाक्षी पति का नाम: मुकेश गृह संख्या : 80 उम्र : 48 लिंग : महिला	फोटो उपलब्ध	326	WFW1771765	निर्वाचक का नाम : आशु मोहता पिता का नाम: राजेश मोहता गृह संख्या : 80 उम्र : 30 लिंग : पुरुष	फोटो उपलब्ध
327	WFW1771781	निर्वाचक का नाम : आपुशी पिता का नाम: मुकेश मोहता गृह संख्या : 80 उम्र : 27 लिंग : महिला	फोटो उपलब्ध	328	WFW1995026	निर्वाचक का नाम : वर्षिका मोहता पिता का नाम: मुकेश मोहता गृह संख्या : 80 उम्र : 24 लिंग : महिला	फोटो उपलब्ध	329	KFH3251576	निर्वाचक का नाम : नसीम पति का नाम: मौशफ़ी गृह संख्या : 81 उम्र : 46 लिंग : महिला	फोटो उपलब्ध
330	WFW1870237	निर्वाचक का नाम : मुरली राम रांकावट पिता का नाम: धनाराम गृह संख्या : 83 उम्र : 85 लिंग : पुरुष	फोटो उपलब्ध	331	KFH1804988	निर्वाचक का नाम : हीरादेवी पति का नाम: मुरलीराम गृह संख्या : 83 उम्र : 70 लिंग : महिला	फोटो उपलब्ध	332	KFH1652403	निर्वाचक का नाम : जगदीश पिता का नाम: मुरलीराम गृह संख्या : 83 उम्र : 54 लिंग : पुरुष	फोटो उपलब्ध
333	RJ/24/184/279577	निर्वाचक का नाम : कमलेश पति का नाम: जगदीश गृह संख्या : 83 उम्र : 51 लिंग : महिला	फोटो उपलब्ध	334	WFW1575398	निर्वाचक का नाम : अलका रामावत पति का नाम: अर्जुन रांकावट गृह संख्या : 83 उम्र : 48 लिंग : महिला	फोटो उपलब्ध	335	WFW2115806	निर्वाचक का नाम : तुषार रांकावट पिता का नाम: जगदीश रांकावट गृह संख्या : 83 उम्र : 24 लिंग : पुरुष	फोटो उपलब्ध
336	RJ/24/184/279449	निर्वाचक का नाम : अशोक पिता का नाम: परसराम गृह संख्या : 84 उम्र : 68 लिंग : पुरुष	फोटो उपलब्ध	337	RJ/24/184/279167	निर्वाचक का नाम : सुनील पिता का नाम: परसराम गृह संख्या : 84 उम्र : 65 लिंग : पुरुष	फोटो उपलब्ध	338	RJ/24/184/279465	निर्वाचक का नाम : ममता पति का नाम: अशोक गृह संख्या : 84 उम्र : 64 लिंग : महिला	फोटो उपलब्ध
339	RJ/24/184/279152	निर्वाचक का नाम : शानु पति का नाम: सुनील गृह संख्या : 84 उम्र : 60 लिंग : महिला	फोटो उपलब्ध	340	KFH3254513	निर्वाचक का नाम : अक्षय पिता का नाम: अशोक गृह संख्या : 84 उम्र : 39 लिंग : पुरुष	फोटो उपलब्ध	341	WFW0882209	निर्वाचक का नाम : सोनल पिता का नाम: सुनिल गृह संख्या : 84 उम्र : 35 लिंग : महिला	फोटो उपलब्ध
342	WFW2111615	निर्वाचक का नाम : मेघा व्यास पति का नाम: अक्षय पुरोहित गृह संख्या : 84 उम्र : 34 लिंग : महिला	फोटो उपलब्ध	343	WFW1575406	निर्वाचक का नाम : गजेन्द्र पुरोहित पिता का नाम: सुनील पुरोहित गृह संख्या : 84 उम्र : 30 लिंग : पुरुष	फोटो उपलब्ध	344	RJ/24/184/279513	निर्वाचक का नाम : सुरेन्द्रकुमार पिता का नाम: सुरजप्रकाश गृह संख्या : 85 उम्र : 66 लिंग : पुरुष	फोटो उपलब्ध
345	RJ/24/184/279938	निर्वाचक का नाम : रतन पति का नाम: राजेन्द्रकुमार गृह संख्या : 85 उम्र : 66 लिंग : महिला	फोटो उपलब्ध	346	RJ/24/184/279409	निर्वाचक का नाम : सुधा पति का नाम: सुरेन्द्रकुमार गृह संख्या : 85 उम्र : 58 लिंग : महिला	फोटो उपलब्ध	# 347	WFW2371334	निर्वाचक का नाम : रोशन पिता का नाम: राजेन्द्रकुमार गृह संख्या : 85 उम्र : 51 लिंग : पुरुष	फोटो उपलब्ध
348	WFW0647859	निर्वाचक का नाम : सरिता पति का नाम: रोशन गृह संख्या : 85 उम्र : 50 लिंग : महिला	फोटो उपलब्ध	349	WFW0647834	निर्वाचक का नाम : शंशाक पिता का नाम: सुरेन्द्रकुमार गृह संख्या : 85 उम्र : 40 लिंग : पुरुष	फोटो उपलब्ध	350	WFW1886084	निर्वाचक का नाम : पारुल वियजवर्गीय पति का नाम: शशांक वियजवर्गीय गृह संख्या : 85 उम्र : 37 लिंग : महिला	फोटो उपलब्ध
351	WFW2030401	निर्वाचक का नाम : हर्शिमा वीजाईवर्गीय पिता का नाम: रोशन वीजाईवर्गीय गृह संख्या : 85 उम्र : 24 लिंग : महिला	फोटो उपलब्ध	352	WFW2144137	निर्वाचक का नाम : मानस वियजवर्गीय पिता का नाम: रोशन वियजवर्गीय गृह संख्या : 85 उम्र : 20 लिंग : पुरुष	फोटो उपलब्ध	353	RJ/24/184/279742	निर्वाचक का नाम : दिनेशकुमार पिता का नाम: सत्यानारायण गृह संख्या : 86 उम्र : 70 लिंग : पुरुष	फोटो उपलब्ध

354	RJ/24/184/279740	निर्वाचक का नाम : निरू गौड़ पति का नाम: दिनेशकुमार गृह संख्या : 86 उम्र : 65 लिंग : महिला	फोटो उपलब्ध	355	RJ/24/184/279251	निर्वाचक का नाम : प्रीति गौड़ पति का नाम: विजयकुमार गृह संख्या : 86 उम्र : 60 लिंग : महिला	फोटो उपलब्ध	356	WFW1713072	निर्वाचक का नाम : आदित्य गौड़ पिता का नाम: विजय कुमार गौड़ गृह संख्या : 86 उम्र : 28 लिंग : पुरुष	फोटो उपलब्ध
357	RJ/24/184/279790	निर्वाचक का नाम : रामचन्द्र पिता का नाम: लादूराम गृह संख्या : 88 उम्र : 60 लिंग : पुरुष	फोटो उपलब्ध	358	RJ/24/184/279871	निर्वाचक का नाम : अकल कंवर पति का नाम: रामचन्द्र गृह संख्या : 88 उम्र : 56 लिंग : महिला	फोटो उपलब्ध	359	WFW0956375	निर्वाचक का नाम : मृदुल पिता का नाम: रामचन्द्र गृह संख्या : 88 उम्र : 43 लिंग : पुरुष	फोटो उपलब्ध
360	WFW1216589	निर्वाचक का नाम : रेशु पति का नाम: मृदुल गृह संख्या : 88 उम्र : 39 लिंग : महिला	फोटो उपलब्ध	361	WFW1216373	निर्वाचक का नाम : विजयराज पिता का नाम: जुगराज गृह संख्या : 89 उम्र : 96 लिंग : पुरुष	फोटो उपलब्ध	362	WFW1511393	निर्वाचक का नाम : नन्दलाल पिता का नाम: ताराचन्द जोशी गृह संख्या : 89 उम्र : 78 लिंग : पुरुष	फोटो उपलब्ध
363	WFW1932243	निर्वाचक का नाम : शिव कुमार पिता का नाम: लक्ष्मी नारायण गृह संख्या : 89 उम्र : 73 लिंग : पुरुष	फोटो उपलब्ध	364	RJ/24/184/279400	निर्वाचक का नाम : गंगा विशन पिता का नाम: आशाराम गृह संख्या : 89 उम्र : 55 लिंग : पुरुष	फोटो उपलब्ध	365	WFW1575448	निर्वाचक का नाम : चन्द्रशेखर पिता का नाम: भंवरलाल गृह संख्या : 89 उम्र : 49 लिंग : पुरुष	फोटो उपलब्ध
# 366	TCB1199934	निर्वाचक का नाम : हीरा राम पटेल पिता का नाम: वगताराम गृह संख्या : 89 उम्र : 32 लिंग : पुरुष	फोटो उपलब्ध	367	WFW1650431	निर्वाचक का नाम : तरुण घई पिता का नाम: विजय घई गृह संख्या : 89/ए उम्र : 28 लिंग : पुरुष	फोटो उपलब्ध	368	KFH3388279	निर्वाचक का नाम : विजय कुमार घई पिता का नाम: रमेशचंद गृह संख्या : 89 ए उम्र : 67 लिंग : पुरुष	फोटो उपलब्ध
369	WFW1216324	निर्वाचक का नाम : सरोज घई पति का नाम: विजय कुमार घई गृह संख्या : 89 ए उम्र : 64 लिंग : महिला	फोटो उपलब्ध	370	WFW0938787	निर्वाचक का नाम : ताराचंद पिता का नाम: गुमानमल गृह संख्या : 90 उम्र : 82 लिंग : पुरुष	फोटो उपलब्ध	371	RJ/24/184/279147	निर्वाचक का नाम : प्रवीणकुमार पिता का नाम: ताराचन्द गृह संख्या : 90 उम्र : 55 लिंग : पुरुष	फोटो उपलब्ध
372	RJ/24/184/279126	निर्वाचक का नाम : मंजुदेवी पति का नाम: प्रवीणकुमार गृह संख्या : 90 उम्र : 52 लिंग : महिला	फोटो उपलब्ध	373	WFW1109974	निर्वाचक का नाम : नेहा पिता का नाम: प्रवीण कुमार गृह संख्या : 90 उम्र : 34 लिंग : महिला	फोटो उपलब्ध	374	WFW1627207	निर्वाचक का नाम : दिव्या भंसाली पिता का नाम: प्रवीण कुमार गृह संख्या : 90 उम्र : 29 लिंग : महिला	फोटो उपलब्ध
375	RJ/24/184/279336	निर्वाचक का नाम : राजेश पिता का नाम: सुमेरमल गृह संख्या : 90 ए उम्र : 57 लिंग : पुरुष	फोटो उपलब्ध	376	KFH1967116	निर्वाचक का नाम : मीनाक्षी पति का नाम: राजेश गृह संख्या : 90 ए उम्र : 53 लिंग : महिला	फोटो उपलब्ध	377	WFW1771831	निर्वाचक का नाम : शेफाली बोहरा पिता का नाम: राजेश बोहरा गृह संख्या : 90-A उम्र : 28 लिंग : महिला	फोटो उपलब्ध
378	RJ/24/184/279554	निर्वाचक का नाम : सोहन कंवर पति का नाम: सुमेरमल गृह संख्या : 90 ए उम्र : 78 लिंग : महिला	फोटो उपलब्ध	379	WFW1407709	निर्वाचक का नाम : पुष्पा लोढा पति का नाम: ए आर लोढा गृह संख्या : 91 उम्र : 87 लिंग : महिला	फोटो उपलब्ध	380	WFW1030279	निर्वाचक का नाम : अभिनव पिता का नाम: रवि कुमार गृह संख्या : 93 उम्र : 39 लिंग : पुरुष	फोटो उपलब्ध
381	WFW2080992	निर्वाचक का नाम : अंजु बाला दाधीच पति का नाम: अभिनव दाधीच गृह संख्या : 93 उम्र : 36 लिंग : महिला	फोटो उपलब्ध	382	WFW0001149	निर्वाचक का नाम : सुधीर जैन पिता का नाम: पारसमल जैन गृह संख्या : 94 उम्र : 64 लिंग : पुरुष	फोटो उपलब्ध	383	KFH3250610	निर्वाचक का नाम : मधुबाला पति का नाम: सुधीर जैन गृह संख्या : 94 उम्र : 62 लिंग : महिला	फोटो उपलब्ध

384	RJ/24/184/279965	निर्वाचक का नाम : राकेश पिता का नाम: पारसमल गृह संख्या : 94 उम्र : 57 लिंग : पुरुष	फोटो उपलब्ध	385	RJ/24/184/280046	निर्वाचक का नाम : नीलू पति का नाम: राकेश गृह संख्या : 94 उम्र : 54 लिंग : महिला	फोटो उपलब्ध	386	WFW1511625	निर्वाचक का नाम : रौनक जैन पिता का नाम: राकेश जैन गृह संख्या : 94 उम्र : 31 लिंग : पुरुष	फोटो उपलब्ध
387	WFW2026086	निर्वाचक का नाम : आकाश सुधीर जैन पिता का नाम: सुधीर पारसमल जैन गृह संख्या : 94 उम्र : 29 लिंग : पुरुष	फोटो उपलब्ध	388	WFW1885987	निर्वाचक का नाम : निधी जैन पिता का नाम: राकेश जैन गृह संख्या : 94 उम्र : 25 लिंग : महिला	फोटो उपलब्ध	389	WFW1712819	निर्वाचक का नाम : हर्षा बाहेती पिता का नाम: राजेंद्र बाहेती गृह संख्या : 95 उम्र : 28 लिंग : महिला	फोटो उपलब्ध
390	WFW1857077	निर्वाचक का नाम : हितेश बाहेती पिता का नाम: राजेंद्र बाहेती गृह संख्या : 95 उम्र : 26 लिंग : पुरुष	फोटो उपलब्ध	391	WFW0512913	निर्वाचक का नाम : जुगलकिशोर पिता का नाम: मदनलाल गृह संख्या : 96 उम्र : 69 लिंग : पुरुष	फोटो उपलब्ध	392	WFW0512921	निर्वाचक का नाम : लीलादेवी पति का नाम: जुगलकिशोर गृह संख्या : 96 उम्र : 67 लिंग : महिला	फोटो उपलब्ध
393	WFW0648048	निर्वाचक का नाम : उषा पति का नाम: दिनेश गृह संख्या : 96 उम्र : 57 लिंग : महिला	फोटो उपलब्ध	394	WFW0575019	निर्वाचक का नाम : दिनेश पिता का नाम: जुगलकिशोर गृह संख्या : 96 उम्र : 48 लिंग : पुरुष	फोटो उपलब्ध	395	WFW2041218	निर्वाचक का नाम : आदित्य झंवर पिता का नाम: दिनेश झंवर गृह संख्या : 96 उम्र : 25 लिंग : पुरुष	फोटो उपलब्ध
396	RJ/24/184/279739	निर्वाचक का नाम : रामलक्ष्मण पिता का नाम: मगराज गृह संख्या : 97 उम्र : 76 लिंग : पुरुष	फोटो उपलब्ध	397	WFW1059567	निर्वाचक का नाम : उषा पति का नाम: रामलक्ष्मण गृह संख्या : 97 उम्र : 70 लिंग : महिला	फोटो उपलब्ध	398	RJ/24/184/279709	निर्वाचक का नाम : अमित कुम्भट पिता का नाम: रामलक्ष्मण गृह संख्या : 97 उम्र : 50 लिंग : पुरुष	फोटो उपलब्ध
399	WFW1261114	निर्वाचक का नाम : विद्या कुंभट पति का नाम: अमित कुंभट गृह संख्या : 97 उम्र : 49 लिंग : महिला	फोटो उपलब्ध	400	RJ/24/184/279710	निर्वाचक का नाम : अनुज पिता का नाम: रामलक्ष्मण गृह संख्या : 97 उम्र : 48 लिंग : पुरुष	फोटो उपलब्ध	401	RJ/24/184/279735	निर्वाचक का नाम : नेमीचंद पिता का नाम: बच्चराज गृह संख्या : 98 उम्र : 76 लिंग : पुरुष	फोटो उपलब्ध
402	RJ/24/184/279736	निर्वाचक का नाम : लीला पति का नाम: नेमीचंद गृह संख्या : 98 उम्र : 72 लिंग : महिला	फोटो उपलब्ध	403	WFW1407667	निर्वाचक का नाम : रावल चन्द जैन पिता का नाम: नेमीचन्द्र जैन गृह संख्या : 98 उम्र : 47 लिंग : पुरुष	फोटो उपलब्ध	404	WFW1407675	निर्वाचक का नाम : शकुन्तला जैन पति का नाम: रावल चन्द जैन गृह संख्या : 98 उम्र : 47 लिंग : महिला	फोटो उपलब्ध
405	WFW2048528	निर्वाचक का नाम : निशी जैन पिता का नाम: रावल जैन गृह संख्या : 98 उम्र : 23 लिंग : महिला	फोटो उपलब्ध	406	WFW2322626	निर्वाचक का नाम : राहील जैन पिता का नाम: रावल जैन गृह संख्या : 98 उम्र : 19 लिंग : पुरुष	फोटो उपलब्ध	407	RJ/24/184/279049	निर्वाचक का नाम : भूरचन्द पिता का नाम: रामलाल गृह संख्या : 99 उम्र : 75 लिंग : पुरुष	फोटो उपलब्ध
408	RJ/24/184/279388	निर्वाचक का नाम : उर्मिला पति का नाम: भूरचन्द गृह संख्या : 99 उम्र : 68 लिंग : महिला	फोटो उपलब्ध	409	RJ/24/184/279818	निर्वाचक का नाम : अमित पिता का नाम: भूरचन्द गृह संख्या : 99 उम्र : 48 लिंग : पुरुष	फोटो उपलब्ध	410	RJ/24/184/279176	निर्वाचक का नाम : मधु पति का नाम: राजेन्द्रकुमार गृह संख्या : 100 उम्र : 70 लिंग : महिला	फोटो उपलब्ध
411	RJ/24/184/279463	निर्वाचक का नाम : अशोक पिता का नाम: मोहनराज गृह संख्या : 100 उम्र : 65 लिंग : पुरुष	फोटो उपलब्ध	412	RJ/24/184/279515	निर्वाचक का नाम : उषा पति का नाम: अशोक गृह संख्या : 100 उम्र : 58 लिंग : महिला	फोटो उपलब्ध	413	RJ/24/184/279419	निर्वाचक का नाम : महेश पिता का नाम: मोहनराज गृह संख्या : 100 उम्र : 58 लिंग : पुरुष	फोटो उपलब्ध

414	RJ/24/184/279514	निर्वाचक का नाम : लक्ष्मी पति का नाम: महेश गृह संख्या : 100 उम्र : 55 लिंग : महिला	फोटो उपलब्ध	415	RJ/24/184/279151	निर्वाचक का नाम : नितिन पिता का नाम: अशोक गृह संख्या : 100 उम्र : 49 लिंग : पुरुष	फोटो उपलब्ध	416	WFW0512939	निर्वाचक का नाम : अमित पिता का नाम: राजेन्द्र गृह संख्या : 100 उम्र : 46 लिंग : पुरुष	फोटो उपलब्ध
417	WFW0001537	निर्वाचक का नाम : विनिता पति का नाम: नितिन गृह संख्या : 100 उम्र : 43 लिंग : महिला	फोटो उपलब्ध	418	WFW0512954	निर्वाचक का नाम : पायल पति का नाम: अमित गृह संख्या : 100 उम्र : 42 लिंग : महिला	फोटो उपलब्ध	419	WFW0512962	निर्वाचक का नाम : प्रिया पिता का नाम: राजेन्द्र कुमार गृह संख्या : 100 उम्र : 38 लिंग : महिला	फोटो उपलब्ध
420	WFW1650381	निर्वाचक का नाम : अनिशा मेहता पिता का नाम: महेश मेहता गृह संख्या : 100 उम्र : 29 लिंग : महिला	फोटो उपलब्ध	421	WFW2031052	निर्वाचक का नाम : देवांश मेहता पिता का नाम: महेश कुमार मेहता गृह संख्या : 100 उम्र : 22 लिंग : पुरुष	फोटो उपलब्ध	422	WFW2306918	निर्वाचक का नाम : निशित मेहता पिता का नाम: नितिन मेहता गृह संख्या : 100 उम्र : 22 लिंग : पुरुष	फोटो उपलब्ध
423	RJ/24/184/279381	निर्वाचक का नाम : कमलेश पति का नाम: के एस मेहता गृह संख्या : 102 उम्र : 82 लिंग : महिला	फोटो उपलब्ध	424	RJ/24/184/279672	निर्वाचक का नाम : संजीता पति का नाम: के एस मेहता गृह संख्या : 102 उम्र : 64 लिंग : महिला	फोटो उपलब्ध	425	RJ/24/184/279622	निर्वाचक का नाम : सुनील पिता का नाम: के एस मेहता गृह संख्या : 102 उम्र : 60 लिंग : पुरुष	फोटो उपलब्ध
426	RJ/24/184/279605	निर्वाचक का नाम : राखी पति का नाम: सुनील गृह संख्या : 102 उम्र : 57 लिंग : महिला	फोटो उपलब्ध	427	RJ/24/184/279604	निर्वाचक का नाम : स्वाती पिता का नाम: के एस मेहता गृह संख्या : 102 उम्र : 57 लिंग : महिला	फोटो उपलब्ध	428	WFW1771807	निर्वाचक का नाम : पारंग मेहता पिता का नाम: सुनील मेहता गृह संख्या : 102 उम्र : 28 लिंग : पुरुष	फोटो उपलब्ध
429	RJ/24/184/279324	निर्वाचक का नाम : मनोरमा पति का नाम: सुर्यप्रकाश गृह संख्या : 104 उम्र : 72 लिंग : महिला	फोटो उपलब्ध	430	RJ/24/184/279063	निर्वाचक का नाम : अरुणा पिता का नाम: सुर्यप्रकाश गृह संख्या : 104 उम्र : 51 लिंग : महिला	फोटो उपलब्ध	431	RJ/24/184/279771	निर्वाचक का नाम : देवकान्त पिता का नाम: सुर्यप्रकाश गृह संख्या : 104 उम्र : 49 लिंग : पुरुष	फोटो उपलब्ध
432	RJ/24/184/279701	निर्वाचक का नाम : लीलादेवी पति का नाम: भंवरलाल गृह संख्या : 105 उम्र : 85 लिंग : महिला	फोटो उपलब्ध	433	RJ/24/184/279721	निर्वाचक का नाम : दिनेश पिता का नाम: भंवरलाल गृह संख्या : 105 उम्र : 58 लिंग : पुरुष	फोटो उपलब्ध	# 434	WFW2371292	निर्वाचक का नाम : रीटा पति का नाम: दिनेश गृह संख्या : 105 उम्र : 57 लिंग : महिला	फोटो उपलब्ध
# 435	WFW1771823	निर्वाचक का नाम : सुहानी कानुगो पिता का नाम: दिनेश कानुगो गृह संख्या : 105 उम्र : 28 लिंग : महिला	फोटो उपलब्ध	436	WFW1995042	निर्वाचक का नाम : ऋषभ कानुगो पिता का नाम: दिनेश कानुगो गृह संख्या : 105 उम्र : 23 लिंग : पुरुष	फोटो उपलब्ध	437	WFW1051317	निर्वाचक का नाम : राज कुमार झंवर पिता का नाम: मदन लाल झंवर गृह संख्या : 106 उम्र : 60 लिंग : पुरुष	फोटो उपलब्ध
438	WFW1051325	निर्वाचक का नाम : मंजू देवी माहेश्वरी पति का नाम: राज कुमार माहेश्वरी गृह संख्या : 106 उम्र : 56 लिंग : महिला	फोटो उपलब्ध	439	WFW1051333	निर्वाचक का नाम : पायल माहेश्वरी पिता का नाम: राज कुमार माहेश्वरी गृह संख्या : 106 उम्र : 33 लिंग : महिला	फोटो उपलब्ध	440	WFW1771716	निर्वाचक का नाम : राघव माहेश्वरी पिता का नाम: राजकुमार माहेश्वरी गृह संख्या : 106 उम्र : 27 लिंग : पुरुष	फोटो उपलब्ध
# 441	WFW2077113	निर्वाचक का नाम : अनिल लक्ष्मण राज लोढा पिता का नाम: ल आर लोढा गृह संख्या : 107 उम्र : 62 लिंग : पुरुष	फोटो उपलब्ध	# 442	WFW2077097	निर्वाचक का नाम : प्रभा लोढा पति का नाम: अनिल लोढा गृह संख्या : 107 उम्र : 59 लिंग : महिला	फोटो उपलब्ध	443	WFW0852855	निर्वाचक का नाम : मन्निशा लोढा पिता का नाम: अनिल लक्ष्मणराज लोढा गृह संख्या : 107 उम्र : 36 लिंग : महिला	फोटो उपलब्ध

444	WFW1030287	निर्वाचक का नाम : आंचल लोढा पिता का नाम: अनिल लक्ष्मनराज लोढा गृह संख्या : 107 उम्र : 33 लिंग : महिला	फोटो उपलब्ध	445	WFW1874239	निर्वाचक का नाम : विवास्वत लोढा पिता का नाम: अनिल लोढा गृह संख्या : 107 उम्र : 25 लिंग : पुरुष	फोटो उपलब्ध	# 446	WFW2364776	निर्वाचक का नाम : अशोक सिंघवी पिता का नाम: गणपतमल गृह संख्या : 108 उम्र : 66 लिंग : पुरुष	फोटो उपलब्ध
# 447	WFW2364784	निर्वाचक का नाम : मंजू सिंघवी पति का नाम: अशोक गृह संख्या : 108 उम्र : 58 लिंग : महिला	फोटो उपलब्ध	448	WFW1030295	निर्वाचक का नाम : कार्तिक पिता का नाम: अशोक गृह संख्या : 108 उम्र : 38 लिंग : पुरुष	फोटो उपलब्ध	449	WFW1627116	निर्वाचक का नाम : सोनम सिंघवी पति का नाम: कार्तिक सिंघवी गृह संख्या : 108 उम्र : 36 लिंग : महिला	फोटो उपलब्ध
450	WFW1627124	निर्वाचक का नाम : कनिष्क सिंघवी पिता का नाम: अशोक सिंघवी गृह संख्या : 108 उम्र : 29 लिंग : पुरुष	फोटो उपलब्ध	451	WFW2323616	निर्वाचक का नाम : दिव्या बरडिया पति का नाम: कनिष्क सिंघवी गृह संख्या : 108 उम्र : 25 लिंग : महिला	फोटो उपलब्ध	S 452	KFH3258639	निर्वाचक का नाम : उच्छव मोहनोत पति का नाम: एसएम मोहनोत गृह संख्या : 109 उम्र : 84 लिंग : महिला	फोटो उपलब्ध
S 453	RJ/24/184/279567	निर्वाचक का नाम : धनबहादुर पिता का नाम: एसएम मोहनोत गृह संख्या : 109 उम्र : 54 लिंग : पुरुष	फोटो उपलब्ध	S 454	RJ/24/184/279615	निर्वाचक का नाम : मीना पति का नाम: धनबहादुर गृह संख्या : 109 उम्र : 53 लिंग : महिला	फोटो उपलब्ध	455	KFH1966282	निर्वाचक का नाम : शाशि पति का नाम: बी०डी० धारीवाल गृह संख्या : 111 उम्र : 74 लिंग : महिला	फोटो उपलब्ध
456	RJ/24/184/279643	निर्वाचक का नाम : एम एल धारीवाल पिता का नाम: रामलाल गृह संख्या : 111 उम्र : 70 लिंग : पुरुष	फोटो उपलब्ध	457	RJ/24/184/279681	निर्वाचक का नाम : सरोज पति का नाम: एम एल धारीवाल गृह संख्या : 111 उम्र : 62 लिंग : महिला	फोटो उपलब्ध	458	WFW0956383	निर्वाचक का नाम : कुलदीप पिता का नाम: बी०डी० धारीवाल गृह संख्या : 111 उम्र : 52 लिंग : पुरुष	फोटो उपलब्ध
459	WFW0956391	निर्वाचक का नाम : प्रीति पति का नाम: कुलदीप गृह संख्या : 111 उम्र : 49 लिंग : महिला	फोटो उपलब्ध	460	RJ/24/184/279557	निर्वाचक का नाम : अब्दुल रशीद पिता का नाम: मोहम्मद शफी गृह संख्या : 131 उम्र : 65 लिंग : पुरुष	फोटो उपलब्ध	461	WFW1995349	निर्वाचक का नाम : शायना शेख पति का नाम: मौजिम खान गृह संख्या : 131 उम्र : 60 लिंग : महिला	फोटो उपलब्ध
462	RJ/24/184/279358	निर्वाचक का नाम : तबस्सुम पति का नाम: अब्दुल रशीद गृह संख्या : 131 उम्र : 55 लिंग : महिला	फोटो उपलब्ध	463	KFH1652452	निर्वाचक का नाम : रईसा पिता का नाम: मोहम्मद शफी गृह संख्या : 131 उम्र : 55 लिंग : महिला	फोटो उपलब्ध	464	WFW0919332	निर्वाचक का नाम : एजाज शेख पिता का नाम: अ० शेख गृह संख्या : 131 उम्र : 38 लिंग : पुरुष	फोटो उपलब्ध
465	WFW2109999	निर्वाचक का नाम : आयशा आजमी पति का नाम: एजाज शेख गृह संख्या : 131 उम्र : 38 लिंग : महिला	फोटो उपलब्ध	466	WFW0919340	निर्वाचक का नाम : गुलरेज पिता का नाम: अ० शेख गृह संख्या : 131 उम्र : 35 लिंग : पुरुष	फोटो उपलब्ध	467	WFW2310670	निर्वाचक का नाम : सोनिया लोहानी पति का नाम: गुलरेज गृह संख्या : 131 उम्र : 29 लिंग : महिला	फोटो उपलब्ध
468	RJ/24/184/279846	निर्वाचक का नाम : विमल पिता का नाम: अर्जुन गृह संख्या : 132 उम्र : 60 लिंग : पुरुष	फोटो उपलब्ध	469	RJ/24/184/279117	निर्वाचक का नाम : प्रिया पति का नाम: विमल गृह संख्या : 132 उम्र : 56 लिंग : महिला	फोटो उपलब्ध	470	RJ/24/184/279810	निर्वाचक का नाम : कोमल चन्द कोठारी पिता का नाम: रामलाल गृह संख्या : 134 उम्र : 89 लिंग : पुरुष	फोटो उपलब्ध
471	RJ/24/184/279037	निर्वाचक का नाम : चंचल पति का नाम: कोमल चन्द कोठारी गृह संख्या : 134 उम्र : 84 लिंग : महिला	फोटो उपलब्ध	472	RJ/24/184/279048	निर्वाचक का नाम : विजयकुमार पिता का नाम: कोमल चन्द कोठारी गृह संख्या : 134 उम्र : 68 लिंग : पुरुष	फोटो उपलब्ध	473	RJ/24/184/279416	निर्वाचक का नाम : कंचन पति का नाम: विजय कुमार गृह संख्या : 134 उम्र : 67 लिंग : महिला	फोटो उपलब्ध

474	WFW1627140	निर्वाचक का नाम : राजेन्द्र पिता का नाम: मिठुन लाल गृह संख्या : 24 बी उम्र : 64 लिंग : पुरुष	फोटो उपलब्ध	475	WFW1627157	निर्वाचक का नाम : सुशीला पति का नाम: राजेन्द्र गृह संख्या : 24 बी उम्र : 57 लिंग : महिला	फोटो उपलब्ध	476	WFW1627173	निर्वाचक का नाम : नीरज कनौजिया पिता का नाम: राजेन्द्र गृह संख्या : 24 बी उम्र : 34 लिंग : पुरुष	फोटो उपलब्ध
477	WFW1627165	निर्वाचक का नाम : नताशा कनौजिया पिता का नाम: राजेन्द्र गृह संख्या : 24 बी उम्र : 33 लिंग : महिला	फोटो उपलब्ध	478	WFW1051267	निर्वाचक का नाम : चन्दन पिता का नाम: भगवानदास कनौजिया गृह संख्या : 24 सी उम्र : 32 लिंग : पुरुष	फोटो उपलब्ध	479	WFW1712793	निर्वाचक का नाम : रितु कनौजिया पिता का नाम: कुंदन गृह संख्या : 25 उम्र : 27 लिंग : महिला	फोटो उपलब्ध
480	RJ/24/184/279221	निर्वाचक का नाम : विमला पति का नाम: नत्थुलाल गृह संख्या : 25 डी उम्र : 57 लिंग : महिला	फोटो उपलब्ध	481	WFW1337690	निर्वाचक का नाम : ज्योति पिता का नाम: नत्थु लाल गृह संख्या : 25 ए उम्र : 37 लिंग : महिला	फोटो उपलब्ध	482	WFW1627181	निर्वाचक का नाम : सुरेन्द्र पिता का नाम: नत्थु राम गृह संख्या : 25 ए उम्र : 37 लिंग : पुरुष	फोटो उपलब्ध
483	WFW1407659	निर्वाचक का नाम : भवानी कच्छवाह पिता का नाम: नत्थू लाल गृह संख्या : 25 ए उम्र : 34 लिंग : पुरुष	फोटो उपलब्ध	484	WFW1260421	निर्वाचक का नाम : हिना पिता का नाम: पूर्णचन्द्र गृह संख्या : 25 सी उम्र : 39 लिंग : महिला	फोटो उपलब्ध	485	WFW0647727	निर्वाचक का नाम : नवनीत कनौजिया पिता का नाम: पुरण चन्द गृह संख्या : 25 सी उम्र : 36 लिंग : पुरुष	फोटो उपलब्ध
486	WFW2234433	निर्वाचक का नाम : मोनिका गुसाई पति का नाम: दिपेन्द्र सिंह सजवान गृह संख्या : 4007 उम्र : 33 लिंग : महिला	फोटो उपलब्ध	487	WFW1824374	निर्वाचक का नाम : फुदी देवी पति का नाम: कान्ति लाल गृह संख्या : 4008 उम्र : 42 लिंग : महिला	फोटो उपलब्ध	488	WFW2063493	निर्वाचक का नाम : महेंद्र पिता का नाम: कांती लाल गृह संख्या : 4008 उम्र : 23 लिंग : पुरुष	फोटो उपलब्ध
489	RJ/24/184/279190	निर्वाचक का नाम : पुर्णचन्द्र पिता का नाम: रामनाथ गृह संख्या : डी 25 बी उम्र : 68 लिंग : पुरुष	फोटो उपलब्ध	490	RJ/24/184/279183	निर्वाचक का नाम : गंगादेवी पति का नाम: पुर्णचन्द्र गृह संख्या : डी 25 बी उम्र : 62 लिंग : महिला	फोटो उपलब्ध	491	WFW1650357	निर्वाचक का नाम : अनीता कनौजिया पति का नाम: कुन्दन गृह संख्या : D 25 C उम्र : 52 लिंग : महिला	फोटो उपलब्ध
492	WFW1650365	निर्वाचक का नाम : नीलम कनौजिया पिता का नाम: कुन्दन कनौजिया गृह संख्या : D 25 C उम्र : 31 लिंग : महिला	फोटो उपलब्ध	493	WFW2298743	निर्वाचक का नाम : दीपा पति का नाम: सत्री गृह संख्या : डी-32-एच उम्र : 27 लिंग : महिला	फोटो उपलब्ध	494	WFW2080216	निर्वाचक का नाम : विक्रम पिता का नाम: कान्ति लाल गृह संख्या : डी-32-एच उम्र : 21 लिंग : पुरुष	फोटो उपलब्ध

495	WFW2081008	निर्वाचक का नाम : मांगी बाई पति का नाम: छगन लाल गृह संख्या : 4001 उम्र : 58 लिंग : महिला	फोटो उपलब्ध	496	WFW2080539	निर्वाचक का नाम : गुडिया पिता का नाम: छगन लाल गृह संख्या : 4001 उम्र : 34 लिंग : महिला	फोटो उपलब्ध	497	WFW2081073	निर्वाचक का नाम : रवि हिरागर पिता का नाम: छगन लाल गृह संख्या : 4001 उम्र : 28 लिंग : पुरुष	फोटो उपलब्ध
498	WFW1842970	निर्वाचक का नाम : गीता देवी पिता का नाम: हुकुम चंद कनोजिया गृह संख्या : 4003 उम्र : 46 लिंग : महिला	फोटो उपलब्ध	499	WFW2040442	निर्वाचक का नाम : रवि कुमार कनोजिया पिता का नाम: अमर चन्द गृह संख्या : 4003 उम्र : 24 लिंग : पुरुष	फोटो उपलब्ध	500	WFW2096279	निर्वाचक का नाम : हरेश अम्बा लाल कुडासिया पिता का नाम: अंबालाल गृह संख्या : 4004 उम्र : 51 लिंग : पुरुष	फोटो उपलब्ध
501	WFW2096592	निर्वाचक का नाम : अनिता हरीश कुडासिया पति का नाम: हरीश अंबा लाल कुडासिया गृह संख्या : 4004 उम्र : 45 लिंग : महिला	फोटो उपलब्ध	502	WFW2136570	निर्वाचक का नाम : राहुल रज़क पिता का नाम: हरीश अंबालाल कुडासिया गृह संख्या : 4004 उम्र : 20 लिंग : पुरुष	फोटो उपलब्ध	503	WFW2064657	निर्वाचक का नाम : ऑगस्टाईन जी सोलोमन पिता का नाम: गिडियन जी सोलोमन गृह संख्या : 4008 उम्र : 44 लिंग : पुरुष	फोटो उपलब्ध
504	WFW2064970	निर्वाचक का नाम : विनीता ए सोलोमन पति का नाम: ऑगस्टाईन जी सोलोमन गृह संख्या : 4008 उम्र : 40 लिंग : महिला	फोटो उपलब्ध	505	WFW2028702	निर्वाचक का नाम : मोहम्मद सालीम अरशद क़ादरी पिता का नाम: रशीद अरशद क़ादरी गृह संख्या : 4032 उम्र : 23 लिंग : पुरुष	फोटो उपलब्ध	506	WFW2135648	निर्वाचक का नाम : मोहम्मद आलिम अरशद क़ादरी पिता का नाम: रशीद अरशद क़ादरी गृह संख्या : 4032 उम्र : 20 लिंग : पुरुष	फोटो उपलब्ध
507	WFW2107712	निर्वाचक का नाम : मिहीर गर्ग पिता का नाम: ललित गर्ग गृह संख्या : 4035 उम्र : 24 लिंग : पुरुष	फोटो उपलब्ध	508	WFW2048973	निर्वाचक का नाम : जसवीर सिंह पिता का नाम: ब्रज वल्लभ गृह संख्या : 4038 उम्र : 58 लिंग : पुरुष	फोटो उपलब्ध	509	WFW2049013	निर्वाचक का नाम : बबिता पति का नाम: जसवीर सिंह गृह संख्या : 4038 उम्र : 52 लिंग : महिला	फोटो उपलब्ध
510	WFW2135531	निर्वाचक का नाम : कुलदीप सिंह पिता का नाम: जसवीर सिंह गृह संख्या : 4038 उम्र : 27 लिंग : पुरुष	फोटो उपलब्ध	511	WFW2048999	निर्वाचक का नाम : यश चौधरी पिता का नाम: जसवीर सिंह गृह संख्या : 4038 उम्र : 25 लिंग : पुरुष	फोटो उपलब्ध				

512	WFW2049914	निर्वाचक का नाम : संतोष पति का नाम: अशोक कुमार व्यास गृह संख्या : 1022 उम्र : 68 लिंग : महिला	फोटो उपलब्ध	513	WFW2067858	निर्वाचक का नाम : विकास व्यास पति का नाम: अशोक कुमार गृह संख्या : 1022 उम्र : 39 लिंग : पुरुष	फोटो उपलब्ध	514	WFW2067684	निर्वाचक का नाम : रेखा व्यास पति का नाम: विकास व्यास गृह संख्या : 1022 उम्र : 38 लिंग : महिला	फोटो उपलब्ध
515	WFW1192269	निर्वाचक का नाम : संजय पति का नाम: बलदेव प्रसाद गृह संख्या : 1030 उम्र : 46 लिंग : पुरुष	फोटो उपलब्ध	516	WFW1514819	निर्वाचक का नाम : बिंदु देवी पति का नाम: संजय गृह संख्या : 1030 उम्र : 43 लिंग : महिला	फोटो उपलब्ध	517	WFW2051423	निर्वाचक का नाम : आकाश कुमार पति का नाम: संजय कुमार गृह संख्या : 1030 उम्र : 23 लिंग : पुरुष	फोटो उपलब्ध
518	WFW1216670	निर्वाचक का नाम : संगीता सिंह पति का नाम: सत्येन्द्र गृह संख्या : 1034 उम्र : 55 लिंग : महिला	फोटो उपलब्ध	519	WFW1599554	निर्वाचक का नाम : मानवी सिंह पति का नाम: सत्येन्द्र सिंह गृह संख्या : 1034 उम्र : 30 लिंग : महिला	फोटो उपलब्ध	520	WFW1851575	निर्वाचक का नाम : वर्षा पारीक पति का नाम: हेमंत पारीक गृह संख्या : 2006 उम्र : 48 लिंग : महिला	फोटो उपलब्ध
521	WFW2079911	निर्वाचक का नाम : रुद्राक्ष पारीक पति का नाम: हेमंत पारीक गृह संख्या : 2006 उम्र : 21 लिंग : पुरुष	फोटो उपलब्ध	522	RJ/24/184/279143	निर्वाचक का नाम : गीता पति का नाम: देवाराम गृह संख्या : 2009 उम्र : 68 लिंग : महिला	फोटो उपलब्ध	523	WFW1189992	निर्वाचक का नाम : निर्मला मुंड पति का नाम: महेश गृह संख्या : 2009 उम्र : 44 लिंग : महिला	फोटो उपलब्ध
524	WFW1084862	निर्वाचक का नाम : महेश पति का नाम: देवाराम गृह संख्या : 2009 उम्र : 42 लिंग : पुरुष	फोटो उपलब्ध	525	WFW1190008	निर्वाचक का नाम : कुष्ण गोपाल पति का नाम: देवाराम गृह संख्या : 2009 उम्र : 42 लिंग : पुरुष	फोटो उपलब्ध	526	WFW1712991	निर्वाचक का नाम : ज्योति पति का नाम: देवाराम गृह संख्या : 2009 उम्र : 27 लिंग : महिला	फोटो उपलब्ध
527	WFW2045854	निर्वाचक का नाम : संतोष कुमार गुप्ता पति का नाम: रवींद्र प्रसाद गुप्ता गृह संख्या : 2029 उम्र : 46 लिंग : पुरुष	फोटो उपलब्ध	528	WFW2045292	निर्वाचक का नाम : शाह लीलावतीबेन रामआशीष पति का नाम: संतोष कुमार गुप्ता गृह संख्या : 2029 उम्र : 36 लिंग : महिला	फोटो उपलब्ध	529	WFW2286649	निर्वाचक का नाम : विकास कुमार पासवान पति का नाम: तेज नारायण पासवान गृह संख्या : 2034 उम्र : 38 लिंग : पुरुष	फोटो उपलब्ध
530	WFW2284057	निर्वाचक का नाम : सीमा कुमारी पति का नाम: विकास कुमार पासवान गृह संख्या : 2034 उम्र : 36 लिंग : महिला	फोटो उपलब्ध	531	WFW2038057	निर्वाचक का नाम : तन्वी त्रिवेदी पति का नाम: महेंद्र त्रिवेद गृह संख्या : 3006 उम्र : 22 लिंग : महिला	फोटो उपलब्ध	532	WFW1216662	निर्वाचक का नाम : सत्येन्द्रसिंह पति का नाम: जंगबहादुर गृह संख्या : 3009 उम्र : 62 लिंग : पुरुष	फोटो उपलब्ध
533	WFW0854059	निर्वाचक का नाम : महेंद्र कुमार त्रिवेदी पति का नाम: बिहारी लाल गृह संख्या : एस/ओ,एसएच.बिहारी लाल,क्यू.नं-3006,नेहरू पार्क उम्र : 51 लिंग : पुरुष	फोटो उपलब्ध	534	WFW1019074	निर्वाचक का नाम : हर्षा पति का नाम: महेश गृह संख्या : वलेंडजेन 3ए उम्र : 51 लिंग : महिला	फोटो उपलब्ध	535	WFW1019066	निर्वाचक का नाम : महेश पति का नाम: बनवारीलाल गृह संख्या : डबल्यू एस-3ए उम्र : 55 लिंग : पुरुष	फोटो उपलब्ध
536	WFW2044774	निर्वाचक का नाम : विशाखा कटारिया पति का नाम: महेश कुमार गृह संख्या : व्-3ए उम्र : 24 लिंग : महिला	फोटो उपलब्ध	Q 537	WFW1511526	निर्वाचक का नाम : वीणा दवे पति का नाम: जुगल किशोर दवे गृह संख्या : WS 5 C उम्र : 62 लिंग : महिला	फोटो उपलब्ध	538	WFW1511534	निर्वाचक का नाम : नितिन दवे पति का नाम: जुगल किशोर दवे गृह संख्या : WS 5 C उम्र : 44 लिंग : पुरुष	फोटो उपलब्ध
539	WFW1511542	निर्वाचक का नाम : अनीता दवे पति का नाम: नितिन दवे गृह संख्या : WS 5 C उम्र : 37 लिंग : महिला	फोटो उपलब्ध	540	WFW1851526	निर्वाचक का नाम : मॉगी लाल पति का नाम: कालू राम गृह संख्या : डबल्यू एस 5 डी उम्र : 41 लिंग : पुरुष	फोटो उपलब्ध	541	WFW1851534	निर्वाचक का नाम : ममता पति का नाम: मॉगी लाल गृह संख्या : डबल्यू एस 5/डी उम्र : 35 लिंग : महिला	फोटो उपलब्ध

542

WFW1575059

निर्वाचक का नाम : संतोष देवी
पति का नाम: मदललाल चौहान
गृह संख्या : डबलु एस 5 ई
उम्र : 65 लिंग : महिला

फोटो उपलब्ध

543	WWF1995133	निर्वाचक का नाम : लक्ष्मण पिता का नाम: पन्ना लाल गृह संख्या : 0 उम्र : 42 लिंग : पुरुष	फोटो उपलब्ध	544	WWF1771666	निर्वाचक का नाम : दाऊद मसीह पिता का नाम: सुशिल साइमन गृह संख्या : 0 उम्र : 30 लिंग : पुरुष	फोटो उपलब्ध	545	WWF0017772	निर्वाचक का नाम : अर्जुन राज कुभंट पिता का नाम: अमृत राज कुभंट गृह संख्या : 01 उम्र : 79 लिंग : पुरुष	फोटो उपलब्ध
546	WWF1851567	निर्वाचक का नाम : मैना देवी पति का नाम: साइमन गृह संख्या : 01 उम्र : 74 लिंग : महिला	फोटो उपलब्ध	547	WWF2051886	निर्वाचक का नाम : कान्ती पति का नाम: अर्जुन राज कुभंट गृह संख्या : 01 उम्र : 71 लिंग : महिला	फोटो उपलब्ध	548	WWF0017780	निर्वाचक का नाम : अभिषेक कुभंट पिता का नाम: अर्जुन राज गृह संख्या : 01 उम्र : 45 लिंग : पुरुष	फोटो उपलब्ध
549	WWF1511682	निर्वाचक का नाम : नमृता पति का नाम: अभिषेक कुमार गृह संख्या : 01 उम्र : 40 लिंग : महिला	फोटो उपलब्ध	550	WWF1110154	निर्वाचक का नाम : सोनु पिता का नाम: इमामुदीन गृह संख्या : 1 उम्र : 34 लिंग : पुरुष	फोटो उपलब्ध	551	WWF1771864	निर्वाचक का नाम : जॉन मासिया पिता का नाम: सुशिल सिमोन गृह संख्या : 01 उम्र : 28 लिंग : पुरुष	फोटो उपलब्ध
552	WWF2051852	निर्वाचक का नाम : रितु कुभंट पिता का नाम: अर्जुन राज गृह संख्या : 01 कमला नेहरू कॉलोनी उम्र : 49 लिंग : महिला	फोटो उपलब्ध	553	WWF2277101	निर्वाचक का नाम : शांति पति का नाम: किशन लाल गृह संख्या : 33 उम्र : 57 लिंग : महिला	फोटो उपलब्ध	554	WWF1995174	निर्वाचक का नाम : धर्मेन्द्र कनोजिया पिता का नाम: किशन लाल कनोजिया गृह संख्या : 34-ई उम्र : 42 लिंग : पुरुष	फोटो उपलब्ध
555	WWF1995091	निर्वाचक का नाम : दीपा पति का नाम: धर्मेन्द्र कनोजिया गृह संख्या : 34-ई उम्र : 32 लिंग : महिला	फोटो उपलब्ध	556	WWF2035061	निर्वाचक का नाम : रेनु कंवर पति का नाम: अशोक सिंग भाटी गृह संख्या : 43 उम्र : 57 लिंग : महिला	फोटो उपलब्ध	557	WWF1824747	निर्वाचक का नाम : पपेन्द्र सिंह भाटी पिता का नाम: धुल सिंह भाटी गृह संख्या : 43 उम्र : 56 लिंग : पुरुष	फोटो उपलब्ध
558	WWF1824622	निर्वाचक का नाम : उर्मिला पति का नाम: पपेन्द्र सिंह भाटी गृह संख्या : 43 उम्र : 53 लिंग : महिला	फोटो उपलब्ध	559	WWF1824564	निर्वाचक का नाम : सुमित भाटी पिता का नाम: पपेन्द्र सिंह भाटी गृह संख्या : 43 उम्र : 28 लिंग : पुरुष	फोटो उपलब्ध	560	WWF2051977	निर्वाचक का नाम : शकुन्तला पति का नाम: राजेन्द्रसिंह गृह संख्या : 44 उम्र : 59 लिंग : महिला	फोटो उपलब्ध
# 561	KFH3257250	निर्वाचक का नाम : भावना पति का नाम: पूरन सिंह गृह संख्या : 44 उम्र : 47 लिंग : महिला	फोटो उपलब्ध	562	KFH3257268	निर्वाचक का नाम : अनिता देवी पति का नाम: ललित सिंह गृह संख्या : 44 उम्र : 47 लिंग : महिला	फोटो उपलब्ध	563	KFH3258241	निर्वाचक का नाम : ललित सिंह पिता का नाम: राजेन्द्र सिंह गृह संख्या : 44 उम्र : 46 लिंग : पुरुष	फोटो उपलब्ध
564	WWF0556522	निर्वाचक का नाम : श्यामा पति का नाम: लिखमाराम गृह संख्या : 48 उम्र : 52 लिंग : महिला	फोटो उपलब्ध	565	WWF1712694	निर्वाचक का नाम : राकेश चौधरी पिता का नाम: लिखमाराम चौधरी गृह संख्या : 48 उम्र : 27 लिंग : पुरुष	फोटो उपलब्ध	566	WWF2052843	निर्वाचक का नाम : आनन्दसिंह पिता का नाम: कालुसिंह गृह संख्या : 49 उम्र : 48 लिंग : पुरुष	फोटो उपलब्ध
567	KFH1814623	निर्वाचक का नाम : सरोजकंवर पति का नाम: हुकमसिंह गृह संख्या : 49 उम्र : 44 लिंग : महिला	फोटो उपलब्ध	568	WWF1842624	निर्वाचक का नाम : अंतर कंवर पति का नाम: आनंद सिंह गृह संख्या : 49 उम्र : 43 लिंग : महिला	फोटो उपलब्ध	569	WWF1190586	निर्वाचक का नाम : दिपक पिता का नाम: कालुसिंह गृह संख्या : 49 उम्र : 38 लिंग : पुरुष	फोटो उपलब्ध
570	WWF1383959	निर्वाचक का नाम : कमला कंवर पति का नाम: दिपक गृह संख्या : 49 उम्र : 35 लिंग : महिला	फोटो उपलब्ध	571	WWF2275501	निर्वाचक का नाम : रोहित देवड़ा पिता का नाम: हुकम सिंह गृह संख्या : 49 उम्र : 22 लिंग : पुरुष	फोटो उपलब्ध	572	WWF2277614	निर्वाचक का नाम : मोहित देवड़ा पिता का नाम: हुकम सिंह गृह संख्या : 49 उम्र : 22 लिंग : पुरुष	फोटो उपलब्ध

573	WFW2082428	निर्वाचक का नाम : मोनिका सिंह पति का नाम: शक्ती सिंह गृह संख्या : 50 उम्र : 31 लिंग : महिला	फोटो उपलब्ध	574	WFW1599794	निर्वाचक का नाम : शक्ति सिंह पिता का नाम: भंवर सिंह गृह संख्या : 50 उम्र : 30 लिंग : पुरुष	फोटो उपलब्ध	575	WFW1032317	निर्वाचक का नाम : प्रेमसिंह पिता का नाम: मूलसिंह गृह संख्या : 51 उम्र : 63 लिंग : पुरुष	फोटो उपलब्ध
576	WFW1032325	निर्वाचक का नाम : मधुबाला पिता का नाम: प्रेमसिंह गृह संख्या : 51 उम्र : 58 लिंग : महिला	फोटो उपलब्ध	577	WFW1032333	निर्वाचक का नाम : कीर्ति पंवार पिता का नाम: प्रेमसिंह गृह संख्या : 51 उम्र : 36 लिंग : महिला	फोटो उपलब्ध	578	WFW1383728	निर्वाचक का नाम : नेहा पंवार पिता का नाम: प्रेमसिंह गृह संख्या : 51 उम्र : 32 लिंग : महिला	फोटो उपलब्ध
579	WFW1712751	निर्वाचक का नाम : प्रशांत सिंह पंवार पिता का नाम: प्रेम सिंह पंवार गृह संख्या : 51 उम्र : 29 लिंग : पुरुष	फोटो उपलब्ध	580	RJ/24/184/283589	निर्वाचक का नाम : पुनीदेवी पति का नाम: भंवरसिंह गृह संख्या : 54 उम्र : 70 लिंग : महिला	फोटो उपलब्ध	581	WFW1627397	निर्वाचक का नाम : सुनिता त्रिपाठी पति का नाम: जितेन्द्र कुमार गृह संख्या : 55 उम्र : 35 लिंग : महिला	फोटो उपलब्ध
582	WFW1383751	निर्वाचक का नाम : सन्तोष कवर पति का नाम: भैरूसिंह शेखावत गृह संख्या : 56 उम्र : 44 लिंग : महिला	फोटो उपलब्ध	583	WFW1383769	निर्वाचक का नाम : दशरथ कवर पति का नाम: तेजसिंह शेखावत गृह संख्या : 56 उम्र : 38 लिंग : महिला	फोटो उपलब्ध	584	WFW1190610	निर्वाचक का नाम : जसवन्त सिंह पिता का नाम: सूरज करण गृह संख्या : 58 उम्र : 43 लिंग : पुरुष	फोटो उपलब्ध
585	WFW1190628	निर्वाचक का नाम : दिलीप सिंह पिता का नाम: सूरज करण गृह संख्या : 58 उम्र : 38 लिंग : पुरुष	फोटो उपलब्ध	586	WFW0919589	निर्वाचक का नाम : महेन्द्रसिंह पिता का नाम: सुरजसिंह गृह संख्या : 58 उम्र : 36 लिंग : पुरुष	फोटो उपलब्ध	587	WFW1384098	निर्वाचक का नाम : पुनम पति का नाम: दिलिप सिंह गृह संख्या : 58 उम्र : 36 लिंग : महिला	फोटो उपलब्ध
588	WFW1511997	निर्वाचक का नाम : रिकू कवर पति का नाम: जसवन्त सिंह गृह संख्या : 58 उम्र : 34 लिंग : महिला	फोटो उपलब्ध	589	WFW1190636	निर्वाचक का नाम : अनिल सिंह पिता का नाम: सूरज करण गृह संख्या : 58 उम्र : 31 लिंग : पुरुष	फोटो उपलब्ध	590	WFW2084135	निर्वाचक का नाम : पूजा जोधा पति का नाम: महेंद्र सिंग गृह संख्या : 58 उम्र : 24 लिंग : महिला	फोटो उपलब्ध
591	WFW2081214	निर्वाचक का नाम : मनीषा कवर पति का नाम: अनिल दय्या गृह संख्या : 58 उम्र : 23 लिंग : महिला	फोटो उपलब्ध	592	WFW0524462	निर्वाचक का नाम : लक्ष्मण सिंह पिता का नाम: मदन सिंह गृह संख्या : 60 उम्र : 38 लिंग : पुरुष	फोटो उपलब्ध	593	WFW0528802	निर्वाचक का नाम : हेमलता पति का नाम: प्रेम सिंह गृह संख्या : 60 उम्र : 37 लिंग : महिला	फोटो उपलब्ध
594	WFW0528810	निर्वाचक का नाम : राहुल सिंह पिता का नाम: मदन सिंह गृह संख्या : 60 उम्र : 35 लिंग : पुरुष	फोटो उपलब्ध	595	WFW2295871	निर्वाचक का नाम : निशा हाडा पति का नाम: राहुल सिंह गृह संख्या : 60 उम्र : 27 लिंग : महिला	फोटो उपलब्ध	596	WFW2270684	निर्वाचक का नाम : मानवेंद्र सिंह पिता का नाम: महेंद्र सिंह गृह संख्या : 60 उम्र : 19 लिंग : पुरुष	फोटो उपलब्ध
597	WFW1512227	निर्वाचक का नाम : योगिता पिता का नाम: भूपेन्द्र गृह संख्या : 70 उम्र : 39 लिंग : महिला	फोटो उपलब्ध	598	WFW0919860	निर्वाचक का नाम : दिनेशकुमार पिता का नाम: सतपाल गृह संख्या : 261 उम्र : 37 लिंग : पुरुष	फोटो उपलब्ध	599	WFW1886050	निर्वाचक का नाम : भानु प्रताप पिता का नाम: नरपत सिंह गृह संख्या : 278 उम्र : 25 लिंग : पुरुष	फोटो उपलब्ध
600	WFW1771872	निर्वाचक का नाम : सुजीता पिता का नाम: प्रभू सिंह गृह संख्या : 279 उम्र : 27 लिंग : महिला	फोटो उपलब्ध	601	WFW2035855	निर्वाचक का नाम : प्रेरणा पिता का नाम: प्रभू सिंह गृह संख्या : 279 उम्र : 23 लिंग : महिला	फोटो उपलब्ध	602	RJ/24/184/284258	निर्वाचक का नाम : विष्णु दत्त जोशी पिता का नाम: गोपालकृष्ण गृह संख्या : 280 उम्र : 59 लिंग : पुरुष	फोटो उपलब्ध

603	RJ/24/184/283357	निर्वाचक का नाम : वीणा जोशी पति का नाम: विष्णु दत्त जोशी गृह संख्या : 280 उम्र : 54 लिंग : महिला	फोटो उपलब्ध	604	WFW1627330	निर्वाचक का नाम : गिरीश जोशी पिता का नाम: विष्णुदत्त जोशी गृह संख्या : 280 उम्र : 33 लिंग : पुरुष	फोटो उपलब्ध	605	WFW1771880	निर्वाचक का नाम : गिरजा जोशी पति का नाम: मनीष जोशी गृह संख्या : 280 उम्र : 33 लिंग : महिला	फोटो उपलब्ध
606	WFW2117109	निर्वाचक का नाम : हिमानी शर्मा पति का नाम: लखन जोशी गृह संख्या : 280 उम्र : 32 लिंग : महिला	फोटो उपलब्ध	607	WFW2139046	निर्वाचक का नाम : आशा शर्मा पति का नाम: गिरीश जोशी गृह संख्या : 280 उम्र : 32 लिंग : महिला	फोटो उपलब्ध	608	WFW1638246	निर्वाचक का नाम : सूरज जोशी पिता का नाम: विष्णु दत्त जोशी गृह संख्या : 280 उम्र : 28 लिंग : पुरुष	फोटो उपलब्ध
609	KFH3256658	निर्वाचक का नाम : ड्रमकु पति का नाम: रूप सिंह गृह संख्या : 281 उम्र : 61 लिंग : महिला	फोटो उपलब्ध	610	WFW1383793	निर्वाचक का नाम : उम्मेद सिंह पिता का नाम: मदन सिंह गृह संख्या : 281 उम्र : 37 लिंग : पुरुष	फोटो उपलब्ध	611	WFW1712744	निर्वाचक का नाम : सुमन सिसोदिया पिता का नाम: रूप सिंह गृह संख्या : 281 उम्र : 29 लिंग : महिला	फोटो उपलब्ध
612	WFW2041101	निर्वाचक का नाम : प्रीति सिसोदिया पिता का नाम: मदन सिंह गृह संख्या : 281 उम्र : 24 लिंग : महिला	फोटो उपलब्ध	613	WFW2312049	निर्वाचक का नाम : अनुराधा पिता का नाम: शैतान सिंह गृह संख्या : 281 उम्र : 23 लिंग : महिला	फोटो उपलब्ध	614	WFW2323962	निर्वाचक का नाम : जेटू सिंह पिता का नाम: शैतान सिंह गृह संख्या : 281 उम्र : 21 लिंग : पुरुष	फोटो उपलब्ध
615	WFW1835164	निर्वाचक का नाम : सविता पति का नाम: पवन सिंह राठौड़ गृह संख्या : 283 उम्र : 32 लिंग : महिला	फोटो उपलब्ध	616	WFW1844356	निर्वाचक का नाम : पवन सिंह राठौड़ पिता का नाम: विजय सिंह राठौड़ गृह संख्या : 283 उम्र : 31 लिंग : पुरुष	फोटो उपलब्ध	617	WFW1512532	निर्वाचक का नाम : हरी किशन पिता का नाम: केदार दास गृह संख्या : 284 उम्र : 72 लिंग : पुरुष	फोटो उपलब्ध
618	WFW1512540	निर्वाचक का नाम : वल्लभ देवी पति का नाम: हरी किशन गृह संख्या : 284 उम्र : 64 लिंग : महिला	फोटो उपलब्ध	619	WFW0919621	निर्वाचक का नाम : सुमेर सिंह गहलोट पिता का नाम: भवानीसिंह गृह संख्या : 284 उम्र : 41 लिंग : पुरुष	फोटो उपलब्ध	620	WFW1512557	निर्वाचक का नाम : आशीष पिता का नाम: हरी किशन गृह संख्या : 284 उम्र : 40 लिंग : पुरुष	फोटो उपलब्ध
621	WFW1190560	निर्वाचक का नाम : मन्जु पति का नाम: सुमेर सिंह गृह संख्या : 284 उम्र : 36 लिंग : महिला	फोटो उपलब्ध	622	WFW2076354	निर्वाचक का नाम : पूजा पुरोहित पति का नाम: आशीष व्यास गृह संख्या : 284 उम्र : 32 लिंग : महिला	फोटो उपलब्ध	# 623	WFW2051837	निर्वाचक का नाम : स्वरूप सिंह पिता का नाम: जोध सिंह गृह संख्या : 285 उम्र : 52 लिंग : पुरुष	फोटो उपलब्ध
624	WFW0017533	निर्वाचक का नाम : सन्तोष पति का नाम: स्वरूपसिंह गृह संख्या : 285 उम्र : 44 लिंग : महिला	फोटो उपलब्ध	625	WFW2100071	निर्वाचक का नाम : पूनम कंवर पति का नाम: विजय सिंह गृह संख्या : 285 उम्र : 29 लिंग : महिला	फोटो उपलब्ध	626	WFW1712686	निर्वाचक का नाम : विजय सिंह पिता का नाम: स्वरूप सिंह गृह संख्या : 285 उम्र : 27 लिंग : पुरुष	फोटो उपलब्ध
627	KFH1897628	निर्वाचक का नाम : कैलाश पिता का नाम: हरीसिंह गृह संख्या : 286 उम्र : 49 लिंग : पुरुष	फोटो उपलब्ध	628	KFH1897636	निर्वाचक का नाम : लक्ष्मी पति का नाम: कैलाश गृह संख्या : 286 उम्र : 43 लिंग : महिला	फोटो उपलब्ध	629	WFW2039741	निर्वाचक का नाम : गौरव प्रताप सिंह पिता का नाम: कैलाश सिंह गृह संख्या : 286 उम्र : 23 लिंग : पुरुष	फोटो उपलब्ध
630	WFW2119881	निर्वाचक का नाम : सोनल कंवर पिता का नाम: कैलाश सिंह गृह संख्या : 286 उम्र : 21 लिंग : महिला	फोटो उपलब्ध	631	KFH0283018	निर्वाचक का नाम : सुल्तान सिंह पिता का नाम: जगदेवसिंह गृह संख्या : 287 उम्र : 48 लिंग : पुरुष	फोटो उपलब्ध	632	WFW2051969	निर्वाचक का नाम : नाथु सिंह पंवार पिता का नाम: जगदेवसिंह गृह संख्या : 287 उम्र : 48 लिंग : पुरुष	फोटो उपलब्ध

633	WFW2051878	निर्वाचक का नाम : सज्जन कंवर पति का नाम: माधु सिंह गृह संख्या : 287 उम्र : 45 लिंग : महिला	फोटो उपलब्ध	634	KFH1894716	निर्वाचक का नाम : चांद कंवर पति का नाम: नाथु सिंह गृह संख्या : 287 उम्र : 44 लिंग : महिला	फोटो उपलब्ध	635	KFH1890854	निर्वाचक का नाम : मंजू कवर पति का नाम: सुल्तानसिंह गृह संख्या : 287 उम्र : 40 लिंग : महिला	फोटो उपलब्ध
636	WFW1712660	निर्वाचक का नाम : हर्ष सिंह पिता का नाम: माधु सिंह पंवार गृह संख्या : 287 उम्र : 28 लिंग : पुरुष	फोटो उपलब्ध	637	WFW1885995	निर्वाचक का नाम : तरुणा पिता का नाम: नाथू सिंह पंवार गृह संख्या : 287 उम्र : 25 लिंग : महिला	फोटो उपलब्ध	638	WFW1886027	निर्वाचक का नाम : दुर्गा कंवर पिता का नाम: मधू सिंह पंवार गृह संख्या : 287 उम्र : 25 लिंग : महिला	फोटो उपलब्ध
639	WFW2036556	निर्वाचक का नाम : देव्यानी सिंह पंवार पिता का नाम: माधु सिंह पंवार गृह संख्या : 287 उम्र : 22 लिंग : महिला	फोटो उपलब्ध	640	WFW2037695	निर्वाचक का नाम : केसर सिंह पंवार पिता का नाम: नाथू सिंह पंवार गृह संख्या : 287 उम्र : 22 लिंग : पुरुष	फोटो उपलब्ध	641	WFW2140663	निर्वाचक का नाम : उषादेवी पति का नाम: भवानीसिंह गृह संख्या : 288 उम्र : 70 लिंग : महिला	फोटो उपलब्ध
642	KFH1902337	निर्वाचक का नाम : शम्भू सिंह गहलोत पिता का नाम: भवानीसिंह गृह संख्या : 288 उम्र : 50 लिंग : पुरुष	फोटो उपलब्ध	643	WFW1261056	निर्वाचक का नाम : शारदा पति का नाम: शम्भुसिंह गृह संख्या : 288 उम्र : 41 लिंग : महिला	फोटो उपलब्ध	644	WFW1712678	निर्वाचक का नाम : टीकम सिंह माता का नाम: भंवरी देवी गृह संख्या : 288 उम्र : 28 लिंग : पुरुष	फोटो उपलब्ध
645	WFW1712652	निर्वाचक का नाम : जसवंत सिंह गेहलोत पिता का नाम: भवानी सिंह गेहलोत गृह संख्या : 288 उम्र : 27 लिंग : पुरुष	फोटो उपलब्ध	646	WFW2315885	निर्वाचक का नाम : सिद्धार्थ सिंह पिता का नाम: शंभू सिंह गृह संख्या : 288 उम्र : 19 लिंग : पुरुष	फोटो उपलब्ध	647	WFW0011775	निर्वाचक का नाम : गजेसिंह पिता का नाम: धनसिंह गृह संख्या : 290 उम्र : 62 लिंग : पुरुष	फोटो उपलब्ध
648	RJ/24/184/283933	निर्वाचक का नाम : संतोष कंवर पति का नाम: गजेसिंह गृह संख्या : 290 उम्र : 55 लिंग : महिला	फोटो उपलब्ध	649	WFW0647537	निर्वाचक का नाम : रमेशसिंह पिता का नाम: गजेसिंह गृह संख्या : 290 उम्र : 39 लिंग : पुरुष	फोटो उपलब्ध	650	WFW2089522	निर्वाचक का नाम : खुशबू भाटी पति का नाम: रमेश सिंह राठौड़ गृह संख्या : 290 उम्र : 29 लिंग : महिला	फोटो उपलब्ध
651	WFW1051499	निर्वाचक का नाम : श्यामसिंह पिता का नाम: नृसिंह गृह संख्या : 291 उम्र : 47 लिंग : पुरुष	फोटो उपलब्ध	652	WFW1051507	निर्वाचक का नाम : प्रेमलता पति का नाम: श्याम सिंह गृह संख्या : 291 उम्र : 43 लिंग : महिला	फोटो उपलब्ध	653	WFW1051515	निर्वाचक का नाम : मानसिंह पिता का नाम: श्याम सिंह गृह संख्या : 291 उम्र : 32 लिंग : पुरुष	फोटो उपलब्ध
654	WFW1337906	निर्वाचक का नाम : जय राज वर्मा पिता का नाम: रामप्रताप गृह संख्या : 293 उम्र : 70 लिंग : पुरुष	फोटो उपलब्ध	655	WFW1337914	निर्वाचक का नाम : सुमन वर्मा पति का नाम: जयराज गृह संख्या : 293 उम्र : 65 लिंग : महिला	फोटो उपलब्ध	656	WFW1995315	निर्वाचक का नाम : हर्षुल वर्मा पिता का नाम: राकेश वर्मा गृह संख्या : 293 उम्र : 23 लिंग : पुरुष	फोटो उपलब्ध
657	WFW2267664	निर्वाचक का नाम : पारुल वर्मा पिता का नाम: राकेश वर्मा गृह संख्या : 293 उम्र : 20 लिंग : महिला	फोटो उपलब्ध	658	KFH1893627	निर्वाचक का नाम : राकेश आचार्य पिता का नाम: शिव नारायण आचार्य गृह संख्या : 294 उम्र : 42 लिंग : पुरुष	फोटो उपलब्ध	659	KFH1890573	निर्वाचक का नाम : राजु पिता का नाम: हरीसिंह गृह संख्या : 320 उम्र : 47 लिंग : पुरुष	फोटो उपलब्ध
660	KFH1806892	निर्वाचक का नाम : दुर्गादेवी पति का नाम: विजयसिंह गृह संख्या : 668 उम्र : 51 लिंग : महिला	फोटो उपलब्ध	661	KFH1805670	निर्वाचक का नाम : विजयसिंह पिता का नाम: धनसिंह गृह संख्या : 670 उम्र : 51 लिंग : पुरुष	फोटो उपलब्ध	662	RJ/24/184/282916	निर्वाचक का नाम : कन्यादेवी पति का नाम: गोरधनसिंह गृह संख्या : 675 उम्र : 70 लिंग : महिला	फोटो उपलब्ध

663	WFW0013854	निर्वाचक का नाम : सुरेशसिंह पिता का नाम: गोरधन सिंह गृह संख्या : 675 उम्र : 49 लिंग : पुरुष	फोटो उपलब्ध	664	WFW0579144	निर्वाचक का नाम : शैतानसिंह पिता का नाम: रतनसिंह गृह संख्या : 675 उम्र : 42 लिंग : पुरुष	फोटो उपलब्ध	665	WFW1190602	निर्वाचक का नाम : सन्तोष पिता का नाम: शैतानसिंह गृह संख्या : 675 उम्र : 41 लिंग : महिला	फोटो उपलब्ध
666	WFW1190594	निर्वाचक का नाम : नैन कंवर पति का नाम: सुरेशसिंह गृह संख्या : 675 उम्र : 37 लिंग : महिला	फोटो उपलब्ध	667	RJ/24/184/282747	निर्वाचक का नाम : लक्ष्मीबाई पति का नाम: हरीसिंह गृह संख्या : 827 उम्र : 95 लिंग : महिला	फोटो उपलब्ध	668	RJ/24/184/283708	निर्वाचक का नाम : कलावती पिता का नाम: हरीसिंह गृह संख्या : 827 उम्र : 60 लिंग : महिला	फोटो उपलब्ध
669	RJ/24/184/282725	निर्वाचक का नाम : चन्दा पिता का नाम: हरीसिंह गृह संख्या : 827 उम्र : 59 लिंग : महिला	फोटो उपलब्ध	670	RJ/24/184/283710	निर्वाचक का नाम : शारदा पिता का नाम: हरीसिंह गृह संख्या : 827 उम्र : 51 लिंग : महिला	फोटो उपलब्ध	671	KFH1896984	निर्वाचक का नाम : प्रभा पति का नाम: राकेश गृह संख्या : 848 उम्र : 44 लिंग : महिला	फोटो उपलब्ध
672	KFH1897537	निर्वाचक का नाम : राहुल पिता का नाम: जयराज गृह संख्या : 848 उम्र : 41 लिंग : पुरुष	फोटो उपलब्ध	673	WFW1337922	निर्वाचक का नाम : नेनी पति का नाम: शिवनारायन गृह संख्या : 849 उम्र : 80 लिंग : महिला	फोटो उपलब्ध	674	RJ/24/184/283824	निर्वाचक का नाम : लिखमा राम चौधरी पिता का नाम: रुपाराम गृह संख्या : 869 उम्र : 56 लिंग : पुरुष	फोटो उपलब्ध
675	WFW0009423	निर्वाचक का नाम : दलपत पिता का नाम: रुपाराम गृह संख्या : 869 उम्र : 46 लिंग : पुरुष	फोटो उपलब्ध								

676	5	WFW2341568	निर्वाचक का नाम : रितु चौहान पति का नाम: विजेंद्र सिंह गृह संख्या : टी-208 बी उम्र : 35 लिंग : महिला	फोटो उपलब्ध	677	2	WFW2342798	निर्वाचक का नाम : पार्थ जैन पिता का नाम: सुनील जैन गृह संख्या : 57 उम्र : 18 लिंग : पुरुष	फोटो उपलब्ध	678	2	WFW2345445	निर्वाचक का नाम : प्राची जैन पिता का नाम: सुनील जैन गृह संख्या : 57 उम्र : 20 लिंग : महिला	फोटो उपलब्ध
679	5	WFW2347748	निर्वाचक का नाम : हिमानी कटारिया पिता का नाम: महेश कुमार गृह संख्या : डबल्यू एस 3 ए उम्र : 26 लिंग : महिला	फोटो उपलब्ध	680	6	WFW2347839	निर्वाचक का नाम : सिद्धार्थ सिंह राजपूत पिता का नाम: रमेश सिंह गृह संख्या : 320 उम्र : 25 लिंग : पुरुष	फोटो उपलब्ध	681	6	WFW2347912	निर्वाचक का नाम : मनीषा वर्मा पति का नाम: राहुल वर्मा गृह संख्या : 293 उम्र : 35 लिंग : महिला	फोटो उपलब्ध
682	2	WFW2348795	निर्वाचक का नाम : दिनेश कुमार मीना पिता का नाम: भुवना राम मीना गृह संख्या : 89 उम्र : 30 लिंग : पुरुष	फोटो उपलब्ध	683	4	WFW2349389	निर्वाचक का नाम : मीनू गर्ग पति का नाम: ललित कुमार गर्ग गृह संख्या : 4035 उम्र : 51 लिंग : महिला	फोटो उपलब्ध	684	5	WFW2349694	निर्वाचक का नाम : विजेंद्र सिंह पिता का नाम: करण सिंह गृह संख्या : टी-208 बी उम्र : 37 लिंग : पुरुष	फोटो उपलब्ध
685	2	WFW2350148	निर्वाचक का नाम : आदिश मेहता पिता का नाम: अंकुर मेहता गृह संख्या : 54 उम्र : 18 लिंग : पुरुष	फोटो उपलब्ध	686	4	WFW2351682	निर्वाचक का नाम : गौरव कपूर पिता का नाम: विजय कुमार गृह संख्या : 4004 उम्र : 56 लिंग : पुरुष	फोटो उपलब्ध	687	4	WFW2351690	निर्वाचक का नाम : रीमा अरोड़ा पति का नाम: गौरव कपूर गृह संख्या : 4004 उम्र : 48 लिंग : महिला	फोटो उपलब्ध
688	2	WFW2351716	निर्वाचक का नाम : प्रणव झंवर पिता का नाम: पवन झंवर गृह संख्या : 77 उम्र : 18 लिंग : पुरुष	फोटो उपलब्ध	689	4	WFW2355162	निर्वाचक का नाम : रिद्धिमा कपूर पिता का नाम: गौरव कपूर गृह संख्या : 4004 उम्र : 19 लिंग : महिला	फोटो उपलब्ध	690	6	WFW2362978	निर्वाचक का नाम : भूमि पूरण सिंह पिता का नाम: पूरण सिंह गृह संख्या : 44, न्यु पावर हाऊस रोड उम्र : 18 लिंग : महिला	फोटो उपलब्ध
691	2	WFW2367720	निर्वाचक का नाम : प्रियंका बापना पति का नाम: पंकज बापना गृह संख्या : 51 उम्र : 49 लिंग : महिला	फोटो उपलब्ध	692	2	WFW2369437	निर्वाचक का नाम : भवी बापना पिता का नाम: पंकज बापना गृह संख्या : 51 पंचवटी उम्र : 18 लिंग : महिला	फोटो उपलब्ध	693	2	YJW2282457	निर्वाचक का नाम : रागिनी बेंगानी पिता का नाम: बिरेंद्र कुमार बेंगानी गृह संख्या : 26, डागा भवन उम्र : 28 लिंग : महिला	फोटो उपलब्ध
694	4	WFW2372811	निर्वाचक का नाम : ललित कुमार गर्ग पिता का नाम: रामजी लाल गर्ग गृह संख्या : 4035 उम्र : 53 लिंग : पुरुष	फोटो उपलब्ध	695	2	WFW2374825	निर्वाचक का नाम : मनन अग्रवाल पिता का नाम: राजेश अग्रवाल गृह संख्या : 29 उम्र : 19 लिंग : पुरुष	फोटो उपलब्ध	696	2	WFW2374858	निर्वाचक का नाम : रिया भंसाली पिता का नाम: प्रवीण कुमार भंसाली गृह संख्या : 90 उम्र : 18 लिंग : महिला	फोटो उपलब्ध
697	2	WFW2375137	निर्वाचक का नाम : पंकज बापना पिता का नाम: जसवंत सिंह बापना गृह संख्या : 51, पंचवटी उम्र : 54 लिंग : पुरुष	फोटो उपलब्ध	698	5	WFW2376655	निर्वाचक का नाम : तानिया कुमारी पिता का नाम: संजय गृह संख्या : 1030 उम्र : 19 लिंग : महिला	फोटो उपलब्ध					

निर्वाचकों का विवरण :

A) मतदाताओं की संख्या :

	नामावली का प्रकार	निर्वाचक नामावली की पहचान :	मतदाताओं की संख्या :				
			पुरुष	महिला	तृतीय लिंग	कुल	
I	मूल	मूल नामावली	समस्त पूरकों को समेकित करते हुए विशेष गहन पुनरीक्षण 2026 की मूल नामावली	321	354	0	675
II	घटक I - परिवर्धन सूची	पूरक 1	विशेष गहन पुनरीक्षण - 2026	10	13	0	23
III	घटक II - विलोपन सूची	पूरक 1	विशेष गहन पुनरीक्षण - 2026	1	3	0	4
IV	लिंग में संशोधन के कारण अंतर			0	0	0	0
पुनरीक्षण के बाद इस नामावली में शुद्ध निर्वाचक (I+II-III+IV)				330	364	0	694

B) संशोधनों की संख्या :

नामावली का प्रकार	निर्वाचक नामावली की पहचान :	संशोधनों की संख्या :
पूरक 1	विशेष गहन पुनरीक्षण - 2026	12

निर्वाचक रजिस्ट्रीकरण अधिकारी द्वारा जारी

E2-मृत्यु, S2-स्थानांतरित, R2-दोहरी प्रविष्टि, M2-लापता, Q2-अहर्ता नहीं