

## निर्वाचक नामावली 2026 S20 राजस्थान

विधान सभा क्षेत्र की संख्या, नाम व आरक्षण स्थिति : 128 - जोधपुर (सामान्य)	भाग संख्या : : 152
---	--------------------

संसदीय निर्वाचन क्षेत्र की संख्या, नाम व आरक्षण स्थिति, जिसमें विधान सभा निर्वाचन क्षेत्र स्थित है : 16 - जोधपुर (सामान्य)

<b>1. पुनरीक्षण का विवरण</b>	
पुनरीक्षण का वर्ष : 2026 अर्हता तिथि : 01-01-2026 पुनरीक्षण का स्वरूप : विशेष गहन पुनरीक्षण - 2026 प्रकाशन की तिथि : 21-02-2026	<b>निर्वाचक नामावली की पहचान :</b> समस्त पूरकों को समेकित करते हुए विशेष गहन पुनरीक्षण 2026 की मूल नामावली

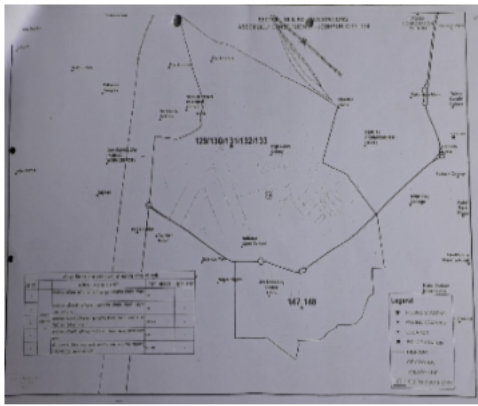
<b>2. भाग व मतदान क्षेत्र का विवरण :</b>															
<b>भाग में आने वाले अनुभागों की संख्या और नाम :</b>															
1-दासपा हाउस 2-लोको रोड़ 3-लड्डा कालोनी लोंको रोड़	<table border="1" style="width: 100%; border-collapse: collapse;"> <tr> <td>मुख्य शहर / मुख्य ग्राम</td> <td>: जोधपुर नगर निगम दक्षिण</td> </tr> <tr> <td>वार्ड</td> <td>: वार्ड संख्या 58</td> </tr> <tr> <td>पोस्ट ऑफिस</td> <td>: RATANADA एसओ</td> </tr> <tr> <td>पुलिस थाना</td> <td>: रतनदा</td> </tr> <tr> <td>तहसील</td> <td>:</td> </tr> <tr> <td>जिला</td> <td>: जोधपुर</td> </tr> <tr> <td>पिन कोड</td> <td>: 342011</td> </tr> </table>	मुख्य शहर / मुख्य ग्राम	: जोधपुर नगर निगम दक्षिण	वार्ड	: वार्ड संख्या 58	पोस्ट ऑफिस	: RATANADA एसओ	पुलिस थाना	: रतनदा	तहसील	:	जिला	: जोधपुर	पिन कोड	: 342011
मुख्य शहर / मुख्य ग्राम	: जोधपुर नगर निगम दक्षिण														
वार्ड	: वार्ड संख्या 58														
पोस्ट ऑफिस	: RATANADA एसओ														
पुलिस थाना	: रतनदा														
तहसील	:														
जिला	: जोधपुर														
पिन कोड	: 342011														

<b>3. मतदान केंद्र का विवरण</b>		
मतदान केंद्र की संख्या व नाम : 152 - पी डब्ल्यू डी चौराहा  मतदान केंद्र का भवन व पता : कार्यालय सार्वजनिक निर्माण विभाग, कार्यालय अधिशाषी अभियंता विधुत खण्ड प्रथम ऑफिस, पी डब्ल्यू डी चौराहा	मतदान केन्द्र की विशेष हैसियत (पुरुष/महिला/सामान्य) :  इस मतदान क्षेत्र के सहायक (ऑक्जिलियरी) मतदान केन्द्रों की संख्या :	सामान्य   0

<b>4. मतदाताओं की संख्या :</b>					
आरंभिक क्रम संख्या	अंतिम क्रम संख्या	मतदाताओं की संख्या			
		पुरुष	महिला	तृतीय लिंग	कुल
1	778	388	389	0	777

निर्वाचक रजिस्ट्रीकरण अधिकारी द्वारा जारी

Nazri Naksha



Google Map View



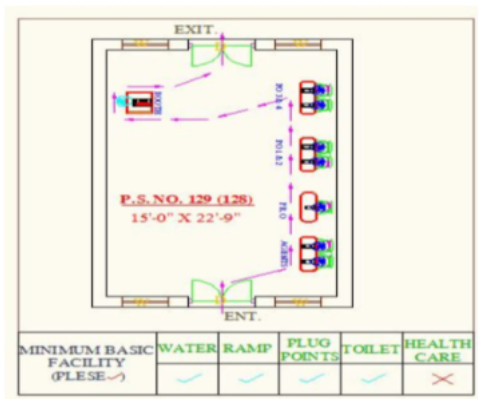
Polling Station Building Front View



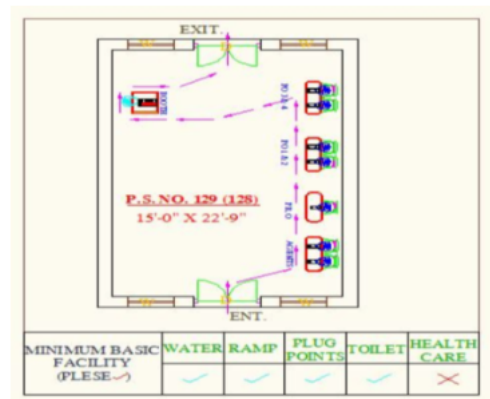
Polling Station Front View



Cad View



Key MAP View



1	WWF1019512	निर्वाचक का नाम : विशाल पिता का नाम: बंशीलाल गृह संख्या : 1 उम्र : 34 लिंग : पुरुष	फोटो उपलब्ध	2	WWF1515873	निर्वाचक का नाम : विजय सिंह परिहार पिता का नाम: मनोज कुमार परिहार गृह संख्या : 1 उम्र : 34 लिंग : पुरुष	फोटो उपलब्ध	3	WWF1600345	निर्वाचक का नाम : अंकिता सिंह पति का नाम: विजय सिंह परिहार गृह संख्या : 1 उम्र : 31 लिंग : महिला	फोटो उपलब्ध
4	WWF1515881	निर्वाचक का नाम : माधुरी परिहार पिता का नाम: मनोज कुमार परिहार गृह संख्या : 1 उम्र : 30 लिंग : महिला	फोटो उपलब्ध	5	WWF2331130	निर्वाचक का नाम : नव्या नाहटा पिता का नाम: राजीव गृह संख्या : 2 उम्र : 19 लिंग : महिला	फोटो उपलब्ध	6	WWF2216224	निर्वाचक का नाम : हर्ष नाहटा पिता का नाम: राजीव नाहटा गृह संख्या : 2, दासपा हाऊस उम्र : 23 लिंग : पुरुष	फोटो उपलब्ध
7	WWF1933423	निर्वाचक का नाम : श्याम लाल पिता का नाम: मानाराम गृह संख्या : 03 उम्र : 42 लिंग : पुरुष	फोटो उपलब्ध	8	WWF1886183	निर्वाचक का नाम : महावीर सिंह ढड्डा पिता का नाम: माधोसिंह गृह संख्या : 6 उम्र : 77 लिंग : पुरुष	फोटो उपलब्ध	9	WWF1886233	निर्वाचक का नाम : सरला ढड्डा पति का नाम: महावीर सिंह ढड्डा गृह संख्या : 6 उम्र : 71 लिंग : महिला	फोटो उपलब्ध
10	WWF1886175	निर्वाचक का नाम : सुमित ढड्डा पिता का नाम: महावीर सिंह ढड्डा गृह संख्या : 6 उम्र : 47 लिंग : पुरुष	फोटो उपलब्ध	11	WWF1886241	निर्वाचक का नाम : सुमन ढड्डा पति का नाम: सुमित ढड्डा गृह संख्या : 6 उम्र : 46 लिंग : महिला	फोटो उपलब्ध	12	RJ/24/184/273094	निर्वाचक का नाम : शकुंतलादेवी पति का नाम: दाऊसिंह गृह संख्या : 10 उम्र : 73 लिंग : महिला	फोटो उपलब्ध
13	RJ/24/184/285579	निर्वाचक का नाम : प्रवीनकुमार पिता का नाम: दाऊसिंह गृह संख्या : 10 उम्र : 55 लिंग : पुरुष	फोटो उपलब्ध	14	RJ/24/184/285113	निर्वाचक का नाम : भवरीदेवी पति का नाम: प्रवीनकुमार गृह संख्या : 10 उम्र : 50 लिंग : महिला	फोटो उपलब्ध	15	WWF1891142	निर्वाचक का नाम : सुरेन्द्रसिंह पिता का नाम: दाऊसिंह गृह संख्या : 10 उम्र : 50 लिंग : पुरुष	फोटो उपलब्ध
16	RJ/24/184/285305	निर्वाचक का नाम : भगवतीकंवर पति का नाम: चन्द्रसिंह गृह संख्या : 11 उम्र : 83 लिंग : महिला	फोटो उपलब्ध	17	RJ/24/184/285670	निर्वाचक का नाम : भवरसिंह पिता का नाम: चन्द्रसिंह गृह संख्या : 11 उम्र : 58 लिंग : पुरुष	फोटो उपलब्ध	18	RJ/24/184/273328	निर्वाचक का नाम : राजेन्द्रसिंह पिता का नाम: चन्द्रसिंह गृह संख्या : 11 उम्र : 56 लिंग : पुरुष	फोटो उपलब्ध
19	RJ/24/184/273433	निर्वाचक का नाम : महेन्द्रसिंह पिता का नाम: चन्द्रसिंह गृह संख्या : 11 उम्र : 54 लिंग : पुरुष	फोटो उपलब्ध	20	KFH1956689	निर्वाचक का नाम : सुनीता पति का नाम: भवरसिंह गृह संख्या : 11 उम्र : 52 लिंग : महिला	फोटो उपलब्ध	21	KFH1988583	निर्वाचक का नाम : सुनिता शेखावत पति का नाम: महेन्द्र सिंह गृह संख्या : 11 उम्र : 47 लिंग : महिला	फोटो उपलब्ध
22	WWF1808021	निर्वाचक का नाम : मनीषा शेखावत पिता का नाम: राजेंद्र सिंह शेखावत गृह संख्या : 11 उम्र : 29 लिंग : महिला	फोटो उपलब्ध	23	WWF1886282	निर्वाचक का नाम : ललिता कँवर पिता का नाम: जगदीश सिंह गृह संख्या : 11-बी उम्र : 51 लिंग : महिला	फोटो उपलब्ध	24	WWF1868744	निर्वाचक का नाम : महेन्द्र सिंह भाटी पिता का नाम: हरिसिंह भाटी गृह संख्या : 12 उम्र : 50 लिंग : पुरुष	फोटो उपलब्ध
25	WWF2063329	निर्वाचक का नाम : लवेन्द्र सिंग भाटी पिता का नाम: महेंद्र सिंग भाटी गृह संख्या : 12 उम्र : 23 लिंग : पुरुष	फोटो उपलब्ध	26	WWF2078475	निर्वाचक का नाम : प्रद्युम्न सिंह पंवार पिता का नाम: लाल सिंह पंवार गृह संख्या : POKRAN HOUSE उम्र : 24 लिंग : पुरुष	फोटो उपलब्ध	27	RJ/24/184/285353	निर्वाचक का नाम : उदयसिंह पिता का नाम: हरीसिंह गृह संख्या : 13 उम्र : 54 लिंग : पुरुष	फोटो उपलब्ध
28	RJ/24/184/285325	निर्वाचक का नाम : राजेन्द्रसिंह पिता का नाम: हरीसिंह गृह संख्या : 13 उम्र : 49 लिंग : पुरुष	फोटो उपलब्ध	29	RJ/24/184/286246	निर्वाचक का नाम : अनु कंवर भाटी पति का नाम: उदय सिंह भाटी गृह संख्या : 13 उम्र : 47 लिंग : महिला	फोटो उपलब्ध	30	KFH1810555	निर्वाचक का नाम : गीतादेवी पति का नाम: महेन्द्रसिंह गृह संख्या : 13 उम्र : 43 लिंग : महिला	फोटो उपलब्ध

31	RJ/24/184/285126	निर्वाचक का नाम : सुन्दररबाई पति का नाम: हरीसिंह गृह संख्या : 14 उम्र : 85 लिंग : महिला	फोटो उपलब्ध	32	KFH1908029	निर्वाचक का नाम : नरेंद्र सिंह ईन्दा पिता का नाम: हरी सिंह ईन्दा गृह संख्या : 14 उम्र : 41 लिंग : पुरुष	फोटो उपलब्ध	33	WFW1019348	निर्वाचक का नाम : सद्दाम पिता का नाम: मो० असलम गृह संख्या : 14 उम्र : 34 लिंग : पुरुष	फोटो उपलब्ध
34	RJ/24/184/285616	निर्वाचक का नाम : जगदीशसिंह पिता का नाम: इश्वरलाल गृह संख्या : 15 उम्र : 80 लिंग : पुरुष	फोटो उपलब्ध	35	RJ/24/184/285125	निर्वाचक का नाम : पतासीकंवर पति का नाम: जगदीशसिंह गृह संख्या : 15 उम्र : 75 लिंग : महिला	फोटो उपलब्ध	36	RJ/24/184/273867	निर्वाचक का नाम : महेन्द्रसींह पिता का नाम: जगदीशसिंह गृह संख्या : 15 उम्र : 54 लिंग : पुरुष	फोटो उपलब्ध
37	KFH1819556	निर्वाचक का नाम : गुडडी पति का नाम: महेन्द्रसिंह गृह संख्या : 15 उम्र : 45 लिंग : महिला	फोटो उपलब्ध	38	RJ/24/184/273390	निर्वाचक का नाम : मनोजकुमार पिता का नाम: नारायण सिंह गृह संख्या : 17 उम्र : 58 लिंग : पुरुष	फोटो उपलब्ध	39	RJ/24/184/285097	निर्वाचक का नाम : शशि पति का नाम: मनोजकुमार गृह संख्या : 17 उम्र : 54 लिंग : महिला	फोटो उपलब्ध
40	KFH1911072	निर्वाचक का नाम : अंजनाकंवर पति का नाम: लालसिंह गृह संख्या : 18 उम्र : 51 लिंग : महिला	फोटो उपलब्ध	41	WFW0041376	निर्वाचक का नाम : मिताली पिता का नाम: छतर चन्द गृह संख्या : 47 उम्र : 38 लिंग : महिला	फोटो उपलब्ध	42	WFW2045524	निर्वाचक का नाम : लक्ष्मण सिंह शेखावत पिता का नाम: भवरसिंह गृह संख्या : 76 उम्र : 25 लिंग : पुरुष	फोटो उपलब्ध
# 43	WFW2054385	निर्वाचक का नाम : मीनाक्षी कंवर पिता का नाम: ओदायसिंह गृह संख्या : ए-11 भगवती कॉलनी जोधपुर उम्र : 24 लिंग : महिला	फोटो उपलब्ध	44	WFW2028587	निर्वाचक का नाम : नेहा सरावगी पति का नाम: हर्ष सरावगी गृह संख्या : 301 लोट्स रेसिडेन्सी उम्र : 44 लिंग : महिला	फोटो उपलब्ध	45	WFW1960426	निर्वाचक का नाम : साहब राज नाहटा पिता का नाम: नरसिंह राज नाहटा गृह संख्या : 303 उम्र : 63 लिंग : पुरुष	फोटो उपलब्ध
46	WFW1960392	निर्वाचक का नाम : सीमा नाहटा पति का नाम: साहब राज नाहटा गृह संख्या : 303 उम्र : 53 लिंग : महिला	फोटो उपलब्ध	47	WFW1960418	निर्वाचक का नाम : लक्ष्य नाहटा पिता का नाम: साहब राज नाहटा गृह संख्या : 303 उम्र : 36 लिंग : पुरुष	फोटो उपलब्ध	48	WFW1886167	निर्वाचक का नाम : जितेंद्र गिडवानी पिता का नाम: अर्जुनदास गिडवानी गृह संख्या : 403 उम्र : 51 लिंग : पुरुष	फोटो उपलब्ध
49	WFW1886258	निर्वाचक का नाम : वर्षा गिडवानी पति का नाम: जितेंद्र गिडवानी गृह संख्या : 403 उम्र : 50 लिंग : महिला	फोटो उपलब्ध	50	WFW1886142	निर्वाचक का नाम : गौरव गिडवानी पिता का नाम: जितेंद्र गिडवानी गृह संख्या : 403 उम्र : 25 लिंग : पुरुष	फोटो उपलब्ध	51	WFW1963404	निर्वाचक का नाम : छतर चंद भंडारी पिता का नाम: सायर चांद भंडारी गृह संख्या : ए/3 उम्र : 64 लिंग : पुरुष	फोटो उपलब्ध
52	WFW2109734	निर्वाचक का नाम : आभा डागा पिता का नाम: चंद्रा प्रकाश डागा गृह संख्या : बी 2 उम्र : 53 लिंग : महिला	फोटो उपलब्ध	53	WFW2234300	निर्वाचक का नाम : सिद्धार्थ नाहर पिता का नाम: दीपक नाहर गृह संख्या : बी 3 उम्र : 24 लिंग : पुरुष	फोटो उपलब्ध	54	WFW1869098	निर्वाचक का नाम : जसवंत सिंह चौहान पिता का नाम: राजेंद्र सिंह चौहान गृह संख्या : सी-1 उम्र : 28 लिंग : पुरुष	फोटो उपलब्ध
55	WFW1192434	निर्वाचक का नाम : दुर्गा पिता का नाम: भवर सिंह गृह संख्या : सी 11 उम्र : 36 लिंग : महिला	फोटो उपलब्ध	56	WFW1192442	निर्वाचक का नाम : दिव्याणी पिता का नाम: महेन्द्र सिंह गृह संख्या : सी 11 उम्र : 31 लिंग : महिला	फोटो उपलब्ध	57	WFW2216141	निर्वाचक का नाम : भूमि मारडिया पिता का नाम: रितेश मारडिया गृह संख्या : डी2 उम्र : 22 लिंग : महिला	फोटो उपलब्ध
58	WFW2267995	निर्वाचक का नाम : ऋषभ मारडिया पिता का नाम: रितेश मारडिया गृह संख्या : डी2 दर्या हाऊस ओल्ड लोको रोड उम्र : 20 लिंग : पुरुष	फोटो उपलब्ध	59	WFW1810043	निर्वाचक का नाम : अपेक्षा बापना पिता का नाम: जितेंद्र बापना गृह संख्या : विजय प्लाट बी उम्र : 29 लिंग : महिला	फोटो उपलब्ध				

60	WWF1515667	निर्वाचक का नाम : अंजुला गर्ग पति का नाम: ओम प्रकाश गर्ग गृह संख्या : 1 उम्र : 77 लिंग : महिला	फोटो उपलब्ध	61	WWF1515972	निर्वाचक का नाम : राजेन्द्र सिंह चौहान पिता का नाम: हरि सिंह चौहान गृह संख्या : 1 उम्र : 59 लिंग : पुरुष	फोटो उपलब्ध	62	WWF1515584	निर्वाचक का नाम : अंजना डागा पति का नाम: अमित डागा गृह संख्या : 1 उम्र : 43 लिंग : महिला	फोटो उपलब्ध
63	WWF1515964	निर्वाचक का नाम : यशवन्त सिंह चौहान पिता का नाम: राजेन्द्र सिंह चौहान गृह संख्या : 1 उम्र : 30 लिंग : पुरुष	फोटो उपलब्ध	64	WWF1600519	निर्वाचक का नाम : राजीव नाहटा पिता का नाम: लखपत राज नाहटा गृह संख्या : 2 उम्र : 53 लिंग : पुरुष	फोटो उपलब्ध	65	WWF1600493	निर्वाचक का नाम : दिपिका नाहटा पति का नाम: राजीव नाहटा गृह संख्या : 2 उम्र : 49 लिंग : महिला	फोटो उपलब्ध
66	WWF1019454	निर्वाचक का नाम : उपासना पिता का नाम: गजेन्द्र पाल गृह संख्या : 2 उम्र : 33 लिंग : महिला	फोटो उपलब्ध	67	WWF1515303	निर्वाचक का नाम : क्षिती पिता का नाम: गजेन्द्र नाहर गृह संख्या : 3 उम्र : 31 लिंग : महिला	फोटो उपलब्ध	68	WWF1515360	निर्वाचक का नाम : ओमप्रकाश गर्ग पिता का नाम: चांदमल गर्ग गृह संख्या : 4 उम्र : 82 लिंग : पुरुष	फोटो उपलब्ध
69	WWF1515618	निर्वाचक का नाम : प्रियंका यू गांधी पिता का नाम: उपेन्द्र गांधी गृह संख्या : 4 उम्र : 37 लिंग : महिला	फोटो उपलब्ध	70	WWF2284537	निर्वाचक का नाम : रुबी माता का नाम: नसरीन गृह संख्या : 4 उम्र : 25 लिंग : महिला	फोटो उपलब्ध	71	WWF0571463	निर्वाचक का नाम : मुकेशबंसल पिता का नाम: डी,पी,बंसल गृह संख्या : 4/3 उम्र : 64 लिंग : पुरुष	फोटो उपलब्ध
72	WWF0571471	निर्वाचक का नाम : सुनीताबंसल पति का नाम: मुकेशबंसल गृह संख्या : 4/3 उम्र : 61 लिंग : महिला	फोटो उपलब्ध	73	WWF1516004	निर्वाचक का नाम : रितेश मोहनोत पिता का नाम: सुरेन्द्र मोहनोत गृह संख्या : 5 उम्र : 46 लिंग : पुरुष	फोटो उपलब्ध	74	WWF1516012	निर्वाचक का नाम : कीर्ति मोहनोत पति का नाम: रितेश मोहनोत गृह संख्या : 5 उम्र : 41 लिंग : महिला	फोटो उपलब्ध
75	WWF0920678	निर्वाचक का नाम : आपूषी बापना पिता का नाम: जितेन्द्र बापना गृह संख्या : 6 उम्र : 37 लिंग : महिला	फोटो उपलब्ध	76	WWF1650480	निर्वाचक का नाम : नगेन्द्र सिंह पिता का नाम: महेन्द्र सिंह गृह संख्या : 11 C उम्र : 29 लिंग : पुरुष	फोटो उपलब्ध	77	WWF1085836	निर्वाचक का नाम : सोनीला लाल पति का नाम: अनुराग लाल गृह संख्या : 14 उम्र : 49 लिंग : महिला	फोटो उपलब्ध
78	WWF1019728	निर्वाचक का नाम : दिव्या पिता का नाम: ओमप्रकाश गृह संख्या : 15 उम्र : 32 लिंग : महिला	फोटो उपलब्ध	79	WWF1019710	निर्वाचक का नाम : निर्मला पति का नाम: जयसिंह गृह संख्या : 16 उम्र : 50 लिंग : महिला	फोटो उपलब्ध	80	WWF1515121	निर्वाचक का नाम : निर्मल जागिड़ पिता का नाम: तुलसीराम जागिड़ गृह संख्या : 20 उम्र : 30 लिंग : पुरुष	फोटो उपलब्ध
81	WWF1192541	निर्वाचक का नाम : सिराजुद्दीन पिता का नाम: सलीमुद्दीन गृह संख्या : 23 उम्र : 31 लिंग : पुरुष	फोटो उपलब्ध	82	WWF1019645	निर्वाचक का नाम : सौरभ पिता का नाम: श्रवणकुमार गृह संख्या : 29 उम्र : 36 लिंग : पुरुष	फोटो उपलब्ध	83	KFH1813344	निर्वाचक का नाम : अखिलभण्डारी पिता का नाम: अजीतभण्डारी गृह संख्या : 46 उम्र : 47 लिंग : पुरुष	फोटो उपलब्ध
84	KFH1978667	निर्वाचक का नाम : प्रवीणा पति का नाम: छतर चन्द गृह संख्या : 47/1 उम्र : 62 लिंग : महिला	फोटो उपलब्ध	85	KFH1978659	निर्वाचक का नाम : अमीत पिता का नाम: छतर चन्द गृह संख्या : 47/1 उम्र : 42 लिंग : पुरुष	फोटो उपलब्ध	86	RJ/24/184/286009	निर्वाचक का नाम : महेन्द्रभंडारी पिता का नाम: जोरावरमलभंड गृह संख्या : 48 उम्र : 81 लिंग : पुरुष	फोटो उपलब्ध
87	RJ/24/184/285079	निर्वाचक का नाम : विमलाभंडारी पति का नाम: महेन्द्रभंडारी गृह संख्या : 48 उम्र : 75 लिंग : महिला	फोटो उपलब्ध	88	WWF0041384	निर्वाचक का नाम : पूनम चन्द पिता का नाम: शिवराज मल गृह संख्या : 50 उम्र : 64 लिंग : पुरुष	फोटो उपलब्ध	89	WWF0041392	निर्वाचक का नाम : चन्द्र कान्ता पति का नाम: पी०सी०मेहता गृह संख्या : 50 उम्र : 62 लिंग : महिला	फोटो उपलब्ध

90	RJ/24/184/273832	निर्वाचक का नाम : भुरमल पिता का नाम: हजारीमल गृह संख्या : 52 उम्र : 75 लिंग : पुरुष	फोटो उपलब्ध	91	RJ/24/184/285092	निर्वाचक का नाम : विमला पति का नाम: भुरमल गृह संख्या : 52 उम्र : 73 लिंग : महिला	फोटो उपलब्ध	92	RJ/24/184/285279	निर्वाचक का नाम : इन्दु पति का नाम: सुरेन्द्र सिंह गृह संख्या : 52 उम्र : 60 लिंग : महिला	फोटो उपलब्ध
93	WFW0029363	निर्वाचक का नाम : उर्मिला पति का नाम: रविन्द्र कुमार गृह संख्या : 52 उम्र : 59 लिंग : महिला	फोटो उपलब्ध	94	RJ/24/184/286031	निर्वाचक का नाम : रिदेश पिता का नाम: भुरमल गृह संख्या : 52 उम्र : 50 लिंग : पुरुष	फोटो उपलब्ध	95	RJ/24/184/273005	निर्वाचक का नाम : सोहनलाल पिता का नाम: लुणकरण गृह संख्या : 53 उम्र : 73 लिंग : पुरुष	फोटो उपलब्ध
96	RJ/24/184/285749	निर्वाचक का नाम : मंजुजैन पति का नाम: सोहनलाल गृह संख्या : 53 उम्र : 67 लिंग : महिला	फोटो उपलब्ध	97	RJ/24/184/273429	निर्वाचक का नाम : राकेशगान्धी पिता का नाम: अन्नराजगान्धी गृह संख्या : 53 उम्र : 60 लिंग : पुरुष	फोटो उपलब्ध	98	RJ/24/184/273889	निर्वाचक का नाम : सुनीतागान्धी पति का नाम: उपेन्द्रगान्धी गृह संख्या : 53 उम्र : 58 लिंग : महिला	फोटो उपलब्ध
99	RJ/24/184/273890	निर्वाचक का नाम : कान्तागान्धी पति का नाम: राकेशगान्धी गृह संख्या : 53 उम्र : 55 लिंग : महिला	फोटो उपलब्ध	100	KFH3280575	निर्वाचक का नाम : अभिनव पिता का नाम: सोहनलाल गृह संख्या : 53 उम्र : 41 लिंग : पुरुष	फोटो उपलब्ध	101	RJ/24/184/273809	निर्वाचक का नाम : जे के यादव पिता का नाम: के आर यादव गृह संख्या : 54 उम्र : 75 लिंग : पुरुष	फोटो उपलब्ध
102	RJ/24/184/285534	निर्वाचक का नाम : अजीतभंडारी पिता का नाम: सरदारचन्द गृह संख्या : 54 उम्र : 72 लिंग : पुरुष	फोटो उपलब्ध	103	RJ/24/184/285276	निर्वाचक का नाम : सुजातायादव पति का नाम: जे के यादव गृह संख्या : 54 उम्र : 70 लिंग : महिला	फोटो उपलब्ध	104	RJ/24/184/285072	निर्वाचक का नाम : पदमाभंडारी पति का नाम: अजीतभंडारी गृह संख्या : 54 उम्र : 70 लिंग : महिला	फोटो उपलब्ध
105	WFW1019736	निर्वाचक का नाम : मनीष पिता का नाम: शंकरलाल गृह संख्या : 54 उम्र : 33 लिंग : पुरुष	फोटो उपलब्ध	106	RJ/24/184/273296	निर्वाचक का नाम : ललीताललवान पिता का नाम: सुशील गृह संख्या : 55 उम्र : 75 लिंग : पुरुष	फोटो उपलब्ध	107	RJ/24/184/273795	निर्वाचक का नाम : सुशिलललवानी पिता का नाम: जगदीश गृह संख्या : 55 उम्र : 50 लिंग : पुरुष	फोटो उपलब्ध
108	WFW1515113	निर्वाचक का नाम : हीना कौसर पति का नाम: इरफान अहमद गृह संख्या : 55 उम्र : 31 लिंग : महिला	फोटो उपलब्ध	109	RJ/24/184/273877	निर्वाचक का नाम : नरेन्द्र भण्डारी पिता का नाम: भवरमलसा गृह संख्या : 56 उम्र : 71 लिंग : पुरुष	फोटो उपलब्ध	110	RJ/24/184/286016	निर्वाचक का नाम : जोसनाभंडारी पति का नाम: नरेन्द्रभंडारी गृह संख्या : 56 उम्र : 67 लिंग : महिला	फोटो उपलब्ध
111	WFW1192525	निर्वाचक का नाम : हंसराज पिता का नाम: शम्भूदयाल गृह संख्या : 301 उम्र : 72 लिंग : पुरुष	फोटो उपलब्ध	112	WFW1192533	निर्वाचक का नाम : पुष्या पति का नाम: हंसराज गृह संख्या : 301 उम्र : 65 लिंग : महिला	फोटो उपलब्ध	113	WFW1600501	निर्वाचक का नाम : हर्ष सरावगी पिता का नाम: हंसराज सरावगी गृह संख्या : 301 उम्र : 41 लिंग : पुरुष	फोटो उपलब्ध
114	WFW1192483	निर्वाचक का नाम : विनिता पति का नाम: अमित गृह संख्या : अ 3 उम्र : 37 लिंग : महिला	फोटो उपलब्ध	115	WFW2100634	निर्वाचक का नाम : पुष्या पति का नाम: चन्द्र प्रकाश डागा गृह संख्या : बी2 उम्र : 70 लिंग : महिला	फोटो उपलब्ध	116	KFH1813336	निर्वाचक का नाम : आकाशभण्डारी पिता का नाम: अजीतभण्डारी गृह संख्या : बी/1 उम्र : 43 लिंग : पुरुष	फोटो उपलब्ध
117	KFH1802917	निर्वाचक का नाम : गजेन्द्रनाहर पिता का नाम: शान्तीलाल गृह संख्या : बी/3 उम्र : 56 लिंग : पुरुष	फोटो उपलब्ध	118	KFH1808104	निर्वाचक का नाम : रचनानाहर पति का नाम: गजेन्द्रनाहर गृह संख्या : बी/3 उम्र : 54 लिंग : महिला	फोटो उपलब्ध	119	KFH1803147	निर्वाचक का नाम : दीपकनाहर पिता का नाम: शान्तीलाल गृह संख्या : बी/3 उम्र : 51 लिंग : पुरुष	फोटो उपलब्ध

120	KFH1808096	निर्वाचक का नाम : ज्योतिसा पति का नाम: दीपकनाहर गृह संख्या : बी/3 उम्र : 46 लिंग : महिला	फोटो उपलब्ध	121	WFW1516046	निर्वाचक का नाम : रौनक यादव पिता का नाम: जे के यादव गृह संख्या : सी-2 उम्र : 40 लिंग : पुरुष	फोटो उपलब्ध	122	WFW1628189	निर्वाचक का नाम : प्रेम पति का नाम: नरपत सिंह गृह संख्या : डी 7 उम्र : 70 लिंग : महिला	फोटो उपलब्ध
123	WFW0041400	निर्वाचक का नाम : भावेश पिता का नाम: पूनम चन्द गृह संख्या : डी 10 उम्र : 37 लिंग : पुरुष	फोटो उपलब्ध	124	WFW1192509	निर्वाचक का नाम : अंजू पति का नाम: मनीष गृह संख्या : डी-1 उम्र : 47 लिंग : महिला	फोटो उपलब्ध	125	WFW1192517	निर्वाचक का नाम : श्वेता पति का नाम: रितेश गृह संख्या : डी-2 उम्र : 47 लिंग : महिला	फोटो उपलब्ध
126	RJ/24/184/273161	निर्वाचक का नाम : झुमरदेवी पति का नाम: माणकचन्द गृह संख्या : डी8 उम्र : 73 लिंग : महिला	फोटो उपलब्ध	127	RJ/24/184/273844	निर्वाचक का नाम : विकास पिता का नाम: माणकचन्द गृह संख्या : डी8 उम्र : 54 लिंग : पुरुष	फोटो उपलब्ध	128	RJ/24/184/285303	निर्वाचक का नाम : अमीता बैद पति का नाम: विकास गृह संख्या : डी8 उम्र : 52 लिंग : महिला	फोटो उपलब्ध
129	WFW1192491	निर्वाचक का नाम : अदिति पिता का नाम: पूनमचन्द गृह संख्या : डी-10 उम्र : 31 लिंग : महिला	फोटो उपलब्ध	130	WFW1384585	निर्वाचक का नाम : मुग्धा बंसल पिता का नाम: मुकेश बंसल गृह संख्या : ए3 उम्र : 33 लिंग : महिला	फोटो उपलब्ध	131	WFW1019553	निर्वाचक का नाम : प्रताप सिंह पिता का नाम: अजयसिंह गृह संख्या : लड्डा कॉलनी लोको रोड उम्र : 33 लिंग : पुरुष	फोटो उपलब्ध
132	WFW1019215	निर्वाचक का नाम : सुमन पति का नाम: सुनीलकुमार गृह संख्या : प्लॉट नं 60डी लड्डा कॉलनी उम्र : 40 लिंग : महिला	फोटो उपलब्ध	133	WFW2077980	निर्वाचक का नाम : जीतेन्द्र बापना पिता का नाम: शान्तीलाल गृह संख्या : Vijay plot B उम्र : 62 लिंग : पुरुष	फोटो उपलब्ध	134	WFW2077964	निर्वाचक का नाम : अमीता बापना पति का नाम: जितेंद्र बापना गृह संख्या : विजय प्लॉट बी उम्र : 60 लिंग : महिला	फोटो उपलब्ध

135	WFW2313526	निर्वाचक का नाम : रश्मि सुथार पति का नाम: मोहित गृह संख्या : 0 उम्र : 31 लिंग : महिला	फोटो उपलब्ध	136	WFW2309243	निर्वाचक का नाम : दानिश पिता का नाम: शहजाद गृह संख्या : 0 उम्र : 22 लिंग : पुरुष	फोटो उपलब्ध	137	WFW1515543	निर्वाचक का नाम : मंजु सोनी पति का नाम: रमेश सोनी गृह संख्या : 1 उम्र : 63 लिंग : महिला	फोटो उपलब्ध
138	WFW1515261	निर्वाचक का नाम : अनिता वैष्णव पति का नाम: ब्रह्मदेव वैष्णव गृह संख्या : 1 उम्र : 56 लिंग : महिला	फोटो उपलब्ध	139	WFW1515758	निर्वाचक का नाम : भागचन्द जांगिड़ पिता का नाम: प्रताप राम गृह संख्या : 1 उम्र : 51 लिंग : पुरुष	फोटो उपलब्ध	140	WFW1515832	निर्वाचक का नाम : शहजाद अहमद पिता का नाम: इमामुद्दीन गृह संख्या : 1 उम्र : 47 लिंग : पुरुष	फोटो उपलब्ध
141	WFW1515568	निर्वाचक का नाम : सत्यनारायण पिता का नाम: रामदेव गृह संख्या : 1 उम्र : 42 लिंग : पुरुष	फोटो उपलब्ध	142	WFW1192616	निर्वाचक का नाम : सुरेश पिता का नाम: राधेश्याम गृह संख्या : 1 उम्र : 41 लिंग : पुरुष	फोटो उपलब्ध	143	WFW1192624	निर्वाचक का नाम : पिकी पति का नाम: सुरेश गृह संख्या : 1 उम्र : 39 लिंग : महिला	फोटो उपलब्ध
144	WFW1192657	निर्वाचक का नाम : लक्ष्मी पति का नाम: सुमिल गृह संख्या : 1 उम्र : 35 लिंग : महिला	फोटो उपलब्ध	145	WFW1600378	निर्वाचक का नाम : प्रेमलता जांगिड़ पति का नाम: कानाराम गृह संख्या : 1 उम्र : 35 लिंग : महिला	फोटो उपलब्ध	146	WFW1384569	निर्वाचक का नाम : कविता शेखावत पति का नाम: राजेन्द्रसिंह गृह संख्या : 01 उम्र : 32 लिंग : महिला	फोटो उपलब्ध
147	WFW1515592	निर्वाचक का नाम : मोहित पिता का नाम: गणपत लाल गृह संख्या : 1 उम्र : 31 लिंग : पुरुष	फोटो उपलब्ध	148	WFW1600386	निर्वाचक का नाम : रोहित पिता का नाम: गणपत लाल गृह संख्या : 1 उम्र : 29 लिंग : पुरुष	फोटो उपलब्ध	149	WFW1886365	निर्वाचक का नाम : डिंपल कंवर भाटी पिता का नाम: उदय सिंह भाटी गृह संख्या : 01 उम्र : 29 लिंग : महिला	फोटो उपलब्ध
150	WFW1772276	निर्वाचक का नाम : आदित्य जांगिड़ पिता का नाम: बंशी लाल जांगिड़ गृह संख्या : 1 उम्र : 28 लिंग : पुरुष	फोटो उपलब्ध	151	WFW1772243	निर्वाचक का नाम : कुमार पाल नाहर पिता का नाम: गजेन्द्र नाहर गृह संख्या : 1 उम्र : 28 लिंग : पुरुष	फोटो उपलब्ध	152	WFW1772250	निर्वाचक का नाम : अभिमन्यु राजोरिया पिता का नाम: गजेन्द्र पाल गृह संख्या : 1 उम्र : 28 लिंग : पुरुष	फोटो उपलब्ध
153	WFW1772284	निर्वाचक का नाम : मेधा शेखावत पिता का नाम: भंवर सिंह शेखावत गृह संख्या : 1 उम्र : 27 लिंग : महिला	फोटो उपलब्ध	154	WFW1772292	निर्वाचक का नाम : अनीश जांगिड़ पिता का नाम: तुलसीराम जांगिड़ गृह संख्या : 1 उम्र : 27 लिंग : पुरुष	फोटो उपलब्ध	155	WFW1960400	निर्वाचक का नाम : पिकी जांगिड़ पति का नाम: विजय कुमार गृह संख्या : 1 बी उम्र : 32 लिंग : महिला	फोटो उपलब्ध
156	WFW1797232	निर्वाचक का नाम : पूजा जांगिड़ पिता का नाम: नंद किशोर गृह संख्या : 1-बी उम्र : 28 लिंग : महिला	फोटो उपलब्ध	157	WFW1600444	निर्वाचक का नाम : शोभा वैष्णव पति का नाम: पुनम चन्द वैष्णव गृह संख्या : 2 उम्र : 61 लिंग : महिला	फोटो उपलब्ध	158	WFW1600535	निर्वाचक का नाम : विशाल वैष्णव पिता का नाम: पुनम चन्द वैष्णव गृह संख्या : 2 उम्र : 47 लिंग : पुरुष	फोटो उपलब्ध
159	WFW1600451	निर्वाचक का नाम : विधा वैष्णव पति का नाम: विशाल वैष्णव गृह संख्या : 2 उम्र : 45 लिंग : महिला	फोटो उपलब्ध	160	WFW1600469	निर्वाचक का नाम : विशलम कुमार पिता का नाम: पुनम चन्द वैष्णव गृह संख्या : 2 उम्र : 43 लिंग : पुरुष	फोटो उपलब्ध	161	WFW1600477	निर्वाचक का नाम : ललिता वैष्णव पति का नाम: विशलम कुमार गृह संख्या : 2 उम्र : 39 लिंग : महिला	फोटो उपलब्ध
162	WFW1121284	निर्वाचक का नाम : सुमित पिता का नाम: रामेश्वर गृह संख्या : 2 उम्र : 32 लिंग : पुरुष	फोटो उपलब्ध	163	WFW1515501	निर्वाचक का नाम : दीपेश जांगिड़ पिता का नाम: मदन कुमार जांगिड़ गृह संख्या : 2 उम्र : 31 लिंग : पुरुष	फोटो उपलब्ध	164	WFW1772300	निर्वाचक का नाम : शाहरुख खान पिता का नाम: लाल मोहम्मद गृह संख्या : 2 उम्र : 30 लिंग : पुरुष	फोटो उपलब्ध

165	WFW2065415	निर्वाचक का नाम : मानसी पति का नाम: अभीमन्यू राजौरिया गृह संख्या : 2 उम्र : 27 लिंग : महिला	फोटो उपलब्ध	166	WFW2054393	निर्वाचक का नाम : महेश जांगिड़ पिता का नाम: धनश्याम जांगिड़ गृह संख्या : 2ओब उम्र : 24 लिंग : पुरुष	फोटो उपलब्ध	167	WFW1052802	निर्वाचक का नाम : ओमप्रकाश पिता का नाम: रूपाराम गृह संख्या : 3 उम्र : 54 लिंग : पुरुष	फोटो उपलब्ध
168	WFW0549725	निर्वाचक का नाम : तस्नीम कौसर पति का नाम: जावेद गृह संख्या : 3 उम्र : 43 लिंग : महिला	फोटो उपलब्ध	169	KFH1808385	निर्वाचक का नाम : मोहसिन खान पिता का नाम: लियाकतअली गृह संख्या : 3 उम्र : 41 लिंग : पुरुष	फोटो उपलब्ध	170	WFW0549741	निर्वाचक का नाम : नाजमीन अली पति का नाम: मो शहीद गृह संख्या : 3 उम्र : 37 लिंग : महिला	फोटो उपलब्ध
171	WFW1019256	निर्वाचक का नाम : मनोहरलाल पिता का नाम: बालकराम गृह संख्या : 3 उम्र : 37 लिंग : पुरुष	फोटो उपलब्ध	172	WFW1019298	निर्वाचक का नाम : अनिता पति का नाम: मनोहरलाल गृह संख्या : 3 उम्र : 36 लिंग : महिला	फोटो उपलब्ध	173	WFW1019355	निर्वाचक का नाम : विनोद पिता का नाम: बालकराम गृह संख्या : 3 उम्र : 35 लिंग : पुरुष	फोटो उपलब्ध
174	WFW2322139	निर्वाचक का नाम : शिल्पा जांगिड़ पति का नाम: राहुल गृह संख्या : 3 उम्र : 34 लिंग : महिला	फोटो उपलब्ध	175	WFW1515394	निर्वाचक का नाम : अरविंद कुमार पिता का नाम: बालक राम गृह संख्या : 3 उम्र : 30 लिंग : पुरुष	फोटो उपलब्ध	176	WFW2308104	निर्वाचक का नाम : सलमान खान अन्य: इक्रबाल गृह संख्या : 3 उम्र : 28 लिंग : पुरुष	फोटो उपलब्ध
177	WFW2081925	निर्वाचक का नाम : मोहम्मद मुफ्तीज पिता का नाम: जावेद गृह संख्या : 3 उम्र : 22 लिंग : पुरुष	फोटो उपलब्ध	178	WFW2333904	निर्वाचक का नाम : अलमास खान मेव पिता का नाम: मोहसिन खान गृह संख्या : 3 उम्र : 19 लिंग : महिला	फोटो उपलब्ध	179	WFW1384593	निर्वाचक का नाम : लाछी देवी पति का नाम: मांगीलाल गृह संख्या : 3 ब उम्र : 56 लिंग : महिला	फोटो उपलब्ध
180	WFW2154912	निर्वाचक का नाम : पूजा पति का नाम: राजेंद्र राठोड़ गृह संख्या : 3बी उम्र : 44 लिंग : महिला	फोटो उपलब्ध	181	WFW1886332	निर्वाचक का नाम : कंचन पति का नाम: विनोद गृह संख्या : 3बी उम्र : 32 लिंग : महिला	फोटो उपलब्ध	182	WFW1886399	निर्वाचक का नाम : राधा पिता का नाम: मांगीलाल गृह संख्या : 3बी उम्र : 29 लिंग : महिला	फोटो उपलब्ध
183	WFW1886191	निर्वाचक का नाम : दिनेश पिता का नाम: मांगीलाल गृह संख्या : 3बी उम्र : 27 लिंग : पुरुष	फोटो उपलब्ध	184	WFW1886274	निर्वाचक का नाम : सुरज पिता का नाम: मांगीलाल गृह संख्या : 3बी उम्र : 26 लिंग : महिला	फोटो उपलब्ध	185	WFW2166064	निर्वाचक का नाम : सुमन पति का नाम: दिनेश गृह संख्या : 3 बी उम्र : 26 लिंग : महिला	फोटो उपलब्ध
186	WFW2284818	निर्वाचक का नाम : सुमित्रा अन्य: इंद्र देवी गृह संख्या : 3बी उम्र : 25 लिंग : महिला	फोटो उपलब्ध	187	WFW2284669	निर्वाचक का नाम : किशन लाल माता का नाम: इंद्र देवी गृह संख्या : 3बी उम्र : 23 लिंग : पुरुष	फोटो उपलब्ध	188	WFW2162220	निर्वाचक का नाम : तनु पिता का नाम: मांगी लाल गृह संख्या : 3 बी उम्र : 22 लिंग : महिला	फोटो उपलब्ध
189	WFW2287480	निर्वाचक का नाम : गोपाल माता का नाम: इंद्र देवी गृह संख्या : 3बी उम्र : 20 लिंग : पुरुष	फोटो उपलब्ध	190	WFW1384627	निर्वाचक का नाम : मांगीलाल पिता का नाम: रूपाराम गुर्जर गृह संख्या : 3 ब उम्र : 66 लिंग : पुरुष	फोटो उपलब्ध	191	WFW1772318	निर्वाचक का नाम : विनीता पति का नाम: अरविन्द गृह संख्या : 3 B उम्र : 27 लिंग : महिला	फोटो उपलब्ध
192	WFW1886126	निर्वाचक का नाम : नरेंद्र पिता का नाम: मांगी लाल गृह संख्या : 3 बी उम्र : 25 लिंग : पुरुष	फोटो उपलब्ध	193	WFW1628213	निर्वाचक का नाम : जितेंद्र सिंह भाटी पिता का नाम: जगमोहन सिंह भाटी गृह संख्या : 4 उम्र : 36 लिंग : पुरुष	फोटो उपलब्ध	194	WFW2070498	निर्वाचक का नाम : नेहा चौहान पति का नाम: जितेंद्र सिंग भाटी गृह संख्या : 4 उम्र : 33 लिंग : महिला	फोटो उपलब्ध

195	WFW1983279	निर्वाचक का नाम : विशान सिंग भाटी पिता का नाम: जगमोहन सिंग भाटी गृह संख्या : 4 उम्र : 27 लिंग : पुरुष	फोटो उपलब्ध	196	WFW2064350	निर्वाचक का नाम : शिवम सिंग भाटी पिता का नाम: किशोर सिंग भाटी गृह संख्या : 4 उम्र : 24 लिंग : पुरुष	फोटो उपलब्ध	197	RJ/24/184/285993	निर्वाचक का नाम : कैलाश पिता का नाम: रामनाथ गृह संख्या : 4ए उम्र : 65 लिंग : पुरुष	फोटो उपलब्ध
198	RJ/24/184/285987	निर्वाचक का नाम : रेखा पति का नाम: कैलाश गृह संख्या : 4ए उम्र : 63 लिंग : महिला	फोटो उपलब्ध	199	WFW0882621	निर्वाचक का नाम : मोक्षी पिता का नाम: कैलाश गृह संख्या : 4ए उम्र : 38 लिंग : महिला	फोटो उपलब्ध	200	WFW0882613	निर्वाचक का नाम : निवृत्ति पिता का नाम: कैलाश गृह संख्या : 4ए उम्र : 34 लिंग : महिला	फोटो उपलब्ध
201	WFW1650530	निर्वाचक का नाम : प्रवीण पिता का नाम: बाल किशन गृह संख्या : 54 उम्र : 49 लिंग : पुरुष	फोटो उपलब्ध	202	WFW2095644	निर्वाचक का नाम : अनिशा अडक माता का नाम: नीलिमा अदक गृह संख्या : 5ए उम्र : 21 लिंग : महिला	फोटो उपलब्ध	203	WFW1797190	निर्वाचक का नाम : जितेंद्र कुमार शर्मा पिता का नाम: नथुलाल शर्मा गृह संख्या : 5-बी उम्र : 56 लिंग : पुरुष	फोटो उपलब्ध
204	WFW1797208	निर्वाचक का नाम : अनु राधा शर्मा पति का नाम: जितेंद्र कुमार शर्मा गृह संख्या : 5-बी उम्र : 54 लिंग : महिला	फोटो उपलब्ध	205	WFW1797216	निर्वाचक का नाम : मोनिका शर्मा पिता का नाम: जितेंद्र कुमार शर्मा गृह संख्या : 5-बी उम्र : 39 लिंग : महिला	फोटो उपलब्ध	206	WFW1797224	निर्वाचक का नाम : सतीश कुमार शर्मा पिता का नाम: जितेंद्र कुमार शर्मा गृह संख्या : 5-बी उम्र : 33 लिंग : पुरुष	फोटो उपलब्ध
207	WFW1384577	निर्वाचक का नाम : नीलिमा पति का नाम: असीम कुमार गृह संख्या : 5ए उम्र : 46 लिंग : महिला	फोटो उपलब्ध	208	WFW1515253	निर्वाचक का नाम : धर्मेन्द्र सोलंकी पिता का नाम: गणपत लाल गृह संख्या : 6 उम्र : 51 लिंग : पुरुष	फोटो उपलब्ध	209	WFW0920686	निर्वाचक का नाम : इरफान अहमद पिता का नाम: अब्दुल अजीज गृह संख्या : 6 उम्र : 34 लिंग : पुरुष	फोटो उपलब्ध
210	WFW1772326	निर्वाचक का नाम : आशा सोलंकी पिता का नाम: घनश्याम लाल सोलंकी गृह संख्या : 6 उम्र : 34 लिंग : महिला	फोटो उपलब्ध	# 211	WFW1121292	निर्वाचक का नाम : भावना जांगिड़ पति का नाम: मनीष गृह संख्या : 21 उम्र : 34 लिंग : महिला	फोटो उपलब्ध	212	WFW2063709	निर्वाचक का नाम : स्वाती सोलंकी पिता का नाम: धर्मेन्द्र सोलंकी गृह संख्या : 6 उम्र : 24 लिंग : महिला	फोटो उपलब्ध
213	WFW2308229	निर्वाचक का नाम : पूजा सोलंकी पिता का नाम: धर्मेन्द्र गृह संख्या : 6 उम्र : 22 लिंग : महिला	फोटो उपलब्ध	214	WFW1384676	निर्वाचक का नाम : दीपा पति का नाम: धर्मेन्द्र गृह संख्या : 6 बी उम्र : 46 लिंग : महिला	फोटो उपलब्ध	215	WFW1019678	निर्वाचक का नाम : जगदीप पिता का नाम: सूरजप्रकाश गृह संख्या : 7 उम्र : 33 लिंग : पुरुष	फोटो उपलब्ध
216	WFW1772334	निर्वाचक का नाम : नन्दिनी सांखला पिता का नाम: सूरज प्रकाश सांखला गृह संख्या : 7 उम्र : 28 लिंग : महिला	फोटो उपलब्ध	217	WFW1933571	निर्वाचक का नाम : सुनयना सांखला पिता का नाम: किशोर सिंह सांखला गृह संख्या : 7 ए उम्र : 27 लिंग : महिला	फोटो उपलब्ध	218	WFW1127976	निर्वाचक का नाम : खुशबु पिता का नाम: मदन कुमार गृह संख्या : 9 उम्र : 34 लिंग : महिला	फोटो उपलब्ध
219	WFW1515519	निर्वाचक का नाम : गिरिश पिता का नाम: कमलेश जांगिड़ गृह संख्या : 9 उम्र : 30 लिंग : पुरुष	फोटो उपलब्ध	220	WFW2067320	निर्वाचक का नाम : सुधांशु जांगिड़ पिता का नाम: रामेश्वर जांगिड़ गृह संख्या : 9ए उम्र : 25 लिंग : पुरुष	फोटो उपलब्ध	221	WFW1933415	निर्वाचक का नाम : घनश्याम सिंह चौहान पिता का नाम: रामेश्वर सिंह चौहान गृह संख्या : 11ए उम्र : 27 लिंग : पुरुष	फोटो उपलब्ध
222	WFW1650514	निर्वाचक का नाम : ममता पिता का नाम: महेन्द्र गृह संख्या : 11.C उम्र : 28 लिंग : महिला	फोटो उपलब्ध	223	WFW2235331	निर्वाचक का नाम : अजय वैष्णव माता का नाम: अनिता वैष्णव गृह संख्या : 12 बी उम्र : 34 लिंग : पुरुष	फोटो उपलब्ध	224	WFW2234979	निर्वाचक का नाम : किरण वैष्णव अन्य: अनिता वैष्णव वैष्णव गृह संख्या : 12 बी उम्र : 31 लिंग : महिला	फोटो उपलब्ध

225	WFW1192574	निर्वाचक का नाम : कयामुदीन पिता का नाम: निज़ामुद्दीन निज़ामुद्दीन गृह संख्या : 13 उम्र : 33 लिंग : पुरुष	226	WFW1772359	निर्वाचक का नाम : अफसाना पति का नाम: कयामुद्दीन गृह संख्या : 13 उम्र : 29 लिंग : महिला	227	RJ/24/184/286001	निर्वाचक का नाम : औलीष पति का नाम: हरवटलाल गृह संख्या : 14 उम्र : 80 लिंग : महिला
228	WFW2128064	निर्वाचक का नाम : अनुरागलाल पिता का नाम: हरबट लाल गृह संख्या : 14 उम्र : 55 लिंग : पुरुष	229	WFW1019686	निर्वाचक का नाम : सुदर्धना पति का नाम: अमित लाल गृह संख्या : 14 उम्र : 52 लिंग : महिला	230	WFW2105294	निर्वाचक का नाम : अनिरुद्ध हेनरी लाल पिता का नाम: अनुराग लाल गृह संख्या : 14 उम्र : 25 लिंग : पुरुष
231	WFW2105302	निर्वाचक का नाम : सृष्टी अंजलीना लाल पिता का नाम: अनुराग लाल गृह संख्या : 14 उम्र : 22 लिंग : महिला	232	WFW2065274	निर्वाचक का नाम : साहिल तंवर पिता का नाम: हेमराज तंवर गृह संख्या : 15 उम्र : 23 लिंग : पुरुष	233	WFW1933365	निर्वाचक का नाम : प्रियाशी तवर पिता का नाम: हेमराज गृह संख्या : 15 ए उम्र : 25 लिंग : महिला
234	WFW1886134	निर्वाचक का नाम : रेनु पति का नाम: भाग्य कुमार गृह संख्या : 16 उम्र : 46 लिंग : महिला	235	WFW1933530	निर्वाचक का नाम : सपना पति का नाम: चंद्रकांत गृह संख्या : 17 उम्र : 38 लिंग : महिला	236	WFW2314474	निर्वाचक का नाम : हर्षित पिता का नाम: बालकिशन गृह संख्या : 17 उम्र : 19 लिंग : पुरुष
237	WFW2309672	निर्वाचक का नाम : कुंदन सिंह माता का नाम: अनुप कवर गृह संख्या : 18 उम्र : 51 लिंग : पुरुष	238	WFW2309615	निर्वाचक का नाम : अर्जुन सिंह पिता का नाम: कुंदन सिंह गृह संख्या : 18 उम्र : 19 लिंग : पुरुष	239	WFW2112340	निर्वाचक का नाम : अनुप कवर पति का नाम: कुंदन सिंग राठीड़ गृह संख्या : 18ए उम्र : 67 लिंग : महिला
240	WFW1516079	निर्वाचक का नाम : रितु सोलंकी पिता का नाम: धर्मेन्द्र सोलंकी गृह संख्या : 19 उम्र : 32 लिंग : महिला	241	WFW1515428	निर्वाचक का नाम : हर्ष सोलंकी पिता का नाम: धर्मेन्द्र सोलंकी गृह संख्या : 19 उम्र : 30 लिंग : पुरुष	242	WFW1772367	निर्वाचक का नाम : राहुल वर्मा पिता का नाम: राजन वर्मा गृह संख्या : 19 उम्र : 29 लिंग : पुरुष
243	WFW1824952	निर्वाचक का नाम : नीतू जांगिड़ पिता का नाम: धनश्याम जांगिड़ गृह संख्या : 19 उम्र : 27 लिंग : महिला	244	WFW2068310	निर्वाचक का नाम : सोनिया वर्मा पिता का नाम: अशोक कुमार गृह संख्या : 19ए उम्र : 23 लिंग : महिला	245	WFW2068351	निर्वाचक का नाम : विधी सोलंकी पिता का नाम: राजेश गृह संख्या : 19ए उम्र : 23 लिंग : महिला
246	WFW2067437	निर्वाचक का नाम : ज्योति वेमा पिता का नाम: अशोक कुमार गृह संख्या : 19ए उम्र : 22 लिंग : महिला	247	WFW1824929	निर्वाचक का नाम : दीपिका भाटी पति का नाम: हर्ष सोलंकी गृह संख्या : 19-A उम्र : 26 लिंग : महिला	248	WFW1933498	निर्वाचक का नाम : अमन सोलंकी पिता का नाम: धर्मेन्द्र सोलंकी गृह संख्या : 19 ए उम्र : 26 लिंग : पुरुष
249	WFW1772375	निर्वाचक का नाम : आकाश सॉलंकी पिता का नाम: राजेश सॉलंकी गृह संख्या : 19/A उम्र : 27 लिंग : पुरुष	250	WFW1515154	निर्वाचक का नाम : पीयूष जांगिड़ पिता का नाम: धनश्याम जांगिड़ गृह संख्या : 20 उम्र : 31 लिंग : पुरुष	251	WFW1515444	निर्वाचक का नाम : योगेश जांगिड़ पिता का नाम: फतेहराज गृह संख्या : 20 उम्र : 30 लिंग : पुरुष
252	WFW1772383	निर्वाचक का नाम : ललित जांगिड़ पिता का नाम: धनश्याम जांगिड़ गृह संख्या : 20 उम्र : 28 लिंग : पुरुष	253	WFW1772391	निर्वाचक का नाम : भगवती जांगिड़ पिता का नाम: धनश्याम जांगिड़ गृह संख्या : 20 उम्र : 27 लिंग : महिला	254	WFW2078665	निर्वाचक का नाम : संतोष जांगिड़ पति का नाम: तुलशीराम जांगिड़ गृह संख्या : 20बी उम्र : 52 लिंग : महिला

255	WFW1192608	निर्वाचक का नाम : विशाल जांगिड़ पिता का नाम: धनश्याम गृह संख्या : 20-बी उम्र : 32 लिंग : पुरुष	फोटो उपलब्ध	256	WFW1338904	निर्वाचक का नाम : पूजा पिता का नाम: फतेहलाल गृह संख्या : 20-ए उम्र : 33 लिंग : महिला	फोटो उपलब्ध	257	WFW1515105	निर्वाचक का नाम : पंकज जांगिड़ पिता का नाम: मुकन लाल गृह संख्या : 21 उम्र : 51 लिंग : पुरुष	फोटो उपलब्ध
258	WFW1712835	निर्वाचक का नाम : पूजन पिता का नाम: पंकज जांगिड़ गृह संख्या : 21 उम्र : 29 लिंग : महिला	फोटो उपलब्ध	# 259	KFH3280435	निर्वाचक का नाम : मनीष जांगिड़ पिता का नाम: छितरमल गृह संख्या : 21 ए उम्र : 38 लिंग : पुरुष	फोटो उपलब्ध	260	WFW1992395	निर्वाचक का नाम : दर्शन जांगिड़ पिता का नाम: पंकज जांगिड़ गृह संख्या : 21 ए उम्र : 23 लिंग : पुरुष	फोटो उपलब्ध
261	WFW1121300	निर्वाचक का नाम : सोनम पति का नाम: नितिन श्याम गृह संख्या : 22 उम्र : 36 लिंग : महिला	फोटो उपलब्ध	262	WFW1192665	निर्वाचक का नाम : जितेन्द्र पिता का नाम: रविन्द्र गृह संख्या : 22 उम्र : 31 लिंग : पुरुष	फोटो उपलब्ध	263	WFW1192673	निर्वाचक का नाम : मोहित जांगिड़ पिता का नाम: सुखदेव जांगिड़ गृह संख्या : 22 उम्र : 31 लिंग : पुरुष	फोटो उपलब्ध
264	WFW2065779	निर्वाचक का नाम : रामकृपा जांगिड़ पति का नाम: जितेंद्र गृह संख्या : 22 उम्र : 30 लिंग : महिला	फोटो उपलब्ध	265	WFW1613868	निर्वाचक का नाम : राहुल पिता का नाम: सुखदेव गृह संख्या : 22 उम्र : 29 लिंग : पुरुष	फोटो उपलब्ध	266	WFW1857085	निर्वाचक का नाम : पल्लवी जांगिड़ पिता का नाम: सुखदेव जांगिड़ गृह संख्या : 22ए उम्र : 26 लिंग : महिला	फोटो उपलब्ध
267	RJ/24/184/285552	निर्वाचक का नाम : श्यामसुन्दर पिता का नाम: जेठाराम गृह संख्या : 22 B उम्र : 59 लिंग : पुरुष	फोटो उपलब्ध	268	WFW1808088	निर्वाचक का नाम : ऋतुशि जांगिड़ पति का नाम: चेतन जांगिड़ गृह संख्या : 22 b उम्र : 29 लिंग : महिला	फोटो उपलब्ध	269	WFW1515345	निर्वाचक का नाम : मोहम्मद आसिफ पिता का नाम: साबिर गृह संख्या : 23 उम्र : 32 लिंग : पुरुष	फोटो उपलब्ध
270	WFW1515188	निर्वाचक का नाम : तसलीम पति का नाम: नसरुद्दीन गृह संख्या : 23 उम्र : 30 लिंग : महिला	फोटो उपलब्ध	271	WFW1772409	निर्वाचक का नाम : मोहम्मद आकिब पिता का नाम: मोहम्मद ताहिर गृह संख्या : 23 उम्र : 29 लिंग : पुरुष	फोटो उपलब्ध	272	WFW1886290	निर्वाचक का नाम : मुमताज़ बानो पिता का नाम: नसरुद्दीन गृह संख्या : 23 उम्र : 28 लिंग : महिला	फोटो उपलब्ध
273	WFW1772425	निर्वाचक का नाम : मोहम्मद आदिल पिता का नाम: मोहम्मद ताहिर गृह संख्या : 23 उम्र : 27 लिंग : पुरुष	फोटो उपलब्ध	274	WFW1824903	निर्वाचक का नाम : मोहम्मद साहिल पिता का नाम: मोहम्मद शाकिर गृह संख्या : 23 उम्र : 26 लिंग : पुरुष	फोटो उपलब्ध	275	WFW1886324	निर्वाचक का नाम : हीना पिता का नाम: नसरुद्दीन गृह संख्या : 23 उम्र : 26 लिंग : महिला	फोटो उपलब्ध
276	WFW1515279	निर्वाचक का नाम : शिखा सोलंकी पति का नाम: अमोल मवार गृह संख्या : 24 उम्र : 38 लिंग : महिला	फोटो उपलब्ध	277	WFW1772433	निर्वाचक का नाम : खम्मा देवी पति का नाम: अजय सिंह गृह संख्या : 25 उम्र : 57 लिंग : महिला	फोटो उपलब्ध	278	RJ/24/184/273141	निर्वाचक का नाम : पुष्पा पंवार पति का नाम: घनश्याम पंवार गृह संख्या : 26 उम्र : 63 लिंग : महिला	फोटो उपलब्ध
279	WFW2247542	निर्वाचक का नाम : आनंद कुमार माता का नाम: कमला गृह संख्या : 26 उम्र : 49 लिंग : पुरुष	फोटो उपलब्ध	280	WFW2247583	निर्वाचक का नाम : सीमा अन्य: कमला गृह संख्या : 26 उम्र : 44 लिंग : महिला	फोटो उपलब्ध	281	WFW1516137	निर्वाचक का नाम : रेखा पंवार पति का नाम: विनोद पंवार गृह संख्या : 26 उम्र : 43 लिंग : महिला	फोटो उपलब्ध
282	WFW2247567	निर्वाचक का नाम : देवेश कुमार प्रजापत अन्य: कमला प्रजापत गृह संख्या : 26 उम्र : 23 लिंग : पुरुष	फोटो उपलब्ध	283	WFW2247450	निर्वाचक का नाम : दिव्यांसु प्रजापत अन्य: कमला गृह संख्या : 26 उम्र : 22 लिंग : पुरुष	फोटो उपलब्ध	284	WFW2077527	निर्वाचक का नाम : सुनीता प्रजापत पति का नाम: हेमंत कुमार गृह संख्या : 26ए उम्र : 39 लिंग : महिला	फोटो उपलब्ध

285	WFW2183523	निर्वाचक का नाम : रुद्र प्रताप प्रजापत पिता का नाम: संतोष कुमार गृह संख्या : 26ए उम्र : 20 लिंग : पुरुष	फोटो उपलब्ध	286	RJ/24/184/285041	निर्वाचक का नाम : कमलादेवी पति का नाम: मांगीलाल गृह संख्या : 26ए उम्र : 80 लिंग : महिला	फोटो उपलब्ध	287	WFW0645036	निर्वाचक का नाम : संतोष पिता का नाम: मांगीलाल गृह संख्या : 26ए उम्र : 60 लिंग : पुरुष	फोटो उपलब्ध
288	WFW0645044	निर्वाचक का नाम : सुधा पति का नाम: संतोषकुमार गृह संख्या : 26ए उम्र : 52 लिंग : महिला	फोटो उपलब्ध	# 289	KFH1806850	निर्वाचक का नाम : हेमन्त कुमार पिता का नाम: मांगीलाल गृह संख्या : 26ए उम्र : 42 लिंग : पुरुष	फोटो उपलब्ध	290	WFW1515329	निर्वाचक का नाम : मीनाक्षी भाटी पति का नाम: प्रमोद भाटी गृह संख्या : 27 उम्र : 44 लिंग : महिला	फोटो उपलब्ध
291	WFW1515246	निर्वाचक का नाम : अंजू भाटी पति का नाम: नवीन भाटी गृह संख्या : 27 उम्र : 39 लिंग : महिला	फोटो उपलब्ध	292	WFW1515386	निर्वाचक का नाम : पीयूष खरबंदा पिता का नाम: अविनाश गृह संख्या : 27 उम्र : 36 लिंग : पुरुष	फोटो उपलब्ध	293	WFW1515469	निर्वाचक का नाम : साक्षी खरबंदा पिता का नाम: अविनाश खरबंदा गृह संख्या : 27 उम्र : 31 लिंग : महिला	फोटो उपलब्ध
294	WFW1886225	निर्वाचक का नाम : शबीना बानो पति का नाम: सद्दाम हुसैन गृह संख्या : 28 उम्र : 29 लिंग : महिला	फोटो उपलब्ध	295	WFW2254704	निर्वाचक का नाम : मंतअंशा खानम पिता का नाम: अयूब हुसैन गृह संख्या : 28 उम्र : 22 लिंग : महिला	फोटो उपलब्ध	296	WFW2200806	निर्वाचक का नाम : शाहीद खान पिता का नाम: जाकिर गृह संख्या : 28 उम्र : 21 लिंग : पुरुष	फोटो उपलब्ध
297	WFW2315752	निर्वाचक का नाम : एजाज़ खान पिता का नाम: अयूब हुसैन गृह संख्या : 28 उम्र : 19 लिंग : पुरुष	फोटो उपलब्ध	298	WFW2159747	निर्वाचक का नाम : अकरम खान पिता का नाम: आमीर खान गृह संख्या : 28,गली नं 2 उम्र : 36 लिंग : पुरुष	फोटो उपलब्ध	299	WFW2159648	निर्वाचक का नाम : सायरा बानो पति का नाम: अकरम खान गृह संख्या : 28,गली नं2 उम्र : 33 लिंग : महिला	फोटो उपलब्ध
300	WFW1515931	निर्वाचक का नाम : सरिता जांगिड पति का नाम: गौरव जांगिड गृह संख्या : 29 उम्र : 31 लिंग : महिला	फोटो उपलब्ध	301	WFW1857192	निर्वाचक का नाम : संजु सुथार पति का नाम: सौरभ जांगिड गृह संख्या : 29 ए उम्र : 33 लिंग : महिला	फोटो उपलब्ध	302	WFW1824846	निर्वाचक का नाम : संतोष देवी पति का नाम: विजय जांगिड गृह संख्या : 30 उम्र : 41 लिंग : महिला	फोटो उपलब्ध
303	WFW1338722	निर्वाचक का नाम : सतीश कुमार पिता का नाम: अमरलाल गृह संख्या : 30 उम्र : 35 लिंग : पुरुष	फोटो उपलब्ध	304	WFW1933514	निर्वाचक का नाम : कृतिका कुलरिया पति का नाम: सतीश कुमार गृह संख्या : 30 उम्र : 33 लिंग : महिला	फोटो उपलब्ध	305	WFW1824986	निर्वाचक का नाम : रश्मि जांगिड पति का नाम: रामलाल जांगिड गृह संख्या : 30 उम्र : 26 लिंग : महिला	फोटो उपलब्ध
306	WFW2308575	निर्वाचक का नाम : गुलबशा पति का नाम: हैदर अली गृह संख्या : 31 उम्र : 30 लिंग : महिला	फोटो उपलब्ध	307	WFW2307577	निर्वाचक का नाम : अनम अजरा पति का नाम: इमरान अली गृह संख्या : 31 उम्र : 24 लिंग : महिला	फोटो उपलब्ध	308	WFW1857226	निर्वाचक का नाम : हैदर अली पिता का नाम: बरकत अली गृह संख्या : 31 ए उम्र : 30 लिंग : पुरुष	फोटो उपलब्ध
309	WFW1857242	निर्वाचक का नाम : इमरान अली पिता का नाम: बरकत अली गृह संख्या : 31 ए उम्र : 28 लिंग : पुरुष	फोटो उपलब्ध	310	WFW2287605	निर्वाचक का नाम : दिव्यांश पिता का नाम: मेहुल कुमार गृह संख्या : 34 उम्र : 20 लिंग : पुरुष	फोटो उपलब्ध	311	WFW0694760	निर्वाचक का नाम : मोहम्मद असलम पिता का नाम: नजीर अहमद गृह संख्या : 34 बी उम्र : 37 लिंग : पुरुष	फोटो उपलब्ध
312	WFW0694778	निर्वाचक का नाम : गुरमीतसिंह पिता का नाम: भगतसिंह गृह संख्या : 34 बी उम्र : 36 लिंग : पुरुष	फोटो उपलब्ध	313	WFW2227544	निर्वाचक का नाम : मनप्रीत अजमानी पिता का नाम: सुरेंद्र सिंह अजमानी गृह संख्या : 34 बी उम्र : 33 लिंग : महिला	फोटो उपलब्ध	314	WFW1963917	निर्वाचक का नाम : शेमोना स्वाईन पिता का नाम: स्टीफन स्वाईन गृह संख्या : 35 बी, उम्र : 27 लिंग : महिला	फोटो उपलब्ध

315	WFW1600543	निर्वाचक का नाम : अक्षय सोलोमन पिता का नाम: जोर्ज अरुण सोलोमन गृह संख्या : 36 उम्र : 31 लिंग : पुरुष	फोटो उपलब्ध	316	WFW2178036	निर्वाचक का नाम : अनुज सोलोमन पिता का नाम: अजय सोलोमन गृह संख्या : 36 उम्र : 26 लिंग : पुरुष	फोटो उपलब्ध	317	WFW2200467	निर्वाचक का नाम : राम गोपाल सांखला पिता का नाम: हीरा लाल सांखला गृह संख्या : 37,ए उम्र : 58 लिंग : पुरुष	फोटो उपलब्ध
# 318	WFW1712801	निर्वाचक का नाम : अमिल सांखला पिता का नाम: राम गोपाल सांखला गृह संख्या : 37A उम्र : 27 लिंग : पुरुष	फोटो उपलब्ध	# 319	WFW1978634	निर्वाचक का नाम : अनिकेत सांखला पिता का नाम: रामगोपाल सांखला गृह संख्या : 37 ए उम्र : 24 लिंग : पुरुष	फोटो उपलब्ध	320	WFW1338920	निर्वाचक का नाम : मिली पिता का नाम: रविन्द्र गृह संख्या : 38 उम्र : 34 लिंग : महिला	फोटो उपलब्ध
321	WFW1933464	निर्वाचक का नाम : दिव्यावीर सिंह भाटी पिता का नाम: अजय सिंह भाटी गृह संख्या : 38 उम्र : 29 लिंग : पुरुष	फोटो उपलब्ध	322	WFW1206960	निर्वाचक का नाम : प्रकाश चन्द पिता का नाम: श्री राम गृह संख्या : 39 उम्र : 52 लिंग : पुरुष	फोटो उपलब्ध	323	WFW1338946	निर्वाचक का नाम : गोपाल पिता का नाम: भंवरलाल गृह संख्या : 39 उम्र : 51 लिंग : पुरुष	फोटो उपलब्ध
324	WFW1338953	निर्वाचक का नाम : मानू पति का नाम: गोपाल गृह संख्या : 39 उम्र : 46 लिंग : महिला	फोटो उपलब्ध	325	WFW1825058	निर्वाचक का नाम : ज्योति जांगिड़ पिता का नाम: कैलाश राज गृह संख्या : 39A उम्र : 26 लिंग : महिला	फोटो उपलब्ध	326	WFW1825033	निर्वाचक का नाम : मोक्षिता जांगिड़ पिता का नाम: गोपाल जांगिड़ गृह संख्या : 39B उम्र : 26 लिंग : महिला	फोटो उपलब्ध
327	WFW2057776	निर्वाचक का नाम : सौरभ जांगिड़ पिता का नाम: गोपाल जांगिड़ गृह संख्या : 39बी उम्र : 24 लिंग : पुरुष	फोटो उपलब्ध	328	WFW2313369	निर्वाचक का नाम : बेनज़ीर पति का नाम: इरफ़ान गृह संख्या : 40 उम्र : 32 लिंग : महिला	फोटो उपलब्ध	329	WFW1192582	निर्वाचक का नाम : अबरार अहमद पिता का नाम: अ अजीज गृह संख्या : 40 उम्र : 31 लिंग : पुरुष	फोटो उपलब्ध
330	WFW2313633	निर्वाचक का नाम : कोमल शेख पति का नाम: अबरार गृह संख्या : 40 उम्र : 31 लिंग : महिला	फोटो उपलब्ध	331	WFW1772441	निर्वाचक का नाम : फरहीन खान पिता का नाम: अब्दुल अजीज गृह संख्या : 40 उम्र : 27 लिंग : महिला	फोटो उपलब्ध	332	WFW1772458	निर्वाचक का नाम : जीनत खान पिता का नाम: मोहम्मद अख्तर गृह संख्या : 40 उम्र : 27 लिंग : महिला	फोटो उपलब्ध
333	WFW2308880	निर्वाचक का नाम : मो साहिल पिता का नाम: मो अख्तर गृह संख्या : 40 उम्र : 24 लिंग : पुरुष	फोटो उपलब्ध	334	WFW2308120	निर्वाचक का नाम : मो सोहेब पिता का नाम: मो अख्तर गृह संख्या : 40 उम्र : 21 लिंग : पुरुष	फोटो उपलब्ध	# 335	WFW1515741	निर्वाचक का नाम : संगीता जांगिड़ पति का नाम: नवीन जांगिड़ गृह संख्या : 42 A उम्र : 36 लिंग : महिला	फोटो उपलब्ध
336	WFW1516038	निर्वाचक का नाम : कविता जांगिड़ पति का नाम: भागचन्द जांगिड़ गृह संख्या : 43 उम्र : 46 लिंग : महिला	फोटो उपलब्ध	337	WFW1516020	निर्वाचक का नाम : मनीषा जांगिड़ पिता का नाम: बाबूलाल जांगिड़ गृह संख्या : 43 उम्र : 30 लिंग : महिला	फोटो उपलब्ध	338	WFW2160380	निर्वाचक का नाम : सतीश राठी पिता का नाम: राजकुमार राठी गृह संख्या : 43-बी उम्र : 21 लिंग : पुरुष	फोटो उपलब्ध
339	WFW1019561	निर्वाचक का नाम : सुनिल पिता का नाम: मदनलाल गृह संख्या : 44 उम्र : 41 लिंग : पुरुष	फोटो उपलब्ध	340	WFW1515949	निर्वाचक का नाम : कोमल शर्मा पति का नाम: सुनिल शर्मा गृह संख्या : 44 उम्र : 35 लिंग : महिला	फोटो उपलब्ध	341	WFW1772466	निर्वाचक का नाम : हेमंत जोशी पिता का नाम: हरी किशन जोशी गृह संख्या : 46 उम्र : 27 लिंग : पुरुष	फोटो उपलब्ध
342	WFW1813609	निर्वाचक का नाम : प्रणव व्यास पिता का नाम: नवल किशोर व्यास गृह संख्या : 46-ए उम्र : 29 लिंग : पुरुष	फोटो उपलब्ध	343	WFW1192566	निर्वाचक का नाम : अनिता पति का नाम: रामकिशोर गृह संख्या : 46-ए उम्र : 42 लिंग : महिला	फोटो उपलब्ध	344	KFH1810092	निर्वाचक का नाम : रिटा पति का नाम: सुनील कुमार गृह संख्या : 47 उम्र : 66 लिंग : महिला	फोटो उपलब्ध

345	KFH1810100	निर्वाचक का नाम : सोनल पिता का नाम: सुनीर कुमार गृह संख्या : 47 उम्र : 44 लिंग : महिला	फोटो उपलब्ध	346	WFW1935816	निर्वाचक का नाम : रजनी पिता का नाम: मोहन लाल गृह संख्या : 48 ए उम्र : 36 लिंग : महिला	फोटो उपलब्ध	347	WFW1935832	निर्वाचक का नाम : भावना पिता का नाम: मोहन लाल गृह संख्या : 48 ए उम्र : 34 लिंग : महिला	फोटो उपलब्ध
348	WFW2165827	निर्वाचक का नाम : नेहा देवेंदा पति का नाम: कुलदीप गृह संख्या : 48 ए उम्र : 34 लिंग : महिला	फोटो उपलब्ध	349	WFW1933399	निर्वाचक का नाम : कपिल पिता का नाम: मोहन लाल गृह संख्या : 48 ए उम्र : 30 लिंग : पुरुष	फोटो उपलब्ध	350	WFW2067403	निर्वाचक का नाम : भावना राठी पिता का नाम: राजकुमार गृह संख्या : 48बी उम्र : 24 लिंग : महिला	फोटो उपलब्ध
351	WFW1052810	निर्वाचक का नाम : गजेन्द्र वैष्णव पिता का नाम: घनश्याम दास गृह संख्या : 49 उम्र : 39 लिंग : पुरुष	फोटो उपलब्ध	352	WFW1019421	निर्वाचक का नाम : मोहसिमखान पिता का नाम: लाल मो० गृह संख्या : 49 उम्र : 36 लिंग : पुरुष	फोटो उपलब्ध	353	WFW1019413	निर्वाचक का नाम : ललित प्रकाश पिता का नाम: जैताराम गृह संख्या : 49 उम्र : 33 लिंग : पुरुष	फोटो उपलब्ध
354	WFW2112316	निर्वाचक का नाम : किरण पति का नाम: ललित प्रकाश गृह संख्या : 49 उम्र : 28 लिंग : महिला	फोटो उपलब्ध	355	WFW2078491	निर्वाचक का नाम : पूजा वैष्णव पति का नाम: राकेश वैष्णव गृह संख्या : 49-बी उम्र : 32 लिंग : महिला	फोटो उपलब्ध	356	WFW1515550	निर्वाचक का नाम : हेमलता वैष्णव पति का नाम: गजेन्द्र वैष्णव गृह संख्या : 49बी उम्र : 33 लिंग : महिला	फोटो उपलब्ध
357	WFW1772490	निर्वाचक का नाम : निर्मला पिता का नाम: जैताराम गृह संख्या : 49-C उम्र : 28 लिंग : महिला	फोटो उपलब्ध	358	WFW1515980	निर्वाचक का नाम : अनिता पति का नाम: हिम्मत बलाई गृह संख्या : 50 उम्र : 32 लिंग : महिला	फोटो उपलब्ध	359	WFW1650506	निर्वाचक का नाम : शकुलता पति का नाम: बाल किशन गृह संख्या : 50A उम्र : 67 लिंग : महिला	फोटो उपलब्ध
360	WFW1650498	निर्वाचक का नाम : आशा पति का नाम: प्रवीण गृह संख्या : 50A उम्र : 43 लिंग : महिला	फोटो उपलब्ध	361	WFW1650522	निर्वाचक का नाम : सोनल पिता का नाम: नवीन गृह संख्या : 50A उम्र : 42 लिंग : महिला	फोटो उपलब्ध	362	WFW1650472	निर्वाचक का नाम : आकाश रायपुरिया पिता का नाम: स्व. श्री बालकिशन गृह संख्या : 50 A उम्र : 28 लिंग : पुरुष	फोटो उपलब्ध
363	WFW2095487	निर्वाचक का नाम : निकिता रायपुरिया पिता का नाम: प्रवीण गृह संख्या : 50ए उम्र : 22 लिंग : महिला	फोटो उपलब्ध	364	WFW1384650	निर्वाचक का नाम : हिम्मत बलाई पिता का नाम: रामदेव बलाई गृह संख्या : 50 ए उम्र : 44 लिंग : पुरुष	फोटो उपलब्ध	365	WFW1384668	निर्वाचक का नाम : अर्जुन बलाई पिता का नाम: रामदेव बलाई गृह संख्या : 50 ए उम्र : 33 लिंग : पुरुष	फोटो उपलब्ध
366	WFW1575455	निर्वाचक का नाम : शम्भू राम पिता का नाम: मोहन लाल गृह संख्या : 51 उम्र : 55 लिंग : पुरुष	फोटो उपलब्ध	367	WFW1515212	निर्वाचक का नाम : सुशीला पति का नाम: शंभू गृह संख्या : 51 उम्र : 54 लिंग : महिला	फोटो उपलब्ध	368	WFW1600360	निर्वाचक का नाम : जितेन्द्र मौर्य पिता का नाम: शंभू राम मौर्य गृह संख्या : 51 उम्र : 33 लिंग : पुरुष	फोटो उपलब्ध
369	WFW1772508	निर्वाचक का नाम : पूनम मोर्या पति का नाम: जीतेन्द्र मोर्या गृह संख्या : 51-B उम्र : 28 लिंग : महिला	फोटो उपलब्ध	370	WFW2308419	निर्वाचक का नाम : रजत माता का नाम: मीनाकुमारी गृह संख्या : 52 उम्र : 19 लिंग : पुरुष	फोटो उपलब्ध	371	WFW1515220	निर्वाचक का नाम : प्रिया जाजू पिता का नाम: घन्श्याम जाजु गृह संख्या : 53 उम्र : 30 लिंग : महिला	फोटो उपलब्ध
372	WFW1600410	निर्वाचक का नाम : प्रभात चौधरी पति का नाम: राजेन्द्र सिंह खुड़खुडिया गृह संख्या : 53ए उम्र : 58 लिंग : महिला	फोटो उपलब्ध	373	WFW2095529	निर्वाचक का नाम : हर्ष रायपुरिया पिता का नाम: प्रवीण गृह संख्या : 54 उम्र : 23 लिंग : पुरुष	फोटो उपलब्ध	374	WFW1338763	निर्वाचक का नाम : नौशाद अहमद पिता का नाम: शब्बीर अहमद गृह संख्या : 55 उम्र : 43 लिंग : पुरुष	फोटो उपलब्ध

375	WFW1515147	निर्वाचक का नाम : नासीर अहमद पिता का नाम: सब्बीर अहमद गृह संख्या : 55 उम्र : 43 लिंग : पुरुष	फोटो उपलब्ध	376	WFW1515287	निर्वाचक का नाम : फिरोज अहमद पिता का नाम: शब्बीर अहमद गृह संख्या : 55 उम्र : 39 लिंग : पुरुष	फोटो उपलब्ध	377	WFW1515311	निर्वाचक का नाम : फरीदा पति का नाम: नौशाद अहमद गृह संख्या : 55 उम्र : 39 लिंग : महिला	फोटो उपलब्ध
378	WFW1515139	निर्वाचक का नाम : रेशमा कौसर पति का नाम: फरोज अहमद गृह संख्या : 55 उम्र : 38 लिंग : महिला	फोटो उपलब्ध	379	WFW1515642	निर्वाचक का नाम : सबीना पति का नाम: नासीर अहमद गृह संख्या : 55 उम्र : 36 लिंग : महिला	फोटो उपलब्ध	380	WFW1192681	निर्वाचक का नाम : इरफान अहमद पिता का नाम: सब्बीर अहमद गृह संख्या : 55 उम्र : 35 लिंग : पुरुष	फोटो उपलब्ध
381	WFW1813591	निर्वाचक का नाम : आलमगीर अब्बासी पिता का नाम: नासिर अहमद गृह संख्या : 55 उम्र : 29 लिंग : पुरुष	फोटो उपलब्ध	382	WFW1772474	निर्वाचक का नाम : फरजाना अब्बासी पिता का नाम: नासिर अहमद गृह संख्या : 55 उम्र : 27 लिंग : महिला	फोटो उपलब्ध	383	WFW2112571	निर्वाचक का नाम : अलीना खानम पिता का नाम: फिरोज अहमद गृह संख्या : 55 उम्र : 21 लिंग : महिला	फोटो उपलब्ध
384	WFW1515824	निर्वाचक का नाम : इकबाल अहमद पिता का नाम: इमामुद्दीन गृह संख्या : 56 उम्र : 57 लिंग : पुरुष	फोटो उपलब्ध	385	WFW1515907	निर्वाचक का नाम : शबनम पति का नाम: मुख्तार अहमद गृह संख्या : 56 उम्र : 55 लिंग : महिला	फोटो उपलब्ध	386	WFW1515857	निर्वाचक का नाम : रानी पति का नाम: इकबाल अहमद गृह संख्या : 56 उम्र : 51 लिंग : महिला	फोटो उपलब्ध
387	WFW1515840	निर्वाचक का नाम : रूकसाना पति का नाम: शहजाया अहमद गृह संख्या : 56 उम्र : 44 लिंग : महिला	फोटो उपलब्ध	388	WFW1971571	निर्वाचक का नाम : साजिदा पिता का नाम: सहिद अहमद गृह संख्या : 56 उम्र : 41 लिंग : महिला	फोटो उपलब्ध	389	WFW0550681	निर्वाचक का नाम : फय्याज अहमद पिता का नाम: सईद अहमद गृह संख्या : 56 उम्र : 40 लिंग : पुरुष	फोटो उपलब्ध
390	WFW1971555	निर्वाचक का नाम : अमरीन पति का नाम: फैयाज़ अहमद गृह संख्या : 56 उम्र : 31 लिंग : महिला	फोटो उपलब्ध	391	WFW2122950	निर्वाचक का नाम : शाहीन पिता का नाम: इकबाल अहमद गृह संख्या : 56 उम्र : 22 लिंग : महिला	फोटो उपलब्ध	392	WFW2284560	निर्वाचक का नाम : साहीना बानो पति का नाम: अलीम अख्तर गृह संख्या : 58 उम्र : 42 लिंग : महिला	फोटो उपलब्ध
393	WFW2285526	निर्वाचक का नाम : अलीना बानो पिता का नाम: अलीम अख्तर गृह संख्या : 58 उम्र : 20 लिंग : महिला	फोटो उपलब्ध	394	WFW1886209	निर्वाचक का नाम : हर्ष गुर्जर पिता का नाम: मोहन सिंह गुर्जर गृह संख्या : 58-सी उम्र : 28 लिंग : पुरुष	फोटो उपलब्ध	395	WFW1886340	निर्वाचक का नाम : रौनक गुर्जर पिता का नाम: मोहन सिंह गुर्जर गृह संख्या : 58-सी उम्र : 26 लिंग : पुरुष	फोटो उपलब्ध
396	WFW1886381	निर्वाचक का नाम : मीनाक्षी गुर्जर पिता का नाम: जितेंद्र सिंह गुर्जर गृह संख्या : 58-सी उम्र : 25 लिंग : महिला	फोटो उपलब्ध	397	WFW2081917	निर्वाचक का नाम : चारुल गुर्जर पिता का नाम: जितेंद्र सिंह गुर्जर गृह संख्या : 58-सी उम्र : 21 लिंग : महिला	फोटो उपलब्ध	398	WFW1384635	निर्वाचक का नाम : रामेश्वर लाल गुर्जर पिता का नाम: कन्हैयालाल गुर्जर गृह संख्या : 58 सी उम्र : 80 लिंग : पुरुष	फोटो उपलब्ध
399	XIU0608836	निर्वाचक का नाम : सोनू पति का नाम: कैलाश चन्द्र गृह संख्या : 59 ए भगवती पॅलेस उम्र : 41 लिंग : महिला	फोटो उपलब्ध	400	LKD2243582	निर्वाचक का नाम : कैलाशचन्द्र पिता का नाम: रामनारायण गृह संख्या : 59 ए भगवती पॅलेस उम्र : 40 लिंग : पुरुष	फोटो उपलब्ध	401	WFW1613850	निर्वाचक का नाम : गौरव जाजू पिता का नाम: चम्पा लाल जाजू गृह संख्या : 59 ए उम्र : 33 लिंग : पुरुष	फोटो उपलब्ध
# 402	WFW1203256	निर्वाचक का नाम : सुलभा शर्मा पिता का नाम: हरी शंकर जांगिड़ गृह संख्या : 60 उम्र : 46 लिंग : महिला	फोटो उपलब्ध	403	WFW2252799	निर्वाचक का नाम : यशस्वी जांगिड़ पिता का नाम: हरी शंकर जांगिड़ गृह संख्या : 60-सी, उम्र : 20 लिंग : महिला	फोटो उपलब्ध	404	WFW1970169	निर्वाचक का नाम : महेश कुमार शर्मा पिता का नाम: घासीराम गृह संख्या : 60डी उम्र : 48 लिंग : पुरुष	फोटो उपलब्ध

405	WFW2204956	निर्वाचक का नाम : संगीता शर्मा पति का नाम: महेश गृह संख्या : 60डी उम्र : 45 लिंग : महिला	फोटो उपलब्ध	406	WFW2262863	निर्वाचक का नाम : मानवेंद्र शर्मा पिता का नाम: महेश कुमार शर्मा गृह संख्या : 60डी उम्र : 19 लिंग : पुरुष	फोटो उपलब्ध	407	RJ/24/184/273881	निर्वाचक का नाम : उमाशंकर पिता का नाम: नारायणचन्द गृह संख्या : 88 उम्र : 62 लिंग : पुरुष	फोटो उपलब्ध
408	RJ/24/184/285684	निर्वाचक का नाम : भुवनेशकुमार पिता का नाम: नारायणचन्द गृह संख्या : 88 उम्र : 52 लिंग : पुरुष	फोटो उपलब्ध	409	KFH1907781	निर्वाचक का नाम : रतनाआदक पति का नाम: भुवनेशकुमार गृह संख्या : 88 उम्र : 46 लिंग : महिला	फोटो उपलब्ध	410	RJ/24/184/273978	निर्वाचक का नाम : भवरीबाई पति का नाम: नारायण गृह संख्या : 91 उम्र : 85 लिंग : महिला	फोटो उपलब्ध
411	RJ/24/184/286150	निर्वाचक का नाम : शीला पति का नाम: ओमप्रकाश गृह संख्या : 91 उम्र : 60 लिंग : महिला	फोटो उपलब्ध	412	KFH0286024	निर्वाचक का नाम : दर्शनदेवी पति का नाम: किशनगोपाल गृह संख्या : 91 उम्र : 56 लिंग : महिला	फोटो उपलब्ध	413	WFW1891258	निर्वाचक का नाम : मीना पति का नाम: घनश्याम गृह संख्या : 91 उम्र : 55 लिंग : महिला	फोटो उपलब्ध
414	RJ/24/184/274155	निर्वाचक का नाम : हेमराज पिता का नाम: नारायण गृह संख्या : 91 उम्र : 55 लिंग : पुरुष	फोटो उपलब्ध	415	KFH1982065	निर्वाचक का नाम : ललिता पति का नाम: हेमराज गृह संख्या : 91 उम्र : 48 लिंग : महिला	फोटो उपलब्ध	416	WFW0007666	निर्वाचक का नाम : दिनेश पिता का नाम: किशन गोपाल गृह संख्या : 91 उम्र : 40 लिंग : पुरुष	फोटो उपलब्ध
417	KFH1910371	निर्वाचक का नाम : पदमा पति का नाम: मोहनलाल गृह संख्या : 92 उम्र : 71 लिंग : महिला	फोटो उपलब्ध	418	KFH1910355	निर्वाचक का नाम : राजेन्द्रसिंह पिता का नाम: मोहनलाल गृह संख्या : 92 उम्र : 51 लिंग : पुरुष	फोटो उपलब्ध	419	KFH1988245	निर्वाचक का नाम : जयसिंह पिता का नाम: मोहनलाल गृह संख्या : 92 उम्र : 49 लिंग : पुरुष	फोटो उपलब्ध
420	RJ/24/184/274162	निर्वाचक का नाम : मंजू पति का नाम: राजेन्द्रसिंह गृह संख्या : 92 उम्र : 48 लिंग : महिला	फोटो उपलब्ध	421	KFH1813039	निर्वाचक का नाम : भोपालसिंह पिता का नाम: मोहनलाल गृह संख्या : 92 उम्र : 46 लिंग : पुरुष	फोटो उपलब्ध	422	KFH1910389	निर्वाचक का नाम : भाग्य कुमार पिता का नाम: लेखराज गृह संख्या : 92 उम्र : 43 लिंग : पुरुष	फोटो उपलब्ध
423	KFH1986918	निर्वाचक का नाम : दिनेश कुमार पिता का नाम: लेखराज गृह संख्या : 92 उम्र : 41 लिंग : पुरुष	फोटो उपलब्ध	424	WFW2093987	निर्वाचक का नाम : पूर्ति सिंह पिता का नाम: जय सिंह गृह संख्या : 92 उम्र : 22 लिंग : महिला	फोटो उपलब्ध	425	RJ/24/184/285361	निर्वाचक का नाम : सोहनसिंह पिता का नाम: भवरसिंह गृह संख्या : 93 उम्र : 75 लिंग : पुरुष	फोटो उपलब्ध
426	RJ/24/184/274207	निर्वाचक का नाम : अजयसिंह पिता का नाम: लालसिंह गृह संख्या : 93 उम्र : 56 लिंग : पुरुष	फोटो उपलब्ध	427	RJ/24/184/285800	निर्वाचक का नाम : विजयसिंह पिता का नाम: लालसिंह गृह संख्या : 93 उम्र : 54 लिंग : पुरुष	फोटो उपलब्ध	428	RJ/24/184/286237	निर्वाचक का नाम : मीनाकंवर पति का नाम: विजयसिंह गृह संख्या : 93 उम्र : 51 लिंग : महिला	फोटो उपलब्ध
429	KFH1982180	निर्वाचक का नाम : विनोद पिता का नाम: घनश्याम गृह संख्या : 93 उम्र : 47 लिंग : पुरुष	फोटो उपलब्ध	430	KFH1986983	निर्वाचक का नाम : रिकू उर्फ जितेन्द्रकुमार पिता का नाम: घनश्याम गृह संख्या : 93 उम्र : 41 लिंग : पुरुष	फोटो उपलब्ध	431	RJ/24/184/285227	निर्वाचक का नाम : शोभादेवी पति का नाम: सोहनसिंह गृह संख्या : 94 उम्र : 70 लिंग : महिला	फोटो उपलब्ध
432	KFH1655257	निर्वाचक का नाम : स्टीफन पिता का नाम: मोरसीस्वेन गृह संख्या : 96 उम्र : 57 लिंग : पुरुष	फोटो उपलब्ध	433	KFH1815943	निर्वाचक का नाम : सलोमीसोलोमन पति का नाम: डी०ए० सालोमन गृह संख्या : 97 उम्र : 75 लिंग : महिला	फोटो उपलब्ध	434	RJ/24/184/273863	निर्वाचक का नाम : जार्जअरुण पिता का नाम: एफ ए सोलोमन गृह संख्या : 97 उम्र : 62 लिंग : पुरुष	फोटो उपलब्ध

435	RJ/24/184/273917	निर्वाचक का नाम : मिनुफीलोमी पति का नाम: जार्जअरुण गृह संख्या : 97 उम्र : 61 लिंग : महिला	फोटो उपलब्ध	436	KFH1815950	निर्वाचक का नाम : अजयसोलोमन पिता का नाम: डी०ए० सोलोमन गृह संख्या : 97 उम्र : 48 लिंग : पुरुष	फोटो उपलब्ध	437	KFH1815976	निर्वाचक का नाम : मोनिका सोलोमन पति का नाम: अजय गृह संख्या : 97 उम्र : 46 लिंग : महिला	फोटो उपलब्ध
438	RJ/24/184/273391	निर्वाचक का नाम : प्रेमचन्द्रमैसी पिता का नाम: प्रताप मैसी गृह संख्या : 98 उम्र : 75 लिंग : पुरुष	फोटो उपलब्ध	439	KFH1815984	निर्वाचक का नाम : हीरामणि पति का नाम: प्रताप मैसी गृह संख्या : 98 उम्र : 55 लिंग : महिला	फोटो उपलब्ध	440	KFH1805340	निर्वाचक का नाम : संदीपा पति का नाम: प्रेमचन्द्र गृह संख्या : 98 उम्र : 43 लिंग : महिला	फोटो उपलब्ध
441	RJ/24/184/285652	निर्वाचक का नाम : नवलकीशोर पिता का नाम: सालगराम गृह संख्या : 100 उम्र : 58 लिंग : पुरुष	फोटो उपलब्ध	442	RJ/24/184/285193	निर्वाचक का नाम : रंजना पति का नाम: नवलकीशोर गृह संख्या : 100 उम्र : 54 लिंग : महिला	फोटो उपलब्ध	443	KFH1803444	निर्वाचक का नाम : श्री रामकिशोर व्यास पिता का नाम: सालग राम व्यास गृह संख्या : 100 उम्र : 54 लिंग : पुरुष	फोटो उपलब्ध
444	KFH1818202	निर्वाचक का नाम : हरीकिशनजोशी पिता का नाम: धनराजजोशी गृह संख्या : 101 उम्र : 61 लिंग : पुरुष	फोटो उपलब्ध	445	KFH1818574	निर्वाचक का नाम : जयश्रीजोशी पति का नाम: हरीकिशनजोशी गृह संख्या : 101 उम्र : 58 लिंग : महिला	फोटो उपलब्ध	446	RJ/24/184/274060	निर्वाचक का नाम : सबीरअहमद पिता का नाम: अल्लाबक्स गृह संख्या : 102 उम्र : 74 लिंग : पुरुष	फोटो उपलब्ध
447	RJ/24/184/273283	निर्वाचक का नाम : जहिदा पति का नाम: शब्बीर अहमद गृह संख्या : 102 उम्र : 72 लिंग : महिला	फोटो उपलब्ध	448	RJ/24/184/274115	निर्वाचक का नाम : जरीना पति का नाम: सहीदअहमद गृह संख्या : 102 उम्र : 68 लिंग : महिला	फोटो उपलब्ध	449	WFW2093664	निर्वाचक का नाम : शमीमबानो पति का नाम: निशरअहमद गृह संख्या : 103 उम्र : 67 लिंग : महिला	फोटो उपलब्ध
450	KFH1908201	निर्वाचक का नाम : शहजादअहमद पिता का नाम: शहीदअहमद गृह संख्या : 103 उम्र : 44 लिंग : पुरुष	फोटो उपलब्ध	451	KFH3278140	निर्वाचक का नाम : अन्सार अहमद पिता का नाम: निसार अहमद गृह संख्या : 103 उम्र : 41 लिंग : पुरुष	फोटो उपलब्ध	452	WFW2112290	निर्वाचक का नाम : यास्मीन बानो पिता का नाम: इसामुद्दीन गृह संख्या : 103 उम्र : 35 लिंग : महिला	फोटो उपलब्ध
453	RJ/24/184/285156	निर्वाचक का नाम : ज्ञानवती पति का नाम: हरीशंकर गृह संख्या : 104 उम्र : 86 लिंग : महिला	फोटो उपलब्ध	454	RJ/24/184/285821	निर्वाचक का नाम : शंकरलाल पिता का नाम: जीवनलाल गृह संख्या : 104 उम्र : 65 लिंग : पुरुष	फोटो उपलब्ध	455	RJ/24/184/273022	निर्वाचक का नाम : आशिष पिता का नाम: हरीशंकर गृह संख्या : 104 उम्र : 60 लिंग : पुरुष	फोटो उपलब्ध
456	RJ/24/184/285155	निर्वाचक का नाम : मुक्ती पति का नाम: आशिष गृह संख्या : 104 उम्र : 55 लिंग : महिला	फोटो उपलब्ध	457	RJ/24/184/286072	निर्वाचक का नाम : प्रेमलता पति का नाम: शंकरलाल गृह संख्या : 104 उम्र : 55 लिंग : महिला	फोटो उपलब्ध	458	WFW1516103	निर्वाचक का नाम : नीलम दवे पति का नाम: धीरेन्द्र दवे गृह संख्या : 104 उम्र : 54 लिंग : महिला	फोटो उपलब्ध
459	WFW1516095	निर्वाचक का नाम : धीरेन्द्र दवे पिता का नाम: कन्हैयालाल दवे गृह संख्या : 104 उम्र : 53 लिंग : पुरुष	फोटो उपलब्ध	460	WFW0565218	निर्वाचक का नाम : संजय पिता का नाम: शंकरलाल गृह संख्या : 104 उम्र : 40 लिंग : पुरुष	फोटो उपलब्ध	461	KFH3280757	निर्वाचक का नाम : कोमल पिता का नाम: सुनीर कुमार गृह संख्या : 105 उम्र : 43 लिंग : महिला	फोटो उपलब्ध
462	RJ/24/184/286045	निर्वाचक का नाम : प्रेमलता पति का नाम: मदनलाल गृह संख्या : 107 उम्र : 67 लिंग : महिला	फोटो उपलब्ध	463	KFH1815232	निर्वाचक का नाम : जितेन्द्रशर्मा पिता का नाम: मदनलाल गृह संख्या : 107 उम्र : 42 लिंग : पुरुष	फोटो उपलब्ध	464	RJ/24/184/285171	निर्वाचक का नाम : विमलादेवी पति का नाम: हिरालाल गृह संख्या : 108 उम्र : 76 लिंग : महिला	फोटो उपलब्ध

465	WFW0005561	निर्वाचक का नाम : ओमप्रकाश पिता का नाम: रामनिवास गृह संख्या : 108 उम्र : 76 लिंग : पुरुष	फोटो उपलब्ध	466	WFW0005553	निर्वाचक का नाम : लक्ष्मी देवी पति का नाम: ओम प्रकाश गोड़ गृह संख्या : 108 उम्र : 70 लिंग : महिला	फोटो उपलब्ध	# 467	KFH1655281	निर्वाचक का नाम : प्रेरणा संखला पति का नाम: रामगोपाल सांखला गृह संख्या : 37 ए उम्र : 51 लिंग : महिला	फोटो उपलब्ध
468	RJ/24/184/273607	निर्वाचक का नाम : भगत सिंह बग्गा पिता का नाम: तारा सिंह बग्गा गृह संख्या : 110 उम्र : 69 लिंग : पुरुष	फोटो उपलब्ध	469	WFW2112589	निर्वाचक का नाम : सनमीत सिंग बग्गा पिता का नाम: भगत सिंग बग्गा गृह संख्या : 110 उम्र : 40 लिंग : पुरुष	फोटो उपलब्ध	470	KFH1984962	निर्वाचक का नाम : अविनाष पिता का नाम: चिमनलाल गृह संख्या : 112 उम्र : 64 लिंग : पुरुष	फोटो उपलब्ध
471	KFH1984954	निर्वाचक का नाम : वनीता पिता का नाम: अवीनाश गृह संख्या : 112 उम्र : 60 लिंग : महिला	फोटो उपलब्ध	472	RJ/24/184/285100	निर्वाचक का नाम : प्रेमकंवर पति का नाम: मानसिंह गृह संख्या : 113 उम्र : 78 लिंग : महिला	फोटो उपलब्ध	473	RJ/24/184/285458	निर्वाचक का नाम : जुगलकिशोर पिता का नाम: मानसिंह गृह संख्या : 113 उम्र : 68 लिंग : पुरुष	फोटो उपलब्ध
474	RJ/24/184/285025	निर्वाचक का नाम : ज्योतीबाला पति का नाम: महेशकुमार गृह संख्या : 113 उम्र : 65 लिंग : महिला	फोटो उपलब्ध	475	RJ/24/184/285038	निर्वाचक का नाम : वैजयन्ती पति का नाम: नेनुराम गृह संख्या : 113 उम्र : 65 लिंग : महिला	फोटो उपलब्ध	476	RJ/24/184/285766	निर्वाचक का नाम : आसुलाल पिता का नाम: मानसिंह गृह संख्या : 113 उम्र : 58 लिंग : पुरुष	फोटो उपलब्ध
477	RJ/24/184/285098	निर्वाचक का नाम : रेखा पति का नाम: आसुलाल गृह संख्या : 113 उम्र : 55 लिंग : महिला	फोटो उपलब्ध	478	WFW2329449	निर्वाचक का नाम : बालकिशन पिता का नाम: मानसिंह गृह संख्या : 113 उम्र : 50 लिंग : पुरुष	फोटो उपलब्ध	479	KFH1913094	निर्वाचक का नाम : मेहुलकुमार पिता का नाम: महेशकुमार गृह संख्या : 113 उम्र : 45 लिंग : पुरुष	फोटो उपलब्ध
480	KFH1981752	निर्वाचक का नाम : ऊषादेवी पति का नाम: जुगलकिशोर गृह संख्या : 113 उम्र : 44 लिंग : महिला	फोटो उपलब्ध	481	KFH1806876	निर्वाचक का नाम : प्रमोदकुमार पिता का नाम: नेनुराम गृह संख्या : 113 उम्र : 44 लिंग : पुरुष	फोटो उपलब्ध	482	WFW2272953	निर्वाचक का नाम : यामिनी रावल पति का नाम: मेहुल कुमार गृह संख्या : 113 उम्र : 42 लिंग : महिला	फोटो उपलब्ध
483	KFH1806868	निर्वाचक का नाम : नवीनकुमार पिता का नाम: नेनुराम गृह संख्या : 113 उम्र : 41 लिंग : पुरुष	फोटो उपलब्ध	484	WFW0645853	निर्वाचक का नाम : चंद्रकांत पिता का नाम: आसुलाल गृह संख्या : 113 उम्र : 37 लिंग : पुरुष	फोटो उपलब्ध	485	WFW1772482	निर्वाचक का नाम : पायल पिता का नाम: आसुलाल गृह संख्या : 113 उम्र : 28 लिंग : महिला	फोटो उपलब्ध
486	WFW2093979	निर्वाचक का नाम : स्नेहा सिसोदिया पिता का नाम: जुगल किशोर गृह संख्या : 113 उम्र : 21 लिंग : महिला	फोटो उपलब्ध	487	WFW2095891	निर्वाचक का नाम : जतिन सिसोदिया पिता का नाम: बालकिशन गृह संख्या : 113 उम्र : 21 लिंग : पुरुष	फोटो उपलब्ध	488	RJ/24/184/273466	निर्वाचक का नाम : ओमप्रकाश पिता का नाम: वनराज गृह संख्या : 117 उम्र : 85 लिंग : पुरुष	फोटो उपलब्ध
489	RJ/24/184/285030	निर्वाचक का नाम : सरलादेवी पति का नाम: ओमप्रकाश गृह संख्या : 117 उम्र : 75 लिंग : महिला	फोटो उपलब्ध	490	RJ/24/184/273467	निर्वाचक का नाम : सुरजप्रकाश पिता का नाम: ओमप्रकाश गृह संख्या : 117 उम्र : 54 लिंग : पुरुष	फोटो उपलब्ध	491	RJ/24/184/285029	निर्वाचक का नाम : सूमन पति का नाम: सुरजप्रकाश गृह संख्या : 117 उम्र : 50 लिंग : महिला	फोटो उपलब्ध
492	WFW2132116	निर्वाचक का नाम : किशोर सिंह सांखला पिता का नाम: रणजीत सिंह गृह संख्या : 118 उम्र : 54 लिंग : पुरुष	फोटो उपलब्ध	493	KFH1819820	निर्वाचक का नाम : निर्मला पति का नाम: किशोरसिंह गृह संख्या : 118 उम्र : 50 लिंग : महिला	फोटो उपलब्ध	494	WFW1891274	निर्वाचक का नाम : जगमोहनसींह पिता का नाम: सोहन गृह संख्या : 120 उम्र : 59 लिंग : पुरुष	फोटो उपलब्ध

495	RJ/24/184/285122	निर्वाचक का नाम : मधु पति का नाम: जगमोहनसींह गृह संख्या : 120 उम्र : 56 लिंग : महिला	फोटो उपलब्ध	496	RJ/24/184/273415	निर्वाचक का नाम : किशोरसींह पिता का नाम: सोहन गृह संख्या : 120 उम्र : 54 लिंग : पुरुष	फोटो उपलब्ध	497	WFW1891324	निर्वाचक का नाम : बीनादेवी पति का नाम: किशोरसिंह गृह संख्या : 120 उम्र : 46 लिंग : महिला	फोटो उपलब्ध
498	RJ/24/184/285733	निर्वाचक का नाम : शौखतअली पिता का नाम: मिरखान गृह संख्या : 121 उम्र : 72 लिंग : पुरुष	फोटो उपलब्ध	499	RJ/24/184/285773	निर्वाचक का नाम : नसरीन पति का नाम: शौखतअली गृह संख्या : 121 उम्र : 65 लिंग : महिला	फोटो उपलब्ध	500	KFH1656131	निर्वाचक का नाम : आबिदअली पिता का नाम: शौकतअली गृह संख्या : 121 उम्र : 45 लिंग : पुरुष	फोटो उपलब्ध
501	WFW0002972	निर्वाचक का नाम : मेहजबी पति का नाम: अबिद अली गृह संख्या : 121 उम्र : 44 लिंग : महिला	फोटो उपलब्ध	502	KFH3277787	निर्वाचक का नाम : जाहिद अली पिता का नाम: शौकत अली गृह संख्या : 121 उम्र : 40 लिंग : पुरुष	फोटो उपलब्ध	503	KFH3278868	निर्वाचक का नाम : तबसुम पति का नाम: जाहिद अली गृह संख्या : 121 उम्र : 39 लिंग : महिला	फोटो उपलब्ध
504	KFH3277902	निर्वाचक का नाम : अनवर अली पिता का नाम: शौकत अली गृह संख्या : 121 उम्र : 39 लिंग : पुरुष	फोटो उपलब्ध	505	KFH3278850	निर्वाचक का नाम : सगुफता पति का नाम: अनवर अली गृह संख्या : 121 उम्र : 38 लिंग : महिला	फोटो उपलब्ध	506	WFW2087286	निर्वाचक का नाम : फरहीन खान पिता का नाम: आबीद अली गृह संख्या : 121 उम्र : 22 लिंग : महिला	फोटो उपलब्ध
507	RJ/24/184/285347	निर्वाचक का नाम : लियाकत अली दुलोत पिता का नाम: मिरखान गृह संख्या : 122 उम्र : 76 लिंग : पुरुष	फोटो उपलब्ध	508	RJ/24/184/285912	निर्वाचक का नाम : नसीम पति का नाम: इनायतअली गृह संख्या : 122 उम्र : 68 लिंग : महिला	फोटो उपलब्ध	509	KFH1655323	निर्वाचक का नाम : जाकीरहुसैन पिता का नाम: मिरखान गृह संख्या : 122 उम्र : 56 लिंग : पुरुष	फोटो उपलब्ध
510	RJ/24/184/285703	निर्वाचक का नाम : ईकबाल पिता का नाम: इनायतअली गृह संख्या : 122 उम्र : 49 लिंग : पुरुष	फोटो उपलब्ध	511	KFH1656073	निर्वाचक का नाम : जावेद पिता का नाम: लियाकतअली गृह संख्या : 122 उम्र : 47 लिंग : पुरुष	फोटो उपलब्ध	512	KFH1812411	निर्वाचक का नाम : हुसनबानो पति का नाम: जाकिरहुसैन गृह संख्या : 122 उम्र : 46 लिंग : महिला	फोटो उपलब्ध
513	KFH1812320	निर्वाचक का नाम : फरजाना पति का नाम: ईकबाल गृह संख्या : 122 उम्र : 45 लिंग : महिला	फोटो उपलब्ध	514	KFH1819879	निर्वाचक का नाम : मो,रफीक पिता का नाम: इनायतअली गृह संख्या : 122 उम्र : 43 लिंग : पुरुष	फोटो उपलब्ध	515	KFH1812403	निर्वाचक का नाम : मो,शहीद पिता का नाम: इनायतअली गृह संख्या : 122 उम्र : 41 लिंग : पुरुष	फोटो उपलब्ध
516	WFW1824887	निर्वाचक का नाम : मोहम्मद असद मेव पिता का नाम: मोहम्मद इकबाल गृह संख्या : 122 उम्र : 27 लिंग : पुरुष	फोटो उपलब्ध	517	RJ/24/184/285112	निर्वाचक का नाम : सायरी पति का नाम: रामलाल गृह संख्या : 123 उम्र : 60 लिंग : महिला	फोटो उपलब्ध	518	KFH1655349	निर्वाचक का नाम : इन्द्रा पति का नाम: ओमप्रकाश गृह संख्या : 123 उम्र : 50 लिंग : महिला	फोटो उपलब्ध
519	RJ/24/184/274092	निर्वाचक का नाम : हसीनाबानो पति का नाम: निजामुदीन गृह संख्या : 125 उम्र : 62 लिंग : महिला	फोटो उपलब्ध	520	RJ/24/184/286183	निर्वाचक का नाम : ताहीर पिता का नाम: जेयूदीन गृह संख्या : 128 उम्र : 50 लिंग : पुरुष	फोटो उपलब्ध	521	RJ/24/184/286295	निर्वाचक का नाम : सलमा पति का नाम: मोहम्मद शाकिर गृह संख्या : 128 उम्र : 50 लिंग : महिला	फोटो उपलब्ध
522	RJ/24/184/286096	निर्वाचक का नाम : सागीरा पति का नाम: ताहीर गृह संख्या : 128 उम्र : 48 लिंग : महिला	फोटो उपलब्ध	523	RJ/24/184/286041	निर्वाचक का नाम : साबीर पिता का नाम: जेयूदीन गृह संख्या : 128 उम्र : 48 लिंग : पुरुष	फोटो उपलब्ध	524	RJ/24/184/285379	निर्वाचक का नाम : नसरुदीन पिता का नाम: समसुदीन गृह संख्या : 129 उम्र : 67 लिंग : पुरुष	फोटो उपलब्ध

525	WFW0949818	निर्वाचक का नाम : आसिकहुसैन पिता का नाम: नजीरहुसैन गृह संख्या : 129 उम्र : 65 लिंग : पुरुष	फोटो उपलब्ध	526	RJ/24/184/285868	निर्वाचक का नाम : सलीमुदीन पिता का नाम: समसुदिन गृह संख्या : 129 उम्र : 64 लिंग : पुरुष	फोटो उपलब्ध	527	WFW2210227	निर्वाचक का नाम : जरीनाबानो पिता का नाम: आसिकहुसैन गृह संख्या : 129 उम्र : 63 लिंग : महिला	फोटो उपलब्ध
528	RJ/24/184/285429	निर्वाचक का नाम : कुसोदाबानो पति का नाम: अस्लम गृह संख्या : 129 उम्र : 60 लिंग : महिला	फोटो उपलब्ध	529	RJ/24/184/285962	निर्वाचक का नाम : रुखसाना पति का नाम: सलीमुदीन गृह संख्या : 129 उम्र : 59 लिंग : महिला	फोटो उपलब्ध	530	KFH3287968	निर्वाचक का नाम : मो० शाकिर पिता का नाम: जहीरुदीन गृह संख्या : 129 उम्र : 50 लिंग : पुरुष	फोटो उपलब्ध
531	KFH1656099	निर्वाचक का नाम : अयुबहुसैन पिता का नाम: मोहम्मद असलम गृह संख्या : 129 उम्र : 46 लिंग : पुरुष	फोटो उपलब्ध	532	KFH1656081	निर्वाचक का नाम : जाकिर पिता का नाम: आसिफ गृह संख्या : 129 उम्र : 44 लिंग : पुरुष	फोटो उपलब्ध	533	KFH1984335	निर्वाचक का नाम : नूरजहां पति का नाम: अयुब हुसैन गृह संख्या : 129 उम्र : 40 लिंग : महिला	फोटो उपलब्ध
534	KFH3281482	निर्वाचक का नाम : फिरोजा बानो पति का नाम: जाकिर हुसैन गृह संख्या : 129 उम्र : 39 लिंग : महिला	फोटो उपलब्ध	535	WFW1867316	निर्वाचक का नाम : यशोदा पति का नाम: जितेन्द्र कुमार गृह संख्या : 129 उम्र : 31 लिंग : महिला	फोटो उपलब्ध	536	KFH1655406	निर्वाचक का नाम : चंद्रा पति का नाम: किशनलाल गृह संख्या : 131 उम्र : 63 लिंग : महिला	फोटो उपलब्ध
537	KFH1820133	निर्वाचक का नाम : राजेन्द्रसिंह पिता का नाम: किशनलाल गृह संख्या : 131 उम्र : 44 लिंग : पुरुष	फोटो उपलब्ध	538	KFH3278645	निर्वाचक का नाम : राजेश सिंह पिता का नाम: किशन लाल गृह संख्या : 131 उम्र : 40 लिंग : पुरुष	फोटो उपलब्ध	539	RJ/24/184/273612	निर्वाचक का नाम : नत्थूसिंह पिता का नाम: गिरधारीलाल गृह संख्या : 133 उम्र : 82 लिंग : पुरुष	फोटो उपलब्ध
540	RJ/24/184/285133	निर्वाचक का नाम : रामदेवी पति का नाम: नत्थूसिंह गृह संख्या : 133 उम्र : 78 लिंग : महिला	फोटो उपलब्ध	541	RJ/24/184/273330	निर्वाचक का नाम : अजय सिंह पिता का नाम: नत्थूसिंह गृह संख्या : 133 उम्र : 59 लिंग : पुरुष	फोटो उपलब्ध	542	RJ/24/184/273965	निर्वाचक का नाम : आशा पति का नाम: अजय सिंह गृह संख्या : 133 उम्र : 55 लिंग : महिला	फोटो उपलब्ध
543	RJ/24/184/274116	निर्वाचक का नाम : रविन्द्र पिता का नाम: मुन्नालाल गृह संख्या : 134 उम्र : 62 लिंग : पुरुष	फोटो उपलब्ध	544	RJ/24/184/285968	निर्वाचक का नाम : मिनाक्षी पति का नाम: रविन्द्र गृह संख्या : 134 उम्र : 60 लिंग : महिला	फोटो उपलब्ध	545	RJ/24/184/285255	निर्वाचक का नाम : गुलाबदेवी पति का नाम: जसराज गृह संख्या : 135 उम्र : 66 लिंग : महिला	फोटो उपलब्ध
546	RJ/24/184/273835	निर्वाचक का नाम : राजकुमार पिता का नाम: जसराज गृह संख्या : 135 उम्र : 52 लिंग : पुरुष	फोटो उपलब्ध	547	RJ/24/184/274195	निर्वाचक का नाम : महेन्द्र पिता का नाम: जसराज गृह संख्या : 135 उम्र : 50 लिंग : पुरुष	फोटो उपलब्ध	548	KFH1956275	निर्वाचक का नाम : मायादेवी पति का नाम: राजकुमार गृह संख्या : 135 उम्र : 47 लिंग : महिला	फोटो उपलब्ध
549	KFH1981562	निर्वाचक का नाम : सूरज पिता का नाम: जसराज गृह संख्या : 135 उम्र : 46 लिंग : पुरुष	फोटो उपलब्ध	550	RJ/24/184/285256	निर्वाचक का नाम : कविता पति का नाम: मोहनलाल गृह संख्या : 136 उम्र : 60 लिंग : महिला	फोटो उपलब्ध	551	KFH3287893	निर्वाचक का नाम : कुलदीप पिता का नाम: मोहनलाल गृह संख्या : 136 उम्र : 38 लिंग : पुरुष	फोटो उपलब्ध
552	WFW0011791	निर्वाचक का नाम : गणेश पिता का नाम: उदाराम गृह संख्या : 137 उम्र : 77 लिंग : पुरुष	फोटो उपलब्ध	553	RJ/24/184/285563	निर्वाचक का नाम : घनश्याम पिता का नाम: मदनलाल गृह संख्या : 137 उम्र : 76 लिंग : पुरुष	फोटो उपलब्ध	554	RJ/24/184/285806	निर्वाचक का नाम : चंमालाल पिता का नाम: मदनलाल गृह संख्या : 137 उम्र : 71 लिंग : पुरुष	फोटो उपलब्ध

555	RJ/24/184/285203	निर्वाचक का नाम : इन्द्रा पति का नाम: घनश्याम गृह संख्या : 137 उम्र : 70 लिंग : महिला	फोटो उपलब्ध	556	RJ/24/184/285284	निर्वाचक का नाम : भगवती पति का नाम: चम्पालाल गृह संख्या : 137 उम्र : 68 लिंग : महिला	फोटो उपलब्ध	557	WFW0011783	निर्वाचक का नाम : रमेश पिता का नाम: गणेशराम गृह संख्या : 137 उम्र : 55 लिंग : पुरुष	फोटो उपलब्ध
558	WFW0002980	निर्वाचक का नाम : निकिता पति का नाम: रमेश गृह संख्या : 137 उम्र : 51 लिंग : महिला	फोटो उपलब्ध	559	WFW0002998	निर्वाचक का नाम : मोहिनी पति का नाम: गणेशराम गृह संख्या : 137 उम्र : 51 लिंग : महिला	फोटो उपलब्ध	560	KFH1656032	निर्वाचक का नाम : नंदकिशोर पिता का नाम: बालकिशन गृह संख्या : 137 उम्र : 45 लिंग : पुरुष	फोटो उपलब्ध
561	WFW0003004	निर्वाचक का नाम : सीमा पति का नाम: चंपालाल गृह संख्या : 137 उम्र : 41 लिंग : महिला	फोटो उपलब्ध	562	WFW0882654	निर्वाचक का नाम : पंकज जाजु पिता का नाम: घनश्याम जाजु गृह संख्या : 137 उम्र : 38 लिंग : पुरुष	फोटो उपलब्ध	563	WFW0882647	निर्वाचक का नाम : प्रीती जाजु पिता का नाम: घनश्याम जाजु गृह संख्या : 137 उम्र : 36 लिंग : महिला	फोटो उपलब्ध
564	WFW2320877	निर्वाचक का नाम : प्रीति चौधरी पति का नाम: राकेश गृह संख्या : 138 उम्र : 42 लिंग : महिला	फोटो उपलब्ध	565	KFH3277894	निर्वाचक का नाम : रूकमणी पति का नाम: पुखराज गृह संख्या : 139 उम्र : 79 लिंग : महिला	फोटो उपलब्ध	566	RJ/24/184/285299	निर्वाचक का नाम : रुखमनदेवी पति का नाम: रामेश्वर गृह संख्या : 139 उम्र : 75 लिंग : महिला	फोटो उपलब्ध
567	RJ/24/184/285841	निर्वाचक का नाम : मोहनसिंह पिता का नाम: रामेश्वर गृह संख्या : 139 उम्र : 54 लिंग : पुरुष	फोटो उपलब्ध	568	WFW1192343	निर्वाचक का नाम : जितेन्द्र सिंह पिता का नाम: रामेश्वर गृह संख्या : 139 उम्र : 52 लिंग : पुरुष	फोटो उपलब्ध	569	WFW1338821	निर्वाचक का नाम : मंजु पति का नाम: मोहनसिंह गृह संख्या : 139 उम्र : 51 लिंग : महिला	फोटो उपलब्ध
570	KFH3278017	निर्वाचक का नाम : बाल कृष्ण पिता का नाम: प्रेम राज गृह संख्या : 139 उम्र : 49 लिंग : पुरुष	फोटो उपलब्ध	571	KFH1983196	निर्वाचक का नाम : मंजु पति का नाम: जितेन्द्र गृह संख्या : 139 उम्र : 47 लिंग : महिला	फोटो उपलब्ध	572	KFH3276771	निर्वाचक का नाम : हेमा प्रजापत पति का नाम: बाल कृष्ण गृह संख्या : 139 उम्र : 47 लिंग : महिला	फोटो उपलब्ध
573	KFH3285822	निर्वाचक का नाम : नसीम बानो पिता का नाम: नबी बक्ष गृह संख्या : 139 उम्र : 45 लिंग : महिला	फोटो उपलब्ध	574	KFH3278009	निर्वाचक का नाम : लवकुमार पिता का नाम: पुखराज गृह संख्या : 139 उम्र : 44 लिंग : पुरुष	फोटो उपलब्ध	575	KFH3277886	निर्वाचक का नाम : मंजू पति का नाम: लवकुमार गृह संख्या : 139 उम्र : 42 लिंग : महिला	फोटो उपलब्ध
576	WFW2093953	निर्वाचक का नाम : दानिश माता का नाम: नसीम बानो गृह संख्या : 139 उम्र : 24 लिंग : पुरुष	फोटो उपलब्ध	577	WFW2105260	निर्वाचक का नाम : सना प्रवीन पिता का नाम: जाकीर हुसैन गृह संख्या : 139 उम्र : 23 लिंग : महिला	फोटो उपलब्ध	578	WFW2126191	निर्वाचक का नाम : रोहित प्रजापति पिता का नाम: बाल कृष्ण गृह संख्या : 139 उम्र : 23 लिंग : पुरुष	फोटो उपलब्ध
579	WFW2183515	निर्वाचक का नाम : कृष्णा प्रजापत पिता का नाम: लव कुमार गृह संख्या : 139 उम्र : 20 लिंग : पुरुष	फोटो उपलब्ध	580	WFW2183556	निर्वाचक का नाम : दिव्या प्रजापति पिता का नाम: बाल कृष्ण गृह संख्या : 139 उम्र : 20 लिंग : महिला	फोटो उपलब्ध	# 581	KFH1655422	निर्वाचक का नाम : सोहनलाल महेश्वरी पिता का नाम: मदनलाल गृह संख्या : 59बी उम्र : 75 लिंग : पुरुष	फोटो उपलब्ध
# 582	KFH1655430	निर्वाचक का नाम : किरण महेश्वरी पति का नाम: सोहनलाल गृह संख्या : 59बी उम्र : 73 लिंग : महिला	फोटो उपलब्ध	# 583	WFW0048959	निर्वाचक का नाम : निकिता पति का नाम: निखिल मालपाणी मालपाणी गृह संख्या : 142 उम्र : 40 लिंग : महिला	फोटो उपलब्ध	584	RJ/24/184/285979	निर्वाचक का नाम : मोहनीबाई पति का नाम: केसुराम गृह संख्या : 143 उम्र : 78 लिंग : महिला	फोटो उपलब्ध

585	RJ/24/184/273405	निर्वाचक का नाम : महेश पिता का नाम: जगन्नाथ गृह संख्या : 144 उम्र : 60 लिंग : पुरुष	फोटो उपलब्ध	586	RJ/24/184/286006	निर्वाचक का नाम : मीनाकुमारी पति का नाम: महेश गृह संख्या : 144 उम्र : 55 लिंग : महिला	फोटो उपलब्ध	587	RJ/24/184/273654	निर्वाचक का नाम : गणपतलाल पिता का नाम: मोहनलाल गृह संख्या : 145 उम्र : 51 लिंग : पुरुष	फोटो उपलब्ध
588	KFH1988732	निर्वाचक का नाम : कानाराम पिता का नाम: मोहनलाल गृह संख्या : 145 उम्र : 42 लिंग : पुरुष	फोटो उपलब्ध	589	KFH3740024	निर्वाचक का नाम : जेताराम पिता का नाम: भागुराम गृह संख्या : 146 उम्र : 58 लिंग : पुरुष	फोटो उपलब्ध	590	KFH3279262	निर्वाचक का नाम : चूकादेवी पति का नाम: जेताराम गृह संख्या : 146 उम्र : 52 लिंग : महिला	फोटो उपलब्ध
591	RJ/24/184/285882	निर्वाचक का नाम : जगदीशजांगीड़ पिता का नाम: बन्सीलाल गृह संख्या : 147 उम्र : 71 लिंग : पुरुष	फोटो उपलब्ध	592	RJ/24/184/285258	निर्वाचक का नाम : चन्चल पति का नाम: जगदीश जांगीड़ गृह संख्या : 147 उम्र : 65 लिंग : महिला	फोटो उपलब्ध	# 593	KFH1986603	निर्वाचक का नाम : नवीन जांगीड़ पिता का नाम: जगदीश गृह संख्या : प्लॉट नं. 42 ए उम्र : 39 लिंग : पुरुष	फोटो उपलब्ध
594	RJ/24/184/274312	निर्वाचक का नाम : कैलाशराज पिता का नाम: भेंवरलाल गृह संख्या : 149 उम्र : 51 लिंग : महिला	फोटो उपलब्ध	595	KFH1988542	निर्वाचक का नाम : लीला पति का नाम: कैलाशराज गृह संख्या : 149 उम्र : 43 लिंग : महिला	फोटो उपलब्ध	596	RJ/24/184/273673	निर्वाचक का नाम : बाबूलाल पिता का नाम: हेमराज गृह संख्या : 151 उम्र : 69 लिंग : पुरुष	फोटो उपलब्ध
597	RJ/24/184/274315	निर्वाचक का नाम : सुशीला पति का नाम: बाबूलाल गृह संख्या : 151 उम्र : 51 लिंग : महिला	फोटो उपलब्ध	598	WFW1338839	निर्वाचक का नाम : मनोजकुमार पिता का नाम: बाबूलाल गृह संख्या : 151 उम्र : 45 लिंग : पुरुष	फोटो उपलब्ध	599	KFH3276516	निर्वाचक का नाम : अमृतकुमार पिता का नाम: बाबूलाल गृह संख्या : 151 उम्र : 44 लिंग : पुरुष	फोटो उपलब्ध
600	RJ/24/184/285551	निर्वाचक का नाम : जेठाराम पिता का नाम: पेमाराम गृह संख्या : 153 उम्र : 92 लिंग : पुरुष	फोटो उपलब्ध	601	RJ/24/184/285082	निर्वाचक का नाम : चन्दादेवी पति का नाम: जेठाराम गृह संख्या : 153 उम्र : 90 लिंग : महिला	फोटो उपलब्ध	602	RJ/24/184/285083	निर्वाचक का नाम : विमला पति का नाम: श्यामसुन्दर गृह संख्या : 153 उम्र : 58 लिंग : महिला	फोटो उपलब्ध
603	RJ/24/184/285763	निर्वाचक का नाम : रविन्द्र पिता का नाम: जेठाराम गृह संख्या : 153 उम्र : 52 लिंग : पुरुष	फोटो उपलब्ध	604	RJ/24/184/285084	निर्वाचक का नाम : सरला पति का नाम: रविन्द्र गृह संख्या : 153 उम्र : 50 लिंग : महिला	फोटो उपलब्ध	605	KFH3278314	निर्वाचक का नाम : नितिन पिता का नाम: श्याम गृह संख्या : 153 उम्र : 37 लिंग : पुरुष	फोटो उपलब्ध
606	WFW1019223	निर्वाचक का नाम : चेतन पिता का नाम: श्यामसुन्दर गृह संख्या : 153 उम्र : 33 लिंग : पुरुष	फोटो उपलब्ध	607	WFW2150969	निर्वाचक का नाम : तन्मय जांगीड़ पिता का नाम: रविन्द्र गृह संख्या : 153 उम्र : 20 लिंग : पुरुष	फोटो उपलब्ध	608	KFH3278322	निर्वाचक का नाम : खुशाल पिता का नाम: बाबूलाल गृह संख्या : 155 उम्र : 40 लिंग : पुरुष	फोटो उपलब्ध
609	RJ/24/184/274210	निर्वाचक का नाम : किस्तुरी पति का नाम: पंचाराम गृह संख्या : 157 उम्र : 75 लिंग : महिला	फोटो उपलब्ध	610	RJ/24/184/285573	निर्वाचक का नाम : महेन्द्र पिता का नाम: पंचाराम गृह संख्या : 157 उम्र : 57 लिंग : पुरुष	फोटो उपलब्ध	611	RJ/24/184/285201	निर्वाचक का नाम : गीता पति का नाम: महेन्द्र गृह संख्या : 157 उम्र : 55 लिंग : महिला	फोटो उपलब्ध
612	RJ/24/184/273733	निर्वाचक का नाम : सुरेश पिता का नाम: पंचाराम गृह संख्या : 157 उम्र : 49 लिंग : पुरुष	फोटो उपलब्ध	613	KFH1913250	निर्वाचक का नाम : राजनकंवर पति का नाम: अशोक गृह संख्या : 157 उम्र : 48 लिंग : महिला	फोटो उपलब्ध	614	KFH3281391	निर्वाचक का नाम : माया पति का नाम: सुरेश कुमार गृह संख्या : 157 उम्र : 40 लिंग : महिला	फोटो उपलब्ध

615	WFW2092120	निर्वाचक का नाम : मानसी वर्मा पिता का नाम: महेंद्र कुमार गृह संख्या : 157 उम्र : 21 लिंग : महिला	फोटो उपलब्ध	616	RJ/24/184/273908	निर्वाचक का नाम : प्रेमलता पति का नाम: रामेवरलाल गृह संख्या : 161 उम्र : 55 लिंग : महिला	फोटो उपलब्ध	617	KFH1655513	निर्वाचक का नाम : कैलाशचन्द्र पिता का नाम: कनैहयालाल गृह संख्या : 161 उम्र : 53 लिंग : पुरुष	फोटो उपलब्ध
618	RJ/24/184/273353	निर्वाचक का नाम : जोगेन्द्र पाल पिता का नाम: छोटेलाल गृह संख्या : 163 उम्र : 90 लिंग : पुरुष	फोटो उपलब्ध	619	RJ/24/184/285405	निर्वाचक का नाम : महेन्द्र पाल पिता का नाम: जोगन पाल गृह संख्या : 163 उम्र : 56 लिंग : पुरुष	फोटो उपलब्ध	620	RJ/24/184/285118	निर्वाचक का नाम : उषादेवी पति का नाम: महेन्द्रपाल गृह संख्या : 163 उम्र : 54 लिंग : महिला	फोटो उपलब्ध
621	RJ/24/184/285369	निर्वाचक का नाम : गजेन्द्रपाल पिता का नाम: जोगेन्द्र पाल गृह संख्या : 163 उम्र : 54 लिंग : पुरुष	फोटो उपलब्ध	622	RJ/24/184/273191	निर्वाचक का नाम : सुमन पति का नाम: गजेन्द्रपाल गृह संख्या : 163 उम्र : 52 लिंग : महिला	फोटो उपलब्ध	# 623	WFW0646018	निर्वाचक का नाम : यारसीन अंसारी पति का नाम: फिरोज हुसैन गृह संख्या : 163 उम्र : 41 लिंग : महिला	फोटो उपलब्ध
624	WFW1824853	निर्वाचक का नाम : किरण देवी पति का नाम: अभिषेक राजोरिया गृह संख्या : 163 उम्र : 31 लिंग : महिला	फोटो उपलब्ध	625	KFH1655547	निर्वाचक का नाम : गुलाममोहम्मद पिता का नाम: अलीमोहम्मद गृह संख्या : 164 उम्र : 71 लिंग : पुरुष	फोटो उपलब्ध	626	KFH1656065	निर्वाचक का नाम : फिरोज खान पिता का नाम: गुलाम मोहम्मद गृह संख्या : 164 उम्र : 46 लिंग : पुरुष	फोटो उपलब्ध
627	KFH3283595	निर्वाचक का नाम : लालमोहम्मद पिता का नाम: अलीमोहम्मद गृह संख्या : 166 उम्र : 63 लिंग : पुरुष	फोटो उपलब्ध	628	KFH1957133	निर्वाचक का नाम : फरजानाबानो पति का नाम: लालमोहम्मद गृह संख्या : 166 उम्र : 59 लिंग : महिला	फोटो उपलब्ध	629	RJ/24/184/273644	निर्वाचक का नाम : कमलेश पिता का नाम: दुर्गालाल गृह संख्या : 169 उम्र : 59 लिंग : पुरुष	फोटो उपलब्ध
630	RJ/24/184/273995	निर्वाचक का नाम : सरोज पति का नाम: राजकुमार गृह संख्या : 169 उम्र : 57 लिंग : महिला	फोटो उपलब्ध	631	RJ/24/184/273993	निर्वाचक का नाम : आशा पति का नाम: जगदीश गृह संख्या : 169 उम्र : 57 लिंग : महिला	फोटो उपलब्ध	632	RJ/24/184/273996	निर्वाचक का नाम : कलावती पति का नाम: कमलेश गृह संख्या : 169 उम्र : 54 लिंग : महिला	फोटो उपलब्ध
633	RJ/24/184/274112	निर्वाचक का नाम : खीवराज पिता का नाम: बालूराम गृह संख्या : 171 उम्र : 68 लिंग : पुरुष	फोटो उपलब्ध	634	RJ/24/184/285128	निर्वाचक का नाम : प्रभा पति का नाम: खीवराज गृह संख्या : 171 उम्र : 66 लिंग : महिला	फोटो उपलब्ध	635	RJ/24/184/274044	निर्वाचक का नाम : धमेन्द्र पिता का नाम: चन्दुलाल गृह संख्या : 174 उम्र : 53 लिंग : पुरुष	फोटो उपलब्ध
636	RJ/24/184/274101	निर्वाचक का नाम : ऊषा पति का नाम: धमेन्द्र गृह संख्या : 174 उम्र : 51 लिंग : महिला	फोटो उपलब्ध	637	RJ/24/184/274103	निर्वाचक का नाम : राजेश पिता का नाम: चन्दुलाल गृह संख्या : 174 उम्र : 51 लिंग : पुरुष	फोटो उपलब्ध	638	KFH1956044	निर्वाचक का नाम : अनीतादेवी पति का नाम: राजेशसोलंकी गृह संख्या : 174 उम्र : 49 लिंग : महिला	फोटो उपलब्ध
639	RJ/24/184/285443	निर्वाचक का नाम : रामरतन पिता का नाम: बचनाराम गृह संख्या : 176 उम्र : 85 लिंग : पुरुष	फोटो उपलब्ध	640	RJ/24/184/285311	निर्वाचक का नाम : जडावदेवी पति का नाम: रामरतन गृह संख्या : 176 उम्र : 80 लिंग : महिला	फोटो उपलब्ध	641	RJ/24/184/273860	निर्वाचक का नाम : श्रवणकुमार पिता का नाम: रामरतन गृह संख्या : 176 उम्र : 55 लिंग : पुरुष	फोटो उपलब्ध
642	RJ/24/184/285312	निर्वाचक का नाम : सन्तोष पति का नाम: श्रवणकुमार गृह संख्या : 176 उम्र : 50 लिंग : महिला	फोटो उपलब्ध	643	WFW0565036	निर्वाचक का नाम : गौरव जांगिड़ पिता का नाम: श्रवण कुमार गृह संख्या : 176 उम्र : 37 लिंग : पुरुष	फोटो उपलब्ध	644	KFH1988450	निर्वाचक का नाम : छोटी बाई पति का नाम: श्रीराम गृह संख्या : 180 उम्र : 90 लिंग : महिला	फोटो उपलब्ध

645	RJ/24/184/274200	निर्वाचक का नाम : सुरेश पिता का नाम: श्रीराम गृह संख्या : 180 उम्र : 52 लिंग : पुरुष	फोटो उपलब्ध	646	WFW1824820	निर्वाचक का नाम : चंचल देविन्दा पिता का नाम: सुरेश चन्द गृह संख्या : 180 उम्र : 31 लिंग : महिला	फोटो उपलब्ध	647	WFW2093375	निर्वाचक का नाम : रामेश्वर दास पिता का नाम: जगदीश गृह संख्या : 183 उम्र : 58 लिंग : पुरुष	फोटो उपलब्ध
648	WFW0857045	निर्वाचक का नाम : राकेश वैष्णव पिता का नाम: रामेश्वर दास गृह संख्या : 183 उम्र : 36 लिंग : पुरुष	फोटो उपलब्ध	649	WFW2255693	निर्वाचक का नाम : नीरू देवी शर्मा पति का नाम: घासीराम गृह संख्या : 191 उम्र : 67 लिंग : महिला	फोटो उपलब्ध	650	KFH1820992	निर्वाचक का नाम : सुनील शर्मा पिता का नाम: घासीराम गृह संख्या : 191 उम्र : 40 लिंग : पुरुष	फोटो उपलब्ध
651	WFW1202589	निर्वाचक का नाम : पूजा पिता का नाम: शम्भुराम गृह संख्या : 194 उम्र : 38 लिंग : महिला	फोटो उपलब्ध	652	RJ/24/184/274343	निर्वाचक का नाम : रामदेव पिता का नाम: जोधाराम गृह संख्या : 195 उम्र : 68 लिंग : पुरुष	फोटो उपलब्ध	653	RJ/24/184/286176	निर्वाचक का नाम : बन्नाराम पिता का नाम: जोधाराम गृह संख्या : 195 उम्र : 65 लिंग : पुरुष	फोटो उपलब्ध
654	KFH1988211	निर्वाचक का नाम : गीता पति का नाम: बन्नाराम गृह संख्या : 195 उम्र : 60 लिंग : महिला	फोटो उपलब्ध	655	RJ/24/184/273460	निर्वाचक का नाम : ओमप्रकाश पिता का नाम: स्व मांगीलाल गृह संख्या : 197 उम्र : 50 लिंग : पुरुष	फोटो उपलब्ध	656	KFH0286298	निर्वाचक का नाम : अबुल अजीज पिता का नाम: अब्दुल सत्तार गृह संख्या : 199 उम्र : 61 लिंग : पुरुष	फोटो उपलब्ध
657	KFH0286297	निर्वाचक का नाम : मोहम्मद अख्तर पिता का नाम: अब्दुल सत्तार गृह संख्या : 199 उम्र : 57 लिंग : पुरुष	फोटो उपलब्ध	658	KFH0286299	निर्वाचक का नाम : हमीदा बानो पति का नाम: अब्दुल अजीज गृह संख्या : 199 उम्र : 57 लिंग : महिला	फोटो उपलब्ध	659	KFH0286296	निर्वाचक का नाम : जुबेदाबानो पति का नाम: मोहम्मद अख्तर गृह संख्या : 199 उम्र : 54 लिंग : महिला	फोटो उपलब्ध
660	WFW2109221	निर्वाचक का नाम : मोहम्मद सोहेब पिता का नाम: मोहम्मद अख्तर गृह संख्या : 199 उम्र : 21 लिंग : पुरुष	फोटो उपलब्ध	661	RJ/24/184/286185	निर्वाचक का नाम : खतुनबेगम पति का नाम: ईनसाफअली गृह संख्या : 200 उम्र : 75 लिंग : महिला	फोटो उपलब्ध	662	KFH1818350	निर्वाचक का नाम : बरकतअली पिता का नाम: ईनसाफअली गृह संख्या : 200 उम्र : 52 लिंग : पुरुष	फोटो उपलब्ध
663	RJ/24/184/274183	निर्वाचक का नाम : सजीदा बानो पति का नाम: बरकत अली गृह संख्या : 200 उम्र : 50 लिंग : महिला	फोटो उपलब्ध	664	WFW1085810	निर्वाचक का नाम : यकुबअली पिता का नाम: ईनसाफअली गृह संख्या : 200 उम्र : 49 लिंग : पुरुष	फोटो उपलब्ध	665	WFW2124063	निर्वाचक का नाम : हिना कोसर पिता का नाम: याकूब अली गृह संख्या : 200 उम्र : 23 लिंग : महिला	फोटो उपलब्ध
666	WFW2124089	निर्वाचक का नाम : मेहर बानो पिता का नाम: याकूब अली गृह संख्या : 200 उम्र : 21 लिंग : महिला	फोटो उपलब्ध	667	WFW2322089	निर्वाचक का नाम : सोफ़िहिया पिता का नाम: मुख्तार गृह संख्या : 201 उम्र : 26 लिंग : महिला	फोटो उपलब्ध	668	WFW2322212	निर्वाचक का नाम : आरफ़िन पिता का नाम: मुख्तार गृह संख्या : 201 उम्र : 21 लिंग : पुरुष	फोटो उपलब्ध
669	KFH1655570	निर्वाचक का नाम : अमर लाल पिता का नाम: मोतीलाल गृह संख्या : 202 उम्र : 70 लिंग : पुरुष	फोटो उपलब्ध	670	WFW2246858	निर्वाचक का नाम : कमला देवी पति का नाम: अमरलाल जांगिड़ गृह संख्या : 202 उम्र : 66 लिंग : महिला	फोटो उपलब्ध	671	RJ/24/184/285135	निर्वाचक का नाम : मैना पति का नाम: ठीकमचन्द गृह संख्या : 203 उम्र : 64 लिंग : महिला	फोटो उपलब्ध
672	WFW1010354	निर्वाचक का नाम : रामलाल पिता का नाम: खीवराज गृह संख्या : 203 उम्र : 51 लिंग : पुरुष	फोटो उपलब्ध	673	KFH1955962	निर्वाचक का नाम : उमादेवी पति का नाम: रामलाल गृह संख्या : 203 उम्र : 46 लिंग : महिला	फोटो उपलब्ध	674	KFH1910710	निर्वाचक का नाम : विजयकुमार पिता का नाम: ठीकमचन्द गृह संख्या : 203 उम्र : 43 लिंग : पुरुष	फोटो उपलब्ध

675	WFW2108306	निर्वाचक का नाम : उपाक्षी जांगीड़ पिता का नाम: रामलाल गृह संख्या : 203 उम्र : 22 लिंग : महिला	फोटो उपलब्ध	676	WFW1085828	निर्वाचक का नाम : मंजू पति का नाम: पंकज गृह संख्या : 205 उम्र : 49 लिंग : महिला	फोटो उपलब्ध	677	RJ/24/184/285408	निर्वाचक का नाम : फतेहराज पिता का नाम: शिवरामजी गृह संख्या : 206 उम्र : 65 लिंग : पुरुष	फोटो उपलब्ध
678	RJ/24/184/285304	निर्वाचक का नाम : रतनज्योती पति का नाम: फतेहराज गृह संख्या : 206 उम्र : 58 लिंग : महिला	फोटो उपलब्ध	679	RJ/24/184/285409	निर्वाचक का नाम : पन्नालाल पिता का नाम: शिवरामजी गृह संख्या : 206 उम्र : 55 लिंग : पुरुष	फोटो उपलब्ध	680	KFH3282951	निर्वाचक का नाम : अनुपमा पिता का नाम: फतेहराम गृह संख्या : 206 उम्र : 42 लिंग : महिला	फोटो उपलब्ध
681	KFH3280427	निर्वाचक का नाम : लोकेश पिता का नाम: फतेहराम गृह संख्या : 206 उम्र : 38 लिंग : पुरुष	फोटो उपलब्ध	682	WFW2074888	निर्वाचक का नाम : घनश्याम जांगिड़ जांगिड़ पिता का नाम: रामदेव गृह संख्या : 207 उम्र : 59 लिंग : पुरुष	फोटो उपलब्ध	683	RJ/24/184/273680	निर्वाचक का नाम : तुलछीराम पिता का नाम: रामदेवजी गृह संख्या : 207 उम्र : 55 लिंग : पुरुष	फोटो उपलब्ध
684	WFW1515717	निर्वाचक का नाम : राज लक्ष्मी पति का नाम: सोहन सिंह गृह संख्या : 208 उम्र : 64 लिंग : महिला	फोटो उपलब्ध	685	KFH1655620	निर्वाचक का नाम : सरोज पति का नाम: रामेश्वरसिंह गृह संख्या : 208 उम्र : 50 लिंग : महिला	फोटो उपलब्ध	686	RJ/24/184/273430	निर्वाचक का नाम : कमलसिंह पिता का नाम: गोपीराम गृह संख्या : 210 उम्र : 71 लिंग : पुरुष	फोटो उपलब्ध
687	RJ/24/184/273436	निर्वाचक का नाम : विमलादेवी पति का नाम: कमलसिंह गृह संख्या : 210 उम्र : 64 लिंग : महिला	फोटो उपलब्ध	688	WFW2111052	निर्वाचक का नाम : सन्तोष पति का नाम: सोहनसिंह गृह संख्या : 210 उम्र : 62 लिंग : महिला	फोटो उपलब्ध	689	RJ/24/184/273431	निर्वाचक का नाम : झन्कार मल पिता का नाम: गोपीराम गृह संख्या : 210 उम्र : 57 लिंग : पुरुष	फोटो उपलब्ध
690	RJ/24/184/273357	निर्वाचक का नाम : देवन्ती पति का नाम: झन्कार मल गृह संख्या : 210 उम्र : 51 लिंग : महिला	फोटो उपलब्ध	691	KFH1907286	निर्वाचक का नाम : देवेन्द्रसिंह पिता का नाम: कमलसिंह गृह संख्या : 210 उम्र : 47 लिंग : पुरुष	फोटो उपलब्ध	692	KFH1911601	निर्वाचक का नाम : शैलेन्द्रसिंह पिता का नाम: कमलसिंह गृह संख्या : 210 उम्र : 45 लिंग : पुरुष	फोटो उपलब्ध
693	WFW0018986	निर्वाचक का नाम : लव कुमार खाटुमरा पिता का नाम: झंकारमल गृह संख्या : 210 उम्र : 36 लिंग : पुरुष	फोटो उपलब्ध	694	WFW2124469	निर्वाचक का नाम : शशि पति का नाम: शैलेन्द्र सिंह गृह संख्या : 210 उम्र : 35 लिंग : महिला	फोटो उपलब्ध	695	RJ/24/184/273830	निर्वाचक का नाम : गणपतलाल पिता का नाम: भवानीराम गृह संख्या : 211 उम्र : 69 लिंग : पुरुष	फोटो उपलब्ध
696	RJ/24/184/285280	निर्वाचक का नाम : प्रेम पिता का नाम: राधेश्याम गृह संख्या : 211 उम्र : 67 लिंग : पुरुष	फोटो उपलब्ध	697	RJ/24/184/273729	निर्वाचक का नाम : पुखराज पिता का नाम: भवानीराम गृह संख्या : 211 उम्र : 61 लिंग : पुरुष	फोटो उपलब्ध	698	RJ/24/184/285741	निर्वाचक का नाम : सन्तोष पति का नाम: पुखराज गृह संख्या : 211 उम्र : 58 लिंग : महिला	फोटो उपलब्ध
699	KFH3276508	निर्वाचक का नाम : अनिल पिता का नाम: गणपत लाल गृह संख्या : 211 उम्र : 38 लिंग : पुरुष	फोटो उपलब्ध	700	WFW0007674	निर्वाचक का नाम : सूनील पिता का नाम: पुखराज गृह संख्या : 211 उम्र : 38 लिंग : पुरुष	फोटो उपलब्ध	701	RJ/24/184/285627	निर्वाचक का नाम : भवरलाल पिता का नाम: छोगालाल गृह संख्या : 213 उम्र : 85 लिंग : पुरुष	फोटो उपलब्ध
702	RJ/24/184/285345	निर्वाचक का नाम : कन्यालाल पिता का नाम: भवरलाल गृह संख्या : 213 उम्र : 60 लिंग : पुरुष	फोटो उपलब्ध	703	RJ/24/184/285281	निर्वाचक का नाम : सन्तोष पति का नाम: कन्यालाल गृह संख्या : 213 उम्र : 55 लिंग : महिला	फोटो उपलब्ध	704	RJ/24/184/274359	निर्वाचक का नाम : माधोराम पिता का नाम: भवरलालजी गृह संख्या : 213 उम्र : 51 लिंग : पुरुष	फोटो उपलब्ध

705	RJ/24/184/273727	निर्वाचक का नाम : नन्दकिशोर पिता का नाम: भवरलालजी गृह संख्या : 213 उम्र : 49 लिंग : पुरुष	फोटो उपलब्ध	706	RJ/24/184/274360	निर्वाचक का नाम : सुमीत्रा पति का नाम: माधोलाल गृह संख्या : 213 उम्र : 48 लिंग : महिला	फोटो उपलब्ध	707	KFH1986801	निर्वाचक का नाम : सन्तोष पति का नाम: नन्दकिशोर गृह संख्या : 213 उम्र : 45 लिंग : महिला	फोटो उपलब्ध
708	KFH3280419	निर्वाचक का नाम : विजय कुमार पिता का नाम: कन्हैयालाल गृह संख्या : 213 उम्र : 37 लिंग : पुरुष	फोटो उपलब्ध	709	RJ/24/184/960002	निर्वाचक का नाम : देवीलाल पिता का नाम: हीरालाल गृह संख्या : 214 उम्र : 83 लिंग : पुरुष	फोटो उपलब्ध	710	RJ/24/184/960004	निर्वाचक का नाम : सुनिल पिता का नाम: अन्तरचन्द गृह संख्या : 214 उम्र : 67 लिंग : पुरुष	फोटो उपलब्ध
711	RJ/24/184/285757	निर्वाचक का नाम : बन्सीलाल पिता का नाम: टीकमचन्द गृह संख्या : 214 उम्र : 58 लिंग : पुरुष	फोटो उपलब्ध	712	RJ/24/184/285948	निर्वाचक का नाम : कोशल्या पति का नाम: बन्सीलाल गृह संख्या : 214 उम्र : 55 लिंग : महिला	फोटो उपलब्ध	713	RJ/24/184/285758	निर्वाचक का नाम : जगदीश पिता का नाम: टीकमचन्द गृह संख्या : 214 उम्र : 55 लिंग : पुरुष	फोटो उपलब्ध
714	RJ/24/184/286148	निर्वाचक का नाम : मंजु पति का नाम: जगदीश गृह संख्या : 214 उम्र : 49 लिंग : महिला	फोटो उपलब्ध	715	KFH3278090	निर्वाचक का नाम : कुमुद पिता का नाम: बंसीलाल गृह संख्या : 214 उम्र : 38 लिंग : महिला	फोटो उपलब्ध	716	WFW2122869	निर्वाचक का नाम : आरती जांगिड़ पति का नाम: विशाल जांगिड़ गृह संख्या : 214 उम्र : 30 लिंग : महिला	फोटो उपलब्ध
717	WFW2122885	निर्वाचक का नाम : रेणु जांगिड़ पति का नाम: आदित्य जांगिड़ गृह संख्या : 214 उम्र : 26 लिंग : महिला	फोटो उपलब्ध	718	WFW1338896	निर्वाचक का नाम : मोतीलाल पिता का नाम: मांगीलाल गृह संख्या : 216 उम्र : 73 लिंग : पुरुष	फोटो उपलब्ध	719	RJ/24/184/285226	निर्वाचक का नाम : लीलावती पति का नाम: मोतीलाल गृह संख्या : 216 उम्र : 67 लिंग : महिला	फोटो उपलब्ध
720	WFW0003012	निर्वाचक का नाम : अनिता पति का नाम: बाल किशन गृह संख्या : 216 उम्र : 45 लिंग : महिला	फोटो उपलब्ध	721	WFW0645531	निर्वाचक का नाम : अमोल भावट पिता का नाम: अमोल मावर गृह संख्या : 216 उम्र : 39 लिंग : पुरुष	फोटो उपलब्ध	722	KFH3288123	निर्वाचक का नाम : चन्द्रकान्ता पिता का नाम: आवुलाल गृह संख्या : 216 उम्र : 38 लिंग : पुरुष	फोटो उपलब्ध
723	WFW0645549	निर्वाचक का नाम : धीरज पिता का नाम: मोतीलाल गृह संख्या : 216 उम्र : 37 लिंग : पुरुष	फोटो उपलब्ध	724	WFW2054476	निर्वाचक का नाम : यशवंत सांखला पिता का नाम: सूरजप्रकाश गृह संख्या : 254लड्डा कोल्वनी उम्र : 24 लिंग : पुरुष	फोटो उपलब्ध	725	WFW1019363	निर्वाचक का नाम : ईसामुदीन पिता का नाम: निजामुद्दीन गृह संख्या : 277 उम्र : 34 लिंग : पुरुष	फोटो उपलब्ध
726	RJ/24/184/274376	निर्वाचक का नाम : चिमाराम पिता का नाम: गोरधनराम गृह संख्या : 282 उम्र : 53 लिंग : पुरुष	फोटो उपलब्ध	Q 727	RJ/24/184/285500	निर्वाचक का नाम : कृपाराम पिता का नाम: हनुमानप्रसाद गृह संख्या : 288 उम्र : 72 लिंग : पुरुष	फोटो उपलब्ध	728	WFW2312973	निर्वाचक का नाम : हेमलता वर्मा माता का नाम: गीता गृह संख्या : 306 उम्र : 29 लिंग : महिला	फोटो उपलब्ध
729	WFW2109726	निर्वाचक का नाम : अमित डागा पिता का नाम: चंद्रा प्रकाश डागा गृह संख्या : बी 2 उम्र : 45 लिंग : पुरुष	फोटो उपलब्ध	730	WFW1628270	निर्वाचक का नाम : कपिल पिता का नाम: रविन्द्र गृह संख्या : ब 22 उम्र : 29 लिंग : पुरुष	फोटो उपलब्ध	731	WFW1384692	निर्वाचक का नाम : धनरूपचन्द चौपडा पिता का नाम: स्र कुशलराज गृह संख्या : डी 11 उम्र : 86 लिंग : पुरुष	फोटो उपलब्ध
732	WFW1384700	निर्वाचक का नाम : गणपत चन्द चौपडा पिता का नाम: धनरूपचन्द चौपडा गृह संख्या : डी 11 उम्र : 66 लिंग : पुरुष	फोटो उपलब्ध	733	WFW1384718	निर्वाचक का नाम : मधु चौपडा पति का नाम: गणपत चन्द चौपडा गृह संख्या : डी 11 उम्र : 64 लिंग : महिला	फोटो उपलब्ध	734	WFW1384726	निर्वाचक का नाम : हिमांशु चौपडा पिता का नाम: गणपत चन्द चौपडा गृह संख्या : डी 11 उम्र : 33 लिंग : पुरुष	फोटो उपलब्ध

विधान सभा क्षेत्र की संख्या व नाम : 128-जोधपुर  
अनुभाग की संख्या व नाम : 3-लड्डा कालोनी लॉको रोड़

735	WFW2085371	निर्वाचक का नाम : शेफाली स्वाईन पिता का नाम: स्टीफेन गृह संख्या : हाऊस नं35 बी उम्र : 26 लिंग : महिला	फोटो उपलब्ध	736	WFW2085298	निर्वाचक का नाम : इशिका स्वाईन पिता का नाम: स्तिफा गृह संख्या : हाऊस नं 35बी उम्र : 23 लिंग : महिला	फोटो उपलब्ध	737	WFW2085108	निर्वाचक का नाम : अनुग्रह स्वाईन पिता का नाम: स्टीफन गृह संख्या : हाऊस नं 35बी उम्र : 22 लिंग : पुरुष	फोटो उपलब्ध
738	WFW1982693	निर्वाचक का नाम : शुभम पिता का नाम: महेंद्र पाल गृह संख्या : लड्डा कॉलोनी उम्र : 31 लिंग : पुरुष	फोटो उपलब्ध	739	WFW2192235	निर्वाचक का नाम : शबाना मेव पति का नाम: मोहम्मद असद मेव गृह संख्या : प्लॉट नं.3 उम्र : 27 लिंग : महिला	फोटो उपलब्ध	740	WFW2073070	निर्वाचक का नाम : परिणीता आदक पिता का नाम: भुवनेश कुमार गृह संख्या : प्लाट नं. 5ए उम्र : 24 लिंग : महिला	फोटो उपलब्ध
741	WFW2245231	निर्वाचक का नाम : प्रथम सिंह पिता का नाम: जय सिंह गृह संख्या : प्लॉट नं. 16 ए, लड्डा कॉलोनी, उम्र : 20 लिंग : पुरुष	फोटो उपलब्ध	742	WFW2328177	निर्वाचक का नाम : मोहम्मद रईस पिता का नाम: मोहम्मद रफीक गृह संख्या : प्लॉट नं 28 उम्र : 26 लिंग : पुरुष	फोटो उपलब्ध	# 743	WFW2341329	निर्वाचक का नाम : हरी शंकर जांगिड़ पिता का नाम: दीपचन्द गृह संख्या : 60-सी उम्र : 49 लिंग : पुरुष	फोटो उपलब्ध
744	WFW2283117	निर्वाचक का नाम : अलीम अख्तर पिता का नाम: मोहम्मद फारुक गृह संख्या : प्लॉट नं बी-58 उम्र : 45 लिंग : पुरुष	फोटो उपलब्ध								

745	3	WFW2341618	निर्वाचक का नाम : हर्ष जांगिड़ पिता का नाम: मनोहर लाल गृह संख्या : 51ए गली नं 3 लड्डा कॉलनी उम्र : 18 लिंग : पुरुष	746	3	WFW2341816	निर्वाचक का नाम : वासुदेव जांगिड़ पिता का नाम: नथू राम गृह संख्या : 51ए गली नं 3 लड्डा कॉलनी उम्र : 60 लिंग : पुरुष	747	3	WFW2341725	निर्वाचक का नाम : हरीश जंडिद पिता का नाम: वासुदेव जांगिड़ गृह संख्या : 51 ए गली नं 3 लड्डा कॉलनी उम्र : 32 लिंग : पुरुष
748	3	WFW2341881	निर्वाचक का नाम : नीरज जांगिड़ पिता का नाम: मनोहर लाल गृह संख्या : 51ए गली नं 3 लड्डा कॉलनी उम्र : 28 लिंग : पुरुष	749	3	WFW2341915	निर्वाचक का नाम : यामिनी जांगिड़ पिता का नाम: मनोहर लाल गृह संख्या : 51ए गली नं 3 लड्डा कॉलनी उम्र : 26 लिंग : महिला	750	3	WFW2343457	निर्वाचक का नाम : संस्कृति पिता का नाम: भोपाल सिंह गृह संख्या : प्लॉट एन 16 लड्डा कॉलनी लोको रोड उम्र : 20 लिंग : महिला
751	3	WFW2343499	निर्वाचक का नाम : हमीदा बानो पिता का नाम: लाल मोहम्मद गृह संख्या : 58-बी लोको राणींग रोड लड्डा कॉलनी उम्र : 67 लिंग : महिला	752	3	WFW2343549	निर्वाचक का नाम : जाकिर हुसैन पिता का नाम: मोहम्मद फरूक गृह संख्या : 58-बी लोको राणींग रोड लड्डा कॉलनी उम्र : 50 लिंग : पुरुष	753	3	WFW2343754	निर्वाचक का नाम : इंद्रजीत पिता का नाम: रामू गृह संख्या : गली नं 1 लड्डा कॉलनी लोको रोड रतानद उम्र : 56 लिंग : पुरुष
754	1	WFW2344364	निर्वाचक का नाम : प्रेक्षा सिंह सिसोदिया पिता का नाम: गजेंद्र सिंह सिसोदिया गृह संख्या : गजेंद्र सिंह सिसोदिया उम्र : 27 लिंग : महिला	755	1	WFW2344430	निर्वाचक का नाम : गौरव सिंह सिसोदिया पिता का नाम: गजेंद्र सिंह सिसोदिया गृह संख्या : प्लॉट नं 5 दस्यु हाऊस ओल्ड लोको रोड उम्र : 29 लिंग : पुरुष	756	3	WFW2346872	निर्वाचक का नाम : जाकिर हुसैन पिता का नाम: मोहम्मद फारूक गृह संख्या : 58-बी, लोको रनींग रोड उम्र : 50 लिंग : पुरुष
757	3	WFW2350783	निर्वाचक का नाम : अरविंद सिंह राठीड़ पिता का नाम: कुंदन सिंह राठीड़ गृह संख्या : 18-ए गली नं 2 लड्डा कॉलनी लोको रोड उम्र : 22 लिंग : पुरुष	758	3	WFW2351112	निर्वाचक का नाम : शोभा देवी पिता का नाम: मनोहर लाल गृह संख्या : 51ए गली नं 3 लड्डा कॉलनी उम्र : 43 लिंग : महिला	759	2	WFW2352490	निर्वाचक का नाम : निहाल सिंह भाटी पिता का नाम: महेंद्र सिंह भाटी गृह संख्या : बी-11-ए भगवती कॉलनी जोधपुर उम्र : 18 लिंग : पुरुष
760	3	WFW2352698	निर्वाचक का नाम : संतोष कंवर पिता का नाम: कुंदन सिंह राठीड़ गृह संख्या : 18-ए गली नं 2 लड्डा कॉलनी उम्र : 50 लिंग : महिला	761	3	WFW2352706	निर्वाचक का नाम : निर्मला सुथार पिता का नाम: हरीश जांगिड़ गृह संख्या : 51ए गली नं 3 लड्डा कॉलनी जोधपुर उम्र : 28 लिंग : महिला	762	1	WFW2356806	निर्वाचक का नाम : नेहा गहलोत माता का नाम: शोभा गहलोत गृह संख्या : सी-01 डॉ. बी.आर पालीवाल दासपान हाऊस उम्र : 37 लिंग : महिला
763	3	WFW2356822	निर्वाचक का नाम : जयश्री पिता का नाम: भोपाल सिंह गृह संख्या : प्लॉट नं 16 लड्डा कॉलनी जोधपुर उम्र : 43 लिंग : महिला	764	2	WFW2357283	निर्वाचक का नाम : युवराज सांखला सांखला पिता का नाम: किशोर सांखला सांखला गृह संख्या : 7 ए लिट्टा कॉलोन उम्र : 20 लिंग : पुरुष	765	3	WFW2359289	निर्वाचक का नाम : मंथन पिता का नाम: लव कुमार गृह संख्या : एस/ओ लव कुमार 58ए लड्डा कॉलनी जोधपुर उम्र : 19 लिंग : पुरुष
766	3	WFW2359396	निर्वाचक का नाम : पुखराज प्रजापत पिता का नाम: भिका राम गृह संख्या : एस/ओ भिकाराम 58ए लड्डा कॉलनी जोधपुर उम्र : 80 लिंग : पुरुष	767	1	WFW2359875	निर्वाचक का नाम : अटिन कुमार भाटी पिता का नाम: ए के भाटी गृह संख्या : सी-01 डॉ. बी.आर पालीवाल दस्यु हाऊस उम्र : 41 लिंग : पुरुष	768	1	WFW2360071	निर्वाचक का नाम : हर्षिता गहलोत पिता का नाम: अटिन कुमार भाटी गृह संख्या : सी-01 डॉ. बी.आर पालीवाल दासपान हाऊस उम्र : 42 लिंग : महिला
769	3	WFW2361129	निर्वाचक का नाम : सनी नेल्सन डेविड पिता का नाम: सैम्युअल हुसिया डेविड गृह संख्या : 47 लडा कॉलनी उम्र : 42 लिंग : पुरुष	770	3	WFW2361137	निर्वाचक का नाम : आमरीन अली पिता का नाम: आबीद अली गृह संख्या : गली3 लड्डा कॉलनी लोको रोड रतनदा उम्र : 21 लिंग : महिला	771	1	WFW2361160	निर्वाचक का नाम : मिलन आर गांधी पिता का नाम: राकेश गांधी गृह संख्या : 203 लोटस अपार्टमेंट दस्यु हाऊस उम्र : 29 लिंग : पुरुष
772	3	WFW2361186	निर्वाचक का नाम : आलिया अली पिता का नाम: मोहम्मद शाहीद गृह संख्या : मोहम्मद शाहीद हाऊस नं 513 गली नं 3 ला उम्र : 19 लिंग : महिला	773	3	WFW2361194	निर्वाचक का नाम : रेहान खान पिता का नाम: आबीद अली गृह संख्या : गली3 लड्डा कॉलनी लोको रोड रतनदा उम्र : 19 लिंग : पुरुष	774	3	WFW2365641	निर्वाचक का नाम : आयुष इसाक लाल पिता का नाम: अमित लाल गृह संख्या : 14 उम्र : 24 लिंग : पुरुष

775	3	WFW2365666
निर्वाचक का नाम : अर्णव शलोम लाल पिता का नाम: अमित लाल गृह संख्या : 14 उम्र : 18 लिंग : पुरुष		फोटो उपलब्ध

776	3	WFW2367811
निर्वाचक का नाम : अर्चना श्रुंगी पति का नाम: देवकिशन कंदोई गृह संख्या : 12बी लड्डा कॉलनी ऑप लोको रोड रातानाडा उम्र : 56 लिंग : महिला		फोटो उपलब्ध

777	3	WFW2367928
निर्वाचक का नाम : देवकिशन कंदोई पिता का नाम: मांगीलाल कंदोई गृह संख्या : 12बी लड्डा कॉलनी ऑप ओल्ड लोको रातानाडा उम्र : 54 लिंग : पुरुष		फोटो उपलब्ध

778	3	WFW2373421
निर्वाचक का नाम : विमला जांगिड़ पति का नाम: बाबूलाल जांगिड़ गृह संख्या : 43-ए लड्डा कॉलनी, रातनदा जोधपुर उम्र : 55 लिंग : महिला		फोटो उपलब्ध

निर्वाचकों का विवरण :							
A) मतदाताओं की संख्या :							
		नामावली का प्रकार	निर्वाचक नामावली की पहचान :	मतदाताओं की संख्या :			
				पुरुष	महिला	तृतीय लिंग	कुल
I	मूल	मूल नामावली	समस्त पूरकों को समेकित करते हुए विशेष गहन पुनरीक्षण 2026 की मूल नामावली	369	375	0	744
II	घटक I - परिवर्धन सूची	पूरक 1	विशेष गहन पुनरीक्षण - 2026	20	14	0	34
III	घटक II - विलोपन सूची	पूरक 1	विशेष गहन पुनरीक्षण - 2026	1	0	0	1
IV	लिंग में संशोधन के कारण अंतर			0	0	0	0
पुनरीक्षण के बाद इस नामावली में शुद्ध निर्वाचक (I+II-III+IV)				388	389	0	777
B) संशोधनों की संख्या :							
नामावली का प्रकार		निर्वाचक नामावली की पहचान :		संशोधनों की संख्या :			
पूरक 1		विशेष गहन पुनरीक्षण - 2026		16			

निर्वाचक रजिस्ट्रीकरण अधिकारी द्वारा जारी

E2-मृत्यु, S2-स्थानांतरित, R2-दोहरी प्रविष्टि, M2-लापता, Q2-अहर्ता नहीं