

## निर्वाचक नामावली 2026 S20 राजस्थान

विधान सभा क्षेत्र की संख्या, नाम व आरक्षण स्थिति : 128 - जोधपुर (सामान्य)	भाग संख्या : : 153
---	--------------------

संसदीय निर्वाचन क्षेत्र की संख्या, नाम व आरक्षण स्थिति, जिसमें विधान सभा निर्वाचन क्षेत्र स्थित है : 16 - जोधपुर (सामान्य)

<b>1. पुनरीक्षण का विवरण</b>	
पुनरीक्षण का वर्ष : 2026 अर्हता तिथि : 01-01-2026 पुनरीक्षण का स्वरूप : विशेष गहन पुनरीक्षण - 2026 प्रकाशन की तिथि : 21-02-2026	<b>निर्वाचक नामावली की पहचान :</b> समस्त पूरकों को समेकित करते हुए विशेष गहन पुनरीक्षण 2026 की मूल नामावली

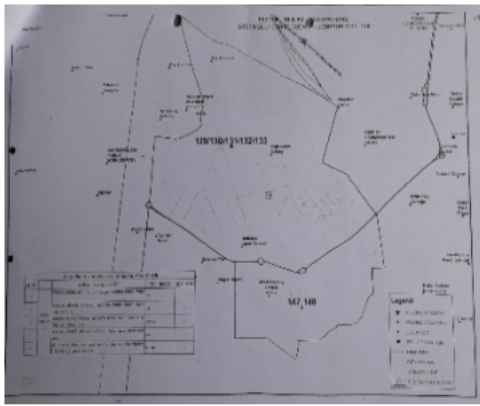
<b>2. भाग व मतदान क्षेत्र का विवरण :</b>															
<b>भाग में आने वाले अनुभागों की संख्या और नाम :</b>															
1-पोकरण हाउस पी.डब्ल्यू.डी.रोड 2-रिक्तिया भैरूजी मंदिर 3-महाराजा दिलीप सिंह भवन के पीछे 4-रेल्वे क्वार्टर्स आर.पी.एफ. के पीछे 5-पोस्ट ऑफिस कॉलोनी रेल्वे अस्पताल के सामने 6-पी.डबल्यू.डी कॉलोनी, एसपीएस स्कूल के पास 7-भगवती कोलोनी 8-पी.डब्ल्यू.डी.रोड 9-गुडा हाउस शिव मन्दिर	<table border="1" style="width: 100%; border-collapse: collapse;"> <tr> <td style="width: 60%;">मुख्य शहर / मुख्य ग्राम</td> <td>: जोधपुर नगर निगम दक्षिण</td> </tr> <tr> <td>वार्ड</td> <td>: वार्ड संख्या 58</td> </tr> <tr> <td>पोस्ट ऑफिस</td> <td>: JODHPUR RESIDENCY ROAD एसओ</td> </tr> <tr> <td>पुलिस थाना</td> <td>: रातानाडा</td> </tr> <tr> <td>तहसील</td> <td>:</td> </tr> <tr> <td>जिला</td> <td>: जोधपुर</td> </tr> <tr> <td>पिन कोड</td> <td>: 342011</td> </tr> </table>	मुख्य शहर / मुख्य ग्राम	: जोधपुर नगर निगम दक्षिण	वार्ड	: वार्ड संख्या 58	पोस्ट ऑफिस	: JODHPUR RESIDENCY ROAD एसओ	पुलिस थाना	: रातानाडा	तहसील	:	जिला	: जोधपुर	पिन कोड	: 342011
मुख्य शहर / मुख्य ग्राम	: जोधपुर नगर निगम दक्षिण														
वार्ड	: वार्ड संख्या 58														
पोस्ट ऑफिस	: JODHPUR RESIDENCY ROAD एसओ														
पुलिस थाना	: रातानाडा														
तहसील	:														
जिला	: जोधपुर														
पिन कोड	: 342011														

<b>3. मतदान केंद्र का विवरण</b>		
मतदान केंद्र की संख्या व नाम : 153 - पी डब्लू डी चौराहा  मतदान केंद्र का भवन व पता : कार्यालय सार्वजनिक निर्माण विभाग, कार्यालय अधीक्षण अभियंता ग्रामीण वृत जोधपुर कमरा नम्बर 53, पी डब्ल्यू डी चौराहा	मतदान केन्द्र की विशेष हैसियत (पुरुष/महिला/सामान्य) :  इस मतदान क्षेत्र के सहायक (ऑक्जिलियरी) मतदान केन्द्रों की संख्या :	सामान्य   0

<b>4. मतदाताओं की संख्या :</b>					
आरंभिक क्रम संख्या	अंतिम क्रम संख्या	मतदाताओं की संख्या			
		पुरुष	महिला	तृतीय लिंग	कुल
1	694	334	360	0	694

निर्वाचक रजिस्ट्रीकरण अधिकारी द्वारा जारी

Nazri Naksha



Google Map View



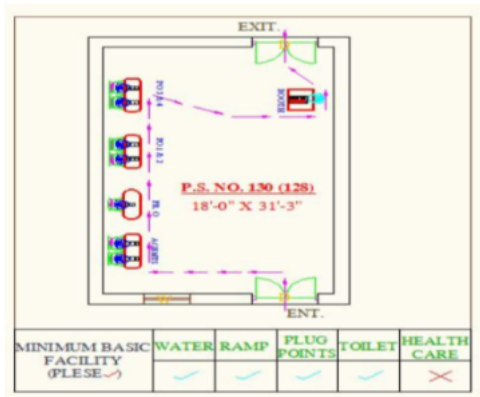
Polling Station Building Front View



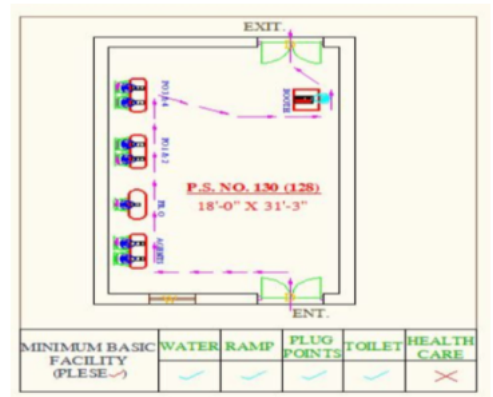
Polling Station Front View



Cad View



Key MAP View



1	WWF1987106	निर्वाचक का नाम : प्रदीप प्रजापत पिता का नाम: भैरुलाल प्रजापत गृह संख्या : 0 उम्र : 25 लिंग : पुरुष	फोटो उपलब्ध	2	WWF1988377	निर्वाचक का नाम : सुरभि चौहान पिता का नाम: दिनेश सिंह चौहान गृह संख्या : 0 उम्र : 24 लिंग : महिला	फोटो उपलब्ध	3	WWF1988229	निर्वाचक का नाम : रिया पुरोहित पिता का नाम: अरुण कुमार पुरोहित गृह संख्या : 0 उम्र : 24 लिंग : महिला	फोटो उपलब्ध
4	WWF2285930	निर्वाचक का नाम : लवली पति का नाम: सुभम गृह संख्या : 0 उम्र : 21 लिंग : महिला	फोटो उपलब्ध	5	RJ/24/184/273891	निर्वाचक का नाम : शोभारानी पति का नाम: विक्रमसिंह गृह संख्या : 1 उम्र : 86 लिंग : महिला	फोटो उपलब्ध	6	RJ/24/184/273015	निर्वाचक का नाम : उर्वसी पिता का नाम: विक्रमसिंह गृह संख्या : 1 उम्र : 57 लिंग : महिला	फोटो उपलब्ध
7	WWF1516327	निर्वाचक का नाम : अविन कुमार छंगाणी पिता का नाम: अशोक कुमार छंगाणी गृह संख्या : 1 उम्र : 34 लिंग : पुरुष	फोटो उपलब्ध	8	WWF1772524	निर्वाचक का नाम : नीतू कुशवाहा पति का नाम: तेजेन्द्र सिंह गृह संख्या : 1 उम्र : 34 लिंग : महिला	फोटो उपलब्ध	9	WWF1628304	निर्वाचक का नाम : रानी कंवर पति का नाम: प्रमेन्द्र सिंह कुशवाहा गृह संख्या : 1 उम्र : 31 लिंग : महिला	फोटो उपलब्ध
10	WWF1914167	निर्वाचक का नाम : अपेक्षा छंगाणी पिता का नाम: अशोक छंगाणी गृह संख्या : 01 उम्र : 29 लिंग : महिला	फोटो उपलब्ध	11	WWF2035798	निर्वाचक का नाम : धनवंती पति का नाम: तेज सिंह कुशवाहा गृह संख्या : 01 उम्र : 26 लिंग : महिला	फोटो उपलब्ध	12	RJ/24/184/273002	निर्वाचक का नाम : शंकरलाल पिता का नाम: राणीदान गृह संख्या : 1/1 उम्र : 70 लिंग : पुरुष	फोटो उपलब्ध
13	RJ/24/184/285245	निर्वाचक का नाम : नवशुदेवी पति का नाम: शंकरलाल गृह संख्या : 1/1 उम्र : 65 लिंग : महिला	फोटो उपलब्ध	14	RJ/24/184/960019	निर्वाचक का नाम : श्रवणकंवर पति का नाम: श्यामसिंह गृह संख्या : 1/1 उम्र : 58 लिंग : महिला	फोटो उपलब्ध	15	RJ/24/184/273670	निर्वाचक का नाम : मोतीलाल पिता का नाम: शंकरलाल गृह संख्या : 1/1 उम्र : 49 लिंग : पुरुष	फोटो उपलब्ध
16	KFH3341666	निर्वाचक का नाम : मंजू पति का नाम: मोतीलाल भाटी गृह संख्या : 1/1 उम्र : 46 लिंग : महिला	फोटो उपलब्ध	17	KFH1805837	निर्वाचक का नाम : रतनलाल पिता का नाम: शंकरलाल गृह संख्या : 1/1 उम्र : 42 लिंग : पुरुष	फोटो उपलब्ध	18	KFH1807742	निर्वाचक का नाम : चन्द्रप्रकाश पिता का नाम: शंकरलाल गृह संख्या : 1/1 उम्र : 41 लिंग : पुरुष	फोटो उपलब्ध
19	WWF0882662	निर्वाचक का नाम : ममता भाटी पति का नाम: रतनलाल भाटी गृह संख्या : 1/1 उम्र : 37 लिंग : महिला	फोटो उपलब्ध	20	WWF1121326	निर्वाचक का नाम : नरेन्द्र सिंह पिता का नाम: श्याम सिंह गृह संख्या : 1/1 उम्र : 33 लिंग : पुरुष	फोटो उपलब्ध	21	RJ/24/184/285642	निर्वाचक का नाम : शिवधनीलाल पिता का नाम: जयश्री लाल गृह संख्या : 1/2 उम्र : 69 लिंग : पुरुष	फोटो उपलब्ध
22	RJ/24/184/285190	निर्वाचक का नाम : मीरादेवी पति का नाम: शिवधनीलाल गृह संख्या : 1/2 उम्र : 59 लिंग : महिला	फोटो उपलब्ध	23	KFH1805845	निर्वाचक का नाम : बृजेशलाल पिता का नाम: शिवधनीलाल गृह संख्या : 1/2 उम्र : 40 लिंग : पुरुष	फोटो उपलब्ध	24	KFH3278702	निर्वाचक का नाम : गणेश लाल पिता का नाम: श्री शिवधनी लाल गृह संख्या : 1/2 उम्र : 36 लिंग : पुरुष	फोटो उपलब्ध
25	WWF2038537	निर्वाचक का नाम : सिमरन भाटी पिता का नाम: नगराज भाटी गृह संख्या : 1 ए उम्र : 22 लिंग : महिला	फोटो उपलब्ध	26	WWF2085009	निर्वाचक का नाम : अंकित भाटी पिता का नाम: नगराज भाटी गृह संख्या : 1 ए उम्र : 21 लिंग : पुरुष	फोटो उपलब्ध	27	WWF2284826	निर्वाचक का नाम : निखिल भाटी पिता का नाम: नगराज भाटी गृह संख्या : 1-ए, पोकरण हाऊस, उम्र : 19 लिंग : पुरुष	फोटो उपलब्ध
28	RJ/24/184/285212	निर्वाचक का नाम : सरोज पति का नाम: अशोककुमार गृह संख्या : 29 उम्र : 61 लिंग : महिला	फोटो उपलब्ध	29	KFH3278736	निर्वाचक का नाम : प्रमेन्द्रसिंह पिता का नाम: अशोक कुमार गृह संख्या : 2 उम्र : 37 लिंग : पुरुष	फोटो उपलब्ध	30	WWF1628338	निर्वाचक का नाम : अमिता रावत पिता का नाम: मुरली सिंह रावत गृह संख्या : 2 उम्र : 33 लिंग : महिला	फोटो उपलब्ध

31	WFW1628320	निर्वाचक का नाम : किरण पिता का नाम: मुरली सिंह गृह संख्या : 2 उम्र : 30 लिंग : महिला	फोटो उपलब्ध	32	WFW2066009	निर्वाचक का नाम : कविता पिता का नाम: राजेंद्र प्रसाद गृह संख्या : 2 - ए, उम्र : 27 लिंग : महिला	फोटो उपलब्ध	33	WFW1384809	निर्वाचक का नाम : दीपक व्यास पिता का नाम: दिनेश व्यास गृह संख्या : 2बी उम्र : 33 लिंग : पुरुष	फोटो उपलब्ध
34	WFW1384817	निर्वाचक का नाम : नितेश पिता का नाम: दिनेश व्यास गृह संख्या : 2बी उम्र : 32 लिंग : पुरुष	फोटो उपलब्ध	35	WFW2023877	निर्वाचक का नाम : पुरुषोत्तम सिंह रावत पिता का नाम: माधो सिंह गृह संख्या : 3 उम्र : 47 लिंग : पुरुष	फोटो उपलब्ध	36	KFH1809938	निर्वाचक का नाम : रशमी देवी पति का नाम: पुरुषोत्तम गृह संख्या : 3 उम्र : 41 लिंग : महिला	फोटो उपलब्ध
37	WFW2181527	निर्वाचक का नाम : नेहा रावत पिता का नाम: पुरुषोत्तम सिंह रावत गृह संख्या : 3 उम्र : 22 लिंग : महिला	फोटो उपलब्ध	38	WFW2259778	निर्वाचक का नाम : सुमीत्रा पति का नाम: जसराज गृह संख्या : 4 उम्र : 63 लिंग : महिला	फोटो उपलब्ध	39	WFW2259802	निर्वाचक का नाम : नारायणदास पिता का नाम: राणीदान गृह संख्या : 4 उम्र : 63 लिंग : पुरुष	फोटो उपलब्ध
40	WFW2259794	निर्वाचक का नाम : उषा देवी पति का नाम: नारायणदास गृह संख्या : 4 उम्र : 53 लिंग : महिला	फोटो उपलब्ध	41	KFH3278694	निर्वाचक का नाम : हरिश सैन पिता का नाम: जसराज गृह संख्या : 4 उम्र : 36 लिंग : पुरुष	फोटो उपलब्ध	42	RJ/24/184/285073	निर्वाचक का नाम : सांगली देवी पति का नाम: लक्ष्मीनारायण गृह संख्या : 6 उम्र : 75 लिंग : महिला	फोटो उपलब्ध
43	RJ/24/184/273496	निर्वाचक का नाम : राजेन्द्रसिंह पिता का नाम: लक्ष्मीनारायण गृह संख्या : 6 उम्र : 53 लिंग : पुरुष	फोटो उपलब्ध	44	RJ/24/184/273068	निर्वाचक का नाम : रविन्द्र पिता का नाम: लक्ष्मीनारायण गृह संख्या : 6 उम्र : 52 लिंग : पुरुष	फोटो उपलब्ध	45	WFW1121334	निर्वाचक का नाम : मधुबाला पति का नाम: रविन्द्र सिंह गृह संख्या : 06 उम्र : 47 लिंग : महिला	फोटो उपलब्ध
46	KFH1818673	निर्वाचक का नाम : मधु पति का नाम: राजेन्द्र सिंह गृह संख्या : 6 उम्र : 47 लिंग : महिला	फोटो उपलब्ध	47	RJ/24/184/285732	निर्वाचक का नाम : राजेन्द्रसिंह पिता का नाम: भोपालसिंह गृह संख्या : 8 उम्र : 65 लिंग : पुरुष	फोटो उपलब्ध	48	RJ/24/184/285102	निर्वाचक का नाम : विजयलक्ष्मी पिता का नाम: राजेन्द्रसिंह गृह संख्या : 8 उम्र : 58 लिंग : महिला	फोटो उपलब्ध
49	WFW2259810	निर्वाचक का नाम : दिनेशसिंह पिता का नाम: भोपालसिंह गृह संख्या : 8 उम्र : 51 लिंग : पुरुष	फोटो उपलब्ध	50	KFH3740479	निर्वाचक का नाम : मंजूनिर्वाण पति का नाम: इन्द्रसिंहनिर्वाण गृह संख्या : 8 उम्र : 49 लिंग : महिला	फोटो उपलब्ध	51	KFH1811793	निर्वाचक का नाम : मंजूचौहान पति का नाम: दिनेशसिंह गृह संख्या : 8 उम्र : 45 लिंग : महिला	फोटो उपलब्ध
52	KFH3286853	निर्वाचक का नाम : केशवसिंह पिता का नाम: राजेन्द्र सिंह चौहान गृह संख्या : 8 उम्र : 38 लिंग : पुरुष	फोटो उपलब्ध	53	WFW1835180	निर्वाचक का नाम : संजय सिंह शेखावत पिता का नाम: राजेन्द्र सिंह शेखावत गृह संख्या : 11 उम्र : 26 लिंग : पुरुष	फोटो उपलब्ध	54	WFW1809896	निर्वाचक का नाम : ज्योति पति का नाम: केशव सिंह गृह संख्या : 11 ए सेक्टर 2 उम्र : 38 लिंग : महिला	फोटो उपलब्ध
55	WFW1192459	निर्वाचक का नाम : इंदु बाला पति का नाम: गोविंद सिंह चौहान गृह संख्या : 12 बी उम्र : 35 लिंग : महिला	फोटो उपलब्ध	56	RJ/24/184/285778	निर्वाचक का नाम : राजेन्द्रसिंह पिता का नाम: देवीसिंह गृह संख्या : 12-बी उम्र : 48 लिंग : पुरुष	फोटो उपलब्ध	57	KFH1908185	निर्वाचक का नाम : नीतूचौहान पति का नाम: राजेन्द्रसिंह गृह संख्या : 12-बी उम्र : 43 लिंग : महिला	फोटो उपलब्ध
58	KFH1911098	निर्वाचक का नाम : गोविन्दसिंह पिता का नाम: देवीसिंह गृह संख्या : 12-बी उम्र : 42 लिंग : पुरुष	फोटो उपलब्ध	59	WFW1860501	निर्वाचक का नाम : सिमरन चौहान पिता का नाम: किशोर सिंह चौहान गृह संख्या : १२ बी उम्र : 29 लिंग : महिला	फोटो उपलब्ध	60	WFW1842681	निर्वाचक का नाम : यशवंत सिंह चौहान पिता का नाम: राजेंद्र सिंह चौहान गृह संख्या : 12 बी उम्र : 26 लिंग : पुरुष	फोटो उपलब्ध

61	WFW2043388	निर्वाचक का नाम : पूरन सिंह पिता का नाम: रवींद्र सिंह गृह संख्या : 12 - बी उम्र : 24 लिंग : पुरुष	फोटो उपलब्ध	62	WFW2198786	निर्वाचक का नाम : प्रियांशु सिंह चौहान पिता का नाम: किशोर सिंह चौहान गृह संख्या : 12 - बी उम्र : 22 लिंग : पुरुष	फोटो उपलब्ध	63	WFW2281939	निर्वाचक का नाम : अनिल कुमार पिता का नाम: जेटू सिंह गृह संख्या : 12 बी,सेक्टर बी, उम्र : 66 लिंग : पुरुष	फोटो उपलब्ध
64	WFW1951383	निर्वाचक का नाम : इशिता बोराणा पिता का नाम: महेंद्र बोराणा गृह संख्या : 13-बी उम्र : 25 लिंग : महिला	फोटो उपलब्ध	65	WFW2040418	निर्वाचक का नाम : पार्थ बोराणा पिता का नाम: महेंद्र गृह संख्या : 13-बी उम्र : 23 लिंग : पुरुष	फोटो उपलब्ध	66	WFW1772532	निर्वाचक का नाम : रोहन फिलिप्स पिता का नाम: अजय फिलिप्स गृह संख्या : 16/7 उम्र : 29 लिंग : पुरुष	फोटो उपलब्ध
67	WFW1516186	निर्वाचक का नाम : सुभाष व्यास पिता का नाम: गोरधन व्यास गृह संख्या : 16-8 उम्र : 60 लिंग : पुरुष	फोटो उपलब्ध	68	WFW1713486	निर्वाचक का नाम : ज्योति व्यास पिता का नाम: सुभाष व्यास गृह संख्या : 16-8 उम्र : 29 लिंग : महिला	फोटो उपलब्ध	69	WFW1825298	निर्वाचक का नाम : दिव्या व्यास पिता का नाम: सुभाष व्यास गृह संख्या : 16/8 उम्र : 26 लिंग : महिला	फोटो उपलब्ध
70	WFW1988203	निर्वाचक का नाम : शिवम पिता का नाम: सुभाष व्यास गृह संख्या : 16/08 उम्र : 24 लिंग : पुरुष	फोटो उपलब्ध	71	WFW2043081	निर्वाचक का नाम : गौरव व्यास पिता का नाम: सुभाष व्यास गृह संख्या : 16/8 उम्र : 22 लिंग : पुरुष	फोटो उपलब्ध	72	WFW2286045	निर्वाचक का नाम : श्यामली कारजी पति का नाम: मृत्युंजय सिन्हा गृह संख्या : 16 ए / 3, उम्र : 44 लिंग : महिला	फोटो उपलब्ध
73	WFW1825272	निर्वाचक का नाम : सुनीता आचार्य पति का नाम: जितेंद्र आचार्य गृह संख्या : 16-A-4 उम्र : 47 लिंग : महिला	फोटो उपलब्ध	74	WFW1825306	निर्वाचक का नाम : रिद्धी आचार्य पिता का नाम: जितेंद्र आचार्य गृह संख्या : 16/a/4 उम्र : 26 लिंग : महिला	फोटो उपलब्ध	75	WFW2167831	निर्वाचक का नाम : पूजा आचार्य पति का नाम: नितिन आचार्य गृह संख्या : 16-ए-4 उम्र : 24 लिंग : महिला	फोटो उपलब्ध
76	WFW2163715	निर्वाचक का नाम : यश आचार्य पिता का नाम: मुकेश आचार्य गृह संख्या : 16-ए-4 उम्र : 20 लिंग : पुरुष	फोटो उपलब्ध	77	WFW1713601	निर्वाचक का नाम : विनय कुमार शर्मा पिता का नाम: भगवत दत्त शर्मा गृह संख्या : 16/A/5 उम्र : 48 लिंग : पुरुष	फोटो उपलब्ध	78	WFW2143832	निर्वाचक का नाम : वंशिका शर्मा पिता का नाम: विनय शर्मा गृह संख्या : 16/ए/5 उम्र : 20 लिंग : महिला	फोटो उपलब्ध
79	WFW1772623	निर्वाचक का नाम : मिनाक्षी वर्मा पिता का नाम: शैलेश वर्मा गृह संख्या : 16 ए / 10 उम्र : 30 लिंग : महिला	फोटो उपलब्ध	80	WFW2043495	निर्वाचक का नाम : हर्षित वर्मा पिता का नाम: शैलेश वर्मा गृह संख्या : 16ए/10 उम्र : 25 लिंग : पुरुष	फोटो उपलब्ध	81	WFW2288371	निर्वाचक का नाम : प्रियांशु कनोजिया पिता का नाम: महेंद्र लाल कनोजिया गृह संख्या : 16/बी, भगवती कॉलोनी, उम्र : 19 लिंग : पुरुष	फोटो उपलब्ध
# 82	WFW1516194	निर्वाचक का नाम : मुकेश आचार्य पिता का नाम: श्री कान्ता प्रसाद आचार्य गृह संख्या : 16-ए-4 उम्र : 49 लिंग : पुरुष	फोटो उपलब्ध	83	WFW1516202	निर्वाचक का नाम : नितिन आचार्य पिता का नाम: मुकेश आचार्य गृह संख्या : 16-ए-4 उम्र : 31 लिंग : पुरुष	फोटो उपलब्ध	84	WFW1825363	निर्वाचक का नाम : संदीप सिंह पिता का नाम: महेंद्र प्रताप सिंह गृह संख्या : 17 B उम्र : 26 लिंग : पुरुष	फोटो उपलब्ध
85	WFW2047199	निर्वाचक का नाम : तनीशा जैन पिता का नाम: राजेश भंसाली गृह संख्या : 342001 उम्र : 23 लिंग : महिला	फोटो उपलब्ध	86	WFW2104107	निर्वाचक का नाम : मनन भंसाली पिता का नाम: विवेक भंसाली गृह संख्या : 18 - पुष्प भवन उम्र : 21 लिंग : पुरुष	फोटो उपलब्ध	87	WFW1713593	निर्वाचक का नाम : अंकित सोनी पिता का नाम: आनन्द कुमार गृह संख्या : 19A उम्र : 27 लिंग : पुरुष	फोटो उपलब्ध
88	WFW2136471	निर्वाचक का नाम : अर्पित सोनी पिता का नाम: आनंद कुमार सोनी गृह संख्या : 19 ए, सोनी बसेरा उम्र : 20 लिंग : पुरुष	फोटो उपलब्ध	89	WFW1713411	निर्वाचक का नाम : राहुल शर्मा पिता का नाम: सुनील शर्मा गृह संख्या : 19C उम्र : 28 लिंग : पुरुष	फोटो उपलब्ध	90	WFW2172674	निर्वाचक का नाम : दिश्री जांगिड़ पति का नाम: अभिषेक शर्मा गृह संख्या : 19 - सी उम्र : 29 लिंग : महिला	फोटो उपलब्ध

91	WFW2114288	निर्वाचक का नाम : जतिन सिंह चौहान पिता का नाम: कुलदीप सिंह चौहान गृह संख्या : 19 - ई उम्र : 21 लिंग : पुरुष	फोटो उपलब्ध	92	WFW1613876	निर्वाचक का नाम : कोमल लखारा पति का नाम: राजेन्द्र लखारा गृह संख्या : 19 एफ उम्र : 48 लिंग : महिला	फोटो उपलब्ध	93	WFW2100428	निर्वाचक का नाम : राजेन्द्र लखारा पिता का नाम: विष्णु दत्त लखारा गृह संख्या : 19 एफ उम्र : 46 लिंग : पुरुष	फोटो उपलब्ध
94	WFW1860444	निर्वाचक का नाम : तुषार लखारा पिता का नाम: महेन्द्र लखारा गृह संख्या : 19 F उम्र : 28 लिंग : पुरुष	फोटो उपलब्ध	95	WFW1951326	निर्वाचक का नाम : अक्षत लखारा पिता का नाम: महेन्द्र लखारा गृह संख्या : 19 एफ उम्र : 25 लिंग : पुरुष	फोटो उपलब्ध	96	WFW2038917	निर्वाचक का नाम : सलोनी लखारा पिता का नाम: महेन्द्र लखारा गृह संख्या : 19 एफ उम्र : 22 लिंग : महिला	फोटो उपलब्ध
97	WFW2104487	निर्वाचक का नाम : कशिश लखारा पिता का नाम: राजेन्द्र लखारा गृह संख्या : 19 - एफ उम्र : 21 लिंग : महिला	फोटो उपलब्ध	98	WFW1338995	निर्वाचक का नाम : गोपी पति का नाम: भगवानदास गृह संख्या : 20 उम्र : 76 लिंग : महिला	फोटो उपलब्ध	99	WFW0518811	निर्वाचक का नाम : प्रमिला पति का नाम: गजेन्द्र सिंह गृह संख्या : 20 उम्र : 38 लिंग : महिला	फोटो उपलब्ध
100	WFW2067544	निर्वाचक का नाम : नेहा सोलंकी पिता का नाम: प्रमोद सिंह गृह संख्या : 20 ए उम्र : 25 लिंग : महिला	फोटो उपलब्ध	101	WFW1988476	निर्वाचक का नाम : कोमल सोलंकी पिता का नाम: नरेन्द्र सिंह गृह संख्या : 20 ए उम्र : 24 लिंग : महिला	फोटो उपलब्ध	102	WFW1988450	निर्वाचक का नाम : विशाल सिंह पिता का नाम: नरेन्द्र सिंह गृह संख्या : 20 ए उम्र : 23 लिंग : पुरुष	फोटो उपलब्ध
103	WFW2099703	निर्वाचक का नाम : मीताली सोलंकी पिता का नाम: प्रमोद सिंह सोलंकी गृह संख्या : 20 ए उम्र : 23 लिंग : महिला	फोटो उपलब्ध	104	WFW2143386	निर्वाचक का नाम : अनिशा सोलंकी पिता का नाम: प्रमोद सिंह सोलंकी गृह संख्या : 20 ए उम्र : 20 लिंग : महिला	फोटो उपलब्ध	105	WFW2303022	निर्वाचक का नाम : सुरेश कुमार जोशी पिता का नाम: बंशी लाल जोशी गृह संख्या : 20-ए, उम्र : 64 लिंग : पुरुष	फोटो उपलब्ध
106	WFW2043693	निर्वाचक का नाम : निकिता सोनी पति का नाम: जतिन जोशी गृह संख्या : 20ए, बंसी भवन, उम्र : 32 लिंग : महिला	फोटो उपलब्ध	107	WFW1201664	निर्वाचक का नाम : जतिन जोशी पिता का नाम: सुरेश कुमार जोशी गृह संख्या : 20 ए, पोकरण हाऊस, उम्र : 35 लिंग : पुरुष	फोटो उपलब्ध	108	WFW1023142	निर्वाचक का नाम : हेमंत जोशी पिता का नाम: सुरेश कुमार गृह संख्या : 20 ए, पोकरण हाऊस, उम्र : 33 लिंग : पुरुष	फोटो उपलब्ध
109	WFW2302982	निर्वाचक का नाम : पुष्या पति का नाम: बंसी लाल जोशी गृह संख्या : 20 ए, पोकरण हाऊस, भगवती पौधशाला उम्र : 78 लिंग : महिला	फोटो उपलब्ध	110	WFW2303014	निर्वाचक का नाम : जयश्री जोशी पति का नाम: सुरेश कुमार जोशी गृह संख्या : 20 ए, पोकरण हाऊस, भगवती पौधशाला उम्र : 55 लिंग : महिला	फोटो उपलब्ध	111	WFW1914316	निर्वाचक का नाम : खुशी मित्तल पिता का नाम: संजीव मित्तल गृह संख्या : 20-डी उम्र : 25 लिंग : महिला	फोटो उपलब्ध
112	WFW2269439	निर्वाचक का नाम : वंदना नागल पति का नाम: सत्री शर्मा गृह संख्या : 20 - डी, भगवती पौधशाला के पास, उम्र : 41 लिंग : महिला	फोटो उपलब्ध	113	RJ/24/184/285157	निर्वाचक का नाम : राधादेवी पति का नाम: जसराज गृह संख्या : 21 उम्र : 62 लिंग : महिला	फोटो उपलब्ध	114	KFH1815620	निर्वाचक का नाम : नगराजभाटी पिता का नाम: जसराज गृह संख्या : 21 उम्र : 43 लिंग : पुरुष	फोटो उपलब्ध
115	KFH1817519	निर्वाचक का नाम : चंचलदेवी पति का नाम: नगराजभाटी गृह संख्या : 21 उम्र : 41 लिंग : महिला	फोटो उपलब्ध	116	KFH1818178	निर्वाचक का नाम : किशनलाल पिता का नाम: जसराज गृह संख्या : 21 उम्र : 40 लिंग : पुरुष	फोटो उपलब्ध	117	WFW1202548	निर्वाचक का नाम : सुनिता पति का नाम: किशनलाल गृह संख्या : 21 उम्र : 37 लिंग : महिला	फोटो उपलब्ध
118	WFW2225712	निर्वाचक का नाम : वलसा अजय कुमार पति का नाम: पी जी अजय कुमार गृह संख्या : 21 बी उम्र : 59 लिंग : महिला	फोटो उपलब्ध	119	WFW2201648	निर्वाचक का नाम : पी जी अजय कुमार पिता का नाम: पी जी के नायर गृह संख्या : 21- बी उम्र : 61 लिंग : पुरुष	फोटो उपलब्ध	120	WFW1516251	निर्वाचक का नाम : त्रिशला नायर पिता का नाम: पी जी अजय कुमार गृह संख्या : 21-बी, पोकरण हाऊस उम्र : 31 लिंग : महिला	फोटो उपलब्ध

121	WFW0522375	निर्वाचक का नाम : जाकिर हुसैन पिता का नाम: मो हसन गृह संख्या : 22 उम्र : 60 लिंग : पुरुष	122	WFW1713494	निर्वाचक का नाम : प्रियंका गहलोत पिता का नाम: उमेश कुमार सोनी गृह संख्या : 22 उम्र : 43 लिंग : महिला	123	WFW1628403	निर्वाचक का नाम : दिपेश मीरचन्दानी पिता का नाम: राजकुमार मीरचन्दानी गृह संख्या : 22 उम्र : 35 लिंग : पुरुष
124	WFW2066983	निर्वाचक का नाम : ममता रानी पति का नाम: चैतन्य कुमार गृह संख्या : 22 सी उम्र : 43 लिंग : महिला	125	WFW2139483	निर्वाचक का नाम : आकांशा पिता का नाम: जितेंद्र कुमार गृह संख्या : 22- सी पोकरण हाउस उम्र : 24 लिंग : महिला	126	WFW1384825	निर्वाचक का नाम : मनीष जोशी पिता का नाम: टीकम चन्द जोशी गृह संख्या : 22डी उम्र : 46 लिंग : पुरुष
127	WFW1384833	निर्वाचक का नाम : दीप्ति जोशी पति का नाम: मनीष जोशी गृह संख्या : 22डी उम्र : 41 लिंग : महिला	128	WFW1384775	निर्वाचक का नाम : आयशा मिर्जा पति का नाम: गुलजार हुसैन गृह संख्या : 22 एफ उम्र : 32 लिंग : महिला	129	WFW1860485	निर्वाचक का नाम : सहीबा खानम पति का नाम: ऐजाज़ हुसैन गृह संख्या : 22 F उम्र : 31 लिंग : महिला
130	WFW1516442	निर्वाचक का नाम : निधि पति का नाम: रोहित लिम्बा गृह संख्या : 22 ई 2 उम्र : 44 लिंग : महिला	131	KFH1980028	निर्वाचक का नाम : मधु पति का नाम: निर्मलराज गृह संख्या : 23 उम्र : 54 लिंग : महिला	132	KFH1985878	निर्वाचक का नाम : रीना पिता का नाम: जगदीश प्रसाद गृह संख्या : 23 उम्र : 43 लिंग : महिला
133	KFH1985886	निर्वाचक का नाम : अभिषेक पिता का नाम: जगदीश प्रसाद गृह संख्या : 23 उम्र : 39 लिंग : पुरुष	134	WFW1052851	निर्वाचक का नाम : अभिषेक पिता का नाम: प्रेमसुख गृह संख्या : 23 उम्र : 33 लिंग : पुरुष	135	WFW1713544	निर्वाचक का नाम : प्रियंका जांगिड़ पिता का नाम: राजेंद्र जांगिड़ गृह संख्या : 23 उम्र : 27 लिंग : महिला
136	WFW1825207	निर्वाचक का नाम : सुमन खाखा पति का नाम: समुअल खाखा गृह संख्या : 23/1 उम्र : 66 लिंग : महिला	137	RJ/24/184/273815	निर्वाचक का नाम : श्रीपती पिता का नाम: दि के मेहता गृह संख्या : 23/2 उम्र : 61 लिंग : पुरुष	138	WFW2183937	निर्वाचक का नाम : सागरिका पति का नाम: श्रीपती गृह संख्या : 23/2 उम्र : 52 लिंग : महिला
139	WFW2237089	निर्वाचक का नाम : निशी डागा पिता का नाम: मनीष डागा गृह संख्या : 23-बी उम्र : 20 लिंग : महिला	140	KFH1656107	निर्वाचक का नाम : मनीष डी डागा पिता का नाम: धनपतमल डागा गृह संख्या : 23-बी, पोकरण हाऊस, उम्र : 46 लिंग : पुरुष	141	WFW1914340	निर्वाचक का नाम : रितविका मेहता पिता का नाम: उत्तम मेहता गृह संख्या : 23 सी उम्र : 25 लिंग : महिला
142	WFW2104016	निर्वाचक का नाम : उदित मेहता पिता का नाम: उत्तम मेहता गृह संख्या : 23 - सी, उम्र : 21 लिंग : पुरुष	143	WFW1914324	निर्वाचक का नाम : प्रणय जांगिड़ पिता का नाम: राजेंद्र जांगिड़ गृह संख्या : 23 एफ/2 उम्र : 25 लिंग : पुरुष	144	WFW1516491	निर्वाचक का नाम : सुधांशु पुरोहित पिता का नाम: अरूण कुमार पुरोहित गृह संख्या : 23 ई उम्र : 30 लिंग : पुरुष
145	WFW1914209	निर्वाचक का नाम : पूजा सोनी पति का नाम: अभिषेक सोनी गृह संख्या : 23 जे उम्र : 31 लिंग : महिला	146	WFW1914159	निर्वाचक का नाम : श्याम सुंदर सोनी पिता का नाम: प्रेम सुख सोनी गृह संख्या : 23 जे उम्र : 29 लिंग : पुरुष	147	WFW1914191	निर्वाचक का नाम : पंकज सोनी पिता का नाम: प्रेम सुख सोनी गृह संख्या : 23 जे उम्र : 26 लिंग : पुरुष
148	WFW2145233	निर्वाचक का नाम : भूमि सोनी पिता का नाम: धर्मेन्द्र सोनी गृह संख्या : 23 - जे उम्र : 20 लिंग : महिला	149	RJ/24/184/273469	निर्वाचक का नाम : के बालन नायर पिता का नाम: बी के नायर गृह संख्या : 24 उम्र : 87 लिंग : पुरुष	150	WFW2157519	निर्वाचक का नाम : शिवराज जोशी पिता का नाम: इंद्रराज जोशी गृह संख्या : 24 उम्र : 70 लिंग : पुरुष

151	KFH0285689	निर्वाचक का नाम : आशा जोशी पति का नाम: शिवराज जोशी गृह संख्या : 24 उम्र : 67 लिंग : महिला	फोटो उपलब्ध	152	WFW1883974	निर्वाचक का नाम : नन्दकिशोर पिता का नाम: रामचन्द्रजी गृह संख्या : 24 उम्र : 65 लिंग : पुरुष	फोटो उपलब्ध	153	WFW2157535	निर्वाचक का नाम : निर्मल राज जोशी पिता का नाम: इंदर राज जोशी गृह संख्या : 24 उम्र : 60 लिंग : पुरुष	फोटो उपलब्ध
154	KFH0286234	निर्वाचक का नाम : सुशिला पति का नाम: रमेश गृह संख्या : 24 उम्र : 60 लिंग : महिला	फोटो उपलब्ध	155	WFW2157527	निर्वाचक का नाम : मन्मू राज जोशी पिता का नाम: इंदर राज जोशी गृह संख्या : 24 उम्र : 57 लिंग : पुरुष	फोटो उपलब्ध	156	KFH3285137	निर्वाचक का नाम : पद्मा चूरा पति का नाम: मन्मू राज जोशी गृह संख्या : 24 उम्र : 50 लिंग : महिला	फोटो उपलब्ध
157	WFW2152759	निर्वाचक का नाम : राज कुमार शर्मा पिता का नाम: जयनारायण शर्मा गृह संख्या : 24 उम्र : 49 लिंग : पुरुष	फोटो उपलब्ध	158	WFW2152767	निर्वाचक का नाम : मोनिका शर्मा पति का नाम: राज कुमार शर्मा गृह संख्या : 24 उम्र : 49 लिंग : महिला	फोटो उपलब्ध	159	WFW1203850	निर्वाचक का नाम : श्रद्धा पिता का नाम: नन्दकिशोर गृह संख्या : 24 उम्र : 36 लिंग : महिला	फोटो उपलब्ध
160	WFW1914258	निर्वाचक का नाम : सानिध्य जोशी पिता का नाम: मन्मू राज जोशी गृह संख्या : 24 उम्र : 25 लिंग : पुरुष	फोटो उपलब्ध	161	WFW2152791	निर्वाचक का नाम : एकांश शर्मा पिता का नाम: राज कुमार शर्मा गृह संख्या : 24 उम्र : 23 लिंग : पुरुष	फोटो उपलब्ध	162	WFW2036762	निर्वाचक का नाम : मीताक्षरा जोशी पिता का नाम: मन्मू राज जोशी गृह संख्या : 24 उम्र : 22 लिंग : महिला	फोटो उपलब्ध
163	WFW2216067	निर्वाचक का नाम : राजेश पिता का नाम: इन्द्रराज गृह संख्या : 24, जे डी ए के पास, उम्र : 59 लिंग : पुरुष	फोटो उपलब्ध	164	WFW2183960	निर्वाचक का नाम : करण सिंह पिता का नाम: रामसिंह गृह संख्या : 25 उम्र : 79 लिंग : पुरुष	फोटो उपलब्ध	165	WFW2184042	निर्वाचक का नाम : जमनादेवी पति का नाम: करण सिंह गृह संख्या : 25 उम्र : 76 लिंग : महिला	फोटो उपलब्ध
166	WFW2184133	निर्वाचक का नाम : धमेन्द्रसिंह पिता का नाम: करणसिंह गृह संख्या : 25 उम्र : 55 लिंग : पुरुष	फोटो उपलब्ध	167	RJ/24/184/285844	निर्वाचक का नाम : प्रमेन्द्रसिंह पिता का नाम: करणसिंह गृह संख्या : 25 उम्र : 51 लिंग : पुरुष	फोटो उपलब्ध	168	RJ/24/184/285238	निर्वाचक का नाम : अनीता पति का नाम: धमेन्द्रसिंह गृह संख्या : 25 उम्र : 50 लिंग : महिला	फोटो उपलब्ध
169	WFW0518860	निर्वाचक का नाम : शशिकला पति का नाम: रविन्द्र सिंह गृह संख्या : 25 उम्र : 48 लिंग : महिला	फोटो उपलब्ध	170	WFW1192723	निर्वाचक का नाम : दामिनी पिता का नाम: किशोर सिंह गृह संख्या : 25 उम्र : 31 लिंग : महिला	फोटो उपलब्ध	171	KFH1912781	निर्वाचक का नाम : नरेन्द्रसिंह पिता का नाम: करणसिंह गृह संख्या : 25/1 उम्र : 45 लिंग : पुरुष	फोटो उपलब्ध
172	KFH1912799	निर्वाचक का नाम : दुर्गादेवी पति का नाम: प्रमेन्द्रसिंह गृह संख्या : 25/1 उम्र : 43 लिंग : महिला	फोटो उपलब्ध	173	RJ/24/184/274192	निर्वाचक का नाम : ललितादेवी पति का नाम: नरेन्द्रसिंह गृह संख्या : 25/1 उम्र : 41 लिंग : महिला	फोटो उपलब्ध	174	WFW2184034	निर्वाचक का नाम : लक्ष्मीदेवी पति का नाम: मुलसिंह गृह संख्या : 25/2 उम्र : 66 लिंग : महिला	फोटो उपलब्ध
175	RJ/24/184/285474	निर्वाचक का नाम : किशोरसिंह पिता का नाम: जेतूसिंह गृह संख्या : 25/2 उम्र : 55 लिंग : पुरुष	फोटो उपलब्ध	176	RJ/24/184/285580	निर्वाचक का नाम : रवीन्द्रसिंह पिता का नाम: जेतूसिंह गृह संख्या : 25/2 उम्र : 52 लिंग : पुरुष	फोटो उपलब्ध	177	RJ/24/184/285242	निर्वाचक का नाम : हेमलता पति का नाम: अनीलकुमार गृह संख्या : 25/2 उम्र : 50 लिंग : महिला	फोटो उपलब्ध
178	WFW1085877	निर्वाचक का नाम : वीणा पति का नाम: किशोरसिंह गृह संख्या : 25/2 उम्र : 48 लिंग : महिला	फोटो उपलब्ध	179	WFW1384841	निर्वाचक का नाम : दिव्या प्रजापत पिता का नाम: राजकुमार प्रजापत गृह संख्या : 27 उम्र : 34 लिंग : महिला	फोटो उपलब्ध	180	WFW1516269	निर्वाचक का नाम : योगिता प्रजापत पति का नाम: सुशील कुमार प्रजापत गृह संख्या : 27 उम्र : 33 लिंग : महिला	फोटो उपलब्ध

181	WFW1384858	निर्वाचक का नाम : मनीषा प्रजापत पिता का नाम: राजकमार प्रजापत गृह संख्या : 27 उम्र : 31 लिंग : महिला	फोटो उपलब्ध	182	WFW1914175	निर्वाचक का नाम : रजनी प्रजापत पिता का नाम: संपत राज गृह संख्या : 27 उम्र : 29 लिंग : महिला	फोटो उपलब्ध	183	WFW1914183	निर्वाचक का नाम : जतिन प्रजापत पिता का नाम: संपत राज प्रजापत गृह संख्या : 27 उम्र : 28 लिंग : पुरुष	फोटो उपलब्ध
184	WFW1860428	निर्वाचक का नाम : राहुल प्रजापत पिता का नाम: राजकुमार प्रजापत गृह संख्या : 27 उम्र : 27 लिंग : पुरुष	फोटो उपलब्ध	185	WFW1860402	निर्वाचक का नाम : रिंतु प्रजापत पिता का नाम: राज कुमार प्रजापत गृह संख्या : 27 उम्र : 26 लिंग : महिला	फोटो उपलब्ध	186	WFW2149565	निर्वाचक का नाम : कुसुम प्रजापत पति का नाम: राहुल प्रजापत गृह संख्या : 27 उम्र : 23 लिंग : महिला	फोटो उपलब्ध
187	WFW2337442	निर्वाचक का नाम : दीपिका प्रजापत पिता का नाम: संपत राज प्रजापत गृह संख्या : 27 उम्र : 22 लिंग : महिला	फोटो उपलब्ध	188	RJ/24/184/273148	निर्वाचक का नाम : शशि पति का नाम: प्रतापसिंह गृह संख्या : 27 उम्र : 66 लिंग : महिला	फोटो उपलब्ध	189	RJ/24/184/285666	निर्वाचक का नाम : प्रतापसिंह पिता का नाम: रणछोड़ सिंह गृह संख्या : 27 उम्र : 68 लिंग : पुरुष	फोटो उपलब्ध
190	WFW1052844	निर्वाचक का नाम : खुशाल सिंह पिता का नाम: प्रतापसिंह गृह संख्या : 27/1 उम्र : 32 लिंग : पुरुष	फोटो उपलब्ध	191	WFW2124659	निर्वाचक का नाम : डॉ आनंद स्वरूप मीनावत पिता का नाम: आर एस मीनावत गृह संख्या : 27 सी उम्र : 73 लिंग : पुरुष	फोटो उपलब्ध	192	WFW2124626	निर्वाचक का नाम : ज्योति आनंद मीनावत पति का नाम: आनन्द मीनावत गृह संख्या : 27 सी उम्र : 69 लिंग : महिला	फोटो उपलब्ध
193	RJ/24/184/285487	निर्वाचक का नाम : ओमप्रकाश जोशी पिता का नाम: बट्टी नारायण गृह संख्या : 28 उम्र : 63 लिंग : पुरुष	फोटो उपलब्ध	194	RJ/24/184/286036	निर्वाचक का नाम : सीमा पति का नाम: ओमप्रकाश गृह संख्या : 28 उम्र : 57 लिंग : महिला	फोटो उपलब्ध	195	KFH3281060	निर्वाचक का नाम : विपुल कुमार जोशी पिता का नाम: ओमप्रकाश गृह संख्या : 28 उम्र : 40 लिंग : पुरुष	फोटो उपलब्ध
196	WFW0882670	निर्वाचक का नाम : उषा जोशी पति का नाम: विपुल कुमार जोशी गृह संख्या : 28 उम्र : 39 लिंग : महिला	फोटो उपलब्ध	197	WFW1516392	निर्वाचक का नाम : श्रद्धा मेहता पिता का नाम: श्रीपती गृह संख्या : 28 उम्र : 37 लिंग : महिला	फोटो उपलब्ध	198	WFW1516400	निर्वाचक का नाम : श्रीधर मेहता पिता का नाम: श्रीपती गृह संख्या : 28 उम्र : 35 लिंग : पुरुष	फोटो उपलब्ध
199	RJ/24/184/285488	निर्वाचक का नाम : शान्तीलाल पिता का नाम: बट्टीनारायण गृह संख्या : 28/1 उम्र : 67 लिंग : पुरुष	फोटो उपलब्ध	200	RJ/24/184/274227	निर्वाचक का नाम : सुशिला पति का नाम: शान्तीलाल गृह संख्या : 28/1 उम्र : 60 लिंग : महिला	फोटो उपलब्ध	201	WFW0554725	निर्वाचक का नाम : बालकिशन पिता का नाम: शान्तीलाल गृह संख्या : 28/1 उम्र : 38 लिंग : पुरुष	फोटो उपलब्ध
202	WFW1023134	निर्वाचक का नाम : आशीष कुमार पिता का नाम: शान्ति लाल गृह संख्या : 28/1 उम्र : 36 लिंग : पुरुष	फोटो उपलब्ध	203	WFW2297224	निर्वाचक का नाम : जुही एन कोठारी पति का नाम: श्रीधर मेहता गृह संख्या : 28,पोकरण हाऊस उम्र : 33 लिंग : महिला	फोटो उपलब्ध	204	WFW1085893	निर्वाचक का नाम : विष्णुदत्त पिता का नाम: रामचन्द्र गृह संख्या : 30/1 उम्र : 68 लिंग : पुरुष	फोटो उपलब्ध
205	WFW2259828	निर्वाचक का नाम : कमलेश पति का नाम: नन्दकिशोर गृह संख्या : 30/1 उम्र : 58 लिंग : महिला	फोटो उपलब्ध	206	KFH1907591	निर्वाचक का नाम : सनीशर्मा पिता का नाम: नन्दकिशोर गृह संख्या : 31 उम्र : 41 लिंग : पुरुष	फोटो उपलब्ध	207	WFW2259851	निर्वाचक का नाम : महेन्द्रप्रतापसिंह पिता का नाम: जयसिंह गृह संख्या : 32 उम्र : 60 लिंग : पुरुष	फोटो उपलब्ध
208	WFW1121342	निर्वाचक का नाम : सुप्रिया पति का नाम: महेन्द्र प्रताप सिंह गृह संख्या : 32 उम्र : 51 लिंग : महिला	फोटो उपलब्ध	209	WFW2259836	निर्वाचक का नाम : अरूण प्रकाश सिंह पिता का नाम: मदनसिंह गृह संख्या : 33 उम्र : 71 लिंग : पुरुष	फोटो उपलब्ध	210	WFW2259877	निर्वाचक का नाम : कान्ता पति का नाम: अरूण प्रकाश सिंह गृह संख्या : 33 उम्र : 65 लिंग : महिला	फोटो उपलब्ध

211	RJ/24/184/285740	निर्वाचक का नाम : ज्योती पिता का नाम: अरूण प्रकाश सिंह गृह संख्या : 33 उम्र : 51 लिंग : महिला	फोटो उपलब्ध	212	RJ/24/184/286026	निर्वाचक का नाम : जया देवी पिता का नाम: रामलाल गृह संख्या : 34 उम्र : 73 लिंग : महिला	फोटो उपलब्ध	213	KFH3740198	निर्वाचक का नाम : नरेन्द्र पिता का नाम: रामलाल गृह संख्या : 34 उम्र : 47 लिंग : पुरुष	फोटो उपलब्ध
214	RJ/24/184/274049	निर्वाचक का नाम : शैलेन्द्र कुमार पिता का नाम: रामलाल गृह संख्या : 34 उम्र : 46 लिंग : पुरुष	फोटो उपलब्ध	215	KFH3740172	निर्वाचक का नाम : आशा पति का नाम: विनोद गृह संख्या : 34 उम्र : 45 लिंग : महिला	फोटो उपलब्ध	216	WFW0041418	निर्वाचक का नाम : अनिता पति का नाम: महेन्द्र कनोजिया गृह संख्या : 35 उम्र : 37 लिंग : महिला	फोटो उपलब्ध
217	WFW1085901	निर्वाचक का नाम : मीरा सिन्हा पति का नाम: मोन्दुसिंह गृह संख्या : 37 उम्र : 70 लिंग : महिला	फोटो उपलब्ध	218	WFW1085927	निर्वाचक का नाम : सरीता पति का नाम: मुकेशकुमार गृह संख्या : 38 उम्र : 50 लिंग : महिला	फोटो उपलब्ध	219	WFW2259869	निर्वाचक का नाम : शकुनतला पति का नाम: भगवनदत्त शर्मा गृह संख्या : 39/1 उम्र : 77 लिंग : महिला	फोटो उपलब्ध
220	RJ/24/184/286098	निर्वाचक का नाम : संगीता पति का नाम: शैलेशकुमार गृह संख्या : 40 उम्र : 48 लिंग : महिला	फोटो उपलब्ध	221	RJ/24/184/273800	निर्वाचक का नाम : कैलाश पिता का नाम: गौरर्धन गृह संख्या : 41 उम्र : 63 लिंग : पुरुष	फोटो उपलब्ध	222	WFW2259752	निर्वाचक का नाम : दिनेश पिता का नाम: गौरर्धन गृह संख्या : 41 उम्र : 62 लिंग : पुरुष	फोटो उपलब्ध
223	WFW2259786	निर्वाचक का नाम : रजना पति का नाम: कैलाश गृह संख्या : 41 उम्र : 57 लिंग : महिला	फोटो उपलब्ध	224	WFW2259760	निर्वाचक का नाम : जशोदा पति का नाम: दिनेश गृह संख्या : 41 उम्र : 56 लिंग : महिला	फोटो उपलब्ध	225	KFH3741659	निर्वाचक का नाम : सन्तोष पति का नाम: सुभाषव्यास गृह संख्या : 41 उम्र : 54 लिंग : महिला	फोटो उपलब्ध
226	KFH1816149	निर्वाचक का नाम : नरेन्द्रा फिलिप्स पति का नाम: रिचर्ड फिलिप्स गृह संख्या : 42 उम्र : 77 लिंग : महिला	फोटो उपलब्ध	227	KFH1957042	निर्वाचक का नाम : अजय फिलिप्स पति का नाम: रिचर्ड फिलिप्स गृह संख्या : 42 उम्र : 55 लिंग : पुरुष	फोटो उपलब्ध	228	WFW1085950	निर्वाचक का नाम : राबेक्का रजनी शांत शांत पति का नाम: रोहन फिलिप्स फिलिप्स गृह संख्या : 42 उम्र : 53 लिंग : महिला	फोटो उपलब्ध
229	RJ/24/184/273821	निर्वाचक का नाम : महेन्द्र पिता का नाम: अमृतलाल गृह संख्या : 57 उम्र : 58 लिंग : पुरुष	फोटो उपलब्ध	230	WFW0008813	निर्वाचक का नाम : राजुल पति का नाम: महेन्द्र गृह संख्या : 57 उम्र : 50 लिंग : महिला	फोटो उपलब्ध	231	RJ/24/184/273459	निर्वाचक का नाम : मिश्रिलाल पिता का नाम: राम नारायण गृह संख्या : 58 उम्र : 91 लिंग : पुरुष	फोटो उपलब्ध
232	WFW1085976	निर्वाचक का नाम : अशोककुमार पिता का नाम: मिश्रिलाल गृह संख्या : 58 उम्र : 58 लिंग : पुरुष	फोटो उपलब्ध	233	WFW1085968	निर्वाचक का नाम : संगीता पति का नाम: अशोक कुमार गृह संख्या : 58 उम्र : 54 लिंग : महिला	फोटो उपलब्ध	234	WFW0522433	निर्वाचक का नाम : आदर कुमार पिता का नाम: बलवंत राज गृह संख्या : 59 उम्र : 78 लिंग : पुरुष	फोटो उपलब्ध
235	WFW0526517	निर्वाचक का नाम : विजय लक्ष्मी पिता का नाम: आदर कुमार गृह संख्या : 59 उम्र : 74 लिंग : महिला	फोटो उपलब्ध	236	WFW0526525	निर्वाचक का नाम : राजेश भंसाली पिता का नाम: आदर कुमार गृह संख्या : 59 उम्र : 51 लिंग : पुरुष	फोटो उपलब्ध	237	WFW0547752	निर्वाचक का नाम : विवेक भंसाली पिता का नाम: आदर कुमार गृह संख्या : 59 उम्र : 50 लिंग : पुरुष	फोटो उपलब्ध
238	KFH1986199	निर्वाचक का नाम : शर्मिला पति का नाम: राजेश गृह संख्या : 59 उम्र : 48 लिंग : महिला	फोटो उपलब्ध	239	KFH1986173	निर्वाचक का नाम : मीतूसी पति का नाम: विवेक गृह संख्या : 59 उम्र : 46 लिंग : महिला	फोटो उपलब्ध	240	RJ/24/184/273355	निर्वाचक का नाम : जुगलकीशोर पिता का नाम: नारायणसींह गृह संख्या : 61 उम्र : 78 लिंग : पुरुष	फोटो उपलब्ध

241	RJ/24/184/273060	निर्वाचक का नाम : निर्मला पति का नाम: जुगलकीशोर गृह संख्या : 61 उम्र : 71 लिंग : महिला	फोटो उपलब्ध	242	KFH0286018	निर्वाचक का नाम : हेमंत सिंग चौहान पिता का नाम: जुगलकीशोर चौहान गृह संख्या : 61 उम्र : 51 लिंग : पुरुष	फोटो उपलब्ध	243	WFW2027480	निर्वाचक का नाम : कुलदीप सिंह चौहान पिता का नाम: जुगलकीशोर गृह संख्या : 61 उम्र : 49 लिंग : पुरुष	फोटो उपलब्ध
244	WFW0023598	निर्वाचक का नाम : पूजा पति का नाम: कुलदीप सिंह गृह संख्या : 61 उम्र : 47 लिंग : महिला	फोटो उपलब्ध	245	KFH1906825	निर्वाचक का नाम : सुशीला पति का नाम: हेमन्तसिंह गृह संख्या : 61 उम्र : 45 लिंग : महिला	फोटो उपलब्ध	246	WFW0019406	निर्वाचक का नाम : विष्णुजी लखारा पिता का नाम: रामपाल गृह संख्या : 62 उम्र : 84 लिंग : पुरुष	फोटो उपलब्ध
247	RJ/24/184/285208	निर्वाचक का नाम : शारदादेवी पति का नाम: विष्णु जी लखारा गृह संख्या : 62 उम्र : 79 लिंग : महिला	फोटो उपलब्ध	248	WFW0019422	निर्वाचक का नाम : सुनीता पिता का नाम: विष्णु जी लखारा गृह संख्या : 62 उम्र : 53 लिंग : महिला	फोटो उपलब्ध	249	WFW0019414	निर्वाचक का नाम : महेन्द्रलखारा पिता का नाम: विष्णुजी लखारा गृह संख्या : 62 उम्र : 51 लिंग : पुरुष	फोटो उपलब्ध
250	RJ/24/184/285197	निर्वाचक का नाम : सुमित्रा पति का नाम: तुलसीराम गृह संख्या : 63 उम्र : 85 लिंग : महिला	फोटो उपलब्ध	251	RJ/24/184/285094	निर्वाचक का नाम : अनिता पति का नाम: सुनील गृह संख्या : 63 उम्र : 53 लिंग : महिला	फोटो उपलब्ध	252	WFW1023126	निर्वाचक का नाम : अभिषेक पिता का नाम: सुनील गृह संख्या : 63 उम्र : 33 लिंग : पुरुष	फोटो उपलब्ध
253	RJ/24/184/273034	निर्वाचक का नाम : सीतादेवी पति का नाम: अजयकुमार गृह संख्या : 65 उम्र : 74 लिंग : महिला	फोटो उपलब्ध	254	RJ/24/184/273724	निर्वाचक का नाम : आनन्दकुमार पिता का नाम: अजयकुमार गृह संख्या : 65 उम्र : 56 लिंग : पुरुष	फोटो उपलब्ध	255	KFH1816560	निर्वाचक का नाम : निर्मला पति का नाम: आनंद गृह संख्या : 65 उम्र : 53 लिंग : महिला	फोटो उपलब्ध
256	WFW0930461	निर्वाचक का नाम : अमित सोनी पिता का नाम: अजय कुमार गृह संख्या : 65 उम्र : 49 लिंग : पुरुष	फोटो उपलब्ध	257	RJ/24/184/273692	निर्वाचक का नाम : रोहित पिता का नाम: राजेन्द्रप्रसाद गृह संख्या : 66 उम्र : 50 लिंग : पुरुष	फोटो उपलब्ध	258	RJ/24/184/285147	निर्वाचक का नाम : तारा पति का नाम: राजेन्द्रप्रसाद गृह संख्या : 66/1 उम्र : 70 लिंग : महिला	फोटो उपलब्ध
259	RJ/24/184/273693	निर्वाचक का नाम : अमित पिता का नाम: राजेन्द्रप्रसाद गृह संख्या : 66/1 उम्र : 48 लिंग : पुरुष	फोटो उपलब्ध	260	WFW0522367	निर्वाचक का नाम : शाहना बानो पति का नाम: जाकिर हुसैन गृह संख्या : 66/2 उम्र : 57 लिंग : महिला	फोटो उपलब्ध	261	KFH1802750	निर्वाचक का नाम : स्वरूप लाल वर्मा पिता का नाम: बंशीलाल गृह संख्या : 68 उम्र : 81 लिंग : पुरुष	फोटो उपलब्ध
262	KFH1802768	निर्वाचक का नाम : उमेश कुमार सोनी पिता का नाम: स्वरूप लाल वर्मा गृह संख्या : 68 उम्र : 43 लिंग : पुरुष	फोटो उपलब्ध	263	WFW0522359	निर्वाचक का नाम : गुलजार हुसैन पिता का नाम: जाकिर हुसैन गृह संख्या : 68/2 उम्र : 38 लिंग : पुरुष	फोटो उपलब्ध	264	WFW0887570	निर्वाचक का नाम : उषा जोशी पति का नाम: टिकमचन्द्र गृह संख्या : 69 उम्र : 78 लिंग : महिला	फोटो उपलब्ध
265	WFW1883990	निर्वाचक का नाम : शकुन्तला पति का नाम: लाखनचन्द्र गृह संख्या : 70 उम्र : 81 लिंग : महिला	फोटो उपलब्ध	266	RJ/24/184/273409	निर्वाचक का नाम : राजकुमार पिता का नाम: लाखनचन्द्र गृह संख्या : 70 उम्र : 60 लिंग : पुरुष	फोटो उपलब्ध	267	WFW2183986	निर्वाचक का नाम : सविता देवी पति का नाम: राजकुमार गृह संख्या : 70 उम्र : 59 लिंग : महिला	फोटो उपलब्ध
268	RJ/24/184/273506	निर्वाचक का नाम : जितेन्द्र कुमार पिता का नाम: लाखनचन्द्र गृह संख्या : 70 उम्र : 54 लिंग : पुरुष	फोटो उपलब्ध	269	RJ/24/184/285332	निर्वाचक का नाम : भुवनेश्वर पिता का नाम: लाखनचन्द्र गृह संख्या : 70 उम्र : 52 लिंग : पुरुष	फोटो उपलब्ध	270	RJ/24/184/285394	निर्वाचक का नाम : चैतन्यकुमार पिता का नाम: लाखनचन्द्र गृह संख्या : 70 उम्र : 50 लिंग : पुरुष	फोटो उपलब्ध

271	KFH1909845	निर्वाचक का नाम : हेमलता पति का नाम: जितेंद्रकुमार गृह संख्या : 70 उम्र : 49 लिंग : महिला	फोटो उपलब्ध	272	KFH3281128	निर्वाचक का नाम : शारदा कुमारी पति का नाम: भुवनेश कुमार गृह संख्या : 70 उम्र : 42 लिंग : महिला	फोटो उपलब्ध	273	RJ/24/184/273902	निर्वाचक का नाम : राजकुमार पिता का नाम: मिरचुमल गृह संख्या : 72 उम्र : 57 लिंग : पुरुष	फोटो उपलब्ध
274	RJ/24/184/273928	निर्वाचक का नाम : प्रीयादेवी पति का नाम: राजकुमार गृह संख्या : 72 उम्र : 55 लिंग : महिला	फोटो उपलब्ध	275	RJ/24/184/285069	निर्वाचक का नाम : गंगादेवी पति का नाम: मुलचन्द्र गृह संख्या : 73 उम्र : 80 लिंग : महिला	फोटो उपलब्ध	276	WFW1883982	निर्वाचक का नाम : राजेंद्र जांगिड़ पिता का नाम: मुलचन्द्र गृह संख्या : 73 उम्र : 53 लिंग : पुरुष	फोटो उपलब्ध
277	KFH1812510	निर्वाचक का नाम : गीता जांगिड़ पति का नाम: राजेंद्र जांगिड़ गृह संख्या : 73 उम्र : 48 लिंग : महिला	फोटो उपलब्ध	278	KFH3286457	निर्वाचक का नाम : शीतल पिता का नाम: सेमुअल गृह संख्या : 77 उम्र : 39 लिंग : महिला	फोटो उपलब्ध	279	KFH3742061	निर्वाचक का नाम : अतुल पिता का नाम: सामुअल खाखा गृह संख्या : 77 उम्र : 36 लिंग : पुरुष	फोटो उपलब्ध
280	WFW1339001	निर्वाचक का नाम : रीतू पति का नाम: अतुल गृह संख्या : 77 उम्र : 35 लिंग : महिला	फोटो उपलब्ध	281	KFH1913755	निर्वाचक का नाम : केवलचन्दसोनी पिता का नाम: शंकरलाल गृह संख्या : 78 उम्र : 74 लिंग : पुरुष	फोटो उपलब्ध	282	WFW0645085	निर्वाचक का नाम : कान्तासोनी पति का नाम: केवल चन्द सोनी गृह संख्या : 78 उम्र : 69 लिंग : महिला	फोटो उपलब्ध
283	KFH1912963	निर्वाचक का नाम : प्रेमसुखसोनी पिता का नाम: केवल चन्द सोनी गृह संख्या : 78 उम्र : 53 लिंग : पुरुष	फोटो उपलब्ध	284	KFH1912955	निर्वाचक का नाम : सुमित्रासोनी पति का नाम: प्रेमसुखसोनी गृह संख्या : 78 उम्र : 52 लिंग : महिला	फोटो उपलब्ध	285	KFH1911726	निर्वाचक का नाम : धर्मेन्द्रसोनी पिता का नाम: केवल चन्द सोनी गृह संख्या : 78 उम्र : 44 लिंग : पुरुष	फोटो उपलब्ध
286	WFW0645143	निर्वाचक का नाम : शोभा पति का नाम: धर्मेन्द्र गृह संख्या : 78 उम्र : 43 लिंग : महिला	फोटो उपलब्ध	287	KFH1911486	निर्वाचक का नाम : सुनीता पति का नाम: अरूण गृह संख्या : 79 उम्र : 53 लिंग : महिला	फोटो उपलब्ध	288	RJ/24/184/274087	निर्वाचक का नाम : उत्तम पिता का नाम: गौतमचन्द्र गृह संख्या : 82/1 उम्र : 55 लिंग : पुरुष	फोटो उपलब्ध
289	KFH1914258	निर्वाचक का नाम : रशमीमेहता पति का नाम: उत्तमचन्द्र गृह संख्या : 82/1 उम्र : 52 लिंग : महिला	फोटो उपलब्ध	290	RJ/24/184/285275	निर्वाचक का नाम : शशि पति का नाम: घनपतमल गृह संख्या : 83 उम्र : 66 लिंग : महिला	फोटो उपलब्ध	291	WFW1052869	निर्वाचक का नाम : नितिन पिता का नाम: धनपतमल गृह संख्या : 83 उम्र : 44 लिंग : पुरुष	फोटो उपलब्ध
292	KFH3315256	निर्वाचक का नाम : ममता पति का नाम: मनीष गृह संख्या : 83 उम्र : 41 लिंग : महिला	फोटो उपलब्ध	293	RJ/24/184/274251	निर्वाचक का नाम : सम्पतराज पिता का नाम: रामचन्द्र गृह संख्या : 86 उम्र : 55 लिंग : पुरुष	फोटो उपलब्ध	294	RJ/24/184/285856	निर्वाचक का नाम : राजकुमार पिता का नाम: रामचन्द्र गृह संख्या : 86 उम्र : 55 लिंग : पुरुष	फोटो उपलब्ध
295	RJ/24/184/285293	निर्वाचक का नाम : सीतादेवी पति का नाम: सम्पतराज गृह संख्या : 86 उम्र : 52 लिंग : महिला	फोटो उपलब्ध	296	RJ/24/184/273274	निर्वाचक का नाम : कौशल्या पति का नाम: राजकुमार गृह संख्या : 86 उम्र : 52 लिंग : महिला	फोटो उपलब्ध	297	WFW1408210	निर्वाचक का नाम : दिलीप पिता का नाम: लक्ष्मणराम गृह संख्या : 86 उम्र : 45 लिंग : पुरुष	फोटो उपलब्ध
298	WFW1408228	निर्वाचक का नाम : सविता पति का नाम: दिलीप गृह संख्या : 86 उम्र : 41 लिंग : महिला	फोटो उपलब्ध	299	KFH3277647	निर्वाचक का नाम : सुशील कुमार पिता का नाम: राजकुमार प्रजापत गृह संख्या : 86 उम्र : 37 लिंग : पुरुष	फोटो उपलब्ध	300	WFW2289205	निर्वाचक का नाम : मेधा बोराना पिता का नाम: नरेन्द्र बोराना गृह संख्या : 109-टी-20, पारस सुमती सदन, 13 बी उम्र : 29 लिंग : महिला	फोटो उपलब्ध

301	WFW2285039	निर्वाचक का नाम : नेहा शर्मा पति का नाम: निखिल बोराना गृह संख्या : 109-टी-20,पोकरण हाऊस उम्र : 35 लिंग : महिला	फोटो उपलब्ध	302	RJ/24/184/285338	निर्वाचक का नाम : श्रीराम पिता का नाम: मोहनलाल गृह संख्या : 113 उम्र : 51 लिंग : पुरुष	फोटो उपलब्ध	303	KFH3287299	निर्वाचक का नाम : निर्मला पति का नाम: श्रीराम गृह संख्या : 113 उम्र : 48 लिंग : महिला	फोटो उपलब्ध
304	WFW1516301	निर्वाचक का नाम : मेधा सोनी पिता का नाम: महेश कुमार गृह संख्या : 113 उम्र : 30 लिंग : महिला	फोटो उपलब्ध	305	WFW2122059	निर्वाचक का नाम : प्राची सोनी पिता का नाम: श्री राम सोनी गृह संख्या : 113 उम्र : 23 लिंग : महिला	फोटो उपलब्ध	306	WFW1772540	निर्वाचक का नाम : श्रेया सोनी पिता का नाम: महेश कुमार सोनी गृह संख्या : 113 A उम्र : 27 लिंग : महिला	फोटो उपलब्ध
307	RJ/24/184/285453	निर्वाचक का नाम : महेशचन्द्र पिता का नाम: खीवराज गृह संख्या : 114 उम्र : 92 लिंग : पुरुष	फोटो उपलब्ध	308	RJ/24/184/285605	निर्वाचक का नाम : सुधीर चन्द्र व्यास पिता का नाम: महेशचन्द्र गृह संख्या : 114 उम्र : 65 लिंग : पुरुष	फोटो उपलब्ध	309	RJ/24/184/285123	निर्वाचक का नाम : इन्दु पति का नाम: सुधीर गृह संख्या : 114 उम्र : 56 लिंग : महिला	फोटो उपलब्ध
310	KFH1811785	निर्वाचक का नाम : आदित्यगुप्ता पिता का नाम: जी०एल०गुप्ता गृह संख्या : 114 उम्र : 43 लिंग : पुरुष	फोटो उपलब्ध	311	WFW1516285	निर्वाचक का नाम : आशा गोयल पति का नाम: दिलीप कुमार गोयल गृह संख्या : 114 उम्र : 42 लिंग : महिला	फोटो उपलब्ध	312	WFW1086008	निर्वाचक का नाम : गरिमा गुप्ता पति का नाम: आदित्य गुप्ता गृह संख्या : 114 उम्र : 41 लिंग : महिला	फोटो उपलब्ध
313	WFW2106300	निर्वाचक का नाम : नंदिनी गोयल पिता का नाम: गजेन्द्र राम गोयल गृह संख्या : 114 उम्र : 23 लिंग : महिला	फोटो उपलब्ध	314	WFW2106227	निर्वाचक का नाम : दर्शिता गोयल पिता का नाम: चन्द्र प्रकाश गोयल गृह संख्या : 114 उम्र : 21 लिंग : महिला	फोटो उपलब्ध	315	WFW1884006	निर्वाचक का नाम : रामजोत पति का नाम: एस एन सोनी गृह संख्या : 114/ए उम्र : 76 लिंग : महिला	फोटो उपलब्ध
316	KFH1812072	निर्वाचक का नाम : डॉ गुलज़ारी लाल गुप्ता पिता का नाम: छितर मल गुप्ता गुप्ता गृह संख्या : 114-AGROHA उम्र : 72 लिंग : पुरुष	फोटो उपलब्ध	317	WFW1825389	निर्वाचक का नाम : सुमेर सिंह भंडारी पिता का नाम: ज़बर सिंह भंडारी गृह संख्या : 114-B उम्र : 76 लिंग : पुरुष	फोटो उपलब्ध	318	WFW1825231	निर्वाचक का नाम : कल्पना भंडारी पति का नाम: सुमेर सिंह भंडारी गृह संख्या : 114-B उम्र : 69 लिंग : महिला	फोटो उपलब्ध
319	WFW1914290	निर्वाचक का नाम : सहर्ष व्यास पिता का नाम: नवीन व्यास गृह संख्या : 114-सी उम्र : 25 लिंग : पुरुष	फोटो उपलब्ध	320	WFW2208270	निर्वाचक का नाम : रिचा जैन पति का नाम: संजीव जैन गृह संख्या : 114,गोयल कॉटेज उम्र : 37 लिंग : महिला	फोटो उपलब्ध	321	WFW1516236	निर्वाचक का नाम : प्रखर व्यास पिता का नाम: सुधीर चन्द्र व्यास गृह संख्या : 114सी उम्र : 30 लिंग : पुरुष	फोटो उपलब्ध
322	WFW2122935	निर्वाचक का नाम : वैभव काठजू पिता का नाम: डॉ. विनोद काठजू गृह संख्या : 115 उम्र : 46 लिंग : पुरुष	फोटो उपलब्ध	323	WFW2122505	निर्वाचक का नाम : आराधना काठजू पति का नाम: वैभव काठजू गृह संख्या : 115 उम्र : 44 लिंग : महिला	फोटो उपलब्ध	324	WFW0645234	निर्वाचक का नाम : सोहनी पति का नाम: मोहनलाल गृह संख्या : 227 उम्र : 83 लिंग : महिला	फोटो उपलब्ध
325	RJ/24/184/285860	निर्वाचक का नाम : ओमप्रकाश पिता का नाम: मोहनलाल गृह संख्या : 227 उम्र : 64 लिंग : पुरुष	फोटो उपलब्ध	326	RJ/24/184/285315	निर्वाचक का नाम : निर्मला सोनी पति का नाम: ओमप्रकाश गृह संख्या : 227 उम्र : 62 लिंग : महिला	फोटो उपलब्ध	327	RJ/24/184/273331	निर्वाचक का नाम : महेश पिता का नाम: मोहनलाल गृह संख्या : 227 उम्र : 54 लिंग : पुरुष	फोटो उपलब्ध
328	RJ/24/184/273970	निर्वाचक का नाम : संगीता पति का नाम: महेश गृह संख्या : 227 उम्र : 52 लिंग : महिला	फोटो उपलब्ध	329	WFW0564450	निर्वाचक का नाम : आकाश सोनी पिता का नाम: ओम प्रकाश गृह संख्या : 227 उम्र : 38 लिंग : पुरुष	फोटो उपलब्ध	330	RJ/24/184/285008	निर्वाचक का नाम : कमलादेवी पति का नाम: महेशचन्द्र गृह संख्या : 231/1 उम्र : 86 लिंग : महिला	फोटो उपलब्ध

331	RJ/24/184/273875	निर्वाचक का नाम : नवीन पिता का नाम: महेशचन्द्र गृह संख्या : 231/1 उम्र : 54 लिंग : पुरुष	फोटो उपलब्ध	332	KFH1819572	निर्वाचक का नाम : रेखा पति का नाम: नवीन गृह संख्या : 231/1 उम्र : 50 लिंग : महिला	फोटो उपलब्ध	333	RJ/24/184/273419	निर्वाचक का नाम : बंशधर पिता का नाम: जुगराज गृह संख्या : 236 उम्र : 92 लिंग : पुरुष	फोटो उपलब्ध
334	RJ/24/184/273435	निर्वाचक का नाम : कमला पति का नाम: बंशधर गृह संख्या : 236 उम्र : 85 लिंग : महिला	फोटो उपलब्ध	335	RJ/24/184/285422	निर्वाचक का नाम : पंकज पिता का नाम: बंशधर गृह संख्या : 236 उम्र : 59 लिंग : पुरुष	फोटो उपलब्ध	336	WFW0571372	निर्वाचक का नाम : अस्मीता पति का नाम: पंकज गृह संख्या : 236 उम्र : 56 लिंग : महिला	फोटो उपलब्ध
337	WFW1339027	निर्वाचक का नाम : अनिषा पिता का नाम: पंकज गृह संख्या : 236 उम्र : 34 लिंग : महिला	फोटो उपलब्ध	338	RJ/24/184/273384	निर्वाचक का नाम : विनोद काटजू पिता का नाम: जितेन्द्र काटजू गृह संख्या : 238 उम्र : 76 लिंग : पुरुष	फोटो उपलब्ध	339	RJ/24/184/273998	निर्वाचक का नाम : ज्योती पति का नाम: विनोद काटजू गृह संख्या : 238 उम्र : 70 लिंग : महिला	फोटो उपलब्ध
340	WFW1085992	निर्वाचक का नाम : जया काजू पिता का नाम: डा विनोद कारजू गृह संख्या : 238 उम्र : 37 लिंग : महिला	फोटो उपलब्ध	341	RJ/24/184/273684	निर्वाचक का नाम : आनन्द पिता का नाम: किशनचन्द्र मँगल गृह संख्या : 239 उम्र : 54 लिंग : पुरुष	फोटो उपलब्ध	342	WFW1339035	निर्वाचक का नाम : प्रीतीमंगल पति का नाम: आनन्द्राज गृह संख्या : 239 उम्र : 51 लिंग : महिला	फोटो उपलब्ध
343	RJ/24/184/285765	निर्वाचक का नाम : आदीत्या पिता का नाम: किशनचन्द्र मँगल गृह संख्या : 239 उम्र : 50 लिंग : पुरुष	फोटो उपलब्ध	344	RJ/24/184/273363	निर्वाचक का नाम : श्यामलाल पिता का नाम: खेताराम गृह संख्या : 243 उम्र : 70 लिंग : पुरुष	फोटो उपलब्ध	345	RJ/24/184/273904	निर्वाचक का नाम : सुरेन्द्र गोयल पिता का नाम: खेताराम गृह संख्या : 243 उम्र : 68 लिंग : पुरुष	फोटो उपलब्ध
346	RJ/24/184/273933	निर्वाचक का नाम : कुन्ती गोयल पति का नाम: सुरेन्द्र गृह संख्या : 243 उम्र : 66 लिंग : महिला	फोटो उपलब्ध	347	RJ/24/184/285261	निर्वाचक का नाम : कान्ता पति का नाम: कालुराम गृह संख्या : 243 उम्र : 64 लिंग : महिला	फोटो उपलब्ध	348	RJ/24/184/285984	निर्वाचक का नाम : मीना पति का नाम: श्यामलाल गृह संख्या : 243 उम्र : 59 लिंग : महिला	फोटो उपलब्ध
349	RJ/24/184/285786	निर्वाचक का नाम : गजेंद्रराम पिता का नाम: कालुराम गृह संख्या : 243 उम्र : 50 लिंग : पुरुष	फोटो उपलब्ध	350	KFH3281532	निर्वाचक का नाम : सुनीतागोयल पति का नाम: गजेन्द्र राम गोयल गृह संख्या : 243 उम्र : 48 लिंग : महिला	फोटो उपलब्ध	351	KFH3287091	निर्वाचक का नाम : दिलीपकुमार पिता का नाम: कालुराम गृह संख्या : 243 उम्र : 46 लिंग : पुरुष	फोटो उपलब्ध
352	KFH3286184	निर्वाचक का नाम : चंद्रप्रकाश पिता का नाम: श्यामलाल गृह संख्या : 243 उम्र : 44 लिंग : पुरुष	फोटो उपलब्ध	353	KFH3285905	निर्वाचक का नाम : सीमा गोयल पति का नाम: चंद्रप्रकाश गृह संख्या : 243 उम्र : 41 लिंग : महिला	फोटो उपलब्ध	354	KFH3285889	निर्वाचक का नाम : भारती गोयल पिता का नाम: श्यामलाल गृह संख्या : 243 उम्र : 40 लिंग : महिला	फोटो उपलब्ध
355	KFH3286192	निर्वाचक का नाम : ललित पिता का नाम: श्यामलाल गृह संख्या : 243 उम्र : 37 लिंग : पुरुष	फोटो उपलब्ध	356	WFW2053932	निर्वाचक का नाम : निलेश बिंदल पिता का नाम: गणेशगोविन्द गृह संख्या : 278 उम्र : 56 लिंग : पुरुष	फोटो उपलब्ध	357	KFH3741014	निर्वाचक का नाम : नीलिमा बिंदल पति का नाम: निलेश बिंदल गृह संख्या : 278 उम्र : 53 लिंग : महिला	फोटो उपलब्ध
358	WFW1988484	निर्वाचक का नाम : अमीषा रावत पिता का नाम: पुरुषोत्तम सिंह रावत गृह संख्या : ए 2 उम्र : 23 लिंग : महिला	फोटो उपलब्ध	359	WFW217273	निर्वाचक का नाम : सुभम पिता का नाम: मुरली सिंह गृह संख्या : ए - 2 उम्र : 20 लिंग : पुरुष	फोटो उपलब्ध	360	WFW1825561	निर्वाचक का नाम : ऋषभ सिंह इन्दा पिता का नाम: राजेंद्र सिंह गृह संख्या : A/5 उम्र : 28 लिंग : पुरुष	फोटो उपलब्ध

361	WFW1825405	निर्वाचक का नाम : पीयूष सिंह इन्दा पिता का नाम: रवींद्र सिंह इन्दा गृह संख्या : A/5 उम्र : 27 लिंग : पुरुष	फोटो उपलब्ध	362	WFW1825348	निर्वाचक का नाम : जागृति इन्दा पिता का नाम: राजेन्द्र इन्दा गृह संख्या : A/5 उम्र : 27 लिंग : महिला	फोटो उपलब्ध	363	WFW1914381	निर्वाचक का नाम : दुष्यंत सिंह इन्दा पिता का नाम: रविन्द्र सिंह इन्दा गृह संख्या : ए/5 उम्र : 25 लिंग : पुरुष	फोटो उपलब्ध
364	WFW1772557	निर्वाचक का नाम : मनीषा भाटी पति का नाम: चन्द्र प्रकाश भाटी गृह संख्या : A 6 उम्र : 30 लिंग : महिला	फोटो उपलब्ध	365	WFW2151819	निर्वाचक का नाम : प्रेरणा भाटी पिता का नाम: मोती लाल भाटी गृह संख्या : ए - 6 उम्र : 22 लिंग : महिला	फोटो उपलब्ध	366	WFW2286276	निर्वाचक का नाम : तुषार सिंह चौहान पिता का नाम: दिनेश सिंह चौहान गृह संख्या : भगवती कॉलोनी,सेक्टर बी, उम्र : 19 लिंग : पुरुष	फोटो उपलब्ध
367	WFW0920751	निर्वाचक का नाम : तेजसिंह कुशवाहा पिता का नाम: अशोक कुमार कुशवाहा गृह संख्या : भगवती पौधशाला उम्र : 34 लिंग : पुरुष	फोटो उपलब्ध	368	WFW2103984	निर्वाचक का नाम : अशोक कुमार कुशवाहा पिता का नाम: पंचम सिंह कुशवाहा गृह संख्या : भगवती पौधशाला उम्र : 64 लिंग : पुरुष	फोटो उपलब्ध	369	WFW2092427	निर्वाचक का नाम : कविता प्रजापत पति का नाम: प्रदीप प्रजापत गृह संख्या : भगवती पौधशाला उम्र : 27 लिंग : महिला	फोटो उपलब्ध
370	WFW1600592	निर्वाचक का नाम : रानी देवी पति का नाम: मुरलीसिंह रावत गृह संख्या : ए2 उम्र : 50 लिंग : महिला	फोटो उपलब्ध	371	WFW1600600	निर्वाचक का नाम : प्रीतम कुमार पिता का नाम: माधो प्रसाद गृह संख्या : ए2 उम्र : 39 लिंग : पुरुष	फोटो उपलब्ध	372	WFW1600618	निर्वाचक का नाम : मनीषा सैन पति का नाम: हरीश सैन गृह संख्या : ए3 उम्र : 37 लिंग : महिला	फोटो उपलब्ध
373	WFW1192715	निर्वाचक का नाम : ऐजाज़ हुसैन पिता का नाम: जाकिर हुसैन गृह संख्या : एफ 22 उम्र : 35 लिंग : पुरुष	फोटो उपलब्ध	374	WFW2173821	निर्वाचक का नाम : मर्विन रिजियो वर्गीस पिता का नाम: रिजियो वर्गीस गृह संख्या : प्लॉट नं. 7ए उम्र : 21 लिंग : पुरुष	फोटो उपलब्ध	375	WFW2093243	निर्वाचक का नाम : स्टेला जस्टिन परेरा पति का नाम: जस्टिन माईकल गृह संख्या : प्लॉट. नं. १६/६, उम्र : 73 लिंग : महिला	फोटो उपलब्ध
376	KFH1806090	निर्वाचक का नाम : दीपक सिमोन परेरा पिता का नाम: जस्टिन परेरा गृह संख्या : पी. नं. 16/6 उम्र : 41 लिंग : पुरुष	फोटो उपलब्ध								

377	WFW2216216
निर्वाचक का नाम : संजीव जैन पिता का नाम: नरेंद्र सिंह जैन गृह संख्या : 114,गोयल कॉटेज उम्र : 40 लिंग : पुरुष	फोटो उपलब्ध

378	RJ/24/184/285501
निर्वाचक का नाम : मनोहरलाल पिता का नाम: गोरुरामजी गृह संख्या : 222 उम्र : 65 लिंग : पुरुष	फोटो उपलब्ध

379	RJ/24/184/285043
निर्वाचक का नाम : सरिता पति का नाम: मनोहरलाल गृह संख्या : 222 उम्र : 59 लिंग : महिला	फोटो उपलब्ध

380	WFW1713577
निर्वाचक का नाम : संजय सिंह पिता का नाम: मोहन सिंह गृह संख्या : D8C उम्र : 28 लिंग : पुरुष	फोटो उपलब्ध

381	WFW1840420	निर्वाचक का नाम : आदित्य सिंह पिता का नाम: वीर विक्रम सिंह गृह संख्या : 01 उम्र : 29 लिंग : पुरुष	फोटो उपलब्ध	382	WFW2251684	निर्वाचक का नाम : मोहम्मद फेसल पिता का नाम: अमजद मोहम्मद गृह संख्या : 1 उम्र : 21 लिंग : पुरुष	फोटो उपलब्ध	383	ALC1648443	निर्वाचक का नाम : सिस्टर जेसिन्थ माथु पिता का नाम: जोसफ गृह संख्या : 01,एस पी एस स्कूल उम्र : 75 लिंग : महिला	फोटो उपलब्ध
384	WFW2181113	निर्वाचक का नाम : श्वेता रॉड्रिग्स पिता का नाम: अलेक्स रॉड्रिग्स गृह संख्या : 01,एस पी एस स्कूल उम्र : 55 लिंग : महिला	फोटो उपलब्ध	385	KFH1981737	निर्वाचक का नाम : तेजेन्द्र सिंह पिता का नाम: अशोक कुमार गृह संख्या : 2 उम्र : 41 लिंग : पुरुष	फोटो उपलब्ध	386	WFW2065639	निर्वाचक का नाम : गर्वित बूचा पिता का नाम: राकेश बुचा गृह संख्या : 7 बी उम्र : 22 लिंग : पुरुष	फोटो उपलब्ध
387	KFH1809003	निर्वाचक का नाम : ओम प्रकाश बूचा पिता का नाम: लक्ष्मीनारायण गृह संख्या : 7 बी, उम्र : 68 लिंग : पुरुष	फोटो उपलब्ध	388	WFW2255677	निर्वाचक का नाम : पुर्वा बूचा पिता का नाम: राकेश बूचा गृह संख्या : 7थ बी, महाराजा दिलीप उम्र : 20 लिंग : महिला	फोटो उपलब्ध	389	WFW1408244	निर्वाचक का नाम : परमजीत सैनी पति का नाम: मस्तान सिंह सैनी गृह संख्या : 8 ए उम्र : 79 लिंग : महिला	फोटो उपलब्ध
390	WFW0920785	निर्वाचक का नाम : सुशीला पति का नाम: आईदानसिंह गृह संख्या : 9ब उम्र : 39 लिंग : महिला	फोटो उपलब्ध	391	WFW2106094	निर्वाचक का नाम : रिद्धी चारण पिता का नाम: राज सिंह चारण गृह संख्या : 9 बी उम्र : 23 लिंग : महिला	फोटो उपलब्ध	392	RJ/24/184/285050	निर्वाचक का नाम : सम्पतकंवर पति का नाम: शंकरदान गृह संख्या : 9बी उम्र : 69 लिंग : महिला	फोटो उपलब्ध
393	RJ/24/184/285048	निर्वाचक का नाम : ज्योत्सना चारण पिता का नाम: शंकरदान गृह संख्या : 9बी उम्र : 51 लिंग : महिला	फोटो उपलब्ध	394	WFW0514851	निर्वाचक का नाम : राज सिंह पिता का नाम: जगनारायण सिंह गृह संख्या : 9बी उम्र : 50 लिंग : पुरुष	फोटो उपलब्ध	395	KFH1913011	निर्वाचक का नाम : आईदानसिंह पिता का नाम: शंकरदास चारण गृह संख्या : 9बी उम्र : 42 लिंग : पुरुष	फोटो उपलब्ध
396	WFW1203678	निर्वाचक का नाम : मधुबाला पति का नाम: विनय कुमार गृह संख्या : 16/A/5 उम्र : 45 लिंग : महिला	फोटो उपलब्ध	397	WFW1516228	निर्वाचक का नाम : अखिलेश व्यास पिता का नाम: प्रवीण व्यास गृह संख्या : 114सी उम्र : 32 लिंग : पुरुष	फोटो उपलब्ध	398	WFW1840404	निर्वाचक का नाम : आदिश्री सिंह पिता का नाम: प्रवीण सिंह गृह संख्या : 117/3 उम्र : 29 लिंग : महिला	फोटो उपलब्ध
399	WFW2112746	निर्वाचक का नाम : कात्याईनी सिंह पिता का नाम: प्रवीण सिंह गृह संख्या : 117/3 उम्र : 21 लिंग : महिला	फोटो उपलब्ध	400	KFH1987122	निर्वाचक का नाम : जयश्री व्यास पति का नाम: प्रवीण गृह संख्या : 231 उम्र : 50 लिंग : महिला	फोटो उपलब्ध	401	KFH1987130	निर्वाचक का नाम : प्रवीण व्यास पिता का नाम: महेशचन्द्र गृह संख्या : 231/1 उम्र : 61 लिंग : पुरुष	फोटो उपलब्ध
402	KFH1655695	निर्वाचक का नाम : परवीन सिंह पिता का नाम: जगतसिंह गृह संख्या : 249 उम्र : 48 लिंग : पुरुष	फोटो उपलब्ध	403	KFH3278991	निर्वाचक का नाम : महाराज दलीप सिंह पिता का नाम: उम्मेदसिंह गृह संख्या : 251 उम्र : 88 लिंग : पुरुष	फोटो उपलब्ध	404	RJ/24/184/274368	निर्वाचक का नाम : मधुदेवी पति का नाम: दिलीपसिंह गृह संख्या : 251 उम्र : 77 लिंग : महिला	फोटो उपलब्ध
405	RJ/24/184/274153	निर्वाचक का नाम : वीरविक्रमसिंह पिता का नाम: दिलीपसिंह गृह संख्या : 251 उम्र : 58 लिंग : पुरुष	फोटो उपलब्ध	406	RJ/24/184/286350	निर्वाचक का नाम : यामिनीसिंह पति का नाम: विक्रमसिंह गृह संख्या : 251 उम्र : 53 लिंग : महिला	फोटो उपलब्ध	407	RJ/24/184/274213	निर्वाचक का नाम : मोहमदतयबखां पिता का नाम: हसनमोहमद गृह संख्या : 252 उम्र : 69 लिंग : पुरुष	फोटो उपलब्ध
408	RJ/24/184/274048	निर्वाचक का नाम : जाहाआरा पति का नाम: मोतयबब खॉ गृह संख्या : 252 उम्र : 68 लिंग : महिला	फोटो उपलब्ध	409	RJ/24/184/274050	निर्वाचक का नाम : नसीमबानो पति का नाम: मोतयबब खॉ गृह संख्या : 252 उम्र : 67 लिंग : महिला	फोटो उपलब्ध	410	RJ/24/184/274045	निर्वाचक का नाम : सय्यदमोहम्मद पिता का नाम: हसन मो गृह संख्या : 252 उम्र : 63 लिंग : पुरुष	फोटो उपलब्ध

411	RJ/24/184/273871	निर्वाचक का नाम : नूरमोहम्मद पिता का नाम: मो०तयब्ब खॉ गृह संख्या : 252 उम्र : 52 लिंग : पुरुष	412	RJ/24/184/285875	निर्वाचक का नाम : अमजदमोहम्मद पिता का नाम: मो०तयब्ब खॉ गृह संख्या : 252 उम्र : 50 लिंग : पुरुष	413	KFH1914290	निर्वाचक का नाम : जावेद मो० पिता का नाम: मो०तयब्ब खॉ गृह संख्या : 252 उम्र : 48 लिंग : पुरुष
414	WFW1023092	निर्वाचक का नाम : नाज बानों पति का नाम: जावेद मो० गृह संख्या : 252 उम्र : 46 लिंग : महिला	415	WFW0882688	निर्वाचक का नाम : रियाज मोहम्मद पिता का नाम: सैयद मोहम्मद गृह संख्या : 252 उम्र : 43 लिंग : पुरुष	416	WFW0882696	निर्वाचक का नाम : शाहरुख खान पिता का नाम: सैयद मोहम्मद गृह संख्या : 252 उम्र : 43 लिंग : पुरुष
417	WFW2180545	निर्वाचक का नाम : मोहम्मद अर्श पिता का नाम: जावेद मोहम्मद गृह संख्या : 252 उम्र : 21 लिंग : पुरुष	418	KFH1957075	निर्वाचक का नाम : विष्णुप्रकाश पिता का नाम: ओमप्रकाश गृह संख्या : 273 उम्र : 62 लिंग : पुरुष	419	RJ/24/184/286035	निर्वाचक का नाम : ज्योती पति का नाम: विष्णुप्रकाश गृह संख्या : 273 उम्र : 58 लिंग : महिला
420	WFW1023100	निर्वाचक का नाम : खुशबू पिता का नाम: विष्णु प्रकाश गृह संख्या : 273 उम्र : 37 लिंग : महिला	421	WFW1023084	निर्वाचक का नाम : सिद्धार्थ पिता का नाम: विष्णु प्रकाश गृह संख्या : 273 उम्र : 35 लिंग : पुरुष	422	RJ/24/184/273546	निर्वाचक का नाम : धनपतराज पिता का नाम: चेताराम गृह संख्या : 279 उम्र : 93 लिंग : पुरुष
423	RJ/24/184/273567	निर्वाचक का नाम : महेन्द्र लोढ़ा पिता का नाम: धनपतराज गृह संख्या : 279 उम्र : 70 लिंग : पुरुष	424	RJ/24/184/285087	निर्वाचक का नाम : मधु पति का नाम: महेन्द्र गृह संख्या : 279 उम्र : 60 लिंग : महिला	425	WFW1339043	निर्वाचक का नाम : गरिमा पति का नाम: विपुल गृह संख्या : 279 उम्र : 40 लिंग : महिला
426	KFH1984418	निर्वाचक का नाम : विपुल पिता का नाम: महेन्द्र गृह संख्या : 279 उम्र : 40 लिंग : पुरुष	427	KFH3276532	निर्वाचक का नाम : गौरव लोढ़ा पिता का नाम: महेन्द्र लोढ़ा गृह संख्या : 279 उम्र : 39 लिंग : पुरुष	428	WFW0035402	निर्वाचक का नाम : निवेदिता पति का नाम: विवेकचारण गृह संख्या : 281 उम्र : 46 लिंग : महिला
429	KFH1809870	निर्वाचक का नाम : पूर्णिमाबूचा पति का नाम: ओमप्रकाश बुचा गृह संख्या : 284 उम्र : 62 लिंग : महिला	430	KFH1978956	निर्वाचक का नाम : राकेश पिता का नाम: ओम प्रकाश गृह संख्या : 284 उम्र : 46 लिंग : पुरुष	431	KFH1978949	निर्वाचक का नाम : तरुण बूचा पति का नाम: राकेश गृह संख्या : 284 उम्र : 45 लिंग : महिला
432	KFH1979178	निर्वाचक का नाम : चन्द्रेश पिता का नाम: ओम प्रकाश गृह संख्या : 284 उम्र : 44 लिंग : पुरुष	433	KFH3284163	निर्वाचक का नाम : सतयेश नंदिनी पति का नाम: चंदेश गृह संख्या : 284 उम्र : 38 लिंग : महिला	434	RJ/24/184/273906	निर्वाचक का नाम : नवरतनसिंह पिता का नाम: घनश्यामसिंह गृह संख्या : 285 उम्र : 72 लिंग : पुरुष
435	RJ/24/184/273811	निर्वाचक का नाम : नितेश पिता का नाम: नवरतनसिंह गृह संख्या : 285 उम्र : 50 लिंग : पुरुष	436	KFH1983931	निर्वाचक का नाम : रीना पिता का नाम: नवरतन सिंह गृह संख्या : 285 उम्र : 46 लिंग : महिला	437	KFH1983949	निर्वाचक का नाम : रजनी पति का नाम: नितेश गृह संख्या : 285 उम्र : 46 लिंग : महिला
438	RJ/24/184/285482	निर्वाचक का नाम : प्रवीन पिता का नाम: उमरावमल गृह संख्या : 289 उम्र : 59 लिंग : पुरुष	439	WFW1884014	निर्वाचक का नाम : रेखा पति का नाम: प्रवीन गृह संख्या : 289 उम्र : 55 लिंग : महिला	440	RJ/24/184/285229	निर्वाचक का नाम : किरण पति का नाम: राजेन्द्र सिंघवी गृह संख्या : 290 उम्र : 70 लिंग : महिला

441	RJ/24/184/274377	निर्वाचक का नाम : रनिश पिता का नाम: राजेन्द्र सिंघवी गृह संख्या : 290 उम्र : 48 लिंग : पुरुष	442	WFW0576900	निर्वाचक का नाम : पूजा पति का नाम: रनीश गृह संख्या : 290 उम्र : 46 लिंग : महिला	443	WFW0017467	निर्वाचक का नाम : मनीष पिता का नाम: राजेन्द्र सिंघवी गृह संख्या : 290 उम्र : 46 लिंग : पुरुष
444	WFW0527614	निर्वाचक का नाम : दक्षा सिंघवी पति का नाम: मनीष गृह संख्या : 290 उम्र : 41 लिंग : महिला	445	WFW2173037	निर्वाचक का नाम : मोनिका माथुर पति का नाम: भवानी शंकर माथुर गृह संख्या : 402,अयोध्या अपार्ट. उम्र : 53 लिंग : महिला	446	WFW2162725	निर्वाचक का नाम : भवानी शंकर माथुर पिता का नाम: उमा शंकर माथुर गृह संख्या : 402,अयोध्या राज अपा. उम्र : 54 लिंग : पुरुष
447	WFW2173052	निर्वाचक का नाम : शमोनी माथुर पिता का नाम: भवानी शंकर माथुर गृह संख्या : 402, अयोध्याराज अपा. उम्र : 27 लिंग : महिला	448	WFW2162618	निर्वाचक का नाम : वासु माथुर पिता का नाम: भवानी शंकर माथुर गृह संख्या : 402,अयोध्या राज अपा. उम्र : 22 लिंग : पुरुष	449	WFW1825454	निर्वाचक का नाम : अरुण शिखर पिता का नाम: निलेश बिन्दल गृह संख्या : A-5 उम्र : 26 लिंग : पुरुष
450	WFW2055630	निर्वाचक का नाम : योजित बिंदल पिता का नाम: निलेश बिंदल गृह संख्या : ए-5 उम्र : 22 लिंग : पुरुष	451	WFW2046241	निर्वाचक का नाम : श्रेय सुराणा पिता का नाम: प्रवीण सुराणा गृह संख्या : ए - 9, शुभम उम्र : 24 लिंग : पुरुष	452	WFW2163830	निर्वाचक का नाम : उर्वशी सुराणा पति का नाम: गौरव लोढा गृह संख्या : बी - 1, उम्र : 34 लिंग : महिला
453	WFW2319747	निर्वाचक का नाम : बिदामी पति का नाम: मांगीलाल गृह संख्या : बी - 5, उम्र : 62 लिंग : महिला	454	KHF1655711	निर्वाचक का नाम : मांगीलाल पिता का नाम: रावतमल गृह संख्या : बी - 5, दिलीप सिंह कॉलोनी, उम्र : 69 लिंग : पुरुष	455	WFW1023076	निर्वाचक का नाम : सिबाका मालू पिता का नाम: जयचंद गृह संख्या : बी 8 उम्र : 31 लिंग : महिला
456	WFW2106763	निर्वाचक का नाम : वंशिका गहलोत पिता का नाम: नितेश गहलोत गृह संख्या : बी - 8 उम्र : 21 लिंग : महिला	457	WFW2320968	निर्वाचक का नाम : महेश गोयल पिता का नाम: ओम प्रकाश गृह संख्या : बी-601,6थ फ्लोर,अयोध्याराज अपार्टमेंट्स, उम्र : 59 लिंग : पुरुष	458	WFW2320612	निर्वाचक का नाम : सरला गोयल पति का नाम: महेश गोयल गृह संख्या : बी-601,6थ फ्लोर,अयोध्याराज अपार्टमेंट्स उम्र : 57 लिंग : महिला
459	WFW2320521	निर्वाचक का नाम : प्रिया गोयल पिता का नाम: महेश गोयल गृह संख्या : बी-601,6थ फ्लोर,अयोध्याराज अपार्टमेंट्स उम्र : 27 लिंग : महिला	460	WFW2320646	निर्वाचक का नाम : चेतन गोयल पिता का नाम: महेश गोयल गृह संख्या : बी-601,6थ फ्लोर,अयोध्याराज अपार्टमेंट्स उम्र : 26 लिंग : पुरुष	461	WFW2321388	निर्वाचक का नाम : कुणाल गोयल पिता का नाम: महेश गोयल गृह संख्या : बी-601,6थ फ्लोर,अयोध्याराज अपार्टमेंट्स, उम्र : 20 लिंग : पुरुष
462	WFW0920793	निर्वाचक का नाम : नितेश पिता का नाम: सत्यनारायण गृह संख्या : ए3 उम्र : 39 लिंग : पुरुष	463	KFH1911189	निर्वाचक का नाम : सत्यनारायण पिता का नाम: रामकिशन गृह संख्या : ए-3 उम्र : 65 लिंग : पुरुष	464	KFH1913888	निर्वाचक का नाम : भंवरीदेवी पति का नाम: सत्यनारायण गृह संख्या : ए-3 उम्र : 59 लिंग : महिला
465	KFH1913383	निर्वाचक का नाम : अमित पिता का नाम: सत्यनारायण गृह संख्या : ए-3 उम्र : 40 लिंग : पुरुष	466	WFW1516293	निर्वाचक का नाम : श्रेया सुराणा पिता का नाम: प्रवीण सुराणा गृह संख्या : ए-9 उम्र : 30 लिंग : महिला	467	WFW1192749	निर्वाचक का नाम : कल्पना पति का नाम: अमित गृह संख्या : ए 103 उम्र : 38 लिंग : महिला
468	WFW1192731	निर्वाचक का नाम : प्रियका पति का नाम: नितेश गृह संख्या : ए 103 उम्र : 37 लिंग : महिला	469	WFW2325900	निर्वाचक का नाम : दिशी मल्होत्रा पिता का नाम: सुधीर कुमार मल्होत्रा गृह संख्या : फ्लैट नं. बी - 504,अयोध्या राज अपार्टमें उम्र : 50 लिंग : पुरुष	470	WFW2243434	निर्वाचक का नाम : निर्मला भेरवानी पति का नाम: हरीश भेरवानी गृह संख्या : फ्लैट नं बी-602, उम्र : 81 लिंग : महिला

विधान सभा क्षेत्र की संख्या व नाम : 128-जोधपुर  
अनुभाग की संख्या व नाम : 3-महाराजा दिलीप सिंह भवन के पीछे

<p>471 WFW2243426</p> <p>निर्वाचक का नाम : नूपुर भेरवानी पिता का नाम: लखी भेरवानी गृह संख्या : फ्लैट नं बी-602, उम्र : 24 लिंग : महिला</p> <p>फोटो उपलब्ध</p>	<p>472 WFW2196657</p> <p>निर्वाचक का नाम : तंज़िला बानो पिता का नाम: नूर मोहम्मद गृह संख्या : हाऊस नं. 1 उम्र : 21 लिंग : महिला</p> <p>फोटो उपलब्ध</p>	<p>473 WFW2325819</p> <p>निर्वाचक का नाम : चंद्रशेखर दाधीच पिता का नाम: सोहनलाल दाधीच गृह संख्या : प्लॉट नं.1, फ्लैट नं. 702, अयोध्या राज, उम्र : 72 लिंग : पुरुष</p> <p>फोटो उपलब्ध</p>
<p>474 YUZ4226254</p> <p>निर्वाचक का नाम : ಪುಷ್ಪದೇವಿ पति का नाम: ಚಂದ್ರಕಂಠ ದೇವಿ गृह संख्या : प्लॉट नं1, फ्लैट नं.702, अयोध्या राज उम्र : 63 लिंग : महिला</p> <p>फोटो उपलब्ध</p>	<p>475 KFH1988823</p> <p>निर्वाचक का नाम : मनीष पिता का नाम: मांगीलाल गृह संख्या : रावात्यान, बी-5, दिलीप सिंह कॉलोनी, उम्र : 40 लिंग : पुरुष</p> <p>फोटो उपलब्ध</p>	<p>476 KFH1988815</p> <p>निर्वाचक का नाम : खुशबु पिता का नाम: मांगीलाल गृह संख्या : रावात्यान, बी-5, दिलीप सिंह कॉलोनी, उम्र : 41 लिंग : महिला</p> <p>फोटो उपलब्ध</p>
<p>477 IIS2384360</p> <p>निर्वाचक का नाम : अऊबेट कार्वाल्लो पिता का नाम: आगिपतस कार्वाल्लो गृह संख्या : संत टेरेसा चर्च उम्र : 74 लिंग : पुरुष</p> <p>फोटो उपलब्ध</p>		

478	WFW1628296	निर्वाचक का नाम : वीना देवी पिता का नाम: मोहन सिंह गृह संख्या : 1 उम्र : 61 लिंग : महिला	फोटो उपलब्ध	479	WFW1192798	निर्वाचक का नाम : सुरज पिता का नाम: अशोक गृह संख्या : 7 उम्र : 32 लिंग : पुरुष	फोटो उपलब्ध	480	WFW1628361	निर्वाचक का नाम : मोहन सिंह पिता का नाम: भवर सिंह गृह संख्या : 8 उम्र : 71 लिंग : पुरुष	फोटो उपलब्ध
481	WFW1628387	निर्वाचक का नाम : रविन्द्र सिंह पिता का नाम: मोहन सिंह गृह संख्या : 8 उम्र : 31 लिंग : पुरुष	फोटो उपलब्ध	482	WFW1628395	निर्वाचक का नाम : महिपाल सिंह पिता का नाम: मोहन सिंह गृह संख्या : 8 उम्र : 30 लिंग : पुरुष	फोटो उपलब्ध	483	WFW1713445	निर्वाचक का नाम : रितिका गोयल पिता का नाम: गजेन्द्र राम गोयल गृह संख्या : 114 उम्र : 27 लिंग : महिला	फोटो उपलब्ध
484	KFH1655752	निर्वाचक का नाम : भंवरसिंह पिता का नाम: चैनसिंह गृह संख्या : 297 उम्र : 45 लिंग : पुरुष	फोटो उपलब्ध	485	WFW0529537	निर्वाचक का नाम : अंजु भाटी पिता का नाम: भंवर सिंह गृह संख्या : 297 उम्र : 42 लिंग : महिला	फोटो उपलब्ध	486	WFW1884022	निर्वाचक का नाम : सानकंवर पति का नाम: फतेहसिंह गृह संख्या : 300 उम्र : 55 लिंग : महिला	फोटो उपलब्ध
487	KFH3282076	निर्वाचक का नाम : कृष्णा कंवर पति का नाम: अनिल सिंह गृह संख्या : 300 उम्र : 40 लिंग : महिला	फोटो उपलब्ध	488	KFH3741840	निर्वाचक का नाम : अनिल सिंह पिता का नाम: फतेह सिंह गृह संख्या : 300 उम्र : 39 लिंग : पुरुष	फोटो उपलब्ध	489	WFW1086040	निर्वाचक का नाम : रजनीदेवी पति का नाम: बाबुलाल गृह संख्या : 306 उम्र : 70 लिंग : महिला	फोटो उपलब्ध
490	WFW0003020	निर्वाचक का नाम : सतीशकुमार पिता का नाम: बाबूलाल गृह संख्या : 306 उम्र : 43 लिंग : पुरुष	फोटो उपलब्ध	491	RJ/24/184/274170	निर्वाचक का नाम : महेन्द्र पिता का नाम: आत्माराम गृह संख्या : 311 उम्र : 55 लिंग : पुरुष	फोटो उपलब्ध	492	WFW0554881	निर्वाचक का नाम : गीता पति का नाम: महेन्द्र सोलंकी गृह संख्या : 311 उम्र : 46 लिंग : महिला	फोटो उपलब्ध
493	KFH1985589	निर्वाचक का नाम : मंजू पति का नाम: मूल सिंह गृह संख्या : 320 उम्र : 57 लिंग : महिला	फोटो उपलब्ध	494	RJ/24/184/285536	निर्वाचक का नाम : मोहनसिंह पिता का नाम: लालचन्द गृह संख्या : 340/1 उम्र : 66 लिंग : पुरुष	फोटो उपलब्ध	495	RJ/24/184/285074	निर्वाचक का नाम : दुर्गा देवी पति का नाम: मोहनसिंह गृह संख्या : 340/1 उम्र : 60 लिंग : महिला	फोटो उपलब्ध
496	KFH1802255	निर्वाचक का नाम : करणसिंह पिता का नाम: मोहनसिंह गृह संख्या : 340/1 उम्र : 41 लिंग : पुरुष	फोटो उपलब्ध	497	WFW1201748	निर्वाचक का नाम : पुखराज पिता का नाम: मोहनसिंह गृह संख्या : 340/1 उम्र : 35 लिंग : पुरुष	फोटो उपलब्ध	498	RJ/24/184/273861	निर्वाचक का नाम : किशन पिता का नाम: लालचन्द गृह संख्या : 340/2 उम्र : 62 लिंग : पुरुष	फोटो उपलब्ध
499	RJ/24/184/273829	निर्वाचक का नाम : किरणा पति का नाम: किशन गृह संख्या : 340/2 उम्र : 57 लिंग : महिला	फोटो उपलब्ध	500	WFW0563866	निर्वाचक का नाम : मुल्तान सिंह पिता का नाम: किशन यादव गृह संख्या : 340/2 उम्र : 36 लिंग : पुरुष	फोटो उपलब्ध	501	WFW0920769	निर्वाचक का नाम : नारायण पिता का नाम: श्रीकृष्ण गृह संख्या : 349/2 उम्र : 34 लिंग : पुरुष	फोटो उपलब्ध
502	RJ/24/184/285141	निर्वाचक का नाम : जयन्तीदेवी पति का नाम: नवलकिशोर गृह संख्या : 355 उम्र : 62 लिंग : महिला	फोटो उपलब्ध	503	KFH1804558	निर्वाचक का नाम : सपना पिता का नाम: नवलकिशोर गृह संख्या : 355 उम्र : 43 लिंग : महिला	फोटो उपलब्ध	504	KFH1807262	निर्वाचक का नाम : सतीशकुमार पिता का नाम: नवलकिशोर गृह संख्या : 355 उम्र : 41 लिंग : पुरुष	फोटो उपलब्ध
505	WFW1842715	निर्वाचक का नाम : मनीषा कोली पिता का नाम: गजराज गृह संख्या : 355 उम्र : 26 लिंग : महिला	फोटो उपलब्ध	506	WFW1988310	निर्वाचक का नाम : नेहा कोली पिता का नाम: गजराज कोली गृह संख्या : 355 उम्र : 23 लिंग : महिला	फोटो उपलब्ध	507	RJ/24/184/285790	निर्वाचक का नाम : महेन्द्रकुमार पिता का नाम: छोटिलाल गृह संख्या : 356 उम्र : 60 लिंग : पुरुष	फोटो उपलब्ध

508	RJ/24/184/273745	निर्वाचक का नाम : रेनु रानी पति का नाम: रविन्द्रकुमार गृह संख्या : 356 उम्र : 56 लिंग : महिला	फोटो उपलब्ध	509	RJ/24/184/273969	निर्वाचक का नाम : रेखा पति का नाम: महेन्द्रकुमार गृह संख्या : 356 उम्र : 55 लिंग : महिला	फोटो उपलब्ध	510	RJ/24/184/285297	निर्वाचक का नाम : अन्जु पति का नाम: विजय गृह संख्या : 356 उम्र : 50 लिंग : महिला	फोटो उपलब्ध
511	WFW1202803	निर्वाचक का नाम : मुकेश पिता का नाम: ओमप्रकाश गृह संख्या : 356 उम्र : 44 लिंग : पुरुष	फोटो उपलब्ध	512	KFH3279163	निर्वाचक का नाम : सुमित कुमार पिता का नाम: रविन्द्र कुमार गृह संख्या : 356 उम्र : 38 लिंग : पुरुष	फोटो उपलब्ध	513	KFH3279205	निर्वाचक का नाम : राहुल कुमार पिता का नाम: महेन्द्र कुमार गृह संख्या : 356 उम्र : 38 लिंग : पुरुष	फोटो उपलब्ध
514	WFW1339050	निर्वाचक का नाम : रानी पति का नाम: मुकेश कुमार गृह संख्या : 356 उम्र : 37 लिंग : महिला	फोटो उपलब्ध	515	WFW1203561	निर्वाचक का नाम : पूनम पिता का नाम: रविन्द्र कुमार गृह संख्या : 356 उम्र : 35 लिंग : महिला	फोटो उपलब्ध	516	WFW0882712	निर्वाचक का नाम : प्रशान्त कनोजिया पिता का नाम: विजय कुमार गृह संख्या : 356 उम्र : 34 लिंग : पुरुष	फोटो उपलब्ध
517	KFH3281896	निर्वाचक का नाम : जयचन्द मालू पिता का नाम: आसकरण मालू गृह संख्या : बी 8 उम्र : 62 लिंग : पुरुष	फोटो उपलब्ध	518	KFH3281680	निर्वाचक का नाम : बिनाका मालू पति का नाम: जय चन्द गृह संख्या : बी 8 उम्र : 55 लिंग : महिला	फोटो उपलब्ध	519	WFW2335610	निर्वाचक का नाम : नितिशा भंडारी पिता का नाम: जयेश भंडारी गृह संख्या : बी8ए, भेरआवाशीश उम्र : 19 लिंग : महिला	फोटो उपलब्ध
520	WFW2045441	निर्वाचक का नाम : हर्षिता कनोजिया पिता का नाम: मुकेश कनोजिया गृह संख्या : डी 8 ए, उम्र : 22 लिंग : महिला	फोटो उपलब्ध	521	WFW2306421	निर्वाचक का नाम : अजय सिंह भाटी पिता का नाम: मोहन सिंह भाटी गृह संख्या : डी-8सी, आरपीएफ कॉलोनी उम्र : 23 लिंग : पुरुष	फोटो उपलब्ध	522	WFW2283828	निर्वाचक का नाम : मनीषा राव पति का नाम: सुरज राव गृह संख्या : डी-43, जी 10 क्वार्टर, उम्र : 30 लिंग : महिला	फोटो उपलब्ध
523	WFW1384932	निर्वाचक का नाम : रीना पति का नाम: सतीश गृह संख्या : डी 44 उम्र : 40 लिंग : महिला	फोटो उपलब्ध	524	WFW1086024	निर्वाचक का नाम : भागीरथ सागर पिता का नाम: सखाराम गृह संख्या : एल142ई उम्र : 42 लिंग : पुरुष	फोटो उपलब्ध	525	WFW0920777	निर्वाचक का नाम : ईश्वरसिंह पिता का नाम: मूलसिंह गृह संख्या : एफ उम्र : 33 लिंग : पुरुष	फोटो उपलब्ध
526	KFH1985571	निर्वाचक का नाम : मूल सिंह पिता का नाम: नारायण सिंह गृह संख्या : आर पी एफ उम्र : 64 लिंग : पुरुष	फोटो उपलब्ध	527	KFH3282126	निर्वाचक का नाम : अनूप कंवर पति का नाम: मुलसिंह चौहान गृह संख्या : आर पी एफ उम्र : 37 लिंग : महिला	फोटो उपलब्ध				

विधान सभा क्षेत्र की संख्या व नाम : 128-जोधपुर  
अनुभाग की संख्या व नाम : 5-पोस्ट ऑफिस कॉलोनी रेल्वे अस्पताल के सामने

528	WFW1600584	निर्वाचक का नाम : उषा कुमारी पति का नाम: राजू सिंह गृह संख्या : 2 उम्र : 91 लिंग : महिला	फोटो उपलब्ध	529	WFW1202480	निर्वाचक का नाम : वीरविजयसिंह पिता का नाम: राजूसिंह गृह संख्या : 2 उम्र : 67 लिंग : पुरुष	फोटो उपलब्ध	530	WFW0676486	निर्वाचक का नाम : गायत्री पति का नाम: वीरविजयसिंह गृह संख्या : 2 उम्र : 61 लिंग : महिला	फोटो उपलब्ध
531	WFW1628346	निर्वाचक का नाम : विश्व राज सिंह पिता का नाम: वीर विजय सिंह गृह संख्या : 2 उम्र : 32 लिंग : पुरुष	फोटो उपलब्ध	532	WFW1772615	निर्वाचक का नाम : मोहित सिंह चौहान पिता का नाम: रविन्द्र सिंह चौहान गृह संख्या : 12 B उम्र : 29 लिंग : पुरुष	फोटो उपलब्ध	533	WFW1713551	निर्वाचक का नाम : पुष्पेन्द्र सिंह पिता का नाम: अनिल कुमार गृह संख्या : 12 B उम्र : 27 लिंग : पुरुष	फोटो उपलब्ध
534	WFW1772631	निर्वाचक का नाम : स्नेहा सोनी पति का नाम: आकाश सोनी गृह संख्या : 113 उम्र : 36 लिंग : महिला	फोटो उपलब्ध	535	WFW1713536	निर्वाचक का नाम : जूही पिता का नाम: संजीव गृह संख्या : . उम्र : 28 लिंग : महिला	फोटो उपलब्ध	536	WFW1713502	निर्वाचक का नाम : चिरायु पिता का नाम: राम गृह संख्या : A-113 उम्र : 27 लिंग : पुरुष	फोटो उपलब्ध
537	WFW1339068	निर्वाचक का नाम : मृत्युंजय पिता का नाम: मन्दु गृह संख्या : बी 4 उम्र : 47 लिंग : पुरुष	फोटो उपलब्ध	538	WFW2288363	निर्वाचक का नाम : नीरू त्रिवेदी पति का नाम: महेश त्रिवेदी गृह संख्या : क्वा. नं. टी 4/6, बी एस एन एल कॉलोनी उम्र : 46 लिंग : महिला	फोटो उपलब्ध	539	WFW2224392	निर्वाचक का नाम : विनय कुमार खत्री पिता का नाम: प्रेम प्रकाश खत्री गृह संख्या : क्वॉर्टर नं. 2 उम्र : 48 लिंग : पुरुष	फोटो उपलब्ध
540	WFW2224400	निर्वाचक का नाम : निशा रानी पति का नाम: विनय कुमार खत्री गृह संख्या : क्वॉर्टर नं 2 उम्र : 44 लिंग : महिला	फोटो उपलब्ध	541	WFW2224418	निर्वाचक का नाम : केतन खत्री पिता का नाम: विनय कुमार खत्री गृह संख्या : क्वॉर्टर नं 2 उम्र : 23 लिंग : पुरुष	फोटो उपलब्ध	542	WFW2335370	निर्वाचक का नाम : कार्तिकेय त्रिवेदी पिता का नाम: महेश कुमार त्रिवेदी गृह संख्या : टाइप 4/1 उम्र : 19 लिंग : पुरुष	फोटो उपलब्ध

<p>543</p> <p>निर्वाचक का नाम : प्रियान्सी सोनी पति का नाम: चिरायु सोनी गृह संख्या : 113, उम्र : 27 लिंग : महिला</p> <p>WFW2289155</p> <p>फोटो उपलब्ध</p>	<p>544</p> <p>निर्वाचक का नाम : यादवी गोयल पिता का नाम: गजेंद्र राम गोयल गृह संख्या : 114 उम्र : 20 लिंग : महिला</p> <p>WFW2282721</p> <p>फोटो उपलब्ध</p>	<p>545</p> <p>निर्वाचक का नाम : लखी भेरवानी पिता का नाम: हरीश भेरवानी गृह संख्या : 602,बी ब्लॉक उम्र : 61 लिंग : पुरुष</p> <p>WFW2242212</p> <p>फोटो उपलब्ध</p>
<p>546</p> <p>निर्वाचक का नाम : कशिश भेरवानी पति का नाम: लखी भेरवानी गृह संख्या : 602,बी ब्लॉक उम्र : 53 लिंग : महिला</p> <p>WFW2242170</p> <p>फोटो उपलब्ध</p>	<p>547</p> <p>निर्वाचक का नाम : माहिर जैन पिता का नाम: मनोज जैन गृह संख्या : एल-140, सेंट पट्रिक्स स्कूल के सामने, उम्र : 21 लिंग : पुरुष</p> <p>WFW2317618</p> <p>फोटो उपलब्ध</p>	<p>548</p> <p>निर्वाचक का नाम : सुहानी जैन पिता का नाम: मनोज जैन गृह संख्या : एल-140, रेलवे बंगलो, उम्र : 19 लिंग : महिला</p> <p>WFW2313740</p> <p>फोटो उपलब्ध</p>

549	WFW1992338	निर्वाचक का नाम : कुशाल सिंह पिता का नाम: महेंद्र सिंह इंदा गृह संख्या : 0 उम्र : 24 लिंग : पुरुष	फोटो उपलब्ध	550	WFW1835206	निर्वाचक का नाम : गौरव सेन पिता का नाम: रमेशलाल गृह संख्या : 01 उम्र : 27 लिंग : पुरुष	फोटो उपलब्ध	551	WFW2191427	निर्वाचक का नाम : प्रवीण जांगिड़ पिता का नाम: ईश्वर लाल जांगिड़ गृह संख्या : 2 बी श्याम कुंज उम्र : 28 लिंग : पुरुष	फोटो उपलब्ध
552	WFW2279784	निर्वाचक का नाम : रश्मि वरवानी पिता का नाम: लक्ष्मण दास गृह संख्या : 7 ए उम्र : 35 लिंग : महिला	फोटो उपलब्ध	553	WFW2279792	निर्वाचक का नाम : माया वरवानी पति का नाम: लक्ष्मण दास गृह संख्या : 7 ए 1 उम्र : 66 लिंग : महिला	फोटो उपलब्ध	554	WFW2278646	निर्वाचक का नाम : रजनी वरवानी पिता का नाम: लक्ष्मण दास गृह संख्या : 7 ए 1 उम्र : 43 लिंग : महिला	फोटो उपलब्ध
555	WFW1713726	निर्वाचक का नाम : रक्षक पिता का नाम: सुमन गृह संख्या : 12 ए उम्र : 27 लिंग : पुरुष	फोटो उपलब्ध	556	WFW2191500	निर्वाचक का नाम : वैभव लोहिया पिता का नाम: नीरज कुमार लोहिया गृह संख्या : 13 उम्र : 24 लिंग : पुरुष	फोटो उपलब्ध	557	WFW2191419	निर्वाचक का नाम : अदिती लोहिया पिता का नाम: नीरज लोहिया गृह संख्या : 23 उम्र : 24 लिंग : महिला	फोटो उपलब्ध
558	WFW1713759	निर्वाचक का नाम : गौरव पिता का नाम: दीपक गृह संख्या : 397 उम्र : 27 लिंग : पुरुष	फोटो उपलब्ध	559	KFH1981000	निर्वाचक का नाम : जयन्तीलाल पिता का नाम: बाबुलाल गृह संख्या : 461 उम्र : 51 लिंग : पुरुष	फोटो उपलब्ध	560	KFH1981018	निर्वाचक का नाम : निशा पति का नाम: जयन्तीलाल गृह संख्या : 461 उम्र : 49 लिंग : महिला	फोटो उपलब्ध
561	WFW1516954	निर्वाचक का नाम : विनोद कुमार अवस्थी पिता का नाम: जयन्तीलाल अवस्थी गृह संख्या : 461 उम्र : 30 लिंग : पुरुष	फोटो उपलब्ध	562	RJ/24/184/288533	निर्वाचक का नाम : सुशीला पति का नाम: शिवराम गृह संख्या : 490 उम्र : 62 लिंग : महिला	फोटो उपलब्ध	563	WFW1772714	निर्वाचक का नाम : प्रवीण गुर्जर पिता का नाम: श्याम लाल गृह संख्या : - उम्र : 29 लिंग : पुरुष	फोटो उपलब्ध
564	WFW1713700	निर्वाचक का नाम : आशीष पिता का नाम: लखपत गृह संख्या : . उम्र : 27 लिंग : पुरुष	फोटो उपलब्ध	565	WFW1772706	निर्वाचक का नाम : विनोद गुर्जर पिता का नाम: श्यामलाल गृह संख्या : - उम्र : 29 लिंग : पुरुष	फोटो उपलब्ध	566	WFW2247195	निर्वाचक का नाम : मनीषा विश्रोई पति का नाम: प्रकाश सेन गृह संख्या : भगवती कॉलोनी उम्र : 24 लिंग : महिला	फोटो उपलब्ध
567	WFW2028256	निर्वाचक का नाम : डिंपल जैन पिता का नाम: आनंद प्रकाश नंदावट गृह संख्या : एफ-4, सोना अपार्टमेंट उम्र : 22 लिंग : महिला	फोटो उपलब्ध	568	WFW1340702	निर्वाचक का नाम : खुशवंत पिता का नाम: राज कुमार गृह संख्या : जी 1 उम्र : 35 लिंग : पुरुष	फोटो उपलब्ध	569	WFW2257731	निर्वाचक का नाम : मोहम्मद उमर पिता का नाम: शौकत खान गृह संख्या : महावीर भेरू जी मंदिर उम्र : 24 लिंग : पुरुष	फोटो उपलब्ध
570	WFW2203560	निर्वाचक का नाम : दिव्या राठौड़ पिता का नाम: सुरेन्द्र सिंह राठौड़ गृह संख्या : नाहर सिंह निवास उम्र : 20 लिंग : महिला	फोटो उपलब्ध								

571	WFW1884709	निर्वाचक का नाम : प्रिया सोलंकी पिता का नाम: विशान सिंह सोलंकी गृह संख्या : 1 उम्र : 26 लिंग : महिला	फोटो उपलब्ध	572	WFW2166791	निर्वाचक का नाम : दिव्युम महेश्वरी पिता का नाम: मधुर महेश्वरी गृह संख्या : 4 पोखरण हाऊस उम्र : 25 लिंग : पुरुष	फोटो उपलब्ध	573	WFW1518281	निर्वाचक का नाम : अपूर्वा व्यास पिता का नाम: निर्मल व्यास गृह संख्या : 5 उम्र : 36 लिंग : महिला	फोटो उपलब्ध
574	WFW1022599	निर्वाचक का नाम : महेन्द्र सिंह पिता का नाम: मोहब्बत सिंह गृह संख्या : 61 उम्र : 54 लिंग : पुरुष	फोटो उपलब्ध	575	WFW1022607	निर्वाचक का नाम : कंचनकंवर पति का नाम: महेन्द्रसिंह गृह संख्या : 61 उम्र : 47 लिंग : महिला	फोटो उपलब्ध	576	WFW1518273	निर्वाचक का नाम : कृष्णा गहलोट पति का नाम: विक्रम गहलोट गृह संख्या : 6 उम्र : 38 लिंग : महिला	फोटो उपलब्ध
577	WFW2248920	निर्वाचक का नाम : दिव्या पिता का नाम: किशोर गृह संख्या : 6-ए-2 उम्र : 23 लिंग : महिला	फोटो उपलब्ध	578	WFW0646588	निर्वाचक का नाम : मन्जू पति का नाम: आकाशदीप गृह संख्या : 21 उम्र : 43 लिंग : महिला	फोटो उपलब्ध	579	KFH1656693	निर्वाचक का नाम : सन्ना पति का नाम: महेन्द्र गृह संख्या : 21ए उम्र : 69 लिंग : महिला	फोटो उपलब्ध
580	KFH1657832	निर्वाचक का नाम : अरुण सिंह कच्छवाहा पिता का नाम: ओम प्रकाश कच्छवाहा गृह संख्या : 39-एफ उम्र : 55 लिंग : पुरुष	फोटो उपलब्ध	581	WFW1518216	निर्वाचक का नाम : प्रशान्त मेडतिया पिता का नाम: नरेन्द्र मेडतिया गृह संख्या : 45 ए उम्र : 48 लिंग : पुरुष	फोटो उपलब्ध	582	WFW1518224	निर्वाचक का नाम : रामेश्वरी मेडतिया पति का नाम: प्रशान्त मेडतिया गृह संख्या : 45 ए उम्र : 46 लिंग : महिला	फोटो उपलब्ध
583	WFW1518257	निर्वाचक का नाम : दीपाली सुराणा पिता का नाम: नरेन्द्र मेडतिया गृह संख्या : 45 ए उम्र : 46 लिंग : महिला	फोटो उपलब्ध	584	WFW1518232	निर्वाचक का नाम : बसन्त मेडतिया पिता का नाम: नरेन्द्र मेडतिया गृह संख्या : 45 ए उम्र : 43 लिंग : पुरुष	फोटो उपलब्ध	585	WFW1518240	निर्वाचक का नाम : खुशबु मेडतिया पति का नाम: बसंत मेडतिया गृह संख्या : 45 ए उम्र : 40 लिंग : महिला	फोटो उपलब्ध
586	KFH1980671	निर्वाचक का नाम : नरेन्द्र मेडतिया पिता का नाम: सुमेर मल मेडतिया गृह संख्या : 45ए1 उम्र : 70 लिंग : पुरुष	फोटो उपलब्ध	587	KFH1980689	निर्वाचक का नाम : कंचन मेडतिया पति का नाम: नरेन्द्र मेडतिया गृह संख्या : 45ए1 उम्र : 64 लिंग : महिला	फोटो उपलब्ध	# 588	WFW2340628	निर्वाचक का नाम : सुनिता मेडतिया पति का नाम: सुरेंद्र मेडतिया गृह संख्या : 48-4ए उम्र : 63 लिंग : महिला	फोटो उपलब्ध
589	RJ/24/184/289510	निर्वाचक का नाम : लियाकत अली पिता का नाम: गयासुदीन गृह संख्या : 241 उम्र : 72 लिंग : पुरुष	फोटो उपलब्ध	590	RJ/24/184/289509	निर्वाचक का नाम : फातमा रेहाना पति का नाम: लियाकत अली गृह संख्या : 241 उम्र : 69 लिंग : महिला	फोटो उपलब्ध	591	RJ/24/184/289046	निर्वाचक का नाम : नियामतअली पिता का नाम: अब्दुल बशीर गृह संख्या : 241 उम्र : 47 लिंग : पुरुष	फोटो उपलब्ध
592	WFW1203694	निर्वाचक का नाम : नसीम बानो पति का नाम: नियामत अली गृह संख्या : 241 उम्र : 43 लिंग : महिला	फोटो उपलब्ध	593	KFH1979939	निर्वाचक का नाम : इम्तियाज अली पिता का नाम: लियाकत अली गृह संख्या : 241 उम्र : 42 लिंग : पुरुष	फोटो उपलब्ध	594	KFH3286143	निर्वाचक का नाम : रहमत बानो पति का नाम: इम्तियाजअली गृह संख्या : 241 उम्र : 40 लिंग : महिला	फोटो उपलब्ध
595	RJ/24/184/289649	निर्वाचक का नाम : मिनाक्षी पति का नाम: अरुण सिंह गृह संख्या : 254 उम्र : 51 लिंग : महिला	फोटो उपलब्ध	596	WFW0887471	निर्वाचक का नाम : ताराराम पिता का नाम: जेठाजी गृह संख्या : 297 उम्र : 59 लिंग : पुरुष	फोटो उपलब्ध	597	WFW0887463	निर्वाचक का नाम : बदामी पति का नाम: ताराराम गृह संख्या : 297 उम्र : 54 लिंग : महिला	फोटो उपलब्ध
598	WFW0647271	निर्वाचक का नाम : किशोर पिता का नाम: गोवर्धन गृह संख्या : 421 उम्र : 47 लिंग : पुरुष	फोटो उपलब्ध	599	WFW0647289	निर्वाचक का नाम : ममता पति का नाम: किशोर गृह संख्या : 421 उम्र : 44 लिंग : महिला	फोटो उपलब्ध	600	WFW2214831	निर्वाचक का नाम : कवीना महेश्वरी पिता का नाम: मुकेश महेश्वरी गृह संख्या : 48 4बी उम्र : 22 लिंग : महिला	फोटो उपलब्ध

विधान सभा क्षेत्र की संख्या व नाम : 128-जोधपुर  
अनुभाग की संख्या व नाम : 8-पी.डब्ल्यू.डी.रोड़

601	WFW0645804	निर्वाचक का नाम : देवी सिंह पिता का नाम: गणपत सिंह गृह संख्या : 784 उम्र : 53 लिंग : पुरुष	फोटो उपलब्ध	602	WFW0645796	निर्वाचक का नाम : रसाल कंवर पिता का नाम: देवी सिंह गृह संख्या : 784 उम्र : 47 लिंग : महिला	फोटो उपलब्ध	603	WFW1518265	निर्वाचक का नाम : फतेह सिंह राठौड़ पिता का नाम: देवी सिंह राठौड़ गृह संख्या : 784 उम्र : 30 लिंग : पुरुष	फोटो उपलब्ध
604	WFW0598995	निर्वाचक का नाम : सरस्वती पति का नाम: दुर्गासिंह गृह संख्या : 785 उम्र : 69 लिंग : महिला	फोटो उपलब्ध	605	RJ/24/184/288440	निर्वाचक का नाम : चन्द्रशेखरसिंह पिता का नाम: लालसिंह गृह संख्या : 786 उम्र : 69 लिंग : पुरुष	फोटो उपलब्ध	606	RJ/24/184/288988	निर्वाचक का नाम : भावनासिंह पति का नाम: चन्द्रशेखर सिंह गृह संख्या : 786 उम्र : 68 लिंग : महिला	फोटो उपलब्ध
607	RJ/24/184/289352	निर्वाचक का नाम : निर्मलय्यास पिता का नाम: प्यारेलाल गृह संख्या : 786 उम्र : 65 लिंग : पुरुष	फोटो उपलब्ध	608	RJ/24/184/829353	निर्वाचक का नाम : सरीता पति का नाम: निर्मल गृह संख्या : 786 उम्र : 62 लिंग : महिला	फोटो उपलब्ध	609	WFW1086578	निर्वाचक का नाम : यशवर्धन सिंह पिता का नाम: चन्द्र शेखर गृह संख्या : 786 उम्र : 36 लिंग : पुरुष	फोटो उपलब्ध
610	RJ/24/184/288035	निर्वाचक का नाम : विजयलक्ष्मी पति का नाम: गुमानसिंह गृह संख्या : 811 उम्र : 66 लिंग : महिला	फोटो उपलब्ध	611	WFW1022615	निर्वाचक का नाम : तेजाराम पिता का नाम: ताराराम गृह संख्या : 16 उम्र : 32 लिंग : पुरुष	फोटो उपलब्ध	612	WFW1856848	निर्वाचक का नाम : रिया सोलंकी पिता का नाम: रमेश सोलंकी गृह संख्या : बी-20 उम्र : 27 लिंग : महिला	फोटो उपलब्ध
613	WFW2197143	निर्वाचक का नाम : छवी सोलंकी पिता का नाम: रमेश सोलंकी गृह संख्या : बी-20 उम्र : 22 लिंग : महिला	फोटो उपलब्ध	614	WFW1110733	निर्वाचक का नाम : अनिरूद् पिता का नाम: जगन्नाथ गृह संख्या : बी-4 उम्र : 36 लिंग : पुरुष	फोटो उपलब्ध	615	WFW1518208	निर्वाचक का नाम : प्रकाश राम पिता का नाम: ताराराम गृह संख्या : सी 46 उम्र : 31 लिंग : पुरुष	फोटो उपलब्ध
616	WFW2074185	निर्वाचक का नाम : गौरव बागडी पिता का नाम: दीपक बागडी गृह संख्या : सीजी-35, उम्र : 22 लिंग : पुरुष	फोटो उपलब्ध	617	WFW1193176	निर्वाचक का नाम : नविका पिता का नाम: अरूण सिंह गृह संख्या : एफ 39 उम्र : 32 लिंग : महिला	फोटो उपलब्ध	618	WFW1902287	निर्वाचक का नाम : विक्रम सिंग राठौड़ पिता का नाम: देवी सिंग राठौड़ गृह संख्या : पी डबल्यू डी उम्र : 29 लिंग : पुरुष	फोटो उपलब्ध

619	WWF1193366	निर्वाचक का नाम : कैलाश चन्द पिता का नाम: रामलाल गृह संख्या : 1 उम्र : 81 लिंग : पुरुष	फोटो उपलब्ध	620	WWF1193341	निर्वाचक का नाम : मुलसिंह पिता का नाम: किशनसिंह गृह संख्या : 1 उम्र : 56 लिंग : पुरुष	फोटो उपलब्ध	621	WWF1193390	निर्वाचक का नाम : विनय पिता का नाम: कैलाश चन्द गृह संख्या : 1 उम्र : 56 लिंग : पुरुष	फोटो उपलब्ध
622	WWF1193382	निर्वाचक का नाम : मनीष पिता का नाम: कैलाश चन्द गृह संख्या : 1 उम्र : 49 लिंग : पुरुष	फोटो उपलब्ध	623	WWF1193358	निर्वाचक का नाम : सरिता पति का नाम: मुलसिंह गृह संख्या : 1 उम्र : 48 लिंग : महिला	फोटो उपलब्ध	624	WWF1193408	निर्वाचक का नाम : सीमा पति का नाम: विनय गृह संख्या : 1 उम्र : 48 लिंग : महिला	फोटो उपलब्ध
625	WWF1905041	निर्वाचक का नाम : अभित जालोरा पिता का नाम: अचल दास सोनी गृह संख्या : 1 उम्र : 42 लिंग : महिला	फोटो उपलब्ध	626	WWF1052901	निर्वाचक का नाम : दिपिका पति का नाम: अभित गृह संख्या : 1 उम्र : 40 लिंग : महिला	फोटो उपलब्ध	627	WWF2124352	निर्वाचक का नाम : सुधी सोलोमन पिता का नाम: निर्मल सोलोमन गृह संख्या : 01 उम्र : 33 लिंग : महिला	फोटो उपलब्ध
628	WWF1193416	निर्वाचक का नाम : विशाका पिता का नाम: विनय गृह संख्या : 1 उम्र : 31 लिंग : महिला	फोटो उपलब्ध	629	WWF1638386	निर्वाचक का नाम : विषभ कोठारी पिता का नाम: विनय कोठारी गृह संख्या : 1 उम्र : 28 लिंग : पुरुष	फोटो उपलब्ध	630	WWF1825785	निर्वाचक का नाम : गौरव सिंह तंवर पिता का नाम: मूल सिंह तंवर गृह संख्या : 1 उम्र : 26 लिंग : पुरुष	फोटो उपलब्ध
631	WWF1856855	निर्वाचक का नाम : शिवानी कोठारी पिता का नाम: मनीष कोठारी गृह संख्या : 01 उम्र : 26 लिंग : महिला	फोटो उपलब्ध	632	WWF2124360	निर्वाचक का नाम : एरोन सोलोमन पिता का नाम: निर्मल सोलोमन गृह संख्या : 01 उम्र : 26 लिंग : पुरुष	फोटो उपलब्ध	633	WWF1933175	निर्वाचक का नाम : ओशिन जेकब पिता का नाम: आलोक जेकब गृह संख्या : 01 उम्र : 25 लिंग : पुरुष	फोटो उपलब्ध
634	KFH1813542	निर्वाचक का नाम : पंकज जालोरा पिता का नाम: अचल दास सोनी गृह संख्या : 1, शिव विहार सेक्टर बी उम्र : 42 लिंग : पुरुष	फोटो उपलब्ध	635	WWF1933217	निर्वाचक का नाम : प्रेमचंद डोसी पिता का नाम: संपत राज डोसी गृह संख्या : 2 उम्र : 63 लिंग : पुरुष	फोटो उपलब्ध	636	WWF1933472	निर्वाचक का नाम : संगीता डोसी पति का नाम: प्रेम चंद डोसी गृह संख्या : 2 उम्र : 58 लिंग : महिला	फोटो उपलब्ध
637	WWF1022797	निर्वाचक का नाम : संदीप पिता का नाम: महेन्द्र कुमार गृह संख्या : 2 उम्र : 47 लिंग : पुरुष	फोटो उपलब्ध	638	WWF1022805	निर्वाचक का नाम : अनुषा पति का नाम: संदीप गृह संख्या : 2 उम्र : 42 लिंग : महिला	फोटो उपलब्ध	639	WWF1933191	निर्वाचक का नाम : समकित दोषी पिता का नाम: प्रेमचंद गृह संख्या : 2 उम्र : 34 लिंग : पुरुष	फोटो उपलब्ध
640	WWF1342138	निर्वाचक का नाम : अनिता पति का नाम: दिलीप गृह संख्या : 2 उम्र : 33 लिंग : महिला	फोटो उपलब्ध	641	WWF2100139	निर्वाचक का नाम : शालू गर्ग पति का नाम: विकास गर्ग गृह संख्या : 04 उम्र : 46 लिंग : महिला	फोटो उपलब्ध	642	WWF0856922	निर्वाचक का नाम : सारिका पति का नाम: मुकेश गृह संख्या : 6 उम्र : 41 लिंग : महिला	फोटो उपलब्ध
643	WWF1518729	निर्वाचक का नाम : दिशान्त चौपड़ा पिता का नाम: प्रकाश चौपड़ा गृह संख्या : 6 उम्र : 30 लिंग : पुरुष	फोटो उपलब्ध	644	WWF2232700	निर्वाचक का नाम : श्रीना चौपड़ा पति का नाम: प्रिंस चौपड़ा गृह संख्या : 6-7, मोहन वीला, शिव विहार, सेक्टर-ए, उम्र : 33 लिंग : महिला	फोटो उपलब्ध	645	WWF0041491	निर्वाचक का नाम : प्रकाश पिता का नाम: केसरीमल गृह संख्या : 6 & 7, शिव विहार सेक्टर.-ए उम्र : 60 लिंग : पुरुष	फोटो उपलब्ध
646	WWF2116754	निर्वाचक का नाम : हर्षित मित्तल पिता का नाम: संजीव मित्तल गृह संख्या : 8 उम्र : 24 लिंग : पुरुष	फोटो उपलब्ध	647	WWF2182848	निर्वाचक का नाम : दिव्यान्स मित्तल पिता का नाम: संजीव मित्तल गृह संख्या : 8 उम्र : 22 लिंग : पुरुष	फोटो उपलब्ध	648	WWF1518703	निर्वाचक का नाम : जयन्ति सोनी पति का नाम: गणपत लाल सोनी गृह संख्या : 9 बी उम्र : 38 लिंग : महिला	फोटो उपलब्ध

649	WFW1518711	निर्वाचक का नाम : राजेश्वरी सोनी पति का नाम: प्रदीप सोनी गृह संख्या : 10 उम्र : 35 लिंग : महिला	फोटो उपलब्ध	650	WFW1880798	निर्वाचक का नाम : खुशबू भंडारी पति का नाम: अर्पित भंडारी गृह संख्या : 11 उम्र : 41 लिंग : महिला	फोटो उपलब्ध	651	WFW1880772	निर्वाचक का नाम : अर्पित भंडारी पिता का नाम: आदर्श भंडारी गृह संख्या : 11 उम्र : 40 लिंग : पुरुष	फोटो उपलब्ध
652	WFW2188837	निर्वाचक का नाम : अनुशका कोठारी पिता का नाम: मनीष कोठारी गृह संख्या : 11th, East Rd उम्र : 22 लिंग : महिला	फोटो उपलब्ध	653	WFW1966027	निर्वाचक का नाम : सीता देवी पति का नाम: सुंदर लाल माली गृह संख्या : 12 उम्र : 75 लिंग : महिला	फोटो उपलब्ध	654	KFH1656701	निर्वाचक का नाम : राजेश पिता का नाम: महेन्द्र गृह संख्या : 487 उम्र : 51 लिंग : पुरुष	फोटो उपलब्ध
655	KFH1819499	निर्वाचक का नाम : वैशाली पति का नाम: राजेश गृह संख्या : 487 उम्र : 48 लिंग : महिला	फोटो उपलब्ध	656	RJ/24/184/289436	निर्वाचक का नाम : इन्द्रचन्द सोनी पिता का नाम: पीराराम सोना गृह संख्या : 487/1 उम्र : 68 लिंग : पुरुष	फोटो उपलब्ध	657	WFW0029413	निर्वाचक का नाम : पुष्पादेवी पति का नाम: इन्द्रचन्द गृह संख्या : 487/1 उम्र : 62 लिंग : महिला	फोटो उपलब्ध
658	WFW0011890	निर्वाचक का नाम : गणपत लाल पिता का नाम: इन्द्रचन्द गृह संख्या : 487/1 उम्र : 41 लिंग : पुरुष	फोटो उपलब्ध	659	WFW0015867	निर्वाचक का नाम : प्रदीप पिता का नाम: इन्द्रचन्द गृह संख्या : 487/1 उम्र : 39 लिंग : महिला	फोटो उपलब्ध	660	WFW1916337	निर्वाचक का नाम : लक्ष्मी पति का नाम: मोहनलाल सोनी गृह संख्या : 487/3 उम्र : 55 लिंग : महिला	फोटो उपलब्ध
661	RJ/24/184/288080	निर्वाचक का नाम : शान्तीचन्द पिता का नाम: भंवरलाल गृह संख्या : 488 उम्र : 70 लिंग : पुरुष	फोटो उपलब्ध	662	WFW0883009	निर्वाचक का नाम : तरूणा जैन पति का नाम: अभिषेक जैन गृह संख्या : 488 उम्र : 43 लिंग : महिला	फोटो उपलब्ध	663	WFW1916329	निर्वाचक का नाम : अभिषेक पिता का नाम: शान्तीचन्द गृह संख्या : 488 उम्र : 42 लिंग : पुरुष	फोटो उपलब्ध
664	RJ/24/184/288064	निर्वाचक का नाम : हरिकीसन पिता का नाम: ताराचन्द गृह संख्या : 489 उम्र : 70 लिंग : पुरुष	फोटो उपलब्ध	665	RJ/24/184/288146	निर्वाचक का नाम : मानमल पिता का नाम: रामस्वरुप गृह संख्या : 490 उम्र : 73 लिंग : पुरुष	फोटो उपलब्ध	666	RJ/24/184/288109	निर्वाचक का नाम : अयोध्या पति का नाम: मानमल गृह संख्या : 490 उम्र : 69 लिंग : महिला	फोटो उपलब्ध
667	WFW0041483	निर्वाचक का नाम : शोभा पति का नाम: प्रकाश गृह संख्या : 490 उम्र : 56 लिंग : महिला	फोटो उपलब्ध	668	WFW1916303	निर्वाचक का नाम : संजीव पिता का नाम: हरीकिशन गृह संख्या : 490 उम्र : 47 लिंग : पुरुष	फोटो उपलब्ध	669	WFW1916295	निर्वाचक का नाम : मोनिका पति का नाम: संजीव गृह संख्या : 490 उम्र : 45 लिंग : महिला	फोटो उपलब्ध
670	WFW0856898	निर्वाचक का नाम : कंचन पति का नाम: मनीष गृह संख्या : 492 उम्र : 47 लिंग : महिला	फोटो उपलब्ध	671	WFW2330421	निर्वाचक का नाम : अचल दास सोनी पिता का नाम: मुरलीराम गृह संख्या : 495 उम्र : 67 लिंग : पुरुष	फोटो उपलब्ध	672	WFW2330439	निर्वाचक का नाम : जमना सोनी पति का नाम: अचलदास गृह संख्या : 495 उम्र : 62 लिंग : महिला	फोटो उपलब्ध
673	KFH1987528	निर्वाचक का नाम : नीता पिता का नाम: सत्यनारायण गृह संख्या : 495 उम्र : 52 लिंग : महिला	फोटो उपलब्ध	674	KFH1981943	निर्वाचक का नाम : मार्कण्डेय पिता का नाम: सत्यनारायण गृह संख्या : 495 उम्र : 41 लिंग : पुरुष	फोटो उपलब्ध	675	WFW0046870	निर्वाचक का नाम : अनिल पिता का नाम: शिवराम गृह संख्या : 495/1 उम्र : 45 लिंग : पुरुष	फोटो उपलब्ध
676	WFW0046888	निर्वाचक का नाम : नीतू पति का नाम: अनिल गृह संख्या : 495/1 उम्र : 41 लिंग : महिला	फोटो उपलब्ध	677	KFH1656735	निर्वाचक का नाम : सत्यनारायण पिता का नाम: देवीलाल गृह संख्या : 496 उम्र : 80 लिंग : पुरुष	फोटो उपलब्ध	678	WFW1871771	निर्वाचक का नाम : सुन्दरलाल पिता का नाम: हिरालाल गृह संख्या : 499 उम्र : 82 लिंग : पुरुष	फोटो उपलब्ध

679	KFH1820661
निर्वाचक का नाम : दीपक पिता का नाम: सुन्दरलाल गृह संख्या : 499 उम्र : 41 लिंग : पुरुष	फोटो उपलब्ध

680	WFW0554550
निर्वाचक का नाम : कुसूम पति का नाम: नन्द किशोर गृह संख्या : 505 उम्र : 47 लिंग : महिला	फोटो उपलब्ध

681	WFW1713833
निर्वाचक का नाम : दिव्या पिता का नाम: मुलसिंह गृह संख्या : 506 उम्र : 29 लिंग : महिला	फोटो उपलब्ध

682	WFW1638394
निर्वाचक का नाम : स्वाति श्रीमाली पिता का नाम: अरविन्द श्रीमाली गृह संख्या : प्लॉट नं. 1 उम्र : 29 लिंग : महिला	फोटो उपलब्ध

683	WFW2281293
निर्वाचक का नाम : ऋषि सिंह चौहान पिता का नाम: जोगेंद्र सिंह चौहान गृह संख्या : प्लॉट नं.3 उम्र : 19 लिंग : पुरुष	फोटो उपलब्ध

विधान सभा क्षेत्र की संख्या व नाम : 128-जोधपुर  
घटक I - परिवर्धन सूची 1 (16-12-2025 से 21-02-2026 तक)

684	3	WFW2343127	निर्वाचक का नाम : सबीना बानो पति का नाम: नूर मोहम्मद गृह संख्या : प्लॉट नं. 1, युआईटी रोड उम्र : 41 लिंग : महिला	फोटो उपलब्ध	685	3	WFW2343317	निर्वाचक का नाम : मोहम्मद ज़ोहेल पिता का नाम: नूर मोहम्मद गृह संख्या : हाऊस नं. 1, युआईटी रोड, जेडीए के पास उम्र : 19 लिंग : पुरुष	फोटो उपलब्ध	686	3	WFW2343374	निर्वाचक का नाम : सुबान मोहम्मद पिता का नाम: रियाज़ मोहम्मद गृह संख्या : प्लॉट नं. 1, युआईटी रोड, जेडीए सर्कल उम्र : 20 लिंग : पुरुष	फोटो उपलब्ध
687	3	WFW2345163	निर्वाचक का नाम : नफीसा बानो पति का नाम: रियाज़ मोहम्मद गृह संख्या : प्लॉट नं. 1, युआईटी रोड उम्र : 41 लिंग : महिला	फोटो उपलब्ध	688	1	WFW2350676	निर्वाचक का नाम : रिशा जैन पिता का नाम: राजेश भंसाली गृह संख्या : 18, पुष्प भवन, उम्र : 18 लिंग : महिला	फोटो उपलब्ध	689	1	WFW2350684	निर्वाचक का नाम : गजेंद्र सिंह चौहान पिता का नाम: मूल सिंह चौहान गृह संख्या : 12-बी, भगवती कॉलोनी, पीडब्ल्यूडी रोड उम्र : 42 लिंग : पुरुष	फोटो उपलब्ध
690	1	WFW2354140	निर्वाचक का नाम : दीपशिखा चौहान पिता का नाम: गजेंद्र सिंह चौहान गृह संख्या : 12 बी, उम्र : 19 लिंग : महिला	फोटो उपलब्ध	691	6	WFW2355048	निर्वाचक का नाम : शिवांगी जोशी पति का नाम: अखिलेश व्यास गृह संख्या : 114-सी, केशव भवन, एसपीएस स्कूल रोड उम्र : 28 लिंग : महिला	फोटो उपलब्ध	692	6	WFW2367332	निर्वाचक का नाम : संजना जैन पति का नाम: मनोज जैन गृह संख्या : बंगला नं एल 140 उम्र : 50 लिंग : महिला	फोटो उपलब्ध
693	6	WFW2367340	निर्वाचक का नाम : मनोज जैन पिता का नाम: कैलाश चंद जैन गृह संख्या : बंगला नं एल 140 उम्र : 50 लिंग : पुरुष	फोटो उपलब्ध	694	3	WFW2382240	निर्वाचक का नाम : जयेश भंडारी पिता का नाम: सुखपाल चन्द भंडारी गृह संख्या : बी 8 ए, भेरवाशीष उम्र : 46 लिंग : पुरुष	फोटो उपलब्ध					

## निर्वाचकों का विवरण :

## A) मतदाताओं की संख्या :

	नामावली का प्रकार	निर्वाचक नामावली की पहचान :	मतदाताओं की संख्या :				
			पुरुष	महिला	तृतीय लिंग	कुल	
I	मूल	मूल नामावली	समस्त पूरकों को समेकित करते हुए विशेष गहन पुनरीक्षण 2026 की मूल नामावली	329	354	0	683
II	घटक I - परिवर्धन सूची	पूरक 1	विशेष गहन पुनरीक्षण - 2026	5	6	0	11
III	घटक II - विलोपन सूची	पूरक 1	विशेष गहन पुनरीक्षण - 2026	0	0	0	0
IV	लिंग में संशोधन के कारण अंतर			0	0	0	0
पुनरीक्षण के बाद इस नामावली में शुद्ध निर्वाचक (I+II-III+IV)				334	360	0	694

## B) संशोधनों की संख्या :

नामावली का प्रकार	निर्वाचक नामावली की पहचान :	संशोधनों की संख्या :
पूरक 1	विशेष गहन पुनरीक्षण - 2026	3

निर्वाचक रजिस्ट्रीकरण अधिकारी द्वारा जारी

E2-मृत्यु, S2-स्थानांतरित, R2-दोहरी प्रविष्टि, M2-लापता, Q2-अहर्ता नहीं