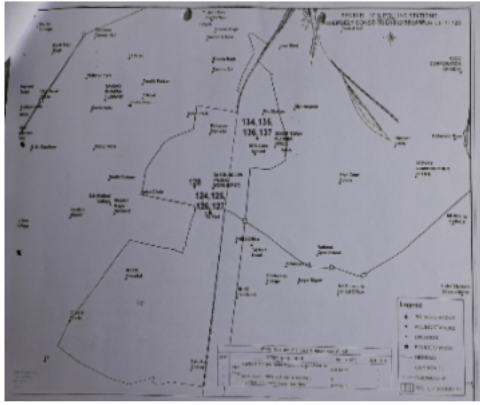


निर्वाचक नामावली 2026 S20 राजस्थान

विधान सभा क्षेत्र की संख्या, नाम व आरक्षण स्थिति : 128 - जोधपुर (सामान्य)		भाग संख्या : : 159															
संसदीय निर्वाचन क्षेत्र की संख्या, नाम व आरक्षण स्थिति, जिसमें विधान सभा निर्वाचन क्षेत्र स्थित है : 16 - जोधपुर (सामान्य)																	
1. पुनरीक्षण का विवरण																	
पुनरीक्षण का वर्ष :	2026	निर्वाचक नामावली की पहचान : समस्त पूरकों को समेकित करते हुए विशेष गहन पुनरीक्षण 2026 की मूल नामावली															
अर्हता तिथि :	01-01-2026																
पुनरीक्षण का स्वरूप :	विशेष गहन पुनरीक्षण - 2026																
प्रकाशन की तिथि :	21-02-2026																
2. भाग व मतदान क्षेत्र का विवरण :																	
भाग में आने वाले अनुभागों की संख्या और नाम :																	
1-अगरचन्द्र फतेचन्द कालोनी सेक्टर ए व बी गली नं०5 2-अगरचन्द्र फतेचन्द्र कालोनी सेक्टर ए व बी गली नं० 4 3-अगरचन्द्र फतेचन्द्र कालोनी सेक्टर ए व बी गली नं० 3 4-अगरचन्द्र फतेचन्द्र कालोनी सेक्टर ए व बी गली नं० 2 5-अगरचन्द्र फतेचन्द्र कालोनी सेक्टर ए गली नं० 1 6-अगरचन्द्र फतेचन्द्र कालोनी सेक्टर बी 7-अगरचन्द्र फतेचन्द्र कालोनी सेक्टर बी से सेक्टर ए	<table style="width: 100%; border-collapse: collapse;"> <tr> <td style="width: 60%;">मुख्य शहर / मुख्य ग्राम</td> <td style="width: 40%;">: जोधपुर नगर निगम दक्षिण</td> </tr> <tr> <td>वार्ड</td> <td>: वार्ड संख्या 58</td> </tr> <tr> <td>पोस्ट ऑफिस</td> <td>: JODHPUR RESIDENCY ROAD एसओ</td> </tr> <tr> <td>पुलिस थाना</td> <td>: रातानाडा</td> </tr> <tr> <td>तहसील</td> <td>: :</td> </tr> <tr> <td>जिला</td> <td>: जोधपुर</td> </tr> <tr> <td>पिन कोड</td> <td>: 342011</td> </tr> </table>			मुख्य शहर / मुख्य ग्राम	: जोधपुर नगर निगम दक्षिण	वार्ड	: वार्ड संख्या 58	पोस्ट ऑफिस	: JODHPUR RESIDENCY ROAD एसओ	पुलिस थाना	: रातानाडा	तहसील	: :	जिला	: जोधपुर	पिन कोड	: 342011
मुख्य शहर / मुख्य ग्राम	: जोधपुर नगर निगम दक्षिण																
वार्ड	: वार्ड संख्या 58																
पोस्ट ऑफिस	: JODHPUR RESIDENCY ROAD एसओ																
पुलिस थाना	: रातानाडा																
तहसील	: :																
जिला	: जोधपुर																
पिन कोड	: 342011																
3. मतदान केंद्र का विवरण																	
मतदान केंद्र की संख्या व नाम :	मतदान केन्द्र की विशेष हैसियत (पुरुष/महिला/सामान्य) :		सामान्य														
159 - रेल्वे स्टेडियम																	
मतदान केंद्र का भवन व पता :	इस मतदान क्षेत्र के सहायक (ऑक्जिलियरी) मतदान केन्द्रों की संख्या :		0														
सेन्ट पेट्रिक्स उच्च माध्यमिक विद्यालय, कमरा नम्बर 4, रेल्वे स्टेडियम																	
4. मतदाताओं की संख्या :																	
आरंभिक क्रम	अंतिम क्रम	मतदाताओं की संख्या															
संख्या	संख्या	पुरुष	महिला	तृतीय लिंग	कुल												
1	902	463	438	0	901												

निर्वाचक रजिस्ट्रीकरण अधिकारी द्वारा जारी

Nazri Naksha



Google Map View



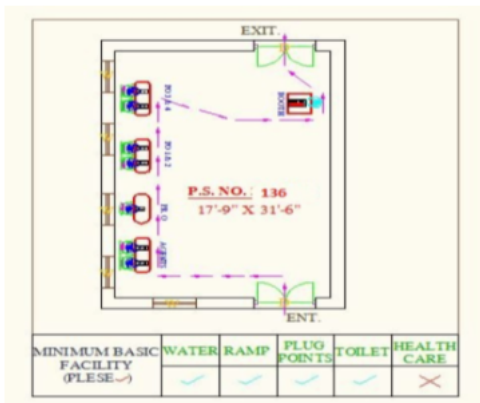
Polling Station Building Front View



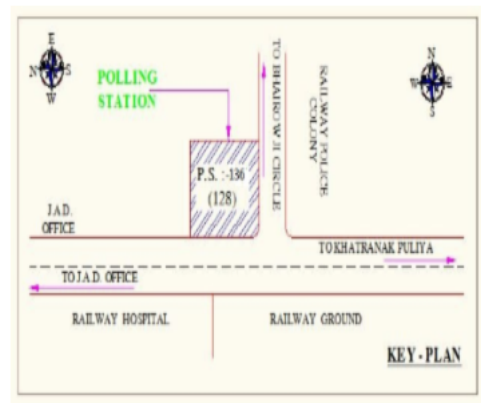
Polling Station Front View



Cad View



Key MAP View



1	WWF1521848	निर्वाचक का नाम : शारदा पति का नाम: बदन सिंह सोलंकी गृह संख्या : 1 उम्र : 87 लिंग : महिला	2	WWF1521889	निर्वाचक का नाम : प्रेमलता सोलंकी पति का नाम: विजय सिंह सोलंकी गृह संख्या : 1 उम्र : 57 लिंग : महिला	3	WWF1122084	निर्वाचक का नाम : रेशम देवी पति का नाम: चेतन रोलन गृह संख्या : 1 उम्र : 32 लिंग : महिला
4	WWF1521871	निर्वाचक का नाम : विजय सिंह सोलंकी पिता का नाम: बदन सिंह सोलंकी गृह संख्या : 1 उम्र : 27 लिंग : पुरुष	5	RJ/24/184/297416	निर्वाचक का नाम : बजरंगलाल पिता का नाम: सोनाराम गृह संख्या : 2 उम्र : 59 लिंग : पुरुष	6	KFH3283116	निर्वाचक का नाम : रूकमादेवी पति का नाम: बंशीलाल गृह संख्या : 2 उम्र : 56 लिंग : महिला
7	RJ/24/184/298216	निर्वाचक का नाम : बन्सीलाल पिता का नाम: डुगरलाल गृह संख्या : 2 उम्र : 53 लिंग : पुरुष	8	RJ/24/184/298779	निर्वाचक का नाम : सुन्दरदेवी पति का नाम: बजरंगलाल गृह संख्या : 2 उम्र : 53 लिंग : महिला	9	WWF1847771	निर्वाचक का नाम : रमेश रोलण पिता का नाम: ओम प्रकाश रोलण गृह संख्या : 2-बी उम्र : 29 लिंग : पुरुष
10	WWF1629088	निर्वाचक का नाम : रवींद्र कुमार पिता का नाम: बजरंग लाल गृह संख्या : 2 बी उम्र : 29 लिंग : पुरुष	11	KFH3277712	निर्वाचक का नाम : सलीम मो० पिता का नाम: अब्दुल गफार गृह संख्या : 3 उम्र : 62 लिंग : पुरुष	12	KFH3280963	निर्वाचक का नाम : शहीद अहमद पिता का नाम: अ० गफार गृह संख्या : 3 उम्र : 56 लिंग : पुरुष
13	KFH3277704	निर्वाचक का नाम : शहीदा परवीन पति का नाम: सलीम मो० गृह संख्या : 3 उम्र : 55 लिंग : महिला	14	KFH3280930	निर्वाचक का नाम : मो० रमजान पिता का नाम: अ० गफार गृह संख्या : 3 उम्र : 54 लिंग : पुरुष	15	KFH3277860	निर्वाचक का नाम : रूकसाना पति का नाम: शहीद अहमद गृह संख्या : 3 उम्र : 51 लिंग : महिला
16	KFH3277340	निर्वाचक का नाम : जमालुद्दीन पिता का नाम: अ० गफार गृह संख्या : 3 उम्र : 50 लिंग : पुरुष	17	KFH3277852	निर्वाचक का नाम : शबाना पति का नाम: मो० रमजान गृह संख्या : 3 उम्र : 49 लिंग : महिला	18	KFH3277845	निर्वाचक का नाम : उजमा पति का नाम: जमालुद्दीन गृह संख्या : 3 उम्र : 43 लिंग : महिला
19	WWF0883298	निर्वाचक का नाम : चेतन रोलन पिता का नाम: ओमप्रकाश गृह संख्या : 3 उम्र : 35 लिंग : पुरुष	20	WWF1987809	निर्वाचक का नाम : फ़ैज़ान खान पिता का नाम: शहीद अहमद गृह संख्या : 3 उम्र : 23 लिंग : पुरुष	21	WWF1987825	निर्वाचक का नाम : अमान खान पिता का नाम: जमालुद्दीन गृह संख्या : 3 उम्र : 23 लिंग : पुरुष
22	WWF2107753	निर्वाचक का नाम : शादाब खान पिता का नाम: सलीम मो गृह संख्या : 3 उम्र : 21 लिंग : पुरुष	23	WWF2107779	निर्वाचक का नाम : नाबिया पिता का नाम: शहीद अहमद गृह संख्या : 3 उम्र : 21 लिंग : पुरुष	24	RJ/24/184/297936	निर्वाचक का नाम : नसरिन पिता का नाम: मकबूल अहमद खान गृह संख्या : 4 उम्र : 64 लिंग : महिला
25	KFH1659333	निर्वाचक का नाम : मुमताज पति का नाम: ईकबाल गृह संख्या : 4 उम्र : 54 लिंग : महिला	26	WWF1991504	निर्वाचक का नाम : शाहीन खान पति का नाम: शकील अहमद गृह संख्या : 4 उम्र : 54 लिंग : महिला	27	WWF1201516	निर्वाचक का नाम : आमिर खान पिता का नाम: इकबाल खान गृह संख्या : 4 उम्र : 35 लिंग : पुरुष
28	WWF1994516	निर्वाचक का नाम : शकील अहमद पिता का नाम: मकबूल गृह संख्या : 4-ए उम्र : 61 लिंग : पुरुष	29	KFH3282811	निर्वाचक का नाम : रिज़वान अहमद पिता का नाम: मकसूद अहमद गृह संख्या : 4-ए उम्र : 36 लिंग : पुरुष	30	WWF1826734	निर्वाचक का नाम : अरशद अहमद पिता का नाम: शकील अहमद गृह संख्या : 4-ए उम्र : 28 लिंग : पुरुष

31	WFW1826684	निर्वाचक का नाम : शबीना खान पिता का नाम: शकील अहमद गृह संख्या : 4-A उम्र : 27 लिंग : महिला	फोटो उपलब्ध	32	KFH3741816	निर्वाचक का नाम : इकबाल हुसैन खान पिता का नाम: आजम खॉ गृह संख्या : 4 बी उम्र : 60 लिंग : पुरुष	फोटो उपलब्ध	33	RJ/24/184/297120	निर्वाचक का नाम : ओमप्रकाश पिता का नाम: मांगीलाल गृह संख्या : 5 उम्र : 64 लिंग : पुरुष	फोटो उपलब्ध
34	RJ/24/184/297642	निर्वाचक का नाम : नर्मदा पति का नाम: रतनलाल गृह संख्या : 5 उम्र : 60 लिंग : महिला	फोटो उपलब्ध	35	RJ/24/184/297641	निर्वाचक का नाम : रुकमणी पति का नाम: ओमप्रकाश गृह संख्या : 5 उम्र : 60 लिंग : महिला	फोटो उपलब्ध	36	RJ/24/184/298356	निर्वाचक का नाम : रमेश पिता का नाम: प्रभुराम गृह संख्या : 5 उम्र : 55 लिंग : पुरुष	फोटो उपलब्ध
37	KFH1659267	निर्वाचक का नाम : मदनलाल पिता का नाम: प्रभुराम गृह संख्या : 5 उम्र : 54 लिंग : पुरुष	फोटो उपलब्ध	38	WFW0856500	निर्वाचक का नाम : शीला देवी पति का नाम: रमेश गृह संख्या : 5 उम्र : 50 लिंग : महिला	फोटो उपलब्ध	39	WFW1265966	निर्वाचक का नाम : तारादेवी पति का नाम: राधेश्याम गृह संख्या : 5 उम्र : 45 लिंग : महिला	फोटो उपलब्ध
40	WFW1265958	निर्वाचक का नाम : मालतीदेवी पति का नाम: मदनलाल गृह संख्या : 5 उम्र : 45 लिंग : महिला	फोटो उपलब्ध	41	WFW0005603	निर्वाचक का नाम : संजय पिता का नाम: ओमप्रकाश गृह संख्या : 5 उम्र : 41 लिंग : पुरुष	फोटो उपलब्ध	42	KFH3277951	निर्वाचक का नाम : सुरेन्द्र पिता का नाम: ओम प्रकाश गृह संख्या : 5 उम्र : 39 लिंग : पुरुष	फोटो उपलब्ध
43	WFW0883322	निर्वाचक का नाम : सिद्धि पति का नाम: सुरेन्द्र गृह संख्या : 5 उम्र : 35 लिंग : महिला	फोटो उपलब्ध	44	WFW0883314	निर्वाचक का नाम : राकेश झाला पिता का नाम: रतन लाल झाला गृह संख्या : 5 उम्र : 35 लिंग : पुरुष	फोटो उपलब्ध	45	WFW0883330	निर्वाचक का नाम : रिद्धि पति का नाम: संजय गृह संख्या : 5 उम्र : 34 लिंग : महिला	फोटो उपलब्ध
46	WFW2067213	निर्वाचक का नाम : सागर दुगावा पिता का नाम: राधेश्याम गृह संख्या : 5 ए उम्र : 24 लिंग : पुरुष	फोटो उपलब्ध	47	WFW2067965	निर्वाचक का नाम : राहुल दुगावा पिता का नाम: मदन लाल गृह संख्या : 5 ए उम्र : 23 लिंग : पुरुष	फोटो उपलब्ध	48	WFW2067163	निर्वाचक का नाम : एकता दुगावा पिता का नाम: राधेश्याम गृह संख्या : 5 ए उम्र : 22 लिंग : महिला	फोटो उपलब्ध
49	WFW1774074	निर्वाचक का नाम : सावित्री झाला पति का नाम: राकेश झाला गृह संख्या : 5 B उम्र : 28 लिंग : महिला	फोटो उपलब्ध	50	RJ/24/184/298315	निर्वाचक का नाम : मोहम्मदसईद पिता का नाम: अब्दुलरहीम गृह संख्या : 6 उम्र : 71 लिंग : पुरुष	फोटो उपलब्ध	51	KFH3283728	निर्वाचक का नाम : सुगना देवी पिता का नाम: किशनलाल गृह संख्या : 6 उम्र : 70 लिंग : महिला	फोटो उपलब्ध
52	RJ/24/184/297094	निर्वाचक का नाम : राजेन्द्र पिता का नाम: श्रीराम गृह संख्या : 6 उम्र : 56 लिंग : पुरुष	फोटो उपलब्ध	53	KFH1987643	निर्वाचक का नाम : सोहनी पति का नाम: सुगनलाल गृह संख्या : 6 उम्र : 55 लिंग : महिला	फोटो उपलब्ध	54	KFH1987668	निर्वाचक का नाम : लीला पति का नाम: राजेन्द्र गृह संख्या : 6 उम्र : 52 लिंग : महिला	फोटो उपलब्ध
55	RJ/24/184/298261	निर्वाचक का नाम : दुर्गालाल पिता का नाम: श्रीराम गृह संख्या : 6 उम्र : 50 लिंग : पुरुष	फोटो उपलब्ध	56	KFH3286283	निर्वाचक का नाम : पुष्पा पति का नाम: दुर्गालाल गृह संख्या : 6 उम्र : 44 लिंग : महिला	फोटो उपलब्ध	57	WFW0883744	निर्वाचक का नाम : रवि कुमार पिता का नाम: किशनलाल गृह संख्या : 6 उम्र : 35 लिंग : पुरुष	फोटो उपलब्ध
58	WFW2067601	निर्वाचक का नाम : अर्जुन बोला पिता का नाम: राजेंद्र कुमार गृह संख्या : 6 बी उम्र : 27 लिंग : पुरुष	फोटो उपलब्ध	59	WFW2067791	निर्वाचक का नाम : किरण बोला पिता का नाम: राजेंद्र कुमार गृह संख्या : 6 बी उम्र : 24 लिंग : महिला	फोटो उपलब्ध	60	RJ/24/184/298058	निर्वाचक का नाम : रईसा पति का नाम: जफरहुसैन गृह संख्या : 7 उम्र : 66 लिंग : महिला	फोटो उपलब्ध

61	RJ/24/184/297138	निर्वाचक का नाम : सनवरहुसैन पिता का नाम: अनवरहुसैन गृह संख्या : 7 उम्र : 59 लिंग : पुरुष	फोटो उपलब्ध	62	RJ/24/184/297662	निर्वाचक का नाम : सहानापरवीन पति का नाम: सनवरहुसैन गृह संख्या : 7 उम्र : 53 लिंग : महिला	फोटो उपलब्ध	63	KFH3278876	निर्वाचक का नाम : नसीमबानो पति का नाम: सिकन्दर गृह संख्या : 7 उम्र : 51 लिंग : महिला	फोटो उपलब्ध
64	WFW1991256	निर्वाचक का नाम : सुलतान हुसैन पिता का नाम: अनवरहुसैन गृह संख्या : 7 उम्र : 50 लिंग : पुरुष	फोटो उपलब्ध	65	WFW1202191	निर्वाचक का नाम : रजिया बानो पति का नाम: सुलतान हुसैन गृह संख्या : 7 उम्र : 47 लिंग : महिला	फोटो उपलब्ध	66	WFW1898907	निर्वाचक का नाम : मोहम्मद युसुफ पिता का नाम: पीर मोहम्मद गृह संख्या : 07 उम्र : 46 लिंग : पुरुष	फोटो उपलब्ध
67	WFW1898733	निर्वाचक का नाम : सीमा बानो पति का नाम: फ़िरोज़ खान गृह संख्या : 07 उम्र : 44 लिंग : महिला	फोटो उपलब्ध	68	WFW1898931	निर्वाचक का नाम : फ़िरोज़ खान पिता का नाम: पीर मोहम्मद गृह संख्या : 07 उम्र : 44 लिंग : पुरुष	फोटो उपलब्ध	69	WFW1898725	निर्वाचक का नाम : रुबिना पति का नाम: यूसुफ़ खान गृह संख्या : 07 उम्र : 43 लिंग : महिला	फोटो उपलब्ध
70	KFH3277266	निर्वाचक का नाम : जाकिर हुसैन पिता का नाम: अनवर हुसैन गृह संख्या : 7 उम्र : 42 लिंग : पुरुष	फोटो उपलब्ध	71	WFW1898915	निर्वाचक का नाम : जाकीर हुसैन पिता का नाम: पीर मोहम्मद गृह संख्या : 07 उम्र : 35 लिंग : पुरुष	फोटो उपलब्ध	72	WFW1521541	निर्वाचक का नाम : फरनाज हुसैन पिता का नाम: सांवर हुसैन गृह संख्या : 7 उम्र : 32 लिंग : महिला	फोटो उपलब्ध
73	WFW1521608	निर्वाचक का नाम : सलमान हुसैन पिता का नाम: सांवर हुसैन गृह संख्या : 7 उम्र : 31 लिंग : पुरुष	फोटो उपलब्ध	74	WFW1898709	निर्वाचक का नाम : परवीन बानो पति का नाम: जाकीर हुसैन गृह संख्या : 07 उम्र : 27 लिंग : महिला	फोटो उपलब्ध	75	WFW2067759	निर्वाचक का नाम : शेख नाज़मीन पिता का नाम: फ़िरोज़ खान गृह संख्या : 7 बी उम्र : 22 लिंग : महिला	फोटो उपलब्ध
76	WFW1521764	निर्वाचक का नाम : सुलतान खॉ पिता का नाम: सिकन्दर खॉ गृह संख्या : 7बी उम्र : 32 लिंग : पुरुष	फोटो उपलब्ध	77	WFW1087386	निर्वाचक का नाम : फूल मो० खान पिता का नाम: ईलाहीबक्ष गृह संख्या : 8 उम्र : 90 लिंग : पुरुष	फोटो उपलब्ध	78	RJ/24/184/297273	निर्वाचक का नाम : कालुखां पिता का नाम: ईलाहीबक्ष गृह संख्या : 8 उम्र : 80 लिंग : पुरुष	फोटो उपलब्ध
79	RJ/24/184/297459	निर्वाचक का नाम : मोहम्मद युसुफ पिता का नाम: अब्दुलगफ़ुर गृह संख्या : 8 उम्र : 61 लिंग : पुरुष	फोटो उपलब्ध	80	RJ/24/184/297460	निर्वाचक का नाम : मोहम्मद फारुख पिता का नाम: अब्दुलगफ़ुर गृह संख्या : 8 उम्र : 58 लिंग : पुरुष	फोटो उपलब्ध	81	RJ/24/184/297755	निर्वाचक का नाम : रफीका बानों पति का नाम: मोहम्मद युसुफ गृह संख्या : 8 उम्र : 57 लिंग : महिला	फोटो उपलब्ध
82	RJ/24/184/297426	निर्वाचक का नाम : महबूबखान पिता का नाम: फूल मो० खान गृह संख्या : 8 उम्र : 54 लिंग : पुरुष	फोटो उपलब्ध	83	KFH1980317	निर्वाचक का नाम : मोहम्मद रफिक पिता का नाम: कालुखां गृह संख्या : 8 उम्र : 53 लिंग : पुरुष	फोटो उपलब्ध	84	WFW1203231	निर्वाचक का नाम : हसीना बानो पति का नाम: मो० फारुख गृह संख्या : 8 उम्र : 52 लिंग : महिला	फोटो उपलब्ध
85	KFH3287125	निर्वाचक का नाम : मोहम्मद नसीर पिता का नाम: मोहम्मद ईकबाल गृह संख्या : 8 उम्र : 49 लिंग : पुरुष	फोटो उपलब्ध	86	RJ/24/184/297907	निर्वाचक का नाम : राजबानो पति का नाम: महबूब गृह संख्या : 8 उम्र : 49 लिंग : महिला	फोटो उपलब्ध	87	RJ/24/184/297284	निर्वाचक का नाम : मोहम्मद फीरोज पिता का नाम: मोहम्मद ईस्माइल गृह संख्या : 8 उम्र : 48 लिंग : पुरुष	फोटो उपलब्ध
88	WFW0645705	निर्वाचक का नाम : ईस्माईल खॉ पिता का नाम: फूल मो० गृह संख्या : 8 उम्र : 43 लिंग : पुरुष	फोटो उपलब्ध	89	WFW1000926	निर्वाचक का नाम : यास्मीन बानो पति का नाम: मो० नासिर गृह संख्या : 8 उम्र : 42 लिंग : महिला	फोटो उपलब्ध	90	WFW0035493	निर्वाचक का नाम : उस्मान खॉ पिता का नाम: फूल मो० गृह संख्या : 8 उम्र : 42 लिंग : पुरुष	फोटो उपलब्ध

91	WFW1203223	निर्वाचक का नाम : समीरा पठान पति का नाम: मो फिरोज गृह संख्या : 8 उम्र : 41 लिंग : महिला	फोटो उपलब्ध	92	WFW0035501	निर्वाचक का नाम : इस्लानबानो पति का नाम: उस्मान खॉं गृह संख्या : 8 उम्र : 37 लिंग : महिला	फोटो उपलब्ध	93	WFW2077782	निर्वाचक का नाम : वसीम खान पिता का नाम: फ़रूक़ खान गृह संख्या : 8 ए उम्र : 27 लिंग : पुरुष	फोटो उपलब्ध
94	WFW2077774	निर्वाचक का नाम : सेजल प्रवीण पिता का नाम: मोहम्मद फ़ारूख गृह संख्या : 8 ए उम्र : 26 लिंग : महिला	फोटो उपलब्ध	95	WFW2068104	निर्वाचक का नाम : हुमायूँ खान पिता का नाम: मोहम्मद यूसुफ़ गृह संख्या : 8 ए उम्र : 24 लिंग : पुरुष	फोटो उपलब्ध	96	WFW2242477	निर्वाचक का नाम : हसन बिलाल पिता का नाम: मोहम्मद फ़िरोज़ खान गृह संख्या : 8 ए उम्र : 22 लिंग : पुरुष	फोटो उपलब्ध
97	WFW2236321	निर्वाचक का नाम : मोहम्मद रिज़वान पिता का नाम: मोहम्मद फ़ारूक़ गृह संख्या : 8 ए उम्र : 21 लिंग : पुरुष	फोटो उपलब्ध	98	WFW1650670	निर्वाचक का नाम : मोहम्मद हसन पिता का नाम: महबूब खान गृह संख्या : 88 उम्र : 28 लिंग : पुरुष	फोटो उपलब्ध	99	WFW1953066	निर्वाचक का नाम : हुसैन खान पिता का नाम: महबूब खान गृह संख्या : 8 बी उम्र : 26 लिंग : पुरुष	फोटो उपलब्ध
100	WFW0646075	निर्वाचक का नाम : मोहसिन खान पिता का नाम: युसुफ़ खान गृह संख्या : 8 ए उम्र : 35 लिंग : पुरुष	फोटो उपलब्ध	101	WFW1601939	निर्वाचक का नाम : शाहिस्ता इसरत पिता का नाम: युसुफ़ खान गृह संख्या : 8 ए उम्र : 32 लिंग : महिला	फोटो उपलब्ध	102	RJ/24/184/298200	निर्वाचक का नाम : मीरा पति का नाम: प्रहलाद गृह संख्या : 9 उम्र : 71 लिंग : महिला	फोटो उपलब्ध
103	RJ/24/184/297828	निर्वाचक का नाम : कंवरी पति का नाम: छगनलाल गृह संख्या : 9 उम्र : 69 लिंग : महिला	फोटो उपलब्ध	104	WFW0883751	निर्वाचक का नाम : नंद लाल पिता का नाम: गोपी किशन गृह संख्या : 09 ^० उम्र : 67 लिंग : पुरुष	फोटो उपलब्ध	105	WFW1201938	निर्वाचक का नाम : राधा पति का नाम: दुर्गालाल गृह संख्या : 9 उम्र : 52 लिंग : महिला	फोटो उपलब्ध
106	RJ/24/184/298306	निर्वाचक का नाम : राजु पिता का नाम: छगनलाल गृह संख्या : 9 उम्र : 49 लिंग : पुरुष	फोटो उपलब्ध	107	KFH3283124	निर्वाचक का नाम : रामीदेवी पति का नाम: धर्मेन्द्र गृह संख्या : 09 उम्र : 41 लिंग : महिला	फोटो उपलब्ध	108	KFH3276862	निर्वाचक का नाम : नेमीचंद मेघवाल पिता का नाम: छगन लाल गृह संख्या : 9 उम्र : 39 लिंग : पुरुष	फोटो उपलब्ध
109	KFH3284098	निर्वाचक का नाम : गोपाल राम पिता का नाम: छगनलाल गृह संख्या : 09 ^० उम्र : 39 लिंग : पुरुष	फोटो उपलब्ध	110	WFW0003095	निर्वाचक का नाम : विमलादेवी पति का नाम: गोपाल राम गृह संख्या : 09 ^० उम्र : 38 लिंग : महिला	फोटो उपलब्ध	111	WFW1122092	निर्वाचक का नाम : सीमा पति का नाम: नेमीचन्द गृह संख्या : 9 उम्र : 36 लिंग : महिला	फोटो उपलब्ध
112	WFW1938505	निर्वाचक का नाम : लखन पिता का नाम: दुर्गा लाल गृह संख्या : 9-बी उम्र : 25 लिंग : पुरुष	फोटो उपलब्ध	113	RJ/24/184/298171	निर्वाचक का नाम : गुलामहेदर पिता का नाम: गुलाम मोहम्मद गृह संख्या : 10 उम्र : 68 लिंग : पुरुष	फोटो उपलब्ध	114	RJ/24/184/298063	निर्वाचक का नाम : मरियम पति का नाम: गुलामहेदर गृह संख्या : 10 उम्र : 62 लिंग : महिला	फोटो उपलब्ध
115	KFH3282993	निर्वाचक का नाम : गुलाममुर्तजा पिता का नाम: गुलाम हैदर गृह संख्या : 10 उम्र : 45 लिंग : पुरुष	फोटो उपलब्ध	116	WFW1201557	निर्वाचक का नाम : हिना पति का नाम: गुलाम मुर्तजा गृह संख्या : 10 उम्र : 45 लिंग : महिला	फोटो उपलब्ध	117	KFH3285517	निर्वाचक का नाम : शाहनवाज पिता का नाम: गुलाम हैदर गृह संख्या : 10 उम्र : 39 लिंग : पुरुष	फोटो उपलब्ध
118	RJ/24/184/297707	निर्वाचक का नाम : जमिला पति का नाम: मुस्तफाहुसैन गृह संख्या : 11 उम्र : 66 लिंग : महिला	फोटो उपलब्ध	119	RJ/24/184/298123	निर्वाचक का नाम : बाबुलाल पिता का नाम: लालाराम गृह संख्या : 11 उम्र : 63 लिंग : पुरुष	फोटो उपलब्ध	120	RJ/24/184/298121	निर्वाचक का नाम : जीवनी पति का नाम: बाबुलाल गृह संख्या : 11 उम्र : 56 लिंग : महिला	फोटो उपलब्ध

121	KFH1982388	निर्वाचक का नाम : दस्तगीर अहमद पिता का नाम: मुस्तफा हुसैन गृह संख्या : 11 उम्र : 45 लिंग : पुरुष	फोटो उपलब्ध	122	KFH3283017	निर्वाचक का नाम : हेमन्त कुमार पिता का नाम: बाबूलाल गृह संख्या : 11 उम्र : 41 लिंग : पुरुष	फोटो उपलब्ध	123	WFW0519140	निर्वाचक का नाम : उर्मिला पति का नाम: हेमन्त कुमार गृह संख्या : 11 उम्र : 40 लिंग : महिला	फोटो उपलब्ध
124	WFW1857234	निर्वाचक का नाम : सुशीला मेघवाल पति का नाम: युधिष्ठिर बरवाड गृह संख्या : 11 उम्र : 36 लिंग : महिला	फोटो उपलब्ध	125	WFW0032490	निर्वाचक का नाम : युधिष्ठिर बरवाड पिता का नाम: बाबू लाल गृह संख्या : 11 उम्र : 36 लिंग : पुरुष	फोटो उपलब्ध	126	WFW2067650	निर्वाचक का नाम : शहनाज़ पति का नाम: दस्तगीर अहमद गृह संख्या : 11 ए उम्र : 29 लिंग : महिला	फोटो उपलब्ध
127	WFW2107795	निर्वाचक का नाम : हिमांशु पिता का नाम: गंगाराम गृह संख्या : 12 उम्र : 21 लिंग : पुरुष	फोटो उपलब्ध	128	KFH1805985	निर्वाचक का नाम : रामेश्वरी पति का नाम: किशनलाल गृह संख्या : 13 उम्र : 60 लिंग : महिला	फोटो उपलब्ध	129	KFH1988575	निर्वाचक का नाम : सुरेन्द्र पिता का नाम: चौधमल गृह संख्या : 13 उम्र : 50 लिंग : पुरुष	फोटो उपलब्ध
130	KFH1659424	निर्वाचक का नाम : गणेश पिता का नाम: चौधमल गृह संख्या : 13 उम्र : 48 लिंग : पुरुष	फोटो उपलब्ध	131	KFH1985241	निर्वाचक का नाम : मंजू देवी पति का नाम: गणेशकुमार गृह संख्या : 13 उम्र : 47 लिंग : महिला	फोटो उपलब्ध	132	KFH3282480	निर्वाचक का नाम : विनीता पति का नाम: सुरेन्द्र कुमार गृह संख्या : 13 उम्र : 45 लिंग : महिला	फोटो उपलब्ध
133	KFH3277910	निर्वाचक का नाम : रविन्द्र पिता का नाम: चौधमल गृह संख्या : 13 उम्र : 44 लिंग : पुरुष	फोटो उपलब्ध	134	KFH1806215	निर्वाचक का नाम : राजेश ढेणवाल पिता का नाम: किशन लाल ढेणवाल गृह संख्या : 13 उम्र : 44 लिंग : पुरुष	फोटो उपलब्ध	135	KFH3281193	निर्वाचक का नाम : मनोज ढेणवाल पिता का नाम: किशन लाल ढेणवाल गृह संख्या : 13 उम्र : 43 लिंग : पुरुष	फोटो उपलब्ध
136	WFW0021022	निर्वाचक का नाम : नरेन्द्र पिता का नाम: किशन लाल गृह संख्या : 13 उम्र : 41 लिंग : पुरुष	फोटो उपलब्ध	# 137	WFW1087394	निर्वाचक का नाम : विरेंद्र ढेणवाल पिता का नाम: किशन लाल ढेणवाल गृह संख्या : 13ए,ए सी एफ सी कॉलोनी उम्र : 38 लिंग : पुरुष	फोटो उपलब्ध	138	WFW1122126	निर्वाचक का नाम : सरिता पति का नाम: रविन्द्र गृह संख्या : 13 उम्र : 32 लिंग : महिला	फोटो उपलब्ध
139	WFW1898857	निर्वाचक का नाम : पद्मा परमार पति का नाम: राजेश ढेणवाल गृह संख्या : 13ए उम्र : 39 लिंग : महिला	फोटो उपलब्ध	140	WFW1847250	निर्वाचक का नाम : मनीष पिता का नाम: सुरेन्द्र गृह संख्या : 13 ए उम्र : 26 लिंग : पुरुष	फोटो उपलब्ध	141	WFW2154433	निर्वाचक का नाम : कोमल ढेणवाल पिता का नाम: सुरेन्द्र गृह संख्या : 13ए उम्र : 22 लिंग : महिला	फोटो उपलब्ध
142	WFW2154706	निर्वाचक का नाम : यश ढेणवाल पिता का नाम: सुरेन्द्र गृह संख्या : 13ए उम्र : 20 लिंग : पुरुष	फोटो उपलब्ध	143	WFW2033215	निर्वाचक का नाम : उषा पंवार पति का नाम: विरेन्द्र गृह संख्या : 13-ए उम्र : 32 लिंग : महिला	फोटो उपलब्ध	144	KFH1985258	निर्वाचक का नाम : मोहरी देवी पति का नाम: चौधमल गृह संख्या : 13-ए उम्र : 64 लिंग : महिला	फोटो उपलब्ध
145	RJ/24/184/298305	निर्वाचक का नाम : शंकरलाल पिता का नाम: मूलाराम गृह संख्या : 14 उम्र : 58 लिंग : पुरुष	फोटो उपलब्ध	146	KFH1659358	निर्वाचक का नाम : सन्तोष पति का नाम: शंकरलाल गृह संख्या : 14 उम्र : 51 लिंग : महिला	फोटो उपलब्ध	147	WFW1408962	निर्वाचक का नाम : भानू प्रकाश पिता का नाम: शंकरलाल गृह संख्या : 14 उम्र : 32 लिंग : पुरुष	फोटो उपलब्ध
148	WFW1774082	निर्वाचक का नाम : अमित गोठवाल पिता का नाम: शंकर लाल गृह संख्या : 14A उम्र : 28 लिंग : पुरुष	फोटो उपलब्ध	149	WFW1774090	निर्वाचक का नाम : भावना गोठवाल पिता का नाम: शंकर लाल गृह संख्या : 14 A उम्र : 27 लिंग : महिला	फोटो उपलब्ध	150	WFW1087428	निर्वाचक का नाम : राधा पति का नाम: मोहनसिंह गृह संख्या : 15 उम्र : 70 लिंग : महिला	फोटो उपलब्ध

151	KFH1913565	निर्वाचक का नाम : किशनलाल पिता का नाम: गिरधारीलाल गृह संख्या : 15 उम्र : 67 लिंग : पुरुष	152	KFH1913573	निर्वाचक का नाम : पुष्पादेवी पिता का नाम: किशनलाल गृह संख्या : 15 उम्र : 62 लिंग : महिला	153	KFH1981968	निर्वाचक का नाम : विजयकुमार पिता का नाम: गिरधारीलाल गृह संख्या : 15 उम्र : 60 लिंग : पुरुष
154	KFH1981976	निर्वाचक का नाम : उषादेवी पति का नाम: विजयकुमार गृह संख्या : 15 उम्र : 59 लिंग : महिला	155	RJ/24/184/298159	निर्वाचक का नाम : अशोकसिंह पिता का नाम: मोहनसिंह गृह संख्या : 15 उम्र : 50 लिंग : पुरुष	156	WFW0015925	निर्वाचक का नाम : गीता पति का नाम: राजकुमार गृह संख्या : 15 उम्र : 49 लिंग : महिला
157	WFW0610782	निर्वाचक का नाम : सुशीला कंवर पति का नाम: अशोक सिंह गृह संख्या : 15 उम्र : 47 लिंग : महिला	158	WFW0029520	निर्वाचक का नाम : अभित कुमार पिता का नाम: किशन लाल गृह संख्या : 15 उम्र : 43 लिंग : पुरुष	159	WFW1408947	निर्वाचक का नाम : प्रियंका बिजावत पिता का नाम: विजय कुमार बिजावत गृह संख्या : 15 उम्र : 32 लिंग : महिला
160	WFW1408954	निर्वाचक का नाम : पूजा बिजावत पिता का नाम: किशन लाल बिजावत गृह संख्या : 15 उम्र : 32 लिंग : महिला	161	WFW1924695	निर्वाचक का नाम : ट्वीकल पिता का नाम: अशोक सिंह परिहार गृह संख्या : 15-ए उम्र : 25 लिंग : महिला	162	WFW1847383	निर्वाचक का नाम : दीपिका पिता का नाम: विजय कुमार गृह संख्या : 15-बी उम्र : 28 लिंग : महिला
163	KFH3282209	निर्वाचक का नाम : गजेन्द्र प्रसाद पिता का नाम: जगदीश प्रसाद गृह संख्या : 16 उम्र : 43 लिंग : पुरुष	164	KFH3284080	निर्वाचक का नाम : सुमित कुमार पिता का नाम: सुगनचंद गृह संख्या : 16 उम्र : 43 लिंग : पुरुष	165	KFH3278330	निर्वाचक का नाम : नितिन कुमार पिता का नाम: सुगनचंद गृह संख्या : 16 उम्र : 41 लिंग : पुरुष
166	WFW1122134	निर्वाचक का नाम : ज्योति पति का नाम: गजेन्द्र गृह संख्या : 16 उम्र : 40 लिंग : महिला	167	KFH3281235	निर्वाचक का नाम : प्रदीप कुमार पिता का नाम: कुन्दन लाल गृह संख्या : 17 उम्र : 45 लिंग : पुरुष	168	KFH3283744	निर्वाचक का नाम : लक्ष्मी देवी पति का नाम: प्रदीप कुमार गृह संख्या : 17 उम्र : 41 लिंग : महिला
169	KFH3278470	निर्वाचक का नाम : निर्मल कुमार पिता का नाम: पुसाराम गृह संख्या : 17 उम्र : 41 लिंग : पुरुष	170	KFH3283561	निर्वाचक का नाम : रंजना देवी पति का नाम: बबलू गृह संख्या : 17 उम्र : 39 लिंग : महिला	171	KFH3276995	निर्वाचक का नाम : पिंकी पिता का नाम: निर्मल कुमार गृह संख्या : 17 उम्र : 36 लिंग : महिला
172	KFH3281276	निर्वाचक का नाम : दिलीप कुमार दार्यो पिता का नाम: कुंदन लाल दार्यो गृह संख्या : 17 सी उम्र : 39 लिंग : पुरुष	173	WFW2107738	निर्वाचक का नाम : विशाल दार्यो पिता का नाम: प्रदीप कुमार गृह संख्या : 17 सी उम्र : 21 लिंग : पुरुष	174	WFW1716133	निर्वाचक का नाम : लोकेश पिता का नाम: अमर चन्द गृह संख्या : 37 उम्र : 28 लिंग : पुरुष
175	WFW1857267	निर्वाचक का नाम : वसीम पिता का नाम: जहूर अहमद गृह संख्या : 38 उम्र : 40 लिंग : पुरुष	176	WFW1847789	निर्वाचक का नाम : शबनम बानो पति का नाम: इमरान खान गृह संख्या : 41 उम्र : 35 लिंग : महिला	177	WFW1521640	निर्वाचक का नाम : खुशबू पिता का नाम: सत्यनारायण सोनी गृह संख्या : 42 उम्र : 32 लिंग : महिला
178	WFW1521616	निर्वाचक का नाम : कामेश सोनी पिता का नाम: सत्यनारायण सोनी गृह संख्या : 42 उम्र : 30 लिंग : पुरुष	179	WFW1408913	निर्वाचक का नाम : नबिला हिना खान पति का नाम: वसीम अहमद गृह संख्या : 49 उम्र : 37 लिंग : महिला	180	WFW1898840	निर्वाचक का नाम : शाहिदा बानो पति का नाम: पीर मोहम्मद गृह संख्या : 55 उम्र : 62 लिंग : महिला

181	WFV1774116	निर्वाचक का नाम : अजय चौहान पिता का नाम: बुधा राम चौहान गृह संख्या : 58 उम्र : 27 लिंग : पुरुष	फोटो उपलब्ध	182	WFV1857275	निर्वाचक का नाम : शाहरुख खान पिता का नाम: अब्दुल रशीद खान गृह संख्या : 62 उम्र : 32 लिंग : पुरुष	फोटो उपलब्ध	183	WFV1774124	निर्वाचक का नाम : सुरज सिंह पिता का नाम: कैलाश सिंह गृह संख्या : 65-बी उम्र : 29 लिंग : पुरुष	फोटो उपलब्ध
184	WFV1650662	निर्वाचक का नाम : संजीव रायपुरिया पिता का नाम: राजेश रायपुरिया गृह संख्या : 69अ उम्र : 28 लिंग : पुरुष	फोटो उपलब्ध	185	WFV1650654	निर्वाचक का नाम : वैशाली रायपुरिया पिता का नाम: कैलाश चन्द गृह संख्या : 69अ उम्र : 27 लिंग : महिला	फोटो उपलब्ध	186	WFV1650688	निर्वाचक का नाम : मनीष रायपुरिया पिता का नाम: राजेश रायपुरिया गृह संख्या : 69अ उम्र : 27 लिंग : पुरुष	फोटो उपलब्ध
187	WFV1194851	निर्वाचक का नाम : रजत पिता का नाम: रतन लाल गृह संख्या : ब 5 उम्र : 31 लिंग : पुरुष	फोटो उपलब्ध	188	WFV1194869	निर्वाचक का नाम : अनिता सिंह मेहरा पति का नाम: मनोज कुमार गृह संख्या : ऐ 13 उम्र : 43 लिंग : महिला	फोटो उपलब्ध	189	WFV2223238	निर्वाचक का नाम : अखिल कुमार पिता का नाम: रमेश कुमार गृह संख्या : हाऊस नं 5 उम्र : 20 लिंग : पुरुष	फोटो उपलब्ध
190	WFV2197994	निर्वाचक का नाम : मोहम्मद अफजल पिता का नाम: अब्दुल रज़ाक गृह संख्या : हाऊस नं 74 उम्र : 24 लिंग : पुरुष	फोटो उपलब्ध	191	WFV2067072	निर्वाचक का नाम : योगेश पिता का नाम: बन्सी लाल गृह संख्या : प्लाट नं 2-बी उम्र : 25 लिंग : पुरुष	फोटो उपलब्ध	192	WFV2067148	निर्वाचक का नाम : भागेश बलाई पिता का नाम: बन्सी लाल गृह संख्या : प्लाट नं 2-बी उम्र : 23 लिंग : पुरुष	फोटो उपलब्ध
193	WFV2067098	निर्वाचक का नाम : कोमल पिता का नाम: बन्सी लाल गृह संख्या : प्लाट नं 2-बी उम्र : 22 लिंग : महिला	फोटो उपलब्ध	194	WFV2076917	निर्वाचक का नाम : शाईम पिता का नाम: मोहम्मद रमज़ान गृह संख्या : प्लाट नं 3 उम्र : 22 लिंग : महिला	फोटो उपलब्ध	195	WFV2213999	निर्वाचक का नाम : किशन सिंह रौतेला अन्य: मो रमज़ान गृह संख्या : प्लॉट नं 03 उम्र : 61 लिंग : पुरुष	फोटो उपलब्ध
196	WFV2213668	निर्वाचक का नाम : अभिषेक सिंह रौतेला अन्य: मो रमज़ान गृह संख्या : प्लॉट नं 03 उम्र : 23 लिंग : पुरुष	फोटो उपलब्ध	197	WFV1991330	निर्वाचक का नाम : मकसूद अहमद पिता का नाम: मक़बूल अहमद गृह संख्या : प्लाट नं. 4-ए उम्र : 65 लिंग : पुरुष	फोटो उपलब्ध	198	WFV1991439	निर्वाचक का नाम : समीना परवीन खान पति का नाम: मक़सूद अहमद गृह संख्या : प्लाट नं. 4-ए उम्र : 58 लिंग : महिला	फोटो उपलब्ध
199	WFV2076768	निर्वाचक का नाम : सलमा बानो पति का नाम: आमिर खान गृह संख्या : प्लाट नं 4 बी उम्र : 34 लिंग : महिला	फोटो उपलब्ध	200	WFV2077279	निर्वाचक का नाम : शबाना बानो पति का नाम: नासिर खान गृह संख्या : प्लाट नं 7 बी उम्र : 25 लिंग : महिला	फोटो उपलब्ध	201	WFV2076909	निर्वाचक का नाम : कोसर प्रवीण पति का नाम: शाहनवाज़ गृह संख्या : प्लाट नं 10 बी उम्र : 39 लिंग : महिला	फोटो उपलब्ध
202	WFV2077568	निर्वाचक का नाम : प्राची परिहार पिता का नाम: अशोक सिंह परिहार गृह संख्या : प्लाट नं 15 ए उम्र : 22 लिंग : महिला	फोटो उपलब्ध								

203	WFW1122225	निर्वाचक का नाम : ममता पिता का नाम: बाबूलाल गृह संख्या : 1 उम्र : 36 लिंग : महिला	फोटो उपलब्ध	204	WFW1774132	निर्वाचक का नाम : समीर खान पिता का नाम: सिकन्दर खान गृह संख्या : 7 B उम्र : 28 लिंग : पुरुष	फोटो उपलब्ध	205	RJ/24/184/298140	निर्वाचक का नाम : सुगनचन्द पिता का नाम: कन्हैयालाल गृह संख्या : 16 उम्र : 71 लिंग : पुरुष	फोटो उपलब्ध
206	RJ/24/184/298270	निर्वाचक का नाम : जगदीशप्रसाद पिता का नाम: उदाराम गृह संख्या : 16 उम्र : 71 लिंग : पुरुष	फोटो उपलब्ध	207	RJ/24/184/298139	निर्वाचक का नाम : राजारानी पति का नाम: सुगनचन्द गृह संख्या : 16 उम्र : 63 लिंग : महिला	फोटो उपलब्ध	208	RJ/24/184/298062	निर्वाचक का नाम : अर्जुनलाल पिता का नाम: उदाराम गृह संख्या : 16 उम्र : 50 लिंग : पुरुष	फोटो उपलब्ध
209	KFH3280096	निर्वाचक का नाम : मिथुन पिता का नाम: सुगन चंद गृह संख्या : 16 उम्र : 44 लिंग : पुरुष	फोटो उपलब्ध	# 210	WFW1122142	निर्वाचक का नाम : शशि पति का नाम: मिथुन कुमार गृह संख्या : 16 उम्र : 45 लिंग : महिला	फोटो उपलब्ध	211	KFH3281151	निर्वाचक का नाम : जितेन्द्र प्रसाद पिता का नाम: जगदीश प्रसाद गृह संख्या : 16 उम्र : 41 लिंग : पुरुष	फोटो उपलब्ध
212	WFW1857218	निर्वाचक का नाम : दीपा सोलंकी पति का नाम: जितेन्द्र प्रसाद बलाई गृह संख्या : 16 उम्र : 41 लिंग : महिला	फोटो उपलब्ध	213	WFW2077030	निर्वाचक का नाम : सुआ बाई पति का नाम: पुसाराम गृह संख्या : 17 उम्र : 77 लिंग : महिला	फोटो उपलब्ध	214	KFH3282704	निर्वाचक का नाम : सन्तोष पति का नाम: रामदेव गृह संख्या : 17 उम्र : 71 लिंग : महिला	फोटो उपलब्ध
215	KFH3283074	निर्वाचक का नाम : शिवकरण पिता का नाम: रामदेव गृह संख्या : 17 उम्र : 55 लिंग : पुरुष	फोटो उपलब्ध	216	KFH1980259	निर्वाचक का नाम : बबलू पिता का नाम: कुन्दनलाल गृह संख्या : 17 उम्र : 41 लिंग : पुरुष	फोटो उपलब्ध	217	WFW1847391	निर्वाचक का नाम : अनिता कडेला पति का नाम: दिलीप गृह संख्या : 17 उम्र : 39 लिंग : महिला	फोटो उपलब्ध
218	WFW0883793	निर्वाचक का नाम : नरेन्द्र कुमार पिता का नाम: रामदेव गृह संख्या : 17 उम्र : 35 लिंग : पुरुष	फोटो उपलब्ध	219	WFW2036978	निर्वाचक का नाम : प्रमोद कुमार पिता का नाम: गोविंद लाल गृह संख्या : 17 उम्र : 28 लिंग : पुरुष	फोटो उपलब्ध	220	WFW2107696	निर्वाचक का नाम : गौतम पिता का नाम: बबलू गृह संख्या : 17 उम्र : 21 लिंग : पुरुष	फोटो उपलब्ध
221	WFW2269801	निर्वाचक का नाम : निकिता पिता का नाम: निर्मल कुमार गृह संख्या : 17 उम्र : 19 लिंग : महिला	फोटो उपलब्ध	222	RJ/24/184/297633	निर्वाचक का नाम : सजिदा पति का नाम: एम जेड अन्सारी गृह संख्या : 18 उम्र : 74 लिंग : महिला	फोटो उपलब्ध	223	RJ/24/184/297106	निर्वाचक का नाम : जाहीदअन्सारी पिता का नाम: एम जेड अन्सारी गृह संख्या : 18 उम्र : 50 लिंग : पुरुष	फोटो उपलब्ध
224	WFW0575928	निर्वाचक का नाम : रमेश कुमार पिता का नाम: टिल चंद गृह संख्या : 18 उम्र : 45 लिंग : पुरुष	फोटो उपलब्ध	225	WFW1194778	निर्वाचक का नाम : ईरम नाज पति का नाम: जाहिद अंसारी गृह संख्या : 18 उम्र : 44 लिंग : महिला	फोटो उपलब्ध	226	WFW0610790	निर्वाचक का नाम : प्रियका बोधरा पति का नाम: रमेश कुमार गृह संख्या : 18 उम्र : 40 लिंग : महिला	फोटो उपलब्ध
227	WFW0646919	निर्वाचक का नाम : मुकेश जैसवार पिता का नाम: राम बाबू गृह संख्या : 18 बी उम्र : 39 लिंग : पुरुष	फोटो उपलब्ध	228	WFW2149128	निर्वाचक का नाम : मनीषा पीप्पल पति का नाम: मुकेश जैसवार गृह संख्या : 18-बी उम्र : 31 लिंग : महिला	फोटो उपलब्ध	229	RJ/24/184/298088	निर्वाचक का नाम : चन्द्रकान्ता पति का नाम: शंकरलाल गृह संख्या : 19 उम्र : 64 लिंग : महिला	फोटो उपलब्ध
230	WFW0554634	निर्वाचक का नाम : श्री लोकेन्द्र पिता का नाम: श्री शंकर लाल गृह संख्या : 19 उम्र : 46 लिंग : पुरुष	फोटो उपलब्ध	231	KFH3285459	निर्वाचक का नाम : नरेंद्र पिता का नाम: शंकर लाल गृह संख्या : 19 उम्र : 44 लिंग : पुरुष	फोटो उपलब्ध	232	KFH3284999	निर्वाचक का नाम : सीमा पति का नाम: लोकेन्द्र गृह संख्या : 19 उम्र : 42 लिंग : महिला	फोटो उपलब्ध

233	KFH3285004	निर्वाचक का नाम : गायत्री देवी पति का नाम: नरेन्द्र गृह संख्या : 19 उम्र : 40 लिंग : महिला	फोटो उपलब्ध	234	WFW0021048	निर्वाचक का नाम : मनीष पिता का नाम: शंकर लाल गृह संख्या : 19 उम्र : 38 लिंग : पुरुष	फोटो उपलब्ध	235	KFH3277928	निर्वाचक का नाम : भूपेन्द्र पिता का नाम: शंकरलाल गृह संख्या : 19 उम्र : 38 लिंग : पुरुष	फोटो उपलब्ध
236	RJ/24/184/298114	निर्वाचक का नाम : प्रहलाद पिता का नाम: हनुमान गृह संख्या : 21 उम्र : 59 लिंग : पुरुष	फोटो उपलब्ध	237	WFW0015933	निर्वाचक का नाम : प्रवीण कुमार पिता का नाम: मूलचंद गृह संख्या : 21 उम्र : 58 लिंग : पुरुष	फोटो उपलब्ध	238	RJ/24/184/298201	निर्वाचक का नाम : कमला पति का नाम: प्रहलाद गृह संख्या : 21 उम्र : 56 लिंग : महिला	फोटो उपलब्ध
239	RJ/24/184/297556	निर्वाचक का नाम : गीता पति का नाम: प्रवीणकुमार गृह संख्या : 21 उम्र : 56 लिंग : महिला	फोटो उपलब्ध	240	RJ/24/184/298177	निर्वाचक का नाम : मनोहर पिता का नाम: हनुमान गृह संख्या : 21 उम्र : 50 लिंग : पुरुष	फोटो उपलब्ध	241	KFH3280237	निर्वाचक का नाम : सतोंष सानेल पति का नाम: मनोहर लाल गृह संख्या : 21 उम्र : 48 लिंग : महिला	फोटो उपलब्ध
242	WFW1202993	निर्वाचक का नाम : रेणुका पिता का नाम: प्रहलाद गृह संख्या : 21 उम्र : 35 लिंग : महिला	फोटो उपलब्ध	243	WFW1122191	निर्वाचक का नाम : पूनम चंद पिता का नाम: प्रहलाद कुमार गृह संख्या : 21 उम्र : 34 लिंग : पुरुष	फोटो उपलब्ध	244	WFW1122209	निर्वाचक का नाम : गौरव पिता का नाम: प्रवीण कुमार गृह संख्या : 21 उम्र : 33 लिंग : पुरुष	फोटो उपलब्ध
245	WFW1844786	निर्वाचक का नाम : मोनिका पिता का नाम: प्रहलाद कुमार गृह संख्या : 21 उम्र : 30 लिंग : महिला	फोटो उपलब्ध	246	WFW1938596	निर्वाचक का नाम : रितिका सनेल पिता का नाम: मनोहर लाल सनेल गृह संख्या : 21 उम्र : 25 लिंग : महिला	फोटो उपलब्ध	247	WFW2124576	निर्वाचक का नाम : लक्ष्मणसिंह पिता का नाम: बुद्धसिंह गृह संख्या : 22 उम्र : 61 लिंग : पुरुष	फोटो उपलब्ध
248	KFH1807411	निर्वाचक का नाम : सावहतउल्ला पिता का नाम: हिदायत उल्ला गृह संख्या : 22 उम्र : 56 लिंग : पुरुष	फोटो उपलब्ध	249	RJ/24/184/297183	निर्वाचक का नाम : भगवानसिंह पिता का नाम: बुद्धसिंह गृह संख्या : 22 उम्र : 54 लिंग : पुरुष	फोटो उपलब्ध	250	WFW2124584	निर्वाचक का नाम : कमलेश पति का नाम: लक्ष्मणसिंह गृह संख्या : 22 उम्र : 53 लिंग : महिला	फोटो उपलब्ध
251	WFW1601921	निर्वाचक का नाम : मो मौसिम पिता का नाम: सवाहत उल्लाह गृह संख्या : 22 उम्र : 31 लिंग : पुरुष	फोटो उपलब्ध	252	WFW1194927	निर्वाचक का नाम : रितू पिता का नाम: लक्ष्मण सिंह गृह संख्या : 22 उम्र : 30 लिंग : महिला	फोटो उपलब्ध	# 253	WFW1844570	निर्वाचक का नाम : मोहम्मद फारुक पिता का नाम: अशफ़ाक उल्ला गृह संख्या : 22-ए उम्र : 39 लिंग : पुरुष	फोटो उपलब्ध
254	WFW1844752	निर्वाचक का नाम : शबीना बानो पति का नाम: मोहम्मद फारुक गृह संख्या : 22-ए उम्र : 35 लिंग : महिला	फोटो उपलब्ध	255	WFW1650647	निर्वाचक का नाम : रानू भाटी पिता का नाम: लक्ष्मण सिंह गृह संख्या : 22बी उम्र : 27 लिंग : महिला	फोटो उपलब्ध	256	WFW1983857	निर्वाचक का नाम : रश्मि भाटी पिता का नाम: भगवान सिंग भाटी गृह संख्या : 22बी उम्र : 25 लिंग : महिला	फोटो उपलब्ध
257	WFW1983865	निर्वाचक का नाम : कुलदीप सिंग भाटी पिता का नाम: लक्ष्मण सिंग भाटी गृह संख्या : 22 बी उम्र : 23 लिंग : पुरुष	फोटो उपलब्ध	258	WFW2087104	निर्वाचक का नाम : प्रतिभा भाटी पिता का नाम: भगवान सिंह भाटी गृह संख्या : 22बी/1 उम्र : 21 लिंग : महिला	फोटो उपलब्ध	259	RJ/24/184/297045	निर्वाचक का नाम : वलीमोहम्मद पिता का नाम: हाजीमोहम्मद गृह संख्या : 23 उम्र : 62 लिंग : पुरुष	फोटो उपलब्ध
260	RJ/24/184/297712	निर्वाचक का नाम : ईमामुनीश पति का नाम: वलीमोहम्मद गृह संख्या : 23 उम्र : 59 लिंग : महिला	फोटो उपलब्ध	261	WFW0610816	निर्वाचक का नाम : फ़ारुक क्रतसर पिता का नाम: वाली मोहम्मद गृह संख्या : 23 उम्र : 45 लिंग : पुरुष	फोटो उपलब्ध	262	WFW0610824	निर्वाचक का नाम : मोहम्मद शरीफ पिता का नाम: वली मोहम्मद गृह संख्या : 23 उम्र : 42 लिंग : पुरुष	फोटो उपलब्ध

263	WWF1201391	निर्वाचक का नाम : गोशिया बानो पति का नाम: मो० शरीफ गृह संख्या : 23 उम्र : 37 लिंग : महिला	फोटो उपलब्ध	264	WWF1201375	निर्वाचक का नाम : अरीशा बेगम पति का नाम: फारूक क़टसर गृह संख्या : 23 उम्र : 34 लिंग : महिला	फोटो उपलब्ध	265	WWF1844778	निर्वाचक का नाम : तरबुम बेगम पति का नाम: मोहम्मद ताज कैसर गृह संख्या : 23 उम्र : 29 लिंग : महिला	फोटो उपलब्ध
266	RJ/24/184/298491	निर्वाचक का नाम : मोरी पति का नाम: भीखाराम गृह संख्या : 24 उम्र : 81 लिंग : महिला	फोटो उपलब्ध	267	RJ/24/184/297887	निर्वाचक का नाम : सीमा पति का नाम: भंवरलाल गृह संख्या : 24 उम्र : 61 लिंग : महिला	फोटो उपलब्ध	268	RJ/24/184/297455	निर्वाचक का नाम : दुर्गालाल पति का नाम: भीखाराम गृह संख्या : 24 उम्र : 55 लिंग : पुरुष	फोटो उपलब्ध
269	RJ/24/184/298253	निर्वाचक का नाम : राजेन्द्र पति का नाम: भीखाराम गृह संख्या : 24 उम्र : 49 लिंग : पुरुष	फोटो उपलब्ध	270	KFH3279601	निर्वाचक का नाम : सीमा पति का नाम: दुर्गालाल गृह संख्या : 24 उम्र : 48 लिंग : महिला	फोटो उपलब्ध	271	KFH3279619	निर्वाचक का नाम : कविता पति का नाम: राजेन्द्र गृह संख्या : 24 उम्र : 45 लिंग : महिला	फोटो उपलब्ध
272	KFH3276805	निर्वाचक का नाम : विनोद कुमार पति का नाम: भीखाराम गृह संख्या : 24 उम्र : 39 लिंग : पुरुष	फोटो उपलब्ध	273	KFH3279593	निर्वाचक का नाम : सुमन पति का नाम: हेमराज गृह संख्या : 24 उम्र : 38 लिंग : महिला	फोटो उपलब्ध	274	WWF0883827	निर्वाचक का नाम : रवि कुमार पति का नाम: भंवर लाल गृह संख्या : 24 उम्र : 36 लिंग : पुरुष	फोटो उपलब्ध
275	WWF1774140	निर्वाचक का नाम : दर्शिता बालान पति का नाम: दुर्गा लाल बालान गृह संख्या : 24 A उम्र : 27 लिंग : महिला	फोटो उपलब्ध	276	WWF1847292	निर्वाचक का नाम : यशराज पति का नाम: दुर्गा लाल गृह संख्या : 24 ए उम्र : 26 लिंग : पुरुष	फोटो उपलब्ध	277	WWF1984285	निर्वाचक का नाम : सरिता पंवार पति का नाम: रवि कुमार गृह संख्या : 24B उम्र : 32 लिंग : महिला	फोटो उपलब्ध
278	WWF1985464	निर्वाचक का नाम : पूजा पंवार पति का नाम: रिद्धराज गृह संख्या : 24 बी उम्र : 30 लिंग : महिला	फोटो उपलब्ध	279	WWF1026202	निर्वाचक का नाम : रिद्धराज पति का नाम: भंवर लाल गृह संख्या : 24 बी उम्र : 31 लिंग : पुरुष	फोटो उपलब्ध	280	RJ/24/184/298010	निर्वाचक का नाम : सईदा पति का नाम: नजीरखां गृह संख्या : 25 उम्र : 71 लिंग : महिला	फोटो उपलब्ध
281	RJ/24/184/298192	निर्वाचक का नाम : नासीरखां पति का नाम: छोटेखां गृह संख्या : 25 उम्र : 63 लिंग : पुरुष	फोटो उपलब्ध	282	RJ/24/184/298012	निर्वाचक का नाम : शबनम पति का नाम: नासीरखां गृह संख्या : 25 उम्र : 57 लिंग : महिला	फोटो उपलब्ध	283	RJ/24/184/298070	निर्वाचक का नाम : फिरोज पति का नाम: नजीरखां गृह संख्या : 25 उम्र : 54 लिंग : पुरुष	फोटो उपलब्ध
284	WWF1847342	निर्वाचक का नाम : रुकमा पति का नाम: सोहन लाल गृह संख्या : 25 उम्र : 53 लिंग : महिला	फोटो उपलब्ध	285	RJ/24/184/298014	निर्वाचक का नाम : नसीम पति का नाम: फिरोज गृह संख्या : 25 उम्र : 51 लिंग : महिला	फोटो उपलब्ध	286	KFH1982966	निर्वाचक का नाम : अफरोज पति का नाम: नजीर खां गृह संख्या : 25 उम्र : 50 लिंग : पुरुष	फोटो उपलब्ध
287	WWF1246628	निर्वाचक का नाम : यास्मीन पति का नाम: अफरोज गृह संख्या : 25 उम्र : 42 लिंग : महिला	फोटो उपलब्ध	288	WWF0883850	निर्वाचक का नाम : रिजवाना पति का नाम: अनवर खा गृह संख्या : 25 उम्र : 34 लिंग : महिला	फोटो उपलब्ध	289	WWF1774157	निर्वाचक का नाम : असलम पति का नाम: फिरोज खान गृह संख्या : 25 उम्र : 27 लिंग : पुरुष	फोटो उपलब्ध
290	RJ/24/184/298066	निर्वाचक का नाम : अमीना पति का नाम: जमीलअहमद गृह संख्या : 26 उम्र : 76 लिंग : महिला	फोटो उपलब्ध	291	RJ/24/184/297406	निर्वाचक का नाम : लक्ष्मणसिंह पति का नाम: उमरावराम गृह संख्या : 26 उम्र : 74 लिंग : पुरुष	फोटो उपलब्ध	292	RJ/24/184/297892	निर्वाचक का नाम : कस्तुरी पति का नाम: रामबाबु गृह संख्या : 26 उम्र : 69 लिंग : महिला	फोटो उपलब्ध

293	RJ/24/184/297893	निर्वाचक का नाम : कमलादेवी पति का नाम: लक्ष्मणसिंह गृह संख्या : 26 उम्र : 64 लिंग : महिला	फोटो उपलब्ध	294	RJ/24/184/297874	निर्वाचक का नाम : रजनीदेवी पति का नाम: शंकरलाल गृह संख्या : 26 उम्र : 63 लिंग : महिला	फोटो उपलब्ध	295	WFW1342799	निर्वाचक का नाम : निशातअहमद पति का नाम: जमीलअहमद गृह संख्या : 26 उम्र : 52 लिंग : पुरुष	फोटो उपलब्ध
296	RJ/24/184/298525	निर्वाचक का नाम : सरफराज खान पिता का नाम: जमील अहमद गृह संख्या : 26 उम्र : 48 लिंग : पुरुष	फोटो उपलब्ध	297	KFH1986298	निर्वाचक का नाम : विकास पिता का नाम: लक्ष्मणसिंह गृह संख्या : 26 उम्र : 45 लिंग : पुरुष	फोटो उपलब्ध	298	KFH1984111	निर्वाचक का नाम : दिनेश पिता का नाम: रामबाबु गृह संख्या : 26 उम्र : 44 लिंग : पुरुष	फोटो उपलब्ध
299	KFH1984137	निर्वाचक का नाम : प्रशान्त पिता का नाम: लक्ष्मणसिंह गृह संख्या : 26 उम्र : 44 लिंग : पुरुष	फोटो उपलब्ध	300	KFH1984764	निर्वाचक का नाम : वन्दना पिता का नाम: शंकरलाल गृह संख्या : 26 उम्र : 44 लिंग : महिला	फोटो उपलब्ध	301	KFH1984129	निर्वाचक का नाम : संदीप पिता का नाम: शंकरलाल गृह संख्या : 26 उम्र : 42 लिंग : पुरुष	फोटो उपलब्ध
302	KFH1986363	निर्वाचक का नाम : नितीन पिता का नाम: रामबाबु गृह संख्या : 26 उम्र : 41 लिंग : पुरुष	फोटो उपलब्ध	303	KFH1984756	निर्वाचक का नाम : शिल्पा पिता का नाम: लक्ष्मणसिंह गृह संख्या : 26 उम्र : 40 लिंग : महिला	फोटो उपलब्ध	304	WFW0610808	निर्वाचक का नाम : कमल जैसवार पिता का नाम: शंकर लाल जैसवार गृह संख्या : 26 बी उम्र : 38 लिंग : पुरुष	फोटो उपलब्ध
305	WFW0645226	निर्वाचक का नाम : मुसरत खान पति का नाम: निशात खान गृह संख्या : 26 ए उम्र : 42 लिंग : महिला	फोटो उपलब्ध	306	KFH1814748	निर्वाचक का नाम : सरोज पति का नाम: हरीशंकर गृह संख्या : 27 उम्र : 78 लिंग : महिला	फोटो उपलब्ध	307	RJ/24/184/298783	निर्वाचक का नाम : बाबूलाल पिता का नाम: भैरू लाल गृह संख्या : 27 उम्र : 59 लिंग : पुरुष	फोटो उपलब्ध
308	WFW0610345	निर्वाचक का नाम : प्रदीप पिता का नाम: हरीशंकर गृह संख्या : 27 उम्र : 58 लिंग : पुरुष	फोटो उपलब्ध	309	WFW1194810	निर्वाचक का नाम : सुन्दर लाल पिता का नाम: शंकरलाल गृह संख्या : 27 उम्र : 58 लिंग : पुरुष	फोटो उपलब्ध	310	RJ/24/184/298489	निर्वाचक का नाम : गीता पति का नाम: बाबूलाल गृह संख्या : 27 उम्र : 57 लिंग : महिला	फोटो उपलब्ध
# 311	WFW1194828	निर्वाचक का नाम : पम्पू देवी पति का नाम: सुंदर लाल गृह संख्या : 27 उम्र : 55 लिंग : महिला	फोटो उपलब्ध	312	KFH1814755	निर्वाचक का नाम : आरती पति का नाम: प्रदीप गृह संख्या : 27 उम्र : 53 लिंग : महिला	फोटो उपलब्ध	313	KFH1813021	निर्वाचक का नाम : पूनम पति का नाम: संजय गृह संख्या : 27 उम्र : 52 लिंग : महिला	फोटो उपलब्ध
314	RJ/24/184/298334	निर्वाचक का नाम : यशवन्त लाल पिता का नाम: शंकरलाल गृह संख्या : 27 उम्र : 51 लिंग : पुरुष	फोटो उपलब्ध	315	KFH1984996	निर्वाचक का नाम : धानचन्द्र पिता का नाम: शंकरलाल गृह संख्या : 27 उम्र : 49 लिंग : पुरुष	फोटो उपलब्ध	316	KFH1985001	निर्वाचक का नाम : संजु देवी पति का नाम: धान चन्द्र गृह संख्या : 27 उम्र : 46 लिंग : महिला	फोटो उपलब्ध
317	WFW0575670	निर्वाचक का नाम : धनराज पिता का नाम: बाबुलाल गृह संख्या : 27 उम्र : 39 लिंग : पुरुष	फोटो उपलब्ध	318	WFW1201417	निर्वाचक का नाम : तारा पति का नाम: धनराज गृह संख्या : 27 उम्र : 38 लिंग : महिला	फोटो उपलब्ध	319	WFW1026210	निर्वाचक का नाम : राहुल माहिच पिता का नाम: सुंदर लाल गृह संख्या : 27 उम्र : 33 लिंग : पुरुष	फोटो उपलब्ध
320	WFW1521731	निर्वाचक का नाम : मनोज पिता का नाम: सुन्दर लाल गृह संख्या : 27 उम्र : 30 लिंग : पुरुष	फोटो उपलब्ध	321	WFW1847763	निर्वाचक का नाम : सुरभि माहिच्छ पिता का नाम: यशवंत लाल माहिच्छ गृह संख्या : 27 उम्र : 27 लिंग : महिला	फोटो उपलब्ध	322	WFW1951060	निर्वाचक का नाम : मनीष पिता का नाम: धानचंद गृह संख्या : 27 ए उम्र : 25 लिंग : पुरुष	फोटो उपलब्ध

323	WFW2107639	निर्वाचक का नाम : प्रीती पिता का नाम: धानचंद गृह संख्या : 27 ए उम्र : 21 लिंग : महिला	324	WFW1521517	निर्वाचक का नाम : यश जैन पिता का नाम: प्रदीप जैन गृह संख्या : 27 बी उम्र : 30 लिंग : पुरुष	325	WFW1899244	निर्वाचक का नाम : मोहित जैन पिता का नाम: संजय जैन गृह संख्या : 27बी उम्र : 29 लिंग : पुरुष
326	WFW1521483	निर्वाचक का नाम : डिम्पल पिता का नाम: यशवन्त लाल गृह संख्या : 27 ए उम्र : 30 लिंग : महिला	327	KFH1803824	निर्वाचक का नाम : निरंजन पिता का नाम: मोहनलाल गृह संख्या : 28 उम्र : 68 लिंग : पुरुष	328	KFH1803832	निर्वाचक का नाम : कमला भाटी पति का नाम: निरंजन गृह संख्या : 28 उम्र : 63 लिंग : महिला
329	KFH3281011	निर्वाचक का नाम : रश्मि भाटी पति का नाम: राजेश भाटी गृह संख्या : 28 उम्र : 43 लिंग : महिला	330	WFW1847714	निर्वाचक का नाम : प्रिंस कंसारा पिता का नाम: ओमप्रकाश कंसारा गृह संख्या : 28 बी उम्र : 26 लिंग : पुरुष	331	WFW1847995	निर्वाचक का नाम : ओम प्रकाश पिता का नाम: बट्टी लाल गृह संख्या : 28-बी उम्र : 52 लिंग : पुरुष
332	WFW1844760	निर्वाचक का नाम : लक्ष्मी कंसारा पति का नाम: ओम प्रकाश गृह संख्या : 28-बी उम्र : 47 लिंग : महिला	333	KFH1810860	निर्वाचक का नाम : राजेश भाटी पिता का नाम: निरंजन स्वरूप भाटी गृह संख्या : 28-बी, ए सी एफ सी कॉलनी उम्र : 45 लिंग : पुरुष	334	WFW2028124	निर्वाचक का नाम : मोहम्मद साकिब पिता का नाम: रहीम बक्श गृह संख्या : 29 उम्र : 72 लिंग : पुरुष
335	RJ/24/184/298096	निर्वाचक का नाम : मोहम्मद युनुस पिता का नाम: साबीर मोहम्मद गृह संख्या : 29 उम्र : 55 लिंग : पुरुष	336	RJ/24/184/298095	निर्वाचक का नाम : गुलशन पति का नाम: मोहम्मद युनुस गृह संख्या : 29 उम्र : 52 लिंग : महिला	337	WFW0521021	निर्वाचक का नाम : निशाद परवीन पति का नाम: मोहम्मद आसिफ गृह संख्या : 29 उम्र : 38 लिंग : महिला
338	WFW0883892	निर्वाचक का नाम : मो आसिफ पिता का नाम: मो युनुस गृह संख्या : 29 उम्र : 34 लिंग : पुरुष	339	WFW1899798	निर्वाचक का नाम : मोहम्मद आसिफ पिता का नाम: अनवर हुसैन गृह संख्या : 29बी उम्र : 35 लिंग : पुरुष	340	RJ/24/184/298282	निर्वाचक का नाम : लक्ष्मी पति का नाम: अमृतलाल गृह संख्या : 30 उम्र : 76 लिंग : महिला
341	RJ/24/184/297462	निर्वाचक का नाम : कमलकिशोर पिता का नाम: मेहराम गृह संख्या : 30 उम्र : 66 लिंग : पुरुष	342	RJ/24/184/298272	निर्वाचक का नाम : सुगनी पति का नाम: नाथुराम गृह संख्या : 30 उम्र : 61 लिंग : महिला	343	RJ/24/184/297942	निर्वाचक का नाम : तारादेवी पति का नाम: कमलकिशोर गृह संख्या : 30 उम्र : 61 लिंग : महिला
344	RJ/24/184/000121	निर्वाचक का नाम : मीना पति का नाम: मनोहर लाल गृह संख्या : 30 उम्र : 51 लिंग : महिला	345	KFH1981125	निर्वाचक का नाम : प्रीतम कुमार पिता का नाम: कमल किशोर गृह संख्या : 30 उम्र : 44 लिंग : पुरुष	346	KFH3740941	निर्वाचक का नाम : अनिता पिता का नाम: अमृतलाल गृह संख्या : 30 उम्र : 42 लिंग : महिला
347	WFW1122233	निर्वाचक का नाम : प्रिया पति का नाम: प्रितम कुमार गृह संख्या : 30 उम्र : 38 लिंग : महिला	348	WFW1342849	निर्वाचक का नाम : मनीषा वर्मा पिता का नाम: मनोहरलाल वर्मा गृह संख्या : 30 उम्र : 32 लिंग : महिला	349	WFW1806173	निर्वाचक का नाम : रुपेन्द्र सिंह कड़वासरा पिता का नाम: अर्जुन सिंह गृह संख्या : 33 Pana Niwas उम्र : 28 लिंग : पुरुष
350	WFW1806181	निर्वाचक का नाम : शालू सिंह पिता का नाम: अर्जुन सिंह गृह संख्या : 33 पना निवास उम्र : 27 लिंग : महिला	351	WFW1774181	निर्वाचक का नाम : तुलसी पति का नाम: हेमन्त कुमार गृह संख्या : 37 उम्र : 29 लिंग : महिला	352	WFW2229144	निर्वाचक का नाम : मीना सालवी पति का नाम: लोकेश बलाई गृह संख्या : 37 ए.सी.एफ.सी. कॉलनी उम्र : 27 लिंग : महिला

353	WFW1774199	निर्वाचक का नाम : आफरीन खान मेव पिता का नाम: शफीक अहमद मेव गृह संख्या : 48 उम्र : 29 लिंग : महिला	फोटो उपलब्ध	# 354	WFW1774215	निर्वाचक का नाम : गुलनार कुरेशी पिता का नाम: गुलजार कुरेशी गृह संख्या : 52 उम्र : 29 लिंग : महिला	फोटो उपलब्ध	355	WFW2191765	निर्वाचक का नाम : दीकांशा पिता का नाम: विक्रम सिंह गृह संख्या : 56 उम्र : 24 लिंग : महिला	फोटो उपलब्ध
356	WFW2198000	निर्वाचक का नाम : उर्वशी पिता का नाम: विक्रम सिंह गृह संख्या : 56 उम्र : 22 लिंग : महिला	फोटो उपलब्ध	357	WFW2261659	निर्वाचक का नाम : अविंदर सिंह बग्गा पिता का नाम: त्रिलोचन सिंह बग्गा गृह संख्या : 61-ए उम्र : 31 लिंग : पुरुष	फोटो उपलब्ध	358	WFW2154631	निर्वाचक का नाम : मोहम्मद आसिफ मोदी पिता का नाम: मो आरिफ मोदी गृह संख्या : 67 उम्र : 25 लिंग : पुरुष	फोटो उपलब्ध
359	WFW2154664	निर्वाचक का नाम : अमान पिता का नाम: मो आरिफ मोदी गृह संख्या : 67 उम्र : 23 लिंग : पुरुष	फोटो उपलब्ध	360	WFW1774223	निर्वाचक का नाम : मो आदिल पिता का नाम: मो हनीफ गृह संख्या : 74 उम्र : 27 लिंग : पुरुष	फोटो उपलब्ध	361	WFW1806272	निर्वाचक का नाम : सावित्री देवी पति का नाम: अर्जुन सिंह गृह संख्या : हाऊस नम्बर 33 पन्ना निवास उम्र : 61 लिंग : महिला	फोटो उपलब्ध
362	WFW1806264	निर्वाचक का नाम : गजेंद्र सिंह पिता का नाम: अर्जुन सिंह गृह संख्या : हाऊस नम्बर 33 पन्ना निवास उम्र : 30 लिंग : पुरुष	फोटो उपलब्ध	363	WFW2212710	निर्वाचक का नाम : राजेश कुमार जैसवार अन्य: नितिन गृह संख्या : प्लॉट नं 18 उम्र : 53 लिंग : पुरुष	फोटो उपलब्ध	364	WFW2212769	निर्वाचक का नाम : प्रेरणा माथुरिया अन्य: नितिन गृह संख्या : प्लॉट नं 18 उम्र : 53 लिंग : महिला	फोटो उपलब्ध
365	WFW2149136	निर्वाचक का नाम : लता कर्दम पति का नाम: नितिन गृह संख्या : प्लाट नं - 18-बी उम्र : 35 लिंग : महिला	फोटो उपलब्ध	366	WFW2077592	निर्वाचक का नाम : प्रियंका पिता का नाम: मनोहर लाल गृह संख्या : प्लाट नं 21 उम्र : 24 लिंग : महिला	फोटो उपलब्ध	367	KFH1978683	निर्वाचक का नाम : मोहम्मद ताज कैसर पिता का नाम: वली मोहम्मद गृह संख्या : प्लाट नं 23 उम्र : 40 लिंग : पुरुष	फोटो उपलब्ध
S 368	WFW2077428	निर्वाचक का नाम : वंदना पिता का नाम: राजेंद्र बालान गृह संख्या : प्लाट नं 24 उम्र : 23 लिंग : महिला	फोटो उपलब्ध	369	WFW2077550	निर्वाचक का नाम : ट्वीक्ल बालान पिता का नाम: दुर्गालाल बालान गृह संख्या : प्लाट नं 24 उम्र : 22 लिंग : महिला	फोटो उपलब्ध	370	WFW2077287	निर्वाचक का नाम : कौशल्या पति का नाम: विनोद बालान गृह संख्या : प्लाट नं 24 ए उम्र : 31 लिंग : महिला	फोटो उपलब्ध
371	WFW2214336	निर्वाचक का नाम : शुभम कंसारा पिता का नाम: ओमप्रकाश गृह संख्या : प्लॉट नं 28 उम्र : 24 लिंग : पुरुष	फोटो उपलब्ध	372	WFW2077618	निर्वाचक का नाम : शहादत खान पिता का नाम: खलील खान गृह संख्या : प्लाट नं 62 उम्र : 25 लिंग : पुरुष	फोटो उपलब्ध				

# 373 निर्वाचक का नाम : मसरत जहा पति का नाम: जाकिर हुसैन गृह संख्या : 1 उम्र : 45 लिंग : महिला	WFW1122043 फोटो उपलब्ध	374 निर्वाचक का नाम : माधु सिंह पिता का नाम: मोहनलाल गृह संख्या : 31 उम्र : 55 लिंग : पुरुष	RJ/24/184/298331 फोटो उपलब्ध	375 निर्वाचक का नाम : कालूराम प्रजापत पिता का नाम: मोहनलाल गृह संख्या : 31 उम्र : 45 लिंग : पुरुष	KFH1982214 फोटो उपलब्ध
376 निर्वाचक का नाम : सुधा देवी पति का नाम: कालूराम प्रजापत गृह संख्या : 31 उम्र : 41 लिंग : महिला	KFH1982644 फोटो उपलब्ध	377 निर्वाचक का नाम : बाबुलाल पिता का नाम: छोटूलाल गृह संख्या : 32 उम्र : 61 लिंग : पुरुष	RJ/24/184/298380 फोटो उपलब्ध	378 निर्वाचक का नाम : भंवरी पति का नाम: बाबुलाल गृह संख्या : 32 उम्र : 59 लिंग : महिला	RJ/24/184/298245 फोटो उपलब्ध
379 निर्वाचक का नाम : दौलतराम पिता का नाम: मिठूनलाल गृह संख्या : 32 उम्र : 56 लिंग : पुरुष	RJ/24/184/298330 फोटो उपलब्ध	380 निर्वाचक का नाम : उषा पति का नाम: दौलतराम गृह संख्या : 32 उम्र : 53 लिंग : महिला	RJ/24/184/982446 फोटो उपलब्ध	381 निर्वाचक का नाम : हेमन्त पिता का नाम: बाबुलाल गृह संख्या : 32 उम्र : 39 लिंग : पुरुष	KFH3741147 फोटो उपलब्ध
382 निर्वाचक का नाम : इंद्रा लेखरा पति का नाम: सुरजीत लेखरा गृह संख्या : 32 उम्र : 34 लिंग : महिला	WFW1716117 फोटो उपलब्ध	383 निर्वाचक का नाम : सुरजीत लेखरा पिता का नाम: दौलतराम गृह संख्या : 32 उम्र : 33 लिंग : पुरुष	WFW1026236 फोटो उपलब्ध	384 निर्वाचक का नाम : संजय पिता का नाम: बाबुलाल गृह संख्या : 32 उम्र : 31 लिंग : पुरुष	WFW1521723 फोटो उपलब्ध
385 निर्वाचक का नाम : ममता पति का नाम: जितेंद्र लेखरा गृह संख्या : 32 ए उम्र : 26 लिंग : महिला	WFW2242592 फोटो उपलब्ध	386 निर्वाचक का नाम : जितेंद्र लेखरा पिता का नाम: सुगन लाल लेखरा गृह संख्या : 32-ए उम्र : 42 लिंग : पुरुष	WFW2107605 फोटो उपलब्ध	387 निर्वाचक का नाम : रूपचन्द पिता का नाम: पन्नालाल गृह संख्या : 33 उम्र : 75 लिंग : पुरुष	RJ/24/184/297504 फोटो उपलब्ध
388 निर्वाचक का नाम : सन्तोष पति का नाम: रूपचन्द गृह संख्या : 33 उम्र : 65 लिंग : महिला	RJ/24/184/297863 फोटो उपलब्ध	389 निर्वाचक का नाम : गिरधारीलाल पिता का नाम: पन्नालाल गृह संख्या : 33 उम्र : 62 लिंग : पुरुष	RJ/24/184/297217 फोटो उपलब्ध	390 निर्वाचक का नाम : राजेंद्र कड़वासरा पिता का नाम: रूप चन्द गृह संख्या : 33 उम्र : 46 लिंग : पुरुष	WFW2077048 फोटो उपलब्ध
391 निर्वाचक का नाम : देवेन्द्र पिता का नाम: रूपचन्द गृह संख्या : 33 उम्र : 45 लिंग : पुरुष	KFH3280476 फोटो उपलब्ध	392 निर्वाचक का नाम : विजय कुमार पिता का नाम: रूपचन्द गृह संख्या : 33 उम्र : 32 लिंग : पुरुष	WFW1026244 फोटो उपलब्ध	393 निर्वाचक का नाम : सुमन कडवासरा पति का नाम: राजेंद्र कडवासरा गृह संख्या : 33 ए उम्र : 27 लिंग : महिला	WFW2282713 फोटो उपलब्ध
394 निर्वाचक का नाम : राजेंद्र कंसारा पिता का नाम: भगवती लाल गृह संख्या : 34 उम्र : 55 लिंग : पुरुष	KFH3282589 फोटो उपलब्ध	395 निर्वाचक का नाम : संध्या पति का नाम: राजेंद्र गृह संख्या : 34 उम्र : 54 लिंग : महिला	KFH3282399 फोटो उपलब्ध	396 निर्वाचक का नाम : सपना पति का नाम: प्रवीण गृह संख्या : 34 उम्र : 47 लिंग : महिला	KFH3281474 फोटो उपलब्ध
397 निर्वाचक का नाम : शिवम कंसारा पिता का नाम: राजेंद्र कंसारा गृह संख्या : 34 ए उम्र : 19 लिंग : पुरुष	WFW2330314 फोटो उपलब्ध	398 निर्वाचक का नाम : खातून बेगम पति का नाम: अब्दुल मनान गृह संख्या : 35 उम्र : 81 लिंग : महिला	WFW0521831 फोटो उपलब्ध	399 निर्वाचक का नाम : मंजु पति का नाम: शंकरलाल गृह संख्या : 35 उम्र : 55 लिंग : महिला	RJ/24/184/297954 फोटो उपलब्ध
400 निर्वाचक का नाम : सलमा पति का नाम: अकरम मेव गृह संख्या : 35 उम्र : 53 लिंग : महिला	WFW0521823 फोटो उपलब्ध	401 निर्वाचक का नाम : अख्तर मेव पिता का नाम: अब्दुल मनान गृह संख्या : 35 उम्र : 51 लिंग : पुरुष	WFW0021063 फोटो उपलब्ध	402 निर्वाचक का नाम : अकबर पिता का नाम: अब्दुल मनान गृह संख्या : 35 उम्र : 47 लिंग : पुरुष	WFW0522292 फोटो उपलब्ध

403	WFW1005701	निर्वाचक का नाम : शहीन मेव पति का नाम: अख्तर मेव गृह संख्या : 35 उम्र : 43 लिंग : महिला	फोटो उपलब्ध	404	WFW0521815	निर्वाचक का नाम : यास्मीन पति का नाम: अकबर गृह संख्या : 35 उम्र : 41 लिंग : महिला	फोटो उपलब्ध	405	WFW0521849	निर्वाचक का नाम : जैनब पति का नाम: अनवर गृह संख्या : 35 उम्र : 41 लिंग : महिला	फोटो उपलब्ध
406	WFW1246636	निर्वाचक का नाम : विकास वर्मा पिता का नाम: शंकर राजा गृह संख्या : 35 उम्र : 36 लिंग : पुरुष	फोटो उपलब्ध	407	WFW1521707	निर्वाचक का नाम : मेधा वर्मा पिता का नाम: शंकर लाल गृह संख्या : 35 उम्र : 33 लिंग : महिला	फोटो उपलब्ध	408	WFW1194943	निर्वाचक का नाम : आवेश पिता का नाम: अकरम गृह संख्या : 35 उम्र : 32 लिंग : पुरुष	फोटो उपलब्ध
409	KFH1815869	निर्वाचक का नाम : सबीरमोहम्मद पिता का नाम: सफरहुसैन गृह संख्या : 36 उम्र : 84 लिंग : पुरुष	फोटो उपलब्ध	410	RJ/24/184/297951	निर्वाचक का नाम : जुबेदा पति का नाम: साबीर मोहम्मद गृह संख्या : 36 उम्र : 78 लिंग : महिला	फोटो उपलब्ध	411	WFW1194836	निर्वाचक का नाम : बन्सीलाल पिता का नाम: बस्तीराम गृह संख्या : 36 उम्र : 77 लिंग : पुरुष	फोटो उपलब्ध
412	RJ/24/184/297904	निर्वाचक का नाम : सीतादेवी पति का नाम: कानाराम गृह संख्या : 36 उम्र : 77 लिंग : महिला	फोटो उपलब्ध	413	RJ/24/184/297421	निर्वाचक का नाम : राजेशमोहन पिता का नाम: कानाराम गृह संख्या : 36 उम्र : 58 लिंग : पुरुष	फोटो उपलब्ध	414	RJ/24/184/297420	निर्वाचक का नाम : सुरेशमोहन पिता का नाम: कानाराम गृह संख्या : 36 उम्र : 55 लिंग : पुरुष	फोटो उपलब्ध
415	KFH3285368	निर्वाचक का नाम : भारती पति का नाम: महेश मोहन गृह संख्या : 36 उम्र : 53 लिंग : महिला	फोटो उपलब्ध	416	KFH3280534	निर्वाचक का नाम : डिम्पल पति का नाम: सुरेश मोहन गृह संख्या : 36 उम्र : 53 लिंग : महिला	फोटो उपलब्ध	417	RJ/24/184/297903	निर्वाचक का नाम : संध्या पति का नाम: राजेशमोहन गृह संख्या : 36 उम्र : 53 लिंग : महिला	फोटो उपलब्ध
418	RJ/24/184/297422	निर्वाचक का नाम : महेशमोहन पिता का नाम: कानाराम गृह संख्या : 36 उम्र : 53 लिंग : पुरुष	फोटो उपलब्ध	419	RJ/24/184/297356	निर्वाचक का नाम : चान्द मोहम्मद पिता का नाम: साबीर मोहम्मद गृह संख्या : 36 उम्र : 48 लिंग : पुरुष	फोटो उपलब्ध	420	KFH1956184	निर्वाचक का नाम : जान मोहम्मद पिता का नाम: साबिर मौ० गृह संख्या : 36 उम्र : 46 लिंग : पुरुष	फोटो उपलब्ध
421	KFH1956309	निर्वाचक का नाम : रूकसाना बानो पति का नाम: चांद मो० गृह संख्या : 36 उम्र : 44 लिंग : महिला	फोटो उपलब्ध	422	WFW0032508	निर्वाचक का नाम : तसलीम पति का नाम: जान मोहम्मद गृह संख्या : 36 उम्र : 43 लिंग : महिला	फोटो उपलब्ध	423	WFW1194950	निर्वाचक का नाम : खुशबू पिता का नाम: राजेश मोहन गृह संख्या : 36 उम्र : 32 लिंग : महिला	फोटो उपलब्ध
424	WFW1521699	निर्वाचक का नाम : विक्की हल्दवानिया पिता का नाम: राजेश मोहन गृह संख्या : 36 उम्र : 30 लिंग : पुरुष	फोटो उपलब्ध	425	WFW1803592	निर्वाचक का नाम : नेहा हल्दवानिया पिता का नाम: सुरेश मोहन हल्दवानिया गृह संख्या : 36 उम्र : 26 लिंग : महिला	फोटो उपलब्ध	426	WFW2155547	निर्वाचक का नाम : जाह्नवी हल्दवानिया पिता का नाम: सुरेश मोहन हल्दवानिया गृह संख्या : 36 उम्र : 23 लिंग : महिला	फोटो उपलब्ध
427	WFW2155778	निर्वाचक का नाम : लक्षिता हल्दवानिया पिता का नाम: महेश मोहन हल्दवानिया गृह संख्या : 36 उम्र : 23 लिंग : महिला	फोटो उपलब्ध	428	WFW1847730	निर्वाचक का नाम : तबस्सुम पिता का नाम: चाँद मोहम्मद गृह संख्या : 36 ए उम्र : 26 लिंग : महिला	फोटो उपलब्ध	429	WFW2077766	निर्वाचक का नाम : मोहम्मद आकिब पिता का नाम: चाँद मोहम्मद गृह संख्या : 36 ए उम्र : 22 लिंग : पुरुष	फोटो उपलब्ध
430	RJ/24/184/297869	निर्वाचक का नाम : मुलीदेवी पति का नाम: गोपीलाल गृह संख्या : 37 उम्र : 78 लिंग : महिला	फोटो उपलब्ध	431	RJ/24/184/298169	निर्वाचक का नाम : भंवरीदेवी पति का नाम: भंवरलाल गृह संख्या : 37 उम्र : 78 लिंग : महिला	फोटो उपलब्ध	432	RJ/24/184/297870	निर्वाचक का नाम : कोशल्या पति का नाम: अमरचन्द गृह संख्या : 37 उम्र : 50 लिंग : महिला	फोटो उपलब्ध

433	WFW1026277	निर्वाचक का नाम : दीपक पिता का नाम: भवरलाल गृह संख्या : 37 उम्र : 34 लिंग : पुरुष	434	WFW0921080	निर्वाचक का नाम : मुकेश कुमार पिता का नाम: भवरलाल गृह संख्या : 37 उम्र : 33 लिंग : पुरुष	435	WFW1521574	निर्वाचक का नाम : केलाश मोरदिया पिता का नाम: स्व भवरलाल गृह संख्या : 37 उम्र : 32 लिंग : पुरुष
436	WFW1844737	निर्वाचक का नाम : अफसाना पति का नाम: जहूर अहमद गृह संख्या : 38 उम्र : 65 लिंग : महिला	437	WFW0522847	निर्वाचक का नाम : ईब्राहिम पिता का नाम: ईस्माइल खान गृह संख्या : 38 उम्र : 59 लिंग : पुरुष	438	WFW0521237	निर्वाचक का नाम : मुसरत जहाँ पति का नाम: ईब्राहिम गृह संख्या : 38 उम्र : 56 लिंग : महिला
439	RJ/24/184/297423	निर्वाचक का नाम : फिरोज खान पिता का नाम: मेहराब खान गृह संख्या : 38 उम्र : 55 लिंग : पुरुष	440	KFH3277472	निर्वाचक का नाम : इलियास पिता का नाम: गुलामरसूल गृह संख्या : 38 उम्र : 53 लिंग : पुरुष	441	RJ/24/184/298363	निर्वाचक का नाम : अय्युबखां पिता का नाम: मेहराबखां गृह संख्या : 38 उम्र : 49 लिंग : पुरुष
442	KFH1659283	निर्वाचक का नाम : नसरीन पति का नाम: ईलयास गृह संख्या : 38 उम्र : 48 लिंग : महिला	443	WFW0610873	निर्वाचक का नाम : सायरा बानो पति का नाम: मो० फिरोज मेव गृह संख्या : 38 उम्र : 48 लिंग : महिला	444	KFH1986561	निर्वाचक का नाम : अंजुम बेगम पति का नाम: अयुब खा गृह संख्या : 38 उम्र : 47 लिंग : महिला
445	WFW1844745	निर्वाचक का नाम : फैमिदा पिता का नाम: जहूर अहमद गृह संख्या : 38 उम्र : 45 लिंग : महिला	446	KFH3280799	निर्वाचक का नाम : सुभान खान मेव पिता का नाम: मेहराब खान मेव गृह संख्या : 38 उम्र : 45 लिंग : पुरुष	447	KFH3280278	निर्वाचक का नाम : इमरान खा पिता का नाम: मेहराब गृह संख्या : 38 उम्र : 43 लिंग : पुरुष
448	WFW1202795	निर्वाचक का नाम : मो० इब्राहिम पिता का नाम: अ० सलीम गृह संख्या : 38 उम्र : 41 लिंग : पुरुष	449	WFW0523043	निर्वाचक का नाम : रायफा खान पति का नाम: सुभान खान मेव गृह संख्या : 38 उम्र : 40 लिंग : महिला	450	WFW1122050	निर्वाचक का नाम : शबनम पति का नाम: मोहम्मद इब्राहिम गृह संख्या : 38 उम्र : 36 लिंग : महिला
451	WFW1857259	निर्वाचक का नाम : हिना पिता का नाम: इकबाल अहमद गृह संख्या : 38 उम्र : 36 लिंग : महिला	452	WFW1844729	निर्वाचक का नाम : परवीन पति का नाम: वसीम गृह संख्या : 38 उम्र : 35 लिंग : महिला	453	WFW1122068	निर्वाचक का नाम : मोहसिन पिता का नाम: अब्दुल सलीम गृह संख्या : 38 उम्र : 33 लिंग : पुरुष
454	WFW1774231	निर्वाचक का नाम : फैजान खान पिता का नाम: फिरोज खान गृह संख्या : 38 उम्र : 27 लिंग : पुरुष	455	WFW1847722	निर्वाचक का नाम : तबरेज खा पिता का नाम: जहूर अहमद गृह संख्या : 38 उम्र : 27 लिंग : पुरुष	456	WFW1970201	निर्वाचक का नाम : रेहाना पति का नाम: गुलाम रसूल गृह संख्या : 38 बी उम्र : 68 लिंग : महिला
457	WFW1774264	निर्वाचक का नाम : हीना मेव पिता का नाम: अयुब खान गृह संख्या : 38-B उम्र : 28 लिंग : महिला	458	WFW0890129	निर्वाचक का नाम : आमना खातून पति का नाम: मो शबीर अंसारी गृह संख्या : 39 बी उम्र : 81 लिंग : महिला	459	WFW0890103	निर्वाचक का नाम : मोहम्मद शरीफ अंसारी पिता का नाम: मो शबीर अंसारी गृह संख्या : 39 बी उम्र : 55 लिंग : पुरुष
# 460	WFW0890111	निर्वाचक का नाम : कौसर परवीन पति का नाम: मोहम्मद शरीफ अंसारी गृह संख्या : 39 बी उम्र : 54 लिंग : महिला	461	WFW0610915	निर्वाचक का नाम : पूनम चन्द पिता का नाम: खेमचन्द गृह संख्या : 40 बी उम्र : 63 लिंग : पुरुष	462	WFW0610956	निर्वाचक का नाम : सुरेश चन्द पिता का नाम: खेमचन्द गृह संख्या : 40 बी उम्र : 56 लिंग : पुरुष

463	WFW0610923	निर्वाचक का नाम : विमलेश पिता का नाम: पूनम चन्द गृह संख्या : 40 बी उम्र : 53 लिंग : महिला	फोटो उपलब्ध	464	WFW0890087	निर्वाचक का नाम : संगीता पति का नाम: सुरेश चन्द्र गृह संख्या : 40 बी उम्र : 52 लिंग : महिला	फोटो उपलब्ध	465	RJ/24/184/297513	निर्वाचक का नाम : नसीरुदीन पिता का नाम: आल्लहादीन गृह संख्या : 41 उम्र : 72 लिंग : पुरुष	फोटो उपलब्ध
466	RJ/24/184/297762	निर्वाचक का नाम : मेरुनीसा पति का नाम: नसीरुदीन गृह संख्या : 41 उम्र : 61 लिंग : महिला	फोटो उपलब्ध	467	KFH3276433	निर्वाचक का नाम : मीना सोलंकी पति का नाम: राजेन्द्र गृह संख्या : 41 उम्र : 52 लिंग : महिला	फोटो उपलब्ध	468	KFH3277241	निर्वाचक का नाम : इमरान खॉ पिता का नाम: नसरुदीन गृह संख्या : 41 उम्र : 40 लिंग : पुरुष	फोटो उपलब्ध
469	KFH3286614	निर्वाचक का नाम : इरफान खॉ पिता का नाम: नसरुदीन गृह संख्या : 41 उम्र : 37 लिंग : पुरुष	फोटो उपलब्ध	470	WFW1898675	निर्वाचक का नाम : शबा खानम पति का नाम: इरफान खान गृह संख्या : 41-बी उम्र : 27 लिंग : महिला	फोटो उपलब्ध	471	WFW2077808	निर्वाचक का नाम : हर्षिता बिनावरा पिता का नाम: राजेंद्र कुमार बिनावरा गृह संख्या : 41 बी उम्र : 25 लिंग : महिला	फोटो उपलब्ध
472	WFW1521632	निर्वाचक का नाम : सत्यनारायण पिता का नाम: मोहन लाल गृह संख्या : 42 उम्र : 57 लिंग : पुरुष	फोटो उपलब्ध	473	WFW1521624	निर्वाचक का नाम : ज्ञान कंवर पति का नाम: सत्यनारायण गृह संख्या : 42 उम्र : 56 लिंग : महिला	फोटो उपलब्ध	474	RJ/24/184/298183	निर्वाचक का नाम : महेन्द्र पिता का नाम: रामपाल गृह संख्या : 42 उम्र : 52 लिंग : पुरुष	फोटो उपलब्ध
475	WFW1122258	निर्वाचक का नाम : मनीष कुमार पिता का नाम: मुरारीलाल गृह संख्या : 42 उम्र : 47 लिंग : पुरुष	फोटो उपलब्ध	476	KFH1956473	निर्वाचक का नाम : ललिता पति का नाम: महेन्द्र गृह संख्या : 42 उम्र : 46 लिंग : महिला	फोटो उपलब्ध	477	WFW1122266	निर्वाचक का नाम : शीतल पति का नाम: मनीष कुमार गृह संख्या : 42 उम्र : 43 लिंग : महिला	फोटो उपलब्ध
478	WFW1951045	निर्वाचक का नाम : मुस्कन सोनी पिता का नाम: सत्य नारायण सोनी गृह संख्या : 42 उम्र : 25 लिंग : महिला	फोटो उपलब्ध	479	KFH1956572	निर्वाचक का नाम : लादु राम पिता का नाम: लक्ष्मीनारायण गृह संख्या : 43 उम्र : 87 लिंग : पुरुष	फोटो उपलब्ध	480	RJ/24/184/298041	निर्वाचक का नाम : नैनसिंह पिता का नाम: तुलसीसिंह गृह संख्या : 43 उम्र : 68 लिंग : पुरुष	फोटो उपलब्ध
481	WFW0521633	निर्वाचक का नाम : लक्ष्मी देवी पति का नाम: हरिसिंह गृह संख्या : 43 उम्र : 60 लिंग : महिला	फोटो उपलब्ध	482	RJ/24/184/297727	निर्वाचक का नाम : कौशलया पति का नाम: नैनसिंह गृह संख्या : 43 उम्र : 58 लिंग : महिला	फोटो उपलब्ध	483	RJ/24/184/297443	निर्वाचक का नाम : सहदेव पिता का नाम: लादूराम गृह संख्या : 43 उम्र : 56 लिंग : पुरुष	फोटो उपलब्ध
484	RJ/24/184/297510	निर्वाचक का नाम : ओमप्रकाश पिता का नाम: लादूराम गृह संख्या : 43 उम्र : 53 लिंग : पुरुष	फोटो उपलब्ध	485	RJ/24/184/297958	निर्वाचक का नाम : प्रेमलता पति का नाम: सहदेव गृह संख्या : 43 उम्र : 52 लिंग : महिला	फोटो उपलब्ध	486	RJ/24/184/297959	निर्वाचक का नाम : सन्तोष पति का नाम: ओमप्रकाश गृह संख्या : 43 उम्र : 51 लिंग : महिला	फोटो उपलब्ध
487	WFW0645176	निर्वाचक का नाम : रवि कुमार पिता का नाम: छोटेलाल गृह संख्या : 43 उम्र : 40 लिंग : पुरुष	फोटो उपलब्ध	488	WFW0520932	निर्वाचक का नाम : बुद्ध सिंह पिता का नाम: हरिसिंह गृह संख्या : 43 उम्र : 40 लिंग : पुरुष	फोटो उपलब्ध	489	WFW0522045	निर्वाचक का नाम : शंकर सिंह पिता का नाम: हरि सिंह गृह संख्या : 43 उम्र : 36 लिंग : पुरुष	फोटो उपलब्ध
490	WFW0883918	निर्वाचक का नाम : मनोहर सिंह पिता का नाम: नैनसिंह गृह संख्या : 43 उम्र : 34 लिंग : पुरुष	फोटो उपलब्ध	491	WFW1026301	निर्वाचक का नाम : दीपक पिता का नाम: सहदेव गृह संख्या : 43 उम्र : 33 लिंग : पुरुष	फोटो उपलब्ध	492	WFW1026293	निर्वाचक का नाम : अर्जुन सिंह पिता का नाम: नैनसिंह गृह संख्या : 43 उम्र : 32 लिंग : पुरुष	फोटो उपलब्ध

493	WFW1716125	निर्वाचक का नाम : प्रिया पिता का नाम: नैन सिंह गृह संख्या : 43 उम्र : 29 लिंग : महिला	494	WFW1847748	निर्वाचक का नाम : ज्योति चौहान पिता का नाम: ओम प्रकाश चौहान गृह संख्या : 43 उम्र : 26 लिंग : महिला	495	WFW1641620	निर्वाचक का नाम : कुलदीप चौहान पिता का नाम: सहदेव चौहान गृह संख्या : 43 ए उम्र : 29 लिंग : पुरुष
496	WFW0645119	निर्वाचक का नाम : छोटे लाल पिता का नाम: माता भीरू गृह संख्या : 43 बी उम्र : 62 लिंग : पुरुष	497	WFW0521682	निर्वाचक का नाम : सरोज पति का नाम: छोटे लाल गृह संख्या : 43 बी उम्र : 56 लिंग : महिला	498	WFW0520924	निर्वाचक का नाम : नीरज पति का नाम: रविकुमार गृह संख्या : 43 बी उम्र : 37 लिंग : महिला
499	RJ/24/184/297344	निर्वाचक का नाम : प्रेमसिंह पिता का नाम: ईश्वर सिंह गृह संख्या : 44 उम्र : 60 लिंग : पुरुष	500	KFH1659408	निर्वाचक का नाम : हरिसिंह पिता का नाम: ईश्वर सिंह गृह संख्या : 44 उम्र : 56 लिंग : पुरुष	501	RJ/24/184/298259	निर्वाचक का नाम : रतनकंवर पति का नाम: प्रेमसिंह गृह संख्या : 44 उम्र : 55 लिंग : महिला
502	RJ/24/184/298251	निर्वाचक का नाम : कविता पति का नाम: हरिसिंह गृह संख्या : 44 उम्र : 54 लिंग : महिला	503	KFH3276722	निर्वाचक का नाम : गजेसिंह पिता का नाम: शिव प्रसाद गृह संख्या : 44 उम्र : 44 लिंग : पुरुष	504	KFH3276227	निर्वाचक का नाम : भावना कंवर पति का नाम: गजेसिंह गृह संख्या : 44 उम्र : 42 लिंग : महिला
505	WFW0883926	निर्वाचक का नाम : संजय सिंह पिता का नाम: प्रेम सिंह गृह संख्या : 44 उम्र : 34 लिंग : पुरुष	506	WFW1026319	निर्वाचक का नाम : लोकेन्द्र पिता का नाम: प्रेमसिंह गृह संख्या : 44 उम्र : 32 लिंग : पुरुष	507	WFW1026327	निर्वाचक का नाम : पृथ्वी सिंह पिता का नाम: हरिसिंह गृह संख्या : 44 उम्र : 32 लिंग : पुरुष
508	WFW1898691	निर्वाचक का नाम : चांदनी राजपूत पति का नाम: संजय सिंह गृह संख्या : 44 उम्र : 30 लिंग : महिला	509	WFW1898683	निर्वाचक का नाम : रोशनी राजपूत पति का नाम: लोकेन्द्र सिंह गृह संख्या : 44 उम्र : 28 लिंग : महिला	510	RJ/24/184/297036	निर्वाचक का नाम : मोहम्मद शफी पिता का नाम: सुलेमान गृह संख्या : 46 उम्र : 74 लिंग : पुरुष
511	RJ/24/184/297574	निर्वाचक का नाम : ताहीराबानो पति का नाम: मोहम्मद शफी गृह संख्या : 46 उम्र : 63 लिंग : महिला	512	RJ/24/184/297167	निर्वाचक का नाम : मोहम्मद साबीर पिता का नाम: सुलेमान गृह संख्या : 46 उम्र : 57 लिंग : पुरुष	513	RJ/24/184/297412	निर्वाचक का नाम : मोहम्मद रफिक पिता का नाम: सुलेमान गृह संख्या : 46 उम्र : 54 लिंग : पुरुष
514	KFH3282134	निर्वाचक का नाम : नसीम पति का नाम: उमदेखा गृह संख्या : 46 उम्र : 54 लिंग : महिला	515	RJ/24/184/297669	निर्वाचक का नाम : नूरजहां पति का नाम: मोहम्मद साबीर गृह संख्या : 46 उम्र : 51 लिंग : महिला	516	RJ/24/184/298701	निर्वाचक का नाम : मोहम्मद यासीन पिता का नाम: मोहम्मद शफी गृह संख्या : 46 उम्र : 48 लिंग : पुरुष
517	RJ/24/184/297834	निर्वाचक का नाम : युनुस पिता का नाम: वजीरखां गृह संख्या : 46 उम्र : 48 लिंग : पुरुष	518	WFW0610360	निर्वाचक का नाम : रईसा बेगम पति का नाम: युनुस खान गृह संख्या : 46 उम्र : 40 लिंग : महिला	519	KFH3740347	निर्वाचक का नाम : फिरोज खान पिता का नाम: वली मो० गृह संख्या : 46 उम्र : 39 लिंग : पुरुष
520	WFW0856872	निर्वाचक का नाम : अमरीना खानम पति का नाम: यासीन खान गृह संख्या : 46 उम्र : 39 लिंग : महिला	521	WFW1194968	निर्वाचक का नाम : रशीद पिता का नाम: मो साबीर गृह संख्या : 46 उम्र : 31 लिंग : पुरुष	522	WFW1774256	निर्वाचक का नाम : यामीन खान पिता का नाम: मोहम्मद साबीर गृह संख्या : 46A उम्र : 29 लिंग : पुरुष

523	WFW0513374	निर्वाचक का नाम : राजेंद्र कुमार प्रजापत पिता का नाम: ओम प्रकाश गृह संख्या : 47 उम्र : 47 लिंग : पुरुष	फोटो उपलब्ध	524	WFW0645127	निर्वाचक का नाम : प्रेम शंकर पिता का नाम: ओम प्रकाश प्रजापत गृह संख्या : 47 उम्र : 45 लिंग : पुरुष	फोटो उपलब्ध	525	WFW0513366	निर्वाचक का नाम : सुनिता प्रजापत पति का नाम: प्रेम शंकर गृह संख्या : 47 उम्र : 42 लिंग : महिला	फोटो उपलब्ध
526	WFW0646950	निर्वाचक का नाम : लीलू कुमारी पति का नाम: राजेंद्र कुमार प्रजापत गृह संख्या : 47 उम्र : 40 लिंग : महिला	फोटो उपलब्ध	527	WFW0529115	निर्वाचक का नाम : खालिद मोदी पिता का नाम: मोहम्मद इनाम गृह संख्या : 51/3 उम्र : 42 लिंग : पुरुष	फोटो उपलब्ध	528	WFW0529123	निर्वाचक का नाम : फैसल मोदी पिता का नाम: मोहम्मद इनाम गृह संख्या : 51/3 उम्र : 41 लिंग : पुरुष	फोटो उपलब्ध
529	WFW0528414	निर्वाचक का नाम : हुमेरा मोदी पति का नाम: फैसल मोदी गृह संख्या : 51/3 उम्र : 38 लिंग : महिला	फोटो उपलब्ध	530	WFW2336873	निर्वाचक का नाम : अब्दुल अब्दुल मोदी पिता का नाम: फैसल मोदी गृह संख्या : 51/3 ए सी एफ सी कोलोनी उम्र : 20 लिंग : पुरुष	फोटो उपलब्ध	531	WFW1122308	निर्वाचक का नाम : शाहीद पति का नाम: इमरान कुरेशी गृह संख्या : 52 उम्र : 39 लिंग : महिला	फोटो उपलब्ध
532	WFW1122027	निर्वाचक का नाम : ज़रीना मोदी पति का नाम: मोहम्मद इनाम गृह संख्या : 52 उम्र : 38 लिंग : महिला	फोटो उपलब्ध	533	WFW1194935	निर्वाचक का नाम : सीमा पति का नाम: नरेन्द्र गृह संख्या : बी 33 उम्र : 38 लिंग : महिला	फोटो उपलब्ध	534	WFW2249134	निर्वाचक का नाम : मनीष कुमार माता का नाम: उषा देवी गृह संख्या : हाऊस नं 36 उम्र : 23 लिंग : पुरुष	फोटो उपलब्ध
535	WFW2076719	निर्वाचक का नाम : तरनुम पिता का नाम: जान मोहम्मद गृह संख्या : प्लाट नं 36 उम्र : 22 लिंग : महिला	फोटो उपलब्ध	536	WFW2076735	निर्वाचक का नाम : ज़ीशान खान पिता का नाम: इलियास खान गृह संख्या : प्लाट नं 38 उम्र : 29 लिंग : पुरुष	फोटो उपलब्ध	537	WFW2076727	निर्वाचक का नाम : खुशनुमा मेव पिता का नाम: इलियास खान गृह संख्या : प्लाट नं 38 उम्र : 25 लिंग : महिला	फोटो उपलब्ध

538	WFW1774272	# 539	WFW2240752	540	WFW2244820
निर्वाचक का नाम : सम्पदा राज पिता का नाम: नरपत राज गृह संख्या : 31 उम्र : 27 लिंग : महिला	फोटो उपलब्ध	निर्वाचक का नाम : मोहम्मद आयान अंसारी पिता का नाम: मोहम्मद शरीफ अंसारी गृह संख्या : 39 उम्र : 20 लिंग : पुरुष	फोटो उपलब्ध	निर्वाचक का नाम : मंजू कंवर पति का नाम: शंकर सिंह गृह संख्या : 43 ए.सी.एफ.सी कॉलोनी उम्र : 27 लिंग : महिला	फोटो उपलब्ध
541	WFW1342815	542	RJ/24/184/297758	543	RJ/24/184/297428
निर्वाचक का नाम : तरबूम पति का नाम: अफजल खान गृह संख्या : 48 उम्र : 39 लिंग : महिला	फोटो उपलब्ध	निर्वाचक का नाम : हाजरा पति का नाम: शेरमोहम्मद गृह संख्या : 49 उम्र : 75 लिंग : महिला	फोटो उपलब्ध	निर्वाचक का नाम : शफिकअहमद पिता का नाम: अब्दुल हफीज गृह संख्या : 49 उम्र : 66 लिंग : पुरुष	फोटो उपलब्ध
544	RJ/24/184/297829	545	RJ/24/184/297902	546	KFH1983782
निर्वाचक का नाम : मुस्तरजहां पति का नाम: रमजानखां गृह संख्या : 49 उम्र : 64 लिंग : महिला	फोटो उपलब्ध	निर्वाचक का नाम : हबिबा पति का नाम: शफिकअहमद गृह संख्या : 49 उम्र : 63 लिंग : महिला	फोटो उपलब्ध	निर्वाचक का नाम : तौफिक अहमद पिता का नाम: अ० हाफिज गृह संख्या : 49 उम्र : 59 लिंग : पुरुष	फोटो उपलब्ध
547	KFH1819663	548	RJ/24/184/297369	549	WFW2246551
निर्वाचक का नाम : शमीम पति का नाम: तौफीक अहमद गृह संख्या : 49 उम्र : 57 लिंग : महिला	फोटो उपलब्ध	निर्वाचक का नाम : अहजाद अहमद मेव पिता का नाम: शेरमोहम्मद गृह संख्या : 49 उम्र : 57 लिंग : पुरुष	फोटो उपलब्ध	निर्वाचक का नाम : तोकीर अहमद मेव पिता का नाम: अब्दुल हफीज मेव गृह संख्या : 49 उम्र : 55 लिंग : पुरुष	फोटो उपलब्ध
550	RJ/24/184/297645	551	KFH1986462	552	KFH1815562
निर्वाचक का नाम : अंजुम पिता का नाम: इजाज अहमद गृह संख्या : 49 उम्र : 53 लिंग : महिला	फोटो उपलब्ध	निर्वाचक का नाम : जाहेदा पति का नाम: अ०कादिर गृह संख्या : 49 उम्र : 43 लिंग : महिला	फोटो उपलब्ध	निर्वाचक का नाम : अफजलखां पिता का नाम: रमजान खां गृह संख्या : 49 उम्र : 41 लिंग : पुरुष	फोटो उपलब्ध
553	KFH1986454	554	WFW1898717	555	WFW1938521
निर्वाचक का नाम : वसीम पिता का नाम: शेर मोहम्मद गृह संख्या : 49 उम्र : 40 लिंग : पुरुष	फोटो उपलब्ध	निर्वाचक का नाम : रुखसार मोदी पति का नाम: खालिद मोदी गृह संख्या : 49 उम्र : 32 लिंग : महिला	फोटो उपलब्ध	निर्वाचक का नाम : हुमेरा खान मेव पिता का नाम: ऐजाज अहमद मेव गृह संख्या : 49 उम्र : 25 लिंग : महिला	फोटो उपलब्ध
556	WFW1938612	557	WFW1987833	558	RJ/24/184/297898
निर्वाचक का नाम : सबा खान मेव पिता का नाम: शफीक अहमद मेव गृह संख्या : 49 उम्र : 25 लिंग : महिला	फोटो उपलब्ध	निर्वाचक का नाम : अनस अहमद मेव पिता का नाम: अब्दुल कादिर गृह संख्या : 49 उम्र : 24 लिंग : पुरुष	फोटो उपलब्ध	निर्वाचक का नाम : नफीसाबेगम पति का नाम: मोहम्मद एहसान गृह संख्या : 50 उम्र : 76 लिंग : महिला	फोटो उपलब्ध
559	RJ/24/184/297211	560	RJ/24/184/297846	561	RJ/24/184/297411
निर्वाचक का नाम : शफी मोहम्मद पिता का नाम: जोधे खां गृह संख्या : 50 उम्र : 71 लिंग : पुरुष	फोटो उपलब्ध	निर्वाचक का नाम : खेरून निशा पति का नाम: शफीमोहम्मद गृह संख्या : 50 उम्र : 66 लिंग : महिला	फोटो उपलब्ध	निर्वाचक का नाम : मोहम्मद युसुफ पिता का नाम: मोहम्मद एहसान गृह संख्या : 50 उम्र : 54 लिंग : पुरुष	फोटो उपलब्ध
562	KFH3278496	563	KFH3284064	564	RJ/24/184/297516
निर्वाचक का नाम : मनीष पिता का नाम: रामरूप गृह संख्या : 50 उम्र : 54 लिंग : पुरुष	फोटो उपलब्ध	निर्वाचक का नाम : मौसलीम पिता का नाम: मो० एहसान गृह संख्या : 50 उम्र : 53 लिंग : पुरुष	फोटो उपलब्ध	निर्वाचक का नाम : मोहम्मद रफिक पिता का नाम: शफीमोहम्मद गृह संख्या : 50 उम्र : 51 लिंग : पुरुष	फोटो उपलब्ध
565	RJ/24/184/297899	566	KFH3276565	567	KFH3277563
निर्वाचक का नाम : शहजाद पति का नाम: मोहम्मद युसुफ गृह संख्या : 50 उम्र : 51 लिंग : महिला	फोटो उपलब्ध	निर्वाचक का नाम : इलियास पिता का नाम: अहसान गृह संख्या : 50 उम्र : 50 लिंग : पुरुष	फोटो उपलब्ध	निर्वाचक का नाम : सुनीता पति का नाम: मनीष गृह संख्या : 50 उम्र : 49 लिंग : महिला	फोटो उपलब्ध

568	KFH1956911	निर्वाचक का नाम : शाहीन पति का नाम: मोहम्मद रफीक गृह संख्या : 50 उम्र : 48 लिंग : महिला	फोटो उपलब्ध	569	KFH3740107	निर्वाचक का नाम : जरीना पति का नाम: मो० इलियास गृह संख्या : 50 उम्र : 45 लिंग : महिला	फोटो उपलब्ध	570	KFH3276276	निर्वाचक का नाम : नसरीन बानो पति का नाम: मो० सलीम गृह संख्या : 50 उम्र : 44 लिंग : महिला	फोटो उपलब्ध
571	KFH1956945	निर्वाचक का नाम : मो०तौफीक पिता का नाम: सफी मौ० गृह संख्या : 50 उम्र : 43 लिंग : पुरुष	फोटो उपलब्ध	572	KFH1956929	निर्वाचक का नाम : मो०रमजान पिता का नाम: सफीमो० गृह संख्या : 50 उम्र : 41 लिंग : पुरुष	फोटो उपलब्ध	573	KFH3740099	निर्वाचक का नाम : नगीना पति का नाम: मो० तोफिक गृह संख्या : 50 उम्र : 39 लिंग : महिला	फोटो उपलब्ध
574	WFW1002013	निर्वाचक का नाम : वरिशा पति का नाम: मो० रमजान गृह संख्या : 50 उम्र : 39 लिंग : महिला	फोटो उपलब्ध	575	WFW1122290	निर्वाचक का नाम : शुभम पिता का नाम: मनीष कुमार गृह संख्या : 50 उम्र : 32 लिंग : पुरुष	फोटो उपलब्ध	576	WFW1900034	निर्वाचक का नाम : मोहम्मद अरशद पिता का नाम: मोहम्मद यूसुफ गृह संख्या : 50 ए उम्र : 25 लिंग : पुरुष	फोटो उपलब्ध
577	WFW1835289	निर्वाचक का नाम : मोहम्मद रिज़वान पिता का नाम: मोहम्मद रफीक गृह संख्या : 50-ए उम्र : 28 लिंग : पुरुष	फोटो उपलब्ध	578	WFW1774322	निर्वाचक का नाम : रेखा सिसोदिया पिता का नाम: कैलाश चन्द्र सिसोदिया गृह संख्या : 50-A उम्र : 27 लिंग : महिला	फोटो उपलब्ध	579	WFW1385699	निर्वाचक का नाम : इरफान खान पिता का नाम: मोहम्मद साबीर गृह संख्या : 50ए उम्र : 32 लिंग : पुरुष	फोटो उपलब्ध
580	RJ/24/184/298736	निर्वाचक का नाम : शहाबुदीन पिता का नाम: मोहम्मद कल्लन गृह संख्या : 51 उम्र : 75 लिंग : पुरुष	फोटो उपलब्ध	581	RJ/24/184/297531	निर्वाचक का नाम : रमजानुदीन पिता का नाम: शहाबुदीन गृह संख्या : 51 उम्र : 52 लिंग : पुरुष	फोटो उपलब्ध	582	RJ/24/184/297346	निर्वाचक का नाम : कमाल पिता का नाम: शहाबुदीन गृह संख्या : 51 उम्र : 51 लिंग : पुरुष	फोटो उपलब्ध
583	KFH1659382	निर्वाचक का नाम : अनवर पिता का नाम: शहाबुदीन गृह संख्या : 51 उम्र : 48 लिंग : पुरुष	फोटो उपलब्ध	584	WFW0041681	निर्वाचक का नाम : नसीम बानो पिता का नाम: रमजानुदीन गृह संख्या : 51 उम्र : 46 लिंग : महिला	फोटो उपलब्ध	585	KFH3276482	निर्वाचक का नाम : सीमी पति का नाम: कमाल हूसैन गृह संख्या : 51 उम्र : 44 लिंग : महिला	फोटो उपलब्ध
586	KFH3285111	निर्वाचक का नाम : शादाब पति का नाम: अनवर हूसैन गृह संख्या : 51 उम्र : 41 लिंग : महिला	फोटो उपलब्ध	587	WFW2148922	निर्वाचक का नाम : हसीना पति का नाम: मो दानीस गृह संख्या : 51 उम्र : 27 लिंग : महिला	फोटो उपलब्ध	588	WFW1900075	निर्वाचक का नाम : महजहबी पिता का नाम: रमज़ूदीन गृह संख्या : 51 उम्र : 25 लिंग : महिला	फोटो उपलब्ध
589	RJ/24/184/297321	निर्वाचक का नाम : अब्दुल हमीद पिता का नाम: अलीबक्ष गृह संख्या : 52 उम्र : 76 लिंग : पुरुष	फोटो उपलब्ध	590	RJ/24/184/297767	निर्वाचक का नाम : रईसा पति का नाम: अब्दुल मजीद गृह संख्या : 52 उम्र : 71 लिंग : महिला	फोटो उपलब्ध	591	RJ/24/184/297768	निर्वाचक का नाम : शमीम पति का नाम: अब्दुल रफीक गृह संख्या : 52 उम्र : 68 लिंग : महिला	फोटो उपलब्ध
592	WFW1898899	निर्वाचक का नाम : अब्दुल लईक पिता का नाम: अब्दुल रशीद गृह संख्या : 52 उम्र : 61 लिंग : पुरुष	फोटो उपलब्ध	# 593	WFW2341287	निर्वाचक का नाम : गुलजार कुरेशी पिता का नाम: अब्दुल मजीद कुरेशी गृह संख्या : 52 उम्र : 58 लिंग : पुरुष	फोटो उपलब्ध	# 594	WFW2340131	निर्वाचक का नाम : मुख्तयार कुरेशी पिता का नाम: अब्दुल मजीद गृह संख्या : 52 उम्र : 56 लिंग : पुरुष	फोटो उपलब्ध
595	WFW1911148	निर्वाचक का नाम : रेहाना पति का नाम: अब्दुल लईक गृह संख्या : 52 उम्र : 54 लिंग : महिला	फोटो उपलब्ध	# 596	KFH1807072	निर्वाचक का नाम : सलमा कुरेशी पति का नाम: गुलजार गृह संख्या : 52 उम्र : 50 लिंग : महिला	फोटो उपलब्ध	# 597	WFW2341030	निर्वाचक का नाम : अमजद कुरेशी पिता का नाम: अब्दुल मजीद गृह संख्या : 52 उम्र : 50 लिंग : पुरुष	फोटो उपलब्ध

598	WFW1261007	निर्वाचक का नाम : रूखसाना कुरैशी पति का नाम: अमजद कुरैशी गृह संख्या : 52 उम्र : 48 लिंग : महिला	599	WFW0554865	निर्वाचक का नाम : जाकिर हुसैन पिता का नाम: अब्दूल हमीद गृह संख्या : 52 उम्र : 44 लिंग : पुरुष	600	WFW0554873	निर्वाचक का नाम : सबनमबानो पति का नाम: जाकिर हुसैन गृह संख्या : 52 उम्र : 42 लिंग : महिला
601	WFW0554816	निर्वाचक का नाम : नासीर हुसैन पिता का नाम: अ० हमीद गृह संख्या : 52 उम्र : 42 लिंग : पुरुष	602	KFH1986629	निर्वाचक का नाम : तौफिक कुरैशी पिता का नाम: अ० रफीक गृह संख्या : 52 उम्र : 41 लिंग : पुरुष	603	WFW1910488	निर्वाचक का नाम : इमरान कुरैशी पिता का नाम: अब्दुल वाहिद कुरैशी गृह संख्या : 52 उम्र : 41 लिंग : पुरुष
604	KFH3276854	निर्वाचक का नाम : तौसिक अहमद पिता का नाम: मोहम्मद रफीक गृह संख्या : 52 उम्र : 40 लिंग : पुरुष	605	WFW0610998	निर्वाचक का नाम : शबनम पति का नाम: तौफिक गृह संख्या : 52 उम्र : 40 लिंग : महिला	606	WFW1898865	निर्वाचक का नाम : इरफान कुरैशी पिता का नाम: अब्दुल वाहिद गृह संख्या : 52 उम्र : 40 लिंग : पुरुष
607	WFW1342831	निर्वाचक का नाम : अमरीन बानो पति का नाम: नासीर हुसैन गृह संख्या : 52 उम्र : 35 लिंग : महिला	608	WFW2034189	निर्वाचक का नाम : नगमा कुरैशी पति का नाम: तौसिक अहमद गृह संख्या : 52 उम्र : 34 लिंग : महिला	609	WFW1898881	निर्वाचक का नाम : आसिफ कुरैशी पिता का नाम: अब्दुल लईक कुरैशी गृह संख्या : 52 उम्र : 33 लिंग : पुरुष
610	WFW1908144	निर्वाचक का नाम : आरिफ कुरैशी पिता का नाम: अब्दुल लईक कुरैशी गृह संख्या : 52 उम्र : 31 लिंग : पुरुष	611	WFW1847797	निर्वाचक का नाम : यशफीन कुरैशी पिता का नाम: गुलजार कुरैशी गृह संख्या : 52 उम्र : 26 लिंग : महिला	612	WFW2233807	निर्वाचक का नाम : अर्शा कुरैशी पिता का नाम: अमजद कुरैशी गृह संख्या : 52 उम्र : 25 लिंग : पुरुष
613	WFW2234037	निर्वाचक का नाम : मोनिस कुरैशी पिता का नाम: अमजद कुरैशी गृह संख्या : 52 उम्र : 22 लिंग : पुरुष	614	RJ/24/184/297614	निर्वाचक का नाम : जायदा पति का नाम: मोहम्मद युनुस गृह संख्या : 54 उम्र : 80 लिंग : महिला	615	RJ/24/184/297044	निर्वाचक का नाम : मोहम्मद रफिक पिता का नाम: मोहम्मद बशीर गृह संख्या : 54 उम्र : 65 लिंग : पुरुष
616	RJ/24/184/297017	निर्वाचक का नाम : मोहम्मद सलिम पिता का नाम: मोहम्मद बशीर गृह संख्या : 54 उम्र : 64 लिंग : पुरुष	617	RJ/24/184/297562	निर्वाचक का नाम : शहनाज पति का नाम: मोहम्मद रफिक गृह संख्या : 54 उम्र : 61 लिंग : महिला	618	RJ/24/184/297616	निर्वाचक का नाम : फरिना पति का नाम: मो०सलीम गृह संख्या : 54 उम्र : 59 लिंग : महिला
619	WFW0554774	निर्वाचक का नाम : मो० नदीम अंसारी पिता का नाम: मो० रफीक अंसारी गृह संख्या : 54 उम्र : 43 लिंग : पुरुष	620	KFH3740313	निर्वाचक का नाम : मो० अजहर अंसारी पिता का नाम: मो० इदरीश गृह संख्या : 54 उम्र : 41 लिंग : पुरुष	621	WFW2154342	निर्वाचक का नाम : रुबीना परवीन पति का नाम: मोहम्मद नदीम अंसारी गृह संख्या : 54 उम्र : 41 लिंग : महिला
622	KFH3279668	निर्वाचक का नाम : मो० अबरार अंसारी पिता का नाम: मो० इदरीश गृह संख्या : 54 उम्र : 40 लिंग : पुरुष	623	KFH3276813	निर्वाचक का नाम : फैसल अंसारी पिता का नाम: मो० रफिक अंसारी गृह संख्या : 54 उम्र : 38 लिंग : पुरुष	624	WFW1847334	निर्वाचक का नाम : आसिफा अंसारी पति का नाम: फैसल अंसारी गृह संख्या : 54 उम्र : 36 लिंग : महिला
625	WFW1202175	निर्वाचक का नाम : नाजिम अंसारी पिता का नाम: मो० सलीम गृह संख्या : 54 उम्र : 35 लिंग : पुरुष	626	WFW1521467	निर्वाचक का नाम : मोहम्मद नावेद अंसारी पिता का नाम: मोहम्मद सलीम अंसारी गृह संख्या : 54 उम्र : 30 लिंग : पुरुष	627	WFW1521756	निर्वाचक का नाम : मोहम्मद वकार अंसारी पिता का नाम: मोहम्मद सलीम अंसारी गृह संख्या : 54 बी उम्र : 31 लिंग : पुरुष

628	RJ/24/184/297560	# 629	WFW0574608	630	KFH3287653
निर्वाचक का नाम : जोरा पति का नाम: शबीर मोहम्मद गृह संख्या : 55 उम्र : 60 लिंग : महिला	फोटो उपलब्ध	निर्वाचक का नाम : शबनम कुरैशी पति का नाम: मुख्तयार कुरैशी गृह संख्या : 55 उम्र : 51 लिंग : महिला	फोटो उपलब्ध	निर्वाचक का नाम : मोहम्मद सलीम पति का नाम: शबीर मोहम्मद गृह संख्या : 55 उम्र : 43 लिंग : पुरुष	फोटो उपलब्ध
631	KFH3279767	632	WFW1847318	633	RJ/24/184/297919
निर्वाचक का नाम : मो० शाकिर पिता का नाम: मो० साबीर गृह संख्या : 55 उम्र : 38 लिंग : पुरुष	फोटो उपलब्ध	निर्वाचक का नाम : मुजाहिद कुरैशी पिता का नाम: मुख्तयार कुरैशी गृह संख्या : 55 उम्र : 27 लिंग : पुरुष	फोटो उपलब्ध	निर्वाचक का नाम : सीतादेवी पति का नाम: अमरसिंह गृह संख्या : 56 उम्र : 66 लिंग : महिला	फोटो उपलब्ध
634	KFH1985175	635	WFW1521558	636	KFH1984087
निर्वाचक का नाम : ज्योत्सना पति का नाम: किशोर गृह संख्या : 56 उम्र : 65 लिंग : महिला	फोटो उपलब्ध	निर्वाचक का नाम : मोनिका पति का नाम: विक्रम सिंह गृह संख्या : 56 उम्र : 45 लिंग : महिला	फोटो उपलब्ध	निर्वाचक का नाम : टीना पिता का नाम: किशोर गृह संख्या : 56 उम्र : 42 लिंग : महिला	फोटो उपलब्ध
637	WFW1521582	638	WFW1521657	639	WFW1026335
निर्वाचक का नाम : सवारेत्तम आचार्य पिता का नाम: किशोर आचार्य गृह संख्या : 56 उम्र : 36 लिंग : पुरुष	फोटो उपलब्ध	निर्वाचक का नाम : कोमल पति का नाम: सवारेत्तम आचार्य गृह संख्या : 56 उम्र : 36 लिंग : महिला	फोटो उपलब्ध	निर्वाचक का नाम : पूजा पति का नाम: ललित सिंह गृह संख्या : 56 उम्र : 33 लिंग : महिला	फोटो उपलब्ध
640	WFW0520452	641	WFW0520437	642	RJ/24/184/297639
निर्वाचक का नाम : मनोज सिंह पिता का नाम: अमर सिंह गृह संख्या : 56 ए उम्र : 47 लिंग : पुरुष	फोटो उपलब्ध	निर्वाचक का नाम : ललित सिंह पिता का नाम: अमर सिंह कच्छवाहा गृह संख्या : 56 ए उम्र : 45 लिंग : पुरुष	फोटो उपलब्ध	निर्वाचक का नाम : मुलीदेवी पति का नाम: हिरालाल गृह संख्या : 57 उम्र : 81 लिंग : महिला	फोटो उपलब्ध
643	RJ/24/184/298163	644	RJ/24/184/297148	645	RJ/24/184/298126
निर्वाचक का नाम : शान्ती पति का नाम: भंवरलाल गृह संख्या : 57 उम्र : 66 लिंग : महिला	फोटो उपलब्ध	निर्वाचक का नाम : उगमराज पिता का नाम: छगनलाल गृह संख्या : 57 उम्र : 59 लिंग : पुरुष	फोटो उपलब्ध	निर्वाचक का नाम : नरपतराज पिता का नाम: छगनलाल गृह संख्या : 57 उम्र : 56 लिंग : पुरुष	फोटो उपलब्ध
646	RJ/24/184/297652	647	RJ/24/184/297150	648	RJ/24/184/298127
निर्वाचक का नाम : कोमल पति का नाम: उगमराज गृह संख्या : 57 उम्र : 55 लिंग : महिला	फोटो उपलब्ध	निर्वाचक का नाम : रविन्द्र पिता का नाम: भंवरलाल गृह संख्या : 57 उम्र : 52 लिंग : पुरुष	फोटो उपलब्ध	निर्वाचक का नाम : बीना राज पति का नाम: नरपतराज गृह संख्या : 57 उम्र : 51 लिंग : महिला	फोटो उपलब्ध
649	KFH3282787	650	KFH3279049	651	WFW0610402
निर्वाचक का नाम : कनु० एम० चौहान पिता का नाम: मोहनलाल गृह संख्या : 57 उम्र : 49 लिंग : पुरुष	फोटो उपलब्ध	निर्वाचक का नाम : निशा के० चौहान पति का नाम: कनु० एम० चौहान गृह संख्या : 57 उम्र : 46 लिंग : महिला	फोटो उपलब्ध	निर्वाचक का नाम : वर्षा पिता का नाम: लक्ष्मी नारायण गृह संख्या : 57 उम्र : 44 लिंग : महिला	फोटो उपलब्ध
652	WFW1003417	653	WFW0035527	654	WFW1521814
निर्वाचक का नाम : हरीश कच्छवाहा पिता का नाम: भंवरलाल गृह संख्या : 57 उम्र : 43 लिंग : पुरुष	फोटो उपलब्ध	निर्वाचक का नाम : चन्द्रप्रकाश पिता का नाम: भंवरलाल गृह संख्या : 57 उम्र : 41 लिंग : पुरुष	फोटो उपलब्ध	निर्वाचक का नाम : वर्षा परिहार पति का नाम: हरिश कच्छवाहा गृह संख्या : 57 उम्र : 41 लिंग : महिला	फोटो उपलब्ध
655	KFH3278405	656	WFW1521681	657	WFW2218519
निर्वाचक का नाम : सुनिल पिता का नाम: भंवरलाल गृह संख्या : 57 उम्र : 39 लिंग : पुरुष	फोटो उपलब्ध	निर्वाचक का नाम : निरमा हिरागर पति का नाम: चन्द्र प्रकाश गृह संख्या : 57 उम्र : 35 लिंग : महिला	फोटो उपलब्ध	निर्वाचक का नाम : मेहुल चौहान पिता का नाम: कानु एम चौहान गृह संख्या : 57 उम्र : 22 लिंग : पुरुष	फोटो उपलब्ध

658	WFW2218527	निर्वाचक का नाम : गौतम चौहान पिता का नाम: कानू एम चौहान गृह संख्या : 57 राम भवन उम्र : 25 लिंग : पुरुष	फोटो उपलब्ध	659	RJ/24/184/298115	निर्वाचक का नाम : भंवरलाल पिता का नाम: हजारी गृह संख्या : 58 उम्र : 80 लिंग : पुरुष	फोटो उपलब्ध	660	RJ/24/184/297123	निर्वाचक का नाम : मदनलाल पिता का नाम: हिरालाल गृह संख्या : 58 उम्र : 66 लिंग : पुरुष	फोटो उपलब्ध
661	RJ/24/184/297636	निर्वाचक का नाम : लीला पति का नाम: मदनलाल गृह संख्या : 58 उम्र : 63 लिंग : महिला	फोटो उपलब्ध	662	RJ/24/184/298161	निर्वाचक का नाम : उषा पति का नाम: राजेन्द्रसिंह गृह संख्या : 58 उम्र : 53 लिंग : महिला	फोटो उपलब्ध	663	KFH3276946	निर्वाचक का नाम : सरोज पति का नाम: रविन्द्र गृह संख्या : 58 उम्र : 52 लिंग : महिला	फोटो उपलब्ध
664	RJ/24/184/297651	निर्वाचक का नाम : कान्ता पति का नाम: राजेश गृह संख्या : 58 उम्र : 50 लिंग : महिला	फोटो उपलब्ध	665	KFH3277183	निर्वाचक का नाम : लक्ष्मीनारायण पिता का नाम: मदनलाल गृह संख्या : 58 उम्र : 43 लिंग : पुरुष	फोटो उपलब्ध	666	WFW1991488	निर्वाचक का नाम : राजेश राज पिता का नाम: मनोज देणवाल गृह संख्या : 58 उम्र : 43 लिंग : पुरुष	फोटो उपलब्ध
667	WFW0883959	निर्वाचक का नाम : निखिल पिता का नाम: मदनलाल गृह संख्या : 58 उम्र : 34 लिंग : पुरुष	फोटो उपलब्ध	668	WFW0883942	निर्वाचक का नाम : पावना सिंह पति का नाम: उषा गृह संख्या : 58 उम्र : 34 लिंग : महिला	फोटो उपलब्ध	669	WFW1842921	निर्वाचक का नाम : कामिनी राठोड़ पति का नाम: निखिल गृह संख्या : 58 उम्र : 32 लिंग : महिला	फोटो उपलब्ध
670	WFW1899251	निर्वाचक का नाम : अभिषेक राज पिता का नाम: राजेश राज गृह संख्या : 58 उम्र : 29 लिंग : पुरुष	फोटो उपलब्ध	671	WFW1900091	निर्वाचक का नाम : अजिताब राज पिता का नाम: राजेश राज गृह संख्या : 58 उम्र : 27 लिंग : पुरुष	फोटो उपलब्ध	672	WFW1032234	निर्वाचक का नाम : शहाबुदीन पिता का नाम: अलाउदीन गृह संख्या : 59 उम्र : 53 लिंग : पुरुष	फोटो उपलब्ध
673	WFW1032242	निर्वाचक का नाम : शमा परवीन पति का नाम: शहाबुदीन गृह संख्या : 59 उम्र : 51 लिंग : महिला	फोटो उपलब्ध	674	WFW1032218	निर्वाचक का नाम : साजिद शेख पिता का नाम: शौकत हुसैन गृह संख्या : 59 उम्र : 50 लिंग : पुरुष	फोटो उपलब्ध	675	WFW1032226	निर्वाचक का नाम : शबनम पति का नाम: साजिद शेख गृह संख्या : 59 उम्र : 46 लिंग : महिला	फोटो उपलब्ध
676	RJ/24/184/297775	निर्वाचक का नाम : तृप्ति पति का नाम: नाथूराम गृह संख्या : 60 उम्र : 70 लिंग : महिला	फोटो उपलब्ध	677	WFW1521566	निर्वाचक का नाम : कैलाश चौधरी पति का नाम: जितेन्द्र सिंह चौधरी गृह संख्या : 60 उम्र : 41 लिंग : महिला	फोटो उपलब्ध	678	WFW1521673	निर्वाचक का नाम : जितेन्द्र सिंह चौधरी पिता का नाम: मदन चौधरी गृह संख्या : 60 उम्र : 41 लिंग : पुरुष	फोटो उपलब्ध
679	WFW2268381	निर्वाचक का नाम : खुशी चौधरी पिता का नाम: परमेश्वर सिंह गृह संख्या : 60 ए उम्र : 21 लिंग : महिला	फोटो उपलब्ध	680	RJ/24/184/297231	निर्वाचक का नाम : अब्दुल सलीम पिता का नाम: ईदुखान गृह संख्या : 62 उम्र : 73 लिंग : पुरुष	फोटो उपलब्ध	681	RJ/24/184/297777	निर्वाचक का नाम : मुमताज पति का नाम: अब्दुल सलीम गृह संख्या : 62 उम्र : 68 लिंग : महिला	फोटो उपलब्ध
682	RJ/24/184/297780	निर्वाचक का नाम : हसीना पति का नाम: नूरमोहम्मद गृह संख्या : 62 उम्र : 63 लिंग : महिला	फोटो उपलब्ध	683	RJ/24/184/297779	निर्वाचक का नाम : नसीम पति का नाम: निसार मोहम्मद गृह संख्या : 62 उम्र : 57 लिंग : महिला	फोटो उपलब्ध	684	WFW1601954	निर्वाचक का नाम : खलील खान पिता का नाम: बाबु खान गृह संख्या : 62 उम्र : 52 लिंग : पुरुष	फोटो उपलब्ध
685	WFW1601947	निर्वाचक का नाम : शबनम पति का नाम: खलील खान गृह संख्या : 62 उम्र : 46 लिंग : महिला	फोटो उपलब्ध	686	KFH3740354	निर्वाचक का नाम : अब्दुल मजीद पिता का नाम: अब्दुलजलीम गृह संख्या : 62 उम्र : 44 लिंग : पुरुष	फोटो उपलब्ध	687	KFH3284312	निर्वाचक का नाम : तसलीम बानो पति का नाम: अब्दुल मजीद गृह संख्या : 62 उम्र : 43 लिंग : महिला	फोटो उपलब्ध

688	WFW0646000	निर्वाचक का नाम : शमीम बानो पति का नाम: मकबूल खां गृह संख्या : 62 उम्र : 43 लिंग : महिला	फोटो उपलब्ध	689	KFH3278462	निर्वाचक का नाम : साजिद खान पिता का नाम: अब्दुल सलीम गृह संख्या : 62 उम्र : 42 लिंग : पुरुष	फोटो उपलब्ध	690	KFH3276581	निर्वाचक का नाम : अंसार अहमद पिता का नाम: निसार मो० गृह संख्या : 62 उम्र : 41 लिंग : पुरुष	फोटो उपलब्ध
691	KFH1984285	निर्वाचक का नाम : मोहसिन खान पिता का नाम: अब्दुल सलीम गृह संख्या : 62 उम्र : 40 लिंग : पुरुष	फोटो उपलब्ध	692	KFH3284320	निर्वाचक का नाम : अफसाना बानो पति का नाम: मो० अंसार गृह संख्या : 62 उम्र : 38 लिंग : महिला	फोटो उपलब्ध	693	WFW1601962	निर्वाचक का नाम : हिना बानू पति का नाम: साजित खान गृह संख्या : 62 उम्र : 33 लिंग : महिला	फोटो उपलब्ध
694	WFW1601988	निर्वाचक का नाम : नाईदा बानो पति का नाम: मोसिन खान गृह संख्या : 62 उम्र : 31 लिंग : महिला	फोटो उपलब्ध	695	RJ/24/184/297759	निर्वाचक का नाम : हिरा पति का नाम: दीपाराम गृह संख्या : 63 उम्र : 93 लिंग : महिला	फोटो उपलब्ध	696	WFW0003137	निर्वाचक का नाम : जगदीश पिता का नाम: दीपाराम गृह संख्या : 63 उम्र : 62 लिंग : पुरुष	फोटो उपलब्ध
697	WFW0003145	निर्वाचक का नाम : विमला पति का नाम: जगदीश गृह संख्या : 63 उम्र : 59 लिंग : महिला	फोटो उपलब्ध	698	KFH3740958	निर्वाचक का नाम : जुबेदा बानो पति का नाम: अब्दुल रसीद गृह संख्या : 63 उम्र : 52 लिंग : महिला	फोटो उपलब्ध	699	WFW1900059	निर्वाचक का नाम : अवशा नाज पिता का नाम: अब्दुल रशीद गृह संख्या : 63 उम्र : 25 लिंग : महिला	फोटो उपलब्ध
700	WFW1087477	निर्वाचक का नाम : इकबालहुसैन पिता का नाम: खुदाबक्ष गृह संख्या : 64 उम्र : 70 लिंग : पुरुष	फोटो उपलब्ध	701	WFW1087485	निर्वाचक का नाम : नूरबानो पति का नाम: इकबालहुसैन गृह संख्या : 64 उम्र : 65 लिंग : महिला	फोटो उपलब्ध	702	RJ/24/184/297530	निर्वाचक का नाम : कैलाश पिता का नाम: धनाराम गृह संख्या : 64 उम्र : 56 लिंग : पुरुष	फोटो उपलब्ध
703	WFW0576876	निर्वाचक का नाम : कान्ता देवी पति का नाम: कैलाश कुमार गृह संख्या : 64 उम्र : 53 लिंग : महिला	फोटो उपलब्ध	704	WFW1202282	निर्वाचक का नाम : शमीम बानो पति का नाम: फिरोज खान गृह संख्या : 64 उम्र : 47 लिंग : महिला	फोटो उपलब्ध	705	WFW1195031	निर्वाचक का नाम : आसिफ हुसैन पिता का नाम: इकबाल हुसैन गृह संख्या : 64 उम्र : 33 लिंग : पुरुष	फोटो उपलब्ध
706	RJ/24/184/298746	निर्वाचक का नाम : भेरू सिंह पिता का नाम: बद्रीसिंह गृह संख्या : 65 उम्र : 65 लिंग : पुरुष	फोटो उपलब्ध	707	RJ/24/184/297821	निर्वाचक का नाम : अनिताकंवर पति का नाम: भेरूसिंह गृह संख्या : 65 उम्र : 55 लिंग : महिला	फोटो उपलब्ध	708	WFW1201482	निर्वाचक का नाम : कैलाश सिंह पिता का नाम: औकारसिंह गृह संख्या : 65 उम्र : 53 लिंग : पुरुष	फोटो उपलब्ध
709	WFW1201771	निर्वाचक का नाम : अमर कंवर पति का नाम: कैलाशसिंह गृह संख्या : 65 उम्र : 51 लिंग : महिला	फोटो उपलब्ध	710	WFW0026070	निर्वाचक का नाम : विजयसिंह पिता का नाम: बद्रीसिंह गृह संख्या : 65 उम्र : 50 लिंग : पुरुष	फोटो उपलब्ध	711	RJ/24/184/297029	निर्वाचक का नाम : किशनसिंह पिता का नाम: बद्रीसिंह गृह संख्या : 65 उम्र : 50 लिंग : पुरुष	फोटो उपलब्ध
712	KFH1986330	निर्वाचक का नाम : मंजू पति का नाम: विजय सिंह गृह संख्या : 65 उम्र : 43 लिंग : महिला	फोटो उपलब्ध	713	KFH1986348	निर्वाचक का नाम : मंजू कंवर पति का नाम: किशन सिंह गृह संख्या : 65 उम्र : 42 लिंग : महिला	फोटो उपलब्ध	714	KFH3284833	निर्वाचक का नाम : विक्रम सिंह पिता का नाम: भंवर सिंह गृह संख्या : 65 उम्र : 42 लिंग : पुरुष	फोटो उपलब्ध
715	KFH3277985	निर्वाचक का नाम : विशाल सिंह पिता का नाम: भंवर सिंह गृह संख्या : 65 उम्र : 38 लिंग : पुरुष	फोटो उपलब्ध	716	WFW0883967	निर्वाचक का नाम : सुरेन्द्रसिंह पिता का नाम: कैलाश सिंह गृह संख्या : 65 उम्र : 36 लिंग : पुरुष	फोटो उपलब्ध	717	WFW1521665	निर्वाचक का नाम : रेणु कंवर पति का नाम: विक्रम सिंह गृह संख्या : 65 उम्र : 35 लिंग : महिला	फोटो उपलब्ध

718	WFW207758	निर्वाचक का नाम : नहिद खान पिता का नाम: मक़बूल खान गृह संख्या : 65 उम्र : 22 लिंग : पुरुष	फोटो उपलब्ध	719	WFW1774306	निर्वाचक का नाम : श्वेता कंवर पिता का नाम: विजय सिंह गृह संख्या : 65 A उम्र : 27 लिंग : महिला	फोटो उपलब्ध	720	WFW1385681	निर्वाचक का नाम : सुमन कंवर पिता का नाम: विशालसिंह गृह संख्या : 65बी उम्र : 33 लिंग : महिला	फोटो उपलब्ध
721	RJ/24/184/297413	निर्वाचक का नाम : अब्दुल सलाम पिता का नाम: सुबरातीखां गृह संख्या : 66 उम्र : 80 लिंग : पुरुष	फोटो उपलब्ध	722	RJ/24/184/297683	निर्वाचक का नाम : जमिला पिता का नाम: अब्दुल सलीम गृह संख्या : 66 उम्र : 73 लिंग : महिला	फोटो उपलब्ध	723	KFH1980622	निर्वाचक का नाम : साबिर हुसैन पिता का नाम: समी खां गृह संख्या : 66 उम्र : 54 लिंग : पुरुष	फोटो उपलब्ध
724	KFH1907559	निर्वाचक का नाम : जाकीरहुसैन पिता का नाम: अब्दुल सलीम गृह संख्या : 66 उम्र : 49 लिंग : पुरुष	फोटो उपलब्ध	725	WFW1991389	निर्वाचक का नाम : इस्लाम खान पिता का नाम: अब्दुल सलाम गृह संख्या : 66 उम्र : 48 लिंग : पुरुष	फोटो उपलब्ध	726	KFH1816776	निर्वाचक का नाम : हसीना पिता का नाम: जाकिरहुसैन गृह संख्या : 66 उम्र : 43 लिंग : महिला	फोटो उपलब्ध
727	KFH1816792	निर्वाचक का नाम : नूरबानो पिता का नाम: इस्लाम गृह संख्या : 66 उम्र : 43 लिंग : महिला	फोटो उपलब्ध	728	WFW0921130	निर्वाचक का नाम : अख्तर पिता का नाम: शेकतअली गृह संख्या : 66 उम्र : 34 लिंग : पुरुष	फोटो उपलब्ध	729	WFW1195080	निर्वाचक का नाम : राकेश पिता का नाम: कालुराम गृह संख्या : 66 उम्र : 33 लिंग : पुरुष	फोटो उपलब्ध
730	WFW1987817	निर्वाचक का नाम : आफताब अली पिता का नाम: इस्लाम खान गृह संख्या : 66 ए उम्र : 24 लिंग : पुरुष	फोटो उपलब्ध	731	WFW2107829	निर्वाचक का नाम : अबरार अली पिता का नाम: इस्लाम खान गृह संख्या : 66 ए उम्र : 22 लिंग : पुरुष	फोटो उपलब्ध	732	WFW0610972	निर्वाचक का नाम : सलमा बानो पिता का नाम: अ० सलाम गृह संख्या : 66 ए उम्र : 47 लिंग : महिला	फोटो उपलब्ध
733	RJ/24/184/297752	निर्वाचक का नाम : जमना पिता का नाम: मदनलाल गृह संख्या : 67 उम्र : 83 लिंग : महिला	फोटो उपलब्ध	734	KFH3276193	निर्वाचक का नाम : लज्जन पिता का नाम: शिवप्रसाद गृह संख्या : 67 उम्र : 71 लिंग : महिला	फोटो उपलब्ध	735	WFW1203280	निर्वाचक का नाम : मोहम्मद अनवर पिता का नाम: मो० उमर गृह संख्या : 67 उम्र : 60 लिंग : पुरुष	फोटो उपलब्ध
736	KFH1982909	निर्वाचक का नाम : बाबूलाल पिता का नाम: मदनलाल गृह संख्या : 67 उम्र : 59 लिंग : पुरुष	फोटो उपलब्ध	737	KFH1983303	निर्वाचक का नाम : भंवरी देवी पिता का नाम: बाबूलाल गृह संख्या : 67 उम्र : 55 लिंग : महिला	फोटो उपलब्ध	738	WFW1203272	निर्वाचक का नाम : शमीना पिता का नाम: मो० अनवर गृह संख्या : 67 उम्र : 55 लिंग : महिला	फोटो उपलब्ध
739	RJ/24/184/297353	निर्वाचक का नाम : कालू पिता का नाम: मदनलाल गृह संख्या : 67 उम्र : 54 लिंग : पुरुष	फोटो उपलब्ध	740	WFW1087493	निर्वाचक का नाम : मंजू पिता का नाम: मदनलाल गृह संख्या : 67 उम्र : 53 लिंग : महिला	फोटो उपलब्ध	741	RJ/24/184/297838	निर्वाचक का नाम : इन्द्रा पिता का नाम: कालू गृह संख्या : 67 उम्र : 52 लिंग : महिला	फोटो उपलब्ध
742	WFW0520775	निर्वाचक का नाम : आबेदा पिता का नाम: मो० इमरान मोदी गृह संख्या : 67 उम्र : 51 लिंग : महिला	फोटो उपलब्ध	743	WFW0521526	निर्वाचक का नाम : रेखा पिता का नाम: रमेश गुर्जर गृह संख्या : 67 उम्र : 50 लिंग : महिला	फोटो उपलब्ध	744	WFW0522029	निर्वाचक का नाम : मो० आरिफ मोदी पिता का नाम: मो० उमर मोदी गृह संख्या : 67 उम्र : 50 लिंग : पुरुष	फोटो उपलब्ध
745	RJ/24/184/297232	निर्वाचक का नाम : किशन पिता का नाम: मदनलाल गृह संख्या : 67 उम्र : 49 लिंग : पुरुष	फोटो उपलब्ध	746	KFH3281052	निर्वाचक का नाम : आकिल पिता का नाम: मो० उमर मोदी गृह संख्या : 67 उम्र : 49 लिंग : पुरुष	फोटो उपलब्ध	747	WFW0857037	निर्वाचक का नाम : गायत्री पिता का नाम: रतन गुर्जर गृह संख्या : 67 उम्र : 48 लिंग : महिला	फोटो उपलब्ध

748	WFW0522037	निर्वाचक का नाम : नसरीन बानो पति का नाम: मो० आरिफ मोदी गृह संख्या : 67 उम्र : 45 लिंग : महिला	749	KFH1983311	निर्वाचक का नाम : शीला पति का नाम: किशन गुर्जर गृह संख्या : 67 उम्र : 42 लिंग : महिला	750	WFW1001510	निर्वाचक का नाम : मूलचन्द पति का नाम: पूनमचन्द गृह संख्या : 67 उम्र : 42 लिंग : पुरुष
751	WFW0695288	निर्वाचक का नाम : हितेश पिता का नाम: कालूराम गृह संख्या : 67 उम्र : 35 लिंग : पुरुष	752	WFW0695296	निर्वाचक का नाम : मोहम्मद इरफान मोदी पिता का नाम: मो० इमरान गृह संख्या : 67 उम्र : 35 लिंग : पुरुष	753	WFW1847326	निर्वाचक का नाम : पूर्वा गुर्जर पति का नाम: हितेश गुर्जर गृह संख्या : 67 उम्र : 34 लिंग : महिला
754	WFW1195098	निर्वाचक का नाम : मो दानिश पिता का नाम: इमरान मोदी गृह संख्या : 67 उम्र : 33 लिंग : पुरुष	755	WFW1844588	निर्वाचक का नाम : संजय गुर्जर पिता का नाम: ओम प्रकाश गृह संख्या : 67 उम्र : 29 लिंग : पुरुष	756	WFW2028140	निर्वाचक का नाम : शहनाज़ मोदी पति का नाम: मोहम्मद इरफान मोदी गृह संख्या : 67 उम्र : 28 लिंग : महिला
757	WFW2078640	निर्वाचक का नाम : वेदिका पति का नाम: विक्रम गुर्जर गृह संख्या : 67 उम्र : 26 लिंग : महिला	758	WFW2077790	निर्वाचक का नाम : विक्रम गुर्जर पिता का नाम: रतन लाल गृह संख्या : 67 उम्र : 25 लिंग : पुरुष	759	WFW1857184	निर्वाचक का नाम : महजबीन पति का नाम: आसिफ हुसैन गृह संख्या : 69 उम्र : 32 लिंग : महिला
760	WFW1847284	निर्वाचक का नाम : फाईज़ शेख पिता का नाम: साजिद शेख गृह संख्या : 70 बी उम्र : 26 लिंग : पुरुष	761	WFW1195064	निर्वाचक का नाम : अजय सिंह पिता का नाम: भेरूसिंह गृह संख्या : ऐ 65 उम्र : 36 लिंग : पुरुष	762	WFW2077402	निर्वाचक का नाम : जुबेर खान मेव पिता का नाम: तौफ़िक अहमद गृह संख्या : प्लाट नं 48 उम्र : 22 लिंग : पुरुष
763	WFW2267524	निर्वाचक का नाम : यास्मीन बानो पति का नाम: इरफान खान गृह संख्या : प्लॉट नं 50 ए उम्र : 26 लिंग : महिला	764	WFW2076701	निर्वाचक का नाम : तस्लीम पति का नाम: नज़िम अंसारी गृह संख्या : प्लाट नं 54 उम्र : 36 लिंग : महिला	765	WFW2077295	निर्वाचक का नाम : शाहिदा बेबी पति का नाम: मोहम्मद वक्रार अंसारी गृह संख्या : प्लाट नं 54 बी उम्र : 29 लिंग : महिला
766	WFW2076776	निर्वाचक का नाम : फ़रज़ान खान पिता का नाम: अब्दुल रशीद गृह संख्या : प्लाट नं 62 उम्र : 23 लिंग : पुरुष	767	WFW2077600	निर्वाचक का नाम : अरबाज खान पिता का नाम: खलील खान गृह संख्या : प्लाट नं 62 उम्र : 23 लिंग : पुरुष	768	WFW2077741	निर्वाचक का नाम : साहिल खान पिता का नाम: मकबूल खान गृह संख्या : प्लाट नं 65 उम्र : 24 लिंग : पुरुष
769	WFW2076883	निर्वाचक का नाम : गजेंद्र सिंह शेखावत पिता का नाम: विजय सिंह गृह संख्या : प्लाट नं 65 उम्र : 22 लिंग : पुरुष	770	WFW2076750	निर्वाचक का नाम : कुसुम कंवर पिता का नाम: किशन सिंह गृह संख्या : प्लाट नं 65 ए उम्र : 24 लिंग : महिला	771	WFW2076875	निर्वाचक का नाम : प्राची गुर्जर पति का नाम: राकेश गृह संख्या : प्लाट नं 66 उम्र : 31 लिंग : महिला
772	WFW2076743	निर्वाचक का नाम : हिना पति का नाम: अख्तर गृह संख्या : प्लाट नं 66 ए उम्र : 27 लिंग : महिला	773	WFW2076891	निर्वाचक का नाम : आमिर सोहेल पिता का नाम: जाकीर हुसैन गृह संख्या : प्लाट नं 66 ए उम्र : 24 लिंग : पुरुष	774	WFW2077410	निर्वाचक का नाम : तरुणा गुर्जर पति का नाम: संजय गुर्जर गृह संख्या : प्लाट नं 67 उम्र : 26 लिंग : महिला

775	WFW2088094	निर्वाचक का नाम : नर्गिस पति का नाम: मुर्तजा हुसैन गृह संख्या : 11 ए, ए.सी.एफ.सी. कॉलोनी उम्र : 35 लिंग : महिला	776	WFW0940395	निर्वाचक का नाम : विमला देवी पति का नाम: गोविंद लाल गृह संख्या : 17 उम्र : 51 लिंग : महिला	777	WFW1774330	निर्वाचक का नाम : कमलेश पिता का नाम: गोविन्द लाल गृह संख्या : 17 उम्र : 28 लिंग : पुरुष
778	WFW2198299	निर्वाचक का नाम : अरीबा नाज़ पिता का नाम: मोहम्मद जाहिद अंसारी गृह संख्या : 18 उम्र : 21 लिंग : महिला	779	WFW0695338	निर्वाचक का नाम : पूनम पति का नाम: मनीष गृह संख्या : 19 ए.सी.एफ.सी. कॉलोनी उम्र : 35 लिंग : महिला	780	WFW2232536	निर्वाचक का नाम : इरा खान माता का नाम: मुशरत खान खान गृह संख्या : 26 उम्र : 20 लिंग : महिला
781	WFW1826700	निर्वाचक का नाम : पूनम मेघवाल पति का नाम: राहुल माहिच गृह संख्या : 27 A उम्र : 26 लिंग : महिला	782	WFW1774371	निर्वाचक का नाम : मोहम्मद आरिफ पिता का नाम: मोहम्मद युनुस गृह संख्या : 29-A उम्र : 28 लिंग : पुरुष	783	WFW1774348	निर्वाचक का नाम : साजिया अमरीन पति का नाम: मोहसीन गृह संख्या : 48 उम्र : 36 लिंग : महिला
784	WFW2328359	निर्वाचक का नाम : आदिल खान पिता का नाम: सलीम खान गृह संख्या : 50ए ए.सी.एफ.सी.कॉलोनी,रतनदा,जोधपुर उम्र : 24 लिंग : पुरुष	785	WFW1844794	निर्वाचक का नाम : गीता कुमारी पति का नाम: सुनील गृह संख्या : 57 उम्र : 31 लिंग : महिला	786	WFW1847268	निर्वाचक का नाम : प्रमोद चौहान पिता का नाम: बुद्धा राम गृह संख्या : 58 उम्र : 26 लिंग : पुरुष
787	RJ/24/184/297241	निर्वाचक का नाम : नरेन्द्रलाल पिता का नाम: बाबुलाल गृह संख्या : 68 उम्र : 71 लिंग : पुरुष	788	RJ/24/184/297732	निर्वाचक का नाम : वीणा पति का नाम: नरेन्द्रलाल गृह संख्या : 68 उम्र : 61 लिंग : महिला	789	KFH3286754	निर्वाचक का नाम : निधी जैन पिता का नाम: नरेन्द्र लाल गृह संख्या : 68 उम्र : 39 लिंग : महिला
790	WFW0564179	निर्वाचक का नाम : अंकित पिता का नाम: नरेन्द्र लाल जैन गृह संख्या : 68 उम्र : 36 लिंग : पुरुष	791	RJ/24/184/298145	निर्वाचक का नाम : सोहनलाल पिता का नाम: सुल्तान गृह संख्या : 69 उम्र : 66 लिंग : पुरुष	792	RJ/24/184/297917	निर्वाचक का नाम : विमला पति का नाम: मोहनलाल गृह संख्या : 69 उम्र : 55 लिंग : महिला
793	RJ/24/184/298715	निर्वाचक का नाम : राजेश पिता का नाम: सुल्तान सिंह गृह संख्या : 69 उम्र : 55 लिंग : पुरुष	794	WFW1194844	निर्वाचक का नाम : कलावती पति का नाम: राजेश वर्मा गृह संख्या : 69 उम्र : 55 लिंग : महिला	795	RJ/24/184/298738	निर्वाचक का नाम : कैलाश पिता का नाम: सुल्तान सिंह गृह संख्या : 69 उम्र : 52 लिंग : पुरुष
796	RJ/24/184/298739	निर्वाचक का नाम : लक्ष्मी पति का नाम: कैलाशचन्द रायपुरिया गृह संख्या : 69 उम्र : 52 लिंग : महिला	797	WFW1847359	निर्वाचक का नाम : जयश्री पति का नाम: मनोज गृह संख्या : 69 उम्र : 38 लिंग : महिला	798	WFW1026392	निर्वाचक का नाम : मनोज पिता का नाम: मोहनलाल गृह संख्या : 69 उम्र : 37 लिंग : पुरुष
799	WFW1026376	निर्वाचक का नाम : दिपक पिता का नाम: सोहनलाल गृह संख्या : 69 उम्र : 34 लिंग : पुरुष	800	WFW2339984	निर्वाचक का नाम : गोविन्द रायपुरिया पिता का नाम: मोहन लाल रायपुरिया गृह संख्या : 69 उम्र : 25 लिंग : पुरुष	801	WFW1629096	निर्वाचक का नाम : विनय विक्रम पिता का नाम: कैलाश चन्द्र गृह संख्या : 69 ए उम्र : 29 लिंग : पुरुष
802	RJ/24/184/297425	निर्वाचक का नाम : ब्रजमोहन पिता का नाम: नारायण गृह संख्या : 70 उम्र : 79 लिंग : पुरुष	803	RJ/24/184/297512	निर्वाचक का नाम : कैलाशचन्द पिता का नाम: ब्रजमोहन गृह संख्या : 70 उम्र : 53 लिंग : पुरुष	804	RJ/24/184/298134	निर्वाचक का नाम : हरिमोहन पिता का नाम: ब्रजमोहन गृह संख्या : 70 उम्र : 51 लिंग : पुरुष

805	RJ/24/184/297978	निर्वाचक का नाम : ममता पति का नाम: कैलाशचन्द गृह संख्या : 70 उम्र : 50 लिंग : महिला	फोटो उपलब्ध	806	RJ/24/184/298248	निर्वाचक का नाम : सन्तोष पति का नाम: हरिमोहन गृह संख्या : 70 उम्र : 48 लिंग : महिला	फोटो उपलब्ध	807	RJ/24/184/298788	निर्वाचक का नाम : अशोक कुमार पिता का नाम: बृज मोहन गृह संख्या : 70 उम्र : 47 लिंग : पुरुष	फोटो उपलब्ध
808	WFW1195106	निर्वाचक का नाम : ममता पति का नाम: अशोक कुमार गृह संख्या : 70 उम्र : 33 लिंग : महिला	फोटो उपलब्ध	809	WFW1026400	निर्वाचक का नाम : करण मोहन पिता का नाम: हरिमोहन गृह संख्या : 70 उम्र : 32 लिंग : पुरुष	फोटो उपलब्ध	810	WFW1774355	निर्वाचक का नाम : राहुल वर्मा पिता का नाम: कैलाश चन्द्र वर्मा गृह संख्या : 70 उम्र : 29 लिंग : पुरुष	फोटो उपलब्ध
811	KFH1956697	निर्वाचक का नाम : छगनलाल पिता का नाम: गोपालजी गृह संख्या : 71 उम्र : 68 लिंग : पुरुष	फोटो उपलब्ध	812	KFH1956705	निर्वाचक का नाम : शारदा पति का नाम: छगनलाल गृह संख्या : 71 उम्र : 56 लिंग : महिला	फोटो उपलब्ध	813	RJ/24/184/298313	निर्वाचक का नाम : रविन्द्रकुमार पिता का नाम: आईदानराम गृह संख्या : 71 उम्र : 50 लिंग : पुरुष	फोटो उपलब्ध
814	WFW1385657	निर्वाचक का नाम : रेनु पति का नाम: रवीन्द्र कुमार गृह संख्या : 71 उम्र : 50 लिंग : महिला	फोटो उपलब्ध	815	WFW1899236	निर्वाचक का नाम : ममता रायपुरिया पति का नाम: विजय कुमार रायपुरिया गृह संख्या : 71 उम्र : 41 लिंग : महिला	फोटो उपलब्ध	816	WFW1844810	निर्वाचक का नाम : कविता रायपुरिया पिता का नाम: प्रेम शंकर रायपुरिया गृह संख्या : 71 उम्र : 34 लिंग : महिला	फोटो उपलब्ध
817	WFW1122035	निर्वाचक का नाम : राहुल पिता का नाम: छगनलाल गृह संख्या : 71 उम्र : 33 लिंग : पुरुष	फोटो उपलब्ध	818	WFW1774363	निर्वाचक का नाम : सलमान खान पिता का नाम: फकीर मोहम्मद गृह संख्या : 74 उम्र : 29 लिंग : पुरुष	फोटो उपलब्ध	819	WFW1844802	निर्वाचक का नाम : निशात पति का नाम: इरफ़ान अहमद अंसारी गृह संख्या : 76 उम्र : 33 लिंग : महिला	फोटो उपलब्ध
820	WFW0695312	निर्वाचक का नाम : सविता पिता का नाम: आईदान गृह संख्या : डी/ओ,एसएच.इदान रायपुरिया, 71,आक्फ़क कॉलनी रात उम्र : 44 लिंग : महिला	फोटो उपलब्ध	821	KFH1956820	निर्वाचक का नाम : विजय कुमार रायपुरिया पिता का नाम: आईदानराम गृह संख्या : एस/ओ,एसएच.इदान रायपुरिया उम्र : 45 लिंग : पुरुष	फोटो उपलब्ध				

822	WFW1774413	निर्वाचक का नाम : शाहरुख खान पिता का नाम: सिकंदर खान गृह संख्या : 7-B उम्र : 29 लिंग : पुरुष	फोटो उपलब्ध	823	WFW1774397	निर्वाचक का नाम : दीपक डेगवाल पिता का नाम: गणेश डेगवाल गृह संख्या : 13 उम्र : 27 लिंग : पुरुष	फोटो उपलब्ध	824	WFW2124105	निर्वाचक का नाम : विशाल प्रजापत पिता का नाम: कालुराम प्रजापत गृह संख्या : 36 उम्र : 24 लिंग : पुरुष	फोटो उपलब्ध
825	WFW2124287	निर्वाचक का नाम : जाग्रति प्रजापत पिता का नाम: कालू राम प्रजापत गृह संख्या : 36, ए.सी.एफ.सी. कॉलोनी उम्र : 21 लिंग : महिला	फोटो उपलब्ध	826	WFW1811348	निर्वाचक का नाम : मोहित कुमार पिता का नाम: पूनम चंद गृह संख्या : 40 बी उम्र : 33 लिंग : पुरुष	फोटो उपलब्ध	827	WFW1811322	निर्वाचक का नाम : प्रदीप कुमार पिता का नाम: पूनम चांद गृह संख्या : 40 बी उम्र : 31 लिंग : पुरुष	फोटो उपलब्ध
828	WFW1811314	निर्वाचक का नाम : प्रवीण कुमार पिता का नाम: पूनम चंद गृह संख्या : 40 बी उम्र : 31 लिंग : पुरुष	फोटो उपलब्ध	# 829	KFH3285483	निर्वाचक का नाम : उमैद चंद रायपुरी पिता का नाम: उदाराम गृह संख्या : 72 उम्र : 70 लिंग : पुरुष	फोटो उपलब्ध	830	KFH1984673	निर्वाचक का नाम : भूपेद्र रायपुरी पिता का नाम: उमैदचंद गृह संख्या : 72 उम्र : 44 लिंग : पुरुष	फोटो उपलब्ध
831	KFH1984665	निर्वाचक का नाम : विजेन्द्र पिता का नाम: उमैद चंद गृह संख्या : 72 उम्र : 42 लिंग : पुरुष	फोटो उपलब्ध	832	KFH3740859	निर्वाचक का नाम : ललिता देवी पति का नाम: भूपेन्द्र गृह संख्या : 72 उम्र : 41 लिंग : महिला	फोटो उपलब्ध	833	WFW0940452	निर्वाचक का नाम : वन्दना पति का नाम: विजेन्द्र रामपुरी गृह संख्या : 72 बी उम्र : 40 लिंग : महिला	फोटो उपलब्ध
834	RJ/24/184/297590	निर्वाचक का नाम : रेहाना पिता का नाम: जाहीरहुसैन गृह संख्या : 73 उम्र : 52 लिंग : महिला	फोटो उपलब्ध	835	WFW0890095	निर्वाचक का नाम : नौशीन हुसैन पति का नाम: नासिर हुसैन गृह संख्या : 73 उम्र : 44 लिंग : महिला	फोटो उपलब्ध	836	WFW1987841	निर्वाचक का नाम : नाजीश शेख पिता का नाम: नासिर हुसैन गृह संख्या : 73 बी उम्र : 25 लिंग : महिला	फोटो उपलब्ध
# 837	WFW1774421	निर्वाचक का नाम : मोहम्मद ओवैस अंसारी पिता का नाम: मोहम्मद शरीफ अंसारी गृह संख्या : 39-बी, ए सी एफ सी कॉलोनी उम्र : 27 लिंग : पुरुष	फोटो उपलब्ध	838	WFW2197762	निर्वाचक का नाम : दानिश शेख पिता का नाम: शहाबुद्दीन गृह संख्या : प्ल59 दानिश मंज़िल उम्र : 25 लिंग : पुरुष	फोटो उपलब्ध				

839	WFW1987866	निर्वाचक का नाम : अभय जैन पिता का नाम: सुरेश कुमार जैन गृह संख्या : 2/75 उम्र : 25 लिंग : पुरुष	फोटो उपलब्ध	840	WFW1968254	निर्वाचक का नाम : ललिता कुमारी पति का नाम: सुमित कुमार गृह संख्या : 16 उम्र : 36 लिंग : महिला	फोटो उपलब्ध	841	WFW2248987	निर्वाचक का नाम : पूजा कंवर पिता का नाम: भेरू सिंह गृह संख्या : 65 उम्र : 24 लिंग : महिला	फोटो उपलब्ध
842	WFW1811298	निर्वाचक का नाम : पूनम चंद वर्मा पिता का नाम: रतन लाल वर्मा गृह संख्या : 69-ए उम्र : 49 लिंग : पुरुष	फोटो उपलब्ध	843	KFH1979558	निर्वाचक का नाम : जेनब बानो पति का नाम: अ० सतार गृह संख्या : 74 उम्र : 62 लिंग : महिला	फोटो उपलब्ध	844	RJ/24/184/298360	निर्वाचक का नाम : फकिर मोहम्मद पिता का नाम: अब्दुल गफुर गृह संख्या : 74 उम्र : 58 लिंग : पुरुष	फोटो उपलब्ध
845	RJ/24/184/297085	निर्वाचक का नाम : अब्दुल रजाक पिता का नाम: अब्दुल गफुर गृह संख्या : 74 उम्र : 56 लिंग : पुरुष	फोटो उपलब्ध	846	RJ/24/184/298018	निर्वाचक का नाम : सलमा पति का नाम: फकीर मोहम्मद गृह संख्या : 74 उम्र : 54 लिंग : महिला	फोटो उपलब्ध	847	RJ/24/184/297087	निर्वाचक का नाम : अब्दुल अजीज पिता का नाम: अब्दुल गफुर गृह संख्या : 74 उम्र : 53 लिंग : पुरुष	फोटो उपलब्ध
848	WFW0520395	निर्वाचक का नाम : आमना पति का नाम: अ० रजाक गृह संख्या : 74 उम्र : 53 लिंग : महिला	फोटो उपलब्ध	849	RJ/24/184/297365	निर्वाचक का नाम : मो०हनीफ पिता का नाम: अब्दुल गफुर गृह संख्या : 74 उम्र : 51 लिंग : पुरुष	फोटो उपलब्ध	850	KFH1659374	निर्वाचक का नाम : शहनाज पति का नाम: अब्दुल अजीज गृह संख्या : 74 उम्र : 50 लिंग : महिला	फोटो उपलब्ध
851	KFH1979566	निर्वाचक का नाम : रजिया पति का नाम: मोहम्मद हनीफ गृह संख्या : 74 उम्र : 45 लिंग : महिला	फोटो उपलब्ध	852	KFH1979541	निर्वाचक का नाम : मोहम्मद निसार पिता का नाम: अब्दुल सत्तार गृह संख्या : 74 उम्र : 43 लिंग : पुरुष	फोटो उपलब्ध	853	KFH3278363	निर्वाचक का नाम : फरीदा बानो पति का नाम: मो० नीसार गृह संख्या : 74 उम्र : 41 लिंग : महिला	फोटो उपलब्ध
854	WFW0921189	निर्वाचक का नाम : आसिफ मो० पिता का नाम: फकीर मो० गृह संख्या : 74 उम्र : 34 लिंग : पुरुष	फोटो उपलब्ध	855	WFW1521780	निर्वाचक का नाम : तसलीम पिता का नाम: अरजाक गृह संख्या : 74 उम्र : 30 लिंग : महिला	फोटो उपलब्ध	856	WFW2012128	निर्वाचक का नाम : सकेब खान पिता का नाम: अब्दुल अजीज गृह संख्या : 74 उम्र : 23 लिंग : पुरुष	फोटो उपलब्ध
857	RJ/24/184/297702	निर्वाचक का नाम : सरोज पति का नाम: बन्सीलाल गृह संख्या : 75 उम्र : 54 लिंग : महिला	फोटो उपलब्ध	858	KFH3283041	निर्वाचक का नाम : सुरेश पिता का नाम: चम्पालाल गृह संख्या : 75 उम्र : 52 लिंग : पुरुष	फोटो उपलब्ध	859	KFH3280724	निर्वाचक का नाम : सविता पति का नाम: सुरेश कुमार गृह संख्या : 75 उम्र : 51 लिंग : महिला	फोटो उपलब्ध
860	KFH3283157	निर्वाचक का नाम : आमना पति का नाम: ईरशाद अहमद गृह संख्या : 76 उम्र : 68 लिंग : महिला	फोटो उपलब्ध	861	WFW1857200	निर्वाचक का नाम : अंसारी सायरा बानो पति का नाम: मुमताज अहमद अंसारी गृह संख्या : 76 उम्र : 58 लिंग : महिला	फोटो उपलब्ध	862	KFH1983733	निर्वाचक का नाम : तब्बसुम पति का नाम: इमरान अहमद गृह संख्या : 76 उम्र : 46 लिंग : महिला	फोटो उपलब्ध
863	KFH1983766	निर्वाचक का नाम : इमरान अहमद पिता का नाम: इरशाद अहमद गृह संख्या : 76 उम्र : 46 लिंग : पुरुष	फोटो उपलब्ध	864	KFH1983238	निर्वाचक का नाम : इरफान अहमद पिता का नाम: इरशाद अहमद गृह संख्या : 76 उम्र : 43 लिंग : पुरुष	फोटो उपलब्ध	865	WFW1811355	निर्वाचक का नाम : शाहबाज अंसारी पिता का नाम: मुमताज अहमद गृह संख्या : 76 उम्र : 35 लिंग : पुरुष	फोटो उपलब्ध
866	WFW1796341	निर्वाचक का नाम : अंसारी जुनैद पिता का नाम: मुमताज अहमद अंसारी गृह संख्या : 76 उम्र : 31 लिंग : पुरुष	फोटो उपलब्ध	867	WFW1638501	निर्वाचक का नाम : मुमताज अहमद अंसारी पिता का नाम: अब्दुल समद अंसारी गृह संख्या : 76 बी उम्र : 71 लिंग : पुरुष	फोटो उपलब्ध	868	WFW1203207	निर्वाचक का नाम : सियाराम पिता का नाम: ब्रिज भूषण गृह संख्या : 78 उम्र : 47 लिंग : पुरुष	फोटो उपलब्ध

869	WFW1811306
निर्वाचक का नाम : दिनेश गुर्जर पिता का नाम: कालू राम गुर्जर गृह संख्या : अगर चद फतेह चद उम्र : 31 लिंग : पुरुष	फोटो उपलब्ध

870	WFW1122076
निर्वाचक का नाम : मोहम्मद मोईन पिता का नाम: अब्दुल सलीम गृह संख्या : हाऊस नं 48 उम्र : 32 लिंग : पुरुष	फोटो उपलब्ध

871	WFW2077584
निर्वाचक का नाम : सदफ़ पिता का नाम: अब्दुल अज़ीज़ गृह संख्या : प्लाट नं 74 उम्र : 26 लिंग : महिला	फोटो उपलब्ध

872	WFW2077576
निर्वाचक का नाम : मोहम्मद अकील पिता का नाम: मोहम्मद हनीफ़ गृह संख्या : प्लाट नं 74 उम्र : 25 लिंग : पुरुष	फोटो उपलब्ध

873	2	WFW2363117	निर्वाचक का नाम : शशिकांता पति का नाम: दिनेश कुमार जैसवाल गृह संख्या : 18 बी उम्र : 44 लिंग : महिला	फोटो उपलब्ध	874	1	WFW2363273	निर्वाचक का नाम : गोपाल बोला पति का नाम: राजेंद्र कुमार गृह संख्या : 6 बी, ए सी एफ सी कॉलोनी उम्र : 22 लिंग : पुरुष	फोटो उपलब्ध	875	1	WFW2363281	निर्वाचक का नाम : प्रतीश पति का नाम: दुर्गा लाल गृह संख्या : 6 ए सी एफ सी कॉलोनी उम्र : 20 लिंग : पुरुष	फोटो उपलब्ध
876	1	WFW2363299	निर्वाचक का नाम : रामानंद पति का नाम: दुर्गा लाल गृह संख्या : 6-बी, ए सी एफ सी कॉलोनी उम्र : 21 लिंग : पुरुष	फोटो उपलब्ध	877	7	WFW2363323	निर्वाचक का नाम : मोहम्मद जकी अंसारी पति का नाम: इमरान अहमद अंसारी गृह संख्या : 76, मुमताज़ मंजिल ए सी एफ सी कॉलोनी उम्र : 20 लिंग : पुरुष	फोटो उपलब्ध	878	4	WFW2363356	निर्वाचक का नाम : अमन दीप सिंह बग्गा पति का नाम: त्रिलोचन सिंह बग्गा गृह संख्या : 61-ए, ए.सी.एफ.सी कॉलनी उम्र : 29 लिंग : पुरुष	फोटो उपलब्ध
879	5	WFW2363364	निर्वाचक का नाम : संभव वर्मा पति का नाम: हरी मोहन गृह संख्या : 70-ए, ए.सी.एफ.सी, कॉलनी, उम्र : 18 लिंग : पुरुष	फोटो उपलब्ध	880	7	WFW2363406	निर्वाचक का नाम : समीर कुरैशी पति का नाम: मुख्तार कुरैशी गृह संख्या : 55, ए सी एफ सी कॉलोनी उम्र : 23 लिंग : पुरुष	फोटो उपलब्ध	881	4	WFW2363414	निर्वाचक का नाम : निहार खान पति का नाम: खलील खान गृह संख्या : 62 ए सी एफ सी कॉलोनी उम्र : 19 लिंग : महिला	फोटो उपलब्ध
882	1	WFW2363562	निर्वाचक का नाम : शादाब हुसैन पति का नाम: सुलतान हुसैन गृह संख्या : 7 ए उम्र : 22 लिंग : पुरुष	फोटो उपलब्ध	883	7	WFW2363570	निर्वाचक का नाम : शायरीन अंसारी पति का नाम: शाहबाज़ अंसारी गृह संख्या : 76 उम्र : 32 लिंग : महिला	फोटो उपलब्ध	884	4	WFW2363596	निर्वाचक का नाम : चैतन्य जगदीश पालीवाल पति का नाम: जगदीश प्रसाद पालीवाल गृह संख्या : प्लॉट नं. 63 उम्र : 21 लिंग : पुरुष	फोटो उपलब्ध
885	2	WFW2363661	निर्वाचक का नाम : कृतिका पति का नाम: थानचंद गृह संख्या : 27 ए ए.सी.एफ.सी कॉलनी उम्र : 19 लिंग : महिला	फोटो उपलब्ध	886	2	WFW2363687	निर्वाचक का नाम : सिमरन वर्मा पति का नाम: मनीष गृह संख्या : 27 ए ए.सी.एफ.सी कॉलनी उम्र : 25 लिंग : महिला	फोटो उपलब्ध	887	4	WFW2363703	निर्वाचक का नाम : सदाब हुसैन पति का नाम: कमाल हुसैन गृह संख्या : 51, ए.सी.एफ.सी कॉलनी, जोधपुर. उम्र : 19 लिंग : पुरुष	फोटो उपलब्ध
888	7	WFW2363729	निर्वाचक का नाम : देवांशी राज पति का नाम: नरपत राज गृह संख्या : पुरानी लोको के सामने उम्र : 23 लिंग : महिला	फोटो उपलब्ध	889	1	WFW2363752	निर्वाचक का नाम : कैफ खान पति का नाम: मोहम्मद रमज़ान गृह संख्या : हाऊस 03 आसियाना उम्र : 18 लिंग : पुरुष	फोटो उपलब्ध	890	4	YJW2719342	निर्वाचक का नाम : नेहा पति का नाम: जगदीश गृह संख्या : 27 ए सी एफ सी कॉलनी रातनदा उम्र : 25 लिंग : महिला	फोटो उपलब्ध
891	2	WFW2368918	निर्वाचक का नाम : निखिल बालन पति का नाम: राजेंद्र बालन गृह संख्या : 24 ए सी एफ सी कॉलोनी उम्र : 21 लिंग : पुरुष	फोटो उपलब्ध	892	7	WFW2368926	निर्वाचक का नाम : मानसी पति का नाम: पूनम चंद गृह संख्या : 24 ए सी एफ सी कॉलोनी उम्र : 19 लिंग : महिला	फोटो उपलब्ध	893	3	WFW2368934	निर्वाचक का नाम : प्रवीण कुमार पति का नाम: माधू सिंह गृह संख्या : आगरचंद फतेहचंद कॉलनी गली नं 3 उम्र : 25 लिंग : पुरुष	फोटो उपलब्ध
894	3	WFW2368959	निर्वाचक का नाम : किशोर कुमार पति का नाम: माधू सिंह गृह संख्या : आगरचंद फतेहचंद कॉलनी गली नं 3 उम्र : 22 लिंग : पुरुष	फोटो उपलब्ध	895	2	WFW2368967	निर्वाचक का नाम : नज़्मुनिशा पति का नाम: सनवर खान गृह संख्या : 25 ए.सी.एफ.सी कॉलनी उम्र : 55 लिंग : महिला	फोटो उपलब्ध	896	2	WFW2368975	निर्वाचक का नाम : मोहसिन अन्य: रिज़वाना गृह संख्या : 25 ए.सी.एफ.सी. कॉलनी उम्र : 37 लिंग : पुरुष	फोटो उपलब्ध
897	4	WFW2380046	निर्वाचक का नाम : रिफ़ात कुरैशी माता का नाम: शबाना कुरैशी गृह संख्या : 52 उम्र : 20 लिंग : महिला	फोटो उपलब्ध	898	1	WFW2383222	निर्वाचक का नाम : सानिया बानो पति का नाम: फ़िरोज़ खान गृह संख्या : 7 ए सी एफ सी कॉलोनी उम्र : 20 लिंग : महिला	फोटो उपलब्ध	899	1	WFW2383214	निर्वाचक का नाम : इरशाद खान पति का नाम: फ़िरोज़ खान गृह संख्या : 7 ए सी एफ सी कॉलोनी उम्र : 18 लिंग : पुरुष	फोटो उपलब्ध
900	1	WFW2383206	निर्वाचक का नाम : शबनम पति का नाम: महबूब खान गृह संख्या : 9 ए सी एफ सी कॉलोनी उम्र : 24 लिंग : महिला	फोटो उपलब्ध	901	7	WFW2383289	निर्वाचक का नाम : शायरीन अंसारी पति का नाम: शाहबाज़ अंसारी गृह संख्या : 76 ए सी एफ सी कॉलोनी उम्र : 32 लिंग : महिला	फोटो उपलब्ध	902	3	WFW2383297	निर्वाचक का नाम : शाहीन पति का नाम: यामिन खान गृह संख्या : 46 ए सी एफ सी कॉलोनी उम्र : 24 लिंग : महिला	फोटो उपलब्ध

निर्वाचकों का विवरण :

A) मतदाताओं की संख्या :

	नामावली का प्रकार	निर्वाचक नामावली की पहचान :	मतदाताओं की संख्या :				
			पुरुष	महिला	तृतीय लिंग	कुल	
I	मूल	मूल नामावली	समस्त पूरकों को समेकित करते हुए विशेष गहन पुनरीक्षण 2026 की मूल नामावली	447	425	0	872
II	घटक I - परिवर्धन सूची	पूरक 1	विशेष गहन पुनरीक्षण - 2026	16	14	0	30
III	घटक II - विलोपन सूची	पूरक 1	विशेष गहन पुनरीक्षण - 2026	0	1	0	1
IV	लिंग में संशोधन के कारण अंतर			0	0	0	0
पुनरीक्षण के बाद इस नामावली में शुद्ध निर्वाचक (I+II-III+IV)				463	438	0	901

B) संशोधनों की संख्या :

नामावली का प्रकार	निर्वाचक नामावली की पहचान :	संशोधनों की संख्या :
पूरक 1	विशेष गहन पुनरीक्षण - 2026	15

निर्वाचक रजिस्ट्रीकरण अधिकारी द्वारा जारी

E2-मृत्यु, S2-स्थानांतरित, R2-दोहरी प्रविष्टि, M2-लापता, Q2-अहर्ता नहीं