

## निर्वाचक नामावली 2026 S20 राजस्थान

विधान सभा क्षेत्र की संख्या, नाम व आरक्षण स्थिति : 128 - जोधपुर (सामान्य)	भाग संख्या : : 23
---	-------------------

संसदीय निर्वाचन क्षेत्र की संख्या, नाम व आरक्षण स्थिति, जिसमें विधान सभा निर्वाचन क्षेत्र स्थित है : 16 - जोधपुर (सामान्य)

<b>1. पुनरीक्षण का विवरण</b>	
पुनरीक्षण का वर्ष : 2026 अर्हता तिथि : 01-01-2026 पुनरीक्षण का स्वरूप : विशेष गहन पुनरीक्षण - 2026 प्रकाशन की तिथि : 21-02-2026	<b>निर्वाचक नामावली की पहचान :</b> समस्त पूरकों को समेकित करते हुए विशेष गहन पुनरीक्षण 2026 की मूल नामावली

<b>2. भाग व मतदान क्षेत्र का विवरण :</b>															
भाग में आने वाले अनुभागों की संख्या और नाम :															
1-जूनादारू का ठेका	<table border="1" style="width: 100%; border-collapse: collapse;"> <tr> <td>मुख्य शहर / मुख्य ग्राम</td> <td>: जोधपुर नगर निगम उत्तर</td> </tr> <tr> <td>वार्ड</td> <td>: वार्ड संख्या 38</td> </tr> <tr> <td>पोस्ट ऑफिस</td> <td>: JODHPUR CITY एसओ</td> </tr> <tr> <td>पुलिस थाना</td> <td>: सदर कोतवाली</td> </tr> <tr> <td>तहसील</td> <td>:</td> </tr> <tr> <td>जिला</td> <td>: जोधपुर</td> </tr> <tr> <td>पिन कोड</td> <td>: 342001</td> </tr> </table>	मुख्य शहर / मुख्य ग्राम	: जोधपुर नगर निगम उत्तर	वार्ड	: वार्ड संख्या 38	पोस्ट ऑफिस	: JODHPUR CITY एसओ	पुलिस थाना	: सदर कोतवाली	तहसील	:	जिला	: जोधपुर	पिन कोड	: 342001
मुख्य शहर / मुख्य ग्राम	: जोधपुर नगर निगम उत्तर														
वार्ड	: वार्ड संख्या 38														
पोस्ट ऑफिस	: JODHPUR CITY एसओ														
पुलिस थाना	: सदर कोतवाली														
तहसील	:														
जिला	: जोधपुर														
पिन कोड	: 342001														

<b>3. मतदान केंद्र का विवरण</b>		
मतदान केंद्र की संख्या व नाम : 23 - गुलाब सागर	मतदान केन्द्र की विशेष हैसियत (पुरुष/महिला/सामान्य) :	सामान्य
मतदान केंद्र का भवन व पता : राजकीय बालिका उच्च माध्यमिक विद्यालय राजमहल, कमरा नंबर 29, गुलाब सागर	इस मतदान क्षेत्र के सहायक (ऑक्जिलियरी) मतदान केन्द्रों की संख्या :	0

<b>4. मतदाताओं की संख्या :</b>					
आरंभिक क्रम संख्या	अंतिम क्रम संख्या	मतदाताओं की संख्या			
		पुरुष	महिला	तृतीय लिंग	कुल
1	599	310	289	0	599

निर्वाचक रजिस्ट्रीकरण अधिकारी द्वारा जारी

Nazri Naksha



Google Map View



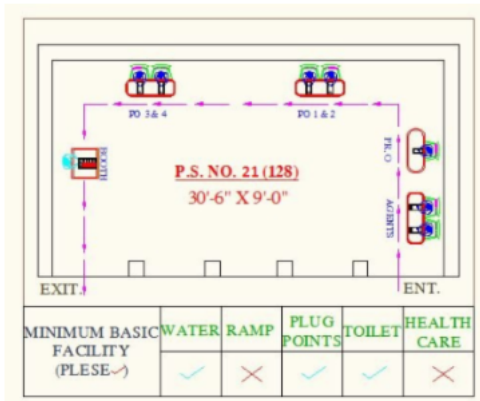
Polling Station Building Front View



Polling Station Front View



Cad View



Key MAP View



1	WFW2008555	निर्वाचक का नाम : नजमा बानो पति का नाम: बारकट अली गृह संख्या : 0 उम्र : 48 लिंग : महिला	फोटो उपलब्ध	2	WFW2009744	निर्वाचक का नाम : किस्मत पति का नाम: अलमुद्दिन गृह संख्या : 0 उम्र : 47 लिंग : महिला	फोटो उपलब्ध	3	WFW2026979	निर्वाचक का नाम : राजा पिता का नाम: मो रफ़ीक गृह संख्या : 00 उम्र : 38 लिंग : पुरुष	फोटो उपलब्ध
4	WFW2009652	निर्वाचक का नाम : अफसाना बानो पति का नाम: पिंटू अली गृह संख्या : 0 उम्र : 35 लिंग : महिला	फोटो उपलब्ध	5	WFW2052983	निर्वाचक का नाम : अनीशा बानो पति का नाम: राजा गृह संख्या : 00 उम्र : 35 लिंग : महिला	फोटो उपलब्ध	6	WFW2007987	निर्वाचक का नाम : मोहम्मद नौशाद पिता का नाम: अब्दुल रशीद गृह संख्या : 0 उम्र : 33 लिंग : पुरुष	फोटो उपलब्ध
7	WFW2009561	निर्वाचक का नाम : फ़रज़ाना बानो पति का नाम: अज़हरुद्दीन गृह संख्या : 0 उम्र : 32 लिंग : महिला	फोटो उपलब्ध	8	WFW2007086	निर्वाचक का नाम : शाहरुख़ खान पिता का नाम: अलमुद्दिन गृह संख्या : 0 उम्र : 29 लिंग : पुरुष	फोटो उपलब्ध	9	WFW2007904	निर्वाचक का नाम : सोहैल खान पिता का नाम: अलमुद्दिन खान गृह संख्या : 0 उम्र : 29 लिंग : पुरुष	फोटो उपलब्ध
10	WFW2005486	निर्वाचक का नाम : नसरीन बानो पति का नाम: नज़ाकत गृह संख्या : 0 उम्र : 28 लिंग : महिला	फोटो उपलब्ध	11	WFW2006054	निर्वाचक का नाम : सुलेमान खान पिता का नाम: मोहम्मद यासीन गृह संख्या : 0 उम्र : 28 लिंग : पुरुष	फोटो उपलब्ध	12	WFW2009686	निर्वाचक का नाम : नीलोफ़र पठान पिता का नाम: खलील उर्र रहमान गृह संख्या : 0 उम्र : 27 लिंग : महिला	फोटो उपलब्ध
13	WFW2007839	निर्वाचक का नाम : अक्रील मोहम्मद पिता का नाम: मोहम्मद यूसुफ़ गृह संख्या : 0 उम्र : 26 लिंग : पुरुष	फोटो उपलब्ध	14	WFW2006344	निर्वाचक का नाम : मो.शोयब पिता का नाम: मो. शकीर गृह संख्या : 0 उम्र : 26 लिंग : पुरुष	फोटो उपलब्ध	15	WFW2006138	निर्वाचक का नाम : अज़ीज़ अहमद पिता का नाम: खलील अहमद गृह संख्या : 0 उम्र : 26 लिंग : पुरुष	फोटो उपलब्ध
16	WFW2007854	निर्वाचक का नाम : समीर खान पिता का नाम: बबलू खान गृह संख्या : 0 उम्र : 25 लिंग : पुरुष	फोटो उपलब्ध	17	WFW2002673	निर्वाचक का नाम : मोहम्मद आदिल पिता का नाम: ताजुद्दीन गृह संख्या : 0 उम्र : 25 लिंग : पुरुष	फोटो उपलब्ध	18	WFW2010379	निर्वाचक का नाम : सामरीन बानो पिता का नाम: अताउर्रहमान गृह संख्या : 0 उम्र : 25 लिंग : महिला	फोटो उपलब्ध
19	WFW2006203	निर्वाचक का नाम : मोहम्मद सोहेल टाक पिता का नाम: बारकत अली गृह संख्या : 0 उम्र : 25 लिंग : पुरुष	फोटो उपलब्ध	20	WFW2007029	निर्वाचक का नाम : सकीना बानो पति का नाम: नौशाद गृह संख्या : 0 उम्र : 24 लिंग : महिला	फोटो उपलब्ध	21	WFW2002640	निर्वाचक का नाम : मोइन खान पिता का नाम: अलमुद्दिन गृह संख्या : 0 उम्र : 23 लिंग : पुरुष	फोटो उपलब्ध
22	WFW2006906	निर्वाचक का नाम : अनवर शाह पिता का नाम: मोहब्बत शाह गृह संख्या : 0 उम्र : 23 लिंग : पुरुष	फोटो उपलब्ध	23	WFW2010551	निर्वाचक का नाम : सरीना बानो पिता का नाम: शाकिर गृह संख्या : 0 उम्र : 23 लिंग : महिला	फोटो उपलब्ध	24	WFW2006831	निर्वाचक का नाम : मोहम्मद साहिल पिता का नाम: मोहम्मद शब्बीर गृह संख्या : 0 उम्र : 23 लिंग : पुरुष	फोटो उपलब्ध
25	WFW2009421	निर्वाचक का नाम : सिमरन पिता का नाम: रहीमुद्दीन गृह संख्या : 0 उम्र : 23 लिंग : महिला	फोटो उपलब्ध	26	WFW2006401	निर्वाचक का नाम : मोहम्मद अमन पिता का नाम: मोहम्मद कियाकत गृह संख्या : 0 उम्र : 23 लिंग : पुरुष	फोटो उपलब्ध	27	WFW2006740	निर्वाचक का नाम : मोहम्मद फ़रदीन पिता का नाम: मोहम्मद यूसुफ़ खान गृह संख्या : 0 उम्र : 23 लिंग : पुरुष	फोटो उपलब्ध
28	WFW2149581	निर्वाचक का नाम : जयादा पति का नाम: शरीफ अहमद गृह संख्या : 01 उम्र : 55 लिंग : महिला	फोटो उपलब्ध	29	WFW1976059	निर्वाचक का नाम : गौरव टाक पिता का नाम: राजकुमार टाक गृह संख्या : 01 उम्र : 32 लिंग : पुरुष	फोटो उपलब्ध	30	WFW2109932	निर्वाचक का नाम : समीर अहमद पिता का नाम: अफसर हुसैन गृह संख्या : 1 उम्र : 23 लिंग : पुरुष	फोटो उपलब्ध

31	WFW2052967	निर्वाचक का नाम : सोनिया पिता का नाम: रहीमुद्दीन गृह संख्या : 1 उम्र : 22 लिंग : महिला	फोटो उपलब्ध	32	WFW2109973	निर्वाचक का नाम : देवेश साँखला पिता का नाम: श्याम लाल साँखला गृह संख्या : 1 उम्र : 22 लिंग : पुरुष	फोटो उपलब्ध	33	WFW2188043	निर्वाचक का नाम : रेखा पति का नाम: गोपाल टाक गृह संख्या : 2 उम्र : 25 लिंग : महिला	फोटो उपलब्ध
34	WFW2052900	निर्वाचक का नाम : अदिल पिता का नाम: राजू गृह संख्या : 2 उम्र : 22 लिंग : पुरुष	फोटो उपलब्ध	35	WFW1238773	निर्वाचक का नाम : जगदीशलाल पिता का नाम: श्रीराम गृह संख्या : 4 उम्र : 82 लिंग : पुरुष	फोटो उपलब्ध	36	WFW1000215	निर्वाचक का नाम : विमला पति का नाम: जगदीशलाल गृह संख्या : 4 उम्र : 79 लिंग : महिला	फोटो उपलब्ध
37	RJ/24/183/105042	निर्वाचक का नाम : परसराम पिता का नाम: सालगराम गृह संख्या : 4 उम्र : 68 लिंग : पुरुष	फोटो उपलब्ध	38	RJ/24/183/105872	निर्वाचक का नाम : जयकिशन पिता का नाम: सालगराम गृह संख्या : 4 उम्र : 66 लिंग : पुरुष	फोटो उपलब्ध	39	RJ/24/183/105776	निर्वाचक का नाम : अनोप पति का नाम: परसराम गृह संख्या : 4 उम्र : 62 लिंग : महिला	फोटो उपलब्ध
40	RJ/24/183/106451	निर्वाचक का नाम : श्यामा पति का नाम: जयकिशन गृह संख्या : 4 उम्र : 61 लिंग : महिला	फोटो उपलब्ध	41	WFW1241546	निर्वाचक का नाम : नंद किशोर पिता का नाम: जगदीश गृह संख्या : 4 उम्र : 57 लिंग : पुरुष	फोटो उपलब्ध	42	WFW1239839	निर्वाचक का नाम : प्रमिला पति का नाम: नंदकिशोर गृह संख्या : 4 उम्र : 48 लिंग : महिला	फोटो उपलब्ध
43	GMN1105154	निर्वाचक का नाम : जितेन्द्र पिता का नाम: जयकिशन गृह संख्या : 4 उम्र : 44 लिंग : पुरुष	फोटो उपलब्ध	44	GMN1108711	निर्वाचक का नाम : धर्मेन्द्र पिता का नाम: जयकिशन गृह संख्या : 4 उम्र : 43 लिंग : पुरुष	फोटो उपलब्ध	45	GMN1108513	निर्वाचक का नाम : नीशा पति का नाम: परसराम गृह संख्या : 4 उम्र : 42 लिंग : महिला	फोटो उपलब्ध
46	WFW1238617	निर्वाचक का नाम : मधु पिता का नाम: परसराम गृह संख्या : 4 उम्र : 38 लिंग : महिला	फोटो उपलब्ध	47	WFW1239094	निर्वाचक का नाम : मीनाक्षी पिता का नाम: परसराम गृह संख्या : 4 उम्र : 37 लिंग : महिला	फोटो उपलब्ध	48	WFW1242825	निर्वाचक का नाम : नेहा पिता का नाम: रघुवीर गृह संख्या : 4 उम्र : 36 लिंग : महिला	फोटो उपलब्ध
49	WFW1306216	निर्वाचक का नाम : ललिता टाक पति का नाम: जितेन्द्र टाक गृह संख्या : 4 उम्र : 35 लिंग : महिला	फोटो उपलब्ध	50	WFW1139187	निर्वाचक का नाम : विशाल पिता का नाम: राजकुमार गृह संख्या : 4 उम्र : 33 लिंग : पुरुष	फोटो उपलब्ध	51	WFW1427814	निर्वाचक का नाम : सईदन पति का नाम: अब्दुल अजीज गृह संख्या : 5 उम्र : 71 लिंग : महिला	फोटो उपलब्ध
52	WFW1240977	निर्वाचक का नाम : बुंदु खान पिता का नाम: इन्दु खा गृह संख्या : 5 उम्र : 65 लिंग : पुरुष	फोटो उपलब्ध	53	WFW1427806	निर्वाचक का नाम : अब्दुल अजीज पिता का नाम: भंवरू खां गृह संख्या : 5 उम्र : 63 लिंग : पुरुष	फोटो उपलब्ध	54	WFW0045369	निर्वाचक का नाम : जाकिरहुसैन पिता का नाम: अब्दुलसतार गृह संख्या : 5 उम्र : 62 लिंग : पुरुष	फोटो उपलब्ध
55	WFW1239425	निर्वाचक का नाम : मोहम्मद यासीन पिता का नाम: मो॰ फरीद गृह संख्या : 5 उम्र : 62 लिंग : पुरुष	फोटो उपलब्ध	56	WFW1240530	निर्वाचक का नाम : खुरशीदा पति का नाम: बुन्दुखा गृह संख्या : 5 उम्र : 60 लिंग : महिला	फोटो उपलब्ध	57	GMN1227784	निर्वाचक का नाम : शाहिदा पति का नाम: जाकिरहुसैन गृह संख्या : 5 उम्र : 58 लिंग : महिला	फोटो उपलब्ध
58	WFW1239631	निर्वाचक का नाम : नजमा बानो पति का नाम: मो॰ यासीन गृह संख्या : 5 उम्र : 57 लिंग : महिला	फोटो उपलब्ध	59	WFW1582063	निर्वाचक का नाम : मेहबूब अली पिता का नाम: नबी बक्श गृह संख्या : 5 उम्र : 55 लिंग : पुरुष	फोटो उपलब्ध	60	WFW1582071	निर्वाचक का नाम : जुबेदा बानो पति का नाम: नबी बक्श गृह संख्या : 5 उम्र : 50 लिंग : महिला	फोटो उपलब्ध

61	WFW1040724	निर्वाचक का नाम : मो० रिजवान पिता का नाम: बुन्दु खां गृह संख्या : 5 उम्र : 40 लिंग : पुरुष	फोटो उपलब्ध	62	WFW1240548	निर्वाचक का नाम : शबनम पति का नाम: रिजवान गृह संख्या : 5 उम्र : 39 लिंग : महिला	फोटो उपलब्ध	63	WFW1240985	निर्वाचक का नाम : इरफान पिता का नाम: बुन्दु खा गृह संख्या : 5 उम्र : 36 लिंग : पुरुष	फोटो उपलब्ध
64	WFW1582089	निर्वाचक का नाम : वसीम अकरम पिता का नाम: महबुब अली गृह संख्या : 5 उम्र : 35 लिंग : पुरुष	फोटो उपलब्ध	65	WFW0868315	निर्वाचक का नाम : मोहसीन खान पिता का नाम: मो० यासीन गृह संख्या : 5 उम्र : 34 लिंग : पुरुष	फोटो उपलब्ध	66	WFW1040732	निर्वाचक का नाम : शहनाज पिता का नाम: बुन्दु खां गृह संख्या : 5 उम्र : 33 लिंग : महिला	फोटो उपलब्ध
67	WFW1040740	निर्वाचक का नाम : कौसर बानो पति का नाम: इरफान खान गृह संख्या : 5 उम्र : 33 लिंग : महिला	फोटो उपलब्ध	68	WFW1139559	निर्वाचक का नाम : मो० शाहरूख पिता का नाम: मो० यासीन गृह संख्या : 5 उम्र : 31 लिंग : पुरुष	फोटो उपलब्ध	69	WFW1426840	निर्वाचक का नाम : मोहम्मद आसिफ अली पिता का नाम: मेहबुब अली गृह संख्या : 5 उम्र : 31 लिंग : पुरुष	फोटो उपलब्ध
70	WFW1582097	निर्वाचक का नाम : शाहिन बानो पति का नाम: वसीम अकरम गृह संख्या : 5 उम्र : 30 लिंग : महिला	फोटो उपलब्ध	71	WFW1678218	निर्वाचक का नाम : मोहम्मद असिफ पिता का नाम: बुन्दु खान गृह संख्या : 05 उम्र : 29 लिंग : पुरुष	फोटो उपलब्ध	72	RJ/24/183/106867	निर्वाचक का नाम : खेमसिंह पिता का नाम: दौलतसिंह गृह संख्या : 10 उम्र : 71 लिंग : पुरुष	फोटो उपलब्ध
73	RJ/24/183/106556	निर्वाचक का नाम : गीता पति का नाम: खेमसिंह गृह संख्या : 10 उम्र : 61 लिंग : महिला	फोटो उपलब्ध	74	WFW0868323	निर्वाचक का नाम : शारदा पति का नाम: गोविन्दराम गृह संख्या : 10 उम्र : 61 लिंग : महिला	फोटो उपलब्ध	75	GMN3067444	निर्वाचक का नाम : खुशबू परिहार पिता का नाम: खेमसिंह परिहार गृह संख्या : 10 उम्र : 40 लिंग : महिला	फोटो उपलब्ध
76	WFW0571299	निर्वाचक का नाम : लविना परिहार पिता का नाम: खेमसिंह गृह संख्या : 10 उम्र : 36 लिंग : महिला	फोटो उपलब्ध	77	RJ/24/183/187777	निर्वाचक का नाम : गुलामनवी पिता का नाम: मोहम्मदमर गृह संख्या : 13 उम्र : 64 लिंग : पुरुष	फोटो उपलब्ध	78	RJ/24/183/187314	निर्वाचक का नाम : जरीनाबानो पिता का नाम: गुलामनबी गृह संख्या : 13 उम्र : 59 लिंग : महिला	फोटो उपलब्ध
79	RJ/24/183/094223	निर्वाचक का नाम : इस्तयाक अहमद पिता का नाम: फजलु रहमान गृह संख्या : 13 उम्र : 57 लिंग : पुरुष	फोटो उपलब्ध	80	WFW1427327	निर्वाचक का नाम : मो साकीर पिता का नाम: गुलाम नबी गृह संख्या : 13 उम्र : 36 लिंग : पुरुष	फोटो उपलब्ध	# 81	WFW1139427	निर्वाचक का नाम : मोहम्मद जावेद पिता का नाम: गुलाम नबी गृह संख्या : 13 उम्र : 34 लिंग : पुरुष	फोटो उपलब्ध
82	WFW1678291	निर्वाचक का नाम : अनहम पिता का नाम: इस्तयाक अहमद गृह संख्या : 13 उम्र : 28 लिंग : महिला	फोटो उपलब्ध	83	WFW2216562	निर्वाचक का नाम : मदीना बानो पति का नाम: मोहम्मद जावेद गृह संख्या : 13 उम्र : 27 लिंग : महिला	फोटो उपलब्ध	# 84	WFW1138981	निर्वाचक का नाम : मोहम्मद जुबेर रहमानी पिता का नाम: मोहम्मद यूसुफ रहमानी गृह संख्या : 15 उम्र : 31 लिंग : पुरुष	फोटो उपलब्ध
85	RJ/24/183/093284	निर्वाचक का नाम : अस्तरबानो पति का नाम: इस्तयाक गृह संख्या : 17 उम्र : 52 लिंग : महिला	फोटो उपलब्ध	86	WFW0907105	निर्वाचक का नाम : शाहिन परवीन पिता का नाम: इस्तयाक अहमद गृह संख्या : 17 उम्र : 35 लिंग : महिला	फोटो उपलब्ध	87	WFW0637975	निर्वाचक का नाम : राघवेन्द्र पिता का नाम: बृजमोहन गृह संख्या : 18 उम्र : 59 लिंग : पुरुष	फोटो उपलब्ध
88	RJ/24/183/105742	निर्वाचक का नाम : विष्णुकान्ता पति का नाम: राघवेन्द्र गृह संख्या : 18 उम्र : 56 लिंग : महिला	फोटो उपलब्ध	89	WFW1360825	निर्वाचक का नाम : सागर पिता का नाम: राघवेन्द्र गृह संख्या : 18 उम्र : 32 लिंग : पुरुष	फोटो उपलब्ध	90	WFW0046136	निर्वाचक का नाम : माणक लाल पिता का नाम: फूलचन्द्र गृह संख्या : 19 उम्र : 66 लिंग : पुरुष	फोटो उपलब्ध

91	WFW0046144	निर्वाचक का नाम : नीरुबाला पति का नाम: माणक लाल गृह संख्या : 19 उम्र : 66 लिंग : महिला	फोटो उपलब्ध	92	WFW2235695	निर्वाचक का नाम : जावेद मलिक पिता का नाम: मोहम्मद बिलाल गृह संख्या : 19 उम्र : 53 लिंग : पुरुष	फोटो उपलब्ध	93	WFW0038893	निर्वाचक का नाम : गोपाल पिता का नाम: माणकलाल गृह संख्या : 19 उम्र : 47 लिंग : पुरुष	फोटो उपलब्ध
94	WFW0038885	निर्वाचक का नाम : मंजु पति का नाम: गोपाल गृह संख्या : 19 उम्र : 45 लिंग : महिला	फोटो उपलब्ध	95	WFW1749126	निर्वाचक का नाम : निधि अरोड़ा पति का नाम: मुकेश गृह संख्या : 19 उम्र : 42 लिंग : महिला	फोटो उपलब्ध	96	WFW0038901	निर्वाचक का नाम : मुकेश पिता का नाम: माणक लाल गृह संख्या : 19 उम्र : 42 लिंग : पुरुष	फोटो उपलब्ध
97	WFW2235703	निर्वाचक का नाम : सबीला मलिक पति का नाम: जावेद मलिक गृह संख्या : 19 उम्र : 41 लिंग : महिला	फोटो उपलब्ध	98	WFW2235711	निर्वाचक का नाम : उवेश मलिक पिता का नाम: जावेद मलिक गृह संख्या : 19 उम्र : 21 लिंग : पुरुष	फोटो उपलब्ध	99	WFW2338614	निर्वाचक का नाम : उजेब मलिक पिता का नाम: जावेद मलिक गृह संख्या : 19 उम्र : 19 लिंग : पुरुष	फोटो उपलब्ध
100	RJ/24/183/106929	निर्वाचक का नाम : नसीमा पति का नाम: अनवर गृह संख्या : 20 उम्र : 57 लिंग : महिला	फोटो उपलब्ध	101	WFW1139070	निर्वाचक का नाम : मोहम्मद असलम पिता का नाम: अनवर अली गृह संख्या : 22 उम्र : 64 लिंग : पुरुष	फोटो उपलब्ध	102	WFW1306489	निर्वाचक का नाम : अन्जूमन पति का नाम: मोहम्मद असलम गृह संख्या : 22 उम्र : 52 लिंग : महिला	फोटो उपलब्ध
103	WFW1139088	निर्वाचक का नाम : अफशा पिता का नाम: मोहम्मद असलम गृह संख्या : 22 उम्र : 31 लिंग : महिला	फोटो उपलब्ध	104	WFW1040948	निर्वाचक का नाम : घेवरलाल पिता का नाम: शिवलाल गृह संख्या : 23A उम्र : 75 लिंग : पुरुष	फोटो उपलब्ध	105	RJ/24/183/106519	निर्वाचक का नाम : कविता पति का नाम: भगवानदास गृह संख्या : 23 उम्र : 74 लिंग : महिला	फोटो उपलब्ध
106	WFW1040955	निर्वाचक का नाम : जेठीदेवी पति का नाम: घेवरलाल गृह संख्या : 23A उम्र : 71 लिंग : महिला	फोटो उपलब्ध	107	RJ/24/183/106438	निर्वाचक का नाम : नारायण पिता का नाम: भगवानदास गृह संख्या : 23 उम्र : 52 लिंग : पुरुष	फोटो उपलब्ध	108	GMN1225382	निर्वाचक का नाम : नीशा पति का नाम: नारायणदास गृह संख्या : 23 उम्र : 48 लिंग : महिला	फोटो उपलब्ध
109	GMN1225366	निर्वाचक का नाम : ललीत पिता का नाम: भगवानदास गृह संख्या : 23 उम्र : 45 लिंग : पुरुष	फोटो उपलब्ध	110	WFW0035014	निर्वाचक का नाम : नीलम पति का नाम: ललित कुमार गृह संख्या : 23 उम्र : 43 लिंग : महिला	फोटो उपलब्ध	111	RJ/24/183/105940	निर्वाचक का नाम : ताराप्रकाश पिता का नाम: जेठमल गृह संख्या : 24 उम्र : 67 लिंग : पुरुष	फोटो उपलब्ध
112	WFW0945931	निर्वाचक का नाम : महेशप्रकाश पिता का नाम: जेठमल गृह संख्या : 24 उम्र : 64 लिंग : पुरुष	फोटो उपलब्ध	113	WFW0889758	निर्वाचक का नाम : पुष्पा पति का नाम: ताराप्रकाश गृह संख्या : 24 उम्र : 63 लिंग : महिला	फोटो उपलब्ध	114	RJ/24/183/105585	निर्वाचक का नाम : राधादेवी पति का नाम: महेशप्रकाश गृह संख्या : 24 उम्र : 56 लिंग : महिला	फोटो उपलब्ध
115	WFW0907097	निर्वाचक का नाम : जयप्रकाश पिता का नाम: महेशप्रकाश गृह संख्या : 24 उम्र : 35 लिंग : पुरुष	फोटो उपलब्ध	116	WFW1427624	निर्वाचक का नाम : नमृता व्यास पिता का नाम: तारा प्रकाश गृह संख्या : 24 उम्र : 30 लिंग : महिला	फोटो उपलब्ध	117	WFW1862259	निर्वाचक का नाम : विजय प्रकाश व्यास पिता का नाम: महेश प्रकाश व्यास गृह संख्या : 24 उम्र : 28 लिंग : पुरुष	फोटो उपलब्ध
118	RJ/24/183/105704	निर्वाचक का नाम : हीरालाल पिता का नाम: चुन्नीलाल गृह संख्या : 26 उम्र : 66 लिंग : पुरुष	फोटो उपलब्ध	119	RJ/24/183/106163	निर्वाचक का नाम : पुष्पा पति का नाम: हीरालाल गृह संख्या : 26 उम्र : 61 लिंग : महिला	फोटो उपलब्ध	120	GMN1099969	निर्वाचक का नाम : दिलीप टाक पिता का नाम: हीरालाल गृह संख्या : 26 उम्र : 33 लिंग : पुरुष	फोटो उपलब्ध

121	WFW1678457	निर्वाचक का नाम : रामेश्वरी पति का नाम: दिलिप गृह संख्या : 26 उम्र : 30 लिंग : महिला	फोटो उपलब्ध	122	WFW1360361	निर्वाचक का नाम : श्याम लाल पिता का नाम: देवीलाल गृह संख्या : 29 उम्र : 55 लिंग : पुरुष	फोटो उपलब्ध	123	WFW1360379	निर्वाचक का नाम : किरण पति का नाम: श्याम लाल गृह संख्या : 29 उम्र : 51 लिंग : महिला	फोटो उपलब्ध
124	GMN1270040	निर्वाचक का नाम : कालूराम पिता का नाम: गोरधन गृह संख्या : 31 उम्र : 60 लिंग : पुरुष	फोटो उपलब्ध	125	RJ/24/183/112674	निर्वाचक का नाम : श्यामसुन्दर पिता का नाम: गोरधन गृह संख्या : 31 उम्र : 56 लिंग : पुरुष	फोटो उपलब्ध	126	RJ/24/183/112669	निर्वाचक का नाम : सरोज पति का नाम: कालूराम गृह संख्या : 31 उम्र : 54 लिंग : महिला	फोटो उपलब्ध
127	RJ/24/183/113004	निर्वाचक का नाम : मंजू पति का नाम: श्यामसुन्दर गृह संख्या : 31 उम्र : 54 लिंग : महिला	फोटो उपलब्ध	128	WFW1138650	निर्वाचक का नाम : दुर्गा पति का नाम: विनोद गृह संख्या : 31 उम्र : 51 लिंग : महिला	फोटो उपलब्ध	129	RJ/24/183/105144	निर्वाचक का नाम : राजेन्द्रसिंह पिता का नाम: सोमराज गृह संख्या : 33 उम्र : 67 लिंग : पुरुष	फोटो उपलब्ध
130	RJ/24/183/106500	निर्वाचक का नाम : मन्जू पति का नाम: राजेन्द्रसिंह गृह संख्या : 33 उम्र : 58 लिंग : महिला	फोटो उपलब्ध	131	GMN1105923	निर्वाचक का नाम : रविटाक पिता का नाम: राजेन्द्रसिंह गृह संख्या : 33 उम्र : 42 लिंग : पुरुष	फोटो उपलब्ध	132	WFW0863332	निर्वाचक का नाम : मधुबन पिता का नाम: राजेन्द्रसिंह गृह संख्या : 33 उम्र : 38 लिंग : महिला	फोटो उपलब्ध
133	WFW0855882	निर्वाचक का नाम : गोपाल टांक पिता का नाम: राजेन्द्रसिंह गृह संख्या : 33 उम्र : 37 लिंग : पुरुष	फोटो उपलब्ध	134	WFW0907196	निर्वाचक का नाम : अंकित पिता का नाम: कालूराम गृह संख्या : 33 उम्र : 35 लिंग : पुरुष	फोटो उपलब्ध	135	WFW1138817	निर्वाचक का नाम : भानुप्रिया पति का नाम: रवि गृह संख्या : 33 उम्र : 34 लिंग : महिला	फोटो उपलब्ध
136	RJ/24/183/106902	निर्वाचक का नाम : रामरतन पिता का नाम: रामप्रताप गृह संख्या : 36 उम्र : 66 लिंग : पुरुष	फोटो उपलब्ध	137	GMN1225861	निर्वाचक का नाम : ओमप्रकाश पिता का नाम: रामप्रसाद गृह संख्या : 36 उम्र : 64 लिंग : पुरुष	फोटो उपलब्ध	138	RJ/24/183/105866	निर्वाचक का नाम : दाऊलाल पिता का नाम: रामप्रताप गृह संख्या : 36 उम्र : 62 लिंग : पुरुष	फोटो उपलब्ध
139	RJ/24/183/105544	निर्वाचक का नाम : सरोज पति का नाम: रामरतन गृह संख्या : 36 उम्र : 61 लिंग : महिला	फोटो उपलब्ध	140	RJ/24/183/105563	निर्वाचक का नाम : मुन्नीदेवी पति का नाम: सत्यनारायण गृह संख्या : 36 उम्र : 61 लिंग : महिला	फोटो उपलब्ध	141	RJ/24/183/106489	निर्वाचक का नाम : श्यामलाल पिता का नाम: रामप्रताप गृह संख्या : 36 उम्र : 60 लिंग : पुरुष	फोटो उपलब्ध
142	WFW0636928	निर्वाचक का नाम : श्यामादेवी पति का नाम: दाऊलाल गृह संख्या : 36 उम्र : 58 लिंग : महिला	फोटो उपलब्ध	143	RJ/24/183/106318	निर्वाचक का नाम : पवन पिता का नाम: रामप्रताप गृह संख्या : 36 उम्र : 57 लिंग : पुरुष	फोटो उपलब्ध	144	RJ/24/183/105613	निर्वाचक का नाम : रुकमणी पति का नाम: श्यामलाल गृह संख्या : 36 उम्र : 55 लिंग : महिला	फोटो उपलब्ध
145	RJ/24/183/106320	निर्वाचक का नाम : पनी पति का नाम: पवन गृह संख्या : 36 उम्र : 54 लिंग : महिला	फोटो उपलब्ध	146	GMN1229178	निर्वाचक का नाम : संदीप पिता का नाम: रामरतन गृह संख्या : 36 उम्र : 42 लिंग : पुरुष	फोटो उपलब्ध	147	GMN1224294	निर्वाचक का नाम : कुलदीप पिता का नाम: सत्यनारायण गृह संख्या : 36 उम्र : 42 लिंग : पुरुष	फोटो उपलब्ध
148	WFW0907154	निर्वाचक का नाम : सरला पिता का नाम: ओमप्रकाश गृह संख्या : 36 उम्र : 40 लिंग : महिला	फोटो उपलब्ध	149	WFW1243617	निर्वाचक का नाम : चन्दन सिंह पिता का नाम: सत्यनारायण गृह संख्या : 36 उम्र : 38 लिंग : पुरुष	फोटो उपलब्ध	150	WFW0907360	निर्वाचक का नाम : मोनिका पिता का नाम: दाउलाल गृह संख्या : 36 उम्र : 35 लिंग : महिला	फोटो उपलब्ध

151	WWF0907147	निर्वाचक का नाम : योगेश पिता का नाम: ओमप्रकाश गृह संख्या : 36 उम्र : 33 लिंग : पुरुष	फोटो उपलब्ध	152	WWF1833003	निर्वाचक का नाम : जागृति सांखला पिता का नाम: पवन सांखला गृह संख्या : 36 उम्र : 28 लिंग : महिला	फोटो उपलब्ध	153	WWF1832997	निर्वाचक का नाम : यश सांखला पिता का नाम: पवन सांखला गृह संख्या : 36 उम्र : 27 लिंग : पुरुष	फोटो उपलब्ध	
154	RJ/24/183/105921	निर्वाचक का नाम : श्यामसिंह पिता का नाम: छोटूसिंह गृह संख्या : 37 उम्र : 55 लिंग : पुरुष	फोटो उपलब्ध	155	RJ/24/183/105170	निर्वाचक का नाम : शकुन्तला पति का नाम: श्यामसिंह गृह संख्या : 37 उम्र : 52 लिंग : महिला	फोटो उपलब्ध	156	WWF0907386	निर्वाचक का नाम : सोनू पिता का नाम: श्यामसिंह गृह संख्या : 37 उम्र : 34 लिंग : महिला	फोटो उपलब्ध	
157	WWF1427640	निर्वाचक का नाम : विक्रम सिंह सांखला पिता का नाम: श्याम सिंह गृह संख्या : 37 उम्र : 30 लिंग : पुरुष	फोटो उपलब्ध	158	RJ/24/183/105804	निर्वाचक का नाम : दाऊलाल पिता का नाम: मोहनलाल गृह संख्या : 38 उम्र : 54 लिंग : पुरुष	फोटो उपलब्ध	159	WWF0637637	निर्वाचक का नाम : तारा पति का नाम: दाऊलाल गृह संख्या : 38 उम्र : 50 लिंग : महिला	फोटो उपलब्ध	
160	GMN1270677	निर्वाचक का नाम : मंजू पति का नाम: श्रवणकुमार गृह संख्या : 39 उम्र : 49 लिंग : महिला	फोटो उपलब्ध	161	WWF1306448	निर्वाचक का नाम : सुरज देवडा पिता का नाम: श्रवण कुमार देवडा गृह संख्या : 39 उम्र : 36 लिंग : महिला	फोटो उपलब्ध	162	WWF1138940	निर्वाचक का नाम : राजेश पिता का नाम: श्रवण कुमार गृह संख्या : 39 उम्र : 33 लिंग : पुरुष	फोटो उपलब्ध	
163	RJ/24/183/105244	निर्वाचक का नाम : चुकिया पति का नाम: मोहनलाल गृह संख्या : 40 उम्र : 66 लिंग : महिला	फोटो उपलब्ध	164	GMN1227313	निर्वाचक का नाम : ओमप्रकाश पिता का नाम: मोहनलाल गृह संख्या : 40 उम्र : 51 लिंग : पुरुष	फोटो उपलब्ध	165	GMN1118009	निर्वाचक का नाम : महेन्द्र पिता का नाम: मोहनलाल गृह संख्या : 40 उम्र : 45 लिंग : पुरुष	फोटो उपलब्ध	
166	GMN1228782	निर्वाचक का नाम : डिम्ल प्रजापत पति का नाम: महेन्द्र गृह संख्या : 40 उम्र : 42 लिंग : महिला	फोटो उपलब्ध	167	WWF2253391	निर्वाचक का नाम : हार्दिक प्रजापत पिता का नाम: महेन्द्र कुमार गृह संख्या : 40 मठाणिया भवन उम्र : 20 लिंग : पुरुष	फोटो उपलब्ध	168	WWF0572768	निर्वाचक का नाम : कमला पति का नाम: मुनीलाल गृह संख्या : 41 उम्र : 76 लिंग : महिला	फोटो उपलब्ध	
169	RJ/24/183/106481	निर्वाचक का नाम : सूरजप्रकाश पिता का नाम: मुनीलाल गृह संख्या : 41 उम्र : 56 लिंग : पुरुष	फोटो उपलब्ध	170	RJ/24/183/106522	निर्वाचक का नाम : प्रेमलता पति का नाम: सूरजप्रकाश गृह संख्या : 41 उम्र : 52 लिंग : महिला	फोटो उपलब्ध	171	RJ/24/183/105951	निर्वाचक का नाम : जुगल किशोर पिता का नाम: मुनीलाल गृह संख्या : 41 उम्र : 49 लिंग : पुरुष	फोटो उपलब्ध	
172	RJ/24/183/106521	निर्वाचक का नाम : तारा प्रजापत पति का नाम: मुनीलाल गृह संख्या : 41 उम्र : 48 लिंग : महिला	फोटो उपलब्ध	173	GMN1113877	निर्वाचक का नाम : सोनल पति का नाम: जुगलकिशोर गृह संख्या : 41 उम्र : 42 लिंग : महिला	फोटो उपलब्ध	174	GMN1113885	निर्वाचक का नाम : जितेन्द्र पिता का नाम: मुनीलाल गृह संख्या : 41 उम्र : 42 लिंग : पुरुष	फोटो उपलब्ध	
175	WWF0941930	निर्वाचक का नाम : प्रशान्त पिता का नाम: मदनमोहन गृह संख्या : 44 उम्र : 50 लिंग : पुरुष	फोटो उपलब्ध	176	WWF1966845	निर्वाचक का नाम : देवेश ओझा पिता का नाम: मदनमोहन गृह संख्या : 44 उम्र : 49 लिंग : पुरुष	फोटो उपलब्ध	177	WWF1139260	निर्वाचक का नाम : भावना पति का नाम: प्रशान्त ओझा गृह संख्या : 44 उम्र : 45 लिंग : महिला	फोटो उपलब्ध	
178	WWF1970714	निर्वाचक का नाम : गौरव ओझा पिता का नाम: प्रशांत ओझा गृह संख्या : 44 उम्र : 24 लिंग : पुरुष	फोटो उपलब्ध	179	WWF2208437	निर्वाचक का नाम : लहर ओझा पिता का नाम: प्रशांत ओझा गृह संख्या : 44 जूना दारू का थेका उम्र : 21 लिंग : महिला	फोटो उपलब्ध	#	180	WWF2381440	निर्वाचक का नाम : राजुदीन पिता का नाम: सिराजूदीन गृह संख्या : 46 उम्र : 77 लिंग : पुरुष	फोटो उपलब्ध

181	WFW0889543	निर्वाचक का नाम : मेहरुदीन पिता का नाम: राजुदीन गृह संख्या : 46 उम्र : 55 लिंग : पुरुष	फोटो उपलब्ध	182	WFW0941948	निर्वाचक का नाम : साबरा पति का नाम: मेहरुदीन गृह संख्या : 46 उम्र : 53 लिंग : महिला	फोटो उपलब्ध	183	RJ/24/183/105983	निर्वाचक का नाम : नजरुदीन पिता का नाम: राजुदीन गृह संख्या : 46 उम्र : 52 लिंग : पुरुष	फोटो उपलब्ध
184	RJ/24/183/105049	निर्वाचक का नाम : कुतुबुदीन पिता का नाम: राजुदीन गृह संख्या : 46 उम्र : 49 लिंग : पुरुष	फोटो उपलब्ध	185	WFW1427673	निर्वाचक का नाम : पिकीं पति का नाम: कतुबुदीन गृह संख्या : 46 उम्र : 40 लिंग : महिला	फोटो उपलब्ध	186	WFW2257665	निर्वाचक का नाम : अजरुदीन पिता का नाम: राजुदीन गृह संख्या : 46 उम्र : 35 लिंग : पुरुष	फोटो उपलब्ध
187	WFW1138841	निर्वाचक का नाम : शेर खान पिता का नाम: मेहरुदीन गृह संख्या : 46 उम्र : 32 लिंग : पुरुष	फोटो उपलब्ध	188	GMN1110196	निर्वाचक का नाम : इकरामुदीन पिता का नाम: राजुदीन गृह संख्या : 47 उम्र : 44 लिंग : पुरुष	फोटो उपलब्ध	189	GMN1115542	निर्वाचक का नाम : इस्लामुदीन पिता का नाम: जलाउदीन गृह संख्या : 47 उम्र : 43 लिंग : पुरुष	फोटो उपलब्ध
190	GMN3063179	निर्वाचक का नाम : शबाना बानो पति का नाम: इस्लामुदीन गृह संख्या : 47 उम्र : 43 लिंग : महिला	फोटो उपलब्ध	191	GMN1113661	निर्वाचक का नाम : सताउदीन पिता का नाम: कमालुदीन गृह संख्या : 47 उम्र : 42 लिंग : पुरुष	फोटो उपलब्ध	192	GMN1110204	निर्वाचक का नाम : इस्लामुदीन पिता का नाम: अलाउदीन गृह संख्या : 47 उम्र : 42 लिंग : पुरुष	फोटो उपलब्ध
193	RJ/24/183/106026	निर्वाचक का नाम : अलाउदीन पिता का नाम: सिराजुदीन गृह संख्या : 48 उम्र : 62 लिंग : पुरुष	फोटो उपलब्ध	194	WFW0889634	निर्वाचक का नाम : खालुन पति का नाम: कमालुदीन गृह संख्या : 48 उम्र : 60 लिंग : महिला	फोटो उपलब्ध	195	RJ/24/183/105255	निर्वाचक का नाम : जुबेदा पति का नाम: अलाउदीन गृह संख्या : 48 उम्र : 59 लिंग : महिला	फोटो उपलब्ध
196	WFW1306513	निर्वाचक का नाम : कमर हुसेन पिता का नाम: हमीद हुसेन गृह संख्या : 48 उम्र : 50 लिंग : पुरुष	फोटो उपलब्ध	197	WFW1426865	निर्वाचक का नाम : अब्दुल मजीद पिता का नाम: अब्दुल करीम गृह संख्या : 48 उम्र : 47 लिंग : पुरुष	फोटो उपलब्ध	198	GMN3063252	निर्वाचक का नाम : नजमा पति का नाम: नजरुदीन गृह संख्या : 48 उम्र : 46 लिंग : महिला	फोटो उपलब्ध
199	GMN1117233	निर्वाचक का नाम : राजू पिता का नाम: मोहम्मद हुसैन गृह संख्या : 48 उम्र : 46 लिंग : पुरुष	फोटो उपलब्ध	200	GMN1221332	निर्वाचक का नाम : रमजान पिता का नाम: मोहुसैने गृह संख्या : 48 उम्र : 45 लिंग : पुरुष	फोटो उपलब्ध	201	WFW1426873	निर्वाचक का नाम : फखरुनिशा पति का नाम: मजीद गृह संख्या : 48 उम्र : 43 लिंग : महिला	फोटो उपलब्ध
202	GMN1316983	निर्वाचक का नाम : दौलतबानो पति का नाम: राजू गृह संख्या : 48 उम्र : 43 लिंग : महिला	फोटो उपलब्ध	203	WFW1306570	निर्वाचक का नाम : मोहम्मद इमरान खान पिता का नाम: अब्दुल अजीज गृह संख्या : 48 उम्र : 43 लिंग : पुरुष	फोटो उपलब्ध	204	GMN3063856	निर्वाचक का नाम : वसीमुदीन पिता का नाम: अलाउदीन गृह संख्या : 48 उम्र : 38 लिंग : पुरुष	फोटो उपलब्ध
205	WFW1306604	निर्वाचक का नाम : अफरोजा बानो पति का नाम: रमजान गृह संख्या : 48 उम्र : 37 लिंग : महिला	फोटो उपलब्ध	206	WFW1138882	निर्वाचक का नाम : मो यूसुफ पिता का नाम: मो हुसेन गृह संख्या : 48 उम्र : 37 लिंग : पुरुष	फोटो उपलब्ध	207	GMN3065737	निर्वाचक का नाम : फरीदुदीन पिता का नाम: कमालुदीन गृह संख्या : 48 उम्र : 37 लिंग : पुरुष	फोटो उपलब्ध
208	WFW1139443	निर्वाचक का नाम : सद्दाम हुसेन पिता का नाम: कमालुदीन गृह संख्या : 48 उम्र : 35 लिंग : पुरुष	फोटो उपलब्ध	209	WFW1139146	निर्वाचक का नाम : अजीमुदीन पिता का नाम: अल्लाउदीन गृह संख्या : 48 उम्र : 35 लिंग : पुरुष	फोटो उपलब्ध	210	WFW1306562	निर्वाचक का नाम : सोनम पति का नाम: वसीमुदीन गृह संख्या : 48 उम्र : 34 लिंग : महिला	फोटो उपलब्ध

211	WFW1139401	निर्वाचक का नाम : तरबुम बानो पिता का नाम: चांद खान गृह संख्या : 48 उम्र : 34 लिंग : महिला	फोटो उपलब्ध	212	WFW0868356	निर्वाचक का नाम : कलीमुदीन पिता का नाम: शहाबुदीन गृह संख्या : 48 उम्र : 34 लिंग : पुरुष	फोटो उपलब्ध	213	WFW1139138	निर्वाचक का नाम : कयामुदीन पिता का नाम: अल्लाउदीन गृह संख्या : 48 उम्र : 33 लिंग : पुरुष	फोटो उपलब्ध
214	WFW1306398	निर्वाचक का नाम : फरजाना बानो पति का नाम: फरीदुदीन गृह संख्या : 48 उम्र : 33 लिंग : महिला	फोटो उपलब्ध	215	WFW2240968	निर्वाचक का नाम : अफसाना पति का नाम: अजीमुदीन गृह संख्या : 48 उम्र : 33 लिंग : महिला	फोटो उपलब्ध	216	WFW1139419	निर्वाचक का नाम : आफताफ आलम पिता का नाम: चांद खान गृह संख्या : 48 उम्र : 32 लिंग : पुरुष	फोटो उपलब्ध
217	WFW1306414	निर्वाचक का नाम : बिलकिश बानो पिता का नाम: चांद खान गृह संख्या : 48 उम्र : 32 लिंग : महिला	फोटो उपलब्ध	218	WFW1427681	निर्वाचक का नाम : नजामा बानो पति का नाम: कलीमुदीन गृह संख्या : 48 उम्र : 30 लिंग : महिला	फोटो उपलब्ध	219	WFW2241198	निर्वाचक का नाम : शाहिबा पति का नाम: कयामुदीन गृह संख्या : 48 उम्र : 30 लिंग : महिला	फोटो उपलब्ध
220	WFW1975689	निर्वाचक का नाम : फरजाना बेलीम पति का नाम: आफताफ आलम गृह संख्या : 48 उम्र : 27 लिंग : महिला	फोटो उपलब्ध	221	WFW2052975	निर्वाचक का नाम : यास्मीन पिता का नाम: मो यूसुफ गृह संख्या : 48 उम्र : 27 लिंग : महिला	फोटो उपलब्ध	222	WFW2008217	निर्वाचक का नाम : मुस्कान पिता का नाम: राजू गृह संख्या : 48 उम्र : 23 लिंग : महिला	फोटो उपलब्ध
223	RJ/24/183/105399	निर्वाचक का नाम : मोहम्मद साबीर पिता का नाम: नीसार गृह संख्या : 49 उम्र : 58 लिंग : पुरुष	फोटो उपलब्ध	224	RJ/24/183/105033	निर्वाचक का नाम : युसुफ पिता का नाम: निसार गृह संख्या : 49 उम्र : 56 लिंग : पुरुष	फोटो उपलब्ध	225	WFW1360353	निर्वाचक का नाम : हनीफा पति का नाम: अब्दुल रसीद गृह संख्या : 49 उम्र : 54 लिंग : महिला	फोटो उपलब्ध
226	RJ/24/183/106518	निर्वाचक का नाम : इन्द्राबानो पति का नाम: मोहम्मद साबीर गृह संख्या : 49 उम्र : 54 लिंग : महिला	फोटो उपलब्ध	227	WFW0637991	निर्वाचक का नाम : समा पति का नाम: मो यूसुफ गृह संख्या : 49 उम्र : 44 लिंग : महिला	फोटो उपलब्ध	228	WFW0868364	निर्वाचक का नाम : मो इरशाद पिता का नाम: अ रशीद गृह संख्या : 49 उम्र : 36 लिंग : पुरुष	फोटो उपलब्ध
229	WFW1139435	निर्वाचक का नाम : हिना पति का नाम: मोहम्मद इरशाद गृह संख्या : 49 उम्र : 35 लिंग : महिला	फोटो उपलब्ध	230	WFW1138668	निर्वाचक का नाम : मजीतन पति का नाम: इन्साफ गृह संख्या : 50 उम्र : 76 लिंग : महिला	फोटो उपलब्ध	231	WFW1239623	निर्वाचक का नाम : छोटी बाई पति का नाम: अ गफुर गृह संख्या : 50 उम्र : 73 लिंग : महिला	फोटो उपलब्ध
232	RJ/24/183/106148	निर्वाचक का नाम : इसाक पिता का नाम: इन्साफ गृह संख्या : 50 उम्र : 54 लिंग : पुरुष	फोटो उपलब्ध	233	RJ/24/183/105867	निर्वाचक का नाम : नियामत अली पिता का नाम: निसार गृह संख्या : 50 उम्र : 54 लिंग : पुरुष	फोटो उपलब्ध	234	RJ/24/183/145848	निर्वाचक का नाम : मोहम्मदअसफाक पिता का नाम: अब्दुलगफुर गृह संख्या : 50 उम्र : 52 लिंग : पुरुष	फोटो उपलब्ध
235	WFW1251115	निर्वाचक का नाम : फिरोज पिता का नाम: अ अजीज गृह संख्या : 50 उम्र : 50 लिंग : पुरुष	फोटो उपलब्ध	236	GMN1147734	निर्वाचक का नाम : नसीमबानो पति का नाम: खलीलूरहमान गृह संख्या : 50 उम्र : 49 लिंग : महिला	फोटो उपलब्ध	237	GMN1099696	निर्वाचक का नाम : रुकसाना पति का नाम: मोहम्मद अशफाक गृह संख्या : 50 उम्र : 47 लिंग : महिला	फोटो उपलब्ध
238	GMN1221829	निर्वाचक का नाम : मुमताज पति का नाम: फिरोजखान गृह संख्या : 50 उम्र : 44 लिंग : महिला	फोटो उपलब्ध	239	GMN1222272	निर्वाचक का नाम : आमीना पिता का नाम: इन्साफ गृह संख्या : 50 उम्र : 44 लिंग : पुरुष	फोटो उपलब्ध	240	GMN1222322	निर्वाचक का नाम : इमरान पिता का नाम: इन्साफ गृह संख्या : 50 उम्र : 42 लिंग : पुरुष	फोटो उपलब्ध

241	GMN3068616	निर्वाचक का नाम : अकशा बानो पति का नाम: नियामत अली गृह संख्या : 50 उम्र : 42 लिंग : महिला	फोटो उपलब्ध	242	WFW2156800	निर्वाचक का नाम : मोइनुद्दीन चौहान पिता का नाम: इंसाफ अली गृह संख्या : 50 उम्र : 42 लिंग : पुरुष	फोटो उपलब्ध	243	WFW1809425	निर्वाचक का नाम : नर्गिस पठान पिता का नाम: खलील उर रहमान गृह संख्या : 50 उम्र : 29 लिंग : महिला	फोटो उपलब्ध
244	WFW2220523	निर्वाचक का नाम : मोहम्मद साहिल अब्बासी पिता का नाम: मोहम्मद अशफाक गृह संख्या : 50 उम्र : 26 लिंग : पुरुष	फोटो उपलब्ध	245	WFW2127975	निर्वाचक का नाम : मोहम्मद अज़ान पिता का नाम: मोहम्मद अस्फाक गृह संख्या : 50 उम्र : 21 लिंग : पुरुष	फोटो उपलब्ध	246	WFW1991959	निर्वाचक का नाम : अब्दुल हमीद पिता का नाम: समसुद्दीन गृह संख्या : 51 उम्र : 70 लिंग : पुरुष	फोटो उपलब्ध
247	RJ/24/183/106001	निर्वाचक का नाम : हसीना पति का नाम: अमजीद गृह संख्या : 51 उम्र : 69 लिंग : महिला	फोटो उपलब्ध	248	WFW1883172	निर्वाचक का नाम : फिरोज पिता का नाम: मोरफीक गृह संख्या : 51 उम्र : 64 लिंग : पुरुष	फोटो उपलब्ध	249	WFW0046151	निर्वाचक का नाम : मुंशीखां पिता का नाम: गफूर गृह संख्या : 51 उम्र : 54 लिंग : पुरुष	फोटो उपलब्ध
250	RJ/24/183/105231	निर्वाचक का नाम : बबलू पिता का नाम: अ मजीव गृह संख्या : 51 उम्र : 51 लिंग : पुरुष	फोटो उपलब्ध	251	WFW0945956	निर्वाचक का नाम : जाकिर पिता का नाम: गफूर गृह संख्या : 51 उम्र : 49 लिंग : पुरुष	फोटो उपलब्ध	252	GMN1222611	निर्वाचक का नाम : रुकसानाबानो पति का नाम: मुंशीखां गृह संख्या : 51 उम्र : 48 लिंग : महिला	फोटो उपलब्ध
253	GMN1227693	निर्वाचक का नाम : रुकसाना पति का नाम: फिरोज गृह संख्या : 51 उम्र : 46 लिंग : महिला	फोटो उपलब्ध	254	GMN1223528	निर्वाचक का नाम : अलताफु पिता का नाम: हमीद गृह संख्या : 51 उम्र : 46 लिंग : पुरुष	फोटो उपलब्ध	255	GMN1225275	निर्वाचक का नाम : गुलशन पति का नाम: बबलू खान गृह संख्या : 51 उम्र : 46 लिंग : महिला	फोटो उपलब्ध
256	WFW1138791	निर्वाचक का नाम : चांद बीबी पति का नाम: रहीमुद्दीन गृह संख्या : 51 उम्र : 45 लिंग : महिला	फोटो उपलब्ध	257	GMN1222645	निर्वाचक का नाम : मलकबानो पति का नाम: मंजूरअली गृह संख्या : 51 उम्र : 45 लिंग : महिला	फोटो उपलब्ध	258	GMN1222652	निर्वाचक का नाम : सोनाबानो पति का नाम: जाकिर गृह संख्या : 51 उम्र : 44 लिंग : महिला	फोटो उपलब्ध
259	GMN1228923	निर्वाचक का नाम : सलाउद्दीन पिता का नाम: रसीद गृह संख्या : 51 उम्र : 44 लिंग : पुरुष	फोटो उपलब्ध	260	WFW0945964	निर्वाचक का नाम : मनसुर अली पिता का नाम: मोरफीक गृह संख्या : 51 उम्र : 44 लिंग : पुरुष	फोटो उपलब्ध	261	WFW0636563	निर्वाचक का नाम : मंजूरअली पिता का नाम: मोरफीक गृह संख्या : 51 उम्र : 44 लिंग : पुरुष	फोटो उपलब्ध
262	GMN1228246	निर्वाचक का नाम : चांद पिता का नाम: गफूर गृह संख्या : 51 उम्र : 42 लिंग : पुरुष	फोटो उपलब्ध	263	GMN1219666	निर्वाचक का नाम : मोबीना पति का नाम: सलाउद्दीन गृह संख्या : 51 उम्र : 42 लिंग : महिला	फोटो उपलब्ध	264	GMN1224393	निर्वाचक का नाम : सिकंदर खान पिता का नाम: हमीद गृह संख्या : 51 उम्र : 42 लिंग : पुरुष	फोटो उपलब्ध
265	WFW1139120	निर्वाचक का नाम : रुकसाना बानो पति का नाम: अलताफ हुसेन गृह संख्या : 51 उम्र : 41 लिंग : महिला	फोटो उपलब्ध	266	WFW0637918	निर्वाचक का नाम : मोहसिन पिता का नाम: मौ रफीक गृह संख्या : 51 उम्र : 36 लिंग : पुरुष	फोटो उपलब्ध	267	WFW1863091	निर्वाचक का नाम : नसीम बानो पति का नाम: इकबाल खान गृह संख्या : 51 उम्र : 31 लिंग : महिला	फोटो उपलब्ध
268	WFW1863083	निर्वाचक का नाम : सानु पति का नाम: सिकंदर खान गृह संख्या : 51 उम्र : 30 लिंग : महिला	फोटो उपलब्ध	269	WFW1968585	निर्वाचक का नाम : इमरान पिता का नाम: मंजूर अली गृह संख्या : 51 उम्र : 29 लिंग : पुरुष	फोटो उपलब्ध	270	WFW2062727	निर्वाचक का नाम : मोइनुद्दीन पिता का नाम: रहीमुद्दीन गृह संख्या : 51 उम्र : 25 लिंग : पुरुष	फोटो उपलब्ध

271	WFW2052918	निर्वाचक का नाम : ज़हीर खान पिता का नाम: बबलू खान गृह संख्या : 51 उम्र : 23 लिंग : पुरुष	फोटो उपलब्ध	272	WFW2177939	निर्वाचक का नाम : नज़िम खान माता का नाम: गुलशन गृह संख्या : 51 उम्र : 20 लिंग : पुरुष	फोटो उपलब्ध	273	WFW1427699	निर्वाचक का नाम : नाज़मीन पति का नाम: मोहसीन गृह संख्या : 51 जूना दारू का थेका उम्र : 33 लिंग : महिला	फोटो उपलब्ध
274	RJ/24/183/106000	निर्वाचक का नाम : जमीला पति का नाम: याकुबखां गृह संख्या : 52 उम्र : 67 लिंग : महिला	फोटो उपलब्ध	275	GMN3068848	निर्वाचक का नाम : अलाउदीन पिता का नाम: मो० याकुब गृह संख्या : 52 उम्र : 49 लिंग : पुरुष	फोटो उपलब्ध	276	GMN1220110	निर्वाचक का नाम : गयसुदीन पिता का नाम: आसूदीन गृह संख्या : 52 उम्र : 46 लिंग : पुरुष	फोटो उपलब्ध
277	GMN1225655	निर्वाचक का नाम : रमजान पिता का नाम: विन्दूखां गृह संख्या : 52 उम्र : 45 लिंग : पुरुष	फोटो उपलब्ध	278	GMN1226844	निर्वाचक का नाम : सुलतान पति का नाम: अलादीन गृह संख्या : 52 उम्र : 44 लिंग : महिला	फोटो उपलब्ध	279	GMN1226836	निर्वाचक का नाम : जायदा पति का नाम: बिन्दू गृह संख्या : 52 उम्र : 42 लिंग : महिला	फोटो उपलब्ध
280	WFW2258994	निर्वाचक का नाम : अमान खान पिता का नाम: अलाउदीन गृह संख्या : 52 उम्र : 23 लिंग : पुरुष	फोटो उपलब्ध	281	RJ/24/183/105609	निर्वाचक का नाम : हसन पिता का नाम: गुलाब खां गृह संख्या : 53 उम्र : 68 लिंग : पुरुष	फोटो उपलब्ध	282	RJ/24/183/106928	निर्वाचक का नाम : विलकिस पति का नाम: हसन गृह संख्या : 53 उम्र : 59 लिंग : महिला	फोटो उपलब्ध
283	RJ/24/183/105903	निर्वाचक का नाम : अनवर पिता का नाम: गफार खां गृह संख्या : 53 उम्र : 59 लिंग : पुरुष	फोटो उपलब्ध	284	WFW1427384	निर्वाचक का नाम : बाबु खां पिता का नाम: अब्दुल सत्तार गृह संख्या : 53 उम्र : 54 लिंग : पुरुष	फोटो उपलब्ध	285	WFW1061795	निर्वाचक का नाम : साकीर पिता का नाम: रसीद खां गृह संख्या : 53 उम्र : 51 लिंग : पुरुष	फोटो उपलब्ध
286	GMN1228428	निर्वाचक का नाम : नजीर पिता का नाम: सत्तार गृह संख्या : 53 उम्र : 50 लिंग : पुरुष	फोटो उपलब्ध	287	GMN1228162	निर्वाचक का नाम : मुमताज बानी पति का नाम: बाबूखां गृह संख्या : 53 उम्र : 49 लिंग : महिला	फोटो उपलब्ध	288	WFW1252873	निर्वाचक का नाम : नसीम पति का नाम: अनवर गृह संख्या : 53 उम्र : 46 लिंग : महिला	फोटो उपलब्ध
289	WFW0945980	निर्वाचक का नाम : साबिर पिता का नाम: सत्तार गृह संख्या : 53 उम्र : 43 लिंग : पुरुष	फोटो उपलब्ध	290	GMN1228014	निर्वाचक का नाम : सनवर पिता का नाम: गफार खां गृह संख्या : 53 उम्र : 42 लिंग : पुरुष	फोटो उपलब्ध	291	GMN1228741	निर्वाचक का नाम : नासीर पिता का नाम: सत्तार गृह संख्या : 53 उम्र : 42 लिंग : पुरुष	फोटो उपलब्ध
292	WFW0907261	निर्वाचक का नाम : मो० असलम पिता का नाम: मो० हासम गृह संख्या : 53 उम्र : 38 लिंग : पुरुष	फोटो उपलब्ध	293	WFW1427376	निर्वाचक का नाम : शबनम पति का नाम: सनवर खान गृह संख्या : 53 उम्र : 34 लिंग : महिला	फोटो उपलब्ध	294	WFW1749134	निर्वाचक का नाम : हिना चौहान पति का नाम: मो०.असलम गृह संख्या : 53 उम्र : 33 लिंग : महिला	फोटो उपलब्ध
295	WFW2115129	निर्वाचक का नाम : धीरज सांखला पिता का नाम: दाऊलाल सांखला गृह संख्या : 53 उम्र : 32 लिंग : पुरुष	फोटो उपलब्ध	296	WFW1678135	निर्वाचक का नाम : मोहम्मद आशिक पिता का नाम: मोहम्मद हासम गृह संख्या : 53 उम्र : 30 लिंग : पुरुष	फोटो उपलब्ध	297	WFW2233138	निर्वाचक का नाम : निकिता परिहार पति का नाम: धीरज सांखला गृह संख्या : 53 उम्र : 29 लिंग : महिला	फोटो उपलब्ध
298	WFW2068930	निर्वाचक का नाम : अफ़राज खान पिता का नाम: अनवर हुसैन गृह संख्या : 53 उम्र : 22 लिंग : पुरुष	फोटो उपलब्ध	299	RJ/24/183/105085	निर्वाचक का नाम : बदरुदीन पिता का नाम: अली मोहम्मद गृह संख्या : 54 उम्र : 78 लिंग : पुरुष	फोटो उपलब्ध	300	RJ/24/183/106357	निर्वाचक का नाम : भंवरी पति का नाम: बदरुदीन गृह संख्या : 54 उम्र : 71 लिंग : महिला	फोटो उपलब्ध

301	WFW0946004	निर्वाचक का नाम : इमामुदीन पिता का नाम: अली मोहम्मद गृह संख्या : 54 उम्र : 71 लिंग : पुरुष	फोटो उपलब्ध	302	RJ/24/183/105677	निर्वाचक का नाम : जैतून पिता का नाम: इमामुदीन गृह संख्या : 54 उम्र : 66 लिंग : महिला	फोटो उपलब्ध	303	RJ/24/183/106355	निर्वाचक का नाम : मोहम्मद युसुफ पिता का नाम: अलीमोहम्मद गृह संख्या : 54 उम्र : 61 लिंग : पुरुष	फोटो उपलब्ध
304	RJ/24/183/105313	निर्वाचक का नाम : नूरजह पति का नाम: मोहम्मद युसुफ गृह संख्या : 54 उम्र : 56 लिंग : महिला	फोटो उपलब्ध	305	WFW1427608	निर्वाचक का नाम : मोईनुदीन पिता का नाम: बदरुदीन गृह संख्या : 54 उम्र : 49 लिंग : पुरुष	फोटो उपलब्ध	306	GMN1116896	निर्वाचक का नाम : सलाउदीन पिता का नाम: ईमामुदीन गृह संख्या : 54 उम्र : 46 लिंग : पुरुष	फोटो उपलब्ध
307	GMN1114263	निर्वाचक का नाम : फकरुद्दीन पिता का नाम: बदरुदीन गृह संख्या : 54 उम्र : 45 लिंग : पुरुष	फोटो उपलब्ध	308	GMN1116813	निर्वाचक का नाम : फारुक पिता का नाम: मो॰युसुफ गृह संख्या : 54 उम्र : 44 लिंग : पुरुष	फोटो उपलब्ध	309	GMN1229046	निर्वाचक का नाम : फिरोज पति का नाम: मोइनुदीन गृह संख्या : 54 उम्र : 43 लिंग : महिला	फोटो उपलब्ध
310	WFW0636902	निर्वाचक का नाम : सबीना पति का नाम: मो फारुक गृह संख्या : 54 उम्र : 42 लिंग : महिला	फोटो उपलब्ध	311	WFW1427707	निर्वाचक का नाम : शबाना बानो पति का नाम: फकरुद्दीन गृह संख्या : 54 उम्र : 40 लिंग : महिला	फोटो उपलब्ध	312	WFW1306380	निर्वाचक का नाम : शबनम बानो पति का नाम: सलाउदीन गृह संख्या : 54 उम्र : 39 लिंग : महिला	फोटो उपलब्ध
313	WFW1139518	निर्वाचक का नाम : सद्दाम पिता का नाम: मो युसुफ गृह संख्या : 54 उम्र : 32 लिंग : पुरुष	फोटो उपलब्ध	314	WFW1678143	निर्वाचक का नाम : सागर भाटी पिता का नाम: इमामुदीन भाटी गृह संख्या : 54 उम्र : 29 लिंग : पुरुष	फोटो उपलब्ध	315	WFW2059343	निर्वाचक का नाम : फरदीन माता का नाम: फिरोजा गृह संख्या : 54 उम्र : 23 लिंग : पुरुष	फोटो उपलब्ध
316	WFW2032894	निर्वाचक का नाम : नाज़मीन पति का नाम: सागर भाटी गृह संख्या : 54 जूना दारू का ठेका उम्र : 25 लिंग : महिला	फोटो उपलब्ध	317	GMN3178696	निर्वाचक का नाम : अब्दुल मजीद पिता का नाम: अब्दुल रहमान गृह संख्या : 55 उम्र : 72 लिंग : पुरुष	फोटो उपलब्ध	318	GMN3178704	निर्वाचक का नाम : शमीम बानो पति का नाम: अ, मजीद गृह संख्या : 55 उम्र : 67 लिंग : महिला	फोटो उपलब्ध
319	WFW1863117	निर्वाचक का नाम : मुमताज बानो पति का नाम: रशीद अहमद गृह संख्या : 55 उम्र : 63 लिंग : महिला	फोटो उपलब्ध	320	WFW1883214	निर्वाचक का नाम : मो॰युसुफ पिता का नाम: मो॰रमजान गृह संख्या : 55 उम्र : 58 लिंग : पुरुष	फोटो उपलब्ध	321	GMN1110485	निर्वाचक का नाम : जीनतपरवीन पति का नाम: युसुफ गृह संख्या : 55 उम्र : 54 लिंग : महिला	फोटो उपलब्ध
322	WFW1862937	निर्वाचक का नाम : यासीन पिता का नाम: मोहम्मद बक्श गृह संख्या : 55 उम्र : 47 लिंग : पुरुष	फोटो उपलब्ध	323	WFW0028845	निर्वाचक का नाम : मो, युसुफ पिता का नाम: अ, मजीद गृह संख्या : 55 उम्र : 45 लिंग : पुरुष	फोटो उपलब्ध	324	WFW1862895	निर्वाचक का नाम : रईस अहमद पिता का नाम: रशीद अहमद गृह संख्या : 55 उम्र : 44 लिंग : पुरुष	फोटो उपलब्ध
325	GMN1107051	निर्वाचक का नाम : नौशाद अली पिता का नाम: रोशन अली गृह संख्या : 55 उम्र : 40 लिंग : पुरुष	फोटो उपलब्ध	326	WFW1863182	निर्वाचक का नाम : इमतायाज बानो पति का नाम: रईस अहमद गृह संख्या : 55 उम्र : 39 लिंग : महिला	फोटो उपलब्ध	327	WFW0045377	निर्वाचक का नाम : मो, साजीद पिता का नाम: अ, मजीद गृह संख्या : 55 उम्र : 37 लिंग : पुरुष	फोटो उपलब्ध
328	WFW1040757	निर्वाचक का नाम : फरजाना पति का नाम: मो॰ साजिद गृह संख्या : 55 उम्र : 37 लिंग : महिला	फोटो उपलब्ध	329	WFW0868372	निर्वाचक का नाम : अफसाना पति का नाम: युसुफ बेलिम गृह संख्या : 55 उम्र : 36 लिंग : महिला	फोटो उपलब्ध	330	WFW1139492	निर्वाचक का नाम : परवीन बानो पति का नाम: मो फारुक गृह संख्या : 55 उम्र : 35 लिंग : महिला	फोटो उपलब्ध

331	WFW1863125	निर्वाचक का नाम : मेहनाज बानो पति का नाम: मोहम्मद यासीन गृह संख्या : 55 उम्र : 35 लिंग : महिला	फोटो उपलब्ध	332	WFW1678317	निर्वाचक का नाम : इस्मत परवीन पिता का नाम: मो. युसुफ रहमानी गृह संख्या : 55 उम्र : 29 लिंग : महिला	फोटो उपलब्ध	333	WFW2182939	निर्वाचक का नाम : सुरभि संखला पिता का नाम: श्याम सिंह गृह संख्या : 55 उम्र : 22 लिंग : महिला	फोटो उपलब्ध
334	GMN3065505	निर्वाचक का नाम : खुरशीद बानो पति का नाम: मो॰ फरीद गृह संख्या : 56 उम्र : 74 लिंग : महिला	फोटो उपलब्ध	335	RJ/24/183/105655	निर्वाचक का नाम : रोशनअली पिता का नाम: मुमताजअली गृह संख्या : 56 उम्र : 66 लिंग : पुरुष	फोटो उपलब्ध	336	RJ/24/183/105233	निर्वाचक का नाम : युसुफअली पिता का नाम: मुमताजअली गृह संख्या : 56 उम्र : 63 लिंग : पुरुष	फोटो उपलब्ध
337	WFW0508267	निर्वाचक का नाम : ताहिरा पति का नाम: रोशनअली गृह संख्या : 56 उम्र : 60 लिंग : महिला	फोटो उपलब्ध	338	RJ/24/183/105225	निर्वाचक का नाम : रजिया पति का नाम: युसुफअली गृह संख्या : 56 उम्र : 57 लिंग : महिला	फोटो उपलब्ध	339	RJ/24/183/105987	निर्वाचक का नाम : चांदखां पिता का नाम: अनारखां गृह संख्या : 56 उम्र : 56 लिंग : पुरुष	फोटो उपलब्ध
340	WFW1572635	निर्वाचक का नाम : वसीमा गौरी पति का नाम: रईस अहमद गृह संख्या : 56 उम्र : 53 लिंग : महिला	फोटो उपलब्ध	341	WFW0527861	निर्वाचक का नाम : इमरान पिता का नाम: मौ फरीद गृह संख्या : 56 उम्र : 51 लिंग : पुरुष	फोटो उपलब्ध	342	RJ/24/183/106155	निर्वाचक का नाम : शहनाज पति का नाम: चांदखां गृह संख्या : 56 उम्र : 50 लिंग : महिला	फोटो उपलब्ध
343	GMN1107069	निर्वाचक का नाम : निजामुदीन पिता का नाम: मिजाज खां गृह संख्या : 56 उम्र : 47 लिंग : पुरुष	फोटो उपलब्ध	344	GMN1110741	निर्वाचक का नाम : नासीरखां पिता का नाम: यासीनखां गृह संख्या : 56 उम्र : 45 लिंग : पुरुष	फोटो उपलब्ध	345	GMN3068046	निर्वाचक का नाम : मो. युनुस पिता का नाम: मौ फरीद गृह संख्या : 56 उम्र : 44 लिंग : पुरुष	फोटो उपलब्ध
346	GMN1110469	निर्वाचक का नाम : समीमबानो पति का नाम: ताजूदीन गृह संख्या : 56 उम्र : 44 लिंग : महिला	फोटो उपलब्ध	347	WFW0038927	निर्वाचक का नाम : मो आरिफ पिता का नाम: मो॰ फरीद गृह संख्या : 56 उम्र : 44 लिंग : पुरुष	फोटो उपलब्ध	348	GMN3065497	निर्वाचक का नाम : हमीद बानो पति का नाम: मो॰ युनुस गृह संख्या : 56 उम्र : 44 लिंग : महिला	फोटो उपलब्ध
349	GMN1105428	निर्वाचक का नाम : सहजादखां पिता का नाम: यासीनखां गृह संख्या : 56 उम्र : 43 लिंग : पुरुष	फोटो उपलब्ध	350	GMN1222371	निर्वाचक का नाम : मकसूदा पति का नाम: मो॰अयूब गृह संख्या : 56 उम्र : 42 लिंग : महिला	फोटो उपलब्ध	351	GMN1102540	निर्वाचक का नाम : युसुफ पिता का नाम: अंगफार गृह संख्या : 56 उम्र : 42 लिंग : पुरुष	फोटो उपलब्ध
352	WFW0921239	निर्वाचक का नाम : मोहसिनअली पिता का नाम: हसनअली गृह संख्या : 56 उम्र : 41 लिंग : पुरुष	फोटो उपलब्ध	353	WFW0038935	निर्वाचक का नाम : निलोफर पति का नाम: युसुफ खां गृह संख्या : 56 उम्र : 41 लिंग : महिला	फोटो उपलब्ध	354	WFW0527895	निर्वाचक का नाम : असफाक अली पिता का नाम: रोशन अली गृह संख्या : 56 उम्र : 41 लिंग : पुरुष	फोटो उपलब्ध
355	WFW0921247	निर्वाचक का नाम : शबनमबानो पति का नाम: नौशादअली गृह संख्या : 56 उम्र : 38 लिंग : महिला	फोटो उपलब्ध	356	WFW0889683	निर्वाचक का नाम : मो॰ जावेद पिता का नाम: मो॰ फरीद गृह संख्या : 56 उम्र : 38 लिंग : पुरुष	फोटो उपलब्ध	357	WFW0868380	निर्वाचक का नाम : फिरदौश पिता का नाम: रोशन अली गृह संख्या : 56 उम्र : 38 लिंग : महिला	फोटो उपलब्ध
358	WFW0527887	निर्वाचक का नाम : कमरुनिशा पति का नाम: मो॰ सलीम गृह संख्या : 56 उम्र : 37 लिंग : महिला	फोटो उपलब्ध	359	WFW0506436	निर्वाचक का नाम : मौ॰ सलीम पिता का नाम: फरीद खां गृह संख्या : 56 उम्र : 37 लिंग : पुरुष	फोटो उपलब्ध	360	WFW1239649	निर्वाचक का नाम : शहनाज बानो पति का नाम: मो॰ आरिफ गृह संख्या : 56 उम्र : 36 लिंग : महिला	फोटो उपलब्ध

361	WFW1061811	निर्वाचक का नाम : शबीना पति का नाम: मो० शहजाद खान गृह संख्या : 56 उम्र : 36 लिंग : महिला	फोटो उपलब्ध	362	WFW0868398	निर्वाचक का नाम : मुमताज बानो पति का नाम: जावेद गृह संख्या : 56 उम्र : 36 लिंग : महिला	फोटो उपलब्ध	363	WFW1139534	निर्वाचक का नाम : तस्लीम अली पिता का नाम: युसुफ अली गृह संख्या : 56 उम्र : 33 लिंग : पुरुष	फोटो उपलब्ध
364	WFW2336576	निर्वाचक का नाम : रुकेया बानो पति का नाम: मोहम्मद इमरान गृह संख्या : 56 उम्र : 33 लिंग : महिला	फोटो उपलब्ध	365	WFW1582113	निर्वाचक का नाम : रूबीना बानो पति का नाम: अशफाक अली गृह संख्या : 56 उम्र : 30 लिंग : महिला	फोटो उपलब्ध	366	WFW1633767	निर्वाचक का नाम : तोफिक अली पिता का नाम: युसुफ अली गृह संख्या : 56 उम्र : 29 लिंग : पुरुष	फोटो उपलब्ध
367	WFW1861236	निर्वाचक का नाम : रईसा पति का नाम: तस्लीम गृह संख्या : 56 उम्र : 27 लिंग : महिला	फोटो उपलब्ध	368	GMN1117365	निर्वाचक का नाम : मिजाज खां पिता का नाम: नूरमोहम्मद गृह संख्या : 59 उम्र : 76 लिंग : पुरुष	फोटो उपलब्ध	369	RJ/24/183/105400	निर्वाचक का नाम : जन्नत पति का नाम: मिजाज खान गृह संख्या : 59 उम्र : 71 लिंग : महिला	फोटो उपलब्ध
370	RJ/24/183/106428	निर्वाचक का नाम : यासीन पिता का नाम: नूर मोहम्मद गृह संख्या : 59 उम्र : 66 लिंग : पुरुष	फोटो उपलब्ध	371	GMN1110444	निर्वाचक का नाम : शायरा पति का नाम: यासीन गृह संख्या : 59 उम्र : 61 लिंग : महिला	फोटो उपलब्ध	372	RJ/24/183/106279	निर्वाचक का नाम : राजुदीन पिता का नाम: अब्दुल शकूर गृह संख्या : 59 उम्र : 53 लिंग : पुरुष	फोटो उपलब्ध
373	RJ/24/183/105676	निर्वाचक का नाम : बनारसी पति का नाम: राजुदीन गृह संख्या : 59 उम्र : 49 लिंग : महिला	फोटो उपलब्ध	374	GMN1114271	निर्वाचक का नाम : ताजूदीन पिता का नाम: अब्दुल शकूर गृह संख्या : 59 उम्र : 49 लिंग : पुरुष	फोटो उपलब्ध	375	WFW0856104	निर्वाचक का नाम : शाकिर मोहम्मद पिता का नाम: मो सलीम गृह संख्या : 59 उम्र : 41 लिंग : पुरुष	फोटो उपलब्ध
376	WFW1139500	निर्वाचक का नाम : अजहरूदीन पिता का नाम: मिजाज खां गृह संख्या : 59 उम्र : 36 लिंग : पुरुष	फोटो उपलब्ध	377	WFW1863141	निर्वाचक का नाम : जायदा पति का नाम: अजहरूदीन गृह संख्या : 59 उम्र : 36 लिंग : महिला	फोटो उपलब्ध	378	WFW1040765	निर्वाचक का नाम : न्याजुद्दीन पिता का नाम: मिजाज खां गृह संख्या : 59 उम्र : 34 लिंग : पुरुष	फोटो उपलब्ध
379	WFW1306042	निर्वाचक का नाम : शबनम पति का नाम: शाकीर गृह संख्या : 59 उम्र : 34 लिंग : महिला	फोटो उपलब्ध	380	WFW1678374	निर्वाचक का नाम : रुखसाना पति का नाम: न्याजुद्दीन गृह संख्या : 59 उम्र : 29 लिंग : महिला	फोटो उपलब्ध	381	WFW1863075	निर्वाचक का नाम : मरयम पति का नाम: मोहम्मद नदीम गृह संख्या : 59 उम्र : 29 लिंग : महिला	फोटो उपलब्ध
382	WFW1862994	निर्वाचक का नाम : सोनिया पिता का नाम: राजुदीन गृह संख्या : 59 उम्र : 27 लिंग : महिला	फोटो उपलब्ध	383	WFW1863018	निर्वाचक का नाम : यास्मीन पिता का नाम: राजुदीन गृह संख्या : 59 उम्र : 26 लिंग : महिला	फोटो उपलब्ध	384	WFW1877323	निर्वाचक का नाम : नेहा प्रजापत पिता का नाम: सूरज प्रकाश प्रजापत गृह संख्या : 59 उम्र : 25 लिंग : महिला	फोटो उपलब्ध
385	WFW2068898	निर्वाचक का नाम : मोसीन पिता का नाम: रजुद्दीन गृह संख्या : 59 उम्र : 24 लिंग : पुरुष	फोटो उपलब्ध	386	RJ/24/183/106041	निर्वाचक का नाम : रहमत पति का नाम: होजीमोहम्मद गृह संख्या : 60 उम्र : 91 लिंग : महिला	फोटो उपलब्ध	387	WFW2071603	निर्वाचक का नाम : मोहम्मद सलीम पिता का नाम: हाजी मोहम्मद गृह संख्या : 60 उम्र : 68 लिंग : पुरुष	फोटो उपलब्ध
388	WFW2070902	निर्वाचक का नाम : छोटा पति का नाम: मोहम्मद सलीम गृह संख्या : 60 उम्र : 63 लिंग : महिला	फोटो उपलब्ध	389	RJ/24/183/106042	निर्वाचक का नाम : मोहम्मदयुसुफ पिता का नाम: हाजीमोहम्मद गृह संख्या : 60 उम्र : 63 लिंग : पुरुष	फोटो उपलब्ध	390	RJ/24/183/105703	निर्वाचक का नाम : वहीदा पति का नाम: मोहम्मद युसुफ गृह संख्या : 60 उम्र : 59 लिंग : महिला	फोटो उपलब्ध

391	WFW0855593	निर्वाचक का नाम : जाकीर पिता का नाम: सलीम गृह संख्या : 60 उम्र : 40 लिंग : पुरुष	फोटो उपलब्ध	392	WFW0868406	निर्वाचक का नाम : वसीम पिता का नाम: मोहम्मद यूसुफ गृह संख्या : 60 उम्र : 36 लिंग : पुरुष	फोटो उपलब्ध	393	WFW1975747	निर्वाचक का नाम : इमरान पिता का नाम: मोहम्मद यूसुफ गृह संख्या : 60 उम्र : 35 लिंग : पुरुष	फोटो उपलब्ध
394	WFW1678440	निर्वाचक का नाम : हीना पति का नाम: इमरान गृह संख्या : 60 उम्र : 33 लिंग : महिला	फोटो उपलब्ध	395	WFW1306034	निर्वाचक का नाम : नियामत पति का नाम: मो. जाकीर गृह संख्या : 60 उम्र : 32 लिंग : महिला	फोटो उपलब्ध	396	WFW1678408	निर्वाचक का नाम : फिरदोस पति का नाम: वसीम गृह संख्या : 60 उम्र : 29 लिंग : महिला	फोटो उपलब्ध
397	RJ/24/183/105013	निर्वाचक का नाम : सलमा पति का नाम: अब्दुल रहुफ गृह संख्या : 61 उम्र : 61 लिंग : महिला	फोटो उपलब्ध	398	GMN1220490	निर्वाचक का नाम : अताउर्रहमान पिता का नाम: अंरजाक गृह संख्या : 61 उम्र : 56 लिंग : पुरुष	फोटो उपलब्ध	399	RJ/24/183/106316	निर्वाचक का नाम : अब्दुल फारुक पिता का नाम: अब्दुल रऊफ गृह संख्या : 61 उम्र : 50 लिंग : पुरुष	फोटो उपलब्ध
400	GMN1224518	निर्वाचक का नाम : नवीदा पति का नाम: अताउर्रहमान गृह संख्या : 61 उम्र : 49 लिंग : महिला	फोटो उपलब्ध	401	GMN1225713	निर्वाचक का नाम : अबूबकर पिता का नाम: मोहबतशाह गृह संख्या : 61 उम्र : 43 लिंग : पुरुष	फोटो उपलब्ध	402	GMN1115724	निर्वाचक का नाम : जायदा पिता का नाम: अरहुफ गृह संख्या : 61 उम्र : 42 लिंग : महिला	फोटो उपलब्ध
403	WFW1863174	निर्वाचक का नाम : हिना पति का नाम: अब्दुल फारुक गृह संख्या : 61 उम्र : 37 लिंग : महिला	फोटो उपलब्ध	404	GMN1227354	निर्वाचक का नाम : जायदा पति का नाम: अबूबकर गृह संख्या : 62 उम्र : 42 लिंग : महिला	फोटो उपलब्ध	405	WFW1023381	निर्वाचक का नाम : उस्मान शाह पिता का नाम: मोहबत शाह गृह संख्या : 62 उम्र : 41 लिंग : पुरुष	फोटो उपलब्ध
406	WFW0636175	निर्वाचक का नाम : लुकमान शाह पिता का नाम: मोहबत शाह गृह संख्या : 62 उम्र : 36 लिंग : पुरुष	फोटो उपलब्ध	407	WFW1306026	निर्वाचक का नाम : बानो पति का नाम: उस्मान शाह गृह संख्या : 62 उम्र : 34 लिंग : महिला	फोटो उपलब्ध	408	WFW1306067	निर्वाचक का नाम : सलमा पति का नाम: लुकमान शाह गृह संख्या : 62 उम्र : 33 लिंग : महिला	फोटो उपलब्ध
409	RJ/24/183/1066018	निर्वाचक का नाम : फुलबानो पति का नाम: युसुफशाह गृह संख्या : 63 उम्र : 66 लिंग : महिला	फोटो उपलब्ध	410	WFW1139542	निर्वाचक का नाम : उमर फारुक शाह पिता का नाम: युसुफ शाह गृह संख्या : 63 उम्र : 38 लिंग : पुरुष	फोटो उपलब्ध	411	WFW1360866	निर्वाचक का नाम : आमीन शाह पिता का नाम: युसुफ शाह गृह संख्या : 63 उम्र : 36 लिंग : पुरुष	फोटो उपलब्ध
412	WFW1306356	निर्वाचक का नाम : रेशमा पति का नाम: उमर फारुक गृह संख्या : 63 उम्र : 35 लिंग : महिला	फोटो उपलब्ध	413	WFW1863059	निर्वाचक का नाम : यास्मीन पति का नाम: आमीन शाह गृह संख्या : 63 उम्र : 27 लिंग : महिला	फोटो उपलब्ध	414	WFW2143055	निर्वाचक का नाम : अरमान पिता का नाम: कुतुबुदीन गृह संख्या : 63 उम्र : 20 लिंग : पुरुष	फोटो उपलब्ध
415	WFW2169472	निर्वाचक का नाम : मुराद खान पिता का नाम: पीरुखॉ गृह संख्या : 65 उम्र : 65 लिंग : पुरुष	फोटो उपलब्ध	416	WFW1139013	निर्वाचक का नाम : हसीना बेगम पति का नाम: रियाज मो गृह संख्या : 65 उम्र : 61 लिंग : महिला	फोटो उपलब्ध	417	WFW2202521	निर्वाचक का नाम : रईसा खान पति का नाम: मुराद गृह संख्या : 65 उम्र : 61 लिंग : महिला	फोटो उपलब्ध
418	WFW2270247	निर्वाचक का नाम : इस्लामबानो पति का नाम: दरुखॉ गृह संख्या : 65 उम्र : 51 लिंग : महिला	फोटो उपलब्ध	419	GMN1109644	निर्वाचक का नाम : आबीद खान पिता का नाम: मुराद खान गृह संख्या : 65 उम्र : 43 लिंग : पुरुष	फोटो उपलब्ध	420	GMN1109628	निर्वाचक का नाम : जावेद खान पिता का नाम: मुराद खान गृह संख्या : 65 उम्र : 42 लिंग : पुरुष	फोटो उपलब्ध

421	GMN3101938	निर्वाचक का नाम : इमरान खान पिता का नाम: मुराद खान गृह संख्या : 65 उम्र : 37 लिंग : पुरुष	फोटो उपलब्ध	422	WFW1306059	निर्वाचक का नाम : फिरदौश बानो पति का नाम: इमरान खान गृह संख्या : 65 उम्र : 36 लिंग : महिला	फोटो उपलब्ध	423	WFW1306018	निर्वाचक का नाम : शाहिन खान पति का नाम: जावेद खान गृह संख्या : 65 उम्र : 36 लिंग : महिला	फोटो उपलब्ध
# 424	WFW1306075	निर्वाचक का नाम : शहनाज खान पति का नाम: आबिद खान गृह संख्या : 65 उम्र : 35 लिंग : महिला	फोटो उपलब्ध	425	WFW1139047	निर्वाचक का नाम : अफसरा बानो पति का नाम: शराफत मो गृह संख्या : 65 उम्र : 32 लिंग : महिला	फोटो उपलब्ध	426	WFW1678226	निर्वाचक का नाम : अकबर खान कायमखानी पिता का नाम: दराब खान गृह संख्या : 65 उम्र : 28 लिंग : पुरुष	फोटो उपलब्ध
427	WFW1138783	निर्वाचक का नाम : मो तोसीफ पिता का नाम: मो रमजान गृह संख्या : 67 उम्र : 32 लिंग : पुरुष	फोटो उपलब्ध	428	WFW1138833	निर्वाचक का नाम : मोइन खान चौहान पिता का नाम: रमजान खान गृह संख्या : 67 उम्र : 30 लिंग : पुरुष	फोटो उपलब्ध	429	WFW1678382	निर्वाचक का नाम : रेशमा पति का नाम: तौसिफ गृह संख्या : 67 उम्र : 29 लिंग : महिला	फोटो उपलब्ध
430	WFW2114247	निर्वाचक का नाम : मोइन खान पिता का नाम: मोहम्मद फिरोज गृह संख्या : 67/3 उम्र : 23 लिंग : पुरुष	फोटो उपलब्ध	431	RJ/24/183/106442	निर्वाचक का नाम : एहसानखॉ पिता का नाम: कमरुदीन गृह संख्या : 68 उम्र : 74 लिंग : पुरुष	फोटो उपलब्ध	432	RJ/24/183/105864	निर्वाचक का नाम : बिलकिस पति का नाम: एहसान खां गृह संख्या : 68 उम्र : 68 लिंग : महिला	फोटो उपलब्ध
433	RJ/24/183/105487	निर्वाचक का नाम : रमजान पिता का नाम: ईसाफ गृह संख्या : 68 उम्र : 54 लिंग : पुरुष	फोटो उपलब्ध	434	GMN1313790	निर्वाचक का नाम : इरफान पिता का नाम: अहसान खान गृह संख्या : 68 उम्र : 51 लिंग : पुरुष	फोटो उपलब्ध	435	WFW0636530	निर्वाचक का नाम : रुकसाना पति का नाम: रसीदखां गृह संख्या : 68 उम्र : 50 लिंग : महिला	फोटो उपलब्ध
436	RJ/24/183/105856	निर्वाचक का नाम : साकिर पिता का नाम: एहसान खां गृह संख्या : 68 उम्र : 49 लिंग : पुरुष	फोटो उपलब्ध	437	WFW2328912	निर्वाचक का नाम : जाकिर हुसैन पिता का नाम: अहसान खान गृह संख्या : 68 उम्र : 47 लिंग : पुरुष	फोटो उपलब्ध	438	WFW1861319	निर्वाचक का नाम : अमतुल वासे पति का नाम: मोहम्मद जावेद गृह संख्या : 68 उम्र : 46 लिंग : महिला	फोटो उपलब्ध
439	GMN1103035	निर्वाचक का नाम : बाबू पिता का नाम: कयूमखां गृह संख्या : 68 उम्र : 44 लिंग : पुरुष	फोटो उपलब्ध	440	WFW1139526	निर्वाचक का नाम : रूकसाना बानो पति का नाम: शाकिर गृह संख्या : 68 उम्र : 43 लिंग : महिला	फोटो उपलब्ध	441	GMN1315688	निर्वाचक का नाम : रशीदा पति का नाम: जाकिर हुसैन गृह संख्या : 68 उम्र : 42 लिंग : महिला	फोटो उपलब्ध
442	WFW0045385	निर्वाचक का नाम : मोहसीन खान पिता का नाम: एहसान खान गृह संख्या : 68 उम्र : 40 लिंग : पुरुष	फोटो उपलब्ध	443	WFW1749142	निर्वाचक का नाम : अमरीन बानो पति का नाम: बाबू गृह संख्या : 68 उम्र : 39 लिंग : महिला	फोटो उपलब्ध	444	WFW1306372	निर्वाचक का नाम : नसीम बानो पति का नाम: इरफान गृह संख्या : 68 उम्र : 34 लिंग : महिला	फोटो उपलब्ध
445	WFW1306364	निर्वाचक का नाम : छोटी बाई पति का नाम: मोहसिन खान गृह संख्या : 68 उम्र : 34 लिंग : महिला	फोटो उपलब्ध	446	WFW1877026	निर्वाचक का नाम : शाहरुख खान पिता का नाम: रशीद गृह संख्या : 68 उम्र : 31 लिंग : पुरुष	फोटो उपलब्ध	447	WFW1306638	निर्वाचक का नाम : ताज सुल्ताना बानो पति का नाम: मो. हनीफ गृह संख्या : 69 उम्र : 58 लिंग : महिला	फोटो उपलब्ध
448	GMN1270370	निर्वाचक का नाम : मोहम्मद हनीफ पिता का नाम: मोहम्मद हुसैन गृह संख्या : 69 उम्र : 51 लिंग : पुरुष	फोटो उपलब्ध	449	WFW1241140	निर्वाचक का नाम : मो॰आमीन पिता का नाम: मो हनीफ गृह संख्या : 69 उम्र : 35 लिंग : पुरुष	फोटो उपलब्ध	# 450	GMN1110964	निर्वाचक का नाम : शब्बीर अहमद पिता का नाम: मोहम्मद अली गृह संख्या : 70 उम्र : 45 लिंग : पुरुष	फोटो उपलब्ध

451	GMN1314145	निर्वाचक का नाम : शबनम पति का नाम: शब्बीर अहमद गृह संख्या : 70 उम्र : 40 लिंग : महिला	फोटो उपलब्ध	452	WFW1139096	निर्वाचक का नाम : मोहसिन खान पिता का नाम: मुमताज खां गृह संख्या : 70 उम्र : 35 लिंग : पुरुष	फोटो उपलब्ध	453	WFW2337574	निर्वाचक का नाम : परवेज़ मुस्लिम पिता का नाम: शब्बीर अहमद गृह संख्या : 70 उम्र : 19 लिंग : पुरुष	फोटो उपलब्ध
454	WFW1306125	निर्वाचक का नाम : शमीम अखतर पति का नाम: हमीद हुसैन गृह संख्या : 72 उम्र : 69 लिंग : महिला	फोटो उपलब्ध	455	WFW1306133	निर्वाचक का नाम : नूर निशां पति का नाम: हमीद हुसैन गृह संख्या : 72 उम्र : 65 लिंग : महिला	फोटो उपलब्ध	456	RJ/24/183/105486	निर्वाचक का नाम : जबार पिता का नाम: निसारशाह गृह संख्या : 72 उम्र : 58 लिंग : पुरुष	फोटो उपलब्ध
457	RJ/24/183/106190	निर्वाचक का नाम : नूरबानो पति का नाम: जबार गृह संख्या : 72 उम्र : 53 लिंग : महिला	फोटो उपलब्ध	458	WFW0636589	निर्वाचक का नाम : गुडी पति का नाम: मो॰फारुक गृह संख्या : 72 उम्र : 49 लिंग : महिला	फोटो उपलब्ध	459	RJ/24/183/106875	निर्वाचक का नाम : अपसर हुसैन पिता का नाम: हमीद हुसैन गृह संख्या : 72 उम्र : 49 लिंग : पुरुष	फोटो उपलब्ध
460	RJ/24/183/106865	निर्वाचक का नाम : असफाक हुसैन पिता का नाम: हमीद हुसैन गृह संख्या : 72 उम्र : 49 लिंग : पुरुष	फोटो उपलब्ध	461	WFW1306182	निर्वाचक का नाम : नसीम पति का नाम: कमर हुसैन गृह संख्या : 72 उम्र : 46 लिंग : महिला	फोटो उपलब्ध	462	GMN1317601	निर्वाचक का नाम : शाहीन परवीन पति का नाम: असफाक हुसैन गृह संख्या : 72 उम्र : 43 लिंग : महिला	फोटो उपलब्ध
463	GMN1317619	निर्वाचक का नाम : फरजानापरवीन पति का नाम: अफसरहुसैन गृह संख्या : 72 उम्र : 43 लिंग : महिला	फोटो उपलब्ध	464	WFW1306190	निर्वाचक का नाम : बानों पति का नाम: सोनु गृह संख्या : 72 उम्र : 35 लिंग : महिला	फोटो उपलब्ध	465	WFW1360882	निर्वाचक का नाम : सोनू शाह पिता का नाम: जब्बार गृह संख्या : 72 उम्र : 34 लिंग : पुरुष	फोटो उपलब्ध
466	WFW1360874	निर्वाचक का नाम : सिकन्दर शाह पिता का नाम: जब्बार गृह संख्या : 72 उम्र : 33 लिंग : पुरुष	फोटो उपलब्ध	467	WFW1426899	निर्वाचक का नाम : बुन्दु खॉं पिता का नाम: भंवर खॉं गृह संख्या : 74 उम्र : 53 लिंग : पुरुष	फोटो उपलब्ध	468	RJ/24/183/105915	निर्वाचक का नाम : अयूब पिता का नाम: अब्दुल गफार गृह संख्या : 74 उम्र : 49 लिंग : पुरुष	फोटो उपलब्ध
469	GMN3066446	निर्वाचक का नाम : रईस खान पिता का नाम: अ॰ सत्तार गृह संख्या : 74 उम्र : 38 लिंग : पुरुष	फोटो उपलब्ध	470	RJ/24/183/106153	निर्वाचक का नाम : अमीना पति का नाम: फयाज गृह संख्या : 76 उम्र : 58 लिंग : महिला	फोटो उपलब्ध	471	RJ/24/183/106158	निर्वाचक का नाम : अलीफाबानो पति का नाम: सलीम गृह संख्या : 76 उम्र : 56 लिंग : महिला	फोटो उपलब्ध
472	GMN1111806	निर्वाचक का नाम : शमो पति का नाम: अ॰राजाक गृह संख्या : 76 उम्र : 55 लिंग : महिला	फोटो उपलब्ध	473	RJ/24/183/106157	निर्वाचक का नाम : शमीमबानो पति का नाम: मोहम्मद इकबाल गृह संख्या : 76 उम्र : 51 लिंग : महिला	फोटो उपलब्ध	474	WFW0576413	निर्वाचक का नाम : मो॰युसुफ पिता का नाम: एसानखां गृह संख्या : 76 उम्र : 46 लिंग : पुरुष	फोटो उपलब्ध
475	GMN1107564	निर्वाचक का नाम : मो॰युनुस पिता का नाम: मो॰सलीम गृह संख्या : 76 उम्र : 44 लिंग : पुरुष	फोटो उपलब्ध	476	WFW1360429	निर्वाचक का नाम : आदिल खान पिता का नाम: मुन्ना खान गृह संख्या : 76 उम्र : 43 लिंग : पुरुष	फोटो उपलब्ध	477	GMN1109529	निर्वाचक का नाम : नाजनीन पति का नाम: मो॰युसुफ गृह संख्या : 76 उम्र : 43 लिंग : महिला	फोटो उपलब्ध
478	WFW0550954	निर्वाचक का नाम : मोहम्मद नदीम पिता का नाम: मो॰ इकबाल गृह संख्या : 76 उम्र : 43 लिंग : पुरुष	फोटो उपलब्ध	479	WFW0868414	निर्वाचक का नाम : अंजुम परवीन पति का नाम: युनुस गृह संख्या : 76 उम्र : 43 लिंग : महिला	फोटो उपलब्ध	480	WFW0548982	निर्वाचक का नाम : मुजफर खां पिता का नाम: फयाज खां गृह संख्या : 76 उम्र : 37 लिंग : पुरुष	फोटो उपलब्ध

481 निर्वाचक का नाम : शब्बो पिता का नाम: अब्दुल रज्जाक गृह संख्या : 76 उम्र : 36 लिंग : महिला	WF0637611 फोटो उपलब्ध	482 निर्वाचक का नाम : मुन्ना खान पिता का नाम: अब्दुल रज्जाक गृह संख्या : 76 उम्र : 33 लिंग : पुरुष	WF1360403 फोटो उपलब्ध	483 निर्वाचक का नाम : इरफान पिता का नाम: अर रज्जाक गृह संख्या : 76 उम्र : 32 लिंग : पुरुष	WF1306406 फोटो उपलब्ध
484 निर्वाचक का नाम : आफरीन पति का नाम: इरफान गृह संख्या : 76 जूना दारू का ठेक उम्र : 25 लिंग : महिला	WF2156818 फोटो उपलब्ध	485 निर्वाचक का नाम : जुबेदा पति का नाम: नूरमोहम्मद गृह संख्या : 77 उम्र : 66 लिंग : महिला	RJ/24/183/105745 फोटो उपलब्ध	486 निर्वाचक का नाम : मो० युसुफ पिता का नाम: कमरुद्दीन गृह संख्या : 77 उम्र : 55 लिंग : पुरुष	GMN3063377 फोटो उपलब्ध
487 निर्वाचक का नाम : अफसाना पति का नाम: मो० युसुफ गृह संख्या : 77 उम्र : 50 लिंग : महिला	GMN3063260 फोटो उपलब्ध	488 निर्वाचक का नाम : हमीद पिता का नाम: कमरुद्दीन गृह संख्या : 77 उम्र : 37 लिंग : पुरुष	WF0045393 फोटो उपलब्ध	489 निर्वाचक का नाम : नदीम पिता का नाम: मो. युसुफ गृह संख्या : 77 उम्र : 35 लिंग : पुरुष	WF1306224 फोटो उपलब्ध
490 निर्वाचक का नाम : रईस खान पिता का नाम: मो. युसुफ गृह संख्या : 77 उम्र : 31 लिंग : पुरुष	WF1426915 फोटो उपलब्ध	491 निर्वाचक का नाम : हिना पति का नाम: हमीद गृह संख्या : 77 उम्र : 31 लिंग : महिला	WF1861343 फोटो उपलब्ध	492 निर्वाचक का नाम : मोहम्मद आसिफ पिता का नाम: मोहम्मद युसुफ गृह संख्या : 77 उम्र : 31 लिंग : पुरुष	WF1138973 फोटो उपलब्ध
493 निर्वाचक का नाम : रसीद पिता का नाम: कमरुद्दीन गृह संख्या : 78 उम्र : 42 लिंग : पुरुष	GMN1225549 फोटो उपलब्ध	494 निर्वाचक का नाम : नसीम बानो पति का नाम: सलाउद्दीन चौहान गृह संख्या : 78 उम्र : 42 लिंग : महिला	GMN3063229 फोटो उपलब्ध	495 निर्वाचक का नाम : सुगरा पति का नाम: छत्रू खां गृह संख्या : 79 उम्र : 71 लिंग : महिला	RJ/24/183/106890 फोटो उपलब्ध
496 निर्वाचक का नाम : शेर मोहम्मद पिता का नाम: छत्रू खां गृह संख्या : 79 उम्र : 51 लिंग : पुरुष	WF1991843 फोटो उपलब्ध	497 निर्वाचक का नाम : लाला पति का नाम: शेर मोहम्मद गृह संख्या : 79 उम्र : 50 लिंग : महिला	WF1426923 फोटो उपलब्ध	498 निर्वाचक का नाम : रहीमुद्दीन पिता का नाम: छत्रू खां गृह संख्या : 79 उम्र : 45 लिंग : पुरुष	GMN1103167 फोटो उपलब्ध
499 निर्वाचक का नाम : अफसाना पति का नाम: रहीमुद्दीन गृह संख्या : 79 उम्र : 43 लिंग : महिला	GMN3065513 फोटो उपलब्ध	500 निर्वाचक का नाम : सलमा बानो पिता का नाम: अलाउद्दीन गृह संख्या : 79 उम्र : 42 लिंग : महिला	GMN3063195 फोटो उपलब्ध	501 निर्वाचक का नाम : खदीजा बानो पति का नाम: सिकन्दर गृह संख्या : 79 उम्र : 37 लिंग : महिला	WF1139278 फोटो उपलब्ध
502 निर्वाचक का नाम : शबनम बानो पति का नाम: आबीद गृह संख्या : 79 उम्र : 36 लिंग : महिला	WF1139286 फोटो उपलब्ध	503 निर्वाचक का नाम : सिकन्दर पिता का नाम: अलाबक्स गृह संख्या : 80 उम्र : 49 लिंग : पुरुष	GMN1103159 फोटो उपलब्ध	504 निर्वाचक का नाम : अनिसा पति का नाम: अलाबक्स गृह संख्या : 80 उम्र : 44 लिंग : महिला	GMN1104785 फोटो उपलब्ध
505 निर्वाचक का नाम : आबिद पिता का नाम: अलाबक्स गृह संख्या : 80 उम्र : 42 लिंग : पुरुष	GMN1103134 फोटो उपलब्ध	506 निर्वाचक का नाम : इमरान पिता का नाम: कमाल बक्स गृह संख्या : 81 उम्र : 42 लिंग : पुरुष	WF1427400 फोटो उपलब्ध	507 निर्वाचक का नाम : शबनम बानो पति का नाम: इमरान गृह संख्या : 81 उम्र : 36 लिंग : महिला	WF0907253 फोटो उपलब्ध
508 निर्वाचक का नाम : अफसाना बानो पति का नाम: इकबाल मोहम्मद गृह संख्या : 81 उम्र : 34 लिंग : महिला	WF1427723 फोटो उपलब्ध	509 निर्वाचक का नाम : नजाकत पिता का नाम: असलम गृह संख्या : 83 उम्र : 37 लिंग : पुरुष	WF0907394 फोटो उपलब्ध	510 निर्वाचक का नाम : युनुस पिता का नाम: फिरोज खान गृह संख्या : 84 उम्र : 32 लिंग : पुरुष	WF1877331 फोटो उपलब्ध

511	WFW0907212	निर्वाचक का नाम : खुर्शीदा बानो पति का नाम: मो० आरिफ गृह संख्या : 85 उम्र : 38 लिंग : महिला	फोटो उपलब्ध	512	WFW1138965	निर्वाचक का नाम : मो इरफान पिता का नाम: मो इकबाल गृह संख्या : 93 उम्र : 33 लिंग : पुरुष	फोटो उपलब्ध	513	WFW1138957	निर्वाचक का नाम : शोहेब पिता का नाम: मो. इकबाल गृह संख्या : 93 उम्र : 31 लिंग : पुरुष	फोटो उपलब्ध
514	WFW1678366	निर्वाचक का नाम : तहजीब जंहा पिता का नाम: इस्तियाक अहमद गृह संख्या : 104 उम्र : 27 लिंग : महिला	फोटो उपलब्ध	515	WFW2115285	निर्वाचक का नाम : वजाहत अहमद पिता का नाम: इस्तियाक अहमद गृह संख्या : 104 उम्र : 24 लिंग : पुरुष	फोटो उपलब्ध	516	WFW2109825	निर्वाचक का नाम : नोशीना बेलीम पिता का नाम: अनीस अहमद गृह संख्या : 108 उम्र : 21 लिंग : महिला	फोटो उपलब्ध
517	WFW1861301	निर्वाचक का नाम : सबीना पति का नाम: रशीद गृह संख्या : 114 उम्र : 39 लिंग : महिला	फोटो उपलब्ध	518	WFW1360924	निर्वाचक का नाम : यासमीन बानो पिता का नाम: मो युसुफ गृह संख्या : 115 उम्र : 35 लिंग : महिला	फोटो उपलब्ध	519	WFW1809367	निर्वाचक का नाम : रफीक पिता का नाम: शेर मोहमद गृह संख्या : 115 उम्र : 35 लिंग : पुरुष	फोटो उपलब्ध
520	WFW1862978	निर्वाचक का नाम : ताज मोहम्मद पिता का नाम: बुंदू खां गृह संख्या : 117 उम्र : 52 लिंग : पुरुष	फोटो उपलब्ध	521	WFW1863158	निर्वाचक का नाम : किस्मत बानो पति का नाम: सिकन्दर गृह संख्या : 117 उम्र : 36 लिंग : महिला	फोटो उपलब्ध	522	WFW1139104	निर्वाचक का नाम : मुमताज खान पिता का नाम: अ सत्तार गृह संख्या : 118 उम्र : 55 लिंग : पुरुष	फोटो उपलब्ध
523	WFW1306497	निर्वाचक का नाम : बबली बानो पति का नाम: मुमताज खां गृह संख्या : 118 उम्र : 50 लिंग : महिला	फोटो उपलब्ध	524	GMN1310689	निर्वाचक का नाम : इस्लामुद्दीन पिता का नाम: अ० रज्जाक गृह संख्या : 118 उम्र : 41 लिंग : पुरुष	फोटो उपलब्ध	525	WFW1426931	निर्वाचक का नाम : शहनाज बानो पति का नाम: इस्लामुद्दीन गृह संख्या : 118 उम्र : 34 लिंग : महिला	फोटो उपलब्ध
526	WFW0907352	निर्वाचक का नाम : भावना पति का नाम: अशोक कुमार गृह संख्या : 122 उम्र : 38 लिंग : महिला	फोटो उपलब्ध	527	WFW1360395	निर्वाचक का नाम : रमीज भाटी पिता का नाम: ईमामुद्दीन गृह संख्या : 128 उम्र : 33 लिंग : पुरुष	फोटो उपलब्ध	528	WFW1678432	निर्वाचक का नाम : शेहनाज बानो पति का नाम: रमीज गृह संख्या : 128 उम्र : 33 लिंग : महिला	फोटो उपलब्ध
529	GMN1313741	निर्वाचक का नाम : निजामुद्दीन पिता का नाम: अ रज्जाक गृह संख्या : 197 उम्र : 69 लिंग : पुरुष	फोटो उपलब्ध	530	WFW1427798	निर्वाचक का नाम : हिना बानो पति का नाम: निजामुद्दीन गृह संख्या : 197 उम्र : 39 लिंग : महिला	फोटो उपलब्ध	531	WFW2109833	निर्वाचक का नाम : नसरीन बानो पिता का नाम: ताज मोहम्मद गृह संख्या : 207 उम्र : 22 लिंग : महिला	फोटो उपलब्ध
532	WFW2053080	निर्वाचक का नाम : अमन पिता का नाम: मुनीर खान गृह संख्या : 232 उम्र : 22 लिंग : पुरुष	फोटो उपलब्ध	533	WFW1678499	निर्वाचक का नाम : जावेद खान पिता का नाम: कमर हुसैन गृह संख्या : 233 उम्र : 37 लिंग : पुरुष	फोटो उपलब्ध	534	WFW2068880	निर्वाचक का नाम : असफाक हुसैन पिता का नाम: अब्दुल मजीद गृह संख्या : 233 उम्र : 25 लिंग : पुरुष	फोटो उपलब्ध
535	WFW1749068	निर्वाचक का नाम : मोहम्मद मुसा पिता का नाम: अब्दुल रहमान गृह संख्या : - उम्र : 78 लिंग : पुरुष	फोटो उपलब्ध	536	WFW1749084	निर्वाचक का नाम : अब्दुल माजिद पिता का नाम: मो.मुसा गृह संख्या : - उम्र : 56 लिंग : पुरुष	फोटो उपलब्ध	537	WFW1749092	निर्वाचक का नाम : मोहम्मद रमजान पिता का नाम: मो.मुसा गृह संख्या : - उम्र : 49 लिंग : पुरुष	फोटो उपलब्ध
538	WFW1749100	निर्वाचक का नाम : खातून बानो पति का नाम: अब्दुल माजिद गृह संख्या : - उम्र : 47 लिंग : महिला	फोटो उपलब्ध	539	WFW1749118	निर्वाचक का नाम : शहजाद बानो पति का नाम: मो.रमजान गृह संख्या : - उम्र : 44 लिंग : महिला	फोटो उपलब्ध	540	WFW2223535	निर्वाचक का नाम : इरमआबिदअली प्लास्टरवाला पति का नाम: मोहसिन खान गृह संख्या : बी-203 उम्र : 31 लिंग : महिला	फोटो उपलब्ध

541	WFW2338325	निर्वाचक का नाम : आवेश खान पिता का नाम: आबीद खान गृह संख्या : गुलाब सागर उम्र : 19 लिंग : पुरुष	फोटो उपलब्ध	542	WFW2202489	निर्वाचक का नाम : इमतियाज हुसैन पिता का नाम: अब्दुल रशीद गृह संख्या : जानू दारू का ठेका उम्र : 35 लिंग : पुरुष	फोटो उपलब्ध	543	WFW2217362	निर्वाचक का नाम : शहनाज़ बानो पति का नाम: मुज़फ़्फ़र खान गृह संख्या : जूना दारू का ठेका उम्र : 36 लिंग : महिला	फोटो उपलब्ध
544	WFW2104867	निर्वाचक का नाम : अनम सलीम पति का नाम: सहाम गृह संख्या : जूना दारू का ठेका के पास उम्र : 30 लिंग : महिला	फोटो उपलब्ध	545	WFW2235729	निर्वाचक का नाम : अक़ील अहमद पिता का नाम: सरिफ़ुद्दीन गृह संख्या : जूना दारू का ठेका उम्र : 44 लिंग : पुरुष	फोटो उपलब्ध	546	WFW2204428	निर्वाचक का नाम : नसरीन बानो पति का नाम: निजामुद्दीन गृह संख्या : जूना दारू का ठेका उम्र : 37 लिंग : महिला	फोटो उपलब्ध
547	WFW2208619	निर्वाचक का नाम : इक़बाल खान पिता का नाम: अब्दुल हमीद गृह संख्या : जूना दारू का ठेका उम्र : 37 लिंग : पुरुष	फोटो उपलब्ध	548	WFW2247336	निर्वाचक का नाम : नाज़रा बेगम पति का नाम: अक़ील अहमद गृह संख्या : जूना दारू का ठेका उम्र : 36 लिंग : महिला	फोटो उपलब्ध	549	WFW2215564	निर्वाचक का नाम : सद्दुख खान पिता का नाम: अब्दुल हमीद गृह संख्या : जूना दारू का ठेका उम्र : 28 लिंग : पुरुष	फोटो उपलब्ध
550	WFW2162675	निर्वाचक का नाम : कुरेशी सोहेल अन्य: बबलू खान गृह संख्या : जूना दारू का ठेका उम्र : 26 लिंग : पुरुष	फोटो उपलब्ध	551	WFW2197887	निर्वाचक का नाम : शाहीन पति का नाम: मोहम्मद आसिफ गृह संख्या : जूना दारू का ठेका उम्र : 26 लिंग : महिला	फोटो उपलब्ध	552	WFW2289072	निर्वाचक का नाम : अब्दुल शाहिद पिता का नाम: अतऊ रहमान गृह संख्या : जूना दारू का ठेका उम्र : 24 लिंग : पुरुष	फोटो उपलब्ध
553	WFW2291474	निर्वाचक का नाम : नाज़मीन बानो पति का नाम: मोहम्मद आसिफ गृह संख्या : जूना दारू का ठेका उम्र : 24 लिंग : महिला	फोटो उपलब्ध	554	WFW2283125	निर्वाचक का नाम : आदिल चौहान पिता का नाम: कुतुबुद्दीन गृह संख्या : जूना दारू का ठेका उम्र : 22 लिंग : पुरुष	फोटो उपलब्ध	555	WFW2284230	निर्वाचक का नाम : सोहिल खान पिता का नाम: बुंदू खान गृह संख्या : जूना दारू का ठेका उम्र : 21 लिंग : पुरुष	फोटो उपलब्ध
556	WFW2281053	निर्वाचक का नाम : जीशान भाटी पिता का नाम: सलाउद्दीन गृह संख्या : जूना दारू का ठेका उम्र : 20 लिंग : पुरुष	फोटो उपलब्ध	557	WFW2290617	निर्वाचक का नाम : अमन पिता का नाम: राजुद्दीन गृह संख्या : जूना दारू का ठेका उम्र : 20 लिंग : पुरुष	फोटो उपलब्ध	558	WFW2285054	निर्वाचक का नाम : मोहम्मद आरिस पिता का नाम: ताजुद्दीन गृह संख्या : जूना दारू का ठेका उम्र : 19 लिंग : पुरुष	फोटो उपलब्ध
559	WFW2220374	निर्वाचक का नाम : अब्दुल खालिक सय्यद पिता का नाम: अब्दुल हाकीम सय्यद गृह संख्या : जूना दारू का ठेका गुलाब सागर जोधपुर उम्र : 49 लिंग : पुरुष	फोटो उपलब्ध	560	WFW2220713	निर्वाचक का नाम : रुख़सार बानो पति का नाम: अब्दुल खालिक सय्यद गृह संख्या : जूना दारू का ठेका गुलाब सागर जोधपुर उम्र : 31 लिंग : महिला	फोटो उपलब्ध	561	WFW2149714	निर्वाचक का नाम : फ़ैज़ल खान पिता का नाम: आबीद खान गृह संख्या : जूना दारू का ठेका राज महल स्कूल रोड उम्र : 20 लिंग : पुरुष	फोटो उपलब्ध
562	WFW2269470	निर्वाचक का नाम : ज़ीनत अली पति का नाम: मनसूर अली गृह संख्या : जूना धारू का ठेका उम्र : 40 लिंग : महिला	फोटो उपलब्ध	563	WFW2300713	निर्वाचक का नाम : नगमा बानो पति का नाम: टीपू अख़्तर गृह संख्या : जूना धारू का ठेका उम्र : 30 लिंग : महिला	फोटो उपलब्ध	564	WFW2332039	निर्वाचक का नाम : सैफ अली पिता का नाम: मुंशी खान गृह संख्या : जूना दारू का ठेका उम्र : 25 लिंग : पुरुष	फोटो उपलब्ध
565	WFW2239770	निर्वाचक का नाम : मधु प्रजापत पति का नाम: ओम प्रकाश प्रजापत गृह संख्या : मथानीया भवन उम्र : 43 लिंग : महिला	फोटो उपलब्ध	566	WFW2161826	निर्वाचक का नाम : तनुश्री प्रजापत पिता का नाम: जुगलकिशोर गृह संख्या : मठाणीया भवन उम्र : 22 लिंग : महिला	फोटो उपलब्ध	567	WFW2209195	निर्वाचक का नाम : विनय प्रजापत पिता का नाम: सूरज प्रकाश गृह संख्या : मथाणीय भवन उम्र : 31 लिंग : पुरुष	फोटो उपलब्ध
568	WFW2215374	निर्वाचक का नाम : कीर्ती प्रजापत अन्य: सूरज प्रजापत गृह संख्या : मथाणीय भवन उम्र : 29 लिंग : महिला	फोटो उपलब्ध	569	WFW2209310	निर्वाचक का नाम : स्वाती प्रजापत पिता का नाम: सूरज प्रकाश गृह संख्या : मथाणीय भवन उम्र : 23 लिंग : महिला	फोटो उपलब्ध	570	WFW2270445	निर्वाचक का नाम : मोहम्मद इक़बाल पिता का नाम: एहसान गृह संख्या : मिथो का घेर उम्र : 60 लिंग : पुरुष	फोटो उपलब्ध

विधान सभा क्षेत्र की संख्या व नाम : 128-जोधपुर  
अनुभाग की संख्या व नाम : 1-जूनादारू का ठेका

571

WFW2159291

निर्वाचक का नाम : मुस्कान  
पिता का नाम: ताजुद्दीन  
गृह संख्या : राजमहालस्कूल रोड  
उम्र : 23 लिंग : महिला

फोटो उपलब्ध

572

WFW2329241

निर्वाचक का नाम : मोइनुद्दीन शाह  
पिता का नाम: साकीर शाह  
गृह संख्या : तेलियो की गली  
उम्र : 25 लिंग : पुरुष

फोटो उपलब्ध

573	1	WFW2344737	निर्वाचक का नाम : सिमरन बानो पिता का नाम: मोहम्मद यूनस गृह संख्या : 56 उम्र : 22 लिंग : महिला	फोटो उपलब्ध	574	1	WFW2359768	निर्वाचक का नाम : समीरा पिता का नाम: मोहम्मद यूनस गृह संख्या : 56 उम्र : 18 लिंग : महिला	फोटो उपलब्ध	575	1	WFW2359800	निर्वाचक का नाम : मोहम्मद इरफ़ान पिता का नाम: मोहम्मद आरिफ़ गृह संख्या : 56 उम्र : 21 लिंग : पुरुष	फोटो उपलब्ध
576	1	WFW2359818	निर्वाचक का नाम : मोहम्मद अयान पिता का नाम: मोहम्मद आरिफ़ गृह संख्या : 56 उम्र : 19 लिंग : पुरुष	फोटो उपलब्ध	577	1	WFW2359925	निर्वाचक का नाम : विक्रम नाथ पिता का नाम: सूरज नाथ गृह संख्या : 2 उम्र : 41 लिंग : पुरुष	फोटो उपलब्ध	578	1	WFW2360378	निर्वाचक का नाम : शाकिर पिता का नाम: इस्लामुद्दीन गृह संख्या : 5 उम्र : 51 लिंग : पुरुष	फोटो उपलब्ध
579	1	WFW2360410	निर्वाचक का नाम : सुहान भाटी पिता का नाम: सलाउद्दीन गृह संख्या : 54 उम्र : 18 लिंग : पुरुष	फोटो उपलब्ध	580	1	WFW2360873	निर्वाचक का नाम : इकरा परवीन पिता का नाम: मोहम्मद यूसुफ़ रहमानी गृह संख्या : 55 उम्र : 19 लिंग : महिला	फोटो उपलब्ध	581	1	WFW2363539	निर्वाचक का नाम : नूरेन खान पिता का नाम: मोहम्मद शाहरुख़ गृह संख्या : 5 उम्र : 24 लिंग : महिला	फोटो उपलब्ध
582	1	WFW2363554	निर्वाचक का नाम : तोफीक अब्बासी पिता का नाम: जाकिर हुसैन अब्बासी गृह संख्या : 5 उम्र : 23 लिंग : पुरुष	फोटो उपलब्ध	583	1	WFW2363679	निर्वाचक का नाम : जैनब पिता का नाम: तोफीक अब्बासी गृह संख्या : 5 उम्र : 23 लिंग : महिला	फोटो उपलब्ध	584	1	WFW2367381	निर्वाचक का नाम : फिरदौश पिता का नाम: मेराजुद्दीन चौहान गृह संख्या : 47 उम्र : 29 लिंग : महिला	फोटो उपलब्ध
585	1	WFW2368900	निर्वाचक का नाम : सुल्ताना बानो पिता का नाम: मो साकिर गृह संख्या : 13 उम्र : 30 लिंग : महिला	फोटो उपलब्ध	586	1	WFW2368942	निर्वाचक का नाम : शहनाज़ बानो पिता का नाम: इकरामुद्दीन चौहान गृह संख्या : 47 उम्र : 40 लिंग : महिला	फोटो उपलब्ध	587	1	WFW2373389	निर्वाचक का नाम : सिमरन चौहान पिता का नाम: इस्लामुद्दीन चौहान गृह संख्या : 47 उम्र : 18 लिंग : महिला	फोटो उपलब्ध
588	1	WFW2373355	निर्वाचक का नाम : अलवीरा चौहान पिता का नाम: सलाउद्दीन चौहान गृह संख्या : 47 उम्र : 18 लिंग : महिला	फोटो उपलब्ध	589	1	WFW2373348	निर्वाचक का नाम : समीरा पिता का नाम: इकरामुद्दीन गृह संख्या : 47 उम्र : 18 लिंग : महिला	फोटो उपलब्ध	590	1	WFW2374346	निर्वाचक का नाम : साहिल पिता का नाम: सलाउद्दीन गृह संख्या : 51 उम्र : 23 लिंग : पुरुष	फोटो उपलब्ध
591	1	WFW0907238	निर्वाचक का नाम : मेरजुद्दीन चौहान पिता का नाम: शहबुद्दीन गृह संख्या : 48 उम्र : 33 लिंग : पुरुष	फोटो उपलब्ध	592	1	WFW2375426	निर्वाचक का नाम : सानिया बानू पिता का नाम: अकबर खान कायमखानी गृह संख्या : 65 उम्र : 21 लिंग : महिला	फोटो उपलब्ध	593	1	WFW2376671	निर्वाचक का नाम : मोहम्मद रेहान पिता का नाम: मोहम्मद रिज़वान गृह संख्या : 5 उम्र : 18 लिंग : पुरुष	फोटो उपलब्ध
594	1	WFW2377497	निर्वाचक का नाम : मोहम्मद वाजिद पिता का नाम: मोहम्मद यूनस गृह संख्या : 56 उम्र : 20 लिंग : पुरुष	फोटो उपलब्ध	595	1	WFW2379238	निर्वाचक का नाम : अमीना पिता का नाम: मो इमरान खान गृह संख्या : 48 उम्र : 39 लिंग : महिला	फोटो उपलब्ध	596	1	WFW2380848	निर्वाचक का नाम : फरहान चौहान पिता का नाम: कुतुबुद्दीन चौहान गृह संख्या : 46 उम्र : 18 लिंग : पुरुष	फोटो उपलब्ध
597	1	WFW2381531	निर्वाचक का नाम : ललित कुमरा जवडा पिता का नाम: धेवर लाल जवडा गृह संख्या : 23 उम्र : 48 लिंग : पुरुष	फोटो उपलब्ध	598	1	WFW2381747	निर्वाचक का नाम : जवडा वीरेंद्र ललित कुमार पिता का नाम: ललित कुमार जवडा गृह संख्या : 23 उम्र : 19 लिंग : पुरुष	फोटो उपलब्ध	599	1	WFW2383479	निर्वाचक का नाम : पुष्पा देवी पिता का नाम: हरीश चंद्र गृह संख्या : 30 जूना दारू का ठेका उम्र : 65 लिंग : महिला	फोटो उपलब्ध

## निर्वाचकों का विवरण :

## A) मतदाताओं की संख्या :

	नामावली का प्रकार	निर्वाचक नामावली की पहचान :	मतदाताओं की संख्या :				
			पुरुष	महिला	तृतीय लिंग	कुल	
I	मूल	मूल नामावली	समस्त पूरकों को समेकित करते हुए विशेष गहन पुनरीक्षण 2026 की मूल नामावली	297	275	0	572
II	घटक I - परिवर्धन सूची	पूरक 1	विशेष गहन पुनरीक्षण - 2026	13	14	0	27
III	घटक II - विलोपन सूची	पूरक 1	विशेष गहन पुनरीक्षण - 2026	0	0	0	0
IV	लिंग में संशोधन के कारण अंतर			0	0	0	0
पुनरीक्षण के बाद इस नामावली में शुद्ध निर्वाचक (I+II-III+IV)				310	289	0	599

## B) संशोधनों की संख्या :

नामावली का प्रकार	निर्वाचक नामावली की पहचान :	संशोधनों की संख्या :
पूरक 1	विशेष गहन पुनरीक्षण - 2026	6

निर्वाचक रजिस्ट्रीकरण अधिकारी द्वारा जारी

E2-मृत्यु , S2-स्थानांतरित, R2-दोहरी प्रविष्टि, M2-लापता , Q2-अहर्ता नहीं