

निर्वाचक नामावली 2026 S20 राजस्थान

विधान सभा क्षेत्र की संख्या, नाम व आरक्षण स्थिति : 128 - जोधपुर (सामान्य)	भाग संख्या : : 58
---	-------------------

संसदीय निर्वाचन क्षेत्र की संख्या, नाम व आरक्षण स्थिति, जिसमें विधान सभा निर्वाचन क्षेत्र स्थित है : 16 - जोधपुर (सामान्य)

1. पुनरीक्षण का विवरण	
पुनरीक्षण का वर्ष : 2026 अर्हता तिथि : 01-01-2026 पुनरीक्षण का स्वरूप : विशेष गहन पुनरीक्षण - 2026 प्रकाशन की तिथि : 21-02-2026	निर्वाचक नामावली की पहचान : समस्त पूरकों को समेकित करते हुए विशेष गहन पुनरीक्षण 2026 की मूल नामावली

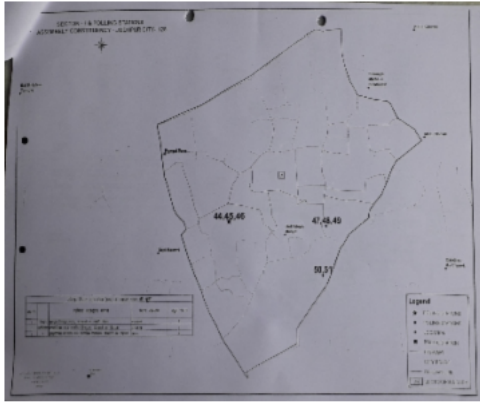
2. भाग व मतदान क्षेत्र का विवरण :															
भाग में आने वाले अनुभागों की संख्या और नाम :															
1-निम्बाज की हवेली 2-केशरिया नाथ जी का मंदिर 3-सादों की गली 4-चाँदीहाल 5-आहीर की हवेली के अन्दर 6-खेरादियो का बास 7-रामद्वारा के पास 8-गोलमदाजन की मस्जिद 9-दफ्तरियों का बास 10-निम्बाज की हवेली	<table border="1" style="width: 100%; border-collapse: collapse;"> <tr> <td>मुख्य शहर / मुख्य ग्राम</td> <td>: जोधपुर नगर निगम उत्तर</td> </tr> <tr> <td>वार्ड</td> <td>: वार्ड संख्या 31</td> </tr> <tr> <td>पोस्ट ऑफिस</td> <td>: JODHPUR CITY एसओ</td> </tr> <tr> <td>पुलिस थाना</td> <td>: सदर बाजार</td> </tr> <tr> <td>तहसील</td> <td>:</td> </tr> <tr> <td>जिला</td> <td>: जोधपुर</td> </tr> <tr> <td>पिन कोड</td> <td>: 342001</td> </tr> </table>	मुख्य शहर / मुख्य ग्राम	: जोधपुर नगर निगम उत्तर	वार्ड	: वार्ड संख्या 31	पोस्ट ऑफिस	: JODHPUR CITY एसओ	पुलिस थाना	: सदर बाजार	तहसील	:	जिला	: जोधपुर	पिन कोड	: 342001
मुख्य शहर / मुख्य ग्राम	: जोधपुर नगर निगम उत्तर														
वार्ड	: वार्ड संख्या 31														
पोस्ट ऑफिस	: JODHPUR CITY एसओ														
पुलिस थाना	: सदर बाजार														
तहसील	:														
जिला	: जोधपुर														
पिन कोड	: 342001														

3. मतदान केंद्र का विवरण		
मतदान केंद्र की संख्या व नाम :	मतदान केन्द्र की विशेष हैसियत (पुरुष/महिला/सामान्य) :	सामान्य
58 - खेरादियो का बास	इस मतदान क्षेत्र के सहायक (ऑक्जिलियरी) मतदान केन्द्रों की संख्या :	0
मतदान केंद्र का भवन व पता : इस्हाकिया बालिका उच्च माध्यमिक विद्यालय, दायाँ भाग, खेरादियो का बास		

4. मतदाताओं की संख्या :					
आरंभिक क्रम संख्या	अंतिम क्रम संख्या	मतदाताओं की संख्या			
		पुरुष	महिला	तृतीय लिंग	कुल
1	919	472	447	0	919

निर्वाचक रजिस्ट्रीकरण अधिकारी द्वारा जारी

Nazri Naksha



Google Map View



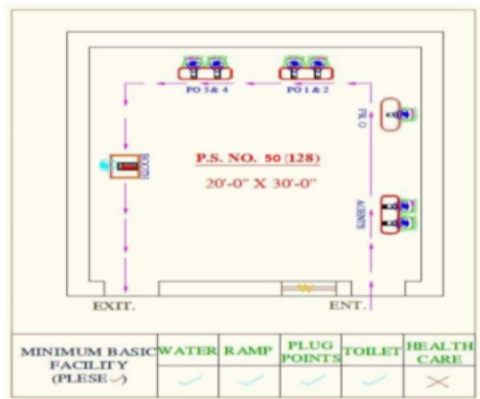
Polling Station Building Front View



Polling Station Front View



Cad View



Key MAP View



1	WFW1118702	निर्वाचक का नाम : राजीव जैन पिता का नाम: सुरेन्द्र कुमार गृह संख्या : 183 उम्र : 40 लिंग : पुरुष	फोटो उपलब्ध	2	WFW1118710	निर्वाचक का नाम : अमित जैन पिता का नाम: सुरेन्द्र कुमार गृह संख्या : 183 उम्र : 38 लिंग : पुरुष	फोटो उपलब्ध	3	WFW2077659	निर्वाचक का नाम : श्याम लाल केला पिता का नाम: भीकम चन्द केला गृह संख्या : 582 के उम्र : 70 लिंग : पुरुष	फोटो उपलब्ध
4	WFW1010032	निर्वाचक का नाम : बसन्ती देवी केला पति का नाम: श्याम लाल केला गृह संख्या : 582 के उम्र : 67 लिंग : महिला	फोटो उपलब्ध	5	GMN1145721	निर्वाचक का नाम : माधव प्रकाश केला पिता का नाम: श्याम लाल केला गृह संख्या : 582 के उम्र : 45 लिंग : पुरुष	फोटो उपलब्ध	6	WFW0512780	निर्वाचक का नाम : सन्तोष केला पिता का नाम: माधव प्रकाश केला गृह संख्या : 582 के उम्र : 40 लिंग : महिला	फोटो उपलब्ध
7	WFW1755669	निर्वाचक का नाम : दीपा केला पति का नाम: नारायण प्रसाद केला गृह संख्या : 582 (KA), उम्र : 45 लिंग : महिला	फोटो उपलब्ध	8	WFW2319887	निर्वाचक का नाम : निखिल सैन पिता का नाम: सूनिल सैन गृह संख्या : ६०५ उम्र : 19 लिंग : पुरुष	फोटो उपलब्ध	9	RJ/24/183/078634	निर्वाचक का नाम : सईदन पति का नाम: जाफरअली गृह संख्या : 607 उम्र : 62 लिंग : महिला	फोटो उपलब्ध
10	RJ/24/183/078345	निर्वाचक का नाम : भंवरलाल पिता का नाम: धीसूलाल गृह संख्या : 609 उम्र : 80 लिंग : पुरुष	फोटो उपलब्ध	11	RJ/24/183/078865	निर्वाचक का नाम : राधेश्याम पिता का नाम: भंवरलाल गृह संख्या : 609 उम्र : 54 लिंग : पुरुष	फोटो उपलब्ध	12	RJ/24/183/078211	निर्वाचक का नाम : रामनिवास पिता का नाम: भंवरलाल गृह संख्या : 609 उम्र : 49 लिंग : पुरुष	फोटो उपलब्ध
13	GMN3097318	निर्वाचक का नाम : ममता कुमारी पति का नाम: रामनिवास गृह संख्या : 609 उम्र : 48 लिंग : महिला	फोटो उपलब्ध	14	GMN1155951	निर्वाचक का नाम : भरत शर्मा पिता का नाम: भंवरलाल गृह संख्या : 609 उम्र : 43 लिंग : पुरुष	फोटो उपलब्ध	15	GMN1153402	निर्वाचक का नाम : गोरी पति का नाम: राधेश्याम गृह संख्या : 609 उम्र : 42 लिंग : महिला	फोटो उपलब्ध
16	WFW1155225	निर्वाचक का नाम : बरखा रानी पति का नाम: भरत शर्मा गृह संख्या : 609 उम्र : 41 लिंग : महिला	फोटो उपलब्ध	17	RJ/24/183/078049	निर्वाचक का नाम : फिरोज मोहम्मद पिता का नाम: नूर मोहम्मद गृह संख्या : 610 उम्र : 58 लिंग : पुरुष	फोटो उपलब्ध	18	RJ/24/183/078553	निर्वाचक का नाम : नसीम मों पिता का नाम: नूर मोहम्मद गृह संख्या : 610 उम्र : 53 लिंग : पुरुष	फोटो उपलब्ध
19	WFW1955442	निर्वाचक का नाम : जेबुनिशा पति का नाम: फिरोज मोहम्मद गृह संख्या : 610 उम्र : 51 लिंग : महिला	फोटो उपलब्ध	20	RJ/24/183/078554	निर्वाचक का नाम : गुलशेर मोहम्मद पिता का नाम: नूर मोहम्मद गृह संख्या : 610 उम्र : 49 लिंग : पुरुष	फोटो उपलब्ध	21	WFW1449404	निर्वाचक का नाम : मोहम्मद अर सलान पिता का नाम: मोहम्मद फिरोज गृह संख्या : 610 उम्र : 31 लिंग : पुरुष	फोटो उपलब्ध
22	WFW2230472	निर्वाचक का नाम : आयशा बानो पिता का नाम: मोहम्मद फिरोज़ गृह संख्या : 610 उम्र : 29 लिंग : महिला	फोटो उपलब्ध	23	WFW1957331	निर्वाचक का नाम : नसरीन पिता का नाम: फिरोज मोहम्मद गृह संख्या : 610 उम्र : 26 लिंग : महिला	फोटो उपलब्ध	24	WFW2219897	निर्वाचक का नाम : नाज़नीन पिता का नाम: फिरोज़ मोहम्मद गृह संख्या : 610 उम्र : 26 लिंग : महिला	फोटो उपलब्ध
25	WFW1065143	निर्वाचक का नाम : राजेन्द्रप्रसाद पिता का नाम: भीकमचन्द गृह संख्या : 611 उम्र : 65 लिंग : पुरुष	फोटो उपलब्ध	26	RJ/24/183/078357	निर्वाचक का नाम : जानी देवी पति का नाम: राजेन्द्रप्रसाद गृह संख्या : 611 उम्र : 60 लिंग : महिला	फोटो उपलब्ध	27	WFW0508192	निर्वाचक का नाम : हितेश पिता का नाम: राजेन्द्र प्रसाद गृह संख्या : 611 उम्र : 42 लिंग : पुरुष	फोटो उपलब्ध
28	WFW0934521	निर्वाचक का नाम : दिनेश पिता का नाम: राजेन्द्र प्रसाद गृह संख्या : 611 उम्र : 37 लिंग : पुरुष	फोटो उपलब्ध	29	WFW2309748	निर्वाचक का नाम : आशा केला पति का नाम: दिनेश केला गृह संख्या : ६११ उम्र : 37 लिंग : महिला	फोटो उपलब्ध	30	RJ/24/183/079120	निर्वाचक का नाम : नरेन्द्रकुमार पिता का नाम: हिरालाल गृह संख्या : 613 उम्र : 59 लिंग : पुरुष	फोटो उपलब्ध

31	GMN3095858	निर्वाचक का नाम : मोहित मेवाडा पिता का नाम: नरेंद्र कुमार गृह संख्या : 613 उम्र : 39 लिंग : पुरुष	फोटो उपलब्ध	32	WFW1449412	निर्वाचक का नाम : प्रिसं पिता का नाम: नरेंद्र कुमार गृह संख्या : 613 उम्र : 30 लिंग : पुरुष	फोटो उपलब्ध	33	RJ/24/183/078947	निर्वाचक का नाम : सुखिया पिता का नाम: भेरूलाल गृह संख्या : 614 उम्र : 76 लिंग : महिला	फोटो उपलब्ध
34	WFW0509083	निर्वाचक का नाम : कमला देवी पति का नाम: जगदीश गृह संख्या : 614 उम्र : 63 लिंग : महिला	फोटो उपलब्ध	35	WFW1155233	निर्वाचक का नाम : खुशबु पिता का नाम: जगदीश गृह संख्या : 614 उम्र : 41 लिंग : महिला	फोटो उपलब्ध	36	GMN3099595	निर्वाचक का नाम : संजय पिता का नाम: भेरूलाल गृह संख्या : 614 उम्र : 40 लिंग : पुरुष	फोटो उपलब्ध
37	WFW1155241	निर्वाचक का नाम : भावना पिता का नाम: जगदीश गृह संख्या : 614 उम्र : 39 लिंग : महिला	फोटो उपलब्ध	38	WFW0507731	निर्वाचक का नाम : गौरव पिता का नाम: जगदीश गृह संख्या : 614 उम्र : 37 लिंग : पुरुष	फोटो उपलब्ध	39	WFW0508705	निर्वाचक का नाम : मनीष पिता का नाम: भेरूलाल गृह संख्या : 614 उम्र : 37 लिंग : पुरुष	फोटो उपलब्ध
40	WFW1065168	निर्वाचक का नाम : सुरेन्द्रकुमार पिता का नाम: भंवरलाल गृह संख्या : 616 उम्र : 55 लिंग : पुरुष	फोटो उपलब्ध	41	RJ/24/183/078462	निर्वाचक का नाम : राधेश्याम पिता का नाम: भंवरलाल गृह संख्या : 616 उम्र : 52 लिंग : पुरुष	फोटो उपलब्ध	42	WFW1065176	निर्वाचक का नाम : सीमादेवी पति का नाम: सुरेन्द्रकुमार गृह संख्या : 616 उम्र : 52 लिंग : महिला	फोटो उपलब्ध
43	GMN1158955	निर्वाचक का नाम : विनोद पिता का नाम: भंवरलाल गृह संख्या : 616 उम्र : 44 लिंग : पुरुष	फोटो उपलब्ध	44	GMN1158963	निर्वाचक का नाम : अन्जु पति का नाम: राधेश्याम गृह संख्या : 616 उम्र : 43 लिंग : महिला	फोटो उपलब्ध	45	WFW1118694	निर्वाचक का नाम : रितिका मेवाडा पिता का नाम: सुरेन्द्र कुमार गृह संख्या : 616 उम्र : 35 लिंग : महिला	फोटो उपलब्ध
46	WFW1118686	निर्वाचक का नाम : दिपक मेवाडा पिता का नाम: सुरेन्द्र कुमार गृह संख्या : 616 उम्र : 33 लिंग : पुरुष	फोटो उपलब्ध	# 47	WFW2347607	निर्वाचक का नाम : जुगल किशोर सोनी पिता का नाम: श्रीकिशन गृह संख्या : 617 उम्र : 67 लिंग : पुरुष	फोटो उपलब्ध	# 48	WFW2347599	निर्वाचक का नाम : पार्वती कश्यप पति का नाम: जुगलकीशोर गृह संख्या : 617 उम्र : 63 लिंग : महिला	फोटो उपलब्ध
# 49	GMN1153535	निर्वाचक का नाम : शैलेंद्र सोनी पिता का नाम: जुगल गृह संख्या : 617 उम्र : 43 लिंग : पुरुष	फोटो उपलब्ध	50	RJ/24/183/078298	निर्वाचक का नाम : सुरेन्द्रकुमार पिता का नाम: सरदारमल गृह संख्या : 618 उम्र : 65 लिंग : पुरुष	फोटो उपलब्ध	51	RJ/24/183/078854	निर्वाचक का नाम : मंजु पति का नाम: सुरेन्द्रकुमार गृह संख्या : 618 उम्र : 61 लिंग : महिला	फोटो उपलब्ध
52	GMN1259936	निर्वाचक का नाम : गौरव पिता का नाम: सुरेन्द्र कुमार गृह संख्या : 618 उम्र : 42 लिंग : पुरुष	फोटो उपलब्ध	53	WFW1118678	निर्वाचक का नाम : गरीमा पिता का नाम: सुरेन्द्र कुमार गृह संख्या : 618 उम्र : 38 लिंग : महिला	फोटो उपलब्ध	54	WFW1065358	निर्वाचक का नाम : शिल्पा पति का नाम: नवीन गृह संख्या : 619 उम्र : 39 लिंग : महिला	फोटो उपलब्ध
55	WFW1696046	निर्वाचक का नाम : गुल अफसा पिता का नाम: मोहम्मद बरफत गृह संख्या : . उम्र : 31 लिंग : महिला	फोटो उपलब्ध	56	WFW1696061	निर्वाचक का नाम : भय्य पिता का नाम: सुबीर गृह संख्या : . उम्र : 28 लिंग : महिला	फोटो उपलब्ध	57	WFW1695980	निर्वाचक का नाम : चंगेज पिता का नाम: चान्द खान गृह संख्या : / उम्र : 29 लिंग : पुरुष	फोटो उपलब्ध
58	WFW1696053	निर्वाचक का नाम : नाजिया बानो पिता का नाम: मोहम्मद बरफत गृह संख्या : . उम्र : 28 लिंग : महिला	फोटो उपलब्ध	59	WFW1696079	निर्वाचक का नाम : अकांक्षा पिता का नाम: कमलेश गृह संख्या : . उम्र : 28 लिंग : महिला	फोटो उपलब्ध	60	WFW2261956	निर्वाचक का नाम : निधि जायसलवाल पति का नाम: विनोद मेवाडा गृह संख्या : निमाज की हवेली उम्र : 42 लिंग : महिला	फोटो उपलब्ध

61	WFW1955384	निर्वाचक का नाम : सरोज पति का नाम: निर्मल चंद मोदी गृह संख्या : 01 उम्र : 60 लिंग : महिला	फोटो उपलब्ध	62	WFW1925668	निर्वाचक का नाम : अनिता पति का नाम: अशोक कुमार गृह संख्या : 87 उम्र : 62 लिंग : महिला	फोटो उपलब्ध	63	WFW0899807	निर्वाचक का नाम : अंकिता पति का नाम: अमरसिंह गृह संख्या : 592 उम्र : 43 लिंग : महिला	फोटो उपलब्ध
64	WFW2171742	निर्वाचक का नाम : प्रतीक शर्मा पति का नाम: प्रदीप शर्मा गृह संख्या : 592 उम्र : 34 लिंग : पुरुष	फोटो उपलब्ध	65	WFW2171593	निर्वाचक का नाम : कुनाल शर्मा पति का नाम: प्रदीप शर्मा गृह संख्या : 592 उम्र : 30 लिंग : पुरुष	फोटो उपलब्ध	66	RJ/24/183/079072	निर्वाचक का नाम : किशनदत्त शर्मा पति का नाम: छगनलाल गृह संख्या : 622 उम्र : 88 लिंग : पुरुष	फोटो उपलब्ध
67	RJ/24/183/078850	निर्वाचक का नाम : ब्रह्मदत्त शर्मा पति का नाम: छगनलाल गृह संख्या : 622 उम्र : 81 लिंग : पुरुष	फोटो उपलब्ध	68	RJ/24/183/078934	निर्वाचक का नाम : प्रदीप शर्मा पति का नाम: शिवदत्त गृह संख्या : 622 उम्र : 59 लिंग : पुरुष	फोटो उपलब्ध	69	RJ/24/183/078514	निर्वाचक का नाम : ललित शर्मा पति का नाम: ब्रह्मदत्त गृह संख्या : 622 उम्र : 57 लिंग : पुरुष	फोटो उपलब्ध
70	GMN1069608	निर्वाचक का नाम : गीता पति का नाम: प्रदीप शर्मा गृह संख्या : 622 उम्र : 56 लिंग : महिला	फोटो उपलब्ध	71	RJ/24/183/078391	निर्वाचक का नाम : दीपक शर्मा पति का नाम: शिवदत्त गृह संख्या : 622 उम्र : 56 लिंग : पुरुष	फोटो उपलब्ध	72	RJ/24/183/078513	निर्वाचक का नाम : शीला शर्मा पति का नाम: ललित शर्मा गृह संख्या : 622 उम्र : 53 लिंग : महिला	फोटो उपलब्ध
73	GMN1158245	निर्वाचक का नाम : प्रमीला पति का नाम: दीपक गृह संख्या : 622 उम्र : 51 लिंग : महिला	फोटो उपलब्ध	74	WFW1155043	निर्वाचक का नाम : यज्ञा शर्मा पति का नाम: ललित शर्मा गृह संख्या : 622 उम्र : 31 लिंग : महिला	फोटो उपलब्ध	75	WFW1957257	निर्वाचक का नाम : योगेश शर्मा पति का नाम: ललित शर्मा गृह संख्या : 622 उम्र : 28 लिंग : पुरुष	फोटो उपलब्ध
76	WFW1957273	निर्वाचक का नाम : कुशल शर्मा पति का नाम: दीपक शर्मा गृह संख्या : 622 उम्र : 26 लिंग : पुरुष	फोटो उपलब्ध	77	RJ/24/183/078252	निर्वाचक का नाम : मिश्रीलाल पति का नाम: देवीलाल गृह संख्या : 623 उम्र : 91 लिंग : पुरुष	फोटो उपलब्ध	78	WFW2181972	निर्वाचक का नाम : वैशाली शर्मा पति का नाम: प्रतीक शर्मा गृह संख्या : 659 उम्र : 31 लिंग : महिला	फोटो उपलब्ध

79	WWF1449602	निर्वाचक का नाम : राजकुमार पिता का नाम: परेश मन्ना गृह संख्या : 1 उम्र : 50 लिंग : पुरुष	फोटो उपलब्ध	80	WWF1449610	निर्वाचक का नाम : रितु मन्ना पति का नाम: राजकुमार गृह संख्या : 1 उम्र : 48 लिंग : महिला	फोटो उपलब्ध	81	WWF1755677	निर्वाचक का नाम : नैना वैष्णव पिता का नाम: महेन्द्र कुमार गृह संख्या : 1 उम्र : 28 लिंग : महिला	फोटो उपलब्ध
82	WWF1957307	निर्वाचक का नाम : देवाशीष मन्ना पिता का नाम: राजकुमार मन्ना गृह संख्या : 01 उम्र : 27 लिंग : पुरुष	फोटो उपलब्ध	83	WWF1449644	निर्वाचक का नाम : रेहाना बानो पति का नाम: अबदूल गफार गृह संख्या : 138 उम्र : 49 लिंग : महिला	फोटो उपलब्ध	84	WWF2125540	निर्वाचक का नाम : गौरव वैष्णव पिता का नाम: नरेंद्र वैष्णव गृह संख्या : 605 उम्र : 24 लिंग : पुरुष	फोटो उपलब्ध
85	RJ/24/183/078130	निर्वाचक का नाम : सूरजमल पिता का नाम: बद्रीलाल गृह संख्या : 625 उम्र : 58 लिंग : पुरुष	फोटो उपलब्ध	86	GMN1259670	निर्वाचक का नाम : प्रेमलता पिता का नाम: गोपाल गृह संख्या : 625 उम्र : 44 लिंग : महिला	फोटो उपलब्ध	87	WWF1449453	निर्वाचक का नाम : नूपुर गौयल पिता का नाम: हरीश गौयल गृह संख्या : 626 उम्र : 31 लिंग : महिला	फोटो उपलब्ध
88	RJ/24/183/079050	निर्वाचक का नाम : हरीओम पिता का नाम: रामाकिशन गृह संख्या : 627 उम्र : 60 लिंग : पुरुष	फोटो उपलब्ध	89	RJ/24/183/078506	निर्वाचक का नाम : सावित्रि पति का नाम: हरीओम गृह संख्या : 627 उम्र : 56 लिंग : महिला	फोटो उपलब्ध	90	WWF1449479	निर्वाचक का नाम : रवि कंसारा पिता का नाम: हरीश कंसारा गृह संख्या : 627 उम्र : 36 लिंग : पुरुष	फोटो उपलब्ध
91	WWF1449495	निर्वाचक का नाम : पंकज कंसारा पिता का नाम: हरीश कंसारा गृह संख्या : 627 उम्र : 34 लिंग : पुरुष	फोटो उपलब्ध	92	WWF1449487	निर्वाचक का नाम : लेख राज पिता का नाम: हरीश कंसारा गृह संख्या : 627 उम्र : 32 लिंग : पुरुष	फोटो उपलब्ध	93	WWF1449461	निर्वाचक का नाम : अंकित कंसारा पिता का नाम: हरीश कंसारा गृह संख्या : 627 उम्र : 30 लिंग : पुरुष	फोटो उपलब्ध
94	WWF1449511	निर्वाचक का नाम : अशांक कुमार पिता का नाम: भवानी शर्कर गृह संख्या : 631 उम्र : 63 लिंग : पुरुष	फोटो उपलब्ध	95	WWF1449529	निर्वाचक का नाम : कांता सोनी पति का नाम: अशांक कुमार गृह संख्या : 631 उम्र : 58 लिंग : महिला	फोटो उपलब्ध	96	WWF1449545	निर्वाचक का नाम : विनय कुमार सोनी पिता का नाम: अशांक कुमार सोनी गृह संख्या : 631 उम्र : 31 लिंग : पुरुष	फोटो उपलब्ध
97	WWF2165397	निर्वाचक का नाम : रक्षा सोनी पति का नाम: विजय कुमार सोनी गृह संख्या : 631 उम्र : 31 लिंग : महिला	फोटो उपलब्ध	98	WWF1449578	निर्वाचक का नाम : रामेश्वर पिता का नाम: भुरादास गृह संख्या : 634 उम्र : 74 लिंग : पुरुष	फोटो उपलब्ध	99	WWF1449586	निर्वाचक का नाम : यामा देवी पति का नाम: रामेश्वर गृह संख्या : 634 उम्र : 69 लिंग : महिला	फोटो उपलब्ध
100	WWF1449560	निर्वाचक का नाम : नरेन्द्र वैष्णव पिता का नाम: रामेश्वर गृह संख्या : 634 उम्र : 50 लिंग : पुरुष	फोटो उपलब्ध	101	GMN1146190	निर्वाचक का नाम : आशा पति का नाम: नरेन्द्र गृह संख्या : 634 उम्र : 44 लिंग : महिला	फोटो उपलब्ध	102	RJ/24/183/078170	निर्वाचक का नाम : दौलतराम वैष्णव पिता का नाम: मोहनदास गृह संख्या : 635 उम्र : 71 लिंग : पुरुष	फोटो उपलब्ध
103	WWF2289700	निर्वाचक का नाम : चंद कांता वैष्णव पति का नाम: दौलतराम गृह संख्या : 635 उम्र : 71 लिंग : महिला	फोटो उपलब्ध	104	GMN1149681	निर्वाचक का नाम : सुनिल पिता का नाम: दौलतराम गृह संख्या : 635 उम्र : 46 लिंग : पुरुष	फोटो उपलब्ध	105	GMN1149855	निर्वाचक का नाम : नीता पिता का नाम: दौलतराम गृह संख्या : 635 उम्र : 42 लिंग : महिला	फोटो उपलब्ध
106	WWF0899476	निर्वाचक का नाम : मोनिका पति का नाम: सुनिल गृह संख्या : 635 उम्र : 40 लिंग : महिला	फोटो उपलब्ध	107	WWF0899450	निर्वाचक का नाम : मधु श्री वैष्णव पिता का नाम: दौलतराम गृह संख्या : 635 उम्र : 38 लिंग : महिला	फोटो उपलब्ध	108	WWF2268324	निर्वाचक का नाम : हिमाशु वैष्णव पिता का नाम: सुनिल गृह संख्या : ६३५ उम्र : 19 लिंग : पुरुष	फोटो उपलब्ध

109	WFW0562975	निर्वाचक का नाम : ओमप्रकाश पिता का नाम: चैन सिंह गृह संख्या : 638 उम्र : 67 लिंग : पुरुष	फोटो उपलब्ध	110	RJ/24/183/078384	निर्वाचक का नाम : महेन्द्रकुमार पिता का नाम: तुलसीदास गृह संख्या : 638 उम्र : 60 लिंग : पुरुष	फोटो उपलब्ध	111	RJ/24/183/078053	निर्वाचक का नाम : राधा पति का नाम: महेन्द्रकुमार गृह संख्या : 638 उम्र : 57 लिंग : महिला	फोटो उपलब्ध
112	RJ/24/183/078129	निर्वाचक का नाम : नरेन्द्रकुमार पिता का नाम: तुलसीदास गृह संख्या : 638 उम्र : 56 लिंग : पुरुष	फोटो उपलब्ध	113	WFW1449552	निर्वाचक का नाम : राहुल वेष्णव पिता का नाम: महेन्द्रे कुमार गृह संख्या : 638 उम्र : 30 लिंग : पुरुष	फोटो उपलब्ध	114	TDL0841205	निर्वाचक का नाम : सुरजमल पिता का नाम: मदनदास गृह संख्या : 639,सादों की गली उम्र : 30 लिंग : पुरुष	फोटो उपलब्ध
115	RJ/24/183/078469	निर्वाचक का नाम : श्यामसुन्दर पिता का नाम: अमरलाल गृह संख्या : 640 उम्र : 66 लिंग : पुरुष	फोटो उपलब्ध	116	RJ/24/183/078877	निर्वाचक का नाम : शान्ता पति का नाम: श्यामसुन्दर गृह संख्या : 640 उम्र : 61 लिंग : महिला	फोटो उपलब्ध	117	WFW1065408	निर्वाचक का नाम : अरूणा पति का नाम: रमेशकुमार गृह संख्या : 640 उम्र : 52 लिंग : महिला	फोटो उपलब्ध
118	GMN1238336	निर्वाचक का नाम : तरूण पिता का नाम: श्यामसुन्दर गृह संख्या : 640 उम्र : 43 लिंग : पुरुष	फोटो उपलब्ध	119	WFW0631838	निर्वाचक का नाम : खुशबु पिता का नाम: श्यामसुन्दर गृह संख्या : 640 उम्र : 39 लिंग : महिला	फोटो उपलब्ध	120	WFW1449594	निर्वाचक का नाम : निकिता पिता का नाम: रमेश कुमार गृह संख्या : 640 उम्र : 31 लिंग : महिला	फोटो उपलब्ध
121	WFW1450303	निर्वाचक का नाम : प्रियकां पिता का नाम: राजकुमार गृह संख्या : 641 उम्र : 31 लिंग : महिला	फोटो उपलब्ध	122	WFW1450337	निर्वाचक का नाम : संजय बागरेचा पिता का नाम: मुन्नीलाल गृह संख्या : 642 उम्र : 56 लिंग : पुरुष	फोटो उपलब्ध	123	WFW1450345	निर्वाचक का नाम : छाया जैन पति का नाम: संजय गृह संख्या : 642 उम्र : 55 लिंग : महिला	फोटो उपलब्ध
124	WFW1450352	निर्वाचक का नाम : सुरज प्रकाश पिता का नाम: मुन्नीलाल गृह संख्या : 642 उम्र : 51 लिंग : पुरुष	फोटो उपलब्ध	125	WFW1450360	निर्वाचक का नाम : राखी बागरेचा पति का नाम: सुरज प्रकाश गृह संख्या : 642 उम्र : 46 लिंग : महिला	फोटो उपलब्ध	126	RJ/24/183/078085	निर्वाचक का नाम : सायेदाबानो पति का नाम: रसीद खां गृह संख्या : 644 उम्र : 71 लिंग : महिला	फोटो उपलब्ध
127	RJ/24/183/078024	निर्वाचक का नाम : सागर खां पिता का नाम: गफूर खां गृह संख्या : 644 उम्र : 71 लिंग : पुरुष	फोटो उपलब्ध	128	RJ/24/183/078143	निर्वाचक का नाम : सिकन्दर खां पिता का नाम: गफूर खां गृह संख्या : 644 उम्र : 67 लिंग : पुरुष	फोटो उपलब्ध	129	RJ/24/183/078588	निर्वाचक का नाम : रईसाबानो पति का नाम: बुन्दू खां गृह संख्या : 644 उम्र : 66 लिंग : महिला	फोटो उपलब्ध
130	RJ/24/183/078139	निर्वाचक का नाम : उस्मानगनी पिता का नाम: अहमदमिया गृह संख्या : 644 उम्र : 66 लिंग : पुरुष	फोटो उपलब्ध	131	RJ/24/183/078084	निर्वाचक का नाम : नसीमबानो पति का नाम: सिकन्दर खां गृह संख्या : 644 उम्र : 63 लिंग : महिला	फोटो उपलब्ध	132	RJ/24/183/078608	निर्वाचक का नाम : शमीमबानो पति का नाम: उस्मानगनी गृह संख्या : 644 उम्र : 61 लिंग : महिला	फोटो उपलब्ध
133	RJ/24/183/078146	निर्वाचक का नाम : चांद खां पिता का नाम: रसीद खां गृह संख्या : 644 उम्र : 52 लिंग : पुरुष	फोटो उपलब्ध	134	GMN1158211	निर्वाचक का नाम : रजीया पति का नाम: चांद खां गृह संख्या : 644 उम्र : 49 लिंग : महिला	फोटो उपलब्ध	135	GMN1160860	निर्वाचक का नाम : चांद खां पिता का नाम: सिकन्दर खां गृह संख्या : 644 उम्र : 44 लिंग : पुरुष	फोटो उपलब्ध
136	GMN1157353	निर्वाचक का नाम : अब्दुल जबार पिता का नाम: अब्दुल सत्तार गृह संख्या : 644 उम्र : 44 लिंग : पुरुष	फोटो उपलब्ध	137	GMN1235795	निर्वाचक का नाम : फिरोज खां पिता का नाम: बुन्दू खां गृह संख्या : 644 उम्र : 44 लिंग : पुरुष	फोटो उपलब्ध	138	GMN1145036	निर्वाचक का नाम : रईस खं पिता का नाम: सागर खा गृह संख्या : 644 उम्र : 43 लिंग : पुरुष	फोटो उपलब्ध

139	WFW0899492	निर्वाचक का नाम : अमरीन पिता का नाम: सिकन्दर खान गृह संख्या : 644 उम्र : 42 लिंग : महिला	फोटो उपलब्ध	140	WFW1449636	निर्वाचक का नाम : रूकसाना बानो पति का नाम: चांद खान गृह संख्या : 644 उम्र : 42 लिंग : महिला	फोटो उपलब्ध	141	WFW0899518	निर्वाचक का नाम : शबीना पिता का नाम: सागर खान गृह संख्या : 644 उम्र : 37 लिंग : महिला	फोटो उपलब्ध
142	WFW1449628	निर्वाचक का नाम : निलोफर बानो पिता का नाम: रीफ मोहम्मद गृह संख्या : 644 उम्र : 37 लिंग : महिला	फोटो उपलब्ध	143	WFW0899500	निर्वाचक का नाम : सज्जिदा खान पिता का नाम: सागर खान गृह संख्या : 644 उम्र : 34 लिंग : महिला	फोटो उपलब्ध	144	WFW0899526	निर्वाचक का नाम : चान्दनी पिता का नाम: बुन्दूखान गृह संख्या : 644 उम्र : 34 लिंग : महिला	फोटो उपलब्ध
145	WFW2160349	निर्वाचक का नाम : हैदर अली पिता का नाम: उस्मानगनी गृह संख्या : 644 उम्र : 31 लिंग : पुरुष	फोटो उपलब्ध	146	WFW1695931	निर्वाचक का नाम : वसीम खान पिता का नाम: चाँद खान गृह संख्या : 644 उम्र : 27 लिंग : पुरुष	फोटो उपलब्ध	147	WFW1996248	निर्वाचक का नाम : यारसीन बानो पिता का नाम: बुंदू खान गृह संख्या : 644 उम्र : 25 लिंग : महिला	फोटो उपलब्ध
148	WFW2160364	निर्वाचक का नाम : सोहेल खान पिता का नाम: चांद खा गृह संख्या : 644 उम्र : 23 लिंग : पुरुष	फोटो उपलब्ध	149	WFW2160356	निर्वाचक का नाम : अमन खान पिता का नाम: चांद खान गृह संख्या : 644 उम्र : 22 लिंग : पुरुष	फोटो उपलब्ध	150	WFW2243731	निर्वाचक का नाम : मोहम्मद अरमान खान पिता का नाम: चांद खान गृह संख्या : 644 उम्र : 20 लिंग : पुरुष	फोटो उपलब्ध
151	WFW2243756	निर्वाचक का नाम : अनीस खान पिता का नाम: रईस खान गृह संख्या : 644 उम्र : 20 लिंग : पुरुष	फोटो उपलब्ध	152	WFW1449651	निर्वाचक का नाम : घनश्याम पिता का नाम: लक्ष्मीनारायण गृह संख्या : 645 उम्र : 55 लिंग : पुरुष	फोटो उपलब्ध	153	GMN3096823	निर्वाचक का नाम : संतोष देवी पति का नाम: धनश्याम कंसारा गृह संख्या : 645 उम्र : 44 लिंग : महिला	फोटो उपलब्ध
154	WFW0505578	निर्वाचक का नाम : मंजुला पति का नाम: सुरेन्द्र गृह संख्या : 648 उम्र : 51 लिंग : महिला	फोटो उपलब्ध	155	WFW2244556	निर्वाचक का नाम : भूमिका सिंघवी पिता का नाम: सुरेंद्र सिंघवी गृह संख्या : 648 उम्र : 22 लिंग : महिला	फोटो उपलब्ध	156	WFW2160331	निर्वाचक का नाम : सलमान खान पिता का नाम: उस्मान गनी गृह संख्या : - उम्र : 35 लिंग : पुरुष	फोटो उपलब्ध
157	WFW2306249	निर्वाचक का नाम : राजु माली अन्य: आशा राजु माली गृह संख्या : सादों की गली उम्र : 41 लिंग : पुरुष	फोटो उपलब्ध	158	WFW2321859	निर्वाचक का नाम : आशा राजु माली पति का नाम: राजु माली गृह संख्या : सादों की गली उम्र : 37 लिंग : महिला	फोटो उपलब्ध	159	WFW2333151	निर्वाचक का नाम : गोरव कंसारा पिता का नाम: सूरजमल कंसारा गृह संख्या : सादों की गली उम्र : 26 लिंग : पुरुष	फोटो उपलब्ध
160	WFW2333169	निर्वाचक का नाम : सौरभ कंसारा पिता का नाम: सूरजमल कंसारा गृह संख्या : सादों की गली उम्र : 24 लिंग : पुरुष	फोटो उपलब्ध	161	WFW2261923	निर्वाचक का नाम : हर्ष कंसारा पिता का नाम: घनश्याम कंसारा गृह संख्या : सादों की गली उम्र : 20 लिंग : पुरुष	फोटो उपलब्ध				

162	WFW1957281	निर्वाचक का नाम : श्रेयांश छाजेड पिता का नाम: दीपक छाजेड गृह संख्या : 01 उम्र : 31 लिंग : पुरुष	फोटो उपलब्ध	163	WFW1958206	निर्वाचक का नाम : खुशबू जैन पिता का नाम: श्रेयांश छाजेड गृह संख्या : 01 उम्र : 30 लिंग : महिला	फोटो उपलब्ध	164	WFW1957299	निर्वाचक का नाम : प्रियांश छाजेड पिता का नाम: दीपक छाजेड गृह संख्या : 01 उम्र : 27 लिंग : पुरुष	फोटो उपलब्ध
165	WFW0934547	निर्वाचक का नाम : विनय पालगौता पिता का नाम: उममेद राज पालगौता गृह संख्या : 5/सी/27 उम्र : 36 लिंग : पुरुष	फोटो उपलब्ध	166	GMN1069871	निर्वाचक का नाम : बंसती पिता का नाम: राजेन्द्र गृह संख्या : 56 उम्र : 46 लिंग : महिला	फोटो उपलब्ध	167	WFW2125581	निर्वाचक का नाम : राधे श्याम मित्तल पिता का नाम: राजेंद्र मित्तल गृह संख्या : 56 उम्र : 21 लिंग : पुरुष	फोटो उपलब्ध
168	WFW1987411	निर्वाचक का नाम : मयंक मित्तल पिता का नाम: राजेंद्र मित्तल गृह संख्या : 56 क उम्र : 23 लिंग : पुरुष	फोटो उपलब्ध	169	RJ/24/183/078008	निर्वाचक का नाम : राजेन्द्र पिता का नाम: पारसमल गृह संख्या : 58 उम्र : 70 लिंग : पुरुष	फोटो उपलब्ध	170	RJ/24/183/090046	निर्वाचक का नाम : उममेदराज पिता का नाम: मोहन राज गृह संख्या : 58 उम्र : 65 लिंग : पुरुष	फोटो उपलब्ध
171	RJ/24/183/078532	निर्वाचक का नाम : सुनिता पिता का नाम: राजेन्द्र गृह संख्या : 58 उम्र : 64 लिंग : महिला	फोटो उपलब्ध	172	WFW1234848	निर्वाचक का नाम : प्रिति पिता का नाम: उममेदराज गृह संख्या : 58 उम्र : 41 लिंग : महिला	फोटो उपलब्ध	173	WFW0631218	निर्वाचक का नाम : राहुल पिता का नाम: राजेन्द्र गृह संख्या : 58 उम्र : 39 लिंग : पुरुष	फोटो उपलब्ध
174	WFW1868678	निर्वाचक का नाम : अमिता खिवसरा पिता का नाम: राहुल खिवसरा गृह संख्या : 58 उम्र : 35 लिंग : महिला	फोटो उपलब्ध	175	WFW0899542	निर्वाचक का नाम : कुणाल पिता का नाम: राजेन्द्र गृह संख्या : 58 उम्र : 34 लिंग : पुरुष	फोटो उपलब्ध	176	WFW0899559	निर्वाचक का नाम : अंकित पिता का नाम: ललित गृह संख्या : 58 उम्र : 34 लिंग : पुरुष	फोटो उपलब्ध
177	RJ/24/183/090625	निर्वाचक का नाम : पुनावान पिता का नाम: उममेदराज गृह संख्या : 58 उम्र : 58 लिंग : महिला	फोटो उपलब्ध	178	RJ/24/183/078075	निर्वाचक का नाम : चांदकंवर पिता का नाम: जोहरीमल गृह संख्या : 59 उम्र : 86 लिंग : महिला	फोटो उपलब्ध	179	WFW1065424	निर्वाचक का नाम : महावीरचन्द पिता का नाम: जोहरीमल गृह संख्या : 59 उम्र : 78 लिंग : पुरुष	फोटो उपलब्ध
180	WFW1065432	निर्वाचक का नाम : तारादेवी पिता का नाम: महावीरचन्द गृह संख्या : 59 उम्र : 74 लिंग : महिला	फोटो उपलब्ध	181	RJ/24/183/078228	निर्वाचक का नाम : गोतमचन्द पिता का नाम: जोहरीमल गृह संख्या : 59 उम्र : 71 लिंग : पुरुष	फोटो उपलब्ध	182	RJ/24/183/078610	निर्वाचक का नाम : विनीता पिता का नाम: गोतमचन्द गृह संख्या : 59 उम्र : 66 लिंग : महिला	फोटो उपलब्ध
183	RJ/24/183/078304	निर्वाचक का नाम : शान्तीचन्द पिता का नाम: जोहरीमल गृह संख्या : 59 उम्र : 66 लिंग : पुरुष	फोटो उपलब्ध	184	RJ/24/183/078609	निर्वाचक का नाम : किरण पिता का नाम: शान्तिचन्द गृह संख्या : 59 उम्र : 61 लिंग : महिला	फोटो उपलब्ध	185	RJ/24/183/079099	निर्वाचक का नाम : शरीफन पिता का नाम: हाजी मोहम्मद गृह संख्या : 61 उम्र : 51 लिंग : महिला	फोटो उपलब्ध
186	RJ/24/183/180423	निर्वाचक का नाम : गोदावरी सोनी पिता का नाम: कमलकिशोर सोनी गृह संख्या : 62 उम्र : 63 लिंग : महिला	फोटो उपलब्ध	187	RJ/24/183/163846	निर्वाचक का नाम : रणजीत पिता का नाम: अमितचंद्र गृह संख्या : 62 उम्र : 54 लिंग : पुरुष	फोटो उपलब्ध	188	WFW1920768	निर्वाचक का नाम : चेनादेवी पिता का नाम: रणजीत गृह संख्या : 62 उम्र : 52 लिंग : महिला	फोटो उपलब्ध
189	WFW0873828	निर्वाचक का नाम : पंकज राज पिता का नाम: रणजीत गृह संख्या : 62 उम्र : 39 लिंग : पुरुष	फोटो उपलब्ध	190	WFW1449677	निर्वाचक का नाम : योगेश राज पिता का नाम: रणजीत मल गृह संख्या : 62 उम्र : 36 लिंग : पुरुष	फोटो उपलब्ध	191	WFW1118736	निर्वाचक का नाम : कमल किशोर पिता का नाम: भंवरलाल गृह संख्या : 62 उम्र : 34 लिंग : पुरुष	फोटो उपलब्ध

192	WFW1065440	निर्वाचक का नाम : लोकेश पिता का नाम: कमलकिशोर गृह संख्या : 62 उम्र : 33 लिंग : पुरुष	फोटो उपलब्ध	193	WFW1449685	निर्वाचक का नाम : कोमल जैन पति का नाम: पंकज राज गृह संख्या : 62 उम्र : 32 लिंग : महिला	फोटो उपलब्ध	194	WFW2266880	निर्वाचक का नाम : माधवी सोनी पति का नाम: लोकेश सोनी गृह संख्या : ६२ उम्र : 30 लिंग : महिला	फोटो उपलब्ध
195	WFW2174902	निर्वाचक का नाम : फरहाना बानो पिता का नाम: रईस अहमद गृह संख्या : 134 उम्र : 20 लिंग : महिला	फोटो उपलब्ध	196	WFW0899534	निर्वाचक का नाम : सुल्ताना बानो पिता का नाम: बुन्दूखान गृह संख्या : 644 उम्र : 40 लिंग : महिला	फोटो उपलब्ध	197	WFW1449669	निर्वाचक का नाम : कायनाथ बानो पति का नाम: फिरोज खान गृह संख्या : 644 उम्र : 40 लिंग : महिला	फोटो उपलब्ध
198	WFW2233823	निर्वाचक का नाम : मोहम्मद दानिश पिता का नाम: अब्दुल कय्युम गृह संख्या : नं उम्र : 26 लिंग : पुरुष	फोटो उपलब्ध	199	WFW1986033	निर्वाचक का नाम : हरगोविन्द डॉवर पिता का नाम: दौलतचन्द गृह संख्या : OM GANESH उम्र : 28 लिंग : पुरुष	फोटो उपलब्ध				

200	WFW1817378	निर्वाचक का नाम : रेहाना बानो पति का नाम: मो.लियाक़त गृह संख्या : 01 उम्र : 48 लिंग : महिला	फोटो उपलब्ध	201	WFW1644962	निर्वाचक का नाम : समीना बानो पति का नाम: अब्दुल कादिर गृह संख्या : 1 उम्र : 30 लिंग : महिला	फोटो उपलब्ध	202	WFW1644970	निर्वाचक का नाम : रुबीना बानो पति का नाम: अब्दुल साजिद गृह संख्या : 1 उम्र : 27 लिंग : महिला	फोटो उपलब्ध
203	WFW1925080	निर्वाचक का नाम : शिफ़ा ज़ैनब पिता का नाम: मोहम्मद आरिफ गृह संख्या : 01 उम्र : 27 लिंग : महिला	फोटो उपलब्ध	204	WFW1807007	निर्वाचक का नाम : तनवीर आलम पिता का नाम: मोहम्मद अफ़ज़ल गृह संख्या : 01 उम्र : 26 लिंग : पुरुष	फोटो उपलब्ध	205	WFW1987312	निर्वाचक का नाम : कौशिक सोलंकी पिता का नाम: कमलेश कुमार गृह संख्या : 77 उम्र : 25 लिंग : पुरुष	फोटो उपलब्ध
206	WFW2184539	निर्वाचक का नाम : नाहिद अख़्तर पिता का नाम: अब्दुल मुतलिब गृह संख्या : 89 उम्र : 24 लिंग : महिला	फोटो उपलब्ध	207	WFW2184547	निर्वाचक का नाम : कहकशा पिता का नाम: अब्दुल मुतलिब गृह संख्या : 89 उम्र : 22 लिंग : महिला	फोटो उपलब्ध	208	RJ/24/183/078029	निर्वाचक का नाम : जाकिर पिता का नाम: मुनाफ गृह संख्या : 92 उम्र : 51 लिंग : पुरुष	फोटो उपलब्ध
209	RJ/24/183/078032	निर्वाचक का नाम : गफ़ार पिता का नाम: अब्दुल मुनाफ गृह संख्या : 92 उम्र : 49 लिंग : पुरुष	फोटो उपलब्ध	210	GMN1156967	निर्वाचक का नाम : फूल बानो पिता का नाम: अब्दुल मुनाफ गृह संख्या : 92 उम्र : 46 लिंग : महिला	फोटो उपलब्ध	211	GMN1154806	निर्वाचक का नाम : अब्दुल रऊफ पिता का नाम: अब्दुल मुतलिब गृह संख्या : 92 उम्र : 45 लिंग : पुरुष	फोटो उपलब्ध
212	WFW1755701	निर्वाचक का नाम : परवीन बानो पति का नाम: गफ़ार गृह संख्या : 92 उम्र : 43 लिंग : महिला	फोटो उपलब्ध	213	WFW2273944	निर्वाचक का नाम : मेराज बानो पति का नाम: जाकिर गृह संख्या : ९२ उम्र : 43 लिंग : महिला	फोटो उपलब्ध	214	WFW1065507	निर्वाचक का नाम : रईस अहमद पिता का नाम: अ० आबिद गृह संख्या : 92 उम्र : 41 लिंग : पुरुष	फोटो उपलब्ध
215	WFW1755719	निर्वाचक का नाम : नसीम बानो पति का नाम: अब्दुल रऊफ गृह संख्या : 92 उम्र : 40 लिंग : महिला	फोटो उपलब्ध	216	WFW1065499	निर्वाचक का नाम : मो० वाजिद पिता का नाम: अ० आबिद गृह संख्या : 92 उम्र : 35 लिंग : पुरुष	फोटो उपलब्ध	217	WFW2287738	निर्वाचक का नाम : शाह बानो अन्य: मो वाजिद गृह संख्या : ९२ उम्र : 35 लिंग : महिला	फोटो उपलब्ध
218	WFW2279024	निर्वाचक का नाम : यासमीन बानो पति का नाम: मो वाजिद गृह संख्या : ९२ उम्र : 30 लिंग : महिला	फोटो उपलब्ध	219	WFW2336659	निर्वाचक का नाम : साबिया बानो पति का नाम: रईस अहमद गृह संख्या : 92,आहौर की हवेली के अंदर उम्र : 33 लिंग : महिला	फोटो उपलब्ध	220	WFW1996321	निर्वाचक का नाम : जायदा बानो पति का नाम: फैयाज़ मोहम्मद गृह संख्या : 93 उम्र : 71 लिंग : महिला	फोटो उपलब्ध
221	RJ/24/183/078093	निर्वाचक का नाम : मोहम्मद आरिफ पिता का नाम: अब्दुल सलीम गृह संख्या : 93 उम्र : 68 लिंग : पुरुष	फोटो उपलब्ध	222	RJ/24/183/078815	निर्वाचक का नाम : अफ़रोजाबानो पति का नाम: मोहम्मद आरिफ गृह संख्या : 93 उम्र : 66 लिंग : महिला	फोटो उपलब्ध	223	RJ/24/183/079521	निर्वाचक का नाम : जरीनाबानो पति का नाम: मोहम्मद हुसैन गृह संख्या : 93 उम्र : 65 लिंग : महिला	फोटो उपलब्ध
224	RJ/24/183/078078	निर्वाचक का नाम : मोहम्मद असलम पिता का नाम: अब्दुल रऊफ गृह संख्या : 93 उम्र : 64 लिंग : पुरुष	फोटो उपलब्ध	225	RJ/24/183/078092	निर्वाचक का नाम : मोहम्मद असलम पिता का नाम: मोहम्मद हनीफ गृह संख्या : 93 उम्र : 64 लिंग : पुरुष	फोटो उपलब्ध	226	RJ/24/183/078205	निर्वाचक का नाम : मोहम्मद साबिर पिता का नाम: अब्दुल सलीम गृह संख्या : 93 उम्र : 63 लिंग : पुरुष	फोटो उपलब्ध
227	GMN0782811	निर्वाचक का नाम : मोहम्मद तुफेल पिता का नाम: अब्दुल सलीम गृह संख्या : 93 उम्र : 61 लिंग : पुरुष	फोटो उपलब्ध	228	RJ/24/183/078723	निर्वाचक का नाम : वहिदाबानो पति का नाम: मोहम्मद उमर गृह संख्या : 93 उम्र : 59 लिंग : महिला	फोटो उपलब्ध	229	RJ/24/183/079558	निर्वाचक का नाम : मोहम्मद सेनाज पिता का नाम: अब्दुल सलीम गृह संख्या : 93 उम्र : 59 लिंग : पुरुष	फोटो उपलब्ध

230	RJ/24/183/079540	निर्वाचक का नाम : फूलबानो पति का नाम: मोहम्मद तुफेल गृह संख्या : 93 उम्र : 58 लिंग : महिला	फोटो उपलब्ध	231	RJ/24/183/078773	निर्वाचक का नाम : जाहिदाबानो पति का नाम: मोहम्मद असलम गृह संख्या : 93 उम्र : 58 लिंग : महिला	फोटो उपलब्ध	232	RJ/24/183/078699	निर्वाचक का नाम : रोशनबानो पिता का नाम: अब्दुल रसीद गृह संख्या : 93 उम्र : 56 लिंग : महिला	फोटो उपलब्ध
233	RJ/24/183/078656	निर्वाचक का नाम : अब्दुल कलीम पिता का नाम: अब्दुल रसीद गृह संख्या : 93 उम्र : 55 लिंग : पुरुष	फोटो उपलब्ध	234	RJ/24/183/078128	निर्वाचक का नाम : मोहम्मद अली पिता का नाम: अब्दुल रसीद गृह संख्या : 93 उम्र : 55 लिंग : पुरुष	फोटो उपलब्ध	235	RJ/24/183/078204	निर्वाचक का नाम : मोइनूद्दीन पिता का नाम: फखरुद्दीन गृह संख्या : 93 उम्र : 55 लिंग : पुरुष	फोटो उपलब्ध
236	RJ/24/183/078433	निर्वाचक का नाम : जमील अहमद पिता का नाम: मोहम्मद एहसान गृह संख्या : 93 उम्र : 55 लिंग : पुरुष	फोटो उपलब्ध	237	RJ/24/183/078817	निर्वाचक का नाम : मुसरतबानो पति का नाम: मोहम्मद सेनाज गृह संख्या : 93 उम्र : 54 लिंग : महिला	फोटो उपलब्ध	238	WFW1118744	निर्वाचक का नाम : इखतियार अहमद पिता का नाम: मुस्ताक अहमद गृह संख्या : 93 उम्र : 53 लिंग : पुरुष	फोटो उपलब्ध
239	RJ/24/183/078866	निर्वाचक का नाम : मोहम्मद साकीर पिता का नाम: अब्दुल सलीम गृह संख्या : 93 उम्र : 53 लिंग : पुरुष	फोटो उपलब्ध	240	RJ/24/183/078350	निर्वाचक का नाम : मोहम्मद रईस पिता का नाम: फैय्याद मोहम्मद गृह संख्या : 93 उम्र : 53 लिंग : पुरुष	फोटो उपलब्ध	241	WFW2262558	निर्वाचक का नाम : गौरी पति का नाम: मोहम्मद साबिर गृह संख्या : 93 उम्र : 53 लिंग : महिला	फोटो उपलब्ध
242	GMN1151489	निर्वाचक का नाम : मोहम्मद लियाकत अली पिता का नाम: मोहम्मद एहसान गृह संख्या : 93 उम्र : 51 लिंग : पुरुष	फोटो उपलब्ध	# 243	WFW2381317	निर्वाचक का नाम : जाकरा बानो पिता का नाम: मुस्ताक अहमद गृह संख्या : 93 उम्र : 50 लिंग : महिला	फोटो उपलब्ध	244	GMN1155191	निर्वाचक का नाम : मरगुब अहमद पिता का नाम: अब्दुल सलीम गृह संख्या : 93 उम्र : 49 लिंग : पुरुष	फोटो उपलब्ध
245	RJ/24/183/078279	निर्वाचक का नाम : रमजान पिता का नाम: अब्दुल सलीम गृह संख्या : 93 उम्र : 49 लिंग : पुरुष	फोटो उपलब्ध	246	RJ/24/183/078351	निर्वाचक का नाम : रफीक अहमद पिता का नाम: फैय्याद मोहम्मद गृह संख्या : 93 उम्र : 49 लिंग : पुरुष	फोटो उपलब्ध	247	WFW1118751	निर्वाचक का नाम : शबीना बानो पति का नाम: जमील अहमद गृह संख्या : 93 उम्र : 49 लिंग : महिला	फोटो उपलब्ध
248	WFW1313741	निर्वाचक का नाम : जमीला पति का नाम: इखतियार अहमद गृह संख्या : 93 उम्र : 47 लिंग : महिला	फोटो उपलब्ध	249	GMN3096534	निर्वाचक का नाम : पीर मोहम्मद पिता का नाम: फैय्याज मौ॰ गृह संख्या : 93 उम्र : 46 लिंग : पुरुष	फोटो उपलब्ध	250	GMN1154798	निर्वाचक का नाम : मोहम्मद फारूक पिता का नाम: मुस्ताक अहमद गृह संख्या : 93 उम्र : 45 लिंग : पुरुष	फोटो उपलब्ध
251	GMN1156397	निर्वाचक का नाम : मोहम्मद खलील पिता का नाम: अहसान गृह संख्या : 93 उम्र : 44 लिंग : पुरुष	फोटो उपलब्ध	252	GMN1144161	निर्वाचक का नाम : इमरान खां पिता का नाम: मोहम्मद हुसैन गृह संख्या : 93 उम्र : 44 लिंग : पुरुष	फोटो उपलब्ध	253	GMN1237270	निर्वाचक का नाम : मुशायता बानो पति का नाम: मोहम्मद फारूख गृह संख्या : 93 उम्र : 42 लिंग : महिला	फोटो उपलब्ध
254	GMN1150655	निर्वाचक का नाम : नाजीया हसन पिता का नाम: मोहम्मद हुसैन गृह संख्या : 93 उम्र : 42 लिंग : महिला	फोटो उपलब्ध	255	GMN3094380	निर्वाचक का नाम : हसीना बानो पति का नाम: रईस मौ॰ गृह संख्या : 93 उम्र : 41 लिंग : महिला	फोटो उपलब्ध	256	WFW1065515	निर्वाचक का नाम : शहनाज बानो पति का नाम: मौ॰ खलील गृह संख्या : 93 उम्र : 40 लिंग : महिला	फोटो उपलब्ध
257	GMN3095734	निर्वाचक का नाम : आयसा परवीन पिता का नाम: मौ॰ असलम गृह संख्या : 93 उम्र : 40 लिंग : महिला	फोटो उपलब्ध	258	GMN3094398	निर्वाचक का नाम : कनीजा बानो पति का नाम: रफीक अहमद गृह संख्या : 93 उम्र : 39 लिंग : महिला	फोटो उपलब्ध	259	GMN3093853	निर्वाचक का नाम : मौ॰ इकराम पिता का नाम: मौ॰ हुसैन गृह संख्या : 93 उम्र : 38 लिंग : पुरुष	फोटो उपलब्ध

260	WFW0873836	निर्वाचक का नाम : खैरुनिशा पिता का नाम: मोहम्मद असलम गृह संख्या : 93 उम्र : 35 लिंग : महिला	फोटो उपलब्ध	261	WFW0873844	निर्वाचक का नाम : कमरून निशा पिता का नाम: मोहम्मद उमर गृह संख्या : 93 उम्र : 35 लिंग : महिला	फोटो उपलब्ध	262	WFW1155092	निर्वाचक का नाम : मो साजिद पिता का नाम: मो साबिर गृह संख्या : 93 उम्र : 32 लिंग : पुरुष	फोटो उपलब्ध
263	WFW1154848	निर्वाचक का नाम : अन्जुम निशा पिता का नाम: मो असलम गृह संख्या : 93 उम्र : 31 लिंग : महिला	फोटो उपलब्ध	264	WFW1154905	निर्वाचक का नाम : मो तकसीम पिता का नाम: मो तुफेल गृह संख्या : 93 उम्र : 31 लिंग : पुरुष	फोटो उपलब्ध	265	WFW1449800	निर्वाचक का नाम : मोहम्मद आदिल पिता का नाम: मोहम्मद तुहैल गृह संख्या : 93 उम्र : 30 लिंग : पुरुष	फोटो उपलब्ध
266	WFW1817345	निर्वाचक का नाम : जाकिर पिता का नाम: मोहम्मद शाकिर गृह संख्या : 93 उम्र : 29 लिंग : पुरुष	फोटो उपलब्ध	267	WFW2054922	निर्वाचक का नाम : मुबस्सरीन पति का नाम: नाज़िम हुसैन गृह संख्या : 93 उम्र : 29 लिंग : महिला	फोटो उपलब्ध	268	WFW1640556	निर्वाचक का नाम : मोहम्मद असद पिता का नाम: मोहम्मद उमर गृह संख्या : 93 उम्र : 28 लिंग : पुरुष	फोटो उपलब्ध
269	WFW1695907	निर्वाचक का नाम : अफसाना पिता का नाम: मोहम्मद साबिर गृह संख्या : 93 उम्र : 28 लिंग : महिला	फोटो उपलब्ध	270	WFW1645043	निर्वाचक का नाम : नोरीन बानो पिता का नाम: मोहम्मद आरिफ गृह संख्या : 93 उम्र : 27 लिंग : महिला	फोटो उपलब्ध	271	WFW1925379	निर्वाचक का नाम : मुस्कान पिता का नाम: मोहम्मद साकीर गृह संख्या : 93 उम्र : 27 लिंग : महिला	फोटो उपलब्ध
272	WFW2332021	निर्वाचक का नाम : शाहीन पति का नाम: मो साजिद गृह संख्या : ९३ उम्र : 26 लिंग : महिला	फोटो उपलब्ध	273	WFW1924414	निर्वाचक का नाम : मोहम्मद नोमान पिता का नाम: इख्तियार अहमद गृह संख्या : 93 उम्र : 25 लिंग : पुरुष	फोटो उपलब्ध	274	WFW1996222	निर्वाचक का नाम : मुस्कान पिता का नाम: मोहम्मद रईस गृह संख्या : 93 उम्र : 25 लिंग : महिला	फोटो उपलब्ध
275	WFW2331122	निर्वाचक का नाम : उरूषा फ़ातमा पिता का नाम: मो.खलील गृह संख्या : ९३ उम्र : 19 लिंग : महिला	फोटो उपलब्ध	276	WFW0631713	निर्वाचक का नाम : मुन्नी पति का नाम: फकरूदीन गृह संख्या : 94 उम्र : 59 लिंग : महिला	फोटो उपलब्ध	277	RJ/24/183/078449	निर्वाचक का नाम : मोहम्मद आमीन पिता का नाम: काले खां गृह संख्या : 94 उम्र : 58 लिंग : पुरुष	फोटो उपलब्ध
278	RJ/24/183/078932	निर्वाचक का नाम : नसीम अख्तर पति का नाम: मोहम्मद आमीन गृह संख्या : 94 उम्र : 53 लिंग : महिला	फोटो उपलब्ध	279	GMN3097052	निर्वाचक का नाम : सरफ़ूदीन पिता का नाम: फखरूदीन गृह संख्या : 94 उम्र : 44 लिंग : पुरुष	फोटो उपलब्ध	280	GMN3178563	निर्वाचक का नाम : मो , सईद पिता का नाम: फकरूदीन गृह संख्या : 94 उम्र : 42 लिंग : पुरुष	फोटो उपलब्ध
281	GMN3096997	निर्वाचक का नाम : यासमिन बानो पति का नाम: सरफ़ूदीन गृह संख्या : 94 उम्र : 38 लिंग : महिला	फोटो उपलब्ध	282	WFW1401587	निर्वाचक का नाम : परवीना बानो पति का नाम: मोहम्मद सईद गृह संख्या : 94 उम्र : 36 लिंग : महिला	फोटो उपलब्ध	283	WFW1313766	निर्वाचक का नाम : अमीर खान पिता का नाम: मो0 अमीन गृह संख्या : 94 उम्र : 32 लिंग : पुरुष	फोटो उपलब्ध
284	WFW1645027	निर्वाचक का नाम : समीर खान पिता का नाम: मोहम्मद अमीन गृह संख्या : 94 उम्र : 29 लिंग : पुरुष	फोटो उपलब्ध	285	WFW1695923	निर्वाचक का नाम : खुशनुमा पिता का नाम: मोहम्मद आमीन गृह संख्या : 94 उम्र : 27 लिंग : महिला	फोटो उपलब्ध	286	RJ/24/183/078762	निर्वाचक का नाम : रुखसानाबानो पति का नाम: मोहम्मद बुन्दु गृह संख्या : 95 उम्र : 62 लिंग : महिला	फोटो उपलब्ध
287	GMN1157445	निर्वाचक का नाम : शबनम पति का नाम: बुन्दु गृह संख्या : 95 उम्र : 42 लिंग : महिला	फोटो उपलब्ध	288	WFW0509174	निर्वाचक का नाम : मोहम्मद रज्जाक कादरी पिता का नाम: मो० बुन्दु गृह संख्या : 95 उम्र : 37 लिंग : पुरुष	फोटो उपलब्ध	289	WFW0899625	निर्वाचक का नाम : मो० शाहिद पिता का नाम: मो० बुन्दु गृह संख्या : 95 उम्र : 35 लिंग : पुरुष	फोटो उपलब्ध

290	RJ/24/183/078242	निर्वाचक का नाम : मोहम्मद शकील पिता का नाम: गुलाम मोहम्मद गृह संख्या : 96 उम्र : 55 लिंग : पुरुष	फोटो उपलब्ध	291	RJ/24/183/078303	निर्वाचक का नाम : मोहम्मद युसुफ पिता का नाम: गुलाम मोहम्मद गृह संख्या : 96 उम्र : 53 लिंग : पुरुष	फोटो उपलब्ध	292	RJ/24/183/078759	निर्वाचक का नाम : सुल्ताना पति का नाम: मोहम्मद शकील गृह संख्या : 96 उम्र : 51 लिंग : महिला	फोटो उपलब्ध
293	RJ/24/183/078243	निर्वाचक का नाम : मोहम्मद नासिर पिता का नाम: गुलाम मोहम्मद गृह संख्या : 96 उम्र : 50 लिंग : पुरुष	फोटो उपलब्ध	294	WFW1154806	निर्वाचक का नाम : शमीमबानो पति का नाम: मोहम्मद युसुफ गृह संख्या : 96 उम्र : 50 लिंग : महिला	फोटो उपलब्ध	295	WFW1065226	निर्वाचक का नाम : समीना पति का नाम: नासीर गृह संख्या : 96 उम्र : 42 लिंग : महिला	फोटो उपलब्ध
296	WFW1065531	निर्वाचक का नाम : मो॰ जहांगीर पिता का नाम: मो॰ सकील गृह संख्या : 96 उम्र : 33 लिंग : पुरुष	फोटो उपलब्ध	297	WFW1645019	निर्वाचक का नाम : अली अकबर पिता का नाम: मो॰ युसुफ गृह संख्या : 96 उम्र : 30 लिंग : पुरुष	फोटो उपलब्ध	298	WFW1645035	निर्वाचक का नाम : जाकिर हुसैन पिता का नाम: मोहम्मद शकील गृह संख्या : 96 उम्र : 30 लिंग : पुरुष	फोटो उपलब्ध
299	WFW1996024	निर्वाचक का नाम : फ़िज़ा नूर पिता का नाम: मोहम्मद शकील गृह संख्या : 96 उम्र : 23 लिंग : महिला	फोटो उपलब्ध	300	WFW2296788	निर्वाचक का नाम : मो॰ फ़रहान पिता का नाम: मो॰ युसुफ गृह संख्या : ९६ उम्र : 23 लिंग : पुरुष	फोटो उपलब्ध	301	WFW2125904	निर्वाचक का नाम : मक़सूद अख़्तर पिता का नाम: मोहम्मद उमर गृह संख्या : 97 उम्र : 63 लिंग : पुरुष	फोटो उपलब्ध
302	RJ/24/183/084508	निर्वाचक का नाम : मो॰ इकबाल पिता का नाम: अता मो॰ गृह संख्या : 97 उम्र : 56 लिंग : पुरुष	फोटो उपलब्ध	# 303	WFW2371573	निर्वाचक का नाम : रसीदा बानो पति का नाम: मक़सूद अख़्तर गृह संख्या : 97 उम्र : 54 लिंग : महिला	फोटो उपलब्ध	304	WFW0860346	निर्वाचक का नाम : नाज़िम हुसैन पिता का नाम: मक़सूद अख़्तर गृह संख्या : 97 उम्र : 35 लिंग : पुरुष	फोटो उपलब्ध
305	WFW1313733	निर्वाचक का नाम : मो॰ दानिश पिता का नाम: मो॰ इकबाल गृह संख्या : 97 उम्र : 31 लिंग : पुरुष	फोटो उपलब्ध	306	WFW1065549	निर्वाचक का नाम : बुशरा कौशर पिता का नाम: मक़सूद अख़्तर गृह संख्या : 97-आहौर की हवेली उम्र : 33 लिंग : महिला	फोटो उपलब्ध	307	RJ/24/183/078574	निर्वाचक का नाम : जेतुन बानो पति का नाम: मिठू खॉं गृह संख्या : 102 उम्र : 74 लिंग : महिला	फोटो उपलब्ध
308	RJ/24/183/084944	निर्वाचक का नाम : शायदा बानो पति का नाम: मो॰ इकबाल गृह संख्या : 102 उम्र : 63 लिंग : महिला	फोटो उपलब्ध	309	WFW1925239	निर्वाचक का नाम : रज़िया पति का नाम: माज़िद खान गृह संख्या : 102 उम्र : 46 लिंग : महिला	फोटो उपलब्ध	310	GMN1286657	निर्वाचक का नाम : मो॰ मुख्तियार पिता का नाम: मो॰ इकबाल गृह संख्या : 102 उम्र : 43 लिंग : पुरुष	फोटो उपलब्ध
311	WFW0507996	निर्वाचक का नाम : इख्तियार हुसैन पिता का नाम: मो॰ ईकबाल गृह संख्या : 102 उम्र : 43 लिंग : पुरुष	फोटो उपलब्ध	312	GMN1291913	निर्वाचक का नाम : मो॰ आसिफ पिता का नाम: मो॰ इकबाल गृह संख्या : 102 उम्र : 41 लिंग : पुरुष	फोटो उपलब्ध	313	RJ/24/183/078296	निर्वाचक का नाम : अखलाक अतामों पिता का नाम: न्याज मो॰ गृह संख्या : 103 उम्र : 52 लिंग : पुरुष	फोटो उपलब्ध
314	GMN3098027	निर्वाचक का नाम : रेहाना पिता का नाम: नियाज मो॰, गृह संख्या : 103 उम्र : 41 लिंग : महिला	फोटो उपलब्ध	315	GMN3097946	निर्वाचक का नाम : मोहम्मद अख़्तर पिता का नाम: न्याज मो॰ गृह संख्या : 103 उम्र : 40 लिंग : पुरुष	फोटो उपलब्ध	316	WFW1048503	निर्वाचक का नाम : आफरीन पति का नाम: मो॰ अख़्तर गृह संख्या : 103 उम्र : 33 लिंग : महिला	फोटो उपलब्ध
317	RJ/24/183/078690	निर्वाचक का नाम : इम्तियाज बानो पति का नाम: अ॰ रशीद गृह संख्या : 104 उम्र : 60 लिंग : महिला	फोटो उपलब्ध	318	WFW1065564	निर्वाचक का नाम : अ॰ रहीम खान पिता का नाम: अ॰ रशीद गृह संख्या : 104 उम्र : 33 लिंग : पुरुष	फोटो उपलब्ध	319	RJ/24/183/078457	निर्वाचक का नाम : अब्दुल हमीद पिता का नाम: अब्दुल गनी गृह संख्या : 105 उम्र : 69 लिंग : पुरुष	फोटो उपलब्ध

320	RJ/24/183/078691	निर्वाचक का नाम : ताहिराबानो पति का नाम: अब्दुल हमीद गृह संख्या : 105 उम्र : 61 लिंग : महिला	फोटो उपलब्ध	321	WFW1065572	निर्वाचक का नाम : अ० कादिर पिता का नाम: अ० हमीद गृह संख्या : 105 उम्र : 34 लिंग : पुरुष	फोटो उपलब्ध	322	WFW1154897	निर्वाचक का नाम : अब्दुल साजिद पिता का नाम: अब्दुल हमीद गृह संख्या : 105 उम्र : 31 लिंग : पुरुष	फोटो उपलब्ध
323	WFW1644996	निर्वाचक का नाम : अब्दुल माजिद पिता का नाम: अब्दुल हमीद गृह संख्या : 105 उम्र : 29 लिंग : पुरुष	फोटो उपलब्ध	324	WFW1994326	निर्वाचक का नाम : शगुज्जात नूर पिता का नाम: अब्दुल हमीद गृह संख्या : 105 उम्र : 26 लिंग : महिला	फोटो उपलब्ध	325	WFW1154814	निर्वाचक का नाम : चांदबीबी पति का नाम: खुशीर्द अहमद गृह संख्या : 106 उम्र : 61 लिंग : महिला	फोटो उपलब्ध
326	GMN1289198	निर्वाचक का नाम : साबिर हुसैन पिता का नाम: बाबू भाई गृह संख्या : 106 उम्र : 58 लिंग : पुरुष	फोटो उपलब्ध	327	GMN1289255	निर्वाचक का नाम : रुकसाना बानो पति का नाम: साबिर हुसैन गृह संख्या : 106 उम्र : 54 लिंग : महिला	फोटो उपलब्ध	328	GMN1158401	निर्वाचक का नाम : परवीन पति का नाम: शेर अहमद गृह संख्या : 106 उम्र : 46 लिंग : महिला	फोटो उपलब्ध
329	GMN1239557	निर्वाचक का नाम : संजिदा बानो पिता का नाम: शेर मोहम्मद गृह संख्या : 106 उम्र : 42 लिंग : महिला	फोटो उपलब्ध	# 330	WFW1449818	निर्वाचक का नाम : नदीम हुसैन पिता का नाम: साबीर हुसैन गृह संख्या : 106 उम्र : 30 लिंग : पुरुष	फोटो उपलब्ध	331	RJ/24/183/078365	निर्वाचक का नाम : मोहम्मद ताहिर पिता का नाम: मोहम्मद साकिर गृह संख्या : 107 उम्र : 60 लिंग : पुरुष	फोटो उपलब्ध
332	RJ/24/183/078422	निर्वाचक का नाम : अनवर पिता का नाम: अब्दुल जवार गृह संख्या : 107 उम्र : 60 लिंग : पुरुष	फोटो उपलब्ध	333	RJ/24/183/078940	निर्वाचक का नाम : रुखशानाबानो पति का नाम: खुशीर्द अहमद गृह संख्या : 107 उम्र : 57 लिंग : महिला	फोटो उपलब्ध	334	WFW1065267	निर्वाचक का नाम : मुमताज पति का नाम: अनवर गृह संख्या : 107 उम्र : 55 लिंग : महिला	फोटो उपलब्ध
335	RJ/24/183/078836	निर्वाचक का नाम : नसीमबानो पति का नाम: मोहम्मद ताहिर गृह संख्या : 107 उम्र : 54 लिंग : महिला	फोटो उपलब्ध	336	RJ/24/183/078342	निर्वाचक का नाम : चांद मोहम्मद पिता का नाम: मोहम्मद साकिर गृह संख्या : 107 उम्र : 53 लिंग : पुरुष	फोटो उपलब्ध	337	WFW0631283	निर्वाचक का नाम : शेर मोहम्मद पिता का नाम: मोहम्मद साकिर गृह संख्या : 107 उम्र : 51 लिंग : पुरुष	फोटो उपलब्ध
338	GMN3094786	निर्वाचक का नाम : मुख्तियार अहमद पिता का नाम: खुशीर्द अहमद गृह संख्या : 107 उम्र : 41 लिंग : पुरुष	फोटो उपलब्ध	339	WFW1155167	निर्वाचक का नाम : अख्तर बानो पिता का नाम: अनवर गृह संख्या : 107 उम्र : 33 लिंग : महिला	फोटो उपलब्ध	340	WFW1695964	निर्वाचक का नाम : शारख पिता का नाम: शेर मोहम्मद गृह संख्या : 107 उम्र : 28 लिंग : पुरुष	फोटो उपलब्ध
341	WFW2016905	निर्वाचक का नाम : निकहत जहान पिता का नाम: शेर मोहम्मद गृह संख्या : 107 उम्र : 26 लिंग : महिला	फोटो उपलब्ध	342	WFW2164267	निर्वाचक का नाम : आयशा बानो पिता का नाम: शेर मोहम्मद गृह संख्या : 107 उम्र : 20 लिंग : महिला	फोटो उपलब्ध	343	WFW2335958	निर्वाचक का नाम : अमन पिता का नाम: मोहम्मद अनवर गृह संख्या : 107 आहौर की हवेली के अंदर उम्र : 23 लिंग : पुरुष	फोटो उपलब्ध
344	RJ/24/183/078210	निर्वाचक का नाम : मोहम्मद शोकत पिता का नाम: मोहम्मद युनुस गृह संख्या : 108 उम्र : 53 लिंग : पुरुष	फोटो उपलब्ध	345	GMN1236686	निर्वाचक का नाम : मुजमीला पिता का नाम: मोहम्मद शोकत गृह संख्या : 108 उम्र : 48 लिंग : पुरुष	फोटो उपलब्ध	346	WFW2230423	निर्वाचक का नाम : सुब्हानी पिता का नाम: मोहम्मद शोकत गृह संख्या : 108 उम्र : 25 लिंग : महिला	फोटो उपलब्ध
347	WFW1993310	निर्वाचक का नाम : मुमताजबानो पति का नाम: मोहम्मद साकीर गृह संख्या : 109 उम्र : 64 लिंग : महिला	फोटो उपलब्ध	348	WFW0873877	निर्वाचक का नाम : दिलशाद पिता का नाम: मोहम्मद शाकिर गृह संख्या : 109 उम्र : 41 लिंग : महिला	फोटो उपलब्ध	349	WFW1154988	निर्वाचक का नाम : मेराज बानो पिता का नाम: मो शाकिर गृह संख्या : 109 उम्र : 38 लिंग : महिला	फोटो उपलब्ध

350	WFW0873901	निर्वाचक का नाम : साजिद हुसैन पिता का नाम: मोहम्मद शाकिर गृह संख्या : 109 उम्र : 37 लिंग : पुरुष	फोटो उपलब्ध	351	WFW1154996	निर्वाचक का नाम : मो वाजिद पिता का नाम: मो शाकिर गृह संख्या : 109 उम्र : 35 लिंग : पुरुष	फोटो उपलब्ध	352	WFW1696152	निर्वाचक का नाम : शोयब अखतर पिता का नाम: मो. शाकिर गृह संख्या : 109 उम्र : 27 लिंग : पुरुष	फोटो उपलब्ध
353	RJ/24/183/078935	निर्वाचक का नाम : मोहम्मद हसन पिता का नाम: अब्दुल मुनाफ गृह संख्या : 110 उम्र : 59 लिंग : पुरुष	फोटो उपलब्ध	354	WFW1996644	निर्वाचक का नाम : अनीशा बानो पति का नाम: मोहम्मद हसन गृह संख्या : 110 उम्र : 44 लिंग : महिला	फोटो उपलब्ध	355	WFW2318319	निर्वाचक का नाम : जैनब पिता का नाम: मो. हसन गृह संख्या : ११० उम्र : 19 लिंग : महिला	फोटो उपलब्ध
356	RJ/24/183/078319	निर्वाचक का नाम : फारुक आजम पिता का नाम: मोहम्मद इस्माईल गृह संख्या : 111 उम्र : 49 लिंग : पुरुष	फोटो उपलब्ध	357	WFW1155282	निर्वाचक का नाम : नुरुनिशा पति का नाम: फारुक आजम गृह संख्या : 111 उम्र : 44 लिंग : महिला	फोटो उपलब्ध	358	WFW2230431	निर्वाचक का नाम : माहिन अफरोज पिता का नाम: फारुक आजम गृह संख्या : 111 उम्र : 21 लिंग : महिला	फोटो उपलब्ध
359	WFW2230449	निर्वाचक का नाम : जुफिज़ा पिता का नाम: फारुक आजम गृह संख्या : 111 उम्र : 20 लिंग : महिला	फोटो उपलब्ध	360	RJ/24/183/078022	निर्वाचक का नाम : अब्दुल कय्यूम पिता का नाम: अब्दुल रहीम गृह संख्या : 112 उम्र : 71 लिंग : पुरुष	फोटो उपलब्ध	361	RJ/24/183/078014	निर्वाचक का नाम : मोहम्मद साबिर पिता का नाम: अब्दुल रहीम गृह संख्या : 112 उम्र : 65 लिंग : पुरुष	फोटो उपलब्ध
362	RJ/24/183/078684	निर्वाचक का नाम : सदीकाबानो पति का नाम: अब्दुल कय्यूम गृह संख्या : 112 उम्र : 61 लिंग : महिला	फोटो उपलब्ध	363	GMN1069715	निर्वाचक का नाम : मोहम्मद अफजल पिता का नाम: मोहम्मद उमर गृह संख्या : 112 उम्र : 56 लिंग : पुरुष	फोटो उपलब्ध	364	RJ/24/183/078604	निर्वाचक का नाम : मुज्जीमलबानो पति का नाम: शब्बीर हुसैन गृह संख्या : 112 उम्र : 53 लिंग : महिला	फोटो उपलब्ध
365	RJ/24/183/078605	निर्वाचक का नाम : हसीनाबानो पति का नाम: मोहम्मद अफजल गृह संख्या : 112 उम्र : 53 लिंग : महिला	फोटो उपलब्ध	366	GMN1158344	निर्वाचक का नाम : मोहम्मद शरफराज पिता का नाम: मोसबीर गृह संख्या : 112 उम्र : 42 लिंग : पुरुष	फोटो उपलब्ध	367	WFW1155001	निर्वाचक का नाम : रयाना बानो पिता का नाम: मो साबिर गृह संख्या : 112 उम्र : 33 लिंग : महिला	फोटो उपलब्ध
368	WFW1048511	निर्वाचक का नाम : नजीब खान पिता का नाम: मो अफजल गृह संख्या : 112 उम्र : 32 लिंग : पुरुष	फोटो उपलब्ध	369	WFW1755727	निर्वाचक का नाम : तसलीम बानो पति का नाम: मोहम्मद सरफराज़ गृह संख्या : 112 उम्र : 32 लिंग : महिला	फोटो उपलब्ध	370	WFW1585207	निर्वाचक का नाम : सुमाएला परवीन पिता का नाम: मो. अफजल गृह संख्या : 112 उम्र : 30 लिंग : महिला	फोटो उपलब्ध
371	RJ/24/183/078315	निर्वाचक का नाम : अब्दुल वहीद पिता का नाम: अब्दुल बारी गृह संख्या : 113 उम्र : 62 लिंग : पुरुष	फोटो उपलब्ध	372	RJ/24/183/078624	निर्वाचक का नाम : सादीका अखतर पति का नाम: अब्दुल वहीद गृह संख्या : 113 उम्र : 60 लिंग : महिला	फोटो उपलब्ध	373	RJ/24/183/078168	निर्वाचक का नाम : मोहम्मदअबुबकर पिता का नाम: अब्दुल बारी गृह संख्या : 113 उम्र : 57 लिंग : पुरुष	फोटो उपलब्ध
374	RJ/24/183/078224	निर्वाचक का नाम : अब्दुल हादी पिता का नाम: अब्दुल बारी गृह संख्या : 113 उम्र : 55 लिंग : पुरुष	फोटो उपलब्ध	375	RJ/24/183/078169	निर्वाचक का नाम : मोहम्मद आरिफ पिता का नाम: अब्दुल कुददुस गृह संख्या : 113 उम्र : 54 लिंग : पुरुष	फोटो उपलब्ध	376	RJ/24/183/078692	निर्वाचक का नाम : आपशाबानो पति का नाम: मोहम्मद अबुबकर गृह संख्या : 113 उम्र : 54 लिंग : महिला	फोटो उपलब्ध
377	RJ/24/183/078225	निर्वाचक का नाम : गयूर अहमद पिता का नाम: अब्दुल कय्यूम गृह संख्या : 113 उम्र : 49 लिंग : पुरुष	फोटो उपलब्ध	378	WFW0508580	निर्वाचक का नाम : तसलीम बानो पति का नाम: अब्दुल हादी गृह संख्या : 113 उम्र : 45 लिंग : महिला	फोटो उपलब्ध	379	GMN1154012	निर्वाचक का नाम : मेहजबी बानो पिता का नाम: अकय्यूम गृह संख्या : 113 उम्र : 42 लिंग : महिला	फोटो उपलब्ध

380	WFW0508572	निर्वाचक का नाम : गोशिया बानो पिता का नाम: अब्दुल वारी गृह संख्या : 113 उम्र : 40 लिंग : महिला	फोटो उपलब्ध	381	GMN3101821	निर्वाचक का नाम : मौ० अली अकबर पिता का नाम: अब्दुल वारी गृह संख्या : 113 उम्र : 39 लिंग : पुरुष	फोटो उपलब्ध	382	WFW0873851	निर्वाचक का नाम : मोहम्मद अली अतहर पिता का नाम: अब्दुल बारी गृह संख्या : 113 उम्र : 35 लिंग : पुरुष	फोटो उपलब्ध
383	WFW1155027	निर्वाचक का नाम : मो मीजान पिता का नाम: मो अबु बकर गृह संख्या : 113 उम्र : 32 लिंग : पुरुष	फोटो उपलब्ध	384	WFW2275626	निर्वाचक का नाम : गुलनाज बानो पिता का नाम: मो.अली अतहर गृह संख्या : 113 उम्र : 31 लिंग : महिला	फोटो उपलब्ध	385	WFW1925320	निर्वाचक का नाम : अस्वा जाराह बारी पिता का नाम: अब्दुल वाहिद गृह संख्या : 113 उम्र : 30 लिंग : महिला	फोटो उपलब्ध
386	WFW1924463	निर्वाचक का नाम : मोहम्मद कौसैन पिता का नाम: अब्दुल वाहिद गृह संख्या : 113 उम्र : 25 लिंग : पुरुष	फोटो उपलब्ध	387	WFW2164309	निर्वाचक का नाम : मोहम्मद शाबिक माता का नाम: सादिका अखतर गृह संख्या : 113 उम्र : 24 लिंग : पुरुष	फोटो उपलब्ध	# 388	WFW1645001	निर्वाचक का नाम : मोहम्मद कामिल पिता का नाम: मोहम्मद असलम गृह संख्या : 137-डी उम्र : 27 लिंग : पुरुष	फोटो उपलब्ध
389	WFW1925171	निर्वाचक का नाम : मोहम्मद अनीस पिता का नाम: मोहम्मद इरुबाल गृह संख्या : 221 उम्र : 30 लिंग : पुरुष	फोटो उपलब्ध	390	WFW1924489	निर्वाचक का नाम : राहेमीन नाज़ पिता का नाम: मोहम्मद अबुबकर गृह संख्या : 614 उम्र : 25 लिंग : महिला	फोटो उपलब्ध	391	WFW1696137	निर्वाचक का नाम : मो. रिजवान पिता का नाम: मो. ताहिर गृह संख्या : . उम्र : 31 लिंग : पुरुष	फोटो उपलब्ध
392	WFW1696160	निर्वाचक का नाम : मो. फिरोज पिता का नाम: मोइनुदीन गृह संख्या : - उम्र : 28 लिंग : पुरुष	फोटो उपलब्ध	393	WFW2206910	निर्वाचक का नाम : मोहम्मद बिलाल पिता का नाम: मोहम्मद नासिर गृह संख्या : आहौर की हवेली उम्र : 22 लिंग : पुरुष	फोटो उपलब्ध	# 394	WFW2266005	निर्वाचक का नाम : पीर मो. पिता का नाम: छोटू खा गृह संख्या : आहौर की हवेली उम्र : 76 लिंग : पुरुष	फोटो उपलब्ध
395	WFW2262004	निर्वाचक का नाम : इकरा नाज पिता का नाम: मो.हसन गृह संख्या : आहौर की हवेली उम्र : 21 लिंग : महिला	फोटो उपलब्ध	396	WFW2261345	निर्वाचक का नाम : तरवीना बानो पिता का नाम: चांद मो. गृह संख्या : आहौर की हवेली उम्र : 20 लिंग : महिला	फोटो उपलब्ध	397	WFW2261832	निर्वाचक का नाम : नाजमीन पिता का नाम: मो.ईस गृह संख्या : आहौर की हवेली उम्र : 20 लिंग : महिला	फोटो उपलब्ध
398	WFW2259422	निर्वाचक का नाम : परवेज़ आलम पिता का नाम: चांद मोहम्मद गृह संख्या : आहौर की हवेली के आंदेर उम्र : 24 लिंग : पुरुष	फोटो उपलब्ध	399	WFW2261741	निर्वाचक का नाम : मो.मुसतकीम पिता का नाम: मो.ईस गृह संख्या : आहौर की हवेली उम्र : 20 लिंग : पुरुष	फोटो उपलब्ध				

400	WFW1961473	निर्वाचक का नाम : मोहम्मद अख्तर जागीरदार पिता का नाम: मोहम्मद मोअज़ज़म जागीरदार गृह संख्या : 01 उम्र : 47 लिंग : पुरुष	फोटो उपलब्ध	401	WFW2027183	निर्वाचक का नाम : अलीशा पिता का नाम: मोहम्मद रमज़ान गृह संख्या : 01 उम्र : 29 लिंग : महिला	फोटो उपलब्ध	402	WFW0899633	निर्वाचक का नाम : शहनाज बानो पिता का नाम: मो॰ शकिर गृह संख्या : 109 उम्र : 45 लिंग : महिला	फोटो उपलब्ध
403	WFW1963743	निर्वाचक का नाम : इफ्तेखार अहमद जागीरदार पिता का नाम: मोहम्मद मोअज़ज़म जागीरदार गृह संख्या : 110 उम्र : 50 लिंग : पुरुष	फोटो उपलब्ध	404	WFW2219723	निर्वाचक का नाम : शाहिदा बानो पति का नाम: मोहम्मद आसिफ गृह संख्या : 110 उम्र : 40 लिंग : महिला	फोटो उपलब्ध	405	WFW1963628	निर्वाचक का नाम : हुजैफा जागीरदार पिता का नाम: इफ्तेखार जागीरदार गृह संख्या : 110 उम्र : 26 लिंग : पुरुष	फोटो उपलब्ध
406	WFW1963768	निर्वाचक का नाम : मोहम्मद गयूर जागीरदार पिता का नाम: मोहम्मद मोअज़ज़म जागीरदार गृह संख्या : 110 खरदिया का मोहल्ला उम्र : 45 लिंग : पुरुष	फोटो उपलब्ध	407	RJ/24/183/079115	निर्वाचक का नाम : मोहम्मद हसनैन कुरैशी पिता का नाम: अब्दुल गफूर गृह संख्या : 114 उम्र : 61 लिंग : पुरुष	फोटो उपलब्ध	408	WFW2328433	निर्वाचक का नाम : कमर हुसैन पिता का नाम: अब्दुल गफूर गृह संख्या : 114 उम्र : 52 लिंग : पुरुष	फोटो उपलब्ध
409	RJ/24/183/079116	निर्वाचक का नाम : फिरदोश पति का नाम: मोहम्मद हसनैन गृह संख्या : 114 उम्र : 50 लिंग : महिला	फोटो उपलब्ध	410	GMN1289800	निर्वाचक का नाम : सादिया पति का नाम: कमर हुसैन गृह संख्या : 114 उम्र : 45 लिंग : महिला	फोटो उपलब्ध	411	WFW1449859	निर्वाचक का नाम : मोहम्मद ताहिर पिता का नाम: मोहम्मद हसनैन गृह संख्या : 114 उम्र : 30 लिंग : पुरुष	फोटो उपलब्ध
412	WFW1817352	निर्वाचक का नाम : शाहीन पिता का नाम: मोहम्मद हसनैन कुरैशी गृह संख्या : 114 उम्र : 29 लिंग : महिला	फोटो उपलब्ध	413	WFW1809342	निर्वाचक का नाम : फरहीन पिता का नाम: मोहम्मद हसनैन कुरैशी गृह संख्या : 114 उम्र : 29 लिंग : महिला	फोटो उपलब्ध	414	WFW1809359	निर्वाचक का नाम : नसरीन पिता का नाम: मोहम्मद हसनैन कुरैशी गृह संख्या : 114 उम्र : 28 लिंग : महिला	फोटो उपलब्ध
415	WFW2329506	निर्वाचक का नाम : सबा पिता का नाम: कमर हुसैन गृह संख्या : 114 उम्र : 19 लिंग : महिला	फोटो उपलब्ध	416	RJ/24/183/078709	निर्वाचक का नाम : अब्दुल रऊफ पिता का नाम: अब्दुल अजीज गृह संख्या : 115 उम्र : 79 लिंग : पुरुष	फोटो उपलब्ध	417	RJ/24/183/078755	निर्वाचक का नाम : फरीदाबेगम पति का नाम: अब्दुल रऊफ गृह संख्या : 115 उम्र : 71 लिंग : महिला	फोटो उपलब्ध
418	WFW1233717	निर्वाचक का नाम : रशीद अहमद पिता का नाम: मोहम्मद अय्युब गृह संख्या : 115 उम्र : 64 लिंग : पुरुष	फोटो उपलब्ध	419	RJ/24/183/078581	निर्वाचक का नाम : फेमिदा बानू पति का नाम: रशीद अहमद गृह संख्या : 115 उम्र : 59 लिंग : महिला	फोटो उपलब्ध	420	WFW1585223	निर्वाचक का नाम : अब्दुल कादीर पिता का नाम: अब्दुल शकूर गृह संख्या : 117 उम्र : 62 लिंग : पुरुष	फोटो उपलब्ध
421	RJ/24/183/078250	निर्वाचक का नाम : मोहम्मद आसिफ पिता का नाम: अब्दुल शकूर गृह संख्या : 117 उम्र : 55 लिंग : पुरुष	फोटो उपलब्ध	422	RJ/24/183/078779	निर्वाचक का नाम : तायराबानो पति का नाम: अब्दुल बासीर गृह संख्या : 117 उम्र : 54 लिंग : महिला	फोटो उपलब्ध	423	WFW1585231	निर्वाचक का नाम : मो॰ अख्तर पिता का नाम: अब्दुल कादिर गृह संख्या : 117 उम्र : 34 लिंग : पुरुष	फोटो उपलब्ध
424	WFW1154855	निर्वाचक का नाम : मो॰ इरफान पिता का नाम: मो॰ आसिफ गृह संख्या : 117 उम्र : 31 लिंग : पुरुष	फोटो उपलब्ध	425	WFW1925197	निर्वाचक का नाम : मोहम्मद तोसीफ अहमद पिता का नाम: मोहम्मद आसिफ गृह संख्या : 117 उम्र : 26 लिंग : पुरुष	फोटो उपलब्ध	426	RJ/24/183/079124	निर्वाचक का नाम : गौतमराज पिता का नाम: पारसराज गृह संख्या : 233 उम्र : 64 लिंग : पुरुष	फोटो उपलब्ध
427	WFW0631796	निर्वाचक का नाम : रितीका पिता का नाम: गौतमराज गृह संख्या : 233 उम्र : 37 लिंग : महिला	फोटो उपलब्ध	428	WFW0946830	निर्वाचक का नाम : मेहरुनिशा पति का नाम: अब्दुल अजीज गृह संख्या : 234 उम्र : 68 लिंग : महिला	फोटो उपलब्ध	429	RJ/24/183/078311	निर्वाचक का नाम : अब्दुल रसीद पिता का नाम: अब्दुल अजीज गृह संख्या : 234 उम्र : 61 लिंग : पुरुष	फोटो उपलब्ध

विधान सभा क्षेत्र की संख्या व नाम : 128-जोधपुर
अनुभाग की संख्या व नाम : 6-खेरादियो का बास

430	RJ/24/183/078308	निर्वाचक का नाम : आसिफ ईकबाल पिता का नाम: अब्दुल अजीज गृह संख्या : 234 उम्र : 54 लिंग : पुरुष	फोटो उपलब्ध	431	GMN1157320	निर्वाचक का नाम : रमजान पिता का नाम: अब्दुल अजीज गृह संख्या : 234 उम्र : 53 लिंग : पुरुष	फोटो उपलब्ध	432	WFW1449842	निर्वाचक का नाम : शाजिदा पति का नाम: मोहम्मद रमजान गृह संख्या : 234 उम्र : 49 लिंग : महिला	फोटो उपलब्ध
433	GMN1158716	निर्वाचक का नाम : मो॰कजाफी पिता का नाम: अ॰अजीज गृह संख्या : 234 उम्र : 42 लिंग : पुरुष	फोटो उपलब्ध	434	WFW1118769	निर्वाचक का नाम : सद्दाम अहमद पिता का नाम: खुशीद अहमद गृह संख्या : 234 उम्र : 41 लिंग : पुरुष	फोटो उपलब्ध	435	WFW1961184	निर्वाचक का नाम : बानो पति का नाम: मोहम्मद कजाफी गृह संख्या : 234 उम्र : 39 लिंग : महिला	फोटो उपलब्ध
436	WFW1872357	निर्वाचक का नाम : रुकसाना पति का नाम: आशिफ इकबाल गृह संख्या : 234 उम्र : 35 लिंग : महिला	फोटो उपलब्ध	437	WFW2294106	निर्वाचक का नाम : मो सोहेल पिता का नाम: मो कज्जाफी गृह संख्या : 234 उम्र : 24 लिंग : पुरुष	फोटो उपलब्ध	438	WFW1924455	निर्वाचक का नाम : निखिल सोनी पिता का नाम: सुख राम सोनी गृह संख्या : 535 उम्र : 25 लिंग : पुरुष	फोटो उपलब्ध
439	WFW1449982	निर्वाचक का नाम : भावना पिता का नाम: विजयराज जैन गृह संख्या : 573 उम्र : 31 लिंग : महिला	फोटो उपलब्ध	440	WFW2337491	निर्वाचक का नाम : शफ़ीना पिता का नाम: मोहम्मद कज्जाकी गृह संख्या : जैन पापड के सेमने उम्र : 24 लिंग : महिला	फोटो उपलब्ध	441	WFW1963750	निर्वाचक का नाम : शबाना जागीरदार पति का नाम: मोहम्मद अख्तर जागीरदार गृह संख्या : खरदिया का मोहल्ला उम्र : 45 लिंग : महिला	फोटो उपलब्ध

442	WFW0899658	निर्वाचक का नाम : प्रफुल्ल पिता का नाम: गौतमराज गृह संख्या : 233 उम्र : 35 लिंग : पुरुष	फोटो उपलब्ध	443	RJ/24/183/078018	निर्वाचक का नाम : अनील पिता का नाम: दलपतमल गृह संख्या : 243 उम्र : 68 लिंग : पुरुष	फोटो उपलब्ध	444	RJ/24/183/078955	निर्वाचक का नाम : राजकुमारी पति का नाम: अनिल गृह संख्या : 243 उम्र : 64 लिंग : महिला	फोटो उपलब्ध
445	GMN3097995	निर्वाचक का नाम : रमेश चंद पिता का नाम: रतनलाल गृह संख्या : 243 उम्र : 63 लिंग : पुरुष	फोटो उपलब्ध	446	GMN3099769	निर्वाचक का नाम : मंजू वैद पति का नाम: रमेशचंद गृह संख्या : 243 उम्र : 60 लिंग : महिला	फोटो उपलब्ध	447	WFW0899674	निर्वाचक का नाम : मोनिका पति का नाम: रमेश गृह संख्या : 243 उम्र : 36 लिंग : महिला	फोटो उपलब्ध
448	RJ/24/183/078419	निर्वाचक का नाम : रामरतन पिता का नाम: शिवरामदास गृह संख्या : 244 उम्र : 66 लिंग : पुरुष	फोटो उपलब्ध	449	WFW1155035	निर्वाचक का नाम : जस्सीराम रामस्नेही पिता का नाम: धीरतराम गृह संख्या : 244 उम्र : 65 लिंग : पुरुष	फोटो उपलब्ध	450	RJ/24/183/078313	निर्वाचक का नाम : सुखरामदास पिता का नाम: शिवरामदास गृह संख्या : 244 उम्र : 61 लिंग : पुरुष	फोटो उपलब्ध
451	RJ/24/183/078314	निर्वाचक का नाम : नृसिंहदास पिता का नाम: शिवरामदास गृह संख्या : 244 उम्र : 58 लिंग : पुरुष	फोटो उपलब्ध	452	GMN1159383	निर्वाचक का नाम : कनीराम पिता का नाम: शिवराम दास गृह संख्या : 244 उम्र : 42 लिंग : पुरुष	फोटो उपलब्ध	453	WFW1449867	निर्वाचक का नाम : अमृत राम पिता का नाम: धीरत राम गृह संख्या : 244 उम्र : 32 लिंग : पुरुष	फोटो उपलब्ध
454	RJ/24/183/078523	निर्वाचक का नाम : मदनलाल जैन पिता का नाम: माणकचन्द गृह संख्या : 245 उम्र : 83 लिंग : पुरुष	फोटो उपलब्ध	455	RJ/24/183/078011	निर्वाचक का नाम : सूरजकंदर पति का नाम: मदनलाल गृह संख्या : 245 उम्र : 78 लिंग : महिला	फोटो उपलब्ध	456	WFW2086742	निर्वाचक का नाम : जितेंद्र सिंघवी पिता का नाम: मदन लाल जैन गृह संख्या : 245 उम्र : 54 लिंग : पुरुष	फोटो उपलब्ध
457	GMN1152388	निर्वाचक का नाम : नीरू सिंघवी पति का नाम: जितेंद्र सिंघवी गृह संख्या : 245 उम्र : 49 लिंग : महिला	फोटो उपलब्ध	458	WFW1872548	निर्वाचक का नाम : विशाल सिंघवी पिता का नाम: जितेंद्र सिंघवी गृह संख्या : 245 उम्र : 26 लिंग : पुरुष	फोटो उपलब्ध	459	WFW2230480	निर्वाचक का नाम : सम्यक सिंघवी पिता का नाम: राजेश गृह संख्या : 245 उम्र : 21 लिंग : पुरुष	फोटो उपलब्ध
460	WFW2125920	निर्वाचक का नाम : राजेश सिंघवी पिता का नाम: मदन लाल सिंघवी गृह संख्या : हाऊस नं. 245 उम्र : 53 लिंग : पुरुष	फोटो उपलब्ध	461	WFW2097152	निर्वाचक का नाम : स्नेहा सिंघवी पिता का नाम: जितेंद्र सिंघवी गृह संख्या : हाऊस नं. 245 उम्र : 21 लिंग : महिला	फोटो उपलब्ध	462	WFW2237311	निर्वाचक का नाम : सुनील रामसनेही पिता का नाम: नरसिंह दास गृह संख्या : रामद्वारा मोती चौक जोधपुर उम्र : 21 लिंग : पुरुष	फोटो उपलब्ध

463	WFW1862408	निर्वाचक का नाम : मोईन अली पिता का नाम: बरकत अली गृह संख्या : 01 उम्र : 33 लिंग : पुरुष	फोटो उपलब्ध	464	WFW1967934	निर्वाचक का नाम : रानी पति का नाम: इकरामुद्दीन गृह संख्या : 01 उम्र : 31 लिंग : महिला	फोटो उपलब्ध	465	WFW1449909	निर्वाचक का नाम : मोहम्मद हसन पिता का नाम: रफिक अहमद गृह संख्या : 1 उम्र : 30 लिंग : पुरुष	फोटो उपलब्ध
466	WFW1862390	निर्वाचक का नाम : सुहेल अली पिता का नाम: बरकत अली गृह संख्या : 01 उम्र : 29 लिंग : पुरुष	फोटो उपलब्ध	467	WFW1868272	निर्वाचक का नाम : शाहरुख खान पिता का नाम: बरकत अली गृह संख्या : 01 उम्र : 29 लिंग : पुरुष	फोटो उपलब्ध	468	WFW1755735	निर्वाचक का नाम : अकबर खान पिता का नाम: मो. सदीक गृह संख्या : 1 उम्र : 28 लिंग : पुरुष	फोटो उपलब्ध
469	WFW1978642	निर्वाचक का नाम : मोहम्मद शाहीद चिस्ती पिता का नाम: रफीक अहमद गृह संख्या : 01 उम्र : 25 लिंग : पुरुष	फोटो उपलब्ध	470	WFW1967926	निर्वाचक का नाम : रज़िया बेगम पति का नाम: इमामुद्दीन गृह संख्या : 237 उम्र : 57 लिंग : महिला	फोटो उपलब्ध	471	RJ/24/183/078473	निर्वाचक का नाम : बरकत अली पिता का नाम: काशिम अलि गृह संख्या : 246 उम्र : 55 लिंग : पुरुष	फोटो उपलब्ध
472	RJ/24/183/079079	निर्वाचक का नाम : शबनमआरा पति का नाम: बरकत अली गृह संख्या : 246 उम्र : 53 लिंग : महिला	फोटो उपलब्ध	473	GMN1069913	निर्वाचक का नाम : इकबाल बानो पति का नाम: मनसूर अली गृह संख्या : 246 उम्र : 46 लिंग : महिला	फोटो उपलब्ध	474	RJ/24/183/078323	निर्वाचक का नाम : हसम अली पिता का नाम: हसन अली गृह संख्या : 247 उम्र : 65 लिंग : पुरुष	फोटो उपलब्ध
475	RJ/24/183/078476	निर्वाचक का नाम : सिराज अली पिता का नाम: सदीक अली गृह संख्या : 247 उम्र : 60 लिंग : पुरुष	फोटो उपलब्ध	476	RJ/24/183/078975	निर्वाचक का नाम : मेनाबानो पति का नाम: सिराज अली गृह संख्या : 247 उम्र : 56 लिंग : महिला	फोटो उपलब्ध	477	RJ/24/183/078301	निर्वाचक का नाम : मेहमूद अली पिता का नाम: मोहम्मद अली गृह संख्या : 247 उम्र : 49 लिंग : पुरुष	फोटो उपलब्ध
478	GMN1288075	निर्वाचक का नाम : साहीन पिता का नाम: महमूद अली गृह संख्या : 247 उम्र : 43 लिंग : महिला	फोटो उपलब्ध	479	WFW1155324	निर्वाचक का नाम : हैदर अली पिता का नाम: हासम अली गृह संख्या : 247 उम्र : 34 लिंग : पुरुष	फोटो उपलब्ध	480	WFW0899690	निर्वाचक का नाम : सरफराज अली पिता का नाम: सिराज अली गृह संख्या : 247 उम्र : 34 लिंग : पुरुष	फोटो उपलब्ध
481	WFW1155316	निर्वाचक का नाम : सैय्यद शहजान अली पिता का नाम: सैय्यद सिराज अली गृह संख्या : 247 उम्र : 32 लिंग : पुरुष	फोटो उपलब्ध	482	WFW1925726	निर्वाचक का नाम : नगमा खान पिता का नाम: मोहम्मद इकबाल गृह संख्या : 247 उम्र : 29 लिंग : महिला	फोटो उपलब्ध	483	WFW2135671	निर्वाचक का नाम : आयशा सिद्दीकी पिता का नाम: सिराज अली गृह संख्या : 247 उम्र : 29 लिंग : महिला	फोटो उपलब्ध
484	WFW2160422	निर्वाचक का नाम : अक्षा पिता का नाम: सिराज अली गृह संख्या : 247 उम्र : 20 लिंग : महिला	फोटो उपलब्ध	485	RJ/24/183/078485	निर्वाचक का नाम : आमीनाबानो पति का नाम: अब्दुल गफार गृह संख्या : 248 उम्र : 63 लिंग : महिला	फोटो उपलब्ध	486	GMN3099728	निर्वाचक का नाम : मो , शकील पिता का नाम: अब्दुल गफार गृह संख्या : 248 उम्र : 39 लिंग : पुरुष	फोटो उपलब्ध
487	WFW2279800	निर्वाचक का नाम : करीना पति का नाम: मो.शकील गृह संख्या : २४८ उम्र : 34 लिंग : महिला	फोटो उपलब्ध	488	RJ/24/183/078002	निर्वाचक का नाम : मोहम्मद सदीक खान पिता का नाम: पीर अहमद खान गृह संख्या : 249 उम्र : 62 लिंग : पुरुष	फोटो उपलब्ध	489	RJ/24/183/078564	निर्वाचक का नाम : रेहना बानो पति का नाम: मोहम्मद सददीक गृह संख्या : 249 उम्र : 59 लिंग : महिला	फोटो उपलब्ध
490	WFW1967900	निर्वाचक का नाम : मोहम्मद हसन खान पिता का नाम: पीर अहमद खान गृह संख्या : 249 उम्र : 56 लिंग : पुरुष	फोटो उपलब्ध	491	WFW0558015	निर्वाचक का नाम : रुकसाना परवीन पिता का नाम: पीर अहमद खान गृह संख्या : 249 उम्र : 47 लिंग : महिला	फोटो उपलब्ध	492	WFW0873919	निर्वाचक का नाम : सफीका नाज पति का नाम: मो॰ ईसाफ खान गृह संख्या : 249 उम्र : 40 लिंग : महिला	फोटो उपलब्ध

493	WFW0507590	निर्वाचक का नाम : मो० फारूख खान पिता का नाम: मो० सदीक खान गृह संख्या : 249 उम्र : 39 लिंग : पुरुष	फोटो उपलब्ध	494	WFW0506006	निर्वाचक का नाम : मो० मोहसिन खान पिता का नाम: मो० सदीक खान गृह संख्या : 249 उम्र : 36 लिंग : पुरुष	फोटो उपलब्ध	495	WFW1755743	निर्वाचक का नाम : कायनात बानो पति का नाम: मो० मोहसीन खान गृह संख्या : 249 उम्र : 28 लिंग : महिला	फोटो उपलब्ध
496	WFW2125557	निर्वाचक का नाम : रूहान मोहम्मद पिता का नाम: लियाक़त अली गृह संख्या : 249 उम्र : 21 लिंग : पुरुष	फोटो उपलब्ध	497	WFW2136240	निर्वाचक का नाम : अप्फन मोहम्मद पिता का नाम: सलाउद्दीन मोहम्मद गृह संख्या : 249 उम्र : 20 लिंग : पुरुष	फोटो उपलब्ध	498	GMN1152511	निर्वाचक का नाम : शमसाद पति का नाम: रफत हुसैन गृह संख्या : 250 उम्र : 59 लिंग : महिला	फोटो उपलब्ध
499	RJ/24/183/078995	निर्वाचक का नाम : फिरोज खान पिता का नाम: मरदान खान गृह संख्या : 250 उम्र : 58 लिंग : पुरुष	फोटो उपलब्ध	# 500	GMN3178548	निर्वाचक का नाम : हनीफ़ा बानो पति का नाम: फिरोज खान गृह संख्या : 250 उम्र : 52 लिंग : महिला	फोटो उपलब्ध	501	WFW0005876	निर्वाचक का नाम : जाकीर हुसैन पिता का नाम: राहत हुसैन गृह संख्या : 250 उम्र : 47 लिंग : पुरुष	फोटो उपलब्ध
502	GMN1152099	निर्वाचक का नाम : शब्बीर हुसैन पिता का नाम: राहत हुसैन गृह संख्या : 250 उम्र : 44 लिंग : पुरुष	फोटो उपलब्ध	503	GMN1152479	निर्वाचक का नाम : सुलताना बानो पति का नाम: रफत हुसैन गृह संख्या : 250 उम्र : 42 लिंग : महिला	फोटो उपलब्ध	504	GMN3178530	निर्वाचक का नाम : वसीम हुसैन पिता का नाम: राहत हुसैन गृह संख्या : 250 उम्र : 40 लिंग : पुरुष	फोटो उपलब्ध
505	WFW0899708	निर्वाचक का नाम : हुमेरा बानो पति का नाम: जाकिर हुसैन गृह संख्या : 250 उम्र : 37 लिंग : महिला	फोटो उपलब्ध	506	WFW0899716	निर्वाचक का नाम : सादिया बानो पति का नाम: शब्बीर हुसैन गृह संख्या : 250 उम्र : 36 लिंग : महिला	फोटो उपलब्ध	507	WFW1449875	निर्वाचक का नाम : फैसल खान पिता का नाम: फिरोज खान गृह संख्या : 250 उम्र : 30 लिंग : पुरुष	फोटो उपलब्ध
508	WFW2303055	निर्वाचक का नाम : साजिद शेख पिता का नाम: मोहम्मद सलिम गृह संख्या : 252 उम्र : 58 लिंग : पुरुष	फोटो उपलब्ध	509	WFW2309698	निर्वाचक का नाम : रूकसाना शेख पति का नाम: साजीद खान गृह संख्या : 252 उम्र : 55 लिंग : महिला	फोटो उपलब्ध	510	WFW2303048	निर्वाचक का नाम : सजय शेख पिता का नाम: मोहम्मद सलिम गृह संख्या : 252 उम्र : 49 लिंग : पुरुष	फोटो उपलब्ध
511	WFW1065606	निर्वाचक का नाम : परवीन पति का नाम: संजय गृह संख्या : 252 उम्र : 41 लिंग : महिला	फोटो उपलब्ध	512	WFW1065614	निर्वाचक का नाम : साहिल पिता का नाम: साजिद खान गृह संख्या : 252 उम्र : 38 लिंग : पुरुष	फोटो उपलब्ध	513	WFW1065622	निर्वाचक का नाम : सलोनी पिता का नाम: साजिद खान गृह संख्या : 252 उम्र : 34 लिंग : महिला	फोटो उपलब्ध
514	WFW2294197	निर्वाचक का नाम : सोहराब शेख माता का नाम: रूकसाना शेख गृह संख्या : २५२ उम्र : 23 लिंग : पुरुष	फोटो उपलब्ध	515	WFW2294643	निर्वाचक का नाम : सुहानी शेख माता का नाम: परवीन गृह संख्या : २५२ उम्र : 19 लिंग : महिला	फोटो उपलब्ध	516	RJ/24/183/078535	निर्वाचक का नाम : दुर्गा परिहार पिता का नाम: नारायणदास गृह संख्या : 253 उम्र : 53 लिंग : महिला	फोटो उपलब्ध
517	GMN1143999	निर्वाचक का नाम : अ०शहीद पिता का नाम: मो०रफीक गृह संख्या : 255 उम्र : 69 लिंग : पुरुष	फोटो उपलब्ध	518	WFW1572767	निर्वाचक का नाम : शबाना पति का नाम: अब्दुल शईद गृह संख्या : 255 उम्र : 43 लिंग : महिला	फोटो उपलब्ध	519	GMN1144278	निर्वाचक का नाम : सादत पिता का नाम: मो०रफीक गृह संख्या : 255 उम्र : 42 लिंग : पुरुष	फोटो उपलब्ध
520	WFW0934562	निर्वाचक का नाम : मोहम्मद रफीक पिता का नाम: अब्दुल गफार गृह संख्या : 256 उम्र : 68 लिंग : पुरुष	फोटो उपलब्ध	521	RJ/24/183/078972	निर्वाचक का नाम : सहिदा पति का नाम: मोहम्मद रफीक गृह संख्या : 256 उम्र : 63 लिंग : महिला	फोटो उपलब्ध	522	RJ/24/183/078447	निर्वाचक का नाम : मोहम्मद अहसान पिता का नाम: मोहम्मद रमजान गृह संख्या : 256 उम्र : 63 लिंग : पुरुष	फोटो उपलब्ध

523	WFW1925122	निर्वाचक का नाम : सायरा बानो पति का नाम: मोहम्मद आहशान गृह संख्या : 256 उम्र : 56 लिंग : महिला	फोटो उपलब्ध	524	RJ/24/183/078448	निर्वाचक का नाम : मोहम्मद सफी पिता का नाम: मोहम्मद रमजान गृह संख्या : 256 उम्र : 53 लिंग : पुरुष	फोटो उपलब्ध	525	RJ/24/183/078349	निर्वाचक का नाम : मोहम्मद असलम पिता का नाम: मोहम्मद रमजान गृह संख्या : 256 उम्र : 51 लिंग : पुरुष	फोटो उपलब्ध
526	WFW0860650	निर्वाचक का नाम : फिरोज खां पिता का नाम: मो० रफीक गृह संख्या : 256 उम्र : 38 लिंग : पुरुष	फोटो उपलब्ध	527	WFW1585215	निर्वाचक का नाम : सलमा बानो पति का नाम: फिरोज खां गृह संख्या : 256 उम्र : 34 लिंग : महिला	फोटो उपलब्ध	528	WFW1925734	निर्वाचक का नाम : जैनब बानो पति का नाम: मोहम्मद शफ़ी गृह संख्या : 256 उम्र : 34 लिंग : महिला	फोटो उपलब्ध
529	WFW2337038	निर्वाचक का नाम : ज़रीना बानो पति का नाम: मोहम्मद असलम गृह संख्या : 256 उम्र : 33 लिंग : महिला	फोटो उपलब्ध	530	RJ/24/183/079046	निर्वाचक का नाम : ज़ेबुननिशा पति का नाम: मुश्ताक अहमद गृह संख्या : 257 उम्र : 83 लिंग : महिला	फोटो उपलब्ध	531	RJ/24/183/078425	निर्वाचक का नाम : तुफैल अहमद पिता का नाम: मुश्ताक अहमद गृह संख्या : 257 उम्र : 66 लिंग : पुरुष	फोटो उपलब्ध
532	RJ/24/183/078618	निर्वाचक का नाम : रशीदाखातून पति का नाम: तुफैर अहमद गृह संख्या : 257 उम्र : 63 लिंग : महिला	फोटो उपलब्ध	533	RJ/24/183/078188	निर्वाचक का नाम : रफीक अहमद पिता का नाम: मुश्ताक अहमद गृह संख्या : 257 उम्र : 57 लिंग : पुरुष	फोटो उपलब्ध	534	RJ/24/183/078619	निर्वाचक का नाम : जायदाखातून पति का नाम: रफीक अहमद गृह संख्या : 257 उम्र : 55 लिंग : महिला	फोटो उपलब्ध
535	GMN1150069	निर्वाचक का नाम : मो०अकरम पिता का नाम: अ०अजीज गृह संख्या : 257 उम्र : 44 लिंग : पुरुष	फोटो उपलब्ध	536	GMN1238138	निर्वाचक का नाम : रीजवाना पिता का नाम: अ०अजीज गृह संख्या : 257 उम्र : 44 लिंग : महिला	फोटो उपलब्ध	537	GMN1152636	निर्वाचक का नाम : मो०यूसूफ पिता का नाम: मो०सफी गृह संख्या : 257 उम्र : 44 लिंग : पुरुष	फोटो उपलब्ध
538	GMN1238146	निर्वाचक का नाम : रईसा बानो पति का नाम: जावेद हुसैन गृह संख्या : 257 उम्र : 42 लिंग : महिला	फोटो उपलब्ध	539	WFW1154954	निर्वाचक का नाम : ईस्लाम बानो पति का नाम: मो० अकरम गृह संख्या : 257 उम्र : 41 लिंग : महिला	फोटो उपलब्ध	540	WFW0899724	निर्वाचक का नाम : मोहम्मद अफजल पिता का नाम: तुफैल अहमद गृह संख्या : 257 उम्र : 38 लिंग : पुरुष	फोटो उपलब्ध
541	WFW2252187	निर्वाचक का नाम : गजाला पति का नाम: मोहम्मद गृह संख्या : 257 उम्र : 32 लिंग : महिला	फोटो उपलब्ध	542	RJ/24/183/078120	निर्वाचक का नाम : राबिया बसरा पति का नाम: अब्दुल अजीज गृह संख्या : 258 उम्र : 78 लिंग : महिला	फोटो उपलब्ध	543	RJ/24/183/078198	निर्वाचक का नाम : मोहम्मद अली पिता का नाम: अब्दुल अजीज गृह संख्या : 258 उम्र : 65 लिंग : पुरुष	फोटो उपलब्ध
544	RJ/24/183/078197	निर्वाचक का नाम : शोकतअली पिता का नाम: अब्दुल अजीज गृह संख्या : 258 उम्र : 63 लिंग : पुरुष	फोटो उपलब्ध	545	GMN1069772	निर्वाचक का नाम : फातमाबानू पति का नाम: मोहम्मद अली गृह संख्या : 258 उम्र : 61 लिंग : महिला	फोटो उपलब्ध	546	RJ/24/183/078616	निर्वाचक का नाम : साफियाबेगम पति का नाम: शोकतअली गृह संख्या : 258 उम्र : 60 लिंग : महिला	फोटो उपलब्ध
547	GMN1069780	निर्वाचक का नाम : जायदा खातून पति का नाम: लियाकत अली गृह संख्या : 258 उम्र : 58 लिंग : महिला	फोटो उपलब्ध	548	RJ/24/183/078219	निर्वाचक का नाम : फकीर मोहम्मद पिता का नाम: अब्दुल अजीज गृह संख्या : 258 उम्र : 56 लिंग : पुरुष	फोटो उपलब्ध	549	RJ/24/183/078300	निर्वाचक का नाम : हाजी मोहम्मद पिता का नाम: अब्दुल अजीज गृह संख्या : 258 उम्र : 51 लिंग : पुरुष	फोटो उपलब्ध
550	GMN1151067	निर्वाचक का नाम : मो० आरिफ पिता का नाम: अ०अजीज गृह संख्या : 258 उम्र : 49 लिंग : पुरुष	फोटो उपलब्ध	551	WFW2230084	निर्वाचक का नाम : जाकिर हुसेन पिता का नाम: अब्दुल अजीज गृह संख्या : 258 उम्र : 49 लिंग : पुरुष	फोटो उपलब्ध	552	GMN1240076	निर्वाचक का नाम : रईसा बानो पति का नाम: हाजी मोहम्मद गृह संख्या : 258 उम्र : 48 लिंग : महिला	फोटो उपलब्ध

553	GMN1238179	निर्वाचक का नाम : खुर्शीदा खातुन पति का नाम: जाकीर हुसैन गृह संख्या : 258 उम्र : 47 लिंग : महिला	फोटो उपलब्ध	554	GMN1238153	निर्वाचक का नाम : मुजमील बानो पति का नाम: मो॰आरीफ गृह संख्या : 258 उम्र : 47 लिंग : महिला	फोटो उपलब्ध	555	GMN1149814	निर्वाचक का नाम : जावेद हुसैन पिता का नाम: अब्दुल अज़ीज़ गृह संख्या : 258 उम्र : 43 लिंग : पुरुष	फोटो उपलब्ध
556	WFW1449917	निर्वाचक का नाम : मोहम्मद अफजल पिता का नाम: मोहम्मद आमीन गृह संख्या : 258 उम्र : 42 लिंग : पुरुष	फोटो उपलब्ध	557	WFW1154939	निर्वाचक का नाम : मो यासीन पिता का नाम: शौकत अली गृह संख्या : 258 उम्र : 39 लिंग : पुरुष	फोटो उपलब्ध	558	WFW1154947	निर्वाचक का नाम : मखसुदा बानो पति का नाम: मो यासीन गृह संख्या : 258 उम्र : 37 लिंग : महिला	फोटो उपलब्ध
559	WFW1449925	निर्वाचक का नाम : जायदा बानो पति का नाम: मोहम्मद अफजल गृह संख्या : 258 उम्र : 37 लिंग : महिला	फोटो उपलब्ध	560	WFW1154921	निर्वाचक का नाम : मुस्तफा रजा पिता का नाम: शौकत अली गृह संख्या : 258 उम्र : 35 लिंग : पुरुष	फोटो उपलब्ध	561	WFW2129989	निर्वाचक का नाम : मोहम्मद पिता का नाम: लियाकत अली गृह संख्या : 258 उम्र : 34 लिंग : पुरुष	फोटो उपलब्ध
562	WFW1154913	निर्वाचक का नाम : शहनाज बानो पिता का नाम: शौकत अली गृह संख्या : 258 उम्र : 33 लिंग : महिला	फोटो उपलब्ध	563	WFW1755750	निर्वाचक का नाम : जन्नततुल फिरदौस पति का नाम: मोहम्मद अली गृह संख्या : 258 उम्र : 33 लिंग : महिला	फोटो उपलब्ध	564	WFW2279842	निर्वाचक का नाम : रूबीना पति का नाम: मुस्तफा रजा गृह संख्या : २५८ उम्र : 31 लिंग : महिला	फोटो उपलब्ध
565	WFW1640564	निर्वाचक का नाम : मोहम्मद जिलानी पिता का नाम: फकीर मोहम्मद गृह संख्या : 258 उम्र : 28 लिंग : पुरुष	फोटो उपलब्ध	566	WFW2237931	निर्वाचक का नाम : साजिदा बानो पति का नाम: मोहम्मद जिलानी गृह संख्या : 258 उम्र : 24 लिंग : महिला	फोटो उपलब्ध	567	WFW2160299	निर्वाचक का नाम : आबेदा बानो पिता का नाम: हाजी मोहम्मद गृह संख्या : 258 उम्र : 23 लिंग : महिला	फोटो उपलब्ध
568	WFW2246254	निर्वाचक का नाम : मोहम्मद तनवीर बैग पिता का नाम: मोहम्मद इक़बाल बैग गृह संख्या : 259 उम्र : 47 लिंग : पुरुष	फोटो उपलब्ध	569	GMN3100039	निर्वाचक का नाम : शाबरीना खानम पति का नाम: मोहम्मद तनवीर बैग गृह संख्या : 259 उम्र : 44 लिंग : महिला	फोटो उपलब्ध	570	WFW1612191	निर्वाचक का नाम : नसीभ पिता का नाम: मो शाकिर गृह संख्या : 259 उम्र : 40 लिंग : महिला	फोटो उपलब्ध
571	WFW1996149	निर्वाचक का नाम : आकिब अली पिता का नाम: बरकत अली गृह संख्या : 259 उम्र : 24 लिंग : पुरुष	फोटो उपलब्ध	572	WFW2279867	निर्वाचक का नाम : अलवीरा बैग पिता का नाम: मो.तनवीर बैग गृह संख्या : २५९ उम्र : 19 लिंग : महिला	फोटो उपलब्ध	573	RJ/24/183/078123	निर्वाचक का नाम : नजमुद्दीन पिता का नाम: अब्दुल कादर गृह संख्या : 260 उम्र : 73 लिंग : पुरुष	फोटो उपलब्ध
574	RJ/24/183/078782	निर्वाचक का नाम : बसराबानो पति का नाम: नजमुद्दीन गृह संख्या : 260 उम्र : 66 लिंग : महिला	फोटो उपलब्ध	575	GMN1157197	निर्वाचक का नाम : मो॰ आजम पिता का नाम: निजामुद्दीन गृह संख्या : 260 उम्र : 47 लिंग : पुरुष	फोटो उपलब्ध	576	GMN1159359	निर्वाचक का नाम : तुफेल अहमद पिता का नाम: निजामुद्दीन गृह संख्या : 260 उम्र : 43 लिंग : पुरुष	फोटो उपलब्ध
577	WFW0508028	निर्वाचक का नाम : रजिया बानो पति का नाम: मो॰ आजम गृह संख्या : 260 उम्र : 43 लिंग : महिला	फोटो उपलब्ध	578	RJ/24/183/078426	निर्वाचक का नाम : मोहम्मद बरकत पिता का नाम: अब्दुल सलीम गृह संख्या : 261 उम्र : 57 लिंग : पुरुष	फोटो उपलब्ध	579	WFW1154830	निर्वाचक का नाम : मोहम्मद युसुफ पिता का नाम: अब्दुल हमीद गृह संख्या : 261 उम्र : 57 लिंग : पुरुष	फोटो उपलब्ध
580	WFW1065291	निर्वाचक का नाम : शेरबानो पति का नाम: मोहम्मद युसुफ गृह संख्या : 261 उम्र : 54 लिंग : महिला	फोटो उपलब्ध	581	RJ/24/183/078667	निर्वाचक का नाम : आसियाबानो पति का नाम: मोहम्मद बरकत गृह संख्या : 261 उम्र : 53 लिंग : महिला	फोटो उपलब्ध	582	GMN3099884	निर्वाचक का नाम : रिजवाना पिता का नाम: मो॰ फारूख गृह संख्या : 261 उम्र : 44 लिंग : महिला	फोटो उपलब्ध

583	GMN3098803	निर्वाचक का नाम : मौ० मोहसिन पिता का नाम: मौ० फारूख गृह संख्या : 261 उम्र : 38 लिंग : पुरुष	फोटो उपलब्ध	584	WFW1155126	निर्वाचक का नाम : अमीर खुसरो पिता का नाम: मौ० युसुफ गृह संख्या : 261 उम्र : 31 लिंग : पुरुष	फोटो उपलब्ध	585	RJ/24/183/078802	निर्वाचक का नाम : जमीला पिता का नाम: चांद मोहम्मद गृह संख्या : 263 उम्र : 79 लिंग : महिला	फोटो उपलब्ध
586	RJ/24/183/078195	निर्वाचक का नाम : मौ० सफीक पिता का नाम: मोहम्मद रफीक गृह संख्या : 263 उम्र : 61 लिंग : पुरुष	फोटो उपलब्ध	587	RJ/24/183/078794	निर्वाचक का नाम : चांदबीबी पिता का नाम: मोहम्मद शाफिक गृह संख्या : 263 उम्र : 54 लिंग : महिला	फोटो उपलब्ध	588	RJ/24/183/078163	निर्वाचक का नाम : मोहम्मद जाकिर पिता का नाम: चांद मोहम्मद गृह संख्या : 263 उम्र : 53 लिंग : पुरुष	फोटो उपलब्ध
589	RJ/24/183/078106	निर्वाचक का नाम : मोहम्मद तैय्यब पिता का नाम: चांद मौ० गृह संख्या : 263 उम्र : 50 लिंग : पुरुष	फोटो उपलब्ध	590	GMN1236207	निर्वाचक का नाम : मोहम्मदवाजिद पिता का नाम: मोहम्मद फारूख गृह संख्या : 263 उम्र : 46 लिंग : पुरुष	फोटो उपलब्ध	591	GMN3099876	निर्वाचक का नाम : नाहिदा पिता का नाम: चांद मोहम्मद गृह संख्या : 263 उम्र : 43 लिंग : महिला	फोटो उपलब्ध
592	WFW0506469	निर्वाचक का नाम : मौ० नासीर पिता का नाम: मौ० सफीक गृह संख्या : 263 उम्र : 37 लिंग : पुरुष	फोटो उपलब्ध	593	WFW1955285	निर्वाचक का नाम : साबरा बानो पिता का नाम: वाजिद गृह संख्या : 263 उम्र : 35 लिंग : महिला	फोटो उपलब्ध	594	WFW1065630	निर्वाचक का नाम : मौ० शाहिद पिता का नाम: मौ० शफीक गृह संख्या : 263 उम्र : 34 लिंग : पुरुष	फोटो उपलब्ध
595	WFW1755768	निर्वाचक का नाम : रिजवाना बानो पिता का नाम: मौ० ताहिर गृह संख्या : 263 उम्र : 32 लिंग : महिला	फोटो उपलब्ध	596	WFW1449933	निर्वाचक का नाम : मोहम्मद आसिफ पिता का नाम: मोहम्मद शरीफ गृह संख्या : 263 उम्र : 30 लिंग : पुरुष	फोटो उपलब्ध	597	WFW1696095	निर्वाचक का नाम : जीनत परवीन पिता का नाम: मौ० शफीक गृह संख्या : 263 उम्र : 29 लिंग : महिला	फोटो उपलब्ध
598	WFW2159820	निर्वाचक का नाम : मोहम्मद रेहान पिता का नाम: मोहम्मद जाकीर गृह संख्या : 263 उम्र : 21 लिंग : पुरुष	फोटो उपलब्ध	599	RJ/24/183/078679	निर्वाचक का नाम : हुसन बानो पिता का नाम: मौ० जाकिर गृह संख्या : 264 उम्र : 51 लिंग : महिला	फोटो उपलब्ध	600	RJ/24/183/079527	निर्वाचक का नाम : मरगुब अहमद पिता का नाम: अ० हकीम गृह संख्या : 264 उम्र : 49 लिंग : पुरुष	फोटो उपलब्ध
601	RJ/24/183/079552	निर्वाचक का नाम : मौ०मकसुद पिता का नाम: अ०हकीम गृह संख्या : 264 उम्र : 47 लिंग : पुरुष	फोटो उपलब्ध	602	GMN3099900	निर्वाचक का नाम : आशिया बानो पिता का नाम: मकसुद अहमद गृह संख्या : 264 उम्र : 43 लिंग : महिला	फोटो उपलब्ध	603	GMN1159672	निर्वाचक का नाम : मौ० ताहिर पिता का नाम: चांद मौ० गृह संख्या : 264 उम्र : 42 लिंग : पुरुष	फोटो उपलब्ध
604	GMN3099892	निर्वाचक का नाम : चांद बानो पिता का नाम: मरगुब अहमद गृह संख्या : 264 उम्र : 40 लिंग : महिला	फोटो उपलब्ध	605	RJ/24/183/078221	निर्वाचक का नाम : जाविद पिता का नाम: मोहम्मद रमजान गृह संख्या : 265 उम्र : 50 लिंग : पुरुष	फोटो उपलब्ध	606	WFW0507400	निर्वाचक का नाम : सायमा बानो पिता का नाम: मौ० जाबिद गृह संख्या : 265 उम्र : 41 लिंग : महिला	फोटो उपलब्ध
607	RJ/24/183/078507	निर्वाचक का नाम : राज मोहम्मद पिता का नाम: पीर मोहम्मद गृह संख्या : 266 उम्र : 76 लिंग : पुरुष	फोटो उपलब्ध	608	RJ/24/183/078852	निर्वाचक का नाम : नूर मोहम्मद पिता का नाम: पीर मोहम्मद गृह संख्या : 266 उम्र : 67 लिंग : पुरुष	फोटो उपलब्ध	609	RJ/24/183/078240	निर्वाचक का नाम : मोहम्मद सदीक पिता का नाम: पीर मोहम्मद गृह संख्या : 266 उम्र : 65 लिंग : पुरुष	फोटो उपलब्ध
610	RJ/24/183/078799	निर्वाचक का नाम : परवीनबानो पिता का नाम: नूर मोहम्मद गृह संख्या : 266 उम्र : 63 लिंग : महिला	फोटो उपलब्ध	611	RJ/24/183/078804	निर्वाचक का नाम : हमीदाबानो पिता का नाम: मोहम्मद सददीक गृह संख्या : 266 उम्र : 62 लिंग : महिला	फोटो उपलब्ध	612	RJ/24/183/078220	निर्वाचक का नाम : मोहम्मद हुसेन पिता का नाम: पीर मोहम्मद गृह संख्या : 266 उम्र : 50 लिंग : पुरुष	फोटो उपलब्ध

613	RJ/24/183/078800	निर्वाचक का नाम : शबाना पति का नाम: मोहम्मद हुसेन गृह संख्या : 266 उम्र : 49 लिंग : महिला	फोटो उपलब्ध	614	GMN3099389	निर्वाचक का नाम : अ० लतीफ पिता का नाम: अ० रशीद गृह संख्या : 266 उम्र : 43 लिंग : पुरुष	फोटो उपलब्ध	615	GMN1236025	निर्वाचक का नाम : मोहम्मद इमरान गृह संख्या : 266 उम्र : 42 लिंग : पुरुष	फोटो उपलब्ध
616	GMN3099397	निर्वाचक का नाम : सरोजा बानो पति का नाम: अ० लतीफ गृह संख्या : 266 उम्र : 41 लिंग : महिला	फोटो उपलब्ध	617	WFW1118777	निर्वाचक का नाम : शबाना बानो पति का नाम: मोहम्मद इमरान गृह संख्या : 266 उम्र : 39 लिंग : महिला	फोटो उपलब्ध	618	WFW0899732	निर्वाचक का नाम : सद्दाम हुसैन पिता का नाम: मो० सद्दीक गृह संख्या : 266 उम्र : 35 लिंग : पुरुष	फोटो उपलब्ध
619	WFW1449941	निर्वाचक का नाम : अबदुल हमीद पिता का नाम: नुर मोहम्मद गृह संख्या : 266 उम्र : 33 लिंग : पुरुष	फोटो उपलब्ध	620	WFW1925031	निर्वाचक का नाम : शब्बीर हुसैन पिता का नाम: मोहम्मद हुसैन गृह संख्या : 266 उम्र : 31 लिंग : पुरुष	फोटो उपलब्ध	621	WFW1996164	निर्वाचक का नाम : आइशा बानो पति का नाम: अब्दुल हमीद गृह संख्या : 266 उम्र : 27 लिंग : महिला	फोटो उपलब्ध
622	WFW1924943	निर्वाचक का नाम : समीर हुसैन पिता का नाम: मोहम्मद हुसैन गृह संख्या : 266 उम्र : 26 लिंग : पुरुष	फोटो उपलब्ध	623	WFW1065317	निर्वाचक का नाम : सुफिया पति का नाम: बाबूभाई गृह संख्या : 267 उम्र : 83 लिंग : महिला	फोटो उपलब्ध	624	RJ/24/183/078952	निर्वाचक का नाम : नेनी पति का नाम: मोहम्मद युसुफ गृह संख्या : 267 उम्र : 75 लिंग : महिला	फोटो उपलब्ध
625	RJ/24/183/078184	निर्वाचक का नाम : बरकत अली पिता का नाम: बाबूभाई गृह संख्या : 267 उम्र : 67 लिंग : पुरुष	फोटो उपलब्ध	626	RJ/24/183/079000	निर्वाचक का नाम : मोहम्मद तैय्यब पिता का नाम: नखू खां गृह संख्या : 267 उम्र : 63 लिंग : पुरुष	फोटो उपलब्ध	627	RJ/24/183/078107	निर्वाचक का नाम : शोक्त अली पिता का नाम: बाबूभाई गृह संख्या : 267 उम्र : 62 लिंग : पुरुष	फोटो उपलब्ध
628	RJ/24/183/078652	निर्वाचक का नाम : फरीदाबानो पति का नाम: मोहम्मद शफी गृह संख्या : 267 उम्र : 61 लिंग : महिला	फोटो उपलब्ध	629	WFW2246619	निर्वाचक का नाम : लियाकत अली पिता का नाम: बाबूभाई गृह संख्या : 267 उम्र : 61 लिंग : पुरुष	फोटो उपलब्ध	630	WFW2246601	निर्वाचक का नाम : सलाउद्दीन पिता का नाम: बाबूभाई गृह संख्या : 267 उम्र : 57 लिंग : पुरुष	फोटो उपलब्ध
631	WFW0631465	निर्वाचक का नाम : जरीना बेगम पति का नाम: शौक्त अली गृह संख्या : 267 उम्र : 52 लिंग : महिला	फोटो उपलब्ध	632	RJ/24/183/078957	निर्वाचक का नाम : ताज मोहम्मद पिता का नाम: मोहम्मद युसुफ गृह संख्या : 267 उम्र : 51 लिंग : पुरुष	फोटो उपलब्ध	633	GMN3100682	निर्वाचक का नाम : सुल्ताना बानो पिता का नाम: मो० युसुफ गृह संख्या : 267 उम्र : 44 लिंग : महिला	फोटो उपलब्ध
634	GMN3098621	निर्वाचक का नाम : नौसाद पिता का नाम: लियाकत अली गृह संख्या : 267 उम्र : 43 लिंग : महिला	फोटो उपलब्ध	635	GMN3096443	निर्वाचक का नाम : सुफिया बानो पति का नाम: ताज मो० गृह संख्या : 267 उम्र : 39 लिंग : महिला	फोटो उपलब्ध	636	RJ/24/183/078396	निर्वाचक का नाम : नरेन्द्र पिता का नाम: सोहनमल गृह संख्या : 268 उम्र : 61 लिंग : पुरुष	फोटो उपलब्ध
637	RJ/24/183/078271	निर्वाचक का नाम : दौलतसिंह पिता का नाम: जयसिंह गृह संख्या : 268 उम्र : 60 लिंग : पुरुष	फोटो उपलब्ध	638	RJ/24/183/078528	निर्वाचक का नाम : सुनिता पति का नाम: नरेन्द्र गृह संख्या : 268 उम्र : 53 लिंग : महिला	फोटो उपलब्ध	639	GMN3101318	निर्वाचक का नाम : सुधा पिता का नाम: पृथ्वीसिंह गृह संख्या : 268 उम्र : 39 लिंग : महिला	फोटो उपलब्ध
640	WFW1155415	निर्वाचक का नाम : पदम सिंह पिता का नाम: दौलत सिंह गृह संख्या : 268 उम्र : 37 लिंग : पुरुष	फोटो उपलब्ध	641	WFW1155399	निर्वाचक का नाम : हुकम सिंह पिता का नाम: दौलत सिंह गृह संख्या : 268 उम्र : 35 लिंग : पुरुष	फोटो उपलब्ध	642	WFW1065648	निर्वाचक का नाम : मोहित पिता का नाम: नरेन्द्र गृह संख्या : 268 उम्र : 33 लिंग : पुरुष	फोटो उपलब्ध

643	WFW1449958	निर्वाचक का नाम : दीपाली लोढा पिता का नाम: नरेन्द्र लोढे गृह संख्या : 268 उम्र : 30 लिंग : महिला	फोटो उपलब्ध	644	RJ/24/183/078500	निर्वाचक का नाम : ओमप्रकाश राव पिता का नाम: हनुमान गृह संख्या : 269 उम्र : 65 लिंग : पुरुष	फोटो उपलब्ध	645	RJ/24/183/078503	निर्वाचक का नाम : सुमन पति का नाम: ओमप्रकाश गृह संख्या : 269 उम्र : 59 लिंग : महिला	फोटो उपलब्ध
646	RJ/24/183/078291	निर्वाचक का नाम : श्रीराम सोनी पिता का नाम: छोटमल गृह संख्या : 270 उम्र : 70 लिंग : पुरुष	फोटो उपलब्ध	647	RJ/24/183/078749	निर्वाचक का नाम : गीतादेवी पति का नाम: श्रीराम सोनी गृह संख्या : 270 उम्र : 68 लिंग : महिला	फोटो उपलब्ध	648	GMN1159516	निर्वाचक का नाम : सुरेश पिता का नाम: श्रीराम सोनी गृह संख्या : 270 उम्र : 46 लिंग : पुरुष	फोटो उपलब्ध
649	GMN1159532	निर्वाचक का नाम : रमेश पिता का नाम: श्रीराम सोनी गृह संख्या : 270 उम्र : 44 लिंग : पुरुष	फोटो उपलब्ध	650	WFW1696236	निर्वाचक का नाम : मीनाक्षी सोनी पिता का नाम: सुरेश सोनी गृह संख्या : 270 उम्र : 40 लिंग : महिला	फोटो उपलब्ध	651	WFW1696251	निर्वाचक का नाम : ममता सोनी पति का नाम: रमेश सोनी गृह संख्या : 270 उम्र : 39 लिंग : महिला	फोटो उपलब्ध
652	WFW2036820	निर्वाचक का नाम : रश्मि सोनी पिता का नाम: सुरेश गृह संख्या : 270 उम्र : 24 लिंग : महिला	फोटो उपलब्ध	653	WFW2319036	निर्वाचक का नाम : चिराग सोनी पिता का नाम: सुरेश सोनी गृह संख्या : २७० उम्र : 19 लिंग : पुरुष	फोटो उपलब्ध	654	RJ/24/183/078389	निर्वाचक का नाम : विनोद कुमार पति का नाम: सम्पूर्णानन्द गृह संख्या : 271 उम्र : 60 लिंग : महिला	फोटो उपलब्ध
655	RJ/24/183/079536	निर्वाचक का नाम : सुनिता पति का नाम: राजेश बाडमेरा गृह संख्या : 271 उम्र : 58 लिंग : महिला	फोटो उपलब्ध	656	GMN3099405	निर्वाचक का नाम : पुनीत प्रकाश पिता का नाम: राजेश गृह संख्या : 271 उम्र : 38 लिंग : पुरुष	फोटो उपलब्ध	657	WFW1967918	निर्वाचक का नाम : इकरामुद्दीन पिता का नाम: इमामुद्दीन गृह संख्या : 297 उम्र : 30 लिंग : पुरुष	फोटो उपलब्ध
658	GMN1154640	निर्वाचक का नाम : आकाश पिता का नाम: मांगीलाल गृह संख्या : 547 उम्र : 48 लिंग : पुरुष	फोटो उपलब्ध	659	GMN1154673	निर्वाचक का नाम : हरीश पिता का नाम: मांगीलाल गृह संख्या : 547 उम्र : 46 लिंग : पुरुष	फोटो उपलब्ध	660	WFW1449883	निर्वाचक का नाम : हिना पति का नाम: सादत गृह संख्या : 643 उम्र : 37 लिंग : महिला	फोटो उपलब्ध
661	WFW1806991	निर्वाचक का नाम : मोहम्मद अमीन पिता का नाम: मोहम्मद अनवर गृह संख्या : अहोर की हवेली उम्र : 27 लिंग : पुरुष	फोटो उपलब्ध	662	WFW2261568	निर्वाचक का नाम : नौसिन बानो पति का नाम: सलाउद्दीन गृह संख्या : गोलमदाजन की मस्जिद उम्र : 41 लिंग : महिला	फोटो उपलब्ध	663	WFW2261220	निर्वाचक का नाम : हीना बानो पति का नाम: मो.फारूक खान गृह संख्या : 0 उम्र : 30 लिंग : महिला	फोटो उपलब्ध
664	WFW2251783	निर्वाचक का नाम : मोहम्मद आसीम पिता का नाम: मोहम्मद आरिफ गृह संख्या : गोलमदान के मस्जिद के समने मोती चौक उम्र : 22 लिंग : पुरुष	फोटो उपलब्ध	665	RVU1453778	निर्वाचक का नाम : आबुल इश्ति पिता का नाम: आबुल रशिद गृह संख्या : ऑपज़िट गोलाममदाजन मस्जिद मोती चौक उम्र : 35 लिंग : पुरुष	फोटो उपलब्ध	666	RVU2556967	निर्वाचक का नाम : नौबुख्सा विवि पति का नाम: आबुल रशिद गृह संख्या : ऑपज़िट गोलाममदाजन मस्जिद मोती चौक उम्र : 31 लिंग : महिला	फोटो उपलब्ध

667	WFW2005007	निर्वाचक का नाम : महिमा मेहता पति का नाम: अभिषेक मेहता गृह संख्या : 0 उम्र : 29 लिंग : महिला	फोटो उपलब्ध	668	WFW2160216	निर्वाचक का नाम : माही सोनी पिता का नाम: जितेंद्र सोनी गृह संख्या : 00 उम्र : 21 लिंग : महिला	फोटो उपलब्ध	669	WFW1450170	निर्वाचक का नाम : रतन देवी पति का नाम: भीमराज गृह संख्या : 1 उम्र : 44 लिंग : महिला	फोटो उपलब्ध
670	WFW1925783	निर्वाचक का नाम : सारिका मेहता पति का नाम: संजय मेहता गृह संख्या : 01 उम्र : 32 लिंग : महिला	फोटो उपलब्ध	671	WFW1925494	निर्वाचक का नाम : सोमेश अग्रवाल पिता का नाम: ओम प्रकाश अग्रवाल गृह संख्या : 01 उम्र : 28 लिंग : पुरुष	फोटो उपलब्ध	672	WFW1155142	निर्वाचक का नाम : रजनी सोनी पति का नाम: दिव्येश सोनी गृह संख्या : 252 उम्र : 34 लिंग : महिला	फोटो उपलब्ध
673	GMN1069830	निर्वाचक का नाम : सुशीला पति का नाम: पुखराज गृह संख्या : 349 उम्र : 75 लिंग : महिला	फोटो उपलब्ध	# 674	WFW1994219	निर्वाचक का नाम : पूजा मेहता पति का नाम: कपिल कुमार मेहता गृह संख्या : हाऊस नं.526 उम्र : 31 लिंग : महिला	फोटो उपलब्ध	675	WFW1987452	निर्वाचक का नाम : भावेश मेहता पिता का नाम: हरी चांद मेहता गृह संख्या : 530 उम्र : 24 लिंग : पुरुष	फोटो उपलब्ध
676	RJ/24/183/078005	निर्वाचक का नाम : मॉगीलाल पिता का नाम: सम्पतराज गृह संख्या : 547 उम्र : 74 लिंग : पुरुष	फोटो उपलब्ध	677	WFW1058882	निर्वाचक का नाम : रिन्कू पति का नाम: आकाश गृह संख्या : 547 उम्र : 47 लिंग : महिला	फोटो उपलब्ध	678	RJ/24/183/079114	निर्वाचक का नाम : मानचन्द पिता का नाम: दानरूपचन्द गृह संख्या : 548 उम्र : 79 लिंग : पुरुष	फोटो उपलब्ध
679	RJ/24/183/078561	निर्वाचक का नाम : पुष्पलता पति का नाम: मानचन्द गृह संख्या : 548 उम्र : 75 लिंग : महिला	फोटो उपलब्ध	680	WFW1612258	निर्वाचक का नाम : छोटी देवी पति का नाम: मदन लाल गृह संख्या : 548 उम्र : 59 लिंग : महिला	फोटो उपलब्ध	681	RJ/24/183/078499	निर्वाचक का नाम : विजय पिता का नाम: मानचन्द गृह संख्या : 548 उम्र : 54 लिंग : पुरुष	फोटो उपलब्ध
682	RJ/24/183/079093	निर्वाचक का नाम : रतनप्रकाश पिता का नाम: मानचन्द गृह संख्या : 548 उम्र : 49 लिंग : पुरुष	फोटो उपलब्ध	683	GMN3095882	निर्वाचक का नाम : वर्षा पति का नाम: रतन प्रकाश गृह संख्या : 548 उम्र : 46 लिंग : महिला	फोटो उपलब्ध	684	WFW1612266	निर्वाचक का नाम : भरत कुमार पिता का नाम: मदन लाल गृह संख्या : 548 उम्र : 37 लिंग : पुरुष	फोटो उपलब्ध
685	WFW1925296	निर्वाचक का नाम : ममता देवी पति का नाम: भरत कुमार गृह संख्या : 548 उम्र : 36 लिंग : महिला	फोटो उपलब्ध	686	WFW1233519	निर्वाचक का नाम : पुखराज पिता का नाम: सुमेरचन्द गृह संख्या : 549 उम्र : 83 लिंग : पुरुष	फोटो उपलब्ध	687	RJ/24/183/078142	निर्वाचक का नाम : चन्द्रशेखर पिता का नाम: पुखराज गृह संख्या : 549 उम्र : 58 लिंग : पुरुष	फोटो उपलब्ध
688	RJ/24/183/078989	निर्वाचक का नाम : मीनाक्षी पति का नाम: चन्द्रशेखर गृह संख्या : 549 उम्र : 53 लिंग : महिला	फोटो उपलब्ध	689	WFW1155340	निर्वाचक का नाम : चिराग पिता का नाम: चन्द्रशेखर गृह संख्या : 549 उम्र : 31 लिंग : पुरुष	फोटो उपलब्ध	690	TGW2198299	निर्वाचक का नाम : रिद्धी फूलफगर पति का नाम: चिराग फूलफगर गृह संख्या : 549 उम्र : 31 लिंग : महिला	फोटो उपलब्ध
691	RJ/24/183/078322	निर्वाचक का नाम : कान्तिलाल पिता का नाम: गोरीचन्द गृह संख्या : 550 उम्र : 69 लिंग : पुरुष	फोटो उपलब्ध	692	RJ/24/183/078784	निर्वाचक का नाम : रेणू पति का नाम: कान्तिलाल गृह संख्या : 550 उम्र : 64 लिंग : महिला	फोटो उपलब्ध	693	RJ/24/183/078760	निर्वाचक का नाम : अनिता मेहता पति का नाम: हरी चन्द मेहरा गृह संख्या : 550 उम्र : 59 लिंग : महिला	फोटो उपलब्ध
694	GMN3097920	निर्वाचक का नाम : कीर्ती कुमार मेहता पिता का नाम: कांतीलाल गृह संख्या : 550 उम्र : 38 लिंग : पुरुष	फोटो उपलब्ध	695	WFW1450402	निर्वाचक का नाम : निधी पति का नाम: कीर्ती कुमार मेहता गृह संख्या : 550 उम्र : 37 लिंग : महिला	फोटो उपलब्ध	696	WFW1450006	निर्वाचक का नाम : पुर्वा मेहता पिता का नाम: हरिचन्द मेहता गृह संख्या : 550 उम्र : 30 लिंग : महिला	फोटो उपलब्ध

697	GMN1159854	निर्वाचक का नाम : चन्द्रशेखर पिता का नाम: लखपतमल बच्छावत गृह संख्या : 551 उम्र : 58 लिंग : पुरुष	फोटो उपलब्ध	698	GMN3122140	निर्वाचक का नाम : शैलेश पिता का नाम: लखपतराज गृह संख्या : 551 उम्र : 55 लिंग : पुरुष	फोटो उपलब्ध	699	GMN1159862	निर्वाचक का नाम : नीतू पति का नाम: चन्द्रशेखर गृह संख्या : 551 उम्र : 52 लिंग : महिला	फोटो उपलब्ध
700	GMN1159870	निर्वाचक का नाम : अनीता पति का नाम: शैलेश गृह संख्या : 551 उम्र : 52 लिंग : महिला	फोटो उपलब्ध	701	WFW1450014	निर्वाचक का नाम : सिद्धार्थ बच्छावत पिता का नाम: चन्द्रशेखर गृह संख्या : 551 उम्र : 30 लिंग : पुरुष	फोटो उपलब्ध	702	RJ/24/183/078336	निर्वाचक का नाम : सुशिला पति का नाम: दिनेश कुमार गृह संख्या : 552 उम्र : 65 लिंग : महिला	फोटो उपलब्ध
703	WFW1612209	निर्वाचक का नाम : रमेश मेहता पिता का नाम: कानराज गृह संख्या : 552 उम्र : 64 लिंग : पुरुष	फोटो उपलब्ध	704	WFW1612217	निर्वाचक का नाम : सुशीला पति का नाम: रमेश मेहता गृह संख्या : 552 उम्र : 64 लिंग : महिला	फोटो उपलब्ध	705	RJ/24/183/078890	निर्वाचक का नाम : उच्छबकवर पति का नाम: प्रकाशराज गृह संख्या : 552 उम्र : 63 लिंग : महिला	फोटो उपलब्ध
706	WFW2237592	निर्वाचक का नाम : रमेश कुमार जैन पिता का नाम: शंकर लाल जैन गृह संख्या : 552 उम्र : 60 लिंग : पुरुष	फोटो उपलब्ध	707	WFW0946848	निर्वाचक का नाम : राजेश पिता का नाम: जेतराज गृह संख्या : 552 उम्र : 59 लिंग : पुरुष	फोटो उपलब्ध	708	WFW2238988	निर्वाचक का नाम : मंजू बोहरा पति का नाम: रमेश कुमार जैन गृह संख्या : 552 उम्र : 59 लिंग : महिला	फोटो उपलब्ध
709	WFW1450071	निर्वाचक का नाम : निर्मला पति का नाम: नरपतराज गृह संख्या : 552 उम्र : 58 लिंग : महिला	फोटो उपलब्ध	710	RJ/24/183/049128	निर्वाचक का नाम : सुरेश पिता का नाम: नवरतन राज गृह संख्या : 552 उम्र : 56 लिंग : पुरुष	फोटो उपलब्ध	711	RJ/24/183/049061	निर्वाचक का नाम : जतन पति का नाम: सुरेश गृह संख्या : 552 उम्र : 55 लिंग : महिला	फोटो उपलब्ध
712	WFW1450030	निर्वाचक का नाम : गुलाब पति का नाम: विनोद राज गृह संख्या : 552 उम्र : 54 लिंग : महिला	फोटो उपलब्ध	713	WFW1450089	निर्वाचक का नाम : हरमेश राज पिता का नाम: नरपतराज गृह संख्या : 552 उम्र : 41 लिंग : पुरुष	फोटो उपलब्ध	714	WFW1450055	निर्वाचक का नाम : गौरव पिता का नाम: विनोद राज गृह संख्या : 552 उम्र : 40 लिंग : पुरुष	फोटो उपलब्ध
715	GMN3098977	निर्वाचक का नाम : नेहा पिता का नाम: दिनेश कुमार गृह संख्या : 552 उम्र : 39 लिंग : महिला	फोटो उपलब्ध	716	WFW1450048	निर्वाचक का नाम : सौरभ पिता का नाम: विनोद राज गृह संख्या : 552 उम्र : 38 लिंग : पुरुष	फोटो उपलब्ध	717	WFW1450097	निर्वाचक का नाम : मयंक पिता का नाम: रमेश कुमार गृह संख्या : 552 उम्र : 33 लिंग : पुरुष	फोटो उपलब्ध
718	WFW1612233	निर्वाचक का नाम : प्रतिभा पिता का नाम: रमेश मेहता गृह संख्या : 552 उम्र : 32 लिंग : महिला	फोटो उपलब्ध	719	WFW1450105	निर्वाचक का नाम : यश जैन पिता का नाम: रमेश जैन गृह संख्या : 552 उम्र : 30 लिंग : पुरुष	फोटो उपलब्ध	720	WFW2125631	निर्वाचक का नाम : श्रेयांश भंडारी पिता का नाम: सुरेश भंडारी गृह संख्या : 552 उम्र : 28 लिंग : पुरुष	फोटो उपलब्ध
721	WFW1957265	निर्वाचक का नाम : शुभम भंडारी पिता का नाम: राजेश भंडारी गृह संख्या : 552 उम्र : 27 लिंग : पुरुष	फोटो उपलब्ध	722	WFW0934588	निर्वाचक का नाम : नीतू पति का नाम: राजेश गृह संख्या : 553 उम्र : 47 लिंग : महिला	फोटो उपलब्ध	# 723	WFW2347508	निर्वाचक का नाम : शांति देवी पति का नाम: अरुण गृह संख्या : 556 उम्र : 63 लिंग : महिला	फोटो उपलब्ध
724	WFW0899757	निर्वाचक का नाम : कपिल कुमार मेहता पिता का नाम: अरुण कुमार मेहता गृह संख्या : 556 उम्र : 33 लिंग : पुरुष	फोटो उपलब्ध	725	RJ/24/183/078167	निर्वाचक का नाम : राकेश पिता का नाम: पुखराज गृह संख्या : 557 उम्र : 57 लिंग : पुरुष	फोटो उपलब्ध	726	RJ/24/183/078583	निर्वाचक का नाम : मंजू पति का नाम: राकेश गृह संख्या : 557 उम्र : 53 लिंग : महिला	फोटो उपलब्ध

727	WFW1925072	निर्वाचक का नाम : राहुल मेहता पिता का नाम: राकेश मेहता गृह संख्या : 557 उम्र : 25 लिंग : पुरुष	फोटो उपलब्ध	728	WFW2036804	निर्वाचक का नाम : राधिका राठी पिता का नाम: राकेश गृह संख्या : 557 उम्र : 22 लिंग : महिला	फोटो उपलब्ध	729	RJ/24/183/078730	निर्वाचक का नाम : शान्ति पति का नाम: दौलतराज गृह संख्या : 558 उम्र : 72 लिंग : महिला	फोटो उपलब्ध
730	WFW2200962	निर्वाचक का नाम : पारसमल भाटी अन्य: दौलत राठी गृह संख्या : 558 उम्र : 58 लिंग : पुरुष	फोटो उपलब्ध	731	WFW2200954	निर्वाचक का नाम : हीरादेवी भाटी अन्य: पारसमल भाटी गृह संख्या : 558 उम्र : 52 लिंग : पुरुष	फोटो उपलब्ध	732	GMN1155308	निर्वाचक का नाम : आषीष राठी पिता का नाम: दौलतराज गृह संख्या : 558 उम्र : 43 लिंग : पुरुष	फोटो उपलब्ध
733	WFW1585116	निर्वाचक का नाम : अरूणा पति का नाम: आशिष गृह संख्या : 558 उम्र : 40 लिंग : महिला	फोटो उपलब्ध	734	WFW2200947	निर्वाचक का नाम : संजना भाटी पिता का नाम: पारसमल भाटी गृह संख्या : 558 उम्र : 20 लिंग : महिला	फोटो उपलब्ध	735	WFW2224467	निर्वाचक का नाम : मानवेंद्र सिंह गौड पिता का नाम: अर्जुन सिंह गृह संख्या : 559 उम्र : 21 लिंग : पुरुष	फोटो उपलब्ध
736	WFW1450188	निर्वाचक का नाम : भीमराज पिता का नाम: दूधाराम गृह संख्या : 560 उम्र : 46 लिंग : पुरुष	फोटो उपलब्ध	737	RJ/24/183/082036	निर्वाचक का नाम : दीपक पिता का नाम: जुगराज गृह संख्या : 561 उम्र : 49 लिंग : पुरुष	फोटो उपलब्ध	738	GMN3100062	निर्वाचक का नाम : नीतू जैन पति का नाम: दीपक जैन गृह संख्या : 561 उम्र : 43 लिंग : महिला	फोटो उपलब्ध
739	WFW0899765	निर्वाचक का नाम : नीरजकुमार पिता का नाम: हुकमीचन्द गृह संख्या : 561 उम्र : 37 लिंग : पुरुष	फोटो उपलब्ध	740	WFW1155076	निर्वाचक का नाम : भगवान चन्द पिता का नाम: नेमीचन्द गृह संख्या : 563 उम्र : 55 लिंग : पुरुष	फोटो उपलब्ध	741	WFW1155084	निर्वाचक का नाम : निर्मला सोनी पति का नाम: भगवान चन्द गृह संख्या : 563 उम्र : 43 लिंग : महिला	फोटो उपलब्ध
742	WFW1450147	निर्वाचक का नाम : कपिल राजपुरोहित पिता का नाम: धिसू सिंह राजपुरोहित गृह संख्या : 563 उम्र : 30 लिंग : पुरुष	फोटो उपलब्ध	743	WFW2054880	निर्वाचक का नाम : जेठमल सोनी पिता का नाम: भगवान गृह संख्या : 563 उम्र : 28 लिंग : पुरुष	फोटो उपलब्ध	744	WFW2192151	निर्वाचक का नाम : पंकज राजपुरोहित पिता का नाम: धीसू सिंह राजपुरोहित गृह संख्या : 563 उम्र : 26 लिंग : पुरुष	फोटो उपलब्ध
745	WFW2054864	निर्वाचक का नाम : जसपाल सोनी पिता का नाम: भगवान गृह संख्या : 563 उम्र : 24 लिंग : पुरुष	फोटो उपलब्ध	746	WFW2198075	निर्वाचक का नाम : गौतम राजपुरोहित पिता का नाम: धीसू सिंह राजपुरोहित गृह संख्या : 563 उम्र : 24 लिंग : पुरुष	फोटो उपलब्ध	747	RJ/24/183/019222	निर्वाचक का नाम : शान्ति पति का नाम: जावन्तराज गृह संख्या : 564 उम्र : 84 लिंग : महिला	फोटो उपलब्ध
748	RJ/24/183/078258	निर्वाचक का नाम : हिम्मत कुमार पिता का नाम: जावंतराज गृह संख्या : 564 उम्र : 62 लिंग : पुरुष	फोटो उपलब्ध	749	WFW1065671	निर्वाचक का नाम : अभिषेक पिता का नाम: हिम्मत कुमार गृह संख्या : 564 उम्र : 33 लिंग : पुरुष	फोटो उपलब्ध	750	WFW1368182	निर्वाचक का नाम : बसंती पति का नाम: पुखराज गृह संख्या : 565 उम्र : 66 लिंग : महिला	फोटो उपलब्ध
751	GMN3099983	निर्वाचक का नाम : संजू पति का नाम: सुनिल गृह संख्या : 565 उम्र : 55 लिंग : महिला	फोटो उपलब्ध	752	WFW1450154	निर्वाचक का नाम : हर्ष लुकड पिता का नाम: सुनील गृह संख्या : 565 उम्र : 30 लिंग : पुरुष	फोटो उपलब्ध	753	RJ/24/183/078294	निर्वाचक का नाम : दिनेश कुमार पिता का नाम: छगनराज गृह संख्या : 566 उम्र : 86 लिंग : पुरुष	फोटो उपलब्ध
754	RJ/24/183/079192	निर्वाचक का नाम : बाबूलाल पिता का नाम: सागर मल गृह संख्या : 566 उम्र : 86 लिंग : पुरुष	फोटो उपलब्ध	755	GMN3099256	निर्वाचक का नाम : सावित्री पति का नाम: मनसुख दास गृह संख्या : 566 उम्र : 74 लिंग : महिला	फोटो उपलब्ध	756	RJ/24/183/079523	निर्वाचक का नाम : शकुन्तला पति का नाम: बाबूलाल गृह संख्या : 566 उम्र : 63 लिंग : महिला	फोटो उपलब्ध

757	RJ/24/183/078378	निर्वाचक का नाम : प्रवीण पिता का नाम: दिनेश कुमार गृह संख्या : 566 उम्र : 55 लिंग : पुरुष	758	GMN1144526	निर्वाचक का नाम : धीरज पिता का नाम: दिनेश कुमार गृह संख्या : 566 उम्र : 51 लिंग : पुरुष	759	GMN1238427	निर्वाचक का नाम : सीमा पति का नाम: प्रवीण गृह संख्या : 566 उम्र : 50 लिंग : महिला
760	GMN1286244	निर्वाचक का नाम : खुशबू मेहता पिता का नाम: बाबूलाल गृह संख्या : 566 उम्र : 40 लिंग : महिला	761	WFW1233352	निर्वाचक का नाम : दर्शना पिता का नाम: बाबूलाल गृह संख्या : 566 उम्र : 36 लिंग : महिला	762	WFW0873927	निर्वाचक का नाम : सुलोचना पिता का नाम: बाबूलाल गृह संख्या : 566 उम्र : 34 लिंग : महिला
763	WFW1021039	निर्वाचक का नाम : दिव्या पिता का नाम: बाबूलाल गृह संख्या : 566 उम्र : 33 लिंग : महिला	764	WFW2125599	निर्वाचक का नाम : बरखा लोधा पति का नाम: धीरज कुमार गृह संख्या : 566 उम्र : 32 लिंग : महिला	765	RJ/24/183/078417	निर्वाचक का नाम : राजेन्द्र पिता का नाम: सवाईचन्द गृह संख्या : 569 उम्र : 59 लिंग : पुरुष
766	RJ/24/183/078424	निर्वाचक का नाम : सुरेन्द्र पिता का नाम: सवाईचन्द गृह संख्या : 569 उम्र : 55 लिंग : पुरुष	767	RJ/24/183/078909	निर्वाचक का नाम : भावना पति का नाम: राजेन्द्र गृह संख्या : 569 उम्र : 55 लिंग : महिला	768	WFW1924554	निर्वाचक का नाम : साक्षी भुरट पिता का नाम: राजेन्द्र भुरट गृह संख्या : 569 उम्र : 25 लिंग : महिला
769	RJ/24/183/078409	निर्वाचक का नाम : सुमेरचन्द पिता का नाम: शेरचन्द गृह संख्या : 570 उम्र : 90 लिंग : पुरुष	770	WFW1155191	निर्वाचक का नाम : अनिल पिता का नाम: सुमेरचन्द गृह संख्या : 570 उम्र : 61 लिंग : पुरुष	771	WFW1155209	निर्वाचक का नाम : चन्द्रा पति का नाम: अनिल गृह संख्या : 570 उम्र : 56 लिंग : महिला
772	WFW1155217	निर्वाचक का नाम : कपिल पिता का नाम: अनिल गृह संख्या : 570 उम्र : 35 लिंग : पुरुष	773	WFW2292092	निर्वाचक का नाम : पणिता भूरट अन्य: अनिल गृह संख्या : ५७० उम्र : 32 लिंग : महिला	774	WFW1640572	निर्वाचक का नाम : खुशाली भुरट पिता का नाम: अनिल भुरट गृह संख्या : 570 उम्र : 28 लिंग : महिला
775	RJ/24/183/078951	निर्वाचक का नाम : शान्ति पति का नाम: ओमप्रकाश गृह संख्या : 571 उम्र : 53 लिंग : महिला	776	WFW1450386	निर्वाचक का नाम : सलोनी पिता का नाम: ओम प्रकाश गृह संख्या : 571 उम्र : 32 लिंग : महिला	777	RJ/24/183/078720	निर्वाचक का नाम : सूरज कंवर पति का नाम: जसवन्तराज गृह संख्या : 572 उम्र : 78 लिंग : महिला
778	RJ/24/183/078718	निर्वाचक का नाम : पुष्पा पति का नाम: दयालचन्द गृह संख्या : 572 उम्र : 66 लिंग : महिला	779	WFW0934596	निर्वाचक का नाम : अशोक पिता का नाम: जसवन्तराज गृह संख्या : 572 उम्र : 52 लिंग : पुरुष	780	RJ/24/183/078297	निर्वाचक का नाम : राकेश पिता का नाम: जसवन्तराज गृह संख्या : 572 उम्र : 51 लिंग : पुरुष
781	GMN1158427	निर्वाचक का नाम : ललिता पति का नाम: अशोक गृह संख्या : 572 उम्र : 48 लिंग : महिला	782	WFW0573386	निर्वाचक का नाम : काजल पति का नाम: राकेश गृह संख्या : 572 उम्र : 46 लिंग : महिला	783	WFW0573147	निर्वाचक का नाम : संजय पिता का नाम: दयालचन्द गृह संख्या : 572 उम्र : 45 लिंग : पुरुष
784	WFW1021062	निर्वाचक का नाम : स्वाती पति का नाम: सुनिल गृह संख्या : 572 उम्र : 43 लिंग : महिला	785	GMN1237809	निर्वाचक का नाम : सुनील पिता का नाम: दयालचन्द गृह संख्या : 572 उम्र : 42 लिंग : पुरुष	786	WFW0873935	निर्वाचक का नाम : सत्री पिता का नाम: दयालचंद गृह संख्या : 572 उम्र : 37 लिंग : पुरुष

787	WFW1021070	निर्वाचक का नाम : संजना पिता का नाम: दयालचन्द गृह संख्या : 572 उम्र : 35 लिंग : महिला	फोटो उपलब्ध	788	WFW1924968	निर्वाचक का नाम : अमन मेहता पिता का नाम: अशोक मेहता गृह संख्या : 572 उम्र : 28 लिंग : पुरुष	फोटो उपलब्ध	789	WFW1854470	निर्वाचक का नाम : रविना जैन पति का नाम: सत्री जैन गृह संख्या : 572 उम्र : 27 लिंग : महिला	फोटो उपलब्ध
790	WFW1925312	निर्वाचक का नाम : कुणाल मेहता पिता का नाम: अशोक मेहता गृह संख्या : 572 उम्र : 26 लिंग : पुरुष	फोटो उपलब्ध	791	RJ/24/183/078527	निर्वाचक का नाम : कचनकंवर पति का नाम: रंगरूपमल गृह संख्या : 573 उम्र : 71 लिंग : महिला	फोटो उपलब्ध	792	WFW1118785	निर्वाचक का नाम : विजयराज पिता का नाम: मोहनदास गृह संख्या : 573 उम्र : 65 लिंग : पुरुष	फोटो उपलब्ध
793	WFW1916501	निर्वाचक का नाम : कंचन देवी पति का नाम: विजयराज गृह संख्या : 573 उम्र : 59 लिंग : महिला	फोटो उपलब्ध	794	WFW1450196	निर्वाचक का नाम : अभिषेक पिता का नाम: रंगरूपमल जैन गृह संख्या : 573 उम्र : 40 लिंग : पुरुष	फोटो उपलब्ध	795	WFW1450394	निर्वाचक का नाम : शिल्पा जैन पति का नाम: अभिप्रक जैन गृह संख्या : 573 उम्र : 40 लिंग : महिला	फोटो उपलब्ध
796	WFW1155100	निर्वाचक का नाम : विकास पिता का नाम: विजयराज गृह संख्या : 573 उम्र : 31 लिंग : पुरुष	फोटो उपलब्ध	797	WFW1450204	निर्वाचक का नाम : गौतम चन्द पिता का नाम: छोटमल गृह संख्या : 576 उम्र : 68 लिंग : पुरुष	फोटो उपलब्ध	798	WFW1450212	निर्वाचक का नाम : मीना पति का नाम: गोतमचद गृह संख्या : 576 उम्र : 61 लिंग : महिला	फोटो उपलब्ध
799	WFW0573162	निर्वाचक का नाम : ऋषिराज पिता का नाम: इन्द्रराज गृह संख्या : 577 उम्र : 41 लिंग : पुरुष	फोटो उपलब्ध	800	WFW1585140	निर्वाचक का नाम : पुष्पा कुमारी जैन पति का नाम: ऋषि राज मेहता गृह संख्या : 577 उम्र : 41 लिंग : महिला	फोटो उपलब्ध	801	WFW0563569	निर्वाचक का नाम : विपिन पिता का नाम: इन्द्रराज गृह संख्या : 577 उम्र : 39 लिंग : पुरुष	फोटो उपलब्ध
802	WFW1585132	निर्वाचक का नाम : हीना पति का नाम: विपिन गृह संख्या : 577 उम्र : 34 लिंग : महिला	फोटो उपलब्ध	803	WFW1155290	निर्वाचक का नाम : दिनेश पिता का नाम: समथ्रराज गृह संख्या : 578 उम्र : 61 लिंग : पुरुष	फोटो उपलब्ध	804	WFW1450220	निर्वाचक का नाम : संगीता पति का नाम: स्व पुखराज गृह संख्या : 578 उम्र : 60 लिंग : महिला	फोटो उपलब्ध
805	WFW1155308	निर्वाचक का नाम : कुसुम पति का नाम: दिनेश गृह संख्या : 578 उम्र : 59 लिंग : महिला	फोटो उपलब्ध	806	WFW1450238	निर्वाचक का नाम : प्रवीण मेहता पिता का नाम: स्व पुखराज गृह संख्या : 578 उम्र : 33 लिंग : पुरुष	फोटो उपलब्ध	807	RJ/24/183/078946	निर्वाचक का नाम : निशा पति का नाम: शंकरप्रकाश गृह संख्या : 580 उम्र : 63 लिंग : महिला	फोटो उपलब्ध
808	RJ/24/183/078944	निर्वाचक का नाम : मंजू पति का नाम: किशनप्रकाश गृह संख्या : 580 उम्र : 61 लिंग : महिला	फोटो उपलब्ध	809	RJ/24/183/078466	निर्वाचक का नाम : विष्णुप्रकाश पिता का नाम: ओमप्रकाश गृह संख्या : 580 उम्र : 59 लिंग : पुरुष	फोटो उपलब्ध	810	RJ/24/183/078945	निर्वाचक का नाम : नन्दा पति का नाम: विष्णुप्रकाश गृह संख्या : 580 उम्र : 56 लिंग : महिला	फोटो उपलब्ध
811	GMN3100930	निर्वाचक का नाम : हिमांशु शर्मा पिता का नाम: किशन प्रकाश शर्मा गृह संख्या : 580 उम्र : 43 लिंग : पुरुष	फोटो उपलब्ध	812	WFW0873950	निर्वाचक का नाम : खुशु पति का नाम: हिमांशु गृह संख्या : 580 उम्र : 38 लिंग : महिला	फोटो उपलब्ध	813	WFW0873943	निर्वाचक का नाम : मनीष पिता का नाम: शंकर प्रसाद गृह संख्या : 580 उम्र : 35 लिंग : पुरुष	फोटो उपलब्ध
814	WFW0873984	निर्वाचक का नाम : राहुल पिता का नाम: किशन प्रकाश गृह संख्या : 580 उम्र : 35 लिंग : पुरुष	फोटो उपलब्ध	815	WFW1640580	निर्वाचक का नाम : मयंक शर्मा पिता का नाम: विष्णु प्रकाश शर्मा गृह संख्या : 580 उम्र : 29 लिंग : पुरुष	फोटो उपलब्ध	816	WFW1612241	निर्वाचक का नाम : मदन लाल पिता का नाम: बंशीलाल गृह संख्या : 584 उम्र : 61 लिंग : पुरुष	फोटो उपलब्ध

817	RJ/24/183/078751	निर्वाचक का नाम : उषा पति का नाम: गुमानमल गृह संख्या : 585 उम्र : 73 लिंग : महिला	फोटो उपलब्ध	818	RJ/24/183/078324	निर्वाचक का नाम : राकेश पिता का नाम: गुमानमल गृह संख्या : 585 उम्र : 52 लिंग : पुरुष	फोटो उपलब्ध	819	RJ/24/183/078232	निर्वाचक का नाम : सुखेश पिता का नाम: गुमानमल गृह संख्या : 585 उम्र : 51 लिंग : पुरुष	फोटो उपलब्ध
820	RJ/24/183/090316	निर्वाचक का नाम : किरण पति का नाम: राकेश गृह संख्या : 585 उम्र : 49 लिंग : महिला	फोटो उपलब्ध	821	GMN2287860	निर्वाचक का नाम : उर्मिला पति का नाम: सुरवेश गृह संख्या : 585 उम्र : 47 लिंग : महिला	फोटो उपलब्ध	822	WFW1995992	निर्वाचक का नाम : कीर्ती धारीवाल पिता का नाम: सुखेश धारीवाल गृह संख्या : 585 उम्र : 24 लिंग : महिला	फोटो उपलब्ध
823	WFW1996008	निर्वाचक का नाम : इशु धारीवाल पिता का नाम: राकेश धारीवाल गृह संख्या : 585 उम्र : 24 लिंग : महिला	फोटो उपलब्ध	824	WFW2101467	निर्वाचक का नाम : पलक धारीवाल दाहड़ीवाल पिता का नाम: राकेश धारीवाल गृह संख्या : 585 उम्र : 21 लिंग : महिला	फोटो उपलब्ध	825	WFW2272250	निर्वाचक का नाम : पुष्पादेवी पति का नाम: मुरलीदास गृह संख्या : 589 उम्र : 68 लिंग : महिला	फोटो उपलब्ध
826	WFW2272227	निर्वाचक का नाम : विनोद कुमार पिता का नाम: मुरलीदास गृह संख्या : 589 उम्र : 63 लिंग : पुरुष	फोटो उपलब्ध	827	WFW2272235	निर्वाचक का नाम : दिलीप कुमार पिता का नाम: मुरलीदास गृह संख्या : 589 उम्र : 62 लिंग : पुरुष	फोटो उपलब्ध	828	GMN1158757	निर्वाचक का नाम : सुमित्रादेवी पति का नाम: विनोद कुमार गृह संख्या : 589 उम्र : 58 लिंग : महिला	फोटो उपलब्ध
829	WFW1154871	निर्वाचक का नाम : रिमझिम वैष्णव पिता का नाम: विनोद कुमार गृह संख्या : 589 उम्र : 31 लिंग : महिला	फोटो उपलब्ध	830	WFW1154863	निर्वाचक का नाम : लक्ष्मण वैष्णव पिता का नाम: विनोद कुमार गृह संख्या : 589 उम्र : 29 लिंग : पुरुष	फोटो उपलब्ध	831	RJ/24/183/079062	निर्वाचक का नाम : कंचन पति का नाम: मानसिंह गृह संख्या : 592 उम्र : 81 लिंग : महिला	फोटो उपलब्ध
832	RJ/24/183/078186	निर्वाचक का नाम : अमरसिंह पिता का नाम: सुखराज गृह संख्या : 592 उम्र : 71 लिंग : पुरुष	फोटो उपलब्ध	833	RJ/24/183/078054	निर्वाचक का नाम : शशि पति का नाम: अमरसिंह गृह संख्या : 592 उम्र : 65 लिंग : महिला	फोटो उपलब्ध	834	RJ/24/183/079121	निर्वाचक का नाम : दिलीप पिता का नाम: मानसिंह गृह संख्या : 592 उम्र : 57 लिंग : पुरुष	फोटो उपलब्ध
835	RJ/24/183/078172	निर्वाचक का नाम : ललित पिता का नाम: दीपसिंह गृह संख्या : 592 उम्र : 56 लिंग : पुरुष	फोटो उपलब्ध	836	RJ/24/183/078338	निर्वाचक का नाम : रतन कंवर पति का नाम: ललित गृह संख्या : 592 उम्र : 55 लिंग : महिला	फोटो उपलब्ध	837	RJ/24/183/079122	निर्वाचक का नाम : रवि पिता का नाम: मानसिंह गृह संख्या : 592 उम्र : 54 लिंग : पुरुष	फोटो उपलब्ध
838	GMN1292218	निर्वाचक का नाम : प्रिति पति का नाम: दिलीप गृह संख्या : 592 उम्र : 54 लिंग : महिला	फोटो उपलब्ध	839	WFW0934612	निर्वाचक का नाम : ज्योति पति का नाम: राजेन्द्र गृह संख्या : 592 उम्र : 53 लिंग : महिला	फोटो उपलब्ध	840	RJ/24/183/079082	निर्वाचक का नाम : ममता पति का नाम: रवि मेहता गृह संख्या : 592 उम्र : 49 लिंग : महिला	फोटो उपलब्ध
841	WFW0899799	निर्वाचक का नाम : एकता पिता का नाम: अमरसिंह गृह संख्या : 592 उम्र : 38 लिंग : महिला	फोटो उपलब्ध	842	WFW1154970	निर्वाचक का नाम : ऋषभ मेहता पिता का नाम: ललित मेहता गृह संख्या : 592 उम्र : 34 लिंग : पुरुष	फोटो उपलब्ध	843	WFW1154962	निर्वाचक का नाम : रक्षित मेहता पिता का नाम: ललित मेहता गृह संख्या : 592 उम्र : 31 लिंग : पुरुष	फोटो उपलब्ध
844	WFW1585124	निर्वाचक का नाम : विशाल मेहता पिता का नाम: रवि मेहता गृह संख्या : 592 उम्र : 30 लिंग : पुरुष	फोटो उपलब्ध	845	WFW1957315	निर्वाचक का नाम : द्वीशीत मेहता पिता का नाम: दिलीप मेहता गृह संख्या : 592 उम्र : 29 लिंग : पुरुष	फोटो उपलब्ध	846	WFW1955301	निर्वाचक का नाम : प्रांजली मेहता पिता का नाम: दिलीप मेहता गृह संख्या : 592 उम्र : 25 लिंग : महिला	फोटो उपलब्ध

847	WFW2097111	निर्वाचक का नाम : वैभव मेहता पिता का नाम: रवि मेहता गृह संख्या : 592 उम्र : 23 लिंग : पुरुष	फोटो उपलब्ध	848	RJ/24/183/078071	निर्वाचक का नाम : लाभशंकर पिता का नाम: जयशंकर गृह संख्या : 594 उम्र : 53 लिंग : पुरुष	फोटो उपलब्ध	849	WFW1450279	निर्वाचक का नाम : किशोर प्रकाश शर्मा पिता का नाम: मिश्री लाल गृह संख्या : 597 उम्र : 65 लिंग : पुरुष	फोटो उपलब्ध
850	WFW1450287	निर्वाचक का नाम : प्रभा देवी पति का नाम: किशोर प्रकाश गृह संख्या : 597 उम्र : 63 लिंग : महिला	फोटो उपलब्ध	851	WFW1450261	निर्वाचक का नाम : प्रिया शर्मा पिता का नाम: किशोर प्रकाश गृह संख्या : 597 उम्र : 30 लिंग : महिला	फोटो उपलब्ध	852	WFW1957240	निर्वाचक का नाम : कनिष्क शर्मा पिता का नाम: किशोर प्रकाश शर्मा गृह संख्या : 597 उम्र : 26 लिंग : पुरुष	फोटो उपलब्ध
853	WFW0547935	निर्वाचक का नाम : रमेश चन्द्र पिता का नाम: परसराम गृह संख्या : 598 उम्र : 57 लिंग : पुरुष	फोटो उपलब्ध	854	WFW0547943	निर्वाचक का नाम : मनीषा सोनी पति का नाम: रमेश चन्द्र गृह संख्या : 598 उम्र : 50 लिंग : महिला	फोटो उपलब्ध	855	WFW2036846	निर्वाचक का नाम : ऋतिक सोनी पिता का नाम: रमेश गृह संख्या : 598 उम्र : 24 लिंग : पुरुष	फोटो उपलब्ध
856	RJ/24/183/079103	निर्वाचक का नाम : रामलाल पिता का नाम: कुन्जीलाल गृह संख्या : 599 उम्र : 68 लिंग : पुरुष	फोटो उपलब्ध	857	WFW0007971	निर्वाचक का नाम : आनन्दकंवर पति का नाम: रामलाल गृह संख्या : 599 उम्र : 61 लिंग : महिला	फोटो उपलब्ध	858	WFW0631721	निर्वाचक का नाम : दिव्येश सोनी पिता का नाम: रामलाल गृह संख्या : 599 उम्र : 41 लिंग : पुरुष	फोटो उपलब्ध
859	WFW1925452	निर्वाचक का नाम : गुंजन राठी पिता का नाम: राकेश राठी गृह संख्या : 1076 उम्र : 26 लिंग : महिला	फोटो उपलब्ध	860	WFW1955434	निर्वाचक का नाम : शगुन पति का नाम: नीरज कुमार गृह संख्या : 2551 उम्र : 29 लिंग : महिला	फोटो उपलब्ध	861	TGW2396422	निर्वाचक का नाम : चंद्रेश सोनी पिता का नाम: रामस्वरूप सोनी गृह संख्या : बाल निकुंज विधालय के पास उम्र : 40 लिंग : पुरुष	फोटो उपलब्ध
862	WFW2303337	निर्वाचक का नाम : धनू सोनी पति का नाम: चंदेश सोनी गृह संख्या : बाल निकुंज उम्र : 30 लिंग : महिला	फोटो उपलब्ध	863	WFW2201002	निर्वाचक का नाम : कोमल मेहता पति का नाम: ऋषभ मेहता गृह संख्या : दफ्तरियों का बास उम्र : 34 लिंग : महिला	फोटो उपलब्ध	864	WFW2200996	निर्वाचक का नाम : दिव्या मेहता पिता का नाम: ललित मेहता गृह संख्या : मेहता रेडिमेड गारमेंट्स उम्र : 24 लिंग : महिला	फोटो उपलब्ध

865	WFW1368109	निर्वाचक का नाम : चन्द्रा पिता का नाम: जगदीश गृह संख्या : 1 उम्र : 44 लिंग : महिला	फोटो उपलब्ध	866	WFW1368158	निर्वाचक का नाम : सुमित्रानन्द सोनी पिता का नाम: सम्पूर्णानन्द सोनी गृह संख्या : 1 उम्र : 39 लिंग : पुरुष	फोटो उपलब्ध	867	WFW2125847	निर्वाचक का नाम : पीयूष मेवारा पिता का नाम: जगदीश मेवारा गृह संख्या : 1 उम्र : 21 लिंग : पुरुष	फोटो उपलब्ध
868	WFW1154889	निर्वाचक का नाम : ज्योति पति का नाम: अनिल भण्डारी गृह संख्या : 78 उम्र : 39 लिंग : महिला	फोटो उपलब्ध	869	WFW1368166	निर्वाचक का नाम : सुचित्रानन्द सोनी पिता का नाम: सम्पूर्णानन्द सोनी गृह संख्या : 271 उम्र : 38 लिंग : पुरुष	फोटो उपलब्ध	870	WFW1368174	निर्वाचक का नाम : श्वेता सोनी पति का नाम: सुचित्रानन्द सोनी गृह संख्या : 271 उम्र : 33 लिंग : महिला	फोटो उपलब्ध
871	WFW1155431	निर्वाचक का नाम : भंवरी देवी पति का नाम: पूनम सिंह गृह संख्या : 559 उम्र : 63 लिंग : महिला	फोटो उपलब्ध	872	WFW1155423	निर्वाचक का नाम : पूनम सिंह पिता का नाम: लाल सिंह गृह संख्या : 559 उम्र : 59 लिंग : पुरुष	फोटो उपलब्ध	873	WFW1155449	निर्वाचक का नाम : अर्जुन सिंह पिता का नाम: पूनम सिंह गृह संख्या : 559 उम्र : 52 लिंग : पुरुष	फोटो उपलब्ध
874	WFW1155472	निर्वाचक का नाम : रमेश सिंह पिता का नाम: पूनम सिंह गृह संख्या : 559 उम्र : 50 लिंग : पुरुष	फोटो उपलब्ध	875	WFW1155480	निर्वाचक का नाम : मिनाक्षी देवी पति का नाम: रमेश सिंह गृह संख्या : 559 उम्र : 49 लिंग : महिला	फोटो उपलब्ध	876	WFW1155456	निर्वाचक का नाम : रेखा भाटी पति का नाम: अर्जुन सिंह गृह संख्या : 559 उम्र : 43 लिंग : महिला	फोटो उपलब्ध
877	WFW1155266	निर्वाचक का नाम : सलीम मो पिता का नाम: सनवर मो गृह संख्या : 604 उम्र : 51 लिंग : पुरुष	फोटो उपलब्ध	878	WFW1155274	निर्वाचक का नाम : शाहीन बानो पति का नाम: सलीम मो गृह संख्या : 604 उम्र : 45 लिंग : महिला	फोटो उपलब्ध	879	WFW1155183	निर्वाचक का नाम : रसीद पिता का नाम: सनवर अली गृह संख्या : 604 उम्र : 43 लिंग : पुरुष	फोटो उपलब्ध
880	WFW1234814	निर्वाचक का नाम : वीणा रानी पति का नाम: चन्द्रेश गृह संख्या : 604 उम्र : 40 लिंग : महिला	फोटो उपलब्ध	881	RJ/24/183/078646	निर्वाचक का नाम : अनिल पिता का नाम: दाऊलाल गृह संख्या : 605 उम्र : 53 लिंग : पुरुष	फोटो उपलब्ध	882	RJ/24/183/078191	निर्वाचक का नाम : सुनील पिता का नाम: दाऊलाल गृह संख्या : 605 उम्र : 51 लिंग : पुरुष	फोटो उपलब्ध
883	GMN1148642	निर्वाचक का नाम : मंजू पति का नाम: अनील गृह संख्या : 605 उम्र : 48 लिंग : महिला	फोटो उपलब्ध	884	GMN1148675	निर्वाचक का नाम : नीतू पति का नाम: सुनील गृह संख्या : 605 उम्र : 45 लिंग : महिला	फोटो उपलब्ध	885	WFW2125854	निर्वाचक का नाम : मनीषा सेन पिता का नाम: सुनील सेन गृह संख्या : 605 उम्र : 23 लिंग : महिला	फोटो उपलब्ध
886	WFW1696129	निर्वाचक का नाम : तरनुम पिता का नाम: मो. बुन्दु गृह संख्या : 609 उम्र : 31 लिंग : महिला	फोटो उपलब्ध	887	WFW2091700	निर्वाचक का नाम : खुशी शर्मा पिता का नाम: रामनिवास शर्मा गृह संख्या : 609 उम्र : 22 लिंग : महिला	फोटो उपलब्ध	888	WFW2091692	निर्वाचक का नाम : बुलबुल शर्मा पिता का नाम: रामनिवास शर्मा गृह संख्या : 609 उम्र : 21 लिंग : महिला	फोटो उपलब्ध
889	WFW1449974	निर्वाचक का नाम : सोनल सोनी पति का नाम: सुमित्रा नन्द गृह संख्या : 793 उम्र : 38 लिंग : महिला	फोटो उपलब्ध	890	WFW1696087	निर्वाचक का नाम : शाहीन बानो पिता का नाम: मोहम्मद अनवर गृह संख्या : 793 उम्र : 33 लिंग : महिला	फोटो उपलब्ध	891	WFW1368141	निर्वाचक का नाम : नीतू सिंघवी पति का नाम: राजेश सिंघवी गृह संख्या : हाऊस नं. 245 उम्र : 49 लिंग : महिला	फोटो उपलब्ध

892	3	WFW2346591	निर्वाचक का नाम : रुबिना बानो पति का नाम: चाँद खान गृह संख्या : सादो की गली उम्र : 38 लिंग : महिला	फोटो उपलब्ध
893	3	WFW2350577	निर्वाचक का नाम : मयंक कंसारा पिता का नाम: घनश्याम कंसारा गृह संख्या : 211 उम्र : 21 लिंग : पुरुष	फोटो उपलब्ध
894	5	WFW2350999	निर्वाचक का नाम : हुसैन बानो पिता का नाम: जमील अहमद गृह संख्या : 93 उम्र : 21 लिंग : महिला	फोटो उपलब्ध
895	8	WFW2351039	निर्वाचक का नाम : आर्यन खान पिता का नाम: मोहम्मद शकील गृह संख्या : 250 उम्र : 18 लिंग : पुरुष	फोटो उपलब्ध
896	3	WFW2351047	निर्वाचक का नाम : मुस्कान पति का नाम: वसीम खान गृह संख्या : 644 उम्र : 22 लिंग : महिला	फोटो उपलब्ध
897	5	WFW2352474	निर्वाचक का नाम : शबिया कौसर पिता का नाम: जमील अहमद गृह संख्या : 93 उम्र : 19 लिंग : महिला	फोटो उपलब्ध
898	10	WFW2353373	निर्वाचक का नाम : कौसर परवीन पति का नाम: नसीम मोहम्मद गृह संख्या : 610 उम्र : 48 लिंग : महिला	फोटो उपलब्ध
899	3	WFW2354678	निर्वाचक का नाम : ट्वींकल जसमतिा पति का नाम: तरूण जसमतिा गृह संख्या : 640 सादो की गली उम्र : 37 लिंग : महिला	फोटो उपलब्ध
900	10	WFW2355881	निर्वाचक का नाम : शेर बानो पति का नाम: महबूब अली गृह संख्या : 607 उम्र : 58 लिंग : महिला	फोटो उपलब्ध
901	10	WFW2355949	निर्वाचक का नाम : इमरान अली पिता का नाम: महबूब अली गृह संख्या : 607 उम्र : 30 लिंग : पुरुष	फोटो उपलब्ध
902	10	WFW2356442	निर्वाचक का नाम : मोहम्मद अली पिता का नाम: ज़फर अली गृह संख्या : 607 उम्र : 44 लिंग : पुरुष	फोटो उपलब्ध
903	10	WFW2356517	निर्वाचक का नाम : इब्राहिम मोहम्मद पिता का नाम: गुलशेर मोहम्मद गृह संख्या : 610 उम्र : 26 लिंग : पुरुष	फोटो उपलब्ध
904	3	WFW2359461	निर्वाचक का नाम : हिमानी गोयल पिता का नाम: किशोर कुमार गोयल गृह संख्या : 626 उम्र : 28 लिंग : महिला	फोटो उपलब्ध
905	10	WFW2359602	निर्वाचक का नाम : नसीम बानो पति का नाम: गुलशेर मोहम्मद गृह संख्या : 610 उम्र : 45 लिंग : महिला	फोटो उपलब्ध
906	8	WFW2359891	निर्वाचक का नाम : माजिद अली पिता का नाम: महमूद अली गृह संख्या : 247 उम्र : 20 लिंग : पुरुष	फोटो उपलब्ध
907	8	WFW1980507	निर्वाचक का नाम : सेजल बानो पिता का नाम: अब्दुल हसीन गृह संख्या : 250 उम्र : 24 लिंग : महिला	फोटो उपलब्ध
908	3	WFW2362614	निर्वाचक का नाम : सिद्धार्थ गोयल पिता का नाम: किशोर कुमार गोयल गृह संख्या : 626 उम्र : 30 लिंग : पुरुष	फोटो उपलब्ध
909	8	WFW2365906	निर्वाचक का नाम : इकरा बानो पिता का नाम: जाकीर हुसैन गृह संख्या : 258 उम्र : 22 लिंग : महिला	फोटो उपलब्ध
910	8	WFW2365989	निर्वाचक का नाम : दानिश बेग पिता का नाम: जाकीर बेग गृह संख्या : 259 उम्र : 22 लिंग : पुरुष	फोटो उपलब्ध
911	8	WFW2366052	निर्वाचक का नाम : अयान बेग पिता का नाम: ज़ाकिर बेग गृह संख्या : 259 उम्र : 20 लिंग : पुरुष	फोटो उपलब्ध
912	8	WFW2366078	निर्वाचक का नाम : सीमा बानो पिता का नाम: जाकीर हुसैन गृह संख्या : 258 उम्र : 20 लिंग : महिला	फोटो उपलब्ध
913	8	WFW2366086	निर्वाचक का नाम : मोहम्मद नदर पिता का नाम: मोहम्मद जावेद गृह संख्या : 265 उम्र : 18 लिंग : पुरुष	फोटो उपलब्ध
914	9	WFW2368769	निर्वाचक का नाम : भाविका सोनी पिता का नाम: जितेंद्र सोनी गृह संख्या : 252 उम्र : 19 लिंग : महिला	फोटो उपलब्ध
915	10	WFW2372027	निर्वाचक का नाम : तृप्ति जैन पति का नाम: अमित जैन गृह संख्या : 183 उम्र : 37 लिंग : महिला	फोटो उपलब्ध
916	3	WFW2372605	निर्वाचक का नाम : किशोर कुमार गोयल माता का नाम: दुर्गा गोयल गृह संख्या : 626 उम्र : 74 लिंग : पुरुष	फोटो उपलब्ध
917	9	WFW2377703	निर्वाचक का नाम : संयम भंडारी पिता का नाम: रतन प्रकाश भंडारी गृह संख्या : दफ़्तरियों का बास उम्र : 20 लिंग : पुरुष	फोटो उपलब्ध
918	5	WFW2379022	निर्वाचक का नाम : तबस्सुम बानो पिता का नाम: साबीर हुसैन गृह संख्या : 106 उम्र : 25 लिंग : महिला	फोटो उपलब्ध
919	9	WFW2380327	निर्वाचक का नाम : प्रतीक भंडारी पिता का नाम: विजय भंडारी गृह संख्या : 548 उम्र : 30 लिंग : पुरुष	फोटो उपलब्ध

निर्वाचकों का विवरण :							
A) मतदाताओं की संख्या :							
		नामावली का प्रकार	निर्वाचक नामावली की पहचान :	मतदाताओं की संख्या :			
				पुरुष	महिला	तृतीय लिंग	कुल
I	मूल	मूल नामावली	समस्त पूरकों को समेकित करते हुए विशेष गहन पुनरीक्षण 2026 की मूल नामावली	459	432	0	891
II	घटक I - परिवर्धन सूची	पूरक 1	विशेष गहन पुनरीक्षण - 2026	13	15	0	28
III	घटक II - विलोपन सूची	पूरक 1	विशेष गहन पुनरीक्षण - 2026	0	0	0	0
IV	लिंग में संशोधन के कारण अंतर			0	0	0	0
पुनरीक्षण के बाद इस नामावली में शुद्ध निर्वाचक (I+II-III+IV)				472	447	0	919
B) संशोधनों की संख्या :							
नामावली का प्रकार		निर्वाचक नामावली की पहचान :		संशोधनों की संख्या :			
पूरक 1		विशेष गहन पुनरीक्षण - 2026		11			

निर्वाचक रजिस्ट्रीकरण अधिकारी द्वारा जारी

E2-मृत्यु , S2-स्थानांतरित, R2-दोहरी प्रविष्टि, M2-लापता , Q2-अहर्ता नहीं