

निर्वाचक नामावली 2026 S20 राजस्थान

विधान सभा क्षेत्र की संख्या, नाम व आरक्षण स्थिति : 128 - जोधपुर (सामान्य)	भाग संख्या : : 59
---	-------------------

संसदीय निर्वाचन क्षेत्र की संख्या, नाम व आरक्षण स्थिति, जिसमें विधान सभा निर्वाचन क्षेत्र स्थित है : 16 - जोधपुर (सामान्य)

1. पुनरीक्षण का विवरण	
पुनरीक्षण का वर्ष : 2026 अर्हता तिथि : 01-01-2026 पुनरीक्षण का स्वरूप : विशेष गहन पुनरीक्षण - 2026 प्रकाशन की तिथि : 21-02-2026	निर्वाचक नामावली की पहचान : समस्त पूरकों को समेकित करते हुए विशेष गहन पुनरीक्षण 2026 की मूल नामावली

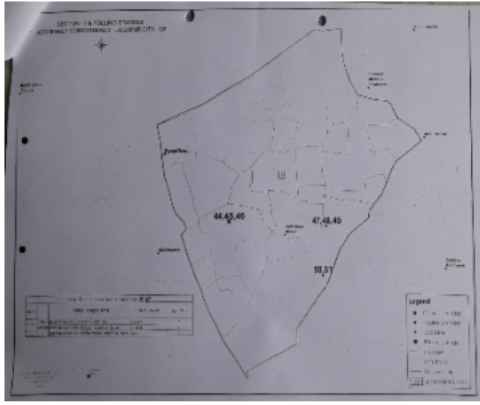
2. भाग व मतदान क्षेत्र का विवरण :															
भाग में आने वाले अनुभागों की संख्या और नाम :															
1-काजीवाडा 2-शिवबाड़ी 3-मोती चौक 4-सोनारो का बास 5-रावतो का बास 6-सिलावटो का बास 7-तेलियो की गली 8-केशरबाडी	<table border="1" style="width: 100%; border-collapse: collapse;"> <tr> <td>मुख्य शहर / मुख्य ग्राम</td> <td>: जोधपुर नगर निगम उत्तर</td> </tr> <tr> <td>वार्ड</td> <td>: वार्ड संख्या 34</td> </tr> <tr> <td>पोस्ट ऑफिस</td> <td>: JODHPUR CITY एसओ</td> </tr> <tr> <td>पुलिस थाना</td> <td>: सदर बाजार</td> </tr> <tr> <td>तहसील</td> <td>:</td> </tr> <tr> <td>जिला</td> <td>: जोधपुर</td> </tr> <tr> <td>पिन कोड</td> <td>: 342001</td> </tr> </table>	मुख्य शहर / मुख्य ग्राम	: जोधपुर नगर निगम उत्तर	वार्ड	: वार्ड संख्या 34	पोस्ट ऑफिस	: JODHPUR CITY एसओ	पुलिस थाना	: सदर बाजार	तहसील	:	जिला	: जोधपुर	पिन कोड	: 342001
मुख्य शहर / मुख्य ग्राम	: जोधपुर नगर निगम उत्तर														
वार्ड	: वार्ड संख्या 34														
पोस्ट ऑफिस	: JODHPUR CITY एसओ														
पुलिस थाना	: सदर बाजार														
तहसील	:														
जिला	: जोधपुर														
पिन कोड	: 342001														

3. मतदान केंद्र का विवरण		
मतदान केंद्र की संख्या व नाम :	मतदान केन्द्र की विशेष हैसियत (पुरुष/महिला/सामान्य) :	सामान्य
59 - खेरादियो का बास	इस मतदान क्षेत्र के सहायक (ऑक्जिलियरी) मतदान केन्द्रों की संख्या :	0
मतदान केंद्र का भवन व पता : इस्हाकिया बालिका उच्च माध्यमिक विद्यालय, बायाँ भाग, खेरादियो का बास		

4. मतदाताओं की संख्या :					
आरंभिक क्रम संख्या	अंतिम क्रम संख्या	मतदाताओं की संख्या			
		पुरुष	महिला	तृतीय लिंग	कुल
1	838	396	436	0	832

निर्वाचक रजिस्ट्रीकरण अधिकारी द्वारा जारी

Nazri Naksha



Google Map View



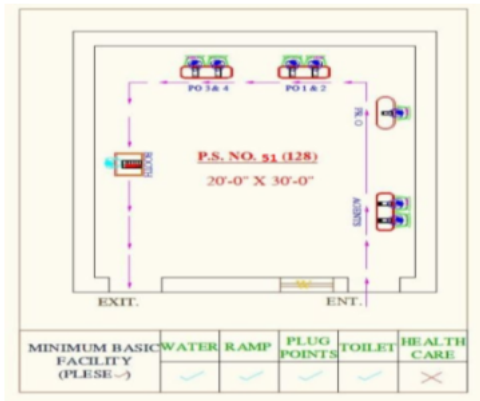
Polling Station Building Front View



Polling Station Front View



Cad View



Key MAP View



1	WWF1621598	निर्वाचक का नाम : अंकिता जैन पिता का नाम: रायचन्द जैन गृह संख्या : 1 उम्र : 32 लिंग : महिला	फोटो उपलब्ध	2	WWF1967967	निर्वाचक का नाम : जुनैद खान पिता का नाम: मेहबूब खान गृह संख्या : 01 उम्र : 25 लिंग : पुरुष	फोटो उपलब्ध	3	WWF1696327	निर्वाचक का नाम : मोहम्मद शादान खान पिता का नाम: मोहम्मद अय्यूब खान गृह संख्या : 35 उम्र : 29 लिंग : पुरुष	फोटो उपलब्ध
4	WWF2307791	निर्वाचक का नाम : हुमयरा पिता का नाम: मोहम्मद शादाब खान गृह संख्या : 35 उम्र : 26 लिंग : महिला	फोटो उपलब्ध	5	WWF1452911	निर्वाचक का नाम : शान्ति देवी सालेचा पति का नाम: भंवरलाल सालेचा गृह संख्या : 58 उम्र : 68 लिंग : महिला	फोटो उपलब्ध	6	WWF1452929	निर्वाचक का नाम : रमेश सालेचा पिता का नाम: भंवरलाल सालेचा गृह संख्या : 58 उम्र : 49 लिंग : पुरुष	फोटो उपलब्ध
7	WWF1452762	निर्वाचक का नाम : कविता सालेचा पति का नाम: रमेश सालेचा गृह संख्या : 58 उम्र : 46 लिंग : महिला	फोटो उपलब्ध	8	WWF2196533	निर्वाचक का नाम : नेहल सालेचा पिता का नाम: रमेश सालेचा गृह संख्या : 58 उम्र : 21 लिंग : पुरुष	फोटो उपलब्ध	9	WWF1866979	निर्वाचक का नाम : नमन कोठारी पिता का नाम: केवल चन्द कोठारी गृह संख्या : 232 उम्र : 26 लिंग : पुरुष	फोटो उपलब्ध
10	WWF1867035	निर्वाचक का नाम : रिद्धी कोठारी पिता का नाम: केवल चन्द कोठारी गृह संख्या : 237 उम्र : 28 लिंग : महिला	फोटो उपलब्ध	E 11	RJ/24/183/091179	निर्वाचक का नाम : वसी मोहम्मद पिता का नाम: अजहर हुसैन गृह संख्या : 332 उम्र : 65 लिंग : पुरुष	फोटो उपलब्ध	12	WWF2335974	निर्वाचक का नाम : तन्वी मोहम्मद पिता का नाम: अजहर हुसैन फारूकी गृह संख्या : 332 उम्र : 64 लिंग : पुरुष	फोटो उपलब्ध
13	WWF1046028	निर्वाचक का नाम : शफकत नजमी पति का नाम: तकी मोहम्मद गृह संख्या : 332 उम्र : 61 लिंग : महिला	फोटो उपलब्ध	14	RJ/24/183/091177	निर्वाचक का नाम : मोहमद अहमद पिता का नाम: अजहर हुसैन गृह संख्या : 332 उम्र : 57 लिंग : पुरुष	फोटो उपलब्ध	15	WWF1046010	निर्वाचक का नाम : ज़की मोहम्मद पिता का नाम: तकी मोहम्मद गृह संख्या : 332 उम्र : 39 लिंग : पुरुष	फोटो उपलब्ध
16	WWF1452754	निर्वाचक का नाम : फ़रहान फारूकी पिता का नाम: तकी मोहम्मद गृह संख्या : 332 उम्र : 32 लिंग : पुरुष	फोटो उपलब्ध	17	GMN1071992	निर्वाचक का नाम : बृजकिशोर पिता का नाम: दाऊलाल गृह संख्या : 332/1 उम्र : 61 लिंग : पुरुष	फोटो उपलब्ध	18	RJ/24/183/091595	निर्वाचक का नाम : प्रेमलता पति का नाम: बृजकिशोर गृह संख्या : 332/1 उम्र : 57 लिंग : महिला	फोटो उपलब्ध
19	WWF1046036	निर्वाचक का नाम : अक्षय पिता का नाम: ब्रज किशोर गृह संख्या : 332/1 उम्र : 35 लिंग : पुरुष	फोटो उपलब्ध	20	WWF1452770	निर्वाचक का नाम : अंशु अरोडा पिता का नाम: बृजकिशोर अरोडा गृह संख्या : 332/1 उम्र : 30 लिंग : महिला	फोटो उपलब्ध	21	WWF1452614	निर्वाचक का नाम : इन्द्रा अरोडा पति का नाम: कन्हैयालाल अरोडा गृह संख्या : 332/2 उम्र : 73 लिंग : महिला	फोटो उपलब्ध
22	WWF1452598	निर्वाचक का नाम : प्रदीप अरोडा पिता का नाम: स्वकन्हैयालाल अरोडा गृह संख्या : 332/2 उम्र : 43 लिंग : पुरुष	फोटो उपलब्ध	23	WWF1452606	निर्वाचक का नाम : मोनिका अरोडा पति का नाम: प्रदीप अरोडा गृह संख्या : 332/2 उम्र : 40 लिंग : महिला	फोटो उपलब्ध	24	RJ/24/183/090618	निर्वाचक का नाम : विमला पति का नाम: पारसमल गृह संख्या : 335 उम्र : 81 लिंग : महिला	फोटो उपलब्ध
25	RJ/24/183/091309	निर्वाचक का नाम : सन्तोष पिता का नाम: पारसमल गृह संख्या : 335 उम्र : 55 लिंग : महिला	फोटो उपलब्ध	26	WWF0901793	निर्वाचक का नाम : कीशल जैन पिता का नाम: गौतम चंद गृह संख्या : 335 उम्र : 33 लिंग : पुरुष	फोटो उपलब्ध	27	RJ/24/183/090547	निर्वाचक का नाम : शकील अली पिता का नाम: सिकंदर अली गृह संख्या : 338 उम्र : 50 लिंग : पुरुष	फोटो उपलब्ध
28	GMN1257708	निर्वाचक का नाम : यासमीन पति का नाम: शकील अली गृह संख्या : 338 उम्र : 45 लिंग : महिला	फोटो उपलब्ध	29	WWF1893445	निर्वाचक का नाम : सिमरन पिता का नाम: शकील अली गृह संख्या : 338 उम्र : 25 लिंग : महिला	फोटो उपलब्ध	30	RJ/24/183/090515	निर्वाचक का नाम : सौकत अली पिता का नाम: मोहम्मद हनीफ गृह संख्या : 339 उम्र : 66 लिंग : पुरुष	फोटो उपलब्ध

31	RJ/24/183/091568	निर्वाचक का नाम : मकबूल अली पिता का नाम: सौकतअली गृह संख्या : 339 उम्र : 51 लिंग : पुरुष	फोटो उपलब्ध	32	GMN1152677	निर्वाचक का नाम : समीदाबानो पति का नाम: मकबूलअली गृह संख्या : 339 उम्र : 47 लिंग : महिला	फोटो उपलब्ध	33	GMN1157775	निर्वाचक का नाम : सराफतअली पिता का नाम: सौकतअली गृह संख्या : 339 उम्र : 43 लिंग : पुरुष	फोटो उपलब्ध
34	WFW1314160	निर्वाचक का नाम : शाहिना अली पति का नाम: सराफत अली गृह संख्या : 339 उम्र : 35 लिंग : महिला	फोटो उपलब्ध	35	RJ/24/183/081258	निर्वाचक का नाम : जायदा पति का नाम: बुन्दूखां गृह संख्या : 340 उम्र : 72 लिंग : महिला	फोटो उपलब्ध	36	GMN1151232	निर्वाचक का नाम : यासमीन पति का नाम: अख्तरखां गृह संख्या : 340 उम्र : 50 लिंग : महिला	फोटो उपलब्ध
37	RJ/24/183/082085	निर्वाचक का नाम : हसनखां पिता का नाम: बुन्दूखां गृह संख्या : 340 उम्र : 48 लिंग : पुरुष	फोटो उपलब्ध	38	RJ/24/183/081999	निर्वाचक का नाम : रसीदखा पिता का नाम: बुन्दूखां गृह संख्या : 340 उम्र : 46 लिंग : पुरुष	फोटो उपलब्ध	39	WFW0901801	निर्वाचक का नाम : नाजमा पिता का नाम: इन्साफअली गृह संख्या : 340 उम्र : 34 लिंग : महिला	फोटो उपलब्ध
40	RJ/24/183/090814	निर्वाचक का नाम : अमरीदेवी पति का नाम: चुनीलाल गृह संख्या : 341 उम्र : 86 लिंग : महिला	फोटो उपलब्ध	41	RJ/24/183/090125	निर्वाचक का नाम : धमेन्द्र पति का नाम: चुनीलाल गृह संख्या : 341 उम्र : 50 लिंग : पुरुष	फोटो उपलब्ध	42	RJ/24/183/090812	निर्वाचक का नाम : सुनिता पति का नाम: राजेश गृह संख्या : 341 उम्र : 49 लिंग : महिला	फोटो उपलब्ध
43	GMN1236249	निर्वाचक का नाम : मयंक पिता का नाम: राजेन्द्रप्रसाद गृह संख्या : 341 उम्र : 43 लिंग : पुरुष	फोटो उपलब्ध	44	GMN1147438	निर्वाचक का नाम : खुशबू पति का नाम: धर्मेन्द्र गृह संख्या : 341 उम्र : 41 लिंग : महिला	फोटो उपलब्ध	45	WFW1046044	निर्वाचक का नाम : नेहल पति का नाम: मयंक गृह संख्या : 341 उम्र : 33 लिंग : महिला	फोटो उपलब्ध
46	WFW2096022	निर्वाचक का नाम : समय सोलंकी पिता का नाम: धर्मेन्द्र सोलंकी गृह संख्या : 341 उम्र : 23 लिंग : पुरुष	फोटो उपलब्ध	47	WFW2129781	निर्वाचक का नाम : नियती सोलंकी पिता का नाम: धर्मेन्द्र सोलंकी गृह संख्या : 341 उम्र : 20 लिंग : महिला	फोटो उपलब्ध	48	WFW2010833	निर्वाचक का नाम : आमना फ़ारूकी पति का नाम: ज़की मोहम्मद गृह संख्या : 342 उम्र : 37 लिंग : महिला	फोटो उपलब्ध
49	RJ/24/183/090044	निर्वाचक का नाम : लालचन्द पिता का नाम: जेठमल गृह संख्या : 343 उम्र : 79 लिंग : पुरुष	फोटो उपलब्ध	50	RJ/24/183/090690	निर्वाचक का नाम : उर्मिला देवी पति का नाम: लालचन्द गृह संख्या : 343 उम्र : 73 लिंग : महिला	फोटो उपलब्ध	51	RJ/24/183/090134	निर्वाचक का नाम : नरेशकुमार पिता का नाम: लालचन्द गृह संख्या : 343 उम्र : 55 लिंग : पुरुष	फोटो उपलब्ध
52	RJ/24/183/090207	निर्वाचक का नाम : सुरेश पिता का नाम: लालचन्द गृह संख्या : 343 उम्र : 52 लिंग : पुरुष	फोटो उपलब्ध	53	RJ/24/183/090692	निर्वाचक का नाम : ललीता पति का नाम: नरेशकुमार गृह संख्या : 343 उम्र : 51 लिंग : महिला	फोटो उपलब्ध	54	WFW0047555	निर्वाचक का नाम : ममता पति का नाम: सुरेश गृह संख्या : 343 उम्र : 49 लिंग : महिला	फोटो उपलब्ध
55	RJ/24/183/090351	निर्वाचक का नाम : महेश पिता का नाम: लालचन्द गृह संख्या : 343 उम्र : 49 लिंग : पुरुष	फोटो उपलब्ध	56	WFW1046051	निर्वाचक का नाम : विनिता पति का नाम: महेश गृह संख्या : 343 उम्र : 47 लिंग : महिला	फोटो उपलब्ध	57	WFW1947357	निर्वाचक का नाम : निधी कोटडिया पिता का नाम: नरेश कुमार गृह संख्या : 343 उम्र : 26 लिंग : महिला	फोटो उपलब्ध
58	WFW2014090	निर्वाचक का नाम : सिद्धी जैन पिता का नाम: सुरेश जैन गृह संख्या : 343 उम्र : 24 लिंग : महिला	फोटो उपलब्ध	59	WFW2037125	निर्वाचक का नाम : साक्षी जैन पिता का नाम: सुरेश जैन गृह संख्या : 343 उम्र : 23 लिंग : महिला	फोटो उपलब्ध	60	RJ/24/183/090592	निर्वाचक का नाम : कमला पति का नाम: हेमन्त राज गृह संख्या : 344 उम्र : 84 लिंग : महिला	फोटो उपलब्ध

61	RJ/24/183/082192	निर्वाचक का नाम : रायचन्द्र पिता का नाम: सुकनराज गृह संख्या : 344 उम्र : 61 लिंग : पुरुष	फोटो उपलब्ध	62	RJ/24/183/081334	निर्वाचक का नाम : सुशीला पति का नाम: रायचन्द्र गृह संख्या : 344 उम्र : 58 लिंग : महिला	फोटो उपलब्ध	63	WFW0901843	निर्वाचक का नाम : नीरज जैन पिता का नाम: रायचंद जैन गृह संख्या : 344 उम्र : 34 लिंग : पुरुष	फोटो उपलब्ध
64	RJ/24/183/090884	निर्वाचक का नाम : पुष्पा देवी पति का नाम: छगन लाल गृह संख्या : 345 उम्र : 74 लिंग : महिला	फोटो उपलब्ध	65	RJ/24/183/090419	निर्वाचक का नाम : रंजन पिता का नाम: छगन लाल गृह संख्या : 345 उम्र : 52 लिंग : पुरुष	फोटो उपलब्ध	66	WFW1157841	निर्वाचक का नाम : नन्दा पति का नाम: रंजन कुमार गृह संख्या : 345 उम्र : 49 लिंग : महिला	फोटो उपलब्ध
67	GMN1286178	निर्वाचक का नाम : राजेन्द्र पिता का नाम: छगन लाल गृह संख्या : 345 उम्र : 48 लिंग : पुरुष	फोटो उपलब्ध	68	WFW1314178	निर्वाचक का नाम : श्वेता कंसारा पति का नाम: राजेन्द्र कंसारा गृह संख्या : 345 उम्र : 44 लिंग : महिला	फोटो उपलब्ध	69	WFW1947639	निर्वाचक का नाम : भाव्या कंसारा पिता का नाम: रंजन कंसारा गृह संख्या : 345 उम्र : 25 लिंग : महिला	फोटो उपलब्ध
70	RJ/24/183/090750	निर्वाचक का नाम : मोहनकंवर पति का नाम: जसबीरचन्द गृह संख्या : 346 उम्र : 86 लिंग : महिला	फोटो उपलब्ध	71	WFW1452895	निर्वाचक का नाम : डोली सोलंकी पिता का नाम: राजेश सोलंकी गृह संख्या : 350 उम्र : 30 लिंग : महिला	फोटो उपलब्ध	72	GMN3095957	निर्वाचक का नाम : लक्ष्मीदेवी पति का नाम: गौतम चंद गृह संख्या : 351 उम्र : 70 लिंग : महिला	फोटो उपलब्ध
73	RJ/24/183/090701	निर्वाचक का नाम : सुनिता पिता का नाम: सायरचन्द गृह संख्या : 351 उम्र : 57 लिंग : महिला	फोटो उपलब्ध	74	WFW1452622	निर्वाचक का नाम : धनराज जैन पिता का नाम: चम्पालाल गृह संख्या : 351 उम्र : 57 लिंग : पुरुष	फोटो उपलब्ध	75	GMN3095239	निर्वाचक का नाम : भावना पति का नाम: धनराज गृह संख्या : 351 उम्र : 53 लिंग : महिला	फोटो उपलब्ध
76	GMN3094539	निर्वाचक का नाम : विक्रम पिता का नाम: गौतमचंद गृह संख्या : 351 उम्र : 47 लिंग : पुरुष	फोटो उपलब्ध	77	GMN3094521	निर्वाचक का नाम : राहुल पिता का नाम: गौतमचंद गृह संख्या : 351 उम्र : 44 लिंग : पुरुष	फोटो उपलब्ध	78	GMN3097763	निर्वाचक का नाम : सरिता पति का नाम: राहुल गृह संख्या : 351 उम्र : 43 लिंग : महिला	फोटो उपलब्ध
79	GMN3097755	निर्वाचक का नाम : प्रीति पति का नाम: विक्रम गृह संख्या : 351 उम्र : 43 लिंग : महिला	फोटो उपलब्ध	80	GMN3093515	निर्वाचक का नाम : सौरभ पिता का नाम: गौतमचंद गृह संख्या : 351 उम्र : 42 लिंग : पुरुष	फोटो उपलब्ध	81	WFW1996388	निर्वाचक का नाम : संजू जैन पति का नाम: सौरभ डोसी गृह संख्या : 351 उम्र : 42 लिंग : महिला	फोटो उपलब्ध
82	GMN3095221	निर्वाचक का नाम : अल्पा पिता का नाम: राजेंद्र कुमार गृह संख्या : 351 उम्र : 37 लिंग : महिला	फोटो उपलब्ध	83	WFW1696400	निर्वाचक का नाम : रुपेश पिता का नाम: धनराज गृह संख्या : 351 उम्र : 28 लिंग : पुरुष	फोटो उपलब्ध	84	WFW1893676	निर्वाचक का नाम : संयम जैन पिता का नाम: धनराज जैन गृह संख्या : 351 उम्र : 25 लिंग : पुरुष	फोटो उपलब्ध
85	WFW2068229	निर्वाचक का नाम : खुशी जैन पिता का नाम: धनराज जैन गृह संख्या : 351 उम्र : 23 लिंग : महिला	फोटो उपलब्ध	86	WFW2215978	निर्वाचक का नाम : खुशी जैन पिता का नाम: राहुल दोशी गृह संख्या : 351 उम्र : 20 लिंग : महिला	फोटो उपलब्ध	87	RJ/24/183/091389	निर्वाचक का नाम : सुशीला पति का नाम: महेन्द्र गृह संख्या : 353 उम्र : 65 लिंग : महिला	फोटो उपलब्ध
88	RJ/24/183/090070	निर्वाचक का नाम : महावीरमल पिता का नाम: हस्ती मल गृह संख्या : 353 उम्र : 62 लिंग : पुरुष	फोटो उपलब्ध	89	SOK0018205	निर्वाचक का नाम : चंचल नरेंद्र भंडारी पति का नाम: नरेंद्र भंडारी गृह संख्या : 353 उम्र : 61 लिंग : महिला	फोटो उपलब्ध	90	RJ/24/183/090881	निर्वाचक का नाम : अनिता पति का नाम: महावीरमल गृह संख्या : 353 उम्र : 60 लिंग : महिला	फोटो उपलब्ध

91	WFW2277333	निर्वाचक का नाम : रोहित नरेंद्र भंडारी पिता का नाम: नरेंद्र हस्तीमल भंडारी गृह संख्या : 353 उम्र : 36 लिंग : पुरुष	फोटो उपलब्ध	92	WFW0874446	निर्वाचक का नाम : मृदुल भंडारी पिता का नाम: महावीर भण्डारी गृह संख्या : 353 उम्र : 34 लिंग : पुरुष	फोटो उपलब्ध	93	WFW1065952	निर्वाचक का नाम : रक्षा पिता का नाम: महावीर भण्डारी गृह संख्या : 353 उम्र : 32 लिंग : महिला	फोटो उपलब्ध
94	RJ/24/183/090974	निर्वाचक का नाम : सजीयाबानो पति का नाम: मोहम्मद सदीक गृह संख्या : 355 उम्र : 73 लिंग : महिला	फोटो उपलब्ध	95	RJ/24/183/091158	निर्वाचक का नाम : असलम पिता का नाम: मोहम्मद सदीक गृह संख्या : 355 उम्र : 51 लिंग : पुरुष	फोटो उपलब्ध	96	WFW0549501	निर्वाचक का नाम : तापरा पिता का नाम: मो० सदीक गृह संख्या : 355 उम्र : 41 लिंग : महिला	फोटो उपलब्ध
97	WFW0549469	निर्वाचक का नाम : मो० हुसैन पिता का नाम: मो० सदीक गृह संख्या : 355 उम्र : 40 लिंग : पुरुष	फोटो उपलब्ध	98	WFW2322170	निर्वाचक का नाम : नीलोफ़र बानो पिता का नाम: असलम गृह संख्या : 355 उम्र : 37 लिंग : महिला	फोटो उपलब्ध	99	RJ/24/183/090423	निर्वाचक का नाम : अब्दुलहमीद पिता का नाम: मांगुखां गृह संख्या : 356 उम्र : 61 लिंग : पुरुष	फोटो उपलब्ध
100	RJ/24/183/090975	निर्वाचक का नाम : सायराबानो पति का नाम: अब्दुलहमीद गृह संख्या : 356 उम्र : 59 लिंग : महिला	फोटो उपलब्ध	101	RJ/24/183/090229	निर्वाचक का नाम : मोहमद अयुब पिता का नाम: मोहम्मद हनीफ गृह संख्या : 356 उम्र : 55 लिंग : पुरुष	फोटो उपलब्ध	102	RJ/24/183/090297	निर्वाचक का नाम : अब्दुल रऊफ पिता का नाम: मोहमद हनीफ गृह संख्या : 356 उम्र : 51 लिंग : पुरुष	फोटो उपलब्ध
103	GMN1150556	निर्वाचक का नाम : रईसाबानो पति का नाम: मेहबुब गृह संख्या : 356 उम्र : 49 लिंग : महिला	फोटो उपलब्ध	104	GMN1150564	निर्वाचक का नाम : हमीदाबानो पति का नाम: मो. अयुब गृह संख्या : 356 उम्र : 49 लिंग : महिला	फोटो उपलब्ध	105	GMN1145879	निर्वाचक का नाम : अब्दुलआमीन पिता का नाम: अब्दुलहमीद गृह संख्या : 356 उम्र : 42 लिंग : पुरुष	फोटो उपलब्ध
106	GMN3095528	निर्वाचक का नाम : मौ० यासीन पिता का नाम: अब्दुल हमीद गृह संख्या : 356 उम्र : 40 लिंग : पुरुष	फोटो उपलब्ध	107	GMN3095593	निर्वाचक का नाम : शबनम बानो पिता का नाम: अ० हमीद गृह संख्या : 356 उम्र : 38 लिंग : महिला	फोटो उपलब्ध	108	WFW2253920	निर्वाचक का नाम : रुबिना पति का नाम: शाहरुख खान गृह संख्या : 356 उम्र : 34 लिंग : महिला	फोटो उपलब्ध
109	WFW1452788	निर्वाचक का नाम : यासमीन पति का नाम: मोहम्मद यासीन गृह संख्या : 356 उम्र : 33 लिंग : महिला	फोटो उपलब्ध	110	WFW1755784	निर्वाचक का नाम : शाहरुख खान पिता का नाम: महबूब खान गृह संख्या : 356 उम्र : 28 लिंग : पुरुष	फोटो उपलब्ध	111	WFW2253912	निर्वाचक का नाम : चांद बानो पति का नाम: जुनैद खान गृह संख्या : 356 उम्र : 27 लिंग : महिला	फोटो उपलब्ध
112	WFW2010791	निर्वाचक का नाम : समीर खान पिता का नाम: मोहम्मद अयूब गृह संख्या : 356 उम्र : 23 लिंग : पुरुष	फोटो उपलब्ध	113	RJ/24/183/090164	निर्वाचक का नाम : फकीर मोहमद पिता का नाम: सादुलखां गृह संख्या : 357 उम्र : 67 लिंग : पुरुष	फोटो उपलब्ध	114	RJ/24/183/090795	निर्वाचक का नाम : मुनी पति का नाम: पीर मोहमद गृह संख्या : 357 उम्र : 66 लिंग : महिला	फोटो उपलब्ध
115	RJ/24/183/090793	निर्वाचक का नाम : जरीनाबानो पति का नाम: फकीर मोहम्मद गृह संख्या : 357 उम्र : 65 लिंग : महिला	फोटो उपलब्ध	116	GMN1289867	निर्वाचक का नाम : अनिशा बानो पति का नाम: सलीम मो० गृह संख्या : 357 उम्र : 62 लिंग : महिला	फोटो उपलब्ध	117	RJ/24/183/090796	निर्वाचक का नाम : मुमताजबानो पति का नाम: मोहम्मद रफीक गृह संख्या : 357 उम्र : 61 लिंग : महिला	फोटो उपलब्ध
118	RJ/24/183/090152	निर्वाचक का नाम : मोहम्मद शफी पिता का नाम: सादुल्लाह खां गृह संख्या : 357 उम्र : 61 लिंग : पुरुष	फोटो उपलब्ध	119	WFW1969971	निर्वाचक का नाम : सफ़िया ख़ातुन पति का नाम: मोहम्मद शफी गृह संख्या : 357 उम्र : 60 लिंग : महिला	फोटो उपलब्ध	120	RJ/24/183/090187	निर्वाचक का नाम : महीनुद्दीन पिता का नाम: सादुलखां गृह संख्या : 357 उम्र : 59 लिंग : पुरुष	फोटो उपलब्ध

121	GMN3095718	निर्वाचक का नाम : मो , रसीद पिता का नाम: सादुल्ला खां गृह संख्या : 357 उम्र : 56 लिंग : पुरुष	फोटो उपलब्ध	122	RJ/24/183/090797	निर्वाचक का नाम : नसीम बानो पति का नाम: महीनुद्दीन गृह संख्या : 357 उम्र : 56 लिंग : महिला	फोटो उपलब्ध	123	RJ/24/183/090798	निर्वाचक का नाम : सकीलाबानो पति का नाम: मोहम्मद रसीद गृह संख्या : 357 उम्र : 53 लिंग : महिला	फोटो उपलब्ध
124	RJ/24/183/090153	निर्वाचक का नाम : रईस मोहम्मद पिता का नाम: सादुल्ला खां गृह संख्या : 357 उम्र : 51 लिंग : पुरुष	फोटो उपलब्ध	125	GMN3101359	निर्वाचक का नाम : मो , हसन पिता का नाम: फकीर मो , गृह संख्या : 357 उम्र : 44 लिंग : पुरुष	फोटो उपलब्ध	126	GMN1237494	निर्वाचक का नाम : जीनतबानो पति का नाम: रईस मो. गृह संख्या : 357 उम्र : 44 लिंग : महिला	फोटो उपलब्ध
127	GMN3099348	निर्वाचक का नाम : मो , इमरान पिता का नाम: फकीर मो , गृह संख्या : 357 उम्र : 43 लिंग : पुरुष	फोटो उपलब्ध	128	GMN1286384	निर्वाचक का नाम : रईस मोहम्मद शेख पिता का नाम: सलीम मो ^० गृह संख्या : 357 उम्र : 43 लिंग : पुरुष	फोटो उपलब्ध	129	GMN1237478	निर्वाचक का नाम : फिरदौसबानो पिता का नाम: पीरमोहम्मद गृह संख्या : 357 उम्र : 42 लिंग : महिला	फोटो उपलब्ध
130	GMN3098670	निर्वाचक का नाम : रमजाना बानो पिता का नाम: मोहम्मद रफीक गृह संख्या : 357 उम्र : 41 लिंग : महिला	फोटो उपलब्ध	131	WFW1018209	निर्वाचक का नाम : रेशमा बानो पति का नाम: मो ^० हसन गृह संख्या : 357 उम्र : 41 लिंग : महिला	फोटो उपलब्ध	132	GMN3095510	निर्वाचक का नाम : मौ ^० साबिर पिता का नाम: पीर मोहम्मद गृह संख्या : 357 उम्र : 41 लिंग : पुरुष	फोटो उपलब्ध
133	GMN3095585	निर्वाचक का नाम : सायरा बानो पिता का नाम: पीर मो , गृह संख्या : 357 उम्र : 39 लिंग : महिला	फोटो उपलब्ध	134	WFW0874453	निर्वाचक का नाम : जाकिर हुसैन पिता का नाम: पीर मोहम्मद गृह संख्या : 357 उम्र : 37 लिंग : पुरुष	फोटो उपलब्ध	135	WFW0874461	निर्वाचक का नाम : समीना बानो पिता का नाम: सलीम मोहम्मद गृह संख्या : 357 उम्र : 36 लिंग : महिला	फोटो उपलब्ध
136	WFW0874479	निर्वाचक का नाम : यासमीन बानो पति का नाम: इमरान गृह संख्या : 357 उम्र : 36 लिंग : महिला	फोटो उपलब्ध	137	WFW1018183	निर्वाचक का नाम : मो ^० साकीर पिता का नाम: मो ^० रफीक गृह संख्या : 357 उम्र : 35 लिंग : पुरुष	फोटो उपलब्ध	138	WFW1018191	निर्वाचक का नाम : रूकसार पिता का नाम: सलीम मो ^० गृह संख्या : 357 उम्र : 33 लिंग : महिला	फोटो उपलब्ध
139	WFW1314186	निर्वाचक का नाम : नसरीन पिता का नाम: मोहम्मद शफी गृह संख्या : 357 उम्र : 31 लिंग : महिला	फोटो उपलब्ध	140	WFW2061117	निर्वाचक का नाम : मदीना पति का नाम: मोहम्मद साकिर गृह संख्या : 357 उम्र : 31 लिंग : महिला	फोटो उपलब्ध	141	WFW1452804	निर्वाचक का नाम : मो. तौफीक पिता का नाम: मोहम्मद रफीक गृह संख्या : 357 उम्र : 30 लिंग : पुरुष	फोटो उपलब्ध
142	WFW1452655	निर्वाचक का नाम : आयशा बानो पिता का नाम: मोईनुददीन गृह संख्या : 357 उम्र : 30 लिंग : महिला	फोटो उपलब्ध	143	WFW1696301	निर्वाचक का नाम : शाहना अज़मत पिता का नाम: मोहम्मद रशीद गृह संख्या : 357 उम्र : 29 लिंग : महिला	फोटो उपलब्ध	144	WFW1452648	निर्वाचक का नाम : मोहम्मद अशाफाक़ हुसैन पिता का नाम: मोहम्मद रशीद गृह संख्या : 357 उम्र : 28 लिंग : पुरुष	फोटो उपलब्ध
145	WFW1640721	निर्वाचक का नाम : मोहम्मद साजिद पिता का नाम: मोहम्मद शफी गृह संख्या : 357 उम्र : 28 लिंग : पुरुष	फोटो उपलब्ध	146	WFW1696178	निर्वाचक का नाम : सिमरन बानो पिता का नाम: मोहम्मद शफी गृह संख्या : 357 उम्र : 27 लिंग : महिला	फोटो उपलब्ध	147	WFW1696392	निर्वाचक का नाम : नदीम पिता का नाम: मोईनुददीन गृह संख्या : 357 उम्र : 27 लिंग : पुरुष	फोटो उपलब्ध
148	WFW1864172	निर्वाचक का नाम : शबाना बानो पति का नाम: मोहम्मद तौफीक गृह संख्या : 357 उम्र : 27 लिंग : महिला	फोटो उपलब्ध	149	WFW1895499	निर्वाचक का नाम : रोशन बानो पिता का नाम: मोईनुद्दीन गृह संख्या : 357 उम्र : 25 लिंग : महिला	फोटो उपलब्ध	150	RJ/24/183/090200	निर्वाचक का नाम : महेन्द्रकुमार पिता का नाम: गिरधारीलाल गृह संख्या : 358 उम्र : 61 लिंग : पुरुष	फोटो उपलब्ध

151	RJ/24/183/090779	निर्वाचक का नाम : शोभा पति का नाम: महेन्द्रकुमार गृह संख्या : 358 उम्र : 59 लिंग : महिला	फोटो उपलब्ध	152	WFW0874487	निर्वाचक का नाम : पियूष तातेड पिता का नाम: महेन्द्र गृह संख्या : 358 उम्र : 35 लिंग : पुरुष	फोटो उपलब्ध	153	WFW1368703	निर्वाचक का नाम : कोमल जैन पति का नाम: पियूष तातेड गृह संख्या : 358 उम्र : 34 लिंग : महिला	फोटो उपलब्ध
154	WFW1157809	निर्वाचक का नाम : प्रतीक कुमार पिता का नाम: महेन्द्र गृह संख्या : 358 उम्र : 31 लिंग : पुरुष	फोटो उपलब्ध	155	WFW1452630	निर्वाचक का नाम : नरगिस पति का नाम: अब्दुल रऊफ गृह संख्या : 364 उम्र : 46 लिंग : महिला	फोटो उपलब्ध	156	WFW1755792	निर्वाचक का नाम : रुखसार पति का नाम: रईस मोहम्मद गृह संख्या : 365 उम्र : 28 लिंग : महिला	फोटो उपलब्ध
157	WFW2315422	निर्वाचक का नाम : ऋषि पारख पिता का नाम: वीरेंद्र पारख गृह संख्या : 366 उम्र : 19 लिंग : पुरुष	फोटो उपलब्ध	158	WFW1996297	निर्वाचक का नाम : वैभव पारख पिता का नाम: योगेंद्र पारख गृह संख्या : 374 उम्र : 23 लिंग : पुरुष	फोटो उपलब्ध	159	WFW0901983	निर्वाचक का नाम : आदिल पिता का नाम: ईकराम गृह संख्या : 460 उम्र : 37 लिंग : पुरुष	फोटो उपलब्ध
160	WFW1696293	निर्वाचक का नाम : मो. आसिफ पिता का नाम: मो. आयूब गृह संख्या : - उम्र : 28 लिंग : पुरुष	फोटो उपलब्ध	161	WFW1696350	निर्वाचक का नाम : अमरीन बानो पिता का नाम: सलीम मो. गृह संख्या : - उम्र : 28 लिंग : महिला	फोटो उपलब्ध	162	WFW1696343	निर्वाचक का नाम : प्रजा पिता का नाम: रंजन गृह संख्या : - उम्र : 27 लिंग : महिला	फोटो उपलब्ध
163	WFW2211944	निर्वाचक का नाम : सोहनलाल जीवराज सोनी पिता का नाम: जीवराज सोनी गृह संख्या : काजीवाडा उम्र : 57 लिंग : पुरुष	फोटो उपलब्ध	164	WFW2211753	निर्वाचक का नाम : संतोष सोहनलाल सोनी पति का नाम: सोहनलाल सोनी गृह संख्या : काजीवाडा उम्र : 56 लिंग : महिला	फोटो उपलब्ध	165	WFW2211639	निर्वाचक का नाम : वनिता पति का नाम: प्रकाश सोहनलाल सोनी गृह संख्या : काजीवाडा उम्र : 27 लिंग : महिला	फोटो उपलब्ध
166	WFW2233146	निर्वाचक का नाम : सचिन कंसारा पिता का नाम: राजेंद्र गृह संख्या : मोती चौक उम्र : 20 लिंग : पुरुष	फोटो उपलब्ध								

167	WFW1621606	निर्वाचक का नाम : डिपी पिता का नाम: मनसुख गृह संख्या : 1 उम्र : 29 लिंग : महिला	फोटो उपलब्ध	168	RJ/24/183/090751	निर्वाचक का नाम : सरला पति का नाम: मनमोहनचन्द गृह संख्या : 360 उम्र : 84 लिंग : महिला	फोटो उपलब्ध	169	RJ/24/183/090752	निर्वाचक का नाम : उर्मिला पति का नाम: प्रदीप गृह संख्या : 360 उम्र : 59 लिंग : महिला	फोटो उपलब्ध
170	RJ/24/183/090442	निर्वाचक का नाम : राकेश पिता का नाम: मनमोहनचन्द गृह संख्या : 360 उम्र : 59 लिंग : पुरुष	फोटो उपलब्ध	171	GMN1156199	निर्वाचक का नाम : शेलू कर्नवट पति का नाम: राकेश गृह संख्या : 360 उम्र : 54 लिंग : महिला	फोटो उपलब्ध	172	WFW0874495	निर्वाचक का नाम : रोनक करनावट पिता का नाम: प्रदीप गृह संख्या : 360 उम्र : 34 लिंग : पुरुष	फोटो उपलब्ध
173	WFW1621515	निर्वाचक का नाम : गौरव पिता का नाम: प्रदीप गृह संख्या : 360 उम्र : 29 लिंग : पुरुष	फोटो उपलब्ध	174	WFW1912831	निर्वाचक का नाम : उमराव कंवर पति का नाम: सुवा लाल गृह संख्या : 360/01 उम्र : 65 लिंग : महिला	फोटो उपलब्ध	175	WFW1895523	निर्वाचक का नाम : अरिहंत जैन पिता का नाम: सुवालाल जैन गृह संख्या : 360/02 उम्र : 25 लिंग : पुरुष	फोटो उपलब्ध
176	RJ/24/183/090329	निर्वाचक का नाम : हीराचन्द पिता का नाम: ताराचन्द गृह संख्या : 361 उम्र : 75 लिंग : पुरुष	फोटो उपलब्ध	177	RJ/24/183/091282	निर्वाचक का नाम : चन्द्रकला पति का नाम: हीराचन्द गृह संख्या : 361 उम्र : 71 लिंग : महिला	फोटो उपलब्ध	178	RJ/24/183/090748	निर्वाचक का नाम : कान्ता पति का नाम: कैलाशचन्द गृह संख्या : 361 उम्र : 66 लिंग : महिला	फोटो उपलब्ध
179	RJ/24/183/090132	निर्वाचक का नाम : रमेशचन्द पिता का नाम: ताराचन्द गृह संख्या : 361 उम्र : 64 लिंग : पुरुष	फोटो उपलब्ध	180	RJ/24/183/090746	निर्वाचक का नाम : वीणादेवी पति का नाम: रमेशचन्द गृह संख्या : 361 उम्र : 62 लिंग : महिला	फोटो उपलब्ध	181	WFW0860627	निर्वाचक का नाम : निर्भय चंद पिता का नाम: हीराचन्द गृह संख्या : 361 उम्र : 46 लिंग : पुरुष	फोटो उपलब्ध
182	GMN1286020	निर्वाचक का नाम : सतिन भण्डारी पिता का नाम: कैलाश चन्द्र गृह संख्या : 361 उम्र : 44 लिंग : पुरुष	फोटो उपलब्ध	183	WFW1893437	निर्वाचक का नाम : पूजा जैन पति का नाम: निर्भय चंद गृह संख्या : 361 उम्र : 40 लिंग : महिला	फोटो उपलब्ध	184	GMN3096666	निर्वाचक का नाम : राहुल पिता का नाम: रमेश चन्द गृह संख्या : 361 उम्र : 38 लिंग : पुरुष	फोटो उपलब्ध
185	WFW0874503	निर्वाचक का नाम : रोहित भण्डारी पिता का नाम: रमेश गृह संख्या : 361 उम्र : 36 लिंग : पुरुष	फोटो उपलब्ध	186	WFW1875699	निर्वाचक का नाम : सुनीता भंडारी पति का नाम: राहुल भंडारी गृह संख्या : 361 उम्र : 36 लिंग : महिला	फोटो उपलब्ध	187	WFW1893452	निर्वाचक का नाम : प्रमिला चोपडा पति का नाम: रोहित भंडारी गृह संख्या : 361 उम्र : 36 लिंग : महिला	फोटो उपलब्ध
188	RJ/24/183/090885	निर्वाचक का नाम : चन्दुदेवी पति का नाम: नरपतचन्द गृह संख्या : 364 उम्र : 63 लिंग : महिला	फोटो उपलब्ध	189	GMN3100906	निर्वाचक का नाम : उमेश पिता का नाम: नरपतचन्द गृह संख्या : 364 उम्र : 45 लिंग : पुरुष	फोटो उपलब्ध	190	WFW1314244	निर्वाचक का नाम : सीमा टाटिया पति का नाम: उमेश टाटिया गृह संख्या : 364 उम्र : 35 लिंग : महिला	फोटो उपलब्ध
191	WFW2090611	निर्वाचक का नाम : खुशी टाटीया पिता का नाम: उमेश टाटीया गृह संख्या : 364 उम्र : 21 लिंग : महिला	फोटो उपलब्ध	192	RJ/24/183/090647	निर्वाचक का नाम : इन्द्राकुमारी पति का नाम: विद्वानसिंह गृह संख्या : 366 उम्र : 79 लिंग : महिला	फोटो उपलब्ध	193	WFW0874511	निर्वाचक का नाम : देवेन्द्र पिता का नाम: विद्वान गृह संख्या : 366 उम्र : 57 लिंग : पुरुष	फोटो उपलब्ध
194	RJ/24/183/091581	निर्वाचक का नाम : विरेन्द्रकुमार पिता का नाम: विद्वानसिंह गृह संख्या : 366 उम्र : 51 लिंग : पुरुष	फोटो उपलब्ध	195	RJ/24/183/090085	निर्वाचक का नाम : योगेन्द्रकुमार पिता का नाम: विद्वानसिंह गृह संख्या : 366 उम्र : 51 लिंग : पुरुष	फोटो उपलब्ध	196	RJ/24/183/090088	निर्वाचक का नाम : सुशीलकुमार पिता का नाम: विद्वानसिंह गृह संख्या : 366 उम्र : 50 लिंग : पुरुष	फोटो उपलब्ध

197	WFW1585710	निर्वाचक का नाम : सीमा पति का नाम: सुशील पारख गृह संख्या : 366 उम्र : 48 लिंग : महिला	फोटो उपलब्ध	198	WFW1585702	निर्वाचक का नाम : सुशीला पति का नाम: विरेन्द्र पारख गृह संख्या : 366 उम्र : 47 लिंग : महिला	फोटो उपलब्ध	199	WFW1585728	निर्वाचक का नाम : निर्मला पति का नाम: योगेन्द्र पारख गृह संख्या : 366 उम्र : 47 लिंग : महिला	फोटो उपलब्ध
200	GMN1156611	निर्वाचक का नाम : राजेंद्र पिता का नाम: विद्वान सिंह गृह संख्या : 366 उम्र : 46 लिंग : पुरुष	फोटो उपलब्ध	201	WFW1585736	निर्वाचक का नाम : टीना पति का नाम: राजेन्द्र गृह संख्या : 366 उम्र : 39 लिंग : महिला	फोटो उपलब्ध	Q 202	WFW1046093	निर्वाचक का नाम : मुन्नीलाल पिता का नाम: सरेमल गृह संख्या : 367 उम्र : 82 लिंग : पुरुष	फोटो उपलब्ध
Q 203	WFW1046101	निर्वाचक का नाम : पुष्प लता पति का नाम: मुन्नीलाल गृह संख्या : 367 उम्र : 77 लिंग : महिला	फोटो उपलब्ध	204	YJW2243186	निर्वाचक का नाम : जेठी देवी पति का नाम: पारस मल गृह संख्या : 367 उम्र : 51 लिंग : महिला	फोटो उपलब्ध	205	YJW2243210	निर्वाचक का नाम : पुनीत जैन पिता का नाम: पारस मल जैन गृह संख्या : 367 उम्र : 26 लिंग : पुरुष	फोटो उपलब्ध
206	RJ/24/183/090909	निर्वाचक का नाम : सुगनकंवर पति का नाम: जुगराज गृह संख्या : 368 उम्र : 91 लिंग : महिला	फोटो उपलब्ध	207	RJ/24/183/090408	निर्वाचक का नाम : जितेन्द्रकुमार पिता का नाम: जुगराज गृह संख्या : 368 उम्र : 55 लिंग : पुरुष	फोटो उपलब्ध	208	RJ/24/183/090908	निर्वाचक का नाम : सीमा पति का नाम: जितेन्द्रकुमार गृह संख्या : 368 उम्र : 53 लिंग : महिला	फोटो उपलब्ध
209	RJ/24/183/090320	निर्वाचक का नाम : भूपेन्द्रकुमार पिता का नाम: जुगराज गृह संख्या : 368 उम्र : 51 लिंग : पुरुष	फोटो उपलब्ध	210	GMN1156777	निर्वाचक का नाम : रेखा पति का नाम: भूपेन्द्रकुमार गृह संख्या : 368 उम्र : 47 लिंग : महिला	फोटो उपलब्ध	211	WFW0874529	निर्वाचक का नाम : धर्मेन्द्र पिता का नाम: जुगराज गृह संख्या : 368 उम्र : 46 लिंग : पुरुष	फोटो उपलब्ध
212	WFW1018217	निर्वाचक का नाम : लवलीना पिता का नाम: धर्मेन्द्र मेहता गृह संख्या : 368 उम्र : 40 लिंग : महिला	फोटो उपलब्ध	213	WFW1585744	निर्वाचक का नाम : मीनाक्षी मेहता पिता का नाम: जितेन्द्र मेहता गृह संख्या : 368 उम्र : 34 लिंग : महिला	फोटो उपलब्ध	214	WFW1585694	निर्वाचक का नाम : अर्पित मेहता पिता का नाम: जितेन्द्र मेहता गृह संख्या : 368 उम्र : 29 लिंग : पुरुष	फोटो उपलब्ध
215	WFW1895507	निर्वाचक का नाम : हर्षा मेहता पिता का नाम: भूपेन्द्र मेहता गृह संख्या : 368 उम्र : 25 लिंग : महिला	फोटो उपलब्ध	216	WFW2010783	निर्वाचक का नाम : हर्षित मेहता पिता का नाम: भूपेन्द्र मेहता गृह संख्या : 368 उम्र : 23 लिंग : पुरुष	फोटो उपलब्ध	217	WFW2032100	निर्वाचक का नाम : दिव्या मेहता पिता का नाम: भूपेन्द्र मेहता गृह संख्या : 368 उम्र : 22 लिंग : महिला	फोटो उपलब्ध
218	RJ/24/183/091515	निर्वाचक का नाम : राजेन्द्र पिता का नाम: सरदार मल गृह संख्या : 369 उम्र : 54 लिंग : पुरुष	फोटो उपलब्ध	219	GMN1237981	निर्वाचक का नाम : रेणु पति का नाम: राजेन्द्र गृह संख्या : 369 उम्र : 50 लिंग : महिला	फोटो उपलब्ध	220	WFW2035335	निर्वाचक का नाम : श्रुति मेहता पिता का नाम: राजेंद्र मेहता गृह संख्या : 369 उम्र : 23 लिंग : महिला	फोटो उपलब्ध
221	WFW2136521	निर्वाचक का नाम : विशाल मेहता पिता का नाम: राजेंद्र मेहता गृह संख्या : 369 उम्र : 20 लिंग : पुरुष	फोटो उपलब्ध	222	WFW0631788	निर्वाचक का नाम : निखिल पिता का नाम: शैलेन्द्र गृह संख्या : 373 उम्र : 40 लिंग : पुरुष	फोटो उपलब्ध	223	GMN3100575	निर्वाचक का नाम : सुकी बाई पिता का नाम: गणेश मल जैन गृह संख्या : 375 उम्र : 86 लिंग : महिला	फोटो उपलब्ध
224	GMN1433095	निर्वाचक का नाम : अशोक कुमार जैन पिता का नाम: गणेश मल जैन गृह संख्या : 375 उम्र : 64 लिंग : पुरुष	फोटो उपलब्ध	225	GMN1304930	निर्वाचक का नाम : मंजू पति का नाम: अशोक कुमार गृह संख्या : 375 उम्र : 58 लिंग : महिला	फोटो उपलब्ध	226	GMN1287382	निर्वाचक का नाम : सुरेश लुकड पिता का नाम: गणेश मल जैन गृह संख्या : 375 उम्र : 55 लिंग : पुरुष	फोटो उपलब्ध

227	GMN3100054	निर्वाचक का नाम : दिलीप कुमार पिता का नाम: गणेश मल जैन गृह संख्या : 375 उम्र : 54 लिंग : पुरुष	फोटो उपलब्ध	228	GMN3100302	निर्वाचक का नाम : सपना पति का नाम: दिलीप कुमार गृह संख्या : 375 उम्र : 50 लिंग : महिला	फोटो उपलब्ध	229	GMN1287374	निर्वाचक का नाम : ललिता लुकड़ पति का नाम: सुरेश लुकड़ गृह संख्या : 375 उम्र : 48 लिंग : महिला	फोटो उपलब्ध
230	WFW1621580	निर्वाचक का नाम : लवेश पिता का नाम: सुरेश गृह संख्या : 375 उम्र : 30 लिंग : पुरुष	फोटो उपलब्ध	231	WFW1884378	निर्वाचक का नाम : खुशबू लूकड़ पिता का नाम: सुरेश लूकड़ गृह संख्या : 375 उम्र : 25 लिंग : महिला	फोटो उपलब्ध	232	WFW2037000	निर्वाचक का नाम : कृपा लोणकर पिता का नाम: दिलीप लोणकर गृह संख्या : 375 उम्र : 23 लिंग : महिला	फोटो उपलब्ध
233	WFW0860213	निर्वाचक का नाम : साईती देवी पति का नाम: कुन्दनमल गृह संख्या : 376 उम्र : 67 लिंग : महिला	फोटो उपलब्ध	234	GMN1143668	निर्वाचक का नाम : निलम पति का नाम: देवेन्द्रकुमार गृह संख्या : 376 उम्र : 45 लिंग : महिला	फोटो उपलब्ध	235	WFW0860171	निर्वाचक का नाम : दिनेश कुमार पिता का नाम: कुन्दनमल गृह संख्या : 376 उम्र : 45 लिंग : पुरुष	फोटो उपलब्ध
236	WFW0860197	निर्वाचक का नाम : विजय कुमार पिता का नाम: कुन्दनमल गृह संख्या : 376 उम्र : 44 लिंग : पुरुष	फोटो उपलब्ध	237	WFW2037059	निर्वाचक का नाम : दीपा जैन पति का नाम: दिनेश कुमार गृह संख्या : 376 उम्र : 32 लिंग : महिला	फोटो उपलब्ध	238	WFW2037091	निर्वाचक का नाम : अयुषी भंडारी माता का नाम: नीलम भंडारी गृह संख्या : 376 उम्र : 24 लिंग : महिला	फोटो उपलब्ध
239	WFW2068922	निर्वाचक का नाम : दीक्षा जैन पिता का नाम: देवेन्द्र जैन गृह संख्या : 376 उम्र : 22 लिंग : महिला	फोटो उपलब्ध	240	RJ/24/183/090980	निर्वाचक का नाम : कमला पति का नाम: हरिशचन्द गृह संख्या : 377 उम्र : 75 लिंग : महिला	फोटो उपलब्ध	241	RJ/24/183/090144	निर्वाचक का नाम : भुपेन्द्र पिता का नाम: हरिशचन्द गृह संख्या : 377 उम्र : 53 लिंग : पुरुष	फोटो उपलब्ध
242	GMN1153493	निर्वाचक का नाम : मधु पति का नाम: भूपेन्द्र गृह संख्या : 377 उम्र : 50 लिंग : महिला	फोटो उपलब्ध	243	WFW1813922	निर्वाचक का नाम : हनी कुम्भट पिता का नाम: भूपेन्द्र कुम्भट गृह संख्या : 377 उम्र : 26 लिंग : महिला	फोटो उपलब्ध	244	WFW2086841	निर्वाचक का नाम : शान्तीचन्द पिता का नाम: हनवन्तचन्द गृह संख्या : 378 उम्र : 77 लिंग : पुरुष	फोटो उपलब्ध
245	RJ/24/183/091530	निर्वाचक का नाम : कुशल पति का नाम: शान्तीचन्द गृह संख्या : 378 उम्र : 71 लिंग : महिला	फोटो उपलब्ध	246	RJ/24/183/090106	निर्वाचक का नाम : रविन्द्र पिता का नाम: विरेन्द्रचन्द गृह संख्या : 378 उम्र : 65 लिंग : पुरुष	फोटो उपलब्ध	247	RJ/24/183/090669	निर्वाचक का नाम : मधु पति का नाम: रविन्द्र गृह संख्या : 378 उम्र : 63 लिंग : महिला	फोटो उपलब्ध
248	WFW0874537	निर्वाचक का नाम : राहुल पिता का नाम: रविन्द्र गृह संख्या : 378 उम्र : 35 लिंग : पुरुष	फोटो उपलब्ध	249	WFW1813930	निर्वाचक का नाम : मुरकान कुम्भट पिता का नाम: रवीन्द्र चन्द कुम्भट गृह संख्या : 378 उम्र : 26 लिंग : महिला	फोटो उपलब्ध	250	RJ/24/183/090933	निर्वाचक का नाम : मोहीनीदेवी पति का नाम: मदनलाल गृह संख्या : 379 उम्र : 76 लिंग : महिला	फोटो उपलब्ध
251	GMN3094828	निर्वाचक का नाम : उषा पति का नाम: चंपालाल गृह संख्या : 379 उम्र : 71 लिंग : महिला	फोटो उपलब्ध	252	GMN1144831	निर्वाचक का नाम : महावीर पिता का नाम: मदनलाल गृह संख्या : 379 उम्र : 47 लिंग : पुरुष	फोटो उपलब्ध	253	GMN3094216	निर्वाचक का नाम : ललित पिता का नाम: मदनलाल गृह संख्या : 379 उम्र : 40 लिंग : पुरुष	फोटो उपलब्ध
254	WFW0934091	निर्वाचक का नाम : कर्मवीर पिता का नाम: कानमल गृह संख्या : 381 उम्र : 82 लिंग : पुरुष	फोटो उपलब्ध	255	RJ/24/183/090274	निर्वाचक का नाम : किशोरसिंह पिता का नाम: कानमल गृह संख्या : 381 उम्र : 79 लिंग : पुरुष	फोटो उपलब्ध	256	RJ/24/183/090694	निर्वाचक का नाम : उषा पति का नाम: किशोरसिंह गृह संख्या : 381 उम्र : 76 लिंग : महिला	फोटो उपलब्ध

257	RJ/24/183/090097	निर्वाचक का नाम : गुलाबसिंह पिता का नाम: कानमल गृह संख्या : 381 उम्र : 71 लिंग : पुरुष	फोटो उपलब्ध	258	RJ/24/183/090693	निर्वाचक का नाम : पुष्पा पति का नाम: गुलाबसिंह गृह संख्या : 381 उम्र : 65 लिंग : महिला	फोटो उपलब्ध	259	WFW1057033	निर्वाचक का नाम : सिद्धार्थ पिता का नाम: किशोर सिंह गृह संख्या : 381 उम्र : 49 लिंग : पुरुष	फोटो उपलब्ध
260	GMN1072461	निर्वाचक का नाम : गिरीष पिता का नाम: गुलाब सिंह गृह संख्या : 381 उम्र : 46 लिंग : पुरुष	फोटो उपलब्ध	261	WFW1046135	निर्वाचक का नाम : शालू पिता का नाम: सिद्धार्थ गृह संख्या : 381 उम्र : 43 लिंग : महिला	फोटो उपलब्ध	262	GMN1237510	निर्वाचक का नाम : गौरव पिता का नाम: गुलाबसिंह गृह संख्या : 381 उम्र : 42 लिंग : पुरुष	फोटो उपलब्ध
263	WFW1233451	निर्वाचक का नाम : नीरज पति का नाम: गिरीष गृह संख्या : 381 उम्र : 40 लिंग : महिला	फोटो उपलब्ध	264	WFW0934109	निर्वाचक का नाम : ऋषभ पिता का नाम: कर्मवीर गृह संख्या : 381 उम्र : 39 लिंग : पुरुष	फोटो उपलब्ध	265	RJ/24/183/091337	निर्वाचक का नाम : मनसुख पिता का नाम: रामजीवन गृह संख्या : 383 उम्र : 55 लिंग : पुरुष	फोटो उपलब्ध
266	GMN1239227	निर्वाचक का नाम : निशा पति का नाम: मनसुख गृह संख्या : 383 उम्र : 50 लिंग : महिला	फोटो उपलब्ध	267	WFW1895515	निर्वाचक का नाम : मुस्कान सिंघल पिता का नाम: मनसुख सिंघल गृह संख्या : 383 उम्र : 25 लिंग : महिला	फोटो उपलब्ध	268	RJ/24/183/091589	निर्वाचक का नाम : धनश्याम पिता का नाम: नन्दकिशोर गृह संख्या : 384 उम्र : 70 लिंग : पुरुष	फोटो उपलब्ध
269	RJ/24/183/234447	निर्वाचक का नाम : प्रेमलता पति का नाम: धनश्याम गृह संख्या : 384 उम्र : 67 लिंग : महिला	फोटो उपलब्ध	270	WFW0874545	निर्वाचक का नाम : मीनाक्षी पिता का नाम: धनश्याम गृह संख्या : 384 उम्र : 38 लिंग : महिला	फोटो उपलब्ध	271	WFW2142255	निर्वाचक का नाम : गोपाल सोनी पिता का नाम: धनश्याम सोनी गृह संख्या : 384 उम्र : 20 लिंग : पुरुष	फोटो उपलब्ध
272	RJ/24/183/090198	निर्वाचक का नाम : आनन्दप्रकाश पिता का नाम: हुकमीचन्द गृह संख्या : 385 उम्र : 69 लिंग : पुरुष	फोटो उपलब्ध	273	RJ/24/183/090818	निर्वाचक का नाम : राजकुमारी पति का नाम: आनन्दप्रकाश गृह संख्या : 385 उम्र : 66 लिंग : महिला	फोटो उपलब्ध	274	RJ/24/183/090199	निर्वाचक का नाम : मनोजकुमार पिता का नाम: हुकमीचन्द गृह संख्या : 385 उम्र : 60 लिंग : पुरुष	फोटो उपलब्ध
275	RJ/24/183/090819	निर्वाचक का नाम : ममता पति का नाम: मनोजकुमार गृह संख्या : 385 उम्र : 56 लिंग : महिला	फोटो उपलब्ध	276	WFW0574061	निर्वाचक का नाम : राजेश पिता का नाम: आनंद प्रकाश गृह संख्या : 385 उम्र : 47 लिंग : पुरुष	फोटो उपलब्ध	277	WFW0575365	निर्वाचक का नाम : चंद्रप्रकाश पिता का नाम: आनंद प्रकाश गृह संख्या : 385 उम्र : 45 लिंग : पुरुष	फोटो उपलब्ध
278	GMN3173663	निर्वाचक का नाम : ललिता पति का नाम: चंद्रप्रकाश गृह संख्या : 385 उम्र : 43 लिंग : महिला	फोटो उपलब्ध	279	WFW0874552	निर्वाचक का नाम : उमा पति का नाम: राजेश गृह संख्या : 385 उम्र : 41 लिंग : महिला	फोटो उपलब्ध	280	WFW0874578	निर्वाचक का नाम : हेमन्त पिता का नाम: मनोज कुमार गृह संख्या : 385 उम्र : 37 लिंग : पुरुष	फोटो उपलब्ध
281	WFW0874560	निर्वाचक का नाम : राकेश पिता का नाम: मनोज कुमार गृह संख्या : 385 उम्र : 35 लिंग : पुरुष	फोटो उपलब्ध	282	WFW1864156	निर्वाचक का नाम : नीलम पति का नाम: हेमन्त सोलंकी गृह संख्या : 385 उम्र : 33 लिंग : महिला	फोटो उपलब्ध	283	WFW2104941	निर्वाचक का नाम : विश्वास सोलंकी पिता का नाम: चंद्रा प्रकाश सोलंकी गृह संख्या : 385 उम्र : 21 लिंग : पुरुष	फोटो उपलब्ध
284	WFW2107357	निर्वाचक का नाम : सलोनी सोलंकी पिता का नाम: राजेश सोलंकी गृह संख्या : 385 उम्र : 21 लिंग : महिला	फोटो उपलब्ध	285	RJ/24/183/090982	निर्वाचक का नाम : कमला पति का नाम: सोकलचन्द गृह संख्या : 388 उम्र : 90 लिंग : महिला	फोटो उपलब्ध	286	RJ/24/183/091501	निर्वाचक का नाम : सुनिल पिता का नाम: सोकलचन्द गृह संख्या : 388 उम्र : 58 लिंग : पुरुष	फोटो उपलब्ध

287	RJ/24/183/091561	निर्वाचक का नाम : रेखा पति का नाम: सुनिल गृह संख्या : 388 उम्र : 54 लिंग : महिला	फोटो उपलब्ध	288	WFW1046168	निर्वाचक का नाम : भावना पिता का नाम: सुनिलराज गृह संख्या : 388 उम्र : 31 लिंग : महिला	फोटो उपलब्ध	289	WFW2037075	निर्वाचक का नाम : मानसी भंडारी पिता का नाम: सुनील भंडारी गृह संख्या : 388 उम्र : 22 लिंग : महिला	फोटो उपलब्ध
290	RJ/24/183/090496	निर्वाचक का नाम : चोधमल पिता का नाम: तेजराज गृह संख्या : 389 उम्र : 87 लिंग : पुरुष	फोटो उपलब्ध	291	RJ/24/183/091082	निर्वाचक का नाम : चम्पा पति का नाम: चोधमल गृह संख्या : 389 उम्र : 81 लिंग : महिला	फोटो उपलब्ध	292	RJ/24/183/090513	निर्वाचक का नाम : सुरेश पिता का नाम: चोधमल गृह संख्या : 389 उम्र : 62 लिंग : पुरुष	फोटो उपलब्ध
293	RJ/24/183/091083	निर्वाचक का नाम : अर्चना पति का नाम: सुरेश गृह संख्या : 389 उम्र : 58 लिंग : महिला	फोटो उपलब्ध	294	GMN3173622	निर्वाचक का नाम : आकांशा पिता का नाम: सुरेश गृह संख्या : 389 उम्र : 37 लिंग : महिला	फोटो उपलब्ध	295	WFW0901827	निर्वाचक का नाम : आशीष पिता का नाम: सुरेश गृह संख्या : 389 उम्र : 35 लिंग : पुरुष	फोटो उपलब्ध
296	WFW1755818	निर्वाचक का नाम : ऐकांश धारीवाल पिता का नाम: सुरेश गृह संख्या : 389 उम्र : 28 लिंग : पुरुष	फोटो उपलब्ध	297	RJ/24/183/090330	निर्वाचक का नाम : रामेश्वर पिता का नाम: नन्दकिशोर गृह संख्या : 390 उम्र : 73 लिंग : पुरुष	फोटो उपलब्ध	298	RJ/24/183/090404	निर्वाचक का नाम : महेन्द्र पिता का नाम: रामेश्वर गृह संख्या : 390 उम्र : 53 लिंग : पुरुष	फोटो उपलब्ध
299	WFW1234673	निर्वाचक का नाम : कोमल पति का नाम: महेन्द्र गृह संख्या : 390 उम्र : 43 लिंग : महिला	फोटो उपलब्ध	300	RJ/24/183/090718	निर्वाचक का नाम : उषादेवी पति का नाम: रावतमल गृह संख्या : 391 उम्र : 66 लिंग : महिला	फोटो उपलब्ध	301	GMN1158633	निर्वाचक का नाम : रवि पिता का नाम: रावतमल गृह संख्या : 391 उम्र : 44 लिंग : पुरुष	फोटो उपलब्ध
302	WFW1996263	निर्वाचक का नाम : वृंदा सोलंकी पिता का नाम: मनोज कुमार गृह संख्या : 391 उम्र : 24 लिंग : महिला	फोटो उपलब्ध	303	WFW1101534	निर्वाचक का नाम : अब्दुल्ला पिता का नाम: अब्दुल रहमान गृह संख्या : 440 उम्र : 37 लिंग : पुरुष	फोटो उपलब्ध	304	WFW1696335	निर्वाचक का नाम : विनीत पिता का नाम: दिलीप गृह संख्या : - उम्र : 28 लिंग : पुरुष	फोटो उपलब्ध

305	RJ/24/183/081993	निर्वाचक का नाम : रतनचन्द पिता का नाम: चुन्नीलाल गृह संख्या : 331 उम्र : 76 लिंग : पुरुष	फोटो उपलब्ध	306	RJ/24/183/081359	निर्वाचक का नाम : लीलादेवी पति का नाम: रतनचन्द गृह संख्या : 331 उम्र : 72 लिंग : महिला	फोटो उपलब्ध	307	RJ/24/183/081992	निर्वाचक का नाम : राजेन्द्र जैन पिता का नाम: रतनचन्द गृह संख्या : 331 उम्र : 48 लिंग : पुरुष	फोटो उपलब्ध
308	GMN1143197	निर्वाचक का नाम : कल्पना पति का नाम: राजेन्द्र गृह संख्या : 331 उम्र : 48 लिंग : महिला	फोटो उपलब्ध	309	GMN1143734	निर्वाचक का नाम : धीरज पिता का नाम: रतनचन्द गृह संख्या : 331 उम्र : 44 लिंग : पुरुष	फोटो उपलब्ध	Q 310	WFW1046176	निर्वाचक का नाम : सुरभि पति का नाम: धीरज गृह संख्या : 331 उम्र : 41 लिंग : महिला	फोटो उपलब्ध
311	WFW1991207	निर्वाचक का नाम : कनिश जैन पिता का नाम: राजेंद्र जैन गृह संख्या : 331 उम्र : 24 लिंग : पुरुष	फोटो उपलब्ध	312	WFW2281988	निर्वाचक का नाम : क्रिश जैन पिता का नाम: राजेंद्र जैन गृह संख्या : 331 उम्र : 20 लिंग : पुरुष	फोटो उपलब्ध	313	WFW2274082	निर्वाचक का नाम : शरीक अली पिता का नाम: शकील अली गृह संख्या : 338 उम्र : 19 लिंग : पुरुष	फोटो उपलब्ध
314	WFW1755834	निर्वाचक का नाम : पवन भण्डारी पिता का नाम: राजवीर चंद भण्डारी गृह संख्या : 346 उम्र : 27 लिंग : पुरुष	फोटो उपलब्ध	315	WFW2307338	निर्वाचक का नाम : कशिथ जैन पिता का नाम: पारस मल जैन गृह संख्या : 368 उम्र : 22 लिंग : महिला	फोटो उपलब्ध	316	RJ/24/183/090335	निर्वाचक का नाम : प्रदीप पिता का नाम: बस्तीराम गृह संख्या : 394 उम्र : 53 लिंग : पुरुष	फोटो उपलब्ध
317	RJ/24/183/090935	निर्वाचक का नाम : मंजु पति का नाम: प्रदीप गृह संख्या : 394 उम्र : 53 लिंग : महिला	फोटो उपलब्ध	318	GMN3096104	निर्वाचक का नाम : अप्पित पिता का नाम: प्रदीप गृह संख्या : 394 उम्र : 36 लिंग : पुरुष	फोटो उपलब्ध	319	WFW1314251	निर्वाचक का नाम : प्रियंका पति का नाम: अप्पित गृह संख्या : 394 उम्र : 35 लिंग : महिला	फोटो उपलब्ध
320	RJ/24/183/090014	निर्वाचक का नाम : ज्ञानेश्वर प्रसाद पिता का नाम: राजेश्वर प्रसाद गृह संख्या : 395 उम्र : 67 लिंग : पुरुष	फोटो उपलब्ध	321	RJ/24/183/090599	निर्वाचक का नाम : मधु पति का नाम: ज्ञानेश्वर प्रसाद गृह संख्या : 395 उम्र : 64 लिंग : महिला	फोटो उपलब्ध	322	GMN1142728	निर्वाचक का नाम : श्रीविज्ज पिता का नाम: ज्ञानेश्वर प्रसाद गृह संख्या : 395 उम्र : 43 लिंग : पुरुष	फोटो उपलब्ध
323	WFW0934125	निर्वाचक का नाम : प्रीति पति का नाम: विज्ज आर्य गृह संख्या : 395 उम्र : 39 लिंग : महिला	फोटो उपलब्ध	324	WFW1157817	निर्वाचक का नाम : श्रुति पिता का नाम: ज्ञानेश्वर प्रसाद गृह संख्या : 395 उम्र : 31 लिंग : महिला	फोटो उपलब्ध	325	WFW0570309	निर्वाचक का नाम : जमना पिता का नाम: राज शेखर गृह संख्या : 396 उम्र : 68 लिंग : पुरुष	फोटो उपलब्ध
326	WFW0570317	निर्वाचक का नाम : राज शेखर पिता का नाम: राजेश्वर प्रसाद गृह संख्या : 396 उम्र : 36 लिंग : महिला	फोटो उपलब्ध	327	WFW1808583	निर्वाचक का नाम : अमित आर्य पिता का नाम: राजेश्वर आर्य गृह संख्या : 396 उम्र : 29 लिंग : पुरुष	फोटो उपलब्ध	328	RJ/24/183/091258	निर्वाचक का नाम : देवेन्द्रकुमार पिता का नाम: रामस्वरूप गृह संख्या : 397 उम्र : 47 लिंग : पुरुष	फोटो उपलब्ध
329	GMN1150150	निर्वाचक का नाम : हेमलता पिता का नाम: रामस्वरूप गृह संख्या : 397 उम्र : 45 लिंग : महिला	फोटो उपलब्ध	330	GMN1257617	निर्वाचक का नाम : महेशचन्द्र पिता का नाम: रामस्वरूप गृह संख्या : 397 उम्र : 43 लिंग : पुरुष	फोटो उपलब्ध	331	GMN3098381	निर्वाचक का नाम : गुणेश्वर प्रकाश पिता का नाम: रामस्वरूप गृह संख्या : 397 उम्र : 41 लिंग : पुरुष	फोटो उपलब्ध
332	WFW1755842	निर्वाचक का नाम : राधा पति का नाम: गुणेश्वर गृह संख्या : 397 उम्र : 28 लिंग : महिला	फोटो उपलब्ध	333	WFW1101518	निर्वाचक का नाम : मोहम्मद शकील पिता का नाम: मोहम्मद शफी गृह संख्या : काजीवाडा उम्र : 32 लिंग : पुरुष	फोटो उपलब्ध	334	WFW1789486	निर्वाचक का नाम : वर्षा माहेश्वरी पिता का नाम: सुनील कुमार डोंबर गृह संख्या : कृष्णा भवन मोती चौक उम्र : 26 लिंग : महिला	फोटो उपलब्ध

335	WFW2254480	निर्वाचक का नाम : मीनल सोनी पिता का नाम: राम चंद्र सोनी गृह संख्या : 00 उम्र : 22 लिंग : महिला	फोटो उपलब्ध	336	WFW1789494	निर्वाचक का नाम : नवीन मंडोरा पिता का नाम: सुरज मंडोरा गृह संख्या : 1 उम्र : 26 लिंग : पुरुष	फोटो उपलब्ध	337	WFW1233782	निर्वाचक का नाम : सुमन पिता का नाम: शिवरतन गृह संख्या : 31-A उम्र : 35 लिंग : महिला	फोटो उपलब्ध
338	WFW1696426	निर्वाचक का नाम : रौनक जसमतिया पिता का नाम: कमल किशोर गृह संख्या : 44 उम्र : 28 लिंग : पुरुष	फोटो उपलब्ध	339	GMN1143429	निर्वाचक का नाम : सुनिल पिता का नाम: किशनलाल गृह संख्या : 399 उम्र : 53 लिंग : पुरुष	फोटो उपलब्ध	340	RJ/24/183/091015	निर्वाचक का नाम : अनिता पति का नाम: सुनिल गृह संख्या : 399 उम्र : 51 लिंग : महिला	फोटो उपलब्ध
341	WFW1452663	निर्वाचक का नाम : कार्तिक इंवर पिता का नाम: सुनील कुमार इंवर गृह संख्या : 399 उम्र : 30 लिंग : पुरुष	फोटो उपलब्ध	342	WFW2249613	निर्वाचक का नाम : ऋतिका इंवर पति का नाम: कार्तिक इंवर गृह संख्या : 399, कृष्णा भवन उम्र : 29 लिंग : महिला	फोटो उपलब्ध	343	RJ/24/183/091288	निर्वाचक का नाम : किशोर पिता का नाम: सीताराम गृह संख्या : 402 उम्र : 59 लिंग : पुरुष	फोटो उपलब्ध
344	RJ/24/183/090495	निर्वाचक का नाम : कैलाश पिता का नाम: सीताराम गृह संख्या : 402 उम्र : 54 लिंग : पुरुष	फोटो उपलब्ध	345	GMN1142793	निर्वाचक का नाम : झन्कार पति का नाम: कैलाश गृह संख्या : 402 उम्र : 51 लिंग : महिला	फोटो उपलब्ध	346	WFW2037158	निर्वाचक का नाम : कुमकुम सोनी पिता का नाम: कैलाश सोनी गृह संख्या : 402 उम्र : 22 लिंग : महिला	फोटो उपलब्ध
347	WFW2268670	निर्वाचक का नाम : आदित्य सोनी पिता का नाम: कैलाश सोनी गृह संख्या : 402 उम्र : 19 लिंग : पुरुष	फोटो उपलब्ध	348	RJ/24/183/090068	निर्वाचक का नाम : स्वानन्द पिता का नाम: कान्तीलाल गृह संख्या : 404 उम्र : 69 लिंग : पुरुष	फोटो उपलब्ध	349	RJ/24/183/090998	निर्वाचक का नाम : चन्द्रकोर पति का नाम: स्वानन्द गृह संख्या : 404 उम्र : 63 लिंग : महिला	फोटो उपलब्ध
350	GMN1145234	निर्वाचक का नाम : मंजु पति का नाम: कन्हैयालाल गृह संख्या : 405 उम्र : 51 लिंग : महिला	फोटो उपलब्ध	351	WFW1468206	निर्वाचक का नाम : हेमलता माता का नाम: सुनीता गृह संख्या : 405 उम्र : 31 लिंग : महिला	फोटो उपलब्ध	352	WFW1452671	निर्वाचक का नाम : हेमन्त सोनी पिता का नाम: कन्हैयालाल सोनी गृह संख्या : 405 उम्र : 30 लिंग : पुरुष	फोटो उपलब्ध
353	WFW2253144	निर्वाचक का नाम : इन्द्रा सोनी पति का नाम: नेमीचन्द गृह संख्या : 406 उम्र : 76 लिंग : महिला	फोटो उपलब्ध	354	RJ/24/183/090392	निर्वाचक का नाम : दिनेश पिता का नाम: नेमीचन्द गृह संख्या : 406 उम्र : 60 लिंग : पुरुष	फोटो उपलब्ध	355	RJ/24/183/091064	निर्वाचक का नाम : बेबी नन्दा पति का नाम: दिनेश गृह संख्या : 406 उम्र : 50 लिंग : महिला	फोटो उपलब्ध
356	GMN1236280	निर्वाचक का नाम : नीता सोनी पति का नाम: महेश सोनी गृह संख्या : 406 उम्र : 42 लिंग : महिला	फोटो उपलब्ध	357	WFW1452838	निर्वाचक का नाम : प्रीति कट्टा पिता का नाम: दिनेश कट्टा गृह संख्या : 406 उम्र : 30 लिंग : महिला	फोटो उपलब्ध	358	WFW1696244	निर्वाचक का नाम : विशाल सोनी पिता का नाम: कन्हैया लाल गृह संख्या : 406 उम्र : 27 लिंग : पुरुष	फोटो उपलब्ध
359	WFW2013795	निर्वाचक का नाम : लोकेश कट्टा पिता का नाम: दिनेश कट्टा गृह संख्या : 406 उम्र : 25 लिंग : पुरुष	फोटो उपलब्ध	360	WFW2273878	निर्वाचक का नाम : जस्सिका कट्टा पिता का नाम: दिनेश कट्टा गृह संख्या : 406 उम्र : 19 लिंग : महिला	फोटो उपलब्ध	361	RJ/24/183/090720	निर्वाचक का नाम : नरेन्द्र पिता का नाम: परमसुख गृह संख्या : 407 उम्र : 63 लिंग : पुरुष	फोटो उपलब्ध
362	WFW1233444	निर्वाचक का नाम : भागीरथ पिता का नाम: परमसुख गृह संख्या : 407 उम्र : 60 लिंग : पुरुष	फोटो उपलब्ध	363	RJ/24/183/090897	निर्वाचक का नाम : जया पति का नाम: नरेन्द्र गृह संख्या : 407 उम्र : 56 लिंग : महिला	फोटो उपलब्ध	364	WFW1235308	निर्वाचक का नाम : माला पति का नाम: भागीरथ गृह संख्या : 407 उम्र : 56 लिंग : महिला	फोटो उपलब्ध

365	WFW2013803	निर्वाचक का नाम : राणु सोनी पिता का नाम: लूणकरण सोनी गृह संख्या : 407 उम्र : 46 लिंग : पुरुष	फोटो उपलब्ध	366	GMN3101466	निर्वाचक का नाम : भरत पिता का नाम: नरेन्द्र कुमार गृह संख्या : 407 उम्र : 37 लिंग : पुरुष	फोटो उपलब्ध	367	WFW1046200	निर्वाचक का नाम : संजय पिता का नाम: नरेन्द्र गृह संख्या : 407 उम्र : 33 लिंग : पुरुष	फोटो उपलब्ध
368	WFW1046218	निर्वाचक का नाम : लता पिता का नाम: भागीरथ गृह संख्या : 407 उम्र : 33 लिंग : महिला	फोटो उपलब्ध	369	WFW1157825	निर्वाचक का नाम : भानुप्रिया पति का नाम: भागीरथ सोनी गृह संख्या : 407 उम्र : 31 लिंग : महिला	फोटो उपलब्ध	370	WFW1156009	निर्वाचक का नाम : बुलबुल सोनी पति का नाम: भरत सोनी गृह संख्या : 407 उम्र : 31 लिंग : महिला	फोटो उपलब्ध
371	RJ/24/183/091298	निर्वाचक का नाम : चन्द्रगुप्त पिता का नाम: राजाराम गृह संख्या : 408 उम्र : 78 लिंग : पुरुष	फोटो उपलब्ध	372	RJ/24/183/090922	निर्वाचक का नाम : यशोदा पति का नाम: चन्द्रगुप्त गृह संख्या : 408 उम्र : 72 लिंग : महिला	फोटो उपलब्ध	# 373	WFW2366433	निर्वाचक का नाम : मनीष सोनी पिता का नाम: चन्द्रगुप्त गृह संख्या : 408 उम्र : 51 लिंग : पुरुष	फोटो उपलब्ध
374	RJ/24/183/090451	निर्वाचक का नाम : दिनेश पिता का नाम: चन्द्रगुप्त गृह संख्या : 408 उम्र : 48 लिंग : पुरुष	फोटो उपलब्ध	375	GMN1143601	निर्वाचक का नाम : नीलीमा पति का नाम: मनीष गृह संख्या : 408 उम्र : 45 लिंग : महिला	फोटो उपलब्ध	376	WFW2037380	निर्वाचक का नाम : मानसी सोनी पिता का नाम: दिनेश सोनी गृह संख्या : 408 उम्र : 24 लिंग : महिला	फोटो उपलब्ध
377	WFW2090462	निर्वाचक का नाम : दिव्यादर्शन सोनी पिता का नाम: मनीष सोनी गृह संख्या : 408 उम्र : 21 लिंग : पुरुष	फोटो उपलब्ध	378	WFW2112050	निर्वाचक का नाम : सलोनी सोनी पिता का नाम: दिनेश सोनी गृह संख्या : 408 उम्र : 21 लिंग : महिला	फोटो उपलब्ध	379	WFW2268134	निर्वाचक का नाम : हिमांशु सोनी पिता का नाम: दिनेश सोनी गृह संख्या : 408 उम्र : 19 लिंग : पुरुष	फोटो उपलब्ध
380	RJ/24/183/090741	निर्वाचक का नाम : गंगेश पिता का नाम: नन्दलाल गृह संख्या : 409 उम्र : 57 लिंग : पुरुष	फोटो उपलब्ध	# 381	WFW2362051	निर्वाचक का नाम : किशन कट्टा पिता का नाम: नन्दलाल गृह संख्या : 409 उम्र : 53 लिंग : पुरुष	फोटो उपलब्ध	382	RJ/24/183/090921	निर्वाचक का नाम : दुर्गा पति का नाम: गंगेश गृह संख्या : 409 उम्र : 51 लिंग : महिला	फोटो उपलब्ध
383	GMN1157288	निर्वाचक का नाम : चंद्रकला कट्टा पति का नाम: किशन कट्टा गृह संख्या : 409 उम्र : 47 लिंग : महिला	फोटो उपलब्ध	384	WFW1817386	निर्वाचक का नाम : क्वीन सोनी पिता का नाम: गंगेश सोनी गृह संख्या : 409 उम्र : 26 लिंग : महिला	फोटो उपलब्ध	385	WFW1817394	निर्वाचक का नाम : शिवानी कट्टा पिता का नाम: किशन कट्टा गृह संख्या : 409 उम्र : 26 लिंग : महिला	फोटो उपलब्ध
386	WFW1817410	निर्वाचक का नाम : सागर कट्टा पिता का नाम: किशन कट्टा गृह संख्या : 409 उम्र : 26 लिंग : पुरुष	फोटो उपलब्ध	387	WFW2327542	निर्वाचक का नाम : रामेश्वरी पति का नाम: रामस्वरुप गृह संख्या : 410 उम्र : 81 लिंग : महिला	फोटो उपलब्ध	388	RJ/24/183/090208	निर्वाचक का नाम : रामराज पिता का नाम: रामस्वरुप गृह संख्या : 410 उम्र : 64 लिंग : पुरुष	फोटो उपलब्ध
389	RJ/24/183/090656	निर्वाचक का नाम : शान्ती पति का नाम: रामराज गृह संख्या : 410 उम्र : 59 लिंग : महिला	फोटो उपलब्ध	390	RJ/24/183/090452	निर्वाचक का नाम : शिवरतन पिता का नाम: रामस्वरुप गृह संख्या : 410 उम्र : 59 लिंग : पुरुष	फोटो उपलब्ध	391	RJ/24/183/090658	निर्वाचक का नाम : उमदेकौर पति का नाम: शिवरतन गृह संख्या : 410 उम्र : 55 लिंग : महिला	फोटो उपलब्ध
392	GMN1287002	निर्वाचक का नाम : विपिन पिता का नाम: रामराज गृह संख्या : 410 उम्र : 40 लिंग : पुरुष	फोटो उपलब्ध	393	WFW1157833	निर्वाचक का नाम : दीपिका पति का नाम: विपिन गृह संख्या : 410 उम्र : 38 लिंग : महिला	फोटो उपलब्ध	394	WFW1621523	निर्वाचक का नाम : निमेश पिता का नाम: शिवरतन गृह संख्या : 410 उम्र : 29 लिंग : पुरुष	फोटो उपलब्ध

395	RJ/24/183/090006	निर्वाचक का नाम : आनन्द्राज पिता का नाम: हेमराज गृह संख्या : 411 उम्र : 55 लिंग : पुरुष	फोटो उपलब्ध	# 396	WFW2340149	निर्वाचक का नाम : कमल किशोर पिता का नाम: हेमराज गृह संख्या : 411 उम्र : 54 लिंग : पुरुष	फोटो उपलब्ध	397	WFW2266591	निर्वाचक का नाम : लक्ष्मी पिता का नाम: आनंद राज गृह संख्या : 411 उम्र : 50 लिंग : महिला	फोटो उपलब्ध
S 398	GMN1158229	निर्वाचक का नाम : संतोष पति का नाम: कमल किशोर गृह संख्या : 411 उम्र : 47 लिंग : महिला	फोटो उपलब्ध	399	RJ/24/183/091084	निर्वाचक का नाम : तारादेवी पति का नाम: शिवरतन गृह संख्या : 412 उम्र : 69 लिंग : महिला	फोटो उपलब्ध	400	GMN1154228	निर्वाचक का नाम : विशाल पिता का नाम: शिवरतन गृह संख्या : 412 उम्र : 47 लिंग : पुरुष	फोटो उपलब्ध
401	GMN1154202	निर्वाचक का नाम : मीना पति का नाम: विशाल गृह संख्या : 412 उम्र : 43 लिंग : महिला	फोटो उपलब्ध	402	WFW2090496	निर्वाचक का नाम : कनिका सोनी पिता का नाम: विशाल सोनी गृह संख्या : 412 उम्र : 23 लिंग : महिला	फोटो उपलब्ध	403	RJ/24/183/090240	निर्वाचक का नाम : अब्दुल गफ्फार पिता का नाम: फेन डी गृह संख्या : 413 उम्र : 75 लिंग : पुरुष	फोटो उपलब्ध
404	GMN3102068	निर्वाचक का नाम : नूरमोहमद पिता का नाम: फेनजी गृह संख्या : 413 उम्र : 67 लिंग : पुरुष	फोटो उपलब्ध	405	RJ/24/183/090840	निर्वाचक का नाम : शेरबानो पति का नाम: नूरमोहमद गृह संख्या : 413 उम्र : 56 लिंग : महिला	फोटो उपलब्ध	406	RJ/24/183/090285	निर्वाचक का नाम : रमजान पिता का नाम: सोकतअली गृह संख्या : 413 उम्र : 49 लिंग : पुरुष	फोटो उपलब्ध
407	GMN3099652	निर्वाचक का नाम : शाहजहां पिता का नाम: अब्दुल गफार गृह संख्या : 413 उम्र : 46 लिंग : महिला	फोटो उपलब्ध	408	GMN1152693	निर्वाचक का नाम : शहनाज पति का नाम: अब्दुलसलीम गृह संख्या : 413 उम्र : 44 लिंग : महिला	फोटो उपलब्ध	409	GMN1289529	निर्वाचक का नाम : नासीर मोहम्मद पिता का नाम: अब्दुल गफार गृह संख्या : 413 उम्र : 43 लिंग : पुरुष	फोटो उपलब्ध
410	GMN3096971	निर्वाचक का नाम : शेर मो , पिता का नाम: सोकतअली गृह संख्या : 413 उम्र : 43 लिंग : पुरुष	फोटो उपलब्ध	411	WFW1930247	निर्वाचक का नाम : शबाना पति का नाम: मोह नासिर गृह संख्या : 413 उम्र : 43 लिंग : महिला	फोटो उपलब्ध	412	GMN1287879	निर्वाचक का नाम : हसन मोहम्मद पिता का नाम: अब्दुल गफार गृह संख्या : 413 उम्र : 40 लिंग : पुरुष	फोटो उपलब्ध
413	GMN3096450	निर्वाचक का नाम : शबनम पिता का नाम: नूर मोहम्मद गृह संख्या : 413 उम्र : 38 लिंग : महिला	फोटो उपलब्ध	414	WFW1930262	निर्वाचक का नाम : शबनम पति का नाम: हसन मोहम्मद गृह संख्या : 413 उम्र : 36 लिंग : महिला	फोटो उपलब्ध	415	WFW0874586	निर्वाचक का नाम : फेज मोहम्मद पिता का नाम: नूर मोहम्मद गृह संख्या : 413 उम्र : 35 लिंग : पुरुष	फोटो उपलब्ध
416	WFW1696376	निर्वाचक का नाम : समीना पिता का नाम: अब्दुल सलीम गृह संख्या : 413 उम्र : 27 लिंग : महिला	फोटो उपलब्ध	417	WFW2105617	निर्वाचक का नाम : अप्सरा बानो पिता का नाम: मोहम्मद नासिर गृह संख्या : 413 उम्र : 21 लिंग : महिला	फोटो उपलब्ध	418	WFW2105625	निर्वाचक का नाम : अलीना बानो पिता का नाम: रमजान अली गृह संख्या : 413 उम्र : 21 लिंग : महिला	फोटो उपलब्ध
419	WFW2301018	निर्वाचक का नाम : आयशा पिता का नाम: मोहम्मद नासिर गृह संख्या : 413 उम्र : 19 लिंग : महिला	फोटो उपलब्ध	420	WFW2315588	निर्वाचक का नाम : शिफा पिता का नाम: मोहम्मद रमजान अली गृह संख्या : 413 उम्र : 19 लिंग : महिला	फोटो उपलब्ध	421	RJ/24/183/090272	निर्वाचक का नाम : कृष्णकुमार पिता का नाम: रुपराम गृह संख्या : 414 उम्र : 47 लिंग : पुरुष	फोटो उपलब्ध
422	GMN1288919	निर्वाचक का नाम : जया पति का नाम: कृष्ण कुमार गृह संख्या : 414 उम्र : 41 लिंग : महिला	फोटो उपलब्ध	423	WFW2104958	निर्वाचक का नाम : चिराग सोनी पिता का नाम: कृष्ण कुमार सोनी गृह संख्या : 414 उम्र : 21 लिंग : पुरुष	फोटो उपलब्ध	424	RJ/24/183/090139	निर्वाचक का नाम : राजेन्द्र पिता का नाम: भंवरलाल गृह संख्या : 415 उम्र : 55 लिंग : पुरुष	फोटो उपलब्ध

425	RJ/24/183/090581	निर्वाचक का नाम : रसमी पति का नाम: राजेन्द्र गृह संख्या : 415 उम्र : 51 लिंग : महिला	426	WFW1046234	निर्वाचक का नाम : अनिल पिता का नाम: राजेन्द्र गृह संख्या : 415 उम्र : 32 लिंग : पुरुष	427	RJ/24/183/090268	निर्वाचक का नाम : ब्रजलाल पिता का नाम: कुंजीलाल गृह संख्या : 416 उम्र : 75 लिंग : पुरुष
428	RJ/24/183/090889	निर्वाचक का नाम : चन्दा पति का नाम: ब्रजलाल गृह संख्या : 416 उम्र : 71 लिंग : महिला	429	RJ/24/183/090276	निर्वाचक का नाम : कमलकिशोर पिता का नाम: ब्रजलाल गृह संख्या : 416 उम्र : 54 लिंग : पुरुष	430	GMN1151794	निर्वाचक का नाम : प्रेमलता पति का नाम: कमलकिशोर गृह संख्या : 416 उम्र : 50 लिंग : महिला
431	WFW2014140	निर्वाचक का नाम : अंजली सोनी पति का नाम: अनिल सोनी गृह संख्या : 416 उम्र : 30 लिंग : महिला	432	WFW1696277	निर्वाचक का नाम : भारती सोनी पिता का नाम: कमल किशोर सोनी गृह संख्या : 416 उम्र : 28 लिंग : महिला	433	WFW2010809	निर्वाचक का नाम : हर्ष काला पिता का नाम: कमल किशोर गृह संख्या : 416 उम्र : 23 लिंग : पुरुष
434	GMN1155076	निर्वाचक का नाम : रविन्द्र पिता का नाम: सुरजप्रकाश गृह संख्या : 417 उम्र : 43 लिंग : पुरुष	435	GMN1155043	निर्वाचक का नाम : पीयूष पिता का नाम: सुरजप्रकाश गृह संख्या : 417 उम्र : 42 लिंग : पुरुष	436	WFW1314202	निर्वाचक का नाम : वनीसा सोनी पति का नाम: रविन्द्र सोनी गृह संख्या : 417 उम्र : 40 लिंग : महिला
437	WFW1046242	निर्वाचक का नाम : प्रियंका पति का नाम: पीयूष सोनी गृह संख्या : 417 उम्र : 37 लिंग : महिला	438	WFW2105641	निर्वाचक का नाम : वंशीका सोनी पिता का नाम: रवींद्र सोनी गृह संख्या : 417 उम्र : 21 लिंग : महिला	439	WFW2266450	निर्वाचक का नाम : सुहानी सोनी पिता का नाम: पीयूष सोनी गृह संख्या : 417 उम्र : 19 लिंग : महिला
440	RJ/24/183/090512	निर्वाचक का नाम : श्रीनिवास पिता का नाम: फुलराज गृह संख्या : 419 उम्र : 68 लिंग : पुरुष	441	RJ/24/183/090300	निर्वाचक का नाम : आनन्दप्रकाश पिता का नाम: फुलराज गृह संख्या : 419 उम्र : 66 लिंग : पुरुष	442	RJ/24/183/090374	निर्वाचक का नाम : राजेन्द्र पिता का नाम: गुलाब चन्द गृह संख्या : 419 उम्र : 63 लिंग : पुरुष
443	RJ/24/183/090952	निर्वाचक का नाम : सुमित्रा पति का नाम: श्रीनिवास गृह संख्या : 419 उम्र : 62 लिंग : महिला	444	RJ/24/183/090859	निर्वाचक का नाम : यशोदा पति का नाम: आनन्दप्रकाश गृह संख्या : 419 उम्र : 61 लिंग : महिला	445	RJ/24/183/090179	निर्वाचक का नाम : रामराज पिता का नाम: फुलराज गृह संख्या : 419 उम्र : 61 लिंग : पुरुष
446	RJ/24/183/090860	निर्वाचक का नाम : स्नेहलता पति का नाम: रामेश्वर गृह संख्या : 419 उम्र : 61 लिंग : महिला	447	RJ/24/183/090861	निर्वाचक का नाम : रंजना पति का नाम: रामराज गृह संख्या : 419 उम्र : 52 लिंग : महिला	448	GMN1142918	निर्वाचक का नाम : नरेश पिता का नाम: रामेश्वर गृह संख्या : 419 उम्र : 44 लिंग : पुरुष
449	WFW1996446	निर्वाचक का नाम : गरिमा सोनी पति का नाम: नरेश सोनी गृह संख्या : 419 उम्र : 42 लिंग : महिला	450	GMN3093838	निर्वाचक का नाम : प्रियेश सोनी पिता का नाम: श्रीनिवास गृह संख्या : 419 उम्र : 39 लिंग : पुरुष	451	WFW0874602	निर्वाचक का नाम : अंजू सोनी पिता का नाम: आनन्द प्रकाश गृह संख्या : 419 उम्र : 35 लिंग : महिला
452	RJ/24/183/090996	निर्वाचक का नाम : छबरीबाई पति का नाम: राधेश्याम गृह संख्या : 420 उम्र : 86 लिंग : महिला	453	WFW0631457	निर्वाचक का नाम : नगेन्द्र पिता का नाम: राधेश्याम गृह संख्या : 420 उम्र : 52 लिंग : पुरुष	454	WFW0631259	निर्वाचक का नाम : अनामीका पति का नाम: नगेन्द्र गृह संख्या : 420 उम्र : 49 लिंग : महिला

455	WWF1696269	निर्वाचक का नाम : कार्तिक सोनी पिता का नाम: नगेंद्र सोनी गृह संख्या : 420 उम्र : 28 लिंग : पुरुष	फोटो उपलब्ध	456	WWF2307452	निर्वाचक का नाम : मीनाक्षी सोनी पिता का नाम: कार्तिक सोनी गृह संख्या : 420 उम्र : 27 लिंग : महिला	फोटो उपलब्ध	457	WWF2037208	निर्वाचक का नाम : यश सोनी पिता का नाम: नगेंद्र गृह संख्या : 420 उम्र : 24 लिंग : पुरुष	फोटो उपलब्ध
458	RJ/24/183/090931	निर्वाचक का नाम : सरस्वती पति का नाम: पुखराज गृह संख्या : 422 उम्र : 51 लिंग : महिला	फोटो उपलब्ध	459	WWF1018233	निर्वाचक का नाम : विमला पति का नाम: बन्शीलाल गृह संख्या : 423 उम्र : 71 लिंग : महिला	फोटो उपलब्ध	460	WWF1940758	निर्वाचक का नाम : कृष्णा कुमार सिंघवी पिता का नाम: माणक लाल सिंघवी गृह संख्या : 423 उम्र : 71 लिंग : पुरुष	फोटो उपलब्ध
461	WWF1947563	निर्वाचक का नाम : रजनी सिंघवी पति का नाम: कृष्ण कुमार सिंघवी गृह संख्या : 423 उम्र : 61 लिंग : महिला	फोटो उपलब्ध	462	RJ/24/183/090212	निर्वाचक का नाम : कमलप्रकाश पिता का नाम: बन्शीलाल गृह संख्या : 423 उम्र : 56 लिंग : पुरुष	फोटो उपलब्ध	463	RJ/24/183/090250	निर्वाचक का नाम : संजयकुमार पिता का नाम: बन्शीलाल गृह संख्या : 423 उम्र : 55 लिंग : पुरुष	फोटो उपलब्ध
464	RJ/24/183/090522	निर्वाचक का नाम : अजयकुमार पिता का नाम: बन्शीलाल गृह संख्या : 423 उम्र : 53 लिंग : पुरुष	फोटो उपलब्ध	465	RJ/24/183/091192	निर्वाचक का नाम : रेखा पति का नाम: कमलप्रकाश गृह संख्या : 423 उम्र : 52 लिंग : महिला	फोटो उपलब्ध	466	WWF1314269	निर्वाचक का नाम : राजेश सिंघवी पिता का नाम: के. के.सिंघवी गृह संख्या : 423 उम्र : 51 लिंग : पुरुष	फोटो उपलब्ध
467	GMN1149525	निर्वाचक का नाम : मोना पति का नाम: अजयकुमार गृह संख्या : 423 उम्र : 50 लिंग : महिला	फोटो उपलब्ध	468	GMN1147792	निर्वाचक का नाम : पूर्णिमा पति का नाम: संजयकुमार गृह संख्या : 423 उम्र : 47 लिंग : महिला	फोटो उपलब्ध	469	WWF1314277	निर्वाचक का नाम : श्रद्धा सिंघवी पति का नाम: राजेश सिंघवी गृह संख्या : 423 उम्र : 47 लिंग : महिला	फोटो उपलब्ध
470	WWF1018241	निर्वाचक का नाम : दिव्या पिता का नाम: कमलप्रकाश गृह संख्या : 423 उम्र : 34 लिंग : महिला	फोटो उपलब्ध	471	WWF1621531	निर्वाचक का नाम : कृष्णा पिता का नाम: कमल प्रकाश गृह संख्या : 423 उम्र : 29 लिंग : पुरुष	फोटो उपलब्ध	472	WWF1696202	निर्वाचक का नाम : सिमरन सोनी पिता का नाम: संजय कुमार सोनी गृह संख्या : 423 उम्र : 28 लिंग : महिला	फोटो उपलब्ध
473	WWF2107381	निर्वाचक का नाम : चिराग सोनी पिता का नाम: अजय कुमार सोनी गृह संख्या : 423 उम्र : 27 लिंग : पुरुष	फोटो उपलब्ध	474	WWF2029015	निर्वाचक का नाम : वंशीका सिंघवी पिता का नाम: फादर गृह संख्या : 423 उम्र : 24 लिंग : महिला	फोटो उपलब्ध	475	WWF2067767	निर्वाचक का नाम : दर्शना सोनी पिता का नाम: संजय कुमार सोनी गृह संख्या : 423 उम्र : 24 लिंग : महिला	फोटो उपलब्ध
476	WWF2036952	निर्वाचक का नाम : अनन्या सिंघवी पिता का नाम: राजेश सिंघवी गृह संख्या : 423 उम्र : 22 लिंग : महिला	फोटो उपलब्ध	477	WWF2107449	निर्वाचक का नाम : हर्षिता सोनी पिता का नाम: अजय कुमार सोनी गृह संख्या : 423 उम्र : 21 लिंग : महिला	फोटो उपलब्ध	478	WWF2324424	निर्वाचक का नाम : विधीका सोनी पिता का नाम: संजय कुमार सोनी गृह संख्या : 423 उम्र : 19 लिंग : महिला	फोटो उपलब्ध
479	WWF2324549	निर्वाचक का नाम : विधान सोनी पिता का नाम: संजय कुमार सोनी गृह संख्या : 424 उम्र : 19 लिंग : पुरुष	फोटो उपलब्ध	480	WWF2250066	निर्वाचक का नाम : रतन कवर सोनी पति का नाम: राम चंद्र सोनी गृह संख्या : 425 उम्र : 53 लिंग : महिला	फोटो उपलब्ध	481	WWF1046259	निर्वाचक का नाम : राजेंद्र पिता का नाम: रामचन्द्र गृह संख्या : 425 उम्र : 34 लिंग : पुरुष	फोटो उपलब्ध
482	WWF1696285	निर्वाचक का नाम : हर्षिता सोनी पिता का नाम: मनीष सोनी गृह संख्या : 425 उम्र : 27 लिंग : महिला	फोटो उपलब्ध	483	WWF2183754	निर्वाचक का नाम : शिव प्रकाश पिता का नाम: मुरलीधर गृह संख्या : 426 उम्र : 66 लिंग : पुरुष	फोटो उपलब्ध	484	RJ/24/183/090782	निर्वाचक का नाम : सुखशान्ती पति का नाम: शिवप्रकाश गृह संख्या : 426 उम्र : 61 लिंग : महिला	फोटो उपलब्ध

485	WFW0507426	निर्वाचक का नाम : कमलेश पिता का नाम: शिवप्रकाश गृह संख्या : 426 उम्र : 40 लिंग : पुरुष	फोटो उपलब्ध	486	RJ/24/183/090430	निर्वाचक का नाम : सुरज पिता का नाम: दाऊलाल गृह संख्या : 427 उम्र : 54 लिंग : पुरुष	फोटो उपलब्ध	487	RJ/24/183/091498	निर्वाचक का नाम : दीपमाला पति का नाम: सुरज गृह संख्या : 427 उम्र : 50 लिंग : महिला	फोटो उपलब्ध
488	WFW1696368	निर्वाचक का नाम : कृष्णा पिता का नाम: सूरज गृह संख्या : 427 उम्र : 28 लिंग : पुरुष	फोटो उपलब्ध	489	GMN1152735	निर्वाचक का नाम : सुरेन्द्रकुमार पिता का नाम: आशाराम गृह संख्या : 428 उम्र : 42 लिंग : पुरुष	फोटो उपलब्ध	490	WFW0508879	निर्वाचक का नाम : पूजा पति का नाम: विजेन्द्र गृह संख्या : 428 उम्र : 41 लिंग : महिला	फोटो उपलब्ध
491	WFW0508820	निर्वाचक का नाम : रिता पति का नाम: सुरेन्द्र गृह संख्या : 428 उम्र : 39 लिंग : महिला	फोटो उपलब्ध	492	WFW2331312	निर्वाचक का नाम : चार्वी सोनी पिता का नाम: सुरेन्द्र सोनी गृह संख्या : 428 उम्र : 19 लिंग : महिला	फोटो उपलब्ध	493	WFW0901884	निर्वाचक का नाम : ममता पिता का नाम: कुशलकरण गृह संख्या : 429 उम्र : 56 लिंग : महिला	फोटो उपलब्ध
494	WFW2081768	निर्वाचक का नाम : केतन कृष्ण सांचीहर पिता का नाम: कुशल करण गृह संख्या : 429 उम्र : 53 लिंग : पुरुष	फोटो उपलब्ध	495	GMN3100377	निर्वाचक का नाम : हर्षा व्यास पति का नाम: केतन कृष्ण सांचीहर गृह संख्या : 429 उम्र : 48 लिंग : महिला	फोटो उपलब्ध	496	WFW2030443	निर्वाचक का नाम : रोचक व्यास पिता का नाम: केतन कृष्ण सांचीहर गृह संख्या : 429 उम्र : 22 लिंग : पुरुष	फोटो उपलब्ध
497	WFW2104909	निर्वाचक का नाम : निकिता सोनी पिता का नाम: राकेश सोनी गृह संख्या : 430 उम्र : 21 लिंग : महिला	फोटो उपलब्ध	498	WFW2231371	निर्वाचक का नाम : देव सोनी पिता का नाम: विजेन्द्र सोनी गृह संख्या : 431 उम्र : 20 लिंग : पुरुष	फोटो उपलब्ध	499	WFW1612431	निर्वाचक का नाम : श्रेया मकवाना पिता का नाम: ललीत कुमार गृह संख्या : 432 उम्र : 29 लिंग : महिला	फोटो उपलब्ध
500	WFW2093094	निर्वाचक का नाम : महेश सोनी पिता का नाम: नेमीचन्द गृह संख्या : 461 उम्र : 54 लिंग : पुरुष	फोटो उपलब्ध	501	WFW2082717	निर्वाचक का नाम : यशस्वी सोनी पिता का नाम: महेश सोनी गृह संख्या : 461 उम्र : 24 लिंग : महिला	फोटो उपलब्ध	502	WFW2152452	निर्वाचक का नाम : खुश सोनी पिता का नाम: महेश सोनी गृह संख्या : 461 उम्र : 20 लिंग : पुरुष	फोटो उपलब्ध
503	WFW2331411	निर्वाचक का नाम : सिमरन सोनी पिता का नाम: कृष्ण कुमार गृह संख्या : 483 उम्र : 19 लिंग : महिला	फोटो उपलब्ध								

504	RJ/24/183/090545	निर्वाचक का नाम : आशाराम पिता का नाम: हरिराम गृह संख्या : 428 उम्र : 74 लिंग : पुरुष	फोटो उपलब्ध	505	RJ/24/183/090537	निर्वाचक का नाम : राधा पति का नाम: आशाराम गृह संख्या : 428 उम्र : 69 लिंग : महिला	फोटो उपलब्ध	506	RJ/24/183/090556	निर्वाचक का नाम : विजेन्द्रकुमार पिता का नाम: आशाराम गृह संख्या : 428 उम्र : 51 लिंग : पुरुष	फोटो उपलब्ध
507	RJ/24/183/090852	निर्वाचक का नाम : तेजकौर पति का नाम: पृथ्वीराज गृह संख्या : 430 उम्र : 71 लिंग : महिला	फोटो उपलब्ध	508	RJ/24/183/090529	निर्वाचक का नाम : राकेश पिता का नाम: पृथ्वीराज गृह संख्या : 430 उम्र : 49 लिंग : पुरुष	फोटो उपलब्ध	509	WFW1314210	निर्वाचक का नाम : हर्षा पति का नाम: राकेश सोनी गृह संख्या : 430 उम्र : 46 लिंग : महिला	फोटो उपलब्ध
510	RJ/24/183/090395	निर्वाचक का नाम : ओमप्रकाश पिता का नाम: बन्शीलाल गृह संख्या : 431 उम्र : 69 लिंग : पुरुष	फोटो उपलब्ध	511	RJ/24/183/090869	निर्वाचक का नाम : अल्पना पति का नाम: ओमप्रकाश गृह संख्या : 431 उम्र : 66 लिंग : महिला	फोटो उपलब्ध	512	GMN1288182	निर्वाचक का नाम : अभिषेक पिता का नाम: ओम प्रकाश गृह संख्या : 431 उम्र : 40 लिंग : पुरुष	फोटो उपलब्ध
513	WFW1368679	निर्वाचक का नाम : उर्मिला वर्मा पति का नाम: अभिषेक वर्मा गृह संख्या : 431 उम्र : 37 लिंग : महिला	फोटो उपलब्ध	514	RJ/24/183/091194	निर्वाचक का नाम : ललीतकुमार पिता का नाम: रामकुमार गृह संख्या : 432 उम्र : 58 लिंग : पुरुष	फोटो उपलब्ध	515	RJ/24/183/090988	निर्वाचक का नाम : दयाकुमारी पति का नाम: ललीतकुमार गृह संख्या : 432 उम्र : 54 लिंग : महिला	फोटो उपलब्ध
516	WFW1789502	निर्वाचक का नाम : तुषार मकवाना पिता का नाम: ललित कुमार मकवाना गृह संख्या : 432 उम्र : 26 लिंग : पुरुष	फोटो उपलब्ध	517	RJ/24/183/091061	निर्वाचक का नाम : शान्ती पति का नाम: अमृतलाल गृह संख्या : 433 उम्र : 76 लिंग : महिला	फोटो उपलब्ध	518	RJ/24/183/090174	निर्वाचक का नाम : हरिशंकर पिता का नाम: नेमीचन्द गृह संख्या : 433 उम्र : 71 लिंग : पुरुष	फोटो उपलब्ध
519	RJ/24/183/091540	निर्वाचक का नाम : संगीता पति का नाम: हरिशंकर गृह संख्या : 433 उम्र : 59 लिंग : महिला	फोटो उपलब्ध	520	RJ/24/183/090379	निर्वाचक का नाम : चैनराम पिता का नाम: नेमीचन्द गृह संख्या : 433 उम्र : 59 लिंग : पुरुष	फोटो उपलब्ध	521	RJ/24/183/090377	निर्वाचक का नाम : गजेन्द्र पिता का नाम: अमृतलाल गृह संख्या : 433 उम्र : 59 लिंग : पुरुष	फोटो उपलब्ध
522	RJ/24/183/091060	निर्वाचक का नाम : सीमा पति का नाम: गजेन्द्र गृह संख्या : 433 उम्र : 57 लिंग : महिला	फोटो उपलब्ध	523	WFW0860619	निर्वाचक का नाम : कंचन पिता का नाम: हरिशंकर गृह संख्या : 433 उम्र : 35 लिंग : महिला	फोटो उपलब्ध	524	WFW2010817	निर्वाचक का नाम : रशेस सोनी पिता का नाम: गजेन्द्र सोनी गृह संख्या : 433 उम्र : 24 लिंग : पुरुष	फोटो उपलब्ध
525	RJ/24/183/090362	निर्वाचक का नाम : जवरीदेवी पति का नाम: मुखरीराम गृह संख्या : 434 उम्र : 91 लिंग : महिला	फोटो उपलब्ध	526	WFW2204170	निर्वाचक का नाम : सत्यनारायण पिता का नाम: मुखरीराम गृह संख्या : 434 उम्र : 64 लिंग : पुरुष	फोटो उपलब्ध	527	WFW2204188	निर्वाचक का नाम : सरस्वती सोनी पति का नाम: सत्यनारायण गृह संख्या : 434 उम्र : 61 लिंग : महिला	फोटो उपलब्ध
528	RJ/24/183/090363	निर्वाचक का नाम : तारादेवी पति का नाम: किशोर गृह संख्या : 434 उम्र : 57 लिंग : महिला	फोटो उपलब्ध	529	WFW0631192	निर्वाचक का नाम : पंकज पिता का नाम: किशोर सोनी गृह संख्या : 434 उम्र : 37 लिंग : पुरुष	फोटो उपलब्ध	530	WFW0901892	निर्वाचक का नाम : कुलदीप पिता का नाम: सत्यनारायण गृह संख्या : 434 उम्र : 35 लिंग : पुरुष	फोटो उपलब्ध
531	WFW1452689	निर्वाचक का नाम : अंकिता सोनी पिता का नाम: सत्यनारायण सोनी गृह संख्या : 434 उम्र : 31 लिंग : महिला	फोटो उपलब्ध	532	RJ/24/183/090799	निर्वाचक का नाम : कमला पति का नाम: ब्रजलाल गृह संख्या : 435 उम्र : 63 लिंग : महिला	फोटो उपलब्ध	533	GMN1151216	निर्वाचक का नाम : मनीष पिता का नाम: ब्रजलाल गृह संख्या : 435 उम्र : 45 लिंग : पुरुष	फोटो उपलब्ध

534	GMN1153394	निर्वाचक का नाम : दीपा पति का नाम: मनीष सोनी गृह संख्या : 435 उम्र : 43 लिंग : महिला	फोटो उपलब्ध	535	WFW1401850	निर्वाचक का नाम : मोनिका सोनी पति का नाम: नरेश सोनी गृह संख्या : 435 उम्र : 41 लिंग : महिला	फोटो उपलब्ध	536	WFW0647263	निर्वाचक का नाम : नरेश पिता का नाम: बृजलाल गृह संख्या : 435 उम्र : 41 लिंग : पुरुष	फोटो उपलब्ध
537	WFW2139475	निर्वाचक का नाम : गौरव सोनी पिता का नाम: मनीष सोनी गृह संख्या : 435 उम्र : 22 लिंग : पुरुष	फोटो उपलब्ध	538	RJ/24/183/090891	निर्वाचक का नाम : अरुणा पति का नाम: जयप्रकाश गृह संख्या : 436 उम्र : 61 लिंग : महिला	फोटो उपलब्ध	539	GMN3093697	निर्वाचक का नाम : अजय पिता का नाम: जयप्रकाश गृह संख्या : 436 उम्र : 39 लिंग : पुरुष	फोटो उपलब्ध
540	WFW1124346	निर्वाचक का नाम : सौरभ सोनी पिता का नाम: जयप्रकाश सोनी गृह संख्या : 436 उम्र : 36 लिंग : पुरुष	फोटो उपलब्ध	541	WFW1157858	निर्वाचक का नाम : प्रिया सोनी पिता का नाम: जयप्रकाश गृह संख्या : 436 उम्र : 31 लिंग : महिला	फोटो उपलब्ध	542	WFW1755875	निर्वाचक का नाम : रवीना पति का नाम: अजय गृह संख्या : 436 उम्र : 31 लिंग : महिला	फोटो उपलब्ध
543	WFW2232650	निर्वाचक का नाम : धीरज सोनी पिता का नाम: रतन प्रकाश सोनी गृह संख्या : 437 उम्र : 42 लिंग : पुरुष	फोटो उपलब्ध	544	WFW2232643	निर्वाचक का नाम : शिल्पी सोनी पति का नाम: धीरज सोनी गृह संख्या : 437 उम्र : 39 लिंग : महिला	फोटो उपलब्ध	545	RJ/24/183/090182	निर्वाचक का नाम : मदनमोहन पिता का नाम: गिरधारीलाल गृह संख्या : 438 उम्र : 70 लिंग : पुरुष	फोटो उपलब्ध
546	WFW1947381	निर्वाचक का नाम : अनंत राम सोनी पिता का नाम: बिलजी सोनी गृह संख्या : 438 उम्र : 64 लिंग : पुरुष	फोटो उपलब्ध	547	RJ/24/183/090800	निर्वाचक का नाम : शान्ती पति का नाम: मदनमोहन गृह संख्या : 438 उम्र : 62 लिंग : महिला	फोटो उपलब्ध	548	WFW1940923	निर्वाचक का नाम : चांद कंवर पति का नाम: अनंत राम गृह संख्या : 438 उम्र : 57 लिंग : महिला	फोटो उपलब्ध
549	WFW1046267	निर्वाचक का नाम : पंकज पिता का नाम: मदनमोहन गृह संख्या : 438 उम्र : 39 लिंग : महिला	फोटो उपलब्ध								

550	WFW1789478	निर्वाचक का नाम : एज़ाज़ पिता का नाम: अब्दुल ज़ार गृह संख्या : 1 उम्र : 26 लिंग : पुरुष	फोटो उपलब्ध	551	WFW2210854	निर्वाचक का नाम : कृष्णा कश्यप पति का नाम: मुकेश सोनी गृह संख्या : 98 उम्र : 27 लिंग : महिला	फोटो उपलब्ध	552	WFW0901900	निर्वाचक का नाम : मुकेश पिता का नाम: हरिशंकर गृह संख्या : 433 उम्र : 33 लिंग : पुरुष	फोटो उपलब्ध
553	WFW1234392	निर्वाचक का नाम : शकीला पिता का नाम: मोहम्मद अयूब गृह संख्या : 439 उम्र : 65 लिंग : महिला	फोटो उपलब्ध	554	WFW0901942	निर्वाचक का नाम : मो० तयब पिता का नाम: अयूब गृह संख्या : 439 उम्र : 33 लिंग : पुरुष	फोटो उपलब्ध	555	WFW1368695	निर्वाचक का नाम : मोहम्मद ताहिर पिता का नाम: मो. अयुब गृह संख्या : 439 उम्र : 31 लिंग : पुरुष	फोटो उपलब्ध
556	WFW1635812	निर्वाचक का नाम : मोहम्मद वसीम पिता का नाम: मो. अयुब गृह संख्या : 439 उम्र : 28 लिंग : पुरुष	फोटो उपलब्ध	557	WFW2069052	निर्वाचक का नाम : चांदनी पिता का नाम: मोहम्मद अयूब गृह संख्या : 439 उम्र : 26 लिंग : महिला	फोटो उपलब्ध	# 558	WFW2364727	निर्वाचक का नाम : शकीला पति का नाम: अब्दुल रहमान गृह संख्या : 440 उम्र : 66 लिंग : महिला	फोटो उपलब्ध
559	RJ/24/183/091020	निर्वाचक का नाम : फिरदौस पति का नाम: असलम गृह संख्या : 440 उम्र : 53 लिंग : महिला	फोटो उपलब्ध	560	GMN1156553	निर्वाचक का नाम : रूकसाना पिता का नाम: अब्दुल रहमान गृह संख्या : 440 उम्र : 44 लिंग : महिला	फोटो उपलब्ध	# 561	GMN1145523	निर्वाचक का नाम : मोमीन अब्दुल रेहमान पिता का नाम: अब्दुल रहमान गृह संख्या : 440 उम्र : 42 लिंग : पुरुष	फोटो उपलब्ध
# 562	WFW1234020	निर्वाचक का नाम : मोहम्मद मुस्लिम पिता का नाम: अब्दुल रहमान गृह संख्या : 440 उम्र : 40 लिंग : पुरुष	फोटो उपलब्ध	563	WFW0934158	निर्वाचक का नाम : मुदस्सिर पिता का नाम: अब्दुल रहमान गृह संख्या : 440 उम्र : 37 लिंग : पुरुष	फोटो उपलब्ध	564	WFW2339810	निर्वाचक का नाम : नामिया पति का नाम: मुदस्सिर गृह संख्या : 440 उम्र : 26 लिंग : महिला	फोटो उपलब्ध
565	WFW1452697	निर्वाचक का नाम : अमतुल वाहीद पति का नाम: अहमद गृह संख्या : 440/1 उम्र : 56 लिंग : महिला	फोटो उपलब्ध	566	WFW1452713	निर्वाचक का नाम : असलम पिता का नाम: अहमद गृह संख्या : 440/1 उम्र : 45 लिंग : पुरुष	फोटो उपलब्ध	567	WFW1452705	निर्वाचक का नाम : आबिद पिता का नाम: अहमद गृह संख्या : 440/1 उम्र : 43 लिंग : पुरुष	फोटो उपलब्ध
568	RJ/24/183/091135	निर्वाचक का नाम : अब्दुल जहार पिता का नाम: अब्दुलसतार गृह संख्या : 442 उम्र : 53 लिंग : पुरुष	फोटो उपलब्ध	569	RJ/24/183/091033	निर्वाचक का नाम : नसीमबानो पति का नाम: अब्दुल जहार गृह संख्या : 442 उम्र : 50 लिंग : महिला	फोटो उपलब्ध	570	WFW1755883	निर्वाचक का नाम : शहजाद पिता का नाम: अब्दुल जहार गृह संख्या : 442 उम्र : 29 लिंग : पुरुष	फोटो उपलब्ध
571	WFW1696384	निर्वाचक का नाम : नगमा पिता का नाम: अब्दुल गृह संख्या : 442 उम्र : 28 लिंग : महिला	फोटो उपलब्ध	572	WFW2037323	निर्वाचक का नाम : मुरकान ताजक पिता का नाम: अब्दुल ज़ार गृह संख्या : 442 उम्र : 23 लिंग : महिला	फोटो उपलब्ध	573	WFW2122174	निर्वाचक का नाम : मोहम्मद कैफ पिता का नाम: अब्दुल ज़ार गृह संख्या : 442 उम्र : 21 लिंग : पुरुष	फोटो उपलब्ध
574	WFW2249282	निर्वाचक का नाम : आसीया पति का नाम: सनाउल्लाह गृह संख्या : 444 उम्र : 60 लिंग : महिला	फोटो उपलब्ध	575	RJ/24/183/091466	निर्वाचक का नाम : अमानुल्लाह पिता का नाम: सनाउल्लाह गृह संख्या : 444 उम्र : 48 लिंग : पुरुष	फोटो उपलब्ध	576	GMN1145218	निर्वाचक का नाम : साहीना पति का नाम: अमानुल्लाह गृह संख्या : 444 उम्र : 42 लिंग : महिला	फोटो उपलब्ध
577	GMN1289305	निर्वाचक का नाम : मो० सरफराज पिता का नाम: मो० सना उल्लाह गृह संख्या : 444 उम्र : 40 लिंग : पुरुष	फोटो उपलब्ध	578	WFW1157866	निर्वाचक का नाम : अताउल्लाह पिता का नाम: सनाउल्लाह गृह संख्या : 444 उम्र : 36 लिंग : पुरुष	फोटो उपलब्ध	579	WFW1452861	निर्वाचक का नाम : फरहीन पति का नाम: मोहम्मद सरफराज गृह संख्या : 444 उम्र : 30 लिंग : महिला	फोटो उपलब्ध

580	WFW1867050	निर्वाचक का नाम : फिजा पति का नाम: अताउल्लाह गृह संख्या : 444 उम्र : 26 लिंग : महिला	फोटो उपलब्ध	581	WFW1996289	निर्वाचक का नाम : हमरान पिता का नाम: अमानुल्लाह गृह संख्या : 444 उम्र : 23 लिंग : पुरुष	फोटो उपलब्ध	582	WFW2273167	निर्वाचक का नाम : इमरान पिता का नाम: अमानुल्लाह गृह संख्या : 444 उम्र : 19 लिंग : पुरुष	फोटो उपलब्ध
583	RJ/24/183/090552	निर्वाचक का नाम : दिनेशमल पिता का नाम: गणपतमल गृह संख्या : 446 उम्र : 71 लिंग : पुरुष	फोटो उपलब्ध	584	RJ/24/183/091073	निर्वाचक का नाम : शशी पति का नाम: दिनेशमल गृह संख्या : 446 उम्र : 64 लिंग : महिला	फोटो उपलब्ध	585	GMN1151240	निर्वाचक का नाम : अतु पिता का नाम: दिनेशमल गृह संख्या : 446 उम्र : 45 लिंग : महिला	फोटो उपलब्ध
586	WFW1248939	निर्वाचक का नाम : धीरज पिता का नाम: दिनेश मल गृह संख्या : 446 उम्र : 39 लिंग : पुरुष	फोटो उपलब्ध	587	RJ/24/183/090595	निर्वाचक का नाम : मंजुदेवी पति का नाम: गोतमचन्द गृह संख्या : 447 उम्र : 61 लिंग : महिला	फोटो उपलब्ध	588	RJ/24/183/090057	निर्वाचक का नाम : दिनेश पिता का नाम: मानमल गृह संख्या : 447 उम्र : 59 लिंग : पुरुष	फोटो उपलब्ध
589	RJ/24/183/090596	निर्वाचक का नाम : ज्ञान देवी पति का नाम: दिनेश गृह संख्या : 447 उम्र : 57 लिंग : महिला	फोटो उपलब्ध	590	RJ/24/183/090061	निर्वाचक का नाम : रमेश पिता का नाम: मानमल गृह संख्या : 447 उम्र : 54 लिंग : पुरुष	फोटो उपलब्ध	591	RJ/24/183/090059	निर्वाचक का नाम : सुरेश पिता का नाम: मानमल गृह संख्या : 447 उम्र : 53 लिंग : पुरुष	फोटो उपलब्ध
# 592	WFW2364826	निर्वाचक का नाम : बबीता पति का नाम: रमेश कुमार बाफना गृह संख्या : 447 उम्र : 52 लिंग : महिला	फोटो उपलब्ध	593	GMN1156066	निर्वाचक का नाम : स्नेहलता पति का नाम: सुरेश गृह संख्या : 447 उम्र : 49 लिंग : महिला	फोटो उपलब्ध	594	GMN1150234	निर्वाचक का नाम : ललेशकुमार पिता का नाम: गोतमचन्द गृह संख्या : 447 उम्र : 44 लिंग : पुरुष	फोटो उपलब्ध
595	WFW1452937	निर्वाचक का नाम : मोनिका बाफना पति का नाम: ललेश बाफना गृह संख्या : 447 उम्र : 43 लिंग : महिला	फोटो उपलब्ध	596	GMN3098415	निर्वाचक का नाम : पंकज पिता का नाम: दिनेश गृह संख्या : 447 उम्र : 36 लिंग : पुरुष	फोटो उपलब्ध	597	WFW0901926	निर्वाचक का नाम : प्रतिभा बाफना पिता का नाम: दिनेश बाफना गृह संख्या : 447 उम्र : 34 लिंग : महिला	फोटो उपलब्ध
598	WFW2304343	निर्वाचक का नाम : पूजा लालवानी पति का नाम: पंकज लालवानी गृह संख्या : 447 उम्र : 33 लिंग : महिला	फोटो उपलब्ध	599	WFW1621549	निर्वाचक का नाम : प्रशान्त पिता का नाम: दिनेश कुमार गृह संख्या : 447 उम्र : 29 लिंग : पुरुष	फोटो उपलब्ध	600	WFW2037026	निर्वाचक का नाम : भव्य बाफना पिता का नाम: रमेश कुमार बाफना गृह संख्या : 447 उम्र : 22 लिंग : पुरुष	फोटो उपलब्ध

601	WFW1863737	निर्वाचक का नाम : शाहिदा बानो पति का नाम: जमील मोदी गृह संख्या : 1 उम्र : 51 लिंग : महिला	फोटो उपलब्ध	602	WFW1864164	निर्वाचक का नाम : आबीदा बानो पति का नाम: आफताब मोदी गृह संख्या : 01 उम्र : 43 लिंग : महिला	फोटो उपलब्ध	603	RJ/24/183/090875	निर्वाचक का नाम : नजमा पति का नाम: फजुल रहमान गृह संख्या : 450 उम्र : 91 लिंग : महिला	फोटो उपलब्ध
604	GMN1160712	निर्वाचक का नाम : हबीबुरहमान पिता का नाम: अजुरहमान गृह संख्या : 450 उम्र : 73 लिंग : पुरुष	फोटो उपलब्ध	605	RJ/24/183/009531	निर्वाचक का नाम : अम्तुलमजीद पिता का नाम: हबीबुरहमान गृह संख्या : 450 उम्र : 69 लिंग : पुरुष	फोटो उपलब्ध	606	RJ/24/183/090400	निर्वाचक का नाम : जाकीर पिता का नाम: फजुल रहमान गृह संख्या : 450 उम्र : 50 लिंग : पुरुष	फोटो उपलब्ध
607	RJ/24/183/090405	निर्वाचक का नाम : अफताब पिता का नाम: फजुल रहमान गृह संख्या : 450 उम्र : 49 लिंग : पुरुष	फोटो उपलब्ध	608	GMN1280783	निर्वाचक का नाम : खुशीदा पति का नाम: मोहम्मद जाकिर गृह संख्या : 450 उम्र : 45 लिंग : महिला	फोटो उपलब्ध	609	GMN1145689	निर्वाचक का नाम : अलताब पिता का नाम: फजुलरहमान गृह संख्या : 450 उम्र : 45 लिंग : पुरुष	फोटो उपलब्ध
610	GMN1157759	निर्वाचक का नाम : अनवर पिता का नाम: फजुलरहमान गृह संख्या : 450 उम्र : 43 लिंग : पुरुष	फोटो उपलब्ध	611	WFW1401843	निर्वाचक का नाम : मोहम्मद नाजिम पिता का नाम: हबीबुरहमान गृह संख्या : 450 उम्र : 42 लिंग : पुरुष	फोटो उपलब्ध	612	WFW1314228	निर्वाचक का नाम : शेख रमीजा खातून पति का नाम: अनवर गृह संख्या : 450 उम्र : 40 लिंग : महिला	फोटो उपलब्ध
613	WFW1452747	निर्वाचक का नाम : मुज़हिदुरहमान पिता का नाम: जमील मोदी गृह संख्या : 450 उम्र : 30 लिंग : पुरुष	फोटो उपलब्ध	614	RJ/24/183/090816	निर्वाचक का नाम : मुमताज पिता का नाम: अब्दुल हनान गृह संख्या : 451 उम्र : 46 लिंग : महिला	फोटो उपलब्ध	615	RJ/24/183/090290	निर्वाचक का नाम : मोहम्मद सादिक मोदी पिता का नाम: मोहमद साबीर गृह संख्या : 452 उम्र : 51 लिंग : पुरुष	फोटो उपलब्ध
616	RJ/24/183/090924	निर्वाचक का नाम : यासमीन पिता का नाम: मोहम्मद सराज गृह संख्या : 452 उम्र : 49 लिंग : महिला	फोटो उपलब्ध	617	GMN1280809	निर्वाचक का नाम : मोहम्मद रफीक पिता का नाम: मोहम्मद साबिर गृह संख्या : 452 उम्र : 43 लिंग : पुरुष	फोटो उपलब्ध	618	WFW0505347	निर्वाचक का नाम : मोहम्मद नाजीम मोदी पिता का नाम: मो साबीर गृह संख्या : 452 उम्र : 37 लिंग : पुरुष	फोटो उपलब्ध
619	WFW1930221	निर्वाचक का नाम : तनवीर मोदी पति का नाम: मोहम्मद नाजीम मोदी गृह संख्या : 452 उम्र : 34 लिंग : महिला	फोटो उपलब्ध	620	RJ/24/183/090284	निर्वाचक का नाम : बरकतुल्लाह पिता का नाम: फजलूरहमान गृह संख्या : 453 उम्र : 68 लिंग : पुरुष	फोटो उपलब्ध	621	RJ/24/183/090287	निर्वाचक का नाम : हमीदुल्लाह पिता का नाम: फजलूरहमान गृह संख्या : 453 उम्र : 65 लिंग : पुरुष	फोटो उपलब्ध
622	RJ/24/183/090768	निर्वाचक का नाम : राबीया पति का नाम: बरकतुल्लाह गृह संख्या : 453 उम्र : 61 लिंग : महिला	फोटो उपलब्ध	623	RJ/24/183/091223	निर्वाचक का नाम : इनायतुल्लाह पिता का नाम: फजलूरहमान गृह संख्या : 453 उम्र : 61 लिंग : पुरुष	फोटो उपलब्ध	624	RJ/24/183/090769	निर्वाचक का नाम : समीना पति का नाम: हमीदुल्लाह गृह संख्या : 453 उम्र : 56 लिंग : महिला	फोटो उपलब्ध
625	RJ/24/183/090767	निर्वाचक का नाम : वाजीदा पति का नाम: इनायतुल्ला गृह संख्या : 453 उम्र : 56 लिंग : महिला	फोटो उपलब्ध	626	RJ/24/183/090557	निर्वाचक का नाम : सनाउल्लाह पिता का नाम: फजलूरहमान गृह संख्या : 453 उम्र : 54 लिंग : पुरुष	फोटो उपलब्ध	627	RJ/24/183/090239	निर्वाचक का नाम : इस्माइल पिता का नाम: फजलूरहमान गृह संख्या : 453 उम्र : 51 लिंग : पुरुष	फोटो उपलब्ध
628	GMN1156488	निर्वाचक का नाम : इब्राहीम पिता का नाम: फजलूरहमान गृह संख्या : 453 उम्र : 50 लिंग : पुरुष	फोटो उपलब्ध	629	RJ/24/183/090278	निर्वाचक का नाम : सुलेमान पिता का नाम: फजलूरहमान गृह संख्या : 453 उम्र : 49 लिंग : पुरुष	फोटो उपलब्ध	630	WFW1635820	निर्वाचक का नाम : नूरजहां पति का नाम: मो इस्माइल गृह संख्या : 453 उम्र : 46 लिंग : महिला	फोटो उपलब्ध

631	WFV1635838	निर्वाचक का नाम : अफीफा पति का नाम: मो इब्राहिम गृह संख्या : 453 उम्र : 44 लिंग : महिला	फोटो उपलब्ध	632	WFV1621564	निर्वाचक का नाम : हूरअलईन पति का नाम: हमीदुल्लाह गृह संख्या : 453 उम्र : 31 लिंग : महिला	फोटो उपलब्ध	633	WFV1640739	निर्वाचक का नाम : वासेफा पति का नाम: इनायतुल्लाह वाजीदा गृह संख्या : 453 उम्र : 29 लिंग : महिला	फोटो उपलब्ध
634	WFV1621556	निर्वाचक का नाम : अब्दुल्लाह हूद पति का नाम: हमीदुल्लाह गृह संख्या : 453 उम्र : 29 लिंग : पुरुष	फोटो उपलब्ध	635	WFV1893460	निर्वाचक का नाम : अब्दुल अहद पति का नाम: हमीदुल्लाह गृह संख्या : 453 उम्र : 25 लिंग : पुरुष	फोटो उपलब्ध	636	WFV1893692	निर्वाचक का नाम : आदिबा पति का नाम: मोहम्मद इस्माइल गृह संख्या : 453 उम्र : 25 लिंग : महिला	फोटो उपलब्ध
637	WFV2037265	निर्वाचक का नाम : उज़ैर पति का नाम: मोहम्मद इब्राहिम गृह संख्या : 453 उम्र : 23 लिंग : पुरुष	फोटो उपलब्ध	638	WFV2037273	निर्वाचक का नाम : वाऐजा पति का नाम: इनायतुल्लाह गृह संख्या : 453 उम्र : 23 लिंग : महिला	फोटो उपलब्ध	639	WFV2037299	निर्वाचक का नाम : मोहम्मद ईशा पति का नाम: मोहम्मद इस्माइल गृह संख्या : 453 उम्र : 23 लिंग : पुरुष	फोटो उपलब्ध
640	WFV2277309	निर्वाचक का नाम : अरिब पति का नाम: मोहम्मद इब्राहिम गृह संख्या : 453 उम्र : 20 लिंग : पुरुष	फोटो उपलब्ध	641	WFV2287258	निर्वाचक का नाम : मोहम्मद हान्ज़ला पति का नाम: हमीदुल्लाह गृह संख्या : 453 उम्र : 19 लिंग : पुरुष	फोटो उपलब्ध	642	RJ/24/183/090167	निर्वाचक का नाम : अब्दुलमलिक पति का नाम: मोहम्मद यूसूफ गृह संख्या : 454 उम्र : 82 लिंग : पुरुष	फोटो उपलब्ध
643	WFV1157767	निर्वाचक का नाम : बिलकीस पति का नाम: अब्दुलमलिक गृह संख्या : 454 उम्र : 76 लिंग : महिला	फोटो उपलब्ध	644	RJ/24/183/090275	निर्वाचक का नाम : अब्दुल वकील पति का नाम: अब्दुलमलिक गृह संख्या : 454 उम्र : 51 लिंग : पुरुष	फोटो उपलब्ध	645	WFV1870484	निर्वाचक का नाम : नायला पति का नाम: अब्दुलवकील गृह संख्या : 454 उम्र : 47 लिंग : महिला	फोटो उपलब्ध
646	GMN1144229	निर्वाचक का नाम : अब्दुलमाजिद पति का नाम: अब्दुलमलिक गृह संख्या : 454 उम्र : 43 लिंग : पुरुष	फोटो उपलब्ध	647	WFV1368687	निर्वाचक का नाम : जेनब मोदी पति का नाम: अब्दुल माजिद गृह संख्या : 454 उम्र : 36 लिंग : महिला	फोटो उपलब्ध	648	WFV1124353	निर्वाचक का नाम : मोहम्मद राहिल पति का नाम: अब्दुल मलिक गृह संख्या : 454 उम्र : 33 लिंग : पुरुष	फोटो उपलब्ध
649	WFV2274231	निर्वाचक का नाम : अलीमा मोदी पति का नाम: अब्दुल वकील मोदी गृह संख्या : 454 उम्र : 22 लिंग : महिला	फोटो उपलब्ध	650	WFV1893601	निर्वाचक का नाम : मोहम्मद सलमान मोदी पति का नाम: अब्दुल कुदुस मोदी गृह संख्या : 454/01 उम्र : 67 लिंग : पुरुष	फोटो उपलब्ध	651	WFV1947712	निर्वाचक का नाम : शबाना मोदी पति का नाम: सलमान मोदी गृह संख्या : 454/01 उम्र : 60 लिंग : महिला	फोटो उपलब्ध
652	WFV1930304	निर्वाचक का नाम : आदिल मोदी पति का नाम: मोहम्मद सलमान मोदी गृह संख्या : 454/01 उम्र : 42 लिंग : पुरुष	फोटो उपलब्ध	653	WFV1893379	निर्वाचक का नाम : खालिद मोदी पति का नाम: मोहम्मद सलमान मोदी गृह संख्या : 454/01 उम्र : 39 लिंग : पुरुष	फोटो उपलब्ध	654	WFV1893635	निर्वाचक का नाम : वलीद मोदी पति का नाम: मोहम्मद सलमान मोदी गृह संख्या : 454/01 उम्र : 39 लिंग : पुरुष	फोटो उपलब्ध
655	WFV1954346	निर्वाचक का नाम : निदा मोदी पति का नाम: आदिल मोदी गृह संख्या : 454/01 उम्र : 39 लिंग : महिला	फोटो उपलब्ध	656	WFV1893429	निर्वाचक का नाम : साहिबा मोदी पति का नाम: खालिद मोदी गृह संख्या : 454/01 उम्र : 35 लिंग : महिला	फोटो उपलब्ध	657	WFV1930288	निर्वाचक का नाम : अवशा मोदी पति का नाम: वलीद मोदी गृह संख्या : 454/01 उम्र : 31 लिंग : महिला	फोटो उपलब्ध
# 658	GMN1236827	निर्वाचक का नाम : मोहम्मद अमीन खुसरो पति का नाम: अब्दुल मजीद गृह संख्या : 455 उम्र : 66 लिंग : पुरुष	फोटो उपलब्ध	659	RJ/24/183/136089	निर्वाचक का नाम : यासमीन पति का नाम: मोहम्मद अमीन गृह संख्या : 455 उम्र : 62 लिंग : महिला	फोटो उपलब्ध	660	RJ/24/183/090397	निर्वाचक का नाम : अब्दुल सलीम पति का नाम: अब्दुल मजीद गृह संख्या : 455 उम्र : 61 लिंग : पुरुष	फोटो उपलब्ध

661	RJ/24/183/090011	निर्वाचक का नाम : अब्दुल शकुर पिता का नाम: अब्दुल हलीम गृह संख्या : 455 उम्र : 61 लिंग : पुरुष	फोटो उपलब्ध	662	RJ/24/183/090673	निर्वाचक का नाम : अम्रुत रहमान पति का नाम: अब्दुल सलीम गृह संख्या : 455 उम्र : 56 लिंग : महिला	फोटो उपलब्ध	663	RJ/24/183/090634	निर्वाचक का नाम : जायदा पति का नाम: अब्दुल हलीम गृह संख्या : 455 उम्र : 52 लिंग : महिला	फोटो उपलब्ध
664	GMN1142868	निर्वाचक का नाम : ताजवर पति का नाम: अब्दुलशकुर गृह संख्या : 455 उम्र : 51 लिंग : महिला	फोटो उपलब्ध	665	GMN1145705	निर्वाचक का नाम : मो साजीद पिता का नाम: हब्दुल हलीम गृह संख्या : 455 उम्र : 44 लिंग : पुरुष	फोटो उपलब्ध	666	GMN1144500	निर्वाचक का नाम : वाजिद मोदी पिता का नाम: हब्दुल हलीम गृह संख्या : 455 उम्र : 40 लिंग : पुरुष	फोटो उपलब्ध
667	WFW1314236	निर्वाचक का नाम : सीमा हिलीया पति का नाम: मोहम्मद जीशान गृह संख्या : 455 उम्र : 39 लिंग : महिला	फोटो उपलब्ध	668	WFW0874651	निर्वाचक का नाम : मेहरून पति का नाम: मो वाजिद गृह संख्या : 455 उम्र : 39 लिंग : महिला	फोटो उपलब्ध	669	WFW0874636	निर्वाचक का नाम : मोहम्मद जीशान पिता का नाम: मो आमीन गृह संख्या : 455 उम्र : 37 लिंग : पुरुष	फोटो उपलब्ध
670	WFW0901967	निर्वाचक का नाम : फरहीन मोदी पिता का नाम: आमीन खुसरो गृह संख्या : 455 उम्र : 34 लिंग : महिला	फोटो उपलब्ध	671	WFW1452739	निर्वाचक का नाम : अब्दुल्ला जैद पिता का नाम: अब्दुल सलीम गृह संख्या : 455 उम्र : 31 लिंग : पुरुष	फोटो उपलब्ध	672	WFW1996453	निर्वाचक का नाम : सुफिया परवीन पति का नाम: अब्दुल्ला जैद गृह संख्या : 455 उम्र : 31 लिंग : महिला	फोटो उपलब्ध
673	WFW1696194	निर्वाचक का नाम : मोहम्मद रेहान मोदी पिता का नाम: अब्दुल सलीम गृह संख्या : 455 उम्र : 28 लिंग : पुरुष	फोटो उपलब्ध	674	WFW1696319	निर्वाचक का नाम : मुजाहिद मोदी पिता का नाम: मोहम्मद अमीन गृह संख्या : 455 उम्र : 27 लिंग : पुरुष	फोटो उपलब्ध	675	WFW2255917	निर्वाचक का नाम : सुफिया पति का नाम: मोहम्मद रेहान मोदी गृह संख्या : 455 उम्र : 23 लिंग : महिला	फोटो उपलब्ध
676	WFW2277457	निर्वाचक का नाम : उम्मे सलमा पिता का नाम: मोहम्मद साजिद मोदी गृह संख्या : 455 उम्र : 21 लिंग : महिला	फोटो उपलब्ध	677	RJ/24/183/090835	निर्वाचक का नाम : जुबेदा मोदी पति का नाम: नासीर गृह संख्या : 456 उम्र : 61 लिंग : महिला	फोटो उपलब्ध	678	GMN3096617	निर्वाचक का नाम : मो नौशाद पिता का नाम: मो नासीर गृह संख्या : 456 उम्र : 48 लिंग : पुरुष	फोटो उपलब्ध
679	GMN1152305	निर्वाचक का नाम : तारीक पिता का नाम: नासीर गृह संख्या : 456 उम्र : 45 लिंग : पुरुष	फोटो उपलब्ध	680	GMN1152255	निर्वाचक का नाम : मेहराज पिता का नाम: नासिर गृह संख्या : 456 उम्र : 43 लिंग : पुरुष	फोटो उपलब्ध	681	WFW0506105	निर्वाचक का नाम : मेहताब पिता का नाम: अब्दुल नासीर मोदी गृह संख्या : 456 उम्र : 42 लिंग : पुरुष	फोटो उपलब्ध
682	WFW1696418	निर्वाचक का नाम : गुलब शाह पति का नाम: मेहताब गृह संख्या : 456 उम्र : 27 लिंग : महिला	फोटो उपलब्ध	683	WFW0934182	निर्वाचक का नाम : मंसुर पिता का नाम: अब्दुल हमीद गृह संख्या : 458 उम्र : 59 लिंग : पुरुष	फोटो उपलब्ध	684	RJ/24/183/090836	निर्वाचक का नाम : सायदा पति का नाम: मंसुर आलम गृह संख्या : 458 उम्र : 56 लिंग : महिला	फोटो उपलब्ध
685	WFW1018266	निर्वाचक का नाम : सिकन्दर पिता का नाम: अ हमीद गृह संख्या : 458 उम्र : 53 लिंग : पुरुष	फोटो उपलब्ध	686	WFW1018274	निर्वाचक का नाम : रशीदा पति का नाम: सिकन्दर गृह संख्या : 458 उम्र : 46 लिंग : महिला	फोटो उपलब्ध	687	WFW2255289	निर्वाचक का नाम : मोहम्मद ज़हीर मोदी पिता का नाम: अब्दुल हमीद गृह संख्या : 459 उम्र : 67 लिंग : पुरुष	फोटो उपलब्ध
688	WFW2255305	निर्वाचक का नाम : रेहाना मोदी पति का नाम: मोहम्मद ज़हीर मोदी गृह संख्या : 459 उम्र : 61 लिंग : महिला	फोटो उपलब्ध	689	WFW1018167	निर्वाचक का नाम : मो क्राईद मोदी पिता का नाम: मो जाहीर मोदी गृह संख्या : 459 उम्र : 38 लिंग : पुरुष	फोटो उपलब्ध	690	WFW1157775	निर्वाचक का नाम : साबरा पति का नाम: अब्दुल मजीद गृह संख्या : 460 उम्र : 75 लिंग : महिला	फोटो उपलब्ध

691	WFW2329845	निर्वाचक का नाम : खेरुनिशा पति का नाम: अब्दुल हकीम गृह संख्या : 460 उम्र : 71 लिंग : महिला	फोटो उपलब्ध	692	RJ/24/183/091485	निर्वाचक का नाम : शहनाज पति का नाम: मोहम्मद इकराम मोदी गृह संख्या : 460 उम्र : 60 लिंग : महिला	फोटो उपलब्ध	693	GMN1152164	निर्वाचक का नाम : मोहम्मद शकील मोदी पति का नाम: अब्दुल हकीम गृह संख्या : 460 उम्र : 55 लिंग : पुरुष	फोटो उपलब्ध
# 694	WFW1993435	निर्वाचक का नाम : रज़िया मोदी पति का नाम: मोहम्मद शकील मोदी गृह संख्या : 460 उम्र : 51 लिंग : महिला	फोटो उपलब्ध	695	GMN1148261	निर्वाचक का नाम : मोहम्मद इकबाल मोदी पिता का नाम: अब्दुल मजीद मोदी गृह संख्या : 460 उम्र : 50 लिंग : पुरुष	फोटो उपलब्ध	696	GMN1147156	निर्वाचक का नाम : मोहम्मद ज़ाकिर मोदी पिता का नाम: अब्दुल हकीम मोदी गृह संख्या : 460 उम्र : 50 लिंग : पुरुष	फोटो उपलब्ध
697	RJ/24/183/091486	निर्वाचक का नाम : हाजरा पिता का नाम: अब्दुल मजीद गृह संख्या : 460 उम्र : 48 लिंग : महिला	फोटो उपलब्ध	698	GMN1289222	निर्वाचक का नाम : शबाना पति का नाम: मोहम्मद ज़ाकिर मोदी गृह संख्या : 460 उम्र : 46 लिंग : महिला	फोटो उपलब्ध	699	GMN1287507	निर्वाचक का नाम : साजिद मोदी पिता का नाम: अब्दुल हकीम मोदी गृह संख्या : 460 उम्र : 46 लिंग : पुरुष	फोटो उपलब्ध
700	GMN1147800	निर्वाचक का नाम : शहनाज़ मोदी पति का नाम: मोहम्मद इकबाल मोदी गृह संख्या : 460 उम्र : 43 लिंग : महिला	फोटो उपलब्ध	701	WFW0901975	निर्वाचक का नाम : हुमायु मोदी पिता का नाम: ईकराम गृह संख्या : 460 उम्र : 35 लिंग : पुरुष	फोटो उपलब्ध	702	WFW2225902	निर्वाचक का नाम : बबली बेलिम पति का नाम: मोहम्मद फ़ैज़ान मोदी गृह संख्या : 460 उम्र : 31 लिंग : महिला	फोटो उपलब्ध
703	WFW1696228	निर्वाचक का नाम : मोहम्मद फैजान मोदी पिता का नाम: मोहम्मद शकील मोदी गृह संख्या : 460 उम्र : 29 लिंग : पुरुष	फोटो उपलब्ध	704	WFW1696186	निर्वाचक का नाम : फरहीन मोदी पिता का नाम: मोहम्मद शकील मोदी गृह संख्या : 460 उम्र : 27 लिंग : महिला	फोटो उपलब्ध	705	WFW1813948	निर्वाचक का नाम : इसरत जहाँ पिता का नाम: मोहम्मद इकबाल मोदी गृह संख्या : 460 उम्र : 26 लिंग : महिला	फोटो उपलब्ध
706	WFW2037356	निर्वाचक का नाम : अब्दुल वकील मोदी पिता का नाम: मोहम्मद इकबाल मोदी गृह संख्या : 460 उम्र : 25 लिंग : पुरुष	फोटो उपलब्ध	# 707	WFW1996479	निर्वाचक का नाम : फ़रहत मोदी पिता का नाम: मोहम्मद शकील मोदी गृह संख्या : 460 उम्र : 24 लिंग : महिला	फोटो उपलब्ध	708	WFW2037174	निर्वाचक का नाम : तस्लीम मोदी पिता का नाम: मोहम्मद इकबाल मोदी गृह संख्या : 460 उम्र : 23 लिंग : महिला	फोटो उपलब्ध
709	WFW2037232	निर्वाचक का नाम : अलमास मोदी पिता का नाम: मोहम्मद ज़ाकिर मोदी गृह संख्या : 460 उम्र : 22 लिंग : महिला	फोटो उपलब्ध	710	WFW2149375	निर्वाचक का नाम : उजमा मोदी पिता का नाम: मोहम्मद ज़ाकिर मोदी गृह संख्या : 460 उम्र : 20 लिंग : महिला	फोटो उपलब्ध				

711	WFW1920891	निर्वाचक का नाम : दुर्गादत्त सोनी पिता का नाम: पूनम चंद सोनी गृह संख्या : 14 उम्र : 66 लिंग : पुरुष	712	WFW1943653	निर्वाचक का नाम : संजू सोनी पति का नाम: दुर्गादत्त सोनी गृह संख्या : 14 उम्र : 60 लिंग : महिला	713	WFW1935790	निर्वाचक का नाम : नीरज सोनी पिता का नाम: दुर्गादत्त सोनी गृह संख्या : 14 उम्र : 37 लिंग : पुरुष
714	WFW1935774	निर्वाचक का नाम : निकित सोनी पिता का नाम: दुर्गादत्त सोनी गृह संख्या : 14 उम्र : 33 लिंग : पुरुष	715	WFW2325512	निर्वाचक का नाम : मीनल सोनी पति का नाम: नीकित सोनी गृह संख्या : १४ उम्र : 30 लिंग : महिला	716	WFW2160398	निर्वाचक का नाम : दर्शन सांखला माता का नाम: प्रेमलता सांखला गृह संख्या : 34 उम्र : 24 लिंग : पुरुष
717	WFW1987395	निर्वाचक का नाम : ऋषभ गांधी पिता का नाम: मनीष गांधी गृह संख्या : 38 उम्र : 23 लिंग : पुरुष	718	WFW0899567	निर्वाचक का नाम : मंयक पिता का नाम: ललित गृह संख्या : 58 उम्र : 35 लिंग : पुरुष	719	RJ/24/183/078227	निर्वाचक का नाम : जिनेन्द्र प्रकाश पिता का नाम: सोहनलाल गृह संख्या : 63 उम्र : 68 लिंग : पुरुष
720	WFW1450329	निर्वाचक का नाम : पष्या पति का नाम: महावीर प्रकाश गृह संख्या : 63 उम्र : 68 लिंग : महिला	721	RJ/24/183/078099	निर्वाचक का नाम : अशोक पिता का नाम: मोतीलाल गृह संख्या : 63 उम्र : 66 लिंग : पुरुष	722	RJ/24/183/078493	निर्वाचक का नाम : विमला पति का नाम: जिनेन्द्र प्रकाश गृह संख्या : 63 उम्र : 63 लिंग : महिला
723	RJ/24/183/078585	निर्वाचक का नाम : कुसुम पति का नाम: अशोक गृह संख्या : 63 उम्र : 59 लिंग : महिला	724	WFW1450311	निर्वाचक का नाम : सुनिता टाटिया पिता का नाम: किरारडीमल गृह संख्या : 63 उम्र : 53 लिंग : महिला	725	WFW1449701	निर्वाचक का नाम : ममता टाटिया पिता का नाम: स्व किरोडीमल गृह संख्या : 63 उम्र : 51 लिंग : महिला
726	WFW0899575	निर्वाचक का नाम : आदित्य पिता का नाम: महावीरराज गृह संख्या : 63 उम्र : 34 लिंग : पुरुष	727	WFW0899583	निर्वाचक का नाम : पूजा पिता का नाम: अशोक गृह संख्या : 63 उम्र : 34 लिंग : महिला	728	WFW0899591	निर्वाचक का नाम : रौनक पिता का नाम: अशोक गृह संख्या : 63 उम्र : 34 लिंग : पुरुष
729	GMN3098688	निर्वाचक का नाम : दीपक पिता का नाम: किशोर चन्द गृह संख्या : 65 उम्र : 44 लिंग : पुरुष	730	GMN1237643	निर्वाचक का नाम : सुरेन्द्र कुमार पिता का नाम: केसरीमल गृह संख्या : 68 उम्र : 62 लिंग : पुरुष	731	GMN1237650	निर्वाचक का नाम : मधुबाला पति का नाम: सेरन्द्र गृह संख्या : 68 उम्र : 60 लिंग : महिला
732	WFW1449727	निर्वाचक का नाम : विजय लक्ष्मी पिता का नाम: सुमेर राज गृह संख्या : 68 उम्र : 60 लिंग : महिला	733	WFW1449735	निर्वाचक का नाम : अभिषेक पिता का नाम: राजेश जैन गृह संख्या : 68 उम्र : 36 लिंग : पुरुष	734	GMN3094182	निर्वाचक का नाम : सरस्वती पति का नाम: संतोष कुमार गृह संख्या : 70 उम्र : 45 लिंग : महिला
735	GMN1235944	निर्वाचक का नाम : संतोष पिता का नाम: रतन चन्द गृह संख्या : 70 उम्र : 44 लिंग : पुरुष	736	RJ/24/183/078187	निर्वाचक का नाम : अमतराज गोलिया पिता का नाम: तिलराज गृह संख्या : 73 उम्र : 77 लिंग : पुरुष	737	RJ/24/183/078714	निर्वाचक का नाम : शौला पति का नाम: अमृतराज गृह संख्या : 73 उम्र : 75 लिंग : महिला
738	RJ/24/183/078233	निर्वाचक का नाम : अमित पिता का नाम: अमृतराज गृह संख्या : 73 उम्र : 50 लिंग : पुरुष	# 739	GMN1238294	निर्वाचक का नाम : ऋचा गोलिया पति का नाम: अमित गृह संख्या : 73 उम्र : 49 लिंग : महिला	740	RJ/24/183/078712	निर्वाचक का नाम : अन्तर पति का नाम: गणपतमल गृह संख्या : 74 उम्र : 75 लिंग : महिला

741	RJ/24/183/078864	निर्वाचक का नाम : महेश पिता का नाम: गणपतमल गृह संख्या : 74 उम्र : 56 लिंग : पुरुष	742	RJ/24/183/078711	निर्वाचक का नाम : सरिता पिता का नाम: महेश गृह संख्या : 74 उम्र : 53 लिंग : महिला	743	GMN1159169	निर्वाचक का नाम : मोन्दू पिता का नाम: गणपतमल गृह संख्या : 74 उम्र : 52 लिंग : पुरुष
744	GMN1159177	निर्वाचक का नाम : मोनिका पति का नाम: मोन्दू गृह संख्या : 74 उम्र : 50 लिंग : महिला	745	WFW1925676	निर्वाचक का नाम : जाह्नवी जैन पिता का नाम: महेश पटवा गृह संख्या : 74 उम्र : 26 लिंग : महिला	746	RJ/24/183/078034	निर्वाचक का नाम : सुनिल पिता का नाम: किशोर गृह संख्या : 75 उम्र : 63 लिंग : पुरुष
747	RJ/24/183/078538	निर्वाचक का नाम : रक्षा पति का नाम: सुनील गृह संख्या : 75 उम्र : 57 लिंग : महिला	748	WFW0899609	निर्वाचक का नाम : श्रैयास पिता का नाम: सुनिल गृह संख्या : 75 उम्र : 34 लिंग : पुरुष	749	WFW1155357	निर्वाचक का नाम : राजेन्द्र कुमार पिता का नाम: पुखराज गृह संख्या : 76 उम्र : 59 लिंग : पुरुष
750	WFW1155365	निर्वाचक का नाम : ममता पति का नाम: राजेन्द्र कुमार गृह संख्या : 76 उम्र : 53 लिंग : महिला	751	WFW1155373	निर्वाचक का नाम : तरुण पिता का नाम: राजेन्द्र कुमार गृह संख्या : 76 उम्र : 31 लिंग : पुरुष	752	RJ/24/183/078767	निर्वाचक का नाम : कमलादेवी पति का नाम: जगदीशलाल गृह संख्या : 77 उम्र : 75 लिंग : महिला
753	RJ/24/183/078272	निर्वाचक का नाम : कमलेशकुमार पिता का नाम: जगदीशलाल गृह संख्या : 77 उम्र : 55 लिंग : पुरुष	754	RJ/24/183/078526	निर्वाचक का नाम : नीरजकुमार पिता का नाम: जगदीशलाल गृह संख्या : 77 उम्र : 52 लिंग : पुरुष	755	GMN1153337	निर्वाचक का नाम : इन्दु देवी पति का नाम: कमलेश कुमार गृह संख्या : 77 उम्र : 45 लिंग : महिला
756	WFW2125565	निर्वाचक का नाम : हर्षित सोलंकी पिता का नाम: नीरज कुमार गृह संख्या : 77 उम्र : 22 लिंग : पुरुष	757	WFW2125573	निर्वाचक का नाम : कन्नन सोलंकी पिता का नाम: नीरज कुमार गृह संख्या : 77 उम्र : 21 लिंग : महिला	758	WFW1449743	निर्वाचक का नाम : प्थ्वी राज पिता का नाम: मनोहर मल गृह संख्या : 78 उम्र : 61 लिंग : पुरुष
759	WFW1449750	निर्वाचक का नाम : दयावन्ती पति का नाम: पृथ्वीराज गृह संख्या : 78 उम्र : 61 लिंग : महिला	760	WFW1449768	निर्वाचक का नाम : नवीन पिता का नाम: पृथ्वीराज गृह संख्या : 78 उम्र : 43 लिंग : पुरुष	761	WFW1449776	निर्वाचक का नाम : अनील पिता का नाम: पृथ्वीराज गृह संख्या : 78 उम्र : 40 लिंग : पुरुष
762	RJ/24/183/078882	निर्वाचक का नाम : मनोरमा पति का नाम: मोतीलाल गृह संख्या : 79 उम्र : 72 लिंग : महिला	763	RJ/24/183/079080	निर्वाचक का नाम : महावीरराज पिता का नाम: हरकराज गृह संख्या : 80 उम्र : 76 लिंग : पुरुष	764	RJ/24/183/078868	निर्वाचक का नाम : चन्दू पति का नाम: महावीरराज गृह संख्या : 80 उम्र : 69 लिंग : महिला
765	WFW1585165	निर्वाचक का नाम : दीपक छाजेड़ पिता का नाम: धनराज छाजेड़ गृह संख्या : 80 उम्र : 56 लिंग : पुरुष	766	WFW1585173	निर्वाचक का नाम : चन्द्र शेखर छाजेड़ पिता का नाम: धनराज छाजेड़ गृह संख्या : 80 उम्र : 54 लिंग : पुरुष	767	WFW1585157	निर्वाचक का नाम : उषा छाजेड़ पति का नाम: दीपक छाजेड़ गृह संख्या : 80 उम्र : 51 लिंग : महिला
768	WFW1585181	निर्वाचक का नाम : प्रिती छाजेड़ पति का नाम: चन्द्रशेखर छाजेड़ गृह संख्या : 80 उम्र : 46 लिंग : महिला	769	GMN1157171	निर्वाचक का नाम : हेमन्त मोहनोत पिता का नाम: महावीर राज गृह संख्या : 80 उम्र : 44 लिंग : पुरुष	770	WFW2316222	निर्वाचक का नाम : धुवी जैन पिता का नाम: चंदर शेखर छाजेड़ गृह संख्या : ८० उम्र : 23 लिंग : महिला

771	WFW0630954	निर्वाचक का नाम : दिनेशचन्द्र पिता का नाम: रामगोपाल गृह संख्या : 82 उम्र : 67 लिंग : पुरुष	फोटो उपलब्ध	772	RJ/24/183/078911	निर्वाचक का नाम : इन्दू पति का नाम: पदमचन्द्र गृह संख्या : 82 उम्र : 56 लिंग : महिला	फोटो उपलब्ध	773	RJ/24/183/078698	निर्वाचक का नाम : उम्मेदकंवर पति का नाम: लालचन्द्र गृह संख्या : 85 उम्र : 79 लिंग : महिला	फोटो उपलब्ध
774	RJ/24/183/079557	निर्वाचक का नाम : गोतमचन्द्र पिता का नाम: लालचन्द्र गृह संख्या : 85 उम्र : 59 लिंग : पुरुष	फोटो उपलब्ध	775	RJ/24/183/078707	निर्वाचक का नाम : नविता पति का नाम: गोतमचन्द्र गृह संख्या : 85 उम्र : 56 लिंग : महिला	फोटो उपलब्ध	776	WFW1755693	निर्वाचक का नाम : कल्पित डोसी पिता का नाम: गौतम चन्द्र डोसी गृह संख्या : 85 उम्र : 29 लिंग : पुरुष	फोटो उपलब्ध
777	RJ/24/183/079063	निर्वाचक का नाम : बबलीबाई पति का नाम: चांदमल गृह संख्या : 86 उम्र : 91 लिंग : महिला	फोटो उपलब्ध	778	RJ/24/183/078937	निर्वाचक का नाम : सुशीला पति का नाम: किस्तुरचन्द्र गृह संख्या : 86 उम्र : 72 लिंग : महिला	फोटो उपलब्ध	779	RJ/24/183/079060	निर्वाचक का नाम : बालचन्द्र पिता का नाम: चान्दमल गृह संख्या : 86 उम्र : 58 लिंग : पुरुष	फोटो उपलब्ध
780	RJ/24/183/079012	निर्वाचक का नाम : महावीरराज पिता का नाम: कनकराज गृह संख्या : 86 उम्र : 56 लिंग : पुरुष	फोटो उपलब्ध	781	RJ/24/183/078936	निर्वाचक का नाम : बसन्ती पति का नाम: बालचन्द्र गृह संख्या : 86 उम्र : 54 लिंग : महिला	फोटो उपलब्ध	782	RJ/24/183/078394	निर्वाचक का नाम : जितेन्द्र पिता का नाम: कनकराज गृह संख्या : 86 उम्र : 54 लिंग : पुरुष	फोटो उपलब्ध
783	RJ/24/183/079532	निर्वाचक का नाम : अन्जुलता पति का नाम: महावीरराज गृह संख्या : 86 उम्र : 54 लिंग : महिला	फोटो उपलब्ध	784	RJ/24/183/078521	निर्वाचक का नाम : राजेश पिता का नाम: कनकराज गृह संख्या : 86 उम्र : 52 लिंग : पुरुष	फोटो उपलब्ध	785	WFW1368133	निर्वाचक का नाम : नीलू डोसी पति का नाम: जितेन्द्र डोसी गृह संख्या : 86 उम्र : 48 लिंग : महिला	फोटो उपलब्ध
786	GMN1158203	निर्वाचक का नाम : रमेश पिता का नाम: किस्तुर चन्द्र गृह संख्या : 86 उम्र : 45 लिंग : पुरुष	फोटो उपलब्ध	787	WFW0021147	निर्वाचक का नाम : विनिता डोसी पति का नाम: राजेश डोसी गृह संख्या : 86 उम्र : 43 लिंग : महिला	फोटो उपलब्ध	788	GMN1238559	निर्वाचक का नाम : अनिता पिता का नाम: किस्तुर चन्द्र गृह संख्या : 86 उम्र : 43 लिंग : महिला	फोटो उपलब्ध
789	WFW1065457	निर्वाचक का नाम : प्रिन्स पिता का नाम: बालचन्द्र गृह संख्या : 86 उम्र : 33 लिंग : पुरुष	फोटो उपलब्ध	790	WFW1449792	निर्वाचक का नाम : मीनल डोसी पिता का नाम: महावर राज गृह संख्या : 86 उम्र : 30 लिंग : महिला	फोटो उपलब्ध	791	RJ/24/183/078484	निर्वाचक का नाम : अशोककुमार पिता का नाम: मूलचन्द्र गृह संख्या : 87 उम्र : 67 लिंग : पुरुष	फोटो उपलब्ध
792	GMN3101102	निर्वाचक का नाम : अनिकेत गोलिया पिता का नाम: अशोक कुमार गृह संख्या : 87 उम्र : 39 लिंग : पुरुष	फोटो उपलब्ध	793	GMN3101185	निर्वाचक का नाम : खुशबू गोलिया पिता का नाम: अशोक कुमार गृह संख्या : 87 उम्र : 38 लिंग : महिला	फोटो उपलब्ध	794	WFW2316164	निर्वाचक का नाम : चाँदनी सदरिया पिता का नाम: चंदकांत गृह संख्या : ८७ उम्र : 35 लिंग : महिला	फोटो उपलब्ध
795	WFW1065473	निर्वाचक का नाम : भाविका पिता का नाम: अशोक कुमार गृह संख्या : 87 उम्र : 34 लिंग : महिला	फोटो उपलब्ध	796	RJ/24/183/078655	निर्वाचक का नाम : प्रेमलता पति का नाम: भुपेन्द्रराज गृह संख्या : 88 उम्र : 58 लिंग : महिला	फोटो उपलब्ध	797	RJ/24/183/078194	निर्वाचक का नाम : अरुण पिता का नाम: प्रकाशचन्द्र गृह संख्या : 88 उम्र : 54 लिंग : पुरुष	फोटो उपलब्ध
798	GMN1158526	निर्वाचक का नाम : उर्मिला पति का नाम: अरुण गृह संख्या : 88 उम्र : 49 लिंग : महिला	फोटो उपलब्ध	799	RJ/24/183/078717	निर्वाचक का नाम : हरककंवर पति का नाम: गणपतसिंह गृह संख्या : 89 उम्र : 85 लिंग : महिला	फोटो उपलब्ध	800	RJ/24/183/078112	निर्वाचक का नाम : सुधीर पिता का नाम: गणपतसिंह गृह संख्या : 89 उम्र : 63 लिंग : पुरुष	फोटो उपलब्ध

801	RJ/24/183/078111	निर्वाचक का नाम : सुबीर पिता का नाम: गणपतसिंह गृह संख्या : 89 उम्र : 57 लिंग : पुरुष	फोटो उपलब्ध	802	RJ/24/183/078625	निर्वाचक का नाम : संचेता पति का नाम: सुधीर गृह संख्या : 89 उम्र : 57 लिंग : महिला	फोटो उपलब्ध	803	GMN1158534	निर्वाचक का नाम : सीता पति का नाम: सुधीर गृह संख्या : 89 उम्र : 52 लिंग : महिला	फोटो उपलब्ध
804	WFW2160372	निर्वाचक का नाम : ईशान रखेचा पिता का नाम: सुबीर गृह संख्या : 89 उम्र : 22 लिंग : पुरुष	फोटो उपलब्ध	805	RJ/24/183/078627	निर्वाचक का नाम : रुक्मादेवी पति का नाम: आशाराम गृह संख्या : 90 उम्र : 76 लिंग : महिला	फोटो उपलब्ध	806	GMN1286103	निर्वाचक का नाम : पवन पिता का नाम: आशा राम गृह संख्या : 90 उम्र : 42 लिंग : पुरुष	फोटो उपलब्ध
807	WFW1065481	निर्वाचक का नाम : नम्रता पति का नाम: पवनकुमार गृह संख्या : 90 उम्र : 39 लिंग : महिला	फोटो उपलब्ध	808	WFW1585256	निर्वाचक का नाम : मनीष पिता का नाम: महावीर प्रकाश सोलंकी गृह संख्या : 107/18 उम्र : 43 लिंग : पुरुष	फोटो उपलब्ध	809	WFW1155050	निर्वाचक का नाम : सुखराम पिता का नाम: सीताराम गृह संख्या : 535 उम्र : 54 लिंग : पुरुष	फोटो उपलब्ध
810	WFW1155068	निर्वाचक का नाम : संतोष सोनी पति का नाम: सुखराम गृह संख्या : 535 उम्र : 50 लिंग : महिला	फोटो उपलब्ध	811	WFW1065218	निर्वाचक का नाम : भंवरीदेवी पति का नाम: जुगराज गृह संख्या : 602 उम्र : 92 लिंग : महिला	फोटो उपलब्ध	812	WFW0934554	निर्वाचक का नाम : राजेन्द्र पिता का नाम: पारसमल गृह संख्या : 602 उम्र : 62 लिंग : पुरुष	फोटो उपलब्ध
813	GMN1069921	निर्वाचक का नाम : रेणु पति का नाम: राजेन्द्र गृह संख्या : 602 उम्र : 60 लिंग : महिला	फोटो उपलब्ध	814	RJ/24/183/078097	निर्वाचक का नाम : मुकेश पिता का नाम: पारसमल गृह संख्या : 602 उम्र : 55 लिंग : पुरुष	फोटो उपलब्ध	815	RJ/24/183/078177	निर्वाचक का नाम : मनीष पिता का नाम: जुगराज गृह संख्या : 602 उम्र : 54 लिंग : पुरुष	फोटो उपलब्ध
816	GMN3093762	निर्वाचक का नाम : किरण पति का नाम: मनीष गृह संख्या : 602 उम्र : 51 लिंग : महिला	फोटो उपलब्ध	817	WFW2299980	निर्वाचक का नाम : रिशिका गांधी माता का नाम: रेणु गृह संख्या : ६०२ उम्र : 25 लिंग : महिला	फोटो उपलब्ध	818	GMN3094042	निर्वाचक का नाम : वरुण पिता का नाम: श्याम सुन्दर गृह संख्या : 640 उम्र : 43 लिंग : पुरुष	फोटो उपलब्ध
819	WFW2238483	निर्वाचक का नाम : मीनाक्षी सोनी पति का नाम: वरुण सोनी गृह संख्या : 640 उम्र : 35 लिंग : महिला	फोटो उपलब्ध	820	WFW1695998	निर्वाचक का नाम : चिराग पिता का नाम: राजेन्द्र गृह संख्या : .. उम्र : 29 लिंग : पुरुष	फोटो उपलब्ध	821	WFW2252872	निर्वाचक का नाम : यशिका डोसी पिता का नाम: राजेश डोसी गृह संख्या : केशर वाडी उम्र : 20 लिंग : महिला	फोटो उपलब्ध

विधान सभा क्षेत्र की संख्या व नाम : 128-जोधपुर
घटक I - परिवर्धन सूची 1 (16-12-2025 से 21-02-2026 तक)

822	5	WFW2340529	निर्वाचक का नाम : उमादेवी बालकिशन अन्य: हरीश राखेचा गृह संख्या : 110 उम्र : 70 लिंग : महिला	फोटो उपलब्ध	823	7	WFW2342236	निर्वाचक का नाम : अब्दुल्लाह जुबेर मोदी पिता का नाम: मोहम्मद जाकिर मोदी गृह संख्या : 460 उम्र : 18 लिंग : पुरुष	फोटो उपलब्ध	824	4	WFW2342137	निर्वाचक का नाम : सक्षम कट्टा पिता का नाम: गंगेश कट्टा गृह संख्या : 409 उम्र : 18 लिंग : पुरुष	फोटो उपलब्ध
825	1	WFW2342731	निर्वाचक का नाम : प्रकाश सोहनलाल सोनी पिता का नाम: सोहनलाल सोनी गृह संख्या : 359 उम्र : 30 लिंग : पुरुष	फोटो उपलब्ध	826	7	WFW2342822	निर्वाचक का नाम : जहा आरा पति का नाम: अलताफ़ गृह संख्या : 450 उम्र : 40 लिंग : महिला	फोटो उपलब्ध	827	7	WFW2342996	निर्वाचक का नाम : आयशा पिता का नाम: अनवर गृह संख्या : 450 उम्र : 18 लिंग : महिला	फोटो उपलब्ध
828	7	WFW2345874	निर्वाचक का नाम : अदीना मोदी पिता का नाम: तारिक मोदी गृह संख्या : 456 उम्र : 19 लिंग : महिला	फोटो उपलब्ध	829	8	WFW2348662	निर्वाचक का नाम : धवल छाजेड पिता का नाम: चंद्रा शेखर छाजेड गृह संख्या : 80 उम्र : 20 लिंग : पुरुष	फोटो उपलब्ध	830	6	WFW2351401	निर्वाचक का नाम : रब्बाना मोमिन अब्दुल रहमान पिता का नाम: मोमिन अब्दुल रहमान गृह संख्या : 440 उम्र : 33 लिंग : महिला	फोटो उपलब्ध
831	6	WFW2354769	निर्वाचक का नाम : शाहीना पति का नाम: शहजाद गृह संख्या : 442 उम्र : 27 लिंग : महिला	फोटो उपलब्ध	832	1	WFW2363505	निर्वाचक का नाम : नदीम फ़ारूकी पिता का नाम: वसी मोहम्मद गृह संख्या : 336 उम्र : 31 लिंग : पुरुष	फोटो उपलब्ध	833	7	WFW2365005	निर्वाचक का नाम : मोहम्मद सैफ मोदी पिता का नाम: सिकंदर मोदी गृह संख्या : 458 उम्र : 20 लिंग : पुरुष	फोटो उपलब्ध
834	2	WFW2365260	निर्वाचक का नाम : प्रीति सोनी पिता का नाम: महेंद्र सोनी गृह संख्या : 390 उम्र : 18 लिंग : महिला	फोटो उपलब्ध	835	1	WFW2366169	निर्वाचक का नाम : रेहान पिता का नाम: अब्दुल रऊफ़ गृह संख्या : 356 उम्र : 18 लिंग : पुरुष	फोटो उपलब्ध	836	7	WFW2372712	निर्वाचक का नाम : नोसाबा पिता का नाम: मोहम्मद इस्माइल गृह संख्या : 453 उम्र : 19 लिंग : महिला	फोटो उपलब्ध
837	3	WFW2381929	निर्वाचक का नाम : रचना सोनी पति का नाम: देवेन्द्र कुमार गृह संख्या : 397 उम्र : 46 लिंग : महिला	फोटो उपलब्ध	838	2	WFW2383156	निर्वाचक का नाम : सुशीला पति का नाम: किरणमल गृह संख्या : 361 उम्र : 79 लिंग : महिला	फोटो उपलब्ध					

निर्वाचकों का विवरण :							
A) मतदाताओं की संख्या :							
		नामावली का प्रकार	निर्वाचक नामावली की पहचान :	मतदाताओं की संख्या :			
				पुरुष	महिला	तृतीय लिंग	कुल
I	मूल	मूल नामावली	समस्त पूरकों को समेकित करते हुए विशेष गहन पुनरीक्षण 2026 की मूल नामावली	391	430	0	821
II	घटक I - परिवर्धन सूची	पूरक 1	विशेष गहन पुनरीक्षण - 2026	7	10	0	17
III	घटक II - विलोपन सूची	पूरक 1	विशेष गहन पुनरीक्षण - 2026	2	4	0	6
IV	लिंग में संशोधन के कारण अंतर			0	0	0	0
पुनरीक्षण के बाद इस नामावली में शुद्ध निर्वाचक (I+II-III+IV)				396	436	0	832
B) संशोधनों की संख्या :							
नामावली का प्रकार		निर्वाचक नामावली की पहचान :		संशोधनों की संख्या :			
पूरक 1		विशेष गहन पुनरीक्षण - 2026		11			

निर्वाचक रजिस्ट्रीकरण अधिकारी द्वारा जारी

E2-मृत्यु, S2-स्थानांतरित, R2-दोहरी प्रविष्टि, M2-लापता, Q2-अहर्ता नहीं