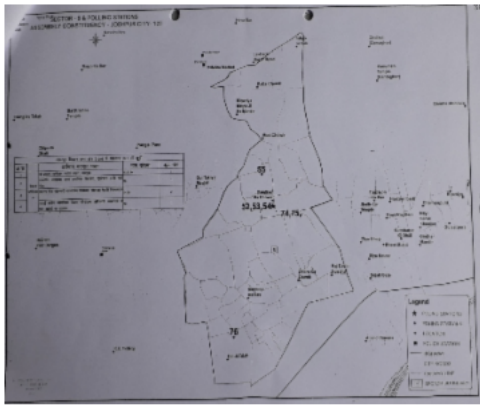


निर्वाचक नामावली 2026 S20 राजस्थान

विधान सभा क्षेत्र की संख्या, नाम व आरक्षण स्थिति : 128 - जोधपुर (सामान्य)		भाग संख्या : : 60															
संसदीय निर्वाचन क्षेत्र की संख्या, नाम व आरक्षण स्थिति, जिसमें विधान सभा निर्वाचन क्षेत्र स्थित है : 16 - जोधपुर (सामान्य)																	
1. पुनरीक्षण का विवरण																	
पुनरीक्षण का वर्ष :	2026	निर्वाचक नामावली की पहचान : समस्त पूरकों को समेकित करते हुए विशेष गहन पुनरीक्षण 2026 की मूल नामावली															
अर्हता तिथि :	01-01-2026																
पुनरीक्षण का स्वरूप :	विशेष गहन पुनरीक्षण - 2026																
प्रकाशन की तिथि :	21-02-2026																
2. भाग व मतदान क्षेत्र का विवरण :																	
भाग में आने वाले अनुभागों की संख्या और नाम :																	
1-गोलमदाजन मस्जिद के सामने 2-रामद्वारा 3-फरासो का बंगला 4-शाहपुरा 5-जाटा बास	<table style="width: 100%; border-collapse: collapse;"> <tr> <td style="width: 60%;">मुख्य शहर / मुख्य ग्राम</td> <td>: जोधपुर नगर निगम उत्तर</td> </tr> <tr> <td>वार्ड</td> <td>: वार्ड संख्या 32</td> </tr> <tr> <td>पोस्ट ऑफिस</td> <td>: JODHPUR CLOTH MARKET एसओ</td> </tr> <tr> <td>पुलिस थाना</td> <td>: सदर बाजार</td> </tr> <tr> <td>तहसील</td> <td>:</td> </tr> <tr> <td>जिला</td> <td>: जोधपुर</td> </tr> <tr> <td>पिन कोड</td> <td>: 342001</td> </tr> </table>			मुख्य शहर / मुख्य ग्राम	: जोधपुर नगर निगम उत्तर	वार्ड	: वार्ड संख्या 32	पोस्ट ऑफिस	: JODHPUR CLOTH MARKET एसओ	पुलिस थाना	: सदर बाजार	तहसील	:	जिला	: जोधपुर	पिन कोड	: 342001
मुख्य शहर / मुख्य ग्राम	: जोधपुर नगर निगम उत्तर																
वार्ड	: वार्ड संख्या 32																
पोस्ट ऑफिस	: JODHPUR CLOTH MARKET एसओ																
पुलिस थाना	: सदर बाजार																
तहसील	:																
जिला	: जोधपुर																
पिन कोड	: 342001																
3. मतदान केंद्र का विवरण																	
मतदान केंद्र की संख्या व नाम :	मतदान केन्द्र की विशेष हैसियत (पुरुष/महिला/सामान्य) :	सामान्य															
60 - शाहपुरा	इस मतदान क्षेत्र के सहायक (ऑक्जिलियरी) मतदान केन्द्रों की संख्या :	0															
मतदान केंद्र का भवन व पता : श्री ब्राह्मण स्वर्णकार न्याति नोहरा, दायँ भाग, शाहपुरा																	
4. मतदाताओं की संख्या :																	
आरंभिक क्रम	अंतिम क्रम	मतदाताओं की संख्या															
संख्या	संख्या	पुरुष	महिला	तृतीय लिंग	कुल												
1	954	475	475	0	950												

निर्वाचक रजिस्ट्रीकरण अधिकारी द्वारा जारी

Nazri Naksha



Google Map View



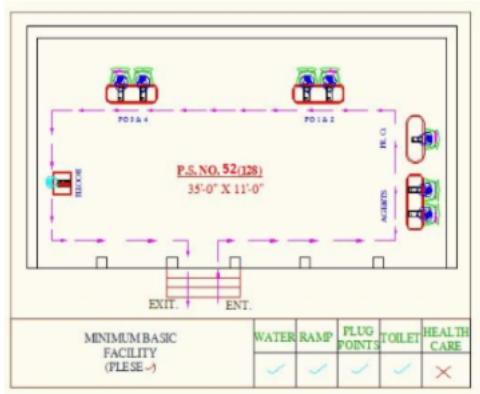
Polling Station Building Front View



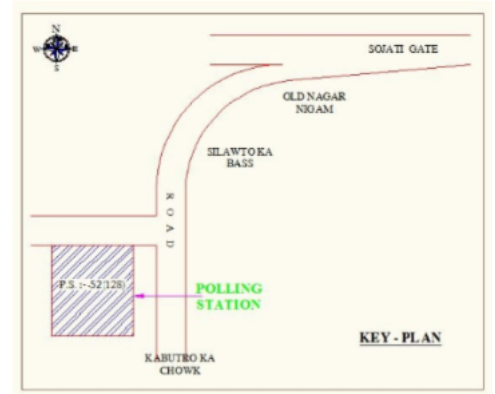
Polling Station Front View



Cad View



Key MAP View



1	WFW2202513	निर्वाचक का नाम : सबा पति का नाम: सुलतान गृह संख्या : 00 उम्र : 35 लिंग : महिला	फोटो उपलब्ध	2	RJ/24/183/082503	निर्वाचक का नाम : अब्दुल रऊफ पिता का नाम: अब्दुल गफूर गृह संख्या : 01 उम्र : 61 लिंग : पुरुष	फोटो उपलब्ध	3	WFW1645050	निर्वाचक का नाम : बशीरन माता का नाम: हाजरा बेगम गृह संख्या : 1 उम्र : 54 लिंग : महिला	फोटो उपलब्ध
4	WFW1974237	निर्वाचक का नाम : सरताज खान पिता का नाम: बरकत खान गृह संख्या : 01 उम्र : 28 लिंग : पुरुष	फोटो उपलब्ध	5	WFW1813864	निर्वाचक का नाम : फरहा पिता का नाम: निजामुदीन गृह संख्या : 1 उम्र : 27 लिंग : महिला	फोटो उपलब्ध	6	WFW2213940	निर्वाचक का नाम : मोहम्मद तनवीर पिता का नाम: सिराज मोहम्मद गृह संख्या : 73 उम्र : 20 लिंग : पुरुष	फोटो उपलब्ध
7	WFW2147601	निर्वाचक का नाम : मोहम्मद साहिल माता का नाम: फ़रज़ाना बानो गृह संख्या : 148 उम्र : 23 लिंग : पुरुष	फोटो उपलब्ध	8	WFW2264356	निर्वाचक का नाम : चांदबीबी पति का नाम: फ़ैयाज़ खान गृह संख्या : 189 उम्र : 62 लिंग : महिला	फोटो उपलब्ध	9	WFW2264315	निर्वाचक का नाम : मोहम्मद तोहीद पिता का नाम: मोहम्मद अकरम गृह संख्या : 209 उम्र : 21 लिंग : पुरुष	फोटो उपलब्ध
10	WFW2314946	निर्वाचक का नाम : मोहम्मद तनवीर पिता का नाम: मोहम्मद असलम गृह संख्या : 244 उम्र : 19 लिंग : पुरुष	फोटो उपलब्ध	11	KFH3290509	निर्वाचक का नाम : जिन्नत बानो पति का नाम: मो॰ रयाज गृह संख्या : 247 उम्र : 49 लिंग : महिला	फोटो उपलब्ध	12	WFW2301216	निर्वाचक का नाम : परवीन बानो पिता का नाम: मोहम्मद फिरोज गृह संख्या : 254 उम्र : 21 लिंग : महिला	फोटो उपलब्ध
13	WFW2282358	निर्वाचक का नाम : मोहम्मद तोहित पिता का नाम: मोहम्मद फिरोज गृह संख्या : 255 उम्र : 20 लिंग : पुरुष	फोटो उपलब्ध	14	WFW2281103	निर्वाचक का नाम : मोहम्मद फ़रहान खान पिता का नाम: मोहम्मद रोशन खान गृह संख्या : 265 उम्र : 29 लिंग : पुरुष	फोटो उपलब्ध	15	WFW1697390	निर्वाचक का नाम : जीनत शेख पिता का नाम: सिराज खान गृह संख्या : 266 उम्र : 28 लिंग : महिला	फोटो उपलब्ध
16	WFW2281186	निर्वाचक का नाम : हीनू पिता का नाम: नासिर खान गृह संख्या : 268 उम्र : 25 लिंग : महिला	फोटो उपलब्ध	17	WFW2123834	निर्वाचक का नाम : समीरा पिता का नाम: अनवर हुसैन गृह संख्या : 270 उम्र : 21 लिंग : महिला	फोटो उपलब्ध	18	WFW1863869	निर्वाचक का नाम : मोहम्मद वासीद पिता का नाम: मोहम्मद अय्युब गृह संख्या : 272 उम्र : 43 लिंग : पुरुष	फोटो उपलब्ध
19	WFW1863679	निर्वाचक का नाम : रुबिना पति का नाम: मोहम्मद वासिद गृह संख्या : 272 उम्र : 37 लिंग : महिला	फोटो उपलब्ध	20	WFW0508697	निर्वाचक का नाम : अत्ता मोहम्मद पिता का नाम: मोहम्मद खां गृह संख्या : 273 उम्र : 65 लिंग : पुरुष	फोटो उपलब्ध	21	RJ/24/183/082596	निर्वाचक का नाम : रजिया बानो पति का नाम: बुन्दु खां गृह संख्या : 273 उम्र : 63 लिंग : महिला	फोटो उपलब्ध
22	RJ/24/183/082047	निर्वाचक का नाम : अलताफ खां पिता का नाम: मोहम्मद खां गृह संख्या : 273 उम्र : 63 लिंग : पुरुष	फोटो उपलब्ध	23	GMN3101508	निर्वाचक का नाम : नसीम बानो पिता का नाम: अत्ता मोहम्मद गृह संख्या : 273 उम्र : 59 लिंग : महिला	फोटो उपलब्ध	24	RJ/24/183/081344	निर्वाचक का नाम : नसीम बानू पति का नाम: अलताफ खां गृह संख्या : 273 उम्र : 58 लिंग : महिला	फोटो उपलब्ध
25	RJ/24/183/081774	निर्वाचक का नाम : मोहम्मद असफाक खां पिता का नाम: मोहम्मद खां गृह संख्या : 273 उम्र : 54 लिंग : पुरुष	फोटो उपलब्ध	26	WFW0631416	निर्वाचक का नाम : मो॰ तुफैल पिता का नाम: अत्ता मोहम्मद गृह संख्या : 273 उम्र : 49 लिंग : पुरुष	फोटो उपलब्ध	27	GMN3088168	निर्वाचक का नाम : शब्बीर हुसैन पिता का नाम: अत्ता मोहम्मद गृह संख्या : 273 उम्र : 49 लिंग : पुरुष	फोटो उपलब्ध
28	WFW0509117	निर्वाचक का नाम : नाजीया बानो पति का नाम: अत्ता मोहम्मद गृह संख्या : 273 उम्र : 43 लिंग : महिला	फोटो उपलब्ध	29	WFW2014520	निर्वाचक का नाम : दिलशाद पति का नाम: मोहम्मद तुफैल गृह संख्या : 273 उम्र : 39 लिंग : महिला	फोटो उपलब्ध	30	WFW1697234	निर्वाचक का नाम : अरबाज़ खान पिता का नाम: अलताफ खान गृह संख्या : 273 उम्र : 34 लिंग : पुरुष	फोटो उपलब्ध

31	WFW1450436	निर्वाचक का नाम : शहबाज खान पिता का नाम: अल्ताफ खां गृह संख्या : 273 उम्र : 32 लिंग : पुरुष	फोटो उपलब्ध	32	WFW2014389	निर्वाचक का नाम : मिनाज़ खान पिता का नाम: मोहम्मद अशफ़ाक़ खान गृह संख्या : 273 उम्र : 24 लिंग : महिला	फोटो उपलब्ध	33	WFW2117208	निर्वाचक का नाम : शाहीन खान पिता का नाम: असफ़ाक़ खान गृह संख्या : 273 उम्र : 21 लिंग : महिला	फोटो उपलब्ध
34	RJ/24/183/081045	निर्वाचक का नाम : खलील अहमद पिता का नाम: अब्दुल सलीम गृह संख्या : 274 उम्र : 73 लिंग : पुरुष	फोटो उपलब्ध	35	RJ/24/183/081207	निर्वाचक का नाम : मेराज बानो पति का नाम: खलील अहमद गृह संख्या : 274 उम्र : 65 लिंग : महिला	फोटो उपलब्ध	36	RJ/24/183/081819	निर्वाचक का नाम : मोहम्मद साबीर पिता का नाम: अब्दुल सलीम गृह संख्या : 274 उम्र : 63 लिंग : पुरुष	फोटो उपलब्ध
37	RJ/24/183/081329	निर्वाचक का नाम : शमीम बानो पति का नाम: मोहम्मद सईद गृह संख्या : 274 उम्र : 63 लिंग : महिला	फोटो उपलब्ध	38	RJ/24/183/081214	निर्वाचक का नाम : जन्नत बानो पति का नाम: मोहम्मद हसन गृह संख्या : 274 उम्र : 55 लिंग : महिला	फोटो उपलब्ध	39	RJ/24/183/081215	निर्वाचक का नाम : बसरा पति का नाम: मोहम्मद साबीर गृह संख्या : 274 उम्र : 55 लिंग : महिला	फोटो उपलब्ध
40	RJ/24/183/082114	निर्वाचक का नाम : मोहम्मद इस्माइल पिता का नाम: खलील अहमद गृह संख्या : 274 उम्र : 49 लिंग : पुरुष	फोटो उपलब्ध	41	WFW0631077	निर्वाचक का नाम : जाहिरा बानो पति का नाम: मो॰ इस्माइल गृह संख्या : 274 उम्र : 45 लिंग : महिला	फोटो उपलब्ध	42	GMN1070763	निर्वाचक का नाम : मोहम्मद अयुब पिता का नाम: खलील अहमद गृह संख्या : 274 उम्र : 45 लिंग : पुरुष	फोटो उपलब्ध
43	WFW0631069	निर्वाचक का नाम : फिरदौस पिता का नाम: मो॰ हसन गृह संख्या : 274 उम्र : 38 लिंग : महिला	फोटो उपलब्ध	44	WFW0631044	निर्वाचक का नाम : कौशर परवीन पिता का नाम: मो॰ साबिर गृह संख्या : 274 उम्र : 38 लिंग : महिला	फोटो उपलब्ध	45	WFW1450790	निर्वाचक का नाम : तसनीम पिता का नाम: मोहम्मद नईम गृह संख्या : 274 उम्र : 38 लिंग : महिला	फोटो उपलब्ध
46	WFW1450808	निर्वाचक का नाम : मोहम्मद शाहिद पिता का नाम: मोहम्मद साबिर गृह संख्या : 274 उम्र : 32 लिंग : पुरुष	फोटो उपलब्ध	47	WFW1837665	निर्वाचक का नाम : मोहम्मद साकिब पिता का नाम: मोहम्मद शब्बीर गृह संख्या : 274 उम्र : 26 लिंग : पुरुष	फोटो उपलब्ध	48	WFW1789544	निर्वाचक का नाम : मोहम्मद सुहैल पिता का नाम: मोहम्मद हसन गृह संख्या : 274 उम्र : 26 लिंग : पुरुष	फोटो उपलब्ध
49	WFW1852003	निर्वाचक का नाम : मोहम्मद फ़ैसल पिता का नाम: मोहम्मद इस्माइल गृह संख्या : 274 उम्र : 26 लिंग : पुरुष	फोटो उपलब्ध	50	WFW2120806	निर्वाचक का नाम : ज़ोहरा बानो पिता का नाम: मोहम्मद अयूब गृह संख्या : 274 उम्र : 25 लिंग : महिला	फोटो उपलब्ध	51	WFW2122919	निर्वाचक का नाम : मुस्कान बानो माता का नाम: शबनम बानो गृह संख्या : 274 उम्र : 24 लिंग : महिला	फोटो उपलब्ध
52	RJ/24/183/082336	निर्वाचक का नाम : जफ़ूरन पति का नाम: अता मोहम्मद गृह संख्या : 275 उम्र : 73 लिंग : महिला	फोटो उपलब्ध	53	RJ/24/183/081113	निर्वाचक का नाम : रज़ीया बानो पति का नाम: सरीफ़ मोहम्मद गृह संख्या : 275 उम्र : 70 लिंग : महिला	फोटो उपलब्ध	54	RJ/24/183/082022	निर्वाचक का नाम : जाकिर हुसैन पिता का नाम: गुल हमीद गृह संख्या : 275 उम्र : 55 लिंग : पुरुष	फोटो उपलब्ध
55	RJ/24/183/082000	निर्वाचक का नाम : इकबाल हुसैन पिता का नाम: गुल हमीद गृह संख्या : 275 उम्र : 52 लिंग : पुरुष	फोटो उपलब्ध	56	GMN1070016	निर्वाचक का नाम : अनवर पिता का नाम: अता मोहम्मद गृह संख्या : 275 उम्र : 52 लिंग : पुरुष	फोटो उपलब्ध	57	RJ/24/183/081285	निर्वाचक का नाम : शहजाद बानो पति का नाम: अनवर गृह संख्या : 275 उम्र : 49 लिंग : महिला	फोटो उपलब्ध
58	WFW1155530	निर्वाचक का नाम : आफ़रीन पिता का नाम: अनवर हुसैन गृह संख्या : 275 उम्र : 31 लिंग : महिला	फोटो उपलब्ध	59	WFW1612274	निर्वाचक का नाम : अरबाज खान पिता का नाम: अनवर हुसैन गृह संख्या : 275 उम्र : 30 लिंग : पुरुष	फोटो उपलब्ध	60	WFW2014207	निर्वाचक का नाम : शहनाज़ बानो पिता का नाम: राजू गृह संख्या : 275 उम्र : 28 लिंग : महिला	फोटो उपलब्ध

61	WFW2268811	निर्वाचक का नाम : मोहम्मद अयान पिता का नाम: मोहम्मद रज़ाक गृह संख्या : 275 उम्र : 19 लिंग : पुरुष	फोटो उपलब्ध	62	GMN1070036	निर्वाचक का नाम : वाजीद हुसैन पिता का नाम: बरकत हुसैन गृह संख्या : 276 उम्र : 53 लिंग : पुरुष	फोटो उपलब्ध	63	GMN1151919	निर्वाचक का नाम : नायला पति का नाम: बरकतहुसैन गृह संख्या : 276 उम्र : 42 लिंग : महिला	फोटो उपलब्ध
64	RJ/24/183/081932	निर्वाचक का नाम : हसन मोहम्मद पिता का नाम: मो० इनायत गृह संख्या : 277 उम्र : 85 लिंग : पुरुष	फोटो उपलब्ध	65	RJ/24/183/081946	निर्वाचक का नाम : अमजद खां पिता का नाम: हसन मोहम्मद गृह संख्या : 277 उम्र : 49 लिंग : पुरुष	फोटो उपलब्ध	66	WFW1118801	निर्वाचक का नाम : सलमा पति का नाम: अमजद खान गृह संख्या : 277 उम्र : 38 लिंग : महिला	फोटो उपलब्ध
67	WFW2281038	निर्वाचक का नाम : सबीहा आरा पिता का नाम: रईस अहमद गृह संख्या : 278 उम्र : 20 लिंग : महिला	फोटो उपलब्ध	68	RJ/24/183/081572	निर्वाचक का नाम : जसोदा पति का नाम: नारायणदास गृह संख्या : 279 उम्र : 78 लिंग : महिला	फोटो उपलब्ध	69	RJ/24/183/081654	निर्वाचक का नाम : नन्दकिशोर पिता का नाम: नारायणदास गृह संख्या : 279 उम्र : 59 लिंग : पुरुष	फोटो उपलब्ध
70	RJ/24/183/081593	निर्वाचक का नाम : प्रिती पति का नाम: नन्दकिशोर गृह संख्या : 279 उम्र : 57 लिंग : महिला	फोटो उपलब्ध	71	WFW1048545	निर्वाचक का नाम : शसहिस्ता पति का नाम: मो० सईद गृह संख्या : 280 उम्र : 40 लिंग : महिला	फोटो उपलब्ध	72	RJ/24/183/024117	निर्वाचक का नाम : अरविंद पिता का नाम: पारसमल गृह संख्या : 281 उम्र : 61 लिंग : पुरुष	फोटो उपलब्ध
73	RJ/24/183/024124	निर्वाचक का नाम : असविंद पिता का नाम: पारसमल गृह संख्या : 281 उम्र : 54 लिंग : पुरुष	फोटो उपलब्ध	74	GMN1149962	निर्वाचक का नाम : जयश्री पति का नाम: असविंद गृह संख्या : 281 उम्र : 52 लिंग : महिला	फोटो उपलब्ध	75	WFW1155548	निर्वाचक का नाम : अक्षय सुराणा पिता का नाम: अरविन्द गृह संख्या : 281 उम्र : 37 लिंग : पुरुष	फोटो उपलब्ध
76	WFW1118819	निर्वाचक का नाम : अपिंत पिता का नाम: अरविन्द गृह संख्या : 281 उम्र : 32 लिंग : पुरुष	फोटो उपलब्ध	77	WFW1755891	निर्वाचक का नाम : श्रेयांस सुराणा पिता का नाम: अशिवंद कुमार सुराणा गृह संख्या : 281 उम्र : 27 लिंग : पुरुष	फोटो उपलब्ध	78	RJ/24/183/081130	निर्वाचक का नाम : सरस्वती पति का नाम: सत्यनारायण गृह संख्या : 282 उम्र : 68 लिंग : महिला	फोटो उपलब्ध
79	RJ/24/183/081132	निर्वाचक का नाम : सलमा पति का नाम: इकबाल गृह संख्या : 283 उम्र : 62 लिंग : महिला	फोटो उपलब्ध	80	WFW2158004	निर्वाचक का नाम : मोहम्मद आरिफ पिता का नाम: साबिर हुसैन गृह संख्या : 283 उम्र : 58 लिंग : पुरुष	फोटो उपलब्ध	81	WFW1065689	निर्वाचक का नाम : मोहम्मद यासिन पिता का नाम: मो०शाकिर गृह संख्या : 283 उम्र : 56 लिंग : पुरुष	फोटो उपलब्ध
82	WFW2158012	निर्वाचक का नाम : खुशीदा बानो पति का नाम: मोहम्मद आरिफ गृह संख्या : 283 उम्र : 55 लिंग : महिला	फोटो उपलब्ध	83	WFW1065697	निर्वाचक का नाम : चांदबीबी पति का नाम: मो० यासिन गृह संख्या : 283 उम्र : 53 लिंग : महिला	फोटो उपलब्ध	84	WFW0899872	निर्वाचक का नाम : बरकत मो० पिता का नाम: मो० इकबाल गृह संख्या : 283 उम्र : 43 लिंग : पुरुष	फोटो उपलब्ध
85	WFW1030972	निर्वाचक का नाम : तबस्सुम बानो पति का नाम: बरकत मो० गृह संख्या : 283 उम्र : 38 लिंग : महिला	फोटो उपलब्ध	86	WFW0899866	निर्वाचक का नाम : फारूक मो० पिता का नाम: मो० इकबाल गृह संख्या : 283 उम्र : 36 लिंग : पुरुष	फोटो उपलब्ध	87	WFW1030964	निर्वाचक का नाम : तरनुम बानो पति का नाम: फारूक मो० गृह संख्या : 283 उम्र : 35 लिंग : महिला	फोटो उपलब्ध
88	WFW1755909	निर्वाचक का नाम : मोहम्मद अफजल पिता का नाम: मोहम्मद आरिफ गृह संख्या : 283 उम्र : 30 लिंग : पुरुष	फोटो उपलब्ध	89	WFW1878156	निर्वाचक का नाम : मोहम्मद शाहीद पिता का नाम: मोहम्मद यासीन गृह संख्या : 283 उम्र : 25 लिंग : पुरुष	फोटो उपलब्ध	90	RJ/24/183/081731	निर्वाचक का नाम : मोहम्मद सीराज पिता का नाम: अब्दुल शकूर गृह संख्या : 284 उम्र : 60 लिंग : पुरुष	फोटो उपलब्ध

91	RJ/24/183/082023	निर्वाचक का नाम : मोहम्मद शाबिर पिता का नाम: अब्दुल शकूर गृह संख्या : 284 उम्र : 56 लिंग : पुरुष	92	RJ/24/183/081626	निर्वाचक का नाम : जायदा बानो पति का नाम: मोहम्मद सीराज गृह संख्या : 284 उम्र : 56 लिंग : महिला	93	GMN1237601	निर्वाचक का नाम : फरजानाबानो पति का नाम: मो॰शाबिर गृह संख्या : 284 उम्र : 47 लिंग : महिला
# 94	WFW1030998	निर्वाचक का नाम : नाज़नीन शेख पिता का नाम: मो॰ सिराज गृह संख्या : 284 उम्र : 36 लिंग : महिला	95	WFW2014579	निर्वाचक का नाम : संजीदा पिता का नाम: मो. सिराज खान गृह संख्या : 284 उम्र : 31 लिंग : महिला	96	WFW1941012	निर्वाचक का नाम : मोहम्मद इब्राहिम पिता का नाम: मोहम्मद साबीर गृह संख्या : 284 उम्र : 29 लिंग : पुरुष
97	WFW1884642	निर्वाचक का नाम : मोहम्मद इसरार पिता का नाम: मोहम्मद साबीर गृह संख्या : 284 उम्र : 26 लिंग : पुरुष	98	RJ/24/183/081442	निर्वाचक का नाम : उम्मेद बानो पति का नाम: जहुर मोहम्मद गृह संख्या : 285 उम्र : 78 लिंग : महिला	99	RJ/24/183/082602	निर्वाचक का नाम : मोहम्मद रफीक पिता का नाम: जहुर मोहम्मद गृह संख्या : 285 उम्र : 58 लिंग : पुरुष
100	RJ/24/183/081443	निर्वाचक का नाम : अनीसा पति का नाम: मोहम्मद रफीक गृह संख्या : 285 उम्र : 55 लिंग : महिला	101	GMN3177904	निर्वाचक का नाम : मोहम्मद शब्बीर पिता का नाम: मो॰ रफीक गृह संख्या : 285 उम्र : 40 लिंग : पुरुष	102	WFW0899815	निर्वाचक का नाम : मो॰ शाहबाज पिता का नाम: मो॰ रफिक गृह संख्या : 285 उम्र : 36 लिंग : पुरुष
103	WFW0899823	निर्वाचक का नाम : मो॰ सुहेल पिता का नाम: मो॰ रफिक गृह संख्या : 285 उम्र : 33 लिंग : पुरुष	104	WFW2280964	निर्वाचक का नाम : अलवीरा खान पिता का नाम: मोहम्मद सिराज खान गृह संख्या : 285 उम्र : 19 लिंग : महिला	105	RJ/24/183/082075	निर्वाचक का नाम : मकबूल हुसैन पिता का नाम: मोहम्मद हुसैन गृह संख्या : 286 उम्र : 69 लिंग : पुरुष
106	GMN3094281	निर्वाचक का नाम : इमरान हुसैन पिता का नाम: मकबूल हुसैन गृह संख्या : 286 उम्र : 45 लिंग : पुरुष	107	GMN3094299	निर्वाचक का नाम : इरफान हुसैन पिता का नाम: मकबूल हुसैन गृह संख्या : 286 उम्र : 43 लिंग : पुरुष	108	WFW1031004	निर्वाचक का नाम : गुलशन बानो पति का नाम: इमरानहुसैन गृह संख्या : 286 उम्र : 41 लिंग : महिला
109	GMN3096807	निर्वाचक का नाम : अब्दुल खालिक पिता का नाम: अब्दुल रऊफ़ गृह संख्या : 286 उम्र : 41 लिंग : पुरुष	110	WFW1031038	निर्वाचक का नाम : हूर बानो पति का नाम: अ॰ खालिक गृह संख्या : 286 उम्र : 40 लिंग : महिला	111	WFW0576181	निर्वाचक का नाम : शबनम पिता का नाम: अब्दुल रऊफ गृह संख्या : 286 उम्र : 37 लिंग : महिला
112	GMN3096765	निर्वाचक का नाम : नसीम बानो पिता का नाम: मकबूल हुसैन गृह संख्या : 286 उम्र : 36 लिंग : महिला	113	WFW1031012	निर्वाचक का नाम : गुलताज बानो पति का नाम: इरफान हुसैन गृह संख्या : 286 उम्र : 36 लिंग : महिला	114	WFW1031020	निर्वाचक का नाम : हीना कौशर पिता का नाम: अ॰ रउफ गृह संख्या : 286 उम्र : 33 लिंग : महिला
115	WFW1450451	निर्वाचक का नाम : मोहम्मद रीजवान पिता का नाम: अब्दुल रउफ गृह संख्या : 286 उम्र : 32 लिंग : पुरुष	116	WFW1620772	निर्वाचक का नाम : रिजवाना बानो पिता का नाम: अब्दुल रउफ गृह संख्या : 286 उम्र : 30 लिंग : महिला	117	WFW1884659	निर्वाचक का नाम : तनवीर हसन पिता का नाम: अब्दुल रऊफ़ गृह संख्या : 286 उम्र : 25 लिंग : पुरुष
118	WFW1060425	निर्वाचक का नाम : मोहम्मद रफीक पिता का नाम: मोहम्मद सदीक गृह संख्या : 287 उम्र : 73 लिंग : पुरुष	119	RJ/24/183/081297	निर्वाचक का नाम : मरजीना पति का नाम: मोहम्मद रफीक गृह संख्या : 287 उम्र : 66 लिंग : महिला	120	GMN1070606	निर्वाचक का नाम : रुकसाना बानो पति का नाम: मोहम्मद रशीद गृह संख्या : 287 उम्र : 64 लिंग : महिला

121	WFW0860130	निर्वाचक का नाम : फिरोज पिता का नाम: मो०सदीक गृह संख्या : 287 उम्र : 47 लिंग : पुरुष	फोटो उपलब्ध	122	WFW1118827	निर्वाचक का नाम : नसीम बानो पति का नाम: फिरोज अहमद गृह संख्या : 287 उम्र : 45 लिंग : महिला	फोटो उपलब्ध	123	WFW0575837	निर्वाचक का नाम : अब्दुल अजीज पिता का नाम: मोहम्मद रसीद गृह संख्या : 287 उम्र : 41 लिंग : पुरुष	फोटो उपलब्ध
124	WFW0873653	निर्वाचक का नाम : वसीम अकरम पिता का नाम: मो० रसीद गृह संख्या : 287 उम्र : 35 लिंग : पुरुष	फोटो उपलब्ध	125	RJ/24/183/082200	निर्वाचक का नाम : अब्दुल गफार पिता का नाम: अल्लारख गृह संख्या : 288 उम्र : 87 लिंग : पुरुष	फोटो उपलब्ध	126	RJ/24/183/081388	निर्वाचक का नाम : मसीतन पति का नाम: अब्दुल गफार गृह संख्या : 288 उम्र : 79 लिंग : महिला	फोटो उपलब्ध
127	RJ/24/183/082122	निर्वाचक का नाम : बिलाल हुसैन पिता का नाम: अब्दुल गफार गृह संख्या : 288 उम्र : 56 लिंग : पुरुष	फोटो उपलब्ध	128	RJ/24/183/081798	निर्वाचक का नाम : रईस अहमद पिता का नाम: अब्दुल गफार गृह संख्या : 288 उम्र : 53 लिंग : पुरुष	फोटो उपलब्ध	129	RJ/24/183/081389	निर्वाचक का नाम : इसरत पति का नाम: बिलाल हुसैन गृह संख्या : 288 उम्र : 50 लिंग : महिला	फोटो उपलब्ध
130	RJ/24/183/081387	निर्वाचक का नाम : आमना पति का नाम: रईस अहमद गृह संख्या : 288 उम्र : 49 लिंग : महिला	फोटो उपलब्ध	131	RJ/24/183/082603	निर्वाचक का नाम : मो०असलम पिता का नाम: अ०गफ्फार गृह संख्या : 288 उम्र : 49 लिंग : पुरुष	फोटो उपलब्ध	132	WFW1697168	निर्वाचक का नाम : सना आरा पिता का नाम: राईस अहमद गृह संख्या : 288 उम्र : 27 लिंग : महिला	फोटो उपलब्ध
133	RJ/24/183/081235	निर्वाचक का नाम : जुबेदा बानो पति का नाम: सलीम खां गृह संख्या : 289 उम्र : 72 लिंग : महिला	फोटो उपलब्ध	134	GMN3097615	निर्वाचक का नाम : सुलताना बानो पति का नाम: मो० साबिर गृह संख्या : 289 उम्र : 45 लिंग : महिला	फोटो उपलब्ध	135	GMN1151414	निर्वाचक का नाम : साबिर खान पिता का नाम: सलीमखां गृह संख्या : 289 उम्र : 44 लिंग : पुरुष	फोटो उपलब्ध
136	GMN3097607	निर्वाचक का नाम : ताहिर खानम पति का नाम: मो० शहजाद गृह संख्या : 289 उम्र : 44 लिंग : महिला	फोटो उपलब्ध	137	GMN1151406	निर्वाचक का नाम : शहजाद खान पिता का नाम: सलीमखां गृह संख्या : 289 उम्र : 42 लिंग : पुरुष	फोटो उपलब्ध	138	GMN3098779	निर्वाचक का नाम : साजिद खान पिता का नाम: सलीम खान गृह संख्या : 289 उम्र : 41 लिंग : पुरुष	फोटो उपलब्ध
139	WFW1155555	निर्वाचक का नाम : निलोफर पति का नाम: साजिद खान गृह संख्या : 289 उम्र : 39 लिंग : महिला	फोटो उपलब्ध	140	GMN3097599	निर्वाचक का नाम : शबनम पिता का नाम: सलीम खां गृह संख्या : 289 उम्र : 39 लिंग : महिला	फोटो उपलब्ध	141	RJ/24/183/082506	निर्वाचक का नाम : सलमा पति का नाम: हाकम अली गृह संख्या : 291 उम्र : 71 लिंग : महिला	फोटो उपलब्ध
142	GMN1155423	निर्वाचक का नाम : राजिक अहमद पिता का नाम: हकीम गृह संख्या : 291 उम्र : 52 लिंग : पुरुष	फोटो उपलब्ध	143	RJ/24/183/082523	निर्वाचक का नाम : मोहम्मद अकरम पिता का नाम: हकीम अली गृह संख्या : 291 उम्र : 52 लिंग : पुरुष	फोटो उपलब्ध	144	GMN1150333	निर्वाचक का नाम : जैनब पति का नाम: मो०अकरम गृह संख्या : 291 उम्र : 47 लिंग : महिला	फोटो उपलब्ध
145	GMN1146208	निर्वाचक का नाम : दानिश अहमद पिता का नाम: हाकम अली गृह संख्या : 291 उम्र : 46 लिंग : पुरुष	फोटो उपलब्ध	# 146	GMN1237460	निर्वाचक का नाम : संजिदापरवीन पति का नाम: राजिक अहमद गृह संख्या : 291 उम्र : 45 लिंग : महिला	फोटो उपलब्ध	147	GMN1150341	निर्वाचक का नाम : परवीन पति का नाम: मो०असलम गृह संख्या : 291 उम्र : 44 लिंग : महिला	फोटो उपलब्ध
# 148	WFW2037604	निर्वाचक का नाम : राजिक अहमद पिता का नाम: रज़ीक अहमद गृह संख्या : 291 उम्र : 23 लिंग : पुरुष	फोटो उपलब्ध	149	WFW2037554	निर्वाचक का नाम : शेर मोहम्मद पिता का नाम: मोहम्मद अकरम गृह संख्या : 291 उम्र : 22 लिंग : पुरुष	फोटो उपलब्ध	150	WFW2123917	निर्वाचक का नाम : मोहम्मद रेहान पिता का नाम: राजीक अहमद गृह संख्या : 291 उम्र : 21 लिंग : पुरुष	फोटो उपलब्ध

151	RJ/24/183/082005	निर्वाचक का नाम : राजू पिता का नाम: वजीर मोहम्मद गृह संख्या : 293 उम्र : 56 लिंग : पुरुष	152	WFW2163137	निर्वाचक का नाम : सिराज मोहम्मद पिता का नाम: वजीर मोहम्मद गृह संख्या : 293 उम्र : 54 लिंग : पुरुष	153	RJ/24/183/081119	निर्वाचक का नाम : शमाबानो पति का नाम: राजू गृह संख्या : 293 उम्र : 52 लिंग : महिला
154	GMN1238674	निर्वाचक का नाम : बदरुनिशा पति का नाम: सिराज गृह संख्या : 293 उम्र : 52 लिंग : महिला	# 155	WFW1034461	निर्वाचक का नाम : शबनम बानो पति का नाम: रियाज मो- गृह संख्या : 293 उम्र : 51 लिंग : महिला	156	GMN1152131	निर्वाचक का नाम : मोहम्मद रियाज़ पिता का नाम: वजीर मोहम्मद गृह संख्या : 293 उम्र : 43 लिंग : पुरुष
157	GMN3096864	निर्वाचक का नाम : शमीम बानो पति का नाम: रजाक मो , गृह संख्या : 293 उम्र : 40 लिंग : महिला	158	WFW1450543	निर्वाचक का नाम : इमरान पिता का नाम: राजू गृह संख्या : 293 उम्र : 30 लिंग : पुरुष	159	WFW2014223	निर्वाचक का नाम : तरन्नूम बानो पिता का नाम: राजू गृह संख्या : 293 उम्र : 26 लिंग : महिला
160	WFW2014256	निर्वाचक का नाम : तबस्सुम बानो पिता का नाम: राजू गृह संख्या : 293 उम्र : 24 लिंग : महिला	161	WFW2120038	निर्वाचक का नाम : अब्दुल तालिब पिता का नाम: सिराज मोहम्मद गृह संख्या : 293 उम्र : 22 लिंग : पुरुष	162	RJ/24/183/081733	निर्वाचक का नाम : बरकत हुसैन पिता का नाम: हुसैन बक्ष गृह संख्या : 294 उम्र : 69 लिंग : पुरुष
163	RJ/24/183/081440	निर्वाचक का नाम : हुसैन बानो पति का नाम: बरकत हुसैन गृह संख्या : 294 उम्र : 63 लिंग : महिला	164	RJ/24/183/082589	निर्वाचक का नाम : कुसनो बानो पति का नाम: इदु मोहम्मद गृह संख्या : 294 उम्र : 54 लिंग : महिला	165	GMN1149046	निर्वाचक का नाम : अब्दुलकादर पिता का नाम: बरकतहुसैन गृह संख्या : 294 उम्र : 42 लिंग : पुरुष
166	GMN3095320	निर्वाचक का नाम : शकील हुसैन पिता का नाम: बरकत हुसैन गृह संख्या : 294 उम्र : 38 लिंग : पुरुष	167	GMN3095361	निर्वाचक का नाम : वकील हुसैन पिता का नाम: बरकत हुसैन गृह संख्या : 294 उम्र : 38 लिंग : पुरुष	168	GMN3097565	निर्वाचक का नाम : हिना बानो पति का नाम: वकील हुसैन गृह संख्या : 294 उम्र : 38 लिंग : महिला
169	WFW1585280	निर्वाचक का नाम : सुलताना बानो पिता का नाम: बरकत हुसैन गृह संख्या : 294 उम्र : 36 लिंग : महिला	170	WFW1635713	निर्वाचक का नाम : सादिका बोनो पति का नाम: अब्दुल कादर गृह संख्या : 294 उम्र : 32 लिंग : महिला	171	WFW1969583	निर्वाचक का नाम : मोहम्मद यासीन फ़ारूकी पिता का नाम: कालू पीर गृह संख्या : 295 उम्र : 54 लिंग : पुरुष
172	RJ/24/183/570437	निर्वाचक का नाम : जुलेखा पति का नाम: मो-यासीन गृह संख्या : 295 उम्र : 49 लिंग : महिला	173	RJ/24/183/082511	निर्वाचक का नाम : मोहम्मद रईस पिता का नाम: कालूपीर गृह संख्या : 295 उम्र : 46 लिंग : पुरुष	174	WFW1118835	निर्वाचक का नाम : शेरबानो पति का नाम: मो रईस गृह संख्या : 295 उम्र : 43 लिंग : महिला
175	WFW1884683	निर्वाचक का नाम : ज़ीनत फ़ारूकी पिता का नाम: मोहम्मद यासीन फ़ारूकी गृह संख्या : 295 उम्र : 25 लिंग : महिला	176	WFW2014363	निर्वाचक का नाम : यास्मीन फ़ारूकी पिता का नाम: मोहम्मद यासीन फ़ारूकी गृह संख्या : 295 उम्र : 23 लिंग : महिला	177	RJ/24/183/082121	निर्वाचक का नाम : फ़िरोज़ खां पिता का नाम: सलीम खां गृह संख्या : 296 उम्र : 58 लिंग : पुरुष
178	RJ/24/183/081998	निर्वाचक का नाम : आमीन खां पिता का नाम: सलीम खां गृह संख्या : 296 उम्र : 56 लिंग : पुरुष	179	RJ/24/183/081061	निर्वाचक का नाम : हुस्न बानो पति का नाम: फ़िरोज़ खां गृह संख्या : 296 उम्र : 54 लिंग : महिला	180	GMN1154251	निर्वाचक का नाम : शमीम बानो पति का नाम: आसीन खां गृह संख्या : 296 उम्र : 52 लिंग : महिला

181	RJ/24/183/081064	निर्वाचक का नाम : लियाकत खां पिता का नाम: सलीम खां गृह संख्या : 296 उम्र : 51 लिंग : पुरुष	182	WFW0631424	निर्वाचक का नाम : वाजिद खां पिता का नाम: सलीम खां गृह संख्या : 296 उम्र : 45 लिंग : पुरुष	183	WFW1450477	निर्वाचक का नाम : फिरदोश पति का नाम: लियाकत खा गृह संख्या : 296 उम्र : 39 लिंग : महिला
184	WFW1450816	निर्वाचक का नाम : शबनम बानो पिता का नाम: आमानखान गृह संख्या : 296 उम्र : 35 लिंग : महिला	185	GMN3099850	निर्वाचक का नाम : निजामुदीन पिता का नाम: नजर मोहम्मद गृह संख्या : 297 उम्र : 67 लिंग : पुरुष	186	WFW1450485	निर्वाचक का नाम : इनामुदीन पिता का नाम: नजर मोहम्मद गृह संख्या : 297 उम्र : 66 लिंग : पुरुष
187	WFW1450824	निर्वाचक का नाम : छोटी बेगम पति का नाम: मुज्जफर हुसैन गृह संख्या : 297 उम्र : 60 लिंग : महिला	188	RJ/24/183/081208	निर्वाचक का नाम : मलका पति का नाम: इनामुदीन गृह संख्या : 297 उम्र : 59 लिंग : महिला	189	WFW1065705	निर्वाचक का नाम : मोइनुदीन पिता का नाम: नजर मोहम्मद गृह संख्या : 297 उम्र : 58 लिंग : पुरुष
190	WFW1065713	निर्वाचक का नाम : जायदा पति का नाम: निजामुददीन गृह संख्या : 297 उम्र : 58 लिंग : महिला	191	RJ/24/183/082594	निर्वाचक का नाम : इकरामुदीन पिता का नाम: नजर मोहम्मद गृह संख्या : 297 उम्र : 57 लिंग : पुरुष	192	WFW1450527	निर्वाचक का नाम : अनीसा पति का नाम: इकरामुदीन गृह संख्या : 297 उम्र : 57 लिंग : महिला
193	WFW1863794	निर्वाचक का नाम : जीनत बानो पति का नाम: वसीम गृह संख्या : 297 उम्र : 41 लिंग : महिला	194	GMN3177862	निर्वाचक का नाम : शमा बानो पति का नाम: मइनुदीन गृह संख्या : 297 उम्र : 40 लिंग : महिला	195	WFW1450840	निर्वाचक का नाम : रेशमा पिता का नाम: मुज्जफर हुसैन गृह संख्या : 297 उम्र : 38 लिंग : महिला
196	WFW0575829	निर्वाचक का नाम : मोहम्मद याकूब पिता का नाम: इकरामुदीन गृह संख्या : 297 उम्र : 37 लिंग : पुरुष	197	WFW1755917	निर्वाचक का नाम : वसीम पिता का नाम: इनमुदीन गृह संख्या : 297 उम्र : 35 लिंग : पुरुष	198	WFW1450832	निर्वाचक का नाम : सुल्तान पिता का नाम: मुज्जफर हुसैन गृह संख्या : 297 उम्र : 34 लिंग : पुरुष
199	WFW1031061	निर्वाचक का नाम : मोहम्मद इक़बाल पिता का नाम: निजामुदीन गृह संख्या : 297 उम्र : 34 लिंग : पुरुष	200	WFW1031079	निर्वाचक का नाम : मो० इमरान पिता का नाम: निजामुदीन गृह संख्या : 297 उम्र : 33 लिंग : पुरुष	201	WFW1450501	निर्वाचक का नाम : मोहम्मद एजाज पिता का नाम: इनामुदीन गृह संख्या : 297 उम्र : 33 लिंग : पुरुष
202	WFW1863844	निर्वाचक का नाम : जरफिशा पति का नाम: मोहम्मद याकूब गृह संख्या : 297 उम्र : 32 लिंग : महिला	203	WFW1031046	निर्वाचक का नाम : मोहम्मद आमीन पिता का नाम: इकरामुदीन गृह संख्या : 297 उम्र : 32 लिंग : पुरुष	204	WFW1450535	निर्वाचक का नाम : साहिना पिता का नाम: इकरामुदीन गृह संख्या : 297 उम्र : 31 लिंग : महिला
205	WFW1450519	निर्वाचक का नाम : रूबीना पिता का नाम: निजामुदीन गृह संख्या : 297 उम्र : 30 लिंग : महिला	206	WFW1863927	निर्वाचक का नाम : गजला पति का नाम: मोहम्मद इक़बाल गृह संख्या : 297 उम्र : 30 लिंग : महिला	207	WFW1884691	निर्वाचक का नाम : रुक़सार पति का नाम: एजाज गृह संख्या : 297 उम्र : 30 लिंग : महिला
208	WFW1878313	निर्वाचक का नाम : गुलनाज़ पति का नाम: मोहम्मद इमरान गृह संख्या : 297 उम्र : 27 लिंग : महिला	209	WFW2037802	निर्वाचक का नाम : समीर पिता का नाम: मोइनुदीन गृह संख्या : 297 उम्र : 23 लिंग : पुरुष	210	WFW2206589	निर्वाचक का नाम : मुस्कान पति का नाम: मोहम्मद आमीन गृह संख्या : 297 उम्र : 23 लिंग : महिला

211	WFW2120020	निर्वाचक का नाम : मोहम्मद आयान शेख पिता का नाम: निज़ामुद्दीन शेख गृह संख्या : 297 उम्र : 21 लिंग : पुरुष	212	WFW2143154	निर्वाचक का नाम : सबिया बानो पिता का नाम: मोइनुद्दीन गृह संख्या : 297 उम्र : 20 लिंग : महिला	213	RJ/24/183/081814	निर्वाचक का नाम : मोहम्मद शाकीर पिता का नाम: लाल खां गृह संख्या : 298 उम्र : 63 लिंग : पुरुष
# 214	WFW1101187	निर्वाचक का नाम : मोहम्मद अफजल पिता का नाम: अब्दुल हफ़ीज़ गृह संख्या : 298 उम्र : 63 लिंग : पुरुष	# 215	WFW1101195	निर्वाचक का नाम : रफ़ीका बानो पति का नाम: मोहम्मद अफजल गृह संख्या : 298 उम्र : 60 लिंग : महिला	216	RJ/24/183/081139	निर्वाचक का नाम : रईसा बेगम पति का नाम: मोहम्मद शाकीर गृह संख्या : 298 उम्र : 58 लिंग : महिला
# 217	WFW1101203	निर्वाचक का नाम : परवेज़ खान पिता का नाम: मोहम्मद अफजल गृह संख्या : 298 उम्र : 34 लिंग : पुरुष	# 218	WFW1155563	निर्वाचक का नाम : मोहम्मद शाहनवाज़ खान पिता का नाम: मोहम्मद अफजल गृह संख्या : 298 उम्र : 31 लिंग : पुरुष	# 219	WFW1755925	निर्वाचक का नाम : सुरीद किश्वर पति का नाम: परवेज़ खान गृह संख्या : 298 उम्र : 28 लिंग : महिला
# 220	WFW1755933	निर्वाचक का नाम : मुस्कान पति का नाम: मोहम्मद शहावाज़ खान गृह संख्या : 298 उम्र : 27 लिंग : महिला	221	RJ/24/183/081136	निर्वाचक का नाम : छोटी पति का नाम: शरीफ मोहम्मद गृह संख्या : 299 उम्र : 73 लिंग : महिला	222	RJ/24/183/081217	निर्वाचक का नाम : चन्दा पति का नाम: जाबिर मोहम्मद गृह संख्या : 299 उम्र : 68 लिंग : महिला
223	RJ/24/183/081876	निर्वाचक का नाम : सईद पिता का नाम: शरीफ मोहम्मद गृह संख्या : 299 उम्र : 53 लिंग : पुरुष	224	WFW1837442	निर्वाचक का नाम : मोहम्मद वाहिद पिता का नाम: जाबिर मोहम्मद गृह संख्या : 299 उम्र : 53 लिंग : पुरुष	225	GMN1144443	निर्वाचक का नाम : सिराज पिता का नाम: मो॰शरीफ गृह संख्या : 299 उम्र : 46 लिंग : पुरुष
226	GMN1143916	निर्वाचक का नाम : मोहम्मद फ़िरोज़ खान पिता का नाम: मो॰शरीफ खान गृह संख्या : 299 उम्र : 44 लिंग : पुरुष	227	WFW0031708	निर्वाचक का नाम : रजिया बानो पति का नाम: वाहिद गृह संख्या : 299 उम्र : 40 लिंग : महिला	228	GMN3095791	निर्वाचक का नाम : हिना कौर पति का नाम: मो॰ सिराज गृह संख्या : 299 उम्र : 38 लिंग : महिला
229	WFW1155571	निर्वाचक का नाम : मोहम्मद रमजान पिता का नाम: शरीफ मो॰ गृह संख्या : 299 उम्र : 36 लिंग : पुरुष	230	WFW1031087	निर्वाचक का नाम : परवीन बानो पति का नाम: जाबीर मो॰ गृह संख्या : 299 उम्र : 36 लिंग : महिला	231	WFW2133387	निर्वाचक का नाम : आयशा शेख पिता का नाम: मोहम्मद वाहिद गृह संख्या : 299 उम्र : 21 लिंग : महिला
232	RJ/24/183/081278	निर्वाचक का नाम : चन्दा बेगम पति का नाम: अब्दुल सत्तार गृह संख्या : 300 उम्र : 73 लिंग : महिला	233	RJ/24/183/081942	निर्वाचक का नाम : जलालुद्दीन पिता का नाम: अब्दुल सत्तार गृह संख्या : 300 उम्र : 57 लिंग : पुरुष	234	RJ/24/183/081884	निर्वाचक का नाम : अब्दुल सलाम पिता का नाम: अब्दुल सत्तार गृह संख्या : 300 उम्र : 55 लिंग : पुरुष
235	WFW1871102	निर्वाचक का नाम : अब्दुल रसीद पिता का नाम: अब्दुल सत्तार गृह संख्या : 300 उम्र : 51 लिंग : पुरुष	236	GMN1289271	निर्वाचक का नाम : गुलशन बानो पति का नाम: जलालुद्दीन गृह संख्या : 300 उम्र : 47 लिंग : महिला	237	WFW1031103	निर्वाचक का नाम : मो॰ समीर पिता का नाम: मो॰ शकील गृह संख्या : 300 उम्र : 36 लिंग : पुरुष
238	WFW1948199	निर्वाचक का नाम : सोफिया पति का नाम: मोहम्मद समीर गृह संख्या : 300 उम्र : 36 लिंग : महिला	239	WFW1031095	निर्वाचक का नाम : शबनमबानो पति का नाम: जलालुद्दीन गृह संख्या : 300 उम्र : 34 लिंग : महिला	240	WFW1697200	निर्वाचक का नाम : रोनाक बानो पिता का नाम: जलालुद्दीन गृह संख्या : 300 उम्र : 31 लिंग : महिला

241	WFW2268167	निर्वाचक का नाम : ज़ीनत पिता का नाम: शाहबाज़ खान गृह संख्या : 300 उम्र : 27 लिंग : महिला	फोटो उपलब्ध	242	WFW1948231	निर्वाचक का नाम : मोहम्मद कैफ पिता का नाम: मोहम्मद जलालुद्दीन गृह संख्या : 300 उम्र : 25 लिंग : पुरुष	फोटो उपलब्ध	243	WFW2133379	निर्वाचक का नाम : मंताशा पिता का नाम: अब्दुल सलाम गृह संख्या : 300 उम्र : 22 लिंग : महिला	फोटो उपलब्ध
244	RJ/24/183/081771	निर्वाचक का नाम : ताहिर हुसैन पिता का नाम: मोहम्मद हुसैन गृह संख्या : 301 उम्र : 66 लिंग : पुरुष	फोटो उपलब्ध	245	RJ/24/183/081888	निर्वाचक का नाम : मोहम्मद तनवीर पिता का नाम: मोहम्मद हुसैन गृह संख्या : 301 उम्र : 57 लिंग : पुरुष	फोटो उपलब्ध	246	RJ/24/183/081161	निर्वाचक का नाम : शहर बानो पति का नाम: ताहिर हुसैन गृह संख्या : 301 उम्र : 57 लिंग : महिला	फोटो उपलब्ध
247	RJ/24/183/081160	निर्वाचक का नाम : जहांआरा पति का नाम: मोहम्मद तनवीर गृह संख्या : 301 उम्र : 54 लिंग : महिला	फोटो उपलब्ध	248	GMN3094224	निर्वाचक का नाम : वसीम हुसैन पिता का नाम: ताहीर हुसैन गृह संख्या : 301 उम्र : 40 लिंग : पुरुष	फोटो उपलब्ध	249	WFW1031129	निर्वाचक का नाम : मो० नदीम पिता का नाम: ताहीर हुसैन गृह संख्या : 301 उम्र : 36 लिंग : पुरुष	फोटो उपलब्ध
250	WFW1031137	निर्वाचक का नाम : मोहम्मद शहजाद पिता का नाम: मोहम्मद तनवीर गृह संख्या : 301 उम्र : 34 लिंग : पुरुष	फोटो उपलब्ध	251	WFW1450568	निर्वाचक का नाम : मोहम्मद नौशाद पिता का नाम: मोहम्मद तनवीर गृह संख्या : 301 उम्र : 32 लिंग : पुरुष	फोटो उपलब्ध	252	WFW2122877	निर्वाचक का नाम : सुरेय्या पति का नाम: मोहम्मद शहजाद गृह संख्या : 301 उम्र : 26 लिंग : महिला	फोटो उपलब्ध
253	WFW2014181	निर्वाचक का नाम : तसलीम आरा पिता का नाम: मोहम्मद तनवीर गृह संख्या : 301 उम्र : 25 लिंग : महिला	फोटो उपलब्ध	254	RJ/24/183/081904	निर्वाचक का नाम : नासीर खां पिता का नाम: रसीद खां गृह संख्या : 305 उम्र : 62 लिंग : पुरुष	फोटो उपलब्ध	255	RJ/24/183/081050	निर्वाचक का नाम : वहीदा पति का नाम: नासीर खां गृह संख्या : 305 उम्र : 55 लिंग : महिला	फोटो उपलब्ध
256	RJ/24/183/081448	निर्वाचक का नाम : रसीदा बानो पति का नाम: बरकत खां गृह संख्या : 305 उम्र : 52 लिंग : महिला	फोटो उपलब्ध	257	WFW1814599	निर्वाचक का नाम : सोनू पिता का नाम: नासिर खान गृह संख्या : 305 उम्र : 32 लिंग : महिला	फोटो उपलब्ध	258	WFW1620889	निर्वाचक का नाम : सैफ अली पिता का नाम: नासिर खान गृह संख्या : 305 उम्र : 30 लिंग : पुरुष	फोटो उपलब्ध
259	WFW1697127	निर्वाचक का नाम : सिमरम पिता का नाम: नासीर खां गृह संख्या : 305 उम्र : 28 लिंग : महिला	फोटो उपलब्ध	260	WFW1697317	निर्वाचक का नाम : राजा पिता का नाम: नासिर खा गृह संख्या : 305 उम्र : 27 लिंग : पुरुष	फोटो उपलब्ध	261	GMN1152784	निर्वाचक का नाम : शबाना बेगम पति का नाम: सनवरखां गृह संख्या : 306 उम्र : 45 लिंग : महिला	फोटो उपलब्ध
262	WFW1817469	निर्वाचक का नाम : कासिफा खां पिता का नाम: सनवर खां गृह संख्या : 306 उम्र : 26 लिंग : महिला	फोटो उपलब्ध	263	WFW2013753	निर्वाचक का नाम : सबा खान पिता का नाम: सनवर खान गृह संख्या : 306 उम्र : 23 लिंग : महिला	फोटो उपलब्ध	264	WFW1755941	निर्वाचक का नाम : सरफ़राज़ बानो पिता का नाम: कय्यूम खां गृह संख्या : 308 उम्र : 33 लिंग : महिला	फोटो उपलब्ध
265	WFW1697283	निर्वाचक का नाम : रहीम खा पिता का नाम: कय्यूम खा गृह संख्या : 308 उम्र : 28 लिंग : पुरुष	फोटो उपलब्ध	266	WFW1755958	निर्वाचक का नाम : नरगीस बानो पिता का नाम: कय्यूम खा गृह संख्या : 308 उम्र : 27 लिंग : महिला	फोटो उपलब्ध	267	WFW2312858	निर्वाचक का नाम : शब्बीर अहमद पिता का नाम: रज़ीक अहमद गृह संख्या : 329 उम्र : 23 लिंग : पुरुष	फोटो उपलब्ध
268	WFW2037836	निर्वाचक का नाम : ज़ेबा पिता का नाम: निज़ामुद्दीन गृह संख्या : 370/1 उम्र : 24 लिंग : महिला	फोटो उपलब्ध	269	WFW2196418	निर्वाचक का नाम : अज़ीज़ खान पिता का नाम: अनवर खान गृह संख्या : गोलेन्द्राजन की मस्जिद उम्र : 43 लिंग : पुरुष	फोटो उपलब्ध	270	WFW2196459	निर्वाचक का नाम : वसीम खान पिता का नाम: अनवर खान गृह संख्या : गोलेन्द्राजन की मस्जिद उम्र : 40 लिंग : पुरुष	फोटो उपलब्ध

271	WFW2161610
निर्वाचक का नाम : हीना पति का नाम: मोहम्मद अफजल गृह संख्या : गोलेमदाजन की मस्जिद उम्र : 26 लिंग : महिला	फोटो उपलब्ध

272	WFW2216737
निर्वाचक का नाम : गुलनाज़ पिता का नाम: बरकत अली गृह संख्या : गोलमदाजन की मस्जिद उम्र : 22 लिंग : महिला	फोटो उपलब्ध

273	WFW2196251
निर्वाचक का नाम : अनवर खा पिता का नाम: अलाहदिन गृह संख्या : गोलेमदाजन मस्जिद के उम्र : 68 लिंग : पुरुष	फोटो उपलब्ध

274	WFW1987361	निर्वाचक का नाम : जायदा बानो पति का नाम: अज़हरुद्दीन गृह संख्या : 00 उम्र : 40 लिंग : महिला	फोटो उपलब्ध	275	WFW2254050	निर्वाचक का नाम : हाशमी शेख पिता का नाम: मोहम्मद यूसुफ़ गृह संख्या : 1 उम्र : 20 लिंग : पुरुष	फोटो उपलब्ध	276	WFW2281830	निर्वाचक का नाम : रमज़ाना पिता का नाम: मोहम्मद क़ासिम गृह संख्या : 210 उम्र : 20 लिंग : महिला	फोटो उपलब्ध
277	WFW2281558	निर्वाचक का नाम : महज़बी बानो पिता का नाम: मंज़ूर खान गृह संख्या : 233 उम्र : 19 लिंग : महिला	फोटो उपलब्ध	278	WFW2282374	निर्वाचक का नाम : शाहिद पिता का नाम: गुलाम हुसैन गृह संख्या : 266 उम्र : 20 लिंग : पुरुष	फोटो उपलब्ध	279	WFW2281566	निर्वाचक का नाम : मोहम्मद अशाफ़ाक़ पिता का नाम: मंज़ूर खान गृह संख्या : 268 उम्र : 20 लिंग : पुरुष	फोटो उपलब्ध
280	WFW2281541	निर्वाचक का नाम : अलवीरा पिता का नाम: मनसूर खान गृह संख्या : 285 उम्र : 19 लिंग : महिला	फोटो उपलब्ध	281	WFW1987205	निर्वाचक का नाम : सोहेल पिता का नाम: गुलाम हुसैन गृह संख्या : 288 उम्र : 24 लिंग : पुरुष	फोटो उपलब्ध	282	RJ/24/183/081484	निर्वाचक का नाम : साफ़िया पति का नाम: इदु ख़ां गृह संख्या : 308 उम्र : 78 लिंग : महिला	फोटो उपलब्ध
283	WFW1155506	निर्वाचक का नाम : युसुफ़ ख़ां पिता का नाम: इदु ख़ां गृह संख्या : 308 उम्र : 62 लिंग : पुरुष	फोटो उपलब्ध	284	RJ/24/183/081885	निर्वाचक का नाम : कयुम ख़ां पिता का नाम: इदु ख़ां गृह संख्या : 308 उम्र : 60 लिंग : पुरुष	फोटो उपलब्ध	285	RJ/24/183/081957	निर्वाचक का नाम : मन्ज़ूर पिता का नाम: इदु ख़ां गृह संख्या : 308 उम्र : 56 लिंग : पुरुष	फोटो उपलब्ध
286	RJ/24/183/081261	निर्वाचक का नाम : नसीमबानो पति का नाम: खुरशीद ख़ां गृह संख्या : 308 उम्र : 54 लिंग : महिला	फोटो उपलब्ध	287	RJ/24/183/081306	निर्वाचक का नाम : फरीदा पति का नाम: इदु ख़ां गृह संख्या : 308 उम्र : 50 लिंग : महिला	फोटो उपलब्ध	288	RJ/24/183/081972	निर्वाचक का नाम : शफ़ी ख़ां पिता का नाम: खुरशीद ख़ां गृह संख्या : 308 उम्र : 49 लिंग : पुरुष	फोटो उपलब्ध
289	RJ/24/183/081046	निर्वाचक का नाम : हुसन बानो पति का नाम: मन्ज़ूर गृह संख्या : 308 उम्र : 49 लिंग : महिला	फोटो उपलब्ध	290	RJ/24/183/082018	निर्वाचक का नाम : मन्सूर पिता का नाम: इदु ख़ां गृह संख्या : 308 उम्र : 49 लिंग : पुरुष	फोटो उपलब्ध	291	GMN1154418	निर्वाचक का नाम : अनिसा पति का नाम: मन्सूर गृह संख्या : 308 उम्र : 46 लिंग : महिला	फोटो उपलब्ध
292	WFW1048578	निर्वाचक का नाम : बिलकीस पति का नाम: मो शफ़ी ख़ं गृह संख्या : 308 उम्र : 44 लिंग : महिला	फोटो उपलब्ध	293	WFW0507442	निर्वाचक का नाम : मौ॰ इमरान पिता का नाम: मोहम्मद युसुफ़ गृह संख्या : 308 उम्र : 41 लिंग : पुरुष	फोटो उपलब्ध	294	WFW0507434	निर्वाचक का नाम : मौ॰ इश्तिका पिता का नाम: मौ॰ युनुस ख़ां गृह संख्या : 308 उम्र : 39 लिंग : पुरुष	फोटो उपलब्ध
295	WFW1048560	निर्वाचक का नाम : करीम ख़ां पिता का नाम: कय्युम ख़ां गृह संख्या : 308 उम्र : 34 लिंग : पुरुष	फोटो उपलब्ध	296	WFW1048552	निर्वाचक का नाम : अमरीन पति का नाम: मो इस्तियाक़ गृह संख्या : 308 उम्र : 34 लिंग : महिला	फोटो उपलब्ध	297	WFW1697085	निर्वाचक का नाम : मोहम्मद मुगीश पिता का नाम: मन्ज़ूर गृह संख्या : 308 उम्र : 27 लिंग : पुरुष	फोटो उपलब्ध
298	WFW1981422	निर्वाचक का नाम : मेहरुनिशा बानो पिता का नाम: शफ़ी ख़ां गृह संख्या : 308 उम्र : 24 लिंग : महिला	फोटो उपलब्ध	299	WFW2123966	निर्वाचक का नाम : अफ़ताब हुसैन पिता का नाम: मंज़ूर खान गृह संख्या : 308 उम्र : 24 लिंग : पुरुष	फोटो उपलब्ध	300	WFW2123875	निर्वाचक का नाम : मोहम्मद तौसिफ़ पिता का नाम: शफ़ी खान गृह संख्या : 308 उम्र : 22 लिंग : पुरुष	फोटो उपलब्ध
301	WFW2253854	निर्वाचक का नाम : कामिल शेख पिता का नाम: मोहम्मद यूसुफ़ गृह संख्या : 308 उम्र : 21 लिंग : पुरुष	फोटो उपलब्ध	302	WFW2143584	निर्वाचक का नाम : इकरा बानो पिता का नाम: शफ़ी खान गृह संख्या : 308 उम्र : 20 लिंग : महिला	फोटो उपलब्ध	303	RJ/24/183/081660	निर्वाचक का नाम : रसीद ख़ां पिता का नाम: बुन्दु ख़ां गृह संख्या : 309 उम्र : 61 लिंग : पुरुष	फोटो उपलब्ध

304	RJ/24/183/081293	निर्वाचक का नाम : गुड्डो पति का नाम: सिराजुद्दीन गृह संख्या : 309 उम्र : 58 लिंग : महिला	फोटो उपलब्ध	305	WFW2027464	निर्वाचक का नाम : अज़रुद्दीन पिता का नाम: बुन्दु खां गृह संख्या : 309 उम्र : 57 लिंग : पुरुष	फोटो उपलब्ध	306	RJ/24/183/081883	निर्वाचक का नाम : जाकिर हुसैन पिता का नाम: अल्लाहदीन गृह संख्या : 309 उम्र : 55 लिंग : पुरुष	फोटो उपलब्ध
307	RJ/24/183/081307	निर्वाचक का नाम : अमीना पति का नाम: हजरुद्दीन गृह संख्या : 309 उम्र : 53 लिंग : महिला	फोटो उपलब्ध	308	RJ/24/183/081320	निर्वाचक का नाम : मेहरुनीशा पति का नाम: जाकिर हुसैन गृह संख्या : 309 उम्र : 51 लिंग : महिला	फोटो उपलब्ध	309	WFW1450592	निर्वाचक का नाम : हुरमत बानो पति का नाम: गुलाम हुसैन गृह संख्या : 309 उम्र : 47 लिंग : महिला	फोटो उपलब्ध
310	WFW0051284	निर्वाचक का नाम : शकील मौ० पिता का नाम: मौ० सिराजुद्दीन गृह संख्या : 309 उम्र : 41 लिंग : पुरुष	फोटो उपलब्ध	311	WFW2123941	निर्वाचक का नाम : फरजाना बानो पति का नाम: इरफान हुसैन गृह संख्या : 309 उम्र : 40 लिंग : महिला	फोटो उपलब्ध	312	WFW0508010	निर्वाचक का नाम : इरफान पिता का नाम: गुलाम हुसैन गृह संख्या : 309 उम्र : 38 लिंग : पुरुष	फोटो उपलब्ध
313	WFW1852011	निर्वाचक का नाम : सुल्तानो बानो पति का नाम: शकील मोहम्मद गृह संख्या : 309 उम्र : 37 लिंग : महिला	फोटो उपलब्ध	# 314	WFW1450584	निर्वाचक का नाम : इमरान खान पिता का नाम: गुलाम हुसैन गृह संख्या : 309 उम्र : 33 लिंग : पुरुष	फोटो उपलब्ध	315	WFW1450600	निर्वाचक का नाम : इसरार खान पिता का नाम: गुलाम हुसैन गृह संख्या : 309 उम्र : 32 लिंग : पुरुष	फोटो उपलब्ध
316	WFW1450618	निर्वाचक का नाम : शौकिन पिता का नाम: जाकिर हुसैन गृह संख्या : 309 उम्र : 31 लिंग : पुरुष	फोटो उपलब्ध	317	WFW1755966	निर्वाचक का नाम : अहमद रजा पिता का नाम: जाकिर हुसैन गृह संख्या : 309 उम्र : 30 लिंग : पुरुष	फोटो उपलब्ध	318	WFW2123859	निर्वाचक का नाम : नरगिस पति का नाम: इसरार खान गृह संख्या : 309 उम्र : 26 लिंग : महिला	फोटो उपलब्ध
319	WFW2123925	निर्वाचक का नाम : बबन खान पिता का नाम: ज़ाकिर हुसैन गृह संख्या : 309 उम्र : 22 लिंग : पुरुष	फोटो उपलब्ध	# 320	WFW2364719	निर्वाचक का नाम : जुले खां पति का नाम: फय्याज़ गृह संख्या : 310 उम्र : 63 लिंग : महिला	फोटो उपलब्ध	321	RJ/24/183/082066	निर्वाचक का नाम : मोहम्मद फरीद पिता का नाम: उस्मान खां गृह संख्या : 310 उम्र : 51 लिंग : पुरुष	फोटो उपलब्ध
322	RJ/24/183/082069	निर्वाचक का नाम : मोहम्मद कासीम् पिता का नाम: उस्मान खां गृह संख्या : 310 उम्र : 49 लिंग : पुरुष	फोटो उपलब्ध	323	GMN3177839	निर्वाचक का नाम : सिराज अली पिता का नाम: फैयाज खां गृह संख्या : 310 उम्र : 47 लिंग : पुरुष	फोटो उपलब्ध	324	WFW1048586	निर्वाचक का नाम : पिकी बानो पति का नाम: मो० फरीद गृह संख्या : 310 उम्र : 46 लिंग : महिला	फोटो उपलब्ध
325	GMN3177847	निर्वाचक का नाम : रयाज अली पिता का नाम: फैयाज अली गृह संख्या : 310 उम्र : 45 लिंग : पुरुष	फोटो उपलब्ध	326	GMN3177821	निर्वाचक का नाम : शबनम बानो पति का नाम: कासम हुसैन गृह संख्या : 310 उम्र : 44 लिंग : महिला	फोटो उपलब्ध	327	GMN3177854	निर्वाचक का नाम : सायरा बानो पति का नाम: सिराजुद्दीन गृह संख्या : 310 उम्र : 41 लिंग : महिला	फोटो उपलब्ध
328	WFW1313782	निर्वाचक का नाम : हुसन बानो पति का नाम: रयाज अली गृह संख्या : 310 उम्र : 40 लिंग : महिला	फोटो उपलब्ध	329	WFW2014413	निर्वाचक का नाम : अरबाज हुसैन पिता का नाम: मोहम्मद फरीद खान गृह संख्या : 310 उम्र : 25 लिंग : पुरुष	फोटो उपलब्ध	330	RJ/24/183/081294	निर्वाचक का नाम : राबिया पति का नाम: मोहम्मद गुलाम गृह संख्या : 311 उम्र : 83 लिंग : महिला	फोटो उपलब्ध
331	RJ/24/183/082112	निर्वाचक का नाम : अल्लाफ हुसैन पिता का नाम: मोहम्मद गुलाम गृह संख्या : 311 उम्र : 59 लिंग : पुरुष	फोटो उपलब्ध	332	RJ/24/183/081295	निर्वाचक का नाम : खेरुनीशा पति का नाम: अल्लाफ हुसैन गृह संख्या : 311 उम्र : 57 लिंग : महिला	फोटो उपलब्ध	333	WFW1048602	निर्वाचक का नाम : जाहीरा पिता का नाम: अलताफ हुसैन गृह संख्या : 311 उम्र : 36 लिंग : महिला	फोटो उपलब्ध

334	WFW1450634	निर्वाचक का नाम : मोहम्मद हारून पिता का नाम: सिराजुद्दीन गृह संख्या : 311 उम्र : 35 लिंग : पुरुष	फोटो उपलब्ध	335	WFW2123958	निर्वाचक का नाम : साहिल पिता का नाम: आल्ताब हुसैन गृह संख्या : 311 उम्र : 26 लिंग : पुरुष	फोटो उपलब्ध	336	RJ/24/183/081797	निर्वाचक का नाम : दिलीपकुमार पिता का नाम: रतनराज गृह संख्या : 312 उम्र : 65 लिंग : पुरुष	फोटो उपलब्ध
337	RJ/24/183/081802	निर्वाचक का नाम : विनोदकुमार पिता का नाम: रतनराज गृह संख्या : 312 उम्र : 63 लिंग : पुरुष	फोटो उपलब्ध	338	RJ/24/183/081187	निर्वाचक का नाम : चंचल पति का नाम: दिलीपकुमार गृह संख्या : 312 उम्र : 61 लिंग : महिला	फोटो उपलब्ध	339	RJ/24/183/081186	निर्वाचक का नाम : लीलावती पति का नाम: विनोदकुमार गृह संख्या : 312 उम्र : 59 लिंग : महिला	फोटो उपलब्ध
# 340	GMN3095270	निर्वाचक का नाम : निखिल मेहता पिता का नाम: दिलीप मेहता गृह संख्या : 312 उम्र : 35 लिंग : पुरुष	फोटो उपलब्ध	341	WFW1031145	निर्वाचक का नाम : दीपक पिता का नाम: विनोद गृह संख्या : 312 उम्र : 34 लिंग : पुरुष	फोटो उपलब्ध	342	WFW1031160	निर्वाचक का नाम : नेहा पिता का नाम: दिलिप गृह संख्या : 312 उम्र : 34 लिंग : महिला	फोटो उपलब्ध
343	WFW1031152	निर्वाचक का नाम : काजल पिता का नाम: विनोद गृह संख्या : 312 उम्र : 33 लिंग : महिला	फोटो उपलब्ध	344	WFW2123867	निर्वाचक का नाम : निशा मेहता पति का नाम: दीपक मेहता गृह संख्या : 312 उम्र : 29 लिंग : महिला	फोटो उपलब्ध	345	RJ/24/183/081686	निर्वाचक का नाम : दिनेश पिता का नाम: सम्पतराज गृह संख्या : 314 उम्र : 55 लिंग : पुरुष	फोटो उपलब्ध
346	WFW1585306	निर्वाचक का नाम : दिनेश जैन पिता का नाम: प्रकाशमल गृह संख्या : 314 उम्र : 45 लिंग : पुरुष	फोटो उपलब्ध	347	WFW1987288	निर्वाचक का नाम : नगमा बानो पिता का नाम: ज़ाकिर हुसैन गृह संख्या : 370 उम्र : 23 लिंग : महिला	फोटो उपलब्ध	348	WFW1101278	निर्वाचक का नाम : नलिनी सोनी पिता का नाम: चन्द्र प्रकाश गृह संख्या : 390 उम्र : 35 लिंग : महिला	फोटो उपलब्ध
349	WFW2208932	निर्वाचक का नाम : जुहा ऐजाज़ खीलजी पिता का नाम: ऐजाज़ खीलजी गृह संख्या : घोरो का चौक उम्र : 21 लिंग : महिला	फोटो उपलब्ध	350	WFW2253896	निर्वाचक का नाम : आदिल अली पिता का नाम: मोहम्मद यूसुफ गृह संख्या : रामद्वारा उम्र : 25 लिंग : पुरुष	फोटो उपलब्ध	351	WFW2253870	निर्वाचक का नाम : असफाक पिता का नाम: मोहम्मद यूसुफ गृह संख्या : रामद्वारा उम्र : 35 लिंग : पुरुष	फोटो उपलब्ध
352	WFW2253847	निर्वाचक का नाम : अब्बास अली पिता का नाम: मोहम्मद यूसुफ गृह संख्या : रामद्वारा उम्र : 26 लिंग : पुरुष	फोटो उपलब्ध	353	WFW1450626	निर्वाचक का नाम : इस्लामुद्दीन पिता का नाम: अल्ताफ हुसैन गृह संख्या : रामद्वारा के सामने उम्र : 31 लिंग : पुरुष	फोटो उपलब्ध				

354	WFW1874049	निर्वाचक का नाम : फ़िरोज़ नूरी पिता का नाम: अब्दुल रऊफ़ नूरी गृह संख्या : 01 उम्र : 42 लिंग : पुरुष	फोटो उपलब्ध	355	WFW1967983	निर्वाचक का नाम : सद्दाम हुसैन पिता का नाम: इमामुद्दीन गृह संख्या : 01 उम्र : 28 लिंग : पुरुष	फोटो उपलब्ध	356	WFW2133361	निर्वाचक का नाम : रेखा सोनी पति का नाम: नवीन सोनी गृह संख्या : 39 उम्र : 36 लिंग : महिला	फोटो उपलब्ध
357	WFW2133353	निर्वाचक का नाम : हर्षिता सोनी पति का नाम: लखन सोनी गृह संख्या : 39 उम्र : 25 लिंग : महिला	फोटो उपलब्ध	358	WFW2292803	निर्वाचक का नाम : मोहम्मद इमरान पिता का नाम: मोहम्मद यूनुस गृह संख्या : 126 उम्र : 36 लिंग : पुरुष	फोटो उपलब्ध	359	WFW2013761	निर्वाचक का नाम : नजमा पति का नाम: मोहसिन खान गृह संख्या : 158 उम्र : 25 लिंग : महिला	फोटो उपलब्ध
360	WFW2290997	निर्वाचक का नाम : इमरान पिता का नाम: मोहम्मद इक़बाल गृह संख्या : 209 उम्र : 35 लिंग : पुरुष	फोटो उपलब्ध	361	WFW2315380	निर्वाचक का नाम : शब्बा खानम शेख पिता का नाम: मोहम्मद शाबीर शेख गृह संख्या : 300 उम्र : 19 लिंग : महिला	फोटो उपलब्ध	362	WFW0630913	निर्वाचक का नाम : अन्जुमन नाज पति का नाम: सकील अहमद गृह संख्या : 304 उम्र : 37 लिंग : महिला	फोटो उपलब्ध
363	WFW0517052	निर्वाचक का नाम : लाजवन्ती पति का नाम: रजनीश गृह संख्या : 316 उम्र : 43 लिंग : महिला	फोटो उपलब्ध	364	WFW0000984	निर्वाचक का नाम : पंकज सोनी पिता का नाम: जयप्रकाश गृह संख्या : 316 उम्र : 40 लिंग : पुरुष	फोटो उपलब्ध	365	RJ/24/183/081524	निर्वाचक का नाम : फ़िरोजा पति का नाम: छोटू खां गृह संख्या : 318 उम्र : 68 लिंग : महिला	फोटो उपलब्ध
366	RJ/24/183/082012	निर्वाचक का नाम : अनवर खां पिता का नाम: उमराव खां गृह संख्या : 318 उम्र : 63 लिंग : पुरुष	फोटो उपलब्ध	367	RJ/24/183/082181	निर्वाचक का नाम : सिकन्दर खां पिता का नाम: उमराव खां गृह संख्या : 318 उम्र : 55 लिंग : पुरुष	फोटो उपलब्ध	368	RJ/24/183/107007	निर्वाचक का नाम : राजू पिता का नाम: छोटू खां गृह संख्या : 318 उम्र : 53 लिंग : पुरुष	फोटो उपलब्ध
369	RJ/24/183/081525	निर्वाचक का नाम : सुल्ताना पति का नाम: अनवर खां गृह संख्या : 318 उम्र : 53 लिंग : महिला	फोटो उपलब्ध	370	RJ/24/183/081929	निर्वाचक का नाम : सनवर खां पिता का नाम: उमराव खां गृह संख्या : 318 उम्र : 49 लिंग : पुरुष	फोटो उपलब्ध	371	GMN1291764	निर्वाचक का नाम : मंजु पिता का नाम: छोटूखान गृह संख्या : 318 उम्र : 46 लिंग : महिला	फोटो उपलब्ध
372	WFW1234327	निर्वाचक का नाम : शबाना पति का नाम: सिकन्दर खा गृह संख्या : 318 उम्र : 46 लिंग : महिला	फोटो उपलब्ध	373	WFW1234343	निर्वाचक का नाम : समीना पति का नाम: राजु गृह संख्या : 318 उम्र : 45 लिंग : महिला	फोटो उपलब्ध	374	WFW0860585	निर्वाचक का नाम : जहीर पिता का नाम: छोटूखां गृह संख्या : 318 उम्र : 43 लिंग : पुरुष	फोटो उपलब्ध
375	WFW1155837	निर्वाचक का नाम : मोहसीन खान पिता का नाम: अनवर खां गृह संख्या : 318 उम्र : 32 लिंग : पुरुष	फोटो उपलब्ध	376	WFW2014470	निर्वाचक का नाम : अलीशा पति का नाम: मोहसिन खान गृह संख्या : 318 उम्र : 29 लिंग : महिला	फोटो उपलब्ध	377	WFW2014314	निर्वाचक का नाम : साज़िया पिता का नाम: अनवर खान गृह संख्या : 318 उम्र : 24 लिंग : महिला	फोटो उपलब्ध
378	RJ/24/183/081414	निर्वाचक का नाम : सुल्ताना पति का नाम: फ़िरोज खां गृह संख्या : 320 उम्र : 65 लिंग : महिला	फोटो उपलब्ध	379	RJ/24/183/081142	निर्वाचक का नाम : जहाँआरा बेग़म पति का नाम: नसीर खां गृह संख्या : 320 उम्र : 63 लिंग : महिला	फोटो उपलब्ध	380	WFW0860296	निर्वाचक का नाम : मोहम्मद साजिद खान पिता का नाम: छोटू खान गृह संख्या : 320 उम्र : 63 लिंग : पुरुष	फोटो उपलब्ध
381	WFW0860304	निर्वाचक का नाम : रसीदा बानो पति का नाम: मो साजिद गृह संख्या : 320 उम्र : 52 लिंग : महिला	फोटो उपलब्ध	382	WFW1048610	निर्वाचक का नाम : नसीम खान पति का नाम: मोहम्मद साजिद खान गृह संख्या : 320 उम्र : 46 लिंग : महिला	फोटो उपलब्ध	383	GMN1145457	निर्वाचक का नाम : नौशादखां पिता का नाम: नसीर खान गृह संख्या : 320 उम्र : 45 लिंग : पुरुष	फोटो उपलब्ध

384	GMN1145010	निर्वाचक का नाम : नदीमखां पिता का नाम: नसीरखां गृह संख्या : 320 उम्र : 44 लिंग : पुरुष	फोटो उपलब्ध	385	WFW1620947	निर्वाचक का नाम : शबाना खानम पति का नाम: नदीम खान गृह संख्या : 320 उम्र : 42 लिंग : महिला	फोटो उपलब्ध	386	WFW1585264	निर्वाचक का नाम : पारो खानम पति का नाम: नौशाद गृह संख्या : 320 उम्र : 35 लिंग : महिला	फोटो उपलब्ध
387	WFW0899898	निर्वाचक का नाम : सुहेल खान पिता का नाम: साजिद खान गृह संख्या : 320 उम्र : 34 लिंग : पुरुष	फोटो उपलब्ध	388	WFW0873661	निर्वाचक का नाम : समीर खान पिता का नाम: मो० साजिद खान गृह संख्या : 320 उम्र : 34 लिंग : पुरुष	फोटो उपलब्ध	389	WFW1863893	निर्वाचक का नाम : नर्गिस कौसर पति का नाम: समीर खान गृह संख्या : 320 उम्र : 33 लिंग : महिला	फोटो उपलब्ध
390	WFW1450865	निर्वाचक का नाम : नसरीन पिता का नाम: नसीर खान गृह संख्या : 320 उम्र : 31 लिंग : महिला	फोटो उपलब्ध	391	WFW1450857	निर्वाचक का नाम : शारीक खान पिता का नाम: साजिद खान गृह संख्या : 320 उम्र : 31 लिंग : पुरुष	फोटो उपलब्ध	392	WFW1620905	निर्वाचक का नाम : नसरीन खानम पिता का नाम: नासीर खान गृह संख्या : 320 उम्र : 31 लिंग : महिला	फोटो उपलब्ध
393	WFW1807585	निर्वाचक का नाम : नईम पिता का नाम: नासिर खान गृह संख्या : 320 उम्र : 28 लिंग : पुरुष	फोटो उपलब्ध	394	RJ/24/183/082198	निर्वाचक का नाम : मोहम्मद साबीर पिता का नाम: बशीर अहमद गृह संख्या : 321 उम्र : 57 लिंग : पुरुष	फोटो उपलब्ध	395	RJ/24/183/081317	निर्वाचक का नाम : जायदाबानो पति का नाम: मोहम्मद साबीर गृह संख्या : 321 उम्र : 53 लिंग : महिला	फोटो उपलब्ध
396	WFW1620863	निर्वाचक का नाम : मो सादाब पिता का नाम: मो सावीर गृह संख्या : 321 उम्र : 29 लिंग : पुरुष	फोटो उपलब्ध	397	WFW1948215	निर्वाचक का नाम : अलफिशा पति का नाम: मोहम्मद शादाब गृह संख्या : 321 उम्र : 26 लिंग : महिला	फोटो उपलब्ध	398	WFW1155779	निर्वाचक का नाम : अब्दुल हमीद पिता का नाम: अब्दुल अजीज गृह संख्या : 324 उम्र : 67 लिंग : पुरुष	फोटो उपलब्ध
399	GMN1070564	निर्वाचक का नाम : एहसान मो पिता का नाम: लाल खां गृह संख्या : 324 उम्र : 66 लिंग : पुरुष	फोटो उपलब्ध	400	RJ/24/183/082406	निर्वाचक का नाम : फिरोज खान पिता का नाम: अ० अजीज खान गृह संख्या : 324 उम्र : 64 लिंग : पुरुष	फोटो उपलब्ध	401	WFW0934463	निर्वाचक का नाम : मो जलीस पिता का नाम: अ० मजीद गृह संख्या : 324 उम्र : 61 लिंग : पुरुष	फोटो उपलब्ध
402	RJ/24/183/081701	निर्वाचक का नाम : मो० खलील पिता का नाम: अजीज खान गृह संख्या : 324 उम्र : 58 लिंग : पुरुष	फोटो उपलब्ध	403	WFW1155787	निर्वाचक का नाम : गुलअफशा पति का नाम: अब्दुल हमीद गृह संख्या : 324 उम्र : 57 लिंग : महिला	फोटो उपलब्ध	404	GMN3101094	निर्वाचक का नाम : अफसाना बानो पति का नाम: मो० जलीस गृह संख्या : 324 उम्र : 55 लिंग : महिला	फोटो उपलब्ध
405	WFW1234335	निर्वाचक का नाम : बानो पति का नाम: मो खलील गृह संख्या : 324 उम्र : 46 लिंग : महिला	फोटो उपलब्ध	406	WFW0013979	निर्वाचक का नाम : शाहीन शेख पिता का नाम: एहसान मोहम्मद गृह संख्या : 324 उम्र : 42 लिंग : महिला	फोटो उपलब्ध	407	GMN1290451	निर्वाचक का नाम : परवीन पति का नाम: एहसान मो गृह संख्या : 324 उम्र : 39 लिंग : महिला	फोटो उपलब्ध
408	WFW1620921	निर्वाचक का नाम : उमर खान पिता का नाम: अहसान मोहम्मद गृह संख्या : 324 उम्र : 30 लिंग : पुरुष	फोटो उपलब्ध	409	WFW1697036	निर्वाचक का नाम : नाजिया पिता का नाम: मोहम्मद जलीस गृह संख्या : 324 उम्र : 29 लिंग : महिला	फोटो उपलब्ध	410	WFW1697044	निर्वाचक का नाम : फैशल खान पिता का नाम: अब्दुल हमीद गृह संख्या : 324 उम्र : 29 लिंग : पुरुष	फोटो उपलब्ध
411	WFW1620962	निर्वाचक का नाम : शब्बीर खान पिता का नाम: अहसान मोहम्मद गृह संख्या : 324 उम्र : 29 लिंग : पुरुष	फोटो उपलब्ध	# 412	WFW2292886	निर्वाचक का नाम : आफरीन पति का नाम: इमरान खान गृह संख्या : 355 उम्र : 29 लिंग : महिला	फोटो उपलब्ध	413	WFW1697176	निर्वाचक का नाम : राहिला परवीन पिता का नाम: अहमद हमीद गृह संख्या : 324 उम्र : 27 लिंग : महिला	फोटो उपलब्ध

414	WFW1836931	निर्वाचक का नाम : शैला खान पिता का नाम: मोहम्मद जलीश गृह संख्या : 324 उम्र : 26 लिंग : महिला	फोटो उपलब्ध	415	WFW2014603	निर्वाचक का नाम : सोहिल खान पिता का नाम: अब्दुल हमीद गृह संख्या : 324 उम्र : 25 लिंग : पुरुष	फोटो उपलब्ध	416	WFW2038040	निर्वाचक का नाम : रेहान खान पिता का नाम: मोहम्मद जलीश गृह संख्या : 324 उम्र : 22 लिंग : पुरुष	फोटो उपलब्ध
417	WFW2330603	निर्वाचक का नाम : राहिल खान पिता का नाम: मोहम्मद खलील गृह संख्या : 324 उम्र : 19 लिंग : पुरुष	फोटो उपलब्ध	418	WFW2125896	निर्वाचक का नाम : रफीका नाज़ पति का नाम: अब्दुल सत्तार गृह संख्या : 326 उम्र : 77 लिंग : महिला	फोटो उपलब्ध	419	RJ/24/183/081231	निर्वाचक का नाम : नसीमनाज पति का नाम: फिरोज खां गृह संख्या : 326 उम्र : 54 लिंग : महिला	फोटो उपलब्ध
420	RJ/24/183/081763	निर्वाचक का नाम : शकील अहमद पिता का नाम: अब्दुल सत्तार गृह संख्या : 326 उम्र : 49 लिंग : पुरुष	फोटो उपलब्ध	421	WFW1118868	निर्वाचक का नाम : मोहम्मद अय्युब खान पिता का नाम: मोहम्मद यूसुफ खान गृह संख्या : 326 उम्र : 48 लिंग : महिला	फोटो उपलब्ध	# 422	GMN1070705	निर्वाचक का नाम : नजमा नाज़ पिता का नाम: अब्दुल सत्तार गृह संख्या : 326 उम्र : 46 लिंग : महिला	फोटो उपलब्ध
423	GMN1145796	निर्वाचक का नाम : चांदनाज पति का नाम: अब्दुलहमीद गृह संख्या : 326 उम्र : 45 लिंग : महिला	फोटो उपलब्ध	424	WFW2300333	निर्वाचक का नाम : शाहनिवाज पति का नाम: मोहम्मद नूर शेख गृह संख्या : 326 उम्र : 34 लिंग : महिला	फोटो उपलब्ध	425	WFW2208262	निर्वाचक का नाम : फ़ीरदौस नाज़ पिता का नाम: फ़िरोज़ खान गृह संख्या : 326 उम्र : 32 लिंग : महिला	फोटो उपलब्ध
426	WFW1697226	निर्वाचक का नाम : आदिल खान पिता का नाम: फिरोज खान गृह संख्या : 326 उम्र : 29 लिंग : पुरुष	फोटो उपलब्ध	427	WFW2143741	निर्वाचक का नाम : अलीना खानम पिता का नाम: मोहम्मद अय्युब खान गृह संख्या : 326 उम्र : 20 लिंग : महिला	फोटो उपलब्ध	428	WFW2330595	निर्वाचक का नाम : मोहम्मद अमन खान पिता का नाम: मोहम्मद अय्युब खान गृह संख्या : 326 उम्र : 19 लिंग : पुरुष	फोटो उपलब्ध
429	WFW1993211	निर्वाचक का नाम : मोहम्मद अशफ़ाक पिता का नाम: मोहम्मद सफ़ी नूर गृह संख्या : 328 उम्र : 76 लिंग : पुरुष	फोटो उपलब्ध	430	WFW2293579	निर्वाचक का नाम : ज़रीना बानो पति का नाम: मोहम्मद अशफ़ाक गृह संख्या : 328 उम्र : 63 लिंग : महिला	फोटो उपलब्ध	431	WFW1118850	निर्वाचक का नाम : नजमा खानम पति का नाम: मो अय्युब खान गृह संख्या : 328 उम्र : 46 लिंग : महिला	फोटो उपलब्ध
432	GMN3099926	निर्वाचक का नाम : मोहम्मद असलम पिता का नाम: मोहम्मद अशफ़ाक गृह संख्या : 328 उम्र : 39 लिंग : पुरुष	फोटो उपलब्ध	433	WFW1895366	निर्वाचक का नाम : खुशबू बानो पति का नाम: मोहम्मद असलम गृह संख्या : 328 उम्र : 35 लिंग : महिला	फोटो उपलब्ध	434	WFW1450881	निर्वाचक का नाम : शमीम बानो पिता का नाम: मो असफ़ाक गृह संख्या : 328 उम्र : 34 लिंग : महिला	फोटो उपलब्ध
435	WFW1620780	निर्वाचक का नाम : रूक़सार खानम पति का नाम: मोहम्मद अली गृह संख्या : 328 उम्र : 34 लिंग : महिला	फोटो उपलब्ध	436	WFW2253839	निर्वाचक का नाम : असमा पिता का नाम: मोहम्मद नदीमखान गृह संख्या : 328 उम्र : 34 लिंग : महिला	फोटो उपलब्ध	437	WFW2322188	निर्वाचक का नाम : शबीना पिता का नाम: संजय खान गृह संख्या : 328 उम्र : 28 लिंग : महिला	फोटो उपलब्ध
438	RJ/24/183/081720	निर्वाचक का नाम : अब्दुल रसीद पिता का नाम: नसीर मोहम्मद गृह संख्या : 329 उम्र : 75 लिंग : पुरुष	फोटो उपलब्ध	439	RJ/24/183/081474	निर्वाचक का नाम : मुमताजबानो पति का नाम: अब्दुल मजीद गृह संख्या : 329 उम्र : 55 लिंग : महिला	फोटो उपलब्ध	440	RJ/24/183/082306	निर्वाचक का नाम : इन्साफ़अली पिता का नाम: अब्दुल रसीद गृह संख्या : 329 उम्र : 51 लिंग : पुरुष	फोटो उपलब्ध
441	RJ/24/183/082182	निर्वाचक का नाम : मन्सूरअली पिता का नाम: अब्दुल हमीद गृह संख्या : 329 उम्र : 48 लिंग : पुरुष	फोटो उपलब्ध	442	WFW1313790	निर्वाचक का नाम : राबिया बानों पति का नाम: इन्साफ़ अली गृह संख्या : 329 उम्र : 45 लिंग : महिला	फोटो उपलब्ध	443	GMN1290915	निर्वाचक का नाम : अ० सलीम पिता का नाम: अ० रसीद गृह संख्या : 329 उम्र : 45 लिंग : पुरुष	फोटो उपलब्ध

444	GMN1290030	निर्वाचक का नाम : युसूफ अली पिता का नाम: अ० हमीद गृह संख्या : 329 उम्र : 43 लिंग : पुरुष	फोटो उपलब्ध	445	GMN3099488	निर्वाचक का नाम : नगमा पिता का नाम: अ० हमीद गृह संख्या : 329 उम्र : 41 लिंग : महिला	फोटो उपलब्ध	446	WFW1808054	निर्वाचक का नाम : सुल्ताना बानो पिता का नाम: युसूफ अली गृह संख्या : 329 उम्र : 41 लिंग : महिला	फोटो उपलब्ध
447	WFW1987387	निर्वाचक का नाम : सायरा निशा पति का नाम: शारीक खान गृह संख्या : 329 उम्र : 39 लिंग : महिला	फोटो उपलब्ध	448	WFW1101237	निर्वाचक का नाम : रूकसाना पिता का नाम: अमजीद गृह संख्या : 329 उम्र : 33 लिंग : महिला	फोटो उपलब्ध	449	WFW1450899	निर्वाचक का नाम : अलीशा पिता का नाम: अब्दुल मजीद गृह संख्या : 329 उम्र : 30 लिंग : महिला	फोटो उपलब्ध
450	WFW1697192	निर्वाचक का नाम : अकरम अली पिता का नाम: अब्दुल मजीद गृह संख्या : 329 उम्र : 28 लिंग : पुरुष	फोटो उपलब्ध	451	WFW2265833	निर्वाचक का नाम : यासमीन पति का नाम: अब्दुल क़ादिर गृह संख्या : 330 उम्र : 33 लिंग : महिला	फोटो उपलब्ध	452	WFW2245637	निर्वाचक का नाम : मोहम्मद उमरदराज पिता का नाम: मोहम्मद अहसान गृह संख्या : 331 उम्र : 27 लिंग : पुरुष	फोटो उपलब्ध
453	RJ/24/183/082177	निर्वाचक का नाम : अब्दुल गफार ख पिता का नाम: बहादुर खां गृह संख्या : 332 उम्र : 78 लिंग : पुरुष	फोटो उपलब्ध	454	RJ/24/183/081101	निर्वाचक का नाम : खुर्शीदा पति का नाम: अब्दुल जब्बार गृह संख्या : 332 उम्र : 75 लिंग : महिला	फोटो उपलब्ध	455	GMN3100369	निर्वाचक का नाम : शहनाज खान पति का नाम: शहजाद सलीम गृह संख्या : 332 उम्र : 48 लिंग : महिला	फोटो उपलब्ध
456	GMN1236223	निर्वाचक का नाम : शहजाद सलीम पिता का नाम: अब्दुल गफार गृह संख्या : 332 उम्र : 46 लिंग : पुरुष	फोटो उपलब्ध	457	WFW1808062	निर्वाचक का नाम : नाहिदा खानम पिता का नाम: अब्दुल जब्बार गृह संख्या : 332 उम्र : 41 लिंग : महिला	फोटो उपलब्ध	458	WFW0570804	निर्वाचक का नाम : गजाला खानम पिता का नाम: अब्दुल जब्बार गृह संख्या : 332 उम्र : 38 लिंग : महिला	फोटो उपलब्ध
459	WFW1155738	निर्वाचक का नाम : सबा जमील पति का नाम: मो नदीम खान गृह संख्या : 332 उम्र : 38 लिंग : महिला	फोटो उपलब्ध	460	GMN3100799	निर्वाचक का नाम : मोहम्मद नदीम खान पिता का नाम: अब्दुल जब्बार खान गृह संख्या : 332 उम्र : 37 लिंग : पुरुष	फोटो उपलब्ध	461	WFW0873679	निर्वाचक का नाम : जयप्रकाश सोनी पिता का नाम: मुरलीधर गृह संख्या : 334 उम्र : 73 लिंग : पुरुष	फोटो उपलब्ध
462	RJ/24/183/081740	निर्वाचक का नाम : पार्वती पति का नाम: वासुदेव गृह संख्या : 334 उम्र : 71 लिंग : महिला	फोटो उपलब्ध	463	WFW0873687	निर्वाचक का नाम : तारादेवी पति का नाम: जयप्रकाश गृह संख्या : 334 उम्र : 66 लिंग : महिला	फोटो उपलब्ध	464	RJ/24/183/081652	निर्वाचक का नाम : रमेश सोनी पिता का नाम: वासुदेव गृह संख्या : 334 उम्र : 51 लिंग : पुरुष	फोटो उपलब्ध
465	WFW1234087	निर्वाचक का नाम : मीना पति का नाम: रमेश सोनी गृह संख्या : 334 उम्र : 49 लिंग : महिला	फोटो उपलब्ध	466	WFW0873695	निर्वाचक का नाम : महेश कुमार पिता का नाम: जयप्रकाश गृह संख्या : 334 उम्र : 48 लिंग : पुरुष	फोटो उपलब्ध	467	WFW0873711	निर्वाचक का नाम : दिनेश सोनी पिता का नाम: जयप्रकाश गृह संख्या : 334 उम्र : 46 लिंग : पुरुष	फोटो उपलब्ध
468	WFW0873703	निर्वाचक का नाम : अनिता पति का नाम: महेश कुमार गृह संख्या : 334 उम्र : 39 लिंग : महिला	फोटो उपलब्ध	469	WFW0873729	निर्वाचक का नाम : मीनाक्षी सोनी पति का नाम: दिनेश गृह संख्या : 334 उम्र : 37 लिंग : महिला	फोटो उपलब्ध	470	WFW1697267	निर्वाचक का नाम : धर्मेशु सोनी पिता का नाम: रमेश कुमार गृह संख्या : 334 उम्र : 27 लिंग : पुरुष	फोटो उपलब्ध
471	WFW1155845	निर्वाचक का नाम : बसन्त जैन पति का नाम: सायरमल जैन गृह संख्या : 334/1 उम्र : 77 लिंग : महिला	फोटो उपलब्ध	472	WFW1155852	निर्वाचक का नाम : संजय जैन पिता का नाम: सायरमल जैन गृह संख्या : 334/1 उम्र : 51 लिंग : पुरुष	फोटो उपलब्ध	473	WFW1155860	निर्वाचक का नाम : पल्लवी जैन पति का नाम: संजय जैन गृह संख्या : 334/1 उम्र : 45 लिंग : महिला	फोटो उपलब्ध

474	RJ/24/183/081925	निर्वाचक का नाम : जुगलकिशोर पिता का नाम: राधेश्याम गृह संख्या : 336 उम्र : 63 लिंग : पुरुष	475	RJ/24/183/081211	निर्वाचक का नाम : शशी वन्दनी पति का नाम: जुगलकिशोर गृह संख्या : 336 उम्र : 61 लिंग : महिला	476	RJ/24/183/081924	निर्वाचक का नाम : सुबोध पिता का नाम: राधेश्याम गृह संख्या : 336 उम्र : 57 लिंग : पुरुष
477	RJ/24/183/081212	निर्वाचक का नाम : सुनीता पति का नाम: सुबोध गृह संख्या : 336 उम्र : 54 लिंग : महिला	478	GMN1146711	निर्वाचक का नाम : अभिषेक पिता का नाम: जुगलकिशोर गृह संख्या : 336 उम्र : 42 लिंग : पुरुष	479	WFW0873745	निर्वाचक का नाम : स्नेहा पति का नाम: अभिषेक गृह संख्या : 336 उम्र : 37 लिंग : महिला
480	WFW0873737	निर्वाचक का नाम : जयेश पिता का नाम: जुगल किशोर गृह संख्या : 336 उम्र : 34 लिंग : पुरुष	481	WFW1031178	निर्वाचक का नाम : सुरभि पिता का नाम: सुबोध गृह संख्या : 336 उम्र : 34 लिंग : महिला	482	WFW1640614	निर्वाचक का नाम : द्रक्षा जालोरा पिता का नाम: सुबोध जालोरा गृह संख्या : 336 उम्र : 28 लिंग : महिला
483	WFW1697341	निर्वाचक का नाम : ऐश्वर्या पिता का नाम: जुगल किशोर गृह संख्या : 336 उम्र : 27 लिंग : महिला	484	RJ/24/183/081034	निर्वाचक का नाम : जयप्रकाश पिता का नाम: मोतीलाल गृह संख्या : 340 उम्र : 73 लिंग : पुरुष	485	RJ/24/183/081347	निर्वाचक का नाम : सूरज पति का नाम: जयप्रकाश गृह संख्या : 340 उम्र : 68 लिंग : महिला
486	RJ/24/183/082225	निर्वाचक का नाम : रजनीश सोनी पिता का नाम: जयप्रकाश सोनी गृह संख्या : 340 उम्र : 49 लिंग : पुरुष	487	GMN1154707	निर्वाचक का नाम : दुर्गेश सोनी पिता का नाम: जयप्रकाश सोनी गृह संख्या : 340 उम्र : 42 लिंग : महिला	488	RJ/24/183/082028	निर्वाचक का नाम : गिरधारीलाल पिता का नाम: कवरलाल गृह संख्या : 341 उम्र : 60 लिंग : पुरुष
489	WFW1620814	निर्वाचक का नाम : हीरालाल पिता का नाम: मोहन लाल गृह संख्या : 341 उम्र : 58 लिंग : पुरुष	490	RJ/24/183/081360	निर्वाचक का नाम : मधु पति का नाम: गिरधारीलाल गृह संख्या : 341 उम्र : 56 लिंग : महिला	491	RJ/23/182/489397	निर्वाचक का नाम : संतोषकुमार पिता का नाम: हस्तीमल गृह संख्या : 341 उम्र : 54 लिंग : पुरुष
492	RJ/23/182/489396	निर्वाचक का नाम : सोनू (दुर्गा) पति का नाम: संतोषकुमार गृह संख्या : 341 उम्र : 52 लिंग : महिला	493	WFW1620830	निर्वाचक का नाम : सन्तोष कुमार पिता का नाम: मोहन लाल गृह संख्या : 341 उम्र : 47 लिंग : पुरुष	494	WFW1620822	निर्वाचक का नाम : गणेश सोनी पिता का नाम: मोहन लाल गृह संख्या : 341 उम्र : 43 लिंग : पुरुष
495	GMN3098100	निर्वाचक का नाम : संदीप पिता का नाम: गिरधारी गृह संख्या : 341 उम्र : 37 लिंग : पुरुष	496	WFW1155746	निर्वाचक का नाम : किशोर पिता का नाम: संतोष कुमार गृह संख्या : 341 उम्र : 31 लिंग : पुरुष	497	WFW1450659	निर्वाचक का नाम : दीपिका सोनी पिता का नाम: संतोष कुमार सोनी गृह संख्या : 341 उम्र : 30 लिंग : पुरुष
498	WFW1697143	निर्वाचक का नाम : उर्मिला सोनी पिता का नाम: संतोष कुमार गृह संख्या : 341 उम्र : 28 लिंग : महिला	499	WFW1878230	निर्वाचक का नाम : चांदनी सोनी पति का नाम: किशोर सोनी गृह संख्या : 341 उम्र : 27 लिंग : महिला	500	WFW1896497	निर्वाचक का नाम : डिंपल सोनी पिता का नाम: संतोष सोनी गृह संख्या : 341 उम्र : 25 लिंग : महिला
501	RJ/24/183/081255	निर्वाचक का नाम : रजिया बानो पति का नाम: सबदल खां गृह संख्या : 348 उम्र : 81 लिंग : महिला	502	RJ/24/183/081860	निर्वाचक का नाम : सबदल खां पिता का नाम: अल्लारख गृह संख्या : 348 उम्र : 78 लिंग : पुरुष	503	RJ/24/183/081382	निर्वाचक का नाम : रुबीना पति का नाम: साबिर अहमद गृह संख्या : 348 उम्र : 49 लिंग : महिला

504	WFW1155704	निर्वाचक का नाम : मो साबिर पिता का नाम: मो हनीफ गृह संख्या : 348 उम्र : 39 लिंग : पुरुष	फोटो उपलब्ध	505	GMN3095890	निर्वाचक का नाम : खालिद हुसैन पिता का नाम: अब्दुल सबदल खां गृह संख्या : 348 उम्र : 36 लिंग : पुरुष	फोटो उपलब्ध	506	WFW1155761	निर्वाचक का नाम : फरजाना बानो पिता का नाम: खालिद हुसैन गृह संख्या : 348 उम्र : 32 लिंग : महिला	फोटो उपलब्ध
507	WFW1155712	निर्वाचक का नाम : रूखसार पति का नाम: मो साबिर गृह संख्या : 348 उम्र : 32 लिंग : महिला	फोटो उपलब्ध	508	WFW1755990	निर्वाचक का नाम : शाहरुख खान पिता का नाम: साबिर खान गृह संख्या : 348 उम्र : 29 लिंग : पुरुष	फोटो उपलब्ध	# 509	WFW1612282	निर्वाचक का नाम : जाहिद खान पिता का नाम: सबदल खा गृह संख्या : 348 उम्र : 29 लिंग : पुरुष	फोटो उपलब्ध
510	WFW2253888	निर्वाचक का नाम : शबनम पति का नाम: शाहरुख खान गृह संख्या : 348 उम्र : 28 लिंग : महिला	फोटो उपलब्ध	511	WFW2253631	निर्वाचक का नाम : समीर खान पिता का नाम: इकरार खान गृह संख्या : 348 उम्र : 27 लिंग : पुरुष	फोटो उपलब्ध	512	WFW2120731	निर्वाचक का नाम : तालीम खान पिता का नाम: साबिर खान गृह संख्या : 348 उम्र : 24 लिंग : पुरुष	फोटो उपलब्ध
513	WFW2211266	निर्वाचक का नाम : मुस्कान पति का नाम: जाहिद खान गृह संख्या : 348 उम्र : 24 लिंग : महिला	फोटो उपलब्ध	514	WFW2307825	निर्वाचक का नाम : साहिबा पिता का नाम: अब्दुल रजाक गृह संख्या : 349 उम्र : 20 लिंग : महिला	फोटो उपलब्ध	515	RJ/24/183/082171	निर्वाचक का नाम : मोहम्मद रफीक पिता का नाम: खान्जु खां गृह संख्या : 350 उम्र : 61 लिंग : पुरुष	फोटो उपलब्ध
516	RJ/24/183/081078	निर्वाचक का नाम : मीना परवीन पति का नाम: मो. रफीक गृह संख्या : 350 उम्र : 54 लिंग : महिला	फोटो उपलब्ध	517	RJ/24/183/081899	निर्वाचक का नाम : इकरार पिता का नाम: मोहम्मद इकबाल गृह संख्या : 350 उम्र : 53 लिंग : पुरुष	फोटो उपलब्ध	518	RJ/24/183/081901	निर्वाचक का नाम : मोइनुद्दीन पिता का नाम: मोहम्मद इकबाल गृह संख्या : 350 उम्र : 51 लिंग : पुरुष	फोटो उपलब्ध
519	WFW2120137	निर्वाचक का नाम : मोहम्मद इशाक पिता का नाम: मोहम्मद इकबाल गृह संख्या : 350 उम्र : 49 लिंग : पुरुष	फोटो उपलब्ध	520	GMN1287903	निर्वाचक का नाम : मुमताज बेगम पति का नाम: मो इकरार गृह संख्या : 350 उम्र : 48 लिंग : महिला	फोटो उपलब्ध	521	GMN3094448	निर्वाचक का नाम : शबनम पति का नाम: मोइनुद्दीन गृह संख्या : 350 उम्र : 46 लिंग : महिला	फोटो उपलब्ध
522	GMN1286830	निर्वाचक का नाम : इस्तेकार पिता का नाम: अ० हमीद खान गृह संख्या : 350 उम्र : 44 लिंग : पुरुष	फोटो उपलब्ध	523	GMN1286848	निर्वाचक का नाम : मो० नूर पिता का नाम: हमीद खान गृह संख्या : 350 उम्र : 42 लिंग : पुरुष	फोटो उपलब्ध	524	WFW0631093	निर्वाचक का नाम : कायनात परवीन पति का नाम: इस्तेकार गृह संख्या : 350 उम्र : 36 लिंग : महिला	फोटो उपलब्ध
525	WFW1368216	निर्वाचक का नाम : शबा परवीन पिता का नाम: मो. रफीक गृह संख्या : 350 उम्र : 32 लिंग : महिला	फोटो उपलब्ध	526	WFW1697259	निर्वाचक का नाम : अलमास पिता का नाम: मो. रफीक गृह संख्या : 350 उम्र : 27 लिंग : महिला	फोटो उपलब्ध	527	WFW1852029	निर्वाचक का नाम : मुस्कान पिता का नाम: मोहम्मद ईशाक गृह संख्या : 350 उम्र : 26 लिंग : महिला	फोटो उपलब्ध
528	RJ/24/183/081968	निर्वाचक का नाम : शफी मोहम्मद पिता का नाम: अब्दुल गफूर गृह संख्या : 351 उम्र : 73 लिंग : पुरुष	फोटो उपलब्ध	529	RJ/24/183/081970	निर्वाचक का नाम : अब्दुल रजाक पिता का नाम: अब्दुल गफूर गृह संख्या : 351 उम्र : 65 लिंग : पुरुष	फोटो उपलब्ध	530	RJ/24/183/081259	निर्वाचक का नाम : सायना बानो पति का नाम: शफी मोहम्मद गृह संख्या : 351 उम्र : 63 लिंग : महिला	फोटो उपलब्ध
531	RJ/24/183/081269	निर्वाचक का नाम : आमना पति का नाम: अब्दुल रजाक गृह संख्या : 351 उम्र : 58 लिंग : महिला	फोटो उपलब्ध	532	WFW0899922	निर्वाचक का नाम : अ० रहमान पिता का नाम: शफी मो० गृह संख्या : 351 उम्र : 36 लिंग : पुरुष	फोटो उपलब्ध	533	WFW1450907	निर्वाचक का नाम : फिरदोस पति का नाम: अब्दुल रहमान गृह संख्या : 351 उम्र : 33 लिंग : महिला	फोटो उपलब्ध

534	WFW1697275	निर्वाचक का नाम : मो. साजिद पिता का नाम: अ. रज्जाक गृह संख्या : 351 उम्र : 28 लिंग : पुरुष	फोटो उपलब्ध	535	WFW1697309	निर्वाचक का नाम : अ. अजीज पिता का नाम: अ. रज्जाक गृह संख्या : 351 उम्र : 28 लिंग : पुरुष	फोटो उपलब्ध	536	WFW2013712	निर्वाचक का नाम : मोहम्मद शाहरुख खान पिता का नाम: अब्दुल रज़ाक गृह संख्या : 351 उम्र : 23 लिंग : पुरुष	फोटो उपलब्ध
537	WFW1368224	निर्वाचक का नाम : राजकुमार सोनी पिता का नाम: भीमराज सोनी गृह संख्या : 351/1 उम्र : 67 लिंग : पुरुष	फोटो उपलब्ध	538	WFW1895341	निर्वाचक का नाम : देवेन्द्र कुमार सोनी पिता का नाम: भीम राज सोनी गृह संख्या : 351/1 उम्र : 65 लिंग : पुरुष	फोटो उपलब्ध	539	WFW1368232	निर्वाचक का नाम : शान्ती सोनी पति का नाम: राजकुमार सोनी गृह संख्या : 351/1 उम्र : 59 लिंग : महिला	फोटो उपलब्ध
540	WFW2231439	निर्वाचक का नाम : आदित्य सोनी पिता का नाम: प्रेम नारायण सोनी गृह संख्या : 351/1 उम्र : 44 लिंग : पुरुष	फोटो उपलब्ध	541	WFW1368240	निर्वाचक का नाम : प्रदीप सोनी पिता का नाम: राजकुमार सोनी गृह संख्या : 351/1 उम्र : 43 लिंग : पुरुष	फोटो उपलब्ध	542	WFW2230373	निर्वाचक का नाम : हेमंत सोनी पिता का नाम: जगदीश प्रसाद सोनी गृह संख्या : 351/1 उम्र : 43 लिंग : पुरुष	फोटो उपलब्ध
543	WFW1368265	निर्वाचक का नाम : घनश्याम सोनी पिता का नाम: राजकुमार सोनी गृह संख्या : 351/1 उम्र : 41 लिंग : पुरुष	फोटो उपलब्ध	544	WFW2232072	निर्वाचक का नाम : उषा देवी सोनी पति का नाम: हेमंत सोनी गृह संख्या : 351/1 उम्र : 36 लिंग : महिला	फोटो उपलब्ध	545	WFW1368273	निर्वाचक का नाम : नीलम सोनी पति का नाम: घनश्याम सोनी गृह संख्या : 351/1 उम्र : 35 लिंग : महिला	फोटो उपलब्ध
546	WFW1368257	निर्वाचक का नाम : पुनम सोनी पति का नाम: प्रदीप सोनी गृह संख्या : 351/1 उम्र : 31 लिंग : महिला	फोटो उपलब्ध	547	WFW2310621	निर्वाचक का नाम : चेतना सोनी पति का नाम: जयेश गृह संख्या : 352 उम्र : 29 लिंग : महिला	फोटो उपलब्ध	548	RJ/24/183/081875	निर्वाचक का नाम : मोहम्मद हुसैन पिता का नाम: अब्दुल करीम गृह संख्या : 354 उम्र : 55 लिंग : पुरुष	फोटो उपलब्ध
549	RJ/24/183/081289	निर्वाचक का नाम : सायरा बानो पति का नाम: मोहम्मद हुसैन गृह संख्या : 354 उम्र : 51 लिंग : महिला	फोटो उपलब्ध	550	GMN1291020	निर्वाचक का नाम : मदीना पति का नाम: मो॰ शरीफ गृह संख्या : 354 उम्र : 50 लिंग : महिला	फोटो उपलब्ध	551	GMN1291046	निर्वाचक का नाम : मो॰ उसमान पिता का नाम: अ॰ करीम गृह संख्या : 354 उम्र : 44 लिंग : पुरुष	फोटो उपलब्ध
552	GMN1286855	निर्वाचक का नाम : मोहम्मद शाकिर पिता का नाम: अब्दुल करीम गृह संख्या : 354 उम्र : 41 लिंग : पुरुष	फोटो उपलब्ध	553	WFW0573220	निर्वाचक का नाम : साहिना बानो पति का नाम: मो॰ उसमान गृह संख्या : 354 उम्र : 40 लिंग : महिला	फोटो उपलब्ध	554	WFW1450915	निर्वाचक का नाम : सद्दाम हुसैन पिता का नाम: मोहम्मद हुसैन गृह संख्या : 354 उम्र : 30 लिंग : पुरुष	फोटो उपलब्ध
555	WFW1756022	निर्वाचक का नाम : मोहम्मद आसिफ पिता का नाम: मोहम्मद शरीफ गृह संख्या : 354 उम्र : 27 लिंग : पुरुष	फोटो उपलब्ध	556	WFW2014462	निर्वाचक का नाम : रेहाना पति का नाम: सद्दाम हुसैन गृह संख्या : 354 उम्र : 27 लिंग : महिला	फोटो उपलब्ध	557	WFW2150894	निर्वाचक का नाम : मेहरु निशा पति का नाम: मोहम्मद आसिफ गृह संख्या : 354 उम्र : 24 लिंग : महिला	फोटो उपलब्ध
558	RJ/24/183/081907	निर्वाचक का नाम : अब्दुल रऊफ पिता का नाम: अब्दुल रसीद गृह संख्या : 355 उम्र : 61 लिंग : पुरुष	फोटो उपलब्ध	559	RJ/24/183/081908	निर्वाचक का नाम : अब्दुल सलाम पिता का नाम: अब्दुल रसीद गृह संख्या : 355 उम्र : 60 लिंग : पुरुष	फोटो उपलब्ध	560	RJ/24/183/082224	निर्वाचक का नाम : अब्दुल हमीद पिता का नाम: अब्दुल रसीद गृह संख्या : 355 उम्र : 59 लिंग : पुरुष	फोटो उपलब्ध
561	GMN1070879	निर्वाचक का नाम : अब्दुल मन्नान पिता का नाम: अब्दुल रसीद गृह संख्या : 355 उम्र : 59 लिंग : पुरुष	फोटो उपलब्ध	562	RJ/24/183/081174	निर्वाचक का नाम : रईसा पति का नाम: अब्दुल रऊफ गृह संख्या : 355 उम्र : 58 लिंग : महिला	फोटो उपलब्ध	563	RJ/24/183/081172	निर्वाचक का नाम : गुलशन पति का नाम: अब्दुल सलाम गृह संख्या : 355 उम्र : 55 लिंग : महिला	फोटो उपलब्ध

564	RJ/24/183/082581	निर्वाचक का नाम : रहफत परवीन पति का नाम: अब्दुल हमीद गृह संख्या : 355 उम्र : 54 लिंग : महिला	565	GMN1070887	निर्वाचक का नाम : राहत परवीन पति का नाम: अब्दुल मन्त्रान गृह संख्या : 355 उम्र : 52 लिंग : महिला	566	WFW1884634	निर्वाचक का नाम : मुबशिर अहमद नूरी पिता का नाम: मोहम्मद अहमद नूरी गृह संख्या : 355 उम्र : 45 लिंग : पुरुष
567	GMN3098993	निर्वाचक का नाम : अ० कादिर पिता का नाम: अ० रऊफ गृह संख्या : 355 उम्र : 40 लिंग : पुरुष	568	WFW1248830	निर्वाचक का नाम : इमरान खान पिता का नाम: अ० हमीद गृह संख्या : 355 उम्र : 36 लिंग : पुरुष	569	WFW1923549	निर्वाचक का नाम : नाज़नीन पति का नाम: फ़िरोज़ नूरी गृह संख्या : 355 उम्र : 36 लिंग : महिला
570	WFW1913326	निर्वाचक का नाम : शीरीन पति का नाम: मुबशिर अहमद नुरी गृह संख्या : 355 उम्र : 35 लिंग : महिला	571	WFW0899914	निर्वाचक का नाम : अ० साजिद पिता का नाम: अ० सलाम गृह संख्या : 355 उम्र : 34 लिंग : पुरुष	572	WFW1450691	निर्वाचक का नाम : अब्दुल वाजिद पिता का नाम: अब्दुल सलाम गृह संख्या : 355 उम्र : 30 लिंग : पुरुष
573	WFW1450683	निर्वाचक का नाम : इरफ़ान खान पिता का नाम: अब्दुल हमीद गृह संख्या : 355 उम्र : 30 लिंग : पुरुष	574	WFW1697002	निर्वाचक का नाम : सुमइय्या पिता का नाम: अब्दुल मनान गृह संख्या : 355 उम्र : 28 लिंग : महिला	575	WFW2123008	निर्वाचक का नाम : शाहीन पति का नाम: इरफ़ान खान गृह संख्या : 355 उम्र : 26 लिंग : महिला
576	WFW2037539	निर्वाचक का नाम : अल्फिया अन्य: अब्दुल मनन गृह संख्या : 355 उम्र : 22 लिंग : महिला	577	RJ/24/183/081250	निर्वाचक का नाम : रईसा पति का नाम: निसार अहमद गृह संख्या : 356 उम्र : 88 लिंग : महिला	578	RJ/24/183/081483	निर्वाचक का नाम : सजिदा बेगम पति का नाम: इरसाद अहमद गृह संख्या : 356 उम्र : 70 लिंग : महिला
579	RJ/24/183/081093	निर्वाचक का नाम : मोहम्मद एहेसान पिता का नाम: निशार अहमद गृह संख्या : 356 उम्र : 51 लिंग : पुरुष	580	RJ/24/183/081251	निर्वाचक का नाम : मोहब्बत शेरा पति का नाम: मुहम्मद एहेसान गृह संख्या : 356 उम्र : 45 लिंग : महिला	581	GMN1147727	निर्वाचक का नाम : तरनुम पिता का नाम: मो०असलम गृह संख्या : 356 उम्र : 43 लिंग : महिला
582	GMN1148113	निर्वाचक का नाम : सरताजअहमद पिता का नाम: मो०असलम गृह संख्या : 356 उम्र : 43 लिंग : पुरुष	583	WFW1233907	निर्वाचक का नाम : सलमा बानो पति का नाम: सरताज अहमद गृह संख्या : 356 उम्र : 42 लिंग : महिला	584	WFW1368299	निर्वाचक का नाम : रमजान अहमद पिता का नाम: मोहम्मद असलम गृह संख्या : 356 उम्र : 39 लिंग : पुरुष
585	WFW1450709	निर्वाचक का नाम : जीशान शेख पिता का नाम: मोहम्मद एहसान शेख गृह संख्या : 356 उम्र : 31 लिंग : पुरुष	586	WFW1620954	निर्वाचक का नाम : तनवीर खानम पति का नाम: रमजान अहमद गृह संख्या : 356 उम्र : 31 लिंग : महिला	587	WFW2273159	निर्वाचक का नाम : शेख आफ़रीन पिता का नाम: मोहम्मद एहसान गृह संख्या : 356 उम्र : 25 लिंग : महिला
588	WFW2272995	निर्वाचक का नाम : फ़रहान अख्तर पिता का नाम: मोहम्मद शाकिर गृह संख्या : 356 उम्र : 19 लिंग : पुरुष	589	RJ/24/183/081238	निर्वाचक का नाम : समा पति का नाम: यासीन ख़ां गृह संख्या : 357 उम्र : 66 लिंग : महिला	590	RJ/24/183/082131	निर्वाचक का नाम : मोहम्मद हसन पिता का नाम: बुन्दु ख़ां गृह संख्या : 357 उम्र : 65 लिंग : पुरुष
591	GMN1287119	निर्वाचक का नाम : मो० अहसान पिता का नाम: गफ़ूर खान गृह संख्या : 357 उम्र : 64 लिंग : पुरुष	592	RJ/24/183/081236	निर्वाचक का नाम : नसीम पति का नाम: हनीफ़ ख़ां गृह संख्या : 357 उम्र : 63 लिंग : महिला	593	RJ/24/183/081423	निर्वाचक का नाम : खुरशीद बेगम पति का नाम: मोहम्मद हसन गृह संख्या : 357 उम्र : 59 लिंग : महिला

594	RJ/24/183/081935	निर्वाचक का नाम : मोहम्मद पिता का नाम: यासीन खां गृह संख्या : 357 उम्र : 53 लिंग : पुरुष	फोटो उपलब्ध	595	RJ/24/183/081237	निर्वाचक का नाम : फिरोजा पिता का नाम: हनीफ खां गृह संख्या : 357 उम्र : 50 लिंग : महिला	फोटो उपलब्ध	# 596	GMN3101441	निर्वाचक का नाम : मुर्शिद अहमद पिता का नाम: इशाद अहमद गृह संख्या : 357 उम्र : 50 लिंग : पुरुष	फोटो उपलब्ध
597	GMN1153766	निर्वाचक का नाम : दिलशाद अहमद पिता का नाम: इरशाद अब्दुल गृह संख्या : 357 उम्र : 50 लिंग : पुरुष	फोटो उपलब्ध	598	GMN1287077	निर्वाचक का नाम : मुस्ताक पिता का नाम: हनीफ खान गृह संख्या : 357 उम्र : 48 लिंग : पुरुष	फोटो उपलब्ध	599	WFW1233881	निर्वाचक का नाम : शबाना पति का नाम: दिलशाद अहमद गृह संख्या : 357 उम्र : 48 लिंग : महिला	फोटो उपलब्ध
600	RJ/24/183/081934	निर्वाचक का नाम : जफर पिता का नाम: हनीफ खां गृह संख्या : 357 उम्र : 48 लिंग : पुरुष	फोटो उपलब्ध	601	WFW1233899	निर्वाचक का नाम : फरजाना पति का नाम: मुश्रीद अहमद गृह संख्या : 357 उम्र : 45 लिंग : महिला	फोटो उपलब्ध	602	WFW1034479	निर्वाचक का नाम : जुबैदा बानो पति का नाम: मो॰ शफी गृह संख्या : 357 उम्र : 45 लिंग : महिला	फोटो उपलब्ध
603	WFW0899948	निर्वाचक का नाम : साजिदा पिता का नाम: इरसाद अहमद गृह संख्या : 357 उम्र : 44 लिंग : महिला	फोटो उपलब्ध	604	WFW2246460	निर्वाचक का नाम : शफी मोहम्मद पिता का नाम: यासीन खां गृह संख्या : 357 उम्र : 43 लिंग : पुरुष	फोटो उपलब्ध	605	WFW1756030	निर्वाचक का नाम : फिरोज खान पिता का नाम: मोहम्मद हसन गृह संख्या : 357 उम्र : 42 लिंग : पुरुष	फोटो उपलब्ध
606	WFW1155720	निर्वाचक का नाम : रईसा बानो पति का नाम: मोहम्मद गृह संख्या : 357 उम्र : 38 लिंग : महिला	फोटो उपलब्ध	607	WFW0899930	निर्वाचक का नाम : असरार शेख पिता का नाम: इरसाद अहमद गृह संख्या : 357 उम्र : 38 लिंग : पुरुष	फोटो उपलब्ध	608	WFW0873760	निर्वाचक का नाम : हिना पिता का नाम: मो॰ हसन गृह संख्या : 357 उम्र : 36 लिंग : महिला	फोटो उपलब्ध
609	WFW1635721	निर्वाचक का नाम : हीना पति का नाम: फिरोज गृह संख्या : 357 उम्र : 36 लिंग : महिला	फोटो उपलब्ध	610	WFW1450923	निर्वाचक का नाम : संजय खान पिता का नाम: मोहम्मद हसन गृह संख्या : 357 उम्र : 32 लिंग : पुरुष	फोटो उपलब्ध	611	WFW2120897	निर्वाचक का नाम : तमन्ना शेख पिता का नाम: दिलशाद अहमद गृह संख्या : 357 उम्र : 21 लिंग : महिला	फोटो उपलब्ध
612	RJ/24/183/081799	निर्वाचक का नाम : अयुब खां पिता का नाम: हबीब खां गृह संख्या : 358 उम्र : 55 लिंग : पुरुष	फोटो उपलब्ध	613	RJ/24/183/081123	निर्वाचक का नाम : सईदा बानो पति का नाम: अयुब खां गृह संख्या : 358 उम्र : 53 लिंग : महिला	फोटो उपलब्ध	614	WFW0631184	निर्वाचक का नाम : मौ॰ रईस पिता का नाम: मौ॰ कय्यूम गृह संख्या : 358 उम्र : 38 लिंग : पुरुष	फोटो उपलब्ध
615	GMN1144716	निर्वाचक का नाम : रेहानाबेगम पति का नाम: मो॰असलम गृह संख्या : 359 उम्र : 61 लिंग : महिला	फोटो उपलब्ध	616	RJ/24/183/081198	निर्वाचक का नाम : मोहम्मद असलम पिता का नाम: अब्दुल सत्तार गृह संख्या : 359 उम्र : 59 लिंग : पुरुष	फोटो उपलब्ध	617	WFW1878172	निर्वाचक का नाम : उमर दरज पिता का नाम: मोहम्मद इक़बाल गृह संख्या : 359 उम्र : 48 लिंग : पुरुष	फोटो उपलब्ध
618	WFW1878255	निर्वाचक का नाम : परवीन बानो पति का नाम: उमर दरज गृह संख्या : 359 उम्र : 46 लिंग : महिला	फोटो उपलब्ध	619	WFW2133155	निर्वाचक का नाम : सबा खान पति का नाम: मोहम्मद तौसिफ़ गृह संख्या : 359 उम्र : 34 लिंग : महिला	फोटो उपलब्ध	620	WFW1031186	निर्वाचक का नाम : मो॰ तौसिफ पिता का नाम: मो॰ असलम गृह संख्या : 359 उम्र : 33 लिंग : पुरुष	फोटो उपलब्ध
621	WFW1368307	निर्वाचक का नाम : मुहम्मद हसरत पिता का नाम: मुहम्मद असलम गृह संख्या : 359 उम्र : 30 लिंग : पुरुष	फोटो उपलब्ध	S 622	RJ/24/183/082541	निर्वाचक का नाम : यशवन्तमल पिता का नाम: बुद्धमल गृह संख्या : 360 उम्र : 66 लिंग : पुरुष	फोटो उपलब्ध	623	GMN1146463	निर्वाचक का नाम : सूरज प्रकाश पिता का नाम: बुद्धमल गृह संख्या : 360 उम्र : 57 लिंग : पुरुष	फोटो उपलब्ध

624	RJ/24/183/082261	निर्वाचक का नाम : लखपत पिता का नाम: बुद्धमल गृह संख्या : 360 उम्र : 53 लिंग : पुरुष	फोटो उपलब्ध	625	GMN1146117	निर्वाचक का नाम : प्रमिभा पति का नाम: सुरजप्रकाश गृह संख्या : 360 उम्र : 51 लिंग : महिला	फोटो उपलब्ध	626	RJ/24/183/081746	निर्वाचक का नाम : ऋषभ पिता का नाम: बुद्धमल गृह संख्या : 360 उम्र : 50 लिंग : पुरुष	फोटो उपलब्ध
627	WFW1837871	निर्वाचक का नाम : पिकी कोठारी पति का नाम: लखपत कोठारी गृह संख्या : 360 उम्र : 47 लिंग : महिला	फोटो उपलब्ध	S 628	GMN1288596	निर्वाचक का नाम : पल्लवी पिता का नाम: यशवन्तमल गृह संख्या : 360 उम्र : 40 लिंग : महिला	फोटो उपलब्ध	S 629	WFW1234103	निर्वाचक का नाम : रजत पिता का नाम: यशवन्तमल गृह संख्या : 360 उम्र : 36 लिंग : महिला	फोटो उपलब्ध
S 630	WFW1031194	निर्वाचक का नाम : आशीष पिता का नाम: यशवन्तमल गृह संख्या : 360 उम्र : 34 लिंग : पुरुष	फोटो उपलब्ध	631	WFW1697325	निर्वाचक का नाम : हिमाची पिता का नाम: सुरज प्रकाश गृह संख्या : 360 उम्र : 27 लिंग : महिला	फोटो उपलब्ध	632	RJ/24/183/081829	निर्वाचक का नाम : राधेश्याम पिता का नाम: जवरीलाल गृह संख्या : 363 उम्र : 81 लिंग : पुरुष	फोटो उपलब्ध
633	RJ/24/183/081501	निर्वाचक का नाम : शान्ती पति का नाम: राधेश्याम गृह संख्या : 363 उम्र : 73 लिंग : महिला	फोटो उपलब्ध	634	RJ/24/183/082064	निर्वाचक का नाम : चन्द्रप्रकाश पिता का नाम: राधेश्याम गृह संख्या : 363 उम्र : 52 लिंग : पुरुष	फोटो उपलब्ध	635	GMN1155894	निर्वाचक का नाम : मीना पति का नाम: चन्द्रप्रकाश गृह संख्या : 363 उम्र : 50 लिंग : महिला	फोटो उपलब्ध
636	WFW1756048	निर्वाचक का नाम : नितेश सोनी पिता का नाम: चन्द्र प्रकाश सोनी गृह संख्या : 363 उम्र : 27 लिंग : पुरुष	फोटो उपलब्ध	637	WFW2013787	निर्वाचक का नाम : ग्रसिका सोनी पिता का नाम: चंद्रप्रकाश सोनी गृह संख्या : 363 उम्र : 23 लिंग : महिला	फोटो उपलब्ध	638	WFW2291227	निर्वाचक का नाम : नसीम बानो पति का नाम: नसरुद्दीन गृह संख्या : 366 उम्र : 55 लिंग : महिला	फोटो उपलब्ध
639	RJ/24/183/082328	निर्वाचक का नाम : गोपाललाल पिता का नाम: हीरालाल गृह संख्या : 367 उम्र : 66 लिंग : पुरुष	फोटो उपलब्ध	640	RJ/24/183/081649	निर्वाचक का नाम : मीनाक्षी पति का नाम: गोपाललाल गृह संख्या : 367 उम्र : 65 लिंग : महिला	फोटो उपलब्ध	641	WFW1031202	निर्वाचक का नाम : नवीन पिता का नाम: गोपाल गृह संख्या : 367 उम्र : 37 लिंग : पुरुष	फोटो उपलब्ध
642	WFW1048644	निर्वाचक का नाम : लखन पिता का नाम: गोपाल लाल गृह संख्या : 367 उम्र : 33 लिंग : पुरुष	फोटो उपलब्ध	643	RJ/24/183/081815	निर्वाचक का नाम : मोहम्मद अली खान पिता का नाम: अहमद खां गृह संख्या : 370 उम्र : 62 लिंग : पुरुष	फोटो उपलब्ध	644	RJ/24/183/081487	निर्वाचक का नाम : ताहिरा खान पति का नाम: मोहम्मद अली खान गृह संख्या : 370 उम्र : 59 लिंग : महिला	फोटो उपलब्ध
645	RJ/24/183/081855	निर्वाचक का नाम : मोहम्मद हुसैन पिता का नाम: अहमद खां गृह संख्या : 370 उम्र : 57 लिंग : पुरुष	फोटो उपलब्ध	646	RJ/24/183/081134	निर्वाचक का नाम : रुकसाना पति का नाम: मोहम्मद हुसैन गृह संख्या : 370 उम्र : 55 लिंग : महिला	फोटो उपलब्ध	647	WFW0873752	निर्वाचक का नाम : मोहम्मद इरफान खान पिता का नाम: मो० अली खान गृह संख्या : 370 उम्र : 34 लिंग : पुरुष	फोटो उपलब्ध
648	WFW1031210	निर्वाचक का नाम : मोहम्मद आदिल पिता का नाम: मो० हुसैन गृह संख्या : 370 उम्र : 33 लिंग : पुरुष	फोटो उपलब्ध	649	WFW1837855	निर्वाचक का नाम : अफसाना बानो पति का नाम: मोहम्मद इरफान गृह संख्या : 370 उम्र : 32 लिंग : महिला	फोटो उपलब्ध	650	WFW1987296	निर्वाचक का नाम : निदा खान पिता का नाम: मोहम्मद हुसैन गृह संख्या : 370 उम्र : 23 लिंग : महिला	फोटो उपलब्ध
651	WFW1878198	निर्वाचक का नाम : सुरज प्रकाश सोनी पिता का नाम: मदनलाल सोनी गृह संख्या : 370/1 उम्र : 57 लिंग : पुरुष	फोटो उपलब्ध	652	WFW1878297	निर्वाचक का नाम : प्रिया सोनी पति का नाम: सुरज प्रकाश सोनी गृह संख्या : 370/1 उम्र : 49 लिंग : महिला	फोटो उपलब्ध	653	WFW2037570	निर्वाचक का नाम : ऋषि सोनी पिता का नाम: सुरज प्रकाश सोनी गृह संख्या : 370/1 उम्र : 22 लिंग : पुरुष	फोटो उपलब्ध

654	WFW2143634	निर्वाचक का नाम : कृष्णा सोनी पिता का नाम: सुरज प्रकाश सोनी गृह संख्या : 370/1 उम्र : 20 लिंग : पुरुष	फोटो उपलब्ध	655	WFW2339471	निर्वाचक का नाम : सुहानी पिता का नाम: मोहम्मद इशाक गृह संख्या : 373 उम्र : 19 लिंग : महिला	फोटो उपलब्ध	656	WFW2310449	निर्वाचक का नाम : हैदर अली पिता का नाम: इंसाफ अली गृह संख्या : 388 उम्र : 21 लिंग : पुरुष	फोटो उपलब्ध
657	WFW2322097	निर्वाचक का नाम : रुखसार बानो पति का नाम: मोहम्मद आदिल गृह संख्या : 390 उम्र : 30 लिंग : महिला	फोटो उपलब्ध	658	WFW2312874	निर्वाचक का नाम : अब्दुल सलाम पिता का नाम: मोहम्मद इकबाल गृह संख्या : 429 उम्र : 41 लिंग : पुरुष	फोटो उपलब्ध	659	WFW2313393	निर्वाचक का नाम : शमीना बानो पिता का नाम: शकील अहमद गृह संख्या : 438 उम्र : 33 लिंग : महिला	फोटो उपलब्ध
660	WFW0573238	निर्वाचक का नाम : समशान्त बानो पति का नाम: मोहम्मद शाकिर गृह संख्या : 501 उम्र : 39 लिंग : महिला	फोटो उपलब्ध	661	WFW2258887	निर्वाचक का नाम : आंचल सोनी पिता का नाम: कैलाश सोनी गृह संख्या : 517 उम्र : 20 लिंग : महिला	फोटो उपलब्ध	662	RJ/24/183/082079	निर्वाचक का नाम : चन्द्रसेन पिता का नाम: पुखराज गृह संख्या : 542 उम्र : 73 लिंग : पुरुष	फोटो उपलब्ध
663	WFW0631754	निर्वाचक का नाम : प्रमोद पिता का नाम: चम्पालाल गृह संख्या : 542 उम्र : 60 लिंग : पुरुष	फोटो उपलब्ध	664	WFW0631762	निर्वाचक का नाम : संजू पति का नाम: प्रमोद गृह संख्या : 542 उम्र : 55 लिंग : महिला	फोटो उपलब्ध	665	GMN1152982	निर्वाचक का नाम : चन्द्रप्रकाश पिता का नाम: चन्द्रसेन गृह संख्या : 542 उम्र : 44 लिंग : पुरुष	फोटो उपलब्ध
666	WFW1948223	निर्वाचक का नाम : मनाली गहलोट पिता का नाम: प्रमोद गहलोट गृह संख्या : 542 उम्र : 25 लिंग : महिला	फोटो उपलब्ध	667	WFW2218733	निर्वाचक का नाम : श्रेया सोनी पिता का नाम: चंद्रा प्रकाश सोनी गृह संख्या : 542 उम्र : 20 लिंग : महिला	फोटो उपलब्ध	668	RJ/24/183/081401	निर्वाचक का नाम : चान्दकौर पति का नाम: खुशप्रकाश गृह संख्या : 543 उम्र : 61 लिंग : महिला	फोटो उपलब्ध
669	WFW1031228	निर्वाचक का नाम : नेहा पति का नाम: खुशप्रकाश गृह संख्या : 543 उम्र : 36 लिंग : महिला	फोटो उपलब्ध	670	WFW1031236	निर्वाचक का नाम : दीपक पिता का नाम: खुशप्रकाश गृह संख्या : 543 उम्र : 34 लिंग : पुरुष	फोटो उपलब्ध	671	WFW2122463	निर्वाचक का नाम : ज्योत्सना सोनी पति का नाम: दीपक सोनी गृह संख्या : 543 उम्र : 33 लिंग : महिला	फोटो उपलब्ध
672	RJ/24/183/082080	निर्वाचक का नाम : दिनेश पिता का नाम: हरदेवप्रसाद गृह संख्या : 544 उम्र : 51 लिंग : पुरुष	फोटो उपलब्ध	673	WFW2259042	निर्वाचक का नाम : गायत्री सोनी पति का नाम: कैलाश सोनी गृह संख्या : 544 उम्र : 49 लिंग : महिला	फोटो उपलब्ध	674	GMN3101540	निर्वाचक का नाम : कपील पिता का नाम: खुश प्रकाश गृह संख्या : 544 उम्र : 40 लिंग : पुरुष	फोटो उपलब्ध
675	WFW1048669	निर्वाचक का नाम : कोमल पति का नाम: कपील गृह संख्या : 544 उम्र : 35 लिंग : महिला	फोटो उपलब्ध	676	WFW1697408	निर्वाचक का नाम : लातीशा सोनी पिता का नाम: कैलाश सोनी गृह संख्या : 544 उम्र : 28 लिंग : महिला	फोटो उपलब्ध	677	WFW2013779	निर्वाचक का नाम : आयुषी सोनी पिता का नाम: दिनेश गृह संख्या : 544 उम्र : 23 लिंग : महिला	फोटो उपलब्ध
678	WFW2123156	निर्वाचक का नाम : सुमित सोनी पिता का नाम: दिनेश सोनी गृह संख्या : 544 उम्र : 21 लिंग : पुरुष	फोटो उपलब्ध	679	WFW2282044	निर्वाचक का नाम : शाम्श निशा पति का नाम: असरार शेख गृह संख्या : 588 उम्र : 29 लिंग : महिला	फोटो उपलब्ध	680	WFW2255883	निर्वाचक का नाम : तरलीम पिता का नाम: मोहम्मद शाफ़ी गृह संख्या : फरासो का बंगाला उम्र : 22 लिंग : महिला	फोटो उपलब्ध
681	WFW2165488	निर्वाचक का नाम : जेबा पिता का नाम: उमर दराज गृह संख्या : फ़र्सों का बंगला उम्र : 24 लिंग : महिला	फोटो उपलब्ध	682	GMN3100013	निर्वाचक का नाम : मोहम्मदअली पिता का नाम: मोहम्मद अशफ़ाक गृह संख्या : कामदार बिल्डिंग उम्र : 40 लिंग : पुरुष	फोटो उपलब्ध				

683	RJ/24/183/082141	निर्वाचक का नाम : विजयराज पिता का नाम: भंवरलाल गृह संख्या : 344 उम्र : 67 लिंग : पुरुष	फोटो उपलब्ध	684	RJ/24/183/081515	निर्वाचक का नाम : सीमा पति का नाम: विजयराज गृह संख्या : 344 उम्र : 63 लिंग : महिला	फोटो उपलब्ध	685	RJ/24/183/082221	निर्वाचक का नाम : नन्दलाल पिता का नाम: भंवरलाल गृह संख्या : 344 उम्र : 61 लिंग : पुरुष	फोटो उपलब्ध
686	RJ/24/183/081516	निर्वाचक का नाम : देवकन्या पति का नाम: नन्दलाल गृह संख्या : 344 उम्र : 56 लिंग : महिला	फोटो उपलब्ध	687	WFW0008680	निर्वाचक का नाम : सर्वश्री पति का नाम: जितेश गृह संख्या : 344 उम्र : 45 लिंग : महिला	फोटो उपलब्ध	688	WFW1234772	निर्वाचक का नाम : रत्नेश पिता का नाम: विजयराज गृह संख्या : 344 उम्र : 42 लिंग : पुरुष	फोटो उपलब्ध
689	WFW1234038	निर्वाचक का नाम : रिप्तीका पिता का नाम: नन्दलाल गृह संख्या : 344 उम्र : 38 लिंग : महिला	फोटो उपलब्ध	690	WFW1031244	निर्वाचक का नाम : उर्वशी पिता का नाम: नन्दलाल गृह संख्या : 344 उम्र : 33 लिंग : महिला	फोटो उपलब्ध	691	WFW2013746	निर्वाचक का नाम : मिताली सोनी पिता का नाम: जितेश सोनी गृह संख्या : 344 उम्र : 23 लिंग : महिला	फोटो उपलब्ध
692	RJ/24/183/082231	निर्वाचक का नाम : रामराज पिता का नाम: रामस्वरुप गृह संख्या : 345 उम्र : 59 लिंग : पुरुष	फोटो उपलब्ध	693	WFW1863752	निर्वाचक का नाम : नीलम सोनी पति का नाम: रामराज सोनी गृह संख्या : 345 उम्र : 53 लिंग : महिला	फोटो उपलब्ध	694	RJ/24/183/082570	निर्वाचक का नाम : सत्यनारायण पिता का नाम: रामचन्द्रजी गृह संख्या : 346 उम्र : 63 लिंग : पुरुष	फोटो उपलब्ध
695	RJ/24/183/082545	निर्वाचक का नाम : दुर्गा पति का नाम: सत्यनारायण गृह संख्या : 346 उम्र : 58 लिंग : महिला	फोटो उपलब्ध	696	WFW1450675	निर्वाचक का नाम : संदीप सोनी पिता का नाम: नन्दलाल सोनी गृह संख्या : 346 उम्र : 48 लिंग : पुरुष	फोटो उपलब्ध	697	WFW1450667	निर्वाचक का नाम : प्रेमलता पिता का नाम: सत्यनारायण गृह संख्या : 346 उम्र : 39 लिंग : महिला	फोटो उपलब्ध
698	RJ/24/183/082020	निर्वाचक का नाम : विजेन्द्रप्रसाद पिता का नाम: भगवतीलाल गृह संख्या : 347 उम्र : 66 लिंग : पुरुष	फोटो उपलब्ध	699	RJ/24/183/081341	निर्वाचक का नाम : प्रभादेवी पति का नाम: विजेन्द्रप्रसाद गृह संख्या : 347 उम्र : 61 लिंग : महिला	फोटो उपलब्ध	700	GMN1238286	निर्वाचक का नाम : ओमप्रकाश पिता का नाम: विजेन्द्रप्रसाद गृह संख्या : 347 उम्र : 45 लिंग : पुरुष	फोटो उपलब्ध
701	WFW1234723	निर्वाचक का नाम : भावना पति का नाम: चन्द्रप्रकाश गृह संख्या : 542 उम्र : 40 लिंग : महिला	फोटो उपलब्ध	702	WFW1836907	निर्वाचक का नाम : दिव्या सोनी पिता का नाम: दिनेश सोनी गृह संख्या : 544 उम्र : 26 लिंग : महिला	फोटो उपलब्ध				

703	WWF1987346	निर्वाचक का नाम : सुनील बाड़मेरा पिता का नाम: अनुपचंद सोनी गृह संख्या : 0 उम्र : 29 लिंग : पुरुष	फोटो उपलब्ध	704	WWF1620855	निर्वाचक का नाम : अक्षीता मेहता पिता का नाम: अशोकराज गृह संख्या : 1 उम्र : 29 लिंग : महिला	फोटो उपलब्ध	705	WWF2230290	निर्वाचक का नाम : अनुप चन्द सोनी पिता का नाम: परम सुख सोनी गृह संख्या : 02 उम्र : 60 लिंग : पुरुष	फोटो उपलब्ध
706	WWF1987171	निर्वाचक का नाम : मंजू सोनी पति का नाम: अनुपचंद सोनी गृह संख्या : 2 उम्र : 53 लिंग : महिला	फोटो उपलब्ध	707	WWF2227668	निर्वाचक का नाम : निर्मल कुमार सोनी पिता का नाम: अनुप चन्द सोनी गृह संख्या : 2 उम्र : 20 लिंग : पुरुष	फोटो उपलब्ध	708	WWF2126001	निर्वाचक का नाम : महेश सोनी पिता का नाम: उमेद राम सोनी गृह संख्या : 78 उम्र : 47 लिंग : पुरुष	फोटो उपलब्ध
709	WWF2126019	निर्वाचक का नाम : सीमा सोनी पति का नाम: महेश सोनी गृह संख्या : 78 उम्र : 42 लिंग : महिला	फोटो उपलब्ध	710	WWF2125995	निर्वाचक का नाम : केशव राज सोनी पिता का नाम: महेश सोनी गृह संख्या : 78 उम्र : 24 लिंग : पुरुष	फोटो उपलब्ध	711	WWF1697218	निर्वाचक का नाम : सौरभ पिता का नाम: दिनेश कुमार गृह संख्या : 272 उम्र : 28 लिंग : पुरुष	फोटो उपलब्ध
712	WWF2322915	निर्वाचक का नाम : हरी किशन बरमेरा पिता का नाम: रामचंद्र सोनी गृह संख्या : 329 उम्र : 49 लिंग : पुरुष	फोटो उपलब्ध	713	WWF2322782	निर्वाचक का नाम : सीमा सोनी पति का नाम: हरी किशन सोनी गृह संख्या : 329 उम्र : 38 लिंग : महिला	फोटो उपलब्ध	714	WWF1756055	निर्वाचक का नाम : निहारिका टाक पिता का नाम: रतन लाल टाक गृह संख्या : 332 उम्र : 65 लिंग : महिला	फोटो उपलब्ध
715	WWF1817436	निर्वाचक का नाम : सुरेन्द्र मेहता पिता का नाम: तखतराज गृह संख्या : 371 उम्र : 76 लिंग : पुरुष	फोटो उपलब्ध	716	RJ/24/183/082176	निर्वाचक का नाम : नरेश पिता का नाम: पृथ्वीराज गृह संख्या : 371 उम्र : 54 लिंग : पुरुष	फोटो उपलब्ध	717	GMN3101037	निर्वाचक का नाम : श्वेता सिंघवी पति का नाम: संदीप सिंघवी गृह संख्या : 371 उम्र : 44 लिंग : महिला	फोटो उपलब्ध
718	WWF0548248	निर्वाचक का नाम : कमला सोनी पिता का नाम: जगदीश सोनी गृह संख्या : 372 उम्र : 83 लिंग : पुरुष	फोटो उपलब्ध	719	RJ/24/183/081836	निर्वाचक का नाम : जगदीशराज पिता का नाम: रतनराज गृह संख्या : 372 उम्र : 81 लिंग : पुरुष	फोटो उपलब्ध	720	RJ/24/183/081165	निर्वाचक का नाम : मीना पति का नाम: जगदीशराज गृह संख्या : 372 उम्र : 79 लिंग : महिला	फोटो उपलब्ध
721	RJ/24/183/082013	निर्वाचक का नाम : कुशलराज पिता का नाम: मूलराज गृह संख्या : 372 उम्र : 71 लिंग : पुरुष	फोटो उपलब्ध	722	RJ/24/183/081635	निर्वाचक का नाम : सरला पति का नाम: कुशलराज गृह संख्या : 372 उम्र : 66 लिंग : महिला	फोटो उपलब्ध	723	RJ/24/183/081071	निर्वाचक का नाम : अन्जू पति का नाम: नरेन्द्र राज गृह संख्या : 372 उम्र : 60 लिंग : महिला	फोटो उपलब्ध
724	RJ/24/183/081043	निर्वाचक का नाम : नरपतराज पिता का नाम: चन्दनराज गृह संख्या : 372 उम्र : 59 लिंग : पुरुष	फोटो उपलब्ध	725	WWF1155670	निर्वाचक का नाम : दिनेश कुमार पिता का नाम: सुगनमल गृह संख्या : 372 उम्र : 59 लिंग : पुरुष	फोटो उपलब्ध	726	RJ/24/183/082060	निर्वाचक का नाम : प्रदीपकुमार पिता का नाम: जगदीशराज गृह संख्या : 372 उम्र : 59 लिंग : पुरुष	फोटो उपलब्ध
727	RJ/24/183/081688	निर्वाचक का नाम : राजेश पिता का नाम: गुलराज गृह संख्या : 372 उम्र : 56 लिंग : पुरुष	फोटो उपलब्ध	728	GMN1156306	निर्वाचक का नाम : अनिता पति का नाम: राजेश गृह संख्या : 372 उम्र : 55 लिंग : महिला	फोटो उपलब्ध	729	WWF0631382	निर्वाचक का नाम : जगदीश सोनी पिता का नाम: हेमराज सोनी गृह संख्या : 372 उम्र : 55 लिंग : पुरुष	फोटो उपलब्ध
730	RJ/24/183/081486	निर्वाचक का नाम : बबीता पति का नाम: प्रदीपकुमार गृह संख्या : 372 उम्र : 54 लिंग : महिला	फोटो उपलब्ध	731	WWF1155688	निर्वाचक का नाम : राणी देवी पति का नाम: दिनेश कुमार गृह संख्या : 372 उम्र : 51 लिंग : महिला	फोटो उपलब्ध	732	RJ/24/183/082061	निर्वाचक का नाम : प्रशान्त पिता का नाम: कुशलराज गृह संख्या : 372 उम्र : 49 लिंग : पुरुष	फोटो उपलब्ध

733	WFW1048677	निर्वाचक का नाम : सदीप पिता का नाम: जगदीश राज गृह संख्या : 372 उम्र : 47 लिंग : पुरुष	फोटो उपलब्ध	734	WFW1065747	निर्वाचक का नाम : कमल मेहता पिता का नाम: नरेन्द्र राज गृह संख्या : 372 उम्र : 38 लिंग : पुरुष	फोटो उपलब्ध	735	WFW1048685	निर्वाचक का नाम : निखिल पिता का नाम: प्रदीप कुमार गृह संख्या : 372 उम्र : 34 लिंग : पुरुष	फोटो उपलब्ध
736	WFW1852037	निर्वाचक का नाम : आकांशा धूत पति का नाम: निखिल सिंघवी गृह संख्या : 372 उम्र : 31 लिंग : महिला	फोटो उपलब्ध	737	WFW1155589	निर्वाचक का नाम : सोनल मेहता पिता का नाम: नरेन्द्र राज गृह संख्या : 372 उम्र : 31 लिंग : महिला	फोटो उपलब्ध	738	WFW1620764	निर्वाचक का नाम : रोहित पिता का नाम: नरपतराज गृह संख्या : 372 उम्र : 30 लिंग : पुरुष	फोटो उपलब्ध
739	WFW1697374	निर्वाचक का नाम : श्रेया पिता का नाम: राजेश गृह संख्या : 372 उम्र : 28 लिंग : महिला	फोटो उपलब्ध	740	WFW1814060	निर्वाचक का नाम : तुषार मेहता पिता का नाम: नरपतराज मेहता गृह संख्या : 372 उम्र : 26 लिंग : पुरुष	फोटो उपलब्ध	741	WFW1895358	निर्वाचक का नाम : त्रिशा सिंघवी पिता का नाम: प्रदीप सिंघवी गृह संख्या : 372 उम्र : 25 लिंग : महिला	फोटो उपलब्ध
742	WFW1960061	निर्वाचक का नाम : भूपेश मेहता पिता का नाम: राजेश मेहता गृह संख्या : 372 उम्र : 25 लिंग : पुरुष	फोटो उपलब्ध	743	WFW1987304	निर्वाचक का नाम : आर्ची मेहता पिता का नाम: अशोक राज मेहता गृह संख्या : 372 उम्र : 23 लिंग : महिला	फोटो उपलब्ध	744	RJ/24/183/081116	निर्वाचक का नाम : पुष्पा पिता का नाम: अचलचंद चौपडा गृह संख्या : 373 उम्र : 73 लिंग : महिला	फोटो उपलब्ध
745	GMN1286947	निर्वाचक का नाम : कमला पति का नाम: अचलचन्दसा गृह संख्या : 373 उम्र : 67 लिंग : महिला	फोटो उपलब्ध	746	WFW2300192	निर्वाचक का नाम : लता सोनी पति का नाम: हेमंत सोनी गृह संख्या : 373 उम्र : 27 लिंग : महिला	फोटो उपलब्ध	747	WFW2295897	निर्वाचक का नाम : मयंक गौड पिता का नाम: भुवनेश गौड गृह संख्या : 373 उम्र : 19 लिंग : पुरुष	फोटो उपलब्ध
748	WFW1234269	निर्वाचक का नाम : अमरसिंह पिता का नाम: रामसिंह गृह संख्या : 375 उम्र : 47 लिंग : पुरुष	फोटो उपलब्ध	749	WFW1234137	निर्वाचक का नाम : अनिता कंवर पति का नाम: अमरसिंह गृह संख्या : 375 उम्र : 42 लिंग : महिला	फोटो उपलब्ध	750	WFW2125987	निर्वाचक का नाम : प्रीतम सिंह राठौड़ पिता का नाम: अमर सिंह गृह संख्या : 375 उम्र : 22 लिंग : पुरुष	फोटो उपलब्ध
751	WFW2142933	निर्वाचक का नाम : वर्षा राठौड़ पिता का नाम: अमर सिंह गृह संख्या : 375 उम्र : 20 लिंग : महिला	फोटो उपलब्ध	752	RJ/24/183/082034	निर्वाचक का नाम : जगदीश पिता का नाम: गणेशदास गृह संख्या : 377 उम्र : 68 लिंग : पुरुष	फोटो उपलब्ध	753	RJ/24/183/081357	निर्वाचक का नाम : जशोदा पति का नाम: जगदीश गृह संख्या : 377 उम्र : 63 लिंग : महिला	फोटो उपलब्ध
754	RJ/24/183/082035	निर्वाचक का नाम : राकेश पिता का नाम: गणेशदास गृह संख्या : 377 उम्र : 56 लिंग : पुरुष	फोटो उपलब्ध	755	WFW1450444	निर्वाचक का नाम : सरजू पति का नाम: राकेश गृह संख्या : 377 उम्र : 44 लिंग : महिला	फोटो उपलब्ध	756	WFW1031269	निर्वाचक का नाम : अमित पिता का नाम: जगदीशप्रसाद गृह संख्या : 377 उम्र : 38 लिंग : पुरुष	फोटो उपलब्ध
757	WFW1031251	निर्वाचक का नाम : प्रदीप पिता का नाम: जगदीशप्रसाद गृह संख्या : 377 उम्र : 36 लिंग : पुरुष	फोटो उपलब्ध	758	WFW1697069	निर्वाचक का नाम : डिम्पल वैष्णव पिता का नाम: राकेश वैष्णव गृह संख्या : 377 उम्र : 27 लिंग : महिला	फोटो उपलब्ध	759	WFW1878339	निर्वाचक का नाम : तनु वैष्णव पिता का नाम: राकेश वैष्णव गृह संख्या : 377 उम्र : 25 लिंग : महिला	फोटो उपलब्ध
760	RJ/24/183/081535	निर्वाचक का नाम : प्रेमलता पति का नाम: सज्जनमल गृह संख्या : 380 उम्र : 83 लिंग : महिला	फोटो उपलब्ध	761	WFW1450741	निर्वाचक का नाम : सम्पतराज जैन पिता का नाम: स्व दलपतराज जैन गृह संख्या : 380 उम्र : 77 लिंग : पुरुष	फोटो उपलब्ध	762	WFW0860791	निर्वाचक का नाम : केवलराज पिता का नाम: रामराज गृह संख्या : 380 उम्र : 76 लिंग : पुरुष	फोटो उपलब्ध

763	WWF1450733	निर्वाचक का नाम : ललिता मुणौत पति का नाम: सम्पतराज मुणजैत गृह संख्या : 380 उम्र : 69 लिंग : महिला	फोटो उपलब्ध	764	WWF1155639	निर्वाचक का नाम : कैलाश कुमार पिता का नाम: छोटालाल गृह संख्या : 380 उम्र : 62 लिंग : पुरुष	फोटो उपलब्ध	765	WWF1155647	निर्वाचक का नाम : देविना पति का नाम: कैलाश कुमार गृह संख्या : 380 उम्र : 59 लिंग : महिला	फोटो उपलब्ध
766	RJ/24/183/093834	निर्वाचक का नाम : प्रशांत पिता का नाम: केवलराज गृह संख्या : 380 उम्र : 52 लिंग : पुरुष	फोटो उपलब्ध	767	WWF0934489	निर्वाचक का नाम : स्मिता पति का नाम: प्रशांत गृह संख्या : 380 उम्र : 48 लिंग : महिला	फोटो उपलब्ध	768	WWF1450725	निर्वाचक का नाम : चेतना सिंघवी पति का नाम: अभिषेक सिंघवी गृह संख्या : 380 उम्र : 47 लिंग : महिला	फोटो उपलब्ध
769	WWF1155514	निर्वाचक का नाम : अभिषेक पिता का नाम: केवलराज गृह संख्या : 380 उम्र : 45 लिंग : पुरुष	फोटो उपलब्ध	770	WWF1620756	निर्वाचक का नाम : किशन गोपाल वैष्णव पिता का नाम: कैलाश कुमार वैष्णव गृह संख्या : 380 उम्र : 29 लिंग : पुरुष	फोटो उपलब्ध	771	WWF2190031	निर्वाचक का नाम : सचिश सिंघवी पिता का नाम: प्रशांत सिंघवी गृह संख्या : 380 उम्र : 23 लिंग : पुरुष	फोटो उपलब्ध
772	WWF2190122	निर्वाचक का नाम : हनिश सिंघवी पिता का नाम: प्रशांत सिंघवी गृह संख्या : 380 उम्र : 20 लिंग : पुरुष	फोटो उपलब्ध	773	RJ/24/183/081346	निर्वाचक का नाम : सुशीला पति का नाम: नरसिंग गृह संख्या : 381 उम्र : 72 लिंग : महिला	फोटो उपलब्ध	774	RJ/24/183/082155	निर्वाचक का नाम : ललित पिता का नाम: नरसिंग गृह संख्या : 381 उम्र : 50 लिंग : पुरुष	फोटो उपलब्ध
775	GMN1239763	निर्वाचक का नाम : भुवनेश पिता का नाम: नरसिंग गृह संख्या : 381 उम्र : 43 लिंग : पुरुष	फोटो उपलब्ध	776	WWF1118876	निर्वाचक का नाम : गीता पति का नाम: भुवनेश गृह संख्या : 381 उम्र : 38 लिंग : महिला	फोटो उपलब्ध	777	RJ/24/183/081328	निर्वाचक का नाम : कमला पति का नाम: मोतीसिंह गृह संख्या : 382 उम्र : 60 लिंग : महिला	फोटो उपलब्ध
778	RJ/24/183/081327	निर्वाचक का नाम : गीता पति का नाम: मोतीसिंह गृह संख्या : 382 उम्र : 49 लिंग : महिला	फोटो उपलब्ध	779	WWF0526574	निर्वाचक का नाम : गजेन्द्र सिंह साखंला पिता का नाम: मोती सिंह गृह संख्या : 382 उम्र : 37 लिंग : पुरुष	फोटो उपलब्ध	780	WWF1450956	निर्वाचक का नाम : कमलेश कंवर पति का नाम: गजेन्द्र सिंह गृह संख्या : 382 उम्र : 32 लिंग : महिला	फोटो उपलब्ध
781	WWF1009067	निर्वाचक का नाम : रामप्रकाश पिता का नाम: नथ मल गृह संख्या : 383 उम्र : 62 लिंग : पुरुष	फोटो उपलब्ध	782	RJ/24/183/081610	निर्वाचक का नाम : मधु पति का नाम: हरीराम गृह संख्या : 383 उम्र : 59 लिंग : महिला	फोटो उपलब्ध	783	WWF1009075	निर्वाचक का नाम : पुष्पा पति का नाम: रामप्रकाश गृह संख्या : 383 उम्र : 56 लिंग : महिला	फोटो उपलब्ध
784	RJ/24/183/081745	निर्वाचक का नाम : अरुणा पति का नाम: हरीराम गृह संख्या : 383 उम्र : 54 लिंग : महिला	फोटो उपलब्ध	785	WWF1118884	निर्वाचक का नाम : जयकिशन पिता का नाम: गोपालचन्द गृह संख्या : 383 उम्र : 49 लिंग : पुरुष	फोटो उपलब्ध	786	GMN1236181	निर्वाचक का नाम : मनीष पिता का नाम: राजेश गृह संख्या : 383 उम्र : 47 लिंग : पुरुष	फोटो उपलब्ध
787	WWF0611129	निर्वाचक का नाम : ललित सोनी पिता का नाम: रामेश्वर लाल गृह संख्या : 383 उम्र : 47 लिंग : पुरुष	फोटो उपलब्ध	788	WWF1118892	निर्वाचक का नाम : प्रमिला पति का नाम: जयकिशन गृह संख्या : 383 उम्र : 45 लिंग : महिला	फोटो उपलब्ध	789	WWF1789510	निर्वाचक का नाम : सुनील भाटी पिता का नाम: राजेश भाटी गृह संख्या : 383 उम्र : 40 लिंग : पुरुष	फोटो उपलब्ध
790	WWF1817444	निर्वाचक का नाम : निखिल हेडाऊ पिता का नाम: गंग श्याम हेडाऊ गृह संख्या : 383 उम्र : 30 लिंग : पुरुष	फोटो उपलब्ध	791	WWF1836915	निर्वाचक का नाम : हेमन्त सोनी पिता का नाम: राम प्रकाश लादनवाल गृह संख्या : 383 उम्र : 26 लिंग : पुरुष	फोटो उपलब्ध	792	WWF2234383	निर्वाचक का नाम : पुनीत सोनी पिता का नाम: जय किशन गृह संख्या : 383 उम्र : 20 लिंग : पुरुष	फोटो उपलब्ध

793	WWF1155878	निर्वाचक का नाम : सतीश सोनी पिता का नाम: बृजलाल सोनी गृह संख्या : 383/1 उम्र : 71 लिंग : पुरुष	फोटो उपलब्ध	794	WWF1155894	निर्वाचक का नाम : वल्लभ सोनी पिता का नाम: सतीश सोनी गृह संख्या : 383/1 उम्र : 47 लिंग : पुरुष	फोटो उपलब्ध	795	WWF1155902	निर्वाचक का नाम : अनिता सोनी पिता का नाम: वल्लभ सोनी गृह संख्या : 383/1 उम्र : 40 लिंग : महिला	फोटो उपलब्ध
796	WWF2190064	निर्वाचक का नाम : रागिनी सोनी पिता का नाम: वल्लभ सोनी गृह संख्या : 383/1 उम्र : 21 लिंग : महिला	फोटो उपलब्ध	797	WWF2262962	निर्वाचक का नाम : परमेश्वरी सोनी अन्य: योगेश सोनी गृह संख्या : 383/2 उम्र : 71 लिंग : महिला	फोटो उपलब्ध	798	WWF2262624	निर्वाचक का नाम : मधेश सोनी पिता का नाम: प्रेमसुख सोनी गृह संख्या : 383/2 उम्र : 51 लिंग : पुरुष	फोटो उपलब्ध
799	WWF1368315	निर्वाचक का नाम : योगेश सोनी पिता का नाम: प्रेमसुख सोनी गृह संख्या : 383/2 उम्र : 49 लिंग : पुरुष	फोटो उपलब्ध	800	WWF1789536	निर्वाचक का नाम : संगीता सोनी पति का नाम: योगेश सोनी गृह संख्या : 383/2 उम्र : 48 लिंग : महिला	फोटो उपलब्ध	801	WWF2261311	निर्वाचक का नाम : प्रद्युम्न सोनी पिता का नाम: योगेश सोनी गृह संख्या : 383/2 उम्र : 19 लिंग : पुरुष	फोटो उपलब्ध
802	WWF2235315	निर्वाचक का नाम : मोना सोनी पति का नाम: ललित सोनी गृह संख्या : 384 उम्र : 47 लिंग : महिला	फोटो उपलब्ध	803	RJ/24/183/082011	निर्वाचक का नाम : सुरेन्द्रमल पिता का नाम: जवरीमल गृह संख्या : 386 उम्र : 67 लिंग : पुरुष	फोटो उपलब्ध	804	RJ/24/183/081277	निर्वाचक का नाम : संगीता पति का नाम: सुरेन्द्रमल गृह संख्या : 386 उम्र : 58 लिंग : महिला	फोटो उपलब्ध
805	WWF1450758	निर्वाचक का नाम : राजुदेवी पति का नाम: मुकेश गृह संख्या : 386 उम्र : 58 लिंग : महिला	फोटो उपलब्ध	806	WWF1450774	निर्वाचक का नाम : अनिल सोनी पिता का नाम: मुकेश गृह संख्या : 386 उम्र : 43 लिंग : पुरुष	फोटो उपलब्ध	807	WWF1450782	निर्वाचक का नाम : टीना सोनी पति का नाम: अनिल सोनी गृह संख्या : 386 उम्र : 38 लिंग : महिला	फोटो उपलब्ध
808	WWF2211506	निर्वाचक का नाम : अक्षत दुगड पिता का नाम: सुरेंद्र मल दुगड गृह संख्या : 386 उम्र : 20 लिंग : पुरुष	फोटो उपलब्ध	809	RJ/24/183/081063	निर्वाचक का नाम : गणेश पिता का नाम: दानाराम गृह संख्या : 387 उम्र : 53 लिंग : पुरुष	फोटो उपलब्ध	810	WWF1863810	निर्वाचक का नाम : बलजीत पिता का नाम: ओम प्रकाश गृह संख्या : 387 उम्र : 52 लिंग : पुरुष	फोटो उपलब्ध
811	WWF1101260	निर्वाचक का नाम : सारिका मेहता पति का नाम: धर्मेन्द्र गृह संख्या : 388 उम्र : 48 लिंग : महिला	फोटो उपलब्ध	812	RJ/24/183/082610	निर्वाचक का नाम : धर्मेन्द्र पिता का नाम: केवलचन्द गृह संख्या : 388 उम्र : 48 लिंग : पुरुष	फोटो उपलब्ध	813	RJ/24/183/081026	निर्वाचक का नाम : मनोज पिता का नाम: श्रीराम गृह संख्या : 389 उम्र : 49 लिंग : पुरुष	फोटो उपलब्ध
814	WWF0632067	निर्वाचक का नाम : रीना पति का नाम: मनोज गृह संख्या : 389 उम्र : 46 लिंग : महिला	फोटो उपलब्ध	815	RJ/24/183/081966	निर्वाचक का नाम : पुखराज पिता का नाम: लक्ष्मीनारायण गृह संख्या : 390 उम्र : 84 लिंग : पुरुष	फोटो उपलब्ध	816	RJ/24/183/081547	निर्वाचक का नाम : मुलीदेवी पति का नाम: पुखराज गृह संख्या : 390 उम्र : 80 लिंग : महिला	फोटो उपलब्ध
817	RJ/24/183/081967	निर्वाचक का नाम : चन्द्रप्रकाश पिता का नाम: पुखराज गृह संख्या : 390 उम्र : 59 लिंग : पुरुष	फोटो उपलब्ध	818	RJ/24/183/081546	निर्वाचक का नाम : सविता पति का नाम: चन्द्रप्रकाश गृह संख्या : 390 उम्र : 55 लिंग : महिला	फोटो उपलब्ध	819	RJ/24/183/082411	निर्वाचक का नाम : मनीष पिता का नाम: पुखराज गृह संख्या : 390 उम्र : 49 लिंग : पुरुष	फोटो उपलब्ध
820	GMN3100740	निर्वाचक का नाम : मृदुला सोनी पति का नाम: मनीष सोनी गृह संख्या : 390 उम्र : 43 लिंग : महिला	फोटो उपलब्ध	821	WWF1697358	निर्वाचक का नाम : कुनाल सोनी पिता का नाम: चन्द्र प्रकाश गृह संख्या : 390 उम्र : 27 लिंग : पुरुष	फोटो उपलब्ध	822	WWF1155910	निर्वाचक का नाम : विपुल श्रीमाल पिता का नाम: गौतम श्रीमाल गृह संख्या : 391 उम्र : 31 लिंग : पुरुष	फोटो उपलब्ध

823	GMN1070663	निर्वाचक का नाम : भारती पति का नाम: गोपाल गृह संख्या : 392 उम्र : 56 लिंग : महिला	फोटो उपलब्ध	824	WFW2126050	निर्वाचक का नाम : कमलेश जोशी पिता का नाम: रामचंद्र गृह संख्या : 392 उम्र : 54 लिंग : पुरुष	फोटो उपलब्ध	825	WFW2126043	निर्वाचक का नाम : रचना जोशी पिता का नाम: कमलेश जोशी गृह संख्या : 392 उम्र : 48 लिंग : महिला	फोटो उपलब्ध
826	WFW1697291	निर्वाचक का नाम : भव्या पिता का नाम: गोपाल जोशी गृह संख्या : 392 उम्र : 28 लिंग : महिला	फोटो उपलब्ध	827	WFW2063899	निर्वाचक का नाम : रजत जोशी माता का नाम: गोपाल जोशी गृह संख्या : 392 उम्र : 23 लिंग : पुरुष	फोटो उपलब्ध	828	WFW2126035	निर्वाचक का नाम : हिमांशी जोशी पिता का नाम: कमलेश जोशी गृह संख्या : 392 उम्र : 23 लिंग : महिला	फोटो उपलब्ध
829	WFW0631770	निर्वाचक का नाम : सन्तोष पति का नाम: उत्तम कुमार गृह संख्या : 393 उम्र : 57 लिंग : महिला	फोटो उपलब्ध	830	WFW1884667	निर्वाचक का नाम : देवेश सोनी पिता का नाम: उत्तम किशोर सोनी गृह संख्या : 393 उम्र : 25 लिंग : पुरुष	फोटो उपलब्ध	831	RJ/24/183/082073	निर्वाचक का नाम : तुलसीराम पिता का नाम: जयराम गृह संख्या : 394 उम्र : 79 लिंग : पुरुष	फोटो उपलब्ध
832	RJ/24/183/081399	निर्वाचक का नाम : चन्द्रादेवी पति का नाम: तुलसीराम गृह संख्या : 394 उम्र : 75 लिंग : महिला	फोटो उपलब्ध	833	RJ/24/183/082039	निर्वाचक का नाम : शिवराम पिता का नाम: तुलसीराम गृह संख्या : 394 उम्र : 52 लिंग : पुरुष	फोटो उपलब्ध	# 834	GMN1154210	निर्वाचक का नाम : नवीना सोनी पति का नाम: शिव राम सोनी गृह संख्या : 394 उम्र : 48 लिंग : महिला	फोटो उपलब्ध
835	WFW1867092	निर्वाचक का नाम : सौरभ सोनी पिता का नाम: शिव राम सोनी गृह संख्या : 394 उम्र : 26 लिंग : पुरुष	फोटो उपलब्ध	836	WFW2295756	निर्वाचक का नाम : राजनंदनी सोनी पिता का नाम: महेश सोनी गृह संख्या : 394 उम्र : 19 लिंग : महिला	फोटो उपलब्ध	837	WFW0934497	निर्वाचक का नाम : राधादेवी सोनी पति का नाम: मुरलीराम सोनी गृह संख्या : 395 उम्र : 91 लिंग : महिला	फोटो उपलब्ध
# 838	WFW2342491	निर्वाचक का नाम : राम राज सोनी पिता का नाम: मुरलीराम गृह संख्या : शंकर भवन,जाटा बास का नुककर उम्र : 65 लिंग : पुरुष	फोटो उपलब्ध	839	RJ/24/183/081579	निर्वाचक का नाम : विधा देवी सोनी पति का नाम: रामराज सोनी गृह संख्या : 395 उम्र : 60 लिंग : महिला	फोटो उपलब्ध	840	WFW1031327	निर्वाचक का नाम : नितेश पिता का नाम: नन्दकिशोर गृह संख्या : 395 उम्र : 47 लिंग : पुरुष	फोटो उपलब्ध
841	GMN1291566	निर्वाचक का नाम : प्रवीण भारद्वाज पिता का नाम: रामराज गृह संख्या : 395 उम्र : 42 लिंग : पुरुष	फोटो उपलब्ध	842	WFW1031335	निर्वाचक का नाम : गरिमा पति का नाम: नितेश गृह संख्या : 395 उम्र : 42 लिंग : महिला	फोटो उपलब्ध	# 843	WFW1401637	निर्वाचक का नाम : प्रीति सोनी पति का नाम: प्रवीण भारद्वाज गृह संख्या : शंकर भवन उम्र : 40 लिंग : महिला	फोटो उपलब्ध
844	RJ/24/183/082092	निर्वाचक का नाम : महेन्द्र पिता का नाम: रामकृष्ण गृह संख्या : 396 उम्र : 64 लिंग : पुरुष	फोटो उपलब्ध	845	RJ/24/183/081426	निर्वाचक का नाम : मन्जू पति का नाम: महेन्द्र गृह संख्या : 396 उम्र : 62 लिंग : महिला	फोटो उपलब्ध	# 846	WFW0526582	निर्वाचक का नाम : अमित गोयल पिता का नाम: महेन्द्र गोयल गृह संख्या : 372 उम्र : 43 लिंग : पुरुष	फोटो उपलब्ध
847	WFW1118942	निर्वाचक का नाम : लक्की गोयल पिता का नाम: विजेन्द्र गृह संख्या : 396 उम्र : 32 लिंग : पुरुष	फोटो उपलब्ध	848	GMN1289388	निर्वाचक का नाम : गुंमान राज पिता का नाम: माणक राज गृह संख्या : 401 उम्र : 73 लिंग : पुरुष	फोटो उपलब्ध	849	GMN1291608	निर्वाचक का नाम : निलिमा पति का नाम: गुमान राज गृह संख्या : 401 उम्र : 72 लिंग : महिला	फोटो उपलब्ध
# 850	WFW1101286	निर्वाचक का नाम : कैलाश चंद्र सोनी पिता का नाम: शिवशंकर गृह संख्या : 401 उम्र : 50 लिंग : पुरुष	फोटो उपलब्ध	851	GMN1291616	निर्वाचक का नाम : योगेन्द्र पिता का नाम: गुमान राज गृह संख्या : 401 उम्र : 45 लिंग : पुरुष	फोटो उपलब्ध	# 852	WFW1101294	निर्वाचक का नाम : रूपा सोनी पति का नाम: कैलाश चंद्र सोनी गृह संख्या : 401 उम्र : 44 लिंग : महिला	फोटो उपलब्ध

853	WFV1155597	निर्वाचक का नाम : तृप्ति भण्डारी पति का नाम: योगेन्द्र भण्डारी गृह संख्या : 401 उम्र : 41 लिंग : महिला	फोटो उपलब्ध	# 854	WFV2037448	निर्वाचक का नाम : गौरव सोनी पिता का नाम: कैलाश चंद्र सोनी गृह संख्या : 401 उम्र : 22 लिंग : पुरुष	फोटो उपलब्ध	# 855	WFV2268845	निर्वाचक का नाम : प्रधूमन सोनी पिता का नाम: कैलाश चंद्र सोनी गृह संख्या : 401 उम्र : 19 लिंग : पुरुष	फोटो उपलब्ध
856	WFV2157725	निर्वाचक का नाम : अभय कुमार पारख पिता का नाम: स्वर्गीय मोहनलाल पारख गृह संख्या : 405 उम्र : 74 लिंग : पुरुष	फोटो उपलब्ध	857	WFV2157675	निर्वाचक का नाम : शान्ति पारख पति का नाम: अभय कुमार पारख गृह संख्या : 405 उम्र : 71 लिंग : महिला	फोटो उपलब्ध	858	WFV1807403	निर्वाचक का नाम : पदम पिता का नाम: मोहनलाल गृह संख्या : 405 उम्र : 66 लिंग : पुरुष	फोटो उपलब्ध
859	WFV1450980	निर्वाचक का नाम : पुष्पा देवी पिता का नाम: जीवनलाल गृह संख्या : 405 उम्र : 65 लिंग : महिला	फोटो उपलब्ध	860	RJ/24/183/082074	निर्वाचक का नाम : अशोक पिता का नाम: मोहनलाल गृह संख्या : 405 उम्र : 64 लिंग : पुरुष	फोटो उपलब्ध	861	RJ/24/183/081476	निर्वाचक का नाम : इन्दु पति का नाम: पदम गृह संख्या : 405 उम्र : 61 लिंग : महिला	फोटो उपलब्ध
862	GMN1070176	निर्वाचक का नाम : हेमचन्द्र पिता का नाम: मोहनलाल गृह संख्या : 405 उम्र : 59 लिंग : पुरुष	फोटो उपलब्ध	863	WFV1101302	निर्वाचक का नाम : चन्द्रा पति का नाम: अशोक गृह संख्या : 405 उम्र : 59 लिंग : महिला	फोटो उपलब्ध	864	WFV1450964	निर्वाचक का नाम : अनिल पिता का नाम: जीवनलाल गृह संख्या : 405 उम्र : 44 लिंग : पुरुष	फोटो उपलब्ध
865	GMN3095312	निर्वाचक का नाम : दीपक पारख पिता का नाम: अभय कुमार पारख गृह संख्या : 405 उम्र : 44 लिंग : पुरुष	फोटो उपलब्ध	866	WFV2164721	निर्वाचक का नाम : कोमल पारख पति का नाम: दीपक पारख गृह संख्या : 405 उम्र : 40 लिंग : महिला	फोटो उपलब्ध	867	GMN3095304	निर्वाचक का नाम : वरुण पिता का नाम: पदम गृह संख्या : 405 उम्र : 39 लिंग : पुरुष	फोटो उपलब्ध
868	WFV1450998	निर्वाचक का नाम : मीनाक्षी पति का नाम: सुनिल गृह संख्या : 405 उम्र : 36 लिंग : महिला	फोटो उपलब्ध	869	WFV1234145	निर्वाचक का नाम : अग्रिम पारख पिता का नाम: अशोक पारख गृह संख्या : 405 उम्र : 35 लिंग : पुरुष	फोटो उपलब्ध	870	WFV1233667	निर्वाचक का नाम : विशाल पारख पिता का नाम: पदम गृह संख्या : 405 उम्र : 35 लिंग : पुरुष	फोटो उपलब्ध
871	WFV1155605	निर्वाचक का नाम : कृतिक पारख पिता का नाम: अशोक पारख गृह संख्या : 405 उम्र : 31 लिंग : पुरुष	फोटो उपलब्ध	872	RJ/24/183/082285	निर्वाचक का नाम : महेन्द्रकुमार पिता का नाम: शुभलाल गृह संख्या : 407 उम्र : 70 लिंग : पुरुष	फोटो उपलब्ध	873	RJ/24/183/081605	निर्वाचक का नाम : सवितासिंघवी पति का नाम: महेन्द्रकुमार गृह संख्या : 407 उम्र : 68 लिंग : महिला	फोटो उपलब्ध
874	WFV1233261	निर्वाचक का नाम : प्रकाश पिता का नाम: पाण्डुरंग गृह संख्या : 409 उम्र : 65 लिंग : पुरुष	फोटो उपलब्ध	875	WFV1233253	निर्वाचक का नाम : कामाक्षी पति का नाम: प्रकाश गृह संख्या : 409 उम्र : 62 लिंग : महिला	फोटो उपलब्ध	876	WFV2159218	निर्वाचक का नाम : सुभाष जाधव पिता का नाम: बालासो जाधव गृह संख्या : 409 उम्र : 36 लिंग : पुरुष	फोटो उपलब्ध
877	WFV1155613	निर्वाचक का नाम : तुषार पिता का नाम: प्रकाश गृह संख्या : 409 उम्र : 31 लिंग : पुरुष	फोटो उपलब्ध	878	RJ/24/183/081651	निर्वाचक का नाम : निर्मला पति का नाम: एस एल गृह संख्या : 410 उम्र : 71 लिंग : महिला	फोटो उपलब्ध	879	WFV1450428	निर्वाचक का नाम : श्रवण कुमार मिश्रा पिता का नाम: मिश्रीलाल मिश्रा गृह संख्या : 410 उम्र : 63 लिंग : पुरुष	फोटो उपलब्ध
880	GMN3177870	निर्वाचक का नाम : चंद्र प्रकाश सोनी पिता का नाम: धनराज सोनी गृह संख्या : 410 उम्र : 55 लिंग : पुरुष	फोटो उपलब्ध	881	WFV1451004	निर्वाचक का नाम : चन्द्रकान्ता मिश्रा पति का नाम: श्रवण गृह संख्या : 410 उम्र : 52 लिंग : महिला	फोटो उपलब्ध	882	GMN3177888	निर्वाचक का नाम : सज्जन सोनी पति का नाम: चंद्र प्रकाश सोनी गृह संख्या : 410 उम्र : 51 लिंग : महिला	फोटो उपलब्ध

883	WWF1065762	निर्वाचक का नाम : संजय पिता का नाम: एस*एन गृह संख्या : 410 उम्र : 46 लिंग : पुरुष	फोटो उपलब्ध	884	WWF1451012	निर्वाचक का नाम : दीक्षा मिश्रा पिता का नाम: श्रवण गृह संख्या : 410 उम्र : 30 लिंग : महिला	फोटो उपलब्ध	885	WWF1896398	निर्वाचक का नाम : रितिक सोनी पिता का नाम: चंद्र प्रकाश सोनी गृह संख्या : 410 उम्र : 25 लिंग : पुरुष	फोटो उपलब्ध
886	WWF2315612	निर्वाचक का नाम : नव्य सोनी पिता का नाम: प्रशांत सोनी गृह संख्या : 410 उम्र : 19 लिंग : पुरुष	फोटो उपलब्ध	887	WWF1585363	निर्वाचक का नाम : कमल किशोर सोनी पिता का नाम: नन्द किशोर सोनी गृह संख्या : 410/1 उम्र : 48 लिंग : पुरुष	फोटो उपलब्ध	888	WWF1585330	निर्वाचक का नाम : प्रशान्त सोनी पिता का नाम: नन्दकिशोर सोनी गृह संख्या : 410/1 उम्र : 44 लिंग : पुरुष	फोटो उपलब्ध
889	WWF1585355	निर्वाचक का नाम : दीपा सोनी पति का नाम: कमल किशोर सोनी गृह संख्या : 410/1 उम्र : 43 लिंग : महिला	फोटो उपलब्ध	890	WWF1585348	निर्वाचक का नाम : गायत्री सोनी पति का नाम: प्रशान्त सोनी गृह संख्या : 410/1 उम्र : 41 लिंग : महिला	फोटो उपलब्ध	891	RJ/24/183/081620	निर्वाचक का नाम : निर्मला पति का नाम: देवकिशन गृह संख्या : 413 उम्र : 59 लिंग : महिला	फोटो उपलब्ध
892	WWF0860643	निर्वाचक का नाम : भरत अग्रवाल पिता का नाम: देव किशन गृह संख्या : 413 उम्र : 38 लिंग : पुरुष	फोटो उपलब्ध	893	WWF0860692	निर्वाचक का नाम : निखिताअग्रवाल पिता का नाम: देव किशन गृह संख्या : 413 उम्र : 37 लिंग : महिला	फोटो उपलब्ध	894	WWF1884717	निर्वाचक का नाम : प्रज्ञा अग्रवाल पिता का नाम: देव किशन गृह संख्या : 413 उम्र : 25 लिंग : महिला	फोटो उपलब्ध
895	RJ/24/183/082096	निर्वाचक का नाम : नृसिंहराज पिता का नाम: नथराज गृह संख्या : 414 उम्र : 84 लिंग : पुरुष	फोटो उपलब्ध	896	WWF2158277	निर्वाचक का नाम : अनिला भंडारी पति का नाम: नरसिंह राज भंडारी गृह संख्या : 414 उम्र : 82 लिंग : महिला	फोटो उपलब्ध	897	RJ/24/183/081151	निर्वाचक का नाम : गीता पति का नाम: बनेसिंह गृह संख्या : 414 उम्र : 72 लिंग : महिला	फोटो उपलब्ध
898	RJ/24/183/081760	निर्वाचक का नाम : नरेश पिता का नाम: नवरतनमल गृह संख्या : 414 उम्र : 69 लिंग : पुरुष	फोटो उपलब्ध	899	RJ/24/183/081112	निर्वाचक का नाम : लीला पति का नाम: नरेश गृह संख्या : 414 उम्र : 65 लिंग : महिला	फोटो उपलब्ध	900	WWF1101310	निर्वाचक का नाम : जया भंडारी पिता का नाम: नरसिंह राज गृह संख्या : 414 उम्र : 56 लिंग : महिला	फोटो उपलब्ध
901	WWF0695106	निर्वाचक का नाम : कमल भण्डारी पति का नाम: रविन्द्र भण्डारी गृह संख्या : 414 उम्र : 55 लिंग : महिला	फोटो उपलब्ध	902	RJ/24/183/081059	निर्वाचक का नाम : अर्जुनसिंह पिता का नाम: बनेसिंह गृह संख्या : 414 उम्र : 53 लिंग : पुरुष	फोटो उपलब्ध	903	GMN1147255	निर्वाचक का नाम : नेहा पति का नाम: अर्जुनसिंह गृह संख्या : 414 उम्र : 49 लिंग : महिला	फोटो उपलब्ध
904	GMN1145259	निर्वाचक का नाम : निखिल पिता का नाम: नरेश गृह संख्या : 414 उम्र : 42 लिंग : पुरुष	फोटो उपलब्ध	905	WWF1620848	निर्वाचक का नाम : प्रतीक भण्डारी पिता का नाम: रविन्द्र भण्डारी गृह संख्या : 414 उम्र : 29 लिंग : पुरुष	फोटो उपलब्ध	906	WWF1697101	निर्वाचक का नाम : रंजना भाटी पिता का नाम: अर्जुन सिंह भाटी गृह संख्या : 414 उम्र : 28 लिंग : महिला	फोटो उपलब्ध
907	RJ/24/183/081782	निर्वाचक का नाम : महेन्द्रकुमार पिता का नाम: रामचन्द्रजी गृह संख्या : 419 उम्र : 71 लिंग : पुरुष	फोटो उपलब्ध	908	RJ/24/183/081091	निर्वाचक का नाम : शैला पति का नाम: महेन्द्रकुमार गृह संख्या : 419 उम्र : 64 लिंग : महिला	फोटो उपलब्ध	909	RJ/24/183/090870	निर्वाचक का नाम : मुनीदेवी पति का नाम: गोपीकिशन गृह संख्या : 419 उम्र : 60 लिंग : महिला	फोटो उपलब्ध
910	RJ/24/183/090415	निर्वाचक का नाम : कमलेश पिता का नाम: गोपीकिशन गृह संख्या : 419 उम्र : 48 लिंग : पुरुष	फोटो उपलब्ध	911	GMN1145853	निर्वाचक का नाम : सीमा पति का नाम: कमलेश गृह संख्या : 419 उम्र : 45 लिंग : महिला	फोटो उपलब्ध	912	WWF1884741	निर्वाचक का नाम : अक्षिता वर्मा पिता का नाम: कमलेश वर्मा गृह संख्या : 419 उम्र : 25 लिंग : महिला	फोटो उपलब्ध

913	WFW1923630	निर्वाचक का नाम : गणपत चांद सोनी पिता का नाम: सुखलाल सोनी गृह संख्या : 419/1 उम्र : 70 लिंग : पुरुष	फोटो उपलब्ध	914	WFW1923648	निर्वाचक का नाम : नरेंद्र सोनी पिता का नाम: गणपत चांद सोनी गृह संख्या : 419/1 उम्र : 42 लिंग : पुरुष	फोटो उपलब्ध	915	WFW1878271	निर्वाचक का नाम : माया सोनी पति का नाम: नरेंद्र सोनी गृह संख्या : 419/1 उम्र : 41 लिंग : महिला	फोटो उपलब्ध
916	RJ/24/183/081075	निर्वाचक का नाम : सुधा पति का नाम: सुरेन्द्रराज गृह संख्या : 425 उम्र : 69 लिंग : महिला	फोटो उपलब्ध	917	WFW1155654	निर्वाचक का नाम : सुरेन्द्र राज पिता का नाम: स्वरूपराज गृह संख्या : 425 उम्र : 69 लिंग : पुरुष	फोटो उपलब्ध	918	GMN1290188	निर्वाचक का नाम : रश्मी पिता का नाम: सुरेन्द्र राज गृह संख्या : 425 उम्र : 41 लिंग : महिला	फोटो उपलब्ध
919	WFW1265420	निर्वाचक का नाम : नीतीन पिता का नाम: सुरेन्द्र राज गृह संख्या : 425 उम्र : 38 लिंग : पुरुष	फोटो उपलब्ध	920	WFW1451020	निर्वाचक का नाम : गौरव भण्डारी पिता का नाम: सुरेन्द्र गृह संख्या : 425 उम्र : 30 लिंग : पुरुष	फोटो उपलब्ध	921	WFW2234540	निर्वाचक का नाम : तुषार सोनी पिता का नाम: ललित सोनी गृह संख्या : 453 उम्र : 26 लिंग : पुरुष	फोटो उपलब्ध
922	WFW2234607	निर्वाचक का नाम : प्रिया सोनी पिता का नाम: ललित सोनी गृह संख्या : 453 उम्र : 22 लिंग : महिला	फोटो उपलब्ध	923	WFW2321818	निर्वाचक का नाम : मोहम्मद अनिश पिता का नाम: मोहम्मद रफ़ीक गृह संख्या : 581 उम्र : 20 लिंग : पुरुष	फोटो उपलब्ध	924	WFW1697242	निर्वाचक का नाम : मो. यासर पिता का नाम: मंसूर खान गृह संख्या : - उम्र : 27 लिंग : पुरुष	फोटो उपलब्ध
925	WFW1368323	निर्वाचक का नाम : दिनेश कुमार सोनी पिता का नाम: शिवशंकर सोनी गृह संख्या : ब्राहमणों की गली उम्र : 46 लिंग : पुरुष	फोटो उपलब्ध	926	WFW1368331	निर्वाचक का नाम : विजेता सोनी पति का नाम: दिनेश कुमार सोनी गृह संख्या : ब्राहमणों की गली उम्र : 39 लिंग : महिला	फोटो उपलब्ध	927	WFW2254365	निर्वाचक का नाम : रूचिका सोनी पति का नाम: रितिक सोनी गृह संख्या : जाटा बास उम्र : 23 लिंग : महिला	फोटो उपलब्ध
928	WFW2259299	निर्वाचक का नाम : लक्षित सोनी पिता का नाम: नरेंद्र सोनी गृह संख्या : जटा बास मोती चौक उम्र : 19 लिंग : पुरुष	फोटो उपलब्ध	929	WFW2188944	निर्वाचक का नाम : आयुषी मेहता पति का नाम: रोहित मेहता गृह संख्या : मेहता हाऊस उम्र : 26 लिंग : महिला	फोटो उपलब्ध	930	WFW2335271	निर्वाचक का नाम : अशोक राज मेहता पिता का नाम: हुक्मराज गृह संख्या : एस/ओ एसएच.हुकम राज मेहता,मेहता हाऊस उम्र : 61 लिंग : पुरुष	फोटो उपलब्ध
931	GMN1151810	निर्वाचक का नाम : अनिता मेहता पति का नाम: अशोक गृह संख्या : डबल्यू/ओ,एसएच.अशोक राज मेहता,मेहता हाऊस, उम्र : 52 लिंग : महिला	फोटो उपलब्ध								

932	1	WFW2340503	निर्वाचक का नाम : मोहम्मद तौकीर पिता का नाम: मोहम्मद असलम गृह संख्या : गोलमदाजान की मस्जिद के सामने उम्र : 23 लिंग : पुरुष	फोटो उपलब्ध
933	5	WFW2342004	निर्वाचक का नाम : कैलाश राज मेहता पिता का नाम: हुकम राज मेहता गृह संख्या : 372 उम्र : 63 लिंग : पुरुष	फोटो उपलब्ध
934	5	WFW2342129	निर्वाचक का नाम : नमिता मेहता पति का नाम: कैलाश मेहता गृह संख्या : 1 उम्र : 60 लिंग : महिला	फोटो उपलब्ध
935	1	WFW2342160	निर्वाचक का नाम : मोहम्मद तौकीर पिता का नाम: मोहम्मद अस्लम गृह संख्या : 291 उम्र : 23 लिंग : पुरुष	फोटो उपलब्ध
936	5	WFW2344505	निर्वाचक का नाम : प्रथम सोनी पिता का नाम: मनोज सोनी गृह संख्या : 389 उम्र : 22 लिंग : पुरुष	फोटो उपलब्ध
937	1	WFW2348969	निर्वाचक का नाम : मोहम्मद नईम पिता का नाम: मोहम्मद सईद गृह संख्या : 274 उम्र : 41 लिंग : पुरुष	फोटो उपलब्ध
938	3	WFW2349736	निर्वाचक का नाम : रेणुका सोनी पति का नाम: आदित्य सोनी गृह संख्या : 351/1 उम्र : 38 लिंग : महिला	फोटो उपलब्ध
#1 939	1	WFW2349918	निर्वाचक का नाम : सिमरन बानो पिता का नाम: बिलाल हुसैन गृह संख्या : 288 उम्र : 22 लिंग : महिला	फोटो उपलब्ध
940	1	WFW2352219	निर्वाचक का नाम : मो.सगीर पिता का नाम: अब्दुल गफ्फार गृह संख्या : 281 उम्र : 55 लिंग : पुरुष	फोटो उपलब्ध
941	1	WFW2352797	निर्वाचक का नाम : यास्मीन बानो माता का नाम: उम्मेद बानो गृह संख्या : गोलेमदाजान की मस्जिद उम्र : 48 लिंग : महिला	फोटो उपलब्ध
942	3	WFW2355345	निर्वाचक का नाम : सोहेल खान पिता का नाम: शफी मोहम्मद गृह संख्या : फरासो का बंगला उम्र : 23 लिंग : पुरुष	फोटो उपलब्ध
943	1	WFW2355824	निर्वाचक का नाम : अलीना बानो पिता का नाम: बिलाल हुसैन गृह संख्या : 288 उम्र : 24 लिंग : महिला	फोटो उपलब्ध
944	2	WFW2356293	निर्वाचक का नाम : शाहीन पिता का नाम: मोहम्मद यूसुफ गृह संख्या : 308 उम्र : 32 लिंग : महिला	फोटो उपलब्ध
945	2	WFW2356368	निर्वाचक का नाम : यासीन पिता का नाम: सराजुद्दीन गृह संख्या : 310 उम्र : 18 लिंग : पुरुष	फोटो उपलब्ध
946	5	WFW2358489	निर्वाचक का नाम : मनन सोनी पिता का नाम: नितेश सोनी गृह संख्या : 375 उम्र : 18 लिंग : पुरुष	फोटो उपलब्ध
947	3	WFW2362606	निर्वाचक का नाम : फ़रहिना बानो पिता का नाम: मोहम्मद उस्मान गृह संख्या : 354 उम्र : 18 लिंग : महिला	फोटो उपलब्ध
948	5	WFW2365468	निर्वाचक का नाम : उत्तम किशोर सोनी पिता का नाम: हरिराम सोनी गृह संख्या : 393 उम्र : 58 लिंग : पुरुष	फोटो उपलब्ध
949	3	WFW2372191	निर्वाचक का नाम : रानी खानम माता का नाम: सुरैया बानो गृह संख्या : 195 उम्र : 36 लिंग : महिला	फोटो उपलब्ध
950	3	WFW2372340	निर्वाचक का नाम : ज़ाहिद खान माता का नाम: सुल्ताना गृह संख्या : 195 उम्र : 43 लिंग : पुरुष	फोटो उपलब्ध
951	5	WFW2376085	निर्वाचक का नाम : राजवीर सिंह भाटी पिता का नाम: अर्जुन सिंह भाटी गृह संख्या : 414 उम्र : 25 लिंग : पुरुष	फोटो उपलब्ध
952	5	WFW2379386	निर्वाचक का नाम : रमेश वैष्णव पिता का नाम: गणेश दास गृह संख्या : 377 उम्र : 70 लिंग : पुरुष	फोटो उपलब्ध
953	5	WFW2379915	निर्वाचक का नाम : गगन सिपानी पिता का नाम: संजीव सिपानी गृह संख्या : 414 उम्र : 23 लिंग : पुरुष	फोटो उपलब्ध
954	5	WFW2383149	निर्वाचक का नाम : पूर्वा वैष्णव पिता का नाम: दीन दयाल गृह संख्या : 377 उम्र : 36 लिंग : महिला	फोटो उपलब्ध

निर्वाचकों का विवरण :							
A) मतदाताओं की संख्या :							
		नामावली का प्रकार	निर्वाचक नामावली की पहचान :	मतदाताओं की संख्या :			
				पुरुष	महिला	तृतीय लिंग	कुल
I	मूल	मूल नामावली	समस्त पूरकों को समेकित करते हुए विशेष गहन पुनरीक्षण 2026 की मूल नामावली	463	468	0	931
II	घटक I - परिवर्धन सूची	पूरक 1	विशेष गहन पुनरीक्षण - 2026	14	9	0	23
III	घटक II - विलोपन सूची	पूरक 1	विशेष गहन पुनरीक्षण - 2026	2	2	0	4
IV	लिंग में संशोधन के कारण अंतर			0	0	0	0
पुनरीक्षण के बाद इस नामावली में शुद्ध निर्वाचक (I+II-III+IV)				475	475	0	950
B) संशोधनों की संख्या :							
नामावली का प्रकार		निर्वाचक नामावली की पहचान :		संशोधनों की संख्या :			
पूरक 1		विशेष गहन पुनरीक्षण - 2026		27			

निर्वाचक रजिस्ट्रीकरण अधिकारी द्वारा जारी

E2-मृत्यु, S2-स्थानांतरित, R2-दोहरी प्रविष्टि, M2-लापता, Q2-अहर्ता नहीं