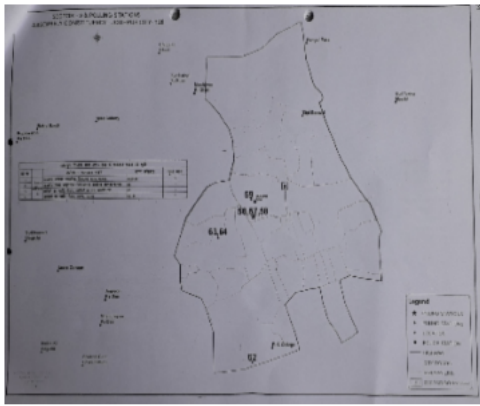


निर्वाचक नामावली 2026 S20 राजस्थान

विधान सभा क्षेत्र की संख्या, नाम व आरक्षण स्थिति : 128 - जोधपुर (सामान्य)		भाग संख्या : : 72																						
संसदीय निर्वाचन क्षेत्र की संख्या, नाम व आरक्षण स्थिति, जिसमें विधान सभा निर्वाचन क्षेत्र स्थित है : 16 - जोधपुर (सामान्य)																								
1. पुनरीक्षण का विवरण																								
पुनरीक्षण का वर्ष :	2026	निर्वाचक नामावली की पहचान : समस्त पूरकों को समेकित करते हुए विशेष गहन पुनरीक्षण 2026 की मूल नामावली																						
अर्हता तिथि :	01-01-2026																							
पुनरीक्षण का स्वरूप :	विशेष गहन पुनरीक्षण - 2026																							
प्रकाशन की तिथि :	21-02-2026																							
2. भाग व मतदान क्षेत्र का विवरण :																								
भाग में आने वाले अनुभागों की संख्या और नाम :																								
1-बोहरा बिल्डिंग के सामने 2-माहेश्वरी न्याति नोहरा के पास 3-भोली बाई मन्दिर के पास 4-वाल्मिकी आदर्श बस्ती	<table style="width: 100%; border: none;"> <tr> <td style="border: none;">मुख्य शहर / मुख्य ग्राम</td> <td style="border: none;">:</td> <td style="border: none;">जोधपुर नगर निगम उत्तर</td> </tr> <tr> <td style="border: none;">वार्ड</td> <td style="border: none;">:</td> <td style="border: none;">वार्ड संख्या 25</td> </tr> <tr> <td style="border: none;">पोस्ट ऑफिस</td> <td style="border: none;">:</td> <td style="border: none;">JODHPUR CITY एसओ</td> </tr> <tr> <td style="border: none;">पुलिस थाना</td> <td style="border: none;">:</td> <td style="border: none;">खंडा फासला</td> </tr> <tr> <td style="border: none;">तहसील</td> <td style="border: none;">:</td> <td style="border: none;">:</td> </tr> <tr> <td style="border: none;">जिला</td> <td style="border: none;">:</td> <td style="border: none;">जोधपुर</td> </tr> <tr> <td style="border: none;">पिन कोड</td> <td style="border: none;">:</td> <td style="border: none;">342001</td> </tr> </table>			मुख्य शहर / मुख्य ग्राम	:	जोधपुर नगर निगम उत्तर	वार्ड	:	वार्ड संख्या 25	पोस्ट ऑफिस	:	JODHPUR CITY एसओ	पुलिस थाना	:	खंडा फासला	तहसील	:	:	जिला	:	जोधपुर	पिन कोड	:	342001
मुख्य शहर / मुख्य ग्राम	:	जोधपुर नगर निगम उत्तर																						
वार्ड	:	वार्ड संख्या 25																						
पोस्ट ऑफिस	:	JODHPUR CITY एसओ																						
पुलिस थाना	:	खंडा फासला																						
तहसील	:	:																						
जिला	:	जोधपुर																						
पिन कोड	:	342001																						
3. मतदान केंद्र का विवरण																								
मतदान केंद्र की संख्या व नाम :	मतदान केन्द्र की विशेष हैसियत (पुरुष/महिला/सामान्य) :		सामान्य																					
72 - जालोरी गेट																								
मतदान केंद्र का भवन व पता :	इस मतदान क्षेत्र के सहायक (ऑक्जिलियरी) मतदान केन्द्रों की संख्या :		0																					
घांचियों का न्याति नोहरा, बायाँ भाग, घांचियों का बास जालोरी गेट																								
4. मतदाताओं की संख्या :																								
आरंभिक क्रम	अंतिम क्रम	मतदाताओं की संख्या																						
संख्या	संख्या	पुरुष	महिला	तृतीय लिंग	कुल																			
1	793	406	386	0	792																			

निर्वाचक रजिस्ट्रीकरण अधिकारी द्वारा जारी

Nazri Naksha



Google Map View



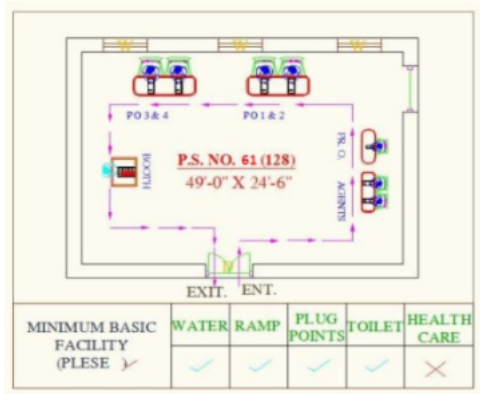
Polling Station Building Front View



Polling Station Front View



Cad View



Key MAP View



1	RJ/24/183/162070
निर्वाचक का नाम : शिवजी पिता का नाम: विरदोजी गृह संख्या : 373 उम्र : 82 लिंग : पुरुष	फोटो उपलब्ध

2	RJ/24/183/162008
निर्वाचक का नाम : जसराज पिता का नाम: शिवजी गृह संख्या : 373 उम्र : 55 लिंग : पुरुष	फोटो उपलब्ध

3	WFW2311025
निर्वाचक का नाम : कमला देवी पति का नाम: मदन लाल गृह संख्या : 374 उम्र : 72 लिंग : महिला	फोटो उपलब्ध

4	GMN1276948
निर्वाचक का नाम : मगराज पिता का नाम: हीरालाल गृह संख्या : 374 उम्र : 57 लिंग : पुरुष	फोटो उपलब्ध

5	GMN1218577
निर्वाचक का नाम : सुनिता पति का नाम: मगराज गृह संख्या : 374 उम्र : 52 लिंग : महिला	फोटो उपलब्ध

6	WFW1459049
निर्वाचक का नाम : अशोक बोरणा पिता का नाम: मदनलाल बोरणा गृह संख्या : 374 उम्र : 41 लिंग : पुरुष	फोटो उपलब्ध

7	WFW2045789
निर्वाचक का नाम : खुशी पंडित पिता का नाम: हरीश गृह संख्या : 497 उम्र : 22 लिंग : पुरुष	फोटो उपलब्ध

8	WFW2037927
निर्वाचक का नाम : विकी गोयल पिता का नाम: जुगनू गोयल गृह संख्या : 505 उम्र : 28 लिंग : पुरुष	फोटो उपलब्ध

9	WFW2177806
निर्वाचक का नाम : अक्षित परिहार पिता का नाम: राकेश परिहार गृह संख्या : 681 उम्र : 21 लिंग : पुरुष	फोटो उपलब्ध

10	WFW2161453
निर्वाचक का नाम : ईशिता परिहार पिता का नाम: कमलेश परिहार गृह संख्या : महेश्वरी न्यातिनोरा उम्र : 21 लिंग : महिला	फोटो उपलब्ध

11	WFW1994524	निर्वाचक का नाम : आरती बोराणा पति का नाम: मोहित धाणदिया गृह संख्या : 0 उम्र : 26 लिंग : महिला	फोटो उपलब्ध	12	WFW1994599	निर्वाचक का नाम : संजीवनी धाणदिया पिता का नाम: ओमप्रकाश धाणदिया गृह संख्या : 0 उम्र : 24 लिंग : महिला	फोटो उपलब्ध	13	WFW1994656	निर्वाचक का नाम : हिना भाटी पति का नाम: अभिषेक गृह संख्या : 0 उम्र : 23 लिंग : महिला	फोटो उपलब्ध
14	WFW1834266	निर्वाचक का नाम : दिनेश कुमार सोनी पिता का नाम: घनश्याम सोनी गृह संख्या : 01 उम्र : 62 लिंग : पुरुष	फोटो उपलब्ध	15	WFW1907971	निर्वाचक का नाम : नंदकिशोर पिता का नाम: रामदयाल गृह संख्या : 01 उम्र : 61 लिंग : पुरुष	फोटो उपलब्ध	16	WFW1888221	निर्वाचक का नाम : संध्या पति का नाम: नन्द किशोर गृह संख्या : 01 उम्र : 59 लिंग : महिला	फोटो उपलब्ध
17	WFW1888148	निर्वाचक का नाम : मंजू पति का नाम: भगवान दास गृह संख्या : 01 उम्र : 57 लिंग : महिला	फोटो उपलब्ध	18	WFW1834316	निर्वाचक का नाम : निर्मला सोनी पति का नाम: दिनेश कुमार गृह संख्या : 01 उम्र : 56 लिंग : महिला	फोटो उपलब्ध	19	WFW1818855	निर्वाचक का नाम : राजेंद्र बोराणा पिता का नाम: सोहनराज गृह संख्या : 01 उम्र : 48 लिंग : पुरुष	फोटो उपलब्ध
20	WFW1818871	निर्वाचक का नाम : रेखा बोराणा पति का नाम: राजेंद्र बोराणा गृह संख्या : 01 उम्र : 41 लिंग : महिला	फोटो उपलब्ध	21	WFW1702224	निर्वाचक का नाम : चम्पा प्रजापति पति का नाम: गणेश गृह संख्या : 1 उम्र : 37 लिंग : महिला	फोटो उपलब्ध	22	WFW1894732	निर्वाचक का नाम : अरविंद यादव पिता का नाम: नंद किशोर यादव गृह संख्या : 01 उम्र : 35 लिंग : पुरुष	फोटो उपलब्ध
23	WFW1894765	निर्वाचक का नाम : विशाल जाटव पिता का नाम: नंद किशोर गृह संख्या : 01 उम्र : 35 लिंग : पुरुष	फोटो उपलब्ध	24	WFW1888213	निर्वाचक का नाम : उषा भाटी पति का नाम: सुमित गृह संख्या : 01 उम्र : 33 लिंग : महिला	फोटो उपलब्ध	25	WFW2191716	निर्वाचक का नाम : जमना प्रजापत पति का नाम: सुनील प्रजापत गृह संख्या : 1 उम्र : 32 लिंग : महिला	फोटो उपलब्ध
26	WFW1702232	निर्वाचक का नाम : सुनील प्रजापत पिता का नाम: देवा राम गृह संख्या : 1 उम्र : 31 लिंग : पुरुष	फोटो उपलब्ध	27	WFW1894716	निर्वाचक का नाम : कीर्ती भाटी पति का नाम: गोपाल भाटी गृह संख्या : 01 उम्र : 31 लिंग : महिला	फोटो उपलब्ध	28	WFW1814201	निर्वाचक का नाम : शुभम भाटी पिता का नाम: कैलाश भाटी गृह संख्या : 01 उम्र : 26 लिंग : पुरुष	फोटो उपलब्ध
29	WFW1888288	निर्वाचक का नाम : ललिता पिता का नाम: हंसराज भाटी गृह संख्या : 01 उम्र : 25 लिंग : महिला	फोटो उपलब्ध	30	WFW2334274	निर्वाचक का नाम : चेल्ली बोराणा पिता का नाम: राजेंद्र बोराणा गृह संख्या : 01 उम्र : 19 लिंग : पुरुष	फोटो उपलब्ध	31	WFW1896539	निर्वाचक का नाम : शीला भाटी पति का नाम: अशोक गृह संख्या : 267 उम्र : 43 लिंग : महिला	फोटो उपलब्ध
32	WFW1702133	निर्वाचक का नाम : करिश्मा बोराणा पिता का नाम: पुरुषोत्तम बोराणा गृह संख्या : 318 उम्र : 28 लिंग : महिला	फोटो उपलब्ध	33	WFW0625855	निर्वाचक का नाम : सोहनलाल पिता का नाम: जीवराज गृह संख्या : 348 उम्र : 66 लिंग : पुरुष	फोटो उपलब्ध	34	RJ/24/183/163468	निर्वाचक का नाम : प्रेमलता पति का नाम: सोहनलाल गृह संख्या : 348 उम्र : 61 लिंग : महिला	फोटो उपलब्ध
35	WFW0512889	निर्वाचक का नाम : पूनम पति का नाम: पंकज टाक गृह संख्या : 350 उम्र : 70 लिंग : महिला	फोटो उपलब्ध	36	RJ/24/183/159608	निर्वाचक का नाम : देवाराम पिता का नाम: उदाराम गृह संख्या : 350 उम्र : 64 लिंग : पुरुष	फोटो उपलब्ध	37	RJ/24/183/159503	निर्वाचक का नाम : तुलसीराम पिता का नाम: शंकरलाल गृह संख्या : 350 उम्र : 61 लिंग : पुरुष	फोटो उपलब्ध
38	RJ/24/183/160036	निर्वाचक का नाम : कमला पति का नाम: देवाराम गृह संख्या : 350 उम्र : 60 लिंग : महिला	फोटो उपलब्ध	39	RJ/24/183/163351	निर्वाचक का नाम : राजकुमार पिता का नाम: हरनारायण गृह संख्या : 350 उम्र : 59 लिंग : पुरुष	फोटो उपलब्ध	40	RJ/24/183/343500	निर्वाचक का नाम : लीलादेवी पति का नाम: शिवलाल गृह संख्या : 350 उम्र : 54 लिंग : महिला	फोटो उपलब्ध

41	RJ/24/183/163278	निर्वाचक का नाम : उमादेवी पति का नाम: राजकुमार गृह संख्या : 350 उम्र : 54 लिंग : महिला	फोटो उपलब्ध	42	RJ/24/183/159038	निर्वाचक का नाम : मंजू बोराणा पति का नाम: तुलसीराम गृह संख्या : 350 उम्र : 50 लिंग : महिला	फोटो उपलब्ध	43	GMN3139003	निर्वाचक का नाम : भीमराज पिता का नाम: छेवरलाल गृह संख्या : 350 उम्र : 49 लिंग : पुरुष	फोटो उपलब्ध
44	GMN3138401	निर्वाचक का नाम : पूजा पिता का नाम: शिवलाल गृह संख्या : 350 उम्र : 46 लिंग : महिला	फोटो उपलब्ध	45	GMN3148509	निर्वाचक का नाम : गणेश पिता का नाम: देवाराम गृह संख्या : 350 उम्र : 39 लिंग : पुरुष	फोटो उपलब्ध	46	WFW0512863	निर्वाचक का नाम : नीरज टाक पिता का नाम: सत्यनारायण गृह संख्या : 350 उम्र : 39 लिंग : पुरुष	फोटो उपलब्ध
47	WFW0576942	निर्वाचक का नाम : पंकज टाक पिता का नाम: सत्यनारायण गृह संख्या : 350 उम्र : 38 लिंग : पुरुष	फोटो उपलब्ध	48	WFW1255611	निर्वाचक का नाम : रंजन पति का नाम: भीमराज गृह संख्या : 350 उम्र : 37 लिंग : महिला	फोटो उपलब्ध	49	WFW0903187	निर्वाचक का नाम : मनीष पिता का नाम: तुलसीराम गृह संख्या : 350 उम्र : 34 लिंग : पुरुष	फोटो उपलब्ध
50	WFW1586809	निर्वाचक का नाम : दिनेश बोराणा पिता का नाम: तुलसीराम बोराणा गृह संख्या : 350 उम्र : 30 लिंग : पुरुष	फोटो उपलब्ध	51	WFW2275683	निर्वाचक का नाम : ऋषभ पिता का नाम: भीमराज गृह संख्या : 350 उम्र : 24 लिंग : पुरुष	फोटो उपलब्ध	52	WFW2279818	निर्वाचक का नाम : जतिन सोलंकी पिता का नाम: भीमराज सोलंकी गृह संख्या : 350 उम्र : 21 लिंग : पुरुष	फोटो उपलब्ध
53	RJ/24/183/163181	निर्वाचक का नाम : पुष्पा पति का नाम: देवकिशन गृह संख्या : 352 उम्र : 73 लिंग : महिला	फोटो उपलब्ध	54	WFW1002054	निर्वाचक का नाम : अनिल पिता का नाम: देवकिशन गृह संख्या : 352 उम्र : 52 लिंग : पुरुष	फोटो उपलब्ध	55	GMN1242692	निर्वाचक का नाम : विष्णु पिता का नाम: देवकिशन गृह संख्या : 352 उम्र : 42 लिंग : पुरुष	फोटो उपलब्ध
56	RJ/24/183/162048	निर्वाचक का नाम : पुखराज पिता का नाम: लादुराम गृह संख्या : 353 उम्र : 78 लिंग : पुरुष	फोटो उपलब्ध	57	GMN1624049	निर्वाचक का नाम : मनोहरलाल पिता का नाम: मिश्रीलाल गृह संख्या : 353 उम्र : 66 लिंग : पुरुष	फोटो उपलब्ध	58	RJ/24/183/163126	निर्वाचक का नाम : दुर्गा पति का नाम: पुखराज गृह संख्या : 353 उम्र : 66 लिंग : महिला	फोटो उपलब्ध
59	RJ/24/183/162843	निर्वाचक का नाम : प्रेमलता पति का नाम: मनोहरलाल गृह संख्या : 353 उम्र : 61 लिंग : महिला	फोटो उपलब्ध	60	RJ/24/183/163790	निर्वाचक का नाम : शकुन्तला पति का नाम: अमरचन्द्र गृह संख्या : 353 उम्र : 60 लिंग : महिला	फोटो उपलब्ध	61	RJ/24/183/162244	निर्वाचक का नाम : विनोद पिता का नाम: पुखराज गृह संख्या : 353 उम्र : 49 लिंग : पुरुष	फोटो उपलब्ध
62	WFW0903195	निर्वाचक का नाम : गीता देवरा पति का नाम: विनोद देवरा गृह संख्या : 353 उम्र : 45 लिंग : महिला	फोटो उपलब्ध	63	GMN1182526	निर्वाचक का नाम : अमित पिता का नाम: मनोहरलाल गृह संख्या : 353 उम्र : 42 लिंग : पुरुष	फोटो उपलब्ध	64	WFW0875401	निर्वाचक का नाम : अलका पति का नाम: अमित गृह संख्या : 353 उम्र : 41 लिंग : महिला	फोटो उपलब्ध
65	WFW0875393	निर्वाचक का नाम : सुमित पिता का नाम: अमरचन्द्र गृह संख्या : 353 उम्र : 36 लिंग : पुरुष	फोटो उपलब्ध	66	WFW0875419	निर्वाचक का नाम : आशिष पिता का नाम: मनोहरलाल गृह संख्या : 353 उम्र : 35 लिंग : पुरुष	फोटो उपलब्ध	67	WFW2288140	निर्वाचक का नाम : रेशमा देवडा पति का नाम: आशीष देवडा गृह संख्या : 353 उम्र : 34 लिंग : महिला	फोटो उपलब्ध
68	RJ/24/183/162443	निर्वाचक का नाम : अचलसिंह पिता का नाम: सतराज गृह संख्या : 354 उम्र : 78 लिंग : पुरुष	फोटो उपलब्ध	69	RJ/24/183/163113	निर्वाचक का नाम : कान्ता पति का नाम: अचलसिंह गृह संख्या : 354 उम्र : 73 लिंग : महिला	फोटो उपलब्ध	70	RJ/24/183/162445	निर्वाचक का नाम : प्रदीप सिंह पिता का नाम: अचलसिंह गृह संख्या : 354 उम्र : 56 लिंग : पुरुष	फोटो उपलब्ध

71	GMN1178615	निर्वाचक का नाम : अंजू पति का नाम: प्रदीप सिंह गृह संख्या : 354 उम्र : 53 लिंग : महिला	फोटो उपलब्ध	72	RJ/24/183/162446	निर्वाचक का नाम : विजय सिंह पिता का नाम: अचलसिंह गृह संख्या : 354 उम्र : 53 लिंग : पुरुष	फोटो उपलब्ध	73	GMN1178607	निर्वाचक का नाम : अनामिका पति का नाम: विजयसिंह गृह संख्या : 354 उम्र : 52 लिंग : महिला	फोटो उपलब्ध
74	WFW2182111	निर्वाचक का नाम : ऋतिका सिसोदिया पिता का नाम: नारायण सिंह गृह संख्या : 354 उम्र : 23 लिंग : महिला	फोटो उपलब्ध	75	RJ/24/183/163491	निर्वाचक का नाम : बिरदीचन्द्र पिता का नाम: मोहन गृह संख्या : 355 उम्र : 61 लिंग : पुरुष	फोटो उपलब्ध	76	GMN1327733	निर्वाचक का नाम : श्याम लाल पिता का नाम: आईदास गृह संख्या : 355 उम्र : 54 लिंग : पुरुष	फोटो उपलब्ध
77	WFW1369933	निर्वाचक का नाम : गुडिया पति का नाम: बिरदीचन्द्र गृह संख्या : 355 उम्र : 53 लिंग : महिला	फोटो उपलब्ध	78	RJ/24/183/162369	निर्वाचक का नाम : श्यामलाल पिता का नाम: मोहन गृह संख्या : 355 उम्र : 52 लिंग : पुरुष	फोटो उपलब्ध	79	GMN3141413	निर्वाचक का नाम : सुनीता पति का नाम: श्यामलाल गृह संख्या : 355 उम्र : 50 लिंग : महिला	फोटो उपलब्ध
80	GMN1325687	निर्वाचक का नाम : लीला भाटी पिता का नाम: आईदास गृह संख्या : 355 उम्र : 50 लिंग : महिला	फोटो उपलब्ध	81	GMN1185370	निर्वाचक का नाम : मनोहरलाल पिता का नाम: आईदास गृह संख्या : 355 उम्र : 46 लिंग : पुरुष	फोटो उपलब्ध	82	WFW0903203	निर्वाचक का नाम : सपना पति का नाम: श्यामलाल गृह संख्या : 355 उम्र : 38 लिंग : महिला	फोटो उपलब्ध
83	WFW1369941	निर्वाचक का नाम : दिव्या पिता का नाम: बिरदीचन्द्र गृह संख्या : 355 उम्र : 31 लिंग : महिला	फोटो उपलब्ध	84	RJ/24/183/163092	निर्वाचक का नाम : चन्द्रकान्ता पति का नाम: सोहनलाल गृह संख्या : 357 उम्र : 63 लिंग : महिला	फोटो उपलब्ध	85	GMN1179779	निर्वाचक का नाम : संतोष पति का नाम: शिवप्रकाश गृह संख्या : 357 उम्र : 55 लिंग : महिला	फोटो उपलब्ध
86	RJ/24/183/162643	निर्वाचक का नाम : ओमप्रकाश पिता का नाम: बाबूलाल गृह संख्या : 357 उम्र : 53 लिंग : पुरुष	फोटो उपलब्ध	87	GMN1179605	निर्वाचक का नाम : अनिता पति का नाम: ओमप्रकाश गृह संख्या : 357 उम्र : 46 लिंग : महिला	फोटो उपलब्ध	88	WFW1888247	निर्वाचक का नाम : रितु शर्मा पति का नाम: गोविन्द शर्मा गृह संख्या : 357 उम्र : 45 लिंग : महिला	फोटो उपलब्ध
89	GMN1196138	निर्वाचक का नाम : गोविंद पिता का नाम: सोहनलाल गृह संख्या : 357 उम्र : 43 लिंग : पुरुष	फोटो उपलब्ध	90	WFW1950450	निर्वाचक का नाम : राकेश पिता का नाम: कमलेश गृह संख्या : 357 उम्र : 34 लिंग : पुरुष	फोटो उपलब्ध	91	WFW1950609	निर्वाचक का नाम : रजनी पति का नाम: राकेश गृह संख्या : 357 उम्र : 30 लिंग : महिला	फोटो उपलब्ध
92	WFW2272417	निर्वाचक का नाम : अमरा धाणदिया पिता का नाम: ओम प्रकाश धाणदिया गृह संख्या : 357 उम्र : 19 लिंग : महिला	फोटो उपलब्ध	93	RJ/24/183/162524	निर्वाचक का नाम : श्यामलाल पिता का नाम: मोहनलाल गृह संख्या : 358 उम्र : 72 लिंग : पुरुष	फोटो उपलब्ध	94	RJ/24/183/163130	निर्वाचक का नाम : पुष्पा पिता का नाम: श्यामलाल गृह संख्या : 358 उम्र : 67 लिंग : महिला	फोटो उपलब्ध
95	RJ/24/183/162019	निर्वाचक का नाम : हंसराज पिता का नाम: किस्तुरचन्द्र गृह संख्या : 358 उम्र : 65 लिंग : पुरुष	फोटो उपलब्ध	96	RJ/24/183/163134	निर्वाचक का नाम : कृष्णा पति का नाम: हंसराज गृह संख्या : 358 उम्र : 60 लिंग : महिला	फोटो उपलब्ध	97	GMN3142288	निर्वाचक का नाम : नारायण किशोर भाटी पिता का नाम: किस्तुर चंद गृह संख्या : 358 उम्र : 53 लिंग : पुरुष	फोटो उपलब्ध
98	WFW1369859	निर्वाचक का नाम : मुरलीधर पिता का नाम: पोकरलाल गृह संख्या : 358 उम्र : 51 लिंग : पुरुष	फोटो उपलब्ध	99	GMN3142049	निर्वाचक का नाम : अंजू भाटी पिता का नाम: नारायण किशोर गृह संख्या : 358 उम्र : 49 लिंग : महिला	फोटो उपलब्ध	100	GMN3135274	निर्वाचक का नाम : सन्तोष पिता का नाम: जवरी लाल गृह संख्या : 358 उम्र : 45 लिंग : महिला	फोटो उपलब्ध

<p>Q 101</p> <p>निर्वाचक का नाम : आशा पिता का नाम: जवरी लाल गृह संख्या : 358 उम्र : 43 लिंग : महिला</p> <p>GMN3139953</p> <p>फोटो उपलब्ध</p>	<p>102</p> <p>निर्वाचक का नाम : विजय भाटी पिता का नाम: जवरी लाल गृह संख्या : 358 उम्र : 42 लिंग : पुरुष</p> <p>GMN3143567</p> <p>फोटो उपलब्ध</p>	<p>103</p> <p>निर्वाचक का नाम : अरविन्द पिता का नाम: श्यामलाल गृह संख्या : 358 उम्र : 42 लिंग : पुरुष</p> <p>GMN1203272</p> <p>फोटो उपलब्ध</p>
<p>104</p> <p>निर्वाचक का नाम : सोनू पति का नाम: विजय गृह संख्या : 358 उम्र : 41 लिंग : महिला</p> <p>WFW0875443</p> <p>फोटो उपलब्ध</p>	<p>105</p> <p>निर्वाचक का नाम : निशा पिता का नाम: विजय गृह संख्या : 358 उम्र : 41 लिंग : महिला</p> <p>WFW0875450</p> <p>फोटो उपलब्ध</p>	<p>106</p> <p>निर्वाचक का नाम : प्रवीण भाटी पिता का नाम: श्याम लाल गृह संख्या : 358 उम्र : 41 लिंग : पुरुष</p> <p>GMN3136256</p> <p>फोटो उपलब्ध</p>
<p>107</p> <p>निर्वाचक का नाम : गोपाल भाटी पिता का नाम: जवरीलाल गृह संख्या : 358 उम्र : 40 लिंग : पुरुष</p> <p>GMN3135332</p> <p>फोटो उपलब्ध</p>	<p>108</p> <p>निर्वाचक का नाम : पिस्ता पति का नाम: मुरलीधर गृह संख्या : 358 उम्र : 40 लिंग : महिला</p> <p>WFW1369867</p> <p>फोटो उपलब्ध</p>	<p>109</p> <p>निर्वाचक का नाम : रजनी पति का नाम: अरविन्द गृह संख्या : 358 उम्र : 40 लिंग : महिला</p> <p>WFW0511550</p> <p>फोटो उपलब्ध</p>
<p>110</p> <p>निर्वाचक का नाम : विनोद भाटी पिता का नाम: हंसराज भाटी गृह संख्या : 358 उम्र : 38 लिंग : पुरुष</p> <p>GMN3134095</p> <p>फोटो उपलब्ध</p>	<p>111</p> <p>निर्वाचक का नाम : कमलेश पिता का नाम: हंसराज गृह संख्या : 358 उम्र : 38 लिंग : पुरुष</p> <p>GMN3136009</p> <p>फोटो उपलब्ध</p>	<p>112</p> <p>निर्वाचक का नाम : ममता पति का नाम: प्रवीण भाटी गृह संख्या : 358 उम्र : 38 लिंग : महिला</p> <p>WFW0626937</p> <p>फोटो उपलब्ध</p>
<p>113</p> <p>निर्वाचक का नाम : अभिषेक पिता का नाम: जवरीलाल गृह संख्या : 358 उम्र : 35 लिंग : पुरुष</p> <p>WFW1016328</p> <p>फोटो उपलब्ध</p>	<p>114</p> <p>निर्वाचक का नाम : राजकिरण भाटी पति का नाम: विनोद भाटी गृह संख्या : 358 उम्र : 34 लिंग : महिला</p> <p>WFW1315472</p> <p>फोटो उपलब्ध</p>	<p>115</p> <p>निर्वाचक का नाम : देवेन्द्र पिता का नाम: हसराम गृह संख्या : 358 उम्र : 34 लिंग : पुरुष</p> <p>WFW1016286</p> <p>फोटो उपलब्ध</p>
<p>116</p> <p>निर्वाचक का नाम : नितेश भाटी पिता का नाम: हंसराज भाटी गृह संख्या : 358 उम्र : 30 लिंग : पुरुष</p> <p>WFW1458686</p> <p>फोटो उपलब्ध</p>	<p>117</p> <p>निर्वाचक का नाम : अंकित जांगिड़ पिता का नाम: विनोद जांगिड़ गृह संख्या : 358 उम्र : 29 लिंग : पुरुष</p> <p>WFW1868223</p> <p>फोटो उपलब्ध</p>	<p>118</p> <p>निर्वाचक का नाम : हितेश पिता का नाम: नारायण किशोर गृह संख्या : 358 उम्र : 27 लिंग : पुरुष</p> <p>WFW2246098</p> <p>फोटो उपलब्ध</p>
<p>119</p> <p>निर्वाचक का नाम : ज्ञानवती जांगीड पिता का नाम: विनोद जांगीड गृह संख्या : 358/1 उम्र : 27 लिंग : महिला</p> <p>WFW1865922</p> <p>फोटो उपलब्ध</p>	<p>120</p> <p>निर्वाचक का नाम : रामरखी पति का नाम: पुखराज गृह संख्या : 359 उम्र : 83 लिंग : महिला</p> <p>RJ/24/183/162925</p> <p>फोटो उपलब्ध</p>	<p>121</p> <p>निर्वाचक का नाम : नन्दकिशोर पिता का नाम: पुखराज गृह संख्या : 359 उम्र : 56 लिंग : पुरुष</p> <p>RJ/24/183/163346</p> <p>फोटो उपलब्ध</p>
<p>122</p> <p>निर्वाचक का नाम : कमला पति का नाम: मनोहरलाल गृह संख्या : 359 उम्र : 56 लिंग : महिला</p> <p>WFW1016245</p> <p>फोटो उपलब्ध</p>	<p>123</p> <p>निर्वाचक का नाम : राधेश्याम पिता का नाम: पुखराज गृह संख्या : 359 उम्र : 53 लिंग : पुरुष</p> <p>RJ/24/183/162543</p> <p>फोटो उपलब्ध</p>	<p>124</p> <p>निर्वाचक का नाम : मनीष पिता का नाम: मनोहरलाल गृह संख्या : 359 उम्र : 40 लिंग : पुरुष</p> <p>WFW1016211</p> <p>फोटो उपलब्ध</p>
<p>125</p> <p>निर्वाचक का नाम : प्रवीण पिता का नाम: मनोहरलाल गृह संख्या : 359 उम्र : 34 लिंग : पुरुष</p> <p>WFW1016252</p> <p>फोटो उपलब्ध</p>	<p>126</p> <p>निर्वाचक का नाम : ओमप्रकाश पिता का नाम: भंवरलाल गृह संख्या : 360 उम्र : 71 लिंग : पुरुष</p> <p>RJ/24/183/163403</p> <p>फोटो उपलब्ध</p>	<p>127</p> <p>निर्वाचक का नाम : गीता पति का नाम: ओमप्रकाश गृह संख्या : 360 उम्र : 66 लिंग : महिला</p> <p>RJ/24/183/163263</p> <p>फोटो उपलब्ध</p>
<p>128</p> <p>निर्वाचक का नाम : बेबी पति का नाम: शिवजी गृह संख्या : 360 उम्र : 62 लिंग : महिला</p> <p>RJ/24/183/163501</p> <p>फोटो उपलब्ध</p>	<p>129</p> <p>निर्वाचक का नाम : लक्ष्मीनारायण पिता का नाम: बाबूलाल गृह संख्या : 360 उम्र : 62 लिंग : पुरुष</p> <p>RJ/24/183/163668</p> <p>फोटो उपलब्ध</p>	<p>130</p> <p>निर्वाचक का नाम : चंचल पति का नाम: लक्ष्मीनारायण गृह संख्या : 360 उम्र : 59 लिंग : महिला</p> <p>WFW1160621</p> <p>फोटो उपलब्ध</p>

131	WFW1369834	निर्वाचक का नाम : कमलेश पिता का नाम: भरत कुमार शर्मा गृह संख्या : 360 उम्र : 53 लिंग : पुरुष	फोटो उपलब्ध	132	RJ/24/183/162391	निर्वाचक का नाम : राजेन्द्र पिता का नाम: बाबूलाल गृह संख्या : 360 उम्र : 52 लिंग : पुरुष	फोटो उपलब्ध	133	WFW1315498	निर्वाचक का नाम : सुशीला पति का नाम: कमलेश गृह संख्या : 360 उम्र : 47 लिंग : महिला	फोटो उपलब्ध
134	GMN1190057	निर्वाचक का नाम : अंजना पिता का नाम: ओमप्रकाश गृह संख्या : 360 उम्र : 43 लिंग : महिला	फोटो उपलब्ध	135	GMN3139979	निर्वाचक का नाम : किरण भाटी पिता का नाम: ओमप्रकाश भाटी गृह संख्या : 360 उम्र : 41 लिंग : महिला	फोटो उपलब्ध	136	WFW0875484	निर्वाचक का नाम : उषा पति का नाम: नारायण गृह संख्या : 360 उम्र : 40 लिंग : महिला	फोटो उपलब्ध
137	GMN3133246	निर्वाचक का नाम : रवि भाटी पिता का नाम: लक्ष्मीनारायण गृह संख्या : 360 उम्र : 39 लिंग : पुरुष	फोटो उपलब्ध	138	WFW0875476	निर्वाचक का नाम : खुशबु पिता का नाम: लक्ष्मीनारायण गृह संख्या : 360 उम्र : 34 लिंग : महिला	फोटो उपलब्ध	139	WFW0875468	निर्वाचक का नाम : मंयक पिता का नाम: ओमप्रकाश गृह संख्या : 360 उम्र : 33 लिंग : पुरुष	फोटो उपलब्ध
140	WFW1124601	निर्वाचक का नाम : गरिमा पिता का नाम: ओमप्रकाश गृह संख्या : 360 उम्र : 32 लिंग : महिला	फोटो उपलब्ध	141	WFW1160928	निर्वाचक का नाम : मुकेश पिता का नाम: शिवजी गृह संख्या : 360 उम्र : 31 लिंग : पुरुष	फोटो उपलब्ध	142	WFW1586858	निर्वाचक का नाम : तारा पिता का नाम: सन शिवजी गृह संख्या : 360 उम्र : 30 लिंग : महिला	फोटो उपलब्ध
143	WFW1854611	निर्वाचक का नाम : फुलवन्त कुमार शर्मा पिता का नाम: कमलेश कुमार गृह संख्या : 360 उम्र : 28 लिंग : पुरुष	फोटो उपलब्ध	144	WFW1854629	निर्वाचक का नाम : गौरव कुमार पिता का नाम: कमलेश कुमार गृह संख्या : 360 उम्र : 27 लिंग : पुरुष	फोटो उपलब्ध	145	WFW1861558	निर्वाचक का नाम : कोमल पिता का नाम: शिवजी गृह संख्या : 360 उम्र : 26 लिंग : महिला	फोटो उपलब्ध
146	WFW2191682	निर्वाचक का नाम : लखन शर्मा पिता का नाम: कमलेश शर्मा गृह संख्या : 360 उम्र : 24 लिंग : पुरुष	फोटो उपलब्ध	147	WFW2275709	निर्वाचक का नाम : मयंक भाटी पिता का नाम: नारायण भाटी गृह संख्या : 360 उम्र : 19 लिंग : पुरुष	फोटो उपलब्ध	148	WFW1160985	निर्वाचक का नाम : शिवलाल पिता का नाम: मोहनलाल गृह संख्या : 360क उम्र : 59 लिंग : पुरुष	फोटो उपलब्ध
149	WFW1160993	निर्वाचक का नाम : जमना पति का नाम: शिवलाल गृह संख्या : 360क उम्र : 53 लिंग : महिला	फोटो उपलब्ध	150	WFW1161009	निर्वाचक का नाम : सन्नी पिता का नाम: शिवलाल गृह संख्या : 360क उम्र : 35 लिंग : पुरुष	फोटो उपलब्ध	151	WFW1161017	निर्वाचक का नाम : मनीष पिता का नाम: शिवलाल गृह संख्या : 360क उम्र : 33 लिंग : पुरुष	फोटो उपलब्ध
152	RJ/24/183/163502	निर्वाचक का नाम : भंवरबाई पति का नाम: भंवरसिंह गृह संख्या : 361 उम्र : 72 लिंग : महिला	फोटो उपलब्ध	153	WFW2275758	निर्वाचक का नाम : बद्री प्रसाद पिता का नाम: रामचंद गृह संख्या : 361 उम्र : 69 लिंग : पुरुष	फोटो उपलब्ध	154	RJ/24/183/163445	निर्वाचक का नाम : हरीसिंह पिता का नाम: पत्रेसिंह गृह संख्या : 361 उम्र : 66 लिंग : पुरुष	फोटो उपलब्ध
155	WFW2275691	निर्वाचक का नाम : पुष्पा देवी पति का नाम: बद्री प्रसाद गृह संख्या : 361 उम्र : 62 लिंग : महिला	फोटो उपलब्ध	156	WFW0875559	निर्वाचक का नाम : देवीसिंह पिता का नाम: भंवरसिंह गृह संख्या : 361 उम्र : 43 लिंग : पुरुष	फोटो उपलब्ध	157	WFW2272458	निर्वाचक का नाम : मीनाक्षी पति का नाम: राकेश परिहार गृह संख्या : 361 उम्र : 41 लिंग : महिला	फोटो उपलब्ध
158	WFW0875534	निर्वाचक का नाम : बखतावर पिता का नाम: भंवरसिंह गृह संख्या : 361 उम्र : 40 लिंग : पुरुष	फोटो उपलब्ध	159	WFW0875492	निर्वाचक का नाम : ओमसिंह पिता का नाम: हरिसिंह गृह संख्या : 361 उम्र : 39 लिंग : पुरुष	फोटो उपलब्ध	160	WFW0875500	निर्वाचक का नाम : डूंगरसिंह पिता का नाम: हरिसिंह गृह संख्या : 361 उम्र : 37 लिंग : पुरुष	फोटो उपलब्ध

161	WFW0875518	निर्वाचक का नाम : भोपालसिंह पिता का नाम: हरिसिंह गृह संख्या : 361 उम्र : 35 लिंग : पुरुष	फोटो उपलब्ध	162	WFW0875526	निर्वाचक का नाम : प्रेमलता पिता का नाम: भंवरसिंह गृह संख्या : 361 उम्र : 35 लिंग : महिला	फोटो उपलब्ध	163	RJ/24/183/163503	निर्वाचक का नाम : सुन्दरबाई पति का नाम: रानाराम गृह संख्या : 362 उम्र : 82 लिंग : महिला	फोटो उपलब्ध
164	RJ/24/183/162398	निर्वाचक का नाम : अमरचन्द पिता का नाम: छोटूजी गृह संख्या : 362 उम्र : 66 लिंग : पुरुष	फोटो उपलब्ध	165	WFW1161033	निर्वाचक का नाम : घनश्याम पिता का नाम: चेतनदास गृह संख्या : 362 उम्र : 66 लिंग : पुरुष	फोटो उपलब्ध	166	RJ/24/183/163020	निर्वाचक का नाम : ललीता पति का नाम: अमरचन्द गृह संख्या : 362 उम्र : 61 लिंग : महिला	फोटो उपलब्ध
167	RJ/24/183/162389	निर्वाचक का नाम : ओमप्रकाश पिता का नाम: छोटूजी गृह संख्या : 362 उम्र : 61 लिंग : पुरुष	फोटो उपलब्ध	168	WFW1161041	निर्वाचक का नाम : पुष्पा पति का नाम: घनश्याम गृह संख्या : 362 उम्र : 60 लिंग : महिला	फोटो उपलब्ध	169	WFW1884105	निर्वाचक का नाम : किशन पिता का नाम: छोटूजी गृह संख्या : 362 उम्र : 57 लिंग : पुरुष	फोटो उपलब्ध
170	RJ/24/183/162151	निर्वाचक का नाम : मगनीराम पिता का नाम: राणाराम गृह संख्या : 362 उम्र : 56 लिंग : पुरुष	फोटो उपलब्ध	171	WFW1369826	निर्वाचक का नाम : मनीषा पति का नाम: मगनीराम गृह संख्या : 362 उम्र : 44 लिंग : महिला	फोटो उपलब्ध	172	WFW0875575	निर्वाचक का नाम : राजेन्द्र पिता का नाम: अमरचन्द गृह संख्या : 362 उम्र : 43 लिंग : पुरुष	फोटो उपलब्ध
173	GMN3135985	निर्वाचक का नाम : मीना भाटी पति का नाम: राजेन्द्र भाटी गृह संख्या : 362 उम्र : 43 लिंग : महिला	फोटो उपलब्ध	174	WFW0510859	निर्वाचक का नाम : अर्जुन भाटी पिता का नाम: अमर चंद गृह संख्या : 362 उम्र : 39 लिंग : पुरुष	फोटो उपलब्ध	175	WFW1315464	निर्वाचक का नाम : अनिता पिता का नाम: अमरचन्द गृह संख्या : 362 उम्र : 38 लिंग : महिला	फोटो उपलब्ध
176	WFW1315456	निर्वाचक का नाम : सुरेश गंगवानी पिता का नाम: घनश्यामदास गृह संख्या : 362 उम्र : 31 लिंग : पुरुष	फोटो उपलब्ध	177	WFW2275675	निर्वाचक का नाम : भावना पिता का नाम: मगनी राम गृह संख्या : 362 उम्र : 24 लिंग : महिला	फोटो उपलब्ध	178	WFW2272466	निर्वाचक का नाम : पूनम भाटी पिता का नाम: ओम प्रकाश भाटी गृह संख्या : 362 उम्र : 20 लिंग : महिला	फोटो उपलब्ध
179	WFW2280063	निर्वाचक का नाम : अंशु पिता का नाम: मगनी राम गृह संख्या : 362 उम्र : 20 लिंग : महिला	फोटो उपलब्ध	180	WFW0903179	निर्वाचक का नाम : सौरभ पिता का नाम: सोहनलाल गृह संख्या : 364 उम्र : 34 लिंग : पुरुष	फोटो उपलब्ध	181	RJ/24/183/163268	निर्वाचक का नाम : ज्योतिया पति का नाम: रामरतन गृह संख्या : 366 उम्र : 71 लिंग : महिला	फोटो उपलब्ध
182	RJ/24/183/163371	निर्वाचक का नाम : घनश्याम पिता का नाम: पूसाराम गृह संख्या : 366 उम्र : 67 लिंग : पुरुष	फोटो उपलब्ध	183	RJ/24/183/163136	निर्वाचक का नाम : कमला पति का नाम: मदनलाल गृह संख्या : 366 उम्र : 63 लिंग : महिला	फोटो उपलब्ध	184	RJ/24/183/163448	निर्वाचक का नाम : सुशीला पति का नाम: रामश्याम गृह संख्या : 366 उम्र : 63 लिंग : महिला	फोटो उपलब्ध
185	RJ/24/183/162648	निर्वाचक का नाम : दिनेश पिता का नाम: रामरतन गृह संख्या : 366 उम्र : 60 लिंग : पुरुष	फोटो उपलब्ध	186	RJ/24/183/163349	निर्वाचक का नाम : नरेश पिता का नाम: पूसाराम गृह संख्या : 366 उम्र : 55 लिंग : पुरुष	फोटो उपलब्ध	187	WFW1402361	निर्वाचक का नाम : टीना भाटी पति का नाम: अनिल भाटी गृह संख्या : 366 उम्र : 49 लिंग : महिला	फोटो उपलब्ध
188	WFW1402353	निर्वाचक का नाम : विनोद पिता का नाम: भंवर लाल गृह संख्या : 366 उम्र : 49 लिंग : पुरुष	फोटो उपलब्ध	189	GMN1212703	निर्वाचक का नाम : आशा पति का नाम: दिनेश गृह संख्या : 366 उम्र : 46 लिंग : महिला	फोटो उपलब्ध	190	WFW0875583	निर्वाचक का नाम : अनिल भाटी पिता का नाम: मदनलाल गृह संख्या : 366 उम्र : 43 लिंग : पुरुष	फोटो उपलब्ध

191	GMN1251834	निर्वाचक का नाम : मनोज पिता का नाम: रामरतन गृह संख्या : 366 उम्र : 42 लिंग : पुरुष	फोटो उपलब्ध	192	WFW1459148	निर्वाचक का नाम : पुष्पा भाटी पति का नाम: मनोज भाटी गृह संख्या : 366 उम्र : 42 लिंग : महिला	फोटो उपलब्ध	193	WFW0509224	निर्वाचक का नाम : भावना भाटी पिता का नाम: धनश्याम गृह संख्या : 366 उम्र : 38 लिंग : महिला	फोटो उपलब्ध
194	WFW0875591	निर्वाचक का नाम : सुनिल भाटी पिता का नाम: मदनलाल गृह संख्या : 366 उम्र : 37 लिंग : पुरुष	फोटो उपलब्ध	195	WFW0574426	निर्वाचक का नाम : संदीप भाटी पिता का नाम: धनश्याम गृह संख्या : 366 उम्र : 37 लिंग : पुरुष	फोटो उपलब्ध	196	WFW0875609	निर्वाचक का नाम : मोनिका भाटी पिता का नाम: धनश्याम गृह संख्या : 366 उम्र : 35 लिंग : महिला	फोटो उपलब्ध
197	WFW2145266	निर्वाचक का नाम : धीरज भाटी पिता का नाम: नरेश भाटी गृह संख्या : 366 उम्र : 22 लिंग : पुरुष	फोटो उपलब्ध	198	WFW2272409	निर्वाचक का नाम : लव भाटी पिता का नाम: अनिल भाटी गृह संख्या : 366 उम्र : 19 लिंग : पुरुष	फोटो उपलब्ध	199	GMN1279223	निर्वाचक का नाम : जवरीलाल पिता का नाम: छिन्नजी गृह संख्या : 367 उम्र : 71 लिंग : पुरुष	फोटो उपलब्ध
200	GMN1255421	निर्वाचक का नाम : भगवानदास पिता का नाम: चान्दमल गृह संख्या : 367 उम्र : 68 लिंग : पुरुष	फोटो उपलब्ध	201	GMN1255413	निर्वाचक का नाम : लक्ष्मी पति का नाम: भगवानदास गृह संख्या : 367 उम्र : 58 लिंग : महिला	फोटो उपलब्ध	202	GMN1166982	निर्वाचक का नाम : पूनम भाटी पति का नाम: कैलाश भाटी गृह संख्या : 367 उम्र : 46 लिंग : महिला	फोटो उपलब्ध
203	GMN3133196	निर्वाचक का नाम : नरेंद्र मंगलानी पिता का नाम: भगवानदास गृह संख्या : 367 उम्र : 38 लिंग : पुरुष	फोटो उपलब्ध	204	WFW1227255	निर्वाचक का नाम : श्वेता पति का नाम: मुकेश गृह संख्या : 367 उम्र : 37 लिंग : महिला	फोटो उपलब्ध	205	WFW1160969	निर्वाचक का नाम : ललित मंगलानी पिता का नाम: भगवानदास गृह संख्या : 367 उम्र : 31 लिंग : पुरुष	फोटो उपलब्ध
206	RJ/24/183/163757	निर्वाचक का नाम : नेनीबाई पति का नाम: गोरुराम गृह संख्या : 368 उम्र : 80 लिंग : महिला	फोटो उपलब्ध	207	RJ/24/183/163752	निर्वाचक का नाम : राजू पिता का नाम: गोरुराम गृह संख्या : 368 उम्र : 60 लिंग : पुरुष	फोटो उपलब्ध	208	RJ/24/183/163761	निर्वाचक का नाम : श्यामलाल पिता का नाम: गोरुराम गृह संख्या : 368 उम्र : 58 लिंग : पुरुष	फोटो उपलब्ध
209	RJ/24/183/163765	निर्वाचक का नाम : उर्मिला पति का नाम: राजू गृह संख्या : 368 उम्र : 53 लिंग : महिला	फोटो उपलब्ध	210	GMN3140811	निर्वाचक का नाम : संजू पति का नाम: श्यामलाल गृह संख्या : 368 उम्र : 47 लिंग : महिला	फोटो उपलब्ध	211	WFW2182137	निर्वाचक का नाम : निखिल भाटी पिता का नाम: राजू भाटी गृह संख्या : 368 उम्र : 30 लिंग : पुरुष	फोटो उपलब्ध
212	WFW1864743	निर्वाचक का नाम : कपिल भाटी पिता का नाम: श्याम लाल गृह संख्या : 368 उम्र : 26 लिंग : पुरुष	फोटो उपलब्ध	213	WFW2272649	निर्वाचक का नाम : क्रिश भाटी पिता का नाम: श्याम लाल भाटी गृह संख्या : 368 उम्र : 19 लिंग : पुरुष	फोटो उपलब्ध	214	WFW1016229	निर्वाचक का नाम : विरेन्द्र पिता का नाम: भगवानदास गृह संख्या : 369 उम्र : 35 लिंग : पुरुष	फोटो उपलब्ध
215	RJ/24/183/162489	निर्वाचक का नाम : ओमप्रकाश पिता का नाम: गोपाल गृह संख्या : 370 उम्र : 76 लिंग : पुरुष	फोटो उपलब्ध	216	RJ/24/183/163275	निर्वाचक का नाम : रामेश्वरी पति का नाम: ओमप्रकाश गृह संख्या : 370 उम्र : 71 लिंग : महिला	फोटो उपलब्ध	217	GMN1198209	निर्वाचक का नाम : नन्दकिशोर पिता का नाम: रतनलाल गृह संख्या : 370 उम्र : 52 लिंग : पुरुष	फोटो उपलब्ध
218	GMN1198217	निर्वाचक का नाम : रूकमणी पति का नाम: नन्दकिशोर गृह संख्या : 370 उम्र : 50 लिंग : महिला	फोटो उपलब्ध	219	GMN1174069	निर्वाचक का नाम : अशोक पिता का नाम: ओमप्रकाश गृह संख्या : 370 उम्र : 43 लिंग : पुरुष	फोटो उपलब्ध	220	WFW1645613	निर्वाचक का नाम : पूर्वा सिंह पिता का नाम: प्रदीप सिंह पवार गृह संख्या : 370 उम्र : 28 लिंग : महिला	फोटो उपलब्ध

221	RJ/24/183/163329	निर्वाचक का नाम : सत्यनारायण पिता का नाम: कन्हैयालाल गृह संख्या : 371 उम्र : 68 लिंग : पुरुष	फोटो उपलब्ध	222	RJ/24/183/163071	निर्वाचक का नाम : सुशिला पिता का नाम: सत्यनारायण गृह संख्या : 371 उम्र : 63 लिंग : महिला	फोटो उपलब्ध	223	GMN1253699	निर्वाचक का नाम : मनीष पिता का नाम: सत्यनारायण गृह संख्या : 371 उम्र : 42 लिंग : पुरुष	फोटो उपलब्ध
224	GMN3136819	निर्वाचक का नाम : रेखा परिहार पति का नाम: कमलेश परिहार गृह संख्या : 371 उम्र : 42 लिंग : महिला	फोटो उपलब्ध	225	GMN3136843	निर्वाचक का नाम : रितू परिहार पति का नाम: मनीष परिहार गृह संख्या : 371 उम्र : 41 लिंग : महिला	फोटो उपलब्ध	226	GMN3136785	निर्वाचक का नाम : रेखा परिहार पिता का नाम: सत्यनारायण गृह संख्या : 371 उम्र : 40 लिंग : महिला	फोटो उपलब्ध
227	WFW1645639	निर्वाचक का नाम : गीता घाणदिया पिता का नाम: श्याम घाणदिया गृह संख्या : 371 उम्र : 30 लिंग : महिला	फोटो उपलब्ध	228	WFW1645621	निर्वाचक का नाम : मोहित घाणदिया पिता का नाम: श्याम घाणदिया गृह संख्या : 371 उम्र : 28 लिंग : पुरुष	फोटो उपलब्ध	229	WFW0060210	निर्वाचक का नाम : राधा पति का नाम: किशनचन्द्र गृह संख्या : 372 उम्र : 75 लिंग : महिला	फोटो उपलब्ध
230	RJ/24/183/163280	निर्वाचक का नाम : विद्या पति का नाम: ओमप्रकाश गृह संख्या : 372 उम्र : 71 लिंग : महिला	फोटो उपलब्ध	231	RJ/24/183/162387	निर्वाचक का नाम : माधवदेव पिता का नाम: चन्द्रमोहन गृह संख्या : 372 उम्र : 56 लिंग : पुरुष	फोटो उपलब्ध	232	RJ/24/183/163671	निर्वाचक का नाम : मन्जू पति का नाम: माधवदेव गृह संख्या : 372 उम्र : 52 लिंग : महिला	फोटो उपलब्ध
233	RJ/24/183/163506	निर्वाचक का नाम : नीलम पिता का नाम: ओमप्रकाश गृह संख्या : 372 उम्र : 50 लिंग : महिला	फोटो उपलब्ध	234	GMN1095199	निर्वाचक का नाम : ललितदेव पिता का नाम: चन्द्रमोहन गृह संख्या : 372 उम्र : 46 लिंग : पुरुष	फोटो उपलब्ध	235	GMN1217124	निर्वाचक का नाम : अश्वनी पिता का नाम: ओमप्रकाश गृह संख्या : 372 उम्र : 43 लिंग : पुरुष	फोटो उपलब्ध
236	WFW1241884	निर्वाचक का नाम : रितू पति का नाम: ललित गृह संख्या : 372 उम्र : 41 लिंग : महिला	फोटो उपलब्ध	237	WFW0903161	निर्वाचक का नाम : निशान्त पिता का नाम: मगराज गृह संख्या : 374 उम्र : 34 लिंग : पुरुष	फोटो उपलब्ध	238	WFW1702166	निर्वाचक का नाम : अंकित बोराणा पिता का नाम: मगराज बोराणा गृह संख्या : 374 उम्र : 28 लिंग : पुरुष	फोटो उपलब्ध
239	GMN3144037	निर्वाचक का नाम : धर्मेन्द्र पिता का नाम: सोहन राज गृह संख्या : 375 उम्र : 51 लिंग : पुरुष	फोटो उपलब्ध	240	GMN1277987	निर्वाचक का नाम : इन्दू पति का नाम: धर्मेन्द्र गृह संख्या : 375 उम्र : 46 लिंग : महिला	फोटो उपलब्ध	241	RJ/24/183/162142	निर्वाचक का नाम : कैलाश पिता का नाम: मूलचन्द गृह संख्या : 376 उम्र : 59 लिंग : पुरुष	फोटो उपलब्ध
242	RJ/24/183/162143	निर्वाचक का नाम : प्रकाश पिता का नाम: भंवर लाल गृह संख्या : 376 उम्र : 57 लिंग : पुरुष	फोटो उपलब्ध	243	RJ/24/183/162750	निर्वाचक का नाम : राधा पति का नाम: प्रकाश गृह संख्या : 376 उम्र : 52 लिंग : महिला	फोटो उपलब्ध	244	WFW1586841	निर्वाचक का नाम : आंकाशा परिहार पिता का नाम: प्रकाश परिहार गृह संख्या : 376 उम्र : 30 लिंग : महिला	फोटो उपलब्ध
245	GMN1095314	निर्वाचक का नाम : भगवान दास पिता का नाम: लक्ष्मीनारायण गृह संख्या : 377 उम्र : 62 लिंग : पुरुष	फोटो उपलब्ध	246	GMN1094531	निर्वाचक का नाम : सरलादेवी पति का नाम: विनोदकुमार गृह संख्या : 377 उम्र : 52 लिंग : महिला	फोटो उपलब्ध	247	WFW1016187	निर्वाचक का नाम : ललिता पिता का नाम: भबवानदास गृह संख्या : 377 उम्र : 33 लिंग : महिला	फोटो उपलब्ध
248	RJ/24/183/162588	निर्वाचक का नाम : सुरेन्द्रव्यास पिता का नाम: गणेशप्रसाद गृह संख्या : 378 उम्र : 68 लिंग : पुरुष	फोटो उपलब्ध	249	GMN1094549	निर्वाचक का नाम : इन्दूव्यास पति का नाम: सुरेन्द्र गृह संख्या : 378 उम्र : 65 लिंग : महिला	फोटो उपलब्ध	250	WFW0626903	निर्वाचक का नाम : शकुन्तला पति का नाम: श्यामसुन्दर गृह संख्या : 378 उम्र : 64 लिंग : महिला	फोटो उपलब्ध

251	WFW1369925	निर्वाचक का नाम : अनुराधा व्यास पिता का नाम: सुरेन्द्र व्यास गृह संख्या : 378 उम्र : 34 लिंग : महिला	फोटो उपलब्ध	252	RJ/24/183/162492	निर्वाचक का नाम : किशनलाल पिता का नाम: त्रेडूजी गृह संख्या : 381 उम्र : 81 लिंग : पुरुष	फोटो उपलब्ध	253	RJ/24/183/162345	निर्वाचक का नाम : बद्रीप्रसाद पिता का नाम: मांगीलाल गृह संख्या : 381 उम्र : 72 लिंग : पुरुष	फोटो उपलब्ध
254	RJ/24/183/163075	निर्वाचक का नाम : सुन्दरीबाई पति का नाम: किशनलाल गृह संख्या : 381 उम्र : 71 लिंग : महिला	फोटो उपलब्ध	255	RJ/24/183/163078	निर्वाचक का नाम : कृष्णा पति का नाम: बद्रीप्रसाद गृह संख्या : 381 उम्र : 69 लिंग : महिला	फोटो उपलब्ध	256	RJ/24/183/162237	निर्वाचक का नाम : गोरीशंकर पिता का नाम: किशनलाल गृह संख्या : 381 उम्र : 56 लिंग : पुरुष	फोटो उपलब्ध
257	RJ/24/183/163076	निर्वाचक का नाम : सुनिता पति का नाम: गोरीशंकर गृह संख्या : 381 उम्र : 51 लिंग : महिला	फोटो उपलब्ध	258	RJ/24/183/162022	निर्वाचक का नाम : पुरुषोत्तम पिता का नाम: किशनलाल गृह संख्या : 381 उम्र : 51 लिंग : पुरुष	फोटो उपलब्ध	259	GMN1279157	निर्वाचक का नाम : विमला पति का नाम: पुरुषोत्तम गृह संख्या : 381 उम्र : 48 लिंग : महिला	फोटो उपलब्ध
260	WFW0903211	निर्वाचक का नाम : विकास पिता का नाम: त्रिलोकचन्द गृह संख्या : 381 उम्र : 45 लिंग : पुरुष	फोटो उपलब्ध	261	GMN1166511	निर्वाचक का नाम : आकांक्षा पिता का नाम: बद्रीप्रसाद गृह संख्या : 381 उम्र : 43 लिंग : महिला	फोटो उपलब्ध	262	GMN1324516	निर्वाचक का नाम : विशाल पिता का नाम: बद्री प्रसाद गृह संख्या : 381 उम्र : 40 लिंग : पुरुष	फोटो उपलब्ध
263	WFW1016195	निर्वाचक का नाम : रश्मी पिता का नाम: गोरीशंकर गृह संख्या : 381 उम्र : 34 लिंग : महिला	फोटो उपलब्ध	264	RJ/24/183/162933	निर्वाचक का नाम : सुशीला पति का नाम: श्याम सिंह गृह संख्या : 383 उम्र : 69 लिंग : महिला	फोटो उपलब्ध	265	WFW1459056	निर्वाचक का नाम : भंवरलाल पिता का नाम: बद्रीनारायण पुरोहित गृह संख्या : 383 उम्र : 69 लिंग : पुरुष	फोटो उपलब्ध
266	WFW1459064	निर्वाचक का नाम : कमला पति का नाम: भंवरलाल पुरोहित गृह संख्या : 383 उम्र : 64 लिंग : महिला	फोटो उपलब्ध	267	WFW1226844	निर्वाचक का नाम : सरोज पति का नाम: नन्दकिशोर गृह संख्या : 383 उम्र : 60 लिंग : महिला	फोटो उपलब्ध	268	WFW1227305	निर्वाचक का नाम : नंद किशोर पिता का नाम: मदन मोहन गृह संख्या : 383 उम्र : 58 लिंग : पुरुष	फोटो उपलब्ध
269	WFW1226018	निर्वाचक का नाम : तारा पति का नाम: जुगलकिशोर गृह संख्या : 383 उम्र : 56 लिंग : महिला	फोटो उपलब्ध	270	WFW1458959	निर्वाचक का नाम : रेणु शर्मा पति का नाम: स्व प्रकाश चन्द्र शर्मा गृह संख्या : 383 उम्र : 55 लिंग : महिला	फोटो उपलब्ध	271	WFW1459072	निर्वाचक का नाम : भगवती लाल पिता का नाम: भंवरलाल पुरोहित गृह संख्या : 383 उम्र : 53 लिंग : पुरुष	फोटो उपलब्ध
272	WFW0626879	निर्वाचक का नाम : नागराज पिता का नाम: छंवरलाल गृह संख्या : 383 उम्र : 51 लिंग : पुरुष	फोटो उपलब्ध	273	WFW0626416	निर्वाचक का नाम : वीणा सोलंकी पति का नाम: नागराज गृह संख्या : 383 उम्र : 49 लिंग : महिला	फोटो उपलब्ध	274	WFW0625590	निर्वाचक का नाम : सुरेश पिता का नाम: श्यामसिंह गृह संख्या : 383 उम्र : 45 लिंग : पुरुष	फोटो उपलब्ध
275	GMN1277144	निर्वाचक का नाम : पुखराज पिता का नाम: श्यामसिंह गृह संख्या : 383 उम्र : 45 लिंग : पुरुष	फोटो उपलब्ध	276	GMN1279066	निर्वाचक का नाम : संजू पति का नाम: सुरेश गृह संख्या : 383 उम्र : 44 लिंग : महिला	फोटो उपलब्ध	277	WFW1402379	निर्वाचक का नाम : ललिता परिहार पति का नाम: पुखराज परिहार गृह संख्या : 383 उम्र : 41 लिंग : महिला	फोटो उपलब्ध
278	WFW0671842	निर्वाचक का नाम : प्रियंका पिता का नाम: नन्दकिशोर गृह संख्या : 383 उम्र : 41 लिंग : महिला	फोटो उपलब्ध	279	WFW0671859	निर्वाचक का नाम : राखी पिता का नाम: जुगलकिशोर गृह संख्या : 383 उम्र : 40 लिंग : महिला	फोटो उपलब्ध	280	WFW0671883	निर्वाचक का नाम : मधु पति का नाम: नरेश गृह संख्या : 383 उम्र : 40 लिंग : महिला	फोटो उपलब्ध

281	WFW0671867	निर्वाचक का नाम : दिपेन्ती पिता का नाम: जुगलकिशोर गृह संख्या : 383 उम्र : 38 लिंग : महिला	फोटो उपलब्ध	282	WFW0671875	निर्वाचक का नाम : दीपिका पिता का नाम: नन्दकिशोर गृह संख्या : 383 उम्र : 38 लिंग : महिला	फोटो उपलब्ध	283	WFW1160837	निर्वाचक का नाम : विजयपाल परिहार पिता का नाम: नन्दकिशोर गृह संख्या : 383 उम्र : 34 लिंग : पुरुष	फोटो उपलब्ध
284	WFW1270685	निर्वाचक का नाम : जयपाल परिहार पिता का नाम: जुगलकिशोर परिहार गृह संख्या : 383 उम्र : 34 लिंग : पुरुष	फोटो उपलब्ध	285	WFW1458967	निर्वाचक का नाम : पूजा शर्मा पिता का नाम: स्व प्रकाश चन्द्र शर्मा गृह संख्या : 383 उम्र : 33 लिंग : महिला	फोटो उपलब्ध	286	WFW1854678	निर्वाचक का नाम : लोकेश भाटी पिता का नाम: दिनेश भाटी गृह संख्या : 383 उम्र : 26 लिंग : पुरुष	फोटो उपलब्ध
287	WFW2282465	निर्वाचक का नाम : निखिल परिहार पिता का नाम: पुखराज परिहार गृह संख्या : 383 उम्र : 20 लिंग : पुरुष	फोटो उपलब्ध	288	WFW1702216	निर्वाचक का नाम : नकुल बोहरा पिता का नाम: माधव देव बोहरा गृह संख्या : 389 उम्र : 29 लिंग : पुरुष	फोटो उपलब्ध	289	WFW0626424	निर्वाचक का नाम : विजय पुरोहित पिता का नाम: भंवर लाल गृह संख्या : 393 उम्र : 37 लिंग : पुरुष	फोटो उपलब्ध
290	WFW1016203	निर्वाचक का नाम : राकेश पिता का नाम: भंवरलाल गृह संख्या : 393 उम्र : 36 लिंग : पुरुष	फोटो उपलब्ध	291	WFW1458835	निर्वाचक का नाम : रूपेश माहेश्वरी पिता का नाम: चांदमल माहेश्वरी गृह संख्या : 400 उम्र : 61 लिंग : पुरुष	फोटो उपलब्ध	292	WFW1458843	निर्वाचक का नाम : सुचिता माहेश्वरी पिता का नाम: रमेश माहेश्वरी गृह संख्या : 400 उम्र : 56 लिंग : महिला	फोटो उपलब्ध
293	WFW1459171	निर्वाचक का नाम : शाक्षी माहेश्वरी पिता का नाम: रमेश गृह संख्या : 400 उम्र : 36 लिंग : महिला	फोटो उपलब्ध	294	WFW2182079	निर्वाचक का नाम : वेदांशु माहेश्वरी पिता का नाम: रमेश माहेश्वरी गृह संख्या : 400 उम्र : 23 लिंग : पुरुष	फोटो उपलब्ध	295	WFW1458777	निर्वाचक का नाम : सूरज वैष्णव पिता का नाम: पुखराज वैष्णव गृह संख्या : 429 उम्र : 30 लिंग : पुरुष	फोटो उपलब्ध
296	WFW1458827	निर्वाचक का नाम : मुस्कान पिता का नाम: आकाश गृह संख्या : 447 उम्र : 29 लिंग : महिला	फोटो उपलब्ध	297	WFW1458751	निर्वाचक का नाम : गरिमा परिहार पिता का नाम: उत्सवलाल परिहार गृह संख्या : 740 उम्र : 33 लिंग : महिला	फोटो उपलब्ध	298	WFW2200087	निर्वाचक का नाम : देवेश बोहरा पिता का नाम: माधव देव बोहरा गृह संख्या : बोहरा जी बिल्डिंग उम्र : 23 लिंग : पुरुष	फोटो उपलब्ध
299	WFW2159630	निर्वाचक का नाम : मोनिका धांदिया पिता का नाम: बिर्दीचंद्र गृह संख्या : घांचियो का बास उम्र : 26 लिंग : महिला	फोटो उपलब्ध	300	WFW2159689	निर्वाचक का नाम : संजीत सिंह पिता का नाम: हरी राम सिंह गृह संख्या : घांचियो का मोहला उम्र : 25 लिंग : पुरुष	फोटो उपलब्ध	301	WFW2159697	निर्वाचक का नाम : चांदनी सिंह पिता का नाम: हरी राम सिंह गृह संख्या : घांचियो का मोहला उम्र : 23 लिंग : महिला	फोटो उपलब्ध
302	WFW2159838	निर्वाचक का नाम : सोना धांदिया पिता का नाम: बिर्दीचंद्र गृह संख्या : घांचियो का बास उम्र : 23 लिंग : महिला	फोटो उपलब्ध	303	WFW2242857	निर्वाचक का नाम : आंचल जाटव पिता का नाम: विशाल जाटव गृह संख्या : जलोरी गेट उम्र : 27 लिंग : महिला	फोटो उपलब्ध	304	WFW2164549	निर्वाचक का नाम : मुकुल भाटी पिता का नाम: अरविंद भाटी गृह संख्या : महालक्ष्मी स्कूल पास उम्र : 22 लिंग : पुरुष	फोटो उपलब्ध
305	WFW2164648	निर्वाचक का नाम : सागर शर्मा पिता का नाम: गोविंद शर्मा गृह संख्या : महालक्ष्मी स्कूल पास उम्र : 22 लिंग : पुरुष	फोटो उपलब्ध	306	WFW2162535	निर्वाचक का नाम : सोनाली भाटी पिता का नाम: सनी परिहार गृह संख्या : महालक्ष्मी स्कूल पास उम्र : 21 लिंग : महिला	फोटो उपलब्ध	307	WFW2162337	निर्वाचक का नाम : ध्रुव परिहार पिता का नाम: मनीष परिहार गृह संख्या : महालक्ष्मी स्कूल पास उम्र : 20 लिंग : पुरुष	फोटो उपलब्ध
308	WFW2161560	निर्वाचक का नाम : शोभा पिता का नाम: ओम प्रकाश गृह संख्या : माहेश्वरी न्यातिनोरा उम्र : 43 लिंग : महिला	फोटो उपलब्ध	309	WFW2165363	निर्वाचक का नाम : पूनम व्यास पिता का नाम: अश्वनी बोहरा गृह संख्या : माहेश्वरी न्यातिनोरा उम्र : 37 लिंग : महिला	फोटो उपलब्ध	310	WFW2160729	निर्वाचक का नाम : माधुरी राठोर पिता का नाम: मयंक भाटी गृह संख्या : माहेश्वरी न्यातिनोरा उम्र : 30 लिंग : महिला	फोटो उपलब्ध

311	WFW2168391
निर्वाचक का नाम : दीपिका देवी पति का नाम: नरेंद्र मंगलानी गृह संख्या : माहेश्वरी न्यातिनोरा उम्र : 28 लिंग : महिला	फोटो उपलब्ध

312	WFW2159754
निर्वाचक का नाम : नेहारिका बोराणा पिता का नाम: धर्मेन्द्र बोराणा गृह संख्या : माहेश्वरी न्यातिनोरा उम्र : 23 लिंग : महिला	फोटो उपलब्ध

313	WFW2161750
निर्वाचक का नाम : पायल भाटी पिता का नाम: ओम प्रकाश भाटी गृह संख्या : माहेश्वरी न्यातिनोरा उम्र : 21 लिंग : महिला	फोटो उपलब्ध

314	WFW2162600
निर्वाचक का नाम : जयेश परिहार पिता का नाम: प्रकाश परिहार गृह संख्या : माहेश्वरी न्यातिनोरा उम्र : 21 लिंग : पुरुष	फोटो उपलब्ध

315	WFW2165454
निर्वाचक का नाम : तनिशा परिहार पिता का नाम: पुखराज परिहार गृह संख्या : माहेश्वरी न्यातिनोरा उम्र : 21 लिंग : महिला	फोटो उपलब्ध

316	WFW2124709
निर्वाचक का नाम : प्रियांश सिंह पिता का नाम: प्रदीप सिंह गृह संख्या : नियर महालक्ष्मी स्कूल उम्र : 23 लिंग : पुरुष	फोटो उपलब्ध

317	WFW2161339
निर्वाचक का नाम : नवीन बोराणा पिता का नाम: पुरुषोत्तम बोराणा गृह संख्या : पुष्टिकर स्कूल उम्र : 21 लिंग : पुरुष	फोटो उपलब्ध

318	WWF1989854	निर्वाचक का नाम : कुसुम आदिवाल पिता का नाम: राजेश गृह संख्या : 00 उम्र : 24 लिंग : पुरुष	फोटो उपलब्ध	319	WWF1994615	निर्वाचक का नाम : अंकिता रांकावत पिता का नाम: जुगल किशोर रांकावत गृह संख्या : 0 उम्र : 24 लिंग : महिला	फोटो उपलब्ध	320	WWF1758010	निर्वाचक का नाम : अनिता परिहार पिता का नाम: ओम प्रकाश परिहार गृह संख्या : 1 उम्र : 47 लिंग : महिला	फोटो उपलब्ध
321	WWF1888130	निर्वाचक का नाम : अनिता परिहार पति का नाम: प्रवीण परिहार गृह संख्या : 01 उम्र : 43 लिंग : महिला	फोटो उपलब्ध	322	WWF1758036	निर्वाचक का नाम : रेणु पिता का नाम: तुलसी दास गृह संख्या : 1 उम्र : 37 लिंग : महिला	फोटो उपलब्ध	323	WWF1818830	निर्वाचक का नाम : टाईनी परिहार पिता का नाम: हीरालाल परिहार गृह संख्या : 01 उम्र : 33 लिंग : महिला	फोटो उपलब्ध
324	WWF1950658	निर्वाचक का नाम : सुनीता पति का नाम: राधेश्याम गृह संख्या : 01 उम्र : 33 लिंग : महिला	फोटो उपलब्ध	325	WWF1963065	निर्वाचक का नाम : दीपेश भाटी पिता का नाम: राम लाल भाटी गृह संख्या : 01 उम्र : 30 लिंग : पुरुष	फोटो उपलब्ध	326	WWF1758077	निर्वाचक का नाम : वैशाली भाटी पिता का नाम: दिनेश भाटी गृह संख्या : 1 उम्र : 29 लिंग : महिला	फोटो उपलब्ध
327	WWF1702190	निर्वाचक का नाम : गुंजन भाटी पिता का नाम: राजु भाटी गृह संख्या : 1 उम्र : 28 लिंग : महिला	फोटो उपलब्ध	328	WWF1865120	निर्वाचक का नाम : वर्षा भाटी पिता का नाम: सुखदेव भाटी गृह संख्या : 1 उम्र : 27 लिंग : महिला	फोटो उपलब्ध	329	WWF1963057	निर्वाचक का नाम : प्रिया भाटी पिता का नाम: रामलाल भाटी गृह संख्या : 01 उम्र : 27 लिंग : महिला	फोटो उपलब्ध
330	WWF1888239	निर्वाचक का नाम : कोमल जावा पिता का नाम: अशोक जावा गृह संख्या : 01 उम्र : 26 लिंग : महिला	फोटो उपलब्ध	331	WWF1888197	निर्वाचक का नाम : सुमित परिहार पिता का नाम: राधेश्याम गृह संख्या : 01 उम्र : 25 लिंग : पुरुष	फोटो उपलब्ध	332	WWF1888205	निर्वाचक का नाम : निखिल जावा पिता का नाम: सुभाष जावा गृह संख्या : 01 उम्र : 25 लिंग : पुरुष	फोटो उपलब्ध
333	WWF1758135	निर्वाचक का नाम : योगेश परिहार पिता का नाम: सगण परिहार गृह संख्या : 3 उम्र : 27 लिंग : पुरुष	फोटो उपलब्ध	334	WWF1458850	निर्वाचक का नाम : अंकुर बोहरा पिता का नाम: आनंद प्रकाश बोहरा गृह संख्या : 57 उम्र : 28 लिंग : पुरुष	फोटो उपलब्ध	335	WWF0562785	निर्वाचक का नाम : दीपक पिता का नाम: कैलाश चन्द गृह संख्या : 64 उम्र : 39 लिंग : पुरुष	फोटो उपलब्ध
336	WWF1160910	निर्वाचक का नाम : पंकज पिता का नाम: लक्ष्मीनारायण गृह संख्या : 360 उम्र : 31 लिंग : पुरुष	फोटो उपलब्ध	337	WWF1226851	निर्वाचक का नाम : राकेश पिता का नाम: बट्टीप्रसाद गृह संख्या : 361 उम्र : 40 लिंग : पुरुष	फोटो उपलब्ध	338	WWF1226455	निर्वाचक का नाम : प्रियंका पिता का नाम: सुरेन्द्र गृह संख्या : 378 उम्र : 36 लिंग : महिला	फोटो उपलब्ध
339	WWF0903229	निर्वाचक का नाम : संगीता पति का नाम: विकास गृह संख्या : 381 उम्र : 41 लिंग : महिला	फोटो उपलब्ध	340	WWF1989847	निर्वाचक का नाम : गौतम परिहार पिता का नाम: महेंद्र परिहार गृह संख्या : 409 उम्र : 24 लिंग : पुरुष	फोटो उपलब्ध	341	WWF1758143	निर्वाचक का नाम : कृतिका परिहार पिता का नाम: अशोक परिहार गृह संख्या : 413 उम्र : 28 लिंग : महिला	फोटो उपलब्ध
342	WWF1758168	निर्वाचक का नाम : जयंत परिहार पिता का नाम: अशोक परिहार गृह संख्या : 413 उम्र : 27 लिंग : पुरुष	फोटो उपलब्ध	343	WWF1758176	निर्वाचक का नाम : किरण परिहार पिता का नाम: भागीरथ परिहार गृह संख्या : 414 उम्र : 27 लिंग : महिला	फोटो उपलब्ध	344	WWF1834258	निर्वाचक का नाम : मांगीलाल दवे पिता का नाम: गमनी राम गृह संख्या : 414/451 उम्र : 71 लिंग : पुरुष	फोटो उपलब्ध
345	WWF1834290	निर्वाचक का नाम : भंवरी दवे पति का नाम: मांगीलाल दवे गृह संख्या : 414/451 उम्र : 66 लिंग : महिला	फोटो उपलब्ध	346	RJ/24/183/162746	निर्वाचक का नाम : सन्तोष पति का नाम: बृजवल्लभ गृह संख्या : 417 उम्र : 69 लिंग : महिला	फोटो उपलब्ध	347	RJ/24/183/163282	निर्वाचक का नाम : लक्ष्मी पिता का नाम: सम्पतराज गृह संख्या : 417 उम्र : 60 लिंग : महिला	फोटो उपलब्ध

348	GMN1252535	निर्वाचक का नाम : पुष्पा पिता का नाम: सम्पतराज गृह संख्या : 417 उम्र : 56 लिंग : महिला	फोटो उपलब्ध	349	WFW2037752	निर्वाचक का नाम : योगिता परिहार पिता का नाम: सुरेश गृह संख्या : 417 उम्र : 24 लिंग : महिला	फोटो उपलब्ध	350	WFW2154698	निर्वाचक का नाम : काजल परिहार पिता का नाम: सुरेश परिहार गृह संख्या : 417 उम्र : 20 लिंग : महिला	फोटो उपलब्ध
351	WFW1702257	निर्वाचक का नाम : सोनू परिहार पिता का नाम: किशन लाल परिहार गृह संख्या : 418 उम्र : 30 लिंग : महिला	फोटो उपलब्ध	352	WFW1702158	निर्वाचक का नाम : सवि परिहार पिता का नाम: सत्यनारायण गृह संख्या : 418 उम्र : 28 लिंग : पुरुष	फोटो उपलब्ध	353	WFW1871839	निर्वाचक का नाम : रवि परिहार पिता का नाम: सत्य नारायण परिहार गृह संख्या : 418 उम्र : 26 लिंग : पुरुष	फोटो उपलब्ध
354	WFW2154672	निर्वाचक का नाम : योगिता परिहार पिता का नाम: रमेश परिहार गृह संख्या : 418 उम्र : 21 लिंग : महिला	फोटो उपलब्ध	355	RJ/24/183/034305	निर्वाचक का नाम : बालकिशन पिता का नाम: सूरजकिशन गृह संख्या : 419 उम्र : 76 लिंग : पुरुष	फोटो उपलब्ध	356	RJ/24/183/033277	निर्वाचक का नाम : कमला पति का नाम: बालकिशन गृह संख्या : 419 उम्र : 66 लिंग : महिला	फोटो उपलब्ध
357	WFW1458975	निर्वाचक का नाम : योगेश भाटी पिता का नाम: रामेश्वर भाटी गृह संख्या : 423 उम्र : 32 लिंग : पुरुष	फोटो उपलब्ध	358	WFW2295954	निर्वाचक का नाम : पीयूष भाटी पिता का नाम: राजेंद्र भाटी गृह संख्या : 423 उम्र : 27 लिंग : पुरुष	फोटो उपलब्ध	359	RJ/24/183/163748	निर्वाचक का नाम : ओमप्रकाश पिता का नाम: उदयकिशन गृह संख्या : 424 उम्र : 58 लिंग : पुरुष	फोटो उपलब्ध
360	RJ/24/183/163762	निर्वाचक का नाम : अन्जु पति का नाम: आनन्दप्रकाश गृह संख्या : 424 उम्र : 55 लिंग : महिला	फोटो उपलब्ध	361	WFW1000967	निर्वाचक का नाम : ललीता पति का नाम: ओमप्रकाश गृह संख्या : 424 उम्र : 53 लिंग : महिला	फोटो उपलब्ध	362	RJ/24/183/162467	निर्वाचक का नाम : जुगलकिशोर पिता का नाम: पुनमचन्द गृह संख्या : 427 उम्र : 66 लिंग : पुरुष	फोटो उपलब्ध
363	RJ/24/183/163023	निर्वाचक का नाम : चन्द्रा पति का नाम: जुगलकिशोर गृह संख्या : 427 उम्र : 62 लिंग : महिला	फोटो उपलब्ध	364	WFW1226950	निर्वाचक का नाम : हितेश पिता का नाम: जुगलकिशोर गृह संख्या : 427 उम्र : 40 लिंग : पुरुष	फोटो उपलब्ध	365	WFW1226976	निर्वाचक का नाम : भरत पिता का नाम: जुगलकिशोर गृह संख्या : 427 उम्र : 39 लिंग : पुरुष	फोटो उपलब्ध
# 366	WFW0903245	निर्वाचक का नाम : प्रियंका बोहरा पिता का नाम: पुरषोत्तम गृह संख्या : 427 उम्र : 36 लिंग : महिला	फोटो उपलब्ध	367	WFW1226968	निर्वाचक का नाम : अंकेश पिता का नाम: जुगलकिशोर गृह संख्या : 427 उम्र : 35 लिंग : पुरुष	फोटो उपलब्ध	368	WFW1702299	निर्वाचक का नाम : पंकज पिता का नाम: विजय गृह संख्या : 427 उम्र : 29 लिंग : पुरुष	फोटो उपलब्ध
369	GMN1176411	निर्वाचक का नाम : पुखराज पिता का नाम: मोहनलाल गृह संख्या : 429 उम्र : 61 लिंग : पुरुष	फोटो उपलब्ध	370	GMN1175686	निर्वाचक का नाम : लीला पति का नाम: पुखराज गृह संख्या : 429 उम्र : 53 लिंग : महिला	फोटो उपलब्ध	371	WFW2295889	निर्वाचक का नाम : सविता पति का नाम: सागर वैष्णव गृह संख्या : 429 उम्र : 39 लिंग : महिला	फोटो उपलब्ध
372	WFW1248608	निर्वाचक का नाम : सागर पिता का नाम: पुखराज गृह संख्या : 429 उम्र : 36 लिंग : पुरुष	फोटो उपलब्ध	373	WFW1016401	निर्वाचक का नाम : वर्षा पिता का नाम: पुखराज गृह संख्या : 429 उम्र : 33 लिंग : महिला	फोटो उपलब्ध	374	WFW2336238	निर्वाचक का नाम : अशोक कुमार परिहार पिता का नाम: हरीकिशन गृह संख्या : 430 उम्र : 64 लिंग : पुरुष	फोटो उपलब्ध
375	RJ/24/183/163554	निर्वाचक का नाम : आशा पति का नाम: अशोक गृह संख्या : 430 उम्र : 59 लिंग : महिला	फोटो उपलब्ध	376	WFW0933291	निर्वाचक का नाम : निशा पिता का नाम: अशोक गृह संख्या : 430 उम्र : 41 लिंग : महिला	फोटो उपलब्ध	377	WFW0933309	निर्वाचक का नाम : नरेन्द्र पिता का नाम: अशोक गृह संख्या : 430 उम्र : 39 लिंग : पुरुष	फोटो उपलब्ध

378	WFW1459106	निर्वाचक का नाम : शेखर परिहार पिता का नाम: अशोक परिहार गृह संख्या : 430 उम्र : 31 लिंग : पुरुष	फोटो उपलब्ध	379	WFW1854603	निर्वाचक का नाम : करन भाटी पिता का नाम: सुखदेव भाटी गृह संख्या : 430 उम्र : 26 लिंग : पुरुष	फोटो उपलब्ध	380	WFW0510313	निर्वाचक का नाम : विमलापरिहार पिता का नाम: हीरालाल गृह संख्या : 431 उम्र : 60 लिंग : महिला	फोटो उपलब्ध
381	GMN1278878	निर्वाचक का नाम : मन्जू पति का नाम: हीरालाल गृह संख्या : 431 उम्र : 55 लिंग : महिला	फोटो उपलब्ध	382	GMN1278977	निर्वाचक का नाम : लक्ष्मीनारायण पिता का नाम: रतन लाल गृह संख्या : 431 उम्र : 54 लिंग : पुरुष	फोटो उपलब्ध	383	WFW0903252	निर्वाचक का नाम : प्रकाश पिता का नाम: हीरालाल गृह संख्या : 431 उम्र : 34 लिंग : पुरुष	फोटो उपलब्ध
384	WFW2247492	निर्वाचक का नाम : किरण परिहार पति का नाम: प्रकाश परिहार गृह संख्या : 431 उम्र : 33 लिंग : महिला	फोटो उपलब्ध	385	WFW1814219	निर्वाचक का नाम : मोहित परिहार पिता का नाम: लक्ष्मी नारायण गृह संख्या : 431 उम्र : 26 लिंग : पुरुष	फोटो उपलब्ध	386	WFW0933317	निर्वाचक का नाम : पुखराज पिता का नाम: धानजी गृह संख्या : 432 उम्र : 73 लिंग : पुरुष	फोटो उपलब्ध
387	RJ/24/183/162810	निर्वाचक का नाम : मीमा पति का नाम: पुखराज गृह संख्या : 432 उम्र : 70 लिंग : महिला	फोटो उपलब्ध	388	RJ/24/183/163514	निर्वाचक का नाम : सूखदेव पिता का नाम: पुखराज गृह संख्या : 432 उम्र : 49 लिंग : पुरुष	फोटो उपलब्ध	389	GMN1241819	निर्वाचक का नाम : सत्यनारायण पिता का नाम: पुखराज गृह संख्या : 432 उम्र : 46 लिंग : पुरुष	फोटो उपलब्ध
390	WFW1888155	निर्वाचक का नाम : कंचन परिहार पति का नाम: सत्यनारायण परिहार गृह संख्या : 432 उम्र : 38 लिंग : महिला	फोटो उपलब्ध	391	WFW2310548	निर्वाचक का नाम : नंदिता भाटी पिता का नाम: ओम प्रकाश भाटी गृह संख्या : 432(1) उम्र : 20 लिंग : महिला	फोटो उपलब्ध	392	RJ/24/183/162809	निर्वाचक का नाम : दुर्गा पति का नाम: अचलुराम गृह संख्या : 433 उम्र : 73 लिंग : महिला	फोटो उपलब्ध
393	RJ/24/183/163626	निर्वाचक का नाम : राजू पिता का नाम: अचलुराम गृह संख्या : 433 उम्र : 53 लिंग : पुरुष	फोटो उपलब्ध	394	RJ/24/183/162393	निर्वाचक का नाम : अशोक पिता का नाम: अचलुराम गृह संख्या : 433 उम्र : 51 लिंग : पुरुष	फोटो उपलब्ध	395	RJ/24/183/163627	निर्वाचक का नाम : कान्ता पति का नाम: राजू गृह संख्या : 433 उम्र : 50 लिंग : महिला	फोटो उपलब्ध
396	RJ/24/183/163542	निर्वाचक का नाम : ओमप्रकाश पिता का नाम: अचलुराम गृह संख्या : 433 उम्र : 50 लिंग : पुरुष	फोटो उपलब्ध	397	WFW0875625	निर्वाचक का नाम : पुष्या पति का नाम: अशोक गृह संख्या : 433 उम्र : 47 लिंग : महिला	फोटो उपलब्ध	398	WFW0626549	निर्वाचक का नाम : सुनिल परिहार पिता का नाम: अचलुराम गृह संख्या : 433 उम्र : 42 लिंग : पुरुष	फोटो उपलब्ध
399	WFW1370113	निर्वाचक का नाम : पवन परिहार पिता का नाम: राजू परिहार गृह संख्या : 433 उम्र : 33 लिंग : पुरुष	फोटो उपलब्ध	400	WFW0510321	निर्वाचक का नाम : हीरालालपरिहार पिता का नाम: नेनूराम गृह संख्या : 434 उम्र : 66 लिंग : पुरुष	फोटो उपलब्ध	401	WFW0509497	निर्वाचक का नाम : पुखराज पिता का नाम: नेनूराम गृह संख्या : 434 उम्र : 64 लिंग : पुरुष	फोटो उपलब्ध
402	RJ/24/183/163307	निर्वाचक का नाम : कमलेश पिता का नाम: नेनूराम गृह संख्या : 434 उम्र : 49 लिंग : पुरुष	फोटो उपलब्ध	403	WFW0577064	निर्वाचक का नाम : जितेशराज पिता का नाम: हीरालाल गृह संख्या : 434 उम्र : 39 लिंग : पुरुष	फोटो उपलब्ध	404	WFW1160688	निर्वाचक का नाम : रॉयल परिहार पिता का नाम: पुखराज गृह संख्या : 434 उम्र : 33 लिंग : पुरुष	फोटो उपलब्ध
405	WFW1160696	निर्वाचक का नाम : निखिल परिहार पिता का नाम: पुखराज गृह संख्या : 434 उम्र : 32 लिंग : पुरुष	फोटो उपलब्ध	406	WFW1888189	निर्वाचक का नाम : जानवी परिहार पिता का नाम: कमलेश परिहार गृह संख्या : 434 उम्र : 25 लिंग : महिला	फोटो उपलब्ध	407	RJ/24/183/165433	निर्वाचक का नाम : मगनलाल पिता का नाम: चुन्नीलाल गृह संख्या : 435 उम्र : 63 लिंग : पुरुष	फोटो उपलब्ध

408	WFW1884139	निर्वाचक का नाम : भंवरीदेवी पति का नाम: गोपाल गृह संख्या : 435 उम्र : 62 लिंग : महिला	409	GMN1277227	निर्वाचक का नाम : राधेश्याम पिता का नाम: गोपाल गृह संख्या : 435 उम्र : 62 लिंग : पुरुष	410	RJ/24/183/166113	निर्वाचक का नाम : नैनीबाई पति का नाम: मगनलाल गृह संख्या : 435 उम्र : 59 लिंग : महिला
411	WFW1315514	निर्वाचक का नाम : दुर्गा पति का नाम: राधेश्याम गृह संख्या : 435 उम्र : 57 लिंग : महिला	412	GMN1276690	निर्वाचक का नाम : कमलेश पिता का नाम: बालीचन्द्र गृह संख्या : 435 उम्र : 46 लिंग : पुरुष	413	GMN1211218	निर्वाचक का नाम : पूजा पति का नाम: कमलेश गृह संख्या : 435 उम्र : 44 लिंग : महिला
414	GMN1217314	निर्वाचक का नाम : रमेश पिता का नाम: बालीचन्द्र गृह संख्या : 435 उम्र : 43 लिंग : पुरुष	415	WFW1255546	निर्वाचक का नाम : नीतू पिता का नाम: मगनलाल गृह संख्या : 435 उम्र : 40 लिंग : महिला	416	WFW1315571	निर्वाचक का नाम : किरण परिहार पति का नाम: रमेश परिहार गृह संख्या : 435 उम्र : 36 लिंग : महिला
417	WFW1255413	निर्वाचक का नाम : हेमन्त परिहार पिता का नाम: मगनलाल परिहार गृह संख्या : 435 उम्र : 34 लिंग : पुरुष	418	WFW1888163	निर्वाचक का नाम : भावना परिहार पिता का नाम: राधेश्याम परिहार गृह संख्या : 435 उम्र : 25 लिंग : महिला	419	RJ/24/183/163161	निर्वाचक का नाम : जशोदादेवी पति का नाम: बालीचन्द्र गृह संख्या : 436 उम्र : 76 लिंग : महिला
420	WFW0008060	निर्वाचक का नाम : राजेन्द्र पिता का नाम: बालीचन्द्र गृह संख्या : 436 उम्र : 58 लिंग : पुरुष	421	GMN1211200	निर्वाचक का नाम : ललीता पति का नाम: राजेन्द्र गृह संख्या : 436 उम्र : 53 लिंग : महिला	422	RJ/24/183/163544	निर्वाचक का नाम : महेन्द्र पिता का नाम: बालीचन्द्र गृह संख्या : 436 उम्र : 49 लिंग : पुरुष
423	WFW0008078	निर्वाचक का नाम : भगवती पति का नाम: महेन्द्र गृह संख्या : 436 उम्र : 46 लिंग : महिला	424	WFW1402288	निर्वाचक का नाम : सत्यप्रकाश परिहार पिता का नाम: राजेन्द्र परिहार गृह संख्या : 436 उम्र : 37 लिंग : पुरुष	425	WFW1315522	निर्वाचक का नाम : पूजा परिहार पति का नाम: सत्यप्रकाश परिहार गृह संख्या : 436 उम्र : 35 लिंग : महिला
426	WFW1315530	निर्वाचक का नाम : नन्दनी परिहार पिता का नाम: राजेन्द्र परिहार गृह संख्या : 436 उम्र : 31 लिंग : महिला	427	RJ/24/183/162073	निर्वाचक का नाम : बाबूलाल पिता का नाम: परसराम गृह संख्या : 437 उम्र : 72 लिंग : पुरुष	428	GMN1162437	निर्वाचक का नाम : गोरीशंकर पिता का नाम: मोटूजी गृह संख्या : 437 उम्र : 69 लिंग : पुरुष
429	GMN1210343	निर्वाचक का नाम : बेबी पति का नाम: गोरीशंकर गृह संख्या : 437 उम्र : 59 लिंग : महिला	430	RJ/24/183/162804	निर्वाचक का नाम : पार्वती पति का नाम: बाबूलाल गृह संख्या : 437 उम्र : 51 लिंग : महिला	431	RJ/24/183/162829	निर्वाचक का नाम : पुष्पा पति का नाम: बाबूलाल गृह संख्या : 437 उम्र : 51 लिंग : महिला
432	GMN3133303	निर्वाचक का नाम : सुरेन्द्र परिहार पिता का नाम: बाबु लाल गृह संख्या : 437 उम्र : 38 लिंग : पुरुष	433	WFW0875633	निर्वाचक का नाम : भावना पिता का नाम: गोरीशंकर गृह संख्या : 437 उम्र : 36 लिंग : महिला	434	WFW1315506	निर्वाचक का नाम : सोनू परिहार पिता का नाम: बाबूलाल परिहार गृह संख्या : 437 उम्र : 34 लिंग : महिला
435	RJ/24/183/162258	निर्वाचक का नाम : मोहन लाल पिता का नाम: परशुराम गृह संख्या : 438 उम्र : 76 लिंग : पुरुष	436	RJ/24/183/162858	निर्वाचक का नाम : प्रेम पति का नाम: मोहन लाल गृह संख्या : 438 उम्र : 73 लिंग : महिला	437	RJ/24/183/162067	निर्वाचक का नाम : राकेश पिता का नाम: मोहन लाल गृह संख्या : 438 उम्र : 51 लिंग : पुरुष

438	GMN1186261	निर्वाचक का नाम : सुनीता पति का नाम: राकेश गृह संख्या : 438 उम्र : 44 लिंग : महिला	फोटो उपलब्ध	439	GMN3133691	निर्वाचक का नाम : दीपक परिहार पिता का नाम: नंदकिशोर गृह संख्या : 439 उम्र : 37 लिंग : पुरुष	फोटो उपलब्ध	440	WFW1640788	निर्वाचक का नाम : राकेश पिता का नाम: देवीलाल गृह संख्या : 440 उम्र : 28 लिंग : पुरुष	फोटो उपलब्ध
441	WFW2279875	निर्वाचक का नाम : चक्षु भाटी पिता का नाम: ओम प्रकाश गृह संख्या : 440 उम्र : 23 लिंग : महिला	फोटो उपलब्ध	442	RJ/24/183/163666	निर्वाचक का नाम : छोटी पति का नाम: जगदीश गृह संख्या : 441 उम्र : 66 लिंग : महिला	फोटो उपलब्ध	443	RJ/24/183/162272	निर्वाचक का नाम : गोपाल पिता का नाम: मूलजी गृह संख्या : 441 उम्र : 61 लिंग : पुरुष	फोटो उपलब्ध
444	RJ/24/183/162542	निर्वाचक का नाम : रामाकिशन पिता का नाम: रामदास गृह संख्या : 441 उम्र : 61 लिंग : पुरुष	फोटो उपलब्ध	445	RJ/24/183/162985	निर्वाचक का नाम : सरस्वती पति का नाम: श्यामसुन्दर गृह संख्या : 441 उम्र : 59 लिंग : महिला	फोटो उपलब्ध	446	RJ/24/183/162965	निर्वाचक का नाम : गोदावरी पति का नाम: रामाकिशन गृह संख्या : 441 उम्र : 54 लिंग : महिला	फोटो उपलब्ध
447	RJ/24/183/162273	निर्वाचक का नाम : भागीरथ पिता का नाम: मूलजी गृह संख्या : 441 उम्र : 53 लिंग : पुरुष	फोटो उपलब्ध	448	RJ/24/183/162998	निर्वाचक का नाम : मनोरमा पति का नाम: भागीरथ गृह संख्या : 441 उम्र : 51 लिंग : महिला	फोटो उपलब्ध	449	GMN1179035	निर्वाचक का नाम : धनश्याम पिता का नाम: नन्दकिशोर गृह संख्या : 441 उम्र : 44 लिंग : पुरुष	फोटो उपलब्ध
450	GMN1179019	निर्वाचक का नाम : श्रवणकुमार पिता का नाम: नन्दकिशोर गृह संख्या : 441 उम्र : 42 लिंग : पुरुष	फोटो उपलब्ध	451	GMN3133626	निर्वाचक का नाम : अर्जुन परिहार पिता का नाम: नन्द किशोर गृह संख्या : 441 उम्र : 40 लिंग : पुरुष	फोटो उपलब्ध	452	GMN3140597	निर्वाचक का नाम : नेहा परिहार पिता का नाम: दिनेश गृह संख्या : 441 उम्र : 40 लिंग : महिला	फोटो उपलब्ध
453	WFW1459114	निर्वाचक का नाम : दिलिप परिहार पिता का नाम: जगदीश परिहार गृह संख्या : 441 उम्र : 40 लिंग : पुरुष	फोटो उपलब्ध	454	GMN3137635	निर्वाचक का नाम : राजेश पिता का नाम: श्यामसुंदर गृह संख्या : 441 उम्र : 37 लिंग : पुरुष	फोटो उपलब्ध	455	GMN3135084	निर्वाचक का नाम : मंगल परिहार पिता का नाम: मनोहर लाल गृह संख्या : 441 उम्र : 37 लिंग : पुरुष	फोटो उपलब्ध
456	WFW1160670	निर्वाचक का नाम : रमेश परिहार पिता का नाम: मनसुख गृह संख्या : 441 उम्र : 32 लिंग : पुरुष	फोटो उपलब्ध	457	RJ/24/183/162488	निर्वाचक का नाम : दिनेश पिता का नाम: रघुनाथ गृह संख्या : 442 उम्र : 67 लिंग : पुरुष	फोटो उपलब्ध	458	RJ/24/183/163286	निर्वाचक का नाम : उषा पति का नाम: दिनेश गृह संख्या : 442 उम्र : 63 लिंग : महिला	फोटो उपलब्ध
459	GMN1204569	निर्वाचक का नाम : आकाश पिता का नाम: दिनेश गृह संख्या : 442 उम्र : 45 लिंग : पुरुष	फोटो उपलब्ध	460	WFW1963891	निर्वाचक का नाम : दीपमाला परिहार पति का नाम: आकाश परिहार गृह संख्या : 442 उम्र : 44 लिंग : महिला	फोटो उपलब्ध	461	GMN3139334	निर्वाचक का नाम : हिमांशु परिहार पिता का नाम: दिनेश गृह संख्या : 442 उम्र : 38 लिंग : पुरुष	फोटो उपलब्ध
462	RJ/24/183/163675	निर्वाचक का नाम : सुरेश पिता का नाम: मदनलाल गृह संख्या : 444 उम्र : 51 लिंग : पुरुष	फोटो उपलब्ध	463	RJ/24/183/162270	निर्वाचक का नाम : पिकेश पिता का नाम: मदनलाल गृह संख्या : 444 उम्र : 49 लिंग : पुरुष	फोटो उपलब्ध	464	WFW0516641	निर्वाचक का नाम : संगीता पति का नाम: सुरेश गृह संख्या : 444 उम्र : 46 लिंग : महिला	फोटो उपलब्ध
465	GMN3133675	निर्वाचक का नाम : मुकेश परिहार पिता का नाम: मदन लाल गृह संख्या : 444 उम्र : 38 लिंग : पुरुष	फोटो उपलब्ध	466	WFW1886662	निर्वाचक का नाम : धीरज भाटी पिता का नाम: राधे श्याम भाटी गृह संख्या : 445 उम्र : 25 लिंग : पुरुष	फोटो उपलब्ध	467	RJ/24/183/162050	निर्वाचक का नाम : किशनलाल पिता का नाम: मूजीलाल गृह संख्या : 446 उम्र : 58 लिंग : पुरुष	फोटो उपलब्ध

468	RJ/24/183/162695	निर्वाचक का नाम : आनन्दी पिता का नाम: मून्नीलाल गृह संख्या : 446 उम्र : 58 लिंग : महिला	फोटो उपलब्ध	469	RJ/24/183/162405	निर्वाचक का नाम : सत्यनारायण पिता का नाम: मून्नीलाल गृह संख्या : 446 उम्र : 55 लिंग : पुरुष	फोटो उपलब्ध	470	RJ/24/183/162763	निर्वाचक का नाम : इन्द्रा पति का नाम: किशनलाल गृह संख्या : 446 उम्र : 54 लिंग : महिला	फोटो उपलब्ध
471	WFW1459031	निर्वाचक का नाम : शरद पिता का नाम: चन्द्रधर पुरोहित गृह संख्या : 446 उम्र : 52 लिंग : पुरुष	फोटो उपलब्ध	472	RJ/24/183/162406	निर्वाचक का नाम : रमेश पिता का नाम: मून्नीलाल गृह संख्या : 446 उम्र : 49 लिंग : पुरुष	फोटो उपलब्ध	473	WFW1586833	निर्वाचक का नाम : सारिका पति का नाम: शरद गृह संख्या : 446 उम्र : 49 लिंग : महिला	फोटो उपलब्ध
474	WFW1369917	निर्वाचक का नाम : गीता परिहार पति का नाम: रमेश परिहार गृह संख्या : 446 उम्र : 36 लिंग : महिला	फोटो उपलब्ध	475	WFW1016369	निर्वाचक का नाम : विजय पिता का नाम: किशनलाल गृह संख्या : 446 उम्र : 34 लिंग : पुरुष	फोटो उपलब्ध	476	WFW1016351	निर्वाचक का नाम : विनोद पिता का नाम: किशनलाल गृह संख्या : 446 उम्र : 34 लिंग : पुरुष	फोटो उपलब्ध
477	WFW2245603	निर्वाचक का नाम : शैली पुरोहित पिता का नाम: शरद पुरोहित गृह संख्या : 446 उम्र : 23 लिंग : महिला	फोटो उपलब्ध	478	RJ/24/183/154551	निर्वाचक का नाम : महेश पिता का नाम: अर्जुनदास गृह संख्या : 447 उम्र : 58 लिंग : पुरुष	फोटो उपलब्ध	479	RJ/24/183/154772	निर्वाचक का नाम : निशा पति का नाम: महेश गृह संख्या : 447 उम्र : 50 लिंग : महिला	फोटो उपलब्ध
480	WFW1160704	निर्वाचक का नाम : रवि व्यास पिता का नाम: कमल व्यास गृह संख्या : 447 उम्र : 35 लिंग : पुरुष	फोटो उपलब्ध	481	WFW1458819	निर्वाचक का नाम : आकाश पिता का नाम: महेश गृह संख्या : 447 उम्र : 32 लिंग : पुरुष	फोटो उपलब्ध	482	WFW1702208	निर्वाचक का नाम : अक्षय राकावत पिता का नाम: जुगलकिशोर गृह संख्या : 447 उम्र : 28 लिंग : पुरुष	फोटो उपलब्ध
483	WFW1950427	निर्वाचक का नाम : मोहित वैष्णव पिता का नाम: बालकिशन वैष्णव गृह संख्या : 447 उम्र : 26 लिंग : पुरुष	फोटो उपलब्ध	484	RJ/24/183/163124	निर्वाचक का नाम : कान्ता पति का नाम: महेश गृह संख्या : 448 उम्र : 55 लिंग : महिला	फोटो उपलब्ध	485	WFW1255819	निर्वाचक का नाम : मोहित परिहार पिता का नाम: महेश गृह संख्या : 448 उम्र : 41 लिंग : पुरुष	फोटो उपलब्ध
486	WFW1459015	निर्वाचक का नाम : समीर पिता का नाम: महेश परिहार गृह संख्या : 448 उम्र : 35 लिंग : पुरुष	फोटो उपलब्ध	487	RJ/24/183/163509	निर्वाचक का नाम : सुरेन्द्र पिता का नाम: तुलसीराम गृह संख्या : 450 उम्र : 51 लिंग : पुरुष	फोटो उपलब्ध	488	GMN1166818	निर्वाचक का नाम : नरेन्द्र पिता का नाम: तुलसीराम गृह संख्या : 450 उम्र : 46 लिंग : पुरुष	फोटो उपलब्ध
489	GMN1168061	निर्वाचक का नाम : सुनीता पति का नाम: सुरेन्द्र गृह संख्या : 450 उम्र : 44 लिंग : महिला	फोटो उपलब्ध	490	GMN1168541	निर्वाचक का नाम : जितेन्द्र पिता का नाम: तुलसीराम गृह संख्या : 450 उम्र : 43 लिंग : पुरुष	फोटो उपलब्ध	491	GMN3136223	निर्वाचक का नाम : अरूणा परिहार पति का नाम: नरेन्द्र गृह संख्या : 450 उम्र : 41 लिंग : महिला	फोटो उपलब्ध
492	WFW2154649	निर्वाचक का नाम : प्रिंसी परिहार पिता का नाम: सुरेन्द्र परिहार गृह संख्या : 450 उम्र : 25 लिंग : महिला	फोटो उपलब्ध	493	WFW2150449	निर्वाचक का नाम : मिलन परिहार पिता का नाम: सुरेन्द्र परिहार गृह संख्या : 450 उम्र : 22 लिंग : पुरुष	फोटो उपलब्ध	494	WFW2154615	निर्वाचक का नाम : तानिया परिहार माता का नाम: अरूणा परिहार गृह संख्या : 450 उम्र : 20 लिंग : महिला	फोटो उपलब्ध
495	RJ/24/183/163456	निर्वाचक का नाम : राजेन्द्र पिता का नाम: चेतनलाल गृह संख्या : 451 उम्र : 58 लिंग : पुरुष	फोटो उपलब्ध	496	RJ/24/183/163007	निर्वाचक का नाम : मन्जू पति का नाम: राजेन्द्र गृह संख्या : 451 उम्र : 54 लिंग : महिला	फोटो उपलब्ध	497	WFW1369818	निर्वाचक का नाम : पुष्पा पति का नाम: मोहनलाल शर्मा गृह संख्या : 451 उम्र : 53 लिंग : महिला	फोटो उपलब्ध

498	RJ/24/183/163008	निर्वाचक का नाम : सन्जु पति का नाम: रामेश्वर गृह संख्या : 451 उम्र : 49 लिंग : महिला	499	WFW1459122	निर्वाचक का नाम : संदीप पिता का नाम: रामेश्वर गृह संख्या : 451 उम्र : 34 लिंग : पुरुष	500	WFW1458983	निर्वाचक का नाम : दिव्या भाटी पिता का नाम: राजेन्द्र भाटी गृह संख्या : 451 उम्र : 31 लिंग : महिला
501	WFW2189579	निर्वाचक का नाम : कोमल पति का नाम: प्रदीप गृह संख्या : 451,चेतन जी की पॉल उम्र : 38 लिंग : महिला	502	RJ/24/183/162871	निर्वाचक का नाम : ओम कुमारी पति का नाम: जयदेव गृह संख्या : 452 उम्र : 71 लिंग : महिला	503	RJ/24/183/163581	निर्वाचक का नाम : कमलेश पिता का नाम: जयदेव गृह संख्या : 452 उम्र : 47 लिंग : पुरुष
504	GMN1196864	निर्वाचक का नाम : महेश पिता का नाम: जयदेव गृह संख्या : 452 उम्र : 45 लिंग : पुरुष	505	RJ/24/183/162503	निर्वाचक का नाम : सुखदेव पिता का नाम: मोहनलाल गृह संख्या : 453 उम्र : 61 लिंग : पुरुष	506	WFW1226349	निर्वाचक का नाम : निर्मला पति का नाम: सेसारा गृह संख्या : 453 उम्र : 58 लिंग : महिला
507	WFW1067016	निर्वाचक का नाम : सम्पतराज पिता का नाम: मोहनलाल गृह संख्या : 453 उम्र : 56 लिंग : पुरुष	508	WFW1067024	निर्वाचक का नाम : सुनिता पति का नाम: सम्पतराज गृह संख्या : 453 उम्र : 53 लिंग : महिला	509	WFW1459130	निर्वाचक का नाम : अनिता भाटी पति का नाम: दिनेश भाटी गृह संख्या : 453 उम्र : 47 लिंग : महिला
510	WFW1458710	निर्वाचक का नाम : विष्णु भाटी पिता का नाम: सुखदेव भाटी गृह संख्या : 453 उम्र : 31 लिंग : पुरुष	511	WFW2296325	निर्वाचक का नाम : कंचन पति का नाम: विष्णु भाटी गृह संख्या : 453 उम्र : 26 लिंग : महिला	512	WFW2296341	निर्वाचक का नाम : हर्ष भाटी पिता का नाम: संपत भाटी गृह संख्या : 453 उम्र : 25 लिंग : पुरुष
513	GMN1217736	निर्वाचक का नाम : ओमप्रकाश पिता का नाम: रामचन्द्र गृह संख्या : 454 उम्र : 63 लिंग : पुरुष	514	WFW0933325	निर्वाचक का नाम : लीला पति का नाम: ओमप्रकाश गृह संख्या : 454 उम्र : 59 लिंग : महिला	515	RJ/24/183/162631	निर्वाचक का नाम : राजू भाटी पिता का नाम: विजय सिंह गृह संख्या : 454 उम्र : 57 लिंग : पुरुष
516	RJ/24/183/162028	निर्वाचक का नाम : विजयआनन्द पिता का नाम: रामचन्द्र गृह संख्या : 454 उम्र : 52 लिंग : पुरुष	517	RJ/24/183/162619	निर्वाचक का नाम : कुसुम पति का नाम: राजू भाटी गृह संख्या : 454 उम्र : 51 लिंग : महिला	518	GMN1277326	निर्वाचक का नाम : सुनीता पति का नाम: विजयआनन्द गृह संख्या : 454 उम्र : 48 लिंग : महिला
519	WFW0933333	निर्वाचक का नाम : हिमांशु पिता का नाम: ओमप्रकाश गृह संख्या : 454 उम्र : 42 लिंग : पुरुष	520	WFW1045376	निर्वाचक का नाम : हर्षिता पिता का नाम: राजू भाटी गृह संख्या : 454 उम्र : 32 लिंग : महिला	521	WFW1907948	निर्वाचक का नाम : ईशा भाटी पिता का नाम: विजय आनन्द भाटी गृह संख्या : 454 उम्र : 25 लिंग : महिला
522	WFW1907963	निर्वाचक का नाम : मुदित भाटी पिता का नाम: राजू भाटी गृह संख्या : 454 उम्र : 25 लिंग : पुरुष	523	WFW2248383	निर्वाचक का नाम : हिमेश पुरोहित पिता का नाम: अरुण कुमार पुरोहित गृह संख्या : 454 उम्र : 22 लिंग : पुरुष	524	WFW1369990	निर्वाचक का नाम : जगमोहन पिता का नाम: जमुना प्रसाद गृह संख्या : 455 उम्र : 57 लिंग : पुरुष
525	WFW1370006	निर्वाचक का नाम : संगम पति का नाम: जगमोहन गृह संख्या : 455 उम्र : 55 लिंग : महिला	526	GMN1208602	निर्वाचक का नाम : किशन लाल भाटी पिता का नाम: मोडाराम गृह संख्या : 455 उम्र : 50 लिंग : पुरुष	527	GMN1208560	निर्वाचक का नाम : निर्मला पति का नाम: किशन लाल भाटी गृह संख्या : 455 उम्र : 49 लिंग : महिला

528	WFW1370014	निर्वाचक का नाम : आकाश सामरिया पिता का नाम: जगमोहन गृह संख्या : 455 उम्र : 31 लिंग : पुरुष	फोटो उपलब्ध	529	WFW1872407	निर्वाचक का नाम : मोनिका भाटी पिता का नाम: हीरा लाल भाटी गृह संख्या : 455 उम्र : 29 लिंग : महिला	फोटो उपलब्ध	530	WFW1872423	निर्वाचक का नाम : प्रियंका भाटी पिता का नाम: हीरा लाल भाटी गृह संख्या : 455 उम्र : 26 लिंग : महिला	फोटो उपलब्ध
531	WFW1948447	निर्वाचक का नाम : राज सामरिया पिता का नाम: जगमोहन सामरिया गृह संख्या : 455 उम्र : 25 लिंग : पुरुष	फोटो उपलब्ध	532	WFW2279859	निर्वाचक का नाम : साक्षी भाटी पिता का नाम: किशन लाल भाटी गृह संख्या : 455 उम्र : 23 लिंग : महिला	फोटो उपलब्ध	533	RJ/24/183/162082	निर्वाचक का नाम : पुखराज पिता का नाम: श्रीकिशन गृह संख्या : 456 उम्र : 49 लिंग : पुरुष	फोटो उपलब्ध
534	GMN1173673	निर्वाचक का नाम : दिनेश पिता का नाम: श्रीकिशन गृह संख्या : 456 उम्र : 44 लिंग : पुरुष	फोटो उपलब्ध	535	WFW1586825	निर्वाचक का नाम : प्रेमलता भाटी पति का नाम: प्रखराज भाटी गृह संख्या : 456 उम्र : 42 लिंग : महिला	फोटो उपलब्ध	536	WFW1586817	निर्वाचक का नाम : प्रमिला भाटी पति का नाम: दिनेश भाटी गृह संख्या : 456 उम्र : 38 लिंग : महिला	फोटो उपलब्ध
537	RJ/24/183/163412	निर्वाचक का नाम : ओमप्रकाश पिता का नाम: रामनारायण गृह संख्या : 457 उम्र : 66 लिंग : पुरुष	फोटो उपलब्ध	538	RJ/24/183/163695	निर्वाचक का नाम : एनादेवी पति का नाम: ओमप्रकाश गृह संख्या : 457 उम्र : 61 लिंग : महिला	फोटो उपलब्ध	539	RJ/24/183/163457	निर्वाचक का नाम : सुखदेव पिता का नाम: रामनारायण गृह संख्या : 457 उम्र : 54 लिंग : पुरुष	फोटो उपलब्ध
540	RJ/24/183/163332	निर्वाचक का नाम : सुनिल पिता का नाम: रामनारायण गृह संख्या : 457 उम्र : 50 लिंग : पुरुष	फोटो उपलब्ध	541	WFW1255793	निर्वाचक का नाम : कलावती पति का नाम: सुखदेव गृह संख्या : 457 उम्र : 49 लिंग : महिला	फोटो उपलब्ध	542	GMN1326289	निर्वाचक का नाम : संगीता पति का नाम: सुनील गृह संख्या : 457 उम्र : 47 लिंग : महिला	फोटो उपलब्ध
543	WFW1160712	निर्वाचक का नाम : माया भाटी पिता का नाम: ओमप्रकाश गृह संख्या : 457 उम्र : 37 लिंग : महिला	फोटो उपलब्ध	544	WFW1160720	निर्वाचक का नाम : हेमलता भाटी पिता का नाम: ओमप्रकाश गृह संख्या : 457 उम्र : 36 लिंग : महिला	फोटो उपलब्ध	545	WFW0903278	निर्वाचक का नाम : मनीष पिता का नाम: ओमप्रकाश गृह संख्या : 457 उम्र : 36 लिंग : पुरुष	फोटो उपलब्ध
546	WFW1888437	निर्वाचक का नाम : चिराग भाटी पिता का नाम: सुनिल भाटी गृह संख्या : 457 उम्र : 25 लिंग : पुरुष	फोटो उपलब्ध	547	WFW2296424	निर्वाचक का नाम : भावीका भाटी पिता का नाम: सुनील भाटी गृह संख्या : 457 उम्र : 21 लिंग : महिला	फोटो उपलब्ध	548	RJ/24/183/162867	निर्वाचक का नाम : जसोदा पति का नाम: अशोक गृह संख्या : 459 उम्र : 59 लिंग : महिला	फोटो उपलब्ध
549	RJ/24/183/162868	निर्वाचक का नाम : सन्तोष पति का नाम: ओमप्रकाश गृह संख्या : 459 उम्र : 53 लिंग : महिला	फोटो उपलब्ध	550	RJ/24/183/162568	निर्वाचक का नाम : अमर सिंह पिता का नाम: धनजी गृह संख्या : 459 उम्र : 53 लिंग : पुरुष	फोटो उपलब्ध	551	RJ/24/183/162097	निर्वाचक का नाम : बबलेश पिता का नाम: धनजी गृह संख्या : 459 उम्र : 50 लिंग : पुरुष	फोटो उपलब्ध
552	GMN1188929	निर्वाचक का नाम : रेखा पति का नाम: अमरसिंह गृह संख्या : 459 उम्र : 47 लिंग : महिला	फोटो उपलब्ध	553	WFW0875666	निर्वाचक का नाम : संजय पिता का नाम: अशोक गृह संख्या : 459 उम्र : 46 लिंग : पुरुष	फोटो उपलब्ध	554	GMN3148608	निर्वाचक का नाम : ज्योति भाटी पिता का नाम: बच्छराज गृह संख्या : 459 उम्र : 42 लिंग : महिला	फोटो उपलब्ध
555	WFW1016336	निर्वाचक का नाम : खुशबु पिता का नाम: बच्छराज गृह संख्या : 459 उम्र : 33 लिंग : महिला	फोटो उपलब्ध	556	WFW1369891	निर्वाचक का नाम : जितेन्द्र भाटी पिता का नाम: ओमप्रकाश भाटी गृह संख्या : 459 उम्र : 31 लिंग : पुरुष	फोटो उपलब्ध	557	WFW0903286	निर्वाचक का नाम : कंचन पति का नाम: राजेश गृह संख्या : 461 उम्र : 57 लिंग : महिला	फोटो उपलब्ध

558	WFW0889287	निर्वाचक का नाम : राजेश पिता का नाम: लक्ष्मण गृह संख्या : 461 उम्र : 53 लिंग : पुरुष	फोटो उपलब्ध	559	RJ/24/183/183309	निर्वाचक का नाम : राकेश पिता का नाम: लक्ष्मण गृह संख्या : 461 उम्र : 47 लिंग : पुरुष	फोटो उपलब्ध	560	GMN1173657	निर्वाचक का नाम : रमेश पिता का नाम: लक्ष्मण गृह संख्या : 461 उम्र : 43 लिंग : पुरुष	फोटो उपलब्ध
561	WFW0903294	निर्वाचक का नाम : विनोद पिता का नाम: रवि गृह संख्या : 461 उम्र : 36 लिंग : पुरुष	फोटो उपलब्ध	562	WFW1989813	निर्वाचक का नाम : कोमल पिता का नाम: मदन लाल गृह संख्या : 462 उम्र : 26 लिंग : महिला	फोटो उपलब्ध	563	WFW0933341	निर्वाचक का नाम : जयकिशन सोनी पिता का नाम: नखतमल गृह संख्या : 463 उम्र : 42 लिंग : पुरुष	फोटो उपलब्ध
564	RJ/24/183/162145	निर्वाचक का नाम : देवीलाल पिता का नाम: रामचन्द्र गृह संख्या : 464 उम्र : 61 लिंग : पुरुष	फोटो उपलब्ध	565	RJ/24/183/388786	निर्वाचक का नाम : अशोक पिता का नाम: परसराम गृह संख्या : 466 उम्र : 64 लिंग : पुरुष	फोटो उपलब्ध	566	WFW0641142	निर्वाचक का नाम : अभिषेक पिता का नाम: अशोक गृह संख्या : 466 उम्र : 43 लिंग : पुरुष	फोटो उपलब्ध
567	WFW0641134	निर्वाचक का नाम : निक्की पुरोहित पति का नाम: अभिषेक पुरोहित गृह संख्या : 466 उम्र : 40 लिंग : महिला	फोटो उपलब्ध	568	RJ/24/183/162036	निर्वाचक का नाम : ओमप्रकाश पिता का नाम: रामचन्द्र गृह संख्या : 467 उम्र : 54 लिंग : पुरुष	फोटो उपलब्ध	569	RJ/24/183/162397	निर्वाचक का नाम : लक्ष्मीनारायण पिता का नाम: रामचन्द्र गृह संख्या : 467 उम्र : 52 लिंग : पुरुष	फोटो उपलब्ध
570	RJ/24/183/163588	निर्वाचक का नाम : लीला पति का नाम: ओमप्रकाश गृह संख्या : 467 उम्र : 45 लिंग : महिला	फोटो उपलब्ध	571	RJ/24/183/163600	निर्वाचक का नाम : आसी पति का नाम: देवीलाल गृह संख्या : 469 उम्र : 56 लिंग : महिला	फोटो उपलब्ध	572	RJ/24/183/162043	निर्वाचक का नाम : सत्यनारायण पिता का नाम: पुनोजी गृह संख्या : 471 उम्र : 66 लिंग : पुरुष	फोटो उपलब्ध
573	WFW1160878	निर्वाचक का नाम : अजय पुरोहित पिता का नाम: महेश राज गृह संख्या : 471 उम्र : 60 लिंग : पुरुष	फोटो उपलब्ध	574	WFW1160886	निर्वाचक का नाम : शारदा पति का नाम: अजय पुरोहित गृह संख्या : 471 उम्र : 53 लिंग : महिला	फोटो उपलब्ध	575	GMN3135092	निर्वाचक का नाम : शशी भाटी पिता का नाम: सत्यनारायण गृह संख्या : 471 उम्र : 38 लिंग : पुरुष	फोटो उपलब्ध
576	WFW0626051	निर्वाचक का नाम : खूशबू भाटी पिता का नाम: सत्यनारायण गृह संख्या : 471 उम्र : 36 लिंग : महिला	फोटो उपलब्ध	577	WFW1758184	निर्वाचक का नाम : आदित्य पुरोहित माता का नाम: शारदा गृह संख्या : 471 उम्र : 29 लिंग : पुरुष	फोटो उपलब्ध	578	RJ/24/183/162250	निर्वाचक का नाम : कानाराम पिता का नाम: छंवरलाल गृह संख्या : 472 उम्र : 59 लिंग : पुरुष	फोटो उपलब्ध
579	RJ/24/183/162982	निर्वाचक का नाम : सन्जु पति का नाम: कानाराम गृह संख्या : 472 उम्र : 56 लिंग : महिला	फोटो उपलब्ध	580	RJ/24/183/162409	निर्वाचक का नाम : रामलाल पिता का नाम: छंवरलाल गृह संख्या : 472 उम्र : 54 लिंग : पुरुष	फोटो उपलब्ध	581	GMN3142239	निर्वाचक का नाम : कृष्णा पति का नाम: रामलाल गृह संख्या : 472 उम्र : 51 लिंग : महिला	फोटो उपलब्ध
582	RJ/24/183/162301	निर्वाचक का नाम : राधेश्याम पिता का नाम: छंवरलाल गृह संख्या : 472 उम्र : 51 लिंग : पुरुष	फोटो उपलब्ध	583	GMN1326123	निर्वाचक का नाम : शीतल पति का नाम: राधेश्याम गृह संख्या : 472 उम्र : 46 लिंग : महिला	फोटो उपलब्ध	584	GMN1168616	निर्वाचक का नाम : जयकुमार पिता का नाम: शंकरलाल गृह संख्या : 473 उम्र : 45 लिंग : पुरुष	फोटो उपलब्ध
585	GMN3148582	निर्वाचक का नाम : सुरेश लालवानी पिता का नाम: शंकरलाल गृह संख्या : 473 उम्र : 45 लिंग : पुरुष	फोटो उपलब्ध	586	WFW1884238	निर्वाचक का नाम : बालकिशन पिता का नाम: रामचन्द्र गृह संख्या : 474 उम्र : 54 लिंग : पुरुष	फोटो उपलब्ध	587	RJ/24/183/163461	निर्वाचक का नाम : जुगलकिशोर पिता का नाम: रामचन्द्र गृह संख्या : 474 उम्र : 53 लिंग : पुरुष	फोटो उपलब्ध

588	WFW0933358	निर्वाचक का नाम : सुशीला पति का नाम: बालकिशन गृह संख्या : 474 उम्र : 51 लिंग : महिला	फोटो उपलब्ध	589	GMN1186949	निर्वाचक का नाम : ममता पति का नाम: जुगलकिशोर गृह संख्या : 474 उम्र : 46 लिंग : महिला	फोटो उपलब्ध	590	GMN1195627	निर्वाचक का नाम : राधेश्याम पिता का नाम: रामचन्द्र गृह संख्या : 474 उम्र : 42 लिंग : पुरुष	फोटो उपलब्ध
591	WFW1101864	निर्वाचक का नाम : नारायण सिंह पिता का नाम: रामसिंह गृह संख्या : 475 उम्र : 54 लिंग : पुरुष	फोटो उपलब्ध	592	WFW1160738	निर्वाचक का नाम : हंसा माहेश्वरी पिता का नाम: चन्द्रप्रकाश गृह संख्या : 475 उम्र : 36 लिंग : महिला	फोटो उपलब्ध	593	WFW0903310	निर्वाचक का नाम : कुलदीप पिता का नाम: राजेन्द्रसिंह गृह संख्या : 477 उम्र : 35 लिंग : पुरुष	फोटो उपलब्ध
594	GMN3143856	निर्वाचक का नाम : कर्णसिंह पिता का नाम: जुगलसिंह गृह संख्या : 478 उम्र : 46 लिंग : पुरुष	फोटो उपलब्ध	595	WFW0875690	निर्वाचक का नाम : संतोष पति का नाम: करण सिंह गृह संख्या : 478 उम्र : 44 लिंग : महिला	फोटो उपलब्ध	596	GMN1195577	निर्वाचक का नाम : सुमन पति का नाम: रमेश गृह संख्या : 483 उम्र : 62 लिंग : महिला	फोटो उपलब्ध
597	GMN1196195	निर्वाचक का नाम : अशोक पिता का नाम: सीताराम गृह संख्या : 483 उम्र : 51 लिंग : पुरुष	फोटो उपलब्ध	598	GMN3144755	निर्वाचक का नाम : सुरेंद्र पिता का नाम: सुमन गृह संख्या : 483 उम्र : 39 लिंग : पुरुष	फोटो उपलब्ध	599	WFW0626853	निर्वाचक का नाम : सतराज पिता का नाम: मांगीलाल गृह संख्या : 485 उम्र : 64 लिंग : पुरुष	फोटो उपलब्ध
600	WFW0626754	निर्वाचक का नाम : मंजू पति का नाम: सतराम गृह संख्या : 485 उम्र : 37 लिंग : महिला	फोटो उपलब्ध	601	WFW1101955	निर्वाचक का नाम : आशीष पिता का नाम: अशोक गृह संख्या : 497 उम्र : 36 लिंग : पुरुष	फोटो उपलब्ध	602	WFW1101971	निर्वाचक का नाम : विजय कुमार पिता का नाम: प्रहलाद राम गृह संख्या : 499 उम्र : 45 लिंग : पुरुष	फोटो उपलब्ध
603	WFW2137107	निर्वाचक का नाम : अभय गुंड पिता का नाम: सुनील गुंड गृह संख्या : 504 भोली बाई मंदिर के पिछे उम्र : 20 लिंग : पुरुष	फोटो उपलब्ध	604	WFW1160761	निर्वाचक का नाम : लीला पति का नाम: मिसाराम गृह संख्या : 515 उम्र : 46 लिंग : महिला	फोटो उपलब्ध	605	WFW1869403	निर्वाचक का नाम : प्रियंका परिहार पिता का नाम: उत्सव लाल परिहार गृह संख्या : 695 उम्र : 35 लिंग : महिला	फोटो उपलब्ध
606	WFW1458769	निर्वाचक का नाम : निखिल परिहार पिता का नाम: उत्सवलाल परिहार गृह संख्या : 695 उम्र : 31 लिंग : पुरुष	फोटो उपलब्ध	607	WFW1950765	निर्वाचक का नाम : जतिन परिहार पिता का नाम: नंद किशोर परिहार गृह संख्या : 695 उम्र : 27 लिंग : पुरुष	फोटो उपलब्ध	608	RJ/24/183/162624	निर्वाचक का नाम : सुरेन्द्र सिंह पिता का नाम: श्याम सिंह गृह संख्या : 734 उम्र : 63 लिंग : पुरुष	फोटो उपलब्ध
609	RJ/24/183/163500	निर्वाचक का नाम : देवेन्द्र सिंह पिता का नाम: श्याम सिंह गृह संख्या : 734 उम्र : 60 लिंग : पुरुष	फोटो उपलब्ध	610	RJ/24/183/162927	निर्वाचक का नाम : नर्बदा पति का नाम: सुरेन्द्र सिंह गृह संख्या : 734 उम्र : 59 लिंग : महिला	फोटो उपलब्ध	611	RJ/24/183/162304	निर्वाचक का नाम : सन्दीप पिता का नाम: श्याम सिंह गृह संख्या : 734 उम्र : 56 लिंग : पुरुष	फोटो उपलब्ध
612	RJ/24/183/162928	निर्वाचक का नाम : विद्या पति का नाम: देवेन्द्र सिंह गृह संख्या : 734 उम्र : 55 लिंग : महिला	फोटो उपलब्ध	613	RJ/24/183/189588	निर्वाचक का नाम : सीमा पति का नाम: संदीप गृह संख्या : 734 उम्र : 52 लिंग : महिला	फोटो उपलब्ध	614	GMN1326495	निर्वाचक का नाम : आनंद पिता का नाम: नाथुलाल गृह संख्या : 734 उम्र : 46 लिंग : पुरुष	फोटो उपलब्ध
615	GMN1326503	निर्वाचक का नाम : बिन्दु पति का नाम: आनन्द गृह संख्या : 734 उम्र : 44 लिंग : महिला	फोटो उपलब्ध	616	WFW1818822	निर्वाचक का नाम : जनक गहलोट पिता का नाम: देवेन्द्र गहलोट गृह संख्या : 734 उम्र : 26 लिंग : पुरुष	फोटो उपलब्ध	617	RJ/24/183/162993	निर्वाचक का नाम : इन्दू पति का नाम: गोविन्द सिंह गृह संख्या : 735 उम्र : 74 लिंग : महिला	फोटो उपलब्ध

618	WFW1885672	निर्वाचक का नाम : अजय पिता का नाम: गोविन्दसिंह गृह संख्या : 735 उम्र : 49 लिंग : पुरुष	फोटो उपलब्ध	619	GMN1185057	निर्वाचक का नाम : प्रमीला पति का नाम: अजय गृह संख्या : 735 उम्र : 47 लिंग : महिला	फोटो उपलब्ध	620	WFW2303212	निर्वाचक का नाम : वीरेंद्र सिंह पिता का नाम: लाल सिंह गृह संख्या : 736 उम्र : 65 लिंग : पुरुष	फोटो उपलब्ध
621	RJ/24/183/163642	निर्वाचक का नाम : प्रमोद पिता का नाम: लालसिंह गृह संख्या : 736 उम्र : 62 लिंग : पुरुष	फोटो उपलब्ध	622	RJ/24/183/162857	निर्वाचक का नाम : मानकंवर पति का नाम: विरेन्द्रसिंह गृह संख्या : 736 उम्र : 61 लिंग : महिला	फोटो उपलब्ध	623	RJ/24/183/163036	निर्वाचक का नाम : तारा पति का नाम: प्रमोद गृह संख्या : 736 उम्र : 57 लिंग : महिला	फोटो उपलब्ध
624	WFW0512707	निर्वाचक का नाम : योगेश पिता का नाम: विरेन्द्र सिंह गृह संख्या : 736 उम्र : 41 लिंग : पुरुष	फोटो उपलब्ध	625	WFW0509638	निर्वाचक का नाम : चेतना गहलोट पिता का नाम: विरेन्द्र सिंह गृह संख्या : 736 उम्र : 37 लिंग : महिला	फोटो उपलब्ध	626	WFW1160977	निर्वाचक का नाम : मोहित पिता का नाम: विरेन्द्रसिंह गृह संख्या : 736 उम्र : 34 लिंग : पुरुष	फोटो उपलब्ध
627	WFW2208825	निर्वाचक का नाम : अंकित गहलोट पिता का नाम: प्रमोद गहलोट गृह संख्या : 736 उम्र : 30 लिंग : पुरुष	फोटो उपलब्ध	628	GMN1095215	निर्वाचक का नाम : कमलेश पिता का नाम: कैलाश गृह संख्या : 739 उम्र : 46 लिंग : पुरुष	फोटो उपलब्ध	629	WFW1016310	निर्वाचक का नाम : अंजना पति का नाम: कमलेश गृह संख्या : 739 उम्र : 45 लिंग : महिला	फोटो उपलब्ध
630	RJ/24/183/162303	निर्वाचक का नाम : नन्दकिशोर पिता का नाम: मनोहरलाल गृह संख्या : 740 उम्र : 56 लिंग : पुरुष	फोटो उपलब्ध	631	WFW0552216	निर्वाचक का नाम : चमनलाल पिता का नाम: छगनलाल गृह संख्या : 740 उम्र : 53 लिंग : पुरुष	फोटो उपलब्ध	632	WFW0933366	निर्वाचक का नाम : हेमलता पति का नाम: चमनलाल गृह संख्या : 740 उम्र : 51 लिंग : महिला	फोटो उपलब्ध
633	WFW1458660	निर्वाचक का नाम : कुलदीप बोधरा पिता का नाम: नथमल बोधरा गृह संख्या : 740 उम्र : 50 लिंग : पुरुष	फोटो उपलब्ध	634	GMN1276716	निर्वाचक का नाम : इन्दु पति का नाम: नन्दकिशोर गृह संख्या : 740 उम्र : 48 लिंग : महिला	फोटो उपलब्ध	635	WFW1993039	निर्वाचक का नाम : प्रवीण कुमार परिहार पिता का नाम: छगनलाल गृह संख्या : 740 उम्र : 47 लिंग : पुरुष	फोटो उपलब्ध
636	GMN1095207	निर्वाचक का नाम : सुनील पिता का नाम: छंवरलाल गृह संख्या : 740 उम्र : 46 लिंग : पुरुष	फोटो उपलब्ध	637	WFW1458678	निर्वाचक का नाम : पूनम बोधरा पति का नाम: कुलदीप बोधरा गृह संख्या : 740 उम्र : 45 लिंग : महिला	फोटो उपलब्ध	638	WFW1369776	निर्वाचक का नाम : संगीता पति का नाम: सुनील भाटी गृह संख्या : 740 उम्र : 39 लिंग : महिला	फोटो उपलब्ध
639	WFW2139608	निर्वाचक का नाम : भुवी परिहार पिता का नाम: प्रवीण कुमार गृह संख्या : 740 उम्र : 20 लिंग : महिला	फोटो उपलब्ध	640	WFW0625707	निर्वाचक का नाम : दीपा पति का नाम: जेठमल गृह संख्या : 741 उम्र : 52 लिंग : महिला	फोटो उपलब्ध	641	WFW1884295	निर्वाचक का नाम : ओमप्रकाश पिता का नाम: झमटमल गृह संख्या : 742 उम्र : 58 लिंग : पुरुष	फोटो उपलब्ध
642	RJ/24/183/162959	निर्वाचक का नाम : हरी पिता का नाम: झमटमल गृह संख्या : 742 उम्र : 56 लिंग : महिला	फोटो उपलब्ध	643	WFW0571737	निर्वाचक का नाम : सूनिलदत्त पिता का नाम: शिवदत्त गृह संख्या : 743 उम्र : 60 लिंग : पुरुष	फोटो उपलब्ध	644	WFW0625632	निर्वाचक का नाम : अरूणा पति का नाम: सुनीतदत्त गृह संख्या : 743 उम्र : 47 लिंग : महिला	फोटो उपलब्ध
645	WFW1369800	निर्वाचक का नाम : मोनालिसा बोड़ा पिता का नाम: सुनिलदत्ता बोड़ा गृह संख्या : 743 उम्र : 32 लिंग : महिला	फोटो उपलब्ध	646	GMN1095108	निर्वाचक का नाम : कैलाशनारायण पिता का नाम: मगराज गृह संख्या : 744 उम्र : 69 लिंग : पुरुष	फोटो उपलब्ध	647	RJ/24/183/162011	निर्वाचक का नाम : राधेश्याम पिता का नाम: मगराज गृह संख्या : 744 उम्र : 66 लिंग : पुरुष	फोटो उपलब्ध

648	RJ/24/183/162669	निर्वाचक का नाम : सुनिता पति का नाम: कैलाश नारायण गृह संख्या : 744 उम्र : 61 लिंग : महिला	फोटो उपलब्ध	649	WFW0903369	निर्वाचक का नाम : अभिषेक पिता का नाम: कैलाशनारायण गृह संख्या : 744 उम्र : 43 लिंग : पुरुष	फोटो उपलब्ध	650	WFW2248409	निर्वाचक का नाम : सुजाता पुरोहित पति का नाम: अभिषेक पुरोहित गृह संख्या : 744 उम्र : 37 लिंग : महिला	फोटो उपलब्ध
651	WFW0626481	निर्वाचक का नाम : प्रियका पुरोहित पिता का नाम: राधेश्याम गृह संख्या : 744 उम्र : 36 लिंग : महिला	फोटो उपलब्ध	652	WFW1458868	निर्वाचक का नाम : हिमांशु पुरोहित पिता का नाम: राधेश्याम पुरोहित गृह संख्या : 744 उम्र : 28 लिंग : पुरुष	फोटो उपलब्ध	653	WFW1702315	निर्वाचक का नाम : राहुल पिता का नाम: राजेश गृह संख्या : - उम्र : 29 लिंग : पुरुष	फोटो उपलब्ध
654	WFW2161867	निर्वाचक का नाम : मनीष बोरा पिता का नाम: सीता राम बोरा गृह संख्या : भोलिबाई मंदिर के पास उम्र : 44 लिंग : पुरुष	फोटो उपलब्ध	655	WFW2163020	निर्वाचक का नाम : कामिनी बोरा पति का नाम: मनीष बोरा गृह संख्या : भोलिबाई मंदिर के पास उम्र : 39 लिंग : महिला	फोटो उपलब्ध	656	WFW2165264	निर्वाचक का नाम : कृतिका परिहार पिता का नाम: ओम प्रकाश परिहार गृह संख्या : भोलिबाई मंदिर के पास उम्र : 22 लिंग : महिला	फोटो उपलब्ध
657	WFW2162360	निर्वाचक का नाम : प्रमोद भाटी पिता का नाम: किशन लाल भाटी गृह संख्या : भोलिबाई मंदिर के पास उम्र : 20 लिंग : पुरुष	फोटो उपलब्ध	658	WFW2165090	निर्वाचक का नाम : प्रियांशु परिहार पिता का नाम: ओम प्रकाश परिहार गृह संख्या : भोलिबाई मंदिर के पास उम्र : 20 लिंग : पुरुष	फोटो उपलब्ध	659	WFW2250371	निर्वाचक का नाम : उत्सवलाल पिता का नाम: मनोहरलाल गृह संख्या : सी/ओ हीरा बाबू जी उम्र : 61 लिंग : पुरुष	फोटो उपलब्ध
660	WFW2250363	निर्वाचक का नाम : उषा पति का नाम: उत्सवलाल गृह संख्या : सी/ओ हीरा बाबू जी उम्र : 56 लिंग : महिला	फोटो उपलब्ध	661	WFW2328615	निर्वाचक का नाम : चंपालाल अन्य: मालती शर्मा गृह संख्या : चेतन भवन,कुंज गली उम्र : 60 लिंग : पुरुष	फोटो उपलब्ध	662	WFW2329753	निर्वाचक का नाम : अंकित शर्मा पिता का नाम: चंपालाल शर्मा गृह संख्या : चेतन भवन,कुंज गली उम्र : 30 लिंग : पुरुष	फोटो उपलब्ध
663	WFW2329746	निर्वाचक का नाम : ललित शर्मा पिता का नाम: चंपालाल शर्मा गृह संख्या : चेतन भवन,कुंज गली उम्र : 23 लिंग : पुरुष	फोटो उपलब्ध	664	WFW2200111	निर्वाचक का नाम : सुजल रांकावट पिता का नाम: जुगलकिशोर रांकावट गृह संख्या : ईन्साइड जलोरी गाते सिटी उम्र : 21 लिंग : पुरुष	फोटो उपलब्ध	665	WFW1834282	निर्वाचक का नाम : मोनालिसा बोहरा पिता का नाम: ओमप्रकाश बोहरा गृह संख्या : जेबी -57 उम्र : 26 लिंग : महिला	फोटो उपलब्ध
666	WFW2194926	निर्वाचक का नाम : प्रियंका बोहरा पिता का नाम: ओम प्रकाश बोहरा गृह संख्या : ज्व-57 उम्र : 23 लिंग : महिला	फोटो उपलब्ध	667	WFW2194959	निर्वाचक का नाम : अंकित बोहरा पिता का नाम: आनन्द बोहरा गृह संख्या : ज्व-57 उम्र : 21 लिंग : पुरुष	फोटो उपलब्ध	# 668	WFW2045177	निर्वाचक का नाम : वीनू जोशी पिता का नाम: ओम प्रकाश जोशी गृह संख्या : जोशी निवास उम्र : 29 लिंग : महिला	फोटो उपलब्ध
669	WFW2250447	निर्वाचक का नाम : नेहल गहलोत पिता का नाम: अजय गहलोत गृह संख्या : मालियों की पोल उम्र : 24 लिंग : महिला	फोटो उपलब्ध	670	WFW2253292	निर्वाचक का नाम : सूर्याश गहलोत पिता का नाम: अजय गहलोत गृह संख्या : मालियों की पोल उम्र : 21 लिंग : पुरुष	फोटो उपलब्ध				

671	WFW1994631	निर्वाचक का नाम : मीनाक्षी पति का नाम: अजित जावा गृह संख्या : 0 उम्र : 37 लिंग : महिला	फोटो उपलब्ध	672	WFW1994623	निर्वाचक का नाम : राहुल जावा पिता का नाम: सुभाष जावा गृह संख्या : 0 उम्र : 23 लिंग : पुरुष	फोटो उपलब्ध	673	WFW1850544	निर्वाचक का नाम : सुगनवन्ती पति का नाम: दिनेश गुड गृह संख्या : 01 उम्र : 32 लिंग : महिला	फोटो उपलब्ध
674	WFW1702240	निर्वाचक का नाम : प्रभात बोरोना पिता का नाम: गौरी शंकर बोरोना गृह संख्या : 1 उम्र : 29 लिंग : पुरुष	फोटो उपलब्ध	675	WFW1888171	निर्वाचक का नाम : काजल जावा पिता का नाम: अशोक जावा गृह संख्या : 01 उम्र : 25 लिंग : महिला	फोटो उपलब्ध	676	WFW1758200	निर्वाचक का नाम : अलेक्स थट्टपुराकल अब्राहम पिता का नाम: टी वी अब्राहम गृह संख्या : 15 उम्र : 33 लिंग : पुरुष	फोटो उपलब्ध
677	WFW1946383	निर्वाचक का नाम : पूजा सामरिया पिता का नाम: जगमोहन सामरिया गृह संख्या : 455 उम्र : 27 लिंग : महिला	फोटो उपलब्ध	678	WFW2139665	निर्वाचक का नाम : संजय पिता का नाम: जितेंद्र गृह संख्या : 464 उम्र : 30 लिंग : पुरुष	फोटो उपलब्ध	679	WFW2139673	निर्वाचक का नाम : सपना पिता का नाम: जितेंद्र गृह संख्या : 464 उम्र : 25 लिंग : महिला	फोटो उपलब्ध
680	WFW1101906	निर्वाचक का नाम : विकास पिता का नाम: रमेश गृह संख्या : 483 उम्र : 37 लिंग : पुरुष	फोटो उपलब्ध	681	RJ/24/183/162911	निर्वाचक का नाम : शारदा पति का नाम: जगदीश गृह संख्या : 484 उम्र : 64 लिंग : महिला	फोटो उपलब्ध	682	GMN1167311	निर्वाचक का नाम : अमित पिता का नाम: जगदीश गृह संख्या : 484 उम्र : 45 लिंग : पुरुष	फोटो उपलब्ध
683	GMN1167204	निर्वाचक का नाम : अजीत पिता का नाम: जगदीश गृह संख्या : 484 उम्र : 43 लिंग : पुरुष	फोटो उपलब्ध	684	WFW0509786	निर्वाचक का नाम : प्रशांत जावा पिता का नाम: जगदीश गृह संख्या : 484 उम्र : 40 लिंग : पुरुष	फोटो उपलब्ध	685	RJ/24/183/163603	निर्वाचक का नाम : विद्या पति का नाम: हरीभजन गृह संख्या : 487 उम्र : 67 लिंग : महिला	फोटो उपलब्ध
686	GMN1244243	निर्वाचक का नाम : नीरज पिता का नाम: हरिभजन गृह संख्या : 487 उम्र : 46 लिंग : पुरुष	फोटो उपलब्ध	# 687	GMN1241215	निर्वाचक का नाम : अरविंद पंडित पिता का नाम: हरिभजन गृह संख्या : 487 उम्र : 42 लिंग : पुरुष	फोटो उपलब्ध	688	WFW0575944	निर्वाचक का नाम : विजेन्द्र पण्डित पिता का नाम: हरिभजन गृह संख्या : 487 उम्र : 42 लिंग : पुरुष	फोटो उपलब्ध
689	WFW1225689	निर्वाचक का नाम : विजयेता पिता का नाम: हरिभजन गृह संख्या : 487 उम्र : 39 लिंग : महिला	फोटो उपलब्ध	690	WFW1225788	निर्वाचक का नाम : नीरू पति का नाम: नीरज गृह संख्या : 487 उम्र : 38 लिंग : महिला	फोटो उपलब्ध	691	WFW1370097	निर्वाचक का नाम : सुनीता पति का नाम: सुनील गृह संख्या : 489 उम्र : 47 लिंग : महिला	फोटो उपलब्ध
692	RJ/24/183/162917	निर्वाचक का नाम : आशा पति का नाम: मदनलाल गृह संख्या : 490 उम्र : 53 लिंग : महिला	फोटो उपलब्ध	693	WFW1160753	निर्वाचक का नाम : अजय पिता का नाम: मदनलाल गृह संख्या : 490 उम्र : 31 लिंग : पुरुष	फोटो उपलब्ध	694	GMN1245547	निर्वाचक का नाम : आशा पति का नाम: किशोर गृह संख्या : 492 उम्र : 61 लिंग : महिला	फोटो उपलब्ध
695	WFW1225150	निर्वाचक का नाम : नरेश पिता का नाम: किशोर गृह संख्या : 492 उम्र : 39 लिंग : पुरुष	फोटो उपलब्ध	696	RJ/24/183/163545	निर्वाचक का नाम : शारदा पति का नाम: जितेंद्र गृह संख्या : 493 उम्र : 51 लिंग : महिला	फोटो उपलब्ध	697	WFW1101898	निर्वाचक का नाम : सचिन पिता का नाम: जितेंद्र गृह संख्या : 493 उम्र : 35 लिंग : पुरुष	फोटो उपलब्ध
698	WFW2332005	निर्वाचक का नाम : सुरेंद्र राज पिता का नाम: सज्जन राज गृह संख्या : 494 उम्र : 40 लिंग : पुरुष	फोटो उपलब्ध	699	WFW2332146	निर्वाचक का नाम : राजकिरण पिता का नाम: सज्जन राज गृह संख्या : 494 उम्र : 38 लिंग : पुरुष	फोटो उपलब्ध	700	RJ/24/183/163027	निर्वाचक का नाम : रामसुखी पति का नाम: भंवर गृह संख्या : 495 उम्र : 93 लिंग : महिला	फोटो उपलब्ध

701	RJ/24/183/163812	निर्वाचक का नाम : मन्जु पति का नाम: अशोक गृह संख्या : 497 उम्र : 57 लिंग : महिला	702	WFW1130863	निर्वाचक का नाम : हरीश पिता का नाम: जोगीराम गृह संख्या : 497 उम्र : 50 लिंग : पुरुष	703	WFW0574475	निर्वाचक का नाम : इन्दूबाला पति का नाम: हरीश गृह संख्या : 497 उम्र : 48 लिंग : महिला
704	WFW2139715	निर्वाचक का नाम : नीता कंडारा पति का नाम: सोनू पंडित गृह संख्या : 497 उम्र : 39 लिंग : महिला	705	WFW0574483	निर्वाचक का नाम : सोनू पण्डित पिता का नाम: अशोक गृह संख्या : 497 उम्र : 37 लिंग : पुरुष	706	WFW1881432	निर्वाचक का नाम : अलिशा पण्डित पिता का नाम: हरीश पण्डित गृह संख्या : 497 उम्र : 26 लिंग : महिला
707	WFW1907955	निर्वाचक का नाम : सलोनी पंडित पिता का नाम: हरीश पंडित गृह संख्या : 497 उम्र : 25 लिंग : महिला	708	GMN1324789	निर्वाचक का नाम : गीता पति का नाम: मुकेश गृह संख्या : 499 उम्र : 44 लिंग : महिला	709	GMN1162791	निर्वाचक का नाम : पंकज पिता का नाम: तुलसीदास गृह संख्या : 500 उम्र : 45 लिंग : पुरुष
710	GMN3133519	निर्वाचक का नाम : आशा ज्योति पति का नाम: पंकज गृह संख्या : 500 उम्र : 43 लिंग : महिला	711	GMN1166198	निर्वाचक का नाम : राधा पति का नाम: नन्दकुमार गृह संख्या : 501 उम्र : 55 लिंग : महिला	712	RJ/24/183/163518	निर्वाचक का नाम : दीपक कुमार पिता का नाम: नन्दकुमार गृह संख्या : 501 उम्र : 40 लिंग : पुरुष
713	WFW2137826	निर्वाचक का नाम : पूनम पति का नाम: दीपक गृह संख्या : 501 उम्र : 32 लिंग : महिला	714	RJ/24/183/163073	निर्वाचक का नाम : बेबी पति का नाम: पूरनचन्द गृह संख्या : 503 उम्र : 51 लिंग : महिला	715	GMN3142601	निर्वाचक का नाम : दिनेश पिता का नाम: पूरनचंद गृह संख्या : 503 उम्र : 39 लिंग : पुरुष
716	RJ/24/183/162882	निर्वाचक का नाम : विमला पति का नाम: श्यामलाल गृह संख्या : 504 उम्र : 66 लिंग : महिला	717	GMN1183201	निर्वाचक का नाम : सुनील पिता का नाम: श्यामलाल गृह संख्या : 504 उम्र : 42 लिंग : पुरुष	718	WFW1227644	निर्वाचक का नाम : सुनीता पति का नाम: सुनील गृह संख्या : 504 उम्र : 42 लिंग : महिला
719	GMN3134905	निर्वाचक का नाम : अनिल पिता का नाम: श्यामलाल गृह संख्या : 504 उम्र : 41 लिंग : पुरुष	720	RJ/24/183/162284	निर्वाचक का नाम : जुगनू पिता का नाम: रास नारायण गृह संख्या : 505 उम्र : 50 लिंग : पुरुष	721	GMN1196237	निर्वाचक का नाम : सन्जु पति का नाम: जुगनू गृह संख्या : 505 उम्र : 49 लिंग : महिला
722	WFW2037828	निर्वाचक का नाम : विजय गोयल पिता का नाम: जुगनू गृह संख्या : 505 उम्र : 32 लिंग : पुरुष	723	WFW2037851	निर्वाचक का नाम : हितेश गोयल पिता का नाम: जुगनू गृह संख्या : 505 उम्र : 26 लिंग : पुरुष	724	RJ/24/183/162286	निर्वाचक का नाम : कमलेश पिता का नाम: मदनलाल गृह संख्या : 507 उम्र : 50 लिंग : पुरुष
725	GMN3134921	निर्वाचक का नाम : कृष्णा पिता का नाम: अशोककुमार गृह संख्या : 507 उम्र : 40 लिंग : पुरुष	726	WFW0903377	निर्वाचक का नाम : सुमन पिता का नाम: अशोक गृह संख्या : 507 उम्र : 35 लिंग : महिला	727	RJ/24/183/163074	निर्वाचक का नाम : अनिता पति का नाम: ब्रहमदास गृह संख्या : 508 उम्र : 57 लिंग : महिला
728	WFW1370055	निर्वाचक का नाम : दीपू पिता का नाम: ब्रहमदास गृह संख्या : 508 उम्र : 41 लिंग : महिला	729	WFW1370071	निर्वाचक का नाम : ज्योति पिता का नाम: ब्रहमदास गृह संख्या : 508 उम्र : 34 लिंग : महिला	730	WFW1370089	निर्वाचक का नाम : विक्रम पिता का नाम: राजेन्द्र भाटी गृह संख्या : 508 उम्र : 32 लिंग : पुरुष

731	WFW1370063	निर्वाचक का नाम : मनीष पिता का नाम: ब्रह्मदास गृह संख्या : 509 उम्र : 35 लिंग : पुरुष	फोटो उपलब्ध	732	WFW2182103	निर्वाचक का नाम : पूनम पति का नाम: मनीष गृह संख्या : 509 उम्र : 25 लिंग : महिला	फोटो उपलब्ध	733	GMN1182955	निर्वाचक का नाम : गंगा पति का नाम: अशोक गृह संख्या : 513 उम्र : 46 लिंग : महिला	फोटो उपलब्ध
734	GMN1182963	निर्वाचक का नाम : सरोज पिता का नाम: सुभाष गृह संख्या : 513 उम्र : 44 लिंग : महिला	फोटो उपलब्ध	735	RJ/24/183/162178	निर्वाचक का नाम : सुनिल पिता का नाम: सुरेश गृह संख्या : 515 उम्र : 49 लिंग : पुरुष	फोटो उपलब्ध	736	GMN3143534	निर्वाचक का नाम : पुष्पा पति का नाम: सुनिल गृह संख्या : 515 उम्र : 40 लिंग : महिला	फोटो उपलब्ध
737	GMN3140431	निर्वाचक का नाम : जयेन्द्र पंडित पिता का नाम: सुरेश गृह संख्या : 515 उम्र : 39 लिंग : पुरुष	फोटो उपलब्ध	738	WFW0572404	निर्वाचक का नाम : रेणू पति का नाम: जयेन्द्र गृह संख्या : 515 उम्र : 37 लिंग : महिला	फोटो उपलब्ध	739	WFW0875708	निर्वाचक का नाम : खुशबु पिता का नाम: छगनलाल गृह संख्या : 518 उम्र : 42 लिंग : महिला	फोटो उपलब्ध
740	WFW0875716	निर्वाचक का नाम : कमलेश पिता का नाम: छगनलाल गृह संख्या : 518 उम्र : 39 लिंग : पुरुष	फोटो उपलब्ध	741	WFW0875724	निर्वाचक का नाम : प्रमोद पिता का नाम: छगनलाल गृह संख्या : 518 उम्र : 35 लिंग : पुरुष	फोटो उपलब्ध	742	GMN1276765	निर्वाचक का नाम : पुष्पा पति का नाम: जगदीश गृह संख्या : 519 उम्र : 54 लिंग : महिला	फोटो उपलब्ध
743	WFW2167633	निर्वाचक का नाम : सुभाष पिता का नाम: रामदीन गृह संख्या : 519 उम्र : 52 लिंग : पुरुष	फोटो उपलब्ध	744	RJ/24/183/163420	निर्वाचक का नाम : हेमन्तकुमार पिता का नाम: सोमनारायण गृह संख्या : 519 उम्र : 51 लिंग : पुरुष	फोटो उपलब्ध	745	WFW1160795	निर्वाचक का नाम : पुष्पा पति का नाम: हेमन्त कुमार गृह संख्या : 519 उम्र : 51 लिंग : महिला	फोटो उपलब्ध
746	RJ/24/183/163674	निर्वाचक का नाम : देवेन्द्र पिता का नाम: सोमनारायण गृह संख्या : 519 उम्र : 49 लिंग : पुरुष	फोटो उपलब्ध	747	RJ/24/183/162280	निर्वाचक का नाम : राजेश पिता का नाम: रामदीन गृह संख्या : 519 उम्र : 49 लिंग : पुरुष	फोटो उपलब्ध	748	WFW1160787	निर्वाचक का नाम : स्नेहलता पति का नाम: देवेन्द्र कुमार गृह संख्या : 519 उम्र : 45 लिंग : महिला	फोटो उपलब्ध
749	WFW1702273	निर्वाचक का नाम : खुशबु पिता का नाम: ओम प्रकाश गृह संख्या : . उम्र : 28 लिंग : महिला	फोटो उपलब्ध	750	WFW1702323	निर्वाचक का नाम : प्रिया पिता का नाम: विष्णु प्रकाश जी गृह संख्या : . उम्र : 28 लिंग : महिला	फोटो उपलब्ध	751	WFW1702265	निर्वाचक का नाम : नकुल पिता का नाम: दिनेश गृह संख्या : , उम्र : 27 लिंग : पुरुष	फोटो उपलब्ध

752	3	WFW2351013	निर्वाचक का नाम : अनिल पिता का नाम: रमेश कुमार गृह संख्या : 451 चेतन भवन उम्र : 40 लिंग : पुरुष	753	3	WFW2351054	निर्वाचक का नाम : प्रदीप पिता का नाम: रमेश गृह संख्या : 451 चेतन भवन उम्र : 36 लिंग : पुरुष	754	4	WFW2354983	निर्वाचक का नाम : निहारिका पंडित पिता का नाम: नवीन राज पंडित गृह संख्या : 494 वाल्मिकी आदर्श बस्ती उम्र : 20 लिंग : महिला
755	4	WFW2354991	निर्वाचक का नाम : नवीन राज पिता का नाम: सज्जन राज गृह संख्या : 494 वाल्मिकी आदर्श बस्ती उम्र : 41 लिंग : पुरुष	756	3	WFW2364529	निर्वाचक का नाम : अजित सिंह चावडा पिता का नाम: फतेह सिंह चावडा गृह संख्या : 450 उम्र : 68 लिंग : पुरुष	757	3	WFW2364511	निर्वाचक का नाम : इन्दुबाला पिता का नाम: राजेंद्र सिंह चावडा गृह संख्या : 450 उम्र : 67 लिंग : महिला
758	3	WFW2364495	निर्वाचक का नाम : रामकैवर जवाधिया पिता का नाम: चन्द्र प्रकाश गृह संख्या : 475 भोली बाई मंदिर के पास उम्र : 64 लिंग : महिला	759	3	WFW2364420	निर्वाचक का नाम : हितेश पुरोहित पिता का नाम: अरुण कुमार पुरोहित गृह संख्या : 454 सरवटे बस्ती उम्र : 30 लिंग : पुरुष	760	4	WFW2364487	निर्वाचक का नाम : रंजीता पिता का नाम: सज्जन राज गृह संख्या : 494 वाल्मिकी आदर्श बस्ती उम्र : 43 लिंग : महिला
761	3	WFW2364586	निर्वाचक का नाम : जतिन भाटी पिता का नाम: जितेंद्र भाटी गृह संख्या : कुंज गली उम्र : 19 लिंग : पुरुष	762	3	WFW2364453	निर्वाचक का नाम : अंजु व्यास पिता का नाम: अरुण कुमार पुरोहित गृह संख्या : 454 सरवटे बस्ती उम्र : 55 लिंग : महिला	763	3	WFW2364479	निर्वाचक का नाम : चन्द्र प्रकाश पिता का नाम: दयाराम गृह संख्या : 475 भोलीबाई मंदिर के पास उम्र : 67 लिंग : पुरुष
764	4	WFW2364578	निर्वाचक का नाम : सानिया पिता का नाम: सुनील गृह संख्या : 504 उम्र : 18 लिंग : महिला	765	2	WFW2367464	निर्वाचक का नाम : चारु परिहार पिता का नाम: सुरेश परिहार गृह संख्या : 383 महेश्वरी न्याति नोहरे के पास उम्र : 18 लिंग : महिला	766	3	WFW2368082	निर्वाचक का नाम : कमला परिहार पिता का नाम: ओम प्रकाश परिहार गृह संख्या : 434 कुंज गली भोली बाई मंदिर के पास उम्र : 73 लिंग : महिला
767	3	WFW2368157	निर्वाचक का नाम : जयवीर परिहार पिता का नाम: आनन्द परिहार गृह संख्या : 734 मालियों की पोल उम्र : 24 लिंग : पुरुष	768	3	WFW2373124	निर्वाचक का नाम : निशा परिहार पिता का नाम: रमेश परिहार गृह संख्या : 446 भोली बाई मंदिर के पास उम्र : 18 लिंग : महिला	769	3	WFW2373553	निर्वाचक का नाम : भेरू सिंह भाटी पिता का नाम: चेतन भाटी गृह संख्या : 451 चेतन भवन भोली बाई मंदिर के पीछे उम्र : 63 लिंग : पुरुष
770	3	WFW2373595	निर्वाचक का नाम : इन्द्रा भाटी पिता का नाम: भेरू सिंह भाटी गृह संख्या : 451 चेतन भवन भोली बाई मंदिर के पीछे उम्र : 60 लिंग : महिला	771	3	WFW2373629	निर्वाचक का नाम : भावना भाटी पिता का नाम: भेरू सिंह भाटी गृह संख्या : 451 चेतन भवन भोली बाई मंदिर के पीछे उम्र : 32 लिंग : महिला	772	3	WFW2373678	निर्वाचक का नाम : सोनम भाटी पिता का नाम: भेरू सिंह भाटी गृह संख्या : 451 चेतन भवन भोली बाई मंदिर के पीछे उम्र : 38 लिंग : महिला
773	3	WFW2373702	निर्वाचक का नाम : मोहित भाटी पिता का नाम: भेरू सिंह भाटी गृह संख्या : 451 चेतन भवन भोली बाई मंदिर के पीछे उम्र : 34 लिंग : पुरुष	774	4	WFW2382232	निर्वाचक का नाम : विमला पिता का नाम: सजन राज गृह संख्या : 494 वाल्मिकी आदर्श बस्ती उम्र : 67 लिंग : महिला	775	3	WFW2382265	निर्वाचक का नाम : शालू भाटी पिता का नाम: कानाराम भाटी गृह संख्या : 472 कुंज गली भोली बाई मंदिर के पास उम्र : 28 लिंग : महिला
776	1	WFW2382273	निर्वाचक का नाम : मोहम्मद इक़बाल पिता का नाम: बाबूदीन गृह संख्या : 420 बोहरा बिल्डिंग के पास उम्र : 50 लिंग : पुरुष	777	3	WFW2382679	निर्वाचक का नाम : लक्षिता बोहरा पिता का नाम: अशोक बोहरा गृह संख्या : 423 भोली बाई मंदिर के पास उम्र : 18 लिंग : महिला	778	3	WFW2382539	निर्वाचक का नाम : विमला पिता का नाम: श्रीकिशन गृह संख्या : 456 कुंज गली भोली बाई मंदिर के पास उम्र : 68 लिंग : महिला
779	3	WFW2382646	निर्वाचक का नाम : कमला वैष्णव पिता का नाम: लाल दास गृह संख्या : 411 मालियों की पोल के अंदर उम्र : 69 लिंग : महिला	780	3	WFW2382620	निर्वाचक का नाम : राजेंद्र सिंह चावडा पिता का नाम: देवी सिंह चावडा गृह संख्या : 450 कुंज गली भोली बाई मंदिर के पास उम्र : 69 लिंग : पुरुष	781	3	WFW2382729	निर्वाचक का नाम : दीपिका भाटी पिता का नाम: कानाराम भाटी गृह संख्या : 472 कुंज गली भोली बाई मंदिर के पास उम्र : 23 लिंग : महिला

<p>782 3 WFW2382604</p> <p>निर्वाचक का नाम : कलावती परिहार पति का नाम: अशोक कुमार परिहार गृह संख्या : 413 भोली बाई मंदिर के पास उम्र : 61 लिंग : महिला</p> <p>फोटो उपलब्ध</p>	<p>783 2 WFW2382745</p> <p>निर्वाचक का नाम : तनीशा भाटी पिता का नाम: अरविंद भाटी गृह संख्या : 358 महेश्वरी न्याति नोहरे के पास उम्र : 19 लिंग : महिला</p> <p>फोटो उपलब्ध</p>	<p>784 2 WFW2382554</p> <p>निर्वाचक का नाम : दिव्यांशु भाटी पिता का नाम: नरेश भाटी गृह संख्या : 366 महेश्वरी न्याति नोहरे के पास उम्र : 18 लिंग : पुरुष</p> <p>फोटो उपलब्ध</p>
<p>785 3 WFW2382281</p> <p>निर्वाचक का नाम : हेम पुरोहित पति का नाम: राधेश्याम पुरोहित गृह संख्या : 744 भोली बाई मंदिर के पिछे उम्र : 58 लिंग : महिला</p> <p>फोटो उपलब्ध</p>	<p>786 3 WFW2382331</p> <p>निर्वाचक का नाम : अशोक कुमार परिहार पिता का नाम: देवकिशन परिहार गृह संख्या : 413 भोली बाई मंदिर के पास उम्र : 63 लिंग : पुरुष</p> <p>फोटो उपलब्ध</p>	<p>787 1 WFW2382364</p> <p>निर्वाचक का नाम : मेहरून पति का नाम: मोहम्मद इक़बाल गृह संख्या : 420 बोहरा बिल्डिंग के पास उम्र : 51 लिंग : महिला</p> <p>फोटो उपलब्ध</p>
<p>788 4 WFW2382448</p> <p>निर्वाचक का नाम : सजन राज पिता का नाम: जोगीराम गृह संख्या : 494 वाल्मीकि आदर्श बस्ती उम्र : 75 लिंग : पुरुष</p> <p>फोटो उपलब्ध</p>	<p>789 3 WFW2382455</p> <p>निर्वाचक का नाम : अरूणा पुरोहित पति का नाम: अशोक कुमार पुरोहित गृह संख्या : 466 कुंज गली भोली बाई मंदिर के पास उम्र : 63 लिंग : महिला</p> <p>फोटो उपलब्ध</p>	<p>790 2 WFW2382505</p> <p>निर्वाचक का नाम : रामकैवर जावधिया पति का नाम: चन्द्र प्रकाश गृह संख्या : 475 भोली बाई मंदिर के पास उम्र : 64 लिंग : महिला</p> <p>फोटो उपलब्ध</p>
<p>791 3 WFW2382547</p> <p>निर्वाचक का नाम : मदनी पुरोहित पति का नाम: मधराज पुरोहित गृह संख्या : 744 भोली बाई मंदिर के पिछे उम्र : 89 लिंग : महिला</p> <p>फोटो उपलब्ध</p>	<p>792 3 WFW2383305</p> <p>निर्वाचक का नाम : गीता भाटी पति का नाम: जितेंद्र भाटी गृह संख्या : कुंज गली उम्र : 41 लिंग : महिला</p> <p>फोटो उपलब्ध</p>	<p>793 3 WFW2383354</p> <p>निर्वाचक का नाम : रोशन कुमार सिंह पिता का नाम: राम लगन सिंह गृह संख्या : राम लगन सिंह उम्र : 44 लिंग : पुरुष</p> <p>फोटो उपलब्ध</p>

निर्वाचकों का विवरण :

A) मतदाताओं की संख्या :

	नामावली का प्रकार	निर्वाचक नामावली की पहचान :	मतदाताओं की संख्या :				
			पुरुष	महिला	तृतीय लिंग	कुल	
I	मूल	मूल नामावली	समस्त पूरकों को समेकित करते हुए विशेष गहन पुनरीक्षण 2026 की मूल नामावली	390	361	0	751
II	घटक I - परिवर्धन सूची	पूरक 1	विशेष गहन पुनरीक्षण - 2026	16	26	0	42
III	घटक II - विलोपन सूची	पूरक 1	विशेष गहन पुनरीक्षण - 2026	0	1	0	1
IV	लिंग में संशोधन के कारण अंतर			0	0	0	0
पुनरीक्षण के बाद इस नामावली में शुद्ध निर्वाचक (I+II-III+IV)				406	386	0	792

B) संशोधनों की संख्या :

नामावली का प्रकार	निर्वाचक नामावली की पहचान :	संशोधनों की संख्या :
पूरक 1	विशेष गहन पुनरीक्षण - 2026	3

निर्वाचक रजिस्ट्रीकरण अधिकारी द्वारा जारी

E2-मृत्यु , S2-स्थानांतरित, R2-दोहरी प्रविष्टि, M2-लापता , Q2-अहर्ता नहीं