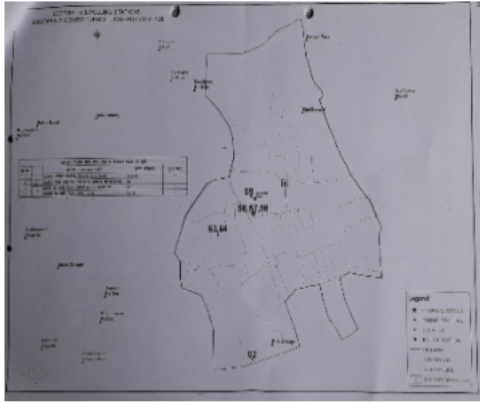


निर्वाचक नामावली 2026 S20 राजस्थान

विधान सभा क्षेत्र की संख्या, नाम व आरक्षण स्थिति : 128 - जोधपुर (सामान्य)		भाग संख्या : : 74																						
संसदीय निर्वाचन क्षेत्र की संख्या, नाम व आरक्षण स्थिति, जिसमें विधान सभा निर्वाचन क्षेत्र स्थित है : 16 - जोधपुर (सामान्य)																								
1. पुनरीक्षण का विवरण																								
पुनरीक्षण का वर्ष :	2026	निर्वाचक नामावली की पहचान : समस्त पूरकों को समेकित करते हुए विशेष गहन पुनरीक्षण 2026 की मूल नामावली																						
अर्हता तिथि :	01-01-2026																							
पुनरीक्षण का स्वरूप :	विशेष गहन पुनरीक्षण - 2026																							
प्रकाशन की तिथि :	21-02-2026																							
2. भाग व मतदान क्षेत्र का विवरण :																								
भाग में आने वाले अनुभागों की संख्या और नाम :																								
1-सिंधी मुसलमानों का बास 2-मर्तुजो की गली 3-खिडकियों का बास 4-मालियों की गली	<table style="width: 100%; border-collapse: collapse;"> <tr> <td style="width: 60%;">मुख्य शहर / मुख्य ग्राम</td> <td style="width: 20%;">:</td> <td style="width: 20%;">जोधपुर नगर निगम उत्तर</td> </tr> <tr> <td>वार्ड</td> <td>:</td> <td>वार्ड संख्या 25</td> </tr> <tr> <td>पोस्ट ऑफिस</td> <td>:</td> <td>JODHPUR CITY एसओ</td> </tr> <tr> <td>पुलिस थाना</td> <td>:</td> <td>खंडा फासला</td> </tr> <tr> <td>तहसील</td> <td>:</td> <td></td> </tr> <tr> <td>जिला</td> <td>:</td> <td>जोधपुर</td> </tr> <tr> <td>पिन कोड</td> <td>:</td> <td>342001</td> </tr> </table>			मुख्य शहर / मुख्य ग्राम	:	जोधपुर नगर निगम उत्तर	वार्ड	:	वार्ड संख्या 25	पोस्ट ऑफिस	:	JODHPUR CITY एसओ	पुलिस थाना	:	खंडा फासला	तहसील	:		जिला	:	जोधपुर	पिन कोड	:	342001
मुख्य शहर / मुख्य ग्राम	:	जोधपुर नगर निगम उत्तर																						
वार्ड	:	वार्ड संख्या 25																						
पोस्ट ऑफिस	:	JODHPUR CITY एसओ																						
पुलिस थाना	:	खंडा फासला																						
तहसील	:																							
जिला	:	जोधपुर																						
पिन कोड	:	342001																						
3. मतदान केंद्र का विवरण																								
मतदान केंद्र की संख्या व नाम :	मतदान केन्द्र की विशेष हैसियत (पुरुष/महिला/सामान्य) :	सामान्य																						
74 - खाण्डा फलसा	इस मतदान क्षेत्र के सहायक (ऑक्जिलियरी) मतदान केन्द्रों की संख्या :	0																						
मतदान केंद्र का भवन व पता : अग्रवालों का न्याति नोहरा, दायाँ भाग, खाण्डा फलसा																								
4. मतदाताओं की संख्या :																								
आरंभिक क्रम	अंतिम क्रम	मतदाताओं की संख्या																						
संख्या	संख्या	पुरुष	महिला	तृतीय लिंग	कुल																			
1	739	380	357	0	737																			

निर्वाचक रजिस्ट्रीकरण अधिकारी द्वारा जारी

Nazri Naksha



Google Map View



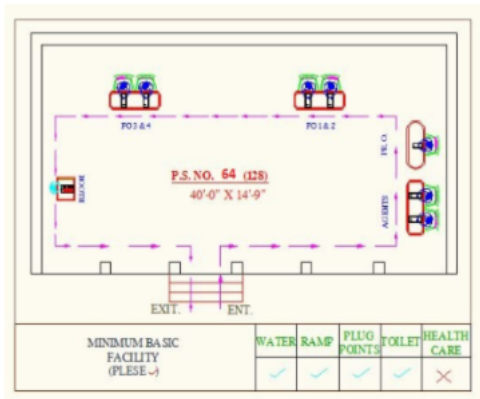
Polling Station Building Front View



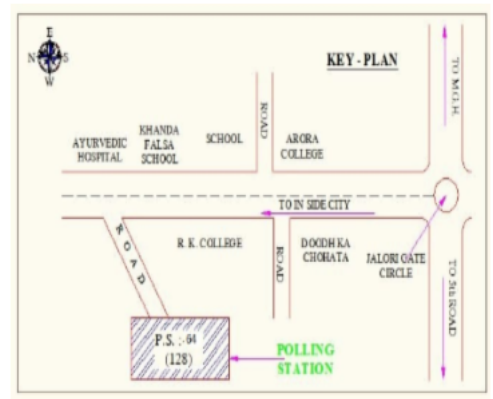
Polling Station Front View



Cad View



Key MAP View



# 1 निर्वाचक का नाम : राजेंद्र व्यास पिता का नाम: मदन लाल गृह संख्या : 0 उम्र : 53 लिंग : पुरुष	WFW2016343	2 निर्वाचक का नाम : धर्मेन्द्र विश्वकर्मा पिता का नाम: सुरेश विश्वकर्मा गृह संख्या : 0 उम्र : 28 लिंग : पुरुष	WFW2015634	3 निर्वाचक का नाम : मनीष व्यास पिता का नाम: राजेंद्र व्यास गृह संख्या : 0 उम्र : 27 लिंग : पुरुष	WFW2016228
4 निर्वाचक का नाम : मुकद्दस बानो पिता का नाम: नजमुल इस्लाम गृह संख्या : 0 उम्र : 25 लिंग : महिला	WFW2016350	5 निर्वाचक का नाम : सलमान खान पिता का नाम: मुस्ताक़ खान गृह संख्या : 0 उम्र : 24 लिंग : पुरुष	WFW2016020	6 निर्वाचक का नाम : श्याम व्यास पिता का नाम: राजेंद्र व्यास गृह संख्या : 0 उम्र : 24 लिंग : पुरुष	WFW2016137
7 निर्वाचक का नाम : ज़ोहेब बागानी पिता का नाम: मोइनुद्दीन बागानी गृह संख्या : 0 उम्र : 24 लिंग : पुरुष	WFW2016376	8 निर्वाचक का नाम : अमीन खान पिता का नाम: फिरोज खान गृह संख्या : 0 उम्र : 23 लिंग : पुरुष	WFW2015584	9 निर्वाचक का नाम : आफ्रिन बानो पिता का नाम: नजमुल इस्लाम गृह संख्या : 0 उम्र : 23 लिंग : महिला	WFW2016277
10 निर्वाचक का नाम : फिरोज पति का नाम: फिरोज़ गृह संख्या : 1 उम्र : 49 लिंग : महिला	WFW1758317	11 निर्वाचक का नाम : उर्मिला पति का नाम: विधाराम गृह संख्या : 01 उम्र : 37 लिंग : महिला	WFW1960749	12 निर्वाचक का नाम : लक्ष्मण सिंह पिता का नाम: चैन सिंह गृह संख्या : 1 उम्र : 32 लिंग : पुरुष	WFW1758325
13 निर्वाचक का नाम : बसरा मेहर पिता का नाम: मोहम्मद अकरम खान गृह संख्या : 01 उम्र : 31 लिंग : महिला	WFW1875178	14 निर्वाचक का नाम : युसुफ बागानी पिता का नाम: राहुप गृह संख्या : 1 उम्र : 29 लिंग : पुरुष	WFW1645647	15 निर्वाचक का नाम : नाजमीन पिता का नाम: मो.रफीक खान गृह संख्या : 1 उम्र : 29 लिंग : महिला	WFW1758333
16 निर्वाचक का नाम : मालू पिता का नाम: बरकत खान गृह संख्या : 01 उम्र : 29 लिंग : पुरुष	WFW1840487	17 निर्वाचक का नाम : परवीन पति का नाम: शाहरुख खान गृह संख्या : 01 उम्र : 28 लिंग : महिला	WFW1818954	18 निर्वाचक का नाम : गोविंद सिंह पिता का नाम: चैन सिंह गृह संख्या : 1 उम्र : 27 लिंग : पुरुष	WFW1702919
# 19 निर्वाचक का नाम : नावेद पिता का नाम: कमाल खान गृह संख्या : 1 उम्र : 31 लिंग : पुरुष	WFW1758341	20 निर्वाचक का नाम : अरबाज़ खान पिता का नाम: जुगनू खान गृह संख्या : 1 उम्र : 27 लिंग : पुरुष	WFW1758358	21 निर्वाचक का नाम : दानिश मेहर पिता का नाम: मोहम्मद अकरम गृह संख्या : 1 उम्र : 27 लिंग : पुरुष	WFW1758382
22 निर्वाचक का नाम : एलिश मेहर पिता का नाम: फ़कीर खान गृह संख्या : 01 उम्र : 26 लिंग : महिला	WFW1818970	23 निर्वाचक का नाम : तोहीद खान बागानी पिता का नाम: अमजद खान बागानी गृह संख्या : 01 उम्र : 26 लिंग : पुरुष	WFW1913854	24 निर्वाचक का नाम : सूजान मेहर पति का नाम: अरबाज़ खान गृह संख्या : 126 मनोहर लाल हॉस्पिटल के गली उम्र : 22 लिंग : महिला	WFW2285807
25 निर्वाचक का नाम : कीर्ती भाटी पिता का नाम: आशा राम भाटी गृह संख्या : 178,ए भाग सेक्टर उम्र : 24 लिंग : महिला	WFW2120202	26 निर्वाचक का नाम : रमज़ान अंसारी पिता का नाम: मोहम्मद ताहीर गृह संख्या : 183, मतुजो की घाटी उम्र : 45 लिंग : पुरुष	WFW2236800	27 निर्वाचक का नाम : फ़िरोदस पति का नाम: शउदीन खान गृह संख्या : 226 उम्र : 43 लिंग : महिला	WFW1874544
28 निर्वाचक का नाम : फरदीन खान पिता का नाम: लियाक़त खान गृह संख्या : 251 उम्र : 26 लिंग : पुरुष	WFW1819069	29 निर्वाचक का नाम : सागर खान पिता का नाम: शकूर खान गृह संख्या : 254 उम्र : 28 लिंग : पुरुष	WFW1834449	30 निर्वाचक का नाम : रिनू पिता का नाम: अय्युब खान गृह संख्या : 551 उम्र : 27 लिंग : महिला	WFW1818996

31	WFW1819077	निर्वाचक का नाम : अजहरुदीन मेहर पिता का नाम: पठान खान गृह संख्या : 551 उम्र : 27 लिंग : पुरुष	फोटो उपलब्ध	32	GMN1171438	निर्वाचक का नाम : मेहबूबअली पिता का नाम: उस्मानअली गृह संख्या : 569 उम्र : 62 लिंग : पुरुष	फोटो उपलब्ध	33	GMN1172675	निर्वाचक का नाम : अनिसाबानो पति का नाम: मेहबूबअली गृह संख्या : 569 उम्र : 56 लिंग : महिला	फोटो उपलब्ध
34	RJ/24/183/163108	निर्वाचक का नाम : सलमा पति का नाम: शरीफखान गृह संख्या : 569 उम्र : 53 लिंग : महिला	फोटो उपलब्ध	35	RJ/24/183/165901	निर्वाचक का नाम : फेमिदा बानो पति का नाम: मुखतियार अहमद गृह संख्या : 569 उम्र : 50 लिंग : महिला	फोटो उपलब्ध	36	WFW1834381	निर्वाचक का नाम : इमरान खान पिता का नाम: मेहबूब अली गृह संख्या : 569 उम्र : 32 लिंग : पुरुष	फोटो उपलब्ध
37	WFW1834415	निर्वाचक का नाम : नजमा बानो पिता का नाम: मेहबूब अली गृह संख्या : 569 उम्र : 29 लिंग : महिला	फोटो उपलब्ध	38	WFW1226521	निर्वाचक का नाम : कासम पिता का नाम: अब्दुल रहमान गृह संख्या : 574 उम्र : 62 लिंग : पुरुष	फोटो उपलब्ध	39	WFW1226539	निर्वाचक का नाम : साबिरा पति का नाम: अब्दुल कासम गृह संख्या : 574 उम्र : 53 लिंग : महिला	फोटो उपलब्ध
40	WFW1316066	निर्वाचक का नाम : सबा पटनी पिता का नाम: कासम पटनी गृह संख्या : 574 उम्र : 31 लिंग : महिला	फोटो उपलब्ध	41	WFW1946912	निर्वाचक का नाम : वसीम खान पिता का नाम: इकबाल खान गृह संख्या : 574 उम्र : 27 लिंग : पुरुष	फोटो उपलब्ध	42	WFW2195105	निर्वाचक का नाम : शमीम पिता का नाम: अब्दुल समद गृह संख्या : 579 मातुजा की गली उम्र : 51 लिंग : महिला	फोटो उपलब्ध
43	WFW2054716	निर्वाचक का नाम : मोहम्मद कैफ पिता का नाम: सलीम खान गृह संख्या : 580 उम्र : 24 लिंग : पुरुष	फोटो उपलब्ध	44	RJ/24/183/162712	निर्वाचक का नाम : जेबुननिशा पति का नाम: नवाबखां गृह संख्या : 582 उम्र : 62 लिंग : महिला	फोटो उपलब्ध	45	RJ/24/183/162017	निर्वाचक का नाम : खलील पिता का नाम: अब्दुलगनी गृह संख्या : 582 उम्र : 60 लिंग : पुरुष	फोटो उपलब्ध
46	RJ/24/183/163647	निर्वाचक का नाम : सहीदा पति का नाम: इकबाल गृह संख्या : 582 उम्र : 59 लिंग : महिला	फोटो उपलब्ध	47	GMN1249788	निर्वाचक का नाम : मंजू पति का नाम: घनश्याम गृह संख्या : 582 उम्र : 42 लिंग : महिला	फोटो उपलब्ध	48	WFW1225952	निर्वाचक का नाम : नीलोफर पति का नाम: नवाब खा गृह संख्या : 582 उम्र : 38 लिंग : महिला	फोटो उपलब्ध
49	WFW0902734	निर्वाचक का नाम : कासिम पिता का नाम: नवाब खान गृह संख्या : 582 उम्र : 37 लिंग : पुरुष	फोटो उपलब्ध	50	WFW1459957	निर्वाचक का नाम : रूकसार खान पिता का नाम: नवाब खां गृह संख्या : 582 उम्र : 35 लिंग : महिला	फोटो उपलब्ध	51	WFW0671966	निर्वाचक का नाम : रेशमा पिता का नाम: इकबाल गृह संख्या : 582 उम्र : 35 लिंग : महिला	फोटो उपलब्ध
52	WFW0902742	निर्वाचक का नाम : सद्दाम पिता का नाम: इकबाल गृह संख्या : 582 उम्र : 34 लिंग : पुरुष	फोटो उपलब्ध	53	WFW1120005	निर्वाचक का नाम : परवेज पिता का नाम: इकबाल गृह संख्या : 582 उम्र : 32 लिंग : पुरुष	फोटो उपलब्ध	54	WFW1460013	निर्वाचक का नाम : वसीम सोलंकी पिता का नाम: इकबाल सोलंकी गृह संख्या : 582 उम्र : 30 लिंग : पुरुष	फोटो उपलब्ध
55	WFW2120368	निर्वाचक का नाम : शब्बीर पिता का नाम: मुबारक खान गृह संख्या : 582, सीन्धियों का बास उम्र : 53 लिंग : पुरुष	फोटो उपलब्ध	56	WFW2120251	निर्वाचक का नाम : फिरदौस बानो पति का नाम: मोहम्मद शब्बीर गृह संख्या : 582, सीन्धियों का बास उम्र : 36 लिंग : महिला	फोटो उपलब्ध	57	WFW2123529	निर्वाचक का नाम : शहजाद खान पिता का नाम: मुबारका गृह संख्या : 582 सिन्धियों का बास उम्र : 25 लिंग : पुरुष	फोटो उपलब्ध
58	RJ/24/183/162823	निर्वाचक का नाम : काफिया पति का नाम: अब्दुलरहमान गृह संख्या : 583 उम्र : 86 लिंग : महिला	फोटो उपलब्ध	59	RJ/24/183/162850	निर्वाचक का नाम : खेरुन पति का नाम: अब्दुलरसीद गृह संख्या : 583 उम्र : 57 लिंग : महिला	फोटो उपलब्ध	60	RJ/24/183/162600	निर्वाचक का नाम : अब्दुलरऊफ पिता का नाम: अब्दुल रहमान गृह संख्या : 583 उम्र : 57 लिंग : पुरुष	फोटो उपलब्ध

61	RJ/24/183/162819	निर्वाचक का नाम : सुरेया पति का नाम: अब्दुलरऊफ गृह संख्या : 583 उम्र : 55 लिंग : महिला	फोटो उपलब्ध	62	RJ/24/183/162314	निर्वाचक का नाम : अब्दुलरजाक पिता का नाम: अब्दुल रहमान गृह संख्या : 583 उम्र : 55 लिंग : पुरुष	फोटो उपलब्ध	63	RJ/24/183/162821	निर्वाचक का नाम : नाजमा पति का नाम: अब्दुलरजाक गृह संख्या : 583 उम्र : 53 लिंग : महिला	फोटो उपलब्ध
64	RJ/24/183/162465	निर्वाचक का नाम : परवेज पिता का नाम: धीसूखा गृह संख्या : 583 उम्र : 49 लिंग : पुरुष	फोटो उपलब्ध	65	WFW1227529	निर्वाचक का नाम : सुस्ताना पति का नाम: परवेज गृह संख्या : 583 उम्र : 42 लिंग : महिला	फोटो उपलब्ध	66	WFW1227511	निर्वाचक का नाम : हिना पिता का नाम: अब्दुल रशीद गृह संख्या : 583 उम्र : 38 लिंग : महिला	फोटो उपलब्ध
67	WFW1016492	निर्वाचक का नाम : नदीम मलकानी पिता का नाम: अब्दुल रज्जाक मलकानी गृह संख्या : 583 उम्र : 32 लिंग : पुरुष	फोटो उपलब्ध	68	WFW1459700	निर्वाचक का नाम : शबनम मलकानी पति का नाम: नदीम मलकानी गृह संख्या : 583 उम्र : 31 लिंग : महिला	फोटो उपलब्ध	69	WFW1459742	निर्वाचक का नाम : वासीद मलकानी पिता का नाम: अब्दुल रऊफ मलकानी गृह संख्या : 583 उम्र : 30 लिंग : पुरुष	फोटो उपलब्ध
70	WFW1459999	निर्वाचक का नाम : फरहान मलकानी पिता का नाम: अब्दुल रज्जाक मलकानी गृह संख्या : 583 उम्र : 30 लिंग : पुरुष	फोटो उपलब्ध	71	WFW1865955	निर्वाचक का नाम : दानिश मलकानी पिता का नाम: अब्दुल रऊफ गृह संख्या : 583 उम्र : 26 लिंग : पुरुष	फोटो उपलब्ध	72	RJ/24/183/163120	निर्वाचक का नाम : सृगना पति का नाम: मोहम्मद इकबाल गृह संख्या : 584 उम्र : 65 लिंग : महिला	फोटो उपलब्ध
73	GMN3140456	निर्वाचक का नाम : साकीर खान पिता का नाम: मौडनुदीन खान गृह संख्या : 584 उम्र : 39 लिंग : पुरुष	फोटो उपलब्ध	74	WFW1161959	निर्वाचक का नाम : हैदर खान पिता का नाम: इकबाल खां गृह संख्या : 584 उम्र : 35 लिंग : पुरुष	फोटो उपलब्ध	75	WFW1161967	निर्वाचक का नाम : अकरम खांन पिता का नाम: इकबाल खां गृह संख्या : 584 उम्र : 32 लिंग : पुरुष	फोटो उपलब्ध
76	RJ/24/183/162825	निर्वाचक का नाम : चन्दणा पति का नाम: फकीरखां गृह संख्या : 585 उम्र : 74 लिंग : महिला	फोटो उपलब्ध	77	GMN1255926	निर्वाचक का नाम : लियाकत पिता का नाम: निसार अहमद गृह संख्या : 585 उम्र : 50 लिंग : पुरुष	फोटो उपलब्ध	78	GMN1255918	निर्वाचक का नाम : परवीनबानो पति का नाम: लियाकत गृह संख्या : 585 उम्र : 47 लिंग : महिला	फोटो उपलब्ध
79	GMN1175827	निर्वाचक का नाम : सदाब खां पिता का नाम: शेर खां गृह संख्या : 585 उम्र : 46 लिंग : पुरुष	फोटो उपलब्ध	80	GMN1191865	निर्वाचक का नाम : नदीम पिता का नाम: शेरखां गृह संख्या : 585 उम्र : 45 लिंग : पुरुष	फोटो उपलब्ध	81	GMN1172329	निर्वाचक का नाम : नफीसा पति का नाम: नदीम गृह संख्या : 585 उम्र : 42 लिंग : महिला	फोटो उपलब्ध
82	WFW1016518	निर्वाचक का नाम : सीरीन पति का नाम: सदाब गृह संख्या : 585 उम्र : 34 लिंग : महिला	फोटो उपलब्ध	83	RJ/24/183/162827	निर्वाचक का नाम : कमला पति का नाम: कमालखां गृह संख्या : 586 उम्र : 59 लिंग : महिला	फोटो उपलब्ध	84	RJ/24/183/162826	निर्वाचक का नाम : गुड्डि पति का नाम: गुड्डुखां गृह संख्या : 586 उम्र : 51 लिंग : महिला	फोटो उपलब्ध
85	WFW1161322	निर्वाचक का नाम : नेनूखां पिता का नाम: इसमाइलखां गृह संख्या : 586 उम्र : 51 लिंग : पुरुष	फोटो उपलब्ध	86	GMN1182757	निर्वाचक का नाम : शबनम पति का नाम: नेनूखां गृह संख्या : 586 उम्र : 46 लिंग : महिला	फोटो उपलब्ध	87	RJ/24/183/162508	निर्वाचक का नाम : इंदूखा पिता का नाम: बबरुखा गृह संख्या : 587 उम्र : 86 लिंग : पुरुष	फोटो उपलब्ध
88	RJ/24/183/162719	निर्वाचक का नाम : सलमा पति का नाम: इंदूखा गृह संख्या : 587 उम्र : 76 लिंग : महिला	फोटो उपलब्ध	89	RJ/24/183/163623	निर्वाचक का नाम : गुड्डि पति का नाम: अहमदखां गृह संख्या : 587 उम्र : 59 लिंग : महिला	फोटो उपलब्ध	90	WFW2203388	निर्वाचक का नाम : अहमद खान पिता का नाम: इंदूखा गृह संख्या : 587 उम्र : 58 लिंग : पुरुष	फोटो उपलब्ध

91	WFW1225218	निर्वाचक का नाम : असलमखां पिता का नाम: इंदूखां गृह संख्या : 587 उम्र : 49 लिंग : पुरुष	फोटो उपलब्ध	92	GMN1279595	निर्वाचक का नाम : रूका पिता का नाम: सलीम खां गृह संख्या : 587 उम्र : 48 लिंग : महिला	फोटो उपलब्ध	93	WFW1120013	निर्वाचक का नाम : इकबाल खाँ पिता का नाम: इंदू खाँ गृह संख्या : 587 उम्र : 46 लिंग : पुरुष	फोटो उपलब्ध
94	WFW1162163	निर्वाचक का नाम : शहनाज पति का नाम: इकबाल खाँ गृह संख्या : 587 उम्र : 41 लिंग : महिला	फोटो उपलब्ध	95	WFW1758390	निर्वाचक का नाम : शाहरुख खान पिता का नाम: अहमद खान गृह संख्या : 587 उम्र : 31 लिंग : पुरुष	फोटो उपलब्ध	96	WFW1702836	निर्वाचक का नाम : चंगेज खान पिता का नाम: सलीम खान गृह संख्या : 587 उम्र : 28 लिंग : पुरुष	फोटो उपलब्ध
97	RJ/24/183/163236	निर्वाचक का नाम : बुन्दु खां पिता का नाम: जहूरखां गृह संख्या : 588 उम्र : 56 लिंग : पुरुष	फोटो उपलब्ध	98	GMN1183029	निर्वाचक का नाम : रोशनबानो पति का नाम: बुन्दूखां गृह संख्या : 588 उम्र : 51 लिंग : महिला	फोटो उपलब्ध	99	WFW1067123	निर्वाचक का नाम : मोइनुद्दीन पिता का नाम: जहूरखां गृह संख्या : 588 उम्र : 49 लिंग : पुरुष	फोटो उपलब्ध
100	GMN3141637	निर्वाचक का नाम : सहनाज पति का नाम: सिराज खाँ गृह संख्या : 588 उम्र : 45 लिंग : महिला	फोटो उपलब्ध	101	GMN1192277	निर्वाचक का नाम : सराजखान पिता का नाम: जहूरखां गृह संख्या : 588 उम्र : 44 लिंग : पुरुष	फोटो उपलब्ध	102	WFW1913805	निर्वाचक का नाम : शबनम पति का नाम: मोइनुद्दीन गृह संख्या : 588 उम्र : 35 लिंग : महिला	फोटो उपलब्ध
103	WFW1758408	निर्वाचक का नाम : मुस्ताक खान पिता का नाम: बुन्दु खाँ गृह संख्या : 588 उम्र : 31 लिंग : पुरुष	फोटो उपलब्ध	104	RJ/24/183/162525	निर्वाचक का नाम : नजीरमोहम्मद पिता का नाम: चान्दखां गृह संख्या : 589 उम्र : 66 लिंग : पुरुष	फोटो उपलब्ध	105	RJ/24/183/163107	निर्वाचक का नाम : वहीदा पति का नाम: नजीर मोहम्मद गृह संख्या : 589 उम्र : 61 लिंग : महिला	फोटो उपलब्ध
106	WFW1586999	निर्वाचक का नाम : मोहम्मद आरिफ पिता का नाम: मोहम्मद रफीक गृह संख्या : 589 उम्र : 57 लिंग : पुरुष	फोटो उपलब्ध	107	WFW0509232	निर्वाचक का नाम : आरिफ खान पिता का नाम: नजीर खान गृह संख्या : 589 उम्र : 38 लिंग : पुरुष	फोटो उपलब्ध	108	WFW1645670	निर्वाचक का नाम : मजीद खान पिता का नाम: नजीर मोहम्मद गृह संख्या : 589 उम्र : 31 लिंग : पुरुष	फोटो उपलब्ध
109	RJ/24/183/162549	निर्वाचक का नाम : दौलतखा पिता का नाम: भूरेखां गृह संख्या : 591 उम्र : 49 लिंग : पुरुष	फोटो उपलब्ध	110	WFW1161348	निर्वाचक का नाम : सुगना पति का नाम: दौलतखां गृह संख्या : 591 उम्र : 45 लिंग : महिला	फोटो उपलब्ध	111	WFW1161561	निर्वाचक का नाम : मो अशरफ पिता का नाम: अलताफ अहमद गृह संख्या : 592 उम्र : 32 लिंग : पुरुष	फोटो उपलब्ध
112	RJ/24/183/163238	निर्वाचक का नाम : मोईदिनखां पिता का नाम: गफूरखां गृह संख्या : 593 उम्र : 51 लिंग : पुरुष	फोटो उपलब्ध	113	WFW1227099	निर्वाचक का नाम : खैरो पति का नाम: दिलवरखां गृह संख्या : 593 उम्र : 51 लिंग : महिला	फोटो उपलब्ध	114	RJ/24/183/162855	निर्वाचक का नाम : नसीम पति का नाम: मोईदिनखां गृह संख्या : 593 उम्र : 49 लिंग : महिला	फोटो उपलब्ध
115	GMN3137932	निर्वाचक का नाम : अजरुद्दीन खान पिता का नाम: दिलावर खान गृह संख्या : 593 उम्र : 38 लिंग : पुरुष	फोटो उपलब्ध	116	WFW1102029	निर्वाचक का नाम : जुवेब खान पिता का नाम: हसन खान गृह संख्या : 593 उम्र : 38 लिंग : पुरुष	फोटो उपलब्ध	117	GMN3137999	निर्वाचक का नाम : ताजीव खान पिता का नाम: दिलावर खान गृह संख्या : 593 उम्र : 37 लिंग : पुरुष	फोटो उपलब्ध
118	WFW1316116	निर्वाचक का नाम : नुशरत बानो पति का नाम: अजरुद्दीन गृह संख्या : 593 उम्र : 31 लिंग : महिला	फोटो उपलब्ध	119	GMN1278845	निर्वाचक का नाम : बरकत खां पिता का नाम: समन्द्र खां गृह संख्या : 594 उम्र : 45 लिंग : पुरुष	फोटो उपलब्ध	120	GMN3146412	निर्वाचक का नाम : फिरदोश बानो पति का नाम: बरकत खान गृह संख्या : 594 उम्र : 37 लिंग : महिला	फोटो उपलब्ध

121	RJ/24/183/163631	निर्वाचक का नाम : मूनीर पिता का नाम: भूरेखां गृह संख्या : 595 उम्र : 71 लिंग : पुरुष	फोटो उपलब्ध	122	WFW1870088	निर्वाचक का नाम : कनू पति का नाम: मूनीर गृह संख्या : 595 उम्र : 66 लिंग : महिला	फोटो उपलब्ध	123	RJ/24/183/163693	निर्वाचक का नाम : इमरान पिता का नाम: मूनीर गृह संख्या : 595 उम्र : 50 लिंग : पुरुष	फोटो उपलब्ध
124	RJ/24/183/162456	निर्वाचक का नाम : अमजद पिता का नाम: मूनीर गृह संख्या : 595 उम्र : 49 लिंग : पुरुष	फोटो उपलब्ध	125	GMN1277300	निर्वाचक का नाम : सानु पति का नाम: अमजद गृह संख्या : 595 उम्र : 45 लिंग : महिला	फोटो उपलब्ध	126	GMN1173848	निर्वाचक का नाम : ठममा पति का नाम: ताहिर गृह संख्या : 595 उम्र : 45 लिंग : महिला	फोटो उपलब्ध
127	RJ/24/183/163587	निर्वाचक का नाम : माजीदखां पिता का नाम: मुनीर गृह संख्या : 595 उम्र : 45 लिंग : पुरुष	फोटो उपलब्ध	128	RJ/24/183/162886	निर्वाचक का नाम : नजमा पति का नाम: अनवर अहमद गृह संख्या : 596 उम्र : 64 लिंग : महिला	फोटो उपलब्ध	129	GMN1197284	निर्वाचक का नाम : रईश पिता का नाम: अनवर अहमद गृह संख्या : 596 उम्र : 46 लिंग : पुरुष	फोटो उपलब्ध
130	GMN1194349	निर्वाचक का नाम : इस्तीयाक पिता का नाम: इशाक मोहम्मद गृह संख्या : 596 उम्र : 43 लिंग : पुरुष	फोटो उपलब्ध	131	WFW1225077	निर्वाचक का नाम : इलियास पिता का नाम: इशाक मोहम्मद गृह संख्या : 596 उम्र : 39 लिंग : पुरुष	फोटो उपलब्ध	132	WFW1162171	निर्वाचक का नाम : मुसरत पति का नाम: इस्तीयाक गृह संख्या : 596 उम्र : 38 लिंग : महिला	फोटो उपलब्ध
133	WFW2024297	निर्वाचक का नाम : असलम बगनी पिता का नाम: भुरे खान बगनी गृह संख्या : 597 उम्र : 61 लिंग : पुरुष	फोटो उपलब्ध	134	WFW2024305	निर्वाचक का नाम : कमला पति का नाम: असलम बगनी गृह संख्या : 597 उम्र : 56 लिंग : महिला	फोटो उपलब्ध	135	RJ/24/183/163313	निर्वाचक का नाम : राहुफ पिता का नाम: भूरेखां गृह संख्या : 597 उम्र : 53 लिंग : पुरुष	फोटो उपलब्ध
136	GMN1172733	निर्वाचक का नाम : जरीना बागानी पति का नाम: राहुफ बागानी गृह संख्या : 597 उम्र : 44 लिंग : महिला	फोटो उपलब्ध	137	GMN3142031	निर्वाचक का नाम : समरीन बागानी पिता का नाम: असलम गृह संख्या : 597 उम्र : 37 लिंग : महिला	फोटो उपलब्ध	138	WFW1102011	निर्वाचक का नाम : सोहेल बागानी पिता का नाम: असलम बागा94नी गृह संख्या : 597 उम्र : 35 लिंग : पुरुष	फोटो उपलब्ध
139	WFW1950997	निर्वाचक का नाम : वकार बागानी पिता का नाम: राहुफ बागानी गृह संख्या : 597 उम्र : 26 लिंग : पुरुष	फोटो उपलब्ध	140	RJ/24/183/163314	निर्वाचक का नाम : मोहम्मदखां पिता का नाम: बबरुखां गृह संख्या : 599 उम्र : 76 लिंग : पुरुष	फोटो उपलब्ध	141	RJ/24/183/163169	निर्वाचक का नाम : मनू पति का नाम: मोहम्मदखां गृह संख्या : 599 उम्र : 71 लिंग : महिला	फोटो उपलब्ध
142	WFW1913763	निर्वाचक का नाम : मोइनुद्दीन अन्य: गनी खान गृह संख्या : 599 उम्र : 50 लिंग : पुरुष	फोटो उपलब्ध	143	WFW1938539	निर्वाचक का नाम : जरीना पति का नाम: मोइनुद्दीन खान गृह संख्या : 599 उम्र : 46 लिंग : महिला	फोटो उपलब्ध	144	GMN1202712	निर्वाचक का नाम : सबीनाबानो पति का नाम: मोहीनुद्दीन गृह संख्या : 599 उम्र : 42 लिंग : महिला	फोटो उपलब्ध
145	WFW1913789	निर्वाचक का नाम : तोहिब खान अन्य: मोहम्मद खान गृह संख्या : 599 उम्र : 25 लिंग : पुरुष	फोटो उपलब्ध	146	RJ/24/183/162475	निर्वाचक का नाम : जहूरखां पिता का नाम: पीरुखां गृह संख्या : 600 उम्र : 70 लिंग : पुरुष	फोटो उपलब्ध	147	RJ/24/183/162298	निर्वाचक का नाम : सलीमखां पिता का नाम: अल्लादिनखां गृह संख्या : 600 उम्र : 61 लिंग : पुरुष	फोटो उपलब्ध
148	WFW1161355	निर्वाचक का नाम : समीम पति का नाम: सलीमखां गृह संख्या : 600 उम्र : 56 लिंग : महिला	फोटो उपलब्ध	149	GMN3146438	निर्वाचक का नाम : राजू खां पिता का नाम: जेपूखां गृह संख्या : 600 उम्र : 54 लिंग : पुरुष	फोटो उपलब्ध	150	GMN3138179	निर्वाचक का नाम : नेनी पति का नाम: राजूखां गृह संख्या : 600 उम्र : 53 लिंग : महिला	फोटो उपलब्ध

151 निर्वाचक का नाम : जाकीर खां पिता का नाम: जेप्पु खां गृह संख्या : 600 उम्र : 49 लिंग : पुरुष	GMN3136835 फोटो उपलब्ध	152 निर्वाचक का नाम : जब्बरदिन पिता का नाम: जहूरखां गृह संख्या : 600 उम्र : 49 लिंग : पुरुष	RJ/24/183/163583 फोटो उपलब्ध	153 निर्वाचक का नाम : माला पति का नाम: जब्बरदिन गृह संख्या : 600 उम्र : 49 लिंग : महिला	RJ/24/183/163620 फोटो उपलब्ध
154 निर्वाचक का नाम : साकीर खान पिता का नाम: जफू खान गृह संख्या : 600 उम्र : 47 लिंग : पुरुष	GMN3146420 फोटो उपलब्ध	155 निर्वाचक का नाम : फिरदोस पति का नाम: जाकीर खां गृह संख्या : 600 उम्र : 45 लिंग : महिला	GMN3142056 फोटो उपलब्ध	156 निर्वाचक का नाम : मो० साकिर पिता का नाम: नहूर खा गृह संख्या : 600 उम्र : 40 लिंग : पुरुष	WFW1225200 फोटो उपलब्ध
157 निर्वाचक का नाम : साजिद खान पिता का नाम: जफर खा गृह संख्या : 600 उम्र : 37 लिंग : पुरुष	GMN3136306 फोटो उपलब्ध	158 निर्वाचक का नाम : जमाल खान पिता का नाम: जबर खां गृह संख्या : 600 उम्र : 37 लिंग : पुरुष	WFW0517730 फोटो उपलब्ध	159 निर्वाचक का नाम : पिंकी पति का नाम: साकीर खान गृह संख्या : 600 उम्र : 37 लिंग : महिला	WFW1161975 फोटो उपलब्ध
160 निर्वाचक का नाम : सीमा पति का नाम: मोहम्मद साकिर गृह संख्या : 600 उम्र : 35 लिंग : महिला	WFW1913771 फोटो उपलब्ध	161 निर्वाचक का नाम : रिजवाना पति का नाम: जीशान गृह संख्या : 600 उम्र : 32 लिंग : महिला	WFW1316090 फोटो उपलब्ध	162 निर्वाचक का नाम : मनीषा पिता का नाम: जहूर खान गृह संख्या : 600 उम्र : 32 लिंग : महिला	WFW1913938 फोटो उपलब्ध
163 निर्वाचक का नाम : सिमरन मेहर पिता का नाम: जाकिर खां गृह संख्या : 600 उम्र : 28 लिंग : महिला	WFW1702893 फोटो उपलब्ध	164 निर्वाचक का नाम : मुसरत मेहर पिता का नाम: जबरदीन मेहर गृह संख्या : 600 उम्र : 28 लिंग : महिला	WFW1913953 फोटो उपलब्ध	165 निर्वाचक का नाम : खुदेजा मेहर पिता का नाम: जबरदीन गृह संख्या : 600 उम्र : 25 लिंग : महिला	WFW1913896 फोटो उपलब्ध
166 निर्वाचक का नाम : जुबेदा पति का नाम: सिकन्दर खां गृह संख्या : 601 उम्र : 79 लिंग : महिला	WFW1161363 फोटो उपलब्ध	167 निर्वाचक का नाम : मैना पति का नाम: सरदारखान गृह संख्या : 601 उम्र : 64 लिंग : महिला	GMN1193945 फोटो उपलब्ध	168 निर्वाचक का नाम : अमजद खान पिता का नाम: सरदार खान गृह संख्या : 601 उम्र : 41 लिंग : पुरुष	GMN1278787 फोटो उपलब्ध
169 निर्वाचक का नाम : नसरीन मेहर पति का नाम: अमजद खां गृह संख्या : 601 उम्र : 33 लिंग : महिला	WFW1161850 फोटो उपलब्ध	170 निर्वाचक का नाम : जमीर खान सिंधी पिता का नाम: जफरखान सिंधी गृह संख्या : 601 उम्र : 32 लिंग : पुरुष	WFW1370238 फोटो उपलब्ध	171 निर्वाचक का नाम : कनीज़ा पति का नाम: जफर खान सिंधी गृह संख्या : 602 उम्र : 53 लिंग : महिला	WFW2078434 फोटो उपलब्ध
172 निर्वाचक का नाम : युसूफ खा पिता का नाम: हजीजफ खा गृह संख्या : 602 उम्र : 35 लिंग : पुरुष	WFW1161371 फोटो उपलब्ध	173 निर्वाचक का नाम : हिना पति का नाम: युसूफ खान सिंधी गृह संख्या : 602,लल भवन सिन्धियों उम्र : 33 लिंग : महिला	WFW2120376 फोटो उपलब्ध	174 निर्वाचक का नाम : अब्दुल समद पिता का नाम: अब्दुल गफार गृह संख्या : 623 उम्र : 71 लिंग : पुरुष	WFW1586924 फोटो उपलब्ध
175 निर्वाचक का नाम : फरजाना बेगम पति का नाम: अब्दुल समद गृह संख्या : 623 उम्र : 66 लिंग : महिला	WFW1586932 फोटो उपलब्ध	176 निर्वाचक का नाम : नजमुल इस्लाम पिता का नाम: अब्दुल समद गृह संख्या : 623 उम्र : 49 लिंग : पुरुष	WFW1586973 फोटो उपलब्ध	177 निर्वाचक का नाम : सलमा बानो पिता का नाम: अब्दुल समद गृह संख्या : 623 उम्र : 46 लिंग : महिला	WFW1586940 फोटो उपलब्ध
178 निर्वाचक का नाम : शहनाज बानो पति का नाम: नजसुल इस्लाम गृह संख्या : 623 उम्र : 46 लिंग : महिला	WFW1586957 फोटो उपलब्ध	179 निर्वाचक का नाम : मोहम्मद ताहिर पिता का नाम: अब्दुल समद गृह संख्या : 623 उम्र : 42 लिंग : पुरुष	WFW1586965 फोटो उपलब्ध	180 निर्वाचक का नाम : शबनम बानो पति का नाम: मोहम्मद ताहिर गृह संख्या : 623 उम्र : 40 लिंग : महिला	WFW1875319 फोटो उपलब्ध

181	WFW1586981	निर्वाचक का नाम : अब्दुल अली पिता का नाम: अब्दुल समद गृह संख्या : 623 उम्र : 36 लिंग : पुरुष	फोटो उपलब्ध	182	WFW1870096	निर्वाचक का नाम : सहीदाबानो पति का नाम: मोहम्मद असगर गृह संख्या : 624 उम्र : 78 लिंग : महिला	फोटो उपलब्ध	183	RJ/24/183/163160	निर्वाचक का नाम : हाजरा पति का नाम: मोहम्मद गृह संख्या : 624 उम्र : 78 लिंग : महिला	फोटो उपलब्ध
184	RJ/24/183/162770	निर्वाचक का नाम : जमीलाबानो पति का नाम: अब्दुलजबार गृह संख्या : 624 उम्र : 69 लिंग : महिला	फोटो उपलब्ध	185	RJ/24/183/162299	निर्वाचक का नाम : अब्दुल कयुम पिता का नाम: मोहम्मद अयूब गृह संख्या : 624 उम्र : 69 लिंग : पुरुष	फोटो उपलब्ध	186	RJ/24/183/162592	निर्वाचक का नाम : मोहम्मद शरीफ पिता का नाम: मेहबूब खां गृह संख्या : 624 उम्र : 68 लिंग : पुरुष	फोटो उपलब्ध
187	RJ/24/183/162751	निर्वाचक का नाम : मुमताजबानो पति का नाम: सबीरअहमद गृह संख्या : 624 उम्र : 66 लिंग : महिला	फोटो उपलब्ध	188	WFW1587070	निर्वाचक का नाम : गुडी पति का नाम: मोहम्मद शरीफ गृह संख्या : 624 उम्र : 62 लिंग : महिला	फोटो उपलब्ध	189	RJ/24/183/163211	निर्वाचक का नाम : सलमा पति का नाम: मोहम्मद रफीक खां गृह संख्या : 624 उम्र : 61 लिंग : महिला	फोटो उपलब्ध
190	RJ/24/183/162606	निर्वाचक का नाम : अलताफअहमद पिता का नाम: हाजी नुरमोहम्मद गृह संख्या : 624 उम्र : 59 लिंग : पुरुष	फोटो उपलब्ध	191	RJ/24/183/163537	निर्वाचक का नाम : अलताफअहमद पिता का नाम: कमरुदिन गृह संख्या : 624 उम्र : 58 लिंग : पुरुष	फोटो उपलब्ध	192	WFW0626739	निर्वाचक का नाम : मदीना पति का नाम: अकरम खान गृह संख्या : 624 उम्र : 58 लिंग : महिला	फोटो उपलब्ध
193	RJ/24/183/163585	निर्वाचक का नाम : मोहम्मदआमीन पिता का नाम: अब्दुल खालीद गृह संख्या : 624 उम्र : 57 लिंग : पुरुष	फोटो उपलब्ध	194	RJ/24/183/163214	निर्वाचक का नाम : परवीनबानो पति का नाम: अल्ताफ अहमद गृह संख्या : 624 उम्र : 56 लिंग : महिला	फोटो उपलब्ध	195	RJ/24/183/163213	निर्वाचक का नाम : तसनीमबानो पति का नाम: अल्ताफ अहमद गृह संख्या : 624 उम्र : 55 लिंग : महिला	फोटो उपलब्ध
196	WFW2189355	निर्वाचक का नाम : ज़ाकिर हुसैन पिता का नाम: मोहम्मद हनीफ गृह संख्या : 624 उम्र : 55 लिंग : पुरुष	फोटो उपलब्ध	197	RJ/24/183/162437	निर्वाचक का नाम : अब्दुलजब्बार पिता का नाम: अब्दुल गफार गृह संख्या : 624 उम्र : 54 लिंग : पुरुष	फोटो उपलब्ध	198	WFW1870104	निर्वाचक का नाम : मोहम्मदतैयब पिता का नाम: मोहम्मद असगर गृह संख्या : 624 उम्र : 53 लिंग : पुरुष	फोटो उपलब्ध
199	RJ/24/183/163389	निर्वाचक का नाम : समीना पति का नाम: मोहम्मद आमीन गृह संख्या : 624 उम्र : 53 लिंग : महिला	फोटो उपलब्ध	200	GMN1326099	निर्वाचक का नाम : ठमा पति का नाम: मोहीदीन गृह संख्या : 624 उम्र : 53 लिंग : महिला	फोटो उपलब्ध	201	RJ/24/183/163158	निर्वाचक का नाम : बतूल बानो पति का नाम: अब्दुल जब्बार गृह संख्या : 624 उम्र : 52 लिंग : महिला	फोटो उपलब्ध
202	RJ/24/183/163063	निर्वाचक का नाम : रजीया पति का नाम: जाकीरहुसैन गृह संख्या : 624 उम्र : 51 लिंग : महिला	फोटो उपलब्ध	203	RJ/24/183/163816	निर्वाचक का नाम : फरजाना बानो पिता का नाम: अब्दुल जब्बार गृह संख्या : 624 उम्र : 50 लिंग : महिला	फोटो उपलब्ध	204	RJ/24/183/162431	निर्वाचक का नाम : मोहम्मद यासीन पिता का नाम: मोहम्मदयुसुफ गृह संख्या : 624 उम्र : 50 लिंग : पुरुष	फोटो उपलब्ध
205	RJ/24/183/162093	निर्वाचक का नाम : आबीदहुसैन पिता का नाम: अब्दुलजब्बार गृह संख्या : 624 उम्र : 49 लिंग : पुरुष	फोटो उपलब्ध	206	RJ/24/183/163818	निर्वाचक का नाम : मोहम्मद अनवर पिता का नाम: अब्दुल जब्बार गृह संख्या : 624 उम्र : 48 लिंग : पुरुष	फोटो उपलब्ध	207	RJ/24/183/183820	निर्वाचक का नाम : अब्दुल बारीक पिता का नाम: मोहम्मद असगर गृह संख्या : 624 उम्र : 48 लिंग : पुरुष	फोटो उपलब्ध
208	WFW1870120	निर्वाचक का नाम : वहीदा पति का नाम: तैयब गृह संख्या : 624 उम्र : 48 लिंग : महिला	फोटो उपलब्ध	209	GMN1248103	निर्वाचक का नाम : मोहम्मद असफाक पिता का नाम: मोहम्मद रजाक गृह संख्या : 624 उम्र : 44 लिंग : पुरुष	फोटो उपलब्ध	210	GMN1171065	निर्वाचक का नाम : परवीनबानो पति का नाम: आबिदहुसैन गृह संख्या : 624 उम्र : 44 लिंग : महिला	फोटो उपलब्ध

211	GMN1184050	निर्वाचक का नाम : शौकत खान पिता का नाम: फिरोज खान गृह संख्या : 624 उम्र : 44 लिंग : पुरुष	212	GMN3143203	निर्वाचक का नाम : रीनु पति का नाम: मौहम्मद रफीक गृह संख्या : 624 उम्र : 43 लिंग : महिला	213	GMN1201383	निर्वाचक का नाम : सलीम पिता का नाम: फीरोजखां गृह संख्या : 624 उम्र : 43 लिंग : पुरुष
214	GMN1254705	निर्वाचक का नाम : मोहम्मद एजाज पिता का नाम: मोहम्मद रजाक गृह संख्या : 624 उम्र : 42 लिंग : पुरुष	215	GMN1171164	निर्वाचक का नाम : बिलकिस पिता का नाम: शब्बीर अहमद गृह संख्या : 624 उम्र : 42 लिंग : महिला	216	WFW1161678	निर्वाचक का नाम : सईदा बानो पति का नाम: मो यासीन गृह संख्या : 624 उम्र : 40 लिंग : महिला
217	WFW1836261	निर्वाचक का नाम : सलमा बानो पति का नाम: जाकीर हुसैन गृह संख्या : 624 उम्र : 40 लिंग : महिला	218	WFW1161660	निर्वाचक का नाम : असरार पिता का नाम: अब्दुल रजाक गृह संख्या : 624 उम्र : 39 लिंग : पुरुष	219	GMN3140951	निर्वाचक का नाम : मो० इमरान पिता का नाम: शब्बीर अहमद गृह संख्या : 624 उम्र : 39 लिंग : पुरुष
220	GMN3145893	निर्वाचक का नाम : मो० इरसाद खां पिता का नाम: मो० रफीक खान गृह संख्या : 624 उम्र : 38 लिंग : पुरुष	221	WFW1120021	निर्वाचक का नाम : नसरीन पति का नाम: इमरान खान गृह संख्या : 624 उम्र : 38 लिंग : महिला	222	WFW1161629	निर्वाचक का नाम : हफशा बानो पति का नाम: मो इमरान गृह संख्या : 624 उम्र : 35 लिंग : महिला
223	WFW0902759	निर्वाचक का नाम : मो० सलमान पिता का नाम: सब्बीर अहमद गृह संख्या : 624 उम्र : 34 लिंग : पुरुष	224	WFW0902767	निर्वाचक का नाम : अरसद पिता का नाम: अल्ताफ अहमद गृह संख्या : 624 उम्र : 34 लिंग : पुरुष	225	WFW1586882	निर्वाचक का नाम : जुबेद खान पिता का नाम: रफीक खा गृह संख्या : 624 उम्र : 34 लिंग : पुरुष
226	WFW1161579	निर्वाचक का नाम : मदिना बानो पति का नाम: मो इरशाद गृह संख्या : 624 उम्र : 32 लिंग : महिला	227	WFW1702810	निर्वाचक का नाम : मोहम्मद इरशाद पिता का नाम: मोहम्मद असगर गृह संख्या : 624 उम्र : 32 लिंग : पुरुष	228	WFW1587088	निर्वाचक का नाम : जानिसार पति का नाम: अलताफ अहमद गृह संख्या : 624 उम्र : 31 लिंग : महिला
229	WFW1702828	निर्वाचक का नाम : अमरीन बानो पति का नाम: मोहम्मद सलमान गृह संख्या : 624 उम्र : 31 लिंग : महिला	230	WFW1702802	निर्वाचक का नाम : सहजाद खान पिता का नाम: मोहम्मद शरीफ गृह संख्या : 624 उम्र : 29 लिंग : पुरुष	231	WFW1702760	निर्वाचक का नाम : जीशन खान पिता का नाम: मोहम्मद शरीफ गृह संख्या : 624 उम्र : 27 लिंग : पुरुष
232	WFW1836279	निर्वाचक का नाम : आबिरा मेहर पिता का नाम: मुहम्मद अकरम खान गृह संख्या : 624 उम्र : 27 लिंग : महिला	233	RJ/24/183/162507	निर्वाचक का नाम : हसनखां पिता का नाम: जसूखां गृह संख्या : 625 उम्र : 66 लिंग : पुरुष	234	RJ/24/183/163341	निर्वाचक का नाम : मेमूदा पति का नाम: हसनखां गृह संख्या : 625 उम्र : 63 लिंग : महिला
# 235	GMN3141868	निर्वाचक का नाम : शादाब खान पिता का नाम: हसन खां गृह संख्या : 625 उम्र : 40 लिंग : पुरुष	236	RJ/24/183/162556	निर्वाचक का नाम : फिरोजखां पिता का नाम: जसूखां गृह संख्या : 626 उम्र : 69 लिंग : पुरुष	237	RJ/24/183/162584	निर्वाचक का नाम : शकूरखा पिता का नाम: जसूखां गृह संख्या : 626 उम्र : 61 लिंग : पुरुष
238	RJ/24/183/163218	निर्वाचक का नाम : जरीना पति का नाम: शकूरखा गृह संख्या : 626 उम्र : 57 लिंग : महिला	239	RJ/24/183/162512	निर्वाचक का नाम : मोबीन पिता का नाम: इस्माइल खां गृह संख्या : 626 उम्र : 49 लिंग : पुरुष	240	RJ/24/183/163579	निर्वाचक का नाम : मोइदिनखां पिता का नाम: केशूखां गृह संख्या : 627 उम्र : 67 लिंग : पुरुष

241	RJ/24/183/162462	निर्वाचक का नाम : हनीफखां पिता का नाम: केशूखां गृह संख्या : 627 उम्र : 61 लिंग : पुरुष	फोटो उपलब्ध	242	RJ/24/183/163148	निर्वाचक का नाम : खुर्सीदा पति का नाम: मोईदिनखां गृह संख्या : 627 उम्र : 61 लिंग : महिला	फोटो उपलब्ध	243	RJ/24/183/348433	निर्वाचक का नाम : जबरूद्दीन पिता का नाम: सरदारखां गृह संख्या : 627 उम्र : 54 लिंग : पुरुष	फोटो उपलब्ध
244	WFW1884196	निर्वाचक का नाम : सोफीया पति का नाम: हनीफखां गृह संख्या : 627 उम्र : 48 लिंग : महिला	फोटो उपलब्ध	245	GMN1174598	निर्वाचक का नाम : संजू पति का नाम: जबरूद्दीन गृह संख्या : 627 उम्र : 46 लिंग : महिला	फोटो उपलब्ध	246	WFW1227131	निर्वाचक का नाम : शरीफ खान पिता का नाम: मोईनखान गृह संख्या : 627 उम्र : 45 लिंग : पुरुष	फोटो उपलब्ध
247	WFW1225549	निर्वाचक का नाम : अकरम खान पिता का नाम: मोईनखान गृह संख्या : 627 उम्र : 41 लिंग : पुरुष	फोटो उपलब्ध	248	GMN3141736	निर्वाचक का नाम : उमगा पिता का नाम: मोहन खां गृह संख्या : 627 उम्र : 39 लिंग : महिला	फोटो उपलब्ध	249	GMN3140464	निर्वाचक का नाम : रईसा पति का नाम: शरीफ खां गृह संख्या : 627 उम्र : 39 लिंग : महिला	फोटो उपलब्ध
250	WFW1227206	निर्वाचक का नाम : शाहरूख खा पिता का नाम: हाजी हनीफ गृह संख्या : 627 उम्र : 35 लिंग : पुरुष	फोटो उपलब्ध	251	WFW1227321	निर्वाचक का नाम : सुरैया बानो पति का नाम: शाहरूख खा गृह संख्या : 627 उम्र : 35 लिंग : महिला	फोटो उपलब्ध	252	WFW1161454	निर्वाचक का नाम : युनुस खान पिता का नाम: जबरूद्दीन खान गृह संख्या : 627 उम्र : 32 लिंग : पुरुष	फोटो उपलब्ध
253	WFW1834407	निर्वाचक का नाम : सिमरन पिता का नाम: जबरूद्दीन गृह संख्या : 627 उम्र : 28 लिंग : महिला	फोटो उपलब्ध	254	WFW2037711	निर्वाचक का नाम : सना मलकानी पिता का नाम: परवेज़ मलकानी गृह संख्या : 627 उम्र : 22 लिंग : पुरुष	फोटो उपलब्ध	255	RJ/24/183/162329	निर्वाचक का नाम : बरगत पिता का नाम: लालखां गृह संख्या : 628 उम्र : 71 लिंग : पुरुष	फोटो उपलब्ध
256	RJ/24/183/163723	निर्वाचक का नाम : सागर पिता का नाम: बरगत गृह संख्या : 628 उम्र : 50 लिंग : पुरुष	फोटो उपलब्ध	257	RJ/24/183/162656	निर्वाचक का नाम : कमला पति का नाम: सागर गृह संख्या : 628 उम्र : 49 लिंग : महिला	फोटो उपलब्ध	258	WFW0902783	निर्वाचक का नाम : संजू बानो पति का नाम: मौसिन खान गृह संख्या : 628 उम्र : 34 लिंग : महिला	फोटो उपलब्ध
259	RJ/24/183/162189	निर्वाचक का नाम : कालूखां पिता का नाम: दिनेखा गृह संख्या : 629 उम्र : 80 लिंग : पुरुष	फोटो उपलब्ध	260	RJ/24/183/162654	निर्वाचक का नाम : जेतून पति का नाम: कालूखां गृह संख्या : 629 उम्र : 76 लिंग : महिला	फोटो उपलब्ध	261	RJ/24/183/163656	निर्वाचक का नाम : जैफरखां पिता का नाम: दिनेखा गृह संख्या : 629 उम्र : 71 लिंग : पुरुष	फोटो उपलब्ध
262	WFW1870146	निर्वाचक का नाम : नेनी पति का नाम: जैफरखां गृह संख्या : 629 उम्र : 67 लिंग : महिला	फोटो उपलब्ध	263	RJ/24/183/163221	निर्वाचक का नाम : शमीम पति का नाम: फकीरखां गृह संख्या : 629 उम्र : 66 लिंग : महिला	फोटो उपलब्ध	264	RJ/24/183/163431	निर्वाचक का नाम : शौकतखां पिता का नाम: दिनेखा गृह संख्या : 629 उम्र : 61 लिंग : पुरुष	फोटो उपलब्ध
265	GMN1201375	निर्वाचक का नाम : अकरम पिता का नाम: कालूखां गृह संख्या : 629 उम्र : 44 लिंग : पुरुष	फोटो उपलब्ध	266	GMN1172436	निर्वाचक का नाम : अय्यूबखां पिता का नाम: जफरखां गृह संख्या : 629 उम्र : 44 लिंग : पुरुष	फोटो उपलब्ध	267	GMN3146453	निर्वाचक का नाम : ठमा बानो पति का नाम: अयुब खान गृह संख्या : 629 उम्र : 43 लिंग : महिला	फोटो उपलब्ध
268	GMN1280601	निर्वाचक का नाम : मोहम्मद अनवर पिता का नाम: जफर खान गृह संख्या : 629 उम्र : 41 लिंग : पुरुष	फोटो उपलब्ध	269	GMN3139599	निर्वाचक का नाम : अकबर खान पिता का नाम: कालूखान गृह संख्या : 629 उम्र : 41 लिंग : पुरुष	फोटो उपलब्ध	270	GMN3146461	निर्वाचक का नाम : मेहताब खां पिता का नाम: फकीर खां गृह संख्या : 629 उम्र : 39 लिंग : पुरुष	फोटो उपलब्ध

271	GMN3146446	निर्वाचक का नाम : अकबर खान पिता का नाम: जफरखान गृह संख्या : 629 उम्र : 38 लिंग : पुरुष	फोटो उपलब्ध	272	WFW0516583	निर्वाचक का नाम : टमु बानो पिता का नाम: मोहम्मद खां गृह संख्या : 629 उम्र : 38 लिंग : महिला	फोटो उपलब्ध	273	WFW1370287	निर्वाचक का नाम : सुमैया पति का नाम: अकरम गृह संख्या : 629 उम्र : 36 लिंग : महिला	फोटो उपलब्ध
274	WFW1161447	निर्वाचक का नाम : संजय खान पिता का नाम: समदर खान गृह संख्या : 629 उम्र : 36 लिंग : पुरुष	फोटो उपलब्ध	275	WFW0902791	निर्वाचक का नाम : सदाब खान पिता का नाम: फकीर खान गृह संख्या : 629 उम्र : 36 लिंग : पुरुष	फोटो उपलब्ध	276	WFW0695999	निर्वाचक का नाम : हीना बानों पिता का नाम: जैफर खां गृह संख्या : 629 उम्र : 36 लिंग : महिला	फोटो उपलब्ध
277	WFW0902809	निर्वाचक का नाम : रूकीया पिता का नाम: फकीर खान गृह संख्या : 629 उम्र : 34 लिंग : महिला	फोटो उपलब्ध	278	WFW1459296	निर्वाचक का नाम : परीना बानो पति का नाम: सदाब खान गृह संख्या : 629 उम्र : 32 लिंग : महिला	फोटो उपलब्ध	279	RJ/24/183/162449	निर्वाचक का नाम : मोहम्मद रफीक पिता का नाम: मोहम्मद इब्राहीम गृह संख्या : 630 उम्र : 66 लिंग : पुरुष	फोटो उपलब्ध
280	RJ/24/183/163621	निर्वाचक का नाम : सिकन्दर पिता का नाम: मोहम्मद इब्राहीम गृह संख्या : 630 उम्र : 61 लिंग : पुरुष	फोटो उपलब्ध	281	RJ/24/183/162649	निर्वाचक का नाम : जैता पति का नाम: मोहम्मदरफीक गृह संख्या : 630 उम्र : 56 लिंग : महिला	फोटो उपलब्ध	282	RJ/24/183/163190	निर्वाचक का नाम : सागर पिता का नाम: मोहम्मदइब्राहिम गृह संख्या : 630 उम्र : 53 लिंग : पुरुष	फोटो उपलब्ध
283	WFW0625996	निर्वाचक का नाम : गुड्डि पति का नाम: सागर गृह संख्या : 630 उम्र : 51 लिंग : महिला	फोटो उपलब्ध	284	WFW0902825	निर्वाचक का नाम : मो॰ साकीर पिता का नाम: सकील अहमद गृह संख्या : 630 उम्र : 42 लिंग : पुरुष	फोटो उपलब्ध	285	WFW0875864	निर्वाचक का नाम : समीर पिता का नाम: मो रफी गृह संख्या : 630 उम्र : 41 लिंग : पुरुष	फोटो उपलब्ध
286	WFW0875872	निर्वाचक का नाम : जैनल आबदीन पिता का नाम: मो॰ रफी गृह संख्या : 630 उम्र : 36 लिंग : पुरुष	फोटो उपलब्ध	287	WFW0875898	निर्वाचक का नाम : शाहिद अल्लारखा पिता का नाम: सिकन्दर गृह संख्या : 630 उम्र : 36 लिंग : पुरुष	फोटो उपलब्ध	288	WFW0875880	निर्वाचक का नाम : निशा मूर्तजा पिता का नाम: सिकन्दर गृह संख्या : 630 उम्र : 35 लिंग : महिला	फोटो उपलब्ध
289	WFW1316132	निर्वाचक का नाम : शाहिना मेहर पति का नाम: शाहिद अल्ला रखा गृह संख्या : 630 उम्र : 32 लिंग : महिला	फोटो उपलब्ध	290	WFW1161439	निर्वाचक का नाम : सलाउदीनखान पिता का नाम: सिकन्दर खान गृह संख्या : 630 उम्र : 31 लिंग : पुरुष	फोटो उपलब्ध	291	WFW1460088	निर्वाचक का नाम : साबिया पिता का नाम: सागर खां गृह संख्या : 630 उम्र : 30 लिंग : महिला	फोटो उपलब्ध
292	WFW2015824	निर्वाचक का नाम : सलमान खान पिता का नाम: सागर खान गृह संख्या : 630 उम्र : 25 लिंग : पुरुष	फोटो उपलब्ध	293	RJ/24/183/162448	निर्वाचक का नाम : रसीदखां पिता का नाम: जहूरखां गृह संख्या : 631 उम्र : 73 लिंग : पुरुष	फोटो उपलब्ध	294	RJ/24/183/163137	निर्वाचक का नाम : शंफू बानो पति का नाम: रसीदखां गृह संख्या : 631 उम्र : 71 लिंग : महिला	फोटो उपलब्ध
295	RJ/24/183/162223	निर्वाचक का नाम : इकबाल पिता का नाम: जहूरखां गृह संख्या : 631 उम्र : 61 लिंग : पुरुष	फोटो उपलब्ध	296	WFW1315969	निर्वाचक का नाम : कनीजा पति का नाम: इकबाल गृह संख्या : 631 उम्र : 57 लिंग : महिला	फोटो उपलब्ध	297	RJ/24/183/162087	निर्वाचक का नाम : आसीफ पिता का नाम: जहूरखां गृह संख्या : 631 उम्र : 57 लिंग : पुरुष	फोटो उपलब्ध
298	RJ/24/183/163890	निर्वाचक का नाम : रुकसाना पति का नाम: आसिफ गृह संख्या : 631 उम्र : 53 लिंग : महिला	फोटो उपलब्ध	299	GMN3144623	निर्वाचक का नाम : अयाज खान पिता का नाम: रशीद खान गृह संख्या : 631 उम्र : 41 लिंग : पुरुष	फोटो उपलब्ध	300	WFW1460039	निर्वाचक का नाम : शकीला बानो पति का नाम: अयाज खान गृह संख्या : 631 उम्र : 37 लिंग : महिला	फोटो उपलब्ध

301	WFW1587054	निर्वाचक का नाम : रहुफ खान पिता का नाम: इकबाल खान गृह संख्या : 631 उम्र : 31 लिंग : पुरुष	फोटो उपलब्ध	302	WFW1587047	निर्वाचक का नाम : नजमा मेहर पिता का नाम: इकबाल खान गृह संख्या : 631 उम्र : 30 लिंग : महिला	फोटो उपलब्ध	303	WFW1458785	निर्वाचक का नाम : हफीजा पति का नाम: ईशाक मो खान गृह संख्या : 632 उम्र : 75 लिंग : महिला	फोटो उपलब्ध
304	WFW1057082	निर्वाचक का नाम : मोहम्मद अकरम पिता का नाम: मो हनीफ गृह संख्या : 632 उम्र : 57 लिंग : पुरुष	फोटो उपलब्ध	305	WFW1067057	निर्वाचक का नाम : अप्पूब खान पिता का नाम: इब्राहिम खान गृह संख्या : 632 उम्र : 56 लिंग : पुरुष	फोटो उपलब्ध	306	WFW0023812	निर्वाचक का नाम : परवीन पति का नाम: अयुबखां गृह संख्या : 632 उम्र : 55 लिंग : महिला	फोटो उपलब्ध
307	WFW1458793	निर्वाचक का नाम : मोहम्मद युसूफ पिता का नाम: ईशाक मोहम्मद गृह संख्या : 632 उम्र : 55 लिंग : पुरुष	फोटो उपलब्ध	308	WFW1057124	निर्वाचक का नाम : इकबाल पिता का नाम: मो ईशाक गृह संख्या : 632 उम्र : 54 लिंग : पुरुष	फोटो उपलब्ध	309	WFW1057108	निर्वाचक का नाम : अप्पूब पिता का नाम: मो हनीफ गृह संख्या : 632 उम्र : 52 लिंग : पुरुष	फोटो उपलब्ध
310	WFW0026245	निर्वाचक का नाम : फिरदोस पति का नाम: इकबाल खान गृह संख्या : 632 उम्र : 50 लिंग : महिला	फोटो उपलब्ध	311	WFW1458801	निर्वाचक का नाम : शबनम पति का नाम: मोहम्मद युसुफ गृह संख्या : 632 उम्र : 48 लिंग : महिला	फोटो उपलब्ध	312	WFW1057132	निर्वाचक का नाम : आदिल पिता का नाम: मो ईकबाल गृह संख्या : 632 उम्र : 34 लिंग : पुरुष	फोटो उपलब्ध
313	WFW1161074	निर्वाचक का नाम : नाजिश मेहर पिता का नाम: मोहम्मद युसुफ खान गृह संख्या : 632 उम्र : 30 लिंग : महिला	फोटो उपलब्ध	314	WFW1045418	निर्वाचक का नाम : मकबुल खान पिता का नाम: अयुबखान गृह संख्या : 632 उम्र : 30 लिंग : पुरुष	फोटो उपलब्ध	315	WFW1057090	निर्वाचक का नाम : शाहरुख पिता का नाम: मो अकरम गृह संख्या : 632 उम्र : 30 लिंग : पुरुष	फोटो उपलब्ध
316	WFW1758424	निर्वाचक का नाम : समीर खान पिता का नाम: अहमद खां गृह संख्या : 632 उम्र : 27 लिंग : पुरुष	फोटो उपलब्ध	317	WFW1016534	निर्वाचक का नाम : मदीना पति का नाम: युसुफ गृह संख्या : 633 उम्र : 39 लिंग : महिला	फोटो उपलब्ध	318	RJ/24/183/162753	निर्वाचक का नाम : रसीदा पति का नाम: अब्दुलसमन्द गृह संख्या : 634 उम्र : 71 लिंग : महिला	फोटो उपलब्ध
319	GMN1095272	निर्वाचक का नाम : परखेज पिता का नाम: अब्दुलसमद गृह संख्या : 634 उम्र : 51 लिंग : पुरुष	फोटो उपलब्ध	320	GMN1095280	निर्वाचक का नाम : असरफ पिता का नाम: अब्दुलसमद गृह संख्या : 634 उम्र : 49 लिंग : पुरुष	फोटो उपलब्ध	321	GMN1095298	निर्वाचक का नाम : अकरम पिता का नाम: अब्दुलसमद गृह संख्या : 634 उम्र : 46 लिंग : पुरुष	फोटो उपलब्ध
322	RJ/24/183/163487	निर्वाचक का नाम : रईसन पति का नाम: मोहम्मद ताहीर गृह संख्या : 635 उम्र : 66 लिंग : महिला	फोटो उपलब्ध	323	WFW1990910	निर्वाचक का नाम : नेनी पति का नाम: अकी मोहम्मद गृह संख्या : 635 उम्र : 59 लिंग : महिला	फोटो उपलब्ध	324	GMN1209915	निर्वाचक का नाम : सुलतानाबानो पति का नाम: मोहम्मद रमजान गृह संख्या : 635 उम्र : 42 लिंग : महिला	फोटो उपलब्ध
325	GMN1278837	निर्वाचक का नाम : मोहम्मद युसुफ पिता का नाम: अक्की मोहम्मद गृह संख्या : 635 उम्र : 41 लिंग : पुरुष	फोटो उपलब्ध	326	GMN3138542	निर्वाचक का नाम : मो ,हासिब पिता का नाम: मो ,ताहिर गृह संख्या : 635 उम्र : 40 लिंग : पुरुष	फोटो उपलब्ध	327	GMN3139904	निर्वाचक का नाम : अरमाना बानो पिता का नाम: मो ,रजबअली गृह संख्या : 635 उम्र : 39 लिंग : महिला	फोटो उपलब्ध
328	WFW0857987	निर्वाचक का नाम : अफरोज पिता का नाम: मो सरफराज गृह संख्या : 635 उम्र : 37 लिंग : महिला	फोटो उपलब्ध	329	WFW0902833	निर्वाचक का नाम : तेहजीम बानो पिता का नाम: मो जियाउददीन गृह संख्या : 635 उम्र : 34 लिंग : महिला	फोटो उपलब्ध	330	WFW2239622	निर्वाचक का नाम : रेहान पिता का नाम: रमज़ान गृह संख्या : 635. सीनधियो का बास उम्र : 20 लिंग : पुरुष	फोटो उपलब्ध

331	RJ/24/183/165188	निर्वाचक का नाम : जाकिरहुसैन पिता का नाम: जहूर मोहम्मद गृह संख्या : 636 उम्र : 66 लिंग : पुरुष	फोटो उपलब्ध	332	RJ/24/183/165855	निर्वाचक का नाम : मेहरुनिशा पति का नाम: जाकिरहुसैन गृह संख्या : 636 उम्र : 63 लिंग : महिला	फोटो उपलब्ध	333	RJ/24/183/165338	निर्वाचक का नाम : मोहम्मद साकिर पिता का नाम: जाकिरहुसैन गृह संख्या : 636 उम्र : 50 लिंग : पुरुष	फोटो उपलब्ध
334	GMN3134558	निर्वाचक का नाम : अरशाद पिता का नाम: नैनु खां गृह संख्या : 636 उम्र : 48 लिंग : पुरुष	फोटो उपलब्ध	335	WFW0510057	निर्वाचक का नाम : मौ० फिरोज पिता का नाम: मौ० जाकिर गृह संख्या : 636 उम्र : 39 लिंग : पुरुष	फोटो उपलब्ध	336	WFW0902841	निर्वाचक का नाम : नजमा पिता का नाम: सलीम खान गृह संख्या : 636 उम्र : 34 लिंग : महिला	फोटो उपलब्ध
337	WFW1459759	निर्वाचक का नाम : मोहम्मद अफजल पिता का नाम: जाकिर हुसैन गृह संख्या : 637 उम्र : 34 लिंग : पुरुष	फोटो उपलब्ध	338	RJ/24/183/162757	निर्वाचक का नाम : कलसूम पति का नाम: अब्दुलजबार गृह संख्या : 637 उम्र : 73 लिंग : महिला	फोटो उपलब्ध	339	RJ/24/183/162519	निर्वाचक का नाम : मौहम्मद हनीफ पिता का नाम: रमजानखां गृह संख्या : 637 उम्र : 68 लिंग : पुरुष	फोटो उपलब्ध
340	GMN1181460	निर्वाचक का नाम : सईदाबानो पिता का नाम: जहूरमोहम्मद गृह संख्या : 637 उम्र : 67 लिंग : महिला	फोटो उपलब्ध	341	RJ/24/183/163199	निर्वाचक का नाम : जत्री पति का नाम: मौहम्मद खां गृह संख्या : 637 उम्र : 66 लिंग : महिला	फोटो उपलब्ध	342	RJ/24/183/162516	निर्वाचक का नाम : शकीलअहम्मद पिता का नाम: मुस्ताकअहमद गृह संख्या : 637 उम्र : 63 लिंग : पुरुष	फोटो उपलब्ध
343	WFW1459262	निर्वाचक का नाम : खुरसिदा बानो पति का नाम: शकीलअहम्मद गृह संख्या : 637 उम्र : 61 लिंग : महिला	फोटो उपलब्ध	344	RJ/24/183/163892	निर्वाचक का नाम : जाकीरहुसैन पिता का नाम: अब्दुलजबार गृह संख्या : 637 उम्र : 53 लिंग : पुरुष	फोटो उपलब्ध	345	RJ/24/183/162754	निर्वाचक का नाम : रुकसाना पति का नाम: जाकीरहुसैन गृह संख्या : 637 उम्र : 51 लिंग : महिला	फोटो उपलब्ध
346	RJ/24/183/163200	निर्वाचक का नाम : मनवरखां पिता का नाम: मौहम्मद खां गृह संख्या : 637 उम्र : 46 लिंग : पुरुष	फोटो उपलब्ध	347	GMN1211887	निर्वाचक का नाम : शबीना पति का नाम: मौ० मनवर गृह संख्या : 637 उम्र : 44 लिंग : महिला	फोटो उपलब्ध	348	GMN1181478	निर्वाचक का नाम : रमजानाबानो पति का नाम: अब्दुलजबार गृह संख्या : 637 उम्र : 43 लिंग : महिला	फोटो उपलब्ध
349	GMN1171149	निर्वाचक का नाम : नूसरतबानो पति का नाम: शकील अहमद गृह संख्या : 637 उम्र : 42 लिंग : महिला	फोटो उपलब्ध	350	GMN1211879	निर्वाचक का नाम : मोइनुद्दीन खॉं पिता का नाम: मौहम्मद हनीफ गृह संख्या : 637 उम्र : 42 लिंग : पुरुष	फोटो उपलब्ध	351	WFW1161470	निर्वाचक का नाम : परवीन बानो पति का नाम: मोइनुद्दीन खान गृह संख्या : 637 उम्र : 37 लिंग : महिला	फोटो उपलब्ध
352	WFW0902817	निर्वाचक का नाम : साहिल खान पिता का नाम: सागर खान गृह संख्या : 637 उम्र : 34 लिंग : पुरुष	फोटो उपलब्ध	353	WFW1586916	निर्वाचक का नाम : शरीफ खान पिता का नाम: इब्राहिम खान गृह संख्या : 638 उम्र : 64 लिंग : पुरुष	फोटो उपलब्ध	# 354	WFW2381077	निर्वाचक का नाम : सोफ़ा बेगम पति का नाम: शरीफ गृह संख्या : 638 उम्र : 56 लिंग : महिला	फोटो उपलब्ध
355	RJ/24/183/163489	निर्वाचक का नाम : गुड़ड़ी पति का नाम: सलीम गृह संख्या : 638 उम्र : 49 लिंग : महिला	फोटो उपलब्ध	356	GMN1279504	निर्वाचक का नाम : अनीशा पति का नाम: मुस्ताक गृह संख्या : 638 उम्र : 46 लिंग : महिला	फोटो उपलब्ध	357	WFW1225630	निर्वाचक का नाम : नजीरखां पिता का नाम: इब्राहीमखां गृह संख्या : 638 उम्र : 45 लिंग : पुरुष	फोटो उपलब्ध
358	GMN1279496	निर्वाचक का नाम : नूरीबानो पति का नाम: नजीरखां गृह संख्या : 638 उम्र : 44 लिंग : महिला	फोटो उपलब्ध	359	WFW2069532	निर्वाचक का नाम : माहिर खान पिता का नाम: नजीर खान गृह संख्या : 638 उम्र : 25 लिंग : पुरुष	फोटो उपलब्ध	360	RJ/24/183/163323	निर्वाचक का नाम : अब्दुलशरीफ पिता का नाम: अब्दुलरजाक गृह संख्या : 639 उम्र : 66 लिंग : पुरुष	फोटो उपलब्ध

361	WFW2069367	निर्वाचक का नाम : मुस्कन पिता का नाम: मोहम्मद शरीफ गृह संख्या : 639 उम्र : 24 लिंग : महिला	फोटो उपलब्ध	# 362	GMN1280635	निर्वाचक का नाम : जमील खान पिता का नाम: जावेद खां गृह संख्या : 640 उम्र : 42 लिंग : पुरुष	फोटो उपलब्ध	363	GMN1200179	निर्वाचक का नाम : शबीनाबानो पति का नाम: बशीरखां गृह संख्या : 640 उम्र : 42 लिंग : महिला	फोटो उपलब्ध
364	WFW1840495	निर्वाचक का नाम : अमरीन बानो पति का नाम: जमील खान गृह संख्या : 640 उम्र : 36 लिंग : महिला	फोटो उपलब्ध	365	WFW1645662	निर्वाचक का नाम : ईसाफ खान पिता का नाम: मोहम्मद शरीफ गृह संख्या : 640 उम्र : 28 लिंग : पुरुष	फोटो उपलब्ध	366	WFW2046159	निर्वाचक का नाम : सुजान पिता का नाम: बसीर खान गृह संख्या : 640 उम्र : 23 लिंग : महिला	फोटो उपलब्ध
367	GMN1217918	निर्वाचक का नाम : फीरोजखां पिता का नाम: भंवरूखां गृह संख्या : 641 उम्र : 58 लिंग : पुरुष	फोटो उपलब्ध	368	WFW1119890	निर्वाचक का नाम : सोनू पिता का नाम: फिरोज खाँ गृह संख्या : 641 उम्र : 32 लिंग : महिला	फोटो उपलब्ध	369	WFW1645654	निर्वाचक का नाम : संजय खान पिता का नाम: फिरोज खाँ गृह संख्या : 641 उम्र : 29 लिंग : पुरुष	फोटो उपलब्ध
370	WFW0888339	निर्वाचक का नाम : नीसार पिता का नाम: छोमेखां गृह संख्या : 642 उम्र : 66 लिंग : पुरुष	फोटो उपलब्ध	371	WFW0552778	निर्वाचक का नाम : शहनाज पति का नाम: असलम गृह संख्या : 642 उम्र : 61 लिंग : महिला	फोटो उपलब्ध	372	WFW0902858	निर्वाचक का नाम : इमरान खान पिता का नाम: असलम खान गृह संख्या : 642 उम्र : 34 लिंग : पुरुष	फोटो उपलब्ध
373	WFW1702794	निर्वाचक का नाम : खुशबू पिता का नाम: असलम खान गृह संख्या : 642 उम्र : 30 लिंग : महिला	फोटो उपलब्ध	374	WFW1977222	निर्वाचक का नाम : सेजल मेहर पति का नाम: इमरान खान गृह संख्या : 642 उम्र : 24 लिंग : महिला	फोटो उपलब्ध	375	RJ/24/183/163163	निर्वाचक का नाम : खातुन पति का नाम: मोहम्मद सलाम गृह संख्या : 643 उम्र : 66 लिंग : महिला	फोटो उपलब्ध
376	RJ/24/183/162007	निर्वाचक का नाम : अब्दुल गनी पिता का नाम: दीने खां गृह संख्या : 643 उम्र : 59 लिंग : पुरुष	फोटो उपलब्ध	377	RJ/24/183/163207	निर्वाचक का नाम : खातून पति का नाम: गनीखां गृह संख्या : 643 उम्र : 54 लिंग : महिला	फोटो उपलब्ध	378	GMN3139052	निर्वाचक का नाम : मो ,शहजाद पिता का नाम: मो ,सलाम गृह संख्या : 643 उम्र : 45 लिंग : पुरुष	फोटो उपलब्ध
379	WFW1227149	निर्वाचक का नाम : संजय खान पिता का नाम: मो° सलाम गृह संख्या : 643 उम्र : 45 लिंग : पुरुष	फोटो उपलब्ध	380	GMN3136793	निर्वाचक का नाम : अ , अजीज पिता का नाम: अ ,गनी गृह संख्या : 643 उम्र : 43 लिंग : पुरुष	फोटो उपलब्ध	381	GMN3135878	निर्वाचक का नाम : सदर अयुब पिता का नाम: अ , गनी गृह संख्या : 643 उम्र : 40 लिंग : पुरुष	फोटो उपलब्ध
382	WFW1161488	निर्वाचक का नाम : फरीदा पति का नाम: मो शहजाद खान गृह संख्या : 643 उम्र : 38 लिंग : महिला	फोटो उपलब्ध	383	WFW1913797	निर्वाचक का नाम : गुड्डी मेहर पति का नाम: अजीज़ खान गृह संख्या : 643 उम्र : 33 लिंग : महिला	फोटो उपलब्ध	384	GMN3146495	निर्वाचक का नाम : मोहन खां पिता का नाम: लाखेखां गृह संख्या : 644 उम्र : 64 लिंग : पुरुष	फोटो उपलब्ध
385	GMN3140258	निर्वाचक का नाम : परवीन पति का नाम: इशाक खां गृह संख्या : 644 उम्र : 59 लिंग : महिला	फोटो उपलब्ध	386	WFW1227990	निर्वाचक का नाम : मीनू पति का नाम: मोहन खा गृह संख्या : 644 उम्र : 58 लिंग : महिला	फोटो उपलब्ध	387	RJ/24/183/163387	निर्वाचक का नाम : इसाक पिता का नाम: इबूखां गृह संख्या : 644 उम्र : 53 लिंग : पुरुष	फोटो उपलब्ध
388	GMN1278779	निर्वाचक का नाम : मूमल पति का नाम: सलीम खां गृह संख्या : 644 उम्र : 49 लिंग : महिला	फोटो उपलब्ध	389	WFW2340008	निर्वाचक का नाम : मोबीन खां पिता का नाम: मोहन खान गृह संख्या : 644 उम्र : 49 लिंग : पुरुष	फोटो उपलब्ध	390	RJ/24/183/163533	निर्वाचक का नाम : सलीम खान पिता का नाम: इब्राहिम खान गृह संख्या : 644 उम्र : 48 लिंग : पुरुष	फोटो उपलब्ध

391	WFW1161926	निर्वाचक का नाम : मरीना मेहर पति का नाम: मोबीन खां गृह संख्या : 644 उम्र : 46 लिंग : महिला	फोटो उपलब्ध	392	GMN3140696	निर्वाचक का नाम : इमरान पिता का नाम: इशाक खां गृह संख्या : 644 उम्र : 44 लिंग : पुरुष	फोटो उपलब्ध	393	WFW1161827	निर्वाचक का नाम : मोईनुद्दीन खां पिता का नाम: इशाक खां गृह संख्या : 644 उम्र : 33 लिंग : पुरुष	फोटो उपलब्ध
394	WFW1702778	निर्वाचक का नाम : माहिर खान पिता का नाम: मोबिन खान गृह संख्या : 644 उम्र : 27 लिंग : पुरुष	फोटो उपलब्ध	395	WFW2018901	निर्वाचक का नाम : रूबिया पिता का नाम: इंसाफ खान गृह संख्या : 644 उम्र : 25 लिंग : महिला	फोटो उपलब्ध	396	RJ/24/183/162433	निर्वाचक का नाम : सबाजखां पिता का नाम: अकसरखां गृह संख्या : 645 उम्र : 56 लिंग : पुरुष	फोटो उपलब्ध
397	RJ/24/183/163204	निर्वाचक का नाम : जमीला पति का नाम: सबाजखां गृह संख्या : 645 उम्र : 53 लिंग : महिला	फोटो उपलब्ध	398	WFW1758440	निर्वाचक का नाम : सरवर खान पिता का नाम: जफर खान गृह संख्या : 646 उम्र : 47 लिंग : पुरुष	फोटो उपलब्ध	399	GMN1279314	निर्वाचक का नाम : शबनमबानो पति का नाम: सरवरखां गृह संख्या : 646 उम्र : 44 लिंग : महिला	फोटो उपलब्ध
400	WFW0552661	निर्वाचक का नाम : मो० आरिफ पिता का नाम: सरदार खां गृह संख्या : 646 उम्र : 41 लिंग : पुरुष	फोटो उपलब्ध	401	WFW0902866	निर्वाचक का नाम : सुमेरा बानो पिता का नाम: अमू खान गृह संख्या : 646 उम्र : 35 लिंग : महिला	फोटो उपलब्ध	402	WFW1702786	निर्वाचक का नाम : शाहनवाज पिता का नाम: सरवर खान गृह संख्या : 646 उम्र : 27 लिंग : पुरुष	फोटो उपलब्ध
403	RJ/24/183/163206	निर्वाचक का नाम : सोफा पति का नाम: सरदारखां गृह संख्या : 647 उम्र : 57 लिंग : महिला	फोटो उपलब्ध	404	WFW1758465	निर्वाचक का नाम : आमीना पति का नाम: मो.अय्युब गृह संख्या : 647 उम्र : 54 लिंग : महिला	फोटो उपलब्ध	405	RJ/24/183/162491	निर्वाचक का नाम : जमालुद्दीन पिता का नाम: इस्माइलखा गृह संख्या : 648 उम्र : 52 लिंग : पुरुष	फोटो उपलब्ध
406	RJ/24/183/162490	निर्वाचक का नाम : कमरुद्दीन पिता का नाम: इस्माइल खां गृह संख्या : 648 उम्र : 51 लिंग : पुरुष	फोटो उपलब्ध	407	RJ/24/183/163534	निर्वाचक का नाम : शमू पति का नाम: जमालुद्दीन गृह संख्या : 648 उम्र : 50 लिंग : महिला	फोटो उपलब्ध	408	GMN1174457	निर्वाचक का नाम : कम्मा पति का नाम: कमरुद्दीन गृह संख्या : 648 उम्र : 49 लिंग : महिला	फोटो उपलब्ध
409	RJ/24/183/163388	निर्वाचक का नाम : फीरोज पिता का नाम: इस्माइल खां गृह संख्या : 648 उम्र : 49 लिंग : पुरुष	फोटो उपलब्ध	410	GMN1174440	निर्वाचक का नाम : संजू पति का नाम: फीरोज गृह संख्या : 648 उम्र : 44 लिंग : महिला	फोटो उपलब्ध	411	WFW2015709	निर्वाचक का नाम : फ़ीरदौस बानो पिता का नाम: फ़ीरोज़ खान गृह संख्या : 648 उम्र : 24 लिंग : महिला	फोटो उपलब्ध
412	WFW2046548	निर्वाचक का नाम : अफ़ज़ल खान पिता का नाम: कमरुद्दीन गृह संख्या : 648 उम्र : 24 लिंग : पुरुष	फोटो उपलब्ध	413	WFW2046514	निर्वाचक का नाम : मोईन खान पिता का नाम: कमरुद्दीन गृह संख्या : 648 उम्र : 22 लिंग : पुरुष	फोटो उपलब्ध	414	WFW2046647	निर्वाचक का नाम : अलीक़ खान पिता का नाम: कमरुद्दीन गृह संख्या : 648 उम्र : 22 लिंग : पुरुष	फोटो उपलब्ध
415	RJ/24/183/162645	निर्वाचक का नाम : अहमद खां मेहर पिता का नाम: बगतू खां गृह संख्या : 661 उम्र : 66 लिंग : पुरुष	फोटो उपलब्ध	416	WFW1913862	निर्वाचक का नाम : समंदर खान पिता का नाम: बक्तू खान गृह संख्या : 661 उम्र : 62 लिंग : पुरुष	फोटो उपलब्ध	417	RJ/24/183/162291	निर्वाचक का नाम : सागर पिता का नाम: बगतूखां गृह संख्या : 661 उम्र : 61 लिंग : पुरुष	फोटो उपलब्ध
418	RJ/24/183/163302	निर्वाचक का नाम : मेमूना पति का नाम: अहमद गृह संख्या : 661 उम्र : 60 लिंग : महिला	फोटो उपलब्ध	419	RJ/24/183/162941	निर्वाचक का नाम : भंवरी पति का नाम: सागर गृह संख्या : 661 उम्र : 58 लिंग : महिला	फोटो उपलब्ध	420	GMN3140928	निर्वाचक का नाम : बरगत पिता का नाम: बगतूखां गृह संख्या : 661 उम्र : 57 लिंग : पुरुष	फोटो उपलब्ध

421	RJ/24/183/162942	निर्वाचक का नाम : गुड्डि पति का नाम: बरगत गृह संख्या : 661 उम्र : 51 लिंग : महिला	फोटो उपलब्ध	422	GMN1277458	निर्वाचक का नाम : सजादखां पिता का नाम: सागरखां गृह संख्या : 661 उम्र : 42 लिंग : पुरुष	फोटो उपलब्ध	423	WFW1316157	निर्वाचक का नाम : खुशीदा पति का नाम: शहजाद खां गृह संख्या : 661 उम्र : 36 लिंग : महिला	फोटो उपलब्ध
424	WFW1226885	निर्वाचक का नाम : गनी खा पठान पिता का नाम: अजीम खा गृह संख्या : 661 उम्र : 35 लिंग : पुरुष	फोटो उपलब्ध	425	WFW1316165	निर्वाचक का नाम : जावेद खाँ पिता का नाम: अहमद खाँ मेहर गृह संख्या : 661 उम्र : 32 लिंग : पुरुष	फोटो उपलब्ध	426	WFW1316199	निर्वाचक का नाम : यासीन खान सिन्धी पिता का नाम: समन्दर खान सिन्धी गृह संख्या : 661 उम्र : 32 लिंग : पुरुष	फोटो उपलब्ध
427	WFW1161645	निर्वाचक का नाम : सायना बानो पति का नाम: सागर खां गृह संख्या : 661 उम्र : 32 लिंग : महिला	फोटो उपलब्ध	428	WFW1834373	निर्वाचक का नाम : अज्जू मेहर पति का नाम: यासीन खान सिंधी गृह संख्या : 661 उम्र : 31 लिंग : महिला	फोटो उपलब्ध	429	WFW1316181	निर्वाचक का नाम : इकरा पिता का नाम: अहमद मेहर गृह संख्या : 661 उम्र : 30 लिंग : महिला	फोटो उपलब्ध
430	WFW1913888	निर्वाचक का नाम : असाद खां पिता का नाम: समंदर खां गृह संख्या : 661 उम्र : 29 लिंग : पुरुष	फोटो उपलब्ध	431	WFW1913961	निर्वाचक का नाम : सिमरन पिता का नाम: बरकत खान गृह संख्या : 661 उम्र : 29 लिंग : महिला	फोटो उपलब्ध	432	WFW2202935	निर्वाचक का नाम : आलिया मेहर पति का नाम: जावेद खाँ गृह संख्या : 661 उम्र : 23 लिंग : महिला	फोटो उपलब्ध
433	WFW2145563	निर्वाचक का नाम : फराज मेहर पिता का नाम: असलम खान गृह संख्या : 662, उम्र : 30 लिंग : पुरुष	फोटो उपलब्ध	434	WFW2145555	निर्वाचक का नाम : तानिया मेहर पति का नाम: फराज मेहर गृह संख्या : 662, सीनथियो का बास उम्र : 23 लिंग : महिला	फोटो उपलब्ध	435	WFW1460047	निर्वाचक का नाम : मोहम्मद अकबर पिता का नाम: मो असलम गृह संख्या : 682 उम्र : 33 लिंग : पुरुष	फोटो उपलब्ध
436	RJ/24/183/162498	निर्वाचक का नाम : जब्बरदीन पिता का नाम: कासमखां गृह संख्या : 690 उम्र : 61 लिंग : पुरुष	फोटो उपलब्ध	437	RJ/24/183/162856	निर्वाचक का नाम : जम्मीला पति का नाम: जब्बरदीन गृह संख्या : 690 उम्र : 57 लिंग : महिला	फोटो उपलब्ध	438	GMN1181593	निर्वाचक का नाम : जहीरखां पिता का नाम: जब्बरदीन गृह संख्या : 690 उम्र : 43 लिंग : पुरुष	फोटो उपलब्ध
439	WFW0510719	निर्वाचक का नाम : अदीब खान पिता का नाम: जबरदीन खां गृह संख्या : 690 उम्र : 39 लिंग : पुरुष	फोटो उपलब्ध	440	WFW1587039	निर्वाचक का नाम : सिरीन महर पिता का नाम: अदीब खान गृह संख्या : 690 उम्र : 38 लिंग : महिला	फोटो उपलब्ध	441	RJ/24/183/075323	निर्वाचक का नाम : तारा बानो पति का नाम: मोहम्मद असलम गृह संख्या : 692 उम्र : 54 लिंग : महिला	फोटो उपलब्ध
442	WFW1460054	निर्वाचक का नाम : रूकसाना पति का नाम: मो अकरम गृह संख्या : 692 उम्र : 32 लिंग : महिला	फोटो उपलब्ध	443	WFW1459973	निर्वाचक का नाम : गुलशन बेगम पति का नाम: मोहम्मद अकबर गृह संख्या : 692 उम्र : 30 लिंग : महिला	फोटो उपलब्ध	444	WFW1119916	निर्वाचक का नाम : आसिफ खान पिता का नाम: आनीस खान गृह संख्या : 693 उम्र : 36 लिंग : पुरुष	फोटो उपलब्ध
445	WFW1316108	निर्वाचक का नाम : अमरीन बानो पति का नाम: आसिफ खान गृह संख्या : 693 उम्र : 33 लिंग : महिला	फोटो उपलब्ध	446	RJ/24/183/162386	निर्वाचक का नाम : महीनूदीन पिता का नाम: अकबरखां गृह संख्या : 694 उम्र : 49 लिंग : पुरुष	फोटो उपलब्ध	447	GMN1185024	निर्वाचक का नाम : पत्रालाल पिता का नाम: मदनलाल गृह संख्या : 695 उम्र : 80 लिंग : पुरुष	फोटो उपलब्ध
448	GMN1186071	निर्वाचक का नाम : पुष्पा पति का नाम: पत्रालाल गृह संख्या : 695 उम्र : 70 लिंग : महिला	फोटो उपलब्ध	449	RJ/24/183/163245	निर्वाचक का नाम : हंदी पति का नाम: आरिफ खान गृह संख्या : 697 उम्र : 73 लिंग : महिला	फोटो उपलब्ध	450	WFW1227974	निर्वाचक का नाम : शाहिद खान पिता का नाम: आरिफ खा गृह संख्या : 697 उम्र : 41 लिंग : पुरुष	फोटो उपलब्ध

451	WWF1315985	निर्वाचक का नाम : गुड्डी पति का नाम: इमरान खां गृह संख्या : 697 उम्र : 38 लिंग : महिला	फोटो उपलब्ध	452	WWF1316207	निर्वाचक का नाम : शत्रु बानो पिता का नाम: निसार खान गृह संख्या : 697 उम्र : 33 लिंग : महिला	फोटो उपलब्ध	453	WWF1119924	निर्वाचक का नाम : अफजल खॉन पिता का नाम: निसार खॉन गृह संख्या : 697 उम्र : 33 लिंग : पुरुष	फोटो उपलब्ध
454	WWF1758473	निर्वाचक का नाम : गुड्डी पति का नाम: शाहिद खान गृह संख्या : 697 उम्र : 33 लिंग : महिला	फोटो उपलब्ध	455	WWF1162064	निर्वाचक का नाम : अमजद खां पिता का नाम: नासिर खां गृह संख्या : 697 उम्र : 31 लिंग : पुरुष	फोटो उपलब्ध	456	WWF1834365	निर्वाचक का नाम : रेशमा पति का नाम: अफ़ज़ल खान गृह संख्या : 697 उम्र : 30 लिंग : महिला	फोटो उपलब्ध
457	WWF1834399	निर्वाचक का नाम : मेहरून बानो पति का नाम: अमजद खान गृह संख्या : 697 उम्र : 29 लिंग : महिला	फोटो उपलब्ध	458	RJ/24/183/162153	निर्वाचक का नाम : मोहम्मदखॉ पिता का नाम: जसूखां गृह संख्या : 698 उम्र : 79 लिंग : पुरुष	फोटो उपलब्ध	459	RJ/24/183/163897	निर्वाचक का नाम : कमला पति का नाम: मोहम्मदखॉ गृह संख्या : 698 उम्र : 77 लिंग : महिला	फोटो उपलब्ध
460	RJ/24/183/162152	निर्वाचक का नाम : जुल्फिकार पिता का नाम: मोहम्मदखॉ गृह संख्या : 698 उम्र : 52 लिंग : पुरुष	फोटो उपलब्ध	461	GMN1181601	निर्वाचक का नाम : जावेद खां मेहर पिता का नाम: मोहम्मद खां गृह संख्या : 698 उम्र : 48 लिंग : पुरुष	फोटो उपलब्ध	462	GMN1173939	निर्वाचक का नाम : समीम पति का नाम: जुल्फिकार गृह संख्या : 698 उम्र : 44 लिंग : महिला	फोटो उपलब्ध
463	WWF1913904	निर्वाचक का नाम : रुबिना खान पति का नाम: जावेद खान गृह संख्या : 698 उम्र : 40 लिंग : महिला	फोटो उपलब्ध	464	WWF2031649	निर्वाचक का नाम : मुशर्रफ़ खान पिता का नाम: जुलफिकार खान गृह संख्या : 698 उम्र : 23 लिंग : पुरुष	फोटो उपलब्ध	465	RJ/24/183/162131	निर्वाचक का नाम : जहूर खां मेहर पिता का नाम: पहाडखां गृह संख्या : 699 उम्र : 85 लिंग : पुरुष	फोटो उपलब्ध
466	RJ/24/183/163247	निर्वाचक का नाम : शहीदा पति का नाम: जहूर खां मेहर गृह संख्या : 699 उम्र : 82 लिंग : महिला	फोटो उपलब्ध	467	RJ/24/183/162197	निर्वाचक का नाम : अयुब मेहर पिता का नाम: जहूर खां मेहर गृह संख्या : 699 उम्र : 69 लिंग : पुरुष	फोटो उपलब्ध	468	RJ/24/183/162380	निर्वाचक का नाम : इरफान पिता का नाम: जहूर खां मेहर गृह संख्या : 699 उम्र : 61 लिंग : पुरुष	फोटो उपलब्ध
469	RJ/24/183/162526	निर्वाचक का नाम : शमीरमेहर पिता का नाम: जहूर खां मेहर गृह संख्या : 699 उम्र : 53 लिंग : पुरुष	फोटो उपलब्ध	470	GMN1173772	निर्वाचक का नाम : गुलशन पति का नाम: इरफान मेहर गृह संख्या : 699 उम्र : 49 लिंग : महिला	फोटो उपलब्ध	471	WWF0517656	निर्वाचक का नाम : निगार मेहर पति का नाम: माजिद खान गृह संख्या : 699 उम्र : 39 लिंग : महिला	फोटो उपलब्ध
472	WWF0509620	निर्वाचक का नाम : अखिल मेहर पिता का नाम: अयूब खान गृह संख्या : 699 उम्र : 38 लिंग : पुरुष	फोटो उपलब्ध	473	WWF0875914	निर्वाचक का नाम : जुनेद मेहर पिता का नाम: अयुब खा गृह संख्या : 699 उम्र : 34 लिंग : पुरुष	फोटो उपलब्ध	474	WWF1758481	निर्वाचक का नाम : नायाब मेहर पिता का नाम: इरफान मेहर गृह संख्या : 699 उम्र : 27 लिंग : पुरुष	फोटो उपलब्ध
475	WWF1913755	निर्वाचक का नाम : नबिल मेहर पिता का नाम: इरफान मेहर गृह संख्या : 699 उम्र : 25 लिंग : पुरुष	फोटो उपलब्ध	476	WWF2046134	निर्वाचक का नाम : फ़ौज़िया मेहर पति का नाम: जुनेद मेहर गृह संख्या : 699 उम्र : 25 लिंग : महिला	फोटो उपलब्ध	477	GMN1094994	निर्वाचक का नाम : रुकसाना पति का नाम: सलीम गृह संख्या : 700 उम्र : 52 लिंग : महिला	फोटो उपलब्ध
# 478	WWF1402437	निर्वाचक का नाम : शफ़ीक़ खान पिता का नाम: सलीम गृह संख्या : 700 उम्र : 37 लिंग : पुरुष	फोटो उपलब्ध	479	RJ/24/183/162351	निर्वाचक का नाम : असलमखां पिता का नाम: फ़िरोजखां गृह संख्या : 701 उम्र : 68 लिंग : पुरुष	फोटो उपलब्ध	480	WWF2249332	निर्वाचक का नाम : आरीफा पति का नाम: असलमखां गृह संख्या : 701 उम्र : 64 लिंग : महिला	फोटो उपलब्ध

481	WWF1459767	निर्वाचक का नाम : खैरून मेहर पति का नाम: अजमल खॉं गृह संख्या : 701 उम्र : 52 लिंग : महिला	फोटो उपलब्ध	482	WWF1225192	निर्वाचक का नाम : वसीम मेहर पिता का नाम: अजमाल गृह संख्या : 701 उम्र : 39 लिंग : पुरुष	फोटो उपलब्ध	483	WWF1370279	निर्वाचक का नाम : शबनम पति का नाम: वसीम गृह संख्या : 701 उम्र : 38 लिंग : महिला	फोटो उपलब्ध
484	WWF1459981	निर्वाचक का नाम : माहिर मेहर पिता का नाम: अजमल खॉं गृह संख्या : 701 उम्र : 30 लिंग : पुरुष	फोटो उपलब्ध	485	RJ/24/183/162256	निर्वाचक का नाम : सरवर पिता का नाम: सरदारखॉं गृह संख्या : 702 उम्र : 57 लिंग : पुरुष	फोटो उपलब्ध	486	RJ/24/183/162909	निर्वाचक का नाम : गुड्डि पति का नाम: सरवर गृह संख्या : 702 उम्र : 53 लिंग : महिला	फोटो उपलब्ध
487	WWF1119932	निर्वाचक का नाम : नगमा मेहर पिता का नाम: सरवर खान गृह संख्या : 702 उम्र : 33 लिंग : महिला	फोटो उपलब्ध	488	RJ/24/183/163689	निर्वाचक का नाम : शमीम पति का नाम: इसाकखॉं गृह संख्या : 703 उम्र : 59 लिंग : महिला	फोटो उपलब्ध	489	RJ/24/183/162104	निर्वाचक का नाम : शकील पिता का नाम: सरदारखॉं गृह संख्या : 703 उम्र : 59 लिंग : पुरुष	फोटो उपलब्ध
490	GMN1173780	निर्वाचक का नाम : मेरुनीसा पति का नाम: सकील गृह संख्या : 703 उम्र : 56 लिंग : महिला	फोटो उपलब्ध	491	GMN1177351	निर्वाचक का नाम : इसरार मेहर पिता का नाम: इसाकखॉं गृह संख्या : 703 उम्र : 44 लिंग : पुरुष	फोटो उपलब्ध	492	GMN1201672	निर्वाचक का नाम : सदब पति का नाम: इसरार मेहर गृह संख्या : 703 उम्र : 42 लिंग : महिला	फोटो उपलब्ध
493	GMN1201680	निर्वाचक का नाम : मिनाक्षी पति का नाम: असद गृह संख्या : 703 उम्र : 42 लिंग : महिला	फोटो उपलब्ध	494	WWF2167641	निर्वाचक का नाम : इकराम खान मेहर पिता का नाम: शाहबाज़ खान गृह संख्या : 704 उम्र : 49 लिंग : पुरुष	फोटो उपलब्ध	495	GMN1173855	निर्वाचक का नाम : ठम्मा पति का नाम: इकरामखॉं गृह संख्या : 704 उम्र : 46 लिंग : महिला	फोटो उपलब्ध
496	WWF1067149	निर्वाचक का नाम : ओमप्रकाश पिता का नाम: मिरदोजी गृह संख्या : 705 उम्र : 71 लिंग : पुरुष	फोटो उपलब्ध	497	RJ/24/183/163325	निर्वाचक का नाम : गीता पति का नाम: ओमप्रकाश गृह संख्या : 705 उम्र : 67 लिंग : महिला	फोटो उपलब्ध	498	RJ/24/183/163602	निर्वाचक का नाम : सन्तोष पति का नाम: लक्ष्मण गृह संख्या : 705 उम्र : 62 लिंग : महिला	फोटो उपलब्ध
499	RJ/24/183/163549	निर्वाचक का नाम : लक्ष्मण पिता का नाम: रामचन्द्र गृह संख्या : 705 उम्र : 57 लिंग : पुरुष	फोटो उपलब्ध	500	GMN1201466	निर्वाचक का नाम : अनील पिता का नाम: ओमप्रकाश गृह संख्या : 705 उम्र : 43 लिंग : पुरुष	फोटो उपलब्ध	501	WWF1460187	निर्वाचक का नाम : पंकज पिता का नाम: लक्ष्मण गृह संख्या : 705 उम्र : 31 लिंग : पुरुष	फोटो उपलब्ध
502	WWF0876011	निर्वाचक का नाम : जतनदेवी पति का नाम: भवरलाल कोठारी गृह संख्या : 706 उम्र : 74 लिंग : महिला	फोटो उपलब्ध	503	GMN3136892	निर्वाचक का नाम : दिलीप कुमार पिता का नाम: राणीदास गृह संख्या : 706 उम्र : 69 लिंग : पुरुष	फोटो उपलब्ध	504	GMN3136561	निर्वाचक का नाम : जमना देवी पति का नाम: दिलीप कुमार गृह संख्या : 706 उम्र : 66 लिंग : महिला	फोटो उपलब्ध
505	WWF1067156	निर्वाचक का नाम : दुर्गा पति का नाम: नन्दकिशोर गृह संख्या : 706 उम्र : 63 लिंग : महिला	फोटो उपलब्ध	506	WWF0876029	निर्वाचक का नाम : अशोक कोठारी पिता का नाम: भवरलाल कोठारी गृह संख्या : 706 उम्र : 50 लिंग : पुरुष	फोटो उपलब्ध	507	GMN1247717	निर्वाचक का नाम : राकेश पिता का नाम: नन्दकिशोर गृह संख्या : 706 उम्र : 46 लिंग : पुरुष	फोटो उपलब्ध
508	GMN3136868	निर्वाचक का नाम : बसन्त परिहार पिता का नाम: दिलीप कुमार गृह संख्या : 706 उम्र : 45 लिंग : पुरुष	फोटो उपलब्ध	509	WWF1162155	निर्वाचक का नाम : नीतु पति का नाम: राकेश बोराणा गृह संख्या : 706 उम्र : 43 लिंग : महिला	फोटो उपलब्ध	510	WWF1161793	निर्वाचक का नाम : अभिषेक शर्मा पिता का नाम: रविन्द्र शर्मा गृह संख्या : 706 उम्र : 42 लिंग : पुरुष	फोटो उपलब्ध

511	GMN3136579	निर्वाचक का नाम : बुलबुल पिता का नाम: दिलीप कुमार गृह संख्या : 706 उम्र : 41 लिंग : महिला	512	WFW1913920	निर्वाचक का नाम : प्रकाश परिहार अन्य: बुलबुल परिहार गृह संख्या : 706 उम्र : 41 लिंग : पुरुष	513	WFW0876037	निर्वाचक का नाम : धम्रिडा कोठारी पति का नाम: अशोक कोठारी गृह संख्या : 706 उम्र : 40 लिंग : महिला
514	WFW1161801	निर्वाचक का नाम : जूली शर्मा पति का नाम: अभिषेक शर्मा गृह संख्या : 706 उम्र : 39 लिंग : महिला	515	GMN3136918	निर्वाचक का नाम : प्रवीण पिता का नाम: दिलीप कुमार गृह संख्या : 706 उम्र : 39 लिंग : पुरुष	516	WFW1161819	निर्वाचक का नाम : संजीव शर्मा पिता का नाम: अशोक शर्मा गृह संख्या : 706 उम्र : 38 लिंग : पुरुष
517	WFW1162031	निर्वाचक का नाम : पूजा परिहार पति का नाम: बसन्त परिहार गृह संख्या : 706 उम्र : 37 लिंग : महिला	518	RJ/24/183/163396	निर्वाचक का नाम : नारायणदास पिता का नाम: सोमराज गृह संख्या : 707 उम्र : 66 लिंग : पुरुष	519	GMN1183649	निर्वाचक का नाम : नन्दकिशोर पिता का नाम: पुखराज गृह संख्या : 707 उम्र : 59 लिंग : पुरुष
520	WFW1315993	निर्वाचक का नाम : अमरचंद पिता का नाम: काशीराम गृह संख्या : 707 उम्र : 53 लिंग : पुरुष	521	GMN1167972	निर्वाचक का नाम : विमला पति का नाम: नन्दकिशोर गृह संख्या : 707 उम्र : 51 लिंग : महिला	522	GMN3146552	निर्वाचक का नाम : जशोदा पति का नाम: सोहनलाल गृह संख्या : 708 उम्र : 45 लिंग : महिला
523	WFW1459528	निर्वाचक का नाम : राहुल भाटी पिता का नाम: सोहनलाल भाटी गृह संख्या : 708 उम्र : 30 लिंग : पुरुष	524	WFW1818939	निर्वाचक का नाम : मोहित भाटी पिता का नाम: सोहन लाल भाटी गृह संख्या : 708 उम्र : 26 लिंग : पुरुष	525	RJ/24/183/162617	निर्वाचक का नाम : मन्जू पति का नाम: लिच्छमण गृह संख्या : 709 उम्र : 66 लिंग : महिला
526	RJ/24/183/163898	निर्वाचक का नाम : गीता पति का नाम: पप्पू गृह संख्या : 709 उम्र : 57 लिंग : महिला	527	WFW1459395	निर्वाचक का नाम : तुलसीराम परिहार पिता का नाम: धनजी परिहार गृह संख्या : 709 उम्र : 55 लिंग : पुरुष	528	WFW1459403	निर्वाचक का नाम : सीता परिहार पति का नाम: तुलसीराम परिहार गृह संख्या : 709 उम्र : 55 लिंग : महिला
529	WFW1459494	निर्वाचक का नाम : नरेन्द्र अग्वाल पिता का नाम: कल्याणमल अग्वाल गृह संख्या : 709 उम्र : 55 लिंग : पुरुष	530	RJ/24/183/162066	निर्वाचक का नाम : पूसारा पिता का नाम: कानजी गृह संख्या : 709 उम्र : 53 लिंग : पुरुष	531	WFW0510222	निर्वाचक का नाम : सुनिता पति का नाम: पूसारा गृह संख्या : 709 उम्र : 46 लिंग : महिला
532	WFW1459502	निर्वाचक का नाम : शान्ति अग्वाल पति का नाम: नरेन्द्र अग्वाल गृह संख्या : 709 उम्र : 46 लिंग : महिला	533	WFW0875922	निर्वाचक का नाम : लालचंद पिता का नाम: लक्ष्मण गृह संख्या : 709 उम्र : 41 लिंग : पुरुष	534	WFW0511212	निर्वाचक का नाम : आनन्द पिता का नाम: पप्पू परिहार गृह संख्या : 709 उम्र : 39 लिंग : पुरुष
535	GMN3136884	निर्वाचक का नाम : दिलीप पिता का नाम: लक्ष्मण गृह संख्या : 709 उम्र : 39 लिंग : पुरुष	536	WFW0875930	निर्वाचक का नाम : कविता पति का नाम: लालचन्द गृह संख्या : 709 उम्र : 37 लिंग : महिला	537	WFW0902882	निर्वाचक का नाम : धनश्याम परिहार पिता का नाम: पप्पू परिहार गृह संख्या : 709 उम्र : 33 लिंग : पुरुष
538	WFW1459411	निर्वाचक का नाम : पूजा परिहार पिता का नाम: तुलसीराम परिहार गृह संख्या : 709 उम्र : 30 लिंग : महिला	539	WFW1836253	निर्वाचक का नाम : दीपक परिहार पिता का नाम: तुलसीराम परिहार गृह संख्या : 709 उम्र : 26 लिंग : पुरुष	540	WFW2120228	निर्वाचक का नाम : रीता पति का नाम: आनंद गृह संख्या : 709 सिन्धियों का बास उम्र : 31 लिंग : महिला

541	WFW1920529	निर्वाचक का नाम : विद्यादेवी पति का नाम: ओमप्रकाश गृह संख्या : 712 उम्र : 73 लिंग : महिला	फोटो उपलब्ध	542	WFW0875948	निर्वाचक का नाम : जितेन्द्र परिहार पिता का नाम: ओमप्रकाश गृह संख्या : 712 उम्र : 41 लिंग : पुरुष	फोटो उपलब्ध	543	WFW0875955	निर्वाचक का नाम : रेखा परिहार पति का नाम: जितेन्द्र परिहार गृह संख्या : 712 उम्र : 40 लिंग : महिला	फोटो उपलब्ध
544	RJ/24/183/162598	निर्वाचक का नाम : अजित पिता का नाम: बसन्तलाल गृह संख्या : 713 उम्र : 73 लिंग : पुरुष	फोटो उपलब्ध	545	RJ/24/183/163399	निर्वाचक का नाम : लक्ष्मीनारायण पिता का नाम: कूनजी गृह संख्या : 713 उम्र : 61 लिंग : पुरुष	फोटो उपलब्ध	546	RJ/24/183/163326	निर्वाचक का नाम : गोरीशंकर पिता का नाम: मानजी गृह संख्या : 713 उम्र : 58 लिंग : पुरुष	फोटो उपलब्ध
547	RJ/24/183/163634	निर्वाचक का नाम : मूलीबाई पति का नाम: लक्ष्मीनारायण गृह संख्या : 713 उम्र : 57 लिंग : महिला	फोटो उपलब्ध	548	GMN1169002	निर्वाचक का नाम : श्रवणकमार पिता का नाम: टीकमदास गृह संख्या : 713 उम्र : 57 लिंग : पुरुष	फोटो उपलब्ध	549	WFW0876003	निर्वाचक का नाम : चैनसिंह पिता का नाम: मोहनसिंह गृह संख्या : 713 उम्र : 55 लिंग : पुरुष	फोटो उपलब्ध
550	GMN1168905	निर्वाचक का नाम : पुष्पा पति का नाम: श्रवणकमार गृह संख्या : 713 उम्र : 54 लिंग : महिला	फोटो उपलब्ध	551	RJ/24/183/163496	निर्वाचक का नाम : गायत्रीदेवी पति का नाम: गोरीशंकर गृह संख्या : 713 उम्र : 53 लिंग : महिला	फोटो उपलब्ध	552	WFW0875963	निर्वाचक का नाम : विमला पति का नाम: चैनसिंह गृह संख्या : 713 उम्र : 52 लिंग : महिला	फोटो उपलब्ध
553	GMN1186691	निर्वाचक का नाम : महेश पिता का नाम: गोपालदास गृह संख्या : 713 उम्र : 50 लिंग : पुरुष	फोटो उपलब्ध	554	RJ/24/183/162605	निर्वाचक का नाम : राजेश पिता का नाम: जगदीश गृह संख्या : 713 उम्र : 49 लिंग : पुरुष	फोटो उपलब्ध	555	WFW1459940	निर्वाचक का नाम : किशोर परिहार पिता का नाम: शिवलाल गृह संख्या : 713 उम्र : 49 लिंग : पुरुष	फोटो उपलब्ध
556	WFW1161777	निर्वाचक का नाम : शिवनारायण कच्छावा पिता का नाम: प्रेमनारायण गृह संख्या : 713 उम्र : 48 लिंग : पुरुष	फोटो उपलब्ध	557	WFW0875971	निर्वाचक का नाम : ममता पति का नाम: राजेश गृह संख्या : 713 उम्र : 46 लिंग : महिला	फोटो उपलब्ध	558	GMN1277698	निर्वाचक का नाम : जितु पिता का नाम: अजित गृह संख्या : 713 उम्र : 44 लिंग : पुरुष	फोटो उपलब्ध
559	WFW1459593	निर्वाचक का नाम : दिनेश परिहार पिता का नाम: श्याम परिहार गृह संख्या : 713 उम्र : 42 लिंग : पुरुष	फोटो उपलब्ध	560	WFW1459627	निर्वाचक का नाम : मन्जु परिहार पति का नाम: किशोर परिहार गृह संख्या : 713 उम्र : 41 लिंग : महिला	फोटो उपलब्ध	561	WFW1459932	निर्वाचक का नाम : कविता पिता का नाम: जीतू गृह संख्या : 713 उम्र : 40 लिंग : महिला	फोटो उपलब्ध
562	GMN3135407	निर्वाचक का नाम : कुशल पिता का नाम: लक्ष्मीनारायण गृह संख्या : 713 उम्र : 37 लिंग : पुरुष	फोटो उपलब्ध	563	WFW1586866	निर्वाचक का नाम : निशा पति का नाम: कुशल गृह संख्या : 713 उम्र : 35 लिंग : महिला	फोटो उपलब्ध	564	WFW1459577	निर्वाचक का नाम : पूजा पिता का नाम: लक्ष्मीनारायण गृह संख्या : 713 उम्र : 32 लिंग : महिला	फोटो उपलब्ध
565	WFW1459585	निर्वाचक का नाम : मुकेश परिहार पिता का नाम: लक्ष्मीनारायण गृह संख्या : 713 उम्र : 31 लिंग : पुरुष	फोटो उपलब्ध	566	GMN1095058	निर्वाचक का नाम : कमलेश पिता का नाम: शिवनाथ गृह संख्या : 714 उम्र : 60 लिंग : पुरुष	फोटो उपलब्ध	567	RJ/24/183/163719	निर्वाचक का नाम : सुनिता पति का नाम: कमलेश गृह संख्या : 714 उम्र : 51 लिंग : महिला	फोटो उपलब्ध
568	RJ/24/183/163370	निर्वाचक का नाम : गंगाराम पिता का नाम: बन्शीलाल गृह संख्या : 715 उम्र : 59 लिंग : पुरुष	फोटो उपलब्ध	569	RJ/24/183/162920	निर्वाचक का नाम : तारा पति का नाम: गंगाराम गृह संख्या : 715 उम्र : 54 लिंग : महिला	फोटो उपलब्ध	570	RJ/24/183/163553	निर्वाचक का नाम : धनश्याम पिता का नाम: बन्शीलाल गृह संख्या : 715 उम्र : 52 लिंग : पुरुष	फोटो उपलब्ध

# 571 निर्वाचक का नाम : भगवती पति का नाम: राजेंद्र गृह संख्या : 715 उम्र : 50 लिंग : महिला	WFV2018810	572 निर्वाचक का नाम : नरेश पिता का नाम: पीरलाल गृह संख्या : 716 उम्र : 58 लिंग : पुरुष	RJ/24/183/163720	573 निर्वाचक का नाम : भगवती पति का नाम: नरेश गृह संख्या : 716 उम्र : 54 लिंग : महिला	RJ/24/183/163657
574 निर्वाचक का नाम : नेहा भाटी पिता का नाम: नरेश भाटी गृह संख्या : 716 उम्र : 32 लिंग : महिला	WFV1161835	575 निर्वाचक का नाम : पूजा भाटी पिता का नाम: नरेश भाटी गृह संख्या : 716 उम्र : 28 लिंग : महिला	WFV1758499	576 निर्वाचक का नाम : हर्षिता भाटी पिता का नाम: नरेश गृह संख्या : 716 उम्र : 26 लिंग : महिला	WFV1818905
577 निर्वाचक का नाम : भारती भाटी माता का नाम: भगवती गृह संख्या : 716 उम्र : 24 लिंग : महिला	WFV2064343	578 निर्वाचक का नाम : विठलदास पिता का नाम: सदासुख गृह संख्या : 717 उम्र : 71 लिंग : पुरुष	RJ/24/183/162343	579 निर्वाचक का नाम : लालीदेवी पति का नाम: विठलदास गृह संख्या : 717 उम्र : 69 लिंग : महिला	RJ/24/183/163026
580 निर्वाचक का नाम : नितिन पिता का नाम: विठल दास गृह संख्या : 717 उम्र : 42 लिंग : पुरुष	WFV0012294	581 निर्वाचक का नाम : गौरव पिता का नाम: विठल दास गृह संख्या : 717 उम्र : 38 लिंग : पुरुष	GMN3135522	582 निर्वाचक का नाम : अनिता पति का नाम: नितिन गृह संख्या : 717 उम्र : 37 लिंग : महिला	WFV1161769
583 निर्वाचक का नाम : अनामिका पति का नाम: गौरव व्यास गृह संख्या : 717 उम्र : 32 लिंग : महिला	WFV1838713	584 निर्वाचक का नाम : विष्णु भाटी पिता का नाम: तुलसीराम गृह संख्या : 718 उम्र : 73 लिंग : पुरुष	WFV1370147	585 निर्वाचक का नाम : मांगी देवी पति का नाम: विष्णु भाटी गृह संख्या : 718 उम्र : 72 लिंग : महिला	WFV1459387
586 निर्वाचक का नाम : बालीराम पिता का नाम: गणेशजी गृह संख्या : 718 उम्र : 66 लिंग : पुरुष	RJ/24/183/162249	587 निर्वाचक का नाम : कलावती पति का नाम: ओमप्रकाश गृह संख्या : 718 उम्र : 55 लिंग : महिला	GMN1094556	588 निर्वाचक का नाम : राजेन्द्र भाटी पिता का नाम: विष्णु भाटी गृह संख्या : 718 उम्र : 52 लिंग : पुरुष	WFV1370139
589 निर्वाचक का नाम : रीना भाटी पति का नाम: विजय किशन गृह संख्या : 718 उम्र : 42 लिंग : महिला	WFV1459429	590 निर्वाचक का नाम : सरिता भाटी पति का नाम: दिनेश भाटी गृह संख्या : 718 उम्र : 40 लिंग : महिला	WFV1370162	591 निर्वाचक का नाम : विजय किशन पिता का नाम: बाल किशन गृह संख्या : 718 उम्र : 40 लिंग : पुरुष	GMN3135324
592 निर्वाचक का नाम : दिनेश पिता का नाम: बालीराम गृह संख्या : 718 उम्र : 38 लिंग : पुरुष	GMN3146628	593 निर्वाचक का नाम : वन्दना कच्छावा पति का नाम: शिवनारायण गृह संख्या : 719 उम्र : 46 लिंग : महिला	WFV1161785	594 निर्वाचक का नाम : नेनीदेवी पति का नाम: बाबूलाल गृह संख्या : 724 उम्र : 67 लिंग : महिला	RJ/24/183/162724
595 निर्वाचक का नाम : जितेन्द्र पिता का नाम: बाबूलाल गृह संख्या : 724 उम्र : 49 लिंग : पुरुष	RJ/24/183/162005	596 निर्वाचक का नाम : राजेन्द्र पिता का नाम: बाबूलाल गृह संख्या : 724 उम्र : 45 लिंग : पुरुष	GMN1095223	597 निर्वाचक का नाम : महेन्द्र पिता का नाम: बाबूलाल गृह संख्या : 724 उम्र : 43 लिंग : पुरुष	WFV0552596
598 निर्वाचक का नाम : गोविन्द पिता का नाम: अश्वनी कुमार गृह संख्या : 726 उम्र : 55 लिंग : पुरुष	WFV1067172	599 निर्वाचक का नाम : जीतेन्द्र पिता का नाम: अश्वनी कुमार गृह संख्या : 726 उम्र : 53 लिंग : पुरुष	RJ/24/183/162599	600 निर्वाचक का नाम : सुरेश बोहरा पिता का नाम: मदन मोहन बोहरा गृह संख्या : 726 उम्र : 53 लिंग : पुरुष	WFV1459338

601	WFW1459346	निर्वाचक का नाम : सन्तोष बोहरा पति का नाम: सुरेश बोहरा गृह संख्या : 726 उम्र : 51 लिंग : महिला	फोटो उपलब्ध	602	WFW0902908	निर्वाचक का नाम : रूपम पति का नाम: जितेन्द्र व्यास गृह संख्या : 726 उम्र : 46 लिंग : महिला	फोटो उपलब्ध	603	WFW1459353	निर्वाचक का नाम : उमेश बोहरा पिता का नाम: मदन मोहन बोहरा गृह संख्या : 726 उम्र : 46 लिंग : पुरुष	फोटो उपलब्ध
604	WFW2045599	निर्वाचक का नाम : कुमकुम व्यास पिता का नाम: जितेंद्र गृह संख्या : 726 उम्र : 22 लिंग : महिला	फोटो उपलब्ध	605	RJ/24/183/163677	निर्वाचक का नाम : बालकिशन पिता का नाम: जगन्नाथ गृह संख्या : 727 उम्र : 84 लिंग : पुरुष	फोटो उपलब्ध	606	WFW1870161	निर्वाचक का नाम : सारदा पति का नाम: बालकिशन गृह संख्या : 727 उम्र : 79 लिंग : महिला	फोटो उपलब्ध
607	RJ/24/183/163683	निर्वाचक का नाम : धर्मरंद्र पिता का नाम: बालकिशन गृह संख्या : 727 उम्र : 52 लिंग : पुरुष	फोटो उपलब्ध	608	RJ/24/183/163678	निर्वाचक का नाम : अमित पिता का नाम: बालकिशन गृह संख्या : 727 उम्र : 49 लिंग : पुरुष	फोटो उपलब्ध	609	WFW1459890	निर्वाचक का नाम : माधुरी व्यास पति का नाम: धर्मरंद्र व्यास गृह संख्या : 727 उम्र : 45 लिंग : महिला	फोटो उपलब्ध
610	WFW1459726	निर्वाचक का नाम : आरती व्यास पति का नाम: अमित व्यास गृह संख्या : 727 उम्र : 42 लिंग : महिला	फोटो उपलब्ध	611	WFW2145795	निर्वाचक का नाम : हर्षल व्यास पिता का नाम: धर्मरंद्र व्यास गृह संख्या : 727, भोली बाई का उम्र : 20 लिंग : पुरुष	फोटो उपलब्ध	612	WFW0672014	निर्वाचक का नाम : कुन्ती देवी पति का नाम: रतनलाल गृह संख्या : 728 उम्र : 78 लिंग : महिला	फोटो उपलब्ध
613	WFW1587005	निर्वाचक का नाम : ओम प्रकाश जोशी पिता का नाम: रतनलाल जोशी गृह संख्या : 728 उम्र : 59 लिंग : पुरुष	फोटो उपलब्ध	614	WFW0671990	निर्वाचक का नाम : आनन्दप्रकाश पिता का नाम: रतनलाल गृह संख्या : 728 उम्र : 58 लिंग : पुरुष	फोटो उपलब्ध	615	WFW1587013	निर्वाचक का नाम : सन्तोष जोशी पति का नाम: ओम प्रकाश जोशी गृह संख्या : 728 उम्र : 53 लिंग : महिला	फोटो उपलब्ध
616	WFW1256148	निर्वाचक का नाम : अनुपमा पति का नाम: आनन्दप्रकाश गृह संख्या : 728 उम्र : 48 लिंग : महिला	फोटो उपलब्ध	Q 617	WFW1587021	निर्वाचक का नाम : नेहा जोशी पिता का नाम: ओम प्रकाश जोशी गृह संख्या : 728 उम्र : 33 लिंग : महिला	फोटो उपलब्ध	618	RJ/24/183/163655	निर्वाचक का नाम : महेश पिता का नाम: रुपराज गृह संख्या : 730 उम्र : 71 लिंग : पुरुष	फोटो उपलब्ध
619	RJ/24/183/162958	निर्वाचक का नाम : उषा पति का नाम: महेश गृह संख्या : 730 उम्र : 61 लिंग : महिला	फोटो उपलब्ध	620	WFW1370121	निर्वाचक का नाम : गौरांग छंगाणी पिता का नाम: महेश चन्द्र गृह संख्या : 730 उम्र : 32 लिंग : पुरुष	फोटो उपलब्ध	621	RJ/24/183/162766	निर्वाचक का नाम : लक्ष्मी पति का नाम: कैलाश गृह संख्या : 732 उम्र : 61 लिंग : महिला	फोटो उपलब्ध
622	WFW0626598	निर्वाचक का नाम : सुरेशकुमार पिता का नाम: माणकलाल गृह संख्या : 732 उम्र : 60 लिंग : पुरुष	फोटो उपलब्ध	S 623	RJ/24/183/162328	निर्वाचक का नाम : रमेश पिता का नाम: पूनमचन्द गृह संख्या : 732 उम्र : 51 लिंग : पुरुष	फोटो उपलब्ध	624	WFW1256106	निर्वाचक का नाम : नीतू देवी पति का नाम: रमेश गृह संख्या : 732 उम्र : 44 लिंग : महिला	फोटो उपलब्ध
625	WFW0952739	निर्वाचक का नाम : तरूण भाटी पिता का नाम: कैलाश गृह संख्या : 732 उम्र : 43 लिंग : पुरुष	फोटो उपलब्ध	626	WFW1256049	निर्वाचक का नाम : करूणा भाटी पिता का नाम: कैलाश गृह संख्या : 732 उम्र : 38 लिंग : महिला	फोटो उपलब्ध	627	WFW0902916	निर्वाचक का नाम : हेमलता पिता का नाम: सुरेश कुमार गृह संख्या : 732 उम्र : 35 लिंग : महिला	फोटो उपलब्ध
628	WFW1459874	निर्वाचक का नाम : दीपिका पिता का नाम: सुरेश कुमार गृह संख्या : 732 उम्र : 32 लिंग : महिला	फोटो उपलब्ध	629	WFW1459866	निर्वाचक का नाम : जयकिशन विश्वकर्मा पिता का नाम: सुरेश कुमार विश्वकर्मा गृह संख्या : 732 उम्र : 30 लिंग : पुरुष	फोटो उपलब्ध	630	WFW1161405	निर्वाचक का नाम : शान्तीनारायण पिता का नाम: बद्रीनारायण गृह संख्या : 733 उम्र : 73 लिंग : पुरुष	फोटो उपलब्ध

631	GMN1279306	निर्वाचक का नाम : मंजुलता पति का नाम: शान्तीनारायण गृह संख्या : 733 उम्र : 69 लिंग : महिला	फोटो उपलब्ध	632	RJ/24/183/165568	निर्वाचक का नाम : गंगाराम पिता का नाम: हरजी गृह संख्या : 737 उम्र : 56 लिंग : पुरुष	फोटो उपलब्ध	633	RJ/24/183/166117	निर्वाचक का नाम : सुमन पति का नाम: गंगाराम गृह संख्या : 737 उम्र : 54 लिंग : महिला	फोटो उपलब्ध
634	WFW1227982	निर्वाचक का नाम : मोनिका पति का नाम: गंगाराम गृह संख्या : 737 उम्र : 37 लिंग : महिला	फोटो उपलब्ध	635	WFW1913870	निर्वाचक का नाम : मनीष परिहार पिता का नाम: गंगा राम परिहार गृह संख्या : 737 उम्र : 33 लिंग : पुरुष	फोटो उपलब्ध	636	RJ/24/183/162667	निर्वाचक का नाम : उगीयाबाई पति का नाम: लादुराम गृह संख्या : 738 उम्र : 74 लिंग : महिला	फोटो उपलब्ध
637	WFW1161421	निर्वाचक का नाम : लाजवन्ती पति का नाम: मांगीलाल गृह संख्या : 738 उम्र : 45 लिंग : महिला	फोटो उपलब्ध	638	WFW1837137	निर्वाचक का नाम : दिलसाद मेहर पति का नाम: इक़बाल खान गृह संख्या : 762 उम्र : 29 लिंग : महिला	फोटो उपलब्ध	639	WFW1460021	निर्वाचक का नाम : साईना परवीन पति का नाम: जाकिर हुसैन गृह संख्या : 897 उम्र : 34 लिंग : महिला	फोटो उपलब्ध
640	WFW1460005	निर्वाचक का नाम : जुबैर हुसैन पिता का नाम: जाकिर हुसैन गृह संख्या : 897 उम्र : 30 लिंग : पुरुष	फोटो उपलब्ध	641	WFW1834423	निर्वाचक का नाम : खुदेजा खान पिता का नाम: मुस्तकीम गृह संख्या : 938 उम्र : 26 लिंग : महिला	फोटो उपलब्ध	642	WFW1702869	निर्वाचक का नाम : प्रिंस परिहार पिता का नाम: गौरी शंकर गृह संख्या : - उम्र : 28 लिंग : पुरुष	फोटो उपलब्ध
643	WFW1702877	निर्वाचक का नाम : हर्षिता भाटी पिता का नाम: गंगाराम गृह संख्या : - उम्र : 28 लिंग : महिला	फोटो उपलब्ध	644	WFW1702885	निर्वाचक का नाम : मुस्कान भाटी पिता का नाम: गंगाराम गृह संख्या : - उम्र : 27 लिंग : महिला	फोटो उपलब्ध	645	WFW2145696	निर्वाचक का नाम : सिमरन मेहर पति का नाम: युनुस खान गृह संख्या : अकबर खान , उम्र : 26 लिंग : महिला	फोटो उपलब्ध
646	WFW2146009	निर्वाचक का नाम : अमित परिहार पिता का नाम: गौरी शंकर गृह संख्या : बिहाइन्ड भोली बाई उम्र : 26 लिंग : पुरुष	फोटो उपलब्ध	647	WFW2120210	निर्वाचक का नाम : जिया परिहार पिता का नाम: गौरी शंकर परिहार गृह संख्या : बिहाइन्ड भोली बाई मंदिर उम्र : 22 लिंग : महिला	फोटो उपलब्ध	648	WFW2235901	निर्वाचक का नाम : मोनू पिता का नाम: नंदकिशोर गृह संख्या : भोली बाई का मंदिर उम्र : 28 लिंग : महिला	फोटो उपलब्ध
649	WFW2236024	निर्वाचक का नाम : काजल छिपा दर्जी पिता का नाम: नंदकिशोर गृह संख्या : भोली बाई का मंदिर उम्र : 26 लिंग : महिला	फोटो उपलब्ध	650	WFW2043016	निर्वाचक का नाम : रुपेश भाटी पिता का नाम: राजेंद्र भाटी गृह संख्या : भोली बाई का मंदिर उम्र : 23 लिंग : पुरुष	फोटो उपलब्ध	651	WFW2259562	निर्वाचक का नाम : हितेश भाटी पिता का नाम: राजेंद्र भाटी गृह संख्या : भोली बाई का मंदिर के पिचे उम्र : 19 लिंग : पुरुष	फोटो उपलब्ध
652	WFW2121796	निर्वाचक का नाम : प्रवीण सिंग पिता का नाम: चैन सिंग गृह संख्या : भोली बाई मंदिर के पिचे उम्र : 25 लिंग : पुरुष	फोटो उपलब्ध	653	WFW2121606	निर्वाचक का नाम : कुमकुम परिहार पिता का नाम: तुलसी राम परिहार गृह संख्या : भोली बाई मंदिर के पिचे उम्र : 22 लिंग : महिला	फोटो उपलब्ध	654	WFW2310928	निर्वाचक का नाम : ज्योति पति का नाम: अनिल गृह संख्या : भोली बाई मंदिर उम्र : 30 लिंग : महिला	फोटो उपलब्ध
655	WFW2207306	निर्वाचक का नाम : काजल शर्मा पति का नाम: संजीव शर्मा गृह संख्या : बोराना भवन उम्र : 24 लिंग : महिला	फोटो उपलब्ध	656	WFW2142800	निर्वाचक का नाम : कनिष्का बोराना पिता का नाम: राकेश बोराना गृह संख्या : बोराना भवन उम्र : 20 लिंग : महिला	फोटो उपलब्ध	657	WFW2236057	निर्वाचक का नाम : मुकेश चिपा दर्जी पिता का नाम: नंदकिशोर गृह संख्या : घन्डियोन का उम्र : 25 लिंग : पुरुष	फोटो उपलब्ध
658	WFW2163038	निर्वाचक का नाम : अन्नू मेहर पति का नाम: अयुब खा गृह संख्या : इन्साइड सिवांची गेट उम्र : 58 लिंग : महिला	फोटो उपलब्ध	659	WFW2166155	निर्वाचक का नाम : पियूष जोशी पिता का नाम: आनंदप्रकाश गृह संख्या : जोधी निवास खंदा उम्र : 26 लिंग : पुरुष	फोटो उपलब्ध	660	WFW2287118	निर्वाचक का नाम : हुसना मेहर पति का नाम: इमरान गृह संख्या : जोधपुर उम्र : 39 लिंग : महिला	फोटो उपलब्ध

661	WFW2273068	निर्वाचक का नाम : शाहनूर बागनी पिता का नाम: अमजद गृह संख्या : जोधपुर उम्र : 21 लिंग : पुरुष	फोटो उपलब्ध	662	WFW2274975	निर्वाचक का नाम : सानिया मेहर पिता का नाम: अब्दुल शरीफ गृह संख्या : जोधपुर उम्र : 19 लिंग : पुरुष	फोटो उपलब्ध	663	WFW2275659	निर्वाचक का नाम : नय्यर बागनी पिता का नाम: इमरान गृह संख्या : जोधपुर उम्र : 19 लिंग : पुरुष	फोटो उपलब्ध
664	WFW1758366	निर्वाचक का नाम : दाउद खान पिता का नाम: अब्दुल रज़ाक गृह संख्या : कासम खान उम्र : 27 लिंग : पुरुष	फोटो उपलब्ध	665	WFW2120160	निर्वाचक का नाम : उजमा बानो पिता का नाम: मोहम्मद अरुलम गृह संख्या : कटियरो का चौक उम्र : 22 लिंग : महिला	फोटो उपलब्ध	666	WFW2136463	निर्वाचक का नाम : विशाल वैष्णव पिता का नाम: मांगीलाल गृह संख्या : कुंज गली भोली बाई का उम्र : 20 लिंग : पुरुष	फोटो उपलब्ध
667	WFW2120236	निर्वाचक का नाम : पूनम परिहार पति का नाम: दिलीप गृह संख्या : कुंजी घची की पॉल उम्र : 30 लिंग : महिला	फोटो उपलब्ध	668	WFW2295517	निर्वाचक का नाम : जारा पति का नाम: जमीर खान सिंधी गृह संख्या : लाल भवन उम्र : 21 लिंग : महिला	फोटो उपलब्ध	669	WFW2162964	निर्वाचक का नाम : हितेश बोहरा पिता का नाम: सुरेश बोहरा गृह संख्या : माधोबाग, उम्र : 25 लिंग : पुरुष	फोटो उपलब्ध
670	WFW1982487	निर्वाचक का नाम : हिमांशु बोहरा पिता का नाम: सुरेश बोहरा गृह संख्या : माधो बाघ, सफिला बस्ती उम्र : 26 लिंग : पुरुष	फोटो उपलब्ध	671	WFW2121788	निर्वाचक का नाम : अनिता पति का नाम: लक्ष्मण सिंग गृह संख्या : मालियो की पोले, उम्र : 30 लिंग : महिला	फोटो उपलब्ध	672	WFW2238806	निर्वाचक का नाम : साहिल मलकानी पिता का नाम: परवेज़ मलकानी गृह संख्या : मलकानी हाऊस उम्र : 20 लिंग : पुरुष	फोटो उपलब्ध
673	WFW2238871	निर्वाचक का नाम : सारा मलकानी पिता का नाम: परवेज़ मलकानी गृह संख्या : मलकानी हाऊस उम्र : 20 लिंग : पुरुष	फोटो उपलब्ध	674	WFW2120194	निर्वाचक का नाम : अंजली परिहार पिता का नाम: किशोर परिहार गृह संख्या : मान भांवन उम्र : 22 लिंग : महिला	फोटो उपलब्ध	675	WFW2123289	निर्वाचक का नाम : सणीइना बानो पति का नाम: तजीव खान गृह संख्या : मतुजो की गअलि, उम्र : 28 लिंग : महिला	फोटो उपलब्ध
676	WFW2145688	निर्वाचक का नाम : मोहम्मद तोहीद पिता का नाम: अल्लाफ मोहम्मद गृह संख्या : मतुजो की गली, उम्र : 20 लिंग : पुरुष	फोटो उपलब्ध	677	WFW2120384	निर्वाचक का नाम : मोहम्मद समीर पिता का नाम: मोहम्मद तैय्यब गृह संख्या : महबूब खान उम्र : 24 लिंग : पुरुष	फोटो उपलब्ध	678	WFW2132314	निर्वाचक का नाम : जन्नत बानो पिता का नाम: फ़िरोज़ खान गृह संख्या : मोटुजो की गली उम्र : 20 लिंग : महिला	फोटो उपलब्ध
679	WFW2145787	निर्वाचक का नाम : रिज़वाना पति का नाम: मोहम्मद साकिर गृह संख्या : मूलियो की चौकी, उम्र : 41 लिंग : महिला	फोटो उपलब्ध	680	WFW2145779	निर्वाचक का नाम : रेशमा पति का नाम: फ़िरोज़ गृह संख्या : मूलो की चौकी, उम्र : 35 लिंग : महिला	फोटो उपलब्ध	681	WFW2120400	निर्वाचक का नाम : समिया मेहर पिता का नाम: मोहम्मद रफ़ीक गृह संख्या : मूरताजो की गअलि, उम्र : 22 लिंग : महिला	फोटो उपलब्ध
682	WFW2145548	निर्वाचक का नाम : हकाकू पति का नाम: अक्तर खान गृह संख्या : निअर लालभवन उम्र : 49 लिंग : महिला	फोटो उपलब्ध	683	WFW2122687	निर्वाचक का नाम : मोहिद खान बगनी पिता का नाम: मोइनुद्दीन खान बगनी गृह संख्या : ऑपज़िट टु डीआईजी फ़िरोज़ उम्र : 32 लिंग : पुरुष	फोटो उपलब्ध	684	WFW2246932	निर्वाचक का नाम : सुरेश गौर पिता का नाम: मोतीलाल गृह संख्या : एस/ओ, एसएच.मोती लाल गौर,बिहाइन्ड भोली बाई उम्र : 66 लिंग : पुरुष	फोटो उपलब्ध
685	WFW1162007	निर्वाचक का नाम : संदीप गौर पिता का नाम: सुरेश गौड गृह संख्या : एस/ओ, एसएच.सुरेश गौर,बिहाइन्ड भोली बाई उम्र : 40 लिंग : पुरुष	फोटो उपलब्ध	686	WFW2274934	निर्वाचक का नाम : जयन माता का नाम: माला गृह संख्या : सिंधिया का बास उम्र : 21 लिंग : पुरुष	फोटो उपलब्ध	687	WFW2273472	निर्वाचक का नाम : रोशन बानो पिता का नाम: कमरुद्दीन गृह संख्या : सिंधिया का बास उम्र : 19 लिंग : महिला	फोटो उपलब्ध
688	WFW2282317	निर्वाचक का नाम : पीयूष परिहार पिता का नाम: सुखदेव गृह संख्या : सिंधियान का बास उम्र : 21 लिंग : पुरुष	फोटो उपलब्ध	689	WFW2315208	निर्वाचक का नाम : अर्चिता पिता का नाम: सुखदेव गृह संख्या : सीन्धियाओन का बास उम्र : 19 लिंग : महिला	फोटो उपलब्ध	690	WFW2144780	निर्वाचक का नाम : संतोष पिता का नाम: ओमप्रकाश गृह संख्या : सीन्धियो का बास, उम्र : 47 लिंग : महिला	फोटो उपलब्ध

691	WFW2274009	निर्वाचक का नाम : सदाब पति का नाम: सलीम गृह संख्या : सीनधियो का बास उम्र : 38 लिंग : महिला	फोटो उपलब्ध	692	WFW2320372	निर्वाचक का नाम : मोइन खान पिता का नाम: मोबीन खान गृह संख्या : सीनधियो का बास उम्र : 26 लिंग : पुरुष	फोटो उपलब्ध	693	WFW2333623	निर्वाचक का नाम : जिसान खान पिता का नाम: सलीम खान गृह संख्या : सीनधियो का बास उम्र : 23 लिंग : पुरुष	फोटो उपलब्ध
694	WFW2145712	निर्वाचक का नाम : इसरत पति का नाम: आवेश मेहर गृह संख्या : सीनधियो का बास , उम्र : 22 लिंग : महिला	फोटो उपलब्ध	695	WFW2250769	निर्वाचक का नाम : अरूज़ खान मेहर पिता का नाम: अयूब खान गृह संख्या : सीनधियो का बास उम्र : 22 लिंग : महिला	फोटो उपलब्ध	696	WFW2266765	निर्वाचक का नाम : ज़ोया मेहर पति का नाम: माहिर मेहर गृह संख्या : सीनधियो का बास उम्र : 22 लिंग : महिला	फोटो उपलब्ध
697	WFW2290310	निर्वाचक का नाम : फ़ैज़ल खान पिता का नाम: आसीफ गृह संख्या : सीनधियो का बास उम्र : 22 लिंग : पुरुष	फोटो उपलब्ध	698	WFW2300341	निर्वाचक का नाम : सानिया पति का नाम: साहिल खान गृह संख्या : सीनधियो का बास उम्र : 21 लिंग : महिला	फोटो उपलब्ध	699	WFW2281657	निर्वाचक का नाम : रिज़वाना बानो पति का नाम: जुगनू खान गृह संख्या : सीनधियो का बास उम्र : 20 लिंग : महिला	फोटो उपलब्ध
700	WFW2287209	निर्वाचक का नाम : वासी अली पिता का नाम: सलीम गृह संख्या : सीनधियो का बास उम्र : 20 लिंग : पुरुष	फोटो उपलब्ध	701	WFW2300168	निर्वाचक का नाम : शोएब माता का नाम: पिकी गृह संख्या : सीनधियो का बास उम्र : 20 लिंग : पुरुष	फोटो उपलब्ध	702	WFW2305662	निर्वाचक का नाम : जुवेब माता का नाम: मोईदीन खान गृह संख्या : सीनधियो का बास उम्र : 20 लिंग : पुरुष	फोटो उपलब्ध
703	WFW2277671	निर्वाचक का नाम : शुभम कच्छाव माता का नाम: वंदना कछवा गृह संख्या : सीनधियो का बास उम्र : 19 लिंग : पुरुष	फोटो उपलब्ध	704	WFW2290344	निर्वाचक का नाम : बुशरा बानो माता का नाम: बिलकिस गृह संख्या : सीनधियो का बास उम्र : 19 लिंग : महिला	फोटो उपलब्ध	705	WFW2166080	निर्वाचक का नाम : फिरोज बानो पति का नाम: अब्दुल शरीफ गृह संख्या : सिंधियोन का बास उम्र : 48 लिंग : महिला	फोटो उपलब्ध
706	WFW2145803	निर्वाचक का नाम : प्रवीन बानो पति का नाम: अनवर खान गृह संख्या : सिंधियोन का बास, उम्र : 35 लिंग : महिला	फोटो उपलब्ध	707	WFW2123495	निर्वाचक का नाम : सुमा पति का नाम: अरिफ खान गृह संख्या : सिन्धियों का बास उम्र : 31 लिंग : महिला	फोटो उपलब्ध	708	WFW2145753	निर्वाचक का नाम : शबनम पति का नाम: इलियास गृह संख्या : सिंधियोन का बास, उम्र : 31 लिंग : महिला	फोटो उपलब्ध
709	WFW2145738	निर्वाचक का नाम : हीना मेहर पिता का नाम: सागर खान गृह संख्या : सिंधियोन का बास, उम्र : 30 लिंग : महिला	फोटो उपलब्ध	710	WFW2120244	निर्वाचक का नाम : शालू बगनी पिता का नाम: असलम खान बगनी गृह संख्या : सिन्धियों का बास उम्र : 29 लिंग : महिला	फोटो उपलब्ध	711	WFW2166247	निर्वाचक का नाम : दीपक माता का नाम: मंजू गृह संख्या : सिंधियोन का बास उम्र : 25 लिंग : पुरुष	फोटो उपलब्ध
712	WFW2166262	निर्वाचक का नाम : हिना खान पति का नाम: असद खान गृह संख्या : सिंधियोन का बास उम्र : 24 लिंग : महिला	फोटो उपलब्ध	713	WFW2120186	निर्वाचक का नाम : आवेश मेहर पिता का नाम: इकराम खान मेहर गृह संख्या : सिन्धियों का बास उम्र : 22 लिंग : पुरुष	फोटो उपलब्ध	714	WFW2123511	निर्वाचक का नाम : सोहेब खान मेहर पिता का नाम: मनवर खान मेहर गृह संख्या : सिन्धियों का बास उम्र : 22 लिंग : पुरुष	फोटो उपलब्ध
715	WFW2166221	निर्वाचक का नाम : अरमान खान पिता का नाम: अयूब खान गृह संख्या : सिंधियोन का बास, उम्र : 22 लिंग : पुरुष	फोटो उपलब्ध	716	WFW2123578	निर्वाचक का नाम : केसर पति का नाम: शोहेल खान मेहर गृह संख्या : सिन्धियों का बास उम्र : 21 लिंग : महिला	फोटो उपलब्ध	717	WFW2277648	निर्वाचक का नाम : सेजान खान अन्य: जमील खान गृह संख्या : सिंधियोन का बास उम्र : 21 लिंग : पुरुष	फोटो उपलब्ध
718	WFW2284354	निर्वाचक का नाम : प्रियांशु भाटी माता का नाम: जशोदा गृह संख्या : सिंधियोन का बास उम्र : 19 लिंग : पुरुष	फोटो उपलब्ध	719	WFW2238756	निर्वाचक का नाम : फ़ैज़ल खान पिता का नाम: सरवर खान गृह संख्या : सिंधियोन का मोहला उम्र : 20 लिंग : पुरुष	फोटो उपलब्ध	720	WFW2123271	निर्वाचक का नाम : तमन्ना मेहर पिता का नाम: मनवर खान गृह संख्या : सिन्धियों की गली उम्र : 22 लिंग : महिला	फोटो उपलब्ध

<p>721</p> <p>निर्वाचक का नाम : समदार खान पिता का नाम: नेनू खान गृह संख्या : सिन्ध्या का बास उम्र : 25 लिंग : पुरुष</p> <p>फोटो उपलब्ध</p>	<p>WFV2271237</p>	<p>722</p> <p>निर्वाचक का नाम : जुनैद हुसैन माता का नाम: जमीला गृह संख्या : सीन्ढ्यो का बास उम्र : 23 लिंग : पुरुष</p> <p>फोटो उपलब्ध</p>	<p>WFV2279073</p>	<p>723</p> <p>निर्वाचक का नाम : मारूफ़ खान पिता का नाम: जुल्फिकार गृह संख्या : सीन्ढ्यो का बास उम्र : 20 लिंग : पुरुष</p> <p>फोटो उपलब्ध</p>	<p>WFV2238848</p>
<p>724</p> <p>निर्वाचक का नाम : केह्शा अंसारी पिता का नाम: मोहम्मद शकीर गृह संख्या : सीन्ढ्यो का बास उम्र : 19 लिंग : महिला</p> <p>फोटो उपलब्ध</p>	<p>WFV2331155</p>	<p>725</p> <p>निर्वाचक का नाम : अमान मेहर पिता का नाम: मोहम्मद यूसुफ़ गृह संख्या : सिवांची गेट उम्र : 25 लिंग : पुरुष</p> <p>फोटो उपलब्ध</p>	<p>WFV1968007</p>	<p>726</p> <p>निर्वाचक का नाम : शोएब पिता का नाम: मोबीन खान मेहर गृह संख्या : सिवांची गाते उम्र : 21 लिंग : पुरुष</p> <p>फोटो उपलब्ध</p>	<p>WFV2121655</p>
<p>727</p> <p>निर्वाचक का नाम : मोहम्मद जुबेर ज़ाकिर हुसैन पिता का नाम: ज़ाकिर हुसैन गृह संख्या : Siwanchi Gate Rd उम्र : 27 लिंग : पुरुष</p> <p>फोटो उपलब्ध</p>	<p>WFV2056836</p>	<p>728</p> <p>निर्वाचक का नाम : मैना गौर पति का नाम: संदीप गौड़ गृह संख्या : डबल्यू/ओ,एसएच.संदीप गौर,बिहाइन्ड भोली बाई उम्र : 38 लिंग : महिला</p> <p>फोटो उपलब्ध</p>	<p>WFV1162015</p>	<p>729</p> <p>निर्वाचक का नाम : मधु गौर पति का नाम: सुरेश गृह संख्या : डबल्यू/ओ,एसएच.सुरेश गौर,बिहाइन्ड भोली बाई उम्र : 63 लिंग : महिला</p> <p>फोटो उपलब्ध</p>	<p>WFV2246940</p>

730	WFW2315307
निर्वाचक का नाम : संध्या परिहार माता का नाम: मंजू परिहार गृह संख्या : मान भवन उम्र : 19 लिंग : महिला	फोटो उपलब्ध

731	WFW2281814
निर्वाचक का नाम : निशा मेहर पिता का नाम: आसीफ गृह संख्या : मर्तुजो का मोहला उम्र : 26 लिंग : महिला	फोटो उपलब्ध

732	WFW2307296
निर्वाचक का नाम : मोहम्मद आतिक माता का नाम: नेनी गृह संख्या : सीनधियो का बास उम्र : 29 लिंग : पुरुष	फोटो उपलब्ध

733	WFW2269249
निर्वाचक का नाम : सहजाद पिता का नाम: सराज खान गृह संख्या : सिंधिया का बास उम्र : 20 लिंग : पुरुष	फोटो उपलब्ध

विधान सभा क्षेत्र की संख्या व नाम : 128-जोधपुर
अनुभाग की संख्या व नाम : 4-मालियों की गली

734	WFW2268720
निर्वाचक का नाम : ज्योति गौर अन्य: मधु गौर गृह संख्या : भोली बाई मंडेर उम्र : 40 लिंग : महिला	फोटो उपलब्ध

735	WFW2266617
निर्वाचक का नाम : मनन गौर अन्य: मधु गौर गृह संख्या : डबलपू/ओश उम्र : 19 लिंग : पुरुष	फोटो उपलब्ध

736	2	WFW2356095
निर्वाचक का नाम : मोहम्मद फ़रान पिता का नाम: जमील खान गृह संख्या : मार्तुजो की गली सिंध उम्र : 18 लिंग : पुरुष		फोटो उपलब्ध

737	1	WFW2359016
निर्वाचक का नाम : शाहीन बानो पिता का नाम: मेहताब खान गृह संख्या : जुलाहो की गली सिंधियो का बास उम्र : 33 लिंग : महिला		फोटो उपलब्ध

738	2	WFW2372639
निर्वाचक का नाम : रेहान खान पिता का नाम: संजय खान गृह संख्या : 1 उम्र : 19 लिंग : पुरुष		फोटो उपलब्ध

739	1	WFW2375376
निर्वाचक का नाम : हीना मेहर पति का नाम: नावेद खान गृह संख्या : ताबुतो का चोक उम्र : 24 लिंग : महिला		फोटो उपलब्ध

निर्वाचकों का विवरण :							
A) मतदाताओं की संख्या :							
		नामावली का प्रकार	निर्वाचक नामावली की पहचान :	मतदाताओं की संख्या :			
				पुरुष	महिला	तृतीय लिंग	कुल
I	मूल	मूल नामावली	समस्त पूरकों को समेकित करते हुए विशेष गहन पुनरीक्षण 2026 की मूल नामावली	379	356	0	735
II	घटक I - परिवर्धन सूची	पूरक 1	विशेष गहन पुनरीक्षण - 2026	2	2	0	4
III	घटक II - विलोपन सूची	पूरक 1	विशेष गहन पुनरीक्षण - 2026	1	1	0	2
IV	लिंग में संशोधन के कारण अंतर			0	0	0	0
पुनरीक्षण के बाद इस नामावली में शुद्ध निर्वाचक (I+II-III+IV)				380	357	0	737
B) संशोधनों की संख्या :							
नामावली का प्रकार		निर्वाचक नामावली की पहचान :		संशोधनों की संख्या :			
पूरक 1		विशेष गहन पुनरीक्षण - 2026		7			

निर्वाचक रजिस्ट्रीकरण अधिकारी द्वारा जारी

E2-मृत्यु, S2-स्थानांतरित, R2-दोहरी प्रविष्टि, M2-लापता, Q2-अहर्ता नहीं