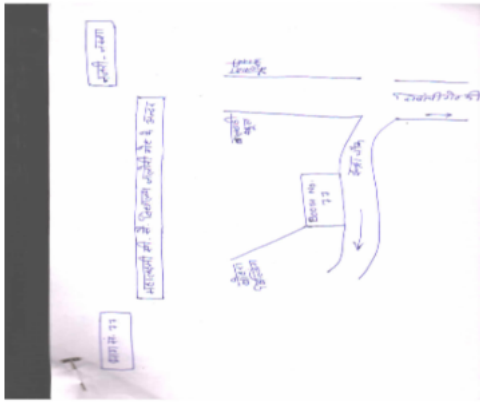


निर्वाचक नामावली 2026 S20 राजस्थान

विधान सभा क्षेत्र की संख्या , नाम व आरक्षण स्थिति : 128 - जोधपुर (सामान्य)		भाग संख्या : : 77																						
संसदीय निर्वाचन क्षेत्र की संख्या, नाम व आरक्षण स्थिति, जिसमें विधान सभा निर्वाचन क्षेत्र स्थित है : 16 - जोधपुर (सामान्य)																								
1. पुनरीक्षण का विवरण																								
पुनरीक्षण का वर्ष :	2026	निर्वाचक नामावली की पहचान : समस्त पूरकों को समेकित करते हुए विशेष गहन पुनरीक्षण 2026 की मूल नामावली																						
अर्हता तिथि :	01-01-2026																							
पुनरीक्षण का स्वरूप :	विशेष गहन पुनरीक्षण - 2026																							
प्रकाशन की तिथि :	21-02-2026																							
2. भाग व मतदान क्षेत्र का विवरण :																								
भाग में आने वाले अनुभागों की संख्या और नाम :																								
1-ब्रह्मपुरियों की गली 2-गोरियों की गली 3-ब्रह्मपुरी की गली	<table border="1" style="width: 100%; border-collapse: collapse;"> <tr> <td style="width: 60%;">मुख्य शहर / मुख्य ग्राम</td> <td style="width: 20%;">:</td> <td style="width: 20%;">जोधपुर नगर निगम उत्तर</td> </tr> <tr> <td>वार्ड</td> <td>:</td> <td></td> </tr> <tr> <td>पोस्ट ऑफिस</td> <td>:</td> <td></td> </tr> <tr> <td>पुलिस थाना</td> <td>:</td> <td></td> </tr> <tr> <td>तहसील</td> <td>:</td> <td></td> </tr> <tr> <td>जिला</td> <td>:</td> <td>जोधपुर</td> </tr> <tr> <td>पिन कोड</td> <td>:</td> <td></td> </tr> </table>			मुख्य शहर / मुख्य ग्राम	:	जोधपुर नगर निगम उत्तर	वार्ड	:		पोस्ट ऑफिस	:		पुलिस थाना	:		तहसील	:		जिला	:	जोधपुर	पिन कोड	:	
मुख्य शहर / मुख्य ग्राम	:	जोधपुर नगर निगम उत्तर																						
वार्ड	:																							
पोस्ट ऑफिस	:																							
पुलिस थाना	:																							
तहसील	:																							
जिला	:	जोधपुर																						
पिन कोड	:																							
3. मतदान केंद्र का विवरण																								
मतदान केंद्र की संख्या व नाम :	मतदान केन्द्र की विशेष हैसियत (पुरुष/महिला/सामान्य) :	सामान्य																						
77 - इनसाइड जालोरी गेट	इस मतदान क्षेत्र के सहायक (ऑक्जिलियरी) मतदान केन्द्रों की संख्या :	0																						
मतदान केंद्र का भवन व पता :																								
महेश्वरी न्याति नोहरा, रूम नं 21, इनसाइड जालोरी गेट																								
4. मतदाताओं की संख्या :																								
आरंभिक क्रम	अंतिम क्रम	मतदाताओं की संख्या																						
संख्या	संख्या	पुरुष	महिला	तृतीय लिंग	कुल																			
1	900	471	427	0	898																			

निर्वाचक रजिस्ट्रीकरण अधिकारी द्वारा जारी

Nazri Naksha



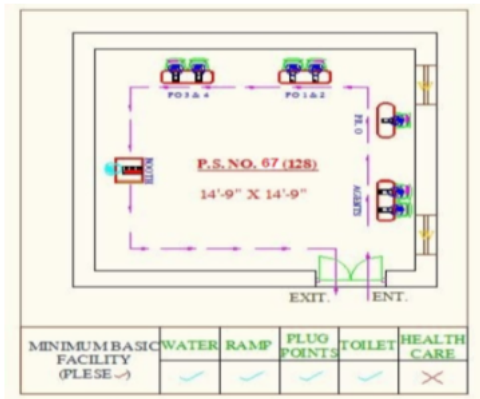
Google Map View



Polling Station Building Front View

Polling Station Front View

Cad View



Key MAP View



1	WFW2073567	निर्वाचक का नाम : मोहम्मद सईद पिता का नाम: हाजी रहमत खान गृह संख्या : 00 उम्र : 59 लिंग : पुरुष	2	WFW2232023	निर्वाचक का नाम : अरोपा बानो पति का नाम: नईम खां गृह संख्या : 1 उम्र : 62 लिंग : महिला	3	WFW2303253	निर्वाचक का नाम : मोहम्मद रमज़ान खान पिता का नाम: फकीर मोहम्मद गृह संख्या : 1 उम्र : 44 लिंग : पुरुष
4	GMN1246438	निर्वाचक का नाम : सुरयाबानो पति का नाम: मोहम्मद रमज़ान खान गृह संख्या : 1 उम्र : 43 लिंग : महिला	5	WFW1839851	निर्वाचक का नाम : हेमलता पति का नाम: सुनील भूतड़ा गृह संख्या : 01 उम्र : 35 लिंग : महिला	6	WFW1587351	निर्वाचक का नाम : हसनेन खान सिंधी पिता का नाम: मुस्तकीम खान सिंधी गृह संख्या : 1 उम्र : 32 लिंग : पुरुष
7	WFW1819200	निर्वाचक का नाम : मोहम्मद अली पिता का नाम: नसीर खान गृह संख्या : 01 उम्र : 31 लिंग : पुरुष	8	WFW2325686	निर्वाचक का नाम : शबनम पति का नाम: मोहम्मद अफजल गृह संख्या : 1 उम्र : 30 लिंग : महिला	9	WFW1834530	निर्वाचक का नाम : रुखसार मेहर पति का नाम: फिरोज खान गृह संख्या : 01 उम्र : 28 लिंग : महिला
10	WFW1958545	निर्वाचक का नाम : शकीला बानो पति का नाम: अब्दुल मुनाफ़ गृह संख्या : 01 उम्र : 28 लिंग : महिला	11	WFW2305936	निर्वाचक का नाम : नीलोफर पति का नाम: यासीन गृह संख्या : 1 उम्र : 28 लिंग : महिला	12	WFW1809284	निर्वाचक का नाम : अब्दुल्ल मुनाफ़ पिता का नाम: नासीर खान गृह संख्या : 01 उम्र : 27 लिंग : पुरुष
13	WFW2309896	निर्वाचक का नाम : मोहम्मद तोकीर खान पिता का नाम: मुस्तकीम खान गृह संख्या : 1 उम्र : 25 लिंग : पुरुष	14	WFW2282390	निर्वाचक का नाम : रेहाना खान पति का नाम: मोहम्मद अली गृह संख्या : 1 उम्र : 24 लिंग : महिला	15	WFW2021327	निर्वाचक का नाम : धीरज सांखला पिता का नाम: वासुदेव सांखला गृह संख्या : 01 उम्र : 23 लिंग : पुरुष
16	WFW2305910	निर्वाचक का नाम : खुशबु पिता का नाम: असलम गृह संख्या : 1 उम्र : 23 लिंग : महिला	17	WFW2309193	निर्वाचक का नाम : नाजमीन पति का नाम: मोहम्मद दानिश गृह संख्या : 1 उम्र : 23 लिंग : महिला	18	WFW2116481	निर्वाचक का नाम : सानिया पिता का नाम: मोहम्मद रमज़ान खान गृह संख्या : 1 उम्र : 21 लिंग : महिला
19	WFW2221018	निर्वाचक का नाम : सागीर शाह पिता का नाम: सागर शाह गृह संख्या : 1 उम्र : 20 लिंग : पुरुष	20	WFW2284693	निर्वाचक का नाम : शहादत पिता का नाम: तय्यब खान गृह संख्या : 1 उम्र : 20 लिंग : पुरुष	21	WFW2285245	निर्वाचक का नाम : सानिया बानो पिता का नाम: तय्यब खान गृह संख्या : 1 उम्र : 20 लिंग : महिला
22	WFW2302560	निर्वाचक का नाम : सुनयना पिता का नाम: इसाक गृह संख्या : 1 उम्र : 20 लिंग : महिला	23	WFW2304905	निर्वाचक का नाम : अयान पिता का नाम: सरफुद्दीन गृह संख्या : 1 उम्र : 20 लिंग : पुरुष	24	WFW2334340	निर्वाचक का नाम : शमशेर पिता का नाम: असलम गृह संख्या : 1 उम्र : 19 लिंग : पुरुष
25	WFW0888990	निर्वाचक का नाम : रूकसानाबानो पति का नाम: सऊदखां गृह संख्या : 866 उम्र : 45 लिंग : महिला	26	WFW2246379	निर्वाचक का नाम : सऊद खान पिता का नाम: फकीर मोहम्मद गृह संख्या : 868 उम्र : 53 लिंग : पुरुष	# 27	WFW1622349	निर्वाचक का नाम : इरफान खान पिता का नाम: अब्दुल मजीद गृह संख्या : 923 उम्र : 29 लिंग : पुरुष
28	RJ/24/183/349076	निर्वाचक का नाम : खुशीदा पति का नाम: बरखतखां गृह संख्या : 924 उम्र : 57 लिंग : महिला	29	WFW1855667	निर्वाचक का नाम : मो. रमज़ान पिता का नाम: बारकट खान गृह संख्या : 924 उम्र : 29 लिंग : पुरुष	30	WFW1865245	निर्वाचक का नाम : रेशमा पति का नाम: इब्राहिम गृह संख्या : 924 उम्र : 28 लिंग : महिला

31	WFW2270379	निर्वाचक का नाम : शहनाज पति का नाम: अब्दुल रसीद गृह संख्या : 925 उम्र : 66 लिंग : महिला	फोटो उपलब्ध	# 32	WFW2367449	निर्वाचक का नाम : तय्यब खान पिता का नाम: मोहम्मद इस्हाक गृह संख्या : 925 उम्र : 52 लिंग : पुरुष	फोटो उपलब्ध	33	RJ/24/183/165796	निर्वाचक का नाम : सरीफनबानो पति का नाम: अल्लानूर गृह संख्या : 927 उम्र : 84 लिंग : महिला	फोटो उपलब्ध
34	RJ/24/183/166655	निर्वाचक का नाम : रमजाना पति का नाम: मोहम्मद असलम गृह संख्या : 927 उम्र : 54 लिंग : महिला	फोटो उपलब्ध	35	WFW1920255	निर्वाचक का नाम : मोहम्मद असलम पिता का नाम: अल्लानूर गृह संख्या : 927 उम्र : 53 लिंग : पुरुष	फोटो उपलब्ध	36	RJ/24/183/165783	निर्वाचक का नाम : रूकया बानो पिता का नाम: अल्लानूर गृह संख्या : 927 उम्र : 51 लिंग : महिला	फोटो उपलब्ध
37	GMN3140795	निर्वाचक का नाम : शहनाज बानो पति का नाम: मोहम्मद हुसैन गृह संख्या : 927 उम्र : 50 लिंग : महिला	फोटो उपलब्ध	38	WFW1703933	निर्वाचक का नाम : सहीना बानो पिता का नाम: मोहम्मद हुसैन गृह संख्या : 927 उम्र : 29 लिंग : महिला	फोटो उपलब्ध	39	WFW1704303	निर्वाचक का नाम : मोहम्मद दानिश पिता का नाम: मोहम्मद हुसैन गृह संख्या : 927 उम्र : 27 लिंग : पुरुष	फोटो उपलब्ध
40	WFW1461532	निर्वाचक का नाम : हसन पिता का नाम: मोहम्मद हुसैन गृह संख्या : 927 उम्र : 27 लिंग : पुरुष	फोटो उपलब्ध	41	RJ/24/183/165910	निर्वाचक का नाम : नेना पति का नाम: जमालुद्दीन गृह संख्या : 928 उम्र : 78 लिंग : महिला	फोटो उपलब्ध	42	RJ/24/183/165307	निर्वाचक का नाम : सरफुद्दीन पिता का नाम: जमालुद्दीन गृह संख्या : 928 उम्र : 59 लिंग : पुरुष	फोटो उपलब्ध
43	RJ/24/183/165917	निर्वाचक का नाम : समीम पति का नाम: सलीमुद्दीन गृह संख्या : 928 उम्र : 56 लिंग : महिला	फोटो उपलब्ध	44	GMN3136017	निर्वाचक का नाम : समीर खां पिता का नाम: सलीमुद्दीन गृह संख्या : 928 उम्र : 38 लिंग : पुरुष	फोटो उपलब्ध	45	WFW1047760	निर्वाचक का नाम : मोहसीन खान पिता का नाम: सलीमुद्दीन गृह संख्या : 928 उम्र : 36 लिंग : पुरुष	फोटो उपलब्ध
46	WFW1316660	निर्वाचक का नाम : सोनिया पति का नाम: समीर खान गृह संख्या : 928 उम्र : 35 लिंग : महिला	फोटो उपलब्ध	47	WFW1704295	निर्वाचक का नाम : अबरार मेहर पिता का नाम: मोहम्मद युसूफ गृह संख्या : 928 उम्र : 28 लिंग : पुरुष	फोटो उपलब्ध	48	RJ/24/183/165231	निर्वाचक का नाम : फकीर मोहम्मद पिता का नाम: नूरखां गृह संख्या : 929 उम्र : 69 लिंग : पुरुष	फोटो उपलब्ध
49	WFW0626127	निर्वाचक का नाम : सलऊद्दीन पिता का नाम: अल्लाद्दीन गृह संख्या : 929 उम्र : 57 लिंग : पुरुष	फोटो उपलब्ध	50	GMN3134707	निर्वाचक का नाम : मो , अजरुद्दीन पिता का नाम: सलाउद्दीन गृह संख्या : 929 उम्र : 40 लिंग : पुरुष	फोटो उपलब्ध	51	WFW1461201	निर्वाचक का नाम : निशा मेहर पति का नाम: अजरुद्दीन गृह संख्या : 929 उम्र : 33 लिंग : महिला	फोटो उपलब्ध
52	WFW1370733	निर्वाचक का नाम : फिरोज खान पिता का नाम: सल्लाऊद्दीन गृह संख्या : 929 उम्र : 32 लिंग : पुरुष	फोटो उपलब्ध	53	RJ/24/183/165909	निर्वाचक का नाम : धधा पति का नाम: फकीर मोहम्मद गृह संख्या : 930 उम्र : 68 लिंग : महिला	फोटो उपलब्ध	54	RJ/24/183/165007	निर्वाचक का नाम : सद्दीक पिता का नाम: कमुखा गृह संख्या : 930 उम्र : 61 लिंग : पुरुष	फोटो उपलब्ध
55	RJ/24/183/166248	निर्वाचक का नाम : रजियाबानो पति का नाम: सद्दीक गृह संख्या : 930 उम्र : 55 लिंग : महिला	फोटो उपलब्ध	56	RJ/24/183/166253	निर्वाचक का नाम : नसीर खां पिता का नाम: कमुखां गृह संख्या : 930 उम्र : 51 लिंग : पुरुष	फोटो उपलब्ध	57	RJ/24/183/166126	निर्वाचक का नाम : नसरीनबानो पति का नाम: नसीर खां गृह संख्या : 930 उम्र : 51 लिंग : महिला	फोटो उपलब्ध
58	WFW1948637	निर्वाचक का नाम : सिमरन बानो पिता का नाम: सऊद खान गृह संख्या : 930 उम्र : 30 लिंग : महिला	फोटो उपलब्ध	# 59	WFW1978832	निर्वाचक का नाम : नईम हसन पिता का नाम: सऊद खान गृह संख्या : 930 उम्र : 24 लिंग : पुरुष	फोटो उपलब्ध	60	WFW2070886	निर्वाचक का नाम : मोहम्मद यासीन खान पिता का नाम: रहमतखां गृह संख्या : 931 उम्र : 69 लिंग : पुरुष	फोटो उपलब्ध

# 61 निर्वाचक का नाम : अब्दुल गफ्फार पिता का नाम: जहूर मोहम्मद गृह संख्या : 931 उम्र : 61 लिंग : पुरुष	WFW2355626	62 निर्वाचक का नाम : सलीमखा पिता का नाम: रहमतखां गृह संख्या : 931 उम्र : 63 लिंग : पुरुष	RJ/24/183/165191	# 63 निर्वाचक का नाम : अरोपा पति का नाम: अब्दुल गफार गृह संख्या : 931 उम्र : 57 लिंग : महिला	WFW2355618
64 निर्वाचक का नाम : मुन्नी पति का नाम: मोहम्मद यासीन खान गृह संख्या : 931 उम्र : 61 लिंग : महिला	WFW2070894	65 निर्वाचक का नाम : जरीना पति का नाम: मों सईद गृह संख्या : 931 उम्र : 57 लिंग : महिला	WFW2073559	66 निर्वाचक का नाम : समीम बानों पति का नाम: जमीलखा गृह संख्या : 931 उम्र : 55 लिंग : महिला	RJ/24/183/166124
67 निर्वाचक का नाम : जमील खां पिता का नाम: रहमतखां गृह संख्या : 931 उम्र : 53 लिंग : पुरुष	GMN3137742	68 निर्वाचक का नाम : इमरान खान पिता का नाम: यासीन खां गृह संख्या : 931 उम्र : 41 लिंग : पुरुष	GMN3134988	69 निर्वाचक का नाम : इरफान खान सिंधी पिता का नाम: यासीन खान सिंधी गृह संख्या : 931 उम्र : 41 लिंग : पुरुष	GMN1191824
70 निर्वाचक का नाम : अनिशा पिता का नाम: अ , गफार गृह संख्या : 931 उम्र : 40 लिंग : महिला	GMN3134145	71 निर्वाचक का नाम : बिलकिश बानो पिता का नाम: जमील खां गृह संख्या : 931 उम्र : 39 लिंग : महिला	GMN3138393	72 निर्वाचक का नाम : अकरम खां पिता का नाम: सलीम खां गृह संख्या : 931 उम्र : 38 लिंग : पुरुष	GMN3134400
# 73 निर्वाचक का नाम : अशर्फी बानो पिता का नाम: अरशद अब्बास गृह संख्या : 931 उम्र : 36 लिंग : महिला	GMN3134186	74 निर्वाचक का नाम : कामरान पिता का नाम: जमील खां गृह संख्या : 931 उम्र : 37 लिंग : पुरुष	GMN3134541	# 75 निर्वाचक का नाम : हैदर अली पिता का नाम: मोहम्मद सईद गृह संख्या : 931 उम्र : 35 लिंग : पुरुष	WFW1227388
76 निर्वाचक का नाम : रेहाना बानो पति का नाम: कामरान खान गृह संख्या : 931 उम्र : 37 लिंग : महिला	WFW1948553	# 77 निर्वाचक का नाम : मोहम्मद सदाकत पिता का नाम: अ० गफार गृह संख्या : 931 उम्र : 35 लिंग : पुरुष	WFW1225093	78 निर्वाचक का नाम : अलताफ हुसैन पिता का नाम: जमील खान गृह संख्या : 931 उम्र : 35 लिंग : पुरुष	WFW1018118
79 निर्वाचक का नाम : शबाना बानो पति का नाम: इरफान खान सिंधी गृह संख्या : 931 उम्र : 35 लिंग : महिला	WFW1461425	80 निर्वाचक का नाम : अमान खान पिता का नाम: शौकत खान गृह संख्या : 931 उम्र : 33 लिंग : पुरुष	WFW1704550	# 81 निर्वाचक का नाम : बहादुर खान पिता का नाम: अ० गफार गृह संख्या : 931 उम्र : 32 लिंग : पुरुष	WFW1047802
82 निर्वाचक का नाम : सलमा बानो पति का नाम: अकरम खान गृह संख्या : 931 उम्र : 32 लिंग : महिला	WFW1948777	83 निर्वाचक का नाम : युसुफ खान पिता का नाम: शौकत खान गृह संख्या : 931 उम्र : 31 लिंग : पुरुष	WFW1704709	84 निर्वाचक का नाम : अफजल खान पिता का नाम: हमीर खान गृह संख्या : 931 उम्र : 30 लिंग : पुरुष	WFW1704576
85 निर्वाचक का नाम : मुसरत मुसीरा खान पति का नाम: मोहम्मद सदाकत गृह संख्या : 931 उम्र : 28 लिंग : महिला	WFW2056885	86 निर्वाचक का नाम : बिलकिश बानो पति का नाम: इमरान खान सिन्धी गृह संख्या : 931 उम्र : 27 लिंग : महिला	WFW1759257	87 निर्वाचक का नाम : रसीदा बानो पति का नाम: मुमताजअली गृह संख्या : 932 उम्र : 65 लिंग : महिला	WFW2230514
88 निर्वाचक का नाम : मोहम्मद नईम खान पिता का नाम: जमालुद्दीन गृह संख्या : 932 उम्र : 63 लिंग : पुरुष	WFW2157220	89 निर्वाचक का नाम : शाहिदगुल पिता का नाम: जमालुद्दीन गृह संख्या : 932 उम्र : 54 लिंग : पुरुष	RJ/24/183/165681	90 निर्वाचक का नाम : मदीना पति का नाम: शाहिद गुल गृह संख्या : 932 उम्र : 48 लिंग : महिला	RJ/24/183/166671

91	WFW2150100	निर्वाचक का नाम : ज़ीनत पिता का नाम: शाहीदगुल गृह संख्या : 932 उम्र : 20 लिंग : महिला	फोटो उपलब्ध	92	RJ/24/183/166528	निर्वाचक का नाम : मुमताजअली पिता का नाम: फकीर मोहम्मद गृह संख्या : 933 उम्र : 66 लिंग : पुरुष	फोटो उपलब्ध	93	GMN3135159	निर्वाचक का नाम : रेशमा पिता का नाम: मुमताज अली गृह संख्या : 933 उम्र : 38 लिंग : महिला	फोटो उपलब्ध
94	WFW1163062	निर्वाचक का नाम : यासीन पिता का नाम: बाबु खान गृह संख्या : 933 उम्र : 35 लिंग : पुरुष	फोटो उपलब्ध	95	GMN1176346	निर्वाचक का नाम : अयूबखां पिता का नाम: जेफूखां गृह संख्या : 934 उम्र : 45 लिंग : पुरुष	फोटो उपलब्ध	96	GMN1177138	निर्वाचक का नाम : जरीना पति का नाम: अयूबखां गृह संख्या : 934 उम्र : 42 लिंग : महिला	फोटो उपलब्ध
97	GMN3133923	निर्वाचक का नाम : अमजद खान पिता का नाम: जेफूखां गृह संख्या : 934 उम्र : 42 लिंग : पुरुष	फोटो उपलब्ध	98	GMN3133535	निर्वाचक का नाम : फिरोज खान पिता का नाम: जेफूखां गृह संख्या : 934 उम्र : 40 लिंग : पुरुष	फोटो उपलब्ध	99	WFW1868363	निर्वाचक का नाम : हिना बानो पति का नाम: फिरोज खान गृह संख्या : 934 उम्र : 29 लिंग : महिला	फोटो उपलब्ध
100	WFW2123586	निर्वाचक का नाम : अरमान खान पिता का नाम: अयूब खान गृह संख्या : 934 उम्र : 23 लिंग : पुरुष	फोटो उपलब्ध	101	RJ/24/183/165269	निर्वाचक का नाम : बाबूलाल पिता का नाम: जेठमल गृह संख्या : 936 उम्र : 58 लिंग : पुरुष	फोटो उपलब्ध	102	RJ/24/183/165954	निर्वाचक का नाम : भंवरी पति का नाम: बाबूलाल गृह संख्या : 936 उम्र : 53 लिंग : महिला	फोटो उपलब्ध
103	GMN3140316	निर्वाचक का नाम : सुनिल पिता का नाम: बाबूलाल गृह संख्या : 936 उम्र : 39 लिंग : पुरुष	फोटो उपलब्ध	104	WFW1163179	निर्वाचक का नाम : नवीन भुतडा पिता का नाम: बाबूलाल गृह संख्या : 936 उम्र : 32 लिंग : पुरुष	फोटो उपलब्ध	105	WFW2058147	निर्वाचक का नाम : मोना भूतडा पति का नाम: नवीन भुतडा गृह संख्या : 936 उम्र : 24 लिंग : महिला	फोटो उपलब्ध
106	RJ/24/183/165955	निर्वाचक का नाम : लालो पति का नाम: जुम्मे खां गृह संख्या : 938 उम्र : 71 लिंग : महिला	फोटो उपलब्ध	107	GMN3139789	निर्वाचक का नाम : मुस्तलीम पिता का नाम: दिलावर खां गृह संख्या : 938 उम्र : 60 लिंग : पुरुष	फोटो उपलब्ध	108	GMN3145281	निर्वाचक का नाम : शबनम बानो पति का नाम: मुस्तलीम गृह संख्या : 938 उम्र : 54 लिंग : महिला	फोटो उपलब्ध
109	WFW1461714	निर्वाचक का नाम : बिस्मिलाह पिता का नाम: बाबु खान गृह संख्या : 940 उम्र : 65 लिंग : महिला	फोटो उपलब्ध	110	RJ/24/183/165241	निर्वाचक का नाम : सलीम पिता का नाम: दिलावरखा गृह संख्या : 940 उम्र : 53 लिंग : पुरुष	फोटो उपलब्ध	111	RJ/24/183/166042	निर्वाचक का नाम : रसीदा पति का नाम: सलीम गृह संख्या : 940 उम्र : 49 लिंग : महिला	फोटो उपलब्ध
112	WFW1461706	निर्वाचक का नाम : गुडडी बानो पति का नाम: इब्राहीम गृह संख्या : 940 उम्र : 45 लिंग : महिला	फोटो उपलब्ध	113	WFW1316520	निर्वाचक का नाम : अकरम पिता का नाम: सलीम खां गृह संख्या : 940 उम्र : 38 लिंग : पुरुष	फोटो उपलब्ध	114	WFW1759265	निर्वाचक का नाम : दिलावर खान पिता का नाम: फ़िरोज़ खान गृह संख्या : 940 उम्र : 31 लिंग : पुरुष	फोटो उपलब्ध
115	WFW1461680	निर्वाचक का नाम : मेहजबीन बानो पति का नाम: अकरम खान गृह संख्या : 940 उम्र : 30 लिंग : महिला	फोटो उपलब्ध	116	WFW1461458	निर्वाचक का नाम : मोहम्मद युसुफ पिता का नाम: मोहम्मद सफी गृह संख्या : 942 उम्र : 71 लिंग : पुरुष	फोटो उपलब्ध	117	RJ/24/183/165227	निर्वाचक का नाम : प्रकाश चन्द पिता का नाम: तेजराज गृह संख्या : 942 उम्र : 71 लिंग : पुरुष	फोटो उपलब्ध
118	WFW1461466	निर्वाचक का नाम : सायरा बानो पति का नाम: युसुफ गृह संख्या : 942 उम्र : 69 लिंग : महिला	फोटो उपलब्ध	119	RJ/24/183/165604	निर्वाचक का नाम : पदमा पति का नाम: प्रकाश चन्द गृह संख्या : 942 उम्र : 69 लिंग : महिला	फोटो उपलब्ध	120	RJ/24/183/166402	निर्वाचक का नाम : विजय पिता का नाम: प्रकाशचन्द्र गृह संख्या : 942 उम्र : 53 लिंग : पुरुष	फोटो उपलब्ध

<p>121</p> <p>निर्वाचक का नाम : इमरान खान पिता का नाम: युसुफ गृह संख्या : 942 उम्र : 43 लिंग : पुरुष</p> <p>WFW1461441</p> <p>फोटो उपलब्ध</p>	<p>122</p> <p>निर्वाचक का नाम : आरती पति का नाम: विजय गृह संख्या : 942 उम्र : 39 लिंग : महिला</p> <p>WFW1163161</p> <p>फोटो उपलब्ध</p>	<p>123</p> <p>निर्वाचक का नाम : शबाना बानो पति का नाम: इमरान गृह संख्या : 942 उम्र : 33 लिंग : महिला</p> <p>WFW1461474</p> <p>फोटो उपलब्ध</p>
<p>124</p> <p>निर्वाचक का नाम : इरफान खान पिता का नाम: युसुफ गृह संख्या : 942 उम्र : 32 लिंग : पुरुष</p> <p>WFW1461433</p> <p>फोटो उपलब्ध</p>	<p>125</p> <p>निर्वाचक का नाम : नूर मो , पिता का नाम: रहमतुल्लाह गृह संख्या : 948 उम्र : 46 लिंग : महिला</p> <p>GMN3143765</p> <p>फोटो उपलब्ध</p>	<p>126</p> <p>निर्वाचक का नाम : फातमा पति का नाम: जमाल खां गृह संख्या : 948 उम्र : 45 लिंग : महिला</p> <p>GMN3140308</p> <p>फोटो उपलब्ध</p>
<p>127</p> <p>निर्वाचक का नाम : अफरोज पिता का नाम: रहमतुल्लाह गृह संख्या : 948 उम्र : 39 लिंग : महिला</p> <p>GMN3137783</p> <p>फोटो उपलब्ध</p>	<p>128</p> <p>निर्वाचक का नाम : रहमत पिता का नाम: रहमतुल्लाह गृह संख्या : 948 उम्र : 39 लिंग : महिला</p> <p>GMN3137718</p> <p>फोटो उपलब्ध</p>	<p>129</p> <p>निर्वाचक का नाम : जनत पिता का नाम: रहमतुल्लाह गृह संख्या : 948 उम्र : 38 लिंग : महिला</p> <p>GMN3137841</p> <p>फोटो उपलब्ध</p>
<p>130</p> <p>निर्वाचक का नाम : नाजमिन माता का नाम: फातमा गृह संख्या : 948 उम्र : 22 लिंग : महिला</p> <p>WFW2063980</p> <p>फोटो उपलब्ध</p>	<p>131</p> <p>निर्वाचक का नाम : सुलताना बानो पति का नाम: यासीन गृह संख्या : 1160 उम्र : 23 लिंग : महिला</p> <p>WFW2057883</p> <p>फोटो उपलब्ध</p>	

132	WFW2200392	निर्वाचक का नाम : मोहम्मद जावेद पिता का नाम: मो अबीद गृह संख्या : 00 उम्र : 48 लिंग : पुरुष	फोटो उपलब्ध	133	WFW1759331	निर्वाचक का नाम : यास्मीन पति का नाम: सलीम खान गृह संख्या : 0 उम्र : 38 लिंग : महिला	फोटो उपलब्ध	134	WFW1705177	निर्वाचक का नाम : आरजू बानो पति का नाम: मोहम्मद अज़रुद्दीन गृह संख्या : 0 उम्र : 29 लिंग : महिला	फोटो उपलब्ध
135	WFW1969708	निर्वाचक का नाम : मीना पति का नाम: मनवर गृह संख्या : 01 उम्र : 52 लिंग : महिला	फोटो उपलब्ध	136	WFW1759125	निर्वाचक का नाम : फिरदौस पति का नाम: सरफुद्दीन गृह संख्या : 1 उम्र : 41 लिंग : महिला	फोटो उपलब्ध	137	WFW0904219	निर्वाचक का नाम : रयाना पति का नाम: जहागीरखान गृह संख्या : 1 उम्र : 39 लिंग : महिला	फोटो उपलब्ध
138	WFW0904227	निर्वाचक का नाम : मूमलबानो पति का नाम: बून्दूखान गृह संख्या : 1 उम्र : 37 लिंग : महिला	फोटो उपलब्ध	139	WFW1759133	निर्वाचक का नाम : नरगिस बानो पति का नाम: दिलावर खान गृह संख्या : 1 उम्र : 37 लिंग : महिला	फोटो उपलब्ध	140	WFW0904235	निर्वाचक का नाम : बेबीबानो पति का नाम: मोहसिनखान गृह संख्या : 1 उम्र : 36 लिंग : महिला	फोटो उपलब्ध
141	WFW0876128	निर्वाचक का नाम : अब्बास खान पिता का नाम: सलीम खान गृह संख्या : 01 उम्र : 34 लिंग : पुरुष	फोटो उपलब्ध	142	WFW1759141	निर्वाचक का नाम : सलीम खान माता का नाम: भंवरी गृह संख्या : 1 उम्र : 32 लिंग : पुरुष	फोटो उपलब्ध	143	WFW1704428	निर्वाचक का नाम : हीना पिता का नाम: इकबाल खान गृह संख्या : 1 उम्र : 31 लिंग : महिला	फोटो उपलब्ध
144	WFW1461268	निर्वाचक का नाम : यासमिन पति का नाम: मोइनुद्दीन गृह संख्या : 1 उम्र : 31 लिंग : महिला	फोटो उपलब्ध	145	WFW1982131	निर्वाचक का नाम : रेशमा बानू पति का नाम: आबिद खान गृह संख्या : 01 उम्र : 30 लिंग : महिला	फोटो उपलब्ध	146	WFW1981323	निर्वाचक का नाम : पिंकी पति का नाम: मोसीन खान गृह संख्या : 01 उम्र : 29 लिंग : महिला	फोटो उपलब्ध
147	WFW1759158	निर्वाचक का नाम : मदीना पति का नाम: नासीर खान गृह संख्या : 1 उम्र : 28 लिंग : महिला	फोटो उपलब्ध	148	WFW1703792	निर्वाचक का नाम : अब्दल जावेद पति का नाम: सागर खान गृह संख्या : 1 उम्र : 27 लिंग : पुरुष	फोटो उपलब्ध	149	WFW1703768	निर्वाचक का नाम : अरमान खान पिता का नाम: मोबिन खान गृह संख्या : 1 उम्र : 27 लिंग : पुरुष	फोटो उपलब्ध
150	WFW1704485	निर्वाचक का नाम : समीर खान पिता का नाम: इब्राहीम गृह संख्या : 1 उम्र : 27 लिंग : पुरुष	फोटो उपलब्ध	151	WFW1622182	निर्वाचक का नाम : मो तोसिफ पिता का नाम: मो अशरफ गृह संख्या : 1 उम्र : 27 लिंग : पुरुष	फोटो उपलब्ध	152	WFW2036309	निर्वाचक का नाम : शमीम पति का नाम: समीर खान गृह संख्या : 01 उम्र : 26 लिंग : महिला	फोटो उपलब्ध
153	WFW1162999	निर्वाचक का नाम : मोहम्मद अफ़ज़ल पिता का नाम: जाकीर हुसैन गृह संख्या : 57 उम्र : 36 लिंग : पुरुष	फोटो उपलब्ध	154	WFW1102094	निर्वाचक का नाम : सिरिना पिता का नाम: इब्राहिम खान गृह संख्या : 58 उम्र : 35 लिंग : महिला	फोटो उपलब्ध	155	WFW1622166	निर्वाचक का नाम : बिलकिश पिता का नाम: नवशेर गृह संख्या : 125 उम्र : 35 लिंग : महिला	फोटो उपलब्ध
156	WFW1587369	निर्वाचक का नाम : शबनम बानो पति का नाम: मुसेखान गृह संख्या : 403 उम्र : 37 लिंग : महिला	फोटो उपलब्ध	# 157	WFW1622240	निर्वाचक का नाम : डॉली खान पति का नाम: हैदर अली गृह संख्या : 432 उम्र : 29 लिंग : महिला	फोटो उपलब्ध	158	WFW1461755	निर्वाचक का नाम : मदीना पिता का नाम: फिरोज खान गृह संख्या : 478 उम्र : 31 लिंग : महिला	फोटो उपलब्ध
159	WFW1704725	निर्वाचक का नाम : बाबर पिता का नाम: नवशेर गृह संख्या : 568 उम्र : 34 लिंग : पुरुष	फोटो उपलब्ध	160	RJ/24/183/165232	निर्वाचक का नाम : सदीकखां पिता का नाम: पीरुखां गृह संख्या : 570 उम्र : 76 लिंग : पुरुष	फोटो उपलब्ध	161	RJ/24/183/165261	निर्वाचक का नाम : साबीर खां पिता का नाम: सदीकखां गृह संख्या : 570 उम्र : 49 लिंग : पुरुष	फोटो उपलब्ध

162	GMN1214618	निर्वाचक का नाम : सबिना पति का नाम: साबिरखां गृह संख्या : 570 उम्र : 44 लिंग : महिला	फोटो उपलब्ध	163	GMN1199876	निर्वाचक का नाम : मोबिना पति का नाम: कय्युम खान गृह संख्या : 570 उम्र : 42 लिंग : महिला	फोटो उपलब्ध	164	GMN3142510	निर्वाचक का नाम : अमजद खां पति का नाम: सादिक खां गृह संख्या : 570 उम्र : 40 लिंग : पुरुष	फोटो उपलब्ध
165	WFW2306223	निर्वाचक का नाम : सुका पति का नाम: अमजद खान गृह संख्या : 570 उम्र : 27 लिंग : महिला	फोटो उपलब्ध	166	WFW2325611	निर्वाचक का नाम : मुस्कान पति का नाम: सोहेल खान गृह संख्या : 570 उम्र : 27 लिंग : महिला	फोटो उपलब्ध	167	WFW1933449	निर्वाचक का नाम : सोहेल खान पति का नाम: साबिर खान गृह संख्या : 50 उम्र : 26 लिंग : पुरुष	फोटो उपलब्ध
168	WFW2046316	निर्वाचक का नाम : नोरीन पति का नाम: कय्युम खान गृह संख्या : 570 उम्र : 23 लिंग : महिला	फोटो उपलब्ध	169	WFW2325462	निर्वाचक का नाम : अर्श पति का नाम: साबिर खान गृह संख्या : 570 उम्र : 22 लिंग : पुरुष	फोटो उपलब्ध	170	WFW2117075	निर्वाचक का नाम : स्नेहा पति का नाम: कय्युम खान गृह संख्या : 570 उम्र : 21 लिंग : महिला	फोटो उपलब्ध
171	RJ/24/183/550586	निर्वाचक का नाम : जाकिरहुसैन पति का नाम: मोहम्मद इस्माईल गृह संख्या : 571 उम्र : 62 लिंग : पुरुष	फोटो उपलब्ध	172	RJ/24/183/165381	निर्वाचक का नाम : सलीमखा पति का नाम: अब्दुल रजाक गृह संख्या : 571 उम्र : 61 लिंग : पुरुष	फोटो उपलब्ध	173	GMN1278696	निर्वाचक का नाम : सईदाबानो पति का नाम: जाकिर हुसैन गृह संख्या : 571 उम्र : 51 लिंग : महिला	फोटो उपलब्ध
174	RJ/24/183/550447	निर्वाचक का नाम : शाकिरहुसैन पति का नाम: मोहम्मद इस्माईल गृह संख्या : 571 उम्र : 51 लिंग : पुरुष	फोटो उपलब्ध	175	GMN1196757	निर्वाचक का नाम : हसीनाबानो पति का नाम: शाकिरहुसैन गृह संख्या : 571 उम्र : 44 लिंग : महिला	फोटो उपलब्ध	176	WFW0904029	निर्वाचक का नाम : समीर खान पति का नाम: सलीम खान गृह संख्या : 571 उम्र : 35 लिंग : पुरुष	फोटो उपलब्ध
177	WFW1163005	निर्वाचक का नाम : मोहम्मद सिराज पति का नाम: जाकिर हुसैन गृह संख्या : 571 उम्र : 31 लिंग : पुरुष	फोटो उपलब्ध	178	WFW1932466	निर्वाचक का नाम : शबिया पति का नाम: समीर खान गृह संख्या : 571 उम्र : 30 लिंग : महिला	फोटो उपलब्ध	179	WFW2210631	निर्वाचक का नाम : शबीना बानो पति का नाम: शाकिर हुसैन गृह संख्या : 571 उम्र : 26 लिंग : महिला	फोटो उपलब्ध
180	RJ/24/183/166449	निर्वाचक का नाम : अब्दुल रफीक पति का नाम: अब्दुल गफूर गृह संख्या : 572 उम्र : 58 लिंग : पुरुष	फोटो उपलब्ध	181	RJ/24/183/166413	निर्वाचक का नाम : जिमाबानो पति का नाम: अब्दुल रफीक गृह संख्या : 572 उम्र : 54 लिंग : महिला	फोटो उपलब्ध	182	RJ/24/183/166432	निर्वाचक का नाम : मोबिनखां पति का नाम: अब्दुल गफूर गृह संख्या : 572 उम्र : 54 लिंग : पुरुष	फोटो उपलब्ध
# 183	WFW2361426	निर्वाचक का नाम : फिरोज खान पति का नाम: अब्दुल गफूर गृह संख्या : 572 उम्र : 56 लिंग : पुरुष	फोटो उपलब्ध	184	RJ/24/183/166480	निर्वाचक का नाम : सोपाबानो पति का नाम: फिरोज गृह संख्या : 572 उम्र : 50 लिंग : महिला	फोटो उपलब्ध	185	GMN1278274	निर्वाचक का नाम : शहनाजबानो पति का नाम: सगरखां गृह संख्या : 572 उम्र : 49 लिंग : महिला	फोटो उपलब्ध
186	WFW1920248	निर्वाचक का नाम : सागर पति का नाम: अब्दुल गफूर गृह संख्या : 572 उम्र : 49 लिंग : पुरुष	फोटो उपलब्ध	187	GMN1180751	निर्वाचक का नाम : रईसाबानो पति का नाम: मोबिनखां गृह संख्या : 572 उम्र : 46 लिंग : महिला	फोटो उपलब्ध	188	GMN3141694	निर्वाचक का नाम : अय्यूब खान पति का नाम: अब्दुल रफीक गृह संख्या : 572 उम्र : 41 लिंग : पुरुष	फोटो उपलब्ध
189	GMN3139128	निर्वाचक का नाम : नौशाद खान पति का नाम: अब्दुल रफीक गृह संख्या : 572 उम्र : 38 लिंग : पुरुष	फोटो उपलब्ध	190	WFW1612605	निर्वाचक का नाम : शबनम बानो पति का नाम: अय्यूब खान गृह संख्या : 572 उम्र : 33 लिंग : महिला	फोटो उपलब्ध	191	WFW1932433	निर्वाचक का नाम : सकीना बानू पति का नाम: नौशाद खान गृह संख्या : 572 उम्र : 31 लिंग : महिला	फोटो उपलब्ध

192	WFW1932409	निर्वाचक का नाम : खुशबू खान पिता का नाम: फ़िरोज़ खान गृह संख्या : 572 उम्र : 29 लिंग : महिला	फोटो उपलब्ध	193	WFW1703743	निर्वाचक का नाम : सलमान खान पिता का नाम: फ़िरोज़ खान गृह संख्या : 572 उम्र : 27 लिंग : पुरुष	फोटो उपलब्ध	194	WFW2209690	निर्वाचक का नाम : ज़हीर खान पिता का नाम: सागर खान गृह संख्या : 572 उम्र : 25 लिंग : पुरुष	फोटो उपलब्ध
195	WFW2016160	निर्वाचक का नाम : अरबाज़ पिता का नाम: फ़िरोज़ गृह संख्या : 572 उम्र : 24 लिंग : पुरुष	फोटो उपलब्ध	196	WFW2108355	निर्वाचक का नाम : फरमान खान पिता का नाम: मोबिन गृह संख्या : 572 उम्र : 24 लिंग : पुरुष	फोटो उपलब्ध	197	WFW2108348	निर्वाचक का नाम : मलिक खान पिता का नाम: सागर खान गृह संख्या : 572 उम्र : 23 लिंग : पुरुष	फोटो उपलब्ध
198	RJ/24/183/165556	निर्वाचक का नाम : लियाकतखां पिता का नाम: अमीना गृह संख्या : 573 उम्र : 72 लिंग : पुरुष	फोटो उपलब्ध	199	RJ/24/183/166481	निर्वाचक का नाम : रफ़िकखां पिता का नाम: अमीनखा गृह संख्या : 573 उम्र : 64 लिंग : पुरुष	फोटो उपलब्ध	200	WFW0626366	निर्वाचक का नाम : सोपाबानो पति का नाम: सोकतखां गृह संख्या : 573 उम्र : 61 लिंग : महिला	फोटो उपलब्ध
201	WFW0626432	निर्वाचक का नाम : रज़िया पति का नाम: रफ़िकखां गृह संख्या : 573 उम्र : 56 लिंग : महिला	फोटो उपलब्ध	202	GMN3138229	निर्वाचक का नाम : रज़िया पति का नाम: लियाकतखां गृह संख्या : 573 उम्र : 55 लिंग : महिला	फोटो उपलब्ध	203	GMN1279835	निर्वाचक का नाम : युसुफ़खां पिता का नाम: लियाकतखां गृह संख्या : 573 उम्र : 46 लिंग : पुरुष	फोटो उपलब्ध
204	GMN1177393	निर्वाचक का नाम : मोइनुद्दीनखां पिता का नाम: लियाकतखां गृह संख्या : 573 उम्र : 43 लिंग : पुरुष	फोटो उपलब्ध	205	WFW1587310	निर्वाचक का नाम : अन्जुमन बानो पति का नाम: मोइनुद्दीन गृह संख्या : 573 उम्र : 40 लिंग : महिला	फोटो उपलब्ध	206	WFW1460914	निर्वाचक का नाम : इकलास खान पिता का नाम: सुल्तान खान गृह संख्या : 573 उम्र : 40 लिंग : पुरुष	फोटो उपलब्ध
207	WFW1460922	निर्वाचक का नाम : सुशीला बानो पति का नाम: इकलास खान गृह संख्या : 573 उम्र : 40 लिंग : महिला	फोटो उपलब्ध	208	GMN3138914	निर्वाचक का नाम : रमीत खां पिता का नाम: मो रफ़ीक गृह संख्या : 573 उम्र : 39 लिंग : पुरुष	फोटो उपलब्ध	209	GMN3148798	निर्वाचक का नाम : मो ,शोयब पिता का नाम: शौकत खां गृह संख्या : 573 उम्र : 37 लिंग : पुरुष	फोटो उपलब्ध
210	WFW1460930	निर्वाचक का नाम : शकील खान पिता का नाम: सुल्तान खान गृह संख्या : 573 उम्र : 37 लिंग : पुरुष	फोटो उपलब्ध	211	WFW1461003	निर्वाचक का नाम : शहजाद पिता का नाम: शौकत खान गृह संख्या : 573 उम्र : 35 लिंग : पुरुष	फोटो उपलब्ध	212	WFW2023224	निर्वाचक का नाम : मलका पति का नाम: शकील खान गृह संख्या : 573 उम्र : 34 लिंग : महिला	फोटो उपलब्ध
213	WFW1832286	निर्वाचक का नाम : हिना बानो पति का नाम: मोहम्मद अली गृह संख्या : 573 उम्र : 31 लिंग : महिला	फोटो उपलब्ध	214	WFW1832518	निर्वाचक का नाम : मोहम्मद अली पिता का नाम: रफ़ीक खान गृह संख्या : 573 उम्र : 30 लिंग : पुरुष	फोटो उपलब्ध	215	RJ/24/183/166110	निर्वाचक का नाम : हपी पति का नाम: मेहबूबखां गृह संख्या : 574 उम्र : 79 लिंग : महिला	फोटो उपलब्ध
216	WFW1990894	निर्वाचक का नाम : मनवर खान पिता का नाम: सरदारखां गृह संख्या : 574 उम्र : 63 लिंग : पुरुष	फोटो उपलब्ध	217	RJ/24/183/165625	निर्वाचक का नाम : इब्राहिमखां पिता का नाम: मेहबूबखां गृह संख्या : 574 उम्र : 57 लिंग : पुरुष	फोटो उपलब्ध	218	RJ/24/183/166224	निर्वाचक का नाम : जुबैदा पति का नाम: समदर गृह संख्या : 574 उम्र : 56 लिंग : महिला	फोटो उपलब्ध
219	RJ/24/183/165679	निर्वाचक का नाम : अनवर खां पिता का नाम: सरदारखां गृह संख्या : 574 उम्र : 56 लिंग : पुरुष	फोटो उपलब्ध	220	RJ/24/183/166004	निर्वाचक का नाम : ताहिरा बानो पति का नाम: अनवर खां गृह संख्या : 574 उम्र : 53 लिंग : महिला	फोटो उपलब्ध	221	GMN1255934	निर्वाचक का नाम : इरफ़ान खान पिता का नाम: महबूब खान गृह संख्या : 574 उम्र : 46 लिंग : पुरुष	फोटो उपलब्ध

222	GMN3148848	निर्वाचक का नाम : मोहसीन खां पिता का नाम: मनवर खान गृह संख्या : 574 उम्र : 37 लिंग : पुरुष	फोटो उपलब्ध	223	WFW1047786	निर्वाचक का नाम : सुल्तान पिता का नाम: संदर गृह संख्या : 574 उम्र : 36 लिंग : पुरुष	फोटो उपलब्ध	224	WFW1162841	निर्वाचक का नाम : सलमा बानो पति का नाम: इरफान खां गृह संख्या : 574 उम्र : 35 लिंग : महिला	फोटो उपलब्ध
225	WFW1612613	निर्वाचक का नाम : सदब पति का नाम: जब्बार खान गृह संख्या : 574 उम्र : 34 लिंग : महिला	फोटो उपलब्ध	226	WFW1162676	निर्वाचक का नाम : शोएब अखतर पिता का नाम: अनवर खां गृह संख्या : 574 उम्र : 31 लिंग : पुरुष	फोटो उपलब्ध	227	WFW2115624	निर्वाचक का नाम : हिना पिता का नाम: इब्राहिम खान गृह संख्या : 574 उम्र : 30 लिंग : महिला	फोटो उपलब्ध
228	WFW2036838	निर्वाचक का नाम : नासिर खान पिता का नाम: इब्राहिम खान गृह संख्या : 574 उम्र : 27 लिंग : पुरुष	फोटो उपलब्ध	229	WFW1979228	निर्वाचक का नाम : मलका पति का नाम: शोएब अखतर गृह संख्या : 574 उम्र : 26 लिंग : महिला	फोटो उपलब्ध	230	WFW1979194	निर्वाचक का नाम : जोहिब मेहर पिता का नाम: अनवर खान मेहर गृह संख्या : 574 उम्र : 24 लिंग : पुरुष	फोटो उपलब्ध
231	WFW2116986	निर्वाचक का नाम : सनम बानो पति का नाम: मोहसिन खान गृह संख्या : 574 उम्र : 24 लिंग : महिला	फोटो उपलब्ध	232	WFW2268704	निर्वाचक का नाम : निहाल मेहर पिता का नाम: अनवर खान गृह संख्या : 574 उम्र : 21 लिंग : पुरुष	फोटो उपलब्ध	233	WFW2330819	निर्वाचक का नाम : महक पिता का नाम: इरफान खान गृह संख्या : 574 उम्र : 19 लिंग : महिला	फोटो उपलब्ध
234	GMN1168558	निर्वाचक का नाम : मुमताज़ शाह पिता का नाम: इब्राहिमसा गृह संख्या : 575 उम्र : 60 लिंग : पुरुष	फोटो उपलब्ध	235	GMN1180710	निर्वाचक का नाम : हुसना पति का नाम: मुन्वरसा गृह संख्या : 575 उम्र : 54 लिंग : महिला	फोटो उपलब्ध	236	GMN3148889	निर्वाचक का नाम : फरीदा पति का नाम: इमरान खां गृह संख्या : 575 उम्र : 39 लिंग : महिला	फोटो उपलब्ध
237	WFW2045870	निर्वाचक का नाम : मुस्कान पिता का नाम: मुमताज़ शाह गृह संख्या : 575 उम्र : 24 लिंग : महिला	फोटो उपलब्ध	238	WFW2108405	निर्वाचक का नाम : आसिफ शाह पिता का नाम: मुमताज़ शाह गृह संख्या : 575 उम्र : 22 लिंग : पुरुष	फोटो उपलब्ध	239	WFW2280105	निर्वाचक का नाम : नरगिस पिता का नाम: मुमताज़ शाह गृह संख्या : 575 उम्र : 19 लिंग : महिला	फोटो उपलब्ध
240	RJ/24/183/165885	निर्वाचक का नाम : बानो पति का नाम: इसाकखां गृह संख्या : 576 उम्र : 91 लिंग : महिला	फोटो उपलब्ध	241	WFW2269447	निर्वाचक का नाम : हबीबन पति का नाम: निसार खान गृह संख्या : 576 उम्र : 86 लिंग : महिला	फोटो उपलब्ध	242	RJ/24/183/166662	निर्वाचक का नाम : रजिया पति का नाम: कालु खां गृह संख्या : 576 उम्र : 52 लिंग : महिला	फोटो उपलब्ध
243	WFW1461185	निर्वाचक का नाम : शबनम बानो पति का नाम: नौशाद गृह संख्या : 576 उम्र : 41 लिंग : महिला	फोटो उपलब्ध	244	WFW0031567	निर्वाचक का नाम : नौशाद पिता का नाम: निसार खां गृह संख्या : 576 उम्र : 41 लिंग : पुरुष	फोटो उपलब्ध	245	WFW2191534	निर्वाचक का नाम : दिलशाद खान पिता का नाम: मोहम्मद नौशाद गृह संख्या : 576 उम्र : 20 लिंग : पुरुष	फोटो उपलब्ध
246	RJ/24/183/166670	निर्वाचक का नाम : मोहम्मद युसुफ पिता का नाम: मोहम्मद इब्राहिम गृह संख्या : 578 उम्र : 52 लिंग : पुरुष	फोटो उपलब्ध	247	GMN3137403	निर्वाचक का नाम : शमीम बानो पति का नाम: मौ॰ युसुफ गृह संख्या : 578 उम्र : 47 लिंग : महिला	फोटो उपलब्ध	248	WFW2046084	निर्वाचक का नाम : आफरीन शेख पिता का नाम: मोहम्मद युसुफ गृह संख्या : 578 उम्र : 22 लिंग : महिला	फोटो उपलब्ध
249	WFW2240885	निर्वाचक का नाम : सयुन रानी पिता का नाम: मोहम्मद युसुफ गृह संख्या : 578 उम्र : 20 लिंग : महिला	फोटो उपलब्ध	250	GMN3148814	निर्वाचक का नाम : युसुफ खान पिता का नाम: अकबर खान गृह संख्या : 579 उम्र : 54 लिंग : पुरुष	फोटो उपलब्ध	251	WFW1047885	निर्वाचक का नाम : नेनी पिता का नाम: मेहबूब खां गृह संख्या : 579 उम्र : 39 लिंग : महिला	फोटो उपलब्ध

252	WFW1587427	निर्वाचक का नाम : अब्दुल हमीद पिता का नाम: अल्लाबक्ष गृह संख्या : 580 उम्र : 72 लिंग : पुरुष	फोटो उपलब्ध	253	RJ/24/183/163823	निर्वाचक का नाम : मोहम्मदइलियास पिता का नाम: सुलेमान गृह संख्या : 580 उम्र : 59 लिंग : पुरुष	फोटो उपलब्ध	254	RJ/24/183/163776	निर्वाचक का नाम : अजराबानो पति का नाम: मोहम्मद इलियास गृह संख्या : 580 उम्र : 54 लिंग : महिला	फोटो उपलब्ध
255	WFW1587435	निर्वाचक का नाम : एमना खातून पति का नाम: अब्दुल हमीद गृह संख्या : 580 उम्र : 51 लिंग : महिला	फोटो उपलब्ध	256	WFW1163229	निर्वाचक का नाम : मो यूनूस पिता का नाम: अब्दुल हमीद गृह संख्या : 580 उम्र : 38 लिंग : पुरुष	फोटो उपलब्ध	257	WFW1163211	निर्वाचक का नाम : मो इस्माईल पिता का नाम: अब्दुल हमीद गृह संख्या : 580 उम्र : 33 लिंग : पुरुष	फोटो उपलब्ध
258	WFW1163120	निर्वाचक का नाम : मो इस्तियाक पिता का नाम: मो इलियास गृह संख्या : 580 उम्र : 31 लिंग : पुरुष	फोटो उपलब्ध	259	WFW1067289	निर्वाचक का नाम : साकीर पिता का नाम: मेहमुद गृह संख्या : 581 उम्र : 57 लिंग : पुरुष	फोटो उपलब्ध	260	RJ/24/183/163770	निर्वाचक का नाम : जमीला पति का नाम: जाकीर गृह संख्या : 581 उम्र : 54 लिंग : महिला	फोटो उपलब्ध
261	RJ/24/183/163772	निर्वाचक का नाम : जरीना पति का नाम: साकिरहुसैन गृह संख्या : 581 उम्र : 49 लिंग : महिला	फोटो उपलब्ध	262	WFW2041044	निर्वाचक का नाम : गुल्फसा पति का नाम: जुबेर हुसैन गृह संख्या : 581 उम्र : 31 लिंग : महिला	फोटो उपलब्ध	263	WFW2041978	निर्वाचक का नाम : रुबिना परवीन पिता का नाम: शाकिर हुसैन गृह संख्या : 581 उम्र : 26 लिंग : महिला	फोटो उपलब्ध
264	WFW2041135	निर्वाचक का नाम : मोहिन खान पिता का नाम: जाकिर हुसैन गृह संख्या : 581 उम्र : 25 लिंग : पुरुष	फोटो उपलब्ध	# 265	WFW2341295	निर्वाचक का नाम : इस्माईल खान पिता का नाम: भाकर खान गृह संख्या : 604 उम्र : 71 लिंग : पुरुष	फोटो उपलब्ध	266	RJ/24/183/166160	निर्वाचक का नाम : रईसा बानो पति का नाम: इस्माईलखां गृह संख्या : 604 उम्र : 61 लिंग : महिला	फोटो उपलब्ध
# 267	GMN1177377	निर्वाचक का नाम : मोइदीन खान पिता का नाम: इस्माईल खां गृह संख्या : 604 उम्र : 47 लिंग : पुरुष	फोटो उपलब्ध	268	WFW2023307	निर्वाचक का नाम : नेकू पति का नाम: मुसे खान गृह संख्या : 605 उम्र : 56 लिंग : महिला	फोटो उपलब्ध	269	GMN3137957	निर्वाचक का नाम : मोहसिन खान पिता का नाम: मुसे खान गृह संख्या : 605 उम्र : 38 लिंग : पुरुष	फोटो उपलब्ध
270	WFW0510214	निर्वाचक का नाम : हिना बानो पति का नाम: मोहसिन खान गृह संख्या : 605 उम्र : 37 लिंग : महिला	फोटो उपलब्ध	271	RJ/24/183/165634	निर्वाचक का नाम : मोहम्मद सफी पिता का नाम: दिने खां गृह संख्या : 606 उम्र : 76 लिंग : पुरुष	फोटो उपलब्ध	272	RJ/24/183/165695	निर्वाचक का नाम : हासमशाह पिता का नाम: वजीरशाह गृह संख्या : 606 उम्र : 76 लिंग : पुरुष	फोटो उपलब्ध
273	RJ/24/183/166241	निर्वाचक का नाम : छोटी पति का नाम: मोहम्मद सफी गृह संख्या : 606 उम्र : 75 लिंग : महिला	फोटो उपलब्ध	274	RJ/24/183/166281	निर्वाचक का नाम : सकूरन पति का नाम: हासमशाह गृह संख्या : 606 उम्र : 71 लिंग : महिला	फोटो उपलब्ध	275	GMN1201102	निर्वाचक का नाम : अमीना पिता का नाम: अब्दुलसतार गृह संख्या : 606 उम्र : 54 लिंग : महिला	फोटो उपलब्ध
276	RJ/24/183/166101	निर्वाचक का नाम : जायूदा बानो पति का नाम: असलम गृह संख्या : 606 उम्र : 51 लिंग : महिला	फोटो उपलब्ध	277	RJ/24/183/165414	निर्वाचक का नाम : अकरम पिता का नाम: मोहम्मद सफी गृह संख्या : 606 उम्र : 50 लिंग : पुरुष	फोटो उपलब्ध	278	WFW2052330	निर्वाचक का नाम : असलम खान पिता का नाम: मोहम्मद शाफी गृह संख्या : 606 उम्र : 49 लिंग : पुरुष	फोटो उपलब्ध
279	GMN1171297	निर्वाचक का नाम : मोहम्मद सिकन्दर पिता का नाम: अब्दुल सतार गृह संख्या : 606 उम्र : 44 लिंग : पुरुष	फोटो उपलब्ध	280	GMN1178342	निर्वाचक का नाम : सबीना पति का नाम: असलम गृह संख्या : 606 उम्र : 44 लिंग : महिला	फोटो उपलब्ध	281	WFW0876102	निर्वाचक का नाम : हिना पति का नाम: अकरम गृह संख्या : 606 उम्र : 44 लिंग : महिला	फोटो उपलब्ध

282	WFW1226513	निर्वाचक का नाम : मो० अली पिता का नाम: निसार खा गृह संख्या : 606 उम्र : 38 लिंग : पुरुष	फोटो उपलब्ध	283	WFW1622257	निर्वाचक का नाम : रूखसाना बानो पिता का नाम: इस्माईल खान गृह संख्या : 606 उम्र : 37 लिंग : महिला	फोटो उपलब्ध	284	WFW1047711	निर्वाचक का नाम : जुनेज खां पिता का नाम: असलम खां गृह संख्या : 606 उम्र : 33 लिंग : पुरुष	फोटो उपलब्ध
285	WFW2167948	निर्वाचक का नाम : मदीना पति का नाम: जुनेज खान गृह संख्या : 606 उम्र : 30 लिंग : महिला	फोटो उपलब्ध	286	WFW2022457	निर्वाचक का नाम : अदनान खान पिता का नाम: अकरम खान गृह संख्या : 606 उम्र : 23 लिंग : पुरुष	फोटो उपलब्ध	287	WFW2131381	निर्वाचक का नाम : फ़रहान खान पिता का नाम: असलम खान गृह संख्या : 606 उम्र : 20 लिंग : पुरुष	फोटो उपलब्ध
288	GMN1163013	निर्वाचक का नाम : सलाउद्दीन पिता का नाम: सरदार खां गृह संख्या : 607 उम्र : 46 लिंग : पुरुष	फोटो उपलब्ध	289	WFW0626671	निर्वाचक का नाम : मन्ना पति का नाम: सलाउद्दीन गृह संख्या : 607 उम्र : 43 लिंग : महिला	फोटो उपलब्ध	290	WFW1461052	निर्वाचक का नाम : जुनेद खान पिता का नाम: सरदार खान गृह संख्या : 607 उम्र : 30 लिंग : पुरुष	फोटो उपलब्ध
291	WFW2111698	निर्वाचक का नाम : सुहाना पिता का नाम: सलाउद्दीन गृह संख्या : 607 उम्र : 21 लिंग : महिला	फोटो उपलब्ध	292	RJ/24/183/165779	निर्वाचक का नाम : हाजरा पति का नाम: मोहम्मद इस्माईल गृह संख्या : 608 उम्र : 87 लिंग : महिला	फोटो उपलब्ध	293	RJ/24/183/165272	निर्वाचक का नाम : अब्दुल वहीद पिता का नाम: मोहम्मद इस्माईल गृह संख्या : 608 उम्र : 64 लिंग : पुरुष	फोटो उपलब्ध
294	RJ/24/183/165778	निर्वाचक का नाम : बतुला पति का नाम: अब्दुल वहीद गृह संख्या : 608 उम्र : 62 लिंग : महिला	फोटो उपलब्ध	295	WFW1460906	निर्वाचक का नाम : जफर हुसैन पिता का नाम: अब्दुल वहीद गृह संख्या : 608 उम्र : 38 लिंग : पुरुष	फोटो उपलब्ध	296	WFW1316694	निर्वाचक का नाम : रूखसाना बानो पति का नाम: जफर हुसैन गृह संख्या : 608 उम्र : 33 लिंग : महिला	फोटो उपलब्ध
297	WFW1460948	निर्वाचक का नाम : सलाउद्दीन पिता का नाम: अब्दुल वहीद गृह संख्या : 608 उम्र : 31 लिंग : पुरुष	फोटो उपलब्ध	298	WFW2056034	निर्वाचक का नाम : खलिद हुसैन पिता का नाम: अब्दुल वहीद गृह संख्या : 608 उम्र : 25 लिंग : पुरुष	फोटो उपलब्ध	299	WFW2173482	निर्वाचक का नाम : ज़ैनब पति का नाम: खलील हुसैन गृह संख्या : 608 उम्र : 21 लिंग : महिला	फोटो उपलब्ध
300	WFW0626242	निर्वाचक का नाम : सईदा पति का नाम: वजीर शाह गृह संख्या : 609 उम्र : 59 लिंग : महिला	फोटो उपलब्ध	301	GMN3148723	निर्वाचक का नाम : मो , नसूरुद्दीन पिता का नाम: मो , सलाउद्दीन खा गृह संख्या : 609 उम्र : 47 लिंग : पुरुष	फोटो उपलब्ध	302	GMN1214956	निर्वाचक का नाम : रमजान पिता का नाम: हासमशाह गृह संख्या : 609 उम्र : 46 लिंग : पुरुष	फोटो उपलब्ध
303	WFW0029686	निर्वाचक का नाम : सरदार पिता का नाम: नवशेर गृह संख्या : 609 उम्र : 46 लिंग : महिला	फोटो उपलब्ध	304	WFW1704501	निर्वाचक का नाम : शमशाद बेगम पति का नाम: रमजान गृह संख्या : 609 उम्र : 40 लिंग : महिला	फोटो उपलब्ध	305	GMN3148715	निर्वाचक का नाम : मो , इरफान खां पिता का नाम: मो , सलाउद्दीन खां गृह संख्या : 609 उम्र : 39 लिंग : पुरुष	फोटो उपलब्ध
306	WFW2115921	निर्वाचक का नाम : शाहीना पति का नाम: नसरुद्दीन गृह संख्या : 609 उम्र : 33 लिंग : महिला	फोटो उपलब्ध	307	GMN3135746	निर्वाचक का नाम : फिरोज खान पिता का नाम: बाबू खान गृह संख्या : 610 उम्र : 52 लिंग : पुरुष	फोटो उपलब्ध	308	WFW1704477	निर्वाचक का नाम : अरबाज खान पिता का नाम: फिरोज खान गृह संख्या : 610 उम्र : 27 लिंग : पुरुष	फोटो उपलब्ध
309	WFW2145001	निर्वाचक का नाम : सारा खान पति का नाम: अरबाज़ खान गृह संख्या : 610 उम्र : 23 लिंग : महिला	फोटो उपलब्ध	310	RJ/24/183/163522	निर्वाचक का नाम : आबिदहुसैन पिता का नाम: मेहबूबजी गृह संख्या : 611 उम्र : 69 लिंग : पुरुष	फोटो उपलब्ध	311	RJ/24/183/165038	निर्वाचक का नाम : इकबाल पिता का नाम: मोहम्मद सफ़ी गृह संख्या : 611 उम्र : 59 लिंग : पुरुष	फोटो उपलब्ध

312	RJ/24/183/165798	निर्वाचक का नाम : नेका पति का नाम: इकबाल गृह संख्या : 611 उम्र : 59 लिंग : महिला	फोटो उपलब्ध	313	GMN1279132	निर्वाचक का नाम : नसीम पति का नाम: अली मोहम्मद अमी गृह संख्या : 611 उम्र : 48 लिंग : महिला	फोटो उपलब्ध	314	WFW1047836	निर्वाचक का नाम : अ लतीफ पिता का नाम: मो आबिद गृह संख्या : 611 उम्र : 37 लिंग : पुरुष	फोटो उपलब्ध
315	WFW1047729	निर्वाचक का नाम : इमरान पिता का नाम: मो इकबाल गृह संख्या : 611 उम्र : 35 लिंग : पुरुष	फोटो उपलब्ध	316	WFW1047844	निर्वाचक का नाम : जईद हुसैन पिता का नाम: मो आबिद गृह संख्या : 611 उम्र : 34 लिंग : पुरुष	फोटो उपलब्ध	317	WFW2128205	निर्वाचक का नाम : नसरीन बानो पति का नाम: अब्दुल लतीफ गृह संख्या : 611 उम्र : 34 लिंग : महिला	फोटो उपलब्ध
318	WFW1759190	निर्वाचक का नाम : हीना कौसर पति का नाम: जईद हुसैन गृह संख्या : 611 उम्र : 30 लिंग : महिला	फोटो उपलब्ध	319	WFW1704204	निर्वाचक का नाम : बिलाल खान पिता का नाम: मो इकबाल गृह संख्या : 611 उम्र : 28 लिंग : पुरुष	फोटो उपलब्ध	320	WFW1959923	निर्वाचक का नाम : अफज़ल खान पिता का नाम: अख्तर खान गृह संख्या : 611 उम्र : 25 लिंग : पुरुष	फोटो उपलब्ध
321	WFW2115640	निर्वाचक का नाम : मोनिका पति का नाम: अफज़ल खान गृह संख्या : 611 उम्र : 25 लिंग : महिला	फोटो उपलब्ध	322	WFW2049005	निर्वाचक का नाम : यूनुस खान मेहर पिता का नाम: यूसुफ खान गृह संख्या : 611 उम्र : 23 लिंग : पुरुष	फोटो उपलब्ध	323	WFW2212538	निर्वाचक का नाम : नोरीन पति का नाम: बिलाल खान गृह संख्या : 611 उम्र : 20 लिंग : महिला	फोटो उपलब्ध
324	WFW2203248	निर्वाचक का नाम : मुमताज़ पति का नाम: मोहम्मद अस्लम खान गृह संख्या : 612 उम्र : 58 लिंग : महिला	फोटो उपलब्ध	325	GMN3136348	निर्वाचक का नाम : अमजद खान पिता का नाम: मो ,असलम गृह संख्या : 612 उम्र : 37 लिंग : पुरुष	फोटो उपलब्ध	326	WFW1460872	निर्वाचक का नाम : असद मेहर पिता का नाम: असलम मेहर गृह संख्या : 612 उम्र : 30 लिंग : पुरुष	फोटो उपलब्ध
327	GMN1168251	निर्वाचक का नाम : शबाना पति का नाम: फिरोज अहमद गृह संख्या : 613 उम्र : 46 लिंग : महिला	फोटो उपलब्ध	328	RJ/24/183/166172	निर्वाचक का नाम : एमना पति का नाम: गुल्लुखा गृह संख्या : 614 उम्र : 61 लिंग : महिला	फोटो उपलब्ध	329	RJ/24/183/166450	निर्वाचक का नाम : सोकत पिता का नाम: बरकतखां गृह संख्या : 614 उम्र : 56 लिंग : पुरुष	फोटो उपलब्ध
330	RJ/24/183/165444	निर्वाचक का नाम : उमा पति का नाम: सोकत गृह संख्या : 614 उम्र : 51 लिंग : महिला	फोटो उपलब्ध	331	GMN1213305	निर्वाचक का नाम : इब्राहीमखां पिता का नाम: गुल्लुखां गृह संख्या : 614 उम्र : 47 लिंग : पुरुष	फोटो उपलब्ध	332	GMN1278357	निर्वाचक का नाम : इमरानखां पिता का नाम: गुल्लुखां गृह संख्या : 614 उम्र : 45 लिंग : पुरुष	फोटो उपलब्ध
333	GMN1207612	निर्वाचक का नाम : मकसूदखां पिता का नाम: गुल्लुखां गृह संख्या : 614 उम्र : 42 लिंग : पुरुष	फोटो उपलब्ध	334	WFW2170447	निर्वाचक का नाम : नरगिस पति का नाम: इब्राहिम खान गृह संख्या : 614 उम्र : 38 लिंग : महिला	फोटो उपलब्ध	335	WFW2108298	निर्वाचक का नाम : इसरत पति का नाम: मकसूद खान गृह संख्या : 614 उम्र : 33 लिंग : महिला	फोटो उपलब्ध
336	WFW0947044	निर्वाचक का नाम : मोहम्मदसलीम पिता का नाम: मोहम्मद इस्माईल गृह संख्या : 615 उम्र : 70 लिंग : पुरुष	फोटो उपलब्ध	337	RJ/24/183/052292	निर्वाचक का नाम : जमीलाबानो पति का नाम: मोहम्मद सलीम गृह संख्या : 615 उम्र : 64 लिंग : महिला	फोटो उपलब्ध	338	WFW0858571	निर्वाचक का नाम : शौकत पिता का नाम: अमु खा गृह संख्या : 615 उम्र : 59 लिंग : पुरुष	फोटो उपलब्ध
339	WFW1226091	निर्वाचक का नाम : जमीला पति का नाम: शौकत गृह संख्या : 615 उम्र : 57 लिंग : महिला	फोटो उपलब्ध	340	RJ/24/183/165164	निर्वाचक का नाम : नाजीरहुसेन पिता का नाम: जहूर हुसैन गृह संख्या : 615 उम्र : 52 लिंग : पुरुष	फोटो उपलब्ध	341	RJ/24/183/166115	निर्वाचक का नाम : नसरीन पति का नाम: नाजीरहुसेन गृह संख्या : 615 उम्र : 49 लिंग : महिला	फोटो उपलब्ध

342	GMN1279298	निर्वाचक का नाम : इमरान खान पिता का नाम: मोहम्मद सलीम गृह संख्या : 615 उम्र : 43 लिंग : पुरुष	फोटो उपलब्ध	343	WFW1047794	निर्वाचक का नाम : मो इरसाद पिता का नाम: मो सलीम गृह संख्या : 615 उम्र : 38 लिंग : पुरुष	फोटो उपलब्ध	344	WFW1587468	निर्वाचक का नाम : मोहम्मद अफाक पिता का नाम: नाजीर हुसैन गृह संख्या : 615 उम्र : 30 लिंग : पुरुष	फोटो उपलब्ध
345	WFW2047389	निर्वाचक का नाम : मुसरत बानो पिता का नाम: शौकत खान गृह संख्या : 615 उम्र : 27 लिंग : महिला	फोटो उपलब्ध	346	WFW2047397	निर्वाचक का नाम : जोहरा बानो पिता का नाम: शौकत खान गृह संख्या : 615 उम्र : 24 लिंग : महिला	फोटो उपलब्ध	347	RJ/24/183/165503	निर्वाचक का नाम : समीमबानो पति का नाम: यासीनखा गृह संख्या : 616 उम्र : 73 लिंग : महिला	फोटो उपलब्ध
348	RJ/24/183/165233	निर्वाचक का नाम : मोबिन पिता का नाम: यासीनखा गृह संख्या : 616 उम्र : 50 लिंग : पुरुष	फोटो उपलब्ध	349	GMN1194950	निर्वाचक का नाम : सरोजबानो पति का नाम: मुनीरखां गृह संख्या : 616 उम्र : 50 लिंग : महिला	फोटो उपलब्ध	350	GMN1172428	निर्वाचक का नाम : मोइनुद्दीनखां पिता का नाम: यासीनखां गृह संख्या : 616 उम्र : 47 लिंग : पुरुष	फोटो उपलब्ध
351	WFW1162775	निर्वाचक का नाम : कायनात पति का नाम: मोबिन खां गृह संख्या : 616 उम्र : 38 लिंग : महिला	फोटो उपलब्ध	352	WFW1961523	निर्वाचक का नाम : फ़ीरदौस पति का नाम: सिकंदर खान गृह संख्या : 616 उम्र : 38 लिंग : महिला	फोटो उपलब्ध	353	WFW1162718	निर्वाचक का नाम : खुशबु पति का नाम: मोईनुद्दीन खां गृह संख्या : 616 उम्र : 33 लिंग : महिला	फोटो उपलब्ध
354	RJ/24/183/165700	निर्वाचक का नाम : अब्दुल अहद पिता का नाम: अमीरुद्दीन गृह संख्या : 617 उम्र : 55 लिंग : पुरुष	फोटो उपलब्ध	355	WFW1047851	निर्वाचक का नाम : मो खलिद खान पिता का नाम: अब्दुल अहद गृह संख्या : 617 उम्र : 34 लिंग : पुरुष	फोटो उपलब्ध	356	WFW1587393	निर्वाचक का नाम : नावेद खां पिता का नाम: अब्दुल अहद गृह संख्या : 617 उम्र : 30 लिंग : पुरुष	फोटो उपलब्ध
357	WFW1932912	निर्वाचक का नाम : अज़हरुद्दीन पिता का नाम: अब्दुल अहद गृह संख्या : 617 उम्र : 25 लिंग : पुरुष	फोटो उपलब्ध	358	WFW2123065	निर्वाचक का नाम : मेहताब खान पिता का नाम: अब्दुल अहद गृह संख्या : 617 उम्र : 23 लिंग : पुरुष	फोटो उपलब्ध	359	WFW1004704	निर्वाचक का नाम : गनीखां पिता का नाम: मोतीखां गृह संख्या : 618 उम्र : 67 लिंग : पुरुष	फोटो उपलब्ध
360	WFW0626341	निर्वाचक का नाम : हपु पति का नाम: गनीखां गृह संख्या : 618 उम्र : 65 लिंग : महिला	फोटो उपलब्ध	361	GMN3140704	निर्वाचक का नाम : इमरान खान पिता का नाम: गनी खां गृह संख्या : 618 उम्र : 38 लिंग : पुरुष	फोटो उपलब्ध	362	WFW1047828	निर्वाचक का नाम : गुलफाम बानो पति का नाम: संजय खान गृह संख्या : 618 उम्र : 34 लिंग : महिला	फोटो उपलब्ध
363	WFW1162759	निर्वाचक का नाम : शालु मेहर पति का नाम: जीशान खान गृह संख्या : 618 उम्र : 31 लिंग : महिला	फोटो उपलब्ध	364	GMN1325554	निर्वाचक का नाम : मो॰यासीन पिता का नाम: मोहम्मद इलियास गृह संख्या : 620 उम्र : 62 लिंग : पुरुष	फोटो उपलब्ध	365	GMN1325844	निर्वाचक का नाम : शमशुद्दीन पिता का नाम: मोहम्मद इलियास गृह संख्या : 620 उम्र : 53 लिंग : पुरुष	फोटो उपलब्ध
366	RJ/24/183/165389	निर्वाचक का नाम : मोहम्मद अकील पिता का नाम: मोहम्मद इब्राहिम गृह संख्या : 620 उम्र : 51 लिंग : पुरुष	फोटो उपलब्ध	367	WFW2119261	निर्वाचक का नाम : मोहम्मद अख्तर पिता का नाम: मोहम्मद असगर गृह संख्या : 620 उम्र : 47 लिंग : पुरुष	फोटो उपलब्ध	368	GMN1171172	निर्वाचक का नाम : शकीलाबानो पति का नाम: मोहम्मद अकील गृह संख्या : 620 उम्र : 46 लिंग : महिला	फोटो उपलब्ध
369	GMN1252311	निर्वाचक का नाम : नसरीन पति का नाम: मोहम्मद अख्तर गृह संख्या : 620 उम्र : 45 लिंग : महिला	फोटो उपलब्ध	370	GMN1185313	निर्वाचक का नाम : मोहम्मद यासीन पिता का नाम: मोहम्मद इब्राहिम गृह संख्या : 620 उम्र : 45 लिंग : पुरुष	फोटो उपलब्ध	371	GMN1252303	निर्वाचक का नाम : मसरतबानो पति का नाम: अब्दुलबारीक गृह संख्या : 620 उम्र : 44 लिंग : महिला	फोटो उपलब्ध

372	WFW1162767	निर्वाचक का नाम : मोहसीन खां पिता का नाम: मो इब्राहिम गृह संख्या : 620 उम्र : 41 लिंग : पुरुष	फोटो उपलब्ध	373	WFW1868850	निर्वाचक का नाम : शबनम बानो पिता का नाम: मोहम्मद इरफान गृह संख्या : 620 उम्र : 37 लिंग : महिला	फोटो उपलब्ध	374	WFW0904045	निर्वाचक का नाम : बिलाल अहमद पिता का नाम: मो असगर गृह संख्या : 620 उम्र : 36 लिंग : पुरुष	फोटो उपलब्ध
375	WFW2111839	निर्वाचक का नाम : मोहम्मद इरफान पिता का नाम: मोहम्मद असगर गृह संख्या : 620 उम्र : 35 लिंग : पुरुष	फोटो उपलब्ध	376	WFW1868900	निर्वाचक का नाम : शबाना बानो पिता का नाम: बिलाल अहमद गृह संख्या : 620 उम्र : 35 लिंग : महिला	फोटो उपलब्ध	377	WFW1461011	निर्वाचक का नाम : मोहम्मद इमरान पिता का नाम: इलियास गृह संख्या : 620 उम्र : 32 लिंग : पुरुष	फोटो उपलब्ध
378	WFW2121481	निर्वाचक का नाम : मोहम्मद आदिल पिता का नाम: मोहम्मद अकील गृह संख्या : 620 उम्र : 26 लिंग : पुरुष	फोटो उपलब्ध	379	WFW2226611	निर्वाचक का नाम : इकरा पिता का नाम: मोहम्मद अख्तर गृह संख्या : 620 उम्र : 24 लिंग : महिला	फोटो उपलब्ध	380	WFW2325694	निर्वाचक का नाम : इकरा बानो पिता का नाम: मोहम्मद अकील गृह संख्या : 620 उम्र : 19 लिंग : महिला	फोटो उपलब्ध
381	WFW0552562	निर्वाचक का नाम : अमीन खां पिता का नाम: गफूर खां गृह संख्या : 621 उम्र : 66 लिंग : पुरुष	फोटो उपलब्ध	382	WFW0552513	निर्वाचक का नाम : उगू पिता का नाम: अमीन खां गृह संख्या : 621 उम्र : 63 लिंग : महिला	फोटो उपलब्ध	383	GMN1276542	निर्वाचक का नाम : मोहम्मद सईद पिता का नाम: अमीनखां गृह संख्या : 621 उम्र : 49 लिंग : पुरुष	फोटो उपलब्ध
384	GMN1213925	निर्वाचक का नाम : मोहम्मद सरफराज पिता का नाम: अमीनखां गृह संख्या : 621 उम्र : 42 लिंग : पुरुष	फोटो उपलब्ध	385	WFW1162684	निर्वाचक का नाम : इमरान खां पिता का नाम: मो अमीन खां गृह संख्या : 621 उम्र : 41 लिंग : पुरुष	फोटो उपलब्ध	# 386	WFW1162817	निर्वाचक का नाम : सुमेरा पिता का नाम: मोहम्मद इमरान गृह संख्या : 621 उम्र : 36 लिंग : महिला	फोटो उपलब्ध
387	WFW1162809	निर्वाचक का नाम : नगमा पिता का नाम: मो सईद गृह संख्या : 621 उम्र : 32 लिंग : महिला	फोटो उपलब्ध	388	WFW2289775	निर्वाचक का नाम : सरदारखां पिता का नाम: हनीफखां गृह संख्या : 622 उम्र : 66 लिंग : पुरुष	फोटो उपलब्ध	389	WFW2289908	निर्वाचक का नाम : रूकीया पिता का नाम: सरदार खां गृह संख्या : 622 उम्र : 61 लिंग : महिला	फोटो उपलब्ध
390	RJ/24/183/166477	निर्वाचक का नाम : अयूब पिता का नाम: सरदारखां गृह संख्या : 622 उम्र : 49 लिंग : पुरुष	फोटो उपलब्ध	391	GMN1206465	निर्वाचक का नाम : शकीला पिता का नाम: अयूब गृह संख्या : 622 उम्र : 45 लिंग : महिला	फोटो उपलब्ध	392	GMN1206754	निर्वाचक का नाम : सिकंदरखां पिता का नाम: सरदारखां गृह संख्या : 622 उम्र : 42 लिंग : पुरुष	फोटो उपलब्ध
393	WFW2180784	निर्वाचक का नाम : सदब मेहर पिता का नाम: अयूब खान गृह संख्या : 622 उम्र : 23 लिंग : महिला	फोटो उपलब्ध	394	WFW2180974	निर्वाचक का नाम : आकिब खान पिता का नाम: अयूब खान गृह संख्या : 622 उम्र : 22 लिंग : पुरुष	फोटो उपलब्ध	395	RJ/24/183/166229	निर्वाचक का नाम : भंवरी पिता का नाम: जबारुद्दीन गृह संख्या : 623 उम्र : 61 लिंग : महिला	फोटो उपलब्ध
# 396	WFW2340396	निर्वाचक का नाम : मेहर दीन पिता का नाम: उस्मान खां गृह संख्या : 623 उम्र : 56 लिंग : पुरुष	फोटो उपलब्ध	397	WFW2027027	निर्वाचक का नाम : सोफ़ा मेहर पिता का नाम: मेहरदीन गृह संख्या : 623 उम्र : 52 लिंग : महिला	फोटो उपलब्ध	398	GMN1207000	निर्वाचक का नाम : सागरखां पिता का नाम: जमालखां गृह संख्या : 623 उम्र : 42 लिंग : पुरुष	फोटो उपलब्ध
399	WFW2047363	निर्वाचक का नाम : बेबी पिता का नाम: सागर खान गृह संख्या : 623 उम्र : 42 लिंग : महिला	फोटो उपलब्ध	400	GMN1278571	निर्वाचक का नाम : रूकसाना पिता का नाम: संजय खान गृह संख्या : 623 उम्र : 41 लिंग : महिला	फोटो उपलब्ध	401	WFW1047703	निर्वाचक का नाम : सिकन्दर खान पिता का नाम: जबीदीन खां गृह संख्या : 623 उम्र : 33 लिंग : पुरुष	फोटो उपलब्ध

402	WFW1932375	निर्वाचक का नाम : अफसाना बानो पति का नाम: सिकंदर खान गृह संख्या : 623 उम्र : 29 लिंग : महिला	फोटो उपलब्ध	403	WFW1932763	निर्वाचक का नाम : शहजाद पिता का नाम: जमालुद्दीन गृह संख्या : 623 उम्र : 28 लिंग : पुरुष	फोटो उपलब्ध	404	WFW2179547	निर्वाचक का नाम : आर्शा पति का नाम: शहजाद गृह संख्या : 623 उम्र : 22 लिंग : महिला	फोटो उपलब्ध
405	RJ/24/183/166280	निर्वाचक का नाम : सायरा पति का नाम: अनुखां गृह संख्या : 649 उम्र : 96 लिंग : महिला	फोटो उपलब्ध	406	RJ/24/183/165861	निर्वाचक का नाम : मरियम पति का नाम: जहुरखां गृह संख्या : 649 उम्र : 71 लिंग : महिला	फोटो उपलब्ध	407	RJ/24/183/165281	निर्वाचक का नाम : रज्जब अली पिता का नाम: रमजान खां गृह संख्या : 649 उम्र : 66 लिंग : पुरुष	फोटो उपलब्ध
408	WFW1162734	निर्वाचक का नाम : मोहसीन पिता का नाम: रजब अली गृह संख्या : 649 उम्र : 39 लिंग : पुरुष	फोटो उपलब्ध	409	RJ/24/183/165823	निर्वाचक का नाम : मुन्नी पति का नाम: सम्मुद्दीन गृह संख्या : 650 उम्र : 61 लिंग : महिला	फोटो उपलब्ध	410	WFW2047330	निर्वाचक का नाम : फ़िज़ा पिता का नाम: शहाबुद्दीन गृह संख्या : 650 उम्र : 22 लिंग : महिला	फोटो उपलब्ध
411	GMN1178359	निर्वाचक का नाम : फ़िरदौस बानो पति का नाम: शाहबुद्दीन गृह संख्या : 650 दलेह खा के मकान के पास उम्र : 42 लिंग : महिला	फोटो उपलब्ध	412	GMN1161819	निर्वाचक का नाम : शहाबुद्दीन पिता का नाम: शमसुद्दीन गृह संख्या : 650 दलेह खान के मकान के पास उम्र : 43 लिंग : पुरुष	फोटो उपलब्ध	413	WFW1059328	निर्वाचक का नाम : रशीद खां पिता का नाम: अब्दुल रहमान खां गृह संख्या : 651 उम्र : 66 लिंग : पुरुष	फोटो उपलब्ध
414	RJ/24/183/165834	निर्वाचक का नाम : ऐमनी पति का नाम: रशीद खॉ गृह संख्या : 651 उम्र : 62 लिंग : महिला	फोटो उपलब्ध	415	GMN1175652	निर्वाचक का नाम : फिरदौस पिता का नाम: रसीदखां गृह संख्या : 651 उम्र : 46 लिंग : महिला	फोटो उपलब्ध	416	GMN1175660	निर्वाचक का नाम : शबनम पिता का नाम: रसीदखां गृह संख्या : 651 उम्र : 45 लिंग : महिला	फोटो उपलब्ध
417	RJ/24/183/165864	निर्वाचक का नाम : रजिया पति का नाम: अब्दुल रसीद गृह संख्या : 652 उम्र : 71 लिंग : महिला	फोटो उपलब्ध	418	WFW1225564	निर्वाचक का नाम : मो शरीफ पति का नाम: अ० सलीम गृह संख्या : 652 उम्र : 53 लिंग : पुरुष	फोटो उपलब्ध	419	WFW1225572	निर्वाचक का नाम : रेहाना पति का नाम: मो० शरीफ गृह संख्या : 652 उम्र : 51 लिंग : महिला	फोटो उपलब्ध
420	RJ/24/183/165158	निर्वाचक का नाम : इमरान पिता का नाम: अब्दुल रसीद गृह संख्या : 652 उम्र : 49 लिंग : पुरुष	फोटो उपलब्ध	421	GMN1248145	निर्वाचक का नाम : मोहम्मदरेहान पिता का नाम: अब्दुल रसीद गृह संख्या : 652 उम्र : 47 लिंग : पुरुष	फोटो उपलब्ध	422	WFW1225598	निर्वाचक का नाम : मोहसीन पिता का नाम: अ० रशीद गृह संख्या : 652 उम्र : 44 लिंग : पुरुष	फोटो उपलब्ध
423	WFW1225580	निर्वाचक का नाम : परवीन पति का नाम: इमरान गृह संख्या : 652 उम्र : 43 लिंग : महिला	फोटो उपलब्ध	424	WFW1704014	निर्वाचक का नाम : अलमस बानो पिता का नाम: मोहम्मद सरीफ गृह संख्या : 652 उम्र : 27 लिंग : महिला	फोटो उपलब्ध	425	RJ/24/183/165857	निर्वाचक का नाम : जहूरी पति का नाम: शेरखां गृह संख्या : 653 उम्र : 71 लिंग : महिला	फोटो उपलब्ध
426	RJ/24/183/165292	निर्वाचक का नाम : हमीर खां पिता का नाम: शेरखां गृह संख्या : 653 उम्र : 56 लिंग : पुरुष	फोटो उपलब्ध	427	WFW2132173	निर्वाचक का नाम : शौकत खान पिता का नाम: शेर खां गृह संख्या : 653 उम्र : 54 लिंग : पुरुष	फोटो उपलब्ध	428	RJ/24/183/165852	निर्वाचक का नाम : ठमा पति का नाम: हमीदखा गृह संख्या : 653 उम्र : 53 लिंग : महिला	फोटो उपलब्ध
429	RJ/24/183/165081	निर्वाचक का नाम : लियाकत पिता का नाम: शेरखां गृह संख्या : 653 उम्र : 51 लिंग : पुरुष	फोटो उपलब्ध	430	RJ/24/183/168551	निर्वाचक का नाम : फिरदौस पति का नाम: शौकत गृह संख्या : 653 उम्र : 51 लिंग : महिला	फोटो उपलब्ध	431	GMN1196419	निर्वाचक का नाम : सीमा पति का नाम: लियाकत गृह संख्या : 653 उम्र : 46 लिंग : महिला	फोटो उपलब्ध

432	WFW2016616	निर्वाचक का नाम : रेशमा पति का नाम: अमान खान गृह संख्या : 653 उम्र : 26 लिंग : महिला	फोटो उपलब्ध	433	WFW2150555	निर्वाचक का नाम : लतीफ पिता का नाम: लियाकत खान गृह संख्या : 653 उम्र : 24 लिंग : पुरुष	फोटो उपलब्ध	434	WFW2300762	निर्वाचक का नाम : अब्दुल करीम पिता का नाम: लियाकत खान गृह संख्या : 653 उम्र : 20 लिंग : पुरुष	फोटो उपलब्ध
435	GMN1171826	निर्वाचक का नाम : आबिदइस्लाम पिता का नाम: समंदरखां गृह संख्या : 654 उम्र : 48 लिंग : पुरुष	फोटो उपलब्ध	436	GMN1172535	निर्वाचक का नाम : इमरान पिता का नाम: समंदर खां गृह संख्या : 654 उम्र : 45 लिंग : पुरुष	फोटो उपलब्ध	437	GMN1180694	निर्वाचक का नाम : हम्मा पिता का नाम: आबिदइस्लाम गृह संख्या : 654 उम्र : 44 लिंग : महिला	फोटो उपलब्ध
438	GMN1180702	निर्वाचक का नाम : सबीना पिता का नाम: इमरान गृह संख्या : 654 उम्र : 43 लिंग : महिला	फोटो उपलब्ध	439	WFW2078863	निर्वाचक का नाम : अलीना पिता का नाम: अबिद इस्लाम गृह संख्या : 654 उम्र : 23 लिंग : महिला	फोटो उपलब्ध	440	WFW2212439	निर्वाचक का नाम : सकीना पिता का नाम: इमरान खान गृह संख्या : 654 उम्र : 22 लिंग : महिला	फोटो उपलब्ध
441	RJ/24/183/165802	निर्वाचक का नाम : खेरुनिशा पिता का नाम: भीखेखा गृह संख्या : 655 उम्र : 76 लिंग : महिला	फोटो उपलब्ध	442	RJ/24/183/165018	निर्वाचक का नाम : मोईनुद्दीन पिता का नाम: भीखेखां गृह संख्या : 655 उम्र : 50 लिंग : पुरुष	फोटो उपलब्ध	443	GMN1180629	निर्वाचक का नाम : शबनम पिता का नाम: मोइनुद्दीन गृह संख्या : 655 उम्र : 49 लिंग : महिला	फोटो उपलब्ध
444	GMN1241066	निर्वाचक का नाम : असलमखां पिता का नाम: भीखेखां गृह संख्या : 655 उम्र : 49 लिंग : पुरुष	फोटो उपलब्ध	445	GMN3142437	निर्वाचक का नाम : अमजद खान पिता का नाम: भीखेखां गृह संख्या : 655 उम्र : 48 लिंग : पुरुष	फोटो उपलब्ध	446	GMN1217975	निर्वाचक का नाम : शकीलमोहम्मद पिता का नाम: मोहम्मद सफी गृह संख्या : 655 उम्र : 47 लिंग : पुरुष	फोटो उपलब्ध
447	GMN1187152	निर्वाचक का नाम : अकरम पिता का नाम: भीखेखां गृह संख्या : 655 उम्र : 47 लिंग : पुरुष	फोटो उपलब्ध	448	GMN1180645	निर्वाचक का नाम : मदीना पिता का नाम: असलमखां गृह संख्या : 655 उम्र : 47 लिंग : महिला	फोटो उपलब्ध	449	GMN1217991	निर्वाचक का नाम : अकीलमोहम्मद पिता का नाम: मोहम्मद सफी गृह संख्या : 655 उम्र : 44 लिंग : पुरुष	फोटो उपलब्ध
450	GMN3141850	निर्वाचक का नाम : सीमा पिता का नाम: अकरम खां गृह संख्या : 655 उम्र : 44 लिंग : महिला	फोटो उपलब्ध	451	WFW1832310	निर्वाचक का नाम : रहीसा बानो पिता का नाम: शकील मोहम्मद गृह संख्या : 655 उम्र : 40 लिंग : महिला	फोटो उपलब्ध	452	WFW1832468	निर्वाचक का नाम : सलीम पिता का नाम: ताज मोहम्मद गृह संख्या : 655 उम्र : 35 लिंग : पुरुष	फोटो उपलब्ध
453	WFW1832328	निर्वाचक का नाम : हसीना पिता का नाम: अकील मोहम्मद गृह संख्या : 655 उम्र : 31 लिंग : महिला	फोटो उपलब्ध	454	WFW1832641	निर्वाचक का नाम : रफीक पिता का नाम: ताज मोहम्मद गृह संख्या : 655 उम्र : 30 लिंग : पुरुष	फोटो उपलब्ध	455	WFW1832591	निर्वाचक का नाम : साजिद पिता का नाम: शहजाद गृह संख्या : 655 उम्र : 30 लिंग : पुरुष	फोटो उपलब्ध
S 456	WFW1703958	निर्वाचक का नाम : मुसरत पिता का नाम: मोईनुद्दीन खां गृह संख्या : 655 उम्र : 28 लिंग : महिला	फोटो उपलब्ध	457	WFW2022341	निर्वाचक का नाम : मेहताब अली पिता का नाम: असलम खान गृह संख्या : 655 उम्र : 23 लिंग : पुरुष	फोटो उपलब्ध	458	WFW2314706	निर्वाचक का नाम : समीर खान पिता का नाम: शकील मोहम्मद गृह संख्या : 655 उम्र : 19 लिंग : पुरुष	फोटो उपलब्ध
459	RJ/24/183/166227	निर्वाचक का नाम : सकीना पिता का नाम: सदीक खां गृह संख्या : 657 उम्र : 76 लिंग : महिला	फोटो उपलब्ध	460	RJ/24/183/166142	निर्वाचक का नाम : फरीदा पिता का नाम: सागर गृह संख्या : 657 उम्र : 51 लिंग : महिला	फोटो उपलब्ध	461	RJ/24/183/165331	निर्वाचक का नाम : सागर पिता का नाम: सद्दीक खां गृह संख्या : 657 उम्र : 44 लिंग : पुरुष	फोटो उपलब्ध

462	WFW1704998	निर्वाचक का नाम : अब्बास खान पिता का नाम: सागर खान गृह संख्या : 657 उम्र : 36 लिंग : पुरुष	फोटो उपलब्ध	463	WFW1047869	निर्वाचक का नाम : आयशा बानो पति का नाम: अमजद खान गृह संख्या : 657 उम्र : 32 लिंग : महिला	फोटो उपलब्ध	464	WFW1704758	निर्वाचक का नाम : मोइनुद्दीन पिता का नाम: सागर खान गृह संख्या : 657 उम्र : 31 लिंग : पुरुष	फोटो उपलब्ध
465	WFW2046167	निर्वाचक का नाम : काली पति का नाम: अब्बास खान गृह संख्या : 657 उम्र : 31 लिंग : महिला	फोटो उपलब्ध	466	WFW1704089	निर्वाचक का नाम : समीर खान पिता का नाम: सागर खान गृह संख्या : 657 उम्र : 28 लिंग : पुरुष	फोटो उपलब्ध	467	WFW2117026	निर्वाचक का नाम : फ़ातमा बानो पति का नाम: मोइनुद्दीन गृह संख्या : 657 उम्र : 26 लिंग : महिला	फोटो उपलब्ध
468	WFW2121465	निर्वाचक का नाम : शोहिल खान पिता का नाम: सागर खान गृह संख्या : 657 उम्र : 25 लिंग : पुरुष	फोटो उपलब्ध	469	WFW2115608	निर्वाचक का नाम : मदीना पति का नाम: समीर खान गृह संख्या : 657 उम्र : 24 लिंग : महिला	फोटो उपलब्ध	470	RJ/24/183/165395	निर्वाचक का नाम : जैती पति का नाम: सुल्तानखां गृह संख्या : 659 उम्र : 71 लिंग : महिला	फोटो उपलब्ध
471	GMN1254366	निर्वाचक का नाम : सहाबुद्दीन पिता का नाम: सुल्तान खां गृह संख्या : 659 उम्र : 51 लिंग : पुरुष	फोटो उपलब्ध	472	RJ/24/183/165356	निर्वाचक का नाम : मोईद्दीन पिता का नाम: सुल्तानखां गृह संख्या : 659 उम्र : 49 लिंग : पुरुष	फोटो उपलब्ध	473	GMN1255330	निर्वाचक का नाम : जरीना पति का नाम: सहाबुद्दीन गृह संख्या : 659 उम्र : 49 लिंग : महिला	फोटो उपलब्ध
474	GMN1248962	निर्वाचक का नाम : शबीना पति का नाम: मोईद्दीन गृह संख्या : 659 उम्र : 47 लिंग : महिला	फोटो उपलब्ध	475	WFW2047926	निर्वाचक का नाम : अरबाज खान पिता का नाम: मोइनुद्दीन गृह संख्या : 659 उम्र : 35 लिंग : पुरुष	फोटो उपलब्ध	476	WFW2047900	निर्वाचक का नाम : नेक परवीन पति का नाम: आरबाज खान गृह संख्या : 659 उम्र : 32 लिंग : महिला	फोटो उपलब्ध
477	WFW2045953	निर्वाचक का नाम : शाहनवाज खान पिता का नाम: मोईनुद्दीन खान गृह संख्या : 659 उम्र : 23 लिंग : पुरुष	फोटो उपलब्ध	478	GMN3135647	निर्वाचक का नाम : सायरा पति का नाम: रहमतुल्ला गृह संख्या : 661 उम्र : 66 लिंग : महिला	फोटो उपलब्ध	479	WFW1227230	निर्वाचक का नाम : अब्दुल पिता का नाम: रहमतुल्लाह गृह संख्या : 661 उम्र : 43 लिंग : पुरुष	फोटो उपलब्ध
480	WFW1316728	निर्वाचक का नाम : उमता पिता का नाम: रहमतुल्लाह गृह संख्या : 661 उम्र : 33 लिंग : महिला	फोटो उपलब्ध	481	GMN1177401	निर्वाचक का नाम : बून्दूखां पिता का नाम: जहूरखां गृह संख्या : 662 उम्र : 42 लिंग : पुरुष	फोटो उपलब्ध	482	WFW1704899	निर्वाचक का नाम : थम्मा बानो पति का नाम: बंदूखां गृह संख्या : 662 उम्र : 37 लिंग : महिला	फोटो उपलब्ध
483	GMN1195684	निर्वाचक का नाम : अब्दुल मुनाफ़ पिता का नाम: साफीखां गृह संख्या : 663 उम्र : 47 लिंग : पुरुष	फोटो उपलब्ध	484	WFW1227214	निर्वाचक का नाम : सीमा पति का नाम: मुनाफ़ खा गृह संख्या : 663 उम्र : 46 लिंग : महिला	फोटो उपलब्ध	485	GMN1183185	निर्वाचक का नाम : सलीमखां पिता का नाम: शफ़ी खान गृह संख्या : 663 उम्र : 43 लिंग : पुरुष	फोटो उपलब्ध
486	WFW2040590	निर्वाचक का नाम : आक्रिब खान पिता का नाम: अब्दुल मुनाफ़ खान गृह संख्या : 663 उम्र : 24 लिंग : पुरुष	फोटो उपलब्ध	487	WFW2288546	निर्वाचक का नाम : फ़ैसल मेहर पति का नाम: आक्रिब खान गृह संख्या : 663 उम्र : 23 लिंग : महिला	फोटो उपलब्ध	488	RJ/24/183/165286	निर्वाचक का नाम : यासीन खां पिता का नाम: जहूरखां गृह संख्या : 664 उम्र : 50 लिंग : पुरुष	फोटो उपलब्ध
489	GMN1247162	निर्वाचक का नाम : शहनाज पति का नाम: यासीन खां गृह संख्या : 664 उम्र : 44 लिंग : महिला	फोटो उपलब्ध	490	WFW1832336	निर्वाचक का नाम : ख़लील उल्लाह खान पिता का नाम: यासीन खान गृह संख्या : 664 उम्र : 26 लिंग : पुरुष	फोटो उपलब्ध	491	WFW2035707	निर्वाचक का नाम : सुमय्या पिता का नाम: यासीन खान गृह संख्या : 664 उम्र : 23 लिंग : महिला	फोटो उपलब्ध

492	WFW2300671	निर्वाचक का नाम : यहया खान पिता का नाम: यासीन खान गृह संख्या : 664 उम्र : 20 लिंग : पुरुष	फोटो उपलब्ध	493	RJ/24/183/165672	निर्वाचक का नाम : मोहम्मद रफीक पिता का नाम: मोहम्मद सफी गृह संख्या : 665 उम्र : 56 लिंग : पुरुष	फोटो उपलब्ध	494	RJ/24/183/166278	निर्वाचक का नाम : सरीफा पति का नाम: मोहम्मद रफिक गृह संख्या : 665 उम्र : 51 लिंग : महिला	फोटो उपलब्ध
495	RJ/24/183/165592	निर्वाचक का नाम : अमजद खान पिता का नाम: मो० युसुफ गृह संख्या : 665 उम्र : 51 लिंग : पुरुष	फोटो उपलब्ध	496	GMN1254713	निर्वाचक का नाम : जन्नत पति का नाम: अमजद गृह संख्या : 665 उम्र : 45 लिंग : महिला	फोटो उपलब्ध	# 497	WFW1047679	निर्वाचक का नाम : मोहम्मद सोनू पिता का नाम: रफीक खान गृह संख्या : 665 उम्र : 34 लिंग : पुरुष	फोटो उपलब्ध
498	WFW1047687	निर्वाचक का नाम : मौनू खान पिता का नाम: मो० रफिक गृह संख्या : 665 उम्र : 32 लिंग : पुरुष	फोटो उपलब्ध	499	WFW2045805	निर्वाचक का नाम : हुसैना बानो पति का नाम: मोहम्मद सोनू गृह संख्या : 665 उम्र : 32 लिंग : महिला	फोटो उपलब्ध	500	WFW1854017	निर्वाचक का नाम : अनम खान लदावट पति का नाम: मौनू खान गृह संख्या : 665 उम्र : 28 लिंग : महिला	फोटो उपलब्ध
501	WFW1933480	निर्वाचक का नाम : आसिफ खान पिता का नाम: मोहम्मद रफीक गृह संख्या : 665 उम्र : 25 लिंग : पुरुष	फोटो उपलब्ध	502	WFW2131357	निर्वाचक का नाम : अफशिन पिता का नाम: अमजद खान गृह संख्या : 665 उम्र : 20 लिंग : महिला	फोटो उपलब्ध	503	WFW2140119	निर्वाचक का नाम : लकी मेहर पिता का नाम: मोइनुद्दीन गृह संख्या : 665 उम्र : 20 लिंग : महिला	फोटो उपलब्ध
504	RJ/24/183/166509	निर्वाचक का नाम : कोसर पति का नाम: अब्दुल रफीक गृह संख्या : 666 उम्र : 56 लिंग : महिला	फोटो उपलब्ध	505	GMN3148939	निर्वाचक का नाम : मुरादअली शाह पिता का नाम: अब्दुल रफीक गृह संख्या : 666 उम्र : 38 लिंग : पुरुष	फोटो उपलब्ध	506	WFW1622372	निर्वाचक का नाम : आसिफ अली पिता का नाम: अ रफीक गृह संख्या : 666 उम्र : 33 लिंग : पुरुष	फोटो उपलब्ध
507	RJ/24/183/166039	निर्वाचक का नाम : फमिदा पति का नाम: मोहम्मद सदीक गृह संख्या : 669 उम्र : 56 लिंग : महिला	फोटो उपलब्ध	508	GMN3148905	निर्वाचक का नाम : इदरीस खान पिता का नाम: मो० ,सदीक गृह संख्या : 669 उम्र : 40 लिंग : पुरुष	फोटो उपलब्ध	509	GMN3148921	निर्वाचक का नाम : सदाम हुसैन पिता का नाम: मो० ,सदीक गृह संख्या : 669 उम्र : 39 लिंग : पुरुष	फोटो उपलब्ध
510	GMN3148913	निर्वाचक का नाम : सुल्तान बानो पिता का नाम: मो० ,सदीक गृह संख्या : 669 उम्र : 38 लिंग : महिला	फोटो उपलब्ध	511	WFW2173771	निर्वाचक का नाम : शफीना पति का नाम: मेहबूब गृह संख्या : 669 उम्र : 34 लिंग : महिला	फोटो उपलब्ध	512	WFW1587328	निर्वाचक का नाम : मेहबूब पिता का नाम: मोहम्मद सदीक गृह संख्या : 669 उम्र : 31 लिंग : पुरुष	फोटो उपलब्ध
513	WFW1461516	निर्वाचक का नाम : साजिद खान पिता का नाम: मोहम्मद सदीक गृह संख्या : 669 उम्र : 30 लिंग : पुरुष	फोटो उपलब्ध	514	WFW1316454	निर्वाचक का नाम : फिरोजखा पिता का नाम: गफूरखां गृह संख्या : 670 उम्र : 66 लिंग : पुरुष	फोटो उपलब्ध	515	RJ/24/183/165394	निर्वाचक का नाम : अमीना पति का नाम: फिरीजखा गृह संख्या : 670 उम्र : 61 लिंग : महिला	फोटो उपलब्ध
516	GMN1191386	निर्वाचक का नाम : इस्माईल पिता का नाम: मोहम्मद निसार गृह संख्या : 670 उम्र : 45 लिंग : पुरुष	फोटो उपलब्ध	517	WFW1316462	निर्वाचक का नाम : शमीम बानो पति का नाम: इस्माईल गृह संख्या : 670 उम्र : 44 लिंग : महिला	फोटो उपलब्ध	518	GMN3138468	निर्वाचक का नाम : अनवर खां पिता का नाम: फिरोज खान गृह संख्या : 670 उम्र : 43 लिंग : पुरुष	फोटो उपलब्ध
519	GMN1212448	निर्वाचक का नाम : इमरान पिता का नाम: मोहम्मद निसार गृह संख्या : 670 उम्र : 42 लिंग : पुरुष	फोटो उपलब्ध	520	GMN3140027	निर्वाचक का नाम : नासीर खान पिता का नाम: फिरोज खान गृह संख्या : 670 उम्र : 41 लिंग : पुरुष	फोटो उपलब्ध	521	WFW1936350	निर्वाचक का नाम : बिलकिस बानो पति का नाम: आरिफ खान गृह संख्या : 670 उम्र : 40 लिंग : महिला	फोटो उपलब्ध

522	GMN3148806	निर्वाचक का नाम : आरिफ खान पिता का नाम: फिरोज खान गृह संख्या : 670 उम्र : 37 लिंग : पुरुष	फोटो उपलब्ध	523	WFW1316686	निर्वाचक का नाम : नाजिया बानो पिता का नाम: मोहम्मद निसार गृह संख्या : 670 उम्र : 37 लिंग : महिला	फोटो उपलब्ध	524	WFW2046068	निर्वाचक का नाम : रुबिना बानो पिता का नाम: नासिर खान गृह संख्या : 670 उम्र : 34 लिंग : महिला	फोटो उपलब्ध
525	WFW2095800	निर्वाचक का नाम : अब्दुल समद पिता का नाम: मोहम्मद इस्माइल गृह संख्या : 670 उम्र : 22 लिंग : पुरुष	फोटो उपलब्ध	# 526	WFW2381101	निर्वाचक का नाम : सलीम पिता का नाम: मोहम्मद सफी गृह संख्या : 671 उम्र : 50 लिंग : पुरुष	फोटो उपलब्ध	527	GMN1176064	निर्वाचक का नाम : ठम्बाबानो पिता का नाम: मो॰सलीम गृह संख्या : 671 उम्र : 47 लिंग : महिला	फोटो उपलब्ध
528	WFW2036408	निर्वाचक का नाम : सदांम हुसैन पिता का नाम: सलीम खान गृह संख्या : 671 उम्र : 27 लिंग : पुरुष	फोटो उपलब्ध	529	WFW2036358	निर्वाचक का नाम : अमरीन पिता का नाम: सलीम खान गृह संख्या : 671 उम्र : 23 लिंग : महिला	फोटो उपलब्ध	530	RJ/24/183/165775	निर्वाचक का नाम : सरीफा पिता का नाम: मेहमूद गृह संख्या : 672 उम्र : 69 लिंग : महिला	फोटो उपलब्ध
531	GMN1178367	निर्वाचक का नाम : अफरोज पिता का नाम: मेहमूदशाह गृह संख्या : 672 उम्र : 64 लिंग : महिला	फोटो उपलब्ध	532	RJ/24/183/165741	निर्वाचक का नाम : मोइनुद्दीन पिता का नाम: मेहमूदशाह गृह संख्या : 672 उम्र : 51 लिंग : पुरुष	फोटो उपलब्ध	533	WFW0672089	निर्वाचक का नाम : मेहरूनिशा पिता का नाम: मोईनुद्दीन गृह संख्या : 672 उम्र : 49 लिंग : महिला	फोटो उपलब्ध
534	GMN1207372	निर्वाचक का नाम : अमजद पिता का नाम: मेहमूदशाह गृह संख्या : 672 उम्र : 48 लिंग : पुरुष	फोटो उपलब्ध	535	GMN1254788	निर्वाचक का नाम : सलीम पिता का नाम: मेहमूदशाह गृह संख्या : 672 उम्र : 46 लिंग : पुरुष	फोटो उपलब्ध	536	WFW2023083	निर्वाचक का नाम : शबाना बानो पिता का नाम: अमजद शाह गृह संख्या : 672 उम्र : 42 लिंग : महिला	फोटो उपलब्ध
537	WFW2167914	निर्वाचक का नाम : अनिशा पिता का नाम: हारून गृह संख्या : 672 उम्र : 41 लिंग : महिला	फोटो उपलब्ध	E 538	WFW0672071	निर्वाचक का नाम : हारून पिता का नाम: शरीफा गृह संख्या : 672 उम्र : 38 लिंग : पुरुष	फोटो उपलब्ध	539	WFW0672097	निर्वाचक का नाम : शोकत पिता का नाम: महमूद शाह गृह संख्या : 672 उम्र : 36 लिंग : पुरुष	फोटो उपलब्ध
540	WFW1225556	निर्वाचक का नाम : वसीम खान पिता का नाम: महमूद शाह गृह संख्या : 672 उम्र : 35 लिंग : पुरुष	फोटो उपलब्ध	541	WFW1316470	निर्वाचक का नाम : ईमरान शाह पिता का नाम: मो॰ शाह गृह संख्या : 672 उम्र : 34 लिंग : पुरुष	फोटो उपलब्ध	542	WFW1868371	निर्वाचक का नाम : रुखसाना पिता का नाम: इमरान गृह संख्या : 672 उम्र : 31 लिंग : महिला	फोटो उपलब्ध
543	WFW2016087	निर्वाचक का नाम : शहजाद पिता का नाम: मोईनुद्दीन गृह संख्या : 672 उम्र : 26 लिंग : पुरुष	फोटो उपलब्ध	544	WFW2016202	निर्वाचक का नाम : समीर खान पिता का नाम: मोईनुद्दीन शाह गृह संख्या : 672 उम्र : 24 लिंग : पुरुष	फोटो उपलब्ध	545	WFW2051480	निर्वाचक का नाम : अल्बाज पिता का नाम: अमजद शाह गृह संख्या : 672 उम्र : 22 लिंग : पुरुष	फोटो उपलब्ध
546	WFW2280253	निर्वाचक का नाम : सानिया पिता का नाम: मोईनुद्दीन गृह संख्या : 672 उम्र : 20 लिंग : महिला	फोटो उपलब्ध	547	RJ/24/183/165076	निर्वाचक का नाम : मुजाफरहुसेन पिता का नाम: इब्राहिमशाह गृह संख्या : 673 उम्र : 68 लिंग : पुरुष	फोटो उपलब्ध	548	RJ/24/183/166036	निर्वाचक का नाम : बिस्मिला पिता का नाम: मुजाफरहुसेन गृह संख्या : 673 उम्र : 56 लिंग : महिला	फोटो उपलब्ध
549	WFW0511394	निर्वाचक का नाम : मो॰ यासीन पिता का नाम: मुजफ्फर हुसैन गृह संख्या : 673 उम्र : 38 लिंग : पुरुष	फोटो उपलब्ध	550	WFW0510198	निर्वाचक का नाम : नजमा बानो पिता का नाम: मुजफ्फर हुसैन गृह संख्या : 673 उम्र : 36 लिंग : महिला	फोटो उपलब्ध	# 551	WFW1047752	निर्वाचक का नाम : सफीना बानो पिता का नाम: मोहम्मद यासीन गृह संख्या : 673 उम्र : 36 लिंग : महिला	फोटो उपलब्ध

552	WFW1047745	निर्वाचक का नाम : मो युसुफ पिता का नाम: मुज्जफर हुसैन गृह संख्या : 673 उम्र : 34 लिंग : पुरुष	फोटो उपलब्ध	553	RJ/24/183/166037	निर्वाचक का नाम : हमीदा पति का नाम: अल्लाउद्दीन गृह संख्या : 674 उम्र : 71 लिंग : महिला	फोटो उपलब्ध	554	GMN1207687	निर्वाचक का नाम : यासीनखां पिता का नाम: बाबूखां गृह संख्या : 674 उम्र : 64 लिंग : पुरुष	फोटो उपलब्ध
555	WFW0942300	निर्वाचक का नाम : जवरी पति का नाम: आसीन खान गृह संख्या : 674 उम्र : 56 लिंग : महिला	फोटो उपलब्ध	556	RJ/24/183/165531	निर्वाचक का नाम : सुबान खां पिता का नाम: बाबू खां गृह संख्या : 674 उम्र : 49 लिंग : पुरुष	फोटो उपलब्ध	557	WFW1162932	निर्वाचक का नाम : शकीला पति का नाम: सुबान खान गृह संख्या : 674 उम्र : 40 लिंग : महिला	फोटो उपलब्ध
# 558	GMN3148731	निर्वाचक का नाम : मोहम्मद रफीक पिता का नाम: बाबूखां गृह संख्या : 674 उम्र : 37 लिंग : पुरुष	फोटो उपलब्ध	559	WFW1622364	निर्वाचक का नाम : सरफुद्दीन पिता का नाम: अल्लाउद्दीन गृह संख्या : 674 उम्र : 35 लिंग : पुरुष	फोटो उपलब्ध	560	WFW1622356	निर्वाचक का नाम : शाहरुख खान पिता का नाम: आसीन खान गृह संख्या : 674 उम्र : 29 लिंग : पुरुष	फोटो उपलब्ध
561	WFW1622398	निर्वाचक का नाम : साहिल खा पिता का नाम: मोईद्दीन गृह संख्या : 674 उम्र : 29 लिंग : पुरुष	फोटो उपलब्ध	562	WFW2144160	निर्वाचक का नाम : अफजल पिता का नाम: सरफुद्दीन गृह संख्या : 674 उम्र : 20 लिंग : पुरुष	फोटो उपलब्ध	563	GMN1324177	निर्वाचक का नाम : हसमतअली पिता का नाम: अब्बासअली गृह संख्या : 675 उम्र : 89 लिंग : पुरुष	फोटो उपलब्ध
564	GMN1327337	निर्वाचक का नाम : फातमा पति का नाम: हसमतअली गृह संख्या : 675 उम्र : 79 लिंग : महिला	फोटो उपलब्ध	565	RJ/24/183/165854	निर्वाचक का नाम : सोपा पति का नाम: इसाकखां गृह संख्या : 675 उम्र : 66 लिंग : महिला	फोटो उपलब्ध	566	GMN1324185	निर्वाचक का नाम : मासूमअली पिता का नाम: हसमतअली गृह संख्या : 675 उम्र : 59 लिंग : पुरुष	फोटो उपलब्ध
567	GMN3139185	निर्वाचक का नाम : रज्जबअली पिता का नाम: हसमतअली गृह संख्या : 675 उम्र : 55 लिंग : पुरुष	फोटो उपलब्ध	568	GMN1248764	निर्वाचक का नाम : बिलकिसबेगम पति का नाम: मासूमअली गृह संख्या : 675 उम्र : 46 लिंग : महिला	फोटो उपलब्ध	569	GMN1180256	निर्वाचक का नाम : इब्राहीमखान पिता का नाम: इसाकखां गृह संख्या : 675 उम्र : 46 लिंग : पुरुष	फोटो उपलब्ध
570	WFW1163153	निर्वाचक का नाम : जरीना बानो पति का नाम: रजब अली गृह संख्या : 675 उम्र : 44 लिंग : महिला	फोटो उपलब्ध	571	GMN1213461	निर्वाचक का नाम : मलका पति का नाम: इब्राहीमखान गृह संख्या : 675 उम्र : 43 लिंग : महिला	फोटो उपलब्ध	572	GMN3134962	निर्वाचक का नाम : अयूब खान, पिता का नाम: इसाक खान गृह संख्या : 675 उम्र : 42 लिंग : पुरुष	फोटो उपलब्ध
573	WFW1932797	निर्वाचक का नाम : रहमान अली पिता का नाम: रजब अली गृह संख्या : 675 उम्र : 28 लिंग : पुरुष	फोटो उपलब्ध	574	WFW2168631	निर्वाचक का नाम : फ़रदीन खान पिता का नाम: इब्राहिम खान गृह संख्या : 675 उम्र : 22 लिंग : पुरुष	फोटो उपलब्ध	575	WFW2168615	निर्वाचक का नाम : तमन्ना बानो पिता का नाम: इब्राहिम खान गृह संख्या : 675 उम्र : 20 लिंग : महिला	फोटो उपलब्ध
576	WFW2339364	निर्वाचक का नाम : फ़ैज़ल खान पिता का नाम: इब्राहिम खान गृह संख्या : 675 उम्र : 19 लिंग : पुरुष	फोटो उपलब्ध	577	RJ/24/183/165875	निर्वाचक का नाम : गफूरन पति का नाम: मोहम्मद अकरम गृह संख्या : 676 उम्र : 73 लिंग : महिला	फोटो उपलब्ध	578	GMN1278688	निर्वाचक का नाम : चान्द मोहम्मद पिता का नाम: मोहम्मद फारूक गृह संख्या : 676 उम्र : 44 लिंग : पुरुष	फोटो उपलब्ध
579	GMN1278654	निर्वाचक का नाम : हसीना पिता का नाम: मोहम्मद फारूक गृह संख्या : 676 उम्र : 42 लिंग : महिला	फोटो उपलब्ध	580	RJ/24/183/165354	निर्वाचक का नाम : वलीखा पिता का नाम: कादरखां गृह संख्या : 677 उम्र : 66 लिंग : पुरुष	फोटो उपलब्ध	581	RJ/24/183/166109	निर्वाचक का नाम : अमु पति का नाम: वलीखां गृह संख्या : 677 उम्र : 59 लिंग : महिला	फोटो उपलब्ध

582	RJ/24/183/165472	निर्वाचक का नाम : गुडडी पति का नाम: सदीकखा गृह संख्या : 677 उम्र : 56 लिंग : महिला	फोटो उपलब्ध	583	GMN3133733	निर्वाचक का नाम : मोहसीन पिता का नाम: बलीखा गृह संख्या : 677 उम्र : 41 लिंग : पुरुष	फोटो उपलब्ध	# 584	GMN3140803	निर्वाचक का नाम : नासिर खान पिता का नाम: सदीक खान गृह संख्या : 677 उम्र : 39 लिंग : पुरुष	फोटो उपलब्ध
# 585	GMN3133956	निर्वाचक का नाम : मुजीब खान पिता का नाम: वली खान गृह संख्या : 677 उम्र : 37 लिंग : पुरुष	फोटो उपलब्ध	586	WFW1587419	निर्वाचक का नाम : रीनू पति का नाम: मोहसिन गृह संख्या : 677 उम्र : 36 लिंग : महिला	फोटो उपलब्ध	587	WFW1759208	निर्वाचक का नाम : अजहरुदीन माता का नाम: गुड्डी गृह संख्या : 677 उम्र : 27 लिंग : पुरुष	फोटो उपलब्ध
588	WFW2183408	निर्वाचक का नाम : इशरत पति का नाम: अज़हरउद्दीन गृह संख्या : 677 उम्र : 25 लिंग : महिला	फोटो उपलब्ध	589	RJ/24/183/165733	निर्वाचक का नाम : इस्हांक पिता का नाम: अमीन खां गृह संख्या : 678 उम्र : 61 लिंग : पुरुष	फोटो उपलब्ध	590	RJ/24/183/166292	निर्वाचक का नाम : रजिया पति का नाम: इस्हॉक खान गृह संख्या : 678 उम्र : 56 लिंग : महिला	फोटो उपलब्ध
591	WFW2289668	निर्वाचक का नाम : मुसेखां पिता का नाम: बरकत खां गृह संख्या : 678 उम्र : 55 लिंग : पुरुष	फोटो उपलब्ध	592	WFW0904060	निर्वाचक का नाम : फरीदा पति का नाम: फिरोज खान गृह संख्या : 678 उम्र : 53 लिंग : महिला	फोटो उपलब्ध	593	WFW2289882	निर्वाचक का नाम : शमीम पति का नाम: मुसेखां गृह संख्या : 678 उम्र : 51 लिंग : महिला	फोटो उपलब्ध
594	GMN1278670	निर्वाचक का नाम : अली खां पिता का नाम: बरकत खां गृह संख्या : 678 उम्र : 46 लिंग : पुरुष	फोटो उपलब्ध	595	GMN1324797	निर्वाचक का नाम : जहांगीर खां पिता का नाम: बरकत खां गृह संख्या : 678 उम्र : 45 लिंग : पुरुष	फोटो उपलब्ध	596	GMN1278647	निर्वाचक का नाम : रीना बानो पति का नाम: अली खां गृह संख्या : 678 उम्र : 42 लिंग : महिला	फोटो उपलब्ध
597	GMN1278639	निर्वाचक का नाम : हैदर खान पिता का नाम: बरकत खान गृह संख्या : 678 उम्र : 41 लिंग : पुरुष	फोटो उपलब्ध	# 598	GMN1324805	निर्वाचक का नाम : इस्फान खान पिता का नाम: इसाक खान गृह संख्या : 678 उम्र : 41 लिंग : पुरुष	फोटो उपलब्ध	599	GMN1278621	निर्वाचक का नाम : मोईद्दीन खां पिता का नाम: बरकत खां गृह संख्या : 678 उम्र : 41 लिंग : पुरुष	फोटो उपलब्ध
# 600	GMN3133766	निर्वाचक का नाम : आसिफ खान पिता का नाम: इसाक खान गृह संख्या : 678 उम्र : 39 लिंग : पुरुष	फोटो उपलब्ध	# 601	WFW1622380	निर्वाचक का नाम : मोहम्मद सईद पिता का नाम: इसाक खान गृह संख्या : 678 उम्र : 31 लिंग : पुरुष	फोटो उपलब्ध	602	WFW2109239	निर्वाचक का नाम : मेनाज़ पति का नाम: मोहम्मद सईद गृह संख्या : 678 उम्र : 31 लिंग : महिला	फोटो उपलब्ध
603	WFW2109361	निर्वाचक का नाम : हनीफा बानो पति का नाम: आसिफ खान गृह संख्या : 678 उम्र : 31 लिंग : महिला	फोटो उपलब्ध	604	WFW2277861	निर्वाचक का नाम : जलाल खान पिता का नाम: मुशे खान गृह संख्या : 678 उम्र : 28 लिंग : पुरुष	फोटो उपलब्ध	605	WFW2109304	निर्वाचक का नाम : राबिया बुररा पिता का नाम: फ़िरोज़ खान गृह संख्या : 678 उम्र : 22 लिंग : महिला	फोटो उपलब्ध
606	WFW2110575	निर्वाचक का नाम : लियाक़त अली पिता का नाम: मोहम्मद अली गृह संख्या : 679 उम्र : 50 लिंग : पुरुष	फोटो उपलब्ध	607	WFW2110534	निर्वाचक का नाम : हूर बानो पति का नाम: लियाक़त अली गृह संख्या : 679 उम्र : 48 लिंग : महिला	फोटो उपलब्ध	608	GMN1178128	निर्वाचक का नाम : बिलालखां पिता का नाम: आसीनखां गृह संख्या : 679 उम्र : 44 लिंग : पुरुष	फोटो उपलब्ध
609	GMN3133949	निर्वाचक का नाम : अमजद खान पिता का नाम: यासीन खान गृह संख्या : 679 उम्र : 43 लिंग : पुरुष	फोटो उपलब्ध	610	GMN3136512	निर्वाचक का नाम : मोसीन खान पिता का नाम: यासीन खान गृह संख्या : 679 उम्र : 39 लिंग : पुरुष	फोटो उपलब्ध	611	WFW1226570	निर्वाचक का नाम : शाहीन बानो पति का नाम: बिलाल खा गृह संख्या : 679 उम्र : 37 लिंग : महिला	फोटो उपलब्ध

612	WFW1622273	निर्वाचक का नाम : हिना बानो पति का नाम: अमजद खान गृह संख्या : 679 उम्र : 37 लिंग : महिला	फोटो उपलब्ध	613	WFW2110625	निर्वाचक का नाम : फूल बानो पिता का नाम: लियाक़त अली गृह संख्या : 679 उम्र : 24 लिंग : महिला	फोटो उपलब्ध	614	WFW2110583	निर्वाचक का नाम : बूसरा बानो पिता का नाम: लियाक़त अली गृह संख्या : 679 उम्र : 21 लिंग : महिला	फोटो उपलब्ध
615	RJ/24/183/166674	निर्वाचक का नाम : जरीना पति का नाम: सरदार खां गृह संख्या : 680 उम्र : 62 लिंग : महिला	फोटो उपलब्ध	616	RJ/24/183/166400	निर्वाचक का नाम : रसीदा पति का नाम: मुज़े खां गृह संख्या : 680 उम्र : 51 लिंग : महिला	फोटो उपलब्ध	617	WFW2098788	निर्वाचक का नाम : आशिफ पिता का नाम: मुनीर खान गृह संख्या : 680 उम्र : 27 लिंग : पुरुष	फोटो उपलब्ध
618	RJ/24/183/166050	निर्वाचक का नाम : रहमत पति का नाम: यासीन खां गृह संख्या : 681 उम्र : 58 लिंग : महिला	फोटो उपलब्ध	619	GMN3140001	निर्वाचक का नाम : आशीफ खान पिता का नाम: जबरदीन खान गृह संख्या : 682 उम्र : 39 लिंग : पुरुष	फोटो उपलब्ध	620	WFW1587336	निर्वाचक का नाम : अहमद हुसैन पिता का नाम: जबरदीन गृह संख्या : 682 उम्र : 31 लिंग : पुरुष	फोटो उपलब्ध
621	RJ/24/183/166344	निर्वाचक का नाम : आबेदा पति का नाम: इस्लाम खां गृह संख्या : 683 उम्र : 57 लिंग : महिला	फोटो उपलब्ध	622	GMN3133774	निर्वाचक का नाम : इब्राहिम खान पिता का नाम: सुल्तान खान गृह संख्या : 683 उम्र : 44 लिंग : पुरुष	फोटो उपलब्ध	623	GMN3135670	निर्वाचक का नाम : बिलाल खान पिता का नाम: सुल्तान खान गृह संख्या : 683 उम्र : 41 लिंग : पुरुष	फोटो उपलब्ध
624	WFW0626374	निर्वाचक का नाम : मोबीना पति का नाम: बिलाल खां गृह संख्या : 683 उम्र : 38 लिंग : महिला	फोटो उपलब्ध	625	WFW1018134	निर्वाचक का नाम : आरीफ खान पिता का नाम: सुल्तान खान गृह संख्या : 683 उम्र : 34 लिंग : पुरुष	फोटो उपलब्ध	626	WFW1832542	निर्वाचक का नाम : सुमेरा पति का नाम: आरिफ खान गृह संख्या : 683 उम्र : 27 लिंग : महिला	फोटो उपलब्ध
627	WFW1703909	निर्वाचक का नाम : शकीला बानो पति का नाम: हबीब खान गृह संख्या : 684 उम्र : 28 लिंग : महिला	फोटो उपलब्ध	628	RJ/24/183/166585	निर्वाचक का नाम : मोहम्मद सईद पिता का नाम: निसार खां गृह संख्या : 685 उम्र : 52 लिंग : पुरुष	फोटो उपलब्ध	629	WFW2214393	निर्वाचक का नाम : इकरा पिता का नाम: मोहम्मद सईद गृह संख्या : 685 उम्र : 21 लिंग : महिला	फोटो उपलब्ध
630	WFW0947051	निर्वाचक का नाम : इकबाल खान पिता का नाम: शमशेर खान गृह संख्या : 687 उम्र : 77 लिंग : पुरुष	फोटो उपलब्ध	631	WFW0523795	निर्वाचक का नाम : परवीन पति का नाम: इकबाल खान गृह संख्या : 687 उम्र : 58 लिंग : महिला	फोटो उपलब्ध	632	WFW1316496	निर्वाचक का नाम : मोनिष पिता का नाम: इकबाल खान गृह संख्या : 687 उम्र : 38 लिंग : पुरुष	फोटो उपलब्ध
633	WFW1228071	निर्वाचक का नाम : साबिर पिता का नाम: मो० सदीक गृह संख्या : 688 उम्र : 61 लिंग : पुरुष	फोटो उपलब्ध	634	WFW1225770	निर्वाचक का नाम : नसीम पति का नाम: फारूख गृह संख्या : 688 उम्र : 57 लिंग : महिला	फोटो उपलब्ध	635	RJ/24/183/165401	निर्वाचक का नाम : फारूख पिता का नाम: मोहम्मद सदीक गृह संख्या : 688 उम्र : 53 लिंग : पुरुष	फोटो उपलब्ध
636	WFW1225796	निर्वाचक का नाम : नसीमा पति का नाम: फारूख गृह संख्या : 688 उम्र : 52 लिंग : महिला	फोटो उपलब्ध	637	GMN3143757	निर्वाचक का नाम : मोहम्मदअकबर पिता का नाम: मोहम्मद सदीक गृह संख्या : 688 उम्र : 45 लिंग : पुरुष	फोटो उपलब्ध	638	RJ/24/183/166431	निर्वाचक का नाम : बुन्दूखां पिता का नाम: नूरखां गृह संख्या : 689 उम्र : 81 लिंग : पुरुष	फोटो उपलब्ध
639	RJ/24/183/165398	निर्वाचक का नाम : सुगी पति का नाम: बुन्दूखां गृह संख्या : 689 उम्र : 76 लिंग : महिला	फोटो उपलब्ध	640	GMN1173962	निर्वाचक का नाम : खेरूनिशा पति का नाम: लालमोहम्मद गृह संख्या : 689 उम्र : 74 लिंग : महिला	फोटो उपलब्ध	641	RJ/24/183/165280	निर्वाचक का नाम : कोजुखां पिता का नाम: बुन्दूखां गृह संख्या : 689 उम्र : 51 लिंग : पुरुष	फोटो उपलब्ध

642 निर्वाचक का नाम : हसीना पति का नाम: कोजुखां गृह संख्या : 689 उम्र : 50 लिंग : महिला	GMN3139730 फोटो उपलब्ध	643 निर्वाचक का नाम : सलीम पिता का नाम: लालमोहम्मद गृह संख्या : 689 उम्र : 48 लिंग : पुरुष	GMN1177898 फोटो उपलब्ध	644 निर्वाचक का नाम : तब्बतसुम पति का नाम: सलीम गृह संख्या : 689 उम्र : 43 लिंग : महिला	GMN1173970 फोटो उपलब्ध
645 निर्वाचक का नाम : यासिनखां पिता का नाम: बून्दूखां गृह संख्या : 689 उम्र : 42 लिंग : पुरुष	GMN1195718 फोटो उपलब्ध	646 निर्वाचक का नाम : इमरान खान पिता का नाम: लालमो , गृह संख्या : 689 उम्र : 40 लिंग : पुरुष	GMN3133899 फोटो उपलब्ध	647 निर्वाचक का नाम : एजाज खान पिता का नाम: समंद्र खां गृह संख्या : 689 उम्र : 37 लिंग : पुरुष	GMN3138625 फोटो उपलब्ध
648 निर्वाचक का नाम : अयुब खान पिता का नाम: बंदु खा गृह संख्या : 689 उम्र : 37 लिंग : पुरुष	WFW1226554 फोटो उपलब्ध	649 निर्वाचक का नाम : इमरान खान पिता का नाम: बंदु खा गृह संख्या : 689 उम्र : 37 लिंग : पुरुष	WFW1226547 फोटो उपलब्ध	650 निर्वाचक का नाम : शबनम बानो पति का नाम: इमरान खान गृह संख्या : 689 उम्र : 37 लिंग : महिला	WFW1227487 फोटो उपलब्ध
651 निर्वाचक का नाम : बेनी पति का नाम: यासीन खा गृह संख्या : 689 उम्र : 37 लिंग : महिला	WFW1226562 फोटो उपलब्ध	652 निर्वाचक का नाम : आयशा पति का नाम: इमरान खान गृह संख्या : 689 उम्र : 36 लिंग : महिला	WFW1970920 फोटो उपलब्ध	653 निर्वाचक का नाम : अनिशा पति का नाम: अयुब खान गृह संख्या : 689 उम्र : 35 लिंग : महिला	WFW1759216 फोटो उपलब्ध
654 निर्वाचक का नाम : कय्युम खान पिता का नाम: कोजू खान गृह संख्या : 689 उम्र : 26 लिंग : पुरुष	WFW1832450 फोटो उपलब्ध	655 निर्वाचक का नाम : मोहम्मद साहद पिता का नाम: मोहम्मद सलीम गृह संख्या : 689 उम्र : 23 लिंग : पुरुष	WFW2022549 फोटो उपलब्ध	656 निर्वाचक का नाम : मोइन खान पिता का नाम: कोजू खान गृह संख्या : 689 उम्र : 23 लिंग : पुरुष	WFW2109296 फोटो उपलब्ध
657 निर्वाचक का नाम : इशरत पिता का नाम: कोजू खान गृह संख्या : 689 उम्र : 21 लिंग : महिला	WFW2109270 फोटो उपलब्ध	658 निर्वाचक का नाम : मोहम्मद तौफिक पिता का नाम: मोहम्मद सलीम गृह संख्या : 689 उम्र : 20 लिंग : पुरुष	WFW2159911 फोटो उपलब्ध	659 निर्वाचक का नाम : आसिफ पिता का नाम: यासीन खान गृह संख्या : 689 उम्र : 19 लिंग : पुरुष	WFW2318251 फोटो उपलब्ध
660 निर्वाचक का नाम : मोहम्मद आशिफ पिता का नाम: मोहम्मद अशराफ गृह संख्या : 853 उम्र : 29 लिंग : पुरुष	WFW1622331 फोटो उपलब्ध	661 निर्वाचक का नाम : रूखसार पिता का नाम: सरफुद्दीन गृह संख्या : 866 उम्र : 34 लिंग : महिला	WFW1622265 फोटो उपलब्ध	662 निर्वाचक का नाम : इमरान पिता का नाम: शरफुद्दीन गृह संख्या : 866 उम्र : 30 लिंग : पुरुष	WFW1704659 फोटो उपलब्ध
663 निर्वाचक का नाम : तबसुम पति का नाम: अरमान खान गृह संख्या : 884 उम्र : 29 लिंग : महिला	WFW2280857 फोटो उपलब्ध	664 निर्वाचक का नाम : अरमान खान पिता का नाम: बच्चू खान गृह संख्या : 884 उम्र : 27 लिंग : पुरुष	WFW1704162 फोटो उपलब्ध	665 निर्वाचक का नाम : सैफली खान पिता का नाम: इकबाल खान गृह संख्या : 887 उम्र : 33 लिंग : पुरुष	WFW1163021 फोटो उपलब्ध
666 निर्वाचक का नाम : मदीना बानो पति का नाम: इमरान खान गृह संख्या : 893 उम्र : 31 लिंग : महिला	WFW1832302 फोटो उपलब्ध	667 निर्वाचक का नाम : इमरान खान पिता का नाम: असलम गृह संख्या : 893 उम्र : 29 लिंग : पुरुष	WFW1705029 फोटो उपलब्ध	668 निर्वाचक का नाम : जैतून पति का नाम: इसाकखां गृह संख्या : 903 उम्र : 66 लिंग : महिला	RJ/24/183/165396 फोटो उपलब्ध
669 निर्वाचक का नाम : सागरखां पिता का नाम: इसाकखां गृह संख्या : 903 उम्र : 49 लिंग : पुरुष	GMN1177948 फोटो उपलब्ध	670 निर्वाचक का नाम : सिराजखां पिता का नाम: इसाकखां गृह संख्या : 903 उम्र : 45 लिंग : पुरुष	GMN1195452 फोटो उपलब्ध	671 निर्वाचक का नाम : शहनाज पति का नाम: सिराजखां गृह संख्या : 903 उम्र : 42 लिंग : महिला	GMN1180363 फोटो उपलब्ध

672	GMN1253194	निर्वाचक का नाम : मरियम पति का नाम: सागरखां गृह संख्या : 903 उम्र : 42 लिंग : महिला	फोटो उपलब्ध	673	GMN3139896	निर्वाचक का नाम : मुशेखान पिता का नाम: इसाक खान गृह संख्या : 903 उम्र : 40 लिंग : पुरुष	फोटो उपलब्ध	674	GMN3137593	निर्वाचक का नाम : मुशीर खां पिता का नाम: इकबाल खां गृह संख्या : 903 उम्र : 37 लिंग : पुरुष	फोटो उपलब्ध
675	WFW1461417	निर्वाचक का नाम : जमाल खान पिता का नाम: उमराव खान गृह संख्या : 903 उम्र : 36 लिंग : पुरुष	फोटो उपलब्ध	676	WFW1832476	निर्वाचक का नाम : सुमन बानो पति का नाम: मुशीर खान गृह संख्या : 903 उम्र : 33 लिंग : महिला	फोटो उपलब्ध	677	WFW2042984	निर्वाचक का नाम : आयशा बानो पिता का नाम: सिराज खान गृह संख्या : 903 उम्र : 22 लिंग : महिला	फोटो उपलब्ध
678	RJ/24/183/166072	निर्वाचक का नाम : अमु पति का नाम: शोकत गृह संख्या : 904 उम्र : 61 लिंग : महिला	फोटो उपलब्ध	679	GMN1250190	निर्वाचक का नाम : युसुफखां पिता का नाम: फकीरखां गृह संख्या : 904 उम्र : 52 लिंग : पुरुष	फोटो उपलब्ध	680	GMN1278282	निर्वाचक का नाम : मदीना पति का नाम: युसुफखां गृह संख्या : 904 उम्र : 46 लिंग : महिला	फोटो उपलब्ध
681	WFW1225812	निर्वाचक का नाम : अरोपा बानो पति का नाम: हैदर खान गृह संख्या : 904 उम्र : 39 लिंग : महिला	फोटो उपलब्ध	682	WFW2022903	निर्वाचक का नाम : अनीशा पिता का नाम: शीकत खान गृह संख्या : 904 उम्र : 23 लिंग : महिला	फोटो उपलब्ध	683	RJ/24/183/165406	निर्वाचक का नाम : जरीना पति का नाम: इकबालखा गृह संख्या : 905 उम्र : 61 लिंग : महिला	फोटो उपलब्ध
684	GMN3140779	निर्वाचक का नाम : शारिक खान पिता का नाम: इकबाल खान गृह संख्या : 905 उम्र : 40 लिंग : पुरुष	फोटो उपलब्ध	685	WFW1832385	निर्वाचक का नाम : सुमन बानो पति का नाम: शरीक खान गृह संख्या : 905 उम्र : 34 लिंग : महिला	फोटो उपलब्ध	686	WFW1018126	निर्वाचक का नाम : जजील खान पिता का नाम: इकबाल खान गृह संख्या : 905 उम्र : 33 लिंग : पुरुष	फोटो उपलब्ध
687	WFW2045847	निर्वाचक का नाम : नेहा कल्लर पति का नाम: जजील खान गृह संख्या : 905 उम्र : 28 लिंग : महिला	फोटो उपलब्ध	688	WFW1704154	निर्वाचक का नाम : साजन पिता का नाम: समन्दर खान गृह संख्या : 908 उम्र : 28 लिंग : पुरुष	फोटो उपलब्ध	689	RJ/24/183/165565	निर्वाचक का नाम : मोहम्मद इकबाल पिता का नाम: अब्दुल गफूर गृह संख्या : 910 उम्र : 63 लिंग : पुरुष	फोटो उपलब्ध
690	WFW1316504	निर्वाचक का नाम : सलीमखां पिता का नाम: अब्दुल गफूर गृह संख्या : 910 उम्र : 61 लिंग : पुरुष	फोटो उपलब्ध	691	WFW2070852	निर्वाचक का नाम : अजरुनिशा पति का नाम: मोहम्मद इकबाल गृह संख्या : 910 उम्र : 59 लिंग : महिला	फोटो उपलब्ध	692	RJ/24/183/166233	निर्वाचक का नाम : जरीना पति का नाम: सलीमखां गृह संख्या : 910 उम्र : 59 लिंग : महिला	फोटो उपलब्ध
693	GMN1174911	निर्वाचक का नाम : मोहसिनखान पिता का नाम: यासीनखां गृह संख्या : 910 उम्र : 45 लिंग : पुरुष	फोटो उपलब्ध	694	WFW1612621	निर्वाचक का नाम : जावेद खान पिता का नाम: यासीन खान गृह संख्या : 910 उम्र : 41 लिंग : पुरुष	फोटो उपलब्ध	695	WFW0876110	निर्वाचक का नाम : मंसूर खान पिता का नाम: मो० इकबाल गृह संख्या : 910 उम्र : 35 लिंग : पुरुष	फोटो उपलब्ध
696	WFW1460849	निर्वाचक का नाम : जहीरा सिन्धी पिता का नाम: मोहम्मद इकबाल गृह संख्या : 910 उम्र : 33 लिंग : महिला	फोटो उपलब्ध	697	WFW1622232	निर्वाचक का नाम : हिना बानो पति का नाम: जावेद खान गृह संख्या : 910 उम्र : 33 लिंग : महिला	फोटो उपलब्ध	698	WFW1832526	निर्वाचक का नाम : मोइन खान पिता का नाम: यासीन खान गृह संख्या : 910 उम्र : 33 लिंग : पुरुष	फोटो उपलब्ध
699	WFW1460856	निर्वाचक का नाम : शाहरूख खान पिता का नाम: सलीम खान गृह संख्या : 910 उम्र : 32 लिंग : पुरुष	फोटो उपलब्ध	700	WFW1832369	निर्वाचक का नाम : मेंहजबीन पति का नाम: जाकीर हुसैन गृह संख्या : 910 उम्र : 31 लिंग : महिला	फोटो उपलब्ध	701	WFW1832393	निर्वाचक का नाम : रेशमा पति का नाम: इकबाल खान गृह संख्या : 910 उम्र : 30 लिंग : महिला	फोटो उपलब्ध

702	WFW2042398	निर्वाचक का नाम : अमरीन बानो पति का नाम: शाहरुख खान गृह संख्या : 910 उम्र : 25 लिंग : महिला	फोटो उपलब्ध	703	RJ/24/183/165968	निर्वाचक का नाम : कलसुम पति का नाम: कालू खां गृह संख्या : 911 उम्र : 81 लिंग : महिला	फोटो उपलब्ध	704	RJ/24/183/166475	निर्वाचक का नाम : इसाफ पिता का नाम: जमाल खां गृह संख्या : 911 उम्र : 56 लिंग : पुरुष	फोटो उपलब्ध
705	RJ/24/183/165945	निर्वाचक का नाम : नसीम बानों पति का नाम: मो. अशरफ गृह संख्या : 911 उम्र : 56 लिंग : महिला	फोटो उपलब्ध	706	RJ/24/183/165372	निर्वाचक का नाम : मोहम्मद अशरफ पिता का नाम: कालू खां गृह संख्या : 911 उम्र : 55 लिंग : पुरुष	फोटो उपलब्ध	707	GMN1188127	निर्वाचक का नाम : अमीना पति का नाम: इसाफ गृह संख्या : 911 उम्र : 50 लिंग : महिला	फोटो उपलब्ध
708	GMN1189125	निर्वाचक का नाम : मोहम्मदशफी पिता का नाम: जमालखां गृह संख्या : 911 उम्र : 46 लिंग : पुरुष	फोटो उपलब्ध	709	WFW1461409	निर्वाचक का नाम : हसीना पति का नाम: मो शफी गृह संख्या : 911 उम्र : 42 लिंग : महिला	फोटो उपलब्ध	710	WFW1587385	निर्वाचक का नाम : नगमा बानो पिता का नाम: अशरफ गृह संख्या : 911 उम्र : 32 लिंग : महिला	फोटो उपलब्ध
711	WFW1622307	निर्वाचक का नाम : शाहरुख खान पिता का नाम: बरकत खान गृह संख्या : 911 उम्र : 29 लिंग : पुरुष	फोटो उपलब्ध	712	RJ/24/183/165879	निर्वाचक का नाम : जैतून पति का नाम: सरफुद्दीन गृह संख्या : 912 उम्र : 68 लिंग : महिला	फोटो उपलब्ध	713	WFW1461383	निर्वाचक का नाम : जाकिर हुसैन पिता का नाम: मोहम्मद हुसैन गृह संख्या : 912 उम्र : 58 लिंग : पुरुष	फोटो उपलब्ध
714	RJ/24/183/643067	निर्वाचक का नाम : अकीमो पिता का नाम: सरफुद्दिन गृह संख्या : 912 उम्र : 56 लिंग : पुरुष	फोटो उपलब्ध	715	WFW1461391	निर्वाचक का नाम : रेहमत पति का नाम: जाकिर हुसैन गृह संख्या : 912 उम्र : 53 लिंग : महिला	फोटो उपलब्ध	716	RJ/24/183/165951	निर्वाचक का नाम : मेना पति का नाम: अकी मोहम्मद गृह संख्या : 912 उम्र : 51 लिंग : महिला	फोटो उपलब्ध
717	RJ/24/183/166476	निर्वाचक का नाम : साबिर पिता का नाम: सरफुद्दीन गृह संख्या : 912 उम्र : 51 लिंग : पुरुष	फोटो उपलब्ध	718	GMN1170190	निर्वाचक का नाम : संजू पति का नाम: साबिर खान गृह संख्या : 912 उम्र : 44 लिंग : महिला	फोटो उपलब्ध	719	WFW1461375	निर्वाचक का नाम : सुल्ताना पति का नाम: मोहम्मद जुबैर गृह संख्या : 912 उम्र : 37 लिंग : महिला	फोटो उपलब्ध
720	WFW1461367	निर्वाचक का नाम : जाबिर हुसैन पिता का नाम: जाकिर हुसैन गृह संख्या : 912 उम्र : 32 लिंग : पुरुष	फोटो उपलब्ध	721	RJ/24/183/165944	निर्वाचक का नाम : छोटी पति का नाम: बलीमोहम्मद गृह संख्या : 913 उम्र : 70 लिंग : महिला	फोटो उपलब्ध	722	WFW1316512	निर्वाचक का नाम : इमरान खान पिता का नाम: बली मोहम्मद गृह संख्या : 913 उम्र : 36 लिंग : पुरुष	फोटो उपलब्ध
723	WFW1163138	निर्वाचक का नाम : मो रमजान पिता का नाम: वली मो गृह संख्या : 913 उम्र : 35 लिंग : पुरुष	फोटो उपलब्ध	724	WFW1832484	निर्वाचक का नाम : हिना पति का नाम: मोहम्मद रमजान गृह संख्या : 913 उम्र : 35 लिंग : महिला	फोटो उपलब्ध	725	WFW1163146	निर्वाचक का नाम : सलमा बानो पति का नाम: इमरान खान गृह संख्या : 913 उम्र : 32 लिंग : महिला	फोटो उपलब्ध
726	RJ/24/183/165940	निर्वाचक का नाम : मेमूना पति का नाम: मोईदुद्दीन गृह संख्या : 914 उम्र : 71 लिंग : महिला	फोटो उपलब्ध	727	GMN1178086	निर्वाचक का नाम : कमरुद्दीन पिता का नाम: मोईदीन गृह संख्या : 914 उम्र : 43 लिंग : पुरुष	फोटो उपलब्ध	728	GMN1168459	निर्वाचक का नाम : रईसा पति का नाम: कमरुद्दीन गृह संख्या : 914 उम्र : 42 लिंग : महिला	फोटो उपलब्ध
729	GMN3137791	निर्वाचक का नाम : इब्राहिम खान पिता का नाम: मोईनुद्दीन गृह संख्या : 914 उम्र : 39 लिंग : पुरुष	फोटो उपलब्ध	730	WFW2047421	निर्वाचक का नाम : याकूब खान पिता का नाम: कमरुद्दीन गृह संख्या : 914 उम्र : 23 लिंग : पुरुष	फोटो उपलब्ध	731	WFW2116739	निर्वाचक का नाम : साहिल खान सिंधी पिता का नाम: कमरुद्दीन खान सिंधी गृह संख्या : 914 उम्र : 21 लिंग : पुरुष	फोटो उपलब्ध

732	RJ/24/183/166302	निर्वाचक का नाम : सरदार खां पिता का नाम: मोहम्मद इस्माईल गृह संख्या : 915 उम्र : 70 लिंग : पुरुष	फोटो उपलब्ध	733	RJ/24/183/165878	निर्वाचक का नाम : जुबेदा पति का नाम: सरदार खां गृह संख्या : 915 उम्र : 68 लिंग : महिला	फोटो उपलब्ध	734	RJ/24/183/165101	निर्वाचक का नाम : असलम पिता का नाम: सरदार खां गृह संख्या : 915 उम्र : 51 लिंग : पुरुष	फोटो उपलब्ध
735	GMN1169069	निर्वाचक का नाम : सबिना पिता का नाम: असलम गृह संख्या : 915 उम्र : 49 लिंग : पुरुष	फोटो उपलब्ध	736	RJ/24/183/165130	निर्वाचक का नाम : इकलास पिता का नाम: सरदारखा गृह संख्या : 915 उम्र : 49 लिंग : पुरुष	फोटो उपलब्ध	737	GMN1170182	निर्वाचक का नाम : आसी पति का नाम: इकलास गृह संख्या : 915 उम्र : 47 लिंग : महिला	फोटो उपलब्ध
738	WFW2214161	निर्वाचक का नाम : अफ़ज़ल खान पिता का नाम: इकलास खान गृह संख्या : 915 उम्र : 21 लिंग : पुरुष	फोटो उपलब्ध	739	RJ/24/183/166542	निर्वाचक का नाम : जुबेदा पति का नाम: गुल्लुखा गृह संख्या : 916 उम्र : 56 लिंग : महिला	फोटो उपलब्ध	740	GMN1172386	निर्वाचक का नाम : हैदरअली पिता का नाम: गुल्लुखां गृह संख्या : 916 उम्र : 42 लिंग : पुरुष	फोटो उपलब्ध
741	GMN3139466	निर्वाचक का नाम : बिलाल खान पिता का नाम: गुल्लु खां गृह संख्या : 916 उम्र : 40 लिंग : पुरुष	फोटो उपलब्ध	742	WFW0672105	निर्वाचक का नाम : इसमत बानो पति का नाम: हैदर अली गृह संख्या : 916 उम्र : 37 लिंग : महिला	फोटो उपलब्ध	743	WFW0672121	निर्वाचक का नाम : मदीना बानो पति का नाम: बिलाल खा गृह संख्या : 916 उम्र : 37 लिंग : महिला	फोटो उपलब्ध
744	RJ/24/183/165080	निर्वाचक का नाम : मोहम्मद फारुख पिता का नाम: इस्माईल गृह संख्या : 917 उम्र : 58 लिंग : पुरुष	फोटो उपलब्ध	745	WFW2258440	निर्वाचक का नाम : अब्दुल वकील पिता का नाम: इस्माईल गृह संख्या : 917 उम्र : 57 लिंग : पुरुष	फोटो उपलब्ध	746	WFW1966993	निर्वाचक का नाम : रजिया पति का नाम: मोहम्मद फारूक गृह संख्या : 917 उम्र : 56 लिंग : महिला	फोटो उपलब्ध
747	RJ/24/183/165029	निर्वाचक का नाम : अब्दुल हकीम पिता का नाम: इस्माईल गृह संख्या : 917 उम्र : 53 लिंग : पुरुष	फोटो उपलब्ध	748	GMN1208834	निर्वाचक का नाम : चिरमी पति का नाम: अब्दुल हनिफ गृह संख्या : 917 उम्र : 49 लिंग : महिला	फोटो उपलब्ध	749	WFW0942318	निर्वाचक का नाम : सुल्ताना पति का नाम: अब्दुल वकील गृह संख्या : 917 उम्र : 42 लिंग : महिला	फोटो उपलब्ध
750	WFW1704865	निर्वाचक का नाम : मोबिन खान पिता का नाम: मो फारूख गृह संख्या : 917 उम्र : 29 लिंग : पुरुष	फोटो उपलब्ध	751	WFW2280436	निर्वाचक का नाम : नजमा पिता का नाम: मोहम्मद फारूक गृह संख्या : 917 उम्र : 23 लिंग : महिला	फोटो उपलब्ध	752	WFW2280527	निर्वाचक का नाम : सोनिया पिता का नाम: मोहम्मद फारूक गृह संख्या : 917 उम्र : 22 लिंग : महिला	फोटो उपलब्ध
753	WFW2227734	निर्वाचक का नाम : मोइन खान सिंधी पिता का नाम: अब्दुल वकील सिंधी गृह संख्या : 917 उम्र : 20 लिंग : पुरुष	फोटो उपलब्ध	754	WFW2339240	निर्वाचक का नाम : सानिया पिता का नाम: अब्दुल वकील गृह संख्या : 917 उम्र : 19 लिंग : महिला	फोटो उपलब्ध	755	WFW0672139	निर्वाचक का नाम : सुबामी बाई पिता का नाम: सलीम खा गृह संख्या : 918 उम्र : 82 लिंग : महिला	फोटो उपलब्ध
756	RJ/24/183/166152	निर्वाचक का नाम : जायदा पति का नाम: सलीमखा गृह संख्या : 918 उम्र : 56 लिंग : महिला	फोटो उपलब्ध	757	WFW1047810	निर्वाचक का नाम : इमरान खान पिता का नाम: सलीम खान गृह संख्या : 918 उम्र : 32 लिंग : पुरुष	फोटो उपलब्ध	758	WFW1704063	निर्वाचक का नाम : लतीफ खान पिता का नाम: सलीम खान गृह संख्या : 918 उम्र : 28 लिंग : पुरुष	फोटो उपलब्ध
759	WFW1832534	निर्वाचक का नाम : सोनिया बानो पति का नाम: इमरान खान गृह संख्या : 918 उम्र : 26 लिंग : महिला	फोटो उपलब्ध	760	WFW2107837	निर्वाचक का नाम : सिमरन बानो पिता का नाम: सलीम खान गृह संख्या : 918 उम्र : 25 लिंग : महिला	फोटो उपलब्ध	761	WFW2280451	निर्वाचक का नाम : नसीम बानो पति का नाम: लतीफ खान गृह संख्या : 918 उम्र : 21 लिंग : महिला	फोटो उपलब्ध

762	RJ/24/183/165316	निर्वाचक का नाम : असलम पिता का नाम: मोहम्मद सफी गृह संख्या : 919 उम्र : 63 लिंग : पुरुष	फोटो उपलब्ध	763	RJ/24/183/166285	निर्वाचक का नाम : जरीना पति का नाम: असलम गृह संख्या : 919 उम्र : 59 लिंग : महिला	फोटो उपलब्ध	764	RJ/24/183/166566	निर्वाचक का नाम : अमजद पिता का नाम: मोहम्मद सफी गृह संख्या : 919 उम्र : 59 लिंग : पुरुष	फोटो उपलब्ध
765	RJ/24/183/165218	निर्वाचक का नाम : अकबर खा पिता का नाम: मोहम्मद सफी गृह संख्या : 919 उम्र : 58 लिंग : पुरुष	फोटो उपलब्ध	766	RJ/24/183/166429	निर्वाचक का नाम : आबिदा पति का नाम: अमजद गृह संख्या : 919 उम्र : 56 लिंग : महिला	फोटो उपलब्ध	767	WFW1316710	निर्वाचक का नाम : उल्फत बानो पति का नाम: अकबर खान सिंधी गृह संख्या : 919 उम्र : 51 लिंग : महिला	फोटो उपलब्ध
768	GMN3138708	निर्वाचक का नाम : मजहर खान पिता का नाम: असलम खान गृह संख्या : 919 उम्र : 40 लिंग : पुरुष	फोटो उपलब्ध	769	GMN3137700	निर्वाचक का नाम : आबिद खान पिता का नाम: अमजद खां गृह संख्या : 919 उम्र : 38 लिंग : पुरुष	फोटो उपलब्ध	770	WFW1958511	निर्वाचक का नाम : नदीम असलम पिता का नाम: असलम खान गृह संख्या : 919 उम्र : 37 लिंग : पुरुष	फोटो उपलब्ध
771	WFW1461482	निर्वाचक का नाम : हीना बानो पति का नाम: मजहर खान गृह संख्या : 919 उम्र : 35 लिंग : महिला	फोटो उपलब्ध	772	WFW1460864	निर्वाचक का नाम : मीना पति का नाम: नदीम गृह संख्या : 919 उम्र : 31 लिंग : महिला	फोटो उपलब्ध	773	WFW1920933	निर्वाचक का नाम : मोहम्मद मुशरफ पिता का नाम: अमजद खान गृह संख्या : 919 उम्र : 25 लिंग : पुरुष	फोटो उपलब्ध
774	WFW1921063	निर्वाचक का नाम : उमर फारुख पिता का नाम: अकबर खान गृह संख्या : 919 उम्र : 25 लिंग : पुरुष	फोटो उपलब्ध	775	RJ/24/183/165664	निर्वाचक का नाम : जफर हुसैन पिता का नाम: नूर मोहम्मद गृह संख्या : 920 उम्र : 76 लिंग : पुरुष	फोटो उपलब्ध	776	RJ/24/183/165668	निर्वाचक का नाम : जाकीरहुसेन पिता का नाम: जफरहुसेन गृह संख्या : 920 उम्र : 51 लिंग : पुरुष	फोटो उपलब्ध
777	GMN1208206	निर्वाचक का नाम : शमीमबानो पति का नाम: जाकिरहुसैन गृह संख्या : 920 उम्र : 47 लिंग : महिला	फोटो उपलब्ध	778	GMN1177955	निर्वाचक का नाम : जहीरअब्बास पिता का नाम: जफरहुसैन गृह संख्या : 920 उम्र : 44 लिंग : पुरुष	फोटो उपलब्ध	779	GMN1171818	निर्वाचक का नाम : शकीलखान पिता का नाम: जफरहुसैन गृह संख्या : 920 उम्र : 42 लिंग : पुरुष	फोटो उपलब्ध
780	WFW1370758	निर्वाचक का नाम : गुडडी बानो पति का नाम: शकील खान गृह संख्या : 920 उम्र : 33 लिंग : महिला	फोटो उपलब्ध	781	WFW2109577	निर्वाचक का नाम : शहजाद खान पिता का नाम: जाकिर हुसैन गृह संख्या : 920 उम्र : 24 लिंग : पुरुष	फोटो उपलब्ध	782	GMN3145091	निर्वाचक का नाम : अकी मोहम्मद पिता का नाम: मोहम्मद खां गृह संख्या : 921 उम्र : 60 लिंग : पुरुष	फोटो उपलब्ध
783	GMN3143336	निर्वाचक का नाम : तायरा पति का नाम: अली मोहम्मद गृह संख्या : 921 उम्र : 54 लिंग : महिला	फोटो उपलब्ध	784	WFW2045243	निर्वाचक का नाम : मुस्ताफा पिता का नाम: अक्की मोहम्मद गृह संख्या : 921 उम्र : 22 लिंग : पुरुष	फोटो उपलब्ध	785	RJ/24/183/165043	निर्वाचक का नाम : मोहम्मद युसुफ पिता का नाम: गफूर खां गृह संख्या : 922 उम्र : 76 लिंग : पुरुष	फोटो उपलब्ध
786	WFW2303220	निर्वाचक का नाम : जाकीरहुसैन पिता का नाम: अब्दुल गफूर गृह संख्या : 922 उम्र : 66 लिंग : पुरुष	फोटो उपलब्ध	787	WFW2303287	निर्वाचक का नाम : रजिया पति का नाम: जाकीरहुसेन गृह संख्या : 922 उम्र : 58 लिंग : महिला	फोटो उपलब्ध	788	WFW2170967	निर्वाचक का नाम : मो असफाक पिता का नाम: मुस्ताक अहमद गृह संख्या : 922 उम्र : 55 लिंग : पुरुष	फोटो उपलब्ध
789	RJ/24/183/165649	निर्वाचक का नाम : इलियास पिता का नाम: मोहम्मद युसुफ गृह संख्या : 922 उम्र : 53 लिंग : पुरुष	फोटो उपलब्ध	790	RJ/24/183/165563	निर्वाचक का नाम : सईदअहमद पिता का नाम: मुस्ताक अहमद गृह संख्या : 922 उम्र : 51 लिंग : पुरुष	फोटो उपलब्ध	791	WFW2047090	निर्वाचक का नाम : फरज़ाना पति का नाम: मोहम्मद अशफाक गृह संख्या : 922 उम्र : 51 लिंग : महिला	फोटो उपलब्ध

792	GMN1189224	निर्वाचक का नाम : आरोपा पति का नाम: इलियास गृह संख्या : 922 उम्र : 49 लिंग : महिला	793	GMN1207166	निर्वाचक का नाम : मोहम्मद युनुस पिता का नाम: मोहम्मद युसुफ गृह संख्या : 922 उम्र : 47 लिंग : पुरुष	794	GMN1280361	निर्वाचक का नाम : नूरजहां पति का नाम: सईदअहमद गृह संख्या : 922 उम्र : 46 लिंग : महिला
795	GMN1189042	निर्वाचक का नाम : सबीना पति का नाम: मोहम्मद युनिस गृह संख्या : 922 उम्र : 44 लिंग : महिला	796	GMN3145471	निर्वाचक का नाम : अजीज खान पिता का नाम: जाकिर हुसैन गृह संख्या : 922 उम्र : 40 लिंग : पुरुष	797	WFW1587344	निर्वाचक का नाम : मुना बानो पति का नाम: अजीज खां गृह संख्या : 922 उम्र : 29 लिंग : महिला
798	WFW2095321	निर्वाचक का नाम : सनवर अली पिता का नाम: सिकंदर अली गृह संख्या : 922 उम्र : 29 लिंग : पुरुष	799	WFW1703826	निर्वाचक का नाम : अब्दुल लतीफ पिता का नाम: जाकिर हुसैन गृह संख्या : 922 उम्र : 28 लिंग : पुरुष	800	WFW2047140	निर्वाचक का नाम : आमिन पिता का नाम: मोहम्मद अशफ़ाक़ गृह संख्या : 922 उम्र : 28 लिंग : पुरुष
801	WFW1832419	निर्वाचक का नाम : मो ताहिर पिता का नाम: शाहीद अहमद गृह संख्या : 922 उम्र : 26 लिंग : पुरुष	802	WFW2047181	निर्वाचक का नाम : मो हुसैन पिता का नाम: अशफ़ाक़ गृह संख्या : 922 उम्र : 25 लिंग : पुरुष	803	WFW2047033	निर्वाचक का नाम : मोहम्मद इमरान पिता का नाम: मो यूनुस गृह संख्या : 922 उम्र : 22 लिंग : पुरुष
804	WFW2108371	निर्वाचक का नाम : मोहम्मद शहजाद पिता का नाम: इलियास गृह संख्या : 922 उम्र : 21 लिंग : पुरुष	805	WFW2142909	निर्वाचक का नाम : शोएब खान पिता का नाम: मोहम्मद यूनुस गृह संख्या : 922 उम्र : 20 लिंग : पुरुष	806	WFW1225887	निर्वाचक का नाम : अब्दुल रसीद पिता का नाम: मोहम्मद इस्हाक गृह संख्या : 923 उम्र : 71 लिंग : पुरुष
807	RJ/24/183/166448	निर्वाचक का नाम : जमीला पति का नाम: अब्दुल मजीद गृह संख्या : 923 उम्र : 60 लिंग : महिला	808	RJ/24/183/166391	निर्वाचक का नाम : सायरा पति का नाम: अब्दुल हमीद गृह संख्या : 923 उम्र : 45 लिंग : महिला	809	GMN1177344	निर्वाचक का नाम : अब्दुल लतीफ पिता का नाम: अब्दुल रसीद गृह संख्या : 923 उम्र : 42 लिंग : पुरुष
810	GMN3137650	निर्वाचक का नाम : मोसिन खां पिता का नाम: अ, माजिद खां गृह संख्या : 923 उम्र : 38 लिंग : पुरुष	811	WFW1460880	निर्वाचक का नाम : हिना बानो पति का नाम: मोसिन खा गृह संख्या : 923 उम्र : 32 लिंग : महिला	812	WFW2227742	निर्वाचक का नाम : इंशाफ अली पिता का नाम: अब्दुल हमीद गृह संख्या : 923 उम्र : 30 लिंग : पुरुष
813	WFW2333433	निर्वाचक का नाम : अब्दुल हनान खान पिता का नाम: हमीर खान गृह संख्या : 931 उम्र : 20 लिंग : पुरुष	814	WFW1978147	निर्वाचक का नाम : राबिया बानो पति का नाम: सलाउद्दीन गृह संख्या : 947 उम्र : 25 लिंग : महिला	815	WFW1759273	निर्वाचक का नाम : सज्जन पति का नाम: सलीम खां गृह संख्या : 954 उम्र : 54 लिंग : महिला
816	WFW1832377	निर्वाचक का नाम : आसिफ खान पिता का नाम: सलीम खान गृह संख्या : 954 उम्र : 26 लिंग : पुरुष	817	RJ/24/183/166359	निर्वाचक का नाम : सरदार खां पिता का नाम: दिने खां गृह संख्या : 963 उम्र : 69 लिंग : पुरुष	818	RJ/24/183/166593	निर्वाचक का नाम : मुन्नी पति का नाम: सरदारखां गृह संख्या : 963 उम्र : 63 लिंग : महिला
819	WFW2183952	निर्वाचक का नाम : गुड्डी पति का नाम: सामरखा गृह संख्या : 963 उम्र : 54 लिंग : महिला	820	WFW1461128	निर्वाचक का नाम : रमजान खां पिता का नाम: सरदार खान गृह संख्या : 963 उम्र : 40 लिंग : पुरुष	821	GMN3148756	निर्वाचक का नाम : अकरम खां पिता का नाम: सरदार खां गृह संख्या : 963 उम्र : 39 लिंग : पुरुष

822	GMN3148749	निर्वाचक का नाम : मो ,इमरान खां पिता का नाम: सरदार खां गृह संख्या : 963 उम्र : 37 लिंग : पुरुष	फोटो उपलब्ध	823	WFW1461037	निर्वाचक का नाम : युसुफ खान पिता का नाम: सरदार खान गृह संख्या : 963 उम्र : 31 लिंग : पुरुष	फोटो उपलब्ध	824	WFW2174480	निर्वाचक का नाम : ताहिरु दीन पिता का नाम: सागर खान गृह संख्या : 963 उम्र : 31 लिंग : पुरुष	फोटो उपलब्ध
825	WFW2174498	निर्वाचक का नाम : अक्लुदिन सिंधी पिता का नाम: सागर खान गृह संख्या : 963 उम्र : 26 लिंग : पुरुष	फोटो उपलब्ध	826	WFW1932011	निर्वाचक का नाम : फ़ातिमा परवीन पति का नाम: रमज़ान खान गृह संख्या : 963 उम्र : 25 लिंग : महिला	फोटो उपलब्ध	827	WFW2174597	निर्वाचक का नाम : अब्दुल कय्युम पिता का नाम: सागर खान गृह संख्या : 963 उम्र : 24 लिंग : पुरुष	फोटो उपलब्ध
828	WFW2180743	निर्वाचक का नाम : आशिका पिता का नाम: सागर खान गृह संख्या : 963 उम्र : 21 लिंग : महिला	फोटो उपलब्ध	829	WFW1102078	निर्वाचक का नाम : मोईनु दीन पिता का नाम: फिरोज खान गृह संख्या : 983 उम्र : 40 लिंग : पुरुष	फोटो उपलब्ध	830	WFW1102060	निर्वाचक का नाम : हलीमा बानो पिता का नाम: मोईनु दीन गृह संख्या : 983 उम्र : 35 लिंग : महिला	फोटो उपलब्ध
# 831	WFW1759299	निर्वाचक का नाम : जावेद खान पिता का नाम: ज़फ़र हुसैन सिंधी गृह संख्या : 983 उम्र : 29 लिंग : पुरुष	फोटो उपलब्ध	832	WFW1832500	निर्वाचक का नाम : इब्राहिम पिता का नाम: जमाल जी गृह संख्या : 984 उम्र : 51 लिंग : पुरुष	फोटो उपलब्ध	833	WFW1461144	निर्वाचक का नाम : जुबेदा पति का नाम: इब्राहीम गृह संख्या : 984 उम्र : 42 लिंग : महिला	फोटो उपलब्ध
834	WFW2107647	निर्वाचक का नाम : सुल्ताना अल्ताफ फ़कीर पति का नाम: अल्ताफ फ़कीर गृह संख्या : 984 उम्र : 30 लिंग : महिला	फोटो उपलब्ध	835	WFW2036549	निर्वाचक का नाम : मोहम्मद रमज़ान पिता का नाम: मोहम्मद इब्राहिम गृह संख्या : 984 उम्र : 25 लिंग : पुरुष	फोटो उपलब्ध	836	WFW2046050	निर्वाचक का नाम : सलमा बानो पिता का नाम: मोहम्मद इब्राहिम गृह संख्या : 984 उम्र : 22 लिंग : महिला	फोटो उपलब्ध
837	WFW1704618	निर्वाचक का नाम : शहजाद खान पिता का नाम: नासिर खान गृह संख्या : 985 उम्र : 32 लिंग : पुरुष	फोटो उपलब्ध	838	WFW1837624	निर्वाचक का नाम : अज़हरुद्दीन खान पिता का नाम: अजीज खान गृह संख्या : 989 उम्र : 28 लिंग : पुरुष	फोटो उपलब्ध	839	WFW1987791	निर्वाचक का नाम : घम्मा पति का नाम: अबूबकर सिद्दिक खान गृह संख्या : 993 उम्र : 41 लिंग : महिला	फोटो उपलब्ध
840	WFW2023000	निर्वाचक का नाम : मुमल बानो पति का नाम: नदीम खान गृह संख्या : 996 उम्र : 39 लिंग : महिला	फोटो उपलब्ध	841	WFW1102086	निर्वाचक का नाम : मो अजरुद्दीन पिता का नाम: रफीक अहमद गृह संख्या : 996 उम्र : 37 लिंग : पुरुष	फोटो उपलब्ध	842	WFW1704600	निर्वाचक का नाम : नासिर खान माता का नाम: नासिर खान गृह संख्या : 996 उम्र : 29 लिंग : पुरुष	फोटो उपलब्ध
843	WFW1704022	निर्वाचक का नाम : सागर खान पिता का नाम: शोकत खान गृह संख्या : 997 उम्र : 27 लिंग : पुरुष	फोटो उपलब्ध	844	WFW1832559	निर्वाचक का नाम : फ़िरोज़ खान पिता का नाम: मोहम्मद यूसुफ़ गृह संख्या : 997 उम्र : 26 लिंग : पुरुष	फोटो उपलब्ध	845	WFW1832351	निर्वाचक का नाम : राजू खा पिता का नाम: सलीम गृह संख्या : 1000 उम्र : 29 लिंग : पुरुष	फोटो उपलब्ध
846	WFW1461235	निर्वाचक का नाम : सबीना बानो पति का नाम: इरफान गृह संख्या : 1001 उम्र : 33 लिंग : महिला	फोटो उपलब्ध	847	WFW1227024	निर्वाचक का नाम : अमजद खा पिता का नाम: आसिफ़ खा गृह संख्या : 1003 उम्र : 35 लिंग : पुरुष	फोटो उपलब्ध	848	WFW2142248	निर्वाचक का नाम : नुरजाहाँ खातुन पति का नाम: अमजद खान गृह संख्या : 1003 उम्र : 21 लिंग : महिला	फोटो उपलब्ध
849	WFW1102110	निर्वाचक का नाम : सदफ़ पिता का नाम: जाकीर हुसैन गृह संख्या : 1004 उम्र : 34 लिंग : महिला	फोटो उपलब्ध	850	WFW1978113	निर्वाचक का नाम : अमन खान पिता का नाम: जाकिर हुसैन गृह संख्या : 1004 उम्र : 29 लिंग : पुरुष	फोटो उपलब्ध	851	WFW1979301	निर्वाचक का नाम : साहिल खान पिता का नाम: जाकीर हुसैन गृह संख्या : 1004 उम्र : 26 लिंग : पुरुष	फोटो उपलब्ध

852	WFW2016699	निर्वाचक का नाम : शबनम पति का नाम: मुज़फ़र हुसेन गृह संख्या : 1005 उम्र : 33 लिंग : महिला	फोटो उपलब्ध	853	WFW1832294	निर्वाचक का नाम : सीमाबानो पति का नाम: मोबीन खान गृह संख्या : 1006 उम्र : 34 लिंग : महिला	फोटो उपलब्ध	854	WFW1705110	निर्वाचक का नाम : सलाउदीन पिता का नाम: मोहम्मद युसूफ गृह संख्या : 1008 उम्र : 37 लिंग : पुरुष	फोटो उपलब्ध
855	WFW1703776	निर्वाचक का नाम : समीर खान पिता का नाम: मोहम्मद युसूफ गृह संख्या : 1008 उम्र : 27 लिंग : पुरुष	फोटो उपलब्ध	856	WFW2045821	निर्वाचक का नाम : ज़ैनब बानो पति का नाम: सल्लाउदीन गृह संख्या : 1008 उम्र : 24 लिंग : महिला	फोटो उपलब्ध	857	WFW1461672	निर्वाचक का नाम : शहीदा बानो पति का नाम: उमराव खान गृह संख्या : 1009 उम्र : 84 लिंग : महिला	फोटो उपलब्ध
858	WFW1461581	निर्वाचक का नाम : अजीज खान पिता का नाम: उमराव खान गृह संख्या : 1009 उम्र : 40 लिंग : पुरुष	फोटो उपलब्ध	859	WFW1461573	निर्वाचक का नाम : इमरान पिता का नाम: उमराव खान गृह संख्या : 1009 उम्र : 38 लिंग : पुरुष	फोटो उपलब्ध	860	WFW1703875	निर्वाचक का नाम : परवीन बानो पति का नाम: अरशद खान गृह संख्या : 1009 उम्र : 29 लिंग : महिला	फोटो उपलब्ध
861	WFW0904201	निर्वाचक का नाम : अकरम खान पिता का नाम: निसार खान गृह संख्या : 1012 उम्र : 34 लिंग : पुरुष	फोटो उपलब्ध	862	WFW1705185	निर्वाचक का नाम : सोनिया बानो पिता का नाम: आसिफ खान गृह संख्या : 1013 उम्र : 33 लिंग : महिला	फोटो उपलब्ध	863	WFW1832344	निर्वाचक का नाम : अज़रुद्दीन पिता का नाम: असेम गृह संख्या : 1014 उम्र : 26 लिंग : पुरुष	फोटो उपलब्ध
# 864	WFW1974674	निर्वाचक का नाम : जुम्नू खान पिता का नाम: असलम खान गृह संख्या : 1020 उम्र : 24 लिंग : पुरुष	फोटो उपलब्ध	865	WFW1704113	निर्वाचक का नाम : अरमान खान पिता का नाम: सलीम खान गृह संख्या : 1033 उम्र : 27 लिंग : पुरुष	फोटो उपलब्ध	866	RJ/24/183/165908	निर्वाचक का नाम : रेहाना पति का नाम: सरफुद्दीन गृह संख्या : 1593 उम्र : 53 लिंग : महिला	फोटो उपलब्ध
867	WFW1705144	निर्वाचक का नाम : सोहेल खान पिता का नाम: इकबाल खान गृह संख्या : . उम्र : 29 लिंग : पुरुष	फोटो उपलब्ध	868	WFW1705052	निर्वाचक का नाम : मोईनुद्दीन पिता का नाम: मो. सलीम गृह संख्या : . उम्र : 28 लिंग : पुरुष	फोटो उपलब्ध	869	WFW1705102	निर्वाचक का नाम : सहाबुद्दीन पिता का नाम: मोइनुद्दीन गृह संख्या : . उम्र : 27 लिंग : पुरुष	फोटो उपलब्ध
870	WFW1705060	निर्वाचक का नाम : वाजिद अली पिता का नाम: अब्दुल रफीक गृह संख्या : ; उम्र : 29 लिंग : पुरुष	फोटो उपलब्ध	871	WFW2204501	निर्वाचक का नाम : हबीबुरहमान पिता का नाम: नियाजुद्दीन गृह संख्या : गोरियो की गली उम्र : 22 लिंग : पुरुष	फोटो उपलब्ध	872	WFW2258150	निर्वाचक का नाम : रुबिना पति का नाम: मोहम्मद सिराज गृह संख्या : गोरियो की गली उम्र : 28 लिंग : महिला	फोटो उपलब्ध
873	WFW2200756	निर्वाचक का नाम : शारुख खान पिता का नाम: शोकत खां गृह संख्या : पीर जी बा की गली उम्र : 33 लिंग : पुरुष	फोटो उपलब्ध								

874	WFW2331544	निर्वाचक का नाम : अमन खान पिता का नाम: मो यूनस गृह संख्या : 727 उम्र : 19 लिंग : पुरुष	फोटो उपलब्ध	875	WFW2285153	निर्वाचक का नाम : समीर खान पिता का नाम: सागर खा गृह संख्या : 903 उम्र : 23 लिंग : पुरुष	फोटो उपलब्ध	876	WFW2285708	निर्वाचक का नाम : साहिल खान पिता का नाम: सिराज खान गृह संख्या : 903 उम्र : 19 लिंग : पुरुष	फोटो उपलब्ध
877	WFW2282879	निर्वाचक का नाम : मोइन खान पिता का नाम: यूसुफ खान गृह संख्या : 904 उम्र : 19 लिंग : पुरुष	फोटो उपलब्ध	878	WFW2318863	निर्वाचक का नाम : उल्फत पिता का नाम: हैदर खान गृह संख्या : 904 उम्र : 19 लिंग : महिला	फोटो उपलब्ध	879	WFW2318871	निर्वाचक का नाम : रिज़वान खान पिता का नाम: शौकत खान गृह संख्या : 904 उम्र : 19 लिंग : पुरुष	फोटो उपलब्ध
880	WFW2284388	निर्वाचक का नाम : मुराद खान पिता का नाम: अकी मोहम्मद गृह संख्या : 912 उम्र : 24 लिंग : पुरुष	फोटो उपलब्ध	881	WFW2282549	निर्वाचक का नाम : इब्राहिम खान पिता का नाम: अकी मोहम्मद गृह संख्या : 912 उम्र : 22 लिंग : पुरुष	फोटो उपलब्ध	882	WFW2282192	निर्वाचक का नाम : मोहम्मद अज़ीज़ खान पिता का नाम: कमरुद्दीन खान गृह संख्या : 914 उम्र : 19 लिंग : पुरुष	फोटो उपलब्ध
883	WFW2330710	निर्वाचक का नाम : यूसुफ खान पिता का नाम: असलम खान गृह संख्या : 915 उम्र : 19 लिंग : पुरुष	फोटो उपलब्ध	884	WFW2300796	निर्वाचक का नाम : अनीसा बानो पति का नाम: अब्दुल लतीफ गृह संख्या : 922 उम्र : 23 लिंग : महिला	फोटो उपलब्ध	885	WFW2300689	निर्वाचक का नाम : रुबिना बानो पति का नाम: इंशाफ अली गृह संख्या : 923 उम्र : 28 लिंग : महिला	फोटो उपलब्ध
886	WFW2318541	निर्वाचक का नाम : शाहरुख खान पिता का नाम: मो इब्राहिम गृह संख्या : 984 उम्र : 19 लिंग : पुरुष	फोटो उपलब्ध								

887	2	WFW2357473	निर्वाचक का नाम : सुहालिया पिता का नाम: असलम खान गृह संख्या : 606 लाल भवन के पिछे उम्र : 18 लिंग : महिला	फोटो उपलब्ध	888	2	WFW2357754	निर्वाचक का नाम : यास्मीन बानो पति का नाम: ज़हीर खान गृह संख्या : कयूम बेकरी के सामने उम्र : 23 लिंग : महिला	फोटो उपलब्ध	889	2	WFW2358232	निर्वाचक का नाम : मोहम्मद हबीब पिता का नाम: शौकत खान गृह संख्या : 1020 उम्र : 18 लिंग : पुरुष	फोटो उपलब्ध
890	2	WFW2364602	निर्वाचक का नाम : इरसाद पिता का नाम: शईद अहमद गृह संख्या : 922 उम्र : 18 लिंग : पुरुष	फोटो उपलब्ध	891	1	WFW2366649	निर्वाचक का नाम : जमीला खान पिता का नाम: सऊद खान गृह संख्या : 868 ब्रह्मपुरी की गली उम्र : 21 लिंग : महिला	फोटो उपलब्ध	892	2	WFW2368421	निर्वाचक का नाम : सिमरन खान पति का नाम: अरमान खान गृह संख्या : 572 उम्र : 22 लिंग : महिला	फोटो उपलब्ध
893	2	WFW2368520	निर्वाचक का नाम : सानिया पिता का नाम: मोबीन खान गृह संख्या : 572 कयूम बेकरी के सामने उम्र : 20 लिंग : महिला	फोटो उपलब्ध	894	2	WFW2368736	निर्वाचक का नाम : आयशा पति का नाम: जलाल खान गृह संख्या : 678 उम्र : 23 लिंग : महिला	फोटो उपलब्ध	895	2	WFW2372217	निर्वाचक का नाम : साबीर पिता का नाम: सरफुद्दीन गृह संख्या : 674 उम्र : 18 लिंग : पुरुष	फोटो उपलब्ध
896	2	WFW2372357	निर्वाचक का नाम : सिमरन चड़वा पति का नाम: जाबिर हुसैन गृह संख्या : 912 उम्र : 27 लिंग : महिला	फोटो उपलब्ध	897	2	WFW2372514	निर्वाचक का नाम : रुबीना बानो पिता का नाम: ज़ाकिर हुसैन गृह संख्या : 912 उम्र : 34 लिंग : महिला	फोटो उपलब्ध	898	2	WFW2372530	निर्वाचक का नाम : जुनेद हुसैन पिता का नाम: ज़ाकिर हुसैन गृह संख्या : 912 उम्र : 25 लिंग : पुरुष	फोटो उपलब्ध
899	2	GMN3134491	निर्वाचक का नाम : अफरोज बानो पति का नाम: फिरोज खान गृह संख्या : 610 उम्र : 50 लिंग : महिला	फोटो उपलब्ध	900	2	TGW0779736	निर्वाचक का नाम : कुंहीना पिता का नाम: बावल खान गृह संख्या : 1020 उम्र : 38 लिंग : महिला	फोटो उपलब्ध					

निर्वाचकों का विवरण :

A) मतदाताओं की संख्या :

	नामावली का प्रकार	निर्वाचक नामावली की पहचान :	मतदाताओं की संख्या :				
			पुरुष	महिला	तृतीय लिंग	कुल	
I	मूल	मूल नामावली	समस्त पूरकों को समेकित करते हुए विशेष गहन पुनरीक्षण 2026 की मूल नामावली	468	418	0	886
II	घटक I - परिवर्धन सूची	पूरक 1	विशेष गहन पुनरीक्षण - 2026	4	10	0	14
III	घटक II - विलोपन सूची	पूरक 1	विशेष गहन पुनरीक्षण - 2026	1	1	0	2
IV	लिंग में संशोधन के कारण अंतर			0	0	0	0
पुनरीक्षण के बाद इस नामावली में शुद्ध निर्वाचक (I+II-III+IV)				471	427	0	898

B) संशोधनों की संख्या :

नामावली का प्रकार	निर्वाचक नामावली की पहचान :	संशोधनों की संख्या :
पूरक 1	विशेष गहन पुनरीक्षण - 2026	26

निर्वाचक रजिस्ट्रीकरण अधिकारी द्वारा जारी

E2-मृत्यु, S2-स्थानांतरित, R2-दोहरी प्रविष्टि, M2-लापता, Q2-अहर्ता नहीं