

निर्वाचक नामावली 2026 S20 राजस्थान

विधान सभा क्षेत्र की संख्या, नाम व आरक्षण स्थिति : 128 - जोधपुर (सामान्य)	भाग संख्या : : 9
---	------------------

संसदीय निर्वाचन क्षेत्र की संख्या, नाम व आरक्षण स्थिति, जिसमें विधान सभा निर्वाचन क्षेत्र स्थित है : 16 - जोधपुर (सामान्य)

1. पुनरीक्षण का विवरण	
पुनरीक्षण का वर्ष : 2026 अर्हता तिथि : 01-01-2026 पुनरीक्षण का स्वरूप : विशेष गहन पुनरीक्षण - 2026 प्रकाशन की तिथि : 21-02-2026	निर्वाचक नामावली की पहचान : समस्त पूरकों को समेकित करते हुए विशेष गहन पुनरीक्षण 2026 की मूल नामावली

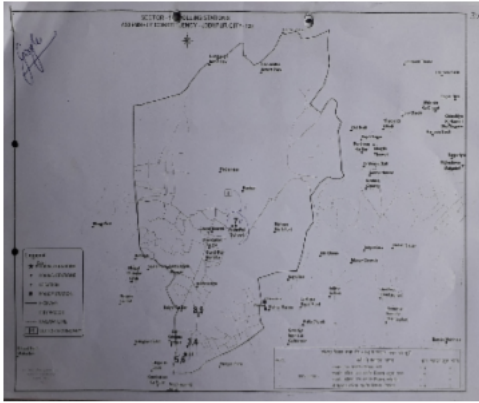
2. भाग व मतदान क्षेत्र का विवरण :															
भाग में आने वाले अनुभागों की संख्या और नाम :															
1-दम जी व्यास का चौक 2-रामदेव जी का चौक 3-बोडों की घाटी 4-जोशी आसकरण जी की हवेली 5-सिंघवियों का मोहल्ला 6-सिंह पोल 7-गुन्दी का मोहल्ला 8-फतेहपोल के पास	<table border="1" style="width: 100%; border-collapse: collapse;"> <tr> <td>मुख्य शहर / मुख्य ग्राम</td> <td>: जोधपुर नगर निगम उत्तर</td> </tr> <tr> <td>वार्ड</td> <td>: वार्ड संख्या 29</td> </tr> <tr> <td>पोस्ट ऑफिस</td> <td>: JODHPUR CITY एसओ</td> </tr> <tr> <td>पुलिस थाना</td> <td>: सदर बाजार</td> </tr> <tr> <td>तहसील</td> <td>:</td> </tr> <tr> <td>जिला</td> <td>: जोधपुर</td> </tr> <tr> <td>पिन कोड</td> <td>: 342001</td> </tr> </table>	मुख्य शहर / मुख्य ग्राम	: जोधपुर नगर निगम उत्तर	वार्ड	: वार्ड संख्या 29	पोस्ट ऑफिस	: JODHPUR CITY एसओ	पुलिस थाना	: सदर बाजार	तहसील	:	जिला	: जोधपुर	पिन कोड	: 342001
मुख्य शहर / मुख्य ग्राम	: जोधपुर नगर निगम उत्तर														
वार्ड	: वार्ड संख्या 29														
पोस्ट ऑफिस	: JODHPUR CITY एसओ														
पुलिस थाना	: सदर बाजार														
तहसील	:														
जिला	: जोधपुर														
पिन कोड	: 342001														

3. मतदान केंद्र का विवरण		
मतदान केंद्र की संख्या व नाम :	मतदान केन्द्र की विशेष हैसियत (पुरुष/महिला/सामान्य) :	सामान्य
9 - फतेह पोल	इस मतदान क्षेत्र के सहायक (ऑक्जिलियरी) मतदान केन्द्रों की संख्या :	0
मतदान केंद्र का भवन व पता : राजकीय बालिका उच्च माध्यमिक विद्यालय, मुख्य द्वार का कमरा, फतेहपोल		

4. मतदाताओं की संख्या :					
आरंभिक क्रम संख्या	अंतिम क्रम संख्या	मतदाताओं की संख्या			
		पुरुष	महिला	तृतीय लिंग	कुल
1	907	481	421	0	902

निर्वाचक रजिस्ट्रीकरण अधिकारी द्वारा जारी

Nazri Naksha



Google Map View



Polling Station Building Front View

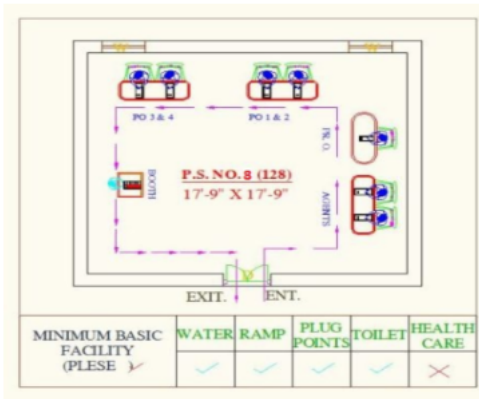


Latitude: 26.293818
 Longitude: 73.014354
 Elevation: 267.94m
 Accuracy: 12.9m
 Time: 02-16-2019 12:00
 Note: 128 bhag 8.9

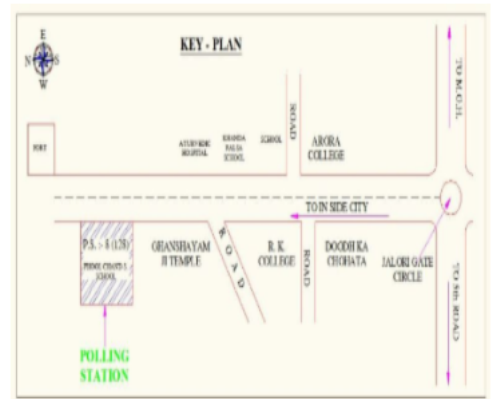
Polling Station Front View



Cad View



Key MAP View



1	GMN1218189	निर्वाचक का नाम : शिव कुमार व्यास पिता का नाम: श्याम दास व्यास गृह संख्या : 01 उम्र : 70 लिंग : पुरुष	2	WFW1861988	निर्वाचक का नाम : दिव्या सिंघवी पिता का नाम: गजेंद्र सिंघवी गृह संख्या : 01 उम्र : 33 लिंग : महिला	3	WFW1616101	निर्वाचक का नाम : गौरव पिता का नाम: नारायणदास गृह संख्या : 1 उम्र : 29 लिंग : पुरुष
4	WFW1813815	निर्वाचक का नाम : कार्तिक मोदी पिता का नाम: नवल किशोर मोदी गृह संख्या : 01 उम्र : 26 लिंग : पुरुष	5	WFW2181063	निर्वाचक का नाम : रुद्रा जोशी अन्य: भानू जोशी गृह संख्या : 01 उम्र : 23 लिंग : महिला	6	RJ/24/183/028179	निर्वाचक का नाम : अशोक पिता का नाम: श्यामलाल गृह संख्या : 233 उम्र : 58 लिंग : पुरुष
7	RJ/24/183/028540	निर्वाचक का नाम : निलू पिता का नाम: श्यामलाल गृह संख्या : 233 उम्र : 55 लिंग : महिला	8	WFW1398924	निर्वाचक का नाम : अनिता लोढा पिता का नाम: अरूण लोढा गृह संख्या : 233 उम्र : 55 लिंग : महिला	9	WFW2283992	निर्वाचक का नाम : चंद्रा शेखर बोहरा पिता का नाम: जयशंकर बोहरा गृह संख्या : 233 उम्र : 55 लिंग : पुरुष
10	RJ/24/183/028067	निर्वाचक का नाम : अरुण पिता का नाम: श्यामलाल गृह संख्या : 233 उम्र : 53 लिंग : पुरुष	11	WFW1745074	निर्वाचक का नाम : स्वाति राठी पिता का नाम: नारायण दास राठी गृह संख्या : 239 उम्र : 28 लिंग : महिला	12	RJ/24/183/027465	निर्वाचक का नाम : बहादुरचन्द पिता का नाम: हुकमीचन्द गृह संख्या : 246 उम्र : 76 लिंग : पुरुष
13	RJ/24/183/027356	निर्वाचक का नाम : कमला पिता का नाम: बहादुरचन्द गृह संख्या : 246 उम्र : 71 लिंग : महिला	14	RJ/24/183/027829	निर्वाचक का नाम : दिनेश पिता का नाम: बहादुरचन्द गृह संख्या : 246 उम्र : 51 लिंग : पुरुष	15	RJ/24/183/027845	निर्वाचक का नाम : मुकेश पिता का नाम: बहादुरचन्द गृह संख्या : 246 उम्र : 49 लिंग : पुरुष
16	WFW1999648	निर्वाचक का नाम : सारिका कंसारा पिता का नाम: राजीव मेहता गृह संख्या : 246 उम्र : 41 लिंग : महिला	17	GMN3105590	निर्वाचक का नाम : राजीव मेहता पिता का नाम: बहादुर चंद गृह संख्या : 246 उम्र : 40 लिंग : पुरुष	18	WFW2005114	निर्वाचक का नाम : रोनक मेहता पिता का नाम: दिनेश मेहता गृह संख्या : 246 उम्र : 23 लिंग : महिला
19	WFW2242675	निर्वाचक का नाम : रक्षा मेहता पिता का नाम: मुकेश मेहता गृह संख्या : 246 उम्र : 23 लिंग : महिला	20	WFW2192284	निर्वाचक का नाम : संयम मेहता पिता का नाम: दिनेश मेहता गृह संख्या : 248 उम्र : 20 लिंग : पुरुष	21	RJ/24/183/027811	निर्वाचक का नाम : कृष्णचन्द्र पिता का नाम: रामाकृष्ण गृह संख्या : 254 उम्र : 61 लिंग : पुरुष
22	RJ/24/183/027273	निर्वाचक का नाम : कमला पिता का नाम: कृष्णचन्द्र गृह संख्या : 254 उम्र : 58 लिंग : महिला	23	WFW0857334	निर्वाचक का नाम : हेमचन्द पिता का नाम: देवकान्त गृह संख्या : 254 उम्र : 56 लिंग : पुरुष	24	WFW0857318	निर्वाचक का नाम : कल्पना पिता का नाम: हेमचन्द गृह संख्या : 254 उम्र : 47 लिंग : महिला
25	WFW1642859	निर्वाचक का नाम : वैशाली बोहरा पिता का नाम: कृष्ण चन्द बोहरा गृह संख्या : 254 उम्र : 28 लिंग : महिला	26	WFW2305225	निर्वाचक का नाम : सुजीत झा पिता का नाम: हेमचंद झा गृह संख्या : 254 उम्र : 24 लिंग : पुरुष	27	WFW2067429	निर्वाचक का नाम : दीपक झा पिता का नाम: हेमचंद गृह संख्या : 254 उम्र : 22 लिंग : पुरुष
28	WFW2271518	निर्वाचक का नाम : मनीषा झा पिता का नाम: हेमचंद झा गृह संख्या : 254 उम्र : 20 लिंग : महिला	29	RJ/24/183/027013	निर्वाचक का नाम : किशनप्यारी पिता का नाम: तुलसीदास गृह संख्या : 256 उम्र : 96 लिंग : महिला	30	RJ/24/183/027602	निर्वाचक का नाम : अरुणकुमार पिता का नाम: शंकरलाल गृह संख्या : 256 उम्र : 71 लिंग : पुरुष

31	RJ/24/183/028066	निर्वाचक का नाम : विनोद पिता का नाम: शिबिराज गृह संख्या : 256 उम्र : 69 लिंग : पुरुष	फोटो उपलब्ध	32	RJ/24/183/027598	निर्वाचक का नाम : नारायणदास पिता का नाम: तुलसीदास गृह संख्या : 256 उम्र : 65 लिंग : पुरुष	फोटो उपलब्ध	33	WFW1791086	निर्वाचक का नाम : चंचल जोशी पति का नाम: अरुण कुमार जोशी गृह संख्या : 256 उम्र : 62 लिंग : महिला	फोटो उपलब्ध
34	RJ/24/183/028039	निर्वाचक का नाम : रमेश पिता का नाम: शिबिराज गृह संख्या : 256 उम्र : 61 लिंग : पुरुष	फोटो उपलब्ध	35	GMN3102746	निर्वाचक का नाम : सन्तोष पति का नाम: रमेश गृह संख्या : 256 उम्र : 60 लिंग : महिला	फोटो उपलब्ध	36	RJ/24/183/027023	निर्वाचक का नाम : संतोष पति का नाम: नारायणदास गृह संख्या : 256 उम्र : 59 लिंग : महिला	फोटो उपलब्ध
37	RJ/24/183/028213	निर्वाचक का नाम : सुनील पिता का नाम: शिबिराज गृह संख्या : 256 उम्र : 58 लिंग : पुरुष	फोटो उपलब्ध	38	GMN3102647	निर्वाचक का नाम : स्निग्धाजोशी पति का नाम: सुनीलजोशी गृह संख्या : 256 उम्र : 56 लिंग : महिला	फोटो उपलब्ध	39	WFW1303775	निर्वाचक का नाम : नीतू पति का नाम: विनोद गृह संख्या : 256 उम्र : 43 लिंग : महिला	फोटो उपलब्ध
40	WFW0866046	निर्वाचक का नाम : शुभम राठी पिता का नाम: नारायण दास गृह संख्या : 256 उम्र : 35 लिंग : पुरुष	फोटो उपलब्ध	41	RJ/24/183/028053	निर्वाचक का नाम : राकेशकुमार पिता का नाम: रामेश्वर प्रसाद गृह संख्या : 257 उम्र : 71 लिंग : पुरुष	फोटो उपलब्ध	42	RJ/24/183/027248	निर्वाचक का नाम : मंजु पति का नाम: राकेशकुमार गृह संख्या : 257 उम्र : 67 लिंग : महिला	फोटो उपलब्ध
43	RJ/24/183/027850	निर्वाचक का नाम : संजयकुमार पिता का नाम: ओमप्रकाश गृह संख्या : 257 उम्र : 55 लिंग : पुरुष	फोटो उपलब्ध	44	RJ/24/183/028309	निर्वाचक का नाम : सोनल पति का नाम: सत्यनारायण गृह संख्या : 257 उम्र : 49 लिंग : महिला	फोटो उपलब्ध	45	RJ/24/183/027881	निर्वाचक का नाम : वल्लभराज पिता का नाम: हरकलाल गृह संख्या : 258 उम्र : 71 लिंग : पुरुष	फोटो उपलब्ध
46	GMN1056035	निर्वाचक का नाम : विठ्ठलनाथ पिता का नाम: हरकलाल गृह संख्या : 259 उम्र : 76 लिंग : पुरुष	फोटो उपलब्ध	47	GMN1294198	निर्वाचक का नाम : मुरलीधर पिता का नाम: गोपालदास गृह संख्या : 259 उम्र : 75 लिंग : पुरुष	फोटो उपलब्ध	48	GMN1293075	निर्वाचक का नाम : पुष्पा जोशी पति का नाम: मुरलीधर गृह संख्या : 259 उम्र : 70 लिंग : महिला	फोटो उपलब्ध
49	RJ/24/183/027432	निर्वाचक का नाम : पुष्पा पति का नाम: विठ्ठलनाथ गृह संख्या : 259 उम्र : 66 लिंग : महिला	फोटो उपलब्ध	50	GMN1190958	निर्वाचक का नाम : विठ्ठलनाथ पिता का नाम: विठ्ठलनाथ गृह संख्या : 259 उम्र : 44 लिंग : पुरुष	फोटो उपलब्ध	51	GMN1181668	निर्वाचक का नाम : जितेन्द्र जोशी पिता का नाम: वल्लभ राज गृह संख्या : 259 उम्र : 42 लिंग : पुरुष	फोटो उपलब्ध
52	RJ/24/183/027675	निर्वाचक का नाम : जगदीश पिता का नाम: अमरदत्त गृह संख्या : 260 उम्र : 66 लिंग : पुरुष	फोटो उपलब्ध	53	GMN1164664	निर्वाचक का नाम : सतीश पुरोहित पिता का नाम: अमर दत्त गृह संख्या : 260 उम्र : 64 लिंग : पुरुष	फोटो उपलब्ध	54	RJ/24/183/027166	निर्वाचक का नाम : शशि पति का नाम: जगदीश गृह संख्या : 260 उम्र : 61 लिंग : महिला	फोटो उपलब्ध
55	GMN1163823	निर्वाचक का नाम : अनीता पति का नाम: सतीश गृह संख्या : 260 उम्र : 56 लिंग : महिला	फोटो उपलब्ध	56	WFW2055424	निर्वाचक का नाम : प्रथम पुरोहित पिता का नाम: जगदीश गृह संख्या : 260 उम्र : 25 लिंग : पुरुष	फोटो उपलब्ध	57	GMN1253020	निर्वाचक का नाम : उषा पति का नाम: दिनेश गृह संख्या : 262 उम्र : 49 लिंग : महिला	फोटो उपलब्ध
58	WFW0511451	निर्वाचक का नाम : रिना पति का नाम: राजेश मेहता गृह संख्या : 262 उम्र : 46 लिंग : महिला	फोटो उपलब्ध	59	GMN3107430	निर्वाचक का नाम : आरती पति का नाम: मुकेश गृह संख्या : 262 उम्र : 45 लिंग : महिला	फोटो उपलब्ध	60	WFW2195840	निर्वाचक का नाम : अक्षत मेहता पिता का नाम: राजेश मेहता गृह संख्या : 262 उम्र : 21 लिंग : पुरुष	फोटो उपलब्ध

61	WFW1417856	निर्वाचक का नाम : विमलेश नारायण मुथा पिता का नाम: कैलाश नारायण मुथा गृह संख्या : 263 उम्र : 60 लिंग : पुरुष	फोटो उपलब्ध	# 62	WFW1417864	निर्वाचक का नाम : नीता मुथा पति का नाम: विमलेश नारायण मुथा गृह संख्या : 263 उम्र : 57 लिंग : महिला	फोटो उपलब्ध	63	WFW1417872	निर्वाचक का नाम : अखिलेश मुथा पिता का नाम: विमलेश नारायण मुथा गृह संख्या : 263 उम्र : 34 लिंग : पुरुष	फोटो उपलब्ध
64	WFW2237642	निर्वाचक का नाम : महेन्द्र बिस्सा अन्य: ममता बिस्सा गृह संख्या : 265 उम्र : 55 लिंग : पुरुष	फोटो उपलब्ध	65	WFW2237451	निर्वाचक का नाम : प्रशांत बिस्सा माता का नाम: ममता बिस्सा गृह संख्या : 265 उम्र : 24 लिंग : पुरुष	फोटो उपलब्ध	66	WFW2286797	निर्वाचक का नाम : यश बोहरा पिता का नाम: जयशंकर बोहरा गृह संख्या : 299 उम्र : 26 लिंग : पुरुष	फोटो उपलब्ध
67	WFW1015056	निर्वाचक का नाम : सुप्रिता पुरोहित पिता का नाम: विनोद कुमार गृह संख्या : 396 उम्र : 32 लिंग : महिला	फोटो उपलब्ध	68	WFW1417575	निर्वाचक का नाम : सुन्दर प्रकाश शर्मा पिता का नाम: सोहन लाल गृह संख्या : 493 उम्र : 73 लिंग : पुरुष	फोटो उपलब्ध	69	WFW1417583	निर्वाचक का नाम : श्यामा शर्मा पति का नाम: सुन्दर प्रकाश शर्मा गृह संख्या : 493 उम्र : 65 लिंग : महिला	फोटो उपलब्ध
70	WFW1098110	निर्वाचक का नाम : नितिन पुरोहित पिता का नाम: सुन्दर प्रकाश गृह संख्या : 493 उम्र : 34 लिंग : पुरुष	फोटो उपलब्ध	71	GMN1165034	निर्वाचक का नाम : जयकिशन पिता का नाम: कृपाकिशन गृह संख्या : 499 उम्र : 43 लिंग : पुरुष	फोटो उपलब्ध	72	GMN1257047	निर्वाचक का नाम : अनिल पिता का नाम: प्यारेकिशन गृह संख्या : 499 उम्र : 41 लिंग : पुरुष	फोटो उपलब्ध
73	WFW1799535	निर्वाचक का नाम : सावित्री व्यास पति का नाम: अनिल व्यास गृह संख्या : 499 उम्र : 39 लिंग : महिला	फोटो उपलब्ध	74	WFW1116169	निर्वाचक का नाम : अभिषेक पिता का नाम: रामस्वरूप गृह संख्या : 500 उम्र : 33 लिंग : पुरुष	फोटो उपलब्ध	75	RJ/24/183/028101	निर्वाचक का नाम : सुरजमल पिता का नाम: सायरचंद गृह संख्या : 501 उम्र : 66 लिंग : पुरुष	फोटो उपलब्ध
76	RJ/24/183/027544	निर्वाचक का नाम : लीलादेवी पति का नाम: सुरजमल गृह संख्या : 501 उम्र : 61 लिंग : महिला	फोटो उपलब्ध	77	GMN1183169	निर्वाचक का नाम : गजेन्द्र सिंघवी पिता का नाम: सूरजमल गृह संख्या : 501 उम्र : 40 लिंग : पुरुष	फोटो उपलब्ध	78	WFW1869221	निर्वाचक का नाम : नितिन सोनी पिता का नाम: राजेन्द्र सोनी गृह संख्या : 502 उम्र : 27 लिंग : पुरुष	फोटो उपलब्ध
79	RJ/24/183/027219	निर्वाचक का नाम : किरण पति का नाम: प्रकाश गृह संख्या : 503 उम्र : 79 लिंग : महिला	फोटो उपलब्ध	80	GMN1209758	निर्वाचक का नाम : नारायणदास पिता का नाम: मांगीलाल गृह संख्या : 503 उम्र : 62 लिंग : पुरुष	फोटो उपलब्ध	81	GMN1209766	निर्वाचक का नाम : सन्तोष पति का नाम: नारायणदास गृह संख्या : 503 उम्र : 52 लिंग : महिला	फोटो उपलब्ध
82	WFW2274868	निर्वाचक का नाम : मानव रामदवे पिता का नाम: नारायणदास गृह संख्या : 503 उम्र : 24 लिंग : पुरुष	फोटो उपलब्ध	83	RJ/24/183/028138	निर्वाचक का नाम : राजेन्द्र पिता का नाम: गोपीकीशन गृह संख्या : 504 उम्र : 64 लिंग : पुरुष	फोटो उपलब्ध	84	RJ/24/183/028143	निर्वाचक का नाम : रजनी पति का नाम: राजेन्द्र गृह संख्या : 504 उम्र : 64 लिंग : महिला	फोटो उपलब्ध
85	RJ/24/183/028574	निर्वाचक का नाम : आनन्द पिता का नाम: गोपीकीशन गृह संख्या : 504 उम्र : 58 लिंग : पुरुष	फोटो उपलब्ध	86	RJ/24/183/028144	निर्वाचक का नाम : आरती पति का नाम: आनन्द गृह संख्या : 504 उम्र : 54 लिंग : महिला	फोटो उपलब्ध	87	WFW0857367	निर्वाचक का नाम : भरत पिता का नाम: राजेन्द्र गृह संख्या : 504 उम्र : 41 लिंग : पुरुष	फोटो उपलब्ध
88	WFW1358068	निर्वाचक का नाम : वरीता बोहरा पिता का नाम: राजेन्द्र बोहरा गृह संख्या : 504 उम्र : 31 लिंग : महिला	फोटो उपलब्ध	89	WFW1580703	निर्वाचक का नाम : मीनल बोहरा पिता का नाम: आनन्द बोहरा गृह संख्या : 504 उम्र : 30 लिंग : महिला	फोटो उपलब्ध	90	RJ/24/183/028402	निर्वाचक का नाम : राजेन्द्र पिता का नाम: श्यामदास गृह संख्या : 505 उम्र : 81 लिंग : पुरुष	फोटो उपलब्ध

91	RJ/24/183/027276	निर्वाचक का नाम : तारा पति का नाम: राजेन्द्र गृह संख्या : 505 उम्र : 75 लिंग : महिला	फोटो उपलब्ध	92	WFW2185775	निर्वाचक का नाम : विजय लक्ष्मी पुरोहित अन्य: क्षितिज पुरोहित गृह संख्या : 505 उम्र : 67 लिंग : महिला	फोटो उपलब्ध	93	WFW2132223	निर्वाचक का नाम : देवकी व्यास पति का नाम: शिव कुमार व्यास गृह संख्या : 505 उम्र : 61 लिंग : महिला	फोटो उपलब्ध
94	RJ/24/183/027812	निर्वाचक का नाम : ज्ञानेश पिता का नाम: सुशिल गृह संख्या : 505 उम्र : 54 लिंग : पुरुष	फोटो उपलब्ध	95	GMN1247139	निर्वाचक का नाम : अभिषेक पिता का नाम: राजेन्द्र गृह संख्या : 505 उम्र : 42 लिंग : पुरुष	फोटो उपलब्ध	96	WFW1014950	निर्वाचक का नाम : भारती पिता का नाम: शिव कुमार गृह संख्या : 505 उम्र : 35 लिंग : महिला	फोटो उपलब्ध
97	RJ/24/183/027830	निर्वाचक का नाम : गंगश्याम पिता का नाम: किशनलाल गृह संख्या : 506 उम्र : 76 लिंग : पुरुष	फोटो उपलब्ध	98	RJ/24/183/027521	निर्वाचक का नाम : शशिकला पति का नाम: गंगश्याम गृह संख्या : 506 उम्र : 71 लिंग : महिला	फोटो उपलब्ध	99	RJ/24/183/027942	निर्वाचक का नाम : अरिंद पति का नाम: गंगश्याम गृह संख्या : 506 उम्र : 50 लिंग : पुरुष	फोटो उपलब्ध
100	WFW1116144	निर्वाचक का नाम : अभिलाषा पुरोहित पति का नाम: अरविन्द गृह संख्या : 506 उम्र : 45 लिंग : महिला	फोटो उपलब्ध	101	GMN1188473	निर्वाचक का नाम : राहुल पिता का नाम: गंगश्याम गृह संख्या : 506 उम्र : 43 लिंग : पुरुष	फोटो उपलब्ध	102	WFW1116151	निर्वाचक का नाम : निधि पुरोहित पति का नाम: राहुल पुरोहित गृह संख्या : 506 उम्र : 42 लिंग : महिला	फोटो उपलब्ध
103	WFW1417781	निर्वाचक का नाम : कमलकिशोर राठी पिता का नाम: सालगराम राठी गृह संख्या : 507 उम्र : 75 लिंग : पुरुष	फोटो उपलब्ध	104	WFW0633032	निर्वाचक का नाम : धर्मराज पिता का नाम: मिरचुमल गृह संख्या : 507 उम्र : 67 लिंग : पुरुष	फोटो उपलब्ध	105	WFW0576926	निर्वाचक का नाम : राजेन्द्र कुमार पिता का नाम: मिरचुमल गृह संख्या : 507 उम्र : 60 लिंग : पुरुष	फोटो उपलब्ध
106	RJ/24/183/028018	निर्वाचक का नाम : दुष्यंतकुमार पिता का नाम: मिरचुमल गृह संख्या : 507 उम्र : 56 लिंग : पुरुष	फोटो उपलब्ध	107	RJ/24/183/028016	निर्वाचक का नाम : भगवानदास पिता का नाम: मिरचुमल गृह संख्या : 507 उम्र : 53 लिंग : पुरुष	फोटो उपलब्ध	108	WFW0576918	निर्वाचक का नाम : सीमा पति का नाम: राजेन्द्र कुमार गृह संख्या : 507 उम्र : 51 लिंग : महिला	फोटो उपलब्ध
109	GMN1214006	निर्वाचक का नाम : नरेन्द्रकुमार पिता का नाम: मिरचुमल गृह संख्या : 507 उम्र : 50 लिंग : पुरुष	फोटो उपलब्ध	110	GMN1214030	निर्वाचक का नाम : गीता पति का नाम: भगवान दास गृह संख्या : 507 उम्र : 46 लिंग : महिला	फोटो उपलब्ध	111	GMN1219294	निर्वाचक का नाम : मोहन पिता का नाम: मिरचुमल गृह संख्या : 507 उम्र : 43 लिंग : पुरुष	फोटो उपलब्ध
112	WFW1417815	निर्वाचक का नाम : दिलीप सोनी पिता का नाम: धर्मराज सोनी गृह संख्या : 507 उम्र : 32 लिंग : पुरुष	फोटो उपलब्ध	113	WFW1417807	निर्वाचक का नाम : लवली सोनी पिता का नाम: राजेन्द्र सोनी गृह संख्या : 507 उम्र : 31 लिंग : महिला	फोटो उपलब्ध	114	RJ/24/183/028231	निर्वाचक का नाम : रमेश व्यास पिता का नाम: बंशीधर गृह संख्या : 508 उम्र : 59 लिंग : पुरुष	फोटो उपलब्ध
115	GMN1294255	निर्वाचक का नाम : डिम्पल पिता का नाम: बालकिशन गृह संख्या : 508 उम्र : 53 लिंग : महिला	फोटो उपलब्ध	116	WFW1668425	निर्वाचक का नाम : सप्रद्धि पिता का नाम: रमेश गृह संख्या : 508 उम्र : 27 लिंग : महिला	फोटो उपलब्ध	117	WFW1358126	निर्वाचक का नाम : रामस्वरूप पिता का नाम: अमर चन्द गृह संख्या : 509 उम्र : 66 लिंग : पुरुष	फोटो उपलब्ध
118	RJ/24/183/028097	निर्वाचक का नाम : गोवीन्दलाल पिता का नाम: केदारदास गृह संख्या : 509 उम्र : 59 लिंग : पुरुष	फोटो उपलब्ध	119	RJ/24/183/027380	निर्वाचक का नाम : अनुराधा पति का नाम: रामस्वरूप गृह संख्या : 509 उम्र : 56 लिंग : महिला	फोटो उपलब्ध	120	WFW0044818	निर्वाचक का नाम : राकेश पिता का नाम: केदारलाल गृह संख्या : 509 उम्र : 56 लिंग : पुरुष	फोटो उपलब्ध

121	RJ/24/183/027515	निर्वाचक का नाम : मंजु पति का नाम: गोवीन्दलाल गृह संख्या : 509 उम्र : 56 लिंग : महिला	फोटो उपलब्ध	122	RJ/24/183/027517	निर्वाचक का नाम : रेखा पति का नाम: श्यामलाल गृह संख्या : 509 उम्र : 54 लिंग : महिला	फोटो उपलब्ध	123	RJ/24/183/027516	निर्वाचक का नाम : संगीता पति का नाम: राकेश गृह संख्या : 509 उम्र : 54 लिंग : महिला	फोटो उपलब्ध
124	WFW1232677	निर्वाचक का नाम : रवि पिता का नाम: गोविन्दलाल गृह संख्या : 509 उम्र : 37 लिंग : पुरुष	फोटो उपलब्ध	125	WFW1418060	निर्वाचक का नाम : स्वाति पति का नाम: रवि गृह संख्या : 509 उम्र : 35 लिंग : महिला	फोटो उपलब्ध	126	WFW1397637	निर्वाचक का नाम : रश्मि तापडिया पिता का नाम: श्यामलाल तापडिया गृह संख्या : 509 उम्र : 32 लिंग : महिला	फोटो उपलब्ध
127	WFW1132968	निर्वाचक का नाम : रिषी तापडिया पिता का नाम: राकेश तापडिया गृह संख्या : 509 उम्र : 31 लिंग : पुरुष	फोटो उपलब्ध	128	WFW1668433	निर्वाचक का नाम : रिषिता पिता का नाम: राकेश गृह संख्या : 509 उम्र : 28 लिंग : महिला	फोटो उपलब्ध	129	GMN1245513	निर्वाचक का नाम : प्रदीप पिता का नाम: कमलकिशोर गृह संख्या : 510 उम्र : 44 लिंग : पुरुष	फोटो उपलब्ध
130	RJ/24/183/027116	निर्वाचक का नाम : जीतकौर पति का नाम: लादुराम गृह संख्या : 511 उम्र : 91 लिंग : महिला	फोटो उपलब्ध	131	RJ/24/183/027485	निर्वाचक का नाम : कमला पति का नाम: नारायणदास गृह संख्या : 511 उम्र : 71 लिंग : महिला	फोटो उपलब्ध	132	WFW1745090	निर्वाचक का नाम : मोहनप्यारी पति का नाम: कार्तिक कुमार गृह संख्या : 511 उम्र : 66 लिंग : महिला	फोटो उपलब्ध
133	WFW1232362	निर्वाचक का नाम : महेन्द्र कुमार पिता का नाम: आत्माराम गृह संख्या : 511 उम्र : 65 लिंग : पुरुष	फोटो उपलब्ध	134	WFW2253540	निर्वाचक का नाम : नवल किशोर अन्य: दवेन किशोर राठी गृह संख्या : 511 उम्र : 65 लिंग : पुरुष	फोटो उपलब्ध	135	WFW1133032	निर्वाचक का नाम : देवन किशोर राठी पिता का नाम: सालगराम गृह संख्या : 511 उम्र : 62 लिंग : पुरुष	फोटो उपलब्ध
136	WFW1232370	निर्वाचक का नाम : मन्जू पति का नाम: महेन्द्रकुमार गृह संख्या : 511 उम्र : 62 लिंग : महिला	फोटो उपलब्ध	137	RJ/24/183/028230	निर्वाचक का नाम : राजकुमार पिता का नाम: लादुराम गृह संख्या : 511 उम्र : 61 लिंग : पुरुष	फोटो उपलब्ध	138	WFW1303809	निर्वाचक का नाम : सविता राठी पिता का नाम: देवन किशोर राठी गृह संख्या : 511 उम्र : 39 लिंग : महिला	फोटो उपलब्ध
139	WFW2068450	निर्वाचक का नाम : राधिका रामदेव पिता का नाम: महेंद्र गृह संख्या : 511 उम्र : 23 लिंग : महिला	फोटो उपलब्ध	140	WFW0889055	निर्वाचक का नाम : चांदकवर पति का नाम: राजकुमार गृह संख्या : 512 उम्र : 58 लिंग : महिला	फोटो उपलब्ध	141	WFW2248607	निर्वाचक का नाम : द्वारकेश व्यास पिता का नाम: देवनारायण व्यास गृह संख्या : 512 उम्र : 36 लिंग : पुरुष	फोटो उपलब्ध
142	WFW1642867	निर्वाचक का नाम : गार्गी पिता का नाम: राजकुमार गृह संख्या : 512 उम्र : 28 लिंग : महिला	फोटो उपलब्ध	143	RJ/24/183/027855	निर्वाचक का नाम : प्रवीण पिता का नाम: नेमीचंद गृह संख्या : 513 उम्र : 51 लिंग : पुरुष	फोटो उपलब्ध	144	GMN1204734	निर्वाचक का नाम : निर्मला पति का नाम: नरसिंहदास गृह संख्या : 514 उम्र : 63 लिंग : महिला	फोटो उपलब्ध
145	RJ/24/183/027133	निर्वाचक का नाम : सुनिता पति का नाम: कन्हैयालाल गृह संख्या : 514 उम्र : 57 लिंग : महिला	फोटो उपलब्ध	# 146	GMN1190800	निर्वाचक का नाम : प्रकाश लालवानी पिता का नाम: नरसिंहदास गृह संख्या : 514 उम्र : 43 लिंग : पुरुष	फोटो उपलब्ध	147	GMN1175751	निर्वाचक का नाम : रवि पिता का नाम: नरसिंहदास गृह संख्या : 514 उम्र : 43 लिंग : पुरुष	फोटो उपलब्ध
# 148	WFW1303817	निर्वाचक का नाम : ज्योति लालवानी पति का नाम: प्रकाश लालवानी गृह संख्या : 514 उम्र : 42 लिंग : महिला	फोटो उपलब्ध	149	WFW0632091	निर्वाचक का नाम : हरिश लालवानी पिता का नाम: नरसिंह दास गृह संख्या : 514 उम्र : 38 लिंग : पुरुष	फोटो उपलब्ध	150	WFW0674333	निर्वाचक का नाम : अनिरूध पुरोहित पिता का नाम: कन्हैयालाल गृह संख्या : 514 उम्र : 37 लिंग : पुरुष	फोटो उपलब्ध

151	WFW0632083	निर्वाचक का नाम : संजय लालवानी पिता का नाम: नरसिंह दास गृह संख्या : 514 उम्र : 36 लिंग : पुरुष	फोटो उपलब्ध	152	WFW1892249	निर्वाचक का नाम : पलक पुरोहित पति का नाम: अनिरुद्ध पुरोहित गृह संख्या : 514 उम्र : 34 लिंग : महिला	फोटो उपलब्ध	153	WFW1358092	निर्वाचक का नाम : अनामिका पुरोहित पिता का नाम: कन्हैयालाल गृह संख्या : 514 उम्र : 33 लिंग : महिला	फोटो उपलब्ध
154	WFW1814284	निर्वाचक का नाम : यश रामदेव पिता का नाम: मंगलेश रामदेव गृह संख्या : 514 उम्र : 26 लिंग : पुरुष	फोटो उपलब्ध	155	RJ/24/183/028089	निर्वाचक का नाम : राजकुमार पिता का नाम: उदयराज गृह संख्या : 515 उम्र : 58 लिंग : पुरुष	फोटो उपलब्ध	156	GMN1161447	निर्वाचक का नाम : अलका पति का नाम: राजकुमार गृह संख्या : 515 उम्र : 49 लिंग : महिला	फोटो उपलब्ध
157	WFW2005163	निर्वाचक का नाम : निखिल रामदेव पिता का नाम: राजकुमार रामदेव गृह संख्या : 515 उम्र : 24 लिंग : पुरुष	फोटो उपलब्ध	158	WFW2029429	निर्वाचक का नाम : ऋतिक बोहरा पिता का नाम: अमर नाथ बोहरा गृह संख्या : 516 उम्र : 25 लिंग : पुरुष	फोटो उपलब्ध	159	RJ/24/183/027238	निर्वाचक का नाम : विजयलक्ष्मी पति का नाम: शिवदत्त गृह संख्या : 517 उम्र : 71 लिंग : महिला	फोटो उपलब्ध
160	RJ/24/183/027731	निर्वाचक का नाम : गोपाल पिता का नाम: नारायणदास गृह संख्या : 517 उम्र : 60 लिंग : पुरुष	फोटो उपलब्ध	161	RJ/24/183/028361	निर्वाचक का नाम : रमेश पिता का नाम: नारायणदास गृह संख्या : 517 उम्र : 59 लिंग : पुरुष	फोटो उपलब्ध	162	RJ/24/183/027233	निर्वाचक का नाम : संतोष पति का नाम: गोपाल गृह संख्या : 517 उम्र : 56 लिंग : महिला	फोटो उपलब्ध
163	RJ/24/183/027234	निर्वाचक का नाम : वीणा पति का नाम: रमेश गृह संख्या : 517 उम्र : 56 लिंग : महिला	फोटो उपलब्ध	164	RJ/24/183/028051	निर्वाचक का नाम : मंगलेश पिता का नाम: नारायणदास गृह संख्या : 517 उम्र : 55 लिंग : पुरुष	फोटो उपलब्ध	165	GMN1168335	निर्वाचक का नाम : शान्तिदेवी पति का नाम: मंगलेश गृह संख्या : 517 उम्र : 51 लिंग : महिला	फोटो उपलब्ध
166	WFW1417591	निर्वाचक का नाम : राखी रामदेव पिता का नाम: शिवदत्त रामदेव गृह संख्या : 517 उम्र : 41 लिंग : महिला	फोटो उपलब्ध	167	WFW1417609	निर्वाचक का नाम : श्याम मनोहर रामदेव पिता का नाम: शिवदत्त रामदेव गृह संख्या : 517 उम्र : 41 लिंग : पुरुष	फोटो उपलब्ध	168	WFW2183457	निर्वाचक का नाम : हेतमणि जोशी पति का नाम: श्याम मनोहर रामदेव गृह संख्या : 517 उम्र : 39 लिंग : महिला	फोटो उपलब्ध
169	WFW1116185	निर्वाचक का नाम : पूनम पिता का नाम: गोपाल गृह संख्या : 517 उम्र : 33 लिंग : महिला	फोटो उपलब्ध	170	WFW1132976	निर्वाचक का नाम : गोविन्दा रामदेव पिता का नाम: रमेश रामदेव गृह संख्या : 517 उम्र : 31 लिंग : पुरुष	फोटो उपलब्ध	171	WFW2072015	निर्वाचक का नाम : कुणाल मेहता पिता का नाम: दिलीप गृह संख्या : 517 उम्र : 22 लिंग : पुरुष	फोटो उपलब्ध
172	WFW2318194	निर्वाचक का नाम : वर्षा रामदेव पिता का नाम: गोपाल रामदेव गृह संख्या : 517 उम्र : 20 लिंग : महिला	फोटो उपलब्ध	173	GMN1292853	निर्वाचक का नाम : शंभुदत्त पिता का नाम: अमरदत्त गृह संख्या : 519 उम्र : 69 लिंग : पुरुष	फोटो उपलब्ध	174	RJ/24/183/027880	निर्वाचक का नाम : राजेन्द्र पिता का नाम: अमरदत्त गृह संख्या : 519 उम्र : 66 लिंग : पुरुष	फोटो उपलब्ध
175	GMN1204742	निर्वाचक का नाम : उषा पति का नाम: शंभुदत्त गृह संख्या : 519 उम्र : 63 लिंग : महिला	फोटो उपलब्ध	176	RJ/24/183/027239	निर्वाचक का नाम : प्रेमलता पति का नाम: राजेन्द्र गृह संख्या : 519 उम्र : 61 लिंग : महिला	फोटो उपलब्ध	177	WFW1745108	निर्वाचक का नाम : अनूप दत्त रामदेव पिता का नाम: शम्भू दत्त रामदेव गृह संख्या : 519 उम्र : 42 लिंग : पुरुष	फोटो उपलब्ध
178	WFW1133065	निर्वाचक का नाम : अजीत रामदेव पिता का नाम: राजेन्द्र रामदेव गृह संख्या : 519 उम्र : 35 लिंग : पुरुष	फोटो उपलब्ध	179	RJ/24/183/027765	निर्वाचक का नाम : गोपाललाल पिता का नाम: माधोलाल गृह संख्या : 520 उम्र : 63 लिंग : पुरुष	फोटो उपलब्ध	180	WFW1417617	निर्वाचक का नाम : सविता व्यास पति का नाम: गोपाल लाल व्यास गृह संख्या : 520 उम्र : 55 लिंग : महिला	फोटो उपलब्ध

181	RJ/24/183/027917	निर्वाचक का नाम : नरेश पिता का नाम: मण्डलदत्त गृह संख्या : 520 उम्र : 49 लिंग : पुरुष	182	WFW2059087	निर्वाचक का नाम : सौरव व्यास पिता का नाम: गोपाल लाल व्यास गृह संख्या : 520 उम्र : 25 लिंग : पुरुष	183	GMN1169507	निर्वाचक का नाम : तारेश्वर पिता का नाम: हरीकिशन गृह संख्या : 521 उम्र : 67 लिंग : पुरुष
184	RJ/24/183/027513	निर्वाचक का नाम : अंजली पति का नाम: तारेश्वर गृह संख्या : 521 उम्र : 60 लिंग : महिला	185	RJ/24/183/027514	निर्वाचक का नाम : रेणु पति का नाम: अमरनाथ गृह संख्या : 521 उम्र : 53 लिंग : महिला	186	WFW1014984	निर्वाचक का नाम : नीरज पिता का नाम: अमरनाथ गृह संख्या : 521 उम्र : 34 लिंग : पुरुष
187	WFW1014976	निर्वाचक का नाम : दिपेश पिता का नाम: तारेश्वर गृह संख्या : 521 उम्र : 33 लिंग : पुरुष	188	WFW1791177	निर्वाचक का नाम : राधिका बोहरा पति का नाम: नीरज बोहरा गृह संख्या : 521 उम्र : 32 लिंग : महिला	189	RJ/24/183/028279	निर्वाचक का नाम : दिलीप पिता का नाम: प्रकाशमल गृह संख्या : 522 उम्र : 57 लिंग : पुरुष
190	RJ/24/183/027579	निर्वाचक का नाम : प्रदीप पिता का नाम: प्रकाशमल गृह संख्या : 522 उम्र : 54 लिंग : पुरुष	191	GMN1056654	निर्वाचक का नाम : विनिता पति का नाम: दिलीप गृह संख्या : 522 उम्र : 49 लिंग : महिला	192	WFW1865864	निर्वाचक का नाम : लवेश पटवा पिता का नाम: राजेश पटवा गृह संख्या : 523 उम्र : 26 लिंग : पुरुष
193	WFW2199495	निर्वाचक का नाम : गरिमा मेहता पिता का नाम: दिलीप मेहता गृह संख्या : दाम जी व्यास का चौक उम्र : 23 लिंग : महिला	194	WFW2246775	निर्वाचक का नाम : कन्हैया लाल पुरोहित पिता का नाम: मदनलाल गृह संख्या : एस/ओ,एसएच. मदन लाल पुरोहित,गोविंद गली उम्र : 61 लिंग : पुरुष	195	WFW2124519	निर्वाचक का नाम : क्षितीज पुरोहित पिता का नाम: विजयलक्ष्मी पुरोहित गृह संख्या : विराथ भवन उम्र : 38 लिंग : पुरुष

196	WFW1745124	निर्वाचक का नाम : देव नारायण व्यास पिता का नाम: कनीराम व्यास गृह संख्या : 01 उम्र : 73 लिंग : पुरुष	फोटो उपलब्ध	197	WFW1745116	निर्वाचक का नाम : पूजा भाटी पिता का नाम: शिव कुमार भाटी गृह संख्या : 1 उम्र : 27 लिंग : महिला	फोटो उपलब्ध	198	WFW1999614	निर्वाचक का नाम : गुंजन व्यास पिता का नाम: राजेश व्यास गृह संख्या : 01 उम्र : 24 लिंग : महिला	फोटो उपलब्ध
199	WFW2069599	निर्वाचक का नाम : मिहीर व्यास पिता का नाम: राजेंद्र गृह संख्या : 254 उम्र : 24 लिंग : पुरुष	फोटो उपलब्ध	200	RJ/24/183/030508	निर्वाचक का नाम : सरपू पति का नाम: मदनमोहन गृह संख्या : 263 उम्र : 71 लिंग : महिला	फोटो उपलब्ध	201	RJ/24/183/030361	निर्वाचक का नाम : कौशल पिता का नाम: मदनमोहन गृह संख्या : 263 उम्र : 52 लिंग : पुरुष	फोटो उपलब्ध
202	WFW0889261	निर्वाचक का नाम : स्वाति पति का नाम: कौशल गृह संख्या : 263 उम्र : 44 लिंग : महिला	फोटो उपलब्ध	203	WFW2056356	निर्वाचक का नाम : अरुणि जोशी पिता का नाम: कौशल गृह संख्या : 263 उम्र : 22 लिंग : महिला	फोटो उपलब्ध	204	RJ/24/183/027918	निर्वाचक का नाम : सुनील पिता का नाम: लक्ष्मीनारायण गृह संख्या : 264 उम्र : 65 लिंग : पुरुष	फोटो उपलब्ध
205	RJ/24/183/028364	निर्वाचक का नाम : कुमोदनी पति का नाम: सुनील गृह संख्या : 264 उम्र : 59 लिंग : महिला	फोटो उपलब्ध	206	RJ/24/183/027660	निर्वाचक का नाम : राजेन्द्र पिता का नाम: लक्ष्मीनारायण गृह संख्या : 264 उम्र : 56 लिंग : पुरुष	फोटो उपलब्ध	207	GMN1253640	निर्वाचक का नाम : शान्ति पति का नाम: राजेन्द्र गृह संख्या : 264 उम्र : 52 लिंग : महिला	फोटो उपलब्ध
208	WFW1791128	निर्वाचक का नाम : सौरव व्यास पिता का नाम: सुनील दत्त व्यास गृह संख्या : 264 उम्र : 28 लिंग : पुरुष	फोटो उपलब्ध	209	RJ/24/183/027696	निर्वाचक का नाम : मुलचन्द पिता का नाम: मथुरादास गृह संख्या : 265 उम्र : 76 लिंग : पुरुष	फोटो उपलब्ध	# 210	WFW2230092	निर्वाचक का नाम : धर्मेश व्यास पिता का नाम: मुलचन्द गृह संख्या : 265 उम्र : 49 लिंग : पुरुष	फोटो उपलब्ध
211	WFW0517003	निर्वाचक का नाम : अनिता व्यास पति का नाम: धर्मेश व्यास गृह संख्या : 265 उम्र : 45 लिंग : महिला	फोटो उपलब्ध	212	WFW2235752	निर्वाचक का नाम : त्रिलोक पिता का नाम: उधोदास गृह संख्या : 266 उम्र : 51 लिंग : पुरुष	फोटो उपलब्ध	213	GMN1261767	निर्वाचक का नाम : सपना पति का नाम: त्रिलोक गृह संख्या : 266 उम्र : 49 लिंग : महिला	फोटो उपलब्ध
214	GMN3103397	निर्वाचक का नाम : विनीत हर्ष पिता का नाम: विष्णुदत्त गृह संख्या : 266 उम्र : 41 लिंग : पुरुष	फोटो उपलब्ध	215	GMN3106440	निर्वाचक का नाम : पुनीत हर्ष पिता का नाम: विष्णुदत्त गृह संख्या : 266 उम्र : 40 लिंग : पुरुष	फोटो उपलब्ध	216	WFW2236875	निर्वाचक का नाम : अर्जुन मनोरानी पिता का नाम: त्रिलोक चन्द मनोरानी गृह संख्या : 266 उम्र : 25 लिंग : पुरुष	फोटो उपलब्ध
217	WFW2236909	निर्वाचक का नाम : करण मनोरानी पिता का नाम: त्रिलोक चन्द मनोरानी गृह संख्या : 266 उम्र : 25 लिंग : पुरुष	फोटो उपलब्ध	218	RJ/24/183/027532	निर्वाचक का नाम : जया पति का नाम: ज्ञानप्रकाश गृह संख्या : 268 उम्र : 69 लिंग : महिला	फोटो उपलब्ध	219	RJ/24/183/028137	निर्वाचक का नाम : राजेन्द्र पिता का नाम: ज्ञानप्रकाश गृह संख्या : 268 उम्र : 49 लिंग : पुरुष	फोटो उपलब्ध
220	RJ/24/183/028225	निर्वाचक का नाम : पुष्पा पति का नाम: दुर्गादत्त गृह संख्या : 270 उम्र : 81 लिंग : महिला	फोटो उपलब्ध	221	WFW0889196	निर्वाचक का नाम : रविन्द्रनाथ पिता का नाम: विष्णुनाथ व्यास गृह संख्या : 270 उम्र : 71 लिंग : पुरुष	फोटो उपलब्ध	222	WFW0889204	निर्वाचक का नाम : लक्ष्मी व्यास पति का नाम: रविन्द्रनाथ व्यास गृह संख्या : 270 उम्र : 68 लिंग : महिला	फोटो उपलब्ध
223	RJ/24/183/027556	निर्वाचक का नाम : अरुणा पति का नाम: लक्ष्मण गृह संख्या : 270 उम्र : 63 लिंग : महिला	फोटो उपलब्ध	224	GMN3110764	निर्वाचक का नाम : विजयलक्ष्मी पति का नाम: अरुणकुमार गृह संख्या : 270 उम्र : 62 लिंग : महिला	फोटो उपलब्ध	225	RJ/24/183/028280	निर्वाचक का नाम : राजेश पिता का नाम: कांतीचंद गृह संख्या : 270 उम्र : 60 लिंग : पुरुष	फोटो उपलब्ध

विधान सभा क्षेत्र की संख्या व नाम : 128-जोधपुर
अनुभाग की संख्या व नाम : 2-रामदेव जी का चौक

<p>226 RJ/24/183/027555</p> <p>निर्वाचक का नाम : मंजु पति का नाम: राजेश गृह संख्या : 270 उम्र : 54 लिंग : महिला</p> <p>फोटो उपलब्ध</p>	<p>227 WFW0889212</p> <p>निर्वाचक का नाम : शैलेन्द्र व्यास पिता का नाम: रविन्द्रनाथ व्यास गृह संख्या : 270 उम्र : 51 लिंग : पुरुष</p> <p>फोटो उपलब्ध</p>	<p>228 GMN3107166</p> <p>निर्वाचक का नाम : गोविंद व्यास पिता का नाम: लक्ष्मण गृह संख्या : 270 उम्र : 41 लिंग : पुरुष</p> <p>फोटो उपलब्ध</p>
<p>229 WFW2067494</p> <p>निर्वाचक का नाम : खुशवंत जोशी पिता का नाम: गिरीश जोशी गृह संख्या : 270 उम्र : 27 लिंग : पुरुष</p> <p>फोटो उपलब्ध</p>	<p>230 WFW2271575</p> <p>निर्वाचक का नाम : ग्रवित पुरोहित पिता का नाम: विनोद पुरोहित गृह संख्या : 396 उम्र : 19 लिंग : पुरुष</p> <p>फोटो उपलब्ध</p>	<p>231 WFW1642875</p> <p>निर्वाचक का नाम : अशोक कुमार पिता का नाम: नारायण दास गृह संख्या : 511 उम्र : 41 लिंग : पुरुष</p> <p>फोटो उपलब्ध</p>
<p>232 WFW2203685</p> <p>निर्वाचक का नाम : ममता बिस्सा पति का नाम: महेंद्र बिस्सा गृह संख्या : रामदेवजी का चौक उम्र : 45 लिंग : महिला</p> <p>फोटो उपलब्ध</p>		

233	WFW2226330	निर्वाचक का नाम : सुभाष चंद्र शर्मा पिता का नाम: गेंदा लाल शर्मा गृह संख्या : 01 उम्र : 76 लिंग : पुरुष	फोटो उपलब्ध	234	WFW1791078	निर्वाचक का नाम : गुड्डी शर्मा पिता का नाम: सुभाष चन्द्र शर्मा गृह संख्या : 01 उम्र : 68 लिंग : महिला	फोटो उपलब्ध	235	WFW1417633	निर्वाचक का नाम : मनीषा भाटी पिता का नाम: शिव कुमार भाटी गृह संख्या : 01 उम्र : 30 लिंग : महिला	फोटो उपलब्ध
236	WFW1745140	निर्वाचक का नाम : खुशाल शर्मा पिता का नाम: दिनेश चन्द्र शर्मा गृह संख्या : 1 उम्र : 28 लिंग : पुरुष	फोटो उपलब्ध	237	WFW2087278	निर्वाचक का नाम : ऋषभ शर्मा पिता का नाम: मनोज शर्मा गृह संख्या : 01 उम्र : 21 लिंग : पुरुष	फोटो उपलब्ध	238	RJ/24/183/027690	निर्वाचक का नाम : कैलाशनारायण पिता का नाम: दानमल गृह संख्या : 271 उम्र : 71 लिंग : पुरुष	फोटो उपलब्ध
239	RJ/24/183/027384	निर्वाचक का नाम : लाजवंती पिता का नाम: आशानंद गृह संख्या : 271 उम्र : 61 लिंग : महिला	फोटो उपलब्ध	240	GMN3107034	निर्वाचक का नाम : रमेश कुमार मनोरानी पिता का नाम: आशानंद मनोरानी गृह संख्या : 271 उम्र : 42 लिंग : पुरुष	फोटो उपलब्ध	241	WFW1580737	निर्वाचक का नाम : गायत्री मनोरानी पिता का नाम: रमेश मनोरानी गृह संख्या : 271 उम्र : 38 लिंग : महिला	फोटो उपलब्ध
242	WFW2274793	निर्वाचक का नाम : पुरुषोत्तम पिता का नाम: आशाराम गृह संख्या : 271 उम्र : 35 लिंग : पुरुष	फोटो उपलब्ध	243	WFW1580729	निर्वाचक का नाम : प्रियंका सोनी पिता का नाम: पुरुषोत्तम मनोरानी गृह संख्या : 271 उम्र : 33 लिंग : महिला	फोटो उपलब्ध	244	RJ/24/183/027733	निर्वाचक का नाम : श्यामसुन्दर पिता का नाम: नंदीमल गृह संख्या : 273 उम्र : 69 लिंग : पुरुष	फोटो उपलब्ध
245	RJ/24/183/027833	निर्वाचक का नाम : मुरलीमनोहर पिता का नाम: नंदीमल गृह संख्या : 273 उम्र : 61 लिंग : पुरुष	फोटो उपलब्ध	246	RJ/24/183/027145	निर्वाचक का नाम : शशिकला पिता का नाम: श्याम सुन्दर गृह संख्या : 273 उम्र : 59 लिंग : महिला	फोटो उपलब्ध	247	RJ/24/183/027274	निर्वाचक का नाम : कंचन पिता का नाम: मुरलीमनोहर गृह संख्या : 273 उम्र : 55 लिंग : महिला	फोटो उपलब्ध
248	GMN1178714	निर्वाचक का नाम : प्रविन्द्र पिता का नाम: श्यामसुंदर गृह संख्या : 273 उम्र : 43 लिंग : पुरुष	फोटो उपलब्ध	249	WFW2191799	निर्वाचक का नाम : काव्य शर्मा पिता का नाम: परविंद्र शर्मा गृह संख्या : 273 उम्र : 20 लिंग : पुरुष	फोटो उपलब्ध	250	WFW1745165	निर्वाचक का नाम : मंजुलता पिता का नाम: राजेन्द्र गृह संख्या : 274 उम्र : 59 लिंग : महिला	फोटो उपलब्ध
251	RJ/24/183/027996	निर्वाचक का नाम : दिलीप पिता का नाम: राधेश्याम गृह संख्या : 274 उम्र : 57 लिंग : पुरुष	फोटो उपलब्ध	252	GMN1172204	निर्वाचक का नाम : पूनम पिता का नाम: दिलीप गृह संख्या : 274 उम्र : 46 लिंग : महिला	फोटो उपलब्ध	253	WFW1417898	निर्वाचक का नाम : दुर्लभ शर्मा पिता का नाम: राजेन्द्र शर्मा गृह संख्या : 274 उम्र : 30 लिंग : पुरुष	फोटो उपलब्ध
254	WFW2154953	निर्वाचक का नाम : लवली शर्मा पिता का नाम: दिलीप शर्मा गृह संख्या : 274 उम्र : 27 लिंग : महिला	फोटो उपलब्ध	255	WFW2154193	निर्वाचक का नाम : साक्षी शर्मा पिता का नाम: दिलीप कुमार शर्मा गृह संख्या : 274 उम्र : 22 लिंग : महिला	फोटो उपलब्ध	256	WFW1256262	निर्वाचक का नाम : कमलकीशोर पिता का नाम: अमरलाल गृह संख्या : 275 उम्र : 68 लिंग : पुरुष	फोटो उपलब्ध
257	RJ/24/183/028278	निर्वाचक का नाम : शिवशंकर पिता का नाम: अमरलाल गृह संख्या : 275 उम्र : 66 लिंग : पुरुष	फोटो उपलब्ध	258	WFW1256254	निर्वाचक का नाम : आशा पिता का नाम: कमलकीशोर गृह संख्या : 275 उम्र : 63 लिंग : महिला	फोटो उपलब्ध	259	RJ/24/183/027132	निर्वाचक का नाम : ओमशांती पिता का नाम: शिवशंकर गृह संख्या : 275 उम्र : 61 लिंग : महिला	फोटो उपलब्ध
260	RJ/24/183/027237	निर्वाचक का नाम : मृदुला पिता का नाम: कृष्णमुरारी गृह संख्या : 275 उम्र : 58 लिंग : महिला	फोटो उपलब्ध	261	GMN1186527	निर्वाचक का नाम : मनीष पिता का नाम: कमलकिशोर गृह संख्या : 275 उम्र : 48 लिंग : पुरुष	फोटो उपलब्ध	262	WFW1098060	निर्वाचक का नाम : वीनू शर्मा पिता का नाम: मनीष शर्मा गृह संख्या : 275 उम्र : 48 लिंग : महिला	फोटो उपलब्ध

263	GMN3104890	निर्वाचक का नाम : गुरुदत्त शर्मा पिता का नाम: शिवशंकर शर्मा गृह संख्या : 275 उम्र : 40 लिंग : पुरुष	फोटो उपलब्ध	264	WFW1014992	निर्वाचक का नाम : राहुल पिता का नाम: कृष्णामुरारी गृह संख्या : 275 उम्र : 35 लिंग : पुरुष	फोटो उपलब्ध	265	WFW1616192	निर्वाचक का नाम : रजनी शर्मा पति का नाम: गुरु दत्त गृह संख्या : 275 उम्र : 30 लिंग : महिला	फोटो उपलब्ध
266	RJ/24/183/028060	निर्वाचक का नाम : रामेश्वरलाल पिता का नाम: शिवराज गृह संख्या : 276 उम्र : 73 लिंग : पुरुष	फोटो उपलब्ध	267	WFW0889170	निर्वाचक का नाम : मीनाकुमारी पति का नाम: रामेश्वरलाल गृह संख्या : 276 उम्र : 69 लिंग : महिला	फोटो उपलब्ध	268	RJ/24/183/028606	निर्वाचक का नाम : जुगनू पिता का नाम: रामेश्वर गृह संख्या : 276 उम्र : 52 लिंग : पुरुष	फोटो उपलब्ध
269	WFW0941328	निर्वाचक का नाम : प्रमोद पिता का नाम: रामेश्वरलाल गृह संख्या : 276 उम्र : 51 लिंग : पुरुष	फोटो उपलब्ध	270	WFW0857359	निर्वाचक का नाम : योगेन्द्र पिता का नाम: रामेश्वरलाल गृह संख्या : 276 उम्र : 49 लिंग : पुरुष	फोटो उपलब्ध	271	RJ/24/183/027901	निर्वाचक का नाम : सुखदेव पिता का नाम: शिवदेव गृह संख्या : 277 उम्र : 92 लिंग : पुरुष	फोटो उपलब्ध
272	RJ/24/183/028151	निर्वाचक का नाम : अरवींद पिता का नाम: सुखदेव गृह संख्या : 277 उम्र : 61 लिंग : पुरुष	फोटो उपलब्ध	273	RJ/24/183/028611	निर्वाचक का नाम : पार्वती पति का नाम: अरवींद गृह संख्या : 277 उम्र : 57 लिंग : महिला	फोटो उपलब्ध	274	WFW1060698	निर्वाचक का नाम : विनोद पिता का नाम: सुखदेव गृह संख्या : 277 उम्र : 57 लिंग : पुरुष	फोटो उपलब्ध
275	RJ/24/183/027693	निर्वाचक का नाम : प्रमोद पिता का नाम: सुखदेव गृह संख्या : 277 उम्र : 53 लिंग : पुरुष	फोटो उपलब्ध	276	RJ/24/183/028518	निर्वाचक का नाम : बबीता पति का नाम: प्रमोद गृह संख्या : 277 उम्र : 51 लिंग : महिला	फोटो उपलब्ध	277	GMN3179504	निर्वाचक का नाम : चौंदनी शर्मा पिता का नाम: परविंदर शर्मा गृह संख्या : 277 उम्र : 43 लिंग : महिला	फोटो उपलब्ध
278	RJ/24/183/027146	निर्वाचक का नाम : गंगाप्यारी पति का नाम: राजेश गृह संख्या : 278 उम्र : 70 लिंग : महिला	फोटो उपलब्ध	279	RJ/24/183/027148	निर्वाचक का नाम : दमयंती पति का नाम: शिवप्रकाश गृह संख्या : 278 उम्र : 66 लिंग : महिला	फोटो उपलब्ध	280	GMN1213347	निर्वाचक का नाम : अजय पिता का नाम: राजेश गृह संख्या : 278 उम्र : 44 लिंग : पुरुष	फोटो उपलब्ध
281	GMN3105897	निर्वाचक का नाम : गायत्री शर्मा पति का नाम: अजय शर्मा गृह संख्या : 278 उम्र : 41 लिंग : महिला	फोटो उपलब्ध	282	WFW0897744	निर्वाचक का नाम : जया पिता का नाम: शिवप्रकाश गृह संख्या : 278 उम्र : 36 लिंग : महिला	फोटो उपलब्ध	283	RJ/24/183/028558	निर्वाचक का नाम : तुलसी पति का नाम: चन्द्रप्रकाश गृह संख्या : 279 उम्र : 74 लिंग : महिला	फोटो उपलब्ध
284	WFW1015007	निर्वाचक का नाम : ऋतु पति का नाम: राजेश गृह संख्या : 279 उम्र : 50 लिंग : महिला	फोटो उपलब्ध	285	WFW1616135	निर्वाचक का नाम : नरेन्द्र कुमार शर्मा पिता का नाम: नवनीत लाल गृह संख्या : 280 उम्र : 74 लिंग : पुरुष	फोटो उपलब्ध	286	WFW1098078	निर्वाचक का नाम : श्यामलाल पिता का नाम: सत्यनारायण गृह संख्या : 280 उम्र : 73 लिंग : पुरुष	फोटो उपलब्ध
287	WFW1098086	निर्वाचक का नाम : सन्तोष पति का नाम: श्यामलाल गृह संख्या : 280 उम्र : 63 लिंग : महिला	फोटो उपलब्ध	288	WFW1967355	निर्वाचक का नाम : चंद्रमोहन शर्मा पिता का नाम: नवनीतलाल शर्मा गृह संख्या : 280 उम्र : 61 लिंग : पुरुष	फोटो उपलब्ध	289	WFW1967157	निर्वाचक का नाम : कमल कुमार शर्मा पिता का नाम: नवनीत लाल शर्मा गृह संख्या : 280 उम्र : 59 लिंग : पुरुष	फोटो उपलब्ध
290	WFW1616143	निर्वाचक का नाम : मंजुलता शर्मा पति का नाम: नरेन्द्र कुमार गृह संख्या : 280 उम्र : 56 लिंग : महिला	फोटो उपलब्ध	291	RJ/24/183/027790	निर्वाचक का नाम : प्रवीण पिता का नाम: सत्यनारायण गृह संख्या : 280 उम्र : 51 लिंग : पुरुष	फोटो उपलब्ध	292	WFW1967108	निर्वाचक का नाम : बीना शर्मा शर्मा पति का नाम: चंद्रमोहन शर्मा गृह संख्या : 280 उम्र : 51 लिंग : महिला	फोटो उपलब्ध

293	GMN1196336	निर्वाचक का नाम : संतोष शर्मा पति का नाम: कमल कुमार शर्मा गृह संख्या : 280 उम्र : 48 लिंग : महिला	फोटो उपलब्ध	294	GMN1200328	निर्वाचक का नाम : अमित शर्मा पिता का नाम: नरेन्द्र कुमार शर्मा गृह संख्या : 280 उम्र : 46 लिंग : पुरुष	फोटो उपलब्ध	295	WFW0897769	निर्वाचक का नाम : नीतू शर्मा पति का नाम: अमित शर्मा गृह संख्या : 280 उम्र : 43 लिंग : महिला	फोटो उपलब्ध
296	WFW1616150	निर्वाचक का नाम : सुमित शर्मा शर्मा पिता का नाम: नरेन्द्र कुमार शर्मा शर्मा गृह संख्या : 280 उम्र : 43 लिंग : पुरुष	फोटो उपलब्ध	297	WFW1616168	निर्वाचक का नाम : सरिता शर्मा शर्मा पति का नाम: सुमित शर्मा शर्मा गृह संख्या : 280 उम्र : 40 लिंग : महिला	फोटो उपलब्ध	298	WFW1610690	निर्वाचक का नाम : श्रेयांसी शर्मा पिता का नाम: कमल कुमार शर्मा गृह संख्या : 280 उम्र : 29 लिंग : महिला	फोटो उपलब्ध
299	WFW1616119	निर्वाचक का नाम : गौरव पिता का नाम: श्यामलाल गृह संख्या : 280 उम्र : 29 लिंग : पुरुष	फोटो उपलब्ध	300	WFW1745173	निर्वाचक का नाम : देवांग शर्मा पिता का नाम: चन्द्रमोहन शर्मा गृह संख्या : 280 उम्र : 27 लिंग : पुरुष	फोटो उपलब्ध	301	WFW1791144	निर्वाचक का नाम : जय कुमार शर्मा पिता का नाम: कमल कुमार शर्मा गृह संख्या : 280 उम्र : 26 लिंग : पुरुष	फोटो उपलब्ध
302	GMN1190149	निर्वाचक का नाम : प्रशान्तशर्मा पिता का नाम: प्रसन्नलाल गृह संख्या : 283 उम्र : 44 लिंग : पुरुष	फोटो उपलब्ध	303	GMN3109345	निर्वाचक का नाम : पूजा शर्मा पिता का नाम: प्रशांत शर्मा गृह संख्या : 283 उम्र : 41 लिंग : महिला	फोटो उपलब्ध	304	GMN3179488	निर्वाचक का नाम : राजेश शर्मा पिता का नाम: चंद्रप्रकाश शर्मा गृह संख्या : 284 उम्र : 45 लिंग : पुरुष	फोटो उपलब्ध
305	WFW2100915	निर्वाचक का नाम : हर्ष जोशी पिता का नाम: सुनील दत्त जोशी गृह संख्या : 284 उम्र : 21 लिंग : पुरुष	फोटो उपलब्ध	306	GMN1179365	निर्वाचक का नाम : सोनिया पति का नाम: मनोज गृह संख्या : 285 उम्र : 44 लिंग : महिला	फोटो उपलब्ध	307	RJ/24/183/027402	निर्वाचक का नाम : सुशिला पति का नाम: मुकटबीहारी गृह संख्या : 286 उम्र : 71 लिंग : महिला	फोटो उपलब्ध
308	RJ/24/183/027994	निर्वाचक का नाम : अशोक पिता का नाम: जसराज गृह संख्या : 286 उम्र : 61 लिंग : पुरुष	फोटो उपलब्ध	309	RJ/24/183/027400	निर्वाचक का नाम : लीला पति का नाम: अशोक गृह संख्या : 286 उम्र : 57 लिंग : महिला	फोटो उपलब्ध	310	WFW2073591	निर्वाचक का नाम : मनोज शर्मा पिता का नाम: मुकटबीहारी गृह संख्या : 286 उम्र : 48 लिंग : पुरुष	फोटो उपलब्ध
311	GMN1260751	निर्वाचक का नाम : दिनेश पिता का नाम: मुकुट बिहारी गृह संख्या : 286 उम्र : 42 लिंग : पुरुष	फोटो उपलब्ध	312	GMN3104502	निर्वाचक का नाम : अमित शर्मा पिता का नाम: अशोक शर्मा गृह संख्या : 286 उम्र : 39 लिंग : पुरुष	फोटो उपलब्ध	313	WFW1015015	निर्वाचक का नाम : रोहित पिता का नाम: अशोक गृह संख्या : 286 उम्र : 32 लिंग : पुरुष	फोटो उपलब्ध
314	RJ/24/183/028578	निर्वाचक का नाम : दुर्गाशंकर पिता का नाम: चुन्नीलाल गृह संख्या : 287 उम्र : 65 लिंग : पुरुष	फोटो उपलब्ध	315	RJ/24/183/027970	निर्वाचक का नाम : राजेन्द्र पिता का नाम: चुन्नीलाल गृह संख्या : 287 उम्र : 64 लिंग : पुरुष	फोटो उपलब्ध	316	RJ/24/183/027403	निर्वाचक का नाम : वीणा पति का नाम: राजेन्द्र गृह संख्या : 287 उम्र : 60 लिंग : महिला	फोटो उपलब्ध
317	GMN3103215	निर्वाचक का नाम : जितेन्द्र पिता का नाम: शिवनारायण गृह संख्या : 287 उम्र : 48 लिंग : पुरुष	फोटो उपलब्ध	318	WFW1015023	निर्वाचक का नाम : सुशीला पति का नाम: जितेन्द्र गृह संख्या : 287 उम्र : 43 लिंग : महिला	फोटो उपलब्ध	319	WFW1015031	निर्वाचक का नाम : ज्योतिप्रकाश पिता का नाम: राजेन्द्र गृह संख्या : 287 उम्र : 39 लिंग : पुरुष	फोटो उपलब्ध
320	WFW2224343	निर्वाचक का नाम : प्रेमलता शर्मा पति का नाम: ज्योति प्रकाश शर्मा गृह संख्या : 287 उम्र : 33 लिंग : महिला	फोटो उपलब्ध	321	WFW2271658	निर्वाचक का नाम : अंकिता शर्मा पिता का नाम: जितेन्द्र शर्मा गृह संख्या : 287 उम्र : 21 लिंग : महिला	फोटो उपलब्ध	322	RJ/24/183/027453	निर्वाचक का नाम : निरंजनकुमार पिता का नाम: रामगोपाल गृह संख्या : 288 उम्र : 65 लिंग : पुरुष	फोटो उपलब्ध

323	RJ/24/183/027558	निर्वाचक का नाम : सरोज पति का नाम: निरंजन गृह संख्या : 288 उम्र : 59 लिंग : महिला	फोटो उपलब्ध	324	GMN3105038	निर्वाचक का नाम : शम्भुदत्त बोहरा पिता का नाम: निरंजन बोहरा गृह संख्या : 288 उम्र : 37 लिंग : पुरुष	फोटो उपलब्ध	325	WFW0945261	निर्वाचक का नाम : शोभा पति का नाम: नंदकीशोर गृह संख्या : 290 उम्र : 78 लिंग : महिला	फोटो उपलब्ध
326	RJ/24/183/027795	निर्वाचक का नाम : विनय पिता का नाम: नंदकीशोर गृह संख्या : 290 उम्र : 59 लिंग : पुरुष	फोटो उपलब्ध	327	RJ/24/183/028535	निर्वाचक का नाम : राखी पति का नाम: विनय गृह संख्या : 290 उम्र : 57 लिंग : महिला	फोटो उपलब्ध	328	WFW1616200	निर्वाचक का नाम : अभिषेक बोडा पिता का नाम: विनय गृह संख्या : 290 उम्र : 29 लिंग : पुरुष	फोटो उपलब्ध
329	WFW1991637	निर्वाचक का नाम : अर्पित बोडा पिता का नाम: विनय बोडा गृह संख्या : 290 उम्र : 23 लिंग : पुरुष	फोटो उपलब्ध	330	WFW1417906	निर्वाचक का नाम : कान्ता देवी शर्मा पति का नाम: दुलेराज शर्मा गृह संख्या : 293 उम्र : 84 लिंग : महिला	फोटो उपलब्ध	331	RJ/24/183/027825	निर्वाचक का नाम : सूरजप्रकाश पिता का नाम: गणपतचंद गृह संख्या : 293 उम्र : 76 लिंग : पुरुष	फोटो उपलब्ध
332	RJ/24/183/027254	निर्वाचक का नाम : कलावती पति का नाम: सूरजप्रकाश गृह संख्या : 293 उम्र : 69 लिंग : महिला	फोटो उपलब्ध	333	WFW1417914	निर्वाचक का नाम : महेश शर्मा पिता का नाम: दुलेराज शर्मा गृह संख्या : 293 उम्र : 67 लिंग : पुरुष	फोटो उपलब्ध	334	WFW1417922	निर्वाचक का नाम : सुनिता शर्मा पति का नाम: महेश चन्द्र शर्मा गृह संख्या : 293 उम्र : 59 लिंग : महिला	फोटो उपलब्ध
335	RJ/24/183/027775	निर्वाचक का नाम : नरेन्द्र पिता का नाम: सूरजप्रकाश गृह संख्या : 293 उम्र : 51 लिंग : पुरुष	फोटो उपलब्ध	336	RJ/24/183/387193	निर्वाचक का नाम : मनी पति का नाम: नरेन्द्र गृह संख्या : 293 उम्र : 50 लिंग : महिला	फोटो उपलब्ध	337	WFW1791151	निर्वाचक का नाम : तनु शर्मा पिता का नाम: नरेन्द्र शर्मा गृह संख्या : 293 उम्र : 26 लिंग : महिला	फोटो उपलब्ध
338	GMN1281849	निर्वाचक का नाम : दिनेश चन्द पिता का नाम: अम्बा चन्द गृह संख्या : 294 उम्र : 63 लिंग : पुरुष	फोटो उपलब्ध	339	GMN1281856	निर्वाचक का नाम : मान कंवर पति का नाम: दिनेश चन्द गृह संख्या : 294 उम्र : 53 लिंग : महिला	फोटो उपलब्ध	340	RJ/24/183/028158	निर्वाचक का नाम : विमल पिता का नाम: अम्बाचंद गृह संख्या : 294 उम्र : 49 लिंग : पुरुष	फोटो उपलब्ध
341	GMN3107489	निर्वाचक का नाम : कोमल शर्मा पिता का नाम: दिनेश शर्मा गृह संख्या : 294 उम्र : 38 लिंग : महिला	फोटो उपलब्ध	342	RJ/24/183/027718	निर्वाचक का नाम : घनश्याम पिता का नाम: हरकलाल गृह संख्या : 295 उम्र : 65 लिंग : पुरुष	फोटो उपलब्ध	343	RJ/24/183/027118	निर्वाचक का नाम : सीमादेवी पति का नाम: घनश्याम गृह संख्या : 295 उम्र : 61 लिंग : महिला	फोटो उपलब्ध
344	GMN3179462	निर्वाचक का नाम : तरूण शर्मा पिता का नाम: घनश्याम शर्मा गृह संख्या : 295 उम्र : 36 लिंग : पुरुष	फोटो उपलब्ध	345	WFW1668490	निर्वाचक का नाम : गायत्री पिता का नाम: घनश्याम गृह संख्या : 295 उम्र : 28 लिंग : महिला	फोटो उपलब्ध	346	RJ/24/183/027169	निर्वाचक का नाम : उषा पति का नाम: सुरेश गृह संख्या : 296 उम्र : 63 लिंग : महिला	फोटो उपलब्ध
347	GMN1192236	निर्वाचक का नाम : दवेश पिता का नाम: सुरेश गृह संख्या : 296 उम्र : 44 लिंग : पुरुष	फोटो उपलब्ध	348	GMN1192210	निर्वाचक का नाम : नरेश पिता का नाम: सुरेश गृह संख्या : 296 उम्र : 43 लिंग : पुरुष	फोटो उपलब्ध	349	WFW1015049	निर्वाचक का नाम : शिवांगी पति का नाम: नरेश गृह संख्या : 296 उम्र : 33 लिंग : महिला	फोटो उपलब्ध
350	RJ/24/183/315135	निर्वाचक का नाम : सुरजप्रकाश पिता का नाम: घासीलाल गृह संख्या : 298 उम्र : 66 लिंग : पुरुष	फोटो उपलब्ध	351	RJ/24/183/315136	निर्वाचक का नाम : मधु पति का नाम: सुरजप्रकाश गृह संख्या : 298 उम्र : 62 लिंग : महिला	फोटो उपलब्ध	352	WFW0049015	निर्वाचक का नाम : राहुल शर्मा पिता का नाम: सुरजप्रकाश शर्मा गृह संख्या : 298 उम्र : 37 लिंग : पुरुष	फोटो उपलब्ध

353	WFW1132984	निर्वाचक का नाम : ऋषभ शर्मा पिता का नाम: सुरज प्रकाश शर्मा गृह संख्या : 298 उम्र : 31 लिंग : पुरुष	फोटो उपलब्ध	354	GMN3108453	निर्वाचक का नाम : महेन्द्र कुमार व्यास पिता का नाम: प्रहलाद व्यास गृह संख्या : 300 उम्र : 64 लिंग : पुरुष	फोटो उपलब्ध	355	RJ/24/183/027953	निर्वाचक का नाम : सुरेन्द्र पिता का नाम: बृजवल्लभ गृह संख्या : 301 उम्र : 61 लिंग : पुरुष	फोटो उपलब्ध
356	RJ/24/183/027150	निर्वाचक का नाम : अनिता पति का नाम: सुरेन्द्र गृह संख्या : 301 उम्र : 57 लिंग : महिला	फोटो उपलब्ध	357	RJ/24/183/027815	निर्वाचक का नाम : मनीष पिता का नाम: श्याम सुन्दर गृह संख्या : 301 उम्र : 56 लिंग : पुरुष	फोटो उपलब्ध	Q 358	GMN3110525	निर्वाचक का नाम : राकेश मथुरिया पिता का नाम: मथुसुदन गृह संख्या : 301 उम्र : 51 लिंग : पुरुष	फोटो उपलब्ध
359	GMN1244300	निर्वाचक का नाम : सीमा पति का नाम: मनीष गृह संख्या : 301 उम्र : 49 लिंग : महिला	फोटो उपलब्ध	Q 360	GMN3110533	निर्वाचक का नाम : सपना पति का नाम: राकेश मथुरिया गृह संख्या : 301 उम्र : 46 लिंग : महिला	फोटो उपलब्ध	361	WFW1133040	निर्वाचक का नाम : निर्मल शर्मा पिता का नाम: सुरेन्द्र शर्मा गृह संख्या : 301 उम्र : 33 लिंग : पुरुष	फोटो उपलब्ध
362	WFW2182996	निर्वाचक का नाम : रागिनी शर्मा पति का नाम: निर्मल शर्मा गृह संख्या : 301 उम्र : 29 लिंग : महिला	फोटो उपलब्ध	363	RJ/24/183/028445	निर्वाचक का नाम : मोहनकृष्ण पिता का नाम: संपतराज गृह संख्या : 302 उम्र : 72 लिंग : पुरुष	फोटो उपलब्ध	364	GMN3106192	निर्वाचक का नाम : प्रेमलता पति का नाम: मोहनकृष्ण गृह संख्या : 302 उम्र : 67 लिंग : महिला	फोटो उपलब्ध
365	GMN3179454	निर्वाचक का नाम : देवकृष्ण शर्मा पिता का नाम: मोहनकृष्ण गृह संख्या : 302 उम्र : 48 लिंग : पुरुष	फोटो उपलब्ध	366	GMN3110566	निर्वाचक का नाम : आरती लोढा पति का नाम: देवकिशन शर्मा गृह संख्या : 302 उम्र : 47 लिंग : महिला	फोटो उपलब्ध	367	WFW0511055	निर्वाचक का नाम : फतेह कृष्ण पिता का नाम: मोहन कृष्ण गृह संख्या : 302 उम्र : 46 लिंग : पुरुष	फोटो उपलब्ध
368	WFW0889188	निर्वाचक का नाम : निर्मला पति का नाम: फतेह कृष्ण गृह संख्या : 302 उम्र : 44 लिंग : महिला	फोटो उपलब्ध	369	WFW2069292	निर्वाचक का नाम : भूमिका मथुरिया पिता का नाम: फतेह कृष्ण गृह संख्या : 302 उम्र : 24 लिंग : महिला	फोटो उपलब्ध	370	WFW2068369	निर्वाचक का नाम : चिराग मुथर्या पिता का नाम: फतेह कृष्ण गृह संख्या : 302 उम्र : 22 लिंग : पुरुष	फोटो उपलब्ध
371	WFW1417641	निर्वाचक का नाम : विमला व्यास पति का नाम: महेन्द्र कुमार व्यास गृह संख्या : 303 उम्र : 62 लिंग : महिला	फोटो उपलब्ध	372	GMN1195551	निर्वाचक का नाम : रेखा पति का नाम: महेन्द्र गृह संख्या : 303 उम्र : 57 लिंग : महिला	फोटो उपलब्ध	373	WFW1043199	निर्वाचक का नाम : मधुरमा पिता का नाम: महेन्द्र सिंह गृह संख्या : 303 उम्र : 33 लिंग : महिला	फोटो उपलब्ध
374	RJ/24/183/028323	निर्वाचक का नाम : यशोदा पति का नाम: श्यामलाल गृह संख्या : 304 उम्र : 57 लिंग : महिला	फोटो उपलब्ध	375	WFW1133024	निर्वाचक का नाम : पुनित शर्मा पिता का नाम: श्यामलाल शर्मा गृह संख्या : 304 उम्र : 38 लिंग : पुरुष	फोटो उपलब्ध	376	WFW1616077	निर्वाचक का नाम : मुस्कान पति का नाम: पूनीत गृह संख्या : 304 उम्र : 34 लिंग : महिला	फोटो उपलब्ध
377	RJ/24/183/028004	निर्वाचक का नाम : विरेन्द्र पिता का नाम: ओमनारायण गृह संख्या : 305 उम्र : 62 लिंग : पुरुष	फोटो उपलब्ध	378	GMN1261304	निर्वाचक का नाम : संगीता पति का नाम: विरेन्द्र गृह संख्या : 305 उम्र : 56 लिंग : महिला	फोटो उपलब्ध	379	RJ/24/183/028589	निर्वाचक का नाम : अनुसूया पति का नाम: जगदीश गृह संख्या : 307 उम्र : 69 लिंग : महिला	फोटो उपलब्ध
380	GMN1182393	निर्वाचक का नाम : शंकुतला पति का नाम: द्वारकाप्रसाद गृह संख्या : 307 उम्र : 63 लिंग : महिला	फोटो उपलब्ध	381	GMN1192228	निर्वाचक का नाम : रविन पिता का नाम: जगदीश गृह संख्या : 307 उम्र : 47 लिंग : पुरुष	फोटो उपलब्ध	382	GMN1182609	निर्वाचक का नाम : श्वेता पिता का नाम: द्वारकाप्रसाद गृह संख्या : 307 उम्र : 44 लिंग : महिला	फोटो उपलब्ध

383	WFW2148716	निर्वाचक का नाम : अमिता पति का नाम: रविन केवलिया गृह संख्या : 307 उम्र : 43 लिंग : महिला	फोटो उपलब्ध	384	WFW1745199	निर्वाचक का नाम : सुनीलदत्त पिता का नाम: मदनराज गृह संख्या : 308 उम्र : 62 लिंग : पुरुष	फोटो उपलब्ध	385	RJ/24/183/027348	निर्वाचक का नाम : अनुपमा पति का नाम: सुनीलदत्त गृह संख्या : 308 उम्र : 57 लिंग : महिला	फोटो उपलब्ध
386	WFW1952647	निर्वाचक का नाम : आशीष व्यास पिता का नाम: श्याम किशन व्यास गृह संख्या : 308 उम्र : 34 लिंग : पुरुष	फोटो उपलब्ध	387	WFW1892280	निर्वाचक का नाम : मनीषा जोशी पति का नाम: केशव मोहन जोशी गृह संख्या : 311 उम्र : 30 लिंग : महिला	फोटो उपलब्ध	388	RJ/24/183/027528	निर्वाचक का नाम : ओमकुमारी पति का नाम: कैलाशचंद्र गृह संख्या : 315 उम्र : 64 लिंग : महिला	फोटो उपलब्ध
389	GMN1202696	निर्वाचक का नाम : कपिल पिता का नाम: कैलाश गृह संख्या : 315 उम्र : 40 लिंग : पुरुष	फोटो उपलब्ध	390	GMN3105624	निर्वाचक का नाम : अमित जोशी पिता का नाम: कैलाशचंद्र जोशी गृह संख्या : 315 उम्र : 36 लिंग : पुरुष	फोटो उपलब्ध	391	RJ/24/183/027370	निर्वाचक का नाम : लक्ष्मी पति का नाम: चतुरभुज गृह संख्या : 318 उम्र : 91 लिंग : महिला	फोटो उपलब्ध
392	RJ/24/183/027969	निर्वाचक का नाम : धनश्याम पिता का नाम: परमसुख गृह संख्या : 318 उम्र : 62 लिंग : पुरुष	फोटो उपलब्ध	393	RJ/24/183/027826	निर्वाचक का नाम : शिवकुमार पिता का नाम: चतुरभुज गृह संख्या : 318 उम्र : 61 लिंग : पुरुष	फोटो उपलब्ध	394	GMN1186394	निर्वाचक का नाम : नीता पति का नाम: शिवकुमार गृह संख्या : 318 उम्र : 57 लिंग : महिला	फोटो उपलब्ध
395	WFW1417955	निर्वाचक का नाम : निर्मला खत्री पति का नाम: खेताराम खत्री गृह संख्या : 318 उम्र : 57 लिंग : महिला	फोटो उपलब्ध	396	RJ/24/183/027849	निर्वाचक का नाम : नंदकीशोर पिता का नाम: परमसुख गृह संख्या : 318 उम्र : 56 लिंग : पुरुष	फोटो उपलब्ध	397	RJ/24/183/027914	निर्वाचक का नाम : गोपालकृष्ण पिता का नाम: परमसुख गृह संख्या : 318 उम्र : 53 लिंग : पुरुष	फोटो उपलब्ध
398	RJ/24/183/027912	निर्वाचक का नाम : हरनारयण पिता का नाम: परमसुख गृह संख्या : 318 उम्र : 51 लिंग : पुरुष	फोटो उपलब्ध	399	WFW1417948	निर्वाचक का नाम : खेताराम खत्री पिता का नाम: भुरचन्द्र गृह संख्या : 318 उम्र : 44 लिंग : पुरुष	फोटो उपलब्ध	400	GMN1199678	निर्वाचक का नाम : कौशल्या पिता का नाम: परमसुख गृह संख्या : 318 उम्र : 43 लिंग : महिला	फोटो उपलब्ध
401	WFW1043207	निर्वाचक का नाम : धवल पिता का नाम: शिवकुमार गृह संख्या : 318 उम्र : 34 लिंग : पुरुष	फोटो उपलब्ध	402	WFW1668466	निर्वाचक का नाम : कामाक्षी पिता का नाम: शैलेश गृह संख्या : . उम्र : 28 लिंग : महिला	फोटो उपलब्ध				

403	RJ/24/183/027552	निर्वाचक का नाम : सुनिता पति का नाम: अमरकर्ण गृह संख्या : 309 उम्र : 71 लिंग : महिला	फोटो उपलब्ध	404	RJ/24/183/027796	निर्वाचक का नाम : राजकरण पिता का नाम: अमरकरण गृह संख्या : 309 उम्र : 51 लिंग : पुरुष	फोटो उपलब्ध	405	RJ/24/183/027954	निर्वाचक का नाम : अजयकरण पिता का नाम: अमरकरण गृह संख्या : 309 उम्र : 49 लिंग : पुरुष	फोटो उपलब्ध
406	WFW1892272	निर्वाचक का नाम : ममता जोशी पति का नाम: अजय करण गृह संख्या : 309 उम्र : 47 लिंग : महिला	फोटो उपलब्ध	407	WFW1891779	निर्वाचक का नाम : सुनीता व्यास पति का नाम: राज करण जोशी गृह संख्या : 309 उम्र : 41 लिंग : महिला	फोटो उपलब्ध	408	WFW0674440	निर्वाचक का नाम : भवानी शंकर पिता का नाम: शिवशंकर गृह संख्या : 310 उम्र : 70 लिंग : पुरुष	फोटो उपलब्ध
409	RJ/24/183/028564	निर्वाचक का नाम : जगदीश पिता का नाम: फतेहराज गृह संख्या : 310 उम्र : 66 लिंग : पुरुष	फोटो उपलब्ध	410	RJ/24/183/028371	निर्वाचक का नाम : आनन्द पिता का नाम: फतेहराज गृह संख्या : 310 उम्र : 63 लिंग : पुरुष	फोटो उपलब्ध	411	RJ/24/183/028165	निर्वाचक का नाम : सुरेश पिता का नाम: फतेहराज गृह संख्या : 310 उम्र : 59 लिंग : पुरुष	फोटो उपलब्ध
412	RJ/24/183/027903	निर्वाचक का नाम : कमलेश पिता का नाम: फतेहराज गृह संख्या : 310 उम्र : 59 लिंग : पुरुष	फोटो उपलब्ध	413	RJ/24/183/027800	निर्वाचक का नाम : सूरजकरण पिता का नाम: चांदकरण गृह संख्या : 310 उम्र : 58 लिंग : पुरुष	फोटो उपलब्ध	414	RJ/24/183/028270	निर्वाचक का नाम : शैलेश पिता का नाम: अभयकरण गृह संख्या : 310 उम्र : 58 लिंग : पुरुष	फोटो उपलब्ध
415	RJ/24/183/027519	निर्वाचक का नाम : अरुणा पति का नाम: जगदीश गृह संख्या : 310 उम्र : 57 लिंग : महिला	फोटो उपलब्ध	416	RJ/24/183/028348	निर्वाचक का नाम : मधु पति का नाम: शैलेश गृह संख्या : 310 उम्र : 57 लिंग : महिला	फोटो उपलब्ध	417	RJ/24/183/027520	निर्वाचक का नाम : सरोज पति का नाम: आनन्द गृह संख्या : 310 उम्र : 55 लिंग : महिला	फोटो उपलब्ध
418	RJ/24/183/027657	निर्वाचक का नाम : शिवकरण पिता का नाम: चांदकरण गृह संख्या : 310 उम्र : 54 लिंग : पुरुष	फोटो उपलब्ध	419	GMN1211523	निर्वाचक का नाम : उमा पति का नाम: सुरेश गृह संख्या : 310 उम्र : 49 लिंग : महिला	फोटो उपलब्ध	420	GMN1167691	निर्वाचक का नाम : सरस्वती पति का नाम: सुरजकरण गृह संख्या : 310 उम्र : 49 लिंग : महिला	फोटो उपलब्ध
421	GMN1211531	निर्वाचक का नाम : ममता पति का नाम: कमलेश गृह संख्या : 310 उम्र : 48 लिंग : महिला	फोटो उपलब्ध	422	WFW1303841	निर्वाचक का नाम : खुशबु जोशी पति का नाम: शिव करण जोशी गृह संख्या : 310 उम्र : 39 लिंग : महिला	फोटो उपलब्ध	423	WFW1232503	निर्वाचक का नाम : सुशान्त पिता का नाम: भवानी शंकर गृह संख्या : 310 उम्र : 37 लिंग : पुरुष	फोटो उपलब्ध
424	WFW1232297	निर्वाचक का नाम : विकास पिता का नाम: जगदीशनारायण गृह संख्या : 310 उम्र : 37 लिंग : पुरुष	फोटो उपलब्ध	425	WFW1668524	निर्वाचक का नाम : राधिका पिता का नाम: सूरज करण गृह संख्या : 310 उम्र : 28 लिंग : महिला	फोटो उपलब्ध	426	WFW1745207	निर्वाचक का नाम : कार्तिक जोशी पिता का नाम: जगदीश नारायण जोशी गृह संख्या : 310 उम्र : 28 लिंग : पुरुष	फोटो उपलब्ध
427	WFW1891886	निर्वाचक का नाम : गोविन्दा जोशी पिता का नाम: सुरज करण जोशी गृह संख्या : 310 उम्र : 25 लिंग : पुरुष	फोटो उपलब्ध	428	WFW1892207	निर्वाचक का नाम : प्रधुमन जोशी पिता का नाम: सुरेश जोशी गृह संख्या : 310 उम्र : 25 लिंग : पुरुष	फोटो उपलब्ध	429	RJ/24/183/027497	निर्वाचक का नाम : सुमित्रामोहन पति का नाम: मनमोहन गृह संख्या : 311 उम्र : 63 लिंग : महिला	फोटो उपलब्ध
430	RJ/24/183/027316	निर्वाचक का नाम : अनुराधामोहन पति का नाम: राधामोहन गृह संख्या : 311 उम्र : 61 लिंग : महिला	फोटो उपलब्ध	431	GMN1261742	निर्वाचक का नाम : आनन्द मोहन जोशी पिता का नाम: मदन मोहन जोशी गृह संख्या : 311 उम्र : 46 लिंग : पुरुष	फोटो उपलब्ध	432	GMN1173012	निर्वाचक का नाम : कृष्णमोहन पिता का नाम: राधामोहन गृह संख्या : 311 उम्र : 46 लिंग : पुरुष	फोटो उपलब्ध

433 निर्वाचक का नाम : केशवमोहन पिता का नाम: राधामोहन गृह संख्या : 311 उम्र : 42 लिंग : पुरुष	GMN1166586 फोटो उपलब्ध	434 निर्वाचक का नाम : माधव मोहन जोशी पिता का नाम: राधामोहन जोशी गृह संख्या : 311 उम्र : 37 लिंग : पुरुष	GMN3103371 फोटो उपलब्ध	435 निर्वाचक का नाम : कैलाश पिता का नाम: उदयराज गृह संख्या : 313 उम्र : 51 लिंग : पुरुष	RJ/24/183/027883 फोटो उपलब्ध
436 निर्वाचक का नाम : सुनिता पति का नाम: कैलाश गृह संख्या : 313 उम्र : 45 लिंग : महिला	GMN1211515 फोटो उपलब्ध	437 निर्वाचक का नाम : सुदिक्षा जोशी पिता का नाम: कैलाश जोशी गृह संख्या : 313 उम्र : 21 लिंग : महिला	WFW2191468 फोटो उपलब्ध	438 निर्वाचक का नाम : सुशीला पति का नाम: बंशीधर गृह संख्या : 314 उम्र : 75 लिंग : महिला	RJ/24/183/027492 फोटो उपलब्ध
439 निर्वाचक का नाम : हरीमोहन पिता का नाम: कालूराम गृह संख्या : 314 उम्र : 71 लिंग : पुरुष	RJ/24/183/028202 फोटो उपलब्ध	440 निर्वाचक का नाम : पंकज पिता का नाम: मुरलीधर गृह संख्या : 314 उम्र : 66 लिंग : पुरुष	RJ/24/183/028423 फोटो उपलब्ध	441 निर्वाचक का नाम : गोपाल पिता का नाम: कालूराम गृह संख्या : 314 उम्र : 66 लिंग : पुरुष	RJ/24/183/028303 फोटो उपलब्ध
442 निर्वाचक का नाम : आशा पति का नाम: गोपाल गृह संख्या : 314 उम्र : 64 लिंग : महिला	WFW1258680 फोटो उपलब्ध	443 निर्वाचक का नाम : कैलाश पिता का नाम: कालूराम गृह संख्या : 314 उम्र : 61 लिंग : पुरुष	RJ/24/183/028190 फोटो उपलब्ध	444 निर्वाचक का नाम : राजेश्वरी पति का नाम: कैलाश गृह संख्या : 314 उम्र : 59 लिंग : महिला	WFW1258698 फोटो उपलब्ध
445 निर्वाचक का नाम : कमलेश पिता का नाम: कालूराम गृह संख्या : 314 उम्र : 55 लिंग : पुरुष	RJ/24/183/028188 फोटो उपलब्ध	446 निर्वाचक का नाम : मुकेश पिता का नाम: मुरलीधर गृह संख्या : 314 उम्र : 54 लिंग : पुरुष	GMN1328673 फोटो उपलब्ध	447 निर्वाचक का नाम : वन्दना पति का नाम: मुकेश गृह संख्या : 314 उम्र : 46 लिंग : महिला	WFW1745215 फोटो उपलब्ध
448 निर्वाचक का नाम : हिमान्शु पिता का नाम: पंकज गृह संख्या : 314 उम्र : 34 लिंग : पुरुष	WFW1116227 फोटो उपलब्ध	449 निर्वाचक का नाम : रमन जोशी पिता का नाम: कैलाश जोशी गृह संख्या : 314 उम्र : 24 लिंग : पुरुष	WFW2325264 फोटो उपलब्ध	450 निर्वाचक का नाम : सुमन व्यास पति का नाम: सुशांत व्यास गृह संख्या : 318 उम्र : 32 लिंग : महिला	WFW1303858 फोटो उपलब्ध

451	WWF1116243	निर्वाचक का नाम : ओमप्रकाश पिता का नाम: मोहनकिशन गृह संख्या : 1 उम्र : 82 लिंग : पुरुष	फोटो उपलब्ध	452	WWF1745223	निर्वाचक का नाम : गायत्री शर्मा पिता का नाम: ओमप्रकाश शर्मा गृह संख्या : 1 उम्र : 27 लिंग : महिला	फोटो उपलब्ध	453	WWF1791102	निर्वाचक का नाम : नेहा शर्मा पिता का नाम: सुरेन्द्र शर्मा गृह संख्या : 01 उम्र : 27 लिंग : महिला	फोटो उपलब्ध
454	WWF1398932	निर्वाचक का नाम : दिव्या सिधवी पिता का नाम: महावीर मल सिधवी गृह संख्या : 2/3 उम्र : 33 लिंग : महिला	फोटो उपलब्ध	455	WWF2253243	निर्वाचक का नाम : नेहल व्यास पिता का नाम: अक्षय व्यास गृह संख्या : 200 उम्र : 20 लिंग : महिला	फोटो उपलब्ध	456	WWF0897785	निर्वाचक का नाम : नटवर मोहन पिता का नाम: मनमोहन गृह संख्या : 311 उम्र : 36 लिंग : पुरुष	फोटो उपलब्ध
457	RJ/24/183/028079	निर्वाचक का नाम : कृष्णनारायण पिता का नाम: अमरनारायण गृह संख्या : 395 उम्र : 76 लिंग : पुरुष	फोटो उपलब्ध	458	WWF1010461	निर्वाचक का नाम : बसंतकृष्ण पिता का नाम: कृष्णनारायण गृह संख्या : 395 उम्र : 53 लिंग : पुरुष	फोटो उपलब्ध	459	RJ/24/183/028080	निर्वाचक का नाम : विष्णु नारायण पुरोहित पिता का नाम: कृष्णनारायण गृह संख्या : 395 उम्र : 49 लिंग : पुरुष	फोटो उपलब्ध
460	GMN1196047	निर्वाचक का नाम : संगीता पति का नाम: बसंत गृह संख्या : 395 उम्र : 48 लिंग : महिला	फोटो उपलब्ध	461	GMN1196898	निर्वाचक का नाम : ब्रह्मनारायण पुरोहित पिता का नाम: कृष्णनारायण गृह संख्या : 395 उम्र : 45 लिंग : पुरुष	फोटो उपलब्ध	462	GMN3179421	निर्वाचक का नाम : कविता पुरोहित पति का नाम: ब्रह्मनारायण गृह संख्या : 395 उम्र : 43 लिंग : महिला	फोटो उपलब्ध
463	GMN1210749	निर्वाचक का नाम : ममता पति का नाम: विष्णु नारायण पुरोहित गृह संख्या : 395 उम्र : 42 लिंग : महिला	फोटो उपलब्ध	464	WWF1891894	निर्वाचक का नाम : योगेश कृष्ण पुरोहित पिता का नाम: बसंत कृष्ण पुरोहित गृह संख्या : 395 उम्र : 25 लिंग : पुरुष	फोटो उपलब्ध	465	WWF2326882	निर्वाचक का नाम : मुस्कान पुरोहित पिता का नाम: विष्णु नारायण पुरोहित गृह संख्या : 395 उम्र : 22 लिंग : महिला	फोटो उपलब्ध
466	WWF2326890	निर्वाचक का नाम : विशाखा पुरोहित पिता का नाम: बसंत कृष्ण पुरोहित गृह संख्या : 395 उम्र : 21 लिंग : महिला	फोटो उपलब्ध	467	RJ/24/183/028105	निर्वाचक का नाम : विनोदकुमार पिता का नाम: सीताराम गृह संख्या : 396 उम्र : 66 लिंग : पुरुष	फोटो उपलब्ध	468	GMN1257302	निर्वाचक का नाम : दिनेश पिता का नाम: उगमराज गृह संख्या : 396 उम्र : 60 लिंग : पुरुष	फोटो उपलब्ध
469	RJ/24/183/027518	निर्वाचक का नाम : प्रमिला पति का नाम: विनोदकुमार गृह संख्या : 396 उम्र : 57 लिंग : महिला	फोटो उपलब्ध	470	RJ/24/183/027320	निर्वाचक का नाम : रेखा पति का नाम: दिनेश गृह संख्या : 396 उम्र : 54 लिंग : महिला	फोटो उपलब्ध	471	WWF1015064	निर्वाचक का नाम : अंकिता पिता का नाम: दिनेश गृह संख्या : 396 उम्र : 35 लिंग : महिला	फोटो उपलब्ध
472	WWF1616127	निर्वाचक का नाम : लक्षिता पुरोहित पिता का नाम: विनोदकुमार गृह संख्या : 396 उम्र : 29 लिंग : महिला	फोटो उपलब्ध	473	RJ/24/183/028128	निर्वाचक का नाम : संतोष पिता का नाम: मोहनलाल गृह संख्या : 399 उम्र : 56 लिंग : पुरुष	फोटो उपलब्ध	474	RJ/24/183/027351	निर्वाचक का नाम : श्यामप्यारी पति का नाम: पुरुषोत्तमदत्त गृह संख्या : 400 उम्र : 86 लिंग : महिला	फोटो उपलब्ध
475	RJ/24/183/028161	निर्वाचक का नाम : मण्डलदत्त पिता का नाम: जमनादास गृह संख्या : 400 उम्र : 74 लिंग : पुरुष	फोटो उपलब्ध	476	RJ/24/183/027546	निर्वाचक का नाम : संतोष पति का नाम: मण्डलदत्त गृह संख्या : 400 उम्र : 69 लिंग : महिला	फोटो उपलब्ध	477	RJ/24/183/027638	निर्वाचक का नाम : सोमदत्त पिता का नाम: पुरुषोत्तमदत्त गृह संख्या : 400 उम्र : 68 लिंग : पुरुष	फोटो उपलब्ध
478	RJ/24/183/027828	निर्वाचक का नाम : हरदत्त पिता का नाम: पुरुषोत्तमदत्त गृह संख्या : 400 उम्र : 63 लिंग : पुरुष	फोटो उपलब्ध	479	WWF1133073	निर्वाचक का नाम : लीला पुरोहित पति का नाम: विष्णुदत्ता पुरोहित गृह संख्या : 400 उम्र : 62 लिंग : महिला	फोटो उपलब्ध	480	WWF2072833	निर्वाचक का नाम : मधू व्यास पति का नाम: सोमदत्त गृह संख्या : 400 उम्र : 60 लिंग : महिला	फोटो उपलब्ध

481	WFW2253086	निर्वाचक का नाम : अक्षय व्यास पिता का नाम: मंडल दत्त व्यास गृह संख्या : 400 उम्र : 49 लिंग : पुरुष	फोटो उपलब्ध	482	WFW1116235	निर्वाचक का नाम : पूनम व्यास पिता का नाम: अक्षय व्यास गृह संख्या : 400 उम्र : 45 लिंग : महिला	फोटो उपलब्ध	483	WFW1850098	निर्वाचक का नाम : पुरू व्यास पिता का नाम: सोम दत्त व्यास गृह संख्या : 400 उम्र : 32 लिंग : पुरुष	फोटो उपलब्ध
484	RJ/24/183/027986	निर्वाचक का नाम : अरवीन्दकुमार पिता का नाम: सोहनमल गृह संख्या : 401 उम्र : 61 लिंग : पुरुष	फोटो उपलब्ध	485	RJ/24/183/027593	निर्वाचक का नाम : नरेन्द्र पिता का नाम: प्रकाशमल गृह संख्या : 401 उम्र : 61 लिंग : पुरुष	फोटो उपलब्ध	486	RJ/24/183/027300	निर्वाचक का नाम : आशा पिता का नाम: अरवीन्दकुमार गृह संख्या : 401 उम्र : 58 लिंग : महिला	फोटो उपलब्ध
487	RJ/24/183/027302	निर्वाचक का नाम : शोभा पिता का नाम: नरेन्द्र गृह संख्या : 401 उम्र : 55 लिंग : महिला	फोटो उपलब्ध	488	WFW1891704	निर्वाचक का नाम : सुरेश भंडारी पिता का नाम: शायरमल भंडारी गृह संख्या : 401 उम्र : 51 लिंग : पुरुष	फोटो उपलब्ध	489	WFW1891696	निर्वाचक का नाम : मधु मेहरा पिता का नाम: राजकुमार भण्डारी गृह संख्या : 401 उम्र : 49 लिंग : महिला	फोटो उपलब्ध
490	WFW1745231	निर्वाचक का नाम : राजकुमार भंडारी पिता का नाम: सायर मल गृह संख्या : 401 उम्र : 45 लिंग : पुरुष	फोटो उपलब्ध	491	WFW1132927	निर्वाचक का नाम : रौनक सिंघवी पिता का नाम: नरेन्द्र मल सिंघवी गृह संख्या : 401 उम्र : 32 लिंग : पुरुष	फोटो उपलब्ध	492	WFW1935345	निर्वाचक का नाम : रक्षित सिंघवी पिता का नाम: नरेन्द्र मल सिंघवी गृह संख्या : 401 उम्र : 25 लिंग : पुरुष	फोटो उपलब्ध
493	RJ/24/183/028555	निर्वाचक का नाम : राधाकिशन पिता का नाम: माणकलाल गृह संख्या : 402 उम्र : 76 लिंग : पुरुष	फोटो उपलब्ध	494	RJ/24/183/028549	निर्वाचक का नाम : विमला पिता का नाम: राधाकिशन गृह संख्या : 402 उम्र : 71 लिंग : महिला	फोटो उपलब्ध	495	WFW0048678	निर्वाचक का नाम : सुरेन्द्र पिता का नाम: राधाकिशन गृह संख्या : 402 उम्र : 46 लिंग : पुरुष	फोटो उपलब्ध
496	WFW1057058	निर्वाचक का नाम : गीतेश पिता का नाम: सुरेन्द्र गृह संख्या : 402 उम्र : 46 लिंग : महिला	फोटो उपलब्ध	497	WFW1417963	निर्वाचक का नाम : आकांक्षा पुरोहित पिता का नाम: महेश दत्त पुरोहित गृह संख्या : 457 उम्र : 32 लिंग : महिला	फोटो उपलब्ध	498	GMN1255314	निर्वाचक का नाम : शंकरलाल पिता का नाम: वसन्तमल गृह संख्या : 493 उम्र : 71 लिंग : पुरुष	फोटो उपलब्ध
499	RJ/24/183/028393	निर्वाचक का नाम : नरेन्द्र पिता का नाम: जसवन्तराज गृह संख्या : 493 उम्र : 70 लिंग : पुरुष	फोटो उपलब्ध	500	RJ/24/183/028392	निर्वाचक का नाम : उमा पिता का नाम: नरेन्द्र गृह संख्या : 493 उम्र : 68 लिंग : महिला	फोटो उपलब्ध	501	GMN3108545	निर्वाचक का नाम : किशोर लालवानी पिता का नाम: शंकरलाल गृह संख्या : 493 उम्र : 49 लिंग : पुरुष	फोटो उपलब्ध
502	GMN1206838	निर्वाचक का नाम : दर्पण पिता का नाम: नरेन्द्र गृह संख्या : 493 उम्र : 44 लिंग : पुरुष	फोटो उपलब्ध	503	GMN3105988	निर्वाचक का नाम : राजेश लालवानी पिता का नाम: शंकरलाल लालवानी गृह संख्या : 493 उम्र : 40 लिंग : पुरुष	फोटो उपलब्ध	504	RJ/24/183/027649	निर्वाचक का नाम : शांतीप्रसाद पिता का नाम: मधुरादास गृह संख्या : 494 उम्र : 64 लिंग : पुरुष	फोटो उपलब्ध
505	RJ/24/183/027341	निर्वाचक का नाम : निरु पिता का नाम: पुरषोत्तम गृह संख्या : 494 उम्र : 58 लिंग : महिला	फोटो उपलब्ध	506	WFW0517938	निर्वाचक का नाम : विजय व्यास पिता का नाम: पुरुषोत्तम व्यास गृह संख्या : 494 उम्र : 38 लिंग : पुरुष	फोटो उपलब्ध	507	WFW1043223	निर्वाचक का नाम : अजय पिता का नाम: पुरुषोत्तम गृह संख्या : 494 उम्र : 36 लिंग : पुरुष	फोटो उपलब्ध
508	WFW0516997	निर्वाचक का नाम : रितिका पिता का नाम: शान्ति प्रसाद गृह संख्या : 494 उम्र : 36 लिंग : महिला	फोटो उपलब्ध	509	WFW1232768	निर्वाचक का नाम : हरिदत्त पिता का नाम: शिवदत्त गृह संख्या : 495 उम्र : 73 लिंग : पुरुष	फोटो उपलब्ध	510	WFW1232776	निर्वाचक का नाम : विजयलक्ष्मी पिता का नाम: हरिदत्त गृह संख्या : 495 उम्र : 66 लिंग : महिला	फोटो उपलब्ध

511	WFW0941385
निर्वाचक का नाम : महेशदत्त पिता का नाम: हरिदत्त गृह संख्या : 495 उम्र : 35 लिंग : पुरुष	फोटो उपलब्ध

512	WFW1668508
निर्वाचक का नाम : श्वेता माता का नाम: शशिकला गृह संख्या : 561 उम्र : 27 लिंग : महिला	फोटो उपलब्ध

513	WFW1668482
निर्वाचक का नाम : आदित्य पिता का नाम: महेश गृह संख्या : 566 उम्र : 27 लिंग : पुरुष	फोटो उपलब्ध

S 514	WFW2157329
निर्वाचक का नाम : यशोदा पति का नाम: महावीर राज सिंघवी गृह संख्या : आर-2/3 उम्र : 56 लिंग : महिला	फोटो उपलब्ध

S 515	WFW1580778
निर्वाचक का नाम : चांदनी सिंघवी पिता का नाम: महावीर राज सिंघवी गृह संख्या : आर-2/3 उम्र : 30 लिंग : महिला	फोटो उपलब्ध

516	WWF2005221	निर्वाचक का नाम : हर्षित सोनी पिता का नाम: शंकर सोनी गृह संख्या : 0 उम्र : 25 लिंग : पुरुष	फोटो उपलब्ध	517	WWF1891712	निर्वाचक का नाम : सुशीला सोनी पति का नाम: शंकर लाल गृह संख्या : 01 उम्र : 72 लिंग : महिला	फोटो उपलब्ध	518	WWF2332013	निर्वाचक का नाम : किशन दत्त पुरोहित पिता का नाम: दीक्षित पुरोहित गृह संख्या : 01 उम्र : 64 लिंग : पुरुष	फोटो उपलब्ध
519	WWF0857425	निर्वाचक का नाम : हनुमानप्रसाद पिता का नाम: औमप्रकाश गृह संख्या : 1 उम्र : 45 लिंग : पुरुष	फोटो उपलब्ध	520	WWF0857417	निर्वाचक का नाम : प्रियंका पति का नाम: हनुमानप्रसाद गृह संख्या : 1 उम्र : 41 लिंग : महिला	फोटो उपलब्ध	521	WWF1616069	निर्वाचक का नाम : माधवी पिता का नाम: जुगल किशोर गृह संख्या : 1 उम्र : 30 लिंग : महिला	फोटो उपलब्ध
522	WWF1616085	निर्वाचक का नाम : दीपाली पिता का नाम: शिवदत्त गृह संख्या : 1 उम्र : 29 लिंग : महिला	फोटो उपलब्ध	523	WWF1616093	निर्वाचक का नाम : टीना पिता का नाम: हरिओम दत्त गृह संख्या : 1 उम्र : 29 लिंग : महिला	फोटो उपलब्ध	524	WWF1745256	निर्वाचक का नाम : आयुषी व्यास पिता का नाम: राजेश व्यास गृह संख्या : 1 उम्र : 28 लिंग : महिला	फोटो उपलब्ध
525	GMN1293257	निर्वाचक का नाम : निरजा पति का नाम: सुनिल दत्त व्यास गृह संख्या : 02 उम्र : 57 लिंग : महिला	फोटो उपलब्ध	526	WWF1616184	निर्वाचक का नाम : प्रशान्त पुरोहित पिता का नाम: रमेश पुरोहित गृह संख्या : 10 उम्र : 29 लिंग : पुरुष	फोटो उपलब्ध	527	WWF1616176	निर्वाचक का नाम : जय वर्धन व्यास पिता का नाम: जय प्रकाश व्यास गृह संख्या : 14 उम्र : 29 लिंग : पुरुष	फोटो उपलब्ध
528	WWF1668391	निर्वाचक का नाम : सुष्मिता व्यास पिता का नाम: सुशील कुमार व्यास गृह संख्या : 14 उम्र : 28 लिंग : पुरुष	फोटो उपलब्ध	529	WWF1789197	निर्वाचक का नाम : राधाकिशन व्यास पिता का नाम: हरिप्रकाश व्यास गृह संख्या : 19 उम्र : 62 लिंग : पुरुष	फोटो उपलब्ध	530	WWF1398866	निर्वाचक का नाम : भावना व्यास पति का नाम: राधाकिशन व्यास गृह संख्या : 19 उम्र : 55 लिंग : महिला	फोटो उपलब्ध
531	GMN1294826	निर्वाचक का नाम : अनिरुद्ध जैसलमेरिया पिता का नाम: सरोज कुमार गृह संख्या : 20 जैसलमेरिया की गली उम्र : 42 लिंग : पुरुष	फोटो उपलब्ध	532	WWF2326726	निर्वाचक का नाम : वंदना जैसलमेरिया पति का नाम: अनिरुद्ध जैसलमेरिया गृह संख्या : 20 जैसलमेरिया की गली उम्र : 39 लिंग : महिला	फोटो उपलब्ध	533	WWF2211852	निर्वाचक का नाम : निशिता जैसलमेरिया पति का नाम: भरत जैसलमेरिया गृह संख्या : 23 उम्र : 39 लिंग : महिला	फोटो उपलब्ध
534	WWF2198695	निर्वाचक का नाम : स्नेहा माहेश्वरी पति का नाम: नकुल भूत्रा गृह संख्या : 332 उम्र : 37 लिंग : महिला	फोटो उपलब्ध	535	WWF1891720	निर्वाचक का नाम : पूनम भण्डारी पति का नाम: सुरेश भण्डारी गृह संख्या : 401 उम्र : 37 लिंग : महिला	फोटो उपलब्ध	536	WWF1132992	निर्वाचक का नाम : यामिनी व्यास पिता का नाम: शांति प्रसाद व्यास गृह संख्या : 494 उम्र : 31 लिंग : महिला	फोटो उपलब्ध
537	WWF1358043	निर्वाचक का नाम : ज्ञानेश व्यास पिता का नाम: राजकुमार व्यास गृह संख्या : 511 उम्र : 37 लिंग : पुरुष	फोटो उपलब्ध	538	RJ/24/183/027267	निर्वाचक का नाम : विमला पति का नाम: सुरेन्द्रमल गृह संख्या : 523 उम्र : 65 लिंग : महिला	फोटो उपलब्ध	539	RJ/24/183/027644	निर्वाचक का नाम : राजेश पिता का नाम: नवरतनमल गृह संख्या : 523 उम्र : 54 लिंग : पुरुष	फोटो उपलब्ध
540	GMN1190966	निर्वाचक का नाम : सपना पति का नाम: राजेश गृह संख्या : 523 उम्र : 47 लिंग : महिला	फोटो उपलब्ध	541	GMN1219278	निर्वाचक का नाम : अभिषेक पिता का नाम: सुरेन्द्र गृह संख्या : 523 उम्र : 42 लिंग : पुरुष	फोटो उपलब्ध	542	WWF0897801	निर्वाचक का नाम : पुनम पति का नाम: अभिषेक गृह संख्या : 523 उम्र : 38 लिंग : महिला	फोटो उपलब्ध
543	WWF1417989	निर्वाचक का नाम : सन्तोष बिडला पति का नाम: जुगल किशोर बिडला गृह संख्या : 524 उम्र : 61 लिंग : महिला	फोटो उपलब्ध	544	RJ/24/183/027482	निर्वाचक का नाम : कमला पति का नाम: मगराज गृह संख्या : 526 उम्र : 80 लिंग : महिला	फोटो उपलब्ध	545	RJ/24/183/028380	निर्वाचक का नाम : सोहनलाल पिता का नाम: आशाराम गृह संख्या : 526 उम्र : 72 लिंग : पुरुष	फोटो उपलब्ध

546	RJ/24/183/028381	निर्वाचक का नाम : कमलेश पिता का नाम: मदनलाल गृह संख्या : 526 उम्र : 70 लिंग : पुरुष	फोटो उपलब्ध	547	RJ/24/183/028017	निर्वाचक का नाम : दीपक पिता का नाम: मगराज गृह संख्या : 526 उम्र : 66 लिंग : पुरुष	फोटो उपलब्ध	548	RJ/24/183/028563	निर्वाचक का नाम : संतोष पति का नाम: सोहनलाल गृह संख्या : 526 उम्र : 65 लिंग : महिला	फोटो उपलब्ध
549	RJ/24/183/027484	निर्वाचक का नाम : सुशीला पति का नाम: कमलेश गृह संख्या : 526 उम्र : 65 लिंग : महिला	फोटो उपलब्ध	550	RJ/24/183/027249	निर्वाचक का नाम : मंजु पति का नाम: दीपक गृह संख्या : 526 उम्र : 62 लिंग : महिला	फोटो उपलब्ध	551	RJ/24/183/028040	निर्वाचक का नाम : विमलेश पिता का नाम: मगराज गृह संख्या : 526 उम्र : 62 लिंग : पुरुष	फोटो उपलब्ध
552	RJ/24/183/027250	निर्वाचक का नाम : पदमा पति का नाम: विमलेश गृह संख्या : 526 उम्र : 57 लिंग : महिला	फोटो उपलब्ध	553	RJ/24/183/028041	निर्वाचक का नाम : सोमेश पिता का नाम: सोहनलाल गृह संख्या : 526 उम्र : 49 लिंग : पुरुष	फोटो उपलब्ध	554	RJ/24/183/028042	निर्वाचक का नाम : कोमल पिता का नाम: कमलेश गृह संख्या : 526 उम्र : 49 लिंग : पुरुष	फोटो उपलब्ध
555	WFW0524389	निर्वाचक का नाम : पूजा पति का नाम: कोमल गृह संख्या : 526 उम्र : 47 लिंग : महिला	फोटो उपलब्ध	556	GMN1292796	निर्वाचक का नाम : कौशल पिता का नाम: कमलेश गृह संख्या : 526 उम्र : 46 लिंग : पुरुष	फोटो उपलब्ध	557	GMN1292804	निर्वाचक का नाम : ओमेश पिता का नाम: सोहनलाल गृह संख्या : 526 उम्र : 45 लिंग : पुरुष	फोटो उपलब्ध
558	WFW0524371	निर्वाचक का नाम : प्रतिभा पति का नाम: सोमेश गृह संख्या : 526 उम्र : 43 लिंग : महिला	फोटो उपलब्ध	559	GMN1249531	निर्वाचक का नाम : भरत पिता का नाम: सोहनलाल गृह संख्या : 526 उम्र : 42 लिंग : पुरुष	फोटो उपलब्ध	560	WFW1249044	निर्वाचक का नाम : मीना पिता का नाम: कौशल गृह संख्या : 526 उम्र : 41 लिंग : महिला	फोटो उपलब्ध
561	WFW0632786	निर्वाचक का नाम : दीपा पति का नाम: ओमेश गृह संख्या : 526 उम्र : 40 लिंग : महिला	फोटो उपलब्ध	562	WFW0897819	निर्वाचक का नाम : अभिषेक पिता का नाम: विमलेश गृह संख्या : 526 उम्र : 34 लिंग : पुरुष	फोटो उपलब्ध	563	WFW1133008	निर्वाचक का नाम : मोहित जैसलमेरिया पिता का नाम: दीपक गृह संख्या : 526 उम्र : 31 लिंग : पुरुष	फोटो उपलब्ध
564	WFW2198729	निर्वाचक का नाम : रुपल माहेश्वरी पति का नाम: मोहित गृह संख्या : 526 उम्र : 29 लिंग : महिला	फोटो उपलब्ध	565	WFW2237709	निर्वाचक का नाम : गित्री जयसलमेरिया पिता का नाम: कोमल गृह संख्या : 526 उम्र : 23 लिंग : महिला	फोटो उपलब्ध	566	RJ/24/183/027332	निर्वाचक का नाम : सरला पति का नाम: नंदकिशोर गृह संख्या : 527 उम्र : 86 लिंग : महिला	फोटो उपलब्ध
567	RJ/24/183/028398	निर्वाचक का नाम : आभा पिता का नाम: नंदकिशोर गृह संख्या : 527 उम्र : 62 लिंग : महिला	फोटो उपलब्ध	568	RJ/24/183/060878	निर्वाचक का नाम : जमना पति का नाम: पूनमचन्द गृह संख्या : 528 उम्र : 76 लिंग : महिला	फोटो उपलब्ध	569	RJ/24/183/060190	निर्वाचक का नाम : नवलकिशोर पिता का नाम: पूनमचन्द गृह संख्या : 528 उम्र : 58 लिंग : पुरुष	फोटो उपलब्ध
570	RJ/24/183/060902	निर्वाचक का नाम : उर्मिला पति का नाम: नवलकिशोर गृह संख्या : 528 उम्र : 51 लिंग : महिला	फोटो उपलब्ध	571	RJ/24/183/060090	निर्वाचक का नाम : सुशील पिता का नाम: पूनमचन्द गृह संख्या : 528 उम्र : 50 लिंग : पुरुष	फोटो उपलब्ध	572	WFW1580745	निर्वाचक का नाम : सुन्दर कौर पति का नाम: अमरचन्द गृह संख्या : 529 उम्र : 95 लिंग : महिला	फोटो उपलब्ध
573	RJ/24/183/027791	निर्वाचक का नाम : अनिलदत्त पिता का नाम: अमरदत्त गृह संख्या : 529 उम्र : 65 लिंग : पुरुष	फोटो उपलब्ध	574	GMN1260504	निर्वाचक का नाम : नरेन्द्र पिता का नाम: गोविंद कुमार गृह संख्या : 530 उम्र : 63 लिंग : पुरुष	फोटो उपलब्ध	575	GMN1175744	निर्वाचक का नाम : रामसुखी पति का नाम: नरेन्द्र गृह संख्या : 530 उम्र : 57 लिंग : महिला	फोटो उपलब्ध

576	RJ/24/183/027209	निर्वाचक का नाम : शांतीदेवी पति का नाम: महेन्द्र गृह संख्या : 530 उम्र : 56 लिंग : महिला	फोटो उपलब्ध	577	WFW1116250	निर्वाचक का नाम : नीलकण्ठ पिता का नाम: नरेन्द्र कुमार गृह संख्या : 530 उम्र : 40 लिंग : पुरुष	फोटो उपलब्ध	578	WFW1116268	निर्वाचक का नाम : अंजली व्यास पति का नाम: नीलकण्ठ गृह संख्या : 530 उम्र : 36 लिंग : महिला	फोटो उपलब्ध
579	WFW0897827	निर्वाचक का नाम : संदीप पिता का नाम: नरेन्द्रकुमार गृह संख्या : 530 उम्र : 33 लिंग : पुरुष	फोटो उपलब्ध	580	WFW0897835	निर्वाचक का नाम : धर्मेन्द्र पिता का नाम: महेन्द्र गृह संख्या : 530 उम्र : 33 लिंग : पुरुष	फोटो उपलब्ध	581	WFW1952183	निर्वाचक का नाम : नेहा पुरोहित पति का नाम: धर्मेन्द्र पुरोहित गृह संख्या : 530 उम्र : 31 लिंग : महिला	फोटो उपलब्ध
582	RJ/24/183/027001	निर्वाचक का नाम : रमेश पिता का नाम: शिवलाल गृह संख्या : 531 उम्र : 61 लिंग : पुरुष	फोटो उपलब्ध	583	RJ/24/183/034911	निर्वाचक का नाम : अरुणा पति का नाम: रमेश गृह संख्या : 531 उम्र : 53 लिंग : महिला	फोटो उपलब्ध	584	WFW0632828	निर्वाचक का नाम : सुशान्त पिता का नाम: रमेश गृह संख्या : 531 उम्र : 36 लिंग : पुरुष	फोटो उपलब्ध
585	WFW1616218	निर्वाचक का नाम : हीना पुरोहित पिता का नाम: सुशान्त पुरोहित गृह संख्या : 531 उम्र : 33 लिंग : महिला	फोटो उपलब्ध	586	WFW2207074	निर्वाचक का नाम : अस्मित व्यास पिता का नाम: सुशील कुमार व्यास गृह संख्या : 531 उम्र : 20 लिंग : पुरुष	फोटो उपलब्ध	587	RJ/24/183/028215	निर्वाचक का नाम : जयकिशन पिता का नाम: अमरदत्त गृह संख्या : 532 उम्र : 63 लिंग : पुरुष	फोटो उपलब्ध
588	RJ/24/183/027412	निर्वाचक का नाम : आशा पति का नाम: जयकिशन गृह संख्या : 532 उम्र : 61 लिंग : महिला	फोटो उपलब्ध	589	RJ/24/183/027940	निर्वाचक का नाम : अशोक पिता का नाम: अमरदत्त गृह संख्या : 532 उम्र : 58 लिंग : पुरुष	फोटो उपलब्ध	590	RJ/24/183/027413	निर्वाचक का नाम : राखी पति का नाम: अशोक गृह संख्या : 532 उम्र : 53 लिंग : महिला	फोटो उपलब्ध
591	WFW2245306	निर्वाचक का नाम : नेहा पुरोहित पति का नाम: आशीष पुरोहित गृह संख्या : 532 उम्र : 35 लिंग : महिला	फोटो उपलब्ध	592	WFW0897843	निर्वाचक का नाम : आशीष पति का नाम: अशोक गृह संख्या : 532 उम्र : 33 लिंग : पुरुष	फोटो उपलब्ध	593	WFW1616051	निर्वाचक का नाम : सागर पिता का नाम: जयकिशन गृह संख्या : 532 उम्र : 29 लिंग : पुरुष	फोटो उपलब्ध
594	RJ/24/183/028527	निर्वाचक का नाम : मनोजकुमार पिता का नाम: शिवशंकर गृह संख्या : 533 उम्र : 76 लिंग : पुरुष	फोटो उपलब्ध	595	RJ/24/183/027369	निर्वाचक का नाम : गुलाबकौर पति का नाम: शिवशंकर गृह संख्या : 533 उम्र : 71 लिंग : महिला	फोटो उपलब्ध	596	WFW2132132	निर्वाचक का नाम : विजय प्रकाश व्यास पिता का नाम: ओम प्रकाश व्यास गृह संख्या : 536 उम्र : 68 लिंग : पुरुष	फोटो उपलब्ध
597	RJ/24/183/028338	निर्वाचक का नाम : प्रेमलता पति का नाम: विजयप्रकाश गृह संख्या : 536 उम्र : 66 लिंग : महिला	फोटो उपलब्ध	598	WFW2083327	निर्वाचक का नाम : जय प्रकाश व्यास पिता का नाम: ओम प्रकाश व्यास गृह संख्या : 536 उम्र : 64 लिंग : पुरुष	फोटो उपलब्ध	599	RJ/24/183/028284	निर्वाचक का नाम : सुशील पिता का नाम: ओमप्रकाश गृह संख्या : 536 उम्र : 59 लिंग : पुरुष	फोटो उपलब्ध
600	GMN1218643	निर्वाचक का नाम : प्रमिला व्यास पति का नाम: जय प्रकाश व्यास गृह संख्या : 536 उम्र : 57 लिंग : महिला	फोटो उपलब्ध	601	GMN1215052	निर्वाचक का नाम : सरिता पति का नाम: सुशीलकुमार गृह संख्या : 536 उम्र : 51 लिंग : महिला	फोटो उपलब्ध	602	WFW1015072	निर्वाचक का नाम : चन्द्रेश व्यास पिता का नाम: विजय प्रकाश व्यास गृह संख्या : 536 उम्र : 33 लिंग : पुरुष	फोटो उपलब्ध
603	WFW1580752	निर्वाचक का नाम : रोहित व्यास पिता का नाम: विजय प्रकाश व्यास गृह संख्या : 536 उम्र : 30 लिंग : पुरुष	फोटो उपलब्ध	604	WFW1952209	निर्वाचक का नाम : किरण व्यास पति का नाम: मधुसूदन व्यास गृह संख्या : 537 उम्र : 53 लिंग : महिला	फोटो उपलब्ध	605	WFW2198638	निर्वाचक का नाम : नेहा व्यास पति का नाम: अभिषेक व्यास गृह संख्या : 537 उम्र : 35 लिंग : महिला	फोटो उपलब्ध

606	WFW2198646	निर्वाचक का नाम : अभिषेक व्यास पिता का नाम: मधुसूदन व्यास गृह संख्या : 537 उम्र : 34 लिंग : पुरुष	फोटो उपलब्ध	607	WFW1952704	निर्वाचक का नाम : अनिमेश व्यास पिता का नाम: मूदहसुदन व्यास गृह संख्या : 537 उम्र : 27 लिंग : पुरुष	फोटो उपलब्ध	608	WFW1058304	निर्वाचक का नाम : नंदकिशोर पिता का नाम: हरीदास गृह संख्या : 538 उम्र : 71 लिंग : पुरुष	फोटो उपलब्ध
609	WFW1058312	निर्वाचक का नाम : विजयलक्ष्मी पति का नाम: नंदकिशोर गृह संख्या : 538 उम्र : 66 लिंग : महिला	फोटो उपलब्ध	610	GMN1213792	निर्वाचक का नाम : नलिन पिता का नाम: नन्दकिशोर गृह संख्या : 538 उम्र : 42 लिंग : पुरुष	फोटो उपलब्ध	611	WFW1023266	निर्वाचक का नाम : श्वेता पति का नाम: नलीन गृह संख्या : 538 उम्र : 40 लिंग : महिला	फोटो उपलब्ध
612	GMN3179405	निर्वाचक का नाम : नकूल भूलडा पिता का नाम: नंदकिशोर भूलडा गृह संख्या : 538 उम्र : 40 लिंग : पुरुष	फोटो उपलब्ध	613	WFW2203479	निर्वाचक का नाम : निर्मल पिता का नाम: अमरचंद गृह संख्या : 539 उम्र : 67 लिंग : पुरुष	फोटो उपलब्ध	614	RJ/24/183/027296	निर्वाचक का नाम : सुमन पति का नाम: निर्मल गृह संख्या : 539 उम्र : 62 लिंग : महिला	फोटो उपलब्ध
615	RJ/24/183/027934	निर्वाचक का नाम : कमलेश पिता का नाम: रामचंद्र गृह संख्या : 540 उम्र : 74 लिंग : पुरुष	फोटो उपलब्ध	616	RJ/24/183/028164	निर्वाचक का नाम : मुरली पिता का नाम: रामचंद्र गृह संख्या : 540 उम्र : 71 लिंग : पुरुष	फोटो उपलब्ध	617	RJ/24/183/027293	निर्वाचक का नाम : मंजु पति का नाम: कमलेश गृह संख्या : 540 उम्र : 69 लिंग : महिला	फोटो उपलब्ध
618	RJ/24/183/027294	निर्वाचक का नाम : अंजु पति का नाम: मुरली गृह संख्या : 540 उम्र : 66 लिंग : महिला	फोटो उपलब्ध	619	WFW1231760	निर्वाचक का नाम : मनीष पिता का नाम: मुरली गृह संख्या : 540 उम्र : 38 लिंग : पुरुष	फोटो उपलब्ध	620	WFW1232446	निर्वाचक का नाम : चेतन पिता का नाम: मुरली गृह संख्या : 540 उम्र : 36 लिंग : पुरुष	फोटो उपलब्ध
621	WFW0674788	निर्वाचक का नाम : अंकित पिता का नाम: कमलेश गृह संख्या : 540 उम्र : 35 लिंग : पुरुष	फोटो उपलब्ध	622	WFW1668409	निर्वाचक का नाम : रिशिका व्यास पिता का नाम: सुनील दत्त गृह संख्या : 541 उम्र : 27 लिंग : महिला	फोटो उपलब्ध	623	WFW1668417	निर्वाचक का नाम : राहुल व्यास पिता का नाम: सुनील दत्त गृह संख्या : 541 उम्र : 27 लिंग : पुरुष	फोटो उपलब्ध
624	RJ/24/183/028602	निर्वाचक का नाम : शांतीलाल पिता का नाम: बंशीलाल गृह संख्या : 542 उम्र : 74 लिंग : पुरुष	फोटो उपलब्ध	625	WFW0044826	निर्वाचक का नाम : सरोजकुमार पिता का नाम: बंशीलाल गृह संख्या : 542 उम्र : 72 लिंग : पुरुष	फोटो उपलब्ध	626	WFW0941419	निर्वाचक का नाम : उममेद बाला पति का नाम: प्रवीण कुमार गृह संख्या : 542 उम्र : 71 लिंग : महिला	फोटो उपलब्ध
627	RJ/24/183/027103	निर्वाचक का नाम : चन्द्रा पति का नाम: शांतीलाल गृह संख्या : 542 उम्र : 70 लिंग : महिला	फोटो उपलब्ध	628	RJ/24/183/027932	निर्वाचक का नाम : रोहीत पिता का नाम: शांतीलाल गृह संख्या : 542 उम्र : 50 लिंग : पुरुष	फोटो उपलब्ध	629	GMN1063601	निर्वाचक का नाम : सीमा पति का नाम: रोहित गृह संख्या : 542 उम्र : 48 लिंग : महिला	फोटो उपलब्ध
630	RJ/24/183/028136	निर्वाचक का नाम : गौरधन पिता का नाम: पन्नालाल गृह संख्या : 544 उम्र : 90 लिंग : पुरुष	फोटो उपलब्ध	631	GMN1294982	निर्वाचक का नाम : अस्मिता पति का नाम: सिद्धार्थ गृह संख्या : 544 उम्र : 49 लिंग : महिला	फोटो उपलब्ध	632	GMN1208842	निर्वाचक का नाम : सुनील पिता का नाम: सूर्य प्रकाश गृह संख्या : 544 उम्र : 42 लिंग : पुरुष	फोटो उपलब्ध
633	WFW1003755	निर्वाचक का नाम : मीनाक्षी पति का नाम: सुनील गृह संख्या : 544 उम्र : 41 लिंग : महिला	फोटो उपलब्ध	634	WFW1745264	निर्वाचक का नाम : मैत्रेयी सिद्धार्थ व्यास पिता का नाम: सिद्धार्थ व्यास गृह संख्या : 544 उम्र : 27 लिंग : महिला	फोटो उपलब्ध	635	WFW2232817	निर्वाचक का नाम : युवराज व्यास पिता का नाम: सुनील व्यास गृह संख्या : 544 उम्र : 20 लिंग : पुरुष	फोटो उपलब्ध

636	RJ/24/183/028311	निर्वाचक का नाम : सुधा पति का नाम: राजेश गृह संख्या : 545 उम्र : 57 लिंग : महिला	फोटो उपलब्ध	637	WFW1976380	निर्वाचक का नाम : कीर्ति व्यास पिता का नाम: राजेंद्र व्यास गृह संख्या : 545 उम्र : 24 लिंग : महिला	फोटो उपलब्ध	638	WFW2005080	निर्वाचक का नाम : श्रुति व्यास पिता का नाम: राजेंद्र व्यास गृह संख्या : 545 उम्र : 23 लिंग : महिला	फोटो उपलब्ध
639	RJ/24/183/028111	निर्वाचक का नाम : गुरुदत्त पिता का नाम: जयकीशन गृह संख्या : 547 उम्र : 67 लिंग : पुरुष	फोटो उपलब्ध	640	RJ/24/183/027885	निर्वाचक का नाम : सुनिल पिता का नाम: जयकीशन गृह संख्या : 547 उम्र : 61 लिंग : पुरुष	फोटो उपलब्ध	641	RJ/24/183/027377	निर्वाचक का नाम : संजु पति का नाम: सुनिल गृह संख्या : 547 उम्र : 56 लिंग : महिला	फोटो उपलब्ध
642	WFW1133057	निर्वाचक का नाम : ऋषभ व्यास पिता का नाम: सुनिल दत्ता गृह संख्या : 547 उम्र : 31 लिंग : पुरुष	फोटो उपलब्ध	643	WFW1116276	निर्वाचक का नाम : किशनदत्त पिता का नाम: दिक्षितदत्त गृह संख्या : 548 उम्र : 65 लिंग : पुरुष	फोटो उपलब्ध	644	WFW1232065	निर्वाचक का नाम : पंकज पिता का नाम: माणकचन्द गृह संख्या : 548 उम्र : 59 लिंग : पुरुष	फोटो उपलब्ध
645	GMN1206523	निर्वाचक का नाम : इंदुबाला पति का नाम: महेन्द्रदत्त गृह संख्या : 548 उम्र : 55 लिंग : महिला	फोटो उपलब्ध	646	WFW1417682	निर्वाचक का नाम : सुमित्रा पति का नाम: पंकज भण्डारी गृह संख्या : 548 उम्र : 49 लिंग : महिला	फोटो उपलब्ध	647	WFW0897850	निर्वाचक का नाम : मोहित पिता का नाम: महेन्द्र गृह संख्या : 548 उम्र : 36 लिंग : पुरुष	फोटो उपलब्ध
648	WFW1745272	निर्वाचक का नाम : पूर्णिमा पति का नाम: मोहित पुरोहित गृह संख्या : 548 उम्र : 32 लिंग : महिला	फोटो उपलब्ध	649	WFW1745280	निर्वाचक का नाम : पूजा भंडारी पिता का नाम: पंकज भंडारी गृह संख्या : 548 उम्र : 28 लिंग : महिला	फोटो उपलब्ध	650	RJ/24/183/027026	निर्वाचक का नाम : गंगादेवी पति का नाम: कनीराम गृह संख्या : 549 उम्र : 85 लिंग : महिला	फोटो उपलब्ध
651	RJ/24/183/027813	निर्वाचक का नाम : मन्डलदत्त पिता का नाम: कनीराम गृह संख्या : 549 उम्र : 69 लिंग : पुरुष	फोटो उपलब्ध	652	RJ/24/183/027846	निर्वाचक का नाम : शिवदत्त पिता का नाम: कनीराम गृह संख्या : 549 उम्र : 69 लिंग : पुरुष	फोटो उपलब्ध	653	RJ/24/183/027601	निर्वाचक का नाम : हरीओम पिता का नाम: कनीराम गृह संख्या : 549 उम्र : 61 लिंग : पुरुष	फोटो उपलब्ध
654	RJ/24/183/027281	निर्वाचक का नाम : मन्जु पति का नाम: शिवदत्त गृह संख्या : 549 उम्र : 58 लिंग : महिला	फोटो उपलब्ध	655	GMN1207463	निर्वाचक का नाम : विजयलक्ष्मी पति का नाम: हरीओम गृह संख्या : 549 उम्र : 52 लिंग : महिला	फोटो उपलब्ध	656	GMN1188465	निर्वाचक का नाम : मनीष पिता का नाम: मण्डलदत्त गृह संख्या : 549 उम्र : 42 लिंग : पुरुष	फोटो उपलब्ध
657	WFW2182822	निर्वाचक का नाम : रक्षा पुरोहित पति का नाम: मनीष दत्त पुरोहित गृह संख्या : 549 उम्र : 40 लिंग : महिला	फोटो उपलब्ध	658	WFW0941443	निर्वाचक का नाम : महेशदत्त पिता का नाम: शिवदत्त गृह संख्या : 549 उम्र : 36 लिंग : पुरुष	फोटो उपलब्ध	659	WFW2303410	निर्वाचक का नाम : भावना पुरोहित पति का नाम: महेश दत्त पुरोहित गृह संख्या : 549 उम्र : 33 लिंग : महिला	फोटो उपलब्ध
660	RJ/24/183/028387	निर्वाचक का नाम : कुसुम पति का नाम: बालकीशन गृह संख्या : 551 उम्र : 63 लिंग : महिला	फोटो उपलब्ध	661	RJ/24/183/028074	निर्वाचक का नाम : महेन्द्र पिता का नाम: बसन्तीलाल गृह संख्या : 551 उम्र : 58 लिंग : पुरुष	फोटो उपलब्ध	662	RJ/24/183/028426	निर्वाचक का नाम : सुनीता पति का नाम: राजेन्द्र गृह संख्या : 551 उम्र : 54 लिंग : महिला	फोटो उपलब्ध
663	GMN1204965	निर्वाचक का नाम : उषा पति का नाम: महेन्द्र गृह संख्या : 551 उम्र : 54 लिंग : महिला	फोटो उपलब्ध	664	RJ/24/183/027870	निर्वाचक का नाम : सुनील व्यास पिता का नाम: बसन्तलाल गृह संख्या : 551 उम्र : 53 लिंग : पुरुष	फोटो उपलब्ध	665	GMN1204932	निर्वाचक का नाम : ममता व्यास पति का नाम: सुनील गृह संख्या : 551 उम्र : 53 लिंग : महिला	फोटो उपलब्ध

666	GMN1192434	निर्वाचक का नाम : मनोज पिता का नाम: बालकिशन गृह संख्या : 551 उम्र : 45 लिंग : पुरुष	फोटो उपलब्ध	667	WFW1358050	निर्वाचक का नाम : श्वेता व्यास पति का नाम: मनोज व्यास गृह संख्या : 551 उम्र : 42 लिंग : महिला	फोटो उपलब्ध	668	WFW1891852	निर्वाचक का नाम : रोहन व्यास पिता का नाम: महेंद्र व्यास गृह संख्या : 551 उम्र : 28 लिंग : पुरुष	फोटो उपलब्ध
669	WFW1892314	निर्वाचक का नाम : मुकुंद व्यास पिता का नाम: सुनील व्यास गृह संख्या : 551 उम्र : 25 लिंग : पुरुष	फोटो उपलब्ध	670	GMN1184886	निर्वाचक का नाम : जगदीश पिता का नाम: दामोदर गृह संख्या : 552 उम्र : 73 लिंग : पुरुष	फोटो उपलब्ध	671	GMN1185727	निर्वाचक का नाम : निर्मला पति का नाम: जगदीश गृह संख्या : 552 उम्र : 65 लिंग : महिला	फोटो उपलब्ध
672	WFW0897876	निर्वाचक का नाम : जयन्त पिता का नाम: जगदीशप्रसाद गृह संख्या : 552 उम्र : 34 लिंग : पुरुष	फोटो उपलब्ध	673	GMN3104064	निर्वाचक का नाम : दीपिका व्यास पति का नाम: विकास व्यास गृह संख्या : 553 उम्र : 46 लिंग : महिला	फोटो उपलब्ध	674	WFW0941450	निर्वाचक का नाम : विकास पिता का नाम: राधाकिशन गृह संख्या : 553 उम्र : 37 लिंग : पुरुष	फोटो उपलब्ध
675	WFW2067726	निर्वाचक का नाम : अंशुल व्यास पिता का नाम: विकास गृह संख्या : 553 उम्र : 23 लिंग : पुरुष	फोटो उपलब्ध	676	RJ/24/183/027726	निर्वाचक का नाम : सुरेश पिता का नाम: रामकिशन गृह संख्या : 554 उम्र : 61 लिंग : पुरुष	फोटो उपलब्ध	677	RJ/24/183/028595	निर्वाचक का नाम : ताराचन्द्र पिता का नाम: रामकिशन गृह संख्या : 554 उम्र : 57 लिंग : पुरुष	फोटो उपलब्ध
678	RJ/24/183/028598	निर्वाचक का नाम : विद्या पति का नाम: सुरेश गृह संख्या : 554 उम्र : 55 लिंग : महिला	फोटो उपलब्ध	679	WFW1132935	निर्वाचक का नाम : आशिष अग्रवाल पिता का नाम: सुरेश गृह संख्या : 554 उम्र : 31 लिंग : पुरुष	फोटो उपलब्ध	680	WFW1098151	निर्वाचक का नाम : कैलाश चन्द्र पिता का नाम: बदीनारायण गृह संख्या : 555 उम्र : 71 लिंग : पुरुष	फोटो उपलब्ध
681	WFW1098169	निर्वाचक का नाम : सरला पति का नाम: कैलाश चन्द्र गृह संख्या : 555 उम्र : 71 लिंग : महिला	फोटो उपलब्ध	682	WFW1098177	निर्वाचक का नाम : राकेश पिता का नाम: कैलाश चन्द्र गृह संख्या : 555 उम्र : 46 लिंग : पुरुष	फोटो उपलब्ध	683	WFW1098185	निर्वाचक का नाम : सुनीता पति का नाम: राकेश गृह संख्या : 555 उम्र : 46 लिंग : महिला	फोटो उपलब्ध
684	WFW2185619	निर्वाचक का नाम : अदित्य बोडा पिता का नाम: राकेश बोडा गृह संख्या : 555 उम्र : 21 लिंग : पुरुष	फोटो उपलब्ध	685	RJ/24/183/028568	निर्वाचक का नाम : सुनील पिता का नाम: हरीकिशन गृह संख्या : 556 उम्र : 62 लिंग : पुरुष	फोटो उपलब्ध	686	WFW2293470	निर्वाचक का नाम : अंतरिक्ष व्यास पिता का नाम: सुनील दत्त व्यास गृह संख्या : 556 उम्र : 19 लिंग : पुरुष	फोटो उपलब्ध
687	WFW1398882	निर्वाचक का नाम : रामेश्वर लाल व्यास पिता का नाम: ब्रजलाल व्यास गृह संख्या : 557 उम्र : 68 लिंग : पुरुष	फोटो उपलब्ध	688	WFW1398908	निर्वाचक का नाम : प्रवीण व्यास पिता का नाम: रामेश्वर लाल व्यास गृह संख्या : 557 उम्र : 44 लिंग : पुरुष	फोटो उपलब्ध	689	WFW1398916	निर्वाचक का नाम : सुमन पति का नाम: प्रवीण व्यास गृह संख्या : 557 उम्र : 43 लिंग : महिला	फोटो उपलब्ध
690	WFW1098128	निर्वाचक का नाम : कपिल पिता का नाम: नरेन्द्र गृह संख्या : 557 उम्र : 34 लिंग : पुरुष	फोटो उपलब्ध	691	WFW0046938	निर्वाचक का नाम : रतन राज भंसाली पिता का नाम: उमराव मल भंसाली गृह संख्या : 559 उम्र : 54 लिंग : पुरुष	फोटो उपलब्ध	692	GMN1244276	निर्वाचक का नाम : नूतन भंसाली पति का नाम: रतन राज गृह संख्या : 559 उम्र : 45 लिंग : महिला	फोटो उपलब्ध
693	WFW1891746	निर्वाचक का नाम : हार्दिक भंसाली पिता का नाम: रतन राज भंसाली गृह संख्या : 559 उम्र : 25 लिंग : पुरुष	फोटो उपलब्ध	694	RJ/24/183/027029	निर्वाचक का नाम : किशनज्योत पति का नाम: दाऊलाल गृह संख्या : 560 उम्र : 81 लिंग : महिला	फोटो उपलब्ध	695	RJ/24/183/027651	निर्वाचक का नाम : लक्ष्मण पिता का नाम: दाऊलाल गृह संख्या : 560 उम्र : 59 लिंग : पुरुष	फोटो उपलब्ध

696	GMN1183532	निर्वाचक का नाम : सुमन पति का नाम: लक्ष्मण गृह संख्या : 560 उम्र : 49 लिंग : महिला	फोटो उपलब्ध	697	WFW1745298	निर्वाचक का नाम : अंजली सोनी पिता का नाम: महेश चंद्र सोनी गृह संख्या : 560 उम्र : 30 लिंग : महिला	फोटो उपलब्ध	698	WFW1799550	निर्वाचक का नाम : हरी ओम सोनी पिता का नाम: लक्ष्मण सोनी गृह संख्या : 560 उम्र : 26 लिंग : पुरुष	फोटो उपलब्ध
699	RJ/24/183/027784	निर्वाचक का नाम : चन्द्रप्रकाश पिता का नाम: रामदेव गृह संख्या : 561 उम्र : 74 लिंग : पुरुष	फोटो उपलब्ध	700	RJ/24/183/027025	निर्वाचक का नाम : शशिकला पिता का नाम: सत्यप्रकाश गृह संख्या : 561 उम्र : 57 लिंग : महिला	फोटो उपलब्ध	701	RJ/24/183/027785	निर्वाचक का नाम : उत्तमकुमार पिता का नाम: रामदेव गृह संख्या : 561 उम्र : 57 लिंग : पुरुष	फोटो उपलब्ध
702	GMN1209162	निर्वाचक का नाम : मिनाक्षी पिता का नाम: उत्तमकुमार गृह संख्या : 561 उम्र : 50 लिंग : महिला	फोटो उपलब्ध	703	WFW1417674	निर्वाचक का नाम : कपिला गौड़ पिता का नाम: स्वसत्यप्रकाश गौड़ गृह संख्या : 561 उम्र : 30 लिंग : महिला	फोटो उपलब्ध	704	WFW2272615	निर्वाचक का नाम : गौरव गौड़ पिता का नाम: उत्तम गौड़ गृह संख्या : 561 उम्र : 23 लिंग : पुरुष	फोटो उपलब्ध
705	WFW2272623	निर्वाचक का नाम : नेहा गौड़ पिता का नाम: उत्तम कुमार गौड़ गृह संख्या : 561 उम्र : 20 लिंग : महिला	फोटो उपलब्ध	# 706	WFW2341253	निर्वाचक का नाम : पार्वती जोशी पिता का नाम: महेन्द्र गृह संख्या : 564 उम्र : 64 लिंग : महिला	फोटो उपलब्ध	707	GMN1183730	निर्वाचक का नाम : शरद पिता का नाम: महेन्द्र गृह संख्या : 564 उम्र : 42 लिंग : पुरुष	फोटो उपलब्ध
708	WFW1232016	निर्वाचक का नाम : हेमन्त पिता का नाम: महेन्द्रकुमार गृह संख्या : 564 उम्र : 40 लिंग : पुरुष	फोटो उपलब्ध	709	WFW1358118	निर्वाचक का नाम : शीतल जोशी पिता का नाम: हेमन्त जोशी गृह संख्या : 564 उम्र : 40 लिंग : महिला	फोटो उपलब्ध	710	WFW1358100	निर्वाचक का नाम : कोमल जोशी पिता का नाम: शरद जोशी गृह संख्या : 564 उम्र : 36 लिंग : महिला	फोटो उपलब्ध
711	RJ/24/183/028065	निर्वाचक का नाम : मधुसुदन पिता का नाम: श्यामसुंदर गृह संख्या : 566 उम्र : 71 लिंग : पुरुष	फोटो उपलब्ध	712	RJ/24/183/027305	निर्वाचक का नाम : सुनीता पिता का नाम: मधुसुदन गृह संख्या : 566 उम्र : 69 लिंग : महिला	फोटो उपलब्ध	713	RJ/24/183/027787	निर्वाचक का नाम : महेश पिता का नाम: श्यामसुंदर गृह संख्या : 566 उम्र : 58 लिंग : पुरुष	फोटो उपलब्ध
714	GMN1201177	निर्वाचक का नाम : कौशल्या पिता का नाम: महेशचन्द्र गृह संख्या : 566 उम्र : 55 लिंग : महिला	फोटो उपलब्ध	715	RJ/24/183/027802	निर्वाचक का नाम : चन्द्रशेखर पिता का नाम: श्यामसुंदर गृह संख्या : 566 उम्र : 52 लिंग : पुरुष	फोटो उपलब्ध	716	GMN1201185	निर्वाचक का नाम : विजया पिता का नाम: चन्द्रशेखर गृह संख्या : 566 उम्र : 47 लिंग : महिला	फोटो उपलब्ध
717	WFW1098136	निर्वाचक का नाम : वैभव पिता का नाम: दिनेश गृह संख्या : 677 उम्र : 35 लिंग : पुरुष	फोटो उपलब्ध	718	WFW1745314	निर्वाचक का नाम : उत्तम पुरोहित पिता का नाम: महेन्द्र कुमार गृह संख्या : 677 उम्र : 30 लिंग : पुरुष	फोटो उपलब्ध				

719	WFW1991595	निर्वाचक का नाम : गिरिराज जोशी पिता का नाम: मनोज जोशी गृह संख्या : 0 उम्र : 25 लिंग : पुरुष	फोटो उपलब्ध	720	WFW2171171	निर्वाचक का नाम : प्रद्युम्न जोशी पिता का नाम: मनीष जोशी गृह संख्या : 0 उम्र : 24 लिंग : पुरुष	फोटो उपलब्ध	721	WFW2169795	निर्वाचक का नाम : पुरुराज जोशी पिता का नाम: सोहन किशन जोशी गृह संख्या : 0 उम्र : 20 लिंग : पुरुष	फोटो उपलब्ध
722	WFW2300614	निर्वाचक का नाम : कमला बोहरा पति का नाम: जयशंकर बोहरा गृह संख्या : 01 उम्र : 76 लिंग : महिला	फोटो उपलब्ध	723	WFW2299667	निर्वाचक का नाम : अनुवाला बोहरा पति का नाम: चन्द्रशेखर बोहरा गृह संख्या : 01 उम्र : 56 लिंग : महिला	फोटो उपलब्ध	724	WFW2296853	निर्वाचक का नाम : संजय कल्ला पिता का नाम: सत्यनारायण कल्ला गृह संख्या : 01 उम्र : 53 लिंग : पुरुष	फोटो उपलब्ध
725	WFW2297398	निर्वाचक का नाम : अर्चना कल्ला पति का नाम: संजय कल्ला गृह संख्या : 01 उम्र : 47 लिंग : महिला	फोटो उपलब्ध	726	WFW1791169	निर्वाचक का नाम : कीर्ति व्यास पिता का नाम: ललित व्यास गृह संख्या : 01 उम्र : 26 लिंग : महिला	फोटो उपलब्ध	727	WFW2276533	निर्वाचक का नाम : जयेश कल्ला पिता का नाम: संजय कल्ला गृह संख्या : 01 उम्र : 20 लिंग : पुरुष	फोटो उपलब्ध
728	WFW2294999	निर्वाचक का नाम : रूद्र लोहरा पिता का नाम: सत्यनारायण लोहरा गृह संख्या : 01 उम्र : 20 लिंग : पुरुष	फोटो उपलब्ध	729	WFW1743715	निर्वाचक का नाम : प्रणय जोशी पिता का नाम: विनोद जोशी गृह संख्या : 164 उम्र : 29 लिंग : पुरुष	फोटो उपलब्ध	730	RJ/24/183/021209	निर्वाचक का नाम : श्रीकिशन पिता का नाम: वल्लभनारायण गृह संख्या : 173 उम्र : 80 लिंग : पुरुष	फोटो उपलब्ध
731	RJ/24/183/021733	निर्वाचक का नाम : ज्योत्सना पति का नाम: द्वारकादास गृह संख्या : 173 उम्र : 76 लिंग : महिला	फोटो उपलब्ध	732	RJ/24/183/021939	निर्वाचक का नाम : किशनदत्त पिता का नाम: वल्लभ नारायण गृह संख्या : 173 उम्र : 71 लिंग : पुरुष	फोटो उपलब्ध	733	RJ/24/183/021632	निर्वाचक का नाम : वीणा पति का नाम: महेन्द्र गृह संख्या : 173 उम्र : 66 लिंग : महिला	फोटो उपलब्ध
734	RJ/24/183/021176	निर्वाचक का नाम : महेन्द्र पिता का नाम: सूरजप्रकाश गृह संख्या : 173 उम्र : 64 लिंग : पुरुष	फोटो उपलब्ध	735	RJ/24/183/021936	निर्वाचक का नाम : प्रेमप्रकाश पिता का नाम: सोमप्रकाश गृह संख्या : 173 उम्र : 60 लिंग : पुरुष	फोटो उपलब्ध	736	WFW1416270	निर्वाचक का नाम : देव किशन बोहरा पिता का नाम: गोपी किशन बोहरा गृह संख्या : 173 उम्र : 58 लिंग : पुरुष	फोटो उपलब्ध
737	RJ/24/183/021367	निर्वाचक का नाम : राजेश पिता का नाम: शम्भुदत्त गृह संख्या : 173 उम्र : 57 लिंग : पुरुष	फोटो उपलब्ध	738	RJ/24/183/021630	निर्वाचक का नाम : प्रेमलता पति का नाम: राजेन्द्रप्रसाद गृह संख्या : 173 उम्र : 56 लिंग : महिला	फोटो उपलब्ध	739	RJ/24/183/021326	निर्वाचक का नाम : विनोद पिता का नाम: सोमप्रकाश गृह संख्या : 173 उम्र : 56 लिंग : पुरुष	फोटो उपलब्ध
740	RJ/24/183/021157	निर्वाचक का नाम : सोहनकिशन पिता का नाम: श्रीकिशन गृह संख्या : 173 उम्र : 56 लिंग : पुरुष	फोटो उपलब्ध	741	RJ/24/183/021327	निर्वाचक का नाम : मोहनकिशन पिता का नाम: श्रीकिशन गृह संख्या : 173 उम्र : 54 लिंग : पुरुष	फोटो उपलब्ध	742	GMN1245257	निर्वाचक का नाम : मनोज पिता का नाम: द्वारकादास गृह संख्या : 173 उम्र : 53 लिंग : पुरुष	फोटो उपलब्ध
743	RJ/24/183/021937	निर्वाचक का नाम : कुसुम पति का नाम: प्रेमप्रकाश गृह संख्या : 173 उम्र : 53 लिंग : महिला	फोटो उपलब्ध	744	RJ/24/183/021158	निर्वाचक का नाम : मनिष पिता का नाम: द्वारकादास गृह संख्या : 173 उम्र : 51 लिंग : पुरुष	फोटो उपलब्ध	745	GMN1207695	निर्वाचक का नाम : बिन्दिया पति का नाम: मनोज गृह संख्या : 173 उम्र : 49 लिंग : महिला	फोटो उपलब्ध
746	GMN1205038	निर्वाचक का नाम : शर्मिला पति का नाम: मोहनकिशन गृह संख्या : 173 उम्र : 49 लिंग : महिला	फोटो उपलब्ध	747	GMN1205020	निर्वाचक का नाम : संगीता पति का नाम: सोहनकिशन गृह संख्या : 173 उम्र : 48 लिंग : महिला	फोटो उपलब्ध	748	GMN1247444	निर्वाचक का नाम : विष्णुकान्ता पति का नाम: राजेश गृह संख्या : 173 उम्र : 48 लिंग : महिला	फोटो उपलब्ध

749	GMN1188903	निर्वाचक का नाम : हेमा पति का नाम: विनोद गृह संख्या : 173 उम्र : 48 लिंग : महिला	750	GMN3105236	निर्वाचक का नाम : नीलम पति का नाम: मनीष गृह संख्या : 173 उम्र : 48 लिंग : महिला	751	WFW1060631	निर्वाचक का नाम : आरती पति का नाम: राजकुमार गृह संख्या : 173 उम्र : 47 लिंग : महिला
752	GMN1178540	निर्वाचक का नाम : नवीन पिता का नाम: किशनदत्त गृह संख्या : 173 उम्र : 43 लिंग : पुरुष	753	GMN3106739	निर्वाचक का नाम : अमित जोशी पिता का नाम: महेन्द्र जोशी गृह संख्या : 173 उम्र : 40 लिंग : पुरुष	754	WFW1416247	निर्वाचक का नाम : विष्णु शंकर बोहरा पिता का नाम: देव किशन बोहरा गृह संख्या : 173 उम्र : 38 लिंग : पुरुष
755	WFW1416262	निर्वाचक का नाम : कुसूम लता पति का नाम: देव किशन गृह संख्या : 173 उम्र : 38 लिंग : महिला	756	WFW1132158	निर्वाचक का नाम : सविता पति का नाम: अमित जोशी गृह संख्या : 173 उम्र : 37 लिंग : महिला	757	WFW1249085	निर्वाचक का नाम : राहुल पिता का नाम: राजेन्द्रप्रसाद गृह संख्या : 173 उम्र : 36 लिंग : पुरुष
758	WFW1580083	निर्वाचक का नाम : सुमित कुमार पिता का नाम: देव किशन बोहरा गृह संख्या : 173 उम्र : 34 लिंग : पुरुष	759	WFW0896985	निर्वाचक का नाम : प्रद्युम्न पिता का नाम: प्रेमप्रकाश गृह संख्या : 173 उम्र : 33 लिंग : पुरुष	760	WFW1132299	निर्वाचक का नाम : तेजस जोशी पिता का नाम: प्रेम प्रकाश जोशी गृह संख्या : 173 उम्र : 31 लिंग : पुरुष
761	WFW1952340	निर्वाचक का नाम : वर्षा राज जोशी पति का नाम: राहुल जोशी गृह संख्या : 173 उम्र : 28 लिंग : महिला	762	WFW1799543	निर्वाचक का नाम : ऋषभ जोशी पिता का नाम: राजेश कुमार जोशी गृह संख्या : 173 उम्र : 26 लिंग : पुरुष	763	WFW1799568	निर्वाचक का नाम : अनिरुद्ध जोशी पिता का नाम: मनीष जोशी गृह संख्या : 173 उम्र : 26 लिंग : पुरुष
764	WFW1999564	निर्वाचक का नाम : मोनिका जोशी पिता का नाम: राज कुमार गृह संख्या : 173 उम्र : 23 लिंग : महिला	765	WFW2203644	निर्वाचक का नाम : नंदनी जोशी पिता का नाम: मनोज जोशी गृह संख्या : 173 उम्र : 22 लिंग : महिला	766	WFW2198620	निर्वाचक का नाम : जयेश जोशी पिता का नाम: मोहन किसन जोशी गृह संख्या : 173 उम्र : 20 लिंग : पुरुष
767	RJ/24/183/021806	निर्वाचक का नाम : शान्तिदेवी पति का नाम: बंशीलाल गृह संख्या : 205 उम्र : 81 लिंग : महिला	768	RJ/24/183/021808	निर्वाचक का नाम : श्याम प्यारी पुरोहित पति का नाम: मण्डलदत्त गृह संख्या : 205 उम्र : 71 लिंग : महिला	769	WFW2068518	निर्वाचक का नाम : महेंद्र कुमार पुरोहित पिता का नाम: बंशीलाल गृह संख्या : 205 उम्र : 53 लिंग : पुरुष
770	GMN1215888	निर्वाचक का नाम : संतोष पति का नाम: महेन्द्र गृह संख्या : 205 उम्र : 47 लिंग : महिला	771	WFW2069193	निर्वाचक का नाम : मुनेश पुरोहित पिता का नाम: महेंद्र कुमार पुरोहित गृह संख्या : 205 उम्र : 24 लिंग : पुरुष	772	WFW2094860	निर्वाचक का नाम : विवेक पुरोहित पिता का नाम: महेंद्र कुमार पुरोहित गृह संख्या : 205 उम्र : 21 लिंग : पुरुष
773	RJ/24/183/021287	निर्वाचक का नाम : द्वारकानाथ पिता का नाम: मनमोहननाथ गृह संख्या : 206 उम्र : 86 लिंग : पुरुष	774	GMN1197052	निर्वाचक का नाम : रविकुमार पिता का नाम: द्वारकानाथ गृह संख्या : 206 उम्र : 60 लिंग : पुरुष	775	WFW1132182	निर्वाचक का नाम : रैना पति का नाम: कमलेश गृह संख्या : 206 उम्र : 59 लिंग : महिला
776	RJ/24/183/021763	निर्वाचक का नाम : ममता पति का नाम: रविकुमार गृह संख्या : 206 उम्र : 56 लिंग : महिला	777	GMN1260876	निर्वाचक का नाम : सुनिलकुमार पिता का नाम: द्वारकानाथ गृह संख्या : 206 उम्र : 52 लिंग : पुरुष	778	WFW0945105	निर्वाचक का नाम : शालू पति का नाम: ललित गृह संख्या : 206 उम्र : 49 लिंग : महिला

779	WFW1115815	निर्वाचक का नाम : मृदुला पिता का नाम: कमलेश कुमार गृह संख्या : 206 उम्र : 33 लिंग : महिला	फोटो उपलब्ध	780	WFW1791110	निर्वाचक का नाम : विकास व्यास पिता का नाम: रवि कुमार व्यास गृह संख्या : 206 उम्र : 26 लिंग : पुरुष	फोटो उपलब्ध	781	WFW1945872	निर्वाचक का नाम : द्वारका दास पिता का नाम: विजय राज गृह संख्या : 207 उम्र : 73 लिंग : पुरुष	फोटो उपलब्ध
782	WFW1952100	निर्वाचक का नाम : गुलाब कंवर पति का नाम: द्वारका दास गृह संख्या : 207 उम्र : 72 लिंग : महिला	फोटो उपलब्ध	783	RJ/24/183/021306	निर्वाचक का नाम : लक्ष्मणराज पिता का नाम: विजयराज गृह संख्या : 207 उम्र : 59 लिंग : पुरुष	फोटो उपलब्ध	784	WFW1945799	निर्वाचक का नाम : मनोज कुमार व्यास पिता का नाम: द्वारका दास व्यास गृह संख्या : 207 उम्र : 48 लिंग : पुरुष	फोटो उपलब्ध
785	WFW1952159	निर्वाचक का नाम : संगीता व्यास पति का नाम: मनोज कुमार व्यास गृह संख्या : 207 उम्र : 43 लिंग : महिला	फोटो उपलब्ध	786	RJ/24/183/021764	निर्वाचक का नाम : शकुन्तला पति का नाम: कैलाश गृह संख्या : 208 उम्र : 67 लिंग : महिला	फोटो उपलब्ध	787	RJ/24/183/021263	निर्वाचक का नाम : नवनीत पिता का नाम: कैलाश गृह संख्या : 208 उम्र : 49 लिंग : पुरुष	फोटो उपलब्ध
788	WFW1580182	निर्वाचक का नाम : जय लक्ष्मी पति का नाम: नवनीत पुरोहित गृह संख्या : 208 उम्र : 47 लिंग : महिला	फोटो उपलब्ध	789	GMN1178508	निर्वाचक का नाम : ब्रजेश पिता का नाम: कैलाश गृह संख्या : 208 उम्र : 42 लिंग : पुरुष	फोटो उपलब्ध	790	WFW2305464	निर्वाचक का नाम : कृतिका पुरोहित पिता का नाम: नवनीत पुरोहित गृह संख्या : 208 उम्र : 21 लिंग : महिला	फोटो उपलब्ध
791	RJ/24/183/021430	निर्वाचक का नाम : सुरेन्द्रकुमार पिता का नाम: मदनलाल गृह संख्या : 209 उम्र : 69 लिंग : पुरुष	फोटो उपलब्ध	792	RJ/24/183/021839	निर्वाचक का नाम : मधुबाला पति का नाम: सुरेन्द्रकुमार गृह संख्या : 209 उम्र : 65 लिंग : महिला	फोटो उपलब्ध	793	GMN3107224	निर्वाचक का नाम : विनीता पति का नाम: ललित गृह संख्या : 209 उम्र : 43 लिंग : महिला	फोटो उपलब्ध
794	GMN1055052	निर्वाचक का नाम : वासुदेव पिता का नाम: रुपराज गृह संख्या : 212 उम्र : 77 लिंग : पुरुष	फोटो उपलब्ध	795	GMN1055060	निर्वाचक का नाम : विजयलक्ष्मी पति का नाम: वासुदेव गृह संख्या : 212 उम्र : 72 लिंग : महिला	फोटो उपलब्ध	796	RJ/24/183/021425	निर्वाचक का नाम : राजेन्द्र पिता का नाम: रुपराज गृह संख्या : 212 उम्र : 65 लिंग : पुरुष	फोटो उपलब्ध
797	RJ/24/183/021904	निर्वाचक का नाम : बिना पति का नाम: राजेन्द्र गृह संख्या : 212 उम्र : 55 लिंग : महिला	फोटो उपलब्ध	798	WFW1132406	निर्वाचक का नाम : रिया पिता का नाम: राजेन्द्र गृह संख्या : 212 उम्र : 31 लिंग : महिला	फोटो उपलब्ध	799	WFW1852771	निर्वाचक का नाम : सुहासिनी व्यास पिता का नाम: अनिल कुमार व्यास गृह संख्या : 223 उम्र : 26 लिंग : महिला	फोटो उपलब्ध
800	WFW0896993	निर्वाचक का नाम : सचिन पिता का नाम: राहुल गृह संख्या : 228 उम्र : 34 लिंग : पुरुष	फोटो उपलब्ध	801	WFW2248524	निर्वाचक का नाम : मनीषा पुरोहित पिता का नाम: संपत राज पुरोहित गृह संख्या : 234 उम्र : 26 लिंग : महिला	फोटो उपलब्ध	802	WFW2271625	निर्वाचक का नाम : कार्तिक पुरोहित पिता का नाम: सम्पत पुरोहित गृह संख्या : 234 उम्र : 23 लिंग : पुरुष	फोटो उपलब्ध
803	RJ/24/183/022022	निर्वाचक का नाम : सत्यनारायण पिता का नाम: जुगराज गृह संख्या : 242 उम्र : 76 लिंग : पुरुष	फोटो उपलब्ध	804	RJ/24/183/022021	निर्वाचक का नाम : कुसुमलता पति का नाम: सत्यनारायण गृह संख्या : 242 उम्र : 71 लिंग : महिला	फोटो उपलब्ध	805	WFW0524025	निर्वाचक का नाम : मनीष पुरोहित पिता का नाम: सत्यनारायण गृह संख्या : 242 उम्र : 41 लिंग : पुरुष	फोटो उपलब्ध
806	RJ/24/183/021654	निर्वाचक का नाम : मधुबाला पति का नाम: ओमप्रकाश गृह संख्या : 243 उम्र : 66 लिंग : महिला	फोटो उपलब्ध	807	GMN1205400	निर्वाचक का नाम : दुर्गेशनन्दन पिता का नाम: ओमप्रकाश गृह संख्या : 243 उम्र : 46 लिंग : पुरुष	फोटो उपलब्ध	808	WFW1303510	निर्वाचक का नाम : दीप्ति पुरोहित पति का नाम: दुर्गेश नरद पुरोहित गृह संख्या : 243 उम्र : 35 लिंग : महिला	फोटो उपलब्ध

809	RJ/24/183/021512	निर्वाचक का नाम : लक्ष्मीदेवी पति का नाम: कन्हैयालाल गृह संख्या : 245 उम्र : 76 लिंग : महिला	फोटो उपलब्ध	810	RJ/24/183/021111	निर्वाचक का नाम : सम्पत पिता का नाम: कन्हैयालाल गृह संख्या : 245 उम्र : 53 लिंग : पुरुष	फोटो उपलब्ध	811	GMN1253806	निर्वाचक का नाम : कान्ता पति का नाम: सम्पत गृह संख्या : 245 उम्र : 45 लिंग : महिला	फोटो उपलब्ध
812	WFW0935189	निर्वाचक का नाम : दीपक पिता का नाम: बंसतकुमार गृह संख्या : 245 उम्र : 35 लिंग : पुरुष	फोटो उपलब्ध	813	WFW1791094	निर्वाचक का नाम : सिमरन पुरोहित पिता का नाम: बसंत कुमार पुरोहित गृह संख्या : 245 उम्र : 29 लिंग : महिला	फोटो उपलब्ध	814	RJ/24/183/021174	निर्वाचक का नाम : ओमप्रकाश पिता का नाम: इर्दराज गृह संख्या : 246 उम्र : 71 लिंग : पुरुष	फोटो उपलब्ध
815	GMN1260892	निर्वाचक का नाम : सरोज पति का नाम: कैलाशचन्द्र गृह संख्या : 246 उम्र : 69 लिंग : महिला	फोटो उपलब्ध	816	RJ/24/183/021446	निर्वाचक का नाम : आशा पति का नाम: ओमप्रकाश गृह संख्या : 246 उम्र : 63 लिंग : महिला	फोटो उपलब्ध	817	GMN1055081	निर्वाचक का नाम : सरोज पति का नाम: बट्टीप्रकाश गृह संख्या : 246 उम्र : 59 लिंग : महिला	फोटो उपलब्ध
818	GMN1243799	निर्वाचक का नाम : अभीजीत पिता का नाम: ओमप्रकाश गृह संख्या : 246 उम्र : 46 लिंग : पुरुष	फोटो उपलब्ध	819	WFW1249911	निर्वाचक का नाम : महिमा पति का नाम: अभिजीत गृह संख्या : 246 उम्र : 42 लिंग : महिला	फोटो उपलब्ध	# 820	GMN1260918	निर्वाचक का नाम : आशीष पुरोहित पिता का नाम: कैलाशचन्द्र गृह संख्या : 246 उम्र : 40 लिंग : पुरुष	फोटो उपलब्ध
821	WFW1952324	निर्वाचक का नाम : सुरभि पुरोहित पति का नाम: अभिनव पुरोहित गृह संख्या : 246 उम्र : 33 लिंग : महिला	फोटो उपलब्ध	822	WFW2252823	निर्वाचक का नाम : ईशान पुरोहित पिता का नाम: अभिजीत पुरोहित गृह संख्या : 246 उम्र : 20 लिंग : पुरुष	फोटो उपलब्ध	823	WFW2252831	निर्वाचक का नाम : विवान पुरोहित पिता का नाम: अभिजीत पुरोहित गृह संख्या : 246 उम्र : 20 लिंग : पुरुष	फोटो उपलब्ध
824	WFW0945071	निर्वाचक का नाम : उगमकंवर पति का नाम: नगराज गृह संख्या : 247 उम्र : 84 लिंग : महिला	फोटो उपलब्ध	825	RJ/24/183/021414	निर्वाचक का नाम : राजू जैन पिता का नाम: नगराज गृह संख्या : 247 उम्र : 55 लिंग : पुरुष	फोटो उपलब्ध	826	WFW1060649	निर्वाचक का नाम : दिलीप पिता का नाम: नगराज गृह संख्या : 247 उम्र : 54 लिंग : पुरुष	फोटो उपलब्ध
827	WFW0865741	निर्वाचक का नाम : मोनिका जैन पति का नाम: दिलीप कुमार गृह संख्या : 247 उम्र : 43 लिंग : महिला	फोटो उपलब्ध	828	WFW1892140	निर्वाचक का नाम : शिवांगी जोशी पिता का नाम: राजकुमार जोशी गृह संख्या : 279 उम्र : 25 लिंग : महिला	फोटो उपलब्ध	829	WFW2195873	निर्वाचक का नाम : प्रियांशु जोशी पिता का नाम: विनोद जोशी गृह संख्या : 339 उम्र : 24 लिंग : पुरुष	फोटो उपलब्ध
830	WFW2248029	निर्वाचक का नाम : आशा जोशी अन्य: अमित जोशी गृह संख्या : 503 उम्र : 52 लिंग : महिला	फोटो उपलब्ध	831	WFW2248359	निर्वाचक का नाम : आकांक्षा जोशी जोशी पिता का नाम: राजेश जोशी गृह संख्या : 3 मुह की पोल नवचोकिया उम्र : 22 लिंग : महिला	फोटो उपलब्ध	832	WFW2071983	निर्वाचक का नाम : अभिजीत कला पिता का नाम: संजय कला गृह संख्या : मूनायक जी के मंदिर उम्र : 24 लिंग : पुरुष	फोटो उपलब्ध

833	WFW2005361	निर्वाचक का नाम : शुभम मोहोटे पिता का नाम: अरुण कुमार मोहोटे गृह संख्या : 0 उम्र : 24 लिंग : पुरुष	फोटो उपलब्ध	834	WFW1580513	निर्वाचक का नाम : एश्वर्या जोशी पिता का नाम: अशोक जोशी गृह संख्या : 17 उम्र : 30 लिंग : महिला	फोटो उपलब्ध	835	RJ/24/183/021541	निर्वाचक का नाम : लक्ष्मी पति का नाम: रवीदत्त गृह संख्या : 20 उम्र : 79 लिंग : महिला	फोटो उपलब्ध
836	RJ/24/183/021424	निर्वाचक का नाम : अशोककुमार पिता का नाम: रवीदत्त गृह संख्या : 20 उम्र : 58 लिंग : पुरुष	फोटो उपलब्ध	837	RJ/24/183/021938	निर्वाचक का नाम : कुसुम पति का नाम: अशोककुमार गृह संख्या : 20 उम्र : 54 लिंग : महिला	फोटो उपलब्ध	838	WFW1416395	निर्वाचक का नाम : विमला पति का नाम: पारस मल गृह संख्या : 20 उम्र : 50 लिंग : महिला	फोटो उपलब्ध
839	WFW1668219	निर्वाचक का नाम : मन्जु सोनी पति का नाम: आशाराम गृह संख्या : 20 क उम्र : 53 लिंग : महिला	फोटो उपलब्ध	840	WFW1668201	निर्वाचक का नाम : पारस मल सोनी पिता का नाम: जय नारायण सोनी गृह संख्या : 20 क उम्र : 47 लिंग : पुरुष	फोटो उपलब्ध	841	GMN1256569	निर्वाचक का नाम : संतोष पति का नाम: नन्दकीशोर गृह संख्या : 21 उम्र : 72 लिंग : महिला	फोटो उपलब्ध
842	RJ/24/183/021180	निर्वाचक का नाम : परीतोष पिता का नाम: नन्दकीशोर गृह संख्या : 21 उम्र : 55 लिंग : पुरुष	फोटो उपलब्ध	843	GMN1248343	निर्वाचक का नाम : आशुतोष पिता का नाम: शंकरलाल ओझा गृह संख्या : 21 उम्र : 54 लिंग : पुरुष	फोटो उपलब्ध	844	RJ/24/183/021275	निर्वाचक का नाम : डेनीतोष पिता का नाम: नन्दकीशोर गृह संख्या : 21 उम्र : 53 लिंग : पुरुष	फोटो उपलब्ध
845	RJ/24/183/021611	निर्वाचक का नाम : लता पति का नाम: आशुतोष गृह संख्या : 21 उम्र : 52 लिंग : महिला	फोटो उपलब्ध	846	WFW1610617	निर्वाचक का नाम : अचलेश ओझा पिता का नाम: परितोष गृह संख्या : 21 उम्र : 30 लिंग : पुरुष	फोटो उपलब्ध	847	WFW1744895	निर्वाचक का नाम : लवीश ओझा पिता का नाम: देनीतोष ओझा गृह संख्या : 21 उम्र : 30 लिंग : पुरुष	फोटो उपलब्ध
848	WFW1744903	निर्वाचक का नाम : हेमाद्रि ओझा माता का नाम: लता आशुतोष गृह संख्या : 21 उम्र : 28 लिंग : महिला	फोटो उपलब्ध	849	GMN1177575	निर्वाचक का नाम : मूलराज पिता का नाम: दामोदरदास गृह संख्या : 72 उम्र : 88 लिंग : पुरुष	फोटो उपलब्ध	850	GMN1176544	निर्वाचक का नाम : पुष्पादेवी पति का नाम: मूलराज गृह संख्या : 72 उम्र : 84 लिंग : महिला	फोटो उपलब्ध
851	RJ/24/183/021076	निर्वाचक का नाम : यशपाल पिता का नाम: मनमोहन चन्द्र गृह संख्या : 72 उम्र : 71 लिंग : पुरुष	फोटो उपलब्ध	852	RJ/24/183/021508	निर्वाचक का नाम : इन्दु पति का नाम: यशपाल गृह संख्या : 72 उम्र : 66 लिंग : महिला	फोटो उपलब्ध	853	GMN1164680	निर्वाचक का नाम : राजेश पिता का नाम: मूलराज गृह संख्या : 72 उम्र : 62 लिंग : पुरुष	फोटो उपलब्ध
854	WFW1303619	निर्वाचक का नाम : मिली सिंघवी पति का नाम: विपिन पाल सिंघवी गृह संख्या : 72 उम्र : 46 लिंग : महिला	फोटो उपलब्ध	855	WFW1303635	निर्वाचक का नाम : विपीन पाल पिता का नाम: यशपालचंद गृह संख्या : 72 उम्र : 46 लिंग : पुरुष	फोटो उपलब्ध	856	WFW1416510	निर्वाचक का नाम : सिद्धार्थ व्यास पिता का नाम: राजेश व्यास गृह संख्या : 72 उम्र : 32 लिंग : पुरुष	फोटो उपलब्ध
857	WFW1610625	निर्वाचक का नाम : योगेश पिता का नाम: राजेश कुमार गृह संख्या : 72 उम्र : 29 लिंग : पुरुष	फोटो उपलब्ध	858	WFW1668227	निर्वाचक का नाम : प्रखर मोहनोत पिता का नाम: अरुण कुमार मोहनोत गृह संख्या : 72 उम्र : 28 लिंग : पुरुष	फोटो उपलब्ध	859	RJ/24/183/021666	निर्वाचक का नाम : कमला पति का नाम: कंवलमल गृह संख्या : 73 उम्र : 89 लिंग : महिला	फोटो उपलब्ध
860	RJ/24/183/021416	निर्वाचक का नाम : दलपतसिंह पिता का नाम: कंवलमल गृह संख्या : 73 उम्र : 71 लिंग : पुरुष	फोटो उपलब्ध	861	RJ/24/183/021909	निर्वाचक का नाम : विजयसिंह पिता का नाम: कंवलमल गृह संख्या : 73 उम्र : 66 लिंग : पुरुष	फोटो उपलब्ध	862	RJ/24/183/022009	निर्वाचक का नाम : हेमलता पति का नाम: विजयसिंह गृह संख्या : 73 उम्र : 59 लिंग : महिला	फोटो उपलब्ध

863	GMN1185958	निर्वाचक का नाम : अरुण पिता का नाम: कंवलमल गृह संख्या : 73 उम्र : 59 लिंग : पुरुष	फोटो उपलब्ध	864	GMN1186477	निर्वाचक का नाम : सुनीला पिता का नाम: अरुण गृह संख्या : 73 उम्र : 53 लिंग : महिला	फोटो उपलब्ध	865	WFW1416957	निर्वाचक का नाम : नम्रता मोहनोत पिता का नाम: विजय सिंह मोहनोत गृह संख्या : 73 उम्र : 31 लिंग : महिला	फोटो उपलब्ध
866	WFW1815208	निर्वाचक का नाम : सिद्धार्थ मोहनोत पिता का नाम: विजय सिंह गृह संख्या : 73 उम्र : 26 लिंग : पुरुष	फोटो उपलब्ध	867	WFW1303437	निर्वाचक का नाम : सुरेन्द्रव्यास पिता का नाम: सोहनराज गृह संख्या : 76 उम्र : 62 लिंग : पुरुष	फोटो उपलब्ध	868	WFW2212009	निर्वाचक का नाम : चेतन पिता का नाम: गोहीमाल गृह संख्या : 76 उम्र : 58 लिंग : पुरुष	फोटो उपलब्ध
869	WFW1303445	निर्वाचक का नाम : मधुबालाव्यास पति का नाम: सुरेन्द्रव्यास गृह संख्या : 76 उम्र : 54 लिंग : महिला	फोटो उपलब्ध	870	WFW2207330	निर्वाचक का नाम : लीला मूलचंदानी पति का नाम: चेतन गृह संख्या : 76 उम्र : 52 लिंग : महिला	फोटो उपलब्ध	871	WFW1132067	निर्वाचक का नाम : शशि पति का नाम: ओ पी व्यास गृह संख्या : 76 उम्र : 50 लिंग : महिला	फोटो उपलब्ध
872	WFW1815190	निर्वाचक का नाम : लोकेश पिता का नाम: चेतन गृह संख्या : 76 उम्र : 26 लिंग : पुरुष	फोटो उपलब्ध	873	WFW1911502	निर्वाचक का नाम : प्रियांशु मुलचंदानी पिता का नाम: महेश मुलचंदानी गृह संख्या : 76 उम्र : 26 लिंग : पुरुष	फोटो उपलब्ध	874	WFW1132083	निर्वाचक का नाम : गोपीकिशन पिता का नाम: नारायणदास गृह संख्या : 77 उम्र : 77 लिंग : पुरुष	फोटो उपलब्ध
875	RJ/24/183/022570	निर्वाचक का नाम : राजेन्द्रप्रसाद पिता का नाम: नारायणदास गृह संख्या : 77 उम्र : 71 लिंग : पुरुष	फोटो उपलब्ध	876	WFW1416379	निर्वाचक का नाम : खान चन्द पिता का नाम: प्रताप राम गृह संख्या : 77 उम्र : 66 लिंग : पुरुष	फोटो उपलब्ध	877	RJ/24/183/021639	निर्वाचक का नाम : मधुबाला पति का नाम: राजेन्द्रप्रसाद गृह संख्या : 77 उम्र : 64 लिंग : महिला	फोटो उपलब्ध
878	RJ/24/183/021258	निर्वाचक का नाम : शिवकुमार पिता का नाम: श्रीकिशन गृह संख्या : 77 उम्र : 53 लिंग : पुरुष	फोटो उपलब्ध	879	GMN1055159	निर्वाचक का नाम : कृष्णकुमार पिता का नाम: गोपीकिशन गृह संख्या : 77 उम्र : 46 लिंग : पुरुष	फोटो उपलब्ध	880	GMN1055110	निर्वाचक का नाम : महेश कुमार पिता का नाम: गोपीकिशन गृह संख्या : 77 उम्र : 46 लिंग : पुरुष	फोटो उपलब्ध
881	GMN3104866	निर्वाचक का नाम : जाग्रती पति का नाम: कृष्ण कुमार गृह संख्या : 77 उम्र : 45 लिंग : महिला	फोटो उपलब्ध	882	GMN3105327	निर्वाचक का नाम : रंजना पति का नाम: शिवकुमार गृह संख्या : 77 उम्र : 45 लिंग : महिला	फोटो उपलब्ध	883	WFW1043942	निर्वाचक का नाम : मंजू पति का नाम: महेश कुमार गृह संख्या : 77 उम्र : 44 लिंग : महिला	फोटो उपलब्ध
884	GMN1261627	निर्वाचक का नाम : मुनमुन पति का नाम: राजेन्द्रप्रसाद गृह संख्या : 77 उम्र : 43 लिंग : महिला	फोटो उपलब्ध	885	WFW1416338	निर्वाचक का नाम : सज्जी पिता का नाम: खान चन्द गृह संख्या : 77 उम्र : 32 लिंग : पुरुष	फोटो उपलब्ध	886	WFW1668367	निर्वाचक का नाम : योगेश पिता का नाम: खानचंद गृह संख्या : 77 उम्र : 27 लिंग : पुरुष	फोटो उपलब्ध
887	GMN1171230	निर्वाचक का नाम : नीता पति का नाम: प्रकाश गृह संख्या : 79 उम्र : 49 लिंग : महिला	फोटो उपलब्ध	888	RJ/24/183/021526	निर्वाचक का नाम : लक्ष्मीकान्ता पति का नाम: रविदत्त गृह संख्या : 80 उम्र : 73 लिंग : महिला	फोटो उपलब्ध	889	WFW0633628	निर्वाचक का नाम : मनीष दत्त पिता का नाम: रवि दत्त गृह संख्या : 80 उम्र : 51 लिंग : पुरुष	फोटो उपलब्ध
890	WFW0633636	निर्वाचक का नाम : भुमिका पति का नाम: मनीष दत्त गृह संख्या : 80 उम्र : 47 लिंग : महिला	फोटो उपलब्ध	891	WFW0865675	निर्वाचक का नाम : स्मिता जोशी पति का नाम: गिरीश जोशी गृह संख्या : 80 उम्र : 42 लिंग : महिला	फोटो उपलब्ध	892	GMN1214436	निर्वाचक का नाम : गिरीश जोशी पिता का नाम: रविदत्त गृह संख्या : 80 उम्र : 42 लिंग : पुरुष	फोटो उपलब्ध

<p>893</p> <p>निर्वाचक का नाम : ध्रुव दत्त जोशी पिता का नाम: मनीष दत्त जोशी गृह संख्या : 80 उम्र : 21 लिंग : पुरुष</p> <p>WFW2114148</p> <p>फोटो उपलब्ध</p>	<p>894</p> <p>निर्वाचक का नाम : आशा देवी पति का नाम: कोडूमल मनोरानी गृह संख्या : 81 उम्र : 61 लिंग : महिला</p> <p>WFW1416940</p> <p>फोटो उपलब्ध</p>	<p>895</p> <p>निर्वाचक का नाम : राजकुमार पिता का नाम: किशनदत्त गृह संख्या : 81 उम्र : 51 लिंग : पुरुष</p> <p>RJ/24/183/021083</p> <p>फोटो उपलब्ध</p>
<p>896</p> <p>निर्वाचक का नाम : रेखा पति का नाम: राजकुमार गृह संख्या : 81 उम्र : 50 लिंग : महिला</p> <p>WFW1132091</p> <p>फोटो उपलब्ध</p>	<p>897</p> <p>निर्वाचक का नाम : ललित कुमार मनोरानी पिता का नाम: कोडूमल मनोरानी गृह संख्या : 81 उम्र : 45 लिंग : पुरुष</p> <p>WFW1416924</p> <p>फोटो उपलब्ध</p>	<p>Q 898</p> <p>निर्वाचक का नाम : अशोक सिंह पिता का नाम: राणा सिंह गृह संख्या : 81 उम्र : 43 लिंग : पुरुष</p> <p>WFW0052910</p> <p>फोटो उपलब्ध</p>
<p>899</p> <p>निर्वाचक का नाम : नरेन्द्र कुमार पिता का नाम: कोडूमल मनोरानी गृह संख्या : 81 उम्र : 40 लिंग : पुरुष</p> <p>WFW1416932</p> <p>फोटो उपलब्ध</p>	<p>900</p> <p>निर्वाचक का नाम : नंदिनी जोशी पिता का नाम: गोब्रिद जोशी गृह संख्या : 81 उम्र : 39 लिंग : महिला</p> <p>GMN3108784</p> <p>फोटो उपलब्ध</p>	<p>901</p> <p>निर्वाचक का नाम : नेहल श्रीमाली पिता का नाम: राजकुमार दवे गृह संख्या : 81 उम्र : 25 लिंग : महिला</p> <p>WFW1933597</p> <p>फोटो उपलब्ध</p>
<p>902</p> <p>निर्वाचक का नाम : मालती कैंवर पति का नाम: अशोक सिंह गृह संख्या : 81, फातेहपोल के पास उम्र : 42 लिंग : महिला</p> <p>WFW2320125</p> <p>फोटो उपलब्ध</p>	<p>903</p> <p>निर्वाचक का नाम : विवेक जोशी पिता का नाम: शान्ति प्रसाद गृह संख्या : गणेश मंदिर के पास उम्र : 30 लिंग : पुरुष</p> <p>WFW1416684</p> <p>फोटो उपलब्ध</p>	

904	8	WFW2344109
निर्वाचक का नाम : माधुरी मोहनोत पति का नाम: सुरेंद्र मोहनोत गृह संख्या : १८ उम्र : 39 लिंग : महिला		फोटो उपलब्ध

905	8	WFW2360733
निर्वाचक का नाम : सुरेंद्र मोहनोत पिता का नाम: दुर्गाचंद मोहनोत गृह संख्या : १८ उम्र : 40 लिंग : पुरुष		फोटो उपलब्ध

906	3	WFW1880756
निर्वाचक का नाम : दुर्वशी शर्मा पिता का नाम: नरेश शर्मा गृह संख्या : २८० उम्र : 26 लिंग : महिला		फोटो उपलब्ध

907	8	WFW2370559
निर्वाचक का नाम : वेदांत दत्त जोशी पिता का नाम: गिरीश जोशी गृह संख्या : ८० उम्र : 19 लिंग : पुरुष		फोटो उपलब्ध

निर्वाचकों का विवरण :

A) मतदाताओं की संख्या :

	नामावली का प्रकार	निर्वाचक नामावली की पहचान :	मतदाताओं की संख्या :				
			पुरुष	महिला	तृतीय लिंग	कुल	
I	मूल	मूल नामावली	समस्त पूरकों को समेकित करते हुए विशेष गहन पुनरीक्षण 2026 की मूल नामावली	481	422	0	903
II	घटक I - परिवर्धन सूची	पूरक 1	विशेष गहन पुनरीक्षण - 2026	2	2	0	4
III	घटक II - विलोपन सूची	पूरक 1	विशेष गहन पुनरीक्षण - 2026	2	3	0	5
IV	लिंग में संशोधन के कारण अंतर			0	0	0	0
पुनरीक्षण के बाद इस नामावली में शुद्ध निर्वाचक (I+II-III+IV)				481	421	0	902

B) संशोधनों की संख्या :

नामावली का प्रकार	निर्वाचक नामावली की पहचान :	संशोधनों की संख्या :
पूरक 1	विशेष गहन पुनरीक्षण - 2026	6

निर्वाचक रजिस्ट्रीकरण अधिकारी द्वारा जारी

E2-मृत्यु, S2-स्थानांतरित, R2-दोहरी प्रविष्टि, M2-लापता, Q2-अहर्ता नहीं