

निर्वाचक नामावली 2026 S20 राजस्थान

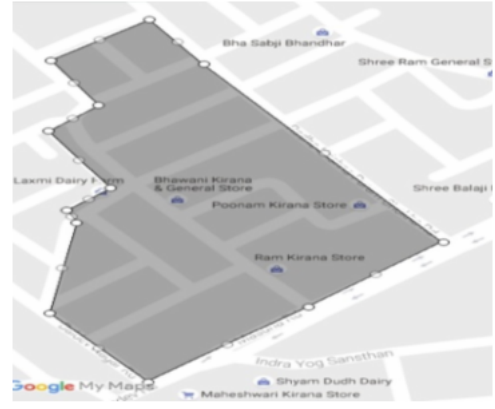
विधान सभा क्षेत्र की संख्या, नाम व आरक्षण स्थिति : 129 - सूरसागर (सामान्य)		भाग संख्या : : 122															
संसदीय निर्वाचन क्षेत्र की संख्या, नाम व आरक्षण स्थिति, जिसमें विधान सभा निर्वाचन क्षेत्र स्थित है : 16 - जोधपुर (सामान्य)																	
1. पुनरीक्षण का विवरण																	
पुनरीक्षण का वर्ष :	2026	निर्वाचक नामावली की पहचान : समस्त पूरकों को समेकित करते हुए विशेष गहन पुनरीक्षण 2026 की मूल नामावली															
अर्हता तिथि :	01-01-2026																
पुनरीक्षण का स्वरूप :	विशेष गहन पुनरीक्षण - 2026																
प्रकाशन की तिथि :	21-02-2026																
2. भाग व मतदान क्षेत्र का विवरण :																	
भाग में आने वाले अनुभागों की संख्या और नाम :																	
1-वीर मोहला	<table style="width: 100%; border-collapse: collapse;"> <tr> <td style="width: 50%;">मुख्य शहर / मुख्य ग्राम</td> <td>: जोधपुर नगर निगम उत्तर</td> </tr> <tr> <td>वार्ड</td> <td>: वार्ड संख्या 21</td> </tr> <tr> <td>पोस्ट ऑफिस</td> <td>: JODHPUR CLOTH MARKET एसओ</td> </tr> <tr> <td>पुलिस थाना</td> <td>: खंडा फासला</td> </tr> <tr> <td>तहसील</td> <td>:</td> </tr> <tr> <td>जिला</td> <td>: जोधपुर</td> </tr> <tr> <td>पिन कोड</td> <td>: 342001</td> </tr> </table>			मुख्य शहर / मुख्य ग्राम	: जोधपुर नगर निगम उत्तर	वार्ड	: वार्ड संख्या 21	पोस्ट ऑफिस	: JODHPUR CLOTH MARKET एसओ	पुलिस थाना	: खंडा फासला	तहसील	:	जिला	: जोधपुर	पिन कोड	: 342001
मुख्य शहर / मुख्य ग्राम				: जोधपुर नगर निगम उत्तर													
वार्ड				: वार्ड संख्या 21													
पोस्ट ऑफिस				: JODHPUR CLOTH MARKET एसओ													
पुलिस थाना				: खंडा फासला													
तहसील				:													
जिला	: जोधपुर																
पिन कोड	: 342001																
2-जयनारायण व्यास कॉलनी																	
3. मतदान केंद्र का विवरण																	
मतदान केंद्र की संख्या व नाम :	मतदान केन्द्र की विशेष हैसियत (पुरुष/महिला/सामान्य) :	सामान्य															
122 - चाँदपोल	इस मतदान क्षेत्र के सहायक (ऑक्जिलियरी) मतदान केन्द्रों की संख्या :	0															
मतदान केंद्र का भवन व पता :																	
सामुदायिक भवन, (दांया भाग), फुलेराव की बगेची के पास																	
4. मतदाताओं की संख्या :																	
आरंभिक क्रम	अंतिम क्रम	मतदाताओं की संख्या															
संख्या	संख्या	पुरुष	महिला	तृतीय लिंग	कुल												
1	1015	509	497	0	1006												

निर्वाचक रजिस्ट्रीकरण अधिकारी द्वारा जारी

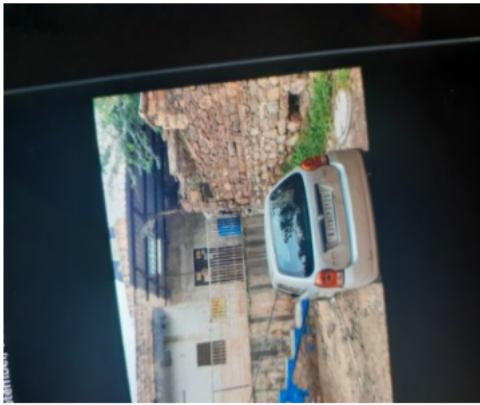
Nazri Naksha



Google Map View



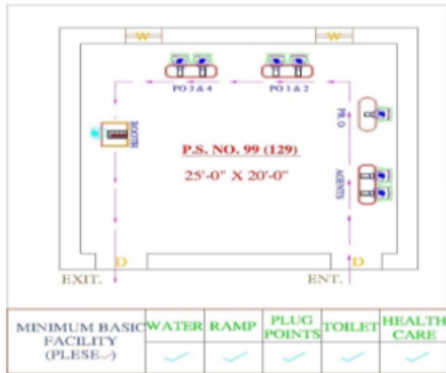
Polling Station Building Front View



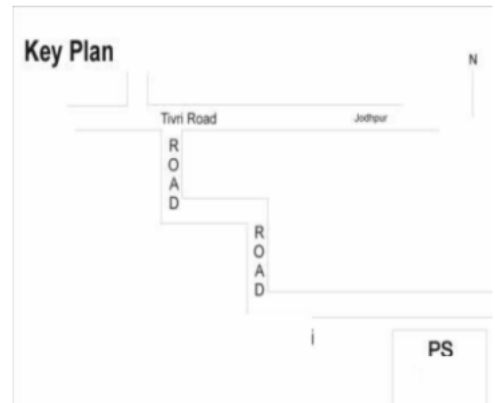
Polling Station Front View



Cad View



Key MAP View



1 निर्वाचक का नाम : किरण पति का नाम: कृपाकिशन गृह संख्या : 0 उम्र : 66 लिंग : महिला TGW2580496 फोटो उपलब्ध	2 निर्वाचक का नाम : राजेन्द्र सिंह पिता का नाम: जसवंत गृह संख्या : 0 उम्र : 48 लिंग : पुरुष TGW1873611 फोटो उपलब्ध	3 निर्वाचक का नाम : सायना परवीन पिता का नाम: मडनुदीन मडनुदीन गृह संख्या : 00 उम्र : 41 लिंग : महिला GMN1294438 फोटो उपलब्ध
4 निर्वाचक का नाम : कपिल कुमार गहलोट पिता का नाम: कृपाकिशन गृह संख्या : 00 उम्र : 36 लिंग : पुरुष TGW2576437 फोटो उपलब्ध	5 निर्वाचक का नाम : अनुपमा पुरोहित पिता का नाम: कपिल कुमार पुरोहित गृह संख्या : 00 उम्र : 36 लिंग : महिला TGW2578847 फोटो उपलब्ध	6 निर्वाचक का नाम : मंजू राठौड़ पिता का नाम: सावत सिंग राठौड़ सिंग राठौड़ गृह संख्या : 00 उम्र : 33 लिंग : महिला TGW2915825 फोटो उपलब्ध
7 निर्वाचक का नाम : अमीर खान पिता का नाम: अब्दुल जब्बार गृह संख्या : 0 उम्र : 30 लिंग : पुरुष TGW2143451 फोटो उपलब्ध	8 निर्वाचक का नाम : गरिमा लोहरा पिता का नाम: अशोक लोहरा गृह संख्या : 00 उम्र : 28 लिंग : महिला TGW2542611 फोटो उपलब्ध	9 निर्वाचक का नाम : तरंग हर्ष पिता का नाम: राधा किशन गृह संख्या : 00 उम्र : 26 लिंग : पुरुष TGW2544120 फोटो उपलब्ध
10 निर्वाचक का नाम : भानुप्रिया पुरोहित पिता का नाम: रूपनारायण पुरोहित गृह संख्या : 89 उम्र : 26 लिंग : महिला TGW2953776 फोटो उपलब्ध	11 निर्वाचक का नाम : दीक्षा व्यास पिता का नाम: सुनील गृह संख्या : 414 उम्र : 22 लिंग : महिला TGW2970630 फोटो उपलब्ध	# 12 निर्वाचक का नाम : प्रियांक पुरोहित पिता का नाम: जयप्रकाश पुरोहित गृह संख्या : 441 उम्र : 21 लिंग : पुरुष TGW3013380 फोटो उपलब्ध
13 निर्वाचक का नाम : पुष्पा पति का नाम: विजय किशन हर्ष गृह संख्या : 558 उम्र : 36 लिंग : महिला TGW1554880 फोटो उपलब्ध	14 निर्वाचक का नाम : दीपक हर्ष पिता का नाम: नारायण किशन हर्ष गृह संख्या : 558 उम्र : 29 लिंग : पुरुष TGW2119105 फोटो उपलब्ध	15 निर्वाचक का नाम : रेशमा बानो पति का नाम: रहेमान खान गृह संख्या : 756 उम्र : 47 लिंग : महिला TGW2682136 फोटो उपलब्ध
16 निर्वाचक का नाम : मधू मिश्रा पति का नाम: राकेश पुरोहित गृह संख्या : 787 उम्र : 40 लिंग : महिला TGW2635381 फोटो उपलब्ध	17 निर्वाचक का नाम : राशी मिश्रा पिता का नाम: विनोद मिश्रा गृह संख्या : 787 उम्र : 25 लिंग : महिला TGW2633428 फोटो उपलब्ध	18 निर्वाचक का नाम : ओमराज पुरोहित पिता का नाम: प्रेमराज पुरोहित गृह संख्या : 797 उम्र : 62 लिंग : पुरुष TGW2397057 फोटो उपलब्ध
19 निर्वाचक का नाम : सुमन पुरोहित पति का नाम: ओम राज पुरोहित गृह संख्या : 797 उम्र : 55 लिंग : महिला TGW2457521 फोटो उपलब्ध	20 निर्वाचक का नाम : सौरभ पुरोहित पिता का नाम: ओमराज पुरोहित गृह संख्या : 797 उम्र : 34 लिंग : पुरुष TGW2397040 फोटो उपलब्ध	21 निर्वाचक का नाम : प्रिया पुरोहित पति का नाम: सौरभ पुरोहित गृह संख्या : 797 उम्र : 31 लिंग : महिला TGW3275229 फोटो उपलब्ध
22 निर्वाचक का नाम : हिमांशु पुरोहित पिता का नाम: ओमराज पुरोहित गृह संख्या : 797 उम्र : 29 लिंग : पुरुष TGW2397032 फोटो उपलब्ध	23 निर्वाचक का नाम : रूद्राक्षी पुरोहित पति का नाम: हिमांशु पुरोहित गृह संख्या : 797 उम्र : 24 लिंग : महिला TGW3275260 फोटो उपलब्ध	24 निर्वाचक का नाम : शिवा जोशी पिता का नाम: मुकेश जोशी गृह संख्या : 812 उम्र : 24 लिंग : महिला TGW2792281 फोटो उपलब्ध
25 निर्वाचक का नाम : रमेशचन्द पिता का नाम: बद्रीनारायण गृह संख्या : 820 उम्र : 76 लिंग : पुरुष RJ/24/183/046561 फोटो उपलब्ध	26 निर्वाचक का नाम : बेबीनन्दा पति का नाम: रमेशचन्द गृह संख्या : 820 उम्र : 71 लिंग : महिला RJ/24/183/046292 फोटो उपलब्ध	27 निर्वाचक का नाम : अरविन्द पिता का नाम: रमेशचन्द गृह संख्या : 820 उम्र : 41 लिंग : पुरुष GMN1254580 फोटो उपलब्ध
28 निर्वाचक का नाम : कैलाश पिता का नाम: उदयराज गृह संख्या : 821 उम्र : 66 लिंग : पुरुष RJ/24/183/048433 फोटो उपलब्ध	29 निर्वाचक का नाम : राधा पति का नाम: कैलाश गृह संख्या : 821 उम्र : 60 लिंग : महिला RJ/24/183/048441 फोटो उपलब्ध	30 निर्वाचक का नाम : सुनील पिता का नाम: उदयराज गृह संख्या : 821 उम्र : 59 लिंग : पुरुष TGW1159250 फोटो उपलब्ध

31	RJ/24/183/048442	निर्वाचक का नाम : रीना पति का नाम: सुनील गृह संख्या : 821 उम्र : 55 लिंग : महिला	फोटो उपलब्ध	32	GMN1254606	निर्वाचक का नाम : दीपक पिता का नाम: कैलाश गृह संख्या : 821 उम्र : 39 लिंग : पुरुष	फोटो उपलब्ध	33	TGW2402147	निर्वाचक का नाम : विभा व्यास पति का नाम: दीपक व्यास गृह संख्या : 821 उम्र : 35 लिंग : महिला	फोटो उपलब्ध
34	TGW2269546	निर्वाचक का नाम : सुरभी पिता का नाम: सुनील गृह संख्या : 821 उम्र : 28 लिंग : महिला	फोटो उपलब्ध	35	TGW1159268	निर्वाचक का नाम : सुरेशचन्द्र पिता का नाम: बद्रीनारायण गृह संख्या : 822 उम्र : 64 लिंग : पुरुष	फोटो उपलब्ध	36	TGW3167137	निर्वाचक का नाम : राजेंद्र प्रसाद पुरोहित पिता का नाम: बद्री नारायण पुरोहित गृह संख्या : 822 उम्र : 61 लिंग : पुरुष	फोटो उपलब्ध
37	TGW1036128	निर्वाचक का नाम : संध्यारानी पति का नाम: सुरेश चंद गृह संख्या : 822 उम्र : 57 लिंग : महिला	फोटो उपलब्ध	38	TGW0071845	निर्वाचक का नाम : राजेश पिता का नाम: बद्रीनारायण गृह संख्या : 822 उम्र : 57 लिंग : पुरुष	फोटो उपलब्ध	39	GMN1254598	निर्वाचक का नाम : स्नेहलता पति का नाम: राजेन्द्र गृह संख्या : 822 उम्र : 53 लिंग : महिला	फोटो उपलब्ध
40	GMN3125259	निर्वाचक का नाम : नीतु पति का नाम: राजेश गृह संख्या : 822 उम्र : 47 लिंग : महिला	फोटो उपलब्ध	41	TGW1036110	निर्वाचक का नाम : सोरभ पिता का नाम: सुरेश चंद गृह संख्या : 822 उम्र : 34 लिंग : पुरुष	फोटो उपलब्ध	42	TGW2190940	निर्वाचक का नाम : श्रेया पिता का नाम: राजेंद्र प्रसाद गृह संख्या : 822 उम्र : 27 लिंग : महिला	फोटो उपलब्ध
43	TGW2578649	निर्वाचक का नाम : इशिका पुरोहित पिता का नाम: राजेश पुरोहित गृह संख्या : 822 उम्र : 26 लिंग : महिला	फोटो उपलब्ध	44	TGW3356839	निर्वाचक का नाम : जय प्रकाश पुरोहित पिता का नाम: जगदीश नारायण गृह संख्या : 823 उम्र : 62 लिंग : पुरुष	फोटो उपलब्ध	# 45	TGW2696698	निर्वाचक का नाम : उषा पुरोहित पति का नाम: जय प्रकाश पुरोहित गृह संख्या : 823 उम्र : 54 लिंग : महिला	फोटो उपलब्ध
46	TGW1159276	निर्वाचक का नाम : आशा पुरोहित पति का नाम: दीपक पुरोहित गृह संख्या : 823 उम्र : 53 लिंग : महिला	फोटो उपलब्ध	47	TGW1873769	निर्वाचक का नाम : विशाखा पिता का नाम: जयप्रकाश गृह संख्या : 823 उम्र : 30 लिंग : महिला	फोटो उपलब्ध	48	TGW2998722	निर्वाचक का नाम : नंदिनी पुरोहित पिता का नाम: दीपक पुरोहित गृह संख्या : 823 उम्र : 23 लिंग : महिला	फोटो उपलब्ध
49	GMN3113586	निर्वाचक का नाम : इन्साफ मो॰ पिता का नाम: नूर मो॰ गृह संख्या : 824 उम्र : 45 लिंग : पुरुष	फोटो उपलब्ध	50	RJ/24/183/046992	निर्वाचक का नाम : ऋषीराज पिता का नाम: नन्दलाल गृह संख्या : 825 उम्र : 49 लिंग : पुरुष	फोटो उपलब्ध	51	RJ/24/183/045856	निर्वाचक का नाम : श्यामाबोहरा पति का नाम: सालगराम गृह संख्या : 826 उम्र : 81 लिंग : महिला	फोटो उपलब्ध
52	TGW3088408	निर्वाचक का नाम : महेश पिता का नाम: सालगराम गृह संख्या : 826 उम्र : 59 लिंग : पुरुष	फोटो उपलब्ध	53	RJ/24/183/045823	निर्वाचक का नाम : शशी पति का नाम: महेश गृह संख्या : 826 उम्र : 51 लिंग : महिला	फोटो उपलब्ध	54	TGW1873678	निर्वाचक का नाम : कार्तिक बोहरा पिता का नाम: महेश बोहरा गृह संख्या : 826 उम्र : 30 लिंग : पुरुष	फोटो उपलब्ध
55	TGW2633535	निर्वाचक का नाम : आयुषी बोहरा पिता का नाम: महेश बोहरा गृह संख्या : 826 उम्र : 25 लिंग : महिला	फोटो उपलब्ध	56	RJ/24/183/046548	निर्वाचक का नाम : सुधिर पिता का नाम: रिखपतराज गृह संख्या : 827 उम्र : 59 लिंग : पुरुष	फोटो उपलब्ध	57	TGW1159284	निर्वाचक का नाम : अनीता पति का नाम: कीशन गृह संख्या : 827 उम्र : 55 लिंग : महिला	फोटो उपलब्ध
58	TGW1159292	निर्वाचक का नाम : गीरीश पिता का नाम: रिखपतराज गृह संख्या : 827 उम्र : 55 लिंग : पुरुष	फोटो उपलब्ध	59	RJ/24/183/046247	निर्वाचक का नाम : रेणु पति का नाम: सुधिर गृह संख्या : 827 उम्र : 53 लिंग : महिला	फोटो उपलब्ध	60	TGW2269702	निर्वाचक का नाम : मेघा पुरोहित पिता का नाम: सुधिर पुरोहित गृह संख्या : 827 उम्र : 29 लिंग : महिला	फोटो उपलब्ध

61	TGW3284858	निर्वाचक का नाम : अंकिता पुरोहित पिता का नाम: किशन पुरोहित गृह संख्या : 827 उम्र : 24 लिंग : महिला	फोटो उपलब्ध	62	TGW3350147	निर्वाचक का नाम : स्नेहा पुरोहित पिता का नाम: सुधीर पुरोहित गृह संख्या : 827 उम्र : 21 लिंग : महिला	फोटो उपलब्ध	63	RJ/24/183/045406	निर्वाचक का नाम : मन्जुलता पति का नाम: राधाकिशन गृह संख्या : 828 उम्र : 53 लिंग : महिला	फोटो उपलब्ध
64	TGW2401933	निर्वाचक का नाम : पीयूष पुरोहित पिता का नाम: राधाकिशन गृह संख्या : 828 उम्र : 26 लिंग : पुरुष	फोटो उपलब्ध	65	RJ/24/183/046324	निर्वाचक का नाम : रुपकोर पति का नाम: श्रीकृष्ण गृह संख्या : 829 उम्र : 81 लिंग : महिला	फोटो उपलब्ध	66	RJ/24/183/046325	निर्वाचक का नाम : लक्ष्मी पिता का नाम: श्रीकृष्ण गृह संख्या : 829 उम्र : 50 लिंग : महिला	फोटो उपलब्ध
67	GMN3123742	निर्वाचक का नाम : शोभा पिता का नाम: श्री कृष्ण गृह संख्या : 829 उम्र : 48 लिंग : महिला	फोटो उपलब्ध	68	TGW3300506	निर्वाचक का नाम : सरला व्यास पिता का नाम: श्री कृष्ण गृह संख्या : 829 उम्र : 45 लिंग : महिला	फोटो उपलब्ध	69	GMN3123759	निर्वाचक का नाम : वीणा पिता का नाम: श्री कृष्ण गृह संख्या : 829 उम्र : 43 लिंग : महिला	फोटो उपलब्ध
70	GMN3116654	निर्वाचक का नाम : जगदीशचन्द्र पिता का नाम: श्रीचन्द्र गृह संख्या : 830 उम्र : 80 लिंग : पुरुष	फोटो उपलब्ध	71	RJ/24/183/046228	निर्वाचक का नाम : कमलादेवी पति का नाम: आशकरण गृह संख्या : 830 उम्र : 79 लिंग : महिला	फोटो उपलब्ध	72	RJ/24/183/046192	निर्वाचक का नाम : विमलादेवी पति का नाम: बालकिशन गृह संख्या : 830 उम्र : 76 लिंग : महिला	फोटो उपलब्ध
73	GMN3116092	निर्वाचक का नाम : कमलेश हर्ष पति का नाम: जगदीश चन्द्र गृह संख्या : 830 उम्र : 74 लिंग : महिला	फोटो उपलब्ध	74	RJ/24/183/046182	निर्वाचक का नाम : श्यामादेवी पति का नाम: तेजराज गृह संख्या : 830 उम्र : 71 लिंग : महिला	फोटो उपलब्ध	75	GMN1300672	निर्वाचक का नाम : प्रेमलता पति का नाम: राधाकिशन गृह संख्या : 830 उम्र : 67 लिंग : महिला	फोटो उपलब्ध
76	RJ/24/183/046312	निर्वाचक का नाम : अनुबाला पति का नाम: रामेश्वर गृह संख्या : 830 उम्र : 60 लिंग : महिला	फोटो उपलब्ध	77	TGW1159300	निर्वाचक का नाम : श्यामकिशन पिता का नाम: मानमल गृह संख्या : 830 उम्र : 60 लिंग : पुरुष	फोटो उपलब्ध	78	TGW1159318	निर्वाचक का नाम : नारायणकिशन पिता का नाम: मानमल गृह संख्या : 830 उम्र : 57 लिंग : पुरुष	फोटो उपलब्ध
79	RJ/24/183/046789	निर्वाचक का नाम : माला पति का नाम: श्यामकिशन गृह संख्या : 830 उम्र : 55 लिंग : महिला	फोटो उपलब्ध	80	RJ/24/183/046484	निर्वाचक का नाम : सुरजकिशन पिता का नाम: बालकिशन गृह संख्या : 830 उम्र : 49 लिंग : पुरुष	फोटो उपलब्ध	81	GMN1300656	निर्वाचक का नाम : मंजूलाहर्ष पति का नाम: नारायण किशन गृह संख्या : 830 उम्र : 47 लिंग : महिला	फोटो उपलब्ध
82	GMN1301886	निर्वाचक का नाम : विजयकिशन पिता का नाम: बालकिशन गृह संख्या : 830 उम्र : 44 लिंग : पुरुष	फोटो उपलब्ध	83	TGW1712900	निर्वाचक का नाम : करणकिशन पिता का नाम: श्यामकिशन गृह संख्या : 830 उम्र : 32 लिंग : पुरुष	फोटो उपलब्ध	84	TGW3106176	निर्वाचक का नाम : प्रिया पुरोहित पति का नाम: उमंग हर्ष गृह संख्या : 830 उम्र : 27 लिंग : महिला	फोटो उपलब्ध
85	TGW3379278	निर्वाचक का नाम : राजनंदनी हर्ष पिता का नाम: श्यामकिशन हर्ष गृह संख्या : 830 उम्र : 20 लिंग : महिला	फोटो उपलब्ध	86	TGW3379443	निर्वाचक का नाम : सौरभ हर्ष पिता का नाम: सुरज किशन हर्ष गृह संख्या : 830 उम्र : 20 लिंग : पुरुष	फोटो उपलब्ध	87	RJ/24/183/045987	निर्वाचक का नाम : मान्तीदेवी पति का नाम: पुखराज गृह संख्या : 831 उम्र : 76 लिंग : महिला	फोटो उपलब्ध
88	RJ/24/183/046998	निर्वाचक का नाम : बसन्तीदेवी पति का नाम: गोविन्दकिशन गृह संख्या : 831 उम्र : 72 लिंग : महिला	फोटो उपलब्ध	89	RJ/24/183/045917	निर्वाचक का नाम : सतीशचन्द्र पिता का नाम: मूरलीमनोहर गृह संख्या : 831 उम्र : 71 लिंग : पुरुष	फोटो उपलब्ध	90	RJ/24/183/045916	निर्वाचक का नाम : सन्तोष पति का नाम: सतीशचन्द्र गृह संख्या : 831 उम्र : 61 लिंग : महिला	फोटो उपलब्ध

91	TGW2696706	निर्वाचक का नाम : चन्द्रशेखर पिता का नाम: पुखराज गृह संख्या : 831 उम्र : 60 लिंग : पुरुष	फोटो उपलब्ध	92	RJ/24/183/046031	निर्वाचक का नाम : विमलेश पिता का नाम: पुखराज गृह संख्या : 831 उम्र : 58 लिंग : पुरुष	फोटो उपलब्ध	93	RJ/24/183/046212	निर्वाचक का नाम : जगदीशचन्द्र पिता का नाम: मूरलीमनोहर गृह संख्या : 831 उम्र : 53 लिंग : पुरुष	फोटो उपलब्ध
94	RJ/24/183/045986	निर्वाचक का नाम : उषा पति का नाम: चन्द्रशेखर गृह संख्या : 831 उम्र : 53 लिंग : महिला	फोटो उपलब्ध	95	GMN1185131	निर्वाचक का नाम : प्रेमलता पति का नाम: विमलेश गृह संख्या : 831 उम्र : 50 लिंग : महिला	फोटो उपलब्ध	96	TGW1079227	निर्वाचक का नाम : विजय लक्ष्मी पति का नाम: जगदीश गृह संख्या : 831 उम्र : 47 लिंग : महिला	फोटो उपलब्ध
97	TGW3003373	निर्वाचक का नाम : विजय पुरोहित पिता का नाम: गोविंद किशन गृह संख्या : 831 उम्र : 47 लिंग : पुरुष	फोटो उपलब्ध	98	TGW1036151	निर्वाचक का नाम : वृंदा पिता का नाम: सतीशरंजद गृह संख्या : 831 उम्र : 37 लिंग : महिला	फोटो उपलब्ध	99	TGW1712884	निर्वाचक का नाम : विशाखा पुरोहित पिता का नाम: सतीश चन्द्र गृह संख्या : 831 उम्र : 32 लिंग : महिला	फोटो उपलब्ध
100	TGW2269520	निर्वाचक का नाम : कुनाल पिता का नाम: विमलेश गृह संख्या : 831 उम्र : 27 लिंग : पुरुष	फोटो उपलब्ध	101	TGW2989572	निर्वाचक का नाम : वंशिता पुरोहित पिता का नाम: सतीश चंद्र पुरोहित गृह संख्या : 831 उम्र : 22 लिंग : महिला	फोटो उपलब्ध	102	TGW1366517	निर्वाचक का नाम : प्रकाशकिशन व्यास पिता का नाम: बद्रीनारायण व्यास गृह संख्या : 832 उम्र : 82 लिंग : पुरुष	फोटो उपलब्ध
103	TGW1366525	निर्वाचक का नाम : उम्मेद कौर व्यास पति का नाम: प्रकाश किशन व्यास गृह संख्या : 832 उम्र : 74 लिंग : महिला	फोटो उपलब्ध	104	TGW1664929	निर्वाचक का नाम : सारदा पति का नाम: ब्रजकिशन गृह संख्या : 832 उम्र : 61 लिंग : महिला	फोटो उपलब्ध	105	TGW1305994	निर्वाचक का नाम : संदीप व्यास पिता का नाम: ब्रजकिशोर व्यास गृह संख्या : 832 उम्र : 37 लिंग : पुरुष	फोटो उपलब्ध
106	TGW2828788	निर्वाचक का नाम : ललित व्यास पिता का नाम: कैलाश व्यास गृह संख्या : 832 उम्र : 33 लिंग : पुरुष	फोटो उपलब्ध	107	TGW2402196	निर्वाचक का नाम : आशा व्यास पति का नाम: संदीप व्यास गृह संख्या : 832 उम्र : 33 लिंग : महिला	फोटो उपलब्ध	108	RJ/24/183/045851	निर्वाचक का नाम : शीरेकोर पति का नाम: मुरलीधर गृह संख्या : 833 उम्र : 71 लिंग : महिला	फोटो उपलब्ध
109	RJ/24/183/045021	निर्वाचक का नाम : नरेन्द्रप्रसाद पिता का नाम: शम्भूदत्त गृह संख्या : 833 उम्र : 59 लिंग : पुरुष	फोटो उपलब्ध	110	TGW1320480	निर्वाचक का नाम : दर्शना एन० व्यास पति का नाम: नरेन्द्रप्रसाद व्यास गृह संख्या : 833 उम्र : 51 लिंग : महिला	फोटो उपलब्ध	111	GMN1193150	निर्वाचक का नाम : जीतेंद्र पिता का नाम: मुरलीधर गृह संख्या : 833 उम्र : 45 लिंग : पुरुष	फोटो उपलब्ध
112	TGW0573246	निर्वाचक का नाम : विजेन्द्र पिता का नाम: मुरलीधर गृह संख्या : 833 उम्र : 44 लिंग : पुरुष	फोटो उपलब्ध	113	TGW2190924	निर्वाचक का नाम : शैलजा एन व्यास पिता का नाम: नरेन्द्र प्रसाद व्यास गृह संख्या : 833 उम्र : 27 लिंग : महिला	फोटो उपलब्ध	114	TGW1433713	निर्वाचक का नाम : राधाकिशन पिता का नाम: शंकरलाल गृह संख्या : 834 उम्र : 61 लिंग : पुरुष	फोटो उपलब्ध
115	TGW2696748	निर्वाचक का नाम : गोपीकिशन पिता का नाम: शंकरलाल गृह संख्या : 834 उम्र : 56 लिंग : पुरुष	फोटो उपलब्ध	116	RJ/24/183/046727	निर्वाचक का नाम : राधाप्यारी पति का नाम: गोपीकिशन गृह संख्या : 834 उम्र : 51 लिंग : महिला	फोटो उपलब्ध	117	GMN1196856	निर्वाचक का नाम : मुकेश पिता का नाम: राधाकिशन गृह संख्या : 834 उम्र : 44 लिंग : पुरुष	फोटो उपलब्ध
118	GMN1198928	निर्वाचक का नाम : राजेश पिता का नाम: गोपीकिशन गृह संख्या : 834 उम्र : 43 लिंग : पुरुष	फोटो उपलब्ध	119	TGW0676593	निर्वाचक का नाम : लेखा पति का नाम: मुकेश गृह संख्या : 834 उम्र : 40 लिंग : महिला	फोटो उपलब्ध	120	RJ/24/183/046437	निर्वाचक का नाम : नन्दलाल पिता का नाम: बंशीधर गृह संख्या : 835 उम्र : 79 लिंग : पुरुष	फोटो उपलब्ध

121	TGW1664937	निर्वाचक का नाम : राजेन्द्रकुमार पिता का नाम: श्यामलाल गृह संख्या : 835 उम्र : 57 लिंग : पुरुष	122	TGW3065869	निर्वाचक का नाम : संजय पिता का नाम: नन्दलाल गृह संख्या : 835 उम्र : 51 लिंग : पुरुष	123	GMN1196849	निर्वाचक का नाम : विरेन्द्र पिता का नाम: श्यामलाल गृह संख्या : 835 उम्र : 46 लिंग : पुरुष
124	GMN1202407	निर्वाचक का नाम : ऊषा पिता का नाम: संजय गृह संख्या : 835 उम्र : 45 लिंग : महिला	125	TGW2911899	निर्वाचक का नाम : शमा पुरोहित पति का नाम: वीरेंद्र हर्ष गृह संख्या : 835, उम्र : 41 लिंग : महिला	126	TGW3276946	निर्वाचक का नाम : नम्रता हर्ष पिता का नाम: राजेंद्र कुमार गृह संख्या : 835 उम्र : 27 लिंग : महिला
127	TGW3003118	निर्वाचक का नाम : रजत हर्ष माता का नाम: संजय हर्ष गृह संख्या : 835 उम्र : 21 लिंग : पुरुष	128	TGW1664945	निर्वाचक का नाम : हरीकिशन पिता का नाम: श्यामकीशन गृह संख्या : 836 उम्र : 83 लिंग : पुरुष	129	TGW1786227	निर्वाचक का नाम : अशोक पिता का नाम: रामकिशन गृह संख्या : 836 उम्र : 61 लिंग : पुरुष
130	RJ/24/183/045881	निर्वाचक का नाम : सरजूकुमार पिता का नाम: हरीकिशन गृह संख्या : 836 उम्र : 59 लिंग : पुरुष	131	GMN1267145	निर्वाचक का नाम : शर्मिला पति का नाम: सरजूकुमार गृह संख्या : 836 उम्र : 55 लिंग : महिला	132	TGW1786219	निर्वाचक का नाम : अंजू लोहरा पति का नाम: अशोक लोहरा गृह संख्या : 836 उम्र : 50 लिंग : महिला
133	TGW2871937	निर्वाचक का नाम : यश लोहरा पिता का नाम: सरजू कुमार गृह संख्या : 836 उम्र : 26 लिंग : पुरुष	134	TGW3009347	निर्वाचक का नाम : राधिका लोहरा पिता का नाम: सरजू कुमार लोहरा गृह संख्या : 836 उम्र : 21 लिंग : महिला	135	TGW1554591	निर्वाचक का नाम : मानकौर पति का नाम: ओमकार नाथ गृह संख्या : 837 उम्र : 74 लिंग : महिला
136	TGW1664952	निर्वाचक का नाम : सुरेश कुमार अशवनी पिता का नाम: मीरुमल अशवनी गृह संख्या : 837 उम्र : 59 लिंग : पुरुष	137	TGW1304997	निर्वाचक का नाम : कुन्ती पति का नाम: सुरेश गृह संख्या : 837 उम्र : 54 लिंग : महिला	138	TGW1554583	निर्वाचक का नाम : मानवेन्द्र शर्मा पिता का नाम: ओमकार नाथ गृह संख्या : 837 उम्र : 45 लिंग : पुरुष
139	TGW1554690	निर्वाचक का नाम : रेहमत बानो पति का नाम: मो. सिकन्दर गृह संख्या : 837 उम्र : 45 लिंग : महिला	140	TGW1554948	निर्वाचक का नाम : रसीदा बानो पति का नाम: हसन अली गृह संख्या : 837 उम्र : 38 लिंग : महिला	141	TGW1554567	निर्वाचक का नाम : वीना शर्मा पति का नाम: मानवेन्द्र शर्मा गृह संख्या : 837 उम्र : 36 लिंग : महिला
142	TGW2746873	निर्वाचक का नाम : अभिषेक बोरा पिता का नाम: ओमकार नाथ बोरा गृह संख्या : 837 उम्र : 29 लिंग : पुरुष	143	TGW3101698	निर्वाचक का नाम : तारा पति का नाम: प्यारेलाल गृह संख्या : 839 उम्र : 82 लिंग : महिला	144	RJ/24/183/046391	निर्वाचक का नाम : अरुण पिता का नाम: प्यारेलाल गृह संख्या : 839 उम्र : 56 लिंग : पुरुष
145	GMN1264639	निर्वाचक का नाम : सोना पति का नाम: अरुणकुमार गृह संख्या : 839 उम्र : 48 लिंग : महिला	146	TGW3115326	निर्वाचक का नाम : वासु लोहरा पिता का नाम: अरुण लोहरा गृह संख्या : 839 उम्र : 23 लिंग : पुरुष	147	RJ/24/183/046648	निर्वाचक का नाम : नूरमोहमद पिता का नाम: इलाईबक्ष गृह संख्या : 840 उम्र : 69 लिंग : पुरुष
148	RJ/24/183/045899	निर्वाचक का नाम : नसीरमोहमद पिता का नाम: इलाई बक्ष गृह संख्या : 840 उम्र : 59 लिंग : पुरुष	149	TGW1366624	निर्वाचक का नाम : रसीद मोहम्मद पिता का नाम: ईलाही बक्स गृह संख्या : 840 उम्र : 56 लिंग : पुरुष	150	TGW1397777	निर्वाचक का नाम : सुल्ताना बानो पति का नाम: नसीर मो गृह संख्या : 840 उम्र : 52 लिंग : महिला

151	RJ/24/183/045863	निर्वाचक का नाम : सरताजबानो पति का नाम: रसीदमोहमद गृह संख्या : 840 उम्र : 51 लिंग : महिला	152	GMN1163658	निर्वाचक का नाम : रफीक पिता का नाम: नुरमोहम्मद गृह संख्या : 840 उम्र : 44 लिंग : पुरुष	153	GMN1165000	निर्वाचक का नाम : सलमा पिता का नाम: नुरमोहम्मद गृह संख्या : 840 उम्र : 44 लिंग : महिला
154	TGW2872489	निर्वाचक का नाम : फ़िरोज़ा खानम पति का नाम: रफ़ीक गृह संख्या : 840 उम्र : 34 लिंग : महिला	155	TGW1366608	निर्वाचक का नाम : मोहम्मद नदीम खान पिता का नाम: मोहम्मद रशीद खान गृह संख्या : 840 उम्र : 30 लिंग : पुरुष	156	TGW2346070	निर्वाचक का नाम : मोहम्मद मोदीम खान पिता का नाम: मोहम्मद रसीद खान गृह संख्या : 840 उम्र : 28 लिंग : पुरुष
157	TGW3018504	निर्वाचक का नाम : सानिया शेख पति का नाम: मोहम्मद नदीम खान गृह संख्या : 840 उम्र : 23 लिंग : महिला	158	TGW3018827	निर्वाचक का नाम : ज़ैनब बानो पति का नाम: मोदिम खान गृह संख्या : 840 उम्र : 23 लिंग : महिला	159	TGW3347382	निर्वाचक का नाम : मोहम्मद साहिल पिता का नाम: जमील मोहम्मद गृह संख्या : 840 उम्र : 21 लिंग : पुरुष
160	RJ/24/183/045317	निर्वाचक का नाम : रोशन पति का नाम: नूरमोहमद गृह संख्या : 841 उम्र : 71 लिंग : महिला	161	RJ/24/183/046082	निर्वाचक का नाम : सनवर पिता का नाम: नूरमोहमद गृह संख्या : 841 उम्र : 51 लिंग : पुरुष	162	GMN1298843	निर्वाचक का नाम : रेहाना पति का नाम: सनवर गृह संख्या : 841 उम्र : 47 लिंग : महिला
163	TGW1366616	निर्वाचक का नाम : संजीदा बानो पति का नाम: अनवर अली गृह संख्या : 841 उम्र : 43 लिंग : महिला	164	GMN1162601	निर्वाचक का नाम : मोहम्मद अनवर पिता का नाम: नुरमोहम्मद गृह संख्या : 841 उम्र : 42 लिंग : पुरुष	165	TGW1252733	निर्वाचक का नाम : हसन पिता का नाम: नूर मोहम्मद गृह संख्या : 841 उम्र : 42 लिंग : पुरुष
166	TGW2825115	निर्वाचक का नाम : अक्सा पिता का नाम: सनवरअली गृह संख्या : 841 उम्र : 23 लिंग : महिला	167	TGW3428679	निर्वाचक का नाम : मोहम्मद सैफ पिता का नाम: मोहम्मद अनवर गृह संख्या : 841 उम्र : 20 लिंग : पुरुष	168	RJ/24/183/046146	निर्वाचक का नाम : बानू पति का नाम: मोहम्मद इसाक गृह संख्या : 842 उम्र : 75 लिंग : महिला
169	RJ/24/183/046479	निर्वाचक का नाम : मोहम्मद अयुब पिता का नाम: मोहम्मद इसाक गृह संख्या : 842 उम्र : 58 लिंग : पुरुष	170	GMN1167295	निर्वाचक का नाम : नजमा पति का नाम: मो.फरीद गृह संख्या : 842 उम्र : 55 लिंग : महिला	171	RJ/24/183/046148	निर्वाचक का नाम : अफरोज पति का नाम: मोहम्मद अयुब गृह संख्या : 842 उम्र : 54 लिंग : महिला
172	RJ/24/183/046929	निर्वाचक का नाम : मोहम्मद युसुफ पिता का नाम: मोहम्मद इसाक गृह संख्या : 842 उम्र : 54 लिंग : पुरुष	173	TGW2190965	निर्वाचक का नाम : अमरिन पिता का नाम: मोहम्मद अय्युब गृह संख्या : 842 उम्र : 30 लिंग : महिला	174	TGW2190890	निर्वाचक का नाम : मोहम्मद साउद पिता का नाम: मो.अयूब गृह संख्या : 842 उम्र : 29 लिंग : पुरुष
175	TGW2190973	निर्वाचक का नाम : फ़रीन पिता का नाम: मोहम्मद फरीद गृह संख्या : 842 उम्र : 28 लिंग : महिला	176	TGW2190916	निर्वाचक का नाम : मोहम्मद सोहेल पिता का नाम: मोहम्मद फरीद गृह संख्या : 842 उम्र : 28 लिंग : पुरुष	177	RJ/24/183/045895	निर्वाचक का नाम : बशीरमोहमद पिता का नाम: इलाईबक्ष गृह संख्या : 843 उम्र : 61 लिंग : पुरुष
178	RJ/24/183/045771	निर्वाचक का नाम : मरीयम पति का नाम: बशीरमोहमद गृह संख्या : 843 उम्र : 53 लिंग : महिला	179	TGW2190908	निर्वाचक का नाम : रईस पिता का नाम: बशीर मोहम्मद गृह संख्या : 843 उम्र : 25 लिंग : पुरुष	180	RJ/24/183/046718	निर्वाचक का नाम : सिकन्दर पिता का नाम: मोहम्मद रमजान गृह संख्या : 844 उम्र : 66 लिंग : पुरुष

181	TGW3365855	निर्वाचक का नाम : अब्दुल जब्बार पिता का नाम: मोहम्मद रमजान गृह संख्या : 844 उम्र : 66 लिंग : पुरुष	फोटो उपलब्ध	182	RJ/24/183/046156	निर्वाचक का नाम : जमीला पति का नाम: मोहम्मद युनुस गृह संख्या : 844 उम्र : 64 लिंग : महिला	फोटो उपलब्ध	183	RJ/24/183/046171	निर्वाचक का नाम : जुबेदा पति का नाम: जबार गृह संख्या : 844 उम्र : 60 लिंग : महिला	फोटो उपलब्ध
184	RJ/24/183/046155	निर्वाचक का नाम : रसीदा पति का नाम: सतार गृह संख्या : 844 उम्र : 59 लिंग : महिला	फोटो उपलब्ध	185	GMN1282813	निर्वाचक का नाम : भैरू सिंह पिता का नाम: भंवर लाल गृह संख्या : 844 उम्र : 57 लिंग : पुरुष	फोटो उपलब्ध	186	GMN1282821	निर्वाचक का नाम : सुनिता पति का नाम: भैरू सिंह गृह संख्या : 844 उम्र : 51 लिंग : महिला	फोटो उपलब्ध
187	TGW1366509	निर्वाचक का नाम : मो०यासीन पिता का नाम: मो०युनुस गृह संख्या : 844 उम्र : 39 लिंग : पुरुष	फोटो उपलब्ध	188	TGW2190957	निर्वाचक का नाम : शमा परवीन पति का नाम: इमरान खान गृह संख्या : 844 उम्र : 36 लिंग : महिला	फोटो उपलब्ध	189	TGW2872075	निर्वाचक का नाम : साजिदा बानो पति का नाम: अनीस गृह संख्या : 844 उम्र : 34 लिंग : महिला	फोटो उपलब्ध
190	TGW2872034	निर्वाचक का नाम : शहनाज़ बानो पति का नाम: मो यासीन गृह संख्या : 844 उम्र : 34 लिंग : महिला	फोटो उपलब्ध	191	TGW1079219	निर्वाचक का नाम : आसिफ पिता का नाम: अब्दुल जब्बार गृह संख्या : 844 उम्र : 33 लिंग : पुरुष	फोटो उपलब्ध	R 192	TGW1873728	निर्वाचक का नाम : सबीना पिता का नाम: मो युनुस गृह संख्या : 844 उम्र : 31 लिंग : महिला	फोटो उपलब्ध
193	TGW2793586	निर्वाचक का नाम : समीर पिता का नाम: सिकंदर गृह संख्या : 844 उम्र : 25 लिंग : पुरुष	फोटो उपलब्ध	194	TGW3017795	निर्वाचक का नाम : पृथ्वीसिंह पिता का नाम: मागीलाल गृह संख्या : 845 उम्र : 64 लिंग : पुरुष	फोटो उपलब्ध	195	RJ/24/183/046074	निर्वाचक का नाम : गोपालसिंह पिता का नाम: मागीलाल गृह संख्या : 845 उम्र : 56 लिंग : पुरुष	फोटो उपलब्ध
196	RJ/24/183/045389	निर्वाचक का नाम : बेबी पति का नाम: पृथ्वीसिंह गृह संख्या : 845 उम्र : 56 लिंग : महिला	फोटो उपलब्ध	197	RJ/24/183/045377	निर्वाचक का नाम : गोमती पति का नाम: गोपालसिंह गृह संख्या : 845 उम्र : 51 लिंग : महिला	फोटो उपलब्ध	198	GMN1266352	निर्वाचक का नाम : कौशल्या पति का नाम: महेन्द्रसिंह गृह संख्या : 845 उम्र : 46 लिंग : महिला	फोटो उपलब्ध
# 199	TGW0573451	निर्वाचक का नाम : प्रदीप सिंह चौहान पिता का नाम: गणपतसिंह गृह संख्या : 845 उम्र : 43 लिंग : पुरुष	फोटो उपलब्ध	200	TGW2143469	निर्वाचक का नाम : तरुणा पति का नाम: प्रदीप सिंह गृह संख्या : 845 उम्र : 40 लिंग : महिला	फोटो उपलब्ध	201	TGW1079250	निर्वाचक का नाम : विरेन्द्र सिंह पिता का नाम: गोपाल सिंह गृह संख्या : 845 उम्र : 35 लिंग : पुरुष	फोटो उपलब्ध
202	TGW1873272	निर्वाचक का नाम : डिम्पल पिता का नाम: पृथ्वीसिंह गृह संख्या : 845 उम्र : 30 लिंग : महिला	फोटो उपलब्ध	203	TGW2269678	निर्वाचक का नाम : नरेन्द्र सिंह पिता का नाम: पृथ्वी सिंह चौहान गृह संख्या : 845 उम्र : 28 लिंग : पुरुष	फोटो उपलब्ध	204	TGW3459096	निर्वाचक का नाम : तनवीर सिंह पिता का नाम: प्रदीप सिंह चौहान गृह संख्या : 845 उम्र : 19 लिंग : पुरुष	फोटो उपलब्ध
205	TGW1159334	निर्वाचक का नाम : गंगासिंह पिता का नाम: लक्ष्मणसिंह गृह संख्या : 846 उम्र : 76 लिंग : पुरुष	फोटो उपलब्ध	206	RJ/24/183/046376	निर्वाचक का नाम : चन्द्रकला पति का नाम: गंगासिंह गृह संख्या : 846 उम्र : 66 लिंग : महिला	फोटो उपलब्ध	207	GMN1266360	निर्वाचक का नाम : रेखा पति का नाम: सावतसिंह गृह संख्या : 846 उम्र : 56 लिंग : महिला	फोटो उपलब्ध
E 208	RJ/24/183/046438	निर्वाचक का नाम : महेन्द्रसिंह पिता का नाम: हरीसिंह गृह संख्या : 846 उम्र : 55 लिंग : पुरुष	फोटो उपलब्ध	209	GMN1242254	निर्वाचक का नाम : हरदेवसिंह पिता का नाम: गंगासिंह गृह संख्या : 846 उम्र : 46 लिंग : पुरुष	फोटो उपलब्ध	210	TGW1483833	निर्वाचक का नाम : सोनिया पति का नाम: हरदेव सिंह गृह संख्या : 846 उम्र : 40 लिंग : महिला	फोटो उपलब्ध

211	TGW2976975	निर्वाचक का नाम : श्वेता राठौड़ पिता का नाम: सावंत सिंह राठौड़ गृह संख्या : 846 उम्र : 27 लिंग : महिला	212	TGW3043296	निर्वाचक का नाम : प्रिंस राठौड़ पिता का नाम: महेंद्र सिंह गृह संख्या : 846 उम्र : 23 लिंग : पुरुष	213	TGW0087213	निर्वाचक का नाम : नन्दलाल पिता का नाम: शिवदास गृह संख्या : 847 उम्र : 87 लिंग : पुरुष
214	RJ/24/183/046308	निर्वाचक का नाम : मनु पति का नाम: नन्दलाल गृह संख्या : 847 उम्र : 81 लिंग : महिला	215	TGW0087221	निर्वाचक का नाम : सुभाष पिता का नाम: नन्दलाल गृह संख्या : 847 उम्र : 56 लिंग : पुरुष	216	RJ/24/183/046307	निर्वाचक का नाम : सरस्वती पति का नाम: सुभाष गृह संख्या : 847 उम्र : 53 लिंग : महिला
217	TGW2838852	निर्वाचक का नाम : सौनिया जोशी पति का नाम: राजेश व्यास गृह संख्या : 847 उम्र : 37 लिंग : महिला	218	TGW1873462	निर्वाचक का नाम : अविनाश पिता का नाम: सुभाष गृह संख्या : 847 उम्र : 31 लिंग : पुरुष	219	TGW2879104	निर्वाचक का नाम : मधुसूदन पुरोहित पिता का नाम: बद्रीदास गृह संख्या : 848 उम्र : 69 लिंग : पुरुष
220	RJ/24/183/046580	निर्वाचक का नाम : जनार्दन पिता का नाम: बद्रीदास गृह संख्या : 848 उम्र : 66 लिंग : पुरुष	221	RJ/24/183/046276	निर्वाचक का नाम : सूनीता पति का नाम: जनार्दन गृह संख्या : 848 उम्र : 60 लिंग : महिला	222	TGW2119113	निर्वाचक का नाम : मानसी पिता का नाम: जनार्दन गृह संख्या : 848 उम्र : 29 लिंग : महिला
223	TGW2973931	निर्वाचक का नाम : भुवन पुरोहित पिता का नाम: जनार्दन पुरोहित गृह संख्या : 848 उम्र : 26 लिंग : पुरुष	224	RJ/24/183/046199	निर्वाचक का नाम : सुशीला पति का नाम: अनूपचन्द गृह संख्या : 850 उम्र : 76 लिंग : महिला	225	RJ/24/183/046779	निर्वाचक का नाम : कमलराज पिता का नाम: अनोपराज गृह संख्या : 850 उम्र : 52 लिंग : पुरुष
226	GMN3114600	निर्वाचक का नाम : गजेंद्र सिंह परिहार पिता का नाम: विरेन्द्र सिंह गृह संख्या : 851 उम्र : 65 लिंग : पुरुष	227	TGW0573469	निर्वाचक का नाम : नन्दकिशोर पिता का नाम: कैलाशचन्द गृह संख्या : 851 उम्र : 64 लिंग : पुरुष	228	RJ/24/183/045994	निर्वाचक का नाम : सुधादेवी पति का नाम: नन्दकिशोर गृह संख्या : 851 उम्र : 56 लिंग : महिला
229	GMN3114519	निर्वाचक का नाम : शकुंतला राणी परिहार पति का नाम: गजेन्द्र सिंह गृह संख्या : 851 उम्र : 52 लिंग : महिला	230	TGW3389699	निर्वाचक का नाम : मोहित सिंह परिहार पिता का नाम: गजेंद्र सिंह परिहार गृह संख्या : 851 उम्र : 19 लिंग : पुरुष	231	TGW2702751	निर्वाचक का नाम : मनोहरसिंह पिता का नाम: कल्याणसिंह गृह संख्या : 852 उम्र : 66 लिंग : पुरुष
232	RJ/24/183/046097	निर्वाचक का नाम : सुनीतादेवी पति का नाम: मनोहरसिंह गृह संख्या : 852 उम्र : 56 लिंग : महिला	233	TGW1453034	निर्वाचक का नाम : प्रतापसिंह पिता का नाम: कल्याणसिंह गृह संख्या : 852 उम्र : 56 लिंग : पुरुष	234	TGW1873280	निर्वाचक का नाम : यशवन्त सिंह पिता का नाम: मनोहर सिंह गृह संख्या : 852 उम्र : 32 लिंग : पुरुष
235	TGW1873264	निर्वाचक का नाम : जसवन्त सिंह पिता का नाम: प्रताप सिंह गृह संख्या : 852 उम्र : 31 लिंग : पुरुष	236	TGW3371531	निर्वाचक का नाम : रूपाली पति का नाम: जसवंत सिंह गृह संख्या : 852 वीर मोहला उम्र : 25 लिंग : महिला	237	TGW1453042	निर्वाचक का नाम : शशीकला पति का नाम: ओमप्रकाश गृह संख्या : 853 उम्र : 64 लिंग : महिला
238	RJ/24/183/049508	निर्वाचक का नाम : विठ्ठल पिता का नाम: ओमप्रकाश गृह संख्या : 853 उम्र : 47 लिंग : पुरुष	239	TGW0787622	निर्वाचक का नाम : विनोद कुमार पुरोहित पिता का नाम: मन्डलदत्त गृह संख्या : 854 उम्र : 64 लिंग : पुरुष	240	TGW3409745	निर्वाचक का नाम : कमला पुरोहित पति का नाम: विनोदकुमार गृह संख्या : 854 उम्र : 57 लिंग : महिला

241 निर्वाचक का नाम : प्रियंक पुरोहित पिता का नाम: विनोद कुमार पुरोहित गृह संख्या : 854 उम्र : 35 लिंग : पुरुष	TGW1306422 फोटो उपलब्ध	242 निर्वाचक का नाम : पल्लवी पुरोहित पति का नाम: प्रियंक पुरोहित गृह संख्या : 854 उम्र : 34 लिंग : महिला	TGW2402030 फोटो उपलब्ध	243 निर्वाचक का नाम : सरीता पति का नाम: अशोककुमार गृह संख्या : 855 उम्र : 51 लिंग : महिला	TGW1665009 फोटो उपलब्ध
244 निर्वाचक का नाम : वसीम अकमर शेख पिता का नाम: बसीर मोहम्मद शैख गृह संख्या : 856 उम्र : 31 लिंग : पुरुष	TGW1554781 फोटो उपलब्ध	245 निर्वाचक का नाम : महेशचन्द्र पिता का नाम: आनन्द्राज गृह संख्या : 859 उम्र : 75 लिंग : पुरुष	RJ/24/183/045136 फोटो उपलब्ध	246 निर्वाचक का नाम : अमृतकोर पति का नाम: महेशचन्द्र गृह संख्या : 859 उम्र : 71 लिंग : महिला	RJ/24/183/045995 फोटो उपलब्ध
247 निर्वाचक का नाम : उषा पति का नाम: सुरेशचन्द्र गृह संख्या : 859 उम्र : 68 लिंग : महिला	RJ/24/183/045529 फोटो उपलब्ध	248 निर्वाचक का नाम : उमेश पिता का नाम: सुरेशचन्द्र गृह संख्या : 859 उम्र : 44 लिंग : पुरुष	GMN1263714 फोटो उपलब्ध	249 निर्वाचक का नाम : सुरजकिशन पिता का नाम: उदयरज गृह संख्या : 860 उम्र : 76 लिंग : पुरुष	RJ/24/183/048734 फोटो उपलब्ध
250 निर्वाचक का नाम : विनायक पिता का नाम: सुरजकिशन गृह संख्या : 860 उम्र : 51 लिंग : पुरुष	TGW2696763 फोटो उपलब्ध	251 निर्वाचक का नाम : प्रेमकोर पति का नाम: मुकनचन्द्र गृह संख्या : 861 उम्र : 84 लिंग : महिला	RJ/24/183/045778 फोटो उपलब्ध	252 निर्वाचक का नाम : दुर्गेश हर्ष पिता का नाम: मुकनचन्द्र हर्ष गृह संख्या : 861 उम्र : 63 लिंग : पुरुष	TGW3069499 फोटो उपलब्ध
253 निर्वाचक का नाम : कल्पना हर्ष पति का नाम: दुर्गेश हर्ष गृह संख्या : 861 उम्र : 58 लिंग : महिला	TGW3069507 फोटो उपलब्ध	254 निर्वाचक का नाम : प्रज्ञा पिता का नाम: दुर्गेश जी गृह संख्या : 861 उम्र : 27 लिंग : महिला	TGW2269553 फोटो उपलब्ध	255 निर्वाचक का नाम : गोरधन पिता का नाम: अम्बादास गृह संख्या : 862 उम्र : 76 लिंग : पुरुष	GMN1175892 फोटो उपलब्ध
256 निर्वाचक का नाम : तनसुख पिता का नाम: अम्बादास गृह संख्या : 862 उम्र : 74 लिंग : पुरुष	RJ/24/183/046052 फोटो उपलब्ध	257 निर्वाचक का नाम : धीरज व्यास पिता का नाम: गोरधन व्यास गृह संख्या : 862 उम्र : 34 लिंग : पुरुष	TGW1079185 फोटो उपलब्ध	258 निर्वाचक का नाम : एकता मुथा पति का नाम: धीरज व्यास गृह संख्या : 862 उम्र : 29 लिंग : महिला	TGW3271640 फोटो उपलब्ध
259 निर्वाचक का नाम : हर्षित पुरोहित पिता का नाम: कमलेश पुरोहित गृह संख्या : 862 उम्र : 21 लिंग : पुरुष	TGW3063054 फोटो उपलब्ध	# 260 निर्वाचक का नाम : सुनील व्यास पिता का नाम: मोहन किशन व्यास गृह संख्या : 200 उम्र : 59 लिंग : पुरुष	TGW3523479 फोटो उपलब्ध	# 261 निर्वाचक का नाम : स्नेहला व्यास पति का नाम: सुनील व्यास गृह संख्या : 200 उम्र : 54 लिंग : महिला	TGW3523487 फोटो उपलब्ध
262 निर्वाचक का नाम : अनील पिता का नाम: मोहनकिशन गृह संख्या : 863 उम्र : 53 लिंग : पुरुष	RJ/24/183/046499 फोटो उपलब्ध	# 263 निर्वाचक का नाम : उषा व्यास पति का नाम: अनिल गृह संख्या : 863 उम्र : 52 लिंग : महिला	TGW1159359 फोटो उपलब्ध	264 निर्वाचक का नाम : लीलादेवी पति का नाम: खुशालसिंह गृह संख्या : 866 उम्र : 81 लिंग : महिला	RJ/24/183/046316 फोटो उपलब्ध
265 निर्वाचक का नाम : द्वारकासिंह पिता का नाम: खुशालसिंह गृह संख्या : 866 उम्र : 59 लिंग : पुरुष	TGW1159367 फोटो उपलब्ध	266 निर्वाचक का नाम : चन्द्रा पति का नाम: द्वारकासिंह गृह संख्या : 866 उम्र : 54 लिंग : महिला	GMN1216696 फोटो उपलब्ध	267 निर्वाचक का नाम : कैलाशसिंह पिता का नाम: खुशालसिंह गृह संख्या : 866 उम्र : 52 लिंग : पुरुष	RJ/24/183/046541 फोटो उपलब्ध
268 निर्वाचक का नाम : रंजीता पति का नाम: कैलाशसिंह गृह संख्या : 866 उम्र : 44 लिंग : महिला	GMN1216704 फोटो उपलब्ध	269 निर्वाचक का नाम : दृष्टी चौहान पिता का नाम: द्वारका सिंह गृह संख्या : 866 उम्र : 26 लिंग : महिला	TGW2836526 फोटो उपलब्ध	270 निर्वाचक का नाम : श्यामप्यारी पति का नाम: हरीराम गृह संख्या : 868 उम्र : 83 लिंग : महिला	RJ/24/183/046254 फोटो उपलब्ध

271	RJ/24/183/046663	निर्वाचक का नाम : आनन्दप्रकाश पिता का नाम: हरीराम गृह संख्या : 868 उम्र : 66 लिंग : पुरुष	फोटो उपलब्ध	272	RJ/24/183/047002	निर्वाचक का नाम : अर्चना पति का नाम: आनन्दप्रकाश गृह संख्या : 868 उम्र : 63 लिंग : महिला	फोटो उपलब्ध	273	TGW1079128	निर्वाचक का नाम : सुनील पुरोहित पिता का नाम: बैजनाथ पुरोहित गृह संख्या : 868 उम्र : 63 लिंग : पुरुष	फोटो उपलब्ध
274	TGW3409760	निर्वाचक का नाम : ललित कुमार पुरोहित पिता का नाम: हरीराम गृह संख्या : 868 उम्र : 62 लिंग : पुरुष	फोटो उपलब्ध	275	TGW3409752	निर्वाचक का नाम : अलका पुरोहित पति का नाम: ललीतकुमार गृह संख्या : 868 उम्र : 59 लिंग : महिला	फोटो उपलब्ध	276	TGW1079136	निर्वाचक का नाम : लता पुरोहित पति का नाम: सुनील पुरोहित गृह संख्या : 868 उम्र : 58 लिंग : महिला	फोटो उपलब्ध
277	TGW1079144	निर्वाचक का नाम : हिमांशु पुरोहित पिता का नाम: सुनील पुरोहित गृह संख्या : 868 उम्र : 34 लिंग : पुरुष	फोटो उपलब्ध	278	TGW1873710	निर्वाचक का नाम : अतुल पुरोहित पिता का नाम: ललित कुमार पुरोहित गृह संख्या : 868 उम्र : 32 लिंग : पुरुष	फोटो उपलब्ध	279	TGW3271806	निर्वाचक का नाम : पूजा व्यास पति का नाम: हिमांशु पुरोहित गृह संख्या : 868 उम्र : 27 लिंग : महिला	फोटो उपलब्ध
280	RJ/24/183/046645	निर्वाचक का नाम : सुनील पिता का नाम: शिवदत्त गृह संख्या : 870 उम्र : 50 लिंग : पुरुष	फोटो उपलब्ध	281	RJ/24/183/046081	निर्वाचक का नाम : अनील पिता का नाम: शिवदत्त गृह संख्या : 870 उम्र : 49 लिंग : पुरुष	फोटो उपलब्ध	282	TGW1079284	निर्वाचक का नाम : गोपाल कृष्ण व्यास पिता का नाम: शिवदत्त व्यास गृह संख्या : 870 उम्र : 46 लिंग : पुरुष	फोटो उपलब्ध
283	TGW1079201	निर्वाचक का नाम : उमेश व्यास पिता का नाम: शिवदत्त व्यास गृह संख्या : 870 उम्र : 44 लिंग : पुरुष	फोटो उपलब्ध	284	TGW1873538	निर्वाचक का नाम : प्रियंका व्यास पति का नाम: उमेश व्यास गृह संख्या : 870 उम्र : 35 लिंग : महिला	फोटो उपलब्ध	# 285	TGW1079177	निर्वाचक का नाम : कपिल व्यास पिता का नाम: तनसुख व्यास गृह संख्या : 876 उम्र : 40 लिंग : पुरुष	फोटो उपलब्ध
286	TGW0771907	निर्वाचक का नाम : पुष्पा व्यास पति का नाम: शिवदत्त व्यास गृह संख्या : 883 उम्र : 63 लिंग : महिला	फोटो उपलब्ध	287	TGW1554906	निर्वाचक का नाम : विवेक पुरोहित पिता का नाम: राजेन्द्र कुमार पुरोहित गृह संख्या : 889 उम्र : 34 लिंग : पुरुष	फोटो उपलब्ध	288	RJ/24/183/030219	निर्वाचक का नाम : महेश चन्द्र व्यास पिता का नाम: मगदत्त गृह संख्या : 891 उम्र : 63 लिंग : पुरुष	फोटो उपलब्ध
289	TGW2853711	निर्वाचक का नाम : शिवम व्यास पिता का नाम: महेशचंद्र व्यास गृह संख्या : 891 उम्र : 25 लिंग : पुरुष	फोटो उपलब्ध	290	TGW2830651	निर्वाचक का नाम : विष्णु दत्त पुरोहित पिता का नाम: बदी प्रसाद पुरोहित गृह संख्या : 897 उम्र : 64 लिंग : पुरुष	फोटो उपलब्ध	291	TGW2830529	निर्वाचक का नाम : पुष्पा पति का नाम: विष्णु दत्त पुरोहित गृह संख्या : 897 उम्र : 63 लिंग : महिला	फोटो उपलब्ध
292	TGW2830685	निर्वाचक का नाम : गोपाल पुरोहित पिता का नाम: विष्णु दत्त पुरोहित गृह संख्या : 897 उम्र : 38 लिंग : पुरुष	फोटो उपलब्ध	293	TGW2830495	निर्वाचक का नाम : मीना पुरोहित पति का नाम: गोपाल पुरोहित गृह संख्या : 897 उम्र : 35 लिंग : महिला	फोटो उपलब्ध	294	TGW2269694	निर्वाचक का नाम : अक्षय पुरोहित पिता का नाम: श्याम किशन गृह संख्या : 897 उम्र : 29 लिंग : पुरुष	फोटो उपलब्ध
295	TGW2269603	निर्वाचक का नाम : अभिषेक पिता का नाम: श्याम किशन गृह संख्या : 897 उम्र : 27 लिंग : पुरुष	फोटो उपलब्ध	296	TGW2838175	निर्वाचक का नाम : सीमा बानो पति का नाम: अब्दुल खालिक गृह संख्या : 912 उम्र : 34 लिंग : महिला	फोटो उपलब्ध	297	TGW2838316	निर्वाचक का नाम : मुस्कान पिता का नाम: अब्दुल सलीम गृह संख्या : 912 उम्र : 24 लिंग : महिला	फोटो उपलब्ध
298	TGW2833994	निर्वाचक का नाम : शिल्पा व्यास पिता का नाम: विठ्ठल प्रकाश व्यास गृह संख्या : 914 उम्र : 24 लिंग : महिला	फोटो उपलब्ध	299	TGW2814838	निर्वाचक का नाम : आकांक्षा पुरोहित पिता का नाम: शिवराज पुरोहित गृह संख्या : 923 उम्र : 26 लिंग : महिला	फोटो उपलब्ध	300	TGW2346088	निर्वाचक का नाम : सुधांशु चन्द्र पिता का नाम: सुभास चन्द्र गृह संख्या : 948 उम्र : 28 लिंग : पुरुष	फोटो उपलब्ध

<p>301</p> <p>निर्वाचक का नाम : मोहम्मद आफताब पिता का नाम: अब्दुल मजीद गृह संख्या : 964 उम्र : 37 लिंग : पुरुष</p> <p>TGW2346096</p> <p>फोटो उपलब्ध</p>	<p>302</p> <p>निर्वाचक का नाम : टीना हर्ष पति का नाम: सूरजकिशन हर्ष गृह संख्या : 1125 उम्र : 38 लिंग : महिला</p> <p>GMN3142346</p> <p>फोटो उपलब्ध</p>	<p>303</p> <p>निर्वाचक का नाम : अनिश पिता का नाम: मो.यूनूस गृह संख्या : 1147 उम्र : 39 लिंग : पुरुष</p> <p>GMN3115235</p> <p>फोटो उपलब्ध</p>
<p>304</p> <p>निर्वाचक का नाम : इमरान खां पिता का नाम: अ. जब्बार गृह संख्या : 1147 उम्र : 38 लिंग : पुरुष</p> <p>GMN3118833</p> <p>फोटो उपलब्ध</p>	<p>305</p> <p>निर्वाचक का नाम : वसीम अकरम पिता का नाम: मो.यूनूस गृह संख्या : 1147 उम्र : 37 लिंग : पुरुष</p> <p>GMN3115250</p> <p>फोटो उपलब्ध</p>	<p>306</p> <p>निर्वाचक का नाम : इरफान पिता का नाम: अब्दुल जब्बार गृह संख्या : 1147 उम्र : 36 लिंग : पुरुष</p> <p>TGW0573444</p> <p>फोटो उपलब्ध</p>
<p>307</p> <p>निर्वाचक का नाम : गुड्डी बानो पति का नाम: वसीम अकरम गृह संख्या : 1147 उम्र : 23 लिंग : महिला</p> <p>TGW3202447</p> <p>फोटो उपलब्ध</p>	<p># 308</p> <p>निर्वाचक का नाम : दिलीप सिंह चौहान पिता का नाम: गणपत सिंह गृह संख्या : 1150 उम्र : 41 लिंग : पुरुष</p> <p>GMN3171584</p> <p>फोटो उपलब्ध</p>	<p># 309</p> <p>निर्वाचक का नाम : पूजा पति का नाम: दिलीप सिंह चौहान गृह संख्या : 1150 उम्र : 30 लिंग : महिला</p> <p>TGW1554849</p> <p>फोटो उपलब्ध</p>
<p>310</p> <p>निर्वाचक का नाम : मोनिका हर्ष पति का नाम: नरेंद्र हर्ष गृह संख्या : वीर मोहल्ला उम्र : 34 लिंग : महिला</p> <p>TGW2833226</p> <p>फोटो उपलब्ध</p>		

E 311 निर्वाचक का नाम : बिरद कौर पति का नाम: किशनचन्द्र गृह संख्या : 0 उम्र : 84 लिंग : महिला	TGW1713130	312 निर्वाचक का नाम : किशनचन्द्र पिता का नाम: पुनमचन्द्र गृह संख्या : 0 उम्र : 83 लिंग : पुरुष	TGW1713122	313 निर्वाचक का नाम : उर्मिला पति का नाम: अमर दत्ता गृह संख्या : 0 उम्र : 70 लिंग : महिला	TGW1555036
314 निर्वाचक का नाम : गिरधारी लाल पिता का नाम: गणपत लाल गृह संख्या : 0 उम्र : 68 लिंग : पुरुष	TGW1874718	315 निर्वाचक का नाम : नरेन्द्र कुमार पुरोहित पिता का नाम: लक्ष्मीनारायण पुरोहित गृह संख्या : 0 उम्र : 67 लिंग : पुरुष	TGW1713023	316 निर्वाचक का नाम : पूर्णकांता पुरोहित पति का नाम: नरेन्द्र कुमार पुरोहित गृह संख्या : 0 उम्र : 66 लिंग : महिला	TGW1713031
317 निर्वाचक का नाम : श्रीधर जोशी पिता का नाम: प्रभु लाल जोशी गृह संख्या : 0 उम्र : 66 लिंग : पुरुष	TGW1555390	S 318 निर्वाचक का नाम : रमेश राजपूत पिता का नाम: छोटू सिंह गृह संख्या : 0 उम्र : 65 लिंग : पुरुष	TGW1555325	319 निर्वाचक का नाम : सुशीला पति का नाम: गिरधारीलाल गृह संख्या : 0 उम्र : 65 लिंग : महिला	TGW1874494
# 320 निर्वाचक का नाम : रमेश चन्द्र व्यास पिता का नाम: हरिराम व्यास गृह संख्या : 1158 उम्र : 62 लिंग : पुरुष	TGW1555465	321 निर्वाचक का नाम : नरेश पिता का नाम: किशनचन्द्र गृह संख्या : 0 उम्र : 61 लिंग : पुरुष	TGW1713148	322 निर्वाचक का नाम : अनिल पुरोहित पिता का नाम: गजराज पुरोहित गृह संख्या : 0 उम्र : 61 लिंग : पुरुष	TGW2516789
323 निर्वाचक का नाम : अल्पना पुरोहित पति का नाम: अनिल पुरोहित गृह संख्या : 0 उम्र : 58 लिंग : महिला	TGW2516763	324 निर्वाचक का नाम : केशवल्लभ व्यास पिता का नाम: मोहन वल्लभ व्यास गृह संख्या : 0 उम्र : 58 लिंग : पुरुष	TGW1874130	S 325 निर्वाचक का नाम : कलावती पति का नाम: रमेश राजपूत गृह संख्या : 0 उम्र : 57 लिंग : महिला	TGW1555317
326 निर्वाचक का नाम : वन्दे मातरम् जोशी पिता का नाम: गोपाल कृष्ण जोशी गृह संख्या : 0 उम्र : 56 लिंग : पुरुष	TGW1555333	327 निर्वाचक का नाम : अरूणा जोशी पति का नाम: श्रीधर जोशी गृह संख्या : 0 उम्र : 56 लिंग : महिला	TGW1555416	328 निर्वाचक का नाम : रेखा जोशी पति का नाम: वन्दे मातरम् जोशी गृह संख्या : 0 उम्र : 55 लिंग : महिला	TGW1555341
329 निर्वाचक का नाम : निर्मला पति का नाम: नरेश पुरोहित गृह संख्या : 0 उम्र : 54 लिंग : महिला	TGW1713155	330 निर्वाचक का नाम : सीमा चौहान पति का नाम: महेन्द्र सिंह गृह संख्या : 0 उम्र : 54 लिंग : महिला	TGW1874734	331 निर्वाचक का नाम : राधेश्याम बिस्सा पिता का नाम: श्रीगोपाल बिस्सा गृह संख्या : 0 उम्र : 53 लिंग : पुरुष	TGW1555275
332 निर्वाचक का नाम : गजे सिंह पिता का नाम: गणपत गृह संख्या : 0 उम्र : 52 लिंग : पुरुष	TGW1873843	333 निर्वाचक का नाम : अमिता व्यास पति का नाम: केशव वल्लभ व्यास गृह संख्या : 0 उम्र : 52 लिंग : महिला	TGW1874148	334 निर्वाचक का नाम : दिलीप कुमार बिस्सा पिता का नाम: श्रीगोपाल बिस्सा गृह संख्या : 0 उम्र : 50 लिंग : पुरुष	TGW1555259
335 निर्वाचक का नाम : अरूण कुमार व्यास पिता का नाम: अमर दत्ता गृह संख्या : 0 उम्र : 49 लिंग : पुरुष	TGW1555044	336 निर्वाचक का नाम : विनिता पति का नाम: प्रवीण गृह संख्या : 0 उम्र : 49 लिंग : महिला	TGW1555150	337 निर्वाचक का नाम : प्रवीण देवा पिता का नाम: पारसमल गृह संख्या : 0 उम्र : 49 लिंग : पुरुष	TGW1555168
338 निर्वाचक का नाम : शालिनी पति का नाम: रवि रागवानी गृह संख्या : 0 उम्र : 49 लिंग : महिला	TGW1874916	339 निर्वाचक का नाम : सूरज प्रकाश पिता का नाम: हरीश चन्द्र गृह संख्या : 0 उम्र : 48 लिंग : पुरुष	TGW1874221	# 340 निर्वाचक का नाम : मृदुला लोढा पति का नाम: सूरज प्रकाश गृह संख्या : 0 उम्र : 48 लिंग : महिला	TGW1874239

341	TGW1555283	निर्वाचक का नाम : अर्चना बिस्सा पति का नाम: राधेश्याम बिस्सा गृह संख्या : 0 उम्र : 44 लिंग : महिला	342	TGW1713197	निर्वाचक का नाम : रीतुबाला पति का नाम: मनीष कुमार बोहरा गृह संख्या : 0 उम्र : 43 लिंग : महिला	343	TGW1874288	निर्वाचक का नाम : धर्मेन्द्र व्यास पिता का नाम: शिवलाल व्यास गृह संख्या : 0 उम्र : 43 लिंग : महिला
344	TGW1555051	निर्वाचक का नाम : रामेश्वरी पति का नाम: अरूण कुमार गृह संख्या : 0 उम्र : 42 लिंग : महिला	345	TGW2813251	निर्वाचक का नाम : सुमन गहलोत पति का नाम: अजित देवडा गृह संख्या : 00 उम्र : 41 लिंग : महिला	346	TGW1713056	निर्वाचक का नाम : सूरज पुरोहित पिता का नाम: नरेन्द्र कुमार पुरोहित गृह संख्या : 0 उम्र : 39 लिंग : पुरुष
347	TGW1874270	निर्वाचक का नाम : स्वाती सांखला पति का नाम: नरेश सांखला गृह संख्या : 0 उम्र : 39 लिंग : महिला	348	TGW1874163	निर्वाचक का नाम : प्रियंका वैष्णव पति का नाम: राहुल गृह संख्या : 0 उम्र : 38 लिंग : महिला	349	TGW1873959	निर्वाचक का नाम : राहुल व्यास पिता का नाम: गिरधारीलाल गृह संख्या : 0 उम्र : 37 लिंग : पुरुष
# 350	TGW1555457	निर्वाचक का नाम : करण व्यास पिता का नाम: रमेश चन्द गृह संख्या : 1158 उम्र : 36 लिंग : पुरुष	351	TGW1555077	निर्वाचक का नाम : नीलम पति का नाम: विक्रम सिंह गृह संख्या : 0 उम्र : 36 लिंग : महिला	352	TGW1555473	निर्वाचक का नाम : त्रिशित गहलोत पिता का नाम: रमेश गहलोत गृह संख्या : 0 उम्र : 34 लिंग : पुरुष
353	TGW1874155	निर्वाचक का नाम : कुलदीप सिंह पिता का नाम: महेन्द्र सिंह गृह संख्या : 0 उम्र : 34 लिंग : पुरुष	354	TGW2516953	निर्वाचक का नाम : देवेन्द्र सिंह पिता का नाम: चैन सिंह गृह संख्या : 0 उम्र : 34 लिंग : पुरुष	355	TGW1713239	निर्वाचक का नाम : कीर्ति रागवानी पिता का नाम: विपिन रागवानी गृह संख्या : 0 उम्र : 33 लिंग : महिला
356	TGW1874726	निर्वाचक का नाम : जयदीप सिंह पिता का नाम: महेन्द्र सिंह गृह संख्या : 0 उम्र : 33 लिंग : पुरुष	357	TGW2980423	निर्वाचक का नाम : रेणु पति का नाम: मुरलीधर अडवानी गृह संख्या : 00 उम्र : 33 लिंग : महिला	358	TGW1713171	निर्वाचक का नाम : साक्षी व्यास पिता का नाम: मोहन चंद्र व्यास गृह संख्या : 0 उम्र : 32 लिंग : महिला
359	TGW1555564	निर्वाचक का नाम : जनार्दन जोशी पिता का नाम: ज्ञानेश्वर जोशी गृह संख्या : 0 उम्र : 32 लिंग : पुरुष	360	TGW1874098	निर्वाचक का नाम : अलका पति का नाम: पूनम सिंह गृह संख्या : 0 उम्र : 32 लिंग : महिला	361	TGW1555366	निर्वाचक का नाम : करन रागवानी पिता का नाम: दिनेश रागवानी गृह संख्या : 0 उम्र : 32 लिंग : पुरुष
362	TGW1555309	निर्वाचक का नाम : अभिजीत सिंह पिता का नाम: रमेश राजपूत गृह संख्या : 0 उम्र : 31 लिंग : पुरुष	363	TGW1555291	निर्वाचक का नाम : कु. शिवानी पिता का नाम: रमेश राजपूत गृह संख्या : 0 उम्र : 31 लिंग : महिला	# 364	TGW1555226	निर्वाचक का नाम : मोनित गेहलोत पिता का नाम: देवेन्द्र गेहलोत गृह संख्या : 1215 उम्र : 31 लिंग : पुरुष
365	TGW1713163	निर्वाचक का नाम : ईशान पिता का नाम: नरेश पुरोहित गृह संख्या : 0 उम्र : 31 लिंग : पुरुष	366	TGW1874296	निर्वाचक का नाम : विकास जोशी पिता का नाम: अशोक जोशी गृह संख्या : 0 उम्र : 31 लिंग : पुरुष	367	TGW1874122	निर्वाचक का नाम : पूनम सिंह पिता का नाम: गजे सिंह गृह संख्या : 0 उम्र : 31 लिंग : पुरुष
368	TGW1874106	निर्वाचक का नाम : ललित सिंह पिता का नाम: गजे सिंह गृह संख्या : 0 उम्र : 30 लिंग : पुरुष	# 369	TGW1874593	निर्वाचक का नाम : रागिनी गेहलोत पिता का नाम: देवेन्द्र गेहलोत गृह संख्या : 1215 उम्र : 30 लिंग : महिला	370	TGW2516912	निर्वाचक का नाम : शैली दवे पिता का नाम: अशोक दवे गृह संख्या : 0 उम्र : 26 लिंग : महिला

371	TGW2753390	निर्वाचक का नाम : अमन बोडा पिता का नाम: राकेश बोडा गृह संख्या : 0 उम्र : 26 लिंग : पुरुष	372	TGW3011459	निर्वाचक का नाम : नीरज बिस्सा पिता का नाम: दीपक बिस्सा गृह संख्या : 0 उम्र : 21 लिंग : पुरुष	373	TGW2270148	निर्वाचक का नाम : शकुन्तला पति का नाम: देवी प्रकाश गृह संख्या : 1 उम्र : 76 लिंग : महिला
374	TGW2667921	निर्वाचक का नाम : शकुन्तला वर्मा पति का नाम: जुगल किशोर वर्मा गृह संख्या : 01 उम्र : 52 लिंग : महिला	375	TGW2634830	निर्वाचक का नाम : मोनिका परिहार पति का नाम: कुणाल परिहार गृह संख्या : 1 उम्र : 35 लिंग : महिला	376	TGW2543528	निर्वाचक का नाम : कुणाल परिहार पिता का नाम: श्याम सिंग गृह संख्या : 1 उम्र : 35 लिंग : पुरुष
377	TGW2667889	निर्वाचक का नाम : चंद्रा कांत वर्मा पिता का नाम: जुगल किशोर वर्मा गृह संख्या : 01 उम्र : 35 लिंग : पुरुष	378	TGW2986925	निर्वाचक का नाम : चारुल चौहान पति का नाम: अभिषेक राठौड़ गृह संख्या : 1 उम्र : 33 लिंग : महिला	379	TGW2667830	निर्वाचक का नाम : सूर्यकांत वर्मा पिता का नाम: जुगल किशोर वर्मा गृह संख्या : 01 उम्र : 32 लिंग : पुरुष
380	TGW2270056	निर्वाचक का नाम : अभिषेक राठौर पिता का नाम: मूलसिंह गृह संख्या : 1 उम्र : 29 लिंग : पुरुष	381	TGW2391787	निर्वाचक का नाम : भानु जोशी पिता का नाम: आनंद जोशी गृह संख्या : ०९ उम्र : 27 लिंग : पुरुष	382	TGW2484541	निर्वाचक का नाम : अक्षय बोडा पिता का नाम: मुकेश बोडा गृह संख्या : 1 उम्र : 26 लिंग : पुरुष
383	TGW2793743	निर्वाचक का नाम : तुषार सोलंकी पिता का नाम: नगेंद्र सोलंकी गृह संख्या : 6 ए उम्र : 27 लिंग : पुरुष	384	TGW1874775	निर्वाचक का नाम : सरला पति का नाम: प्रभु प्रकाश गृह संख्या : 6 ए उम्र : 83 लिंग : महिला	385	TGW1874767	निर्वाचक का नाम : प्रभु प्रकाश पिता का नाम: मादू लाल गृह संख्या : 6 ए उम्र : 82 लिंग : पुरुष
386	TGW1874783	निर्वाचक का नाम : नगेन्द्र पिता का नाम: प्रभु प्रकाश गृह संख्या : 6 ए उम्र : 51 लिंग : पुरुष	387	TGW1874791	निर्वाचक का नाम : मनीषा पति का नाम: नगेन्द्र गृह संख्या : 6ए उम्र : 47 लिंग : महिला	388	TGW1873819	निर्वाचक का नाम : दीपमाला पवार पिता का नाम: मुलेचन्द्र गृह संख्या : 12 उम्र : 31 लिंग : महिला
389	TGW2786978	निर्वाचक का नाम : दामिनी जोशी पति का नाम: पीयूष जोशी गृह संख्या : 18 के 5 उम्र : 31 लिंग : महिला	390	TGW2270163	निर्वाचक का नाम : नीरू व्यास पति का नाम: विजय आनन्द व्यास गृह संख्या : 84 उम्र : 40 लिंग : महिला	391	TGW2270221	निर्वाचक का नाम : नेहा बोडा पति का नाम: दीपक बोडा गृह संख्या : 84 उम्र : 31 लिंग : महिला
392	TGW1555184	निर्वाचक का नाम : दिनेश जोशी पिता का नाम: शम्भु लाल जोशी गृह संख्या : 84 क 5 उम्र : 66 लिंग : पुरुष	393	TGW1555176	निर्वाचक का नाम : अनिता जोशी पति का नाम: दिनेश कुमार गृह संख्या : 84 क 5 उम्र : 60 लिंग : महिला	394	TGW1555192	निर्वाचक का नाम : पीयूष जोशी पिता का नाम: दिनेश कुमार जोशी गृह संख्या : 84 क 5 उम्र : 33 लिंग : पुरुष
395	TGW2987675	निर्वाचक का नाम : शांति लाल सेन पिता का नाम: भीमचन्द्र गृह संख्या : 84 क 11 उम्र : 68 लिंग : पुरुष	396	TGW1873850	निर्वाचक का नाम : यक्षी पति का नाम: गोरव गृह संख्या : 84 क 11 उम्र : 35 लिंग : महिला	397	TGW1873868	निर्वाचक का नाम : सुरभि परिहार पति का नाम: सौरव सेन् गृह संख्या : 84 क 11 उम्र : 32 लिंग : महिला
398	TGW1873884	निर्वाचक का नाम : विकास सेन पिता का नाम: राजेश सेन गृह संख्या : 84 क 40 उम्र : 34 लिंग : पुरुष	399	TGW1873876	निर्वाचक का नाम : कुलदीप पिता का नाम: राजेश सेन गृह संख्या : 84 क 40 उम्र : 30 लिंग : पुरुष	400	TGW3245024	निर्वाचक का नाम : कोमल व्यास पिता का नाम: पंकज व्यास गृह संख्या : 84 के 50 उम्र : 20 लिंग : महिला

401	TGW2793677	निर्वाचक का नाम : नकुल हर्ष पिता का नाम: नरेंद्र हर्ष गृह संख्या : 84 के 52 उम्र : 26 लिंग : पुरुष	402	TGW2519346	निर्वाचक का नाम : नंदिनी रंगा पति का नाम: अविनाश रंगा गृह संख्या : 84-क-54 उम्र : 27 लिंग : महिला	403	TGW1555507	निर्वाचक का नाम : आनन्द कुमार व्यास पिता का नाम: दाऊलाल व्यास गृह संख्या : 84 क 61 उम्र : 73 लिंग : पुरुष
404	TGW1555499	निर्वाचक का नाम : आनन्द कौर पति का नाम: आनन्द कुमार व्यास गृह संख्या : 84 क 61 उम्र : 71 लिंग : महिला	405	TGW3460870	निर्वाचक का नाम : कीर्ति बिस्सा पिता का नाम: दिलीप कुमार बिस्सा गृह संख्या : 84के62 उम्र : 19 लिंग : महिला	406	TGW1079300	निर्वाचक का नाम : भानु प्रताप रामदेव पिता का नाम: केदारनाथ रामदेव गृह संख्या : 84 क 81 उम्र : 34 लिंग : पुरुष
407	TGW2683530	निर्वाचक का नाम : पूजा रामदेव पति का नाम: भानु प्रताप रामदेव गृह संख्या : 84-के-81 उम्र : 32 लिंग : महिला	408	TGW1874759	निर्वाचक का नाम : प्रदीप पुरोहित पिता का नाम: दिनेश चन्द्र गृह संख्या : 84 क 95 उम्र : 37 लिंग : पुरुष	409	TGW1555523	निर्वाचक का नाम : राजेन्द्र प्रसाद व्यास पिता का नाम: शम्भूदत्ता व्यास गृह संख्या : 84 क 132 उम्र : 61 लिंग : पुरुष
410	TGW1555531	निर्वाचक का नाम : ईला व्यास पति का नाम: राजेन्द्र प्रसाद व्यास गृह संख्या : 84 क 132 उम्र : 60 लिंग : महिला	411	TGW2346336	निर्वाचक का नाम : कीर्ति हर्ष पति का नाम: सचिन हर्ष गृह संख्या : 84 क 37 उम्र : 30 लिंग : महिला	412	TGW1013978	निर्वाचक का नाम : अरविंद भारती पिता का नाम: गोविंद भारती गृह संख्या : 89 उम्र : 49 लिंग : पुरुष
413	TGW1873991	निर्वाचक का नाम : महेंद्र सिंह चौहान पिता का नाम: राजेन्द्र सिंह चौहान गृह संख्या : 100 उम्र : 32 लिंग : पुरुष	414	TGW2392009	निर्वाचक का नाम : गणपत नारायण कल्ला पिता का नाम: सुरेश नारायण गृह संख्या : 105 उम्र : 46 लिंग : पुरुष	415	TGW2346179	निर्वाचक का नाम : कविता कल्ला पति का नाम: गणपत कल्ला गृह संख्या : 105 उम्र : 43 लिंग : महिला
416	TGW3159373	निर्वाचक का नाम : मयुरांशु नारायण कल्ला पिता का नाम: गणपत नारायण कल्ला गृह संख्या : 105 उम्र : 20 लिंग : पुरुष	417	TGW1874411	निर्वाचक का नाम : सोनू भाटी पति का नाम: गजे सिंह गृह संख्या : 155 उम्र : 34 लिंग : महिला	418	TGW3159381	निर्वाचक का नाम : अंजली जोशी व्यास पति का नाम: गौरव आर व्यास गृह संख्या : 157 उम्र : 31 लिंग : महिला
419	TGW1874429	निर्वाचक का नाम : गौरव आर व्यास पिता का नाम: राजेश व्यास गृह संख्या : 157 उम्र : 30 लिंग : पुरुष	420	TGW2269918	निर्वाचक का नाम : भावना पिता का नाम: राजेश गृह संख्या : 157 उम्र : 28 लिंग : महिला	421	TGW1874015	निर्वाचक का नाम : अनुराधा व्यास पति का नाम: दीपक व्यास गृह संख्या : 530 उम्र : 50 लिंग : महिला
422	TGW1874890	निर्वाचक का नाम : कोमल पुरोहित पति का नाम: प्रदिप पुरोहित गृह संख्या : 595 उम्र : 37 लिंग : महिला	423	TGW1555143	निर्वाचक का नाम : सुप्रभा हर्ष पिता का नाम: दुर्गेश हर्ष गृह संख्या : 875 उम्र : 33 लिंग : महिला	S 424	TGW2191021	निर्वाचक का नाम : मोहम्मद गुर्जाकिर पिता का नाम: मोहम्मद अयूब गृह संख्या : 932 उम्र : 29 लिंग : पुरुष
425	TGW2793818	निर्वाचक का नाम : बिलकिस बानो पिता का नाम: इस्तियाक मोहम्मद गृह संख्या : 933 उम्र : 39 लिंग : महिला	426	TGW3274008	निर्वाचक का नाम : भावेश लोहरा पिता का नाम: महेंद्र कृष्ण लोहरा गृह संख्या : 943 उम्र : 20 लिंग : पुरुष	427	TGW1665447	निर्वाचक का नाम : अंजलि पुरोहित पति का नाम: रविदत्त पुरोहित गृह संख्या : 947 उम्र : 37 लिंग : महिला
428	RJ/24/183/048597	निर्वाचक का नाम : बून्दू पिता का नाम: सतार गृह संख्या : 1108 उम्र : 71 लिंग : पुरुष	429	TGW2702983	निर्वाचक का नाम : हसीना बानो पति का नाम: बून्दू गृह संख्या : 1108 उम्र : 61 लिंग : महिला	430	RJ/24/183/049339	निर्वाचक का नाम : अब्दुलसलाम पिता का नाम: सतार गृह संख्या : 1108 उम्र : 61 लिंग : पुरुष

431	RJ/24/183/048682	निर्वाचक का नाम : मोहम्मद रमजान पिता का नाम: सतार गृह संख्या : 1108 उम्र : 56 लिंग : पुरुष	फोटो उपलब्ध	432	RJ/24/183/049093	निर्वाचक का नाम : रजियाबानो पति का नाम: अब्दुलसलाम गृह संख्या : 1108 उम्र : 53 लिंग : महिला	फोटो उपलब्ध	433	TGW1874528	निर्वाचक का नाम : शबीना बानो पति का नाम: मो रमजान गृह संख्या : 1108 उम्र : 50 लिंग : महिला	फोटो उपलब्ध
434	GMN3111093	निर्वाचक का नाम : युसुफ पिता का नाम: बुन्दू गृह संख्या : 1108 उम्र : 39 लिंग : पुरुष	फोटो उपलब्ध	435	GMN3112893	निर्वाचक का नाम : अमरीन बानो पति का नाम: यूसूफ गृह संख्या : 1108 उम्र : 38 लिंग : महिला	फोटो उपलब्ध	436	GMN3114105	निर्वाचक का नाम : अहमद पिता का नाम: बुन्दू गृह संख्या : 1108 उम्र : 38 लिंग : महिला	फोटो उपलब्ध
437	TGW1874544	निर्वाचक का नाम : आबिद पिता का नाम: बुन्दू गृह संख्या : 1108 उम्र : 35 लिंग : पुरुष	फोटो उपलब्ध	438	RJ/24/183/049334	निर्वाचक का नाम : अय्यूब पिता का नाम: सतार गृह संख्या : 1109 उम्र : 61 लिंग : पुरुष	फोटो उपलब्ध	439	RJ/24/183/049094	निर्वाचक का नाम : जुबैदाबानो पति का नाम: अय्यूब गृह संख्या : 1109 उम्र : 56 लिंग : महिला	फोटो उपलब्ध
440	RJ/24/183/049050	निर्वाचक का नाम : खातून पति का नाम: फतेह मोहम्मद गृह संख्या : 1110 उम्र : 66 लिंग : महिला	फोटो उपलब्ध	441	RJ/24/183/049312	निर्वाचक का नाम : अकबर पिता का नाम: फतेह मोहम्मद गृह संख्या : 1110 उम्र : 56 लिंग : पुरुष	फोटो उपलब्ध	442	GMN3116662	निर्वाचक का नाम : जरीना पति का नाम: अकबर गृह संख्या : 1110 उम्र : 52 लिंग : महिला	फोटो उपलब्ध
443	RJ/24/183/043457	निर्वाचक का नाम : बहादुर पिता का नाम: लालचन्द गृह संख्या : 1111 उम्र : 67 लिंग : पुरुष	फोटो उपलब्ध	444	GMN3123825	निर्वाचक का नाम : केदारनाथ रामदेव पिता का नाम: गोपीकिशन गृह संख्या : 1111 उम्र : 65 लिंग : पुरुष	फोटो उपलब्ध	445	TGW3437191	निर्वाचक का नाम : रुपा देवी पति का नाम: बहादुर सिंह गृह संख्या : 1111 उम्र : 63 लिंग : महिला	फोटो उपलब्ध
446	GMN3123841	निर्वाचक का नाम : मधुबाला रामदेव पति का नाम: केदारनाथ गृह संख्या : 1111 उम्र : 56 लिंग : महिला	फोटो उपलब्ध	447	TGW1873934	निर्वाचक का नाम : रवि व्यास पिता का नाम: शिवलाल व्यास गृह संख्या : 1111 उम्र : 46 लिंग : पुरुष	फोटो उपलब्ध	448	TGW3438298	निर्वाचक का नाम : योगेश परिहार पिता का नाम: बहादुर सिंह गृह संख्या : 1111 उम्र : 41 लिंग : पुरुष	फोटो उपलब्ध
449	GMN3123833	निर्वाचक का नाम : मिताली रामदेव पिता का नाम: केदारनाथ गृह संख्या : 1111 उम्र : 38 लिंग : महिला	फोटो उपलब्ध	450	TGW3438587	निर्वाचक का नाम : भाविका परिहार पति का नाम: योगेश परिहार गृह संख्या : 1111 उम्र : 35 लिंग : महिला	फोटो उपलब्ध	451	TGW2834372	निर्वाचक का नाम : खुशबु व्यास पिता का नाम: केशव वल्लभ व्यास गृह संख्या : 1114 उम्र : 24 लिंग : महिला	फोटो उपलब्ध
452	TGW2829281	निर्वाचक का नाम : जयेश व्यास पिता का नाम: अनिल व्यास गृह संख्या : 1115 उम्र : 23 लिंग : पुरुष	फोटो उपलब्ध	453	TGW2868057	निर्वाचक का नाम : प्रवीण रामदेव पिता का नाम: जोगीदास रामदेव गृह संख्या : 1118 उम्र : 53 लिंग : पुरुष	फोटो उपलब्ध	454	TGW2836450	निर्वाचक का नाम : लोकेश रामदेव पिता का नाम: प्रवीण रामदेव गृह संख्या : 1118 उम्र : 23 लिंग : पुरुष	फोटो उपलब्ध
455	TGW2346187	निर्वाचक का नाम : स्नेहलता पति का नाम: अक्षय व्यास गृह संख्या : 1121 उम्र : 35 लिंग : महिला	फोटो उपलब्ध	456	TGW2191047	निर्वाचक का नाम : पायल जोशी पिता का नाम: दाउलाल जोशी गृह संख्या : 1121 उम्र : 28 लिंग : महिला	फोटो उपलब्ध	457	TGW3082641	निर्वाचक का नाम : प्रेम कुमार व्यास पिता का नाम: सोम किशन व्यास गृह संख्या : 1123 उम्र : 58 लिंग : पुरुष	फोटो उपलब्ध
458	RJ/24/183/048093	निर्वाचक का नाम : राजेश व्यास पति का नाम: प्रेमकुमार व्यास गृह संख्या : 1123 उम्र : 54 लिंग : महिला	फोटो उपलब्ध	459	TGW2986867	निर्वाचक का नाम : दर्विकल पुरोहित पति का नाम: रितेश व्यास गृह संख्या : 1123 उम्र : 26 लिंग : महिला	फोटो उपलब्ध	460	TGW3015401	निर्वाचक का नाम : अनिरुद्ध व्यास पिता का नाम: चंद्र शेखर व्यास गृह संख्या : 1125 उम्र : 23 लिंग : पुरुष	फोटो उपलब्ध

461	TGW2635746	निर्वाचक का नाम : नेहा रागवानी पति का नाम: विकास रागवानी गृह संख्या : 1127 उम्र : 38 लिंग : महिला	462	TGW2935591	निर्वाचक का नाम : चारुल पुरोहित पिता का नाम: नरेश पुरोहित गृह संख्या : 1127 उम्र : 22 लिंग : पुरुष	463	GMN3144219	निर्वाचक का नाम : चांद कौर रागवानी पति का नाम: राजकुमार रागवानी गृह संख्या : 1128 उम्र : 53 लिंग : महिला
464	TGW2755387	निर्वाचक का नाम : भारती राघवानी पिता का नाम: दिलीप कुमार राघवानी गृह संख्या : 1128 उम्र : 25 लिंग : महिला	465	TGW2992188	निर्वाचक का नाम : निकुंज पिता का नाम: देव नारायण गृह संख्या : 1128 उम्र : 25 लिंग : पुरुष	466	TGW3016599	निर्वाचक का नाम : एकता पिता का नाम: देवनारायण गृह संख्या : 1128 उम्र : 21 लिंग : महिला
467	TGW3301553	निर्वाचक का नाम : मंडल दत्त पुरोहित पिता का नाम: शिव लाल पुरोहित गृह संख्या : 1129 उम्र : 71 लिंग : पुरुष	468	TGW3140456	निर्वाचक का नाम : जमना दास बोहरा पिता का नाम: शम्भूलाल बोहरा गृह संख्या : 1129 उम्र : 70 लिंग : पुरुष	469	TGW3298585	निर्वाचक का नाम : प्रेमलता पुरोहित पति का नाम: मंडलदत्त पुरोहित गृह संख्या : 1129 उम्र : 67 लिंग : महिला
470	TGW3140464	निर्वाचक का नाम : उषा बोहरा पति का नाम: जमना दास बोहरा गृह संख्या : 1129 उम्र : 62 लिंग : महिला	471	TGW3298593	निर्वाचक का नाम : माधवी व्यास पति का नाम: मनीष पुरोहित गृह संख्या : 1129 उम्र : 45 लिंग : महिला	472	TGW3298569	निर्वाचक का नाम : मनीष पुरोहित पिता का नाम: मंडलदत्त पुरोहित गृह संख्या : 1129 उम्र : 43 लिंग : पुरुष
473	TGW3301546	निर्वाचक का नाम : अभिषेक पुरोहित पिता का नाम: मंडलदत्त पुरोहित गृह संख्या : 1129 उम्र : 42 लिंग : पुरुष	474	TGW3301603	निर्वाचक का नाम : मनीषा पुरोहित पति का नाम: अभिषेक पुरोहित गृह संख्या : 1129 उम्र : 38 लिंग : महिला	475	TGW3450780	निर्वाचक का नाम : अंकिता जोशी पति का नाम: ईशान पुरोहित गृह संख्या : 1129 उम्र : 31 लिंग : महिला
476	TGW3140472	निर्वाचक का नाम : चिन्मय बोहरा पिता का नाम: जमना दास बोहरा गृह संख्या : 1129 उम्र : 27 लिंग : पुरुष	477	TGW2996510	निर्वाचक का नाम : पिनाज़ पिता का नाम: मोहम्मद सदिक गृह संख्या : 1147 उम्र : 24 लिंग : महिला	478	TGW2599900	निर्वाचक का नाम : लक्षिता पिता का नाम: दीपक थानवी गृह संख्या : 1148 उम्र : 26 लिंग : महिला
479	TGW2635852	निर्वाचक का नाम : प्रद्युम्न वैष्णव पिता का नाम: महेश वैष्णव गृह संख्या : 1150 उम्र : 26 लिंग : पुरुष	480	TGW2668101	निर्वाचक का नाम : ऋतिक वैष्णव पिता का नाम: राजेंद्र वैष्णव गृह संख्या : 1150 उम्र : 25 लिंग : पुरुष	481	TGW3083946	निर्वाचक का नाम : शशांक थानवी पिता का नाम: श्री चंद थानवी गृह संख्या : 1150 उम्र : 21 लिंग : पुरुष
482	TGW2635811	निर्वाचक का नाम : खुशाल पुरोहित पिता का नाम: राकेश पुरोहित गृह संख्या : 1151 उम्र : 26 लिंग : पुरुष	483	RJ/24/183/049140	निर्वाचक का नाम : दिपेन्द्र पति का नाम: निरंजन गृह संख्या : 1153 उम्र : 63 लिंग : महिला	484	GMN1300946	निर्वाचक का नाम : सुधा थानवी पति का नाम: अजय थानवी गृह संख्या : 1153 उम्र : 46 लिंग : महिला
485	TGW1555267	निर्वाचक का नाम : सन्जु बोडा पति का नाम: दिलीप कुमार बिस्सा गृह संख्या : 1153 उम्र : 43 लिंग : महिला	486	TGW2668069	निर्वाचक का नाम : यज्ञेश थानवी पिता का नाम: अजय थानवी गृह संख्या : 1153 उम्र : 25 लिंग : पुरुष	487	TGW0553404	निर्वाचक का नाम : बाल किशन पिता का नाम: बेणी प्रसाद गृह संख्या : 1154 उम्र : 64 लिंग : पुरुष
488	TGW2269884	निर्वाचक का नाम : कर्तिकय व्यास पिता का नाम: बाल किशन व्यास गृह संख्या : 1154 उम्र : 28 लिंग : पुरुष	489	TGW3209301	निर्वाचक का नाम : पूजा कल्ला व्यास पति का नाम: कर्तिकय व्यास गृह संख्या : 1154 उम्र : 23 लिंग : महिला	490	RJ/24/183/049383	निर्वाचक का नाम : सुरेश पिता का नाम: वृजलाल गृह संख्या : 1155 उम्र : 63 लिंग : पुरुष

491	RJ/24/183/049384	निर्वाचक का नाम : अनिता पति का नाम: सुरेश गृह संख्या : 1155 उम्र : 60 लिंग : महिला	492	TGW2830149	निर्वाचक का नाम : उमेश बोड़ा पिता का नाम: प्रकाशचंद्र बोड़ा गृह संख्या : 1155 उम्र : 53 लिंग : पुरुष	493	TGW2830438	निर्वाचक का नाम : संजू पति का नाम: उमेश बोड़ा गृह संख्या : 1155 उम्र : 50 लिंग : महिला
494	TGW1874031	निर्वाचक का नाम : गौरव पिता का नाम: सुरेश कुमार गृह संख्या : 1155 उम्र : 30 लिंग : पुरुष	495	TGW3005287	निर्वाचक का नाम : उत्सव बोड़ा पिता का नाम: उमेश बोड़ा गृह संख्या : 1155 उम्र : 21 लिंग : पुरुष	496	RJ/24/183/048674	निर्वाचक का नाम : परमेश्वर प्रसाद पिता का नाम: जगदीश प्रसाद गृह संख्या : 1156 उम्र : 73 लिंग : पुरुष
497	TGW3268992	निर्वाचक का नाम : जमना पति का नाम: परमेश्वर गृह संख्या : 1156 उम्र : 66 लिंग : महिला	498	TGW1304732	निर्वाचक का नाम : महिपाल प्रसाद नेगी पिता का नाम: परमेश्वर गृह संख्या : 1156 उम्र : 49 लिंग : पुरुष	499	GMN1191451	निर्वाचक का नाम : जयश्री टाक पति का नाम: महिपाल गृह संख्या : 1156 उम्र : 46 लिंग : महिला
500	GMN3175247	निर्वाचक का नाम : अमित बोहरा पिता का नाम: मूरलीधर बोहरा गृह संख्या : 1156 उम्र : 45 लिंग : पुरुष	501	GMN3175239	निर्वाचक का नाम : सुष्मिता बोहरा पति का नाम: अमित बोहरा गृह संख्या : 1156 उम्र : 40 लिंग : महिला	502	TGW3063625	निर्वाचक का नाम : मोनालिषा व्यास पति का नाम: विकास जोशी गृह संख्या : 1156 उम्र : 29 लिंग : महिला
503	TGW2950038	निर्वाचक का नाम : रश्मि नेगी पिता का नाम: महिपाल प्रसाद नेगी गृह संख्या : 1156 उम्र : 22 लिंग : महिला	504	TGW3432119	निर्वाचक का नाम : तरुण नेगी पिता का नाम: महिपाल नेगी गृह संख्या : 1156 उम्र : 19 लिंग : पुरुष	505	RJ/24/183/048898	निर्वाचक का नाम : अमरकौर पति का नाम: जगदीश गृह संख्या : 1157 उम्र : 81 लिंग : महिला
506	RJ/24/183/049708	निर्वाचक का नाम : रमेश पिता का नाम: जगदीश गृह संख्या : 1157 उम्र : 55 लिंग : पुरुष	507	RJ/24/183/049362	निर्वाचक का नाम : नितु पति का नाम: रमेश गृह संख्या : 1157 उम्र : 50 लिंग : महिला	508	TGW2270106	निर्वाचक का नाम : गोविन्द पुरोहित पिता का नाम: रमेश पुरोहित गृह संख्या : 1157 उम्र : 29 लिंग : पुरुष
509	RJ/24/183/048897	निर्वाचक का नाम : चन्द्रकान्ता पति का नाम: गोपीकिशन गृह संख्या : 1158 उम्र : 69 लिंग : महिला	510	RJ/24/183/049385	निर्वाचक का नाम : तपनकुमार पिता का नाम: मोहनलाल गृह संख्या : 1158 उम्र : 53 लिंग : पुरुष	511	TGW0081398	निर्वाचक का नाम : सुनील पिता का नाम: ईश्वरलाल गृह संख्या : 1158 उम्र : 51 लिंग : पुरुष
512	RJ/24/183/049627	निर्वाचक का नाम : विमलेश पति का नाम: तपनकुमार गृह संख्या : 1158 उम्र : 50 लिंग : महिला	513	TGW0081406	निर्वाचक का नाम : कुसुम पति का नाम: सुनील गृह संख्या : 1158 उम्र : 49 लिंग : महिला	514	TGW0081414	निर्वाचक का नाम : अनील पिता का नाम: ईश्वरलाल गृह संख्या : 1158 उम्र : 48 लिंग : पुरुष
515	TGW0081422	निर्वाचक का नाम : शोभना पति का नाम: अनिल गृह संख्या : 1158 उम्र : 43 लिंग : महिला	516	TGW2391399	निर्वाचक का नाम : हिमांशु हर्ष पिता का नाम: तपन कुमार हर्ष गृह संख्या : 1158 उम्र : 29 लिंग : पुरुष	517	TGW2191039	निर्वाचक का नाम : विशाल पुरोहित पिता का नाम: सुनील पुरोहित गृह संख्या : 1158 उम्र : 29 लिंग : पुरुष
518	TGW2939817	निर्वाचक का नाम : दिव्यांशु हर्ष पिता का नाम: तपन कुमार हर्ष गृह संख्या : 1158 उम्र : 22 लिंग : पुरुष	519	TGW3292562	निर्वाचक का नाम : आलोक पुरोहित पिता का नाम: अनिल पुरोहित गृह संख्या : 1158 उम्र : 21 लिंग : पुरुष	520	RJ/24/183/048811	निर्वाचक का नाम : बसन्तराज पिता का नाम: पन्नलाल गृह संख्या : 1159 उम्र : 67 लिंग : पुरुष

521	RJ/24/183/048763	निर्वाचक का नाम : नरेश चंद्र पुरोहित पिता का नाम: छोटूलाल गृह संख्या : 1159 उम्र : 62 लिंग : पुरुष	फोटो उपलब्ध	522	RJ/24/183/048174	निर्वाचक का नाम : इन्दुबाला पति का नाम: बसन्तराज गृह संख्या : 1159 उम्र : 61 लिंग : महिला	फोटो उपलब्ध	523	GMN3175254	निर्वाचक का नाम : सुनील व्यास पिता का नाम: पुरुषोत्तम दास व्यास गृह संख्या : 1159 उम्र : 60 लिंग : पुरुष	फोटो उपलब्ध
524	GMN3175262	निर्वाचक का नाम : सुमन व्यास पति का नाम: सुनिल व्यास गृह संख्या : 1159 उम्र : 59 लिंग : महिला	फोटो उपलब्ध	525	GMN1062009	निर्वाचक का नाम : सुमन पति का नाम: नरेश गृह संख्या : 1159 उम्र : 55 लिंग : महिला	फोटो उपलब्ध	526	GMN3120888	निर्वाचक का नाम : महेंद्र पिता का नाम: बसंतराज गृह संख्या : 1159 उम्र : 41 लिंग : पुरुष	फोटो उपलब्ध
527	TGW2516888	निर्वाचक का नाम : अंजु व्यास पति का नाम: महेंद्र व्यास गृह संख्या : 1159 उम्र : 39 लिंग : महिला	फोटो उपलब्ध	528	TGW2945822	निर्वाचक का नाम : सोनिका कल्ला पति का नाम: सौरभ व्यास गृह संख्या : 1159 उम्र : 34 लिंग : महिला	फोटो उपलब्ध	529	TGW1874346	निर्वाचक का नाम : सौरभ व्यास पिता का नाम: सुनिल व्यास गृह संख्या : 1159 उम्र : 32 लिंग : पुरुष	फोटो उपलब्ध
530	TGW2793768	निर्वाचक का नाम : श्रुति पुरोहित पिता का नाम: नरेश चंद्र पुरोहित गृह संख्या : 1159 उम्र : 30 लिंग : महिला	फोटो उपलब्ध	531	RJ/24/183/048143	निर्वाचक का नाम : छोटी पति का नाम: किशोरसिंह गृह संख्या : 1160 उम्र : 61 लिंग : महिला	फोटो उपलब्ध	532	GMN3115854	निर्वाचक का नाम : महेंद्रसिंह पंवार पिता का नाम: किशोर सिंह गृह संख्या : 1160 उम्र : 38 लिंग : पुरुष	फोटो उपलब्ध
533	TGW1036169	निर्वाचक का नाम : नरेन्द्र पिता का नाम: किशोर सिंह गृह संख्या : 1160 उम्र : 35 लिंग : पुरुष	फोटो उपलब्ध	534	TGW2346195	निर्वाचक का नाम : महिमा पंवार पति का नाम: महेंद्र सिंह पंवार गृह संख्या : 1160 उम्र : 30 लिंग : महिला	फोटो उपलब्ध	535	TGW0553214	निर्वाचक का नाम : विनोदकुमार पिता का नाम: आशकरण गृह संख्या : 1161 उम्र : 80 लिंग : पुरुष	फोटो उपलब्ध
536	RJ/24/183/049070	निर्वाचक का नाम : आनन्दकौर पति का नाम: विनोदकुमार गृह संख्या : 1161 उम्र : 71 लिंग : महिला	फोटो उपलब्ध	537	GMN1205251	निर्वाचक का नाम : तरुण पिता का नाम: विनोदकुमार गृह संख्या : 1161 उम्र : 43 लिंग : पुरुष	फोटो उपलब्ध	538	TGW3269180	निर्वाचक का नाम : नितिन व्यास पिता का नाम: मंडलवल्लभ व्यास गृह संख्या : 1161 उम्र : 28 लिंग : पुरुष	फोटो उपलब्ध
539	TGW3266897	निर्वाचक का नाम : तरुणा पति का नाम: नितिन व्यास गृह संख्या : 1161 उम्र : 27 लिंग : महिला	फोटो उपलब्ध	540	TGW0589994	निर्वाचक का नाम : प्रकाश चन्द पिता का नाम: मूलचन्द पुरोहित गृह संख्या : 1162 उम्र : 73 लिंग : पुरुष	फोटो उपलब्ध	541	TGW3226065	निर्वाचक का नाम : अरुण देवी पुरोहित पति का नाम: प्रकाशचन्द गृह संख्या : 1162 उम्र : 65 लिंग : महिला	फोटो उपलब्ध
542	GMN1281641	निर्वाचक का नाम : सुनील पिता का नाम: प्रकाश चंद गृह संख्या : 1162 उम्र : 40 लिंग : पुरुष	फोटो उपलब्ध	543	RJ/24/183/049215	निर्वाचक का नाम : कैलाशचन्द पिता का नाम: गोपालदास गृह संख्या : 1163 उम्र : 69 लिंग : पुरुष	फोटो उपलब्ध	544	GMN1062199	निर्वाचक का नाम : शशिकला पति का नाम: कैलाशचन्द गृह संख्या : 1163 उम्र : 63 लिंग : महिला	फोटो उपलब्ध
545	RJ/24/183/048251	निर्वाचक का नाम : किरण पति का नाम: अनिलकुमार गृह संख्या : 1163 उम्र : 60 लिंग : महिला	फोटो उपलब्ध	546	TGW3178456	निर्वाचक का नाम : पुरषोत्तम व्यास पिता का नाम: राधा रमन गृह संख्या : 1163 उम्र : 57 लिंग : पुरुष	फोटो उपलब्ध	547	TGW3179132	निर्वाचक का नाम : पुष्पा पति का नाम: पुरुषोत्तम व्यास गृह संख्या : 1163 उम्र : 50 लिंग : महिला	फोटो उपलब्ध
548	TGW1433754	निर्वाचक का नाम : पारूल वैष्णव पति का नाम: प्रवीण कुमार वैष्णव गृह संख्या : 1163 उम्र : 43 लिंग : महिला	फोटो उपलब्ध	549	GMN1197730	निर्वाचक का नाम : प्रवीणकुमार पिता का नाम: अनीलकुमार गृह संख्या : 1163 उम्र : 43 लिंग : पुरुष	फोटो उपलब्ध	550	GMN1197714	निर्वाचक का नाम : राजेशकुमार पिता का नाम: अनीलकुमार गृह संख्या : 1163 उम्र : 42 लिंग : पुरुष	फोटो उपलब्ध

551	TGW2635761	निर्वाचक का नाम : ज्योति वैष्णव पति का नाम: राजेश कुमार वैष्णव गृह संख्या : 1163 उम्र : 37 लिंग : महिला	फोटो उपलब्ध	552	TGW3179272	निर्वाचक का नाम : अंकिता व्यास पिता का नाम: पुरषोत्तम व्यास गृह संख्या : 1163 उम्र : 23 लिंग : महिला	फोटो उपलब्ध	553	TGW3176849	निर्वाचक का नाम : दुर्विकल व्यास पिता का नाम: पुरषोत्तम व्यास गृह संख्या : 1163 उम्र : 22 लिंग : महिला	फोटो उपलब्ध
554	TGW0062422	निर्वाचक का नाम : महेन्द्रसिंह पिता का नाम: मदनसिंह गृह संख्या : 1165 उम्र : 69 लिंग : पुरुष	फोटो उपलब्ध	555	GMN1280031	निर्वाचक का नाम : जितेन्द्रसिंह पिता का नाम: मदनसिंह गृह संख्या : 1165 उम्र : 61 लिंग : पुरुष	फोटो उपलब्ध	556	RJ/24/183/048142	निर्वाचक का नाम : सारदा पति का नाम: जितेन्द्रसिंह गृह संख्या : 1165 उम्र : 51 लिंग : महिला	फोटो उपलब्ध
557	RJ/24/183/048314	निर्वाचक का नाम : घनश्याम पिता का नाम: सीताराम गृह संख्या : 1166 उम्र : 54 लिंग : पुरुष	फोटो उपलब्ध	558	RJ/24/183/048540	निर्वाचक का नाम : गोपाल पिता का नाम: सीताराम गृह संख्या : 1166 उम्र : 52 लिंग : पुरुष	फोटो उपलब्ध	559	RJ/24/183/048113	निर्वाचक का नाम : मन्जु पिता का नाम: सीताराम गृह संख्या : 1166 उम्र : 50 लिंग : महिला	फोटो उपलब्ध
560	GMN3117280	निर्वाचक का नाम : मीनाक्षी पति का नाम: घनश्याम गृह संख्या : 1166 उम्र : 44 लिंग : महिला	फोटो उपलब्ध	561	RJ/24/183/048826	निर्वाचक का नाम : रामसिंह पिता का नाम: ओकारसिंह गृह संख्या : 1167 उम्र : 71 लिंग : पुरुष	फोटो उपलब्ध	562	RJ/24/183/048172	निर्वाचक का नाम : निरु पति का नाम: रामसिंह गृह संख्या : 1167 उम्र : 66 लिंग : महिला	फोटो उपलब्ध
563	RJ/24/183/048666	निर्वाचक का नाम : बंशीसिंह पिता का नाम: ओकारसिंह गृह संख्या : 1167 उम्र : 65 लिंग : पुरुष	फोटो उपलब्ध	564	GMN3116894	निर्वाचक का नाम : महावीर सिंह पिता का नाम: रामसिंह चोहान गृह संख्या : 1167 उम्र : 40 लिंग : पुरुष	फोटो उपलब्ध	565	RJ/24/183/049378	निर्वाचक का नाम : पार्वती पति का नाम: थानसिंह गृह संख्या : 1168 उम्र : 63 लिंग : महिला	फोटो उपलब्ध
566	TGW1874619	निर्वाचक का नाम : प्रमेन्द्र सिंह पिता का नाम: थान सिंह गृह संख्या : 1168 उम्र : 51 लिंग : पुरुष	फोटो उपलब्ध	567	TGW1874627	निर्वाचक का नाम : प्रमिला पति का नाम: राजेन्द्र सिंह गृह संख्या : 1168 उम्र : 51 लिंग : महिला	फोटो उपलब्ध	# 568	GMN1062587	निर्वाचक का नाम : राजेंद्र सिंह पिता का नाम: थानसिंह गृह संख्या : 1168 उम्र : 49 लिंग : पुरुष	फोटो उपलब्ध
569	GMN1219112	निर्वाचक का नाम : नरेन्द्रसिंह पिता का नाम: थानसिंह गृह संख्या : 1168 उम्र : 44 लिंग : पुरुष	फोटो उपलब्ध	570	TGW1874742	निर्वाचक का नाम : रूपकवर पिता का नाम: थान सिंह गृह संख्या : 1168 उम्र : 33 लिंग : महिला	फोटो उपलब्ध	571	RJ/24/183/048975	निर्वाचक का नाम : सन्तोष पति का नाम: रामचन्द्र गृह संख्या : 1169 उम्र : 59 लिंग : महिला	फोटो उपलब्ध
572	RJ/24/183/049123	निर्वाचक का नाम : राजेश पिता का नाम: भीकमचन्द गृह संख्या : 1170 उम्र : 59 लिंग : पुरुष	फोटो उपलब्ध	573	RJ/24/183/048585	निर्वाचक का नाम : आनन्द पति का नाम: राजेश गृह संख्या : 1170 उम्र : 56 लिंग : महिला	फोटो उपलब्ध	574	RJ/24/183/049122	निर्वाचक का नाम : घनश्याम पिता का नाम: भीकमचन्द गृह संख्या : 1170 उम्र : 55 लिंग : पुरुष	फोटो उपलब्ध
575	RJ/24/183/048581	निर्वाचक का नाम : नरेश पिता का नाम: हरीओम गृह संख्या : 1170 उम्र : 53 लिंग : पुरुष	फोटो उपलब्ध	576	TGW0553222	निर्वाचक का नाम : रेखा पति का नाम: घनश्याम गृह संख्या : 1170 उम्र : 48 लिंग : महिला	फोटो उपलब्ध	577	TGW0553156	निर्वाचक का नाम : नेहा पति का नाम: महिपाल सिंह गृह संख्या : 1170 उम्र : 37 लिंग : महिला	फोटो उपलब्ध
578	TGW2879963	निर्वाचक का नाम : विधी सेन पिता का नाम: घनश्याम सेन गृह संख्या : 1170 उम्र : 24 लिंग : महिला	फोटो उपलब्ध	579	RJ/24/183/049683	निर्वाचक का नाम : गिरधारीसिंह पिता का नाम: हेमसिंह गृह संख्या : 1171 उम्र : 71 लिंग : पुरुष	फोटो उपलब्ध	580	RJ/24/183/049096	निर्वाचक का नाम : दीप प्रभा पति का नाम: गिरधारीसिंह गृह संख्या : 1171 उम्र : 63 लिंग : महिला	फोटो उपलब्ध

581	GMN3121704	निर्वाचक का नाम : महिपाल पिता का नाम: रामचन्द्र गृह संख्या : 1171 उम्र : 43 लिंग : पुरुष	फोटो उपलब्ध	582	GMN3120763	निर्वाचक का नाम : जसवन्त सिंह पिता का नाम: गिरधारी सिंह गृह संख्या : 1171 उम्र : 40 लिंग : पुरुष	फोटो उपलब्ध	583	GMN3115680	निर्वाचक का नाम : हरदीप सिंह पिता का नाम: गिरधारी सिंह गृह संख्या : 1171 उम्र : 38 लिंग : पुरुष	फोटो उपलब्ध
584	TGW2988038	निर्वाचक का नाम : पूर्णिमा कच्छवाहा पति का नाम: हरदीप सिंह गृह संख्या : 1171 उम्र : 35 लिंग : महिला	फोटो उपलब्ध	585	RJ/24/183/048728	निर्वाचक का नाम : ओमप्रकाश पिता का नाम: मगदत गृह संख्या : 1172 उम्र : 66 लिंग : पुरुष	फोटो उपलब्ध	586	RJ/24/183/049103	निर्वाचक का नाम : मानकौर पति का नाम: ओमप्रकाश गृह संख्या : 1172 उम्र : 61 लिंग : महिला	फोटो उपलब्ध
587	TGW0553453	निर्वाचक का नाम : अभित पिता का नाम: ओमप्रकाश गृह संख्या : 1172 उम्र : 39 लिंग : पुरुष	फोटो उपलब्ध	588	GMN1062033	निर्वाचक का नाम : दिनेशचन्द्र पिता का नाम: मूलचन्द्र गृह संख्या : 1173 उम्र : 59 लिंग : पुरुष	फोटो उपलब्ध	589	GMN1062371	निर्वाचक का नाम : धर्मेन्द्र व्यास पिता का नाम: प्रहलाद दास व्यास गृह संख्या : 1173 उम्र : 58 लिंग : पुरुष	फोटो उपलब्ध
590	GMN1062397	निर्वाचक का नाम : महेश पिता का नाम: प्रहलाददास गृह संख्या : 1173 उम्र : 54 लिंग : पुरुष	फोटो उपलब्ध	591	TGW1306547	निर्वाचक का नाम : अनिता पति का नाम: दिनेशचन्द्र गृह संख्या : 1173 उम्र : 54 लिंग : महिला	फोटो उपलब्ध	592	GMN1062389	निर्वाचक का नाम : सनुव्यास पति का नाम: धर्मेन्द्र व्यास गृह संख्या : 1173 उम्र : 54 लिंग : महिला	फोटो उपलब्ध
593	TGW1665348	निर्वाचक का नाम : दीपा पति का नाम: महेश गृह संख्या : 1173 उम्र : 49 लिंग : महिला	फोटो उपलब्ध	594	TGW2270072	निर्वाचक का नाम : वैशाली व्यास पिता का नाम: धर्मेन्द्र व्यास गृह संख्या : 1173 उम्र : 29 लिंग : महिला	फोटो उपलब्ध	595	TGW2270114	निर्वाचक का नाम : दिव्यम पिता का नाम: दिनेशचन्द्र गृह संख्या : 1173 उम्र : 29 लिंग : पुरुष	फोटो उपलब्ध
596	TGW2454486	निर्वाचक का नाम : प्रज्ञा व्यास पिता का नाम: धर्मेन्द्र व्यास गृह संख्या : 1173 उम्र : 26 लिंग : महिला	फोटो उपलब्ध	597	TGW3000809	निर्वाचक का नाम : भाग्यश्री व्यास पिता का नाम: महेश व्यास गृह संख्या : 1173 उम्र : 24 लिंग : महिला	फोटो उपलब्ध	598	TGW3000684	निर्वाचक का नाम : विनोद वैष्णव पिता का नाम: सूरज प्रकाश वैष्णव गृह संख्या : 1173 उम्र : 22 लिंग : पुरुष	फोटो उपलब्ध
599	TGW3009404	निर्वाचक का नाम : भावेश व्यास पिता का नाम: महेश व्यास गृह संख्या : 1173 उम्र : 21 लिंग : पुरुष	फोटो उपलब्ध	600	TGW3147733	निर्वाचक का नाम : लक्षिता वैष्णव पिता का नाम: सूरज प्रकाश वैष्णव गृह संख्या : 1173 उम्र : 20 लिंग : महिला	फोटो उपलब्ध	601	TGW3339637	निर्वाचक का नाम : निमेश व्यास पिता का नाम: धर्मेन्द्र व्यास गृह संख्या : 1173 उम्र : 20 लिंग : पुरुष	फोटो उपलब्ध
602	RJ/24/183/049132	निर्वाचक का नाम : गोपीकिशन पिता का नाम: मेघराज गृह संख्या : 1174 उम्र : 74 लिंग : पुरुष	फोटो उपलब्ध	603	RJ/24/183/049416	निर्वाचक का नाम : सरला पति का नाम: गोपीकिशन गृह संख्या : 1174 उम्र : 69 लिंग : महिला	फोटो उपलब्ध	604	TGW1305085	निर्वाचक का नाम : अनिल पिता का नाम: कैलाश गृह संख्या : 1174 उम्र : 62 लिंग : पुरुष	फोटो उपलब्ध
605	TGW1712926	निर्वाचक का नाम : सुनिल पिता का नाम: कैलाश गृह संख्या : 1174 उम्र : 59 लिंग : पुरुष	फोटो उपलब्ध	606	TGW1305093	निर्वाचक का नाम : मधुदेवी पति का नाम: अनिल गृह संख्या : 1174 उम्र : 56 लिंग : महिला	फोटो उपलब्ध	607	GMN1252147	निर्वाचक का नाम : अमिता पति का नाम: सुनिल गृह संख्या : 1174 उम्र : 54 लिंग : महिला	फोटो उपलब्ध
608	RJ/24/183/491525	निर्वाचक का नाम : मनिषकुमार पिता का नाम: गोपीकिशन गृह संख्या : 1174 उम्र : 49 लिंग : पुरुष	फोटो उपलब्ध	609	TGW3170420	निर्वाचक का नाम : महेंद्र सिंह पिता का नाम: गोविंद सिंह गृह संख्या : 1174 उम्र : 48 लिंग : पुरुष	फोटो उपलब्ध	610	TGW3170263	निर्वाचक का नाम : मीना गहलोल पति का नाम: महेंद्र सिंह गृह संख्या : 1174 उम्र : 47 लिंग : महिला	फोटो उपलब्ध

611 निर्वाचक का नाम : रचना पिता का नाम: गोपीकिशन गृह संख्या : 1174 उम्र : 42 लिंग : महिला	GMN1177468 फोटो उपलब्ध	612 निर्वाचक का नाम : अक्षय भारद्वाज पिता का नाम: अनिल व्यास गृह संख्या : 1174 उम्र : 33 लिंग : पुरुष	TGW1875053 फोटो उपलब्ध	613 निर्वाचक का नाम : ऐश्वर्या जोशी पति का नाम: कामेशवर जोशी गृह संख्या : 1174 उम्र : 31 लिंग : महिला	TGW2346203 फोटो उपलब्ध
614 निर्वाचक का नाम : मोनिका आचार्य पति का नाम: अक्षय भारद्वाज गृह संख्या : 1174 उम्र : 29 लिंग : महिला	TGW3441250 फोटो उपलब्ध	615 निर्वाचक का नाम : अंशुल पिता का नाम: सुनिल गृह संख्या : 1174 उम्र : 28 लिंग : पुरुष	TGW2269827 फोटो उपलब्ध	616 निर्वाचक का नाम : अनीश भारद्वाज पिता का नाम: सुनील व्यास गृह संख्या : 1174 उम्र : 23 लिंग : पुरुष	TGW3126810 फोटो उपलब्ध
617 निर्वाचक का नाम : गोपाल सिंह पिता का नाम: महेंद्र सिंह गृह संख्या : 1174 उम्र : 21 लिंग : पुरुष	TGW3162849 फोटो उपलब्ध	618 निर्वाचक का नाम : दरियाकौर पति का नाम: देवीसिंह गृह संख्या : 1175 उम्र : 76 लिंग : महिला	RJ/24/183/048006 फोटो उपलब्ध	619 निर्वाचक का नाम : दिनेश पिता का नाम: अर्जुन राम गृह संख्या : 1175 उम्र : 64 लिंग : पुरुष	GMN1302090 फोटो उपलब्ध
620 निर्वाचक का नाम : दुर्गादेवी पति का नाम: दिनेश गृह संख्या : 1175 उम्र : 57 लिंग : महिला	GMN1302108 फोटो उपलब्ध	621 निर्वाचक का नाम : दिलीपसिंह पिता का नाम: देवीसिंह गृह संख्या : 1175 उम्र : 50 लिंग : पुरुष	TGW2878569 फोटो उपलब्ध	622 निर्वाचक का नाम : किरण कंवर पति का नाम: दिलीप गृह संख्या : 1175 उम्र : 49 लिंग : महिला	TGW2878577 फोटो उपलब्ध
623 निर्वाचक का नाम : कामेश्वर जोशी पिता का नाम: दिनेश गृह संख्या : 1175 उम्र : 37 लिंग : पुरुष	GMN3120789 फोटो उपलब्ध	624 निर्वाचक का नाम : देशी केश्वर पिता का नाम: दिनेश गृह संख्या : 1175 उम्र : 28 लिंग : पुरुष	TGW2269843 फोटो उपलब्ध	625 निर्वाचक का नाम : मुकेश पंवार पिता का नाम: दिलीप सिंह गृह संख्या : 1175 उम्र : 27 लिंग : पुरुष	TGW3000700 फोटो उपलब्ध
626 निर्वाचक का नाम : भवानी सिंह पिता का नाम: दिलीप सिंह गृह संख्या : 1175 उम्र : 25 लिंग : पुरुष	TGW2599975 फोटो उपलब्ध	# 627 निर्वाचक का नाम : भानु प्रकाश पुरोहित पिता का नाम: जगदीशचन्द्र गृह संख्या : 1176 उम्र : 42 लिंग : पुरुष	GMN1277110 फोटो उपलब्ध	628 निर्वाचक का नाम : ज्योति बाला पुरोहित पति का नाम: भानु प्रकाश पुरोहित गृह संख्या : 1176 उम्र : 38 लिंग : महिला	TGW1305572 फोटो उपलब्ध
629 निर्वाचक का नाम : ऐश्वर्या पुरोहित पिता का नाम: भानु प्रकाश पुरोहित गृह संख्या : 1176 उम्र : 20 लिंग : महिला	TGW3143674 फोटो उपलब्ध	630 निर्वाचक का नाम : गुमानसिंह पिता का नाम: उगमसिंह गृह संख्या : 1177 उम्र : 63 लिंग : पुरुष	RJ/24/183/048521 फोटो उपलब्ध	631 निर्वाचक का नाम : विनोदकंवर पति का नाम: गुमानसिंह गृह संख्या : 1177 उम्र : 56 लिंग : महिला	RJ/24/183/048980 फोटो उपलब्ध
632 निर्वाचक का नाम : अर्जुन सिंह पिता का नाम: गुमान सिंह गृह संख्या : 1177 उम्र : 40 लिंग : पुरुष	TGW1014521 फोटो उपलब्ध	633 निर्वाचक का नाम : संगीता पिता का नाम: गुमान सिंह गृह संख्या : 1177 उम्र : 38 लिंग : महिला	TGW1014364 फोटो उपलब्ध	634 निर्वाचक का नाम : अकरम हुसैन पिता का नाम: अब्दुल सलाम गृह संख्या : 1177, उम्र : 33 लिंग : पुरुष	TGW2908556 फोटो उपलब्ध
635 निर्वाचक का नाम : कुलदीप चौहान पिता का नाम: पूनम सिंह गृह संख्या : 1177 उम्र : 30 लिंग : पुरुष	TGW1874080 फोटो उपलब्ध	636 निर्वाचक का नाम : शेर मोहम्मद पिता का नाम: अब्दुल सलाम गृह संख्या : 1177, उम्र : 28 लिंग : पुरुष	TGW2908564 फोटो उपलब्ध	637 निर्वाचक का नाम : संदीप चौहान पिता का नाम: पूनम सिंह चौहान गृह संख्या : 1177 उम्र : 27 लिंग : पुरुष	TGW2834968 फोटो उपलब्ध
638 निर्वाचक का नाम : मुन्ना देवी पति का नाम: पूनमसिंह गृह संख्या : 1178 उम्र : 52 लिंग : महिला	TGW2981025 फोटो उपलब्ध	639 निर्वाचक का नाम : श्यामकिशन पिता का नाम: मोहनलाल गृह संख्या : 1179 उम्र : 63 लिंग : पुरुष	GMN1257377 फोटो उपलब्ध	640 निर्वाचक का नाम : सुमन पति का नाम: श्यामकिशन गृह संख्या : 1179 उम्र : 59 लिंग : महिला	GMN1257385 फोटो उपलब्ध

641	TGW3459104	निर्वाचक का नाम : कनिष्का लोढ़ा पिता का नाम: सूरज प्रकाश लोढ़ा गृह संख्या : 1179 उम्र : 19 लिंग : महिला	फोटो उपलब्ध	642	RJ/24/183/049025	निर्वाचक का नाम : शोभाज्ञवती पति का नाम: जगदीश गृह संख्या : 1181 उम्र : 64 लिंग : महिला	फोटो उपलब्ध	643	TGW2989507	निर्वाचक का नाम : राकेश बोड़ा पिता का नाम: प्रकाश चंद्र बोड़ा गृह संख्या : 1181 उम्र : 56 लिंग : पुरुष	फोटो उपलब्ध
644	TGW2989499	निर्वाचक का नाम : भावना बोरा पति का नाम: राकेश बोरा गृह संख्या : 1181 उम्र : 50 लिंग : महिला	फोटो उपलब्ध	645	TGW2270197	निर्वाचक का नाम : प्रतिभा पति का नाम: हेमन्त पुरोहित गृह संख्या : 1181 उम्र : 40 लिंग : महिला	फोटो उपलब्ध	646	TGW1305853	निर्वाचक का नाम : हेमन्त पुरोहित पिता का नाम: जगदीश गृह संख्या : 1181 उम्र : 39 लिंग : पुरुष	फोटो उपलब्ध
647	TGW2989481	निर्वाचक का नाम : तुषार बोड़ा पिता का नाम: राकेश बोड़ा गृह संख्या : 1181 उम्र : 24 लिंग : पुरुष	फोटो उपलब्ध	648	TGW2850576	निर्वाचक का नाम : शांति देवी पति का नाम: लालसिंह गृह संख्या : 1182 उम्र : 68 लिंग : महिला	फोटो उपलब्ध	649	GMN1062091	निर्वाचक का नाम : राजेन्द्रसिंह पिता का नाम: लालसिंह गृह संख्या : 1182 उम्र : 56 लिंग : पुरुष	फोटो उपलब्ध
650	GMN1062108	निर्वाचक का नाम : नैना पति का नाम: राजेन्द्र गृह संख्या : 1182 उम्र : 51 लिंग : महिला	फोटो उपलब्ध	651	TGW2270155	निर्वाचक का नाम : योगेन्द्र सिंह पिता का नाम: राजेन्द्र सिंह गृह संख्या : 1182 उम्र : 30 लिंग : पुरुष	फोटो उपलब्ध	652	TGW2270098	निर्वाचक का नाम : प्रदीप सिंह पिता का नाम: राजेन्द्र सिंह गृह संख्या : 1182 उम्र : 29 लिंग : पुरुष	फोटो उपलब्ध
653	TGW2346211	निर्वाचक का नाम : जितिन पिता का नाम: सुरेश कुमार गृह संख्या : 1182 उम्र : 29 लिंग : पुरुष	फोटो उपलब्ध	654	TGW3010600	निर्वाचक का नाम : आदित्य राज मांगलिया पिता का नाम: उमैद सिंह गृह संख्या : 1182 उम्र : 21 लिंग : पुरुष	फोटो उपलब्ध	655	TGW0553172	निर्वाचक का नाम : अमरदत्त पिता का नाम: लक्ष्मीनारायण गृह संख्या : 1183 उम्र : 73 लिंग : पुरुष	फोटो उपलब्ध
656	TGW0553164	निर्वाचक का नाम : शोभाज्ञलता पति का नाम: अमरदत्त गृह संख्या : 1183 उम्र : 64 लिंग : महिला	फोटो उपलब्ध	657	GMN1057367	निर्वाचक का नाम : लीला पति का नाम: गजेसिंह गृह संख्या : 1183 उम्र : 61 लिंग : महिला	फोटो उपलब्ध	658	GMN1300474	निर्वाचक का नाम : वीणा पति का नाम: राजेश गृह संख्या : 1183 उम्र : 60 लिंग : महिला	फोटो उपलब्ध
659	TGW0553198	निर्वाचक का नाम : कमलादेवी पति का नाम: विशनसिंह गृह संख्या : 1183 उम्र : 60 लिंग : महिला	फोटो उपलब्ध	660	GMN1327170	निर्वाचक का नाम : राजेश व्यास पिता का नाम: नारायण दास गृह संख्या : 1183 उम्र : 60 लिंग : पुरुष	फोटो उपलब्ध	661	GMN1301878	निर्वाचक का नाम : विमलेश पिता का नाम: श्याम लाल गृह संख्या : 1183 उम्र : 49 लिंग : पुरुष	फोटो उपलब्ध
662	TGW1305648	निर्वाचक का नाम : कमलेश पिता का नाम: श्याम लाल गृह संख्या : 1183 उम्र : 46 लिंग : पुरुष	फोटो उपलब्ध	663	GMN1301860	निर्वाचक का नाम : रंजना पति का नाम: विमलेश गृह संख्या : 1183 उम्र : 43 लिंग : महिला	फोटो उपलब्ध	664	TGW1305655	निर्वाचक का नाम : शिल्पी पति का नाम: कमलेश गृह संख्या : 1183 उम्र : 43 लिंग : महिला	फोटो उपलब्ध
665	TGW0553180	निर्वाचक का नाम : आशुतोष पिता का नाम: अमरदत्त गृह संख्या : 1183 उम्र : 40 लिंग : पुरुष	फोटो उपलब्ध	666	TGW2270171	निर्वाचक का नाम : ईशा पिता का नाम: अमरदत्त गृह संख्या : 1183 उम्र : 31 लिंग : महिला	फोटो उपलब्ध	667	TGW1873835	निर्वाचक का नाम : अमित व्यास पिता का नाम: विमलेश व्यास गृह संख्या : 1183 उम्र : 30 लिंग : पुरुष	फोटो उपलब्ध
668	TGW3435104	निर्वाचक का नाम : अंजलि आचार्य पति का नाम: अमित व्यास गृह संख्या : 1183 उम्र : 28 लिंग : महिला	फोटो उपलब्ध	669	TGW2793750	निर्वाचक का नाम : अंजली व्यास पिता का नाम: कमलेश व्यास गृह संख्या : 1183 उम्र : 25 लिंग : महिला	फोटो उपलब्ध	670	TGW3059169	निर्वाचक का नाम : अदित्य व्यास पिता का नाम: कमलेश व्यास गृह संख्या : 1183 उम्र : 21 लिंग : पुरुष	फोटो उपलब्ध

671	TGW2702991	निर्वाचक का नाम : विजयलक्ष्मी पति का नाम: कल्याणसिंह गृह संख्या : 1184 उम्र : 73 लिंग : महिला	फोटो उपलब्ध	672	TGW1712934	निर्वाचक का नाम : अरुणा पति का नाम: उमदेसिंह गृह संख्या : 1184 उम्र : 47 लिंग : महिला	फोटो उपलब्ध	673	RJ/24/183/048453	निर्वाचक का नाम : श्रीलाल बोडा पिता का नाम: हरकलाल जी गृह संख्या : 1185 उम्र : 80 लिंग : पुरुष	फोटो उपलब्ध
674	RJ/24/183/048520	निर्वाचक का नाम : आनन्दकौर पति का नाम: श्रीलाल गृह संख्या : 1185 उम्र : 73 लिंग : महिला	फोटो उपलब्ध	675	TGW2703015	निर्वाचक का नाम : श्याम सिंह पिता का नाम: केसूसिंह गृह संख्या : 1186 उम्र : 64 लिंग : पुरुष	फोटो उपलब्ध	676	RJ/24/183/049149	निर्वाचक का नाम : राज पति का नाम: श्यामसिंह गृह संख्या : 1187 उम्र : 59 लिंग : महिला	फोटो उपलब्ध
677	RJ/24/183/048725	निर्वाचक का नाम : प्रदीप परिहार पिता का नाम: केसूसिंह गृह संख्या : 1188 उम्र : 49 लिंग : पुरुष	फोटो उपलब्ध	678	TGW0540088	निर्वाचक का नाम : योजना पति का नाम: प्रदीपपरिहार गृह संख्या : 1188 उम्र : 46 लिंग : महिला	फोटो उपलब्ध	679	TGW2996601	निर्वाचक का नाम : हितेन परिहार पिता का नाम: प्रदीप परिहार गृह संख्या : 1188 उम्र : 22 लिंग : पुरुष	फोटो उपलब्ध
680	TGW2991479	निर्वाचक का नाम : दिनेश कुमार व्यास पिता का नाम: नटवर लाल व्यास गृह संख्या : 1189 उम्र : 58 लिंग : पुरुष	फोटो उपलब्ध	681	TGW2991487	निर्वाचक का नाम : शीतल व्यास पति का नाम: दिनेश व्यास गृह संख्या : 1189 उम्र : 48 लिंग : महिला	फोटो उपलब्ध	682	TGW2991495	निर्वाचक का नाम : हृदय व्यास पिता का नाम: दिनेश व्यास गृह संख्या : 1189 उम्र : 22 लिंग : पुरुष	फोटो उपलब्ध
683	TGW2996213	निर्वाचक का नाम : राजेश राय पिता का नाम: विद्यासागर राय गृह संख्या : 1190 उम्र : 59 लिंग : पुरुष	फोटो उपलब्ध	684	TGW1013986	निर्वाचक का नाम : मीनू राए पति का नाम: राजेश राए गृह संख्या : 1191 उम्र : 56 लिंग : महिला	फोटो उपलब्ध	685	TGW3228988	निर्वाचक का नाम : देवेन्द्र थानवी पिता का नाम: कैलाश नारायण थानवी गृह संख्या : 1192 उम्र : 48 लिंग : पुरुष	फोटो उपलब्ध
686	TGW3228962	निर्वाचक का नाम : रेणु थानवी पति का नाम: देवेन्द्र थानवी गृह संख्या : 1192 उम्र : 45 लिंग : महिला	फोटो उपलब्ध	687	TGW3229861	निर्वाचक का नाम : कृतिका थानवी पिता का नाम: देवेन्द्र थानवी गृह संख्या : 1192 उम्र : 21 लिंग : महिला	फोटो उपलब्ध	688	RJ/24/183/049022	निर्वाचक का नाम : आशा पति का नाम: केदार गृह संख्या : 1193 उम्र : 67 लिंग : महिला	फोटो उपलब्ध
689	TGW2703023	निर्वाचक का नाम : पुष्पा पति का नाम: प्रकाशचन्द्र गृह संख्या : 1194 उम्र : 87 लिंग : महिला	फोटो उपलब्ध	690	TGW1036276	निर्वाचक का नाम : जसवंत सिंह पिता का नाम: देवी सिंह गृह संख्या : 1194 उम्र : 77 लिंग : पुरुष	फोटो उपलब्ध	691	TGW1036250	निर्वाचक का नाम : संतोष पति का नाम: जसवंत सिंह गृह संख्या : 1194 उम्र : 70 लिंग : महिला	फोटो उपलब्ध
692	TGW3292141	निर्वाचक का नाम : महेश नारायण मुथा पिता का नाम: के एन मुथा गृह संख्या : 1194 उम्र : 69 लिंग : पुरुष	फोटो उपलब्ध	693	TGW1365733	निर्वाचक का नाम : अर्जुन कुमार व्यास पिता का नाम: नारद व्यास गृह संख्या : 1194 उम्र : 66 लिंग : पुरुष	फोटो उपलब्ध	694	TGW3292430	निर्वाचक का नाम : कुसुम मुथा पति का नाम: महेश नारायण मुथा गृह संख्या : 1194 उम्र : 64 लिंग : महिला	फोटो उपलब्ध
695	RJ/24/183/049406	निर्वाचक का नाम : ईडामती पति का नाम: मुकनचन्द्र गृह संख्या : 1194 उम्र : 61 लिंग : महिला	फोटो उपलब्ध	696	TGW0553412	निर्वाचक का नाम : सुनीता पुरोहित पति का नाम: बाल किशन गृह संख्या : 1194 उम्र : 61 लिंग : महिला	फोटो उपलब्ध	697	TGW1665371	निर्वाचक का नाम : मोहन चन्द्र व्यास पिता का नाम: प्रकाशचन्द्र गृह संख्या : 1194 उम्र : 60 लिंग : पुरुष	फोटो उपलब्ध
698	TGW1365741	निर्वाचक का नाम : स्नेहलता व्यास पति का नाम: अर्जुन कुमार व्यास गृह संख्या : 1194 उम्र : 59 लिंग : महिला	फोटो उपलब्ध	699	RJ/24/183/048209	निर्वाचक का नाम : अनिता पति का नाम: मोहनचन्द्र गृह संख्या : 1194 उम्र : 57 लिंग : महिला	फोटो उपलब्ध	700	TGW1036243	निर्वाचक का नाम : निखिल पिता का नाम: जसवंत सिंह गृह संख्या : 1194 उम्र : 45 लिंग : पुरुष	फोटो उपलब्ध

701	TGW3292539	निर्वाचक का नाम : ज्योतिमा मुथा पति का नाम: अश्वनी नारायण मुथा गृह संख्या : 1194 उम्र : 44 लिंग : महिला	702	TGW1036219	निर्वाचक का नाम : मेघा पंवार पति का नाम: निखिल पंवार गृह संख्या : 1194 उम्र : 43 लिंग : महिला	703	TGW3292505	निर्वाचक का नाम : अश्वनी मुथा पिता का नाम: महेश नारायण मुथा गृह संख्या : 1194 उम्र : 42 लिंग : पुरुष
704	TGW2346229	निर्वाचक का नाम : संगीता व्यास पति का नाम: रवि व्यास गृह संख्या : 1194 उम्र : 36 लिंग : महिला	705	TGW1365725	निर्वाचक का नाम : राजीव व्यास पिता का नाम: अर्जुन कुमार व्यास गृह संख्या : 1194 उम्र : 34 लिंग : पुरुष	706	TGW2453819	निर्वाचक का नाम : शालिनी पति का नाम: राजीव व्यास गृह संख्या : 1194 उम्र : 33 लिंग : महिला
707	TGW2397123	निर्वाचक का नाम : आयुष व्यास पिता का नाम: मोहनचंद्र व्यास गृह संख्या : 1194 उम्र : 29 लिंग : पुरुष	708	TGW3475928	निर्वाचक का नाम : सुरेश कुमार रागवानी पिता का नाम: इन्द्रराज गृह संख्या : 1195 उम्र : 74 लिंग : पुरुष	709	RJ/24/183/048745	निर्वाचक का नाम : विजयलक्ष्मी पति का नाम: सुरेशकुमार गृह संख्या : 1195 उम्र : 71 लिंग : महिला
710	TGW3369642	निर्वाचक का नाम : दिनेश चंद्र पिता का नाम: इन्द्रराज गृह संख्या : 1195 उम्र : 66 लिंग : पुरुष	711	TGW1365774	निर्वाचक का नाम : अरूणा शर्मा पति का नाम: अनिवेश शर्मा गृह संख्या : 1195 उम्र : 63 लिंग : महिला	712	TGW3376415	निर्वाचक का नाम : अनिता पति का नाम: दिनेश चंद्र गृह संख्या : 1195 उम्र : 58 लिंग : महिला
713	TGW2753465	निर्वाचक का नाम : राकेश राघवानी पिता का नाम: सुरेश कुमार राघवानी गृह संख्या : 1195 उम्र : 49 लिंग : पुरुष	714	GMN3140761	निर्वाचक का नाम : मीना पति का नाम: राकेशकुमार गृह संख्या : 1195 उम्र : 47 लिंग : महिला	715	TGW0098806	निर्वाचक का नाम : कमलेश पिता का नाम: सुरेशकुमार गृह संख्या : 1195 उम्र : 45 लिंग : पुरुष
716	TGW1079482	निर्वाचक का नाम : नीलू पति का नाम: कमलेश गृह संख्या : 1195 उम्र : 41 लिंग : महिला	717	TGW1365790	निर्वाचक का नाम : भवाद्रि शर्मा पिता का नाम: अग्निवेश शर्मा गृह संख्या : 1195 उम्र : 39 लिंग : पुरुष	718	TGW3141884	निर्वाचक का नाम : ध्रुविका रागवानी पिता का नाम: राकेश रागवानी गृह संख्या : 1195 उम्र : 22 लिंग : महिला
719	RJ/24/183/049179	निर्वाचक का नाम : शंकरलाल पिता का नाम: गिरधरलाल गृह संख्या : 1196 उम्र : 81 लिंग : पुरुष	720	RJ/24/183/049062	निर्वाचक का नाम : सुशीला पति का नाम: शंकरलाल गृह संख्या : 1196 उम्र : 80 लिंग : महिला	721	RJ/24/183/049202	निर्वाचक का नाम : चन्द्रशेखर पिता का नाम: नारायणदास गृह संख्या : 1196 उम्र : 61 लिंग : पुरुष
722	RJ/24/183/048750	निर्वाचक का नाम : विपिन पिता का नाम: नारायणदास गृह संख्या : 1196 उम्र : 59 लिंग : पुरुष	723	RJ/24/183/048744	निर्वाचक का नाम : अलका पति का नाम: चन्द्रशेखर गृह संख्या : 1196 उम्र : 56 लिंग : महिला	724	RJ/24/183/048749	निर्वाचक का नाम : रविकुमार पिता का नाम: शंकरलाल गृह संख्या : 1196 उम्र : 56 लिंग : पुरुष
725	RJ/24/183/048195	निर्वाचक का नाम : रुपा पति का नाम: विपिन गृह संख्या : 1196 उम्र : 55 लिंग : महिला	726	TGW1303908	निर्वाचक का नाम : संजय पिता का नाम: नारायणदास गृह संख्या : 1196 उम्र : 52 लिंग : पुरुष	727	GMN1166214	निर्वाचक का नाम : संतोष पति का नाम: संजय गृह संख्या : 1196 उम्र : 46 लिंग : महिला
728	TGW2075737	निर्वाचक का नाम : राहुल जोशी पिता का नाम: श्रीधर जोशी गृह संख्या : 1196 उम्र : 30 लिंग : पुरुष	729	TGW2793917	निर्वाचक का नाम : अक्षय जोशी पिता का नाम: श्रीधर जोशी गृह संख्या : 1196 उम्र : 28 लिंग : पुरुष	730	TGW2269892	निर्वाचक का नाम : दिव्या पिता का नाम: संजय गृह संख्या : 1196 उम्र : 27 लिंग : महिला

731	TGW2269942	निर्वाचक का नाम : शेरली रागवानी पिता का नाम: रवि रागवानी गृह संख्या : 1196 उम्र : 27 लिंग : महिला	732	TGW3199775	निर्वाचक का नाम : कामायनी रागवानी पिता का नाम: चंद्रशेखर रागवानी गृह संख्या : 1196 उम्र : 24 लिंग : महिला	733	TGW3096120	निर्वाचक का नाम : आर्यन रागवानी पिता का नाम: चंद्र शेखर रागवानी गृह संख्या : 1196 उम्र : 20 लिंग : पुरुष
734	TGW3421872	निर्वाचक का नाम : ऋतिक रागवानी पिता का नाम: रवि रागवानी गृह संख्या : 1196 उम्र : 19 लिंग : पुरुष	735	TGW3435500	निर्वाचक का नाम : हिरन्या रागवानी पिता का नाम: संजय रागवानी गृह संख्या : 1196 उम्र : 19 लिंग : महिला	736	RJ/24/183/048741	निर्वाचक का नाम : ब्रह्मदत्त पिता का नाम: माणकलाल गृह संख्या : 1197 उम्र : 84 लिंग : पुरुष
737	TGW3140191	निर्वाचक का नाम : विदिशा पिता का नाम: विजय आनंद व्यास गृह संख्या : 1197 उम्र : 20 लिंग : महिला	738	RJ/24/183/049553	निर्वाचक का नाम : कृष्णा पति का नाम: ब्रह्मदत्त गृह संख्या : 1198 उम्र : 79 लिंग : महिला	739	RJ/24/183/048331	निर्वाचक का नाम : विजय आनन्द पिता का नाम: ब्रह्मदत्त गृह संख्या : 1198 उम्र : 57 लिंग : पुरुष
740	RJ/24/183/048180	निर्वाचक का नाम : सीमा पति का नाम: विजय आनन्द गृह संख्या : 1198 उम्र : 53 लिंग : महिला	741	TGW2270130	निर्वाचक का नाम : अनिषा व्यास पिता का नाम: विजय आनन्द गृह संख्या : 1198 उम्र : 29 लिंग : महिला	742	RJ/24/183/048017	निर्वाचक का नाम : विजयलक्ष्मी पति का नाम: श्रीगोपाल गृह संख्या : 1199 उम्र : 67 लिंग : महिला
# 743	GMN1170042	निर्वाचक का नाम : प्रभाकर हर्ष पिता का नाम: श्रीगोपाल गृह संख्या : 1199 उम्र : 45 लिंग : पुरुष	744	TGW1366020	निर्वाचक का नाम : शोभा पति का नाम: प्रभाकर गृह संख्या : 1199 उम्र : 39 लिंग : महिला	745	TGW3488376	निर्वाचक का नाम : नीति हर्ष पिता का नाम: प्रभाकर हर्ष गृह संख्या : 1199 उम्र : 19 लिंग : महिला
746	TGW2909307	निर्वाचक का नाम : आयुशी व्यास पिता का नाम: नीरज व्यास गृह संख्या : 1201 उम्र : 23 लिंग : महिला	747	GMN3133204	निर्वाचक का नाम : निर्मला पति का नाम: अशोक गृह संख्या : 1202 उम्र : 59 लिंग : महिला	748	GMN3133311	निर्वाचक का नाम : अशोक पिता का नाम: हंसराज गृह संख्या : 1202 उम्र : 50 लिंग : पुरुष
749	TGW3226529	निर्वाचक का नाम : राम किशन पुरोहित पिता का नाम: दाऊ लाल गृह संख्या : 1203 उम्र : 76 लिंग : पुरुष	750	TGW3000056	निर्वाचक का नाम : ओम प्रकाश लोहरा पिता का नाम: मोहन लाल लोहरा गृह संख्या : 1203 उम्र : 73 लिंग : पुरुष	751	RJ/24/183/048148	निर्वाचक का नाम : आनन्दकौर पति का नाम: रामकिशन गृह संख्या : 1203 उम्र : 71 लिंग : महिला
752	GMN1193465	निर्वाचक का नाम : मधु सुदन पुरोहित पिता का नाम: रामाकिशन गृह संख्या : 1203 उम्र : 46 लिंग : पुरुष	753	GMN1192558	निर्वाचक का नाम : विजेता पुरोहित पति का नाम: मधु सुदन पुरोहित गृह संख्या : 1203 उम्र : 42 लिंग : महिला	754	TGW3386026	निर्वाचक का नाम : कामाक्षी पुरोहित पिता का नाम: मधु सुदन पुरोहित गृह संख्या : 1203 उम्र : 19 लिंग : महिला
755	GMN3124385	निर्वाचक का नाम : दामोदर रागवानी पिता का नाम: तेजराज गृह संख्या : 1204 उम्र : 84 लिंग : पुरुष	756	GMN3124393	निर्वाचक का नाम : उम्मेद कंवर पति का नाम: दामोदर रागवानी गृह संख्या : 1204 उम्र : 75 लिंग : महिला	757	TGW3065521	निर्वाचक का नाम : राजेंद्र पुरोहित पिता का नाम: लक्ष्मीनारायण गृह संख्या : 1204 उम्र : 71 लिंग : पुरुष
758	RJ/24/183/048477	निर्वाचक का नाम : राकेश पिता का नाम: एम एम पुरोहित गृह संख्या : 1204 उम्र : 66 लिंग : पुरुष	759	TGW0074849	निर्वाचक का नाम : पुष्पा बोडा पति का नाम: शांति लाल बोरा गृह संख्या : 1204 उम्र : 64 लिंग : महिला	760	TGW2703049	निर्वाचक का नाम : शैलजा पुरोहित पति का नाम: राजेंद्र पुरोहित गृह संख्या : 1204 उम्र : 63 लिंग : महिला

761	RJ/24/183/049111	निर्वाचक का नाम : मन्जु पति का नाम: राकेश गृह संख्या : 1204 उम्र : 59 लिंग : महिला	फोटो उपलब्ध	762	RJ/24/183/048723	निर्वाचक का नाम : संजीव पिता का नाम: एम एम पुरोहित गृह संख्या : 1204 उम्र : 56 लिंग : पुरुष	फोटो उपलब्ध	763	RJ/24/183/048722	निर्वाचक का नाम : अनिल पिता का नाम: एम एम पुरोहित गृह संख्या : 1204 उम्र : 52 लिंग : पुरुष	फोटो उपलब्ध
764	TGW2075778	निर्वाचक का नाम : कविता पुरोहित पति का नाम: संजीव पुरोहित गृह संख्या : 1204 उम्र : 51 लिंग : महिला	फोटो उपलब्ध	765	GMN1300896	निर्वाचक का नाम : चैतन्य प्रकाश प्रकाश बोड़ा पिता का नाम: शान्ति लाल गृह संख्या : 1204 उम्र : 47 लिंग : पुरुष	फोटो उपलब्ध	766	GMN1216498	निर्वाचक का नाम : विकाश पिता का नाम: राजेन्द्र गृह संख्या : 1204 उम्र : 46 लिंग : पुरुष	फोटो उपलब्ध
767	TGW1873793	निर्वाचक का नाम : श्वेता पति का नाम: चेतनप्रकाश गृह संख्या : 1204 उम्र : 45 लिंग : महिला	फोटो उपलब्ध	768	TGW2895183	निर्वाचक का नाम : स्वाती पुरोहित पति का नाम: विकासपुरोहित गृह संख्या : 1204 उम्र : 40 लिंग : महिला	फोटो उपलब्ध	769	TGW2998391	निर्वाचक का नाम : राहुल पुरोहित पिता का नाम: राकेश पुरोहित गृह संख्या : 1204 उम्र : 33 लिंग : पुरुष	फोटो उपलब्ध
770	TGW2998045	निर्वाचक का नाम : रेणुका पुरोहित पिता का नाम: राकेश पुरोहित गृह संख्या : 1204 उम्र : 29 लिंग : महिला	फोटो उपलब्ध	771	TGW3414059	निर्वाचक का नाम : करिश्मा व्यास पति का नाम: रोहन व्यास गृह संख्या : 1204 उम्र : 25 लिंग : महिला	फोटो उपलब्ध	772	TGW3124450	निर्वाचक का नाम : रोशनी पुरोहित पिता का नाम: संजीव पुरोहित गृह संख्या : 1204 उम्र : 20 लिंग : महिला	फोटो उपलब्ध
773	TGW2346237	निर्वाचक का नाम : शिवप्यारी पति का नाम: ब्रह्मदेव गृह संख्या : 1205 उम्र : 65 लिंग : महिला	फोटो उपलब्ध	774	GMN3115243	निर्वाचक का नाम : उमा पति का नाम: श्यामकिशन गृह संख्या : 1205 उम्र : 64 लिंग : महिला	फोटो उपलब्ध	775	RJ/24/183/048606	निर्वाचक का नाम : अनिल पिता का नाम: श्यामकिशन गृह संख्या : 1205 उम्र : 49 लिंग : पुरुष	फोटो उपलब्ध
776	TGW1305457	निर्वाचक का नाम : दक्षा पति का नाम: श्री किशन गृह संख्या : 1205 उम्र : 47 लिंग : महिला	फोटो उपलब्ध	777	TGW0018531	निर्वाचक का नाम : श्रीकिशन पिता का नाम: ब्रह्मदेव गृह संख्या : 1205 उम्र : 45 लिंग : पुरुष	फोटो उपलब्ध	778	TGW0073155	निर्वाचक का नाम : प्रियंका पुरोहित पति का नाम: अनिल पुरोहित गृह संख्या : 1205 उम्र : 41 लिंग : महिला	फोटो उपलब्ध
779	TGW3354750	निर्वाचक का नाम : डिम्पल पति का नाम: महेंद्र परिहार गृह संख्या : 1205 उम्र : 34 लिंग : महिला	फोटो उपलब्ध	780	TGW2986891	निर्वाचक का नाम : खुशाल सेन पिता का नाम: श्री किशन सेन गृह संख्या : 1205 उम्र : 22 लिंग : पुरुष	फोटो उपलब्ध	781	TGW3028883	निर्वाचक का नाम : गर्विता पुरोहित पिता का नाम: अनिल पुरोहित गृह संख्या : 1205 उम्र : 21 लिंग : महिला	फोटो उपलब्ध
782	TGW3211604	निर्वाचक का नाम : प्रशांत पिता का नाम: श्री किशन सेन गृह संख्या : 1205 उम्र : 20 लिंग : पुरुष	फोटो उपलब्ध	783	TGW3284445	निर्वाचक का नाम : ओम प्रकाश व्यास पिता का नाम: केदार दास व्यास गृह संख्या : 1206 उम्र : 64 लिंग : पुरुष	फोटो उपलब्ध	784	TGW3284452	निर्वाचक का नाम : पुष्पा व्यास पति का नाम: ओमप्रकाश गृह संख्या : 1206 उम्र : 59 लिंग : महिला	फोटो उपलब्ध
785	TGW3082237	निर्वाचक का नाम : गायत्री लोहरा पति का नाम: ओम प्रकाश लोहरा गृह संख्या : 1207 उम्र : 67 लिंग : महिला	फोटो उपलब्ध	786	TGW3082211	निर्वाचक का नाम : मुकेश लोहरा पिता का नाम: ओम प्रकाश लोहरा गृह संख्या : 1207 उम्र : 46 लिंग : पुरुष	फोटो उपलब्ध	787	TGW3082229	निर्वाचक का नाम : वंदना लोहरा पति का नाम: मुकेश लोहरा गृह संख्या : 1207 उम्र : 43 लिंग : महिला	फोटो उपलब्ध
788	RJ/24/183/048021	निर्वाचक का नाम : गीतादेवी पति का नाम: छतरसिंह गृह संख्या : 1209 उम्र : 71 लिंग : महिला	फोटो उपलब्ध	789	RJ/24/183/048308	निर्वाचक का नाम : कमलकिशोर पिता का नाम: छतरसिंह गृह संख्या : 1209 उम्र : 49 लिंग : पुरुष	फोटो उपलब्ध	790	GMN1166636	निर्वाचक का नाम : कैलाश पिता का नाम: छतरसिंह गृह संख्या : 1209 उम्र : 47 लिंग : पुरुष	फोटो उपलब्ध

791	GMN1166628	निर्वाचक का नाम : प्रदीप पिता का नाम: छतरसिंह गृह संख्या : 1209 उम्र : 44 लिंग : पुरुष	792	GMN3112141	निर्वाचक का नाम : कंचन सांखला पति का नाम: कमल किशोर सांखला गृह संख्या : 1209 उम्र : 42 लिंग : महिला	793	GMN3118999	निर्वाचक का नाम : नीतू सांखला पति का नाम: कैलाश सांखला गृह संख्या : 1209 उम्र : 40 लिंग : महिला
794	GMN3112133	निर्वाचक का नाम : मंजू सांखला पति का नाम: प्रदीप सांखला गृह संख्या : 1209 उम्र : 39 लिंग : महिला	795	TGW3009479	निर्वाचक का नाम : राहुल सांखला पिता का नाम: कमल किशोर सांखला गृह संख्या : 1209 उम्र : 21 लिंग : पुरुष	796	TGW3262029	निर्वाचक का नाम : रितिक सांखला पिता का नाम: कैलाश गृह संख्या : 1209 उम्र : 21 लिंग : पुरुष
797	TGW3271103	निर्वाचक का नाम : ट्विकल पिता का नाम: प्रदीप सांखला गृह संख्या : 1209 उम्र : 20 लिंग : महिला	798	RJ/24/183/048766	निर्वाचक का नाम : गणपतसिंह पिता का नाम: श्रीकिशन गृह संख्या : 1210 उम्र : 66 लिंग : पुरुष	799	RJ/24/183/048100	निर्वाचक का नाम : बिमला पति का नाम: गणपतसिंह गृह संख्या : 1210 उम्र : 61 लिंग : महिला
800	TGW0000208	निर्वाचक का नाम : नरेश सांखला पिता का नाम: गणपत सिंह गृह संख्या : 1210 उम्र : 42 लिंग : पुरुष	801	RJ/24/183/048458	निर्वाचक का नाम : देवेन्द्रकुमार पिता का नाम: रामेश्वर गृह संख्या : 1211 उम्र : 61 लिंग : पुरुष	802	TGW3150018	निर्वाचक का नाम : जितेंद्र देवड़ा पिता का नाम: रामेश्वर गृह संख्या : 1211 उम्र : 56 लिंग : पुरुष
803	TGW3150026	निर्वाचक का नाम : अरूणा देवड़ा पति का नाम: जितेंद्र गृह संख्या : 1211 उम्र : 52 लिंग : महिला	804	TGW3302858	निर्वाचक का नाम : कमल देवड़ा पिता का नाम: रामेश्वर देवड़ा गृह संख्या : 1211 उम्र : 52 लिंग : पुरुष	805	GMN1199256	निर्वाचक का नाम : रितू देवड़ा पति का नाम: कमल देवड़ा गृह संख्या : 1211 उम्र : 49 लिंग : महिला
806	TGW2270080	निर्वाचक का नाम : कृष्णा देवड़ा पिता का नाम: जीतेन्द्र गृह संख्या : 1211 उम्र : 29 लिंग : महिला	807	TGW2599744	निर्वाचक का नाम : कीर्ती देवड़ा पिता का नाम: कमल देवड़ा गृह संख्या : 1211 उम्र : 25 लिंग : महिला	808	TGW2826691	निर्वाचक का नाम : हर्षित देवड़ा पिता का नाम: कमल देवड़ा गृह संख्या : 1211 उम्र : 23 लिंग : पुरुष
809	TGW2826816	निर्वाचक का नाम : चंदन देवड़ा पिता का नाम: जितेंद्र देवड़ा गृह संख्या : 1211 उम्र : 23 लिंग : पुरुष	810	RJ/24/183/048098	निर्वाचक का नाम : मन्जु पति का नाम: जगदीश सिंह गृह संख्या : 1212 उम्र : 76 लिंग : महिला	811	RJ/24/183/048613	निर्वाचक का नाम : महेन्द्रसिंह पिता का नाम: रामसिंह गृह संख्या : 1213 उम्र : 69 लिंग : पुरुष
812	RJ/24/183/048250	निर्वाचक का नाम : चन्दुबाला पति का नाम: महेन्द्रसिंह गृह संख्या : 1213 उम्र : 61 लिंग : महिला	813	TGW0553388	निर्वाचक का नाम : विक्रम सिंह पिता का नाम: महेन्द्रसिंह गृह संख्या : 1213 उम्र : 41 लिंग : पुरुष	814	RJ/24/183/048482	निर्वाचक का नाम : अनन्तराम पिता का नाम: बंसीलाल गृह संख्या : 1214 उम्र : 87 लिंग : पुरुष
815	RJ/24/183/049113	निर्वाचक का नाम : शान्तीदेवी पति का नाम: अनन्तराम गृह संख्या : 1214 उम्र : 84 लिंग : महिला	816	TGW0062596	निर्वाचक का नाम : पुष्पा पुरोहित पति का नाम: गौरी शंकर पुरोहित गृह संख्या : 1214 उम्र : 64 लिंग : महिला	817	GMN3145695	निर्वाचक का नाम : राजेश पुरोहित पिता का नाम: गौरी शंकर गृह संख्या : 1214 उम्र : 53 लिंग : पुरुष
818	TGW2392124	निर्वाचक का नाम : वीरेंद्र व्यास पिता का नाम: मदनलाल गृह संख्या : 1214 उम्र : 51 लिंग : पुरुष	819	GMN3144870	निर्वाचक का नाम : राजीव पुरोहित पिता का नाम: गौरी शंकर पुरोहित गृह संख्या : 1214 उम्र : 51 लिंग : पुरुष	820	GMN1297357	निर्वाचक का नाम : राजकुमारी पुरोहित पति का नाम: राजेश पुरोहित गृह संख्या : 1214 उम्र : 48 लिंग : महिला

821 निर्वाचक का नाम : सुनीता पुरोहित पति का नाम: राजीव पुरोहित गृह संख्या : 1214 उम्र : 48 लिंग : महिला	GMN3122215	822 निर्वाचक का नाम : रितेश पिता का नाम: गौरी शंकर गृह संख्या : 1214 उम्र : 48 लिंग : पुरुष	TGW0052977	823 निर्वाचक का नाम : प्रीति पुरोहित पति का नाम: रितेश पुरोहित गृह संख्या : 1214 उम्र : 48 लिंग : महिला	GMN1297332
824 निर्वाचक का नाम : ममता व्यास पति का नाम: वीरेन्द्र व्यास गृह संख्या : 1214 उम्र : 45 लिंग : महिला	TGW2346245	825 निर्वाचक का नाम : निधी व्यास पिता का नाम: रमेशचंद्र व्यास गृह संख्या : 1214 उम्र : 32 लिंग : महिला	TGW2753457	826 निर्वाचक का नाम : कपिल पुरोहित पिता का नाम: राजेश गृह संख्या : 1214 उम्र : 31 लिंग : पुरुष	TGW1874254
827 निर्वाचक का नाम : दिव्या पुरोहित पति का नाम: कपिल पुरोहित गृह संख्या : 1214 उम्र : 30 लिंग : महिला	TGW2754208	828 निर्वाचक का नाम : अस्मिता पुरोहित पति का नाम: देवेश व्यास गृह संख्या : 1214 उम्र : 29 लिंग : महिला	TGW2270122	829 निर्वाचक का नाम : मुस्कान पुरोहित पिता का नाम: रितेश पुरोहित गृह संख्या : 1214 उम्र : 25 लिंग : महिला	TGW2599777
830 निर्वाचक का नाम : ऋतिक पुरोहित पिता का नाम: राजीव पुरोहित गृह संख्या : 1214 उम्र : 25 लिंग : पुरुष	TGW2753259	831 निर्वाचक का नाम : रितिक व्यास पिता का नाम: विरेंद्र व्यास गृह संख्या : 1214 उम्र : 24 लिंग : पुरुष	TGW2826725	832 निर्वाचक का नाम : उदव पुरोहित पिता का नाम: रितेश पुरोहित गृह संख्या : 1214 उम्र : 21 लिंग : पुरुष	TGW3009495
833 निर्वाचक का नाम : मेधा पुरोहित पिता का नाम: राजीव पुरोहित गृह संख्या : 1214 उम्र : 20 लिंग : महिला	TGW3271632	834 निर्वाचक का नाम : रमेश गेहलोत पिता का नाम: अनन्तराम गृह संख्या : 1215 उम्र : 62 लिंग : पुरुष	TGW3485190	# 835 निर्वाचक का नाम : देवेन्द्र गेहलोत पिता का नाम: अनन्तराम गृह संख्या : डी 333 उम्र : 58 लिंग : पुरुष	TGW3502838
836 निर्वाचक का नाम : सुनिता गेहलोत पति का नाम: रमेश गृह संख्या : 1215 उम्र : 54 लिंग : महिला	TGW3485208	# 837 निर्वाचक का नाम : सीमा गेहलोत पति का नाम: देवेन्द्र गृह संख्या : 1215 उम्र : 52 लिंग : महिला	TGW3502820	838 निर्वाचक का नाम : नरपतसिंह पिता का नाम: जोगीदास गृह संख्या : 1216 उम्र : 81 लिंग : पुरुष	RJ/24/183/048501
839 निर्वाचक का नाम : अयोध्यादेवी पति का नाम: नरपतसिंह गृह संख्या : 1216 उम्र : 76 लिंग : महिला	RJ/24/183/048115	840 निर्वाचक का नाम : लक्ष्मण पिता का नाम: नरपतसिंह गृह संख्या : 1216 उम्र : 49 लिंग : पुरुष	RJ/24/183/048318	841 निर्वाचक का नाम : रविन्द्र पिता का नाम: नरपतसिंह गृह संख्या : 1216 उम्र : 43 लिंग : पुरुष	GMN1166651
842 निर्वाचक का नाम : प्रतीक पिता का नाम: लक्ष्मण गृह संख्या : 1216 उम्र : 20 लिंग : पुरुष	TGW3089406	843 निर्वाचक का नाम : कनिका पिता का नाम: लक्ष्मण गृह संख्या : 1216 उम्र : 19 लिंग : महिला	TGW3460680	S 844 निर्वाचक का नाम : देवीलाल पिता का नाम: चन्द्रराम गृह संख्या : 1217 उम्र : 64 लिंग : पुरुष	RJ/24/183/049214
845 निर्वाचक का नाम : सरला पति का नाम: मांगीलाल गृह संख्या : 1217 उम्र : 62 लिंग : महिला	TGW0553248	846 निर्वाचक का नाम : गोमती पति का नाम: देवीलाल गृह संख्या : 1217 उम्र : 61 लिंग : महिला	RJ/24/183/048946	847 निर्वाचक का नाम : पूनम पति का नाम: सरला गृह संख्या : 1217 उम्र : 38 लिंग : महिला	TGW0553230
848 निर्वाचक का नाम : रेखा भाटी पति का नाम: रेखा भाटी गृह संख्या : 1217 उम्र : 37 लिंग : महिला	TGW1079318	849 निर्वाचक का नाम : ओम प्रकाश भाटी पिता का नाम: देवी लाल गृह संख्या : 1217 उम्र : 37 लिंग : पुरुष	GMN3110947	850 निर्वाचक का नाम : विष्णु भाटी पिता का नाम: देवीलाल भाटी गृह संख्या : 1217 उम्र : 35 लिंग : पुरुष	TGW1079334

851 निर्वाचक का नाम : पूजा भाटी पति का नाम: विष्णु भाटी गृह संख्या : 1217 उम्र : 28 लिंग : महिला	TGW2753507	852 निर्वाचक का नाम : किशोरसिंह पिता का नाम: श्रीकिशन गृह संख्या : 1218 उम्र : 72 लिंग : पुरुष	RJ/24/183/049589	853 निर्वाचक का नाम : अरूणा सांखला पति का नाम: किशोर सिंह गृह संख्या : 1218 उम्र : 64 लिंग : महिला	RJ/24/183/048112
854 निर्वाचक का नाम : हेमन्द्र पिता का नाम: किशोरसिंह गृह संख्या : 1218 उम्र : 46 लिंग : पुरुष	GMN1207141	855 निर्वाचक का नाम : रूपेश सांखला पिता का नाम: किशोर सिंह गृह संख्या : 1218 उम्र : 44 लिंग : पुरुष	TGW0000133	856 निर्वाचक का नाम : रीना सांखला पति का नाम: रूपेश सांखला गृह संख्या : 1218 उम्र : 44 लिंग : महिला	TGW0000141
857 निर्वाचक का नाम : नीशा सांखला पति का नाम: हेमन्द्र सांखला गृह संख्या : 1218 उम्र : 41 लिंग : महिला	TGW0062448	858 निर्वाचक का नाम : प्रणव सांखला पिता का नाम: हेमन्द्र सांखला गृह संख्या : 1218 उम्र : 21 लिंग : पुरुष	TGW3143344	859 निर्वाचक का नाम : बद्रीलाल पिता का नाम: खेमराम गृह संख्या : 1219 उम्र : 76 लिंग : पुरुष	TGW1874353
860 निर्वाचक का नाम : ओमप्रकाश पिता का नाम: जोगी दास गृह संख्या : 1219 उम्र : 73 लिंग : पुरुष	RJ/24/183/049595	861 निर्वाचक का नाम : मुली देवी पति का नाम: बद्री लाल गृह संख्या : 1219 उम्र : 67 लिंग : महिला	TGW1874361	862 निर्वाचक का नाम : जितेन्द्र पिता का नाम: ओमप्रकाश गृह संख्या : 1219 उम्र : 43 लिंग : पुरुष	TGW0553289
863 निर्वाचक का नाम : राहुल सांखला पिता का नाम: ओमप्रकाश गृह संख्या : 1219 उम्र : 38 लिंग : पुरुष	GMN3138203	864 निर्वाचक का नाम : राहुल पिता का नाम: कैलाशचन्द्र गृह संख्या : 1220 उम्र : 43 लिंग : पुरुष	TGW1304906	865 निर्वाचक का नाम : शशिकला बोहरा पति का नाम: सतीश चंदर गृह संख्या : 1221 उम्र : 66 लिंग : महिला	TGW2453801
866 निर्वाचक का नाम : विनोद पिता का नाम: शिवलाल गृह संख्या : 1221 उम्र : 59 लिंग : पुरुष	TGW1483874	867 निर्वाचक का नाम : लक्ष्मीनारायण पिता का नाम: गुमानराम गृह संख्या : 1221 उम्र : 55 लिंग : पुरुष	RJ/24/183/048449	868 निर्वाचक का नाम : राज पति का नाम: विनोद गृह संख्या : 1221 उम्र : 54 लिंग : महिला	TGW1483882
869 निर्वाचक का नाम : विजेंद्र कल्ला पिता का नाम: गोपाल दास कल्ला गृह संख्या : 1221 उम्र : 39 लिंग : पुरुष	TGW3158409	870 निर्वाचक का नाम : सुनीता कल्ला पति का नाम: विजेंद्र कल्ला गृह संख्या : 1221 उम्र : 34 लिंग : महिला	TGW3158391	871 निर्वाचक का नाम : अक्षय सेन पिता का नाम: लक्ष्मी नारायण सेन गृह संख्या : 1221 उम्र : 27 लिंग : पुरुष	TGW2270007
872 निर्वाचक का नाम : वरुण पुरोहित पिता का नाम: विनोद पुरोहित गृह संख्या : 1221 उम्र : 26 लिंग : पुरुष	TGW2488229	873 निर्वाचक का नाम : मूलचन्द्र पिता का नाम: भंवरलाल गृह संख्या : 1222 उम्र : 71 लिंग : पुरुष	RJ/24/183/048546	874 निर्वाचक का नाम : कमलादेवी पति का नाम: मूलचन्द्र गृह संख्या : 1222 उम्र : 61 लिंग : महिला	RJ/24/183/048119
875 निर्वाचक का नाम : राधा पति का नाम: लक्ष्मीनारायण गृह संख्या : 1222 उम्र : 53 लिंग : महिला	RJ/24/183/048451	876 निर्वाचक का नाम : गणेश पंवार पिता का नाम: मूल चंद पंवार गृह संख्या : 1222 उम्र : 21 लिंग : पुरुष	TGW3141017	877 निर्वाचक का नाम : जैठमल पिता का नाम: मिश्रीलाल गृह संख्या : 1223 उम्र : 63 लिंग : पुरुष	RJ/24/183/048333
878 निर्वाचक का नाम : कलावती पति का नाम: जैठमल गृह संख्या : 1223 उम्र : 59 लिंग : महिला	RJ/24/183/049125	S 879 निर्वाचक का नाम : राकेश पिता का नाम: मिश्रीलाल गृह संख्या : 1223 उम्र : 49 लिंग : पुरुष	RJ/24/183/289298	880 निर्वाचक का नाम : सुरेन्द्र सेन पिता का नाम: जैठमल सेन गृह संख्या : 1223 उम्र : 33 लिंग : पुरुष	TGW1367051

881	RJ/24/183/048580	निर्वाचक का नाम : कलावती पति का नाम: शान्तीलाल गृह संख्या : 1224 उम्र : 61 लिंग : महिला	फोटो उपलब्ध	882	GMN3175361	निर्वाचक का नाम : गौरव सैन पिता का नाम: शांतिलाल गृह संख्या : 1224 उम्र : 39 लिंग : पुरुष	फोटो उपलब्ध	883	RJ/24/183/048982	निर्वाचक का नाम : ललिता पति का नाम: हारिओम गृह संख्या : 1226 उम्र : 73 लिंग : महिला	फोटो उपलब्ध
884	GMN1166644	निर्वाचक का नाम : कमलेश पिता का नाम: हरिओम गृह संख्या : 1226 उम्र : 47 लिंग : पुरुष	फोटो उपलब्ध	885	GMN1166701	निर्वाचक का नाम : अनुराधा पति का नाम: नरेश गृह संख्या : 1226 उम्र : 47 लिंग : महिला	फोटो उपलब्ध	886	GMN1294339	निर्वाचक का नाम : प्रियंका पिता का नाम: कमलेश गृह संख्या : 1226 उम्र : 40 लिंग : महिला	फोटो उपलब्ध
887	TGW2793800	निर्वाचक का नाम : प्रियांशु परिहार पिता का नाम: नरेश परिहार गृह संख्या : 1226 उम्र : 25 लिंग : पुरुष	फोटो उपलब्ध	888	TGW3023744	निर्वाचक का नाम : मितेश परिहार पिता का नाम: नरेश परिहार गृह संख्या : 1226 उम्र : 21 लिंग : पुरुष	फोटो उपलब्ध	889	TGW3025079	निर्वाचक का नाम : जयंत परिहार पिता का नाम: कमलेश परिहार गृह संख्या : 1226 उम्र : 21 लिंग : पुरुष	फोटो उपलब्ध
890	TGW3082203	निर्वाचक का नाम : जितेश परिहार पिता का नाम: कमलेश परिहार गृह संख्या : 1226 उम्र : 21 लिंग : पुरुष	फोटो उपलब्ध	891	RJ/24/183/048832	निर्वाचक का नाम : श्यामा पति का नाम: पुनमसिंह गृह संख्या : 1227 उम्र : 67 लिंग : महिला	फोटो उपलब्ध	892	RJ/24/183/049560	निर्वाचक का नाम : इन्दु पति का नाम: चैनसिंह गृह संख्या : 1227 उम्र : 54 लिंग : महिला	फोटो उपलब्ध
893	GMN1164979	निर्वाचक का नाम : लेखपालसिंह पिता का नाम: पुनमसिंह गृह संख्या : 1227 उम्र : 45 लिंग : पुरुष	फोटो उपलब्ध	894	GMN3124757	निर्वाचक का नाम : नयनी सांखला पति का नाम: लक्ष्मण सांखला गृह संख्या : 1227 उम्र : 43 लिंग : महिला	फोटो उपलब्ध	895	GMN3116837	निर्वाचक का नाम : पुनम चौहान पति का नाम: लेखराज सिंह गृह संख्या : 1227 उम्र : 41 लिंग : महिला	फोटो उपलब्ध
896	GMN3175270	निर्वाचक का नाम : सौरव सेन पिता का नाम: शांतिलाल सैन गृह संख्या : 1227 उम्र : 36 लिंग : पुरुष	फोटो उपलब्ध	897	TGW3403326	निर्वाचक का नाम : मोहित सिंह पिता का नाम: लेखपाल सिंह गृह संख्या : 1227 उम्र : 19 लिंग : पुरुष	फोटो उपलब्ध	898	RJ/24/183/048375	निर्वाचक का नाम : श्रवणसिंह पिता का नाम: अमरसिंह गृह संख्या : 1228 उम्र : 75 लिंग : पुरुष	फोटो उपलब्ध
899	RJ/24/183/049078	निर्वाचक का नाम : गीता पति का नाम: पुखराज गृह संख्या : 1228 उम्र : 66 लिंग : महिला	फोटो उपलब्ध	900	GMN3118072	निर्वाचक का नाम : रचना सेन पति का नाम: राकेश गृह संख्या : 1228 उम्र : 46 लिंग : महिला	फोटो उपलब्ध	901	GMN3121399	निर्वाचक का नाम : पुनम सेन पिता का नाम: पुखराज गृह संख्या : 1228 उम्र : 39 लिंग : महिला	फोटो उपलब्ध
902	GMN3121274	निर्वाचक का नाम : ईश्वर लाल सैन पिता का नाम: पुखराज सैन गृह संख्या : 1228 उम्र : 39 लिंग : पुरुष	फोटो उपलब्ध	903	GMN3121266	निर्वाचक का नाम : दिपक सैन पिता का नाम: पुखराज गृह संख्या : 1228 उम्र : 37 लिंग : पुरुष	फोटो उपलब्ध	904	RJ/24/183/048765	निर्वाचक का नाम : मुकनसिंह पिता का नाम: सिमरथसिंह गृह संख्या : 1230 उम्र : 71 लिंग : पुरुष	फोटो उपलब्ध
905	GMN1174945	निर्वाचक का नाम : नरेन्द्रसिंह पिता का नाम: मुकनसिंह गृह संख्या : 1230 उम्र : 44 लिंग : पुरुष	फोटो उपलब्ध	906	TGW2635779	निर्वाचक का नाम : गायत्री चौहान पति का नाम: नरेंद्र चौहान गृह संख्या : 1230 उम्र : 41 लिंग : महिला	फोटो उपलब्ध	907	RJ/24/183/048280	निर्वाचक का नाम : सुशील पिता का नाम: मूलचन्द गृह संख्या : 1231 उम्र : 66 लिंग : पुरुष	फोटो उपलब्ध
908	RJ/24/183/048894	निर्वाचक का नाम : सीमा पति का नाम: सुशील गृह संख्या : 1231 उम्र : 60 लिंग : महिला	फोटो उपलब्ध	909	GMN1180512	निर्वाचक का नाम : दिलीपसिंह पिता का नाम: नारायण सिंह गृह संख्या : 1231 उम्र : 59 लिंग : पुरुष	फोटो उपलब्ध	910	TGW2753473	निर्वाचक का नाम : प्रियंका व्यास पति का नाम: भरत व्यास गृह संख्या : 1231 उम्र : 40 लिंग : महिला	फोटो उपलब्ध

911	GMN3114022	निर्वाचक का नाम : भरत व्यास पिता का नाम: सुशील व्यास गृह संख्या : 1231 उम्र : 39 लिंग : पुरुष	फोटो उपलब्ध	912	TGW1036193	निर्वाचक का नाम : नवीन पिता का नाम: दिलीप गृह संख्या : 1231 उम्र : 37 लिंग : पुरुष	फोटो उपलब्ध	913	TGW1665322	निर्वाचक का नाम : रोहित व्यास पिता का नाम: सुशील व्यास गृह संख्या : 1231 उम्र : 36 लिंग : पुरुष	फोटो उपलब्ध
# 914	TGW1367044	निर्वाचक का नाम : रीना सोढा पिता का नाम: दिलीप सिंह सोढा गृह संख्या : 1231 उम्र : 33 लिंग : महिला	फोटो उपलब्ध	915	TGW1874817	निर्वाचक का नाम : राजन सिंह पिता का नाम: दिलीप सोढा गृह संख्या : 1231 उम्र : 30 लिंग : पुरुष	फोटो उपलब्ध	916	RJ/24/183/048590	निर्वाचक का नाम : दाऊलाल पिता का नाम: मोहनलाल गृह संख्या : 1233 उम्र : 87 लिंग : पुरुष	फोटो उपलब्ध
917	RJ/24/183/049030	निर्वाचक का नाम : कलावती पति का नाम: दाऊलाल गृह संख्या : 1233 उम्र : 81 लिंग : महिला	फोटो उपलब्ध	918	RJ/24/183/049371	निर्वाचक का नाम : सम्पतलाल पिता का नाम: दाऊलाल गृह संख्या : 1233 उम्र : 73 लिंग : पुरुष	फोटो उपलब्ध	919	RJ/24/183/048621	निर्वाचक का नाम : शान्तीलाल पिता का नाम: भोलाराम गृह संख्या : 1234 उम्र : 81 लिंग : पुरुष	फोटो उपलब्ध
920	RJ/24/183/048099	निर्वाचक का नाम : चन्द्रकला पति का नाम: शान्तीलाल गृह संख्या : 1234 उम्र : 66 लिंग : महिला	फोटो उपलब्ध	921	RJ/24/183/048566	निर्वाचक का नाम : सुरेन्द्र पिता का नाम: शान्तीलाल गृह संख्या : 1234 उम्र : 55 लिंग : पुरुष	फोटो उपलब्ध	922	RJ/24/183/048804	निर्वाचक का नाम : कृष्णकुमार पिता का नाम: शान्तीलाल गृह संख्या : 1234 उम्र : 53 लिंग : पुरुष	फोटो उपलब्ध
923	TGW3010295	निर्वाचक का नाम : गौरांग राज त्रिवेदी पिता का नाम: कृष्ण कुमार त्रिवेदी गृह संख्या : 1234 उम्र : 22 लिंग : पुरुष	फोटो उपलब्ध	924	RJ/24/183/048101	निर्वाचक का नाम : कमला पति का नाम: बुध्दराम गृह संख्या : 1235 उम्र : 76 लिंग : महिला	फोटो उपलब्ध	925	RJ/24/183/048502	निर्वाचक का नाम : मदनसिंह पिता का नाम: बुध्दराम गृह संख्या : 1235 उम्र : 61 लिंग : पुरुष	फोटो उपलब्ध
926	RJ/24/183/048102	निर्वाचक का नाम : ममता पति का नाम: मदनसिंह गृह संख्या : 1235 उम्र : 54 लिंग : महिला	फोटो उपलब्ध	927	RJ/24/183/048814	निर्वाचक का नाम : धन सिंह सांखला पिता का नाम: बुध्दराम गृह संख्या : 1235 उम्र : 53 लिंग : पुरुष	फोटो उपलब्ध	928	TGW1665462	निर्वाचक का नाम : किरण पति का नाम: धनु गृह संख्या : 1235 उम्र : 46 लिंग : महिला	फोटो उपलब्ध
929	RJ/24/183/048116	निर्वाचक का नाम : महेन्द्री पति का नाम: हेमराज गृह संख्या : 1236 उम्र : 69 लिंग : महिला	फोटो उपलब्ध	930	RJ/24/183/048560	निर्वाचक का नाम : निर्मल पिता का नाम: हेमराज गृह संख्या : 1236 उम्र : 52 लिंग : पुरुष	फोटो उपलब्ध	931	GMN1192020	निर्वाचक का नाम : सुमित्रा पति का नाम: निर्मल गृह संख्या : 1236 उम्र : 45 लिंग : महिला	फोटो उपलब्ध
932	RJ/24/183/048787	निर्वाचक का नाम : श्याम पिता का नाम: सीताराम गृह संख्या : 1237 उम्र : 69 लिंग : पुरुष	फोटो उपलब्ध	933	GMN3122207	निर्वाचक का नाम : कूलदीप पिता का नाम: श्याम गृह संख्या : 1237 उम्र : 46 लिंग : पुरुष	फोटो उपलब्ध	934	TGW0065243	निर्वाचक का नाम : गरिमा पति का नाम: रविन्द्र गृह संख्या : 1237 उम्र : 46 लिंग : महिला	फोटो उपलब्ध
935	TGW2997872	निर्वाचक का नाम : प्रद्युम्न सांखला पिता का नाम: रविन्द्र सांखला गृह संख्या : 1237 उम्र : 25 लिंग : पुरुष	फोटो उपलब्ध	936	RJ/24/183/048486	निर्वाचक का नाम : महेश पिता का नाम: जयनारायण गृह संख्या : 1238 उम्र : 58 लिंग : पुरुष	फोटो उपलब्ध	937	GMN1204908	निर्वाचक का नाम : जयश्री पति का नाम: अशोक गृह संख्या : 1238 उम्र : 53 लिंग : महिला	फोटो उपलब्ध
938	TGW2270064	निर्वाचक का नाम : गौरांग दवे पिता का नाम: अशोक गृह संख्या : 1238 उम्र : 29 लिंग : पुरुष	फोटो उपलब्ध	939	TGW2269991	निर्वाचक का नाम : चेष्टा दवे पिता का नाम: महेश दवे गृह संख्या : 1238 उम्र : 28 लिंग : महिला	फोटो उपलब्ध	940	TGW2936102	निर्वाचक का नाम : दिव्यांशु दवे पिता का नाम: महेश दवे गृह संख्या : 1238 उम्र : 23 लिंग : पुरुष	फोटो उपलब्ध

941 निर्वाचक का नाम : गिरधारी सिंह पिता का नाम: दाऊ सिंह गृह संख्या : 1239 उम्र : 71 लिंग : पुरुष	TGW3435302	# 942 निर्वाचक का नाम : नारायण सिंह पिता का नाम: दाऊसिंह गृह संख्या : 1239 उम्र : 61 लिंग : पुरुष	TGW3591906	943 निर्वाचक का नाम : अनिता पति का नाम: नारायणसिंह गृह संख्या : 1239 उम्र : 56 लिंग : महिला	RJ/24/183/048923
944 निर्वाचक का नाम : निशा कंवर पति का नाम: महेंद्र सिंह गृह संख्या : 1239 उम्र : 41 लिंग : महिला	TGW3006616	945 निर्वाचक का नाम : महेंद्र सिंह पिता का नाम: गिरधारी सिंह गृह संख्या : 1239 उम्र : 41 लिंग : पुरुष	TGW3023397	946 निर्वाचक का नाम : मूलसिंह पिता का नाम: लालसिंह गृह संख्या : 1240 उम्र : 56 लिंग : पुरुष	RJ/24/183/049191
947 निर्वाचक का नाम : तारासिंह राठौड़ पिता का नाम: लालसिंह गृह संख्या : 1240 उम्र : 52 लिंग : पुरुष	TGW2879732	948 निर्वाचक का नाम : मन्जु पति का नाम: मूलसिंह गृह संख्या : 1240 उम्र : 51 लिंग : महिला	GMN1197417	949 निर्वाचक का नाम : अनिता पति का नाम: तारासिंह गृह संख्या : 1240 उम्र : 48 लिंग : महिला	GMN1171552
950 निर्वाचक का नाम : निखिल राठौड़ पिता का नाम: मूल सिंह राठौड़ गृह संख्या : 1240 उम्र : 38 लिंग : पुरुष	TGW1367036	951 निर्वाचक का नाम : मेधांका परिहार पति का नाम: निखिल राठौड़ गृह संख्या : 1240 उम्र : 32 लिंग : महिला	TGW3156015	# 952 निर्वाचक का नाम : कृतिका त्रिवेदी पिता का नाम: योगेश त्रिवेदी गृह संख्या : 1246 उम्र : 29 लिंग : महिला	TGW3043247
953 निर्वाचक का नाम : राज वीर सिंह राठौड़ पिता का नाम: तारासिंह राठौड़ गृह संख्या : 1240 उम्र : 23 लिंग : पुरुष	TGW2839223	954 निर्वाचक का नाम : श्यामा पति का नाम: अमरसिंह गृह संख्या : 1241 उम्र : 71 लिंग : महिला	RJ/24/183/049637	955 निर्वाचक का नाम : किशोरसिंह पिता का नाम: अमरसिंह गृह संख्या : 1241 उम्र : 56 लिंग : पुरुष	RJ/24/183/048751
956 निर्वाचक का नाम : रेखा पिता का नाम: किशोर गृह संख्या : 1241 उम्र : 49 लिंग : महिला	GMN1205194	957 निर्वाचक का नाम : रेणू सांखला पति का नाम: कुलदीप सांखला गृह संख्या : 1241 उम्र : 43 लिंग : महिला	GMN3122199	958 निर्वाचक का नाम : रमेशचन्द पिता का नाम: लालचन्द गृह संख्या : 1243 उम्र : 81 लिंग : पुरुष	RJ/24/183/048311
959 निर्वाचक का नाम : शकुन्तला पति का नाम: रमेशचन्द गृह संख्या : 1243 उम्र : 75 लिंग : महिला	RJ/24/183/048885	960 निर्वाचक का नाम : सांवर लाल ओझा पिता का नाम: लालचंद ओझा गृह संख्या : 1244 उम्र : 72 लिंग : पुरुष	TGW3150075	961 निर्वाचक का नाम : श्रीलाल पिता का नाम: मोडूलाल गृह संख्या : 1245 उम्र : 88 लिंग : पुरुष	RJ/24/183/048317
962 निर्वाचक का नाम : शशि कला ओझा पति का नाम: सांवर लाल ओझा गृह संख्या : 1245 उम्र : 63 लिंग : महिला	TGW3194768	963 निर्वाचक का नाम : पंकज पिता का नाम: श्रीलाल गृह संख्या : 1245 उम्र : 62 लिंग : पुरुष	RJ/24/183/048752	# 964 निर्वाचक का नाम : कामिनी व्यास पति का नाम: पंकज व्यास गृह संख्या : 1245 उम्र : 58 लिंग : महिला	TGW3574266
965 निर्वाचक का नाम : सुनिता पति का नाम: सोहनलाल गृह संख्या : 1245 उम्र : 58 लिंग : महिला	TGW1306059	966 निर्वाचक का नाम : दीपक पिता का नाम: श्रीलाल गृह संख्या : 1245 उम्र : 52 लिंग : पुरुष	RJ/24/183/048567	967 निर्वाचक का नाम : नवीन बाहेती पिता का नाम: सोहन लाल गृह संख्या : 1245 उम्र : 36 लिंग : पुरुष	TGW1874957
968 निर्वाचक का नाम : रवि बाहेती पिता का नाम: सोहन लाल गृह संख्या : 1245 उम्र : 35 लिंग : पुरुष	TGW1874965	969 निर्वाचक का नाम : प्रगति व्यास पिता का नाम: पंकज व्यास गृह संख्या : 1245 उम्र : 30 लिंग : महिला	TGW1874049	970 निर्वाचक का नाम : वेदांगी व्यास पिता का नाम: दीपक व्यास गृह संख्या : 1245 उम्र : 22 लिंग : महिला	TGW2999530

971	RJ/24/183/048893	निर्वाचक का नाम : तारामति पति का नाम: श्रीरतन गृह संख्या : 1246 उम्र : 75 लिंग : महिला	972	TGW3065976	निर्वाचक का नाम : योगेश त्रिवेदी पिता का नाम: श्री रतन त्रिवेदी गृह संख्या : 1246 उम्र : 59 लिंग : पुरुष	973	TGW3469483	निर्वाचक का नाम : विनोद त्रिवेदी पिता का नाम: श्रीरतन गृह संख्या : 1246 उम्र : 52 लिंग : पुरुष
# 974	TGW3066115	निर्वाचक का नाम : जया श्रीमाली पति का नाम: योगेश त्रिवेदी गृह संख्या : 1246 उम्र : 51 लिंग : महिला	975	TGW0062455	निर्वाचक का नाम : कविता पति का नाम: विनोद गृह संख्या : 1246 उम्र : 46 लिंग : महिला	976	TGW1013952	निर्वाचक का नाम : राजेन्द्र भारती पिता का नाम: गोविंद भारती गृह संख्या : 1246 उम्र : 44 लिंग : पुरुष
977	TGW1713015	निर्वाचक का नाम : गौरव त्रिवेदी पिता का नाम: योगेश त्रिवेदी गृह संख्या : 1246 उम्र : 31 लिंग : पुरुष	978	TGW2753382	निर्वाचक का नाम : आयुशी त्रिवेदी पिता का नाम: विनोद त्रिवेदी गृह संख्या : 1246 उम्र : 25 लिंग : महिला	979	RJ/24/183/049532	निर्वाचक का नाम : कौशल्या पति का नाम: नारायणसिंह गृह संख्या : 1247 उम्र : 61 लिंग : महिला
980	GMN1194273	निर्वाचक का नाम : भवानीसिंह पिता का नाम: नारायणसिंह गृह संख्या : 1247 उम्र : 39 लिंग : पुरुष	981	GMN3115706	निर्वाचक का नाम : दलपत सिंह पिता का नाम: नारायण सिंह गृह संख्या : 1247 उम्र : 39 लिंग : पुरुष	982	GMN3114287	निर्वाचक का नाम : धर्मेन्द्र सिंह पिता का नाम: नारायण सिंह गृह संख्या : 1247 उम्र : 38 लिंग : पुरुष
983	TGW2270205	निर्वाचक का नाम : मदन कँवर पति का नाम: भवानी सिंह गृह संख्या : 1247 उम्र : 31 लिंग : महिला	984	TGW0553339	निर्वाचक का नाम : निखिल पिता का नाम: सावरलाल ओझा गृह संख्या : 1257 उम्र : 40 लिंग : पुरुष	985	TGW0553313	निर्वाचक का नाम : शिल्पी पिता का नाम: सावरलाल ओझा गृह संख्या : 1257 उम्र : 38 लिंग : महिला
986	TGW1775980	निर्वाचक का नाम : पीयूष व्यास पिता का नाम: मुकुंद व्यास गृह संख्या : 1273 उम्र : 35 लिंग : पुरुष	987	TGW3445616	निर्वाचक का नाम : लोचन पंवार पिता का नाम: मूलचंद पंवार गृह संख्या : 1307 उम्र : 27 लिंग : महिला	988	TGW3458064	निर्वाचक का नाम : गायत्री पंवार पिता का नाम: मूल चंद पंवार गृह संख्या : 1307 उम्र : 24 लिंग : महिला
989	TGW2753432	निर्वाचक का नाम : चित्रांग व्यास पिता का नाम: पंकज व्यास गृह संख्या : 1331 उम्र : 26 लिंग : पुरुष	990	TGW3283223	निर्वाचक का नाम : कृष्णा रामावत पिता का नाम: निर्मल रामावत गृह संख्या : 1334 उम्र : 20 लिंग : महिला	991	TGW2791812	निर्वाचक का नाम : कुशाग्र जोशी पिता का नाम: वन्देमातरम जोशी गृह संख्या : जय नारायण व्यास कॉलनी उम्र : 24 लिंग : पुरुष
992	TGW3475308	निर्वाचक का नाम : विमलेश पिता का नाम: सुरेशकुमार गृह संख्या : कमल कुंज उम्र : 50 लिंग : पुरुष	993	TGW3474319	निर्वाचक का नाम : अंकिता रागवानी पति का नाम: करण रागवानी गृह संख्या : 0 कमल कुंज उम्र : 27 लिंग : महिला	994	TGW3243623	निर्वाचक का नाम : प्रणीता पति का नाम: अमित कल्ला गृह संख्या : निअर रामदेव टैंपल, न्यु चांदपोले रोड उम्र : 37 लिंग : महिला

विधान सभा क्षेत्र की संख्या व नाम : 129-सूरसागर
घटक I - परिवर्धन सूची 1 (16-12-2025 से 21-02-2026 तक)

995	1	TGW3517026	निर्वाचक का नाम : ख्याति चौहान पिता का नाम: द्वारका सिंह चौहान गृह संख्या : 346, लोढो की गली उम्र : 21 लिंग : महिला	996	2	TGW3521127	निर्वाचक का नाम : अक्षय सिंह चौहान पिता का नाम: जितेंद्र सिंह चौहान गृह संख्या : 1165 उम्र : 28 लिंग : पुरुष	997	2	TGW3521143	निर्वाचक का नाम : दुष्यंत सिंह चौहान पिता का नाम: जितेंद्र सिंह चौहान गृह संख्या : 1165 उम्र : 19 लिंग : पुरुष
998	2	TGW3522950	निर्वाचक का नाम : धर्माशु रांकावत पिता का नाम: घनश्याम रांकावत गृह संख्या : 1241 उम्र : 19 लिंग : पुरुष	999	2	TGW3523388	निर्वाचक का नाम : मोहम्मद जावेद पिता का नाम: बुंदू गृह संख्या : 1108 उम्र : 25 लिंग : पुरुष	1000	1	TGW3523552	निर्वाचक का नाम : निशांत बोड़ा पिता का नाम: मानवेंद्र शर्मा गृह संख्या : 836 उम्र : 18 लिंग : पुरुष
1001	2	TGW3523560	निर्वाचक का नाम : हर्निष सांखला पिता का नाम: कुलदीप सांखला गृह संख्या : 1237 उम्र : 19 लिंग : पुरुष	1002	2	TGW1035419	निर्वाचक का नाम : माधुरी पिता का नाम: ओमप्रकाश गृह संख्या : 1158 उम्र : 34 लिंग : महिला	1003	2	TGW3543899	निर्वाचक का नाम : निशा कुरेशी पति का नाम: अबू बकर गृह संख्या : 612, बरकतुल्लाह कॉलनी उम्र : 22 लिंग : महिला
1004	2	TGW3543907	निर्वाचक का नाम : हसन अली पिता का नाम: मोहम्मद रमज़ान गृह संख्या : 1177 उम्र : 24 लिंग : पुरुष	1005	1	TGW3552957	निर्वाचक का नाम : सुहाना पिता का नाम: मोहम्मद अनवर गृह संख्या : 841 उम्र : 18 लिंग : महिला	1006	1	TGW3553062	निर्वाचक का नाम : इकरा पिता का नाम: सनवर अली गृह संख्या : 841 उम्र : 18 लिंग : महिला
1007	1	TGW3553195	निर्वाचक का नाम : दीपिका देतवाल पिता का नाम: भेरू सिंह गृह संख्या : 844 उम्र : 21 लिंग : महिला	1008	2	TGW3553468	निर्वाचक का नाम : दीपिका व्यास पति का नाम: गोविन्द पुरोहित गृह संख्या : 1157 उम्र : 26 लिंग : महिला	1009	2	TGW3553732	निर्वाचक का नाम : नारायण पुरोहित पिता का नाम: रमेश पुरोहित गृह संख्या : 1157 उम्र : 19 लिंग : पुरुष
1010	2	TGW3567898	निर्वाचक का नाम : परवीन बानो पति का नाम: अकरम हुसैन गृह संख्या : 1177 उम्र : 28 लिंग : महिला	1011	2	TGW3568516	निर्वाचक का नाम : निर्मल पिता का नाम: मांगीलाल गृह संख्या : 1218 उम्र : 42 लिंग : पुरुष	1012	1	TGW3571759	निर्वाचक का नाम : वैभव व्यास पिता का नाम: सुभाष व्यास गृह संख्या : 847 उम्र : 19 लिंग : पुरुष
1013	2	TGW3584836	निर्वाचक का नाम : कमल मुरझानी पिता का नाम: सुरेश मुरझानी गृह संख्या : 1176 उम्र : 26 लिंग : पुरुष	1014	2	TGW3585742	निर्वाचक का नाम : रुद्राक्ष मूथा पिता का नाम: रजनीश मूथा गृह संख्या : 0 उम्र : 18 लिंग : पुरुष	1015	2	TGW3591344	निर्वाचक का नाम : अबू बकर पिता का नाम: मोहम्मद अयुब गृह संख्या : 614 उम्र : 27 लिंग : पुरुष

निर्वाचकों का विवरण :							
A) मतदाताओं की संख्या :							
		नामावली का प्रकार	निर्वाचक नामावली की पहचान :	मतदाताओं की संख्या :			
				पुरुष	महिला	तृतीय लिंग	कुल
I	मूल	मूल नामावली	समस्त पूरकों को समेकित करते हुए विशेष गहन पुनरीक्षण 2026 की मूल नामावली	501	493	0	994
II	घटक I - परिवर्धन सूची	पूरक 1	विशेष गहन पुनरीक्षण - 2026	13	8	0	21
III	घटक II - विलोपन सूची	पूरक 1	विशेष गहन पुनरीक्षण - 2026	5	4	0	9
IV	लिंग में संशोधन के कारण अंतर			0	0	0	0
पुनरीक्षण के बाद इस नामावली में शुद्ध निर्वाचक (I+II-III+IV)				509	497	0	1006
B) संशोधनों की संख्या :							
नामावली का प्रकार		निर्वाचक नामावली की पहचान :		संशोधनों की संख्या :			
पूरक 1		विशेष गहन पुनरीक्षण - 2026		26			

निर्वाचक रजिस्ट्रीकरण अधिकारी द्वारा जारी

E2-मृत्यु, S2-स्थानांतरित, R2-दोहरी प्रविष्टि, M2-लापता, Q2-अहर्ता नहीं