

निर्वाचक नामावली 2026 S20 राजस्थान

| | |
|--|--------------------|
| विधान सभा क्षेत्र की संख्या, नाम व आरक्षण स्थिति : 129 - सूरसागर (सामान्य) | भाग संख्या : : 128 |
|--|--------------------|

संसदीय निर्वाचन क्षेत्र की संख्या, नाम व आरक्षण स्थिति, जिसमें विधान सभा निर्वाचन क्षेत्र स्थित है : 16 - जोधपुर (सामान्य)

| | |
|--|---|
| 1. पुनरीक्षण का विवरण | |
| पुनरीक्षण का वर्ष : 2026 अर्हता तिथि : 01-01-2026 पुनरीक्षण का स्वरूप : विशेष गहन पुनरीक्षण - 2026 प्रकाशन की तिथि : 21-02-2026 | निर्वाचक नामावली की पहचान : समस्त पूरकों को समेकित करते हुए विशेष गहन पुनरीक्षण 2026 की मूल नामावली |

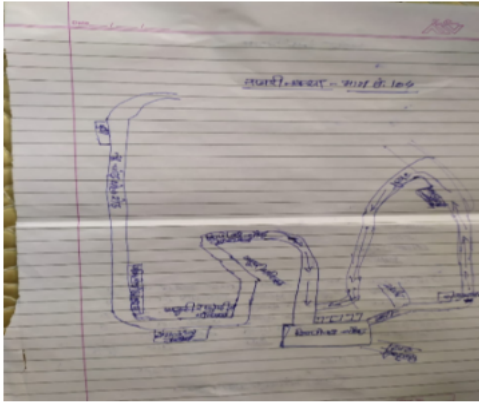
| | | | | | | | | | | | | | | | |
|---|---|-------------------------|-------------------------|-------|-------------------|------------|----------------------------|------------|--------------|-------|---|------|----------|---------|----------|
| 2. भाग व मतदान क्षेत्र का विवरण : | | | | | | | | | | | | | | | |
| भाग में आने वाले अनुभागों की संख्या और नाम : | | | | | | | | | | | | | | | |
| 1-छीपो की घाटी ,जोधपुर सिटी वार्ड नं. 21 उत्तर 2-बालाजी चौक ,जोधपुर शहर वार्ड नं. 21 उत्तर 3-बूबो की गली ,जोधपुर शहर वार्ड नं. 22 उत्तर | <table border="1" style="width: 100%; border-collapse: collapse;"> <tr> <td>मुख्य शहर / मुख्य ग्राम</td> <td>: जोधपुर नगर निगम उत्तर</td> </tr> <tr> <td>वार्ड</td> <td>: वार्ड संख्या 21</td> </tr> <tr> <td>पोस्ट ऑफिस</td> <td>: JODHPUR CLOTH MARKET एसओ</td> </tr> <tr> <td>पुलिस थाना</td> <td>: खंडा फासला</td> </tr> <tr> <td>तहसील</td> <td>:</td> </tr> <tr> <td>जिला</td> <td>: जोधपुर</td> </tr> <tr> <td>पिन कोड</td> <td>: 342001</td> </tr> </table> | मुख्य शहर / मुख्य ग्राम | : जोधपुर नगर निगम उत्तर | वार्ड | : वार्ड संख्या 21 | पोस्ट ऑफिस | : JODHPUR CLOTH MARKET एसओ | पुलिस थाना | : खंडा फासला | तहसील | : | जिला | : जोधपुर | पिन कोड | : 342001 |
| मुख्य शहर / मुख्य ग्राम | : जोधपुर नगर निगम उत्तर | | | | | | | | | | | | | | |
| वार्ड | : वार्ड संख्या 21 | | | | | | | | | | | | | | |
| पोस्ट ऑफिस | : JODHPUR CLOTH MARKET एसओ | | | | | | | | | | | | | | |
| पुलिस थाना | : खंडा फासला | | | | | | | | | | | | | | |
| तहसील | : | | | | | | | | | | | | | | |
| जिला | : जोधपुर | | | | | | | | | | | | | | |
| पिन कोड | : 342001 | | | | | | | | | | | | | | |

| | | |
|--|---|---------|
| 3. मतदान केंद्र का विवरण | | |
| मतदान केंद्र की संख्या व नाम : | मतदान केन्द्र की विशेष हैसियत (पुरुष/महिला/सामान्य) : | सामान्य |
| 128 - चाँदपोल | इस मतदान क्षेत्र के सहायक (ऑक्जिलियरी) मतदान केन्द्रों की संख्या : | 0 |
| मतदान केंद्र का भवन व पता : कार्यालय जोधपुर विद्युत वितरण निगम लिमिटेड सहायक अभियंता चाँदपोल, (नगर उपखण्ड सी - 1), . | | |

| 4. मतदाताओं की संख्या : | | | | | |
|--------------------------------|----------------------|--------------------|-------|------------|-----|
| आरंभिक क्रम संख्या | अंतिम क्रम संख्या | मतदाताओं की संख्या | | | |
| | | पुरुष | महिला | तृतीय लिंग | कुल |
| 1 | 1000 | 508 | 480 | 0 | 988 |

निर्वाचक रजिस्ट्रीकरण अधिकारी द्वारा जारी

Nazri Naksha



Google Map View



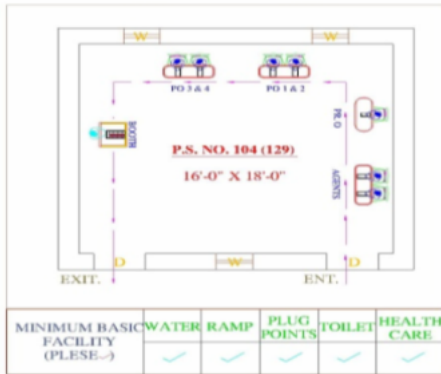
Polling Station Building Front View



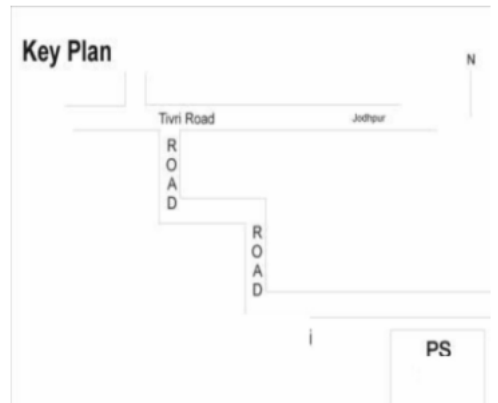
Polling Station Front View



Cad View



Key MAP View



| | | | | | |
|--|------------|---|------------|--|------------------|
| 1 निर्वाचक का नाम : अब्दुल समद पिता का नाम: अब्दुल वहीद गृह संख्या : 0 उम्र : 64 लिंग : पुरुष | TGW1554047 | 2 निर्वाचक का नाम : नीतू पति का नाम: अर्जुन गृह संख्या : 0 उम्र : 45 लिंग : महिला | TGW1553858 | 3 निर्वाचक का नाम : सपना पति का नाम: आनन्द गृह संख्या : 0 उम्र : 45 लिंग : महिला | TGW1553866 |
| 4 निर्वाचक का नाम : मोहम्मद हुसैन अन्य: मुहम्मद फारुख गृह संख्या : 00 उम्र : 45 लिंग : पुरुष | TGW3341419 | 5 निर्वाचक का नाम : मुमताज़ बानो पति का नाम: मोहम्मद हुसैन गृह संख्या : 00 उम्र : 45 लिंग : महिला | TGW3347242 | 6 निर्वाचक का नाम : शेर मो0 पिता का नाम: अब्दुल वहीद गृह संख्या : 0 उम्र : 44 लिंग : पुरुष | TGW1554062 |
| 7 निर्वाचक का नाम : नसीम बानो पति का नाम: शेर मो. गृह संख्या : 0 उम्र : 41 लिंग : महिला | TGW1554054 | 8 निर्वाचक का नाम : मो0 इकराम पिता का नाम: अब्दुल समद गृह संख्या : 0 उम्र : 41 लिंग : पुरुष | TGW1554070 | 9 निर्वाचक का नाम : सौरभ जोशी पिता का नाम: सुरेश जोशी गृह संख्या : 00 उम्र : 37 लिंग : पुरुष | GMN3122520 |
| 10 निर्वाचक का नाम : राजू पिता का नाम: गुलाम रसूल गृह संख्या : 00 उम्र : 36 लिंग : पुरुष | TGW2806271 | 11 निर्वाचक का नाम : मो0 अय्याज पिता का नाम: अब्दुल समद गृह संख्या : 0 उम्र : 35 लिंग : पुरुष | TGW1554088 | 12 निर्वाचक का नाम : करण सिंह राठीड़ पिता का नाम: प्रदीप सिंह राठीड़ गृह संख्या : 0 उम्र : 35 लिंग : पुरुष | TGW1553817 |
| 13 निर्वाचक का नाम : दीपक नारायण जोशी पिता का नाम: गणेश नारायण गृह संख्या : 0 उम्र : 35 लिंग : पुरुष | TGW2074870 | 14 निर्वाचक का नाम : बिलाल पिता का नाम: आमीन मो. गृह संख्या : 0 उम्र : 34 लिंग : पुरुष | TGW1553882 | 15 निर्वाचक का नाम : सोनिया पति का नाम: कमल किशोर चितारा गृह संख्या : 0 उम्र : 32 लिंग : महिला | TGW2119014 |
| 16 निर्वाचक का नाम : शाहीद पिता का नाम: सुभान खान गृह संख्या : 00 उम्र : 32 लिंग : पुरुष | TGW2782498 | 17 निर्वाचक का नाम : शबनम बानो पति का नाम: मोहम्मद सईद गृह संख्या : 00 उम्र : 31 लिंग : महिला | TGW2782514 | 18 निर्वाचक का नाम : शिरीन बानो पति का नाम: इरफान गृह संख्या : 0 उम्र : 26 लिंग : महिला | TGW3482155 |
| 19 निर्वाचक का नाम : सोराफ़ पिता का नाम: इनायत हुसैन गृह संख्या : 00 उम्र : 25 लिंग : पुरुष | TGW2794030 | 20 निर्वाचक का नाम : शालिना बानो पिता का नाम: शाहनवाज गृह संख्या : 00 उम्र : 21 लिंग : महिला | TGW3357324 | 21 निर्वाचक का नाम : ओवेश रज़ा शेख पिता का नाम: मुख्तियार अहमद गृह संख्या : 0 उम्र : 20 लिंग : पुरुष | TGW3392271 |
| 22 निर्वाचक का नाम : अमरनाथ व्यास पिता का नाम: तेजराज व्यास गृह संख्या : 1 उम्र : 74 लिंग : पुरुष | TGW2717973 | 23 निर्वाचक का नाम : सुशीला पति का नाम: अमरनाथ व्यास गृह संख्या : 1 उम्र : 72 लिंग : महिला | TGW2718104 | 24 निर्वाचक का नाम : रमेशचन्द्र पिता का नाम: हरलाल गृह संख्या : 1 उम्र : 69 लिंग : पुरुष | RJ/24/183/042417 |
| 25 निर्वाचक का नाम : राकेश पिता का नाम: अमरनाथ व्यास गृह संख्या : 01 उम्र : 50 लिंग : पुरुष | TGW2717965 | 26 निर्वाचक का नाम : वीणा पति का नाम: राकेश व्यास गृह संख्या : 1 उम्र : 46 लिंग : महिला | TGW2718096 | 27 निर्वाचक का नाम : चंद्रकांता व्यास पति का नाम: पूनमचंद गृह संख्या : 01 उम्र : 43 लिंग : महिला | TGW2689958 |
| 28 निर्वाचक का नाम : रवींद्र व्यास माता का नाम: इंदू गृह संख्या : 1 उम्र : 28 लिंग : पुरुष | TGW2407773 | 29 निर्वाचक का नाम : आयुष व्यास पिता का नाम: राकेश गृह संख्या : 01 उम्र : 22 लिंग : पुरुष | TGW2933661 | 30 निर्वाचक का नाम : पीयूष व्यास पिता का नाम: राकेश गृह संख्या : 01 उम्र : 22 लिंग : पुरुष | TGW2945780 |

अनुभाग की संख्या व नाम : 1-छीपो की घाटी, जोधपुर सिटी वार्ड नं. 21 उत्तर

| | | | | | | | | |
|------|------------------|---|----|------------------|--|----|------------------|--|
| 31 | TGW1868249 | निर्वाचक का नाम : श्री नाथ पिता का नाम: गंगाबिशन गृह संख्या : 2 उम्र : 89 लिंग : पुरुष | 32 | TGW1868264 | निर्वाचक का नाम : शान्ति देवी पिता का नाम: श्रीनाथ व्यास गृह संख्या : 2 उम्र : 82 लिंग : महिला | 33 | TGW1868264 | निर्वाचक का नाम : हिमजा व्यास पिता का नाम: गोरधन व्यास गृह संख्या : 2 उम्र : 30 लिंग : महिला |
| S 34 | TGW2487676 | निर्वाचक का नाम : हितेश चौहान पिता का नाम: श्यामलाल चौहान गृह संख्या : 2 उम्र : 27 लिंग : पुरुष | 35 | RJ/24/183/042002 | निर्वाचक का नाम : महेन्द्रप्रसाद पिता का नाम: जेठमल गृह संख्या : 3 उम्र : 64 लिंग : पुरुष | 36 | RJ/24/183/042565 | निर्वाचक का नाम : मन्जूदेवी पिता का नाम: चन्द्रशेखर गृह संख्या : 3 उम्र : 59 लिंग : महिला |
| 37 | RJ/24/183/042566 | निर्वाचक का नाम : मीनाक्षी पिता का नाम: महेन्द्रप्रसाद गृह संख्या : 3 उम्र : 58 लिंग : महिला | 38 | TGW2689966 | निर्वाचक का नाम : पूनमचंद व्यास पिता का नाम: विजय राज व्यास गृह संख्या : 03 उम्र : 49 लिंग : पुरुष | 39 | TGW1553841 | निर्वाचक का नाम : गोविन्द कल्ला पिता का नाम: चन्द्रशेखर कल्ला गृह संख्या : 3 उम्र : 39 लिंग : पुरुष |
| 40 | TGW1367333 | निर्वाचक का नाम : हसरत जहां पिता का नाम: अब्दुल रऊफ गृह संख्या : 3 उम्र : 38 लिंग : महिला | 41 | TGW1651660 | निर्वाचक का नाम : गोपाल कल्ला पिता का नाम: चन्द्रशेखर गृह संख्या : 3 उम्र : 38 लिंग : पुरुष | 42 | TGW1367291 | निर्वाचक का नाम : नाजमीन जहां पिता का नाम: अब्दुल हनान गृह संख्या : 3 उम्र : 36 लिंग : महिला |
| 43 | TGW1367234 | निर्वाचक का नाम : मोहम्मद रऊफ पिता का नाम: मोहम्मद मुस्तुफा गृह संख्या : 3 उम्र : 36 लिंग : पुरुष | 44 | TGW1367168 | निर्वाचक का नाम : शाहिल चौहान पिता का नाम: रामरतन चौहान गृह संख्या : 3 उम्र : 35 लिंग : पुरुष | 45 | TGW2347078 | निर्वाचक का नाम : रुखसाना बानो पिता का नाम: मो. रऊफ गृह संख्या : 3 उम्र : 33 लिंग : महिला |
| 46 | TGW1367242 | निर्वाचक का नाम : मोहम्मद शाहरूक पिता का नाम: मोहम्मद मुस्तुफा गृह संख्या : 3 उम्र : 33 लिंग : पुरुष | 47 | TGW1367275 | निर्वाचक का नाम : अश्वनी चौहान पिता का नाम: छगन लाल गृह संख्या : 3 उम्र : 33 लिंग : पुरुष | 48 | TGW1553825 | निर्वाचक का नाम : गिरधर कल्ला पिता का नाम: चन्द्रशेखर कल्ला गृह संख्या : 03 उम्र : 31 लिंग : पुरुष |
| 49 | TGW2347086 | निर्वाचक का नाम : कहेवशा पिता का नाम: मो. शाहरूक गृह संख्या : 3 उम्र : 28 लिंग : महिला | 50 | TGW2830404 | निर्वाचक का नाम : हर्षिता व्यास पिता का नाम: पूनम चांद व्यास गृह संख्या : 03 उम्र : 24 लिंग : महिला | 51 | TGW2944858 | निर्वाचक का नाम : विकास व्यास पिता का नाम: पूनमचंद व्यास गृह संख्या : 03 उम्र : 22 लिंग : पुरुष |
| 52 | RJ/24/183/042242 | निर्वाचक का नाम : मोतीकिशन पिता का नाम: धनराज गृह संख्या : 4 उम्र : 82 लिंग : पुरुष | 53 | RJ/24/183/043601 | निर्वाचक का नाम : गीता पिता का नाम: मोतीकिशन गृह संख्या : 4 उम्र : 79 लिंग : महिला | 54 | TGW2673747 | निर्वाचक का नाम : चन्द्रकला पिता का नाम: गोपीकिशन गृह संख्या : 4 उम्र : 75 लिंग : महिला |
| 55 | GMN1263565 | निर्वाचक का नाम : राजेश पिता का नाम: मोतीकिशन गृह संख्या : 4 उम्र : 50 लिंग : पुरुष | 56 | GMN3170933 | निर्वाचक का नाम : विनिता कल्ला पिता का नाम: गिरिराज कला गृह संख्या : 04 उम्र : 46 लिंग : महिला | 57 | GMN3170917 | निर्वाचक का नाम : दीपिका जोशी पिता का नाम: राजेश जोशी गृह संख्या : 04 उम्र : 42 लिंग : महिला |
| 58 | TGW2074995 | निर्वाचक का नाम : आनन्द जोशी पिता का नाम: गोपी किशन जोशी गृह संख्या : 4 उम्र : 33 लिंग : पुरुष | 59 | TGW3419538 | निर्वाचक का नाम : अनुष्का जोशी पिता का नाम: राजेश जोशी गृह संख्या : 04 उम्र : 19 लिंग : महिला | 60 | RJ/24/183/042304 | निर्वाचक का नाम : श्रीकिशन पिता का नाम: बालकिशन गृह संख्या : 5 उम्र : 87 लिंग : पुरुष |

| | | | | | | | | | | | |
|----|------------------|---|-------------|----|------------------|---|-------------|----|------------------|---|-------------|
| 61 | GMN1205723 | निर्वाचक का नाम : अमरकौर पति का नाम: श्रीकिशन गृह संख्या : 5 उम्र : 76 लिंग : महिला | फोटो उपलब्ध | 62 | RJ/24/183/043049 | निर्वाचक का नाम : दिनेशकुमार पिता का नाम: रामाकिशन गृह संख्या : 5 उम्र : 65 लिंग : पुरुष | फोटो उपलब्ध | 63 | TGW2175230 | निर्वाचक का नाम : महेश व्यास पिता का नाम: लक्ष्मीनारायण गृह संख्या : 5 उम्र : 60 लिंग : पुरुष | फोटो उपलब्ध |
| 64 | RJ/24/183/043079 | निर्वाचक का नाम : अमित पिता का नाम: श्रीकिशन गृह संख्या : 5 उम्र : 53 लिंग : पुरुष | फोटो उपलब्ध | 65 | GMN1205715 | निर्वाचक का नाम : अलका पति का नाम: दिनेशकुमार गृह संख्या : 5 उम्र : 53 लिंग : महिला | फोटो उपलब्ध | 66 | GMN1205731 | निर्वाचक का नाम : विरेन्द्र पति का नाम: अमित गृह संख्या : 5 उम्र : 49 लिंग : महिला | फोटो उपलब्ध |
| 67 | TGW2175214 | निर्वाचक का नाम : उषा व्यास पति का नाम: महेश व्यास गृह संख्या : 5 उम्र : 46 लिंग : महिला | फोटो उपलब्ध | 68 | TGW1553957 | निर्वाचक का नाम : भुवनेश्वर व्यास पिता का नाम: दिनेश कुमार व्यास गृह संख्या : 5 उम्र : 32 लिंग : पुरुष | फोटो उपलब्ध | 69 | TGW2274819 | निर्वाचक का नाम : पियुष पिता का नाम: दिनेश कुमार गृह संख्या : 5 उम्र : 28 लिंग : पुरुष | फोटो उपलब्ध |
| 70 | TGW2274827 | निर्वाचक का नाम : पंकज पिता का नाम: दिनेश कुमार गृह संख्या : 5 उम्र : 28 लिंग : पुरुष | फोटो उपलब्ध | 71 | TGW2274710 | निर्वाचक का नाम : दिव्यांशी पिता का नाम: महेश गृह संख्या : 5 उम्र : 27 लिंग : महिला | फोटो उपलब्ध | 72 | TGW2941847 | निर्वाचक का नाम : अक्षत व्यास पिता का नाम: अमित व्यास गृह संख्या : 05 उम्र : 22 लिंग : पुरुष | फोटो उपलब्ध |
| 73 | TGW2958288 | निर्वाचक का नाम : जया बोहरा अन्य: जयकिशन गृह संख्या : 06 उम्र : 26 लिंग : महिला | फोटो उपलब्ध | 74 | RJ/24/183/042884 | निर्वाचक का नाम : गायत्री पति का नाम: प्रेमराज गृह संख्या : 7 उम्र : 71 लिंग : महिला | फोटो उपलब्ध | 75 | RJ/24/183/043331 | निर्वाचक का नाम : इन्द्रराज पिता का नाम: देवराज गृह संख्या : 7 उम्र : 65 लिंग : पुरुष | फोटो उपलब्ध |
| 76 | RJ/24/183/043851 | निर्वाचक का नाम : सुनीता पति का नाम: इन्द्रराज गृह संख्या : 7 उम्र : 58 लिंग : महिला | फोटो उपलब्ध | 77 | GMN3116233 | निर्वाचक का नाम : विनीत पिता का नाम: इन्द्रराज गृह संख्या : 7 उम्र : 40 लिंग : पुरुष | फोटो उपलब्ध | 78 | TGW2730109 | निर्वाचक का नाम : चक्रपाणी पुरोहित पिता का नाम: इंद्र राज गृह संख्या : 7 उम्र : 26 लिंग : पुरुष | फोटो उपलब्ध |
| 79 | TGW2944148 | निर्वाचक का नाम : प्रतीक व्यास पिता का नाम: हेमंत व्यास गृह संख्या : 07 उम्र : 22 लिंग : पुरुष | फोटो उपलब्ध | 80 | RJ/24/183/042249 | निर्वाचक का नाम : गिरीराज पिता का नाम: शंकरप्रसाद गृह संख्या : 8 उम्र : 50 लिंग : पुरुष | फोटो उपलब्ध | 81 | TGW3011095 | निर्वाचक का नाम : गोविंद नारायण आचार्य पिता का नाम: सत्यनारायणजी आचार्य गृह संख्या : 08 उम्र : 43 लिंग : पुरुष | फोटो उपलब्ध |
| 82 | TGW3011145 | निर्वाचक का नाम : अंजली आचार्य पति का नाम: गोविंद नारायण आचार्य गृह संख्या : 08 उम्र : 39 लिंग : महिला | फोटो उपलब्ध | 83 | TGW3345907 | निर्वाचक का नाम : पलक कल्ला पिता का नाम: गिरीराज प्रसाद कल्ला गृह संख्या : 08 उम्र : 20 लिंग : महिला | फोटो उपलब्ध | 84 | RJ/24/183/042555 | निर्वाचक का नाम : शान्ति पति का नाम: उम्मेदराज गृह संख्या : 9 उम्र : 79 लिंग : महिला | फोटो उपलब्ध |
| 85 | RJ/24/183/042061 | निर्वाचक का नाम : कमलकिशोर पिता का नाम: इन्द्रमल गृह संख्या : 9 उम्र : 68 लिंग : पुरुष | फोटो उपलब्ध | 86 | RJ/24/183/043155 | निर्वाचक का नाम : प्रकाश पिता का नाम: इन्द्रमल गृह संख्या : 9 उम्र : 63 लिंग : पुरुष | फोटो उपलब्ध | 87 | TGW2959674 | निर्वाचक का नाम : जयश्री जैन पति का नाम: कमल किशोर गृह संख्या : 09 उम्र : 52 लिंग : महिला | फोटो उपलब्ध |
| 88 | RJ/24/183/043050 | निर्वाचक का नाम : संजय पिता का नाम: उम्मेदराज गृह संख्या : 9 उम्र : 51 लिंग : पुरुष | फोटो उपलब्ध | 89 | TGW1664655 | निर्वाचक का नाम : सुनीता पति का नाम: संजय गृह संख्या : 9 उम्र : 44 लिंग : महिला | फोटो उपलब्ध | 90 | TGW2932465 | निर्वाचक का नाम : अभिलाषा पुरोहित पति का नाम: विनीत पुरोहित गृह संख्या : 09 उम्र : 33 लिंग : महिला | फोटो उपलब्ध |

अनुभाग की संख्या व नाम : 1-छीपो की घाटी ,जोधपुर सिटी वार्ड नं. 21 उत्तर

| | | | | | | | | |
|------|------------------|---|------|------------------|---|------|------------------|---|
| 91 | TGW2274900 | निर्वाचक का नाम : ममता जैन पिता का नाम: श्री कमल किशोर गृह संख्या : 9 उम्र : 28 लिंग : महिला | 92 | TGW2394377 | निर्वाचक का नाम : चंद्रिका जैन पिता का नाम: कमल किशोर जैन गृह संख्या : 9 उम्र : 26 लिंग : महिला | # 93 | TGW2958247 | निर्वाचक का नाम : हेमंत जैन पिता का नाम: कमल किशोर जैन गृह संख्या : 09 उम्र : 23 लिंग : पुरुष |
| 94 | TGW1868157 | निर्वाचक का नाम : चन्द्रकान्ता कल्ला पति का नाम: हरि प्रसाद कल्ला गृह संख्या : 10 उम्र : 79 लिंग : महिला | 95 | TGW1868173 | निर्वाचक का नाम : विजय प्रसाद कल्ला पिता का नाम: हरी प्रसाद कल्ला गृह संख्या : 10 उम्र : 60 लिंग : पुरुष | 96 | TGW1868165 | निर्वाचक का नाम : अनिता पिता का नाम: विजय प्रसाद कल्ला गृह संख्या : 10 उम्र : 58 लिंग : महिला |
| # 97 | TGW3590106 | निर्वाचक का नाम : हेमन्त व्यास पिता का नाम: गोपीकिशन गृह संख्या : 10 उम्र : 50 लिंग : पुरुष | # 98 | GMN1204874 | निर्वाचक का नाम : मधुबाला पति का नाम: हेमन्त व्यास गृह संख्या : 10 उम्र : 46 लिंग : महिला | 99 | TGW1868116 | निर्वाचक का नाम : निखिल कल्ला पिता का नाम: विजय प्रसाद कल्ला गृह संख्या : 10 उम्र : 33 लिंग : पुरुष |
| 100 | TGW2474138 | निर्वाचक का नाम : मनजीत कला पिता का नाम: विजयप्रसाद कला गृह संख्या : 10 उम्र : 26 लिंग : पुरुष | 101 | GMN1300532 | निर्वाचक का नाम : राजेश कुमार पिता का नाम: लक्ष्मीनारायण गृह संख्या : 11 उम्र : 74 लिंग : पुरुष | 102 | GMN1300490 | निर्वाचक का नाम : स्वर्णलता पति का नाम: राजेश कुमार गृह संख्या : 11 उम्र : 64 लिंग : महिला |
| 103 | GMN3122736 | निर्वाचक का नाम : सुरेश जोशी पिता का नाम: स्व , श्रीनाथ गृह संख्या : 11 उम्र : 64 लिंग : पुरुष | 104 | GMN3123346 | निर्वाचक का नाम : अनुराधा जोशी पति का नाम: सुरेश जोशी गृह संख्या : 11 उम्र : 62 लिंग : महिला | 105 | TGW3069432 | निर्वाचक का नाम : जय किशन जोशी पिता का नाम: अमृतलाल गृह संख्या : 11 उम्र : 59 लिंग : पुरुष |
| 106 | RJ/24/183/042954 | निर्वाचक का नाम : नीता पति का नाम: जयकिशन गृह संख्या : 11 उम्र : 55 लिंग : महिला | 107 | GMN3170966 | निर्वाचक का नाम : प्रितिजोशी पति का नाम: चंद्रप्रकाश गृह संख्या : 11 उम्र : 48 लिंग : महिला | 108 | RJ/24/183/042369 | निर्वाचक का नाम : चन्द्रप्रकाश जोशी पिता का नाम: शिवलाल गृह संख्या : 11 उम्र : 47 लिंग : पुरुष |
| 109 | GMN3115177 | निर्वाचक का नाम : राज कुमार पुरोहित पिता का नाम: राजेश कुमार गृह संख्या : 11 उम्र : 39 लिंग : पुरुष | 110 | GMN3119237 | निर्वाचक का नाम : कृष्ण कुमार पुरोहित पिता का नाम: राजेश कुमार गृह संख्या : 11 उम्र : 38 लिंग : पुरुष | 111 | TGW2274991 | निर्वाचक का नाम : प्रियंका पुरोहित पति का नाम: राजकुमार पुरोहित गृह संख्या : 11 उम्र : 37 लिंग : महिला |
| 112 | TGW1553940 | निर्वाचक का नाम : कुणाल जोशी पिता का नाम: जयकिशन जोशी गृह संख्या : 11 उम्र : 32 लिंग : पुरुष | 113 | TGW2274728 | निर्वाचक का नाम : शुभम पिता का नाम: जयकिशन गृह संख्या : 11 उम्र : 28 लिंग : पुरुष | 114 | TGW2975019 | निर्वाचक का नाम : यश जोशी पिता का नाम: चंद्रा प्रकाश जोशी गृह संख्या : 11 उम्र : 22 लिंग : पुरुष |
| 115 | TGW3092871 | निर्वाचक का नाम : कीर्ती जोशी पिता का नाम: चंद्र प्रकाश जोशी गृह संख्या : 11 उम्र : 20 लिंग : महिला | 116 | TGW3340007 | निर्वाचक का नाम : इशरत पिता का नाम: मुहम्मद फारुख गृह संख्या : 11 उम्र : 20 लिंग : महिला | 117 | RJ/24/183/042252 | निर्वाचक का नाम : शेखर पिता का नाम: रुपनारायण गृह संख्या : 12 उम्र : 53 लिंग : पुरुष |
| 118 | TGW2142784 | निर्वाचक का नाम : सौरभ व्यास पिता का नाम: शेखर व्यास गृह संख्या : 12 उम्र : 29 लिंग : पुरुष | 119 | RJ/24/183/042825 | निर्वाचक का नाम : बानू पति का नाम: साबीर गृह संख्या : 14 उम्र : 71 लिंग : महिला | 120 | RJ/24/183/043679 | निर्वाचक का नाम : बेबीजोहरा पति का नाम: मौ॰ अमीरुद्दीन गृह संख्या : 14 उम्र : 66 लिंग : महिला |

| | | | | | | | | | | | |
|-----|------------------|--|-------------|-----|------------------|--|-------------|-----|------------------|---|-------------|
| 121 | RJ/24/183/043291 | निर्वाचक का नाम : शमीमबानु पति का नाम: हुसैन गृह संख्या : 14 उम्र : 58 लिंग : महिला | फोटो उपलब्ध | 122 | RJ/24/183/042063 | निर्वाचक का नाम : बूनू पिता का नाम: सलमान गृह संख्या : 14 उम्र : 55 लिंग : पुरुष | फोटो उपलब्ध | 123 | TGW3501129 | निर्वाचक का नाम : शरीफ पिता का नाम: मो साब्बीर गृह संख्या : 14 उम्र : 51 लिंग : पुरुष | फोटो उपलब्ध |
| 124 | RJ/24/183/043110 | निर्वाचक का नाम : हारुण पिता का नाम: अब्दुलरहमान गृह संख्या : 14 उम्र : 49 लिंग : पुरुष | फोटो उपलब्ध | 125 | TGW1014281 | निर्वाचक का नाम : नूरी पति का नाम: बूनू गृह संख्या : 14 उम्र : 46 लिंग : महिला | फोटो उपलब्ध | 126 | TGW1868363 | निर्वाचक का नाम : आमना बानो पति का नाम: मोहम्मद फारूख गृह संख्या : 14 उम्र : 43 लिंग : महिला | फोटो उपलब्ध |
| 127 | TGW2142750 | निर्वाचक का नाम : यासीन पिता का नाम: साबीर गृह संख्या : 14 उम्र : 33 लिंग : पुरुष | फोटो उपलब्ध | 128 | TGW2142768 | निर्वाचक का नाम : रईसा बानो पति का नाम: यासीन गृह संख्या : 14 उम्र : 31 लिंग : महिला | फोटो उपलब्ध | 129 | TGW2621571 | निर्वाचक का नाम : मीनू बानो पति का नाम: इरफ़ान गृह संख्या : 14 उम्र : 30 लिंग : महिला | फोटो उपलब्ध |
| 130 | TGW3489606 | निर्वाचक का नाम : आसिफ पिता का नाम: बुन्दू गृह संख्या : 14 उम्र : 25 लिंग : पुरुष | फोटो उपलब्ध | 131 | TGW3501152 | निर्वाचक का नाम : सरफ़राज़ पिता का नाम: बुन्दू गृह संख्या : 14 उम्र : 23 लिंग : पुरुष | फोटो उपलब्ध | 132 | TGW3501111 | निर्वाचक का नाम : नकिसा पिता का नाम: बुन्दू गृह संख्या : 14 उम्र : 20 लिंग : महिला | फोटो उपलब्ध |
| 133 | TGW1868355 | निर्वाचक का नाम : मोहम्मद फारूख पिता का नाम: अब्दुल रहमान गृह संख्या : 14 / 11 उम्र : 46 लिंग : पुरुष | फोटो उपलब्ध | 134 | RJ/24/183/042109 | निर्वाचक का नाम : मोहम्मदअली पिता का नाम: शौकतअली गृह संख्या : 15 उम्र : 55 लिंग : पुरुष | फोटो उपलब्ध | 135 | RJ/24/183/042741 | निर्वाचक का नाम : नजमा पति का नाम: मोहम्मद अली गृह संख्या : 15 उम्र : 51 लिंग : महिला | फोटो उपलब्ध |
| 136 | GMN1172279 | निर्वाचक का नाम : शाहजहाँ परवीन पति का नाम: मोहमूद अली गृह संख्या : 15 उम्र : 46 लिंग : महिला | फोटो उपलब्ध | 137 | GMN3119401 | निर्वाचक का नाम : रिजवान पिता का नाम: मो , हसन गृह संख्या : 15 उम्र : 37 लिंग : पुरुष | फोटो उपलब्ध | 138 | TGW2175248 | निर्वाचक का नाम : साजिया पति का नाम: रिजवान गृह संख्या : 15 उम्र : 32 लिंग : महिला | फोटो उपलब्ध |
| 139 | TGW2865400 | निर्वाचक का नाम : तोहीद अली पिता का नाम: मोहम्मद अली गृह संख्या : 15 उम्र : 29 लिंग : पुरुष | फोटो उपलब्ध | 140 | TGW2865475 | निर्वाचक का नाम : ताहेरा बानो पिता का नाम: मोहम्मद अली गृह संख्या : 15 उम्र : 26 लिंग : पुरुष | फोटो उपलब्ध | 141 | RJ/24/183/043248 | निर्वाचक का नाम : समीरअली पिता का नाम: हासीमअली गृह संख्या : 16 उम्र : 49 लिंग : पुरुष | फोटो उपलब्ध |
| 142 | TGW3002920 | निर्वाचक का नाम : मोहम्मद कैफ अली अली पिता का नाम: समीरअली गृह संख्या : 16 उम्र : 25 लिंग : पुरुष | फोटो उपलब्ध | 143 | TGW3002771 | निर्वाचक का नाम : करीना अली पिता का नाम: समीर अली गृह संख्या : 16 उम्र : 22 लिंग : महिला | फोटो उपलब्ध | 144 | RJ/24/183/042161 | निर्वाचक का नाम : मोहनूदीन पिता का नाम: मिर्जाहुसेन गृह संख्या : 18 उम्र : 68 लिंग : पुरुष | फोटो उपलब्ध |
| 145 | RJ/24/183/043517 | निर्वाचक का नाम : साबरबानु पति का नाम: मोहनूदीन गृह संख्या : 18 उम्र : 61 लिंग : महिला | फोटो उपलब्ध | 146 | RJ/24/183/043854 | निर्वाचक का नाम : इमामूदीन पिता का नाम: मिर्जाहुसेन गृह संख्या : 18 उम्र : 56 लिंग : पुरुष | फोटो उपलब्ध | 147 | TGW0577338 | निर्वाचक का नाम : परवीन पति का नाम: इमामूदीन गृह संख्या : 18 उम्र : 52 लिंग : महिला | फोटो उपलब्ध |
| 148 | TGW2717940 | निर्वाचक का नाम : सुगन बानो पति का नाम: सराज गृह संख्या : 18 उम्र : 44 लिंग : महिला | फोटो उपलब्ध | 149 | GMN1298272 | निर्वाचक का नाम : ताहिर हुसैन पिता का नाम: बदरूद्दीन गृह संख्या : 18 उम्र : 41 लिंग : पुरुष | फोटो उपलब्ध | 150 | GMN3170958 | निर्वाचक का नाम : नासीर पिता का नाम: बदरूद्दीन गृह संख्या : 18 उम्र : 41 लिंग : पुरुष | फोटो उपलब्ध |

| | | | | | | | | |
|-----|------------------|--|-----|------------------|--|-------|------------------|--|
| 151 | GMN3113495 | निर्वाचक का नाम : मुस्तफा पिता का नाम: मोइनुद्दीन गृह संख्या : 18 उम्र : 37 लिंग : पुरुष | 152 | TGW1868538 | निर्वाचक का नाम : जाहिरा पिता का नाम: मुस्तफा गृह संख्या : 18 उम्र : 33 लिंग : महिला | 153 | TGW1868504 | निर्वाचक का नाम : शाहिद पिता का नाम: इमामुद्दीन गृह संख्या : 18 उम्र : 31 लिंग : पुरुष |
| 154 | RJ/24/183/043702 | निर्वाचक का नाम : महमुदाबेगम पति का नाम: अल्ला बक्स गृह संख्या : 19 उम्र : 88 लिंग : महिला | 155 | RJ/24/183/043704 | निर्वाचक का नाम : मलकाबानु पति का नाम: महमुदअली गृह संख्या : 19 उम्र : 61 लिंग : महिला | 156 | RJ/24/183/043315 | निर्वाचक का नाम : जबारअली पिता का नाम: अल्ला बक्स गृह संख्या : 19 उम्र : 58 लिंग : पुरुष |
| 157 | RJ/24/183/043703 | निर्वाचक का नाम : सहीदाबानु पति का नाम: जब्बार अली गृह संख्या : 19 उम्र : 48 लिंग : महिला | 158 | TGW2883304 | निर्वाचक का नाम : मोहम्मद आदिल पिता का नाम: मोहम्मद जब्बार गृह संख्या : 19 उम्र : 27 लिंग : पुरुष | 159 | TGW2865541 | निर्वाचक का नाम : नसरीन पिता का नाम: मोहम्मद जब्बार गृह संख्या : 19 उम्र : 27 लिंग : महिला |
| 160 | GMN1294206 | निर्वाचक का नाम : शशि कांत व्यास पिता का नाम: सोमवल्लभ गृह संख्या : 19 छिप्पो का चौक उम्र : 41 लिंग : पुरुष | 161 | RJ/24/183/042100 | निर्वाचक का नाम : जाकीरहुसेन पिता का नाम: अब्दुल गृह संख्या : 20 उम्र : 57 लिंग : पुरुष | 162 | RJ/24/183/042785 | निर्वाचक का नाम : साहीदा पति का नाम: जाकीरहुसेन गृह संख्या : 20 उम्र : 53 लिंग : महिला |
| 163 | GMN3115318 | निर्वाचक का नाम : राजू खान पिता का नाम: बुन्दु खां गृह संख्या : 20 उम्र : 44 लिंग : पुरुष | 164 | GMN3113610 | निर्वाचक का नाम : यासीन पिता का नाम: बुन्दु खां गृह संख्या : 20 उम्र : 40 लिंग : पुरुष | 165 | GMN3113180 | निर्वाचक का नाम : खुशबु पति का नाम: राजू खां गृह संख्या : 20 उम्र : 40 लिंग : महिला |
| 166 | TGW1868744 | निर्वाचक का नाम : गुलअपसा पति का नाम: यासीन गृह संख्या : 20 उम्र : 34 लिंग : महिला | 167 | TGW2882785 | निर्वाचक का नाम : आफ़ताब पिता का नाम: जाकीर हुसैन गृह संख्या : 20 उम्र : 25 लिंग : पुरुष | 168 | TGW3031721 | निर्वाचक का नाम : मोहम्मद अहमद पिता का नाम: जाकीर हुसैन गृह संख्या : 20 उम्र : 22 लिंग : पुरुष |
| 169 | RJ/24/183/042045 | निर्वाचक का नाम : दिलीप पिता का नाम: कासीम गृह संख्या : 21 उम्र : 76 लिंग : पुरुष | 170 | RJ/24/183/042604 | निर्वाचक का नाम : सिताराबानु पति का नाम: दिलीप गृह संख्या : 21 उम्र : 72 लिंग : महिला | 171 | GMN1213909 | निर्वाचक का नाम : सागर बानु पति का नाम: राजूद्दीन गृह संख्या : 21 उम्र : 71 लिंग : महिला |
| 172 | RJ/24/183/042156 | निर्वाचक का नाम : मोहम्मद एहसान पिता का नाम: अब्दुल सत्तार गृह संख्या : 21 उम्र : 68 लिंग : पुरुष | 173 | GMN3120425 | निर्वाचक का नाम : उस्मान गनी पिता का नाम: मिजामुद्दीन गृह संख्या : 21 उम्र : 66 लिंग : पुरुष | 174 | RJ/24/183/042149 | निर्वाचक का नाम : मोहम्मदजबार पिता का नाम: अब्दुल सत्तार गृह संख्या : 21 उम्र : 59 लिंग : पुरुष |
| 175 | TGW1711654 | निर्वाचक का नाम : उलफत पति का नाम: उस्मान गनी गृह संख्या : 21 उम्र : 55 लिंग : महिला | 176 | RJ/24/183/042459 | निर्वाचक का नाम : सिकन्दर पिता का नाम: मोहम्मद इक्बाल गृह संख्या : 21 उम्र : 49 लिंग : पुरुष | 177 | RJ/24/183/042131 | निर्वाचक का नाम : दिलावर पिता का नाम: दिलीप गृह संख्या : 21 उम्र : 49 लिंग : पुरुष |
| 178 | TGW2621589 | निर्वाचक का नाम : शहनाज़ पति का नाम: मोहम्मद एहसान गृह संख्या : 21 उम्र : 48 लिंग : महिला | 179 | TGW1711621 | निर्वाचक का नाम : शबनम बानो पति का नाम: सिकन्दर गृह संख्या : 21 उम्र : 45 लिंग : महिला | # 180 | TGW1078898 | निर्वाचक का नाम : राजू पिता का नाम: उस्मान गनी गृह संख्या : 21 उम्र : 40 लिंग : पुरुष |

| | | | | | | | | |
|-----|------------|--|-----|------------------|--|-------|------------------|--|
| 181 | GMN1282862 | निर्वाचक का नाम : अकील मोहम्मद पिता का नाम: इकबाल मोहम्मद गृह संख्या : 21 उम्र : 43 लिंग : पुरुष | 182 | GMN3119716 | निर्वाचक का नाम : चांद बीबी पति का नाम: दिलावर खान गृह संख्या : 21 उम्र : 41 लिंग : महिला | 183 | TGW1868447 | निर्वाचक का नाम : शबनम पति का नाम: ताहिर हुसैन गृह संख्या : 21 उम्र : 38 लिंग : महिला |
| 184 | TGW1553874 | निर्वाचक का नाम : साजिदा पति का नाम: बिलाल गृह संख्या : 21 उम्र : 34 लिंग : महिला | 185 | TGW2578011 | निर्वाचक का नाम : अंजुमन पति का नाम: राजू गृह संख्या : 21 उम्र : 34 लिंग : महिला | 186 | TGW1711829 | निर्वाचक का नाम : मोहम्मद आरिफ पिता का नाम: मोहम्मद जब्बार गृह संख्या : 21 उम्र : 31 लिंग : पुरुष |
| 187 | TGW1868520 | निर्वाचक का नाम : मोहम्मद आलम पिता का नाम: मोहम्मद एहसान गृह संख्या : 21 उम्र : 30 लिंग : पुरुष | 188 | TGW2347102 | निर्वाचक का नाम : मीनू पति का नाम: मोहम्मद आलम गृह संख्या : 21 उम्र : 29 लिंग : महिला | 189 | TGW2347094 | निर्वाचक का नाम : तसलीम पति का नाम: मौ आरीफ गृह संख्या : 21 उम्र : 29 लिंग : महिला |
| 190 | TGW2274918 | निर्वाचक का नाम : ईरम पिता का नाम: एहसान गृह संख्या : 21 उम्र : 28 लिंग : महिला | 191 | TGW2274785 | निर्वाचक का नाम : मो. जावेद पिता का नाम: मो. जब्बार गृह संख्या : 21 उम्र : 27 लिंग : पुरुष | 192 | TGW2786648 | निर्वाचक का नाम : सहीन पिता का नाम: दिलावर खान गृह संख्या : 21 उम्र : 26 लिंग : महिला |
| 193 | TGW3457843 | निर्वाचक का नाम : रोजी मूकदर खान पिता का नाम: मौ मूकदर खान गृह संख्या : 21 उम्र : 19 लिंग : महिला | 194 | TGW0577346 | निर्वाचक का नाम : शान्तादेवी पति का नाम: बन्शीलाल गृह संख्या : 25 उम्र : 81 लिंग : महिला | 195 | RJ/24/183/043308 | निर्वाचक का नाम : सम्पतराज पिता का नाम: बन्शीलाल गृह संख्या : 25 उम्र : 56 लिंग : पुरुष |
| 196 | TGW3306594 | निर्वाचक का नाम : सत्यदेव देवड़ा पिता का नाम: बन्शीलाल गृह संख्या : 25 उम्र : 54 लिंग : पुरुष | 197 | GMN1301704 | निर्वाचक का नाम : किर्ति पति का नाम: सम्पतराज गृह संख्या : 25 उम्र : 46 लिंग : महिला | 198 | GMN1295179 | निर्वाचक का नाम : आनंद प्रकाश पिता का नाम: बन्शीलाल गृह संख्या : 25 उम्र : 46 लिंग : पुरुष |
| 199 | GMN3170941 | निर्वाचक का नाम : धर्मेंद्र देवडा, पिता का नाम: स्व , बन्शीलाल गृह संख्या : 25 उम्र : 41 लिंग : पुरुष | 200 | TGW2175255 | निर्वाचक का नाम : रजनी देवड़ा पति का नाम: सत्यदेव देवड़ा गृह संख्या : 25 उम्र : 40 लिंग : महिला | # 201 | TGW3012515 | निर्वाचक का नाम : मेघा बोहरा पिता का नाम: राजेश बोहरा गृह संख्या : 220 उम्र : 21 लिंग : महिला |
| 202 | TGW2783975 | निर्वाचक का नाम : आशिया बानो पति का नाम: हबीबुररहमान गृह संख्या : 26 उम्र : 55 लिंग : महिला | 203 | RJ/24/183/042257 | निर्वाचक का नाम : राजर् रहमान पिता का नाम: अब्दुल गफ्फार गृह संख्या : 26 उम्र : 51 लिंग : पुरुष | 204 | TGW0577320 | निर्वाचक का नाम : रुखसाना पति का नाम: रजीर रहमान गृह संख्या : 26 उम्र : 49 लिंग : महिला |
| 205 | GMN3118429 | निर्वाचक का नाम : मोहम्मद इखलास पिता का नाम: हबीबुर रहमान गृह संख्या : 26 उम्र : 36 लिंग : पुरुष | 206 | TGW1078948 | निर्वाचक का नाम : विलायत अली पिता का नाम: हबीबुर रहमान गृह संख्या : 26 उम्र : 35 लिंग : पुरुष | 207 | TGW1078906 | निर्वाचक का नाम : मुसवर पिता का नाम: हबीबुर रहमान गृह संख्या : 26 उम्र : 34 लिंग : पुरुष |
| 208 | TGW2191203 | निर्वाचक का नाम : फिरदोस पति का नाम: मुसवर गृह संख्या : 26 उम्र : 30 लिंग : महिला | 209 | TGW2142958 | निर्वाचक का नाम : सिमरन पति का नाम: मोहम्मद इखलास गृह संख्या : 26 उम्र : 29 लिंग : महिला | 210 | TGW2191237 | निर्वाचक का नाम : मो. साजिद पिता का नाम: हबीबुर रहमान गृह संख्या : 26 उम्र : 28 लिंग : पुरुष |

अनुभाग की संख्या व नाम : 1-छीपो की घाटी, जोधपुर सिटी वार्ड नं. 21 उत्तर

| | | | | | | | | | | | |
|-----|------------------|--|-------------|-------|------------------|--|-------------|-------|------------------|---|-------------|
| 211 | RJ/24/183/042542 | निर्वाचक का नाम : सन्जा पति का नाम: भवदीन गृह संख्या : 28 उम्र : 53 लिंग : महिला | फोटो उपलब्ध | 212 | GMN3123213 | निर्वाचक का नाम : मदद अली पिता का नाम: शंहशाह गृह संख्या : 28 उम्र : 45 लिंग : पुरुष | फोटो उपलब्ध | 213 | TGW1868215 | निर्वाचक का नाम : अबरार अली पिता का नाम: भावद्वीप गृह संख्या : 28 उम्र : 41 लिंग : पुरुष | फोटो उपलब्ध |
| 214 | GMN3124955 | निर्वाचक का नाम : राजू पिता का नाम: शंहशाह गृह संख्या : 28 उम्र : 40 लिंग : पुरुष | फोटो उपलब्ध | 215 | GMN3170875 | निर्वाचक का नाम : कालुखान पिता का नाम: अवअकीय गृह संख्या : 28 उम्र : 40 लिंग : पुरुष | फोटो उपलब्ध | 216 | TGW2142933 | निर्वाचक का नाम : आसमा पति का नाम: अबरार अली गृह संख्या : 28 उम्र : 38 लिंग : महिला | फोटो उपलब्ध |
| 217 | TGW2142925 | निर्वाचक का नाम : सदाम हुसैन पिता का नाम: भावदीन गृह संख्या : 28 उम्र : 34 लिंग : पुरुष | फोटो उपलब्ध | 218 | TGW2142982 | निर्वाचक का नाम : मदीना पति का नाम: सदाम हुसैन गृह संख्या : 28 उम्र : 33 लिंग : महिला | फोटो उपलब्ध | 219 | TGW2142909 | निर्वाचक का नाम : तानु बानो पति का नाम: मदद अली गृह संख्या : 28 उम्र : 31 लिंग : महिला | फोटो उपलब्ध |
| 220 | RJ/24/183/042110 | निर्वाचक का नाम : जल्लालुदीन पिता का नाम: समशुदीन गृह संख्या : 30 उम्र : 63 लिंग : पुरुष | फोटो उपलब्ध | 221 | RJ/24/183/042739 | निर्वाचक का नाम : रफीका पति का नाम: जल्लालुदीन गृह संख्या : 30 उम्र : 59 लिंग : महिला | फोटो उपलब्ध | 222 | GMN1198597 | निर्वाचक का नाम : मुजफ्फर अली पिता का नाम: जल्लालुदीन गृह संख्या : 30 उम्र : 46 लिंग : पुरुष | फोटो उपलब्ध |
| 223 | TGW2883296 | निर्वाचक का नाम : कायनात पति का नाम: मुजफ्फर अली गृह संख्या : 30 उम्र : 43 लिंग : महिला | फोटो उपलब्ध | 224 | GMN3120961 | निर्वाचक का नाम : रमजान खां पिता का नाम: जल्लालुदीन गृह संख्या : 30 उम्र : 41 लिंग : पुरुष | फोटो उपलब्ध | 225 | TGW1553965 | निर्वाचक का नाम : मिलन बोहरा पिता का नाम: अनिल बोहरा गृह संख्या : 30 उम्र : 34 लिंग : पुरुष | फोटो उपलब्ध |
| 226 | TGW2865525 | निर्वाचक का नाम : तमन्ना पति का नाम: रमजान गृह संख्या : 30 उम्र : 33 लिंग : महिला | फोटो उपलब्ध | 227 | RJ/24/183/043108 | निर्वाचक का नाम : अब्दुल पिता का नाम: रजाक गृह संख्या : 31 उम्र : 63 लिंग : पुरुष | फोटो उपलब्ध | 228 | RJ/24/183/042858 | निर्वाचक का नाम : खरुना पति का नाम: अब्दुल गृह संख्या : 31 उम्र : 58 लिंग : महिला | फोटो उपलब्ध |
| 229 | RJ/24/183/042851 | निर्वाचक का नाम : अमीना पति का नाम: हारुण गृह संख्या : 31 उम्र : 53 लिंग : महिला | फोटो उपलब्ध | 230 | RJ/24/183/042501 | निर्वाचक का नाम : रसीद पिता का नाम: रजाक गृह संख्या : 31 उम्र : 52 लिंग : पुरुष | फोटो उपलब्ध | 231 | GMN3124864 | निर्वाचक का नाम : आईना पति का नाम: रसीद गृह संख्या : 31 उम्र : 48 लिंग : महिला | फोटो उपलब्ध |
| 232 | GMN3110848 | निर्वाचक का नाम : मोहसीन खान पिता का नाम: जमालुदीन गृह संख्या : 31 उम्र : 40 लिंग : पुरुष | फोटो उपलब्ध | # 233 | TGW3432531 | निर्वाचक का नाम : नौशाद अली पिता का नाम: असलम गृह संख्या : 31 उम्र : 39 लिंग : पुरुष | फोटो उपलब्ध | # 234 | TGW1078880 | निर्वाचक का नाम : खुर्शीदा पिता का नाम: हारुण गृह संख्या : 31 उम्र : 33 लिंग : महिला | फोटो उपलब्ध |
| 235 | TGW2800639 | निर्वाचक का नाम : सईदा बानो पति का नाम: मोहसीन गृह संख्या : 31 उम्र : 34 लिंग : महिला | फोटो उपलब्ध | 236 | TGW1711688 | निर्वाचक का नाम : शाहरूख खान पिता का नाम: अब्दुल खान गृह संख्या : 31 उम्र : 33 लिंग : पुरुष | फोटो उपलब्ध | 237 | TGW2191195 | निर्वाचक का नाम : सितारा पिता का नाम: रसीद गृह संख्या : 31 उम्र : 28 लिंग : महिला | फोटो उपलब्ध |
| 238 | TGW2622728 | निर्वाचक का नाम : अफसाना बानो पति का नाम: शाहरूख खान गृह संख्या : 31 उम्र : 26 लिंग : महिला | फोटो उपलब्ध | # 239 | TGW3013125 | निर्वाचक का नाम : तानिया पिता का नाम: अब्दुल रशीद गृह संख्या : 31 उम्र : 22 लिंग : महिला | फोटो उपलब्ध | # 240 | TGW3599339 | निर्वाचक का नाम : अमीरदीन पिता का नाम: शेर मोहम्मद गृह संख्या : 33 उम्र : 76 लिंग : पुरुष | फोटो उपलब्ध |

| | | | | | | | | | | | |
|-----|------------------|---|-------------|-----|------------------|---|-------------|-------|------------------|---|-------------|
| 241 | RJ/24/183/042636 | निर्वाचक का नाम : बेबी पति का नाम: अमीरदीन गृह संख्या : 33 उम्र : 73 लिंग : महिला | फोटो उपलब्ध | 242 | RJ/24/183/042822 | निर्वाचक का नाम : जाहीदा पति का नाम: जमालुदीन गृह संख्या : 33 उम्र : 58 लिंग : महिला | फोटो उपलब्ध | 243 | GMN1265396 | निर्वाचक का नाम : मोहम्मद रमजान पति का नाम: गुलाम रसूल गृह संख्या : 33 उम्र : 49 लिंग : पुरुष | फोटो उपलब्ध |
| 244 | GMN3121845 | निर्वाचक का नाम : एहसान पिता का नाम: अमीरदीन गृह संख्या : 33 उम्र : 48 लिंग : पुरुष | फोटो उपलब्ध | 245 | GMN1265404 | निर्वाचक का नाम : सलमा पति का नाम: मोहम्मद रमजान गृह संख्या : 33 उम्र : 46 लिंग : महिला | फोटो उपलब्ध | 246 | TGW1253061 | निर्वाचक का नाम : अब्दुल समद पिता का नाम: गुलाम रसूल गृह संख्या : 33 उम्र : 46 लिंग : पुरुष | फोटो उपलब्ध |
| 247 | GMN1243013 | निर्वाचक का नाम : नोशाद पिता का नाम: जमालुदीन गृह संख्या : 33 उम्र : 44 लिंग : पुरुष | फोटो उपलब्ध | 248 | GMN1193937 | निर्वाचक का नाम : रूकसाना पति का नाम: अब्दुल समद गृह संख्या : 33 उम्र : 44 लिंग : महिला | फोटो उपलब्ध | 249 | GMN3121878 | निर्वाचक का नाम : याश्मीन पति का नाम: एहसान गृह संख्या : 33 उम्र : 44 लिंग : महिला | फोटो उपलब्ध |
| 250 | GMN3121852 | निर्वाचक का नाम : चांद पिता का नाम: अमीरदीन गृह संख्या : 33 उम्र : 41 लिंग : महिला | फोटो उपलब्ध | 251 | GMN3112976 | निर्वाचक का नाम : मूमल पति का नाम: नौसार अली गृह संख्या : 33 उम्र : 39 लिंग : महिला | फोटो उपलब्ध | 252 | GMN3121860 | निर्वाचक का नाम : रेश्मा पिता का नाम: अमीरदीन गृह संख्या : 33 उम्र : 39 लिंग : महिला | फोटो उपलब्ध |
| 253 | TGW1253178 | निर्वाचक का नाम : अकरम खान पिता का नाम: अमीरदीन गृह संख्या : 33 उम्र : 37 लिंग : पुरुष | फोटो उपलब्ध | 254 | TGW1078971 | निर्वाचक का नाम : ताहिर पिता का नाम: अमीरदीन गृह संख्या : 33 उम्र : 35 लिंग : पुरुष | फोटो उपलब्ध | 255 | TGW2191187 | निर्वाचक का नाम : तसलीम पति का नाम: अकरम खां गृह संख्या : 33 उम्र : 33 लिंग : महिला | फोटो उपलब्ध |
| 256 | TGW2175271 | निर्वाचक का नाम : शाहिन पति का नाम: ईखलाख गृह संख्या : 33 उम्र : 30 लिंग : महिला | फोटो उपलब्ध | 257 | TGW1868629 | निर्वाचक का नाम : ईकलाख पिता का नाम: अमीरदीन गृह संख्या : 33 उम्र : 30 लिंग : पुरुष | फोटो उपलब्ध | 258 | TGW2175263 | निर्वाचक का नाम : अनू पति का नाम: ताहिर गृह संख्या : 33 उम्र : 28 लिंग : महिला | फोटो उपलब्ध |
| 259 | TGW2842532 | निर्वाचक का नाम : बिस्मिल्लाह खान पिता का नाम: अहसान गृह संख्या : 33 उम्र : 23 लिंग : पुरुष | फोटो उपलब्ध | 260 | TGW3013174 | निर्वाचक का नाम : आशिया पिता का नाम: मोहम्मद एहसान गृह संख्या : 33 उम्र : 22 लिंग : महिला | फोटो उपलब्ध | 261 | TGW3066750 | निर्वाचक का नाम : समून पिता का नाम: मोहम्मद रमजान गृह संख्या : 33 उम्र : 22 लिंग : पुरुष | फोटो उपलब्ध |
| 262 | TGW3068392 | निर्वाचक का नाम : मगदूम बानो पिता का नाम: अब्दुल समद गृह संख्या : 33 उम्र : 21 लिंग : महिला | फोटो उपलब्ध | 263 | TGW3432598 | निर्वाचक का नाम : जुनैद पिता का नाम: मोहम्मद रमजान गृह संख्या : 33 उम्र : 21 लिंग : पुरुष | फोटो उपलब्ध | 264 | RJ/24/183/042570 | निर्वाचक का नाम : नूरजहाँ पति का नाम: इस्हाक खां गृह संख्या : 35 उम्र : 81 लिंग : महिला | फोटो उपलब्ध |
| 265 | GMN1299874 | निर्वाचक का नाम : रहीसा पति का नाम: रफीक मो गृह संख्या : 35 उम्र : 53 लिंग : महिला | फोटो उपलब्ध | 266 | TGW1868207 | निर्वाचक का नाम : सेफ अली पिता का नाम: राजू गृह संख्या : 35 उम्र : 43 लिंग : पुरुष | फोटो उपलब्ध | 267 | RJ/24/183/043674 | निर्वाचक का नाम : भेरजी पिता का नाम: ब्रिजलाल गृह संख्या : 36 उम्र : 73 लिंग : पुरुष | फोटो उपलब्ध |
| 268 | TGW1065895 | निर्वाचक का नाम : हिरादेवी पति का नाम: भेरजी गृह संख्या : 36 उम्र : 68 लिंग : महिला | फोटो उपलब्ध | 269 | GMN1200252 | निर्वाचक का नाम : जगदीश पिता का नाम: भेरजी गृह संख्या : 36 उम्र : 43 लिंग : पुरुष | फोटो उपलब्ध | E 270 | TGW0577486 | निर्वाचक का नाम : रमेश पिता का नाम: भेरूलाल गृह संख्या : 36 उम्र : 37 लिंग : पुरुष | फोटो उपलब्ध |

अनुभाग की संख्या व नाम : 1-छीपो की घाटी, जोधपुर सिटी वार्ड नं. 21 उत्तर

| | | | | | | |
|--|------------------|--|------------------|---|-------------|-------------|
| 271 | TGW2946747 | # | 272 | TGW2622322 | 273 | TGW2191138 |
| निर्वाचक का नाम : बसंती पति का नाम: जगदीश गृह संख्या : 36 उम्र : 34 लिंग : महिला | फोटो उपलब्ध | निर्वाचक का नाम : रुस्तम खान अन्य: कालू मास्टर गृह संख्या : 37 उम्र : 54 लिंग : पुरुष | फोटो उपलब्ध | निर्वाचक का नाम : नदीम खान पिता का नाम: रुस्तम खान गृह संख्या : 37 उम्र : 34 लिंग : पुरुष | फोटो उपलब्ध | फोटो उपलब्ध |
| 274 | TGW2275030 | 275 | TGW2142776 | 276 | TGW3444874 | |
| निर्वाचक का नाम : निलोफर बानो पति का नाम: सैफ अली खान गृह संख्या : 37 उम्र : 31 लिंग : महिला | फोटो उपलब्ध | निर्वाचक का नाम : सैफ अली खान पिता का नाम: रूस्तम खान गृह संख्या : 37 उम्र : 29 लिंग : पुरुष | फोटो उपलब्ध | निर्वाचक का नाम : मुसिरा पति का नाम: अरमान खान गृह संख्या : 37 उम्र : 27 लिंग : महिला | फोटो उपलब्ध | फोटो उपलब्ध |
| 277 | TGW2806305 | 278 | RJ/24/183/043779 | 279 | TGW2470904 | |
| निर्वाचक का नाम : अरमान खान पिता का नाम: रुस्तम खान गृह संख्या : 37 उम्र : 25 लिंग : पुरुष | फोटो उपलब्ध | निर्वाचक का नाम : अमीना पिता का नाम: अंहुमीद गृह संख्या : 38 उम्र : 44 लिंग : महिला | फोटो उपलब्ध | निर्वाचक का नाम : अज़रुद्दीन पिता का नाम: समसुद्दीन गृह संख्या : 38 उम्र : 40 लिंग : पुरुष | फोटो उपलब्ध | फोटो उपलब्ध |
| Q 280 | TGW1868058 | 281 | TGW2470912 | 282 | TGW3276029 | |
| निर्वाचक का नाम : बिलकीश पति का नाम: फेसल खान गृह संख्या : 38 उम्र : 31 लिंग : महिला | फोटो उपलब्ध | निर्वाचक का नाम : साइना पति का नाम: अज़रुद्दीन गृह संख्या : 38 उम्र : 31 लिंग : महिला | फोटो उपलब्ध | निर्वाचक का नाम : आलोक पिता का नाम: अरविंद व्यास गृह संख्या : 38 उम्र : 22 लिंग : पुरुष | फोटो उपलब्ध | फोटो उपलब्ध |
| 283 | RJ/24/183/042364 | 284 | RJ/24/183/042171 | # 285 | TGW3591898 | |
| निर्वाचक का नाम : हमीदा पति का नाम: मोहम्मदतेजीब गृह संख्या : 39 उम्र : 53 लिंग : महिला | फोटो उपलब्ध | निर्वाचक का नाम : मोहम्मद जाहिद पिता का नाम: मोहम्मदसुलेमान गृह संख्या : 39 उम्र : 51 लिंग : पुरुष | फोटो उपलब्ध | निर्वाचक का नाम : आरिफ मोहम्मद पिता का नाम: मो सुलेमान गृह संख्या : 39 उम्र : 50 लिंग : पुरुष | फोटो उपलब्ध | फोटो उपलब्ध |
| # 286 | TGW1137421 | 287 | GMN1193051 | 288 | TGW1868728 | |
| निर्वाचक का नाम : शहनाज़ बानो पति का नाम: आरिफ मोहम्मद गृह संख्या : 39 उम्र : 47 लिंग : महिला | फोटो उपलब्ध | निर्वाचक का नाम : कुसनुद पति का नाम: मो जाहिद गृह संख्या : 39 उम्र : 43 लिंग : महिला | फोटो उपलब्ध | निर्वाचक का नाम : जुनैद खान पिता का नाम: मो तेहजीब गृह संख्या : 39 उम्र : 30 लिंग : पुरुष | फोटो उपलब्ध | फोटो उपलब्ध |
| 289 | TGW2949402 | 290 | TGW2951259 | 291 | TGW2810067 | |
| निर्वाचक का नाम : मोहम्मद नावेद पिता का नाम: मोहम्मद तेहजीब गृह संख्या : 39 उम्र : 28 लिंग : पुरुष | फोटो उपलब्ध | निर्वाचक का नाम : साहिल खान पिता का नाम: मोहम्मद तेहज़िब गृह संख्या : 39 उम्र : 28 लिंग : पुरुष | फोटो उपलब्ध | निर्वाचक का नाम : मोहम्मद जुबेर पिता का नाम: मोहम्मद जाहिद गृह संख्या : 39 उम्र : 27 लिंग : पुरुष | फोटो उपलब्ध | फोटो उपलब्ध |
| 292 | TGW2953511 | 293 | TGW3217320 | 294 | TGW3217346 | |
| निर्वाचक का नाम : तैबा बानो माता का नाम: कुसनुद गृह संख्या : 39 उम्र : 26 लिंग : महिला | फोटो उपलब्ध | निर्वाचक का नाम : शेख रिफ़ात बानो पति का नाम: मो जुबेर गृह संख्या : 39 उम्र : 25 लिंग : महिला | फोटो उपलब्ध | निर्वाचक का नाम : सबा पिता का नाम: मो जाहिद गृह संख्या : 39 उम्र : 21 लिंग : महिला | फोटो उपलब्ध | फोटो उपलब्ध |
| 295 | TGW0577403 | 296 | TGW0577379 | 297 | TGW0577387 | |
| निर्वाचक का नाम : भानुप्रकाश पिता का नाम: जगनाथ गृह संख्या : 40 उम्र : 56 लिंग : पुरुष | फोटो उपलब्ध | निर्वाचक का नाम : गायत्री पति का नाम: भानुप्रकाश गृह संख्या : 40 उम्र : 51 लिंग : महिला | फोटो उपलब्ध | निर्वाचक का नाम : मनोज पिता का नाम: जगनाथ गृह संख्या : 40 उम्र : 51 लिंग : पुरुष | फोटो उपलब्ध | फोटो उपलब्ध |
| 298 | RJ/24/183/043066 | 299 | TGW0577395 | 300 | TGW1868637 | |
| निर्वाचक का नाम : मधुसदन पिता का नाम: जगनाथ गृह संख्या : 40 उम्र : 51 लिंग : पुरुष | फोटो उपलब्ध | निर्वाचक का नाम : हर्षलता पति का नाम: हरीश गृह संख्या : 40 उम्र : 44 लिंग : महिला | फोटो उपलब्ध | निर्वाचक का नाम : अश्विनी लता डांगी पति का नाम: मनोज कुमार डांगी गृह संख्या : 40 उम्र : 41 लिंग : महिला | फोटो उपलब्ध | फोटो उपलब्ध |

अनुभाग की संख्या व नाम : 1-छीपो की घाटी, जोधपुर सिटी वार्ड नं. 21 उत्तर

| | | | | | | | | |
|-----|------------------|--|-----|------------------|--|-----|------------------|---|
| 301 | TGW3071487 | निर्वाचक का नाम : दिव्यांशु डांगी पिता का नाम: भानु प्रकाश डांगी गृह संख्या : 40 उम्र : 26 लिंग : पुरुष | 302 | TGW3071636 | निर्वाचक का नाम : रिया डांगी पिता का नाम: मनोज कुमार डांगी गृह संख्या : 40 उम्र : 21 लिंग : महिला | 303 | RJ/24/183/042904 | निर्वाचक का नाम : गीता पति का नाम: बालीराम गृह संख्या : 41 उम्र : 76 लिंग : महिला |
| 304 | TGW0577429 | निर्वाचक का नाम : राधेश्याम पिता का नाम: जयशम्भु गृह संख्या : 41 उम्र : 71 लिंग : पुरुष | 305 | RJ/24/183/043098 | निर्वाचक का नाम : प्रकाश पिता का नाम: जयशम्भु गृह संख्या : 41 उम्र : 63 लिंग : पुरुष | 306 | TGW0577833 | निर्वाचक का नाम : मनीषा पति का नाम: महेन्द्र गृह संख्या : 41 उम्र : 57 लिंग : महिला |
| 307 | RJ/24/183/043025 | निर्वाचक का नाम : उर्मिला पति का नाम: प्रकाश गृह संख्या : 41 उम्र : 53 लिंग : महिला | 308 | RJ/24/183/042377 | निर्वाचक का नाम : देवानन्द पिता का नाम: बालीराम गृह संख्या : 41 उम्र : 49 लिंग : पुरुष | 309 | TGW2275048 | निर्वाचक का नाम : सुमन डांगी पति का नाम: रणजीत डांगी गृह संख्या : 41 उम्र : 46 लिंग : महिला |
| 310 | GMN1217967 | निर्वाचक का नाम : रणजीत पिता का नाम: बालीराम गृह संख्या : 41 उम्र : 42 लिंग : पुरुष | 311 | TGW2275006 | निर्वाचक का नाम : हर्षलता पति का नाम: देवानंद गृह संख्या : 41 उम्र : 42 लिंग : महिला | 312 | TGW1367317 | निर्वाचक का नाम : मेघा परिहार पिता का नाम: महेन्द्र परिहार गृह संख्या : 41 उम्र : 33 लिंग : महिला |
| 313 | TGW1367325 | निर्वाचक का नाम : करिश्मा परिहार पिता का नाम: महेन्द्र परिहार गृह संख्या : 41 उम्र : 32 लिंग : महिला | 314 | TGW2074888 | निर्वाचक का नाम : मिथलेश पिता का नाम: प्रकाश डांगी गृह संख्या : 41 उम्र : 30 लिंग : पुरुष | 315 | TGW2786655 | निर्वाचक का नाम : उमर फारुक पिता का नाम: मोहम्मद अहमद फारूकी गृह संख्या : 42 उम्र : 24 लिंग : पुरुष |
| 316 | RJ/24/183/042815 | निर्वाचक का नाम : बबलीदेवी पति का नाम: प्रदीप गृह संख्या : 43 उम्र : 68 लिंग : महिला | 317 | RJ/24/183/042416 | निर्वाचक का नाम : दिलीपकुमार पिता का नाम: शिवजी गृह संख्या : 43 उम्र : 58 लिंग : पुरुष | 318 | TGW0577494 | निर्वाचक का नाम : अनू पति का नाम: दिलीपकुमार गृह संख्या : 43 उम्र : 51 लिंग : महिला |
| 319 | RJ/24/183/043614 | निर्वाचक का नाम : अब्दुल खासिद पिता का नाम: अब्दुल हमीद गृह संख्या : 43 उम्र : 49 लिंग : पुरुष | 320 | GMN1202290 | निर्वाचक का नाम : कमर जंहा पति का नाम: मुनीर बक्स गृह संख्या : 43 उम्र : 49 लिंग : महिला | 321 | GMN1194117 | निर्वाचक का नाम : इमरान खान पिता का नाम: अमीर बक्स गृह संख्या : 43 उम्र : 46 लिंग : पुरुष |
| 322 | TGW2935450 | निर्वाचक का नाम : सीमा राठौड़ पति का नाम: करण सिंह राठौड़ गृह संख्या : 43 उम्र : 40 लिंग : महिला | 323 | TGW2938934 | निर्वाचक का नाम : रणवीर सिंह राठौड़ माता का नाम: बबली देवी गृह संख्या : 43 उम्र : 26 लिंग : पुरुष | 324 | TGW1367200 | निर्वाचक का नाम : सलतनत बानो पति का नाम: मोहम्मद अमान गृह संख्या : 55 उम्र : 39 लिंग : महिला |
| 325 | TGW1367184 | निर्वाचक का नाम : जान मोहम्मद पिता का नाम: इन्साफ हुसैन गृह संख्या : 55 उम्र : 33 लिंग : पुरुष | 326 | TGW2578003 | निर्वाचक का नाम : आपेशा बानो पति का नाम: जान मोहम्मद गृह संख्या : 55 उम्र : 29 लिंग : महिला | 327 | TGW2699304 | निर्वाचक का नाम : मोहम्मद अनीस पिता का नाम: मोहम्मद अयूब गृह संख्या : 59 उम्र : 30 लिंग : पुरुष |
| 328 | TGW2474120 | निर्वाचक का नाम : विनीता पति का नाम: रोहित गृह संख्या : 100 उम्र : 39 लिंग : महिला | 329 | TGW2448983 | निर्वाचक का नाम : नाज़िया बानो पिता का नाम: इनायत हुसैन गृह संख्या : 100 उम्र : 28 लिंग : महिला | 330 | TGW2474104 | निर्वाचक का नाम : राजीव व्यास माता का नाम: श्रीजुगल किशोरव्यास गृह संख्या : 100 उम्र : 27 लिंग : पुरुष |

| | | | | | | | | | | | |
|-----|------------------|--|-------------|-------|------------------|---|-------------|-------|------------------|---|-------------|
| 331 | TGW1554005 | निर्वाचक का नाम : रिजक हुसैन पिता का नाम: बदरुद्दीन गृह संख्या : 120 उम्र : 53 लिंग : पुरुष | फोटो उपलब्ध | 332 | TGW1554013 | निर्वाचक का नाम : सायरा बानो पिता का नाम: रिजक हुसैन गृह संख्या : 120 उम्र : 46 लिंग : महिला | फोटो उपलब्ध | 333 | TGW2926608 | निर्वाचक का नाम : करण व्यास पिता का नाम: हेमैद्र व्यास गृह संख्या : 123 उम्र : 23 लिंग : पुरुष | फोटो उपलब्ध |
| 334 | TGW2718088 | निर्वाचक का नाम : भवदी पति का नाम: ओमप्रकाश बोहरा गृह संख्या : 180 उम्र : 65 लिंग : महिला | फोटो उपलब्ध | 335 | RJ/24/183/042127 | निर्वाचक का नाम : मनोज कुमार व्यास पिता का नाम: राधा किशन व्यास गृह संख्या : 180 उम्र : 59 लिंग : पुरुष | फोटो उपलब्ध | # 336 | TGW3590064 | निर्वाचक का नाम : ब्रजेश व्यास पिता का नाम: रघुनाथ गृह संख्या : 180 उम्र : 59 लिंग : पुरुष | फोटो उपलब्ध |
| 337 | RJ/24/183/043502 | निर्वाचक का नाम : उमेशव्यास पिता का नाम: राधा किशन गृह संख्या : 180 उम्र : 58 लिंग : पुरुष | फोटो उपलब्ध | 338 | RJ/24/183/043531 | निर्वाचक का नाम : कुसुम व्यास पति का नाम: जुगल किशोर व्यास गृह संख्या : 180 उम्र : 56 लिंग : महिला | फोटो उपलब्ध | 339 | RJ/24/183/042953 | निर्वाचक का नाम : सुनीता पति का नाम: ब्रजेश गृह संख्या : 180 उम्र : 55 लिंग : महिला | फोटो उपलब्ध |
| 340 | GMN3118528 | निर्वाचक का नाम : लक्ष्मी व्यास पति का नाम: मनोज कुमार गृह संख्या : 180 उम्र : 55 लिंग : महिला | फोटो उपलब्ध | 341 | RJ/24/183/043874 | निर्वाचक का नाम : रोहित कुमार पिता का नाम: राधा किशन गृह संख्या : 180 उम्र : 51 लिंग : पुरुष | फोटो उपलब्ध | 342 | TGW2074896 | निर्वाचक का नाम : रवि बोहरा पिता का नाम: ओमप्रकाश गृह संख्या : 180 उम्र : 37 लिंग : पुरुष | फोटो उपलब्ध |
| 343 | TGW2718070 | निर्वाचक का नाम : भावना बोहरा पति का नाम: रवि बोहरा गृह संख्या : 180 उम्र : 37 लिंग : महिला | फोटो उपलब्ध | 344 | TGW1553932 | निर्वाचक का नाम : निरंजन कृष्ण व्यास पिता का नाम: ब्रजेश व्यास गृह संख्या : 180 उम्र : 31 लिंग : पुरुष | फोटो उपलब्ध | 345 | TGW3079092 | निर्वाचक का नाम : रिया व्यास पति का नाम: निरंजन कृष्णा व्यास गृह संख्या : 180 उम्र : 26 लिंग : महिला | फोटो उपलब्ध |
| 346 | TGW2734580 | निर्वाचक का नाम : रजत व्यास पिता का नाम: मनोज कुमार व्यास गृह संख्या : 180 उम्र : 25 लिंग : पुरुष | फोटो उपलब्ध | 347 | RJ/24/183/043632 | निर्वाचक का नाम : पुरुषोत्तम पिता का नाम: मिठालाल गृह संख्या : 181 उम्र : 71 लिंग : पुरुष | फोटो उपलब्ध | 348 | RJ/24/183/043633 | निर्वाचक का नाम : सरोज पति का नाम: पुरुषोत्तम गृह संख्या : 181 उम्र : 62 लिंग : महिला | फोटो उपलब्ध |
| 349 | TGW0086199 | निर्वाचक का नाम : अभिषेक शुक्ला पिता का नाम: पुरुषोत्तम गृह संख्या : 181 उम्र : 40 लिंग : पुरुष | फोटो उपलब्ध | 350 | TGW2470896 | निर्वाचक का नाम : प्रेणना शुक्ला पति का नाम: अभिषेक शुक्ला गृह संख्या : 181 उम्र : 40 लिंग : महिला | फोटो उपलब्ध | 351 | RJ/24/183/043264 | निर्वाचक का नाम : विमलेश पिता का नाम: देवराज गृह संख्या : 183 उम्र : 59 लिंग : पुरुष | फोटो उपलब्ध |
| 352 | RJ/24/183/043127 | निर्वाचक का नाम : कमलेश पिता का नाम: देवराज गृह संख्या : 183 उम्र : 57 लिंग : पुरुष | फोटो उपलब्ध | 353 | RJ/24/183/043537 | निर्वाचक का नाम : गोदावरी पति का नाम: विमलेश गृह संख्या : 183 उम्र : 56 लिंग : महिला | फोटो उपलब्ध | 354 | TGW1664663 | निर्वाचक का नाम : रजनी पति का नाम: कमलेश गृह संख्या : 183 उम्र : 53 लिंग : महिला | फोटो उपलब्ध |
| 355 | GMN1187020 | निर्वाचक का नाम : अरविंद व्यास पिता का नाम: दिनेशचन्द्र गृह संख्या : 183 उम्र : 47 लिंग : पुरुष | फोटो उपलब्ध | 356 | GMN1264878 | निर्वाचक का नाम : आनन्दव्यास पिता का नाम: दिनेशचन्द्र गृह संख्या : 183 उम्र : 43 लिंग : पुरुष | फोटो उपलब्ध | 357 | TGW1035757 | निर्वाचक का नाम : रवि पिता का नाम: विमलेश गृह संख्या : 183 उम्र : 35 लिंग : पुरुष | फोटो उपलब्ध |
| 358 | TGW2448314 | निर्वाचक का नाम : आशुतोष व्यास पिता का नाम: श्रीकमलेश व्यास गृह संख्या : 183 उम्र : 26 लिंग : पुरुष | फोटो उपलब्ध | # 359 | TGW3590056 | निर्वाचक का नाम : द्वारका प्रसाद कल्ला पिता का नाम: माधो दास कल्ला गृह संख्या : 184 उम्र : 66 लिंग : पुरुष | फोटो उपलब्ध | 360 | RJ/24/183/043540 | निर्वाचक का नाम : अन्जु पति का नाम: द्वारकाप्रसाद गृह संख्या : 184 उम्र : 60 लिंग : महिला | फोटो उपलब्ध |

| | | | | | | | | | | | |
|-------|------------------|--|-------------|-----|------------------|--|-------------|-----|------------------|---|-------------|
| 361 | TGW2274959 | निर्वाचक का नाम : हिमांशु कल्ला पिता का नाम: द्वारका प्रसाद कल्ला गृह संख्या : 184 उम्र : 28 लिंग : पुरुष | फोटो उपलब्ध | 362 | RJ/24/183/042914 | निर्वाचक का नाम : इन्दू पति का नाम: रविन्द्र गृह संख्या : 185 उम्र : 69 लिंग : महिला | फोटो उपलब्ध | 363 | RJ/24/183/042601 | निर्वाचक का नाम : फतेहकौर पति का नाम: राधाकिशन गृह संख्या : 187 उम्र : 83 लिंग : महिला | फोटो उपलब्ध |
| 364 | RJ/24/183/042072 | निर्वाचक का नाम : हेमन्द्र पिता का नाम: राधाकिशन गृह संख्या : 187 उम्र : 62 लिंग : पुरुष | फोटो उपलब्ध | 365 | RJ/24/183/042600 | निर्वाचक का नाम : रेणुका पति का नाम: हेमन्द्र गृह संख्या : 187 उम्र : 55 लिंग : महिला | फोटो उपलब्ध | 366 | TGW2814580 | निर्वाचक का नाम : रहमत पति का नाम: जफरहुसैन गृह संख्या : 188 उम्र : 81 लिंग : महिला | फोटो उपलब्ध |
| # 367 | TGW2673788 | निर्वाचक का नाम : सादिक हुसैन पिता का नाम: जफरहुसैन गृह संख्या : 188 उम्र : 62 लिंग : पुरुष | फोटो उपलब्ध | 368 | RJ/24/183/043228 | निर्वाचक का नाम : शेरबान पति का नाम: सबिकहुसैन गृह संख्या : 188 उम्र : 56 लिंग : महिला | फोटो उपलब्ध | 369 | RJ/24/183/042449 | निर्वाचक का नाम : मकबूलहुसैन पिता का नाम: जफरहुसैन गृह संख्या : 188 उम्र : 53 लिंग : पुरुष | फोटो उपलब्ध |
| 370 | GMN1195536 | निर्वाचक का नाम : बिलकिश पति का नाम: मकबूल हुसैन गृह संख्या : 188 उम्र : 47 लिंग : महिला | फोटो उपलब्ध | 371 | TGW2191278 | निर्वाचक का नाम : गुलाम हैदर पिता का नाम: सादिक हुसैन गृह संख्या : 188 उम्र : 38 लिंग : पुरुष | फोटो उपलब्ध | 372 | GMN3112158 | निर्वाचक का नाम : मो , अजीज पिता का नाम: संदीक हुसैन गृह संख्या : 188 उम्र : 37 लिंग : पुरुष | फोटो उपलब्ध |
| 373 | TGW2191211 | निर्वाचक का नाम : शबनम पति का नाम: गुलाम हैदर गृह संख्या : 188 उम्र : 33 लिंग : महिला | फोटो उपलब्ध | 374 | RJ/24/183/043008 | निर्वाचक का नाम : अमरदत्त पिता का नाम: जयचन्द गृह संख्या : 189 उम्र : 76 लिंग : पुरुष | फोटो उपलब्ध | 375 | RJ/24/183/042912 | निर्वाचक का नाम : सरस्वती पति का नाम: अमरदत्त गृह संख्या : 189 उम्र : 74 लिंग : महिला | फोटो उपलब्ध |
| 376 | RJ/24/183/042432 | निर्वाचक का नाम : सुबानहुसैन पिता का नाम: अलताफहुसैन गृह संख्या : 189 उम्र : 71 लिंग : पुरुष | फोटो उपलब्ध | 377 | GMN1298256 | निर्वाचक का नाम : जिया हुसैन पिता का नाम: अलताफ हुसैन गृह संख्या : 189 उम्र : 67 लिंग : पुरुष | फोटो उपलब्ध | 378 | RJ/24/183/042850 | निर्वाचक का नाम : कमरुननिशान पति का नाम: जिया हुसैन गृह संख्या : 189 उम्र : 61 लिंग : महिला | फोटो उपलब्ध |
| 379 | RJ/24/183/042722 | निर्वाचक का नाम : सलमा पति का नाम: आशिकहुसैन गृह संख्या : 189 उम्र : 61 लिंग : महिला | फोटो उपलब्ध | 380 | GMN1059757 | निर्वाचक का नाम : नयाजहुसैन पिता का नाम: अनवर गृह संख्या : 189 उम्र : 56 लिंग : पुरुष | फोटो उपलब्ध | 381 | TGW2673804 | निर्वाचक का नाम : नशिमआरा पति का नाम: हुमायु हुसैन गृह संख्या : 189 उम्र : 49 लिंग : महिला | फोटो उपलब्ध |
| # 382 | GMN1294545 | निर्वाचक का नाम : सराज अली पिता का नाम: आशिक हुसैन गृह संख्या : 189 उम्र : 48 लिंग : पुरुष | फोटो उपलब्ध | 383 | TGW3488681 | निर्वाचक का नाम : मेहराज बानो पति का नाम: बुंदू खा गृह संख्या : 189 उम्र : 44 लिंग : महिला | फोटो उपलब्ध | 384 | GMN1295427 | निर्वाचक का नाम : गुडडी बानो पति का नाम: सराज अली गृह संख्या : 189 उम्र : 43 लिंग : महिला | फोटो उपलब्ध |
| 385 | GMN3119278 | निर्वाचक का नाम : अयूब हुसैन पिता का नाम: आशिक हुसैन गृह संख्या : 189 उम्र : 41 लिंग : पुरुष | फोटो उपलब्ध | 386 | TGW1711597 | निर्वाचक का नाम : हिना पति का नाम: मुस्तफा गृह संख्या : 189 उम्र : 38 लिंग : महिला | फोटो उपलब्ध | 387 | TGW2622710 | निर्वाचक का नाम : फरहाना पति का नाम: अयूब हुसैन गृह संख्या : 189 उम्र : 35 लिंग : महिला | फोटो उपलब्ध |
| 388 | TGW1868702 | निर्वाचक का नाम : जहाँगीर हुसैन पिता का नाम: जिया हुसैन गृह संख्या : 189 उम्र : 32 लिंग : पुरुष | फोटो उपलब्ध | 389 | TGW3474053 | निर्वाचक का नाम : कोसर बानो पति का नाम: जहाँगीर हुसैन गृह संख्या : 189 उम्र : 30 लिंग : महिला | फोटो उपलब्ध | 390 | TGW2274975 | निर्वाचक का नाम : रुखसार पिता का नाम: जिया हुसैन गृह संख्या : 189 उम्र : 29 लिंग : महिला | फोटो उपलब्ध |

अनुभाग की संख्या व नाम : 1-छीपो की घाटी ,जोधपुर सिटी वार्ड नं. 21 उत्तर

| | | | | | | | | |
|-------|------------------|--|-----|------------------|--|-----|------------------|---|
| 391 | TGW2191179 | निर्वाचक का नाम : इरफान पिता का नाम: नयाज़ हुसैन गृह संख्या : 189 उम्र : 28 लिंग : पुरुष | 392 | TGW2846541 | निर्वाचक का नाम : इमरान पिता का नाम: नयाज हुसैन गृह संख्या : 189 उम्र : 23 लिंग : पुरुष | 393 | TGW1868033 | निर्वाचक का नाम : बिलाल पिता का नाम: सुबान हुसैन गृह संख्या : 193 उम्र : 35 लिंग : पुरुष |
| 394 | TGW2075018 | निर्वाचक का नाम : नफीसा पति का नाम: बिलाल गृह संख्या : 193 उम्र : 34 लिंग : महिला | 395 | GMN1264076 | निर्वाचक का नाम : जमीला पति का नाम: लालजी गृह संख्या : 199 उम्र : 81 लिंग : महिला | 396 | TGW1306216 | निर्वाचक का नाम : दिलदार पिता का नाम: याकूब गृह संख्या : 199 उम्र : 61 लिंग : पुरुष |
| R 397 | RJ/24/183/043179 | निर्वाचक का नाम : दिलवर पिता का नाम: याकूब गृह संख्या : 199 उम्र : 51 लिंग : पुरुष | 398 | TGW1868041 | निर्वाचक का नाम : मोहम्मद मुस्तका पिता का नाम: श्री दिलदार खा गृह संख्या : 199 उम्र : 42 लिंग : पुरुष | 399 | TGW1868546 | निर्वाचक का नाम : हरूणा पति का नाम: दिलवर गृह संख्या : 199 उम्र : 38 लिंग : महिला |
| 400 | TGW0037879 | निर्वाचक का नाम : राजेन्द्रकुमार पिता का नाम: मानचन्द गृह संख्या : 200 उम्र : 56 लिंग : पुरुष | 401 | GMN1266808 | निर्वाचक का नाम : कृष्णा पति का नाम: राजेन्द्र कुमार गृह संख्या : 200 उम्र : 54 लिंग : महिला | 402 | GMN1266790 | निर्वाचक का नाम : निशा पति का नाम: शांतिलाल गृह संख्या : 200 उम्र : 54 लिंग : महिला |
| 403 | TGW2274926 | निर्वाचक का नाम : पवन पिता का नाम: शक्ति लाल गृह संख्या : 200 उम्र : 28 लिंग : पुरुष | 404 | TGW2997849 | निर्वाचक का नाम : आकाश माथुर माता का नाम: निशा नील गृह संख्या : 200 उम्र : 26 लिंग : पुरुष | 405 | GMN1059765 | निर्वाचक का नाम : मुमताज पति का नाम: बिन्दुखॉ गृह संख्या : 201 उम्र : 56 लिंग : महिला |
| 406 | GMN1247121 | निर्वाचक का नाम : साबरा पति का नाम: शहाबुद्दीन गृह संख्या : 202 उम्र : 46 लिंग : महिला | 407 | RJ/24/183/042458 | निर्वाचक का नाम : मुबारक हुसैन पिता का नाम: अल्लाउद्दीन गृह संख्या : 203 उम्र : 71 लिंग : पुरुष | 408 | RJ/24/183/042784 | निर्वाचक का नाम : सरदारी पति का नाम: कमरुद्दीन गृह संख्या : 203 उम्र : 71 लिंग : महिला |
| 409 | RJ/24/183/042856 | निर्वाचक का नाम : अमीना पति का नाम: मुबारक हुसैन गृह संख्या : 203 उम्र : 68 लिंग : महिला | 410 | GMN1200575 | निर्वाचक का नाम : सनवर पिता का नाम: अल्लाउद्दीन गृह संख्या : 203 उम्र : 59 लिंग : पुरुष | 411 | TGW2814598 | निर्वाचक का नाम : नशीम पति का नाम: सनवर गृह संख्या : 203 उम्र : 56 लिंग : महिला |
| 412 | RJ/24/183/042294 | निर्वाचक का नाम : सिराज पिता का नाम: कमरुद्दीन गृह संख्या : 203 उम्र : 51 लिंग : पुरुष | 413 | RJ/24/183/042503 | निर्वाचक का नाम : शाहबुद्दीन पिता का नाम: कमरुद्दीन गृह संख्या : 203 उम्र : 50 लिंग : पुरुष | 414 | GMN1247113 | निर्वाचक का नाम : फातमा पति का नाम: सिराज गृह संख्या : 203 उम्र : 45 लिंग : महिला |
| 415 | GMN1202993 | निर्वाचक का नाम : मजतर खान पिता का नाम: मुबारक हुसैन गृह संख्या : 203 उम्र : 42 लिंग : पुरुष | 416 | GMN3113503 | निर्वाचक का नाम : अकलाक खान पिता का नाम: मोहम्मद गृह संख्या : 203 उम्र : 42 लिंग : पुरुष | 417 | TGW2448975 | निर्वाचक का नाम : रुखसाना बानो पति का नाम: अकलाक खान गृह संख्या : 203 उम्र : 40 लिंग : महिला |
| 418 | TGW1078989 | निर्वाचक का नाम : तमन्ना पति का नाम: विलाल खान गृह संख्या : 203 उम्र : 37 लिंग : महिला | 419 | TGW2142917 | निर्वाचक का नाम : साहिना पति का नाम: मजतर खान गृह संख्या : 203 उम्र : 36 लिंग : महिला | 420 | TGW2448322 | निर्वाचक का नाम : सदांम पिता का नाम: सांवर गृह संख्या : 203 उम्र : 35 लिंग : पुरुष |

अनुभाग की संख्या व नाम : 1-छीपो की घाटी ,जोधपुर सिटी वार्ड नं. 21 उत्तर

| | | | | | | | | |
|-------|------------------|--|-------|------------------|---|-----|------------------|--|
| 421 | TGW2191161 | निर्वाचक का नाम : सलमान पिता का नाम: सनवर गृह संख्या : 203 उम्र : 29 लिंग : पुरुष | 422 | RJ/24/183/042673 | निर्वाचक का नाम : जवरीबाई पति का नाम: नजीरमोहम्मद गृह संख्या : 204 उम्र : 72 लिंग : महिला | 423 | RJ/24/183/043252 | निर्वाचक का नाम : चान्दमोहम्मद पिता का नाम: नजीरमोहम्मद गृह संख्या : 204 उम्र : 61 लिंग : पुरुष |
| 424 | RJ/24/183/042875 | निर्वाचक का नाम : सिताराबानू पति का नाम: चान्दमोहम्मद गृह संख्या : 204 उम्र : 56 लिंग : महिला | 425 | GMN1193226 | निर्वाचक का नाम : कालूखॉ पिता का नाम: नजीर मोहम्मद गृह संख्या : 204 उम्र : 52 लिंग : पुरुष | 426 | GMN1192046 | निर्वाचक का नाम : हबिबन पति का नाम: कालूखा गृह संख्या : 204 उम्र : 46 लिंग : महिला |
| 427 | TGW1868108 | निर्वाचक का नाम : शाहरूख खान पिता का नाम: चांद मोहम्मद गृह संख्या : 204 उम्र : 37 लिंग : पुरुष | 428 | TGW1711647 | निर्वाचक का नाम : मसरत बानो पति का नाम: शाहरूख खॉ गृह संख्या : 204 उम्र : 32 लिंग : महिला | 429 | TGW2142891 | निर्वाचक का नाम : शकीना बानो पति का नाम: राजू गृह संख्या : 204 उम्र : 32 लिंग : महिला |
| 430 | TGW1868819 | निर्वाचक का नाम : सरताज पिता का नाम: अब्दुल सलाम गृह संख्या : 204 उम्र : 31 लिंग : पुरुष | 431 | RJ/24/183/043846 | निर्वाचक का नाम : तय्यब खॉ पिता का नाम: मोहम्मद कबीर गृह संख्या : 205 उम्र : 66 लिंग : पुरुष | 432 | RJ/24/183/043847 | निर्वाचक का नाम : सलमा पति का नाम: तय्यब खॉ गृह संख्या : 205 उम्र : 63 लिंग : महिला |
| 433 | RJ/24/183/042096 | निर्वाचक का नाम : अजीज पिता का नाम: साबीर गृह संख्या : 205 उम्र : 49 लिंग : पुरुष | 434 | GMN3113727 | निर्वाचक का नाम : नियाज बानो पति का नाम: अजीज गृह संख्या : 205 उम्र : 48 लिंग : महिला | 435 | GMN1161884 | निर्वाचक का नाम : शाहदत पिता का नाम: तय्यब खॉ गृह संख्या : 205 उम्र : 47 लिंग : पुरुष |
| 436 | GMN3122363 | निर्वाचक का नाम : इस्साद पिता का नाम: तयुब खान गृह संख्या : 205 उम्र : 42 लिंग : पुरुष | 437 | TGW1711639 | निर्वाचक का नाम : नसरीन पति का नाम: इस्साद गृह संख्या : 205 उम्र : 35 लिंग : महिला | 438 | TGW2673820 | निर्वाचक का नाम : गौतम पिता का नाम: बाघमल गृह संख्या : 208 उम्र : 56 लिंग : पुरुष |
| 439 | GMN1202084 | निर्वाचक का नाम : अंजना पति का नाम: गौतम गृह संख्या : 208 उम्र : 43 लिंग : महिला | # 440 | TGW2347110 | निर्वाचक का नाम : मो. शफी पिता का नाम: खाजु खा गृह संख्या : 209 उम्र : 78 लिंग : पुरुष | 441 | RJ/24/183/043009 | निर्वाचक का नाम : भवनेश पिता का नाम: गंगाचन्द गृह संख्या : 209 उम्र : 70 लिंग : पुरुष |
| # 442 | TGW2347128 | निर्वाचक का नाम : सलमा अन्य: मोहम्मद शफी गृह संख्या : 209 उम्र : 72 लिंग : महिला | 443 | RJ/24/183/042966 | निर्वाचक का नाम : रेखा पति का नाम: भवनेश गृह संख्या : 209 उम्र : 61 लिंग : महिला | 444 | RJ/24/183/042289 | निर्वाचक का नाम : मुकेश पिता का नाम: गंगाचन्द गृह संख्या : 209 उम्र : 55 लिंग : पुरुष |
| 445 | RJ/24/183/043876 | निर्वाचक का नाम : विनोद पिता का नाम: गंगाचन्द गृह संख्या : 209 उम्र : 54 लिंग : पुरुष | 446 | TGW2142818 | निर्वाचक का नाम : मो साकीर पिता का नाम: मो सफी गृह संख्या : 209 उम्र : 52 लिंग : पुरुष | 447 | TGW2142826 | निर्वाचक का नाम : अमीना पति का नाम: मो साकीर गृह संख्या : 209 उम्र : 50 लिंग : महिला |
| 448 | TGW1868736 | निर्वाचक का नाम : दिपेश माथुर पिता का नाम: भवनेश चन्द्र माथुर गृह संख्या : 209 उम्र : 34 लिंग : पुरुष | 449 | TGW2274967 | निर्वाचक का नाम : सायना पिता का नाम: मो. शाकिर गृह संख्या : 209 उम्र : 28 लिंग : महिला | 450 | RJ/24/183/042425 | निर्वाचक का नाम : महबुबअली पिता का नाम: शमसुद्दीन गृह संख्या : 210 उम्र : 63 लिंग : पुरुष |

| | | | | | | | | | | | |
|-------|------------------|--|-------------|-------|------------------|--|-------------|-------|------------------|---|-------------|
| 451 | RJ/24/183/042667 | निर्वाचक का नाम : रसीदा पति का नाम: मोहम्मद आशिक गृह संख्या : 210 उम्र : 59 लिंग : महिला | फोटो उपलब्ध | 452 | RJ/24/183/043659 | निर्वाचक का नाम : शहनाज पति का नाम: महबुब अली गृह संख्या : 210 उम्र : 55 लिंग : महिला | फोटो उपलब्ध | 453 | TGW0577775 | निर्वाचक का नाम : सायराबानू पति का नाम: हसन अली गृह संख्या : 210 उम्र : 53 लिंग : महिला | फोटो उपलब्ध |
| 454 | GMN1167576 | निर्वाचक का नाम : संजय खान पिता का नाम: मो० आशिक गृह संख्या : 210 उम्र : 46 लिंग : पुरुष | फोटो उपलब्ध | 455 | GMN1164268 | निर्वाचक का नाम : मो० अली पिता का नाम: मो० आशिक गृह संख्या : 210 उम्र : 44 लिंग : पुरुष | फोटो उपलब्ध | 456 | GMN3120946 | निर्वाचक का नाम : सरदार अली पिता का नाम: मो० आशिक गृह संख्या : 210 उम्र : 43 लिंग : पुरुष | फोटो उपलब्ध |
| 457 | GMN1166594 | निर्वाचक का नाम : सागर पति का नाम: संजय खान गृह संख्या : 210 उम्र : 43 लिंग : महिला | फोटो उपलब्ध | 458 | GMN1202811 | निर्वाचक का नाम : मो० रिजवान पिता का नाम: उमराव खान गृह संख्या : 210 उम्र : 42 लिंग : पुरुष | फोटो उपलब्ध | 459 | TGW1711696 | निर्वाचक का नाम : मोहम्मद बिलाल पिता का नाम: महबुब अली गृह संख्या : 210 उम्र : 38 लिंग : पुरुष | फोटो उपलब्ध |
| 460 | TGW1711712 | निर्वाचक का नाम : नवाब अली पिता का नाम: महबुब अली गृह संख्या : 210 उम्र : 35 लिंग : पुरुष | फोटो उपलब्ध | Q 461 | TGW2621555 | निर्वाचक का नाम : तमन्ना बानो पति का नाम: सरदार अली गृह संख्या : 210 उम्र : 34 लिंग : महिला | फोटो उपलब्ध | 462 | TGW1711704 | निर्वाचक का नाम : रूकसार पति का नाम: मोहम्मद बिलाल गृह संख्या : 210 उम्र : 33 लिंग : महिला | फोटो उपलब्ध |
| Q 463 | TGW3205499 | निर्वाचक का नाम : मोहम्मद हफिजुल पिता का नाम: मो यासीन गृह संख्या : 210 छीपो की घाटी चांदपोल उम्र : 39 लिंग : पुरुष | फोटो उपलब्ध | Q 464 | TGW3205481 | निर्वाचक का नाम : उमेशा खान पति का नाम: मोहम्मद हफिजुल गृह संख्या : 210 छीपो की घाटी चांदपोल उम्र : 31 लिंग : महिला | फोटो उपलब्ध | 465 | RJ/24/183/043762 | निर्वाचक का नाम : अब्दुल करीम पिता का नाम: बाबुखान गृह संख्या : 213 उम्र : 81 लिंग : पुरुष | फोटो उपलब्ध |
| 466 | RJ/24/183/042758 | निर्वाचक का नाम : प्रेमपुलारी पति का नाम: प्रेमराज गृह संख्या : 213 उम्र : 78 लिंग : महिला | फोटो उपलब्ध | # 467 | TGW1868231 | निर्वाचक का नाम : इकबाल मोहम्मद पिता का नाम: अब्दुल सत्तार गृह संख्या : 213 उम्र : 74 लिंग : पुरुष | फोटो उपलब्ध | 468 | RJ/24/183/042803 | निर्वाचक का नाम : आबीदा पति का नाम: अब्दुल करीम गृह संख्या : 213 उम्र : 71 लिंग : महिला | फोटो उपलब्ध |
| 469 | RJ/24/183/043829 | निर्वाचक का नाम : अनिल पिता का नाम: शम्भू दत्त गृह संख्या : 213 उम्र : 63 लिंग : पुरुष | फोटो उपलब्ध | 470 | TGW2878866 | निर्वाचक का नाम : जागीर पिता का नाम: जहांगीर गृह संख्या : 213 उम्र : 59 लिंग : पुरुष | फोटो उपलब्ध | # 471 | TGW3588498 | निर्वाचक का नाम : अंजु बोहरा पति का नाम: अनिल गृह संख्या : 213 उम्र : 59 लिंग : महिला | फोटो उपलब्ध |
| 472 | GMN1294628 | निर्वाचक का नाम : वकील मोहम्मद पिता का नाम: शमसुद्दीन गृह संख्या : 213 उम्र : 51 लिंग : पुरुष | फोटो उपलब्ध | 473 | RJ/24/183/043660 | निर्वाचक का नाम : साबरा पति का नाम: वकील मोहम्मद गृह संख्या : 213 उम्र : 51 लिंग : महिला | फोटो उपलब्ध | 474 | RJ/24/183/042150 | निर्वाचक का नाम : सिकन्दर पिता का नाम: अब्दुल करीम गृह संख्या : 213 उम्र : 51 लिंग : पुरुष | फोटो उपलब्ध |
| # 475 | TGW2673846 | निर्वाचक का नाम : इनायत हुसैन पिता का नाम: नियामत हुसैन गृह संख्या : 213 उम्र : 51 लिंग : पुरुष | फोटो उपलब्ध | 476 | RJ/24/183/042152 | निर्वाचक का नाम : शहनवाज पिता का नाम: अब्दुल करीम गृह संख्या : 213 उम्र : 50 लिंग : पुरुष | फोटो उपलब्ध | 477 | GMN1060193 | निर्वाचक का नाम : दीपक माथुर पिता का नाम: प्रेमराज गृह संख्या : 213 उम्र : 50 लिंग : पुरुष | फोटो उपलब्ध |
| 478 | GMN1282953 | निर्वाचक का नाम : रूकसाना पति का नाम: मोहम्मद हसन गृह संख्या : 213 उम्र : 47 लिंग : महिला | फोटो उपलब्ध | 479 | GMN3124302 | निर्वाचक का नाम : शमशाद बानो पति का नाम: शाह नवाज गृह संख्या : 213 उम्र : 46 लिंग : महिला | फोटो उपलब्ध | 480 | GMN1282870 | निर्वाचक का नाम : रिजवाना बानो पति का नाम: इनायत हुसैन गृह संख्या : 213 उम्र : 45 लिंग : महिला | फोटो उपलब्ध |

अनुभाग की संख्या व नाम : 1-छीपो की घाटी, जोधपुर सिटी वार्ड नं. 21 उत्तर

| | | | | | | | | |
|-----|------------------|--|-------|------------------|---|-----|------------------|---|
| 481 | GMN1282946 | निर्वाचक का नाम : मेहराज पिता का नाम: उमराव खान गृह संख्या : 213 उम्र : 44 लिंग : महिला | 482 | TGW0577734 | निर्वाचक का नाम : मदीना बानो पति का नाम: सिकन्दर गृह संख्या : 213 उम्र : 44 लिंग : महिला | 483 | TGW1785765 | निर्वाचक का नाम : मनीता माथुर पति का नाम: दीपक माथुर गृह संख्या : 213 उम्र : 44 लिंग : महिला |
| 484 | TGW1257138 | निर्वाचक का नाम : अश्मा पिता का नाम: दिवान अली गृह संख्या : 213 उम्र : 41 लिंग : महिला | # 485 | TGW2274744 | निर्वाचक का नाम : नदीम खान पिता का नाम: जहांगीर शेख गृह संख्या : छिपो की घाटी उम्र : 27 लिंग : पुरुष | 486 | TGW2191260 | निर्वाचक का नाम : मोहम्मद वसीम पिता का नाम: वकील मोहम्मद गृह संख्या : 213 उम्र : 27 लिंग : पुरुष |
| 487 | TGW2516508 | निर्वाचक का नाम : साहिल पिता का नाम: शाहनवाज़ गृह संख्या : 213 उम्र : 26 लिंग : पुरुष | # 488 | TGW2839751 | निर्वाचक का नाम : साहिल शेख पिता का नाम: जहांगीर गृह संख्या : छिपो का चौक उम्र : 26 लिंग : पुरुष | 489 | TGW2987170 | निर्वाचक का नाम : शानू खान पति का नाम: नदीम खान गृह संख्या : 213 उम्र : 26 लिंग : महिला |
| 490 | TGW3195039 | निर्वाचक का नाम : कोसर बानो पति का नाम: मोहम्मद वसीम गृह संख्या : 213 उम्र : 22 लिंग : महिला | 491 | TGW3434503 | निर्वाचक का नाम : मोइन खान पिता का नाम: सिकंदर खान गृह संख्या : 213 उम्र : 20 लिंग : पुरुष | 492 | TGW2673861 | निर्वाचक का नाम : कमलादेवी पति का नाम: राजेन्द्रप्रसाद गृह संख्या : 217 उम्र : 78 लिंग : महिला |
| 493 | RJ/24/183/043054 | निर्वाचक का नाम : अनिल पिता का नाम: राजेन्द्रप्रसाद गृह संख्या : 217 उम्र : 62 लिंग : पुरुष | 494 | RJ/24/183/042923 | निर्वाचक का नाम : रेणु पति का नाम: अनिलजोशी गृह संख्या : 217 उम्र : 54 लिंग : महिला | 495 | GMN1198779 | निर्वाचक का नाम : राजकुमार पिता का नाम: कैलाश कुमार गृह संख्या : 217 उम्र : 43 लिंग : पुरुष |
| 496 | TGW2622686 | निर्वाचक का नाम : रीना पति का नाम: राजकुमार गृह संख्या : 217 उम्र : 37 लिंग : महिला | 497 | TGW1553999 | निर्वाचक का नाम : विकास कल्ला पिता का नाम: कमलेश कल्ला गृह संख्या : 217 उम्र : 34 लिंग : पुरुष | 498 | TGW2515658 | निर्वाचक का नाम : सरोज प्रजापत अन्य: नाथी देवी गृह संख्या : 217 उम्र : 30 लिंग : महिला |
| 499 | TGW2274751 | निर्वाचक का नाम : अक्षित पिता का नाम: अनिल गृह संख्या : 217 उम्र : 28 लिंग : पुरुष | 500 | RJ/24/183/042607 | निर्वाचक का नाम : सन्तोष पति का नाम: कमलेश गृह संख्या : 218 उम्र : 63 लिंग : महिला | 501 | TGW2673887 | निर्वाचक का नाम : राकेश पिता का नाम: कुशनलाल गृह संख्या : 218 उम्र : 52 लिंग : पुरुष |
| 502 | GMN1218569 | निर्वाचक का नाम : संजय पिता का नाम: कमलेश गृह संख्या : 218 उम्र : 45 लिंग : पुरुष | 503 | GMN3122504 | निर्वाचक का नाम : करिश्मा कल्ला पति का नाम: संजय कल्ला गृह संख्या : 218 उम्र : 40 लिंग : महिला | 504 | RJ/24/183/154750 | निर्वाचक का नाम : राजेश बोहरा पिता का नाम: सत्यनारायण गृह संख्या : 220 उम्र : 50 लिंग : पुरुष |
| 505 | GMN3104585 | निर्वाचक का नाम : रेणु बोहरा पति का नाम: राजेश बोहरा गृह संख्या : 220 उम्र : 49 लिंग : महिला | 506 | TGW2074961 | निर्वाचक का नाम : श्यामा पति का नाम: गिरीराज गृह संख्या : 220 उम्र : 44 लिंग : महिला | 507 | TGW3426459 | निर्वाचक का नाम : रीना व्यास पिता का नाम: गिरीराज व्यास गृह संख्या : 220 उम्र : 23 लिंग : महिला |
| 508 | TGW3434487 | निर्वाचक का नाम : पूनम व्यास पिता का नाम: गिरीराज व्यास गृह संख्या : 220 उम्र : 21 लिंग : महिला | 509 | RJ/24/183/042170 | निर्वाचक का नाम : अख्तरबेगम पति का नाम: दिवान गृह संख्या : 221 उम्र : 61 लिंग : महिला | 510 | TGW2074771 | निर्वाचक का नाम : जीगर मोहम्मद पिता का नाम: रसीद मोहम्मद गृह संख्या : 221 उम्र : 59 लिंग : पुरुष |

अनुभाग की संख्या व नाम : 1-छीपो की घाटी ,जोधपुर सिटी वार्ड नं. 21 उत्तर

| | | | | | | | | |
|-------|------------|---|-----|------------------|--|-----|------------|---|
| 511 | TGW2142727 | निर्वाचक का नाम : संजीदा बानो पति का नाम: अब्दुल समद गृह संख्या : 221 उम्र : 59 लिंग : महिला | 512 | TGW2142735 | निर्वाचक का नाम : मो अयूब पिता का नाम: अ वहीद गृह संख्या : 221 उम्र : 57 लिंग : पुरुष | 513 | TGW2074789 | निर्वाचक का नाम : बिलकिश पति का नाम: जीगर मोहम्मद गृह संख्या : 221 उम्र : 54 लिंग : महिला |
| 514 | TGW2142743 | निर्वाचक का नाम : साबरा बानो पति का नाम: मो अयूब गृह संख्या : 221 उम्र : 51 लिंग : महिला | 515 | RJ/24/183/042098 | निर्वाचक का नाम : पिन्तू पति का नाम: जुगनू गृह संख्या : 221 उम्र : 49 लिंग : महिला | 516 | GMN1296409 | निर्वाचक का नाम : मुज्जफर अली पिता का नाम: हकीम गृह संख्या : 221 उम्र : 42 लिंग : पुरुष |
| 517 | GMN1060649 | निर्वाचक का नाम : रिजवान पिता का नाम: दीवान अली गृह संख्या : 221 उम्र : 42 लिंग : पुरुष | 518 | TGW1868413 | निर्वाचक का नाम : अफसाना पति का नाम: मुजफर अली गृह संख्या : 221 उम्र : 40 लिंग : महिला | 519 | TGW1078872 | निर्वाचक का नाम : रजीना पति का नाम: रिजवान गृह संख्या : 221 उम्र : 36 लिंग : महिला |
| Q 520 | TGW2074813 | निर्वाचक का नाम : मीनू पति का नाम: हैदर अली गृह संख्या : 221 उम्र : 35 लिंग : महिला | 521 | TGW1868421 | निर्वाचक का नाम : सबनम पति का नाम: कालू खान गृह संख्या : 221 उम्र : 33 लिंग : महिला | 522 | TGW2074797 | निर्वाचक का नाम : हैदर अली पिता का नाम: जीगर मोहम्मद गृह संख्या : 221 उम्र : 33 लिंग : पुरुष |
| 523 | TGW2074805 | निर्वाचक का नाम : मुनावर खां पिता का नाम: जीगर मोहम्मद गृह संख्या : 221 उम्र : 31 लिंग : पुरुष | 524 | TGW2142800 | निर्वाचक का नाम : सरताज बानो पति का नाम: मो इकराम गृह संख्या : 221 उम्र : 31 लिंग : महिला | 525 | TGW2191286 | निर्वाचक का नाम : शहजाद खान पिता का नाम: जुगनू खां गृह संख्या : 221 उम्र : 30 लिंग : पुरुष |
| 526 | TGW2865418 | निर्वाचक का नाम : मोहम्मद अली पिता का नाम: मोहम्मद अय्युब गृह संख्या : 221 उम्र : 30 लिंग : पुरुष | 527 | TGW2274876 | निर्वाचक का नाम : आस्था पिता का नाम: किशोर डांगी गृह संख्या : 223 उम्र : 28 लिंग : महिला | 528 | TGW2191252 | निर्वाचक का नाम : साहिल पिता का नाम: मो. हसन गृह संख्या : 223 उम्र : 27 लिंग : पुरुष |
| 529 | TGW2717981 | निर्वाचक का नाम : सद्दाम हुसैन पिता का नाम: ज़ाकिर हुसैन गृह संख्या : 231 उम्र : 28 लिंग : पुरुष | 530 | RJ/24/183/042940 | निर्वाचक का नाम : इन्दुबाला पति का नाम: करणकुमार गृह संख्या : 234 उम्र : 59 लिंग : महिला | 531 | GMN3124492 | निर्वाचक का नाम : हेमलता पति का नाम: लक्ष्मीनारायण गृह संख्या : 234 उम्र : 57 लिंग : महिला |
| 532 | TGW0607150 | निर्वाचक का नाम : गुंजन पिता का नाम: करन कुमार गृह संख्या : 234 उम्र : 37 लिंग : पुरुष | 533 | TGW1553973 | निर्वाचक का नाम : मीनाक्षी जवड़ा पति का नाम: भानु चावला गृह संख्या : 234 उम्र : 33 लिंग : महिला | 534 | TGW1868199 | निर्वाचक का नाम : विशाल जवड़ा पिता का नाम: करण जवड़ा गृह संख्या : 234 उम्र : 30 लिंग : पुरुष |
| 535 | TGW2474112 | निर्वाचक का नाम : मधव जवाडा पिता का नाम: श्रीलक्ष्मीनारायण जवाडा गृह संख्या : 234 उम्र : 26 लिंग : पुरुष | 536 | RJ/24/183/042931 | निर्वाचक का नाम : निर्मला पति का नाम: पूरणप्रकाश गृह संख्या : 236 उम्र : 60 लिंग : महिला | 537 | GMN1297126 | निर्वाचक का नाम : रितु कुमारी पिता का नाम: पूरणप्रकाश गृह संख्या : 236 उम्र : 42 लिंग : महिला |
| 538 | TGW1000843 | निर्वाचक का नाम : जितेन्द्र पिता का नाम: पूरण प्रकाश गृह संख्या : 236 उम्र : 41 लिंग : पुरुष | 539 | GMN1295161 | निर्वाचक का नाम : मिथुन पिता का नाम: पूरण प्रकाश गृह संख्या : 236 उम्र : 40 लिंग : पुरुष | 540 | TGW2448926 | निर्वाचक का नाम : नेहा वर्भा पति का नाम: जितेन्द्र वर्भा गृह संख्या : 236 उम्र : 38 लिंग : महिला |

| | | | | | | | | | | | |
|-----|------------------|--|-------------|-----|------------------|--|-------------|-----|------------------|---|-------------|
| 541 | TGW2448967 | निर्वाचक का नाम : अश्विनी वाभी पति का नाम: मिथुन वाभी गृह संख्या : 236 उम्र : 26 लिंग : महिला | फोटो उपलब्ध | 542 | TGW2938512 | निर्वाचक का नाम : ज्योत्सना गामेती पिता का नाम: लक्ष्मीकांत गृह संख्या : 237 उम्र : 28 लिंग : महिला | फोटो उपलब्ध | 543 | TGW2938298 | निर्वाचक का नाम : हर्षित गामेती पिता का नाम: लक्ष्मीकांत गृह संख्या : 237 उम्र : 25 लिंग : पुरुष | फोटो उपलब्ध |
| 544 | RJ/24/183/042686 | निर्वाचक का नाम : कमलाबाई पति का नाम: कन्हैयालाल गृह संख्या : 238 उम्र : 66 लिंग : महिला | फोटो उपलब्ध | 545 | RJ/24/183/042235 | निर्वाचक का नाम : दामोदर पिता का नाम: कन्हैयालाल गृह संख्या : 238 उम्र : 56 लिंग : पुरुष | फोटो उपलब्ध | 546 | RJ/24/183/042531 | निर्वाचक का नाम : दौलत पिता का नाम: कन्हैयालाल गृह संख्या : 238 उम्र : 50 लिंग : पुरुष | फोटो उपलब्ध |
| 547 | GMN1245083 | निर्वाचक का नाम : प्रमिला पति का नाम: दामोदर गृह संख्या : 238 उम्र : 47 लिंग : महिला | फोटो उपलब्ध | 548 | GMN3113461 | निर्वाचक का नाम : कमल किशोर पिता का नाम: कन्हैयालाल गृह संख्या : 238 उम्र : 45 लिंग : पुरुष | फोटो उपलब्ध | 549 | RJ/24/183/043166 | निर्वाचक का नाम : लक्ष्मीकान्त पिता का नाम: मुलचन्द गृह संख्या : 239 उम्र : 56 लिंग : पुरुष | फोटो उपलब्ध |
| 550 | RJ/24/183/043225 | निर्वाचक का नाम : दीपमाला पति का नाम: लक्ष्मीकान्त गृह संख्या : 239 उम्र : 51 लिंग : महिला | फोटो उपलब्ध | 551 | TGW0082545 | निर्वाचक का नाम : ललित कुमार पिता का नाम: खेम करण गृह संख्या : 240 उम्र : 52 लिंग : पुरुष | फोटो उपलब्ध | 552 | TGW1553783 | निर्वाचक का नाम : शराफत पिता का नाम: मेहबूब अली गृह संख्या : 240 उम्र : 37 लिंग : पुरुष | फोटो उपलब्ध |
| 553 | TGW1868595 | निर्वाचक का नाम : नफीसा पति का नाम: शराफत गृह संख्या : 240 उम्र : 31 लिंग : महिला | फोटो उपलब्ध | 554 | RJ/24/183/043365 | निर्वाचक का नाम : सविता पति का नाम: जगदीशचन्द गृह संख्या : 241 उम्र : 71 लिंग : महिला | फोटो उपलब्ध | 555 | TGW1711662 | निर्वाचक का नाम : चन्दन परिहार पिता का नाम: बृजमोहन परिहार गृह संख्या : 241 उम्र : 37 लिंग : पुरुष | फोटो उपलब्ध |
| 556 | RJ/24/183/042998 | निर्वाचक का नाम : महेशकुमार पिता का नाम: दीनबन्धु गृह संख्या : 244 उम्र : 53 लिंग : पुरुष | फोटो उपलब्ध | 557 | TGW2109510 | निर्वाचक का नाम : रेखा पति का नाम: महेश कुमार गृह संख्या : 244 उम्र : 46 लिंग : महिला | फोटो उपलब्ध | 558 | RJ/24/183/043683 | निर्वाचक का नाम : जैजेवन्ती पति का नाम: इवरानन्द गृह संख्या : 245 उम्र : 73 लिंग : महिला | फोटो उपलब्ध |
| 559 | RJ/24/183/043412 | निर्वाचक का नाम : हेमलता पति का नाम: गोपालकृष्ण गृह संख्या : 245 उम्र : 70 लिंग : महिला | फोटो उपलब्ध | 560 | RJ/24/183/042510 | निर्वाचक का नाम : रोशनवर्मा पिता का नाम: गोपालकृष्ण गृह संख्या : 245 उम्र : 56 लिंग : पुरुष | फोटो उपलब्ध | 561 | RJ/24/183/042473 | निर्वाचक का नाम : ललीत पिता का नाम: इवरानन्द गृह संख्या : 245 उम्र : 54 लिंग : पुरुष | फोटो उपलब्ध |
| 562 | RJ/24/183/043881 | निर्वाचक का नाम : जयन्तवर्मा पिता का नाम: गोपालकृष्ण गृह संख्या : 245 उम्र : 52 लिंग : पुरुष | फोटो उपलब्ध | 563 | RJ/24/183/043020 | निर्वाचक का नाम : मनोजवर्मा पिता का नाम: गोपालकृष्ण गृह संख्या : 245 उम्र : 51 लिंग : पुरुष | फोटो उपलब्ध | 564 | RJ/24/183/043459 | निर्वाचक का नाम : लीलू वर्मा पति का नाम: ललित वर्मा गृह संख्या : 245 उम्र : 49 लिंग : महिला | फोटो उपलब्ध |
| 565 | TGW3065794 | निर्वाचक का नाम : कुलभूषण पिता का नाम: ईश्वरानन्द गृह संख्या : 245 उम्र : 48 लिंग : पुरुष | फोटो उपलब्ध | 566 | RJ/24/183/043566 | निर्वाचक का नाम : छगनलाल पिता का नाम: बन्शीलाल गृह संख्या : 246 उम्र : 73 लिंग : पुरुष | फोटो उपलब्ध | 567 | RJ/24/183/043687 | निर्वाचक का नाम : दुर्गादेवी पति का नाम: छगनलाल गृह संख्या : 246 उम्र : 68 लिंग : महिला | फोटो उपलब्ध |
| 568 | RJ/24/183/043882 | निर्वाचक का नाम : प्रकाशचौहान पिता का नाम: बन्शीलाल गृह संख्या : 246 उम्र : 49 लिंग : पुरुष | फोटो उपलब्ध | 569 | TGW1367283 | निर्वाचक का नाम : जितेन्द्र चौहान पिता का नाम: देवराज चौहान गृह संख्या : 246 उम्र : 39 लिंग : पुरुष | फोटो उपलब्ध | 570 | TGW2865491 | निर्वाचक का नाम : सलीना बानो पति का नाम: मोहम्मद साजिद गृह संख्या : 249 उम्र : 28 लिंग : महिला | फोटो उपलब्ध |

अनुभाग की संख्या व नाम : 1-छीपो की घाटी, जोधपुर सिटी वार्ड नं. 21 उत्तर

| | | | | | | | | | | | |
|-------|------------|---|-------------|-------|------------------|---|-------------|-----|------------------|---|-------------|
| 571 | GMN1060565 | निर्वाचक का नाम : देवेन्द्र पिता का नाम: प्रेमनारायण गृह संख्या : 250 उम्र : 45 लिंग : पुरुष | फोटो उपलब्ध | 572 | RJ/24/183/043163 | निर्वाचक का नाम : धर्मेन्द्र पिता का नाम: नरेन्द्रकुमार गृह संख्या : 251 उम्र : 51 लिंग : पुरुष | फोटो उपलब्ध | 573 | GMN1193879 | निर्वाचक का नाम : दीपमाला पिता का नाम: नरेन्द्र कुमार गृह संख्या : 251 उम्र : 44 लिंग : महिला | फोटो उपलब्ध |
| 574 | TGW1035724 | निर्वाचक का नाम : मयूर पिता का नाम: तेजेश्वर कुमार गृह संख्या : 251 उम्र : 36 लिंग : पुरुष | फोटो उपलब्ध | 575 | RJ/24/183/043886 | निर्वाचक का नाम : अनिता पति का नाम: तेजेश्वर गृह संख्या : 252 उम्र : 58 लिंग : महिला | फोटो उपलब्ध | 576 | TGW2579647 | निर्वाचक का नाम : नाज़मीन बानो पति का नाम: मोहम्मद ज़ीशान गृह संख्या : 261 उम्र : 28 लिंग : महिला | फोटो उपलब्ध |
| 577 | GMN1265230 | निर्वाचक का नाम : भरत पिता का नाम: सज्जन गृह संख्या : 265 उम्र : 51 लिंग : पुरुष | फोटो उपलब्ध | 578 | TGW2931871 | निर्वाचक का नाम : हर्षिता व्यास पति का नाम: सौरभ व्यास गृह संख्या : 267 उम्र : 27 लिंग : महिला | फोटो उपलब्ध | 579 | RJ/24/183/042588 | निर्वाचक का नाम : उमादेवी पति का नाम: दीनबन्धु गृह संख्या : 268 उम्र : 68 लिंग : महिला | फोटो उपलब्ध |
| # 580 | GMN1266618 | निर्वाचक का नाम : ऋषिकेश पिता का नाम: दीन बन्धु गृह संख्या : 268 उम्र : 45 लिंग : पुरुष | फोटो उपलब्ध | 581 | RJ/24/183/043731 | निर्वाचक का नाम : लाजवन्ती पति का नाम: हीरालाल गृह संख्या : 269 उम्र : 61 लिंग : महिला | फोटो उपलब्ध | 582 | TGW2142883 | निर्वाचक का नाम : भारत तिलोकानी पिता का नाम: हीरालाल गृह संख्या : 269 उम्र : 34 लिंग : पुरुष | फोटो उपलब्ध |
| 583 | TGW2274777 | निर्वाचक का नाम : अक्षय कुमार पिता का नाम: हीरालाल गृह संख्या : 269 उम्र : 27 लिंग : पुरुष | फोटो उपलब्ध | # 584 | TGW3590072 | निर्वाचक का नाम : नरनारायण जोशी पिता का नाम: सत्यनारायण जोशी गृह संख्या : 270 उम्र : 65 लिंग : पुरुष | फोटो उपलब्ध | 585 | RJ/24/183/043288 | निर्वाचक का नाम : महेशनारायण पिता का नाम: एस एन जोशी गृह संख्या : 270 उम्र : 63 लिंग : पुरुष | फोटो उपलब्ध |
| 586 | TGW2074854 | निर्वाचक का नाम : गणेश नारायण जोशी पिता का नाम: धर्मनारायण गृह संख्या : 270 उम्र : 63 लिंग : पुरुष | फोटो उपलब्ध | 587 | RJ/24/183/043649 | निर्वाचक का नाम : आशाजोशी पति का नाम: नरनारायण गृह संख्या : 270 उम्र : 62 लिंग : महिला | फोटो उपलब्ध | 588 | TGW2074821 | निर्वाचक का नाम : गणपत नारायण पिता का नाम: धर्मनारायण गृह संख्या : 270 उम्र : 61 लिंग : पुरुष | फोटो उपलब्ध |
| 589 | TGW2074862 | निर्वाचक का नाम : मधु जोशी पति का नाम: गणेश नारायण गृह संख्या : 270 उम्र : 59 लिंग : महिला | फोटो उपलब्ध | 590 | RJ/24/183/043289 | निर्वाचक का नाम : प्रियंकाजोशी पति का नाम: महेशनारायण गृह संख्या : 270 उम्र : 54 लिंग : महिला | फोटो उपलब्ध | 591 | TGW0577726 | निर्वाचक का नाम : प्रीतमकुमार पिता का नाम: सूरजराज गृह संख्या : 270 उम्र : 53 लिंग : पुरुष | फोटो उपलब्ध |
| 592 | TGW2074839 | निर्वाचक का नाम : शशि पति का नाम: गणपत नारायण गृह संख्या : 270 उम्र : 52 लिंग : महिला | फोटो उपलब्ध | 593 | TGW2074847 | निर्वाचक का नाम : योगेश जोशी पिता का नाम: गणपत नारायण गृह संख्या : 270 उम्र : 31 लिंग : पुरुष | फोटो उपलब्ध | 594 | TGW3077997 | निर्वाचक का नाम : अंजली जोशी पति का नाम: योगेश नारायण जोशी गृह संख्या : 270 उम्र : 30 लिंग : महिला | फोटो उपलब्ध |
| 595 | GMN1294040 | निर्वाचक का नाम : नीरु पिता का नाम: बृजवल्लभ गृह संख्या : 271 उम्र : 75 लिंग : महिला | फोटो उपलब्ध | 596 | RJ/24/183/043523 | निर्वाचक का नाम : सोमवल्लभ पिता का नाम: बृजवल्लभ गृह संख्या : 271 उम्र : 73 लिंग : पुरुष | फोटो उपलब्ध | 597 | RJ/24/183/043521 | निर्वाचक का नाम : मदनकौर पति का नाम: सोमवल्लभ गृह संख्या : 271 उम्र : 71 लिंग : महिला | फोटो उपलब्ध |
| 598 | TGW0577478 | निर्वाचक का नाम : रमाकान्त पिता का नाम: सोमवल्लभ गृह संख्या : 271 उम्र : 37 लिंग : पुरुष | फोटो उपलब्ध | 599 | TGW3064516 | निर्वाचक का नाम : सुलक्षणा व्यास पति का नाम: रमा कान्त गृह संख्या : 271 उम्र : 33 लिंग : महिला | फोटो उपलब्ध | 600 | RJ/24/183/043810 | निर्वाचक का नाम : शान्ति देवी पति का नाम: नाथ जी गृह संख्या : 272 उम्र : 66 लिंग : महिला | फोटो उपलब्ध |

| | | | | | | | | | | | |
|-------|------------------|---|-------------|-----|------------------|--|-------------|-----|------------------|---|-------------|
| 601 | GMN3115912 | निर्वाचक का नाम : मधू जोशी पति का नाम: सोमनाथ गृह संख्या : 272 उम्र : 44 लिंग : महिला | फोटो उपलब्ध | 602 | GMN1186964 | निर्वाचक का नाम : सोमनाथ पिता का नाम: श्रीनाथ गृह संख्या : 272 उम्र : 42 लिंग : पुरुष | फोटो उपलब्ध | 603 | TGW3459807 | निर्वाचक का नाम : दिव्या जोशी पिता का नाम: सोमनाथ जोशी गृह संख्या : 272 उम्र : 19 लिंग : महिला | फोटो उपलब्ध |
| 604 | RJ/24/183/043688 | निर्वाचक का नाम : मन्जुला पति का नाम: रणधीरचन्द गृह संख्या : 273 उम्र : 67 लिंग : महिला | फोटो उपलब्ध | 605 | RJ/24/183/042247 | निर्वाचक का नाम : दिलीपचन्द पिता का नाम: हरीशचन्द गृह संख्या : 273 उम्र : 58 लिंग : पुरुष | फोटो उपलब्ध | 606 | RJ/24/183/043811 | निर्वाचक का नाम : सुमन पति का नाम: दिलीप चन्द गृह संख्या : 273 उम्र : 54 लिंग : महिला | फोटो उपलब्ध |
| 607 | TGW3299856 | निर्वाचक का नाम : विकास सिंघवी पिता का नाम: रणधीर चंद्र सिंघवी गृह संख्या : 273 उम्र : 47 लिंग : पुरुष | फोटो उपलब्ध | 608 | GMN1060656 | निर्वाचक का नाम : नीता पिता का नाम: रणधीर गृह संख्या : 273 उम्र : 45 लिंग : महिला | फोटो उपलब्ध | 609 | GMN1187764 | निर्वाचक का नाम : विनय पिता का नाम: रणधीरचन्द गृह संख्या : 273 उम्र : 44 लिंग : पुरुष | फोटो उपलब्ध |
| 610 | TGW2274736 | निर्वाचक का नाम : यश पिता का नाम: दिलीप चन्द गृह संख्या : 273 उम्र : 28 लिंग : पुरुष | फोटो उपलब्ध | 611 | RJ/24/183/043219 | निर्वाचक का नाम : जुलेखा पति का नाम: मोहम्मद हारुन गृह संख्या : 276 उम्र : 71 लिंग : महिला | फोटो उपलब्ध | 612 | TGW0577437 | निर्वाचक का नाम : शहजाह पति का नाम: यासीन गृह संख्या : 276 उम्र : 44 लिंग : महिला | फोटो उपलब्ध |
| 613 | GMN3116126 | निर्वाचक का नाम : मुजीब पिता का नाम: मो , हबीब गृह संख्या : 276 उम्र : 41 लिंग : पुरुष | फोटो उपलब्ध | 614 | GMN3121084 | निर्वाचक का नाम : जियाउलहक पिता का नाम: मो , हबीब गृह संख्या : 276 उम्र : 37 लिंग : पुरुष | फोटो उपलब्ध | 615 | GMN1297720 | निर्वाचक का नाम : आतिक मोहम्मद पिता का नाम: गुलाम मो गृह संख्या : 278 उम्र : 47 लिंग : पुरुष | फोटो उपलब्ध |
| 616 | TGW0577551 | निर्वाचक का नाम : शाहिना बानो पति का नाम: मो. कासिब गृह संख्या : 278 उम्र : 44 लिंग : महिला | फोटो उपलब्ध | 617 | GMN1266428 | निर्वाचक का नाम : मो० कासिब पिता का नाम: गुलाम मो० गृह संख्या : 278 उम्र : 42 लिंग : पुरुष | फोटो उपलब्ध | 618 | TGW2840023 | निर्वाचक का नाम : मोहम्मद पिता का नाम: अतिक मोहम्मद गृह संख्या : 278 उम्र : 23 लिंग : पुरुष | फोटो उपलब्ध |
| 619 | TGW3209889 | निर्वाचक का नाम : मोहम्मद हाशिम पिता का नाम: मोहम्मद क़ासिम गृह संख्या : 278 उम्र : 21 लिंग : पुरुष | फोटो उपलब्ध | 620 | RJ/24/183/042671 | निर्वाचक का नाम : अकिला बानो पति का नाम: रफीक अहमद गृह संख्या : 279 उम्र : 78 लिंग : महिला | फोटो उपलब्ध | 621 | RJ/24/183/043889 | निर्वाचक का नाम : शमीमबानु पिता का नाम: मकसुद अहमद गृह संख्या : 279 उम्र : 70 लिंग : महिला | फोटो उपलब्ध |
| # 622 | TGW3543030 | निर्वाचक का नाम : सईद पिता का नाम: मकसुद अहमद गृह संख्या : 279 उम्र : 63 लिंग : पुरुष | फोटो उपलब्ध | 623 | RJ/24/183/042337 | निर्वाचक का नाम : मुख्तियार अहमद शेख पिता का नाम: रफीक अहमद गृह संख्या : 279 उम्र : 57 लिंग : पुरुष | फोटो उपलब्ध | 624 | RJ/24/183/043193 | निर्वाचक का नाम : शकील अहमद पिता का नाम: मकसुद अहमद गृह संख्या : 279 उम्र : 53 लिंग : पुरुष | फोटो उपलब्ध |
| 625 | RJ/24/183/043626 | निर्वाचक का नाम : अफसानाबानो पति का नाम: नौशाद अहमद गृह संख्या : 279 उम्र : 51 लिंग : महिला | फोटो उपलब्ध | 626 | TGW0577452 | निर्वाचक का नाम : सुल्तानबानु पति का नाम: शकील अहमद गृह संख्या : 279 उम्र : 50 लिंग : महिला | फोटो उपलब्ध | 627 | RJ/24/183/043139 | निर्वाचक का नाम : सिराज अहमद पिता का नाम: मकसुद अहमद गृह संख्या : 279 उम्र : 50 लिंग : पुरुष | फोटो उपलब्ध |
| 628 | GMN1299650 | निर्वाचक का नाम : अयुब पिता का नाम: निशार अहमद गृह संख्या : 279 उम्र : 50 लिंग : पुरुष | फोटो उपलब्ध | 629 | RJ/24/183/043251 | निर्वाचक का नाम : फिरोज अहमद पिता का नाम: मुमताज अहमद गृह संख्या : 279 उम्र : 50 लिंग : पुरुष | फोटो उपलब्ध | 630 | TGW3375953 | निर्वाचक का नाम : इकरार अहमद पिता का नाम: रफिक अहमद गृह संख्या : 279 उम्र : 50 लिंग : पुरुष | फोटो उपलब्ध |

| | | | | | | | | | | | |
|-----|------------------|--|-------------|-----|------------------|---|-------------|-----|------------------|---|-------------|
| 631 | GMN1266592 | निर्वाचक का नाम : रियाज पिता का नाम: मुमताज अहमद गृह संख्या : 279 उम्र : 48 लिंग : पुरुष | फोटो उपलब्ध | 632 | GMN1282920 | निर्वाचक का नाम : अफसाना पिता का नाम: फिरोज अहमद गृह संख्या : 279 उम्र : 46 लिंग : महिला | फोटो उपलब्ध | 633 | GMN1266584 | निर्वाचक का नाम : वहीदा बानो पिता का नाम: रियाज अहमद गृह संख्या : 279 उम्र : 46 लिंग : महिला | फोटो उपलब्ध |
| 634 | GMN1059989 | निर्वाचक का नाम : शबाना बानो पिता का नाम: सिराज अहमद गृह संख्या : 279 उम्र : 45 लिंग : महिला | फोटो उपलब्ध | 635 | TGW0577569 | निर्वाचक का नाम : शरबत बानो पिता का नाम: इकरार अहमद गृह संख्या : 279 उम्र : 44 लिंग : महिला | फोटो उपलब्ध | 636 | GMN1266766 | निर्वाचक का नाम : शरफराज पिता का नाम: मुमताज अहमद गृह संख्या : 279 उम्र : 44 लिंग : पुरुष | फोटो उपलब्ध |
| 637 | TGW1367176 | निर्वाचक का नाम : अनवर जहां पिता का नाम: शरफराज गृह संख्या : 279 उम्र : 42 लिंग : महिला | फोटो उपलब्ध | 638 | GMN1266543 | निर्वाचक का नाम : इनायत पिता का नाम: मुमताज अहमद गृह संख्या : 279 उम्र : 42 लिंग : पुरुष | फोटो उपलब्ध | 639 | TGW1252469 | निर्वाचक का नाम : खुशनुमा बानो पिता का नाम: अयुब गृह संख्या : 279 उम्र : 40 लिंग : महिला | फोटो उपलब्ध |
| 640 | TGW1078930 | निर्वाचक का नाम : रूबिना पिता का नाम: इनायत गृह संख्या : 279 उम्र : 33 लिंग : महिला | फोटो उपलब्ध | 641 | TGW2191112 | निर्वाचक का नाम : हाशिम अहमद पिता का नाम: शकील अहमद अहमद गृह संख्या : 279 उम्र : 28 लिंग : पुरुष | फोटो उपलब्ध | 642 | TGW2191153 | निर्वाचक का नाम : इंजामुल हक पिता का नाम: इकरार अहमद गृह संख्या : 279 उम्र : 28 लिंग : पुरुष | फोटो उपलब्ध |
| 643 | TGW2394658 | निर्वाचक का नाम : नावेद अहमद पिता का नाम: शाकिन अहमद गृह संख्या : 279 उम्र : 26 लिंग : पुरुष | फोटो उपलब्ध | 644 | TGW2831857 | निर्वाचक का नाम : अफताब अहमद पिता का नाम: नौशाद अहमद गृह संख्या : 279 उम्र : 26 लिंग : पुरुष | फोटो उपलब्ध | 645 | TGW2849263 | निर्वाचक का नाम : ऐयाज अहमद पिता का नाम: रियाज अहमद गृह संख्या : 279 उम्र : 25 लिंग : पुरुष | फोटो उपलब्ध |
| 646 | TGW3257581 | निर्वाचक का नाम : नमिरा बानो पिता का नाम: अली हसन अहमद गृह संख्या : 279 उम्र : 25 लिंग : महिला | फोटो उपलब्ध | 647 | TGW2842771 | निर्वाचक का नाम : नाज़मीन अन्या: नौशाद अहमद गृह संख्या : 279 उम्र : 24 लिंग : महिला | फोटो उपलब्ध | 648 | TGW2948362 | निर्वाचक का नाम : एमएस शाहीन बानो पिता का नाम: सिराज अहमद गृह संख्या : 279 उम्र : 22 लिंग : महिला | फोटो उपलब्ध |
| 649 | TGW2948446 | निर्वाचक का नाम : एमएस नविस्ता बानो पिता का नाम: सिराज अहमद गृह संख्या : 279 उम्र : 22 लिंग : महिला | फोटो उपलब्ध | 650 | TGW3161676 | निर्वाचक का नाम : इकराम अहमद पिता का नाम: सिराज अहमद गृह संख्या : 279 उम्र : 20 लिंग : पुरुष | फोटो उपलब्ध | 651 | TGW3374238 | निर्वाचक का नाम : महताब अहमद पिता का नाम: नौशाद अहमद गृह संख्या : 279 मोचियोन की घाटी उम्र : 22 लिंग : पुरुष | फोटो उपलब्ध |
| 652 | RJ/24/183/042214 | निर्वाचक का नाम : मो इमरान पिता का नाम: हमीदुदीन गृह संख्या : 280 उम्र : 67 लिंग : पुरुष | फोटो उपलब्ध | 653 | RJ/24/183/042733 | निर्वाचक का नाम : मोबीना पिता का नाम: फयाज अहमद गृह संख्या : 280 उम्र : 63 लिंग : महिला | फोटो उपलब्ध | 654 | RJ/24/183/042736 | निर्वाचक का नाम : याशमीन पिता का नाम: ईमामुद्दीन गृह संख्या : 280 उम्र : 57 लिंग : महिला | फोटो उपलब्ध |
| 655 | GMN1266105 | निर्वाचक का नाम : सहीदाबानु पिता का नाम: दीन मोहम्मद गृह संख्या : 280 उम्र : 54 लिंग : महिला | फोटो उपलब्ध | 656 | RJ/24/183/043145 | निर्वाचक का नाम : फकरुदीन पिता का नाम: फयाज अहमद गृह संख्या : 280 उम्र : 51 लिंग : पुरुष | फोटो उपलब्ध | 657 | GMN1266238 | निर्वाचक का नाम : आसीया बानो पिता का नाम: फखरुदीन गृह संख्या : 280 उम्र : 47 लिंग : महिला | फोटो उपलब्ध |
| 658 | GMN1266576 | निर्वाचक का नाम : एजाज अहमद पिता का नाम: फयाज अहमद गृह संख्या : 280 उम्र : 47 लिंग : पुरुष | फोटो उपलब्ध | 659 | GMN1266589 | निर्वाचक का नाम : मुर्जा अली पिता का नाम: फयाज अहमद गृह संख्या : 280 उम्र : 46 लिंग : पुरुष | फोटो उपलब्ध | 660 | GMN1266717 | निर्वाचक का नाम : साहीद पिता का नाम: दीन मो गृह संख्या : 280 उम्र : 44 लिंग : पुरुष | फोटो उपलब्ध |

अनुभाग की संख्या व नाम : 1-छीपो की घाटी ,जोधपुर सिटी वार्ड नं. 21 उत्तर

| | | | | | | | | |
|-----|------------------|---|-------|------------|---|-------|------------|---|
| 661 | TGW1553809 | निर्वाचक का नाम : तसलीम बानो पति का नाम: मंजूर अहमद गृह संख्या : 280 उम्र : 43 लिंग : महिला | 662 | GMN1297514 | निर्वाचक का नाम : फरतजहां पति का नाम: एजाज अहमद गृह संख्या : 280 उम्र : 43 लिंग : महिला | 663 | GMN1266139 | निर्वाचक का नाम : राहत जहां पति का नाम: मरतजा अली गृह संख्या : 280 उम्र : 42 लिंग : महिला |
| 664 | GMN1298785 | निर्वाचक का नाम : रयाजुद्दीन पिता का नाम: इमामुद्दीन गृह संख्या : 280 उम्र : 42 लिंग : पुरुष | 665 | GMN1266725 | निर्वाचक का नाम : मोईन खान पिता का नाम: फयाज मो॰ गृह संख्या : 280 उम्र : 42 लिंग : पुरुष | 666 | GMN3114972 | निर्वाचक का नाम : फिरदौस पिता का नाम: फयाज मौहम्मद गृह संख्या : 280 उम्र : 41 लिंग : पुरुष |
| 667 | GMN3112562 | निर्वाचक का नाम : रिजवान पिता का नाम: फयाज मो॰ गृह संख्या : 280 उम्र : 40 लिंग : पुरुष | 668 | TGW1035765 | निर्वाचक का नाम : मो मंजूर पिता का नाम: दीन मोहम्मद गृह संख्या : 280 उम्र : 39 लिंग : पुरुष | # 669 | GMN3124401 | निर्वाचक का नाम : अजरुद्दीन पिता का नाम: इमामुद्दीन गृह संख्या : 280 उम्र : 39 लिंग : पुरुष |
| 670 | TGW0609420 | निर्वाचक का नाम : इसरत बानो पिता का नाम: रियाजुद्दीन गृह संख्या : 280 उम्र : 39 लिंग : महिला | 671 | TGW1483171 | निर्वाचक का नाम : फरजाना पति का नाम: फिरदौस गृह संख्या : 280 उम्र : 39 लिंग : महिला | 672 | TGW1078831 | निर्वाचक का नाम : अमीरुद्दीन पिता का नाम: इमामुद्दीन गृह संख्या : 280 उम्र : 38 लिंग : पुरुष |
| 673 | TGW0577528 | निर्वाचक का नाम : जाहिरा बानो पति का नाम: मो. शाहिद गृह संख्या : 280 उम्र : 38 लिंग : महिला | 674 | TGW1252840 | निर्वाचक का नाम : मुमताज बानो पति का नाम: मोईन खां गृह संख्या : 280 उम्र : 38 लिंग : महिला | 675 | TGW2673853 | निर्वाचक का नाम : मुजमील पिता का नाम: दीन मोहम्मद गृह संख्या : 280 उम्र : 35 लिंग : पुरुष |
| 676 | TGW2347177 | निर्वाचक का नाम : हीना पति का नाम: अजरुद्दीन गृह संख्या : 280 उम्र : 32 लिंग : महिला | 677 | TGW2191146 | निर्वाचक का नाम : निजामुद्दीन पिता का नाम: इमामुद्दीन गृह संख्या : 280 उम्र : 30 लिंग : पुरुष | 678 | TGW2577971 | निर्वाचक का नाम : फ़िज़ा बानो पति का नाम: मुजम्मिन अली गृह संख्या : 280 उम्र : 29 लिंग : महिला |
| 679 | TGW2577989 | निर्वाचक का नाम : शाइस्ता बानो पति का नाम: अमीरुद्दीन गृह संख्या : 280 उम्र : 29 लिंग : महिला | 680 | TGW3164282 | निर्वाचक का नाम : मेहज़बीन पति का नाम: मोहम्मद रिज़वान गृह संख्या : 280 उम्र : 26 लिंग : महिला | 681 | TGW3206992 | निर्वाचक का नाम : रोसनी पिता का नाम: मो सईद गृह संख्या : 280 उम्र : 22 लिंग : महिला |
| 682 | TGW3182888 | निर्वाचक का नाम : राफ़िया बानो पिता का नाम: मोईन खान गृह संख्या : 280 उम्र : 20 लिंग : महिला | # 683 | TGW3227352 | निर्वाचक का नाम : नजर हुसेन पिता का नाम: न्याज हुसेन गृह संख्या : 281 उम्र : 69 लिंग : पुरुष | 684 | TGW2718112 | निर्वाचक का नाम : शबनम बानो पति का नाम: मोहम्मद असाफाक गृह संख्या : 281 उम्र : 55 लिंग : महिला |
| 685 | RJ/24/183/042412 | निर्वाचक का नाम : मोहम्मद इलियास पिता का नाम: न्याजहुसेन गृह संख्या : 281 उम्र : 53 लिंग : पुरुष | 686 | GMN1059963 | निर्वाचक का नाम : परवीन बानो पति का नाम: मो॰ इलियास गृह संख्या : 281 उम्र : 52 लिंग : महिला | 687 | GMN1298330 | निर्वाचक का नाम : शहाबुद्दीन पिता का नाम: नजर हुसेन गृह संख्या : 281 उम्र : 40 लिंग : पुरुष |
| 688 | TGW0564856 | निर्वाचक का नाम : अख्तर हुसेन पिता का नाम: नजर हुसेन गृह संख्या : 281 उम्र : 38 लिंग : पुरुष | 689 | TGW1014604 | निर्वाचक का नाम : अनिस अहमद पिता का नाम: मुमताज अहमद गृह संख्या : 281 उम्र : 36 लिंग : पुरुष | 690 | TGW1078955 | निर्वाचक का नाम : रूकसार बानो पति का नाम: शहाबुद्दीन गृह संख्या : 281 उम्र : 36 लिंग : महिला |

अनुभाग की संख्या व नाम : 1-छीपो की घाटी ,जोधपुर सिटी वार्ड नं. 21 उत्तर

| | | | | | | | | |
|-------|------------|---|-----|------------------|---|-----|------------------|---|
| 691 | TGW2717999 | निर्वाचक का नाम : मोहम्मद अब्दुल पिता का नाम: मोहम्मद असफाक गृह संख्या : 281 उम्र : 36 लिंग : पुरुष | 692 | TGW1868124 | निर्वाचक का नाम : अब्दुल वकार पिता का नाम: नजर हुसैन गृह संख्या : 281 उम्र : 34 लिंग : पुरुष | 693 | TGW1367192 | निर्वाचक का नाम : मोहम्मद इरफान पिता का नाम: मोहम्मद इलियास गृह संख्या : 281 उम्र : 32 लिंग : पुरुष |
| 694 | TGW1868132 | निर्वाचक का नाम : शाहरुख खान पिता का नाम: नजर हुसैन गृह संख्या : 281 उम्र : 30 लिंग : पुरुष | 695 | TGW2191104 | निर्वाचक का नाम : जुनेद आलम पिता का नाम: मोहम्मद इलियास गृह संख्या : 281 उम्र : 29 लिंग : पुरुष | 696 | TGW2577997 | निर्वाचक का नाम : मुस्कान बानो पति का नाम: अब्दुल वकार गृह संख्या : 281 उम्र : 26 लिंग : महिला |
| 697 | TGW2830164 | निर्वाचक का नाम : अलिशा बानो पति का नाम: शाहरुख खान गृह संख्या : 281 उम्र : 26 लिंग : महिला | 698 | TGW2955607 | निर्वाचक का नाम : साजिदा बना मोहम्मद इरफान पति का नाम: मोहम्मद इरफान गृह संख्या : 281 उम्र : 26 लिंग : महिला | 699 | TGW2739704 | निर्वाचक का नाम : मोहम्मद अनस पिता का नाम: मोहम्मद इलियास गृह संख्या : 281 उम्र : 25 लिंग : पुरुष |
| # 700 | TGW3206885 | निर्वाचक का नाम : सिमरन पति का नाम: मोहम्मद अब्दुल गृह संख्या : 281 उम्र : 25 लिंग : महिला | 701 | TGW2950236 | निर्वाचक का नाम : एमएस निहा पति का नाम: जुनेद आलम गृह संख्या : 281 उम्र : 23 लिंग : महिला | 702 | TGW2953586 | निर्वाचक का नाम : मोहम्मद फुरकान पिता का नाम: मोहम्मद इलियास गृह संख्या : 281 उम्र : 22 लिंग : पुरुष |
| 703 | TGW3289774 | निर्वाचक का नाम : मोहम्मद असफाक अन्य: शबनम बानो गृह संख्या : 281, चिपो की घाटी निवाड़ गारो का मोहाला उम्र : 58 लिंग : पुरुष | 704 | RJ/24/183/042041 | निर्वाचक का नाम : सल्लाउद्दीन पिता का नाम: सदरुद्दीन गृह संख्या : 282 उम्र : 66 लिंग : पुरुष | 705 | RJ/24/183/042691 | निर्वाचक का नाम : ताहीराबानु पति का नाम: सल्लाउद्दीन गृह संख्या : 282 उम्र : 56 लिंग : महिला |
| # 706 | GMN1257245 | निर्वाचक का नाम : फूलबानो पति का नाम: अंसतार गृह संख्या : 282 उम्र : 54 लिंग : महिला | 707 | RJ/24/183/042070 | निर्वाचक का नाम : इस्लामुद्दीन पिता का नाम: सदरुद्दीन गृह संख्या : 282 उम्र : 54 लिंग : पुरुष | 708 | RJ/24/183/042690 | निर्वाचक का नाम : शमीमबानु पति का नाम: इस्लामुद्दीन गृह संख्या : 282 उम्र : 50 लिंग : महिला |
| 709 | GMN1298389 | निर्वाचक का नाम : मुबसूर हसन पिता का नाम: अब्दुल सत्तार गृह संख्या : 282 उम्र : 40 लिंग : पुरुष | 710 | GMN3123130 | निर्वाचक का नाम : नाहिद अख्तर पिता का नाम: अब्दुल सत्तार गृह संख्या : 282 उम्र : 40 लिंग : पुरुष | 711 | GMN3123536 | निर्वाचक का नाम : आसमा बी पति का नाम: नाहिद अख्तर गृह संख्या : 282 उम्र : 39 लिंग : महिला |
| 712 | GMN3123080 | निर्वाचक का नाम : सजाउद्दीन पिता का नाम: सलाउद्दीन गृह संख्या : 282 उम्र : 39 लिंग : पुरुष | 713 | TGW1367226 | निर्वाचक का नाम : समीना बानो पति का नाम: सजाउद्दीन गृह संख्या : 282 उम्र : 36 लिंग : महिला | 714 | TGW2075000 | निर्वाचक का नाम : अमीना पति का नाम: मुब्सूर हसन गृह संख्या : 282 उम्र : 34 लिंग : महिला |
| 715 | TGW2347193 | निर्वाचक का नाम : खतीजा पति का नाम: निजामुद्दीन गृह संख्या : 282 उम्र : 30 लिंग : महिला | 716 | TGW2142941 | निर्वाचक का नाम : मुजायदा बानो पिता का नाम: अब्दुल सत्तार गृह संख्या : 282 उम्र : 29 लिंग : महिला | 717 | TGW2843589 | निर्वाचक का नाम : संजीदा माता का नाम: फूल बानो गृह संख्या : 282 उम्र : 24 लिंग : महिला |
| 718 | TGW2830339 | निर्वाचक का नाम : फ़ातमा बानो पिता का नाम: इस्लामुद्दीन गृह संख्या : 282 उम्र : 23 लिंग : महिला | 719 | TGW2953867 | निर्वाचक का नाम : एमएस नाज़िमा अन्य: मुबसूर हसन गृह संख्या : 282 उम्र : 22 लिंग : महिला | 720 | TGW3424595 | निर्वाचक का नाम : अली हुसैन पिता का नाम: इस्लामुद्दीन गृह संख्या : 282 उम्र : 20 लिंग : पुरुष |

| | | | | | | | | | | | |
|-----|------------------|--|-------------|-----|------------------|--|-------------|-----|------------------|--|-------------|
| 721 | RJ/24/183/043253 | निर्वाचक का नाम : तालीबहुसेन पिता का नाम: मकबुलहुसेन गृह संख्या : 283 उम्र : 67 लिंग : पुरुष | फोटो उपलब्ध | 722 | RJ/24/183/043891 | निर्वाचक का नाम : जियाहुसेन पिता का नाम: मकबुलहुसेन गृह संख्या : 283 उम्र : 66 लिंग : पुरुष | फोटो उपलब्ध | 723 | RJ/24/183/043358 | निर्वाचक का नाम : अताहुसेन पिता का नाम: मकबुलहुसेन गृह संख्या : 283 उम्र : 65 लिंग : पुरुष | फोटो उपलब्ध |
| 724 | RJ/24/183/043355 | निर्वाचक का नाम : शमाबानु पति का नाम: तालीबहुसेन गृह संख्या : 283 उम्र : 61 लिंग : महिला | फोटो उपलब्ध | 725 | RJ/24/183/043359 | निर्वाचक का नाम : अनवरजहाँ पति का नाम: अताहुसेन गृह संख्या : 283 उम्र : 61 लिंग : महिला | फोटो उपलब्ध | 726 | RJ/24/183/042804 | निर्वाचक का नाम : जहीदाबानु पति का नाम: जियाहुसेन गृह संख्या : 283 उम्र : 61 लिंग : महिला | फोटो उपलब्ध |
| 727 | GMN1266102 | निर्वाचक का नाम : अमजद हुसैन पिता का नाम: आबिद हुसैन गृह संख्या : 283 उम्र : 44 लिंग : पुरुष | फोटो उपलब्ध | 728 | TGW1078997 | निर्वाचक का नाम : मीना बानो पति का नाम: अमजद हुसैन गृह संख्या : 283 उम्र : 43 लिंग : महिला | फोटो उपलब्ध | 729 | TGW1868454 | निर्वाचक का नाम : फरहाना बानो पति का नाम: शोएब हुसैन गृह संख्या : 283 उम्र : 36 लिंग : महिला | फोटो उपलब्ध |
| 730 | RJ/24/183/043538 | निर्वाचक का नाम : इकबालहुसेन पिता का नाम: अब्दुलकादर गृह संख्या : 285 उम्र : 76 लिंग : पुरुष | फोटो उपलब्ध | 731 | RJ/24/183/042299 | निर्वाचक का नाम : शहनाजबानु पति का नाम: ईकबालहुसेन गृह संख्या : 285 उम्र : 71 लिंग : महिला | फोटो उपलब्ध | 732 | RJ/24/183/043893 | निर्वाचक का नाम : रूखसाना बानो पति का नाम: शौकतहुसेन गृह संख्या : 285 उम्र : 56 लिंग : महिला | फोटो उपलब्ध |
| 733 | RJ/24/183/042290 | निर्वाचक का नाम : मोहम्मदसलीम पिता का नाम: अनवरहुसेन गृह संख्या : 285 उम्र : 56 लिंग : पुरुष | फोटो उपलब्ध | 734 | GMN1211630 | निर्वाचक का नाम : शबाना बानो पति का नाम: मो॰ सलीम गृह संख्या : 285 उम्र : 49 लिंग : महिला | फोटो उपलब्ध | 735 | TGW0564443 | निर्वाचक का नाम : जोयब अली पिता का नाम: शौकत अली गृह संख्या : 285 उम्र : 36 लिंग : पुरुष | फोटो उपलब्ध |
| 736 | TGW1868462 | निर्वाचक का नाम : शाहिन बानो पति का नाम: जोहेब अली गृह संख्या : 285 उम्र : 32 लिंग : महिला | फोटो उपलब्ध | 737 | TGW2843209 | निर्वाचक का नाम : संजीदा ताहेरा पिता का नाम: मोहम्मद सलीम गृह संख्या : 285 उम्र : 23 लिंग : महिला | फोटो उपलब्ध | 738 | TGW3290251 | निर्वाचक का नाम : मोहम्मद सामी पिता का नाम: मोहम्मद सलीम गृह संख्या : 285,चिपो की घाटी उम्र : 20 लिंग : पुरुष | फोटो उपलब्ध |
| 739 | RJ/24/183/043533 | निर्वाचक का नाम : हसीनाबानु पति का नाम: मोहम्मद शफी गृह संख्या : 286 उम्र : 73 लिंग : महिला | फोटो उपलब्ध | 740 | GMN1298611 | निर्वाचक का नाम : मोहम्मद अफजल पिता का नाम: मोहम्मदसफीक गृह संख्या : 286 उम्र : 56 लिंग : पुरुष | फोटो उपलब्ध | 741 | GMN1301399 | निर्वाचक का नाम : अंजुमनिशा पिता का नाम: शफी मोहम्मद गृह संख्या : 286 उम्र : 53 लिंग : महिला | फोटो उपलब्ध |
| 742 | GMN1297506 | निर्वाचक का नाम : शमीम आरा पति का नाम: मो॰ अफजल गृह संख्या : 286 उम्र : 50 लिंग : महिला | फोटो उपलब्ध | 743 | TGW2191229 | निर्वाचक का नाम : हीना पति का नाम: अनिस अहमद गृह संख्या : 286 उम्र : 33 लिंग : महिला | फोटो उपलब्ध | 744 | TGW3066669 | निर्वाचक का नाम : वाली मोहम्मद पिता का नाम: मोहम्मद अफजल गृह संख्या : 286 उम्र : 28 लिंग : पुरुष | फोटो उपलब्ध |
| 745 | RJ/24/183/043105 | निर्वाचक का नाम : अब्दुल फारूख पिता का नाम: अब्दुल हमीद गृह संख्या : 287 उम्र : 68 लिंग : पुरुष | फोटो उपलब्ध | 746 | RJ/24/183/042191 | निर्वाचक का नाम : अब्दुलसलाम पिता का नाम: हकीम मोहम्मद गृह संख्या : 287 उम्र : 63 लिंग : पुरुष | फोटो उपलब्ध | 747 | GMN1299585 | निर्वाचक का नाम : सदीकाबानु पिता का नाम: अब्दुलसलीम गृह संख्या : 287 उम्र : 61 लिंग : पुरुष | फोटो उपलब्ध |
| 748 | GMN1264571 | निर्वाचक का नाम : शातबुदीन पिता का नाम: अब्दुल हामीद गृह संख्या : 287 उम्र : 44 लिंग : पुरुष | फोटो उपलब्ध | 749 | GMN1256007 | निर्वाचक का नाम : सुल्तान पिता का नाम: अ॰सलाम गृह संख्या : 287 उम्र : 43 लिंग : पुरुष | फोटो उपलब्ध | 750 | TGW3059219 | निर्वाचक का नाम : साजिदा फारूकी पति का नाम: हमिदुदीन गृह संख्या : 287 उम्र : 39 लिंग : महिला | फोटो उपलब्ध |

अनुभाग की संख्या व नाम : 1-छीपो की घाटी ,जोधपुर सिटी वार्ड नं. 21 उत्तर

| | | | | | | | | |
|-------|------------------|--|-----|------------------|--|-----|------------------|---|
| 751 | TGW1554021 | निर्वाचक का नाम : मौलाना अबुबकर पिता का नाम: मौलाना अब्दुल हमीद गृह संख्या : 287 उम्र : 36 लिंग : पुरुष | 752 | TGW1554039 | निर्वाचक का नाम : अस्मा पति का नाम: मौलाना अबुबकर गृह संख्या : 287 उम्र : 35 लिंग : महिला | 753 | TGW3182722 | निर्वाचक का नाम : गुलशन फ़ारूकी पिता का नाम: अब्दुल हमीद फ़ारूकी गृह संख्या : 287 उम्र : 26 लिंग : महिला |
| 754 | TGW0577502 | निर्वाचक का नाम : फयाजी पति का नाम: मजीदखान गृह संख्या : 289 उम्र : 61 लिंग : महिला | 755 | RJ/24/183/043064 | निर्वाचक का नाम : मुस्तफा पिता का नाम: मजीदखान गृह संख्या : 289 उम्र : 57 लिंग : पुरुष | 756 | TGW1329788 | निर्वाचक का नाम : अवतर बानो पति का नाम: मुस्तफा गृह संख्या : 289 उम्र : 57 लिंग : महिला |
| 757 | RJ/24/183/043180 | निर्वाचक का नाम : नियामतहुसेन पिता का नाम: मजीद खान गृह संख्या : 289 उम्र : 51 लिंग : पुरुष | 758 | GMN1294552 | निर्वाचक का नाम : फरजाना बानो पति का नाम: नियामत हुसैन गृह संख्या : 289 उम्र : 45 लिंग : महिला | 759 | GMN1295583 | निर्वाचक का नाम : शबीर हैसन पिता का नाम: मजीद खान गृह संख्या : 289 उम्र : 43 लिंग : पुरुष |
| 760 | GMN1302074 | निर्वाचक का नाम : मुस्तकिम पिता का नाम: मो० मुस्तफा गृह संख्या : 289 उम्र : 40 लिंग : पुरुष | 761 | GMN3113677 | निर्वाचक का नाम : मुजाहिद हसन फारूकी पिता का नाम: अ , सलाम फारूकी गृह संख्या : 289 उम्र : 38 लिंग : पुरुष | 762 | TGW0577510 | निर्वाचक का नाम : रूखसार बानो पिता का नाम: मुस्तकीम गृह संख्या : 289 उम्र : 38 लिंग : महिला |
| 763 | TGW0546416 | निर्वाचक का नाम : अकीलमोहम्मद पिता का नाम: मो रमजान गृह संख्या : 290 उम्र : 66 लिंग : पुरुष | 764 | TGW1433580 | निर्वाचक का नाम : मुनीरबानु पति का नाम: अकीलमोहम्मद गृह संख्या : 290 उम्र : 61 लिंग : महिला | 765 | TGW1252352 | निर्वाचक का नाम : मोहम्मदफरीद पिता का नाम: अकील मो गृह संख्या : 290 उम्र : 53 लिंग : पुरुष |
| # 766 | TGW3588480 | निर्वाचक का नाम : मोहम्मद नज़ीर पिता का नाम: अकील मो गृह संख्या : 290 उम्र : 48 लिंग : पुरुष | 767 | GMN1299080 | निर्वाचक का नाम : शबनम पति का नाम: मोहम्मद फरीद गृह संख्या : 290 उम्र : 46 लिंग : महिला | 768 | TGW0577536 | निर्वाचक का नाम : जायदा बानो पति का नाम: मो. नज़ीर गृह संख्या : 290 उम्र : 46 लिंग : महिला |
| 769 | TGW1553916 | निर्वाचक का नाम : अब्दुल हनान पिता का नाम: अब्दुल रजाक गृह संख्या : 290 उम्र : 42 लिंग : पुरुष | 770 | TGW3185279 | निर्वाचक का नाम : सुफिया परवीन पिता का नाम: मोहम्मद फ़रीद गृह संख्या : 290 उम्र : 22 लिंग : पुरुष | 771 | TGW3421997 | निर्वाचक का नाम : शाहज़िया बानो पिता का नाम: मोहम्मद नज़ीर गृह संख्या : 290 उम्र : 20 लिंग : महिला |
| 772 | RJ/24/183/043610 | निर्वाचक का नाम : रफीका पति का नाम: अनवरहुसेन गृह संख्या : 293 उम्र : 78 लिंग : महिला | 773 | RJ/24/183/042482 | निर्वाचक का नाम : समीरहुसेन पिता का नाम: अनवरहुसेन गृह संख्या : 293 उम्र : 61 लिंग : पुरुष | 774 | RJ/24/183/042183 | निर्वाचक का नाम : दिलावरहुसेन पिता का नाम: अनवरहुसेन गृह संख्या : 293 उम्र : 59 लिंग : पुरुष |
| 775 | RJ/24/183/042831 | निर्वाचक का नाम : साबराबानु पति का नाम: दिलावरहुसेन गृह संख्या : 293 उम्र : 56 लिंग : महिला | 776 | RJ/24/183/043154 | निर्वाचक का नाम : इन्साफहुसेन पिता का नाम: अनवरहुसेन गृह संख्या : 293 उम्र : 56 लिंग : पुरुष | 777 | GMN1285444 | निर्वाचक का नाम : फरजाना बानो पति का नाम: इंसफ हुसैन गृह संख्या : 293 उम्र : 45 लिंग : महिला |
| 778 | GMN3170974 | निर्वाचक का नाम : अमीर खान पिता का नाम: दिलावर हुसैन गृह संख्या : 293 उम्र : 38 लिंग : पुरुष | 779 | TGW2459469 | निर्वाचक का नाम : हिना पति का नाम: आमीरखान गृह संख्या : 293 उम्र : 32 लिंग : महिला | 780 | TGW2739639 | निर्वाचक का नाम : जुनैद हुसैन पिता का नाम: समीर हुसैन गृह संख्या : 293 उम्र : 26 लिंग : पुरुष |

अनुभाग की संख्या व नाम : 1-छीपो की घाटी ,जोधपुर सिटी वार्ड नं. 21 उत्तर

| | | | | | | | | |
|-----|------------------|---|-----|------------|--|-----|------------|--|
| 781 | RJ/24/183/042370 | निर्वाचक का नाम : मो रमजान पिता का नाम: गुल मोहम्मद गृह संख्या : 294 उम्र : 58 लिंग : पुरुष | 782 | TGW1320316 | निर्वाचक का नाम : सलमाबानो पति का नाम: मो रमजान गृह संख्या : 294 उम्र : 56 लिंग : महिला | 783 | TGW1367143 | निर्वाचक का नाम : शहजादी बानो पति का नाम: मोहम्मद नईम गृह संख्या : 294 उम्र : 42 लिंग : महिला |
| 784 | TGW1483197 | निर्वाचक का नाम : मो नदीम पिता का नाम: मो नासीर गृह संख्या : 294 उम्र : 40 लिंग : पुरुष | 785 | TGW1367358 | निर्वाचक का नाम : मुमताज बानो पति का नाम: मो हारून गृह संख्या : 294 उम्र : 36 लिंग : महिला | 786 | TGW1367366 | निर्वाचक का नाम : बिस्मिल्लाह बानो पति का नाम: मोहम्मद नदीम गृह संख्या : 294 उम्र : 36 लिंग : महिला |
| 787 | TGW1367341 | निर्वाचक का नाम : आमीर खान पिता का नाम: मोहम्मद जाकीर गृह संख्या : 294 उम्र : 34 लिंग : पुरुष | 788 | TGW2946564 | निर्वाचक का नाम : नीलोफर माता का नाम: मुमताज बानो गृह संख्या : 294 उम्र : 22 लिंग : महिला | 789 | GMN1285402 | निर्वाचक का नाम : रईसा पति का नाम: सलीम गृह संख्या : 296 उम्र : 67 लिंग : महिला |
| 790 | TGW3025749 | निर्वाचक का नाम : गोपाल चंद अन्य: चौधमल गृह संख्या : 296 उम्र : 46 लिंग : पुरुष | 791 | TGW1253384 | निर्वाचक का नाम : करुणा पति का नाम: गोपाल चन्द गृह संख्या : 296 उम्र : 44 लिंग : महिला | 792 | GMN1285410 | निर्वाचक का नाम : उमरावखान पिता का नाम: सलीम गृह संख्या : 296 उम्र : 42 लिंग : पुरुष |
| 793 | TGW1304112 | निर्वाचक का नाम : जमशद पति का नाम: उमराव खान गृह संख्या : 296 उम्र : 39 लिंग : महिला | 794 | TGW1868025 | निर्वाचक का नाम : बाबर खान पिता का नाम: सलीम गृह संख्या : 296 उम्र : 32 लिंग : पुरुष | 795 | TGW3003696 | निर्वाचक का नाम : गौसिया बानो पति का नाम: बाबर खान खान गृह संख्या : 296 उम्र : 30 लिंग : महिला |
| 796 | TGW3013273 | निर्वाचक का नाम : निखिल चौहान पिता का नाम: गोपाल चंद गृह संख्या : 296 उम्र : 21 लिंग : पुरुष | 797 | TGW3391752 | निर्वाचक का नाम : सुजल चौहान पिता का नाम: गोपाल चंद चौहान गृह संख्या : 296 उम्र : 19 लिंग : पुरुष | 798 | TGW2814515 | निर्वाचक का नाम : मोहम्मद मज़हर पिता का नाम: मोहम्मद ज़हुर गृह संख्या : 297 उम्र : 57 लिंग : पुरुष |
| 799 | RJ/24/183/042230 | निर्वाचक का नाम : मोहम्मदवाजीद पिता का नाम: मोहम्मदजहुर गृह संख्या : 297 उम्र : 52 लिंग : पुरुष | 800 | GMN1294651 | निर्वाचक का नाम : अंजुमन पति का नाम: मोहम्मजहर गृह संख्या : 297 उम्र : 50 लिंग : महिला | 801 | GMN3120953 | निर्वाचक का नाम : फरजाना फारूकी पति का नाम: मौ वाजिद गृह संख्या : 297 उम्र : 47 लिंग : महिला |
| 802 | TGW2584332 | निर्वाचक का नाम : रुखसार फारूकी पिता का नाम: मोहम्मद मज़हर गृह संख्या : 297 उम्र : 29 लिंग : महिला | 803 | TGW2184000 | निर्वाचक का नाम : शबनम बासि पति का नाम: मोहम्मद ज़ली गृह संख्या : 307 उम्र : 36 लिंग : महिला | 804 | TGW2274843 | निर्वाचक का नाम : क्रतिका पिता का नाम: प्रदीप गृह संख्या : 313 उम्र : 27 लिंग : महिला |
| 805 | TGW2842276 | निर्वाचक का नाम : कुलदीप चावला पिता का नाम: प्रदीप चावला गृह संख्या : 313 उम्र : 23 लिंग : पुरुष | 806 | TGW2848166 | निर्वाचक का नाम : हेमा देवी अन्य: शुभम परिहार गृह संख्या : 324 उम्र : 57 लिंग : महिला | 807 | TGW1868272 | निर्वाचक का नाम : शुभम परिहार पिता का नाम: जगदीश परिहार गृह संख्या : 324 उम्र : 30 लिंग : पुरुष |
| 808 | TGW3207040 | निर्वाचक का नाम : शिरीन बानो पिता का नाम: अमजद हुसैन गृह संख्या : 383 उम्र : 22 लिंग : महिला | 809 | TGW2825990 | निर्वाचक का नाम : मो आक्रिब पिता का नाम: मुनीर बक्ष गृह संख्या : 384 उम्र : 24 लिंग : पुरुष | 810 | TGW0577841 | निर्वाचक का नाम : महेन्द्र पिता का नाम: किशोरी लाल गृह संख्या : 414 उम्र : 67 लिंग : पुरुष |

अनुभाग की संख्या व नाम : 1-छीपो की घाटी, जोधपुर सिटी वार्ड नं. 21 उत्तर

| | | | | | | | | |
|-----|------------|---|-------|------------|---|-----|------------|---|
| 811 | TGW2880664 | निर्वाचक का नाम : भावना कला पिता का नाम: द्वारका प्रसाद गृह संख्या : 426 उम्र : 25 लिंग : महिला | 812 | TGW1868017 | निर्वाचक का नाम : तबस्सुम बानो पति का नाम: मोहम्मद रिजवान गृह संख्या : 448 उम्र : 40 लिंग : महिला | 813 | TGW3426194 | निर्वाचक का नाम : मिस अप्सरा बानो पिता का नाम: सिकंदर अली गृह संख्या : 513 उम्र : 22 लिंग : महिला |
| 814 | TGW2463578 | निर्वाचक का नाम : शोएब खान पिता का नाम: मो. युनुश गृह संख्या : 538 उम्र : 35 लिंग : पुरुष | S 815 | YJW2587194 | निर्वाचक का नाम : फिरोज बानो पति का नाम: मोहम्मद हुसैन गृह संख्या : 551 उम्र : 21 लिंग : महिला | 816 | TGW2516565 | निर्वाचक का नाम : सेहजादबानो पिता का नाम: मो.असलम गृह संख्या : 991-बी उम्र : 28 लिंग : महिला |
| 817 | TGW2347201 | निर्वाचक का नाम : केसर बानो पति का नाम: मो. अजीज गृह संख्या : 1801 उम्र : 36 लिंग : महिला | 818 | TGW1711720 | निर्वाचक का नाम : मोहम्मद ज़ीशान पिता का नाम: मोहम्मद गुलफाम गृह संख्या : आदा बज़ार मोचियों की घाटी उम्र : 35 लिंग : पुरुष | 819 | TGW3240983 | निर्वाचक का नाम : दीपिका जोशी पति का नाम: सौरभ जोशी गृह संख्या : छिपो का चौक उम्र : 34 लिंग : महिला |
| 820 | TGW3289741 | निर्वाचक का नाम : साहिद खान पिता का नाम: संजय खान गृह संख्या : छिपो की घाटी उम्र : 22 लिंग : पुरुष | 821 | GMN1200898 | निर्वाचक का नाम : मोहम्मद मुक़द्दर पिता का नाम: इकबाल मोहम्मद गृह संख्या : छिपो का चौक उम्र : 45 लिंग : पुरुष | 822 | TGW3333416 | निर्वाचक का नाम : आबीद हुसैन अन्य: अताहुसैन गृह संख्या : छिपो की घाटी उम्र : 77 लिंग : पुरुष |
| 823 | TGW2791804 | निर्वाचक का नाम : अरबाज़ खान पिता का नाम: दिलावर खान गृह संख्या : छिपो की घाटी उम्र : 24 लिंग : पुरुष | 824 | TGW3289758 | निर्वाचक का नाम : मोहम्मद याक़ूब अन्य: शबनम बानो गृह संख्या : चिपो की घाटी निवाड़ गारो का मोहला उम्र : 28 लिंग : पुरुष | 825 | TGW2274868 | निर्वाचक का नाम : रासीफ पिता का नाम: इनायत हुसैन गृह संख्या : छीपो की घाटी उम्र : 28 लिंग : पुरुष |
| 826 | TGW2347144 | निर्वाचक का नाम : शालू पति का नाम: रासीफ गृह संख्या : छीपो की घाटी उम्र : 28 लिंग : महिला | 827 | TGW1014448 | निर्वाचक का नाम : मो यासीन पिता का नाम: अब्दुल रशीद गृह संख्या : 00 गली नं. 06 उम्र : 41 लिंग : पुरुष | 828 | TGW3266186 | निर्वाचक का नाम : यशपाल सोलंकी पिता का नाम: मुकेश सोलंकी गृह संख्या : गंगलाव तालाब उम्र : 21 लिंग : पुरुष |
| 829 | TGW3314234 | निर्वाचक का नाम : सेजान खान पिता का नाम: मोहम्मद अली गृह संख्या : एच नं.210 उम्र : 21 लिंग : पुरुष | 830 | TGW3308038 | निर्वाचक का नाम : शाहनवाज खान खान पिता का नाम: मोहम्मद अली अली गृह संख्या : एच नं. 210 उम्र : 20 लिंग : पुरुष | 831 | TGW2584373 | निर्वाचक का नाम : मोहम्मद अंजार पिता का नाम: मोहम्मद मज़हर गृह संख्या : मोचियों की घाटी उम्र : 27 लिंग : पुरुष |
| 832 | TGW3310737 | निर्वाचक का नाम : मोहम्मद यूसुफ़ पिता का नाम: मोहम्मद अफ़ज़ल गृह संख्या : मोचियों की घाटी उम्र : 20 लिंग : पुरुष | 833 | TGW3307949 | निर्वाचक का नाम : महक पति का नाम: जुनेद हुसैन गृह संख्या : मोचियों की घाटी उम्र : 22 लिंग : महिला | 834 | TGW2901023 | निर्वाचक का नाम : लखन सोलंकी पिता का नाम: गोपीकिशन सोलंकी गृह संख्या : रामदेव जी के मंदिर उम्र : 30 लिंग : पुरुष |
| 835 | TGW2901056 | निर्वाचक का नाम : राहुल सोलंकी पिता का नाम: गोपीकिशन सोलंकी गृह संख्या : रामदेव जी के मंदिर उम्र : 27 लिंग : पुरुष | 836 | TGW3374352 | निर्वाचक का नाम : गोरधन व्यास पिता का नाम: श्रीनाथ गृह संख्या : एस/ओ एसएच,श्री नाथ व्यास उम्र : 61 लिंग : पुरुष | 837 | TGW3393675 | निर्वाचक का नाम : पूर्वा व्यास पति का नाम: निखिल कल्ला गृह संख्या : वीर मोहल्ला उम्र : 28 लिंग : महिला |
| 838 | TGW3374345 | निर्वाचक का नाम : वीणा व्यास पति का नाम: गोरधन गृह संख्या : डबल्यू/ओ एसएच.गोरधन व्यास,चिपो की उम्र : 57 लिंग : महिला | | | | | | |

| | |
|--|-------------|
| 839 | TGW2474161 |
| निर्वाचक का नाम : सौरभ चावना अन्य: आरती गृह संख्या : 323 उम्र : 30 लिंग : पुरुष | फोटो उपलब्ध |

| | | | | | | | | | | | |
|-------|------------------|---|-------------|-------|------------------|--|-------------|-------|------------------|---|-------------|
| 840 | TGW3188372 | निर्वाचक का नाम : राघव तापड़िया पिता का नाम: अनिल कुमार गृह संख्या : 1 उम्र : 29 लिंग : पुरुष | फोटो उपलब्ध | 841 | TGW1554450 | निर्वाचक का नाम : निकिता जैसलमेरिया पति का नाम: विनय जैसलमेरिया गृह संख्या : 4 उम्र : 36 लिंग : महिला | फोटो उपलब्ध | # 842 | TGW1869593 | निर्वाचक का नाम : विशाल बिडला पिता का नाम: शिव प्रकाश बिडला गृह संख्या : 06 उम्र : 30 लिंग : पुरुष | फोटो उपलब्ध |
| 843 | TGW1554393 | निर्वाचक का नाम : सानु पिता का नाम: नन्द किशोर गृह संख्या : 11 उम्र : 43 लिंग : पुरुष | फोटो उपलब्ध | 844 | TGW2275121 | निर्वाचक का नाम : अनुराधा पति का नाम: सानु गृह संख्या : 11 उम्र : 27 लिंग : महिला | फोटो उपलब्ध | 845 | TGW1554468 | निर्वाचक का नाम : पूजन सोमानी पिता का नाम: सुन्दर लाल सोमानी गृह संख्या : 13 उम्र : 31 लिंग : महिला | फोटो उपलब्ध |
| # 846 | TGW1554427 | निर्वाचक का नाम : अंकित भूतडा पिता का नाम: चंद्र किशोर भूतडा गृह संख्या : 17 उम्र : 33 लिंग : पुरुष | फोटो उपलब्ध | # 847 | TGW2275576 | निर्वाचक का नाम : शानू भूतडा पति का नाम: अंकित भूतडा गृह संख्या : 17 उम्र : 34 लिंग : महिला | फोटो उपलब्ध | 848 | TGW2143204 | निर्वाचक का नाम : अक्षय सिंहल पिता का नाम: श्याम सुन्दर सिंहल गृह संख्या : 428 उम्र : 33 लिंग : पुरुष | फोटो उपलब्ध |
| 849 | TGW2143196 | निर्वाचक का नाम : सुभम सिंहल पिता का नाम: श्याम सुन्दर सिंहल गृह संख्या : 428 उम्र : 32 लिंग : पुरुष | फोटो उपलब्ध | 850 | TGW1035948 | निर्वाचक का नाम : तुलसी दास पिता का नाम: माणक लाल गृह संख्या : 432 उम्र : 84 लिंग : पुरुष | फोटो उपलब्ध | 851 | TGW1035955 | निर्वाचक का नाम : सुरज कोर पति का नाम: तुलसीदास गृह संख्या : 432 उम्र : 80 लिंग : महिला | फोटो उपलब्ध |
| 852 | TGW0075903 | निर्वाचक का नाम : मीना पति का नाम: वल्लभदास गृह संख्या : 432 उम्र : 70 लिंग : महिला | फोटो उपलब्ध | 853 | TGW1035963 | निर्वाचक का नाम : अनिल पिता का नाम: तुलसीदास गृह संख्या : 432 उम्र : 57 लिंग : पुरुष | फोटो उपलब्ध | 854 | TGW0084707 | निर्वाचक का नाम : पंकज पिता का नाम: वल्लभदास गृह संख्या : 432 उम्र : 47 लिंग : पुरुष | फोटो उपलब्ध |
| 855 | GMN1302082 | निर्वाचक का नाम : कमलेश पिता का नाम: वल्लभदास गृह संख्या : 432 उम्र : 43 लिंग : पुरुष | फोटो उपलब्ध | 856 | TGW1869866 | निर्वाचक का नाम : शालिनी कंसारा माता का नाम: उषा कंसारा गृह संख्या : 432 उम्र : 32 लिंग : महिला | फोटो उपलब्ध | 857 | TGW3169224 | निर्वाचक का नाम : सिपल जगदीश कंसारा पति का नाम: चंद्रेश कंसारा गृह संख्या : 432 उम्र : 32 लिंग : महिला | फोटो उपलब्ध |
| 858 | TGW1869874 | निर्वाचक का नाम : चन्देश कंसारा माता का नाम: उषा कंसारा गृह संख्या : 432 उम्र : 30 लिंग : पुरुष | फोटो उपलब्ध | 859 | RJ/24/183/042062 | निर्वाचक का नाम : ओमप्रकाश पिता का नाम: पुखराज गृह संख्या : 433 उम्र : 73 लिंग : पुरुष | फोटो उपलब्ध | 860 | RJ/24/183/042559 | निर्वाचक का नाम : सीता पति का नाम: ओमप्रकाश गृह संख्या : 433 उम्र : 71 लिंग : महिला | फोटो उपलब्ध |
| 861 | RJ/24/183/042064 | निर्वाचक का नाम : केलाश पिता का नाम: पुखराज गृह संख्या : 433 उम्र : 57 लिंग : पुरुष | फोटो उपलब्ध | 862 | RJ/24/183/042560 | निर्वाचक का नाम : कंचन पति का नाम: केलाश गृह संख्या : 433 उम्र : 49 लिंग : महिला | फोटो उपलब्ध | 863 | TGW0589358 | निर्वाचक का नाम : राजा पिता का नाम: ओमप्रकाश गृह संख्या : 433 उम्र : 47 लिंग : पुरुष | फोटो उपलब्ध |
| 864 | RJ/24/183/042253 | निर्वाचक का नाम : संजय पिता का नाम: ओमप्रकाश गृह संख्या : 433 उम्र : 45 लिंग : पुरुष | फोटो उपलब्ध | 865 | TGW0589341 | निर्वाचक का नाम : सारिका पति का नाम: राजा गृह संख्या : 433 उम्र : 44 लिंग : महिला | फोटो उपलब्ध | 866 | TGW1870021 | निर्वाचक का नाम : अनिता बिड़ला पति का नाम: संजय बिड़ला गृह संख्या : 433 उम्र : 44 लिंग : महिला | फोटो उपलब्ध |
| 867 | TGW0589333 | निर्वाचक का नाम : संदीप पिता का नाम: ओमप्रकाश गृह संख्या : 433 उम्र : 43 लिंग : पुरुष | फोटो उपलब्ध | 868 | TGW3358819 | निर्वाचक का नाम : पारुल बिजली पिता का नाम: संजय बिजली गृह संख्या : 433 उम्र : 21 लिंग : महिला | फोटो उपलब्ध | 869 | RJ/24/183/043552 | निर्वाचक का नाम : लक्ष्मीदेवी पति का नाम: जमनादास गृह संख्या : 434 उम्र : 89 लिंग : महिला | फोटो उपलब्ध |

| | | | | | | | | | | | |
|-----|------------------|---|-------------|-------|------------------|---|-------------|-----|------------------|--|-------------|
| 870 | RJ/24/183/042463 | निर्वाचक का नाम : प्रकाश पिता का नाम: जमनादास गृह संख्या : 434 उम्र : 66 लिंग : पुरुष | फोटो उपलब्ध | 871 | RJ/24/183/043555 | निर्वाचक का नाम : मधु पति का नाम: प्रकाश गृह संख्या : 434 उम्र : 60 लिंग : महिला | फोटो उपलब्ध | 872 | TGW1035989 | निर्वाचक का नाम : विनय पिता का नाम: प्रकाश गृह संख्या : 434 उम्र : 36 लिंग : पुरुष | फोटो उपलब्ध |
| 873 | RJ/24/183/042703 | निर्वाचक का नाम : सरस्वती पति का नाम: कानमल गृह संख्या : 435 उम्र : 68 लिंग : महिला | फोटो उपलब्ध | 874 | RJ/24/183/043428 | निर्वाचक का नाम : मुरलीधर पिता का नाम: पुखराज गृह संख्या : 436 उम्र : 61 लिंग : पुरुष | फोटो उपलब्ध | 875 | RJ/24/183/042809 | निर्वाचक का नाम : सन्तोष पति का नाम: मुरलीधर गृह संख्या : 436 उम्र : 58 लिंग : महिला | फोटो उपलब्ध |
| 876 | RJ/24/183/042325 | निर्वाचक का नाम : शिवप्रकाश पिता का नाम: पुखराज गृह संख्या : 436 उम्र : 58 लिंग : पुरुष | फोटो उपलब्ध | 877 | RJ/24/183/042810 | निर्वाचक का नाम : प्रेमलता पति का नाम: शिवप्रकाश गृह संख्या : 436 उम्र : 55 लिंग : महिला | फोटो उपलब्ध | 878 | TGW1483361 | निर्वाचक का नाम : किरण पिता का नाम: शिवप्रकाश गृह संख्या : 436 उम्र : 32 लिंग : महिला | फोटो उपलब्ध |
| 879 | TGW2724243 | निर्वाचक का नाम : ट्वीकल बिडला माता का नाम: प्रेमलता गृह संख्या : 436 उम्र : 29 लिंग : महिला | फोटो उपलब्ध | 880 | TGW3193935 | निर्वाचक का नाम : रानी बिरला पिता का नाम: शिव प्रकाश बिरला गृह संख्या : 436 उम्र : 24 लिंग : महिला | फोटो उपलब्ध | 881 | RJ/24/183/042036 | निर्वाचक का नाम : श्रीवल्लभ पिता का नाम: भगवानदास गृह संख्या : 437 उम्र : 57 लिंग : पुरुष | फोटो उपलब्ध |
| 882 | RJ/24/183/042198 | निर्वाचक का नाम : जगदीश पिता का नाम: भगवानदास गृह संख्या : 437 उम्र : 52 लिंग : पुरुष | फोटो उपलब्ध | 883 | RJ/24/183/042547 | निर्वाचक का नाम : सन्तोष पति का नाम: श्रीवल्लभ गृह संख्या : 437 उम्र : 50 लिंग : महिला | फोटो उपलब्ध | 884 | GMN1263656 | निर्वाचक का नाम : मोहिनी पति का नाम: जगदीश गृह संख्या : 437 उम्र : 49 लिंग : महिला | फोटो उपलब्ध |
| 885 | TGW1554385 | निर्वाचक का नाम : रौनक जैसलमेरिया पिता का नाम: बन्नाराम जैसलमेरिया गृह संख्या : 437 उम्र : 32 लिंग : पुरुष | फोटो उपलब्ध | # 886 | TGW2275204 | निर्वाचक का नाम : अंशुल जैसलमेरिया पिता का नाम: जगदीश गृह संख्या : 437 उम्र : 27 लिंग : पुरुष | फोटो उपलब्ध | 887 | GMN1195015 | निर्वाचक का नाम : शुभलक्ष्मी पति का नाम: प्रेमराज गृह संख्या : 438 उम्र : 66 लिंग : महिला | फोटो उपलब्ध |
| 888 | RJ/24/183/042415 | निर्वाचक का नाम : प्रकाश पिता का नाम: गोकलदास गृह संख्या : 438 उम्र : 61 लिंग : पुरुष | फोटो उपलब्ध | 889 | GMN3124914 | निर्वाचक का नाम : अंकित पिता का नाम: प्रेमराज गृह संख्या : 438 उम्र : 40 लिंग : पुरुष | फोटो उपलब्ध | 890 | TGW1452929 | निर्वाचक का नाम : राजकंवर पति का नाम: मुरलीधर गृह संख्या : 439 उम्र : 83 लिंग : महिला | फोटो उपलब्ध |
| 891 | RJ/24/183/043157 | निर्वाचक का नाम : कमलकीशोर पिता का नाम: मुरलीधर गृह संख्या : 439 उम्र : 66 लिंग : पुरुष | फोटो उपलब्ध | 892 | RJ/24/183/043278 | निर्वाचक का नाम : जुगलकीशोर पिता का नाम: मुरलीधर गृह संख्या : 439 उम्र : 60 लिंग : पुरुष | फोटो उपलब्ध | 893 | GMN1264340 | निर्वाचक का नाम : शशि पति का नाम: नन्दकीशोर गृह संख्या : 439 उम्र : 59 लिंग : महिला | फोटो उपलब्ध |
| 894 | RJ/24/183/043554 | निर्वाचक का नाम : रतन पति का नाम: कमलकीशोर गृह संख्या : 439 उम्र : 58 लिंग : महिला | फोटो उपलब्ध | 895 | GMN1263615 | निर्वाचक का नाम : किरण पति का नाम: जुगल किशोर गृह संख्या : 439 उम्र : 48 लिंग : महिला | फोटो उपलब्ध | 896 | GMN3124039 | निर्वाचक का नाम : अंकित पिता का नाम: कमल किशोर गृह संख्या : 439 उम्र : 38 लिंग : पुरुष | फोटो उपलब्ध |
| 897 | TGW1483593 | निर्वाचक का नाम : सुरभि पिता का नाम: कमलकिशोर गृह संख्या : 439 उम्र : 33 लिंग : महिला | फोटो उपलब्ध | 898 | RJ/24/183/042483 | निर्वाचक का नाम : नारायणदास पिता का नाम: अमरचन्द गृह संख्या : 440 उम्र : 59 लिंग : पुरुष | फोटो उपलब्ध | 899 | RJ/24/183/042634 | निर्वाचक का नाम : सुमित्रा पति का नाम: राजेन्द्र गृह संख्या : 440 उम्र : 53 लिंग : महिला | फोटो उपलब्ध |

| | | | | | | | | |
|-------|------------------|---|-------|------------------|--|-------|------------------|--|
| 900 | GMN1179696 | निर्वाचक का नाम : निर्मला पति का नाम: नारायण दास गृह संख्या : 440 उम्र : 49 लिंग : महिला | 901 | TGW1712355 | निर्वाचक का नाम : गोरव फोफलीया पिता का नाम: राजेन्द्र फोफलीया गृह संख्या : 440 उम्र : 32 लिंग : पुरुष | 902 | TGW2143147 | निर्वाचक का नाम : सोनाली फोफलीया पिता का नाम: नारायणदास गृह संख्या : 440 उम्र : 29 लिंग : महिला |
| 903 | RJ/24/183/042660 | निर्वाचक का नाम : पुष्पा पति का नाम: नन्दकीशोर गृह संख्या : 441 उम्र : 73 लिंग : महिला | 904 | TGW3030780 | निर्वाचक का नाम : चंद्रप्रकाश बिरला चन्द्र प्रकाश बिडला पिता का नाम: धनराज गृह संख्या : 441 उम्र : 69 लिंग : पुरुष | # 905 | TGW0589275 | निर्वाचक का नाम : कंचन बिडला पति का नाम: चंद्रा प्रकाश बिडला गृह संख्या : 441 उम्र : 48 लिंग : महिला |
| 906 | RJ/24/183/042638 | निर्वाचक का नाम : शान्ति पति का नाम: सरदारमल गृह संख्या : 442 उम्र : 73 लिंग : महिला | # 907 | TGW3590049 | निर्वाचक का नाम : केदारदास बूब पिता का नाम: सरदारमल गृह संख्या : 442 उम्र : 69 लिंग : पुरुष | 908 | TGW1000363 | निर्वाचक का नाम : सरला पति का नाम: केदारमल गृह संख्या : 442 उम्र : 63 लिंग : महिला |
| 909 | TGW1035971 | निर्वाचक का नाम : अमिता पति का नाम: रवि गृह संख्या : 442 उम्र : 47 लिंग : महिला | # 910 | TGW3389053 | निर्वाचक का नाम : रवि बूब पिता का नाम: केदार दास बूब गृह संख्या : 442 उम्र : 47 लिंग : पुरुष | 911 | GMN1161322 | निर्वाचक का नाम : नवनीत बूब पिता का नाम: केदारमल गृह संख्या : 442 उम्र : 43 लिंग : पुरुष |
| # 912 | TGW2109759 | निर्वाचक का नाम : रेनु बूब पति का नाम: नवनीत बूब गृह संख्या : 442 उम्र : 41 लिंग : महिला | 913 | TGW3023587 | निर्वाचक का नाम : शिवम बूब पिता का नाम: रवि गृह संख्या : 442 उम्र : 21 लिंग : पुरुष | 914 | TGW3462090 | निर्वाचक का नाम : निमिष बूब अन्य: केदारमल गृह संख्या : 442 उम्र : 19 लिंग : पुरुष |
| # 915 | TGW1452937 | निर्वाचक का नाम : सावन बिडला पिता का नाम: मुरलीधर बिडला गृह संख्या : 444 उम्र : 35 लिंग : पुरुष | 916 | TGW2275113 | निर्वाचक का नाम : दिव्या पति का नाम: सावन गृह संख्या : 444 उम्र : 27 लिंग : महिला | 917 | RJ/24/183/043077 | निर्वाचक का नाम : रामविलाश पिता का नाम: जेठमल गृह संख्या : 445 उम्र : 76 लिंग : पुरुष |
| 918 | RJ/24/183/042435 | निर्वाचक का नाम : गोपी पति का नाम: रामविलाश गृह संख्या : 445 उम्र : 69 लिंग : महिला | 919 | RJ/24/183/198767 | निर्वाचक का नाम : सुन्दरलाल पिता का नाम: किशनलाल गृह संख्या : 445 उम्र : 65 लिंग : पुरुष | 920 | RJ/24/183/198129 | निर्वाचक का नाम : मंजू पति का नाम: सुन्दरलाल गृह संख्या : 445 उम्र : 58 लिंग : महिला |
| 921 | GMN1217637 | निर्वाचक का नाम : रामनिवास पिता का नाम: रामविलास गृह संख्या : 445 उम्र : 49 लिंग : पुरुष | 922 | GMN1215946 | निर्वाचक का नाम : राजबाला पति का नाम: रामनिवास गृह संख्या : 445 उम्र : 46 लिंग : महिला | 923 | GMN1161314 | निर्वाचक का नाम : नवनीत पिता का नाम: रामविलास गृह संख्या : 445 उम्र : 46 लिंग : पुरुष |
| 924 | TGW1869817 | निर्वाचक का नाम : सुमन धूत पति का नाम: राजेश धूत गृह संख्या : 445 उम्र : 46 लिंग : महिला | 925 | TGW1483437 | निर्वाचक का नाम : पायल पिता का नाम: सुन्दरलाल गृह संख्या : 445 उम्र : 33 लिंग : महिला | 926 | TGW2143139 | निर्वाचक का नाम : आयुषी जैसलमेरिया पिता का नाम: श्रीवल्लभ गृह संख्या : 445 उम्र : 29 लिंग : महिला |
| 927 | TGW2977072 | निर्वाचक का नाम : तुषार जैसलमेरिया पिता का नाम: जगदीश गृह संख्या : 445 उम्र : 22 लिंग : पुरुष | 928 | TGW3022258 | निर्वाचक का नाम : राघव धूत माता का नाम: सुमन धूत गृह संख्या : 445 उम्र : 21 लिंग : पुरुष | 929 | RJ/24/183/043279 | निर्वाचक का नाम : शशिकुमार पिता का नाम: गुलराजजी गृह संख्या : 446 उम्र : 67 लिंग : पुरुष |

| | | | | | | | | | | | |
|-------|------------------|--|-------------|-----|------------------|--|-------------|-------|------------------|---|-------------|
| 930 | RJ/24/183/043151 | निर्वाचक का नाम : अनिलकुमार पिता का नाम: ओमप्रकाश गृह संख्या : 446 उम्र : 63 लिंग : पुरुष | फोटो उपलब्ध | 931 | RJ/24/183/042783 | निर्वाचक का नाम : अरुणा पति का नाम: शशिकुमार गृह संख्या : 446 उम्र : 62 लिंग : महिला | फोटो उपलब्ध | 932 | RJ/24/183/042778 | निर्वाचक का नाम : कृष्णा पति का नाम: ओमप्रकाश गृह संख्या : 446 उम्र : 58 लिंग : महिला | फोटो उपलब्ध |
| 933 | RJ/24/183/043576 | निर्वाचक का नाम : अरुणा पति का नाम: अनिलकुमार गृह संख्या : 446 उम्र : 57 लिंग : महिला | फोटो उपलब्ध | 934 | TGW1483460 | निर्वाचक का नाम : रीना पिता का नाम: शशिकुमार गृह संख्या : 446 उम्र : 37 लिंग : महिला | फोटो उपलब्ध | 935 | TGW1483445 | निर्वाचक का नाम : शिवम पिता का नाम: अनिल गृह संख्या : 446 उम्र : 33 लिंग : पुरुष | फोटो उपलब्ध |
| 936 | TGW1483452 | निर्वाचक का नाम : शिवानी पिता का नाम: अनिल गृह संख्या : 446 उम्र : 32 लिंग : महिला | फोटो उपलब्ध | 937 | TGW3211265 | निर्वाचक का नाम : खुशबू तापडिया पति का नाम: शिवम् गृह संख्या : 446 उम्र : 30 लिंग : महिला | फोटो उपलब्ध | 938 | RJ/24/183/042779 | निर्वाचक का नाम : हंसारानी पति का नाम: राजाबाबु गृह संख्या : 447 उम्र : 68 लिंग : महिला | फोटो उपलब्ध |
| # 939 | TGW3593233 | निर्वाचक का नाम : प्रवीण तापडिया पिता का नाम: राजाबाबु गृह संख्या : 447 उम्र : 49 लिंग : पुरुष | फोटो उपलब्ध | 940 | TGW1452945 | निर्वाचक का नाम : रामेश्वरी पति का नाम: नन्दकीशोर गृह संख्या : 448 उम्र : 71 लिंग : महिला | फोटो उपलब्ध | # 941 | TGW3556693 | निर्वाचक का नाम : चंद्र किशोर भूतडा पिता का नाम: अचल दास भूतडा गृह संख्या : 448 उम्र : 59 लिंग : पुरुष | फोटो उपलब्ध |
| # 942 | TGW2767283 | निर्वाचक का नाम : दुर्गा भूतडा पति का नाम: चन्द्र किशोर भूतडा गृह संख्या : 448 उम्र : 58 लिंग : महिला | फोटो उपलब्ध | 943 | RJ/24/183/042557 | निर्वाचक का नाम : चान्दकौर पति का नाम: किशनगोपाल गृह संख्या : 452 उम्र : 89 लिंग : महिला | फोटो उपलब्ध | 944 | RJ/24/183/042147 | निर्वाचक का नाम : गिरधरगोपाल पिता का नाम: किशन गोपाल गृह संख्या : 452 उम्र : 73 लिंग : पुरुष | फोटो उपलब्ध |
| 945 | RJ/24/183/042684 | निर्वाचक का नाम : जतन पति का नाम: गिरधरगोपाल गृह संख्या : 452 उम्र : 70 लिंग : महिला | फोटो उपलब्ध | 946 | TGW2275485 | निर्वाचक का नाम : राज बिड़ला पिता का नाम: मुरलीधर गृह संख्या : 631 उम्र : 29 लिंग : पुरुष | फोटो उपलब्ध | 947 | TGW3022159 | निर्वाचक का नाम : केशव धूत पिता का नाम: रामनिवास धूत गृह संख्या : आडा बज़ार उम्र : 21 लिंग : पुरुष | फोटो उपलब्ध |

| | | | | | | | | | | | |
|-----|---|------------|---|-----|---|------------|---|--------|---|------------|--|
| 948 | 1 | TGW3514304 | निर्वाचक का नाम : मोहम्मद शोएब पिता का नाम: हारून गृह संख्या : 31 उम्र : 20 लिंग : पुरुष | 949 | 1 | TGW3515400 | निर्वाचक का नाम : नसीम बानो पिता का नाम: नासिर हुसैन गृह संख्या : 18 उम्र : 40 लिंग : महिला | 950 | 1 | TGW3515517 | निर्वाचक का नाम : जैनुल आबेदीन पिता का नाम: मोहम्मद मुकद्दर गृह संख्या : 213 उम्र : 18 लिंग : पुरुष |
| 951 | 1 | TGW3516234 | निर्वाचक का नाम : सानिया पिता का नाम: मोहम्मद एहसान गृह संख्या : 33 उम्र : 20 लिंग : महिला | 952 | 1 | TGW3516309 | निर्वाचक का नाम : शाहबाज़ खान पिता का नाम: सराज अली गृह संख्या : 18 उम्र : 22 लिंग : पुरुष | R 953 | 1 | TGW3516341 | निर्वाचक का नाम : जैनुल आबेदीन पिता का नाम: मोहम्मद मुकद्दर गृह संख्या : 213 उम्र : 18 लिंग : पुरुष |
| 954 | 1 | TGW3516879 | निर्वाचक का नाम : अल्फ़ीना पिता का नाम: शाहबुद्दीन गृह संख्या : 203 उम्र : 19 लिंग : महिला | 955 | 1 | TGW3516945 | निर्वाचक का नाम : शाहीन पिता का नाम: शाहबुद्दीन गृह संख्या : 203 उम्र : 19 लिंग : महिला | 956 | 1 | TGW3517018 | निर्वाचक का नाम : शाहीन पिता का नाम: मुनव्वर गृह संख्या : 203 उम्र : 32 लिंग : महिला |
| 957 | 1 | TGW3520111 | निर्वाचक का नाम : मोनालिसा चितारा पिता का नाम: दौलत सिंह चितारा गृह संख्या : 238 उम्र : 19 लिंग : महिला | 958 | 1 | TGW3520707 | निर्वाचक का नाम : सुनत पिता का नाम: बदरुद्दीन गृह संख्या : 18 उम्र : 65 लिंग : महिला | 959 | 1 | TGW3521200 | निर्वाचक का नाम : खालिद पिता का नाम: रिज्जाक हुसैन गृह संख्या : 120 उम्र : 22 लिंग : पुरुष |
| 960 | 1 | TGW3523867 | निर्वाचक का नाम : दीपक नारायण जोशी पिता का नाम: गणेश नारायण जोशी गृह संख्या : 270 उम्र : 34 लिंग : पुरुष | 961 | 1 | TGW3527678 | निर्वाचक का नाम : हरीश वर्मा पिता का नाम: भारत वर्मा गृह संख्या : 265 उम्र : 22 लिंग : पुरुष | 962 | 1 | TGW3531001 | निर्वाचक का नाम : पूजा कल्ला पिता का नाम: विकास कल्ला गृह संख्या : 217 उम्र : 32 लिंग : महिला |
| 963 | 1 | TGW3531134 | निर्वाचक का नाम : शहजाद पिता का नाम: कमलुद्दीन गृह संख्या : 14 उम्र : 29 लिंग : पुरुष | 964 | 1 | TGW3532033 | निर्वाचक का नाम : मोहम्मद यासीन शेख पिता का नाम: मोहम्मद हरून शेख गृह संख्या : 276 उम्र : 50 लिंग : पुरुष | #1 965 | 1 | GMN1266626 | निर्वाचक का नाम : वासुदेव पिता का नाम: दीनबंधु व्यास गृह संख्या : 268 उम्र : 43 लिंग : पुरुष |
| 966 | 1 | TGW3544723 | निर्वाचक का नाम : सुरेश बोहरा पिता का नाम: मंडल दत्त बोहरा गृह संख्या : 11 उम्र : 51 लिंग : पुरुष | 967 | 1 | TGW3544897 | निर्वाचक का नाम : शिवांक्षी बोहरा पिता का नाम: सुरेश बोहरा गृह संख्या : 11 उम्र : 25 लिंग : महिला | 968 | 1 | TGW3544954 | निर्वाचक का नाम : श्रेयांश बोहरा पिता का नाम: सुरेश बोहरा गृह संख्या : 11 उम्र : 21 लिंग : पुरुष |
| 969 | 1 | TGW3547403 | निर्वाचक का नाम : प्राची बोहरा पिता का नाम: राजेश बोहरा गृह संख्या : 220 उम्र : 18 लिंग : महिला | 970 | 1 | TGW3549482 | निर्वाचक का नाम : मोहम्मद यासीन शेख पिता का नाम: मोहम्मद हारून शेख गृह संख्या : 276 उम्र : 50 लिंग : पुरुष | 971 | 1 | TGW3552163 | निर्वाचक का नाम : पूजा कल्ला पिता का नाम: विकास कल्ला गृह संख्या : 217 उम्र : 32 लिंग : महिला |
| 972 | 1 | TGW3556818 | निर्वाचक का नाम : अहमद हुसैन पिता का नाम: जाकिर हुसैन गृह संख्या : 20 उम्र : 18 लिंग : पुरुष | 973 | 1 | TGW3558178 | निर्वाचक का नाम : मोहम्मद. आसिफ पिता का नाम: अज़ीज़ मोहम्मद गृह संख्या : 205 उम्र : 25 लिंग : पुरुष | 974 | 1 | TGW3559051 | निर्वाचक का नाम : जीशान पिता का नाम: सराज गृह संख्या : 18 उम्र : 20 लिंग : पुरुष |
| 975 | 3 | TGW3560471 | निर्वाचक का नाम : नमन बिडला पिता का नाम: राजा बिडला गृह संख्या : 433 उम्र : 25 लिंग : पुरुष | 976 | 1 | TGW3560570 | निर्वाचक का नाम : कविता व्यास पिता का नाम: शेखर व्यास गृह संख्या : 12 उम्र : 53 लिंग : महिला | 977 | 3 | TGW3560638 | निर्वाचक का नाम : महक बिडला पिता का नाम: राजा बिडला गृह संख्या : 433 उम्र : 22 लिंग : महिला |

| | | | | | | | | | | | |
|-----|---|------------|--|------|---|------------|---|-----|---|------------|--|
| 978 | 1 | TGW3564184 | निर्वाचक का नाम : प्रियदर्शिका बोहरा पति का नाम: सुरेश बोहरा गृह संख्या : 11 उम्र : 45 लिंग : महिला | 979 | 1 | TGW3567229 | निर्वाचक का नाम : जेबुन निशा पति का नाम: कमरुद्दीन गृह संख्या : 20 उम्र : 62 लिंग : महिला | 980 | 1 | TGW3573409 | निर्वाचक का नाम : मोहम्मद सलाम पिता का नाम: अल्लाह बक्ष गृह संख्या : 29 उम्र : 54 लिंग : पुरुष |
| 981 | 1 | TGW3573680 | निर्वाचक का नाम : सारा पिता का नाम: आरिफ मोहम्मद गृह संख्या : 39 उम्र : 19 लिंग : महिला | 982 | 1 | TGW3573995 | निर्वाचक का नाम : मोहम्मद साहिल पिता का नाम: इमामुद्दीन गृह संख्या : 18 उम्र : 26 लिंग : पुरुष | 983 | 1 | TGW3580990 | निर्वाचक का नाम : शाहीन सुलताना पिता का नाम: मोहम्मद अफजल गृह संख्या : 286 उम्र : 24 लिंग : महिला |
| 984 | 1 | TGW3586112 | निर्वाचक का नाम : सहननसा खान पिता का नाम: अब्दुल गफ्फार गृह संख्या : 28 उम्र : 64 लिंग : पुरुष | 985 | 1 | TGW3586393 | निर्वाचक का नाम : शरीफ़न पति का नाम: सहनसा खान गृह संख्या : 28 उम्र : 59 लिंग : महिला | 986 | 1 | TGW3589397 | निर्वाचक का नाम : सोनिका जोशी पति का नाम: दीपक नारायण जोशी गृह संख्या : 270 उम्र : 32 लिंग : महिला |
| 987 | 1 | TGW3590189 | निर्वाचक का नाम : अल्का जोशी पति का नाम: कुणाल जोशी गृह संख्या : 11 उम्र : 31 लिंग : महिला | 988 | 1 | TGW3591039 | निर्वाचक का नाम : शाहिस्ता पति का नाम: साहिल खान गृह संख्या : 39 उम्र : 25 लिंग : महिला | 989 | 1 | TGW3592326 | निर्वाचक का नाम : शाहरुख पिता का नाम: इमामुद्दीन हुसैन गृह संख्या : 18 उम्र : 28 लिंग : पुरुष |
| 990 | 1 | TGW3592946 | निर्वाचक का नाम : लक्ष्य माथुर पिता का नाम: गणेश चंद माथुर गृह संख्या : 200 उम्र : 26 लिंग : पुरुष | 991 | 1 | TGW3592904 | निर्वाचक का नाम : अरमान पिता का नाम: मोहम्मद रिज़वान गृह संख्या : 210 उम्र : 18 लिंग : पुरुष | 992 | 1 | TGW3593738 | निर्वाचक का नाम : फातमा पिता का नाम: शेर मोहम्मद गृह संख्या : 0 उम्र : 21 लिंग : महिला |
| 993 | 1 | TGW3594736 | निर्वाचक का नाम : रेहान पिता का नाम: शेर मोहम्मद गृह संख्या : 0 उम्र : 19 लिंग : पुरुष | 994 | 1 | TGW3595113 | निर्वाचक का नाम : मोहम्मद सलाम पिता का नाम: अल्लाह बक्ष गृह संख्या : 29 उम्र : 54 लिंग : पुरुष | 995 | 1 | TGW3595188 | निर्वाचक का नाम : सारा पिता का नाम: आरिफ मोहम्मद गृह संख्या : 39 उम्र : 19 लिंग : महिला |
| 996 | 1 | TGW3596178 | निर्वाचक का नाम : तरनुम बानो पिता का नाम: फिरोज अहमद गृह संख्या : 279 उम्र : 20 लिंग : महिला | 997 | 1 | TGW3596723 | निर्वाचक का नाम : अनीता माथुर पति का नाम: गणेश चंद माथुर गृह संख्या : 200 उम्र : 58 लिंग : महिला | 998 | 3 | TGW3596806 | निर्वाचक का नाम : सुमीत फोफलिया पिता का नाम: नारायण दास फोफलिया गृह संख्या : 440 उम्र : 23 लिंग : पुरुष |
| 999 | 1 | TGW3597937 | निर्वाचक का नाम : नौशाद अली पिता का नाम: तय्यब खान गृह संख्या : 205 उम्र : 44 लिंग : पुरुष | 1000 | 1 | TGW3598000 | निर्वाचक का नाम : नीलोफर पति का नाम: नौशाद अली गृह संख्या : 205 उम्र : 34 लिंग : महिला | | | | |

| निर्वाचकों का विवरण : | | | | | | | |
|--|------------------------------|-----------------------------|---|----------------------|-------|------------|-----|
| A) मतदाताओं की संख्या : | | | | | | | |
| | | नामावली का प्रकार | निर्वाचक नामावली की पहचान : | मतदाताओं की संख्या : | | | |
| | | | | पुरुष | महिला | तृतीय लिंग | कुल |
| I | मूल | मूल नामावली | समस्त पूरकों को समेकित करते हुए विशेष गहन पुनरीक्षण 2026 की मूल नामावली | 487 | 460 | 0 | 947 |
| II | घटक I - परिवर्धन सूची | पूरक 1 | विशेष गहन पुनरीक्षण - 2026 | 27 | 26 | 0 | 53 |
| III | घटक II - विलोपन सूची | पूरक 1 | विशेष गहन पुनरीक्षण - 2026 | 6 | 6 | 0 | 12 |
| IV | लिंग में संशोधन के कारण अंतर | | | 0 | 0 | 0 | 0 |
| पुनरीक्षण के बाद इस नामावली में शुद्ध निर्वाचक (I+II-III+IV) | | | | 508 | 480 | 0 | 988 |
| B) संशोधनों की संख्या : | | | | | | | |
| नामावली का प्रकार | | निर्वाचक नामावली की पहचान : | | संशोधनों की संख्या : | | | |
| पूरक 1 | | विशेष गहन पुनरीक्षण - 2026 | | 46 | | | |

निर्वाचक रजिस्ट्रीकरण अधिकारी द्वारा जारी

E2-मृत्यु, S2-स्थानांतरित, R2-दोहरी प्रविष्टि, M2-लापता, Q2-अहर्ता नहीं