

निर्वाचक नामावली 2026 S20 राजस्थान

विधान सभा क्षेत्र की संख्या, नाम व आरक्षण स्थिति : 129 - सूरसागर (सामान्य)		भाग संख्या : : 134			
संसदीय निर्वाचन क्षेत्र की संख्या, नाम व आरक्षण स्थिति, जिसमें विधान सभा निर्वाचन क्षेत्र स्थित है : 16 - जोधपुर (सामान्य)					
1. पुनरीक्षण का विवरण					
पुनरीक्षण का वर्ष :	2026	निर्वाचक नामावली की पहचान :			
अर्हता तिथि :	01-01-2026	समस्त पूरकों को समेकित करते हुए विशेष गहन पुनरीक्षण 2026 की मूल नामावली			
पुनरीक्षण का स्वरूप :	विशेष गहन पुनरीक्षण - 2026				
प्रकाशन की तिथि :	21-02-2026				
2. भाग व मतदान क्षेत्र का विवरण :					
भाग में आने वाले अनुभागों की संख्या और नाम :					
1-यतिमखाना					
2-माय्लावास					
	मुख्य शहर / मुख्य ग्राम	: जोधपुर नगर निगम उत्तर			
	वार्ड	: वार्ड संख्या 24			
	पोस्ट ऑफिस	: JODHPUR CLOTH MARKET एसओ			
	पुलिस थाना	: सदर बाजार			
	तहसील	:			
	जिला	: जोधपुर			
	पिन कोड	: 342001			
3. मतदान केंद्र का विवरण					
मतदान केंद्र की संख्या व नाम :	मतदान केन्द्र की विशेष हैसियत (पुरुष/महिला/सामान्य) :			सामान्य	
134 - सिवांची गेट	इस मतदान क्षेत्र के सहायक (ऑक्जिलियरी) मतदान केन्द्रों की संख्या :			0	
मतदान केंद्र का भवन व पता :					
न्यू आर. के. पब्लिक स्कूल चाँदपोल रोड, सिवांची गेट					
4. मतदाताओं की संख्या :					
आरंभिक क्रम	अंतिम क्रम	मतदाताओं की संख्या			
संख्या	संख्या	पुरुष	महिला	तृतीय लिंग	कुल
1	892	461	429	0	890

निर्वाचक रजिस्ट्रीकरण अधिकारी द्वारा जारी

Nazri Naksha



Google Map View



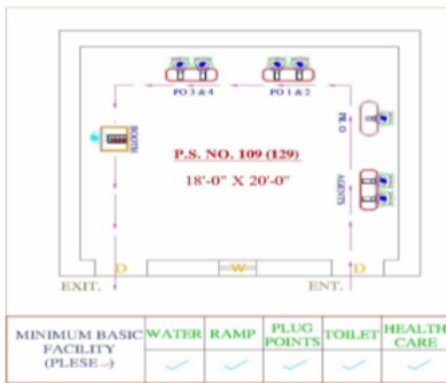
Polling Station Building Front View



Polling Station Front View



Cad View



Key MAP View



1 निर्वाचक का नाम : यूसुफ पिता का नाम: नूर मोहम्मद गृह संख्या : 00 उम्र : 49 लिंग : पुरुष	TGW2775229	2 निर्वाचक का नाम : अफसाना पति का नाम: मोहम्मद मेहबूब गृह संख्या : 00 उम्र : 46 लिंग : महिला	TGW2757680	3 निर्वाचक का नाम : तरनुम पति का नाम: मोहम्मद मुज़फ़्फ़र गृह संख्या : 00 उम्र : 42 लिंग : महिला	TGW2803716
4 निर्वाचक का नाम : फ़िरदोश बानो पति का नाम: अब्दुल वाहिद गृह संख्या : 000 उम्र : 39 लिंग : महिला	TGW2763183	5 निर्वाचक का नाम : मोहम्मद नदीम पिता का नाम: मोहम्मद इब्राहिम गृह संख्या : 00 उम्र : 31 लिंग : पुरुष	TGW2791952	6 निर्वाचक का नाम : तब्बस्सुम पति का नाम: शेर मोहम्मद गृह संख्या : 0 उम्र : 28 लिंग : महिला	TGW3359072
7 निर्वाचक का नाम : फ़रज़ाना बानो पिता का नाम: अब्दुल सत्तार गृह संख्या : 00 उम्र : 26 लिंग : महिला	TGW2804417	8 निर्वाचक का नाम : मोहम्मद शब्बीर पिता का नाम: मोहम्मद आमिन रंगरेज गृह संख्या : 00 उम्र : 24 लिंग : पुरुष	TGW2812261	9 निर्वाचक का नाम : मोहम्मद आबिद पिता का नाम: मोहम्मद साबिर गृह संख्या : 00 उम्र : 24 लिंग : पुरुष	TGW2770212
10 निर्वाचक का नाम : ज़किया नुरानी पिता का नाम: मो. अमीन गृह संख्या : 0 उम्र : 20 लिंग : महिला	TGW3466422	11 निर्वाचक का नाम : कासम पिता का नाम: मोहम्मद इब्राहिम गृह संख्या : 1 उम्र : 65 लिंग : पुरुष	TGW2637270	12 निर्वाचक का नाम : जुबेदा पति का नाम: मोहम्मद कासम गृह संख्या : 1 उम्र : 63 लिंग : महिला	TGW2637445
13 निर्वाचक का नाम : मोहम्मद सहजाद पिता का नाम: मोहम्मद सदीक गृह संख्या : 1 उम्र : 29 लिंग : पुरुष	TGW2278547	14 निर्वाचक का नाम : मोहम्मद शाहीद पिता का नाम: मोहम्मद महबूब गृह संख्या : 1 उम्र : 26 लिंग : पुरुष	TGW2732451	# 15 निर्वाचक का नाम : मोहम्मद यमान पिता का नाम: मुज़फ़्फ़र हुसैन गृह संख्या : 88 उम्र : 31 लिंग : पुरुष	TGW1879022
16 निर्वाचक का नाम : रबिया बानो पति का नाम: सरफ़राज़ अहमद गृह संख्या : 289 उम्र : 45 लिंग : महिला	TGW2602225	17 निर्वाचक का नाम : सानिया बानो पिता का नाम: सरफ़राज़ अहमद गृह संख्या : 289 उम्र : 20 लिंग : महिला	TGW3215472	18 निर्वाचक का नाम : मोहम्मद तौहीद पिता का नाम: मोहम्मद रमजान गृह संख्या : 312 उम्र : 22 लिंग : पुरुष	TGW3056363
19 निर्वाचक का नाम : फ़ातमा बानो पति का नाम: मोहम्मद अकबर गृह संख्या : 324 उम्र : 38 लिंग : महिला	TGW2520385	20 निर्वाचक का नाम : सुगरा पति का नाम: गुलामरसूल गृह संख्या : 329 उम्र : 71 लिंग : महिला	RJ/24/183/054213	21 निर्वाचक का नाम : मोहम्मद साबीर पिता का नाम: गुलामरसूल गृह संख्या : 329 उम्र : 51 लिंग : पुरुष	RJ/24/183/054012
22 निर्वाचक का नाम : मोहम्मद साकीर पिता का नाम: मोहम्मद इकबाल गृह संख्या : 329 उम्र : 49 लिंग : पुरुष	RJ/24/183/054438	23 निर्वाचक का नाम : मदीनाबानो पति का नाम: मोहम्मद साबीर गृह संख्या : 329 उम्र : 47 लिंग : महिला	GMN1217629	24 निर्वाचक का नाम : हिफजुल रहमान पिता का नाम: अब्दुल अजीज गृह संख्या : 330 उम्र : 76 लिंग : पुरुष	RJ/24/183/054619
25 निर्वाचक का नाम : आबिदा पति का नाम: हिफजुल रहमान गृह संख्या : 330 उम्र : 71 लिंग : महिला	RJ/24/183/054338	26 निर्वाचक का नाम : मोहम्मद आमीन पिता का नाम: हिफजुल रहमान गृह संख्या : 330 उम्र : 51 लिंग : पुरुष	RJ/24/183/054179	27 निर्वाचक का नाम : फतमा खातुन पति का नाम: मो. आमीन गृह संख्या : 330 उम्र : 47 लिंग : महिला	TGW1115880
28 निर्वाचक का नाम : मुज़िबुर्हमान पिता का नाम: हिफजुर्हमान गृह संख्या : 330 उम्र : 43 लिंग : पुरुष	TGW0608893	29 निर्वाचक का नाम : अमरीन बानो पिता का नाम: शफीक अहमद गृह संख्या : 330 उम्र : 32 लिंग : महिला	TGW1879279	30 निर्वाचक का नाम : मोहम्मद इब्राहीम पिता का नाम: करीम बक्स गृह संख्या : 331 उम्र : 81 लिंग : पुरुष	RJ/24/183/054471

31	RJ/24/183/054472	निर्वाचक का नाम : रमजान पिता का नाम: मोहम्मद इब्राहीम गृह संख्या : 331 उम्र : 52 लिंग : पुरुष	32	GMN1184548	निर्वाचक का नाम : मो. अली पिता का नाम: इब्राहीम गृह संख्या : 331 उम्र : 45 लिंग : पुरुष	33	GMN1199470	निर्वाचक का नाम : रडसा पिता का नाम: रमजान गृह संख्या : 331 उम्र : 45 लिंग : महिला
34	GMN1199488	निर्वाचक का नाम : शमीना पति का नाम: मो.अली गृह संख्या : 331 उम्र : 44 लिंग : महिला	35	CTK2348696	निर्वाचक का नाम : आफताब आलम पिता का नाम: अल्लाहदीन राही गृह संख्या : 331 ए उम्र : 46 लिंग : पुरुष	36	RJ/24/183/054437	निर्वाचक का नाम : मोहम्मद इकबाल पिता का नाम: मोहम्मद इस्माईल गृह संख्या : 332 उम्र : 70 लिंग : पुरुष
37	GMN1167261	निर्वाचक का नाम : रेहानाबानो पति का नाम: मो.साकीर गृह संख्या : 332 उम्र : 47 लिंग : महिला	38	TGW2702231	निर्वाचक का नाम : मो. असलम पिता का नाम: मो. सरीफ गृह संख्या : 333 उम्र : 60 लिंग : पुरुष	39	TGW2702256	निर्वाचक का नाम : यासमीनबानो पति का नाम: मो.असलम गृह संख्या : 333 उम्र : 57 लिंग : महिला
40	RJ/24/183/054068	निर्वाचक का नाम : मो. यासीन पिता का नाम: मो. सरीफ गृह संख्या : 333 उम्र : 55 लिंग : पुरुष	41	TGW2702280	निर्वाचक का नाम : महजबीन पति का नाम: मो.यासीन गृह संख्या : 333 उम्र : 54 लिंग : महिला	42	RJ/24/183/055096	निर्वाचक का नाम : रसीदबानु पति का नाम: मोहम्मद शफी गृह संख्या : 334 उम्र : 76 लिंग : महिला
43	TGW1243757	निर्वाचक का नाम : राबीया बानो पति का नाम: मो.आरीफ गृह संख्या : 334 उम्र : 49 लिंग : महिला	44	TGW2940518	निर्वाचक का नाम : ज़ीनत अल कौसर माता का नाम: राबिया बानो गृह संख्या : 334 उम्र : 22 लिंग : महिला	45	TGW3162005	निर्वाचक का नाम : मोहम्मद हुसेन पिता का नाम: महबूब गृह संख्या : 334 उम्र : 20 लिंग : पुरुष
46	RJ/24/183/054948	निर्वाचक का नाम : मनसुर अहमद पिता का नाम: मोहम्मद शफी गृह संख्या : 335 उम्र : 59 लिंग : पुरुष	47	RJ/24/183/054090	निर्वाचक का नाम : नसीर अहमद पिता का नाम: मोहम्मद शफी गृह संख्या : 335 उम्र : 54 लिंग : पुरुष	48	GMN1263631	निर्वाचक का नाम : मेरुनिशा पति का नाम: मनसुर अहमद गृह संख्या : 335 उम्र : 52 लिंग : महिला
49	RJ/24/183/054469	निर्वाचक का नाम : सरफराज अहमद पिता का नाम: मोहम्मद शफी गृह संख्या : 335 उम्र : 52 लिंग : पुरुष	50	TGW1373653	निर्वाचक का नाम : रहमत पिता का नाम: जाफर हुसैन गृह संख्या : 336 उम्र : 35 लिंग : महिला	51	TGW2832327	निर्वाचक का नाम : मोहम्मद एज़ाज़ पिता का नाम: मोहम्मद इसाक गृह संख्या : 340 उम्र : 26 लिंग : पुरुष
52	TGW3021847	निर्वाचक का नाम : मोहम्मद जुनैद पिता का नाम: इशाक गृह संख्या : 340 उम्र : 22 लिंग : पुरुष	53	RJ/24/183/054555	निर्वाचक का नाम : अब्दुल रहुफ पिता का नाम: अब्दुल मजीद गृह संख्या : 341 उम्र : 69 लिंग : पुरुष	54	RJ/24/183/054220	निर्वाचक का नाम : मुन्नी पति का नाम: अब्दुल रहुफ गृह संख्या : 341 उम्र : 64 लिंग : महिला
55	GMN1165463	निर्वाचक का नाम : मो.सरीफ पिता का नाम: अब्दुल रहुफ गृह संख्या : 341 उम्र : 45 लिंग : पुरुष	56	TGW0607895	निर्वाचक का नाम : जन्नत बानो पति का नाम: मो.शरीफ गृह संख्या : 341 उम्र : 41 लिंग : महिला	57	TGW0607788	निर्वाचक का नाम : मो शकील पिता का नाम: अ.रउफ गृह संख्या : 341 उम्र : 38 लिंग : पुरुष
58	GMN3114113	निर्वाचक का नाम : मो , इमरान पिता का नाम: अब्दुल रउफ गृह संख्या : 341 उम्र : 37 लिंग : पुरुष	59	TGW1556653	निर्वाचक का नाम : शबीना बानो पति का नाम: इमरान गृह संख्या : 341 उम्र : 37 लिंग : महिला	60	TGW2278679	निर्वाचक का नाम : नगमा बानो पति का नाम: मो. इमरान गृह संख्या : 341 उम्र : 33 लिंग : महिला

61	TGW1373919	निर्वाचक का नाम : तोसम पिता का नाम: मो.असलम गृह संख्या : 341/2 उम्र : 36 लिंग : पुरुष	फोटो उपलब्ध	62	TGW1373703	निर्वाचक का नाम : कोशर बानो पति का नाम: मो.असलम गृह संख्या : 341/2 उम्र : 34 लिंग : महिला	फोटो उपलब्ध	63	RJ/24/183/054753	निर्वाचक का नाम : जायदा पति का नाम: अब्दुल गफार गृह संख्या : 342 उम्र : 61 लिंग : महिला	फोटो उपलब्ध
64	GMN1298819	निर्वाचक का नाम : चान्द बानो पिता का नाम: फारूक मोहम्मद गृह संख्या : 342 उम्र : 52 लिंग : महिला	फोटो उपलब्ध	65	GMN1173491	निर्वाचक का नाम : अब्दुलसलाम पिता का नाम: अ.गफार गृह संख्या : 342 उम्र : 44 लिंग : पुरुष	फोटो उपलब्ध	66	GMN1298801	निर्वाचक का नाम : अफसाना बानो पिता का नाम: अ.हफीज गृह संख्या : 342 उम्र : 44 लिंग : महिला	फोटो उपलब्ध
67	TGW1776012	निर्वाचक का नाम : यास्मीन पति का नाम: मो.नफीस गृह संख्या : 342 उम्र : 41 लिंग : महिला	फोटो उपलब्ध	68	TGW0609917	निर्वाचक का नाम : नजमा पति का नाम: सलाम गृह संख्या : 342 उम्र : 40 लिंग : महिला	फोटो उपलब्ध	69	TGW0609925	निर्वाचक का नाम : फरजाना बानों पति का नाम: मो.यासीन गृह संख्या : 342 उम्र : 37 लिंग : महिला	फोटो उपलब्ध
70	TGW1484443	निर्वाचक का नाम : जावेद खान पिता का नाम: अ.गफार गृह संख्या : 342 उम्र : 35 लिंग : पुरुष	फोटो उपलब्ध	71	TGW1484450	निर्वाचक का नाम : फिरदोस बानो पिता का नाम: अ गफार गृह संख्या : 342 उम्र : 33 लिंग : महिला	फोटो उपलब्ध	72	TGW1556661	निर्वाचक का नाम : आबिद हुसैन पिता का नाम: अ गफार गृह संख्या : 342 उम्र : 33 लिंग : पुरुष	फोटो उपलब्ध
73	TGW2520351	निर्वाचक का नाम : सादिका बानो पति का नाम: अबीद हुसैन गृह संख्या : 342 उम्र : 29 लिंग : महिला	फोटो उपलब्ध	74	TGW2520484	निर्वाचक का नाम : आफ़रीन बानो पति का नाम: जावेद खान गृह संख्या : 342 उम्र : 28 लिंग : महिला	फोटो उपलब्ध	75	GMN1299429	निर्वाचक का नाम : अब्दुल जब्बार पिता का नाम: अब्दुल रहमान गृह संख्या : 344 उम्र : 66 लिंग : पुरुष	फोटो उपलब्ध
76	RJ/24/183/054752	निर्वाचक का नाम : समीम पति का नाम: अ. जब्बार गृह संख्या : 344 उम्र : 56 लिंग : महिला	फोटो उपलब्ध	77	GMN1180504	निर्वाचक का नाम : अ. कलाम पिता का नाम: अ. जब्बार गृह संख्या : 344 उम्र : 44 लिंग : पुरुष	फोटो उपलब्ध	78	GMN3121001	निर्वाचक का नाम : इमरान पिता का नाम: जब्बार गृह संख्या : 344 उम्र : 43 लिंग : पुरुष	फोटो उपलब्ध
79	TGW1556463	निर्वाचक का नाम : जैनब बानो पति का नाम: मो इरफान गृह संख्या : 344 उम्र : 43 लिंग : महिला	फोटो उपलब्ध	80	GMN1184316	निर्वाचक का नाम : शबराबानो पति का नाम: अ.कलाम गृह संख्या : 344 उम्र : 42 लिंग : महिला	फोटो उपलब्ध	81	TGW0606905	निर्वाचक का नाम : अनिशा पति का नाम: अ.जब्बार गृह संख्या : 344 उम्र : 40 लिंग : महिला	फोटो उपलब्ध
82	TGW0606897	निर्वाचक का नाम : इरफान पिता का नाम: अ.जब्बार गृह संख्या : 344 उम्र : 38 लिंग : पुरुष	फोटो उपलब्ध	83	TGW1374008	निर्वाचक का नाम : मो इरफान पिता का नाम: मो.सदीक गृह संख्या : 344 उम्र : 35 लिंग : पुरुष	फोटो उपलब्ध	84	TGW2963221	निर्वाचक का नाम : अब्दुल अमान पिता का नाम: अब्दुल कलाम गृह संख्या : 344 उम्र : 24 लिंग : पुरुष	फोटो उपलब्ध
85	TGW3219151	निर्वाचक का नाम : मुस्कान खां पिता का नाम: अब्दुल कलाम गृह संख्या : 344 उम्र : 21 लिंग : महिला	फोटो उपलब्ध	86	GMN1198589	निर्वाचक का नाम : फरजानाबानो पति का नाम: मो.युनुस गृह संख्या : 346 उम्र : 46 लिंग : महिला	फोटो उपलब्ध	87	GMN3121480	निर्वाचक का नाम : अनिसा बानो पिता का नाम: मो.इस्हाक गृह संख्या : 346 उम्र : 40 लिंग : महिला	फोटो उपलब्ध
# 88	TGW1242924	निर्वाचक का नाम : अजहरुदीन पिता का नाम: गुलाम मुईनुद्दीन गृह संख्या : 346,सिवांची गेट उम्र : 37 लिंग : पुरुष	फोटो उपलब्ध	89	TGW3159589	निर्वाचक का नाम : हलीमा माता का नाम: फ़रजाना बानो गृह संख्या : 346 उम्र : 23 लिंग : महिला	फोटो उपलब्ध	90	TGW3159597	निर्वाचक का नाम : अलीना माता का नाम: फ़रजाना बानो गृह संख्या : 346 उम्र : 20 लिंग : महिला	फोटो उपलब्ध

91	GMN1167766	निर्वाचक का नाम : मो. इमरान पिता का नाम: मो. सदीक गृह संख्या : 348 उम्र : 40 लिंग : पुरुष	फोटो उपलब्ध	92	TGW2144244	निर्वाचक का नाम : अफसाना बानो पति का नाम: मोहम्मद इमरान गृह संख्या : 348 उम्र : 39 लिंग : महिला	फोटो उपलब्ध	93	TGW1373786	निर्वाचक का नाम : रेशमा बानो पिता का नाम: अब्दुल सलीम गृह संख्या : 348 उम्र : 33 लिंग : महिला	फोटो उपलब्ध
94	TGW3464310	निर्वाचक का नाम : करीना बानो पिता का नाम: मोहम्मद इमरान गृह संख्या : 348 उम्र : 20 लिंग : महिला	फोटो उपलब्ध	95	TGW3478948	निर्वाचक का नाम : बुसरा बानो पिता का नाम: मोहम्मद इमरान गृह संख्या : 348 उम्र : 19 लिंग : महिला	फोटो उपलब्ध	96	TGW3478955	निर्वाचक का नाम : इकरा बानो पिता का नाम: मो. इमरान गृह संख्या : 348 उम्र : 19 लिंग : महिला	फोटो उपलब्ध
97	TGW0575100	निर्वाचक का नाम : इचियानबाई पति का नाम: गिरधारी गृह संख्या : 349 उम्र : 76 लिंग : महिला	फोटो उपलब्ध	98	TGW2668408	निर्वाचक का नाम : शाहबाज़ हुसैन पिता का नाम: मनसूर अहमद गृह संख्या : 349 उम्र : 29 लिंग : पुरुष	फोटो उपलब्ध	99	RJ/24/183/055168	निर्वाचक का नाम : नसीमबानु पति का नाम: गुलाममुदीन गृह संख्या : 350 उम्र : 70 लिंग : महिला	फोटो उपलब्ध
100	RJ/24/183/055082	निर्वाचक का नाम : आमीनउदीन पिता का नाम: गुलाममुदीन गृह संख्या : 350 उम्र : 53 लिंग : पुरुष	फोटो उपलब्ध	101	GMN3176518	निर्वाचक का नाम : शमशाद पति का नाम: अमनूदीन गृह संख्या : 350 उम्र : 46 लिंग : महिला	फोटो उपलब्ध	102	TGW0722082	निर्वाचक का नाम : शबाना बानो पति का नाम: मुज्जफर हुसैन गृह संख्या : 350 उम्र : 37 लिंग : महिला	फोटो उपलब्ध
103	TGW3157385	निर्वाचक का नाम : सोनिया बानो पिता का नाम: मोहम्मद रमज़ान गृह संख्या : 354 उम्र : 41 लिंग : महिला	फोटो उपलब्ध	104	TGW3153020	निर्वाचक का नाम : मोहम्मद यासीन पिता का नाम: बशीर मोहम्मद गृह संख्या : 358 उम्र : 34 लिंग : पुरुष	फोटो उपलब्ध	105	TGW1556620	निर्वाचक का नाम : मो तयब पिता का नाम: मो शरीफ गृह संख्या : 373 उम्र : 45 लिंग : पुरुष	फोटो उपलब्ध
106	RJ/24/183/056427	निर्वाचक का नाम : मेहरा बानो पति का नाम: मो.सफी गृह संख्या : 376 उम्र : 56 लिंग : महिला	फोटो उपलब्ध	107	TGW3162070	निर्वाचक का नाम : मोहम्मद शरीफ़ अन्य: सराज गृह संख्या : 377 उम्र : 69 लिंग : पुरुष	फोटो उपलब्ध	108	TGW3161452	निर्वाचक का नाम : सौरभ पिता का नाम: मोहम्मद सेराज गृह संख्या : 377 उम्र : 27 लिंग : पुरुष	फोटो उपलब्ध
109	TGW1410463	निर्वाचक का नाम : मोहम्म अली पिता का नाम: मो सदीक गृह संख्या : 380 उम्र : 37 लिंग : पुरुष	फोटो उपलब्ध	110	TGW1410455	निर्वाचक का नाम : मो इमरान पिता का नाम: मो इलियास गृह संख्या : 380 उम्र : 37 लिंग : पुरुष	फोटो उपलब्ध	111	TGW1410430	निर्वाचक का नाम : मो जाकिर पिता का नाम: मो इलियास गृह संख्या : 380 उम्र : 34 लिंग : पुरुष	फोटो उपलब्ध
112	TGW1427152	निर्वाचक का नाम : सुरैया पिता का नाम: मो सदीक गृह संख्या : 380 उम्र : 33 लिंग : महिला	फोटो उपलब्ध	113	TGW1410356	निर्वाचक का नाम : यासमीन बानो पिता का नाम: अ़ हमीद गृह संख्या : 380 उम्र : 33 लिंग : महिला	फोटो उपलब्ध	114	TGW2278562	निर्वाचक का नाम : हिना पति का नाम: मो. अली गृह संख्या : 380 उम्र : 31 लिंग : महिला	फोटो उपलब्ध
115	RJ/24/183/054969	निर्वाचक का नाम : मोहम्मद शरीफ पिता का नाम: अब्दुल गफ़ुर गृह संख्या : 382 उम्र : 78 लिंग : पुरुष	फोटो उपलब्ध	116	RJ/24/183/054971	निर्वाचक का नाम : हनीफाबानो पति का नाम: मोहम्मद शरीफ गृह संख्या : 382 उम्र : 75 लिंग : महिला	फोटो उपलब्ध	117	RJ/24/183/056336	निर्वाचक का नाम : मोसफी पिता का नाम: अलादीन गृह संख्या : 382 उम्र : 64 लिंग : पुरुष	फोटो उपलब्ध
118	RJ/24/183/054973	निर्वाचक का नाम : आरीफ पिता का नाम: मोहम्मद शरीफ गृह संख्या : 382 उम्र : 55 लिंग : पुरुष	फोटो उपलब्ध	119	RJ/24/183/054034	निर्वाचक का नाम : मेहबुब पिता का नाम: मोहम्मद शरीफ गृह संख्या : 382 उम्र : 54 लिंग : पुरुष	फोटो उपलब्ध	120	RJ/24/183/055284	निर्वाचक का नाम : जरीना पति का नाम: मेहबुब गृह संख्या : 382 उम्र : 54 लिंग : महिला	फोटो उपलब्ध

121	RJ/24/183/055123	निर्वाचक का नाम : मोहम्मद सलीम पिता का नाम: मोहम्मद शरीफ गृह संख्या : 382 उम्र : 50 लिंग : पुरुष	122	GMN3115342	निर्वाचक का नाम : शमीम बानो पति का नाम: मोहम्मद सलीम गृह संख्या : 382 उम्र : 49 लिंग : महिला	123	GMN3112869	निर्वाचक का नाम : शमीम बानो पति का नाम: मो.सलीम गृह संख्या : 382 उम्र : 47 लिंग : महिला
124	TGW1879394	निर्वाचक का नाम : सायरा बानो पति का नाम: मोहम्मद शफीक गृह संख्या : 382 उम्र : 47 लिंग : महिला	125	GMN3112877	निर्वाचक का नाम : मुमताज बानो पति का नाम: मोहम्मद इरशाद गृह संख्या : 382 उम्र : 43 लिंग : महिला	126	GMN1218874	निर्वाचक का नाम : मो.इरसाद पिता का नाम: मो.सरीफ गृह संख्या : 382 उम्र : 43 लिंग : पुरुष
127	GMN3122124	निर्वाचक का नाम : मो आसिफ पिता का नाम: मो.शरीफ गृह संख्या : 382 उम्र : 39 लिंग : पुरुष	128	TGW3190378	निर्वाचक का नाम : फ़रहा मिर्जा पति का नाम: मोहम्मद मोहसिन शेख गृह संख्या : 382 उम्र : 38 लिंग : महिला	129	TGW0602201	निर्वाचक का नाम : शाहिना बानो पति का नाम: मो.आसीफ गृह संख्या : 382 उम्र : 36 लिंग : महिला
130	TGW1879006	निर्वाचक का नाम : अलका बानो पिता का नाम: मो शफी गृह संख्या : 382 उम्र : 33 लिंग : महिला	131	TGW2840569	निर्वाचक का नाम : आसिफ पिता का नाम: मोहम्मद सफी गृह संख्या : 382 उम्र : 33 लिंग : पुरुष	132	TGW1879014	निर्वाचक का नाम : आदिल पिता का नाम: मो शफी गृह संख्या : 382 उम्र : 32 लिंग : पुरुष
133	TGW2517167	निर्वाचक का नाम : जहूर खा पिता का नाम: मोहम्मद शफी गृह संख्या : 382 उम्र : 31 लिंग : पुरुष	134	TGW2278554	निर्वाचक का नाम : रुखसार बानो पिता का नाम: मो. मेहबूब गृह संख्या : 382 उम्र : 29 लिंग : महिला	135	TGW2837318	निर्वाचक का नाम : मो हुसैन माता का नाम: शमीम बानो बानो गृह संख्या : 382 उम्र : 25 लिंग : पुरुष
136	TGW2829604	निर्वाचक का नाम : समीर खान पिता का नाम: मोहम्मद शफी गृह संख्या : 382 उम्र : 24 लिंग : पुरुष	137	TGW1879261	निर्वाचक का नाम : मोहम्मद शफीक पिता का नाम: मुमताज अहमद गृह संख्या : 382/ए उम्र : 51 लिंग : पुरुष	138	RJ/24/183/054908	निर्वाचक का नाम : सहीदा पति का नाम: जाफर गृह संख्या : 384 उम्र : 76 लिंग : महिला
139	GMN1191709	निर्वाचक का नाम : हमीदा बानो पति का नाम: अहमद हुसैन गृह संख्या : 384 उम्र : 62 लिंग : महिला	140	GMN1214402	निर्वाचक का नाम : फिरोज पिता का नाम: अहमद हुसैन गृह संख्या : 384 उम्र : 49 लिंग : पुरुष	141	GMN1240779	निर्वाचक का नाम : मोहम्मद रमजान पिता का नाम: अहमद हुसैन गृह संख्या : 384 उम्र : 47 लिंग : पुरुष
142	GMN3176302	निर्वाचक का नाम : गुलशन बानो पिता का नाम: जफर हुसैन गृह संख्या : 384 उम्र : 41 लिंग : महिला	143	GMN3117454	निर्वाचक का नाम : मो , इमरान पिता का नाम: अहमद हुसैन गृह संख्या : 384 उम्र : 40 लिंग : पुरुष	144	TGW2519189	निर्वाचक का नाम : मोहम्मद शाहरुख पिता का नाम: अहमद हुसैन गृह संख्या : 384 उम्र : 35 लिंग : पुरुष
145	TGW2520781	निर्वाचक का नाम : खुशनुमा बानो पति का नाम: मोहम्मद इरफ़ान गृह संख्या : 384 उम्र : 34 लिंग : महिला	146	TGW2520450	निर्वाचक का नाम : नादिरा बानो पति का नाम: मोहम्मद इमरान गृह संख्या : 384 उम्र : 34 लिंग : महिला	147	TGW2517175	निर्वाचक का नाम : सद्दाम हुसैन पिता का नाम: अहमद हुसैन गृह संख्या : 384 उम्र : 31 लिंग : पुरुष
148	TGW3207222	निर्वाचक का नाम : साहिबा बानो पिता का नाम: फ़िरोज़ खान गृह संख्या : 384 उम्र : 21 लिंग : महिला	149	TGW1453497	निर्वाचक का नाम : साबिर हुसैन पिता का नाम: ताज मोहम्मद गृह संख्या : 385 उम्र : 59 लिंग : पुरुष	150	TGW2278653	निर्वाचक का नाम : रशीदा पति का नाम: साबिर हुसैन गृह संख्या : 385 उम्र : 53 लिंग : महिला

151 निर्वाचक का नाम : अबु बकर पिता का नाम: मोहम्मद युनुस गृह संख्या : 385 उम्र : 51 लिंग : पुरुष	RJ/24/183/056345	152 निर्वाचक का नाम : मो० आरिफ पिता का नाम: मो. युनुस गृह संख्या : 385 उम्र : 49 लिंग : पुरुष	GMN1298603	153 निर्वाचक का नाम : अ०रहमान पिता का नाम: मो. युनुस गृह संख्या : 385 उम्र : 46 लिंग : पुरुष	GMN1214352
154 निर्वाचक का नाम : मो इमरान पिता का नाम: मो. युनुस गृह संख्या : 385 उम्र : 45 लिंग : पुरुष	GMN3114485	155 निर्वाचक का नाम : बिलकीस बानो पति का नाम: मो. आरिफ गृह संख्या : 385 उम्र : 44 लिंग : महिला	GMN1298629	156 निर्वाचक का नाम : रईसा बानो पति का नाम: अबुबकर गृह संख्या : 385 उम्र : 40 लिंग : महिला	TGW1879188
157 निर्वाचक का नाम : मो फिरोज पिता का नाम: मो युनुस गृह संख्या : 385 उम्र : 37 लिंग : पुरुष	TGW1080233	158 निर्वाचक का नाम : फ़ातमा बानो पिता का नाम: मोहम्मद फ़िरोज़ गृह संख्या : 385 उम्र : 24 लिंग : महिला	TGW2832046	159 निर्वाचक का नाम : उमर फारुख पिता का नाम: मोहम्मद फ़िरोज़ गृह संख्या : 385 उम्र : 23 लिंग : पुरुष	TGW2831998
160 निर्वाचक का नाम : कलसुम बानो पति का नाम: मोहम्मद फ़िरोज़ गृह संख्या : 385 मुस्लिम यातीम खाना उम्र : 53 लिंग : महिला	TGW3323458	161 निर्वाचक का नाम : राजूखां पिता का नाम: बाबूखां गृह संख्या : 387 उम्र : 54 लिंग : पुरुष	RJ/24/183/054989	162 निर्वाचक का नाम : सलीम पिता का नाम: बाबूखां गृह संख्या : 387 उम्र : 52 लिंग : पुरुष	RJ/24/183/056251
163 निर्वाचक का नाम : शेर बानो पति का नाम: चांद मोहम्मद गृह संख्या : 387 उम्र : 51 लिंग : महिला	TGW2518751	164 निर्वाचक का नाम : परवीनबानो पति का नाम: सलीमखां गृह संख्या : 387 उम्र : 49 लिंग : महिला	RJ/24/183/055363	165 निर्वाचक का नाम : समीमबेगम पति का नाम: राजूखां गृह संख्या : 387 उम्र : 49 लिंग : महिला	RJ/24/183/055215
166 निर्वाचक का नाम : फकीरअहमद पिता का नाम: बाबूखां गृह संख्या : 387 उम्र : 42 लिंग : पुरुष	GMN1186782	167 निर्वाचक का नाम : रमजाना बानो पति का नाम: फकीर मो गृह संख्या : 387 उम्र : 39 लिंग : महिला	GMN3115698	168 निर्वाचक का नाम : हिना पिता का नाम: चांद मोहम्मद गृह संख्या : 387 उम्र : 30 लिंग : महिला	TGW2516995
169 निर्वाचक का नाम : मरजीना बानो माता का नाम: शेर बानो गृह संख्या : 387 उम्र : 27 लिंग : महिला	TGW2518710	170 निर्वाचक का नाम : अमान पिता का नाम: सलीम खान गृह संख्या : 387 उम्र : 24 लिंग : पुरुष	TGW3151636	171 निर्वाचक का नाम : सोईल पिता का नाम: सलीम खान गृह संख्या : 387 उम्र : 21 लिंग : पुरुष	TGW3151487
172 निर्वाचक का नाम : सदीक मोहम्मद पिता का नाम: इसाक गृह संख्या : 388 उम्र : 84 लिंग : पुरुष	RJ/24/183/055058	173 निर्वाचक का नाम : मो० साबिर पिता का नाम: मो. सदीक गृह संख्या : 388 उम्र : 49 लिंग : पुरुष	TGW0056259	174 निर्वाचक का नाम : मो० रमजान पिता का नाम: मो. सदीक गृह संख्या : 388 उम्र : 48 लिंग : पुरुष	GMN1300417
175 निर्वाचक का नाम : नजमा बानो पति का नाम: मो. साबिर गृह संख्या : 388 उम्र : 44 लिंग : महिला	GMN1298991	176 निर्वाचक का नाम : जरीना बानो पति का नाम: मो. साबिर गृह संख्या : 388 उम्र : 43 लिंग : महिला	GMN1299007	177 निर्वाचक का नाम : राबिया बानो पिता का नाम: मो. सदीक गृह संख्या : 388 उम्र : 42 लिंग : महिला	TGW2702314
178 निर्वाचक का नाम : हुसैन पिता का नाम: मोहम्मद शाबीर गृह संख्या : 388 उम्र : 25 लिंग : पुरुष	TGW2637254	179 निर्वाचक का नाम : निसार खां पिता का नाम: बसीर खां गृह संख्या : 389 उम्र : 69 लिंग : पुरुष	RJ/24/183/054813	180 निर्वाचक का नाम : जमीला पति का नाम: निसारखां गृह संख्या : 389 उम्र : 64 लिंग : महिला	RJ/24/183/055439

181 निर्वाचक का नाम : खुर्शीदा पिता का नाम: इसाक गृह संख्या : 389 उम्र : 61 लिंग : महिला	GMN1217728	182 निर्वाचक का नाम : शमीम बानो पिता का नाम: अलाताफ गृह संख्या : 389 उम्र : 55 लिंग : महिला	GMN1197672	183 निर्वाचक का नाम : सोनी पिता का नाम: निसार मो गृह संख्या : 389 उम्र : 44 लिंग : महिला	GMN3121498
184 निर्वाचक का नाम : मो. शाहरुख पिता का नाम: मो. अलताफ गृह संख्या : 389 उम्र : 27 लिंग : पुरुष	TGW2278430	185 निर्वाचक का नाम : असलम पिता का नाम: नसीर अहमद गृह संख्या : 390 उम्र : 69 लिंग : पुरुष	RJ/24/183/055519	186 निर्वाचक का नाम : नजीर मोहम्मद पिता का नाम: नसीर मोहम्मद गृह संख्या : 390 उम्र : 64 लिंग : पुरुष	RJ/24/183/055378
187 निर्वाचक का नाम : सहीदा पति का नाम: असलम गृह संख्या : 390 उम्र : 59 लिंग : महिला	RJ/24/183/055443	188 निर्वाचक का नाम : मुमताज पति का नाम: नजीर मोहम्मद गृह संख्या : 390 उम्र : 59 लिंग : महिला	RJ/24/183/055232	189 निर्वाचक का नाम : अनवर पिता का नाम: नसीरमो गृह संख्या : 390 उम्र : 44 लिंग : पुरुष	GMN1167758
190 निर्वाचक का नाम : फरजाना पति का नाम: अनवर गृह संख्या : 390 उम्र : 42 लिंग : महिला	GMN1263771	191 निर्वाचक का नाम : मो॰ मोहसिन पिता का नाम: मो. असलम गृह संख्या : 390 उम्र : 37 लिंग : पुरुष	TGW1243716	192 निर्वाचक का नाम : यासमीन बानो पिता का नाम: नजीर मो गृह संख्या : 390 उम्र : 33 लिंग : महिला	TGW1878933
193 निर्वाचक का नाम : यासीन पिता का नाम: नजीर मो गृह संख्या : 390 उम्र : 32 लिंग : पुरुष	TGW1878941	194 निर्वाचक का नाम : बिलाल पिता का नाम: मोहम्मद इकबाल गृह संख्या : 390 उम्र : 31 लिंग : पुरुष	TGW2144350	195 निर्वाचक का नाम : साजिद पिता का नाम: नजीर मोहम्मद गृह संख्या : 390 उम्र : 28 लिंग : पुरुष	TGW2602258
196 निर्वाचक का नाम : साईद पिता का नाम: जाबीर हुसैन गृह संख्या : 391 उम्र : 46 लिंग : पुरुष	TGW1115898	197 निर्वाचक का नाम : मोहम्मद तकसीम पिता का नाम: मोहम्मद जाबीर हुसैन गृह संख्या : 391 उम्र : 46 लिंग : पुरुष	GMN3125135	198 निर्वाचक का नाम : जाबीर हुसैन पिता का नाम: अब्दुल गफार गृह संख्या : 392 उम्र : 66 लिंग : पुरुष	RJ/24/183/054114
199 निर्वाचक का नाम : यासमीन पति का नाम: जाबीर हुसैन गृह संख्या : 392 उम्र : 63 लिंग : महिला	RJ/24/183/054694	200 निर्वाचक का नाम : मो यासीन पिता का नाम: जाबीर हुसैन गृह संख्या : 392 उम्र : 42 लिंग : पुरुष	TGW1034206	201 निर्वाचक का नाम : रूमाना बानो पिता का नाम: मोहम्मद आरिफ गृह संख्या : 396 उम्र : 22 लिंग : महिला	TGW3189982
202 निर्वाचक का नाम : मोहम्मद सद्दाम पिता का नाम: मोहम्मद रफ़ीक गृह संख्या : 398 उम्र : 27 लिंग : पुरुष	TGW2982882	# 203 निर्वाचक का नाम : मोहम्मद साबिर पिता का नाम: मो इकबाल गृह संख्या : 405 उम्र : 43 लिंग : पुरुष	TGW1556679	204 निर्वाचक का नाम : यासमीन बानो पति का नाम: मोहम्मद साबीर गृह संख्या : 405 उम्र : 33 लिंग : महिला	TGW2520971
205 निर्वाचक का नाम : साहिबा पिता का नाम: जाकीर मोहम्मद गृह संख्या : 407 उम्र : 24 लिंग : महिला	TGW3157351	206 निर्वाचक का नाम : मसिरा पिता का नाम: मोहम्मद नईम गृह संख्या : 412 उम्र : 24 लिंग : महिला	TGW3019288	207 निर्वाचक का नाम : मोहम्मद अली पिता का नाम: मोहम्मद अयूब गृह संख्या : 427 उम्र : 71 लिंग : पुरुष	RJ/24/183/054099
208 निर्वाचक का नाम : साबीर पिता का नाम: मुसाजी गृह संख्या : 427 उम्र : 66 लिंग : पुरुष	RJ/24/183/054606	209 निर्वाचक का नाम : जरीना पति का नाम: मोहम्मद अली गृह संख्या : 427 उम्र : 66 लिंग : महिला	RJ/24/183/055332	210 निर्वाचक का नाम : मुमताज पति का नाम: साबीर गृह संख्या : 427 उम्र : 63 लिंग : महिला	RJ/24/183/054727

211	TGW2809069	निर्वाचक का नाम : मोहम्मद अलताफ पिता का नाम: मोहम्मद उमर गृह संख्या : 427 उम्र : 51 लिंग : पुरुष	फोटो उपलब्ध	212	TGW2184059	निर्वाचक का नाम : शमशाद पिता का नाम: मोहम्मद अकबर गृह संख्या : 427 उम्र : 47 लिंग : महिला	फोटो उपलब्ध	213	TGW1484419	निर्वाचक का नाम : मो अली पिता का नाम: अ.अजीज गृह संख्या : 427 उम्र : 47 लिंग : पुरुष	फोटो उपलब्ध
214	TGW1453513	निर्वाचक का नाम : फरजानाबानो पति का नाम: मो.अलताफ गृह संख्या : 427 उम्र : 46 लिंग : महिला	फोटो उपलब्ध	215	GMN1295997	निर्वाचक का नाम : मो॰ युसुफ पिता का नाम: मो॰ उमर गृह संख्या : 427 उम्र : 45 लिंग : पुरुष	फोटो उपलब्ध	216	GMN3114121	निर्वाचक का नाम : मो. अख्तर पिता का नाम: मो. अली गृह संख्या : 427 उम्र : 43 लिंग : पुरुष	फोटो उपलब्ध
217	GMN1172006	निर्वाचक का नाम : अनवर पिता का नाम: मो.अली गृह संख्या : 427 उम्र : 43 लिंग : पुरुष	फोटो उपलब्ध	218	TGW1034305	निर्वाचक का नाम : मो वसीम पिता का नाम: अब्दूल वहीद गृह संख्या : 427 उम्र : 42 लिंग : पुरुष	फोटो उपलब्ध	219	GMN1166867	निर्वाचक का नाम : यास्मिनबानो पति का नाम: मो.इकबाल गृह संख्या : 427 उम्र : 42 लिंग : महिला	फोटो उपलब्ध
220	GMN3113081	निर्वाचक का नाम : मो. अकबर पिता का नाम: मो.अली गृह संख्या : 427 उम्र : 41 लिंग : पुरुष	फोटो उपलब्ध	221	GMN1328574	निर्वाचक का नाम : मो. इरफान पिता का नाम: मो.उमर गृह संख्या : 427 उम्र : 41 लिंग : पुरुष	फोटो उपलब्ध	222	GMN3117405	निर्वाचक का नाम : फरजाना पति का नाम: मो.अनवर गृह संख्या : 427 उम्र : 40 लिंग : महिला	फोटो उपलब्ध
223	TGW1002799	निर्वाचक का नाम : नदीम पिता का नाम: अ॰वहीद गृह संख्या : 427 उम्र : 40 लिंग : पुरुष	फोटो उपलब्ध	224	GMN1297274	निर्वाचक का नाम : मो. जावेद पिता का नाम: मो.हारून गृह संख्या : 427 उम्र : 40 लिंग : पुरुष	फोटो उपलब्ध	225	GMN3117397	निर्वाचक का नाम : शबाना बानो पिता का नाम: मो.अली गृह संख्या : 427 उम्र : 40 लिंग : महिला	फोटो उपलब्ध
226	TGW1373638	निर्वाचक का नाम : मसरत बानो पति का नाम: मो.अख्तर गृह संख्या : 427 उम्र : 38 लिंग : महिला	फोटो उपलब्ध	227	GMN3117744	निर्वाचक का नाम : मो. सरफराज पिता का नाम: मो. अली गृह संख्या : 427 उम्र : 38 लिंग : पुरुष	फोटो उपलब्ध	228	GMN3111846	निर्वाचक का नाम : मो. साजिद पिता का नाम: मो.साबिर गृह संख्या : 427 उम्र : 38 लिंग : पुरुष	फोटो उपलब्ध
229	TGW1006931	निर्वाचक का नाम : मो. आसिफ पिता का नाम: मो. हारून गृह संख्या : 427 उम्र : 37 लिंग : पुरुष	फोटो उपलब्ध	230	TGW0607796	निर्वाचक का नाम : मो.इरशाद पिता का नाम: मो.सदीक गृह संख्या : 427 उम्र : 36 लिंग : पुरुष	फोटो उपलब्ध	231	TGW0721514	निर्वाचक का नाम : अकबर पिता का नाम: अब्दुल मुनाफ गृह संख्या : 427 उम्र : 36 लिंग : पुरुष	फोटो उपलब्ध
232	TGW1373729	निर्वाचक का नाम : तस्लीम बानो पति का नाम: मो.जावेद गृह संख्या : 427 उम्र : 36 लिंग : महिला	फोटो उपलब्ध	233	TGW2520211	निर्वाचक का नाम : फरिना बानो पति का नाम: अकबर गृह संख्या : 427 उम्र : 30 लिंग : महिला	फोटो उपलब्ध	234	TGW2518975	निर्वाचक का नाम : मोहम्मद अनम पिता का नाम: मोहम्मद अलताफ गृह संख्या : 427 उम्र : 26 लिंग : पुरुष	फोटो उपलब्ध
235	TGW3461555	निर्वाचक का नाम : सुहान पिता का नाम: मोहम्मद इस्माइल गृह संख्या : 427 उम्र : 19 लिंग : पुरुष	फोटो उपलब्ध	236	RJ/24/183/166203	निर्वाचक का नाम : जाहिदा पति का नाम: मो.शरीफ गृह संख्या : 429 उम्र : 62 लिंग : महिला	फोटो उपलब्ध	237	GMN1245950	निर्वाचक का नाम : मो0 फैसल पिता का नाम: मो.शरीफ गृह संख्या : 429 उम्र : 45 लिंग : पुरुष	फोटो उपलब्ध
238	GMN1245992	निर्वाचक का नाम : इसरतजहां पिता का नाम: मो.शरीफ गृह संख्या : 429 उम्र : 43 लिंग : महिला	फोटो उपलब्ध	239	GMN1264936	निर्वाचक का नाम : मेहराजबानो पति का नाम: मो. फैसल गृह संख्या : 429 उम्र : 42 लिंग : महिला	फोटो उपलब्ध	240	TGW2743557	निर्वाचक का नाम : शाहीन बानो पिता का नाम: मिराज खान गृह संख्या : 429 उम्र : 30 लिंग : महिला	फोटो उपलब्ध

241	TGW3151743	निर्वाचक का नाम : मोहम्मद राफेय पिता का नाम: मोहम्मद फ़ैज़ल गृह संख्या : 429 उम्र : 20 लिंग : पुरुष	फोटो उपलब्ध	242	RJ/24/183/054695	निर्वाचक का नाम : शमीमबानो पति का नाम: जरारअहमद गृह संख्या : 430 उम्र : 64 लिंग : महिला	फोटो उपलब्ध	243	TGW1066653	निर्वाचक का नाम : जावेद पिता का नाम: जरार अहमद गृह संख्या : 430 उम्र : 36 लिंग : पुरुष	फोटो उपलब्ध
244	TGW3190345	निर्वाचक का नाम : सबीना बानो पति का नाम: जावेद गृह संख्या : 430 उम्र : 30 लिंग : महिला	फोटो उपलब्ध	# 245	GMN1294321	निर्वाचक का नाम : तुफैल अहमद पिता का नाम: मोहम्मद इकबाल गृह संख्या : 432 उम्र : 49 लिंग : पुरुष	फोटो उपलब्ध	246	RJ/24/183/165996	निर्वाचक का नाम : जाहीद बानो पति का नाम: मोहम्मद तुफैल गृह संख्या : 432 उम्र : 45 लिंग : महिला	फोटो उपलब्ध
247	RJ/24/183/054369	निर्वाचक का नाम : राबिया पति का नाम: मोहम्मद युसुफ गृह संख्या : 433 उम्र : 73 लिंग : महिला	फोटो उपलब्ध	248	RJ/24/183/054524	निर्वाचक का नाम : सलीम पिता का नाम: मोहम्मद युसुफ गृह संख्या : 433 उम्र : 56 लिंग : पुरुष	फोटो उपलब्ध	249	RJ/24/183/054525	निर्वाचक का नाम : सराज पिता का नाम: मोहम्मद युसुफ गृह संख्या : 433 उम्र : 53 लिंग : पुरुष	फोटो उपलब्ध
250	RJ/24/183/054526	निर्वाचक का नाम : फिरोज पिता का नाम: मोहम्मद युसुफ गृह संख्या : 433 उम्र : 50 लिंग : पुरुष	फोटो उपलब्ध	251	GMN3115482	निर्वाचक का नाम : सायरा पति का नाम: सराज गृह संख्या : 433 उम्र : 46 लिंग : महिला	फोटो उपलब्ध	252	GMN1298900	निर्वाचक का नाम : मुन्नी पिता का नाम: मो. निशार गृह संख्या : 433 उम्र : 44 लिंग : महिला	फोटो उपलब्ध
253	GMN3115425	निर्वाचक का नाम : रेशमा पति का नाम: फिरोज गृह संख्या : 433 उम्र : 44 लिंग : महिला	फोटो उपलब्ध	254	GMN1298918	निर्वाचक का नाम : रेशमा पिता का नाम: मो. निशार गृह संख्या : 433 उम्र : 42 लिंग : महिला	फोटो उपलब्ध	255	TGW0722215	निर्वाचक का नाम : शबाना बानों पति का नाम: मो. सलीम गृह संख्या : 433 उम्र : 40 लिंग : महिला	फोटो उपलब्ध
256	TGW1243328	निर्वाचक का नाम : मुन्ना खान पिता का नाम: मो युसुफ गृह संख्या : 433 उम्र : 39 लिंग : पुरुष	फोटो उपलब्ध	257	TGW0722751	निर्वाचक का नाम : इकबाल पिता का नाम: मो॰युसुफ गृह संख्या : 433 उम्र : 36 लिंग : पुरुष	फोटो उपलब्ध	258	TGW1879097	निर्वाचक का नाम : मोहिनुदीन पिता का नाम: मो निसार गृह संख्या : 433 उम्र : 33 लिंग : पुरुष	फोटो उपलब्ध
259	TGW1879089	निर्वाचक का नाम : नदीम पिता का नाम: मो निसार गृह संख्या : 433 उम्र : 31 लिंग : पुरुष	फोटो उपलब्ध	260	TGW2119212	निर्वाचक का नाम : आयशा पिता का नाम: मो सिराज गृह संख्या : 433 उम्र : 29 लिंग : महिला	फोटो उपलब्ध	261	TGW2517043	निर्वाचक का नाम : नमीरा पिता का नाम: सराज मोहम्मद गृह संख्या : 433 उम्र : 28 लिंग : महिला	फोटो उपलब्ध
262	TGW2555647	निर्वाचक का नाम : मोहम्मद हसन पिता का नाम: मोहम्मद सलीम गृह संख्या : 433 उम्र : 27 लिंग : पुरुष	फोटो उपलब्ध	263	TGW3215480	निर्वाचक का नाम : सानिया पिता का नाम: मोहम्मद सिराज गृह संख्या : 433 उम्र : 20 लिंग : महिला	फोटो उपलब्ध	264	GMN1183425	निर्वाचक का नाम : सलमा पिता का नाम: मोहम्मद जबार गृह संख्या : 434 उम्र : 75 लिंग : पुरुष	फोटो उपलब्ध
265	RJ/24/183/054573	निर्वाचक का नाम : मोहम्मद इसाक पिता का नाम: हुसेन गृह संख्या : 434 उम्र : 70 लिंग : पुरुष	फोटो उपलब्ध	266	RJ/24/183/054371	निर्वाचक का नाम : एमना पति का नाम: मोहम्मद इसाक गृह संख्या : 434 उम्र : 65 लिंग : महिला	फोटो उपलब्ध	267	GMN3112497	निर्वाचक का नाम : मोहम्मद सदीक पिता का नाम: मोहम्मद इस्माइल गृह संख्या : 434 उम्र : 64 लिंग : पुरुष	फोटो उपलब्ध
268	TGW1453539	निर्वाचक का नाम : सुगरा बानो पति का नाम: मो. अयुब गृह संख्या : 434 उम्र : 63 लिंग : महिला	फोटो उपलब्ध	269	RJ/24/183/056416	निर्वाचक का नाम : सायरा पति का नाम: मोहम्मद सदीक गृह संख्या : 434 उम्र : 57 लिंग : महिला	फोटो उपलब्ध	270	GMN1240423	निर्वाचक का नाम : मेहबूब पिता का नाम: मोहम्मद इस्माइल गृह संख्या : 434 उम्र : 50 लिंग : पुरुष	फोटो उपलब्ध

271	TGW0722744	निर्वाचक का नाम : मोहम्मद सलीम पिता का नाम: मोहम्मद निसार गृह संख्या : 434 उम्र : 48 लिंग : पुरुष	फोटो उपलब्ध	272	GMN1328251	निर्वाचक का नाम : रमजान पिता का नाम: अ. जब्बार गृह संख्या : 434 उम्र : 45 लिंग : पुरुष	फोटो उपलब्ध	273	GMN1240803	निर्वाचक का नाम : यासीन पिता का नाम: मोइसाक गृह संख्या : 434 उम्र : 44 लिंग : पुरुष	फोटो उपलब्ध
274	GMN1161652	निर्वाचक का नाम : हारून पिता का नाम: मो. अय्युब गृह संख्या : 434 उम्र : 42 लिंग : पुरुष	फोटो उपलब्ध	275	GMN3115607	निर्वाचक का नाम : नसीम बानो पति का नाम: मो. यासीन गृह संख्या : 434 उम्र : 42 लिंग : महिला	फोटो उपलब्ध	276	GMN1328194	निर्वाचक का नाम : रयाज पिता का नाम: अ. जब्बार गृह संख्या : 434 उम्र : 40 लिंग : पुरुष	फोटो उपलब्ध
277	GMN1328236	निर्वाचक का नाम : मो० इमरान पिता का नाम: मो. अय्युब गृह संख्या : 434 उम्र : 40 लिंग : पुरुष	फोटो उपलब्ध	278	GMN3112109	निर्वाचक का नाम : नासीर पिता का नाम: मो. इसाक गृह संख्या : 434 उम्र : 40 लिंग : पुरुष	फोटो उपलब्ध	279	TGW1453521	निर्वाचक का नाम : नसीम बानो पति का नाम: मो. हारूण गृह संख्या : 434 उम्र : 39 लिंग : महिला	फोटो उपलब्ध
280	GMN3176401	निर्वाचक का नाम : सुल्ताना पति का नाम: मो. रमजाना गृह संख्या : 434 उम्र : 39 लिंग : महिला	फोटो उपलब्ध	281	TGW1263094	निर्वाचक का नाम : मो० अजीज पिता का नाम: सलमा बानो गृह संख्या : 434 उम्र : 37 लिंग : पुरुष	फोटो उपलब्ध	282	TGW2119246	निर्वाचक का नाम : रूखसाना पिता का नाम: मो.इन्साफ गृह संख्या : 434 उम्र : 31 लिंग : महिला	फोटो उपलब्ध
283	TGW2119238	निर्वाचक का नाम : मो. तोफीक पिता का नाम: मो.इन्साफ गृह संख्या : 434 उम्र : 29 लिंग : पुरुष	फोटो उपलब्ध	284	RJ/24/183/054652	निर्वाचक का नाम : परमिला पति का नाम: पुखराज गृह संख्या : 435 उम्र : 64 लिंग : महिला	फोटो उपलब्ध	285	RJ/24/183/054645	निर्वाचक का नाम : इन्द्रराज पिता का नाम: पुखराजजी गृह संख्या : 435 उम्र : 54 लिंग : पुरुष	फोटो उपलब्ध
286	RJ/24/183/056311	निर्वाचक का नाम : सुनीता पिता का नाम: पुख राज गृह संख्या : 435 उम्र : 45 लिंग : महिला	फोटो उपलब्ध	287	TGW1879337	निर्वाचक का नाम : अविता शर्मा पिता का नाम: पुखराज गृह संख्या : 435 उम्र : 44 लिंग : महिला	फोटो उपलब्ध	288	RJ/24/183/054029	निर्वाचक का नाम : मोहम्मद सदीक पिता का नाम: अब्दुल मजीद गृह संख्या : 436 उम्र : 68 लिंग : पुरुष	फोटो उपलब्ध
289	RJ/24/183/054273	निर्वाचक का नाम : मानो पति का नाम: मोहम्मद सदीक गृह संख्या : 436 उम्र : 64 लिंग : महिला	फोटो उपलब्ध	290	TGW2144335	निर्वाचक का नाम : इलियास पिता का नाम: अमजिद गृह संख्या : 436 उम्र : 63 लिंग : पुरुष	फोटो उपलब्ध	291	RJ/24/183/054274	निर्वाचक का नाम : नूरबानो पति का नाम: मोहम्मद इलियास गृह संख्या : 436 उम्र : 62 लिंग : महिला	फोटो उपलब्ध
292	RJ/24/183/054275	निर्वाचक का नाम : कमूनिशा पति का नाम: मोहम्मद हमीद गृह संख्या : 436 उम्र : 54 लिंग : महिला	फोटो उपलब्ध	293	GMN1263763	निर्वाचक का नाम : मोसरीफ पिता का नाम: मोसदीक गृह संख्या : 436 उम्र : 42 लिंग : पुरुष	फोटो उपलब्ध	294	TGW1410471	निर्वाचक का नाम : मो० सईद पिता का नाम: मो. सदीक गृह संख्या : 436 उम्र : 39 लिंग : पुरुष	फोटो उपलब्ध
295	TGW3102472	निर्वाचक का नाम : मुमताज़ बानो पति का नाम: मोहम्मद शरीफ गृह संख्या : 436 उम्र : 37 लिंग : महिला	फोटो उपलब्ध	296	TGW1410398	निर्वाचक का नाम : रूकसाना बानो पिता का नाम: मो सदीक गृह संख्या : 436 उम्र : 35 लिंग : महिला	फोटो उपलब्ध	297	TGW1410380	निर्वाचक का नाम : शकीला बानो पति का नाम: मो इमरान गृह संख्या : 436 उम्र : 34 लिंग : महिला	फोटो उपलब्ध
298	RJ/24/183/055587	निर्वाचक का नाम : रयाज मोहम्मद पिता का नाम: रजाद मोहम्मद गृह संख्या : 454 उम्र : 71 लिंग : पुरुष	फोटो उपलब्ध	299	RJ/24/183/054260	निर्वाचक का नाम : सायराबानो पति का नाम: रयाज मो गृह संख्या : 454 उम्र : 66 लिंग : महिला	फोटो उपलब्ध	300	RJ/24/183/054464	निर्वाचक का नाम : मोहम्मद सराज पिता का नाम: रयाज मो गृह संख्या : 454 उम्र : 58 लिंग : पुरुष	फोटो उपलब्ध

301	RJ/24/183/054465	निर्वाचक का नाम : मेंहराज पिता का नाम: रयाज मो गृह संख्या : 454 उम्र : 57 लिंग : पुरुष	फोटो उपलब्ध	302	RJ/24/183/054394	निर्वाचक का नाम : समिदा पति का नाम: मोहम्मद सराज गृह संख्या : 454 उम्र : 56 लिंग : महिला	फोटो उपलब्ध	303	RJ/24/183/054086	निर्वाचक का नाम : इन्साफ अली पिता का नाम: रयाज मो गृह संख्या : 454 उम्र : 52 लिंग : पुरुष	फोटो उपलब्ध
304	RJ/24/183/055590	निर्वाचक का नाम : अफसाना पति का नाम: बाबू गृह संख्या : 454 उम्र : 46 लिंग : महिला	फोटो उपलब्ध	305	TGW1879444	निर्वाचक का नाम : समीर खा पिता का नाम: सिराज खा गृह संख्या : 454 उम्र : 34 लिंग : पुरुष	फोटो उपलब्ध	306	TGW2518132	निर्वाचक का नाम : फ़िरोज़ खान पिता का नाम: मोहम्मद रुकुनुद्दीन गृह संख्या : 454 उम्र : 30 लिंग : पुरुष	फोटो उपलब्ध
307	RJ/24/183/054023	निर्वाचक का नाम : रडस खॉ पिता का नाम: मो. खॉ गृह संख्या : 455 उम्र : 74 लिंग : पुरुष	फोटो उपलब्ध	308	RJ/24/183/054224	निर्वाचक का नाम : हुसेनबानो पति का नाम: शेर खॉ गृह संख्या : 455 उम्र : 64 लिंग : महिला	फोटो उपलब्ध	309	RJ/24/183/054433	निर्वाचक का नाम : दीन मोहम्मद पिता का नाम: मोहम्मद ख गृह संख्या : 455 उम्र : 64 लिंग : पुरुष	फोटो उपलब्ध
310	TGW2731214	निर्वाचक का नाम : अब्दुल समद पिता का नाम: अब्दुल रज़ाक गृह संख्या : 455 उम्र : 63 लिंग : पुरुष	फोटो उपलब्ध	311	RJ/24/183/054025	निर्वाचक का नाम : नेक मोहम्मद पिता का नाम: मोहम्मद ख गृह संख्या : 455 उम्र : 58 लिंग : पुरुष	फोटो उपलब्ध	312	RJ/24/183/054222	निर्वाचक का नाम : सायरा पति का नाम: दीन मोहम्मद गृह संख्या : 455 उम्र : 55 लिंग : महिला	फोटो उपलब्ध
313	RJ/24/183/054024	निर्वाचक का नाम : रसीद मोहम्मद पिता का नाम: रडस खॉ गृह संख्या : 455 उम्र : 53 लिंग : पुरुष	फोटो उपलब्ध	314	RJ/24/183/054021	निर्वाचक का नाम : शेरारज मोहम्मद पिता का नाम: शेर खॉ गृह संख्या : 455 उम्र : 52 लिंग : पुरुष	फोटो उपलब्ध	315	TGW1453554	निर्वाचक का नाम : आबेदा बानो पति का नाम: नेक मोहम्मद गृह संख्या : 455 उम्र : 51 लिंग : महिला	फोटो उपलब्ध
316	GMN1263474	निर्वाचक का नाम : मेहराजबानो पति का नाम: रसीद मो. गृह संख्या : 455 उम्र : 44 लिंग : महिला	फोटो उपलब्ध	317	TGW1453562	निर्वाचक का नाम : आरीफ मो पिता का नाम: शेर मो. गृह संख्या : 455 उम्र : 43 लिंग : पुरुष	फोटो उपलब्ध	318	GMN1203751	निर्वाचक का नाम : जैनब पति का नाम: शेरारज गृह संख्या : 455 उम्र : 42 लिंग : महिला	फोटो उपलब्ध
319	GMN1203744	निर्वाचक का नाम : जोहरा पिता का नाम: शेरमो गृह संख्या : 455 उम्र : 42 लिंग : महिला	फोटो उपलब्ध	320	GMN3176294	निर्वाचक का नाम : जहुर मो , पिता का नाम: दीन मोहम्मद गृह संख्या : 455 उम्र : 42 लिंग : पुरुष	फोटो उपलब्ध	321	TGW2518595	निर्वाचक का नाम : फ़ातमा बीबी पिता का नाम: रईस मोहम्मद गृह संख्या : 455 उम्र : 38 लिंग : महिला	फोटो उपलब्ध
322	TGW2520880	निर्वाचक का नाम : रुखशाह बानो पति का नाम: जहुर मोहम्मद गृह संख्या : 455 उम्र : 34 लिंग : महिला	फोटो उपलब्ध	323	TGW2518850	निर्वाचक का नाम : शकील मोहम्मद पिता का नाम: दीन मोहम्मद गृह संख्या : 455 उम्र : 33 लिंग : पुरुष	फोटो उपलब्ध	324	TGW2517126	निर्वाचक का नाम : शबाना शेख पिता का नाम: नेक मोहम्मद गृह संख्या : 455 उम्र : 32 लिंग : महिला	फोटो उपलब्ध
325	TGW2520245	निर्वाचक का नाम : नोशिना बानो पिता का नाम: मोहम्मद शकील गृह संख्या : 455 उम्र : 27 लिंग : महिला	फोटो उपलब्ध	326	TGW2520138	निर्वाचक का नाम : मोहम्मद अख्तर पिता का नाम: नेक मोहम्मद गृह संख्या : 455 उम्र : 27 लिंग : पुरुष	फोटो उपलब्ध	327	TGW3157401	निर्वाचक का नाम : आयशा माता का नाम: आबेदा बानो गृह संख्या : 455 उम्र : 25 लिंग : महिला	फोटो उपलब्ध
328	TGW3162039	निर्वाचक का नाम : मोहम्मद साहिल पिता का नाम: रशीद मोहम्मद गृह संख्या : 455 उम्र : 21 लिंग : पुरुष	फोटो उपलब्ध	329	TGW3157344	निर्वाचक का नाम : नाज़िया पिता का नाम: कासम गृह संख्या : 456 उम्र : 29 लिंग : महिला	फोटो उपलब्ध	330	RJ/24/183/054648	निर्वाचक का नाम : मनमोहनसिंह पिता का नाम: कल्याणसिंह गृह संख्या : 458 उम्र : 74 लिंग : पुरुष	फोटो उपलब्ध

331	RJ/24/183/054551	निर्वाचक का नाम : कैलाशसिंह पिता का नाम: कल्याणसिंह गृह संख्या : 458 उम्र : 68 लिंग : पुरुष	332	GMN1240712	निर्वाचक का नाम : बसीरन पिता का नाम: कासम गृह संख्या : 458 उम्र : 59 लिंग : महिला	333	TGW2520195	निर्वाचक का नाम : मोहम्मद रफ़ीक पिता का नाम: मोहम्मद कासम गृह संख्या : 458 उम्र : 35 लिंग : पुरुष
334	TGW1879139	निर्वाचक का नाम : अनिरुद्ध सिंह पिता का नाम: कैलाश सिंह गृह संख्या : 458 उम्र : 32 लिंग : पुरुष	335	TGW3119146	निर्वाचक का नाम : सद्दाम हुसैन अन्य: बशीरन गृह संख्या : 458 उम्र : 32 लिंग : पुरुष	336	TGW1410349	निर्वाचक का नाम : चान्दनी पिता का नाम: मो कासिम गृह संख्या : 458 उम्र : 31 लिंग : महिला
337	TGW2520070	निर्वाचक का नाम : फ़रज़ाना बानो पति का नाम: मोहम्मद रफ़ीक गृह संख्या : 458 उम्र : 29 लिंग : महिला	338	TGW2278380	निर्वाचक का नाम : शबाना बानो पिता का नाम: फ़िरोज अली गृह संख्या : 458 उम्र : 28 लिंग : महिला	339	RJ/24/183/054693	निर्वाचक का नाम : राबिया पति का नाम: अब्दुल रहमान गृह संख्या : 459 उम्र : 68 लिंग : महिला
340	TGW2520054	निर्वाचक का नाम : मोहम्मद अकबर पिता का नाम: मोहम्मद शफी गृह संख्या : 459 उम्र : 55 लिंग : पुरुष	341	RJ/24/183/054204	निर्वाचक का नाम : मोहम्मद हनीफ पिता का नाम: अल्लादीन गृह संख्या : 459 उम्र : 51 लिंग : पुरुष	342	GMN1297258	निर्वाचक का नाम : आबेदा पति का नाम: मोहनीफ गृह संख्या : 459 उम्र : 49 लिंग : महिला
343	TGW2801892	निर्वाचक का नाम : मोहम्मद इब्राहिम पिता का नाम: हाजी मोहम्मद गृह संख्या : 459 उम्र : 47 लिंग : पुरुष	344	GMN1217033	निर्वाचक का नाम : मो.इस्माइल पिता का नाम: अ.रहमान गृह संख्या : 459 उम्र : 46 लिंग : पुरुष	345	TGW1242700	निर्वाचक का नाम : सलमा बानो पति का नाम: मो.इब्राहिम गृह संख्या : 459 उम्र : 46 लिंग : महिला
346	TGW2519882	निर्वाचक का नाम : रईसा बानो पति का नाम: मोहम्मद अकबर गृह संख्या : 459 उम्र : 46 लिंग : महिला	347	GMN1297241	निर्वाचक का नाम : नूरजहाँ पति का नाम: मोईस्माइल गृह संख्या : 459 उम्र : 44 लिंग : महिला	348	GMN1263268	निर्वाचक का नाम : मोअय्यूब पिता का नाम: अ.रहमान गृह संख्या : 459 उम्र : 42 लिंग : पुरुष
349	GMN1205129	निर्वाचक का नाम : मो. रफ़ीक पिता का नाम: अ. रहमान गृह संख्या : 459 उम्र : 42 लिंग : पुरुष	350	TGW0721779	निर्वाचक का नाम : जमीला बानो पति का नाम: मो. रफ़ीक गृह संख्या : 459 उम्र : 41 लिंग : महिला	351	TGW0721787	निर्वाचक का नाम : हिना बानो पति का नाम: मो अय्युब गृह संख्या : 459 उम्र : 37 लिंग : महिला
352	TGW2520021	निर्वाचक का नाम : मोहम्मद तौफ़ीक़ पिता का नाम: मोहम्मद अकबर गृह संख्या : 459 उम्र : 29 लिंग : पुरुष	353	TGW2791887	निर्वाचक का नाम : मोहम्मद अकील पिता का नाम: सलमा बानो गृह संख्या : 459 उम्र : 27 लिंग : पुरुष	354	TGW2791937	निर्वाचक का नाम : सोनिया पिता का नाम: मोहम्मद इब्राहिम गृह संख्या : 459 उम्र : 24 लिंग : महिला
355	TGW3157419	निर्वाचक का नाम : सीरीन माता का नाम: सलमा बानो गृह संख्या : 459 उम्र : 21 लिंग : महिला	356	RJ/24/183/054661	निर्वाचक का नाम : आमना पति का नाम: साबीर मोहम्मद गृह संख्या : 460 उम्र : 68 लिंग : महिला	357	RJ/24/183/054470	निर्वाचक का नाम : जाकीरमोहम्मद पिता का नाम: साबीर मोहम्मद गृह संख्या : 460 उम्र : 51 लिंग : पुरुष
358	RJ/24/183/056220	निर्वाचक का नाम : मोहम्मद सलीम पिता का नाम: मोहम्मद इकबाल गृह संख्या : 460 उम्र : 49 लिंग : पुरुष	359	TGW1014653	निर्वाचक का नाम : फ़रज़ाना पति का नाम: मोहम्मद सलीम गृह संख्या : 460 उम्र : 47 लिंग : महिला	360	GMN1167642	निर्वाचक का नाम : मो. साकीर पिता का नाम: मो. सावीर गृह संख्या : 460 उम्र : 46 लिंग : पुरुष

361	GMN3118700	निर्वाचक का नाम : परवीना बानो पति का नाम: जाकिर हुसैन गृह संख्या : 460 उम्र : 45 लिंग : महिला	फोटो उपलब्ध	362	GMN1199140	निर्वाचक का नाम : मो. नासीर पिता का नाम: मो. साबीर गृह संख्या : 460 उम्र : 44 लिंग : पुरुष	फोटो उपलब्ध	363	GMN3123700	निर्वाचक का नाम : आबेदा बानो पति का नाम: मो. साकिर गृह संख्या : 460 उम्र : 44 लिंग : महिला	फोटो उपलब्ध
364	GMN3117413	निर्वाचक का नाम : रूखसाना बानो पति का नाम: मो. नासिर गृह संख्या : 460 उम्र : 42 लिंग : महिला	फोटो उपलब्ध	365	GMN3123718	निर्वाचक का नाम : फिरदोस बानो पिता का नाम: मो. साबीर गृह संख्या : 460 उम्र : 37 लिंग : महिला	फोटो उपलब्ध	366	TGW2634756	निर्वाचक का नाम : आमरीन बानो पिता का नाम: मोहम्मद शाकिर गृह संख्या : 460 उम्र : 26 लिंग : महिला	फोटो उपलब्ध
367	RJ/24/183/054139	निर्वाचक का नाम : मोहम्मद याकुब पिता का नाम: मोहम्मद इब्राहीम गृह संख्या : 461 उम्र : 75 लिंग : पुरुष	फोटो उपलब्ध	368	RJ/24/183/054362	निर्वाचक का नाम : फातमा पति का नाम: मोहम्मद याकुब गृह संख्या : 461 उम्र : 71 लिंग : महिला	फोटो उपलब्ध	369	RJ/24/183/054467	निर्वाचक का नाम : मोहम्मद सलीम पिता का नाम: मोहम्मद याकुब गृह संख्या : 461 उम्र : 53 लिंग : पुरुष	फोटो उपलब्ध
370	RJ/24/183/054360	निर्वाचक का नाम : राबीया बानो पति का नाम: मोहम्मद सलीम गृह संख्या : 461 उम्र : 51 लिंग : महिला	फोटो उपलब्ध	371	RJ/24/183/054088	निर्वाचक का नाम : मोहम्मद फारुक पिता का नाम: मोहम्मद याकुब गृह संख्या : 461 उम्र : 51 लिंग : पुरुष	फोटो उपलब्ध	372	RJ/24/183/054361	निर्वाचक का नाम : रेयनाबानु पति का नाम: मोहम्मद फारुक गृह संख्या : 461 उम्र : 49 लिंग : महिला	फोटो उपलब्ध
373	GMN3124567	निर्वाचक का नाम : मो. उस्मान पिता का नाम: मो. याकुब गृह संख्या : 461 उम्र : 47 लिंग : पुरुष	फोटो उपलब्ध	374	TGW1034255	निर्वाचक का नाम : मेहर बानो पति का नाम: मो उस्मान गृह संख्या : 461 उम्र : 44 लिंग : महिला	फोटो उपलब्ध	375	TGW1115906	निर्वाचक का नाम : तबस्सुम खान पति का नाम: मो.रमजान गृह संख्या : 461 उम्र : 42 लिंग : महिला	फोटो उपलब्ध
376	TGW0084780	निर्वाचक का नाम : मोहम्मद रमजान पिता का नाम: मोहम्मद याकूब गृह संख्या : 461 खाण्डा फलसा निअर उम्र : 46 लिंग : पुरुष	फोटो उपलब्ध	377	TGW3495728	निर्वाचक का नाम : मोहम्मद अलतमस पिता का नाम: मोहम्मद उस्मान गृह संख्या : 461 यतीम खाना खाण्डा फलसा उम्र : 22 लिंग : पुरुष	फोटो उपलब्ध	378	RJ/24/183/054382	निर्वाचक का नाम : सुगरा पति का नाम: मोहम्मद साबीर गृह संख्या : 464 उम्र : 69 लिंग : महिला	फोटो उपलब्ध
379	GMN3117447	निर्वाचक का नाम : अयुबखान पिता का नाम: मोहम्मद साबीर गृह संख्या : 464 उम्र : 53 लिंग : पुरुष	फोटो उपलब्ध	380	GMN3122835	निर्वाचक का नाम : मोहम्मद फारुक पिता का नाम: मोहम्मद साबीर गृह संख्या : 464 उम्र : 52 लिंग : पुरुष	फोटो उपलब्ध	381	RJ/24/183/056087	निर्वाचक का नाम : नसीमबानो पति का नाम: मोफारुक गृह संख्या : 464 उम्र : 46 लिंग : महिला	फोटो उपलब्ध
382	GMN1301258	निर्वाचक का नाम : समीमबानो पति का नाम: मो.अयुब गृह संख्या : 464 उम्र : 45 लिंग : महिला	फोटो उपलब्ध	383	RJ/24/183/054506	निर्वाचक का नाम : अनवरहुसेन पिता का नाम: नजीर हुसेन गृह संख्या : 467 उम्र : 54 लिंग : पुरुष	फोटो उपलब्ध	384	RJ/24/183/054505	निर्वाचक का नाम : मोहम्मद यासीन पति का नाम: नजीर हुसेन गृह संख्या : 467 उम्र : 53 लिंग : महिला	फोटो उपलब्ध
385	GMN1265834	निर्वाचक का नाम : मेहराजबानो पति का नाम: मोयासीन गृह संख्या : 467 उम्र : 48 लिंग : महिला	फोटो उपलब्ध	386	GMN1265826	निर्वाचक का नाम : जरीनाबानो पति का नाम: अनवरहुसेन गृह संख्या : 467 उम्र : 42 लिंग : महिला	फोटो उपलब्ध	387	GMN1265818	निर्वाचक का नाम : फरजानाबानो पति का नाम: नजीरहुसेन गृह संख्या : 467 उम्र : 42 लिंग : महिला	फोटो उपलब्ध
388	TGW1453570	निर्वाचक का नाम : देवदत्तजी पिता का नाम: शंकरलालजी गृह संख्या : 469 उम्र : 69 लिंग : पुरुष	फोटो उपलब्ध	389	RJ/24/183/054772	निर्वाचक का नाम : लालकवर पति का नाम: देवदत्तजी गृह संख्या : 469 उम्र : 66 लिंग : महिला	फोटो उपलब्ध	390	RJ/24/183/054493	निर्वाचक का नाम : विष्णुदत्तजी पिता का नाम: शंकरलालजी गृह संख्या : 469 उम्र : 64 लिंग : पुरुष	फोटो उपलब्ध

391	RJ/24/183/054770	निर्वाचक का नाम : प्रेमलता पति का नाम: विष्णुदत्तजी गृह संख्या : 469 उम्र : 59 लिंग : महिला	फोटो उपलब्ध	392	RJ/24/183/054790	निर्वाचक का नाम : राकेश पिता का नाम: मण्डलदत्तजी गृह संख्या : 469 उम्र : 53 लिंग : पुरुष	फोटो उपलब्ध	393	GMN1192574	निर्वाचक का नाम : रेनु पति का नाम: राकेश गृह संख्या : 469 उम्र : 45 लिंग : महिला	फोटो उपलब्ध
394	TGW2939783	निर्वाचक का नाम : वैभव बोहरा पिता का नाम: राकेश गृह संख्या : 469 उम्र : 22 लिंग : पुरुष	फोटो उपलब्ध	395	RJ/24/183/054333	निर्वाचक का नाम : छोटा पति का नाम: मोहम्मद हनीफ गृह संख्या : 470 उम्र : 64 लिंग : महिला	फोटो उपलब्ध	396	TGW2518447	निर्वाचक का नाम : मोहम्मद अकरम पिता का नाम: मोहम्मद हनीफ गृह संख्या : 470 उम्र : 49 लिंग : पुरुष	फोटो उपलब्ध
397	TGW2519155	निर्वाचक का नाम : मोहम्मद असलम पिता का नाम: मोहम्मद हनीफ गृह संख्या : 470 उम्र : 49 लिंग : पुरुष	फोटो उपलब्ध	398	GMN3121381	निर्वाचक का नाम : मो नईम पिता का नाम: मो हनीफ गृह संख्या : 470 उम्र : 40 लिंग : पुरुष	फोटो उपलब्ध	399	TGW1879154	निर्वाचक का नाम : शबनम बानो पति का नाम: मो नईम गृह संख्या : 470 उम्र : 35 लिंग : महिला	फोटो उपलब्ध
400	TGW2517118	निर्वाचक का नाम : रमज़ाना पति का नाम: मोहम्मद एजाज गृह संख्या : 470 उम्र : 35 लिंग : महिला	फोटो उपलब्ध	401	TGW2519239	निर्वाचक का नाम : मोहम्मद इमरान पिता का नाम: मोहम्मद हनीफ गृह संख्या : 470 उम्र : 34 लिंग : पुरुष	फोटो उपलब्ध	402	TGW1714195	निर्वाचक का नाम : मो एजाज पिता का नाम: मो हनीफ गृह संख्या : 470 उम्र : 33 लिंग : पुरुष	फोटो उपलब्ध
403	TGW2520260	निर्वाचक का नाम : शमशाद बानो पति का नाम: मोहम्मद इमरान गृह संख्या : 470 उम्र : 29 लिंग : महिला	फोटो उपलब्ध	404	RJ/24/183/054010	निर्वाचक का नाम : इकबाल पिता का नाम: नूर मोहम्मद गृह संख्या : 471 उम्र : 67 लिंग : पुरुष	फोटो उपलब्ध	405	GMN3119997	निर्वाचक का नाम : मो. इसराल पिता का नाम: मो. इकबाल गृह संख्या : 471 उम्र : 46 लिंग : पुरुष	फोटो उपलब्ध
406	GMN3118908	निर्वाचक का नाम : शमशाद बानो पति का नाम: मो. इसराल गृह संख्या : 471 उम्र : 40 लिंग : महिला	फोटो उपलब्ध	407	RJ/24/183/054650	निर्वाचक का नाम : मोहम्मद शरीफ पिता का नाम: मोहम्मद इसाक गृह संख्या : 472 उम्र : 66 लिंग : पुरुष	फोटो उपलब्ध	408	TGW2518835	निर्वाचक का नाम : मोहम्मद हुसैन पिता का नाम: मोहम्मद शरीफ गृह संख्या : 472 उम्र : 29 लिंग : पुरुष	फोटो उपलब्ध
409	TGW3360336	निर्वाचक का नाम : शेर मोहम्मद पिता का नाम: फतेह मो गृह संख्या : 474 उम्र : 63 लिंग : पुरुष	फोटो उपलब्ध	410	RJ/24/183/054118	निर्वाचक का नाम : रफीक पिता का नाम: फतेह मो गृह संख्या : 474 उम्र : 54 लिंग : पुरुष	फोटो उपलब्ध	411	RJ/24/183/054303	निर्वाचक का नाम : शेनाजबानो पति का नाम: शेर मोहम्मद गृह संख्या : 474 उम्र : 51 लिंग : महिला	फोटो उपलब्ध
412	RJ/24/183/054295	निर्वाचक का नाम : चान्द पति का नाम: मॉ.रफीक गृह संख्या : 474 उम्र : 49 लिंग : महिला	फोटो उपलब्ध	413	GMN1203850	निर्वाचक का नाम : साबीर पिता का नाम: फतेह मो गृह संख्या : 474 उम्र : 49 लिंग : पुरुष	फोटो उपलब्ध	414	GMN1208099	निर्वाचक का नाम : साकीर पिता का नाम: मो.रोशन गृह संख्या : 474 उम्र : 49 लिंग : पुरुष	फोटो उपलब्ध
415	GMN1191477	निर्वाचक का नाम : खेरूनबानो पिता का नाम: फतेहमों गृह संख्या : 474 उम्र : 46 लिंग : महिला	फोटो उपलब्ध	416	TGW1066620	निर्वाचक का नाम : हबीब नवाज पति का नाम: मॉ.सावीर गृह संख्या : 474 उम्र : 44 लिंग : महिला	फोटो उपलब्ध	417	TGW2119253	निर्वाचक का नाम : जमीला पति का नाम: साकिर गृह संख्या : 474 उम्र : 43 लिंग : महिला	फोटो उपलब्ध
418	GMN1191485	निर्वाचक का नाम : चांदबानो पिता का नाम: फतेहमों गृह संख्या : 474 उम्र : 42 लिंग : महिला	फोटो उपलब्ध	419	TGW2119220	निर्वाचक का नाम : परवीना बानो पति का नाम: मो.इमरान गृह संख्या : 474 उम्र : 36 लिंग : महिला	फोटो उपलब्ध	420	TGW2791598	निर्वाचक का नाम : शफ़ीना पति का नाम: मोहम्मद रईस गृह संख्या : 474 उम्र : 33 लिंग : महिला	फोटो उपलब्ध

421	TGW1879196	निर्वाचक का नाम : मो रईस पिता का नाम: शेर मोहम्मद गृह संख्या : 474 उम्र : 32 लिंग : पुरुष	422	TGW2520575	निर्वाचक का नाम : मोहम्मद शाहीद पिता का नाम: मोहम्मद साबीर गृह संख्या : 474 उम्र : 28 लिंग : पुरुष	423	TGW2520088	निर्वाचक का नाम : मोहम्मद शहज़ाद पिता का नाम: मोहम्मद साबीर गृह संख्या : 474 उम्र : 27 लिंग : पुरुष
424	TGW2732360	निर्वाचक का नाम : मोहम्मद साजिद पिता का नाम: मोहम्मद रफीक गृह संख्या : 474 उम्र : 27 लिंग : पुरुष	425	RJ/24/183/056430	निर्वाचक का नाम : शाहिदाबानो पति का नाम: अहमद गृह संख्या : 475 उम्र : 92 लिंग : महिला	426	RJ/24/183/056340	निर्वाचक का नाम : न्याजमोहम्मद पिता का नाम: अहमद गृह संख्या : 475 उम्र : 57 लिंग : पुरुष
427	GMN1172899	निर्वाचक का नाम : जरीना पिता का नाम: अहमद गृह संख्या : 475 उम्र : 51 लिंग : महिला	428	GMN1172865	निर्वाचक का नाम : नसीमबानो पति का नाम: न्याज मोहम्मद गृह संख्या : 475 उम्र : 51 लिंग : महिला	429	GMN1172907	निर्वाचक का नाम : शमीमबानो पिता का नाम: अहमद गृह संख्या : 475 उम्र : 49 लिंग : महिला
430	GMN1172840	निर्वाचक का नाम : तायराबानो पिता का नाम: अहमद गृह संख्या : 475 उम्र : 47 लिंग : महिला	431	GMN1172741	निर्वाचक का नाम : रयाना बानो पति का नाम: मो.रफीक गृह संख्या : 475 उम्र : 47 लिंग : महिला	432	GMN1162288	निर्वाचक का नाम : मो. रफीक पिता का नाम: अहमद गृह संख्या : 475 उम्र : 47 लिंग : पुरुष
433	TGW2731172	निर्वाचक का नाम : मोहम्मद इरफ़ान पिता का नाम: न्याज मोहम्मद गृह संख्या : 475 उम्र : 25 लिंग : पुरुष	434	TGW2731180	निर्वाचक का नाम : मोहम्मद इमरान पिता का नाम: मोहम्मद रफीक गृह संख्या : 475 उम्र : 25 लिंग : पुरुष	435	RJ/24/183/056342	निर्वाचक का नाम : मो. सदीक पिता का नाम: मो. हनीफ गृह संख्या : 476 उम्र : 78 लिंग : पुरुष
436	TGW2773521	निर्वाचक का नाम : फरीदा पति का नाम: मो.सदीक गृह संख्या : 476 उम्र : 67 लिंग : महिला	437	RJ/24/183/056392	निर्वाचक का नाम : मो. असलम पिता का नाम: मो. हनीफ गृह संख्या : 476 उम्र : 62 लिंग : पुरुष	438	GMN1173426	निर्वाचक का नाम : रयाना बानो पति का नाम: मो.असलम गृह संख्या : 476 उम्र : 54 लिंग : महिला
439	GMN1173434	निर्वाचक का नाम : मुमताजबानो पिता का नाम: मो.सदीक गृह संख्या : 476 उम्र : 42 लिंग : महिला	440	TGW0721563	निर्वाचक का नाम : शेर बानो पति का नाम: मो.सदीक गृह संख्या : 476 उम्र : 37 लिंग : महिला	441	GMN3117108	निर्वाचक का नाम : शेर मोहम्मद पिता का नाम: मोहम्मद सादिक गृह संख्या : 476 उम्र : 37 लिंग : पुरुष
442	TGW0721308	निर्वाचक का नाम : सद्दाम हुसैन पिता का नाम: मो.सदीक गृह संख्या : 476 उम्र : 36 लिंग : पुरुष	443	TGW2278356	निर्वाचक का नाम : मो अफजल खान पिता का नाम: मो असलम गृह संख्या : 476 उम्र : 29 लिंग : पुरुष	444	RJ/24/183/054366	निर्वाचक का नाम : जरीना पति का नाम: अब्दुल सलीम गृह संख्या : 479 उम्र : 61 लिंग : महिला
445	GMN3120649	निर्वाचक का नाम : मोहम्मद रियाज पिता का नाम: आज़िम खॉ गृह संख्या : 479 उम्र : 47 लिंग : पुरुष	446	GMN1299957	निर्वाचक का नाम : फराज पिता का नाम: अज़िम खॉ गृह संख्या : 479 उम्र : 47 लिंग : पुरुष	447	TGW1879238	निर्वाचक का नाम : यासमीन बानो पति का नाम: मो रियाज गृह संख्या : 479 उम्र : 44 लिंग : महिला
448	GMN1162700	निर्वाचक का नाम : अ. सलाम पिता का नाम: अ. सलीम गृह संख्या : 479 उम्र : 40 लिंग : पुरुष	449	TGW2829190	निर्वाचक का नाम : आयशा बानो पति का नाम: अब्दुल सलाम गृह संख्या : 479 उम्र : 36 लिंग : महिला	450	RJ/24/183/054599	निर्वाचक का नाम : जाबीद अखतर पिता का नाम: लालमोहम्मद गृह संख्या : 485 उम्र : 72 लिंग : पुरुष

451	TGW2521011	निर्वाचक का नाम : फ़हीम अख्तर पिता का नाम: जावेद अख्तर गृह संख्या : 485 उम्र : 40 लिंग : पुरुष	452	TGW2799930	निर्वाचक का नाम : आयशा बानो पति का नाम: मो. अबरार गृह संख्या : 486 उम्र : 42 लिंग : महिला	453	TGW2799880	निर्वाचक का नाम : अमीना पति का नाम: अब्दुल्ला मुनाफ़ गृह संख्या : 486 उम्र : 38 लिंग : महिला
454	TGW2801181	निर्वाचक का नाम : तय्यब पति का नाम: मोहम्मद इश्तियाक गृह संख्या : 486 उम्र : 37 लिंग : महिला	455	TGW2802049	निर्वाचक का नाम : सुमिया बानो पिता का नाम: एजाज अहमद गृह संख्या : 486 उम्र : 33 लिंग : महिला	456	TGW2637429	निर्वाचक का नाम : मुजाहिद उल इस्लाम पिता का नाम: अब्दुल रऊफ़ गृह संख्या : 486 उम्र : 26 लिंग : पुरुष
457	TGW2349348	निर्वाचक का नाम : अख्तर पिता का नाम: आबिद हुसैन गृह संख्या : 488 उम्र : 27 लिंग : पुरुष	458	TGW2517100	निर्वाचक का नाम : शमीम बानो पति का नाम: लतीफ़ खान गृह संख्या : 490 उम्र : 30 लिंग : महिला	459	TGW3157393	निर्वाचक का नाम : नाज़िया बानो पिता का नाम: मोहम्मद असलम गृह संख्या : 497 उम्र : 31 लिंग : महिला
460	TGW2800225	निर्वाचक का नाम : मोहम्मद साहिल खान पिता का नाम: मोहम्मद अख्तर खान गृह संख्या : 497 उम्र : 27 लिंग : पुरुष	461	TGW0607747	निर्वाचक का नाम : अब्दुल कलाम पिता का नाम: अब्दुल सलीम गृह संख्या : 498 उम्र : 36 लिंग : पुरुष	462	TGW2837409	निर्वाचक का नाम : तरनुम बानो पति का नाम: अब्दुल कलाम गृह संख्या : 498 उम्र : 35 लिंग : महिला
463	TGW3162195	निर्वाचक का नाम : हसनेन पिता का नाम: मोहम्मद असफ़ाक गृह संख्या : 502 उम्र : 22 लिंग : पुरुष	464	GMN1267012	निर्वाचक का नाम : मो. तयब पिता का नाम: मो. हनीफ गृह संख्या : 507 उम्र : 51 लिंग : पुरुष	465	RJ/24/183/055646	निर्वाचक का नाम : मो0 असफ़ाक पिता का नाम: मोहम्मद हनीफ गृह संख्या : 507 उम्र : 49 लिंग : पुरुष
466	GMN1265065	निर्वाचक का नाम : आमना पिता का नाम: मोहम्मद हनीफ़ गृह संख्या : 507 उम्र : 47 लिंग : महिला	467	RJ/24/183/058744	निर्वाचक का नाम : मो. नईम पिता का नाम: मो. हनीफ गृह संख्या : 507 उम्र : 47 लिंग : पुरुष	468	GMN1198878	निर्वाचक का नाम : यासमीनबानो पति का नाम: मो.असफ़ाक गृह संख्या : 507 उम्र : 45 लिंग : महिला
469	GMN1218635	निर्वाचक का नाम : मोहम्मद नफीस पिता का नाम: मो.हनीफ गृह संख्या : 507 उम्र : 45 लिंग : पुरुष	470	GMN1264423	निर्वाचक का नाम : रईसाबानो पति का नाम: मो.तयब गृह संख्या : 507 उम्र : 43 लिंग : महिला	471	GMN3124435	निर्वाचक का नाम : मो. मुनब्वर पिता का नाम: मो.हनीफ गृह संख्या : 507 उम्र : 40 लिंग : पुरुष
472	GMN3124468	निर्वाचक का नाम : मोहम्मद वसीम अकरम पिता का नाम: मोहम्मद हनीफ गृह संख्या : 507 उम्र : 38 लिंग : पुरुष	473	TGW1034198	निर्वाचक का नाम : फकरूनीशा पति का नाम: मो नईम गृह संख्या : 507 उम्र : 36 लिंग : महिला	474	TGW1484385	निर्वाचक का नाम : मो.अनवर पिता का नाम: मो.हनीफ गृह संख्या : 507 उम्र : 33 लिंग : पुरुष
475	TGW2731198	निर्वाचक का नाम : रुबिना बानो पति का नाम: मोहम्मद वसीम अकरम गृह संख्या : 507 उम्र : 27 लिंग : महिला	476	RJ/24/183/055818	निर्वाचक का नाम : मरीयम पति का नाम: अबीदहुसैन गृह संख्या : 508 उम्र : 76 लिंग : महिला	477	TGW2879377	निर्वाचक का नाम : मोहम्मद रफीक पिता का नाम: आबीद हुसैन गृह संख्या : 508 उम्र : 53 लिंग : पुरुष
478	GMN1185016	निर्वाचक का नाम : मो. ताहिर पिता का नाम: आबिदहुसैन गृह संख्या : 508 उम्र : 46 लिंग : पुरुष	479	GMN1204395	निर्वाचक का नाम : नसरीनबानो पति का नाम: मोहम्मद रफीक गृह संख्या : 508 उम्र : 44 लिंग : महिला	480	TGW2075968	निर्वाचक का नाम : अफसाना बानो पति का नाम: मोहम्मद ताहिर गृह संख्या : 508 उम्र : 39 लिंग : महिला

481 निर्वाचक का नाम : मो.तय्यब पिता का नाम: आबिदहुसैन गृह संख्या : 508 उम्र : 38 लिंग : पुरुष	TGW1002807	482 निर्वाचक का नाम : रूखसार बानो पति का नाम: मो तयब गृह संख्या : 508 उम्र : 34 लिंग : महिला	TGW2075976	483 निर्वाचक का नाम : नामीरा बानो पिता का नाम: मोहम्मद रफ़ीक गृह संख्या : 508 उम्र : 23 लिंग : महिला	TGW2829943
# 484 निर्वाचक का नाम : मुज़फ़्फ़र हुसैन पिता का नाम: आबिद हुसैन गृह संख्या : मुस्लिम यतीम खाना उम्र : 57 लिंग : पुरुष	TGW2918159	485 निर्वाचक का नाम : परवीन बानो पति का नाम: मुज़फ़्फ़र हुसैन गृह संख्या : 509 उम्र : 55 लिंग : महिला	RJ/24/183/055647	# 486 निर्वाचक का नाम : मोहम्मद नोमान पिता का नाम: मुज़फ़्फ़र हुसैन गृह संख्या : ऑर्पोसिट यतीम खाना उम्र : 33 लिंग : पुरुष	TGW1080209
487 निर्वाचक का नाम : निदा बानो पिता का नाम: अनवर हुसैन गृह संख्या : 513 उम्र : 26 लिंग : महिला	TGW2731206	488 निर्वाचक का नाम : मो मोहसीन पिता का नाम: मो यासीन गृह संख्या : 514 उम्र : 33 लिंग : पुरुष	TGW1556646	489 निर्वाचक का नाम : मो मुजक्किर पिता का नाम: मो यासीन गृह संख्या : 514 उम्र : 31 लिंग : पुरुष	TGW1556638
490 निर्वाचक का नाम : नाज़िया बानो पति का नाम: मोहम्मद यासीन गृह संख्या : 514 उम्र : 31 लिंग : महिला	TGW2520005	491 निर्वाचक का नाम : हफ़ीज़ा बानो पति का नाम: मोहम्मद मुजक्कीर गृह संख्या : 514 उम्र : 28 लिंग : महिला	TGW2520187	492 निर्वाचक का नाम : मोहम्मद अरशद पिता का नाम: मोहम्मद यासीन गृह संख्या : 514 उम्र : 26 लिंग : पुरुष	TGW2731131
493 निर्वाचक का नाम : मो अशफ़ाक पिता का नाम: मो मेहबूब गृह संख्या : 521 उम्र : 31 लिंग : पुरुष	TGW1556612	494 निर्वाचक का नाम : मो मोहसिन पिता का नाम: मो अयुब गृह संख्या : 537 उम्र : 37 लिंग : पुरुष	TGW1484435	495 निर्वाचक का नाम : मोहम्मद आमीन पिता का नाम: अब्दुल रहमान गृह संख्या : 559 उम्र : 38 लिंग : पुरुष	TGW1484468
496 निर्वाचक का नाम : रिजबाना बानो पिता का नाम: अब्दुल रहमान गृह संख्या : 559 उम्र : 33 लिंग : महिला	TGW1484476	497 निर्वाचक का नाम : रूबीना बानो पति का नाम: मो आमीन गृह संख्या : 559 उम्र : 32 लिंग : महिला	TGW1879287	498 निर्वाचक का नाम : बीबी रहमत पिता का नाम: रईस मोहम्मद गृह संख्या : 560 उम्र : 43 लिंग : महिला	TGW2517035
499 निर्वाचक का नाम : सोहिल खान पिता का नाम: शेर मोहम्मद गृह संख्या : 574 उम्र : 27 लिंग : पुरुष	TGW2732287	500 निर्वाचक का नाम : अमरीन बानो पति का नाम: मो शकील गृह संख्या : 641 उम्र : 35 लिंग : महिला	TGW2278273	501 निर्वाचक का नाम : निशा बानो पिता का नाम: इक्रबाल अहमद गृह संख्या : 669 उम्र : 30 लिंग : महिला	TGW2519916
502 निर्वाचक का नाम : शाहिदा बानो पति का नाम: गुलाम फ़रीद गृह संख्या : 671 उम्र : 47 लिंग : महिला	TGW2520856	503 निर्वाचक का नाम : मोहम्मद उबैदुल्ला पिता का नाम: मोहम्मद सलीम गृह संख्या : 703 उम्र : 23 लिंग : पुरुष	TGW2919579	504 निर्वाचक का नाम : अमीर हमज़ा पिता का नाम: मोहम्मद फारुक गृह संख्या : 705 उम्र : 24 लिंग : पुरुष	TGW2926186
505 निर्वाचक का नाम : रखितूनिशा पिता का नाम: मोहम्मद उस्मान गृह संख्या : 707 उम्र : 23 लिंग : महिला	TGW2930543	506 निर्वाचक का नाम : शबनम बानो पति का नाम: हैदर अली गृह संख्या : 1147 उम्र : 42 लिंग : महिला	TGW2732329	507 निर्वाचक का नाम : मोहम्मद अमान पिता का नाम: मोहम्मद असलम गृह संख्या : 1152 उम्र : 25 लिंग : पुरुष	TGW2930568
508 निर्वाचक का नाम : नम रा पिता का नाम: मोहम्मद आरिफ गृह संख्या : 1423 उम्र : 24 लिंग : महिला	TGW3027240	509 निर्वाचक का नाम : मोहम्मद यासीन अन्य: मोहम्मद इलियास गृह संख्या : 468 उम्र : 50 लिंग : पुरुष	TGW3063450	510 निर्वाचक का नाम : मोहम्मद तौफ़ीक पिता का नाम: मोहम्मद रमज़ान गृह संख्या : यतिम खाना उम्र : 26 लिंग : पुरुष	TGW2988954

511	TGW2990802	निर्वाचक का नाम : मोहम्मद समीर पिता का नाम: अब्दुल सलाम गृह संख्या : यतिमखान उम्र : 26 लिंग : पुरुष	512	TGW3019312	निर्वाचक का नाम : उजमा बानो पिता का नाम: मोहम्मद नईम गृह संख्या : 412 उम्र : 26 लिंग : महिला	513	TGW2990786	निर्वाचक का नाम : मोहम्मद हन्नान पिता का नाम: मोहम्मद अकरम गृह संख्या : यतिमखान उम्र : 24 लिंग : पुरुष
514	TGW2997468	निर्वाचक का नाम : मोहम्मद अमान पिता का नाम: मुज़फ़्फ़र हुसैन गृह संख्या : 509 उम्र : 24 लिंग : पुरुष	515	TGW3023173	निर्वाचक का नाम : निशा पिता का नाम: मोहम्मद साकीर गृह संख्या : 460 उम्र : 23 लिंग : महिला	516	TGW3056462	निर्वाचक का नाम : शाहिद पिता का नाम: मोहम्मद असलम गृह संख्या : 470 उम्र : 22 लिंग : पुरुष
517	TGW3430626	निर्वाचक का नाम : अलीना बानो पिता का नाम: अमीनुद्दीन गृह संख्या : डी/ओ अमीनुद्दीन, यतिम खाना के पास उम्र : 23 लिंग : महिला	518	TGW3430659	निर्वाचक का नाम : बुशरा बानो पिता का नाम: अमीनुद्दीन गृह संख्या : डी/ओ अमीनुद्दीन, यतीम खाने के पास उम्र : 21 लिंग : महिला	519	TGW3407913	निर्वाचक का नाम : समरीना बानो पिता का नाम: अनवर हुसैन गृह संख्या : डी/ओ अनवर हुसैन उम्र : 26 लिंग : महिला
520	TGW3417433	निर्वाचक का नाम : फरीन बानो पिता का नाम: फ़कीर मोहम्मद गृह संख्या : डी/ओ फ़कीर मोहम्मद, मुस्लिम यातिम खाना उम्र : 19 लिंग : महिला	521	TGW3435591	निर्वाचक का नाम : अफसाना बानो पिता का नाम: मो हमीद गृह संख्या : डी/ओ मो.हमीद, मुस्लिम यातिम खाने के पास उम्र : 26 लिंग : महिला	522	TGW3419280	निर्वाचक का नाम : खुशबू पिता का नाम: मोहम्मद अकरम गृह संख्या : डी/ओ मोहम्मद अकरम उम्र : 21 लिंग : महिला
523	TGW3401007	निर्वाचक का नाम : नमिरा बानो पिता का नाम: मोहम्मद अरलम गृह संख्या : डी/ओ मोहम्मद अरलम उम्र : 24 लिंग : महिला	524	TGW3436466	निर्वाचक का नाम : साहीन पिता का नाम: मोहम्मद अरलम गृह संख्या : डी/ओ मोहम्मद अरलम, यातिम खाने के पास उम्र : 23 लिंग : महिला	525	TGW3401965	निर्वाचक का नाम : आयशा बानो पिता का नाम: मो रफ़ीक गृह संख्या : डी/ओ मो रफ़ीक उम्र : 23 लिंग : महिला
526	TGW3418464	निर्वाचक का नाम : सुहाना पिता का नाम: शरीफ़ मोहम्मद गृह संख्या : डी/ओ शरीफ़ मोहम्मद, 342 यातिम खाना उम्र : 20 लिंग : महिला	527	TGW3452414	निर्वाचक का नाम : समरीन बानो पिता का नाम: शेरू खान गृह संख्या : डी/ओ शेरू खान, यातिम खाना उम्र : 24 लिंग : महिला	# 528	TGW3236411	निर्वाचक का नाम : नसरीन पिता का नाम: मोहम्मद इलियास गृह संख्या : डेलरी की हवेली उम्र : 20 लिंग : महिला
529	GMN3121795	निर्वाचक का नाम : नजमा पति का नाम: मोजावेद गृह संख्या : कालिया दुक्का उम्र : 43 लिंग : महिला	530	TGW3408879	निर्वाचक का नाम : शायदा बानो पति का नाम: मोहम्मद असलम गृह संख्या : कालिया दुक्का उम्र : 41 लिंग : महिला	531	TGW3414851	निर्वाचक का नाम : शबाना बानो पति का नाम: फ़हीम अख़तर गृह संख्या : कालिया दुक्का यतीम खाना उम्र : 38 लिंग : महिला
532	TGW3242252	निर्वाचक का नाम : शाहबाज़ खान माता का नाम: नजमा गृह संख्या : खंडा फ़ालसा उम्र : 23 लिंग : पुरुष	533	TGW3046505	निर्वाचक का नाम : मोहम्मद फ़ैज़ान पिता का नाम: मोहम्मद अलताफ़ गृह संख्या : खंडा फलसा उम्र : 21 लिंग : पुरुष	534	TGW3061769	निर्वाचक का नाम : मोहम्मद यासीन पिता का नाम: मो उमर गृह संख्या : मदीना मस्जिद की गली उम्र : 34 लिंग : पुरुष
535	TGW3399813	निर्वाचक का नाम : मदीना बानो पति का नाम: मोहम्मद आबीद गृह संख्या : मोहम्मद आबीद यातिम खाने के पास उम्र : 23 लिंग : महिला	536	TGW3381472	निर्वाचक का नाम : सादीक पिता का नाम: मोहम्मद हनीफ़ गृह संख्या : मोहम्मद चौक उम्र : 55 लिंग : पुरुष	537	TGW2827673	निर्वाचक का नाम : मोहम्मद मुदस्सीर पिता का नाम: मोहम्मद अशाफ़ाक़ गृह संख्या : मुस्लिम यतीम उम्र : 24 लिंग : पुरुष
538	TGW3408622	निर्वाचक का नाम : आफ़रीन पति का नाम: मोहम्मद तौफ़ीक़ गृह संख्या : मुस्लिम यतीम खाना उम्र : 26 लिंग : महिला	539	TGW3404308	निर्वाचक का नाम : आजू मोहम्मद पिता का नाम: रशीद मोहम्मद शेख़ गृह संख्या : मुस्लिम यतीम खाना उम्र : 24 लिंग : पुरुष	540	TGW3404753	निर्वाचक का नाम : मो तौकीर छीपा पिता का नाम: मो अकबर गृह संख्या : मुस्लिम यतीम खाना उम्र : 23 लिंग : पुरुष

541	TGW3404803	निर्वाचक का नाम : मोहम्मद हयात पिता का नाम: मोहम्मद अकबर छीपा गृह संख्या : मुस्लिम यतीम खाना उम्र : 21 लिंग : पुरुष	फोटो उपलब्ध	542	TGW3481975	निर्वाचक का नाम : नसरीन बानो पति का नाम: बिलाल गृह संख्या : मुस्लिम यतीम खाने के सामने उम्र : 25 लिंग : महिला	फोटो उपलब्ध	543	TGW3415726	निर्वाचक का नाम : सकीना बानो पिता का नाम: मोहम्मद अनवर गृह संख्या : मुस्लिम यतीम खाने के उम्र : 19 लिंग : महिला	फोटो उपलब्ध
544	TGW3347861	निर्वाचक का नाम : रईसा पिता का नाम: अब्दुल रहमान गृह संख्या : निअर यतीम खाने के पास उम्र : 43 लिंग : महिला	फोटो उपलब्ध	545	TGW3400520	निर्वाचक का नाम : फैजान पिता का नाम: मोहम्मद फिरोज गृह संख्या : निअर मुस्लिम यतीम खाना उम्र : 21 लिंग : पुरुष	फोटो उपलब्ध	546	TGW3404712	निर्वाचक का नाम : सहर बानो पति का नाम: मुजिबुर्हान गृह संख्या : रउफ जी की आटा चक्की के पास यतीम खाना उम्र : 37 लिंग : महिला	फोटो उपलब्ध
547	TGW3415338	निर्वाचक का नाम : जावेद खान पिता का नाम: राजू खान गृह संख्या : निअर यतीम खाना उम्र : 28 लिंग : पुरुष	फोटो उपलब्ध	548	TGW3412053	निर्वाचक का नाम : मोहम्मद यामिन पिता का नाम: मोहम्मद यासीन गृह संख्या : यतीम खाने के पास उम्र : 21 लिंग : पुरुष	फोटो उपलब्ध	549	TGW3351210	निर्वाचक का नाम : मोहम्मद महफूज़ पिता का नाम: मोहम्मद नईम गृह संख्या : निअर यातिम खाना उम्र : 23 लिंग : पुरुष	फोटो उपलब्ध
550	TGW3417565	निर्वाचक का नाम : सादिक मोहम्मद पिता का नाम: अब्दुल हुई गृह संख्या : एस/ओ अब्दुल हई कालिया दुक्का उम्र : 30 लिंग : पुरुष	फोटो उपलब्ध	551	TGW3418431	निर्वाचक का नाम : मोहम्मद सैफ पिता का नाम: अब्दुल सलाम गृह संख्या : एस/ओ अब्दुल सलाम, मुस्लिम यातिम खाना के उम्र : 20 लिंग : पुरुष	फोटो उपलब्ध	552	TGW3415452	निर्वाचक का नाम : मोहम्मद अफ़नान पिता का नाम: मोहम्मद इरफान गृह संख्या : s/0 मोहम्मद इरफान उम्र : 19 लिंग : पुरुष	फोटो उपलब्ध
553	TGW3457785	निर्वाचक का नाम : मोहम्मद मुस्ताक्र पिता का नाम: मोहम्मद इक्रबाल गृह संख्या : एस/ओ मोहम्मद मुस्ताक्र,यातिम खाना उम्र : 34 लिंग : पुरुष	फोटो उपलब्ध	554	TGW3417698	निर्वाचक का नाम : अबूबक्कर पिता का नाम: मोहम्मद अरुलम गृह संख्या : एस/ओ मोहम्मद अरुलम उम्र : 21 लिंग : पुरुष	फोटो उपलब्ध	555	TGW3417524	निर्वाचक का नाम : मोहम्मद हबीब पिता का नाम: मोहम्मद हमीद गृह संख्या : एस/ओ मोहम्मद हमीद,मुस्लिम यातिम खाने उम्र : 25 लिंग : पुरुष	फोटो उपलब्ध
556	TGW3445442	निर्वाचक का नाम : मोहम्मद लुकमान पिता का नाम: मोहम्मद सलीम गृह संख्या : एस/ओ मोहम्मद सलीम,334 यातिम खाने के उम्र : 21 लिंग : पुरुष	फोटो उपलब्ध	557	TGW3407939	निर्वाचक का नाम : अब्बू बकर पिता का नाम: मोहम्मद सिराज गृह संख्या : s/o मोहम्मद सिराज उम्र : 23 लिंग : पुरुष	फोटो उपलब्ध	558	TGW1004167	निर्वाचक का नाम : रेहाना पति का नाम: सोकत खान गृह संख्या : संजय सी कॉलोनी उम्र : 48 लिंग : महिला	फोटो उपलब्ध
559	TGW3414455	निर्वाचक का नाम : साबरा बानो पति का नाम: जावेद अख्तर गृह संख्या : w/o जावेद अख्तर यातिम खाने के सेमने उम्र : 56 लिंग : महिला	फोटो उपलब्ध	560	TGW2707891	निर्वाचक का नाम : आमरीन बानो पति का नाम: मोहम्मद नोमान गृह संख्या : वार्ड नं.15-16 उम्र : 30 लिंग : महिला	फोटो उपलब्ध	561	TGW2976249	निर्वाचक का नाम : सिमरन बानो पति का नाम: मोहम्मद यमान गृह संख्या : वार्ड नं.15-16 उम्र : 28 लिंग : महिला	फोटो उपलब्ध
562	TGW3408580	निर्वाचक का नाम : निशा बानो पिता का नाम: मो हारून गृह संख्या : यतीम खाना के पास उम्र : 19 लिंग : महिला	फोटो उपलब्ध	563	TGW3358462	निर्वाचक का नाम : रुक्सहार खान पति का नाम: शाहरुख खान गृह संख्या : यातिम खाना उम्र : 36 लिंग : महिला	फोटो उपलब्ध	564	TGW2988947	निर्वाचक का नाम : मोहम्मद आमीर पिता का नाम: साबीर गृह संख्या : यातिम खाना उम्र : 31 लिंग : पुरुष	फोटो उपलब्ध
565	TGW3259231	निर्वाचक का नाम : महबूबा बानो पिता का नाम: मो रैयज़ गृह संख्या : यातिम खाना के पास उम्र : 33 लिंग : महिला	फोटो उपलब्ध	566	TGW2812477	निर्वाचक का नाम : बिस्मिल्लाह पति का नाम: मोहम्मद शाकिर गृह संख्या : यातिम खाने के पास उम्र : 30 लिंग : महिला	फोटो उपलब्ध	567	TGW2835718	निर्वाचक का नाम : मोहम्मद आमीन पिता का नाम: मोहम्मद सलीम गृह संख्या : यातिम खाने के पास उम्र : 29 लिंग : पुरुष	फोटो उपलब्ध
568	TGW3415601	निर्वाचक का नाम : अफसा पिता का नाम: मोहम्मद अकबर गृह संख्या : यतीम खाने के पास उम्र : 19 लिंग : महिला	फोटो उपलब्ध								

569 निर्वाचक का नाम : लियाकत अली पिता का नाम: मोहम्मद हरून गृह संख्या : 00 उम्र : 61 लिंग : पुरुष	TGW2808814	570 निर्वाचक का नाम : चांद मोहम्मद पिता का नाम: मोहम्मद इलियास गृह संख्या : 0 उम्र : 49 लिंग : पुरुष	TGW3467172	571 निर्वाचक का नाम : ज़ीनत परवीन पति का नाम: मोहम्मद हासीब गृह संख्या : 00 उम्र : 28 लिंग : महिला	TGW2911204
572 निर्वाचक का नाम : फ़रहान पिता का नाम: ख़लील अहमद गृह संख्या : 0 उम्र : 20 लिंग : पुरुष	TGW3393352	573 निर्वाचक का नाम : रेहान पिता का नाम: ख़लील अहमद गृह संख्या : 0 उम्र : 19 लिंग : पुरुष	TGW3393261	574 निर्वाचक का नाम : नसरीन पिता का नाम: मोहम्मद नईम गृह संख्या : 234 उम्र : 35 लिंग : महिला	TGW3019502
575 निर्वाचक का नाम : खतीजा पति का नाम: नूर मो गृह संख्या : 380 उम्र : 70 लिंग : महिला	TGW1879378	576 निर्वाचक का नाम : मो मेहबुब पिता का नाम: नूर मो गृह संख्या : 380 उम्र : 49 लिंग : पुरुष	TGW1879360	577 निर्वाचक का नाम : मरयम पिता का नाम: नूर मो गृह संख्या : 380 उम्र : 40 लिंग : महिला	TGW1879352
578 निर्वाचक का नाम : मो हसन पिता का नाम: नूर मो गृह संख्या : 380 उम्र : 36 लिंग : पुरुष	TGW1879345	579 निर्वाचक का नाम : सुरेह निशा पिता का नाम: मो. आरिफ गृह संख्या : 382 उम्र : 28 लिंग : महिला	TGW2278414	580 निर्वाचक का नाम : मो. आकिब पिता का नाम: मो. आरिफ गृह संख्या : 382 उम्र : 27 लिंग : पुरुष	TGW2278281
581 निर्वाचक का नाम : मोहम्मद फ़हीम खान पिता का नाम: फिरोज खान गृह संख्या : 451 उम्र : 25 लिंग : पुरुष	TGW2801447	582 निर्वाचक का नाम : इरम पिता का नाम: मोहम्मद यासीन गृह संख्या : 468 उम्र : 24 लिंग : महिला	TGW3192481	583 निर्वाचक का नाम : अब्दुल हमीद पिता का नाम: अब्दुल अजीज गृह संख्या : 486 उम्र : 87 लिंग : पुरुष	RJ/24/183/054154
584 निर्वाचक का नाम : नजमुविशा पति का नाम: अब्दुल हमीद गृह संख्या : 486 उम्र : 81 लिंग : महिला	RJ/24/183/054786	585 निर्वाचक का नाम : कमरुनिशा पति का नाम: अ.रसीद गृह संख्या : 486 उम्र : 77 लिंग : महिला	RJ/24/183/056308	586 निर्वाचक का नाम : अ. रसीद पिता का नाम: अ. अजीज गृह संख्या : 486 उम्र : 77 लिंग : पुरुष	TGW1115997
587 निर्वाचक का नाम : मो. नईम पिता का नाम: अब्दुल हमीद गृह संख्या : 486 उम्र : 59 लिंग : पुरुष	RJ/24/183/054166	588 निर्वाचक का नाम : अ. रउफ पिता का नाम: अ. रसीद गृह संख्या : 486 उम्र : 59 लिंग : पुरुष	GMN1255629	589 निर्वाचक का नाम : अ.सलाम पिता का नाम: अ.रसीद गृह संख्या : 486 उम्र : 57 लिंग : पुरुष	RJ/24/183/056408
590 निर्वाचक का नाम : मेहराज बानो पति का नाम: अ. रउफ गृह संख्या : 486 उम्र : 56 लिंग : महिला	GMN1255611	591 निर्वाचक का नाम : अजराबानो पति का नाम: मोहम्मद नईम गृह संख्या : 486 उम्र : 55 लिंग : महिला	GMN1218155	592 निर्वाचक का नाम : ज़ेबू निशा पति का नाम: अ.सलाम गृह संख्या : 486 उम्र : 52 लिंग : महिला	RJ/24/183/056318
593 निर्वाचक का नाम : अ. रज्जाक पिता का नाम: अ. रसीद गृह संख्या : 486 उम्र : 48 लिंग : पुरुष	GMN1256064	594 निर्वाचक का नाम : रयाना बानो पति का नाम: अ.रज्जाक गृह संख्या : 486 उम्र : 47 लिंग : महिला	GMN3116159	# 595 निर्वाचक का नाम : मोहम्मद अबरार पिता का नाम: अब्दुल हमीद गृह संख्या : 486 उम्र : 45 लिंग : पुरुष	GMN1196815
596 निर्वाचक का नाम : मो.इस्तिहाक पिता का नाम: अब्दुल रसीद गृह संख्या : 486 उम्र : 42 लिंग : पुरुष	GMN3117769	597 निर्वाचक का नाम : अ. मुनाफ पिता का नाम: अ. रसीद गृह संख्या : 486 उम्र : 42 लिंग : पुरुष	GMN1197334	598 निर्वाचक का नाम : एजाज अहमद पिता का नाम: अ. रउफ गृह संख्या : 486 उम्र : 33 लिंग : पुरुष	TGW1556737

599	TGW1556711	निर्वाचक का नाम : मो मारूफ पिता का नाम: अ. रऊफ गृह संख्या : 486 उम्र : 31 लिंग : पुरुष	फोटो उपलब्ध	600	TGW2928885	निर्वाचक का नाम : मोहम्मद आदिल पिता का नाम: अब्दुल रज़ाक गृह संख्या : 486 उम्र : 24 लिंग : पुरुष	फोटो उपलब्ध	601	TGW2928893	निर्वाचक का नाम : मोहम्मद आकीब पिता का नाम: अब्दुल रज़ाक गृह संख्या : 486 उम्र : 24 लिंग : पुरुष	फोटो उपलब्ध
602	RJ/24/183/054466	निर्वाचक का नाम : मोहम्मद असलम पिता का नाम: जहुर खां गृह संख्या : 487 उम्र : 68 लिंग : पुरुष	फोटो उपलब्ध	603	RJ/24/183/054710	निर्वाचक का नाम : मुज़ी पति का नाम: मुनाफ खां गृह संख्या : 487 उम्र : 64 लिंग : महिला	फोटो उपलब्ध	604	RJ/24/183/054711	निर्वाचक का नाम : शमीम बानो पति का नाम: अस्लम खां गृह संख्या : 487 उम्र : 61 लिंग : महिला	फोटो उपलब्ध
605	GMN1215482	निर्वाचक का नाम : फारूक पिता का नाम: जहुरखां गृह संख्या : 487 उम्र : 51 लिंग : पुरुष	फोटो उपलब्ध	606	GMN1296698	निर्वाचक का नाम : हैदर अली पिता का नाम: अ. मुनाफ गृह संख्या : 487 उम्र : 43 लिंग : पुरुष	फोटो उपलब्ध	607	GMN1301415	निर्वाचक का नाम : मो. उमर पिता का नाम: मो. असलम गृह संख्या : 487 उम्र : 42 लिंग : पुरुष	फोटो उपलब्ध
608	GMN1296821	निर्वाचक का नाम : उस्मान गनी पिता का नाम: अ. मुनाफ गृह संख्या : 487 उम्र : 40 लिंग : पुरुष	फोटो उपलब्ध	609	TGW1484500	निर्वाचक का नाम : खालिदा खानम पति का नाम: मोहमद उमर गृह संख्या : 487 उम्र : 38 लिंग : महिला	फोटो उपलब्ध	610	GMN3122991	निर्वाचक का नाम : अबूबकर पिता का नाम: मो. असलम गृह संख्या : 487 उम्र : 38 लिंग : पुरुष	फोटो उपलब्ध
611	TGW1484492	निर्वाचक का नाम : मीना पिता का नाम: मोहम्मद असलम गृह संख्या : 487 उम्र : 35 लिंग : महिला	फोटो उपलब्ध	612	TGW1484518	निर्वाचक का नाम : मीनू खानम पति का नाम: अबू बकर गृह संख्या : 487 उम्र : 34 लिंग : महिला	फोटो उपलब्ध	613	TGW1080225	निर्वाचक का नाम : मोहम्मद हारून पिता का नाम: मोहम्मद असलम गृह संख्या : 487 उम्र : 33 लिंग : पुरुष	फोटो उपलब्ध
614	TGW1879477	निर्वाचक का नाम : जफर हुसैन पिता का नाम: अब्दुल मुनाफ गृह संख्या : 487 उम्र : 32 लिंग : पुरुष	फोटो उपलब्ध	615	RJ/24/183/054461	निर्वाचक का नाम : मोहम्मद हाफीज पिता का नाम: मोहम्मद खां गृह संख्या : 488 उम्र : 71 लिंग : पुरुष	फोटो उपलब्ध	616	RJ/24/183/054713	निर्वाचक का नाम : जुबैदा बानो पति का नाम: मोहम्मद हाफीज गृह संख्या : 488 उम्र : 66 लिंग : महिला	फोटो उपलब्ध
617	TGW2075919	निर्वाचक का नाम : आबिद हुसैन पिता का नाम: मो रमजान गृह संख्या : 488 उम्र : 62 लिंग : पुरुष	फोटो उपलब्ध	618	RJ/24/183/054416	निर्वाचक का नाम : शेरबानो पति का नाम: मोहम्मद साबीर गृह संख्या : 488 उम्र : 59 लिंग : महिला	फोटो उपलब्ध	619	TGW2144376	निर्वाचक का नाम : बानो पति का नाम: आबिद हुसैन गृह संख्या : 488 उम्र : 55 लिंग : महिला	फोटो उपलब्ध
620	GMN1171966	निर्वाचक का नाम : मकबूल पिता का नाम: सलीमखां गृह संख्या : 488 उम्र : 46 लिंग : पुरुष	फोटो उपलब्ध	621	GMN1171974	निर्वाचक का नाम : सागर पिता का नाम: मोहाफीज गृह संख्या : 488 उम्र : 42 लिंग : पुरुष	फोटो उपलब्ध	622	TGW1034156	निर्वाचक का नाम : जहांगीर पिता का नाम: मो सलीम गृह संख्या : 488 उम्र : 36 लिंग : पुरुष	फोटो उपलब्ध
623	TGW1878842	निर्वाचक का नाम : अंजुमन पति का नाम: इखलास गृह संख्या : 488 उम्र : 36 लिंग : महिला	फोटो उपलब्ध	624	TGW1879147	निर्वाचक का नाम : शालू पिता का नाम: मो हाफिज गृह संख्या : 488 उम्र : 31 लिंग : पुरुष	फोटो उपलब्ध	625	TGW2144301	निर्वाचक का नाम : अकबर पिता का नाम: आबिद हुसैन गृह संख्या : 488 उम्र : 31 लिंग : पुरुष	फोटो उपलब्ध
626	TGW2119287	निर्वाचक का नाम : अनवर पिता का नाम: आबिद हुसेन गृह संख्या : 488 उम्र : 29 लिंग : पुरुष	फोटो उपलब्ध	627	TGW2075935	निर्वाचक का नाम : मो इलियास पिता का नाम: मो इकबाल गृह संख्या : 489 उम्र : 54 लिंग : पुरुष	फोटो उपलब्ध	628	GMN1297597	निर्वाचक का नाम : शहनाज पति का नाम: मो. इलियास गृह संख्या : 489 उम्र : 49 लिंग : महिला	फोटो उपलब्ध

629	TGW2702348	निर्वाचक का नाम : सइदा बानो पति का नाम: गुलजार खां गृह संख्या : 490 उम्र : 76 लिंग : महिला	फोटो उपलब्ध	630	RJ/24/183/054120	निर्वाचक का नाम : शेरु खां पिता का नाम: गुलजार खां गृह संख्या : 490 उम्र : 51 लिंग : पुरुष	फोटो उपलब्ध	631	TGW1358605	निर्वाचक का नाम : शहनाज बानो पति का नाम: मो.शेरु गृह संख्या : 490 उम्र : 50 लिंग : महिला	फोटो उपलब्ध
632	RJ/24/183/054091	निर्वाचक का नाम : इस्माईलखां पिता का नाम: गुलजार खां गृह संख्या : 490 उम्र : 49 लिंग : पुरुष	फोटो उपलब्ध	633	TGW1410497	निर्वाचक का नाम : रमजान पिता का नाम: गुलजार खान गृह संख्या : 490 उम्र : 43 लिंग : पुरुष	फोटो उपलब्ध	634	TGW2518801	निर्वाचक का नाम : लतिफ खान पिता का नाम: गुलजार खान गृह संख्या : 490 उम्र : 39 लिंग : पुरुष	फोटो उपलब्ध
635	TGW2175602	निर्वाचक का नाम : शाहरूख खान पिता का नाम: शेरु खान गृह संख्या : 490 उम्र : 29 लिंग : पुरुष	फोटो उपलब्ध	636	TGW2278364	निर्वाचक का नाम : सलमान खां पिता का नाम: शेरु कर्हो गृह संख्या : 490 उम्र : 28 लिंग : पुरुष	फोटो उपलब्ध	637	GMN1063726	निर्वाचक का नाम : साबीर खां पिता का नाम: मूसे खां गृह संख्या : 492 उम्र : 66 लिंग : पुरुष	फोटो उपलब्ध
638	RJ/24/183/054147	निर्वाचक का नाम : निसार खां पति का नाम: गुलाब खां गृह संख्या : 492 उम्र : 55 लिंग : महिला	फोटो उपलब्ध	639	RJ/24/183/054597	निर्वाचक का नाम : अली खां पिता का नाम: गुलाब खां गृह संख्या : 492 उम्र : 53 लिंग : पुरुष	फोटो उपलब्ध	640	RJ/24/183/054141	निर्वाचक का नाम : शकील पिता का नाम: गुलाम रसूल खां गृह संख्या : 492 उम्र : 52 लिंग : पुरुष	फोटो उपलब्ध
641	RJ/24/183/054663	निर्वाचक का नाम : बतूल खां पति का नाम: निसार खां गृह संख्या : 492 उम्र : 51 लिंग : महिला	फोटो उपलब्ध	642	TGW0575183	निर्वाचक का नाम : गुलशन पति का नाम: अली खां गृह संख्या : 492 उम्र : 49 लिंग : महिला	फोटो उपलब्ध	643	TGW1066646	निर्वाचक का नाम : रोशन पति का नाम: शकील गृह संख्या : 492 उम्र : 45 लिंग : महिला	फोटो उपलब्ध
644	GMN1216936	निर्वाचक का नाम : वाजीदखां पिता का नाम: साबीरखां गृह संख्या : 492 उम्र : 42 लिंग : पुरुष	फोटो उपलब्ध	645	TGW1116003	निर्वाचक का नाम : मो. हारून पिता का नाम: अब्दुलगनी गृह संख्या : 493 उम्र : 57 लिंग : पुरुष	फोटो उपलब्ध	646	GMN1218775	निर्वाचक का नाम : शमशाद पति का नाम: मो.हारून गृह संख्या : 493 उम्र : 54 लिंग : महिला	फोटो उपलब्ध
647	TGW2702090	निर्वाचक का नाम : अब्दुलरशीद पिता का नाम: मो.हारून गृह संख्या : 493 उम्र : 42 लिंग : पुरुष	फोटो उपलब्ध	648	RJ/24/183/054234	निर्वाचक का नाम : कलसूम पति का नाम: अब्दुल हफीज गृह संख्या : 494 उम्र : 73 लिंग : महिला	फोटो उपलब्ध	649	GMN1173020	निर्वाचक का नाम : मो. सुहेल पिता का नाम: अ. हफीज गृह संख्या : 494 उम्र : 44 लिंग : पुरुष	फोटो उपलब्ध
650	TGW1714120	निर्वाचक का नाम : मो शाहिद पिता का नाम: अ हफीज गृह संख्या : 494 उम्र : 43 लिंग : पुरुष	फोटो उपलब्ध	651	TGW1714138	निर्वाचक का नाम : परवीन बानो पति का नाम: मो शाहिद गृह संख्या : 494 उम्र : 43 लिंग : महिला	फोटो उपलब्ध	652	TGW1879451	निर्वाचक का नाम : निलोफर पति का नाम: मो सोहेल गृह संख्या : 494 उम्र : 40 लिंग : महिला	फोटो उपलब्ध
653	GMN1216886	निर्वाचक का नाम : जायदा पति का नाम: चांदखां गृह संख्या : 495 उम्र : 71 लिंग : महिला	फोटो उपलब्ध	654	RJ/24/183/054185	निर्वाचक का नाम : दिलावर खां पिता का नाम: गफुर खां गृह संख्या : 497 उम्र : 76 लिंग : पुरुष	फोटो उपलब्ध	655	RJ/24/183/054762	निर्वाचक का नाम : जायदाबानू पति का नाम: दिलावर खां गृह संख्या : 497 उम्र : 71 लिंग : महिला	फोटो उपलब्ध
656	RJ/24/183/054131	निर्वाचक का नाम : फिरोज खां पिता का नाम: दिलावर खां गृह संख्या : 497 उम्र : 52 लिंग : पुरुष	फोटो उपलब्ध	657	TGW1373752	निर्वाचक का नाम : सईदा बानो पति का नाम: फिरोज खान गृह संख्या : 497 उम्र : 52 लिंग : महिला	फोटो उपलब्ध	658	TGW1373828	निर्वाचक का नाम : अख्तर खान पिता का नाम: दिलावर खान गृह संख्या : 497 उम्र : 50 लिंग : पुरुष	फोटो उपलब्ध

659	TGW1373968	निर्वाचक का नाम : दिलदार खान पिता का नाम: दिलावर खान गृह संख्या : 497 उम्र : 47 लिंग : पुरुष	फोटो उपलब्ध	660	TGW1373745	निर्वाचक का नाम : संजीदा बानो पिता का नाम: अख्तर खान गृह संख्या : 497 उम्र : 43 लिंग : महिला	फोटो उपलब्ध	661	TGW1373646	निर्वाचक का नाम : साईन बानो पिता का नाम: दिलावर खान गृह संख्या : 497 उम्र : 36 लिंग : महिला	फोटो उपलब्ध
662	TGW1373984	निर्वाचक का नाम : मो.असलम पिता का नाम: मो.इस्माईल गृह संख्या : 497 उम्र : 36 लिंग : पुरुष	फोटो उपलब्ध	# 663	TGW0575233	निर्वाचक का नाम : मुन्ने खाँ पिता का नाम: मजिद खा गृह संख्या : 498 उम्र : 65 लिंग : पुरुष	फोटो उपलब्ध	# 664	TGW1714179	निर्वाचक का नाम : अब्दुल हबीब पिता का नाम: मजीद खाँ गृह संख्या : 498 उम्र : 70 लिंग : पुरुष	फोटो उपलब्ध
# 665	TGW0722165	निर्वाचक का नाम : शहनाज पति का नाम: मुन्ने खान गृह संख्या : 498 उम्र : 54 लिंग : महिला	फोटो उपलब्ध	666	TGW0575159	निर्वाचक का नाम : अमरीन बानो पिता का नाम: अ. हबीब गृह संख्या : 498 उम्र : 37 लिंग : महिला	फोटो उपलब्ध	667	TGW1427145	निर्वाचक का नाम : नईम खान पिता का नाम: मुन्ना खाँ गृह संख्या : 498 उम्र : 32 लिंग : पुरुष	फोटो उपलब्ध
668	TGW1878834	निर्वाचक का नाम : मो वसीम पिता का नाम: मो अय्युब गृह संख्या : 498 उम्र : 32 लिंग : पुरुष	फोटो उपलब्ध	669	TGW2801090	निर्वाचक का नाम : अमरीन पति का नाम: नईम खान गृह संख्या : 498 उम्र : 29 लिंग : महिला	फोटो उपलब्ध	670	RJ/24/183/054155	निर्वाचक का नाम : मोहम्मद अली पिता का नाम: मोहम्मद इस्माइल गृह संख्या : 500 उम्र : 62 लिंग : पुरुष	फोटो उपलब्ध
671	RJ/24/183/054423	निर्वाचक का नाम : सलमा पति का नाम: मोहम्मद अली गृह संख्या : 500 उम्र : 57 लिंग : महिला	फोटो उपलब्ध	672	RJ/24/183/054156	निर्वाचक का नाम : मोहम्मद इब्राहीम पिता का नाम: मोहम्मद इस्माइल गृह संख्या : 500 उम्र : 55 लिंग : पुरुष	फोटो उपलब्ध	673	RJ/24/183/054424	निर्वाचक का नाम : फिरदोसबानो पति का नाम: मोहम्मद इब्राहिम गृह संख्या : 500 उम्र : 55 लिंग : महिला	फोटो उपलब्ध
674	RJ/24/183/054454	निर्वाचक का नाम : असरफ पिता का नाम: मोहम्मद सदीक गृह संख्या : 501 उम्र : 61 लिंग : पुरुष	फोटो उपलब्ध	675	RJ/24/183/054061	निर्वाचक का नाम : अब्दुल सतार पिता का नाम: मोहम्मद सदीक गृह संख्या : 501 उम्र : 58 लिंग : पुरुष	फोटो उपलब्ध	676	RJ/24/183/054356	निर्वाचक का नाम : नजमा पति का नाम: मोहम्मद असरफ गृह संख्या : 501 उम्र : 55 लिंग : महिला	फोटो उपलब्ध
677	RJ/24/183/054074	निर्वाचक का नाम : मोहम्मद सलीम पिता का नाम: मोहम्मद सदीक गृह संख्या : 501 उम्र : 52 लिंग : पुरुष	फोटो उपलब्ध	678	GMN1294305	निर्वाचक का नाम : मोहम्मद इरफान पिता का नाम: अब्दुल सतार गृह संख्या : 501 उम्र : 40 लिंग : पुरुष	फोटो उपलब्ध	679	TGW2075943	निर्वाचक का नाम : तसलीम पति का नाम: मो इमरान गृह संख्या : 501 उम्र : 35 लिंग : महिला	फोटो उपलब्ध
680	TGW2801488	निर्वाचक का नाम : मोहम्मद शरीफ पिता का नाम: अब्दुल सत्तार गृह संख्या : 501 उम्र : 27 लिंग : पुरुष	फोटो उपलब्ध	681	RJ/24/183/054375	निर्वाचक का नाम : हुसेनबानो पति का नाम: अब्दुलसलाम गृह संख्या : 502 उम्र : 56 लिंग : महिला	फोटो उपलब्ध	682	RJ/24/183/054105	निर्वाचक का नाम : खलील अहमद पिता का नाम: अब्दुल शकुर गृह संख्या : 502 उम्र : 49 लिंग : पुरुष	फोटो उपलब्ध
683	GMN3119849	निर्वाचक का नाम : नाजनीन बानो पति का नाम: खलील अहमद गृह संख्या : 502 उम्र : 41 लिंग : महिला	फोटो उपलब्ध	684	GMN3118635	निर्वाचक का नाम : अ० समद पिता का नाम: अ. सलाम गृह संख्या : 502 उम्र : 40 लिंग : पुरुष	फोटो उपलब्ध	685	TGW2801553	निर्वाचक का नाम : फरहाद मिर्जा पति का नाम: अब्दुल समद गृह संख्या : 502 उम्र : 36 लिंग : महिला	फोटो उपलब्ध
686	TGW1878982	निर्वाचक का नाम : परवीन बानो पति का नाम: मोहम्मद जावेद गृह संख्या : 502 उम्र : 32 लिंग : महिला	फोटो उपलब्ध	687	TGW3356458	निर्वाचक का नाम : अब्दुल सलाम पिता का नाम: अब्दुल शकुर गृह संख्या : 502 खांडा फलसा अलफलाह मस्जिद के पास उम्र : 66 लिंग : पुरुष	फोटो उपलब्ध	688	TGW1556745	निर्वाचक का नाम : मो इब्राहिम पिता का नाम: अ गनी गृह संख्या : 503 उम्र : 60 लिंग : पुरुष	फोटो उपलब्ध

689	TGW1556752	निर्वाचक का नाम : नजमा बानो पति का नाम: मो इब्राहिम गृह संख्या : 503 उम्र : 58 लिंग : महिला	फोटो उपलब्ध	690	TGW1556562	निर्वाचक का नाम : मो युसुफ पिता का नाम: मो उमर गृह संख्या : 503 उम्र : 55 लिंग : पुरुष	फोटो उपलब्ध	691	TGW0084798	निर्वाचक का नाम : आबीद पिता का नाम: मोहम्मद युसुफ गृह संख्या : 503 उम्र : 53 लिंग : पुरुष	फोटो उपलब्ध
692	RJ/24/183/054535	निर्वाचक का नाम : मोहम्मद मोबीन पिता का नाम: मोहम्मद सरीफ गृह संख्या : 503 उम्र : 53 लिंग : पुरुष	फोटो उपलब्ध	693	TGW1556570	निर्वाचक का नाम : सुरैया बानो पति का नाम: मो युसुफ गृह संख्या : 503 उम्र : 53 लिंग : महिला	फोटो उपलब्ध	694	RJ/24/183/054745	निर्वाचक का नाम : साबरा पति का नाम: मोहम्मद मोबिन गृह संख्या : 503 उम्र : 51 लिंग : महिला	फोटो उपलब्ध
695	TGW1453679	निर्वाचक का नाम : रूकसाना बानो पति का नाम: मो इरफान गृह संख्या : 503 उम्र : 43 लिंग : महिला	फोटो उपलब्ध	696	GMN1202522	निर्वाचक का नाम : मो. इरफान पिता का नाम: मो. सरीफ गृह संख्या : 503 उम्र : 43 लिंग : पुरुष	फोटो उपलब्ध	697	GMN1254465	निर्वाचक का नाम : मोहम्मद अनवर पिता का नाम: मो. सरीफ गृह संख्या : 503 उम्र : 39 लिंग : पुरुष	फोटो उपलब्ध
698	TGW1410364	निर्वाचक का नाम : सुमैया बानो पति का नाम: मो जाकिर गृह संख्या : 503 उम्र : 37 लिंग : महिला	फोटो उपलब्ध	699	TGW1556588	निर्वाचक का नाम : शाहरुख खान पिता का नाम: मो युसुफ गृह संख्या : 503 उम्र : 32 लिंग : पुरुष	फोटो उपलब्ध	700	TGW1556596	निर्वाचक का नाम : शबिना बानो पिता का नाम: मो युसुफ गृह संख्या : 503 उम्र : 31 लिंग : महिला	फोटो उपलब्ध
701	TGW2801876	निर्वाचक का नाम : मोहम्मद तोहीद पिता का नाम: मोहम्मद युसुफ गृह संख्या : 503 उम्र : 26 लिंग : पुरुष	फोटो उपलब्ध	702	TGW2928315	निर्वाचक का नाम : मोहम्मद वक्रार पिता का नाम: मोहम्मद इब्राहिम गृह संख्या : 503 उम्र : 24 लिंग : पुरुष	फोटो उपलब्ध	# 703	TGW3527116	निर्वाचक का नाम : अब्दुल सलीम पिता का नाम: मो.इब्राहीम गृह संख्या : 504 उम्र : 61 लिंग : पुरुष	फोटो उपलब्ध
704	RJ/24/183/055691	निर्वाचक का नाम : मोहम्मद आमीन पिता का नाम: मोहम्मद इब्राहिम गृह संख्या : 504 उम्र : 56 लिंग : पुरुष	फोटो उपलब्ध	# 705	TGW3527132	निर्वाचक का नाम : नसीम बानो पति का नाम: अब्दुल सलीम गृह संख्या : 504 उम्र : 56 लिंग : महिला	फोटो उपलब्ध	706	RJ/24/183/055743	निर्वाचक का नाम : रकीयाबानो पति का नाम: मोहम्मद आमीन गृह संख्या : 504 उम्र : 51 लिंग : महिला	फोटो उपलब्ध
707	TGW2912673	निर्वाचक का नाम : मोहम्मद रिजवान पिता का नाम: मोहम्मद आमीन गृह संख्या : 504 उम्र : 33 लिंग : पुरुष	फोटो उपलब्ध	708	TGW1879071	निर्वाचक का नाम : मुदस्सिर नजर पिता का नाम: अ सलीम गृह संख्या : 504 उम्र : 31 लिंग : पुरुष	फोटो उपलब्ध	709	TGW2278521	निर्वाचक का नाम : मोहम्मद अतीक पिता का नाम: मोहम्मद आमीन गृह संख्या : 504 उम्र : 29 लिंग : पुरुष	फोटो उपलब्ध
710	TGW2930428	निर्वाचक का नाम : आफरीन बानो पति का नाम: मोहम्मद रिजवान गृह संख्या : 504 उम्र : 26 लिंग : महिला	फोटो उपलब्ध	711	TGW2801538	निर्वाचक का नाम : नफीसा बानो पति का नाम: मुदसर नाज़र गृह संख्या : 504 उम्र : 25 लिंग : महिला	फोटो उपलब्ध	712	RJ/24/183/055892	निर्वाचक का नाम : यासीन पिता का नाम: अब्दुलगनी गृह संख्या : 505 उम्र : 61 लिंग : पुरुष	फोटो उपलब्ध
713	RJ/24/183/056170	निर्वाचक का नाम : मुमताज पति का नाम: यासीन गृह संख्या : 505 उम्र : 56 लिंग : महिला	फोटो उपलब्ध	714	RJ/24/183/055972	निर्वाचक का नाम : मोहम्मदशाबीर पिता का नाम: मोहम्मदफरीद गृह संख्या : 505 उम्र : 53 लिंग : पुरुष	फोटो उपलब्ध	715	TGW0051987	निर्वाचक का नाम : यासमीन पति का नाम: मोहम्मदशाबीर गृह संख्या : 505 उम्र : 50 लिंग : महिला	फोटो उपलब्ध
716	TGW1080365	निर्वाचक का नाम : वसीम अकरम पिता का नाम: यासीन गृह संख्या : 505 उम्र : 35 लिंग : पुरुष	फोटो उपलब्ध	717	TGW1878867	निर्वाचक का नाम : वासीद अली छीपा पिता का नाम: मो यासीन गृह संख्या : 505 उम्र : 31 लिंग : पुरुष	फोटो उपलब्ध	718	TGW2278398	निर्वाचक का नाम : आयशा पति का नाम: वसीम अकरम गृह संख्या : 505 उम्र : 28 लिंग : महिला	फोटो उपलब्ध

719	GMN1216530	निर्वाचक का नाम : मेहरुनिशा पति का नाम: मोहम्मद हारून गृह संख्या : 506 उम्र : 66 लिंग : महिला	720	GMN3120110	निर्वाचक का नाम : मंसूर अख्तर पिता का नाम: मो. हारून गृह संख्या : 506 उम्र : 42 लिंग : पुरुष	721	GMN3120839	निर्वाचक का नाम : मो. अजरूदीन पिता का नाम: मो. हारून गृह संख्या : 506 उम्र : 41 लिंग : पुरुष
722	TGW1556760	निर्वाचक का नाम : साईना बानो पति का नाम: मो अजहरूदीन गृह संख्या : 506 उम्र : 37 लिंग : महिला	723	TGW1879162	निर्वाचक का नाम : मो समीर पिता का नाम: मो हारून गृह संख्या : 506 उम्र : 30 लिंग : पुरुष	724	TGW1556778	निर्वाचक का नाम : रूबीना परवीन पति का नाम: मन्सूर अखतर गृह संख्या : 507 उम्र : 37 लिंग : महिला
725	TGW2791861	निर्वाचक का नाम : नजमा पति का नाम: मोहम्मद अनवर गृह संख्या : 509 उम्र : 34 लिंग : महिला	726	TGW3048915	निर्वाचक का नाम : मोहम्मद जुबेर पिता का नाम: अब्दुल वहाब गृह संख्या : 510 उम्र : 29 लिंग : पुरुष	727	TGW1004159	निर्वाचक का नाम : मो हबीब पिता का नाम: अ वहाब गृह संख्या : 520 उम्र : 60 लिंग : पुरुष
728	RJ/24/183/055969	निर्वाचक का नाम : आबिद हुसैन पिता का नाम: अहमद हुसैन गृह संख्या : 661 उम्र : 63 लिंग : पुरुष	729	RJ/24/183/055891	निर्वाचक का नाम : जरीना पति का नाम: लालमोहमद गृह संख्या : 661 उम्र : 59 लिंग : महिला	730	RJ/24/183/056025	निर्वाचक का नाम : रजीयाबानो पति का नाम: आबीद हुसैन गृह संख्या : 661 उम्र : 59 लिंग : महिला
# 731	TGW3109469	निर्वाचक का नाम : मोहम्मद आरिफ पिता का नाम: अहमद हुसैन गृह संख्या : 661 उम्र : 50 लिंग : पुरुष	# 732	GMN1218619	निर्वाचक का नाम : रुकशाना बानो पति का नाम: मोहम्मद आरिफ गृह संख्या : 661 उम्र : 52 लिंग : महिला	733	GMN1205228	निर्वाचक का नाम : मो. असलम पिता का नाम: अहमद हुसैन गृह संख्या : 661 उम्र : 47 लिंग : पुरुष
734	GMN1181452	निर्वाचक का नाम : अफसानाबानो पति का नाम: मो. असलम गृह संख्या : 661 उम्र : 46 लिंग : महिला	# 735	GMN1205236	निर्वाचक का नाम : जावेद हुसैन पिता का नाम: अहमद हुसैन गृह संख्या : 661 उम्र : 46 लिंग : पुरुष	736	GMN1282623	निर्वाचक का नाम : शाकिर हुसैन पिता का नाम: एहमद हुसैन गृह संख्या : 661 उम्र : 42 लिंग : पुरुष
737	TGW2144327	निर्वाचक का नाम : शबनम बानो पति का नाम: जाविद हुसैन गृह संख्या : 661 उम्र : 40 लिंग : महिला	738	TGW1137074	निर्वाचक का नाम : सलमा बानो पति का नाम: शाकिर हुसैन गृह संख्या : 661 उम्र : 38 लिंग : महिला	739	TGW1116060	निर्वाचक का नाम : अमीन हुसैन पिता का नाम: आबिद हुसैन गृह संख्या : 661 उम्र : 38 लिंग : पुरुष
740	TGW1556786	निर्वाचक का नाम : नफीसा बानो पिता का नाम: आबीद हुसैन गृह संख्या : 661 उम्र : 35 लिंग : महिला	741	TGW3048758	निर्वाचक का नाम : रु खसार बा न पति का नाम: अमीन हुसैन गृह संख्या : 661 उम्र : 33 लिंग : महिला	742	TGW3047016	निर्वाचक का नाम : अलिशा बानो पिता का नाम: मोहम्मद आरिफ गृह संख्या : 661 उम्र : 23 लिंग : महिला
743	TGW3048394	निर्वाचक का नाम : आमान हुसैन पिता का नाम: आबीद हुसैन गृह संख्या : 661 उम्र : 21 लिंग : पुरुष	744	TGW3048840	निर्वाचक का नाम : अलवीरा बानो पिता का नाम: मोहम्मद आरिफ गृह संख्या : 661 उम्र : 21 लिंग : महिला	745	RJ/24/183/054334	निर्वाचक का नाम : चमनबानु पति का नाम: लियाकत अली गृह संख्या : 663 उम्र : 56 लिंग : महिला
746	GMN1203165	निर्वाचक का नाम : मो. जावेद पिता का नाम: लियाकतअली गृह संख्या : 663 उम्र : 43 लिंग : पुरुष	747	TGW1137090	निर्वाचक का नाम : जरीना बानो पति का नाम: मोहम्मद इलियास गृह संख्या : 666 उम्र : 66 लिंग : महिला	748	GMN1295815	निर्वाचक का नाम : मो इकबाल पिता का नाम: मो. इलियास गृह संख्या : 666 उम्र : 41 लिंग : पुरुष

749	TGW1556729	निर्वाचक का नाम : मो हासिब पिता का नाम: अ वहाब गृह संख्या : 666 उम्र : 33 लिंग : पुरुष	750	RJ/24/183/054143	निर्वाचक का नाम : अब्दुल बहाब पिता का नाम: अब्दुल जबार गृह संख्या : 668 उम्र : 64 लिंग : पुरुष	751	RJ/24/183/054039	निर्वाचक का नाम : अब्दुल हुई पिता का नाम: अब्दुल जबार गृह संख्या : 668 उम्र : 61 लिंग : पुरुष
752	RJ/24/183/054289	निर्वाचक का नाम : मरीयम पति का नाम: अ. वहाब गृह संख्या : 668 उम्र : 59 लिंग : महिला	753	TGW0575225	निर्वाचक का नाम : खालिद मो॰ पिता का नाम: अब्दुल हाई गृह संख्या : 668 उम्र : 43 लिंग : पुरुष	754	TGW1714112	निर्वाचक का नाम : अ तालिब पिता का नाम: अ हाई गृह संख्या : 668 उम्र : 40 लिंग : पुरुष
755	TGW0575217	निर्वाचक का नाम : फरजाना बानों पति का नाम: खालिद मौ गृह संख्या : 668 उम्र : 40 लिंग : महिला	756	TGW1878859	निर्वाचक का नाम : मो जूनैद पिता का नाम: अ वहाब गृह संख्या : 668 उम्र : 31 लिंग : पुरुष	757	RJ/24/183/054127	निर्वाचक का नाम : निसार अहम्मद पिता का नाम: अला बक्स गृह संख्या : 669 उम्र : 89 लिंग : पुरुष
758	RJ/24/183/054079	निर्वाचक का नाम : इकबाल अहम्मद पति का नाम: निसार अहमद गृह संख्या : 669 उम्र : 62 लिंग : महिला	759	RJ/24/183/054283	निर्वाचक का नाम : मेहरू निशा पिता का नाम: इकबाल अहम्मद गृह संख्या : 669 उम्र : 58 लिंग : पुरुष	760	RJ/24/183/054445	निर्वाचक का नाम : मुख्त्यार अहमद पिता का नाम: निसार अहमद गृह संख्या : 669 उम्र : 58 लिंग : पुरुष
761	RJ/24/183/054411	निर्वाचक का नाम : सायराबानो पति का नाम: मुख्त्यार अहमद गृह संख्या : 669 उम्र : 53 लिंग : महिला	762	TGW3295854	निर्वाचक का नाम : अबरार अहमद पिता का नाम: निसार अहम्मद गृह संख्या : 669 उम्र : 49 लिंग : पुरुष	763	TGW0534669	निर्वाचक का नाम : रुबाब परवीन पति का नाम: अबरार अहमद गृह संख्या : 669 उम्र : 41 लिंग : महिला
764	TGW1556703	निर्वाचक का नाम : शाहीन पिता का नाम: मुख्त्यार अहमद गृह संख्या : 669 उम्र : 32 लिंग : महिला	765	TGW1879329	निर्वाचक का नाम : तब्बसुम पिता का नाम: इकबाल अहमद गृह संख्या : 669 उम्र : 31 लिंग : महिला	766	TGW2520559	निर्वाचक का नाम : आकिब अहमद पिता का नाम: इकबाल अहमद गृह संख्या : 669 उम्र : 27 लिंग : पुरुष
767	TGW3285723	निर्वाचक का नाम : सारिब अहमद पिता का नाम: अबरार अहमद गृह संख्या : 669 उम्र : 20 लिंग : पुरुष	768	TGW3150174	निर्वाचक का नाम : कमलकिशोर पिता का नाम: जगदम्बालाल गृह संख्या : 670 उम्र : 66 लिंग : पुरुष	769	TGW2701787	निर्वाचक का नाम : विमलकिशोर पिता का नाम: जगदम्बालाल गृह संख्या : 670 उम्र : 62 लिंग : पुरुष
770	RJ/24/183/054425	निर्वाचक का नाम : निशा पति का नाम: कमलकिशोर गृह संख्या : 670 उम्र : 61 लिंग : महिला	771	GMN1265214	निर्वाचक का नाम : कल्पना पति का नाम: जुगल किशोर माथुर गृह संख्या : 670 उम्र : 57 लिंग : महिला	772	RJ/24/183/027134	निर्वाचक का नाम : सुधा पति का नाम: विमल किशोर माथुर गृह संख्या : 670 उम्र : 55 लिंग : महिला
773	RJ/24/183/054534	निर्वाचक का नाम : सत्यकिशोर पिता का नाम: जगदम्बा लाल गृह संख्या : 670 उम्र : 54 लिंग : पुरुष	774	TGW2879765	निर्वाचक का नाम : जुगल किशोर माथुर पिता का नाम: जगदम्बा लाल गृह संख्या : 670 उम्र : 54 लिंग : पुरुष	775	TGW1410406	निर्वाचक का नाम : शिखा माथुर पिता का नाम: कमल किशोर माथुर गृह संख्या : 670 उम्र : 34 लिंग : महिला
776	RJ/24/183/054137	निर्वाचक का नाम : सुलेमान पिता का नाम: करीम बक्स गृह संख्या : 671 उम्र : 94 लिंग : पुरुष	777	RJ/24/183/054641	निर्वाचक का नाम : मोहम्मद युनुस पिता का नाम: सुलेमान गृह संख्या : 671 उम्र : 57 लिंग : पुरुष	778	RJ/24/183/054076	निर्वाचक का नाम : मोहम्मद अनवर पिता का नाम: सुलेमान गृह संख्या : 671 उम्र : 56 लिंग : पुरुष

779	TGW3360393	निर्वाचक का नाम : गुलाम फ़रीद पिता का नाम: सुलेमान गृह संख्या : 671 उम्र : 50 लिंग : पुरुष	780	RJ/24/183/054078	निर्वाचक का नाम : मोहम्मद खलील पिता का नाम: सुलेमान गृह संख्या : 671 उम्र : 49 लिंग : पुरुष	781	GMN1201144	निर्वाचक का नाम : मो. रफीक पिता का नाम: सुलेमान गृह संख्या : 671 उम्र : 42 लिंग : पुरुष
782	TGW2144319	निर्वाचक का नाम : फेमिदा पति का नाम: मोहम्मद खलील गृह संख्या : 671 उम्र : 40 लिंग : महिला	783	TGW2278604	निर्वाचक का नाम : रुबीना बानो पति का नाम: मो. रफीक गृह संख्या : 671 उम्र : 35 लिंग : महिला	784	TGW1879170	निर्वाचक का नाम : सलमा पिता का नाम: मो युनुस गृह संख्या : 671 उम्र : 32 लिंग : महिला
785	TGW2075950	निर्वाचक का नाम : अब्दुल कलाम पिता का नाम: अ सलाम गृह संख्या : 672 उम्र : 34 लिंग : पुरुष	786	TGW1878826	निर्वाचक का नाम : मो शकिर पिता का नाम: मो इस्माईल गृह संख्या : 672 उम्र : 31 लिंग : पुरुष	787	TGW2144251	निर्वाचक का नाम : मोहम्मद आरिफ पिता का नाम: मोहम्मद अनवर गृह संख्या : 672 उम्र : 31 लिंग : पुरुष
788	TGW2119261	निर्वाचक का नाम : अलीशा पिता का नाम: मुन्ने खान गृह संख्या : 672 उम्र : 29 लिंग : महिला	789	TGW2517084	निर्वाचक का नाम : आयशा सिद्दिकी पति का नाम: मोहम्मद आरिफ गृह संख्या : 672 उम्र : 29 लिंग : महिला	790	TGW2144343	निर्वाचक का नाम : मोहम्मद समीर पिता का नाम: मोहम्मद नईम गृह संख्या : 964 उम्र : 30 लिंग : पुरुष
791	TGW1879253	निर्वाचक का नाम : जुबैदा बानो पति का नाम: अ अजीज गृह संख्या : 1146/ए उम्र : 77 लिंग : महिला	792	TGW1714187	निर्वाचक का नाम : रूखसार बानो पति का नाम: अ मलिक गृह संख्या : 1150 उम्र : 34 लिंग : महिला	793	TGW2919777	निर्वाचक का नाम : अकिला बानो पिता का नाम: मोहम्मद अरसलम गृह संख्या : 1152 उम्र : 49 लिंग : पुरुष
794	TGW2772036	निर्वाचक का नाम : आसमा बानो पति का नाम: मोहम्मद अरसलम गृह संख्या : 1182 उम्र : 48 लिंग : महिला	795	TGW2840973	निर्वाचक का नाम : उसमा पिता का नाम: मोहम्मद अरसलम गृह संख्या : 1182 उम्र : 25 लिंग : पुरुष	796	TGW3045424	निर्वाचक का नाम : मोहम्मद अबसार पिता का नाम: मोहम्मद अबरार गृह संख्या : 486 उम्र : 21 लिंग : पुरुष
797	TGW2278307	निर्वाचक का नाम : मो. शाहरुख पिता का नाम: मो. सद्दीक गृह संख्या : . उम्र : 29 लिंग : पुरुष	798	TGW2970739	निर्वाचक का नाम : महताब पति का नाम: अब्दुल तालिब गृह संख्या : अलफलाह मस्जिद के सामने उम्र : 35 लिंग : महिला	799	TGW3247806	निर्वाचक का नाम : अजित माथुर पिता का नाम: सत्यकिशोर माथुर गृह संख्या : खंदा फ़ालसा उम्र : 21 लिंग : पुरुष
800	TGW3249521	निर्वाचक का नाम : फ़ातिमा नसीम पिता का नाम: अख्तर खान गृह संख्या : खंडा फ़ालसा उम्र : 21 लिंग : महिला	801	TGW3266285	निर्वाचक का नाम : मोहम्मद हारून पिता का नाम: अल्लाहदीन गृह संख्या : मायला बास उम्र : 69 लिंग : पुरुष	802	TGW2990398	निर्वाचक का नाम : अफ़रोज़ पति का नाम: मोहम्मद आबीद गृह संख्या : मायलवास उम्र : 46 लिंग : महिला
803	TGW2990414	निर्वाचक का नाम : मोहम्मद आदिल पिता का नाम: मोहम्मद आबीद गृह संख्या : मायलवास उम्र : 25 लिंग : पुरुष	804	TGW3246584	निर्वाचक का नाम : आदित्य माथुर पिता का नाम: जुगल किशोर माथुर गृह संख्या : मईलवास उम्र : 24 लिंग : पुरुष	805	TGW3247749	निर्वाचक का नाम : ऋषि माथुर पिता का नाम: कमल किशोर माथुर गृह संख्या : भिर्यो का चौक उम्र : 35 लिंग : पुरुष
806	TGW1878974	निर्वाचक का नाम : रूखसार पति का नाम: मोहम्मद आसिफ गृह संख्या : मुस्लिम याटीम खाना उम्र : 34 लिंग : महिला	807	TGW3436474	निर्वाचक का नाम : मोहम्मद जुनैद पिता का नाम: मोहम्मद यासीन गृह संख्या : एस/ओ मोहम्मद यासीन, मायला का बास उम्र : 21 लिंग : पुरुष	808	TGW3417664	निर्वाचक का नाम : वसीम पिता का नाम: साबिर खान गृह संख्या : एस/ओ साबिर खान, मुस्लिम यातिम खाना उम्र : 26 लिंग : पुरुष

809	TGW3441789
निर्वाचक का नाम : नमीरा बानो पति का नाम: मोहम्मद अतीक गृह संख्या : डबलपू/ओ मोहम्मद अतीक, मायला बास उम्र : 26 लिंग : महिला	फोटो उपलब्ध

810	TGW3417656
निर्वाचक का नाम : फ़िरदोस पति का नाम: वाजिद खान गृह संख्या : डबलपू/ओ वाजिद खान उम्र : 39 लिंग : महिला	फोटो उपलब्ध

विधान सभा क्षेत्र की संख्या व नाम : 129-सूरसागर
घटक I - परिवर्धन सूची 1 (16-12-2025 से 21-02-2026 तक)

811	2	TGW3505690	निर्वाचक का नाम : फ़िरदौस बानो पति का नाम: मोहम्मद इरफ़ान गृह संख्या : मियो का चौक उम्र : 36 लिंग : महिला	812	1	TGW3512555	निर्वाचक का नाम : जायदा बानो पति का नाम: सराज गृह संख्या : 344 उम्र : 45 लिंग : महिला	813	1	TGW3512571	निर्वाचक का नाम : सराज़ पिता का नाम: अब्दुल सत्तार गृह संख्या : 344 उम्र : 50 लिंग : पुरुष
814	1	TGW3512597	निर्वाचक का नाम : सबिया बानो पिता का नाम: अब्दुल रहमान गृह संख्या : मुस्लिम यतीम खाना उम्र : 18 लिंग : महिला	815	1	TGW3512605	निर्वाचक का नाम : सरफ़राज़ पिता का नाम: सराज गृह संख्या : 344 उम्र : 26 लिंग : पुरुष	816	2	TGW3512753	निर्वाचक का नाम : आफिया पति का नाम: मोहम्मद मारुफ़ गृह संख्या : खांडा फ़लसा उम्र : 26 लिंग : महिला
817	1	TGW3513041	निर्वाचक का नाम : अमान पिता का नाम: मोहम्मद अली गृह संख्या : मुस्लिम यतीम खाना उम्र : 25 लिंग : पुरुष	818	1	TGW3515731	निर्वाचक का नाम : शेहनाज़ बानो पति का नाम: मोहम्मद निसार गृह संख्या : 380 उम्र : 45 लिंग : महिला	819	2	TGW3517083	निर्वाचक का नाम : अब्दुल माजिद पिता का नाम: अब्दुल हई गृह संख्या : 461 उम्र : 34 लिंग : पुरुष
820	2	TGW3517125	निर्वाचक का नाम : सायमा बानो पति का नाम: अब्दुल माजिद गृह संख्या : 461 उम्र : 31 लिंग : महिला	821	2	TGW3517596	निर्वाचक का नाम : मोहम्मद शरीफ पिता का नाम: नूर मोहम्मद गृह संख्या : 503 मायला बास मियों का चौक उम्र : 82 लिंग : पुरुष	822	1	TGW3518016	निर्वाचक का नाम : मोहम्मद जावेद पिता का नाम: मो शरीफ गृह संख्या : 503 उम्र : 56 लिंग : पुरुष
823	2	TGW3518263	निर्वाचक का नाम : इशरत जहाँ पिता का नाम: जावेद हुसैन गृह संख्या : 661 उम्र : 18 लिंग : महिला	824	1	TGW3518370	निर्वाचक का नाम : मुस्कान पति का नाम: मो अफजल खान गृह संख्या : 423 उम्र : 21 लिंग : महिला	825	1	TGW3518495	निर्वाचक का नाम : शाहरुख पिता का नाम: मो सदीक गृह संख्या : मुस्लिम यतीम खाने उम्र : 24 लिंग : पुरुष
826	2	TGW3518545	निर्वाचक का नाम : फ़रहान पिता का नाम: ख़लील अहमद गृह संख्या : 502 उम्र : 20 लिंग : पुरुष	827	1	TGW3518594	निर्वाचक का नाम : मदीना बानो पति का नाम: मोहम्मद शब्बीर गृह संख्या : 00 उम्र : 22 लिंग : महिला	828	1	TGW3518644	निर्वाचक का नाम : नमीरा बानो पिता का नाम: मोहम्मद अल्लाफ गृह संख्या : 389 उम्र : 22 लिंग : महिला
829	1	TGW3535945	निर्वाचक का नाम : अमान खान पिता का नाम: मो सदीक गृह संख्या : 434 उम्र : 23 लिंग : पुरुष	830	1	TGW3535994	निर्वाचक का नाम : नाज़नीन पति का नाम: मोहम्मद यासीन गृह संख्या : 392 उम्र : 35 लिंग : महिला	R 831	1	TGW3536018	निर्वाचक का नाम : रुख़सार बानो पति का नाम: मोहम्मद इरफ़ान गृह संख्या : 344 उम्र : 28 लिंग : महिला
R 832	1	TGW3536026	निर्वाचक का नाम : मोहम्मद शकिर पिता का नाम: मोहम्मद शकिर गृह संख्या : 329 उम्र : 24 लिंग : पुरुष	833	1	TGW3536034	निर्वाचक का नाम : शहनाज़ बानो पति का नाम: साईद गृह संख्या : 391 उम्र : 45 लिंग : महिला	834	1	TGW3536083	निर्वाचक का नाम : बुशरा पिता का नाम: मोहम्मद शाकिर गृह संख्या : 460 उम्र : 18 लिंग : महिला
835	2	TGW3536091	निर्वाचक का नाम : मुमताज़ पति का नाम: मोहम्मद अनवर गृह संख्या : 671 उम्र : 52 लिंग : महिला	836	1	TGW3536109	निर्वाचक का नाम : मोहम्मद आमिर पिता का नाम: अज़ीम खान गृह संख्या : 487 उम्र : 33 लिंग : पुरुष	837	2	TGW3536117	निर्वाचक का नाम : सानिया खान पिता का नाम: फ़िरोज़ खान गृह संख्या : 497 उम्र : 20 लिंग : महिला
838	2	TGW3537222	निर्वाचक का नाम : उबेदुर्रहमान पिता का नाम: मोहम्मद जावेद गृह संख्या : 663 उम्र : 21 लिंग : पुरुष	839	2	TGW3537230	निर्वाचक का नाम : उमेमा पिता का नाम: मोहम्मद जावेद गृह संख्या : 663 उम्र : 18 लिंग : महिला	840	1	TGW3538253	निर्वाचक का नाम : मोहम्मद निसार पिता का नाम: नूर मोहम्मद गृह संख्या : 380 उम्र : 52 लिंग : पुरुष

विधान सभा क्षेत्र की संख्या व नाम : 129-सूरसागर
घटक I - परिवर्धन सूची 1 (16-12-2025 से 21-02-2026 तक)

841	2	TGW3539442	निर्वाचक का नाम : शहनाज़ बानो पति का नाम: मोहम्मद निसार गृह संख्या : 380 उम्र : 45 लिंग : महिला	842	1	TGW3539459	निर्वाचक का नाम : राबिया बानो पिता का नाम: मोहम्मद निसार गृह संख्या : 380 उम्र : 20 लिंग : महिला	843	1	TGW3539533	निर्वाचक का नाम : शमीना बानो पति का नाम: अब्दुल रहमान गृह संख्या : 385 उम्र : 42 लिंग : महिला
844	2	TGW3539632	निर्वाचक का नाम : अब्दुल सोहिल पिता का नाम: अब्दुल हबीब गृह संख्या : 498 उम्र : 26 लिंग : पुरुष	845	1	TGW3546223	निर्वाचक का नाम : शेहजाद पिता का नाम: सिराज गृह संख्या : 343 उम्र : 24 लिंग : पुरुष	846	1	TGW3546868	निर्वाचक का नाम : मो अमीन पिता का नाम: मोहम्मद यासीन गृह संख्या : 514 उम्र : 41 लिंग : पुरुष
847	1	TGW3548773	निर्वाचक का नाम : मोहम्मद यासीन पिता का नाम: अल्लाहनूर गृह संख्या : 514 उम्र : 68 लिंग : पुरुष	848	1	TGW3557667	निर्वाचक का नाम : मोहम्मद यासीन पिता का नाम: नूर मोहम्मद गृह संख्या : 380 उम्र : 43 लिंग : पुरुष	849	2	TGW3557683	निर्वाचक का नाम : मोनिका पिता का नाम: मोहम्मद यासीन गृह संख्या : 488 उम्र : 27 लिंग : महिला
850	2	TGW3557709	निर्वाचक का नाम : गुलशन बानो पति का नाम: यासीन गृह संख्या : 488 उम्र : 44 लिंग : महिला	851	2	TGW3557717	निर्वाचक का नाम : नाजनीन पति का नाम: सागर गृह संख्या : 488 उम्र : 32 लिंग : महिला	852	1	TGW3557725	निर्वाचक का नाम : मोहम्मद आवेश पिता का नाम: अमीनुदीन गृह संख्या : 350 उम्र : 18 लिंग : पुरुष
853	2	TGW3557733	निर्वाचक का नाम : शादत हुसैन पिता का नाम: शाकिर हुसैन गृह संख्या : 661 उम्र : 18 लिंग : पुरुष	854	2	TGW3557766	निर्वाचक का नाम : आबिद हुसैन पिता का नाम: हैदर अली गृह संख्या : 487 उम्र : 20 लिंग : पुरुष	855	2	TGW3557790	निर्वाचक का नाम : रमत बानो पति का नाम: मो जावेद गृह संख्या : 503 उम्र : 52 लिंग : महिला
856	2	TGW3557816	निर्वाचक का नाम : सद्दाम हुसैन पिता का नाम: मोहम्मद जावेद गृह संख्या : 503 उम्र : 33 लिंग : पुरुष	857	2	TGW3558087	निर्वाचक का नाम : यासीन पिता का नाम: नज़ीर खा गृह संख्या : 488 उम्र : 48 लिंग : पुरुष	858	2	TGW3558103	निर्वाचक का नाम : मोहम्मद आकिब पिता का नाम: मोहम्मद आरिफ गृह संख्या : 661 उम्र : 19 लिंग : पुरुष
859	2	TGW3558152	निर्वाचक का नाम : शबाना बानो पिता का नाम: हैदर अली गृह संख्या : 487 उम्र : 18 लिंग : महिला	860	1	TGW3558954	निर्वाचक का नाम : सना बानो पति का नाम: मोहम्मद तौकीर गृह संख्या : मुस्लिम यतीम खाना उम्र : 23 लिंग : महिला	861	2	TGW3561586	निर्वाचक का नाम : संजीदा बानो पति का नाम: हैदर अली गृह संख्या : 487 उम्र : 43 लिंग : महिला
#1 862	1	TGW3567617	निर्वाचक का नाम : मोहम्मद शाहिद पिता का नाम: यासीन गृह संख्या : 500 उम्र : 23 लिंग : पुरुष	863	1	TGW3568094	निर्वाचक का नाम : उमर फारूक पिता का नाम: मोहम्मद आरिफ गृह संख्या : 507 उम्र : 26 लिंग : पुरुष	864	1	TGW3569225	निर्वाचक का नाम : फिरदोस पति का नाम: मोहम्मद आरिफ गृह संख्या : 507 उम्र : 51 लिंग : महिला
865	1	TGW3569175	निर्वाचक का नाम : मोहम्मद आरिफ पिता का नाम: मोहम्मद हनीफ गृह संख्या : 507 उम्र : 50 लिंग : पुरुष	866	1	TGW3569753	निर्वाचक का नाम : शगुफ्ता अंजुम पति का नाम: अशफाक हुसैन गृह संख्या : 331 ए उम्र : 45 लिंग : महिला	867	2	TGW3574043	निर्वाचक का नाम : तस्कीन पति का नाम: मोहम्मद सोहेल गृह संख्या : चढवो की गली उम्र : 27 लिंग : महिला
868	1	TGW3578358	निर्वाचक का नाम : हाज़रा बानो पिता का नाम: मोहम्मद आरिफ गृह संख्या : 396 उम्र : 20 लिंग : महिला	869	1	TGW3580289	निर्वाचक का नाम : केफ़ पिता का नाम: मोहम्मद आरिफ गृह संख्या : 382 उम्र : 18 लिंग : पुरुष	870	1	TGW3583093	निर्वाचक का नाम : गुलशन बेगम पति का नाम: मोहम्मद आसिफ गृह संख्या : 00 उम्र : 30 लिंग : महिला

871	1	TGW3586088	निर्वाचक का नाम : सहाना पति का नाम: मोहम्मद नदीम गृह संख्या : 00 उम्र : 25 लिंग : महिला	फोटो उपलब्ध
872	1	TGW3586203	निर्वाचक का नाम : सुहानी पिता का नाम: मो नासिर गृह संख्या : 460 उम्र : 19 लिंग : महिला	फोटो उपलब्ध
873	1	TGW3586351	निर्वाचक का नाम : रिज़वान टाक पिता का नाम: मो नासिर गृह संख्या : 460 उम्र : 22 लिंग : पुरुष	फोटो उपलब्ध
874	1	TGW3586450	निर्वाचक का नाम : रहमत पति का नाम: मोहम्मद असलम गृह संख्या : 457 उम्र : 55 लिंग : महिला	फोटो उपलब्ध
875	1	TGW3586815	निर्वाचक का नाम : मोहम्मद असलम पिता का नाम: अब्दुल रज्जाक गृह संख्या : 457 उम्र : 60 लिंग : पुरुष	फोटो उपलब्ध
876	1	TGW3586823	निर्वाचक का नाम : मोहम्मद शाहिद पिता का नाम: मोहम्मद असलम गृह संख्या : 457 उम्र : 31 लिंग : पुरुष	फोटो उपलब्ध
877	1	TGW3587003	निर्वाचक का नाम : जन्नत पति का नाम: अब्दुल रज्जाक गृह संख्या : 457 उम्र : 85 लिंग : महिला	फोटो उपलब्ध
878	1	TGW3587193	निर्वाचक का नाम : मोहम्मद अकरम पिता का नाम: अब्दुल रज्जाक गृह संख्या : 457 उम्र : 49 लिंग : पुरुष	फोटो उपलब्ध
879	1	TGW3587243	निर्वाचक का नाम : नसरीन पति का नाम: मोहम्मद अकरम गृह संख्या : 457 उम्र : 41 लिंग : महिला	फोटो उपलब्ध
880	1	TGW3587326	निर्वाचक का नाम : मीना पति का नाम: शाहरुख खान गृह संख्या : यतीम खाने के पास उम्र : 31 लिंग : महिला	फोटो उपलब्ध
881	1	TGW3587359	निर्वाचक का नाम : मो माहरुफ पिता का नाम: मो अकरम गृह संख्या : 457 उम्र : 21 लिंग : पुरुष	फोटो उपलब्ध
882	1	TGW3587425	निर्वाचक का नाम : सबा बानो पिता का नाम: मोहम्मद अकरम गृह संख्या : 457 उम्र : 24 लिंग : महिला	फोटो उपलब्ध
883	1	TGW3587490	निर्वाचक का नाम : रुबिना बानो पति का नाम: मोहम्मद आबिद गृह संख्या : 426 उम्र : 33 लिंग : महिला	फोटो उपलब्ध
884	1	TGW3587532	निर्वाचक का नाम : सायमा पति का नाम: मो आमिर गृह संख्या : 426 उम्र : 25 लिंग : महिला	फोटो उपलब्ध
885	1	TGW3587755	निर्वाचक का नाम : मोहम्मद आबिद पिता का नाम: मोहम्मद साबीर गृह संख्या : 426 उम्र : 29 लिंग : पुरुष	फोटो उपलब्ध
886	1	TGW3587813	निर्वाचक का नाम : बुसरा बानो पति का नाम: मोहम्मद साजिद गृह संख्या : 426 उम्र : 31 लिंग : महिला	फोटो उपलब्ध
887	1	WFW1424670	निर्वाचक का नाम : फेहमीदा बानो पति का नाम: मो.खालिद गृह संख्या : 500 उम्र : 38 लिंग : महिला	फोटो उपलब्ध
888	1	WFW1424662	निर्वाचक का नाम : मो0 खालिद पिता का नाम: सलाउददीन गृह संख्या : 500 उम्र : 58 लिंग : पुरुष	फोटो उपलब्ध
889	1	TGW3595717	निर्वाचक का नाम : शाहिद पिता का नाम: मोहम्मद रमज़ान गृह संख्या : 331 उम्र : 21 लिंग : पुरुष	फोटो उपलब्ध
890	1	TGW3595782	निर्वाचक का नाम : मोहम्मद सादिक पिता का नाम: मोहम्मद रमज़ान गृह संख्या : 331 उम्र : 25 लिंग : पुरुष	फोटो उपलब्ध
891	2	TGW3595824	निर्वाचक का नाम : मोहम्मद फरदीन पिता का नाम: मोहम्मद खालिद गृह संख्या : 500 उम्र : 19 लिंग : पुरुष	फोटो उपलब्ध
892	1	TGW3599685	निर्वाचक का नाम : मोहम्मद समीर पिता का नाम: मोहम्मद फारूक गृह संख्या : 799 उम्र : 35 लिंग : पुरुष	फोटो उपलब्ध

निर्वाचकों का विवरण :							
A) मतदाताओं की संख्या :							
		नामावली का प्रकार	निर्वाचक नामावली की पहचान :	मतदाताओं की संख्या :			
				पुरुष	महिला	तृतीय लिंग	कुल
I	मूल	मूल नामावली	समस्त पूरकों को समेकित करते हुए विशेष गहन पुनरीक्षण 2026 की मूल नामावली	423	387	0	810
II	घटक I - परिवर्धन सूची	पूरक 1	विशेष गहन पुनरीक्षण - 2026	39	43	0	82
III	घटक II - विलोपन सूची	पूरक 1	विशेष गहन पुनरीक्षण - 2026	1	1	0	2
IV	लिंग में संशोधन के कारण अंतर			0	0	0	0
पुनरीक्षण के बाद इस नामावली में शुद्ध निर्वाचक (I+II-III+IV)				461	429	0	890
B) संशोधनों की संख्या :							
नामावली का प्रकार		निर्वाचक नामावली की पहचान :		संशोधनों की संख्या :			
पूरक 1		विशेष गहन पुनरीक्षण - 2026		17			

निर्वाचक रजिस्ट्रीकरण अधिकारी द्वारा जारी

E2-मृत्यु, S2-स्थानांतरित, R2-दोहरी प्रविष्टि, M2-लापता, Q2-अहर्ता नहीं