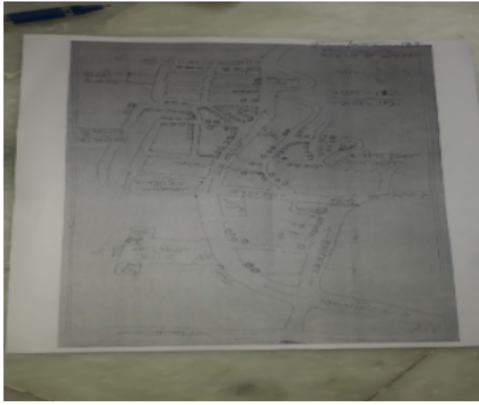


निर्वाचक नामावली 2026 S20 राजस्थान

विधान सभा क्षेत्र की संख्या, नाम व आरक्षण स्थिति : 129 - सूरसागर (सामान्य)		भाग संख्या : : 138																	
संसदीय निर्वाचन क्षेत्र की संख्या, नाम व आरक्षण स्थिति, जिसमें विधान सभा निर्वाचन क्षेत्र स्थित है : 16 - जोधपुर (सामान्य)																			
1. पुनरीक्षण का विवरण																			
पुनरीक्षण का वर्ष :	2026	निर्वाचक नामावली की पहचान :																	
अर्हता तिथि :	01-01-2026	समस्त पूरकों को समेकित करते हुए विशेष गहन पुनरीक्षण 2026 की मूल नामावली																	
पुनरीक्षण का स्वरूप :	विशेष गहन पुनरीक्षण - 2026																		
प्रकाशन की तिथि :	21-02-2026																		
2. भाग व मतदान क्षेत्र का विवरण :																			
भाग में आने वाले अनुभागों की संख्या और नाम :																			
1-मिर्यों का चौक 2-पिरो का छल्ला		<table style="width: 100%; border-collapse: collapse;"> <tr> <td style="width: 60%;">मुख्य शहर / मुख्य ग्राम</td> <td>: जोधपुर नगर निगम उत्तर</td> </tr> <tr> <td>वार्ड</td> <td>: वार्ड संख्या 24</td> </tr> <tr> <td>पोस्ट ऑफिस</td> <td>: JODHPUR CLOTH MARKET एसओ</td> </tr> <tr> <td>पुलिस थाना</td> <td>: सदर बाजार</td> </tr> <tr> <td>तहसील</td> <td>:</td> </tr> <tr> <td>जिला</td> <td>: जोधपुर</td> </tr> <tr> <td>पिन कोड</td> <td>: 342001</td> </tr> </table>				मुख्य शहर / मुख्य ग्राम	: जोधपुर नगर निगम उत्तर	वार्ड	: वार्ड संख्या 24	पोस्ट ऑफिस	: JODHPUR CLOTH MARKET एसओ	पुलिस थाना	: सदर बाजार	तहसील	:	जिला	: जोधपुर	पिन कोड	: 342001
मुख्य शहर / मुख्य ग्राम	: जोधपुर नगर निगम उत्तर																		
वार्ड	: वार्ड संख्या 24																		
पोस्ट ऑफिस	: JODHPUR CLOTH MARKET एसओ																		
पुलिस थाना	: सदर बाजार																		
तहसील	:																		
जिला	: जोधपुर																		
पिन कोड	: 342001																		
3. मतदान केंद्र का विवरण																			
मतदान केंद्र की संख्या व नाम :		मतदान केन्द्र की विशेष हैसियत (पुरुष/महिला/सामान्य) :		सामान्य															
138 - सिवांची गेट		इस मतदान क्षेत्र के सहायक (ऑक्जिलियरी) मतदान केन्द्रों की संख्या :		0															
मतदान केंद्र का भवन व पता :																			
नगर निगम स्टोर धर्मपुरा, (हॉल), सिवांची गेट																			
4. मतदाताओं की संख्या :																			
आरंभिक क्रम	अंतिम क्रम	मतदाताओं की संख्या																	
संख्या	संख्या	पुरुष	महिला	तृतीय लिंग	कुल														
1	930	469	459	0	928														

निर्वाचक रजिस्ट्रीकरण अधिकारी द्वारा जारी

Nazri Naksha



Google Map View



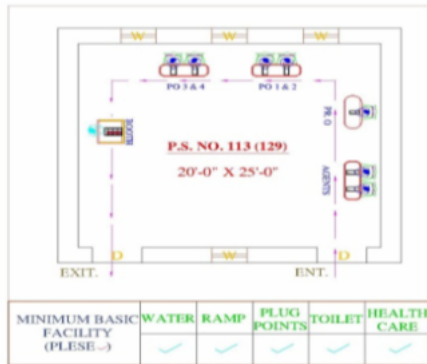
Polling Station Building Front View



Polling Station Front View



Cad View



Key MAP View



1 निर्वाचक का नाम : गुलबदन बानो पति का नाम: मोहम्मद दाउद गृह संख्या : 00 उम्र : 38 लिंग : महिला	TGW2782423	2 निर्वाचक का नाम : रिजवाना पति का नाम: खुशीद अहमद गृह संख्या : 0 उम्र : 34 लिंग : महिला	TGW2780013	3 निर्वाचक का नाम : दौलत बानो पति का नाम: शाहरुख गृह संख्या : 00 उम्र : 33 लिंग : महिला	TGW2902146
4 निर्वाचक का नाम : शैला पति का नाम: मोहम्मद तारिक गृह संख्या : 0 उम्र : 33 लिंग : महिला	TGW3458098	5 निर्वाचक का नाम : फ़ैज़ान अहमद पिता का नाम: अब्दुल रशीद गृह संख्या : 0 उम्र : 30 लिंग : पुरुष	TGW2766715	6 निर्वाचक का नाम : मोहम्मद सोहेल पिता का नाम: मो साबीर गृह संख्या : 00 उम्र : 27 लिंग : पुरुष	TGW2774487
7 निर्वाचक का नाम : नीलोफ़र पति का नाम: शहरुख़ खान गृह संख्या : 00 उम्र : 27 लिंग : महिला	TGW2818482	8 निर्वाचक का नाम : मोहम्मद शहजाद पिता का नाम: मोहम्मद हरून गृह संख्या : 00 उम्र : 26 लिंग : पुरुष	TGW2589729	9 निर्वाचक का नाम : मोहम्मद तोसिफ पिता का नाम: मोहम्मद आसिफ गृह संख्या : 00 उम्र : 25 लिंग : पुरुष	TGW2782704
10 निर्वाचक का नाम : बेगम साहिबा पिता का नाम: अहमद सईद गृह संख्या : 01 उम्र : 24 लिंग : महिला	TGW3384807	11 निर्वाचक का नाम : मोहम्मद लुकमान पिता का नाम: मोहम्मद हारून गृह संख्या : 49 उम्र : 26 लिंग : पुरुष	TGW3364213	12 निर्वाचक का नाम : रेशमा बानो पति का नाम: मोहम्मद लुकमान गृह संख्या : 49 उम्र : 24 लिंग : महिला	TGW3364999
13 निर्वाचक का नाम : खुशीद अहमद पिता का नाम: मोहम्मद हारून गृह संख्या : 56 उम्र : 38 लिंग : पुरुष	TGW0536599	14 निर्वाचक का नाम : मुबशशिरा पिता का नाम: अब्दुल्लाह फरीद गृह संख्या : 58 ए, अपोजिट बिलाल मस्जिद उम्र : 19 लिंग : महिला	TGW3497591	15 निर्वाचक का नाम : आसिफ खान पिता का नाम: मुसे खान गृह संख्या : 73 उम्र : 25 लिंग : पुरुष	TGW2694628
16 निर्वाचक का नाम : रुकय्या पति का नाम: मो आरिफ गृह संख्या : 306 उम्र : 47 लिंग : महिला	GMN1203124	17 निर्वाचक का नाम : ज़ैनब बानो पति का नाम: मोहम्मद शाकिर गृह संख्या : 320 उम्र : 37 लिंग : महिला	TGW2521458	18 निर्वाचक का नाम : मो. सोयब पिता का नाम: मोहम्मद फारुक गृह संख्या : 324 उम्र : 29 लिंग : पुरुष	TGW2192268
19 निर्वाचक का नाम : शबाना बानो पिता का नाम: मोहम्मद हारून गृह संख्या : 327 उम्र : 30 लिंग : महिला	TGW2521664	20 निर्वाचक का नाम : फातमा बानो पति का नाम: मोहम्मद खालिद गृह संख्या : 412 उम्र : 41 लिंग : महिला	TGW2894897	21 निर्वाचक का नाम : परवीन बानो पति का नाम: मोहम्मद इमरान गृह संख्या : 468 उम्र : 35 लिंग : महिला	TGW3134210
22 निर्वाचक का नाम : मो इमरान पिता का नाम: मो हारून गृह संख्या : 468 उम्र : 33 लिंग : पुरुष	TGW1880319	23 निर्वाचक का नाम : अजहर हुसैन पिता का नाम: मन्ज़ूर हुसैन गृह संख्या : 469 उम्र : 32 लिंग : पुरुष	TGW1557073	24 निर्वाचक का नाम : शमीम बानो पति का नाम: अब्दुल सलाम गृह संख्या : 470 उम्र : 50 लिंग : महिला	TGW3134061
25 निर्वाचक का नाम : मोहम्मद हुसैन पिता का नाम: अ. सलाम गृह संख्या : 470 उम्र : 25 लिंग : पुरुष	TGW3134335	26 निर्वाचक का नाम : मोहम्मद साहिब पिता का नाम: मोहम्मद साबिर गृह संख्या : 474 उम्र : 23 लिंग : पुरुष	TGW3423969	27 निर्वाचक का नाम : तसनीम पति का नाम: अनीस अहमद गृह संख्या : 477, उम्र : 45 लिंग : महिला	TGW2913705
28 निर्वाचक का नाम : इशरत पिता का नाम: मोहम्मद रमज़ान गृह संख्या : 480 उम्र : 23 लिंग : महिला	TGW3057577	29 निर्वाचक का नाम : मोहम्मद अफ़्ज़ाल पिता का नाम: मोहम्मद रमज़ान गृह संख्या : 480 उम्र : 21 लिंग : पुरुष	TGW3058211	30 निर्वाचक का नाम : मोइनुद्दीन पिता का नाम: मोहम्मद हनीफ़ गृह संख्या : 485 उम्र : 29 लिंग : पुरुष	TGW3318037

# 31 निर्वाचक का नाम : मोहम्मद शाहिद पिता का नाम: मोहम्मद असलम गृह संख्या : 656 उम्र : 28 लिंग : पुरुष	TGW2514891 फोटो उपलब्ध	32 निर्वाचक का नाम : उल्फतुननिशा पिता का नाम: मोहम्मद कुदुस गृह संख्या : 501 उम्र : 19 लिंग : महिला	TGW3461324 फोटो उपलब्ध	33 निर्वाचक का नाम : बिलकिस बानो पिता का नाम: मोहम्मद अकबर गृह संख्या : 528 उम्र : 45 लिंग : महिला	TGW3343753 फोटो उपलब्ध
34 निर्वाचक का नाम : रशीद हसन पिता का नाम: फ़रीद हसन गृह संख्या : 530 उम्र : 54 लिंग : पुरुष	TGW2783868 फोटो उपलब्ध	35 निर्वाचक का नाम : उबैदुल्लाह पिता का नाम: फ़रीद हसन गृह संख्या : 530 उम्र : 52 लिंग : पुरुष	GMN3122793 फोटो उपलब्ध	36 निर्वाचक का नाम : अब्दुल्लाह फ़रीद पिता का नाम: फ़रीद हसन गृह संख्या : 530 उम्र : 49 लिंग : पुरुष	TGW1556851 फोटो उपलब्ध
37 निर्वाचक का नाम : मेहर निगार पति का नाम: रशीद हसन गृह संख्या : 530 उम्र : 44 लिंग : महिला	TGW0656298 फोटो उपलब्ध	38 निर्वाचक का नाम : खदीजा पति का नाम: उबैदुल्लाह गृह संख्या : 530 उम्र : 43 लिंग : महिला	GMN3149580 फोटो उपलब्ध	39 निर्वाचक का नाम : अब्दुल रहमान पिता का नाम: फ़रीद हसन गृह संख्या : 530 उम्र : 43 लिंग : पुरुष	TGW1651595 फोटो उपलब्ध
40 निर्वाचक का नाम : फ़जलुर्रहमान पिता का नाम: फ़रीद हसन गृह संख्या : 530 उम्र : 40 लिंग : पुरुष	TGW1556869 फोटो उपलब्ध	41 निर्वाचक का नाम : अब्दुलवासीद पिता का नाम: अब्दुलसकुर गृह संख्या : 532 उम्र : 64 लिंग : पुरुष	RJ/24/183/055828 फोटो उपलब्ध	42 निर्वाचक का नाम : रज़िया पति का नाम: अब्दुलवासीद गृह संख्या : 532 उम्र : 56 लिंग : महिला	RJ/24/183/055756 फोटो उपलब्ध
43 निर्वाचक का नाम : बिस्मीला पति का नाम: अशकुर गृह संख्या : 532 उम्र : 54 लिंग : महिला	RJ/24/183/056470 फोटो उपलब्ध	44 निर्वाचक का नाम : मो. खालीद पिता का नाम: अ. शकुर गृह संख्या : 532 उम्र : 48 लिंग : पुरुष	RJ/24/183/056469 फोटो उपलब्ध	45 निर्वाचक का नाम : संजीदा पति का नाम: मोखालीद गृह संख्या : 532 उम्र : 44 लिंग : महिला	TGW0656066 फोटो उपलब्ध
46 निर्वाचक का नाम : मेरुनिशा पति का नाम: मोहम्मद फारूक गृह संख्या : 533 उम्र : 66 लिंग : महिला	RJ/24/183/055701 फोटो उपलब्ध	47 निर्वाचक का नाम : मोहम्मद हारूण पिता का नाम: सुलेमानजी गृह संख्या : 533 उम्र : 66 लिंग : पुरुष	RJ/24/183/055758 फोटो उपलब्ध	48 निर्वाचक का नाम : साहीदाबेगम पति का नाम: मोहम्मद हरून गृह संख्या : 533 उम्र : 61 लिंग : महिला	RJ/24/183/055655 फोटो उपलब्ध
49 निर्वाचक का नाम : शबाना पति का नाम: मुखतयार गृह संख्या : 533 उम्र : 43 लिंग : महिला	TGW0536755 फोटो उपलब्ध	50 निर्वाचक का नाम : मोनईम पिता का नाम: मोफारुक गृह संख्या : 533 उम्र : 41 लिंग : पुरुष	TGW0656371 फोटो उपलब्ध	51 निर्वाचक का नाम : मन्सुर अहमद पिता का नाम: मोहारून गृह संख्या : 533 उम्र : 40 लिंग : पुरुष	TGW0536524 फोटो उपलब्ध
52 निर्वाचक का नाम : मोशाहिद पिता का नाम: मोहनीफ गृह संख्या : 533 उम्र : 38 लिंग : पुरुष	TGW0536193 फोटो उपलब्ध	53 निर्वाचक का नाम : आयशा बानो पिता का नाम: मो, हनिफ गृह संख्या : 533 उम्र : 37 लिंग : महिला	GMN3118353 फोटो उपलब्ध	54 निर्वाचक का नाम : नसरीन बानो पति का नाम: मंसूर अहमद गृह संख्या : 533 उम्र : 36 लिंग : महिला	TGW1429737 फोटो उपलब्ध
55 निर्वाचक का नाम : शाहिना पिता का नाम: मो हनीफ गृह संख्या : 533 उम्र : 33 लिंग : महिला	TGW1879766 फोटो उपलब्ध	56 निर्वाचक का नाम : रेशमा बानो पति का नाम: मो शाहिद गृह संख्या : 533 उम्र : 33 लिंग : महिला	TGW1879824 फोटो उपलब्ध	57 निर्वाचक का नाम : नसीम बानो पति का नाम: मो नश्मि गृह संख्या : 533 उम्र : 33 लिंग : महिला	TGW1880889 फोटो उपलब्ध
58 निर्वाचक का नाम : अफसा बानो पति का नाम: खुर्शीद अहमद गृह संख्या : 533 उम्र : 33 लिंग : महिला	TGW1429729 फोटो उपलब्ध	59 निर्वाचक का नाम : शबाना बानो पिता का नाम: मोहम्मद यूनुस छिपा गृह संख्या : 533 उम्र : 27 लिंग : महिला	TGW2519528 फोटो उपलब्ध	60 निर्वाचक का नाम : समीरा पिता का नाम: मोहम्मद साबीर गृह संख्या : 545 उम्र : 22 लिंग : महिला	TGW3134079 फोटो उपलब्ध

61	TGW2520039	निर्वाचक का नाम : अली हुसैन छिपा पिता का नाम: मोहम्मद युनुस गृह संख्या : 554 उम्र : 53 लिंग : पुरुष	फोटो उपलब्ध	62	TGW2521532	निर्वाचक का नाम : हिना बानो पति का नाम: मोहम्मद यासीन गृह संख्या : 557 उम्र : 29 लिंग : महिला	फोटो उपलब्ध	63	GMN3119336	निर्वाचक का नाम : रईसा बानो पिता का नाम: मो० युसुफ मास्टर गृह संख्या : 558 उम्र : 56 लिंग : महिला	फोटो उपलब्ध
64	TGW2519312	निर्वाचक का नाम : मोहम्मद फ़िरोज़ पिता का नाम: मोहम्मद युसुफ़ गृह संख्या : 560 उम्र : 42 लिंग : पुरुष	फोटो उपलब्ध	65	TGW2901650	निर्वाचक का नाम : ज़ैनब पति का नाम: मोहम्मद यासीन गृह संख्या : 560 उम्र : 42 लिंग : महिला	फोटो उपलब्ध	66	TGW3468683	निर्वाचक का नाम : हिना बानो पिता का नाम: महमूद छिपा गृह संख्या : 560 उम्र : 31 लिंग : महिला	फोटो उपलब्ध
67	TGW2941458	निर्वाचक का नाम : मोहम्मद हुसैन पिता का नाम: मोहम्मद यासीन गृह संख्या : 560 चिपो का बास उम्र : 22 लिंग : पुरुष	फोटो उपलब्ध	68	TGW2900108	निर्वाचक का नाम : मोहम्मद यासीन पिता का नाम: दीन मोहम्मद गृह संख्या : 560 चिपो का बास डेलरि उम्र : 46 लिंग : पुरुष	फोटो उपलब्ध	69	TGW2519361	निर्वाचक का नाम : नसरीन बानो पिता का नाम: मेहमूद छिपा गृह संख्या : 562 उम्र : 29 लिंग : महिला	फोटो उपलब्ध
70	TGW2521748	निर्वाचक का नाम : वसीम अहमद पिता का नाम: मेहमूद छिपा गृह संख्या : 562 उम्र : 26 लिंग : पुरुष	फोटो उपलब्ध	71	TGW2619377	निर्वाचक का नाम : शाहीन बानो पिता का नाम: मोहम्मद फारुख गृह संख्या : 562 उम्र : 25 लिंग : महिला	फोटो उपलब्ध	72	TGW2513588	निर्वाचक का नाम : अब्दुल लतीफ़ पिता का नाम: अब्दुल हफ़ीज़ गृह संख्या : 572 उम्र : 37 लिंग : पुरुष	फोटो उपलब्ध
73	TGW2620698	निर्वाचक का नाम : शबाना पति का नाम: मोहम्मद अकरम गृह संख्या : 576 उम्र : 32 लिंग : महिला	फोटो उपलब्ध	74	TGW2619716	निर्वाचक का नाम : नमीरा पिता का नाम: अब्दुल हफ़ीज़ गृह संख्या : 576 उम्र : 26 लिंग : महिला	फोटो उपलब्ध	75	TGW3058047	निर्वाचक का नाम : नाज़मीन टाक पिता का नाम: मोहम्मद इमरान गृह संख्या : 577 उम्र : 21 लिंग : महिला	फोटो उपलब्ध
76	TGW2412443	निर्वाचक का नाम : सुमया बानो पति का नाम: अब्दुल अदिल गृह संख्या : 583 उम्र : 37 लिंग : महिला	फोटो उपलब्ध	77	TGW2412427	निर्वाचक का नाम : नीलोफ़र पति का नाम: मोहम्मद वसिम गृह संख्या : 584 उम्र : 34 लिंग : महिला	फोटो उपलब्ध	78	TGW2521425	निर्वाचक का नाम : मोहम्मद नदीम पिता का नाम: मोहम्मद निसार गृह संख्या : 594 उम्र : 28 लिंग : पुरुष	फोटो उपलब्ध
79	TGW2513141	निर्वाचक का नाम : मोहम्मद इरफ़ान पिता का नाम: मोहम्मद युनुस गृह संख्या : 599 उम्र : 39 लिंग : पुरुष	फोटो उपलब्ध	80	TGW2754851	निर्वाचक का नाम : रेश्मा बानो पति का नाम: मोहम्मद इरफ़ान गृह संख्या : 599 उम्र : 39 लिंग : महिला	फोटो उपलब्ध	81	TGW2521615	निर्वाचक का नाम : अमरीन बानो पिता का नाम: मोहम्मद फारुख गृह संख्या : 603 उम्र : 26 लिंग : महिला	फोटो उपलब्ध
82	TGW2192243	निर्वाचक का नाम : शाहरुख़ पिता का नाम: मोहम्मद फारुक गृह संख्या : 604 उम्र : 30 लिंग : पुरुष	फोटो उपलब्ध	83	TGW3024635	निर्वाचक का नाम : मोहम्मद नदीम पिता का नाम: मोहम्मद रमज़ान गृह संख्या : 605 उम्र : 23 लिंग : पुरुष	फोटो उपलब्ध	84	TGW2513521	निर्वाचक का नाम : अशफ़ाक हुसैन पिता का नाम: मोहम्मद साबिर गृह संख्या : 605, डेलरी की हवेली उम्र : 26 लिंग : पुरुष	फोटो उपलब्ध
85	TGW2946861	निर्वाचक का नाम : मोहम्मद अनीस माता का नाम: यास्मीन गृह संख्या : 640 उम्र : 25 लिंग : पुरुष	फोटो उपलब्ध	86	TGW3134277	निर्वाचक का नाम : रमज़ान पिता का नाम: मो हुसैन गृह संख्या : 641 उम्र : 55 लिंग : पुरुष	फोटो उपलब्ध	87	TGW3134368	निर्वाचक का नाम : नौशाद पिता का नाम: रमज़ान गृह संख्या : 641 उम्र : 25 लिंग : पुरुष	फोटो उपलब्ध
88	TGW2745933	निर्वाचक का नाम : परवीन बानो पति का नाम: शहजाद गृह संख्या : 645 उम्र : 42 लिंग : महिला	फोटो उपलब्ध	89	TGW0656264	निर्वाचक का नाम : मो०शहजाद पिता का नाम: मोहम्मद गृह संख्या : 645 उम्र : 39 लिंग : पुरुष	फोटो उपलब्ध	90	TGW3397429	निर्वाचक का नाम : इमरान माता का नाम: सलमा गृह संख्या : 649 उम्र : 30 लिंग : पुरुष	फोटो उपलब्ध

91	TGW3402294	निर्वाचक का नाम : फुरकान माता का नाम: सलमा गृह संख्या : 649 उम्र : 28 लिंग : पुरुष	फोटो उपलब्ध	92	RJ/24/183/055191	निर्वाचक का नाम : रशीदा पति का नाम: अयुब गृह संख्या : 651 उम्र : 59 लिंग : महिला	फोटो उपलब्ध	93	TGW3385226	निर्वाचक का नाम : मोहम्मद फ़ारूख पिता का नाम: हाजी मोहम्मद गृह संख्या : 651 उम्र : 53 लिंग : पुरुष	फोटो उपलब्ध
94	GMN1203181	निर्वाचक का नाम : जेबुनिशा पति का नाम: मो फारुक गृह संख्या : 651 उम्र : 46 लिंग : महिला	फोटो उपलब्ध	95	GMN1197268	निर्वाचक का नाम : मो साबीर पिता का नाम: हाजी मो गृह संख्या : 651 उम्र : 44 लिंग : पुरुष	फोटो उपलब्ध	96	GMN1203199	निर्वाचक का नाम : आमना बानो पति का नाम: मो. साबिर गृह संख्या : 651 उम्र : 42 लिंग : महिला	फोटो उपलब्ध
97	TGW2886075	निर्वाचक का नाम : लुकमान हकीम पिता का नाम: फ़ारूक गृह संख्या : 651 उम्र : 24 लिंग : पुरुष	फोटो उपलब्ध	98	TGW3384781	निर्वाचक का नाम : सकीना पति का नाम: लुकमान हकीम गृह संख्या : 651 उम्र : 22 लिंग : महिला	फोटो उपलब्ध	99	TGW3384823	निर्वाचक का नाम : मोहम्मद उस्मान पिता का नाम: मोहम्मद फ़ारूक गृह संख्या : 651 उम्र : 19 लिंग : पुरुष	फोटो उपलब्ध
100	RJ/24/183/055192	निर्वाचक का नाम : मोहम्मद हुसेन पिता का नाम: अब्दुलगनी गृह संख्या : 652 उम्र : 86 लिंग : पुरुष	फोटो उपलब्ध	101	RJ/24/183/055041	निर्वाचक का नाम : सुगरा पति का नाम: मोहम्मद सरिफ गृह संख्या : 652 उम्र : 86 लिंग : महिला	फोटो उपलब्ध	102	RJ/24/183/055423	निर्वाचक का नाम : नसीया पति का नाम: इसमाइलजी गृह संख्या : 652 उम्र : 81 लिंग : महिला	फोटो उपलब्ध
103	GMN3112729	निर्वाचक का नाम : मोहम्मद अय्यूब पिता का नाम: करीम बक्ष गृह संख्या : 652 उम्र : 80 लिंग : पुरुष	फोटो उपलब्ध	104	GMN1193085	निर्वाचक का नाम : जुबेदा पति का नाम: मोहम्मद अय्यूब गृह संख्या : 652 उम्र : 76 लिंग : महिला	फोटो उपलब्ध	105	RJ/24/183/054970	निर्वाचक का नाम : मोहम्मद हारुन पिता का नाम: जमालजी गृह संख्या : 652 उम्र : 61 लिंग : पुरुष	फोटो उपलब्ध
106	RJ/24/183/055040	निर्वाचक का नाम : फारुक पिता का नाम: इसमाइलजी गृह संख्या : 652 उम्र : 61 लिंग : पुरुष	फोटो उपलब्ध	107	TGW3105376	निर्वाचक का नाम : मोहम्मद इक़बाल पिता का नाम: जमालजी गृह संख्या : 652 उम्र : 59 लिंग : पुरुष	फोटो उपलब्ध	108	TGW0656181	निर्वाचक का नाम : रईसा बानो पति का नाम: मो॰फारुक गृह संख्या : 652 उम्र : 56 लिंग : महिला	फोटो उपलब्ध
109	RJ/24/183/054812	निर्वाचक का नाम : जावीद पिता का नाम: मोहम्मद सरिफ गृह संख्या : 652 उम्र : 54 लिंग : पुरुष	फोटो उपलब्ध	110	TGW3314457	निर्वाचक का नाम : बिलकिस पति का नाम: मोहम्मद इक़बाल गृह संख्या : 652 उम्र : 52 लिंग : महिला	फोटो उपलब्ध	111	GMN3122819	निर्वाचक का नाम : मुमताजबानो पति का नाम: मो.यासीन गृह संख्या : 652 उम्र : 50 लिंग : महिला	फोटो उपलब्ध
112	GMN1203116	निर्वाचक का नाम : जेबुनिशा पति का नाम: अ. मनीद गृह संख्या : 652 उम्र : 49 लिंग : महिला	फोटो उपलब्ध	113	GMN3122751	निर्वाचक का नाम : अब्दुल हमीद पिता का नाम: मोहम्मद साबिर गृह संख्या : 652 उम्र : 49 लिंग : पुरुष	फोटो उपलब्ध	114	GMN1192871	निर्वाचक का नाम : अब्दुल हकीम पिता का नाम: मोहम्मद साबिर गृह संख्या : 652 उम्र : 47 लिंग : पुरुष	फोटो उपलब्ध
115	TGW1135490	निर्वाचक का नाम : यासमीनबानो पति का नाम: मो॰ यासीन गृह संख्या : 652 उम्र : 45 लिंग : महिला	फोटो उपलब्ध	116	GMN1203173	निर्वाचक का नाम : रईसा पति का नाम: अब्दुल हमीद गृह संख्या : 652 उम्र : 45 लिंग : महिला	फोटो उपलब्ध	117	GMN3125143	निर्वाचक का नाम : नसीमबानो पति का नाम: मो. जाबिद गृह संख्या : 652 उम्र : 44 लिंग : महिला	फोटो उपलब्ध
118	GMN1203488	निर्वाचक का नाम : मोइनुदीन पिता का नाम: हाजी मोहम्मद गृह संख्या : 652 उम्र : 44 लिंग : पुरुष	फोटो उपलब्ध	119	TGW2701761	निर्वाचक का नाम : नफीसा पति का नाम: मो.अकबर गृह संख्या : 652 उम्र : 44 लिंग : महिला	फोटो उपलब्ध	120	GMN1202928	निर्वाचक का नाम : मो॰ताहिर पिता का नाम: मोहम्मद अयुब गृह संख्या : 652 उम्र : 44 लिंग : पुरुष	फोटो उपलब्ध

121	GMN1199454	निर्वाचक का नाम : रुखसाना पति का नाम: अब्दुल हकीम गृह संख्या : 652 उम्र : 44 लिंग : महिला	फोटो उपलब्ध	122	GMN1256601	निर्वाचक का नाम : रयानाबानो पति का नाम: रमजान गृह संख्या : 652 उम्र : 43 लिंग : महिला	फोटो उपलब्ध	123	GMN3121993	निर्वाचक का नाम : रसीदा बानो पति का नाम: मो०आमीन गृह संख्या : 652 उम्र : 43 लिंग : महिला	फोटो उपलब्ध
124	TGW3363421	निर्वाचक का नाम : नजमा बानो पति का नाम: मो अशफाक गृह संख्या : 652 उम्र : 43 लिंग : महिला	फोटो उपलब्ध	125	TGW0656207	निर्वाचक का नाम : मो०अकबर पिता का नाम: मो०शरीफ गृह संख्या : 652 उम्र : 42 लिंग : पुरुष	फोटो उपलब्ध	126	GMN1216951	निर्वाचक का नाम : मो०आमीन पिता का नाम: अल्लादीन गृह संख्या : 652 उम्र : 42 लिंग : पुरुष	फोटो उपलब्ध
127	GMN1256593	निर्वाचक का नाम : सुगरा बानों पति का नाम: मोकुदुस गृह संख्या : 652 उम्र : 42 लिंग : महिला	फोटो उपलब्ध	128	GMN3125150	निर्वाचक का नाम : आईल परवीन पति का नाम: मो० अकबर गृह संख्या : 652 उम्र : 41 लिंग : महिला	फोटो उपलब्ध	129	TGW1880202	निर्वाचक का नाम : मो० शहजाद पिता का नाम: मो० फारूक गृह संख्या : 652 उम्र : 41 लिंग : पुरुष	फोटो उपलब्ध
130	TGW3363322	निर्वाचक का नाम : मो अशफाक पिता का नाम: मो अय्यूब गृह संख्या : 652 उम्र : 41 लिंग : पुरुष	फोटो उपलब्ध	131	TGW1244052	निर्वाचक का नाम : खुर्शीद अहमद पिता का नाम: मो०हारून गृह संख्या : 652 उम्र : 39 लिंग : पुरुष	फोटो उपलब्ध	132	TGW0656355	निर्वाचक का नाम : मो० इमरान पिता का नाम: मो० हुसैन गृह संख्या : 652 उम्र : 39 लिंग : पुरुष	फोटो उपलब्ध
133	TGW1879758	निर्वाचक का नाम : मोहम्मद मोहसिन पिता का नाम: मोहम्मद अयुब गृह संख्या : 652 उम्र : 39 लिंग : पुरुष	फोटो उपलब्ध	134	GMN3149598	निर्वाचक का नाम : मो सोहेब पिता का नाम: मो अय्यूब गृह संख्या : 652 उम्र : 39 लिंग : पुरुष	फोटो उपलब्ध	135	TGW2513869	निर्वाचक का नाम : मोहम्मद अनीस पिता का नाम: मोहम्मद यासीन गृह संख्या : 652 उम्र : 35 लिंग : पुरुष	फोटो उपलब्ध
136	TGW1880210	निर्वाचक का नाम : मोहम्मद मेहबूब पिता का नाम: हाजी मोहम्मद गृह संख्या : 652 उम्र : 31 लिंग : पुरुष	फोटो उपलब्ध	137	TGW1879790	निर्वाचक का नाम : सरफराज अहमद पिता का नाम: मोहम्मद इकबाल गृह संख्या : 652 उम्र : 31 लिंग : पुरुष	फोटो उपलब्ध	# 138	TGW1880194	निर्वाचक का नाम : मो आदिल पिता का नाम: मो फ़ारूख गृह संख्या : 652 उम्र : 30 लिंग : पुरुष	फोटो उपलब्ध
139	TGW2519593	निर्वाचक का नाम : सुमेरा टाक पिता का नाम: मोहम्मद इकबाल गृह संख्या : 652 उम्र : 28 लिंग : महिला	फोटो उपलब्ध	140	TGW2672699	निर्वाचक का नाम : सालेह मोहम्मद पिता का नाम: अब्दुल मजीद गृह संख्या : 652 उम्र : 25 लिंग : पुरुष	फोटो उपलब्ध	141	TGW2960342	निर्वाचक का नाम : मुशर्रफ़ टाक पिता का नाम: मोहम्मद इकबाल गृह संख्या : 652 उम्र : 24 लिंग : पुरुष	फोटो उपलब्ध
142	TGW2958197	निर्वाचक का नाम : सहादत बानो पिता का नाम: मोहम्मद कुदुस गृह संख्या : 652 उम्र : 22 लिंग : महिला	फोटो उपलब्ध	143	TGW3315579	निर्वाचक का नाम : आयशा पति का नाम: अब्दुल मुसव्विर गृह संख्या : 652 उम्र : 22 लिंग : महिला	फोटो उपलब्ध	144	TGW3156858	निर्वाचक का नाम : सानिया बानो पिता का नाम: मो अमीन गृह संख्या : 652 उम्र : 20 लिंग : महिला	फोटो उपलब्ध
145	TGW3132487	निर्वाचक का नाम : अब्दुल अहद पिता का नाम: अब्दुल हमीद गृह संख्या : 652 उम्र : 20 लिंग : पुरुष	फोटो उपलब्ध	146	TGW3303971	निर्वाचक का नाम : मोहम्मद कुदुस पिता का नाम: मोहम्मद इस्हाक गृह संख्या : 652 मियों का चौक उम्र : 45 लिंग : पुरुष	फोटो उपलब्ध	147	TGW3295656	निर्वाचक का नाम : आफ़रीन पति का नाम: मोहम्मद शहजाद गृह संख्या : 652 मियों का चौक उम्र : 26 लिंग : महिला	फोटो उपलब्ध
148	RJ/24/183/573763	निर्वाचक का नाम : अल्लाहदीन टाक पिता का नाम: मो० ईसमाईल गृह संख्या : 653 उम्र : 67 लिंग : पुरुष	फोटो उपलब्ध	149	RJ/24/183/573598	निर्वाचक का नाम : मेहरूनिशा पति का नाम: अल्लादीन गृह संख्या : 653 उम्र : 61 लिंग : महिला	फोटो उपलब्ध	150	TGW2521698	निर्वाचक का नाम : मोहम्मद निसार पिता का नाम: मोहम्मद शरीफ गृह संख्या : 653 उम्र : 58 लिंग : पुरुष	फोटो उपलब्ध

151 निर्वाचक का नाम : खातुन बानो पति का नाम: मोहम्मद निसार गृह संख्या : 653 उम्र : 51 लिंग : महिला	TGW2519676 फोटो उपलब्ध	152 निर्वाचक का नाम : खालिद लोहार पिता का नाम: मोहम्मद युसूफ गृह संख्या : 653 उम्र : 40 लिंग : पुरुष	TGW2192250 फोटो उपलब्ध	153 निर्वाचक का नाम : मो॰ जाहिद पिता का नाम: अल्लाहदीन टाक गृह संख्या : 653 उम्र : 39 लिंग : पुरुष	GMN3112513 फोटो उपलब्ध
154 निर्वाचक का नाम : मो0 अरशद पिता का नाम: अल्लाहदीन गृह संख्या : 653 उम्र : 39 लिंग : पुरुष	GMN3117439 फोटो उपलब्ध	155 निर्वाचक का नाम : फरजाना बानो पति का नाम: मो॰जाहिद गृह संख्या : 653 उम्र : 34 लिंग : महिला	TGW1374081 फोटो उपलब्ध	156 निर्वाचक का नाम : रोजी फिरदोश पति का नाम: मो॰अरसद गृह संख्या : 653 उम्र : 33 लिंग : महिला	TGW1374131 फोटो उपलब्ध
157 निर्वाचक का नाम : जमीला पति का नाम: युनुस गृह संख्या : 655 उम्र : 49 लिंग : महिला	GMN1197607 फोटो उपलब्ध	158 निर्वाचक का नाम : इकबाल पिता का नाम: साबीर गृह संख्या : 655 उम्र : 49 लिंग : पुरुष	GMN1184589 फोटो उपलब्ध	159 निर्वाचक का नाम : मोबीना पति का नाम: इकबाल गृह संख्या : 655 उम्र : 46 लिंग : महिला	GMN1197458 फोटो उपलब्ध
160 निर्वाचक का नाम : आसीया पति का नाम: मोहुसैन गृह संख्या : 656 उम्र : 71 लिंग : महिला	RJ/24/183/055965 फोटो उपलब्ध	161 निर्वाचक का नाम : मोहम्मद हारून पिता का नाम: अल्लादीन गृह संख्या : 656 उम्र : 59 लिंग : पुरुष	RJ/24/183/056265 फोटो उपलब्ध	162 निर्वाचक का नाम : राशिदा पति का नाम: मोहम्मद असलम गृह संख्या : 656 उम्र : 57 लिंग : महिला	RJ/24/183/055964 फोटो उपलब्ध
163 निर्वाचक का नाम : मुमताज पति का नाम: मोहम्मद हारून गृह संख्या : 656 उम्र : 56 लिंग : महिला	RJ/24/183/056266 फोटो उपलब्ध	164 निर्वाचक का नाम : मुमताज पति का नाम: मोहम्मद सलीम गृह संख्या : 656 उम्र : 55 लिंग : महिला	RJ/24/183/056197 फोटो उपलब्ध	165 निर्वाचक का नाम : आरिफ पिता का नाम: मो॰ हुसैन गृह संख्या : 656 उम्र : 46 लिंग : पुरुष	GMN1301472 फोटो उपलब्ध
166 निर्वाचक का नाम : मोहम्मद शाकिर पिता का नाम: अलादीन गृह संख्या : 656 उम्र : 46 लिंग : पुरुष	GMN1297423 फोटो उपलब्ध	167 निर्वाचक का नाम : शमीना पति का नाम: मो॰ आरिफ गृह संख्या : 656 उम्र : 43 लिंग : महिला	GMN1301480 फोटो उपलब्ध	168 निर्वाचक का नाम : शमीना पिता का नाम: मो॰ साकिर गृह संख्या : 656 उम्र : 42 लिंग : महिला	GMN1297290 फोटो उपलब्ध
169 निर्वाचक का नाम : इरफान पिता का नाम: मो॰ हुसैन गृह संख्या : 656 उम्र : 42 लिंग : पुरुष	GMN1297365 फोटो उपलब्ध	170 निर्वाचक का नाम : मोहम्मद आसिफ पिता का नाम: मोहम्मद असलम गृह संख्या : 656 उम्र : 38 लिंग : पुरुष	GMN1196922 फोटो उपलब्ध	# 171 निर्वाचक का नाम : मोहम्मद शब्बीर पिता का नाम: मोहम्मद हनीफ़ गृह संख्या : 656,मियों का चौक उम्र : 37 लिंग : पुरुष	TGW1232677 फोटो उपलब्ध
172 निर्वाचक का नाम : परवीन बानो पति का नाम: मो. साईद गृह संख्या : 656 उम्र : 37 लिंग : महिला	TGW1556919 फोटो उपलब्ध	173 निर्वाचक का नाम : मो जाकिर पिता का नाम: मो हारून गृह संख्या : 656 उम्र : 34 लिंग : पुरुष	TGW1080415 फोटो उपलब्ध	174 निर्वाचक का नाम : मुबारक हुसैन पिता का नाम: मोहम्मद हनीफ गृह संख्या : 656 उम्र : 34 लिंग : पुरुष	TGW1879857 फोटो उपलब्ध
175 निर्वाचक का नाम : मोहम्मद अबूबकर पिता का नाम: मोहम्मद असलम गृह संख्या : 656 उम्र : 34 लिंग : पुरुष	TGW1879774 फोटो उपलब्ध	176 निर्वाचक का नाम : मोहम्मद सादिक पिता का नाम: मोहम्मद सलीम गृह संख्या : 656 उम्र : 33 लिंग : पुरुष	TGW1879832 फोटो उपलब्ध	177 निर्वाचक का नाम : अनीसा बानो पिता का नाम: मुबार हुसैन गृह संख्या : 656 उम्र : 31 लिंग : महिला	TGW1879808 फोटो उपलब्ध
178 निर्वाचक का नाम : यासमीन बानो पति का नाम: मो जाकिर गृह संख्या : 656 उम्र : 30 लिंग : महिला	TGW1879873 फोटो उपलब्ध	179 निर्वाचक का नाम : शबाना बानो पति का नाम: मोहम्मद अबुबकर गृह संख्या : 656 उम्र : 30 लिंग : महिला	TGW1879782 फोटो उपलब्ध	180 निर्वाचक का नाम : ज़ीशान अहमद पिता का नाम: मोहम्मद सलीम गृह संख्या : 656 उम्र : 28 लिंग : पुरुष	TGW2519320 फोटो उपलब्ध

181 निर्वाचक का नाम : मो० सईद पिता का नाम: अलादीन गृह संख्या : 656 उम्र : 42 लिंग : पुरुष	GMN1297340	182 निर्वाचक का नाम : मोहम्मद रफीक पिता का नाम: नूरमोहमद गृह संख्या : 657 उम्र : 73 लिंग : पुरुष	RJ/24/183/055809	183 निर्वाचक का नाम : खलाल अहमद पिता का नाम: नूरमोहमद गृह संख्या : 657 उम्र : 72 लिंग : पुरुष	RJ/24/183/560242
184 निर्वाचक का नाम : मेहरुनीसा पति का नाम: खलील अहमद गृह संख्या : 657 उम्र : 70 लिंग : महिला	RJ/24/183/055642	185 निर्वाचक का नाम : जुबेदा पति का नाम: मोहम्मद रफीक गृह संख्या : 657 उम्र : 66 लिंग : महिला	RJ/24/183/055966	186 निर्वाचक का नाम : नईम अहमद पिता का नाम: खलील अहमद गृह संख्या : 657 उम्र : 57 लिंग : पुरुष	TGW0721712
187 निर्वाचक का नाम : मो० इरशाद पिता का नाम: मोहम्मद रफीक गृह संख्या : 657 उम्र : 51 लिंग : पुरुष	RJ/24/183/056135	188 निर्वाचक का नाम : कलसुमबानो पति का नाम: नईमअहमद गृह संख्या : 657 उम्र : 49 लिंग : महिला	TGW2705176	189 निर्वाचक का नाम : यासमीन पति का नाम: मो० इरशाद गृह संख्या : 657 उम्र : 49 लिंग : महिला	GMN1246099
190 निर्वाचक का नाम : नदीम पिता का नाम: मो.रफीक गृह संख्या : 657 उम्र : 42 लिंग : पुरुष	GMN1242387	191 निर्वाचक का नाम : जकिया बानो पति का नाम: नदीम गृह संख्या : 657 उम्र : 41 लिंग : महिला	TGW1080431	192 निर्वाचक का नाम : जैडरन पति का नाम: इकबाल अहमद गृह संख्या : 658 उम्र : 69 लिंग : महिला	RJ/24/183/055886
193 निर्वाचक का नाम : शबाना पिता का नाम: मो०इकबाल गृह संख्या : 658 उम्र : 42 लिंग : महिला	GMN1217090	194 निर्वाचक का नाम : सफीना बानो पति का नाम: मो. खालिद गृह संख्या : 659 उम्र : 63 लिंग : महिला	TGW1557024	195 निर्वाचक का नाम : मो. नवेद पिता का नाम: मो. खलीद गृह संख्या : 659 उम्र : 42 लिंग : पुरुष	GMN1266972
196 निर्वाचक का नाम : समीरा बानो पति का नाम: मो. नावेद गृह संख्या : 659 उम्र : 41 लिंग : महिला	TGW1556976	197 निर्वाचक का नाम : मोहम्मद अशरफ पिता का नाम: मो असलम गृह संख्या : 661 उम्र : 20 लिंग : पुरुष	TGW3134160	S 198 निर्वाचक का नाम : अमिताभ माथुर पिता का नाम: जुगल किशोर माथुर गृह संख्या : 670 उम्र : 21 लिंग : पुरुष	TGW3081155
199 निर्वाचक का नाम : इसतियाक अहमद पिता का नाम: अबरार गृह संख्या : 674 उम्र : 49 लिंग : पुरुष	RJ/24/183/054050	200 निर्वाचक का नाम : हिना बानो पति का नाम: इश्तियाक अहमद गृह संख्या : 674 उम्र : 37 लिंग : महिला	TGW2119303	201 निर्वाचक का नाम : शफीक अहमद पिता का नाम: अब्दुल अजीज गृह संख्या : 675 उम्र : 61 लिंग : पुरुष	RJ/24/183/054447
202 निर्वाचक का नाम : फरजाना पति का नाम: शफीक अहमद गृह संख्या : 675 उम्र : 56 लिंग : महिला	RJ/24/183/054255	203 निर्वाचक का नाम : अस्फाक अहमद पिता का नाम: अब्दुल अजीज गृह संख्या : 675 उम्र : 49 लिंग : पुरुष	RJ/24/183/054453	204 निर्वाचक का नाम : इमरानाबानो पति का नाम: अशफाक अहमद गृह संख्या : 675 उम्र : 44 लिंग : महिला	GMN1181106
205 निर्वाचक का नाम : मोहसिन खान पिता का नाम: सफिक अहमद गृह संख्या : 675 उम्र : 38 लिंग : महिला	TGW1135508	206 निर्वाचक का नाम : राबीया पति का नाम: मोहम्मद हारुण गृह संख्या : 676 उम्र : 53 लिंग : महिला	RJ/24/183/054779	207 निर्वाचक का नाम : फरजाना बानो पति का नाम: मो , रसूल गृह संख्या : 676 उम्र : 43 लिंग : महिला	GMN3123734
208 निर्वाचक का नाम : रूकसाना पति का नाम: अ.कलाम गृह संख्या : 676 उम्र : 35 लिंग : महिला	TGW2119311	209 निर्वाचक का नाम : शाहरुख खान पिता का नाम: मो फारूख गृह संख्या : 676 उम्र : 30 लिंग : पुरुष	TGW2144459	210 निर्वाचक का नाम : अयशा बानो पति का नाम: मोसिन गृह संख्या : 676 उम्र : 29 लिंग : महिला	TGW2119329

211	RJ/24/183/054135	निर्वाचक का नाम : मन्जूर हुसेन पिता का नाम: जाफर हुसेन गृह संख्या : 677 उम्र : 74 लिंग : पुरुष	फोटो उपलब्ध	212	RJ/24/183/054384	निर्वाचक का नाम : मुमताजबानो पिता का नाम: मन्जूर हुसेन गृह संख्या : 677 उम्र : 64 लिंग : महिला	फोटो उपलब्ध	213	TGW2119345	निर्वाचक का नाम : मो. फारूख पिता का नाम: अहमद हुसैन गृह संख्या : 677 उम्र : 51 लिंग : पुरुष	फोटो उपलब्ध
214	GMN1265842	निर्वाचक का नाम : सेनाज पति का नाम: अस्फाक गृह संख्या : 677 उम्र : 50 लिंग : महिला	फोटो उपलब्ध	215	TGW2119352	निर्वाचक का नाम : मो. युसुफ पिता का नाम: अहमद हुसैन गृह संख्या : 677 उम्र : 49 लिंग : पुरुष	फोटो उपलब्ध	216	TGW2175628	निर्वाचक का नाम : मोहम्मद सलाम पिता का नाम: मुमताज हुसैन गृह संख्या : 677 उम्र : 43 लिंग : पुरुष	फोटो उपलब्ध
217	TGW2175610	निर्वाचक का नाम : फरीदा बानो पति का नाम: सलाम गृह संख्या : 677 उम्र : 40 लिंग : महिला	फोटो उपलब्ध	218	TGW1880947	निर्वाचक का नाम : बिलाल पिता का नाम: मुमताज अली गृह संख्या : 677 उम्र : 36 लिंग : पुरुष	फोटो उपलब्ध	219	TGW1880368	निर्वाचक का नाम : रूकशाना पिता का नाम: मन्जूर हुसैन गृह संख्या : 677 उम्र : 30 लिंग : महिला	फोटो उपलब्ध
220	TGW3056967	निर्वाचक का नाम : कौसर पति का नाम: बिलाल गृह संख्या : 677 उम्र : 29 लिंग : महिला	फोटो उपलब्ध	221	TGW2801991	निर्वाचक का नाम : ज़ीनत बानो पिता का नाम: मोहम्मद फारूक गृह संख्या : 677 उम्र : 26 लिंग : महिला	फोटो उपलब्ध	222	TGW2802015	निर्वाचक का नाम : इशरत बानो पिता का नाम: मोहम्मद फारूक गृह संख्या : 677 उम्र : 24 लिंग : महिला	फोटो उपलब्ध
223	RJ/24/183/054173	निर्वाचक का नाम : अब्दुल जलील पिता का नाम: अब्दुलगनी गृह संख्या : 679 उम्र : 79 लिंग : पुरुष	फोटो उपलब्ध	224	RJ/24/183/054691	निर्वाचक का नाम : जमीला पति का नाम: अब्दुल सतार गृह संख्या : 679 उम्र : 71 लिंग : महिला	फोटो उपलब्ध	225	RJ/24/183/054527	निर्वाचक का नाम : मोहम्मद शोयब पिता का नाम: अब्दुल जलील गृह संख्या : 679 उम्र : 52 लिंग : पुरुष	फोटो उपलब्ध
226	RJ/24/183/054172	निर्वाचक का नाम : मोहम्मद सहीद पिता का नाम: अब्दुल सतार गृह संख्या : 679 उम्र : 49 लिंग : पुरुष	फोटो उपलब्ध	227	GMN3123726	निर्वाचक का नाम : मेहरुनिशा पति का नाम: अब्दुल सईद गृह संख्या : 679 उम्र : 47 लिंग : महिला	फोटो उपलब्ध	228	GMN3118940	निर्वाचक का नाम : मोहम्मद इस्माइल पिता का नाम: अब्दुल सतार गृह संख्या : 679 उम्र : 47 लिंग : पुरुष	फोटो उपलब्ध
229	GMN3123239	निर्वाचक का नाम : रमजाना पिता का नाम: अ, जलील गृह संख्या : 679 उम्र : 44 लिंग : महिला	फोटो उपलब्ध	230	GMN1208040	निर्वाचक का नाम : मो॰दाऊद पिता का नाम: अब्दुल जलील गृह संख्या : 679 उम्र : 42 लिंग : पुरुष	फोटो उपलब्ध	231	TGW3056959	निर्वाचक का नाम : नाज़िया नाज़ अन्य: मोहम्मद इस्माइल गृह संख्या : miyou ka chock उम्र : 39 लिंग : पुरुष	फोटो उपलब्ध
232	TGW3073194	निर्वाचक का नाम : सोहेल खान पिता का नाम: मोहम्मद शोएब गृह संख्या : 679 उम्र : 27 लिंग : पुरुष	फोटो उपलब्ध	233	RJ/24/183/054174	निर्वाचक का नाम : मोहम्मद जफर पिता का नाम: जमाल मोहम्मद गृह संख्या : 681 उम्र : 74 लिंग : पुरुष	फोटो उपलब्ध	234	RJ/24/183/054676	निर्वाचक का नाम : गोसिया बानो पति का नाम: मोहम्मद जफर गृह संख्या : 681 उम्र : 69 लिंग : महिला	फोटो उपलब्ध
235	RJ/24/183/054142	निर्वाचक का नाम : मोहम्मद शबीर पिता का नाम: मोहम्मद सकीर गृह संख्या : 681 उम्र : 54 लिंग : पुरुष	फोटो उपलब्ध	236	GMN1265198	निर्वाचक का नाम : फरजान बानो पति का नाम: मो॰साबिर गृह संख्या : 681 उम्र : 52 लिंग : महिला	फोटो उपलब्ध	237	TGW2879112	निर्वाचक का नाम : मोहम्मद शकील पिता का नाम: मोहम्मद जफर गृह संख्या : 681 उम्र : 52 लिंग : पुरुष	फोटो उपलब्ध
238	GMN1181163	निर्वाचक का नाम : नसीमबानो पति का नाम: मो.शकील गृह संख्या : 681 उम्र : 49 लिंग : महिला	फोटो उपलब्ध	239	GMN1182484	निर्वाचक का नाम : मो॰हुसैन पिता का नाम: मो॰जफर गृह संख्या : 681 उम्र : 49 लिंग : पुरुष	फोटो उपलब्ध	240	GMN1181155	निर्वाचक का नाम : रूकशाना बानो पति का नाम: मो॰हुसैन गृह संख्या : 681 उम्र : 44 लिंग : महिला	फोटो उपलब्ध

241 निर्वाचक का नाम : मो०इमरान पिता का नाम: मो०जफर गृह संख्या : 681 उम्र : 44 लिंग : पुरुष	GMN1170281 फोटो उपलब्ध	242 निर्वाचक का नाम : मोहम्मद हुजैफ पिता का नाम: मोहम्मद हुसैन गृह संख्या : 681 उम्र : 23 लिंग : पुरुष	TGW2926699 फोटो उपलब्ध	243 निर्वाचक का नाम : मुन्नीर अहम्मद पिता का नाम: मुमताजजी गृह संख्या : 682 उम्र : 84 लिंग : पुरुष	RJ/24/183/054206 फोटो उपलब्ध
244 निर्वाचक का नाम : शकुरन पति का नाम: मुनीरहमद गृह संख्या : 682 उम्र : 79 लिंग : महिला	RJ/24/183/054635 फोटो उपलब्ध	245 निर्वाचक का नाम : मोहम्मद युनुस पिता का नाम: मुसीर अहमद गृह संख्या : 682 उम्र : 48 लिंग : पुरुष	GMN1282383 फोटो उपलब्ध	246 निर्वाचक का नाम : मो. इलियास पिता का नाम: मुनीर हअमद गृह संख्या : 682 उम्र : 48 लिंग : पुरुष	GMN1203561 फोटो उपलब्ध
247 निर्वाचक का नाम : मोहम्मद खालिद पिता का नाम: मनीर अहमद गृह संख्या : 682 उम्र : 44 लिंग : पुरुष	GMN1282391 फोटो उपलब्ध	248 निर्वाचक का नाम : फरजाना पति का नाम: मोइलियास गृह संख्या : 682 उम्र : 44 लिंग : महिला	GMN1210434 फोटो उपलब्ध	# 249 निर्वाचक का नाम : मोहम्मद नईम पिता का नाम: मोहम्मद युनुस गृह संख्या : 682 उम्र : 26 लिंग : पुरुष	TGW2745511 फोटो उपलब्ध
# 250 निर्वाचक का नाम : मोहम्मद नदीम पिता का नाम: मोहम्मद युनुस गृह संख्या : 682 उम्र : 26 लिंग : पुरुष	TGW2745529 फोटो उपलब्ध	251 निर्वाचक का नाम : मो शारिक पिता का नाम: मो खालिद गृह संख्या : 682 उम्र : 23 लिंग : पुरुष	TGW2947034 फोटो उपलब्ध	252 निर्वाचक का नाम : इम्तियाज अहमद पिता का नाम: अब्दरार अहमद गृह संख्या : 683 उम्र : 47 लिंग : पुरुष	RJ/24/183/055502 फोटो उपलब्ध
253 निर्वाचक का नाम : बिलकिस पति का नाम: इम्तियाज अहमद गृह संख्या : 683 उम्र : 45 लिंग : महिला	RJ/24/183/055501 फोटो उपलब्ध	254 निर्वाचक का नाम : शाहीदा बानो पति का नाम: इकबाल गृह संख्या : 684 उम्र : 76 लिंग : महिला	RJ/24/183/054378 फोटो उपलब्ध	255 निर्वाचक का नाम : अनिस पिता का नाम: इकबाल गृह संख्या : 684 उम्र : 53 लिंग : पुरुष	RJ/24/183/054116 फोटो उपलब्ध
256 निर्वाचक का नाम : तारीक पिता का नाम: इकबाल गृह संख्या : 684 उम्र : 52 लिंग : पुरुष	RJ/24/183/054497 फोटो उपलब्ध	257 निर्वाचक का नाम : फिरोज पिता का नाम: इकबाल गृह संख्या : 684 उम्र : 51 लिंग : पुरुष	RJ/24/183/054501 फोटो उपलब्ध	258 निर्वाचक का नाम : सुगरा पति का नाम: मोहम्मद यासीन गृह संख्या : 686 उम्र : 61 लिंग : महिला	RJ/24/183/054318 फोटो उपलब्ध
259 निर्वाचक का नाम : मोहम्मद फारुक पिता का नाम: मोम्मद ईसाक गृह संख्या : 686 उम्र : 59 लिंग : पुरुष	RJ/24/183/054181 फोटो उपलब्ध	260 निर्वाचक का नाम : रूकसाना पति का नाम: मोहम्मद फारूक गृह संख्या : 686 उम्र : 56 लिंग : महिला	RJ/24/183/054319 फोटो उपलब्ध	261 निर्वाचक का नाम : मोहम्मद हारून पिता का नाम: मोहम्मद ईसाक गृह संख्या : 686 उम्र : 51 लिंग : पुरुष	RJ/24/183/054144 फोटो उपलब्ध
262 निर्वाचक का नाम : मोहम्मद याकुब पिता का नाम: मोहम्मद ईसाक गृह संख्या : 686 उम्र : 49 लिंग : पुरुष	RJ/24/183/054510 फोटो उपलब्ध	263 निर्वाचक का नाम : शमीमाबानो पति का नाम: मो.हारून गृह संख्या : 686 उम्र : 47 लिंग : महिला	GMN1197169 फोटो उपलब्ध	264 निर्वाचक का नाम : शाहीदा पति का नाम: मो.याकुब गृह संख्या : 686 उम्र : 45 लिंग : महिला	GMN1197177 फोटो उपलब्ध
265 निर्वाचक का नाम : मो०असिफ पिता का नाम: मो०फारुक गृह संख्या : 686 उम्र : 39 लिंग : पुरुष	TGW1242833 फोटो उपलब्ध	266 निर्वाचक का नाम : मो०अशफाक पिता का नाम: मो०फारुक गृह संख्या : 686 उम्र : 37 लिंग : पुरुष	TGW1242841 फोटो उपलब्ध	267 निर्वाचक का नाम : रेहाना पिता का नाम: मोहम्मद फारूक गृह संख्या : 686 उम्र : 36 लिंग : पुरुष	TGW3024718 फोटो उपलब्ध
268 निर्वाचक का नाम : अमरीना बानो पिता का नाम: मोहम्मद फारूक गृह संख्या : 686 उम्र : 30 लिंग : पुरुष	TGW3024155 फोटो उपलब्ध	269 निर्वाचक का नाम : सय्यद पिता का नाम: मोहम्मद फारूक गृह संख्या : 686 उम्र : 24 लिंग : पुरुष	TGW3023280 फोटो उपलब्ध	270 निर्वाचक का नाम : मोहम्मद साबीर पिता का नाम: मोहम्मद हारून गृह संख्या : 686 उम्र : 24 लिंग : पुरुष	TGW3043056 फोटो उपलब्ध

271	TGW3046018	निर्वाचक का नाम : मोहम्मद शोएब पिता का नाम: मोहम्मद याकूब गृह संख्या : 686 उम्र : 23 लिंग : पुरुष	फोटो उपलब्ध	272	TGW3022886	निर्वाचक का नाम : नाज़िया पिता का नाम: मोहम्मद हारून गृह संख्या : 686 उम्र : 22 लिंग : पुरुष	फोटो उपलब्ध	273	TGW3023025	निर्वाचक का नाम : फैसल पिता का नाम: मोहम्मद याकूब गृह संख्या : 686 उम्र : 22 लिंग : पुरुष	फोटो उपलब्ध
274	TGW2900090	निर्वाचक का नाम : फ़िरदौस बानो पति का नाम: मोहम्मद आसिफ गृह संख्या : 686 मियों का चौक खंडा उम्र : 36 लिंग : महिला	फोटो उपलब्ध	275	RJ/24/183/054499	निर्वाचक का नाम : रमजान पिता का नाम: मोहम्मद इकबाल गृह संख्या : 687 उम्र : 55 लिंग : पुरुष	फोटो उपलब्ध	276	RJ/24/183/055571	निर्वाचक का नाम : खेरून पति का नाम: रमजान गृह संख्या : 687 उम्र : 52 लिंग : महिला	फोटो उपलब्ध
277	TGW0656256	निर्वाचक का नाम : रेहाना बानो पति का नाम: मोहम्मद अबरार गृह संख्या : 687 उम्र : 48 लिंग : महिला	फोटो उपलब्ध	278	GMN1164821	निर्वाचक का नाम : मो. शरीफ पिता का नाम: इकबाल गृह संख्या : 687 उम्र : 47 लिंग : पुरुष	फोटो उपलब्ध	279	RJ/24/183/056343	निर्वाचक का नाम : मो. अबरार पिता का नाम: मो.इकबाल गृह संख्या : 687 उम्र : 46 लिंग : पुरुष	फोटो उपलब्ध
# 280	GMN1171800	निर्वाचक का नाम : मोहम्मद शकील पिता का नाम: मो इकबाल गृह संख्या : 687 उम्र : 44 लिंग : पुरुष	फोटो उपलब्ध	281	GMN1210459	निर्वाचक का नाम : नसीम पिता का नाम: मो.शरीफ गृह संख्या : 687 उम्र : 44 लिंग : पुरुष	फोटो उपलब्ध	282	GMN1210442	निर्वाचक का नाम : फरजाना पति का नाम: मो.शकील गृह संख्या : 687 उम्र : 42 लिंग : महिला	फोटो उपलब्ध
283	TGW1556927	निर्वाचक का नाम : शाहरूख खान पिता का नाम: रमजान गृह संख्या : 687 उम्र : 32 लिंग : पुरुष	फोटो उपलब्ध	284	TGW2813079	निर्वाचक का नाम : मोहम्मद आमीन पिता का नाम: मोहम्मद अबरार गृह संख्या : 687 उम्र : 28 लिंग : पुरुष	फोटो उपलब्ध	285	TGW2813095	निर्वाचक का नाम : मोहम्मद दिलशाद पिता का नाम: मोहम्मद शरीफ गृह संख्या : 687 उम्र : 27 लिंग : पुरुष	फोटो उपलब्ध
286	TGW2813061	निर्वाचक का नाम : इमामुद्दीन पिता का नाम: मोहम्मद रमज़ान गृह संख्या : 687 उम्र : 25 लिंग : पुरुष	फोटो उपलब्ध	287	TGW2813087	निर्वाचक का नाम : नमीरा पिता का नाम: मोहम्मद अबरार गृह संख्या : 687 उम्र : 24 लिंग : महिला	फोटो उपलब्ध	288	TGW3058237	निर्वाचक का नाम : मोहम्मद इर्शाद पिता का नाम: मोहम्मद शरीफ गृह संख्या : 687 उम्र : 23 लिंग : पुरुष	फोटो उपलब्ध
289	TGW3057551	निर्वाचक का नाम : नेफ़ीन पिता का नाम: मोहम्मद शकील गृह संख्या : 687 उम्र : 22 लिंग : महिला	फोटो उपलब्ध	290	RJ/24/183/054608	निर्वाचक का नाम : शबीर पिता का नाम: हुसैन गृह संख्या : 688 उम्र : 73 लिंग : पुरुष	फोटो उपलब्ध	291	RJ/24/183/054646	निर्वाचक का नाम : सलमा पति का नाम: शबीर गृह संख्या : 688 उम्र : 69 लिंग : महिला	फोटो उपलब्ध
292	RJ/24/183/054130	निर्वाचक का नाम : आसीफ पिता का नाम: शबीर गृह संख्या : 688 उम्र : 53 लिंग : पुरुष	फोटो उपलब्ध	293	TGW2119360	निर्वाचक का नाम : शमीशा बानो पति का नाम: मो.आसिफ गृह संख्या : 688 उम्र : 47 लिंग : महिला	फोटो उपलब्ध	294	TGW0656199	निर्वाचक का नाम : मो॰फ़िरोज पिता का नाम: मो॰साबिर गृह संख्या : 688 उम्र : 43 लिंग : पुरुष	फोटो उपलब्ध
295	TGW0721985	निर्वाचक का नाम : मो॰शकील पिता का नाम: मो॰साबिर गृह संख्या : 688 उम्र : 41 लिंग : पुरुष	फोटो उपलब्ध	296	TGW0722504	निर्वाचक का नाम : मो॰इमरान पिता का नाम: मो॰साबिर गृह संख्या : 688 उम्र : 39 लिंग : पुरुष	फोटो उपलब्ध	297	TGW0722686	निर्वाचक का नाम : शबाना बानो पति का नाम: मो॰फ़िरोज गृह संख्या : 688 उम्र : 39 लिंग : महिला	फोटो उपलब्ध
298	GMN3149564	निर्वाचक का नाम : नाज़िया बानो पिता का नाम: मो , साबीर गृह संख्या : 688 उम्र : 38 लिंग : महिला	फोटो उपलब्ध	299	TGW1879865	निर्वाचक का नाम : शबीना पति का नाम: मोहम्मद शकील गृह संख्या : 688 उम्र : 37 लिंग : महिला	फोटो उपलब्ध	300	TGW3133006	निर्वाचक का नाम : सहिमा बानो पिता का नाम: मो फ़िरोज़ गृह संख्या : 688 उम्र : 22 लिंग : महिला	फोटो उपलब्ध

301	TGW2930766	निर्वाचक का नाम : मोहम्मद मनसर पिता का नाम: मो इलियास गृह संख्या : 706 उम्र : 25 लिंग : पुरुष	फोटो उपलब्ध	302	TGW2780633	निर्वाचक का नाम : अमीरन बानो पति का नाम: साफवन गृह संख्या : 777 उम्र : 33 लिंग : महिला	फोटो उपलब्ध	303	RJ/24/183/055426	निर्वाचक का नाम : खेरूनीश पति का नाम: अल्लादीन गृह संख्या : 818 उम्र : 71 लिंग : महिला	फोटो उपलब्ध
304	RJ/24/183/055042	निर्वाचक का नाम : मोहम्मद साबीर पिता का नाम: करीम बक्स गृह संख्या : 818 उम्र : 71 लिंग : पुरुष	फोटो उपलब्ध	305	RJ/24/183/055285	निर्वाचक का नाम : सायरा पति का नाम: मोहम्मद साबीर गृह संख्या : 818 उम्र : 66 लिंग : महिला	फोटो उपलब्ध	306	TGW1879618	निर्वाचक का नाम : आमना पति का नाम: अब्दुल अजीज गृह संख्या : 818 उम्र : 59 लिंग : महिला	फोटो उपलब्ध
307	RJ/24/183/055287	निर्वाचक का नाम : रूकशाना बानो पति का नाम: मोहम्मद सलीम गृह संख्या : 818 उम्र : 55 लिंग : महिला	फोटो उपलब्ध	308	RJ/24/183/055195	निर्वाचक का नाम : मोहम्मद यासीन पिता का नाम: अल्लादीन गृह संख्या : 818 उम्र : 53 लिंग : पुरुष	फोटो उपलब्ध	309	TGW3112059	निर्वाचक का नाम : अब्दुल अजीज छीपा पिता का नाम: मोहम्मद साबिर गृह संख्या : 818 उम्र : 53 लिंग : पुरुष	फोटो उपलब्ध
310	GMN3122256	निर्वाचक का नाम : मोहम्मद अकबर पिता का नाम: अल्लादीन गृह संख्या : 818 उम्र : 52 लिंग : पुरुष	फोटो उपलब्ध	311	RJ/24/183/055194	निर्वाचक का नाम : अब्दुल मजीद पिता का नाम: मोहम्मद साबीर गृह संख्या : 818 उम्र : 50 लिंग : पुरुष	फोटो उपलब्ध	312	TGW1015668	निर्वाचक का नाम : समीना बानो पिता का नाम: अल्लादीन गृह संख्या : 818 उम्र : 38 लिंग : महिला	फोटो उपलब्ध
313	TGW0656215	निर्वाचक का नाम : फकरुद्दीन पिता का नाम: हाजी मोहम्मद गृह संख्या : 818 उम्र : 37 लिंग : पुरुष	फोटो उपलब्ध	314	TGW1880871	निर्वाचक का नाम : आयशा पिता का नाम: मोहम्मद अशफाक गृह संख्या : 818 उम्र : 30 लिंग : महिला	फोटो उपलब्ध	315	TGW3107307	निर्वाचक का नाम : अफसाना बानो पिता का नाम: अब्दुल अजीज गृह संख्या : 818 उम्र : 23 लिंग : महिला	फोटो उपलब्ध
316	TGW3107315	निर्वाचक का नाम : फहिमा टाक पिता का नाम: अब्दुल मजीद गृह संख्या : 818 उम्र : 23 लिंग : महिला	फोटो उपलब्ध	317	TGW3006327	निर्वाचक का नाम : मोहम्मद तौफिक पिता का नाम: मोहम्मद अकबर गृह संख्या : 818 उम्र : 21 लिंग : पुरुष	फोटो उपलब्ध	318	TGW3099975	निर्वाचक का नाम : मिस्बाह पिता का नाम: अब्दुल हकीम गृह संख्या : 818 उम्र : 20 लिंग : महिला	फोटो उपलब्ध
319	TGW2412419	निर्वाचक का नाम : फ़राना बानो पति का नाम: मोहम्मद जुबैर गृह संख्या : 1103 उम्र : 27 लिंग : महिला	फोटो उपलब्ध	320	TGW3358983	निर्वाचक का नाम : कौशर बानो पति का नाम: मोहम्मद शाहरुख गृह संख्या : / उम्र : 29 लिंग : महिला	फोटो उपलब्ध	321	TGW3047925	निर्वाचक का नाम : बिलाल अहमद पिता का नाम: मोहम्मद हारून गृह संख्या : . उम्र : 25 लिंग : पुरुष	फोटो उपलब्ध
322	TGW3468675	निर्वाचक का नाम : मोहम्मद शाहरुख पिता का नाम: मोहम्मद साबिर गृह संख्या : / उम्र : 29 लिंग : पुरुष	फोटो उपलब्ध	323	TGW3273299	निर्वाचक का नाम : सना बानो छीपा पिता का नाम: अली हुसैन छीपा गृह संख्या : छीपा का बास उम्र : 24 लिंग : महिला	फोटो उपलब्ध	324	TGW3307832	निर्वाचक का नाम : फुरकान देवडा पिता का नाम: अली हुसैन छीपा गृह संख्या : छीपो का बास उम्र : 34 लिंग : पुरुष	फोटो उपलब्ध
325	TGW3299385	निर्वाचक का नाम : शाहरुख पिता का नाम: जाकिर हुसैन गृह संख्या : खंडा फ़लसा मियों का चौक उम्र : 34 लिंग : पुरुष	फोटो उपलब्ध	326	TGW2695559	निर्वाचक का नाम : मोहम्मद साजिद पिता का नाम: मोहम्मद हनीफ गृह संख्या : खाण्डा फलसा उम्र : 28 लिंग : पुरुष	फोटो उपलब्ध	327	TGW2777183	निर्वाचक का नाम : शबनम बानो पति का नाम: मोहम्मद जावेद गृह संख्या : मायला बास उम्र : 44 लिंग : महिला	फोटो उपलब्ध
328	TGW2777209	निर्वाचक का नाम : मोहम्मद इमरान पिता का नाम: लियाक़त अली गृह संख्या : मायला बास उम्र : 43 लिंग : पुरुष	फोटो उपलब्ध	329	TGW2777357	निर्वाचक का नाम : यास्मीन बानो पति का नाम: मोहम्मद इमरान गृह संख्या : मायला बास उम्र : 41 लिंग : महिला	फोटो उपलब्ध	330	TGW2777332	निर्वाचक का नाम : मोहम्मद वसीम पिता का नाम: लियाक़त अली गृह संख्या : मायला बास उम्र : 38 लिंग : पुरुष	फोटो उपलब्ध

331	TGW3494069	निर्वाचक का नाम : अमरीन पिता का नाम: मोहम्मद सईद गृह संख्या : मियों चौक खाण्डा फलसा उम्र : 19 लिंग : महिला	फोटो उपलब्ध	332	TGW3494085	निर्वाचक का नाम : बुसरा पिता का नाम: मोहम्मद सईद गृह संख्या : मीया चौक खाण्डा फलसा उम्र : 19 लिंग : महिला	फोटो उपलब्ध	333	TGW1879816	निर्वाचक का नाम : मोहम्मद हनीफ पिता का नाम: सुलेमान गृह संख्या : मियों का बास उम्र : 62 लिंग : पुरुष	फोटो उपलब्ध
334	TGW3326014	निर्वाचक का नाम : हाजी मोहम्मद पिता का नाम: रमज़ान मोहम्मद गृह संख्या : मियों का चौक उम्र : 73 लिंग : पुरुष	फोटो उपलब्ध	335	TGW3325925	निर्वाचक का नाम : जैनब बीबी पति का नाम: हाजी मोहम्मद गृह संख्या : मियों का चौक उम्र : 65 लिंग : महिला	फोटो उपलब्ध	336	TGW3100039	निर्वाचक का नाम : अफज़ल हुसैन पिता का नाम: मंज़ूर हुसैन गृह संख्या : मियों का चौक उम्र : 25 लिंग : पुरुष	फोटो उपलब्ध
337	TGW2842565	निर्वाचक का नाम : आयशा बानो पिता का नाम: मोहम्मद शब्बीर गृह संख्या : मियों का चौक उम्र : 23 लिंग : महिला	फोटो उपलब्ध	338	TGW1879840	निर्वाचक का नाम : जुबैदा बानो पति का नाम: मोहम्मद हनीफ गृह संख्या : मियों का चौक उम्र : 57 लिंग : महिला	फोटो उपलब्ध	339	GMN1207992	निर्वाचक का नाम : सीमा बानो पति का नाम: मोहम्मद शोएब गृह संख्या : मियों का चौक उम्र : 46 लिंग : महिला	फोटो उपलब्ध
340	TGW2900066	निर्वाचक का नाम : रेहाना बानो पति का नाम: मोहम्मद इमरान गृह संख्या : मियों का चौक उम्र : 39 लिंग : महिला	फोटो उपलब्ध	341	TGW2777191	निर्वाचक का नाम : तस्लीम बानो पति का नाम: लियाक़त अली गृह संख्या : मियों का चौक उम्र : 32 लिंग : महिला	फोटो उपलब्ध	342	TGW3073152	निर्वाचक का नाम : गुलफ़ाम बानो पिता का नाम: मोहम्मद शोएब गृह संख्या : मियों का चौक उम्र : 23 लिंग : महिला	फोटो उपलब्ध
343	TGW3186095	निर्वाचक का नाम : मोहम्मद हानी पिता का नाम: अनीश अहमद गृह संख्या : मियों का चौक उम्र : 21 लिंग : पुरुष	फोटो उपलब्ध	344	TGW3486024	निर्वाचक का नाम : मोहम्मद तोसिफ़ पिता का नाम: मोहम्मद अयूब गृह संख्या : एस/ओ मोहम्मद अयूब उम्र : 26 लिंग : पुरुष	फोटो उपलब्ध	345	TGW3362100	निर्वाचक का नाम : अब्दुल समद छीपा पिता का नाम: नूर मोहम्मद साहीब गृह संख्या : सिवांची गेट, धर्मपुरा उम्र : 54 लिंग : पुरुष	फोटो उपलब्ध
346	GMN1196294	निर्वाचक का नाम : सायरा बानो पति का नाम: अब्दुल समद छीपा गृह संख्या : सिवांची गेट, धर्मपुरा उम्र : 50 लिंग : महिला	फोटो उपलब्ध	347	TGW3359007	निर्वाचक का नाम : अब्दुल सलाम पिता का नाम: अब्दुल समद छीपा गृह संख्या : सिवांची गेट, धर्मपुरा उम्र : 24 लिंग : पुरुष	फोटो उपलब्ध				

348	TGW2783017	निर्वाचक का नाम : अब्दुल वाहिद पिता का नाम: जहूरा मोहम्मद गृह संख्या : 00 उम्र : 42 लिंग : पुरुष	फोटो उपलब्ध	349	TGW3293099	निर्वाचक का नाम : मो सुहील पिता का नाम: मो आयुफ गृह संख्या : 00 उम्र : 26 लिंग : पुरुष	फोटो उपलब्ध	350	TGW3134343	निर्वाचक का नाम : नामीरा बानो पिता का नाम: मोहम्मद सलीम गृह संख्या : 0 उम्र : 21 लिंग : महिला	फोटो उपलब्ध
351	TGW3345402	निर्वाचक का नाम : मोहम्मद आलम पिता का नाम: मोहम्मद असद गृह संख्या : 000 उम्र : 21 लिंग : पुरुष	फोटो उपलब्ध	352	TGW3132354	निर्वाचक का नाम : सना बानो पिता का नाम: मोहम्मद फारूक गृह संख्या : 0 उम्र : 20 लिंग : महिला	फोटो उपलब्ध	353	TGW3134186	निर्वाचक का नाम : कौसर बानो पिता का नाम: मोहम्मद आकिब गृह संख्या : 1 उम्र : 31 लिंग : महिला	फोटो उपलब्ध
354	TGW2279537	निर्वाचक का नाम : मोहम्मद तोसिफ पिता का नाम: मो. सलीम गृह संख्या : 1 उम्र : 30 लिंग : पुरुष	फोटो उपलब्ध	355	TGW3132347	निर्वाचक का नाम : मोहम्मद याकूब पिता का नाम: अ सलाम गृह संख्या : 470 उम्र : 22 लिंग : पुरुष	फोटो उपलब्ध	356	TGW3073301	निर्वाचक का नाम : फ़िज़ा बानो पिता का नाम: मोहम्मद शोएब गृह संख्या : 472 उम्र : 23 लिंग : महिला	फोटो उपलब्ध
357	TGW3132321	निर्वाचक का नाम : मोहम्मद अब्बास पिता का नाम: मो इम्तियाज़ गृह संख्या : 501 उम्र : 22 लिंग : पुरुष	फोटो उपलब्ध	358	RJ/24/183/055984	निर्वाचक का नाम : अब्दुल जबार पिता का नाम: अब्दुलगफूर गृह संख्या : 522 उम्र : 53 लिंग : पुरुष	फोटो उपलब्ध	359	RJ/24/183/055579	निर्वाचक का नाम : तशमीन बानो पिता का नाम: अब्दुल जबार गृह संख्या : 522 उम्र : 51 लिंग : महिला	फोटो उपलब्ध
360	RJ/24/183/056035	निर्वाचक का नाम : मोहम्मद खालीद पिता का नाम: अब्दुल गफूर गृह संख्या : 522 उम्र : 49 लिंग : पुरुष	फोटो उपलब्ध	361	GMN1263482	निर्वाचक का नाम : अ. शकुर पिता का नाम: अ. गफूर गृह संख्या : 522 उम्र : 47 लिंग : पुरुष	फोटो उपलब्ध	362	TGW1880616	निर्वाचक का नाम : रेहाना बानो पिता का नाम: मो ताहिर गृह संख्या : 522 उम्र : 47 लिंग : महिला	फोटो उपलब्ध
363	TGW1879923	निर्वाचक का नाम : सायरा बानो पिता का नाम: मो खालिद गृह संख्या : 522 उम्र : 46 लिंग : महिला	फोटो उपलब्ध	364	GMN3122710	निर्वाचक का नाम : मुसरद पिता का नाम: अ.शकूर गृह संख्या : 522 उम्र : 45 लिंग : महिला	फोटो उपलब्ध	365	TGW0536177	निर्वाचक का नाम : मो॰ आसिफ पिता का नाम: अ॰गफूर गृह संख्या : 522 उम्र : 45 लिंग : पुरुष	फोटो उपलब्ध
366	TGW1879899	निर्वाचक का नाम : नसीम बानो पिता का नाम: अब्दुल गफूर गृह संख्या : 522 उम्र : 36 लिंग : महिला	फोटो उपलब्ध	367	TGW3433729	निर्वाचक का नाम : इकरा बानो पिता का नाम: अब्दुल शकूर गृह संख्या : 522 उम्र : 23 लिंग : महिला	फोटो उपलब्ध	368	TGW3423118	निर्वाचक का नाम : मोहम्मद सारीक पिता का नाम: अब्दुल शाकूर गृह संख्या : 522 उम्र : 20 लिंग : पुरुष	फोटो उपलब्ध
369	GMN3113891	निर्वाचक का नाम : मोहम्मद आरिफ पिता का नाम: अब्दुल गफूर गृह संख्या : 522, पीरो का छल्ला उम्र : 46 लिंग : पुरुष	फोटो उपलब्ध	370	GMN3125192	निर्वाचक का नाम : मेहमूद अली पिता का नाम: मोहम्मद हारून गृह संख्या : 522, PEERON KA CHALLA उम्र : 44 लिंग : पुरुष	फोटो उपलब्ध	371	GMN3149549	निर्वाचक का नाम : मो , कासीफ, पिता का नाम: सल्लाउदीन गृह संख्या : 523 उम्र : 38 लिंग : पुरुष	फोटो उपलब्ध
372	GMN3149556	निर्वाचक का नाम : सूमाया बानो पिता का नाम: सल्लाउदीन गृह संख्या : 523 उम्र : 37 लिंग : महिला	फोटो उपलब्ध	373	RJ/24/183/055985	निर्वाचक का नाम : बाबुलालजी पिता का नाम: विरदीचन्दजी गृह संख्या : 524 उम्र : 57 लिंग : पुरुष	फोटो उपलब्ध	374	GMN1249978	निर्वाचक का नाम : हेमलता पिता का नाम: बाबूलाल गृह संख्या : 524 उम्र : 49 लिंग : महिला	फोटो उपलब्ध
375	TGW2519098	निर्वाचक का नाम : सौरभ प्रजापत पिता का नाम: ब्रिज किशोर गृह संख्या : 524 उम्र : 29 लिंग : पुरुष	फोटो उपलब्ध	376	TGW2519387	निर्वाचक का नाम : यक्षी प्रजापत पिता का नाम: ब्रिज किशोर गृह संख्या : 524 उम्र : 26 लिंग : महिला	फोटो उपलब्ध	377	GMN1256858	निर्वाचक का नाम : शहेजाद पिता का नाम: शेरमोहम्मद गृह संख्या : 525 उम्र : 54 लिंग : महिला	फोटो उपलब्ध

378	TGW1879667	निर्वाचक का नाम : आमना पिता का नाम: शेरमोहम्मद गृह संख्या : 525 उम्र : 49 लिंग : महिला	फोटो उपलब्ध	379	RJ/24/183/055986	निर्वाचक का नाम : मनुदेवी पति का नाम: सुन्दररूप राय गृह संख्या : 526 उम्र : 86 लिंग : महिला	फोटो उपलब्ध	380	RJ/24/183/055753	निर्वाचक का नाम : निर्मला पति का नाम: शान्ति रुपराम गृह संख्या : 526 उम्र : 80 लिंग : महिला	फोटो उपलब्ध
381	RJ/24/183/055697	निर्वाचक का नाम : प्रमोद पिता का नाम: सुन्दररूप राय गृह संख्या : 526 उम्र : 63 लिंग : पुरुष	फोटो उपलब्ध	382	TGW1135532	निर्वाचक का नाम : प्रभा पति का नाम: प्रमोदरूपराम गृह संख्या : 526 उम्र : 61 लिंग : महिला	फोटो उपलब्ध	383	TGW3475936	निर्वाचक का नाम : विनय रूप राय पिता का नाम: शांति रूप रॉय गृह संख्या : 526 उम्र : 61 लिंग : पुरुष	फोटो उपलब्ध
384	GMN1265206	निर्वाचक का नाम : सीमा पति का नाम: विनयरूपराम गृह संख्या : 526 उम्र : 59 लिंग : महिला	फोटो उपलब्ध	385	TGW1516426	निर्वाचक का नाम : मो०आरीफ पिता का नाम: अब्दुलगनी गृह संख्या : 526 उम्र : 54 लिंग : पुरुष	फोटो उपलब्ध	386	RJ/24/183/467000	निर्वाचक का नाम : नसीम बानो पति का नाम: मो०आरीफ गृह संख्या : 526 उम्र : 52 लिंग : महिला	फोटो उपलब्ध
387	TGW2513661	निर्वाचक का नाम : मोहम्मद सफ़वान पिता का नाम: मोहम्मद आरिफ गृह संख्या : 526 उम्र : 30 लिंग : पुरुष	फोटो उपलब्ध	388	TGW3009438	निर्वाचक का नाम : शबाना बानो पति का नाम: मोहम्मद अली हेदर गृह संख्या : 526 उम्र : 28 लिंग : महिला	फोटो उपलब्ध	389	TGW2513398	निर्वाचक का नाम : मोहम्मद फ़ैज़ान पिता का नाम: मोहम्मद आरिफ गृह संख्या : 526 उम्र : 27 लिंग : पुरुष	फोटो उपलब्ध
390	TGW2579159	निर्वाचक का नाम : यामिनी राय पिता का नाम: प्रमोद रूप राय गृह संख्या : 526 उम्र : 27 लिंग : महिला	फोटो उपलब्ध	391	TGW2579126	निर्वाचक का नाम : पारुल राय पिता का नाम: विनय रूप राय गृह संख्या : 526 उम्र : 26 लिंग : महिला	फोटो उपलब्ध	392	TGW3028966	निर्वाचक का नाम : हर्ष रूप रॉय माता का नाम: सीमा गृह संख्या : 526 उम्र : 24 लिंग : पुरुष	फोटो उपलब्ध
393	TGW2175636	निर्वाचक का नाम : मोहम्मद आसीफ पिता का नाम: इकबाल गृह संख्या : 527 उम्र : 43 लिंग : पुरुष	फोटो उपलब्ध	394	TGW2175644	निर्वाचक का नाम : नाजमीन पति का नाम: मोहम्मद आसिफ गृह संख्या : 527 उम्र : 43 लिंग : महिला	फोटो उपलब्ध	395	GMN1182229	निर्वाचक का नाम : इमरान पिता का नाम: इकबाल गृह संख्या : 527 उम्र : 42 लिंग : पुरुष	फोटो उपलब्ध
396	TGW1880939	निर्वाचक का नाम : अनवर पिता का नाम: इकबाल मो गृह संख्या : 527 उम्र : 37 लिंग : पुरुष	फोटो उपलब्ध	397	TGW1880574	निर्वाचक का नाम : फरहाना बानो पति का नाम: इमरान गृह संख्या : 527 उम्र : 37 लिंग : महिला	फोटो उपलब्ध	398	TGW1556885	निर्वाचक का नाम : मोहम्मद जावेद पिता का नाम: मो. असलम गृह संख्या : 527 उम्र : 31 लिंग : पुरुष	फोटो उपलब्ध
399	RJ/24/183/055644	निर्वाचक का नाम : सलाउदीन पिता का नाम: गुलामरसूल गृह संख्या : 528 उम्र : 61 लिंग : पुरुष	फोटो उपलब्ध	400	RJ/24/183/055742	निर्वाचक का नाम : परवीनबानो पति का नाम: सलाउदीन गृह संख्या : 528 उम्र : 55 लिंग : महिला	फोटो उपलब्ध	401	TGW1880350	निर्वाचक का नाम : हुमैरा बानो पिता का नाम: सलाउदीन गृह संख्या : 528 उम्र : 33 लिंग : महिला	फोटो उपलब्ध
402	TGW3185998	निर्वाचक का नाम : मोहम्मद तारिक पिता का नाम: सलाउदीन गृह संख्या : 528 उम्र : 29 लिंग : पुरुष	फोटो उपलब्ध	403	TGW3185956	निर्वाचक का नाम : मोहम्मद कैफ पिता का नाम: सलाउदीन गृह संख्या : 528 उम्र : 24 लिंग : पुरुष	फोटो उपलब्ध	# 404	TGW1034321	निर्वाचक का नाम : मोहम्मद शाहिद पिता का नाम: मोहम्मद अय्यूब गृह संख्या : 534,खांडा फलसा उम्र : 35 लिंग : पुरुष	फोटो उपलब्ध
405	RJ/24/183/056077	निर्वाचक का नाम : मोहम्मद रमजान पिता का नाम: कालुजी गृह संख्या : 536 उम्र : 88 लिंग : पुरुष	फोटो उपलब्ध	406	RJ/24/183/056114	निर्वाचक का नाम : सायरा पति का नाम: मोहम्मद रमजान गृह संख्या : 536 उम्र : 82 लिंग : महिला	फोटो उपलब्ध	407	TGW2745537	निर्वाचक का नाम : मो. साबीर पिता का नाम: मो. रमज़ान गृह संख्या : 536 उम्र : 60 लिंग : पुरुष	फोटो उपलब्ध

408	GMN1182864	निर्वाचक का नाम : मो. अकबर पिता का नाम: मो. रमजान गृह संख्या : 536 उम्र : 44 लिंग : पुरुष	फोटो उपलब्ध	409	GMN1265909	निर्वाचक का नाम : मो.इमरान पिता का नाम: मो.रमजान गृह संख्या : 536 उम्र : 44 लिंग : पुरुष	फोटो उपलब्ध	410	GMN1200096	निर्वाचक का नाम : मो आसिफ पिता का नाम: मो. रमजान गृह संख्या : 536 उम्र : 40 लिंग : पुरुष	फोटो उपलब्ध
411	TGW0655845	निर्वाचक का नाम : सीमा बानों पति का नाम: अकबर गृह संख्या : 536 उम्र : 37 लिंग : महिला	फोटो उपलब्ध	412	TGW2463560	निर्वाचक का नाम : शबाना पति का नाम: मो. इमरान गृह संख्या : 536 उम्र : 36 लिंग : महिला	फोटो उपलब्ध	413	TGW2519247	निर्वाचक का नाम : मोहम्मद बिलाल पिता का नाम: मोहम्मद साबिर गृह संख्या : 536 उम्र : 34 लिंग : पुरुष	फोटो उपलब्ध
414	TGW1880525	निर्वाचक का नाम : मोहम्मद अली हैदर पिता का नाम: मोहम्मद साबीर गृह संख्या : 536 उम्र : 31 लिंग : पुरुष	फोटो उपलब्ध	415	TGW2723039	निर्वाचक का नाम : समीना बानो पति का नाम: मोहम्मद बिलाल गृह संख्या : 536 उम्र : 31 लिंग : महिला	फोटो उपलब्ध	416	TGW2754703	निर्वाचक का नाम : सुमैया पति का नाम: मोहम्मद साबिर गृह संख्या : 536 उम्र : 29 लिंग : महिला	फोटो उपलब्ध
417	TGW2521391	निर्वाचक का नाम : मोहम्मद उमर क्रासिम पिता का नाम: मोहम्मद साबिर गृह संख्या : 536 उम्र : 27 लिंग : पुरुष	फोटो उपलब्ध	418	TGW1880681	निर्वाचक का नाम : मो असलम पिता का नाम: मो इबाहिम गृह संख्या : 537 उम्र : 65 लिंग : पुरुष	फोटो उपलब्ध	419	RJ/24/183/056042	निर्वाचक का नाम : मोहम्मद फारुक पिता का नाम: अब्दुल गफार गृह संख्या : 537 उम्र : 61 लिंग : पुरुष	फोटो उपलब्ध
420	TGW1880673	निर्वाचक का नाम : जायदा बानो पति का नाम: मोहम्मद असलम गृह संख्या : 537 उम्र : 60 लिंग : महिला	फोटो उपलब्ध	421	RJ/24/183/056043	निर्वाचक का नाम : सलमा पति का नाम: मोहम्मद फारूख गृह संख्या : 537 उम्र : 57 लिंग : महिला	फोटो उपलब्ध	422	RJ/24/183/055905	निर्वाचक का नाम : मोहम्मद फरीद पिता का नाम: अब्दुल गफुर गृह संख्या : 537 उम्र : 54 लिंग : पुरुष	फोटो उपलब्ध
423	GMN1185248	निर्वाचक का नाम : यास्मिन पति का नाम: मोफरीद गृह संख्या : 537 उम्र : 46 लिंग : महिला	फोटो उपलब्ध	424	GMN1176361	निर्वाचक का नाम : मोसलीम पिता का नाम: निसार अहमद गृह संख्या : 537 उम्र : 46 लिंग : पुरुष	फोटो उपलब्ध	425	GMN1185255	निर्वाचक का नाम : फरजाना पति का नाम: मोसलीम गृह संख्या : 537 उम्र : 42 लिंग : महिला	फोटो उपलब्ध
426	TGW1879956	निर्वाचक का नाम : मोहम्मद अजहरूदीन पिता का नाम: मोहम्मद फारूख गृह संख्या : 537 उम्र : 38 लिंग : पुरुष	फोटो उपलब्ध	427	TGW2279511	निर्वाचक का नाम : नसीम बानो पति का नाम: मोहम्मद अख्तर गृह संख्या : 537 उम्र : 37 लिंग : महिला	फोटो उपलब्ध	428	TGW1879964	निर्वाचक का नाम : नजमा बानो पति का नाम: मोहम्मद अजहरूदीन गृह संख्या : 537 उम्र : 36 लिंग : महिला	फोटो उपलब्ध
429	TGW1879931	निर्वाचक का नाम : मोइनुदीन पिता का नाम: मोहम्मद फारूक गृह संख्या : 537 उम्र : 35 लिंग : पुरुष	फोटो उपलब्ध	430	TGW1879972	निर्वाचक का नाम : फिरदोस पति का नाम: मोइनुदीन गृह संख्या : 537 उम्र : 35 लिंग : महिला	फोटो उपलब्ध	431	TGW1879949	निर्वाचक का नाम : सल्लाउदीन पिता का नाम: मोहम्मद फारूक गृह संख्या : 537 उम्र : 31 लिंग : पुरुष	फोटो उपलब्ध
432	TGW2192292	निर्वाचक का नाम : कोसर बानो पिता का नाम: मोहम्मद फारूक गृह संख्या : 537 उम्र : 28 लिंग : महिला	फोटो उपलब्ध	433	RJ/24/183/055656	निर्वाचक का नाम : सुगरा पति का नाम: नुरमोहम्मद गृह संख्या : 538 उम्र : 84 लिंग : महिला	फोटो उपलब्ध	434	RJ/24/183/055763	निर्वाचक का नाम : असीया पति का नाम: मोहम्मद युनुस गृह संख्या : 538 उम्र : 71 लिंग : महिला	फोटो उपलब्ध
435	GMN1183797	निर्वाचक का नाम : मोहम्मद युसूफ पिता का नाम: नूर मोहम्मद गृह संख्या : 538 उम्र : 68 लिंग : पुरुष	फोटो उपलब्ध	436	RJ/24/183/055657	निर्वाचक का नाम : मोहम्मद युनुस पिता का नाम: नुरमोहम्मद गृह संख्या : 538 उम्र : 64 लिंग : पुरुष	फोटो उपलब्ध	437	TGW3473253	निर्वाचक का नाम : खातून पति का नाम: मोहम्मद युसूफ गृह संख्या : 538 उम्र : 64 लिंग : महिला	फोटो उपलब्ध

438	TGW0722470	निर्वाचक का नाम : मो०यासीन पिता का नाम: मो०युसुफ गृह संख्या : 538 उम्र : 40 लिंग : पुरुष	439	TGW1557016	निर्वाचक का नाम : गजाला बानो पति का नाम: मो० यासीन गृह संख्या : 538 उम्र : 35 लिंग : महिला	440	TGW1880970	निर्वाचक का नाम : मो असफाक पिता का नाम: मो युनस गृह संख्या : 538 उम्र : 34 लिंग : पुरुष
441	TGW1879907	निर्वाचक का नाम : मो अयुब पिता का नाम: मो युनुस गृह संख्या : 538 उम्र : 32 लिंग : पुरुष	442	TGW1879915	निर्वाचक का नाम : सुरैया बानो पति का नाम: मो अयुब गृह संख्या : 538 उम्र : 31 लिंग : महिला	443	TGW1880277	निर्वाचक का नाम : मुहम्मद सुहेल पिता का नाम: मुहम्मद शफीक गृह संख्या : 538 उम्र : 31 लिंग : पुरुष
444	RJ/24/183/055832	निर्वाचक का नाम : युसुफ पिता का नाम: इसमार्डल गृह संख्या : 539 उम्र : 63 लिंग : पुरुष	445	RJ/24/183/056195	निर्वाचक का नाम : जरीना पति का नाम: मोहम्मद नासीर गृह संख्या : 539 उम्र : 61 लिंग : महिला	446	RJ/24/183/056204	निर्वाचक का नाम : मेमुना पति का नाम: मोहम्मद युसुफ गृह संख्या : 539 उम्र : 58 लिंग : महिला
447	TGW2519551	निर्वाचक का नाम : शमीम बानो पति का नाम: मोहम्मद अयुब गृह संख्या : 539 उम्र : 57 लिंग : महिला	448	TGW0656033	निर्वाचक का नाम : अयुब पिता का नाम: अलादीन गृह संख्या : 539 उम्र : 50 लिंग : पुरुष	449	GMN1185206	निर्वाचक का नाम : नसीम पति का नाम: मोहम्मद हारून गृह संख्या : 539 उम्र : 42 लिंग : महिला
450	GMN3115524	निर्वाचक का नाम : मो , मोहसिन पिता का नाम: मो , सलीम गृह संख्या : 539 उम्र : 40 लिंग : पुरुष	451	TGW0655886	निर्वाचक का नाम : मो०फिरोज पिता का नाम: मो०युसुफ गृह संख्या : 539 उम्र : 37 लिंग : पुरुष	452	TGW2192326	निर्वाचक का नाम : अफसाना पति का नाम: मो. फिरोज गृह संख्या : 539 उम्र : 33 लिंग : महिला
453	RJ/24/183/055659	निर्वाचक का नाम : मोहम्मद इकबाल पिता का नाम: अब्दुल गनी गृह संख्या : 540 उम्र : 71 लिंग : पुरुष	454	RJ/24/183/055705	निर्वाचक का नाम : सायरा पति का नाम: मोहम्मद इकबाल गृह संख्या : 540 उम्र : 66 लिंग : महिला	455	GMN3149523	निर्वाचक का नाम : शायरा बानो पति का नाम: मो , नासीर गृह संख्या : 540 उम्र : 58 लिंग : महिला
456	TGW3360526	निर्वाचक का नाम : मोहम्मद अकबर पिता का नाम: मोहम्मद इकबाल गृह संख्या : 540 उम्र : 49 लिंग : पुरुष	457	GMN1167659	निर्वाचक का नाम : अनवर पिता का नाम: मो.इकबाल गृह संख्या : 540 उम्र : 44 लिंग : पुरुष	458	GMN1167808	निर्वाचक का नाम : फिरोज पिता का नाम: मो.इकबाल गृह संख्या : 540 उम्र : 42 लिंग : पुरुष
459	TGW1880707	निर्वाचक का नाम : हसीना पति का नाम: मो असफाक गृह संख्या : 540 उम्र : 41 लिंग : महिला	460	TGW0655878	निर्वाचक का नाम : समीना बानो पति का नाम: अनवर गृह संख्या : 540 उम्र : 37 लिंग : महिला	461	TGW0655860	निर्वाचक का नाम : नसीम बानो पति का नाम: फिरोज गृह संख्या : 540 उम्र : 36 लिंग : महिला
462	TGW1080381	निर्वाचक का नाम : रेशमा बानो पिता का नाम: मो इकबाल गृह संख्या : 540 उम्र : 33 लिंग : महिला	463	TGW3491552	निर्वाचक का नाम : मोहम्मद रमजान पिता का नाम: फरीद मोहम्मद गृह संख्या : 541 उम्र : 54 लिंग : पुरुष	464	TGW3491545	निर्वाचक का नाम : शमीम बानो पति का नाम: मोहम्मद रमजान गृह संख्या : 541 उम्र : 52 लिंग : महिला
465	TGW3491560	निर्वाचक का नाम : मोहम्मद यासीन पिता का नाम: फरीद मोहम्मद गृह संख्या : 541 उम्र : 48 लिंग : पुरुष	466	GMN1196716	निर्वाचक का नाम : शाहिना बानो पति का नाम: मोहम्मद यासीन गृह संख्या : 541 उम्र : 46 लिंग : महिला	467	GMN1193770	निर्वाचक का नाम : मोहम्मद मेहबूब पिता का नाम: फरीद मोहम्मद गृह संख्या : 541 उम्र : 44 लिंग : पुरुष

468	TGW2119378	निर्वाचक का नाम : शबीन बानो पति का नाम: मेहबूब गृह संख्या : 541 उम्र : 29 लिंग : महिला	469	TGW2852390	निर्वाचक का नाम : मोहम्मद अरशद पिता का नाम: मोहम्मद यासीन गृह संख्या : 541 उम्र : 24 लिंग : पुरुष	470	TGW2886455	निर्वाचक का नाम : हलीमा सादिया पति का नाम: मोहम्मद अरशद गृह संख्या : 541 उम्र : 23 लिंग : महिला
471	TGW3499795	निर्वाचक का नाम : मोहम्मद साहिल पिता का नाम: मोहम्मद यासीन गृह संख्या : 541 उम्र : 19 लिंग : पुरुष	472	RJ/24/183/055833	निर्वाचक का नाम : मोहम्मद साबीर पिता का नाम: मोहम्मद गनी गृह संख्या : 542 उम्र : 74 लिंग : पुरुष	473	RJ/24/183/055990	निर्वाचक का नाम : खेरुनिशा पति का नाम: मोहम्मद साबीर गृह संख्या : 542 उम्र : 70 लिंग : महिला
474	GMN1263458	निर्वाचक का नाम : मो. फारूक पिता का नाम: मो. साबीर गृह संख्या : 542 उम्र : 45 लिंग : पुरुष	475	GMN1264191	निर्वाचक का नाम : नसरीनबानो पिता का नाम: मो. साबीर गृह संख्या : 542 उम्र : 42 लिंग : महिला	476	RJ/24/183/055768	निर्वाचक का नाम : मोहम्मद इकबाल पिता का नाम: अब्दुल गफुर गृह संख्या : 544 उम्र : 73 लिंग : पुरुष
477	RJ/24/183/055834	निर्वाचक का नाम : मोहम्मद सलीम पिता का नाम: अब्दुल गफुर गृह संख्या : 544 उम्र : 56 लिंग : पुरुष	478	RJ/24/183/055991	निर्वाचक का नाम : राबीना पति का नाम: मोहम्मद सनीफ गृह संख्या : 544 उम्र : 53 लिंग : महिला	479	GMN1192285	निर्वाचक का नाम : मो. फिरोज पिता का नाम: मो. इकबाल गृह संख्या : 544 उम्र : 44 लिंग : पुरुष
480	GMN1200625	निर्वाचक का नाम : नजमा बानो पति का नाम: मो॰ फिरोज गृह संख्या : 544 उम्र : 44 लिंग : महिला	481	TGW1714419	निर्वाचक का नाम : मो॰ हारून छीपा पिता का नाम: मो॰ निसार छिपा गृह संख्या : 544 उम्र : 41 लिंग : पुरुष	482	TGW0656280	निर्वाचक का नाम : मो आसिफ पिता का नाम: मो इकबाल गृह संख्या : 544 उम्र : 40 लिंग : पुरुष
483	TGW1880541	निर्वाचक का नाम : मोहम्मद फारूख पिता का नाम: मो॰ निसार गृह संख्या : 544 उम्र : 38 लिंग : पुरुष	484	TGW3372240	निर्वाचक का नाम : सायदा बानो पति का नाम: मोहम्मद आसिफ गृह संख्या : 544 पिरो का छल्ला उम्र : 37 लिंग : महिला	485	RJ/24/183/055771	निर्वाचक का नाम : सलीम पिता का नाम: नुरमोहम्मद गृह संख्या : 545 उम्र : 55 लिंग : पुरुष
486	RJ/24/183/055660	निर्वाचक का नाम : जाकीरहुसेन पिता का नाम: नुरमोहम्मद गृह संख्या : 545 उम्र : 54 लिंग : पुरुष	487	TGW0656330	निर्वाचक का नाम : महबूब खान पिता का नाम: करीम बक्श गृह संख्या : 545 उम्र : 54 लिंग : पुरुष	488	RJ/24/183/055770	निर्वाचक का नाम : आमना पति का नाम: फारूक मोहम्मद गृह संख्या : 545 उम्र : 53 लिंग : महिला
489	RJ/24/183/055993	निर्वाचक का नाम : अयुब पिता का नाम: नुरमोहम्मद गृह संख्या : 545 उम्र : 53 लिंग : पुरुष	490	RJ/24/183/055772	निर्वाचक का नाम : साबीर पिता का नाम: नुरमोहम्मद गृह संख्या : 545 उम्र : 52 लिंग : पुरुष	491	RJ/24/183/056049	निर्वाचक का नाम : रुखसाना पति का नाम: सलीम गृह संख्या : 545 उम्र : 51 लिंग : महिला
492	RJ/24/183/056129	निर्वाचक का नाम : फिरोज पिता का नाम: इसमाइल गृह संख्या : 545 उम्र : 51 लिंग : पुरुष	493	TGW3227337	निर्वाचक का नाम : नासिर पिता का नाम: करीम गृह संख्या : 545 उम्र : 51 लिंग : पुरुष	494	RJ/24/183/056150	निर्वाचक का नाम : यासीन पिता का नाम: नुरमोहम्मद गृह संख्या : 545 उम्र : 49 लिंग : पुरुष
495	GMN1282292	निर्वाचक का नाम : बिबिया बानो पिता का नाम: नूर मोहम्मद गृह संख्या : 545 उम्र : 48 लिंग : महिला	496	GMN1282300	निर्वाचक का नाम : नसीम बानो पति का नाम: मोहम्मद अयुब गृह संख्या : 545 उम्र : 48 लिंग : महिला	497	TGW0656165	निर्वाचक का नाम : आमना बानो पति का नाम: मो॰नासीर गृह संख्या : 545 उम्र : 45 लिंग : महिला

498	TGW2144400	निर्वाचक का नाम : सबाना पति का नाम: यासिन गृह संख्या : 545 उम्र : 43 लिंग : महिला	फोटो उपलब्ध	499	TGW1880640	निर्वाचक का नाम : मो फिरोज पिता का नाम: मो अयूब गृह संख्या : 545 उम्र : 38 लिंग : पुरुष	फोटो उपलब्ध	500	TGW2463594	निर्वाचक का नाम : रजिया पति का नाम: शाहरुख गृह संख्या : 545 उम्र : 31 लिंग : महिला	फोटो उपलब्ध
501	TGW2463586	निर्वाचक का नाम : शाहरुख पिता का नाम: मो. सलीम गृह संख्या : 545 उम्र : 30 लिंग : पुरुष	फोटो उपलब्ध	502	TGW2192367	निर्वाचक का नाम : मोहम्मद तोसिफ पिता का नाम: मोहम्मद फिरोज गृह संख्या : 545 उम्र : 28 लिंग : पुरुष	फोटो उपलब्ध	503	TGW2513984	निर्वाचक का नाम : मोहम्मद शाहिद पिता का नाम: मोहम्मद नासिर गृह संख्या : 545 उम्र : 28 लिंग : पुरुष	फोटो उपलब्ध
504	TGW2513042	निर्वाचक का नाम : सीमा भाटी पिता का नाम: महबूब गृह संख्या : 545 उम्र : 27 लिंग : महिला	फोटो उपलब्ध	505	TGW3487808	निर्वाचक का नाम : अमीन भाटी पिता का नाम: मोहम्मद अयूब भाटी गृह संख्या : 545 उम्र : 20 लिंग : पुरुष	फोटो उपलब्ध	506	TGW2722858	निर्वाचक का नाम : रईसा बानो पति का नाम: मोहम्मद फ़िरोज़ गृह संख्या : 545/97 उम्र : 48 लिंग : महिला	फोटो उपलब्ध
507	TGW2745487	निर्वाचक का नाम : रुखसार पति का नाम: मोहम्मद तोसिफ गृह संख्या : 545/971 उम्र : 27 लिंग : महिला	फोटो उपलब्ध	508	RJ/24/183/055661	निर्वाचक का नाम : मोहम्मद रफीक पिता का नाम: अल्लादीनजी गृह संख्या : 546 उम्र : 76 लिंग : पुरुष	फोटो उपलब्ध	509	RJ/24/183/055995	निर्वाचक का नाम : जाहीराबानो पति का नाम: मोम्मद रफीक गृह संख्या : 546 उम्र : 71 लिंग : महिला	फोटो उपलब्ध
510	RJ/24/183/056083	निर्वाचक का नाम : मोहम्मद सफीक पिता का नाम: मोम्मद रफीक गृह संख्या : 546 उम्र : 55 लिंग : पुरुष	फोटो उपलब्ध	511	RJ/24/183/055996	निर्वाचक का नाम : मुमताजबानो पति का नाम: मोम्मद सफीक गृह संख्या : 546 उम्र : 52 लिंग : महिला	फोटो उपलब्ध	512	RJ/24/183/056084	निर्वाचक का नाम : आरिफ मोहम्मद पिता का नाम: मोहम्मद रफीक गृह संख्या : 546 उम्र : 52 लिंग : पुरुष	फोटो उपलब्ध
513	TGW1714450	निर्वाचक का नाम : शबाना पति का नाम: मो आरिफ गृह संख्या : 546 उम्र : 43 लिंग : महिला	फोटो उपलब्ध	514	TGW1714336	निर्वाचक का नाम : सलमा बानो पति का नाम: मो फिरोज गृह संख्या : 546 उम्र : 40 लिंग : महिला	फोटो उपलब्ध	515	RJ/24/183/055943	निर्वाचक का नाम : रइसा पति का नाम: इस्माइल गृह संख्या : 550 उम्र : 60 लिंग : महिला	फोटो उपलब्ध
516	RJ/24/183/055910	निर्वाचक का नाम : फारूक पिता का नाम: इस्माइल गृह संख्या : 550 उम्र : 56 लिंग : पुरुष	फोटो उपलब्ध	517	RJ/24/183/055712	निर्वाचक का नाम : हारून पिता का नाम: इस्माइल गृह संख्या : 550 उम्र : 53 लिंग : पुरुष	फोटो उपलब्ध	518	TGW1880335	निर्वाचक का नाम : शमीम पति का नाम: मो हारून गृह संख्या : 550 उम्र : 45 लिंग : महिला	फोटो उपलब्ध
519	RJ/24/183/454186	निर्वाचक का नाम : समीम पति का नाम: मो.फारूक गृह संख्या : 550 उम्र : 42 लिंग : महिला	फोटो उपलब्ध	520	TGW2754877	निर्वाचक का नाम : मोहम्मद आसिफ पिता का नाम: मोहम्मद अशकर गृह संख्या : 550 उम्र : 35 लिंग : पुरुष	फोटो उपलब्ध	521	TGW2745545	निर्वाचक का नाम : शकीना पति का नाम: मोहम्मद आसिफ गृह संख्या : 550 उम्र : 32 लिंग : महिला	फोटो उपलब्ध
522	TGW2702306	निर्वाचक का नाम : मौजाकीर पिता का नाम: मोयुनुस गृह संख्या : 552 उम्र : 51 लिंग : पुरुष	फोटो उपलब्ध	523	TGW2947018	निर्वाचक का नाम : मोहम्मद शाहीद पिता का नाम: मोहम्मद साबिर गृह संख्या : 552 उम्र : 23 लिंग : पुरुष	फोटो उपलब्ध	524	TGW3363801	निर्वाचक का नाम : मोहम्मद समविल पिता का नाम: मोहम्मद हारून गृह संख्या : 552 छीपो का बास उम्र : 20 लिंग : पुरुष	फोटो उपलब्ध
# 525	GMN1167196	निर्वाचक का नाम : मोहम्मद हारून पिता का नाम: मोहम्मद युनुस छीपा गृह संख्या : 552, डेलरी की हवेली उम्र : 61 लिंग : पुरुष	फोटो उपलब्ध	526	GMN1200419	निर्वाचक का नाम : सायरा बानो पति का नाम: मोहम्मद हारून गृह संख्या : 552, डेलरी की हवेली उम्र : 56 लिंग : महिला	फोटो उपलब्ध	527	GMN1208909	निर्वाचक का नाम : मो0निसार पिता का नाम: गुलाबहुसैन गृह संख्या : 554 उम्र : 66 लिंग : पुरुष	फोटो उपलब्ध

528	TGW2745917	निर्वाचक का नाम : मोहम्मद अरुलम पिता का नाम: मोहम्मद एहसान गृह संख्या : 554 उम्र : 61 लिंग : पुरुष	529	TGW2754737	निर्वाचक का नाम : नसीम बानो पिता का नाम: मोहम्मद असलम गृह संख्या : 554 उम्र : 60 लिंग : महिला	530	GMN1209287	निर्वाचक का नाम : जावीद हुसैन पिता का नाम: गुलाब हुसैन गृह संख्या : 554 उम्र : 57 लिंग : पुरुष
531	GMN1211259	निर्वाचक का नाम : मोईकबाल पिता का नाम: गुलाब हुसैन गृह संख्या : 554 उम्र : 55 लिंग : पुरुष	532	GMN1200377	निर्वाचक का नाम : मेरुनिशा पिता का नाम: जावीद हुसैन गृह संख्या : 554 उम्र : 54 लिंग : महिला	533	GMN1211267	निर्वाचक का नाम : रसीदा बानो पिता का नाम: मोईकबाल गृह संख्या : 554 उम्र : 52 लिंग : महिला
534	TGW2519817	निर्वाचक का नाम : मुमताज़ बानो पिता का नाम: अली हुसैन छीपा गृह संख्या : 554 उम्र : 51 लिंग : महिला	535	GMN1167162	निर्वाचक का नाम : मो. आरिफ पिता का नाम: मो. निसार गृह संख्या : 554 उम्र : 45 लिंग : पुरुष	536	GMN1200617	निर्वाचक का नाम : यासमीनबानो पिता का नाम: मो.आरिफ गृह संख्या : 554 उम्र : 44 लिंग : महिला
537	TGW1880384	निर्वाचक का नाम : नजमा पिता का नाम: मो साबीर गृह संख्या : 554 उम्र : 40 लिंग : महिला	538	TGW1714369	निर्वाचक का नाम : मोहम्मद वसीम पिता का नाम: जावेद हुसैन गृह संख्या : 554 उम्र : 36 लिंग : पुरुष	539	TGW1880533	निर्वाचक का नाम : रमजान छीपा पिता का नाम: मोहम्मद ईकबाल गृह संख्या : 554 उम्र : 32 लिंग : पुरुष
540	TGW2753143	निर्वाचक का नाम : नाज़िया बानो पिता का नाम: मोहम्मद असलम गृह संख्या : 554 उम्र : 30 लिंग : महिला	541	TGW3275369	निर्वाचक का नाम : अब्दुल्लाह पिता का नाम: अबूबकर गृह संख्या : 554 छीपा का बास उम्र : 23 लिंग : पुरुष	542	TGW3269719	निर्वाचक का नाम : साहीमा बानो पिता का नाम: मोहम्मद वसीम गृह संख्या : 554 राजस्थान एम्पलीफायर उम्र : 35 लिंग : महिला
543	TGW3134087	निर्वाचक का नाम : फ़िरदौस पिता का नाम: मोहम्मद यासीन गृह संख्या : 555 उम्र : 47 लिंग : महिला	544	TGW3271590	निर्वाचक का नाम : हीना कौसर पिता का नाम: मोहम्मद अय्युब गृह संख्या : 556 कटारियो का चौक उम्र : 22 लिंग : महिला	545	RJ/24/183/055663	निर्वाचक का नाम : हनीफा पिता का नाम: युसुफ गृह संख्या : 557 उम्र : 81 लिंग : महिला
546	RJ/24/183/055841	निर्वाचक का नाम : आमना पिता का नाम: फरीद मोहम्मद गृह संख्या : 557 उम्र : 71 लिंग : महिला	547	TGW0656041	निर्वाचक का नाम : साबीर पिता का नाम: रिमजुभाई गृह संख्या : 557 उम्र : 69 लिंग : पुरुष	548	RJ/24/183/055843	निर्वाचक का नाम : राबिया पिता का नाम: यासीनभाई गृह संख्या : 557 उम्र : 66 लिंग : महिला
549	RJ/24/183/055913	निर्वाचक का नाम : सोनी पिता का नाम: साबीर गृह संख्या : 557 उम्र : 65 लिंग : महिला	550	TGW2701613	निर्वाचक का नाम : शहनाज़ पिता का नाम: सलीम गृह संख्या : 557 उम्र : 55 लिंग : महिला	551	RJ/24/183/055775	निर्वाचक का नाम : खुदेजा पिता का नाम: युसुफ गृह संख्या : 557 उम्र : 55 लिंग : महिला
552	RJ/24/183/055945	निर्वाचक का नाम : फकीर मोहम्मद पिता का नाम: युसुफ गृह संख्या : 557 उम्र : 51 लिंग : पुरुष	553	RJ/24/183/055561	निर्वाचक का नाम : अकबर पिता का नाम: फरीद मोहम्मद गृह संख्या : 557 उम्र : 50 लिंग : पुरुष	554	RJ/24/183/056000	निर्वाचक का नाम : असफाक पिता का नाम: युसुफ गृह संख्या : 557 उम्र : 49 लिंग : पुरुष
555	TGW2723005	निर्वाचक का नाम : मोहम्मद रफ़ीक पिता का नाम: मोहम्मद सदिक गृह संख्या : 557 उम्र : 48 लिंग : पुरुष	556	TGW1879691	निर्वाचक का नाम : अनबर पिता का नाम: फरीद मो गृह संख्या : 557 उम्र : 46 लिंग : पुरुष	557	TGW2723013	निर्वाचक का नाम : रेहाना बानो पिता का नाम: मो. रफ़ीक गृह संख्या : 557 उम्र : 46 लिंग : महिला

558	GMN1201557	निर्वाचक का नाम : मोहम्मद नासिर छीपा पिता का नाम: मोहम्मद फ़रीद गृह संख्या : 557 उम्र : 42 लिंग : पुरुष	फोटो उपलब्ध	559	GMN3114451	निर्वाचक का नाम : मो , अकरम पिता का नाम: मो , इकबाल गृह संख्या : 557 उम्र : 38 लिंग : पुरुष	फोटो उपलब्ध	560	TGW2279503	निर्वाचक का नाम : रुखसार पति का नाम: मो. अकरम गृह संख्या : 557 उम्र : 33 लिंग : महिला	फोटो उपलब्ध
561	TGW1880632	निर्वाचक का नाम : मो मोहसिन पिता का नाम: मो साबीर गृह संख्या : 557 उम्र : 32 लिंग : पुरुष	फोटो उपलब्ध	562	TGW3286770	निर्वाचक का नाम : सुहाना पिता का नाम: मोहम्मद रफ़ीक गृह संख्या : 557 छीपा का बास उम्र : 24 लिंग : महिला	फोटो उपलब्ध	563	TGW3274875	निर्वाचक का नाम : मोहम्मद अमान पिता का नाम: मोहम्मद रफ़ीक गृह संख्या : 557 छीपा का बास उम्र : 20 लिंग : पुरुष	फोटो उपलब्ध
564	TGW3273109	निर्वाचक का नाम : रुबिना बानो पति का नाम: मोहम्मद नासिर गृह संख्या : 557 छीपा वाडी उम्र : 37 लिंग : महिला	फोटो उपलब्ध	565	RJ/24/183/055915	निर्वाचक का नाम : खातुन पति का नाम: युसुफ गृह संख्या : 558 उम्र : 73 लिंग : महिला	फोटो उपलब्ध	566	GMN3149515	निर्वाचक का नाम : मोहम्मद निसार पिता का नाम: मोहम्मद युसुफ़ गृह संख्या : 558 उम्र : 60 लिंग : पुरुष	फोटो उपलब्ध
567	GMN1264142	निर्वाचक का नाम : मोयुनुस पिता का नाम: युसुफ गृह संख्या : 558 उम्र : 47 लिंग : पुरुष	फोटो उपलब्ध	# 568	GMN1264217	निर्वाचक का नाम : यासीन पिता का नाम: युसुफ गृह संख्या : 558 उम्र : 46 लिंग : पुरुष	फोटो उपलब्ध	569	GMN3119351	निर्वाचक का नाम : नजमा बानो पति का नाम: मो॰ यासीन गृह संख्या : 558 उम्र : 43 लिंग : महिला	फोटो उपलब्ध
570	TGW3366044	निर्वाचक का नाम : अशापाक पिता का नाम: मोहम्मद निसार गृह संख्या : 558 छीपो का बास उम्र : 32 लिंग : पुरुष	फोटो उपलब्ध	571	TGW3025848	निर्वाचक का नाम : शाहनवाज़ पिता का नाम: मो निसार गृह संख्या : 558 छीपो का बास उम्र : 22 लिंग : पुरुष	फोटो उपलब्ध	572	RJ/24/183/055664	निर्वाचक का नाम : खेरून पति का नाम: मोम्मद अयुब गृह संख्या : 559 उम्र : 61 लिंग : महिला	फोटो उपलब्ध
573	GMN1279017	निर्वाचक का नाम : मोहम्मद यासीन पिता का नाम: मोहम्मद अयुल गृह संख्या : 559 उम्र : 53 लिंग : पुरुष	फोटो उपलब्ध	574	GMN1278993	निर्वाचक का नाम : मोहम्मद रफ़ीक पिता का नाम: मोम्मद अयुब गृह संख्या : 559 उम्र : 47 लिंग : पुरुष	फोटो उपलब्ध	575	GMN1279009	निर्वाचक का नाम : शबनम बानो पति का नाम: माहम्मद यासीन गृह संख्या : 559 उम्र : 45 लिंग : महिला	फोटो उपलब्ध
576	GMN1278985	निर्वाचक का नाम : साहीना बानो पति का नाम: मोहम्मद रफ़ीक गृह संख्या : 559 उम्र : 43 लिंग : महिला	फोटो उपलब्ध	577	TGW3132990	निर्वाचक का नाम : मोहम्मद साहिल पिता का नाम: युसुफ गृह संख्या : 559 उम्र : 21 लिंग : पुरुष	फोटो उपलब्ध	578	RJ/24/183/056001	निर्वाचक का नाम : मोहम्मद युसुफ पिता का नाम: नुरमोहम्मद गृह संख्या : 560 उम्र : 71 लिंग : पुरुष	फोटो उपलब्ध
579	RJ/24/183/056089	निर्वाचक का नाम : राबिया पति का नाम: मोहम्मद युसुफ गृह संख्या : 560 उम्र : 66 लिंग : महिला	फोटो उपलब्ध	580	TGW2784270	निर्वाचक का नाम : सुगराबानो पति का नाम: मोहम्मद यासीन गृह संख्या : 560 उम्र : 53 लिंग : महिला	फोटो उपलब्ध	581	TGW1880608	निर्वाचक का नाम : आमना पति का नाम: मो फ़िरोज गृह संख्या : 560 उम्र : 36 लिंग : महिला	फोटो उपलब्ध
582	TGW1880582	निर्वाचक का नाम : यासमीन बानो पिता का नाम: मोहम्मद यासीन गृह संख्या : 560 उम्र : 35 लिंग : महिला	फोटो उपलब्ध	583	TGW1880590	निर्वाचक का नाम : मोहम्मद आसिफ पिता का नाम: मोहम्मद युसुफ गृह संख्या : 560 उम्र : 34 लिंग : पुरुष	फोटो उपलब्ध	584	RJ/24/183/055615	निर्वाचक का नाम : फारूक पिता का नाम: मोहम्मद शरीफ गृह संख्या : 561 उम्र : 66 लिंग : पुरुष	फोटो उपलब्ध
585	RJ/24/183/055716	निर्वाचक का नाम : फ़िरदोस पति का नाम: फारूक गृह संख्या : 561 उम्र : 56 लिंग : महिला	फोटो उपलब्ध	586	RJ/24/183/055616	निर्वाचक का नाम : शोयब पिता का नाम: मोहम्मद शरीफ गृह संख्या : 561 उम्र : 56 लिंग : पुरुष	फोटो उपलब्ध	587	RJ/24/183/055544	निर्वाचक का नाम : जायदा पति का नाम: सायब गृह संख्या : 561 उम्र : 53 लिंग : महिला	फोटो उपलब्ध

588	TGW1880392	निर्वाचक का नाम : मोइनुद्दीन पिता का नाम: मो फारूख गृह संख्या : 561 उम्र : 32 लिंग : पुरुष	फोटो उपलब्ध	589	TGW1880400	निर्वाचक का नाम : मोहम्मद फुरकान पिता का नाम: मो फारूख गृह संख्या : 561 उम्र : 32 लिंग : पुरुष	फोटो उपलब्ध	590	TGW1880327	निर्वाचक का नाम : सद्दाम हुसैन पिता का नाम: मुहम्मद शोएब गृह संख्या : 561 उम्र : 32 लिंग : पुरुष	फोटो उपलब्ध
591	TGW2192284	निर्वाचक का नाम : मोहम्मद सोहेल पिता का नाम: मोहम्मद सोहेब गृह संख्या : 561 उम्र : 28 लिंग : पुरुष	फोटो उपलब्ध	592	TGW2836765	निर्वाचक का नाम : फरहीन पति का नाम: मोइनुद्दीन गृह संख्या : 561 उम्र : 26 लिंग : महिला	फोटो उपलब्ध	593	TGW3022084	निर्वाचक का नाम : हास्मीन बानो पिता का नाम: मोहम्मद फारूक गृह संख्या : 561 उम्र : 26 लिंग : महिला	फोटो उपलब्ध
594	RJ/24/183/055845	निर्वाचक का नाम : गुलामरसूल पिता का नाम: मोहम्मद युसुफ गृह संख्या : 562 उम्र : 61 लिंग : पुरुष	फोटो उपलब्ध	595	RJ/24/183/055799	निर्वाचक का नाम : रसीदाबानो पति का नाम: गुलाम रसूल गृह संख्या : 562 उम्र : 59 लिंग : महिला	फोटो उपलब्ध	596	RJ/24/183/055846	निर्वाचक का नाम : हसीनाबानो पति का नाम: मेहमुद गृह संख्या : 562 उम्र : 55 लिंग : महिला	फोटो उपलब्ध
597	TGW3137817	निर्वाचक का नाम : मो फारूक पिता का नाम: मो युसुफ गृह संख्या : 562 उम्र : 54 लिंग : पुरुष	फोटो उपलब्ध	598	RJ/24/183/056203	निर्वाचक का नाम : सलमाबानो पति का नाम: मोहम्मद फारूख गृह संख्या : 562 उम्र : 51 लिंग : महिला	फोटो उपलब्ध	599	TGW3099256	निर्वाचक का नाम : मोहम्मद शरीफ पिता का नाम: मोहम्मद युसुफ गृह संख्या : 562 उम्र : 49 लिंग : पुरुष	फोटो उपलब्ध
600	GMN1184753	निर्वाचक का नाम : फुरजानाबानो पति का नाम: मो. शरीफ गृह संख्या : 562 उम्र : 46 लिंग : महिला	फोटो उपलब्ध	601	GMN3149614	निर्वाचक का नाम : मो , इस्माइल पिता का नाम: मो , यूसूफ गृह संख्या : 562 उम्र : 39 लिंग : पुरुष	फोटो उपलब्ध	602	TGW0656173	निर्वाचक का नाम : मोयासीन पिता का नाम: गुलामरसूल गृह संख्या : 562 उम्र : 37 लिंग : पुरुष	फोटो उपलब्ध
603	TGW1080449	निर्वाचक का नाम : शबाना बानो पति का नाम: मो इस्माइल गृह संख्या : 562 उम्र : 36 लिंग : महिला	फोटो उपलब्ध	604	RJ/24/183/056280	निर्वाचक का नाम : रूकीयाबानो पति का नाम: निसारअहमद गृह संख्या : 565 उम्र : 74 लिंग : महिला	फोटो उपलब्ध	605	RJ/24/183/055626	निर्वाचक का नाम : मोहम्मद इब्राहीम पिता का नाम: अब्दुल गफुर गृह संख्या : 565 उम्र : 67 लिंग : पुरुष	फोटो उपलब्ध
606	TGW0721894	निर्वाचक का नाम : मोइदरीस पिता का नाम: मोइदनीफ गृह संख्या : 565 उम्र : 63 लिंग : पुरुष	फोटो उपलब्ध	607	TGW0722041	निर्वाचक का नाम : साहिदा बानो पति का नाम: मोइदरीस गृह संख्या : 565 उम्र : 56 लिंग : महिला	फोटो उपलब्ध	608	RJ/24/183/056383	निर्वाचक का नाम : असराराअहमद पिता का नाम: निसार अहमद गृह संख्या : 565 उम्र : 52 लिंग : पुरुष	फोटो उपलब्ध
609	TGW2808772	निर्वाचक का नाम : अब्दुल बारिक पिता का नाम: मोहम्मद इब्राहिम गृह संख्या : 565 उम्र : 46 लिंग : पुरुष	फोटो उपलब्ध	610	TGW1770056	निर्वाचक का नाम : परवीनबानो पति का नाम: अबरारअहमद गृह संख्या : 565 उम्र : 44 लिंग : महिला	फोटो उपलब्ध	611	GMN3122785	निर्वाचक का नाम : अबरारअहमद पिता का नाम: निसारअहमद गृह संख्या : 565 उम्र : 44 लिंग : पुरुष	फोटो उपलब्ध
612	TGW0722058	निर्वाचक का नाम : मोइमरान पिता का नाम: मोइदरीस गृह संख्या : 565 उम्र : 40 लिंग : पुरुष	फोटो उपलब्ध	613	TGW0656314	निर्वाचक का नाम : मोरिजवान पिता का नाम: मोइदरीस गृह संख्या : 565 उम्र : 38 लिंग : पुरुष	फोटो उपलब्ध	614	TGW3470309	निर्वाचक का नाम : मोहम्मद सलीम पिता का नाम: मोहम्मद अल्लादीन गृह संख्या : 566 उम्र : 58 लिंग : पुरुष	फोटो उपलब्ध
615	RJ/24/183/055794	निर्वाचक का नाम : हुसुनबानो पति का नाम: गुलामफरीद गृह संख्या : 571 उम्र : 71 लिंग : महिला	फोटो उपलब्ध	616	RJ/24/183/055932	निर्वाचक का नाम : मोहम्मद ताहीर पिता का नाम: गुलामफरीद गृह संख्या : 571 उम्र : 52 लिंग : पुरुष	फोटो उपलब्ध	617	TGW1066687	निर्वाचक का नाम : नोशाद पिता का नाम: गुलामफरीद गृह संख्या : 571 उम्र : 49 लिंग : पुरुष	फोटो उपलब्ध

618	TGW1880467	निर्वाचक का नाम : महजबीन पति का नाम: मो ताहीर गृह संख्या : 571 उम्र : 44 लिंग : महिला	फोटो उपलब्ध	619	TGW1135557	निर्वाचक का नाम : मोहम्मद खालीद पिता का नाम: मोहम्मद इस्माइल गृह संख्या : 572 उम्र : 76 लिंग : पुरुष	फोटो उपलब्ध	620	TGW2808756	निर्वाचक का नाम : अस्माबानो पति का नाम: मोहम्मद खलीद गृह संख्या : 572 उम्र : 71 लिंग : महिला	फोटो उपलब्ध
# 621	TGW3552056	निर्वाचक का नाम : अब्दुल हफ्तीज़ पिता का नाम: मोहम्मद इस्माइल गृह संख्या : 572 उम्र : 60 लिंग : पुरुष	फोटो उपलब्ध	622	TGW2808269	निर्वाचक का नाम : रकशीनदा बानो पति का नाम: मोहम्मद असलम गृह संख्या : 572 उम्र : 59 लिंग : महिला	फोटो उपलब्ध	623	RJ/24/183/055633	निर्वाचक का नाम : अब्दुल मजीद पिता का नाम: मोहम्मद इस्माइल गृह संख्या : 572 उम्र : 56 लिंग : पुरुष	फोटो उपलब्ध
624	TGW2812915	निर्वाचक का नाम : सुरेया बानो पति का नाम: अब्दुल हफ्तीज़ गृह संख्या : 572 उम्र : 56 लिंग : महिला	फोटो उपलब्ध	625	TGW2619328	निर्वाचक का नाम : अब्दुल हमीद पिता का नाम: मोहम्मद इस्माइल गृह संख्या : 572 उम्र : 51 लिंग : पुरुष	फोटो उपलब्ध	626	GMN1282367	निर्वाचक का नाम : मुसरत बानो पति का नाम: अब्दुल मजीद गृह संख्या : 572 उम्र : 47 लिंग : महिला	फोटो उपलब्ध
627	TGW2701621	निर्वाचक का नाम : महाजबीन बानो पति का नाम: अब्दुल हमीद गृह संख्या : 572 उम्र : 44 लिंग : महिला	फोटो उपलब्ध	628	TGW0656108	निर्वाचक का नाम : मोहम्मद इमरान पिता का नाम: मोहम्मद खालीद गृह संख्या : 572 उम्र : 42 लिंग : पुरुष	फोटो उपलब्ध	629	GMN1282375	निर्वाचक का नाम : समीम पिता का नाम: मोहम्मद खालीद गृह संख्या : 572 उम्र : 41 लिंग : महिला	फोटो उपलब्ध
630	GMN1282359	निर्वाचक का नाम : नसरीन पिता का नाम: मोहम्मद असलम गृह संख्या : 572 उम्र : 41 लिंग : महिला	फोटो उपलब्ध	631	TGW2514032	निर्वाचक का नाम : अब्दुल रशीद पिता का नाम: अब्दुल हफ्तीज़ गृह संख्या : 572 उम्र : 40 लिंग : पुरुष	फोटो उपलब्ध	632	TGW1556901	निर्वाचक का नाम : रुखसाना बानो पति का नाम: मोहम्मद इमरान गृह संख्या : 572 उम्र : 40 लिंग : महिला	फोटो उपलब्ध
633	TGW1556893	निर्वाचक का नाम : रूबीना बानो पति का नाम: मोहम्मद इरफ़ान गृह संख्या : 572 उम्र : 38 लिंग : महिला	फोटो उपलब्ध	634	TGW2620078	निर्वाचक का नाम : रुखसाना पति का नाम: अब्दुल रशीद गृह संख्या : 572 उम्र : 37 लिंग : महिला	फोटो उपलब्ध	635	TGW2521581	निर्वाचक का नाम : रूकेया बानो पति का नाम: अब्दुल लतीफ़ गृह संख्या : 572 उम्र : 36 लिंग : महिला	फोटो उपलब्ध
# 636	TGW2119386	निर्वाचक का नाम : मोहम्मद अफ़ज़ल पिता का नाम: मोहम्मद असलम गृह संख्या : 572 उम्र : 31 लिंग : पुरुष	फोटो उपलब्ध	637	TGW2619260	निर्वाचक का नाम : मोहम्मद जुनैद पिता का नाम: अब्दुल वहिद गृह संख्या : 572 उम्र : 26 लिंग : पुरुष	फोटो उपलब्ध	638	TGW2620508	निर्वाचक का नाम : आलिया बानो पिता का नाम: अब्दुल हमीद गृह संख्या : 572 उम्र : 26 लिंग : महिला	फोटो उपलब्ध
639	GMN3121738	निर्वाचक का नाम : मोहम्मद फ़िरोज़ पिता का नाम: इसाक मोहम्मद गृह संख्या : 573 उम्र : 42 लिंग : पुरुष	फोटो उपलब्ध	640	RJ/24/183/165958	निर्वाचक का नाम : ज़ैबूनिशा पति का नाम: अ.शकूर गृह संख्या : 574 उम्र : 67 लिंग : महिला	फोटो उपलब्ध	641	RJ/24/183/165057	निर्वाचक का नाम : अब्दुललतीफ़ पिता का नाम: अब्दुलशकूर गृह संख्या : 574 उम्र : 48 लिंग : पुरुष	फोटो उपलब्ध
642	TGW0656082	निर्वाचक का नाम : हीना पति का नाम: अब्दुललतीफ़ गृह संख्या : 574 उम्र : 44 लिंग : महिला	फोटो उपलब्ध	643	RJ/24/183/165956	निर्वाचक का नाम : तबसुम पिता का नाम: अ.शकूर गृह संख्या : 574 उम्र : 44 लिंग : महिला	फोटो उपलब्ध	644	RJ/24/183/056131	निर्वाचक का नाम : नसीम बानो पति का नाम: अब्दुल हमीद गृह संख्या : 575 उम्र : 64 लिंग : महिला	फोटो उपलब्ध
645	GMN1191329	निर्वाचक का नाम : मो. आसीफ़ पिता का नाम: अ. हमीद गृह संख्या : 575 उम्र : 43 लिंग : पुरुष	फोटो उपलब्ध	646	GMN1179886	निर्वाचक का नाम : मो. सादाब पिता का नाम: अ. हमीद गृह संख्या : 575 उम्र : 40 लिंग : पुरुष	फोटो उपलब्ध	647	TGW1557057	निर्वाचक का नाम : सफ़िना पति का नाम: मो. सादाब गृह संख्या : 575 उम्र : 38 लिंग : महिला	फोटो उपलब्ध

648 निर्वाचक का नाम : शमीना अन्य: हनीफ़ गृह संख्या : 575 उम्र : 38 लिंग : महिला	TGW3064714	# 649 निर्वाचक का नाम : मोहम्मद ज़ैद पिता का नाम: शफ़ीक़ अहमद गृह संख्या : 575 उम्र : 35 लिंग : पुरुष	TGW1374180	650 निर्वाचक का नाम : मो0 सायना पिता का नाम: मो. आसीफ़ गृह संख्या : 575 उम्र : 33 लिंग : महिला	TGW1557040
651 निर्वाचक का नाम : इकरा बानो पिता का नाम: मोहम्मद आसिफ़ गृह संख्या : 575 उम्र : 21 लिंग : महिला	TGW3034493	652 निर्वाचक का नाम : बजीबानो पिता का नाम: मोहम्मद फारूख़ गृह संख्या : 576 उम्र : 60 लिंग : महिला	RJ/24/183/055867	653 निर्वाचक का नाम : साबिर अहमद पिता का नाम: अब्दुल रहमान गृह संख्या : 576 उम्र : 60 लिंग : पुरुष	TGW0075937
654 निर्वाचक का नाम : फ़रीदा बानो पिता का नाम: साबिर अहमद गृह संख्या : 576 उम्र : 56 लिंग : महिला	TGW3354396	655 निर्वाचक का नाम : नजमा बानो पिता का नाम: मो. ख़ालिद गृह संख्या : 576 उम्र : 47 लिंग : महिला	TGW2745552	# 656 निर्वाचक का नाम : मोहम्मद अकरम पिता का नाम: मोहम्मद असलम गृह संख्या : 576 उम्र : 32 लिंग : पुरुष	TGW1714328
657 निर्वाचक का नाम : मो0 जुबैर पिता का नाम: मो. फारूख़ गृह संख्या : 576 उम्र : 31 लिंग : पुरुष	TGW1557008	658 निर्वाचक का नाम : मोहम्मद अक़ील पिता का नाम: शब्बीर अहमद गृह संख्या : 576 उम्र : 29 लिंग : पुरुष	TGW3022399	659 निर्वाचक का नाम : मोहम्मद अनस पिता का नाम: शब्बीर अहमद गृह संख्या : 576 उम्र : 29 लिंग : पुरुष	TGW3027075
660 निर्वाचक का नाम : सईस्ता अन्य: मोहम्मद अनस गृह संख्या : 576 उम्र : 28 लिंग : महिला	TGW3022175	661 निर्वाचक का नाम : तरमीन बानो पिता का नाम: मोहम्मद अकील गृह संख्या : 576 उम्र : 28 लिंग : महिला	TGW3022316	662 निर्वाचक का नाम : जैनब पिता का नाम: मोहम्मद इसाक गृह संख्या : 577 उम्र : 74 लिंग : महिला	RJ/24/183/055869
663 निर्वाचक का नाम : जरीना पिता का नाम: मोहम्मद युसुफ़ गृह संख्या : 577 उम्र : 69 लिंग : महिला	RJ/24/183/056100	664 निर्वाचक का नाम : याकुब पिता का नाम: मोहम्मद इसाक गृह संख्या : 577 उम्र : 56 लिंग : पुरुष	RJ/24/183/055797	665 निर्वाचक का नाम : रूकया बानो पिता का नाम: मोहम्मद याकुब गृह संख्या : 577 उम्र : 53 लिंग : महिला	RJ/24/183/055938
# 666 निर्वाचक का नाम : मोहम्मद यासीन पिता का नाम: मोहम्मद इशाक़ गृह संख्या : 577 उम्र : 47 लिंग : पुरुष	TGW3502671	667 निर्वाचक का नाम : क्षमा पिता का नाम: मोहम्मद यासीन गृह संख्या : 577 उम्र : 49 लिंग : महिला	TGW0656116	668 निर्वाचक का नाम : मो , इरफ़ान पिता का नाम: मो , इशाक़ गृह संख्या : 577 उम्र : 48 लिंग : पुरुष	GMN3114469
669 निर्वाचक का नाम : यास्मीन बानो पिता का नाम: मो , इरफ़ान गृह संख्या : 577 उम्र : 41 लिंग : महिला	GMN3114154	670 निर्वाचक का नाम : मो. इमरान पिता का नाम: मो. युसुफ़ गृह संख्या : 577 उम्र : 41 लिंग : पुरुष	GMN1180868	671 निर्वाचक का नाम : मोहम्मद आसिफ़ पिता का नाम: मोहम्मद इरहाक़ गृह संख्या : 577 उम्र : 41 लिंग : पुरुष	GMN3114527
672 निर्वाचक का नाम : नसरीन बानो पिता का नाम: मोहम्मद इमरान गृह संख्या : 577 उम्र : 37 लिंग : महिला	TGW1880442	673 निर्वाचक का नाम : मोहम्मद अब्बास पिता का नाम: मोहम्मद यासीन गृह संख्या : 577 उम्र : 25 लिंग : पुरुष	TGW3492865	674 निर्वाचक का नाम : मो. जाबीर पिता का नाम: मो. याकूब गृह संख्या : 577 उम्र : 25 लिंग : पुरुष	TGW2723021
675 निर्वाचक का नाम : खुशीदबानो पिता का नाम: शबीर अहमद गृह संख्या : 578 उम्र : 76 लिंग : महिला	RJ/24/183/054857	676 निर्वाचक का नाम : मो शाकीर पिता का नाम: शबीर अहमद गृह संख्या : 578 उम्र : 63 लिंग : पुरुष	RJ/24/183/055415	677 निर्वाचक का नाम : जरीना पिता का नाम: मोहम्मद साबीर गृह संख्या : 578 उम्र : 60 लिंग : महिला	RJ/24/183/055026

678	RJ/24/183/055346	निर्वाचक का नाम : नसीम बानो पति का नाम: जाकीरहुसेन गृह संख्या : 578 उम्र : 60 लिंग : महिला	फोटो उपलब्ध	679	RJ/24/183/055180	निर्वाचक का नाम : मोहम्मद आबीद पिता का नाम: शबीर अहमद गृह संख्या : 578 उम्र : 56 लिंग : पुरुष	फोटो उपलब्ध	680	RJ/24/183/055272	निर्वाचक का नाम : मोहम्मद फारुक पिता का नाम: शबीर अहमद गृह संख्या : 578 उम्र : 55 लिंग : पुरुष	फोटो उपलब्ध
681	RJ/24/183/055271	निर्वाचक का नाम : शायदा बानो पति का नाम: मोहम्मद याबीर गृह संख्या : 578 उम्र : 54 लिंग : महिला	फोटो उपलब्ध	682	RJ/24/183/055273	निर्वाचक का नाम : परवीन पति का नाम: मोसावी अहमद गृह संख्या : 578 उम्र : 53 लिंग : महिला	फोटो उपलब्ध	683	RJ/24/183/055181	निर्वाचक का नाम : रसीद पिता का नाम: शबीर अहमद गृह संख्या : 578 उम्र : 51 लिंग : पुरुष	फोटो उपलब्ध
684	TGW1879709	निर्वाचक का नाम : नजाराना बानो पति का नाम: अरसीद गृह संख्या : 578 उम्र : 50 लिंग : महिला	फोटो उपलब्ध	685	TGW0655969	निर्वाचक का नाम : मोनासीर पिता का नाम: मोसाबीर गृह संख्या : 578 उम्र : 41 लिंग : पुरुष	फोटो उपलब्ध	686	TGW0656132	निर्वाचक का नाम : मोरिजवान पिता का नाम: मोसाबीर गृह संख्या : 578 उम्र : 40 लिंग : पुरुष	फोटो उपलब्ध
687	TGW1429141	निर्वाचक का नाम : मोयासिन पिता का नाम: मोशाकीर गृह संख्या : 578 उम्र : 39 लिंग : पुरुष	फोटो उपलब्ध	688	TGW0655977	निर्वाचक का नाम : मोइरफान पिता का नाम: मोसाबीर गृह संख्या : 578 उम्र : 39 लिंग : पुरुष	फोटो उपलब्ध	689	TGW0656140	निर्वाचक का नाम : शबीना बानो पति का नाम: मोरिजवान गृह संख्या : 578 उम्र : 38 लिंग : महिला	फोटो उपलब्ध
690	TGW1374172	निर्वाचक का नाम : मो मोहसिन पिता का नाम: मो शाकिर गृह संख्या : 578 उम्र : 36 लिंग : पुरुष	फोटो उपलब्ध	691	TGW1374164	निर्वाचक का नाम : मोशहित पिता का नाम: मोशाकिर गृह संख्या : 578 उम्र : 35 लिंग : पुरुष	फोटो उपलब्ध	692	TGW1374198	निर्वाचक का नाम : मोहम्मद तोसिफ पिता का नाम: जाकिर हुसेन गृह संख्या : 578 उम्र : 35 लिंग : पुरुष	फोटो उपलब्ध
693	TGW1484559	निर्वाचक का नाम : महजबीन बानो पति का नाम: मोहम्मद तोसीफ गृह संख्या : 578 उम्र : 35 लिंग : महिला	फोटो उपलब्ध	694	TGW1880236	निर्वाचक का नाम : हिना कौशर पति का नाम: मोहम्मद यासिन गृह संख्या : 578 उम्र : 34 लिंग : महिला	फोटो उपलब्ध	695	TGW3134095	निर्वाचक का नाम : गुलशन बानो पति का नाम: मो नासिर गृह संख्या : 578 उम्र : 34 लिंग : महिला	फोटो उपलब्ध
696	TGW1880251	निर्वाचक का नाम : सुमया बानो पति का नाम: मोहम्मद शाहिद गृह संख्या : 578 उम्र : 33 लिंग : महिला	फोटो उपलब्ध	697	TGW1880269	निर्वाचक का नाम : मोहम्मद फुरकान पिता का नाम: मोहम्मद शाकिर गृह संख्या : 578 उम्र : 31 लिंग : पुरुष	फोटो उपलब्ध	698	TGW1880228	निर्वाचक का नाम : मोहम्मद फरहान पिता का नाम: मोहम्मद शाकिर गृह संख्या : 578 उम्र : 30 लिंग : पुरुष	फोटो उपलब्ध
699	RJ/24/183/055563	निर्वाचक का नाम : कलसुम बानो पति का नाम: अब्दुल जबार गृह संख्या : 582 उम्र : 78 लिंग : महिला	फोटो उपलब्ध	700	TGW2701647	निर्वाचक का नाम : मोहम्मद अयुब पिता का नाम: अब्दुल सत्तार गृह संख्या : 582 उम्र : 66 लिंग : पुरुष	फोटो उपलब्ध	701	RJ/24/183/055679	निर्वाचक का नाम : नसीम बानो पति का नाम: मोहम्मद अयुब गृह संख्या : 582 उम्र : 59 लिंग : महिला	फोटो उपलब्ध
702	RJ/24/183/055874	निर्वाचक का नाम : अब्दुल मनान पिता का नाम: अब्दुल सकुर गृह संख्या : 583 उम्र : 74 लिंग : पुरुष	फोटो उपलब्ध	703	RJ/24/183/055734	निर्वाचक का नाम : रमजाना बानों पति का नाम: अब्दुल मनान गृह संख्या : 583 उम्र : 61 लिंग : महिला	फोटो उपलब्ध	704	TGW1880566	निर्वाचक का नाम : फिरदौश पिता का नाम: अब्दुल मन्ान गृह संख्या : 583 उम्र : 49 लिंग : महिला	फोटो उपलब्ध
705	GMN3118478	निर्वाचक का नाम : अ, आदिल पिता का नाम: अ, मनान गृह संख्या : 583 उम्र : 41 लिंग : पुरुष	फोटो उपलब्ध	706	RJ/24/183/056143	निर्वाचक का नाम : मुखतियार अहम पिता का नाम: मोहम्मद हासल गृह संख्या : 584 उम्र : 61 लिंग : पुरुष	फोटो उपलब्ध	707	RJ/24/183/055941	निर्वाचक का नाम : यासमीन पति का नाम: मुखतियार अहमद गृह संख्या : 584 उम्र : 56 लिंग : महिला	फोटो उपलब्ध

708	RJ/24/183/055681	निर्वाचक का नाम : समील सकीला पिता का नाम: मोहम्मद हारून गृह संख्या : 584 उम्र : 51 लिंग : पुरुष	709	TGW1374149	निर्वाचक का नाम : मोहम्मद वसीम मोहम्मद अय्युब पिता का नाम: मोहम्मद अय्युब गृह संख्या : 584 उम्र : 35 लिंग : पुरुष	710	TGW1665694	निर्वाचक का नाम : मो0 उमर पिता का नाम: मिस्कीन अहमद गृह संख्या : 585 उम्र : 39 लिंग : पुरुष
711	TGW1556935	निर्वाचक का नाम : शाहीना बानो पति का नाम: मो. उमर गृह संख्या : 585 उम्र : 35 लिंग : महिला	712	TGW2914364	निर्वाचक का नाम : साहिस्ता बानो पति का नाम: मोहम्मद मोहसिन गृह संख्या : 587 उम्र : 33 लिंग : महिला	713	RJ/24/183/055550	निर्वाचक का नाम : इसाकमोहम्मद पिता का नाम: नुरमोहम्मद गृह संख्या : 594 उम्र : 64 लिंग : पुरुष
714	GMN3120441	निर्वाचक का नाम : मो , यासीन पिता का नाम: नूरमोहम्मद गृह संख्या : 594 उम्र : 63 लिंग : पुरुष	715	RJ/24/183/055620	निर्वाचक का नाम : आसिया पति का नाम: इसाक मोहम्मद गृह संख्या : 594 उम्र : 59 लिंग : महिला	716	RJ/24/183/055851	निर्वाचक का नाम : रईसा पति का नाम: यासीन मोहम्मद गृह संख्या : 594 उम्र : 53 लिंग : महिला
717	GMN1165992	निर्वाचक का नाम : मोहम्मद हारून पिता का नाम: मोहम्मद इस्हाक गृह संख्या : 594 उम्र : 46 लिंग : पुरुष	718	GMN1266204	निर्वाचक का नाम : मो0रमजान पिता का नाम: मोइसाक गृह संख्या : 594 उम्र : 43 लिंग : पुरुष	719	GMN3123148	निर्वाचक का नाम : मोहम्मद आसिफ पिता का नाम: मोहम्मद यासीन गृह संख्या : 594 उम्र : 42 लिंग : पुरुष
720	TGW2192318	निर्वाचक का नाम : शहनाज पति का नाम: मो. रमजान गृह संख्या : 594 उम्र : 41 लिंग : महिला	721	TGW0535112	निर्वाचक का नाम : शाबाना बानो पिता का नाम: मो॰यासीन गृह संख्या : 594 उम्र : 39 लिंग : महिला	722	TGW2192300	निर्वाचक का नाम : फरीदा बानो पति का नाम: मोहम्मद फिरोज गृह संख्या : 594 उम्र : 38 लिंग : महिला
723	TGW0656272	निर्वाचक का नाम : मो॰इमरान पिता का नाम: मो॰अयुब गृह संख्या : 594 उम्र : 37 लिंग : पुरुष	724	GMN3120433	निर्वाचक का नाम : मोहम्मद इरफान पिता का नाम: मोहम्मद यासीन गृह संख्या : 594 उम्र : 36 लिंग : पुरुष	725	TGW1880483	निर्वाचक का नाम : मोहम्मद इमरान पिता का नाम: मोहम्मद यासीन गृह संख्या : 594 उम्र : 34 लिंग : पुरुष
726	TGW2512960	निर्वाचक का नाम : मोहसिना बानो पति का नाम: मोहम्मद इमरान गृह संख्या : 594 उम्र : 34 लिंग : महिला	727	TGW3134251	निर्वाचक का नाम : यासीन बानो पिता का नाम: मो हारून गृह संख्या : 594 उम्र : 24 लिंग : महिला	728	TGW3132982	निर्वाचक का नाम : मोहम्मद रिज़वान पिता का नाम: मोहम्मद रमज़ान गृह संख्या : 594 उम्र : 22 लिंग : पुरुष
729	TGW3134350	निर्वाचक का नाम : शमीना बानो पिता का नाम: मोहम्मद हारून गृह संख्या : 594 उम्र : 21 लिंग : महिला	730	TGW3285426	निर्वाचक का नाम : फिरदौस बानो पति का नाम: मोहम्मद आसिफ गृह संख्या : 594 छिपा की मस्जिद उम्र : 37 लिंग : महिला	731	GMN1265941	निर्वाचक का नाम : मोहम्मद हारून पिता का नाम: अब्दुल सतार गृह संख्या : 595 उम्र : 67 लिंग : पुरुष
732	TGW1015163	निर्वाचक का नाम : रुकसाना बानो पति का नाम: मोहम्मद युनुस गृह संख्या : 595 उम्र : 44 लिंग : महिला	733	GMN1325612	निर्वाचक का नाम : मोहम्मद युनुस पिता का नाम: मोहम्मद युसुफ़ गृह संख्या : 595 उम्र : 44 लिंग : पुरुष	734	TGW1080373	निर्वाचक का नाम : मोसीन खां पिता का नाम: मो हारून गृह संख्या : 595 उम्र : 37 लिंग : पुरुष
735	TGW2768513	निर्वाचक का नाम : मोहम्मद यूसुफ़ पिता का नाम: मोहम्मद शरीफ गृह संख्या : 596 उम्र : 68 लिंग : पुरुष	736	RJ/24/183/055947	निर्वाचक का नाम : हारूण पिता का नाम: मोहम्मद सरीफ गृह संख्या : 596 उम्र : 64 लिंग : पुरुष	737	RJ/24/183/055786	निर्वाचक का नाम : सहिदा बानो पति का नाम: मोहम्मद युसुफ़ गृह संख्या : 596 उम्र : 61 लिंग : महिला

738	RJ/24/183/056004	निर्वाचक का नाम : कलसुम पति का नाम: हरूपा गृह संख्या : 596 उम्र : 60 लिंग : महिला	739	GMN3112190	निर्वाचक का नाम : मो , मेहबूब पिता का नाम: मो , हारून गृह संख्या : 596 उम्र : 45 लिंग : पुरुष	740	GMN3113248	निर्वाचक का नाम : यास्मीन बानो पति का नाम: मो , मेहबूब गृह संख्या : 596 उम्र : 44 लिंग : महिला
741	TGW1880699	निर्वाचक का नाम : फिरदोस बानो पति का नाम: मो इमरान गृह संख्या : 596 उम्र : 39 लिंग : महिला	# 742	TGW0536086	निर्वाचक का नाम : मोहमद मोहसिन पिता का नाम: मोहमद युसुफ गृह संख्या : 596 उम्र : 38 लिंग : पुरुष	743	TGW1714310	निर्वाचक का नाम : नसरीन बानो पति का नाम: मोहमद मोहसिन गृह संख्या : 596 उम्र : 34 लिंग : महिला
744	TGW1714344	निर्वाचक का नाम : सुमैरा पिता का नाम: हरून गृह संख्या : 596 उम्र : 33 लिंग : महिला	745	TGW3134053	निर्वाचक का नाम : नसरीन बानो पिता का नाम: रशीद गृह संख्या : 596 उम्र : 23 लिंग : महिला	746	TGW3132362	निर्वाचक का नाम : मुस्कान पिता का नाम: मो मेहबूब गृह संख्या : 596 उम्र : 22 लिंग : महिला
747	TGW3132370	निर्वाचक का नाम : फ़िज़ा बानो पिता का नाम: मो इमरान गृह संख्या : 596 उम्र : 22 लिंग : महिला	748	TGW1879733	निर्वाचक का नाम : असलाम पिता का नाम: अब्दुल गफूर गृह संख्या : 597 उम्र : 66 लिंग : पुरुष	749	RJ/24/183/056006	निर्वाचक का नाम : मोहम्मद हुसेन पिता का नाम: अब्दुल गनी गृह संख्या : 597 उम्र : 54 लिंग : पुरुष
750	RJ/24/183/055852	निर्वाचक का नाम : हसीनाबानो पति का नाम: मोहम्मद हुसेन गृह संख्या : 597 उम्र : 51 लिंग : महिला	751	RJ/24/183/05593	निर्वाचक का नाम : सुलेमान पिता का नाम: मुहम्मद गृह संख्या : 598 उम्र : 72 लिंग : पुरुष	752	RJ/24/183/055788	निर्वाचक का नाम : समीनबानो पति का नाम: सुलेमान गृह संख्या : 598 उम्र : 66 लिंग : महिला
753	TGW0536060	निर्वाचक का नाम : मो॰मोहसिन पिता का नाम: सुलेमान गृह संख्या : 598 उम्र : 40 लिंग : पुरुष	754	TGW0535864	निर्वाचक का नाम : मो॰सलाउद्दीन पिता का नाम: मो॰युसुफ गृह संख्या : 598 उम्र : 38 लिंग : पुरुष	755	TGW1714443	निर्वाचक का नाम : मोहम्मद इमरान पिता का नाम: सुलेमान गृह संख्या : 598 उम्र : 35 लिंग : पुरुष
756	TGW1879998	निर्वाचक का नाम : नगमा पति का नाम: इमरान गृह संख्या : 598 उम्र : 34 लिंग : महिला	757	TGW1714435	निर्वाचक का नाम : शबनम पति का नाम: मो मोहसिन गृह संख्या : 598 उम्र : 33 लिंग : महिला	758	TGW2512952	निर्वाचक का नाम : ज़रीना बानो पति का नाम: मोहम्मद सलाउद्दीन गृह संख्या : 598 उम्र : 26 लिंग : महिला
759	GMN3120086	निर्वाचक का नाम : मोहम्मद युसुफ पिता का नाम: अब्दुल रहमान गृह संख्या : 599 उम्र : 82 लिंग : पुरुष	760	RJ/24/183/055552	निर्वाचक का नाम : रबीया पति का नाम: मोहम्मद युसुफ गृह संख्या : 599 उम्र : 77 लिंग : महिला	761	RJ/24/183/056092	निर्वाचक का नाम : सायराबानो पति का नाम: मोहम्मद इकबाल गृह संख्या : 599 उम्र : 72 लिंग : महिला
762	RJ/24/183/055553	निर्वाचक का नाम : मोहम्मद सरीफ पिता का नाम: अब्दुल गृह संख्या : 599 उम्र : 66 लिंग : पुरुष	763	RJ/24/183/055724	निर्वाचक का नाम : रसीदाबानु पति का नाम: मोहम्मद शरीफ गृह संख्या : 599 उम्र : 61 लिंग : महिला	764	TGW1880459	निर्वाचक का नाम : मो॰ सलीम पिता का नाम: अब्दुल रहमान गृह संख्या : 599 उम्र : 57 लिंग : पुरुष
765	RJ/24/183/055925	निर्वाचक का नाम : फिरदास पिता का नाम: मोहम्मद युसुफ गृह संख्या : 599 उम्र : 56 लिंग : महिला	766	RJ/24/183/056091	निर्वाचक का नाम : खैरुनीसा पति का नाम: मोहम्मद युसुफ गृह संख्या : 599 उम्र : 53 लिंग : महिला	767	RJ/24/183/055723	निर्वाचक का नाम : याकुब पिता का नाम: मोहम्मद युसुफ गृह संख्या : 599 उम्र : 51 लिंग : पुरुष

768	TGW1879741	निर्वाचक का नाम : बिलकीसबानो पति का नाम: मोहम्मद ससीम गृह संख्या : 599 उम्र : 50 लिंग : महिला	769	RJ/24/183/055621	निर्वाचक का नाम : युनुस पिता का नाम: मोहम्मद युसुफ गृह संख्या : 599 उम्र : 49 लिंग : पुरुष	770	TGW0535831	निर्वाचक का नाम : मो॰इमरान पिता का नाम: मो॰युसुफ गृह संख्या : 599 उम्र : 42 लिंग : पुरुष
771	GMN3124583	निर्वाचक का नाम : मो , इरफान पिता का नाम: मो , यूसूफ गृह संख्या : 599 उम्र : 41 लिंग : पुरुष	772	TGW1880624	निर्वाचक का नाम : रेश्मा पति का नाम: मो अकबर गृह संख्या : 599 उम्र : 38 लिंग : महिला	773	TGW1080423	निर्वाचक का नाम : रजिया पति का नाम: मो इमरान गृह संख्या : 599 उम्र : 37 लिंग : महिला
774	TGW0535872	निर्वाचक का नाम : मो॰आमीन पिता का नाम: मो॰युसुफ गृह संख्या : 599 उम्र : 36 लिंग : पुरुष	775	TGW1880301	निर्वाचक का नाम : मोहम्मद अकबर पिता का नाम: उतम सिंह गृह संख्या : 599 उम्र : 32 लिंग : पुरुष	776	GMN1265388	निर्वाचक का नाम : मोहम्मद अयुब पिता का नाम: इस्मालजी गृह संख्या : 600 उम्र : 52 लिंग : पुरुष
777	RJ/24/183/055622	निर्वाचक का नाम : शबाना पति का नाम: मोहम्मद अयुब गृह संख्या : 600 उम्र : 50 लिंग : महिला	778	RJ/24/183/055671	निर्वाचक का नाम : मोहम्मद इकबाल पिता का नाम: सरीफजी गृह संख्या : 601 उम्र : 67 लिंग : पुरुष	779	RJ/24/183/056095	निर्वाचक का नाम : फिरोज पिता का नाम: मोहम्मद इकबाल गृह संख्या : 601 उम्र : 49 लिंग : पुरुष
780	TGW1557065	निर्वाचक का नाम : मो॰ ईमायास पिता का नाम: मो. इकबाल गृह संख्या : 601 उम्र : 46 लिंग : पुरुष	781	TGW1014265	निर्वाचक का नाम : मोहम्मद सलीम पिता का नाम: मोहम्मद हारून गृह संख्या : 602 उम्र : 47 लिंग : पुरुष	782	GMN1209741	निर्वाचक का नाम : मोहम्मद अकबर पिता का नाम: मोहम्मद हारून गृह संख्या : 602 उम्र : 46 लिंग : पुरुष
783	GMN1266519	निर्वाचक का नाम : मोहम्मद इमरान पिता का नाम: मोहम्मद हारून गृह संख्या : 602 उम्र : 44 लिंग : पुरुष	784	TGW1880921	निर्वाचक का नाम : शाहीना बानो पति का नाम: मोहम्मद इमरान गृह संख्या : 602 उम्र : 41 लिंग : महिला	785	TGW1034339	निर्वाचक का नाम : मो आदिल पिता का नाम: मो इस्माइल गृह संख्या : 602 उम्र : 35 लिंग : पुरुष
786	TGW2958213	निर्वाचक का नाम : सकीना पिता का नाम: मोहम्मद सलीम गृह संख्या : 602 उम्र : 24 लिंग : महिला	787	TGW3296647	निर्वाचक का नाम : तुबा बानो पिता का नाम: मोहम्मद सलीम गृह संख्या : 602 उम्र : 20 लिंग : महिला	788	TGW3105384	निर्वाचक का नाम : मेहरुनिशा पति का नाम: मोहम्मद सलीम गृह संख्या : 602, डेलरी की हवेली उम्र : 49 लिंग : महिला
789	TGW1880509	निर्वाचक का नाम : मो फारूख पिता का नाम: अल्लादीन गृह संख्या : 603 उम्र : 53 लिंग : पुरुष	790	TGW1880293	निर्वाचक का नाम : आयशा पिता का नाम: मोहम्मद अयुब गृह संख्या : 603 उम्र : 32 लिंग : महिला	791	TGW2514578	निर्वाचक का नाम : मोहम्मद महबूब पिता का नाम: मोहम्मद अयुब गृह संख्या : 603 उम्र : 31 लिंग : पुरुष
# 792	TGW2514412	निर्वाचक का नाम : मोहम्मद तौसिफ पिता का नाम: मोहम्मद अयुब गृह संख्या : 603 उम्र : 27 लिंग : पुरुष	793	TGW3074358	निर्वाचक का नाम : मोहम्मद मारूफ़ पिता का नाम: मोहम्मद फारूक गृह संख्या : 603 उम्र : 25 लिंग : पुरुष	794	RJ/24/183/055718	निर्वाचक का नाम : मोहम्मद रमजान पिता का नाम: मोहम्मद इस्माइल गृह संख्या : 605 उम्र : 61 लिंग : पुरुष
795	RJ/24/183/055917	निर्वाचक का नाम : जरिनाबानो पति का नाम: अयुब गृह संख्या : 605 उम्र : 60 लिंग : महिला	# 796	TGW3506003	निर्वाचक का नाम : मो साबिर पिता का नाम: मो इस्माइल गृह संख्या : 605, डेलरी की हवेली उम्र : 59 लिंग : पुरुष	# 797	TGW3552064	निर्वाचक का नाम : नसीम बानो पति का नाम: मोहम्मद साबिर गृह संख्या : 605 उम्र : 52 लिंग : महिला

798	RJ/24/183/055782	निर्वाचक का नाम : निसार पिता का नाम: इस्माईलजी गृह संख्या : 605 उम्र : 57 लिंग : पुरुष	799	TGW1556828	निर्वाचक का नाम : सईदा बानो पिता का नाम: निसार गृह संख्या : 605 उम्र : 55 लिंग : महिला	800	GMN3121696	निर्वाचक का नाम : मुबारकहुसेन पिता का नाम: इस्माईलजी गृह संख्या : 605 उम्र : 54 लिंग : पुरुष
801	RJ/24/183/055789	निर्वाचक का नाम : फिरोजबानो पति का नाम: रमजान गृह संख्या : 605 उम्र : 53 लिंग : महिला	802	RJ/24/183/055781	निर्वाचक का नाम : अयुब पिता का नाम: इस्माइलजी गृह संख्या : 605 उम्र : 51 लिंग : पुरुष	803	TGW3502176	निर्वाचक का नाम : मेमुना बानो पति का नाम: मुबारकजी गृह संख्या : 605 उम्र : 48 लिंग : महिला
# 804	TGW1714351	निर्वाचक का नाम : मोहम्मद शोएब पिता का नाम: मोहम्मद साबीर गृह संख्या : 605 उम्र : 33 लिंग : पुरुष	805	TGW1880426	निर्वाचक का नाम : मोईनुद्दीन पिता का नाम: मो अयुब गृह संख्या : 605 उम्र : 32 लिंग : पुरुष	806	TGW2627644	निर्वाचक का नाम : खतिजा पति का नाम: मोहम्मद शोएब गृह संख्या : 605 उम्र : 32 लिंग : महिला
807	TGW2192342	निर्वाचक का नाम : नूर मोहम्मद पिता का नाम: मोहम्मद सबीर गृह संख्या : 605 उम्र : 29 लिंग : पुरुष	808	TGW2192334	निर्वाचक का नाम : मोहम्मद अनवर पिता का नाम: मोहम्मद रमजान गृह संख्या : 605 उम्र : 28 लिंग : महिला	809	TGW2192359	निर्वाचक का नाम : आदिल खान पिता का नाम: मोहम्मद अय्युब गृह संख्या : 605 उम्र : 28 लिंग : पुरुष
810	TGW2192375	निर्वाचक का नाम : मोहम्मद युनुस पिता का नाम: मुबारक हुसैन गृह संख्या : 605 उम्र : 28 लिंग : पुरुष	811	TGW3044310	निर्वाचक का नाम : मोहम्मद उवेश पिता का नाम: मुबारक हुसैन गृह संख्या : 605 उम्र : 24 लिंग : पुरुष	812	TGW3157294	निर्वाचक का नाम : मोहम्मद दानिश पिता का नाम: मुबारक हुसैन गृह संख्या : 605 उम्र : 20 लिंग : पुरुष
813	TGW1135581	निर्वाचक का नाम : नुरजहाबानो पति का नाम: मोहम्मद इकबाल गृह संख्या : 606 उम्र : 71 लिंग : महिला	814	TGW1880913	निर्वाचक का नाम : रिजवाना बानो पति का नाम: मो आरिफ गृह संख्या : 606 उम्र : 42 लिंग : महिला	815	TGW0534685	निर्वाचक का नाम : मो. आरीफ पिता का नाम: इकबाल गृह संख्या : 606 उम्र : 42 लिंग : पुरुष
816	RJ/24/183/055920	निर्वाचक का नाम : मेमुना पति का नाम: मोहम्मद युसुफ गृह संख्या : 607 उम्र : 77 लिंग : महिला	817	RJ/24/183/055591	निर्वाचक का नाम : मेहबुब पिता का नाम: मोहम्मद युसुफ गृह संख्या : 607 उम्र : 52 लिंग : पुरुष	818	GMN1175512	निर्वाचक का नाम : फातमा पति का नाम: मेहबुब गृह संख्या : 607 उम्र : 49 लिंग : महिला
819	TGW3174687	निर्वाचक का नाम : नाज़िया बानो पिता का नाम: महबूब गृह संख्या : 607 उम्र : 21 लिंग : महिला	820	RJ/24/183/056003	निर्वाचक का नाम : अब्दुल महीद पिता का नाम: अब्दुल हमीद गृह संख्या : 608 उम्र : 58 लिंग : पुरुष	821	TGW0656124	निर्वाचक का नाम : सायरा पति का नाम: अब्दुल बहीद गृह संख्या : 608 उम्र : 54 लिंग : महिला
822	TGW2896298	निर्वाचक का नाम : मोबिना पति का नाम: अब्दुल बहीद गृह संख्या : 608 उम्र : 51 लिंग : महिला	823	TGW3134319	निर्वाचक का नाम : हैदर अली पिता का नाम: अब्दुल महीद गृह संख्या : 608 उम्र : 35 लिंग : पुरुष	824	TGW3134327	निर्वाचक का नाम : आयशा अन्य: अब्दुल मोहिद गृह संख्या : 608 उम्र : 34 लिंग : महिला
825	TGW3132313	निर्वाचक का नाम : बिलाल पिता का नाम: अब्दुल महीद गृह संख्या : 608 उम्र : 33 लिंग : पुरुष	826	TGW3134301	निर्वाचक का नाम : फरहाना अन्य: अब्दुल महीद गृह संख्या : 608 उम्र : 33 लिंग : महिला	827	TGW3134244	निर्वाचक का नाम : सोहेब पिता का नाम: अब्दुल महीद गृह संख्या : 608 उम्र : 30 लिंग : पुरुष

828	TGW3134236	निर्वाचक का नाम : अतीका अन्य: अब्दुल महीद गृह संख्या : 608 उम्र : 28 लिंग : महिला	829	RJ/24/183/055619	निर्वाचक का नाम : मोहम्मद अयुब पिता का नाम: अल्लाऊदीन गृह संख्या : 609 उम्र : 54 लिंग : पुरुष	830	RJ/24/183/055720	निर्वाचक का नाम : जेनब पति का नाम: मोहम्मद अयुब गृह संख्या : 609 उम्र : 51 लिंग : महिला
831	RJ/24/183/055721	निर्वाचक का नाम : मोहम्मद रमजान पिता का नाम: अल्लाऊदीन गृह संख्या : 609 उम्र : 51 लिंग : पुरुष	832	GMN1184761	निर्वाचक का नाम : सुगरा पति का नाम: मोफारूक गृह संख्या : 609 उम्र : 51 लिंग : महिला	833	GMN1184597	निर्वाचक का नाम : मो. याकुब पिता का नाम: अल्लादीन गृह संख्या : 609 उम्र : 49 लिंग : पुरुष
834	RJ/24/183/055849	निर्वाचक का नाम : रजीया पति का नाम: मोहम्मद रमजान गृह संख्या : 609 उम्र : 49 लिंग : महिला	835	GMN1199157	निर्वाचक का नाम : मोरफीक पिता का नाम: अल्लादीन गृह संख्या : 609 उम्र : 49 लिंग : पुरुष	836	GMN1184746	निर्वाचक का नाम : फातमा पति का नाम: मोयाकूब गृह संख्या : 609 उम्र : 48 लिंग : महिला
837	TGW0020008	निर्वाचक का नाम : सलमा पति का नाम: मोरफीक गृह संख्या : 609 उम्र : 47 लिंग : महिला	838	TGW1879881	निर्वाचक का नाम : मोहम्मद आसिफ पिता का नाम: मोहम्मद रमजान गृह संख्या : 609 उम्र : 30 लिंग : पुरुष	839	TGW2519288	निर्वाचक का नाम : मोहम्मद हुसैन पिता का नाम: मोहम्मद याकूब गृह संख्या : 609 उम्र : 28 लिंग : पुरुष
840	TGW2578771	निर्वाचक का नाम : अजरा बानो पति का नाम: इमरान गृह संख्या : 609 उम्र : 28 लिंग : महिला	841	TGW3134376	निर्वाचक का नाम : मिस्बाह बानो पिता का नाम: मो रफ़ीक गृह संख्या : 609 उम्र : 22 लिंग : महिला	842	TGW1880376	निर्वाचक का नाम : इमरान पिता का नाम: मोहम्मद अयुब गृह संख्या : 609 कटारियो का चौक उम्र : 31 लिंग : पुरुष
843	TGW2279529	निर्वाचक का नाम : शबनम पति का नाम: मो. रमजान गृह संख्या : 652 उम्र : 34 लिंग : महिला	844	TGW1557032	निर्वाचक का नाम : मो0 खालिद पिता का नाम: मो0 अजीज गृह संख्या : 659 उम्र : 72 लिंग : पुरुष	845	TGW1880004	निर्वाचक का नाम : गीता माथुर पिता का नाम: ओमप्रकाश माथूर गृह संख्या : 685 उम्र : 61 लिंग : महिला
846	TGW1880012	निर्वाचक का नाम : उमा माथुर पिता का नाम: ओमप्रकाश माथूर गृह संख्या : 685 उम्र : 57 लिंग : महिला	847	TGW1880020	निर्वाचक का नाम : राजेश माथुर पिता का नाम: ओमप्रकाश माथूर गृह संख्या : 685 उम्र : 54 लिंग : पुरुष	848	TGW3421104	निर्वाचक का नाम : हिज़ाब पिता का नाम: अब्दुल लतीफ़ गृह संख्या : 759 उम्र : 22 लिंग : महिला
849	TGW3421286	निर्वाचक का नाम : अब्दुल हादी पिता का नाम: अब्दुल लतीफ़ गृह संख्या : 759 उम्र : 21 लिंग : पुरुष	850	TGW3397338	निर्वाचक का नाम : रुखसाना बानो पति का नाम: मोहम्मद आरिफ़ गृह संख्या : 808 उम्र : 39 लिंग : महिला	851	TGW3491370	निर्वाचक का नाम : मोहम्मद आदिल पिता का नाम: मोहम्मद इरफ़ान गृह संख्या : / उम्र : 19 लिंग : पुरुष
852	TGW3312246	निर्वाचक का नाम : यास्मीन पिता का नाम: मोहम्मद फ़ारूख़ गृह संख्या : छिपो का बास उम्र : 30 लिंग : महिला	853	TGW3501327	निर्वाचक का नाम : समीर छीपा पिता का नाम: नासिर गृह संख्या : छिपो का बास, राजस्थान एम्पलीफायर उम्र : 24 लिंग : पुरुष	854	TGW3364387	निर्वाचक का नाम : सुगरा पति का नाम: मोहम्मद सलीम छीपा गृह संख्या : छिपो का बास उम्र : 55 लिंग : महिला
855	TGW3364031	निर्वाचक का नाम : अब्दुल क़ादिर पिता का नाम: मोहम्मद आरिफ़ गृह संख्या : छीपा का बास उम्र : 20 लिंग : पुरुष	856	TGW2783983	निर्वाचक का नाम : मोहम्मद यासीन पिता का नाम: नुरमोहम्मद गृह संख्या : छिपो का मोहल्ला उम्र : 58 लिंग : पुरुष	857	TGW3300555	निर्वाचक का नाम : मोहम्मद अमान पिता का नाम: मोहम्मद रमज़ान गृह संख्या : डेलरी की हवेली उम्र : 20 लिंग : पुरुष

858	TGW3104270	निर्वाचक का नाम : शमशाद बानो पति का नाम: अब्दुल कादीर गृह संख्या : जगदबा कॉलोनी उम्र : 39 लिंग : महिला	फोटो उपलब्ध	859	TGW3359460	निर्वाचक का नाम : निशा बानो पिता का नाम: मेहमूद अली गृह संख्या : कटियारो का चौक उम्र : 20 लिंग : महिला	फोटो उपलब्ध	860	TGW3384674	निर्वाचक का नाम : असून पति का नाम: मोहम्मद मोहसिन गृह संख्या : खांडा फ़लसा उम्र : 28 लिंग : महिला	फोटो उपलब्ध
861	TGW2842318	निर्वाचक का नाम : मोहम्मद शब्बीर पिता का नाम: मोहम्मद क़ासिम गृह संख्या : मियों का चॉक उम्र : 68 लिंग : पुरुष	फोटो उपलब्ध	862	GMN1241959	निर्वाचक का नाम : सुगरा बानो पति का नाम: मोहम्मद शरीफ़ गृह संख्या : पीरो का चल्ला उम्र : 77 लिंग : महिला	फोटो उपलब्ध	863	GMN1241967	निर्वाचक का नाम : जमीला बानो पति का नाम: मो फ़ारुक़ गृह संख्या : पीरो का चल्ला उम्र : 47 लिंग : महिला	फोटो उपलब्ध
864	TGW2900603	निर्वाचक का नाम : शबाना पति का नाम: मोहम्मद अज़हरुद्दीन गृह संख्या : पीरो का चल्ला उम्र : 38 लिंग : महिला	फोटो उपलब्ध	865	TGW2904126	निर्वाचक का नाम : अबूबकर पिता का नाम: अब्दुल ज़ब्बार गृह संख्या : पीरो का छल्ला उम्र : 30 लिंग : पुरुष	फोटो उपलब्ध	866	TGW3216066	निर्वाचक का नाम : सुमैय्या पति का नाम: मोईनुद्दीन गृह संख्या : प्लॉट नं. 135, लाल पुलिया उम्र : 22 लिंग : महिला	फोटो उपलब्ध
867	TGW3270873	निर्वाचक का नाम : साजिया बानो पति का नाम: मोहम्मद शाहिद गृह संख्या : राजस्थान एम्पलीफायर उम्र : 23 लिंग : महिला	फोटो उपलब्ध								

868	2	TGW3512522	निर्वाचक का नाम : असफा नाज़ पिता का नाम: मोहम्मद इब्राहिम गृह संख्या : 1113 उम्र : 28 लिंग : महिला	869	1	TGW3516960	निर्वाचक का नाम : मो सरफ़राज पिता का नाम: मो सईद गृह संख्या : 679 उम्र : 26 लिंग : पुरुष	870	2	TGW3517034	निर्वाचक का नाम : जुबेदा बानो पिता का नाम: नूर मोहम्मद गृह संख्या : 538,छिप्पा बाड़ी उम्र : 68 लिंग : महिला
871	2	TGW3517075	निर्वाचक का नाम : अफरोजा बानो पति का नाम: मोहम्मद तोसिफ गृह संख्या : 603 उम्र : 27 लिंग : महिला	872	1	TGW3517117	निर्वाचक का नाम : अफसाना पति का नाम: मोहम्मद युनुस गृह संख्या : 682 उम्र : 45 लिंग : महिला	873	2	TGW3517349	निर्वाचक का नाम : नासिर पिता का नाम: मोहम्मद निसार गृह संख्या : 3 उम्र : 34 लिंग : पुरुष
874	2	TGW3517463	निर्वाचक का नाम : गुलफसा पति का नाम: मोहम्मद आसिफ गृह संख्या : 609 उम्र : 30 लिंग : महिला	875	2	TGW3517570	निर्वाचक का नाम : शाहनुमा बानो पिता का नाम: मोहम्मद रमज़ान गृह संख्या : 609 उम्र : 18 लिंग : महिला	876	1	TGW3517638	निर्वाचक का नाम : मरियम बानो पति का नाम: मोहम्मद शाहीद गृह संख्या : 656 उम्र : 25 लिंग : महिला
877	1	TGW3517703	निर्वाचक का नाम : सुगरा बानो पिता का नाम: मुख्तियार अहमद गृह संख्या : 533 उम्र : 23 लिंग : महिला	878	2	TGW3517711	निर्वाचक का नाम : फ़ातमा पति का नाम: मोहम्मद फ़ारुक गृह संख्या : 544 उम्र : 35 लिंग : महिला	879	1	TGW3517729	निर्वाचक का नाम : सकीना बानो पिता का नाम: मुख्तियार अहमद गृह संख्या : 533 उम्र : 19 लिंग : महिला
880	1	TGW3517760	निर्वाचक का नाम : फ़ातमा बानो पति का नाम: मोहम्मद अब्बास गृह संख्या : 533 उम्र : 20 लिंग : महिला	881	1	TGW3517802	निर्वाचक का नाम : तबस्सुन बानो पिता का नाम: मो सईद गृह संख्या : 679 उम्र : 25 लिंग : महिला	882	1	TGW3517828	निर्वाचक का नाम : मोहम्मद यासीन पिता का नाम: मो इस्माइल गृह संख्या : 652 उम्र : 55 लिंग : पुरुष
883	1	TGW3517877	निर्वाचक का नाम : नाज़मिन बानो पिता का नाम: मो सईद गृह संख्या : 679 उम्र : 26 लिंग : महिला	884	1	TGW3517885	निर्वाचक का नाम : मोहम्मद अफजल पिता का नाम: मोहम्मद सईद गृह संख्या : 679,चडवो की गली उम्र : 19 लिंग : पुरुष	885	2	TGW3517943	निर्वाचक का नाम : मोहम्मद इमरान पिता का नाम: मोहम्मद अनवर गृह संख्या : 540,छिपो का मोहल्ला उम्र : 19 लिंग : पुरुष
886	2	TGW3517968	निर्वाचक का नाम : मोहम्मद हुसैन पिता का नाम: मोहम्मद युनुस गृह संख्या : 538 उम्र : 25 लिंग : पुरुष	887	2	TGW3517984	निर्वाचक का नाम : इकरा पति का नाम: मोहम्मद हुसैन गृह संख्या : 538 उम्र : 21 लिंग : महिला	888	2	TGW3518172	निर्वाचक का नाम : ईकरा बानो पिता का नाम: मोहम्मद सलीम गृह संख्या : 602,डेलरी की हवेली उम्र : 18 लिंग : महिला
889	2	TGW3518271	निर्वाचक का नाम : हुमैरा बानो पति का नाम: मोहम्मद शाहिद गृह संख्या : 534,खांडा फ़लसा उम्र : 35 लिंग : महिला	R 890	1	TGW3518362	निर्वाचक का नाम : मुमताज़ पति का नाम: मो अनवर गृह संख्या : 679 उम्र : 52 लिंग : महिला	891	1	TGW3518552	निर्वाचक का नाम : वक्कास अहमद पिता का नाम: नईम अहमद गृह संख्या : 667,मियों का चौक उम्र : 26 लिंग : पुरुष
892	1	TGW3525359	निर्वाचक का नाम : मोहम्मद तय्यब पिता का नाम: गुलाम फ़रीद गृह संख्या : खांडा फ़लसा यतीम खाना उम्र : 56 लिंग : पुरुष	893	1	TGW3529336	निर्वाचक का नाम : अमरीन बानो पति का नाम: मो आदिल गृह संख्या : 652 उम्र : 27 लिंग : महिला	894	2	TGW3538931	निर्वाचक का नाम : अरशिन पिता का नाम: मोहम्मद आसिफ गृह संख्या : 522 उम्र : 19 लिंग : महिला
895	2	TGW3541059	निर्वाचक का नाम : हुमेरा पिता का नाम: ज़ाकिर हुसैन गृह संख्या : 552 उम्र : 18 लिंग : महिला	896	1	TGW3542248	निर्वाचक का नाम : मोहम्मद इक़बाल पिता का नाम: मोहम्मद अब्दुल रहमान गृह संख्या : 562 उम्र : 72 लिंग : पुरुष	897	1	TGW3546124	निर्वाचक का नाम : मो समी पिता का नाम: मो साबिर गृह संख्या : 651 उम्र : 18 लिंग : पुरुष

898	2	TGW3548054	निर्वाचक का नाम : सुलताना बानो पति का नाम: मोहम्मद नदीम गृह संख्या : 521 उम्र : 35 लिंग : महिला	फोटो उपलब्ध	899	2	TGW3549904	निर्वाचक का नाम : आयशा बानो पति का नाम: रमज़ान छीपा गृह संख्या : 554 उम्र : 22 लिंग : महिला	फोटो उपलब्ध	900	1	TGW3549979	निर्वाचक का नाम : उजमा बानो पिता का नाम: मोहम्मद यासीन गृह संख्या : 652 उम्र : 18 लिंग : महिला	फोटो उपलब्ध
901	2	TGW3553518	निर्वाचक का नाम : सिदरा पिता का नाम: मोहम्मद तय्यब गृह संख्या : 571 उम्र : 26 लिंग : महिला	फोटो उपलब्ध	902	2	TGW3553567	निर्वाचक का नाम : मोहम्मद तोहिद पिता का नाम: मोहम्मद तय्यब गृह संख्या : 571 उम्र : 23 लिंग : पुरुष	फोटो उपलब्ध	903	1	TGW3553898	निर्वाचक का नाम : रमजानो बानो पति का नाम: अब्दुल रसीद गृह संख्या : 0 उम्र : 50 लिंग : महिला	फोटो उपलब्ध
904	1	TGW3553955	निर्वाचक का नाम : अब्दुल रसीद पिता का नाम: अब्दुल गफ्फूर गृह संख्या : 0 उम्र : 55 लिंग : पुरुष	फोटो उपलब्ध	905	1	TGW3553971	निर्वाचक का नाम : आदिल अहमद पिता का नाम: अब्दुल रशीद गृह संख्या : 0 उम्र : 35 लिंग : पुरुष	फोटो उपलब्ध	906	2	TGW3557600	निर्वाचक का नाम : मोहम्मद सुहान पिता का नाम: मोहम्मद आरिफ गृह संख्या : 522 उम्र : 19 लिंग : पुरुष	फोटो उपलब्ध
907	2	TGW3561487	निर्वाचक का नाम : नुसरत बानो पति का नाम: मोहम्मद आसिफ गृह संख्या : 522 उम्र : 38 लिंग : महिला	फोटो उपलब्ध	908	2	TGW3561495	निर्वाचक का नाम : मुस्कान बानो पिता का नाम: अब्दुल शकूर गृह संख्या : 522 उम्र : 26 लिंग : महिला	फोटो उपलब्ध	909	2	TGW3561743	निर्वाचक का नाम : मोहम्मद इमरान पिता का नाम: मोहम्मद हारून गृह संख्या : 596 उम्र : 42 लिंग : पुरुष	फोटो उपलब्ध
910	1	TGW3571429	निर्वाचक का नाम : अंकिता माथुर पिता का नाम: ओम प्रकाश माथुर गृह संख्या : 847 उम्र : 63 लिंग : महिला	फोटो उपलब्ध	911	2	TGW3577582	निर्वाचक का नाम : मोहम्मद शकील पिता का नाम: मोहम्मद हारून गृह संख्या : 586 उम्र : 50 लिंग : पुरुष	फोटो उपलब्ध	912	2	TGW3578291	निर्वाचक का नाम : तसनीम बानो पति का नाम: मोहम्मद वसीम गृह संख्या : 521 उम्र : 36 लिंग : महिला	फोटो उपलब्ध
913	2	TGW3578754	निर्वाचक का नाम : अब्दुल वहीद पिता का नाम: अब्दुलगनी गृह संख्या : 521 उम्र : 71 लिंग : पुरुष	फोटो उपलब्ध	914	2	TGW3578762	निर्वाचक का नाम : नसीमबानु पति का नाम: अब्दुल वहीद गृह संख्या : 521 उम्र : 66 लिंग : महिला	फोटो उपलब्ध	915	2	TGW3578770	निर्वाचक का नाम : सकील पिता का नाम: अब्दुल वहीद गृह संख्या : 521 उम्र : 49 लिंग : पुरुष	फोटो उपलब्ध
916	2	TGW3266657	निर्वाचक का नाम : आयशा बानो पति का नाम: मो शकील गृह संख्या : 521 उम्र : 42 लिंग : महिला	फोटो उपलब्ध	917	2	TGW3579166	निर्वाचक का नाम : हुमेरा बानो पति का नाम: मोहम्मद आदिल गृह संख्या : 521 उम्र : 28 लिंग : महिला	फोटो उपलब्ध	918	2	TGW3585056	निर्वाचक का नाम : आयशा बानो पिता का नाम: अब्दुल हमीद गृह संख्या : 572 उम्र : 21 लिंग : महिला	फोटो उपलब्ध
919	2	TGW3586294	निर्वाचक का नाम : ज़ैबा बानो पिता का नाम: मोहम्मद फ़ारुक्र गृह संख्या : 576 उम्र : 34 लिंग : महिला	फोटो उपलब्ध	920	1	TGW3587292	निर्वाचक का नाम : आयशा पति का नाम: ज़ौशान अहमद गृह संख्या : 656 उम्र : 28 लिंग : महिला	फोटो उपलब्ध	921	2	TGW3591963	निर्वाचक का नाम : मोहम्मद रेहान टाक पिता का नाम: मेहबूब गृह संख्या : 607 उम्र : 19 लिंग : पुरुष	फोटो उपलब्ध
922	2	TGW3593571	निर्वाचक का नाम : मोहम्मद मोहसिन पिता का नाम: असलम गृह संख्या : 597 उम्र : 39 लिंग : पुरुष	फोटो उपलब्ध	923	2	TGW3593621	निर्वाचक का नाम : तोफ़ीक्र हुसैन देवड़ा पिता का नाम: मोहम्मद फ़िरोज़ देवड़ा गृह संख्या : 544 उम्र : 20 लिंग : पुरुष	फोटो उपलब्ध	924	2	TGW3593969	निर्वाचक का नाम : मोहम्मद तौसिफ देवड़ा पिता का नाम: मोहम्मद फ़िरोज़ देवड़ा गृह संख्या : 544 उम्र : 23 लिंग : पुरुष	फोटो उपलब्ध
925	2	TGW3595691	निर्वाचक का नाम : हिना कौसर पति का नाम: मोहम्मद इमरान गृह संख्या : 565 उम्र : 32 लिंग : महिला	फोटो उपलब्ध	926	1	TGW3595816	निर्वाचक का नाम : अदीबा बी पति का नाम: मोहम्मद नईम गृह संख्या : 682 उम्र : 23 लिंग : महिला	फोटो उपलब्ध	927	1	TGW3596087	निर्वाचक का नाम : रुखसार बानो पति का नाम: मोहम्मद नदीम गृह संख्या : 682 उम्र : 24 लिंग : महिला	फोटो उपलब्ध

विधान सभा क्षेत्र की संख्या व नाम : 129-सूरसागर
घटक I - परिवर्धन सूची 1 (16-12-2025 से 21-02-2026 तक)

928	2	TGW3596442	निर्वाचक का नाम : फ़ातमा चौहान पति का नाम: मोहम्मद हुसैन गृह संख्या : 577 उम्र : 20 लिंग : महिला	फोटो उपलब्ध
929	2	TGW3596491	निर्वाचक का नाम : तबस्सुम पिता का नाम: मोहम्मद इम्तियाज गृह संख्या : 601 उम्र : 19 लिंग : महिला	फोटो उपलब्ध
930	2	TGW3598513	निर्वाचक का नाम : रुबीना बानो पति का नाम: मोहम्मद असकर गृह संख्या : 538 उम्र : 35 लिंग : महिला	फोटो उपलब्ध

निर्वाचकों का विवरण :							
A) मतदाताओं की संख्या :							
		नामावली का प्रकार	निर्वाचक नामावली की पहचान :	मतदाताओं की संख्या :			
				पुरुष	महिला	तृतीय लिंग	कुल
I	मूल	मूल नामावली	समस्त पूरकों को समेकित करते हुए विशेष गहन पुनरीक्षण 2026 की मूल नामावली	448	419	0	867
II	घटक I - परिवर्धन सूची	पूरक 1	विशेष गहन पुनरीक्षण - 2026	22	41	0	63
III	घटक II - विलोपन सूची	पूरक 1	विशेष गहन पुनरीक्षण - 2026	1	1	0	2
IV	लिंग में संशोधन के कारण अंतर			0	0	0	0
पुनरीक्षण के बाद इस नामावली में शुद्ध निर्वाचक (I+II-III+IV)				469	459	0	928
B) संशोधनों की संख्या :							
नामावली का प्रकार		निर्वाचक नामावली की पहचान :		संशोधनों की संख्या :			
पूरक 1		विशेष गहन पुनरीक्षण - 2026		19			

निर्वाचक रजिस्ट्रीकरण अधिकारी द्वारा जारी

E2-मृत्यु, S2-स्थानांतरित, R2-दोहरी प्रविष्टि, M2-लापता, Q2-अहर्ता नहीं