

## निर्वाचक नामावली 2026 S20 राजस्थान

विधान सभा क्षेत्र की संख्या, नाम व आरक्षण स्थिति : 129 - सूरसागर (सामान्य)	भाग संख्या : : 154
--	--------------------

संसदीय निर्वाचन क्षेत्र की संख्या, नाम व आरक्षण स्थिति, जिसमें विधान सभा निर्वाचन क्षेत्र स्थित है : 16 - जोधपुर (सामान्य)

<b>1. पुनरीक्षण का विवरण</b>	
पुनरीक्षण का वर्ष : 2026 अर्हता तिथि : 01-01-2026 पुनरीक्षण का स्वरूप : विशेष गहन पुनरीक्षण - 2026 प्रकाशन की तिथि : 21-02-2026	<b>निर्वाचक नामावली की पहचान :</b> समस्त पूरकों को समेकित करते हुए विशेष गहन पुनरीक्षण 2026 की मूल नामावली

<b>2. भाग व मतदान क्षेत्र का विवरण :</b>															
भाग में आने वाले अनुभागों की संख्या और नाम :															
1-सरगरा कॉलनी 2-एकलव्य भील बस्ती 3-कुशाल जी का मंदिर 4-मेघवाल बस्ती बाबा रामदेव मंदिर लाला लजपत रॉय कॉलनी 5-गाल वाली गली विश्रोई डेरी 6-पंचोलिया नाडी, वार्ड नं. 14 उत्तर	<table border="1" style="width: 100%; border-collapse: collapse;"> <tr> <td>मुख्य शहर / मुख्य ग्राम</td> <td>: जोधपुर नगर निगम उत्तर</td> </tr> <tr> <td>वार्ड</td> <td>: वार्ड संख्या 14</td> </tr> <tr> <td>पोस्ट ऑफिस</td> <td>: SIWANCHI GATE एसओ</td> </tr> <tr> <td>पुलिस थाना</td> <td>: प्रताप नगर</td> </tr> <tr> <td>तहसील</td> <td>:</td> </tr> <tr> <td>जिला</td> <td>: जोधपुर</td> </tr> <tr> <td>पिन कोड</td> <td>: 342001</td> </tr> </table>	मुख्य शहर / मुख्य ग्राम	: जोधपुर नगर निगम उत्तर	वार्ड	: वार्ड संख्या 14	पोस्ट ऑफिस	: SIWANCHI GATE एसओ	पुलिस थाना	: प्रताप नगर	तहसील	:	जिला	: जोधपुर	पिन कोड	: 342001
मुख्य शहर / मुख्य ग्राम	: जोधपुर नगर निगम उत्तर														
वार्ड	: वार्ड संख्या 14														
पोस्ट ऑफिस	: SIWANCHI GATE एसओ														
पुलिस थाना	: प्रताप नगर														
तहसील	:														
जिला	: जोधपुर														
पिन कोड	: 342001														

<b>3. मतदान केंद्र का विवरण</b>		
मतदान केंद्र की संख्या व नाम :	मतदान केन्द्र की विशेष हैसियत (पुरुष/महिला/सामान्य) :	सामान्य
154 - सिवांची गेट	इस मतदान क्षेत्र के सहायक (ऑक्जिलियरी) मतदान केन्द्रों की संख्या :	0
मतदान केंद्र का भवन व पता : सोहनलाल मणिहार बालिका उच्च माध्यमिक विद्यालय, (कमरा न 4) सिवांची गेट, .		

<b>4. मतदाताओं की संख्या :</b>					
आरंभिक क्रम संख्या	अंतिम क्रम संख्या	मतदाताओं की संख्या			
		पुरुष	महिला	तृतीय लिंग	कुल
1	906	467	422	0	889

निर्वाचक रजिस्ट्रीकरण अधिकारी द्वारा जारी

Nazri Naksha



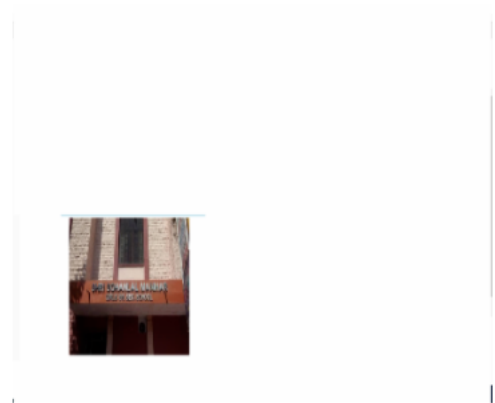
Google Map View



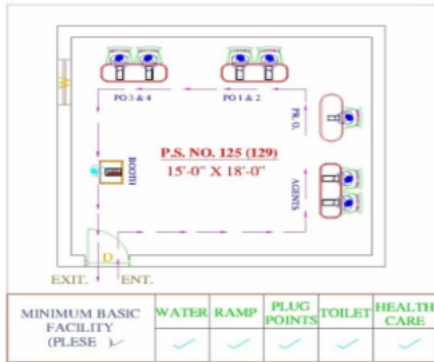
Polling Station Building Front View



Polling Station Front View



Cad View



Key MAP View



1 निर्वाचक का नाम : कालू माता का नाम: बया गृह संख्या : 0 उम्र : 52 लिंग : पुरुष	TGW2459477	2 निर्वाचक का नाम : नंदी पति का नाम: लाल चंद गृह संख्या : 0 उम्र : 50 लिंग : महिला	TGW2706596	3 निर्वाचक का नाम : बुधाराम अन्य: जीतू गृह संख्या : 0 उम्र : 49 लिंग : पुरुष	TGW3076866
4 निर्वाचक का नाम : राधा पति का नाम: बुधराम गृह संख्या : 0 उम्र : 45 लिंग : महिला	TGW2459139	5 निर्वाचक का नाम : इकबाल पिता का नाम: अब्दुल गफ़ार गृह संख्या : 00 उम्र : 44 लिंग : पुरुष	TGW2984615	6 निर्वाचक का नाम : सुरेश पिता का नाम: भंवर लाल गृह संख्या : 00 उम्र : 42 लिंग : पुरुष	TGW2910594
S 7 निर्वाचक का नाम : मोहम्मद मीमिन पिता का नाम: मो ईस्माइल गृह संख्या : 00 उम्र : 40 लिंग : पुरुष	TGW1125574	8 निर्वाचक का नाम : मनोज कुमार अन्य: किरण गृह संख्या : 0 उम्र : 38 लिंग : पुरुष	TGW2459642	9 निर्वाचक का नाम : मंजू पति का नाम: छिन्नु गृह संख्या : 0 उम्र : 37 लिंग : महिला	TGW1899319
10 निर्वाचक का नाम : नैना पिता का नाम: केवल गृह संख्या : 0 उम्र : 36 लिंग : महिला	TGW1899087	11 निर्वाचक का नाम : गणेश माता का नाम: कमला गृह संख्या : 0 उम्र : 36 लिंग : पुरुष	TGW2459550	12 निर्वाचक का नाम : विजय पिता का नाम: श्याम लाल गृह संख्या : 00 उम्र : 36 लिंग : पुरुष	TGW2809994
# 13 निर्वाचक का नाम : कंचन अन्य: माया गृह संख्या : 0 उम्र : 35 लिंग : महिला	TGW2459170	14 निर्वाचक का नाम : रेश्मा बानो अन्य: बुधराम गृह संख्या : 0 उम्र : 35 लिंग : महिला	TGW2459097	15 निर्वाचक का नाम : अशोक माता का नाम: पप्पू गृह संख्या : 0 उम्र : 35 लिंग : पुरुष	TGW2932143
16 निर्वाचक का नाम : मोनिका अन्य: मंगी बाई गृह संख्या : 0 उम्र : 34 लिंग : महिला	TGW2459071	17 निर्वाचक का नाम : गुडिया पति का नाम: भागीरथ गृह संख्या : 0 उम्र : 34 लिंग : महिला	TGW3027844	18 निर्वाचक का नाम : संगीता पति का नाम: ओमा राम गृह संख्या : 0 उम्र : 34 लिंग : महिला	TGW3039682
19 निर्वाचक का नाम : मीना पति का नाम: जितेंद्र गृह संख्या : 0 उम्र : 32 लिंग : महिला	TGW2460772	20 निर्वाचक का नाम : पूजा पति का नाम: जीतू गृह संख्या : 0 उम्र : 32 लिंग : महिला	TGW3075157	21 निर्वाचक का नाम : नौशाद पिता का नाम: अ रहमान गृह संख्या : 0 उम्र : 31 लिंग : पुरुष	TGW1899293
22 निर्वाचक का नाम : टिकम पिता का नाम: रामदयाल गृह संख्या : 0 उम्र : 30 लिंग : पुरुष	TGW1900471	23 निर्वाचक का नाम : मरियम पति का नाम: मोहम्मद मोइन गृह संख्या : 0 उम्र : 30 लिंग : महिला	TGW2149516	S 24 निर्वाचक का नाम : मोहित पिता का नाम: श्री फ़र्रुख़ गृह संख्या : 0 उम्र : 29 लिंग : पुरुष	TGW2421543
25 निर्वाचक का नाम : पूजा माता का नाम: सुशीला गृह संख्या : 0 उम्र : 29 लिंग : महिला	TGW2588101	26 निर्वाचक का नाम : दीपिका चौहान पति का नाम: विशाल चंगरा गृह संख्या : 0 उम्र : 29 लिंग : महिला	TGW3046638	27 निर्वाचक का नाम : रेश्मा पति का नाम: कैलास पवार गृह संख्या : 0 उम्र : 28 लिंग : महिला	TGW2459220
28 निर्वाचक का नाम : रेनु पति का नाम: अशोक गृह संख्या : 0 उम्र : 28 लिंग : महिला	TGW3040920	29 निर्वाचक का नाम : उषा पति का नाम: बाबूलाल गृह संख्या : 0 उम्र : 26 लिंग : महिला	TGW2454338	30 निर्वाचक का नाम : हिना माता का नाम: ललिता गृह संख्या : 0 उम्र : 26 लिंग : महिला	TGW2454247

31	TGW2454098	निर्वाचक का नाम : विक्रम माता का नाम: काली गृह संख्या : 0 उम्र : 26 लिंग : पुरुष	फोटो उपलब्ध	32	TGW2706752	निर्वाचक का नाम : डिंपल चौहान पिता का नाम: पुख राज गृह संख्या : 0 उम्र : 26 लिंग : महिला	फोटो उपलब्ध	33	TGW2790244	निर्वाचक का नाम : अलिशा पिता का नाम: मोहम्मद अरुलम गृह संख्या : 00 उम्र : 26 लिंग : महिला	फोटो उपलब्ध
34	TGW2790269	निर्वाचक का नाम : कुसुम पति का नाम: रामदास गृह संख्या : 00 उम्र : 26 लिंग : महिला	फोटो उपलब्ध	35	TGW2806008	निर्वाचक का नाम : हरीश पिता का नाम: लालाराम गृह संख्या : 00 उम्र : 26 लिंग : पुरुष	फोटो उपलब्ध	36	TGW2706810	निर्वाचक का नाम : संजना सरगरा पिता का नाम: श्याम लाल गृह संख्या : 0 उम्र : 25 लिंग : महिला	फोटो उपलब्ध
37	TGW3039526	निर्वाचक का नाम : लक्ष्मण माता का नाम: अंबिका गृह संख्या : 0 उम्र : 25 लिंग : पुरुष	फोटो उपलब्ध	38	TGW3045606	निर्वाचक का नाम : हार्तीक चांगरा अन्य: विशाल चांगरा गृह संख्या : 0 उम्र : 25 लिंग : पुरुष	फोटो उपलब्ध	39	TGW2933638	निर्वाचक का नाम : सविता शाह अन्य: अर्जुन गृह संख्या : 00 उम्र : 24 लिंग : महिला	फोटो उपलब्ध
40	TGW3025707	निर्वाचक का नाम : पिस्ता पति का नाम: शनी गृह संख्या : 0 उम्र : 24 लिंग : महिला	फोटो उपलब्ध	41	TGW2945194	निर्वाचक का नाम : आशीष सरगरा अन्य: संजना गृह संख्या : 00 उम्र : 23 लिंग : पुरुष	फोटो उपलब्ध	42	TGW2945574	निर्वाचक का नाम : अभिषेक अन्य: संजना गृह संख्या : 00 उम्र : 23 लिंग : पुरुष	फोटो उपलब्ध
43	TGW3046745	निर्वाचक का नाम : सुरेश जावा अन्य: अशोक गृह संख्या : 0 उम्र : 23 लिंग : पुरुष	फोटो उपलब्ध	44	TGW3061371	निर्वाचक का नाम : कोमल लीलावत पति का नाम: देवीलाल गृह संख्या : 0 उम्र : 23 लिंग : महिला	फोटो उपलब्ध	45	TGW3050200	निर्वाचक का नाम : हैप्पी पंडित पिता का नाम: ओम प्रकाश गृह संख्या : 0 उम्र : 22 लिंग : पुरुष	फोटो उपलब्ध
46	TGW3050317	निर्वाचक का नाम : कोमल पति का नाम: हार्तीक चांगरा गृह संख्या : 0 उम्र : 22 लिंग : महिला	फोटो उपलब्ध	47	TGW3012440	निर्वाचक का नाम : हरीश पंवार पिता का नाम: धनराज गृह संख्या : 0 उम्र : 21 लिंग : पुरुष	फोटो उपलब्ध	48	TGW3039492	निर्वाचक का नाम : सलीना बेलिम माता का नाम: शहनाज़ गृह संख्या : 0 उम्र : 21 लिंग : महिला	फोटो उपलब्ध
49	TGW3041340	निर्वाचक का नाम : श्लोक राठी पिता का नाम: सुनील राठी गृह संख्या : 0 उम्र : 21 लिंग : पुरुष	फोटो उपलब्ध	50	TGW3042009	निर्वाचक का नाम : गर्वित राठी पिता का नाम: अभिषेक राठी गृह संख्या : 0 उम्र : 21 लिंग : पुरुष	फोटो उपलब्ध	51	TGW3092913	निर्वाचक का नाम : गौरव पिता का नाम: राजेश गृह संख्या : 0 उम्र : 20 लिंग : पुरुष	फोटो उपलब्ध
52	TGW3094406	निर्वाचक का नाम : हिमांशु पंडित पिता का नाम: ओम प्रकाश गृह संख्या : 0 उम्र : 20 लिंग : पुरुष	फोटो उपलब्ध	53	TGW2352706	निर्वाचक का नाम : नेनी बाई पति का नाम: भंवरलाल गृह संख्या : 1 उम्र : 58 लिंग : महिला	फोटो उपलब्ध	54	TGW2352714	निर्वाचक का नाम : आशा पति का नाम: भंवर गृह संख्या : 1 उम्र : 48 लिंग : महिला	फोटो उपलब्ध
55	TGW2421832	निर्वाचक का नाम : मो.जाकिर पिता का नाम: अब्दुल गृह संख्या : 1 उम्र : 48 लिंग : पुरुष	फोटो उपलब्ध	56	TGW2352722	निर्वाचक का नाम : सरजू पति का नाम: गंगाराम गृह संख्या : 1 उम्र : 46 लिंग : महिला	फोटो उपलब्ध	57	TGW1900224	निर्वाचक का नाम : पप्पु पति का नाम: नारायण गृह संख्या : 1 उम्र : 46 लिंग : महिला	फोटो उपलब्ध
58	TGW3050143	निर्वाचक का नाम : राजेंद्र कुमार सरगरा अन्य: महेंद्र कुमार गृह संख्या : 1 उम्र : 44 लिंग : पुरुष	फोटो उपलब्ध	59	TGW2247252	निर्वाचक का नाम : राकेश पिता का नाम: भंवर लाल गृह संख्या : 1 उम्र : 38 लिंग : पुरुष	फोटो उपलब्ध	60	TGW1899111	निर्वाचक का नाम : दिनेश पिता का नाम: कुशालदास गृह संख्या : 1 उम्र : 38 लिंग : पुरुष	फोटो उपलब्ध

61	TGW2247351	निर्वाचक का नाम : किशन पिता का नाम: मदन लाल गृह संख्या : 1 उम्र : 37 लिंग : पुरुष	फोटो उपलब्ध	62	TGW2352755	निर्वाचक का नाम : कोमल पति का नाम: पप्पु धारू गृह संख्या : 1 उम्र : 37 लिंग : महिला	फोटो उपलब्ध	63	TGW2246932	निर्वाचक का नाम : मोहमद जावेद पिता का नाम: गफफार गृह संख्या : 1 उम्र : 37 लिंग : पुरुष	फोटो उपलब्ध
64	TGW2247419	निर्वाचक का नाम : उमा पति का नाम: दिलीप गृह संख्या : 1 उम्र : 36 लिंग : महिला	फोटो उपलब्ध	65	TGW2352763	निर्वाचक का नाम : पिंकी पिता का नाम: श्यामलाल गृह संख्या : 1 उम्र : 36 लिंग : महिला	फोटो उपलब्ध	66	TGW1900190	निर्वाचक का नाम : राजु पिता का नाम: नारायणदास गृह संख्या : 1 उम्र : 36 लिंग : पुरुष	फोटो उपलब्ध
67	TGW2247393	निर्वाचक का नाम : सुशीला पति का नाम: नरपत गृह संख्या : 1 उम्र : 35 लिंग : महिला	फोटो उपलब्ध	68	TGW2910438	निर्वाचक का नाम : संतोष पति का नाम: गणेश गृह संख्या : 01 उम्र : 35 लिंग : महिला	फोटो उपलब्ध	69	TGW2352789	निर्वाचक का नाम : निशा पति का नाम: सोनू गृह संख्या : 1 उम्र : 33 लिंग : महिला	फोटो उपलब्ध
70	TGW2733483	निर्वाचक का नाम : गीता पति का नाम: भरत गृह संख्या : 01 उम्र : 33 लिंग : महिला	फोटो उपलब्ध	71	TGW2247211	निर्वाचक का नाम : रवि प्रताप पिता का नाम: गिरधारी गृह संख्या : 1 उम्र : 32 लिंग : पुरुष	फोटो उपलब्ध	72	TGW2247369	निर्वाचक का नाम : सुमन पिता का नाम: मदन लाल गृह संख्या : 1 उम्र : 32 लिंग : महिला	फोटो उपलब्ध
73	TGW2352805	निर्वाचक का नाम : परवीन पति का नाम: नाजीम गृह संख्या : 1 उम्र : 32 लिंग : महिला	फोटो उपलब्ध	74	TGW2352797	निर्वाचक का नाम : उषा पति का नाम: रमेश गृह संख्या : 1 उम्र : 32 लिंग : महिला	फोटो उपलब्ध	75	TGW1899103	निर्वाचक का नाम : मुकेश पिता का नाम: कुशालदास गृह संख्या : 1 उम्र : 32 लिंग : पुरुष	फोटो उपलब्ध
76	TGW2246528	निर्वाचक का नाम : अंजलि पिता का नाम: बाबु लाल गृह संख्या : 1 उम्र : 32 लिंग : महिला	फोटो उपलब्ध	77	TGW2352821	निर्वाचक का नाम : लक्ष्मी पति का नाम: सिकंदर गृह संख्या : 1 उम्र : 31 लिंग : महिला	फोटो उपलब्ध	78	TGW2247336	निर्वाचक का नाम : मोहमद सद्दीक पिता का नाम: अब्दुल गफफार गृह संख्या : 1 उम्र : 30 लिंग : पुरुष	फोटो उपलब्ध
79	TGW2247344	निर्वाचक का नाम : इश्वर पिता का नाम: पप्पू राम गृह संख्या : 1 उम्र : 30 लिंग : पुरुष	फोटो उपलब्ध	80	TGW2245199	निर्वाचक का नाम : सुनीता पति का नाम: रवि प्रताप गृह संख्या : 1 उम्र : 30 लिंग : महिला	फोटो उपलब्ध	81	TGW2246361	निर्वाचक का नाम : तीर्थ राज पिता का नाम: कैलाश सरगरा गृह संख्या : 1 उम्र : 30 लिंग : पुरुष	फोटो उपलब्ध
82	TGW2421873	निर्वाचक का नाम : मोहम्मद अनवर पिता का नाम: अमीन गृह संख्या : 1 उम्र : 30 लिंग : पुरुष	फोटो उपलब्ध	83	TGW2352847	निर्वाचक का नाम : राजकुमार पिता का नाम: संतोष गृह संख्या : 1 उम्र : 29 लिंग : पुरुष	फोटो उपलब्ध	84	TGW2247377	निर्वाचक का नाम : कुसुमलता पिता का नाम: धर्मेन्द्र गृह संख्या : 1 उम्र : 29 लिंग : महिला	फोटो उपलब्ध
85	TGW2247021	निर्वाचक का नाम : विजय पिता का नाम: श्याम लाल गृह संख्या : 1 उम्र : 29 लिंग : पुरुष	फोटो उपलब्ध	86	TGW2421857	निर्वाचक का नाम : गणपत पिता का नाम: ओमा राम गृह संख्या : 1 उम्र : 29 लिंग : पुरुष	फोटो उपलब्ध	87	TGW2246312	निर्वाचक का नाम : जाकिर हुसैन पिता का नाम: जफर हुसैन गृह संख्या : 1 उम्र : 29 लिंग : पुरुष	फोटो उपलब्ध
88	TGW2245108	निर्वाचक का नाम : साहिना बानो पति का नाम: मोहसिन गृह संख्या : 01 उम्र : 28 लिंग : महिला	फोटो उपलब्ध	89	TGW2352854	निर्वाचक का नाम : कायनात पिता का नाम: अब्दुल वशीद गृह संख्या : 1 उम्र : 28 लिंग : महिला	फोटो उपलब्ध	90	TGW2245777	निर्वाचक का नाम : आरती पिता का नाम: नेमीचंद गृह संख्या : 1 उम्र : 28 लिंग : महिला	फोटो उपलब्ध

91	TGW2736270	निर्वाचक का नाम : चांदनी पति का नाम: भास्कर गृह संख्या : 01 उम्र : 28 लिंग : महिला	फोटो उपलब्ध	92	TGW2246262	निर्वाचक का नाम : अजय पिता का नाम: नेमीचंद गृह संख्या : 1 उम्र : 27 लिंग : पुरुष	फोटो उपलब्ध	93	TGW2733434	निर्वाचक का नाम : अलका गरु पिता का नाम: अनिल कुमार गरु गृह संख्या : 01 उम्र : 27 लिंग : महिला	फोटो उपलब्ध
94	TGW2394229	निर्वाचक का नाम : राहुल पिता का नाम: छगन लाल गृह संख्या : 1 उम्र : 26 लिंग : पुरुष	फोटो उपलब्ध	95	TGW2394187	निर्वाचक का नाम : सौरव पिता का नाम: राजू गृह संख्या : 1 उम्र : 26 लिंग : पुरुष	फोटो उपलब्ध	96	TGW1488204	निर्वाचक का नाम : दुर्गाशंकर पिता का नाम: भोमाराम गृह संख्या : 2 उम्र : 36 लिंग : पुरुष	फोटो उपलब्ध
97	TGW3069580	निर्वाचक का नाम : मदन लाल पिता का नाम: रामचन्द्र गृह संख्या : 03 उम्र : 66 लिंग : पुरुष	फोटो उपलब्ध	98	TGW2610095	निर्वाचक का नाम : निलू पिता का नाम: मदन लाल गृह संख्या : 03 उम्र : 39 लिंग : महिला	फोटो उपलब्ध	99	TGW2891257	निर्वाचक का नाम : रचना पिता का नाम: मदन लाल गृह संख्या : 03 उम्र : 35 लिंग : महिला	फोटो उपलब्ध
100	TGW2845493	निर्वाचक का नाम : अनुराधा पिता का नाम: मदन लाल गृह संख्या : 03 उम्र : 33 लिंग : महिला	फोटो उपलब्ध	101	TGW1488337	निर्वाचक का नाम : पुरषोत्तम पिता का नाम: ढलाराम गृह संख्या : 4 उम्र : 35 लिंग : पुरुष	फोटो उपलब्ध	102	TGW1488295	निर्वाचक का नाम : सुमन पिता का नाम: ढलाराम गृह संख्या : 4 उम्र : 35 लिंग : महिला	फोटो उपलब्ध
103	CTK2976454	निर्वाचक का नाम : प्रेमकिशोर पिता का नाम: आडदान गृह संख्या : 5 उम्र : 52 लिंग : पुरुष	फोटो उपलब्ध	104	TGW1902964	निर्वाचक का नाम : सुनीता पति का नाम: प्रेमकिशोर गृह संख्या : 5 उम्र : 36 लिंग : महिला	फोटो उपलब्ध	105	RJ/24/185/561752	निर्वाचक का नाम : हरिसिंह पिता का नाम: बिरदीचन्द गृह संख्या : 6 उम्र : 57 लिंग : पुरुष	फोटो उपलब्ध
106	RJ/24/185/561768	निर्वाचक का नाम : दुर्गादेवी पति का नाम: हरिसिंह गृह संख्या : 6 उम्र : 54 लिंग : महिला	फोटो उपलब्ध	107	RJ/24/185/561275	निर्वाचक का नाम : धर्मेन्द्र पिता का नाम: बिरदीचन्द गृह संख्या : 6 उम्र : 51 लिंग : पुरुष	फोटो उपलब्ध	108	TGW3186533	निर्वाचक का नाम : उषा पति का नाम: धर्मेन्द्र गृह संख्या : 6 उम्र : 42 लिंग : महिला	फोटो उपलब्ध
109	TGW2695153	निर्वाचक का नाम : ऋषभ पिता का नाम: हरी सिंह गृह संख्या : 6 उम्र : 28 लिंग : पुरुष	फोटो उपलब्ध	110	TGW0595405	निर्वाचक का नाम : राधाबाई पति का नाम: दुर्गाराम गृह संख्या : 7 उम्र : 81 लिंग : महिला	फोटो उपलब्ध	111	TGW1566017	निर्वाचक का नाम : लीलादेवी पति का नाम: पुखराज गृह संख्या : 7 उम्र : 73 लिंग : महिला	फोटो उपलब्ध
112	RJ/24/185/561115	निर्वाचक का नाम : तराचन्द पिता का नाम: भीकाराम गृह संख्या : 7 उम्र : 59 लिंग : पुरुष	फोटो उपलब्ध	113	CTK2968667	निर्वाचक का नाम : बाबूलाल पिता का नाम: दुर्गाराम गृह संख्या : 7 उम्र : 58 लिंग : पुरुष	फोटो उपलब्ध	114	RJ/24/185/562037	निर्वाचक का नाम : रेखा पति का नाम: तराचन्द गृह संख्या : 7 उम्र : 55 लिंग : महिला	फोटो उपलब्ध
115	TGW0596478	निर्वाचक का नाम : उषा पति का नाम: बाबूलाल गृह संख्या : 7 उम्र : 54 लिंग : महिला	फोटो उपलब्ध	116	TGW1488311	निर्वाचक का नाम : निर्मल कुमार पिता का नाम: भीखाराम गृह संख्या : 7 उम्र : 49 लिंग : पुरुष	फोटो उपलब्ध	117	TGW1488352	निर्वाचक का नाम : हरीश पिता का नाम: बाबूलाल गृह संख्या : 7 उम्र : 34 लिंग : पुरुष	फोटो उपलब्ध
118	TGW1566074	निर्वाचक का नाम : कुसुम पिता का नाम: ताराचंद गृह संख्या : 7 उम्र : 31 लिंग : महिला	फोटो उपलब्ध	119	TGW2579506	निर्वाचक का नाम : निशा माता का नाम: रेखा गृह संख्या : 7 उम्र : 30 लिंग : महिला	फोटो उपलब्ध	120	TGW2579472	निर्वाचक का नाम : रीना माता का नाम: रेखा गृह संख्या : 7 उम्र : 28 लिंग : महिला	फोटो उपलब्ध

121	TGW2861805	निर्वाचक का नाम : काजल पति का नाम: हरीश गृह संख्या : 7 उम्र : 26 लिंग : महिला	फोटो उपलब्ध	122	TGW2079309	निर्वाचक का नाम : महेन्द्र पिता का नाम: चांदमलबी गृह संख्या : 9 उम्र : 60 लिंग : पुरुष	फोटो उपलब्ध	123	TGW2079291	निर्वाचक का नाम : हंसा पति का नाम: महेन्द्र गृह संख्या : 9 उम्र : 55 लिंग : महिला	फोटो उपलब्ध
124	TGW1414549	निर्वाचक का नाम : संजय पिता का नाम: यारेलाल गृह संख्या : 9 उम्र : 46 लिंग : पुरुष	फोटो उपलब्ध	125	TGW1487925	निर्वाचक का नाम : कानाराम पिता का नाम: किशोर गृह संख्या : 9 उम्र : 33 लिंग : पुरुष	फोटो उपलब्ध	126	TGW1899541	निर्वाचक का नाम : मुजाहिद हुसैन पिता का नाम: मो रमजान गृह संख्या : 9 उम्र : 30 लिंग : पुरुष	फोटो उपलब्ध
127	TGW2079283	निर्वाचक का नाम : मीनल पिता का नाम: महेन्द्र गृह संख्या : 9 उम्र : 30 लिंग : महिला	फोटो उपलब्ध	128	TGW2245371	निर्वाचक का नाम : सपना पिता का नाम: श्याम लाल गृह संख्या : 9 उम्र : 28 लिंग : महिला	फोटो उपलब्ध	129	TGW2245595	निर्वाचक का नाम : सूरज पिता का नाम: बुद्धाराम गृह संख्या : 9 उम्र : 28 लिंग : पुरुष	फोटो उपलब्ध
130	TGW2246049	निर्वाचक का नाम : अविनाश पिता का नाम: श्याम लाल गृह संख्या : 9 उम्र : 28 लिंग : पुरुष	फोटो उपलब्ध	131	TGW2654143	निर्वाचक का नाम : भगवती पति का नाम: शंकर लाल गृह संख्या : 9 चोपासनी रोड उम्र : 68 लिंग : महिला	फोटो उपलब्ध	132	TGW2989648	निर्वाचक का नाम : अनिल पंवार पंवार पिता का नाम: ताराचंद गृह संख्या : 9वी चोपासनी रोड उम्र : 24 लिंग : पुरुष	फोटो उपलब्ध
133	TGW3158664	निर्वाचक का नाम : विमला पति का नाम: कुशल दास गृह संख्या : 10 उम्र : 53 लिंग : महिला	फोटो उपलब्ध	134	CTK4446449	निर्वाचक का नाम : किशनलाल पिता का नाम: कानाराम गृह संख्या : 10 उम्र : 41 लिंग : पुरुष	फोटो उपलब्ध	135	CTK4446431	निर्वाचक का नाम : हेमन्त पिता का नाम: कानाराम गृह संख्या : 10 उम्र : 40 लिंग : पुरुष	फोटो उपलब्ध
136	CTK4446480	निर्वाचक का नाम : विष्णु प्रकाश पिता का नाम: कानाराम गृह संख्या : 10 उम्र : 37 लिंग : पुरुष	फोटो उपलब्ध	137	TGW2756526	निर्वाचक का नाम : विवेक सोनी पिता का नाम: महेंद्र प्रकाश सोनी गृह संख्या : 10 उम्र : 28 लिंग : पुरुष	फोटो उपलब्ध	138	TGW1900075	निर्वाचक का नाम : संतोष पति का नाम: नन्दलाल गृह संख्या : 11 उम्र : 47 लिंग : महिला	फोटो उपलब्ध
139	TGW0045906	निर्वाचक का नाम : जगदीश पिता का नाम: मागीलाल गृह संख्या : 12 उम्र : 71 लिंग : पुरुष	फोटो उपलब्ध	140	TGW0045914	निर्वाचक का नाम : शान्तीदेवी पति का नाम: जगदीश गृह संख्या : 12 उम्र : 69 लिंग : महिला	फोटो उपलब्ध	141	TGW2149177	निर्वाचक का नाम : हनुमान राम पिता का नाम: तेजाराम गृह संख्या : 12 उम्र : 61 लिंग : पुरुष	फोटो उपलब्ध
142	TGW3491693	निर्वाचक का नाम : कमला पति का नाम: हनुमान राम गृह संख्या : 12 उम्र : 53 लिंग : महिला	फोटो उपलब्ध	143	CTK4440723	निर्वाचक का नाम : विनोद पिता का नाम: जगदिश गृह संख्या : 12 उम्र : 50 लिंग : पुरुष	फोटो उपलब्ध	144	CTK4440731	निर्वाचक का नाम : शारदा पति का नाम: विनोद गृह संख्या : 12 उम्र : 47 लिंग : महिला	फोटो उपलब्ध
145	CTK2962470	निर्वाचक का नाम : अशोक पिता का नाम: रमेश गृह संख्या : 12 उम्र : 40 लिंग : पुरुष	फोटो उपलब्ध	146	TGW1899186	निर्वाचक का नाम : ढलाराम पिता का नाम: हनुमान गृह संख्या : 12 उम्र : 34 लिंग : पुरुष	फोटो उपलब्ध	# 147	TGW1899194	निर्वाचक का नाम : पिन्दू राम पिता का नाम: हनुमान गृह संख्या : 209 उम्र : 32 लिंग : पुरुष	फोटो उपलब्ध
148	TGW3491685	निर्वाचक का नाम : तुलसी पिता का नाम: हनुमान राम गृह संख्या : 12 उम्र : 26 लिंग : महिला	फोटो उपलब्ध	149	TGW3491701	निर्वाचक का नाम : गौरी पिता का नाम: हनुमान राम गृह संख्या : 12 उम्र : 24 लिंग : महिला	फोटो उपलब्ध	150	TGW3491719	निर्वाचक का नाम : अभिषेक पिता का नाम: हनुमान राम गृह संख्या : 12 उम्र : 21 लिंग : पुरुष	फोटो उपलब्ध

151 निर्वाचक का नाम : सीमा पति का नाम: राजेश गृह संख्या : 13 उम्र : 43 लिंग : महिला	TGW1899814 फोटो उपलब्ध	152 निर्वाचक का नाम : राजेश पिता का नाम: रतनलाल गृह संख्या : 13 उम्र : 33 लिंग : पुरुष	TGW1900497 फोटो उपलब्ध	153 निर्वाचक का नाम : मनीषा बाणिया पिता का नाम: जितेंद्र बाणीमा गृह संख्या : 13 उम्र : 29 लिंग : महिला	TGW2408177 फोटो उपलब्ध
154 निर्वाचक का नाम : रिजवान पिता का नाम: अब्दुल मजीद गृह संख्या : 18 उम्र : 35 लिंग : पुरुष	CTK4433314 फोटो उपलब्ध	155 निर्वाचक का नाम : मोहम्मद फैसल पिता का नाम: अब्दुल मजीद गृह संख्या : 18 उम्र : 34 लिंग : पुरुष	TGW2849792 फोटो उपलब्ध	156 निर्वाचक का नाम : गुनगुन माता का नाम: सुमन गृह संख्या : 18 उम्र : 22 लिंग : महिला	TGW3069630 फोटो उपलब्ध
157 निर्वाचक का नाम : चम्पालाल पिता का नाम: तुलसीराम गृह संख्या : 20 उम्र : 62 लिंग : पुरुष	CTK2972271 फोटो उपलब्ध	158 निर्वाचक का नाम : सुनिता पति का नाम: चम्पालाल गृह संख्या : 20 उम्र : 58 लिंग : महिला	CTK2972107 फोटो उपलब्ध	159 निर्वाचक का नाम : बेबी रानी पति का नाम: कृष्णकान्त गृह संख्या : 20 उम्र : 38 लिंग : महिला	TGW1899251 फोटो उपलब्ध
160 निर्वाचक का नाम : कृष्णा कान्ता पिता का नाम: चम्पालाल गृह संख्या : 20 उम्र : 37 लिंग : पुरुष	CTK4441077 फोटो उपलब्ध	161 निर्वाचक का नाम : हेमलता गुप्ता पिता का नाम: कमल किशोर गृह संख्या : 20 उम्र : 32 लिंग : महिला	TGW1719871 फोटो उपलब्ध	162 निर्वाचक का नाम : रंजना पिता का नाम: चम्पालाल गृह संख्या : 20 उम्र : 29 लिंग : महिला	TGW1899236 फोटो उपलब्ध
163 निर्वाचक का नाम : गीता देवी पति का नाम: मंगला राम गृह संख्या : 22 उम्र : 85 लिंग : महिला	TGW0677252 फोटो उपलब्ध	164 निर्वाचक का नाम : पप्पु देवी पिता का नाम: मंगला राम गृह संख्या : 22 उम्र : 59 लिंग : महिला	TGW0677294 फोटो उपलब्ध	165 निर्वाचक का नाम : कुंदन लाल पिता का नाम: मंगला राम गृह संख्या : 22 उम्र : 51 लिंग : पुरुष	TGW0724575 फोटो उपलब्ध
166 निर्वाचक का नाम : सुनिता पति का नाम: कुंदन लाल गृह संख्या : 22 उम्र : 48 लिंग : महिला	TGW0677260 फोटो उपलब्ध	167 निर्वाचक का नाम : लता पति का नाम: महेन्द्र गृह संख्या : 22 उम्र : 42 लिंग : महिला	TGW1900240 फोटो उपलब्ध	168 निर्वाचक का नाम : संजय तेजी पिता का नाम: कुंदन लाल गृह संख्या : 22 उम्र : 27 लिंग : पुरुष	TGW2771079 फोटो उपलब्ध
169 निर्वाचक का नाम : चन्द्र प्रकाश पिता का नाम: सुरेश गृह संख्या : 22 /8 उम्र : 33 लिंग : पुरुष	TGW2121127 फोटो उपलब्ध	170 निर्वाचक का नाम : गौरीशंकर पिता का नाम: सुरेश गृह संख्या : 23 उम्र : 37 लिंग : पुरुष	TGW1488345 फोटो उपलब्ध	171 निर्वाचक का नाम : नम्रता पति का नाम: अनिल गृह संख्या : 24 उम्र : 35 लिंग : महिला	TGW2149623 फोटो उपलब्ध
172 निर्वाचक का नाम : लक्ष्मी पति का नाम: किशन गृह संख्या : 26 उम्र : 31 लिंग : महिला	TGW3220977 फोटो उपलब्ध	173 निर्वाचक का नाम : दिनेश पिता का नाम: आदुराम गृह संख्या : 27 उम्र : 35 लिंग : पुरुष	TGW1899632 फोटो उपलब्ध	174 निर्वाचक का नाम : सत्री पिता का नाम: अदुराम गृह संख्या : 27 उम्र : 32 लिंग : पुरुष	TGW1899426 फोटो उपलब्ध
175 निर्वाचक का नाम : सरोज पति का नाम: सत्री गृह संख्या : 27 उम्र : 31 लिंग : महिला	TGW2912194 फोटो उपलब्ध	176 निर्वाचक का नाम : संतोष पति का नाम: दिनेश गृह संख्या : 27 उम्र : 29 लिंग : महिला	TGW2912038 फोटो उपलब्ध	177 निर्वाचक का नाम : श्रीराम पिता का नाम: चुन्नीलाल गृह संख्या : 28 उम्र : 64 लिंग : पुरुष	TGW2149474 फोटो उपलब्ध
178 निर्वाचक का नाम : सुगना पति का नाम: श्रीराम गृह संख्या : 28 उम्र : 60 लिंग : महिला	TGW2149482 फोटो उपलब्ध	179 निर्वाचक का नाम : रेहाना पति का नाम: मोहम्मद असलम गृह संख्या : 28 उम्र : 51 लिंग : महिला	TGW2149508 फोटो उपलब्ध	180 निर्वाचक का नाम : सीता पति का नाम: रामाराम गृह संख्या : 28 उम्र : 49 लिंग : महिला	TGW1899285 फोटो उपलब्ध

181 निर्वाचक का नाम : काली पति का नाम: ओमाराम गृह संख्या : 28 उम्र : 48 लिंग : महिला	TGW2149466 फोटो उपलब्ध	182 निर्वाचक का नाम : किरण पति का नाम: मनोज कुमार गृह संख्या : 28 उम्र : 32 लिंग : महिला	TGW2149037 फोटो उपलब्ध	183 निर्वाचक का नाम : अम्बालाल पिता का नाम: बीजाराम गृह संख्या : 29 उम्र : 43 लिंग : पुरुष	CTK4437554 फोटो उपलब्ध
184 निर्वाचक का नाम : मंजू पति का नाम: रमेश चंद्र गृह संख्या : 30 उम्र : 65 लिंग : महिला	TGW3261401 फोटो उपलब्ध	185 निर्वाचक का नाम : गजेन्द्र पिता का नाम: रमेशचन्द्र गृह संख्या : 30 उम्र : 45 लिंग : पुरुष	CTK4437281 फोटो उपलब्ध	186 निर्वाचक का नाम : रेखा पति का नाम: अजय कुमार गृह संख्या : 30 उम्र : 43 लिंग : महिला	TGW1414564 फोटो उपलब्ध
187 निर्वाचक का नाम : नंदकिशोर सरगरा अन्य: गजेंद्र सरगरा गृह संख्या : 30 उम्र : 38 लिंग : पुरुष	TGW2891570 फोटो उपलब्ध	188 निर्वाचक का नाम : अजय कुमार पिता का नाम: गोपाल गृह संख्या : 30 उम्र : 35 लिंग : पुरुष	TGW1414556 फोटो उपलब्ध	189 निर्वाचक का नाम : राधिका चौहान पिता का नाम: पुखराज चौहान गृह संख्या : 30 उम्र : 24 लिंग : महिला	TGW2893246 फोटो उपलब्ध
190 निर्वाचक का नाम : संध्या पति का नाम: जितेन्द्र गृह संख्या : 32 उम्र : 34 लिंग : महिला	TGW1899939 फोटो उपलब्ध	191 निर्वाचक का नाम : जैनब पति का नाम: मोहम्मद सफ़ी गृह संख्या : 33 उम्र : 81 लिंग : महिला	TGW3404621 फोटो उपलब्ध	192 निर्वाचक का नाम : सलीम मोहम्मद अन्य: मो हासिम गृह संख्या : 33 उम्र : 59 लिंग : पुरुष	TGW2955763 फोटो उपलब्ध
193 निर्वाचक का नाम : ताराचन्द पिता का नाम: जगदीश गृह संख्या : 33 उम्र : 39 लिंग : पुरुष	TGW1899152 फोटो उपलब्ध	194 निर्वाचक का नाम : मो हासिम पिता का नाम: सलीम मोहम्मद गृह संख्या : 33 उम्र : 35 लिंग : पुरुष	TGW1899699 फोटो उपलब्ध	195 निर्वाचक का नाम : मो कासिम पिता का नाम: सलीम मोहम्मद गृह संख्या : 33 उम्र : 30 लिंग : पुरुष	TGW1899673 फोटो उपलब्ध
196 निर्वाचक का नाम : वाजिदा बानो पिता का नाम: सलीम मोहम्मद गृह संख्या : 33 उम्र : 30 लिंग : महिला	TGW1899681 फोटो उपलब्ध	197 निर्वाचक का नाम : श्याम लाल पिता का नाम: नंदा राम गृह संख्या : 33के उम्र : 54 लिंग : पुरुष	CTK4442729 फोटो उपलब्ध	198 निर्वाचक का नाम : भरत पिता का नाम: अमृतलाल गृह संख्या : 34 उम्र : 35 लिंग : पुरुष	TGW1488006 फोटो उपलब्ध
199 निर्वाचक का नाम : आयशा पति का नाम: इरफान गृह संख्या : 34 उम्र : 31 लिंग : महिला	TGW2079275 फोटो उपलब्ध	200 निर्वाचक का नाम : रूपाराम पिता का नाम: उदाराम गृह संख्या : 35 उम्र : 76 लिंग : पुरुष	CTK2770519 फोटो उपलब्ध	201 निर्वाचक का नाम : गीता पति का नाम: रूपाराम गृह संख्या : 35 उम्र : 71 लिंग : महिला	CTK2770501 फोटो उपलब्ध
202 निर्वाचक का नाम : सीता पति का नाम: राकेश गृह संख्या : 35 उम्र : 44 लिंग : महिला	CTK4438263 फोटो उपलब्ध	203 निर्वाचक का नाम : संतोष पति का नाम: कमलकिशोर गृह संख्या : 35 उम्र : 43 लिंग : महिला	CTK4611364 फोटो उपलब्ध	204 निर्वाचक का नाम : सुभाष पिता का नाम: रूपाराम गृह संख्या : 35 उम्र : 42 लिंग : पुरुष	CTK2766293 फोटो उपलब्ध
205 निर्वाचक का नाम : रेखा पति का नाम: सुभाष गृह संख्या : 35 उम्र : 41 लिंग : महिला	TGW1770767 फोटो उपलब्ध	206 निर्वाचक का नाम : कुशल पिता का नाम: बंशीलाल गृह संख्या : 35 उम्र : 39 लिंग : पुरुष	TGW1455757 फोटो उपलब्ध	207 निर्वाचक का नाम : हंसराज पिता का नाम: देवाराम गृह संख्या : 35 उम्र : 36 लिंग : पुरुष	TGW1154996 फोटो उपलब्ध
208 निर्वाचक का नाम : गायत्री गुप्ता पिता का नाम: कमल गुप्ता गृह संख्या : 35 उम्र : 30 लिंग : महिला	TGW1899665 फोटो उपलब्ध	209 निर्वाचक का नाम : सुजल पिता का नाम: सुभाष पंवार गृह संख्या : 35 उम्र : 19 लिंग : पुरुष	TGW3393683 फोटो उपलब्ध	210 निर्वाचक का नाम : प्रकाशचंद्र पिता का नाम: भाणूराम गृह संख्या : 36 उम्र : 69 लिंग : पुरुष	TGW2149235 फोटो उपलब्ध

211 निर्वाचक का नाम : भाना देवी पति का नाम: बाबूलाल गृह संख्या : 36 उम्र : 61 लिंग : महिला	TGW2595429	212 निर्वाचक का नाम : रेखा पति का नाम: धर्मेन्द्र गृह संख्या : 36 उम्र : 43 लिंग : महिला	CTK2368207	213 निर्वाचक का नाम : विजय पिता का नाम: ओमप्रकाश गृह संख्या : 36 उम्र : 38 लिंग : पुरुष	TGW0012468
214 निर्वाचक का नाम : प्रकाश पिता का नाम: बाबूलाल गृह संख्या : 36 उम्र : 33 लिंग : पुरुष	TGW1899616	215 निर्वाचक का नाम : ममता चौहान पति का नाम: प्रकाश गृह संख्या : 36 उम्र : 33 लिंग : महिला	TGW2593747	216 निर्वाचक का नाम : चेतन पिता का नाम: बाबूलाल गृह संख्या : 36 उम्र : 26 लिंग : पुरुष	TGW2595387
217 निर्वाचक का नाम : रामु राम पिता का नाम: लालु राम गृह संख्या : 38 उम्र : 66 लिंग : पुरुष	CTK4433751	218 निर्वाचक का नाम : जीवली पति का नाम: रामुराम गृह संख्या : 38 उम्र : 65 लिंग : महिला	TGW0723619	219 निर्वाचक का नाम : उगमा पति का नाम: रामु राम गृह संख्या : 38 उम्र : 60 लिंग : महिला	TGW0723726
220 निर्वाचक का नाम : पवन पिता का नाम: रामुराम गृह संख्या : 38 उम्र : 41 लिंग : पुरुष	CTK4444162	221 निर्वाचक का नाम : जितेन्द्र पिता का नाम: रामुराम गृह संख्या : 38 उम्र : 40 लिंग : पुरुष	TGW0723684	222 निर्वाचक का नाम : रेखा पति का नाम: जीतेन्द्र गृह संख्या : 38 उम्र : 38 लिंग : महिला	TGW0723700
223 निर्वाचक का नाम : पिन्दू पिता का नाम: रामुराम गृह संख्या : 38 उम्र : 36 लिंग : पुरुष	TGW0723601	224 निर्वाचक का नाम : सागर पिता का नाम: रामुराम गृह संख्या : 38 उम्र : 32 लिंग : पुरुष	TGW1898998	225 निर्वाचक का नाम : शिवा पिता का नाम: रमेश गृह संख्या : 38 उम्र : 32 लिंग : पुरुष	TGW1900117
226 निर्वाचक का नाम : सीता पति का नाम: कन्हैयालाल गृह संख्या : 39 उम्र : 71 लिंग : महिला	TGW3364171	227 निर्वाचक का नाम : भवरी पति का नाम: रतनलाल गृह संख्या : 39 उम्र : 66 लिंग : महिला	RJ/24/185/568086	228 निर्वाचक का नाम : रमेश पिता का नाम: रतनलाल गृह संख्या : 39 उम्र : 45 लिंग : पुरुष	CTK2975209
229 निर्वाचक का नाम : अशोक पिता का नाम: रतन लाल गृह संख्या : 39 उम्र : 43 लिंग : पुरुष	CTK2965465	230 निर्वाचक का नाम : रेखा पति का नाम: रमेश गृह संख्या : 39 उम्र : 40 लिंग : महिला	TGW1488014	231 निर्वाचक का नाम : अजय पिता का नाम: किशन गृह संख्या : 39 उम्र : 32 लिंग : पुरुष	TGW1900067
232 निर्वाचक का नाम : तरुण कुमार सोलंकी पिता का नाम: धर्मेन्द्र गृह संख्या : 39 उम्र : 23 लिंग : पुरुष	TGW3281474	233 निर्वाचक का नाम : बाबूलाल पिता का नाम: अमरा राम गृह संख्या : 40 उम्र : 72 लिंग : पुरुष	TGW3295144	234 निर्वाचक का नाम : पप्पली पति का नाम: बाबूलाल गृह संख्या : 40 उम्र : 67 लिंग : महिला	TGW3295847
235 निर्वाचक का नाम : डुंगरराम पिता का नाम: रामचन्द्र गृह संख्या : 40 उम्र : 56 लिंग : पुरुष	CTK2267383	236 निर्वाचक का नाम : रेखा पति का नाम: डुंगरराम गृह संख्या : 40 उम्र : 50 लिंग : महिला	CTK2970895	237 निर्वाचक का नाम : दिनेश पंवार पिता का नाम: बाबु लाल पंवार गृह संख्या : 40 उम्र : 39 लिंग : पुरुष	TGW1245687
238 निर्वाचक का नाम : धनराज पिता का नाम: बाबूलाल गृह संख्या : 40 उम्र : 36 लिंग : पुरुष	TGW1488030	239 निर्वाचक का नाम : पूजा पति का नाम: दिनेश गृह संख्या : 40 उम्र : 36 लिंग : महिला	TGW1488055	240 निर्वाचक का नाम : जुलेखा पति का नाम: मौ० इब्राहिम गृह संख्या : 41 उम्र : 66 लिंग : महिला	CTK2267417

241	RJ/24/185/567045	निर्वाचक का नाम : चम्पा पति का नाम: बाबूलाल गृह संख्या : 41 उम्र : 61 लिंग : महिला	फोटो उपलब्ध	242	RJ/24/185/567052	निर्वाचक का नाम : राणाराम पिता का नाम: आसाराम गृह संख्या : 41 उम्र : 61 लिंग : पुरुष	फोटो उपलब्ध	243	RJ/24/185/567238	निर्वाचक का नाम : सम्पतराज पिता का नाम: रूपाराम गृह संख्या : 41 उम्र : 59 लिंग : पुरुष	फोटो उपलब्ध
244	RJ/24/185/567518	निर्वाचक का नाम : चतुर्भुज पिता का नाम: आसाराम गृह संख्या : 41 उम्र : 58 लिंग : पुरुष	फोटो उपलब्ध	245	TGW1487909	निर्वाचक का नाम : अमुदेवी पति का नाम: राणाराम गृह संख्या : 41 उम्र : 56 लिंग : महिला	फोटो उपलब्ध	246	RJ/24/185/567395	निर्वाचक का नाम : मैना पति का नाम: चतुर्भुज गृह संख्या : 41 उम्र : 53 लिंग : महिला	फोटो उपलब्ध
247	TGW1899566	निर्वाचक का नाम : मुञ्जी देवी पति का नाम: पवन गृह संख्या : 41 उम्र : 39 लिंग : महिला	फोटो उपलब्ध	248	TGW1565142	निर्वाचक का नाम : भागीरथ पिता का नाम: बाबुलाल गृह संख्या : 41 उम्र : 37 लिंग : पुरुष	फोटो उपलब्ध	249	TGW1487958	निर्वाचक का नाम : घनश्याम पिता का नाम: बाबुलाल गृह संख्या : 41 उम्र : 32 लिंग : पुरुष	फोटो उपलब्ध
250	TGW1345016	निर्वाचक का नाम : शिवलाल पिता का नाम: राणाराम गृह संख्या : 41 उम्र : 32 लिंग : पुरुष	फोटो उपलब्ध	251	TGW1900307	निर्वाचक का नाम : नीतु पति का नाम: विक्रम गृह संख्या : 41 उम्र : 30 लिंग : महिला	फोटो उपलब्ध	252	RJ/24/185/568125	निर्वाचक का नाम : छीनीदेवी पति का नाम: रामचन्द्र गृह संख्या : 42 उम्र : 77 लिंग : महिला	फोटो उपलब्ध
253	TGW1246420	निर्वाचक का नाम : शेरू पिता का नाम: रामचन्द्र गृह संख्या : 42 उम्र : 46 लिंग : पुरुष	फोटो उपलब्ध	254	TGW1899574	निर्वाचक का नाम : कमल पिता का नाम: भीठालाल गृह संख्या : 42 उम्र : 37 लिंग : पुरुष	फोटो उपलब्ध	255	RJ/24/185/568042	निर्वाचक का नाम : भीठालाल पिता का नाम: भीठाराम गृह संख्या : 43 उम्र : 76 लिंग : पुरुष	फोटो उपलब्ध
256	TGW1455799	निर्वाचक का नाम : भंवरीदेवी पति का नाम: मीठुलाल गृह संख्या : 43 उम्र : 71 लिंग : महिला	फोटो उपलब्ध	257	TGW1899558	निर्वाचक का नाम : पवन पंवार पिता का नाम: मीठालाल गृह संख्या : 43 उम्र : 41 लिंग : पुरुष	फोटो उपलब्ध	258	TGW1899582	निर्वाचक का नाम : भागीरथ पिता का नाम: मीठालाल गृह संख्या : 43 उम्र : 39 लिंग : पुरुष	फोटो उपलब्ध
259	CTK2958890	निर्वाचक का नाम : देवीलाल पिता का नाम: भोलाराम गृह संख्या : 44 उम्र : 45 लिंग : पुरुष	फोटो उपलब्ध	260	CTK4436614	निर्वाचक का नाम : विनोद पिता का नाम: भंवरलाल गृह संख्या : 44 उम्र : 42 लिंग : पुरुष	फोटो उपलब्ध	261	CTK4612610	निर्वाचक का नाम : सुनील पिता का नाम: भंवरलाल गृह संख्या : 44 उम्र : 39 लिंग : पुरुष	फोटो उपलब्ध
262	CTK4614186	निर्वाचक का नाम : देवी पति का नाम: विनोद गृह संख्या : 44 उम्र : 38 लिंग : महिला	फोटो उपलब्ध	263	CTK4436267	निर्वाचक का नाम : नवीन पिता का नाम: भंवरलाल गृह संख्या : 44 उम्र : 37 लिंग : पुरुष	फोटो उपलब्ध	264	TGW3027943	निर्वाचक का नाम : हेमलता पति का नाम: सुनील गृह संख्या : 44 उम्र : 33 लिंग : महिला	फोटो उपलब्ध
265	TGW3027992	निर्वाचक का नाम : कंचन भाटी पिता का नाम: विनोद भाटी गृह संख्या : 44 उम्र : 22 लिंग : महिला	फोटो उपलब्ध	266	TGW3182250	निर्वाचक का नाम : रानी भाटी पिता का नाम: विनोद भाटी गृह संख्या : 44 उम्र : 20 लिंग : महिला	फोटो उपलब्ध	267	CTK4611554	निर्वाचक का नाम : सुगराबानो पति का नाम: अ० मजीद गृह संख्या : 45 उम्र : 66 लिंग : महिला	फोटो उपलब्ध
268	TGW2894368	निर्वाचक का नाम : वंदना पति का नाम: विजय सागर गृह संख्या : 45 उम्र : 39 लिंग : महिला	फोटो उपलब्ध	269	TGW3267416	निर्वाचक का नाम : विश्वास तेजी पिता का नाम: किशन लाल गृह संख्या : 46 उम्र : 44 लिंग : पुरुष	फोटो उपलब्ध	270	TGW3273372	निर्वाचक का नाम : संजू पति का नाम: विश्वास तेजी गृह संख्या : 46 उम्र : 41 लिंग : महिला	फोटो उपलब्ध

271	TGW3273281	निर्वाचक का नाम : सुमित तेजी पिता का नाम: विश्वास तेजी गृह संख्या : 46 उम्र : 21 लिंग : पुरुष	फोटो उपलब्ध	272	TGW3263134	निर्वाचक का नाम : सरला पति का नाम: किशन लाल गृह संख्या : 46 हरिजन बस्ती उम्र : 59 लिंग : महिला	फोटो उपलब्ध	273	TGW3364858	निर्वाचक का नाम : आदित्य तेजी पिता का नाम: विश्वास तेजी गृह संख्या : 46 हरिजन बस्ती उम्र : 20 लिंग : पुरुष	फोटो उपलब्ध
274	CTK2965051	निर्वाचक का नाम : अरू पति का नाम: मोहन गृह संख्या : 47 उम्र : 45 लिंग : महिला	फोटो उपलब्ध	275	CTK2975662	निर्वाचक का नाम : चरणदास पिता का नाम: मिसराराम गृह संख्या : 48 उम्र : 81 लिंग : पुरुष	फोटो उपलब्ध	276	TGW1016237	निर्वाचक का नाम : लाली पति का नाम: नाहर गृह संख्या : 48 उम्र : 66 लिंग : महिला	फोटो उपलब्ध
277	CTK4440319	निर्वाचक का नाम : धनराज पिता का नाम: चरणदास गृह संख्या : 48 उम्र : 58 लिंग : पुरुष	फोटो उपलब्ध	278	CTK2972206	निर्वाचक का नाम : प्रहलाद पिता का नाम: चरणदास गृह संख्या : 48 उम्र : 52 लिंग : पुरुष	फोटो उपलब्ध	279	CTK4440889	निर्वाचक का नाम : शशिकला पति का नाम: प्रहलाद गृह संख्या : 48 उम्र : 51 लिंग : महिला	फोटो उपलब्ध
280	CTK4442745	निर्वाचक का नाम : मंजू पति का नाम: श्यामलाल गृह संख्या : 48 उम्र : 48 लिंग : महिला	फोटो उपलब्ध	281	TGW1900257	निर्वाचक का नाम : वर्षा पति का नाम: रवि कुमार गृह संख्या : 48 उम्र : 46 लिंग : महिला	फोटो उपलब्ध	S 282	CTK2969566	निर्वाचक का नाम : रेणुका पति का नाम: मुकेश गृह संख्या : 48 उम्र : 44 लिंग : महिला	फोटो उपलब्ध
283	TGW1039833	निर्वाचक का नाम : जितेन्द्र पिता का नाम: नरसिंग गृह संख्या : 48 उम्र : 36 लिंग : पुरुष	फोटो उपलब्ध	284	TGW1039841	निर्वाचक का नाम : हेमन्त राज पिता का नाम: धनराज गृह संख्या : 48 उम्र : 35 लिंग : पुरुष	फोटो उपलब्ध	285	TGW1719608	निर्वाचक का नाम : साजिया बानो पति का नाम: मोहम्मद शाहिद गृह संख्या : 48 उम्र : 34 लिंग : महिला	फोटो उपलब्ध
286	TGW3190089	निर्वाचक का नाम : लक्ष्मी चांगरा पति का नाम: रमेश गृह संख्या : 48 उम्र : 33 लिंग : महिला	फोटो उपलब्ध	287	TGW1066786	निर्वाचक का नाम : देवी पति का नाम: श्याम सागर गृह संख्या : 49 उम्र : 43 लिंग : महिला	फोटो उपलब्ध	288	CTK4435772	निर्वाचक का नाम : दीपक पिता का नाम: मदनलाल गृह संख्या : 49 उम्र : 39 लिंग : पुरुष	फोटो उपलब्ध
289	TGW2149060	निर्वाचक का नाम : लक्ष्मी पति का नाम: वासु गृह संख्या : 49 उम्र : 30 लिंग : महिला	फोटो उपलब्ध	290	TGW1899590	निर्वाचक का नाम : मो अकरम पिता का नाम: मो उमरशाह गृह संख्या : 50 उम्र : 32 लिंग : पुरुष	फोटो उपलब्ध	291	RJ/24/185/567029	निर्वाचक का नाम : पूनम चंद पिता का नाम: विरमराम गृह संख्या : 51 उम्र : 53 लिंग : पुरुष	फोटो उपलब्ध
292	RJ/24/185/559098	निर्वाचक का नाम : महेन्द्र पिता का नाम: मदनलाल गृह संख्या : 52 उम्र : 55 लिंग : पुरुष	फोटो उपलब्ध	293	RJ/24/185/559100	निर्वाचक का नाम : राजेन्द्र पिता का नाम: मदनलाल गृह संख्या : 52 उम्र : 49 लिंग : पुरुष	फोटो उपलब्ध	294	TGW0677070	निर्वाचक का नाम : पप्पु पिता का नाम: सतीश कुमार गृह संख्या : 52 उम्र : 46 लिंग : पुरुष	फोटो उपलब्ध
295	CTK2972479	निर्वाचक का नाम : पिंकी पति का नाम: पप्पु गृह संख्या : 52 उम्र : 45 लिंग : महिला	फोटो उपलब्ध	296	TGW1565084	निर्वाचक का नाम : अजय धारू पिता का नाम: महेन्द्र धारू गृह संख्या : 52 उम्र : 31 लिंग : पुरुष	फोटो उपलब्ध	297	TGW1900331	निर्वाचक का नाम : लीलादेवी पति का नाम: देवीलाल गृह संख्या : 52 उम्र : 30 लिंग : महिला	फोटो उपलब्ध
298	TGW3313442	निर्वाचक का नाम : काजोल पति का नाम: राजकुमार गृह संख्या : 52 उम्र : 25 लिंग : महिला	फोटो उपलब्ध	299	CTK2267466	निर्वाचक का नाम : भोमा राम पिता का नाम: मोडाराम गृह संख्या : 53 उम्र : 69 लिंग : पुरुष	फोटो उपलब्ध	300	RJ/24/185/567085	निर्वाचक का नाम : पानीदेवी पति का नाम: भोमराज गृह संख्या : 53 उम्र : 63 लिंग : महिला	फोटो उपलब्ध

301 निर्वाचक का नाम : बालुराम पिता का नाम: धनाराम गृह संख्या : 53 उम्र : 47 लिंग : पुरुष	TGW1003128 फोटो उपलब्ध	302 निर्वाचक का नाम : मंजू पति का नाम: श्रवण कुमार गृह संख्या : 53 उम्र : 44 लिंग : महिला	CTK4612487 फोटो उपलब्ध	303 निर्वाचक का नाम : श्रवण पिता का नाम: भोमाराम गृह संख्या : 53 उम्र : 43 लिंग : पुरुष	CTK2365427 फोटो उपलब्ध
304 निर्वाचक का नाम : भोमाराम पिता का नाम: धनाराम गृह संख्या : 53 उम्र : 38 लिंग : पुरुष	TGW1003136 फोटो उपलब्ध	305 निर्वाचक का नाम : सूरज पिता का नाम: प्रेमप्रकाश गृह संख्या : 53 उम्र : 30 लिंग : पुरुष	TGW1899863 फोटो उपलब्ध	306 निर्वाचक का नाम : भवरी पति का नाम: प्रेमराम गृह संख्या : 54 उम्र : 71 लिंग : महिला	RJ/24/185/567086 फोटो उपलब्ध
307 निर्वाचक का नाम : सुशीला पति का नाम: पुखराज गृह संख्या : 54 उम्र : 48 लिंग : महिला	CTK2361533 फोटो उपलब्ध	308 निर्वाचक का नाम : शैतान राम पिता का नाम: पेमराम गृह संख्या : 54 उम्र : 48 लिंग : पुरुष	CTK2351500 फोटो उपलब्ध	309 निर्वाचक का नाम : सुशीला पति का नाम: शैतान गृह संख्या : 54 उम्र : 44 लिंग : महिला	CTK2361541 फोटो उपलब्ध
310 निर्वाचक का नाम : लुणाराम पिता का नाम: पेमराम गृह संख्या : 54 उम्र : 43 लिंग : पुरुष	CTK2352961 फोटो उपलब्ध	311 निर्वाचक का नाम : बबली पति का नाम: लुणाराम गृह संख्या : 54 उम्र : 40 लिंग : महिला	TGW3027380 फोटो उपलब्ध	312 निर्वाचक का नाम : जया पिता का नाम: पुखराज गृह संख्या : 54 उम्र : 25 लिंग : महिला	TGW3026143 फोटो उपलब्ध
313 निर्वाचक का नाम : दीपिका हटीला पिता का नाम: शैतान राम हटीला गृह संख्या : 54 उम्र : 24 लिंग : महिला	TGW2843100 फोटो उपलब्ध	S 314 निर्वाचक का नाम : चन्दा पति का नाम: वीरेन्द्र गृह संख्या : 55 उम्र : 54 लिंग : महिला	RJ/24/185/567261 फोटो उपलब्ध	315 निर्वाचक का नाम : भंवरी पति का नाम: पृथ्वीराज गृह संख्या : 55 उम्र : 48 लिंग : महिला	CTK4440137 फोटो उपलब्ध
S 316 निर्वाचक का नाम : मुकेश पिता का नाम: वीरेन्द्र गृह संख्या : 55 उम्र : 37 लिंग : पुरुष	TGW1488261 फोटो उपलब्ध	317 निर्वाचक का नाम : राहुल कडला पिता का नाम: सोहनलाल कडैला गृह संख्या : 56 उम्र : 38 लिंग : पुरुष	TGW1899640 फोटो उपलब्ध	318 निर्वाचक का नाम : विकास पिता का नाम: राकेश गृह संख्या : 56 उम्र : 32 लिंग : पुरुष	TGW1899418 फोटो उपलब्ध
319 निर्वाचक का नाम : विक्की पिता का नाम: राकेश गृह संख्या : 56 उम्र : 32 लिंग : पुरुष	TGW1899467 फोटो उपलब्ध	320 निर्वाचक का नाम : हिमाशु दाधीच पिता का नाम: ललित शर्मा गृह संख्या : 57 उम्र : 35 लिंग : पुरुष	TGW1899715 फोटो उपलब्ध	321 निर्वाचक का नाम : इरम पिता का नाम: शाहिद गृह संख्या : 57 उम्र : 29 लिंग : महिला	TGW2149490 फोटो उपलब्ध
S 322 निर्वाचक का नाम : सुमित्रा देवी पति का नाम: पिंटू गृह संख्या : 58 उम्र : 27 लिंग : महिला	TGW3030046 फोटो उपलब्ध	323 निर्वाचक का नाम : मनीष पिता का नाम: केशुलाल गृह संख्या : 60 उम्र : 33 लिंग : पुरुष	TGW1487974 फोटो उपलब्ध	324 निर्वाचक का नाम : छगनी देवी पति का नाम: तुलसी दास गृह संख्या : 61 उम्र : 73 लिंग : महिला	CTK2960805 फोटो उपलब्ध
325 निर्वाचक का नाम : मैना देवी पति का नाम: राजकुमार गृह संख्या : 61 उम्र : 53 लिंग : महिला	CTK2960797 फोटो उपलब्ध	326 निर्वाचक का नाम : पंकज पिता का नाम: तुलसी दास गृह संख्या : 61 उम्र : 53 लिंग : पुरुष	TGW1455823 फोटो उपलब्ध	327 निर्वाचक का नाम : धर्मेन्द्र पिता का नाम: तुलसी दास गृह संख्या : 61 उम्र : 51 लिंग : पुरुष	CTK2961274 फोटो उपलब्ध
328 निर्वाचक का नाम : इन्द्रा पति का नाम: पंकज गृह संख्या : 61 उम्र : 48 लिंग : महिला	TGW1455831 फोटो उपलब्ध	329 निर्वाचक का नाम : संजय गोयल पिता का नाम: अविनाश गोयल गृह संख्या : 61 उम्र : 47 लिंग : पुरुष	TGW2773216 फोटो उपलब्ध	330 निर्वाचक का नाम : कमल किशोर पिता का नाम: तुलसीदास गृह संख्या : 61 उम्र : 46 लिंग : पुरुष	TGW1455807 फोटो उपलब्ध

331	TGW1487966	निर्वाचक का नाम : मनीष पिता का नाम: राजकुमार गृह संख्या : 61 उम्र : 33 लिंग : पुरुष	332	TGW2861904	निर्वाचक का नाम : महावीर सागर पिता का नाम: राजकुमार गृह संख्या : 61 उम्र : 24 लिंग : पुरुष	333	TGW3012812	निर्वाचक का नाम : विजय सागर पिता का नाम: पंकज गृह संख्या : 61 उम्र : 23 लिंग : पुरुष
334	TGW3013901	निर्वाचक का नाम : जय सागर पिता का नाम: पंकज गृह संख्या : 61 उम्र : 21 लिंग : पुरुष	335	TGW2989069	निर्वाचक का नाम : वंदना सागर पिता का नाम: राज कुमार गृह संख्या : 61-ए उम्र : 29 लिंग : महिला	336	TGW2990596	निर्वाचक का नाम : राधिका सागर पिता का नाम: राज कुमार गृह संख्या : 61-ए उम्र : 24 लिंग : महिला
337	TGW3060530	निर्वाचक का नाम : गजेंद्र माता का नाम: मागुडी गृह संख्या : 62 उम्र : 24 लिंग : पुरुष	338	TGW3061306	निर्वाचक का नाम : विमला माता का नाम: मागुडी गृह संख्या : 62 उम्र : 22 लिंग : महिला	339	TGW2587475	निर्वाचक का नाम : दिनेश पिता का नाम: बाबू लाल गृह संख्या : 63 उम्र : 32 लिंग : पुरुष
340	TGW1899335	निर्वाचक का नाम : रहीशा बानो पति का नाम: अ गुफार गृह संख्या : 70 उम्र : 72 लिंग : महिला	341	TGW1564871	निर्वाचक का नाम : शहनाज पिता का नाम: अ गुफार गृह संख्या : 70 उम्र : 43 लिंग : महिला	342	TGW1564889	निर्वाचक का नाम : रजिया कुरेशी पिता का नाम: अ गुफार गृह संख्या : 70 उम्र : 40 लिंग : महिला
343	TGW1719566	निर्वाचक का नाम : नासिर पिता का नाम: अब्दुल गफ्फार गृह संख्या : 70 उम्र : 36 लिंग : पुरुष	344	TGW1719897	निर्वाचक का नाम : शमसाद बानो पति का नाम: मोहम्मद कलीम गृह संख्या : 70 उम्र : 31 लिंग : महिला	345	TGW1899277	निर्वाचक का नाम : यास्मीन पिता का नाम: अ गुफार गृह संख्या : 70 उम्र : 30 लिंग : महिला
346	CTK4434973	निर्वाचक का नाम : दलपत पिता का नाम: मांगीलाल गृह संख्या : 72 उम्र : 46 लिंग : पुरुष	347	TGW1900844	निर्वाचक का नाम : पिंकी देवी पति का नाम: दलपत गृह संख्या : 72 उम्र : 41 लिंग : महिला	348	TGW3264298	निर्वाचक का नाम : शिवानी पिता का नाम: दलपत गृह संख्या : 72 उम्र : 24 लिंग : महिला
349	TGW3264306	निर्वाचक का नाम : निखिल सागर पिता का नाम: दलपत गृह संख्या : 72 उम्र : 23 लिंग : पुरुष	350	TGW2149649	निर्वाचक का नाम : कृतिका पंवार पिता का नाम: कैलाश पंवार गृह संख्या : 77 उम्र : 30 लिंग : महिला	S 351	TGW3485141	निर्वाचक का नाम : रितिका पंधार पिता का नाम: कैलाश पंधार गृह संख्या : 77 उम्र : 29 लिंग : महिला
352	TGW3485133	निर्वाचक का नाम : भावना पंवार पिता का नाम: कैलाश पंवार गृह संख्या : 77 उम्र : 27 लिंग : महिला	353	TGW2394401	निर्वाचक का नाम : महेंद्र डाव्हा पिता का नाम: आशु राम डाव्हा गृह संख्या : 80 उम्र : 38 लिंग : पुरुष	354	TGW2393999	निर्वाचक का नाम : स्नेहलता पति का नाम: महेंद्र डावणा गृह संख्या : 80 उम्र : 34 लिंग : महिला
355	TGW2654226	निर्वाचक का नाम : रुक्मा देवी पति का नाम: सुनील सरगरा गृह संख्या : 82 उम्र : 35 लिंग : महिला	356	TGW2149441	निर्वाचक का नाम : सीमा पति का नाम: मौ साकिर खान गृह संख्या : 92 उम्र : 42 लिंग : महिला	357	TGW2149045	निर्वाचक का नाम : नाजमिन मोदी पति का नाम: राशिद मोदी गृह संख्या : 92 उम्र : 36 लिंग : महिला
358	TGW1899343	निर्वाचक का नाम : समीर पिता का नाम: अब्दुल शकूर गृह संख्या : 92 उम्र : 33 लिंग : पुरुष	359	CTK2772895	निर्वाचक का नाम : प्रकाश पिता का नाम: शंकरलाल गृह संख्या : 95 उम्र : 44 लिंग : पुरुष	360	TGW1039932	निर्वाचक का नाम : सीमा पति का नाम: प्रकाश गृह संख्या : 95 उम्र : 38 लिंग : महिला

361 निर्वाचक का नाम : अरुण पिता का नाम: ओम प्रकाश गृह संख्या : 96 उम्र : 36 लिंग : पुरुष	TGW0565283	362 निर्वाचक का नाम : सुजल पिता का नाम: मिथून गृह संख्या : 96 उम्र : 20 लिंग : पुरुष	TGW3190790	363 निर्वाचक का नाम : नंदा पति का नाम: पंकज सरगरा सरगरा गृह संख्या : 96, हर प्यारी निवास उम्र : 32 लिंग : महिला	TGW2778801
364 निर्वाचक का नाम : नयन तारा पति का नाम: अरुण गृह संख्या : 96, हर प्यारी निवास उम्र : 31 लिंग : महिला	TGW2781557	365 निर्वाचक का नाम : अजय हेमलानी पिता का नाम: रूपचंद हेमलानी गृह संख्या : 98 उम्र : 30 लिंग : पुरुष	TGW2874030	366 निर्वाचक का नाम : नविंद्र राठौड़ राठौड़ माता का नाम: जसोदा राठौड़ गृह संख्या : 98ए उम्र : 28 लिंग : पुरुष	TGW2833424
367 निर्वाचक का नाम : मदनीबाई पति का नाम: ओमप्रकाश गृह संख्या : 99 उम्र : 64 लिंग : महिला	TGW0596494	368 निर्वाचक का नाम : मैना पवार पति का नाम: हरीश पवार गृह संख्या : 99 उम्र : 42 लिंग : महिला	CTK2961944	369 निर्वाचक का नाम : कन्हैयालाल पिता का नाम: ओम प्रकाश गृह संख्या : 99 उम्र : 37 लिंग : पुरुष	TGW1565027
370 निर्वाचक का नाम : कौशल्या पिता का नाम: ओमप्रकाश गृह संख्या : 99 उम्र : 34 लिंग : महिला	TGW1565019	371 निर्वाचक का नाम : पुसाराम पिता का नाम: भीखाराम गृह संख्या : 100 उम्र : 67 लिंग : पुरुष	TGW2878924	372 निर्वाचक का नाम : काली देवी पति का नाम: पुसाराम गृह संख्या : 100 उम्र : 62 लिंग : महिला	TGW3406295
373 निर्वाचक का नाम : महादेव पिता का नाम: पुसाराम गृह संख्या : 100 उम्र : 34 लिंग : पुरुष	TGW1344993	374 निर्वाचक का नाम : भारत पिता का नाम: पुसाराम गृह संख्या : 100 उम्र : 32 लिंग : पुरुष	TGW1487917	375 निर्वाचक का नाम : उम्वेद पिता का नाम: पुसाराम गृह संख्या : 100 उम्र : 25 लिंग : पुरुष	TGW2245637
376 निर्वाचक का नाम : गीता पति का नाम: पूनम चन्द गृह संख्या : 101 उम्र : 45 लिंग : महिला	TGW2149524	377 निर्वाचक का नाम : रणजीत पिता का नाम: मोहनलाल गृह संख्या : 102 उम्र : 52 लिंग : पुरुष	TGW1455948	378 निर्वाचक का नाम : ममता पति का नाम: रणजीत गृह संख्या : 102 उम्र : 50 लिंग : महिला	TGW1455955
379 निर्वाचक का नाम : रंजना पति का नाम: राहुल कुमार हंस गृह संख्या : 102 उम्र : 36 लिंग : महिला	TGW2149656	380 निर्वाचक का नाम : निखिल हंस पिता का नाम: रणजीत हंस गृह संख्या : 102 उम्र : 29 लिंग : पुरुष	TGW2149599	381 निर्वाचक का नाम : पुष्पराज पिता का नाम: पैमा राम गृह संख्या : 104 उम्र : 54 लिंग : पुरुष	RJ/24/185/567249
382 निर्वाचक का नाम : चन्द्रप्रकाश पिता का नाम: प्रेमराम गृह संख्या : 104 उम्र : 38 लिंग : पुरुष	TGW1899871	S 383 निर्वाचक का नाम : विरेन्द्र पिता का नाम: भीखाराम गृह संख्या : 105 उम्र : 59 लिंग : पुरुष	TGW1898956	384 निर्वाचक का नाम : पृथ्वीराज पिता का नाम: भीकाराम गृह संख्या : 105 उम्र : 56 लिंग : पुरुष	TGW1898972
S 385 निर्वाचक का नाम : करण माता का नाम: चन्दा गृह संख्या : 105 उम्र : 30 लिंग : पुरुष	TGW2149193	386 निर्वाचक का नाम : विरेन्द्र पिता का नाम: बाल किशन गृह संख्या : 107 उम्र : 54 लिंग : पुरुष	CTK4435632	387 निर्वाचक का नाम : ललीता पति का नाम: विरेन्द्र गृह संख्या : 107 उम्र : 52 लिंग : महिला	CTK4439212
388 निर्वाचक का नाम : कुसुमलता पति का नाम: लीलाधर गृह संख्या : 107 उम्र : 30 लिंग : महिला	TGW3162724	389 निर्वाचक का नाम : सिकन्दर पिता का नाम: राधेश्याम गृह संख्या : 108 उम्र : 33 लिंग : पुरुष	TGW1899509	390 निर्वाचक का नाम : पिन्दू पिता का नाम: राधेश्याम गृह संख्या : 108 उम्र : 32 लिंग : पुरुष	TGW1899517

391	TGW3093861	निर्वाचक का नाम : सोनू पति का नाम: पिंटू गृह संख्या : 108 उम्र : 26 लिंग : महिला	392	TGW0029462	निर्वाचक का नाम : लीला देवी पति का नाम: अशोक गृह संख्या : 110 उम्र : 53 लिंग : महिला	393	TGW1565043	निर्वाचक का नाम : अजय कुमार पिता का नाम: श्याम दास गृह संख्या : 110 उम्र : 49 लिंग : पुरुष
394	TGW1564467	निर्वाचक का नाम : सुरेश पिता का नाम: मांगीलाल गृह संख्या : 110 उम्र : 46 लिंग : पुरुष	395	TGW0065318	निर्वाचक का नाम : मन्जु देवी पति का नाम: विजय राज गृह संख्या : 110 उम्र : 45 लिंग : महिला	396	TGW0065300	निर्वाचक का नाम : विजयराज पिता का नाम: श्याम दास गृह संख्या : 110 उम्र : 43 लिंग : पुरुष
397	TGW1899772	निर्वाचक का नाम : भवानी पिता का नाम: अशोक कुमार गृह संख्या : 110 उम्र : 36 लिंग : पुरुष	398	TGW1899780	निर्वाचक का नाम : नरेश कुमार पिता का नाम: अशोक कुमार गृह संख्या : 110 उम्र : 35 लिंग : पुरुष	399	TGW2149458	निर्वाचक का नाम : आकांक्षा पिता का नाम: अजय कुमार गृह संख्या : 110 उम्र : 30 लिंग : महिला
400	TGW2651065	निर्वाचक का नाम : निशा घरु पिता का नाम: विजय राज घरु गृह संख्या : 110-111 उम्र : 27 लिंग : महिला	401	TGW1900356	निर्वाचक का नाम : रचना पति का नाम: अजय कुमार गृह संख्या : 111 उम्र : 50 लिंग : महिला	402	TGW0595454	निर्वाचक का नाम : लक्ष्मी पति का नाम: लालचन्द गृह संख्या : 119 उम्र : 41 लिंग : महिला
403	TGW1247451	निर्वाचक का नाम : विक्रम पिता का नाम: सम्पतराज गृह संख्या : 120 उम्र : 37 लिंग : पुरुष	404	TGW1488097	निर्वाचक का नाम : चांदनी पति का नाम: विक्रम गृह संख्या : 120 उम्र : 36 लिंग : महिला	405	TGW1488022	निर्वाचक का नाम : गजेन्द्र पिता का नाम: सम्पतराज गृह संख्या : 120 उम्र : 34 लिंग : पुरुष
406	TGW1487933	निर्वाचक का नाम : जसवन्त पिता का नाम: सम्पतराज गृह संख्या : 120 उम्र : 32 लिंग : पुरुष	407	TGW2697068	निर्वाचक का नाम : मोहम्मद फ़िरोज़ पिता का नाम: मोहम्मद इब्राहीम गृह संख्या : 121 उम्र : 43 लिंग : पुरुष	408	TGW2840601	निर्वाचक का नाम : रेखा लखानी पति का नाम: शिव लाल गृह संख्या : 122 उम्र : 33 लिंग : महिला
409	TGW2149243	निर्वाचक का नाम : मोतीलाल पिता का नाम: चतुर्भुज गृह संख्या : 122 उम्र : 32 लिंग : पुरुष	410	TGW2149250	निर्वाचक का नाम : रामस्वरूप पिता का नाम: चतुर्भुज गृह संख्या : 122 उम्र : 29 लिंग : पुरुष	411	TGW2841757	निर्वाचक का नाम : आरती लीलावट पिता का नाम: राणा राम गृह संख्या : 122 उम्र : 28 लिंग : महिला
412	TGW1899061	निर्वाचक का नाम : धीरज पिता का नाम: भोलाराम गृह संख्या : 123 उम्र : 36 लिंग : पुरुष	413	TGW1487990	निर्वाचक का नाम : ललित पिता का नाम: भोलाराम गृह संख्या : 123 उम्र : 36 लिंग : पुरुष	414	TGW1488063	निर्वाचक का नाम : बसन्ती पिता का नाम: देवेन्द्र गृह संख्या : 123 उम्र : 34 लिंग : पुरुष
415	TGW2352664	निर्वाचक का नाम : पूनम कडैला पिता का नाम: गणपत गृह संख्या : 147 उम्र : 28 लिंग : महिला	416	TGW1488253	निर्वाचक का नाम : राणाराम पिता का नाम: सूरजाराम गृह संख्या : 159 उम्र : 54 लिंग : पुरुष	417	TGW1488238	निर्वाचक का नाम : चन्दू पति का नाम: राणाराम गृह संख्या : 159 उम्र : 51 लिंग : महिला
418	CTK2957959	निर्वाचक का नाम : अशोक पिता का नाम: रामचन्द्र गृह संख्या : 159 उम्र : 44 लिंग : पुरुष	419	CTK2970911	निर्वाचक का नाम : नीतू पति का नाम: शेरू गृह संख्या : 159 उम्र : 44 लिंग : महिला	420	TGW1488212	निर्वाचक का नाम : देवेन्द्र पिता का नाम: राणाराम गृह संख्या : 159 उम्र : 34 लिंग : पुरुष

421	TGW1488220	निर्वाचक का नाम : जसोदा पति का नाम: देवेन्द्र गृह संख्या : 159 उम्र : 32 लिंग : महिला	फोटो उपलब्ध	422	TGW1564954	निर्वाचक का नाम : शिवलाल पिता का नाम: राणाराम गृह संख्या : 159 उम्र : 32 लिंग : पुरुष	फोटो उपलब्ध	423	TGW1899020	निर्वाचक का नाम : कैलाश पिता का नाम: छोगाराम गृह संख्या : 161 उम्र : 30 लिंग : पुरुष	फोटो उपलब्ध
424	TGW3060886	निर्वाचक का नाम : काजोल पति का नाम: कैलाश गृह संख्या : 161 उम्र : 22 लिंग : महिला	फोटो उपलब्ध	425	TGW1344977	निर्वाचक का नाम : अ रशीद पिता का नाम: अ रहमान गृह संख्या : 182 उम्र : 43 लिंग : पुरुष	फोटो उपलब्ध	426	TGW1344019	निर्वाचक का नाम : शबाना पति का नाम: अ रशीद गृह संख्या : 182 उम्र : 37 लिंग : महिला	फोटो उपलब्ध
427	TGW2587293	निर्वाचक का नाम : संजू पति का नाम: हरिओम गृह संख्या : 184 उम्र : 29 लिंग : महिला	फोटो उपलब्ध	428	CTK4444899	निर्वाचक का नाम : मेहराज पिता का नाम: अब्दुल रशीद गृह संख्या : 192 उम्र : 45 लिंग : महिला	फोटो उपलब्ध	429	TGW0595538	निर्वाचक का नाम : ओमा राम पिता का नाम: छोगा राम गृह संख्या : 207 उम्र : 37 लिंग : पुरुष	फोटो उपलब्ध
430	TGW2928737	निर्वाचक का नाम : ममता गहलोट पिता का नाम: दीपक गृह संख्या : 207 उम्र : 28 लिंग : महिला	फोटो उपलब्ध	431	TGW2929040	निर्वाचक का नाम : योगेश पिता का नाम: दीपक गृह संख्या : 207 उम्र : 26 लिंग : पुरुष	फोटो उपलब्ध	432	TGW2962660	निर्वाचक का नाम : अदनान चौहान पिता का नाम: मोहम्मद असलम गृह संख्या : 211 उम्र : 22 लिंग : पुरुष	फोटो उपलब्ध
433	TGW2882215	निर्वाचक का नाम : रशीदा बानो पति का नाम: मोहम्मद फ़ारूक गृह संख्या : 216 उम्र : 60 लिंग : महिला	फोटो उपलब्ध	434	TGW2816304	निर्वाचक का नाम : मोहम्मद नासिर पिता का नाम: मोहम्मद फ़ारूक गृह संख्या : 216 उम्र : 39 लिंग : पुरुष	फोटो उपलब्ध	435	TGW2978450	निर्वाचक का नाम : शहनाज़ बानो पति का नाम: मोहम्मद इलियास गृह संख्या : 216 उम्र : 34 लिंग : महिला	फोटो उपलब्ध
436	TGW2966331	निर्वाचक का नाम : समीना बानो पिता का नाम: मोहम्मद फ़ारूक गृह संख्या : 216 उम्र : 33 लिंग : महिला	फोटो उपलब्ध	437	TGW2964245	निर्वाचक का नाम : मोहम्मद साकिब साकिब पिता का नाम: मोहम्मद फ़ारूक गृह संख्या : 216 उम्र : 25 लिंग : पुरुष	फोटो उपलब्ध	438	TGW2654416	निर्वाचक का नाम : प्रियंका पिता का नाम: तुलसी राम गृह संख्या : 259 उम्र : 31 लिंग : महिला	फोटो उपलब्ध
439	TGW2654473	निर्वाचक का नाम : प्रीति पिता का नाम: तुलसी राम गृह संख्या : 259 उम्र : 29 लिंग : महिला	फोटो उपलब्ध	440	TGW3014008	निर्वाचक का नाम : धनराज पिता का नाम: पुरुष राज गृह संख्या : 264 उम्र : 23 लिंग : पुरुष	फोटो उपलब्ध	441	TGW2849784	निर्वाचक का नाम : मोहम्मद रईस पिता का नाम: अब्दुल सत्तार गृह संख्या : 268 उम्र : 64 लिंग : पुरुष	फोटो उपलब्ध
442	TGW2849826	निर्वाचक का नाम : मोहम्मद फ़ारूक पिता का नाम: अब्दुल सत्तार गृह संख्या : 268 उम्र : 59 लिंग : पुरुष	फोटो उपलब्ध	443	TGW1899376	निर्वाचक का नाम : मोहम्मद जाकीर पिता का नाम: मोहम्मद फ़ारूक गृह संख्या : 268 उम्र : 45 लिंग : पुरुष	फोटो उपलब्ध	444	TGW2849743	निर्वाचक का नाम : मोहम्मद इलियास पिता का नाम: मोहम्मद फ़ारूक गृह संख्या : 268 उम्र : 45 लिंग : पुरुष	फोटो उपलब्ध
445	TGW2849768	निर्वाचक का नाम : सय्यदा बानो पति का नाम: मोहम्मद जाकीर गृह संख्या : 268 उम्र : 33 लिंग : महिला	फोटो उपलब्ध	446	RJ/24/185/562162	निर्वाचक का नाम : मांगीदेवी पति का नाम: बद्रीनारायण गृह संख्या : 271 उम्र : 72 लिंग : महिला	फोटो उपलब्ध	447	RJ/24/185/561348	निर्वाचक का नाम : ओमप्रकाश राठी पिता का नाम: हीरालाल गृह संख्या : 271 उम्र : 67 लिंग : पुरुष	फोटो उपलब्ध
448	RJ/24/185/562165	निर्वाचक का नाम : गीता राठी पति का नाम: राधेश्याम गृह संख्या : 271 उम्र : 61 लिंग : महिला	फोटो उपलब्ध	449	RJ/24/185/561122	निर्वाचक का नाम : सुनील राठी पिता का नाम: हीरालाल गृह संख्या : 271 उम्र : 53 लिंग : पुरुष	फोटो उपलब्ध	450	RJ/24/185/561233	निर्वाचक का नाम : अरूण राठी पिता का नाम: बद्रीनारायण गृह संख्या : 271 उम्र : 53 लिंग : पुरुष	फोटो उपलब्ध

451	TGW0677013	निर्वाचक का नाम : जितेन्द्र राठी पिता का नाम: भंवरलाल गृह संख्या : 271 उम्र : 50 लिंग : पुरुष	फोटो उपलब्ध	452	TGW0676957	निर्वाचक का नाम : सन्तोष राठी पति का नाम: अरुण गृह संख्या : 271 उम्र : 50 लिंग : महिला	फोटो उपलब्ध	453	TGW0058867	निर्वाचक का नाम : अभिषेक राठी पिता का नाम: ओमप्रकाश गृह संख्या : 271 उम्र : 44 लिंग : पुरुष	फोटो उपलब्ध
454	TGW0044982	निर्वाचक का नाम : दमयन्ती राठी पति का नाम: अभिषेक गृह संख्या : 271 उम्र : 42 लिंग : महिला	फोटो उपलब्ध	455	TGW0045005	निर्वाचक का नाम : गोपाल राठी पिता का नाम: राधेश्याम गृह संख्या : 271 उम्र : 40 लिंग : पुरुष	फोटो उपलब्ध	456	TGW3190022	निर्वाचक का नाम : रानू राठी पिता का नाम: अरुण राठी गृह संख्या : 271 उम्र : 26 लिंग : महिला	फोटो उपलब्ध
457	TGW3190063	निर्वाचक का नाम : जीया राठी पिता का नाम: अरुण राठी गृह संख्या : 271 उम्र : 22 लिंग : महिला	फोटो उपलब्ध	458	TGW2587434	निर्वाचक का नाम : पुष्पा पति का नाम: तुलसी राम गृह संख्या : 293 उम्र : 48 लिंग : महिला	फोटो उपलब्ध	459	TGW2587327	निर्वाचक का नाम : दीपक माता का नाम: बेबी गृह संख्या : 293 उम्र : 31 लिंग : महिला	फोटो उपलब्ध
460	TGW2588051	निर्वाचक का नाम : अजय पिता का नाम: तुलसीराम गृह संख्या : 293 उम्र : 26 लिंग : पुरुष	फोटो उपलब्ध	461	TGW2588168	निर्वाचक का नाम : विकास माता का नाम: बेबी गृह संख्या : 293 उम्र : 26 लिंग : पुरुष	फोटो उपलब्ध	462	TGW3190238	निर्वाचक का नाम : शेरू पिता का नाम: राजू गृह संख्या : 294 उम्र : 28 लिंग : पुरुष	फोटो उपलब्ध
463	TGW3190147	निर्वाचक का नाम : प्रियंका सरगरा पति का नाम: शेरू गृह संख्या : 294 उम्र : 20 लिंग : महिला	फोटो उपलब्ध	464	TGW1899442	निर्वाचक का नाम : गणेश पिता का नाम: शोभाराम गृह संख्या : 304 उम्र : 33 लिंग : पुरुष	फोटो उपलब्ध	465	TGW3223310	निर्वाचक का नाम : राजेंद्र पिता का नाम: चंद्राराम गृह संख्या : 310 उम्र : 22 लिंग : पुरुष	फोटो उपलब्ध
466	TGW2149078	निर्वाचक का नाम : सन्तोष पति का नाम: सुरजाराम गृह संख्या : 372 उम्र : 30 लिंग : महिला	फोटो उपलब्ध	467	TGW2245132	निर्वाचक का नाम : मनीष पिता का नाम: लालाराम गृह संख्या : 372 उम्र : 27 लिंग : पुरुष	फोटो उपलब्ध	468	TGW3464922	निर्वाचक का नाम : सुशीला पति का नाम: पुरन चांद गृह संख्या : 378 उम्र : 61 लिंग : महिला	फोटो उपलब्ध
469	TGW2149201	निर्वाचक का नाम : प्रवीण पिता का नाम: पूरण चन्द जी गृह संख्या : 378 उम्र : 45 लिंग : पुरुष	फोटो उपलब्ध	470	TGW2149219	निर्वाचक का नाम : प्रेमलता पति का नाम: प्रवीण गृह संख्या : 378 उम्र : 42 लिंग : महिला	फोटो उपलब्ध	471	TGW1900430	निर्वाचक का नाम : जस्सी पति का नाम: भीयाराम गृह संख्या : 476 उम्र : 79 लिंग : महिला	फोटो उपलब्ध
472	TGW1900448	निर्वाचक का नाम : इश्वरलाल पिता का नाम: भीयाराम गृह संख्या : 476 उम्र : 45 लिंग : पुरुष	फोटो उपलब्ध	473	TGW2849800	निर्वाचक का नाम : मो सैफ पिता का नाम: मो मंसूर गृह संख्या : 674 उम्र : 24 लिंग : पुरुष	फोटो उपलब्ध	474	TGW3001039	निर्वाचक का नाम : नूरुद्दीन पिता का नाम: गयासुद्दीन गृह संख्या : 818 उम्र : 54 लिंग : पुरुष	फोटो उपलब्ध
475	TGW3001013	निर्वाचक का नाम : हबीबुद्दीन पिता का नाम: नूरुद्दीन गृह संख्या : 818 उम्र : 26 लिंग : पुरुष	फोटो उपलब्ध	476	TGW2843019	निर्वाचक का नाम : अमान पिता का नाम: मऊ मूक्त्दीर गृह संख्या : 912 उम्र : 24 लिंग : पुरुष	फोटो उपलब्ध	477	TGW2245207	निर्वाचक का नाम : तालिब पिता का नाम: मो. यूसुफ गृह संख्या : 914 उम्र : 27 लिंग : पुरुष	फोटो उपलब्ध
478	RJ/24/185/573473	निर्वाचक का नाम : मौमनसुर पिता का नाम: मौअयुब गृह संख्या : 1091 उम्र : 51 लिंग : पुरुष	फोटो उपलब्ध	479	RJ/24/185/574168	निर्वाचक का नाम : असलम पिता का नाम: अहकीम गृह संख्या : 1150 उम्र : 48 लिंग : पुरुष	फोटो उपलब्ध	480	CTK2967271	निर्वाचक का नाम : फेमीदा पति का नाम: मो॰ असलम गृह संख्या : 1150 उम्र : 41 लिंग : महिला	फोटो उपलब्ध

481	CTK4614897	निर्वाचक का नाम : डिम्पल पति का नाम: अनिल चौहान गृह संख्या : 1264 उम्र : 40 लिंग : महिला	फोटो उपलब्ध	482	TGW1719681	निर्वाचक का नाम : अचलेश्वर पिता का नाम: आसूराम गृह संख्या : 1264 उम्र : 34 लिंग : पुरुष	फोटो उपलब्ध	483	TGW1488071	निर्वाचक का नाम : हनुमान पिता का नाम: दिनेश गृह संख्या : 1308 उम्र : 33 लिंग : पुरुष	फोटो उपलब्ध
484	TGW3027976	निर्वाचक का नाम : राकेश पिता का नाम: राजू गृह संख्या : 1337 उम्र : 26 लिंग : पुरुष	फोटो उपलब्ध	485	TGW2883270	निर्वाचक का नाम : कुलदीप सरगरा पिता का नाम: किशन गृह संख्या : 1726 उम्र : 26 लिंग : पुरुष	फोटो उपलब्ध	486	TGW1900489	निर्वाचक का नाम : विक्रम ऐप्पा पिता का नाम: श्याम ऐप्पा गृह संख्या : 1866 उम्र : 44 लिंग : पुरुष	फोटो उपलब्ध
487	CTK4442349	निर्वाचक का नाम : महेन्द्र पिता का नाम: भगवान राम गृह संख्या : 1872 उम्र : 41 लिंग : पुरुष	फोटो उपलब्ध	488	TGW2587301	निर्वाचक का नाम : राहुल माता का नाम: सुशीला गृह संख्या : 2110 उम्र : 30 लिंग : पुरुष	फोटो उपलब्ध	489	TGW2245140	निर्वाचक का नाम : कमला पति का नाम: सुरेश गृह संख्या : 2135 उम्र : 29 लिंग : महिला	फोटो उपलब्ध
490	CTK2959872	निर्वाचक का नाम : लीला पति का नाम: ढथलाराम गृह संख्या : 2139 उम्र : 56 लिंग : महिला	फोटो उपलब्ध	491	CTK4432712	निर्वाचक का नाम : कमल किशोर पिता का नाम: ढंगला राम गृह संख्या : 2139 उम्र : 44 लिंग : पुरुष	फोटो उपलब्ध	492	TGW1900133	निर्वाचक का नाम : निशा पति का नाम: कमल किशोर गृह संख्या : 2139 उम्र : 36 लिंग : महिला	फोटो उपलब्ध
493	RJ/24/185/558952	निर्वाचक का नाम : बेबी पति का नाम: किसनलाल गृह संख्या : 2140 उम्र : 59 लिंग : महिला	फोटो उपलब्ध	S 494	CTK4446555	निर्वाचक का नाम : सरिता पति का नाम: राजु गृह संख्या : 2140 उम्र : 46 लिंग : महिला	फोटो उपलब्ध	495	TGW0724682	निर्वाचक का नाम : आशा पिता का नाम: किशन लाल गृह संख्या : 2140 उम्र : 41 लिंग : महिला	फोटो उपलब्ध
496	CTK4442554	निर्वाचक का नाम : मो0 ईमरान पिता का नाम: मौं सफी गृह संख्या : 2140 उम्र : 41 लिंग : पुरुष	फोटो उपलब्ध	497	TGW2149334	निर्वाचक का नाम : सुमन पिता का नाम: किशनलाल गृह संख्या : 2140 उम्र : 33 लिंग : महिला	फोटो उपलब्ध	498	TGW2246635	निर्वाचक का नाम : विनोद पिता का नाम: कालू रामजी गृह संख्या : 2140 उम्र : 33 लिंग : पुरुष	फोटो उपलब्ध
499	TGW3301298	निर्वाचक का नाम : संघ्या पति का नाम: विनोद गृह संख्या : 2140 उम्र : 32 लिंग : महिला	फोटो उपलब्ध	500	TGW2245975	निर्वाचक का नाम : गोकुल पिता का नाम: ओमप्रकाश गृह संख्या : 2141 उम्र : 28 लिंग : पुरुष	फोटो उपलब्ध	501	CTK2958734	निर्वाचक का नाम : पूनमचन्द पिता का नाम: गिरधारीराम गृह संख्या : 2142 उम्र : 66 लिंग : पुरुष	फोटो उपलब्ध
502	RJ/24/185/559672	निर्वाचक का नाम : दुर्गादेवी पति का नाम: पूनमचन्द गृह संख्या : 2142 उम्र : 53 लिंग : महिला	फोटो उपलब्ध	503	TGW1488188	निर्वाचक का नाम : विष्णु कुमार पिता का नाम: पूनमचन्द गृह संख्या : 2142 उम्र : 35 लिंग : पुरुष	फोटो उपलब्ध	504	TGW2149052	निर्वाचक का नाम : त्रिवेणी पति का नाम: जगदीश गृह संख्या : 2143 उम्र : 44 लिंग : महिला	फोटो उपलब्ध
505	CTK4440988	निर्वाचक का नाम : जगदीश पिता का नाम: लक्ष्मी कान्त गृह संख्या : 2143 उम्र : 38 लिंग : पुरुष	फोटो उपलब्ध	506	TGW1899962	निर्वाचक का नाम : चन्दकान्ता पति का नाम: जगदीश गृह संख्या : 2143 उम्र : 32 लिंग : महिला	फोटो उपलब्ध	507	CTK4613568	निर्वाचक का नाम : शान्ति बाई पति का नाम: शेखावत सिंह गृह संख्या : 2144 उम्र : 71 लिंग : महिला	फोटो उपलब्ध
508	CTK2966323	निर्वाचक का नाम : बाबूलाल पिता का नाम: धनजी गृह संख्या : 2144 उम्र : 66 लिंग : पुरुष	फोटो उपलब्ध	509	CTK2958387	निर्वाचक का नाम : कमला पति का नाम: चेतन गृह संख्या : 2144 उम्र : 56 लिंग : महिला	फोटो उपलब्ध	510	CTK4444758	निर्वाचक का नाम : भगवान पिता का नाम: धनाजी गृह संख्या : 2144 उम्र : 55 लिंग : पुरुष	फोटो उपलब्ध

511	CTK2965960	निर्वाचक का नाम : मधु पति का नाम: भगवान गृह संख्या : 2144 उम्र : 52 लिंग : महिला	फोटो उपलब्ध	512	CTK4435871	निर्वाचक का नाम : प्रेम सिंह पिता का नाम: शेखावत सिंह गृह संख्या : 2144 उम्र : 41 लिंग : पुरुष	फोटो उपलब्ध	513	TGW2247104	निर्वाचक का नाम : कपिल पिता का नाम: भगवन दास गृह संख्या : 2144 उम्र : 31 लिंग : पुरुष	फोटो उपलब्ध
514	TGW2246015	निर्वाचक का नाम : मोनिका पति का नाम: कपील गृह संख्या : 2144 उम्र : 29 लिंग : महिला	फोटो उपलब्ध	515	TGW3300290	निर्वाचक का नाम : काजल पिता का नाम: भगवान दास गृह संख्या : 2144 उम्र : 24 लिंग : महिला	फोटो उपलब्ध	516	TGW3300647	निर्वाचक का नाम : सोवनी पति का नाम: रमेश गृह संख्या : 2145 उम्र : 32 लिंग : महिला	फोटो उपलब्ध
517	TGW3301314	निर्वाचक का नाम : पूजा पति का नाम: राजेश गृह संख्या : 2145 उम्र : 26 लिंग : महिला	फोटो उपलब्ध	518	TGW3307303	निर्वाचक का नाम : राजेश पिता का नाम: बाबू लाल गृह संख्या : 2145 उम्र : 24 लिंग : पुरुष	फोटो उपलब्ध	519	CTK2363976	निर्वाचक का नाम : पृथ्वीराज पिता का नाम: भीकमचन्द गृह संख्या : 2146 उम्र : 68 लिंग : पुरुष	फोटो उपलब्ध
520	TGW1455849	निर्वाचक का नाम : सुनीता पति का नाम: पृथ्वीराज गृह संख्या : 2146 उम्र : 57 लिंग : महिला	फोटो उपलब्ध	521	RJ/24/185/558561	निर्वाचक का नाम : भवरलाल पिता का नाम: भीकमचन्द गृह संख्या : 2146 उम्र : 55 लिंग : पुरुष	फोटो उपलब्ध	522	RJ/24/185/558562	निर्वाचक का नाम : ताराचन्द पिता का नाम: भीकमचन्द गृह संख्या : 2146 उम्र : 51 लिंग : पुरुष	फोटो उपलब्ध
523	RJ/24/185/558600	निर्वाचक का नाम : धनराज पिता का नाम: भीखा राम गृह संख्या : 2146 उम्र : 49 लिंग : पुरुष	फोटो उपलब्ध	524	CTK4440897	निर्वाचक का नाम : तरुणा पति का नाम: धनराज गृह संख्या : 2146 उम्र : 40 लिंग : महिला	फोटो उपलब्ध	525	TGW1719533	निर्वाचक का नाम : ललिता पति का नाम: ताराचन्द गृह संख्या : 2146 उम्र : 38 लिंग : महिला	फोटो उपलब्ध
526	CTK4445649	निर्वाचक का नाम : मदनलाल पिता का नाम: भीकमचन्द गृह संख्या : 2147 उम्र : 62 लिंग : पुरुष	फोटो उपलब्ध	527	TGW1455856	निर्वाचक का नाम : मैना पति का नाम: मदनलाल गृह संख्या : 2147 उम्र : 51 लिंग : महिला	फोटो उपलब्ध	528	RJ/24/185/558961	निर्वाचक का नाम : मोहनपी पति का नाम: मांगीलाल गृह संख्या : 2148 उम्र : 77 लिंग : महिला	फोटो उपलब्ध
529	CTK2247096	निर्वाचक का नाम : राजू पिता का नाम: मांगीलाल गृह संख्या : 2148 उम्र : 62 लिंग : पुरुष	फोटो उपलब्ध	530	CTK2969657	निर्वाचक का नाम : इन्द्रा पति का नाम: प्रेम गृह संख्या : 2148 उम्र : 52 लिंग : महिला	फोटो उपलब्ध	531	TGW0595512	निर्वाचक का नाम : मीरा पति का नाम: मुकेश गृह संख्या : 2148 उम्र : 52 लिंग : महिला	फोटो उपलब्ध
532	TGW3151792	निर्वाचक का नाम : नितिन पिता का नाम: राज कुमार गृह संख्या : 2148 उम्र : 31 लिंग : पुरुष	फोटो उपलब्ध	533	TGW3151941	निर्वाचक का नाम : पिंकी पति का नाम: नितिन गृह संख्या : 2148 उम्र : 25 लिंग : महिला	फोटो उपलब्ध	534	RJ/24/185/558324	निर्वाचक का नाम : पूरकी पति का नाम: भवर गृह संख्या : 2149 उम्र : 61 लिंग : महिला	फोटो उपलब्ध
535	TGW3298940	निर्वाचक का नाम : पुखराज पिता का नाम: दौलत राम गृह संख्या : 2150 उम्र : 24 लिंग : पुरुष	फोटो उपलब्ध	536	CTK2971968	निर्वाचक का नाम : जन्नत पति का नाम: अ मजीद गृह संख्या : 2153 उम्र : 74 लिंग : महिला	फोटो उपलब्ध	537	TGW1564558	निर्वाचक का नाम : पिस्ता देवी पति का नाम: भैरूराम गृह संख्या : 2153 उम्र : 52 लिंग : महिला	फोटो उपलब्ध
538	CTK2970176	निर्वाचक का नाम : मो अयूब पिता का नाम: अ मजीद गृह संख्या : 2153 उम्र : 46 लिंग : पुरुष	फोटो उपलब्ध	539	CTK2965770	निर्वाचक का नाम : सायदा पति का नाम: मो अयूब गृह संख्या : 2153 उम्र : 44 लिंग : महिला	फोटो उपलब्ध	540	TGW2149268	निर्वाचक का नाम : गजाला पति का नाम: अ रकीब गृह संख्या : 2153 उम्र : 35 लिंग : महिला	फोटो उपलब्ध

541 निर्वाचक का नाम : मोहम्मद अरशद पिता का नाम: मोहम्मद अयूब गृह संख्या : 2153 उम्र : 21 लिंग : पुरुष	TGW3006673 फोटो उपलब्ध	542 निर्वाचक का नाम : रामाराम पिता का नाम: मंगलाराम गृह संख्या : 2157 उम्र : 62 लिंग : पुरुष	TGW1564798 फोटो उपलब्ध	543 निर्वाचक का नाम : सोनी पति का नाम: शोभाराम गृह संख्या : 2157 उम्र : 52 लिंग : महिला	CTK4440707 फोटो उपलब्ध
544 निर्वाचक का नाम : सोराराम पिता का नाम: मोहन गृह संख्या : 2157 उम्र : 51 लिंग : पुरुष	CTK4443396 फोटो उपलब्ध	545 निर्वाचक का नाम : रेखा पति का नाम: सुराराम गृह संख्या : 2157 उम्र : 45 लिंग : महिला	CTK4442828 फोटो उपलब्ध	546 निर्वाचक का नाम : गुडाराम पिता का नाम: मोहनराम गृह संख्या : 2157 उम्र : 44 लिंग : पुरुष	CTK4442869 फोटो उपलब्ध
547 निर्वाचक का नाम : गुडी देवी पिता का नाम: गिरधारी जी गृह संख्या : 2157 उम्र : 44 लिंग : महिला	TGW1564814 फोटो उपलब्ध	548 निर्वाचक का नाम : वासू पिता का नाम: रामु जी गृह संख्या : 2157 उम्र : 35 लिंग : पुरुष	TGW1564806 फोटो उपलब्ध	549 निर्वाचक का नाम : चंदाराम पिता का नाम: जोराराम गृह संख्या : 2160 उम्र : 60 लिंग : पुरुष	TGW3254059 फोटो उपलब्ध
550 निर्वाचक का नाम : गीगी पति का नाम: चन्दाराम गृह संख्या : 2160 उम्र : 55 लिंग : महिला	CTK2963254 फोटो उपलब्ध	551 निर्वाचक का नाम : सूरज पिता का नाम: जोगाराम गृह संख्या : 2160 उम्र : 41 लिंग : पुरुष	TGW1564822 फोटो उपलब्ध	552 निर्वाचक का नाम : नारायणराम पिता का नाम: प्रभुराम गृह संख्या : 2161 उम्र : 50 लिंग : पुरुष	TGW0595470 फोटो उपलब्ध
553 निर्वाचक का नाम : महेन्द्र पिता का नाम: भेराराम गृह संख्या : 2161 उम्र : 41 लिंग : पुरुष	TGW1488402 फोटो उपलब्ध	554 निर्वाचक का नाम : महिपाल पिता का नाम: ओमाराम गृह संख्या : 2161 उम्र : 30 लिंग : पुरुष	TGW1899855 फोटो उपलब्ध	555 निर्वाचक का नाम : मंजू पति का नाम: शिवलाल गृह संख्या : 2164 उम्र : 40 लिंग : महिला	CTK4612362 फोटो उपलब्ध
556 निर्वाचक का नाम : हीरालाल पिता का नाम: अमराराम गृह संख्या : 2166 उम्र : 61 लिंग : पुरुष	TGW1564491 फोटो उपलब्ध	557 निर्वाचक का नाम : कमला पति का नाम: हीरालाल गृह संख्या : 2166 उम्र : 56 लिंग : महिला	RJ/24/185/558981 फोटो उपलब्ध	558 निर्वाचक का नाम : मुलचन्द पिता का नाम: शंकरलाल गृह संख्या : 2167 उम्र : 58 लिंग : पुरुष	CTK4437000 फोटो उपलब्ध
559 निर्वाचक का नाम : पूसराम पिता का नाम: भंवरलाल गृह संख्या : 2168 उम्र : 55 लिंग : पुरुष	TGW1900265 फोटो उपलब्ध	560 निर्वाचक का नाम : ओमा देवी पति का नाम: मुलचन्द गृह संख्या : 2168 उम्र : 51 लिंग : महिला	CTK4615357 फोटो उपलब्ध	561 निर्वाचक का नाम : संतोष पति का नाम: राजकुमार गृह संख्या : 2168 उम्र : 40 लिंग : महिला	TGW1787571 फोटो उपलब्ध
562 निर्वाचक का नाम : दीपक पिता का नाम: मूलचंद गृह संख्या : 2168 उम्र : 27 लिंग : पुरुष	TGW2245116 फोटो उपलब्ध	563 निर्वाचक का नाम : मांगीबाई पति का नाम: भवरलाल गृह संख्या : 2169 उम्र : 72 लिंग : महिला	TGW3287075 फोटो उपलब्ध	564 निर्वाचक का नाम : मो रफीक पिता का नाम: अ रसीद गृह संख्या : 2169 उम्र : 56 लिंग : पुरुष	TGW1414655 फोटो उपलब्ध
565 निर्वाचक का नाम : शहनाज पति का नाम: मोहम्मद रफीक गृह संख्या : 2169 उम्र : 54 लिंग : महिला	TGW1414663 फोटो उपलब्ध	566 निर्वाचक का नाम : मोहम्मद फैजान पिता का नाम: मोहम्मद रफीक गृह संख्या : 2169 उम्र : 30 लिंग : पुरुष	TGW2991263 फोटो उपलब्ध	567 निर्वाचक का नाम : मोहम्मद नावेद पिता का नाम: मोहम्मद रफीक गृह संख्या : 2169 उम्र : 29 लिंग : पुरुष	TGW2991271 फोटो उपलब्ध
568 निर्वाचक का नाम : अमरीन पति का नाम: मोहम्मद फ़ैज़ान गृह संख्या : 2169 उम्र : 28 लिंग : महिला	TGW3287570 फोटो उपलब्ध	569 निर्वाचक का नाम : सानिया पिता का नाम: मोहम्मद रफीक गृह संख्या : 2169 उम्र : 22 लिंग : महिला	TGW2963395 फोटो उपलब्ध	570 निर्वाचक का नाम : महेन्द्र पिता का नाम: मंगलाराम गृह संख्या : 2172 उम्र : 43 लिंग : पुरुष	TGW0595504 फोटो उपलब्ध

571	CTK2345734	निर्वाचक का नाम : रावतराम पिता का नाम: गणेशराम गृह संख्या : 2173 उम्र : 73 लिंग : पुरुष	फोटो उपलब्ध	572	CTK2968964	निर्वाचक का नाम : मीमावती पति का नाम: सावलराम गृह संख्या : 2175 उम्र : 80 लिंग : महिला	फोटो उपलब्ध	573	RJ/24/185/558171	निर्वाचक का नाम : महेन्द्र पिता का नाम: सावरमल गृह संख्या : 2175 उम्र : 66 लिंग : पुरुष	फोटो उपलब्ध
574	RJ/24/185/558369	निर्वाचक का नाम : प्रेमप्रकाश पिता का नाम: सावलराम गृह संख्या : 2175 उम्र : 55 लिंग : पुरुष	फोटो उपलब्ध	575	RJ/24/185/558124	निर्वाचक का नाम : राजुराम पिता का नाम: सावलराम गृह संख्या : 2175 उम्र : 52 लिंग : पुरुष	फोटो उपलब्ध	576	RJ/24/185/558386	निर्वाचक का नाम : नरपत पिता का नाम: नारायण गृह संख्या : 2175 उम्र : 49 लिंग : पुरुष	फोटो उपलब्ध
577	CTK2358133	निर्वाचक का नाम : मधुसूदन पिता का नाम: सावलराम गृह संख्या : 2175 उम्र : 45 लिंग : पुरुष	फोटो उपलब्ध	578	CTK2364453	निर्वाचक का नाम : अनीता पति का नाम: प्रेम गृह संख्या : 2175 उम्र : 44 लिंग : महिला	फोटो उपलब्ध	579	CTK2968881	निर्वाचक का नाम : विमला पति का नाम: राजू गृह संख्या : 2175 उम्र : 43 लिंग : महिला	फोटो उपलब्ध
580	CTK2358059	निर्वाचक का नाम : रेखा पति का नाम: मधुसूदन गृह संख्या : 2175 उम्र : 42 लिंग : महिला	फोटो उपलब्ध	581	TGW1899897	निर्वाचक का नाम : नवरतन पिता का नाम: महेंद्र कुमार गृह संख्या : 2175 उम्र : 30 लिंग : पुरुष	फोटो उपलब्ध	582	TGW3337235	निर्वाचक का नाम : भंवरी देवी पति का नाम: सूरज प्रकाश गृह संख्या : 2175 उम्र : 27 लिंग : महिला	फोटो उपलब्ध
583	TGW3337268	निर्वाचक का नाम : रमन पिता का नाम: प्रेम प्रकाश गृह संख्या : 2175 उम्र : 26 लिंग : पुरुष	फोटो उपलब्ध	584	TGW3339900	निर्वाचक का नाम : अनीता पति का नाम: नवरतन गृह संख्या : 2175 उम्र : 26 लिंग : महिला	फोटो उपलब्ध	585	TGW2861839	निर्वाचक का नाम : कल्पना पिता का नाम: राजू राम गृह संख्या : 2175 उम्र : 24 लिंग : महिला	फोटो उपलब्ध
586	TGW2933331	निर्वाचक का नाम : आर्यन पिता का नाम: मधुसूदन गृह संख्या : 2175 उम्र : 24 लिंग : पुरुष	फोटो उपलब्ध	587	TGW2933349	निर्वाचक का नाम : जय श्री पिता का नाम: मधुसूदन गृह संख्या : 2175 उम्र : 24 लिंग : महिला	फोटो उपलब्ध	588	TGW3050168	निर्वाचक का नाम : निर्मल पिता का नाम: राजू राम गृह संख्या : 2175 उम्र : 21 लिंग : पुरुष	फोटो उपलब्ध
589	TGW1564970	निर्वाचक का नाम : कैलाश पंवार पिता का नाम: हीरालाल पंवार गृह संख्या : 2176 उम्र : 35 लिंग : पुरुष	फोटो उपलब्ध	590	TGW1899970	निर्वाचक का नाम : पपाराम पिता का नाम: नारायण गृह संख्या : 2177 उम्र : 63 लिंग : पुरुष	फोटो उपलब्ध	591	TGW1082403	निर्वाचक का नाम : प्रेम पिता का नाम: वागाराम गृह संख्या : 2177 उम्र : 37 लिंग : पुरुष	फोटो उपलब्ध
592	TGW3054798	निर्वाचक का नाम : चांद कंवर पति का नाम: प्रेम गृह संख्या : 2177 उम्र : 28 लिंग : महिला	फोटो उपलब्ध	593	RJ/24/185/558995	निर्वाचक का नाम : पुष्या पति का नाम: भवरलाल गृह संख्या : 2182 उम्र : 71 लिंग : महिला	फोटो उपलब्ध	594	CTK2364636	निर्वाचक का नाम : विसनाराम पिता का नाम: अणदाराम गृह संख्या : 2182 उम्र : 54 लिंग : पुरुष	फोटो उपलब्ध
595	RJ/24/185/558115	निर्वाचक का नाम : दिनेश पिता का नाम: भवरलाल गृह संख्या : 2182 उम्र : 53 लिंग : पुरुष	फोटो उपलब्ध	596	RJ/24/185/559565	निर्वाचक का नाम : जसोदा पति का नाम: दिनेश गृह संख्या : 2182 उम्र : 49 लिंग : महिला	फोटो उपलब्ध	597	TGW1564590	निर्वाचक का नाम : गोपाल पिता का नाम: भंवरलाल गृह संख्या : 2182 उम्र : 46 लिंग : पुरुष	फोटो उपलब्ध
598	TGW1900398	निर्वाचक का नाम : बंटी पिता का नाम: भवरलाल गृह संख्या : 2182 उम्र : 42 लिंग : पुरुष	फोटो उपलब्ध	599	TGW1565126	निर्वाचक का नाम : लक्ष्मण पिता का नाम: छेलाराम गृह संख्या : 2182 उम्र : 35 लिंग : पुरुष	फोटो उपलब्ध	600	TGW1900208	निर्वाचक का नाम : प्रकाश पिता का नाम: भाकरराम गृह संख्या : 2182 उम्र : 30 लिंग : पुरुष	फोटो उपलब्ध

601	RJ/24/185/558925	निर्वाचक का नाम : रूकमा पति का नाम: छैलाराम गृह संख्या : 2185 उम्र : 76 लिंग : महिला	फोटो उपलब्ध	602	RJ/24/185/558999	निर्वाचक का नाम : पूराराम पिता का नाम: अणदाराम गृह संख्या : 2185 उम्र : 57 लिंग : पुरुष	फोटो उपलब्ध	603	RJ/24/185/559000	निर्वाचक का नाम : बिदामी देवी पति का नाम: पूराराम गृह संख्या : 2185 उम्र : 51 लिंग : महिला	फोटो उपलब्ध
604	RJ/24/185/558189	निर्वाचक का नाम : गोविन्द पिता का नाम: छैलाराम गृह संख्या : 2185 उम्र : 50 लिंग : पुरुष	फोटो उपलब्ध	605	CTK2354165	निर्वाचक का नाम : कालू पिता का नाम: छैलाराम गृह संख्या : 2185 उम्र : 49 लिंग : पुरुष	फोटो उपलब्ध	606	TGW1565134	निर्वाचक का नाम : मदन पिता का नाम: छैलाराम गृह संख्या : 2185 उम्र : 39 लिंग : पुरुष	फोटो उपलब्ध
607	TGW1719756	निर्वाचक का नाम : राजू लूणावत पिता का नाम: छैलाराम गृह संख्या : 2185 उम्र : 38 लिंग : पुरुष	फोटो उपलब्ध	608	TGW3074929	निर्वाचक का नाम : प्रमोद लुणू माता का नाम: बिदामी देवी गृह संख्या : 2185 उम्र : 27 लिंग : पुरुष	फोटो उपलब्ध	609	TGW3082377	निर्वाचक का नाम : निर्मला लुणू माता का नाम: बिदामी देवी गृह संख्या : 2185 उम्र : 26 लिंग : महिला	फोटो उपलब्ध
610	TGW1898865	निर्वाचक का नाम : पारस राठीड़ पिता का नाम: घेवरराम गृह संख्या : 2189 उम्र : 40 लिंग : पुरुष	फोटो उपलब्ध	611	TGW3298957	निर्वाचक का नाम : आशा गुप्ता पति का नाम: योगेश गुप्ता गृह संख्या : 2197 उम्र : 25 लिंग : महिला	फोटो उपलब्ध	612	TGW2459741	निर्वाचक का नाम : उर्वशी माता का नाम: कृष्ण गृह संख्या : 2197 लाला लजपत राय उम्र : 26 लिंग : महिला	फोटो उपलब्ध
613	TGW2245082	निर्वाचक का नाम : योगेश गुप्ता पिता का नाम: कमल गृह संख्या : 2197 लाला लजपत राय कॉलनी पहाड़ी इलाका उम्र : 29 लिंग : पुरुष	फोटो उपलब्ध	614	TGW1245703	निर्वाचक का नाम : ज्योति पति का नाम: राजेश भाटी गृह संख्या : 2204 उम्र : 39 लिंग : महिला	फोटो उपलब्ध	615	TGW1004860	निर्वाचक का नाम : भीमा पिता का नाम: धनाराम गृह संख्या : 2205 उम्र : 40 लिंग : पुरुष	फोटो उपलब्ध
616	TGW1004100	निर्वाचक का नाम : प्रताप पिता का नाम: बाबू लाल गृह संख्या : 2205 उम्र : 37 लिंग : पुरुष	फोटो उपलब्ध	617	TGW2246213	निर्वाचक का नाम : दिनेश पिता का नाम: केवल भील गृह संख्या : 2205 उम्र : 28 लिंग : पुरुष	फोटो उपलब्ध	618	CTK2962579	निर्वाचक का नाम : शबीया पति का नाम: दिलदार गृह संख्या : 2211 उम्र : 48 लिंग : महिला	फोटो उपलब्ध
619	TGW2926442	निर्वाचक का नाम : रोशन पति का नाम: रिज़वान गृह संख्या : 2211 उम्र : 28 लिंग : महिला	फोटो उपलब्ध	620	TGW2352730	निर्वाचक का नाम : वाजिदा बानो पति का नाम: मो. अयूब अली गृह संख्या : 2214 उम्र : 43 लिंग : महिला	फोटो उपलब्ध	621	TGW3196698	निर्वाचक का नाम : संतोष पति का नाम: लक्ष्मण गृह संख्या : 2235 उम्र : 50 लिंग : महिला	फोटो उपलब्ध
622	TGW3191525	निर्वाचक का नाम : मनिषा पति का नाम: आशीष नागोरी गृह संख्या : 2237 उम्र : 29 लिंग : महिला	फोटो उपलब्ध	623	TGW3022209	निर्वाचक का नाम : अनुराग पंडित पिता का नाम: रमेश पंडित गृह संख्या : 2239 उम्र : 24 लिंग : पुरुष	फोटो उपलब्ध	624	TGW3167962	निर्वाचक का नाम : मोनिका पति का नाम: विशाल गृह संख्या : 2242 उम्र : 28 लिंग : महिला	फोटो उपलब्ध
625	TGW3167970	निर्वाचक का नाम : विकास बारासा पिता का नाम: राधेश्याम बारासा गृह संख्या : 2242 उम्र : 25 लिंग : पुरुष	फोटो उपलब्ध	626	TGW3168002	निर्वाचक का नाम : विशाल बारासा पिता का नाम: राधेश्याम बारासा गृह संख्या : 2242 उम्र : 21 लिंग : पुरुष	फोटो उपलब्ध	627	TGW2861862	निर्वाचक का नाम : लक्ष्मी पिता का नाम: वीरेंद्र सिंह गृह संख्या : 2244 उम्र : 29 लिंग : महिला	फोटो उपलब्ध
628	TGW3025319	निर्वाचक का नाम : ख्याती गोयल पिता का नाम: श्याम लाल गृह संख्या : 2244 उम्र : 25 लिंग : महिला	फोटो उपलब्ध	629	TGW3021813	निर्वाचक का नाम : यश जैदिया पिता का नाम: देवी चंद जैदिया गृह संख्या : 2244 उम्र : 23 लिंग : पुरुष	फोटो उपलब्ध	630	TGW2842763	निर्वाचक का नाम : राहुल राज ढोल पिता का नाम: प्रल्हाद ढोल गृह संख्या : 2249 उम्र : 27 लिंग : पुरुष	फोटो उपलब्ध

631	TGW2842862	निर्वाचक का नाम : प्रशांत राज ढोल पिता का नाम: प्रल्हाद ढोल गृह संख्या : 2249 उम्र : 27 लिंग : पुरुष	फोटो उपलब्ध	632	TGW3390481	निर्वाचक का नाम : जीतू पिता का नाम: जेठा राम गृह संख्या : 2251 उम्र : 23 लिंग : पुरुष	फोटो उपलब्ध	633	TGW3257409	निर्वाचक का नाम : किरण पिता का नाम: गौरव गृह संख्या : 2253 उम्र : 25 लिंग : महिला	फोटो उपलब्ध
634	TGW3286622	निर्वाचक का नाम : जगदीश भाट पिता का नाम: नैना राम गृह संख्या : 2259 उम्र : 27 लिंग : पुरुष	फोटो उपलब्ध	635	TGW3249265	निर्वाचक का नाम : बेबी पति का नाम: प्रकाश चन्द गृह संख्या : 2284 उम्र : 62 लिंग : महिला	फोटो उपलब्ध	636	TGW2245801	निर्वाचक का नाम : कविता गहलोट पिता का नाम: जगदीश गृह संख्या : 2290 उम्र : 27 लिंग : महिला	फोटो उपलब्ध
637	TGW3307634	निर्वाचक का नाम : मन्नात गहलोट पिता का नाम: जगदीश गहलोट गृह संख्या : 2290 उम्र : 24 लिंग : महिला	फोटो उपलब्ध	638	TGW3309374	निर्वाचक का नाम : कुमकुम गहलोट पिता का नाम: जगदीश गहलोट गृह संख्या : 2290 उम्र : 21 लिंग : महिला	फोटो उपलब्ध	639	TGW3149150	निर्वाचक का नाम : अर्जुन चौहान पिता का नाम: अशोक गृह संख्या : 2290 उम्र : 20 लिंग : पुरुष	फोटो उपलब्ध
640	TGW2724953	निर्वाचक का नाम : शारदा पति का नाम: प्रकाश गृह संख्या : 2300 उम्र : 49 लिंग : महिला	फोटो उपलब्ध	641	TGW3390606	निर्वाचक का नाम : शोभा सरगरा पिता का नाम: प्रकाश गृह संख्या : 2300 उम्र : 24 लिंग : महिला	फोटो उपलब्ध	642	TGW3390499	निर्वाचक का नाम : देवकी पिता का नाम: प्रकाश सोलंकी गृह संख्या : 2300 उम्र : 20 लिंग : महिला	फोटो उपलब्ध
# 643	TGW2246585	निर्वाचक का नाम : सजाउद्दीन पिता का नाम: जनाउद्दीन गृह संख्या : 2318 उम्र : 55 लिंग : पुरुष	फोटो उपलब्ध	644	TGW2246882	निर्वाचक का नाम : फ़रीदा पति का नाम: सजाउद्दीन गृह संख्या : 2318 उम्र : 51 लिंग : महिला	फोटो उपलब्ध	645	TGW2246601	निर्वाचक का नाम : अज़रुद्दीन पिता का नाम: सजाउद्दीन गृह संख्या : 2318 उम्र : 36 लिंग : पुरुष	फोटो उपलब्ध
646	TGW2247062	निर्वाचक का नाम : शाहिदा बानो पति का नाम: अज़रुद्दीन गृह संख्या : 2318 उम्र : 33 लिंग : महिला	फोटो उपलब्ध	# 647	TGW2246775	निर्वाचक का नाम : याकूब पिता का नाम: सजाउद्दीन गृह संख्या : 2318 उम्र : 32 लिंग : पुरुष	फोटो उपलब्ध	648	TGW3076601	निर्वाचक का नाम : आशिफ पिता का नाम: सजाउद्दीन गृह संख्या : 2318 उम्र : 26 लिंग : पुरुष	फोटो उपलब्ध
649	TGW2454304	निर्वाचक का नाम : मेहरुनिशा पति का नाम: याकूब गृह संख्या : 2318 उम्र : 26 लिंग : महिला	फोटो उपलब्ध	650	TGW3167947	निर्वाचक का नाम : रमेश पिता का नाम: ओमा राम गृह संख्या : 2457 उम्र : 21 लिंग : पुरुष	फोटो उपलब्ध	651	TGW2890143	निर्वाचक का नाम : प्रियंका सरगरा पति का नाम: अजय सरगरा गृह संख्या : 2660 उम्र : 30 लिंग : महिला	फोटो उपलब्ध
S 652	RJ/24/185/562532	निर्वाचक का नाम : रामूराम पिता का नाम: छोगाराम गृह संख्या : 2703 उम्र : 49 लिंग : पुरुष	फोटो उपलब्ध	653	TGW2352516	निर्वाचक का नाम : कंचन पति का नाम: नरेन्द्र गृह संख्या : . उम्र : 43 लिंग : महिला	फोटो उपलब्ध	654	TGW2352524	निर्वाचक का नाम : सुमन पति का नाम: लक्ष्मण गृह संख्या : . उम्र : 42 लिंग : महिला	फोटो उपलब्ध
655	TGW2352540	निर्वाचक का नाम : मीरा पति का नाम: बाबुलाल गृह संख्या : . उम्र : 36 लिंग : महिला	फोटो उपलब्ध	656	TGW2352557	निर्वाचक का नाम : जैबा पति का नाम: नाजिम उल हक गृह संख्या : . उम्र : 36 लिंग : महिला	फोटो उपलब्ध	657	TGW2352599	निर्वाचक का नाम : ममता पति का नाम: बिजु गृह संख्या : . उम्र : 33 लिंग : महिला	फोटो उपलब्ध
658	TGW2352581	निर्वाचक का नाम : लीला पति का नाम: श्री राम गृह संख्या : . उम्र : 33 लिंग : महिला	फोटो उपलब्ध	659	TGW2352573	निर्वाचक का नाम : खुशबु पति का नाम: विकास गृह संख्या : . उम्र : 33 लिंग : महिला	फोटो उपलब्ध	660	TGW2245074	निर्वाचक का नाम : साकीर पिता का नाम: सजिर गृह संख्या : . उम्र : 29 लिंग : पुरुष	फोटो उपलब्ध

661	TGW2245934	निर्वाचक का नाम : माया पिता का नाम: तुलसीराम गृह संख्या : . उम्र : 29 लिंग : महिला	फोटो उपलब्ध	662	TGW2352649	निर्वाचक का नाम : पूजा कुमारी पति का नाम: रमेश गृह संख्या : . उम्र : 29 लिंग : महिला	फोटो उपलब्ध	663	TGW2352631	निर्वाचक का नाम : रेखा पति का नाम: राकेश गृह संख्या : . उम्र : 29 लिंग : महिला	फोटो उपलब्ध
664	TGW2352656	निर्वाचक का नाम : काजल पिता का नाम: ताराचन्द गृह संख्या : . उम्र : 28 लिंग : महिला	फोटो उपलब्ध	665	TGW2245223	निर्वाचक का नाम : पुजा पिता का नाम: झसाराराम गृह संख्या : . उम्र : 28 लिंग : महिला	फोटो उपलब्ध	666	TGW2245058	निर्वाचक का नाम : संजय पिता का नाम: पोंकर राम गृह संख्या : , उम्र : 28 लिंग : पुरुष	फोटो उपलब्ध
667	TGW2245066	निर्वाचक का नाम : मुजाहिद पिता का नाम: मो. असलम गृह संख्या : , उम्र : 28 लिंग : पुरुष	फोटो उपलब्ध	668	TGW2245165	निर्वाचक का नाम : रामदास पिता का नाम: लालाराम गृह संख्या : , उम्र : 28 लिंग : पुरुष	फोटो उपलब्ध	669	TGW2245363	निर्वाचक का नाम : जिकरा पिता का नाम: अब्दुल माहबुब गृह संख्या : . उम्र : 28 लिंग : महिला	फोटो उपलब्ध
670	TGW2246098	निर्वाचक का नाम : भारत पिता का नाम: छोटू राम गृह संख्या : . उम्र : 28 लिंग : पुरुष	फोटो उपलब्ध	671	TGW2245512	निर्वाचक का नाम : अरसद अन्सारी पिता का नाम: अब्दुल वारिस गृह संख्या : . उम्र : 27 लिंग : पुरुष	फोटो उपलब्ध	672	TGW2245728	निर्वाचक का नाम : रवि पिता का नाम: पुनम चन्द गृह संख्या : . उम्र : 27 लिंग : पुरुष	फोटो उपलब्ध
673	TGW2245181	निर्वाचक का नाम : सोनू पिता का नाम: जगदिश गृह संख्या : , उम्र : 27 लिंग : महिला	फोटो उपलब्ध	674	TGW2245587	निर्वाचक का नाम : जीतू पिता का नाम: बुद्धा राम गृह संख्या : . उम्र : 27 लिंग : पुरुष	फोटो उपलब्ध	675	TGW2245553	निर्वाचक का नाम : अब्दुल कादिर कुरैशी पिता का नाम: अब्दुल सलीम कुरैशी गृह संख्या : . उम्र : 27 लिंग : पुरुष	फोटो उपलब्ध
676	TGW2245918	निर्वाचक का नाम : राकेश पिता का नाम: टिकम चन्द गृह संख्या : . उम्र : 27 लिंग : पुरुष	फोटो उपलब्ध	677	TGW2393940	निर्वाचक का नाम : रयाना पिता का नाम: प्यार मोहम्मद गृह संख्या : ए1 उम्र : 27 लिंग : महिला	फोटो उपलब्ध	678	TGW2393924	निर्वाचक का नाम : प्रियंका पिता का नाम: भीमा राम गृह संख्या : ए1 उम्र : 26 लिंग : महिला	फोटो उपलब्ध
679	TGW2393981	निर्वाचक का नाम : मेघा पिता का नाम: नरेंद्र गृह संख्या : ए1 उम्र : 26 लिंग : महिला	फोटो उपलब्ध	680	TGW2986461	निर्वाचक का नाम : ज्योति पति का नाम: विक्रम गृह संख्या : भील बस्ती उम्र : 22 लिंग : महिला	फोटो उपलब्ध	681	TGW3142643	निर्वाचक का नाम : मनोज पिता का नाम: बागा राम गृह संख्या : चौपासनी रोड उम्र : 31 लिंग : पुरुष	फोटो उपलब्ध
682	TGW3371200	निर्वाचक का नाम : सुनीता पति का नाम: महेंद्र गृह संख्या : एकलव्य भील बस्ती उम्र : 34 लिंग : महिला	फोटो उपलब्ध	683	TGW2973550	निर्वाचक का नाम : जायदा बानो जायदा पति का नाम: अब्दुल गफ़ार गृह संख्या : हाऊस नं 1 उम्र : 65 लिंग : महिला	फोटो उपलब्ध	684	TGW1414630	निर्वाचक का नाम : राजेश पिता का नाम: महेन्द्र गृह संख्या : कऱ52 उम्र : 37 लिंग : पुरुष	फोटो उपलब्ध
685	TGW3090586	निर्वाचक का नाम : आकांक्षा पंवार माता का नाम: प्रेमलता गृह संख्या : मनोहर पंवार उम्र : 22 लिंग : महिला	फोटो उपलब्ध	S 686	TGW3256922	निर्वाचक का नाम : कुसुम पंवार माता का नाम: सरिता पंवार गृह संख्या : सरगरा कॉलोनी उम्र : 24 लिंग : महिला	फोटो उपलब्ध	687	TGW2984599	निर्वाचक का नाम : अब्दुल गफ़ार पिता का नाम: अब्दुल रज़ाक गृह संख्या : सरगरा कॉलोनी उम्र : 77 लिंग : पुरुष	फोटो उपलब्ध
688	TGW2999431	निर्वाचक का नाम : मुकुल पिता का नाम: भवरलाल गृह संख्या : सरगरा कॉलोनी उम्र : 22 लिंग : पुरुष	फोटो उपलब्ध	689	TGW3080777	निर्वाचक का नाम : कुलदीप पिता का नाम: शंकरलाल गृह संख्या : सरगरा कॉलोनी उम्र : 21 लिंग : पुरुष	फोटो उपलब्ध				

690	TGW1901248	निर्वाचक का नाम : शबाना बानो पति का नाम: मुस्ताक गृह संख्या : 0 उम्र : 36 लिंग : महिला	फोटो उपलब्ध	691	TGW2982692	निर्वाचक का नाम : फरीन खान पिता का नाम: बाबू खान गृह संख्या : 00 उम्र : 24 लिंग : महिला	फोटो उपलब्ध	692	TGW3141553	निर्वाचक का नाम : आसिफ अली पिता का नाम: मोहम्मद शब्बीर गृह संख्या : 1 उम्र : 29 लिंग : पुरुष	फोटो उपलब्ध
693	TGW2667236	निर्वाचक का नाम : विशाल तेजी पिता का नाम: दीपक गृह संख्या : 1 उम्र : 28 लिंग : पुरुष	फोटो उपलब्ध	694	TGW2941367	निर्वाचक का नाम : माज़िन खान खान अन्य: सय्यदा गृह संख्या : 85 उम्र : 24 लिंग : पुरुष	फोटो उपलब्ध	695	TGW3484870	निर्वाचक का नाम : निशात बानो पति का नाम: समीर गृह संख्या : 92 उम्र : 26 लिंग : महिला	फोटो उपलब्ध
696	TGW3432994	निर्वाचक का नाम : जयपाल पिता का नाम: भाना राम गृह संख्या : 2147 उम्र : 39 लिंग : पुरुष	फोटो उपलब्ध	697	TGW1901701	निर्वाचक का नाम : राजु भील पिता का नाम: बालुराम गृह संख्या : 2148 उम्र : 32 लिंग : पुरुष	फोटो उपलब्ध	698	TGW3457793	निर्वाचक का नाम : मोडी देवी पति का नाम: राजु भील गृह संख्या : 2148 उम्र : 27 लिंग : महिला	फोटो उपलब्ध
699	TGW3439775	निर्वाचक का नाम : फ़रज़ाना बानो पति का नाम: अब्दुल रहमान गृह संख्या : 2155 उम्र : 49 लिंग : महिला	फोटो उपलब्ध	700	TGW2663847	निर्वाचक का नाम : सद्दाम हुसैन पिता का नाम: अब्दुल रहमान गृह संख्या : 2155 उम्र : 28 लिंग : पुरुष	फोटो उपलब्ध	701	TGW3438504	निर्वाचक का नाम : साहिल पिता का नाम: अब्दुल रहमान गृह संख्या : 2155 उम्र : 21 लिंग : पुरुष	फोटो उपलब्ध
702	TGW3434594	निर्वाचक का नाम : सोनू पिता का नाम: गिरधारी गृह संख्या : 2157 उम्र : 22 लिंग : महिला	फोटो उपलब्ध	703	TGW3433091	निर्वाचक का नाम : अंगद पिता का नाम: गिरधारी गृह संख्या : 2157 उम्र : 20 लिंग : पुरुष	फोटो उपलब्ध	704	TGW3433885	निर्वाचक का नाम : अनीता पति का नाम: दिलीप भील गृह संख्या : 2158 उम्र : 23 लिंग : महिला	फोटो उपलब्ध
705	TGW3432937	निर्वाचक का नाम : सुखदेव भील पिता का नाम: सुरेश गृह संख्या : 2159 उम्र : 20 लिंग : पुरुष	फोटो उपलब्ध	706	GMN1220409	निर्वाचक का नाम : अब्दुलसलाम पिता का नाम: अल्लानूर गृह संख्या : 2160 उम्र : 48 लिंग : पुरुष	फोटो उपलब्ध	707	GMN1220136	निर्वाचक का नाम : शबाना बानो पति का नाम: अब्दुलसलाम गृह संख्या : 2160 उम्र : 45 लिंग : महिला	फोटो उपलब्ध
708	TGW3433471	निर्वाचक का नाम : साक्षी पति का नाम: गोविन्द गृह संख्या : 2162 उम्र : 23 लिंग : महिला	फोटो उपलब्ध	709	TGW3433042	निर्वाचक का नाम : खुशी पिता का नाम: छीनू गृह संख्या : 2162 उम्र : 21 लिंग : महिला	फोटो उपलब्ध	710	TGW3458593	निर्वाचक का नाम : कस्मीरी पति का नाम: प्रताप गृह संख्या : 2205 उम्र : 36 लिंग : महिला	फोटो उपलब्ध
711	TGW3458676	निर्वाचक का नाम : अंजली पिता का नाम: बाबू लाल गृह संख्या : 2205 उम्र : 21 लिंग : महिला	फोटो उपलब्ध	712	TGW3484847	निर्वाचक का नाम : विकास पिता का नाम: कालू गृह संख्या : 2205 उम्र : 19 लिंग : पुरुष	फोटो उपलब्ध	713	TGW3439387	निर्वाचक का नाम : कमरुनिशा पिता का नाम: मो याक़ूब गृह संख्या : 2210 उम्र : 57 लिंग : महिला	फोटो उपलब्ध
714	ACC5405113	निर्वाचक का नाम : नीलोफ़र नदीम उल हक़ ख़ताई पति का नाम: नदीम उल हक़ ख़ताई गृह संख्या : 2210 उम्र : 37 लिंग : महिला	फोटो उपलब्ध	715	TGW3440070	निर्वाचक का नाम : मो अबरार पिता का नाम: मो अनवर गृह संख्या : 2210 उम्र : 20 लिंग : पुरुष	फोटो उपलब्ध	716	TGW3457744	निर्वाचक का नाम : इमरोज़ पिता का नाम: दिलदार गृह संख्या : 2211 उम्र : 23 लिंग : महिला	फोटो उपलब्ध
717	TGW3457918	निर्वाचक का नाम : मोहम्मद कैफ़ पिता का नाम: मोहम्मद अय्युब गृह संख्या : 2214 उम्र : 21 लिंग : पुरुष	फोटो उपलब्ध	718	TGW2923688	निर्वाचक का नाम : मयंक पिता का नाम: लक्ष्मण गृह संख्या : 2235 उम्र : 26 लिंग : पुरुष	फोटो उपलब्ध	719	TGW3358421	निर्वाचक का नाम : मीनू सानिया पति का नाम: इमरान गृह संख्या : एकलव्य भील बस्ती उम्र : 20 लिंग : महिला	फोटो उपलब्ध

विधान सभा क्षेत्र की संख्या व नाम : 129-सूरसागर  
अनुभाग की संख्या व नाम : 2-एकलव्य भील बस्ती

720	TGW3358413
निर्वाचक का नाम : वक्रार पिता का नाम: मुस्ताक गृह संख्या : एकलव्य भील कॉलनी उम्र : 21 लिंग : पुरुष	फोटो उपलब्ध

721	TGW2891596
निर्वाचक का नाम : पंकज जावा पिता का नाम: दौलत राम जावा गृह संख्या : पंकोलिया नाडी उम्र : 25 लिंग : पुरुष	फोटो उपलब्ध

722	CTK4611257	निर्वाचक का नाम : बाया पति का नाम: ढलजी गृह संख्या : 146 उम्र : 62 लिंग : महिला	फोटो उपलब्ध	723	TGW3449097	निर्वाचक का नाम : लक्ष्मी पिता का नाम: ढल जी गृह संख्या : 146 उम्र : 28 लिंग : महिला	फोटो उपलब्ध	724	TGW2883064	निर्वाचक का नाम : गणपत कड़ेला पिता का नाम: रामलाल कड़ेला गृह संख्या : 147 उम्र : 51 लिंग : पुरुष	फोटो उपलब्ध
725	TGW3436391	निर्वाचक का नाम : सरस्वती पति का नाम: गणपत गृह संख्या : 147 उम्र : 50 लिंग : महिला	फोटो उपलब्ध	726	CTK4434551	निर्वाचक का नाम : जितेन्द्र पिता का नाम: रामलाल गृह संख्या : 147 उम्र : 47 लिंग : पुरुष	फोटो उपलब्ध	727	TGW2352607	निर्वाचक का नाम : लक्ष्मी पति का नाम: जितेन्द्र गृह संख्या : 147 उम्र : 31 लिंग : महिला	फोटो उपलब्ध
728	TGW2929396	निर्वाचक का नाम : नीरज कड़ेला पिता का नाम: गणपत कड़ेला गृह संख्या : 147 उम्र : 24 लिंग : पुरुष	फोटो उपलब्ध	729	TGW3418753	निर्वाचक का नाम : प्रवेश कड़ेला पिता का नाम: गणपत कड़ेला गृह संख्या : 147 उम्र : 22 लिंग : पुरुष	फोटो उपलब्ध	730	TGW3362142	निर्वाचक का नाम : तारा पति का नाम: पूनाराम गृह संख्या : 148 उम्र : 63 लिंग : महिला	फोटो उपलब्ध
731	TGW2352532	निर्वाचक का नाम : गुड्डी पति का नाम: भारत गृह संख्या : 148 उम्र : 37 लिंग : महिला	फोटो उपलब्ध	732	TGW2799179	निर्वाचक का नाम : भारत पिता का नाम: पुनाराम गृह संख्या : 148 उम्र : 35 लिंग : पुरुष	फोटो उपलब्ध	733	TGW2149839	निर्वाचक का नाम : चेतन पिता का नाम: पुनाराम गृह संख्या : 148 उम्र : 31 लिंग : पुरुष	फोटो उपलब्ध
734	TGW2353050	निर्वाचक का नाम : राकेश पिता का नाम: पूना राम गृह संख्या : 148 उम्र : 29 लिंग : पुरुष	फोटो उपलब्ध	735	TGW3457108	निर्वाचक का नाम : ज्योति पति का नाम: चेतन गृह संख्या : 148 उम्र : 28 लिंग : महिला	फोटो उपलब्ध	736	TGW3420098	निर्वाचक का नाम : मधुबाला पति का नाम: राकेश गृह संख्या : 148 उम्र : 24 लिंग : महिला	फोटो उपलब्ध
737	CTK4439626	निर्वाचक का नाम : नथमल पिता का नाम: बालूराम गृह संख्या : 149 उम्र : 60 लिंग : पुरुष	फोटो उपलब्ध	738	CTK2972461	निर्वाचक का नाम : लूणीदेवी पति का नाम: नथमल गृह संख्या : 149 उम्र : 56 लिंग : महिला	फोटो उपलब्ध	739	CTK4446175	निर्वाचक का नाम : गुलाब पिता का नाम: नथमल गृह संख्या : 149 उम्र : 37 लिंग : पुरुष	फोटो उपलब्ध
740	TGW2150308	निर्वाचक का नाम : लीला पति का नाम: गुलाब गृह संख्या : 149 उम्र : 30 लिंग : महिला	फोटो उपलब्ध	741	TGW3421179	निर्वाचक का नाम : दिनेश पिता का नाम: शेराराम गृह संख्या : 151 उम्र : 51 लिंग : पुरुष	फोटो उपलब्ध	742	CTK4442919	निर्वाचक का नाम : गंगा पति का नाम: दिनेश गृह संख्या : 151 उम्र : 43 लिंग : महिला	फोटो उपलब्ध
743	TGW1900059	निर्वाचक का नाम : मंजु पति का नाम: छोगा राम गृह संख्या : 151 उम्र : 39 लिंग : महिला	फोटो उपलब्ध	744	TGW3446655	निर्वाचक का नाम : अमरी देवी पति का नाम: मीठा लाल गृह संख्या : 2178 उम्र : 73 लिंग : महिला	फोटो उपलब्ध	745	TGW3450376	निर्वाचक का नाम : लक्ष्मी पति का नाम: नवीन भाटी गृह संख्या : 2179 उम्र : 35 लिंग : महिला	फोटो उपलब्ध
746	TGW2060465	निर्वाचक का नाम : चम्पालाल पिता का नाम: रामचन्द्र गृह संख्या : 2180 उम्र : 52 लिंग : पुरुष	फोटो उपलब्ध	747	TGW1900406	निर्वाचक का नाम : लीला पति का नाम: चम्पालाल गृह संख्या : 2180 उम्र : 50 लिंग : महिला	फोटो उपलब्ध	748	TGW1899905	निर्वाचक का नाम : राकेश पिता का नाम: चम्पालाल गृह संख्या : 2180 उम्र : 31 लिंग : पुरुष	फोटो उपलब्ध
749	TGW3159761	निर्वाचक का नाम : विकास पंवार पिता का नाम: चंपा लाल गृह संख्या : 2180 उम्र : 27 लिंग : पुरुष	फोटो उपलब्ध	750	TGW3181310	निर्वाचक का नाम : ऋतिक पिता का नाम: चंपा लाल गृह संख्या : 2180 उम्र : 24 लिंग : पुरुष	फोटो उपलब्ध	751	TGW1770791	निर्वाचक का नाम : भाकरराम पिता का नाम: अणदाराम गृह संख्या : 2182 उम्र : 71 लिंग : पुरुष	फोटो उपलब्ध

विधान सभा क्षेत्र की संख्या व नाम : 129-सूरसागर  
अनुभाग की संख्या व नाम : 3-कुशल जी का मंदिर

752	TGW3273877
निर्वाचक का नाम : चूकी पति का नाम: भाकरराम गृह संख्या : 2182 उम्र : 66 लिंग : महिला	फोटो उपलब्ध

753	TGW1719764
निर्वाचक का नाम : रमेश पिता का नाम: भाकरराम गृह संख्या : 2182 उम्र : 33 लिंग : पुरुष	फोटो उपलब्ध

754	TGW1565001	निर्वाचक का नाम : जगदीश पंवार पिता का नाम: मीठालाल गृह संख्या : 43 उम्र : 33 लिंग : पुरुष	755	TGW3211471	निर्वाचक का नाम : कन्या पति का नाम: जगदीश पंवार गृह संख्या : 43 उम्र : 24 लिंग : महिला	756	TGW2454122	निर्वाचक का नाम : रोहित पिता का नाम: शैतान राम शैतान राम गृह संख्या : 104 उम्र : 26 लिंग : पुरुष
757	TGW2963403	निर्वाचक का नाम : गौरव पिता का नाम: शैतान राम शैतानराम गृह संख्या : 104 उम्र : 23 लिंग : पुरुष	758	TGW3419496	निर्वाचक का नाम : वैशाली पिता का नाम: पृथ्वी राज गृह संख्या : 105 उम्र : 22 लिंग : महिला	759	TGW0789065	निर्वाचक का नाम : उमेरा पति का नाम: मो फिरोज गृह संख्या : 112 उम्र : 42 लिंग : महिला
760	TGW1898964	निर्वाचक का नाम : तौसिफ पिता का नाम: मो इब्राम गृह संख्या : 112 उम्र : 36 लिंग : पुरुष	761	TGW3420411	निर्वाचक का नाम : नगमा पति का नाम: तौसीफ़ गृह संख्या : 112 उम्र : 32 लिंग : महिला	762	TGW1653674	निर्वाचक का नाम : श्रवण राम पिता का नाम: हजारी राम गृह संख्या : 115 उम्र : 52 लिंग : पुरुष
763	CTK2941623	निर्वाचक का नाम : उषा देवी पति का नाम: श्रवणराम गृह संख्या : 115 उम्र : 48 लिंग : महिला	764	TGW3112547	निर्वाचक का नाम : ज्योती पिता का नाम: श्रवण राम गृह संख्या : 115 उम्र : 21 लिंग : महिला	765	CTK4438974	निर्वाचक का नाम : विरेन्द्र शाह पिता का नाम: शिवलाल शाह गृह संख्या : 116 उम्र : 39 लिंग : पुरुष
766	TGW1899913	निर्वाचक का नाम : तारा शाह पति का नाम: विरेन्द्र शाह गृह संख्या : 116 उम्र : 31 लिंग : महिला	767	TGW3390622	निर्वाचक का नाम : अभिमन्यु मेघवाल पिता का नाम: मधुसूदन मेघवाल गृह संख्या : 2175 उम्र : 21 लिंग : पुरुष			

768	TGW3420692
निर्वाचक का नाम : मोहम्मद यासर ताजक पिता का नाम: मोहम्मद यूनस ताजक गृह संख्या : 2202 उम्र : 27 लिंग : पुरुष	फोटो उपलब्ध

769	TGW3420007
निर्वाचक का नाम : वरीना पति का नाम: मोहम्मद रशीद गृह संख्या : 2206 उम्र : 23 लिंग : महिला	फोटो उपलब्ध

770	TGW3419595
निर्वाचक का नाम : सज़िया पिता का नाम: मोहम्मद अख्तर गृह संख्या : 2207 उम्र : 20 लिंग : महिला	फोटो उपलब्ध

771	TGW3420163
निर्वाचक का नाम : मोहम्मद अदनान पिता का नाम: मोहम्मद असलम गृह संख्या : 2207 उम्र : 20 लिंग : पुरुष	फोटो उपलब्ध

772	TGW1898881
निर्वाचक का नाम : मो अनवर पिता का नाम: मो युनूस गृह संख्या : 2210 उम्र : 57 लिंग : पुरुष	फोटो उपलब्ध

773	CTK2962561
निर्वाचक का नाम : रेहाना पति का नाम: मो अनवर गृह संख्या : 2210 उम्र : 43 लिंग : महिला	फोटो उपलब्ध

774	TGW2954204
निर्वाचक का नाम : मोहम्मद अमजद पिता का नाम: मोहम्मद अनवर गृह संख्या : 2210 उम्र : 22 लिंग : पुरुष	फोटो उपलब्ध

775 निर्वाचक का नाम : किरण पंवार पति का नाम: अनिल पनवार गृह संख्या : 0 उम्र : 43 लिंग : महिला	TGW2725182	776 निर्वाचक का नाम : कमल पिता का नाम: किशन लाल गृह संख्या : 00 उम्र : 34 लिंग : पुरुष	TGW3358868	777 निर्वाचक का नाम : यासीन पिता का नाम: अ वहीद गृह संख्या : 0 उम्र : 33 लिंग : पुरुष	TGW2148799
778 निर्वाचक का नाम : आरती धोल पति का नाम: अजय लखन गृह संख्या : 0 उम्र : 33 लिंग : महिला	TGW3348893	779 निर्वाचक का नाम : जाकिर पिता का नाम: मो इसाफ गृह संख्या : 0 उम्र : 32 लिंग : पुरुष	TGW2148773	780 निर्वाचक का नाम : आरती पति का नाम: अरविंद तेजी गृह संख्या : 00 उम्र : 29 लिंग : महिला	TGW2963049
781 निर्वाचक का नाम : सत्री चांगरा पिता का नाम: संतोक चांगरा गृह संख्या : 00 उम्र : 29 लिंग : पुरुष	TGW3357902	782 निर्वाचक का नाम : रोबिन पिता का नाम: नरेंद्र गृह संख्या : 0 उम्र : 27 लिंग : पुरुष	TGW2706620	783 निर्वाचक का नाम : कोमल धारु पिता का नाम: राजकुमार धारु गृह संख्या : 00 उम्र : 27 लिंग : महिला	TGW2799617
784 निर्वाचक का नाम : अभिषेक पिता का नाम: नरेंद्र गृह संख्या : 0 उम्र : 26 लिंग : पुरुष	TGW2706570	785 निर्वाचक का नाम : सुनील पिता का नाम: राजेश गृह संख्या : 0 उम्र : 26 लिंग : पुरुष	TGW2725257	S 786 निर्वाचक का नाम : मोहित चंघा पिता का नाम: मुकेश गृह संख्या : 000 उम्र : 25 लिंग : पुरुष	TGW2963098
787 निर्वाचक का नाम : सविता चंघा माता का नाम: सुनीता चंघा गृह संख्या : 00 उम्र : 25 लिंग : महिला	TGW2968535	S 788 निर्वाचक का नाम : नेहा चंघा पति का नाम: मोहित चंघा गृह संख्या : 000 उम्र : 24 लिंग : महिला	TGW2962744	S 789 निर्वाचक का नाम : विनय चंघा पिता का नाम: मुकेश चंघा गृह संख्या : 000 उम्र : 23 लिंग : पुरुष	TGW2962637
790 निर्वाचक का नाम : सीता पति का नाम: गोपाल गृह संख्या : 1 उम्र : 63 लिंग : महिला	TGW2352128	791 निर्वाचक का नाम : सुनील पिता का नाम: भाईलाल गृह संख्या : 1 उम्र : 50 लिंग : पुरुष	TGW2352136	792 निर्वाचक का नाम : बेबा पति का नाम: सुनील गृह संख्या : 1 उम्र : 47 लिंग : महिला	TGW2352144
793 निर्वाचक का नाम : मोहम्मद शाकिर पिता का नाम: मो. इशाक गृह संख्या : 1 उम्र : 29 लिंग : पुरुष	TGW2352177	794 निर्वाचक का नाम : अर्जुन पिता का नाम: बबलू गृह संख्या : 1 उम्र : 28 लिंग : पुरुष	TGW2352185	795 निर्वाचक का नाम : सनी पिता का नाम: महेन्द्र गृह संख्या : 1 उम्र : 28 लिंग : पुरुष	TGW2352193
796 निर्वाचक का नाम : अजय पिता का नाम: विक्रम गृह संख्या : 1 उम्र : 27 लिंग : पुरुष	TGW2352219	797 निर्वाचक का नाम : मनोहर मेहरा पिता का नाम: अशोक गृह संख्या : 01 उम्र : 21 लिंग : पुरुष	TGW3081981	798 निर्वाचक का नाम : भारत पिता का नाम: राजेंद्र गृह संख्या : 2 उम्र : 34 लिंग : पुरुष	TGW2577450
799 निर्वाचक का नाम : प्रियंका धारु पिता का नाम: राजेंद्र गृह संख्या : 2 उम्र : 32 लिंग : महिला	WFW1621788	800 निर्वाचक का नाम : राघव रील पिता का नाम: घनश्याम गृह संख्या : 14 उम्र : 22 लिंग : पुरुष	TGW2944288	801 निर्वाचक का नाम : बीना गुंद पति का नाम: रमेश गुन्द गृह संख्या : 16/99 उम्र : 60 लिंग : महिला	TGW2975423
802 निर्वाचक का नाम : कैलाश चवारिया पिता का नाम: पारस गृह संख्या : 18 उम्र : 25 लिंग : पुरुष	TGW2852184	803 निर्वाचक का नाम : अवि डागा पिता का नाम: विजय डागा गृह संख्या : 20 उम्र : 22 लिंग : पुरुष	TGW2969335	804 निर्वाचक का नाम : भगवती पति का नाम: लालाराम गृह संख्या : 35 उम्र : 41 लिंग : महिला	TGW2244176

805 निर्वाचक का नाम : पूजा पिता का नाम: गोपाल लाल गृह संख्या : 35 उम्र : 30 लिंग : महिला	TGW2243707	806 निर्वाचक का नाम : उमेश धारु माता का नाम: उषा गृह संख्या : 48 उम्र : 25 लिंग : पुरुष	TGW2957777	807 निर्वाचक का नाम : निशा माता का नाम: उषा गृह संख्या : 48 उम्र : 23 लिंग : महिला	TGW2959880
808 निर्वाचक का नाम : अतुल कुमार हंस माता का नाम: कंचन गृह संख्या : 102 उम्र : 33 लिंग : पुरुष	TGW2965416	809 निर्वाचक का नाम : रोहित हंस पिता का नाम: अशोक कुमार गृह संख्या : 102 उम्र : 24 लिंग : पुरुष	TGW2963171	810 निर्वाचक का नाम : कंचन पिता का नाम: भीमचंद गृह संख्या : 142 उम्र : 27 लिंग : महिला	TGW2243905
811 निर्वाचक का नाम : मनीष कुमार पिता का नाम: राजेन्द्र गृह संख्या : 758 उम्र : 31 लिंग : पुरुष	TGW2244069	812 निर्वाचक का नाम : अंकूर पिता का नाम: एस० सी० मोदी गृह संख्या : 952 उम्र : 49 लिंग : पुरुष	RJ/24/185/558691	813 निर्वाचक का नाम : दिनेश पिता का नाम: नरेन्द्र गृह संख्या : 972 उम्र : 34 लिंग : पुरुष	TGW1082296
814 निर्वाचक का नाम : ओमप्रकाश पिता का नाम: द्वारकादास गृह संख्या : 979 उम्र : 69 लिंग : पुरुष	CTK2338366	815 निर्वाचक का नाम : किरण पति का नाम: ओमप्रकाश गृह संख्या : 979 उम्र : 64 लिंग : महिला	RJ/24/185/558799	816 निर्वाचक का नाम : पुष्पा राठी पति का नाम: मोहन राठी गृह संख्या : 980 उम्र : 68 लिंग : महिला	TGW2079093
817 निर्वाचक का नाम : ओम प्रकाश राठी पिता का नाम: रामगोपाल गृह संख्या : 980 ए उम्र : 68 लिंग : पुरुष	TGW3358256	818 निर्वाचक का नाम : ओम पिता का नाम: शिवनारायण गृह संख्या : 981 उम्र : 76 लिंग : पुरुष	TGW0029876	819 निर्वाचक का नाम : रेणु पति का नाम: दीपक गृह संख्या : 981 उम्र : 58 लिंग : महिला	RJ/24/185/558743
820 निर्वाचक का नाम : राघव पिता का नाम: रामनारायण गृह संख्या : 981 उम्र : 39 लिंग : पुरुष	TGW1263714	821 निर्वाचक का नाम : शिशिर पिता का नाम: ओम महेश्वरी गृह संख्या : 981 उम्र : 38 लिंग : पुरुष	TGW0535385	822 निर्वाचक का नाम : प्रफुल्ल कला पिता का नाम: दीपक कल्ला गृह संख्या : 981 उम्र : 37 लिंग : पुरुष	TGW1249606
823 निर्वाचक का नाम : वन्दना पति का नाम: एस० सी० मोदी गृह संख्या : 982 उम्र : 66 लिंग : महिला	RJ/24/185/558679	824 निर्वाचक का नाम : सुधा जोशी पति का नाम: प्रकशदत्त गृह संख्या : 985 उम्र : 60 लिंग : महिला	TGW1898741	825 निर्वाचक का नाम : पंकज जोशी पिता का नाम: प्रकाश दत्त गृह संख्या : 985 उम्र : 35 लिंग : पुरुष	TGW1898725
826 निर्वाचक का नाम : रोहन करवा पिता का नाम: राजेश करवा गृह संख्या : 988 उम्र : 31 लिंग : पुरुष	TGW1898642	827 निर्वाचक का नाम : सुस्मिता तंवर पिता का नाम: चैनसिंह गृह संख्या : 1898 उम्र : 30 लिंग : महिला	TGW2243814	828 निर्वाचक का नाम : दिनेश पिता का नाम: ओमप्रकाश गृह संख्या : 1955 उम्र : 33 लिंग : पुरुष	TGW1487826
829 निर्वाचक का नाम : विजय लक्ष्मी पति का नाम: मधुराधीश बोड़ा गृह संख्या : 1957 उम्र : 66 लिंग : महिला	TGW0565424	830 निर्वाचक का नाम : ओमप्रकाश पिता का नाम: भीखाराम गृह संख्या : 1959 उम्र : 62 लिंग : पुरुष	RJ/24/185/559756	831 निर्वाचक का नाम : लीला पति का नाम: ओमप्रकाश गृह संख्या : 1959 उम्र : 56 लिंग : महिला	RJ/24/185/559757
832 निर्वाचक का नाम : अशोक पिता का नाम: भीखाराम गृह संख्या : 1959 उम्र : 54 लिंग : पुरुष	CTK2958585	833 निर्वाचक का नाम : नरेन्द्र पिता का नाम: भीखाराम गृह संख्या : 1959 उम्र : 52 लिंग : पुरुष	RJ/24/185/559758	834 निर्वाचक का नाम : अनीलकुमार पिता का नाम: भीखाराम गृह संख्या : 1959 उम्र : 51 लिंग : पुरुष	RJ/24/185/559759

835	CTK2974533	निर्वाचक का नाम : निरू पति का नाम: राकेश गृह संख्या : 1959 उम्र : 48 लिंग : महिला	फोटो उपलब्ध	836	CTK2970051	निर्वाचक का नाम : इन्दू पति का नाम: नरेन्द्र गृह संख्या : 1959 उम्र : 46 लिंग : महिला	फोटो उपलब्ध	837	TGW1487818	निर्वाचक का नाम : जयकिशन पिता का नाम: ओमप्रकाश गृह संख्या : 1959 उम्र : 37 लिंग : पुरुष	फोटो उपलब्ध
838	RJ/24/185/558727	निर्वाचक का नाम : प्रेमसिंह पिता का नाम: जेटूराम गृह संख्या : 1963 उम्र : 55 लिंग : पुरुष	फोटो उपलब्ध	839	TGW1039692	निर्वाचक का नाम : मनोहर सिंह पिता का नाम: जेटूराम गृह संख्या : 1963 उम्र : 53 लिंग : पुरुष	फोटो उपलब्ध	840	TGW1039718	निर्वाचक का नाम : तुलसी पति का नाम: प्रेम सिंह गृह संख्या : 1963 उम्र : 48 लिंग : महिला	फोटो उपलब्ध
841	TGW1039700	निर्वाचक का नाम : मीना पति का नाम: मनोहर सिंह गृह संख्या : 1963 उम्र : 45 लिंग : महिला	फोटो उपलब्ध	842	RJ/24/185/558728	निर्वाचक का नाम : राजेश करवा पिता का नाम: धनराज गृह संख्या : 1967 उम्र : 61 लिंग : पुरुष	फोटो उपलब्ध	843	RJ/24/185/558680	निर्वाचक का नाम : सुशीला पति का नाम: राजेश गृह संख्या : 1967 उम्र : 59 लिंग : महिला	फोटो उपलब्ध
844	TGW1770601	निर्वाचक का नाम : मनीष पिता का नाम: श्यामलाल गृह संख्या : 1968 उम्र : 51 लिंग : पुरुष	फोटो उपलब्ध	845	TGW1770619	निर्वाचक का नाम : रूपल पति का नाम: मनीष गृह संख्या : 1968 उम्र : 47 लिंग : महिला	फोटो उपलब्ध	846	TGW1770650	निर्वाचक का नाम : मेना पति का नाम: सीताराम गृह संख्या : 1971 उम्र : 62 लिंग : महिला	फोटो उपलब्ध
847	TGW1770643	निर्वाचक का नाम : अभिजीत पिता का नाम: मथुरादास गृह संख्या : 1971 उम्र : 44 लिंग : पुरुष	फोटो उपलब्ध	848	RJ/24/185/558787	निर्वाचक का नाम : कमला पति का नाम: ओमप्रकाश गृह संख्या : 1973 उम्र : 73 लिंग : महिला	फोटो उपलब्ध	849	RJ/24/185/558766	निर्वाचक का नाम : राममनोहर पिता का नाम: ओमप्रकाश गृह संख्या : 1973 उम्र : 56 लिंग : पुरुष	फोटो उपलब्ध
850	CTK4431813	निर्वाचक का नाम : रामनारायण पिता का नाम: शीवनारायण गृह संख्या : 1975 उम्र : 79 लिंग : पुरुष	फोटो उपलब्ध	851	RJ/24/185/558784	निर्वाचक का नाम : विद्या पिता का नाम: शीवनारायण गृह संख्या : 1975 उम्र : 71 लिंग : महिला	फोटो उपलब्ध	852	TGW0069781	निर्वाचक का नाम : संगीता माहेश्वरी पति का नाम: रमेश माहेश्वरी गृह संख्या : 1975 उम्र : 65 लिंग : महिला	फोटो उपलब्ध
853	TGW0724625	निर्वाचक का नाम : नरेन्द्र पिता का नाम: धनपतचन्द्र गृह संख्या : 1977 उम्र : 62 लिंग : पुरुष	फोटो उपलब्ध	854	TGW0724658	निर्वाचक का नाम : रीता पति का नाम: नरेन्द्र गृह संख्या : 1977 उम्र : 60 लिंग : महिला	फोटो उपलब्ध	855	RJ/24/185/558332	निर्वाचक का नाम : ओमप्रकाश पिता का नाम: मोडजी गृह संख्या : 1977 उम्र : 51 लिंग : पुरुष	फोटो उपलब्ध
856	TGW1670090	निर्वाचक का नाम : मजु पति का नाम: ओम गृह संख्या : 1977 उम्र : 46 लिंग : महिला	फोटो उपलब्ध	857	TGW2804201	निर्वाचक का नाम : रिंकी गारु पिता का नाम: राजकुमार गृह संख्या : 2146 उम्र : 29 लिंग : पुरुष	फोटो उपलब्ध	858	TGW2932168	निर्वाचक का नाम : अंजली पति का नाम: निकेश गृह संख्या : 2253 उम्र : 26 लिंग : महिला	फोटो उपलब्ध
859	TGW2934198	निर्वाचक का नाम : करन चावारिया माता का नाम: उषा गृह संख्या : 2290 उम्र : 24 लिंग : पुरुष	फोटो उपलब्ध	860	TGW2932101	निर्वाचक का नाम : अजय माता का नाम: सीमा गृह संख्या : 2420 उम्र : 32 लिंग : पुरुष	फोटो उपलब्ध	861	TGW2932192	निर्वाचक का नाम : संजय माता का नाम: सीमा गृह संख्या : 2420 उम्र : 31 लिंग : पुरुष	फोटो उपलब्ध
862	TGW2887594	निर्वाचक का नाम : राहुल राजेश पिता का नाम: राजेश भील गृह संख्या : 2433 उम्र : 27 लिंग : पुरुष	फोटो उपलब्ध	863	TGW3484649	निर्वाचक का नाम : जीतू पिता का नाम: जगदीश गृह संख्या : बिहाइन्ड महेश हॉस्टल उम्र : 35 लिंग : पुरुष	फोटो उपलब्ध	864	TGW3484631	निर्वाचक का नाम : अंजू पति का नाम: जीतू गृह संख्या : बिहाइन्ड महेश हॉस्टल उम्र : 31 लिंग : महिला	फोटो उपलब्ध

865	TGW3229739	निर्वाचक का नाम : सद्दाम अली पिता का नाम: सरदार अली गृह संख्या : भवन डेरी के पास पंचोलिया नाडी उम्र : 35 लिंग : पुरुष	फोटो उपलब्ध	866	TGW2920056	निर्वाचक का नाम : रोहित गुंद पिता का नाम: विनोद गृह संख्या : हाजी बिल्डिंग के पिचे उम्र : 26 लिंग : पुरुष	फोटो उपलब्ध	867	TGW3016334	निर्वाचक का नाम : राज माता का नाम: पिटू देवी गृह संख्या : महेश हॉस्टल के पीछे उम्र : 24 लिंग : पुरुष	फोटो उपलब्ध
868	TGW3098712	निर्वाचक का नाम : रितिका पति का नाम: सुनील गृह संख्या : महेश हॉस्टल के पिछे उम्र : 24 लिंग : महिला	फोटो उपलब्ध	869	TGW3122694	निर्वाचक का नाम : राम अवतार तेजी पिता का नाम: बाबुलाल गृह संख्या : महेश हाऊस उम्र : 33 लिंग : पुरुष	फोटो उपलब्ध	870	TGW3121589	निर्वाचक का नाम : सुमित्रा पति का नाम: राम अवतार तेजी गृह संख्या : महेश हाऊस उम्र : 30 लिंग : महिला	फोटो उपलब्ध
871	TGW2977916	निर्वाचक का नाम : रिकू चांगरा पिता का नाम: कमलेश चांगरा गृह संख्या : पंचोलिया की नाडी उम्र : 24 लिंग : पुरुष	फोटो उपलब्ध	872	TGW3123007	निर्वाचक का नाम : नीतू पति का नाम: दिनेश गृह संख्या : पंचोलिया नाडी उम्र : 34 लिंग : महिला	फोटो उपलब्ध	873	TGW3010592	निर्वाचक का नाम : अजय लखन पिता का नाम: राजू लाल गृह संख्या : पंचोलिया नाडी उम्र : 31 लिंग : पुरुष	फोटो उपलब्ध
874	TGW3074507	निर्वाचक का नाम : पंकज माता का नाम: उषा गृह संख्या : प्लॉट नं. 56 उम्र : 22 लिंग : पुरुष	फोटो उपलब्ध	875	TGW3208261	निर्वाचक का नाम : ममता राखेचा पति का नाम: नरेंद्र चौहान गृह संख्या : पूजा टेलर उम्र : 29 लिंग : महिला	फोटो उपलब्ध	876	TGW3480092	निर्वाचक का नाम : भगवंती पति का नाम: जय किशन गृह संख्या : सजगसी कोलेनी उम्र : 36 लिंग : महिला	फोटो उपलब्ध
877	TGW2764785	निर्वाचक का नाम : योगेंद्र पिता का नाम: हरी राम गृह संख्या : सरगरा भवन उम्र : 32 लिंग : पुरुष	फोटो उपलब्ध								

878	1	TGW3503760	निर्वाचक का नाम : विनीता पति का नाम: पवन गृह संख्या : 38 उम्र : 37 लिंग : महिला	879	2	TGW3506227	निर्वाचक का नाम : सानिया परवीन पिता का नाम: मोहम्मद मंसूर गृह संख्या : 1091 उम्र : 20 लिंग : महिला	880	1	TGW3542495	निर्वाचक का नाम : लक्षित पंवार पिता का नाम: राजू पंवार गृह संख्या : 108 उम्र : 19 लिंग : पुरुष
R 881	1	TGW3544202	निर्वाचक का नाम : विनीता पति का नाम: पवन गृह संख्या : 38 उम्र : 37 लिंग : महिला	882	6	TGW2962744	निर्वाचक का नाम : नेहा चंग्रा पति का नाम: मोहित चंग्रा गृह संख्या : 2249 उम्र : 24 लिंग : महिला	883	6	TGW2962637	निर्वाचक का नाम : विनय चंग्रा पिता का नाम: मुकेश चंग्रा गृह संख्या : 2249 उम्र : 23 लिंग : पुरुष
884	6	TGW2963098	निर्वाचक का नाम : मोहित चंग्रा पिता का नाम: मुकेश गृह संख्या : 2249 उम्र : 25 लिंग : पुरुष	885	1	TGW3551678	निर्वाचक का नाम : नावीद बेलीम पिता का नाम: हारून गृह संख्या : 70 उम्र : 25 लिंग : पुरुष	886	1	TGW3559564	निर्वाचक का नाम : कलसुम पति का नाम: अल्लाहीन गृह संख्या : 70 उम्र : 45 लिंग : महिला
887	1	TGW3559895	निर्वाचक का नाम : अल्लाहीन पिता का नाम: अब्दुल गफ्फार गृह संख्या : 70 उम्र : 50 लिंग : पुरुष	888	6	CTK2969566	निर्वाचक का नाम : रेणुका पति का नाम: मुकेश गृह संख्या : 2249 उम्र : 44 लिंग : महिला	889	1	TGW3571932	निर्वाचक का नाम : अनु पिता का नाम: चीकू राम गृह संख्या : 2393 उम्र : 45 लिंग : पुरुष
890	3	TGW3572120	निर्वाचक का नाम : गोविन्द पिता का नाम: शोभा राम गृह संख्या : 2157 उम्र : 24 लिंग : पुरुष	891	1	TGW1902295	निर्वाचक का नाम : नसरीन बानो पति का नाम: मौ जाबीर गृह संख्या : 50 उम्र : 38 लिंग : महिला	892	1	TGW2352433	निर्वाचक का नाम : मोहमद जाविर पिता का नाम: मोहमद युसूफ गृह संख्या : 50 उम्र : 40 लिंग : पुरुष
893	3	TGW3576725	निर्वाचक का नाम : मीठा लाल पिता का नाम: बिरदा राम गृह संख्या : 2178 उम्र : 79 लिंग : पुरुष	894	4	TGW1898956	निर्वाचक का नाम : विरेन्द्र पिता का नाम: भीखाराम गृह संख्या : 55 उम्र : 59 लिंग : पुरुष	895	4	TGW3578804	निर्वाचक का नाम : चन्दा पति का नाम: वीरेन्द्र गृह संख्या : 55 उम्र : 54 लिंग : महिला
896	4	TGW1488261	निर्वाचक का नाम : मुकेश पिता का नाम: वीरेन्द्र गृह संख्या : 55 उम्र : 37 लिंग : पुरुष	897	4	TGW2149193	निर्वाचक का नाम : करण माता का नाम: चन्दा गृह संख्या : 55 उम्र : 29 लिंग : पुरुष	898	1	TGW3586427	निर्वाचक का नाम : अरुणा राठौड़ पति का नाम: मनीष सागर गृह संख्या : 18 उम्र : 23 लिंग : महिला
899	4	TGW2247302	निर्वाचक का नाम : ज्योति पति का नाम: महादेव गृह संख्या : 100 उम्र : 29 लिंग : महिला	900	1	TGW1125574	निर्वाचक का नाम : मोहम्मद मोमिन पिता का नाम: मो ईस्माईल गृह संख्या : 183 उम्र : 39 लिंग : पुरुष	901	1	TGW3594629	निर्वाचक का नाम : धर्मेन्द्र पिता का नाम: कन्हैया लाल गृह संख्या : 39 उम्र : 51 लिंग : पुरुष
902	5	TGW3594728	निर्वाचक का नाम : जोया फ़रज़ान पिता का नाम: मो अनवर गृह संख्या : 2210 उम्र : 18 लिंग : महिला	903	3	TGW3595618	निर्वाचक का नाम : गोविंद राम पिता का नाम: नाथू राम गृह संख्या : 2168 उम्र : 67 लिंग : पुरुष	904	3	TGW3595790	निर्वाचक का नाम : कमला पति का नाम: गोविंद राम गृह संख्या : 2168 उम्र : 64 लिंग : महिला
905	1	TGW3596657	निर्वाचक का नाम : हिना कौसर पति का नाम: मोहम्मद मोमिन गृह संख्या : 183 उम्र : 35 लिंग : महिला	906	1	TGW3599032	निर्वाचक का नाम : अरबाज़ पिता का नाम: मो असलम गृह संख्या : 1150 उम्र : 19 लिंग : पुरुष				

निर्वाचकों का विवरण :							
A) मतदाताओं की संख्या :							
		नामावली का प्रकार	निर्वाचक नामावली की पहचान :	मतदाताओं की संख्या :			
				पुरुष	महिला	तृतीय लिंग	कुल
I	मूल	मूल नामावली	समस्त पूरकों को समेकित करते हुए विशेष गहन पुनरीक्षण 2026 की मूल नामावली	459	418	0	877
II	घटक I - परिवर्धन सूची	पूरक 1	विशेष गहन पुनरीक्षण - 2026	16	13	0	29
III	घटक II - विलोपन सूची	पूरक 1	विशेष गहन पुनरीक्षण - 2026	8	9	0	17
IV	लिंग में संशोधन के कारण अंतर			0	0	0	0
पुनरीक्षण के बाद इस नामावली में शुद्ध निर्वाचक (I+II-III+IV)				467	422	0	889
B) संशोधनों की संख्या :							
नामावली का प्रकार		निर्वाचक नामावली की पहचान :		संशोधनों की संख्या :			
पूरक 1		विशेष गहन पुनरीक्षण - 2026		4			

निर्वाचक रजिस्ट्रीकरण अधिकारी द्वारा जारी

E2-मृत्यु, S2-स्थानांतरित, R2-दोहरी प्रविष्टि, M2-लापता, Q2-अहर्ता नहीं