

निर्वाचक नामावली 2026 S20 राजस्थान

विधान सभा क्षेत्र की संख्या, नाम व आरक्षण स्थिति : 129 - सूरसागर (सामान्य)	भाग संख्या : : 160
--	--------------------

संसदीय निर्वाचन क्षेत्र की संख्या, नाम व आरक्षण स्थिति, जिसमें विधान सभा निर्वाचन क्षेत्र स्थित है : 16 - जोधपुर (सामान्य)

1. पुनरीक्षण का विवरण	
पुनरीक्षण का वर्ष : 2026 अर्हता तिथि : 01-01-2026 पुनरीक्षण का स्वरूप : विशेष गहन पुनरीक्षण - 2026 प्रकाशन की तिथि : 21-02-2026	निर्वाचक नामावली की पहचान : समस्त पूरकों को समेकित करते हुए विशेष गहन पुनरीक्षण 2026 की मूल नामावली

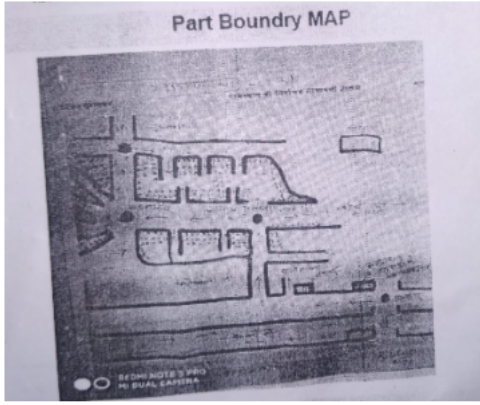
2. भाग व मतदान क्षेत्र का विवरण :															
भाग में आने वाले अनुभागों की संख्या और नाम :															
1-जगदम्बा कॉलानी	<table border="1" style="width: 100%; border-collapse: collapse;"> <tr> <td>मुख्य शहर / मुख्य ग्राम</td> <td>: जोधपुर नगर निगम उत्तर</td> </tr> <tr> <td>वार्ड</td> <td>: वार्ड संख्या 14</td> </tr> <tr> <td>पोस्ट ऑफिस</td> <td>: PRATAP NAGAR एसओ (JODHPUR)</td> </tr> <tr> <td>पुलिस थाना</td> <td>: प्रताप नगर</td> </tr> <tr> <td>तहसील</td> <td>:</td> </tr> <tr> <td>जिला</td> <td>: जोधपुर</td> </tr> <tr> <td>पिन कोड</td> <td>: 342003</td> </tr> </table>	मुख्य शहर / मुख्य ग्राम	: जोधपुर नगर निगम उत्तर	वार्ड	: वार्ड संख्या 14	पोस्ट ऑफिस	: PRATAP NAGAR एसओ (JODHPUR)	पुलिस थाना	: प्रताप नगर	तहसील	:	जिला	: जोधपुर	पिन कोड	: 342003
मुख्य शहर / मुख्य ग्राम	: जोधपुर नगर निगम उत्तर														
वार्ड	: वार्ड संख्या 14														
पोस्ट ऑफिस	: PRATAP NAGAR एसओ (JODHPUR)														
पुलिस थाना	: प्रताप नगर														
तहसील	:														
जिला	: जोधपुर														
पिन कोड	: 342003														

3. मतदान केंद्र का विवरण		
मतदान केंद्र की संख्या व नाम : 160 - बोम्बे मोटर चौराहा मतदान केंद्र का भवन व पता : महात्मा गांधी राजकीय विद्यालय (अग्रेंजी), (बांया भाग), लाला लाजपत राय कॉलोनी	मतदान केन्द्र की विशेष हैसियत (पुरुष/महिला/सामान्य) : इस मतदान क्षेत्र के सहायक (ऑक्जिलियरी) मतदान केन्द्रों की संख्या :	सामान्य 0

4. मतदाताओं की संख्या :					
आरंभिक क्रम संख्या	अंतिम क्रम संख्या	मतदाताओं की संख्या			
		पुरुष	महिला	तृतीय लिंग	कुल
1	901	461	438	0	899

निर्वाचक रजिस्ट्रीकरण अधिकारी द्वारा जारी

Nazri Naksha



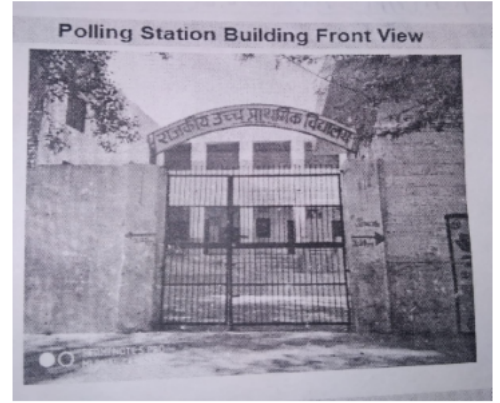
Google Map View



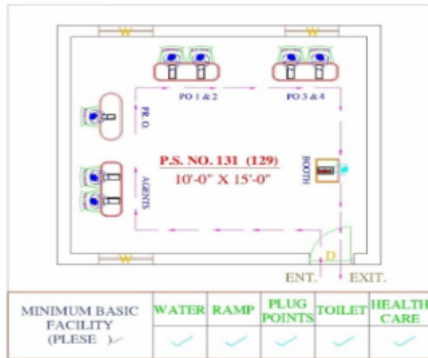
Polling Station Building Front View



Polling Station Front View



Cad View



Key MAP View



1 निर्वाचक का नाम : रज़िया पति का नाम: मुराद अली गृह संख्या : 0 उम्र : 65 लिंग : महिला	TGW2883908	2 निर्वाचक का नाम : इस्लामुदीन पिता का नाम: मो हनीफ गृह संख्या : 00 उम्र : 63 लिंग : पुरुष	TGW2120335	3 निर्वाचक का नाम : आरिफ पिता का नाम: अनवर अली गृह संख्या : 0 उम्र : 63 लिंग : पुरुष	TGW2901973
4 निर्वाचक का नाम : एहसान मोहम्मद पिता का नाम: मकबूल गृह संख्या : 0 उम्र : 61 लिंग : पुरुष	TGW2812469	5 निर्वाचक का नाम : मोहम्मद हरून पिता का नाम: मोहम्मद उमर गृह संख्या : 0 उम्र : 55 लिंग : पुरुष	TGW3307295	6 निर्वाचक का नाम : मुन्नी पति का नाम: एहसान गृह संख्या : 0 उम्र : 53 लिंग : महिला	TGW2812444
7 निर्वाचक का नाम : शर्मिला अखतर पति का नाम: आरिफ अली गृह संख्या : 00 उम्र : 53 लिंग : महिला	TGW2906261	8 निर्वाचक का नाम : समद खान पिता का नाम: मोहम्मद हनीफ़ गृह संख्या : 00 उम्र : 41 लिंग : पुरुष	TGW3139961	9 निर्वाचक का नाम : जाहिद खान पिता का नाम: मुराद खान गृह संख्या : 00 उम्र : 39 लिंग : पुरुष	TGW2903011
10 निर्वाचक का नाम : रज़िया बानो पति का नाम: मोहम्मद इम्तियाज़ गृह संख्या : 00 उम्र : 37 लिंग : महिला	TGW2998060	11 निर्वाचक का नाम : मरजीना पति का नाम: सकील अहमद गृह संख्या : 00 उम्र : 36 लिंग : महिला	TGW2811982	12 निर्वाचक का नाम : मोहम्मद इम्तियाज़ पिता का नाम: अब्दुल जमील गृह संख्या : 00 उम्र : 36 लिंग : पुरुष	TGW2998078
13 निर्वाचक का नाम : सुलतान अहमद पिता का नाम: मुस्ताक़ अहमद गृह संख्या : 00 उम्र : 35 लिंग : पुरुष	TGW0773374	14 निर्वाचक का नाम : मोहम्मदसोहेल पिता का नाम: मोहम्मदसरीफ़ गृह संख्या : 00 उम्र : 35 लिंग : पुरुष	TGW2913119	15 निर्वाचक का नाम : मदीना पति का नाम: ख़ालिद गृह संख्या : 00 उम्र : 33 लिंग : महिला	TGW2808376
16 निर्वाचक का नाम : शहजाद खान पिता का नाम: मुराद अली गृह संख्या : 00 उम्र : 33 लिंग : पुरुष	TGW2811776	17 निर्वाचक का नाम : मोहम्मद रमज़ान पिता का नाम: निसार मोहम्मद गृह संख्या : 0 उम्र : 33 लिंग : पुरुष	TGW2900199	18 निर्वाचक का नाम : मोनिका लाखरा पति का नाम: कमलेश लाखरा गृह संख्या : 00 उम्र : 33 लिंग : महिला	TGW2973139
19 निर्वाचक का नाम : फैमिदा बानो पिता का नाम: रफीक अहमद गृह संख्या : 00 उम्र : 32 लिंग : महिला	TGW1726223	20 निर्वाचक का नाम : आरिफ पिता का नाम: अब्दुल फ़ारुक़ गृह संख्या : 00 उम्र : 31 लिंग : पुरुष	TGW2808368	21 निर्वाचक का नाम : शाहबाज़ पिता का नाम: शेर मोहम्मद गृह संख्या : 00 उम्र : 30 लिंग : पुरुष	TGW2969426
22 निर्वाचक का नाम : शाईस्ता खान पति का नाम: शहजाद खान गृह संख्या : 00 उम्र : 28 लिंग : महिला	TGW2965879	23 निर्वाचक का नाम : मोहम्मद शाहिद रज़ा पिता का नाम: मोहम्मद इक़बाल कादरी गृह संख्या : 0 उम्र : 28 लिंग : पुरुष	TGW2522332	24 निर्वाचक का नाम : अलीक़ अहमद पिता का नाम: अख़लाक़ अहमद गृह संख्या : 0 उम्र : 27 लिंग : पुरुष	TGW2251577
25 निर्वाचक का नाम : फ़िरदौस पति का नाम: सजाउद्दीन गृह संख्या : 0 उम्र : 27 लिंग : महिला	TGW2522357	26 निर्वाचक का नाम : ख़लील अहमद पिता का नाम: मोहम्मद शाबीर गृह संख्या : 00 उम्र : 27 लिंग : पुरुष	TGW2759645	27 निर्वाचक का नाम : मोहम्मद हासिम पिता का नाम: मोहम्मद हारून गृह संख्या : 0 उम्र : 27 लिंग : पुरुष	TGW2778660
28 निर्वाचक का नाम : मोहम्मद यासीन पिता का नाम: मोहम्मद हमीद गृह संख्या : 00 उम्र : 27 लिंग : पुरुष	TGW3493863	29 निर्वाचक का नाम : सन्नू सिंह पिता का नाम: प्रेम सिंह गृह संख्या : 0 उम्र : 26 लिंग : पुरुष	TGW2812360	30 निर्वाचक का नाम : नईमुद्दीन पिता का नाम: शराफ़त अली गृह संख्या : 00 उम्र : 26 लिंग : पुरुष	TGW2887024

31 निर्वाचक का नाम : सिराज अली पिता का नाम: असफाक अली गृह संख्या : 00 उम्र : 26 लिंग : पुरुष	TGW2969293 फोटो उपलब्ध	32 निर्वाचक का नाम : मेहराज आलम पिता का नाम: अब्दुल जब्बार गृह संख्या : 00 उम्र : 26 लिंग : पुरुष	TGW3419009 फोटो उपलब्ध	33 निर्वाचक का नाम : रेहाना बानो पिता का नाम: इस्लामुद्दीन गृह संख्या : 00 उम्र : 24 लिंग : महिला	TGW2972859 फोटो उपलब्ध
34 निर्वाचक का नाम : समीर खां पिता का नाम: अब्दुल हमीद गृह संख्या : 00 उम्र : 24 लिंग : पुरुष	TGW2986057 फोटो उपलब्ध	35 निर्वाचक का नाम : समैया पति का नाम: आरिफ गृह संख्या : 00 उम्र : 24 लिंग : महिला	TGW3322591 फोटो उपलब्ध	36 निर्वाचक का नाम : खुशाल सिंह सोलंकी पिता का नाम: वीरेंद्र सिंह सोलंकी गृह संख्या : 0 उम्र : 23 लिंग : पुरुष	TGW2894772 फोटो उपलब्ध
37 निर्वाचक का नाम : मोहम्मद रमज़ान पिता का नाम: मो सकिर गृह संख्या : 0 उम्र : 23 लिंग : पुरुष	TGW2903946 फोटो उपलब्ध	38 निर्वाचक का नाम : रुकसार पिता का नाम: अब्दुल मुस्तकीम गृह संख्या : 00 उम्र : 22 लिंग : महिला	TGW2979995 फोटो उपलब्ध	39 निर्वाचक का नाम : कृष्णा गोयल पति का नाम: शिव प्रकाश गृह संख्या : 1 उम्र : 68 लिंग : महिला	TGW2737138 फोटो उपलब्ध
40 निर्वाचक का नाम : सुफिया नीलोफ़र पति का नाम: अनिश मुख्तार गृह संख्या : 1 उम्र : 40 लिंग : महिला	TGW2354041 फोटो उपलब्ध	41 निर्वाचक का नाम : हीना पति का नाम: वसिम अकरम गृह संख्या : 1 उम्र : 38 लिंग : महिला	TGW2354066 फोटो उपलब्ध	42 निर्वाचक का नाम : कमरू निशा पति का नाम: गुलाम मोइनुद्दीन गृह संख्या : 1 उम्र : 38 लिंग : महिला	TGW2734572 फोटो उपलब्ध
43 निर्वाचक का नाम : रेखा परमार पति का नाम: पंकज कुमार परमार गृह संख्या : 1 उम्र : 31 लिंग : महिला	TGW2578946 फोटो उपलब्ध	44 निर्वाचक का नाम : नितेश कुमार बारासा पिता का नाम: रमेश गृह संख्या : 1 उम्र : 28 लिंग : पुरुष	TGW2785392 फोटो उपलब्ध	45 निर्वाचक का नाम : फ़रीदा बानो पति का नाम: मोहसिन गृह संख्या : 01 उम्र : 28 लिंग : महिला	TGW2918571 फोटो उपलब्ध
46 निर्वाचक का नाम : मोहन राम माता का नाम: चम्पा देवी गृह संख्या : 1 उम्र : 23 लिंग : पुरुष	TGW2997245 फोटो उपलब्ध	47 निर्वाचक का नाम : नूरजहाँ बानो पति का नाम: शब्बीर हुसैन गृह संख्या : 4/183 उम्र : 46 लिंग : महिला	TGW2813848 फोटो उपलब्ध	48 निर्वाचक का नाम : मोहम्मद साबीर पिता का नाम: अब्दुल जमील अहमदी गृह संख्या : 4/183 उम्र : 36 लिंग : पुरुष	TGW2812279 फोटो उपलब्ध
49 निर्वाचक का नाम : रमेश पिता का नाम: नाथाराम गृह संख्या : 13 उम्र : 27 लिंग : पुरुष	TGW2251148 फोटो उपलब्ध	50 निर्वाचक का नाम : इन्द्रा देवी पति का नाम: रतन गिरि गृह संख्या : 14 उम्र : 47 लिंग : महिला	TGW1435551 फोटो उपलब्ध	51 निर्वाचक का नाम : रेश्मा बानो पति का नाम: अकबर गृह संख्या : 14 उम्र : 37 लिंग : महिला	TGW2820678 फोटो उपलब्ध
52 निर्वाचक का नाम : मौसमी पति का नाम: पुखराज गृह संख्या : 17 उम्र : 59 लिंग : महिला	TGW3037090 फोटो उपलब्ध	53 निर्वाचक का नाम : ललित पिता का नाम: पुखराज गृह संख्या : 17 उम्र : 36 लिंग : पुरुष	TGW3040698 फोटो उपलब्ध	54 निर्वाचक का नाम : सागर बाला पति का नाम: ललित गृह संख्या : 17 उम्र : 32 लिंग : महिला	TGW3038304 फोटो उपलब्ध
55 निर्वाचक का नाम : इक्रबाल खान पिता का नाम: मो. हनीफ गृह संख्या : 19 उम्र : 41 लिंग : पुरुष	TGW2251478 फोटो उपलब्ध	56 निर्वाचक का नाम : शाहिदा बानो पति का नाम: इक्रबाल खान गृह संख्या : 19 उम्र : 36 लिंग : महिला	TGW2251460 फोटो उपलब्ध	57 निर्वाचक का नाम : सईदा खानम पति का नाम: अ॰ हमीद गृह संख्या : 23 उम्र : 81 लिंग : महिला	CTK4614939 फोटो उपलब्ध
58 निर्वाचक का नाम : नसीरुद्दीन पिता का नाम: कमरुद्दीन गृह संख्या : 23 उम्र : 68 लिंग : पुरुष	TGW1331057 फोटो उपलब्ध	59 निर्वाचक का नाम : मो॰ रफीक पिता का नाम: कमरुद्दीन गृह संख्या : 23 उम्र : 62 लिंग : पुरुष	TGW1260801 फोटो उपलब्ध	60 निर्वाचक का नाम : फ़रीदा पति का नाम: मो॰ रफीक गृह संख्या : 23 उम्र : 57 लिंग : महिला	TGW1260934 फोटो उपलब्ध

61	TGW1331065	निर्वाचक का नाम : मो० लियाकत पिता का नाम: कमरुद्दीन गृह संख्या : 23 उम्र : 52 लिंग : पुरुष	फोटो उपलब्ध	62	CTK4442596	निर्वाचक का नाम : अब्दुल वाजीद पिता का नाम: अ० हमीद गृह संख्या : 23 उम्र : 51 लिंग : पुरुष	फोटो उपलब्ध	63	CTK4443131	निर्वाचक का नाम : अब्दुल साजिद पिता का नाम: अ० हमीद गृह संख्या : 23 उम्र : 49 लिंग : पुरुष	फोटो उपलब्ध
64	CTK4614954	निर्वाचक का नाम : शाह बानो पति का नाम: अ० वाजिद गृह संख्या : 23 उम्र : 46 लिंग : महिला	फोटो उपलब्ध	65	CTK4436747	निर्वाचक का नाम : अब्दुल जावेद पिता का नाम: अ० हमीद गृह संख्या : 23 उम्र : 46 लिंग : पुरुष	फोटो उपलब्ध	66	CTK4443149	निर्वाचक का नाम : हसरत जहां पति का नाम: अ० साजिद गृह संख्या : 23 उम्र : 46 लिंग : महिला	फोटो उपलब्ध
67	TGW1260983	निर्वाचक का नाम : युनुस खान पिता का नाम: नसरुद्दीन गृह संख्या : 23 उम्र : 45 लिंग : पुरुष	फोटो उपलब्ध	68	TGW1331073	निर्वाचक का नाम : नसीम बानो पति का नाम: मो०युनुस गृह संख्या : 23 उम्र : 43 लिंग : महिला	फोटो उपलब्ध	69	TGW1260975	निर्वाचक का नाम : मो० शकील पिता का नाम: नसरुद्दीन गृह संख्या : 23 उम्र : 42 लिंग : पुरुष	फोटो उपलब्ध
70	TGW1560002	निर्वाचक का नाम : रेशमा बानो पति का नाम: मो०शकील गृह संख्या : 23 उम्र : 41 लिंग : महिला	फोटो उपलब्ध	71	CTK4614947	निर्वाचक का नाम : गजाला पति का नाम: अ० जावेद गृह संख्या : 23 उम्र : 39 लिंग : महिला	फोटो उपलब्ध	72	TGW1716406	निर्वाचक का नाम : इमरान पिता का नाम: मोहम्मद आरिफ गृह संख्या : 23 उम्र : 39 लिंग : पुरुष	फोटो उपलब्ध
73	TGW1331107	निर्वाचक का नाम : मोहम्मद जावेद पिता का नाम: मोहम्मद रफीक गृह संख्या : 23 उम्र : 35 लिंग : पुरुष	फोटो उपलब्ध	74	TGW2672442	निर्वाचक का नाम : हीना पति का नाम: इमरान गृह संख्या : 23 उम्र : 32 लिंग : महिला	फोटो उपलब्ध	75	TGW2606499	निर्वाचक का नाम : अनीसा बानो पति का नाम: मोहम्मद जावेद गृह संख्या : 23 उम्र : 31 लिंग : महिला	फोटो उपलब्ध
76	TGW2672459	निर्वाचक का नाम : आसिफ पिता का नाम: मो. आरिफ गृह संख्या : 23 उम्र : 30 लिंग : पुरुष	फोटो उपलब्ध	77	TGW2629020	निर्वाचक का नाम : फ़रहीन पति का नाम: मोहम्मद आसिफ गृह संख्या : 23 उम्र : 27 लिंग : महिला	फोटो उपलब्ध	78	TGW3113172	निर्वाचक का नाम : मो रईस पिता का नाम: मो लियाक़त गृह संख्या : 23 उम्र : 23 लिंग : पुरुष	फोटो उपलब्ध
79	TGW3113156	निर्वाचक का नाम : साजिद पिता का नाम: मोहम्मद लियाक़त गृह संख्या : 23 उम्र : 21 लिंग : पुरुष	फोटो उपलब्ध	80	TGW3113164	निर्वाचक का नाम : वाजिद पिता का नाम: मोहम्मद लियाक़त गृह संख्या : 23 उम्र : 21 लिंग : पुरुष	फोटो उपलब्ध	81	TGW1260926	निर्वाचक का नाम : सलमा बानो पति का नाम: नसरुद्दीन गृह संख्या : 24 उम्र : 64 लिंग : महिला	फोटो उपलब्ध
82	TGW1260959	निर्वाचक का नाम : रेशमा बानो पति का नाम: मोहम्मद लयाकत गृह संख्या : 24 उम्र : 45 लिंग : महिला	फोटो उपलब्ध	83	CTK2265536	निर्वाचक का नाम : जयविजय पिता का नाम: देवकिशन गृह संख्या : 25 उम्र : 47 लिंग : पुरुष	फोटो उपलब्ध	84	CTK2265528	निर्वाचक का नाम : कनक पति का नाम: सुरेश गृह संख्या : 26 उम्र : 51 लिंग : महिला	फोटो उपलब्ध
85	TGW2120350	निर्वाचक का नाम : नीतु कंवर पति का नाम: जोरावर सिंह गृह संख्या : 36 उम्र : 36 लिंग : महिला	फोटो उपलब्ध	86	TGW1083872	निर्वाचक का नाम : जोरावर सिंह पिता का नाम: लक्ष्मण सिंह भाटी गृह संख्या : 36क उम्र : 38 लिंग : पुरुष	फोटो उपलब्ध	87	CTK2768950	निर्वाचक का नाम : सुमेरसिंह पिता का नाम: झुआरसिंह गृह संख्या : 41 उम्र : 46 लिंग : पुरुष	फोटो उपलब्ध
88	TGW1887983	निर्वाचक का नाम : टीना शर्मा पति का नाम: अनिल गृह संख्या : 46 उम्र : 39 लिंग : महिला	फोटो उपलब्ध	89	CTK2773042	निर्वाचक का नाम : अनिल पिता का नाम: भंवरलाल गृह संख्या : 46ख उम्र : 48 लिंग : पुरुष	फोटो उपलब्ध	90	TGW2120186	निर्वाचक का नाम : सज्जु सलीम पिता का नाम: अब्दुल रशीद गृह संख्या : 49 उम्र : 38 लिंग : पुरुष	फोटो उपलब्ध

91 निर्वाचक का नाम : हिना पति का नाम: सज्जु गृह संख्या : 49 उम्र : 36 लिंग : महिला	TGW2120194 फोटो उपलब्ध	92 निर्वाचक का नाम : पूनम देवडा पति का नाम: प्रदीप सिंह देवडा गृह संख्या : 53 उम्र : 32 लिंग : महिला	TGW2890879 फोटो उपलब्ध	93 निर्वाचक का नाम : तनू पिता का नाम: रघुनाथ गृह संख्या : 74 उम्र : 22 लिंग : महिला	TGW2948792 फोटो उपलब्ध
94 निर्वाचक का नाम : दीपिका पिता का नाम: खुशाल राम गृह संख्या : 74 उम्र : 22 लिंग : महिला	TGW2948826 फोटो उपलब्ध	95 निर्वाचक का नाम : प्रेम सिंह चौहान पिता का नाम: शिव सिंह चौहान गृह संख्या : 82 उम्र : 69 लिंग : पुरुष	TGW1911981 फोटो उपलब्ध	96 निर्वाचक का नाम : चन्द्रकान्ता पति का नाम: प्रेम सिंह गृह संख्या : 82 उम्र : 61 लिंग : महिला	TGW1911973 फोटो उपलब्ध
97 निर्वाचक का नाम : रशीद अहमद पिता का नाम: गुलाम मो0 गृह संख्या : 84 उम्र : 46 लिंग : पुरुष	TGW1666981 फोटो उपलब्ध	98 निर्वाचक का नाम : शबाना बानो पति का नाम: रशीद अहमद गृह संख्या : 84 उम्र : 41 लिंग : महिला	TGW2120004 फोटो उपलब्ध	99 निर्वाचक का नाम : जहुर आमद पिता का नाम: गुलाम मो0 गृह संख्या : 84 उम्र : 40 लिंग : पुरुष	TGW1308758 फोटो उपलब्ध
100 निर्वाचक का नाम : रूबीना बानो पति का नाम: जहुर अहमद गृह संख्या : 84 उम्र : 35 लिंग : महिला	TGW1667310 फोटो उपलब्ध	101 निर्वाचक का नाम : भगवती पति का नाम: कन्हैया गृह संख्या : 84 उम्र : 34 लिंग : महिला	TGW2120012 फोटो उपलब्ध	102 निर्वाचक का नाम : कन्हैया पिता का नाम: वीरम दास गृह संख्या : 84 उम्र : 34 लिंग : पुरुष	TGW1125368 फोटो उपलब्ध
103 निर्वाचक का नाम : छेला कैवर पति का नाम: राजू सिंह गृह संख्या : 84/66 उम्र : 47 लिंग : महिला	TGW1667336 फोटो उपलब्ध	104 निर्वाचक का नाम : अजय प्रजापत पिता का नाम: जगदीश प्रजापत गृह संख्या : 84/101 उम्र : 27 लिंग : पुरुष	TGW2969962 फोटो उपलब्ध	105 निर्वाचक का नाम : राधा देवी बोड़ा पति का नाम: सुरेन्द्र बोड़ा गृह संख्या : 84/173 उम्र : 72 लिंग : महिला	TGW1154418 फोटो उपलब्ध
106 निर्वाचक का नाम : मुकेश बोड़ा पिता का नाम: सुरेन्द्र बोड़ा गृह संख्या : 84/173 उम्र : 47 लिंग : पुरुष	TGW0056291 फोटो उपलब्ध	107 निर्वाचक का नाम : चंचल बोड़ा पति का नाम: मुकेश बोड़ा गृह संख्या : 84/173 उम्र : 44 लिंग : महिला	TGW0056309 फोटो उपलब्ध	108 निर्वाचक का नाम : भाविका बोरा पिता का नाम: मुकेश बोरा गृह संख्या : 84/173 उम्र : 22 लिंग : महिला	TGW3064193 फोटो उपलब्ध
109 निर्वाचक का नाम : समीना पति का नाम: मोहम्मद नूरुल हसन गृह संख्या : 88 उम्र : 35 लिंग : महिला	TGW2078137 फोटो उपलब्ध	110 निर्वाचक का नाम : तेज़िन आखतार पिता का नाम: कलिमुद्दीन गृह संख्या : 96 उम्र : 49 लिंग : पुरुष	KTT4031498 फोटो उपलब्ध	111 निर्वाचक का नाम : हिमांशु नेणवाया पिता का नाम: मूलचंद गृह संख्या : 97 उम्र : 27 लिंग : पुरुष	TGW2251411 फोटो उपलब्ध
112 निर्वाचक का नाम : सरूपाराम पिता का नाम: सम्भूराम गृह संख्या : 99/422 उम्र : 37 लिंग : पुरुष	CTK4432951 फोटो उपलब्ध	113 निर्वाचक का नाम : राजुदास पिता का नाम: भंवरदास गृह संख्या : 99/437 उम्र : 39 लिंग : पुरुष	CTK4432928 फोटो उपलब्ध	S 114 निर्वाचक का नाम : रूपेश कुमार पिता का नाम: नाथाराम गृह संख्या : 99/440 उम्र : 39 लिंग : पुरुष	CTK4432936 फोटो उपलब्ध
115 निर्वाचक का नाम : रूखसार पति का नाम: इरफान गृह संख्या : 99/462 उम्र : 37 लिंग : महिला	CTK4614798 फोटो उपलब्ध	116 निर्वाचक का नाम : मो० फिरोज पिता का नाम: मो० युनुस गृह संख्या : 99/1568 उम्र : 38 लिंग : पुरुष	CTK4432910 फोटो उपलब्ध	117 निर्वाचक का नाम : मार्थोसिंह पिता का नाम: सुखसिंह गृह संख्या : 101 उम्र : 64 लिंग : पुरुष	TGW1154426 फोटो उपलब्ध
118 निर्वाचक का नाम : विक्रमसिंह पिता का नाम: गणपतसिंह गृह संख्या : 102 उम्र : 44 लिंग : पुरुष	TGW0102624 फोटो उपलब्ध	119 निर्वाचक का नाम : सरलाकंवर पति का नाम: विक्रमसिंह गृह संख्या : 102 उम्र : 42 लिंग : महिला	CTK2970499 फोटो उपलब्ध	120 निर्वाचक का नाम : विजय सिंह पिता का नाम: गणपतसिंह गृह संख्या : 102 उम्र : 41 लिंग : पुरुष	TGW0542795 फोटो उपलब्ध

121	TGW1331198	निर्वाचक का नाम : शोभा कंवर पति का नाम: विजय सिंह गृह संख्या : 102 उम्र : 39 लिंग : महिला	122	TGW3019429	निर्वाचक का नाम : हर्षा सिंह पिता का नाम: विक्रम सिंह गृह संख्या : 102 उम्र : 22 लिंग : महिला	123	TGW3299369	निर्वाचक का नाम : पूजा कंवर पति का नाम: मंगल सिंह गृह संख्या : 102 महेश हॉस्टल के पिचे उम्र : 35 लिंग : महिला
124	TGW2891125	निर्वाचक का नाम : शुभ चौहान पिता का नाम: भुपेंद्र सिंह गृह संख्या : 105 उम्र : 23 लिंग : पुरुष	125	TGW2982346	निर्वाचक का नाम : श्याम सिंह अन्य: मदन गृह संख्या : 108 उम्र : 47 लिंग : पुरुष	126	TGW2078095	निर्वाचक का नाम : भगवती तंवर पति का नाम: शिव तंवर गृह संख्या : 111 उम्र : 60 लिंग : महिला
127	TGW2078111	निर्वाचक का नाम : रजनी तंवर पति का नाम: कैलाश तंवर गृह संख्या : 111 उम्र : 39 लिंग : महिला	128	TGW1390376	निर्वाचक का नाम : तीजा देवी पति का नाम: भीकम चंद गृह संख्या : 113 उम्र : 52 लिंग : महिला	129	TGW1016799	निर्वाचक का नाम : शेर बानो पति का नाम: उमरदीन गृह संख्या : 114 उम्र : 71 लिंग : महिला
130	TGW2078046	निर्वाचक का नाम : फतेह मोहम्मद पिता का नाम: उमरदीन गृह संख्या : 114 उम्र : 59 लिंग : पुरुष	131	TGW2145654	निर्वाचक का नाम : बिस्मिला पति का नाम: फतेह मोहम्मद गृह संख्या : 114 उम्र : 56 लिंग : महिला	132	TGW1081330	निर्वाचक का नाम : मौला बक्ष पिता का नाम: उमरदीन गृह संख्या : 114 उम्र : 52 लिंग : पुरुष
133	TGW1081348	निर्वाचक का नाम : सकीला पति का नाम: मौला बक्ष गृह संख्या : 114 उम्र : 48 लिंग : महिला	134	TGW1081355	निर्वाचक का नाम : परीना बानो पति का नाम: रमजान गृह संख्या : 114 उम्र : 44 लिंग : महिला	135	TGW3177870	निर्वाचक का नाम : रमजान पिता का नाम: उमर दीन गृह संख्या : 114 उम्र : 43 लिंग : पुरुष
136	TGW3479474	निर्वाचक का नाम : मोहम्मद हुसैन पिता का नाम: मोहम्मद फारुख गृह संख्या : 114 उम्र : 29 लिंग : पुरुष	137	TGW2250819	निर्वाचक का नाम : शाहरुख खान पिता का नाम: फतेह मो. गृह संख्या : 114 उम्र : 28 लिंग : पुरुष	138	TGW2870889	निर्वाचक का नाम : अजरुद्दीन पिता का नाम: मौला बक्ष गृह संख्या : 114 उम्र : 24 लिंग : पुरुष
139	TGW3405792	निर्वाचक का नाम : अफसाना बानो पति का नाम: शाहरुख खान गृह संख्या : 114 उम्र : 22 लिंग : महिला	140	TGW3406436	निर्वाचक का नाम : नसीम पिता का नाम: फतेह मोहम्मद गृह संख्या : 114 उम्र : 21 लिंग : महिला	141	TGW1667344	निर्वाचक का नाम : खातून पति का नाम: जाकिर हुसैन गृह संख्या : 116 उम्र : 50 लिंग : महिला
142	TGW0599225	निर्वाचक का नाम : कैलाश पिता का नाम: घेवरराम गृह संख्या : 118 उम्र : 46 लिंग : पुरुष	143	TGW0599209	निर्वाचक का नाम : ओम प्रकाश पिता का नाम: घेवरराम गृह संख्या : 118 उम्र : 44 लिंग : पुरुष	144	TGW0599233	निर्वाचक का नाम : फुला देवी पति का नाम: कैलाश गृह संख्या : 118 उम्र : 43 लिंग : महिला
145	TGW0599217	निर्वाचक का नाम : गुड्डी देवी पति का नाम: ओम प्रकाश गृह संख्या : 118 उम्र : 38 लिंग : महिला	146	TGW2176493	निर्वाचक का नाम : अर्जुन राम पिता का नाम: घेवर राम गृह संख्या : 118 उम्र : 37 लिंग : पुरुष	147	TGW2176501	निर्वाचक का नाम : विमला पति का नाम: अर्जुनराम गृह संख्या : 118 उम्र : 31 लिंग : महिला
148	TGW2120251	निर्वाचक का नाम : रिकु कंवर पति का नाम: श्रवण सिंह गृह संख्या : 124 उम्र : 32 लिंग : महिला	149	TGW2120376	निर्वाचक का नाम : हेम कंवर पति का नाम: राजेन्द्र सिंह गृह संख्या : 126 उम्र : 46 लिंग : महिला	150	TGW2892875	निर्वाचक का नाम : मकसूद अहमद अन्य: बिलकिस गृह संख्या : 172 उम्र : 45 लिंग : पुरुष

151	TGW1667401	निर्वाचक का नाम : सलमा पति का नाम: अनवर गृह संख्या : 173 उम्र : 66 लिंग : महिला	152	TGW1888346	निर्वाचक का नाम : मो असलम पति का नाम: अब्दुल हकीम गृह संख्या : 173 उम्र : 57 लिंग : पुरुष	153	TGW1716307	निर्वाचक का नाम : अब्दुल नईम पति का नाम: अब्दुल रहीम गृह संख्या : 173 उम्र : 54 लिंग : पुरुष
154	TGW1667120	निर्वाचक का नाम : मेहरुनिशां पति का नाम: अब्दुल नईम गृह संख्या : 173 उम्र : 53 लिंग : महिला	155	TGW1667088	निर्वाचक का नाम : शार्दा बानो पति का नाम: मो बहादुर खान गृह संख्या : 173 उम्र : 48 लिंग : महिला	156	TGW1889013	निर्वाचक का नाम : इकबाल पति का नाम: अनवर गृह संख्या : 173 उम्र : 32 लिंग : पुरुष
157	TGW3295888	निर्वाचक का नाम : मेहबूब अली पति का नाम: मो असलम गृह संख्या : 173 उम्र : 23 लिंग : पुरुष	158	TGW3295904	निर्वाचक का नाम : अक्सा हरीम पति का नाम: मो असलम गृह संख्या : 173 उम्र : 21 लिंग : महिला	159	TGW2176824	निर्वाचक का नाम : मोहम्मद उमर पति का नाम: मोहम्मद रमजान गृह संख्या : 205 उम्र : 63 लिंग : पुरुष
160	TGW2176816	निर्वाचक का नाम : सुल्ताना पति का नाम: मोहम्मद उमर गृह संख्या : 205 उम्र : 56 लिंग : महिला	161	TGW2176808	निर्वाचक का नाम : मोहम्मद हसीब पति का नाम: मोहम्मद उमर गृह संख्या : 205 उम्र : 36 लिंग : पुरुष	162	TGW2354090	निर्वाचक का नाम : सिमरन पति का नाम: मोहम्मद हसीब गृह संख्या : 205 उम्र : 28 लिंग : महिला
163	TGW2354124	निर्वाचक का नाम : सोफिया पति का नाम: मोहम्मद उमर गृह संख्या : 205 उम्र : 28 लिंग : महिला	164	TGW0533646	निर्वाचक का नाम : निसार मो पति का नाम: अब्दुल सत्तार गृह संख्या : 212 उम्र : 68 लिंग : पुरुष	165	TGW0533638	निर्वाचक का नाम : यास्मीन बानो पति का नाम: रईस मो पति का नाम: रईस मो गृह संख्या : 212 उम्र : 43 लिंग : महिला
166	TGW2120038	निर्वाचक का नाम : नेक मोहम्मद पति का नाम: निसार मोहम्मद गृह संख्या : 212 उम्र : 35 लिंग : पुरुष	167	TGW1081314	निर्वाचक का नाम : रोशन बानो पति का नाम: निशार मोहम्मद गृह संख्या : 212 उम्र : 34 लिंग : महिला	168	TGW2120020	निर्वाचक का नाम : शकीला बानो पति का नाम: नेक मोहम्मद गृह संख्या : 212 उम्र : 32 लिंग : महिला
169	CTK2354538	निर्वाचक का नाम : ओम सिंह पति का नाम: सायर सिंह गृह संख्या : 213 उम्र : 61 लिंग : पुरुष	170	CTK2351559	निर्वाचक का नाम : राजू कंवर पति का नाम: ओम सिंह गृह संख्या : 213 उम्र : 54 लिंग : महिला	171	TGW2120046	निर्वाचक का नाम : गोविन्द सिंह शेखावत पति का नाम: ओम सिंह शेखावत गृह संख्या : 213 उम्र : 30 लिंग : पुरुष
172	CTK4434262	निर्वाचक का नाम : राजेन्द्र सिंह पति का नाम: हेम सिंह गृह संख्या : 216 उम्र : 40 लिंग : पुरुष	173	TGW2251205	निर्वाचक का नाम : लक्ष्मी कंवर पति का नाम: राजेन्द्र सिंह गृह संख्या : 216 उम्र : 37 लिंग : महिला	174	TGW1888197	निर्वाचक का नाम : जसवन्त सिंह पति का नाम: हेमसिंह गौड गृह संख्या : 216 उम्र : 35 लिंग : पुरुष
175	TGW2251213	निर्वाचक का नाम : ज्योति कुमारी पति का नाम: जसवन्त सिंह गृह संख्या : 216 उम्र : 29 लिंग : महिला	176	CTK4436697	निर्वाचक का नाम : जबर सिंह पति का नाम: सोहन सिंह गृह संख्या : 223 उम्र : 44 लिंग : पुरुष	177	CTK4614368	निर्वाचक का नाम : सुनिता कुमारी पति का नाम: जबर सिंह गृह संख्या : 223 उम्र : 43 लिंग : महिला
178	TGW3113222	निर्वाचक का नाम : करण सिंह मखाना पति का नाम: सज्जन सिंह मखाना गृह संख्या : 223 उम्र : 21 लिंग : पुरुष	179	TGW3113230	निर्वाचक का नाम : भोम सिंह मखाना पति का नाम: प्रेम सिंह मखाना गृह संख्या : 223 उम्र : 21 लिंग : पुरुष	180	TGW3113198	निर्वाचक का नाम : चंचल पति का नाम: जबर सिंह मखाना गृह संख्या : 223 उम्र : 20 लिंग : महिला

181 निर्वाचक का नाम : सज्जन सिंह पिता का नाम: सोहन सिंह गृह संख्या : 223 के उम्र : 45 लिंग : पुरुष	TGW2793867 फोटो उपलब्ध	182 निर्वाचक का नाम : विशाल सिंह मखाणा पिता का नाम: सज्जन सिंह मखाणा गृह संख्या : 223 के, जगदम्बा कॉलोनी उम्र : 20 लिंग : पुरुष	TGW3498102 फोटो उपलब्ध	183 निर्वाचक का नाम : गणेशराम पिता का नाम: सोनाराम गृह संख्या : 239 उम्र : 65 लिंग : पुरुष	RJ/24/185/546466 फोटो उपलब्ध
184 निर्वाचक का नाम : कमल जाँगिड पिता का नाम: गणेशराम गृह संख्या : 239 उम्र : 30 लिंग : पुरुष	TGW1722297 फोटो उपलब्ध	185 निर्वाचक का नाम : उगम सुथार पति का नाम: कमल जाँगिड गृह संख्या : 239 उम्र : 29 लिंग : महिला	TGW3467636 फोटो उपलब्ध	# 186 निर्वाचक का नाम : मुस्कान बानो पिता का नाम: मासूम अली गृह संख्या : के-244,जगदंबा रोड उम्र : 24 लिंग : महिला	TGW2893808 फोटो उपलब्ध
187 निर्वाचक का नाम : धनश्याम पिता का नाम: सतराम गृह संख्या : 245 उम्र : 36 लिंग : पुरुष	TGW1083930 फोटो उपलब्ध	188 निर्वाचक का नाम : सिराजुद्दीन पिता का नाम: लाल मोहम्मद गृह संख्या : 246 उम्र : 66 लिंग : पुरुष	TGW2251304 फोटो उपलब्ध	189 निर्वाचक का नाम : सरफराजुद्दीन पिता का नाम: सिराजुद्दीन गृह संख्या : 246 उम्र : 37 लिंग : पुरुष	TGW2354181 फोटो उपलब्ध
190 निर्वाचक का नाम : शकील अहमद पिता का नाम: सिराजुद्दीन गृह संख्या : 246 उम्र : 35 लिंग : पुरुष	TGW2354207 फोटो उपलब्ध	191 निर्वाचक का नाम : नूरजहाँ पति का नाम: सरफराजुद्दीन गृह संख्या : 246 उम्र : 31 लिंग : महिला	TGW3151347 फोटो उपलब्ध	192 निर्वाचक का नाम : शाहीना बानो पति का नाम: शकील अहमद गृह संख्या : 246 उम्र : 24 लिंग : महिला	TGW3151388 फोटो उपलब्ध
193 निर्वाचक का नाम : जसवंत पिता का नाम: मांगीलाल गृह संख्या : 246क उम्र : 40 लिंग : पुरुष	TGW1081025 फोटो उपलब्ध	194 निर्वाचक का नाम : संगीता कुमारी पति का नाम: जसवंत गृह संख्या : 246K उम्र : 40 लिंग : महिला	TGW2354231 फोटो उपलब्ध	195 निर्वाचक का नाम : जयनारायण पिता का नाम: जैठमल गृह संख्या : 247 उम्र : 80 लिंग : पुरुष	RJ/24/185/546248 फोटो उपलब्ध
196 निर्वाचक का नाम : सलमा पति का नाम: मो॰ हनीफ गृह संख्या : 247 उम्र : 78 लिंग : महिला	TGW0508077 फोटो उपलब्ध	197 निर्वाचक का नाम : परमेवरी पति का नाम: जयनारायण गृह संख्या : 247 उम्र : 75 लिंग : महिला	RJ/24/185/546200 फोटो उपलब्ध	198 निर्वाचक का नाम : भंवरलाल पिता का नाम: जयनारायण गृह संख्या : 247 उम्र : 60 लिंग : पुरुष	RJ/24/185/546589 फोटो उपलब्ध
199 निर्वाचक का नाम : लेहरी पति का नाम: गणेशराम गृह संख्या : 247 उम्र : 55 लिंग : महिला	RJ/24/185/547126 फोटो उपलब्ध	200 निर्वाचक का नाम : परमेश्वरी पति का नाम: भंवर लाल गृह संख्या : 247 उम्र : 55 लिंग : महिला	RJ/24/185/547193 फोटो उपलब्ध	# 201 निर्वाचक का नाम : ज़हूर अहमद पिता का नाम: मो॰ हनीफ गृह संख्या : 247 उम्र : 52 लिंग : पुरुष	TGW0507947 फोटो उपलब्ध
# 202 निर्वाचक का नाम : राबिया बानो पति का नाम: जहूर अहमद गृह संख्या : 247 उम्र : 49 लिंग : महिला	TGW0508085 फोटो उपलब्ध	203 निर्वाचक का नाम : रामरतन लखारा पिता का नाम: भंवर लाल लखारा गृह संख्या : 247 उम्र : 33 लिंग : पुरुष	TGW1083880 फोटो उपलब्ध	# 204 निर्वाचक का नाम : मकसूद अहमद पिता का नाम: जहूर अहमद गृह संख्या : 247 उम्र : 33 लिंग : पुरुष	TGW1330869 फोटो उपलब्ध
205 निर्वाचक का नाम : नसीम अख्तर पति का नाम: मकसूद अहमद गृह संख्या : 247 उम्र : 31 लिंग : महिला	TGW2449585 फोटो उपलब्ध	# 206 निर्वाचक का नाम : मुस्ताक़ अहमद पिता का नाम: जहूर अहमद गृह संख्या : 247 उम्र : 30 लिंग : पुरुष	TGW1888072 फोटो उपलब्ध	# 207 निर्वाचक का नाम : ईसाफ अली पिता का नाम: जहूर अहमद गृह संख्या : 247 उम्र : 27 लिंग : पुरुष	TGW2078061 फोटो उपलब्ध
208 निर्वाचक का नाम : कैलाश चन्द्र पिता का नाम: भंवर लाल गृह संख्या : 247 उम्र : 29 लिंग : पुरुष	TGW2111995 फोटो उपलब्ध	209 निर्वाचक का नाम : ज्योति लखारा पति का नाम: रामरतन लखारा गृह संख्या : 247जगदम्बा कॉलोनी उम्र : 27 लिंग : महिला	TGW3220522 फोटो उपलब्ध	210 निर्वाचक का नाम : इस्तियाक अ॰ पिता का नाम: अब्दुल कादर गृह संख्या : 248 उम्र : 56 लिंग : पुरुष	TGW0507939 फोटो उपलब्ध

211	TGW0508242	निर्वाचक का नाम : बसरा बानो पति का नाम: इस्तियाक अ° गृह संख्या : 248 उम्र : 50 लिंग : महिला	फोटो उपलब्ध	212	TGW2450385	निर्वाचक का नाम : सना बानो पिता का नाम: इस्तियाक अहमद गृह संख्या : 248 उम्र : 27 लिंग : महिला	फोटो उपलब्ध	# 213	TGW2482032	निर्वाचक का नाम : तसलीम बानो पति का नाम: ईसाफ अली गृह संख्या : 248 उम्र : 27 लिंग : महिला	फोटो उपलब्ध
214	TGW2870947	निर्वाचक का नाम : सफा मरियम पिता का नाम: इश्तियाक अहमद गृह संख्या : 248 उम्र : 24 लिंग : महिला	फोटो उपलब्ध	215	TGW1311075	निर्वाचक का नाम : शमा पिता का नाम: इस्हाक मो0 गृह संख्या : 249 उम्र : 37 लिंग : महिला	फोटो उपलब्ध	216	TGW2836617	निर्वाचक का नाम : सुफियान पिता का नाम: मोहम्मद शकील गृह संख्या : 249 उम्र : 31 लिंग : पुरुष	फोटो उपलब्ध
217	TGW2963940	निर्वाचक का नाम : समरीन पति का नाम: सुफियान गृह संख्या : 249 उम्र : 30 लिंग : महिला	फोटो उपलब्ध	218	TGW2965903	निर्वाचक का नाम : नबिल अहमद पिता का नाम: शकील गृह संख्या : 249 उम्र : 27 लिंग : पुरुष	फोटो उपलब्ध	219	TGW2968071	निर्वाचक का नाम : नावेद अन्य: सुफियान गृह संख्या : 249 उम्र : 27 लिंग : पुरुष	फोटो उपलब्ध
220	TGW0520700	निर्वाचक का नाम : अमजद पिता का नाम: मो0 सिकन्दर गृह संख्या : 250 उम्र : 44 लिंग : पुरुष	फोटो उपलब्ध	221	TGW2739738	निर्वाचक का नाम : फरीदा बानो पति का नाम: अमजद गृह संख्या : 250 उम्र : 34 लिंग : महिला	फोटो उपलब्ध	222	TGW1888114	निर्वाचक का नाम : पुनम चौहान पति का नाम: अर्जुन सिंह गृह संख्या : 251 उम्र : 33 लिंग : महिला	फोटो उपलब्ध
223	TGW0520718	निर्वाचक का नाम : मो. अलताफ पिता का नाम: अ. शकुर गृह संख्या : 252 उम्र : 39 लिंग : पुरुष	फोटो उपलब्ध	224	TGW0520981	निर्वाचक का नाम : अ. अजीज पिता का नाम: अ. शकुर गृह संख्या : 252 उम्र : 39 लिंग : पुरुष	फोटो उपलब्ध	225	TGW2630168	निर्वाचक का नाम : मोहम्मद सलीम पिता का नाम: हुसैन मोहम्मद गृह संख्या : 252 उम्र : 39 लिंग : पुरुष	फोटो उपलब्ध
226	TGW0520973	निर्वाचक का नाम : तसलीम बानों पिता का नाम: अ. अजीज गृह संख्या : 252 उम्र : 38 लिंग : महिला	फोटो उपलब्ध	227	TGW2630143	निर्वाचक का नाम : शबाना पति का नाम: मोहम्मद सलीम गृह संख्या : 252 उम्र : 30 लिंग : महिला	फोटो उपलब्ध	228	TGW2607349	निर्वाचक का नाम : यामिनी गिरी पिता का नाम: रतन गिरी गृह संख्या : 254 ए उम्र : 25 लिंग : महिला	फोटो उपलब्ध
229	TGW1888577	निर्वाचक का नाम : मो अखतर पिता का नाम: अ सतार गृह संख्या : 255 उम्र : 75 लिंग : पुरुष	फोटो उपलब्ध	230	TGW0720763	निर्वाचक का नाम : राबिया पति का नाम: अनवर अली गृह संख्या : 255 उम्र : 66 लिंग : महिला	फोटो उपलब्ध	231	TGW2454072	निर्वाचक का नाम : जुबेदा पति का नाम: मोहम्मद अखतर गृह संख्या : 255 उम्र : 63 लिंग : महिला	फोटो उपलब्ध
232	TGW0508432	निर्वाचक का नाम : मो0 जाहिर पिता का नाम: अनवर अली गृह संख्या : 255 उम्र : 46 लिंग : पुरुष	फोटो उपलब्ध	233	TGW0508382	निर्वाचक का नाम : जायदा बानों पति का नाम: मो0 जाहिर गृह संख्या : 255 उम्र : 45 लिंग : महिला	फोटो उपलब्ध	234	TGW0508408	निर्वाचक का नाम : अकिल अहमद पिता का नाम: अनवर अली गृह संख्या : 255 उम्र : 43 लिंग : पुरुष	फोटो उपलब्ध
235	TGW2145639	निर्वाचक का नाम : रेशमा पिता का नाम: मोहम्मद अखतर गृह संख्या : 255 उम्र : 43 लिंग : महिला	फोटो उपलब्ध	236	TGW1081231	निर्वाचक का नाम : शकील अहमद पिता का नाम: अनवर अली गृह संख्या : 255 उम्र : 40 लिंग : पुरुष	फोटो उपलब्ध	237	TGW0508390	निर्वाचक का नाम : मो0 यासीन पिता का नाम: अनवर अली गृह संख्या : 255 उम्र : 36 लिंग : पुरुष	फोटो उपलब्ध
238	TGW2888741	निर्वाचक का नाम : शकीला बानो पति का नाम: शकील अहमद गृह संख्या : 255 उम्र : 36 लिंग : महिला	फोटो उपलब्ध	239	TGW2145621	निर्वाचक का नाम : रेहाना बानो पति का नाम: अकिल अहमद गृह संख्या : 255 उम्र : 34 लिंग : महिला	फोटो उपलब्ध	240	TGW1081249	निर्वाचक का नाम : मोहम्मद सलीम पिता का नाम: अनवर अली गृह संख्या : 255 उम्र : 33 लिंग : पुरुष	फोटो उपलब्ध

241 निर्वाचक का नाम : तबस्सुम पति का नाम: मोहम्मद सलीम गृह संख्या : 255 उम्र : 29 लिंग : महिला	TGW2935666	242 निर्वाचक का नाम : यास्मीन बानो पति का नाम: मोहम्मद यासीन गृह संख्या : 255 उम्र : 27 लिंग : महिला	TGW2840486	243 निर्वाचक का नाम : डूंगर सिंह भाटी पिता का नाम: भंवरसिंह भाटी गृह संख्या : 256 उम्र : 36 लिंग : पुरुष	TGW1490044
244 निर्वाचक का नाम : खुर्शीद अहमद पिता का नाम: बशिर अहमद गृह संख्या : 259 उम्र : 60 लिंग : पुरुष	TGW0509828	245 निर्वाचक का नाम : सईदा बानो पति का नाम: खुर्शीद अहमद गृह संख्या : 259 उम्र : 60 लिंग : महिला	TGW0507863	246 निर्वाचक का नाम : रईसा बानो पति का नाम: सरफुदिन गृह संख्या : 259 उम्र : 53 लिंग : महिला	TGW0522524
247 निर्वाचक का नाम : शायदा बानो पति का नाम: नूर मोहम्मद गृह संख्या : 259 उम्र : 43 लिंग : महिला	TGW0522540	248 निर्वाचक का नाम : फेमिदा बानो पति का नाम: दीन मोहम्मद गृह संख्या : 259 उम्र : 42 लिंग : महिला	TGW0507855	249 निर्वाचक का नाम : मोहम्मद अकरम पिता का नाम: खुर्शीद अहमद गृह संख्या : 259 उम्र : 36 लिंग : पुरुष	TGW0507707
250 निर्वाचक का नाम : हाजी मोहम्मद पिता का नाम: सरफुदिन गृह संख्या : 259 उम्र : 35 लिंग : पुरुष	TGW0522532	251 निर्वाचक का नाम : मिज़न हसन पति का नाम: साऊद हसन गृह संख्या : 262 उम्र : 33 लिंग : महिला	TGW2669406	252 निर्वाचक का नाम : इमरान हसन पति का नाम: मारूफ हसन गृह संख्या : 262 उम्र : 30 लिंग : महिला	TGW2669521
253 निर्वाचक का नाम : मो॰ इमरान पिता का नाम: जहीर अहमद गृह संख्या : 263 उम्र : 45 लिंग : पुरुष	TGW0507756	254 निर्वाचक का नाम : मो॰ हसन वसीम पिता का नाम: जहीर अहमद गृह संख्या : 263 उम्र : 39 लिंग : पुरुष	TGW0719534	255 निर्वाचक का नाम : अस्मत जिया पति का नाम: मो॰ हसन वसीम गृह संख्या : 263 उम्र : 33 लिंग : महिला	TGW1414275
256 निर्वाचक का नाम : अलिशा नूर पिता का नाम: मोहम्मद इमरान गृह संख्या : 263 ए उम्र : 19 लिंग : महिला	TGW3387206	257 निर्वाचक का नाम : जहीर अहमद पिता का नाम: अब्दुल मजीद गृह संख्या : 263ए उम्र : 65 लिंग : पुरुष	TGW1240472	258 निर्वाचक का नाम : रशीदा बानो पिता का नाम: जहिर अहमद गृह संख्या : 263ए उम्र : 60 लिंग : महिला	TGW1240480
259 निर्वाचक का नाम : बसरा बानो पति का नाम: मो॰इमरान गृह संख्या : 263ए उम्र : 39 लिंग : महिला	TGW1240498	260 निर्वाचक का नाम : अब्दुल सलीम पिता का नाम: अब्दुल सलाम गृह संख्या : 264 उम्र : 56 लिंग : पुरुष	TGW1888676	261 निर्वाचक का नाम : मो॰ युनुस पिता का नाम: मो॰ सलीम गृह संख्या : 266 उम्र : 37 लिंग : पुरुष	TGW1271097
262 निर्वाचक का नाम : अब्दुल हफिज पिता का नाम: अब्दुल हकीम गृह संख्या : 268 उम्र : 79 लिंग : पुरुष	TGW1787068	263 निर्वाचक का नाम : फरिदा पति का नाम: अब्दुल हफिज गृह संख्या : 268 उम्र : 73 लिंग : महिला	TGW1787076	264 निर्वाचक का नाम : मो॰इलियास पिता का नाम: अब्दुल जब्बार गृह संख्या : 268 उम्र : 32 लिंग : पुरुष	TGW1330984
265 निर्वाचक का नाम : नाजमा परवीन पति का नाम: मोहम्मद इलियास गृह संख्या : 268 उम्र : 29 लिंग : महिला	TGW2888436	266 निर्वाचक का नाम : अब्दुल क़ादिर पिता का नाम: चांद मोहम्मद गृह संख्या : 268 उम्र : 22 लिंग : पुरुष	TGW3113248	267 निर्वाचक का नाम : मोहम्मद तौफ़ीक़ पिता का नाम: चांद मोहम्मद गृह संख्या : 268 उम्र : 20 लिंग : पुरुष	TGW3454444
268 निर्वाचक का नाम : आसमा ख़ातून पति का नाम: जाहिद हुसैन गृह संख्या : 272 उम्र : 25 लिंग : महिला	TGW3256195	269 निर्वाचक का नाम : देवीलाल पिता का नाम: जयनारायण गृह संख्या : 273 उम्र : 45 लिंग : पुरुष	CTK4436101	270 निर्वाचक का नाम : महेन्द्र पिता का नाम: जयनारायण गृह संख्या : 273 उम्र : 45 लिंग : पुरुष	CTK4610549

271	TGW2811818	निर्वाचक का नाम : रेखा पति का नाम: शहजाद खान गृह संख्या : 274 उम्र : 29 लिंग : महिला	फोटो उपलब्ध	272	TGW3470911	निर्वाचक का नाम : पूजा लखारा पति का नाम: कैलाश चंद्रा गृह संख्या : 274 जगदंबा कॉलनी उम्र : 29 लिंग : महिला	फोटो उपलब्ध	273	TGW1889245	निर्वाचक का नाम : सुरमत बेगम पति का नाम: चांद खां गृह संख्या : 276 उम्र : 66 लिंग : महिला	फोटो उपलब्ध
274	TGW1889252	निर्वाचक का नाम : मो नदीम पिता का नाम: चांद खां गृह संख्या : 276 उम्र : 50 लिंग : पुरुष	फोटो उपलब्ध	275	TGW3136967	निर्वाचक का नाम : अक्रीला पति का नाम: अनवर अली गृह संख्या : 276 उम्र : 47 लिंग : महिला	फोटो उपलब्ध	276	TGW1489871	निर्वाचक का नाम : सोहनराज पिता का नाम: भंवरलाल गृह संख्या : 276 उम्र : 36 लिंग : पुरुष	फोटो उपलब्ध
277	TGW3115649	निर्वाचक का नाम : नसीम बानो पति का नाम: मयूर खान गृह संख्या : 276 उम्र : 35 लिंग : महिला	फोटो उपलब्ध	278	TGW2251379	निर्वाचक का नाम : सुशीला पति का नाम: सोहनराज गृह संख्या : 276 उम्र : 34 लिंग : महिला	फोटो उपलब्ध	279	TGW2250959	निर्वाचक का नाम : फरजाना पिता का नाम: अनवर अली गृह संख्या : 276 उम्र : 28 लिंग : महिला	फोटो उपलब्ध
280	TGW2250884	निर्वाचक का नाम : रुखसार पिता का नाम: अनवर अली गृह संख्या : 276 उम्र : 27 लिंग : महिला	फोटो उपलब्ध	281	TGW1263177	निर्वाचक का नाम : रेखा कोठारी पति का नाम: अमरचन्द कोठारी गृह संख्या : 277 उम्र : 52 लिंग : महिला	फोटो उपलब्ध	282	TGW1263193	निर्वाचक का नाम : अमरचन्द कोठारी पिता का नाम: भंवर लाल कोठारी गृह संख्या : 277 उम्र : 50 लिंग : पुरुष	फोटो उपलब्ध
283	TGW2449544	निर्वाचक का नाम : साजिदा बानो पति का नाम: मो.शाकिर गृह संख्या : 277 उम्र : 35 लिंग : महिला	फोटो उपलब्ध	284	TGW2145704	निर्वाचक का नाम : मो0 नदीम पिता का नाम: मो0 सदिक गृह संख्या : 278 उम्र : 34 लिंग : पुरुष	फोटो उपलब्ध	285	TGW1888254	निर्वाचक का नाम : सोनू कंवर पति का नाम: सुमेर सिंह गृह संख्या : 279 उम्र : 40 लिंग : महिला	फोटो उपलब्ध
286	CTK2355972	निर्वाचक का नाम : सुशीला पति का नाम: रामनारायण गृह संख्या : 280 उम्र : 81 लिंग : महिला	फोटो उपलब्ध	287	CTK4430575	निर्वाचक का नाम : गोविन्द अग्रवाल पति का नाम: रामनारायण गृह संख्या : 280 उम्र : 42 लिंग : पुरुष	फोटो उपलब्ध	288	TGW2840494	निर्वाचक का नाम : बबलू पिता का नाम: भंवरलाल गृह संख्या : 280 उम्र : 41 लिंग : पुरुष	फोटो उपलब्ध
289	TGW2840502	निर्वाचक का नाम : चंद्र कला पति का नाम: बबलू गृह संख्या : 280 उम्र : 36 लिंग : महिला	फोटो उपलब्ध	290	TGW0599365	निर्वाचक का नाम : मधुबाला पति का नाम: भंवरलाल गृह संख्या : 281 उम्र : 68 लिंग : महिला	फोटो उपलब्ध	291	RJ/24/185/546271	निर्वाचक का नाम : भवरलाल पिता का नाम: देवाराम गृह संख्या : 281 उम्र : 61 लिंग : पुरुष	फोटो उपलब्ध
292	RJ/24/185/546330	निर्वाचक का नाम : सुनिल पिता का नाम: भवरलाल गृह संख्या : 281 उम्र : 53 लिंग : पुरुष	फोटो उपलब्ध	293	RJ/24/185/547229	निर्वाचक का नाम : रामस्वरूप पिता का नाम: रामलाल गृह संख्या : 281 उम्र : 53 लिंग : पुरुष	फोटो उपलब्ध	294	RJ/24/185/546003	निर्वाचक का नाम : सुशीला पति का नाम: सुनिल गृह संख्या : 281 उम्र : 50 लिंग : महिला	फोटो उपलब्ध
295	TGW1560259	निर्वाचक का नाम : ऋषभ शर्मा पिता का नाम: सुनील शर्मा गृह संख्या : 281 उम्र : 31 लिंग : पुरुष	फोटो उपलब्ध	296	TGW1330752	निर्वाचक का नाम : कुबरा बानो पति का नाम: मो०फारूक गृह संख्या : 282 उम्र : 64 लिंग : महिला	फोटो उपलब्ध	297	TGW1333541	निर्वाचक का नाम : अब्दुल मजीद पिता का नाम: अब्दुल गनी गृह संख्या : 282 उम्र : 63 लिंग : पुरुष	फोटो उपलब्ध
298	TGW2354256	निर्वाचक का नाम : रहीसा बानो पति का नाम: अब्दुल मजीद गृह संख्या : 282 उम्र : 59 लिंग : महिला	फोटो उपलब्ध	299	TGW0521088	निर्वाचक का नाम : साहीद मो. पिता का नाम: अ. मजीद गृह संख्या : 282 उम्र : 42 लिंग : पुरुष	फोटो उपलब्ध	300	TGW1667252	निर्वाचक का नाम : अफसाना बानो पति का नाम: मो शाहिद गृह संख्या : 282 उम्र : 38 लिंग : महिला	फोटो उपलब्ध

301	TGW1330778	निर्वाचक का नाम : मो०फारान पिता का नाम: मो०फारूक गृह संख्या : 282 उम्र : 37 लिंग : पुरुष	फोटो उपलब्ध	302	TGW1330760	निर्वाचक का नाम : मो० फुरकन पिता का नाम: मो०फारूक गृह संख्या : 282 उम्र : 34 लिंग : पुरुष	फोटो उपलब्ध	303	TGW2176485	निर्वाचक का नाम : अ० मुतलिफ पिता का नाम: अ० मजीद गृह संख्या : 282 उम्र : 30 लिंग : पुरुष	फोटो उपलब्ध
304	TGW2250967	निर्वाचक का नाम : मोबिना बानो पति का नाम: मुतलिब गृह संख्या : 282 उम्र : 28 लिंग : महिला	फोटो उपलब्ध	305	RJ/24/185/546195	निर्वाचक का नाम : कालूराम पिता का नाम: मुकाराम गृह संख्या : 283 उम्र : 66 लिंग : पुरुष	फोटो उपलब्ध	306	CTK2350783	निर्वाचक का नाम : अरारा पति का नाम: कालूराम गृह संख्या : 283 उम्र : 61 लिंग : महिला	फोटो उपलब्ध
307	TGW1912146	निर्वाचक का नाम : स्वरूपा राम पिता का नाम: देरामाराम गृह संख्या : 283 उम्र : 51 लिंग : पुरुष	फोटो उपलब्ध	308	CTK2767531	निर्वाचक का नाम : खुशाल पिता का नाम: कालूराम गृह संख्या : 283 उम्र : 49 लिंग : पुरुष	फोटो उपलब्ध	309	TGW1560119	निर्वाचक का नाम : सुरेश कुमार पिता का नाम: कालूराम गृह संख्या : 283 उम्र : 33 लिंग : पुरुष	फोटो उपलब्ध
310	TGW2145696	निर्वाचक का नाम : रेखा पति का नाम: सुरेश कुमार गृह संख्या : 283 उम्र : 29 लिंग : महिला	फोटो उपलब्ध	311	RJ/24/185/546427	निर्वाचक का नाम : अनीता पति का नाम: प्रेमराम गृह संख्या : 284 उम्र : 60 लिंग : महिला	फोटो उपलब्ध	312	TGW2176519	निर्वाचक का नाम : धनश्याम पिता का नाम: प्रेमराम गृह संख्या : 284 उम्र : 38 लिंग : पुरुष	फोटो उपलब्ध
313	TGW2176527	निर्वाचक का नाम : आरती पति का नाम: धनश्याम गृह संख्या : 284 उम्र : 28 लिंग : महिला	फोटो उपलब्ध	314	CTK2969749	निर्वाचक का नाम : सीता देवी पति का नाम: जगदीश पंवार गृह संख्या : 285 उम्र : 42 लिंग : महिला	फोटो उपलब्ध	315	RJ/24/185/546438	निर्वाचक का नाम : सन्तोजी पिता का नाम: अचलोजी गृह संख्या : 288 उम्र : 76 लिंग : पुरुष	फोटो उपलब्ध
316	RJ/24/185/546412	निर्वाचक का नाम : ढलकीदेवी पति का नाम: सन्तोजी गृह संख्या : 288 उम्र : 71 लिंग : महिला	फोटो उपलब्ध	317	CTK2367894	निर्वाचक का नाम : रोशनखाँ पिता का नाम: हसनखाँ गृह संख्या : 288 उम्र : 55 लिंग : पुरुष	फोटो उपलब्ध	318	CTK2367902	निर्वाचक का नाम : रईशा पति का नाम: रोशनखाँ गृह संख्या : 288 उम्र : 51 लिंग : महिला	फोटो उपलब्ध
319	TGW2485969	निर्वाचक का नाम : ममा राम पिता का नाम: सता राम गृह संख्या : 288 उम्र : 51 लिंग : पुरुष	फोटो उपलब्ध	320	TGW1887991	निर्वाचक का नाम : सुरेश पिता का नाम: सत्तुराम गृह संख्या : 288 उम्र : 32 लिंग : पुरुष	फोटो उपलब्ध	321	TGW3150778	निर्वाचक का नाम : ममता पति का नाम: सुरेश गृह संख्या : 288 उम्र : 30 लिंग : महिला	फोटो उपलब्ध
322	TGW2250975	निर्वाचक का नाम : नसीम पिता का नाम: रोशन खाँ गृह संख्या : 288 उम्र : 27 लिंग : महिला	फोटो उपलब्ध	323	TGW2482073	निर्वाचक का नाम : रेश्मा बानो पिता का नाम: मोहम्मद रईस गृह संख्या : 288 उम्र : 27 लिंग : महिला	फोटो उपलब्ध	324	CTK2971836	निर्वाचक का नाम : नरेन्द्रसिंहइन्द्रा पिता का नाम: लक्ष्मणसिंहइन्द्रा गृह संख्या : 290 उम्र : 46 लिंग : पुरुष	फोटो उपलब्ध
325	TGW1260058	निर्वाचक का नाम : विजयलक्ष्मी पति का नाम: नरेन्द्रसिंह गृह संख्या : 290 उम्र : 45 लिंग : महिला	फोटो उपलब्ध	326	RJ/24/185/546436	निर्वाचक का नाम : दीनदयाल पिता का नाम: खेताराम गृह संख्या : 291 उम्र : 62 लिंग : पुरुष	फोटो उपलब्ध	327	CTK2367910	निर्वाचक का नाम : आशा पति का नाम: दीनदयाल गृह संख्या : 291 उम्र : 58 लिंग : महिला	फोटो उपलब्ध
328	TGW2870723	निर्वाचक का नाम : मोहम्मद रफीक पिता का नाम: बशीर खान गृह संख्या : 291 उम्र : 54 लिंग : पुरुष	फोटो उपलब्ध	329	TGW2950376	निर्वाचक का नाम : शमा परवीन पति का नाम: मो नौशाद खा गृह संख्या : 291 उम्र : 50 लिंग : महिला	फोटो उपलब्ध	330	TGW2870756	निर्वाचक का नाम : शहाजा पति का नाम: रफीक खान गृह संख्या : 291 उम्र : 48 लिंग : महिला	फोटो उपलब्ध

331	TGW2840478	निर्वाचक का नाम : शबाना बानो पति का नाम: फ़िरोज़ खान गृह संख्या : 291 उम्र : 45 लिंग : महिला	फोटो उपलब्ध	332	TGW0599241	निर्वाचक का नाम : महेन्द्र पिता का नाम: दीनदयाल गृह संख्या : 291 उम्र : 38 लिंग : पुरुष	फोटो उपलब्ध	333	TGW2077931	निर्वाचक का नाम : संतोष पति का नाम: महेन्द्र गृह संख्या : 291 उम्र : 36 लिंग : महिला	फोटो उपलब्ध
334	TGW1888445	निर्वाचक का नाम : हिना बानो पिता का नाम: शकरूदीन गृह संख्या : 291 उम्र : 31 लिंग : महिला	फोटो उपलब्ध	335	TGW2251353	निर्वाचक का नाम : मोतीलाल पिता का नाम: दीनदयाल गृह संख्या : 291 उम्र : 29 लिंग : पुरुष	फोटो उपलब्ध	336	TGW2251122	निर्वाचक का नाम : हुकमेश पिता का नाम: दीन दयाल गृह संख्या : 291 उम्र : 28 लिंग : पुरुष	फोटो उपलब्ध
337	TGW2870459	निर्वाचक का नाम : आसिफ खान पिता का नाम: रफ़ीक खान गृह संख्या : 291 उम्र : 28 लिंग : पुरुष	फोटो उपलब्ध	338	TGW2871242	निर्वाचक का नाम : काशिफ़ खान पिता का नाम: फ़िरोज़ खान गृह संख्या : 291 उम्र : 28 लिंग : पुरुष	फोटो उपलब्ध	339	TGW2871416	निर्वाचक का नाम : मुस्कान पिता का नाम: फ़िरोज़ खान गृह संख्या : 291 उम्र : 27 लिंग : महिला	फोटो उपलब्ध
340	TGW2870400	निर्वाचक का नाम : आरिफ खान पिता का नाम: मोहम्मद रफ़ीक गृह संख्या : 291 उम्र : 26 लिंग : पुरुष	फोटो उपलब्ध	341	TGW2946499	निर्वाचक का नाम : गुडिया पिता का नाम: मो नौशाद खान गृह संख्या : 291 उम्र : 25 लिंग : महिला	फोटो उपलब्ध	342	TGW2951234	निर्वाचक का नाम : इमरान पिता का नाम: मो नौशाद खान गृह संख्या : 291 उम्र : 24 लिंग : पुरुष	फोटो उपलब्ध
343	TGW3448651	निर्वाचक का नाम : सरीता पति का नाम: हुकमेश गृह संख्या : 291 उम्र : 24 लिंग : महिला	फोटो उपलब्ध	344	TGW3448941	निर्वाचक का नाम : अजय पिता का नाम: दीनदयाल गृह संख्या : 291 उम्र : 24 लिंग : पुरुष	फोटो उपलब्ध	345	TGW2871085	निर्वाचक का नाम : खुशबू पिता का नाम: फ़िरोज़ खान गृह संख्या : 291 उम्र : 23 लिंग : महिला	फोटो उपलब्ध
346	TGW2870384	निर्वाचक का नाम : शाहीन बानो पिता का नाम: मोहम्मद रफ़ीक गृह संख्या : 291 उम्र : 23 लिंग : महिला	फोटो उपलब्ध	347	TGW3448602	निर्वाचक का नाम : निकिता पति का नाम: मोतीलाल गृह संख्या : 291 उम्र : 23 लिंग : महिला	फोटो उपलब्ध	348	TGW2949436	निर्वाचक का नाम : इरफान पिता का नाम: मो नौशाद खान गृह संख्या : 291 उम्र : 22 लिंग : पुरुष	फोटो उपलब्ध
349	TGW1887975	निर्वाचक का नाम : शाहबाज पिता का नाम: नबी मोहम्मद गृह संख्या : 292 उम्र : 30 लिंग : पुरुष	फोटो उपलब्ध	350	TGW2449627	निर्वाचक का नाम : अरबाज पिता का नाम: नबी मोहम्मद गृह संख्या : 292 उम्र : 26 लिंग : पुरुष	फोटो उपलब्ध	351	TGW2449635	निर्वाचक का नाम : साहीन बानो पिता का नाम: नबी मोहम्मद गृह संख्या : 292 उम्र : 26 लिंग : महिला	फोटो उपलब्ध
352	TGW2982528	निर्वाचक का नाम : शबाना खातुन पति का नाम: शाहबाज़ मोहम्मद गृह संख्या : 292 उम्र : 24 लिंग : महिला	फोटो उपलब्ध	353	RJ/24/185/546169	निर्वाचक का नाम : संजीदाबेगम पति का नाम: नब्बीमोहम्मद गृह संख्या : 294 उम्र : 61 लिंग : महिला	फोटो उपलब्ध	354	CTK2906352	निर्वाचक का नाम : प्रहलादसिंह पिता का नाम: खीवसिंह गृह संख्या : 296 उम्र : 61 लिंग : पुरुष	फोटो उपलब्ध
355	CTK2906360	निर्वाचक का नाम : सन्तोष पति का नाम: प्रहलादसिंह गृह संख्या : 296 उम्र : 56 लिंग : महिला	फोटो उपलब्ध	356	CTK4430922	निर्वाचक का नाम : घेवर सिंह पिता का नाम: राम सिंह गृह संख्या : 297 उम्र : 57 लिंग : पुरुष	फोटो उपलब्ध	357	RJ/24/185/546225	निर्वाचक का नाम : सुरजसिंह पिता का नाम: रामसिंह गृह संख्या : 297 उम्र : 55 लिंग : पुरुष	फोटो उपलब्ध
358	CTK2906378	निर्वाचक का नाम : कमलेशकवर पति का नाम: सुरजसिंह गृह संख्या : 297 उम्र : 51 लिंग : महिला	फोटो उपलब्ध	359	TGW1308436	निर्वाचक का नाम : किशन सिंह गहलोट पिता का नाम: घेवर सिंह गहलोट गृह संख्या : 297 उम्र : 36 लिंग : पुरुष	फोटो उपलब्ध	360	TGW3471596	निर्वाचक का नाम : मीना कंवर पति का नाम: किशन सिंह गहलोट गृह संख्या : 297 उम्र : 35 लिंग : महिला	फोटो उपलब्ध

361	TGW1887967	निर्वाचक का नाम : रविन्द्र सिंह पिता का नाम: धेवर सिंह गृह संख्या : 297 उम्र : 31 लिंग : पुरुष	362	TGW1888239	निर्वाचक का नाम : चन्द्र सिंह पिता का नाम: सूरज सिंह गृह संख्या : 297 उम्र : 31 लिंग : पुरुष	363	RJ/24/185/546572	निर्वाचक का नाम : पुष्पादेवी पति का नाम: धेवरसिंह गृह संख्या : 298 उम्र : 52 लिंग : महिला
364	RJ/24/185/546373	निर्वाचक का नाम : शेरअल्ली पिता का नाम: मुस्ताकअल्ली गृह संख्या : 300 उम्र : 52 लिंग : पुरुष	365	TGW2606143	निर्वाचक का नाम : साजिदा खान पति का नाम: शेर अली गृह संख्या : 300 उम्र : 49 लिंग : महिला	366	TGW0599324	निर्वाचक का नाम : सायरा बानो पति का नाम: अशफाक अली गृह संख्या : 300 उम्र : 46 लिंग : महिला
367	TGW2251437	निर्वाचक का नाम : हैदर अली पिता का नाम: शेर अली गृह संख्या : 300 उम्र : 27 लिंग : पुरुष	368	TGW3174927	निर्वाचक का नाम : छोटू पति का नाम: हैदर अली गृह संख्या : 300 उम्र : 22 लिंग : महिला	369	RJ/24/185/546792	निर्वाचक का नाम : मोहनलाल पिता का नाम: चौथाराम गृह संख्या : 303 उम्र : 57 लिंग : पुरुष
370	RJ/24/185/546791	निर्वाचक का नाम : चूकीदेवी पति का नाम: मोहनलाल गृह संख्या : 303 उम्र : 54 लिंग : महिला	371	CTK4440863	निर्वाचक का नाम : विशन सिंह पिता का नाम: ओम सिंह गृह संख्या : 303 उम्र : 43 लिंग : पुरुष	372	TGW1240761	निर्वाचक का नाम : दीपिका कंवर पति का नाम: विशन सिंह गृह संख्या : 303/99 उम्र : 35 लिंग : महिला
373	TGW1154434	निर्वाचक का नाम : अरहमान पिता का नाम: अकबर गृह संख्या : 305 उम्र : 63 लिंग : पुरुष	374	TGW1560291	निर्वाचक का नाम : अल्लानूर पिता का नाम: अ. गनी गृह संख्या : 305 उम्र : 58 लिंग : पुरुष	375	RJ/24/185/546155	निर्वाचक का नाम : कुलसुम पति का नाम: अरहमान गृह संख्या : 305 उम्र : 58 लिंग : महिला
376	TGW1560309	निर्वाचक का नाम : सायर बानो पति का नाम: अल्लानूर गृह संख्या : 305 उम्र : 51 लिंग : महिला	377	TGW2176550	निर्वाचक का नाम : मोहसिन पिता का नाम: अल्लानूर गृह संख्या : 305 उम्र : 33 लिंग : पुरुष	378	TGW2354272	निर्वाचक का नाम : यास्मीन पति का नाम: मो. आरिफ गृह संख्या : 305 उम्र : 32 लिंग : महिला
379	TGW1560317	निर्वाचक का नाम : मो0 आरिफ पिता का नाम: अल्लानूर गृह संख्या : 305 उम्र : 31 लिंग : पुरुष	380	TGW2999266	निर्वाचक का नाम : यास्मीन पति का नाम: मोहसिन गृह संख्या : 305 उम्र : 31 लिंग : महिला	381	TGW2176543	निर्वाचक का नाम : मोहम्मद आबीद पिता का नाम: अल्लानूर गृह संख्या : 305 उम्र : 29 लिंग : पुरुष
382	TGW2955151	निर्वाचक का नाम : सुमया बानो पति का नाम: मोहम्मद आबीद गृह संख्या : 305 उम्र : 28 लिंग : महिला	383	TGW3216454	निर्वाचक का नाम : मुन्ना पिता का नाम: अब्दुल रहमान गृह संख्या : 305 जगदंबा कॉलनी उम्र : 27 लिंग : पुरुष	384	TGW1888700	निर्वाचक का नाम : अ सलाम पिता का नाम: अ सतार गृह संख्या : 308 उम्र : 74 लिंग : पुरुष
385	TGW0599258	निर्वाचक का नाम : बुन्दु खां पिता का नाम: अब्दुल कय्युम गृह संख्या : 308 उम्र : 64 लिंग : पुरुष	386	RJ/24/185/547253	निर्वाचक का नाम : मुमताजअल्ली पिता का नाम: अकय्युम गृह संख्या : 308 उम्र : 60 लिंग : पुरुष	387	RJ/24/185/546497	निर्वाचक का नाम : हीराचन्द पिता का नाम: मुक्काराम गृह संख्या : 308 उम्र : 59 लिंग : पुरुष
388	TGW2354314	निर्वाचक का नाम : शकरुद्दीन पिता का नाम: बाबु खान गृह संख्या : 308 उम्र : 58 लिंग : पुरुष	389	CTK2768612	निर्वाचक का नाम : मुन्नी पति का नाम: हीराचन्द गृह संख्या : 308 उम्र : 57 लिंग : महिला	390	RJ/24/185/546406	निर्वाचक का नाम : शबीना पति का नाम: मुमताजअल्ली गृह संख्या : 308 उम्र : 54 लिंग : महिला

391	TGW2145589	निर्वाचक का नाम : फरीदा पति का नाम: अब्दुल फरूख गृह संख्या : 308 उम्र : 52 लिंग : महिला	392	TGW2354348	निर्वाचक का नाम : जमीला पति का नाम: शकरुद्दीन गृह संख्या : 308 उम्र : 52 लिंग : महिला	393	TGW1888650	निर्वाचक का नाम : अ फारूक पिता का नाम: अ सलाम गृह संख्या : 308 उम्र : 47 लिंग : पुरुष
394	TGW1154475	निर्वाचक का नाम : मो०आरिफ पिता का नाम: बुन्दु खां गृह संख्या : 308 उम्र : 44 लिंग : पुरुष	395	TGW1888684	निर्वाचक का नाम : मोहम्मद इस्माइल पिता का नाम: अब्दुल सलाम गृह संख्या : 308 उम्र : 44 लिंग : पुरुष	396	TGW2120319	निर्वाचक का नाम : रोशन बानो पति का नाम: मो इस्माइल गृह संख्या : 308 उम्र : 39 लिंग : महिला
397	TGW2120301	निर्वाचक का नाम : मो० आमीन पिता का नाम: अ फारूख गृह संख्या : 308 उम्र : 35 लिंग : पुरुष	398	TGW1787092	निर्वाचक का नाम : शेख साजिदा पति का नाम: मो० आरिफ गृह संख्या : 308 उम्र : 34 लिंग : महिला	399	TGW2251387	निर्वाचक का नाम : सायरा बानो पति का नाम: मो० आमीन गृह संख्या : 308 उम्र : 34 लिंग : महिला
400	TGW1787100	निर्वाचक का नाम : इरफान पिता का नाम: बुन्दु खां गृह संख्या : 308 उम्र : 32 लिंग : पुरुष	401	TGW1888643	निर्वाचक का नाम : जाकिर पिता का नाम: अब्दुल सलीम गृह संख्या : 308 उम्र : 32 लिंग : पुरुष	402	TGW2251361	निर्वाचक का नाम : मोहम्मद नसिर पिता का नाम: अब्दुल फारूख गृह संख्या : 308 उम्र : 32 लिंग : पुरुष
403	TGW1888056	निर्वाचक का नाम : मो० सुल्तान पिता का नाम: शकरुद्दीन गृह संख्या : 308 उम्र : 30 लिंग : पुरुष	404	TGW2251239	निर्वाचक का नाम : मोहम्मद टीपू पिता का नाम: मो० शकदिन गृह संख्या : 308 उम्र : 30 लिंग : पुरुष	405	TGW2251346	निर्वाचक का नाम : साकिर पिता का नाम: अब्दुल सलीम गृह संख्या : 308 उम्र : 30 लिंग : पुरुष
406	TGW2923340	निर्वाचक का नाम : नजमा पति का नाम: मोहम्मद टीपू गृह संख्या : 308 उम्र : 28 लिंग : महिला	407	TGW3467693	निर्वाचक का नाम : फ़रज़ाना बानो पति का नाम: जाकिर गृह संख्या : 308 उम्र : 28 लिंग : महिला	408	TGW2250843	निर्वाचक का नाम : युनुस पिता का नाम: अब्दुल फारूक गृह संख्या : 308 उम्र : 27 लिंग : पुरुष
409	TGW2250991	निर्वाचक का नाम : खतिजा बानो पति का नाम: इरफान गृह संख्या : 308 उम्र : 27 लिंग : महिला	410	TGW2450419	निर्वाचक का नाम : सिमरन पिता का नाम: बारकट अली गृह संख्या : 308 उम्र : 26 लिंग : महिला	411	TGW3466927	निर्वाचक का नाम : नाज़िम पिता का नाम: अब्दुल फारूक गृह संख्या : 308 उम्र : 23 लिंग : पुरुष
412	TGW3471463	निर्वाचक का नाम : मुस्कान पिता का नाम: मोहम्मद इस्माइल गृह संख्या : 308 उम्र : 22 लिंग : महिला	413	TGW3467685	निर्वाचक का नाम : सोनी पिता का नाम: अब्दुल फारूक गृह संख्या : 308 उम्र : 22 लिंग : महिला	414	TGW3459518	निर्वाचक का नाम : नाज़मीन पिता का नाम: बरकत अली गृह संख्या : 308 उम्र : 19 लिंग : महिला
415	TGW3471414	निर्वाचक का नाम : रुकसार पिता का नाम: मोहम्मद इस्माइल गृह संख्या : 308 उम्र : 19 लिंग : महिला	416	TGW2822146	निर्वाचक का नाम : बिल्किश पति का नाम: बरकत अली गृह संख्या : 308, जगदम्बा कॉलानी उम्र : 44 लिंग : महिला	417	TGW2822328	निर्वाचक का नाम : मुजाहिद पिता का नाम: बरकत अली गृह संख्या : 308, जगदम्बा कॉलानी उम्र : 24 लिंग : पुरुष
418	TGW1154483	निर्वाचक का नाम : साबरा पति का नाम: बुन्दु गृह संख्या : 309 उम्र : 58 लिंग : महिला	419	RJ/24/185/546537	निर्वाचक का नाम : प्रेमकंवर पति का नाम: लक्ष्मणसिंह गृह संख्या : 314 उम्र : 64 लिंग : महिला	420	RJ/24/185/546663	निर्वाचक का नाम : रविन्द्र पिता का नाम: भीमराज गृह संख्या : 314 उम्र : 61 लिंग : पुरुष

421	RJ/24/185/546367	निर्वाचक का नाम : विमला पति का नाम: रविन्द्र गृह संख्या : 314 उम्र : 55 लिंग : महिला	फोटो उपलब्ध	422	RJ/24/185/546549	निर्वाचक का नाम : कबू देवी पति का नाम: धेवरराम गृह संख्या : 315 उम्र : 63 लिंग : महिला	फोटो उपलब्ध	423	TGW1560101	निर्वाचक का नाम : महेन्द्र पति का नाम: धेवरराम गृह संख्या : 315 उम्र : 30 लिंग : पुरुष	फोटो उपलब्ध
424	TGW2823797	निर्वाचक का नाम : अब्दुल माजिद पिता का नाम: शहाबुद्दीन गृह संख्या : 324 जी सेक्टर उम्र : 50 लिंग : पुरुष	फोटो उपलब्ध	425	TGW3321197	निर्वाचक का नाम : शबनम बानो पति का नाम: मुन्ना खान गृह संख्या : 340 जगदंबा कॉलानी उम्र : 32 लिंग : महिला	फोटो उपलब्ध	426	RJ/24/185/546713	निर्वाचक का नाम : शिवलाल विश्रोई पिता का नाम: जुगता राम विश्रोई गृह संख्या : 349 उम्र : 62 लिंग : पुरुष	फोटो उपलब्ध
427	TGW0545681	निर्वाचक का नाम : पवन कंवर पति का नाम: शिवलाल विश्रोई गृह संख्या : 349 उम्र : 47 लिंग : महिला	फोटो उपलब्ध	428	TGW2251288	निर्वाचक का नाम : मंजू अग्रवाल पति का नाम: राकेश अग्रवाल गृह संख्या : 349 उम्र : 39 लिंग : महिला	फोटो उपलब्ध	429	TGW3012424	निर्वाचक का नाम : दिव्या गोस्वामी पिता का नाम: रतन गिरी गृह संख्या : 354 उम्र : 21 लिंग : महिला	फोटो उपलब्ध
430	TGW2516854	निर्वाचक का नाम : तेजेश्वर गिरी पिता का नाम: रतन गिरी गृह संख्या : 354ए उम्र : 27 लिंग : पुरुष	फोटो उपलब्ध	431	TGW1489590	निर्वाचक का नाम : रतन गिरी पिता का नाम: ओमगिरी गृह संख्या : 354ए उम्र : 75 लिंग : पुरुष	फोटो उपलब्ध	432	TGW2120293	निर्वाचक का नाम : मुकेश गिरी गोस्वामी पिता का नाम: रतन गिरी गोस्वामी गृह संख्या : 354 ए उम्र : 29 लिंग : पुरुष	फोटो उपलब्ध
433	TGW1390525	निर्वाचक का नाम : देवी पति का नाम: घनश्याम गृह संख्या : 363 उम्र : 45 लिंग : महिला	फोटो उपलब्ध	434	TGW1390566	निर्वाचक का नाम : संजीदा बेगम पति का नाम: मुहम्मद रमजान गृह संख्या : 403 उम्र : 63 लिंग : महिला	फोटो उपलब्ध	435	TGW3151826	निर्वाचक का नाम : शाहिस्ता बानो पति का नाम: मोहम्मद साकिर गृह संख्या : 403 उम्र : 27 लिंग : महिला	फोटो उपलब्ध
436	TGW1390590	निर्वाचक का नाम : मोहम्मद अनवर पिता का नाम: मु रमजान गृह संख्या : 403 क उम्र : 38 लिंग : पुरुष	फोटो उपलब्ध	437	TGW2672426	निर्वाचक का नाम : अफसाना बानो पति का नाम: मोहम्मद अनवर गृह संख्या : 403के उम्र : 35 लिंग : महिला	फोटो उपलब्ध	438	TGW1390582	निर्वाचक का नाम : मोहम्मद साकिर पिता का नाम: मु रमजान गृह संख्या : 403 क उम्र : 32 लिंग : पुरुष	फोटो उपलब्ध
439	TGW2077949	निर्वाचक का नाम : करीम अखतर पति का नाम: अफसर अली गृह संख्या : 411 उम्र : 75 लिंग : महिला	फोटो उपलब्ध	440	TGW2077956	निर्वाचक का नाम : असगर अली पिता का नाम: अफसर अली गृह संख्या : 411 उम्र : 55 लिंग : पुरुष	फोटो उपलब्ध	441	TGW2077964	निर्वाचक का नाम : मुमताज बानों पति का नाम: असगर अली गृह संख्या : 411 उम्र : 51 लिंग : महिला	फोटो उपलब्ध
442	TGW2354363	निर्वाचक का नाम : असफाक अली पिता का नाम: असगर अली गृह संख्या : 411 उम्र : 27 लिंग : पुरुष	फोटो उपलब्ध	443	TGW2821312	निर्वाचक का नाम : आमिर अली पिता का नाम: असगर अली गृह संख्या : 411 उम्र : 24 लिंग : पुरुष	फोटो उपलब्ध	444	CTK4612701	निर्वाचक का नाम : किरण पति का नाम: सुरेन्द्र गृह संख्या : 414 उम्र : 41 लिंग : महिला	फोटो उपलब्ध
445	CTK2974467	निर्वाचक का नाम : फिरोज खां पिता का नाम: मो० सदीक गृह संख्या : 421/99 उम्र : 45 लिंग : पुरुष	फोटो उपलब्ध	446	TGW2607406	निर्वाचक का नाम : सलमा बानो पति का नाम: मोहम्मद फिरोज खान गृह संख्या : 421/99 उम्र : 37 लिंग : महिला	फोटो उपलब्ध	447	TGW3461522	निर्वाचक का नाम : रेहान खान पिता का नाम: फिरोज खान गृह संख्या : 421/99 उम्र : 19 लिंग : पुरुष	फोटो उपलब्ध
448	TGW2739415	निर्वाचक का नाम : भागवती पति का नाम: सरूपा राम गृह संख्या : 422 उम्र : 37 लिंग : महिला	फोटो उपलब्ध	449	TGW1889054	निर्वाचक का नाम : तंजील अहमद पिता का नाम: मोहम्मद हारून गृह संख्या : 423 उम्र : 35 लिंग : पुरुष	फोटो उपलब्ध	450	TGW1330935	निर्वाचक का नाम : लछम देवी पति का नाम: राजुदास गृह संख्या : 437 उम्र : 38 लिंग : महिला	फोटो उपलब्ध

<p>S 451</p> <p>निर्वाचक का नाम : राधा देवी पति का नाम: रूपेश कुमार गृह संख्या : 440 उम्र : 30 लिंग : महिला</p> <p>फोटो उपलब्ध</p>	TGW2145613	<p>452</p> <p>निर्वाचक का नाम : राकेश कुमार पिता का नाम: नाथाराम प्रजापत गृह संख्या : 440 जगदम्बा कॉलोनी उम्र : 25 लिंग : पुरुष</p> <p>फोटो उपलब्ध</p>	TGW3351871	<p>453</p> <p>निर्वाचक का नाम : मोहम्मद परवेज़ पिता का नाम: मोहम्मद जावेद गृह संख्या : 467/99 उम्र : 25 लिंग : पुरुष</p> <p>फोटो उपलब्ध</p>	TGW2871127
<p>454</p> <p>निर्वाचक का नाम : मोहम्मद हुसैन पिता का नाम: बशीर खान गृह संख्या : 467/1999, गली नं. 3 उम्र : 32 लिंग : पुरुष</p> <p>फोटो उपलब्ध</p>	TGW3481546	<p>455</p> <p>निर्वाचक का नाम : अ. साजीद पिता का नाम: अ. शकुर गृह संख्या : 493 उम्र : 34 लिंग : पुरुष</p> <p>फोटो उपलब्ध</p>	TGW0718973	<p>456</p> <p>निर्वाचक का नाम : फिरदौस बानो पति का नाम: अ साजिद गृह संख्या : 493 उम्र : 33 लिंग : महिला</p> <p>फोटो उपलब्ध</p>	TGW1692425
<p>457</p> <p>निर्वाचक का नाम : मोहम्मद हसनैन पिता का नाम: गुलाम फरीद गृह संख्या : 533 उम्र : 46 लिंग : पुरुष</p> <p>फोटो उपलब्ध</p>	TGW2251247	<p>458</p> <p>निर्वाचक का नाम : परवीन बानो पति का नाम: मोहम्मद हसनैन गृह संख्या : 533 उम्र : 45 लिंग : महिला</p> <p>फोटो उपलब्ध</p>	TGW2354389	<p>459</p> <p>निर्वाचक का नाम : मोहम्मद आमीन पिता का नाम: मोहम्मद अली गृह संख्या : 533 उम्र : 36 लिंग : पुरुष</p> <p>फोटो उपलब्ध</p>	TGW1888023
<p>460</p> <p>निर्वाचक का नाम : मोहम्मद इमरान पिता का नाम: मोहम्मद अली गृह संख्या : 533 उम्र : 35 लिंग : पुरुष</p> <p>फोटो उपलब्ध</p>	TGW1888031	<p>461</p> <p>निर्वाचक का नाम : नजमा पति का नाम: मोहम्मद आबिद गृह संख्या : 533 उम्र : 33 लिंग : महिला</p> <p>फोटो उपलब्ध</p>	TGW3406592	<p>462</p> <p>निर्वाचक का नाम : यासमीन बानो पिता का नाम: जाकिर हुसैन गृह संख्या : 533 उम्र : 24 लिंग : महिला</p> <p>फोटो उपलब्ध</p>	TGW2870954
<p>463</p> <p>निर्वाचक का नाम : अबु सुफियान पिता का नाम: मोहम्मद हसनैन गृह संख्या : 533 उम्र : 23 लिंग : पुरुष</p> <p>फोटो उपलब्ध</p>	TGW2870319	<p>464</p> <p>निर्वाचक का नाम : मुज़फ़्फ़र हुसैन पिता का नाम: मोहम्मद हसनैन गृह संख्या : 533 उम्र : 21 लिंग : पुरुष</p> <p>फोटो उपलब्ध</p>	TGW3026762	<p>465</p> <p>निर्वाचक का नाम : अनवर हुसैन पिता का नाम: जाकिर हुसैन गृह संख्या : 533 उम्र : 21 लिंग : पुरुष</p> <p>फोटो उपलब्ध</p>	TGW3412145
<p>466</p> <p>निर्वाचक का नाम : मोहम्मद शोएब पिता का नाम: मोहम्मद हसनैन गृह संख्या : 533 उम्र : 19 लिंग : पुरुष</p> <p>फोटो उपलब्ध</p>	TGW3461589	<p>467</p> <p>निर्वाचक का नाम : शबनम पिता का नाम: मोहम्मद यासीन गृह संख्या : 533 उम्र : 19 लिंग : महिला</p> <p>फोटो उपलब्ध</p>	TGW3488327	<p>468</p> <p>निर्वाचक का नाम : शबनम पति का नाम: अख्तर हुसैन गृह संख्या : 533 नगीना मस्जिद उम्र : 28 लिंग : महिला</p> <p>फोटो उपलब्ध</p>	TGW3486925
<p>469</p> <p>निर्वाचक का नाम : एमएच अफ़ज़ल पिता का नाम: गुलाम हुसैन गृह संख्या : 535/99, गली नं. 14 उम्र : 33 लिंग : पुरुष</p> <p>फोटो उपलब्ध</p>	TGW1330737	<p>470</p> <p>निर्वाचक का नाम : शमा परवीन पति का नाम: क्रमर हुसैन गृह संख्या : 535/99 गली नं 14 उम्र : 22 लिंग : महिला</p> <p>फोटो उपलब्ध</p>	TGW3142445	<p>471</p> <p>निर्वाचक का नाम : रमज़ाना बानो पति का नाम: गुलाम हुसैन चिश्ती गृह संख्या : 535/99, जगदम्बा कॉलोनी उम्र : 60 लिंग : महिला</p> <p>फोटो उपलब्ध</p>	TGW3356292
<p>472</p> <p>निर्वाचक का नाम : गुलाम हुसैन चिश्ती पिता का नाम: अल्लाह बख़्श चिश्ती गृह संख्या : 535/99, जगदम्बा कॉलोनी उम्र : 58 लिंग : पुरुष</p> <p>फोटो उपलब्ध</p>	TGW1329994	<p>473</p> <p>निर्वाचक का नाम : अख्तर हुसैन पिता का नाम: मोहम्मद क़ासिम गृह संख्या : 535/99, जगदम्बा कॉलोनी उम्र : 44 लिंग : पुरुष</p> <p>फोटो उपलब्ध</p>	CTK2772440	<p>474</p> <p>निर्वाचक का नाम : क्रमरत्रिसा पति का नाम: मज़हर हुसैन गृह संख्या : 535/99, जगदम्बा कॉलोनी उम्र : 43 लिंग : महिला</p> <p>फोटो उपलब्ध</p>	TGW1331206
<p>475</p> <p>निर्वाचक का नाम : यासमीन पति का नाम: अख्तर हुसैन गृह संख्या : 535/99, जगदम्बा कॉलोनी उम्र : 41 लिंग : महिला</p> <p>फोटो उपलब्ध</p>	TGW1414283	<p>476</p> <p>निर्वाचक का नाम : क्रमर हुसैन पिता का नाम: गुलाम हुसैन गृह संख्या : 535/99, जगदम्बा कॉलोनी उम्र : 27 लिंग : पुरुष</p> <p>फोटो उपलब्ध</p>	TGW2251593	<p>477</p> <p>निर्वाचक का नाम : तनज़ीम बानो पति का नाम: सुलतान अहमद गृह संख्या : 536/99 उम्र : 31 लिंग : महिला</p> <p>फोटो उपलब्ध</p>	TGW2077907
<p>478</p> <p>निर्वाचक का नाम : समीर आफरीदी पिता का नाम: नईम आफरीदी गृह संख्या : 566 उम्र : 23 लिंग : पुरुष</p> <p>फोटो उपलब्ध</p>	TGW2893824	<p>479</p> <p>निर्वाचक का नाम : अब्दुल हमीद पिता का नाम: जमील अहमद गृह संख्या : 621 उम्र : 50 लिंग : पुरुष</p> <p>फोटो उपलब्ध</p>	TGW2630812	<p>480</p> <p>निर्वाचक का नाम : रूकसाना पति का नाम: अब्दुल हमीद गृह संख्या : 621 उम्र : 45 लिंग : महिला</p> <p>फोटो उपलब्ध</p>	TGW2630762

481 निर्वाचक का नाम : मोहम्मद आबीद पिता का नाम: अब्दुल हमीद गृह संख्या : 621 उम्र : 25 लिंग : पुरुष	TGW2629236	482 निर्वाचक का नाम : आयशा पिता का नाम: अब्दुल हमीद गृह संख्या : 621 उम्र : 22 लिंग : महिला	TGW3117488	483 निर्वाचक का नाम : बबलू पिता का नाम: छोटूखाना गृह संख्या : 627 उम्र : 50 लिंग : पुरुष	TGW1485564
484 निर्वाचक का नाम : सोहन सिंह पिता का नाम: लक्ष्मण सिंह गृह संख्या : 789 उम्र : 43 लिंग : पुरुष	TGW1031749	485 निर्वाचक का नाम : इन्दू कंवर पति का नाम: सोहन सिंह गृह संख्या : 789 उम्र : 41 लिंग : महिला	TGW1031756	486 निर्वाचक का नाम : डिंपल सिसोदिया पिता का नाम: सोहन सिंह गृह संख्या : 789 उम्र : 20 लिंग : महिला	TGW3131521
487 निर्वाचक का नाम : खालीद पिता का नाम: अब्दुल सलीम गृह संख्या : 921 उम्र : 36 लिंग : पुरुष	TGW1066836	488 निर्वाचक का नाम : असफाक अहमद पिता का नाम: मुस्ताक अहमद गृह संख्या : 948 उम्र : 27 लिंग : पुरुष	TGW1888601	489 निर्वाचक का नाम : मनोहर सिंह पिता का नाम: छोटू सिंह गृह संख्या : 1054 उम्र : 48 लिंग : पुरुष	TGW1667005
490 निर्वाचक का नाम : नीतू कंवर पति का नाम: मनोहर सिंह गृह संख्या : 1054 उम्र : 45 लिंग : महिला	CTK4611398	491 निर्वाचक का नाम : शेर सिंह पिता का नाम: दौलत सिंह गृह संख्या : 1168 उम्र : 31 लिंग : पुरुष	TGW1888098	492 निर्वाचक का नाम : मानसिंह पिता का नाम: भेरुसिंह गृह संख्या : 1174 उम्र : 61 लिंग : पुरुष	RJ/24/185/555289
493 निर्वाचक का नाम : महेन्द्र सिंह पिता का नाम: प्रेम सिंह गृह संख्या : 1174 उम्र : 55 लिंग : पुरुष	TGW1888536	494 निर्वाचक का नाम : प्रताप सिंह पिता का नाम: धनसिंह गृह संख्या : 1174 उम्र : 42 लिंग : पुरुष	TGW0029819	495 निर्वाचक का नाम : फरीश्ता पिता का नाम: हरीनारायण गृह संख्या : 1174 उम्र : 38 लिंग : महिला	TGW1241355
496 निर्वाचक का नाम : हेमन्त पिता का नाम: हरीनारायण गृह संख्या : 1174 उम्र : 36 लिंग : पुरुष	TGW1240795	497 निर्वाचक का नाम : जीतू सिंह पिता का नाम: मानसिंह गृह संख्या : 1174 उम्र : 36 लिंग : पुरुष	TGW1888551	498 निर्वाचक का नाम : नीतू पति का नाम: हेमन्त शर्मा गृह संख्या : 1174 उम्र : 36 लिंग : महिला	TGW2630523
499 निर्वाचक का नाम : सुमन पिता का नाम: सवाई सिंह गृह संख्या : 1174 उम्र : 34 लिंग : महिला	TGW1888825	500 निर्वाचक का नाम : भगवान सिंह पिता का नाम: मानसिंह गृह संख्या : 1174 उम्र : 33 लिंग : पुरुष	TGW1888569	501 निर्वाचक का नाम : दुर्गा कंवर पति का नाम: जीतू सिंह गृह संख्या : 1174 उम्र : 30 लिंग : महिला	TGW1888544
502 निर्वाचक का नाम : गजेंद्र पिता का नाम: सवाईसिंह गृह संख्या : 1174 उम्र : 28 लिंग : पुरुष	TGW2672434	503 निर्वाचक का नाम : रोहित सिंह पिता का नाम: महेंद्र सिंह गृह संख्या : 1174 उम्र : 27 लिंग : पुरुष	TGW2629145	504 निर्वाचक का नाम : गीतादेवी पति का नाम: शेरसिंह गृह संख्या : 1175 उम्र : 66 लिंग : महिला	RJ/24/185/555395
505 निर्वाचक का नाम : सीताकंवर पति का नाम: माधोसिंह गृह संख्या : 1176 उम्र : 58 लिंग : महिला	RJ/24/185/556216	506 निर्वाचक का नाम : लक्ष्मणसिंह पिता का नाम: माधोसिंह गृह संख्या : 1176 उम्र : 44 लिंग : पुरुष	CTK2359305	507 निर्वाचक का नाम : राजेन्द्रसिंह पिता का नाम: राणासिंह गृह संख्या : 1176 उम्र : 44 लिंग : पुरुष	CTK2356921
508 निर्वाचक का नाम : वंदना पति का नाम: लक्ष्मण सिंह गृह संख्या : 1176 उम्र : 39 लिंग : महिला	TGW3406758	509 निर्वाचक का नाम : चैतन सिंह पिता का नाम: माधो सिंह गृह संख्या : 1176 उम्र : 32 लिंग : पुरुष	TGW1330992	510 निर्वाचक का नाम : प्रभु राम पिता का नाम: शेराराम गृह संख्या : 1177 उम्र : 77 लिंग : पुरुष	CTK2960342

511	CTK2959351	निर्वाचक का नाम : गीता देवी पति का नाम: प्रभू राम गृह संख्या : 1177 उम्र : 67 लिंग : महिला	फोटो उपलब्ध	512	TGW2928075	निर्वाचक का नाम : शमीम बानो पति का नाम: मो हारून गृह संख्या : 1177 उम्र : 55 लिंग : महिला	फोटो उपलब्ध	513	RJ/24/185/555660	निर्वाचक का नाम : जगदीशकुमार पिता का नाम: प्रभुराम गृह संख्या : 1177 उम्र : 51 लिंग : पुरुष	फोटो उपलब्ध
514	TGW2354397	निर्वाचक का नाम : दौलत पति का नाम: मो. इकबाल गृह संख्या : 1177 उम्र : 48 लिंग : महिला	फोटो उपलब्ध	515	TGW2515021	निर्वाचक का नाम : रामू सिंग पिता का नाम: चतुर्भुज गृह संख्या : 1177 उम्र : 48 लिंग : पुरुष	फोटो उपलब्ध	516	CTK2959179	निर्वाचक का नाम : हीरा देवी पति का नाम: जगदीश गृह संख्या : 1177 उम्र : 45 लिंग : महिला	फोटो उपलब्ध
517	TGW2354413	निर्वाचक का नाम : इमरान पिता का नाम: चाँदमोहन गृह संख्या : 1177 उम्र : 44 लिंग : पुरुष	फोटो उपलब्ध	518	TGW2631281	निर्वाचक का नाम : मोइनुद्दीन पिता का नाम: चाँद खान गृह संख्या : 1177 उम्र : 39 लिंग : पुरुष	फोटो उपलब्ध	519	TGW2354447	निर्वाचक का नाम : अख्तर बानो पति का नाम: इमरान गृह संख्या : 1177 उम्र : 38 लिंग : महिला	फोटो उपलब्ध
520	TGW1331230	निर्वाचक का नाम : रवि कुमार पिता का नाम: प्रभुराम प्रजापत गृह संख्या : 1177 उम्र : 37 लिंग : पुरुष	फोटो उपलब्ध	521	TGW2354454	निर्वाचक का नाम : सहाबुद्दीन माता का नाम: मो. इकबाल गृह संख्या : 1177 उम्र : 32 लिंग : पुरुष	फोटो उपलब्ध	522	TGW2354488	निर्वाचक का नाम : मुनी पति का नाम: रवि कुमार गृह संख्या : 1177 उम्र : 31 लिंग : महिला	फोटो उपलब्ध
523	TGW2606507	निर्वाचक का नाम : सानू राजपूत पति का नाम: श्याम सिंह गृह संख्या : 1177 उम्र : 31 लिंग : महिला	फोटो उपलब्ध	524	TGW2353977	निर्वाचक का नाम : शमसाद पिता का नाम: मो. इकबाल गृह संख्या : 1177 उम्र : 27 लिंग : महिला	फोटो उपलब्ध	525	TGW3116852	निर्वाचक का नाम : सुमन पति का नाम: अजय प्रजापत गृह संख्या : 1177 उम्र : 26 लिंग : महिला	फोटो उपलब्ध
526	TGW2685014	निर्वाचक का नाम : फ़िरदोस पति का नाम: मोइनुद्दीन गृह संख्या : 1177 उम्र : 25 लिंग : महिला	फोटो उपलब्ध	527	TGW3117595	निर्वाचक का नाम : शेर मोहम्मद पिता का नाम: मोहम्मद इकबाल गृह संख्या : 1177 उम्र : 25 लिंग : पुरुष	फोटो उपलब्ध	528	TGW3027554	निर्वाचक का नाम : गोपाल प्रजापत पिता का नाम: जगदीश प्रजापत गृह संख्या : 1177 उम्र : 23 लिंग : पुरुष	फोटो उपलब्ध
529	TGW1434877	निर्वाचक का नाम : राणासिंह पिता का नाम: कोजासिंह गृह संख्या : 1179 उम्र : 71 लिंग : पुरुष	फोटो उपलब्ध	530	RJ/24/185/555312	निर्वाचक का नाम : भंवरदेवी पति का नाम: राणासिंह गृह संख्या : 1179 उम्र : 66 लिंग : महिला	फोटो उपलब्ध	531	RJ/24/185/555760	निर्वाचक का नाम : कानसिंह पिता का नाम: सुखसिंह गृह संख्या : 1180 उम्र : 76 लिंग : पुरुष	फोटो उपलब्ध
532	TGW1485697	निर्वाचक का नाम : सीमा कंवर पंवार पति का नाम: संतोष सिंह पंवार गृह संख्या : 1180 उम्र : 37 लिंग : महिला	फोटो उपलब्ध	533	TGW1154541	निर्वाचक का नाम : राजेन्द्र कुमार पिता का नाम: जेठमल सोनी गृह संख्या : 1182 उम्र : 53 लिंग : पुरुष	फोटो उपलब्ध	534	TGW1154558	निर्वाचक का नाम : विमला देवी पति का नाम: राजेन्द्र सोनी गृह संख्या : 1182 उम्र : 50 लिंग : महिला	फोटो उपलब्ध
535	CTK2907038	निर्वाचक का नाम : हरीश पिता का नाम: पुनमचन्द गृह संख्या : 1183 उम्र : 48 लिंग : पुरुष	फोटो उपलब्ध	536	RJ/24/185/556423	निर्वाचक का नाम : भंवरसिंह पिता का नाम: बदीसिंह गृह संख्या : 1184 उम्र : 66 लिंग : पुरुष	फोटो उपलब्ध	537	TGW2631075	निर्वाचक का नाम : इमामुद्दीन पिता का नाम: अब्दुल अज़ीज़ गृह संख्या : 1184 उम्र : 65 लिंग : पुरुष	फोटो उपलब्ध
538	RJ/24/185/555179	निर्वाचक का नाम : रतनकंवर पति का नाम: भंवरसिंह गृह संख्या : 1184 उम्र : 56 लिंग : महिला	फोटो उपलब्ध	539	TGW2631414	निर्वाचक का नाम : जमीला पति का नाम: इमामुद्दीन गृह संख्या : 1184 उम्र : 53 लिंग : महिला	फोटो उपलब्ध	540	TGW0600510	निर्वाचक का नाम : प्रताप सिंह पिता का नाम: भंवर सिंह गृह संख्या : 1184 उम्र : 37 लिंग : पुरुष	फोटो उपलब्ध

541	TGW1716158	निर्वाचक का नाम : दीपा शिखा पति का नाम: प्रताप सिंह गृह संख्या : 1184 उम्र : 37 लिंग : महिला	फोटो उपलब्ध	542	TGW1716141	निर्वाचक का नाम : कमलेश सिंह पिता का नाम: भंवर सिंह गृह संख्या : 1184 उम्र : 33 लिंग : पुरुष	फोटो उपलब्ध	543	TGW2631026	निर्वाचक का नाम : युसुफ पठान पिता का नाम: इकरामुद्दीन गृह संख्या : 1184 उम्र : 31 लिंग : पुरुष	फोटो उपलब्ध
544	TGW2630945	निर्वाचक का नाम : जावेद पिता का नाम: इकरामुद्दीन गृह संख्या : 1184 उम्र : 29 लिंग : पुरुष	फोटो उपलब्ध	545	TGW2872869	निर्वाचक का नाम : मनतसा पति का नाम: जावेद गृह संख्या : 1184 उम्र : 27 लिंग : महिला	फोटो उपलब्ध	546	TGW2871275	निर्वाचक का नाम : दिव्या सोलंकी पति का नाम: कमलेश सिंह गृह संख्या : 1184 उम्र : 27 लिंग : महिला	फोटो उपलब्ध
547	RJ/24/185/556272	निर्वाचक का नाम : भंवरदेवी पति का नाम: लक्ष्मणसिंह गृह संख्या : 1185 उम्र : 61 लिंग : महिला	फोटो उपलब्ध	548	TGW1485622	निर्वाचक का नाम : मोहन सिंह पिता का नाम: लक्ष्मण सिंह गृह संख्या : 1185 उम्र : 40 लिंग : पुरुष	फोटो उपलब्ध	549	TGW1716323	निर्वाचक का नाम : नीतू कंवर पति का नाम: मोहनसिंह गृह संख्या : 1185 उम्र : 35 लिंग : महिला	फोटो उपलब्ध
550	RJ/24/185/555412	निर्वाचक का नाम : मदनलाल पिता का नाम: छगनलाल गृह संख्या : 1186 उम्र : 71 लिंग : पुरुष	फोटो उपलब्ध	551	RJ/24/185/555635	निर्वाचक का नाम : कमला पति का नाम: मदनलाल गृह संख्या : 1186 उम्र : 66 लिंग : महिला	फोटो उपलब्ध	552	TGW2960318	निर्वाचक का नाम : अमर लाल पिता का नाम: बाल किशन गृह संख्या : 1186 उम्र : 49 लिंग : पुरुष	फोटो उपलब्ध
553	TGW2960334	निर्वाचक का नाम : शोभा पति का नाम: अमर लाल गृह संख्या : 1186 उम्र : 46 लिंग : महिला	फोटो उपलब्ध	554	RJ/24/185/555044	निर्वाचक का नाम : लूणकरण पिता का नाम: गोपालदास गृह संख्या : 1188 उम्र : 63 लिंग : पुरुष	फोटो उपलब्ध	555	RJ/24/185/556344	निर्वाचक का नाम : पुष्पा पति का नाम: लूणकरण गृह संख्या : 1188 उम्र : 63 लिंग : महिला	फोटो उपलब्ध
556	TGW2630192	निर्वाचक का नाम : मैना देवी पति का नाम: देवी प्रकाश गृह संख्या : 1188 उम्र : 46 लिंग : महिला	फोटो उपलब्ध	557	TGW3062056	निर्वाचक का नाम : भावना सेन माता का नाम: मैना देवी गृह संख्या : 1188 उम्र : 23 लिंग : महिला	फोटो उपलब्ध	558	RJ/24/185/555320	निर्वाचक का नाम : सरोज पति का नाम: बाबूसिंह गृह संख्या : 1189 उम्र : 71 लिंग : महिला	फोटो उपलब्ध
559	TGW3281896	निर्वाचक का नाम : रेखा पति का नाम: करण सिंह गृह संख्या : 1189 उम्र : 59 लिंग : महिला	फोटो उपलब्ध	560	CTK2355717	निर्वाचक का नाम : महेन्द्रसिंह पिता का नाम: बाबूसिंह गृह संख्या : 1189 उम्र : 44 लिंग : पुरुष	फोटो उपलब्ध	561	CTK2351518	निर्वाचक का नाम : निर्मला पति का नाम: महेन्द्रसिंह गृह संख्या : 1189 उम्र : 42 लिंग : महिला	फोटो उपलब्ध
562	TGW1888429	निर्वाचक का नाम : कुलदीप सिंह पिता का नाम: बाबूसिंह चौहान गृह संख्या : 1189 उम्र : 39 लिंग : पुरुष	फोटो उपलब्ध	563	TGW3281979	निर्वाचक का नाम : गगन राज पिता का नाम: महेंद्र सिंह गृह संख्या : 1189 उम्र : 23 लिंग : पुरुष	फोटो उपलब्ध	564	CTK2354660	निर्वाचक का नाम : करणसिंह पिता का नाम: बाबूसिंह गृह संख्या : 1193 उम्र : 42 लिंग : पुरुष	फोटो उपलब्ध
565	CTK4432365	निर्वाचक का नाम : गुमान सिंह पिता का नाम: नरपत सिंह गृह संख्या : 1196 उम्र : 67 लिंग : पुरुष	फोटो उपलब्ध	566	RJ/24/185/556308	निर्वाचक का नाम : ऊमादेवी पति का नाम: गुमानसिंह गृह संख्या : 1196 उम्र : 62 लिंग : महिला	फोटो उपलब्ध	567	CTK4432357	निर्वाचक का नाम : राजेन्द्र सिंह पिता का नाम: गुमान सिंह गृह संख्या : 1196 उम्र : 42 लिंग : पुरुष	फोटो उपलब्ध
568	TGW1081140	निर्वाचक का नाम : शेर सिंह पिता का नाम: गुमान सिंह गृह संख्या : 1196 उम्र : 37 लिंग : पुरुष	फोटो उपलब्ध	569	TGW1330851	निर्वाचक का नाम : किर्ती चौहान पति का नाम: राजेन्द्र सिंह गृह संख्या : 1196 उम्र : 37 लिंग : महिला	फोटो उपलब्ध	570	TGW1081157	निर्वाचक का नाम : ज्योति पति का नाम: शेर सिंह गृह संख्या : 1196 उम्र : 34 लिंग : महिला	फोटो उपलब्ध

571	RJ/24/185/555667	निर्वाचक का नाम : बाबुडी पति का नाम: त्रिलोकचन्द गृह संख्या : 1199 उम्र : 76 लिंग : महिला	फोटो उपलब्ध	572	RJ/24/185/556355	निर्वाचक का नाम : शोभना पति का नाम: राकेश गृह संख्या : 1199 उम्र : 57 लिंग : महिला	फोटो उपलब्ध	573	TGW1333566	निर्वाचक का नाम : रमेश पिता का नाम: श्रीलोकचन्द गृह संख्या : 1199 उम्र : 54 लिंग : पुरुष	फोटो उपलब्ध
574	TGW3117496	निर्वाचक का नाम : सुनीता पति का नाम: रमेश गृह संख्या : 1199 उम्र : 47 लिंग : महिला	फोटो उपलब्ध	575	TGW2577492	निर्वाचक का नाम : कलावती पति का नाम: अमित गृह संख्या : 1199 उम्र : 39 लिंग : महिला	फोटो उपलब्ध	576	TGW2145548	निर्वाचक का नाम : पवन पिता का नाम: राकेश गृह संख्या : 1199 उम्र : 35 लिंग : पुरुष	फोटो उपलब्ध
577	TGW2145530	निर्वाचक का नाम : अभिलाश पिता का नाम: राकेश गृह संख्या : 1199 उम्र : 31 लिंग : पुरुष	फोटो उपलब्ध	578	TGW2785491	निर्वाचक का नाम : योगेश बारासा पिता का नाम: रमेश चांद गृह संख्या : 1199 उम्र : 25 लिंग : पुरुष	फोटो उपलब्ध	579	TGW3445343	निर्वाचक का नाम : रितिका पति का नाम: नितेश कुमार बारासा गृह संख्या : 1199 उम्र : 23 लिंग : महिला	फोटो उपलब्ध
580	TGW1716224	निर्वाचक का नाम : चन्द्रबाला पति का नाम: नन्दकिशोर गृह संख्या : 1203 उम्र : 59 लिंग : महिला	फोटो उपलब्ध	581	TGW1716208	निर्वाचक का नाम : देवकी नन्दन पिता का नाम: दयाराम गृह संख्या : 1203 उम्र : 54 लिंग : पुरुष	फोटो उपलब्ध	582	TGW1888999	निर्वाचक का नाम : अनुराधा सिसोदिया पति का नाम: देवकीनन्दन गृह संख्या : 1203 उम्र : 43 लिंग : महिला	फोटो उपलब्ध
583	TGW1887942	निर्वाचक का नाम : मंगल सिंह चौहान पिता का नाम: हरिसिंह चौहान गृह संख्या : 1203 उम्र : 40 लिंग : पुरुष	फोटो उपलब्ध	584	TGW1716448	निर्वाचक का नाम : नीतेश कुमार पिता का नाम: नन्दकिशोर गृह संख्या : 1203 उम्र : 32 लिंग : पुरुष	फोटो उपलब्ध	585	TGW1888973	निर्वाचक का नाम : कपिल पिता का नाम: नन्द किशोर गृह संख्या : 1203 उम्र : 30 लिंग : पुरुष	फोटो उपलब्ध
586	TGW2631125	निर्वाचक का नाम : कामेश पिता का नाम: नंद किशोर गृह संख्या : 1203 उम्र : 29 लिंग : पुरुष	फोटो उपलब्ध	587	TGW2685006	निर्वाचक का नाम : विशाल सिसोदिया पिता का नाम: नंद किशोर पिता गृह संख्या : 1203 उम्र : 27 लिंग : पुरुष	फोटो उपलब्ध	588	RJ/24/185/550483	निर्वाचक का नाम : हेमसिंह पिता का नाम: औडसिंह गृह संख्या : 1206 उम्र : 66 लिंग : पुरुष	फोटो उपलब्ध
589	CTK2969269	निर्वाचक का नाम : शान्ती पति का नाम: हेमसिंह गृह संख्या : 1206 उम्र : 63 लिंग : महिला	फोटो उपलब्ध	590	TGW1390038	निर्वाचक का नाम : द्रोपदी पति का नाम: संजय गृह संख्या : 1215 उम्र : 34 लिंग : महिला	फोटो उपलब्ध	591	TGW1435577	निर्वाचक का नाम : सावित्री वेष्णव पति का नाम: राजेश वैष्णव गृह संख्या : 1215 क उम्र : 35 लिंग : महिला	फोटो उपलब्ध
592	RJ/24/185/550531	निर्वाचक का नाम : मगाराम पिता का नाम: शेराराम गृह संख्या : 1220 उम्र : 67 लिंग : पुरुष	फोटो उपलब्ध	593	CTK2967123	निर्वाचक का नाम : कमला पति का नाम: मगाराम गृह संख्या : 1220 उम्र : 61 लिंग : महिला	फोटो उपलब्ध	594	TGW2251023	निर्वाचक का नाम : प्रदीप पिता का नाम: मगाराम गृह संख्या : 1220 उम्र : 27 लिंग : पुरुष	फोटो उपलब्ध
595	TGW2120178	निर्वाचक का नाम : मसूद हसन पिता का नाम: मन्सूर हसन गृह संख्या : 1225 उम्र : 29 लिंग : पुरुष	फोटो उपलब्ध	596	CTK2369866	निर्वाचक का नाम : जमीलअहमद पिता का नाम: रफीकअहमद गृह संख्या : 1233 उम्र : 56 लिंग : पुरुष	फोटो उपलब्ध	597	CTK4446472	निर्वाचक का नाम : फिरोजा पति का नाम: जमील अहमद गृह संख्या : 1233 उम्र : 51 लिंग : महिला	फोटो उपलब्ध
598	CTK2962868	निर्वाचक का नाम : मो॰ अल्लाफ पिता का नाम: अल्लादीन गृह संख्या : 1233 उम्र : 48 लिंग : पुरुष	फोटो उपलब्ध	599	CTK2969095	निर्वाचक का नाम : हसीना पति का नाम: रफीक अहमद गृह संख्या : 1237 उम्र : 79 लिंग : महिला	फोटो उपलब्ध	600	RJ/24/185/555839	निर्वाचक का नाम : कला देवी पति का नाम: विनोदकुमार गृह संख्या : 1238 उम्र : 59 लिंग : महिला	फोटो उपलब्ध

601	TGW2522985	निर्वाचक का नाम : विनीता पिता का नाम: विनोद कुमार गृह संख्या : 1238 उम्र : 34 लिंग : महिला	602	TGW1888486	निर्वाचक का नाम : विकास पिता का नाम: विनोद कुमार गृह संख्या : 1238 उम्र : 31 लिंग : पुरुष	603	TGW2523025	निर्वाचक का नाम : लक्ष्मी पिता का नाम: विनोद कुमार गृह संख्या : 1238 उम्र : 29 लिंग : महिला
604	TGW3389160	निर्वाचक का नाम : गुलामअहमद पिता का नाम: वलीमौ गृह संख्या : 1239 उम्र : 81 लिंग : पुरुष	605	CTK2345379	निर्वाचक का नाम : सुगरा पति का नाम: गुलामअहमद गृह संख्या : 1239 उम्र : 76 लिंग : महिला	# 606	TGW0719153	निर्वाचक का नाम : मो. शफीक पिता का नाम: अब्दुल गनी गृह संख्या : 1239 उम्र : 61 लिंग : पुरुष
607	TGW3047438	निर्वाचक का नाम : आशिक मोहम्मद पिता का नाम: अब्दुल जब्बार गृह संख्या : 1239 उम्र : 61 लिंग : पुरुष	608	RJ/24/185/555392	निर्वाचक का नाम : कमरहुसैन पिता का नाम: गुलामअहमद गृह संख्या : 1239 उम्र : 59 लिंग : पुरुष	# 609	TGW0719120	निर्वाचक का नाम : रोशन पति का नाम: मो. शफीक गृह संख्या : 1239 उम्र : 55 लिंग : महिला
610	RJ/24/185/555441	निर्वाचक का नाम : रईसा पति का नाम: कमरहुसैन गृह संख्या : 1239 उम्र : 55 लिंग : महिला	611	RJ/24/185/555646	निर्वाचक का नाम : हसिनाबानो पति का नाम: आशिकमौ गृह संख्या : 1239 उम्र : 53 लिंग : महिला	612	RJ/24/185/555648	निर्वाचक का नाम : खेरुनिसा पति का नाम: मौसईद गृह संख्या : 1239 उम्र : 52 लिंग : महिला
613	TGW3383742	निर्वाचक का नाम : सैजादअकबर पिता का नाम: गुलामअहमद गृह संख्या : 1239 उम्र : 50 लिंग : पुरुष	614	TGW2785285	निर्वाचक का नाम : मक्सुदा पति का नाम: हमीद हुसैन गृह संख्या : 1239 उम्र : 49 लिंग : महिला	615	CTK2345403	निर्वाचक का नाम : मुमताज पति का नाम: सैजाद अकबर गृह संख्या : 1239 उम्र : 44 लिंग : महिला
616	TGW1888049	निर्वाचक का नाम : मोहम्मद इरफान पिता का नाम: आशिक मोहम्मद गृह संख्या : 1239 उम्र : 32 लिंग : पुरुष	# 617	TGW1888130	निर्वाचक का नाम : मोहम्मद दानिश पिता का नाम: मो. शफीक गृह संख्या : 1239 उम्र : 32 लिंग : पुरुष	618	TGW2251429	निर्वाचक का नाम : जिलानी नाज पिता का नाम: मोहम्मद सईद गृह संख्या : 1239 उम्र : 30 लिंग : महिला
619	TGW2251106	निर्वाचक का नाम : सोहेल चौहान पिता का नाम: मोहम्मद शफ़ीक गृह संख्या : 1239 उम्र : 28 लिंग : पुरुष	620	TGW3069598	निर्वाचक का नाम : इरम पति का नाम: मोहम्मद दानिश गृह संख्या : 1239 उम्र : 27 लिंग : महिला	621	TGW2449619	निर्वाचक का नाम : आयशा सिद्दीका पिता का नाम: हामीद हुसैन गृह संख्या : 1239 उम्र : 26 लिंग : महिला
# 622	TGW3389715	निर्वाचक का नाम : निशात फ़ातमा पिता का नाम: हामीद हुसैन गृह संख्या : 1239 उम्र : 24 लिंग : महिला	# 623	TGW3039955	निर्वाचक का नाम : फ़िज़ा पिता का नाम: मोहम्मद शफीक गृह संख्या : 1239 उम्र : 25 लिंग : महिला	624	TGW3019577	निर्वाचक का नाम : राबिया बसरा पिता का नाम: हामीद हुसैन गृह संख्या : 1239 उम्र : 22 लिंग : महिला
625	TGW3410594	निर्वाचक का नाम : मोहम्मद हासिम पिता का नाम: मोहम्मद सईद गृह संख्या : 1239 उम्र : 21 लिंग : पुरुष	626	CTK2969764	निर्वाचक का नाम : राबीया खातून पति का नाम: मो॰ इदरीश गृह संख्या : 1241 उम्र : 70 लिंग : महिला	627	CTK2958494	निर्वाचक का नाम : सलमा पति का नाम: फकरूद्दीन गृह संख्या : 1241 उम्र : 66 लिंग : महिला
628	RJ/24/185/555752	निर्वाचक का नाम : बतुल पति का नाम: अमीरहुसैन गृह संख्या : 1241 उम्र : 61 लिंग : महिला	629	CTK4444329	निर्वाचक का नाम : आबिद हुसैन पिता का नाम: आमीर हुसैन गृह संख्या : 1241 उम्र : 51 लिंग : पुरुष	630	CTK2976710	निर्वाचक का नाम : असरफ खान पिता का नाम: मो॰ इदरीश खान गृह संख्या : 1241 उम्र : 50 लिंग : पुरुष

631	CTK2972156	# 632	TGW1154608	633	CTK2958536
निर्वाचक का नाम : परवीन खान पिता का नाम: नासीर खान गृह संख्या : 1241 उम्र : 47 लिंग : महिला	फोटो उपलब्ध	निर्वाचक का नाम : हाज़रा बानो पति का नाम: आबिद हुसैन गृह संख्या : 1241 उम्र : 47 लिंग : महिला	फोटो उपलब्ध	निर्वाचक का नाम : यासमीन पति का नाम: मो॰ असलम गृह संख्या : 1241 उम्र : 46 लिंग : महिला	फोटो उपलब्ध
# 634	TGW2902203	635	TGW3021300	636	TGW3053816
निर्वाचक का नाम : सारा आबिद पिता का नाम: आबिद हुसैन गृह संख्या : 1241 उम्र : 26 लिंग : महिला	फोटो उपलब्ध	निर्वाचक का नाम : अरशद खान पिता का नाम: मोहम्मद अशरफ खान गृह संख्या : 1241 उम्र : 22 लिंग : पुरुष	फोटो उपलब्ध	निर्वाचक का नाम : सानिया पिता का नाम: मोहम्मद असलम गृह संख्या : 1241 उम्र : 21 लिंग : महिला	फोटो उपलब्ध
637	RJ/24/185/555282	638	TGW2840429	639	CTK2969053
निर्वाचक का नाम : बानो पति का नाम: गुलाममौ गृह संख्या : 1242 उम्र : 77 लिंग : महिला	फोटो उपलब्ध	निर्वाचक का नाम : मोहम्मद अय्युब पिता का नाम: मोहम्मद हनीफ़ गृह संख्या : 1242 उम्र : 76 लिंग : पुरुष	फोटो उपलब्ध	निर्वाचक का नाम : परवीन पति का नाम: मो॰ आरिफ गृह संख्या : 1242 उम्र : 54 लिंग : महिला	फोटो उपलब्ध
640	RJ/24/185/555432	641	CTK2969012	642	CTK2971489
निर्वाचक का नाम : जहीरअहमद पिता का नाम: गुलाममौ गृह संख्या : 1242 उम्र : 51 लिंग : पुरुष	फोटो उपलब्ध	निर्वाचक का नाम : शेरबानो पति का नाम: जहीर अहमद गृह संख्या : 1242 उम्र : 51 लिंग : महिला	फोटो उपलब्ध	निर्वाचक का नाम : मोहम्मद आरिफ पिता का नाम: अ हकीम गृह संख्या : 1242 उम्र : 44 लिंग : पुरुष	फोटो उपलब्ध
643	TGW2120103	644	CTK2766301	645	CTK2969038
निर्वाचक का नाम : मुखतार अनिस चिश्ती पिता का नाम: मुमताज अहमद चिश्ती गृह संख्या : 1242 उम्र : 44 लिंग : पुरुष	फोटो उपलब्ध	निर्वाचक का नाम : रईस अहमद कादरी पिता का नाम: मो॰आरीफ गृह संख्या : 1242 उम्र : 44 लिंग : पुरुष	फोटो उपलब्ध	निर्वाचक का नाम : रमजाना पति का नाम: रईस अहमद गृह संख्या : 1242 उम्र : 43 लिंग : महिला	फोटो उपलब्ध
646	TGW2840460	647	TGW3060597	648	TGW2453892
निर्वाचक का नाम : मोहम्मद सलीम पिता का नाम: मोहम्मद अय्युब गृह संख्या : 1242 उम्र : 42 लिंग : पुरुष	फोटो उपलब्ध	निर्वाचक का नाम : शहनाज़ पति का नाम: मोहम्मद सलीम गृह संख्या : 1242 उम्र : 41 लिंग : महिला	फोटो उपलब्ध	निर्वाचक का नाम : शबनम बानो पति का नाम: अख्तर हुसैन गृह संख्या : 1242 उम्र : 35 लिंग : महिला	फोटो उपलब्ध
649	TGW1560366	650	TGW2251452	651	TGW3060613
निर्वाचक का नाम : अख्तर हुसैन पिता का नाम: गुलाम मौ॰ गृह संख्या : 1242 उम्र : 33 लिंग : पुरुष	फोटो उपलब्ध	निर्वाचक का नाम : मोहम्मद आसिफ पिता का नाम: मोहम्मद असलम गृह संख्या : 1242 उम्र : 33 लिंग : पुरुष	फोटो उपलब्ध	निर्वाचक का नाम : शबीना पति का नाम: इलमुदीन गृह संख्या : 1242 उम्र : 32 लिंग : महिला	फोटो उपलब्ध
652	TGW2120095	# 653	TGW2250835	654	TGW2251056
निर्वाचक का नाम : नफीस अहमद पिता का नाम: मो॰ आरीफ गृह संख्या : 1242 उम्र : 29 लिंग : पुरुष	फोटो उपलब्ध	निर्वाचक का नाम : मोबीन रजा चिश्ती पिता का नाम: अब्दुल सलाम गृह संख्या : 1242 उम्र : 27 लिंग : पुरुष	फोटो उपलब्ध	निर्वाचक का नाम : अहमद रजा पिता का नाम: अहीर अहमद गृह संख्या : 1242 उम्र : 27 लिंग : पुरुष	फोटो उपलब्ध
655	TGW2736965	656	TGW2950384	657	TGW3055506
निर्वाचक का नाम : मतीन रज़ा पिता का नाम: अब्दुल सलाम गृह संख्या : 1242 उम्र : 25 लिंग : पुरुष	फोटो उपलब्ध	निर्वाचक का नाम : फ़ैज़ मोहम्मद पिता का नाम: आरिफ कादरी गृह संख्या : 1242 उम्र : 25 लिंग : पुरुष	फोटो उपलब्ध	निर्वाचक का नाम : साबरा बानो पिता का नाम: जहीर अहमद गृह संख्या : 1242 उम्र : 25 लिंग : महिला	फोटो उपलब्ध
658	TGW2951739	659	TGW3055548	660	TGW3164878
निर्वाचक का नाम : अहमद रज़ा पिता का नाम: रईस अहमद क़ादरी गृह संख्या : 1242 उम्र : 22 लिंग : पुरुष	फोटो उपलब्ध	निर्वाचक का नाम : मोहम्मद रमज़ान पिता का नाम: जहीर अहमद गृह संख्या : 1242 उम्र : 22 लिंग : पुरुष	फोटो उपलब्ध	निर्वाचक का नाम : हाजी मोहम्मद पिता का नाम: रहीस अहमद गृह संख्या : 1242 उम्र : 20 लिंग : पुरुष	फोटो उपलब्ध

661	TGW3116860	निर्वाचक का नाम : अब्दुल रसीद पिता का नाम: वजीरुद्दीन गृह संख्या : 1243 उम्र : 77 लिंग : पुरुष	फोटो उपलब्ध	662	TGW3116878	निर्वाचक का नाम : शकीला बानो पिता का नाम: अब्दुल रशीद गृह संख्या : 1243 उम्र : 73 लिंग : महिला	फोटो उपलब्ध	663	CTK2969293	निर्वाचक का नाम : तुफेल अहमद पिता का नाम: रसीद अहमद गृह संख्या : 1243 उम्र : 48 लिंग : पुरुष	फोटो उपलब्ध
664	CTK2966299	निर्वाचक का नाम : सदीका बानो पति का नाम: तुफेल अहमद गृह संख्या : 1243 उम्र : 44 लिंग : महिला	फोटो उपलब्ध	665	TGW2785251	निर्वाचक का नाम : अख्तर रज़ा पिता का नाम: तुफैल अहमद गृह संख्या : 1243 उम्र : 25 लिंग : पुरुष	फोटो उपलब्ध	666	TGW3113271	निर्वाचक का नाम : शाहीद रज़ा पिता का नाम: तुफैल अहमद गृह संख्या : 1243 उम्र : 20 लिंग : पुरुष	फोटो उपलब्ध
667	RJ/24/185/555175	निर्वाचक का नाम : सरीफन पति का नाम: बून्दूखां गृह संख्या : 1244 उम्र : 62 लिंग : महिला	फोटो उपलब्ध	668	TGW2449601	निर्वाचक का नाम : नूर बानो पति का नाम: चाँद मो. गृह संख्या : 1244 उम्र : 41 लिंग : महिला	फोटो उपलब्ध	669	RJ/24/185/556457	निर्वाचक का नाम : सफीकुनिशा पति का नाम: असलीम गृह संख्या : 1245 उम्र : 66 लिंग : महिला	फोटो उपलब्ध
670	RJ/24/185/555276	निर्वाचक का नाम : शमशाद पति का नाम: मौसरीफ गृह संख्या : 1245 उम्र : 62 लिंग : महिला	फोटो उपलब्ध	671	TGW3436557	निर्वाचक का नाम : मौसरीफ पिता का नाम: आल्लादीन गृह संख्या : 1245 उम्र : 60 लिंग : पुरुष	फोटो उपलब्ध	# 672	CTK2265106	निर्वाचक का नाम : मोहम्मद युनुस पिता का नाम: गुलामनबी गृह संख्या : 1245 उम्र : 57 लिंग : पुरुष	फोटो उपलब्ध
# 673	TGW3566692	निर्वाचक का नाम : नसीम पति का नाम: मोहम्मद युनुस गृह संख्या : 1245 उम्र : 54 लिंग : महिला	फोटो उपलब्ध	674	CTK2961381	निर्वाचक का नाम : शहजाद अली पिता का नाम: असलीम गृह संख्या : 1245 उम्र : 49 लिंग : पुरुष	फोटो उपलब्ध	675	CTK2961407	निर्वाचक का नाम : शबाना पति का नाम: शेजादअली गृह संख्या : 1245 उम्र : 44 लिंग : महिला	फोटो उपलब्ध
676	CTK2961621	निर्वाचक का नाम : इरसाद पिता का नाम: असलीम गृह संख्या : 1245 उम्र : 42 लिंग : पुरुष	फोटो उपलब्ध	677	TGW1331032	निर्वाचक का नाम : नाजिया खानम पति का नाम: इरशाद अली गृह संख्या : 1245 उम्र : 38 लिंग : महिला	फोटो उपलब्ध	678	TGW1485598	निर्वाचक का नाम : नौशाद पिता का नाम: मो शरीफ गृह संख्या : 1245 उम्र : 35 लिंग : पुरुष	फोटो उपलब्ध
679	TGW1485606	निर्वाचक का नाम : आदील खान पिता का नाम: मो शरीफ गृह संख्या : 1245 उम्र : 33 लिंग : पुरुष	फोटो उपलब्ध	680	TGW3117611	निर्वाचक का नाम : यास्मीन पति का नाम: नौशाद खान गृह संख्या : 1245 उम्र : 33 लिंग : महिला	फोटो उपलब्ध	681	TGW3040029	निर्वाचक का नाम : सिमरन पति का नाम: आदील खान गृह संख्या : 1245 उम्र : 32 लिंग : महिला	फोटो उपलब्ध
# 682	TGW2871184	निर्वाचक का नाम : मोइनुद्दीन पिता का नाम: मोहम्मद युनुस गृह संख्या : 1245 उम्र : 25 लिंग : पुरुष	फोटो उपलब्ध	683	TGW3116712	निर्वाचक का नाम : मुस्कान खानम पिता का नाम: शहज़ाद अली गृह संख्या : 1245 उम्र : 23 लिंग : महिला	फोटो उपलब्ध	684	TGW3116738	निर्वाचक का नाम : शायदा बानो पिता का नाम: शहज़ाद अली गृह संख्या : 1245 उम्र : 21 लिंग : महिला	फोटो उपलब्ध
685	TGW1333558	निर्वाचक का नाम : हसीना पति का नाम: छोटूखां गृह संख्या : 1246 उम्र : 76 लिंग : महिला	फोटो उपलब्ध	686	TGW2354058	निर्वाचक का नाम : सुगरा पति का नाम: मुस्ताक अहमद गृह संख्या : 1246 उम्र : 67 लिंग : महिला	फोटो उपलब्ध	687	RJ/24/185/555272	निर्वाचक का नाम : सईदखां पिता का नाम: छोटूखां गृह संख्या : 1246 उम्र : 62 लिंग : पुरुष	फोटो उपलब्ध
688	TGW1454396	निर्वाचक का नाम : शमीम पति का नाम: सईदखां गृह संख्या : 1246 उम्र : 56 लिंग : महिला	फोटो उपलब्ध	689	TGW3452356	निर्वाचक का नाम : समीम बानो पति का नाम: बबलू गृह संख्या : 1246 उम्र : 45 लिंग : महिला	फोटो उपलब्ध	690	TGW3288842	निर्वाचक का नाम : मोहम्मद तौफ़ीक़ पिता का नाम: मसूर अहमद गृह संख्या : 1246 उम्र : 21 लिंग : पुरुष	फोटो उपलब्ध

691	TGW3454378	निर्वाचक का नाम : साहिल खान पिता का नाम: बबलू गृह संख्या : 1246 उम्र : 19 लिंग : पुरुष	फोटो उपलब्ध	692	CTK2976611	निर्वाचक का नाम : मन्जूर अहमद पिता का नाम: मुश्ताक अहमद गृह संख्या : 1247 उम्र : 79 लिंग : पुरुष	फोटो उपलब्ध	693	CTK2974301	निर्वाचक का नाम : नूरजहां पति का नाम: मंजूर अहमद गृह संख्या : 1247 उम्र : 69 लिंग : महिला	फोटो उपलब्ध
694	TGW1485713	निर्वाचक का नाम : मोहम्मद इसहाक पिता का नाम: मोहम्मद याकुब गृह संख्या : 1247 उम्र : 66 लिंग : पुरुष	फोटो उपलब्ध	695	TGW1434901	निर्वाचक का नाम : हाजरा पति का नाम: मो0 इकबाल गृह संख्या : 1247 उम्र : 61 लिंग : महिला	फोटो उपलब्ध	696	TGW0028035	निर्वाचक का नाम : मन्सूर अहमद पिता का नाम: मन्जूर अहमद गृह संख्या : 1247 उम्र : 59 लिंग : पुरुष	फोटो उपलब्ध
697	CTK2976025	निर्वाचक का नाम : मोहम्मद अकरम पिता का नाम: मन्जूर अहमद गृह संख्या : 1247 उम्र : 54 लिंग : पुरुष	फोटो उपलब्ध	698	CTK4444220	निर्वाचक का नाम : जरीना बानो पति का नाम: मन्सूर अहमद गृह संख्या : 1247 उम्र : 53 लिंग : महिला	फोटो उपलब्ध	699	TGW2120111	निर्वाचक का नाम : सायदा पति का नाम: निशार मोहम्मद गृह संख्या : 1247 उम्र : 50 लिंग : महिला	फोटो उपलब्ध
700	CTK2974830	निर्वाचक का नाम : यास्मिन बानो पति का नाम: मो अकरम गृह संख्या : 1247 उम्र : 49 लिंग : महिला	फोटो उपलब्ध	701	CTK2974855	निर्वाचक का नाम : हबीबु रहमान पिता का नाम: मन्जूर अहमद गृह संख्या : 1247 उम्र : 49 लिंग : पुरुष	फोटो उपलब्ध	702	CTK4433504	निर्वाचक का नाम : मोहम्मद ऐजाज पिता का नाम: मन्जूर अहमद गृह संख्या : 1247 उम्र : 48 लिंग : पुरुष	फोटो उपलब्ध
703	TGW1331156	निर्वाचक का नाम : मो०इकराम कादरी पिता का नाम: मो०अकरम गृह संख्या : 1247 उम्र : 33 लिंग : पुरुष	फोटो उपलब्ध	704	TGW1888528	निर्वाचक का नाम : गुलफसा पिता का नाम: मन्सूर अहमद गृह संख्या : 1247 उम्र : 30 लिंग : महिला	फोटो उपलब्ध	705	TGW2354082	निर्वाचक का नाम : खुशबू पिता का नाम: निसार मोहम्मद गृह संख्या : 1247 उम्र : 29 लिंग : पुरुष	फोटो उपलब्ध
706	TGW2935575	निर्वाचक का नाम : मुरतुजा अली पिता का नाम: मोहम्मद अकरम गृह संख्या : 1247 उम्र : 29 लिंग : पुरुष	फोटो उपलब्ध	707	TGW2449593	निर्वाचक का नाम : मो.अशफाक पिता का नाम: निसार मोहम्मद गृह संख्या : 1247 उम्र : 28 लिंग : पुरुष	फोटो उपलब्ध	708	TGW3369063	निर्वाचक का नाम : फ़िज़ा पिता का नाम: मंसूर अहमद गृह संख्या : 1247 उम्र : 26 लिंग : महिला	फोटो उपलब्ध
709	TGW3368420	निर्वाचक का नाम : शबनम पति का नाम: हबीबु रहमान गृह संख्या : 1247 जगदंबा कॉलनी उम्र : 41 लिंग : महिला	फोटो उपलब्ध	710	RJ/24/185/555387	निर्वाचक का नाम : देवी पति का नाम: पुनमचन्द गृह संख्या : 1249 उम्र : 77 लिंग : महिला	फोटो उपलब्ध	711	CTK2346195	निर्वाचक का नाम : बेगमनसीम बानो पति का नाम: मो अकरम गृह संख्या : 1249 उम्र : 49 लिंग : महिला	फोटो उपलब्ध
712	CTK2366219	निर्वाचक का नाम : शबनम पति का नाम: मो असलम गृह संख्या : 1249 उम्र : 48 लिंग : महिला	फोटो उपलब्ध	713	TGW1260819	निर्वाचक का नाम : गणपत पिता का नाम: पूनम चन्द गृह संख्या : 1249 उम्र : 43 लिंग : पुरुष	फोटो उपलब्ध	714	TGW1716216	निर्वाचक का नाम : धनेश अग्रवाल पिता का नाम: शिव प्रकाश अग्रवाल गृह संख्या : 1249 उम्र : 41 लिंग : पुरुष	फोटो उपलब्ध
715	TGW1154624	निर्वाचक का नाम : शकुंर खां पिता का नाम: रसूल खां गृह संख्या : 1250 उम्र : 54 लिंग : पुरुष	फोटो उपलब्ध	716	TGW1154616	निर्वाचक का नाम : मेमूना बेगम पति का नाम: अ० शकूर गृह संख्या : 1250 उम्र : 49 लिंग : महिला	फोटो उपलब्ध	717	CTK2960144	निर्वाचक का नाम : बलदेव सिंह पिता का नाम: ईश्वर चन्द गृह संख्या : 1251 उम्र : 84 लिंग : पुरुष	फोटो उपलब्ध
718	CTK2355618	निर्वाचक का नाम : अताउल्ला पिता का नाम: अ रशीद गृह संख्या : 1251 उम्र : 46 लिंग : पुरुष	फोटो उपलब्ध	719	CTK2967479	निर्वाचक का नाम : खेत सिंह पिता का नाम: कुंवर सिंह गृह संख्या : 1251 उम्र : 44 लिंग : पुरुष	फोटो उपलब्ध	720	CTK2957231	निर्वाचक का नाम : इन्द्र सिंह पिता का नाम: कुंवर सिंह गृह संख्या : 1251 उम्र : 43 लिंग : पुरुष	फोटो उपलब्ध

721	TGW1081215	निर्वाचक का नाम : रसीदा पति का नाम: अताउल्लाह गृह संख्या : 1251 उम्र : 43 लिंग : महिला	फोटो उपलब्ध	722	CTK2958700	निर्वाचक का नाम : राजेन्द्र सिंह पिता का नाम: कुंवर सिंह गृह संख्या : 1251 उम्र : 41 लिंग : पुरुष	फोटो उपलब्ध	723	TGW1716521	निर्वाचक का नाम : प्रीती पति का नाम: खेतसिंह गृह संख्या : 1251 उम्र : 36 लिंग : महिला	फोटो उपलब्ध
724	TGW2606093	निर्वाचक का नाम : वीणा कंवर पति का नाम: राजेंद्र सिंह गृह संख्या : 1251 उम्र : 28 लिंग : महिला	फोटो उपलब्ध	725	TGW2982494	निर्वाचक का नाम : मुस्कन पिता का नाम: अताउल्ला गृह संख्या : 1251 उम्र : 23 लिंग : महिला	फोटो उपलब्ध	726	TGW2982502	निर्वाचक का नाम : आफ्रिन पिता का नाम: अताउल्ला गृह संख्या : 1251 उम्र : 22 लिंग : महिला	फोटो उपलब्ध
727	TGW1154632	निर्वाचक का नाम : फरीदा पति का नाम: अब्दुलमजीद गृह संख्या : 1252 उम्र : 76 लिंग : महिला	फोटो उपलब्ध	728	CTK4446050	निर्वाचक का नाम : नदीम खान पिता का नाम: अ० मजीद गृह संख्या : 1252 उम्र : 48 लिंग : पुरुष	फोटो उपलब्ध	729	CTK4446068	निर्वाचक का नाम : शबाना पति का नाम: नदीम खान गृह संख्या : 1252 उम्र : 42 लिंग : महिला	फोटो उपलब्ध
730	TGW3281961	निर्वाचक का नाम : इफरा खान पिता का नाम: नदीम खान गृह संख्या : 1252 उम्र : 20 लिंग : महिला	फोटो उपलब्ध	731	CTK4613444	निर्वाचक का नाम : अमतुल्ला पिता का नाम: अ० रशीद गृह संख्या : 1255 उम्र : 75 लिंग : महिला	फोटो उपलब्ध	732	RJ/24/185/555262	निर्वाचक का नाम : अब्दुलरकीब पिता का नाम: अब्दुललतीफ गृह संख्या : 1255 उम्र : 62 लिंग : पुरुष	फोटो उपलब्ध
733	RJ/24/185/555294	निर्वाचक का नाम : अन्तुरहमान पति का नाम: अब्दुलरकीब गृह संख्या : 1255 उम्र : 62 लिंग : महिला	फोटो उपलब्ध	734	TGW1125384	निर्वाचक का नाम : जमीला पति का नाम: अब्दुल सलाम गृह संख्या : 1255 उम्र : 54 लिंग : महिला	फोटो उपलब्ध	735	RJ/24/185/556556	निर्वाचक का नाम : अ० अब्दुल पिता का नाम: अ० रकीब गृह संख्या : 1255 उम्र : 47 लिंग : पुरुष	फोटो उपलब्ध
736	TGW1125400	निर्वाचक का नाम : मो. साजिद पिता का नाम: अ. सलाम गृह संख्या : 1255 उम्र : 41 लिंग : पुरुष	फोटो उपलब्ध	737	TGW1125392	निर्वाचक का नाम : वाजिद पिता का नाम: अ० सलाम गृह संख्या : 1255 उम्र : 36 लिंग : पुरुष	फोटो उपलब्ध	738	TGW2145647	निर्वाचक का नाम : रिजवान चौहान पिता का नाम: अब्दुल रकीब गृह संख्या : 1255 उम्र : 30 लिंग : पुरुष	फोटो उपलब्ध
739	TGW2251114	निर्वाचक का नाम : मो. मोहसिन पिता का नाम: सलाम गृह संख्या : 1255 उम्र : 27 लिंग : पुरुष	फोटो उपलब्ध	740	TGW3416823	निर्वाचक का नाम : मोहसिना पिता का नाम: अब्दुल सलाम गृह संख्या : 1255 उम्र : 22 लिंग : महिला	फोटो उपलब्ध	741	TGW3356474	निर्वाचक का नाम : शमिउल्लाह पिता का नाम: अरसीद गृह संख्या : 1256 उम्र : 56 लिंग : पुरुष	फोटो उपलब्ध
742	CTK2338630	निर्वाचक का नाम : अ खालिद पिता का नाम: अरसिद गृह संख्या : 1256 उम्र : 47 लिंग : पुरुष	फोटो उपलब्ध	743	TGW3356466	निर्वाचक का नाम : सकीला पति का नाम: शमिउल्ला गृह संख्या : 1256 उम्र : 45 लिंग : महिला	फोटो उपलब्ध	744	TGW2453918	निर्वाचक का नाम : फ़ैज़ पति का नाम: अब. खलिफ़ गृह संख्या : 1256 उम्र : 44 लिंग : महिला	फोटो उपलब्ध
745	CTK2963684	निर्वाचक का नाम : ईनायतुल्लाह पिता का नाम: अरसिद गृह संख्या : 1256 उम्र : 42 लिंग : पुरुष	फोटो उपलब्ध	746	TGW1081199	निर्वाचक का नाम : तबस्सुम बानो पति का नाम: इनायतुल्लाह गृह संख्या : 1256 उम्र : 34 लिंग : महिला	फोटो उपलब्ध	747	TGW2982676	निर्वाचक का नाम : तय्यब पिता का नाम: शमीउल्लाह गृह संख्या : 1256 उम्र : 27 लिंग : पुरुष	फोटो उपलब्ध
748	TGW2982684	निर्वाचक का नाम : आदिल पिता का नाम: अ खलिफ़ गृह संख्या : 1256 उम्र : 24 लिंग : पुरुष	फोटो उपलब्ध	749	TGW2982536	निर्वाचक का नाम : साहिल पिता का नाम: शमिउल्ला गृह संख्या : 1256 उम्र : 24 लिंग : पुरुष	फोटो उपलब्ध	750	TGW3113362	निर्वाचक का नाम : फ़राह पिता का नाम: अब्दुल ख़ालिद गृह संख्या : 1256 उम्र : 22 लिंग : महिला	फोटो उपलब्ध

751	TGW3116910	निर्वाचक का नाम : अब्दुल मुबीन पिता का नाम: अब्दुल खालिद गृह संख्या : 1256 उम्र : 21 लिंग : पुरुष	752	RJ/24/185/555157	निर्वाचक का नाम : जुबेदा पति का नाम: अवहीद गृह संख्या : 1257 उम्र : 67 लिंग : महिला	753	TGW2870806	निर्वाचक का नाम : अब्दुल सलाम पिता का नाम: अब्दुल अज़ीज़ गृह संख्या : 1257 उम्र : 62 लिंग : पुरुष
754	TGW2901569	निर्वाचक का नाम : मोहम्मद रफ़ीक पिता का नाम: नूर मोहम्मद गृह संख्या : 1257 उम्र : 55 लिंग : पुरुष	755	TGW2870780	निर्वाचक का नाम : जुबेदा बानो पति का नाम: अब्दुल सलाम गृह संख्या : 1257 उम्र : 54 लिंग : महिला	756	TGW1887934	निर्वाचक का नाम : जरीना पति का नाम: इस्लामुदीन गृह संख्या : 1257 उम्र : 52 लिंग : महिला
757	TGW2453371	निर्वाचक का नाम : सुरैया पति का नाम: रफ़ीक गृह संख्या : 1257 उम्र : 52 लिंग : महिला	758	RJ/24/185/555166	निर्वाचक का नाम : मो अकरम पिता का नाम: अवहीद गृह संख्या : 1257 उम्र : 51 लिंग : पुरुष	759	TGW1333509	निर्वाचक का नाम : मो असलम पिता का नाम: अवहीद खिलजी गृह संख्या : 1257 उम्र : 50 लिंग : पुरुष
760	TGW2630606	निर्वाचक का नाम : फ़िरोज खान पिता का नाम: मो. हनीफ़ गृह संख्या : 1257 उम्र : 47 लिंग : पुरुष	761	CTK2340693	निर्वाचक का नाम : अ मालिक पिता का नाम: अवहीद खिलजी गृह संख्या : 1257 उम्र : 43 लिंग : पुरुष	762	TGW2630564	निर्वाचक का नाम : नगीन बानो पति का नाम: फ़िरोज खान गृह संख्या : 1257 उम्र : 42 लिंग : महिला
763	TGW2145597	निर्वाचक का नाम : सायमा बानो पति का नाम: अ.मलिक गृह संख्या : 1257 उम्र : 35 लिंग : महिला	764	TGW2739449	निर्वाचक का नाम : मुस्ताक़ अली पिता का नाम: अब्दुल सलाम गृह संख्या : 1257 उम्र : 33 लिंग : पुरुष	765	TGW2120327	निर्वाचक का नाम : फ़िरोज खान पिता का नाम: इस्लामुदीन गृह संख्या : 1257 उम्र : 31 लिंग : पुरुष
766	TGW2737062	निर्वाचक का नाम : हिना पति का नाम: मुस्ताक़ अली गृह संख्या : 1257 उम्र : 28 लिंग : महिला	767	TGW2629376	निर्वाचक का नाम : मोहम्मद आदिल खान पिता का नाम: मोहम्मद फ़िरोज खान गृह संख्या : 1257 उम्र : 26 लिंग : पुरुष	768	TGW2870491	निर्वाचक का नाम : फ़िज़ा खिलजी पिता का नाम: मोहम्मद असलम गृह संख्या : 1257 उम्र : 24 लिंग : महिला
769	TGW2870335	निर्वाचक का नाम : मोहम्मद अरशद पिता का नाम: मोहम्मद अकरम गृह संख्या : 1257 उम्र : 23 लिंग : पुरुष	770	TGW2870368	निर्वाचक का नाम : अबरार खिलजी पिता का नाम: मोहम्मद असलम गृह संख्या : 1257 उम्र : 23 लिंग : पुरुष	771	TGW3450871	निर्वाचक का नाम : जासमीन पिता का नाम: मोहम्मद रफ़ीक गृह संख्या : 1257 उम्र : 21 लिंग : महिला
772	CTK4435046	निर्वाचक का नाम : चांदमो पिता का नाम: मो.रसीद गृह संख्या : 1259 उम्र : 45 लिंग : पुरुष	773	RJ/24/185/556439	निर्वाचक का नाम : रमजान पिता का नाम: अजबबार गृह संख्या : 1260 उम्र : 56 लिंग : पुरुष	774	RJ/24/185/555664	निर्वाचक का नाम : जरीना पति का नाम: रमजान गृह संख्या : 1260 उम्र : 53 लिंग : महिला
775	TGW2767648	निर्वाचक का नाम : मंज़ूर अहमद पिता का नाम: फतेह मोहम्मद गृह संख्या : 1261 उम्र : 76 लिंग : पुरुष	776	TGW2767655	निर्वाचक का नाम : सलमाबानो पति का नाम: मंज़ूर अहमद गृह संख्या : 1261 उम्र : 72 लिंग : महिला	777	TGW1330877	निर्वाचक का नाम : सइद अहमद पिता का नाम: बसीर अहमद गृह संख्या : 1261 उम्र : 57 लिंग : पुरुष
778	TGW1310945	निर्वाचक का नाम : मकसुदा पति का नाम: सईद अहमद गृह संख्या : 1261 उम्र : 54 लिंग : महिला	779	TGW3265162	निर्वाचक का नाम : सरफुद्दीन पिता का नाम: मंज़ूर अहमद गृह संख्या : 1261 उम्र : 54 लिंग : पुरुष	780	CTK2771707	निर्वाचक का नाम : नूर मोहम्मद पिता का नाम: मंज़ूर अहमद गृह संख्या : 1261 उम्र : 43 लिंग : पुरुष

781	CTK2770766	निर्वाचक का नाम : दिन मोहम्मद पिता का नाम: मंजूर अहमद गृह संख्या : 1261 उम्र : 42 लिंग : पुरुष	फोटो उपलब्ध	782	TGW1330885	निर्वाचक का नाम : मो०असलम पिता का नाम: सईद अहमद गृह संख्या : 1261 उम्र : 34 लिंग : पुरुष	फोटो उपलब्ध	783	TGW2251445	निर्वाचक का नाम : बसरा बानो पति का नाम: मो. असलम गृह संख्या : 1261 उम्र : 32 लिंग : महिला	फोटो उपलब्ध
784	TGW1330711	निर्वाचक का नाम : मोहम्मद इमरान पिता का नाम: सरफूद्दीन गृह संख्या : 1261 उम्र : 32 लिंग : पुरुष	फोटो उपलब्ध	785	TGW1888478	निर्वाचक का नाम : आबिद हुसैन पिता का नाम: सईद अहमद गृह संख्या : 1261 उम्र : 31 लिंग : पुरुष	फोटो उपलब्ध	# 786	TGW1888213	निर्वाचक का नाम : कोशर जहा पति का नाम: मुस्ताक अहमद गृह संख्या : 1261 उम्र : 30 लिंग : महिला	फोटो उपलब्ध
787	TGW1888460	निर्वाचक का नाम : रेहाना पिता का नाम: सईद अहमद गृह संख्या : 1261 उम्र : 30 लिंग : महिला	फोटो उपलब्ध	788	TGW2250926	निर्वाचक का नाम : मो. आसिफ पिता का नाम: सईद अहमद गृह संख्या : 1261 उम्र : 28 लिंग : पुरुष	फोटो उपलब्ध	789	TGW2870426	निर्वाचक का नाम : मुसरत बानो पिता का नाम: सईद अहमद गृह संख्या : 1261 उम्र : 25 लिंग : महिला	फोटो उपलब्ध
790	TGW3021599	निर्वाचक का नाम : मोहसिना पिता का नाम: खुशीद अहमद गृह संख्या : 1261 उम्र : 23 लिंग : महिला	फोटो उपलब्ध	791	TGW3044245	निर्वाचक का नाम : मोहम्मद रजा पिता का नाम: खुशीद अहमद गृह संख्या : 1261 उम्र : 21 लिंग : पुरुष	फोटो उपलब्ध	792	TGW3461399	निर्वाचक का नाम : शबनूर पिता का नाम: नूर मोहम्मद गृह संख्या : 1261 उम्र : 19 लिंग : महिला	फोटो उपलब्ध
793	RJ/24/185/555326	निर्वाचक का नाम : कुर्सीदाबानो पति का नाम: अरजाक गृह संख्या : 1262 उम्र : 73 लिंग : महिला	फोटो उपलब्ध	794	TGW1329945	निर्वाचक का नाम : अ रऊफ पिता का नाम: अरजाक गृह संख्या : 1262 उम्र : 56 लिंग : पुरुष	फोटो उपलब्ध	795	TGW1329952	निर्वाचक का नाम : अरहीम पिता का नाम: अरजाक गृह संख्या : 1262 उम्र : 54 लिंग : पुरुष	फोटो उपलब्ध
796	TGW1329960	निर्वाचक का नाम : अमुतलीफ पिता का नाम: अरजाक गृह संख्या : 1262 उम्र : 49 लिंग : पुरुष	फोटो उपलब्ध	797	TGW1333483	निर्वाचक का नाम : नेक परवीन पति का नाम: अ० रऊफ गृह संख्या : 1262 उम्र : 48 लिंग : महिला	फोटो उपलब्ध	# 798	TGW1333475	निर्वाचक का नाम : शकीला खान पति का नाम: अब्दुल रहीम गृह संख्या : 1262 उम्र : 47 लिंग : महिला	फोटो उपलब्ध
799	TGW1667047	निर्वाचक का नाम : रेशमा आलाम पति का नाम: अ. मुतलिन गृह संख्या : 1262 उम्र : 36 लिंग : महिला	फोटो उपलब्ध	800	TGW2251551	निर्वाचक का नाम : अब्दुल रेहान पिता का नाम: अब्दुल रऊफ गृह संख्या : 1262 उम्र : 29 लिंग : पुरुष	फोटो उपलब्ध	801	TGW3370046	निर्वाचक का नाम : मुस्कान बानो पति का नाम: अब्दुल रेहान गृह संख्या : 1262 उम्र : 27 लिंग : महिला	फोटो उपलब्ध
802	TGW2629350	निर्वाचक का नाम : अब्दुल रहमान पिता का नाम: अब्दुल रहीम गृह संख्या : 1262 उम्र : 26 लिंग : पुरुष	फोटो उपलब्ध	803	TGW2629400	निर्वाचक का नाम : अब्दुल वारिस पिता का नाम: अब्दुल रऊफ गृह संख्या : 1262 उम्र : 25 लिंग : पुरुष	फोटो उपलब्ध	804	TGW2871051	निर्वाचक का नाम : आयसा खान पिता का नाम: अब्दुल रहीम गृह संख्या : 1262 उम्र : 24 लिंग : महिला	फोटो उपलब्ध
805	RJ/24/185/555650	निर्वाचक का नाम : अफजल पिता का नाम: अगनी गृह संख्या : 1263 उम्र : 59 लिंग : पुरुष	फोटो उपलब्ध	806	RJ/24/185/555665	निर्वाचक का नाम : नसीम पति का नाम: अफजल गृह संख्या : 1263 उम्र : 56 लिंग : महिला	फोटो उपलब्ध	807	TGW2176618	निर्वाचक का नाम : मोहम्मद अकरम पिता का नाम: मोहम्मद अफजल गृह संख्या : 1263 उम्र : 31 लिंग : पुरुष	फोटो उपलब्ध
808	RJ/24/185/555264	निर्वाचक का नाम : अशकूर पिता का नाम: ननेखां गृह संख्या : 1264 उम्र : 71 लिंग : पुरुष	फोटो उपलब्ध	809	TGW2515856	निर्वाचक का नाम : सर्फुद्दीन खेराडी पिता का नाम: मोहम्मद करीम गृह संख्या : 1264 उम्र : 70 लिंग : पुरुष	फोटो उपलब्ध	810	TGW2515880	निर्वाचक का नाम : हमीदा बानो पति का नाम: सरफुद्दीन खेराडी गृह संख्या : 1264 उम्र : 68 लिंग : महिला	फोटो उपलब्ध

811	RJ/24/185/555286	निर्वाचक का नाम : शाहजहांबानो पति का नाम: अशकूर गृह संख्या : 1264 उम्र : 66 लिंग : महिला	812	TGW1560192	निर्वाचक का नाम : समीम पति का नाम: मो0 ईकबाल गृह संख्या : 1264 उम्र : 64 लिंग : महिला	813	RJ/24/184/188189	निर्वाचक का नाम : मो०युसुफ पिता का नाम: मो०इब्राहिम गृह संख्या : 1264 उम्र : 61 लिंग : पुरुष
814	RJ/24/185/555050	निर्वाचक का नाम : ताजमौहम्मद पिता का नाम: निशार मो गृह संख्या : 1264 उम्र : 57 लिंग : पुरुष	815	RJ/24/184/188190	निर्वाचक का नाम : मेराज बानो पति का नाम: मो०युसुफ गृह संख्या : 1264 उम्र : 57 लिंग : महिला	816	TGW2820785	निर्वाचक का नाम : नसीम बानो पति का नाम: आबिद हुसैन गृह संख्या : 1264 उम्र : 57 लिंग : महिला
817	TGW1767276	निर्वाचक का नाम : जाकिर हुसैन पिता का नाम: शमीम अहमद गृह संख्या : 1264 उम्र : 54 लिंग : पुरुष	818	TGW1716539	निर्वाचक का नाम : कुबरा बानो पति का नाम: जाकिर हुसैन गृह संख्या : 1264 उम्र : 50 लिंग : महिला	819	TGW2176634	निर्वाचक का नाम : रेशमा बानो पति का नाम: ताज मोहम्मद गृह संख्या : 1264 उम्र : 47 लिंग : महिला
820	CTK4431540	निर्वाचक का नाम : मोहम्मद उमर पिता का नाम: मुस्ताक अली गृह संख्या : 1264 उम्र : 47 लिंग : पुरुष	821	TGW1560200	निर्वाचक का नाम : मोहम्मद शकीर पिता का नाम: मो0 ईकबाल गृह संख्या : 1264 उम्र : 46 लिंग : पुरुष	# 822	CTK4610705	निर्वाचक का नाम : साईना पति का नाम: मो उमर गृह संख्या : 1264 उम्र : 45 लिंग : महिला
823	TGW2515062	निर्वाचक का नाम : शेर मोहम्मद पिता का नाम: सरफुद्दीन गृह संख्या : 1264 उम्र : 44 लिंग : पुरुष	824	CTK2962116	निर्वाचक का नाम : शाकीर पिता का नाम: अ० शकुर गृह संख्या : 1264 उम्र : 42 लिंग : पुरुष	825	TGW2515807	निर्वाचक का नाम : फ़ाहिदा क़ादरी पति का नाम: शेर मोहम्मद गृह संख्या : 1264 उम्र : 42 लिंग : महिला
826	TGW2785269	निर्वाचक का नाम : सलमा बानो पति का नाम: मो. शाकिर गृह संख्या : 1264 उम्र : 41 लिंग : महिला	827	TGW1560150	निर्वाचक का नाम : जाकीर खान पिता का नाम: अब्दुल शकूर गृह संख्या : 1264 उम्र : 36 लिंग : पुरुष	828	TGW1560176	निर्वाचक का नाम : खुशबू बानो पति का नाम: अ. शाकिर गृह संख्या : 1264 उम्र : 36 लिंग : महिला
829	TGW0602367	निर्वाचक का नाम : मोहम्मद शहजाद पिता का नाम: मोहम्मद यूसुफ गृह संख्या : 1264 उम्र : 36 लिंग : पुरुष	830	TGW2515906	निर्वाचक का नाम : मोहम्मद अफ़ज़ल पिता का नाम: सरफ़ुद्दीन खेराडी गृह संख्या : 1264 उम्र : 35 लिंग : पुरुष	831	TGW1560168	निर्वाचक का नाम : नाज़रीन बानो पति का नाम: जाकीर खान गृह संख्या : 1264 उम्र : 33 लिंग : महिला
832	TGW1716547	निर्वाचक का नाम : अनवर हुसैन पिता का नाम: जाकिर हुसैन गृह संख्या : 1264 उम्र : 32 लिंग : पुरुष	833	TGW1888718	निर्वाचक का नाम : मो यासीन पिता का नाम: मो इकबाल गृह संख्या : 1264 उम्र : 30 लिंग : पुरुष	834	TGW2176626	निर्वाचक का नाम : न्याज़ मोहम्मद पिता का नाम: ताज मोहम्मद गृह संख्या : 1264 उम्र : 29 लिंग : पुरुष
835	TGW2145563	निर्वाचक का नाम : शाहिद हुसैन पिता का नाम: जाकिर हुसैन गृह संख्या : 1264 उम्र : 29 लिंग : पुरुष	836	TGW2820793	निर्वाचक का नाम : तालिब हुसैन पिता का नाम: आबिद हुसैन गृह संख्या : 1264 उम्र : 29 लिंग : पुरुष	837	TGW2672608	निर्वाचक का नाम : मदीना बानो पति का नाम: मोहम्मद अफ़ज़ल गृह संख्या : 1264 उम्र : 28 लिंग : महिला
838	TGW2820660	निर्वाचक का नाम : तबस्सुम बानो चडवा पिता का नाम: आबिद हुसैन चडवा गृह संख्या : 1264 उम्र : 27 लिंग : पुरुष	839	TGW2820777	निर्वाचक का नाम : आकिब हुसैन पिता का नाम: आबिद हुसैन गृह संख्या : 1264 उम्र : 26 लिंग : पुरुष	840	TGW3116704	निर्वाचक का नाम : शुक्रिया पति का नाम: अनवर हुसैन गृह संख्या : 1264 उम्र : 26 लिंग : महिला

841

TGW3115706

निर्वाचक का नाम : मो सोहेल
पिता का नाम: ताज मोहम्मद
गृह संख्या : 1264
उम्र : 23 लिंग : पुरुष

फोटो उपलब्ध

842	1	TGW3502929	निर्वाचक का नाम : महिपाल सिंह पिता का नाम: जब्बर सिंह गृह संख्या : के 223 जगदंबा कॉलनी प्रताप नगर उम्र : 18 लिंग : पुरुष	843	1	TGW3503356	निर्वाचक का नाम : कुर्बान पिता का नाम: रोशन खा गृह संख्या : मेघवालो की बस्ती उम्र : 24 लिंग : पुरुष	844	1	TGW3503380	निर्वाचक का नाम : सरफराज खान पिता का नाम: अब्दुल कयूम गृह संख्या : जगदंबा कॉलनी उम्र : 45 लिंग : पुरुष
845	1	TGW3503810	निर्वाचक का नाम : यास्मीन बानो पिता का नाम: अनवर अली गृह संख्या : जी-275 उम्र : 18 लिंग : महिला	846	1	TGW3503828	निर्वाचक का नाम : बिलाल पिता का नाम: मोहम्मद फारुख गृह संख्या : मेघवाल कॉलोनी उम्र : 25 लिंग : पुरुष	847	1	TGW3503836	निर्वाचक का नाम : नीलोफ़र बानो पिता का नाम: मोहम्मद सलीम गृह संख्या : कुम्हारों का बास गली नं 3 उम्र : 23 लिंग : महिला
848	1	TGW3503851	निर्वाचक का नाम : राजु सिंह पिता का नाम: कालू सिंह गृह संख्या : जगदंबा कॉलोनी उम्र : 50 लिंग : पुरुष	849	1	TGW3503869	निर्वाचक का नाम : मुस्कान पिता का नाम: अनवर अली गृह संख्या : जी-275 उम्र : 19 लिंग : महिला	850	1	TGW3503877	निर्वाचक का नाम : समीम पिता का नाम: अनवर अली गृह संख्या : जी-275 उम्र : 25 लिंग : महिला
851	1	TGW3504123	निर्वाचक का नाम : प्रेरणा पिता का नाम: राजेंद्र सिंह गृह संख्या : बॉम्बे मोटर्स उम्र : 21 लिंग : महिला	852	1	TGW3504149	निर्वाचक का नाम : अनिल पिता का नाम: हीरा चंद गृह संख्या : मेघवालो की बस्ती उम्र : 40 लिंग : पुरुष	853	1	TGW3504156	निर्वाचक का नाम : उर्मिला पति का नाम: रतन सिंह गृह संख्या : बॉम्बे मोटर्स उम्र : 42 लिंग : महिला
854	1	TGW3504164	निर्वाचक का नाम : करन सिंह पिता का नाम: रतन सिंह गृह संख्या : बॉम्बे मोटर्स उम्र : 19 लिंग : पुरुष	855	1	TGW3504172	निर्वाचक का नाम : धर्मेन्द्र पिता का नाम: हीरा चंद गृह संख्या : मेघवाल बस्ती उम्र : 40 लिंग : पुरुष	856	1	TGW3504180	निर्वाचक का नाम : बने सिंह पिता का नाम: रतन सिंह गृह संख्या : बॉम्बे मोटर्स उम्र : 25 लिंग : पुरुष
857	1	TGW3504198	निर्वाचक का नाम : असफाक पिता का नाम: सरफराज गृह संख्या : सुधारो का बास उम्र : 26 लिंग : पुरुष	858	1	TGW3504206	निर्वाचक का नाम : राजेंद्र सिंह पिता का नाम: मिठु सिंह गृह संख्या : बॉम्बे मोटर्स उम्र : 49 लिंग : पुरुष	859	1	TGW3504214	निर्वाचक का नाम : प्रमिला पति का नाम: राजेंद्र सिंह गृह संख्या : बॉम्बे मोटर्स उम्र : 41 लिंग : महिला
860	1	TGW3504750	निर्वाचक का नाम : फुरकान पिता का नाम: अब्दुल खालिक गृह संख्या : 1256 उम्र : 18 लिंग : पुरुष	861	1	TGW3504776	निर्वाचक का नाम : तारीफा पति का नाम: आबिद हुसैन गृह संख्या : बिजली घर के पिचे उम्र : 32 लिंग : महिला	862	1	TGW3504925	निर्वाचक का नाम : तसलीम बानो पति का नाम: सोहेल चौहान गृह संख्या : जगदंबा कॉलोनी उम्र : 23 लिंग : महिला
863	1	TGW3504933	निर्वाचक का नाम : लुभना पिता का नाम: मोहम्मद असलम गृह संख्या : 1241 उम्र : 18 लिंग : महिला	864	1	TGW3504941	निर्वाचक का नाम : तबस्सुम बानो पिता का नाम: मोहम्मद ज़ाहिर गृह संख्या : 255 उम्र : 22 लिंग : महिला	865	1	TGW3505005	निर्वाचक का नाम : मुस्ताक अहमद पिता का नाम: मो युसूफ़ गृह संख्या : 1246 उम्र : 76 लिंग : पुरुष
866	1	TGW3505021	निर्वाचक का नाम : मोहित सिसोदिया पिता का नाम: देवकी नंदन गृह संख्या : जगदंबा कॉलोनी उम्र : 27 लिंग : पुरुष	867	1	TGW3505096	निर्वाचक का नाम : मोहम्मद ज़ाहिर पिता का नाम: मोहम्मद जाहिर गृह संख्या : 255 उम्र : 18 लिंग : पुरुष	868	1	TGW3505146	निर्वाचक का नाम : रुक़सार पति का नाम: मोहम्मद अकरम गृह संख्या : जी-251 उम्र : 31 लिंग : महिला
869	1	TGW3505153	निर्वाचक का नाम : कुसुम पति का नाम: महेंद्र सिंह गृह संख्या : जगदंबा कॉलोनी उम्र : 47 लिंग : महिला	870	1	TGW3505237	निर्वाचक का नाम : समीर आबिद पिता का नाम: आबिद हुसैन गृह संख्या : 1241 उम्र : 18 लिंग : पुरुष	871	1	TGW3505252	निर्वाचक का नाम : मुखंदर खा पिता का नाम: चाँद खा गृह संख्या : प्रताप नगर उम्र : 35 लिंग : पुरुष

872	1	TGW3505302	निर्वाचक का नाम : तंज़िला पिता का नाम: शमिउल्लाह गृह संख्या : जगदंबा कॉलोनी उम्र : 21 लिंग : महिला	873	1	TGW3505484	निर्वाचक का नाम : अब्दुल मुशफ़बीर खान पिता का नाम: अब्दुल रहीम गृह संख्या : 258 उम्र : 22 लिंग : पुरुष	874	1	TGW3505567	निर्वाचक का नाम : सना फातमा पति का नाम: मोहम्मद आमीन गृह संख्या : गली नं 16 जगदंबा कॉलोनी उम्र : 28 लिंग : महिला
875	1	TGW3505666	निर्वाचक का नाम : साजिद पिता का नाम: मुमताज़ अली गृह संख्या : 0 उम्र : 26 लिंग : पुरुष	876	1	TGW3505674	निर्वाचक का नाम : राहत पति का नाम: न्याज मोहम्मद गृह संख्या : गली नं 3 उम्र : 22 लिंग : महिला	877	1	TGW3506284	निर्वाचक का नाम : मंजू पति का नाम: शेर अली गृह संख्या : 364 उम्र : 45 लिंग : महिला
878	1	TGW3506334	निर्वाचक का नाम : शोहेल अहमद पठान पिता का नाम: मकसूद अहमद गृह संख्या : जगदंबा कॉलोनी उम्र : 22 लिंग : पुरुष	879	1	TGW3518206	निर्वाचक का नाम : साबरा पति का नाम: शकील गृह संख्या : जगदंबा कॉलोनी उम्र : 27 लिंग : महिला	880	1	TGW3525565	निर्वाचक का नाम : बहादुर खान पिता का नाम: मो हनीफ़ गृह संख्या : 0 उम्र : 47 लिंग : पुरुष
881	1	TGW3530797	निर्वाचक का नाम : ज़ैनब बानो पिता का नाम: मोहम्मद उमर गृह संख्या : जगदंबा कॉलोनी उम्र : 18 लिंग : महिला	882	1	TGW3531324	निर्वाचक का नाम : सिमरन बानो पिता का नाम: सरफराज गृह संख्या : जगदंबा कॉलोनी उम्र : 18 लिंग : महिला	883	1	TGW3531340	निर्वाचक का नाम : रेशमा पिता का नाम: सरफराज गृह संख्या : जगदंबा कॉलोनी उम्र : 19 लिंग : महिला
884	1	TGW3533387	निर्वाचक का नाम : आदिल पिता का नाम: सरफराज गृह संख्या : सुथारो का मोहला उम्र : 23 लिंग : पुरुष	885	1	TGW3534682	निर्वाचक का नाम : सबनम पति का नाम: मोहद यासीन गृह संख्या : नंदू किरण स्टोर उम्र : 25 लिंग : महिला	886	1	TGW3535002	निर्वाचक का नाम : मोहम्मद रमज़ान पिता का नाम: मोहम्मद फारुक गृह संख्या : 1509 उम्र : 19 लिंग : पुरुष
887	1	TGW3536646	निर्वाचक का नाम : देवी लाल आसेरी पिता का नाम: खुमान चांद आसेरी गृह संख्या : के37 जगदंबा कॉलोनी उम्र : 67 लिंग : पुरुष	888	1	TGW3536687	निर्वाचक का नाम : गौतम आसेरी पिता का नाम: देवी लाल आसेरी गृह संख्या : के37 जगदंबा कॉलोनी उम्र : 39 लिंग : पुरुष	889	1	TGW3536794	निर्वाचक का नाम : अबिदा पति का नाम: मोहम्मद अकरम गृह संख्या : जी259 बिजली घर के पास उम्र : 29 लिंग : महिला
890	1	TGW3542156	निर्वाचक का नाम : मोहम्मद हुसैन पिता का नाम: अब्दुल हफीज गृह संख्या : जगदंबा कॉलोनी उम्र : 33 लिंग : पुरुष	891	1	TGW3562923	निर्वाचक का नाम : चांद बानो पति का नाम: असफाक गृह संख्या : सुथारो का बास उम्र : 24 लिंग : महिला	892	1	TGW3569316	निर्वाचक का नाम : तसलीम बानो पति का नाम: मोहम्मद आदिल खान गृह संख्या : नंदू किराणा स्टोर की गली उम्र : 21 लिंग : महिला
893	1	TGW3573748	निर्वाचक का नाम : नज़मा बानो पति का नाम: मो शहजाद गृह संख्या : हाजी बिल्डिंग के उपर उम्र : 34 लिंग : महिला	894	1	TGW2078210	निर्वाचक का नाम : युगल आसेरी पिता का नाम: देवीलाल आसेरी गृह संख्या : के 37 उम्र : 41 लिंग : पुरुष	895	1	TGW3577418	निर्वाचक का नाम : मोहम्मद रईस पिता का नाम: मो निसार गृह संख्या : जगदंबा कॉलोनी उम्र : 43 लिंग : पुरुष
896	1	TGW2582880	निर्वाचक का नाम : सईदा फ़ातमा पिता का नाम: मोहम्मद इक़बाल गृह संख्या : 535/99, गली नं 14, जगदंबा कॉलोनी उम्र : 28 लिंग : महिला	897	1	TGW3582400	निर्वाचक का नाम : इकरा बानो पिता का नाम: मो रईस गृह संख्या : 212 जगदंबा कॉलोनी उम्र : 18 लिंग : महिला	898	1	TGW3587904	निर्वाचक का नाम : नसरीन बानू पति का नाम: साकिर गृह संख्या : मेघवालो का बास जगदंबा कॉलोनी उम्र : 23 लिंग : महिला
899	1	TGW2078202	निर्वाचक का नाम : पूजा आसेरी पति का नाम: युगल आसेरी गृह संख्या : के37 जगदंबा कॉलोनी उम्र : 37 लिंग : महिला	900	1	TGW1897792	निर्वाचक का नाम : अबरार हुसैन पिता का नाम: अल्ताफ गृह संख्या : 162 उम्र : 32 लिंग : पुरुष	901	1	TGW3593597	निर्वाचक का नाम : अल्ताफ हुसैन पिता का नाम: अब्दुल शकूर गृह संख्या : जगदंबा कॉलोनी उम्र : 51 लिंग : पुरुष

निर्वाचकों का विवरण :							
A) मतदाताओं की संख्या :							
		नामावली का प्रकार	निर्वाचक नामावली की पहचान :	मतदाताओं की संख्या :			
				पुरुष	महिला	तृतीय लिंग	कुल
I	मूल	मूल नामावली	समस्त पूरकों को समेकित करते हुए विशेष गहन पुनरीक्षण 2026 की मूल नामावली	432	409	0	841
II	घटक I - परिवर्धन सूची	पूरक 1	विशेष गहन पुनरीक्षण - 2026	30	30	0	60
III	घटक II - विलोपन सूची	पूरक 1	विशेष गहन पुनरीक्षण - 2026	1	1	0	2
IV	लिंग में संशोधन के कारण अंतर			0	0	0	0
पुनरीक्षण के बाद इस नामावली में शुद्ध निर्वाचक (I+II-III+IV)				461	438	0	899
B) संशोधनों की संख्या :							
नामावली का प्रकार		निर्वाचक नामावली की पहचान :		संशोधनों की संख्या :			
पूरक 1		विशेष गहन पुनरीक्षण - 2026		25			

निर्वाचक रजिस्ट्रीकरण अधिकारी द्वारा जारी

E2-मृत्यु, S2-स्थानांतरित, R2-दोहरी प्रविष्टि, M2-लापता, Q2-अहर्ता नहीं